



Verschraubungs-Technik

Technisches Handbuch/Katalog 4100-12/DE



ENGINEERING YOUR SUCCESS.

Handbuch Verschraubungstechnik/Inhaltsverzeichnis

Einleitung.....	Seite 2
Ausführliches Inhaltsverzeichnis	Seite 14
Funktion der Verschraubungen	A
Systematische Verschraubungsauswahl.....	B
Leistungsdaten.....	C
Abmessungen	D
Rohrmontage.....	E
Verschraubungsmontage	F
Schnelle Hilfe.....	G
Montagewerkzeuge	H
DIN-Verschraubungen	I
O-Lok®	J
Triple-Lok®	K
Ferulok®	L
Schweißverschraubungen.....	M
Hochdruck-Hydraulik-Flansche	N
Adapter.....	O
Ventile	P
Drehverschraubungen	Q
Parker SensoControl® Messkupplungen und Adapter.....	R
Rohre/Rohrbogen.....	S
Rohrschellen.....	T
Custom Products	U
Alphanumerischer Index.....	V



Parker Hannifin – der Systemlösungs-Spezialist



Die Parker Hannifin Corporation ist der weltweit führende Hersteller in der Antriebs- und Steuerungstechnologie. Das Unternehmen entwickelt und konstruiert Systeme und Präzisionslösungen für mobile und industrielle Anwendungen sowie den Luft- und Raumfahrtsektor. Parker Hannifin beschäftigt rund 56.000 Mitarbeiter in 50 Ländern.

Erstes Unternehmensziel ist es, den Kunden zu höchster Produktivität ihrer Anwendungen zu verhelfen – unterstützt durch kompetente Ingenieure von Parker. Realisiert mit innovativen, qualitativ hochwertigen und zuverlässigen Marken-Produkten. Durch ein weltweites Vertriebsnetz schnell lieferbar. Parker – kundenspezifische Systemlösungen in Vollendung.

Video



Ein starkes Stück Parker

Parker Hannifin vereint unter dem Dach der Fluid Connectors Group Europe die Verbindungstechnik der Marken Ermeto, Legris Transair, Legris Connectic, Legris Autoline, Polyflex, ITR, Rectus und Tema. Ob Verschraubungen, Armaturen oder Schläuche – Parker bietet die umfassendste Palette, die von einem einzelnen Lieferanten erhältlich ist.

Die High Pressure Connectors Europe (HPCE) als Teil der Fluid Connectors Group Europe ist einer der größten Unternehmensbereiche von Parker. Mit der Entwicklung des Ermeto-Schneidringes wurde der Grundstein für nachhaltigen Unternehmenserfolg gelegt. Heute werden an mehreren Standorten neben klassischen DIN- und SAE-Verschraubungen auch Flansche, Ventile, Rohre, Mess-Systeme und Maschinen zur Rohrformung und -vormontage sowie Schnellverschlusskupplungen und Multikuppler hergestellt.



Ob Standardteil oder anwendungsspezifische Sonderentwicklung – das Parker-Produktprogramm bietet für jeden Kundenwunsch eine passende Lösung.

Ständig neue Produktideen

Innovationen sichern die Zukunft

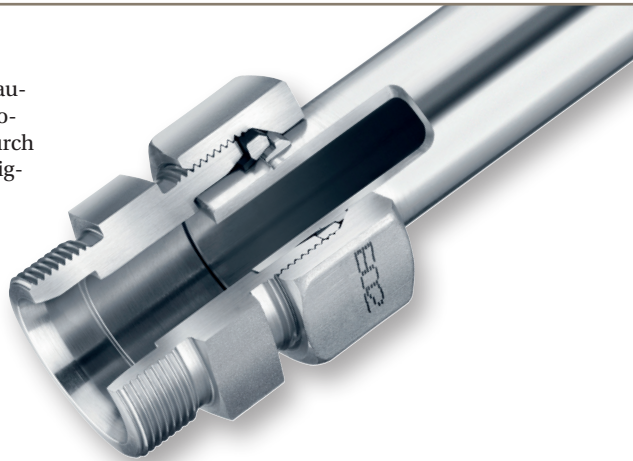
Ohne neue Produktideen kein Fortschritt: Mit dem Winovation-Programm verfügt Parker über ein effizientes Programm zur Produktentwicklung. Von der ersten Idee bis zur Marktreife wird jeder Abschnitt nach strengen Kriterien

geprüft, bevor es in die nächste Projektphase geht. So bekommen die Kunden die Gewähr auf vorteilhafte und serienreife Produkte, die vom ersten Einsatz an dauerhaft zuverlässig funktionieren.

EO-2

Seit über 25 Jahren steht die EO-2 Verschraubungsserie für Leckagefreiheit durch elastomere Abdichtung, höhere Lebensdauer durch überdurchschnittliche Korrosionsbeständigkeit. Erhebliche Kosten- und Zeitvorteile durch höhere Nenndrücke.

www.parker.com/eo-2



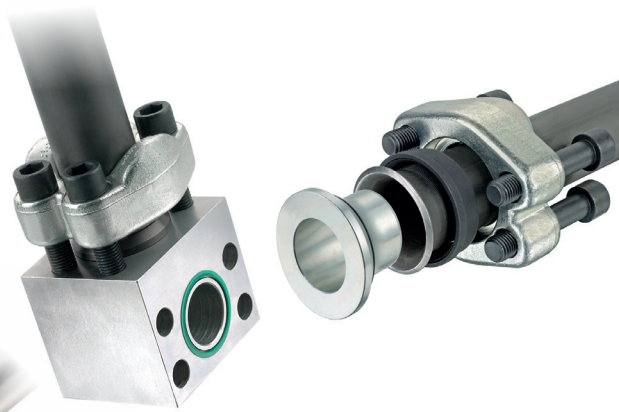
Complete Piping Solutions

Complete Piping Solutions ist die hochwertige Komplettlösung in der schweißlosen Verbindungstechnik für Hydrauliksysteme. Von der Beratung über das Konstruieren und Vorkonfektionieren bis hin zur Lieferung und Installation - alles in bester Qualität und Zuverlässigkeit. Enorm zeit- und kostensparend.

Video



Das Parflange F37-Programm ist eine personal- und umweltfreundliche Technologie. Im Vergleich zum konventionellen Schweißen sind die Fertigungszeiten um mehr als die Hälfte reduziert.



Parflange® F37

Für Rohr- und Rohrleitungsverbindungen. Hervorragende Abdichtung, hohe mechanische Festigkeit. Für Rohre von 16 bis 165 mm Außendurchmesser, Wandstärke bis 9 mm und Drücke bis 420 bar.

High Performance Flansche

Vibrationsbeständig. Ausreißsicher. Für mobilhydraulische und industrielle Anwendungen, Arbeitsdrücke bis 420 bar und Rohrdurchmesser von 25-88 mm. Wandstärken bis 14 mm. Flanschlochbilder nach ISO 6162-1, ISO 6162-2 und nach ISO 6154.

Video



Serviceman Plus

Mobile Messtechnik für den täglichen Einsatz. „Plug & Play“ durch automatische Sensorerkennung. Einfach einstecken und messen. Neuartiges Speicherkonzept mit Nano USB-Stick. USB-Interface zum PC zur komfortablen Analyse und Dokumentation der Messungen über die SensoWin-Software.

Serviceman Plus – die Vorteile im Griff

Der Serviceman Plus ist ein mobiles, sehr robustes und einfach bedienbares Messgerät für viele Messaufgaben in der Mobilhydraulik oder stationären hydraulischen Anlagen.

www.parker.com/hpce

Video



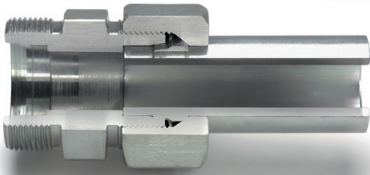
Märkte machen Marken

Passende Konzepte für jeden Bedarf

Partnerschaftliche Zusammenarbeit mit den Kunden ist das besondere Kennzeichen der Produktpolitik bei Parker. Mit einem feinen Gespür für die Bedürfnisse der Anwender und die Erfordernisse der unterschiedlichen Märkte entwickeln die Ingenieure von Parker die geforderten Lösungen.

Am Ende stehen Produkte, die als Markenzeichen für gleichbleibend hohe Qualität in Material und Fertigung sowie zuverlässiger Funktion Weltniveau besitzen.

www.parker.com/hpce



EO-PSR

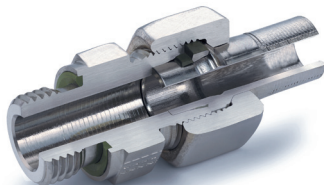


Das weltweit am meisten verbreitete Hochdruck-Verschraubungssystem: Höchste Druckbeständigkeit. Äußerst korrosionsbeständig dank Cr(VI)-freier Oberfläche. Spürbar reduzierte Anzugsdrehmomente. Erhebliche Montagevorteile.



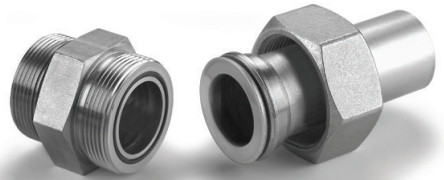
Die formschlüssige Hochdruck-Formverbindung. Besondere Kennzeichen: Klassischer EO-2 Dichtring und Kaltumformung des Rohres. Überzeugend durch überlegene mechanische Festigkeit und maximale Ausreißsicherheit. Für 800 bar (PN) in der Baureihe S und bis zu 500 bar (PN) in der Baureihe L.

EO2-Form



Das millionenfach bewährte Dry Technology-Konzept. Mit rohrseitig großvolumiger elastomerer Abdichtung. Mit Cr(VI)-freier, sehr korrosionsbeständiger Oberfläche. Für 800 bar (PN) in der Baureihe S und bis zu 500 bar (PN) in der Baureihe L.

E0-2



O-Lok®



Verschraubungsreihe mit stirnseitiger O-Ring-Abdichtung. Für ein breites Spektrum an Rohrwandstärken geeignet. Für metrische und zöllige Rohr- und Schlauchanschlüsse verwendbar.



37°-Bördelsystem. Die am häufigsten eingesetzte Verschraubungsreihe für zöllige Rohre. Für Drücke bis 500 bar für kleinere Größen und bis zu 140 bar für größere Abmessungen verwendbar.

Triple-Lok®



The Parker Service Master Connect. Tragbares Multifunktions-Handmessgerät. Druck/Temperatur/Durchfluss/Drehzahl messen, speichern, überwachen und analysieren. Vielfältige Mess- und Trigger-Methoden. Messen und Darstellen von mehr als 100 Kanälen.



Zertifizierte Produkte...

CERTIFICATE
CERTIFICADO
CERTIFICAT
CERTIFIKAT
СЕРТИФИКАТ
ISO 9001
ISO 14001



CERTIFICATE

The Certification Body of TÜV SÜD Management Service GmbH certifies that



Parker Hannifin Manufacturing Germany GmbH & Co. KG

including the site **Am 53**

has established an Environment An audit was performed Proof has been fulfilled

ISO

This certificate is issued to

Manufacturer: **Parker Hannifin Manufacturing Germany GmbH & Co. KG**
 Bielefeld, Germany

Product description: **Mechanical Joint**

Type of joint: **Flare Couplings**

Type designation: **Triple-Lok 27 Degree Flare Couplings**

Approval No.: **12FV104B**

Valid until: **25 December 2022**

This certificate is subject to the conditions specified in the attached sheets.
 Issued at Tokyo on 16 November 2017

Das Parker Qualitäts- und Umweltmanagement-System ist zertifiziert nach ISO 9001, ISO/TS 16949, DIN/EN/ISO 14001 und IRIS.



Type Approval Certificate

This is to certify that the submitted product(s) has/have been tested with satisfactory results in accordance with the relevant requirements of the Lloyd's Register Type Approval Scheme.

This certificate represents certificate number 09/2004 (E6) issued on 27.03.2016 which is hereby certified to:

The certificate is issued to:

PRODUCER: **Parker Hannifin Manufacturing Germany GmbH & Co. KG**
 Am Markt 53
 33611 Bielefeld
 Germany

DESCRIPTION: **Steel, stainless steel or brass ERV/MS and PRP progressive ring, ISO 2 with seal and ISO 2000 cone hole fittings and accessories according to Classification ERV-MS/LS, 2, 3, 4, 5, 6, 7, 8 and ISO 2000 cone hole fittings and accessories with sealing system, consisting of body, V-ring and NBR seal and seal.**

TYPES: **ISO 2000 Seal Progressive Ring
 ISO 2 Seal Seal
 ISO 2000 Cone Fitting**

APPLICATION: **Control use for Pipe Classes E, H and B1 in marine, offshore and industrial piping systems subject to approval for Classification with Lloyd's Register. For use in ISO 2000 cone hole fittings are suitable for gas gas systems.**

REMARKS: Applicable parts of ISO 2000 seal are not to be used for applications with entry device loads.

see Technical Regulations for the Classification of Ships, 2016, ACS P231

4 EHS
 2017
 2021

Tobias Schuber



CERTIFICATE OF DESIGN ASSESSMENT

This is to Certify that a representative of this Bureau did, at the request of **PARKER HANNIFIN MANUFACTURING GERMANY GMBH & CO. KG - D-33659 BIELEFELD**

This assessment is a representation by the ABS of the specific review of the design. This review is conducted in accordance with the procedures required by ABS Rules and does not after the validity date of the ABS Rules and Code of Ordinances, constitute an agreement between the manufacturer and intended user.

For Rules or Systems **Classifications**

Date: 16 May 2016

Page 1 of 4

Certificate number: 000080/09
 File number: ACM 18028/173 - 14
 Product code: 23304

TYPE APPROVAL CERTIFICATE

The applicant is/are: **Parker Hannifin Manufacturing Germany GmbH & Co. KG**
 Bielefeld - GERMANY

The type of product: **SCREW COUPLINGS**

The standard or standard: **ERMETO ORIGINAL, TUBE FITTINGS ISO 2 Series**

The certificate is valid for maximum period of use: **100,000 hours maximum period of use**

This certificate will expire on: **01 Mar 2021**

REAR VIEW/BACK VIEW, as of 16 May 2016

F. Tiedt
 General Manager

...sind für die Anwender der offizielle Beweis, dass Komponenten von Parker in den konstruktiven Eigenschaften, Materialqualität und Verarbeitung höchsten Ansprüchen gerecht werden. Für die Verwendung des Produktes am Einbauort sind Zulassungen zudem oft eine absolute Bedingung.

Ob ABS, LR oder DNV - Produkte von Parker durchlaufen regelmäßig die anspruchsvollen Testreihen internationaler und unabhängiger Zulassungsinstitute. So wird die Eignung für den zuverlässigen Einsatz selbst unter härtesten Bedingungen amtlich bestätigt.

Zulassungen finden Sie auf www.parker.com/hpce



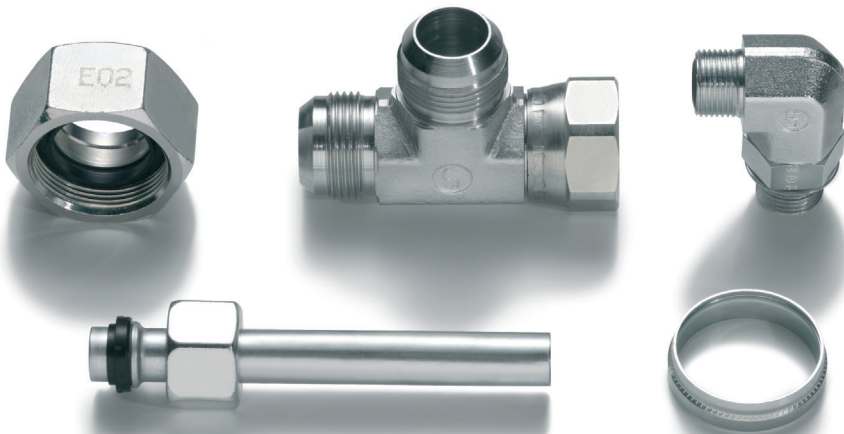
...in ausgezeichneter Qualität

Die Herstellung qualitativ hochwertiger Verschraubungskomponenten beginnt schon beim Bestellen von rissgeprüftem Vormaterial nach den auf die Produkt-Herstellung speziell abgestimmten Parker-Materialqualifikationen. Durch die vor und nach der Fertigung geschalteten Verarbeitungsschritte werden die Eigenschaften sichergestellt, um die stetig steigenden Materialanforderungen zu erfüllen.

Damit eine hohe Qualität des eingesetzten Materials und den daraus gefertigten Rohrverschraubungen gewährleistet ist, werden im Labor und Versuchsfeld von Parker kontinuierliche Tests, z. B. Spektralanalysen und Farbeindringprüfungen durchgeführt. Auf den hauseigenen Prüfständen wird die Widerstandsfähigkeit der Verschraubungssysteme gegenüber Korrosion, statischen und dynamischen Beanspruchungen auf „Herz und Nieren“ geprüft.



Aus ausgesuchten Materialien entstehen mit modernsten Fertigungsmethoden Spitzenprodukte: In der Funktion zuverlässig und langlebig. Qualität zählt sich aus.



Thermal Management

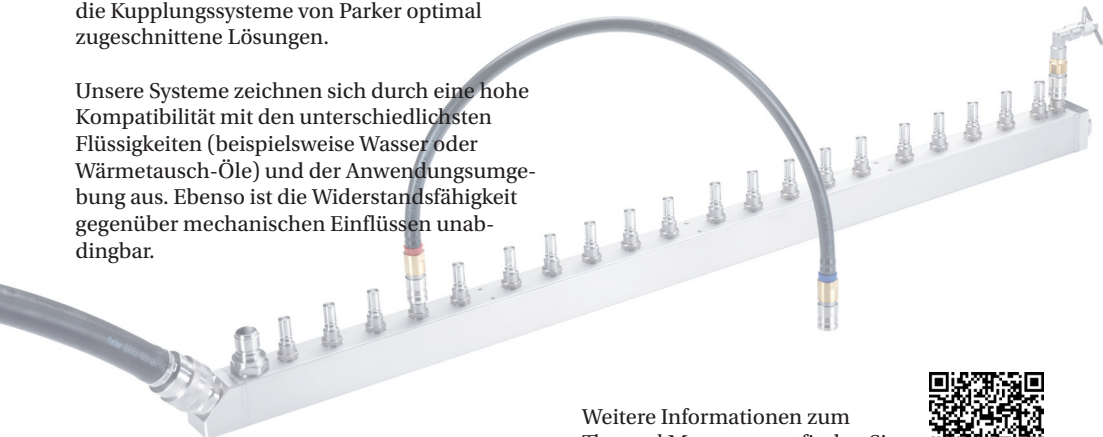


Die Anforderungen an Schnellverschluss-Kupplungen für Temperierung und Wärmemanagement sind extrem hoch und anspruchsvoll.

Egal ob für Anwendungen im Bereich erneuerbare Energien, für Computerkühlung, im Transportwesen, für industrielle Anwendungen oder in der Lebensmittel-/Getränkeindustrie bieten die Kupplungssysteme von Parker optimal zugeschnittene Lösungen.

Unsere Systeme zeichnen sich durch eine hohe Kompatibilität mit den unterschiedlichsten Flüssigkeiten (beispielsweise Wasser oder Wärmetausch-Öle) und der Anwendungsumgebung aus. Ebenso ist die Widerstandsfähigkeit gegenüber mechanischen Einflüssen unabdingbar.

Eine der wichtigsten Anforderungen bei der Kühlung von elektronischen Systemen ist die Vermeidung von Leckagen. Denn nur somit ist eine störungsfreie Funktion der Installation gewährleistet.



Weitere Informationen zum Thermal Management finden Sie in der PDF Datei:



Service vor und nach dem Kauf

Rund um die Produkte bietet Parker den Kunden ein umfassendes Serviceangebot:

Der Parker Store

Einer der ersten Selbstbedienungs-Shops für Hydraulik- und Pneumatikverschraubungen und vieles mehr. Überzeugend durch kompetente Beratung. Bietet sofortiges Herstellen von Schlauchleitungen. Bis zu 3.000 Artikel auf Lager.

Parker Hose Doctor

Dieser Notdienst ist 24 Stunden am Tag, 7 Tage die Woche über eine kostenlose Hotline erreichbar. Das Hose Doctor-Fahrzeug verfügt über eine vollausgestattete Werkstatt, Ersatzteile und hydraulische Schmiermittel. So kann der Techniker schnell fehlerhafte Bauteilgruppen vor Ort reparieren.

Tech Services

Parker-Ingenieure überprüfen gemeinsam mit dem Kunden vor Ort den optimalen Einsatz der Anlage. Sie sind von der Konzeption bis zur Installation präsent und übernehmen das Training der Bediener.

Mehr als nur Produkte:

Parker bietet den Kunden ein ausgefeiltes Service-Programm vor und nach dem Kauf.

Kitting Services

Benötigt der Kunde eine bestimmte Gruppe von Verschraubungen und anderen Artikeln, kann Parker diese Artikel unter einer gemeinsamen Referenznummer als kompletten Bausatz ausliefern.

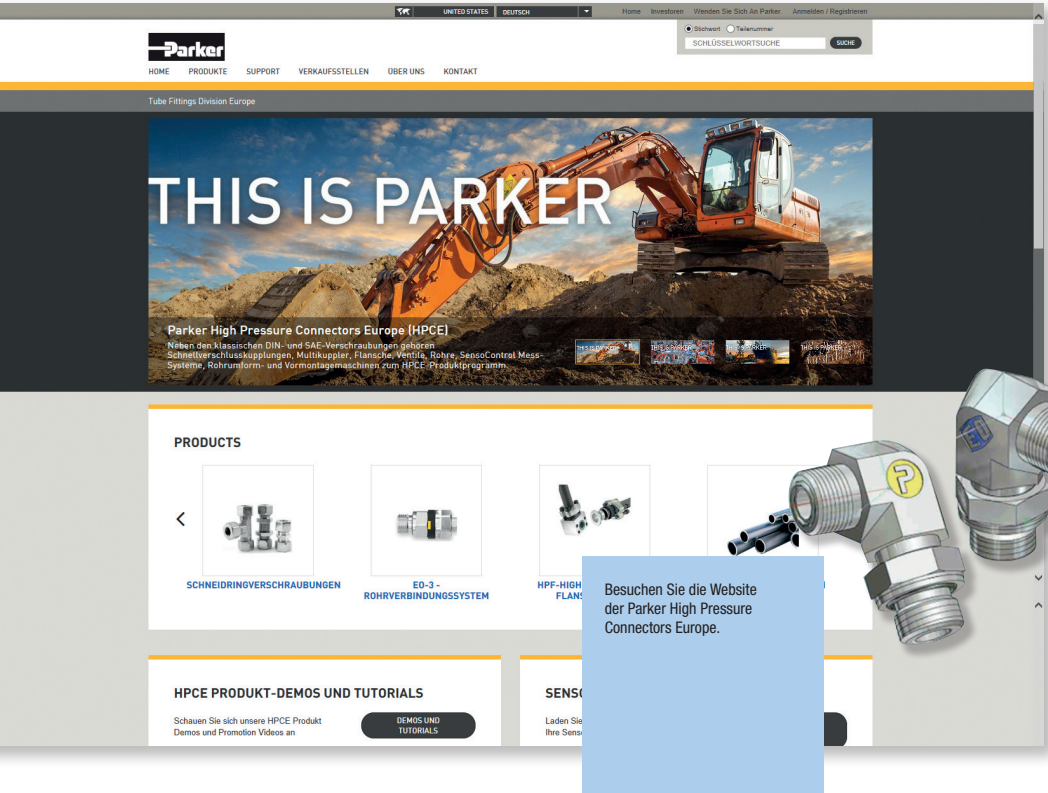
Parker Logistik-Service

Parker-Produkte werden entweder durch Parker oder einen zertifizierten Händler just-in-time direkt an den Einbauort geliefert.

www.parkerstore.com



Online: High Pressure Connectors Europe



UNITED STATES DEUTSCH Home Investoren Werden Sie Sich An Parker Anmelden / Registrieren

SEARCH TELNUMMER
SCHLÜSSELWORTSUCHE SUCHE

HOME PRODUKTE SUPPORT VERKAUFSTELLEN ÜBER UNS KONTAKT

Tube Fittings Division Europe

THIS IS PARKER

Parker High Pressure Connectors Europe (HPCE)
Neben den klassischen DIN- und SAE-Verschraubungen gehören Schnellverschlusskupplungen, Multikuppler, Flansche, Ventile, Röhre, SensoControl Mess-Systeme, Rohrform- und Vormontagemaschinen zum HPCE-Produktprogramm.

PRODUCTS

←

- SCHNEIDRINGVERSCHRAUBUNGEN
- EO-3 - ROHRVERBINDUNGSSYSTEM
- HPF-HIGH FLANSCH

Besuchen Sie die Website der Parker High Pressure Connectors Europe.

HPCE PRODUKT-DEMOS UND TUTORIALS

Schauen Sie sich unsere HPCE Produkt Demos und Promotion Videos an

DEMOS UND TUTORIALS

SENSOCONTROL

Laden Sie Ihre SensoControl

Ob Produktinformationen, Kataloge, Prospekte, Zulassungen, ... - auf unserer Website finden Sie schnell alle gewünschten Informationen zum Download.

www.parker.com/hpce

Oder benötigen Sie für Ihre Konstruktionsarbeit die CAD-Daten der Produkte? Dann besuchen Sie die Website

<http://parker.partcommunity.com/portal/portal/parker>

und Sie können die relevanten Daten nach vorheriger Registrierung herunterladen.



Gratis CAD-Download * über
10
Jahre
* für Kunden und Partner

Ausführliches Inhaltsverzeichnis

Funktion der Verschraubungen..... Kapitel A	Dry Technology versus traditioneller Technologie..... 17–20
Übersicht DIN-Verschraubungen 3	
EO-PSR: Progressiver Stop-Ring für Stahl Verschraubungen 4	Leistungsdaten Kapitel C
EO-Progressivring DPR für Edelstahlverschraubungen..... 6	Druckangaben 2
EO-2 9	Druckabschläge und Temperaturen 2
EO2-FORM 13	Werkstoffe 3
EO-Schweißkegel 16	Oberflächenbehandlung 4
O-Lok® 17	Medienbeständigkeit 5
Parflange®-Orbitalbördelverfahren 20	Biologisch abbaubare Öle 8
Triple-Lok® 23	Druckverluste in Hydraulikanlagen 9
Adapter 27	Rohrinnendurchmesser und Rohrwandstärken..... 13
Gewindearten 31	Abmessungen Kapitel D
Systematische Verschraubungsauswahl..... Kapitel B	Übersicht EO 24°-Anschluss 3
Einleitung 2	Nicht empfohlen 4
Kriterien zur Verschraubungsauswahl 2	EO 24°-Anschluss (DIN 3861/DIN EN ISO 8434-1)/Dimensionen 4
Optimale Lösung 2	EO 24°-DKO-Dichtkegel (DIN 3865/DIN EN ISO 8434-4)/Dimensionen 5
Materialauswahl: Verschraubungswerkstoff 3	Übersicht O-Lok®-Anschluss 6–7
Materialauswahl: Dichtungswerkstoff 4	O-Lok® ORFS-Anschluss (ISO 8434-3/SAE J1453)/Dimensionen 8
Auswahl nach Baureihe LL/L/S bei EO-Verschraubungen 5	O-Lok® Swivel, einstellbar (ISO 8434-3/SAE J1453)/Dimensionen 9
Rohranschluss-Auswahl 6–7	Übersicht Triple-Lok® 37°-Bördelanschluss 10–11
Auswahl Flanschtyp 8	Triple-Lok® 37°-Bördelanschluss (ISO 8434-2/SAE J514)/Dimensionen 12
Auswahl Einschraubverbindung 9–11	Triple-Lok® 37° Swivel, einstellbar (ISO 8434-2/SAE J514)/Dimensionen 13
Auswahl richtungseinstellbarer Verschraubungen 12–13	DIN 60°-Anschluss (DIN 7631)/Dimensionen 14
Normung 14	BSPP 60°-Anschluss (ISO/DIS 8434-6)/Dimensionen 15
Zulassungen 14	NPSM Swivel, einstellbar (SAE J516)/Dimensionen 16
Rohr-Spezifikation 15–16	Einschraubzapfen/Einschraublöcher für Rohrverschraubungen 17–19
Zusammenfassung Verschraubungsauswahl 17	

Ausführliches Inhaltsverzeichnis

Rohrmontage	Kapitel E	Bördelwerkzeuge – Auswahl	31
Verschraubungsmontage	Kapitel F	Manuelle Bördelwerkzeuge für Triple-Lok®-Rohre	32
Schnelle Hilfe	Kapitel G	Kombinations-Bördelwerkzeug 1004 für metrische Rohre in kleinen Abmessungen.....	32
Montagewerkzeuge	Kapitel H	Kombinations-Bördelwerkzeug 210A für zöllige Rohre in kleinen Abmessungen	32
Montagewerkzeuge	4	Manuelles Bördelwerkzeug für metrisches und zölliges Rohr.....	33
Manuelle Montagewerkzeuge	5	KARRYFLARE Tragbares Bördelgerät für Triple-Lok®	34
VOMO – Vormontagestutzen für EO/EO-2 Rohrverbindungen	5	Parflare ECO Mobile Montagemaschine für Triple-Lok®-Hydraulikverschraubungen.....	35-36
KONU – Konus-Prüfstücke für Werkzeuge VOMO/MOK/MOSI.....	6	37°-Bördelwerkzeuge für KARRYFLARE und Montagemaschinen Parflare ECO, EOMAT UNI, II und III	37
Auswahlführer: Prüfwerkzeuge für EO-Montagen.....	6	Montagemaschinen für O-Lok® und Triple-Lok®.....	38
Abstands-Kontroll-Lehren AKL	7	Parflange®-Maschine, Auswahlhilfe	38
Manuelle Vormontagegeräte	8	Parflange® 1025, die Werkstattmaschine für O-Lok® und Triple-Lok®	39-40
Maschinen-Auswahlhilfe	8	Parflange® 50 WorkCenter	41
HVM-B – Hand-Vormontagegerät	9-10	Parflange® 50 Basic WorkCenter	42
EO-KARRYMAT Tragbares Vormontagegerät für EO-Rohrverschraubungen	11	Parflange® 50 Pro WorkCenter.....	43
Montagemaschinen für EO/EO-2 und Triple-Lok®.....	12	Parflange® 50 Bestellung	44
Vormontage- und Bördelmaschinen.....	12	Werkzeuge für Parflange®-Maschinen	45
EOMAT ECO Mobile Montagemaschine für EO-2- und PSR-Rohrverbindungen	13-14	Parflange®-Werkzeugerkennung	46
EOMAT UNI – Vormontage- und Bördelmaschine.....	15-18	Parflange®-Werkzeuge für O-Lok®	47
EO PSR/DPR und EO-2 Werkzeuge für EOMAT/EO-KARRYMAT.....	19	Parflange®-Werkzeuge für Triple-Lok®	48
Ferulok-Werkzeuge für EOMAT/EO-KARRYMAT	20	Zubehör	49
EOMAT PRO – Wirtschaftliche Montagemaschine für EO-2- und Progressivring-Verschraubungen	21-22	EO-NIROMONT Schmierstoff zur Verschraubungsmontage	49
Montagewerkzeuge für EO-Verschraubungen	23	Rohr-Biege- und Absägevorrichtung.....	50
WorkCenter F3	24	AV 6/42 – Rohr-Absägevorrichtung.....	50
WorkCenterPRO22	24	BAV 6/12 – Rohrbiege- und Absägevorrichtung	51
EO-KARRYFORM	25	Außen- und Innen Entgrater	51
WorkCenter für EO2-FORM und EO-3® Hochdruck- Rohrverbindungen.....	28-30	Rohr-Biegevorrichtung	52
Bördelwerkzeuge für Triple-Lok®-Verbindungen.....	31	BV 6/18 – Rohr-Biegevorrichtung.....	52
		BV 20/25 – Rohr-Biegevorrichtung.....	53
		Hand-Werkzeuge.....	54

Ausführliches Inhaltsverzeichnis

Par-Lok-Schlüssel	54	Schweißverschraubungen	Kapitel M
WZK – Werkzeugkästen	55	Inhaltsverzeichnis	2
O-Ring-Montagewerkzeuge	56	Hochdruck-Hydraulik-Flansche	Kapitel N
O-Lok® Corg O-Ringe Montagewerkzeuge.....	56	Einleitung	4
O-Ring-Entnahmewerkzeug für O-Lok®.....	56	Design und Konstruktion.....	4
Herstellung von Einschraublöchern	57	Verbindungsmethoden	5
Werkzeuge zur Herstellung metrischer Einschraublöcher.....	57	Funktionsweise Flansche	6
Werkzeuge zur Herstellung von Einschraublöchern mit UNF-Gewinde.....	57	Montage von Flanschen.....	7
Herstellung von Einschraublöchern	58	Schrauben-Drehmomente für SAE-Flansche.....	8
Gewindebestimmung	59	Technische Daten	9
Werkzeuge zur Gewindebestimmung.....	59	Bestellzeichen Schrauben und O-Ringe	10
HPCE-Musterkoffer	60	Merkmale, Vorteile und Nutzen	11
DIN-Verschraubungen.....	Kapitel I	Bestellhinweise.....	12
Inhaltsverzeichnis	2–5	Übersicht	13
Bestellhinweise.....	6	SAE Flansche	16
Bestellzeichen.....	7	SAE Flanschadapter	
Bestellzeichen für Verschraubungen.....	8–9	EO 24° Anschluss.....	21
O-Lok®.....	Kapitel J	BSPP 60° Anschluss	25
Inhaltsverzeichnis	2–3	NPT Einschraubzapfen.....	27
Bestellzeichen		O-Lok® ORFS Anschluss	28
O-Lok®-Verschraubungen	4	Triple-Lok® 37° Bördelanschluss.....	31
Triple-Lok®	Kapitel K	Anschweiß-Adapter	34
Inhaltsverzeichnis	2–3	Einschweiß-Adapter	39
Bestellzeichen		SAE Vollflansche	
Triple-Lok®-Verschraubungen.....	4	BSPP Innengewinde.....	42
Ferulok®	Kapitel L	NPT Innengewinde	46
Inhaltsverzeichnis	2–3	EO 24° Anschluss.....	49
Bestellzeichen		BSPP 60° Anschluss	51
Ferulok®-Verschraubungen	4	Triple-Lok® 37° Bördelanschluss.....	53
		O-Lok® ORFS Anschluss	55
		Anschweiß-Anschluss	57
		Einschweiß-Anschluss	60
		Vollflansche Komplettverbindungen.....	64

Ausführliches Inhaltsverzeichnis

SAE Flanschzubehör	67	Material 316L (1.4404)	
Zahnradpumpenflansche		Nach DIN EN 10216-5, DIN 10305-1	13
EO 24° Anschluss.....	75	Nahtlose EO-Rohrbogen 90°	
O-Lok® ORFS Anschluss	78	Material E235N (St. 37.4) und 1.4571	14
BSPP Gewinde innen/außen	80	Rohrschellen Kapitel T	
Einschweiß-Anschluss	82	Inhalt.....	2
Sonder-Pumpenflansche.....	83	Technische Daten	3
Aluminium-Pumpenflansche	86	Werkstoff-Eigenschaften	4
ISO 6164 Quadratflansche	88	Sonderwerkstoffe	5
		Montagehinweise	6
Adapter	Kapitel O	Serie A Leichte-Baureihe (DIN 3015-1)	8
Inhaltsverzeichnis	2-3	Serie B Doppel-Baureihe (DIN 3015-3)	24
		Serie C Schwere-Baureihe (DIN3015-2).....	29
Ventile	Kapitel P	Multischellen	38
Inhaltsverzeichnis	2-7	Serie O.....	44
		Hydraulik-Stahlrohrschellen	46
Drehverschraubungen	Kapitel Q	Rohrschellen mit Elastomereinlage	48
Inhaltsverzeichnis	2	Befestigungsadapter	51
		Custom Products	Kapitel U
Parker SensoControl®	Kapitel R	Alphanumerischer Index	Kapitel V
Inhaltsverzeichnis	2		
Rohre/Rohrbogen	Kapitel S		
Angaben zu EO-Rohren	3		
Nahtlose EO-Rohre aus Stahl			
Material E235+N / St. 37.4 (1.0308)			
Nach DIN EN 10305-4.....	8-9		
Nahtlose EO-Rohre aus Stahl			
Material E355+N / St.52.4 (1.0580)			
Nach DIN EN 10305-4.....	10		
Nahtlose EO-Rohre aus Edelstahl			
Material 316Ti (1.4571)			
Nach DIN EN 10216/5, DIN EN 10305-1	11		
Nahtlose EO-Rohre aus Edelstahl			
Material 316L (1.4404)			
Nach ASTM A269/A213, DIN EN 10305-4	12		
Nahtlose EO-Rohre aus Edelstahl			

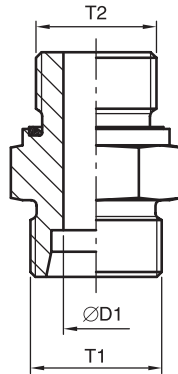


Funktion der Verschraubungen

Inhaltsübersicht

Übersicht DIN-Verschraubungen	A3
EO-PSR: Progressiver Stop-Ring für Stahl Verschraubungen	A4
EO-Progressivring DPR für Edelstahlverschraubungen	A6
EO-2	A9
EO2-FORM	A13
EO-Schweißkegel	A16
O-Lok®	A17
Parflange®-Orbitalbördelverfahren	A20
Triple-Lok®	A23
Adapter	A27
Gewindearten	A31

Funktion der Verschraubungen

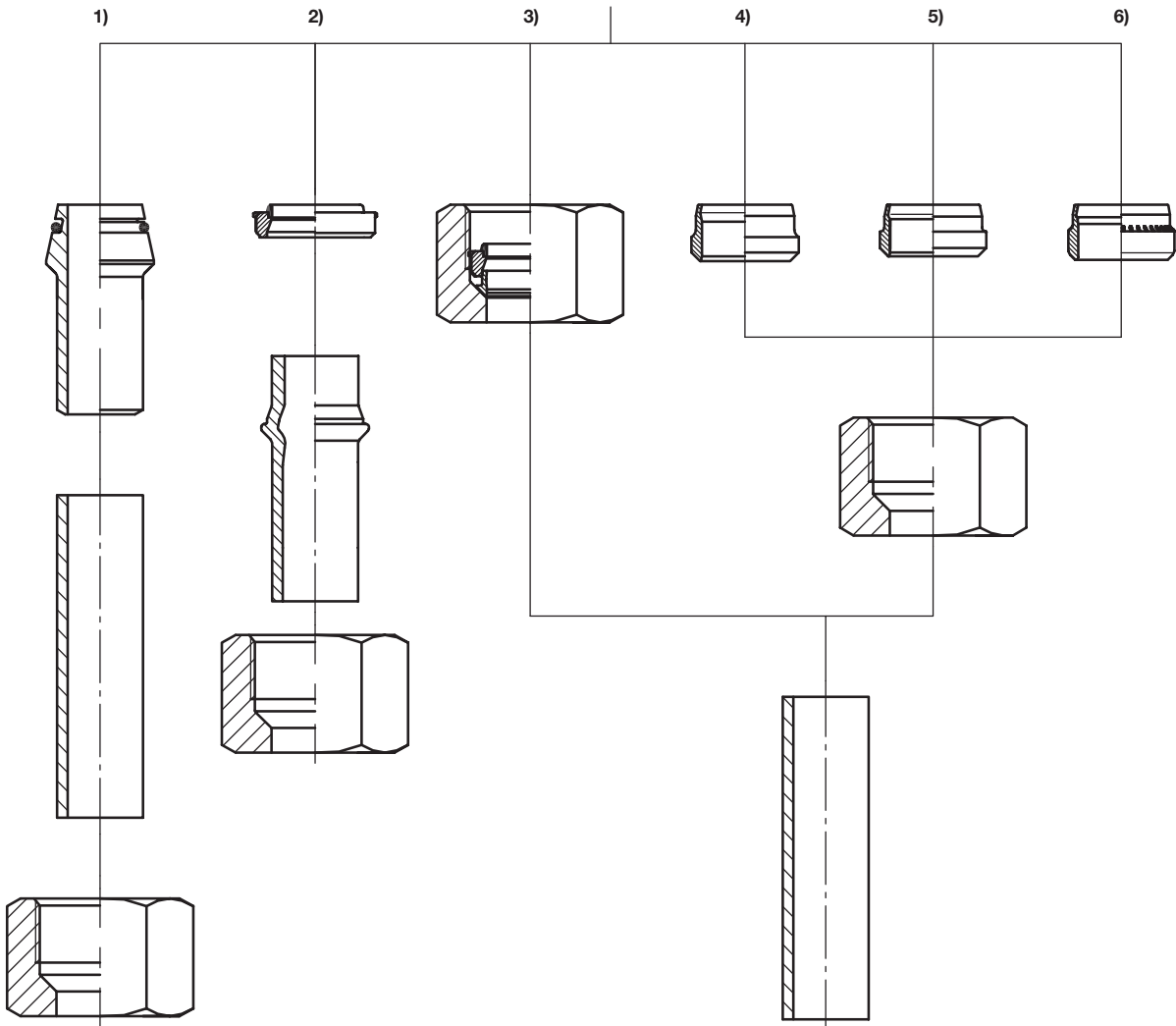


1) SKA Schweißkegel für Stahl- und Edelstahl EO-DUR-Verschraubungen der Baureihen L + S

- hervorragende Leckagefreiheit durch elastomeres Dichtelement
- geringe Anforderungen an die Rohrqualität

2) E02-FORM Weichdichtendes Rohrformsystem für Stahl- und Edelstahl EO-DUR-Verschraubungen der Baureihen L + S

- Basierend auf EO-2: Optimale Leckagefreiheit durch austauschbares elastomeres Dichtelement
- schneidringlos – bestmögliche Alternative zum Schweißen bei Anwendungen, in denen formschlüssige Verbindungen gefordert werden
- montagesicher – Reduzierung der Fehlerquellen durch maschinelle Vormontage/Rohrformung



3) EO-2 Weichdichtendes Schneidringssystem für Stahl- und Edelstahl EO-DUR-Verschraubungen der Baureihen L + S

- optimale Leckagefreiheit durch elastomeres Dichtelement
- einfache Installation „auf Block“ – auch direkt im Verschraubungskörper
- Sicherheit durch eindeutige Montagekontrolle
- austauschbares Dichtelement

4) D Schneidring für Stahl- und Edelstahl EO-DUR-Verschraubungen der Baureihe LL sowie Messingverschraubungen der Baureihen L + S

- jahrzehntelang bewährter Schneidring
- Rohrklammer zur Übertragung von Schwingungen und Schutz des Rohres im Einschnittbereich
- Federeffekt – kein Setzverhalten der Überwurfmutter

5) DPR EO-Progressivring für Edelstahl EO-DUR-Verschraubungen der Baureihen L + S

- speziell auf die Bedürfnisse von Edelstahl abgestimmt
- Optional in Ausführung „SPH“ – dadurch trotz Härting kein Verlust der Korrosionsbeständigkeit

6) EO-PSR Progressiver Stop-Ring für Stahlverschraubungen der Baureihe L + S

- 2 Schneidkanten für optimale Haltefunktion und Ausreißsicherung
- Übermontageschutz durch deutlich fühlbaren Kraftanstieg und Stoppkontur
- Rohrklammer zur Übertragung von Schwingungen und Schutz des Rohres im Einschnittbereich

EO-PSR: Progressiver Stop-Ring für Stahl Verschraubungen

Einleitung

Das weltweit etablierte Hochdruck-Verschraubungssystem zeichnet sich durch höchste Druckbeständigkeit, Cr(VI)-freien Oberflächenschutz mit deutlich höherer Korrosionsresistenz, spürbar reduzierten Anzugskräften und erheblichen Montagevorteilen aus.

Die Erfindung des Schneidring-Systems gelang dem Gründer des Hauses Parker Ermeto bereits Ende der 20er Jahre. 1934 wurde diese Idee patentiert und ist heute so bewährt wie am ersten Tag. In Bezug auf Qualität, Zuverlässigkeit, Funktionssicherheit und Vielfalt der Einsatzmöglichkeiten ist das Prinzip der Parker Ermeto Schneidring-Verschraubung bis heute weltweit führend. Dieser Erfolg ist zurückzuführen auf die permanente Weiterentwicklung aller Komponenten; so hat der erste Schneidring von Parker Ermeto mit dem aktuellen, multifunktionalen EO-PSR, dem Herz der EO-PSR Verschraubung, nur noch wenig Ähnlichkeit.

Die EO-PSR Verschraubung wird den wachsenden Anforderungen der modernen Hydraulik-Technik gerecht. Insbesondere gilt dies in Fällen, in denen die Systeme extrem hohen Belastungen ausgesetzt sind.

EO-PSR ist eine metrische Konstruktion und entspricht den etablierten Normen für 24° Schneidringverschraubungen, wie z. B. ISO 8434-1, DIN 2353, oder DIN 3861. EO-PSR Verschraubungen sind in den Baureihen L und S lieferbar.

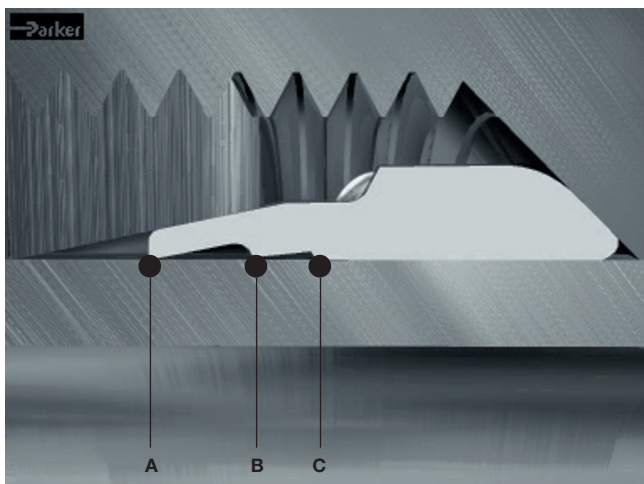
Der EO-PSR (Progressive Stop Ring) ist für Stahl-Verschraubungen erhältlich. Für Edelstahl-Anwendungen wird der EO-Progressivring DPR71 verwendet und der Schneidring D für Messing- sowie Verschraubungen der LL-Baureihe.

Die Funktion der EO-PSR Verschraubung

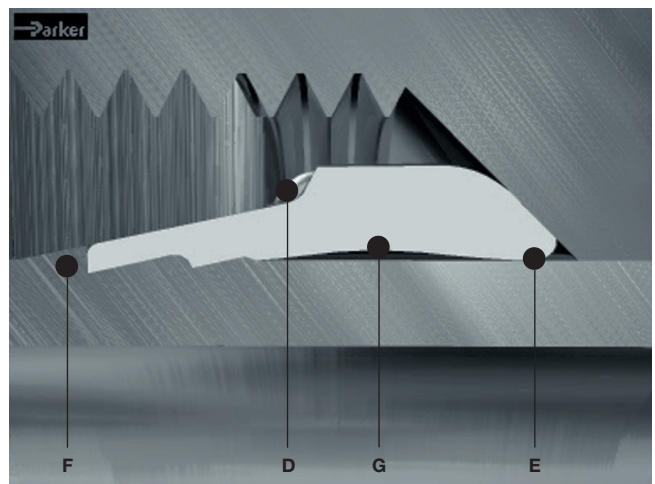
EO-PSR Verschraubungen stellen leakagefreie Verbindungen von Rohrleitungen und Komponenten in Hydraulik-Systemen her. Durch seine spezielle Geometrie dringt der EO-PSR definiert ins Rohr ein und gewährleistet somit die Dicht- und Haltefunktion.

Das progressive Einschneiden des Ringes ist dadurch gekennzeichnet, dass während der Montage die vordere Schneide (A) bereits begonnen hat, in das Rohr einzudringen, bevor die zweite Schneide (B) zum Eingriff kommt. Ist der funktionell vorgesehene Einschnitt der beiden Schneiden erreicht, wird ein weiterer Vorschub durch die Stoppkontur (C) und den Übermontageschutz (D) ausgeschlossen. Zusätzlich erlaubt die spezielle Rändelung am Bundanfang des EO-PSR eine Montagezustandskontrolle. Durch die Geometrie der beiden Schneiden sowie durch die Stoppkontur werden auftretende Kräfte auf der gesamten Konuslänge günstig übertragen. Diese Verteilung der Kräfte und die speziell ausgebildete Innenkontur am Bundende (E) des Ringes bewirken bei Biegewechsel-Beanspruchungen eine erhöhte Sicherheit. Schwingungen werden dadurch bereits beim Eintritt in den Ring gedämpft.

Die Stoppkontur sowie der Übermontageschutz bewirken bei der Montage einen progressiven Anstieg der Anzugskräfte bis zu einem spürbaren Festpunkt (Montagefixpunkt). Nach Beendigung der Montage muss der sichtbare Bundaufwurf (F) den Raum vor der ersten Schneide ausfüllen. Ein leichtes Auffedern des Ringes (G) ist erwünscht. Durch diesen Feder-Effekt werden Biegeschwingungen und das Setzverhalten im Gewinde der Überwurfmutter dauerhaft kompensiert.



Vor dem Anzug der Überwurfmutter



Nach dem Anzug der Überwurfmutter

Montage

Die Montage kann nach der Anleitung für EO-Progressivringverschraubungen erfolgen. Das Design ermöglicht auch eine 100 %-Vormontage für eine leichtere Endmontage.

Merkmale, Vorteile und Nutzen von EO-PSR Verschraubungen

- **Hohe Korrosionsbeständigkeit** – Der Cr(VI)-freie Oberflächenschutz bewirkt eine Korrosionsbeständigkeit von durchschnittlich mehr als 500 Stunden gegenüber Weißrost.
- **Hohe Nenndrücke** – EO-PSR Verschraubungen sind bis zu 800 bar (PN) in der Baureihe S und bis zu 500 bar (PN) in der Baureihe L einsetzbar. Die Anforderungen der DIN/ISO werden hierbei deutlich übertroffen. Durch die hohen Druckstufen ist der Einsatz der Baureihe L selbst dort denkbar, wo konstruktionsbedingt sonst nur die Baureihe S in Frage kam. Dies verringert nicht nur Kosten und Montagekräfte, sondern hat aufgrund der kleineren Maße der Baureihe L auch insbesondere Vorteile bei engen Einbauverhältnissen.
- **EO-LUB** – Die Gewinde der standardmäßig gleitbeschichteten Überwurfmutter sind bei den Abmessungen ab 25S/28L zusätzlich mit EO-LUB behandelt. Die Anzugskräfte der EO-PSR Verschraubungen reduzieren sich dadurch um ca. 25% und tragen dazu bei, gefährliche Untermontagen zu verhindern.

- **Sichere Montage** – Zwei ausgeprägte Schneiden sorgen bei dem EO-PSR für einen progressiven Drehmomentanstieg. Die Stoppkontur bewirkt einen deutlich spürbaren Montageendpunkt und trägt maßgeblich zu höchster Montagesicherheit bei.
- **Übermontageschutz** – Die spezielle Geometrie des EO-PSR verhindert die Übermontage der Verschraubungen.
- **Feder-Effekt** – Am Montageende wird (bedingt durch Geometrie, Material und Wärmebehandlung) eine elastische Vorspannung erzielt, die den Ringsitz dauerhaft positioniert. Ein Nachziehen der EO-PSR Verschraubung ist durch den Feder-Effekt nicht erforderlich.
- **Cr(VI)-freier Oberflächenschutz** – Mit der Verwendung eines Cr(VI)-freien Oberflächenschutzes reagiert Parker Ermeto auf Spezifikationen namhafter Automobilhersteller, die den Einsatz von Cr(VI) seit dem Jahr 2007 verbieten. Die „End of Life Vehicles“ Direktive des Europäischen Parlaments schließt den Einsatz aus bzw. reguliert die eingesetzte Menge. Der Verzicht auf Cr(VI) trägt entscheidend zum aktiven Umwelt- und Arbeitsschutz bei.
- **Weltweit verfügbar** – EO-PSR ist weltweit erhältlich und entspricht den Standards für 24° Schneidring-Verschraubungen. Der multifunktionale Ring EO-PSR kann mit allen Verschraubungen und Abmessungen der großen Ermeto Produktpalette eingesetzt werden.

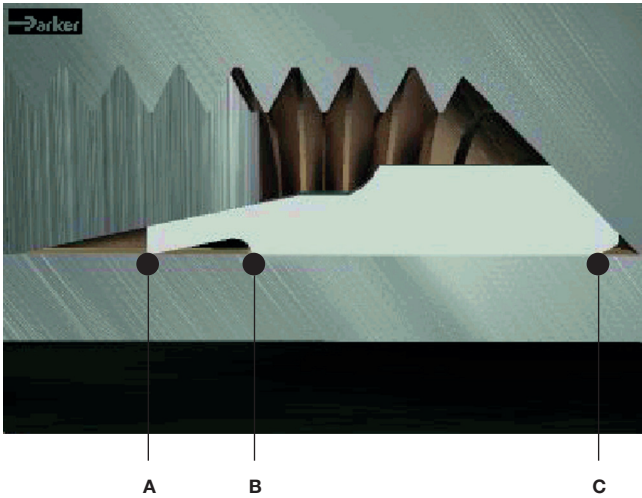


Der multifunktionale Schneidring EO-PSR

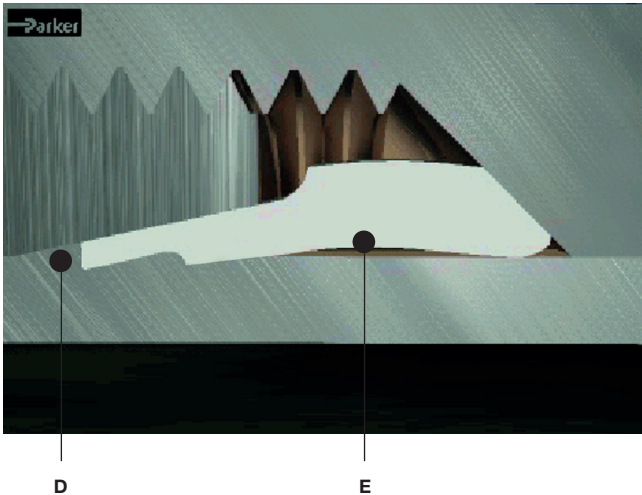


Klassische Anwendung vom EO-PSR: Kräne

EO-Progressivring DPR für Edelstahl EO-DUR-Verschraubungen



Vor dem Anzug der Überwurfmutter



Nach dem Anzug der Überwurfmutter. Zur vollständigen Montage genügen $1\frac{1}{2}$ Umdrehungen der Überwurfmutter.

Die Funktion der EO-Progressivring-Verschraubung

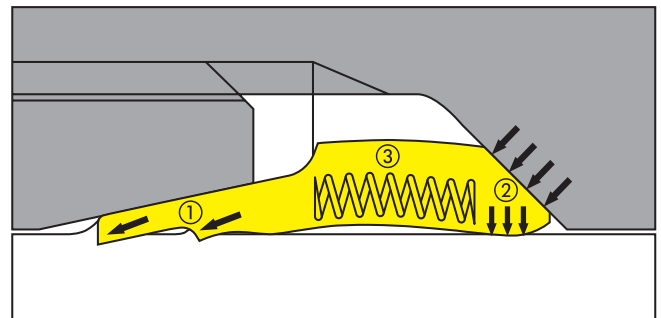
Die EO-Progressivring-Verschraubung stellt eine leckagefreie Verbindung von Rohrleitungen und Komponenten in Hydraulik-Systemen her. Die sichere Dicht- und Haltefunktion wird durch den EO-Progressivring erreicht, der bei der Montage aufgrund seiner speziellen Geometrie bis zu einer konstruktiv festgelegten Grenze in das Rohr eindringt. Das progressive Eindringen des Ringes ist dadurch gekennzeichnet, dass während der Montage die vordere Schneide (A) bereits begonnen hat, in das Rohr einzudringen, bevor die zweite Schneide (B) zum Eingriff kommt. Ist der funktionell vorgesehene Einschnitt für beide Schneiden erreicht, wird ein weiterer Vorschub begrenzt.

Durch die Geometrie der beiden Schneiden werden auftretende Kräfte auf der gesamten Konuslänge festigkeits-

mäßig günstig übertragen. Diese Verteilung der Kräfte und die speziell ausgebildete Innenkontur am Bundende (C) des Ringes bewirken bei Biegewechsel-Beanspruchungen eine erhöhte Sicherheit. Schwingungen werden dadurch bereits beim Eintritt in den Ring gedämpft. Die spezielle Innenkontur bewirkt bei der Montage einen Anstieg der Anzugskräfte bis zu einem spürbaren Festpunkt (Montagefixpunkt). Nach Beendigung der Montage muss der sichtbare Bundaufwurf (D) den Raum vor der ersten Schneide ausfüllen. Bei Rohren aus nichtrostenden Stählen sowie Schlauchstutzen aus Automatenstählen ist der Bundaufwurf werkstoffbedingt geringer. Ein leichtes Auffedern des Ringes (E) ist dabei erwünscht. Durch diesen Federeffekt werden Biegeschwingungen und das Setzverhalten im Gewinde der Überwurfmutter dauerhaft kompensiert.

EO-DUR Edelstahl-Verschraubungen sind mit einem speziellen Progressivring ausgestattet, dessen Geometrie zur sicheren Montage mit Edelstahlrohr optimiert ist. Verschraubungen der Baureihe LL und alle Messing-Verschraubungen sind mit dem Schneid- und Keilring D ausgestattet.

$$\textcircled{1} + \textcircled{2} + \textcircled{3} = 1\frac{1}{2} \text{ Umdrehungen}$$



Die drei wichtigsten Effekte bei der Progressivring-Montage: Rohreinschnitt (1), Rohrklemmung (2), Feder-Effekt (3)

Die Montage der EO-Progressivring-Verschraubung basiert auf drei essentiellen Funktionen:

① Rohreinschnitt

Der Rohreinschnitt gewährleistet die sichere Haltefunktion und die leckagefreie Abdichtung. Es entsteht ein sichtbarer Materialbundaufwurf, der durch einfache Sichtprüfung kontrolliert werden kann.

② Einzigartige Rohrklemmung

Im hinteren Bereich des EO-Schneidrings erfolgt die Einspannung des Rohres. Mechanische Schwingungen werden wirkungsvoll gedämpft und vom Rohreinschnitt ferngehalten.

③ Feder-Effekt

Durch das Material, die spezielle Wärmebehandlung und die Konstruktion des Edelstahlschneidrings wird bei Montage eine definierte elastische Vorspannung erzielt. Dieser Feder-Effekt kompensiert dauerhaft Biegeschwingungen und das Setzverhalten im Gewinde der Überwurfmutter. Er-

meto-Edelstahl-Schneidringverschraubungen bleiben daher auch ohne Nachziehen dauerhaft dicht.

Die EO-DUR-Edelstahlbaureihe mit versilbertem Innengewinde

Die Anzugsdrehmomente der EO-DUR-Edelstahlmuttern werden durch Oberflächenveredelung um bis zu 40 % reduziert. Zusätzlich wird ein Kaltverschweißen des Edelstahlwerkstoffs im Gewinde verhindert, welches eine zerstörungsfreie Demontage der Verschraubung unmöglich machen würde.

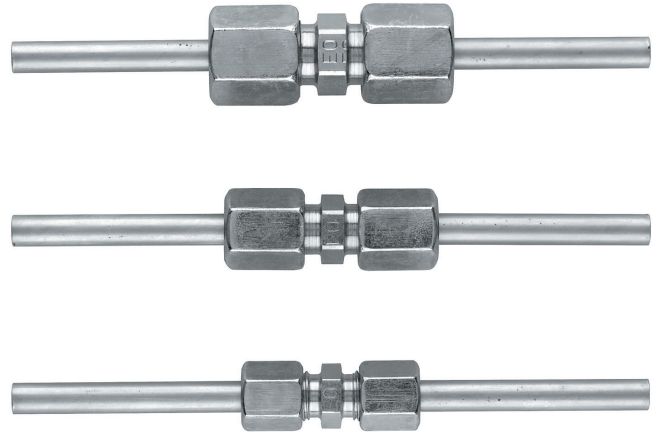
Alle Muttern ab Größe 12S/15L werden mit versilbertem Innengewinde geliefert, die kleineren Größen erhalten eine spezielle Wachsung.

Der EO-DUR-Suparcased-SPH-Schneidring

Für besonders aggressive interne und externe Medien wurde der Suparcased-Schneidring auf Basis des bestehenden Edelstahl-Schneidrings entwickelt. Die spezielle Geometrie und das thermochemische Härteverfahren stellen eine dauerhaft dichte und korrosionsbeständige Verbindung auch bei extremsten Bedingungen sicher. Typische Einsatzgebiete sind in der Lebensmittel- und Chemieindustrie sowie in Medizintechnik und Maschinenbau zu finden.

Merkmale, Vorteile und Nutzen der EO-Progressivring-Verschraubung

- **Montage vor Ort** – EO-Progressivring-Verschraubungen können überall mittels zweier Schraubenschlüssel montiert werden. Einfache Werkzeuge ermöglichen die manuelle Montage von Edelstahlrohr.
- **Kosteneffiziente Montage** – Die Vormontage mit EO-MAT-Maschinen ist die kostengünstigste Methode für die Verschraubungsmontage.
- **Baureihen** – sehr leicht (LL), leicht (L) und schwer (S) können ausgewählt werden. Für jede Anwendung gibt es eine optimale Lösung in Bezug auf: Beste Durchflusscharakteristik, ausreichende Druckbeständigkeit, kleine Einbaumaße, geringe Montagekraft und niedrige Kosten.
- **Verfügbare Abmessungen** – Die meisten EO-Verschraubungen sind in 25 Größen von 4 bis 42 mm Rohr-Außendurchmesser verfügbar. Ein breites Spektrum von Reduzierungen erlaubt die optimale Dimensionierung jeder einzelnen Rohrleitung. Dies spart Platz sowie Material- und Montagekosten.
- **Rohrwandstärke** – EO Verschraubungen sind für dünnwandige, dickwandige und extrem dickwandige Rohre geeignet. Besonders dünnwandiges Rohr kann mit Hilfe von Verstärkungshülsen (VH) montiert werden. Einsatz von VH siehe Kapitel E.
- **Rohrwerkstoffe** – EO-Verschraubungen sind für alle gebräuchlichen Rohrwerkstoffe wie Stahl, Edelstahl, Kupfer, Aluminium oder CuNiFe geeignet. Selbst Kunststoffrohre aus Werkstoffen wie Polyamid, Polyurethan,



Von oben nach unten: EO schwere (S), Leichte (L) und sehr Leichte (LL) Baureihe: Beste Wahl für jede individuelle Anwendung (Illustration: Gerade Verschraubung 6 mm Rohr-AD)

Polyvinylchlorid (PVC) oder PolyTetraFluorEthylen (PTFE) können mit Einsteckhülsen verarbeitet werden.

- **Sichtbarer Bundaufwurf** – Der für die sichere Funktion notwendige Materialaufwurf vor der Ringschneide kann durch eine einfache Sichtprüfung kontrolliert werden.
- **Reduzierte Anzugsdrehmomente** – EO-Überwurfmuttern sind mit einem besonders wirkungsvollen Schmierstoff beschichtet. Die reduzierten Montagekräfte tragen dazu bei, gefährliche Untermontagen zu verhindern.
- **Dichtungsfähigkeit** – EO-Verschraubungen haben ihre Leistungsfähigkeit in so unterschiedlichen Anwendungen wie die Hochvakuumabdichtung gegenüber kleinemolekularer Gase bis hin zur Hochdruckhydraulik unter Beweis gestellt.
- **Schwingungsdämpfung** – Das Rohr wird bei der Montage fest in der Verschraubung eingespannt. Dadurch wird auch bei dynamischer Beanspruchung eine hohe Dauerfestigkeit erreicht.
- **Einbaumaße** – Trotz ihrer hohen Robustheit bauen EO-Verschraubungen wesentlich kleiner als andere Verschraubungstechniken. Dies erlaubt kompakte Rohrverbindungen bei beschränkten Platzverhältnissen.
- **Breiter Temperaturbereich** – EO-Verschraubungen sind für den Einsatz bei extrem niedrigen bis zu extrem hohen Temperaturen geeignet. Maßgeblich ist die Temperaturbeständigkeit des ausgewählten Werkstoffes.
- **Medienverträglichkeit** – EO-Verschraubungen und Dichtungen sind aus verschiedenen Werkstoffen lieferbar. So können fast alle Medien und Umgebungsbedingungen abgedeckt werden.
- **Herstellung** – EO-Verschraubungen werden unter hohen Qualitätsanforderungen hergestellt. Alle Fertigungsstätten werden von verschiedenen Zulassungsgesellschaften aus Schiffbau, Militär und Gastechik und von Großkun-

Funktion der Verschraubungen

den auditiert. Das Qualitätsmanagement-System ist zertifiziert nach ISO 9001.

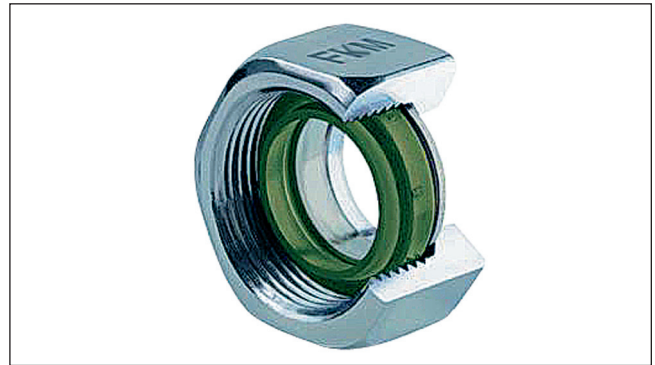
- **EO-DUR** – Die Gewinde der Edelstahlüberwurfmutter sind gleitbeschichtet. Das wirkungsvollste Merkmal der EO-DUR-Überwurfmutter sind die versilberten Innengewinde (Abmessungen 15-L-42-L, 12-S-38-S). EO-DUR-beschichtete Edelstahlverschraubungen neigen bei der Montage nicht zum Fressen der Gewinde und benötigen ca. 40 % niedrigere Montagekräfte als unbeschichtete Edelstahl-Verschraubungen. Die EO-DUR-Beschichtung erhöht die Geschwindigkeit und Zuverlässigkeit von Edelstahlverrohrungen.
- **Rohrlängen-Bestimmung** – Die genaue Länge von Rohren kann leicht ermittelt und überprüft werden. Dies macht die Verrohrung vor Ort besonders einfach.
- **Breites Programm** – EO-Verschraubungen sind in mehr als 50 Typen erhältlich. Besonders groß ist die Auswahl an richtungseinstellbaren Verschraubungen. So sind kompakte Verrohrungen ohne die umständliche Kombination unnötiger Verschraubungen möglich.
- **Funktionsverschraubungen** – EO-Drehgelenke, Rückschlagventile, Absperrventile und Messanschlüsse können ohne zusätzliche Adapter direkt in der Verrohrung eingesetzt werden. Dadurch werden nicht nur Kosten für zusätzliche Verschraubungen sondern auch Platzbedarf, Montagezeit und mögliche Leckpfade eingespart.
- **Metrische Abmessungen** – Gewinde, Schlüsselflächen, Durchgangsbohrungen und weitere Abmessungen entsprechen metrischen Standards.
- **Glatte Übergänge** – Alle Durchgangsbohrungen sind an die Strömungsquerschnitte der entsprechenden Rohre angepasst. LL und L-Baureihe sind für die Verwendung mit dünnwandigem Rohr ausgelegt. Damit wird die beste Systemleistung ohne exzessive Geräusch- oder Wärmeentwicklung erreicht.
- **Weltweite Popularität** – EO-Rohrverschraubungen sind weltweit akzeptiert. Die meisten europäischen, asiatischen, afrikanischen und südamerikanischen Standards sind streng metrisch. Aber auch in Australien und Nordamerika gewinnen EO-Schneidringverschraubungen wegen der zunehmenden Metrifizierung und zahlreicher Kundenspezifikationen an Bedeutung. Viele Maschinenbediener bevorzugen Verschraubungssysteme, die ohne besondere Werkzeuge montiert werden können.

EO-2

Einleitung

Das typische Merkmal der EO-2-Verschraubung ist die rohrseitig großvolumige elastomere Abdichtung, die auch in FKM für Anwendungen bei hohen Temperaturen oder aggressiven Medien erhältlich ist. Sie gewährleistet dauerhafte Funktionssicherheit und Leckagefreiheit ohne Nachziehen auch im extremen Dauerbetrieb. Die einfache Handhabung und viele Montage-Vorteile haben innerhalb weniger Jahre dazu geführt, dass EO-2-Verschraubungen zur Standardlösung für hydraulische Anwendungen geworden sind.

EO-2 ist eine metrische Konstruktion und entspricht den etablierten Normen für 24° Schneidringverschraubungen, wie z. B. ISO 8434, DIN 2353, oder DIN 3861. Die EO-2-Verschraubung ist in den Baureihen „LL“, „L“ und „S“ lieferbar.



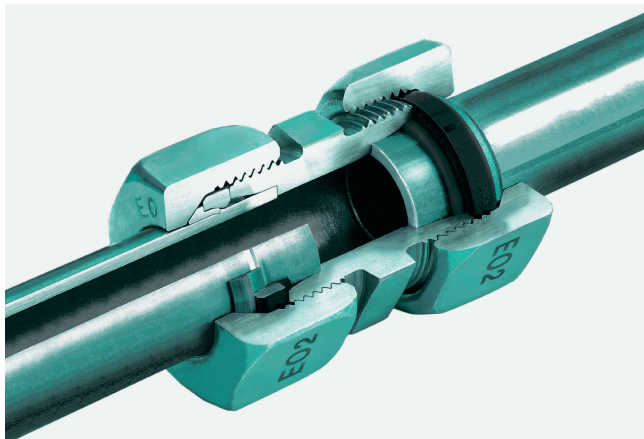
Die Cr(VI)-freie EO-2 Funktionsmutter auch mit FKM-Dichtring. Einfach zu handhaben und schnell zu montieren.

Funktion der EO-2-Verschraubung

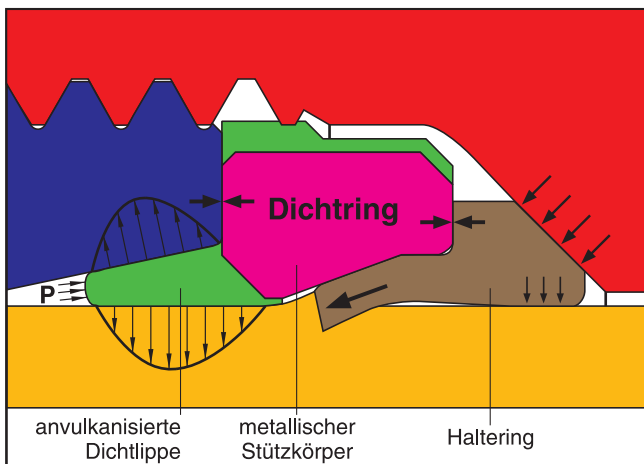
Elastomere Abdichtung

Das großvolumige Elastomer gewährleistet die hermetische Abdichtung der Rohrverbindung. Es wirkt zwischen dem Innenkonus des Verschraubungskörpers und der Rohroberfläche und blockiert so wirkungsvoll den einzig möglichen Leckpfad. Das spezielle Dichtungsprofil weist einen besonders großen Querschnitt auf, um auch bei ungünstiger Toleranzlage von Rohr und Verschraubung sicher abzudichten.

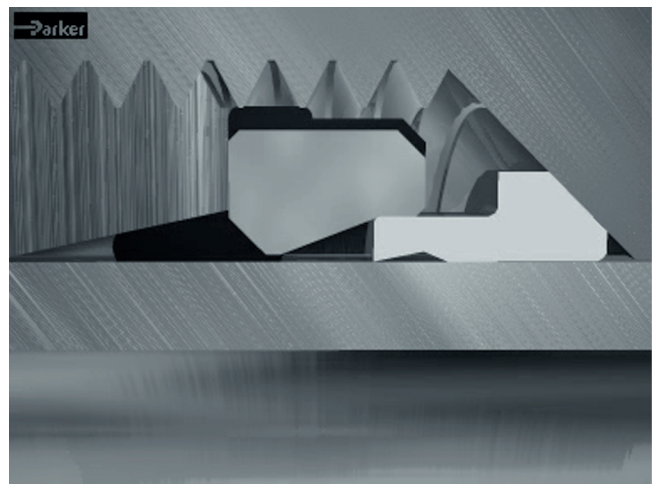
Dabei wird die Dichtwirkung vom Systemdruck unterstützt, so dass EO-2-Verschraubungen hervorragend für Hochdruckanwendungen geeignet sind. Die hohe Vorspannung der Dichtung gewährleistet die überragende Gasdichtheit der Verschraubung und verhindert so das Eindringen von Luft bei Unterdruck-Bedingungen. EO-2-Verbindungen mit dauerelastischer Abdichtung müssen auch unter schweren Betriebsbedingungen nicht nachgezogen werden. Typische Dichtungsschäden wie Spaltextrusion oder Abrieb durch „Pumpen“ werden durch den optimierten Einbauraum ohne Spalte und Totvolumen verhindert. Die elastomere Abdichtung ist unverlierbar mit dem metallischen Stützring verbunden.



EO-2: Sicher – trocken – sauber – leckagefrei



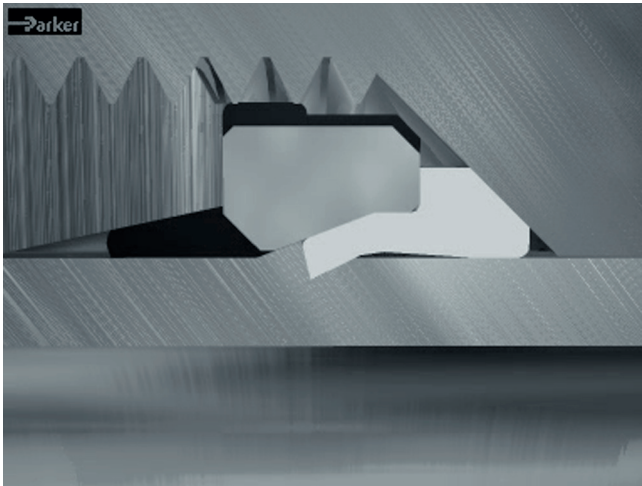
Der metallische Stützring der Dichtung wirkt als integriertes Montagewerkzeug.



Vor dem Anzug der Funktionsmutter

Montage auf Anschlag

Der Haltering greift nach dem bewährten Schneidringprinzip in die Rohrwandung ein. Den Gefahren von Über- und Untermontage ist jedoch vorgebeugt: Vor der Montage befindet sich ein Spalt zwischen den Stirnflächen von Dichtring und Haltering. Dieser Spalt schließt sich, sobald der Haltering die endgültige Einschnitt-Tiefe im Rohr erreicht hat. Durch den Festanschlag wird das Montageende deutlich spürbar angezeigt. So wird auch bei der manuellen Montage ein gleichmäßig gutes Montageergebnis erreicht. Die vollständige Montage kann durch visuelle Kontrolle des Spaltes schnell und eindeutig überprüft werden.



Nach dem Anzug der Funktionsmutter

Die vollständige Montage ist bei Erreichen des Festanschlags deutlich spürbar.

Die Montage auf Anschlag gewährleistet einen wirkungsvollen Schutz gegenüber Unter- und Übermontagen. Dies wird bei der EO-2-Verschraubung durch die konsequente Trennung von Dicht- und Haltefunktion erreicht.

Integriertes Montagewerkzeug

Der metallische Stützring der Dichtung wirkt als integriertes Vormontagewerkzeug. Wie ein Vormontagewerkzeug VOMO oder MOK zeichnet sich dieser Ring durch seine spezielle Geometrie, den Werkstoff und der Wärmebehandlung aus. Durch das integrierte Vormontagewerkzeug wird sichergestellt, dass der Haltering zuverlässig in das Rohr einschneidet, ohne den Verschraubungskörper zu beschädigen. Dieses einzigartige Leistungsmerkmal erlaubt sogar die direkte Montage von Edelstahlrohren ohne zusätzlichen Vormontageprozess. Zur Reduzierung von Montagezeit, Aufwand und Kosten können die bewährten EOMAT- Maschinen selbstverständlich weiter verwendet werden.

Bei der Verwendung von Montagegeräten wirkt sich das integrierte EO-2-Montagewerkzeug besonders positiv aus: Das Vormontagewerkzeug des Gerätes ist lediglich in Kontakt mit der elastomeren Abdichtung und verschleißt daher nicht. Dadurch werden nicht nur die Kosten für den Ersatz verschlissener Vormontagewerkzeuge eingespart, sondern auch Leckageprobleme vermieden, die durch Montage mit verschlissenen Werkzeugen entstehen.

Die Funktionsmutter

Die Funktionsmutter vereinfacht die Handhabung und trägt zur Reduzierung von Einkaufs- und Lagerkosten bei. In der Funktionsmutter sind Dicht- und Haltering unverlierbar zusammengefügt, so dass diese drei Teile ein Konstruktionselement bilden.

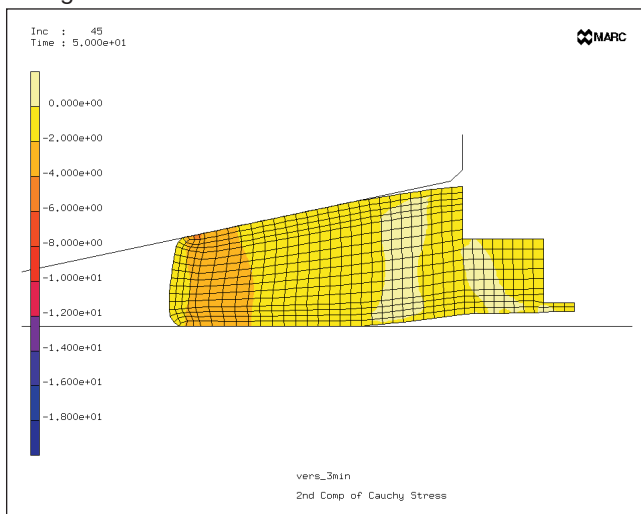
So können Einzelteile wie Dichtungen oder Schneidringe nicht vergessen, verwechselt oder verkehrt herum eingebaut werden. Bei der Montage müssen keine Einzelteile mühsam zusammengesucht werden.

Die EO-2-Funktionsmutter passt auf alle EO-Rohrverschraubungen. Nach Montage und Demontage kann der Dichtring einzeln ausgetauscht werden, ohne dass dazu das Rohrende abgeschnitten werden muss.

Merkmale, Vorteile und Nutzen des EO-2-Verschraubungs-Systems

- **Hohe Korrosionsbeständigkeit** – Der Cr(VI)-freie Oberflächenschutz bewirkt eine Korrosionsbeständigkeit von durchschnittlich mehr als 500 Stunden gegenüber Weißrost.
- **Höhere Nenndrücke** – EO-2-Verschraubungen sind bis zu 800 bar (PN) in der Baureihe S und bis zu 500 bar (PN) in der Baureihe L einsetzbar. Die Anforderungen der DIN/ISO werden hierbei deutlich übertroffen. Durch die erhöhten Druckstufen ist der Einsatz der Baureihe L selbst dort denkbar, wo konstruktionsbedingt sonst nur die Baureihe S in Frage kam. Dies verringert nicht nur Kosten und Montagekräfte, sondern hat aufgrund der kleineren Maße der Baureihe L auch insbesondere Vorteile bei engen Einbauverhältnissen.
- **EO-LUB** – Die Gewinde der standardmäßig gleitbeschichteten Überwurfmutter sind bei den Abmessungen ab 25S/28L zusätzlich mit EO-LUB behandelt. Die Anzugskräfte der EO-2-Verschraubungen reduzieren sich dadurch um ca. 25 % und tragen dazu bei, gefährliche Untermontagen zu verhindern.
- **Cr(VI)-freier Oberflächenschutz** – Mit der Verwendung eines Cr(VI)-freien Oberflächenschutzes reagiert Parker Ermeto auf Spezifikationen namhafter Automobilhersteller, die den Einsatz von Cr(VI) seit dem Jahr 2007 verbieten. Die „End of Life Vehicles“ Direktive des Europäischen Parlaments schließt zukünftig den Einsatz aus bzw. reguliert die eingesetzte Menge. Der Verzicht auf Cr(VI) trägt entscheidend zum aktiven Umwelt- und Arbeitsschutz bei.
- **Weltweit verfügbar** – EO-2 ist weltweit erhältlich und entspricht den Standards für 24°-Schneidring-Verschraubungen.
- **Hohes Dichtvermögen** – Die elastomere Dichtung wirkt als primäres Dichtungselement. Selbst niedrigviskose Medien wie Wasser oder Gase werden hermetisch abgedichtet. Daher „schwitzen“ Hydraulikleitungen nicht an den Verbindungsstellen.

- **Exzellentes Langzeitverhalten** – Die weichgedichtete EO-2-Verschraubung muss selbst nach jahrelangem Dauerbetrieb nicht nachgezogen werden.
- **Definierte Einschnitt-Tiefe** – Sobald der Spalt zwischen Dicht- und Haltering geschlossen ist, erhält der Monteur ein klares Signal dafür, dass die Montage abgeschlossen ist und die Verbindung kontrolliert werden kann. Die ideale Einschnitt-Tiefe ist daher durch das Verschraubungsdesign als auch durch die Kraft des Monteurs vorgegeben.
- **Funktionsmutter** – Einzelteile wie Dichtungen oder Halteringe können bei der Montage nicht vergessen, verwechselt oder verkehrt herum eingebaut werden. Dies trägt dazu bei, Montageaufwand zu minimieren und Montagefehler zu vermeiden.



Zur Optimierung der Dichtungsgeometrie wurde die FEM (Finite Elemente Methode) angewandt (Bild: FES, Raiffeisenstr. 10a, D-74343 Sachsenheim).

- **Montagekosten** – Mit weniger als 10 Sekunden Zykluszeit ist die Vormontage mit dem EOMAT-Gerät die wirtschaftlichste Methode. Der eigentliche Vormontagesprozess dauert nur ca. 1,4 Sekunden. Die Vormontageskosten für die EO-2-Verbindung sind extrem gering.
- **Integriertes Montagewerkzeug** – In jeder EO-2-Funktionsmutter befindet sich ein integriertes Vormontagewerkzeug. Dadurch ist sichergestellt, dass der Haltering zuverlässig in das Rohr einschneidet, ohne die Dichtfläche des Verschraubungskörpers zu beschädigen. Dies reduziert wirkungsvoll die Gefahr von Rohr-Ausrissen, selbst bei der Verwendung von Edelstahlrohren.
- **Sichere Reproduzierbarkeit** – Bei der Benutzung von EOMAT-Geräten tritt kein Verschleiß an den Vormontagewerkzeugen auf. Dies spart Kosten und Aufwand für die regelmäßige Überprüfung und den Austausch verschlissener Vormontagewerkzeuge. Die Montage mit stark verschlissenen Vormontagewerkzeugen kann bei traditionellen Schneidringverbindungen zu Leckagen und im Extremfall zum Herausreißen von Rohren führen. EO-2-

Verschraubungen reagieren nicht so empfindlich auf die Verwendung verschlissener Vormontagewerkzeuge.

- **Deutlich spürbarer Montageanschlag** – Sobald der Spalt zwischen den beiden Ringen geschlossen ist, ist die EO-2-Verbindung bereit zur Montagekontrolle und Installation. Sobald die Funktionsmutter danach schlüsselfest angezogen ist, genügt es, die Verbindung mit ca. $\frac{1}{4}$ bis $\frac{1}{6}$ Umdrehung anzuziehen. Der deutlich spürbare Festpunkt erhöht das Sicherheitsgefühl und verhindert wirkungsvoll gefährliche Übermontagen.
- **Eindeutige Sichtprüfung** – Die Montagekontrolle ist einfach und eindeutig: Die Montage ist dann vollständig, wenn der Spalt zwischen Dicht- und Haltering geschlossen ist. Dabei kann das Rohrende in der Verschraubung bleiben.
- **Keine Scheinleckage** – Zur Montage von EO-2-Stahlverschraubungen ist keine Schmierung erforderlich. Es entsteht keine Irritation durch Schmiermittel, das beim Heißwerden der Hydraulikanlage aus den Verschraubungen hervortritt.
- **Wiederholte Montage** – EO-2-Verschraubungen können beliebig oft gelöst und wieder montiert werden. Die empfindliche Dichtfläche der Verschraubung verschleißt dabei nicht und weitet sich auch nicht auf. Beschädigte Dichtungen können einfach ausgetauscht werden. Alle Ersatzdichtungen sind verwechslungssicher gekennzeichnet (z. B. 12-L).
- **Montage vor Ort** – Zur Montage und Reparatur von Rohrleitungen vor Ort genügen handelsübliche Schraubenschlüssel. Änderungen an der Verrohrung oder der Einbau zusätzlicher Komponenten wie Messanschlüsse (GMA), Kugelhähne (KH) oder T-Verschraubungen sind innerhalb von Minuten erledigt.
- **Austauschbarkeit** – EO-2-Funktionsmutter können mit allen Typen, Baureihen und Abmessungen des breiten EO-Verschraubungsprogramms verwendet werden. Bei der Umstellung von EO-Progressivring- oder EO-Schweißkegelverschraubungen werden ganz einfach EO-2-Funktionsmutter mit den gleichen Verschraubungskörpern verwendet.
- **Zuverlässigkeit** – Millionen von EO-2-Verschraubungen werden z. B. für folgende Anwendungen eingesetzt: Baumaschinen, Werkzeugmaschinen, Hydraulik-Pressen, Kunststoff-Spritzgießmaschinen, Schiffbau, Offshore-Exploration, U-Booten, Eisenbahnen und militärischen Geräten. EO-2-Verschraubungen bleiben auch im jahrelangen Dauerbetrieb leakagefrei.
- **Problemlos** – Bei handelsüblichen Schneidring-Verschraubungen führen typische Montagefehler wie Verwechslung oder verkehrter Einbau von Schneidringen oder Verschleiß von Vormontagewerkzeugen häufig zum Ausfall. Durch die einfache Handhabung sind diese typischen Ausfallursachen weitestgehend ausgeschlossen.

Funktion der Verschraubungen

- **Beliebtheit** – Wegen der überlegenen Leistungsfähigkeit und der einfachen Handhabung wird das EO-2-Verschraubungssystem von namhaften Erstausrüstern standardmäßig verwendet. EO-2-Verschraubungen werden von den

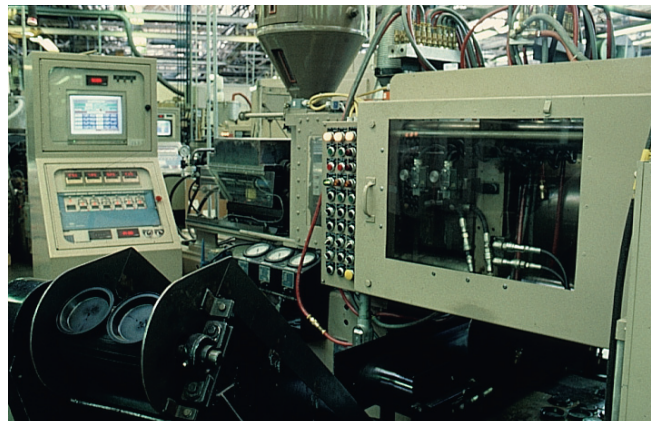
Maschinenbetrieben spezifiziert, die auf Leckagefreiheit, einfache Instandhaltung und weltweite Verfügbarkeit der metrischen Schneidringverschraubungen nicht verzichten wollen.

Geeignete FM-Type auswählen

	Stahlrohr	Edelstahlrohr	Kunststoffrohr
Stahlverschraubung	FM...CF	FM...SSA	FM...CF
Edelstahlverschraubung	—	FM...71	FM...71

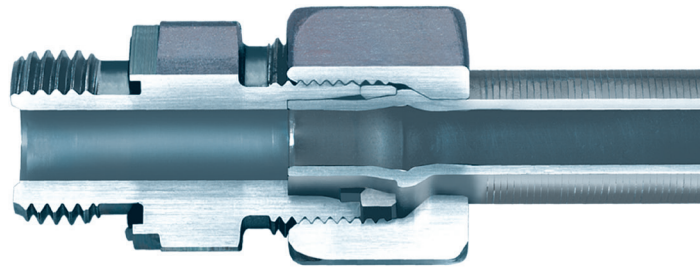


EO-2 Verschraubungen werden für hochbeanspruchte Antriebe in der Mobilhydraulik verwendet.



Millionen von EO-2-Verschraubungen arbeiten täglich leckagefrei.

EO2-FORM



Einleitung

EO2-FORM ist eine formschlüssige Hochdruck-Form-Verbindung der High Pressure Connectors Europe Division. Wie EO-2 trägt EO2-FORM dazu bei, Leckageprobleme von fluidischen Systemen dauerhaft weichdichtend zu beseitigen.

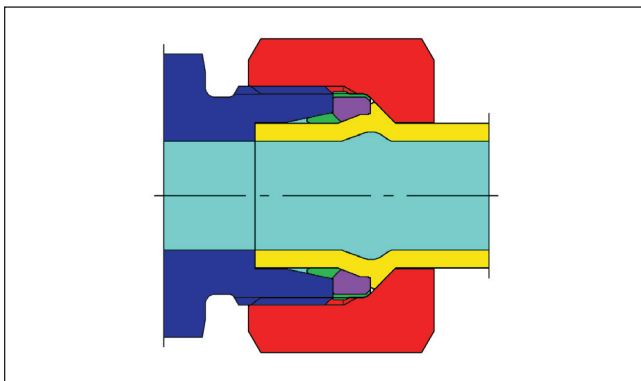
Das typische Merkmal der EO2-FORM-Verschraubungen sind der klassische EO-2-Dichtring sowie die Kaltumformung des Rohres, die eine hohe Belastbarkeit des Systems sowie niedrige Anzugskräfte zulässt. Dank des EO2-FORM-Programms ist die Weichdichtungs-Technologie selbst dort anwendbar, wo erhöhte Anforderungen an die Ausreißsicherheit gestellt werden, wie z. B. im Stahlwasserbau, bei Kränen und Aufzügen, in der Offshore-Industrie, oder im Bereich der Hydraulik-Pressen. Im Vergleich zu Schweißen oder Löten ist der EO2-FORM Prozess schneller und komfortabler. Eine spezielle Rohrbehandlung, Wärme oder Chemikalien sind nicht erforderlich. Der EO-2-Dichtring ist auch in FKM erhältlich, so dass ein Einsatz der Verbindung auch bei hohen Temperaturen oder aggressiven Medien möglich ist.

EO2-FORM ist eine metrische Konstruktion und gewährleistet Kombinationsmöglichkeiten mit dem kompletten Ermeto Original Produktprogramm, das nach ISO 8434/DIN 2353 genormt ist. Die EO2-FORM-Verschraubung ist für verschiedene Rohrabmessungen und Wandstärken geeignet und in den Baureihen L und S lieferbar.

Funktion der EO2-FORM-Verschraubung

EO-2/EO2-FORM-System

Das weltweit am meisten verbreitete Hochdruck-Verschraubungssystem präsentiert sich in einer neuen Dimension:



Die EO2-FORM Verbindung:
Extreme Festigkeit und niedrige Anzugsdrehmomente



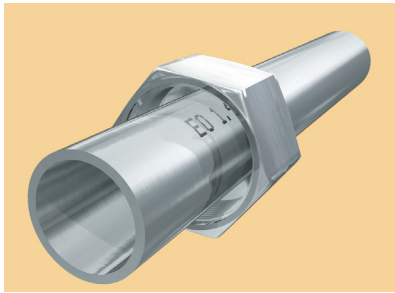
EO2-FORM F3 Maschine

Höchste Druckbeständigkeit, absolut ausreißsicher, Cr(VI)-freier Oberflächenschutz mit deutlich höherer Korrosionsresistenz, spürbar reduzierte Anzugskräfte, erhebliche Montagevorteile.

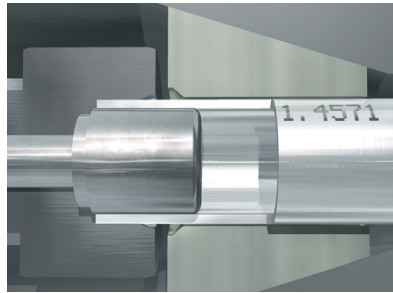
Elastomere Abdichtung

Für EO2-FORM wird der gleiche Dichtring „DOZ“ verwendet, wie für EO-2-Verbindungen. Das großvolumige Elastomer gewährleistet die hermetische Abdichtung der Rohrverbindung. Es wirkt zwischen dem Innenkonus des Verschraubungskörpers und der Rohroberfläche und blockiert so wirkungsvoll den einzig möglichen Leckpfad. Das spezielle Dichtungsprofil weist einen besonders großen Querschnitt auf, um auch bei ungünstiger Toleranzlage von Rohr und Verschraubung

Der EO2-FORM Prozess



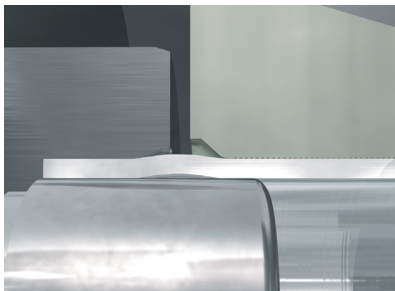
Das Rohrende ist vorbereitet und mit EO-Überwurfmutter versehen



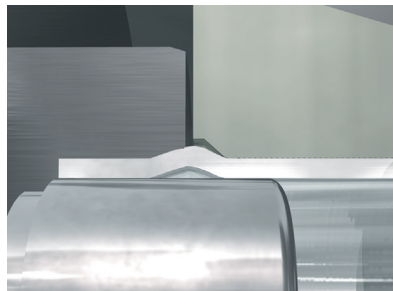
Das Rohr wird bis zum Anschlag in die Werkzeuge eingeführt



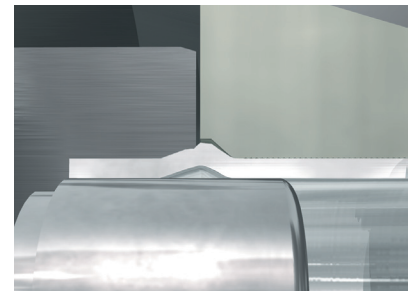
Nach Starten des Prozesses wird das Rohr gespannt und der Dorn wird in das Rohrende getrieben



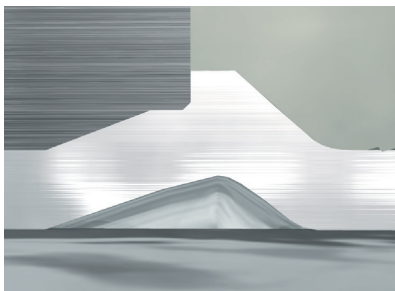
Während des Stauchvorgangs wird das Rohr umgeformt und das Material verfestigt



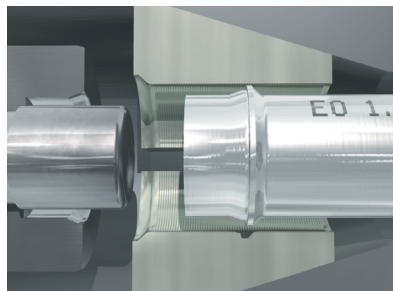
Die Kontur des Anschlusses wird durch die Geometrie der Werkzeuge bestimmt



Der Innendurchmesser wird ebenfalls leicht verformt, dabei entstehen keine schroffen Übergänge



Mit Aufliegen der Werkzeuge ist der Umformprozess abgeschlossen



Das Rohrende wird entspannt und kann aus der Maschine entnommen werden



Zur Montage der Verbindung wird die EO-2 Dichtung verwendet

sicher abzudichten. Dabei wird die Dichtwirkung vom Systemdruck unterstützt, so dass EO2-FORM-Verschraubungen hervorragend für Hochdruckanwendungen geeignet sind. Die hohe Vorspannung der Dichtung gewährleistet die überragende Gasdichtheit der Verschraubung und verhindert so das Eindringen von Luft bei Unterdruck-Bedingungen. EO2-FORM-Verbindungen mit dauerelastischer Abdichtung müssen auch unter schweren Betriebsbedingungen nicht nachgezogen werden. Typische Dichtungsschäden wie Spaltextrusion oder Abrieb durch „Pumpen“ werden durch den optimierten Einbauraum ohne Spalte und Totvolumen verhindert. Die elastomere Abdichtung ist unverlierbar mit dem metallischen Stützring verbunden.

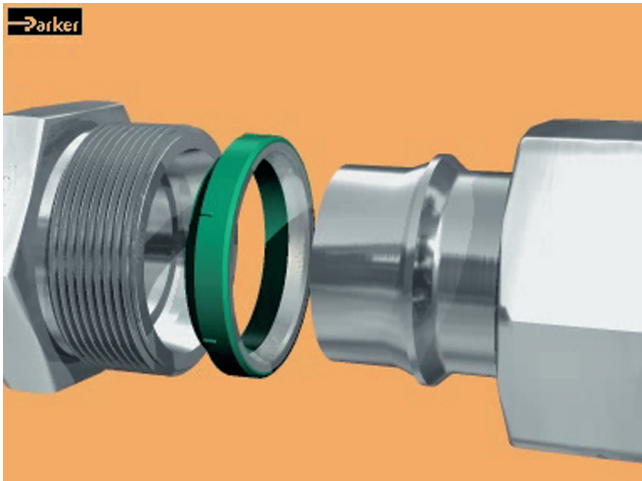
Kaltverformung des Rohres und Montage

Die Kaltverformung des Rohres wird mittels der EO2-FORM-Maschine vorgenommen. Dabei sind Umformvorgang und Werkzeugwechsel für kurze Taktzeiten ausgelegt, was den

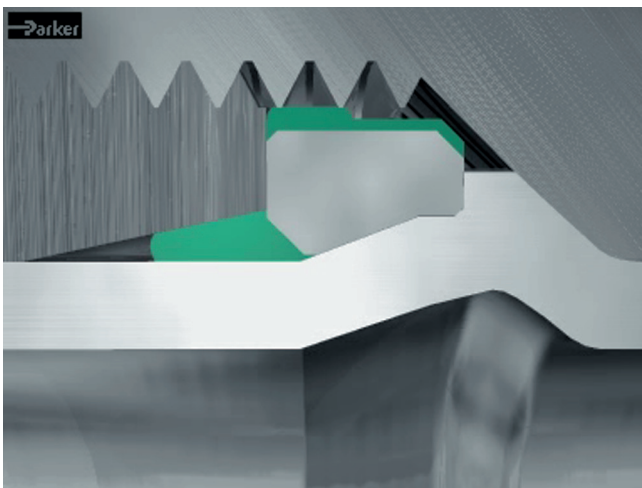
Prozess einfach und schnell macht. Zur Montage wird lediglich der EO-2-Dichtring auf das Rohr gesteckt und die Überwurfmutter festgezogen. Die maßgebliche Kraftübertragung übernimmt der angeformte Bund am Rohrende und nicht die Rohroberfläche selbst. Im Dauerbetrieb wird die Robustheit der EO2-FORM-Verbindung ohne Setzerscheinung oder Nachziehen der Überwurfmutter erreicht.

Merkmale, Vorteile und Nutzen des EO2-FORM-Verschraubungssystems

- **Systemlösung** – Zum bestehenden EO-2-Produktprogramm müssen keine zusätzlichen Artikel gekauft oder gelagert werden. Die Montageeigenschaften der EO2-FORM-Verbindung sind denen des EO-2-Systems vergleichbar.



Vor dem Anzug der Überwurfmutter



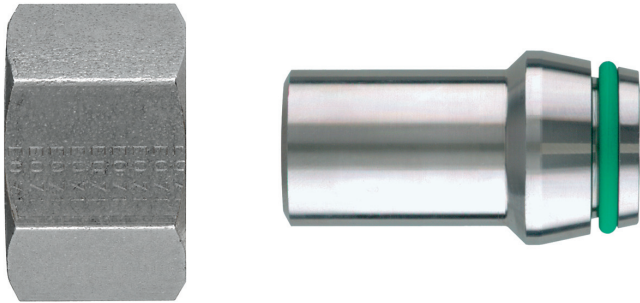
Nach dem Anzug der Überwurfmutter

Durch die erhöhten Druckstufen ist der Einsatz der Baureihe L selbst dort denkbar, wo konstruktionsbedingt sonst nur die Baureihe S in Frage kam. Dies verringert nicht nur Kosten und Montagekräfte, sondern hat aufgrund der kleineren Maße der Baureihe L auch insbesondere Vorteile bei engen Einbauverhältnissen.

- **Flexibles Konzept** – Die Produktfamilie EO-2- und EO2-FORM ermöglicht den Einsatz des optimalen Produkts innerhalb eines komplexen Hydrauliksystems oder einer kompletten Fertigungsanlage. EO2-FORM kann für Hochleistungsanwendungen wie z. B. Pressen eingesetzt werden; EO-2 ist ideal für allgemeine Hydraulik- und Pneumatikleitungen. Dadurch wird eine maximale Systemleistung mit einem Minimum an Komponenten-, Montage- und Lageraufwand erreicht.
- **Kein Risiko** – Denn die EO2-FORM-Technologie basiert auf der bewährten EO-2-Technologie. Alle Komponenten und die Montagetechniken sind bestens bewährt. Der Kunde muss kein neues System testen.
- **Formschlüssiges Konzept** – Das formschlüssige Konzept bietet eine überlegene mechanische Festigkeit und maximale Ausreißsicherheit. Damit ist auch der Einsatz in Bereichen möglich, wo Schneidring-Verbindungen nicht zugelassen sind.
- **Hochdruckbeständigkeit** – EO2-FORM ist für Drücke bis zu 800 bar in der Baureihe S und 500 bar in der Baureihe L einsetzbar. Die Anforderungen der DIN/ISO werden hierbei deutlich übertroffen.

- **Hohes Dichtvermögen** – Die großvolumige elastomere Dichtung wirkt als primäres Dichtungselement. Selbst niedrigviskose Medien wie Wasser oder Gase werden hermetisch abgedichtet. Daher „schwitzen“ Hydraulikleitungen nicht an den Verbindungsstellen.
- **Keine Scheinleckage** – Zur Montage von EO-2 Stahlverschraubungen ist keine Schmierung erforderlich. Es entsteht keine Irritation durch Schmiermittel, das beim Heißwerden der Hydraulikanlage aus den Verschraubungen hervortritt.
- **Universell** – Die EO2-FORM-Maschine kann alle herkömmlichen Stahlrohre für den Einsatz in hydraulischen Leitungssystemen durch Kaltverformung vorbereiten (EO2-FORM ist auch für Edelstahlrohre und Sonderwerkstoffe wie CuNiFe einsetzbar; bitte separaten Katalog anfordern). Werkzeuge gibt es für metrische Rohr-Größen von 6 bis 42 mm Außendurchmesser. Auch dünnwandige Rohre von 1 mm Rohrwandstärke können problemlos eingesetzt werden.
- **Biegewechselfestigkeit** – Das EO2-FORM-Verfahren bewirkt eine kontinuierliche Materialverfestigung, durch die eine hohe Biegewechselfestigkeit der Verbindung erreicht wird.
- **Haltbarkeit** – Im Dauerbetrieb wird die Robustheit der EO2-FORM-Verbindung ohne Setzerscheinung oder Nachziehen der Überwurfmutter erreicht.
- **Kostensparend** – Im Vergleich zu Schweißen und Löten ist das EO2-FORM-System enorm zeitsparend. Eine spezielle Rohrvorbereitung ist nicht notwendig. Darüber hinaus ist auch nur ein Bruchteil der für Schweißen oder Löten erforderlichen Energie nötig.
- **Qualität** – Die Rohreinspannung und der Verformungsprozess verlaufen vollautomatisch. Manuelle Einstellmöglichkeiten sind nicht vorgesehen. Dadurch wird ein gleichbleibend hochwertiges und sicheres Montageergebnis erzielt.
- **Geräuschminimierung** – Im Vergleich zu konventionellen Rohrverformungen entsteht beim EO2-FORM-Verfahren eine relativ glatte Innenkontur, so dass sich keine Ablagerungen bilden können. Gleichzeitig werden Druckabfall und Geräuschentwicklung wirkungsvoll reduziert.
- **Wiederholte Montage** – EO2-FORM-Verbindungen können beliebig oft gelöst und wieder montiert werden. Es entsteht kein Verschleiß oder Aufweiten des Innenkonus.
- **Zugelassen** – Beides, EO-2 Hochdruck-Verschraubungen und der EO2-FORM-Prozess sind getestet und von unabhängigen Institutionen, wie z. B. Germanischer Lloyd und Desk Norske Veritas, zugelassen.
- **Enge Einbauverhältnisse** – Das kompakte Einspannwerkzeug erlaubt auch die Umformung von kurzen Rohrenden mit engen Biegeradien.
- **Sauber** – Der EO2-FORM-Prozess arbeitet sauber und sicher. Da weder Chemikalien verwendet werden noch Wärme einwirkt, sind Gefahren durch Schadstoffe oder Hitze ausgeschlossen.

EO-Schweißkegel



Die O-Ring-Abdichtung gewährleistet die Leckagefreiheit der EO-Schweißkegelverbindung

Funktion der EO-Schweißverbindung

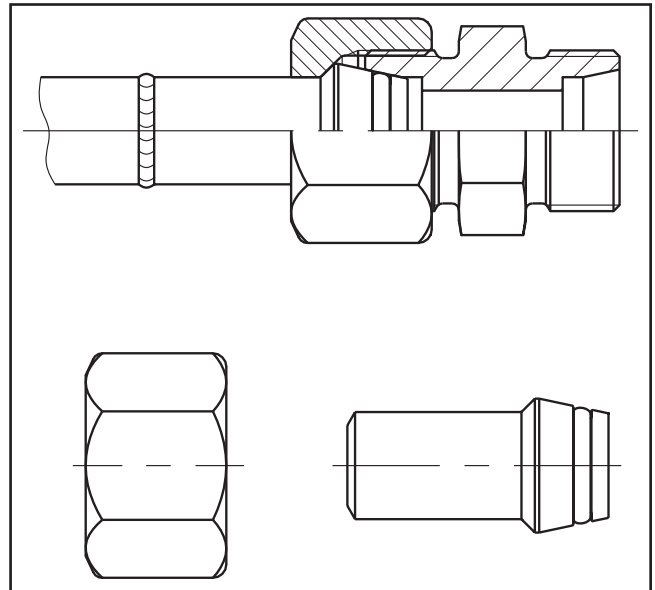
Der EO-Schweißkegel wird ohne O-Ring am Rohrende angeschweißt. Davor darf nicht vergessen werden, die Überwurfmutter in der richtigen Abmessung und Orientierung zu montieren. Für die Vorbehandlung des Rohrendes, das Schweißverfahren, die Qualifikation von Schweißfachkräften, die Nachbehandlung, Prüfung und Dokumentation der Schweißverbindung können besondere Richtlinien und Vorschriften gelten.

EO-Schweißkegel können in jeder EO-Rohrverschraubung montiert werden. EO-Schweißkegel sind in allen Abmessungen von 6–38/42 mm der leichten und schweren Baureihe verfügbar.

Merkmale, Vorteile und Nutzen der EO-Schweißverbindung

EO-Schweißverschraubungen beinhalten die meisten Vorteile des attraktiven EO-Verschraubungsprogramms. Weitere spezifische Nutzen vom EO-Schweißkegelprogramm sind:

- **Geringe Anforderungen an die Rohrqualität** – Im Gegensatz zur Bördel- oder Schneidringverbindung werden relativ niedrige Anforderungen an die Maßhaltigkeit und Oberflächenbeschaffenheit der Rohre gestellt. Schweißkegelverbindungen können überall dort eingesetzt werden, wo Präzisionsrohre nicht verfügbar sind.
- **Universell** – EO-Schweißkegel können mit allen EO-Verschraubungen kombiniert werden.
- **Hohes Dichtvermögen** – Die elastomere Dichtung wirkt als primäres Dichtungselement. Selbst niedrigviskose Medien wie Wasser oder Gase werden hermetisch abgedichtet. Daher „schwitzen“ Hydraulikleitungen nicht an den Verbindungsstellen.



EO-Schweißkegel

- **Exzellentes Langzeitverhalten** – Die weichgedichtete EO-Schweißkegelverbindung muss selbst nach jahrelangem Dauerbetrieb unter extremen Bedingungen nicht nachgezogen werden.
- **Ausfallverhalten** – Unzureichend montierte EO-Schweißkegelverbindungen reißen nicht ohne Vorwarnung aus. Sie zeigen das Problem durch Leckage an und können nachgezogen werden.
- **Wiederholte Montage** – EO-Schweißkegelverbindungen können beliebig oft gelöst und wieder montiert werden. Die empfindliche Dichtfläche der Verschraubung verschleißt dabei nicht und weitet sich auch nicht auf. Beschädigte Dichtungen können einfach ausgetauscht werden.
- **Reduzierte Kerbwirkung** – Bei extremer dynamischer Belastung neigen handelsübliche Schweißkegel zum Dauerbruch am Querschnittsprung unterhalb der Überwurfmutter. EO-Schweißkegel sind weniger empfindlich für diesen typischen Schaden, weil der kritische Bereich in einem speziellen Rollierverfahren geglättet und verfestigt wird.
- **Spannungsfreier Einbau** – Geringe Abweichungen beim Biegen und Ablängen der Rohre können beim Schweißen leicht kompensiert werden. Spannungsfreie Rohrverlegung beugt Dauerbrüchen selbst unter extremsten Bedingungen vor.
- **Universell einsetzbar** – EO-Schweißkegel sind für alle gebräuchlichen Schweißverfahren geeignet.

Einleitung O-Lok®



Die O-Lok®-Verschraubung wurde in den frühen 80er Jahren von Parker „Tube Fittings“ in den USA entwickelt. Dieses Produkt hat sich außerordentlich bewährt, wenn es um die Vermeidung von Leckagen geht, die durch hohe Drücke entstehen können, wie sie in modernen Hydrauliksystemen vorherrschen.

Die O-Lok®-Verschraubung ist eine Verschraubung mit stirnseitiger Dichtung (englisch: O.R.F.S., ORFS steht für „O-Ring Face Seal“ und ist der internationale Sammelbegriff für alle Hochdruckverschraubungen mit stirnseitiger O-Ring-Abdichtung), die aus den folgenden Elementen besteht: Überwurfmutter, Verschraubungskörper, Trap Seal und Hülse. Das Rohr wird mit dem Parflange®-System auf 90° geflanscht; alternativ kann es auch in eine Löthülse gelötet werden.

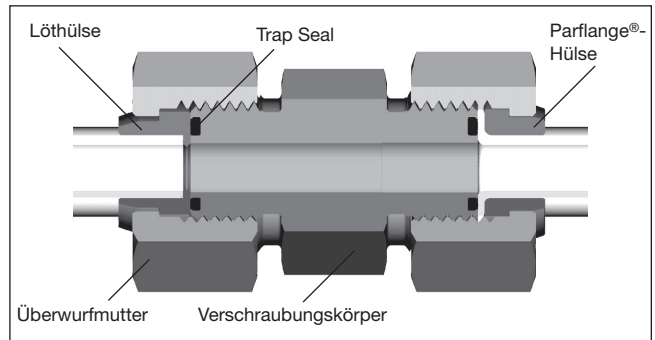
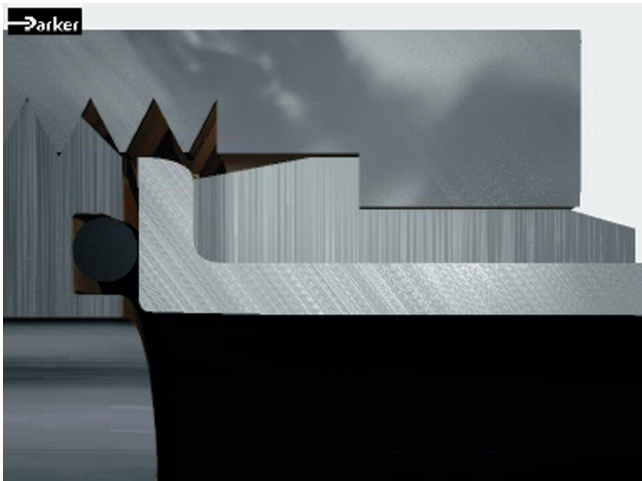


Fig. 1: Ausschnitt einer O-Lok®-Verbindung mit Flansch- und Lötverschraubungen.

Bei der Montage der Verschraubung wird die Trap Seal in der Nut verpresst, um eine leckagefreie Dichtung herzustellen.

O-Lok®-Verschraubungen sind für ein breites Spektrum von Rohrwandstärken geeignet und können auch ohne weiteres für metrische und zöllige Rohr- und Schlauchanschlüsse verwendet werden.



Vor dem Anzug der Überwurfmutter

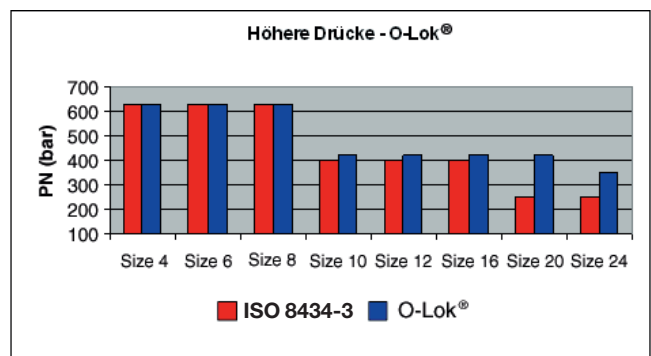


Nach dem Anzug der Überwurfmutter
Anstelle von „Trap Seals“ können standardmäßige O-Ringe verwendet werden.

O-Lok®-Verschraubungen

In Bezug auf die Realisierung von Kundenwünschen und die Verbesserung der Konstruktionen und Werkstoffdetails, haben wir die Erfahrung der letzten zwanzig Jahre gut genutzt, um eine optimale Mischung aus Spitzenleistung und langer, fehlerfreier Betriebsdauer zu erreichen. Nach umfangreichen Produkttests ist allgemein anerkannt, dass O-Lok®-Verschraubungen von Parker ein höheres Leistungsniveau erreicht haben. Das O-Lok®-Verschraubungssystem ist durch die Begriffe „Dauerhaftigkeit“ und „anwendungsorientiert“ charakterisiert

- **Plus: Höhere Nenndrücke** – Größere Verschraubungsabmessungen mit höherem Nenndruck
 - Rohr-Außendurchmesser 30 von 280 bis 420 bar*
 - Rohr-Außendurchmesser 38 von 280 bis 350 bar*



Funktion der Verschraubungen



- **Plus: Höhere Korrosionsbeständigkeit** – O-Lok®-Verschraubungen erreichen einen Schutz von mindestens 120 Stunden gegen Weißrost und übertreffen damit den Standard der Industrie.
- **Plus: Sauberkeit** – Kontaminierung ist die Hauptursache von Komponentenversagen bei Hydrauliksystemen. O-Lok®-Verschraubungen erfüllen alle Anforderungen, von der Herstellung bis zum Einsatzort – unterstützt durch individuelle Verpackung.
- **Plus: CORG** – Alle O-Lok®-Verschraubungen von Parker sind standardmäßig mit einer speziellen O-Ring Nut (CORG) versehen. Die CORG-Nut verhindert das Verlieren oder das Einquetschen von O-Ringen bei der Montage (siehe Fig. 2).
- **Plus: Typenvielfalt** – Parker bietet das umfangreichste Standardprogramm der Industrie im Katalog an: Kombinationen von Dichtungen, Bauformen und Größen. Dieses Produktprogramm von Parker ist einzigartig.

Einführung von ACE-Lösungen

ACE-Lösungen legen die Montage in die Hände des Kunden, mit einem Standard, der bisher noch nicht da gewesen ist. Durch Kundenansprüche und Rücksprache mit den Monteuren gefordert, ACE-Lösungen sind genau das: Einfache Konstruktionsverbesserungen für die Probleme vor Ort.

Trap Seal

Die trapezförmige Abdichtung „Trap Seal“ in Parker O-Lok®-Verschraubungen verhindert während der Montage jegliches Ausreiben der Dichtung aus seiner Position und verringert damit die Wartungskosten und Kundenzufriedenheit. Standardisierte O-Ringe können aus ihrer Position verrutschen. Dies führt zu unerklärlichen Leckagen in der Verbindung, nachdem die Maschine an den Endkunden ausgeliefert wurde.

Die zum Patent angemeldete, einfache Lösung „Trap Seal“ benötigt keinerlei Änderungen in der Montage und hat den identischen Bestellcode. Damit ist sie eine wirkliche Produktverbesserung. Standardisierte O-Ringe können bei Bedarf als Ersatz in die Nut eingesetzt werden.

Robuste, einstellbare Einschraubverbindungen

Robuste, einstellbare Einschraubverbindungen wurden entwickelt und getestet, um Leckagen bei falscher Montage zu vermeiden. Die Verbindungsgeometrie wurde neu konstruiert, um das Verformen des Stützrings beim Einschrauben zu verhindern. Die neue, robuste Kontermutter beseitigt die Möglichkeit jeglicher Anzugsschäden.

Sie ist für alle parallelen Gewindetypen erhältlich – UNF, Metrisch, BSPP. Diese einfache Konstruktionsverbesserung hat keinerlei Auswirkung auf die Montage. Ein Patent wurde angemeldet.

Cr(VI)-freie Oberflächen

In Einklang mit der europäischen „end of vehicle life“ Richtlinie 2000/53/EC, welche am 01.07.2007 Gesetz wurde, haben alle O-Lok-Produkte Cr(VI)-freien Oberflächenschutz.

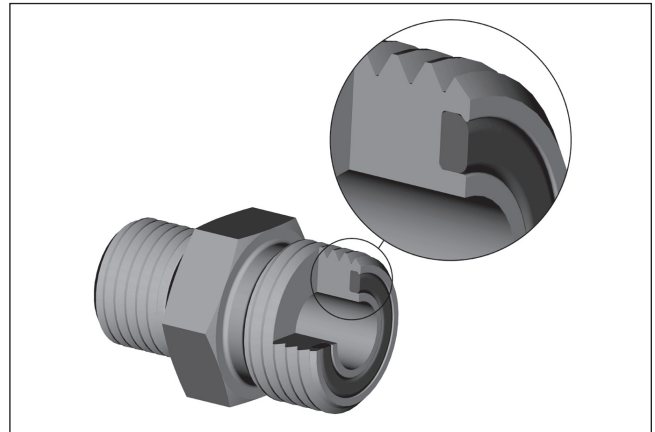


Fig. 2: Stirnseitige Weichdichtung mit CORG-Nut.

Der neue Oberflächenschutz, als eine laufende Änderung eingeführt, gibt mindestens 120 Stunden Schutz gegen Weißrost, entsprechend der Messung des Standardtests ISO 9227/ASTM B117 mit 5% NaCl.

Anwendungen

Die ursprüngliche Entwicklung der O-Lok®-Verschraubung wurde maßgeblich beeinflusst durch die Anforderungen internationaler Hersteller aus den Bereichen Mobilhydraulik, Bergbau, Bau- und Landmaschinen. Heute gilt die O-Lok®-Verschraubung immer mehr als Industriestandard für Hydraulikverschraubungssysteme, die in robustem Equipment auf Ketten oder Rädern zum Einsatz kommen. Das Equipment in diesen Anwendungsgebieten ist höchsten Belastungen ausgesetzt, zum Teil rund um die Uhr, in rauen Umgebungen mit großen Temperaturschwankungen und mechanischen Belastungen. Die einfache, aber effektive Konstruktion der Verbindung in Zusammenhang mit der Parflange®-Rohrvorbereitungstechnologie garantiert Dauerhaftigkeit trotz widriger Bedingungen; einfach „Einbauen und Vergessen“.

Einfache Montage bei niedrigen Drehmomenten, Abmessungen bis 50 mm/2" Rohr-AD, bequemes Zusammenfügen der stirnseitigen Dichtflächen, einfache Handhabung bei zölligen und metrischen Abmessungen machen die O-Lok®-Verbindung auch für stationäre Anwendungen, wie in Hydraulikpressen, bei Spritzgießmaschinen, im Schiffsbau, bei Werkzeugmaschinen und auf vielen anderen Gebieten attraktiv. Eigentlich überall dort, wo hochwertige, leckagefreie Rohr- oder Schlauchverbindungen gebraucht werden.

Die Funktion der O-Lok®-Verschraubung

Die O-Lok®-Verschraubung besteht aus vier Elementen: Einem Verschraubungskörper, einer Hülse, einer Trap Seal und einer Überwurfmutter.

Es stehen über 40 verschiedene Verschraubungskörper für spezielle Anwendungen zur Auswahl. An der Stirnseite ist eine Nut eingearbeitet, die die Trap Seal in ihrer Position hält und so deren Verlust während der Montage verhindert.



Hinzu kommt, dass alle O-Lok®-Formteile geschmiedet sind, so dass eine größere Festigkeit und Lebensdauer erzielt wird. Gerade Verschraubungen werden aus kaltgezogenem Stangenstahl hergestellt. Der Vorgang des Kaltziehens garantiert durchgängige Maßtoleranzen, verbesserte Festigkeit und gleich bleibende Oberflächengüte.

Das O-Lok® CORG-Design

Bei der Originalkonstruktion mit ihren geraden Seiten konnte es bei bestimmten Toleranzlagen zwischen Dichtung und Nut vorkommen, dass sich die Dichtung aus der Nut löste. Im Jahr 1998 führte Parker eine verbesserte Version der O-Lok®-Verschraubung als Standard Produktion in allen Fertigungsstätten ein – die CORG-Nut.

Die internationale Bezeichnung „CORG“ steht für „Captive O-Ring Groove“ und bedeutet „Unverlierbarer O-Ring Nut“, die den Verlust der Dichtung während der Endmontage verhindert. Internationale Normen für ORFS-Verschraubungen beinhalten zwei Ausführungen für die Nut.

Die Elastomer-Dichtung

Konstruktionsbedingt bietet die Trap Seal exzellente Dichtungseigenschaften. Angefangen bei niedrigen Drücken, wie bei Niedrigtemperaturen im Winter während der Maschineneinlagerzeiten, bis hin zu hohen Drücken bei Hochtemperaturzyklen.

Die Überwurfmutter der O-Lok®-Verschraubung

Kleinere O-Lok®-Überwurfmutter werden kaltgepresst, um ein dichteres Werkstoffgefüge zu erreichen, das wiederum ein widerstandsfähigeres Bauteil ermöglicht. Größere Überwurfmutter werden aus warm geschmiedeten Stahl-Rohlingen mit hoher Festigkeit gefertigt.

Die O-Lok®-Parflange®-Hülse

Die bevorzugte Methode zur Herstellung einer O-Lok®-Rohrverbindung ist das Parker-Parflange®-Verfahren, um die 90°-Bördelung am Rohrende herzustellen. Eine Stützhülse wird zur Unterstützung des Bördelflansches bzw. des Rohrs verwendet und bietet der Überwurfmutter zugleich eine Klemmfläche. Nach dem Vorgang des Parflange®-Verfahrens ist die Überwurfmutter unverlierbar am Rohrende fixiert und wirkt dabei verstärkend auf die Verbindung.

Die O-Lok®-Rohrverbindung nach dem Parflange®-Verfahren kann durch Auswahl der entsprechenden Hülsen und Werkzeuge sowohl mit metrischem als auch zölligem Rohr hergestellt werden.

Damit die Parflange®-Maschine robuste und verstärkte Rohrendverbindungen erzeugen kann, werden Parflange®-Hülsen von Parker mit exakten Toleranzen gemäß den geo-

metrischen Ansprüchen hergestellt. Die Verwendung von nicht zugelassenen Komponenten kann im Betrieb zum Versagen der Verbindung führen.

Die O-Lok®-Löthülse

Die Löthülse wird, wie der Name andeutet, durch Silberhartlöten an das Rohrende fixiert. Damit sorgt das Löten für eine feste und dichte Verbindung. Die Löthülse hat eine ebene Kontaktfläche, damit die Überwurfmutter das Rohrende an die Verschraubung ziehen kann.

O-Lok®-Löthülsen werden unter Beachtung genauer Toleranzen hergestellt. Engtolerante Maße sind notwendig, damit eine ebene, glatte Dichtfläche für die Dichtung entsteht und das entsprechende Spaltmaß für das Silberhartlöten an das Rohr gewährleistet ist.

Durch die Auswahl der entsprechenden Löthülse kann die O-Lok®-Verbindung mit metrischem bzw. zölligem Rohr hergestellt werden.

Die O-Lok®-Reduzierhülsen

O-Lok®-Löthülsen werden sowohl in normalen als auch reduzierten Größen hergestellt. Die Reduzierhülse ermöglicht es, größere stirnseitige Dichtungen an kleinere Rohrenden anzupassen.

Die Montage der O-Lok®-Verschraubung

Eine Dichtung ist unverlierbar in einer speziellen Nut der O-Lok®-Verschraubungsfläche integriert. Beim Anziehen der Überwurfmutter auf den Verschraubungskörper wird die Dichtung zwischen Körper und Dichtfläche des Rohrflansches bzw. der Löthülse verpresst, um eine feste, wirkungsvolle Abdichtung zu erreichen.

Das Aufeinandertreffen der beiden Flächen beim Anziehen der Überwurfmutter bewirkt einen deutlichen Anstieg des Montagedrehmoments. Die Montage wird an dieser Stelle durch ein kraftvolles Anziehen des Schlüssels bis zum Montagedrehmoment abgeschlossen.

Der deutliche Anstieg des Drehmoments vermittelt ein „sicheres Gefühl“ und minimiert dabei die Gefahr des Überdrehens.

Da die Dichtflächen flach und senkrecht zu den Montagekräften stehen, bleiben sie während der Montage praktisch frei von Verformung, was der O-Lok®-Verschraubung eine unbegrenzte Wiederverwendbarkeit ermöglicht. Die Dichtung sollte bei jeder Demontage überprüft und bei Bedarf ersetzt werden.

Parflange®-Orbitalbördelverfahren

Die Parflange®-Technologie

Das Rohr wird während des Kaltumformungsverfahrens mechanisch mit Hilfe der Parflange®-Technologie an der Hülse befestigt. Dabei wird das Rohr zuerst kontinuierlich gebördelt und dann geflanscht. Der abschließende Rollierprozess im Zyklus sorgt dafür, dass die Dichtfläche glatt und eben wird und eine Rückfederwirkung im Material auszuschließen ist. Der Flansch sorgt für eine feste und dichte Verbindung. Er eliminiert die Lötverbindung und damit die potenzielle Undichtigkeit bei gelöteten Hülsenbefestigungen. Die einzige Dichtstelle liegt zwischen der Verschraubung und der Flanschfläche und wird mittels einer Elastomerdichtung abgedichtet.

Das Parflange®-Verfahren ist sehr schnell und benötigt keine spezielle Reinigung vor oder nach dem Flanschen. Folglich verbessert dieser Arbeitsgang die Leistungsfähigkeit bei der Montage und reduziert Kosten.



Parflange® 1025

Das Parflange®-Verfahren entspricht den Anforderungen für mechanische Rohrumformung, festgelegt in der Norm SAE J1453. Es wurde von der Mehrzahl der Hersteller von Mobil-Hydraulik nach umfangreichen Tests vorgeschrieben.

Das Schweißen bzw. das Lötten der Hülse an das Rohrende wird durch das Flanschen mit der Parflange®-Maschine überflüssig.



Weiterentwickelte Parflange® 50 – Einfach zu bedienen, zuverlässige Maschine

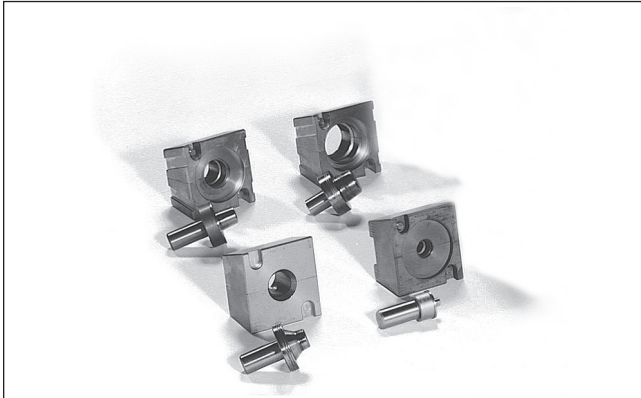
Parflange® 50-Serienproduktionsmaschine

Die 50-Generation von der erfolgreichen Parflange®-Maschine berücksichtigt alle Rückmeldungen und Vorschläge von Rohr Monteuren aus der ganzen Welt. Die Ergonomie, Bedienelemente, Elektronik und Wartungsaspekte sind alle verbessert worden, aber das Kernstück des Prozesses – der Parflange®-orbitale, formgebende Kopf bleibt unverändert. Bereits bestehende Werkzeuge können für die neue Maschine benutzt werden, welches eine Aufrüstung von der 1040-Generation zur 50-Generation übergangslos möglich macht.

Weitere Details können dem Kapitel H entnommen werden.

Vorteile des Parflange®-Verfahrens im Vergleich zum Lötten und Schweißen

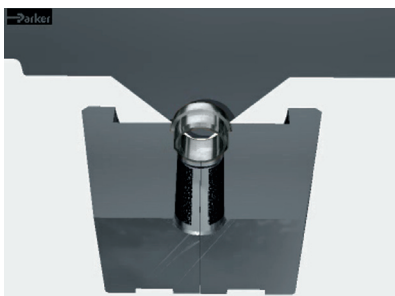
- **Flexibilität** – Ein schneller Werkzeugwechsel und ein einfaches Einrichten machen kleine Losgrößen wirtschaftlich und reduzieren Arbeits- und Lagerhaltungskosten.



Parflange®-Werkzeuge

- **Schneller:** 9 bis 12 mal schneller als das vergleichbare Induktionshartlöten.
- **Einfache Rohrvorbereitung:** Das Parflange® -Verfahren benötigt weder vor noch nach dem Flanschen eine spezielle Reinigung des Rohrs bzw. der Hülse. Der Prozess ist einfach und die Maschinenhandhabung erfordert nur ein einfaches Training.
- **Arbeitsschutz:** Im Gegensatz zum Löten, benötigt das Parflange®-Verfahren weder Flussmittel, Lötpaste, Löt-pastenreiniger noch Antikorrosionsmittel. Der einzige Zusatz beim Parflange®-Verfahren ist ein umweltfreundlicher Schmierstoff, der auf den Bördeldorn aufgetragen wird.

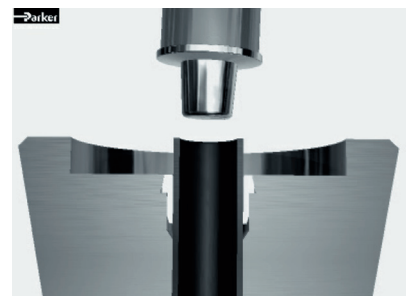
Der Parflange®-Prozess



Beim O-Lok®-System wird die Hülse zunächst zwischen den Spannbacken eingeklemmt



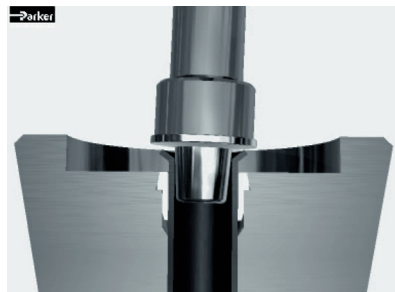
Das Rohr wird bis zum Anschlag in das Werkzeug eingeführt



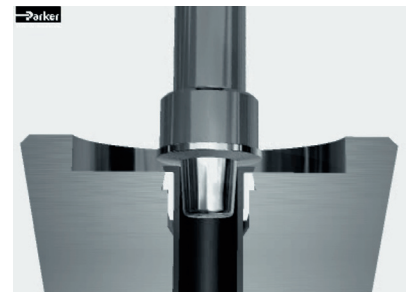
Dann wird das Rohr von den Backen eingespannt, der Bördeldorn bewegt sich nach vorne und führt eine Taumelbewegung aus



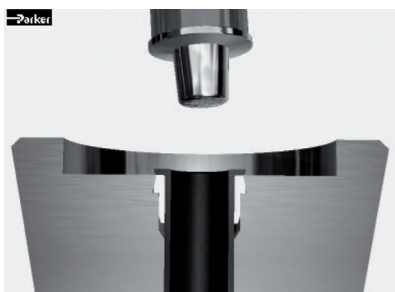
Während der Bewegung weitet der vordere Dorn die Rohrwand von innen auf



Sobald die flache Arbeitsfläche des Bördeldornes mit dem Rohrende in Berührung kommt, beginnt der Bördelvorgang



Die vordere Fläche wird kontinuierlich gerollt und verdichtet. Das Rohr wird von innen geringfügig geweitet, um es an der Hülse zu klemmen



Sobald die definierte Kontur des Flansches hergestellt ist, wird der Parflange®-Prozess gestoppt, und der Bördeldorn bewegt sich zurück



Das Ende des Rohrs wird freigegeben und kann aus der Maschine entnommen werden



Die Verbindung ist montagefertig

Funktion der Verschraubungen

- **Umweltfreundlich:** Das Parflange®-Verfahren ist umweltfreundlich und sicher. Es benötigt keine offene Flamme oder irgendeine Form der Erwärmung. Außerdem entstehen keine gefährlichen Dämpfe wie beim Schweißen und Löten.
- **Energiesparend:** Das Parflange®-Verfahren verbraucht nur einen Bruchteil der Energie, die für das Schweißen oder Löten benötigt wird.
- **Korrosionsbeständig:** Verzinkte Rohre können problemlos verarbeitet werden. Folglich werden die hohen Galvanisierungskosten der Bauteilgruppen nach der Fertigstellung durch das Verwenden von beschichteten Rohren eingespart.
- **Leckagefrei:** Das Parflange®-Verfahren schließt die potenzielle Undichtigkeit aus, die an einer Löt- oder Schweißverbindung gegeben ist.
- **Hervorragende Oberflächenqualität:** Das Parflange®-Verfahren erzeugt eine verfestigte Dichtfläche, typischerweise deutlich glatter als die 3,1 µm/125 Mikrozoll Ra-Oberflächenglätte, die in der SAE J1453-Norm verlangt wird.

Anwender der Parflange®- und O-Lok®-Verschraubungen von Parker sind begeistert von der Zuverlässigkeit, den zeit- und kostensparenden Vorteilen, ohne die vielen Nachteile des Schweißen bzw. des Lötens.

Deshalb empfiehlt Parker nachdrücklich, das Parflange®-Verfahren für die Herstellung von Triple-Lok®- und O-Lok®-Verbindungen anzuwenden. Parflange®-Maschinen gibt es in verschiedenen Ausführungen, vom Tischgerät 1025 für flexible Werkstätten bis hin zur Parflange® 50 für die besonders wirtschaftliche Produktion.

Merkmale, Vorteile und Nutzen des Parflange-Verfahrens für Triple-Lok® und O-Lok® Verbindungen

- **Überragende Leistungsfähigkeit bei der Abdichtung** – Das Parflange®-Verfahren erzielt eine einzigartige Abdichtungsqualität der Dichtungsfläche und eine hohe mechanische Festigkeit.
- **Überragende Biegewechselfestigkeit** – Im Gegensatz zu herkömmlichen Bördelprozessen führt das Parflange®-Verfahren zu einer spielfreien Verbindung der O-Lok®-Hülse auf dem Rohrende. Parflange®/O-Lok®-Verbindungen erfüllen ihre Aufgabe wesentlich wirksamer, auch unter Biegewechselbedingungen.
- **Einfache Handhabung** – Programmierung oder Maschinenjustierung entfallen. Hochwertige Ergebnisse werden ohne manuelle Anpassungen erzielt.
- **Kostensparend** – Verglichen mit Löten oder Schweißen, ist das Bördeln zeitsparend. Eine spezielle Rohrvorbereitung und -fertigung ist nicht notwendig. Bördeln benötigt nur einen Bruchteil der Energie, die für das Schweißen oder Löten notwendig ist. In Summe kann der Parflange®-Prozess die Kosten der Serienfertigung um bis zu 50 % reduzieren.
- **Sauber** – Das Parflange®-Verfahren ist umweltfreundlich und sicher. Da keine Hitze entsteht oder Chemikalien eingesetzt werden, können Gefahren, z. B. durch Rauchentwicklung, gar nicht erst auftreten.
- **Verzinkte Rohre** – Das Parflange®-Verfahren kann auch bei verzinkten Rohren eingesetzt werden. Das spart Kosten für das Säubern und anschließendes Verzinken oder Lackieren.
- **Verfahren/Produktkonzept** – Parflange®-Maschinen sind speziell dafür ausgelegt, die Qualität der Parker O-Lok®- und Triple-Lok®-Verschraubungen konsequent umzusetzen. Für optimale Ergebnisse sind Maschinen, Werkzeuge und Verschraubungskomponenten exakt aufeinander abgestimmt.
- **Bewährte Technologie** – Seit mehr als vierzehn Jahren werden Hunderte von Parflange®-Maschinen weltweit unter Werkstattbedingungen eingesetzt.

Einleitung Triple-Lok®

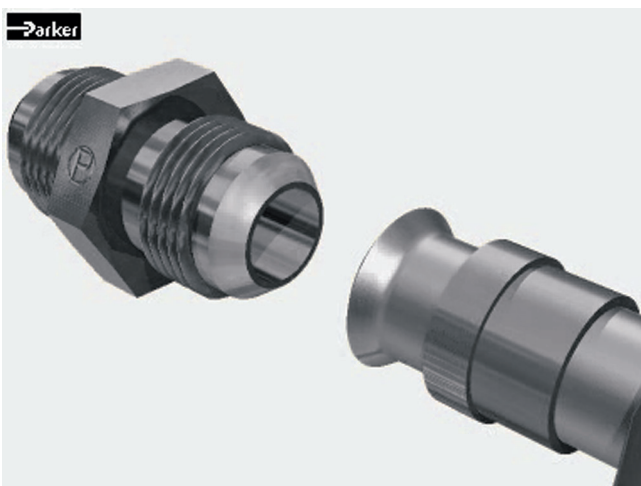


Das Konzept des Bördelns zum Erzeugen einer Abdichtung mit hoher Haltekraft, ist sehr alt. Die Ursprünge können bis zu den Anfängen des Automobils zurückverfolgt werden. Verschiedene Typen von Bördelverbindungen, einschließlich 45° Einzel- und Doppelbördel, umgekehrte Bördel, 30° Bördel usw. wurden für Kühlmittel-, Brems- und Schmiersysteme früherer Automodelle entwickelt.

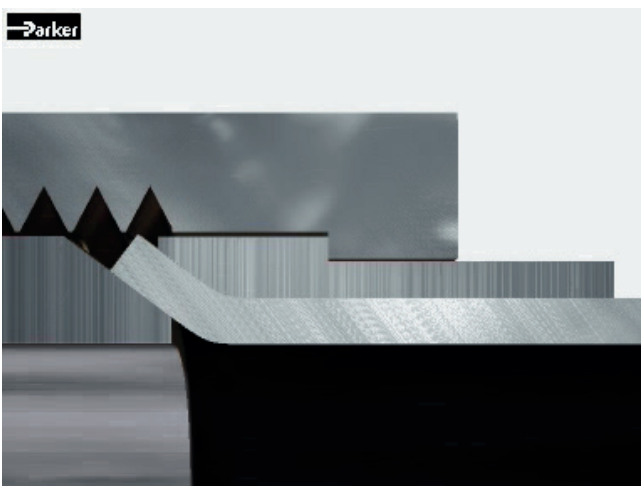
Durch die von Parker geleistete Pionierarbeit entwickelte sich die Triple-Lok® 37°-Bördelverschraubung zu einer Hochdruckversion der oben beschriebenen Verbindungen. Am Anfang wurde sie in Hydrauliksysteme für die Landwirtschaft und Geräte für die Erdbewegung, automatische Transferstrahlen und andere Werkzeugmaschinen eingesetzt.

Steigende Maschinenexporte in den 60er Jahren führten dazu, dass die Triple-Lok®-Verschraubung weltweite Zustimmung und Verwendung fand. Heute ist sie die am häufigsten eingesetzte Verschraubung für zöllige Rohre. Sie erhielt Zulassungen von vielen nationalen und internationalen Zertifizierungsorganisationen.

Ihr Reiz besteht in ihrer Einfachheit, der kompakten Bauform, einfacher Montage, Zuverlässigkeit, breiter Verfügbarkeit und allgemeiner Akzeptanz. Sie ist insbesondere für Rohre mit dünnen bis mittleren Wandstärken geeignet. Triple-Lok®-Verschraubungen können für Drücke von bis zu 500 bar für kleinere Größen und von bis zu 140 bar für die größten 2 Außendurchmesser verwendet werden. Derzeit wird Triple-Lok® in praktisch allen Hydraulik-Anwendungen eingesetzt.



Vor dem Anzug der Überwurfmutter



Nach dem Anzug der Überwurfmutter

Triple-Lok®

Parker lieferte in den letzten sieben Jahren mehr Triple-Lok®-Verschraubungen als jeder andere Hersteller aus. Die Ingenieure von Parker sind führend bei der Kundenberatung und der Beratung international tätiger Komitees hinsichtlich der 37°-Bördelverschraubungen. Diese Erfahrung, zusammen mit optimierten Herstellungsmethoden und Materialien, haben zu einer kontinuierlichen Verbesserung des Produkts geführt, was durch umfangreiche Tests im Labor bestätigt wurde. Eine Kombination aus einfachen Berstdruckprüfungen (mit 4fachem Sicherheitsfaktor) und Impuls-/Vibrationsprüfungen hat gezeigt, dass die Triple-Lok®-Verschraubungen für ein höheres Leistungsniveau bei kleineren und größeren Baugruppen sorgen können. Außerdem wurde die Korrosionsbeständigkeit auf Grund gesteigerter Oberflächenbehandlung um 100% verbessert.

Triple-Lok®

Die Triple-Lok®-Verschraubung kann mit den einfachen Worten „zuverlässige Verbindung“ charakterisiert werden.

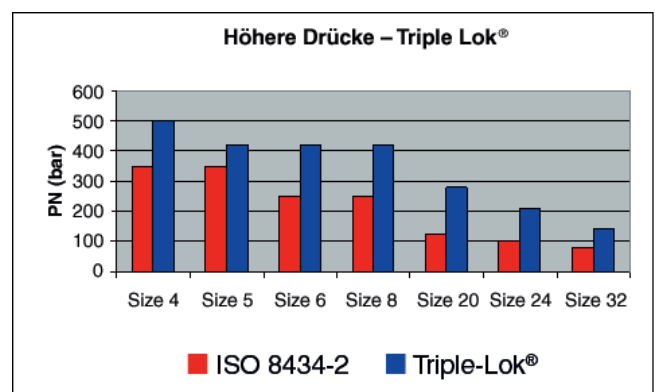




Abbildung C1 – Ausschnitt aus einer zusammengebauten Triple-Lok®-Verschraubung und Triple-Lok®-Verschraubungselemente (Verschraubungskörper mit O-Ring, Hülse und Überwurfmutter).

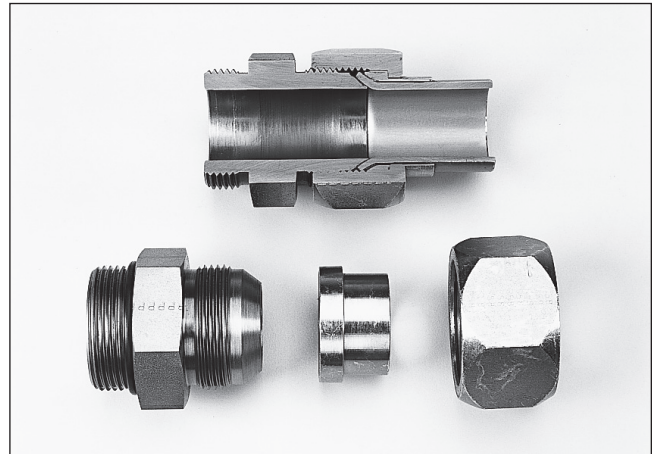


Abbildung C2

- **Plus** – Höhere Nenndrücke
 Größe 4: 350 ISO 8434-2 (bar) 500 Triple-Lok® (bar)
 Größe 5: 350 ISO 8434-2 (bar) 420 Triple-Lok® (bar)
 Größe 6: 350 ISO 8434-2 (bar) 420 Triple-Lok® (bar)
 Größe 8: 350 ISO 8434-2 (bar) 420 Triple-Lok® (bar)
 Größe 20: 210 ISO 8434-2 (bar) 280 Triple-Lok® (bar)
 Größe 24: 140 ISO 8434-2 (bar) 210 Triple-Lok® (bar)
 Größe 32: 105 ISO 8434-2 (bar) 140 Triple-Lok® (bar)
- **Plus: Korrosionsbeständigkeit** – Triple-Lok®-Verschraubungen haben einen Schutz von mindestens 120 Stunden gegen Weißrost und übertreffen damit den Standard der Industrie.
- **Plus Sauberkeit** – Kontaminierung ist die Hauptursache von Komponentenversagen bei Hydrauliksystemen. Triple-Lok®-Verschraubungen erfüllen alle Anforderungen von der Herstellung bis zum Einsatzort – unterstützt durch individuelle Verpackung.
- **Plus: Typenvielfalt** – Parker bietet das umfangreichste Standardprogramm an Materialien der Industrie im Katalog an: Kombinationen von Dichtungen, Bauformen und Größen. Dieses Produktprogramm von Parker ist einzigartig.

Dies alles addiert sich zu einer unschlagbaren Kombination von leistungs- und kundenfreundlichen Eigenschaften.

ACE-Lösungen

ACE-Lösungen legen die Montage in die Hände des Kunden, mit einem Standard, der bisher noch nicht da gewesen ist. Durch Kundenansprüche und Rücksprache mit den Monteuren gefordert, ACE-Lösungen sind genau das: Einfache Konstruktionsverbesserungen für die Probleme vor Ort.

• Robuste, einstellbare Einschraubverbindungen

Robuste, einstellbare Einschraubverbindungen wurden entwickelt und getestet, um Leckagen bei falscher Montage zu vermeiden. Die Verbindungsgeometrie wurde neu konstruiert, um das Verformen des Stützrings beim Einschrauben zu verhindern. Die neue, robuste Kontermutter beseitigt die Möglichkeit jeglicher Anzugsschäden.

Sie ist für alle parallelen Gewindetypen erhältlich – UNF, Metrisch, BSPP. Diese einfache Konstruktionsverbesserung hat keinerlei Auswirkung auf die Montage.

• Cr(VI)-freie Oberflächen

In Einklang mit der europäischen „end of vehicle life“ Richtlinie 2000/53/EC, welche am 01.07.2007 Gesetz wurde, haben alle Triple-Lok®-Produkte Cr(VI)-freien Oberflächenschutz.

Der neue Oberflächenschutz, als eine laufende Änderung eingeführt, gibt mindestens 120 Stunden Schutz gegen Weißrost, entsprechend der Messung des Standardtests ISO 9227/ASTM B117 mit 5 % NaCl.

• Anschraubbare Winkelverschraubung

Alle konischen Einschraubverbindungen werden durch das einzigartige „Dual angle design“ ersetzt. Dieses wird die Verbindungen noch verbessern, hervorgerufen durch erhöhte Verlässlichkeit in dynamischen Druckverhältnissen. Außerdem erweist sich der Kontakt zwischen den Kegeln als stabiler und es ist einfacher, eine festere Verschraubung herzustellen, wenn der Dichtkegel beschädigt wird. Des Weiteren wird die Druckstufe für einige Verbindungen erhöht, ohne das schwereres oder stärkeres Material benutzt werden muss. Eine weitere elegante Konstruktionsverbesserung von Parker.

Der Zusammenbau der Bauteile und die Teilenummerierung bleiben unverändert. Der Kunde braucht nichts zu unternehmen, um ein besseres Produkt zu erhalten.

Anwendungen

Triple-Lok®-Verschraubungen sind auf Grund ihrer langen Geschichte und des weltweiten Einflusses der amerikanischen Industrie in fast allen Branchen der Hydraulik zu finden, vom Müllabfuhrwagen bis hin zum Schiffsbau. Sie sind besonders häufig in Branchen mit mobilen Hydraulikanlagen zu finden, dort wo Systeme mit mittleren Drücken verwendet werden. Triple-Lok®-Verschraubungssysteme sind besonders dort gut einsetzbar, wo größere Rohrmengen vorbereitet werden und ein effizientes Bördelverschraubungsequipment eingesetzt werden kann. Reparaturen können weiterhin mit Handwerkzeugen vor Ort durchgeführt werden.

Funktion der Triple-Lok®-Verschraubungen

Die Konstruktion der Triple-Lok®-Verschraubung ist denkbar einfach. Durch Herstellung einer einfach am Rohrende zu erzeugenden Bördelung ermöglicht die Abdichtung von Flüssigkeiten unter hohem Druck. Die Verschraubung besteht aus drei Teilen: Verschraubungskörper, Hülse und Überwurfmutter. Das Rohrende wird auf 37° gebördelt und zwischen der Dichtschräge der Verschraubung (Sitz) und der Hülse (Stützhülse) von der Überwurfmutter festgeklemmt, wodurch eine sehr effektive Dichtung im einzigen Leckpfad zwischen der Dichtschräge der Verschraubung und der Stützhülse entsteht.

Eigenschaften der Triple-Lok®-Verschraubung. Die Stützhülse erfüllt einige wichtige Funktionen:

- Sie bietet eine rechtwinklige Klemmfläche für die Überwurfmutter. Das verringert die Mitdrehneigung des Rohrs bei der Montage.
- Sie stützt die Rohrwandung ab und verhindert so das Aufweiten der Bördelkontur beim Festziehen der Verschraubung.
- Durch ein einfaches Austauschen der Hülse kann die Verschraubung sowohl für metrische als auch zöllige AD-Rohre angepasst werden. Durch dieses Merkmal erreichten Triple-Lok®-Verschraubungen weltweite Akzeptanz.

Die Triple-Lok®-Verschraubung hat den kleinsten Dichtungsdurchmesser aller Konstruktionen. Die Dichtfläche ist nur geringfügig größer als die Strömungsfläche der Flüssigkeit. Verglichen mit der Klemmleistung der Verbindung erzielt der kleine Dichtungsdurchmesser Kompaktheit und niedrige Drehmomente bei der Montage.

Zunächst wurde die Konstruktion als J.I.C. (Joint Industrial Council: zu deutsch „gemeinsamer Industrierat“) genormt und später von der S.A.E (Society of Automotive Engineers: zu deutsch „Gesellschaft der Automobilingenieure“) und der I.S.O (International Organisation for standardisation) übernommen, um die Austauschbarkeit unter den Herstellern durch Festlegung der Maße zu garantieren.

Obwohl sich viele Hersteller an die Normierungsregeln halten, ergeben sich auf Grund der Vielzahl der Herstellungsmethoden und der eingesetzten Qualitätsstandards erhebliche Unterschiede in der tatsächlichen Leistung der Verschraubungen.

Die Komponenten der Triple-Lok®-Verschraubungen werden mit optimalen Herstellungsmethoden und einem Equipment, das dem neuesten Stand der Technik entspricht, hergestellt; wodurch die Integrität der Konstruktion, die hohe Leistung, eine lange Lebensdauer und die hohe Qualität erzielt wird und gewährleistet bleibt.

Der Triple-Lok®-Verschraubungskörper – Gerade Verschraubungskörper werden aus kaltgezogenem Sechskantstahl hergestellt. Alle Formstücke sind geschmiedet, wodurch potenzielle Leckagestellen bei Mehrkomponentenformteilen, z. B. hartgelötete Teile, erst gar nicht entstehen. Geschmiedete Triple-Lok®-Formstücke bestehen aus festem Stahl für eine höhere Druckbeständigkeit und verringern auch die Gefahr des Verformens an der Dichtschräge bei wiederholter Montage. Im Vergleich zu den Komponenten gelöteter Konstruktionen ist dies eine Verbesserung, da Lötstrukturen normalerweise eine geringere Härte und daher eine größere Verformung der Dichtschräge aufweisen.

Die Triple-Lok®-Hülse – Triple-Lok®-Stützhülsen werden kaltgeformt, um eine optimale Kombination aus Festigkeit und Zähigkeit zu erreichen.

Die Triple-Lok®-Überwurfmutter – Überwurfmutter für alle Größen, mit Ausnahme der drei größten (20, 24 und 32), werden kaltgeformt. Kaltformung verbessert die Materialfestigkeit und damit die Belastbarkeit der Überwurfmutter.

Größere Überwurfmutter werden aus Stahl mit hoher Festigkeit warmgeformt.

Die Abdichtfunktion der Triple-Lok®-Verschraubung

Wie in Abbildung C2 zu sehen, bewirkt das Anziehen der Überwurfmutter das Klemmen der Bördelung gegen die Dichtschräge des Körpers und stellt so eine leckagefreie Verbindung her. Dieses Festklemmen auf den 37°-Konus gibt der Verbindung eine gewisse Elastizität, welche eine Lockerung bei Vibrationen verhindert. Die Klemmkraft bewirkt eine Radialbeanspruchung (F_R), die die Dichtschräge der Verschraubung nach innen verformt. Der Widerstand der Dichtschräge gegen eine elastische Verformung bewirkt eine Vorspannung (ähnlich einer Feder) und damit eine feste Verbindung.

Die Klemmkraft der Überwurfmutter hält den Beanspruchungen durch die Druckflüssigkeit stand. Die Verbindung bleibt leckagefrei solange die Klemmkraft höher als die entgegenwirkende Druckkraft ist. Eine korrekt mit dem passenden Rohr zusammengebaute Triple-Lok®-Verschraubung dichtet zuverlässig unter Druck ab, bis das Rohr platzt.

Die Abdichtung in den Triple-Lok®-Verschraubungen wird zwischen zwei glatten Metallflächen, der Dichtschräge der Verschraubung und dem Inneren der Rohrbördelung, realisiert. Daher müssen die Dichtflächen im Abdichtbereich rund und glatt sein sowie frei von jeglichen Kratzern, Schlagstellen, spiralförmigen Bearbeitungsspuren, Rissen oder Schweißraupen.

Funktion der Verschraubungen

Aufgrund der einfachen Bördelung und der Rohrbiegeigenschaften werden nahtlose oder geschweißte sowie nahtlos gezogene, normal geglühte Rohre für Triple-Lok®-Verschraubungen empfohlen.

Merkmale, Vorteile und Nutzen der Triple-Lok®-Verbindung

- **Druck** – Triple-Lok®-Verschraubungen werden für Nenn drücke bis zu 500 bar mit 4fachem Sicherheitsfaktor ausgelegt.
- **Robuste, einstellbare Einschraubverbindungen** – Schließen mögliche Montagefehler aus, die durch übermäßiges Einschrauben der Winkel- oder T-Verschraubungen hervorgerufen werden. Dieses reduziert die Gewährleistungsansprüche bei nicht bemerkten Montagefehlern.
- **Cr(VI)-freie Oberfläche** – Die Triple-Lok®-Verschraubungen entsprechen den Anforderungen der europäischen Richtlinie 2000/53/EC.
- **Korrosionsbeständigkeit** – Die Triple-Lok®-Verschraubungen haben einen Schutz von mindestens 120 Stunden gegen Weißrost und übertreffen damit den Standard der Industrie.
- **Anschraubbare Winkelverschraubung** – Erhöht die Verlässlichkeit in dynamischen Druckzuständen und erhöhten Druckstufen.
- **Sicherheit** – Das gebördelte Rohr bietet einen festen und deutlich spürbaren Montageanschlag für die Überwurfmutter. Die Bördelung verhindert das Ausreißen des Rohres, wodurch das Triple-Lok®-System als sehr sicher gilt.
- **Reduzierte Dichtstellen** – Triple-Lok®-Verschraubungen besitzen nur eine Dichtstelle (zwischen der Dichtungsschräge und der Rohrbördelung). Daraus erfolgt eine höchst zuverlässige Verbindung.
- **Einfache Montage** – Kleinere druckbeaufschlagte Dichtdurchmesser bedeuten Hochdruck-Eigenschaften mit relativ niedrigen Drehmomenten. Dies erlaubt den Einsatz kleinerer Schlüssel für einfache Installation und Wartung.
- **Breiter Temperaturbereich** – Triple-Lok®-Verschraubungen sind für den Einsatz bei extrem niedrigen bis zu extrem hohen Temperaturen geeignet. Maßgeblich ist die Temperaturbeständigkeit des ausgewählten Werkstoffes.
- **Medienverträglichkeit** – Triple-Lok®-Verschraubungen und -Dichtungen sind aus verschiedenen Werkstoffen lieferbar. So können fast alle Medien und Umgebungsbe
- **Rohrmaterialien** – Triple-Lok®-Verschraubungen können mit den meisten Rohrmaterialien verwendet werden;

Beispiele sind Stähle unterschiedlicher Festigkeiten, rostfreier Stahl, Kupfer und Aluminium.

- **Großer Wandstärkenbereich** – Triple-Lok®-Verschraubungen sind für sehr dünne bis mittlere Wandstärken geeignet. Es können Rohre mit optimaler Wandstärke eingesetzt werden, um die Gesamtsystemkosten zu reduzieren.
- **Einfache Installation und Wartung** – Eine geringe Überdeckung bewirkt, dass die Installation vereinfacht wird und die Gefahr des Heraushebelns des Rohrs bei der Systemwartung auf ein Minimum reduziert wird. Das ist einfach und schnell.
- **Anpassung an metrische und zöllige Rohre** – Triple-Lok®-Verschraubungen können durch ein einfaches Austauschen der Hülse für zöllige und metrische Rohre verwendet werden.
- **Anpassung an Schlauchbaugruppen** – Triple-Lok®-Verschraubungen sind für den direkten Anschluss an die 37°-Konus-Schlaucharmatur ausgelegt, die weltweit die beliebteste Schlauchverbindung in der Industrie ist.
- **Formstücke** – Triple-Lok®-Verschraubungen besitzen keine Lötverbindungen, die undicht werden können. Einteilige Formstücke sind zuverlässiger und haben eine längere Lebensdauer im Vergleich zu Konstruktionen aus gelöteten Formteilen.
- **Hochwertige Formstücke** – Die hohe Festigkeit der Triple-Lok®-Verschraubungen minimiert die Verformungsgefahr der 37°-Dichtungsschräge während der Montage, behält die Durchflussfläche bei und bietet eine gute Wiederverwendbarkeit.
- **Kaltgeformte Hülsen und Überwurfmutter** – Hülsen und Überwurfmutter in den gängigen Größen werden kaltgeformt, da das optimale Gefüge eine hohe Widerstandsfähigkeit und hohe Festigkeit bietet. Dadurch erhalten diese Teile hohe Zuverlässigkeit und lange Lebensdauer.
- **Design auf internationalem Niveau** – Triple-Lok®-Verschraubungen sind weltweit verfügbar und gewährleisten die Austauschbarkeit; sie erfüllen die SAE- und ISO-Normen. 37°-Verschraubungen sind die weltweit am häufigsten eingesetzten Verschraubungen.
- **Verfügbarkeit** – Triple-Lok®-Verschraubungen bieten das breiteste Spektrum an Größen und Verschraubungskörpern aller Verschraubungen. Damit steht den Anwendern die optimale Auswahl an Verschraubungsmöglichkeiten zur Verfügung. Standardmaterialien sind Stahl, Edelstahl und Messing.

Adapter – Einleitung

Zusätzlich zu den oben beschriebenen Rohrverschraubungen besteht ein Bedarf an weiteren Adaptern zur Verbindung der unterschiedlichsten Fluidsysteme.

- **Gewindeadapter** – Reduzieren oder vergrößern die vorhandene Gewindegröße
- **Übergangsadapter** – Stellen die Verbindung zwischen zwei Einschraubgewinden her, um die Verbindung von Rohren an Schlauchleitungen zu ermöglichen.
- **Schlauchendadapter** – Schlauch an Einschraubloch, Schlauch an Schlauch usw.
- Verschluss-Schrauben

Die Bandbreite der ohne Überwurfmutter und Ring/Hülse verwendeten Rohrverschraubungsprodukte kann auch als Schlauchadapter eingesetzt werden, um die entsprechende Schlaucharmatur anzuschließen.

Adapter werden häufig im Wartungsfall benutzt, und zwar dort, wo das Equipment außerhalb des Herstellungsortes eingesetzt wird. Beispiel hierfür ist die Adaption eines in Europa produzierten BSPP-Gewindes auf ein amerikanisches Gewinde – UNF oder NPT. Adapter sind daher häufig die wirtschaftlichste Lösung für kurzfristig auftretende Probleme.

Es gibt viele Typen von Gewinden, die weltweit in der Fluidtechnik eingesetzt werden. Dieser Abschnitt zeigt ein breites Spektrum dieser Adapter: NPT, NPTF, NPSM, BSPT, BSPP, SAE, UN/UNF, und metrische Gewinde. Alle in diesem Abschnitt beschriebenen Gewinde werden entsprechend den Industriespezifikationen hergestellt. Die Tabelle F1 beinhaltet die Konformität.

Gewinde	Standard
NPT	ANSI B1.21.1, FED-STD-H28/7
NPTF	SAE J476, ANSI B1.20.3, FED-STD-H28/8
NPSM	ANSI B1.20.1, FED-STD-28/7
BSPT	BS 21, ISO 7/1
BSPP	BS 2779, ISO 228/1
Metric	ISO 261, ANSI B1.13M, FED-STD-H28/21
UN/UNF*	ANSI B1.1, FED-STD-H28/2

Tabelle F1 – Gewindekonformitätsstandard

Um eine längere Betriebsdauer und Langzeitleistung zu erreichen, werden Adapter von Parker Hannifin aus kaltgezogenem Stangenstahl für gerade Adapter oder aus geschmiedeten Formstücken für Winkel-, T- und Kreuzadapter hergestellt. Nenndrücke basieren auf den gleichen Anforderungen wie bei den Produktreihen der Rohrverschraubungen. Die Komponenten sind auf dem gleichen hohen Niveau vor Korrosion geschützt, wie dies bei den anderen Produkten der High Pressure Connectors Division der Fall ist.

Adapter – Funktion

NPT/NPTF Adapter

In den USA gemeinhin als Rohrgewindeadapter bekannt, haben NPT und NPTF-Adapter (Dryseal) ein kegelförmiges Gewinde. Diese Gewinde zeichnen sich durch einen Flankenwinkel von 60° und einen Kegelwinkel von 1°47" aus. Sie werden allgemein in den USA als einstellbare Verschraubungen in den Varianten Winkel- und T-Adapter verwendet. Es hat sich heraus gestellt, dass NPT/NPTF-Adapter trotz hoher statischer Druckbelastbarkeit bei dynamischen Anwendungen unzuverlässig sind, insbesondere bei größeren Gewindeabmessungen (1" und größer). Daher empfiehlt Parker, für neue Anwendungen alternative Gewindetypen und Dichtungen einzusetzen, die auf Elastomerdichtungen basieren.

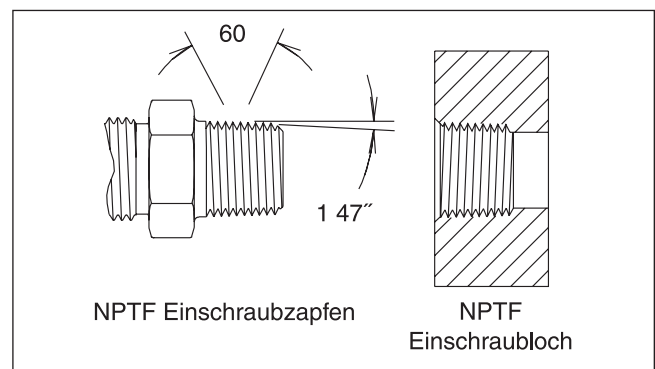


Abb. 1 – NPTF-Gewinde

Ohne Dichtmasse zusammengebaut, hinterlassen NPT-Gewinde einen spiralförmigen Leckpfad entlang der Gewindegänge, siehe Abbildung 2. NPT-Gewinde benötigen ein geeignetes Dichtmittel, um der unter Druck stehenden Flüssigkeit zu widerstehen.

Anders das NPTF-Gewinde (Dryseal), das keinen spiralförmigen Leckagepfad hinterlässt. Dies ist dadurch bedingt, dass diese Gewinde ein spezielles Gewindeprofil haben, das den Kontakt Metall an Metall gewährleistet, da sich die Innen- und Außengewinde im Gewindegrund berühren, siehe Abbildung F3. Mit zunehmendem Montageweg werden die Gewindespitzen abgeflacht, bis auch die Flanken eine metallische Abdichtung herstellen, siehe Abbildung F4. Zumindest theoretisch gibt es keine Austrittspur für die Flüssigkeit, vorausgesetzt, die Flächen sind einwandfrei in Ordnung und die Maße exakt. Die Realität zeigt jedoch, dass diese Voraussetzungen meist nicht gegeben sind, und dass Dichtmittel zusätzlich benötigt wird, um eine leckagefreie Verbindung mit NPTF-Gewinden herzustellen. Auf Grund der höheren Flächenpressung der NPTF-Konstruktion, fertigt Parker alle Edelstahl-Adapter mit NPT-Gewinde, um die Möglichkeit der Kaltverschweißung zu reduzieren.

Funktion der Verschraubungen

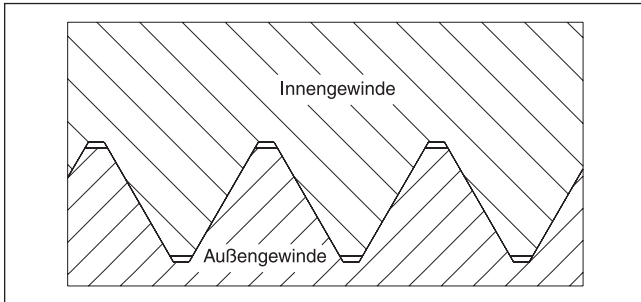


Abb. 2 – NPT – Schlüsselfest – Spiralförmiger Leckpfad bleibt, nur Flankenkontakt

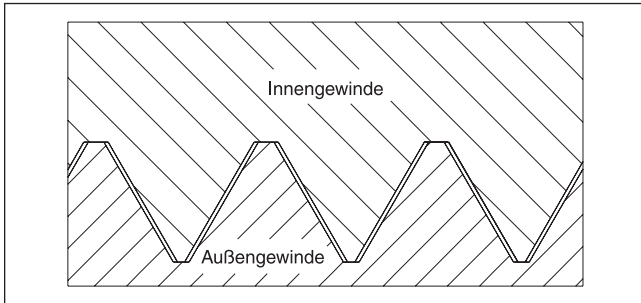


Abb. 3 – NPTF – handfest angezogener Gewindekontakt

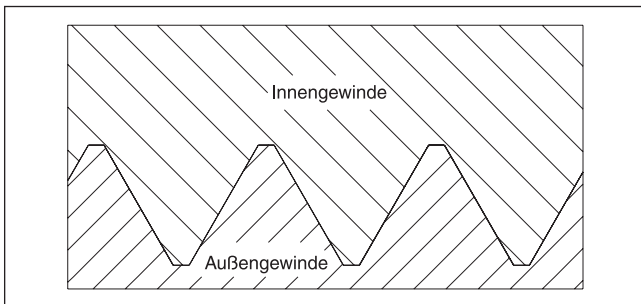


Abb. 4 – NPTF – schlüsselfest angezogener Gewindekontakt

Art der Dichtmittel

Dichtmittel helfen dabei abzudichten und sorgen ebenfalls für eine reibungslose Montage. Rohrgewindedichtungsmittel sind in verschiedenen Zusammensetzungen verfügbar, z. B. trockene und bereits vorher aufgetragene, Band, Paste und anaerob-flüssige. PTFE-Band, wenn nicht richtig angebracht, kann zur Kontaminierung des Systems während der Montage bzw. Demontage beitragen. Flüssige und pastöse Dichtmassen können bei unsachgemäßer Auftragung ebenfalls zur Systemkontaminierung führen. Hinzu kommt, dass es meist unangenehm ist, damit zu arbeiten; weiterhin benötigen manche Fabrikate eine Aushärtezeit nach der Komponenteninstallation und bevor das System eingesetzt werden kann.

BSPT-Adapter

BSPT-Gewinde sind kegelförmige, zöllige Gewinde. Sie stammen von der britischen Gasindustrie; bei diesem Typ ist der äußere Durchmesser am Ende des Gasrohrs mit einem Gewinde versehen, um die Verbindung herzustellen. Diese

Form des Gewindes hat einen Flankenwinkel von 55° , und die Gewindesteigung unterscheidet sich normalerweise von NPT-Gewinden. Daher sind die beiden Arten nicht kompatibel. Heute wird das BSPT-Gewinde in der Pneumatikindustrie eingesetzt; die Verwendung bei Hydraulikanlagen ist begrenzt. In den meisten Fällen wird ein Stutzen in ein BSPP-zöllig-paralleles Einschraubgewinde geschraubt. Und genau bei diesem Vorgang ist das Ineinandergreifen des Gewindes begrenzt, was wiederum im Vergleich zu den entsprechenden NPT-Variationen eine niedrigere Haltekraft ergibt.

Zur Abdichtung von BSPT-Gewinden wird immer ein entsprechendes Dichtmittel benötigt, da die Dichtfunktion an den Flanken greift. BSPT-Verschraubungen bieten nur eine begrenzte Anpassungsfähigkeit bei Winkel- oder T-Adaptoren; sie können einfach überdreht werden und beschädigen damit das Einschraubgewinde, den Einschraubstutzen oder beides. Die Wiederverwendbarkeit ist daher begrenzt. Der Einsatz von BSPT-Gewinden sollten daher auf Niederdruckanwendungen mit mäßigen dynamischen Beanspruchungen beschränkt werden. Aus diesem Grund führt Parker keine BSPT-Gewinde in seinem „Dry Technology“-Programm.

UN/UNF-Gewindeadapter

Funktionsweise der UNF-Adapter

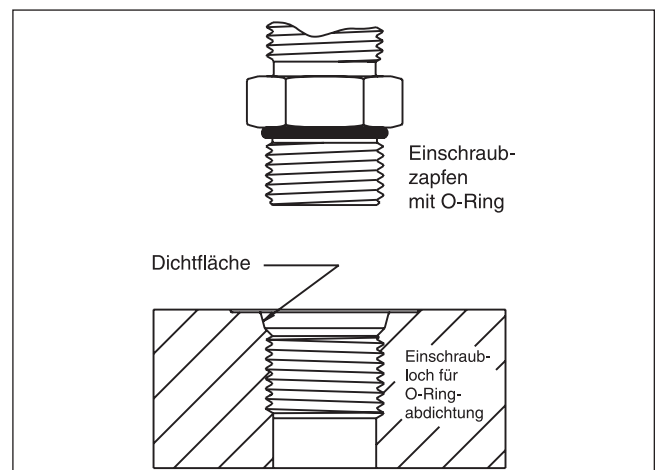


Abb. 5 – UNF-Einschraubgewinde

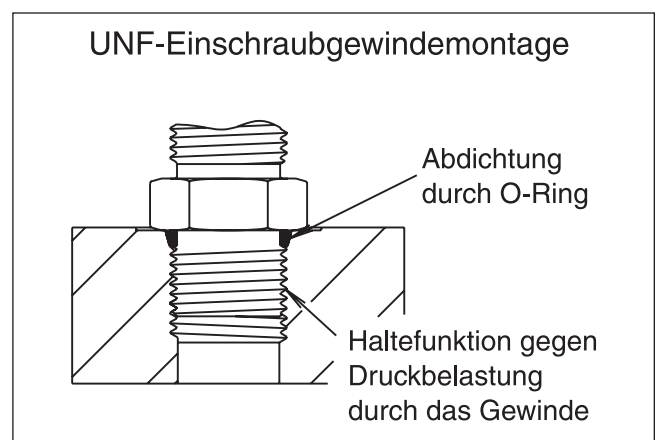


Abb. 6 – UNF-Einschraubgewindemontage

Die in diesem Abschnitt gezeigten Parker-Verschraubungen nach SAE-Norm mit UN/UNF-Gewinden und Einschraubstutzen mit O-Ring dienen der Verbindung mit UNF-Einschraubgewinden. Sie sind auch als O-Ring Boss (O.R.B.)-Verbindungen bekannt. Korrektur zusammengebaut, bieten sie eine ebenso gute Leistung, wie die besten leckagefreien Verbindungen mit Einschraubgewinde.

Die Dicht- und Haltefunktionen sind bei dieser Art der Verbindung getrennt. Die Gewinde sind nur für die Haltefunktion zuständig. Die Toleranzen der Gewinde sind zwischen Einschraubgewinde und -stutzen größer, wodurch die Gefahr der Beschädigung des Gewindes wesentlich geringer ist als z. B. bei NPT-Gewinden. Die Abdichtung selbst wird durch eine O-Ring-Dichtung erzeugt, die in einer oben auf dem Einschraubstutzen extra dafür angefertigten Anfasung gehalten wird. Unter Druck sichert die O-Ring-Abdichtung den einzigen möglichen Leckagepfad ab. Die hohe Kompression der Dichtung bewirkt, dass die Verbindung sowohl bei niedrigen als auch bei höheren Drücken leckagefrei ist.

Merkmale, Vorteile und Nutzen

Gerade SAE-Gewinde

- **Elastomerdichtung** – Gerade UN/UNF-Gewinde-O-Ring-Verbindungen nach SAE-Norm bieten eine hohe Zuverlässigkeit der Dichtung, insbesondere bei dynamischen Anwendungen mit Impuls-Beanspruchung. Die O-Ring-Dichtung weist eine hohe Toleranz gegenüber kleineren Fehlern und Beschädigungen der Fläche auf.
- **Einfachster Zusammenbau** – Diese Konstruktion ist auch für unerfahrene Mitarbeiter sehr einfach zu montieren.
- **Sehr viele Einbaumöglichkeiten der Formstücke** – Auf Grund der Konstruktion der Formstücke mit integrierten, einstellbaren und geraden SAE-Gewindeverbindungen bestehen zahllose Einbaumöglichkeiten am Ende des Einschraubgewindes. Die Ausrichtung für Rohr- und Schlauchverbindungen ist im Vergleich zu kegelförmigen Gewinden wesentlich vereinfacht.
- **Wiederverwendbarkeit** – Da die Dichtfunktion von der mechanischen Haltefunktion getrennt ist, können gerade SAE-Einschraubstutzen nach einfachem Austauschen des O-Rings mehrfach wiederverwendet werden.

ISO 6149-Adapter

Die Konstruktion der ISO 6149-Verbindung ist der des UN/UNF ähnlich, verfügt jedoch über ein metrisches Gewinde. Daher ist auch die Leistungsfähigkeit der Verbindungen ähnlich und weist die gleichen benutzerfreundlichen Montageeigenschaften auf. Diese Konstruktion wird von der ISO für alle neuen Anwendungen und Entwürfe empfohlen. Das ISO-Gewinde 6149 wird häufig in OEM-Geräten für die Landwirtschaft und in der Bauindustrie eingesetzt. Parker Hannifin bietet eine breit gefächerte Palette von Rohrverschraubungen und Adaptern entsprechend der ISO-Norm 6149 an.

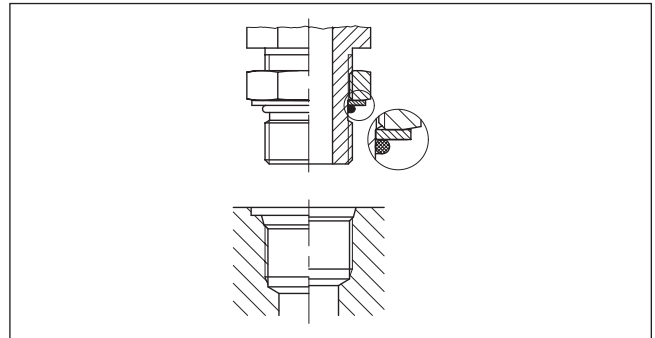


Abb. 7 – Einstellbare UNF-Einschraubverbindung

Adapter für japanische Industrienormen (JIS)

JIS-Adapter werden gewöhnlich als Schlauchadapter an japanischen Maschinen verwendet oder in Japan und Korea direkt hergestellt. Die Abdichtung wird durch eine Linienberührung zwischen den Oberflächen der ineinander greifenden 60°-Kegel der Verschraubung und dem Schlauchende erzeugt. Diese Adapter werden entsprechend der JIS B8363-Norm hergestellt. Obwohl der Kegel den gleichen Winkel wie der des unten beschriebenen BSPP 60°-Kegeladapters aufweist, sind beide nicht untereinander austauschbar. (Längere Gewindelängen auf dem einstellbaren JIS-Einschraubgewinde führen dazu, dass das Gewinde hinten auf den Anschlag trifft bevor die Abdichtung auf der entsprechenden BSPP-Verschraubung hergestellt wird).

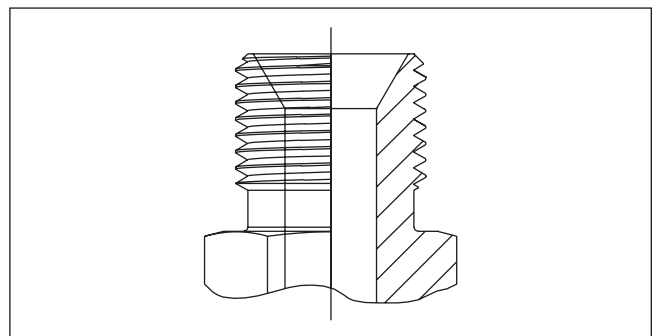


Abb. 8 – JIS-Adapter

BSPP-Adapter

Das Parallel-Rohrgewinde nach britischer Normung ist nach wie vor der am häufigsten verwendete Typ in der europäischen Hydraulik-Industrie. Dieser Abschnitt besteht aus zwei Teilen, der erste Teil beschreibt die Gewindeadapter, der zweite die BSP-Schlauchadapter.

BSPP-60°-Kegeladapter

Dieser Typ des BSPP-Adapters, der in der Regel auch als Schlauchadapter eingesetzt wird, ist in Großbritannien, in Skandinavien und im übrigen Europa nach wie vor sehr beliebt. Die entsprechenden Verbindungen sind unter der Bezeichnung BS5200 genormt. Der Kegel des BSPP-Anschlusses verjüngt sich in einem Winkel von 60 Grad nach innen (Abb. 9), übereinstimmend mit einer Kegelferjüngung im gleichen Winkel auf einem einstellbaren Einschraubgewinde am

Funktion der Verschraubungen

Schlauchende. Wird die Überwurfmutter angezogen, werden die beiden Hälften zusammengepresst, um eine metallische Abdichtung herzustellen. Diese Art der Verbindung ist flexibel in der Anwendung, da das gleiche Gewindeende auch zum Einschrauben in ein BSPP-Einschrauloch geeignet ist.

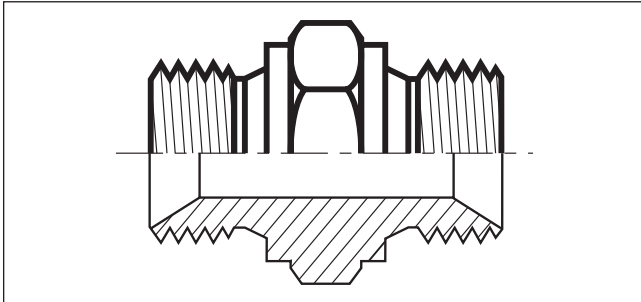


Abb. 9 – BSPP-60°-Konus-Adapter

Trotz ihrer Flexibilität können diese Adapter nicht gleichwertig zu Triple-Lok-, O-Lok oder EO-Verschraubungen als Rohrverschraubungen eingesetzt werden und sind daher auch nicht als Universalsystem klassifizierbar.

Viele Hersteller fertigen Winkel- und T-Adapter durch Zusammenlöten von geraden Teilen an. Dies kann dazu führen, dass die Verschraubung während des Lötprozesses weichgeglüht wird und daher das Material an Festigkeit verliert. Winkel- und T-Adapter von Parker werden aus Rohlingen hoher Festigkeit gefertigt und bieten daher eine hervorragende Leistung und Lebensdauer.

BSPP-Gewindeadapter

BSPP-Gewindeadapter dienen der Verbindungsherstellung von Einschraubgewinden, die mit einer ebenen Ansenkung versehen sind. Diese Ansenkung ermöglicht eine durchgehend flache Dichtfläche, unabhängig davon, ob sich das Einschraubgewinde in einem maschinell bearbeiteten Ventilblock oder auf der Fläche gegossenen Pumpengehäuses befindet. Diese Dichtung hatte ursprünglich die Form einer Dichtscheibe (Kupfer). Heute werden die Adapter mit Elastomerdichtungen gefertigt.

Die besten Ergebnisse zeigt die ED-Dichtung, gefolgt vom O-Ring mit Stützring über die Gummi-Metall-Dichtung bis zur deutschen „Form B“, der metallisch abgedichteten Konstruk-

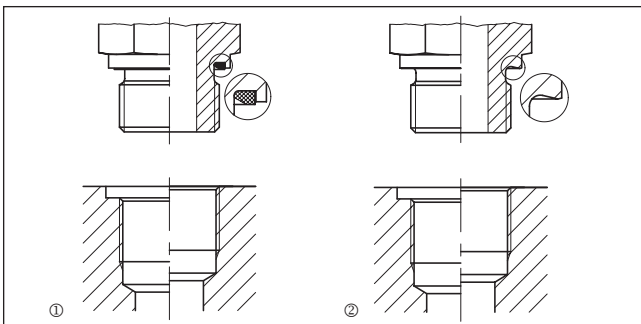


Abb. 10 – ① ED-Dichtung; ② Form A

tion. Die richtungseinstellbaren Verschraubungen sind normalerweise nur in den Versionen O-Ring und Stützring verfügbar. Die ED-Dichtungsstruktur ist nicht für Aufgaben geeignet, bei der Richtungeinstellbarkeit des Rohranschlusses erforderlich sind.

Metrische Gewindeadapter

Metrische Gewindeadapter wurden parallel zu den BSPP-Gewindeadaptern entwickelt; sie sind in ihrer Konstruktion ähnlich und basieren auf gleichen metrischen Gewindegrößen.

Einstellbare Dichtkegeladapter (NPSM)

Einstellbare NPSM-Adapter sind zur Verwendung mit NPT/NPTF-Schlauchverschraubungsstutzen mit einer 30°-Innenfase konstruiert. NPSM-Adapter dichten nicht über den Flanken ab, wie bei den meisten NPT-Gewindeadaptern üblich. Sondern die Dichtung wird zwischen der Dichtungsschräge der einstellbaren NPSM-Adapter und dem Sitz des NPT/NPTF-Rohrgewindestutzens hergestellt. Dadurch wird eine metallische Dichtung hergestellt, siehe Abbildung 11. Vor der Montage muss dringend geprüft werden, dass die Anlagefläche des NPT/NPTF-Rohrverschraubungsstutzens eine 30°-Innenfasung hat, wie in Abbildung 12 zu sehen.

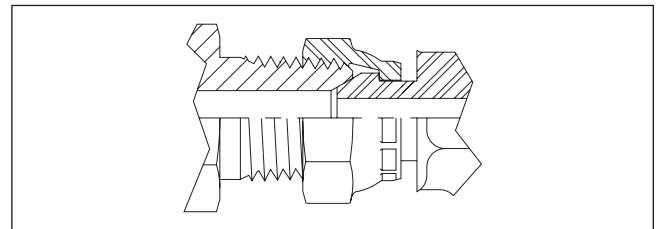


Abb. 11 – Die Abbildung zeigt, wie einstellbare NPSM-Adapter auf der Anfasung im NPT-Gewindestutzen abdichten

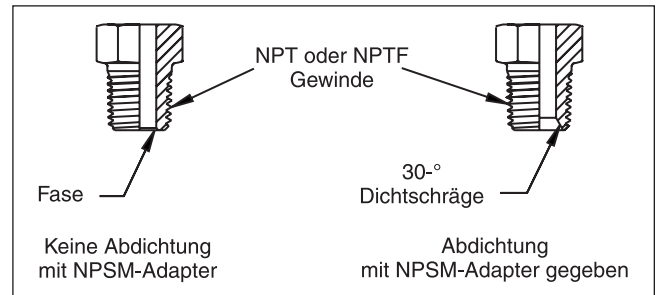


Abb. 12 – Die Abbildung zeigt die 30°-Innenfasung im NPT/NPTF-Gewinde, die zur Abdichtung der einstellbaren NPSM-Adapter benötigt wird

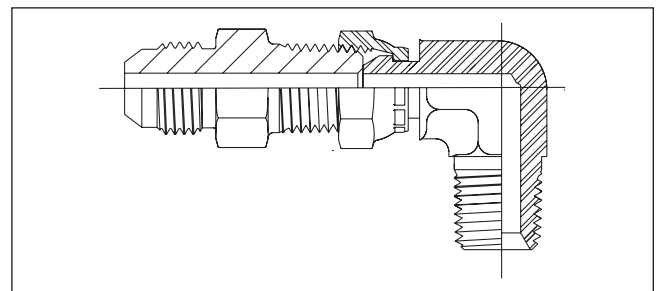


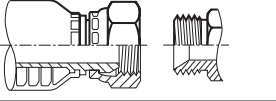
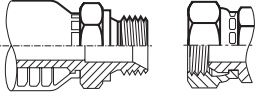
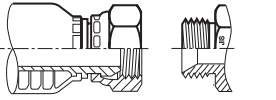
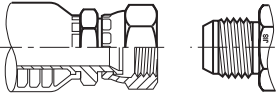
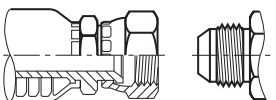
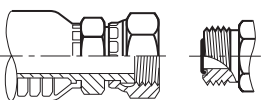
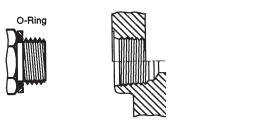
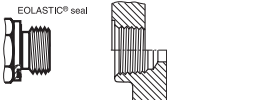
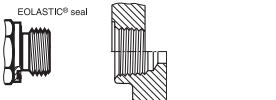
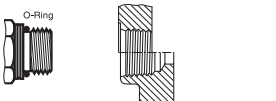
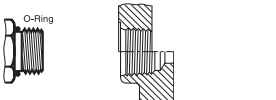
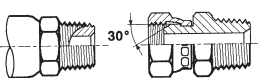


Abb. 13 – Die Anfasung des NPT/NPTF-Gewindestutzens hat keinen ausreichenden Kontakt; der einstellbare NPSM-Kegel ist nicht korrekt abgedichtet

Gewindearten

<p>NPTF-Gewindeadapter, Kegelgewinde und</p>		<p>NPTF-Gewinde SAE J476-B2</p>
<p>BSPT</p>		<p>BSPT-Gewinde (kegeliges Whitworth-Rohrgewinde) ISO 7</p>
<p>BSPP 60°-Konusadapter</p>		<p>BSPP-Außengewinde (zylindrisches Whitworth- Rohrgewinde) 60° Innenkonus BS5200</p>
<p></p>		<p>BSPP-Innengewinde (Überwurfmutter) 60° Dichtkopf BS5200</p>
<p>JIS-Adapter</p>		<p>JIS BSPP-Gewinde JIS B8363 60° Innenkonus</p>
<p></p>		<p>JIS BSPP-Gewinde JIS B8363 60° Außenkonus</p>
<p>37°-Bördel (Triple-Lok®) und Typ 24°-Schweißkegel (EO) und</p>		<p>JIC 37° UNF-Gewinde SAE J5143 ISO 8434-3</p>
<p>ORFS(O-Lok®)-Adapter</p>		<p>ORFS (stirnseitig O-Ring- Abdichtung) UNF-Gewinde SAE J514 - ISO 8434-2</p>
<p>Einschraubstutzen und Einschraubgewinde</p>		<p>BSPP-Gewinde O-Ring und Kammerring nach ISO 1179</p>
<p></p>		<p>BSPP-Gewinde mit ED-Ring nach ISO 1179-2</p>
<p></p>		<p>Metrisches gerades Gewinde mit ED-Ring nach ISO 9974-2</p>
<p></p>		<p>Metrisches gerades Gewinde ISO 6149-2+3</p>
<p></p>		<p>UN/UNF-Gewinde SAE J475 Gewinde ISO 11926-2/-3</p>
<p>NPTF-Gewinde SAE J476-B2</p>		<p>Schlauchaufschraub-Adapter 30° Flankenwinkel NPTF-Gewinde SAE J516</p>



Systematische Verschraubungs- Auswahl

Einleitung

Produktauswahl

Ziel der systematischen Systemgestaltung ist es, eine „optimale Lösung“ für die Verrohrung der Anlage zu finden. Diese optimale Lösung gewährleistet eine hohe Zuverlässigkeit, einfache Montage, geringen Wartungsaufwand und vermeidet die Verwendung exotischer Komponenten. Dabei steht nicht das maximal technisch Erreichbare, sondern das technisch Notwendige im Vordergrund, um die Anforderungen einer individuellen Anwendung bei minimalen Systemkosten zu erreichen.

Diese „optimale Lösung“ wird anhand der maßgeblichen Kriterien für den gegebenen Anwendungsfall bestimmt.

Dry Technology

Moderne HPCE-Rohrverschraubungen gewährleisten hohe Zuverlässigkeit, einfache Montage und geringen Wartungsaufwand.

Diese Produkte sind mit dem Schriftzug *Dry Technology* gekennzeichnet und in den Auswahltabellen grau hinterlegt.

Parker empfiehlt, bei allen Neukonstruktionen ausschließlich *Dry Technology*-Produkte zu verwenden.

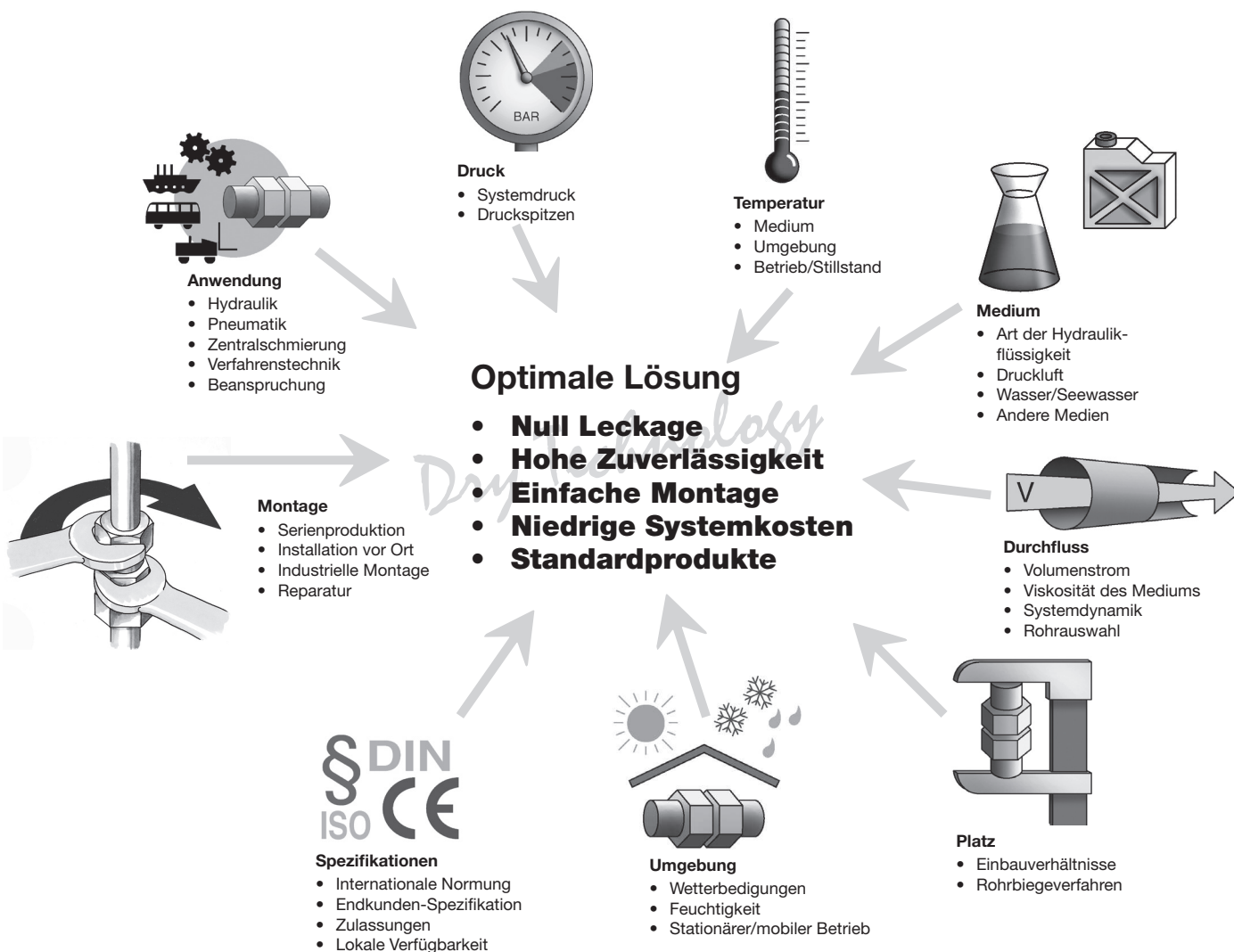
Kriterien zur Verschraubungsauswahl

1. Schritt

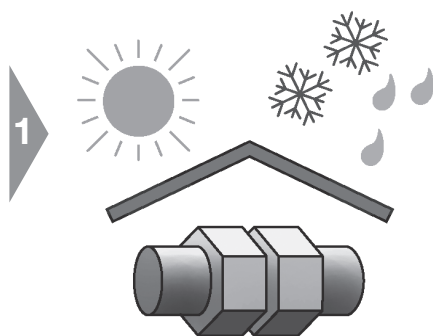
Zunächst müssen alle Anforderungskriterien der gegebenen Anwendung geklärt werden.

2. Schritt

Damit kann die „optimale Lösung“ bestimmt werden. Nutzen Sie die Auswahltabellen auf den folgenden Seiten zur Verschraubungsauswahl.

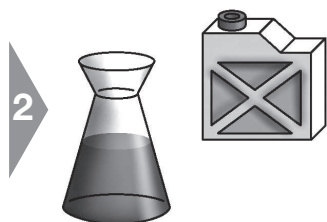


Materialauswahl: Verschraubungswerkstoff



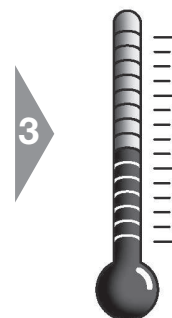
Umgebung

- Werkstoff mit ausreichender Korrosionsbeständigkeit auswählen



Medium

- Beständigen Werkstoff wählen



Temperatur

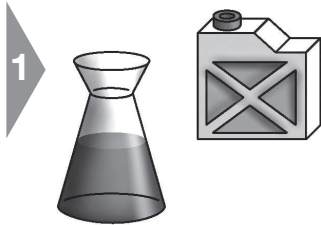
- Temperaturbeständigkeit beachten

Rohrwerkstoff: Verschraubungs- werkstoff	Stahl Stahl	Edelstahl Edelstahl	Kupfer Messing	Edelstahl Stahl	Kunststoff Stahl, Edelstahl, Messing
Leistungs- fähigkeit:					
Druckbeständigkeit	Hervorragend	Hervorragend	Gut	Hervorragend	Niedrig
Temperatur- beständigkeit	Sehr gut	Hervorragend	Sehr gut	Sehr gut	Abhängig vom Rohrwerkstoff
Korrosionsbeständigkeit	Gut	Hervorragend	Sehr gut	Gut	Gut
Medienbeständigkeit	Gut	Hervorragend	Sehr gut	Gut	Gut
Verwendung	Standardwerkstoff für die generelle Verwendung in hydraulischen Systemen	Standardwerkstoff für aggressive Medien oder Korrosions- beanspruchung	Nieder- und Mittel- druckanwendung in bedingt korrosiver Umgebung Verwendung mit Druckluft (Kondens- wasser) und leicht korrosiven Medien (Wasser)	Spezielle Werkstoff- kombination für bedingt korrosive Umgebung	Spezielle Werkstoff- kombination für Niederdruck- Anwendungen
Typische Anwendungen:	Werkzeug- maschinen, Baumaschinen	Schiffbau, Offshore, Verfahrenstechnik, Papiermaschinen	Zentralschmierung, Pneumatik Kühl- und Löschwasser- leitungen	Druckluftbremsen im Schienenfahr- zeugbau, Nass- bereich bei Werk- zeugmaschinen	Pneumatikverbin- dungen an Werk- zeugmaschinen, Zentralschmierung und Druckluftbrems- anlage bei Lkw

Sondermaterialien

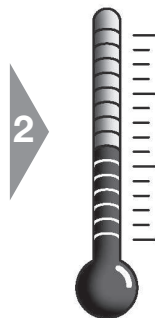
"In der Regel erfüllen austenitische Edelstähle aufgrund ihrer Zuverlässigkeit und Korrosionsbeständigkeit alle Marktanforderungen, einschließlich Öl- und Gas, Schiffbau, Energieerzeugung, Papier und Zellstoffe u.a. Allerdings sind die oft einzigartigen Anforderungen die einige Projekte erfordern, sehr speziell. Parkers High Pressure Connectors Europe Division hat das technische Wissen und die Erfahrungen, diese Kundenbedürfnisse zu verstehen und den Kunden zu helfen, die besten Lösungen für ihre Anwendungen zu finden. 1.4547 (6Mo), 1.4539, 2.1972 (CuNiFe), Inconel oder andere Legierungen können auf Anfrage angeboten werden."

Materialauswahl: Dichtungswerkstoff



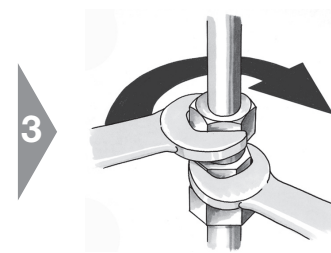
Medium

- Beständigen Werkstoff wählen



Temperatur

- Temperaturbeständigkeit beachten

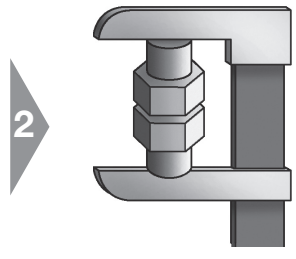
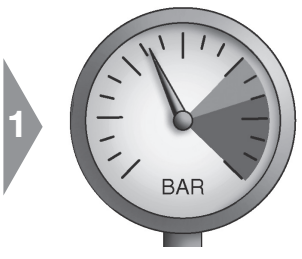


Montage

- Für einfache Montage und kostengünstige Wartung Weichdichtungen auswählen

Dichtungs-Technologie	Metallisch	NBR-Elastomer	FKM-Elastomer
Leistungsfähigkeit:			
Hochdruckbeständigkeit	Gut	Hervorragend	Hervorragend
Tieftemperatur-Beständigkeit	Hervorragend	Sehr gut	Gut
Hochtemperatur-Beständigkeit	Hervorragend	Gut	Sehr gut
Medienverträglichkeit	Hervorragend	Gut	Sehr gut
Zuverlässigkeit	Gut	Hervorragend	Hervorragend
Montageverhalten:			
Erstmontage	Gut	Hervorragend	Hervorragend
Wiederholmontage	Gut	Hervorragend	Hervorragend
Austausch der Dichtung	Nicht möglich	Einfach	Einfach
Verwendung	Geeignet für aggressive Medien und extreme Temperaturen	Generelle Verwendung in: – Hydraulik – Pneumatik – Zentralschmierung – Druckluftbremsen	Hydraulik- und Pneumatiksysteme in Hochtemperaturanwendungen: Verfahrenstechnik, aggressive Medien
Typische Anwendungen	Verfahrenstechnik, Landmaschinen	Werkzeugmaschinen, Pressenbau, Baumaschinen	Stahlwerke, Walzwerke, Gießereien

Auswahl nach Baureihe LL/L/S bei EO-Verschraubungen



Druck




- Baureihe entsprechend Druckbeanspruchung auswählen

Platz

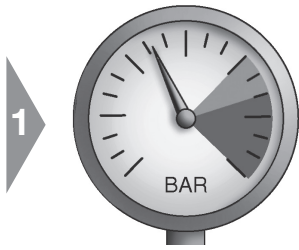
- Baureihe entsprechend der Einbauverhältnisse auswählen

Spezifikation

- Für beste Verfügbarkeit L- oder S-Serie bevorzugen

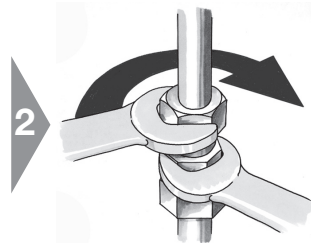
			
Baureihe	LL	L	S
Beispiel f. Bestellzeichen	G06ZLLCF	G06ZLCF	G06ZSCF
Baureihe	sehr leicht	leicht	schwer
Druckbeständigkeit PN	100 bar	160–500 bar	315–800 bar
Eignung für schweren Einsatz	gut	gut	hervorragend
Rohrgrößen (mm)	4, 6, 8, 10, 12	6, 8, 10, 12, 15, 18, 22, 28, 35, 42	6, 8, 10, 12, 14, 16, 20, 25, 30, 38
Montage Anziehdrehmoment Platzbedarf	Sehr niedrig Sehr gering	Normal Gering	Hoch Hoch
Verwendung	Sehr leichte Baureihe für geringen Platzbedarf im Niederdruckbereich	Hochdruckverschraubungen für allgemeine Hydraulik- und Pneumatik-Systeme	Schwere Baureihe für rauen Einsatz
Typische Anwendungen	Zentralschmierung Druckluft Bremsen Benzinleitungen Öl-/Gas-Befeuerungsanlagen	Werkzeugmaschinen Landwirtschaft Fahrzeuge	Hydraulikpressen Spritzgießtechnik Stahlwerke Schiffsbau Mobilhydraulik

Rohranschluss-Auswahl



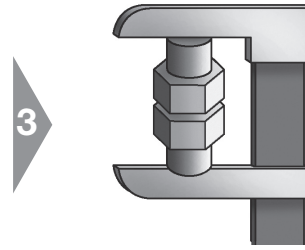
Druck

- Rohranschluss mit ausreichender Druckbeständigkeit auswählen
- Verbindungen mit Weichdichtungen gewährleisten höchste Leistungsfähigkeit



Montage

- Produkt mit angemessenem Montageverfahren wählen



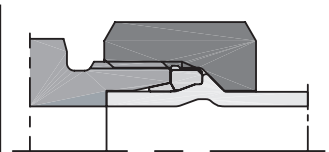
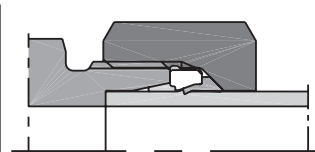
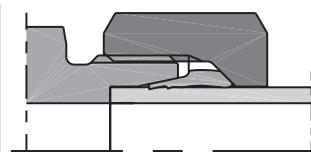
Platz

- Für gegebene Einbauverhältnisse am besten geeignetes Produkt auswählen



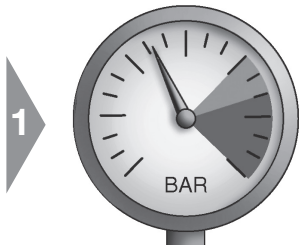
Spezifikation

- Rohranschluss entsprechend Projektspezifikation wählen



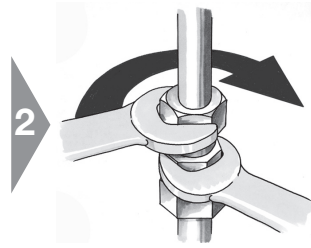
Typ	EO PSR/DPR (Progressivring)	EO-2	EO2-Form Umformverbindung
Art der Dichtung	metallisch dichtend	weichdichtend	weichdichtend
Internationale Norm	ISO 8434-1	ISO 8434-1	ISO 8434-1/4
Nationale Norm	DIN EN ISO 8434-1 (alt: DIN 2353/DIN 3861)	DIN EN ISO 8434-1 (alt: DIN 2353/DIN 3861)	DIN EN ISO 8434-1 (alt: DIN 3861)
Rohrwerkstoff	Metall und Kunststoffrohr (Stahl, nichtrostender Stahl, Kupfer, Aluminium, Polyamid ...)		Stahl, Edelstahl, Kupfer
Verfügbare Größen	4LL-12LL 6L-42L 6S-38S	4LL-6LL 6L-42L 6S-38S	Rohr A.D. 6 bis 42 mm 6L-42L 6S-38S
Dichtigkeit	Sehr gut	Hervorragend	Hervorragend
Rohrvorbereitung Montage Baustellenmontage	Hervorragend Gut Sehr gut	Hervorragend Sehr gut Hervorragend	Gut Hervorragend EO2
Platzbedarf	Hervorragend	Hervorragend	Gut
Verwendung	Meistverbreitete Verschraubung für metrische Rohre		Hochleistungs-Alternative zu EO/EO2 und EO Schweiß- verbindungen
	Traditionelle Schneidringverschraubung	Allgemeine Anwendung für alle Neuentwicklungen	
Typische Anwendungen	Allgemeine Verwendung in der Hydraulik, Pneumatik, Schmierung und Verbindungstechnik		Allgemeine Verwendung in der Hochdruck-Hydraulik
	Landwirtschaftliche Ausrüstungen Verfahrenstechnik	Hydraulische Pressen Spritzgießtechnik Mobilhydraulik Schwermaschinen Schiffsbau	

Rohranschluss-Auswahl



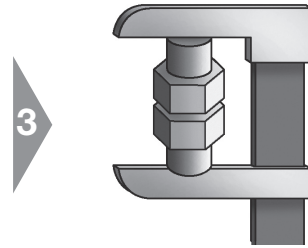
Druck

- Rohranschluss mit ausreichender Druckbeständigkeit auswählen
- Verbindungen mit Weichdichtungen gewährleisten höchste Leistungsfähigkeit



Montage

- Produkt mit angemessenem Montageverfahren wählen



Platz

- Für gegebene Einbauverhältnisse am besten geeignetes Produkt auswählen

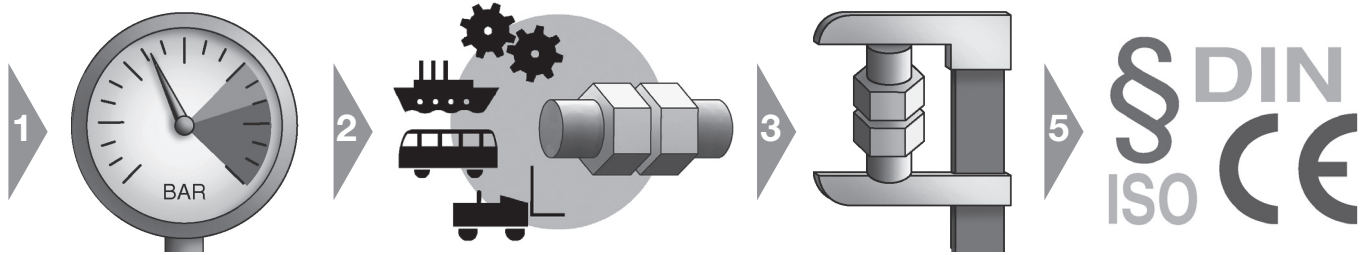


Spezifikation

- Rohranschluss entsprechend Projektspezifikation wählen

Typ	Schweißkegel SKA	O-Lok® ORFS-Verschraubung	Triple-Lok® 37° Bördelverschraubung	Ferulok® Bördellose Verschraubung
Art der Dichtung	weichdichtend	weichdichtend	metallisch dichtend	metallisch dichtend
Internationale Norm	ISO 8434-1/4	ISO 8434-3	ISO 8434-2	
Nationale Norm	DIN EN ISO 8434-1/-4 (alt: DIN 3865)	SAE J1453/J516	SAE J514/J516	SAE J514 / MIL-F-18866H
Rohrwerkstoff	schweißbarer Stahl und nichtrostender Stahl	Metallrohr (Stahl, Edelstahl, Kupfer, Aluminium)		Metall und Kunststoffrohr (Stahl, Edelstahl, Kupfer, Aluminium, Polyamid, Polyethylen)
Verfügbare Größen	6L–42L 6S–38S	Rohr A.D. 6 bis 50 mm Rohr A.D. 1/4" bis 2"	Rohr A.D. 6 bis 42 mm Rohr A.D. 1/8" bis 2"	Rohr A.D. 1/8" - 2"
Dichtigkeit	Hervorragend	Hervorragend	Sehr gut	Sehr gut
Rohrvorbereitung Montage Baustellenmontage	Schwierig Hervorragend Schwierig	Gut Hervorragend Löthülse/schwierig	Gut Hervorragend Handbördeln/schwierig	Hervorragend Gut Sehr gut
Platzbedarf	Sehr gut	Gut	Sehr gut	Hervorragend
Verwendung	Beschränkte Verwendung in Nord-Europa und Asien	Hochleistungs-Alternative zu Triple-Lok®		Nord Amerika, beschränkte Verwendung in Asien und Europa
		Meist verbreitete Verschraubung für zöllige Rohre (metrische Rohre optional)		
		Verbreitet in Nord- Amerika, zunehmende Akzeptanz in Europa und Japan.	Weltweit	
Typische Anwendungen	Beschränkte Verwendung für spezielle Anwendungen	Allgemeine Verwendung in der Hochdruck-Hydraulik	Allgemeine Verwendung in der Hydraulik, Pneumatik, Schmierung und Verbindungstechnik	Allgemeine Verwendung in der Hydraulik, Pneumatik, Schmierung und Verbindungstechnik
	Hydraulische Pressen Spritzgießtechnik Mobilhydraulik Schwermaschinen Schiffsbau	Mobilhydraulik Spritzgießtechnik Hydraulische Pressen Schwermaschinen Schiffsbau	Schwermaschinen Schiffsbau	Verfahrenstechnik Schienenfahrzeuge Mobilhydraulik

Auswahl Flanschttyp



Druck

- Flanschttype mit ausreichender Druckbeständigkeit wählen

Anwendung

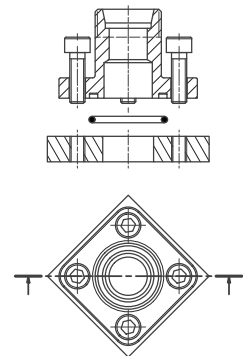
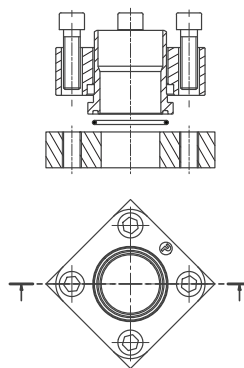
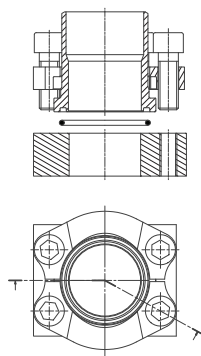
- Für die spezifische Anwendung geeignete Flanschverbindung wählen

Platz

- Für gegebene Einbauverhältnisse am besten geeigneten Flansch auswählen

Spezifikation

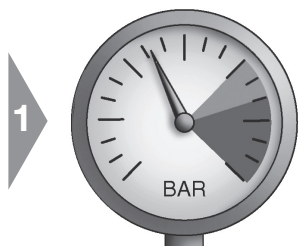
- Rohranschluss entsprechend Projektspezifikation wählen



Flanschttyp	4-Loch-Flansch geteilt	4-Loch-Quadratflansch ungeteilt	Zahnradpumpenflansche
Art der Dichtung	weichdichtend	weichdichtend	weichdichtend
Internationale Norm	ISO 6162-1/-2	ISO 6164 (1994)	
Nationale Norm	DIN ISO 6162-1/-2/SAE J518	–	–
Rohrwerkstoff	Kombination Schweiß/Schraubverbindung	Kombination Schweiß/Schraubverbindung	Schraubverbindung
Verfügbare Größen (Rohr A.D.)	1/2" bis 5"	3/8" bis 4"	10L-42L 16S-30S
Dichtigkeit	hervorragend	hervorragend	hervorragend
Rohrvorbereitung Montage Baustellenmontage	Gut Hervorragend Gut	Gut Hervorragend Gut	Gut Hervorragend Gut
Platzbedarf	Gering	Gering	Gering
Verwendete Schrauben	Metrische Schrauben nach: ISO 4762-10.9 (DIN 912-10.9) oder höherwertiger UNC-Schrauben nach ANSI/ASME B 18.3*	Metrische Schrauben nach: ISO 4762-8.8 (DIN 912-8.8) oder ISO 4762-10.9 (DIN 912-10.9)	Metrische Schrauben nach: ISO 4762-8.8 (DIN 912-8.8)
Verwendung	Global weit verbreitet	Verbreitet in Deutschland	Verbreitet in Europa
Typische Anwendungen	Landmaschinen Hydraulik Offshore Schiffsbau Kranbau	Landmaschinen Hydraulik Offshore Schiffsbau Kranbau	Landmaschinen Hydraulik Offshore Schiffsbau Kranbau

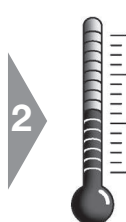
*UNC-Schrauben sollen laut ISO 6162-1 und -2 bei Neukonstruktionen nicht mehr verwendet werden.

Auswahl Einschraubverbindung



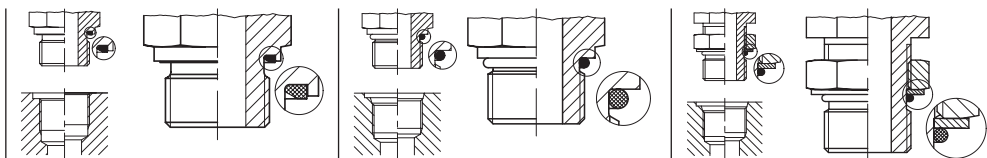
Druck

- Einschraubzapfen mit ausreichender Druckbeständigkeit wählen



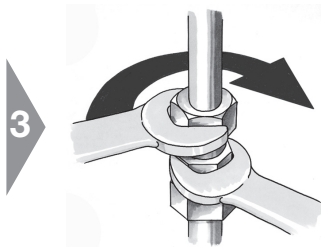
Temperatur

- Wenn möglich, Elastomerdichtung verwenden



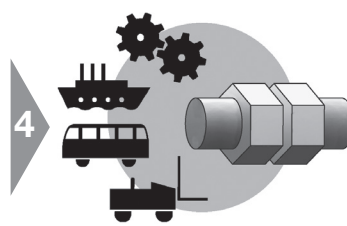
Einschraubzapfen-Auswahl:	Einschraubzapfen mit Abdichtung durch EOLASTIC-Dichtung	Einschraubzapfen mit Abdichtung durch O-Ring	Richtungseinstellbarer Einschraubzapfen mit Abdichtung durch O-Ring
Beschreibung metrisch	Einschraubzapfen mit Abdichtung durch EOLASTIC-Dichtung	Einschraubzapfen mit Abdichtung durch O-Ring	Richtungseinstellbarer Einschraubzapfen mit Abdichtung durch O-Ring
Gewinde	Metrisch	Metrisch	Metrisch
Beispiel für Bestellzeichen EO =	GE12ZLMEDCF	GE012ZLMCF	VEE12ZSMORCF
Beispiel für Bestellzeichen Triple-Lok® =	8M16F82EDMXS	8M16F87OMXS;	8M18V87OMXS
Beispiel für Bestellzeichen O-Lok® =	8M16F82EDMLOS	8M16F87OMLOS	8M18V87OMLOS
Norm-Gewinde	M 16×1.5 ISO 261; ISO 724; DIN 13-T5-T7	M 16×1.5 ISO 261; ISO 724; DIN 13-T5-T7	M 18×1.5 ISO 261; ISO 724; DIN 13-T5-T7
Norm-Einschraubzapfen	DIN EN ISO 9974-2 (alt: DIN 3852 T11, Form E)	DIN ISO 6149-2/3 (alt: DIN 3852 T3, Form F)	DIN ISO 6149-2/3
Norm-Gewindebohrung	DIN EN ISO 9974-1 (alt: DIN 3852 T1, Form X, Y)	DIN ISO 6149-1 (alt: DIN 3852 T3, Form W)	DIN ISO 6149-1 (alt: DIN 3852 T3, Form W)
Anwendungshinweise – Druckbelastbarkeit – Dichtverhalten – Dichtmittel erforderlich	Sehr hoch Hervorragend Nein	Sehr hoch Hervorragend Nein	Hoch Sehr gut Nein
Verwendung	Kompakter, weichdichtender Einschraubzapfen. Gut geeignet für den Einsatz im Gasbereich und Hochdruckhydraulik.	Neues, sicheres Dichtsistem für alle Einsatzfälle, insbesondere für die Hochdruckhydraulik sehr gut geeignet. Standardabdichtung für die Zukunft. Gekennzeichnet durch Rille am Bund.	Neues, richtungseinstellbares Dichtsistem für alle Einsatzfälle, insbesondere für die Hochdruckhydraulik sehr gut geeignet. Standardabdichtung für die Zukunft.
Gut geeignet für weiche Gegenwerkstoffe (z. B. Gehäuse aus Al-Legierungen).			
Beschreibung zöllig	Einschraubzapfen mit Abdichtung durch EOLASTIC-Dichtung	Einschraubzapfen mit Abdichtung durch O-Ring	Richtungseinstellbarer Einschraubzapfen mit Abdichtung durch O-Ring
Gewinde	BSP	UN/UNF-Gewinde	UN/UNF-Gewinde
Beispiel für Bestellzeichen EO =	GE12ZLR1/4EDCF	GE12ZL3/4UNFCF	VEE12ZL3/4UNFCF
Beispiel für Bestellzeichen Triple-Lok® =	8-4F42EDMXS	8F50XS	8V50MXS
Beispiel für Bestellzeichen O-Lok® =	8-4F42EDMLOS	8F50MLOS	8V50MLOS
Norm-Gewinde	G 1/4 A DIN/ISO 228-T1 BS 2779	3/4-16 UNF ISO 725/ANSI B1.1-1974	3/4-16 UNF ISO 725/ANSI B1.1-1974
Norm-Einschraubzapfen	DIN 3852 T11, Form E ISO 1179-2	ISO 11926-2/3	ISO 11926-2/3
Norm-Gewindebohrung	DIN 3852 T2, Form X, Y ISO 1179-1	ISO 11926-1	ISO 11926-1
Anwendungshinweise – Druckbelastbarkeit – Dichtverhalten – Dichtmittel erforderlich	Sehr hoch Hervorragend Nein	Sehr hoch Hervorragend Nein	Hoch Sehr gut Nein
Verwendung	Kompakter, weichdichtender Einschraubzapfen. Weltweit verbreitet. Gut geeignet für weiche Gegenwerkstoffe (z. B. Gehäuse aus Al-Legierungen). Gut geeignet für den Einsatz im Gasbereich.	Vorgänger des metrischen Dichtsystems. Wird in den USA häufig verwendet (z. B. Hydraulik). Gut geeignet für den Einsatz im Gasbereich.	Vorgänger des metrischen einstellbaren Dichtsystems. Wird in den USA häufig verwendet (z. B. Hydraulik).

Auswahl Einschraubverbindung



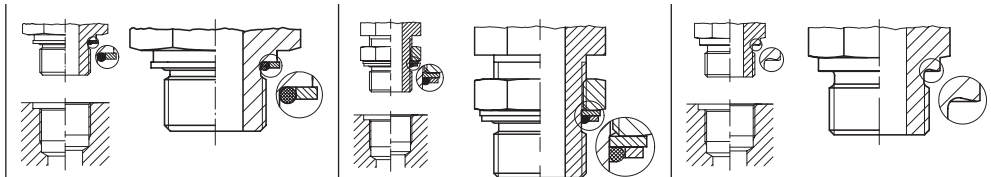
Montage

- Für einfache Montage und kostengünstigen Betrieb Einschraubzapfen mit O-Ring/ED-Dichtung verwenden
- Kegelgewinde vermeiden



Anwendung

- Standardlösung für Anwendung wählen



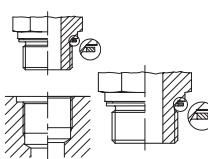
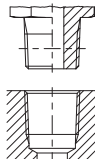
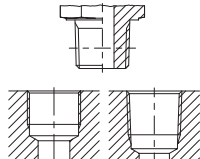
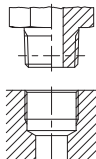
Einschraubzapfen-Auswahl:	Einschraubzapfen mit O-Ring und Stützring	Richtungseinstellbarer Einschraubzapfen mit O-Ring und Stützring	Einschraubzapfen mit Abdichtung durch Dichtkante
Beschreibung metrisch	Einschraubzapfen mit O-Ring und Stützring	Richtungseinstellbarer Einschraubzapfen mit O-Ring-Dichtung	Einschraubzapfen mit Abdichtung durch Dichtkante
Gewinde	Metrisch	Metrisch	Metrisch
Beispiel für Bestellzeichen EO =	–	VEE12ZSMCF	GE12LMCF
Beispiel für Bestellzeichen Triple-Lok® =	8M16F80MXS	8M18V80MXS	–
Beispiel für Bestellzeichen O-Lok® =	–	8M18V80MLOS	–
Norm-Gewinde	M 18×1.5 ISO 261; ISO 724; DIN 13-T5-T7	M 18×1.5 ISO 261; ISO 724; DIN 13-T5-T7	M 16×1.5 ISO 261; ISO 724; DIN 13-T5-T7
Norm-Einschraubzapfen	–	–	DIN EN ISO 9974-3 (alt: DIN 3852 T3, Form B)
Norm-Gewindebohrung	DIN EN ISO 9974-1 (alt: DIN 3852 T1, Form X, Y)	DIN EN ISO 9974-1 (alt: DIN 3852 T1, Form X, Y)	DIN EN ISO 9974-1 (alt: DIN 3852 T1, Form X, Y)
Anwendungshinweise – Druckbelastbarkeit – Dichtverhalten – Dichtmittel erforderlich	Mittel Sehr gut Nein	Mittel bis hoch Gut Nein	Hoch Mittel bis gut Nein
Verwendung		Neues, richtungseinstellbares Dichtsystem für alle Einsatzfälle.	Geeignet bei aggressiven Medien bzw. bei sehr tiefen oder hohen Temperaturen, bei denen ein Einsatz von Elastomerdichtungen nicht möglich ist.
	Eingesetzt in Europa und Asien.		
	Gut geeignet für weiche Gegenwerkstoffe.		
Beschreibung zöllig	Einschraubzapfen mit O-Ring und Stützring	Richtungseinstellbarer Einschraubzapfen mit O-Ring und Stützring	Einschraubzapfen mit Abdichtung durch Dichtkante
Gewinde	BSP	BSP	BSP
Beispiel für Bestellzeichen EO =	–	VEE12ZLRCF	GE12LR1/4CF
Beispiel für Bestellzeichen Triple-Lok® =	8-F40MXS	8V40MXS	–
Beispiel für Bestellzeichen O-Lok® =	–	8V40MLOS	–
Norm-Gewinde	G 3/8 A DIN/ISO 228-T1	G 3/8 A DIN/ISO 228-T1	G 1/4 A DIN/ISO 228-T1, BS 2779
Weitere Normen	GB: 1/4 BSPP, Japan: 1/4 PF	GB: 1/4 BSPP, Japan: 1/4 PF	GB: 1/4 BSPP, Japan: 1/4 PF
Norm-Einschraubzapfen	ISO 1179-3	ISO 1179-3	DIN 3852 T2, Form B, ISO 1179-4
Norm-Gewindebohrung	ISO 1179-1; DIN 3852 T2, Form X, Y	ISO 1179-1; DIN 3852 T2, Form X, Y	DIN 3852 T2, Form X, Y, ISO 1179-1
Anwendungshinweise – Druckbelastbarkeit – Dichtverhalten – Dichtmittel erforderlich	Hoch Sehr gut Nein	Mittel bis hoch Gut Nein	Hoch Mittel bis gut Nein
Verwendung	Verbreitet in Nord-Amerika, England und im asiatisch-pazifischen Raum.	Kompakter, weichdichtender Einschraubzapfen. Weltweit verbreitet.	Geeignet bei aggressiven Medien bzw. bei sehr tiefen oder hohen Temperaturen, bei denen ein Einsatz von Elastomerdichtungen nicht möglich ist.
	Gut geeignet für weiche Gegenwerkstoffe (z. B. Gehäuse aus Al-Legierungen).		

Auswahl Einschraubverbindung

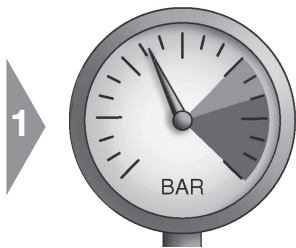


Spezifikation

- Einschraubverbindung entsprechend Projekt-Spezifikation wählen
- Internationale Standards bevorzugen
- Einschraubverbindungen nach ISO 6149 für alle Neukonstruktionen verwenden

Einschraubzapfen-Auswahl:				
	Einschr.-Zapfen mit Abdichtung d. Dichtring	Einschraubzapfen mit Abdichtung d. Kegelgewinde	Einschraubzapfen mit Abdicht. d. Kegelgewinde	Einschraubzapfen mit Abdicht. d. Kegelgewinde
Beschreibung metrisch	Einschraubzapfen mit Abdichtung d. Dichtring	Einschraubzapfen mit Abdichtung durch Kegelgewinde	–	Einschraubzapfen mit Abdichtung d. Kegelgewinde
Gewinde	Metrisch	NPT	–	Metrisch
Bestellzeichen-Beispiel EO =	GE12LMACF	GE12L1/2NPTCF	–	GE08LLMCF
Bestellzeichen-Beispiel Triple-Lok® =	–	8-8FMTXSS	–	–
Bestellzeichen-Beispiel O-Lok® =	–	8-8FLOSS	–	–
Norm-Gewinde	M 16x1.5; ISO 261; ISO 724; DIN 13-T5-T7	1/2-14 NPT ANSI B1.20.1-1983	–	M 10x1.0 keg DIN 158
Norm-Einschraubzapfen	DIN 3852 T1, Form A DIN 7603 (Dichtscheibe)	ANSI B1.20.1-1983	–	DIN 3852 T1, Form C
Norm-Gewindebohrung	DIN EN ISO 9974-1 (alt: DIN 3852 T1, Form X, Y)	ANSI B1.20.1-1983	–	DIN 3859 T1, Form Z (parallel)
Anwendungshinweise – Druckbelastbarkeit – Dichtverhalten – Dichtmittel erforderlich	Gering Mittel Nein	Sehr hoch Mittel Ja	–	Gering Mittel Ja
Verwendung	Verliert zunehmend an Bedeutung. Wird teilweise noch im Pneumatikbereich verwendet, z. B. mit Dichtring aus Cu.	Amerikanisches keg. Rohrgewinde. Einschraubzapfen und Einschraubloch kegelig. Dichtheit nur mit flüssigen oder plastischen Dichtmitteln erreichbar.	–	Nur für geringe Anforderungen, da Einschraubloch zylindrisch ausgeführt. Dichtheit nur mit flüssigen oder plastischen Dichtmitteln erreichbar.
Beschreibung zöllig	Einschraubzapfen mit Abdichtung d. Dichtring	Einschraubzapfen mit Abdichtung durch Kegelgewinde	Einschraubzapfen mit Abdichtung d. Kegelgewinde	Einschraubzapfen mit Abdichtung d. Kegelgewinde
Gewinde	BSPP	NPTF	BSPT	Kurzer BSPT
Bestellzeichen-Beispiel EO =	GE12LR1/4ACF	–	GE12LR1/2KLCF**)	GE12LR1/4KEGCF
Bestellzeichen-Beispiel Triple-Lok® =	–	12FMTXS	8-8F3MXS	–
Bestellzeichen-Beispiel O-Lok® =	–	12FLOS	–	–
Norm-Gewinde	G 1/4 A DIN/ISO 228-T1 BS 2779	3/4-14 NPTF ANSI B1.20.3-1983	R 1/2 ISO 7; DIN 2999-1 BS 21	R 1/4 (kurz) DIN 3858
Weitere Normen	GB: 1/4 BSPP; Japan: 1/4 PF	–	GB: 1/4 BSPT; Japan: 1/4 PT	–
Norm-Einschraubzapfen	DIN 3852 T2, Form A DIN 7603 (Dichtscheibe)	SAEJ 476a	ISO 7; DIN 2999-1	DIN 3852 T2, Form C
Norm-Gewindebohrung	DIN 3852 T2, Form X, Y ISO 1179-1	SAEJ 476a ANSI B1.20.3	ISO 7/1-Rp/Rc; DIN 2999-Rc BS 21-Rp/Rc; Japan PT-Port	DIN 3852 T2, Form Z (parallel)
Anwendungshinweise – Druckbelastbarkeit – Dichtverhalten – Dichtmittel erforderlich	Gering Mittel Nein	Sehr hoch Mittel Empfohlen	Mittel Mittel Ja	Gering Mittel Ja
Verwendung	Verliert zunehmend an Bedeutung. Wird teilweise noch im Pneumatikbereich verwendet, z. B. mit Dichtring aus Cu.	Amerikanisches keg. „dryseal“ Rohrgewinde. Einschraubzapfen und Einschraubloch kegelig. Dichtet theoretisch durch spitze Gewindeflanken. Dichtmittel wird dennoch empfohlen.	Einsatz in zylindrischen und kegelligen Einschraublöchern. Nur für geringe Anforderungen, wenn Einschraubloch zylindrisch ausgeführt. Dichtheit nur mit flüssigen oder plastischen Dichtmitteln erreichbar. **)Nicht im Katalog enthalten!	Nur für geringe Anforderungen, da Einschraubloch zylindrisch ausgeführt. Dichtheit nur mit flüssigen oder plastischen Dichtmitteln erreichbar. Hauptverwendung in Deutschland. Nicht geeignet für BSPT und PT-Einschraublöcher (japanischer Standard) wegen geringer Gewindeüberdeckung.

Auswahl richtungseinstellbarer Verschraubungen



Druck

- Vorauswahl nach Druckbeständigkeit
- Richtungseinstellbare Verschraubung mit Weichdichtung für höchste Leistungsfähigkeit

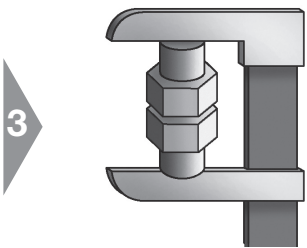


Durchfluss

- Lösung mit bester Durchflusscharakteristik für gegebenen Einbauraum bevorzugen

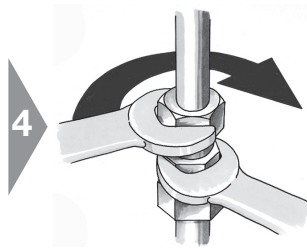
Type	90°-Rohrbögen und Stutzen		Kombinationsverschraubung		Einstellbare Winkelverschraubungen
EO:	GE12LMCF	GE12ZLMEDCF	EWV	EW	WEE
Triple-Lok®:	FMTX, F3MX	F82EDMX	–	F82EDMX+C6MX	C8OMX
O-Lok®:	–	F82EDMLO	–	F82EDMLO+C6MLO	C8OMLO
Design	DPR/PSR Triple-Lok® Metallisch dichtend	EO-2 O-Lok® Elastomer weich dichtend	Einstellbarer Winkel mit vormontiertem EO-DPR/PSR	Einstellbarer Winkel mit drehbarer Überwurfmutter	Richtungseinstellbare Winkel-Einschraub- verschraubung
Dichtmethode	Metallisch	Elastomer	Metallisch	Elastomer	Elastomer
Leistung Druck Dichtungsverlässlichkeit Durchflusseigenschaften Kompaktheit	Gut Gut Hervorragend Sperrig	Hervorragend Hervorragend Hervorragend Sperrig	Gut Gut Sehr gut Gut	Hervorragend Hervorragend Sehr gut Gut	Gut Gut Sehr gut Sehr gut
Montage „Im Feld“-Reparatur	Sehr gut Gut	Hervorragend Hervorragend	Gut Gut	Hervorragend Hervorragend	Sehr gut schwierig
Erhältliche Größen	Rohr-Außen-Ø 4 mm bis 42 mm für DPR/PSR Triple-Lok® 6 mm bis 50 mm und 1/4" bis 2"	Rohr-Außen-Ø 4 mm bis 42 mm für EO-2 Triple-Lok® und O-Lok® 6 mm bis 50 mm und 1/4" bis 2"	Rohr-Außen-Ø 6 mm bis 42 mm für DPR/PSR	Rohr-Außen-Ø 6 mm bis 42 mm für DPR/PSR/EO-2 Triple-Lok® und O-Lok® 6 mm bis 50 mm und 1/4" bis 2"	Rohr-Außen-Ø 4 mm bis 42 mm für DPR/PSR/EO-2 Triple-Lok® und O-Lok® 6 mm bis 50 mm und 1/4" bis 2"
Erhältliche Gewinde	Metrisch ISO 9974-3 BSPP ISO 1179-4 DIN 3852 Form B NPT/NPFT	Metrisch ISO 6149 Metrisch ISO 9974-2 BSPP/ISO 1179-2 UN/UNF	Metrisch ISO 9974-3 BSPP ISO 1179-4 DIN 3852 Form B NPT/NPFT	Metrisch ISO 6149 Metrisch ISO 9974-2 BSPP/ISO 1179-2 UN/UNF	Metrisch ISO 6149 Metrisch ISO 9974-2 BSPP/ISO 1179-2 UN/UNF
Verwendung	Bevorzugter Einbau, wenn Einbauraum nicht kritisch ist		Nicht für Neukonstruktionen		Generell geeignet
Typische Anwendungen	Landwirtschaftliche Ausrüstungen, Verfahrenstechnik	Alle hydraulischen und pneumatischen Systeme	Landwirtschaftliche Ausrüstungen, Verfahrenstechnik	Alle hydraulischen und pneumatischen Systeme	Alle hydraulischen und pneumatischen Systeme

Auswahl richtungseinstellbarer Verschraubungen



Platz

- Optimale Lösung für gegebenen Einbauraum mit bester Durchflusscharakteristik wählen



Montage

- Prüfen, ob Montageverfahren geeignet ist

Type	Schwenkverschraubungen		Hochdruck-Schwenkverschraubungen	
EO:	DSWW	SWVE	WH DKA	WH KDS
Triple-Lok®:	-	-	-	-
O-Lok®:	-	-	-	-
Design	Verschraubungskörper mit Bundschraube und Verschluss-Schraube	Verschraubungskörper mit Hohlchraube	Verschraubungskörper mit Hohlchraube	Verschraubungskörper mit Hohlchraube
Dichtmethode	Metallisch	Metallisch	Metallisch	Elastomer
Leistung	Niederdruck	Gut	Sehr gut	Sehr gut
Druck	Gut	Gut	Gut	Hervorragend
Dichtungsverlässlichkeit	Gut	Gut	Gut	Gut
Durchflusseigenschaften	Hervorragend	Hervorragend	Hervorragend	Hervorragend
Kompaktheit				
Montage	Gut	Sehr gut	Sehr gut	Hervorragend
„Im Feld“-Reparatur	Gut	Gut	Gut	Hervorragend
Erhältliche Größen	Rohr-Außen-Durchmesser 4 mm bis 42 mm für DPR/PSR	Rohr-Außen-Durchmesser 4 mm bis 42 mm für DPR/PSR	Rohr-Außen-Durchmesser 6 mm bis 42 mm für DPR/PSR	Rohr-Außen-Durchmesser 6 mm bis 42 mm für DPR/PSR/EO-2
Erhältliche Gewinde	- Metrisch DIN 3852 BSPP -	- Metrisch BSPP -	- Metrisch BSPP -	- Metrisch BSPP -
Verwendung	Druckluftbremssysteme	Niedrigdrucksysteme	Anwendungen mit begrenztem Einbauraum, z. B.: Mobilhydraulik	
Typische Anwendungen	Nur für Niedrigdrucksysteme	Nur für Niedrigdrucksysteme	Beste Lösung für Anwendungen mit begrenztem Einbauraum	

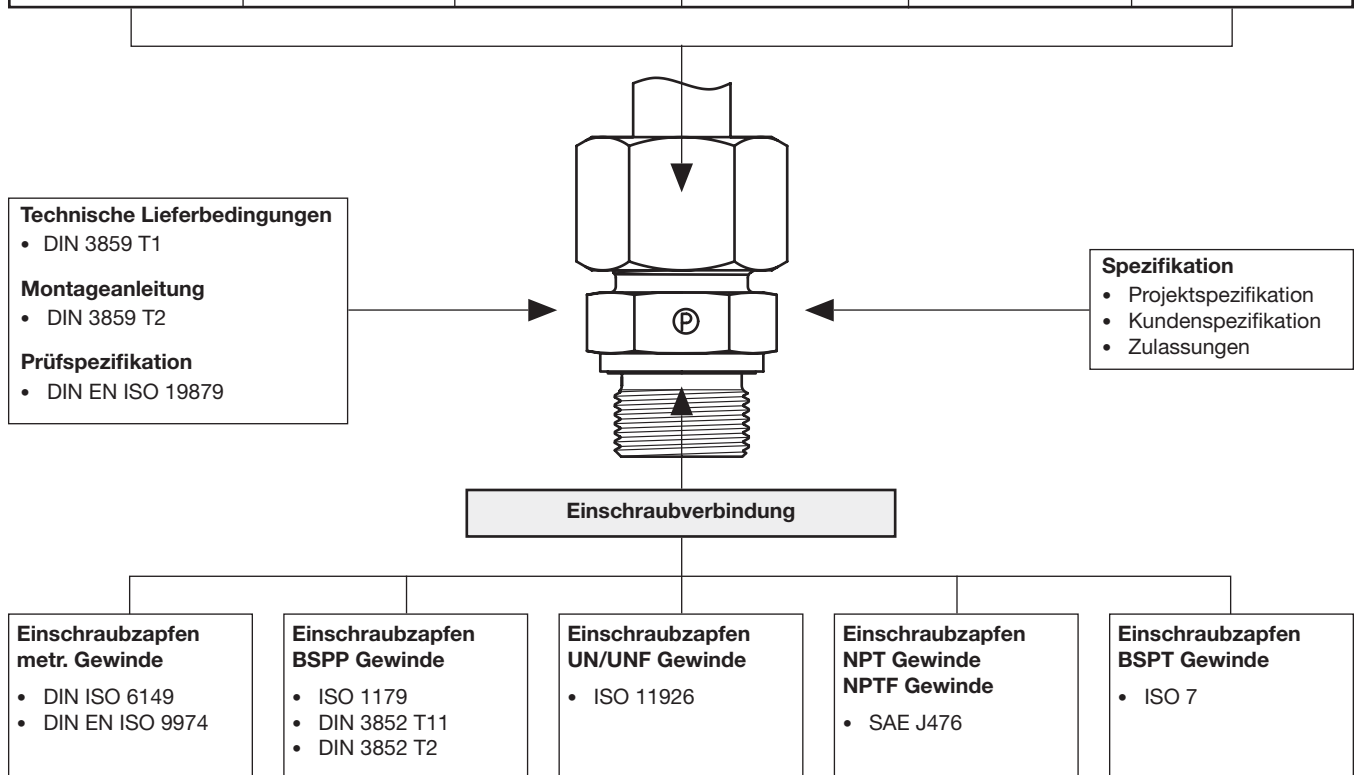
Normung



Spezifikation

- Verschraubungen entsprechend internationaler Normen auswählen
- Spezifikation des Endkunden beachten
- Projektspezifikation beachten
- Nicht genormte Sonderlösungen vermeiden

ISO-Normen für Rohrverschraubungen				Nationale Normen	
EO 24°- Verschraubung DIN EN ISO 8434-1/-4 (alt: DIN 2353)	Triple-Lok® ISO 8434-2 • 37°-Bördelverschraubung	O-Lok® ISO 8434-3 • ORFS-Verschraubung	K4 Adapter ISO 8434-6 • BSPP 60°-Konusadapter	P4 Adapter JIS B 8363 JIS BSPP 60°-Konusadapter	NPSM-Adapter SAE J 516 NPTF 30°-Konus



Zulassungen

Parker-Produkte sind von allen maßgeblichen Zertifizierungsgesellschaften zugelassen wie z.B.:

- Germanischer Lloyd (GL),
- Lloyds Register of Shipping (LR),
- Det Norske Veritas (DNV),
- American Bureau of Shipping (ABS),
- Russian Maritime Register of Shipping (RMS),
- China Classification Society (CCS),
- Deutscher Verein des Gas- und Wasserfaches (DVGW)

Achtung:

Die Gültigkeit dieser Zulassungen ist limitiert auf bestimmte Produkte, Anwendungen, Betriebsbedingungen, Gültigkeitsdauer und anderen Bedingungen. Wir informieren Sie gerne über Ihre individuelle Anwendung und senden die entsprechenden Dokumente zu.

Parker-Verschraubungen sind von führenden Erstausrüstern und von zahlreichen Anwendern freigegeben oder zwingend vorgeschrieben.

Rohr-Spezifikation

Rohre mit metrischem Außendurchmesser

Rohrwerkstoff Stahl	Spezi- fikation	Ausführungs- art	Lieferzustand	Toleranz AD/ Wandstärke	Oberfläche	Geeignet für Verschraubungssysteme				Bemer- kung
						DPR/PSR/ EO-2	EO-2 Form	T- Lok®	O-Lok®	
E235 (= 1.0308)	DIN EN 10305-4	Nahtlos kaltgezogen	+N (= normalgeglüht)	EN 10305-4	phosphatiert, geölt oder A3C oder CF	X	X	X	X	1)
R37	ISO 3304		NBK (= normalgeglüht)	ISO 3304		X	X	X	X	2)
E355 (= 1.0580)	DIN EN 10305-4		+N (= normalgeglüht)	EN 10305-4		X	X	X	X	3)
R50	ISO 3304		NBK (= normalgeglüht)	ISO 3304		X	X	X	X	4)

Rohrwerkstoff Edelstahl	Spezi- fikation	Ausführungs- art	Lieferzustand	Toleranz AD/ Wandstärke	Oberfläche	Geeignet für Verschraubungssysteme				Bemer- kung
						DPR/PSR/ EO-2	EO-2 Form	T- Lok®	O-Lok®	
1.4571 (= TP 316 Ti)	DIN EN 10216-5	Nahtlos kaltgezogen und zunderfrei wärme- behandelt	CFA	DIN EN 10305-1	blank	X	X	X	(X)	5)
1.4541 (= TP 321)						X	(X)	X	(X)	6)
1.4404 (= TP 316L)	EN ISO 1127 oder ASTM A269/ A213		Lösungsgeglüht und abgeschreckt	D4/T3* (EN ISO 1127) oder ASTM A269/A213		X	(X)	X	X	7)
1.4301 (= TP 304)						X	(X)	X	X	8)
1.4306 (= TP 304L)	EN ISO 1127	Geschweißtes Rohr	DIN 17457-K2 für AD 6–12 mm, kaltgezogen geschweißt (CDW) mit glatter Außen- Oberfläche für AD 14–42 mm	D4/T3* (EN ISO 1127) oder ASTM A269/A213	blank, Schweißnaht annähernd unsichtbar	X	(X)	X	X	9)
1.4401 (= TP 316)						X	(X)	(X)	(X)	10)
1.4301 (= TP 304)						X	(X)	(X)	(X)	
1.4541 (= TP 321)						X	(X)	(X)	(X)	

Rohrwerkstoff Kupfer	Spezi- fikation	Ausführungs- art	Lieferzustand	Toleranz AD/ Wandstärke	Oberfläche	Geeignet für Verschraubungssysteme				Bemer- kung
						DPR/PSR/ EO-2	EO-2 Form	T- Lok®	O-Lok®	
Cu DHP R290/250/200	EN 1057 EN 12449	Nahtloses Rohr	EN 1057 EN 12449	EN 1057 EN 12449	sauber, glatt, blank	X	X	X	X	11)

- 1) Empfohlenes EO-Standard-Präzisionsrohr für Hochdruck-Hydraulikanwendungen. Enge Toleranzen für einfache Handhabung. Gute Biegeeigenschaften und Schweißbarkeit.
- 2) Toleranzen großer Rohrdurchmesser nicht so eng wie bei EO-Rohren.
- 3) Präzisionsrohr für Hochdruck-Hydraulikanwendungen. Enge Toleranzen für einfache Handhabung. Gute Biegeeigenschaften und Schweißbarkeit.
- 4) Toleranzen großer Rohrdurchmesser nicht so eng wie bei EO-Rohren.
- 5) Empfohlenes EO-Standard-Präzisionsrohr für Hochdruck-Hydraulikanwendungen. Enge Toleranzen für einfache Handhabung (ähnlich wie Stahlrohre). Gute Schweißbarkeit und Korrosionsbeständigkeit. () = Auf Anfrage
- 6) Empfohlenes EO-Standard-Präzisionsrohr für Hochdruck-Hydraulikanwendungen. Enge Toleranzen für einfache Handhabung (ähnlich wie Stahlrohre). Gute Schweißbarkeit. () = auf Anfrage
- 7) Handelsübliches Rohr, Außendurchmesser nicht so eng toleriert wie EO-Rohre. Gute Schweißbarkeit und Korrosionsbeständigkeit. () = auf Anfrage
- 8) Handelsübliches Rohr, Außendurchmesser nicht so eng toleriert wie EO-Rohre. () = auf Anfrage
- 9) Handelsübliches Rohr, Außendurchmesser nicht so eng toleriert wie EO-Rohre. () = auf Anfrage
- 10) Eingesetzt in Pneumatik und Niederdruckanwendungen. () = Nur für Rohre mit glatter Schweißnaht außen und innen.
- 11) Evtl. Stützhülsen „VH“ erforderlich, z. B. bei R250-28x1,5.

* = Für Systeme DPR/PSR/EO-2: Bei dünnwandigen Rohren, bei denen eine Verstärkungshülse eingesetzt werden muss, ist die Toleranzlage T4 erforderlich. Die Außendurchmessertoleranzklasse D3 wird nicht empfohlen, da Funktions- bzw. Leistungsminderungen der Rohrleitungsverbindungssysteme auftreten können. Die Außendurchmessertoleranz ist bei EO2-FORM und Rohraußendurchmesser 25-42 mm theoretisch zu groß.

Rohr-Spezifikation

Rohre mit zölligem Außendurchmesser

Rohrwerkstoff Stahl	Spezifikation	Ausführungsart	Liefer- zustand	Toleranz AD/ Wandstärke	Oberfläche	Geeignet für		Bemer- kung
						T- Lok®	O-Lok®	
Kohlenstoffstahl C-1010	SAE J524 (AMS 5050 J, ASTM A179)	Nahtlos	Normal- geglüht	SAE J524 (AMS 5050 J, ASTM A179)	blank, geölt	X	X	1)
	SAE J525	Geschweißt und gezogen		SAE J525		X	X	2)

Rohrwerkstoff Edelstahl	Spezifikation	Ausführungsart	Liefer- zustand	Toleranz AD/ Wandstärke	Oberfläche	Geeignet für		Bemer- kung
						T- Lok®	O-Lok®	
1.4404 (= TP 316L)	ASTM A269, ASTM A213	Nahtlos	Lösungsgeglüht und abgeschreckt	ASTM A269, ASTM A213	blank	X	X	3)
1.4301 (= TP 304)						X	X	4)
1.4401 (= TP 316)						X	X	
1.4404 (= TP 316L)	ASTM A249, ASTM A269	Geschweißt und gezogen		ASTM A249, ASTM A269		X	X	
1.4301 (= TP 304)						X	X	
1.4401 (= TP 316)						X	X	

Rohrwerkstoff Kupfer	Spezifikation	Ausführungsart	Liefer- zustand	Toleranz AD/ Wandstärke	Oberfläche	Geeignet für		Bemer- kung
						T- Lok®	O-Lok®	
Kupfer	SAE J528 (ASTM B-75)	Nahtlos	Weich geglüht, Tempergrund „O“	SAE J528 (ASTM B-75)	blank	X	X	4)

- 1) Empfohlenes EO-Standard-Präzisionsrohr für Hochdruck-Hydraulikanwendungen.
- 2) Standardrohr in Nord-Amerika.
- 3) Empfohlenes Rohr für Hochdruck-Hydraulikanwendungen. Gute Korrosionsbeständigkeit und Schweißbarkeit.
- 4) Standardrohr in Nord-Amerika.

Zusammenfassung Verschraubungsauswahl

Die traditionelle Schneidringverschraubung wurde für die Anwendung in fluidischen Systemen entwickelt, deren Betriebsbedingungen sich vollständig von den Beanspruchungen moderner und zukünftiger Systeme unterscheiden.

Parker hat die Rohrverbindungs – Technologie kontinuierlich weiterentwickelt, so dass heute Schneidringverschraubungen mit hoher Leistungsfähigkeit und Zuverlässigkeit zur Verfügung stehen. *Dry Technology* steht für diese moderne Verschraubungsgeneration und die dazugehörige Montagetechnik. Alle Artikel, die diese hohen Anforderungen erfüllen, sind in diesem Katalog explizit *Dry Technology* gekennzeichnet.

Für alle Neukonstruktionen von:

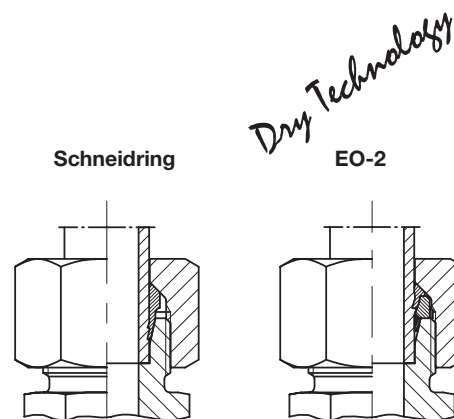
- Hydraulischen Systemen,
- Pneumatischen Systemen,
- Kühlsystemen,
- Zentralschmieranlagen und
- Feuerlöschanlagen

empfehlen wir grundsätzlich die Verwendung von *Dry Technology* Komponenten.

Dry Technology versus traditioneller Technologie

EO-2 versus traditioneller Schneidring

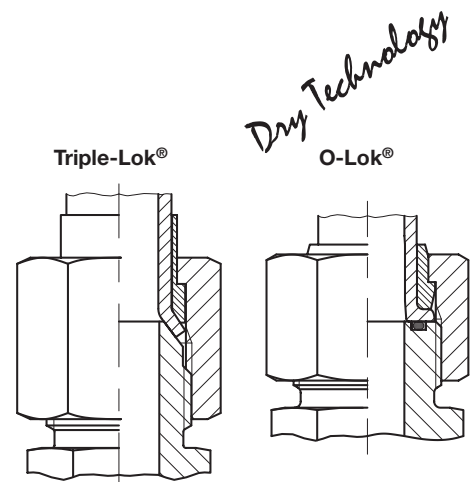
- + Elastomere Abdichtung
- + Großvolumige Dichtung gleicht Systemtoleranzen aus
- + Hohe Feindichtheit (kein „Schwitzen“)
- + Kein Nachziehen notwendig
- + Kein Einschleppen von Luft
- + Deutlich spürbarer Montage-Endpunkt
- + Einfache und eindeutige Montagekontrolle
- + Integriertes Vormontagewerkzeug
- + Dichtfläche im Innern der Verschraubung wird bei der Montage nicht beansprucht
- + Kein Verschleiß an Montagewerkzeugen – hohe Prozess-Sicherheit
- + Direktmontage von Edelstahlrohr möglich
- + Kein Fressen von Edelstahl-Gewinden
- + EOMAT-Geräte zur effizienten Montage
- + Alle Einzelteile unverlierbar in Funktionsmutter integriert
- + Kein Vertauschen von Einzelteilen
- + Einfache Handhabung
- + Unbegrenzte Wiederholmontage
- + Dichtring austauschbar
- + ISO-genormt (DIN EN ISO 8434-1)
- + Millionenfach bewährt seit 1993
- + Vollständig austauschbar zur EO-Progressivringverbindung
- Höhere Komponentenkosten als EO-Progressivring
- + Geringe Gesamtkosten
- + Hoher Nutzen für Endkunden
- + Für zahlreiche Anwendungen zwingend vorgeschrieben, z. B.:
Automobilproduktion, Kunststoff-Spritzgießmaschinen, Baumaschinen,
Schiffsbau oder Offshore-Exploration
- + Globale Akzeptanz



Systematische Verschraubungs-Auswahl

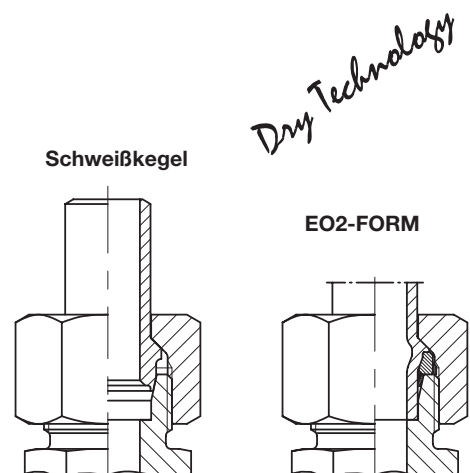
O-Lok® versus traditionellem Triple-Lok®

- + Höhere Druckbeständigkeit als Triple-Lok®
- + Elastomere Abdichtung
- + Großvolumige Dichtung gleicht Systemtoleranzen aus
- + Hohe Feindichtheit (kein „Schwitzen“)
- + Kein Nachziehen notwendig
- + Kein Einschleppen von Luft
- + Deutlich spürbarer Montage-Endpunkt
- + Einfache und eindeutige Montagekontrolle
- + Einfache Installation der flachdichtenden Komponenten
- + Überlegene Biegegewichsefestigkeit
- + Parflange® Orbitalbördel-Technologie
- + Unbegrenzte Wiederholmontage
- + Dichtring austauschbar
- + ISO-genormt (DIN EN ISO 8434-2)
- + Millionenfach bewährt
- Höhere Komponentenkosten als Triple-Lok®
- Parflange®-Maschine erforderlich
- + kann vor Ort mit Löthülsen repariert werden
- + Geringe Gesamtkosten
- + Hoher Nutzen für Endkunden
- + Für zahlreiche Anwendungen zwingend vorgeschrieben, z.B.:
Landwirtschaftliche Fahrzeuge, Baumaschinen, Kunststoff-Spritzgießmaschinen
- + Globale Akzeptanz



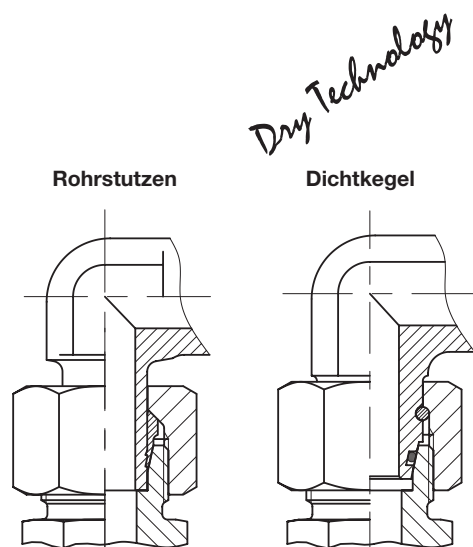
EO2-FORM versus traditionellem Schweißkegel

- + Sichere, formschlüssige Verbindung
- + Einfacher Montageprozess
- + Verzinktes Rohr problemlos verarbeitbar
- + Elastomere Abdichtung
- + Großvolumige Dichtung gleicht Systemtoleranzen aus
- + Hohe Feindichtheit (kein „Schwitzen“)
- + Kein Nachziehen notwendig
- + Kein Einschleppen von Luft
- + Deutlich spürbarer Montage-Endpunkt
- + Einfache und eindeutige Montagekontrolle
- + Einfache Rohrvorbereitung
- + Schneller Qualitätscheck
- + keine Nacharbeit der Schweißnaht
- + Verwendung vorhandener EO2-Dichtungen
- + Unbegrenzte Wiederholmontage
- + Dichtring austauschbar
- + ISO-genormt (DIN EN ISO 8434-1/-4)
- + Basis-Produkt EO-2 millionenfach bewährt
- + Vollständig austauschbar zur EO-Progressivringverbindung
- + Keine zusätzlichen, neuen Komponenten erforderlich
- EO2-FORM-Maschine erforderlich
- + EO-2 für Reparaturen vor Ort
- + Geringe Gesamtkosten
- + Hoher Nutzen für Endkunden
- + Zugelassen für Anwendungen wie Pressenbau, Aufzugsbau, Spritzgießmaschinen, Stahlwasserbau und Schiffbau
- + Globale Akzeptanz



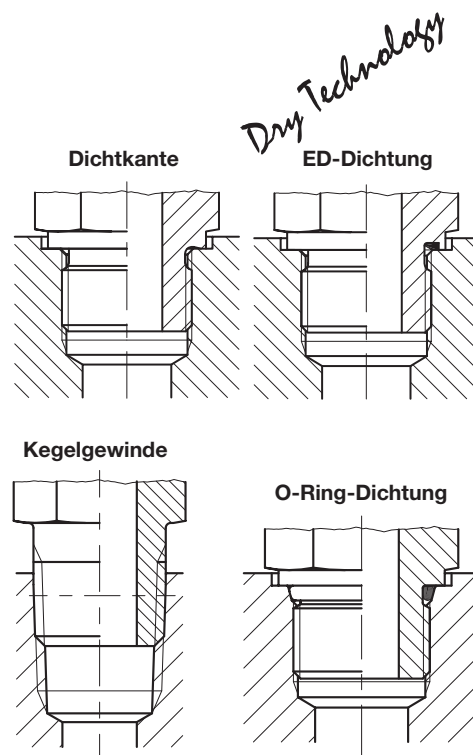
Dichtkegel versus traditioneller Rohrstopfen

- + Elastomere Abdichtung
- + Hohe Feindichtheit (kein „Schwitzen“)
- + Kein Nachziehen notwendig
- + Kein Einschleppen von Luft
- + Hohe Druckbelastbarkeit
- + Kein Herausreißen bei unvollständiger Montage
- + Einfache Montage
- + Unbegrenzte Wiederholmontage
- + Dichtring austauschbar
- + ISO-genormt (DIN EN ISO 8434-1/-4)
- + Millionenfach bewährt seit 1970
- + Vollständig austauschbar zu vormontierten Schaftverschraubungen
- Geringfügig höhere Komponentenkosten als vormontierte Schaftverschraubung
- + Geringe Gesamtkosten
- + Hoher Nutzen für Endkunden
- + Für zahlreiche Anwendungen zwingend vorgeschrieben, z.B.:
Automobilproduktion, Kunststoff-Spritzgießmaschinen, Baumaschinen, Schiffbau oder Offshore-Exploration
- + Global am meisten verbreitetes System



Einschraubzapfen mit ED-Dichtung/O-Ring versus traditionellem Einschraubzapfen mit Dichtkante oder Kegeltgewinde

- + Elastomere Abdichtung
- + Hohe Feindichtheit (kein „Schwitzen“)
- + Kein Nachziehen notwendig
- + Kein Einschleppen von Luft
- + Hohe Druckbelastbarkeit
- + Deutlich spürbarer Montage-Endpunkt
- + Keine Beschädigung der Dichtfläche
- + Montage und Leistungsfähigkeit weitestgehend unabhängig vom Gegenwerkstoff
- + Niedrige Montagekräfte
- + Keine Beschädigung der Dichtung bei Behandlung als Schüttgut
- + Unbegrenzte Wiederholmontage
- + Dichtring austauschbar
- + ISO-genormt (ISO 1179/ISO 6149/DIN ISO 6149)
- + Millionenfach bewährt seit 1980
- + Vollständig austauschbar zu Einschraubverschraubungen mit metallischer Dichtkante
- + Breites Produktspektrum und gute Verfügbarkeit
- Geringfügig höhere Komponentenkosten als vormontierte Schaftverschraubung
- + Geringe Gesamtkosten
- + Hoher Nutzen für Endkunden
- + Für zahlreiche Anwendungen zwingend vorgeschrieben, z. B.:
Automobilproduktion, Kunststoff-Spritzgießmaschinen, Baumaschinen, Schiffbau oder Offshore-Exploration
- + Global am meisten verbreitet

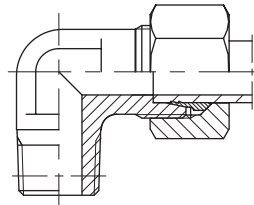


Systematische Verschraubungs-Auswahl

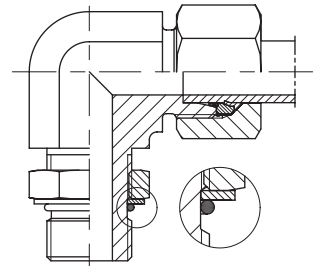
Einstellbare Winkel-Einschraubverschraubung mit Kontermutter versus Winkelverschraubung mit Kegeltgewinde

- + Elastomere Abdichtung
- + Hohe Feindichtheit (kein „Schwitzen“)
- + Kein Nachziehen notwendig
- + Kein Einschleppen von Luft
- + Gute Durchflusscharakteristik
- + 360° Richtungseinstellbar
- + Weniger Platzbedarf als Verschraubungskombination
- + Kein zusätzliches Dichtmittel erforderlich
- + Deutlich spürbarer Montage-Endpunkt
- + Keine Beschädigung der Dichtfläche
- + Montage und Leistungsfähigkeit weitestgehend unabhängig vom Gegenwerkstoff
- + Niedrige Montagekräfte
- + Unbegrenzte Wiederholmontage
- + Dichtring austauschbar
- + Austauschbar zu traditionellen Verschraubungen
- + Verfügbar in 90°, 45°Winkel, T- und L-Anordnung
- Stirnseitige Dichtfläche erforderlich
- + Niedrigere Komponentenkosten als Hochdruck-Schwenkverschraubung WH
- + Geringe Gesamtkosten
- + Hoher Nutzen für Endkunden
- + Global steigende Verbreitung

Winkelverschraubung mit Kegeltgewinde



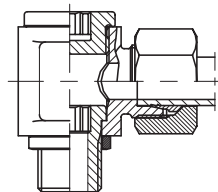
Einstellbare Winkelverschraubung



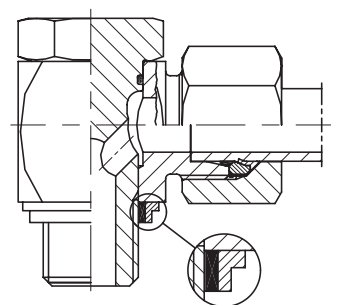
Hochdruck-Schwenkverschraubung versus traditioneller Niederdruck-Winkelverschraubung

- + Elastomere Abdichtung
- + Hohe Feindichtheit (kein „Schwitzen“)
- + Kein Nachziehen notwendig
- + Kein Einschleppen von Luft
- + 360° Richtungseinstellbar
- + Kompakte Bauweise
- + Für Hochdruckanwendungen geeignet
- + Schmale Ansenkung ausreichend
- + Deutlich spürbarer Montage-Endpunkt
- + Keine Beschädigung der Dichtfläche
- + Montage und Leistungsfähigkeit weitestgehend unabhängig vom Gegenwerkstoff
- + Dichtring unverlierbar befestigt
- + Lediglich die Hohlschraube muss montiert werden
- + Keine versteckte Schraube im Innern der Verschraubung
- + Unbegrenzte Wiederholmontage
- + Dichtring austauschbar
- + Millionenfach bewährt seit 1980
- + Austauschbar zu traditionellen Verschraubungen
- + Verfügbar in 90°-Winkel und T-Anordnung
- Geringfügig höhere Druckverluste
- + Geringe Gesamtkosten
- + Hoher Nutzen für Endkunden
- + Global steigende Verbreitung

Niederdruck



Hochdruck





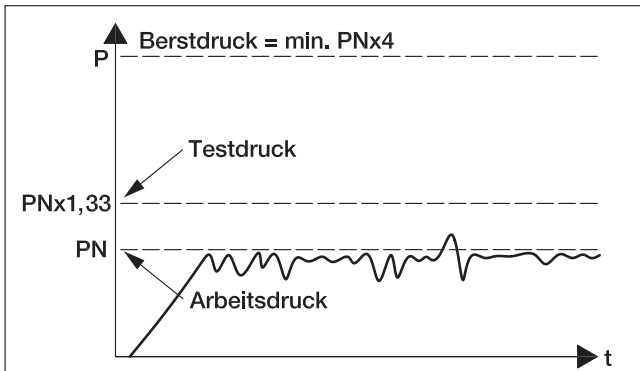
EO[®] Ermeto Original
Leistungsdaten



Druckangaben

Nenndruck PN

Der Nenndruck beziffert die Druckstufe eines hydraulischen Teils bei fortlaufender dynamischer Anwendung. Die Ziffer wird gerundet, um den international üblichen Werten zu entsprechen. Logische Kombinationen von Verschraubungen werden zusammengefasst, wobei der Nenndruck der Gruppe der niedrigste gemeinsame Nenner innerhalb der Gruppe ist.



Diese Nenndrücke sind international anerkannt und dienen zur Abstimmung gebräuchlicher Komponentengrößen untereinander.

Belastungsprüfungen auf Berstdruck entsprechen mindestens dem Vierfachen des Nenndruckwertes. Um den langfristig dynamischen Lastwiderstand zu belegen, wurden die Komponenten unter Impulsbedingungen von $PN \times 1,33$ bei 1 Hz in **1 Million Zyklen** getestet.

Ausnahme: Für alle Kugelhähne gilt der PN-Wert mit Sicherheitsfaktor 1,5 gemäß DIN 3230 T5 und ISO 5108.

Umrechnungstabelle

Bar	Mpa	PSI
100	10,0	1450
160	16,0	2321
210	21,0	3045
315	31,5	4569
350	35,0	5075
400	40,0	5801

Druckabschläge und Temperaturen

Werkstoffbedingt erforderliche Druckabschläge (abhängig vom Material) gegenüber den Katalogangaben bei erhöhten Temperaturen. Verschraubungswerkstoff und Dichtungsmaterial müssen entsprechend der Betriebstemperatur ausgewählt werden.

Achtung: Medienbeständigkeit siehe Seite C5.

Verschraubungs- werkstoff	Druckabschläge der zulässigen Betriebstemperaturen in °C														
	-60	-50	-40	-35	-25	+20	+50	+100	+120	+150	+175	+200	+250	+300	+400
Stahl- verschraubungen						0 %				-11 %	-19 %	-28 %			
Stahlrohre						0 %				-19 %		-27 %			
Edelstahl- verschraubungen						0 %				-11 %		-20 %		-30 %	
Edelstahlrohre						0 %		-5,5 %	-11,5 %		-21,5 %		-29 %	-34 %	
Messing- verschraubungen ¹⁾						-35 %									
Dichtungswerkstoff NBR (z. B. Perbunan)															
Dichtungswerkstoff FKM															
Dichtungswerkstoff EPDM ²⁾															

- Zulässige Betriebstemperatur
- Zulässige Umgebungstemperatur bei hydraulischer und pneumatischer Anwendung
- Temperatur nicht zulässig

Perbunan = Warenzeichen der Fa. Bayer
¹⁾ 35 % vom Werkstoff 1.4571 (wenn nicht anders in separater PN-Spalte für Messing aufgeführt)
²⁾ EPDM ist nicht mit Öl kompatibel (kein Lagerartikel)

Berechnungsbeispiel:
 PN Verschraubung 16S/71 = 400 bar
 Temperatur = 200 °C
 Material = Nichtrostender Stahl
 Druckabschlag Verschraubungen = 20 %
 Druckabschlag Rohre = 21,5 %
 PN Rohr 16 x 2.5/71, DIN 2413 III = 362 bar

Formel:

$$PN_{\text{Verschraubung } 200^{\circ}\text{C}} = \frac{400 \text{ bar}}{100\%} \times (100\% - 20\%) = 320 \text{ bar}$$

$$PN_{\text{Rohr } 200^{\circ}\text{C}} = \frac{362 \text{ bar}}{100\%} \times (100\% - 21,5\%) = 284 \text{ bar}$$

Werkstoffe

Ver-schrau-bungen	Rohmaterial	Werkstoff				Verschraubungstyp									
						EO				O-Lok®			Triple-Lok®		
		Bezeichnung ²⁾	Werk-stoff Nr.	Norm	US Bezeichnung ²⁾	Körper	Muttern	Ringe	Schweiß-verschr.	Körper	Muttern	Hülsen	Körper	Muttern	Hülsen
Stahl	Stangen-material	11SMnPb30	1.0718	DIN EN 10277-3	SAE 12L14	X				X		X	X		X
	Automaten-stahl	11SMn30	1.0715	DIN EN 10277-3	SAE 1213	X									
		46S20	1.0727	DIN EN 10277-3	SAE 1146	X									
	Schmiede-rohlinge	15S10	1.0710	DIN 1651		X									
		Automaten-stahl	11SMn30 modifiziert	1.0715	DIN EN 10087	SAE 1213 modifiziert					X			X	
			36SMn14	1.0764	DIN EN 10087		X								
		C45 modifiziert	1.0503	DIN EN 10083	SAE 1045 modifiziert		X				X			X	
	Fließpress-stahl	C10C	1.0214	DIN EN	SAE C1010		X				X	X		X	X
	Schweiß-barer Stahl	C15	1.0401	DIN 10277-3						X					
	Andere	Stahlwerkstoff nach Herstellerermessen wärmebehandelt							X						X
Edel-stahl	Stangen-material	X6CrNiMoTi 17-12-2	1.4571	DIN EN 10088	ANSI 316TI	X	X		X						
		X2CrNiMo 17-13-2	1.4404	DIN EN 10088	ANSI 316L					X	X	X	X	X	X
	Schmiede-rohlinge	X6CrNiMo Ti17-12-2	1.4571	DIN EN 10088	ANSI 316TI	X	X		X						
		X5CrNiMo 17-12-2	1.4401	DIN EN 10088	ANSI 316					X	X	X	X	X	X
	Andere	Edelstahlwerkstoff nach Herstellerermessen wärmebehandelt							X						
Messing	Stangen-material	CuZn35Ni2	2.0540	DIN 17660		X	X	X							
				ASTM B16/B453	CA360/345					X	X	X	X	X	X
	Schmiede-rohlinge	CuZn35Ni2	2.0540	DIN 17660		X									
				ASTM B124	CA377					X			X		

1) Für nicht genormte Verschraubungen wie z. B. Schwenkverschraubungen, Funktionsverschraubungen und einstellbare Verschraubungen mit Kontermutter können auch andere Werkstoffe verwendet werden.

2) Gleichwertige Werkstoffe können verwendet werden.

Rohling: 11 SMn 30+Bi (ähnlich der 1.0715/DIN EN 10087)

Gerade: 11 SMn Pb 30 (1.0718/DIN EN 102773)

Sondermaterialien

"In der Regel erfüllen austinitische Edelstähle aufgrund ihrer Zuverlässigkeit und Korrosionsbeständigkeit alle Marktanforderungen, einschließlich Öl- und Gas, Schiffbau, Energieerzeugung, Papier und Zellstoffe u. a. Allerdings sind die oft einzigartigen Anforderungen, die einige Projekte erfordern, sehr speziell. Parkers Tube Fittings Division Europe hat das technische Wissen und die Erfahrungen, diese Kundenbedürfnisse zu verstehen und den Kunden zu helfen, die besten Lösungen für ihre Anwendungen zu finden. 1.4547 (6Mo), 1.4539, 2.1972 (CuNiFe), Inconel oder andere Legierungen können auf Anfrage angeboten werden."

Dichtungen	NBR	z. B. N552-90, Perbunan (Warenzeichen der Firma Bayer)
	FKM	z. B. V894-90
	EPDM	z. B. E540-80
	PTFE	z. B. Teflon® (Warenzeichen der Firma DuPont)
	POM	z. B. Delrin (Warenzeichen der Firma DuPont)

Oberflächenbehandlung

Parker-Rohrverschraubungen aus Stahl werden weltweit einheitlich mit einem hochwertigen Oberflächenschutz geliefert: Galvanisch verzinkt, transparent passiviert und mit einer speziellen Versiegelung versehen (Kurzzeichen CF).

Warum verzinkt?

Die Anforderungen an die Korrosionsbeständigkeit von Verschraubungen sind in den letzten Jahren gestiegen. In zunehmendem Maße wird von einer Lackierung der Rohrleitungssysteme abgesehen. Auch an die Optik werden höhere Anforderungen gestellt.

Die früher bei Rohrverschraubungen übliche schwarz-graue Oberfläche „phosphatiert und geölt“ (Kurzzeichen: Znphr5f-DIN 50942) konnte diese Ansprüche nicht mehr erfüllen.

Eine galvanisch abgeschiedene Zinkschicht bietet dagegen folgende Vorteile: Durch eine Schichtstärke von mind. 8 µ und die zusätzliche Versiegelung durch den Chromatisierungsprozess steigt die Korrosionsbeständigkeit deutlich an. Bei Kratzern oder Schlagstellen, die sich bei der Montage nicht vermeiden lassen, entwickelt Zink eine kathodische Schutzwirkung, die den Stahl-Verschraubungskörper vor korrosivem Abtrag und Lochfraß schützt.

Um höchsten Ansprüchen gerecht zu werden, hat sich die Korrosionsbeständigkeit der CF Oberfläche im Vergleich zur verzinkten Oberfläche um 400 % gesteigert. Die CF Oberfläche ist Cr(VI)-frei und trägt damit entscheidend zum Arbeitsschutz bei.

Sie erfüllt bereits heute spezielle Spezifikationen, z. B. die der europäischen „End of Life Vehicles“ Direktive des Europäischen Parlaments.

Die silberne Farbe, die beim Chromatieren oder Passivieren entsteht, gibt der Verschraubung ein attraktives Erscheinungsbild.

Alle Parker HPCE Fertigungsanlagen verfügen über eigene moderne Galvanikanlagen, deren Prozessführung speziell auf die Produktpalette abgestimmt ist.

Die Anwender von Parker-Verschraubungen profitieren daher von:

- homogenen Schichtdicken (durchschnittlich 13 µm, gemessen an Außenkonturen) für gute Gewindeschraubbarkeit
- überdurchschnittlich guter Qualität in Bezug auf Schlagstellenfreiheit
- sehr guter Korrosionsbeständigkeit

Fertigungsbegleitende Korrosionsbeständigkeit-Prüfungen in Form von Salzsprühnebel-Prüfungen nach ISO 9227/5% NaCl zeigen eine durchschnittliche Beständigkeit von 500 Std. gegenüber Weißrost, sowie 700 Std. Rotrost für die CF Oberfläche.

Aus funktionstechnischen Gründen oder zum Zweck der Unterscheidungsmöglichkeit werden bestimmte Verschraubungsreihen oder -Komponenten und Ventile in anderen bzw. modifizierten Oberflächen geliefert.

Werkstoff	Verschraubungs-System	Verschraubungstyp	Oberflächenschutz/Oberfläche							
			CF/Cr3* verzinkt, transparent passiviert	CF + Gleit- beschichtung	A3K verzinkt, transparent passiviert	Znphr5f phosphatiert und geölt	Blank keine Beschichtung	Blank + Gleit- beschichtung	Blank + innen versilbert	
Stahl	EO-2	Verschraubungskörper	X							
		Funktionsmuttern		X						
	EO-PSR	Verschraubungskörper	X							
		Muttern		X						
		Progressive Stop Ringe			X					
		Schweißversch.				X				
	EO2-FORM	Körper und Muttern werden von EO verwendet								
	O-Lok®	Verschraubungskörper	X							
		Muttern	X							
		Parflange® Hülsen	X							
		Löthülsen					X			
	Triple-Lok®	Verschraubungskörper	X							
		Muttern	X							
Hülsen		X								
Edelstahl	EO-2	Verschraubungskörper					X			
		Funktionsmuttern bis zu 12-L/10-S						X		
		Funktionsmuttern von 15-L/12-S							X	

Werkstoff	Ver-schraubungs-System	Verschraubungstyp	Oberflächenschutz/Oberfläche						
			CF/Cr3* verzinkt, transparent passiviert	CF + Gleit- beschichtung	A3K verzinkt, transparent passiviert	Znphr5f phosphatiert und geölt	Blank keine Beschichtung	Blank + Gleit- beschichtung	Blank + innen versilbert
Edelstahl	EO	Verschraubungskörper					X		
		Muttern bis zu 12-L/10-S					X		
		Muttern von 15-L/12-S							X
		Progressive Ringe				X			
	E02-FORM	Körper und Muttern werden von EO verwendet							
	O-Lok®	Verschraubungskörper					X		
		Muttern					X		
		Hülsen					X		
	Triple-Lok®	Verschraubungskörper					X		
		Muttern					X		
Hülsen						X			
Messing	Alle Systeme	Verschraubungskörper					X		
		Muttern					X		
		Hülsen & Ringe					X		

A3K gemäß DIN EN ISO 4042 / Znphr5f gemäß DIN EN ISO 3892 und DIN 50942

*O-Lok und Triple-Lok Teile sind Cr3 beschichtet und entsprechen der FC-F01 Spezifikation, 120 Std. Weißrost, 240 Std. Rotrost.

Medienbeständigkeit

Verschraubungswerkstoff und Dichtungsmaterial müssen entsprechend dem Medium ausgewählt werden.

Allgemeine Empfehlungen für statische Dichtungen basieren auf Erfahrungen und Angaben der Dichtungshersteller. Zum Einsatz von Dichtungswerkstoffen für dynamische Anwendungen, wie in Drehverschraubungen oder Rückschlagventilen, siehe Hinweis Tabellenende.

Medium	Verschraubungswerkstoff			Dichtungswerkstoff		
	Stahl	Edelstahl	Messing	NBR	FKM	EPDM
Aceton	2	1	1	3	3	1
Acetylen	2	1	3	3	3	2
Ammoniak flüssig	2	1	3	2	3	1
Ammoniak Gas, kalt	1	1	3	1	3	1
Aral, Vitam BAF	1	1	X	1	1	3
Argon	1	1	1	1	1	1
Asphalt	3	1	3	2	1	3
ASTM-Öl, Nr. 1	1	1	1	1	1	3
ASTM-Öl, Nr. 2	1	1	1	1	1	3
ASTM-Öl, Nr. 3	1	1	1	1	1	3
ASTM-Öl, Nr. 4	1	1	1	2	1	3
ATF Öl	1	1	1	1	1	3
Äthanol (Äthylalkohol)	1	1	1	1	3	1
Äther	1	1	1	3	3	2
Benzin	2	1	1	2	1	3
Benzol	1	1	1	3	1	3
Bremsflüssigkeit	1	1	1	3	3	1
Butan	1	1	3	1	1	3
Castrol, Biotec HVX	1	1	X	1	1	3
Chlor (trocken)	3	1	3	3	1	X
Dampf	2	1	2	3	3	1
DEA, Econa E22	1	1	X	1	X	3
DEA, Econa E46	1	1	X	1	X	3
Dieselmotorenöl	1	1	1	1	1	3
Druckluft	1	1	1	1	1	1

Medium	Verschraubungswerkstoff			Dichtungswerkstoff		
	Stahl	Edelstahl	Messing	NBR	FKM	EPDM
ECOOL	1	1	X	1	1	X
Erdgas	1	1	2	1	1	3
Erdöl	1	1	3	1	1	3
ESSO, Univis 13	1	1	X	1	1	3
ESSO, Univis 26	1	1	X	1	1	3
ESSO, Univis 32	1	1	X	1	1	3
ESSO, Univis 46	1	1	X	1	1	3
FINA, Biohydran RS 38	1	1	X	1	1	3
Flüssiggas Propan (LPG)	1	1	1	1	1	3
FRAGOL, Hydrolub 125	1	1	X	1	X	3
Freon 11	X	X	1	2	2	3
Freon 12	1	3	1	2	1	3
Freon 22	3	1	1	3	2	3
Getriebeöl	1	1	1	1	1	3
Glycerin	2	1	2	1	1	1
Glykol (Äthylenglykol)	1	1	2	1	1	1
Heizöl	1	1	1	1	1	3
Helium	1	1	1	1	1	1
Houghton Safe 1120	1	1	X	3	1	1
Houghton Safe 620	1	1	X	1	2	1
Hydrauliköl - Mineral Basis	1	1	3	2	1	3
Hydrolube	1	1	1	1	1	1
Jod	3	1	3	2	1	2
Kerosin	1	1	1	1	1	3
Kohlendioxid	1	1	1	1	2	1
Kohlenmonoxid	1	1	1	1	1	1
Kohlensäure	1	1	3	3	1	X
Luft (ölfrei)	1	1	1	1	1	1
Meerwasser	3	2	3	1	1	1
Methan	1	1	1	1	1	3
Methanol (Methylalkohol)	1	1	1	1	3	1
MILF-F-8192 (JP-9)	1	1	1	3	1	3
MIL-H-5606	1	1	1	1	1	3
MIL-H-6083	1	1	1	1	1	3
MIL-H-7083	1	1	1	1	2	1
MIL-H-8446 (MLO-8515)	1	1	2	2	1	3
MIL-L-2104 & 2104B	1	1	1	1	1	3
MIL-L-7808	2	1	3	2	1	3
Mineralöle	1	1	1	1	1	3
Naturgas, unbehandelt	3	2 ¹⁾	3	3	3	3
Neon	3	1	1	1	1	1
Ozon	1	1	3	3	1	1
Petroleum	1	1	1	1	1	3
Phosphorsäure	3	3	1	3	1	2
Plantohyd 32 S	1	1	X	1	1	3
Plantohyd 40 N	1	1	X	1	1	3
Propan	1	1	1	1	1	3
R134A	1	1	1	3	3	1
Rauchgas	3	1	3	3	2	X
Rohöl	2	1	3	2	1	3
Salpetersäure	3	1	3	3	2	3
Salzsäure	3	2	3	3	1	2
Salzwasser (Natriumchlorid)	X	2	X	1	1	1
Sauerstoff (Gas, kalt)	3	1	2	3	3	3
Schmieröl SAE 10,20,30,40,50	1	1	1	1	1	3
Schneidöl	1	1	X	1	3	1
Schwefeldioxid	3	1	3	3	3	1
Schwefelsäure	3	2	3	3	1	3

Medium	Verschraubungswerkstoff			Dichtungswerkstoff		
	Stahl	Edelstahl	Messing	NBR	FKM	EPDM
Seifenlösung	3	1	3	1	1	1
SHELL, Naturelle HF-E-46	1	1	X	1	1	3
SHELL, Tellus Oil DO 32	1	1	X	1	1	3
Silikonöle	1	1	X	1	1	1
Skydrol 500	1	1	3	3	3	1
Skydrol 7000	1	1	3	3	2	1
Stickstoff	1	1	1	1	1	1
Stoddard solvent	1	1	2	1	1	3
Terpentin	2	1	3	1	1	3
Tierische Fette	2	2	2	1	1	2
Toluol	1	1	1	3	2	3
Trichlorethan	2	1	X	3	1	3
Vaseline	1	1	1	1	1	3
Wasser	2	1	1 ²⁾	1	2	1
Wasserstoff	3	1	X	3	3	3
Wasserstoffperoxid	3	1	3	3	1	2
Xylol	1	1	1	3	1	3

Verwendbarkeit: 1 = beständig

2 = bedingt beständig

3 = nicht beständig

X = keine Angaben

NBR = z. B. Perbunan (Warenzeichen der Fa. Bayer)

FKM

¹⁾ Sauer gas erfordert eingeschränkte Materialhärte werte bei Edelstahl.

²⁾ Der für Messingverschraubungen eingesetzte Werkstoff SoMs59 (CuZn35Ni2) ist im Normalfall gegen Spannungsrisskorrosion beständig. Durch Überlastung (z. B. Übermontagen) kann aber dieser Beständigkeit vor allem gegen ammoniak- und nitrathaltige Derivate herabgesetzt werden und zum Ausfall der Verbindung führen.

Diese Medienbeständigkeitstabelle ist nur für sogenannte statische Dichtungen, wie O-Ringe und Profildichtungen (z.B. ED-Dichtung, EO-2 Dichtring DOZ) in Rohrverschraubungen und Flanschverbindungen, anwendbar. Medienbeständigkeitsangaben für Ventile, Drehverschraubungen oder Multi-Funktions-Komponenten sind auf den entsprechenden Produktseiten angegeben.

Biologisch abbaubare Öle

Aus umwelttechnischen Gründen und neuer Gesetzgebung nimmt die Bedeutung biologisch abbaubarer Öle sowohl im Bereich der Mobil- als auch der Stationärhydraulik schnell zu. Der Einsatz schwer entflammbarer Flüssigkeiten wird auf Spezialgebiete wie Bergbau, Walzwerke und Schwermaschinenbau beschränkt bleiben.

Medien

Biologisch abbaubare Öle können in drei Klassen eingeteilt werden:

HEPG (Medien auf Glykollbasis)

- + großer Temperaturbereich (-45°C ... 100°C)
- + sehr alterungsbeständig
- + NBR- und FKM-Dichtungen
- + geringe Viskositätsänderung über den Einsatztemperaturbereich
- + wasserlöslich
- nicht mischbar mit Mineralöl oder HEES-, HETG-Ölen
- sorgfältige Reinigung empfohlen, wenn von Mineralöl auf HEPG umgestellt wird
- Lacke werden unter Umständen angelöst
- Sorgfältige Überprüfung der verwendeten Materialien nötig (z. B. darf kein Zink enthalten sein)
- Dichte > 1.100 kg/m³; möglicherweise werden Systemänderungen nötig
- Preis?

HETG (Flüssigkeiten auf Pflanzenbasis)

- + mischbar mit Mineralölen
- + NBR- und FKM-Dichtungen sind beständig
- + gute Schmiereigenschaften
- + Lacke werden nicht angegriffen
- + geringe Viskositätsänderung über den Einsatztemperaturbereich
- begrenzte Einsatztemperaturen (-25°C ... +70°C)
- Maximal-Temperatur darf nicht überschritten werden
- begrenzte Lebensdauer
- empfindlich hinsichtlich UV und Ozonwirkung
- Wasseraufnahme kann Abbau des Mediums bewirken (cracking?)
- Preis?

HEES (Flüssigkeiten auf Basis synthetischer Ester)

- + großer Temperaturbereich (-30°C ... +90°C; u. U. sogar über 100°C)
- + hohe Lebensdauer
- + mischbar mit Mineralölen
- + NBR- und FKM-Dichtungen sind beständig
- + Lacke werden nicht angegriffen
- + geringe Viskositätsänderung über den Einsatztemperaturbereich
- + gute Schmiereigenschaften
- Gefahr der Hydrolyse bei Wasseraufnahme (z. B. Verstopfen von Filtern)
- Preis?

Beständigkeiten

HPCE-Stahl-Verschraubungen mit Standard-NBR-Dichtung sind für die meisten biologisch abbaubaren Öle geeignet:

	-20 °C ... 80 °C	80 °C ... 120 °C
HEPG	NBR	Öl
Polyalkylenglykol	FKM	nicht verwendbar
HETG	NBR	-
Pflanzliche Öle	FKM	FKM
HEES	NBR	-
Synthetische Ester	FKM	FKM

Geeignete Dichtungswerkstoffe

Die Erfahrung zeigt, dass die Medienbeständigkeit bei statischen Dichtungen, wie sie bei Verschraubungen auftritt, kein kritischer Punkt ist. Im Zweifel sollten Sie die Anwendungstechniker der HPCE ansprechen.

Pragmatischer Hinweis:

Soll die Frage beantwortet werden, ob ein Wechsel zu weichdichtenden Verschraubungssystemen (ISO 6149/ EOLASTIC/O-Lok/EO-2) geschehen kann, so kann die Antwort oft von dem bestehenden Hydrauliksystem abgeleitet werden. Wenn NBR-Dichtungen in Schläuchen, Zylindern, Filtern oder Ventilen gut funktionieren, gibt es keinen Grund, sich um den Einsatz von HPCE-Standardverschraubungen mit NBR-Dichtungen Sorge zu machen. In der Regel wissen die Hersteller oder Betreiber der Anlage, ob hier besondere Dichtungswerkstoffe, wie z. B. FKM, im Einsatz sind.

Druckverluste in Hydraulikanlagen

Hydraulikanlagen werden meist nur mit einer durch Erfahrungen vorgegebenen Strömungsgeschwindigkeit ausgelegt. Die Druckverluste in den Leitungen werden nicht berücksichtigt oder später in den Probeläufen der Anlage gemessen. Da die Druckverluste überproportional zu den Strömungswiderständen ansteigen, ist es für die optimale Auslegung einer Anlage wichtig, sie schon bei der Planung zu berücksichtigen. Die Berechnung ist nicht so schwierig, wie häufig angenommen wird. Dieser Beitrag soll eine Anleitung dazu geben. Außerdem werden Hinweise dazu gegeben, wie zu hohe Druckverluste vermieden werden können. Denn: Druckverluste bedeuten Leistungsverluste, das Öl erwärmt sich sehr stark, es treten Geräusche auf und evtl. Kavitation in Saugleitungen.

Medium

Alle Angaben zu den Durchflusswiderständen und dem Verhalten der Strömungen beziehen sich ausschließlich auf Flüssigkeiten. Für gasförmige Medien muss zusätzlich noch die variable Dichte des Gases berücksichtigt werden

Einheiten

c = Strömungsgeschwindigkeit $\left[\frac{\text{m}}{\text{s}} \right]$

d = Rohrrinnendurchmesser [m]

L = Rohrlänge [m]

p = Druck [Pa], 1 bar = 100000 Pa

\dot{V} = Volumenstrom $\left[\frac{\text{m}^3}{\text{s}} \right]$, $1 \frac{\text{m}^3}{\text{s}} = 60000 \frac{\text{l}}{\text{min}}$

λ = Rohrreibungszahl

$\nu(T)$ = Kinematische Viskosität des Mediums in Abhängigkeit zur Temperatur $\left[\frac{\text{m}^2}{\text{s}} \right]$

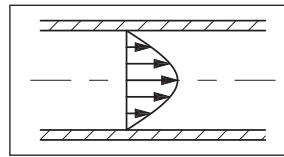
$\rho(T)$ = Dichte des Mediums in Abhängigkeit zur Temperatur $\left[\frac{\text{kg}}{\text{m}^3} \right]$

ζ = Einzelwiderstandsbeiwert

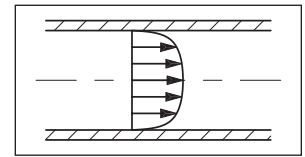
Es wurden nur Grundeinheiten verwendet. Das hat den Vorteil, dass die Formeln keine Korrekturfaktoren enthalten. Es besteht keine Verwechslungsgefahr, dass Werte in der falschen Einheit eingesetzt werden. Wenn Angaben in anderen Einheiten vorliegen, z. B. wird der Volumenstrom häufig in l/min angegeben, ist es ratsam, sie vor Beginn der Rechnung in die Grundeinheiten umzusetzen.

Druckverluste in Rohrleitungen

Um Druckverluste in Rohrleitungen zu berechnen, muss zuerst abgeschätzt werden, ob laminare oder turbulente Strömung vorhanden ist. Laminare Strömung ist gleichförmig und ohne Verwirbelungen. Bei turbulenter Strömung steigen die Verluste sprunghaft an.



Strömungsprofil bei laminarer Strömung



Strömungsprofil bei turbulenter Strömung

Die Art der Strömung wird durch die Reynoldszahl gekennzeichnet. Bei einer Reynoldszahl größer als 2320 schlägt die Strömung ins Turbulente um. Die Reynoldszahl wird berechnet aus der Formel:

$$Re = \frac{c \cdot d}{\nu(T)}$$

Die Reynoldszahl ist eine dimensionslose Zahl. Die kritische Strömungsgeschwindigkeit, bei der die Strömung umschlagen kann, wird danach errechnet aus:

$$c_{cr} = 2320 \cdot \frac{\nu(T)}{d} \left[\frac{\text{m}}{\text{s}} \right]$$

Bei vorgegebenem Volumenstrom kann die Strömungsgeschwindigkeit errechnet werden aus:

$$c = \frac{\dot{V} \cdot 4}{d^2 \cdot \pi} \left[\frac{\text{m}}{\text{s}} \right]$$

Anschließend kann die Rohrreibungszahl λ errechnet werden. Die Rohrreibungszahl λ ist eine Funktion der Reynoldszahl und ist außerdem von der Rauigkeit der Rohre abhängig. Da in der Hydraulik im allgemeinen von hydraulisch glatten Rohren ausgegangen werden kann, wird die Rohrreibungszahl λ nach folgender Formel errechnet:

$$\text{laminare Strömung, } (Re < 2320): \lambda = \frac{64}{Re}$$

$$\text{turbulente Strömung, } (Re > 2320): \lambda = \frac{0,3164}{\sqrt[4]{Re}}$$

Abschließend, wenn alle Faktoren bekannt sind, kann der Druckverlust in einer bestimmten Rohrleitung berechnet werden nach der Formel:

$$\Delta p = \lambda \cdot \frac{L}{d} \cdot \frac{\rho(T) \cdot c^2}{2} \text{ [Pa]}$$

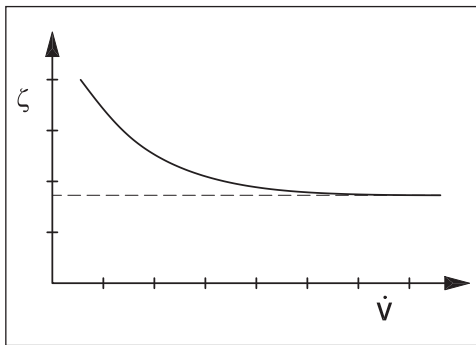
Berechnung von Einzelwiderständen

In einer Hydraulikanlage gibt es nicht nur Rohrleitungen, sondern auch Ventile, Rohrverschraubungen, Rohrbögen usw., die Strömungsverluste verursachen. Diese Einzelverluste sind oft sehr viel größer als die Rohrverluste und errechnen sich nach folgender Formel:

$$\Delta p = \zeta \cdot \rho(T) \cdot \frac{c^2}{2} \text{ [Pa]}$$

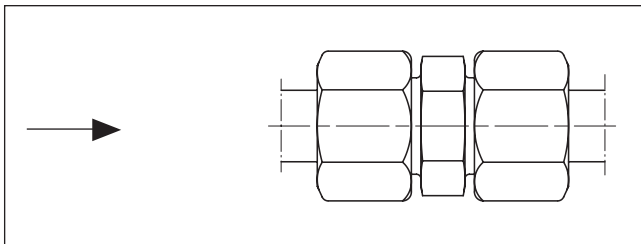
Leistungsdaten

Der Widerstandsbeiwert ζ kennzeichnet ein Hydraulikbauteil. Er berücksichtigt Zirkulations-, Stoß- und Ablöseverluste der Strömung in einem Bauteil. Meistens geben die Hersteller von Ventilen oder Verschraubungen die Widerstandsbeiwerte an. Die ζ -Werte sind nicht ganz konstant. Bei sehr niedrigen Strömungsgeschwindigkeiten steigen die Werte an. In folgendem Diagramm ist der typische Verlauf der ζ -Werte für ein Bauteil in Abhängigkeit von der Strömungsgeschwindigkeit dargestellt, wie er in einer Versuchsreihe im Labor der Fa. Parker Hannifin GmbH ermittelt wurde.



Da für die Auslegung einer Hydraulikanlage im allgemeinen nur die Durchflusswiderstände bei Nennleistung, also höheren Strömungsgeschwindigkeiten, errechnet werden, sind nachfolgend die ζ -Werte angegeben, die sich der Konstanten nähern. Die Werte für Hydraulikverschraubungen wurden in einer Versuchsreihe im Labor der Parker Hannifin GmbH ermittelt. Es wird immer der Mittelwert für die gesamte Baureihe angegeben. Bei einzelnen Baugrößen kann es daher zu geringfügigen Abweichungen kommen.

Gerade Verschraubungen, z. B. G, GE, EGE, HMTX, F...MTX, F6...MX, HMLO, F...MLO, F6...MLO, ...

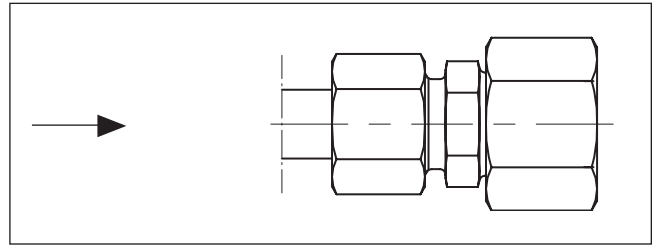


Wenn ein Absatz zwischen Durchgangsbohrung und Rohrinnendurchmesser vorhanden ist, gelten die gleichen Bedingungen wie bei Reduzierungen (siehe unten). Im Normalfall ist der Druckverlust allerdings sehr gering, so dass er mit normalem Aufwand nicht zu messen ist. In der Literatur wird z. T. ein Widerstandsbeiwert von 0,01 bis 0,05 angegeben.

Reduzierungen, z. B. RED, GR, TRMTX, TRMLO, ...

Bei Reduzierungen muss unterschieden werden zwischen Querschnittserweiterung und Querschnittsverengung. Als Strömungsgeschwindigkeit für die Berechnung des Druckverlustes wird immer die Geschwindigkeit am Austritt der Strömung genommen.

Querschnittserweiterung:

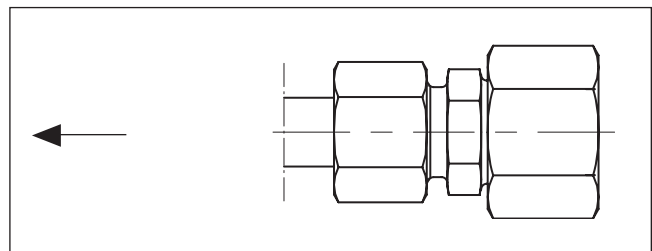


$$\zeta = \left(\frac{A_2}{A_1} - 1 \right)^2$$

Mit A_1 ... Eintrittsquerschnittsfläche
 A_2 ... Austrittsquerschnittsfläche

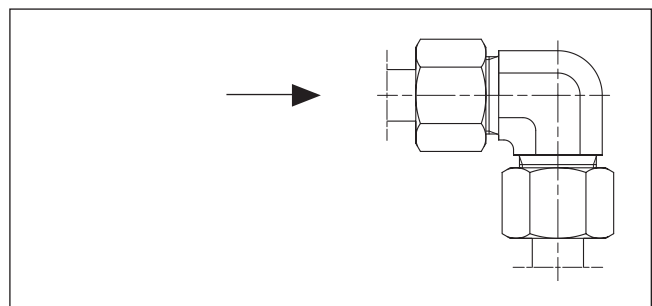
Die angegebene Formel gilt für einen Öffnungswinkel $> 60^\circ$ und damit auch für die EO-Verschraubungen. Ein Zahlenwert läßt sich nicht sinnvoll angeben, weil das Programm der Reduzierungen sehr umfangreich ist. Bei den RED kann der Widerstandsbeiwert ζ zwischen 1,5 und 5000 liegen, immer bezogen auf die Strömungsgeschwindigkeit am Austritt.

Querschnittsverengung:



A_2/A_1	0,80	0,60	0,40	0,20
ζ	0,15	0,25	0,35	0,42

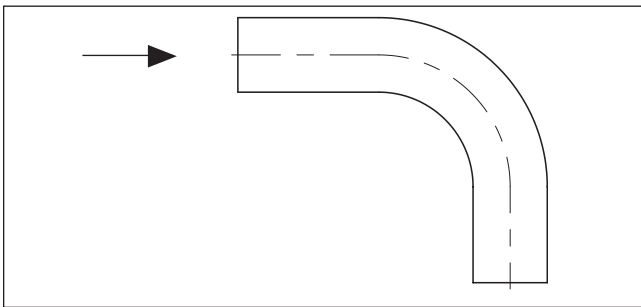
Winkel-Verschraubungen, z. B. W, EW, EMTX, C...MTX, EMLO, C...MLO, ...



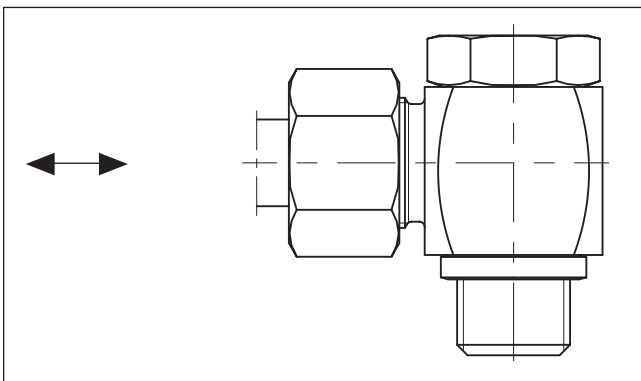
Type	Widerstandsbeiwert ζ
W, EMTX, EMLO	1
EW, C...MTX, C...MLO	1

Rohrbögen

Bei Rohrbögen ergibt sich der Widerstandsbeiwert aus dem Verhältnis von Biegeradius zu Innendurchmesser (R/d).



Biegeradius/Innendurchmesser	Widerstandsbeiwert ζ
2	0,21
4	0,14
6 und größer	0,11

Schwenkverschraubungen


Type	Widerstandsbeiwert ζ
WH	3 ... 6
SWVE	6 ... 9
DSWV	ca. 4

Bei WH und SWVE richtet sich der Druckverlust nach der Stellung der Querbohrung zur Konusöffnung. Der Widerstandsbeiwert wird als Bereich angegeben.

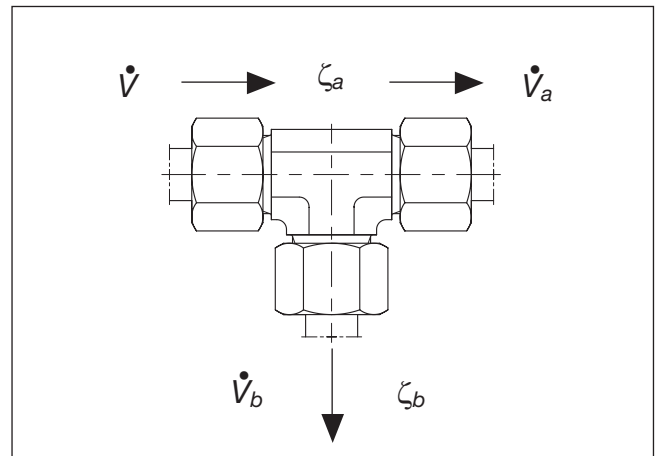
Verzweigungen, z. B. T, K, ET, ...

Der Widerstandsbeiwert richtet sich danach, ob das Medium sich aufteilt oder zusammenfließt und in welchem Verhältnis sich das Medium aufteilt.

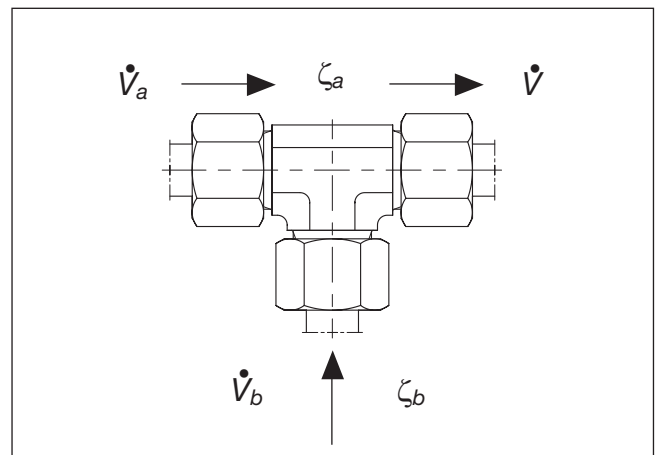
Index a: Das Medium fließt gerade durch die Verschraubung.

Index b: Das Medium fließt durch den Abgang der Verschraubung.

Volumenstromaufteilung (zum/vom T-Abgang)	Widerstandsbeiwert ζ bei Rohrverzweigung		Widerstandsbeiwert ζ bei Rohrvereinigung	
	\dot{V}_b / \dot{V}	ζ_a	ζ_b	ζ_a
0,6	0,07	0,95	0,40	0,47
0,8	0,20	1,10	0,50	0,73
1,0	0,35	1,30	0,60	0,92

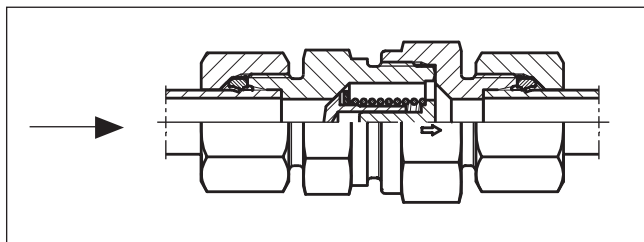


Rohrverzweigung



Rohrvereinigung

Ventile, z. B. RHD, DV, VDHA, ...



Type	Widerstandsbeiwert ζ
RH ...	5,0
DV	5,5
LD	4,0
VDHA	5,0
VDHB	5,5

Der angegebene Widerstandsbeiwert gilt immer für das voll geöffnete Ventil.

Berechnung des Druckverlustes Δp – Beispiel WH 16-SR/CF (Schwenkverschraubungen).

Der Druckverlust Δp errechnet sich nach folgender Formel:

$$\Delta p = \zeta \cdot \rho(T) \cdot \frac{c^2}{2} \text{ [Pa]}$$

Es soll der Druckverlust bei einem Volumenstrom von 20 l/min errechnet werden.

Bekannt sind folgende Werte:

Rohrinnendurchmesser $d = 12 \text{ mm} = 0,012 \text{ m}$
 Dichte des Mediums $\rho = 869,4 \text{ kg/m}^3$
 (Öl-Hersteller-Datenblatt)
 Widerstandsbeiwert $\zeta = 4.5$
 (Mittelwert für WH-Verschraubungen)

$$\text{Volumenstrom } \dot{V} = \left[\frac{20}{60000} \right] = 0,000333 \left[\frac{\text{m}^3}{\text{s}} \right]$$

Strömungsgeschwindigkeit

$$c = \frac{\dot{V} \cdot 4}{d_2 \cdot \pi} = \frac{0,000333 \cdot 4}{0,012^2 \cdot \pi} = 2,95 \left[\frac{\text{m}}{\text{s}} \right]$$

Der Strömungsverlust ergibt sich dann:

$$\Delta p = 4,5 \cdot 869,4 \cdot \frac{2,95^2}{2} = 17000 \text{ [Pa]} = 0,17 \text{ [bar]}$$

Rohrinnendurchmesser und Rohrwandstärken

Bestimmung der Rohre für Hydraulik-Systeme

Die richtige Rohrauswahl und Verschraubungsart ist entscheidend für einen effizienten und störungsfreien Betrieb eines Hydraulik-Systems. Zur Rohrauswahl gehört die Festlegung des richtigen Werkstoffs und der richtigen Abmessung (Außendurchmesser und Wanddicke).

Die richtige Rohrbestimmung für verschiedene Teile eines Hydrauliksystems führt zu wirtschaftlicher und kostengünstiger Ausführung.

Ein zu kleines Rohr verursacht hohe Strömungsgeschwindigkeiten mit vielen nachteiligen Folgen. In Druckleitungen führt es zu hohen Reibungsverlusten und Turbulenzen, wodurch es zu hohen Druckverlusten und Hitzeentwicklung kommt. Hohe Wärme führt zu höherem Verschleiß in bewegten Teilen und zum schnelleren Altern von Dichtungen, also zu verkürzter Lebensdauer. Hohe Wärmeentwicklung bedeutet ebenso Energieverschwendung und folglich geringe Wirtschaftlichkeit.

Zu große Rohre führen zu hohen Systemkosten. Folglich ist eine optimale Rohrauswahl sehr wichtig. Nachfolgend ist eine einfache Vorgehensweise zur Rohrbestimmung dargestellt.

Bestimmung des erforderlichen Durchflussquerschnitts

Nach der Tabelle kann der empfohlene Innendurchmesser für die erforderliche Durchflussmenge des Leitungstyps bestimmt werden. Die Tabelle basiert auf folgenden empfohlenen Durchflussgeschwindigkeiten (DIN 24346):

Vermeiden von Durchflussgeschwindigkeiten > 8 m/s!
Die entstehenden Kräfte sind hoch und können die Rohrleitungen zerstören.

$$\begin{aligned} \text{Druckleitung} &- 3 \rightarrow 5 \left[\frac{\text{m}}{\text{s}} \right] \\ \text{Rücklaufleitung} &- 2 \rightarrow 4 \left[\frac{\text{m}}{\text{s}} \right] \\ \text{Saugleitung} &- 1 \left[\frac{\text{m}}{\text{s}} \right] \end{aligned}$$

Wenn eine andere Durchflussgeschwindigkeit gewünscht wird, kann der erforderliche Innendurchmesser nach folgender Formel berechnet werden:

$$\text{Rohr - A.D. [mm]} = 4,61 \cdot \sqrt{\frac{\text{Durchflussmenge} \left[\frac{\text{ltr.}}{\text{min}} \right]}{\text{Durchflussgeschwindigkeit} \left[\frac{\text{m}}{\text{s}} \right]}}$$

Bestimmung der erforderlichen Wanddicke

Zur Bestimmung der empfohlenen Rohrwanddicke für den gewünschten Arbeitsdruck und Rohrinnendurchmesser Tabelle auf der nächsten Seite benutzen. Dazu den max. Arbeitsdruck auswählen, der gleich oder höher ist als der gewünschte Arbeitsdruck.

Für abweichende Rohre und Rohrmaterialien muss die Berechnung der Wanddicke und des Arbeitsdrucks nach den Formeln im Rohrkapitel durchgeführt werden.

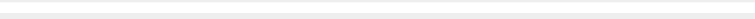
Maximum l/min	Rohrinnendurchmesser		
	5 m/s Druckleitung	3 m/s Rücklaufleitung	1 m/s Saugleitung
1	2,1	2,7	4,6
2	2,9	3,8	6,5
3	3,6	4,6	8,0
4	4,1	5,3	9,2
5	4,6	6,0	10,3
6	5,1	6,5	11,3
7	5,5	7,0	12,2
8	5,8	7,5	13,0
9	6,2	8,0	13,8
10	6,5	8,4	14,6
12	7,1	9,2	16,0
14	7,7	10,0	17,2
16	8,2	10,6	18,4
18	8,7	11,3	19,6
20	9,2	11,9	20,6
22	9,7	12,5	21,6
24	10,1	13,0	22,6
26	10,5	13,6	23,5
28	10,9	14,1	24,4
30	11,3	14,6	25,3
32	11,7	15,1	26,1
34	12,0	15,5	26,9
36	12,4	16,0	27,7
38	12,7	16,4	28,4
40	13,0	16,8	29,2
45	13,8	17,9	30,9
50	14,6	18,8	32,6
55	15,3	19,7	34,2
60	16,0	20,6	35,7
65	16,6	21,5	37,2
70	17,2	22,3	38,6
75	17,9	23,1	39,9
80	18,4	23,8	41,2
85	19,0	24,5	42,5
90	19,6	25,3	43,7
95	20,1	25,9	44,9
100	20,6	26,6	46,1
110	21,6	27,9	48,4
120	22,6	29,2	50,5
130	23,5	30,3	52,6
140	24,4	31,5	54,5
150	25,3	32,6	56,5
160	26,1	33,7	58,3
170	26,9	34,7	60,1
180	27,7	35,7	61,8
190	28,4	36,7	63,5
200	29,2	37,6	65,2
220	30,6	39,5	68,4
240	31,9	41,2	71,4
260	33,2	42,9	74,3
280	34,5	44,5	77,1
300	35,7	46,1	79,8
320	36,9	47,6	82,5
340	38,0	49,1	85,0
360	39,1	50,5	87,5
380	40,2	51,9	89,9
400	41,2	53,2	92,2
450	43,7	56,5	97,8
500	46,1	59,5	103,1



DM Technology



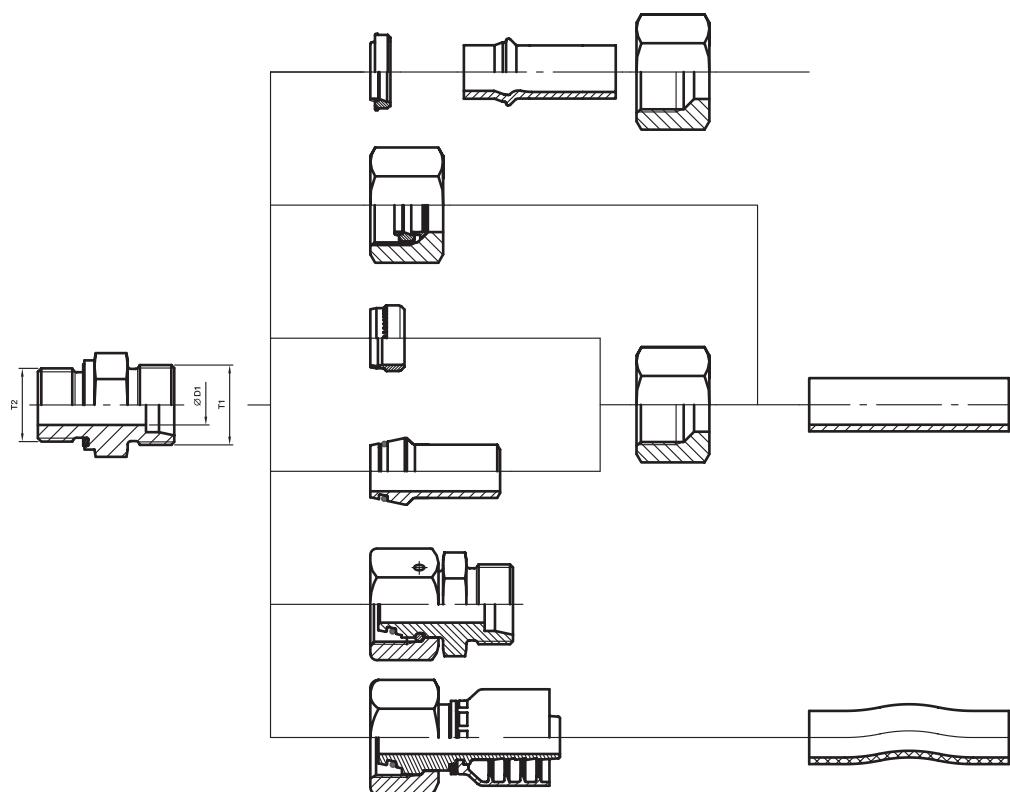
Abmessungen



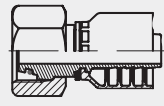
Inhaltsübersicht

Übersicht EO 24°-Anschluss.....	D3
Nicht empfohlen.....	D4
EO 24°-Anschluss (DIN 3861/DIN EN ISO 8434-1)/Dimensionen.....	D4
EO 24°-DKO-Dichtkegel (DIN 3865/DIN EN ISO 8434-1/-4)/Dimensionen.....	D5
Übersicht O-Lok®-Anschluss.....	D6–D7
O-Lok® ORFS-Anschluss (ISO 8434-3/SAE J1453)/Dimensionen.....	D8
O-Lok® Swivel, einstellbar (ISO 8434-3/SAE J1453)/Dimensionen.....	D9
Übersicht Triple-Lok® 37°-Bördelanschluss.....	D10–D11
Triple-Lok® 37°-Bördelanschluss (ISO 8434-2/SAE J514)/Dimensionen.....	D12
Triple-Lok® 37° Swivel, einstellbar (ISO 8434-2/SAE J514)/Dimensionen.....	D13
DIN 60°-Anschluss (DIN 7631)/Dimensionen.....	D14
BSPB 60°-Anschluss (ISO/DIS 8434-6)/Dimensionen.....	D15
NPSM Swivel, einstellbar (SAE J516)/Dimensionen.....	D16
Einschraubzapfen/Einschraublöcher für Rohrverschraubungen.....	D17–D19

Übersicht EO 24°-Anschluss



D

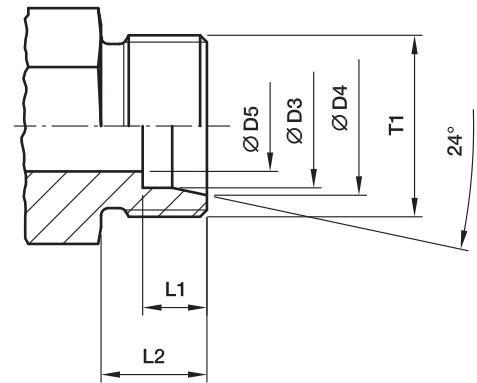
Reihe	D1 Rohr A.D. mm	T1 Gewinde metrisch	Gewinde A.D. mm	T2 Einschraubgewinde				
				BSPP	metrisch	BSPT (kurz)	metrisch keg.	
LL	04	M 08×1.0	8.0	G 1/8 A	M 08×1.0	R 1/8 keg.	M 08×1.0 keg.	
	05	M 10×1.0	10.0	G 1/8 A	M 08×1.0			
	06	M 10×1.0	10.0	G 1/8 A	M 10×1.0	R 1/8 keg.	M 10×1.0 keg.	
	08	M 12×1.0	12.0	G 1/8 A	M 10×1.0	R 1/8 keg.	M 10×1.0 keg.	
	10	M 14×1.0	14.0	G 1/4 A		R 1/4 keg.		
	12	M 16×1.0	16.0	G 1/4 A		R 1/4 keg.		
L	06	M 12×1.5	12.0	G 1/8 A	M 10×1.0		M 10×1.0 keg.	1CAxx-6-yy
	08	M 14×1.5	14.0	G 1/4 A	M 12×1.5		M 12×1.5 keg.	1CAxx-8-yy
	10	M 16×1.5	16.0	G 1/4 A	M 14×1.5		M 14×1.5 keg.	1CAxx-10-yy
	12	M 18×1.5	18.0	G 3/8 A	M 16×1.5		M 16×1.5 keg.	1CAxx-12-yy
	15	M 22×1.5	22.0	G 1/2 A	M 18×1.5		M 18×1.5 keg.	1CAxx-15-yy
	18	M 26×1.5	26.0	G 1/2 A	M 22×1.5		M 22×1.5 keg.	1CAxx-18-yy
	22	M 30×2.0	30.0	G 3/4 A	M 26×1.5		M 26×1.5 keg.	1CAxx-22-yy
	28	M 36×2.0	36.0	G 1 A	M 33×2.0			1CAxx-28-yy
	35	M 45×2.0	45.0	G 1 1/4 A	M 42×2.0			1CAxx-35-yy
	42	M 52×2.0	52.0	G 1 1/2 A	M 48×2.0			1CAxx-42-yy
S	06	M 14×1.5	14.0	G 1/4 A	M 12×1.5		M 12×1.5 keg.	1C9xx-6-yy
	08	M 16×1.5	16.0	G 1/4 A	M 14×1.5		M 14×1.5 keg.	1C9xx-8-yy
	10	M 18×1.5	18.0	G 3/8 A	M 16×1.5		M 16×1.5 keg.	1C9xx-10-yy
	12	M 20×1.5	20.0	G 3/8 A	M 18×1.5		M 18×1.5 keg.	1C9xx-12-yy
	14	M 22×1.5	22.0	G 1/2 A	M 20×1.5		M 20×1.5 keg.	1C9xx-14-yy
	16	M 24×1.5	24.0	G 1/2 A	M 22×1.5		M 22×1.5 keg.	1C9xx-16-yy
	20	M 30×2.0	30.0	G 3/4 A	M 27×2.0			1C9xx-20-yy
	25	M 36×2.0	36.0	G 1 A	M 33×2.0			1C9xx-25-yy
	30	M 42×2.0	45.0	G 1 1/4 A	M 42×2.0			1C9xx-30-yy
	38	M 52×2.0	52.0	G 1 1/2 A	M 48×2.0			1C9xx-38-yy

xx – Schlaucharmaturreihe • yy – Schlauchinnendurchmesser
 Von Parker hose fitting (HPDE und PFDE)

Nicht empfohlen

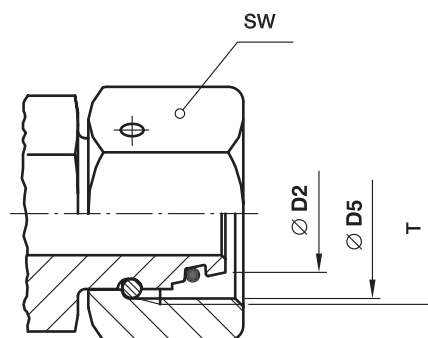
	Begründung
	<p>Hohes Risiko des Ausreißen vom Schlauchanschluss. Für Schneidring-Montage wird speziell gehärtetes Werkzeug benötigt.</p> <p>Bei Universal-Dichtkegel hohes Risiko von Rissen im 24°-Konusbereich bei Größen 6-L bis 18-L.</p>

EO 24°-Anschluss (DIN 3861/DIN EN ISO 8434-1)/Dimensionen



Rohr A.D. Reihe	T1	Ø D3 mm	Ø D4 mm	Ø D5 mm	L1 mm	L2 mm
04-LL	M 08×1.0	04	5.0	3.0	4.1	8
06-LL	M 10×1.0	06	7.5	4.5	5.6	8
08-LL	M 12×1.0	08	9.5	6.0	5.6	9
10-LL	M 14×1.0	10	11.5	8.0	5.6	9
12-LL	M 16×1.0	12	13.5	10.0	6.1	9
06-L	M 12×1.5	06	8.1	4.0	7.1	10
08-L	M 14×1.5	08	10.1	6.0	7.1	10
10-L	M 16×1.5	10	12.3	8.0	7.1	11
12-L	M 18×1.5	12	14.3	10.0	7.1	11
15-L	M 22×1.5	15	17.3	12.0	7.1	12
18-L	M 26×1.5	18	20.3	15.0	7.6	12
22-L	M 30×2.0	22	24.3	19.0	7.6	14
28-L	M 36×2.0	28	30.3	24.0	7.6	14
35-L	M 45×2.0	35	38.0	30.0	10.6	16
42-L	M 52×2.0	42	45.0	36.0	11.1	16
06-S	M 14×1,5	06	8.1	4.0	7.1	12
08-S	M 16×1.5	08	10.1	5.0	7.1	12
10-S	M 18×1.5	10	12.3	7.0	7.6	12
12-S	M 20×1.5	12	14.3	8.0	7.6	12
14-S	M 22×1.5	14	16.3	10.0	8.1	14
16-S	M 24×1.5	16	18.3	12.0	8.6	14
20-S	M 30×2.0	20	22.9	16.0	10.6	16
25-S	M 36×2.0	25	27.9	20.0	12.1	18
30-S	M 42×2.0	30	33.0	25.0	13.6	20
38-S	M 52×2.0	38	41.0	32.0	16.1	22

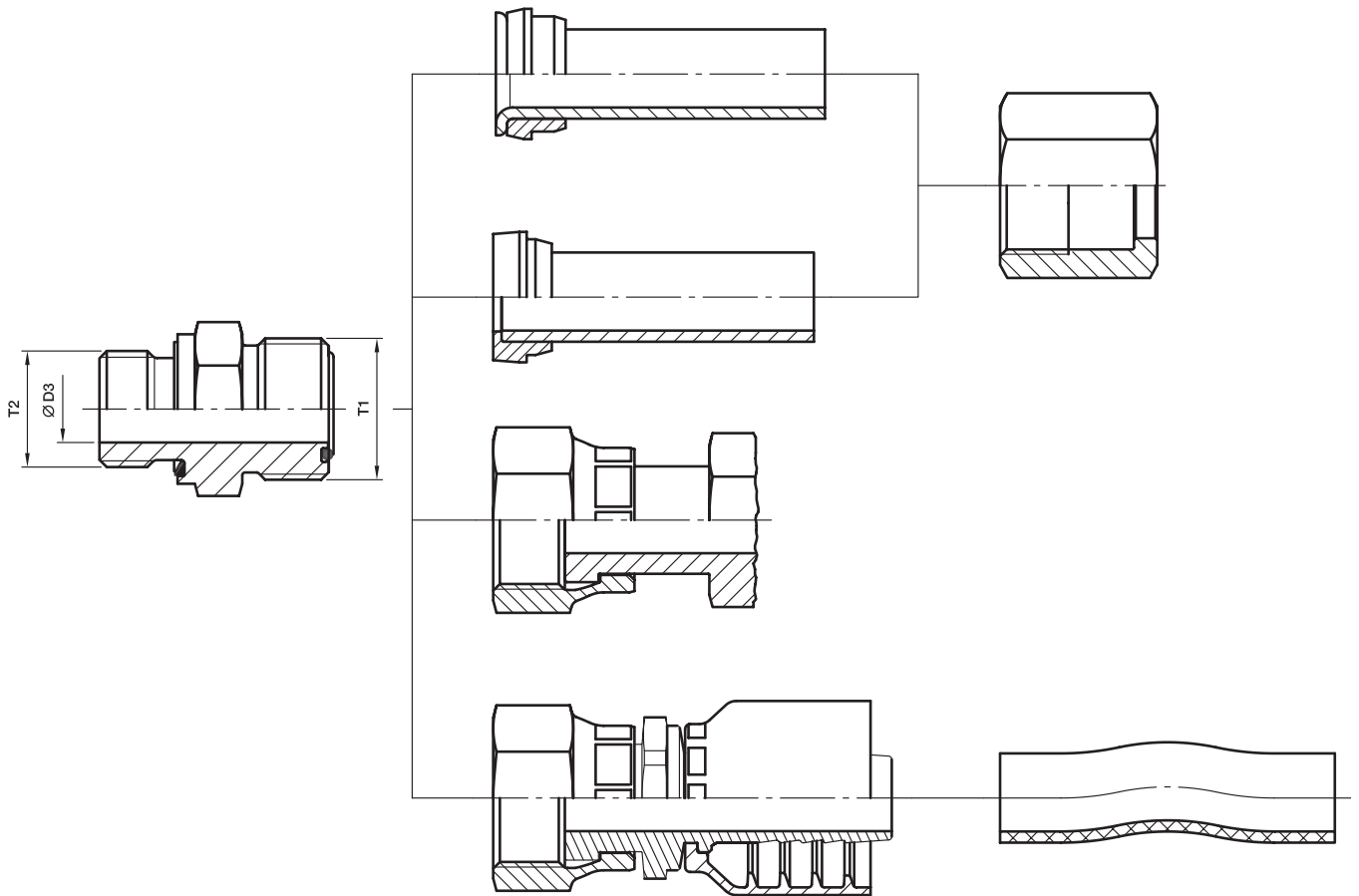
EO 24°-DKO-Dichtkegel (DIN 3865/DIN EN ISO 8434-4)/Dimensionen



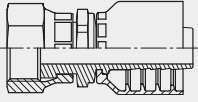
D

Rohr A.D. Reihe	T	Ø D2 mm	Ø D5 mm Gewindekerndurchmesser	SW mm
06-L	M 12×1.5	5.5	10.38	14
08-L	M 14×1.5	7.5	12.38	17
10-L	M 16×1.5	9.7	14.38	19
12-L	M 18×1.5	11.7	16.38	22
15-L	M 22×1.5	14.7	20.38	27
18-L	M 26×1.5	17.7	24.38	32
22-L	M 30×2.0	21.7	27.84	36
28-L	M 36×2.0	27.7	33.84	41
35-L	M 45×2.0	34.5	42.84	50
42-L	M 52×2.0	41.5	49.84	60
06-S	M 14×1.5	5.5	12.38	17
08-S	M 16×1.5	7.5	14.38	19
10-S	M 18×1.5	9.7	16.38	22
12-S	M 20×1.5	11.7	18.38	24
14-S	M 22×1.5	13.5	20.38	27
16-S	M 24×1.5	15.5	22.38	30
20-S	M 30×2.0	19.5	29.84	36
25-S	M 36×2.0	24.5	33.84	46
30-S	M 42×2.0	29.5	39.84	50
38-S	M 52×2.0	37.5	49.84	60

Übersicht O-Lok[®]-Anschluss

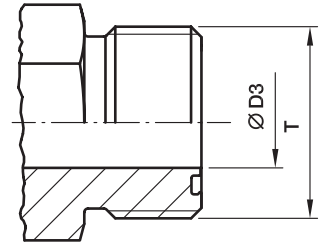


Übersicht O-Lok®-Anschluss

Reihe	Rohr				T1 Gewinde UN/UNF	Ø D3 Bohrung mm	T2 Einschraubgewinde				
	metrisches Rohr A.D. mm	max. Wand- stärke mm	zölliges Rohr A.D. inch	max. Wand- stärke Zoll			BSP	UN/UNF	NPTF	metrisch	
4	6	1.5	1/4	0.065		4.0	G 1/8 A	7/16-20	1/8	M 12×1.5	1JCxx-4-yy
4-4	6	1.5	1/4	0.065		4.5	G 1/4 A		1/4		
4-6	6	1.5	1/4	0.065	9/16-18	4.5	G 3/8 A	9/16-18	3/8		
4-8	6	1.5	1/4	0.065		4.5	G 1/2 A	3/4-16			
6	8	2.0	5/16	0.095	11/16-16	6.5	G 1/4 A	9/16-18	1/4	M 16×1.5	1JCxx-6-yy
6	10	2.0	3/8	0.095		6.5	G 1/4 A	9/16-18	1/4	M 16×1.5	
6-2	10	2.0	3/8	0.095		4.5	G 1/8 A				
6-4	10	2.0	3/8	0.095	11/16-16	4.5		7/16-20			
6-6	10	2.0	3/8	0.095		6.5	G 3/8 A		3/8		
6-8	10	2.0	3/8	0.095		6.5	G 1/2 A	3/4-16	1/2		
6-10	10	2.0	3/8	0.095		6.5		7/8-14			
6-12	10	2.0	3/8	0.095		6.5	G 3/4 A				
8	12	3.0	1/2	0.095		9.5	G 3/8 A	3/4-16	3/8	M 18×1.5	1JCxx-8-yy
8-4	12	3.0	1/2	0.095		7.5	G 1/4 A				
8-6	12	3.0	1/2	0.095	13/16-16	9.5		9/16-18			
8-8	12	3.0	1/2	0.095		9.5	G 1/2 A	1/2-20			
8-10	12	3.0	1/2	0.095		9.5		7/8-14			
8-12	12	3.0	1/2	0.095		9.5	G 3/4 A	1 1/16-12	3/4		
8-16	12	3.0	1/2	0.095		9.5		1 5/16-12			
10	14	2.5			1-14	12.5	G 1/2 A	7/8-14	1/2	M 22×1.5	1JCxx-10-yy
10	15	2.5			1-14	12.5	G 1/2 A	7/8-14	1/2	M 22×1.5	
10	16	3.0	5/8	0.120		12.5	G 1/2 A	7/8-14	1/2	M 22×1.5	
10-6	16	3.0	5/8	0.120		10.0	G 3/8 A				
10-8	16	3.0	5/8	0.120	1-14	9.5		3/4-16			
10-12	16	3.0	5/8	0.120		12.5	G 3/4 A	1 1/16-12	3/4		
10-16	16	3.0	5/8	0.120		12.5	G 1 A				
12	18	3.0			1 3/16-12	15.5	G 3/4 A	1 1/16-12	3/4	M 27×2.0	1JCxx-20-yy
12	20	3.5	3/4	0.156		15.5	G 3/4 A	1 1/16-12	3/4	M 27×2.0	
12-8	20	3.5	3/4	0.156	1 3/16-12	9.5	G 1/2 A	3/4-16	1/2		
12-10	20	3.5	3/4	0.156		12.5		7/8-14			
12-16	20	3.5	3/4	0.156		12.5	G 1 A	1 5/16-12	1		
12-20	20	3.5	3/4	0.156		12.5	G 1 1/4 A				
16	22	4.0			1 7/16-12	20.5	G 1 A	1 5/16-12	1	M 33×2.0	1JCxx-16-yy
16	25	4.0	1	0.188		20.5	G 1 A	1 5/16-12	1	M 33×2.0	
16-12	25	4.0	1	0.188		15.5	G 3/4 A	1 1/16-12	3/4		
16-20	25	4.0	1	0.188	1 7/16-12	20.5	G 1 1/4 A	1 5/8-12			
16-24	25	4.0	1	0.188		20.5	G 1 1/2 A				
20	28	4.0			1 11/16-12	26.0	G 1 1/4 A	1 5/8-12	1 1/4	M 42×2.0	1JCxx-20-yy
20	30	4.0			1 11/16-12	26.0	G 1 1/4 A	1 5/8-12	1 1/4	M 42×2.0	
20	32	4.0	1 1/4	0.188		26.0	G 1 1/4 A	1 5/8-12	1 1/4	M 42×2.0	
20-16	32	4.0	1 1/4	0.188	1 11/16-12	21.5	G 1 A	1 5/16-12			
20-24	32	4.0	1 1/4	0.188		26.0	G 1 1/2 A	1 7/8-12			
24	35	4.0			2-12	32.0	G 1 1/2 A	1 7/8-12	1 1/2	M 48×2.0	1JCxx-24-yy
24	38	5.0	1 1/2	0.220	2-12	32.0	G 1 1/2 A	1 7/8-12	1 1/2	M 48×2.0	
24-20	38	5.0	1 1/2	0.220		27.5	G 1 1/4 A	1 5/8-12			
32	50	3.0	2	0.120	2 1/2-12	45.0	G 2 A	2 1/2-12		M 60×2.0	—

xx – Schlaucharmaturreihe • yy – Schlauchinnendurchmesser
 Von Parker hose fitting (HPDE and PFDE)

O-Lok® ORFS-Anschluss (ISO 8434-3/SAE J1453)/Dimensionen

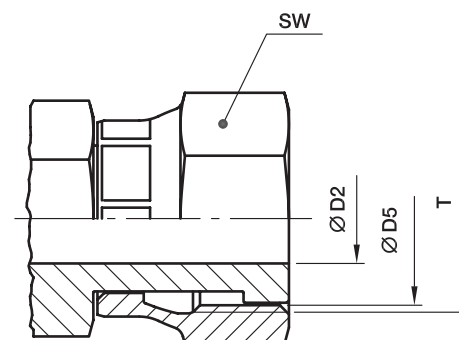


Reihe	Rohr A.D.		T	T	Ø D3 mm
	Zoll	mm	UN/UNF	Gewinde A.D. mm	
4	1/4	6	9/16-18	14.0	5.0
6	5/16, 3/8	8, 10	11/16-16	17.0	6.5
8	1/2	12	13/16-16	20.5	9.5
10	5/8	14, 15, 16	1-14	25.0	12.5
12	3/4	18, 20	1 3/16-12	30.0	15.5
16	7/8, 1	22, 25	1 7/16-12	36.0	20.5
20	1 1/4	28, 30, 32	1 11/16-12	42.5	26.0
24	1 1/2	35, 38	2-12	50.5	32.0
32	2	50	2 1/2-12	63.0	45.0

Alle Maße sind nur Nennmaße zur Identifizierung.

Kleine Abweichungen können zwischen SAE J1453 oder ISO 8434-3 für die Bohrung vorhanden sein.

O-Lok® Swivel, einstellbar (ISO 8434-3/SAE J1453)/Dimensionen



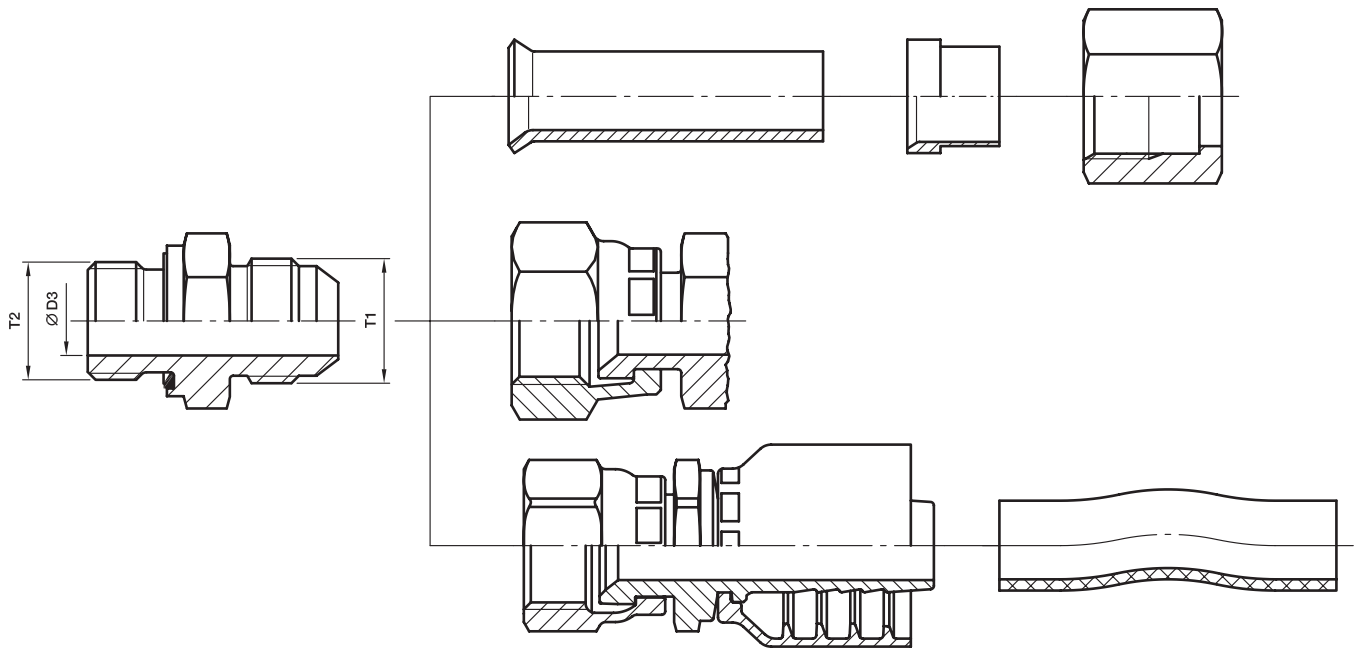
D

Reihe	Rohr A.D.		T UN/UNF	Ø D5 Gewindekern- durchmesser mm	SW mm	Ø D2 mm
	Zoll	mm				
4	1/4	6	9/16-18	12.5	17	4.0
6	5/16, 3/8	8, 10	11/16-16	16.0	22	6.5
8	1/2	12	13/16-16	19.0	24	9.0
10	5/8	14, 15, 16	1-14	23.0	30	11.5
12	3/4	18, 20	1 3/16-12	28.0	36	14.0
16	7/8, 1	22, 25	1 7/16-12	34.0	41	20.0
20	1 1/4	28, 30, 32	1 11/16-12	40.5	50	26.0
24	1 1/2	35, 38	2-12	48.0	60	32.0

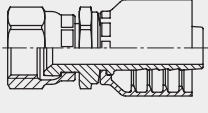
Alle Maße sind nur Nennmaße zur Identifizierung.

Kleine Abweichungen können zwischen SAE J1453 oder ISO 8434-3 für die Bohrung vorhanden sein.

Übersicht Triple-Lok® 37°-Bördelanschluss

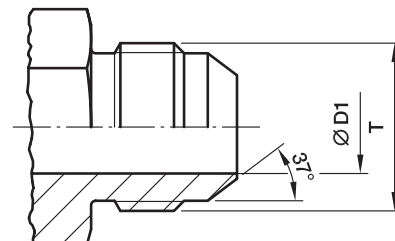


Übersicht Triple-Lok® 37°-Bördelanschluss

Reihe	Rohr				T1 Gewinde UN/UNF	Ø D3 Bohrung mm	T2 Einschraubgewinde			
	metrisches Rohr A.D. mm	max. Wand- stärke mm	zölliges Rohr A.D. Zoll	max. Wand- stärke Zoll			BSPP (BSPT, NPTF)	UN/UNF	metrisch	
4	6	1.5	1/4	0.065		4.5	G 1/8 A	7/16-20	M 10×1.0	168xx-4-yy
4-4	6	1.5	1/4	0.065		4.5	G 1/4 A			
4-5	6	1.5	1/4	0.065	7/16-20	4.5		1/2-20		
4-6	6	1.5	1/4	0.065		4.5	G 3/8 A	9/16-18		
4-8	6	1.5	1/4	0.065		4.5	G 1/2 A			
5	8	1.5	5/16	0.065		6.0	G 1/8 A	1/2-20	M 12×1.5	168xx-5-yy
5-4	8	1.5	5/16	0.065		6.0	G 1/4 A			
5-6	8	1.5	5/16	0.065	1/2-20	6.0	G 3/8 A			
5-8	8	1.5	5/16	0.065		6.0	G 1/2 A			
6-2	10	1.5	3/8	0.065		7.5	G 1/8 A			106xx-6-yy
6	10	1.5	3/8	0.065		7.5	G 1/4 A	9/16-18	M 14×1.5	
6-6	10	1.5	3/8	0.065	9/16-18	7.5	G 3/8 A			
6-8	10	1.5	3/8	0.065		7.5	G 1/2 A	3/4-16		
8-4	12	2.0	1/2	0.083		10.0	G 1/4 A			168xx-8-yy
8	12	2.0	1/2	0.083		10.0	G 3/8 A	3/4-16	M 16×1.5	
8-8	12	2.0	1/2	0.083	3/4-16	10.0	G 1/2 A		M 18×1.5	
8-10	12	2.0	1/2	0.083		10.0		7/8-14		
8-12	12	2.0	1/2	0.083		10.0	G 3/4 A	1 1/16-12		
10-6	14, 15, 16	2.5	5/8	0.095		12.5	G 3/8 A			168xx-10-yy
10-8	14, 15, 16	2.5	5/8	0.095		12.5		3/4-16		
10	14, 15, 16	2.5	5/8	0.095	7/8-14	12.5	G 1/2 A	7/8-14	M 18×1.5	
10-12	14, 15, 16	2.5	5/8	0.095		12.5	G 3/4 A	1 1/16-12	M 22×1.5	
12-8	18, 20	3.0	3/4	0.109		15.5	G 1/2 A	3/4-16		106xx-12-yy
12-10	18, 20	3.0	3/4	0.109		15.5		7/8-14	M 22×1.5	
12	18, 20	3.0	3/4	0.109	1 1/16-12	15.5	G 3/4 A	1 1/16-12	M 27×2.0	
12-16	18, 20	3.0	3/4	0.109		15.5	G 1 A	1 5/16-12		
14	22	3.0	7/8	0.109	1 3/16-12	18.0	G 3/4 A	1 3/16-12	M 27×2.0	-
14-16	22	3.0	7/8	0.109		18.0	G 1 A	1 5/16-12		
16-12	25	3.0	1	0.120		21.5	G 3/4 A	1 1/16-12		106xx-16-yy
16	25	3.0	1	0.120	1 5/16-12	21.5	G 1 A	1 5/16-12	M 33×2.0	
16-20	25	3.0	1	0.120		21.5	G 1 1/4 A	1 5/8-12		
20-12	28, 30, 32	3.0	1 1/4	0.120		27.5	G 3/4 A			106xx-20-yy
20-16	28, 30, 32	3.0	1 1/4	0.120	1 5/8-12	27.5	G 1 A			
20	28, 30, 32	3.0	1 1/4	0.120		27.5	G 1 1/4 A	1 5/8-12	M 42×2.0	
24-20	35, 38	4.0	1 1/2	0.120	1 7/8-12	33.0	G 1 1/4 A			106xx-24-yy
24	35, 38	4.0	1 1/2	0.120		33.0	G 1 1/2 A	1 7/8-12	M 48×2.0	
28-24	42	3.0			2 1/4-12	39.0	G 1 1/2 A			-
32	50	3.5	2	0.134	2 1/2-12	45.0	G 2 A	2 1/2-12		106xx-32-yy

xx – Schlaucharmaturreihe • yy – Schlauchinnendurchmesser
Von Parker hose fitting (HPDE and PFDE)

Triple-Lok® 37°-Bördelanschluss (ISO 8434-2/SAE J514)/Dimensionen



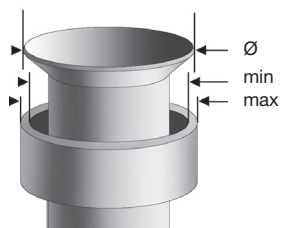
Reihe	Rohr A.D.		T	T	Ø D1 mm
	Zoll	mm	UN/UNF	Gewinde A.D. mm	
4	1/4	6	7/16-20	11.0	4.5
5	5/16	8	1/2-20	12.5	6.0
6	3/8	10	9/16-18	14.0	7.5
8	1/2	12	3/4-16	19.0	10.0
10	5/8	14, 15, 16	7/8-14	22.0	12.5
12	3/4	18, 20	1 1/16-12	27.0	15.5
14	7/8	22	1 3/16-12	30.0	18.0
16	1	25	1 5/16-12	33.0	21.5
20	1 1/4	28, 30, 32	1 5/8-12	41.0	27.5
24	1 1/2	35, 38	1 7/8-12	47.5	33.0
28*	1 3/4	42	2 1/4-12	57.0	39.0
32	2	-	2 1/2-12	63.5	45.0

*Reihe 28 ist nicht Teil der SAE J514 oder ISO 8434-2.

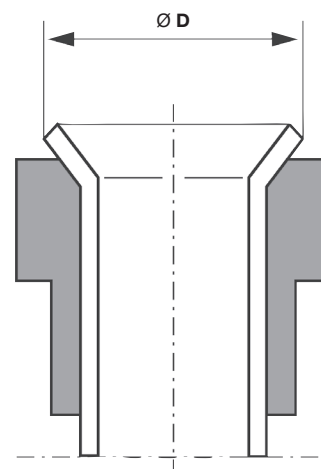
Alle Maße sind nur Nennmaße zur Identifizierung.

Kleine Abweichungen können zwischen SAE J514 oder ISO 8434-2 für die Bohrung vorhanden sein.

Passende Rohrbördelung:

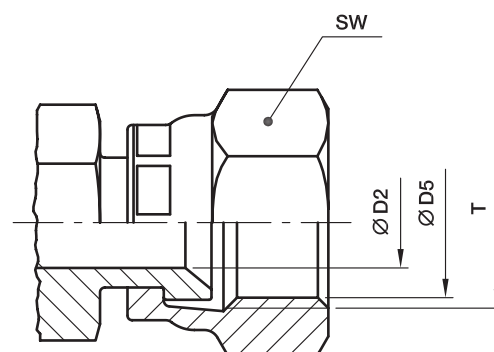


Rohr-A.D.		Ø D	
mm	Zoll	Min.	Max.
6	1/4"	8.6	9.7
8	5/16"	10.2	11.3
10	3/8"	11.7	12.7
12	1/2"	16.0	17.3
14		19.3	20.2
15		19.3	20.2
16	5/8"	19.3	20.2
18		23.4	24.7
20	3/4"	23.4	24.7
22	7/8"	26.5	27.8
25	1"	29.7	31.0
28		37.6	38.9
30		37.6	38.9
32	1 1/4"	37.6	38.9
35		43.2	45.3
38	1 1/2"	43.2	45.3
42		52.0	54.8
	2"	59.2	61.2



37°-Bördel nach ISO 8434-2 nicht kompatibel zu Bördel nach DIN 3949.

Triple-Lok® 37° Swivel, einstellbar (ISO 8434-2/SAE J514)/Dimensionen



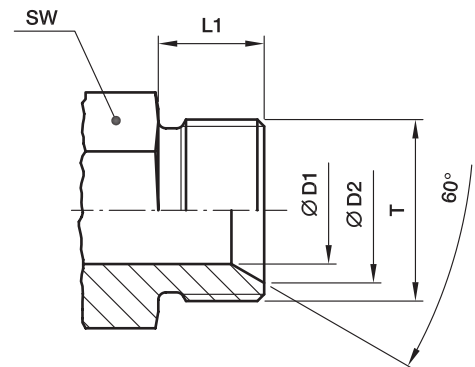
D

Reihe	Rohr A.D.		T UN/UNF	SW mm	Ø D5 Gewindekern- durchmesser mm	Ø D2 mm
	Zoll	mm				
4	1/4	6	7/16-20	17	10.0	4.4
5	5/16	8	1/2-20	17	11.5	6.0
6	3/8	10	9/16-18	19	13.0	7.5
8	1/2	12	3/4-16	22	17.5	9.9
10	5/8	14, 15, 16	7/8-14	27	20.5	12.3
12	3/4	18, 20	1 1/16-12	32	25.0	15.5
14	7/8	22	1 3/16-12	35	28.0	18.0
16	1	25	1 5/16-12	38	31.0	21.5
20	1 1/4	28, 30, 32	1 5/8-12	50	39.0	27.5
24	1 1/2	35, 38	1 7/8-12	60	45.5	33.0
32	2	-	2 1/2-12	75	61.5	45.0

Alle Maße sind nur Nennmaße zur Identifizierung.

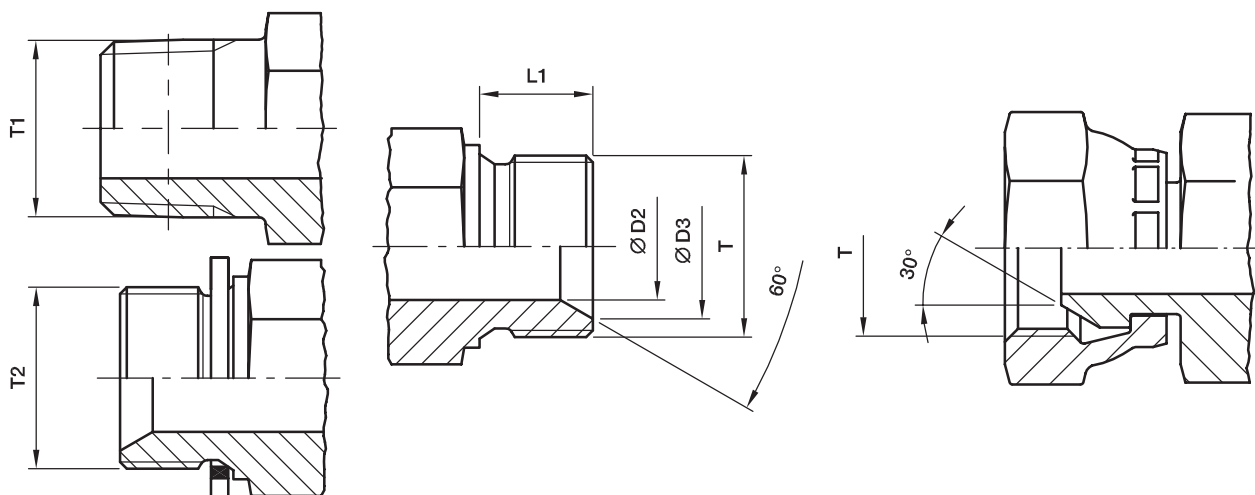
Kleine Abweichungen können zwischen SAE J514 oder ISO 8434-2 für die Bohrung vorhanden sein.

DIN 60°-Anschluss (DIN 7631)/Dimensionen



Rohr A.D. mm	T	Ø D1 mm	Ø D2 mm	L1 mm	SW mm
4-5	M 10×1.5	3	8.0	8	11
06	M 12×1.5	4	9.0	10	12
08	M 14×1.5	6	11.0	10	14
10	M 16×1.5	8	13.0	11	17
12	M 18×1.5	10	15.0	11	19
15	M 22×1.5	12	19.0	12	24
18	M 26×1.5	15	22.0	12	27
22	M 30×1.5	19	26.0	14	32
28	M 38×1.5	25	33.0	14	41
35	M 45×1.5	32	40.0	16	46
42	M 52×1.5	39	47.0	16	55

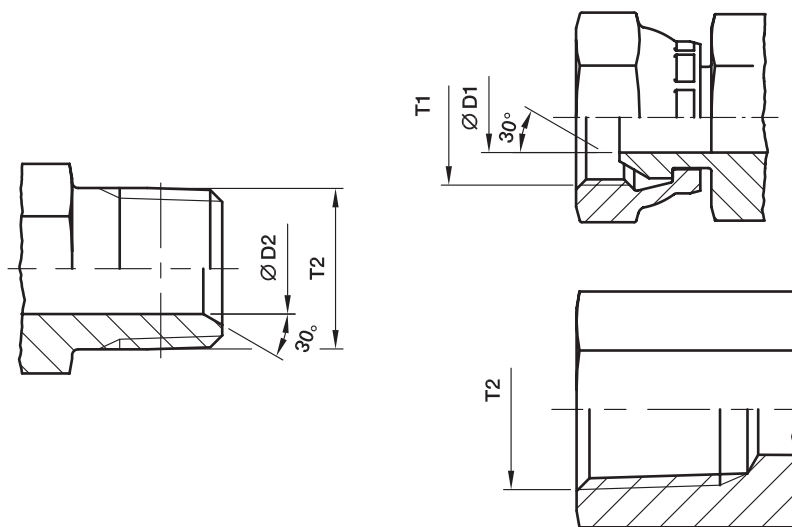
BSPP 60°-Anschluss (ISO/DIS 8434-6)/Dimensionen



D

Reihe	T BSPP	D2 mm	D3 mm	L1 mm	T1		T2 BSPP
					BSPT	NPT(F)	
02	G 1/8 A	3.5	7.5	8	1/8	1/8	1/8
					1/4	1/4	
04	G 1/4 A	4.7	10.4	11	1/4	1/4	1/4
					1/8	1/8	
					3/8	3/8	
06	G 3/8 A	7.9	14.0	12	3/8	3/8	3/8
					1/4	1/4	
					1/2	1/2	
08	G 1/2 A	11.1	17.5	14	1/2	1/2	1/2
					3/8	3/8	
						3/4	
10	G 5/8 A	14.3	19.3	16	1/2		1/2
					3/4		
12	G 3/4 A	16.7	22.9	16	3/4	3/4	3/4
					1/2	1/2	
					1	1	
16	G 1 A	22.2	28.7	19	1	1	1
					3/4	3/4	
20	G 1 1/4 A	28.6	36.8	22	1 1/4		3/4
24	G 1 1/2 A	33.3	42.7	22	1 1/2		1
32	G 2 A	46.0	54.6	25			1 1/2
							2

NPSM Swivel, einstellbar (SAE J516)/Dimensionen

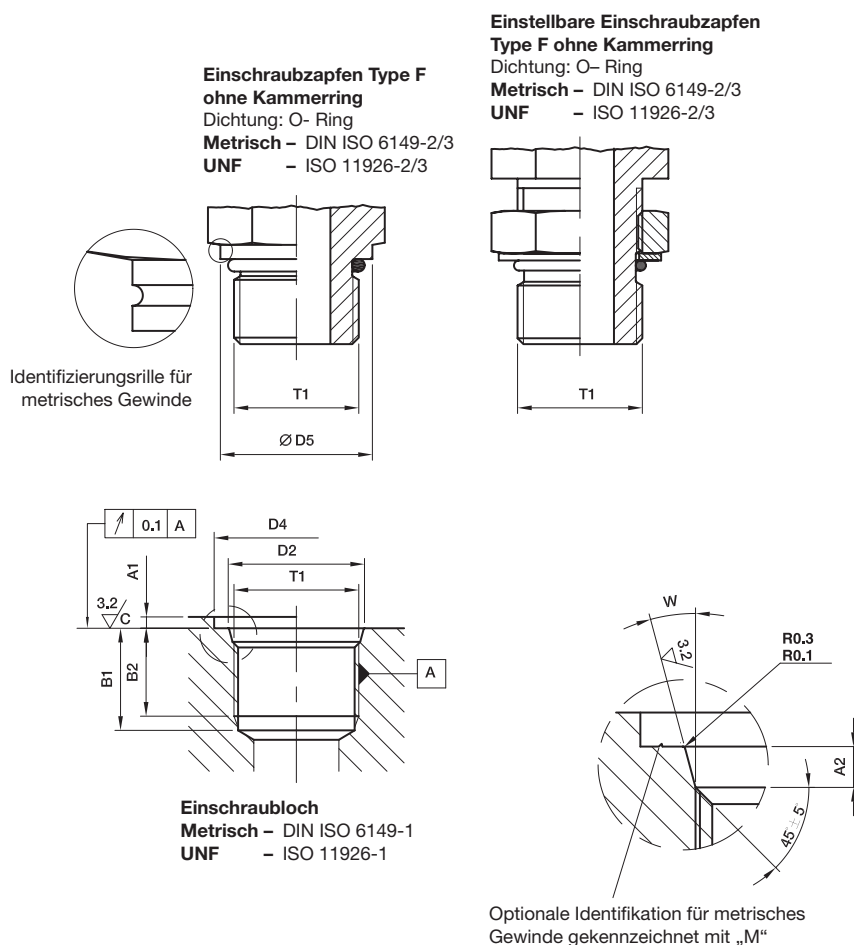


Reihe	T1 Gewinde NPSM	Ø D1 mm	Ø D2 mm	T2 Gewinde NPTF
2-2	1/8-27	4.0	5.0	1/8-27
2-4	1/4-18	5.6	7.0	1/8-27
4-4	1/4-18	5.6	7.0	1/4-18
4-6	3/8-18	8.8	10.0	1/4-18
4-8	1/2-14	12.0	13.5	1/4-18
6-4	1/4-18	5.6	7.0	3/8-18
6-6	3/8-18	8.8	10.0	3/8-18
6-8	1/2-14	12.0	13.5	3/8-18
8-4	1/4-18	5.6	7.0	3/4-16
8-6	3/8-18	8.8	10.0	1/2-14
8-8	1/2-14	12.0	13.5	1/2-14
8-12	3/4-14	16.3	18.0	1/2-14
10-6	3/8-18	8.8	10.0	7/8-14
10-8	1/2-14	12.0	13.5	7/8-14
10-12	3/4-14	16.3	18.0	7/8-14
12-6	3/8-18	8.8	10.0	3/4-14
12-8	1/2-14	12.0	13.5	3/4-14
12-12	3/4-14	16.3	18.0	3/4-14
12-16	1-11.5	21.4	28.9	
16-12	3/4-14	16.3	13.5	1-11.5
16-16	1-11.5	21.4	28.9	1-11.5
16-20	1 1/4-11.5	29.0	32.0	1-11.5
20-16	1-11.5	21.4	28.9	1 1/4-11.5
20-20	1 1/4-11.5	29.0	32.0	1 1/4-11.5
24-24	1 1/2-11.5	34.5	38.0	1 1/2-11.5
32-32	2-11.5	46.0	49.0	2-11.5

Einschraubzapfen/Einschraublöcher für Rohrverschraubungen

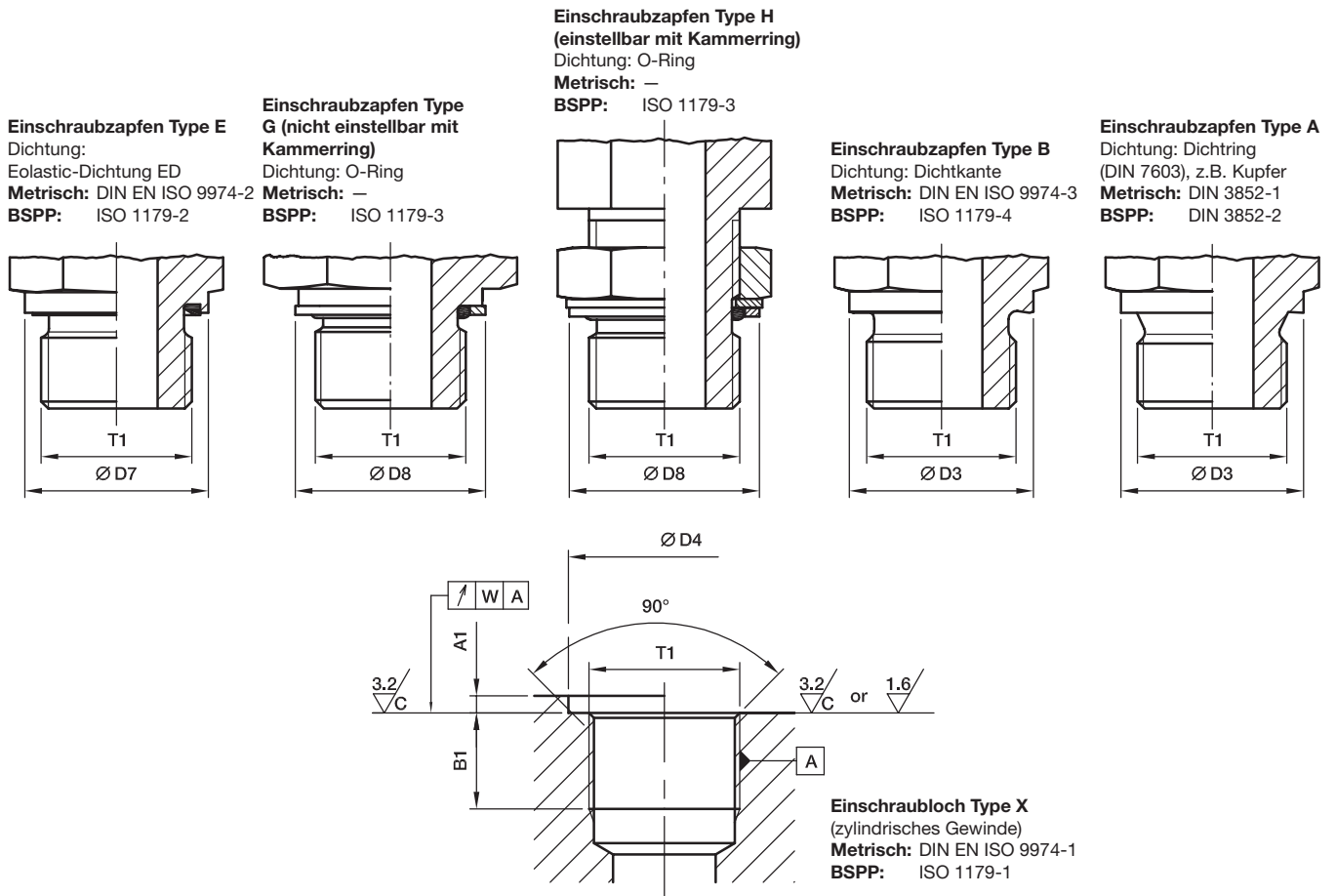
Bevorzugte Einschraubzapfen für hydraulische Anwendungen

Für Neukonstruktionen wird die metrische Ausführung nach DIN ISO 6149 empfohlen!



Gewinde T1	D5	D4		D2 0,1	A1 max.	A2 0,4	B1 min.	B2 min.	W ± 1°	Identifizierungshilfe	
		schmal min.	weit min.							Gewinde Außendurchmesser	Gewinde Kerndurchmesser
M 08×1.0	11.8	14	17	9.10	1.0	1.6	11.5	10.0	12°	8.00	6.92
M 10×1.0	13.8	16	20	11.10	1.0	1.6	11.5	10.0	12°	10.00	8.92
M 12×1.5	16.8	19	23	13.80	1.5	2.4	14.0	11.5	15°	12.00	10.38
M 14×1.5	18.8	21	25	15.80	1.5	2.4	14.0	11.5	15°	14.00	12.38
M 16×1.5	21.8	24	28	17.80	1.5	2.4	15.5	13.0	15°	16.00	14.38
M 18×1.5	23.8	26	30	19.80	2.0	2.4	17.0	14.5	15°	18.00	16.38
M 22×1.5	26.8	29	34	23.80	2.0	2.4	18.0	15.5	15°	22.00	20.38
M 27×2.0	31.8	34	40	29.40	2.0	3.1	22.0	19.0	15°	27.00	24.84
M 33×2.0	40.8	43	49	35.40	2.5	3.1	22.0	19.0	15°	33.00	30.84
M 42×2.0	49.8	52	60	44.40	2.5	3.1	22.5	19.5	15°	42.00	39.84
M 48×2.0	54.8	57	66	50.40	2.5	3.1	25.0	22.0	15°	48.00	45.84
7/16-20 UNF-2B	13.8	21	–	12.40	1.6	2.4	14.0	11.5	12°	11.11	9.74
1/2-20 UNF-2B	16.8	23	–	14.50	1.6	2.5	14.0	11.5	12°	12.70	11.30
9/16-18 UNF-2B	16.8	25	–	15.65	1.6	2.5	15.5	12.7	12°	14.29	12.76
3/4-16 UNF-2B	21.8	30	–	20.60	2.4	2.5	17.5	14.3	15°	19.05	17.33
7/8-14 UNF-2B	26.8	34	–	23.95	2.4	2.5	20.0	16.7	15°	22.23	20.26
1 1/16-12 UN-2B	31.8	41	–	29.15	2.4	3.3	23.0	19.0	15°	26.99	24.69
1 5/16-12 UN-2B	40.8	49	–	35.50	3.2	3.3	23.0	19.0	15°	33.34	31.04
1 5/8-12 UN-2B	49.8	58	–	43.50	3.2	3.3	23.0	19.0	15°	41.28	38.99
1 7/8-12 UN-2B	54.8	65	–	49.85	3.2	3.3	23.0	19.0	15°	47.63	45.33

Einschraubzapfen/Einschraublöcher für Rohrverschraubungen



Gewinde T1	Ø D3 mm	Ø D7 mm	D8		D4 min. schmal	D4 ^{+0.4} weit*	A1 max.	B1 min.	W	Identifizierungshilfe	
			schmal	weit						Gewinde Außendurchmesser	Gewinde Kerndurchmesser
M 08×1.0			12.8	13.15					0.1	8.00	6.92
M 10×1.0	13.9	13.9	14.8	14.75	15	20	1.0	8	0.1	10.00	8.92
M 12×1.5	16.9	16.9	17.8	17.75	18	25	1.5	12	0.1	12.00	10.38
M 14×1.5	18.9	18.9	19.8	19.75	20	25	1.5	12	0.1	14.00	12.38
M 16×1.5	20.9	21.9	22.8	21.75	23	28	1.5	12	0.1	16.00	14.38
M 18×1.5	22.9	23.9	24.8	23.75	25	30	2.0	12	0.1	18.00	16.38
M 20×1.5	24.9	25.9	26.8	25.75	27	34	2.0	14	0.1	20.00	18.38
M 22×1.5	26.9	26.9	27.8	27.75	28	34	2.5	14	0.1	22.00	20.38
M 26×1.5	30.9	31.9	32.8	31.75	33	42	2.5	16	0.2	26.00	24.38
M 27×2.0	31.9	31.9	32.8	32.75	33	42	2.5	16	0.2	27.00	24.84
M 33×2.0	38.9	39.9	40.8	39.75	41	47	2.5	18	0.2	33.00	30.84
M 42×2.0	48.9	49.9	50.8	49.75	51	58	2.5	20	0.2	42.00	39.84
M 48×2.0	54.9	54.9	55.8	54.95	56	65	2.5	22	0.2	48.00	45.84
G 1/8 A	13.8	13.9	14.8	15.00	15	19	1.0	8	0.1	9.73	8.57
G 1/4 A	17.8	18.9	19.8	19.50	20	25	1.5	12	0.1	13.16	11.45
G 3/8 A	21.8	21.9	22.8	23.50	23	28	2.0	12	0.1	16.66	14.95
G 1/2 A	25.8	26.9	27.8	28.50	28	34	2.5	14	0.1	20.96	18.63
G 3/4 A	31.8	31.9	32.8	34.50	33	42	2.5	16	0.2	26.44	24.12
G 1 A	38.8	39.9	40.8	43.50	41	47	2.5	18	0.2	33.25	30.29
G 1 1/4 A	48.8	49.9	50.8	52.50	51	58	2.5	20	0.2	41.91	38.95
G 1 1/2 A	54.8	54.9	55.8	60.00	56	65	2.5	22	0.2	47.80	44.85

*gegenüber ISO 1179-1 vergrößerte Durchmesser zur Adaption unterschiedlicher Dichtringe.

Einschraubzapfen/Einschraublöcher für Rohrverschraubungen

Einschraubzapfen NPT/F

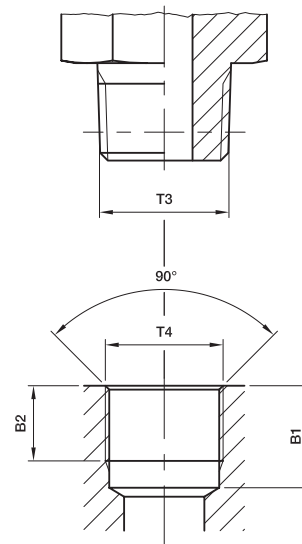
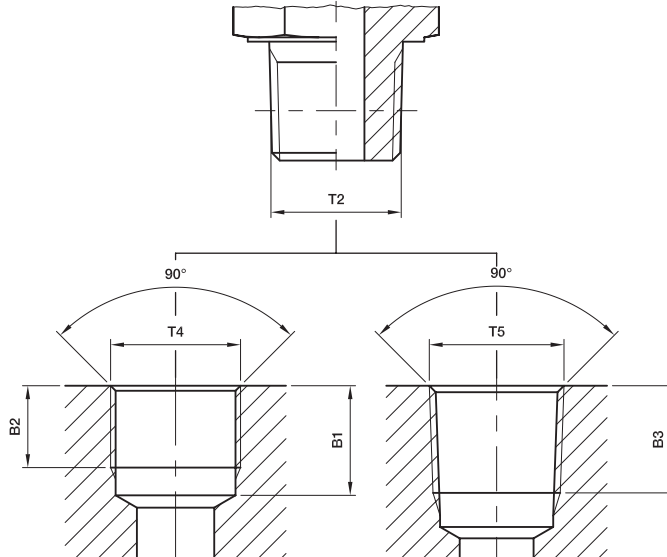
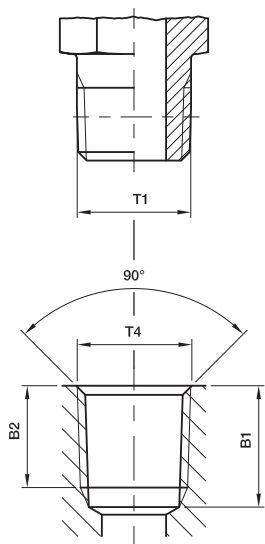
Dichtung: Kegelgewinde¹⁾
NPT ANSI/ASME B 1.20.1-1983
NPTF ANSI/ASME B 1.20.3-1976

Einschraubzapfen BSPT

Dichtung: Kegelgewinde¹⁾
 ISO 7/BS 21/DIN 2999-1

Einschraubzapfen Type C

Dichtung: Kegelgewinde, kurz¹⁾
Metrisch DIN 3852-1
BSPT DIN 3852-2



Einschraubloch NPT/F (kegelig)
NPT ANSI/ASME B 1.20.1-1983
NPTF ANSI/ASME B 1.20.3-1976

Einschraubloch BSPP (zylindrisch)
 ISO 7/1-Rp
 BS 21-Rp (ISO 1179-1)

Einschraubloch BSPT (kegelig)
 ISO 7/1-Rc/BS 21-Rc
 DIN 2999-Rc (Japan: PT)

Einschraubloch (parallel)
Metrisch DIN 3852-1
BSPP DIN 3852-2

Gewinde T1	Gewinde T2	Gewinde T3	Gewinde T4	Gewinde T5	B1 min.	B2 min.	B3 min.
1/8-27 NPT/F*			1/8-27 NPT/F*		11.6	6.9	
1/4-18 NPT/F*			1/4-18 NPT/F*		16.4	10.0	
3/8-18 NPT/F*			3/8-18 NPT/F*		17.4	10.3	
1/2-14 NPT/F*			1/2-14 NPT/F*		22.6	13.6	
3/4-14 NPT/F*			3/4-14 NPT/F*		23.1	14.1	
1-11.5 NPT/F*			1-11.5 NPT/F*		27.8	16.8	
1 1/4-11.5 NPT/F*			1 1/4-11.5 NPT/F*		28.3	17.3	
1 1/2-11.5 NPT/F*			1 1/2-11.5 NPT/F*		28.3	17.3	
	R 1/8		Rp 1/8	Rc 1/8	9.7	7.9	7.4
	R 1/4		Rp 1/4	Rc 1/4	12.0	11.2	11.0
	R 3/8		Rp 3/8	Rc 3/8	13.5	12.0	11.4
	R 1/2		Rp 1/2	Rc 1/2	17.6	15.0	15.0
	R 3/4		Rp 3/4	Rc 3/4	19.1	16.0	16.3
	R 1		Rp 1	Rc 1	21.4	19.1	19.0
	R 1 1/4		Rp 1 1/4	Rc 1 1/4	21.4	19.9	21.4
	R 1 1/2		Rp 1 1/2	Rc 1 1/2	22.4	20.6	21.4
		M 08×1.0 keg.	M 08×1.0		10.0	5.5	
		M 10×1.0 keg.	M 10×1.0		10.0	5.5	
		M 12×1.5 keg.	M 12×1.5		13.5	8.5	
		M 14×1.5 keg.	M 14×1.5		13.5	8.5	
		M 16×1.5 keg.	M 16×1.5		13.5	8.5	
		M 18×1.5 keg.	M 18×1.5		13.5	8.5	
		M 20×1.5 keg.	M 20×1.5		15.5	10.5	
		M 22×1.5 keg.	M 22×1.5		15.5	10.5	
		R 1/8 keg.	Rp 1/8		8.5	5.5	
		R 1/4 keg.	Rp 1/4		12.5	8.5	
		R 3/8 keg.	Rp 3/8		12.5	8.5	
		R 1/2 keg.	Rp 1/2		16.5	10.5	

*Im EO- Bereich wird nur NPT-Gewinde gefertigt.

Im Triple-Lok®, O-Lok® und Adapter Bereich wird bei Stahl NPTF-Gewinde und bei Edelstahl NPT-Gewinde gefertigt.

1) Dichtheit kann nur mit flüssigem oder plastischem Dichtmittel erreicht werden.

Für Ihre Notizen

DWM Technology

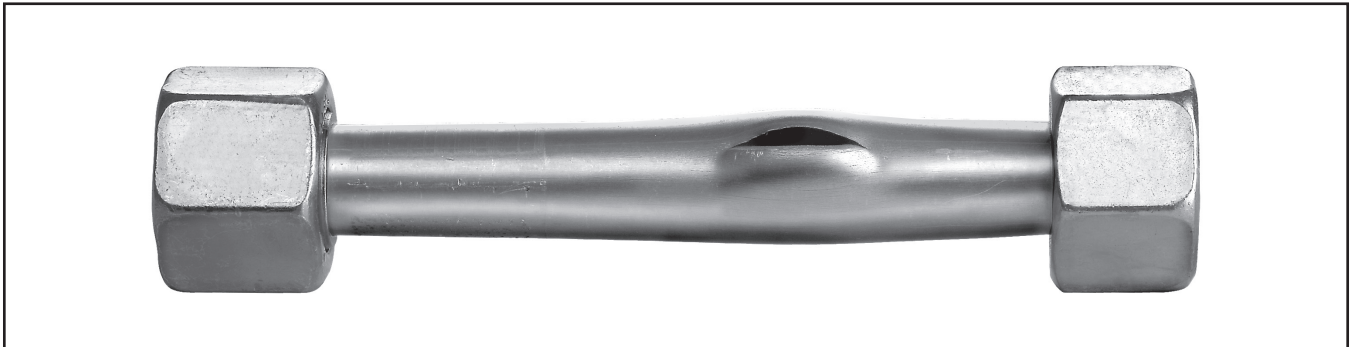


Inhaltsverzeichnis

Sicherheitshinweise	E4
Montageablauf.....	E5
Auswahl Montageverfahren	E6
Neue EO-Montageanleitung für 30° Endmontage.....	E10
EO Progressivring-Verschraubungen PSR/DPR.....	E11
EO-2 Montageanleitung.....	E16
Prüfanleitung für EO Montagewerkzeuge.....	E22
EO2-FORM Montageanleitung	E23
Prüfanleitung für EO2-FORM Werkzeuge.....	E29
Montage von Schweißkegel-Verschraubungen	E30
O-Lok® Montageanleitung	E31
Triple-Lok® Montageanleitung	E35
Prüfanleitung für O-Lok®- / Triple-Lok®-Werkzeuge.....	E39
Ferulok® Montageanleitung	E40

Sicherheitshinweise

Parker Rohr-Verschraubungen sind sichere Hochdruckverbindungen



Eine sorgfältig montierte EO-Verschraubung bleibt bis zum Bersten des Rohres dicht. Erfahrungsgemäß können Funktionsstörungen, Nachziehen und Leckagen durch die Beachtung folgender Sicherheitshinweise vermieden werden.

Bitte überprüfen Sie Ihre Montagegewohnheiten.

Allgemeine Sicherheitshinweise

- EO-Verschraubungen sind ausschließlich für den Aufbau von Verbindungen für fluidische Anwendungen vorgesehen.
- Die angegebenen Betriebsbedingungen (z. B. Druck, Temperatur, Medienverträglichkeit) einhalten.
- Rohrepfehlungen beachten. Abweichende Materialien oder Toleranzen führen zu Fehlmontagen.
- Unvollständige Montage reduziert die Druck- und Schwingungsbelastbarkeit und damit die Lebensdauer der Verschraubung. Leckagen und im Extremfall Rohrleitungsausfall durch Abscheren oder Bruch des Rohres sind die Folge. Vormontierte Progressivring-Verschraubungen müssen sachgemäß fertigmontiert werden.
- Nach jedem Lösen einer Verbindung ist die Überwurfmutter mit dem gleichen Kraftaufwand wie bei der Erstmontage festzuziehen. Unteranzug kann Leckagen und eine Reduzierung der Schwingungsbelastbarkeit nach sich ziehen. Überanzug reduziert die Möglichkeit der Wiederholmontage und führt im Extremfall zur Zerstörung der Komponenten.
- Keine Kugeln, Pass- oder Kegelstifte, Scheiben oder Münzen anstelle von Parker Verschlussteilen als Bindverschluss verwenden.
- Rohranschluss und Verschraubungskörper, welche einmal montiert sind, gehören zusammen. Verschraubungskörper nur zur einmaligen Vormontage verwenden.
- Nachziehen und Entlüften von Verschraubungen, die unter Druck stehen, ist lebensgefährlich.
- Rohrleitungen müssen vor der Montage spannungsfrei eingepasst werden. Die Überwurfmutter muss über die ganze Gewindelänge leicht schraubbar bleiben. Nichtbeachtung kann Leckagen oder – bei zusätzlich auftretenden Schwingungen – Rohrbrüche bewirken.
- Rohre nicht aneinander, sondern an geeigneten Fixpunkten befestigen. Blechschellen, Kabelbinder und Befestigungsteile sind nicht geeignet. Rohre sind keine Halterung für Einbauten wie z. B. Filter, Lüfter oder Ventilblöcke.
- Schwingungen müssen durch geeignete Rohrhalterungen abgefangen werden. Voneinander unabhängige Schwingungssysteme müssen durch Schläuche entkoppelt werden. Nichtbeachtung führt zu Rohrbrüchen.
- Bei Demontage/Transport und Wiederaufbau von Verrohrungen sicherstellen, dass kein Schmutz in das System gelangt, die Anschlusssteile (Gewinde, Dichtflächen) nicht beschädigt werden, Dichtungen nicht verloren gehen und Leitungen nicht verbogen

oder eingedrückt werden. Wir empfehlen die Verwendung von geeigneten Schutzkappen.

- Demontierte Verschraubungen auf Maßhaltigkeit und Beschädigungen prüfen und ggf. ersetzen.
- Keine Handtrennschleifer oder ungeeignete Rohrabschneider verwenden.
- Verunreinigungen und Späne können zu Systemstörungen der Anlage und Leckagen an den Verbindungen führen.
- Strömungsgeschwindigkeiten $> 8 \text{ m/s}$ sind zu vermeiden, da sie starke Kräfte auf gebogene Rohrleitungen ausüben und damit zu Rohrleitungsausfällen führen können.
- Einschlägige Richtlinien (z. B. BG, TÜV, DIN) beachten.
- Nur Schweißverschraubungen sind aus schweißbaren Werkstoffen hergestellt. Andere Verschraubungen sind nicht zum Schweißen geeignet.
- EO-NIROMONT und Parflange LUBSS sind Hochleistungs-Schmiermittel für Edelstahlverschraubungen. Die Verwendung anderer Schmiermittel führt in der Regel zur Erhöhung der Montagekräfte.
- Die von EO empfohlenen Werkzeuge, Geräte und Schmiermittel gewährleisten einen sicheren Montageprozess. Bei Werkzeugen/Geräten anderer Hersteller ist deren Eignung für EO-Verschraubungen zu überprüfen.
- Verschraubungen sind kein Schüttgut.

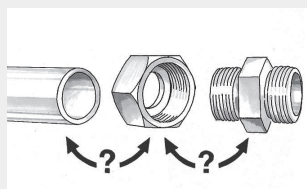
Sicherheitshinweise Montage

- Bei Progressivring- und EO-2 Verschraubungen muss das Rohr während der Montage stirnseitig am Rohranschlag des Verschraubungskörpers oder Werkzeugs anliegen. Bei Nichtanlage kann der Ring nicht bestimmungsgemäß einschneiden. Bei Belastung kann Rohrleitungsausfall durch Abscheren des Rohres auftreten.
- Die Funktion von O-Lok[®]- und Triple-Lok[®]-Verbindungen hängt von der fehlerfreien Bördelung ab. Der Bördeldurchmesser muss maßhaltig und die Dichtfläche muss einwandfrei sein.
- Bei vormontierten Progressivring-Verbindungen ist eine vollständige Endmontage nach Anleitung erforderlich.
- PSR/DPR Progressivring-Verschraubungen aus Edelstahl müssen in gehärteten Werkzeugen vormontiert werden. Bei Nichtbeachtung sind Fehlmontagen und damit ein mögliches Abscheren der Verbindung unter Last die Folge.
- Progressivringe und Funktionsmutter sind nicht auf selbst gedrehte Schaftstücke zu montieren. Fehlmontagen und damit ein Abscheren der Verbindung unter Last sind die Folge.
- Die Verwendung von Stahlschneidringen für Edelstahlrohr oder andere unzulässige Werkstoffkombinationen können zu Leckagen oder zum Totalausfall der Verbindung führen.

Im Zweifel wenden Sie sich bitte an Ihren Ansprechpartner für Parker-Rohrverschraubungen.

Montageablauf

Die Montage von Parker Rohrverschraubungen erfolgt jeweils nach dem gleichen Schema:



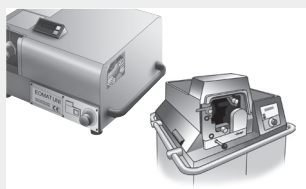
Werkstoffkombinationen

- Geeignete Verschraubungskomponenten entsprechend Einsatzbedingungen und Rohrwerkstoff auswählen



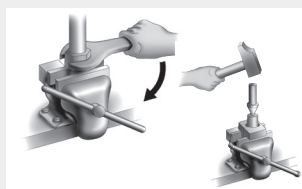
Rohrvorbereitung

- Sorgfältig ablängen und entgraten
- Mindestlängen für Rohrenden beachten
- Verstärkungshülsen einsetzen, wenn notwendig



Maschinelle Montage

- Bevorzugte Methode
- Wirtschaftlichste Methode
- Erforderlich bei großen EO-Progressivring- und EO2-Verschraubungen (ab Rohr \varnothing 30 mm)
- Parflange®-Maschine für Triple-Lok® verwenden



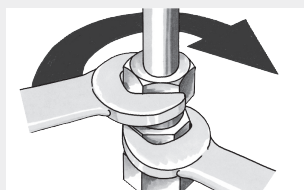
Manuelle Montage

- Einfaches Verfahren für einzelne Montage kleiner Abmessungen
- Nicht wirtschaftlich bei Serienmontagen
- Für Reparaturen
- Hand-Bördeln ist kein zuverlässiger Montageprozess
- Edelstahl-Progressivring-Verschraubungen sind mit Vormontage-Werkzeugen zu montieren



Montagekontrolle

- Kontrolle jeder Verbindung
- ⚠ Fehlerhafte Montagen müssen korrigiert oder verschrottet werden












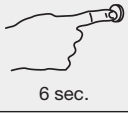





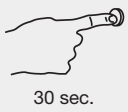


Installation

- Endmontage nach Montageanleitung
- Spannungsfrei einbauen
- Stabil an Fixpunkten befestigen
- Rohrschellen nach der Montage der Verschraubungen festziehen

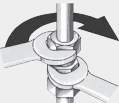
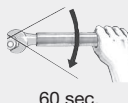
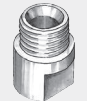
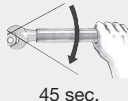


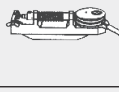
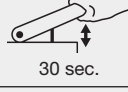

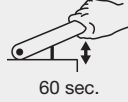

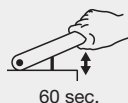
E

Auswahl Montageverfahren für Schneidringssysteme

Maschinelle Montage zur industriellen Fertigung					
Prozess			Produkt		
Methode	Gerät	Prozess/Dauer*	wirtschaftl. Produktionsmenge	EO-Progressivring PSR/DPR	EO-2
Montage mit EOMAT ECO Maschine		 30 sec.	max. 50 Montagen pro Tag	Hydraulik-Service und Vor-Ort-Montage	ideal für Werkstattmontage, nicht geeignet für Baureihe LL
Montage mit EOMAT UNI Maschine		 15 sec.	max. 100 Montagen pro Tag	ideal für Werkstattmontage, nicht geeignet für Baureihe LL	ideal für Werkstattmontage, nicht geeignet für Baureihe LL
Montage mit EOMAT PRO Maschine		 8-12 sec.	min. 100 Montagen pro Tag	ideal für Werkstattmontage und Serienfertigung	ideal für Werkstattmontage und Serienfertigung
Rohrumformung mit EO-KARRYFORM Maschine		 20 sec.	max. 100 Montagen pro Tag	nicht geeignet	nicht geeignet
Rohrumformung mit EO2-FORM F3 Maschine		 20 sec.	max. 300 Montagen pro Tag	nicht geeignet	nicht geeignet
Rohrumformung mit EO2-FORM PRO22 Maschine		 6 sec.	min. 100 Montagen pro Tag	nicht geeignet	nicht geeignet
Bördeln mit Parflare ECO Maschine		 30 sec.	max. 50 Montagen pro Tag	nicht geeignet	nicht geeignet
Bördeln mit Parflange® 1025 Maschine		 45 sec.	max. 100 Montagen pro Tag	nicht geeignet	nicht geeignet
Bördeln mit Parflange® 50 Maschine		 30 sec.	Basic: max. 500 Montagen pro Tag PRO: 1200 Montagen pro Tag	nicht geeignet	nicht geeignet

*Durchschnittlicher Zeitbedarf einschließlich Montagekontrolle und Installation



















Auswahl Montageverfahren für Schneidringssysteme

Manuelle Montage für Reparaturen					
Prozess			Produkt		
Methode	Gerät	Prozess/Dauer*	wirtschaftl. Produktionsmenge	EO-Progressivring PSR/DPR	EO-2
Direktmontage in Verschraubung		 60 sec.	max. 10 Montagen pro Woche	nur für Reparaturen vor Ort, nicht für wirtschaftliche Fertigung, nicht für Rohre über 22 mm RAD, nicht für Edelstahl	nur für Reparaturen vor Ort, nicht für wirtschaftliche Fertigung, nicht für Rohre über 22 mm RAD
Vormontage im Schraubstock		 45 sec.	max. 10 Montagen pro Tag	nur für Reparaturen vor Ort, nicht für wirtschaftliche Fertigung	nur für Reparaturen vor Ort, nicht für wirtschaftliche Fertigung
Bördeln im Schraubstock		 120 sec.	max. 10 Bördelungen pro Woche	nicht geeignet	nicht geeignet
Vormontage mit HVM-B- Vorrichtung		 30 sec.	max. 50 Montagen pro Tag	Endmontage mit 1/2 Umdrehung erforderlich, nicht für Rohre über 15 mm RAD, nicht für Edelstahl	nicht geeignet
Vormontage mit EO-KARRYMAT		 60 sec.	max. 20 Montagen pro Tag	nur für Reparaturen vor Ort und kleinere Installationen, nicht für Massenfertigung	nur für Reparaturen vor Ort und kleinere Installationen, nicht für Massenfertigung
Bördeln mit KARRYFLARE		 60 sec.	max. 20 Bördelungen pro Tag	nicht geeignet	nicht geeignet

*Durchschnittlicher Zeitbedarf einschließlich Montagekontrolle und Installation

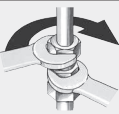
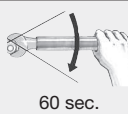
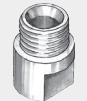
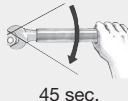


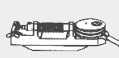
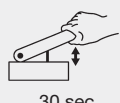

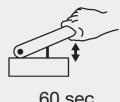

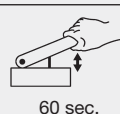


Auswahl Montageverfahren für Rohrumformsysteme

Maschinelle Montage zur industriellen Fertigung					
Prozess			Produkt		
Methode	Gerät	Prozess/Dauer*	EO2-FORM	Triple-Lok®	O-Lok®
Montage mit EOMAT ECO Maschine		 30 sec.	nicht geeignet	nicht geeignet	nicht geeignet
Montage mit EOMAT UNI Maschine		 30 sec.	nicht geeignet	für Werkstattmontage, Parflange®-Prozess bevorzugen	nicht geeignet
Montage mit EOMAT PRO Maschine		 10 sec.	nicht geeignet	nicht geeignet	nicht geeignet
Rohrumformung mit EO-KARRYFORM Maschine		 20 sec.	nur für Reparaturen vor Ort und kleinere Installationen, nicht für Massenfertigung	nicht geeignet	nicht geeignet
Rohrumformung mit EO2-FORM F3 Maschine		 40 sec.	ideal für Werkstattmontage und Serienfertigung	nicht geeignet	nicht geeignet
Rohrumformung mit EO2-FORM PRO22 Maschine		 6 sec.	ideal für Werkstattmontage und Serienfertigung	nicht geeignet	nicht geeignet
Bördeln mit Parflare ECO Maschine		 30 sec.	nicht geeignet	nur für Reparaturen vor Ort, nicht für wirtschaftliche Fertigung	nicht geeignet
Bördeln mit Parflange® 1025 Maschine		 45 sec.	nicht geeignet	ideal für Werkstattmontage, nicht empfohlen für Serienfertigung, nicht geeignet für Edelstahlrohre über 25 mm RAD	ideal für Werkstattmontage, nicht empfohlen für Serienfertigung, nicht geeignet für Edelstahlrohre über 25 mm RAD
Bördeln mit Parflange® 50 Maschine		 30 sec.	nicht geeignet	ideal für Werkstattmontage und Serienfertigung	ideal für Werkstattmontage und Serienfertigung automatischer Hülsenzuführer für Serienproduktion erhältlich

*Durchschnittlicher Zeitbedarf einschließlich Montagekontrolle und Installation

Auswahl Montageverfahren für Rohrumformsysteme

Manuelle Montage für Reparaturen					
Prozess			Produkt		
Methode	Gerät	Prozess/Dauer*	EO2-FORM	Triple-Lok®	O-Lok®
Direktmontage in Verschraubung		 60 sec.	nicht geeignet, EO-2 für Reparaturen vor Ort	nicht geeignet, 1015 oder Handbördelgerät für Reparaturen vor Ort nutzen	nicht geeignet, Löthülsen oder Schlauchleitungen für Reparaturen vor Ort nutzen
Vormontage im Schraubstock		 45 sec.	nicht geeignet, EO-2 für Reparaturen vor Ort	nicht geeignet, 1015 oder Handbördelgerät für Reparaturen vor Ort nutzen	nicht geeignet, Löthülsen oder Schlauchleitungen für Reparaturen vor Ort nutzen
Bördeln im Schraubstock		 120 sec.	nicht geeignet	nur für Reparaturen vor Ort, nicht für wirtschaftliche Fertigung, nicht für Edelstahl	nicht geeignet, Löthülsen oder Schlauchleitungen für Reparaturen vor Ort nutzen
Vormontage mit HVM-B-Vorrichtung		 30 sec.	nicht geeignet	nicht geeignet	nicht geeignet
Vormontage mit EO-KARRYMAT		 60 sec.	nicht geeignet, EO-2 für Reparaturen vor Ort	nicht geeignet	nicht geeignet
Bördeln mit KARRYFLARE		 60 sec.	nicht geeignet, EO-2 für Reparaturen vor Ort	ideal für Reparaturen vor Ort und kleinere Installationen, nicht für wirtschaftliche Fertigung	nicht geeignet

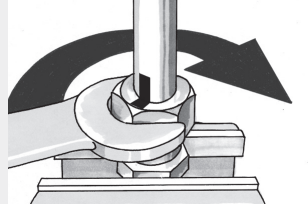
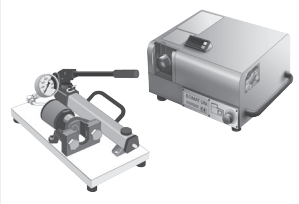
*Durchschnittlicher Zeitbedarf einschließlich Montagekontrolle und Installation



Neue EO-Montageanleitung für 30° Endmontage

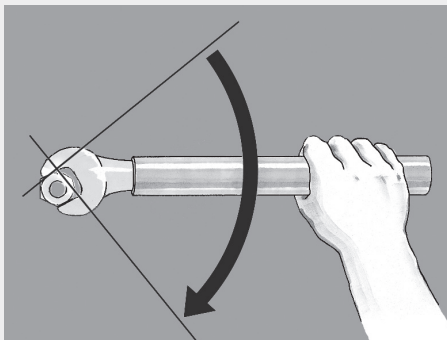
Traditionelle Vormontage

- Nach DIN 3859 T2
- Kann weiterhin optional benutzt werden
- Maschinelle Vormontage
- Manuelle Vormontage



- Maschinelle Vormontage: Gerät montiert entsprechend 1/4 Umdrehung vor

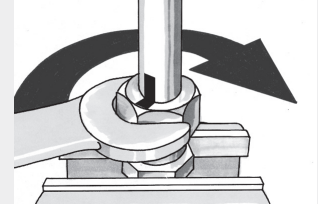
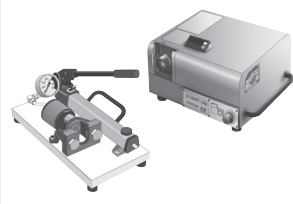
- Manuelle Vormontage: Mutter mit ca. 1/4 Umdrehungen vormontieren



Endmontage:
Bisher 90°
(1/4 Umdrehung)
nach spürbarem Kraftanstieg

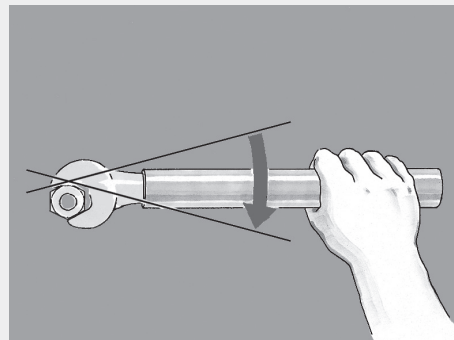
Optimierte EO-Vormontage

- Maschinelle Vormontage
- Manuelle Vormontage



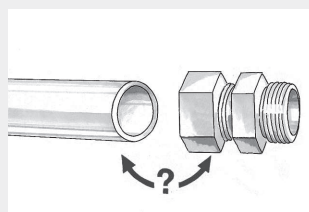
- Maschinelle Vormontage: Gerät montiert entsprechend 1 1/2 Umdrehung vor

- Manuelle Vormontage: Mutter mit ca. 1 1/2 Umdrehungen vormontieren



Endmontage:
Jetzt 30°
(1/12 Umdrehung)
nach spürbarem Kraftanstieg

EO-Progressivring-Verschraubungen PSR/DPR



Werkstoff Kombinationen

- Geeignete EO-Progressivring-Verschraubungen auswählen

Rohr Werkstoff	EO-Progressivring-Verschraubung	Montagehinweis
Stahl	Stahl (LL = D-Ring)	
Edelstahl	Edelstahl	Vormontage mit gehärtetem Werkzeug erforderlich
Kupfer	Messing (D-Ring)	
Kunststoff	Stahl, Messing, Edelstahl	Einsteckhülse E erforderlich, Geräte auf Montageeignung überprüfen
Edelstahl	Stahl	Edelstahl DPR verwenden Vormontage mit gehärtetem Werkzeug erforderlich



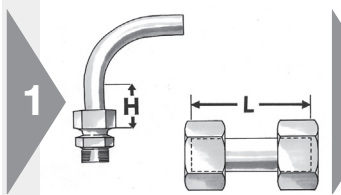
Rohrvorbereitung

- Sorgfältig ablängen
- Spannungsfrei einbauen

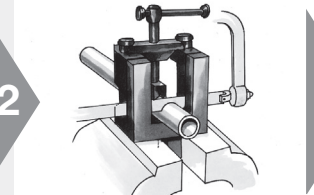
Min. Länge gerade Rohrenden

Rohr AD	Reihe L									
	06	08	10	12	15	18	22	28	35	42
L min	39	39	42	42	45	49	53	53	60	60

Rohr AD	Reihe S									
	06	08	10	12	14	16	20	25	30	38
L min	44	44	47	47	54	54	59	68	73	82



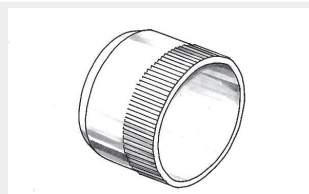
- Min. Länge gerader Rohrenden $H = 2 \times$ Mutterhöhe beachten
- Geraden Zwischenstützen „GZ“ anstatt kurzer Rohre verwenden



- Rohr rechtwinklig absägen
- Max. $\pm 1^\circ$ Abweichung
- ⚠ Keine Rohrabschneider verwenden
- EO-Absägevorrichtung (AV)

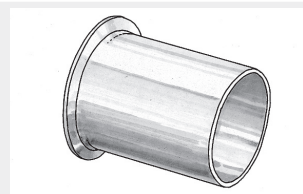


- Rohr innen und außen entgraten
- Fase max. $0,3 \text{ mm} \times 45^\circ$
- Empfehlung: Handentgrater Modell 226



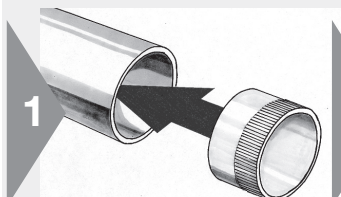
Verstärkungshülse VH

- Verstärkungshülse VH bei dünnwandigen oder weichen Metallrohren (s. Tabelle)

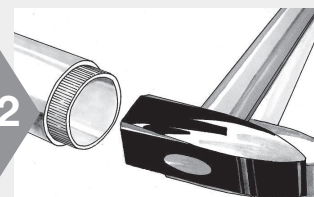


Einsteckhülse E

- Einsteckhülse E bei Kunststoffrohren verwenden



- Verstärkungshülse wie gezeigt einführen



- Verstärkungshülse bündig in das Rohr einschlagen

- Verstärkungshülse erforderlich
- Verstärkungshülsen bei schweren Einsatzbedingungen (Vibrationen) erforderlich

VH Auswahltabelle

Für Rohr aus Stahl ST 37.4 und Edelstahl-Rohre 1.4571 und 1.4541

Wandstärke	4	5	6	8	10	12	14	15	16	18	20	22	25	28	30	35	38	42	
3,0																			■
2,5																			■
2,0																			■
1,5																			■
1,0																			■
0,75																			■

Für Weichmetallohre (z. B. Kupfer)

Wandstärke	4	5	6	8	10	12	14	15	16	18	20	22	25	28	30	35	38	42	
3,5																			●
3,0																			●
2,5																			●
2,0																			●
1,5																			●
1,0																			●
0,75																			●
0,5																			●

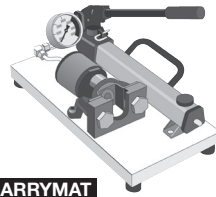
EO-Progressivring-Verschraubungen PSR/DPR



EOMAT PRO



EOMAT UNI



EO-KARRYMAT

Vormontage mit EOMAT/EO-KARRYMAT

- Bevorzugte Methode
- Wirtschaftlichste Methode
- ⚠ HVM-B nicht empfohlen

Automatik

12-L PSR/DPR

Stückzähler 123

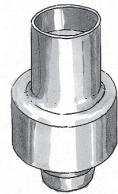
Lebensdauer MOK 123456

1

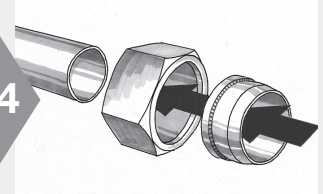
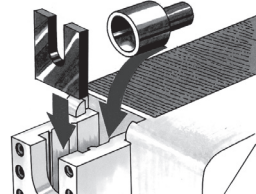
2

3

4



Ok?



- EOMAT ECO/UNI und EO-KARRYMAT: Druck nach der Tabelle auf der Maschine einstellen (PSR/DPR) Bei weicheren Rohrwerkstoffen als Stahl und Edelstahl ist eine Reduzierung der Einstelldrücke erforderlich
- EOMAT PRO: Automatische Werkzeu-erkennung
- Andere Geräte: Eignung überprüfen

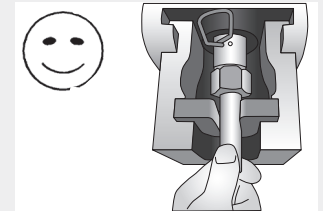
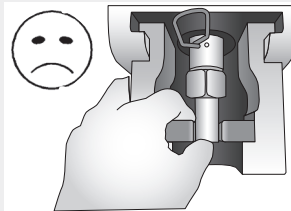
- ⚠ Original Werkzeuge „MOK“ von Parker verwenden
- Montagekonen sauber halten und regelmäßig schmieren
- Montage regelmäßig überprüfen (siehe Prüfanleitung)
- Für EOMAT PRO Montagekonen MOK...PRO mit Transponderchip verwenden

- Entsprechende Werkzeuge einsetzen
- Montagekonen regelmäßig reinigen und schmieren
- EO-KARRYMAT: Ventil an Handpumpe schließen
- Zweiteilige Gegenhalteplatte für 35-L und 42-L

- Überwurfmutter und Progressivring wie oben dargestellt über das Rohrende schieben

5

6



- Rohr mit Überwurfmutter und Progressivring einlegen
- Rohrende fest in den Werkzeuganschlagn drücken



- Rohr festhalten
- EOMAT: START-Taste drücken und gedrückt halten
- Bei langen Rohren Abstützung und Fußschalter verwenden
- EO-KARRYMAT: Handpumpe betätigen, bis Montage-druck erreicht ist

- Sicheres Halten von zu verarbeitenden Rohrstücken
- Beim Halten und Einlegen nicht in den Hubbereich des Zylinders greifen

7

8

9

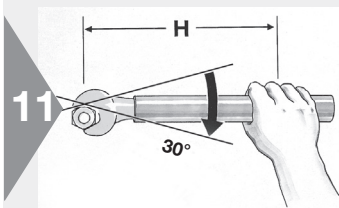
10

- Nach der Montage Rohr zur Montagekontrolle entnehmen
- EO-KARRYMAT: Ventil an Handpumpe öffnen

- ⚠ Kontrolle, ob ein sichtbarer Bund die Vorderseite der Schneidkante bedeckt
- Ring darf auf dem Rohr drehen

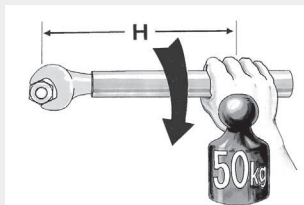
- Verwenden von Abstandskontroll-Lehren AKL zur Kontrolle bei der Serienfertigung

- Montage bis zum deutlich-fühlbaren Kraftanstieg (ohne Schlüsselverlängerung)
- ⚠ Position der Mutter markieren
- ⚠ Der Körper muss gegengehalten werden



- ⚠ Danach um 30° festziehen (½ Schlüsselfläche)
- ⚠ Ab RAD 20 empfohlene Schlüsselverlängerung verwenden (**Tabelle**)
- Anzugsdrehmomente sind auf Anfrage erhältlich

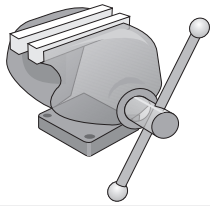
Tabelle



Abmessung	Schlüssellänge H [mm]
22-L	400
28-L 20-S	500
35-L 25-S	800
42-L 30-S	1000
38-S	1200

E

EO-Progressivring-Verschraubungen PSR/DPR



Vormontage mit gehärtetem Werkzeug VOMO

- Zuverlässige Methode bei Reparaturen
- Wirtschaftlich nur sinnvoll bei geringen Stückzahlen
- ⚠️ Edelstahl-Progressivringe müssen im gehärteten Vormontagewerkzeug montiert werden
- Für Abmessungen über 25 mm RAD Montagegerät (EO-KARRYMAT/EOMAT) verwenden

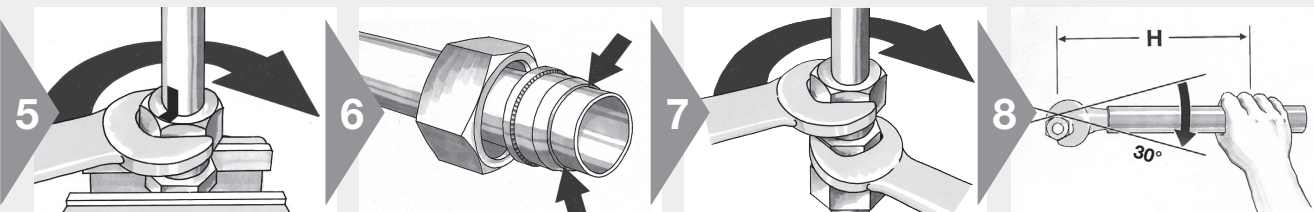
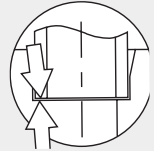


- ⚠️ Bei Edelstahlverschraubungen müssen die Gewinde geschmiert werden
- EO-NIROMONT ist ein spezieller Hochleistungsschmierstoff für Edelstahlverschraubungen

- Montagekonen VOMO müssen regelmäßig (nach 50 Vormontagen) mit Konus-Prüfstücken (KONU) überprüft werden
- Montage regelmäßig überprüfen (siehe Prüfanleitung)
- Montagekonen sauber halten und regelmäßig schmieren

- Vormontagewerkzeug VOMO verwenden
- Verschraubungskörper darf für einmalige Montage verwendet werden (nicht für Edelstahl)
- Überwurfmutter mit Progressivring von Hand bis zur fühlbaren Anlage aufschrauben

- ⚠️ Rohrende fest gegen den Anschlag drücken



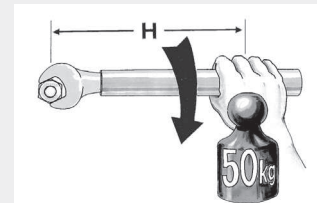
- ⚠️ Position der Mutter markieren
- Mutter mit ca. 1½ Umdrehungen festziehen
- ⚠️ Ab RAD 20 empfohlene Schlüsselverlängerung verwenden (**Tabelle**)

- Montagekontrolle:**
- Mutter lösen
- ⚠️ Kontrolle, ob ein sichtbarer Bund die Vorderseite der Schneidkante bedeckt
- ⚠️ Ring darf auf dem Rohr drehen

- Montage bis zum deutlich fühlbaren Kraftanstieg (ohne Schlüsselverlängerung)
- ⚠️ Position der Mutter markieren
- ⚠️ Der Körper muss gegengehalten werden

- ⚠️ Danach um 30° festziehen (½ Schlüsselfläche)
- ⚠️ Ab RAD 20 empfohlene Schlüsselverlängerung verwenden (**Tabelle**)
- Montage-Drehmomente auf Anfrage erhältlich

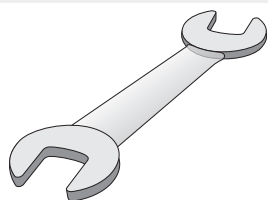
Tabelle



Abmessung	Schlüssellänge H [mm]
22-L	400
28-L 20-S	500
35-L 25-S	800
42-L 30-S	1000
38-S	1200

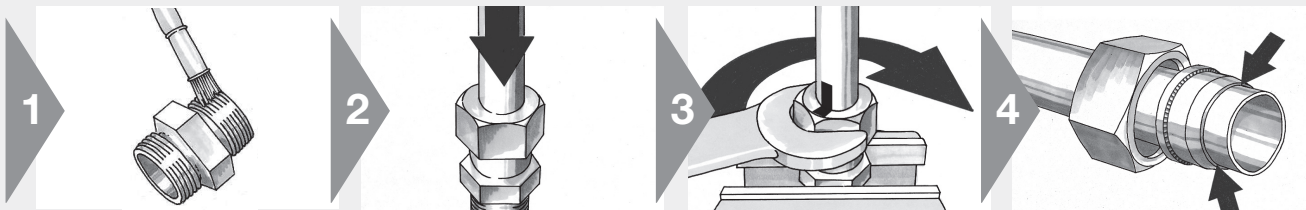
EO-Progressivring-Verschraubungen PSR/DPR

E



Direktmontage

- Einfaches Verfahren für einzelne Montage kleiner Abmessungen
- Nicht wirtschaftlich bei Serienmontagen
- ⚠ Rohr-Ø 30, 35, 38 und 42 mm im Schraubstock vormontieren
- ⚠ Edelstahl-Verbindungen sind mit Vormontage-Werkzeugen zu montieren
- ⚠ Glatte Rohrstützen („BE“) sind mit Vormontage-Werkzeugen zu montieren

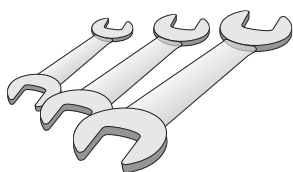


- ⚠ Schmierung der Gewinde reduziert die Montagekräfte und schont alle Komponenten
- ⚠ Bei Edelstahlverschraubungen müssen die Gewinde geschmiert werden
- ⚠ EO-NIROMONT ist ein spezieller Hochleistungsschmierstoff für Edelstahlverschraubungen

- Mutter von Hand bis zur fühlbaren Anlage aufschrauben
- ⚠ Rohrende fest gegen den Anschlag drücken

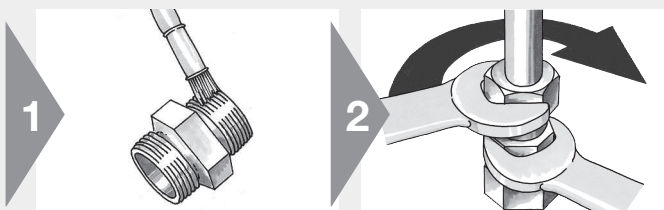
- Position der Mutter markieren
- Mutter mit ca. 1½ Umdrehungen festziehen
- ⚠ Ab RAD 20 empfohlene Schlüsselverlängerung verwenden (**Tabelle**)
- Verschraubungskörper nur einmal verwenden

- Montagekontrolle:**
- Mutter lösen
 - ⚠ Kontrolle, ob ein sichtbarer Bund die Vorderseite der Schneidkante bedeckt
 - Ring darf auf dem Rohr drehen



Wiederholmontage

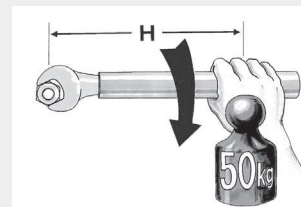
- Verbindung muss nach jedem Lösen sorgfältig montiert werden
- ⚠ Montierte EO-Progressivringe können nicht ausgetauscht werden



- ⚠ Bei Edelstahlverschraubungen müssen die Gewinde geschmiert werden
- ⚠ EO-NIROMONT ist ein spezieller Hochleistungsschmierstoff für Edelstahlverschraubungen

- Bei Wiederholung der Montage wird die Mutter fest angezogen und auf die ursprüngliche Position gebracht
- Der Körper muss gegengehalten werden
- ⚠ Ab RAD 20 empfohlene Schlüsselverlängerung verwenden (**Tabelle**)

Tabelle



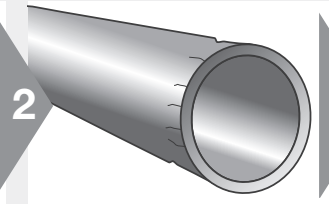
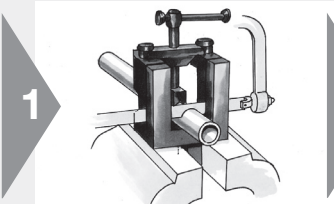
Abmessung	Schlüssellänge H [mm]
22-L	400
28-L 20-S	500
35-L 25-S	800
42-L 30-S	1000
38-S	1200

EO-2 Verschraubung



Rohrvorbereitung

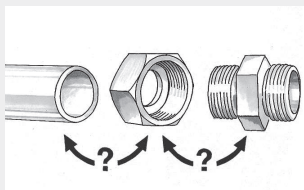
- Sorgfältig ablängen
- Spannungsfrei einbauen



- Rohr rechtwinklig absägen
- Max. $\pm 1^\circ$ Abweichung
- ⚠ Keine Rohrabschneider verwenden
- EO-Absägevorrichtung (AV)

- Rohre beim Sägen oder Biegen nicht deformieren
- Abdrücke oder Kratzer können zu Leckage führen
- Dünnwandige und weiche Rohre sind besonders empfindlich

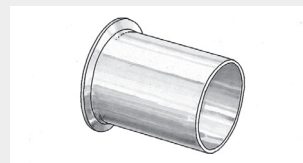
- Rohr innen und außen entgraten
- Fase max. $0,3 \text{ mm} \times 45^\circ$
- Grat kann Dichtung beschädigen



Werkstoffkombinationen

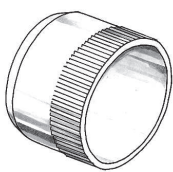
- Geeignete FM-Type auswählen

	Stahl Rohr	Edelstahl Rohr	Kunststoff Rohr
Stahl Verschraubung	FM...CF	FM...SSA	FM...CF+E
Edelstahl Verschraubung	—	FM...71	FM...71+E



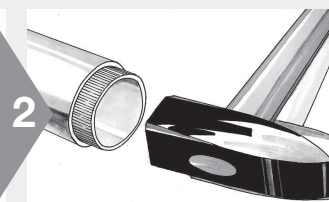
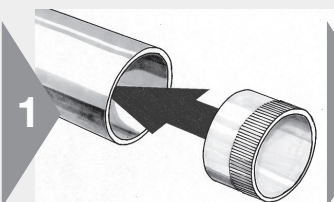
Einsteckhülse E

- Einsteckhülse E bei Kunststoffrohren verwenden



Verstärkungshülsen VH

- Verstärkungshülse VH bei dünnwandigen oder weichen Metallrohren



- VH-Auswahl: siehe Montageanleitung

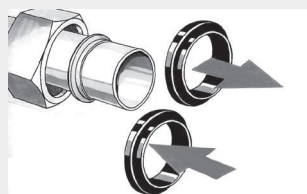
- Verstärkungshülse bündig in das Rohr einschlagen

Verwendung von Verstärkungshülsen „VH“ bei EO-2 Verschraubungen

Rohr A.D.	0,5	0,75	1	1,5	2	2,5	3	3,5	4
4									
6									
8									
10									
12									
14									
15									
16									
18									
20									
22									
25									
28									
30									
35									
38									
42									

Nicht angegebene Wandstärkebereiche oder Rohrwerkstoffe erfordern eine Funktionsprüfung.
 VH nicht erforderlich für EO-2 Stahl (FM/CF) und Stahlrohr. Für EO-2 Edelstahl (FM/71) und Edelstahlrohr ist ein Funktionstest erforderlich.
 VH **nicht erforderlich** bei EO-2 und Stahlrohr und bei EO-2/71 oder EO-2/SSA und Edelstahlrohr.

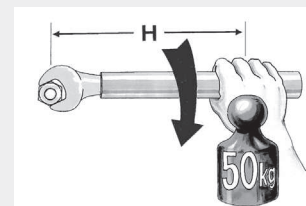
EO-2 Verschraubung



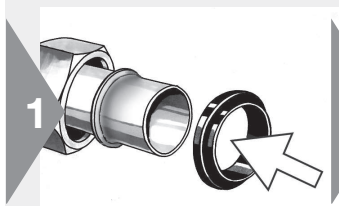
Ersetzen des Dichtringes / Wiederholmontage

- Dichtring DOZ kann separat gewechselt werden

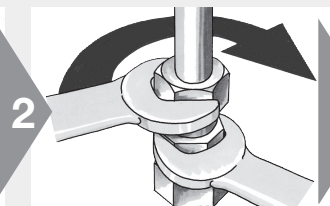
Tabelle



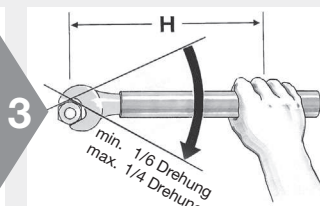
Abmessung	Schlüssellänge H [mm]
22-L	400
28-L 20-S	500
35-L 25-S	800
42-L 30-S	1000
38-S	1200



- Nach Demontage kann der Dichtring z. B. mit einer Zange abgezogen werden
- Dichtring bei Beschädigung an der Dichtlippe ersetzen
- Abrieb an den äußeren Haltenoppen beeinträchtigt die Funktion nicht



- Montage bis zum deutlich fühlbaren Kraftanstieg (ohne Schlüsselverlängerung)
⚠ Der Körper muss gegengehalten werden



- ⚠ Danach mit min. $\frac{1}{6}$ (max $\frac{1}{4}$) Umdrehung festziehen (1 bis $1\frac{1}{2}$ Schlüsselflächen)
- ⚠ Ab RAD 20 empfohlene Schlüsselverlängerung verwenden (**Tabelle**)

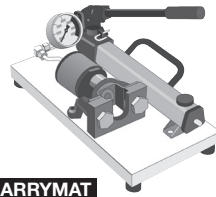
EO-2 Montageanleitung



EOMAT PRO



EOMAT UNI



EO-KARRYMAT

Montage mit EOMAT/EO-KARRYMAT

- Bevorzugte Methode
- Wirtschaftlichste Methode
- HVM-B-gerät ist nicht für EO-2 geeignet

Automatik

12-L EO-2

Stückzähler

123

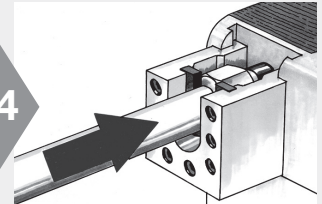
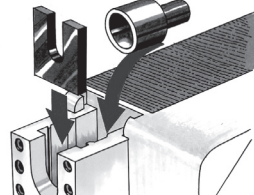
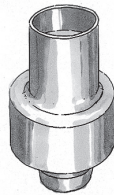
1

2

Ok?

3

4

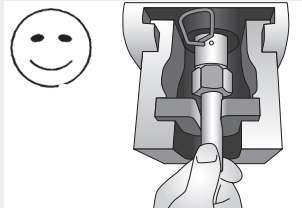
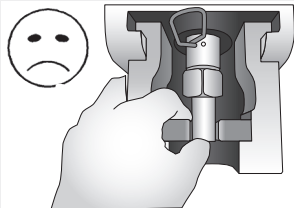


- EOMAT ECO/UNI: Druck nach der Tabelle auf der Maschine einstellen
- EOMAT PRO: Automatische Werkzeuergenkennung
- EO-KARRYMAT: Drucktabelle auf Gerät beachten (EO-2)
- Andere Geräte: Eignung überprüfen

- ⚠ Original Werkzeuge „MOKEO2“ von Parker verwenden
- Montagekonen überprüfen (siehe Prüfanleitung)
- Für EOMAT PRO Montagekonen MOK...PRO mit Transponderchip verwenden

- Entsprechende Werkzeuge einsetzen
- Bei 35-L und 42-L geteilte Gegenhalteplatten verwenden
- EO-KARRYMAT: Ventil an Handpumpe schließen

- Rohr mit Funktionsmutter einlegen
- Rohrende fest in den Werkzeuganschlag drücken
- Zur Montageerleichterung Mutter zurückhalten

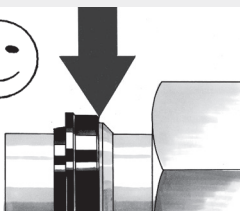


- Sicheres Halten von zu verarbeitenden Rohrstücken
- Beim Halten und Einlegen nicht in den Hubbereich des Zylinders greifen

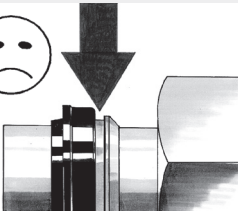
5



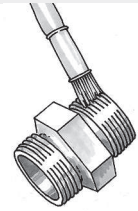
6



7



8



- Rohr festhalten
- EOMAT: START-Taste drücken und gedrückt halten
- Bei langen Rohren Abstützung und Fußschalter verwenden
- EO-KARRYMAT: Handpumpe betätigen, bis Montageindruck erreicht ist. Danach Ventil an Handpumpe öffnen

- Montagekontrolle:**
- Spalt zwischen Dicht- und Haltering muss geschlossen sein
 - Leichtes Auffedern (ca. 0,2 mm) ist zulässig

- Spalt nicht geschlossen:**
- ⚠ Komponenten, Rohr, Werkzeuge, Maschine und Einstelldruck überprüfen
 - ⚠ Gegebenenfalls Montage mit erhöhtem Einstelldruck und Montagekontrolle wiederholen

- ⚠ Bei Edelstahlverschraubungen müssen die Gewinde geschmiert werden
- ⚠ EO-NIROMONT ist ein spezieller Hochleistungsschmierstoff für Edelstahlverschraubungen



9



10

min. 1/6 Drehung
max. 1/4 Drehung

Tabelle

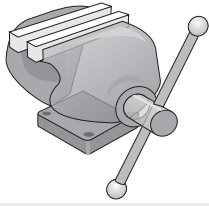


- Montage bis zum deutlich fühlbaren Kraftanstieg (ohne Schlüsselverlängerung)
 ⚠ Der Körper muss gegengehalten werden
- ⚠ Danach mit min. 1/6 (max 1/4) Umdrehung festziehen (1 bis 1½ Schlüsselflächen)
 Ab RAD 20 empfohlene Schlüsselverlängerung verwenden (**Tabelle**)

Abmessung	Schlüssellänge H [mm]
22-L	400
28-L 20-S	500
35-L 25-S	800
42-L 30-S	1000
38-S	1200



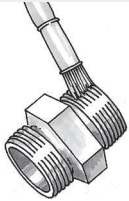
EO-2 Montageanleitung



Montage im Schraubstock

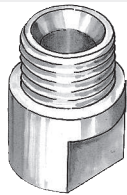
- Zuverlässige Methode
- Wirtschaftlich nur sinnvoll bei geringen Stückzahlen

1



- ⚠ Bei Edelstahlverschraubungen müssen die Gewinde geschmiert werden
- ⚠ EO-NIROMONT ist ein spezieller Hochleistungsschmierstoff für Edelstahlverschraubungen

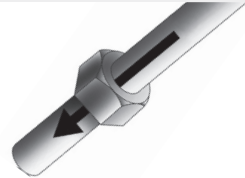
2



Ok?

- Montagekonen überprüfen (siehe Prüfanleitung)
- Vormontagewerkzeug VOMO verwenden
- Verschraubungskörper darf für einmalige Montage verwendet werden

3



- Funktionsmutter auf das Rohr schieben
- Dadurch wird das Einstecken des Rohres, insbesondere bei großen Abmessungen, erleichtert

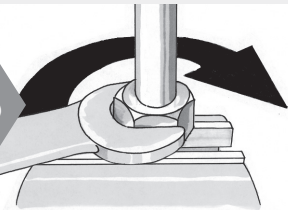
4



- ⚠ Rohrende fest gegen den Anschlag drücken
- Funktionsmutter handfest aufschrauben

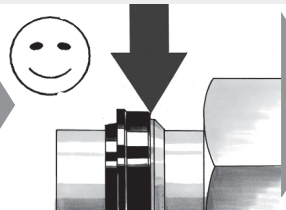


5



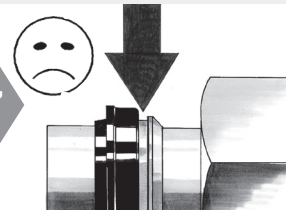
- Montage bis zum deutlich fühlbaren Kraftanstieg (ca. 1 bis 1½ Umdrehungen)
- ⚠ Ab RAD 20 empfohlene Schlüsselverlängerung verwenden (**Tabelle**)

6



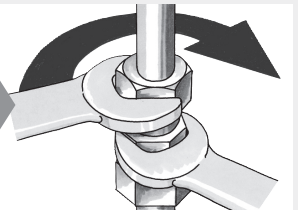
- Montagekontrolle:**
- Spalt zwischen Dicht- und Haltering muss geschlossen sein
 - Leichtes Auffedern (max. 0,2 mm) ist zulässig

7



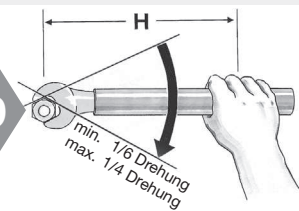
- ⚠ **Spalt nicht geschlossen:** Montage mit erhöhtem Kraftaufwand wiederholen und Spalt nochmals kontrollieren

8



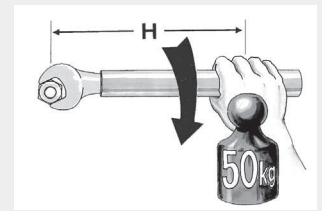
- Montage bis zum deutlich fühlbaren Kraftanstieg (ohne Schlüsselverlängerung)
- ⚠ Der Körper muss gegengehalten werden

9



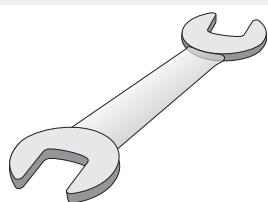
- ⚠ Danach mit min. 1/6 (max 1/4) Umdrehung festziehen (1 bis 1½ Schlüsselflächen)
- ⚠ Ab RAD 20 empfohlene Schlüsselverlängerung verwenden (**Tabelle**)

Tabelle



Abmessung	Schlüssellänge H [mm]
22-L	400
28-L 20-S	500
35-L 25-S	800
42-L 30-S	1000
38-S	1200

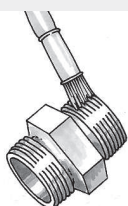
EO-2 Montageanleitung



Direktmontage

- Einfaches Verfahren für einzelne Montagen kleiner Abmessungen
- Nicht wirtschaftlich bei Serienmontagen
- ⚠ Rohr-Ø 30, 35, 38 und 42 mm im Schraubstock vormontieren

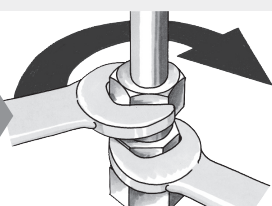
1



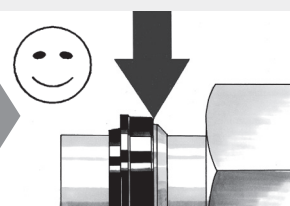
2



3

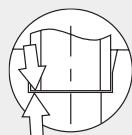


4



- ⚠ Bei Edelstahlverschraubungen müssen die Gewinde geschmiert werden
- ⚠ EO-NIROMONT ist ein spezieller Hochleistungsschmierstoff für Edelstahlverschraubungen

- ⚠ Rohrende fest gegen den Anschlag drücken
- Zurückschieben der Funktionsmutter erleichtert das Einstecken des Rohres

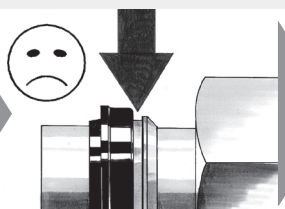


- Montage bis zum deutlich fühlbaren Kraftanstieg (ca. 1 bis 1½ Umdrehungen)
- ⚠ Ab RAD 20 empfohlene Schlüsselverlängerung verwenden (**Tabelle**)

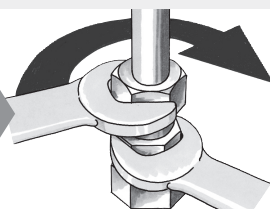
Montagekontrolle:

- Spalt zwischen Dicht- und Haltering muss geschlossen sein
- Leichtes Auffedern (ca. 0,2 mm) ist zulässig

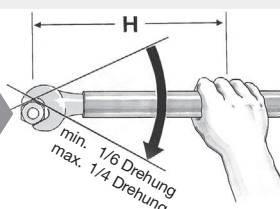
5



6



7

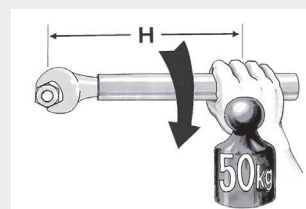


- ⚠ **Spalt nicht geschlossen:** Montage mit erhöhtem Kraftaufwand wiederholen und Spalt nochmals kontrollieren

- Montage bis zum deutlich fühlbaren Kraftanstieg (ohne Schlüsselverlängerung)
- ⚠ Der Körper muss gegengehalten werden

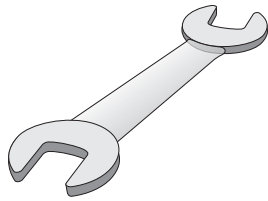
- ⚠ Danach mit min. 1/6 (max 1/4) Umdrehung festziehen (1 bis 1½ Schlüsselflächen)
- ⚠ Ab RAD 20 empfohlene Schlüsselverlängerung verwenden (**Tabelle**)

Tabelle



Abmessung	Schlüssellänge H [mm]
22-L	400
28-L 20-S	500
35-L 25-S	800
42-L 30-S	1000
38-S	1200

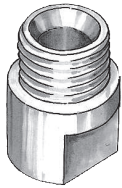
Prüfanleitung für EO Montagewerkzeuge



Montagekone VOMO für Montage im Schraubstock Montagekone MOK für Montage mit EO-Montagemaschinen

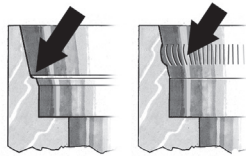
- ⚠ Die Verwendung nicht geeigneter, beschädigter oder verschlissener Werkzeuge kann zum Versagen der Verschraubungen und zu Schäden am Montagegerät führen
- ⚠ Werkzeuge müssen regelmäßig überprüft werden, spätestens nach 50 Montagen
- ⚠ Verschlissene Werkzeuge müssen ersetzt werden ⚠ Ausschließlich Original Parker Werkzeuge verwenden
- ⚠ Werkzeuge sauber halten und regelmäßig schmieren

1



- Werkzeug zur Überprüfung reinigen

2



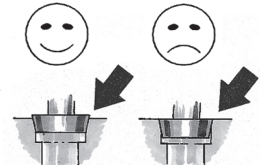
- Sichtprüfung:
Konus darf keinen Verschleiß in Form von Stufen oder Rillen aufweisen

3



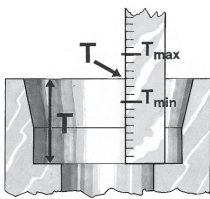
- Konus-Geometrie auf Deformationen prüfen
- ⚠ Spezielle Konus-Prüfstücke (KONU) verwenden
- Konus-Prüfstücke sind Präzisionswerkzeuge und müssen entsprechend behandelt werden

4

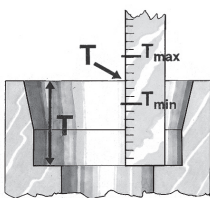


- Kontur prüfen:
Die Rückseite der Konus-Prüfstücke muss bündig sein oder geringfügig über die Konus-Stirnfläche vorstehen

5



- Tiefenmaß der Montagekone überprüfen
- ⚠ Abweichungen vom Tiefenmaß können zu Leckagen führen

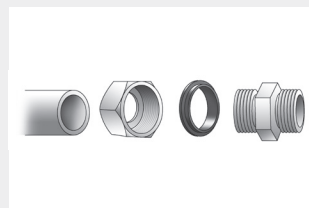


- Tiefenmaß T

Prüftabelle „Tiefenmaß“ für EO Vormontagewerkzeuge (MOK und VOMO)

Typ	T _{min}	T _{max}	Typ	T _{min}	T _{max}
6-L	6,95	7,05	6-S	6,95	7,05
8-L	6,95	7,05	8-S	6,95	7,05
10-L	6,95	7,05	10-S	7,45	7,55
12-L	6,95	7,05	12-S	7,45	7,55
15-L	6,95	7,05	14-S	7,95	8,05
18-L	7,45	7,55	16-S	8,45	8,55
22-L	7,45	7,55	20-S	10,45	10,55
28-L	7,45	7,55	25-S	11,95	12,05
35-L	10,45	10,55	30-S	13,45	13,55
42-L	10,95	11,05	38-S	15,95	16,05

EO2-FORM Montageanleitung



Werkstoff-kombinationen

- Geeignete Werkstoffe auswählen
- Rohrspezifikationen siehe Kapitel B

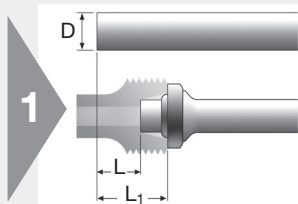
Werkstoffauswahl

Rohr-Werkstoff	Werkstoff Verschraubung und Mutter	Dichtungs-Werkstoff
Stahl	Stahl	Stahl/NBR oder Stahl/FKM
Edelstahl	Edelstahl	Edelstahl/FKM/NBR
Edelstahl	Stahl	Stahl/NBR oder Stahl/FKM

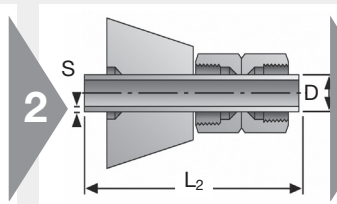


Rohrvorbereitung

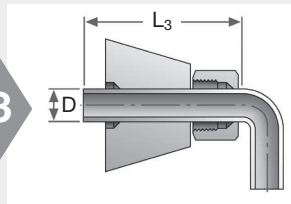
- Sorgfältig ablängen
- Spannungsfrei einbauen



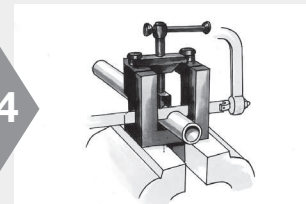
- 1
- Längenzuschläge beachten (**Tabelle Rohrvorbereitung**)



- 2
- Mindestlängen L_2 für gerade Rohrstücke beachten (**Tabelle**)



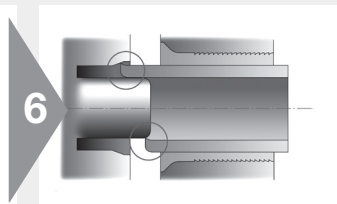
- 3
- Mindestabstand zu Rohrbögen einhalten (**Tabelle**)



- 4
- Rohr rechtwinklig absägen
 - Max. $\pm 1^\circ$ Abweichung
 - ⚠ Keine Rohrabschneider verwenden
 - EO-Absägevorrichtung (AV) zum manuellen Ablängen



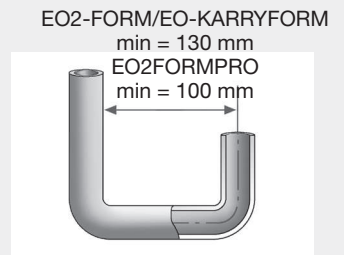
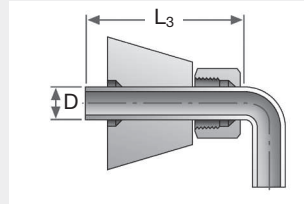
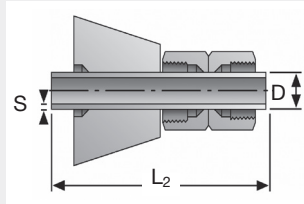
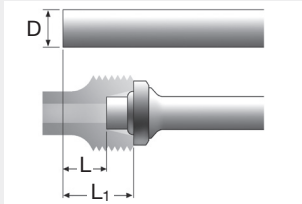
- 5
- Rohr innen und außen entgraten
 - Fase max. $0,3 \text{ mm} \times 45^\circ$
 - Empfehlung: Handentgrater Modell 226



- 6
- Grate an Innen- und Außendurchmesser, Späne, Schmutz und Lackierungen verhindern das Einführen des Rohrendes
 - ⚠ Verschmutzungen können zu Verschleiß oder Versagen der Werkzeuge führen

EO2-FORM Montageanleitung

Tabelle Rohrvorbereitung – Baureihe L



• Längenzuschlag

• Mindestlänge für gerade Rohre

• Gerade Länge vor Rohrbögen

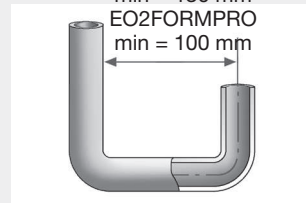
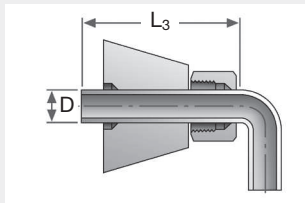
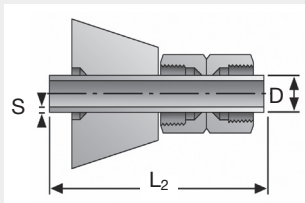
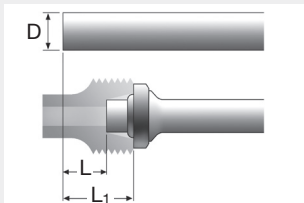
• Mindest-Abstand U-Bogen

Rohr-AD Serie	S Wandstärke	L Stahl ± 0.5	L Edelstahl ± 0.5	L ₁ Stahl	L ₁ Edelstahl	L ₂	L ₃
6L	1.0	6.0	6.0	13.0	13.0	90	63
	1.5	6.0	6.0	13.0	13.0		
8L	1.0	5.5	5.5	12.5	12.5	92	65
	1.5	5.5	5.5	12.5	12.5		
	2.0	5.0		12.0			
	2.5	4.5		11.5			
10L	1.0	5.5	5.5	12.5	12.5	95	68
	1.5	5.0	6.0	12.0	13.0		
	2.0	5.0	6.0	12.0	13.0		
12L	1.5	5.0	5.5	12.0	12.5	95	70
	2.0	5.0	5.5	12.0	12.5		
15L	1.0	5.0	6.5	12.0	13.5	102	75
	1.5	5.0	6.5	12.0	13.5		
	2.0	5.0	6.0	12.0	13.0		
18L	1.5	5.5	6.0	13.0	13.5	110	80
	2.0	5.5	6.5	13.0	14.0		
22L	1.5	6.0	6.0	13.5	13.5	120	90
	2.0	6.5	7.0	14.0	14.5		
	2.5	7.0	7.0	14.5	14.5		
28L	2.0	5.5	7.0	13.0	14.5	140	98
	2.5	7.0	7.5	14.5	15.0		
35L	2.0	7.0	8.5	17.5	19.0	170	115
	3.0	8.5	10.5	19.0	21.0		
42L	2.0	7.5	7.5	18.5	18.5	190	125
	3.0	9.0	10.5	20.0	21.5		
	4.0	9.0		20.0			

EO2-FORM Montageanleitung

Tabelle Rohrvorbereitung – Baureihe S

EO2-FORM/EO-KARRYFORM
 min = 130 mm
 EO2FORMPRO
 min = 100 mm



- Längenzuschlag
- Mindestlänge für gerade Rohre
- Gerade Länge vor Rohrbögen
- Mindest-Abstand U-Bogen

Rohr-AD Serie	S Wandstärke	L Stahl ± 0.5	L Edelstahl ± 0.5	L1 Stahl	L1 Edelstahl	L2	L3
6S	1.0	6.0	6.0	13.0	13.0	92	65
	1.5	6.0	6.0	13.0	13.0		
	2.0	5.5		12.5		95	68
8S	1.0	5.5	5.5	12.5	12.5		
	1.5	5.5	5.5	12.5	12.5		
	2.0	5.0		12.0		100	70
10S	1.5	5.0	6.0	12.0	13.5		
	2.0	5.0	6.0	12.0	13.5	100	72
12S	1.5	5.0	6.5	12.5	14.0		
	2.0	5.0	6.0	12.5	13.5		
	2.5	5.0	6.0	12.5	13.5		
16S	3.0	4.5	4.5	12.0	12.0	110	80
	2.0	5.5	6.5	14.0	15.0		
		2.5	5.5	6.5	14.0		
20S	3.0	5.0	6.5	13.5	15.0	135	98
	2.0	7.0	7.0	17.5	18.5		
	2.5	7.0	8.0	17.5	18.5		
	3.5	7.0		17.5			
25S	2.0	8.5	8.5	20.5	20.5	155	112
	2.5	8.5	9.0	20.5	21.0		
	3.0	8.0	9.5	20.0	21.5		
	4.0	8.5	9.5	20.5	21.5		
30S	3.0	8.5	9.5	22.0	23.0	165	122
	4.0	9.5	10.0	23.0	23.5		
	5.0	8.5	9.0	22.0	22.5		
38S	3.0	10.0	9.5	26.0	25.5	190	135
	4.0	10.0	11.0	26.0	27.0		
	5.0	11.0	12.5	27.0	28.5		
	6.0	11.5	12.5	27.5	28.5		
	7.0	11.5	12.5	27.5	28.5		



EO2-FORM Montageanleitung



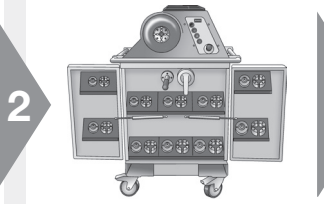
Rohrumformung mit EO2-FORM F3/EO-KARRYFORM

- Formschlüssige Verbindung
- Zuverlässiger Prozess



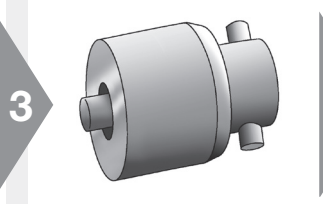
1

- ⚠ Werkzeugwechsel nur bei ausgeschaltetem Antrieb (Taste OFF)
- ⚠ Sicherheitshinweise beachten
- ⚠ Maschine nicht ohne Werkzeug betätigen



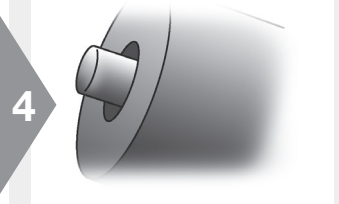
2

- Türen des Werkzeugmagazins öffnen
- Die Handhabungswerkzeuge liegen im oberen Teil des Magazins



3

- Geeigneten Formstempel entsprechend Rohrwerkstoff, Rohr-Außendurchmesser und Wandstärke auswählen



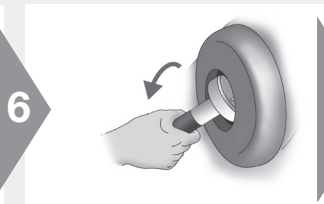
4

- Formstempel auf Verschmutzung, Verschleiß und Beschädigung prüfen



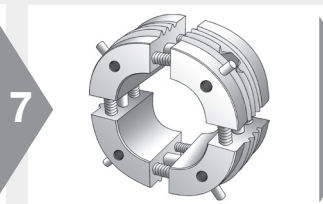
5

- Formstempel mit Magnethalter in Maschine einsetzen
- Im Uhrzeigersinn drehen bis Bajonetverschluss einrastet



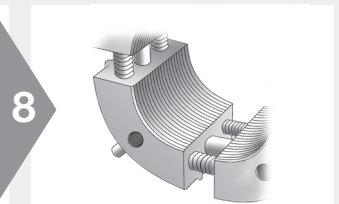
6

- Zum Ablegen des Formstempels im Magazin Magnethalter abknicken



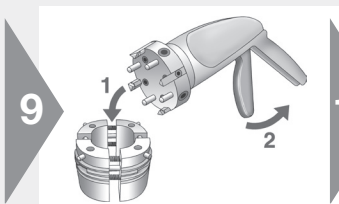
7

- Geeigneten Spannbacken-Satz entsprechend Rohr-Außendurchmesser und Material auswählen
- ⚠ Um Kontaktkorrosion bei Edelstahrohren zu verhindern, Spannbacken nur für einen Werkstoff verwenden



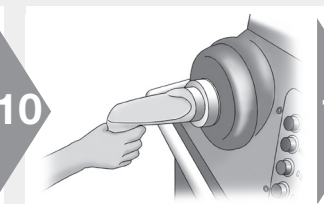
8

- Spannbacken auf Verschmutzung, Verschleiß und Beschädigung prüfen.
- Metallabrieb mit Drahtbürste entfernen



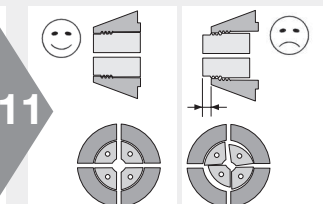
9

- Zur Handhabung des Spannbacken-Satzes den Halter verwenden
- Hebel zur Aufnahme des Backensatzes ziehen und festhalten



10

- Spannbacken-Satz bis zum Anschlag einführen
- Hebel loslassen
- ⚠ Maschine nicht mit eingesetzter Pistole betätigen



11

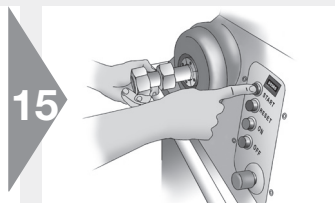
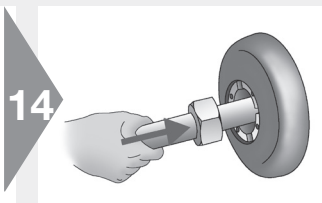
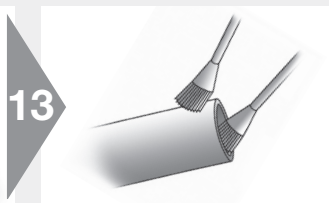
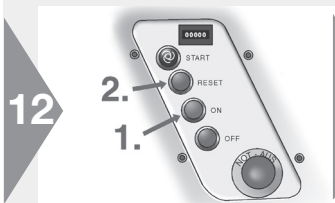
- ⚠ Vorderseite der Spannbacken muss mit den Spannbackenhaltern abschließen
- ⚠ Spannbacken müssen lückenlos in den Spannbackenhaltern sitzen



- ⚠ Schutzbrille tragen

EO2-FORM Montageanleitung

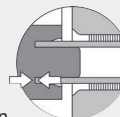
E



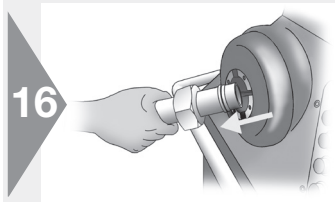
- Antrieb einschalten (ON)
- Nach jedem Einschalten Reset-Taste (RESET) betätigen
- Die Maschine führt eine automatische Werkzeugerkennung durch
- ⚠ Dabei schließen sich die Spannbacken
- Reset-Taste (RESET) bis zum Aufleuchten gedrückt halten
- Aufleuchten der Reset-Taste (RESET) zeigt Startbereitschaft an.

- ⚠ Das Rohrende muss frei von Grat, Spänen und Schmutz sein
- ⚠ Rohrende innen und außen schmieren
 - EO-NIROMONT als Schmierstoff verwenden

- Rohrende mit aufgesetzter Mutter bis zum Anschlag in das geöffnete Werkzeug einführen
- ⚠ Rohrende fest gegen den Werkzeuganschlag drücken
- ⚠ Rohr nicht gegen den Uhrzeigersinn verdrehen, um Lösen des Formstempels zu verhindern



- Start-Taste drücken (Ⓢ START) und halten bis das Rohr gespannt ist
- Alternativ zur Start-Taste (Ⓢ START) kann Fußschalter verwendet werden
- ⚠ Rohr fest gegen den Anschlag drücken, bis es gespannt ist
- Bei langen Rohren Abstützung verwenden
- ⚠ Während des Arbeitsvorganges nicht in den Werkzeugbereich greifen



- Nach dem Öffnen der Spannbacken kann das Rohr entnommen werden
- Die Reset-Taste (RESET) leuchtet auf, und die Maschine ist für die nächste Umformung bereit
- Werkzeuge regelmäßig (nach ca. 50 Montagen) auf Verschmutzung und Verschleiß prüfen
- Werkzeuge nur in ausgebautem Zustand reinigen
- Spannbacken mit Drahtbürste reinigen und Umformstempel mit Druckluft ausblasen
- Verschlissene Werkzeuge ersetzen

EO2-FORM Montageanleitung

Montagekontrolle



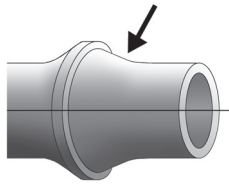
- Kontrolle jeder Verbindung
- ⚠ Fehlerhaft umgeformte Rohre können nicht verwendet werden

Prüfmaße

Reihe Rohr-A.D.	min Ø [mm]	max Ø [mm]
6-L/S	8,3	10,3
8-L/S	10,3	12,3
10-L	12,5	14,3
12-L	14,5	16,3
15-L	18,0	20,3
18-L	21,0	24,0
22-L	25,5	27,8
28-L	31,5	33,8
35-L	39,0	42,5
42-L	46,0	49,5
10-S	13,0	15,5
12-S	15,0	17,5
14-S	17,5	19,5
16-S	19,5	21,5
20-S	24,0	27,5
25-S	29,5	34,0
30-S	34,5	39,0
38-S	42,5*	47,0

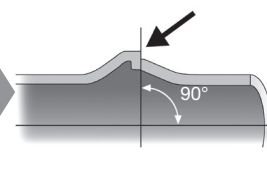
*Ø 42.0 mm freigeprüft mit
Edelstahlrohr

1



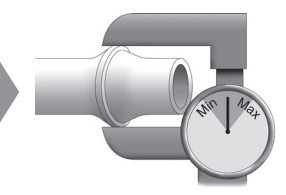
- Dichtfläche muss frei von Riefen und Beschädigungen sein

2



- Kontur kontrollieren: Kontaktfläche für Dichtring muss rechtwinklig ausgeformt sein

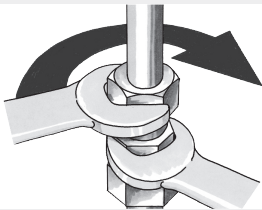
3



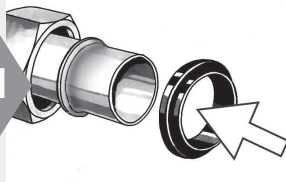
- Bunddurchmesser prüfen (**Tabelle**)
- ⚠ Fehlerhafte Rohrenden dürfen nicht verwendet werden. Werkzeuge reinigen und überprüfen

Installation

- ⚠ Rohr muss spannungsfrei passen

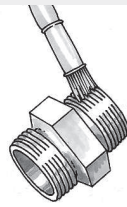


1



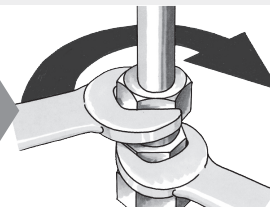
- Dichtring (DOZ) montieren

2



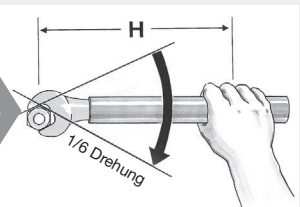
- Bei Edelstahlverschraubungen müssen die Gewinde geschmiert werden
- EO-NIROMONT ist ein spezieller Hochleistungsschmierstoff für Edelstahlverschraubungen

3



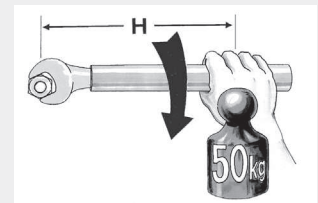
- Rohr muss spannungsfrei passen
- Montage bis zum deutlich fühlbaren Kraftanstieg (ohne Schlüsselverlängerung)
- ⚠ Der Körper muss gehalten werden

4



- ⚠ Danach mit 1/6 Umdrehung festziehen
- ⚠ Ab RAD 20 empfohlene Schlüsselverlängerung verwenden (**Tabelle**)
- ⚠ Abweichende Montagewege beeinträchtigen die Leistungsfähigkeit und Lebensdauer der Verbindung

Tabelle



Abmessung	Schlüssellänge H [mm]
22-L	400
28-L 20-S	500
35-L 25-S	800
42-L 30-S	1000
38-S	1200

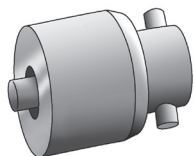
Prüfanleitung EO2-FORM Werkzeuge



Formstempel und Spannbacken für EO2-FORM Maschine

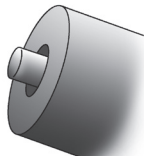
- ⚠ Die Verwendung nicht geeigneter, beschädigter oder verschlissener Werkzeuge kann zum Versagen der Verschraubungen und zu Schäden am Montagegerät führen
- ⚠ Werkzeuge müssen regelmäßig überprüft werden, spätestens nach 50 Montagen
- ⚠ Verschlissene Werkzeuge müssen ersetzt werden
- ⚠ Ausschließlich Original Parker Werkzeuge verwenden
- ⚠ Werkzeuge sauber halten und regelmäßig schmieren

1



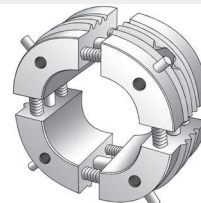
- Formstempel zur Überprüfung reinigen
- Werkzeug nicht zerlegen

2



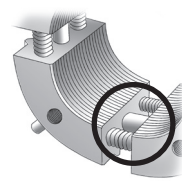
- Sichtprüfung: Oberfläche darf weder Verschleiß noch Beschädigungen aufweisen
- Späne und Schmutz mit Druckluft ausblasen

3



- Spannbacken zur Überprüfung reinigen
- Werkzeug nicht zerlegen
- Arretierstifte dürfen nicht lose oder beschädigt sein

4



- Sichtprüfung: Spannflächen dürfen weder Verschleiß noch Ablagerungen aufweisen
- Metallabrieb mit Drahtbürste entfernen
- Federn und Verbindungsschrauben überprüfen

E

Montage von Schweißkegel-Verbindungen



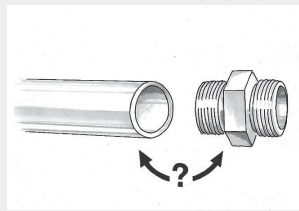
Montage von Schweißkegel-Verbindungen

- EO Schweißkegel und Anschweißverschraubung
- ⚠ Schweißbare Werkstoffe verwenden
- ⚠ Je nach Anwendung oder Projektspezifikation können besondere Anforderungen gelten in Bezug auf: Rohrvorbereitung, Schweißverfahren, Qualifikationsnachweis, Prüfung der Schweißverbindung und Nachbehandlung



Rohrvorbereitung

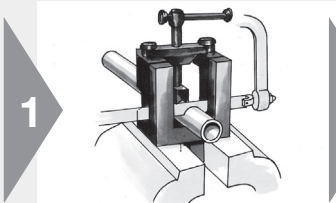
- Sorgfältig ablängen
- Spannungsfrei einbauen



Werkstoff-Kombinationen

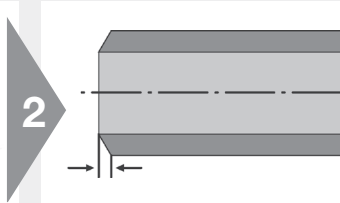
- Geeignete Rohrwerkstoffe auswählen

Verschraubungs-Werkstoff	Rohr-Spezifikation
Stahl	Schweißbarer Stahl
Edelstahl	Schweißbarer Edelstahl



1

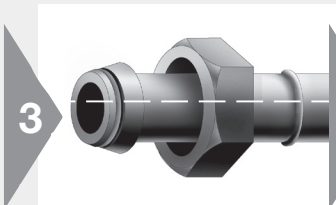
- Rohr rechtwinklig absägen
- Max. $\pm 1^\circ$ Abweichung
- ⚠ Keine Rohrabschneider verwenden
- EO Absägevorrichtung (AV)



2

- Rohrende entsprechend Schweißkegel bearbeiten

Montage



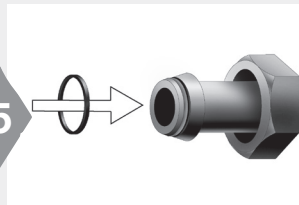
3

- Mutter über den Schweißkegel schieben
- Vor dem Schweißen alle Dichtungen entfernen
- Verschraubung mit Rohrende verschweißen
- ⚠ Verschraubung und Rohr müssen fluchten



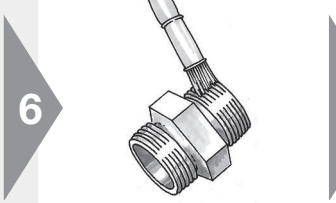
4

- Schweißnaht putzen
- Innendurchmesser kalibrieren
- Schweißverbindung prüfen
- Oberfläche nachbehandeln, falls erforderlich



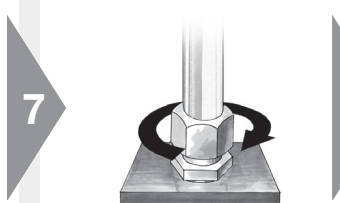
5

- O-Ring montieren
- O-Ring zur Montageerleichterung schmieren
- O-Ring darf nicht verdreht oder beschädigt werden



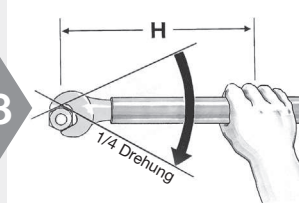
6

- ⚠ Bei Edelstahlverschraubungen müssen die Gewinde geschmiert werden
- ⚠ EO-NIROMONT ist ein spezieller Hochleistungsschmierstoff für Edelstahlverschraubungen



7

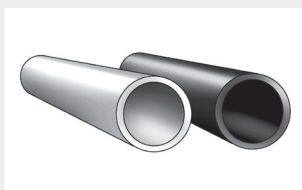
- Montage bis zum deutlich fühlbaren Kraftanstieg (ohne Schlüsselverlängerung)



8

- ⚠ Danach mit einer $\frac{1}{4}$ Drehung festziehen ($1\frac{1}{2}$ Schlüsselflächen)
- ⚠ Der Körper muss gegengehalten werden

O-Lok® Montageanleitung



Rohrauswahl

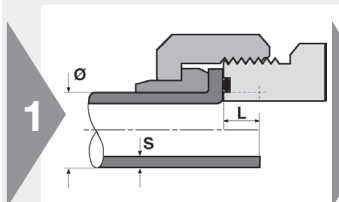
- Geeignete Werkstoffe auswählen

Stahlrohr		Edelstahl-Rohr
nahtlos kaltgezogen	geschweißt & gezogen	nahtlos kaltgezogen
NF A 49330	NF A 49341	
ISO 3304 R	DIN 2393	NF A 49341
DIN 2391C pt 1	BS 3602/2	DIN 17458 DA/T3
BS 3602 pt1	SAE J525	ASTM A 269
SAE J524		1.4571 auf Anfrage

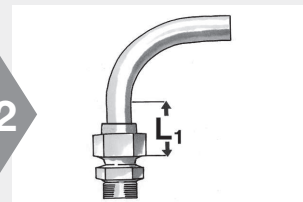


Rohrvorbereitung

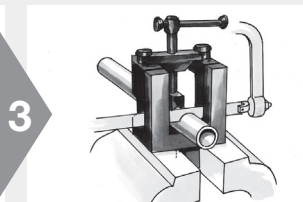
- Sorgfältig ablängen



- Vor dem Absägen Rohrlänge berechnen
- Extralänge „L“ hinzufügen



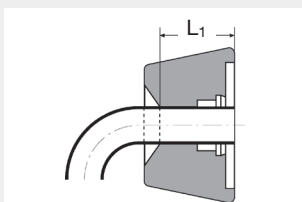
- Mindestlängen L₁ für gerade Rohrstücke beachten (siehe Tabelle unten)



- Rohr rechtwinklig absägen
- Max. ±1° Abweichung
- ⚠ Keine Rohrabschneider verwenden
- EO-Absägevorrichtung (AV) zum manuellen Ablängen



- Rohr außen und innen entgraten
- Fase max. 0,3 mm × 45°
- Empfehlung: Handentgräter Modell 226
- ⚠ Verschmutzungen können zu Verschleiß oder Versagen der Werkzeuge führen

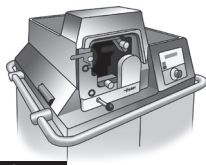


Metrisches Rohr [mm]		Gerade Mindestlänge bis zur Biegung L ₁ [mm]	Extralänge ~ L [mm] für Rohr Wandstärke							
Rohr Ø	Wandstärke		1	1,5	2	2,5	3	3,5	4	5
6	1,0 - 1,5	40	4,5	5,5						
8	1,0 - 2,0	40	5,0	5,0						
10	1,0 - 2,0	40	2,5	4,0	3,5					
12	1,0 - 3,0	50	3,5	4,5	4,5	4,0	4,0			
14	1,5 - 2,0	50			5,0					
15	1,0 - 2,0	50		4,5	5,0					
16	1,5 - 3,0	50		3,0	3,0	3,0	2,5			
18	1,5 - 2,0	50		6,0	5,5					
20	2,0 - 3,5	50			3,5	4,0	4,0	3,5		
22	1,5 - 2,5	50			6,5	7,0				
25	2,0 - 4,0	50				4,0	4,5		4,0	
28	1,5 - 3,0	50			6,0	7,0				
30	2,0 - 4,0	50			5,0				5,0	
32	2,0 - 4,0	50							3,5	
35	2,0 - 3,0	50					7,0			
38	2,0 - 5,0	50					5,0		5,0	4,5
50	3,0	50					4,0			

Zölliges Rohr [Inch]		Gerade Mindestlänge bis zur Biegung L ₁ [mm]	Extralänge ~ L [mm] für Rohr Wandstärke										
Rohr Ø	Wandstärke		0,028"	0,035"	0,049"	0,065"	0,083"	0,095"	0,109"	0,120"	0,134"	0,156"	0,188"
1/4"	0,020 - 0,065	40	4,5	5,0	4,0								
3/8"	0,020 - 0,095	40		3,5	3,5	4,0	4,0	4,0					
1/2"	0,028 - 0,095	50		3,5	3,5	3,5	3,5	3,5					
5/8"	0,035 - 0,120	50			4,0	4,0	3,0	4,5	4,0	4,5			
3/4"	0,035 - 0,156	50			4,0	4,0	3,0	2,5	3,5	4,0	4,5		
1"	0,035 - 0,188	50				3,5	3,5	2,5	4,5	4,5	5,0		
1 1/4"	0,049 - 0,188	50					4,0	3,0	3,0	3,0	4,0	4,5	4,5
1 1/2"	0,049 - 0,220	50					4,5	4,5	5,0	5,0	5,0	6,0	5,5
2"	0,083 - 0,120	50						4,0	4,0	5,0	5,0		



O-Lok® Montageanleitung



Parflange® 50



Parflange® 1025

ORFS-Flanschen und Montage von O-Lok® Verbindungen

- Sichere Methode
- Wirtschaftliches Verfahren
- Parflange®-Prozess verwenden

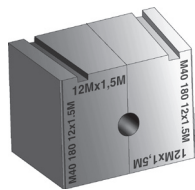
1



Parflange® Maschine:

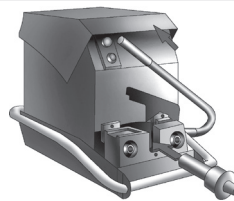
- Bördeldorn entsprechend Rohrabmessung auswählen
- Speziellen Dorn „SS“ für Edelstahlrohr verwenden
- Bördeldorn darf keinen Verschleiß, Beschädigungen und Verschmutzungen aufweisen
- Bördeldorn sauber halten und regelmäßig schmieren

2



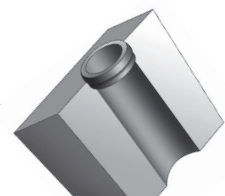
- Spannbacken entsprechende Rohrabmessung auswählen
- Spezielle Spannbacken „SS“ für Edelstahlrohr verwenden
- Spannbacken dürfen weder Verschleiß noch Abrieb aufweisen
- Ausschließlich Original Parker Werkzeuge für O-Lok® verwenden

3



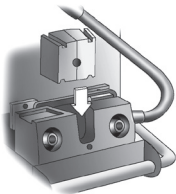
- Bördeldorn in Werkzeugaufnahme stecken
- Sicherstellen, dass die automatische Schmiereinheit gefüllt ist EO-NIROMONT (LUBSS)

4



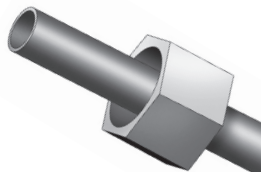
- O-Lok® Stützhülse in geöffnete Spannbacke einlegen
- Spannbackenhälften zusammenfügen

5



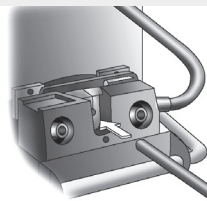
- Geschlossenen Backensatz in die konische Werkzeugaufnahme einlegen
- 50: Abeckung schließen

6



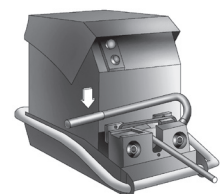
- Mutter über das Rohrende schieben
- Gewinde zeigt zum Rohrende

7



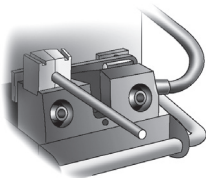
- ⚠ Rohrende bis zum Anschlag einführen

8



- Parflange® 1025: Rohr spannen
- Parflange® 1040/50: Automatische Rohrspannung
- START-Taste betätigen
- ⚠ Nicht in den Arbeitsbereich greifen

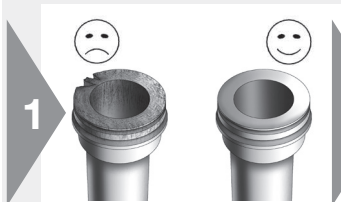
9



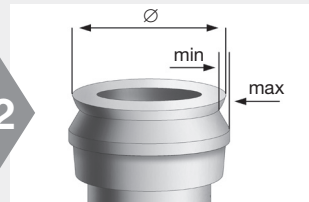
- Parflange® 1025: Spannhebel öffnen
- Parflange® 1040/50: Spannbacken öffnen automatisch
- Rohrende mit Spannbacken aus der Maschine entnehmen
- Backen im Separator durch Seitwärtsbewegung des Rohres lösen

O-Lok® Montageanleitung

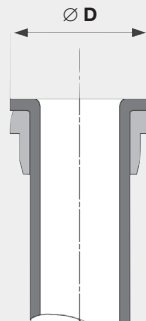
Kontrolle Bördelflansch



- Rohrende zur Kontrolle reinigen
- ⚠ Bördelung prüfen: Dichtfläche darf keine Risse, Grate, Riefen oder Abdrücke aufweisen

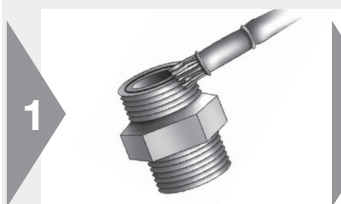


- Bördeldurchmesser kontrollieren
- Bördeldurchmesser darf nicht größer sein als der äußere Durchmesser der Stützhülse-Stirnfläche
- Bördeldurchmesser darf nicht kleiner sein als der innere Durchmesser der Stützhülse-Stirnfläche
- Im Zweifel nachmessen und mit Tabelle vergleichen

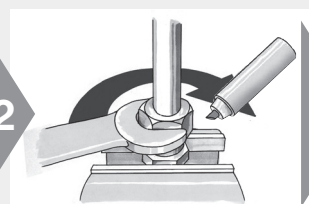


Rohr A.D.		Ø D	
mm	In.	min. [mm]	max. [mm]
6	1/4"	12,10	12,75
8		14,85	15,75
10	3/8"	14,85	15,75
12	1/2"	18,00	18,90
14		22,20	23,45
15		22,20	23,45
16	5/8"	22,20	23,45
18		26,60	27,85
20	3/4"	26,60	27,85
22		32,95	34,20
25	1"	32,95	34,20
28		39,35	40,55
30		39,35	40,55
32	1 1/4"	39,35	40,55
35		47,25	48,50
38	1 1/2"	47,25	48,50
50	2"	58,90	60,60

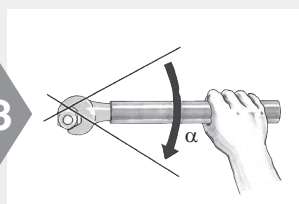
Installation



- ⚠ Stahlverschraubungen nicht schmieren
- ⚠ Edelstahl: O-Ring und Gewinde-schmierung erforderlich
- Hochleistungsschmierstoff EO-NIROMONT verwenden



- Mutter auf den Körper schrauben
- Festziehen, bis keine Relativbewegung zwischen den Komponenten erfolgt
- Position der Mutter markieren



- Mutter entsprechend Tabelle festziehen
- Empfehlung: mit einem Schraubenschlüssel mit der laut α angegebenen Anzahl der Umdrehungen anziehen
- Eine Schlüsselfläche entspricht 60° Anzugswinkel
- ⚠ Der Körper muss gegengehalten werden

Montageempfehlung

Metrisches Rohr [mm]	Zoll Rohr [Inch]	SAE Größe	SAE Gewinde	Empfehlung		Referenz	
				α Schlüsselflächen von Schlüsselst	Dichtkegel	Drehmoment Nm -0% + 10%	
				Rohr		Stahl	Edelstahl
6	1/4"	-4	9/16-18	1/4 - 1/2	1/2 - 3/4	25	32
8	3/8"	-6	11/16-16	1/4 - 1/2	1/2 - 3/4	40	50
10	3/8"	-6	11/16-16	1/4 - 1/2	1/2 - 3/4	40	50
12	1/2"	-8	13/16-16	1/4 - 1/2	1/2 - 3/4	65	70
14	5/8"	-10	1-14	1/4 - 1/2	1/2 - 3/4	80	100
15	5/8"	-10	1-14	1/4 - 1/2	1/2 - 3/4	80	100
16	5/8"	-10	1-14	1/4 - 1/2	1/2 - 3/4	80	100
18	3/4"	-12	1 3/16-12	1/4 - 1/2	1/3 - 1/2	115	145
20	3/4"	-12	1 3/16-12	1/4 - 1/2	1/3 - 1/2	115	145
22		-16	1 7/16-12	1/4 - 1/2	1/3 - 1/2	150	190
25	1"	-16	1 7/16-12	1/4 - 1/2	1/3 - 1/2	150	190
28	1 1/4"	-20	1 11/16-12	1/4 - 1/2	1/3 - 1/2	190	235
30	1 1/4"	-20	1 11/16-12	1/4 - 1/2	1/3 - 1/2	190	235
32	1 1/4"	-20	1 11/16-12	1/4 - 1/2	1/3 - 1/2	190	235
35	1 1/2"	-24	2-12	1/4 - 1/2	1/3 - 1/2	245	305
38	1 1/2"	-24	2-12	1/4 - 1/2	1/3 - 1/2	245	305
50	2"	-32	2 1/2-12	-	-	-	490

* „Schlüsselflächen von Schlüsselst“-Methode für Stahl und Edelstahl

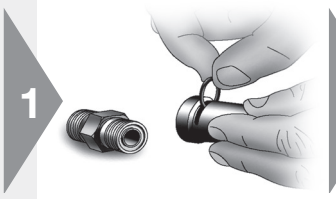


O-Lok® Montageanleitung



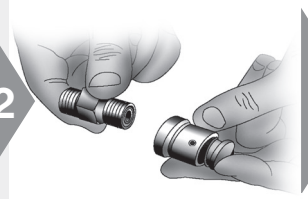
O-Lok®: Austausch O-Ring

- Zur Montage von O-Ringen „CORG“ Werkzeug verwenden



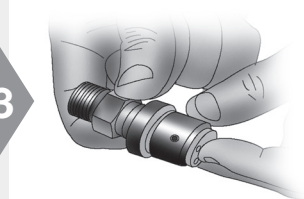
1

- O-Ring in den seitlichen Schlitz des Werkzeuges einlegen



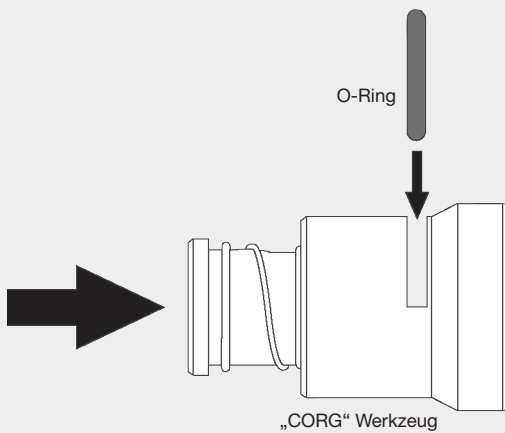
2

- Offenes Ende des Werkzeuges auf den O-Lok® Körper setzen



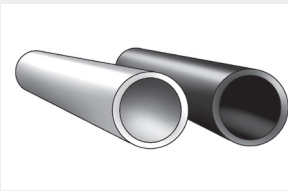
3

- Bei aufgesetztem Montagewerkzeug den Kolben des Werkzeuges drücken, bis der O-Ring in die Nut am Körper gleitet



- Funktionsweise des „CORG“ Werkzeuges

Triple-Lok® Montageanleitung



Rohrauswahl

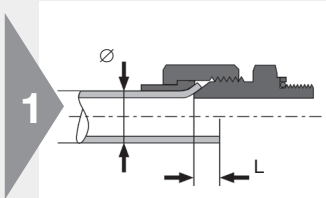
- Geeignete Werkstoffe auswählen

Stahlrohr		Edelstahl-Rohr
nahtlos kaltgezogen	geschweißt & gezogen	nahtlos kaltgezogen
NF A 49330	NF A 49341	
ISO 3304 R	DIN 2393	NF A 49341
DIN 2391C pt 1	BS 3602/2	DIN 17458 DA/T3
BS 3602 pt1	SAE J525	ASTM A 269
SAE J524		

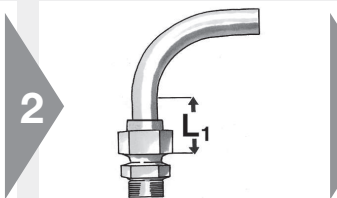


Rohrvorbereitung

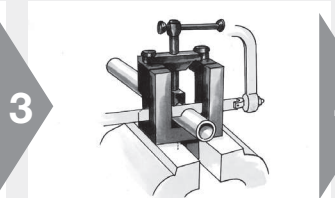
- Sorgfältig ablängen



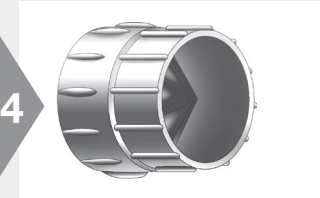
- Vor dem Absägen Rohrlänge berechnen
- Extralänge „L“ hinzufügen



- Mindestlängen L₁ für gerade Rohrstücke beachten (siehe Tabelle unten)



- Rohr rechtwinklig absägen
- Max. ±1° Abweichung
- ⚠ Keine Rohrabschneider verwenden
- EO-Absägevorrückung (AV)



- Rohr außen und innen entgraten
- Fase max. 0,3 mm × 45°
- Empfehlung: Handentgrater Modell 226
- ⚠ Verschmutzungen können zu Verschleiß oder Versagen der Werkzeuge führen

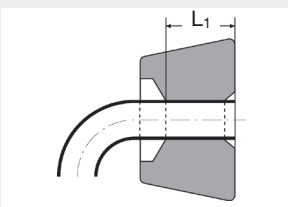


Tabelle Rohrvorbereitung

Metrisches Rohr [mm]		Zoll Rohr [Inch]		Extralänge ~ L [mm]	Gerade Mindestlänge bis zur Biegung L ₁ [mm]	Bördel Ø Ø D [mm]
Rohr Ø	Wandstärke	Rohr Ø	Wandstärke			
6	1,0 – 1,5	1/4"	0,020 – 0,065	2,0	40	8,6 – 9,7
8	1,0 – 1,5	5/16"	0,020 – 0,065	2,0	40	10,2 – 11,3
10	1,0 – 1,5	3/8"	0,020 – 0,065	2,0	42	11,7 – 12,7
12	1,0 – 2,0	1/2"	0,028 – 0,083	2,5	43	16,0 – 17,3
14	1,5 – 2,0			2,5	52	19,3 – 20,2
15	1,0 – 2,5			2,5	52	19,3 – 20,2
16	1,5 – 2,5	5/8"	0,035 – 0,095	2,5	52	19,3 – 20,2
18	1,5 – 3,0			3,0	56	23,4 – 24,7
20	2,0 – 3,0	3/4"	0,035 – 0,109	3,0	57	23,4 – 24,7
22	1,5 – 3,0			3,0	58	26,5 – 27,8
25	2,0 – 3,0	1"	0,035 – 0,120	3,0	58	29,7 – 31,0
28	1,5 – 3,0			4,0	65	37,6 – 38,9
30	2,0 – 3,0			4,0	65	37,6 – 38,9
32	2,0 – 3,0	1 1/4"	0,049 – 0,120	4,0	65	37,6 – 38,9
35	2,0 – 3,0			4,0	70	43,2 – 45,3
38	2,0 – 4,0	1 1/2"	0,049 – 0,120	4,0	70	43,2 – 45,3
42*	2,0 – 3,0			5,0	80	52,0 – 54,8
50	2,0 – 3,5	2"	0,058 – 0,134	5,0		59,2 – 61,2

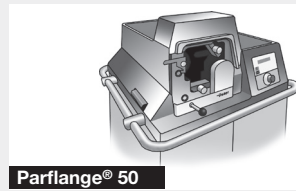
- * RAD 42 mm:
- 1015: nicht möglich
- KARRYFLARE: spezieller Dorn KARRYFLARE/FPIN42 erforderlich

Triple-Lok® Montageanleitung

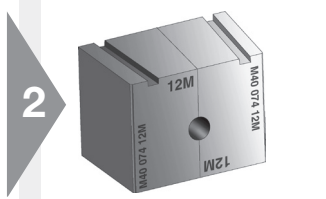
37° Bördelung Parflange®

Prozess

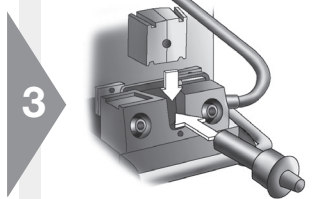
- Sichere und
- Wirtschaftliche Methode
- Parflange®-Prozess verwenden



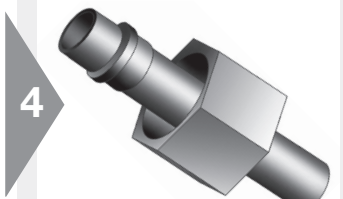
- Bördeldorn entsprechend Rohrmaßung auswählen
- Speziellen Dorn „SS“ für Edelstahlrohr verwenden
- Bördeldorn darf keinen Verschleiß, Beschädigungen und Verschmutzungen aufweisen
- Bördeldorn in Werkzeugaufnahme stecken
- Bördeldorn sauber halten und regelmäßig schmieren



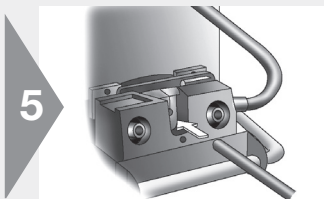
- Spannbacken entsprechend Rohrmaßung auswählen
- Spezielle Spannbacken „SS“ für Edelstahlrohr verwenden
- Spannflächen dürfen weder Verschleiß noch Abrieb aufweisen
- Ausschließlich Original Parker Werkzeuge für Triple-Lok® verwenden



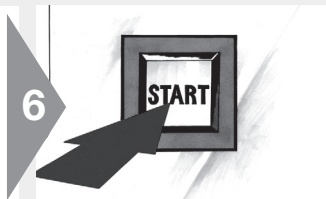
- Geschlossenen Backensatz in die konische Werkzeugaufnahme einlegen
- Gleitflächen sauber halten und schmieren
- 50: Abdeckung schließen
- Sicherstellen, dass die automatische Schmiereinheit gefüllt ist EO-NIROMONT (LUBSS)



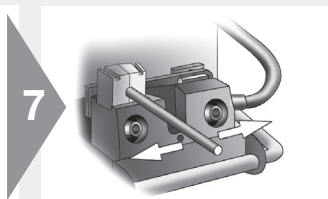
- Mutter und Stützhülse über das Rohrende schieben



- ⚠ Rohrende bis zum Anschlag einführen
- Parflange® 1025: Spannhebel betätigen
- Parflange® 1040/50: Spannbacken schließen automatisch



- Rohr festhalten
- START-Taste betätigen
- ⚠ Nicht in den Arbeitsbereich greifen



- Parflange® 1025: Spannhebel öffnen
- Parflange® 1040/50: Spannbacken öffnen automatisch
- Rohrende mit Spannbacken aus der Maschine entnehmen
- Backen im Separator durch Seitwärtsbewegung des Rohres lösen

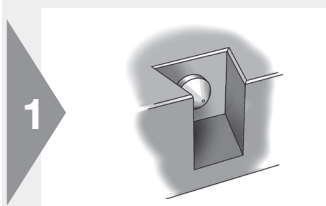
Triple-Lok® Montageanleitung

37° Bördelung mit EOMAT/KARRYFLARE/Parflare ECO

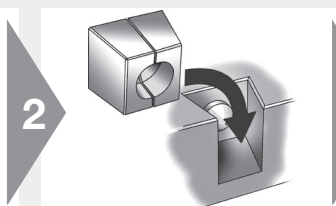
- Sichere und
- Wirtschaftliche Methode
- Parflange®-Prozess empfohlen



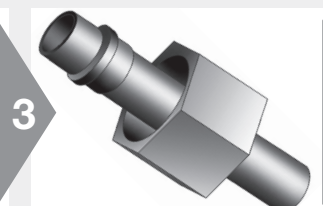
E



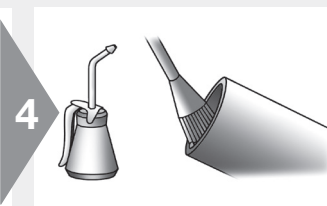
- Bördeldorn ist in Bördleinheit integriert
- Bördeldorn darf keinen Verschleiß, Beschädigungen und Verschmutzungen aufweisen
- Bördeldorn sauber halten
- KARRYFLARE: Bördeldorn für RAD 42 mm mit ebener Fläche nach oben einsetzen



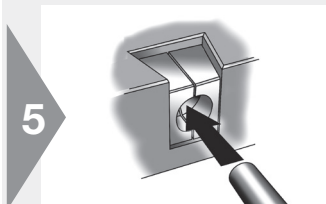
- Spannbacken entsprechend Rohr AD einsetzen
- Spannflächen dürfen weder Verschleiß noch Abrieb aufweisen
- Ausschließlich Original Parker Werkzeuge für Triple-Lok® verwenden
- Gleitflächen sauber halten und schmieren



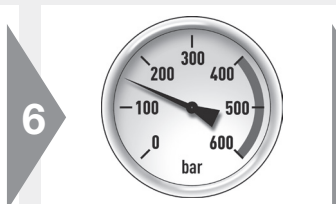
- Mutter und Stützhülse über das Rohrende schieben



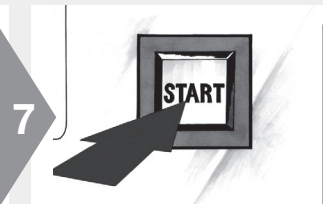
- Rohrende innen schmieren
- Schmierstoff EO-NIROMONT empfohlen



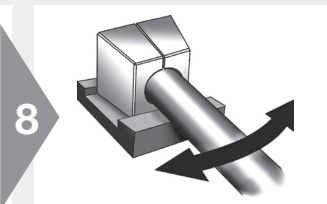
- ⚠ Rohrende bis zum Anschlag einführen
- KARRYFLARE: Ventil an Handpumpe schließen
- KARRYFLARE: Klappe muss geschlossen sein



- EOMAT UNI: Druck nach der Tabelle auf der Maschine einstellen
- EOMAT III/A: Menüwahl (Bördel)
- KARRYFLARE: Drucktabelle auf Gerät „FLARE“ beachten
- Andere Geräte: Eignung überprüfen



- Rohr festhalten
- EOMAT: START-Taste betätigen und gedrückt halten
- KARRYFLARE: Handpumpe betätigen, bis der korrekte Bördeldruck erreicht ist (Tabelle auf Gerät)
- ⚠ Nicht in den Arbeitsbereich greifen
- ⚠ KARRYFLARE: Max. Druck von 400 bar nicht überschreiten



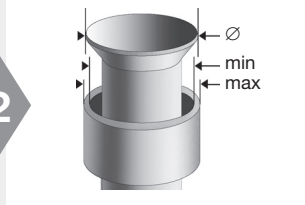
- KARRYFLARE: Ventil an Handpumpe öffnen
- Rohrende mit Spannbacken aus der Maschine entnehmen
- Backen im Separator durch Seitwärtsbewegung des Rohres lösen

Triple-Lok® Montageanleitung

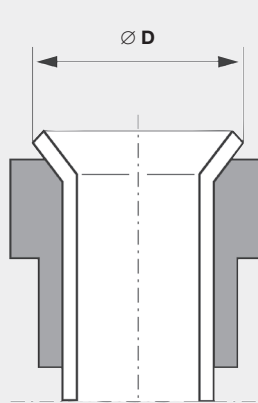
Kontrolle Bördelflansch



- Rohrende zur Kontrolle reinigen
- ⚠ Bördelung Sichtkontrolle: Dichtfläche darf keine Risse, Grate, Riefen oder Abdrücke aufweisen

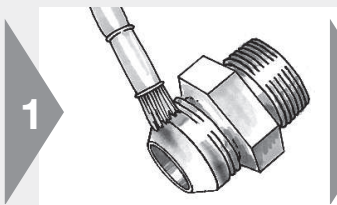


- Bördeldurchmesser kontrollieren
- Bördeldurchmesser darf nicht größer sein als der äußere Durchmesser der Stützhülse-Stirnfläche
- Bördeldurchmesser darf nicht kleiner sein als der innere Durchmesser der Stützhülse-Stirnfläche
- Im Zweifel nachmessen und mit Tabelle vergleichen

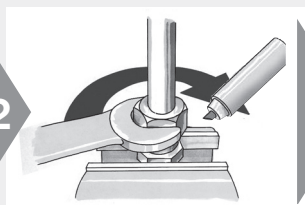


Rohr A.D.		Ø D	
mm	Inch	Min.	Max.
6	1/4"	8,6	9,7
8	5/16"	10,2	11,3
10	3/8"	11,7	12,7
12	1/2"	16,0	17,3
14		19,3	20,2
15		19,3	20,2
16	5/8"	19,3	20,2
18		23,4	24,7
20	3/4"	23,4	24,7
22	7/8"	26,5	27,8
25	1"	29,7	31,0
28		37,6	38,9
30		37,6	38,9
32	1 1/4"	37,6	38,9
35		43,2	45,3
38	1 1/2"	43,2	45,3
42		52,0	54,8
50	2"	59,2	61,2

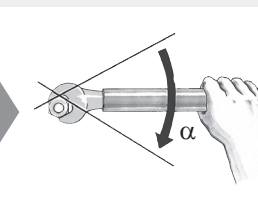
Installation



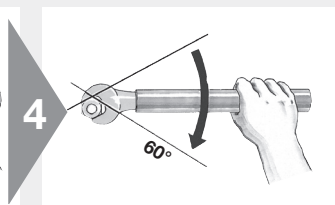
- Stahlverschraubungen nicht schmieren
- ⚠ Edelstahl: Gewindefschmierung erforderlich
- Hochleistungsschmierstoff EO-NIROMONT verwenden



- Mutter auf den Körper schrauben
- Mutter mit Schraubenschlüssel bis zur fühlbaren Anlage aufschrauben
- Position der Mutter markieren
- Mutter entsprechend Tabelle festziehen
- ⚠ Der Körper muss gegengehalten werden



- Ab RAD 28 Schlüsselverlängerung verwenden



- Eine Schlüsselfläche entspricht 60° Anzugswinkel

Montageempfehlung

Metrisches Rohr [mm]	Zoll Rohr [Inch]	SAE Gewinde	Empfehlung				Referenz	
			α Schlüsselflächen von Schlüssel fest für Stahl		α Schlüsselflächen von Schlüssel fest für Edelstahl		Drehmoment Nm -0% + 10%	
			Rohr	Dichtkegel	Rohr	Dichtkegel	Stahl	Edelstahl
6	1/4"	7/16-20	2	2	2	2	18	30
8	3/8"	1/2-20	2	2	2	2	20	40
10	3/8"	9/16-18	2	1.5	1.5	1	30	60
12	1/2"	3/4-16	2	1.5	1.5	1	57	115
14	5/8"	7/8-14	1.5	1.5	1.5	1	81	145
15	5/8"	7/8-14	1.5	1.5	1.5	1	81	145
16	5/8"	7/8-14	1.5	1.5	1.5	1	81	145
18	3/4"	1 1/16-12	1.5	1.25	1.25	1	114	180
20	3/4"	1 1/16-12	1.5	1.25	1.25	1	114	180
22		1 3/16-12	1.5	1.25	1	1	136	225
25	1"	1 5/16-12	1.5	1	1	1	160	255
28	1 1/4"	1 5/8-12	1	1	1	1	228	295
30	1 1/4"	1 5/8-12	1	1	1	1	228	295
32	1 1/4"	1 5/8-12	1	1	1	1	228	295
35	1 1/2"	1 7/8-12	1	1	1	1	265	345
38	1 1/2"	1 7/8-12	1	1	1	1	265	345
42		2 1/4-12	1	1	1	1	340	400

Prüfanleitung O-Lok[®]/Triple-Lok[®] Werkzeuge



Werkzeuge für Parflange[®]-Maschinen

- ⚠ Die Verwendung nicht geeigneter, beschädigter oder verschlissener Werkzeuge kann zum Versagen der Verschraubungen und zu Schäden am Montagegerät führen
- ⚠ Werkzeuge müssen regelmäßig überprüft werden, spätestens nach 50 Montagen
- ⚠ Verschlossene Werkzeuge müssen ersetzt werden
- ⚠ Ausschließlich Original Parker Werkzeuge verwenden
- ⚠ Werkzeuge sauberhalten und regelmäßig schmieren

1



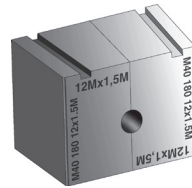
- Bördeldorn zur Überprüfung reinigen

2



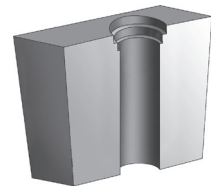
- Sichtprüfung: Oberfläche darf weder Verschleiß noch Beschädigungen aufweisen

3

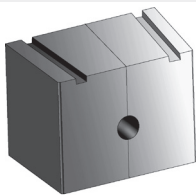


- Spannbacken zur Überprüfung reinigen
- ⚠ Werkzeug nicht zerlegen
- Arretierstifte dürfen nicht lose oder beschädigt sein

4



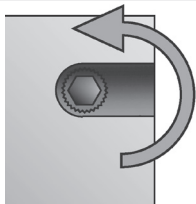
- Sichtprüfung: Spannflächen dürfen weder Verschleiß noch Ablagerungen aufweisen
- Metallabrieb mit Metallbürste entfernen



Justieren von Parflange[®]-Werkzeugen

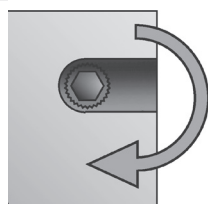
- Der korrekte Bördeldorndurchmesser kann an den Parflange[®]-Spannbacken eingestellt werden
- ⚠ Durch Verstellen der Spannbacken können grundsätzliche Maschinenprobleme nicht behoben werden (Rohranschlag verschlissen, lose Schraubverbindungen)

1



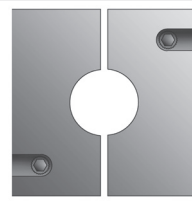
- Zur Reduzierung des Bördeldurchmessers Schraube herausdrehen (entgegengesetzt zum Uhrzeigersinn)
- ⚠ Beide Schrauben gleichmäßig einstellen

2



- Zur Vergrößerung des Bördeldurchmessers Schraube hineindrehen (im Uhrzeigersinn)
- ⚠ Beide Schrauben gleichmäßig einstellen
- 1 Klick = ca. 0,05 mm \varnothing

3

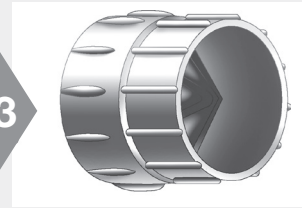
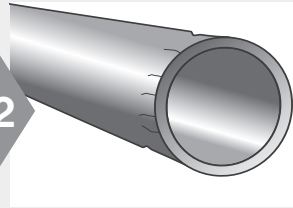
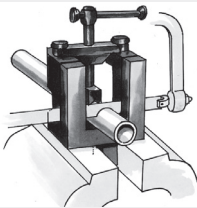


- Anschlagsschrauben in kleinen Schritten verstellen
- Bördeldurchmesser überprüfen
- ⚠ Schrauben gegen Verdrehen sichern

Ferulok® Montageanleitung

Rohrvorbereitung

- Sorgfältig ablängen
- Spannungsfrei einbauen



1

2

3

- Rohr rechtwinklig absägen
- Max $\pm 1^\circ$ Abweichung
- ⚠ Keine Rohrabschneider verwenden
- EO-Absägevorrichtung (AV)

- Rohre beim Sägen oder Biegen nicht deformieren
- Abdrücke oder Kratzer können zu Leckage führen
- Dünnwandige und weiche Rohre sind besonders empfindlich

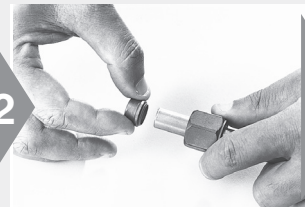
- Rohr innen und außen entgraten
- Fase max. 0.3 mm x 45°

Schneidring-Vormontage

Vor der End-Montage erfordert die Ferulok®-Verschraubung eine Vormontage. Diese gewährleistet den korrekten Einschnitt des Schneidreings in die Mantelfläche des Rohres. Die Vormontage kann auf zwei Arten erfolgen: hydraulisch, mithilfe eines Hyferset-Werkzeugs oder eines Hydra-Werkzeugs, oder manuell, mithilfe eines gehärteten Feruleset-Werkzeugs oder des Verschraubungskörpers.

Vormontage mithilfe eines Feruleset-Werkzeugs oder Verschraubungskörpers

Feruleset-Vormontagewerkzeuge bestehen aus gehärtetem Stahl und sind besser geeignet als Verschraubungskörper, da sie mehrmals zur Vormontage eingesetzt werden können. Der Verschraubungskörper kann lediglich einmal zur Vormontage verwendet werden und sollte bei der endgültigen Montage mit der vormontierten Rohrleitung zum Einsatz kommen. Zur richtigen Vormontage des Schneidreings mithilfe des Feruleset-Werkzeugs oder des Verschraubungskörpers sind die folgenden Schritte erforderlich.

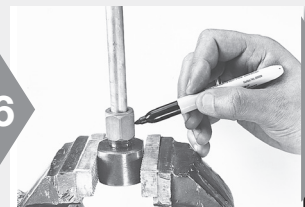
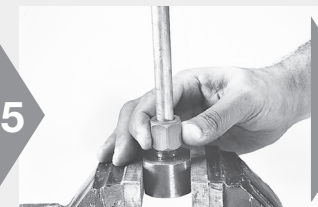


- Schmieren Sie Gewinde und Konus des Feruleset-Werkzeugs (oder des Verschraubungskörpers).

- Setzen Sie Mutter und Schneidring auf das entgratete Rohrende. Dabei muss das lange gerade Ende des Schneidreings Richtung Rohrende zeigen.

- Schmieren Sie den Schneidring mit Systemflüssigkeit oder einem kompatiblen Schmiermittel

- Setzen Sie das Rohrende fest auf die innere Schulter des Feruleset-Werkzeugs (oder des Verschraubungskörpers).



- Schrauben Sie die Mutter manuell auf das Feruleset-Werkzeug oder den Verschraubungskörper und ziehen Sie sie handfest an.

- Zeichnen Sie eine Referenzmarke auf Mutter und Rohr an.

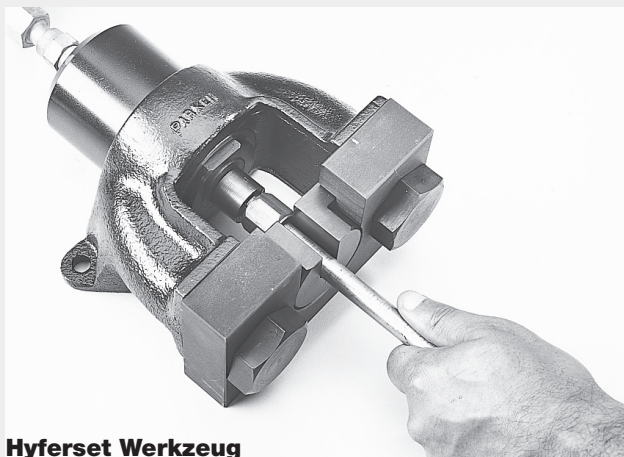
- Drücken Sie das Rohr fest gegen die innere Schulter des Feruleset-Werkzeugs (oder des Verschraubungskörpers) und drehen Sie die Mutter weitere $1 \frac{3}{4}$ Umdrehungen.

- Lösen Sie die Mutter und überprüfen Sie die Vormontage. Verwenden Sie dazu die folgenden Inspektionskriterien.

Ferulok® Montageanleitung

Vormontage mit Hyferset-Werkzeug oder Hydra-Werkzeug

Bei Verschraubungen größer als Rohr-AD 8 oder großen Produktionsmengen jeder Größe sollte die Vormontage mithilfe von Hydraulikgeräten (Hyferset- oder Hydra-Werkzeug) erfolgen.

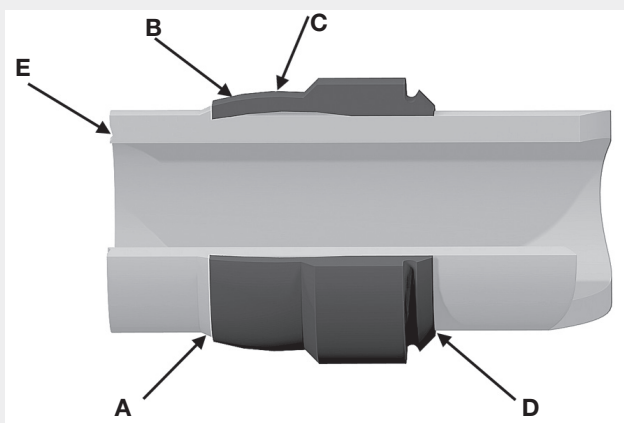


Hyferset Werkzeug

Inspektion der Vormontage

Alle Ferulok®-Verschraubungen müssen vor der endgültigen Montage demontiert und auf korrekte Vormontage des Schneidrings überprüft werden. Die folgenden detaillierten Prüfverfahren gelten unabhängig davon, welche Methode zur Vormontage des Schneidrings am Rohr verwendet wurde. (Beachten Sie die Abbildung unten im Hinblick auf die folgenden fünf Inspektionpunkte).

1. Es hat sich ein Bundaufwurf (A) mit einer Höhe von mindestens 50 % der Vorderkante des Schneidrings gebildet.
2. Während der vordere Bereich des Schneidrings gerade sein kann (B) ist der Schaftbereich (C) leicht gebogen.
3. Das hintere Ende des Schneidringes liegt eng am Rohr an (D).
4. Am Ende des Rohrs befindet sich eine leichte Vertiefung (E), die anzeigt, dass das Rohr bei der Vormontage ausreichend tief in das Werkzeug oder die Verschraubung eingesetzt wurde.
5. Vermeiden Sie ein Rotieren des Schneidrings. Schneidringe aus Stahl sollten sich nicht über den Bereich der Einkerbung herausbewegen lassen (ein Schneidring aus Edelstahl bewegt sich aufgrund seiner zurückfedernden Eigenschaften stärker als einer aus Stahl).



Montage

Hinweis: Falls für die Vormontage des Schneidrings der Verschraubungskörper verwendet wurde, so setzen Sie für die endgültige Montage den **gleichen** Verschraubungskörper ein. Wählen Sie nach der Vormontage und Inspektion den passenden Verschraubungskörper aus und **schmieren** Sie die Gewinde. Ziehen Sie die Mutter an, bis ein Widerstand spürbar ist. Ziehen Sie sie dann eine weitere Umdrehung 1/6- bis 1/4-Umdrehung an, um die Endmontage abzuschließen. Die Endmontage der Überwurfmutter erreichen Sie, indem Sie die Mutter ab der Position, an der ein Widerstand zu spüren ist, noch eine weitere 3/4-Umdrehung anziehen.

Ferulok® Montageanleitung

Hydra-Werkzeug-Vormontagedrücke für Ferulok®-Verschraubungen¹⁾²⁾³⁾

Rohrgröße	Wandstärke - Stahl							Wandstärke - Edelstahl						
	0.035	0.049	0.065	0.083	0.095	0.109	0.120	0.035	0.049	0.065	0.083	0.095	0.109	0.120
4	300	300	500	600	600	600		300	300	500	700	700	700	
6	300	500	600	700	700	700	700	300	500	700	700	700	700	800
8		500	700	800	900	1.000	1.000		600	700	1.000	1.000	1.100	1.100
10			700	900	1.000	1.100	1.100			800	1.000	1.100	1.300	1.300
12			900	1.000	1.100	1.100	1.300			1.000	1.100	1.300	1.300	1.500
14			1.000	1.100	1.100	1.300	1.500			1.000	1.300	1.300	1.500	1.600
16				1.100	1.300	1.500	1.600				1.500	1.500	1.600	1.600
20					1.500	1.600	1.800					1.600	2.000	2.000
24					1.800	2.000	2.300					2.100	2.300	2.300
32					2.800	2.900	3.300					3.100	3.300	3.300

1. Diese Werte dienen lediglich als Leitfaden und ergeben in der Regel eine zufriedenstellende Einkerbung.
2. Ferulok®-Vormontagewerkzeuge sind Werkzeuge mit definiertem Montageende. Die Verwendung der oben genannten Drücke ist optional.
3. Wenden Sie sich für größere Wandstärken als die aufgeführten an die Tube Fittings Division.

Hyferset-Vormontagedrücke für Ferulok®-Verschraubungen¹⁾

Rohrgröße	Wandstärke - Stahl							Wandstärke - Edelstahl						
	0.035	0.049	0.065	0.083	0.095	0.109	0.120	0.035	0.049	0.065	0.083	0.095	0.109	0.120
4	800	900	1400	1800	1.800	1.800		900	1.000	1.500	2.000	2.000	2.000	
6	900	1.400	800	2.000	2.000	2.000	2.200	1.000	1.500	2.000	2.000	2.000	2.000	2.500
8		1.600	2.000	2.500	2.700	3.000	3.200		1.800	2.200	3.000	3.000	3.500	3.500
10			2.200	2.700	3.000	3.500	3.500			2.500	3.000	3.500	4.000	4.000
12			2.700	3.000	3.500	3.500	4.000			3.000	3.500	4.000	4.000	4.500
14			3.000	3.500	3.500	4.000	4.500			3.000	4.000	4.000	4.500	5.000
16				3.500	4.000	4.500	5.000				4.500	4.500	5.000	5.000
18				4.000	4.500	4.500	5.000				4.500	5.000	5.000	5.500
20					4.500	5.000	5.500					5.000	6.000	6.000
24					5.500	6.000	7.000					6.500	7.000	7.000
28					7.000	7.500	8.000					7.500	8.000	8.500
32					8.500	9.000	10.000					9.500	10.000	10.000

1. Ferulok®-Vormontagewerkzeuge sind Werkzeuge mit definiertem Montageende. Die Verwendung der oben genannten Drücke ist optional.



Verschraubungs- Montage

Inhaltsverzeichnis

Einschraubverbindungen M.....	F4
Einschraubverbindungen BSPP	F5
Einschraubverbindungen UNF.....	F6
Einschraubverbindungen TAPER.....	F7
Einstellbare Verschraubungen mit Kontermutter	F8
EO-Dichtkegel-Verschraubungen	F9
O-Lok®- / Triple-Lok®-Anschluss mit drehbarer Crimpmutter.....	F10
Montage von Flanschen	F11
Ersatz einer Schneidring-Verbindung	F12
Manuelles Biegen von Rohren.....	F13
Ratschläge für die Rohrverbindung leckagefreier Systeme	F14

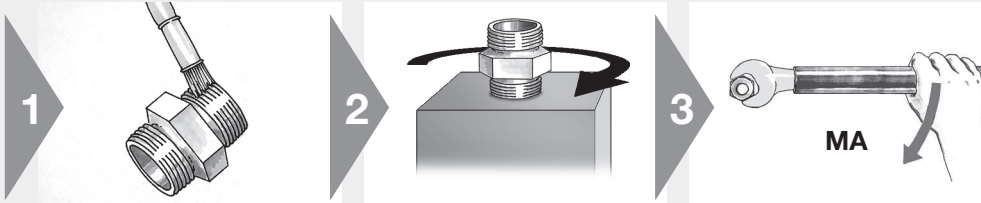
F

Einschraubverbindungen

Montage von metrischen Einschraubzapfen



- Metrisches Gewinde
DIN ISO 6149-2/3
ISO 9974-2/3
DIN 3859-T2



⚠ Bei Edelstahlverschraubungen müssen die Gewinde geschmiert werden
• EO-NIROMONT ist ein spezieller Hochleistungsschmierstoff für Edelstahlverschraubungen

• Verschraubung handfest einschrauben

• Nach Tabelle montieren

Montage-Drehmomente für galv. verzinkte Stahl-Verschraubungen mit metrischen Einschraubzapfen in Einschraublöcher aus Stahl

Produkt	Rohr A.D.	Gewindegröße T	Gerade Einschraubstutzen					Rückschlagventile	EO Schwenkverschraubung			Richtungseinstellbare Einschraubzapfen		Verschlussstopfen	
			Form A mit Dichtring	Form B mit Dichtkante	Form E mit ED-Dichtung	Form F mit O-Ring-Dichtung	Form G mit O-Ring-Dichtung und Stützring		RHV/RHZ Form E mit ED-Dichtung	WH/TH	SWE	DSW	ISO 9974 O-Ring und Stützring	DIN ISO 6149-2/3 O-Ring	geölt VSTI-ED Form E mit ED-Dichtung
Serie		mm	Nm	Nm	Nm	Nm	Nm	Nm	Nm	Nm	Nm	Nm	Nm	Nm	Nm
EO L Triple-Lok®	6	M 10x1.0	9	18	18	15	18	18	18	25	30	18	15	12	18
	8	M 12x1.5	20	30	25	25	35	25	45	40	40	25	25	25	30
	10	M 14x1.5	35	45	45	35	45	35	55	55	50	40	35	35	40
	12	M 16x1.5	45	65	55	40	55	50	80	65	65	55	40	50	50
	15	M 18x1.5	55	80	70	45	70	70	100	90	85	70	45	65	70
	18	M 22x1.5	65	140	125	60	160	125	140	130	130	90	60	90	100
	22	M 26x1.5	90	190	180	100*	250	145	320	140	190	180	100	135	135
	28	M 33x2.0	150	340	310	160	310	210	360		245	310	160	225	310
	35	M 42x2.0	240	500	450	210	450	360	540		305	450	210	360	330
	42	M 48x2.0	290	630	540	260	540	540	700		365	540	260	360	420
EO S O-Lok®	6	M 12x1.5	20	35	35	35		35	45	40	40	35	35	25	35
	8	M 14x1.5	35	55	45	45		45	55	55	50	45	45	35	45
	10	M 16x1.5	45	70	70	55		55	80	65	65	55	55	50	55
	12	M 18x1.5	55	110	90	70		70	100	90	85	70	70	65	70
	14	M 20x1.5	55	150	125	80		100	125	120	105	90	90	80	80
	16	M 22x1.5	65	170	135	100		125	135	130	130	90	100	90	100
	20	M 27x2.0	90	270	180	170		135	320	150	200	190	170	120	170
	25	M 33x2.0	150	410	310	310		210	360		245	310	310	225	310
	30	M 42x2.0	240	540	450	330		360	540		305	450	330	360	330
	38	M 48x2.0	290	700	540	420		540	700		365	540	420	360	420

Toleranz für Drehmomentangaben: +10 %
Gewinde schmieren. * Gewinde M 27.0

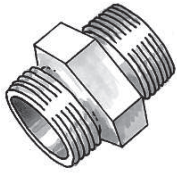
⚠ Montagen in Einschraublöchern aus Materialien, die in Festigkeit und/oder Reibwerten deutlich von Stahl abweichen, erfordern häufig modifizierte Drehmomente.
Eine Reduzierung von Drehmomenten wird grundsätzlich erforderlich, wenn bei der Montage mit obigen Anziehdrehmomenten der Drehwinkel nach fingerfestem Anzug deutlich größer als 30° ist*

Empfohlen wird in solchen Fällen:

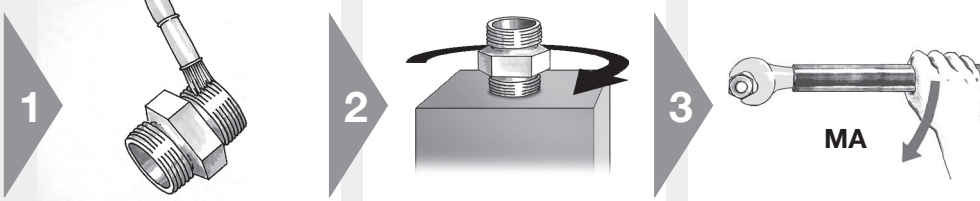
Einschraubloch-Material	Härtegrad	Reduzierung um...
Stahl, bei der Verwendung von Hochleistungsschmierstoff (z.B. zusätzlich zum Hydrauliköl)	Härteunabhängig	10 %
Graphithaltiger Stahl (z.B. GGG 50)	Härteunabhängig	10 %
Aluminium	HB 150	15 %
	HB 125	20 %
	HB 100	30 %
	< HB 100	35 %

Einschraubverbindungen

Montage von zölligen Einschraubzapfen



- BSPP Gewinde G
ISO 1179-1
DIN 3859-T2



⚠ Bei Edelstahlverschraubungen müssen die Gewinde geschmiert werden
 • EO-NIROMONT ist ein spezieller Hochleistungsschmierstoff für Edelstahlverschraubungen

• Verschraubung handfest einschrauben

• Nach Tabelle montieren

F

Montage-Drehmomente für galv. verzinkte Stahl-Verschraubungen mit zölligen Einschraubzapfen in Einschraublöcher nach ISO 1179 aus Stahl

Produkt	Rohr A.D.	Gerade Einschraubstutzen					Rückschlagventile RHV/RHZ Form E mit ED-Dichtung	EO Schwenkverschraubung			Richtungs-einstellbare Einschraubzapfen ISO 1179-3 O-Ring und Stützring Nm	Verschlussstopfen geölt VSTI-ED Form E mit ED-Dichtung Nm ⚠
		Gewindegröße T	Form A mit Dichtring	Form B mit Dichtkante	Form E mit ED-Dichtung	Form G mit O-Ring-Dichtung und Stützring		WH/TH	SWVE	DSW		
Serie		Inch	Nm	Nm	Nm	Nm	Nm	Nm	Nm	Nm	Nm	Nm
EO L Triple-Lok®	6	G 1/8 A	9	18	18	18	18	18	20	25	18	13
	8	G 1/4 A	35	35	35	35	35	45	45	50	35	30
	10	G 1/4 A	35	35	35	35	35	45	45	50	35	(30)
	12	G 3/8 A	45	70	70	70	50	70	70	70	60	60
	15	G 1/2 A	55	140	90	90	85	120	100	110	90	80
	18	G 1/2 A	65	100	90	90	65	120	100	110	90	(80)
	22	G 3/4 A	90	180	180	180	140	230	140	185	180	140
	28	G 1 A	150	330	310	310	190	320		255	310	200
	35	G 1 1/4 A	240	540	450	450	360	540		315	450	400
42	G 1 1/2 A	290	630	540	540	540	700		365	540	450	
EO S O-Lok®	6	G 1/8 A									25	13
	6	G 1/4 A	35	55	40		45	45	45	50	40	30
	8	G 1/4 A	35	55	40		45	45	45	50	40	(30)
	10	G 3/8 A	45	90	80		60	70	70	70	60	60
	12	G 3/8 A	45	90	80		60	70	70	70	60	(60)
	14	G 1/2 A	65	150	115		145	120	100	110	90	80
	16	G 1/2 A	65	130	115		100	120	100	110	90	(80)
	20	G 3/4 A	90	270	180		145	230	145	185	180	140
	25	G 1 A	150	340	310		260	320		255	310	200
	30	G 1 1/4 A	240	540	450		360	540		315	450	400
	38	G 1 1/2 A	290	700	540		540	700		365	540	450

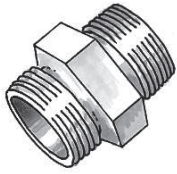
Toleranz für Drehmomentangaben: +10 %
Gewinde schmieren.

⚠ Montagen in Einschraublöchern aus Materialien, die in Festigkeit und/oder Reibwerten deutlich von Stahl abweichen, erfordern häufig modifizierte Drehmomente.
Eine Reduzierung von Drehmomenten wird grundsätzlich erforderlich, wenn bei der Montage mit obigen Anziehdrehmomenten der Drehwinkel nach fingerfestem Anzug deutlich größer als 30° ist°

Empfohlen wird in solchen Fällen:

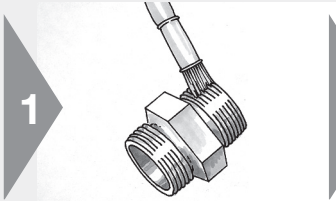
Einschraubloch-Material	Härtegrad	Reduzierung um...
Stahl, bei der Verwendung von Hochleistungsschmierstoff (z.B. zusätzlich zum Hydrauliköl)	Härteunabhängig	10 %
Graphithaltiger Stahl (z.B. GGG 50)	Härteunabhängig	10 %
Aluminium	HB 150	15 %
	HB 125	20 %
	HB 100	30 %
	< HB 100	35 %

Einschraubverbindungen

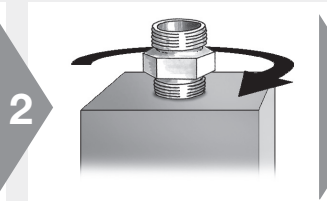


Montage von Einschraubzapfen mit O-Ring nach SAE

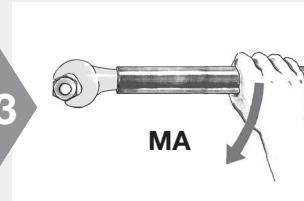
- UN/UNF Gewinde
ISO 11926-2/3



1



2



3

MA

- ⚠ Bei Edelstahlverschraubungen müssen die Gewinde geschmiert werden
- EO-NIROMONT ist ein spezieller Hochleistungsschmierstoff für Edelstahlverschraubungen

- Verschraubung handfest einschrauben

- Nach Tabelle montieren

Montage-Drehmomente für galv. verzinkte Stahl-Verschraubungen mit UNF-Einschraubzapfen in Einschraublöcher nach ISO 11926 aus Stahl

Produkt	Gewinde ISO 11926	EO / Triple-Lok® und O-Lok® Drehmoment	
		für nicht-einstellbaren Einschraubzapfen mit O-Ring Nm	für richtungseinstellbaren Einschraubzapfen mit O-Ring Nm
Serie	Inch		
EO L Triple-Lok®	7/16-20 UN(F)	23	18
	1/2-20 UN(F)	28	28
	9/16-18 UN(F)	34	34
	3/4-16 UN(F)	60	55
	7/8-14 UN(F)	115	80
	1 1/16-12 UN(F)	140	100
	1 5/16-12 UN(F)	210	150
	1 5/8-12 UN(F)	290	290
1 7/8-12 UN(F)	325	325	
EO S O-Lok®	7/16-20 UN(F)	35	20
	1/2-20 UN(F)	40	40
	9/16-18 UN(F)	46	46
	3/4-16 UN(F)	80	80
	7/8-14 UN(F)	135	135
	1 1/16-12 UN(F)	185	185
	1 5/16-12 UN(F)	270	270
	1 5/8-12 UN(F)	340	340
1 7/8-12 UN(F)	415	415	

Toleranz für Drehmomentangaben: +10%
Gewinde schmieren.

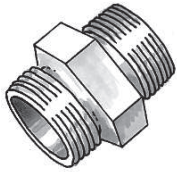
- ⚠ Montagen in Einschraublöchern aus Materialien, die in Festigkeit und/oder Reibwerten deutlich von Stahl abweichen, erfordern häufig modifizierte Drehmomente.
Eine Reduzierung von Drehmomenten wird grundsätzlich erforderlich, wenn bei der Montage mit obigen Anziehdrehmomenten der Drehwinkel nach fingerfestem Anzug deutlich größer als 30° ist

Empfohlen wird in solchen Fällen:

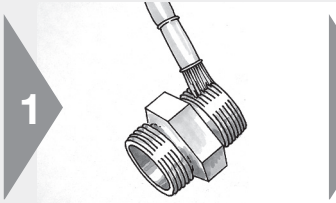
Einschraubloch-Material	Härtegrad	Reduzierung um...
Stahl, bei der Verwendung von Hochleistungsschmierstoff (z.B. zusätzlich zum Hydrauliköl)	Härteunabhängig	10 %
Graphithaltiger Stahl (z.B. GGG 50)	Härteunabhängig	10 %
Aluminium	HB 150	15 %
	HB 125	20 %
	HB 100	30 %
	< HB 100	35 %

Einschraubverbindungen

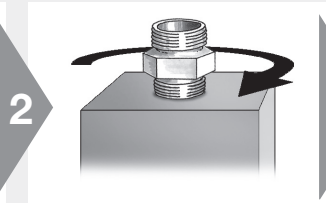
Montage von kegeligen Einschraubzapfen



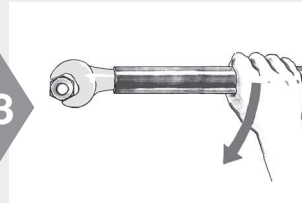
- NPT / NPTF Gewinde
ANSI / ASME B 1.20.1 – 1983



1



2



3

- ⚠ Bei Edelstahlverschraubungen müssen die Gewinde geschmiert werden
- EO-NIROMONT ist ein spezieller Hochleistungsschmierstoff für Edelstahlverschraubungen

- Den kegeligen Einschraubzapfen mit Teflonband (1,5 lagig) umwickeln und handfest einschrauben
- Nach Tabelle montieren

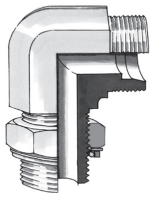
Montage-Drehmomente für NPT / NPTF Einschraubzapfen

Größe	Gewinde T NPT/F	Montage TFFT Drehungen
4	1/8-27 NPT/F	2.0-3.0
6	1/4-18 NPT/F	2.0-3.0
8	3/8-18 NPT/F	2.0-3.0
10	1/2-14 NPT/F	2.0-3.0
12	3/4-14 NPT/F	2.0-3.0
16	1-11.5 NPT/F	1.5-2.5
20	1 1/4 -11.5 NPT/F	1.5-2.5
24	1 1/2-11.5 NPT/F	1.5-2.5

EO-Verschraubungen werden mit **NPT** Gewinde hergestellt.
O-Lok® / Triple-Lok® Stahlverschraubungen werden mit **NPTF** Gewinde hergestellt.
O-Lok® / Triple-Lok® Edelstahlverschraubungen werden mit **NPT** Gewinde hergestellt.

F

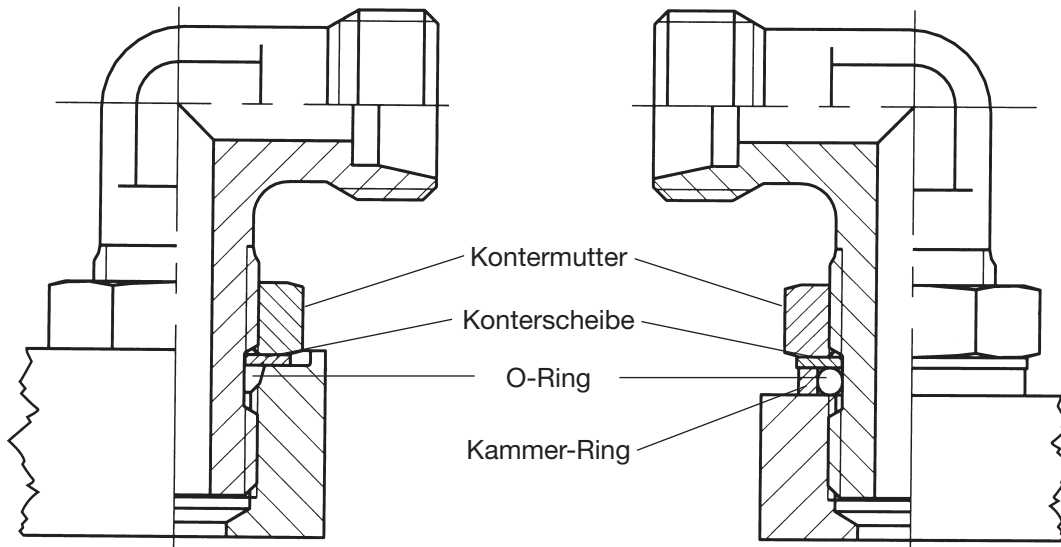
Einstellbare Verschraubungen mit Kontermutter



Montage der richtungseinstellbaren Verbindung

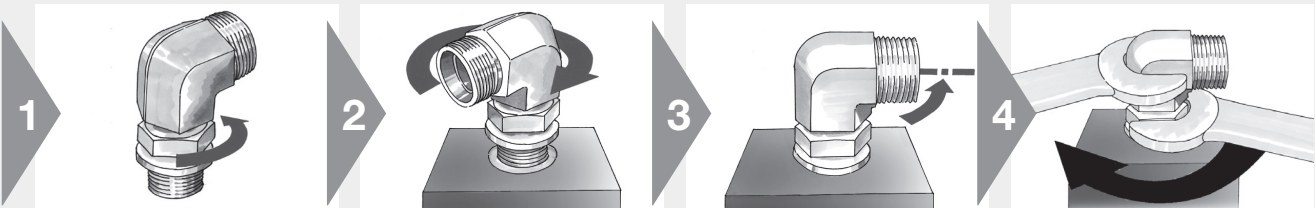
(EO: z.B.: WEE, VEE, TEE, LEE - Triple-Lok/O-Lok: C4, V4, S4, R4)

⚠ Reihenfolge der Montageschritte unbedingt einhalten

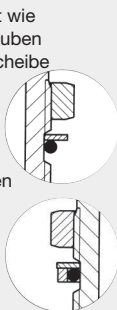


• Verschraubungen *ohne* Kammer-Ring für Einschraublöcher ISO 6149 oder UN/UNF

• Verschraubungen *mit* Kammer-Ring für Einschraublöcher R oder M parallel mit *breiter* oder *schmäler* Ausdehnung



- Kontermutter so weit wie möglich zurückschrauben
- ⚠ O-Ring und Konterscheibe müssen sich am oberen Ende des Freistichs befinden
- O-Ring schmieren
- Bei den Ausführungen mit R- und M-Gewinde den Kammering über O-Ring schieben

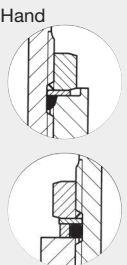


- Verschraubung von Hand in das Einschraubloch drehen, bis Kammering oder Konterscheibe aufliegt

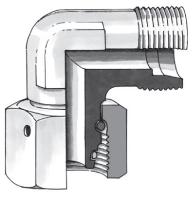


- Einstellung in die gewünschte Richtung durch Zurückdrehen um höchstens eine Umdrehung

- Kontermutter von Hand herunterdrehen
- Kontermutter mit Schraubenschlüssel festziehen
- Dabei den Verschraubungskörper in der gewünschten Richtung halten



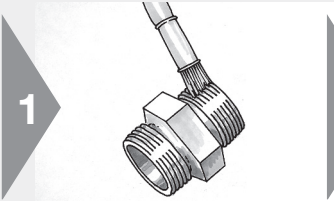
EO-Dichtkegel Verschraubungen



Montage von EO-Dichtkegel-Verschraubungen

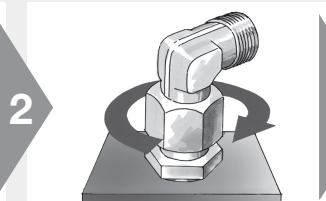
(z.B. EW, ET, EL, EGE, RED, VKA)

- Dichtkegel-Verschraubungen müssen im dazugehörigen Verschraubungskörper endmontiert werden



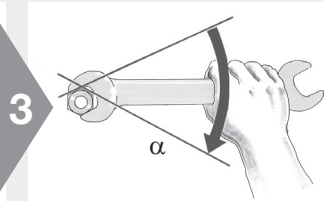
1

- ⚠ Bei Edelstahlverschraubungen müssen die Gewinde geschmiert werden
- EO-NIROMONT ist ein spezieller Hochleistungsschmierstoff für Edelstahlverschraubungen



2

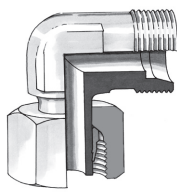
- Überwurfmutter von Hand bis zur fühlbaren Anlage aufschrauben



3

- ⚠ Danach mit einer 1/4 Drehung festziehen (1 1/2 Schlüsselflächen)

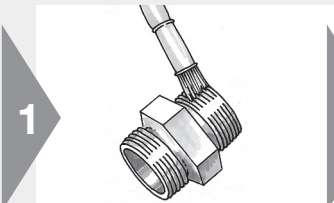
F



Montage von Schaft-Verschraubungen

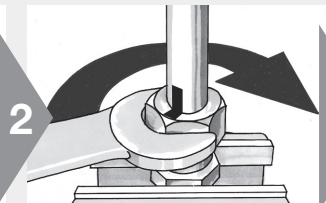
(z.B. EWW, EVT, EVL, EVGE, KOR)

- Alle werkseitig vormontierten Schaft-Verschraubungen müssen im dazugehörigen Verschraubungskörper endmontiert werden.



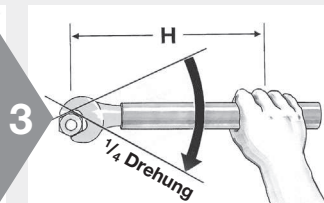
1

- ⚠ Bei Edelstahlverschraubungen müssen die Gewinde geschmiert werden
- EO-NIROMONT ist ein spezieller Hochleistungsschmierstoff für Edelstahlverschraubungen



2

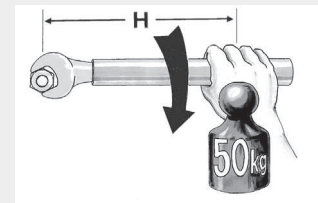
- Montage bis zum deutlich fühlbaren Kraftanstieg (ohne Schlüsselverlängerung)
- ⚠ Position der Mutter markieren



3

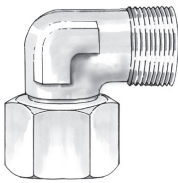
- ⚠ Danach mit einer 1/4 Drehung festziehen (1 1/2 Schlüsselflächen)
- ⚠ Ab RAD 20 empfohlene Schlüsselverlängerung verwenden (**Tabelle**)
- ⚠ Der Körper muss gegengehalten werden

Schlüssellänge



Abmessung	Schlüssellänge H [mm]
18-L 16-S	300
22-L 20-S	400
28-L 20-S	500
35-L 25-S	900
42-L 30-S	1200
38-S	1500

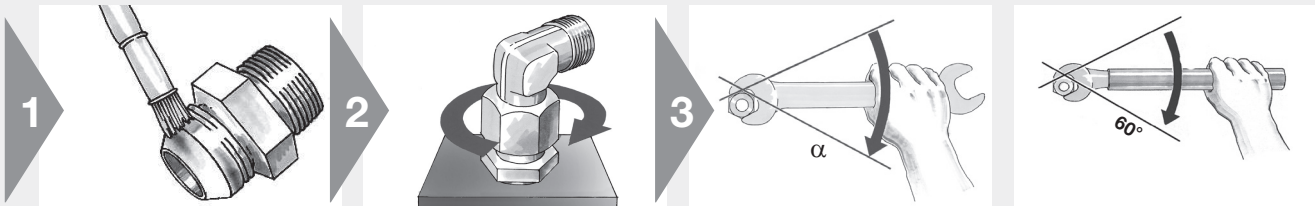
O-Lok®- / Triple-Lok®-Anschluss mit drehbarer Crimpmutter



Montage von O-Lok®- und Triple-Lok®-Verschraubungen

(z. B.: Triple-Lok®: C6MX, V6MX, R6MX, S6MX, BBMTX
O-Lok®: C6MLO, V6MLO, S6MLO, R6MLO, A0EL6)

- Dichtkegel-Verschraubungen müssen im dazugehörigen Verschraubungskörper endmontiert werden



- ⚠ Bei Edelstahlverschraubungen müssen die Gewinde geschmiert werden
- EO-NIROMONT ist ein spezieller Hochleistungsschmierstoff für Edelstahlverschraubungen

- Verschraubung handfest einschrauben

- ⚠
- Nach Tabelle montieren
Der Körper muss gegengehalten werden

- Eine Schlüsselfläche = 60°

Montage-Drehmomente für O-Lok®- und Triple-Lok®-Verschraubungen

O-Lok®

Größe	Metrisches Rohr mm	Zoll Rohr Inch	Gewinde UN/UNF	Nm ¹⁾	FFWR
4	6	1/4"	9/16-18	25	1/2
6	8	5/16"	11/16-16	40	1/2
6	10	5/16"	11/16-16	55	1/2
8	12	1/2"	13/16-16	55	1/2
10	14, 15, 16	5/8"	1-14	115	1/2
12	18, 20	3/4"	1 3/16-12	130	1/2
16	22, 25	1"	1 7/16-12	150	1/2
20	28, 30, 32	1 1/4"	1 11/16-12	190	1/2
24	35, 38	1 1/2"	2-12	245	1/2
32	50	2"	2 1/2-12	490	1/2

Triple-Lok®

Größe	Metrisches Rohr mm	Zoll Rohr Inch	Gewinde UN/UNF	Nm ¹⁾	FFFT
4	6	1/4"	7/16-20	15	2
5	8	5/16"	1/2-20	20	2
6	10	3/8"	9/16-18	45	1 1/4
8	12	1/2"	3/4-16	60	1
10	14, 15, 16	5/8"	7/8-14	75	1
12	18, 20	3/4"	1 1/16-12	100	1
16	22, 25	7/8"	1 5/16-12	150	1
20	30, 32	1 1/4"	1 5/8-12	180	1
24	38	1 1/2"	1 7/8-12	200	1
28	42		2 1/4-12	220	1
32		2"	2 1/2-12	250	1

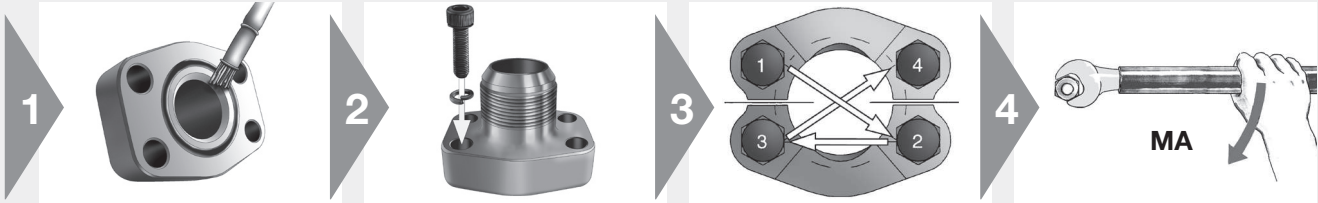
Die in der Tabelle genannten Anzugsdrehmomente gelten für ungeschmierte, unlegierte Stahlkomponenten. Für Edelstahlverschraubungen höheren Toleranzwert nutzen. Die empfohlenen Anzugsdrehmomente gelten nur für Verbindungen, bei denen ausschließlich Parker-Verschraubungen eingesetzt werden.

Montage von Flanschen



Montage von Flanschen

- SAE Flansch Adapter
- SAE 4 Loch Vollflansche
- Zahnradpumpenflansche
- ISO 6164 Quadratflansche



- Versichern, dass die Oberfläche der Dichtung frei von Graten, Kerben, Kratzern oder fremden Partikeln ist
- Schmierung des O-Ringes mit der Systemflüssigkeit oder einem kompatiblen Medium
- Parker empfiehlt die Schrauben an Kontaktflächen (Kopf) und die unteren Gewindedrittel zu schmieren (MOLYKOTE G-RAPID PLUS) und diese sofort zu verwenden, um Verunreinigungen des Gewindes oder der Oberfläche zu vermeiden.

- Positionierung des Flansches oder des Flanschadapters mit Flanschhälften
- Platzierung des Federringes an der Schraube und beides mit dem Flansch oder Flanschhälften verbinden (gilt nur für Zahnradpumpenflansche)

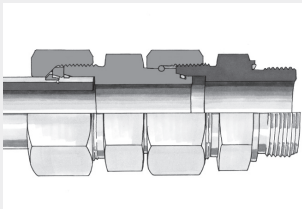
- Schrauben handfest anziehen
- Drehmoment in angemessenen Stufen wie in den aufgeführten Tabellen diagonal von 1 bis 4 aufbringen

- Drehmoment gemäß der aufgeführten Tabellen

Schrauben-Drehmomente siehe Seite N8.

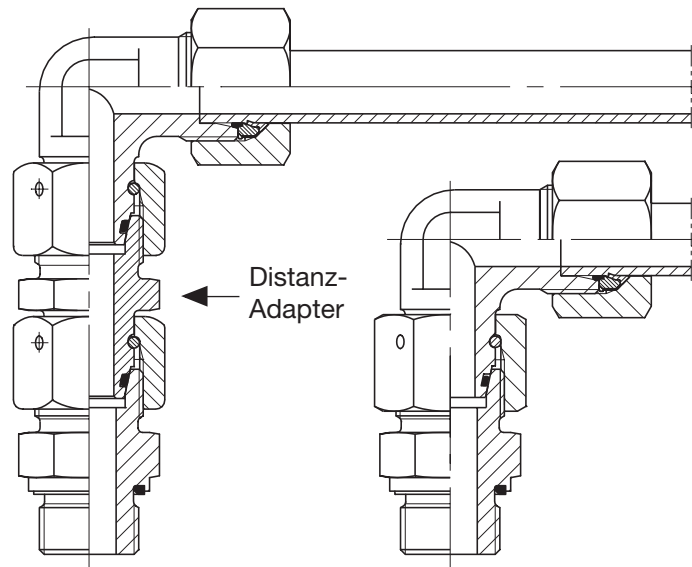
F

Ersatz einer Schneidring-Verbindung

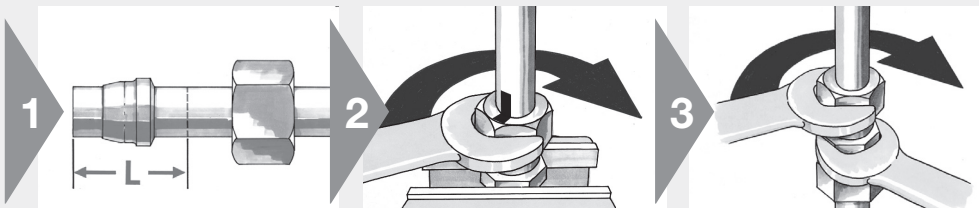


Distanzadapter DA

- Mit EO Distanzadaptoren können bestehende Schneidringanschlüsse bequem ausgetauscht oder auf EO-2 umgerüstet werden
- Die vorhandenen Rohre können weiterverwendet werden



- Distanzadapter zur Verlängerung bei überbauten Verschraubungen

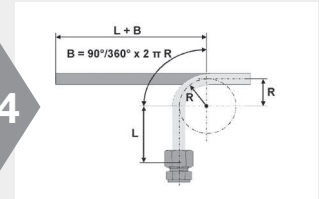
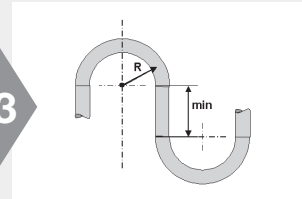
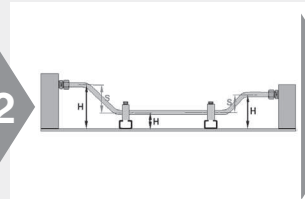
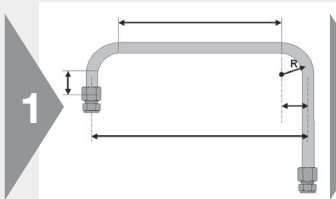
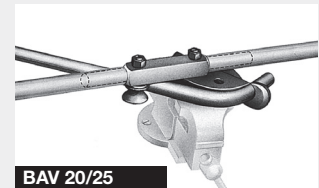


- Rohrende um Maß L kürzen (siehe „DA“ Kapitel I)
- Nicht mehr benötigte Überwurfmuttern entfernen
- Neue EO-2 Funktionsmutter oder Überwurfmutter mit EO-Progressivring montieren
- Rohrende mit Distanzadapter verschrauben und festziehen
⚠ Der Körper muss gegengehalten werden

Manuelles Biegen von Rohren

Anleitung für EO Rohr-Biege-vorrichtungen

- Für Installation vor Ort
- Nicht zur Serienfertigung

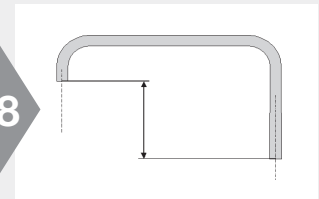
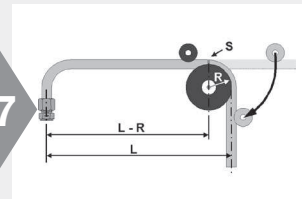
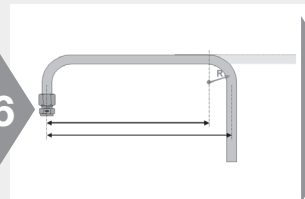
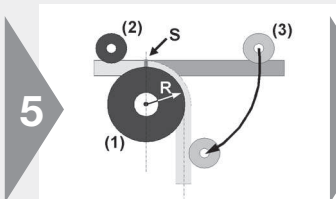


- ⚠ Vor Beginn den gesamten Biegeprozess und die Reihenfolge der einzelnen Schritte planen
- ⚠ Zuerst biegen und dann die Rohrenden auf Länge sägen
- Alle relevanten Abmessungen ermitteln, wie z.B.: Mindestlängen für Rohrenden, Längenzuschläge für Bördelungen, Biegeradien, Längen von Bögen

- Höhenunterschiede berücksichtigen
- Rohrschellen planen

- Spezifikationen und Einschränkungen der Biegewerkzeuge beachten

- Beim ersten Bogen beginnen
- Im Zweifel Rohrende länger lassen



- ⚠ Start-Markierung für Rohrbogen anbringen (S)
- Rohr zwischen Biegerolle (1), Halterolle (2) und Druckrolle (3) fixieren
- Rohr biegen

- Biegewinkel kontrollieren
- Falls notwendig, Biegewinkel korrigieren
- Alle Abmessungen für den nächsten Rohrbogen ermitteln

- ⚠ Start-Markierung für Rohrbogen anbringen (S)
- Rohr biegen
- Jeden Rohrbogen prüfen und korrigieren, bevor mit dem nächsten Bogen begonnen wird

- Nach dem letzten Bogen die Maßhaltigkeit und Winkligkeit des Rohres prüfen
- Rohrenden auf exaktes Maß schneiden
- Rohr muss spannungsfrei passen

F

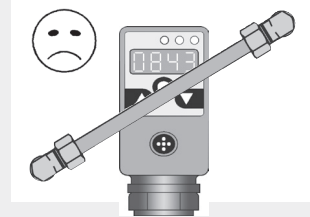
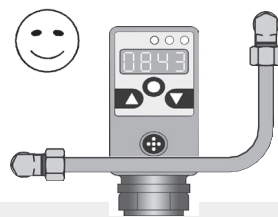
Ratschläge für die Rohrverlegung leakagefreier Systeme

Jedes Hydraulik-, Pneumatik- und Schmier-System erfordert bei der Fertigstellung eine spezielle Form der Rohrherstellung und Verschraubungsmontage. Perfektes Herstellen und Montieren sind ausschlaggebend für die allgemeine Leistungsstärke, leakagefreie Funktion und die Wertigkeit jeder Anlage.

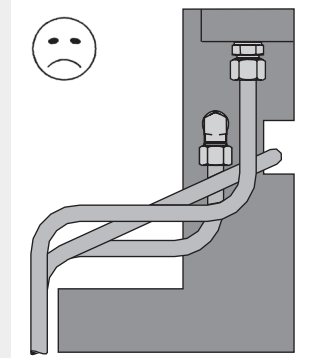
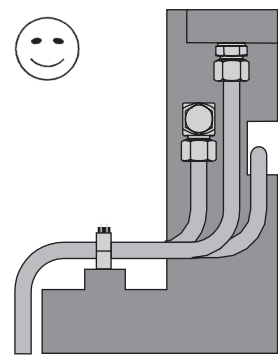
Nach dem Bestimmen der Rohrgrößen und der Auswahl der Verschraubungskomponenten sollten Sie bei der Konzeption des Rohrsystems folgende Punkte beachten:

1. Zugängliche Verbindungsstellen
2. Sauberer Verlauf des Rohrsystems
3. Angemessene Halterungen
4. Geeignetes, überall erhältliches Montagewerkzeug

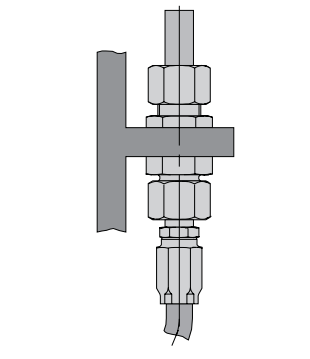
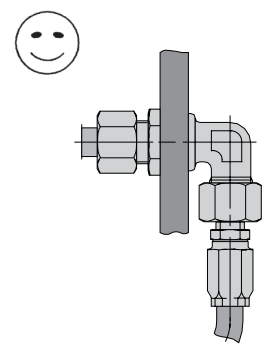
- Komponenten, die regelmäßige Wartung benötigen, müssen zugänglich sein



- Rechtwinklig – parallel – übersichtlich!
- Sorgen Sie für ein sauberes Erscheinungsbild. Ermöglichen Sie schnelle Problemlösungen, einfaches Warten und Reparieren

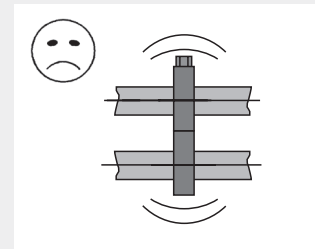
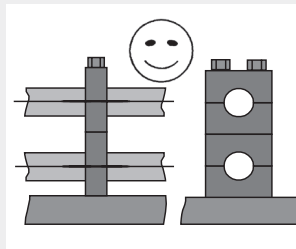


- Beispiel für Rohr-Schlauch-Verbindungen

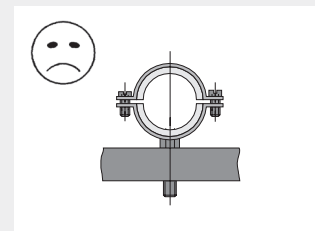
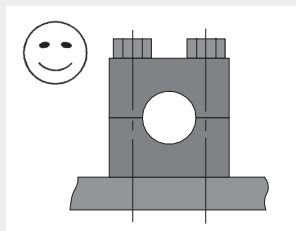


Ratschläge für die Rohrverlegung leakagefreier Systeme

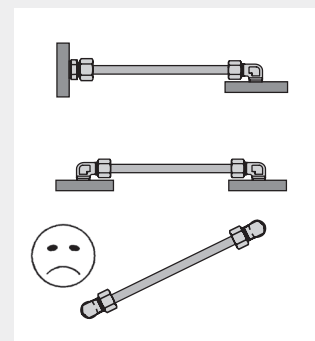
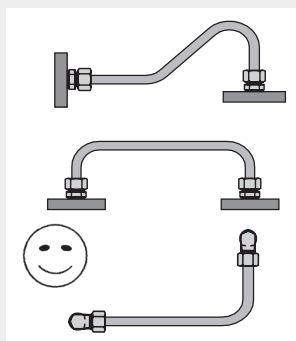
- Niemals Rohre direkt miteinander verbinden!
- Rohre stets mit Rohrschellen an einem festen Haltepunkt fixieren



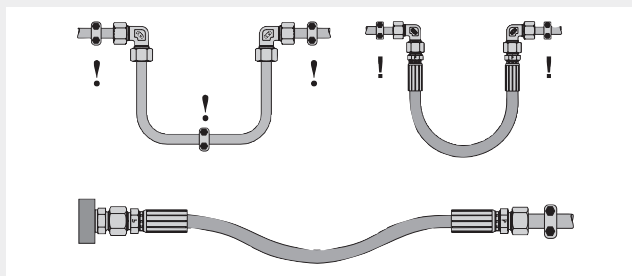
- Verwenden Sie geeignete Rohrschellen



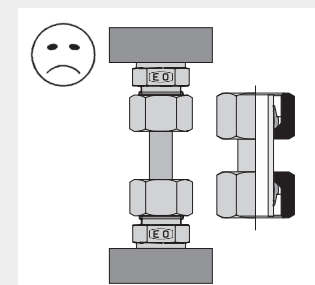
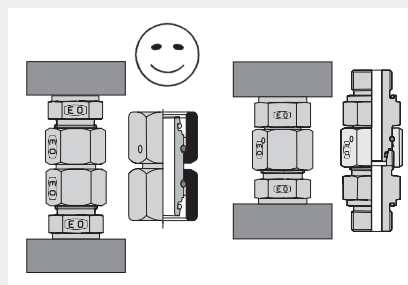
- Rohre spannungsfrei einbauen



- Mögliche Längenausdehnung berücksichtigen



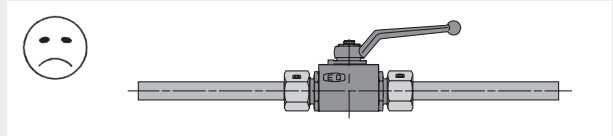
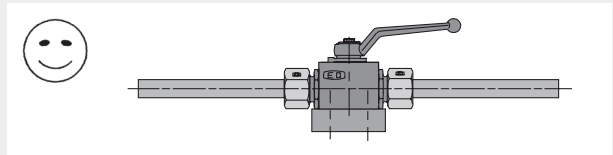
- Kurze Rohrlängen vermeiden
- ⚠ Kurze Rohrstücke erhöhen die Gefahr von Rohrbrüchen
- Verwenden Sie den Adapter GZR oder kombinierte Einschraubverschraubungen anstatt kurzer Rohrstücke



F

Ratschläge für die Rohrverlegung leakagefreier Systeme

- Betätigungskräfte von Einbauteilen durch sichere Befestigung auffangen



Empfohlenes Werkzeug für die Rohrsystem-Fertigung:

Schneiden:

EO Rohrabsägevorrichtung AV

Rohr-Biege- und Absägevorrichtung BAV

Rohr-Sägevorrichtungen:

Stahl: Typ Kloskut;

Edelstahl: Typ 635 B-EX,

Typ 218 B-SS Tru-Kut Sawing Vise

Entgraten:

Parker Entgrater-Werkzeug Nr. 226

Biegen:

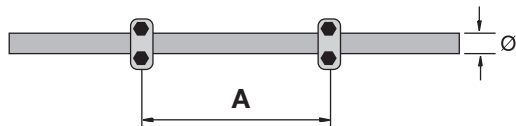
Rohr-Biege- und Absägevorrichtung BAV

Rohr-Biegewerkzeug BV 6/18, BV 20/25

Programmierbare Biegevorrichtung BVP

Rohrsysteme sollten in bestimmten Abständen fest fixiert sein.

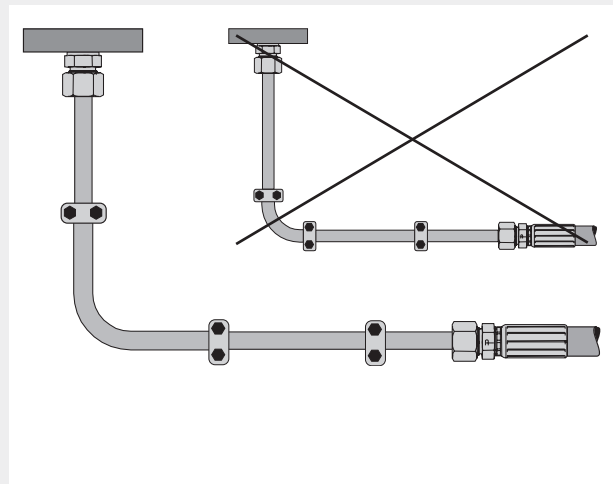
Vibrationen werden durch Rohrschellen gemindert. Verwenden Sie geeignete Rohrschellen.



Rohraußendurchmesser (mm)	Schellenabstand A (m)
6,0 – 12,7	1,0
12,7 – 22,0	1,2
22,0 – 32,0	1,5
32,0 – 38,0	2,0
38,0 – 57,0	2,7
57,0 – 75,0	3,0
75,0 – 76,1	3,5
76,1 – 88,9	3,7
88,9 – 102,0	4,0
102,0 – 114,0	4,5
114,0 – 168,0	5,0
168,0 – 219,0	6,0
219,0 – 324,0	6,7
324,0 – 356,0	7,0
356,0 – 406,0	7,5

Die den entsprechenden Rohraußendurchmessern zugeordneten Schellenabstände sind Richtwerte für statische Belastung.

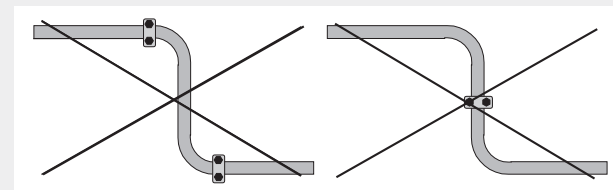
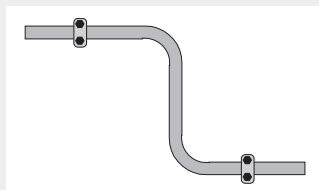
Vibrationen sollten durch in unmittelbarer Nähe zur Verbindung angebrachte Rohrschellen gemindert werden. Dehnung im Biegebereich von Rohren nicht behindern.



Ermöglichen Sie das Ausweiten und Zusammenziehen des Rohrsystems.

Deshalb:

Rohrschellen nie zu nah an den Rohrbogen anbringen.





Schnelle Hilfe



Schnelle Hilfe

DPR/PSR Problem	Mögliche Ursache	Lösung
Leckage	Untermontage, geringer bzw. kein Bundaufwurf vor der Schneide	Einsatz von Montagemaschinen: EO Karrymat, EOMAT ECO, EOMAT UNI
		Anziehen der Mutter um 1 1/2 Umdrehungen nach handfest
		Geeignetes Schmiermittel, z. B. EO-NIROMONT verwenden
		Hebelarmverlängerung besonders bei großen Abmessungen
		Bundaufwurf des Schneidringes (Materialaufwurf vor der Schneide) kontrollieren
		Markierung von Mutter und Stutzen um die Anzahl der Umdrehungen zu kontrollieren
		Vormontage im gehärteten Vormontagestutzen (VOMO ...), nicht im Verschraubungskonus
	Rohr lag bei der Montage nicht im Verschraubungskonus an	Einsatz von Montagemaschinen: EO Karrymat, EOMAT ECO, EOMAT UNI
		Rohr in der „richtigen Länge“ ablängen
		Einhalten der richtigen Längen bei Rohrbögen
		Rechtwinkeliges ablängen des Rohrendes (90° ± 1°)
		Keine Rohrabschneider benutzen sondern eine Säge
		Innen und außen entgraten, Anspitzen des Rohres vermeiden
		Das Rohr bis zum Anschlag in den Verschraubungsstutzen schieben
Kontrolle des Bundaufwurfes vor der ersten Schneide (Montagekontrolle)		
Gebrauchte Komponenten	Rohranschluss und Verschraubungskörper, welche einmal montiert sind gehören zusammen, Verschraubungskörper nur zur einmaligen Vormontage benutzen	
Defekter Verschraubungskonus	Rohr lag bei der Montage nicht im Verschraubungskonus an	
Defekte Komponenten	Sachgerechte Handhabung/Transport	
Verunreinigung zwischen den Dichtflächen	Sauber arbeiten	
Haarriss	Analyse der Komponente, sofort austauschen	
Verschraubungsmix	Alle Komponenten von einem Hersteller Exklusiv Parker-Komponenten	
„Phantom-Leckage“	Sorgfältig lokalisieren, wo die Leckage auftritt	
	Nicht zuviel Schmiermittel als Montagehilfe	
Verschraubungsstutzen wird als Vormontagewerkzeug benutzt	Vormontage nur in den dafür vorgesehenen Vormontagewerkzeugen	
Rohr bricht hinter der Überwurfmutter	Ermüdungsbruch bei Schwingungen	Entkoppeln des Schwingungserregers
		Schellen setzen
		Schottverschraubung in Verbindung mit Schläuchen zur Schwingungsentkopplung
		Sicherstellen, dass die Einsatzbedingungen (Temperatur; Druck; Druckstöße, Korrosion ...) nicht die der eingesetzten Komponente überschreiten siehe Kapitel Rohr-Montage

DPR/PSR Problem	Mögliche Ursache	Lösung
Rohrbruch	Untermontage, geringer bzw. kein Bundaufwurf vor der Schneide	Einsatz von Montagemaschinen: EO Karrymat, EOMAT ECO, EOMAT UNI
		Anziehen der Mutter um 1 1/2 Umdrehungen nach handfest
Hebelarmverlängerung besonders bei großen Abmessungen		
Bundaufwurf des Schneidringes (Materialaufwurf vor der Schneide) kontrollieren		
Markierung von Mutter und Stutzen um die Anzahl der Umdrehungen zu kontrollieren		
Vormontage im gehärteten Vormontagestutzen (VOMO ...), nicht im Verschraubungskonus		
	Ermüdungsbruch bei Schwingungen	Sicherstellen, dass die Einsatzbedingungen (Temperatur; Druck; Druckstöße, Korrosion ...) nicht die der eingesetzten Komponente überschreiten
Ausreißen der Rohrseite	Schaftseitig vormontierte Verschraubung unzureichend endmontiert	Einsetzen von werkseitig vormontierten Dichtkegelverschraubungen
	Kaltverschweißen bei Edelstahlverschraubungen	Einsatz von „EODUR“-Edelstahlverschraubungen von Parker mit versilberten Gewindegängen. Schmierung der Gewindegänge mit EO-Niromont (nicht mit Hydrauliköl)
	Verschlissene Vormontagewerkzeuge	Ersetzen der verschlissenen Vormontagewerkzeuge
		„Werkzeuge sauber halten, Vormontagekonus regelmäßig mit Konus-Prüfstück überprüfen (nach jeweils 50 Montagen), Sichtprüfung des Werkzeugs (Riefenbildung auf dem VOMO; Maßhaltigkeit des Vormontage Werkzeugs)
	Rohr lag bei der Montage nicht im Verschraubungskonus an	siehe Leckage
	Schneidring falsch herum eingebaut	Rohr ablängen, Einsatz einer Reparaturverschraubung, z. B. DA ..., sicherstellen, dass die Schneide in Richtung des Rohres zeigt, Montagekontrolle
		Einsatz von vorkonfektionierten Komponenten, z. B. FM ...
Keine Vormontage bei Edelstahl-Komponenten	Edelstahl Komponenten müssen im gehärteten Vormontagekonus vormontiert werden	
Stahlschneidring in Kombination mit Edelstahlrohr	Edelstahlrohr nur in Verbindung mit Edelstahlschneidringen	



EO-2 Problem	Mögliche Ursache	Lösung
Leckage	Untermontage, kein Spaltschluss zwischen Dichtring und Haltering	Einsatz von Montagemaschinen: EO Karrymat, EOMAT ECO, EOMAT UNI
		Anziehen der Mutter bis zum spürbaren Kraftanstieg
		Benutzen Sie das empfohlene Schmiermittel (EO-Niromont)
		Hebelarmverlängerung besonders bei großen Abmessungen
		Montageergebnis kontrollieren (Spaltschluss zwischen Dichtring und Haltering)

Schnelle Hilfe

EO-2 Problem	Mögliche Ursache	Lösung
Leckage	Untermontage, kein Spaltschluss zwischen Dichtring und Haltering	Vormontage im gehärteten Vormontagestutzen (EO-2 MOK ...) bei größeren Abmessungen
	Rohr lag bei der Montage nicht im Verschraubungskonus an	Rohr in der „richtigen Länge“ ablängen
		Einhalten der richtigen Längen bei Rohrbögen
		Rechtwinkeliges ablängen des Rohrendes ($90^\circ \pm 1^\circ$)
		Keine Rohrabschneider benutzen sondern eine Säge
		Innen und außen entgraten, Anspitzen des Rohres vermeiden
	Das Rohr bis zum Anschlag in den Verschraubungsstutzen schieben	
	Gebrauchte Komponenten	Rohranschluss und Verschraubungskörper, welche einmal montiert sind, gehören zusammen, Verschraubungskörper nur zur einmaligen Vormontage benutzen
	Defekter Verschraubungskonus	Rohr lag bei der Montage nicht im Verschraubungskonus an
Defekte Komponenten	Sachgerechte Handhabung / Transport	
Rohr bricht hinter der Überwurfmutter	Ermüdungsbruch bei Schwingungen	„Sicherstellen, dass die Einsatzbedingungen (Temperatur; Druck; Druckstöße, Korrosion ...) nicht die der eingesetzten Komponente überschreiten
		Schellen setzen
		Schottverschraubung in Verbindung mit Schläuchen zur Schwingungsentkopplung
		siehe Kapitel Rohr-Montage
Rohrbruch	Untermontage, geringer bzw. kein Spaltschluss zwischen Dichtring und Haltering	Einsatz von Montagemaschinen: EO Karrymat, EOMAT ECO, EOMAT UNI
		Erneutes Anziehen der Mutter bis Spaltschluss vorhanden
		Hebelarmverlängerung besonders bei großen Abmessungen
	Spaltschluss zwischen Dichtring und Haltering kontrollieren	
	Ermüdungsbruch bei Schwingungen	Sicherstellen, dass die Einsatzbedingungen (Temperatur; Druck; Druckstöße, Korrosion ...) nicht die der eingesetzten Komponente überschreiten
Ausreißen der Rohrseite	Schaftseitig vormontierte Verschraubung unzureichend endmontiert	Einsetzen von werkseitig vormontierten Dichtkegelverschraubungen
	Kaltverschweißen bei Edelstahlverschraubungen	Einsatz von „EODUR“ Edelstahlverschraubungen von Parker mit versilberten Gewindegängen. Schmierung der Gewindegänge mit EO-Niromont (nicht mit Hydrauliköl)

EO-2 Problem	Mögliche Ursache	Lösung
Ausreissen der Rohrseite	Verschlossene Vormontagewerkzeuge	Ersetzen der verschlossenen Vormontagewerkzeuge
	FM ... in Stahl in Verbindung mit Edelstahlrohr	Exklusive FM ... in Edelstahl für Edelstahlrohre, für Materialkombinationen: Edelstahlrohr/Stahlmutter FM ... SSA
	Verschlossene Vormontagewerkzeuge	Werkzeuge sauber halten, Vormontagekonus regelmäßig mit Konus-Prüfstück überprüfen (alle 50 Montagen), Sichtprüfung des Werkzeugs (Riefenbildung auf dem VOMO; Maßhaltigkeit des Vormontage Werkzeugs)
	Rohr lag bei der Montage nicht im Verschraubungskonus an	siehe Leckage

EO-2-FORM Problem	Mögliche Ursache	Lösung	
Leckage	Untermontage	Anziehen der Mutter bis zum spürbaren Kraftanstieg, siehe Montageanleitung	
		Hebelarmverlängerung besonders bei großen Abmessungen	
	Gebrauchte Komponenten	Rohranschluss und Verschraubungskörper, welche einmal montiert sind gehören zusammen, Verschraubungskörper nur zur einmaligen Vormontage benutzen	
	Defekte Komponenten	Sachgerechte Handhabung / Transport	
	Verunreinigung zwischen den Dichtflächen	Sauber arbeiten	
	Haarriss	Analyse der Komponente, sofort austauschen	
	Verschraubungsmix	alle Komponenten von einem Hersteller exklusiv Parker-Komponenten	
	Dichtring (DOZ ...) fehlt	Montagekontrolle vor Endmontage, Endkappen bei vormontierten Rohren benutzen	
	Verformung nicht korrekt		Regelmäßige Kontrolle der Werkzeuge: Formstempel, Backen
			Ersetzen von verschlissenen Werkzeugen
Schmierung beim Formprozess			
Richtige Auswahl der Werkzeuge: Rohraußendurchmesser, Wandstärke, Material			
Rohrbruch	Ermüdungsbruch bei Schwingungen	Sicherstellen, daß die Einsatzbedingungen (Temperatur; Druck; Druckstöße, Korrosion ...) nicht die der eingesetzten Komponente überschreiten	
		Schellen setzen	
		Schottverschraubung in Verbindung mit Schläuchen zur Schwingungsentkopplung	
		siehe Kapitel Rohr-Montage	



Schnelle Hilfe

O-Lok® Problem	Mögliche Ursache	Lösung
Leckage	Defekte Trap-Seal	Beachten, daß sich das Rohr bei der Montage nicht mitdreht
	Fehlende Trap-Seal	Einsatz von Parker O-Lok® Verschraubungen mit unverlierbarer Trap-Seal (CORG)
	Extrudierte Trap-Seal	Fluchtungsfehler in der Rohrleitung beseitigen
		Empfohlene Drehmomente beachten
	Verlorene Trap-Seal beim Entlüften an der Verschraubung	Einsatz von Verschraubungskomponenten, die zum Entlüften vorgesehen sind (PNLOBA/FNLBA)
		„Phantom-Leckage“
	Untermontage	Hebelarmverlängerung besonders bei großen Abmessungen
	Verschraubungsmix	Alle Komponenten von einem Hersteller exklusiv Parker Komponenten
	Defekter Verschraubungskörper	Sachgerechte Handhabung/Transport
	Schlecht gebördelte Dichtfläche	Rohrende sachgerecht entgraten
	Verunreinigungen zwischen den Dichtflächen	Werkzeuge sauber halten, Späne vom Bördeldorn entfernen, sauber arbeiten
Haarriss	Analyse der Komponente, sofort austauschen	
Rohrbruch	Ermüdungsbruch bei Schwingungen	Sicherstellen, dass die Einsatzbedingungen (Temperatur; Druck; Druckstöße, Korrosion ...) nicht die der eingesetzten Komponente überschreiten
		Schellen setzen
		Schottverschraubung in Verbindung mit Schläuchen zur Schwingungsentkopplung
		siehe Kapitel Rohr-Montage

Triple-Lok® Problem	Mögliche Ursache	Lösung
Leckage	Defekte Dichtfläche der Komponente	Sachgerechte Handhabung/Transport
	Verunreinigungen zwischen den Dichtflächen	Werkzeuge sauber halten, Späne vom Bördeldorn entfernen, sauber arbeiten
	Haarriss	Analyse der Komponente, sofort austauschen
	Verschraubungsmix	Alle Komponenten von einem Hersteller exklusiv Parker Komponenten
	„Phantom Leckage“	Sorgfältig lokalisieren, wo die Leckage auftritt Nicht zuviel Schmiermittel als Montagehilfe
	Untermontage	Hebelarmverlängerung besonders bei großen Abmessungen
Leckage	Schlecht gebördelte Dichtfläche	Rohrende sachgerecht entgraten
	Verunreinigungen zwischen den Dichtflächen	Werkzeuge sauber halten, Späne vom Bördeldorn entfernen, sauber arbeiten
Rohrbruch	Ermüdungsbruch bei Schwingungen	Sicherstellen, daß die Einsatzbedingungen (Temperatur; Druck; Druckstöße, Korrosion ...) nicht die der eingesetzten Komponente überschreiten
		Schellen setzen
		Schottverschraubung in Verbindung mit Schläuchen zur Schwingungsentkopplung
		siehe Kapitel Rohr-Montage



Schweißverbindung Problem	Mögliche Ursache	Lösung
Leckage	Fluchtungsfehler	Spannungsfreier Einbau der Rohrleitung
	Defekter O-Ring	Kontrolle des O-Rings vor der Endinstallation, O-Ring leicht ölen
	Fehlender O-Ring	O Ring einsetzen
	Extrudierter O-Ring	Fluchtungsfehler in der Rohrleitung beseitigen Empfohlene Drehmomente beachten
	Verlorener O-Ring beim Entlüften an der Verschraubung	Einsatz von Verschraubungskomponenten, die zum Entlüften vorgesehen sind (EMA3)
	„Phantom Leckage“	Sorgfältig lokalisieren, wo die Leckage auftritt Nicht zuviel Schmiermittel als Montagehilfe
	Untermontage	Hebelarmverlängerung besonders bei großen Abmessungen
	Defekter Verschraubungskörper	Sachgerechte Handhabung/Transport
Rohrbruch	Ermüdungsbruch bei Schwingungen	Sicherstellen, daß die Einsatzbedingungen (Temperatur; Druck; Druckstöße, Korrosion ...) nicht die der eingesetzten Komponente überschreiten
		Schellen setzen
		Schottverschraubung in Verbindung mit Schläuchen zur Schwingungsentkopplung
		siehe Kapitel Rohr-Montage

Schnelle Hilfe

Flanschverbindung Problem	Mögliche Ursache	Lösung	
Leckage	Fluchtungsfehler	Spannungsfreier Einbau der Rohrleitung	
	Defekter O-Ring	Kontrolle des O-Rings vor der Endinstallation, O-Ring leicht ölen	
	Fehlender O-Ring	O-Ring einsetzen	
	Extrudierter O-Ring	Fluchtungsfehler in der Rohrleitung beseitigen	Empfohlene Drehmomente beachten
	Verlorener O-Ring beim Entlüften an der Flansch Verbindung	Einsatz von Verschraubungskomponenten, die zum Entlüften vorgesehen sind (EMA3)	
	„Phantom-Leckage“	Sorgfältig lokalisieren, wo die Leckage auftritt	
		Nicht zuviel Schmiermittel als Montagehilfe	
	Untermontage	Hebelarmverlängerung besonders bei großen Abmessungen	
Verunreinigungen zwischen den Dichtflächen	Dichtflächen sauber halten, sauber arbeiten		
Ungleichmäßiges Anziehen der Befestigungsschrauben	Bei Flanschen mit mehr als 2 Befestigungsschrauben: siehe Montageanleitung von Flanschen (Vorgehensweise beim Fixieren der Befestigungsschrauben)		
Rohrbruch	Ermüdungsbruch bei Schwingungen	Sicherstellen, dass die Einsatzbedingungen (Temperatur; Druck; Druckstöße, Korrosion ...) nicht die der eingesetzten Komponente überschreiten	
		Schellen setzen	
		Schottverschraubung in Verbindung mit Schläuchen zur Schwingungsentkopplung	
		siehe Kapitel Rohr-Montage	

Leckage an der Einschraubseite Problem	Mögliche Ursache	Lösung
Leckage	O-Ring, ED-Dichtung fehlt, defekt	O-Ring, ED-Dichtung einsetzen, ersetzen
	Untermontage	Drehmomentangabe Kapitel F beachten
		Gewindegänge des Einschraubzapfen leicht schmieren
		Hebelarmverlängerung besonders bei großen Abmessungen
	Einstellbare Verschraubungen	siehe Montageanleitung „Einstellbare Verschraubungen“
	Verschraubung löst sich im Betrieb auf der Einschraubseite	„Sicherstellen, dass die Einsatzbedingungen (Temperatur; Druck; Druckstöße, Korrosion ...) nicht die der eingesetzten Komponente überschreiten“
		Schellen setzen
siehe Kapitel Rohr-Montage		
Einschraubgewinde defekt	Komponente ersetzen	
Einsatz von (NPT, BSPT ...)	Ersetzen durch Verschraubungen mit O-Ring, ED-Dichtung	

Leckage an der Einschraubseite Problem	Mögliche Ursache	Lösung
Leckage	Einschraubzapfen Form B	Dichtkante an der Verschraubung beschädigt, ersetzen
	Dichtfläche im Einschraubloch ist defekt	Dichtfläche nacharbeiten
Gewindebruch	Ermüdungsbruch im Gewinde	„Sicherstellen, dass die Einsatzbedingungen (Temperatur; Druck; Druckstöße, Korrosion ...) nicht die der eingesetzten Komponente überschreiten“
		Entkoppeln des Schwingungserregers
	Schellen setzen	
	Übermontage des Einschraubzapfens	siehe Drehmomente Einschraubzapfen, Komponente ersetzen



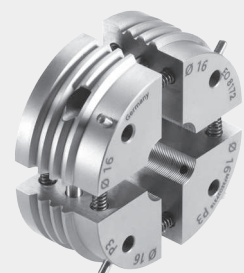
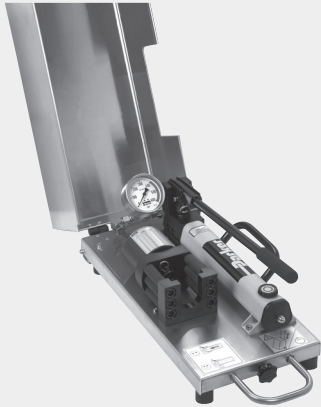
Triple-Lok® 1025/50 Problem	Mögliche Ursache	Lösung
Rohr rutscht während des Flanschs oder Bördelns in die Spannbacken	Rohr zu klein	Korrekte Rohrtoleranzen verwenden
	Oberfläche der Spannbacken ist verschmutzt	Mit Lösungsmittel reinigen
	Oberfläche der Spannbacken ist abgenutzt	Spannbacken austauschen
Flansch-/Bördeldurchmesser zu klein	Rohr ist in die Spannbacken gerutscht	Spannbacken auswechseln, siehe Problem: „Rohr rutscht während ...“
	Falscher Bördeldorn und/oder Rohrwandstärke	Richtigen Bördeldorn für Rohrdurchmesser und Rohrwandstärke auswählen
	Rohr war nicht bis zum Rohranschlag geschoben	Rohr bis zum Rohranschlag einschieben
Flanschdurchmesser zu groß	Rohr mit Gewalt gegen Rohranschlag geschoben	Nicht gegen Rohranschlag drücken
	Spannbacken müssen justiert werden	Spannbacken justieren, siehe Maschinen Bedienungshandbuch
	Falsche Spannbacken	Korrekte Spannbacken entsprechend der Rohrabmessung auswählen
	Falscher Bördeldorn und/oder Rohrwandstärke	Richtigen Bördeldorn für Rohrdurchmesser und Rohrwandstärke auswählen
Flansch unrund	Rohr nicht rechtwinkelig abgesägt	Rohr rechtwinkelig absägen (Toleranz: $\pm 1^\circ$)
	Rohr nicht gerade gehalten	Lange Rohr in einer Linie mit den Spannbacken halten
	Widerstände in den Spannbacken	Spannbacken reinigen und evtl. Schmutz entfernen
	Rohrwandstärke variiert	Qualitätsrohre verwenden
	Falscher Bördeldorn und/oder Rohrwandstärke	Richtigen Bördeldorn für Rohrgröße verwenden
Gebrochener Flansch	Schlechte Rohrqualität/zu hartes Rohr	Geforderte Rohrqualität
Kerbiger, unebener Flansch	Ungenügende/falsche Schmierung des Bördeldorns	Gefordertes Schmiermittel verwenden
		Funktion der automatischen Schmierung sicherstellen
	Rohr nicht sorgfältig entgratet	Entgraten und Späne entfernen
	Rohr nicht sorgfältig gereinigt	Reinigen und Entgratungsrückstände entfernen
	Dorn nicht gereinigt	Dorn reinigen und schmieren
Bördeldorn bricht beim Bördeln	Falscher Dorn und/oder Rohrwand	Richtigen Dorn für Rohrgröße verwenden

Schnelle Hilfe

O-Lok® 1025/50		
Problem	Mögliche Ursache	Lösung
Flanschdurchmesser zu groß	Rohr mit Gewalt gegen Rohranschlag geschoben	Nicht gegen Rohranschlag drücken
	Spannbacken müssen justiert werden	Spannbacken justieren, siehe Maschinen Bedienungshandbuch
	Falsche Spannbacken	Korrekte Spannbacken entsprechend der Rohrabmessung auswählen
	Falscher Bördeldorn und/oder Rohrwandstärke	Richtigen Bördeldorn für Rohrdurchmesser und Rohrwandstärke auswählen
	Stützhülse nicht richtig in die Spannbacken eingelegt	Stützhülse in Aussparung der Spannbacken einlegen
Flansch unrund	Rohr nicht rechtwinkelig abgesägt	Rohr rechtwinkelig absägen (Toleranz: $\pm 1^\circ$.)
	Rohr nicht gerade gehalten	Langes Rohr in einer Linie mit den Spannbacken halten
	Widerstände in den Spannbacken	Spannbacken reinigen und evtl. Schmutz entfernen
	Rohrwandstärke variiert	Qualitätsrohre verwenden
	Falscher Bördeldorn und/oder Rohrwandstärke	Richtigen Bördeldorn für Rohrgröße verwenden
Gebrochener Flansch	Schlechte Rohrqualität/zu hartes Rohr	Geforderte Rohrqualität
Kerbiger, unebener Flansch	Ungenügende/falsche Schmierung des Bördeldorns	Gefordertes Schmiermittel verwenden
		Funktion der automatischen Schmierung sicherstellen
	Rohr nicht sorgfältig entgratet	Entgraten und Späne entfernen
	Rohr nicht sorgfältig gereinigt	Reinigen und Entgratungsrückstände entfernen
	Dorn nicht gereinigt	Dorn reinigen und schmieren
Bördeldorn bricht beim Bördeln	Falscher Dorn und/oder Rohrwand	Richtigen Dorn für Rohrgröße verwenden



Montagewerkzeuge



Montagewerkzeuge

Inhaltsübersicht

Vormontagewerkzeuge
für EO/EO-2



VOMO
S. H5

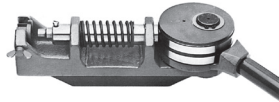


KONU
S. H6



AKL
S. H7

Montagegeräte
für EO/EO-2



HVM-B
S. H9

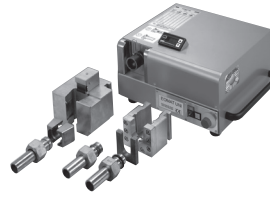


EO-KARRYMAT
S. H11

Montagemaschinen
für EO/EO-2, Triple-Lok®



EOMAT ECO
S. H13



EOMAT UNI
S. H15



EOMAT PRO
S. H21

Umform-Maschine
für EO2-FORM, EO-3®



EO2-FORM F3
S. H24

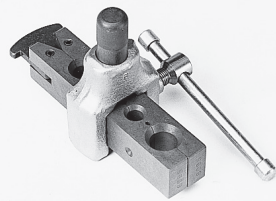


EO2-FORM PRO22
S. H24

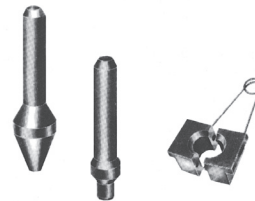


EO-KARRYFORM
S. H25

Bördelwerkzeuge
für Triple-Lok®



1004/210A
S. H32



Manuelles Bördelwerkzeug
S. H33



KARRYFLARE
S. H34

Parflange® Maschinen
für O-Lok®/Triple-Lok®



Parflare ECO
S. H35



Parflange® 1025
S. H39



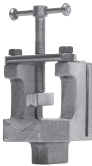
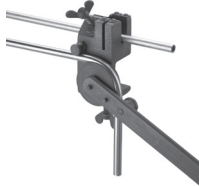
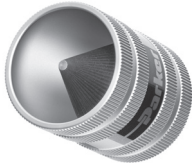

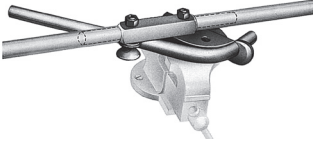

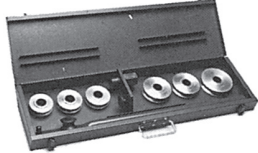


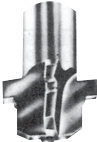






Parflange® 50
S. H41



Parflange® 50 PRO
S. H43

Inhaltsübersicht

<p>Schmierstoffe</p>	<div style="display: flex; justify-content: space-around; align-items: center;"> <div style="text-align: center;">  <p>EO-NIROMONT S. H49</p> </div> <div style="text-align: center;">  <p>LUBSS S. H49</p> </div> </div>
<p>Säge-, Biege- und Entgratwerkzeuge</p>	<div style="display: flex; justify-content: space-around; align-items: center;"> <div style="text-align: center;">  <p>AV 6/42 S. H50</p> </div> <div style="text-align: center;">  <p>BAV 6/12 S. H51</p> </div> <div style="text-align: center;">  <p>226 S. H51</p> </div> </div>
<p>Biegevorrichtungen</p>	<div style="display: flex; justify-content: space-around; align-items: center;"> <div style="text-align: center;">  <p>BV 6/18 S. H52</p> </div> <div style="text-align: center;">  <p>BV 20/25 S. H53</p> </div> </div>
<p>Hand-Werkzeuge</p>	<div style="display: flex; justify-content: space-around; align-items: center;"> <div style="text-align: center;">  <p>Par-Lok-Schlüssel S. H54</p> </div> <div style="text-align: center;">  <p>WZK – Werkzeugkästen S. H55</p> </div> </div>
<p>O-Ring-Montagewerkzeuge für O-Lok®</p>	<div style="display: flex; justify-content: space-around; align-items: center;"> <div style="text-align: center;">  <p>O-Lok® CORG S. H56</p> </div> <div style="text-align: center;">  <p>O-Ring Pick S. H56</p> </div> </div>
<p>Werkzeuge zur Herstellung von Einschraubblöchern</p>	<div style="display: flex; justify-content: space-around; align-items: center;"> <div style="text-align: center;">  <p>Formsenker S. H57</p> </div> <div style="text-align: center;">  <p>Gewindebohrer S. H57</p> </div> </div>
<p>Gewindebestimmung</p>	<div style="display: flex; justify-content: space-around; align-items: center;"> <div style="text-align: center;">  <p>Handbuch S. H59</p> </div> <div style="text-align: center;">  <p>Gewindetafel S. H59</p> </div> <div style="text-align: center;">  <p>Musterkoffer S. H60</p> </div> </div>



Montagewerkzeuge

Die in diesem Abschnitt beschriebenen Maschinen und Handwerkzeuge dienen dazu, die Verbindungen robuster und exakt ausgelegter Rohrsysteme zu vereinfachen und zuverlässiger zu machen.

Mit der Planung eines Rohrleitungssystems wollen Sie erreichen, dass Sie widerstandsfähige und zuverlässige Verbindungen mit exakten, knickfreien Rohrbögen erhalten, also ein System, das auf Jahre hinaus den Dauerbelastungen Stand hält. Dieses System soll mit minimalem Aufwand gefertigt und die Fehlergefahr maximal reduziert werden.

Um diesen Effekt zu erreichen, hilft Ihnen das Parker-Equipment zur Rohrbearbeitung. Seit mehr als 60 Jahren ist Parker führend bei der Verwendung von Rohren und bei der Konstruktion von Verschraubungssystemen. Mit dieser Erfahrung konnten die Parker-Ingenieure die Montagewerkzeuge immer leistungsfähiger und störungsfreier konstruieren. Parker-Maschinen und -Handwerkzeuge gewährleisten exakte, konzentrische Bördelungen, einwandfreie Montagen und knickfreie Rohrbögen. All dies wird Ihnen dabei helfen, optimale Rohrsysteme mit weniger Aufwand und geringerem Fehlerrisiko bei der Bearbeitung zu fertigen.

Auswahl der Maschine

Parker bietet eine vielfältige Palette von Montagegeräten und Maschinen für unterschiedliche Produkte und Anwendungen. Detaillierte Informationen zur Auswahl von Maschinen stehen im Kapitel E.

Service

Montagemaschinen und Standard-Werkzeuge für Parker Rohrverschraubungen sind für den sofortigen Einsatz ab Lager verfügbar.

Je nach Maschinentyp und Geschäftsvolumen ist der Erwerb über Kauf oder Leasing möglich. Montageequipment kann für begrenzte Projekte auch auf Leihbasis über unsere zertifizierten Handelspartner zur Verfügung gestellt werden.

Ein spezielles Equipment ist für Demonstrationszwecke und Messen verfügbar.

Entsorgung von Altgeräten

Die elektrisch betriebenen Montagemaschinen der HPCE sind ortsfeste industrielle Großwerkzeuge im Sinne des Elektro- und Elektrogerätegesetzes (EG Richtlinie 2002/96/EG/„WEEE-Richtlinie“). Diese Geräte werden gewöhnlich nicht in privaten Haushalten, sondern gewerblich genutzt. Im Rahmen des ElektroG sind die gewerblichen Nutzer für die fachgerechte Entsorgung von Altgeräten verantwortlich.

Technische Unterstützung

Modernste Verfahren bei der HPCE-Maschineninstandhaltung und die Verwendung von Original Parker-Montageequipment sorgen für ein zuverlässiges Funktionieren der Maschinen und höchste Qualität der Rohrverbindungen.

Alle Maschinen werden mit einer ausführlichen Bedienungsanleitung ausgeliefert. Die Parker-Vertragshändler und Vertriebsrepräsentanten erhalten ein spezielles Training, um kompetent über den Betrieb und die Anwendung der Produkte zu informieren. Erfahrene HPCE-Anwendungsingenieure stehen beratend zur Verfügung, wenn es um Spezialanwendungen von HPCE-Montageequipment geht.

Bei Fehlfunktionen können Ersatzmaschinen kurzfristig zur Verfügung gestellt werden, damit die Produktion kontinuierlich fortgesetzt werden kann. In der Zwischenzeit werden die defekten

Maschinen überprüft und beim HPCE-Instandsetzungsbetrieb repariert. Gut ausgebildete und erfahrene Techniker sorgen dafür, dass die Maschinen sachgerecht repariert und getestet werden und schnellstmöglich an ihren Einsatzort zurück gelangen. HPCE bietet ebenfalls einen Maschineninstandhaltungs- und Kalibrierungsservice an. Standard-Ersatzteile, z. B. Ölfilter, können auf Basis Katalog/Preisliste bestellt werden.

Abwicklung Reparaturen

Bei Problemen/Reparaturen wenden Sie sich bitte zunächst an Ihren Ansprechpartner im Parker Service Center. Er organisiert die Reparatur und die Bereitstellung eines Ersatzgeräts – falls erforderlich. Bitte keine Maschinen ohne vorherige Ankündigung einsenden. Um eine schnelle Abwicklung zu gewährleisten, ist es erforderlich, bei allen Maschinensendungen eine Dokumentation mit folgenden Informationen beizufügen: Maschinentyp, Seriennummer, Kaufdatum, Problembeschreibung, Ansprechpartner, Telefonnummer, vollständige Anschrift für Rücksendung.



Erfahrene Techniker sorgen für korrekten Betrieb der HPCE-Montagemaschinen

Lebensdauer Montagewerkzeuge

Montagewerkzeuge unterliegen Verschleiß und müssen regelmäßig (nach max. 50 Montagen) gereinigt und überprüft werden (Prüfanweisung siehe Kapitel E). Verschlissene Werkzeuge können gefährliche Fehlmontagen verursachen und müssen rechtzeitig ersetzt werden. Eine hohe Werkzeug-Lebensdauer wird erreicht durch:

- Regelmäßige Reinigung und Schmierung
- Vor Schmutz und Korrosion geschützte Lagerung
- Sorgfältiges Entgraten und Reinigen der Rohrenden
- Richtige Werkzeugzuordnung und Bedienung
- Verwendung der empfohlenen Schmiermittel

Manuelle Montagewerkzeuge

VOMO – Vormontagestutzen für EO/EO-2 Rohrverbindungen

Einfaches und unentbehrliches Werkzeug für die manuelle Vormontage von EO-Verschraubungen.

Der Einsatz eines VOMO gewährleistet, dass der Schneidring sicher in das Rohr einschneidet, ohne den Konus der Verschraubung zu beschädigen.

Eine Vormontage mit VOMO oder EOMAT muss bei folgenden Verbindungen gemacht werden:

- EO-2 mit großen Abmessungen (Rohr-A.D. 30 und größer)
- EO-Progressiv Stop Ring/Progressivring mit Edelstahlrohr oder Schaftverschraubungen (z. B. „BE“-Type Schlauchanschlüsse)

Bitte entnehmen Sie den sachgerechten Einsatz den EO-Montageanleitungen. VOMO-Werkzeuge verschleifen. Dadurch können Montagefehler entstehen. VOMO müssen mit Konus-Prüfstücken überprüft (max. nach 50 Montagen) und ersetzt werden, wenn sie beschädigt oder verschlissen sind.

Spezifikationen:

Material: gehärteter Werkzeugstahl

Abmessungen: 4 LL – 12 LL,
6 L – 42 L,
6 S – 38 S

Vormontage von: EO-2
PSR/DPR/D

Wirtschaftliche Produktionsmenge: max. 10 Montagen pro Tag

Merkmale, Vorteile und Nutzen des Vormontagewerkzeuges VOMO:

1. **Markierungsrille** – Das Vormontagewerkzeug formt auf der Stirnseite des Rohres eine Rille ein. Der Fehler „Rohr hat nicht am Rohranschlag angelegen“ kann damit schneller erkannt und korrigiert werden.
2. **Flexibel** – Ein VOMO kann überall eingesetzt werden, um eine sichere Verschraubungsmontage zu gewährleisten – auch dort, wo EOMAT-Maschinen nicht zur Verfügung stehen.
3. **Sicher** – Ein gefährliches Ausreißen von nicht korrekt montierten Schaftverschraubungen und Edelstahlrohren kann durch die Montage mit VOMO vermieden werden.
4. **Effizient** – Es gibt keinen Zweifel, dass eine VOMO-Vormontage Zeit und Mühe



in der Schneidringverschraubungsmontage erspart. Die kleine Investition rentiert sich sofort.

5. **Präzision** – Vormontagewerkzeuge VOMO sind speziell für die sachgerechte Montage von EO-Rohrverschraubungen entwickelt und gefertigt.
6. **Lebensdauer Montagewerkzeuge** – Montagewerkzeuge unterliegen Verschleiß und müssen regelmäßig (nach max. 50 Montagen) gereinigt und überprüft werden (Prüfanweisung siehe Kapitel E). Verschlissene Werkzeuge können gefährliche Fehlmontagen verursachen und müssen rechtzeitig ersetzt werden.

Eine hohe Werkzeug-Lebensdauer wird erreicht durch:

- Regelmäßige Reinigung und Schmierung
- Vor Schmutz und Korrosion geschützte Lagerung
- Sorgfältiges Entgraten und Reinigen der Rohrenden
- Richtige Werkzeugzuordnung und Bedienung
- Verwendung der empfohlenen Schmiermittel

Reihe	Rohr-A.D. mm	Vormontage Werkzeuge Bestellzeichen	Konus-Prüfstücke Bestellzeichen
LL	04	VOMO04LLX	KONU04LL
	06	VOMO06LLX	KONU06LL
	08	VOMO08LLX	KONU08LL
	10	VOMO10LLX	KONU10LL
	12	VOMO12LLX	KONU12LL
L	06	VOMO06LX	KONU06L ¹⁾
	08	VOMO08LX	KONU08L ¹⁾
	10	VOMO10LX	KONU10L ¹⁾
	12	VOMO12LX	KONU12L ¹⁾
	15	VOMO15LX	KONU15L
	18	VOMO18LX	KONU18L
	22	VOMO22LX	KONU22L
	28	VOMO28LX	KONU28L
	35	VOMO35LX	KONU35L
	42	VOMO42LX	KONU42L
S	06	VOMO06SX	KONU06L ¹⁾
	08	VOMO08SX	KONU08L ¹⁾
	10	VOMO10SX	KONU10L ¹⁾
	12	VOMO12SX	KONU12L ¹⁾
	14	VOMO14SX	KONU14S
	16	VOMO16SX	KONU16S
	20	VOMO20SX	KONU20S
	25	VOMO25SX	KONU25S
	30	VOMO30SX	KONU30S
	38	VOMO38SX	KONU38S

1) Konus-Prüfstücke für Rohr-A.D. 6 bis 12 mm sind identisch in den Baureihen L und S.

KONU – Konus-Prüfstücke für Werkzeuge VOMO/MOK/MOSI

Konus-Prüfstücke dienen zur Prüfung von Verschleiß an den Konen der Vormontagestutzen VOMO, MOS und MOK.

Konus-Prüfstücke müssen regelmäßig eingesetzt werden, um Montagefehler, die auf Verschleiß oder Beschädigung beruhen, zu vermeiden (DIN 3859-2: max. jede 50. Montage).

Den sachgerechten Einsatz entnehmen Sie bitte den EO-Montageanleitungen, Kapitel E.

Material: gehärteter Werkzeugstahl
 Abmessungen: 4 LL–12 LL, 6 L–42 L, 6 S–38 S
 (Abmessungen 6 L–12 L sind identisch mit 6 S–12 S)



Merkmale, Vorteile und Nutzen von Konus-Prüfstücken KONU:

- 1. Präzision** – Konus-Prüfstücke KONU sind präzise Messwerkzeuge speziell für die Kontrolle von EO-Montagewerkzeugen.
- 2. Instandhaltungs-Werkzeug** – Eine leckende Verschraubung kann einfach überprüft und ersetzt werden, wenn sie verschlissen ist.

Rohr-A.D. mm	Konus-Prüfstücke Bestellzeichen
04-LL	KONU04LL
06-LL	KONU06LL
08-LL	KONU08LL
10-LL	KONU10LL
12-LL	KONU12LL
06-L	KONU06L ¹⁾
08-L	KONU08L ¹⁾
10-L	KONU10L ¹⁾
12-L	KONU12L ¹⁾
15-L	KONU15L
18-L	KONU18L
22-L	KONU22L
28-L	KONU28L
35-L	KONU35L
42-L	KONU42L
06-S	KONU06S ¹⁾
08-S	KONU08S ¹⁾
10-S	KONU10S ¹⁾
12-S	KONU12S ¹⁾
14-S	KONU14S
16-S	KONU16S
20-S	KONU20S
25-S	KONU25S
30-S	KONU30S
38-S	KONU38S

¹⁾ Konus-Prüfstücke für Rohr-A.D. 6 bis 12 mm ist identisch in den Baureihen L und S.

Auswahlführer: Prüfwerkzeuge für EO-Montagen

Die Leistungsfähigkeit von EO Rohrverbindungen ist abhängig vom perfekten Zustand der Vormontagewerkzeuge und des Montageprozesses. Konus-Prüfstücke KONU zur Überwachung von MOK/VOMO Werkzeugen und AKL Lehren zur Prüfung der Ergebnisse bei der PSR Vormontage sind erhältlich.

Konus Prüfstück für EO/EO-2 Vormontagewerkzeuge

Einschränkungen

Konus Prüfstücke KONU erkennt Abnutzungen und Deformationen an Vormontagewerkzeugen, wie VOMO, MOK oder MOS. Aber es erkennt keine Fehler an fertigen Montagen. Das Konus Prüfstück KONU wird nicht alle möglichen Fehler an Vormontagewerkzeugen erkennen. Vormontagewerkzeuge müssen entsorgt werden, wenn sie sichtbare Abnutzungen oder Risse aufweisen, auch wenn der KONU-Check O.K. ist.

	KONU	AKL
Funktion	Kontrolle der Vormontagewerkzeuge	Kontrolle von PSR-Montagen
Erkennt: verformten MOK/VOMO	Ja, im Vergleich zur Vorlage	Ja, wenn für die PSR-Anwendung relevant
Erkennt: sichtbare Beschädigungen und Risse an MOK/VOMO	Nein	Ja, wenn für die PSR-Anwendung relevant
Erkennt: Montagefehler wie: Rohrende liegt nicht an, Untermontage des PSR	Nein	Ja, wenn für die PSR-Anwendung relevant
Erkennt: Nicht ausreichendes Einschneiden des PSR	Nein Sichtprüfung notwendig	Nein Sichtprüfung notwendig
Anwendung	Vorlage für trainierte und erfahrene Werkstattmonteure	Lehre zur Produktion von PSR-Montagen

Anwendung

Der KONU ist ein Expertenwerkzeug für geschulte und erfahrene Monteure. Zur praktischen Überwachung von Monta-

geergebnissen in der Produktion, wird die Abstands-Kontroll-Lehre AKL empfohlen.

Abstands-Kontroll-Lehren AKL



Abstands-Kontroll-Lehren AKL

Abstands-Kontroll-Lehren AKL werden zur Kontrolle von maschinellen Montagen von Progressivringen PSR verwendet. Sie werden vor der Endmontage am vormontierten Rohr eingesetzt. Eine grüne Leuchtdiode leuchtet auf, wenn keiner der folgenden Montagefehler festgestellt wird:

- Unzulässiger Verschleiß Vormontagewerkzeug MOK
- Übermäßig hohe Montagekraft / Einstell-
druck
- Rohrende war bei der Montage wesentlich zu weit vom Anschlag im Montagewerkzeug entfernt.

Dadurch kann die Kontrolle der benutzten Montagekonen mit Konus-Prüfstücken entfallen. Die Prüfung mit der Abstands-Kontroll-Lehre AKL ersetzt jedoch nicht die Prüfung des Rohreinschnittes (Sichtkontrolle Bundaufwurf vor der ersten Schneide).

Technische Daten

Funktion: Abstands-Kontroll-Lehre mit LED-Anzeige
 Für Kontrolle von: Maschinelle Vormontage von Parker EO-PSR Progressivring-Verbindungen
 Für Baureihen: LL/L/S
 Für Rohr-AD: 4-38/42mm
 Abmessung: Länge: ca. 130-160 mm
 Außendurchmesser Messkopf: ca. 30-52mm
 Stromversorgung: 2 x Batterie AA – Mignon – LR6 (im Lieferumfang)
 Lieferumfang: Abstandskontrolllehre mit LED-Anzeige, Batterien, Prüfstück und Anleitung im Kunststoffkoffer

Bestellung

Abmessung	Bestellzeichen	Abmessung	Bestellzeichen	Abmessung	Bestellzeichen
04-LL	AKL04LL	10-L	AKL10L	10-S	AKL10S
06-LL	AKL06LL	12-L	AKL12L	12-S	AKL12S
08-LL	AKL08LL	15-L	AKL15L	14-S	AKL14S
10-LL	AKL10LL	18-L	AKL18L	16-S	AKL16S
12-LL	AKL12LL	22-L	AKL22L	20-S	AKL20S
06-L/S	AKL06LS	28-L	AKL28L	25-S	AKL25S
08-L/S	AKL08LS	35-L	AKL35L	30-S	AKL30S
		42-L	AKL42L	38-S	AKL38S

Merkmale, Vorteile und Nutzen der Abstands-Kontroll-Lehren AKL

1. Eindeutig – Im Gegensatz zur visuellen Beurteilung ist die Gut / Ausschuss-Entscheidung auch für weniger erfahrene Mitarbeiter einfach.
2. Kostengünstig – Die Lehre ist schnell in der Anwendung. Der Produktionsprozess wird im Vergleich zu anderen Prüfmethoden nicht spürbar verlangsamt.
3. Ergebnisorientiert – Im Vergleich zum Prüfen der Werkzeuge wird mit den AKL-Lehren das Montageergebnis geprüft. So wird auch die Fehlermöglichkeit „Rohr nicht am Anschlag“ erkannt.
4. Praktisch – Die Lehre ist handlich, leicht, nicht rostend und kann mit einer Öse befestigt werden. Es werden Standard-Batterien verwendet, so dass eine lange Lebensdauer erreicht wird.
5. Sicher – Der Messkopf besteht aus Edelstahl und ist nicht verstellbar oder zerlegbar. Ein Prüfstück zur regelmäßigen Funktionsprüfung liegt bei.
6. Innovativ – Bisher war es für die Abnehmer von vorkonfektionierten Rohrleitungen nur schwer möglich, eine eindeutige Wareneingangskontrolle durchzuführen. So blieben fehlerhafte Montagen, die durch Verwendung verschlissener Vormontagewerkzeuge oder fehlenden Rohranschlag verursacht sind, oft unentdeckt. Mit den Abstands-Kontroll-Lehren AKL kann eine effiziente und effektive Wareneingangskontrolle durchgeführt werden, die die konstruktive Problemlösung mit dem Rohrleitungslieferanten ermöglicht.

Einschränkungen

- Abstands-Kontroll-Lehren AKL sind nur zur Überprüfung von maschinellen Montagen geeignet – bei endmontierten Anschlüssen kann trotz Fehlermeldung ordnungsgemäße Funktion vorliegen.
- Abstands-Kontroll-Lehren AKL sind für die Verwendung mit Progressivringen PSR konstruiert. Parker übernimmt keine Verantwortung für die Funktion mit anderen Schneidringen. Abstands-Kontroll-Lehren AKL sind nicht zur Kontrolle von EO-2 und EO2-FORM Verbindungen geeignet.
- Abstands-Kontroll-Lehren AKL ersetzen nicht die Prüfung des Rohreinschnittes

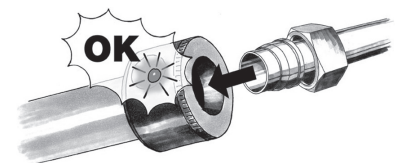
(Sichtkontrolle Bundaufwurf vor der ersten Schneide).

Funktion

Mit den Abstands-Kontroll-Lehren AKL werden die bei der maschinellen Montage benutzten Konen auf Verschleiß überprüft. Die Überprüfung erfolgt am montierten Rohrende, indem die Position des Schneidringes auf dem Rohr, bezogen auf den Montagekonus, überprüft wird. Dazu das montierte Rohrende in die AKL stecken. Ein Leuchten der grünen LED zeigt an, dass der Montagekonus weiter verwendet werden kann. Flackern der grünen LED ist durchaus möglich, da das montierte Rohr in der Lehre etwas wackeln kann. Wenn der Verschleiß des Montagewerkzeuges 0,1 mm erreicht, leuchtet die LED nicht mehr und zeigt damit Ausschuss an. Die Rohre dürfen dann nicht eingebaut und die Montagekonen müssen ausgetauscht werden. Die Überprüfung soll regelmäßig, spätestens nach 50 Montagen erfolgen. Die Kontrolle der benutzten Montagekonen mit Konus-Prüfstücken kann dann entfallen.

Bedienung

- Leuchten der grünen LED zeigt an, dass der Montagekonus MOK weiter verwendet werden kann
- Wenn die LED nicht leuchtet, darf die Rohrleitung nicht verwendet werden.



Anwendungen

- Massenproduktion von Rohrleitungen in der Mobilhydraulik, im Fahrzeugbau und Landmaschinenbau
- Produktionsbetriebe für fertig konfektionierte Hydraulik-Rohrleitungen
- Wareneingangskontrolle für vormontierte Rohrleitungen in der Mobilhydraulik, im Fahrzeugbau und Landmaschinenbau

Manuelle Vormontagegeräte

Maschinen-Auswahlhilfe

Manuelle Vormontagegeräte erlauben es, bei der Verschraubungsmontage Zeit und Kraft einzusparen. Durch konstante und vollständige Vormontagen werden zuverlässige Rohrverbindungen gewährleistet. Die handbetriebenen EO-Vormontagegeräte benötigen keine zusätzliche Energieversorgung.

Das geringe Gewicht, der einfache Aufbau und die leichte Bedienung sind ideal für die Montage niedriger Stückzahlen.

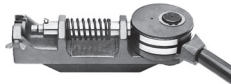

Für die wirtschaftliche Serienfertigung von Rohrleitungen sind die leistungsfähigen EOMAT-Montagemaschinen besser geeignet als manuelle Geräte.

Merkmale, Vorteile und Nutzen der handbetriebenen EO-Vormontagegeräte

- 1. Flexibel** – Die Geräte sind tragbar und benötigen keine zusätzliche Energieversorgung. Sie sind daher ideale Werkzeuge für die Rohrverlegung vor Ort, für Reparaturen und Maschinenüberholungen.
- 2. Kostengünstig** – Die Geräte schließen die Lücke zwischen der manuellen Verschraubungsmontage und den leistungsfähigen EOMAT-Montagegeräten: Die Vormontage mit den handbetriebenen EO-Vormontagegeräten erfordert weit weniger Kraftaufwand als die Verschraubungsmontage von Hand. Das Ergebnis der Montage ist vergleichbar mit der Zuverlässigkeit des EOMAT UNI.

- 3. Kontrollierbare Sicherheit** – Nach der Vormontage kann das Montageergebnis bequem kontrolliert werden, bevor die Rohrleitung montiert wird. So wird die zwingend erforderliche Montagekontrolle weniger leicht vergessen.
- 4. Spezial** – Jedes der Geräte ist ideal für einen speziellen Anwendungsbereich geeignet. Das HVM-B-Gerät ist ein handliches Werkzeug für die schnelle Vormontage von EO-Progressivringen auf weiches Stahlrohr. Der EO-KARRYMAT ist ein unentbehrliches Hilfsmittel für die Montage vor Ort: EO-Progressivring- und EO-2 Verschraubungen mittlerer bis großer Abmessungen können auf Stahl- und Edelstahlrohr vormontiert werden.

Auswahltabelle Manuelle Montagegeräte:

	HVM-B 	EO-KARRYMAT 
Montagemethode EO-2: PSR/DPR/D: Triple-Lok®:	nicht möglich Weggesteuert nicht möglich	Druckgesteuert Druckgesteuert nicht möglich
Rohrspezifikation Material: Rohr-A.D.: Kleinsten 180°-Rohrbogen Wandstärke:	Stahl 4–15 mm 25 mm Keine Einschränkung	Stahl, Edelstahl 6–42 mm 66 mm Keine Einschränkung
Werkzeuge Montagekonen: Gegenhalteplatten:	Speziell für HVM-B MOSI HL	Wie EOMAT MOK GHP
Bedienung	Exzenterhebel	Zweistufige Handpumpe
Prozess-Steuerung	Geometrie gibt Montageweg vor	Manuelle Druckeinstellung nach Tabelle
Vormontage entspricht EO-2: PSR: D/DPR:	– 1 Umdrehung 1 Umdrehung	Spalt geschlossen 1½ Umdrehungen 1¼ Umdrehungen
Montagezeit Taktzeit: Wirtschaftliche Produktionsmenge:	ca. 10 sek. Max. 20 Montagen pro Tag	ca. 30–60 sek. Max. 50 Montagen pro Tag
Anwendung	Schnelle Vor-Montage von EO-Progressivringen auf Stahlrohre von kleinem Durchmesser	Leichte Vor-Ort-Montage von mittleren bis großen DPR- und EO-2-Verbindungen auf alle geeigneten Rohrwerkstoffe

HVM-B – Hand-Vormontagegerät

Dieses Vormontagegerät ist eine einfache Vorrichtung, die dazu dient, EO-Progressiv Stop Ringe/Progressivringe schnell und sicher vorzumontieren. Das Gerät ist sehr handlich und kann zu jedem Montageplatz mitgenommen werden. Es können Rohre von 4–15 mm Außendurchmesser sowohl in den Anschlüssen der Reihen LL und L als auch der Reihe S vormontiert werden.

Achtung:

- ⚠ **Nicht einsetzbar für EO-2-Montage.**
- ⚠ **Nicht einsetzbar für Edelstahl-Progressivring-Montage!**
- ⚠ **Die Endmontage benötigt ½ Umdrehung im Verschraubungskörper.**
- ⚠ **Nicht einsetzbar für Rohr-A.D. größer 15 mm!**

Spezifikationen:

Für Vormontage von: EO-Progressiv Stop Ring (PSR)/Progressivring (DPR)

Vormontage entspricht: 1 Umdrehung der Überwurfmutter

Anweisungen zur Montage und Montagekontrolle siehe Montageanleitung Kapitel E.

Rohr-A.D.: 4–15 mm

Kleinster 180°-

Rohrbogen: 25 mm

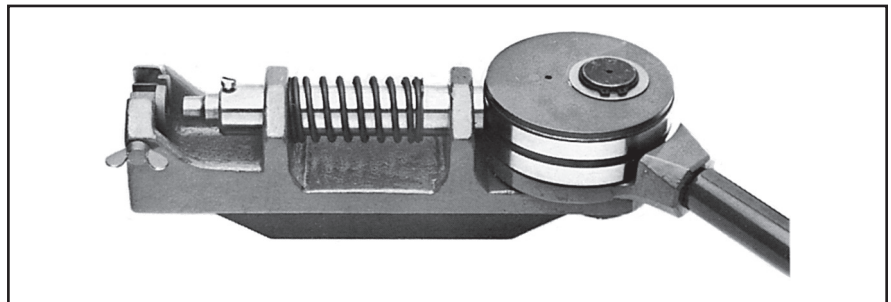
Baureihen: LL, L und S

Rohr- und Verschraubungs-

material: Stahl

Gewicht: ca. 7,0 kg
(ohne Werkzeuge)

Wirtschaftliche Produktionsmenge: max. 20 Mon./Tag



Type	Bestellzeichen
HVM-B Hand-Vormontagegerät komplett, zum Einspannen im Schraubstock, ohne Werkzeuge	HVMBKPLX

Reihe	Rohr-A.D. mm	Mutternhinterlage Bestellzeichen	Montagekonus Bestellzeichen	Konus-Prüfstücke Bestellzeichen
LL	4	HL04X	MOSI04LLX	KONU04LL
	6	HL06X	MOSI06LLX	KONU06LL
	8	HL08X	MOSI08LLX	KONU08LL
	10	HL10X	MOSI10LLX	KONU10LL
	12	HL12X	MOSI12LLX	KONU12LL
L	6	HL06X	MOSI06LX	KONU06L ¹⁾
	8	HL08X	MOSI08LX	KONU08L ¹⁾
	10	HL10X	MOSI10LX	KONU10L ¹⁾
	12	HL12X	MOSI12LX	KONU12L ¹⁾
	15	HL15X	MOSI15LX	KONU15L
S	6	HL06X	MOSI06SX	KONU06L ¹⁾
	8	HL08X	MOSI08SX	KONU08L ¹⁾
	10	HL10X	MOSI10SX	KONU10L ¹⁾
	12	HL12X	MOSI12SX	KONU12L ¹⁾
	14	HL14X	MOSI14SX	KONU14S

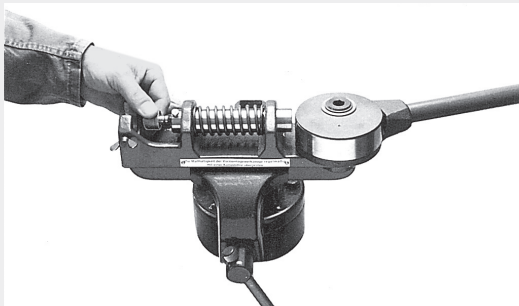
1 Konus-Prüfstücke für Rohr-A.D. 6 bis 12 mm sind in den Baureihen L und S identisch.

Merkmale, Vorteile und Nutzen des Hand-Vormontagegerätes HVM-B:

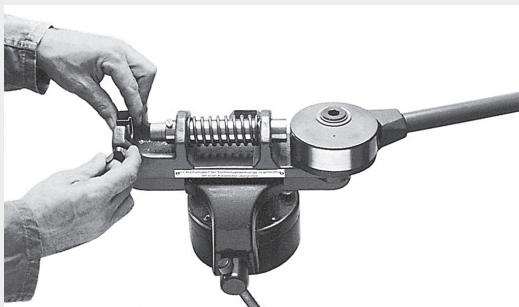
1. **Spezial** – HVM-B ist ein Werkzeug, das speziell entwickelt und gefertigt wurde, um den EO-Progressivring-Standards zu entsprechen.
2. **Schraubstockmontage** – Für den einfachen Werkstattgebrauch kann das Hand-Vormontagegerät HVM-B in einen Schraubstock eingespannt werden.
3. **Flexibel** – Ein Hand-Vormontagegerät HVM-B kann überall eingesetzt werden, um eine sachgerechte Montage der Verschraubung sicherzustellen, auch an Orten, wo keine EOMAT-Technologie verfügbar ist.
4. **Effizient** – Es gibt keinen Zweifel, dass eine HVM-B-Vormontage Zeit und Mühe in der Schneidringverschraubungsmontage erspart. Die Investition rentiert sich schnell.

HVM-B – Hand-Vormontagegerät

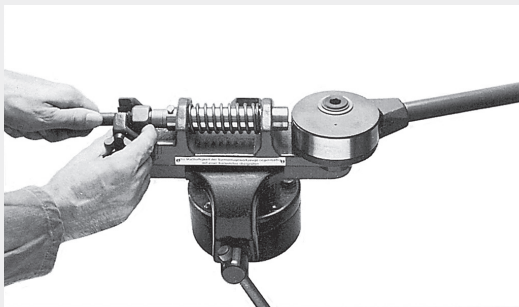
1



2



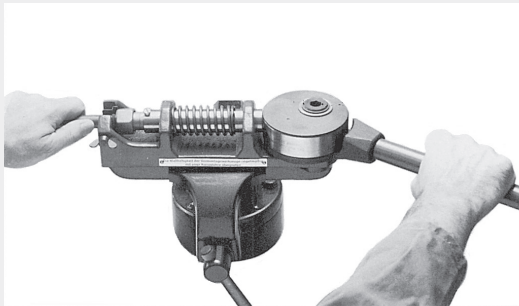
3



4



5



Bedienung

- HVM-B in den Schraubstock spannen.
- Richtigen Montagekonus (MOS-I) auswählen und einsetzen.
- Die Montagekonusen sind nach Größe und Baureihe beschriftet; z. B. 10-L.
- Mutternhinterlage – HL entsprechender Größe einsetzen und festspannen.
- Die Mutternhinterlagen sind mit dem Rohr-A.D. gekennzeichnet (z. B. „10“).
- Überwurfmutter „M“ und Progressiven Stop-Ring/PSR/Progressivring „DPR“ bzw. Schneidring „D“ auf das Rohr schieben und in die Vorrichtung einlegen.
- Dabei ist zu beachten, dass die Überwurfmutter vor der Mutternhinterlage – HL – liegen muss.
- Rohr gegen den Anschlag im Montagekonus drücken.

- Hebel mit Exzentrerscheibe durchziehen (Vormontage).

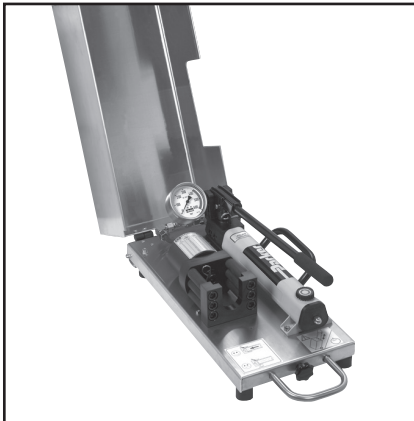
Achtung:

⚠ Für die Montagekontrolle und die Endmontage siehe PSR/DPR-Montage-Anleitung.

Achtung:

⚠ Zur Fertigmontage muss die Überwurfmutter ca. ½ Umdrehung über den Punkt des fühlbaren Kraftanstiegs angezogen werden.

EO-KARRYMAT Tragbares Vormontagegerät für EO-Rohrverschraubungen



Der EO-KARRYMAT ist ein zuverlässiges Gerät für die fachgerechte und kostengünstige Vormontage von EO-Rohrverschraubungen. Mit dem EO-KARRYMAT können selbst große Rohrabmessungen auch dort montiert werden, wo der Einsatz von EOMAT Montagemaschinen nicht möglich ist.

Der EO-KARRYMAT besteht aus einem hydraulisch angetriebenen Werkzeug und einer Handpumpe. Der hydraulische Montage-Druck wird an einem Manometer abgelesen. Alle Einzelteile sind auf einem tragbaren Gestell sicher befestigt.

Technische Daten:

Für Vormontage von:
EO-PSR/DPR und EO-2

Vormontage entspricht:

EO-Progressiv Stop Ring:

1½ Umdrehungen der Überwurfmutter; Progressivring:

1¼ Umdrehung der Überwurfmutter

EO-2: „Spalt zwischen Dicht- und Haltering geschlossen“

! Anweisungen zur Vor-Montage, Montagekontrolle und Endmontage siehe Montageanleitung Kapitel E.

Rohr-A.D.: 6 bis 42 mm

Kleinster 180°-Rohrbogen:

66 mm

Baureihe: L und S

Rohr- und Verschraubungs-

materialien: Stahl und Edelstahl

Montagezeit: ca. 30-60 Sek.

Wirtschaftliche

Produktions-

menge: max. 50 Montagen pro Tag

Gewicht: ca. 28 kg

Hydrauliköl: HLP 23, 1.2L befüllt

Type	Bestellzeichen
EO-KARRYMAT, komplettes Vormontagegerät, inklusive Handpumpe, Tragekoffer und Bedienungsanleitung. Werkzeuge (Montagekonus MOK und Gegenhalteplatte GHP) müssen separat bestellt werden.	EOKARRYMAT
Broschüre UK/DE	4044-DE/UK
Ersatzteile	
Handpumpe	82C-2HP
Manometer mit Sonderzifferblatt	EOKARRYMAT/MANO
Drucktabelle	EOKARRYMAT/CHART
Aushängescharnier 30/30 links	EOKARRYMAT/HINGE
Montagekopf	EOKARRYMAT/BLOCK

Merkmale, Vorteile und Nutzen des EO-KARRYMAT



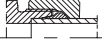


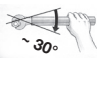
- 1. Ideal** – Das Gerät ist tragbar und benötigt keine Stromversorgung. Der EO-KARRYMAT ist daher ideal für die Rohrverlegung vor Ort, für Reparaturen und Maschinenüberholungen.
- 2. Kostengünstig** – Der EO-KARRYMAT schließt die Lücke zwischen der manuellen Verschraubungsmontage und den leistungsfähigen EOMAT-Montagegeräten. Die Vormontage mit dem EO-KARRYMAT erfordert weit weniger Kraftaufwand als die Verschraubungsmontage von Hand. Das Ergebnis der Montage ist vergleichbar mit der Zuverlässigkeit des EOMAT.
- 3. „Muss“ für Edelstahlverrohrungen** – Die direkte Montage von Edelstahlrohren in Schneidringverschraubungen führt zu Fehlmontagen. Daher ist der Vormontageprozess mit speziellen Vormontagewerkzeugen in der ISO 8483/DIN 3859 und allen Herstelleranleitungen zwingend vorgeschrieben. Der EO-KARRYMAT erfüllt diese Anforderung.
- 4. Zuverlässig** – Die Verwendung des EO-KARRYMAT erfordert einen geringen Kraftaufwand und ist daher weniger ermüdend als die manuelle Montage mittels zweier Gabelschlüssel. Dies vermindert die Gefahr von Verschraubungsausfällen durch Unter- oder Übermontage, insbesondere bei den großen Rohrabmessungen.
- 5. Kontrollierbare Sicherheit** – Nach der Vormontage kann das Montageergebnis bequem kontrolliert werden, bevor die Rohrleitung montiert wird. So wird die zwingend erforderliche Montagekontrolle weniger leicht ver-

gessen.

- 6. Spezial** – Der EO-KARRYMAT wurde speziell für die Vor-Ort-Montage von EO-2 und EO-Progressivringverschraubungen entwickelt. Mit den speziellen Werkzeugen können selbst große Rohrabmessungen ohne extremen Kraftaufwand montiert werden.

Anwendungen:

- Reparaturwerkstätten
- Mobiler Reparatur-Service
- Werkstandhaltung in der Verfahrenstechnik, Papierproduktion, Kraftwerken, Offshore-Technik, industriellen Produktion
- Installation von Rohrleitungen vor Ort

Rohr A.D.	EO-2	PSR/DPR
 Ø [mm]	 P [bar]	 P [bar]
6	45	30
8	55	40
10	65	50
12	75	60
14	95	70
15	95	70
16	110	90
18	110	90
20	160	120
22	120	110
25	210	160
28	160	140
30	300	200
35	250	180
38	350	280
42	300	230
 Installation	 min. 60° max. 90°	 ~ 30°

Montagemaschinen für EO/EO-2 und Triple-Lok®

Vormontage- und Bördelmaschinen

Die EOMAT-Montage ist kosteneffizienter als eine manuelle Montage von EO-Verschraubungen. Montagezeiten und Kosten werden deutlich reduziert. Eine richtige und einheitliche Vormontage unterstützt die Sicherheit sowie die Leckagefreiheit einer guten Verschraubung.

EOMAT-Maschinen wurden spezifisch für die hohen Standards der EO-2-, EO-Progressiv Stop Ring/Progressivring- sowie der Triple-Lok®-Verschraubungen entwickelt. Die Montage wird mit einer hohen Präzision und Wiederholbarkeit erreicht.

EOMAT-Maschinen sind in verschiedenen Ausführungen für individuelle Anwendungen erhältlich. Alle Maschinen sind für den Einsatz in Werkstätten entwickelt, wo sie auch unter schwierigen Bedingungen betrieben werden können. Werkzeug-handhabung und Maschinenbedienung sind einfach.

Merkmale, Vorteile und Nutzen der EOMAT Vormontage- und Bördelmaschinen:

- Vielseitig** – Montagen von EO-2-, EO-Progressiv Stop Ring/Progressivring-Verschraubungen sowie 37°-Bördelungen für Triple-Lok® können mit einer Maschine erledigt werden.
- Effizient** – Mit einer Taktzeit von 12 bis 15 Sek. spart der EOMAT Montagezeit und Kosten. Die Investition rentiert sich innerhalb kürzester Zeit.
- Sicher** – Eine richtige Vormontage reduziert die Gefahr von Leckagen sowie gefährlichen Rohrausrissen.

- Stark** – Selbst 37°-Bördelungen von großen Edelstahlabmessungen können innerhalb weniger Sekunden vorgenommen werden.
- Flexibel** – Alle Rohrabmessungen von 6 bis 42 mm können verarbeitet werden. Alle gängigen Rohrmaterialien sind abgedeckt, sogar Kunststoff (nur DPR und EO-2).
- Markierungsritze** – Das Vormontagewerkzeug formt auf der Stirnseite des Rohres eine Ritze ein. Der Fehler „Rohr hat nicht am Rohranschlag angelegen“ kann damit schneller erkannt und korrigiert werden.
- Zuverlässig** – Seit mehr als 20 Jahren werden Hunderte von EOMAT-Maschinen unter härtesten Werkstattbedingungen eingesetzt.



Auswahltabelle EOMAT Vormontage- und Bördelmaschinen

	EOMAT ECO	EOMAT UNI	EOMAT PRO
Montagemethode: EO-2 D/PSR/DPR Triple-Lok®	Druckgesteuert Druckgesteuert –	Druckgesteuert Druckgesteuert Druckgesteuert, konventionelle 37°-Bördelung	Druckgesteuert Weggesteuert –
Rohrspezifikation: Material Außendurchmesser Kleinster 180° Rohrbogen Wandstärke: EO-2/PSR/DPR Triple Lok®	Stahl, Edelstahl 6–42 mm 75 mm keine Einschränkung nicht anwendbar	Stahl, Edelstahl 6–42 mm 65 mm keine Einschränkung 6×1 bis 38×4 bzw. 42×3 mm (Rohr-A.D. × Wandstärke)	Stahl, Edelstahl, Kupfer, Polyamid PRO22 / PRO42: 4–22/4–42 mm PRO22 / PRO42: ca. 35/70 mm keine Einschränkung nicht anwendbar
Ausführung: Einstellung Prozesssteuerung Fehlererkennung Speicher-Funktion Öltemperatur-Kontrolle Fußschalter	Manuelle Druckeinstellung nach der Tabelle Abhängig von: Montageart, Rohrabmessung, Rohrmaterial Druckmessung Keine Keine Keine Nicht erhältlich	Manuelle Druckeinstellung nach der Tabelle Abhängig von: Montageart, Rohrabmessung, Rohrmaterial Druckmessung Keine Keine Keine Nicht erhältlich	Werkzeugerkennung und automatische Einstellung manuelle Druckeinstellung möglich SPS mit Display Warnleuchte und Display-Meldung bei Abweichungen im Montageprozess Standardwerte im Maschinenspeicher und Speichermöglichkeit für Sonderanwendungen Warnleuchte und Displaymeldung Öltemperatur → Temperatur Erhältlich
Ausführung Kompl. Taktzeit (sek.) EO-2-Vormontage DPR-Vormontage 37°-Bördelung	1 Phase/230 V 20 25 –	1 Phase/230 V 12 15 15	400 V, 50 Hz, 3 Phasen PRO22 / PRO42: ca. 8/10 sec. PRO22 / PRO42: ca. 10/12 sec.
Produktionsmenge Gewicht	max. 100 Montagen pro Tag 50 % ca. 30 kg	H12 max. 300 Montagen pro Tag 80 % ca. 66 kg	Katalog 4100/DE ab 100 Montagen pro Tag 100 % ca. 90 kg
Anwendung	Tragbare Maschine für Reparatur- und Werkstatteinsatz	Universelle Werkstattmaschine	Wirtschaftliche Produktion

EOMAT ECO Mobile Montagemaschine für EO-2- und PSR-Rohrverbindungen



Der EOMAT ECO ist ein mobiles Gerät zur Montage von EO-2 und EO-Progressivringverschraubungen. Die elektrohydraulische Maschine ist einfach zu bedienen, der Montage- druck wird am Digitaldisplay ein- gestellt. Das Gerät ist handlich, robust und leicht zu transportieren. Damit ist der EOMAT ECO das ideale Gerät für den Hydraulik-Servicetechniker.

Technische Daten

Anwendung: Montage von Parker EO-2- und PSR-Pro- gressivring-Verschrau- bungen
Montage von Schneid- ringverschraubungen nach DIN EN ISO 8434-1

Verfahren: Druckgesteuertes Pressen mit Montage- werkzeugen

Antrieb: Elektro-hydraulisch

Montage EO-2: Spalt geschlos- sen

entspricht: PSR: 1 ½ Umdrehungen der Überwurfmutter

Rohrmaterial: Stahl- und nicht- rostendes Stahlrohr

Rohrdurch- messer: 6 bis 42 mm
Kleinster 180°- Rohrbogen: 75 mm
Baureihe: L und S
Geschwin- digkeit: 15 bis 20 Sek. Arbeits- hub, ca. 20 bis 25 Sek. gesamte Taktzeit
Maße: L 750 x B 360 x H 300 mm
Gewicht: 30 kg
Elektrische 230 V 1-phasig 50Hz
Leistung: 700 W

Bedienung:

Ausführliche Montageanleitung siehe Technisches Handbuch Verschrau- bungstechnik Kapitel E. Sicherheitshin- weise siehe Maschinenhandbuch.

1. Montagekonus und Gegenhalte- platte einsetzen


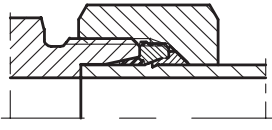
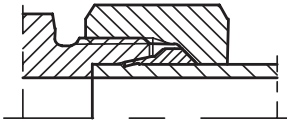
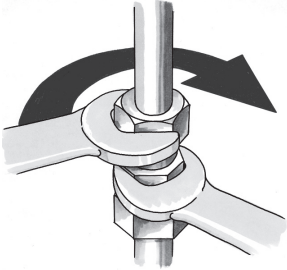
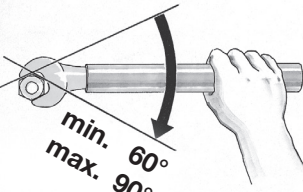
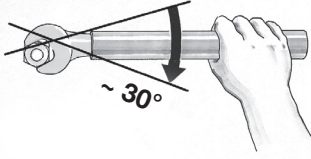
2. Einstelldruck nach Tabelle im Dis- play einstellen
3. Rohr mit Überwurfmutter und Ring einsetzen
4. START-Taste betätigen und ge- drückt halten
5. Rohr während des gesamten Mon- tagevorganges festhalten und in den Anschlag drücken
6. Montagevorgang ist beendet, wenn der Zylinder wieder in die Aus- gangsstellung gefahren ist
7. Montagekontrolle und Endmontage erfolgt nach Montageanleitung.

Leistung:

Wirtschaftliche Produktionsmenge max. 100 Montagen pro Tag.

Type	Bestellzeichen
EOMAT ECO Basisgerät Betriebsbereit, inklusive Betriebsanleitung. Ohne Werkzeuge, kein separater Schneidringbausatz notwendig	EOMATECO230V
Broschüre	4046 mittels Parker Katalogservice EMDC
Bedienungsanleitung UK/DE/FR/IT/ES	EOMATECO/MANUAL
Aufkleber Drucktabelle	EOMATECO/CHART
Standard-Inspektion	EOMATECO/INSPECTION

Einstelldrücke

EO®	EOMAT ECO		Parker
Rohr-A.D.	EO-2	PSR/DPR	
			
Ø (mm)	P (bar)	P (bar)	
6	25	20	
8	35	25	
10	40	35	
12	45	40	
14	60	45	
15	60	45	
16	70	60	
18	70	60	
20	105	75	
22	75	70	
25	135	105	
28	105	90	
30	190	130	
35	160	115	
38	210	180	
42	190	145	
	<p data-bbox="715 1603 874 1637">Installation</p>  <p data-bbox="671 1783 799 1883">min. 60° max. 90°</p>	<p data-bbox="1166 1603 1326 1637">Installation</p>  <p data-bbox="1174 1794 1254 1827">~ 30°</p>	

Die angegebenen Werte sind Richtwerte. Die Resultate der Vormontage sind daher grundsätzlich zu überprüfen.

EOMAT UNI – Vormontage- und Bördelmaschine

Allgemein

Der EOMAT UNI ist ein elektro-hydraulisches Gerät zur Montage von

EO-2

EO-Progressiv Stop Ring Progressivring DPR

Triple-Lok® 37°-Bördelverschraubungen

Im Vergleich zur manuellen Verarbeitung können Sie mit dem Einsatz dieses Gerätes Montagezeiten, Kosten und Aufwand spürbar senken! Darüber hinaus garantiert es Ihnen das dauerhaft leakagefreie Arbeiten qualitativ hochwertiger Verschraubungskomponenten!

Herkömmliches Rohrmaterial wie Stahl (ST 37.4 NBK, ST 52.4 NBK), Edelstahl (1.4571/1.4541/316Ti oder ähnlich) sowie Kupfer kann vormontiert werden. Alle metrischen Rohrgrößen von 4 bis 42 mm äußerem Rohrdurchmesser sind zu verarbeiten. Der erforderliche Arbeitsdruck ist stufenlos und kann am LED-Display eingestellt werden. Die Geräteeinheit ist dadurch für eine Reihe von Anwendungen einsetzbar. Die Vorrichtungen für Progressivring-Vormontage bzw. Rohrbördelung können manuell ohne Werkzeuge ausgetauscht werden.

Technische Daten:

Rohrdurchmesser: 6–42 mm

Kleinster 180° Rohrbogen: 65 mm

Baureihe: L und S

Öl:

Esso Nuto H 32 oder gleichwertig, 3.5L (Für Ölwechsel siehe Aufkleber am Gerät)

Arbeitsdruck:

Von 15 bis 200 bar stufenlos einstellbar

Abmessungen:

L 515 mm, B 535 mm, H 285 mm

Zykluszeit: 12–15 sek.

Wirtschaftliche Produktionsmenge:

max. 300 Montagen pro Tag

Hydraulikpumpe:

1,2 kW – 3,7 l/min

Elektroanschluss: 220–240 V/

1 ~/50 Hz/9,5 A

Anschlusskabel:

5 m – Schukostecker

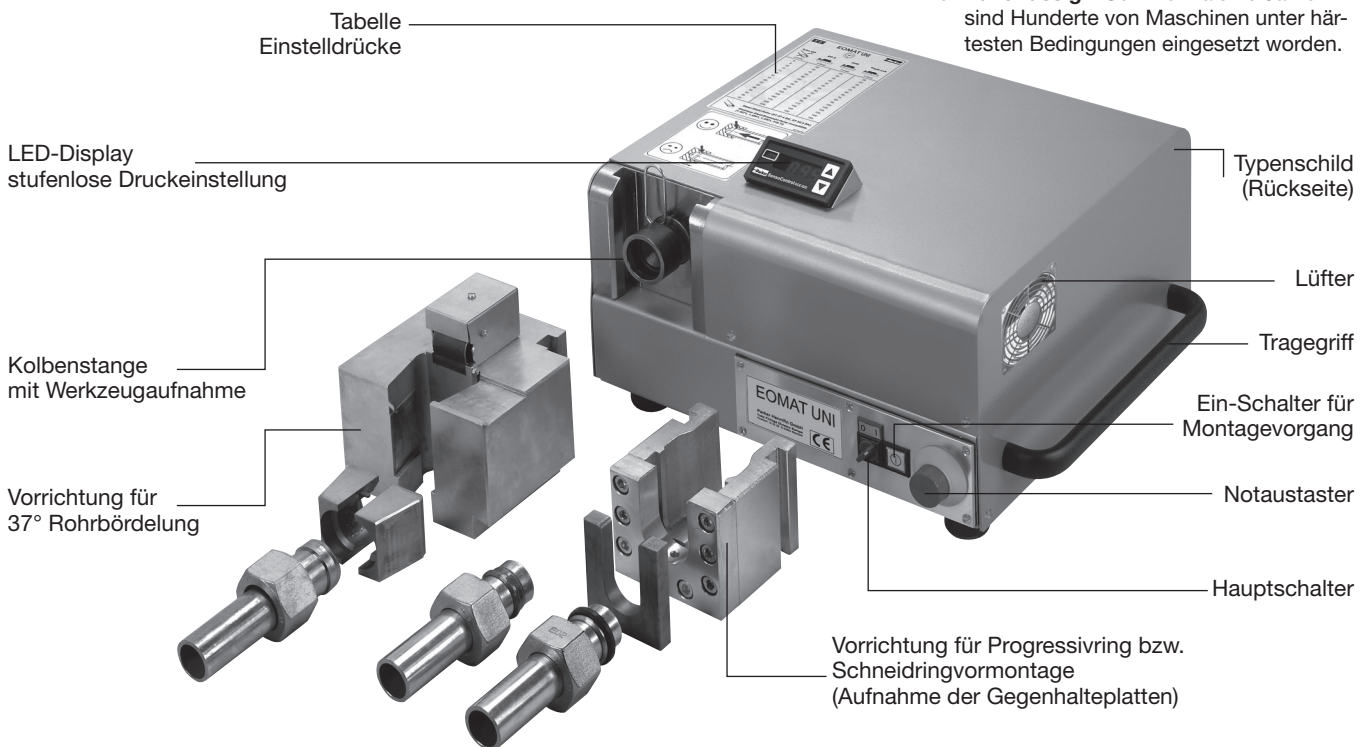
Gewicht: 66 kg

Wir behalten uns das Recht auf Veränderungen aufgrund weiterer technischer

Verbesserungen vor.

Merkmale, Vorteile und Nutzen des EOMAT UNI:

- 1. Universell** – Die Montage von EO-2-, EO-Progressiv Stop Ring/Progressivring- und 37° Triple-Lok®-Bördelverschraubungen kann mit nur einem einzigen Gerät vorgenommen werden.
- 2. Effizient** – Mit einer Durchlaufzeit von 15 Sekunden sparen Sie mit dem EOMAT UNI viel Montagezeit und Aufwand. Dieses Gerät macht sich schnell bezahlt.
- 3. Sicher** – Perfekte Vormontage reduziert die Gefahr von Leckagestellen oder gefährlichem Rausreißen des Rohres auf ein Minimum.
- 4. Schnell** – selbst das 37°-Bördeln größerer Edelstahl-Rohrabmessungen ist innerhalb von Sekunden erfolgreich abgeschlossen.
- 5. Flexibel** – alle Rohr-Abmessungen von 6 bis 42 mm in verschiedenen Materialien können vormontiert werden.
- 6. Werkstatt-Gerät** – mit einem Gewicht von ca. 66 kg ist der EOMAT UNI schnell zu einem anderen Montageplatz transportierbar.
- 7. Markierungsritze** – Das Vormontagewerkzeug formt auf der Stirnseite des Rohres eine Ritze ein. Der Fehler „Rohr hat nicht am Rohranschlag angelegen“ kann damit schneller erkannt und korrigiert werden.
- 8. Zuverlässig** – Seit mehr als 20 Jahren sind Hunderte von Maschinen unter härtesten Bedingungen eingesetzt worden.



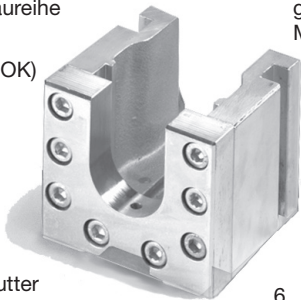
EOMAT UNI – Vormontage- und Bördelmaschine

Montage von EO-2

Funktionsmuttern

Siehe EO-2 Montageanleitungen

1. Den EO-2 Druck nach Tabelle A einstellen
2. Vorrichtung zur Vormontage in Werkzeugaufnahmefach einhängen (Gewicht ca. 5,5 kg)
3. Montagekonus (MOK) und Gegenhalterplatte (GHP) entsprechend der Rohrgröße und Baureihe auswählen.
4. Montagekonus (MOK) in Werkzeugaufnahmefach einsetzen. Gegenhalterplatte (GHP) in die Aussparung der Vorrichtung einlegen.
5. EO-2 Funktionsmutter auf das rechtwinklig abgesägte und entgratete Rohr aufschieben.
6. Das Rohr mit der EO-2 Funktionsmutter in die Vormontagvorrichtung zwischen Gegenhalterplatte und Montagekonus einlegen.
7. Rohr gegen den Anschlag im Montagekonus drücken. Das Rohr in dieser Position halten. Einschalter drücken und halten, bis der Vormontageprozess abgeschlossen ist.
8. Das vormontierte Rohr kann aus der Gegenhalterplatte herausgenommen werden. Die Mutter lösen und prüfen, ob der Spalt zwischen Dicht- und Haltering geschlossen ist.
9. Montageergebnis vor der Installation prüfen.



Vormontage von Progressivring-

Verschraubungen PSR/DPR/D

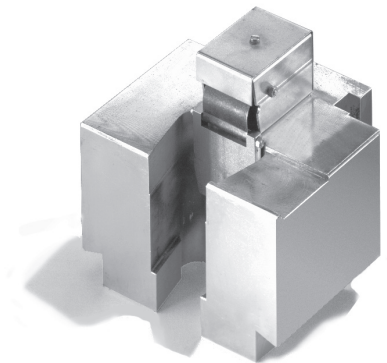
Siehe PSR/DPR-Montageanleitung

1. PSR/DPR-Druck nach Tabelle A einstellen
2. Vorrichtung zur Vormontage in Werkzeugaufnahmefach einhängen (Gewicht ca. 5,5 kg)
3. Montagekonus (MOK) und Gegenhalterplatte (GHP) entsprechend der Rohrgröße und Baureihe auswählen. Den Montagekonus mit einem Konus-Prüfstück prüfen.
4. Montagekonus in Werkzeugaufnahmefach einsetzen. Gegenhalterplatte in die Aussparung der Vorrichtung einsetzen.
5. Mutter und Ring auf das abgesägte und entgratete Rohr aufschieben.
6. Ring, Mutter und Montagekonus gut einölen.
7. Rohr mit Mutter und Ring in die Vormontage-Halterung zwischen Gegenhalterplatte und Montagekonus einsetzen.
8. Rohr gegen den Anschlag im Montagekonus drücken. Rohr in dieser Stellung festhalten. Einschalter drücken und halten, bis der Vormontageprozess abgeschlossen ist.
9. Das vormontierte Rohr aus der Gegenhalterplatte herausnehmen. Ring hat in das Rohr mit einem gut sichtbaren Aufwurf eingeschnitten (prüfen!)
10. Montageergebnis vor der Installation prüfen.

Rohrbördelung

Siehe Triple-Lok® Montageanleitung

1. Druck nach Tabelle A einstellen.
2. Vorrichtung zur Vormontage in Werkzeugaufnahmefach einhängen (Gewicht ca. 19,5 kg).



3. Bördeldorn schmieren.
4. Bördelbackensatz entsprechend der Rohrgrößen einsetzen.
5. Mutter und Stützring auf das Rohr schieben.
6. Rohr in der Bördelbackenbohrung bis zur Anschlagplatte vorschieben. Um ein Verkanten zu vermeiden, sind längere Röhre bei der Bördelung zu unterstützen.
7. Einschalter drücken und halten, bis Bördelvorgang abgeschlossen ist.
8. Rohr mit Bördelbacken nach oben aus der Vorrichtung heben.
9. Zum Lösen des Rohres Bördelbacken in die dafür vorgesehene Aussparung der Vorrichtung legen und das Rohr seitlich verkanten.
10. Montageergebnis vor der Installation prüfen.

Wichtig!

Mit der Vormontage erst dann beginnen, wenn ein Rohr mit Mutter und Schneidring ordnungsgemäß in der Vormontagehalterung eingesetzt ist (Missachten kann zum Beschädigen der Werkzeuge führen). Längere Röhre sind während des Vormontageprozesses zu unterstützen. Der Montagekonus ist hinsichtlich Verschleiß mittels eines Konus-Prüfstücks zu prüfen und sollte notfalls erneuert werden.

Vorsicht: Während des Vormontagevorganges nicht in den Arbeitsbereich greifen!




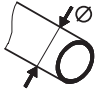
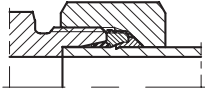
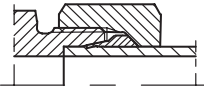
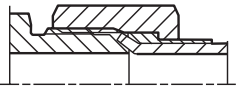
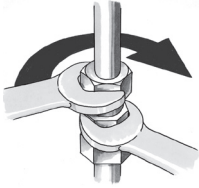
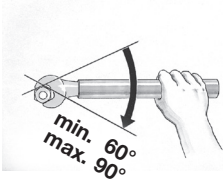
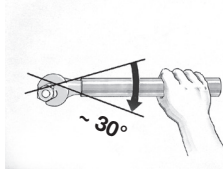
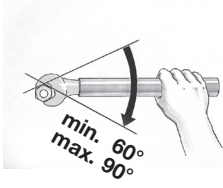
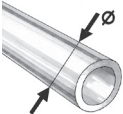
Wichtig!

Den Bördeldorn nicht ohne eingelegtes Rohr in die Bördelbacken fahren! Der aufgeraute Bereich der Bördelbacken muss unbedingt oel- und fettfrei sein, um ein Durchrutschen des Rohres zu vermeiden.

Vorsicht: Während des Bördelvorgangs nicht in den Arbeitsbereich greifen!

EOMAT UNI – Vormontage- und Bördelgerät

Druck-Einstelltabelle A

		<h2>EOMAT UNI</h2>			
					
Rohr-A.D.	EO-2	PSR/DPR	Triple-Lok®		
 Ø (mm)	 P (bar)	 P (bar)	 P (bar)		
6	30	25	20		
8	35	30	25		
10	45	35	35		
12	50	40	35		
14	60	50	45		
15	60	50	60		
16	70	55	60		
18	70	55	70		
20	100	80	95		
22	80	75	95		
25	130	100	105		
28	100	90	125		
30	180	125	135		
35	150	110	155		
38	200	170	165		
42	180	140	185		
 Installation	 min. 60° max. 90°	 ~ 30°	 min. 60° max. 90°		
	Stahl (ST 37.4 NBK, ST 52.4 NBK, ...) Edelstahl (ST 1.4571, 1.4541, 1.4301, 316 Ti, ...)				

Die angegebenen Werte sind Richtwerte. Die Resultate der Vormontage bzw. Rohrbördelung sind daher grundsätzlich zu überprüfen, insbesondere bei dünnwandigen Rohren.

Detaillierte Instruktionen zur Rohrvorbereitung, Werkzeugauswahl, Montageprüfung und Endmontage stehen im Kapitel E.

Montagewerkzeuge

EOMAT UNI – Vormontage- und Bördelmaschine

Bestellung

Type	Bestellzeichen
EOMAT UNI Grundgerät Gebrauchsfertig, mit Bedienungshandbuch Befüllt mit Hydrauliköl Ohne Schneidringbausatz/Bördelbausatz Ohne Vormontagewerkzeuge/Bördelwerkzeuge Grundgerät 230 V, 1 Phase, 50 Hz Miete (monatsweise Nutzung)	EOMATUNI230V EOMATRENTFEE
Schneidringbausatz für PSR/DPR/EO-2	EOMATSCHNEIDRX
37°-Bördelbausatz für Triple-Lok® inklusive Bördeldorn	EOMATBOERDELBX
EOMAT UNI Broschüre Englisch	4042/UK
EOMAT UNI Broschüre Deutsch	4042/DE
EOMAT UNI Bedienungshandbuch UK/DE/FR/IT	EOMATUNI/MANUAL
Standard-Inspektion	EOMATUNI/INSPECTION

Montagebausätze, Werkzeuge, Konus-Prüfstücke und Schmiermittel müssen separat bestellt werden.

Schneidring-Montagewerkzeuge für PSR/DPR/EO-2 siehe Seite H19.

37°-Bördelwerkzeuge für Triple-Lok® siehe Seite H37.

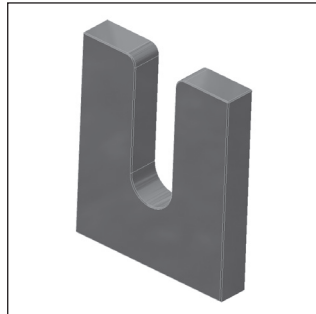
Ersatzteile

Type	Bestellzeichen
Federspange für MOK	EOMAT/CLIP
37°-Bördeldorn	EOMAT/FLAREPIN
O-Ring für Bördeldorn	EOMAT/0212500
Rohranschlag 37° Bördelbausatz	EOMAT/0213800
Aufkleber Einstelldrucktabelle	EOMATUNI/CHART
Feder für Bördelbausatz	EOMAT/0213500

EO PSR/DPR und EO-2 Werkzeuge für EO-KARRYMAT/EOMAT ECO/EOMAT UNI



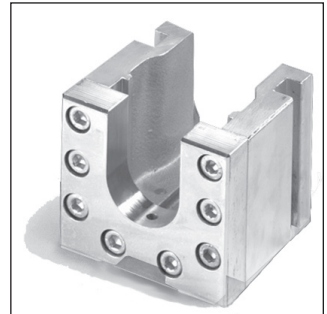
Montagekonus MOK



Gegenhalteplatte GHP



Konus-Prüfstück Konu für MOK



Schneidring-Bausatz EOMAT UNI/II/III

Größe		Bestellzeichen				
Reihe	Rohr-A.D.	Montagekonus für EO PSR/DPR MOK	Montagekonus für EO-2 ³⁾ MOK	Gegenhalteplatten GHP	Abstands-Kontroll-Lehren AKL	Konus-Prüfstücke KONU
LL	4	MOK04LLX	wie MOK für PSR/DPR	GHP04X	AKL04LL	KONU04LL
	6	MOK06LLX		GHP06X	AKL06LL	KONU06LL
	8	MOK08LLX		GHP08X	AKL08LL	KONU08LL
	10	MOK10LLX		GHP10X	AKL10LL	KONU10LL
	12	MOK12LLX		GHP12X	AKL12LL	KONU12LL
L	6	MOK06LX	MOKEO206L	GHP06X ¹⁾	AKL06LS	KONU06L ¹⁾
	8	MOK08LX	MOKEO208L	GHP08X ¹⁾	AKL08LS	KONU08L ¹⁾
	10	MOK10LX	MOKEO210L	GHP10X ¹⁾	AKL10L	KONU10L ¹⁾
	12	MOK12LX	MOKEO212L	GHP12X ¹⁾	AKL12L	KONU12L ¹⁾
	15	MOK15LX	MOKEO215L	GHP15X	AKL15L	KONU15L
	18	MOK18LX	MOKEO218L	GHP18X	AKL18L	KONU18L
	22	MOK22LX	MOKEO222L	GHP22X	AKL22L	KONU22L
	28	MOK28LX	MOKEO228L	GHP28X	AKL28L	KONU28L
	35	MOK35LX	MOKEO235L	GHP35X ²⁾	AKL35L	KONU35L
	42	MOK42LX	MOKEO242L	GHP42X ²⁾	AKL42L	KONU42L
S	6	MOK06SX	MOKEO206S	GHP06X ¹⁾	AKL06LS	KONU06L ¹⁾
	8	MOK08SX	MOKEO208S	GHP08X ¹⁾	AKL08LS	KONU08L ¹⁾
	10	MOK10SX	MOKEO210S	GHP10X ¹⁾	AKL10S	KONU10L ¹⁾
	12	MOK12SX	MOKEO212S	GHP12X ¹⁾	AKL12S	KONU12L ¹⁾
	14	MOK14SX	MOKEO214S	GHP14X	AKL14S	KONU14S
	16	MOK16SX	MOKEO216S	GHP16X	AKL16S	KONU16S
	20	MOK20SX	MOKEO220S	GHP20X	AKL20S	KONU20S
	25	MOK25SX	MOKEO225S	GHP25X	AKL25S	KONU25S
	30	MOK30SX	MOKEO230S	GHP30X	AKL30S	KONU30S
	38	MOK38SX	MOKEO238S	GHP38X	AKL38S	KONU38S

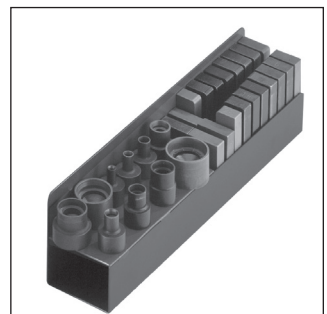
Bördelwerkzeuge siehe Bördelmaschinen

1. Gegenhalteplatten, Konus-Prüfstücke und Bördelbackensätze mit Rohr-A.D. 6, 8, 10 und 12 sind für die Baureihen L und S gleich.
2. **Gegenhalteplatten für RAD 35 und 42 in zweiteiliger Ausführung.**
3. Spezielle MOK zum leichteren Einschleiben der Rohrenden. MOK für EO-2 sind mit umlaufender Rille gekennzeichnet.

Werkzeugaufnahmefach

Praktisches Aufnahmefach für je zehn Montagekonen MOK und Gegenhalteplatten GHP.

Type	Bestellzeichen
Werkzeugaufnahmefach für GHP und MOK	EOMATWERKZGAUFN.X



Lebensdauer Montagewerkzeuge

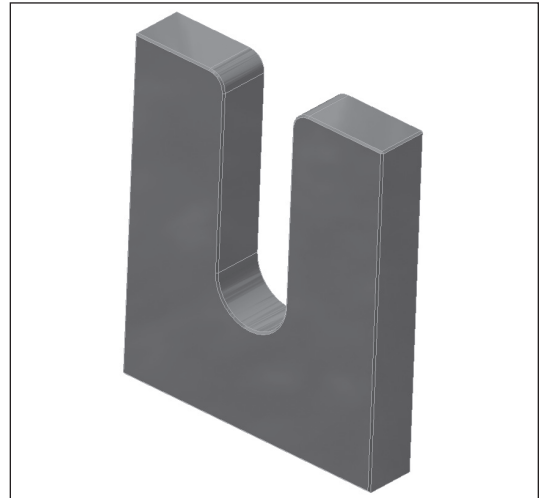
Montagewerkzeuge unterliegen Verschleiß und müssen regelmäßig (nach max. 50 Montagen) gereinigt und überprüft werden (Prüfanweisung siehe Kapitel E). Verschlissene Werkzeuge können gefährliche Fehlmontagen verursachen und müssen rechtzeitig ersetzt werden. Eine hohe Werkzeug-Lebensdauer wird erreicht durch:

- Regelmäßige Reinigung und Schmierung
- Vor Schmutz und Korrosion geschützte Lagerung
- Sorgfältiges Entgraten und Reinigen der Rohrenden
- Richtige Werkzeugzuordnung und Bedienung
- Verwendung der empfohlenen Schmiermittel
- MOK EO-2 sind verschleißfrei

Ferulok-Werkzeuge für EO-KARRYMAT/EOMAT ECO/EOMAT UNI



Montagekonus



Gegenhalteplatte

Größe		Bestellzeichen	
Reihe	Rohr-A.D. Zoll	Gegenhalteplatte	Montagekonus
4	1/4	975867-4	976521-4
6	3/8	975867-6	976521-6
8	1/2	975867-8	976521-8
10	5/8	975867-10	976521-10
12	3/4	975867-12	976521-12
14	7/8	975867-14	976521-14
16	1	975867-16	976521-16
20	1 1/4	975867-20	976521-20
24	1 1/2	975867-24	976521-24
32	2	975867-32	976521-32

Montagewerkzeuge für zöllige Schneidringverschraubungen FERULOK.
 Maschineneinstellung entsprechend EO DPR.

EOMAT PRO – Wirtschaftliche Montagemaschine für EO-2- und Progressivring-Verschraubungen



Der EOMAT PRO ist eine leistungsfähige Maschine zur wirtschaftlichen und prozesssicheren Montage von Rohrleitungen. Das Gerät ist für die Montage von Parker EO-2 und Progressivring Verschraubungen nach DIN EN ISO 8483-1 (DIN 2352) mit handelsüblichen Rohrwerkstoffen (Stahl, Edelstahl, Kupfer, Polyamid) geeignet. Der EOMAT PRO arbeitet schnell, leise und erlaubt die Montage von sehr engen und komplexen Rohrbögen. Die automatische Werkzeugerkennung gewährleistet kurze Rüstzeiten und verhindert Fehler durch falsche Geräteeinstellung. Im Gegensatz zu konventionellen Schneidring-Montagegeräten arbeitet der EOMAT PRO weggesteuert und erzielt so ein präzises und reproduzierbares Montageergebnis.

Der EOMAT PRO kann im Automatik- oder Manuellen Modus betrieben werden.

Im Automatikmodus werden die Einstellwerte direkt vom Transponderchip des Werkzeugs eingelesen. Der Bediener kann im Automatik-Modus die Geräteeinstellung nicht verändern.

Im Display wird die Rohrabmessung und Montageart (EO-2 oder Progressivring) angezeigt.

Zusätzlich erscheint ein praktischer Stückzähler, der vom Bediener zurückgesetzt werden kann.

Weitere Meldungen erscheinen zur regelmäßigen Prüfung der Montagewerkzeuge und zur Lebensüberwachung.

Bei starken, nicht plausiblen Abweichungen zeigt das Display eine Fehlermeldung an. Bei der Verwendung von Universal-Werkzeugen MOK mit allgemeingültigen Parametern werden nur grobe Abweichungen, die nicht plausibel sind, als Meldung angezeigt.

Lernfähige Montagekonen MOK-RW erlauben es dem Bediener, die Montageparameter und die Eingriffsgrenzen in wenigen Schritten für seine spezielle Anwendung zu optimieren. Diese individuellen Parameter liefern das beste Ergebnis für den verwendeten Rohrwerkstoff, Wandstärke und Schmierstoff. Das Gerät zeigt dann geringfügige Abweichungen vom Sollwert mit einer roten Warnleuchte an und im Display erscheint die Aufforderung zur Montagekontrolle. So ist es möglich, fehlerhaft montierte Verbindungen zu erkennen, zu prüfen und auszusortieren (z.B. Ring verkehrt herum montiert).

Die automatische Werkzeugerkennung, die gespeicherten Montagewerte und die Anzeige von Fehlermeldungen (rote Warnleuchte und Display) können im Automatikmodus vom Bediener nicht deaktiviert werden.

Im manuellen Modus können abweichende Montagewerte eingestellt werden. Das Umschalten in den manuellen Modus ist durch den Schlüsselschalter gesichert. Der Schlüssel wird mit jedem Gerät mitgeliefert.

Das Gerät ist in zwei Varianten verfügbar:

- Der schnelle EOMAT PRO22 für Abmessungen bis 20-S/22-L mit kompakten Montagekopf für enge Rohrbögen.
- Der leistungsstarke EOMAT PRO42 mit robusten Montagekopf für alle Abmessungen bis 38-S/42-L.

Technische Daten

Anwendung:	Wirtschaftliche Serienfertigung von Parker EO Rohrverbindungen Montage von Parker EO-2 und PSR Progressivring Verschraubungen Montage von Schneidringverschraubungen nach DIN EN ISO 8434-1
Verfahren:	Automatik-Modus PSR: Weggesteuerte Montage Manueller-Modus und EO-2: Druckgesteuerte Montage
Montage entspricht:	EO-2: Spalt geschlossen PSR: 1 ½ Umdrehungen der Überwurfmutter Andere Produkte: Siehe Dokumentation der Hersteller
Rohrmaterial:	Stahl, Edelstahl, Kupfer, Polyamid
Rohrspezifikation:	Alle für die Verarbeitung von Parker EO Verbindungen zulässigen Rohre
Rohrdurchmesser:	EOMAT PRO22: 4 bis 22 mm EOMAT PRO42: 4 bis 42 mm
Baureihe:	LL, L und S
Kleinster 180° Rohrbogen (Rohrachse bis Störkante):	EOMAT PRO22: ca. 35 mm EOMAT PRO42: ca. 70 mm
Werkzeugerkennung:	RFID – Technologie, Transponder im Montagekonus MOK
Fehlererkennung:	Im Automatikmodus bei Progressivring: Plausibilitätsprüfung/Fehlererkennung mit MOK-RW Im manuellen Modus und bei EO-2: keine Fehlererkennung
Display:	Textmeldungen und Warnleuchte
Wählbare Sprachen:	Deutsch, Englisch, Französisch, Spanisch, Italienisch
Anzeige:	Automatik-Modus: Verschraubungsart, Rohrdurchmesser und Baureihe, Lebensdauer Werkzeug Manueller-Modus: Einstelldruck Stückzähler (rückstellbar)
Fehlermeldungen:	„Montageergebnis prüfen“ bei unplausiblen Montageparametern Aufforderung zur Werkzeugüberprüfung nach jeweils 50 Montagen



Montagewerkzeuge

	Aufforderung zum Werkzeugtausch nach Erreichen der erfahrungsgemäßen Lebensdauer Warnmeldung bei kritischem Maschinenzustand
Geschwindigkeit:	EOMAT PRO22: ca. 1 Sek. Arbeitshub/ ca. 8–10 Sek. gesamte Taktzeit EOMAT PRO42: ca. 2 Sek. Arbeitshub/ ca. 10–12 Sek. gesamte Taktzeit
Wirtschaftliche Produktionsmenge:	ab 100 Montagen pro Tag
Einschaltdauer:	100 %
Geräuschemission:	Kleiner als 75 dB (A)
Umgebungs-temperatur:	0...+40°C
Lagertemperatur:	-25...+60°C
Umgebungsbedingungen:	Keine kondensierende Feuchtigkeit
Maße:	L 620 mm×B 735 mm×H 340 mm
Gewicht:	90 kg
Betriebsmittel:	Hydrauliköl Esso Nuto H32 oder gleichwertig (Im Auslieferungszustand befüllt)
Elektrische Leistung:	400V 3-phasig 50Hz 1100W
Zuleitung:	5 m Kabel mit Phasenwendestecker CEE 16
Werkzeuge:	EOMAT PRO22: Montagekonen MOK-PRO und Kompakt-Hinterlagen MOS EOMAT PRO42: Montagekonen MOK-PRO und Standard-Gegenhalteplatten GHP
Schmiermittel:	EO-NIROMONT
Prüfmittel:	Abstands-Kontroll-Lehren AKL

Merkmale, Vorteile und Nutzen des EOMAT PRO

- Niedrige Stückkosten durch schnellen, leistungsfähigen Hydraulikantrieb
- Kompakter Montagekopf für enge und komplexe Rohrbögen
- Hohe Standzeit der Montagewerkzeuge
- Einstellwerte werden automatisch vom Werkzeug abgelesen
- Wegsteuerung erzielt ein gleich bleibend gutes Montageergebnis
- Im Automatikmodus können die Montageparameter nicht vom Bediener verstellt werden
- Display für Stückzähler und Fehlermeldungen
- Lernfähige Werkzeuge MOK-RW für optimale Montageparameter und bestmögliche Fehlererkennung
- Ölvolumen und Wärmehaushalt ausgelegt für Massenfertigung im Dauer- bzw. Schichtbetrieb
- Der Fußschalter ermöglicht dem Anwender einen hohen Flexibilitätsgrad

Bedienung

Ausführliche Montageanleitung und Sicherheitshinweise siehe Bedienungshandbuch

1. Montagekonus und Gegenhalteplatte einsetzen
2. Im Automatikmodus zeigt das Display Montageart und Abmessung an
3. Rohr mit Überwurfmutter und Ring einsetzen

4. START-Taste betätigen und gedrückt halten
5. Rohr während des gesamten Montagevorganges festhalten und in den Anschlag drücken
6. Montagevorgang ist beendet, wenn der Zylinder wieder in die Ausgangsstellung gefahren ist
7. Montagekontrolle und Endmontage erfolgt nach Montageanleitung, siehe Kapitel E

Lebensdauer Montagewerkzeuge

Montagewerkzeuge unterliegen Verschleiß und müssen regelmäßig (nach max. 50 Montagen) gereinigt und überprüft werden (Prüfanweisung siehe Kapitel E). Verschlissene Werkzeuge können gefährliche Fehlmontagen verursachen und müssen rechtzeitig ersetzt werden. Eine hohe Werkzeug-Lebensdauer wird erreicht durch:

- Regelmäßige Reinigung und Schmierung
- Vor Schmutz und Korrosion geschützte Lagerung
- Sorgfältiges Entgraten und Reinigen der Rohrenden
- Richtige Werkzeugzuordnung und Bedienung
- Verwendung der empfohlenen Schmiermittel

Die Montagekonen MOK PRO sind aus besonders verschleissresistentem Werkzeugstahl gefertigt und daher hervorragend für die Massenproduktion geeignet. Nach Überschreiten der erfahrungsgemäßen Lebensdauer erscheint im Display die Aufforderung zum Austausch des Werkzeuges. Das verschlissene Werkzeug sollte ersetzt werden und funktioniert nicht mehr im Automatik-Modus. Im eigenen Ermessen können Montagekonen auch nach Ablauf der erfahrungsgemäßen Lebensdauer im manuellen Modus weiterverwendet werden.

Maschine/Type	Bestellzeichen
EOMAT PRO Grundgerät , betriebsfertig, mit Schlüssel für Wahlschalter Auto/Manuell, mit Bedienungshandbuch, befüllt mit Hydrauliköl ohne Werkzeuge und Prüfmittel	
EOMAT PRO22 Rohr-AD 4–22 mm 400 V, 50 Hz, 3 Phasen Miete (monatsweise Nutzung) Mietkauf (24 Leasingraten)	EOMATPRO22400V EOMATPRORENTFEE EOMATPROLEASEFEE
EOMAT PRO42 Rohr-AD 4–42 mm 400 V, 50 Hz, 3 Phasen Miete (monatsweise Nutzung) Mietkauf (24 Leasingraten)	EOMATPRO42400V EOMATPRORENTFEE EOMATPROLEASEFEE
Zubehör/Type	
EO-NIROMONT Flüssig-Schmierstoff in Pinseldose (250 ccm)	EONIROMONTAPPLICATOR
Fußschalter für F3 und PRO	FOOTSWITCHSAFETYKIT
Federspanne für MOK	EOMATPRO/CLIP
Ersatzschlüssel für Wahlschalter	EOMATPRO/KEY
Broschüre deutsch	4043 mittels Parker Katalogservice EMDC
Bedienungshandbuch 5sprachig: UK, DE, FR, IT, ES	EOMATPRO/MANUAL
Standard-Inspektion	EOMATPRO/INSPECTION

Montagewerkzeuge für EO-Verschraubungen

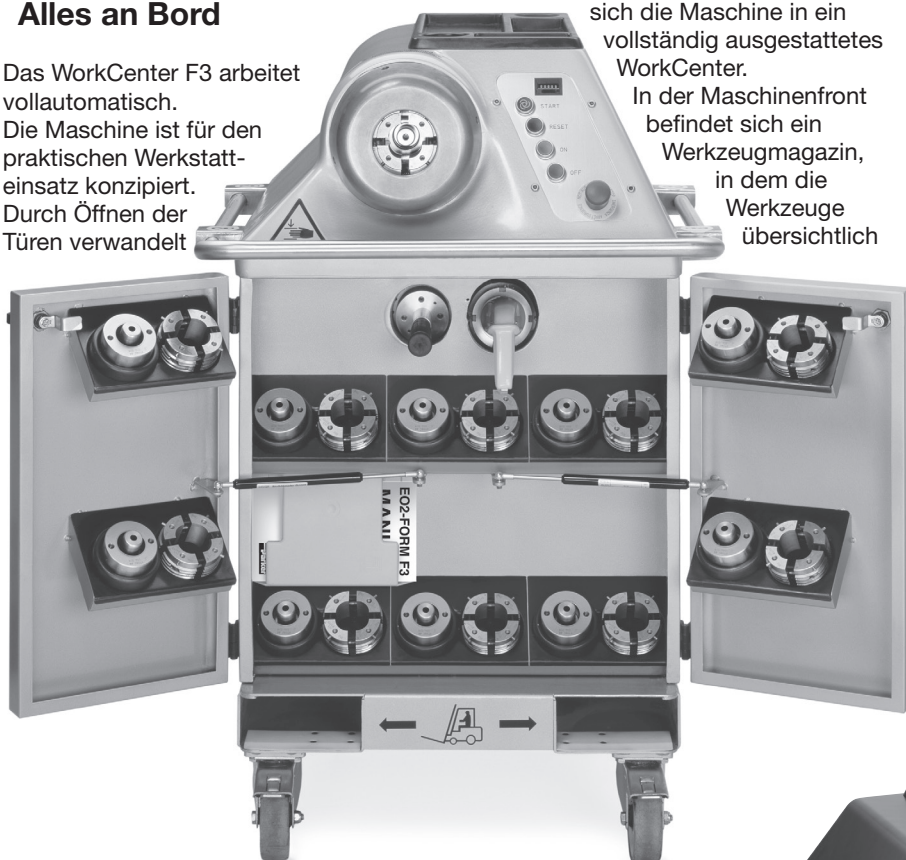
Größe		Bestellzeichen Werkzeug						
Reihe	Rohr-A.D. (mm)	Lernfähiger Montagekonus für Progressivring	Standard-Montagekonus für Progressivring	Standard-Montagekonus für EO-2	Gegenhalteplatte für EOMAT PRO42	Kompakte Gegenhalteplatte für EOMAT PRO22	Abstands-Kontroll-Lehre nur für Progressivring	Prüfstück für Montagekonus
LL	04	MOK04LLPRORW	MOK04LLPRO	-	GHP04X	GHP04PRO	AKL04LL	KONU04LL
	06	MOK06LLPRORW	MOK06LLPRO	-	GHP06X	GHP06PRO	AKL06LL	KONU06LL
	08	MOK08LLPRORW	MOK08LLPRO	-	GHP08X	GHP08PRO	AKL08LL	KONU08LL
	10	MOK10LLPRORW	MOK10LLPRO	-	GHP10X	GHP10PRO	AKL10LL	KONU10LL
	12	MOK12LLPRORW	MOK12LLPRO	-	GHP12X	GHP12PRO	AKL12LL	KONU12LL
L	06	MOK06LPRORW	MOK06LPRO	MOKEO206LPRO	GHO06X	GHP06PRO	AKL06LS	KONU06L
	08	MOK08LPRORW	MOK08LPRO	MOKEO208LPRO	GHP08X	GHP08PRO	AKL08LS	KONU08L
	10	MOK10LPRORW	MOK10LPRO	MOKEO210LPRO	GHP10X	GHP10PRO	AKL10LL	KONU10L
	12	MOK12LPRORW	MOK12LPRO	MOKEO212LPRO	GHP12X	GHP12PRO	AKL12LL	KONU12L
	15	MOK15LPRORW	MOK15LPRO	MOKEO215LPRO	GHP15X	GHP15PRO	AKL15L	KONU15L
	18	MOK18LPRORW	MOK18LPRO	MOKEO218LPRO	GHP18X	GHP18PRO	AKL18L	KONU18L
	22	MOK22LPRORW	MOK22LPRO	MOKEO222LPRO	GHP22X	GHP22PRO	AKL22L	KONU22L
	28	MOK28LPRORW	MOK28LPRO	MOKEO228LPRO	GHP28X	-	AKL28L	KONU28L
	35	MOK35LPRORW	MOK35LPRO	MOKEO235LPRO	GHP35X	-	AKL35L	KONU35L
42	MOK42LPRORW	MOK42LPRO	MOKEO242LPRO	GHP42X	-	AKL42L	KONU42L	
S	06	MOK06SPRORW	MOK06SPRO	MOKEO206SPRO	GHP06X	GHP06PRO	AKL06LS	KONU06L
	08	MOK08SPRORW	MOK08SPRO	MOKEO208SPRO	GHP08X	GHP08PRO	AKL08LS	KONU08L
	10	MOK10SPRORW	MOK10SPRO	MOKEO210SPRO	GHP10X	GHP10PRO	AKL10S	KONU10L
	12	MOK12SPRORW	MOK12SPRO	MOKEO212SPRO	GHP12X	GHP12PRO	AKL12S	KONU12L
	14	MOK14SPRORW	MOK14SPRO	MOKEO214SPRO	GHP14X	GHP14PRO	AKL14S	KONU14S
	16	MOK16SPRORW	MOK16SPRO	MOKEO216SPRO	GHP16X	GHP16PRO	AKL16S	KONU16S
	20	MOK20SPRORW	MOK20SPRO	MOKEO220SPRO	GHP20X	GHP20PRO	AKL20S	KONU20S
	25	MOK25SPRORW	MOK25SPRO	MOKEO225SPRO	GHP25X	-	AKL25S	KONU25S
	30	MOK30SPRORW	MOK30SPRO	MOKEO230SPRO	GHP30X	-	AKL30S	KONU30S
38	MOK38SPRORW	MOK38SPRO	MOKEO238SPRO	GHP38X	-	AKL38S	KONU38S	
		Programmierbar mit individuellen Parametern für Plausibilitätsprüfung	Programmiert mit Universalparametern, ohne wirksame Fehlererkennung	Programmiert mit Universalparametern, ohne wirksame Fehlererkennung	Passend auch für EO-KARRYMAT und alle EOMAT-Geräte von Parker	Passend nur für EOMAT PRO22-Gerät von Parker	Zur Kontrolle vom Montageergebnis Parker EO-Progressivring (nicht für EO-2)	Zur Verschleißprüfung von Montagekonus MOK für Progressivring (nicht MOK EO-2)



Das WorkCenter F3

Alles an Bord

Das WorkCenter F3 arbeitet vollautomatisch. Die Maschine ist für den praktischen Werkstatteinsatz konzipiert. Durch Öffnen der Türen verwandelt



sich die Maschine in ein vollständig ausgestattetes WorkCenter.

In der Maschinenfront befindet sich ein Werkzeugmagazin, in dem die Werkzeuge übersichtlich

und sauber bereitstehen. Zusätzliche Werkbänke oder Werkzeugregale werden nicht benötigt. Spezielle Handhabungswerkzeuge erleichtern das Einrichten der Maschine und den Werkzeugwechsel. Durch die automatische Werkzeuergenkennung braucht der Bediener nur den Startknopf zu drücken und das Rohr wird in einem Arbeitsgang in die entsprechende Form gebracht. EO2-FORM Verbindungen sind daher besonders einfach herzustellen. Die hohe Zuverlässigkeit des WorkCenter F3 wird durch eine leistungsfähige Antriebshydraulik und die robusten Formwerkzeuge erreicht.

- Werkstattmaschine für universellen Einsatz
 - 6 bis 38/42 mm Rohr-AD
 - Taktzeit ca. 20 Sekunden
- Vorteilhaft einsetzbar für:
Hydraulik-Pressen, Kran- und Aufzugbau, Schwermaschinen, Schiffbau, Offshore und Stahlwasserbau

Das WorkCenter PRO22

Masse trifft Klasse

Das WorkCenter PRO22 basiert auf der bewährten EO2-FORM-Technologie und wurde speziell für die wirtschaftliche Fertigung von EO2-FORM-Rohrverbindungen optimiert. Im Vergleich zum WorkCenter F3 arbeitet die Produktionsmaschine PRO22 wesentlich effizienter und kann engere Rohrbögen verarbeiten. Durch den starken Antrieb und die leistungsfähige Kühlung ist kontinuierliche Massenproduktion im Schichtbetrieb gewährleistet. Die Maschine arbeitet zudem besonders leise und vibrationsarm. Mit der neuen

Maschine können kleine bis mittlere Rohrdurchmesser von 6 bis 22 mm verarbeitet werden. Der kompakte Montagekopf ermöglicht sogar die Bearbeitung enger Rohrbögen.

- Produktionsmaschine für wirtschaftliche und störungssichere Fertigung
- 6 bis 22 mm Rohr-AD
- Taktzeit ca. 6 Sekunden
- Vorteilhaft einsetzbar für: Hersteller von landwirtschaftlichen Maschinen, Baumaschinen, LKWs, Gabelstaplern und anderen Hydraulikgeräten, die in Serie gefertigt werden



EO-KARRYFORM

Leicht. Transportabel. Kostensparend.

Mit der transportablen EO-KARRYFORM Umform-Maschine können ausreißsichere Rohrverbindungen aus Stahl und Edelstahl mit EO2-FORM- oder Verbindungen direkt am Einbauort produziert werden.

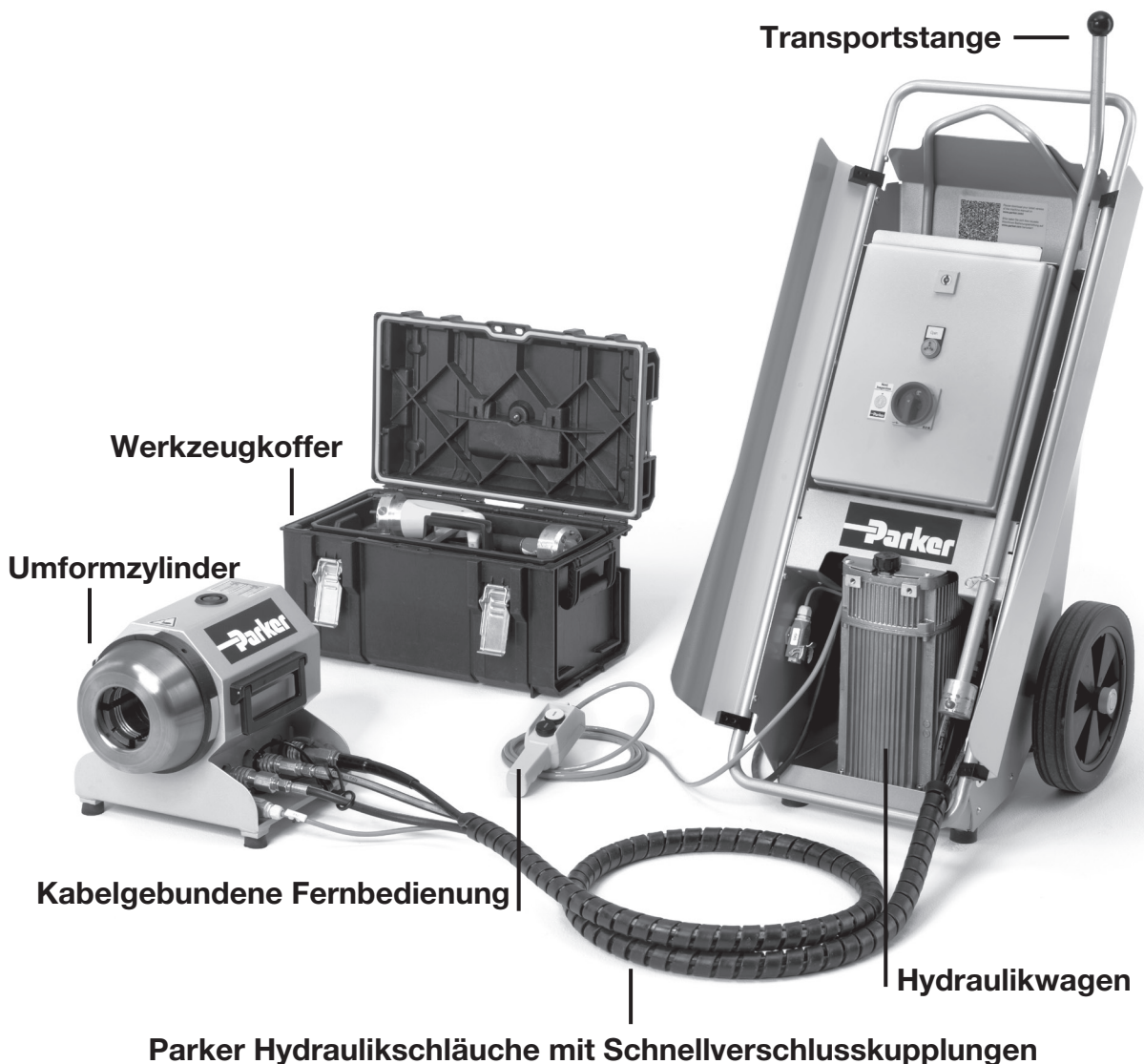
Die EO-KARRYFORM-Maschine kann Rohre mit einem Außendurchmesser von 6 bis 42 mm bearbeiten. Die EO-KARRYFORM-Umform-Maschine besteht aus einer hydraulischen Antriebseinheit in einem fahrbaren

Wagen und aus einem Umformzylinder, die sich mittels Parker-Hydraulikschläuchen mit Schnellverschlusskupplungen sicher verbinden lassen. Die Werkzeuge, bestehend aus Spannbacke und Formstempel sowie die Einlegewerkzeuge, sind separat transportierbar in einem zugehörigen Werkzeugkoffer. Die insgesamt ca. 135 kg leichte Maschine lässt sich somit schnell und sicher z. B. in einem geeigneten Kraftfahrzeug an den Montageort transportieren.

Das EO-KARRYFORM-Konzept ist kostensparend, da die Werkzeuge der WorkCenter F3 und PRO22 für

die Umformprozesse übernommen werden können. Die Zykluszeit beträgt 20 Sek. und der kleinste 180°-Rohrbogen misst 115 mm. Die EO-KARRYFORM-Maschine ist sowohl für den mobilen Service auf Baustellen direkt am Montageort als auch für den klassischen Werkstattbetrieb flexibel einsetzbar.

- Transportable Maschine für die Produktion ausreißsicherer Verbindungen
- 6 bis 42 mm Rohr-AD
- Taktzeit ca. 20 Sekunden
- Vorteilhaft einsetzbar für: Werkstätten, direkt am Montageplatz



WorkCenter F3, PRO22 und EO-KARRYFORM

Technische Daten	
Maschine	WorkCenter F3, PRO22 und EO-KARRYFORM
Verwendungszweck	Kaltumformung von Rohrenden für Rohrverbindungen
Verfahren	axiales Stauchen
Geeignet für	EO-Rohrverschraubungen nach DIN EN ISO 8434-1, EO-3® Verschraubungen Sicken für Schlauchverbindung nach DIN 71550
Rohrspezifikation	
Stahlrohr	E235 / ST37.4; E355 / ST52.4
Edelstahlrohr	1.4571
Andere Werkstoffe	CuNiFe, Duplex und andere auf Anfrage
Siederohre	Rohre für Turbinenbau auf Anfrage
Werkzeuge	Untereinander austauschbar
Spannbacken	Einteilige Spannbackensätze „MF3“, je eine Type pro Rohr-AD
Formstempel	Formstempel mit Innendorn „BF3“, je eine Type pro Rohr-AD, Wandstärke und Werkstoff
Funktion	
Werkzeugwechsel	manuell
Einstellung	WorkCenter: automatische Werkzeu­ger­kennung und Druck­ein­stellung EO-KARRYFORM: Druck­ein­stellung nach Druck­ta­belle
Rohrspannung	hydraulisch
Umformung	hydraulisch
Steuerung	Automatischer Ablauf: Nach Drücken der START-Taste: Spannen – Umformen – Entformen – Freigeben
Umgebungsbedingungen	
Arbeitstemperatur	WorkCenter: +10 ... +50°C EO-KARRYFORM: +10 ... +40°C
Relative Luftfeuchtigkeit	max. 90%, nicht kondensierend

Type	WorkCenter F3	WorkCenter PRO22	EO-KARRYFORM
Spezifikation			
Type	Universelle Werkstattmaschine	Leistungsfähige Produktionsmaschine	Transportable Rohrendenumformmaschine
Konstruktion	WorkCenter	WorkCenter	Tragbare Maschine für den Reparatur- und Werkstatteinsatz
Einsatz	Alternative zum Schweißen	Effiziente Serienproduktion	Alternative zum Schweißen
Gewicht	ca. 330 kg	ca. 375 kg	Hydraulikwagen: 69 kg Umform-Zylinder: 67.5 kg Werkzeugkoffer: ca. 10 kg
Maße (LxBxH)	660x800 (offen: 1.300)x1.150	660x800 (offen: 1.300)x1.200	Hydraulikwagen: 500 x 600 x 1200 Umform-Zylinder: 330 x 420 x 325 Werkzeugkoffer: 335 x 550 x 310 Länge der Hydraulikschläuche: 3150
Spannungsversorgung	400 V, 50 Hz, 3 Phasen 230 V, 50 Hz, 3 Phasen 440 V, 60 Hz, 3 Phasen	400 V, 50 Hz, 3 Phasen	230 V, 50 Hz, 1 Phase
Antriebsleistung Elektromotor	4 kW	4 kW	1.1 kW
Ölkühler	Optional	Standard	—
Leistungsdaten			
Stahlrohr ST37.4	6x1 ... 38x7/42x4	6x1 ... 20x2/22x2	6x1 ... 38x5/42x4
Edelstahlrohr 1.4571	6x1 ... 38x5/42x3	6x1 ... 20x2/22x2	6x1 ... 38x4/42x3
Kleinster 180°-Rohrbogen	ca. 135 mm	ca. 100 mm	ca. 115 mm
Taktzeit	15–20 sek.	ca. 6 sek.	15–20 sek.
Wirtschaftliche Produktionsmenge	max. 100 Umformungen/Stunde max. 200 Umformungen/Stunde (mit Ölkühler)	max. 600 Umformungen/Stunde	max. 100 Umformungen/Stunde
Anwendung	Ideal für Projekte und Werkstattarbeiten, Kleinserien und Installationen vor Ort. Rohre aller Abmessungen.	Wirtschaftliche Serienfertigung von kleinen bis mittleren Rohrabmessungen.	Ideal für Reparaturen, Installationsprojekte und Werkstattarbeiten für Kleinserien, Rohre aller Abmessungen

Merkmale, Vorteile und Nutzen

1. **Systemlösung** – Die EO2-FORM Technologie ist eine Erweiterung des seit 1993 existierenden EO-2 Produktprogramms. Die exakt gleichen bewährten Dichtungen werden verwendet.
2. **Workcenter Konzept** – Alle Werkzeuge, Handhabungshilfen und das Bedienungshandbuch sind in der Maschinenfront untergebracht. Durch Öffnen der Tür verwandelt sich die Maschine in ein vollwertiges Workcenter zur Rohrenden-Umformung. Die Maschine ist mit praktischen Ablagen für Zollstock, Stifte, Schmiermittel und Standard EO-Faltschachteln für Überwurfmutter und Dichtringe ausgestattet. Zusätzliche Werkbänke oder Regale werden nicht benötigt.
3. **Einfache Bedienung** – Eine einzige „START“-Taste genügt für die fortlaufende Umformung von Rohrenden. Zwischen einzelnen Umformungen sind keine „Nullstellung“ oder „Reset“-Operationen notwendig. Zur effizienten Massenproduktion kann ein Fußschalter verwendet werden. Ein großflächiger Aufkleber zeigt den Bedienungsablauf und Tabellen mit Funktionsmassen.
4. **Einfacher Werkzeugwechsel** – Zum Werkzeugwechsel steht ein spezielles Handhabungswerkzeug zur Verfügung, das ähnlich einer Pistole gestaltet ist. Damit wird der einteilige Spannbackensatz schnell und sicher gewechselt, ohne dass geschmierte oder verschmutzte Funktionsflächen berührt werden. Ein anderes Werkzeug erleichtert den Einsatz des Formstempels in der Bajonettfassung.
5. **Durchgängiges Design** – Ein Werkzeugsatz und ein Satz EO-2-Dichtringe (DOZ) ermöglicht die Verarbeitung aller gängigen Abmessungen für Hydraulikrohre. Selbst für kleine Durchmesser oder dünne Wandstärken werden keine Sonderwerkzeuge oder Spezial-Dichtringe benötigt.
6. **Immer aufgeräumt** – Alle Werkzeuge und Handhabungshilfen sind übersichtlich in der Maschinenfront bereitgestellt. Nichts wird schmutzig oder gerät durcheinander.
7. **Einfacher Transport** – Die Maschine ist mit Transportrollen ausgestattet, so dass sie von einer Person bewegt werden kann. Spezielle Beschläge erleichtern den sicheren Transport mit Kran und Gabelstapler. Die Reling dient als Griff und Transportschutz und ermöglicht die Befestigung von Spanngurten. Alle Werkzeuge werden im Innern der Maschine mittransportiert.
8. **Einfache Logistik** – Für EO2-FORM wird der gleiche Standard-Dichtring „DOZ“ verwendet wie für EO-2. Mit einem Bestellzeichen „FORM ...“ können vollständige Sets von Überwurfmutter und Dichtring bestellt werden. Das erleichtert den Beschaffungsaufwand und gewährleistet optimale Verfügbarkeit bei minimalen Beständen.
9. **Edelstahl-Anwendung** – Die Formstempel für Edelstahlrohr weisen eine spezielle Geometrie für optimalen Materialfluss und eine Gleitbeschichtung für maximale Lebensdauer auf. Alle Formstempel für Edelstahlrohr sind mit einem blauen Punkt gekennzeichnet. Die Spannbackensätze sind sowohl für Stahl- als auch für Edelstahlrohr geeignet.
10. **Bewährtes Funktionsprinzip** – EO2-FORM ist seit Jahren im Markt. Das System ist zugelassen im Schiffbau, Stahlwasserbau und der Offshore-Industrie und ist freigegeben für Sicherheitsanwendungen im Pressenbau, Aufzugsbau, Schwermaschinenbau, Mobilhydraulik und allgemeinen Maschinenbau. EO2-FORM ist getestet und freigegeben von Zertifizierungsgesellschaften wie dem Germanischen Lloyd, DNV und von Anwendern wie z. B. Daimler-Chrysler.
11. **Kostensparend** – Im Vergleich zu Schweißen und Lötten sind die EO2-FORM Systeme enorm zeitsparend. Eine spezielle Rohrverbreitung ist nicht notwendig. Darüber hinaus ist auch nur ein Bruchteil der für Schweißen oder Lötten erforderlichen Energie nötig.
12. **Überlegene Biegewechselfestigkeit** – Das Verfahren bewirkt eine kontinuierliche Materialverfestigung, durch die eine hohe Biegewechselfestigkeit der Verbindung erreicht wird.
13. **Überlegene mechanische Festigkeit** – Die ebene Fläche zwischen Rohranschluss und Verbindung wird durch den hochfesten EO-2 Stützring gewährleistet und nicht durch die Rohroberfläche selbst. Im Dauerbetrieb wird die Robustheit der EO2-FORM Verbindung ohne Setzerscheinung oder Nachziehen der Überwurfmutter erreicht.
14. **Universell** – Die WorkCenter können alle herkömmlichen Stahl- und Edelstahl-Materialien für den Einsatz in hydraulischen Rohrsystemen durch Kaltverformung vorbereiten. Verzinkte Rohre und spezielle Materialien wie CuNiFe oder Duplex sind auch verarbeitbar. Die Werkzeuge sind für metrische Rohr-Abmessungen von 6 bis 42 mm Außendurchmesser verfügbar.
15. **Enge Einbauverhältnisse** – Das kompakte Einspannwerkzeug erlaubt auch die Umformung von kurzen Rohrenden mit engen Biegeradien.
16. **Geräuschminimierung** – Im Vergleich zu konventionellen Rohrverformungen entsteht beim EO2-FORM Verfahren eine relativ glatte Innenkontur, so dass sich keine Ablagerungen bilden können. Gleichzeitig werden Druckabfall und Geräuschentwicklung wirkungsvoll reduziert.
17. **Sauber** – Der Prozess arbeitet sauber und sicher. Da weder Chemikalien verwendet werden noch Wärme einwirkt, sind Gefahren durch Schadstoffe oder Hitze ausgeschlossen.
18. **Verzinktes Rohr** – Verzinkte Rohre können problemlos verarbeitet werden. Aufwand und Kosten für nachträglichen Oberflächenschutz entfallen.
19. **Qualität** – Die Rohreinspannung und der Verformungsprozess verlaufen vollautomatisch. Manuelle Einstellmöglichkeiten sind nicht vorgesehen. Dadurch wird ein gleichbleibend hochwertiges und sicheres Montageergebnis erzielt.
20. **Bewährte Technologie** – Millionen von EO-2 Verbindungen gewährleisten weltweit seit 1993 dauerhaft leckagefreie Hydraulikverbindungen.
21. **Keine Einschränkungen** – EO2-FORM erlaubt den Einsatz der EO-2 Technologie auch in Sonderanwendungen mit Einschränkungen für Schneidringverbindungen, wie z. B. hydraulische Pressen, Aufzüge, Kräne oder Stahlwasserbau.

WorkCenter für EO2-FORM Hochdruck-Rohrverbindungen

Maschine Type	Bestellzeichen F3	Bestellzeichen PRO22	Bestellzeichen EO-KARRYFORM
WorkCenter-Grundgerät zum Umformen von Rohrenden, betriebsfertig mit Magnetgriff, Komfortgreifer und Bedienungshandbuch, ohne Werkzeuge, in spezieller Transportbox			
Universalgerät WorkCenter Rohr-AD 6–38/42 mm 400 V, 50 Hz, 3 Phasen 230 V, 50 Hz, 3 Phasen 440 V, 60 Hz, 3 Phasen Miete (monatsweise Nutzung) Mietkauf (24 Leasingraten)	EO2FORMF3400V EO2FORMF3230V EO2FORMF3440V EO2FORMF3RENTFEE EO2FORMF3LEASEFEE	EO2FORM400VPRO EO2FORMPRORENTFEE EO2FORMPROLEASEFEE	
Mobiles transportables Gerät Rohr-AD 6-38/42 mm 230 V, 50 Hz, 1 Phase Miete (monatsweise Nutzung) Mietkauf (24 Leasingraten)			EOKARRYFORM230V EOKARRYFORMRENTFEE EOKARRYFORMLEASEFEE
Zubehör Type	Bestellzeichen F3	Bestellzeichen PRO22	Bestellzeichen EO-KARRYFORM
Schmiermittel für Formstempel: EO-NIROMONT Flüssig-Schmierstoff in Pinseldose (250 ccm) 0,25 L-Flasche EO-NIROMONT 1L-Nachfüllpack EO-NIROMONT	EONIROMONTAPPLICATOR EONIROMONTFLUESSX LUBSS	EONIROMONTAPPLICATOR EONIROMONTFLUESSX LUBSS	EONIROMONTAPPLICATOR EONIROMONTFLUESSX LUBSS
Kühler-Kit	F3/COOLERKIT	inklusive	—
Fußschalter	F3/FOOTSWITCH	F3/FOOTSWITCH	F3/FOOTSWITCH
Magnetgriff für Formstempel	F3/PINHOLDER	F3/PINHOLDER	F3/PINHOLDER
Komfortgreifer für Spannbacken	F3/DIEHOLDER	F3/DIEHOLDER	F3/DIEHOLDER
Spannbackenaufnahme	F3/DIECLAMP	F3/DIECLAMP	F3/DIECLAMP
Druckfeder, Ø 8 mm	F3/DIECLAMPSRING8	F3/DIECLAMPSRING8	F3/DIECLAMPSRING8
Druckfeder, Ø 12 mm	F3/DIECLAMPSRING12	F3/DIECLAMPSRING12	F3/DIECLAMPSRING12
Handbuch: UK, DE, FR, IT, SWE	4033	EO2FORMPRO/MANUAL	4034
Standard-Inspektion	EO2FORMF3/INSPECTION	EO2FORMF3/INSPECTION	EOKARRYFORM/INSPECTION

WorkCenter werden in einer speziellen Transportbox geliefert, die bei allen Maschinentransporten verwendet werden soll, um Beschädigungen zu vermeiden. Bitte Transportboxen nicht entsorgen.

Maschinengehäuse Type	Bestellzeichen F3	Bestellzeichen PRO22	Bestellzeichen EO-KARRYFORM
Abdeckhaube	F3/HEADCOVER	F3PRO/08836014	—
Schale für Abdeckhaube	F3/TOPTRAY	F3/TOPTRAY	—
Knebelgriff, ohne Schloss	F3/DOORLOCK	F3/DOORLOCK	—
Anschraubscharnier GD-ZN	F3/DOORHINGE	F3/DOORHINGE	—
Gasdruckfeder	F3/DOORSRING	F3/DOORSRING	—
Werkzeugeinsatz Schrankteil (oben), 6x	F3/TOOLTRAYIN	F3/TOOLTRAYIN	—
Werkzeugeinsatz Schrankteil (unten), 6x	F3/0883611	F3/0883611	—
Werkzeugeinsatz Türteil, 2x	F3/TOOLTRAYDOOR	F3/TOOLTRAYDOOR	—
Adaptierung für Umformwerkzeug SchraubeM6	F3/TOOLTRAYPIN	F3/TOOLTRAYPIN	—
Halter für Magnetgriff	F3/PINHOLDERTRAY	F3/PINHOLDERTRAY	—
Halter für Komfortgreifer	F3/DIEHOLDERTRAY	F3/DIEHOLDERTRAY	—
Zunge mit Aufaufschräge 47 mm	F3/FORKGUIDE	F3/FORKGUIDE	—
Lenkrolle mit Doppelstopp	F3/FRONTWHEEL	F3/FRONTWHEEL	—
Bockrolle	F3/BACKWHEEL	F3/BACKWHEEL	—



Sticker Type	Bestellzeichen F3	Bestellzeichen PRO22	Bestellzeichen EO-KARRYFORM
Türaufkleber	F3/STICKERPARKER	F3PRO/STICKERPARKER	—
Kurzbedienungsanleitung	F3/STICKERINSTRUC	F3PRO/STICKERINSTRUC	—
Schmierung	F3/STICKERLUB	F3/STICKERLUB	—
Kran / Reling (1 St.)	F3/STICKERCRANE	F3/STICKERCRANE	—
Gabelstapler	F3/STICKERFORK	F3/STICKERFORK	—

Bedienfeld Type	Bestellzeichen F3	Bestellzeichen PRO22	Bestellzeichen EO-KARRYFORM
Stückzähler	F3/FRONTCOUNTER	F3/FRONTCOUNTER	—
Drucktaster ohne Tastenplatte	F3/STARTSWITCH	F3/STARTSWITCH	—
Leuchtdrucktaster ohne Linse	F3/RESETSWITCH	F3/RESETSWITCH	—
Leuchtdrucktaster (grün)	F3/ONSWITCH	F3/ONSWITCH	—
Drucktaster (rot)	F3/OFFSWITCH	F3/OFFSWITCH	—
Not-Aus (rot)	F3/STOPSWITCH	F3/STOPSWITCH	—

Werkzeugkomponenten Type	Bestellzeichen F3	Bestellzeichen PRO22	Bestellzeichen EO-KARRYFORM
Bajonettstift für Formstempel	F2/PINBOLT	F2/PINBOLT	F2/PINBOLT
Bundschraube für Spannbacken	F3/DIESCREW	F3/DIESCREW	F3/DIESCREW
Ersatzteilkit für Spannbackensatz (4x Stift Ø4, 4x Feder Ø8, 4x Feder Ø12, 4x Schraube)	F3/DIEKIT	F3/DIEKIT	F3/DIEKIT



WorkCenter für EO2-FORM Hochdruck-Rohrverbindungen

 Spannbacken MF3EO-2				 Formstempel BF3EO-2	
Rohr A.D. Ø	Spannbacken für Stahlrohre Bestellzeichen	Spannbacken für Edelstahlrohre Bestellzeichen	Ø x s	Formstempel für Stahlrohre Bestellzeichen	Formstempel für Edelstahlrohre Bestellzeichen ¹⁾²⁾
06-L/S	MF3EO2P306	MF3EO2P306	06x1.0 06x1.5 06x2.0	BF3EO206X1S BF3EO206X1.5S BF3EO206X2S	BF3EO206X1SS BF3EO206X1.5SS
08-L/S	MF3EO2P308	MF3EO2P308	08x1.0 08x1.5 08x2.0 08x2.5	BF3EO208X1S BF3EO208X1.5S BF3EO208X2S BF3EO208X2.5S	BF3EO208X1SS BF3EO208X1.5SS
10-L	MF3EO2P310	MF3EO2P310	10x1.0 10x1.5 10x2.0	BF3EO210LX1S BF3EO210LX1.5S BF3EO210LX2S	BF3EO210LX1SS BF3EO210LX1.5SS BF3EO210LX2SS
10-S	MF3EO2P310	MF3EO2P310	10x1.5 10x2.0 10x3.0	BF3EO210SX1.5S BF3EO210SX2S BF3EO210SX3S	BF3EO210SX1.5SS BF3EO210SX2SS
12-L	MF3EO2P312	MF3EO2P312	12x1.5 12x2.0	BF3EO212LX1.5S BF3EO212LX2S	BF3EO212LX1.5SS BF3EO212LX2SS
12-S	MF3EO2P312	MF3EO2P312	12x1.5 12x2.0 12x3.0	BF3EO212SX1.5S BF3EO212SX2S BF3EO212SX3S	BF3EO212SX1.5SS BF3EO212SX2SS
15-L	MF3EO2P315	MF3EO2P315	15x1.0 15x1.5 15x2.0	BF3EO215X1S BF3EO215X1.5S BF3EO215X2S	BF3EO215X1.5SS BF3EO215X2SS
16-S	MF3EO2P316	MF3EO2P316SS	16x2.0 16x2.5 16x3.0	BF3EO216X2S BF3EO216X2.5S BF3EO216X3S	BF3EO216X2SS BF3EO216X2.5SS BF3EO216X3SS

WorkCenter für EO2-FORM Hochdruck-Rohrverbindungen

Rohr A.D. Ø	Spannbacken für Stahlrohre Bestellzeichen	Spannbacken für Edelstahlrohre Bestellzeichen	Ø x s	Formstempel für Stahlrohre Bestellzeichen	Formstempel für Edelstahlrohre Bestellzeichen ¹⁾²⁾
18-L	MF3EO2P318	MF3EO2P318SS	18x1.5 18x2.0	BF3EO218X1.5S BF3EO218X2S	BF3EO218X1.5SS BF3EO218X2SS
20-S	MF3EO2P320	MF3EO2P320SS	20x2.0 20x2.5 20x3.0 20x3.5	BF3EO220X2S BF3EO220X2.5S BF3EO220X3S BF3EO220X3.5S	BF3EO220X2SS BF3EO220X2.5SS BF3EO220X3SS
22-L	MF3EO2P322	MF3EO2P322SS	22x1.5 22x2.0	BF3EO222X1.5S BF3EO222X2S	BF3EO222X1.5SS BF3EO222X2SS
25-S	MF3EO2P325	MF3EO2P325SS	25x2.0 25x2.5 25x3.0 25x4.0	BF3EO225X2S BF3EO225X2.5S BF3EO225X3S BF3EO225X4S	BF3EO225X2SS BF3EO225X2.5SS BF3EO225X3SS
28-L	MF3EO2P328	MF3EO2P328SS	28x2.0 28x2.5 28x3.0	BF3EO228X2S BF3EO228X2.5S BF3EO228X3S	BF3EO228X2SS BF3EO228X2.5SS
30-S	MF3EO2P330	MF3EO2P330SS	30x2.5 30x3.0 30x4.0 30x5.0	BF3EO230X3S BF3EO230X4S BF3EO230X5S	BF3EO230X3SS BF3EO230X4SS
35-L	MF3EO2P335	MF3EO2P335SS	35x2.0 35x2.5 35x3.0	BF3EO235X2S BF3EO235X3S	BF3EO235X2SS BF3EO235X2.5SS BF3EO235X3SS
38-S	MF3EO2P338	MF3EO2P338SS	38x3.0 38x4.0 38x5.0 38x6/7	BF3EO238X3S BF3EO238X4S BF3EO238X5S BF3EO238X6+7S	BF3EO238X3SS BF3EO238X4SS BF3EO238X5SS
42-L	MF3EO2P342	MF3EO2P342SS	42x2.0 42x3.0	BF3EO242X2S BF3EO242X3S	BF3EO242X2SS BF3EO242X3SS

Werkzeuge für Schlauchsicke DIN 71550

Rohr A.D. Ø	Spannbacken für Stahl- und Edelstahlrohre Bestellzeichen	Ø x s	Formstempel für Stahlrohre Bestellzeichen	Formstempel für Edelstahlrohre Bestellzeichen ¹⁾²⁾
10	MF3EO2P310	10x1.5	BF3DIN7155010X1.5S	
12	MF3EO2P312	12x1.5	BF3DIN7155012X1.5S	BF3DIN7155012X1.5SS
15	MF3EO2P315	15x2.0	BF3DIN7155015X2S	
18	MF3EO2P318	18x1.5	BF3DIN7155018X1.5S	
20	MF3EO2P320	20x2.5	BF3DIN7155020X2.5S	
22	MF3EO2P322	22x1.5	BF3DIN7155022X1.5S	BF3DIN7155022X1.5SS
25	MF3EO2P325	25x2.0	BF3DIN7155025X2S	BF3DIN7155025X2SS
28	MF3EO2P328	28x1.5 28x2.0	BF3DIN7155028X1.5S	BF3DIN7155028X1.5SS BF3DIN7155028X2SS
30	MF3EO2P330	30x1.5		BF3DIN7155030X1.5SS
32	MF3EO2P332	32x1.5	BF3DIN7155032X1.5S	
35	MF3EO2P335	35x2.0		BF3DIN7155035X2SS

Kompatibilität der Werkzeuge:
Kursiv = Werkzeuge für EO2-FORM F3 WorkCenter
Normal = Werkzeuge für EO2-FORM F3 und PRO22 WorkCenter

Spannbacken und Umformungstempel entsprechend der Rohrabmessung und dem Werkstoff auswählen.

Lebensdauer Montagewerkzeuge

Montagewerkzeuge unterliegen Verschleiß und müssen regelmäßig (nach max. 50 Montagen) gereinigt und überprüft werden (Prüfanweisung siehe Kapitel E). Verschlissene Werkzeuge können gefährliche Fehlmontagen verursachen und müssen rechtzeitig ersetzt werden. Eine hohe Werkzeug-Lebensdauer wird erreicht durch:

- 1) Formstempel für Edelstahlrohr sind mit einem blauen Punkt markiert.
- 2) Die Dorne der Edelstahlformstempel sind TiN-beschichtet.

Spannbacken, die nur für die Umformung von Edelstahlrohren verwendet werden, sollten mit einem Blauen-Punkt-Aufkleber gekennzeichnet werden, um deren Verwendung für Stahlrohre zu vermeiden.

- Regelmäßige Reinigung und Schmierung
- Vor Schmutz und Korrosion geschützte Lagerung
- Sorgfältiges Entgraten und Reinigen der Rohrenden
- Richtige Werkzeugzuordnung und Bedienung
- Verwendung der empfohlenen Schmiermittel

Bördelwerkzeuge für Triple-Lok®-Verbindungen

Bördelwerkzeuge – Auswahl

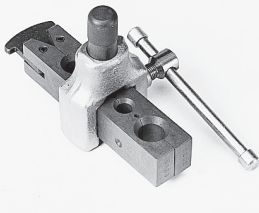
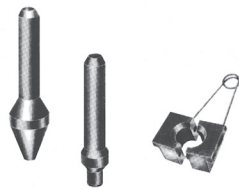


Manuelle Bördelgeräte stehen für die Vor-Ort-Montage und die Baustellen-Reparatur von Triple-Lok®-Rohrverbindungen zur Verfügung.

Manuelle Bördelwerkzeuge sind von der einfachen Schraubstockvorrichtung bis hin zu Handpumpengeräten für den Werkstattbetrieb verfügbar. Das Bördelergebnis und die Qualität der Verbindung hängt stark von den Fähigkeiten und der Sorgfalt des Bedieners ab. Manuelle Bördelwerkzeuge werden daher nicht für die industrielle Produktion empfohlen.

So wählen Sie das ideale Bördelgerät für Ihre Anwendung aus:

Merkmale, Vorteile und Nutzen manueller Bördelwerkzeuge

- 1. Flexibel** – Manuelle Bördelwerkzeuge sind tragbar und benötigen keine Stromversorgung. Sie sind daher ideal für die Vor-Ort-Montage und die Reparatur auf Baustellen.
- 2. Speziell** – Jedes Gerät wurde entsprechend den Triple-Lok®-Standards von Parker entwickelt. Die Rohrverbindungen passen sofort, ohne Nacharbeit.

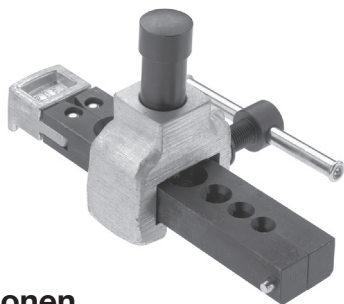
	Manuelles Bördelwerkzeug 1004/210A	Manuelles Bördelwerkzeug	KARRYFLARE	Parflare ECO
				
Montagemethode Triple-Lok® O-Lok®	Schlagbördeln nicht geeignet	Schlagbördeln nicht geeignet	herkömmliches Bördeln nicht geeignet	konventionelles Bördeln nicht geeignet
Rohrspezifikationen Materialien	Kupfer, Stahl	Kupfer, Stahl, nichtrostender Stahl	Stahl, nicht rostender Stahl	Stahl, nicht rostender Stahl
Maße, metrisches Rohr	6 bis 16 mm (1004)	6 bis 38/42 mm	6 bis 38/42 mm	6 bis 38/42 mm
Maße, zölliges Rohr	1/8" bis 5/8" (210A)	1/4" bis 1 1/2"	1/4" bis 1 1/2"	1/4" bis 1 1/2"
Kleinster 180°-Rohrbogen	abhängig vom Schraubstock	abhängig vom Schraubstock	65 mm	70 mm
Werkzeug Klemmbacken	Universal-Werkzeug	Einzelne Bördelblöcke	Bördelbacken M15 (Gleiche Backen wie EOMAT)	Bördelbacken M15 (Gleiche Backen wie EOMAT)
Bördeldorn	Bestandteil des Werkzeugs	Dorn und Hammer	Bestandteil des Werkzeugs	Bestandteil des Werkzeugs
Betrieb Bördeln	Hammerschläge	Hammerschläge	Handpumpe	elektrohydraulisch
Verfahrenssteuerung	manuell	manuell	Druck laut Tabelle	Druck laut Tabelle
Rohrspannen	manuelles Spannen	manuelles Spannen	automatisches Spannen	automatisches Spannen
Spezifikationen Aufbau	Bördelwerkzeug zur Ver- wendung im Schraubstock	Handwerkszeug zur Ver- wendung im Schraubstock	tragbares Tischgerät	tragbares Tischgerät
Gewicht	ca. 1.5 kg	–	ca. 29 kg	ca. 30 kg
Maße (W×L×H)	–	–	750×360×260 mm	750×360×300 mm
Leistung Gesamtzykluszeit	ca. 1–3 min.	ca. 1–3 min.	ca. 30–60 sek.	ca. 15–20 sek.
Wirtschaftliche Produktionsmenge	10 Bördelungen pro Woche	10 Bördelungen pro Woche	max. 50 Bördelungen pro Tag	max. 100 Bördelungen pro Tag
Qualität	abhängig vom Bediener	abhängig vom Bediener	gesteuerter Prozess	gesteuerter Prozess
Anwendung	nur Vor-Ort-Reparaturarbeiten auf kleinere Größen begrenzt, auf Einzel-Montage begrenzt. Notbehelf für Reparaturen, solange bis eine industriell gefertigte Ersatzleitung zur Verfügung steht.		Effizient vor Ort Bördeln von kleineren Mengen	Reparaturen vor Ort und Werkstatt

Manuelle Bördelwerkzeuge für Triple-Lok®-Rohre

Die 37°-Bördelwerkzeuge sind für die Verwendung mit Rohren aus Kupfer, Aluminiumlegierung oder dünnwandigem Stahl bzw. nichtrostendem Stahl ausgelegt. Das Rohrende wird zunächst in einen Bördelblock und dieser dann anschließend in einen Schraubstock eingespannt. Ein Bördeldorn wird mittels Hammer eingeschlagen. Für jedes Rohrmaß sind separate Werkzeug-Sets im metrischen und zölligen Maß verfügbar.

Diese manuellen Werkzeuge sind für kleinere Vor-Ort Reparaturarbeiten auf Baustellen geeignet. Für dickwandige Rohre oder für die industrielle Fertigung sind sie ungeeignet. Für die Montage vor Ort muss ein stabiler Schraubstock zur Verfügung stehen.

Kombinations-Bördelwerkzeug 1004 für metrische Rohre in kleinen Abmessungen



Spezifikationen

Konstruktion: Manuelles Bördelwerkzeug für kleinere Vor-Ort Reparaturarbeiten
Montagemethode: Schlagbördeln
37°-Bördeln: Triple-Lok®-Verbindung – ISO 8434-2/SAE J514
Rohrmaterial: Kupfer, Aluminium und Stahl
Rohrdurchmesser: 6 bis 16 mm, metrisches Rohr
Wandstärke: max. 15 % des Rohr-A.Ds.
Anforderungen: Stabiler Schraubstock und Hammer
Leistung: Gesamtzykluszeit 1–3 min.
Wirtschaftliche Produktionsmenge: 10 Bördelungen pro Woche

Bedienung

1. Das Rohrende bündig in die Spannbacken des Bördelblocks klemmen
2. Rohrende und Bördeldorn säubern und schmieren
3. Bördelung durch wenige, kräftige Hammerschläge herstellen
4. Schraubstock lösen und Rohr entnehmen

Detaillierte Anweisungen für Triple-Lok®-Montage, siehe Kapitel E

Bestellung

Type	Bestellzeichen
Kombinations-Bördelvorrichtung Komplett-Gerät Kombination aus Backen und Dorn	1004-74M
Schmiermittel für Werkzeug: EO-NIROMONT Flüssig-Schmierstoff in Pinseldose (250 ccm)	EONIROMONTAPPLICATOR

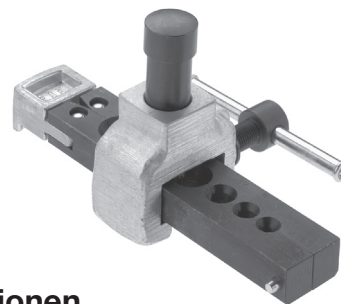
Merkmale, Vorteile und Nutzen

1. **Leicht** – Manuelle Bördelwerkzeuge können überall eingesetzt werden, auch außerhalb von Werkstatträumen.
2. **Schnell** – Manuelle Bördelwerkzeuge können für Behelfs-Reparaturen verwendet werden, bis ein maschinell erzeugtes Ersatzrohr verfügbar ist.

Anwendungen

- Vor-Ort Reparaturen von landwirtschaftlichen Fahrzeuge und Baumaschinen
- Kleine Reparaturwerkstätten vor Ort
- Mobiler Reparaturdienst

Kombinations-Bördelwerkzeug 210A für zöllige Rohre in kleinen Abmessungen



Spezifikationen

Konstruktion: Manuelles Bördelwerkzeug für kleinere Vor-Ort-Reparaturarbeiten
Montagemethode: Schlagbördeln
37°-Bördeln: Triple-Lok®-Verbindung – ISO 8434-2/SAE J514
Rohrmaterial: Kupfer, Aluminium und Stahl
Rohrdurchmesser: nur 1/8" bis 5/8" zölliges Rohr
Wandstärke: max. 15 % des Rohr-A.Ds.
Anforderungen: Stabiler Schraubstock und Hammer
Leistung: Gesamtzykluszeit 1–3 min.
Wirtschaftliche Produktionsmenge: 10 Bördelungen pro Woche

Bedienung

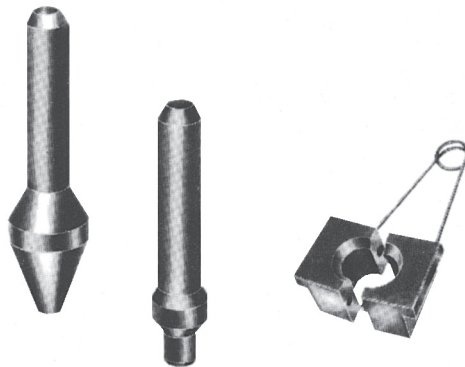
1. Das Rohrende bündig in die Spannbacken des Bördelblocks klemmen
2. Rohrende und Bördeldorn säubern und schmieren
3. Bördelung durch wenige, kräftige Hammerschläge herstellen
4. Schraubstock lösen und Rohr entnehmen

Detaillierte Anweisungen für Triple-Lok®-Montage, siehe Kapitel E

Bestellung

Type	Bestellzeichen
Kombinations-Bördelvorrichtung Komplett-Gerät inklusive Backen und Dorn	210A
Schmiermittel für Werkzeug: EO-NIROMONT Flüssig-Schmierstoff in Pinseldose (250 ccm)	EONIROMONTAPPLICATOR

Manuelles Bördelwerkzeug für metrisches und zölliges Rohr



Spezifikationen

Konstruktion: Manuelles Bördelwerkzeug für kleinere Vor-Ort Reparaturarbeiten
Montagemethode: Schlagbördeln
 37°-Bördeln: Triple-Lok®-Verbindung – ISO 8434-2/SAEJ514
 Rohrmaterial: Kupfer-, Aluminium-, Stahl- und nichtrostendes Stahlrohr
 Rohrdurchmesser: 6 bis 38 mm/1/4" bis 1 1/2"
 Wandstärke: max. 15% des Rohr-A.Ds., max. 10% des Rohr-A.Ds. für Rohre größer 20 mm Rohr-A.D.
 Anforderungen: Stabiler Schraubstock und Hammer
 Leistung: Gesamtzykluszeit 1–3 min.
 Wirtschaftliche Produktionsmenge: 10 Bördelungen pro Woche

Vorgehen

1. Das Rohrende bündig in die Spannbacken des Bördelblocks klemmen
2. Rohrende und Bördeldorn säubern und schmieren
3. Bördelung durch wenige, kräftige Hammerschläge herstellen
4. Vorbördeldorn für Rohr A.D. = 20 mm/3/4" und größer verwenden
5. Schraubstock lösen und Rohr entnehmen

Detaillierte Anweisungen für Triple-Lok®-Montage, siehe Kapitel E

Werkzeuge für metrische Rohre			
Rohr A.D. mm	Vorbördeln Dorn-Bestellzeichen	Bördeln Bestellzeichen	Spannbacken Bestellzeichen
06		P17408	M27406
08		P17408	M05742
10		P17408	M27410
12		P17414	M27412
14		P17414	M27414
15		P17414	M27415
16		P17414	M27416
18		P17418	M27418
20	P1E	P17418	M27420
22	P1E	P17422	M14742
25	P1E	P17422	M27425
30	P1E	P17432	M27430
32	P1E	P17432	M27432
38	P1E	P17438	M24742

Werkzeuge für zöllige Rohre			
Rohr A.D. Zoll	Vorbördeln Dorn-Bestellzeichen	Bördeln Bestellzeichen	Spannbacken Bestellzeichen
1/4"		P17408	M04742
5/16"		P17408	M05742
3/8"		P17408	M06742
1/2"		P17414	M08742
5/8"		P17414	M10742
3/4"	P1E	P17418	M12742
7/8"	P1E	P17422	M14742
1"	P1E	P17422	M16742
1 1/4"	P1E	P17432	M20742
1 1/2"	P1E	P17438	M24742

Type	Bestellzeichen
Schmiermittel für Werkzeug: EO-NIROMONT Flüssig-Schmierstoff in Pinseldose (250 ccm)	EONIROMONTAPPLICATOR

KARRYFLARE Tragbares Bördelgerät für Triple-Lok®



KARRYFLARE ist ein tragbares Gerät für die fachgerechte und einfache 37° Rohrbördelung für Triple-Lok® Verschraubungen. Mit KARRYFLARE bördeln Sie Rohre bis 38 mm/1½" Rohr-AD.

zeug
Der
von
ange-
abgelesen.
sich bei klei-
Werkstatteinsatz
Werkzeug direkt vor Ort. Es ist handlich, einfach zu bedienen, zuverlässig und leicht transportabel. Alle Einzelteile sind sicher auf einem tragbaren Leichtmetall-Rahmen befestigt.

Der KARRYFLARE besteht aus einem hydraulisch angetriebenen Werkzeug und einer Handpumpe. Der Montage-Druck wird an einem ergonomisch geformten Manometer abgelesen. KARRYFLARE eignet sich für kleine Stückzahlen für den Werkstatt-Einsatz ebenso wie zur Rohrbördelung direkt vor Ort. Es ist handlich, einfach zu bedienen, zuverlässig und leicht transportabel. Alle Einzelteile sind sicher auf einem tragbaren Leichtmetall-Rahmen befestigt.

Spezifikationen

Anwendung: 37°-Bördelung von Hydraulikrohren
Bördelabmessungen und Geometrien entsprechen der ISO 8434/SAE J514

Für Parker Triple-Lok® Hydraulik-Verschraubungen
Rohr-Außendurchmesser 6 bis 38 mm/¼" bis 1½"

Maximale Abmessung: 38 x 4 mm/1½" x 0,120"

Rohrmaterial: Stahl und Edelstahl

Kleinster 180° Rohrbogen: 70 mm

Gewicht: 29 kg

Abmessungen ca.: L 750 mm x B 360 mm x H 260 mm

Hydraulik-Öl: H-LP32-1.2 Liter

Bestellung

KARRYFLARE-Gerät und Zubehör

Beschreibung	Bestellzeichen
KARRYFLARE Manuelles Bördelgerät KARRYFLARE inklusive Handpumpe, Tragekoffer und manuellem Tank, gefüllt mit Hydraulik-Öl, 37°-Bördeldorn installiert. M15" muss separat bestellt werden.	KARRYFLARE
Zubehör	
Schmiermittel f. Werkzeug, Vol. 0,25 l	EONIROMONTFLUCESSX
EO-NIROMONT Flüssig-Schmierstoff in Pinseldose (250 ccm)	EONIROMONTAPPLICATOR
Werbeprospekt	LEAF/4049-D1/UK/DE
Ersatzteile	
Bördelblock, komplett	KARRYFLARE/BLOC
Standard-Bördeldorn 6-38 mm, mit O-Ring	KARRYFLARE/FPIN
Spezial-Bördeldorn 42 mm, mit O-Ring	KARRYFLARE/FPIN42
Rohranschlag mit Führung	KARRYFLARE/TSTOPKPL
Aufkleber Drucktabelle	KARRYFLARE/CHART

Leistung

Gesamtzykluszeit: 30-60 sek.

Wirtschaftliche Produktionsmenge: max. 50 Bördelungen pro Tag

Merkmale, Vorteile und Nutzen

1. Schnelle Montage vor Ort
2. Einfache Handhabung
3. Das Gerät ist tragbar und benötigt keine Energieversorgung
4. Die Güte der Bördelung ist vergleichbar mit dem EOMAT-Verfahren
5. Kraft- und Zeitersparnis gegenüber Schlag-Bördeldornen
6. Gleichmäßiges und sicheres Montageergebnis
7. Ergonomisch angeordnete Bedienelemente
8. Robuste Verpackung in Leichtmetall-Transportbox
9. Teleskop-Griff und Rollen für Trolley-Transport
10. Existierende Bördelbacken „M15“ (EOMAT/1015) können verwendet werden

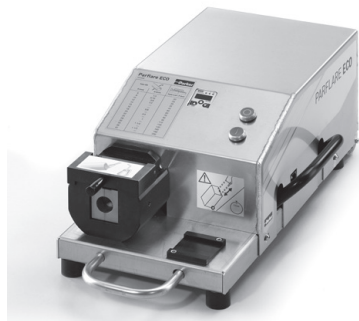
Anwendungen

- Vor-Ort-Montage von Bördelverschraubungen in kleinen Stückzahlen
- Vor-Ort-Reparaturen von landwirtschaftlichen Fahrzeugen und Baumaschinen
- Reparatur-Werkstätten und Anlagen-Instandhaltungen
- Mobiler Reparaturservice

KARRYFLARE		
Rohr-A.D. Ø [mm] - Ø [Inch]		Triple-Lok®, P [bar]
6	1/4	35
8	5/16	45
10	3/8	60
12	1/2	60
14		80
15		100
16	5/8	100
18		120
20	3/4	160
22		160
25	1	180
28		215
30	1 1/4	230
35		270
38	1 1/2	280
42		320

Parflare ECO

Mobile Montagemaschine für Triple-Lok®-Hydraulikverschraubungen



Parflare ECO Preiswert – Einfach – Sicher

Die vollwertige Montagemaschine für Triple-Lok® Verschraubungen zum kleinen Preis. Die Parflare ECO ist ein mobiles Gerät zum Bördeln von Rohren für Parker Triple-Lok® Hydraulikverbindungen. Die elektrohydraulische Maschine ist einfach zu bedienen, der Montagedruck wird am Digitaldisplay eingestellt. Das Gerät ist handlich, robust und leicht zu transportieren. Damit ist die Parflare ECO das ideale Gerät für den Hydraulik-Service-Techniker.

Einsatzgebiete:

In der Reparatur und Instandhaltung von Hydraulik-Rohrleitungen im Werkstattbetrieb ebenso wie im Vor-Ort-Einsatz.

Vorteile für den Servicetechniker:

- Professionelle Montage
- Kraft- und Zeitersparnis durch elektrischen Antrieb
- Einfache Bedienung
- Tragbar und leicht
- Robust und mobil

Vorteile im Einkauf:

- Preiswert
- Wirtschaftliche Arbeitsweise
- Vorhandene Werkzeuge können genutzt werden
- Unübertroffenes Preis-Leistungs-Verhältnis

Die Maschine eignet sich hervorragend zum regelmäßigen Gebrauch, jedoch nicht zur Serienfertigung.

Technische Daten	
Anwendung:	Bördeln von Rohren für Parker Triple-Lok® Hydraulikverbindungen
Verfahren:	Axiales Formen mit Bördeldorn
Bördelung:	37° nach DIN EN ISO 8434-2
Rohrmaterial:	Stahl- und nichtrostendes Stahlrohr
Rohrdurchmesser:	6 bis 42 mm / ¼" bis 1 ½"
Kleinster 180°-Rohrbogen	70 mm
Geschwindigkeit:	15 bis 20 Sek. Arbeitshub/ca. 20 bis 30 Sek. gesamte Taktzeit
Wirtschaftliche Produktionsmenge:	max. 100 Montagen pro Tag
Maße (LxBxH):	750x300x360 mm
Gewicht:	30 kg
Einschaltdauer	50 %
Elektrische Leistung:	EU Version: 230 V 1-phasig 50 Hz 700 W US Version: 110 V 1-phasig 60 Hz 700 W

Type	Bestellzeichen
Parflare ECO Basisgerät, betriebsbereit inklusive Betriebsanleitung, KARRYFLARE/FPIN installiert, „M15“ Spannbacken müssen separat bestellt werden	EU Version: PARFLAREECO230V US Version: PARFLAREECO110V
Broschüre	BUL/4048/DE via Parker catalogue Service EMDC
Bedienungsanleitung UK/DE/FR/IT/ES	PARFLAREECO/MANUAL
Standard-Inspektion	PARFLAREECO/INSP
Aufkleber Drucktabelle	PARFLAREECO/CHART
Standard-Bördeldorn 6–38 mm, mit O-Ring	KARRYFLARE/FPIN
Spezial-Bördeldorn 42 mm, mit O-Ring	KARRYFLARE/FPIN42

Bedienung:

Ausführliche Montageanleitung siehe Technisches Handbuch Verschraubungstechnik Kapitel E. Sicherheitshinweise siehe Maschinenhandbuch.

1. Spannbackensatz einsetzen und Klappe schließen
2. Einstelldruck nach Tabelle im Display einstellen
3. Rohr mit Überwurfmutter und Stützring einsetzen
4. START-Taste betätigen und gedrückt halten
5. Rohr während des gesamten Montagevorganges festhalten
6. Montagevorgang ist beendet, wenn der Zylinder wieder in die Ausgangsstellung gefahren ist
7. Montagekontrolle und Endmontage erfolgen nach Montageanleitung

Lebensdauer Montagewerkzeuge

Montagewerkzeuge unterliegen Verschleiß und müssen regelmäßig (nach max. 50 Montagen) gereinigt und überprüft werden (Prüfanweisung siehe Kapitel E). Verschlossene Werkzeuge können gefährliche Fehlmontagen verursachen und müssen rechtzeitig ersetzt werden.




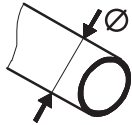
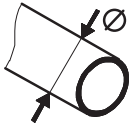
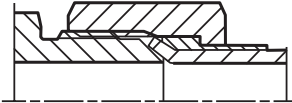
Eine hohe Werkzeug-Lebensdauer wird erreicht durch:

- Regelmäßige Reinigung und Schmierung
- Vor Schmutz und Korrosion geschützte Lagerung
- Sorgfältiges Entgraten und Reinigen der Rohrenden
- Richtige Werkzeugzuordnung und Bedienung

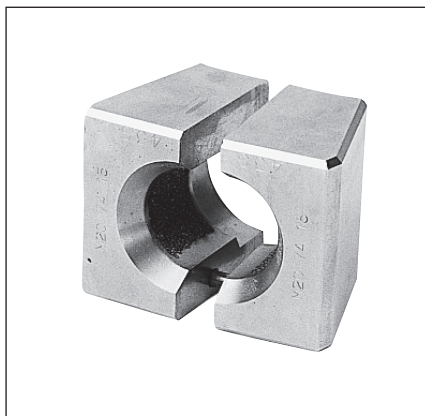
Parflare ECO

Mobile Montagemaschine für Triple-Lok®-Hydraulikverschraubungen

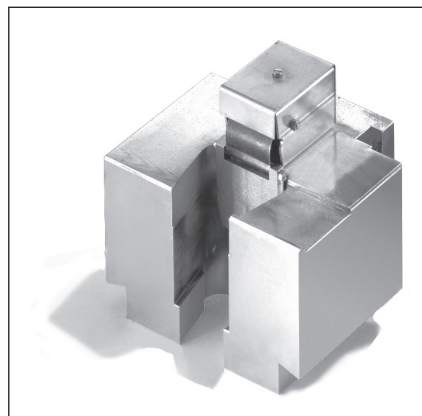
Druck-Einstelltabelle

 Parflare ECO 		
		
Rohr-A.D.	Rohr-A.D.	Triple-Lok®
 Ø (mm)	 Ø (Zoll)	 P (bar)
6	1/4	20
8	5/16	25
10	3/8	35
12	1/2	35
14		45
15		60
16	5/8	60
18	3/4	70
20		95
22	1	95
25	1 1/4	110
28		130
30	1 1/2	140
35		165
38		180
42		200

37°-Bördelwerkzeuge für KARRYFLARE und Montagemaschinen Parflare ECO, EOMAT UNI, II und III



Bördelbackensatz M1574



Bördelvorrichtung muss auf dem EOMAT UNI II/III installiert sein

Backensatz für metrisches Rohr	
Rohr-A.D. mm	Bestellzeichen
6	M157406-1
8	M157408-1
10	M157410-1
12	M157412
14	M157414
15	M157415
16	M157416
18	M157418
20	M157420
22	M157422
25	M157425
28	M157428
30	M157430
32	M157432
35	M157435
38	M157438
38x6	
42	M157442

Backensatz für zölliges Rohr	
Rohr-A.D. Zoll	Bestellzeichen
3/16"	M037415-1
1/4"	M047415-1
5/16"	M157408-1
3/8"	M067415-1
1/2"	M087415
5/8"	M107415
3/4"	M127415
7/8"	M147415
1"	M167415
1 1/4"	M207415
1 1/2"	M157438

Bördeldurchmesser nach ISO 8434-2/SAE J5/4 für Triple-Lok®.

Der Bördeldorn des KARRYFLARE und Parflare ECO ist in dem Gerät integriert. Für den EOMAT UNI befindet sich der Bördeldorn in der EOMAT-Bördelvorrichtung (EOMATBOERDELBX).

Die Bördeldorne sind **nicht** mit Parflange®-Werkzeugen für die 1025/1040/50-Maschinen austauschbar.

Lebensdauer Montagewerkzeuge

Montagewerkzeuge unterliegen Verschleiß und müssen regelmäßig (nach max. 50 Montagen) gereinigt und überprüft werden (Prüfanweisung siehe Kapitel E). Verschlissene Werkzeuge können gefährliche Fehlmontagen verursachen und müssen rechtzeitig ersetzt werden. Eine hohe Werkzeug-Lebensdauer wird erreicht durch:

- Regelmäßige Reinigung und Schmierung
- Vor Schmutz und Korrosion geschützte Lagerung
- Sorgfältiges Entgraten und Reinigen der Rohrenden
- Richtige Werkzeugzuordnung und Bedienung
- Verwendung der empfohlenen Schmiermittel



Montagemaschinen für O-Lok® und Triple-Lok®

Parflange®-Maschine, Auswahlhilfe

Parflange® 1025 und Parflange® 50 sind Orbitalbördelmaschinen, die für die Kaltverformung von Hochdruckrohrverbindungen konstruiert sind. Das einzigartige, Parflange®-Verfahren zeichnet sich durch die Verformung des Rohrendes aus, welches durch Rollen und nicht durch ein einfaches Hineindrücken des Werkzeugs in das Rohrende erreicht wird. Das Rohrmaterial wird von der Parflange®-Maschine faltenfrei gestaut; dabei wird eine hochfeste Verbindung mit einer geglätteten Oberfläche des Rohrendes erzeugt. O-Lok® Stützhülsen werden fest auf dem Rohrende angebracht, wobei eine starre, druckfeste Verbindung entsteht.

Merkmale, Vorteile und Nutzen

1. Herausragende Abdichtungsqualität – Das Parflange®-Verfahren erzielt eine einzigartige Abdichtungsqualität der Dichtungsfläche und eine hohe mechanische Festigkeit.

- 2. Herausragende Biegewechselfestigkeit** – Im Gegensatz zu den herkömmlichen Bördelverfahren, führt das Parflange®-Verfahren zu einer starren Verbindung der O-Lok®-Hülse auf dem Rohrende. Parflange®/O-Lok®-Verbindungen erfüllen auch bei hohen Biegewechselbeanspruchungen ihre Aufgabe wirksamer.
- 3. Einfache Handhabung** – Keine Programmierung oder Anpassungen notwendig. Generell werden stets hochwertige Ergebnisse erzielt, auch ohne manuelle Justierung.
- 4. Kostensparend** – Verglichen mit Löten oder Schweißen, benötigt das Bördeln weit weniger Zeit. Spezielle Rohrvorbereitung und Nachbehandlung sind nicht notwendig. Bördeln benötigt nur einen Bruchteil der Energie, die für das Schweißen oder Löten notwendig ist.
- 5. Sauber** – Das Parflange®-Verfahren ist umweltfreundlich und sicher. Da keine

Hitze entsteht oder Chemikalien eingesetzt werden, können Gefahren z. B. durch Rauchentwicklung gar nicht erst auftreten.

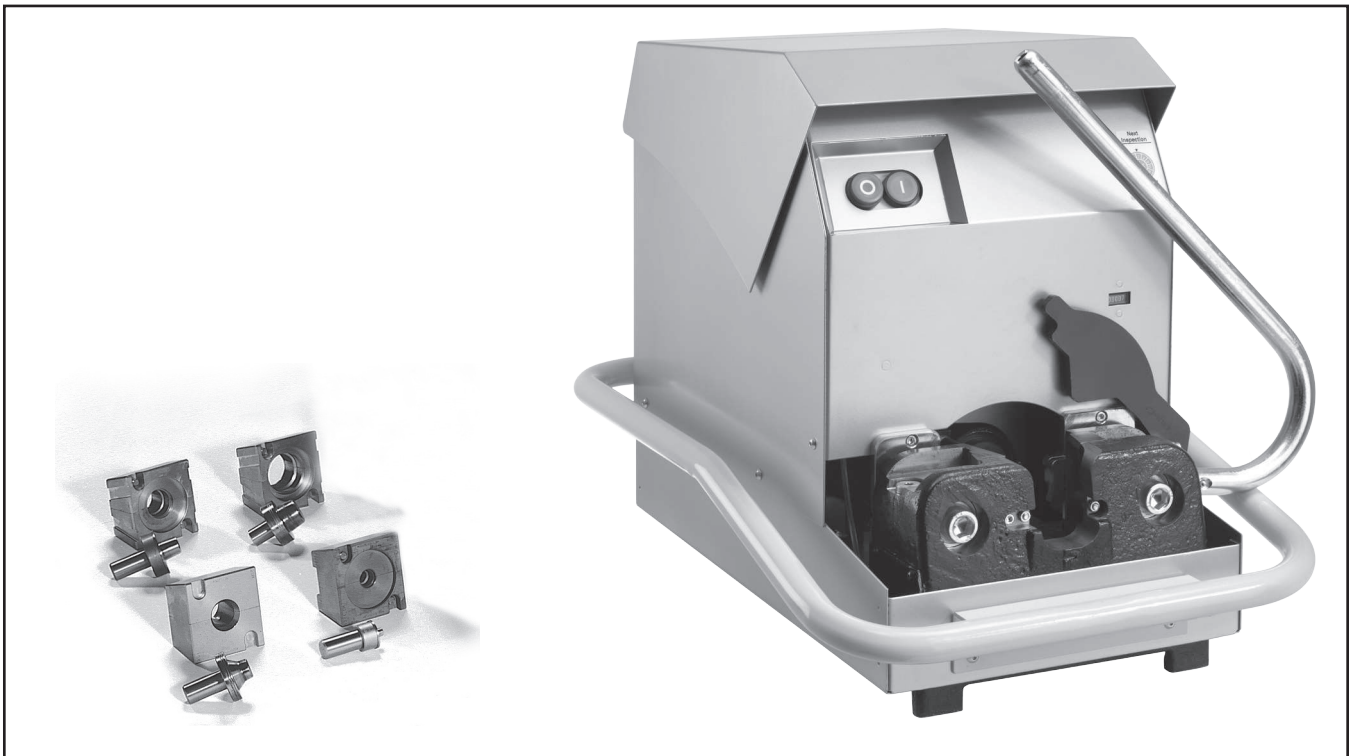
- 6. Verzinkte Rohre** – Auch die Verwendung verzinkter Rohre wird durch das Parflange®-Verfahren ermöglicht. Damit werden Kosten für das Säubern, anschließendes Verzinken oder Anstreichen eingespart.
- 7. Verfahren/Produktkonzept** – Die Parflange®-Maschinen sind speziell dafür ausgelegt, die Qualität der Parker O-Lok®- und Triple-Lok®-Standards konsequent umzusetzen. Für optimale Ergebnisse sind Maschinen, Werkzeuge und Produkte exakt aufeinander abgestimmt.
- 8. Bewährte Technologie** – Seit mehr als 10 Jahren werden weltweit Hunderte von Parflange®-Maschinen unter harten Werkstattbedingungen eingesetzt.

So wählen Sie das ideale Bördelgerät für Ihre Anwendung aus:

Maschinen-Auswahltable	Parflange® 1025		Parflange® 50	
Montagemethode Triple-Lok® O-Lok®	Orbitales Bördeln 37° Orbitales Flanschen 90°		Orbitales Bördeln 37° Orbitales Flanschen 90°	
Rohrspezifikationen Material Maße, metrisches Rohr Maße, zölliges Rohr Kleinster 180°-Rohrbogen	Stahl, nichtrostender Stahl 6 bis 25x4 mm (Stahl)/25x2.5 mm Edelstahl O-Lok® ¹⁾ 1/4" bis 1"x0.120 (Stahl)/1"x0.095 Edelstahl O-Lok® ¹⁾ 6 mm bis 42 mm / 1/4" bis 2" Triple-Lok® 140 mm		Stahl, nichtrostender Stahl 6 bis 50 mm 1/4 bis 2" 120 mm	
Werkzeuge Klemmbacken Bördel-/Flanschdorn	spezielle Parflange®-Werkzeuge M40 ... (alt: M30 ...) B30 ...		spezielle Parflange®-Werkzeuge M40 ... B30 ...	
Betrieb Einstellung Standard-Hülsenzufuhr Optionale Hülsenzufuhr Rohrspannen Flanschen/Bördeln Verfahrenssteuerung	automatische Einstellung manuelle Zufuhr nicht verfügbar manuelles Spannen automatischer Vortrieb halbautomatisch		automatische Einstellung manuelle Zufuhr (BASIC) O-Lok®-Hülsenzufuhr (PRO) hydraulisches Spannen automatischer Vortrieb vollautomatisch	
Spezifikationen Konstruktion Gewicht Maße (LxBxH)	Tischgerät ca. 85 kg 670x390x460 mm		BASIC Standmaschine ca. 380 kg 840x700x1035 mm	PRO Standmaschine ca. 410 kg 840x700x2030 mm
Leistung Version Spannung Gesamtzykluszeit/Sek.: Einschaltdauer Wirtschaftliche Produktionsmenge	1,5 kW 400 V 3phasig ca. 50 sek. 80 % max. 100 pro Tag	1,1 kW 230 V 1phasig ca. 60 sek. 80 % max. 50 pro Tag	4,5 kW 400 V 3phasig ca. 15 sek. 100 % max. 500 pro Tag	4,5 kW 400 V 3phasig ca. 15 sek. 100 % max. 1200 pro Tag
Anwendung	Ideal für Projekte und Werkstattarbeiten, Instandhaltung, hoch qualitative Ergebnisse. Keine Großserienfertigung		Für Reparaturen vor Ort, wo 3phasige Stromversorgung nicht verfügbar ist	Leistungsfähige Produktionsmaschine für hochqualitative, kostengünstige Montage

1) Weitere Größen auf Anfrage.

Parflange® 1025, die Werkstattmaschine für O-Lok® und Triple-Lok®



Die Parflange® 1025-Maschine wurde für die Kaltverformung von Hochdruckrohrverbindungen mit O-Lok®- und Triple-Lok®-Verschraubungen konstruiert.

Dabei verwendet sie das orbitale Parflange®-Bördelverfahren. Das Rohrmaterial wird von der Parflange®-Maschine 1025 faltenfrei gestaucht, wobei eine hochfeste Verbindung mit einer geglätteten Oberfläche des Rohrendes entsteht. O-Lok® Stützhül- sen werden fest am Rohrende angebracht, wodurch eine starre, druckfeste Verbindung entsteht.

Die 1025 ist die kleinste Maschine im Parflange®-Maschinen- programm. Sie ist für die Montage kleinerer Serien mit klein- bis mittelgroßen Rohrmaßen zu empfehlen. Die maximale Rohrauf- nahmekapazität beträgt 25 x 4 mm/1" (Stahlrohr) und 25 x 2,5 mm/1" Parker Rohr 1.4571 (Rohre aus anderen Werkstoffen sind auf ihre Eignung zu prüfen). Der schnelle Werkzeugaustausch und einfache Bedienung ohne manuelle Einstellarbeiten oder Programmierung sind die Vorteile dieser Maschine. Die transport- able Maschine kann an jedem Montageort mit einer Stromver- sorgung betrieben werden.

Die Parflange® 1025 wird betriebsbereit ausgeliefert. Parflange®- Werkzeuge sind separat zu bestellen. Für jede Rohrgröße werden spezielle Klemmbacken und Parflange®-Dorne benötigt.

Spezifikationen:

Anwendung: 180°-Flanschen für O-Lok®; 37°-Bördeln für Triple-Lok®
 Verfahren: Orbitales Bördeln und Flanschen nach dem Parflange®-Verfahren
 Konstruktion: Tischmaschine für die Verwendung in der Werkstatt

Rohrmaterial: Stahl und nichtrostender Stahl
 Rohrdurchmesser: metrisch: 6 bis 25 mm – zöllig: ¼ bis 1"
 Max. Kapazität: 6 bis 25x4 mm (Stahl)/25x2.5 mm Edel- stahl O-Lok®¹⁾
 1/4" bis 1"x0.120 (Stahl)/1"X0.095 Edel- stahl O-Lok®¹⁾
 6 mm bis 42 mm / 1/4" bis 2" Triple-Lok®

Kleinster 180°- Rohrbogen: 140 mm
 Rohrspezifikation: weichgeglühtes, nahtlos kaltgezogenes oder geschweißtes Präzisionsrohr

Leistung: 1,5 kW: 50 sek.; 1,1 kW: 60 sek.
 Gesamtzykluszeit
 Wirtschaftliche Produktionsmenge: 1,5 kW: max. 100; 1,1 kW: max. 50
 Betrieb: manuelles Spannen, automatisches Flanschen/Bördeln

Einschaltdauer: 80 %
 Zykluszeit: ca. 15 bis 20 Sek.
 Werkzeug: Bördeldorn B30 oder B40 ... und Klemmbacken M40 ...

Werkzeugspannen: manuell mit exzentrischem Hebel
 Werkzeugschmierung: Automatisches Schmiergerät
 Schmiermittel: EO-NIROMONT LUBSS (gefüllt bei Liefere- rung)

Hydraulik-Öl: HLP 23 0,5L (gefüllt bei Lieferung)
 Installation: stabile Werkbank und Stromversorgung benötigt

Maße: 670x390x460 mm
 Gewicht: 85 kg

¹⁾ Weitere Größen auf Anfrage.

Merkmale, Vorteile und Nutzen

1. **Herausragende Abdichtungsqualität** – Das Parflange®-Verfahren erzielt eine einzigartige Abdichtungsqualität der Dichtungsfläche und eine hohe mechanische Festigkeit.
2. **Herausragende Biegewechselfestigkeit** – Im Gegensatz zu den herkömmlichen Bördelverfahren, führt das Parflange®-Verfahren zu einer starren Verbindung der O-Lok®-Hülse auf dem Rohrende. Parflange®/O-Lok®-Verbindungen erfüllen auch bei Biegewechselbedingungen ihre Aufgabe wirksamer.
3. **Einfache Handhabung** – Keine Programmierung oder Anpassungen notwendig. Generell werden stets hochwertige Ergebnisse erzielt, auch ohne manuelle Anpassungen.
4. **Qualität** – Maschineneinstellungen, Werkzeugsteuerung und auch die Schmierung sind automatisiert; so werden stets hochqualitative Ergebnisse erzielt, ohne dass manuelle Einstellungen erforderlich sind.
5. **Kleine Biegeradien** – Die kompakte Einspannvorrichtung und die speziellen Backen sind für das Flanschen kleinerer Rohrenden geeignet.
6. **Kostensparend** – Verglichen mit Löten oder Schweißen, benötigt das Bördeln weit weniger Zeit. Spezielle Rohrvorbereitung und Nacharbeit sind nicht notwendig. Bördeln benötigt nur einen Bruchteil der Energie, die für das Schweißen oder Löten notwendig ist.
7. **Sauber** – Das Parflange®-Verfahren ist umweltfreundlich und sicher. Da keine Hitze entsteht oder Chemikalien eingesetzt werden, können Gefahren z. B. durch Rauchentwicklung gar nicht erst auftreten.
8. **Verzinkte Rohre** – Auch die Verwendung verzinkter Rohre wird durch das Parflange®-Verfahren ermöglicht. Damit werden Kosten für das Säubern oder Streichen eingespart.
9. **Lange Werkzeugstandzeiten** – Die 1025 Parflange®-Maschine ist mit einer automatischen Schmiervorrichtung ausgestattet. Selbst bei ungleichmäßiger Schmierung durch den Bediener verschleißten die Werkzeuge nicht vorzeitig.
10. **Verfahren/Produktkonzept** – Die Parflange®-Maschinen sind speziell dafür ausgelegt, die Qualität der Parker O-Lok®- und Triple-Lok®-Standards konsequent umzusetzen. Maschinen, Werkzeuge und Produkte sind exakt aufeinander abgestimmt, um optimale Ergebnisse zu erzielen.
11. **Bewährte Technologie** – Seit mehr als 10 Jahren werden weltweit Hunderte von Parflange®-Maschinen unter harten Werkstattbedingungen eingesetzt.

Anwendungen

Für den Einsatz in der Werkstatt, Projektarbeit, Anlageninstandhaltung, Vor-Ort-Montage. Nicht für Großserienfertigung geeignet.

3. Bestellung

Type	Bestellzeichen
Parflange® 1025 Basisgerät Betriebsbereit, inklusive Betriebsanleitung, Gefüllt mit Hydrauliköl und Schmiermittel Ohne Parflange®-Werkzeuge	
Basisgerät: 400 V, 3-phasig, 50 Hz	1025-380VTRI50
Basisgerät: 230 V, 1-phasig, 50 Hz	1025-220VMONO50
Miete (monatsweise Nutzung)	1025RENTFEE
1025 Broschüre UK	4390/UK
1025 Broschüre DE	4390/DE
1025 Bedienungsanleitung UK/DE/FR/IT	4390-B5
Standard-Inspektion	1025/INSPECTION

Parflange®-Maschinen und Zufuhreinheiten werden in einer speziellen Transportbox geliefert, die bei allen Maschinentransporten verwendet werden soll, um Beschädigungen zu vermeiden.

4. Ersatzteile

Type	Bestellzeichen
Schmiermittel für Werkzeug, Volumen: 1L EO-NIROMONT	LUBSS
Antriebsriemen	1025/028Polyv
Nockenführung und Schraube	1025/0281031
Dichtungssatz für Hydraulikölbehälter	1025/0281042
Schmiervorrichtung komplett	1025/0281200
Nachrüstkit: Ölwanne für die Parflange 1025 zum Auffangen von Restschmierstoff	1025/OILSUMP

Parflange® 50 WorkCenter



Behälter können auf den Plattformen gelagert werden



Einfaches Nachfüllen von Werkzeugschmiermitteln

Das Parflange® 50 WorkCenter ist eine einzigartige Maschine für das Bördeln und Flanschen von O-Lok®- und Triple-Lok®-Rohrverbindungen. Es verbindet das praktische EO2-Form F3 WorkCenter mit der bewährten Parflange®-Technologie.

Aufgrund der stabilen Ausführung und präzisen Prozess-Steuerung erzielt das Parflange® 50 WorkCenter generell stets hochwertige Ergebnisse und eine hohe Produktivität. Das Maschinengehäuse, die Arbeitsabläufe und alle Bedienelemente sind für optimale Ergonomie, einen reibungslosen Arbeitsablauf und höchste Sicherheit konstruiert. Die kompakte Parflange®-Einheit und das maßgeschneiderte Gehäuse erlauben die Bearbeitung von kleinen und engen Rohrbögen. Durch das automatische Schmieresystem wird die Lebensdauer der Montagewerkzeuge maximiert. Der offen gestaltete Arbeitsbereich bietet freie Sicht und leichten Zugang zu den Werkzeugen. Die integrierten Werkzeugfächer und die für Behälter, Muttern und Hülsen bestimmten Ablageflächen machen die Arbeit mit der Parflange® 50 komfortabel und effizient.

Vorteile des Parflange®-Verfahrens im Vergleich zum Löten und Schweißen

Schneller – 9- bis 12mal schneller als das vergleichbare Induktionshartlöten.

Flexibilität – Aufgrund des schnellen Werkzeugwechsels ideal für kleine Losgrößen.

Einfache Rohrvorbereitung – Das Parflange®-Verfahren benötigt weder vor noch nach dem Flanschen eine spezielle Reinigung des Rohres bzw. der Hülse.

Arbeitsschutz – Im Gegensatz zum Löten benötigt das Parflange®-Verfahren weder Flussmittel, Lötpaste, Lötpastenreiniger noch Antikorrosionsmittel. Der einzige Zusatz beim Parflange®-Verfahren ist ein umweltfreundlicher Schmierstoff, der auf den Bördeldorn aufgetragen wird.

Umweltfreundlich – Das Parflange®-Verfahren ist umweltfreundlich und sicher. Es benötigt keine offene Flamme oder irgendeine Form der Erwärmung. Außerdem entstehen keine gefährlichen Dämpfe wie beim Schweißen und Löten.

Energiesparend – Das Parflange®-Verfahren verbraucht nur einen Bruchteil der Energie, die für das Schweißen oder Löten benötigt wird.

Korrosionsbeständig – Verzinkte Rohre können problemlos verarbeitet werden. Folglich werden die hohen Galvanisierungskosten der Bauteilgruppen nach der Fertigstellung durch das Verwenden von beschichteten Rohren eingespart.

Leckagefrei – Das Parflange® Verfahren schließt die potenzielle Undichtigkeit aus, die an einer Löt- oder Schweißverbindung gegeben ist.

Merkmale und Nutzen

- Kosten sparend** – Verglichen mit Löten oder Schweißen benötigt das Flanschen weit weniger Zeit. Spezielle Rohrvorbereitung und Nacharbeit sind nicht notwendig. Flanschen benötigt nur einen Bruchteil der Energie, die für das Löten oder Schweißen notwendig ist.
- Verzinkte Rohre** – Auch die Verwendung verzinkter Rohre wird durch das Parflange®-Verfahren ermöglicht. Die Kosten für das Säubern nach Galvanisierungsarbeiten bzw. das Lackieren nach dem Flanschprozess entfallen.
- Lange Werkzeugstandzeiten** – Die 50 Parflange®-Maschine ist mit einer automatischen Schmiervorrichtung ausgestattet. Der Bediener muss die Werkzeuge nicht regelmäßig schmieren, um eine lange Lebensdauer sicherzustellen.
- Gebrauch vorhandener Werkzeuge** – Alle vorhandenen Parflange®-Werkzeuge (Backen M40 und Dorne B30/B40) passen zur neuen Maschinen-Generation.

5. **WorkCenter-Konzept** – Beim Öffnen der Türen verwandelt sich die Maschine in ein WorkCenter für die Fertigung von O-Lok®- und Triple-Lok®-Rohrverbindungen. Alle Werkzeuge sind für schnelle und praktische Einrichtung sowie Werkzeugwechsel der Maschine verfügbar.

6. **Kostengünstige Großserienfertigung** – Die Maschine kann mit einer automatischen Zufuhr für O-Lok®-Hülsen bestellt werden. Damit wird die Parflange® 50 zu einer perfekten Lösung für die kostengünstige Großserienfertigung.

7. **Universell** – Die Parflange® 50 erzeugt 37° Triple-Lok®-Bördelverbindungen und Rohrflansche O-Lok®-Verschraubungen (ORFS). Parflange®-Werkzeuge sind für metrisches Rohr von 6 bis 50 mm-A.D. und zölliges Rohr von ¼ bis 2" A.D. verfügbar.

8. **Flange Seal** – Die Parflange® 50 ist auch für die innovative Flange Seal-Verbindung geeignet, die dazu beiträgt, Kosten von Komponenten und Montagezeiten zu reduzieren.

9. **Hochleistungsfähig** – Auch die Serienfertigung von Verbindungen mit großen nichtrostenden Stahlrohren wird durch die sehr stabile Konstruktion dieser Maschine ermöglicht.

10. **Verfahren / Produktkonzept** – Die Parflange®-Maschinen sind speziell dafür ausgelegt, die Qualität der O-Lok®, Triple-Lok®- und SAE-Flansch-Standards konsequent umzusetzen. Maschinen, Werkzeuge und Produkte sind exakt aufeinander abgestimmt, um ein optimales Ergebnis zu erzielen.

11. **Herausragende Abdichtungsqualität** – Das Parflange®-Verfahren erzielt eine einzigartige Oberflächengüte der Dichtungsfläche und eine hohe mechanische Festigkeit.

12. **Herausragende Biegegeschwindigkeit** – Im Gegensatz zu den herkömmlichen Bördelverfahren führt das Parflange®-Verfahren zu einer festen Verbindung der O-Lok®-Hülse auf dem Rohrende. Parflange®/O-Lok®-Verbindungen erfüllen auch bei Biegegeschwindigkeiten ihre Aufgabe wirksamer.

13. **Effizient** – Die Großserienfertigung wird durch die kurzen Zykluszeiten und den automatischen Prozess ermöglicht.

14. **Qualität** – Das Klemmen der Rohre, Werkzeugsteuerung und das Schmieren werden automatisch ausgeführt; so werden stets Ergebnisse hoher Qualität erzielt, ohne dass manuelle Einstellungen nötig sind.

15. **Einfache Handhabung** – Das Spannen der Rohre und der Umformprozess sind vollautomatisiert. Manuelle Einstellungen des Werkzeugs sind nicht notwendig. Der Prozess wird durch das Einführen des Rohrendes in das Werkzeug ausgelöst.

16. **Behälter** – Die Abdeckhaube ist so konzipiert, dass zwei handelsübliche Behälter für Muttern und Parflange®-Hülsen Platz finden. Der Bediener kann alles bequem erreichen.

17. **Beleuchteter Werkzeugbereich** – Das Einführen von Parflange®-Hülsen und die Zustandsüberwachung der Werkzeuge sind einfach.

18. **Praktisches Nachfüllen des Schmiermittels** – Der Behälter für das Werkzeugschmiermittel ist über eine Klappe an der Maschinenwand leicht zugänglich.

19. **Seitenschublade** – Späne, Schmutz und heruntergefallene Komponenten wie Parflange®-Hülsen können in einem kleinen Schubkasten beseitigt werden. Dies ermöglicht es, den Arbeitsplatz übersichtlich zu behalten und vermeidet die Störung beweglicher Teile.

20. **Sauber** – Das Parflange®-Verfahren ist umweltfreundlich und sicher. Da keine Hitze entsteht oder Chemikalien eingesetzt werden, können Gefahren, z. B. durch Raucherentwicklung, gar nicht erst auftreten.

21. **Ideal für Projektarbeit** – Nach Abschluss eines Rohrleitungsprojekts kann die Maschine zur Seite gestellt werden. Werkzeuge gehen nicht verloren und verschmutzen nicht. Für das nächste Projekt muss die Maschine nur an den neuen Einsatzort transportiert werden und legt das WorkCenter offen. Dies ist vor allem brauchbar für den Projekteinsatz in Schiffswerften, in der Papierindustrie, auf Bohrplattformen oder in der Stahlverarbeitung.

22. **Betriebsbereit** – Das Parflange® WorkCenter wird vollständig ausgestattet mit Betriebsanleitung, Piktogrammen zur Bedienung auf dem Maschinengehäuse und dimensionalen Schaubildern für die Rohrvorbereitung ausgeliefert.

23. **Neue Generation** – Das Parflange® 50 WorkCenter ersetzt die Parflange® 1040 Maschine, die seit über zwölf Jahren im Markt etabliert ist.

Parflange® 50 BASIC WorkCenter

Technische Beschreibung 50 BASIC WorkCenter:

Die Parflange® 50 ist ein WorkCenter für Orbitales Bördeln und Flanschen von Hochdruck-Rohrverbindungen. Das einzigartige Parflange®-Verfahren zeichnet sich durch die Verformung des Rohrendes aus, welches durch Rollen und nicht durch ein einfaches Hineindrücken des Werkzeugs in das Rohrende erreicht wird. Das Rohrmaterial wird von der Parflange®-Maschine faltenfrei gestaucht; dabei wird eine robuste Verbindung mit einer geglätteten und verdichteten Oberfläche des Rohrendes erzeugt. O-Lok®-Stützhülsen werden fest am Rohrende angebracht, wodurch eine robuste und vibrationsunempfindliche Verbindung entsteht.

Die Parflange® 50 ist das Hochleistungs-WorkCenter für die Großserienfertigung unter den Parflange®-Maschinen. Sie wird für die industrielle Produktion aller Größen der Triple-Lok®- und O-Lok®-Rohrverbindungen empfohlen. Die maximale Rohraufnahmekapazität beträgt 50 mm/2" Rohr-A.D. Der leistungsfähige Antrieb und der schnelle automatische Prozess ermöglichen kurze Zykluszeiten und eine effiziente Produktion. Der schnelle Werkzeugaustausch und einfache Bedienung ohne manuelle Einstellarbeiten oder Programmierung kennzeichnen die Vorteile dieser Maschine. Das Spannen der Rohre und das Schmieren der Werkzeuge erfolgen automatisch.

Die Parflange® 50 wird betriebsbereit ausgeliefert. Parflange®-Werkzeuge sind separat zu bestellen. Für jede Rohrgröße werden spezielle Klemmbacken und Parflange®-Dorne benötigt. Die Maschine kann auf Rollen, mit Gabelstapler und Kran bewegt werden. Für den einfachen Gebrauch ist nur eine elektrische Energieversorgung erforderlich.



Spezifikation 50 BASIC WorkCenter:

Anwendung:	90° Flanschen von O-Lok® und 37° Bördeln von Triple-Lok®
Verfahren:	Bördeln und Flanschen entsprechend dem Parflange®-Verfahren
Konstruktion:	WorkCenter für die industrielle Produktion
Rohrmaterial:	Stahl und nichtrostendes Stahlrohr
Rohrdurchmesser:	Metrisch: 6 bis 50 mm, zöllig: 1/4" bis 2"
Kleinster 180°-Rohrbogen	120 mm
Max. Kapazität:	Stahlrohr (ST 37, ST 52, ...) Metrisch: 38x5/50x3 mm (Rohr-A.D. x Wandstärke) Zöllig: 2"x0,120 Edelstahlrohr (1.4571, 316, ...) Metrisch: 38x4 mm Zöllig: 1 1/2"x0,156
Rohrspezifikation:	Normalgeglüht, nahtlos kaltgezogenes oder geschweißtes Präzisionsrohr
Einschaltdauer:	100 %
Betrieb:	Automatisches Spannen, automatisches Flanschen/Bördeln

Zykluszeit:	5–8 Sek. Flanschen/ca. 15–20 Sek. gesamte Zykluszeit
Wirtschaftliche Produktionsmenge:	max. 500 Bördelungen pro Tag
Werkzeug:	Bördeldorn B30 ... oder B40 ... Klemmbacken M40 ...
Werkzeugfach:	10 Spannbacken, 10 Dorne
Werkzeugklemmen:	Automatisch
Werkzeugschmierung:	Automatische Schmier- vorrichtung
Schmiermittel:	LUBSS (gefüllt bei Lieferung)
Hydrauliköl:	HLP 46 XXL (gefüllt bei Lieferung)
Installation:	Stromversorgung
Maße (LxBxH):	840x700x1035 mm
Plattform für Behälter:	2 Plattformen, 300x500 mm, jeweils max. 5 kg
Gewicht:	380 kg
Elektrische Leistung:	400 V, 3phasig, 50 Hz, 4.5 kW (Europäische Ausführung)
Transportmöglichkeiten:	Auf Rollen, mit Gabelstapler, mit Kran

Parflange® 50 PRO WorkCenter

Technische Beschreibung 50 Pro WorkCenter:

Für die professionelle Großserienfertigung von O-Lok® Verbindungen kann die Maschinenversion Parflange® 50 PRO mit O-Lok®-Hülsenzuführeinrichtung bestellt werden. Diese Hülsenzuführvorrichtung steigert die Produktivität, insbesondere bei der Großserienfertigung von Rohren gleicher Abmessungen.

Bei aktivierter O-Lok®-Hülsenzuführeinrichtung werden die O-Lok® Stützhülsen in die Zuführschiene eingelegt. Der erste Arbeitsgang wird durch das manuelle Schließen der Sicherheitsabdeckung ausgelöst. Der Bördelvorgang wird durch das Einführen des Rohrendes in die Werkzeuge ausgelöst. Alle weiteren Maschinenaktivitäten wie das Spannen des Rohres, das Umformen, das Öffnen der Spannbacken, das Nachladen der Stützhülsen ins Werkzeug, die Betätigung der Sicherheitsabdeckung und das Schließen der Spannbacken erfolgen vollautomatisch. Der Bediener legt lediglich die Rohre ein und füllt von Zeit zu Zeit O-Lok® Stützhülsen nach.

Bei ausgeschalteter O-Lok®-Hülsenzuführeinrichtung arbeitet das Parflange® 50 PRO WorkCenter wie das Parflange® 50 BASIC WorkCenter ohne Hülsenzuführeinrichtung. Das ist sinnvoll zur Herstellung von Triple-Lok® Verbindungen oder für höchste Flexibilität bei kleinen Stückzahlen. Um den Rüstaufwand zu minimieren und die Betriebssicherheit zu gewährleisten, wird die Hülsenzuführeinrichtung lediglich deaktiviert, nicht jedoch von der Maschine entfernt.

Für den Gebrauch der Parflange® 50 PRO ist eine Druckluftversorgung notwendig, selbst wenn die O-Lok®-Hülsenzuführeinrichtungen nicht genutzt wird.



H

Spezifikation 50 PRO WorkCenter:

Unterschiede der Parflange® 50 Pro gegenüber Parflange® 50 Basic

Konstruktion:	Parflange® 50 mit O-Lok®-Hülsenzuführeinrichtung	Werkzeuge:	wie Parflange® 50 BASIC
Normaler Betrieb:	Wie Parflange® 50 Basic, wenn Hülsenzuführeinheit deaktiviert ist	O-Lok®-Hülsenzuführung:	Zuführeinheit wird in separatem Packstück geliefert. Einfache Installation. Zuführeinheit kann ein- und ausgeschaltet, nicht jedoch demontiert werden.
Betrieb mit aktivierter O-Lok®-Hülsenzuführung:	Zyklus wird durch Einlegen des Rohres gestartet	Zuführschiene:	Zuführschiene müssen separat in den benötigten Abmessungen bestellt werden
Hülsenzuführung:	Automatisches Spannen, Automatisches Flanschen/Bördeln, Automatisches Einlegen der O-Lok®-Stützhülsen, Automatische Betätigung der Sicherheitsabdeckung, Automatisches Vorspannen der Werkzeuge (Einlegeposition)	Einrichtung:	Montage der passenden Zuführschiene mittels Rändelmutter, Positionseinstellung nach Tabelle am Skalenrad.
Manueller Betrieb:	wie Parflange® 50 BASIC	Installation:	Stromversorgung und Druckluftversorgung (6 bar)
Zykluszeit:	5 bis 8 Sek. Flanschen/ ca. 15 bis 20 Sek. gesamte Zykluszeit	Maße:	700x840x2030 mm
Wirtschaftliche Produktionsmenge:	max. 1200 Bördelungen pro Tag	Gewicht:	410 kg

Parflange® 50 Bestellung

Type	Bestellzeichen
Parflange® 50 Basisgerät Betriebsbereit, inklusive Betriebsanleitung, gefüllt mit Hydrauliköl und Schmiermittel Ohne Parflange®-Werkzeuge Basisgerät Europäische Ausführung (nicht geeignet zur Ausrüstung mit O-Lok® Hülsenzuführung)	
Kauf: EU-Version US-Version	1050EU400VBASIC 1050US440V60HZBASIC
Mietkauf (2 Jahre)	1050BASICLEASEFEE
Maschinenmiete (monatlich)	1050BASICRENTFEE



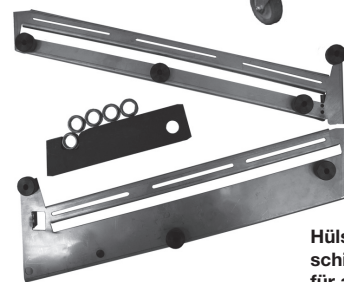
Parflange®
50 BASIC

Type	Bestellzeichen
Parflange® 50 Pro Maschine Europäische Ausführung Mit O-Lok® Hülsenzuführung Ohne Zuführschiene	
Kauf: EU-Version US-Version	1050EU400VPRO 1050US440V60HZPRO
Mietkauf (2 Jahre)	1050PROLEASEFEE
Maschinenmiete (monatlich)	nicht möglich

Parflange®
50 PRO für die
Massenproduktion
von O-Lok®-
Verschraubungen



Hülsenzuführschiene für 50 Pro	Rohr-A.D.	Bestellzeichen
O-Lok® Hülsenzuführschiene	6 mm/¼"	1050/RAIL04
O-Lok® Hülsenzuführschiene	8, 10 mm/⅜"	1050/RAIL06
O-Lok® Hülsenzuführschiene	12 mm/½"	1050/RAIL08
O-Lok® Hülsenzuführschiene	14, 15, 16 mm/⅝"	1050/RAIL10
O-Lok® Hülsenzuführschiene	18, 20 mm/¾"	1050/RAIL12
O-Lok® Hülsenzuführschiene	22, 25 mm/1"	1050/RAIL16
O-Lok® Hülsenzuführschiene	28, 30, 32 mm/1¼"	1050/RAIL20
O-Lok® Hülsenzuführschiene	35, 38 mm/1½"	1050/RAIL24



Hülsenzuführschiene sind für alle O-Lok® Größen lieferbar

50 Broschüre	4391-1 mittels Parker Katalogservice EMDC
50 Bedienungsanleitung UK/DE/FR/IT/ES	1050/MANUAL
Standard-Inspektion	1050/INSPECTION

Schmiermittel für Werkzeug, Nachfüllpack, Vol.: 1l	LUBSS
Ersatzpatrone für Achsensmierung	1050/22900001801



Hochleistungsschmierstoff LUBSS für Parflange®

Parflange®-Maschinen und Zuführeinheiten werden in einer speziellen Transportbox geliefert, die bei allen Maschinentransporten verwendet werden soll, um Beschädigungen zu vermeiden. Bitte Transportboxen nicht entsorgen.

Werkzeuge für Parflange®-Maschinen

Auswahl des Maschinentyps



Parflange® 1025



Parflange® 50

Parflange® 1025 Maschine Bördelkapazität für O-Lok®

Rohrmaterial	220 V 1,1 kW	380 V 1,5 kW
	Max. Rohrgröße mm (Zoll)	
Stahl ST37	25x4 (1"×0,120)	25x4 (1"×0,120)
Edelstahl 304L/316L*	25x2,5 (1"×0,95)	25x2,5 (1"×0,95)
Stahl ST52	25x4 (1"×0,120)	25x4 (1"×0,120)

Parflange® 50 Maschine Bördelkapazität für O-Lok®

Rohrmaterial	Max. Rohrgröße mm (Zoll)
Stahl ST37	38x5/50x3 (2×0,120)
Stahl ST52	38x5 (1 1/2×0,156)
Edelstahl 304L/316L*	38x4 (1 1/2×0,156)

Parflange® 1025 Maschine Bördelkapazität für Triple-Lok®

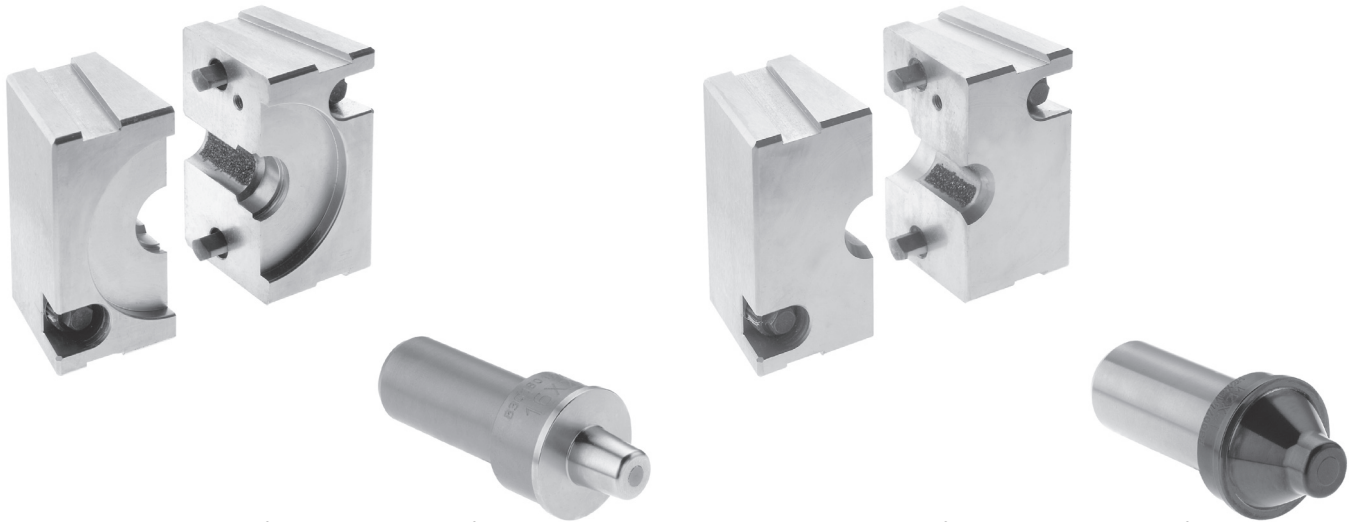
Rohrmaterial	Elektr. Leistung der Maschine	
	220 V 1.1 kW	380 V 1.5 kW
	Max. Rohrgröße mm (Zoll)	
StahlST37	38x4/42x3 (1 1/2x0,120)	38x4/42x3 (1 1/2x0,120)
StahlST52	38x4/42x3 (1 1/2x0,120)	38x4/42x3 (1 1/2x0,120)
Edelstahl 304L/316L*	38x4/42x3 (1 1/2x0,120)	38x4/42x3 (1 1/2x0,120)
Edelstahl Duplex (oder PW 400)	38x3,6	38x3,6

Parflange® 50 Maschine Bördelkapazität für Triple-Lok®

Rohrmaterial	Elektr. Leistung der Maschine
	220/380 V 4,5 kW Max. Rohrgröße mm (Zoll)
Stahl TU 37 B	38x4/42x3 (1 1/2×0,120)
Stahl TU 52 B	38x4/42x3 (1 1/2×0,120)
Edelstahl 304L/316L*	38x4/42x3 (1 1/2×0,120)
Edelstahl Duplex (oder PW 400)	38x3,6

* Parflange®-Werkzeuge für Edelstahlrohre weisen spezielle Abmessungen und eine zusätzliche Beschichtung auf. Diese Werkzeuge sind mit dem Appendix „SS“ gekennzeichnet.

Parflange®-Werkzeugerkennung

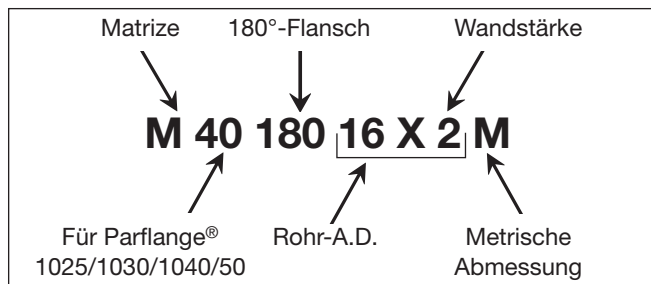


Parflange®-Werkzeuge für O-Lok®

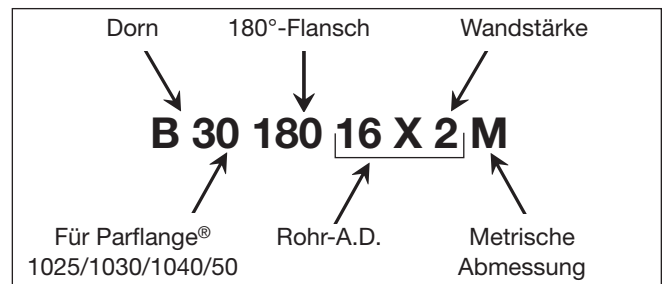
Parflange®-Werkzeuge für Triple-Lok®

Werkzeuge für metrische Rohre

Spannbacken-Numerierungssystem

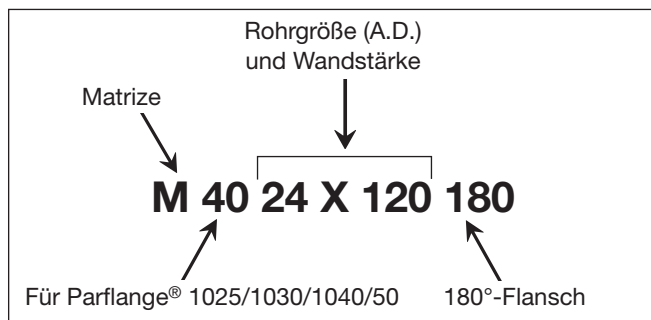


Dorn-Numerierungssystem

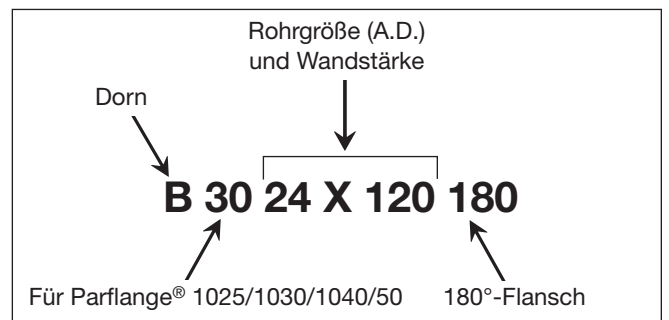


Werkzeuge für zöllige Rohre

Spannbacken-Numerierungssystem



Dorn-Numerierungssystem



Parflange®-Werkzeuge für Edelstahlrohre weisen spezielle Abmessungen und eine zusätzliche Beschichtung auf. Diese Werkzeuge sind mit dem Appendix „SS“ gekennzeichnet.

Lebensdauer Montagewerkzeuge

Montagewerkzeuge unterliegen Verschleiß und müssen regelmäßig (nach max. 50 Montagen) gereinigt und überprüft werden (Prüfanweisung siehe Kapitel E). Verschlissene Werkzeuge können gefährliche Fehlmontagen verursachen und müssen rechtzeitig ersetzt werden. Eine hohe Werkzeug-Lebensdauer wird erreicht durch:

- Regelmäßige Reinigung und Schmierung
- Vor Schmutz und Korrosion geschützte Lagerung
- Sorgfältiges Entgraten und Reinigen der Rohrenden
- Richtige Werkzeugzuordnung und Bedienung
- Verwendung der empfohlenen Schmiermittel

Parflange®-Werkzeuge für O-Lok®

Teile-Nummern für Parflange® 50/1040/1030/1025

90°-Flansch-Werkzeug-Auswahl (Metrische Rohre)

Rohrgröße mm	Stahlrohr		Edelstahlrohr	
	Dorn Bestellzeichen	Spannbacken Bestellzeichen	Dorn Bestellzeichen	Spannbacken Bestellzeichen
06x1,0	B3018006X1M	M4018006X1M		
06x1,5	B3018006X1.5M	M4018006X1.5M		
08x1,0	B3018008X1M	M4018008X1M	B3018008X1MSS	M4018008X1MSS
08x1,5	B3018008X1.5M	M4018008X1.5M	B3018008X1.5MSS	M4018008X1.5MSS
10x1,0	B3018010X1M	M4018010X1M	B3018010X1MSS	M4018010X1MSS
10x1,5	B3018010X1.5M	M4018010X1.5M	B3018010X1.5MSS	M4018010X1.5MSS
10x2,0	B3018010X2M	M4018010X2M		
12x1,0	B3018012X1M	M4018012X1M	B3018012X1MSS	M4018012X1MSS
12x1,5	B3018012X1.5M	M4018012X1.5M	B3018012X1.5MSS	M4018012X1.5MSS
12x2,0	B3018012X2M	M4018012X2M		
15x1,0			B3018015X1MSS	M4018015X1MSS
15x1,5	B3018015X1.5M	M4018015X1.5M		
15x2,0	B3018015X2M	M4018015X2M		
16x1,5	B3018016X1.5M	M4018016X1.5M	B3018016X1.5MSS	M4018016X1.5MSS
16x2,0	B3018016X2M	M4018016X2M	B3018016X2MSS	M4018016X2MSS
16x2,5	B3018016X2.5M	M4018016X2.5M		
18x1,5	B3018018X1.5M	M4018018X1.5M		
18x2,0	B3018018X2M	M4018018X2M		
20x2,0	B3018020X2M	M4018020X2M	B3018020X2MSS	M4018020X2MSS
20x2,5	B3018020X2.5M	M4018020X2.5M		
20x3,0	B3018020X3M	M4018020X3M		
22x2,0	B3018022X2M	M4018022X2M		
22x2,5	B3018022X2.5M	M4018022X2.5M		
25x2,5	B3018025X2.5M	M4018025X2.5M	B3018025X2.5MSS	M4018025X2.5MSS
25x3,0	B3018025X3M	M4018025X3M		
28x2,0	B3018028X2M	M4018028X2M		
28x2,5	B3018028X2.5M	M4018028X2.5M		
30x2,0	B3018030X2M	M4018030X2M		
30x3,0	B3018030X3M	M4018030X3M	B3018030X3MSS	M4018030X3MSS
30x4,0	B3018030X4M	M4018030X4M		
32x3,0	B3018032X3M	M4018032X3M		
32x4,0	B3018032X4M	M4018032X4M		
35x3,0	B3018035X3M	M4018035X3M		
38x3,0	B3018038X3M	M4018038X3M		
38x4,0	B3018038X4M	M4018038X4M		

Fett = Standard-Abmessungen
Normal = Keine Standard-Abmessungen

Werkzeuge für nicht gelistete Rohrabmessungen rechtzeitig bei Parker anfragen.

90°-Flansch-Werkzeug-Auswahl (Zöll. Rohre)

Rohrgröße Zoll	Stahlrohr	
	Dorn Bestellzeichen	Spannbacken Bestellzeichen
1/4x0,035	B3004X035180	M4004X035180
1/4x0,049	B3004X049180	M4004X049180
3/8x0,035	B3006X035180	M4006X035180
3/8x0,049	B3006X049180	M4006X049180
3/8x0,065	B3006X065180	M4006X065180
1/2x0,035	B3008X035180	M4008X035180
1/2x0,049	B3008X049180	M4008X049180
1/2x0,065	B3008X065180	M4008X065180
5/8x0,065	B3010X065180	M4010X065180
5/8x0,083	B3010X083180	M4010X083180
3/4x0,065	B3012X065180	M4012X065180
3/4x0,083	B3012X083180	M4012X083180
3/4x0,095	B3012X095180	M4012X095180
3/4x0,120	B3012X120180	M4012X120180
1x0,065	B3016X065180	M4016X065180
1x0,095	B3016X095180	M4016X095180
1 1/4x0,120	B3020X120180	M4020X120180

Weitere Werkzeuge für zöllige Rohre sind von Parker TFD Columbus erhältlich!



Lebensdauer Montagewerkzeuge

Montagewerkzeuge unterliegen Verschleiß und müssen regelmäßig (nach max. 50 Montagen) gereinigt und überprüft werden (Prüfanweisung siehe Kapitel E). Verschlossene Werkzeuge können gefährliche Fehlmontagen verursachen und müssen rechtzeitig ersetzt werden. B Eine hohe Werkzeug-Lebensdauer wird erreicht durch:

- Regelmäßige Reinigung und Schmierung
- Vor Schmutz und Korrosion geschützte Lagerung
- Sorgfältiges Entgraten und Reinigen der Rohrenden
- Richtige Werkzeugzuordnung und Bedienung
- Verwendung der empfohlenen Schmiermittel

Parflange®-Werkzeuge für Triple-Lok®

Metrisches Rohr

Rohrgröße mm	Stahlrohr		Edelstahlrohr	
	Dorn Bestellzeichen	Spannbacken Bestellzeichen	Dorn Bestellzeichen	Spannbacken Bestellzeichen
06×1,0 06×1,5	B3007406X1M B3007406X1.5M	M4007406M M4007406M	B3007406X1MSS	M4007406M
08×1,0 08×1,5	B3007408X1M B3007408X1.5M	M4007408M M4007408M	B3007408X1MSS B3007408X1.5MSS	M4007408M M4007408M
10×1,0 10×1,5	B3007410X1M B3007410X1.5M	M4007410M M4007410M	B3007410X1MSS B3007410X1.5MSS	M4007410M M4007410M
12×1,0 12×1,5 12×2,0	B3007412X1M B3007412X1.5M B3007412X2M	M4007412M M4007412M M4007412M	B3007412X1.5MSS	M4007412M
15×1,5 15×2,0	B3007415X1.5M B3007415X2M	M4007415M M4007415M	B3007415X1.5MSS	M4007415M
16×1,5 16×2,0	B3007416X1.5M B3007416X2M	M4007416M M4007416M	B3007416X2MSS	M4007416M
18×1,5 18×2,0	B3007418X1.5M B3007418X2M	M4007418M M4007418M	B3007418X1.5MSS	M4007418M
20×2,0 20×2,5	B3007420X2M B3007420X2.5M	M4007420M M4007420M	B3007420X2MSS B3007420X2.5MSS	M4007420M M4007420M
22×1,5 22×2,0 22×2,5	B3007422X1.5M B3007422X2M B3007422X2.5M	M4007422M M4007422M M4007422M	B3007422X1.5MSS	M4007422M
25×2,5 25×3,0	B3007425X2M B3007425X3M	M4007425M M4007425M	B3007425X2.5MSS	M4007425M
28×2,0 28×2,5	B3007428X2M B3007428X2.5M	M4007428M M4007428M		
30×3,0	B3007430X3M	M4007430M	B3007430X3MSS	M4007430M
32×3,0	B3007432X3M	M4007432M		
35×3,0	B3007435X3M	M4007435M		
38×3,0 38×4,0	B3007438X3M B3007438X4M	M4007438M M4007438M	B3007438X4MSS	M4007438M
42×3,0 42×4,0	B3007442X3M B3007442X4M	M4007442M M4007442M		

Fett = Standard-Abmessungen

Normal = Keine Standard-Abmessungen

Werkzeuge für nicht gelistete Rohrabmessungen rechtzeitig bei Parker anfragen.

Zölliges Rohr

Rohrgröße Zoll	Stahlrohr	
	Dorn Bestellzeichen	Spannbacken Bestellzeichen
1/4×0,049	B3004X049074	M4004074
3/8×0,049 3/8×0,065	B3006X049074 B3006X065074	M4006074 M4006074
1/2×0,065	B3008X065074	M4008074
5/8×0,065 5/8×0,095	B3010X065074 B3010X095074	M4010074 M4010074
3/4×0,095	B3012X095074	M4012074
1×0,109	B3016X109074	M4016074
1 1/4×0,120	B3020X120074	M4020074

Weitere Werkzeuge für zöllige Rohre sind von Parker TFD Columbus erhältlich!

Lebensdauer Montagewerkzeuge

Montagewerkzeuge unterliegen Verschleiß und müssen regelmäßig (nach max. 50 Montagen) gereinigt und überprüft werden (Prüfanweisung siehe Kapitel E). Verschlissene Werkzeuge können gefährliche Fehlmontagen verursachen und müssen rechtzeitig ersetzt werden. Eine hohe Werkzeug-Lebensdauer wird erreicht durch:

- Regelmäßige Reinigung und Schmierung
- Vor Schmutz und Korrosion geschützte Lagerung
- Sorgfältiges Entgraten und Reinigen der Rohrenden
- Richtige Werkzeugzuordnung und Bedienung
- Verwendung der empfohlenen Schmiermittel

Zubehör

EO-NIROMONT Schmierstoff zur Verschraubungsmontage

EO-NIROMONT Schmierstoffe für Bördel- und Formwerkzeuge

EO-NIROMONT ist ein Hochleistungsschmierstoff, der speziell für die Montage von Rohrverbindungen entwickelt wurde. Er gewährleistet niedrige Anzugsdrehmomente bei der manuellen Montage. Bei der maschinellen Montage werden mit EO-NIROMONT maximale Werkzeugstandzeiten erreicht. Bei den Umformprozessen wie Parflange® oder EO2-FORM werden glatte und fehlerfreie Dichtflächen erzielt. Spezielle Zusatzstoffe verhindern das Kaltverschweißen bei der Verarbeitung von Edelstahl.

Im Gegensatz zu den Parker-Hochleistungsschmierstoffen führt die Verwendung von handelsüblichen Universalschmiermitteln erfahrungsgemäß oft zu Problemen wie Fressen von Umformwerkzeugen, insbesondere bei der Verarbeitung von Edelstahlrohr.

Der Parker-Hochleistungsschmierstoff EO-NIROMONT wird in unterschiedlichen Gebinden und Viskositäten angeboten, um ihn ideal für verschiedene Anwendungen zu nutzen:

Flüssig-Schmierstoff in Kunststoffflasche

(Artikel: EONIROMONTFLUCESSX)

Parker-Hochleistungsschmierstoff für die Schmierung von Gewinden, Progressivringen und für alle Kaltumformprozesse wie Parflange® oder EO2-FORM. Mit der praktischen Kunststoffflasche kann es direkt auf die Schmierstelle aufgebracht werden. EO-NIROMONT Flüssig darf an keinem Montageplatz für Hydraulikverbindungen fehlen.

Flüssig-Schmierstoff

in Nachfüllflasche (Artikel: LUBSS)

Parker-Hochleistungsschmierstoff für alle Kaltumformprozesse wie Parflange® oder EO2-FORM. Die Viskosität ist für die Verwendung in den automatischen Schmieranlagen der Parflange-Maschinen eingestellt. Zwingend erforderlich für die maschinelle Kaltumformung von Edelstahlrohren.

Paste in Blechdose

(Artikel: EONIROMONTPASTX)

Parker-Hochleistungsschmierstoff für

die Schmierung von Gewinden der Vormontagewerkzeuge VOMO. Die Paste ist ergiebig und haftet dauerhaft an den Gewinden. Nicht sinnvoll bei Umformwerkzeugen, da Abrieb und Späne daran haften.

Flüssig-Schmierstoff in Pinseldose (Artikel: EONIROMONTAPPLICATOR)

Der praktische EO-NIROMONT APPLICATOR ermöglicht es, durch einen im Schraubdeckel integrierten Pinsel, den Parker-Hochleistungsschmierstoff zielgenau auf das Werkstück zu applizieren. Die Pinseldose kann mit der Kunststoffflasche praktisch nachgefüllt werden.

Merkmale, Vorteile und Nutzen der Schmierstoffe:

1. **Hohe Effektivität** – EO NIROMONT reduziert die Drehmomente erheblich. Dies hilft, Montagefehler, die auf einer unzureichenden Montage beruhen, zu vermeiden.
2. **Kostengünstig** – Gut geschmierte Werkzeuge erreichen längere Standzeiten. Dadurch werden qualitativ hochwertige Umformergebnisse mit hervorragenden Dichteigenschaften erzielt.
3. **Kein Gewindefressen** – Gewindefressen durch Kaltverschweißen von Edelstahlgewinden ist bei der richtigen Anwendung von EO-NIROMONT nicht möglich.
4. **Flüssig** – Dringt sogar in schmale Spalten.
5. **Paste** – Bleibt länger einsatzfähig. Ideal für den Einsatz an Vormontagewerkzeugen.
6. **Kompatibel** – EO-NIROMONT und LUBSS wirken sich nicht auf Oberflächenbeschichtungen oder Dichtmaterialien aus.

Bestellung

Type	Bestellzeichen
EO-NIROMONT Paste (100 g €)	EONIROMONTPASTX
EO-NIROMONT Flüssig (250 ccm)	EONIROMONTFLUCESSX
EO-NIROMONT Flüssig-Schmierstoff in Pinseldose (250 ccm)	EONIROMONTAPPLICATOR
EO-NIROMONT Schmierstoff für Werkzeuge (1-l-Nachfüllflasche)	LUBSS



EO-NIROMONT



EO-NIROMONT APPLICATOR



LUBSS

Rohr-Biege- und Absägevorrichtung

AV 6/42 – Rohr-Absägevorrichtung

Ermöglicht ein schnelles, sauberes und rechtwinkliges Trennen von Rohren. Der genaue Schnitt wird durch die Sägeblattführung erreicht. Wir empfehlen doppelseitig gezahnte Sägeblätter. Die Rohr-Absägevorrichtung AV 6/42 kann man entweder zusammen mit einem Schraubstock einsetzen oder einfach nur zum Schneiden auf das Rohr klemmen.

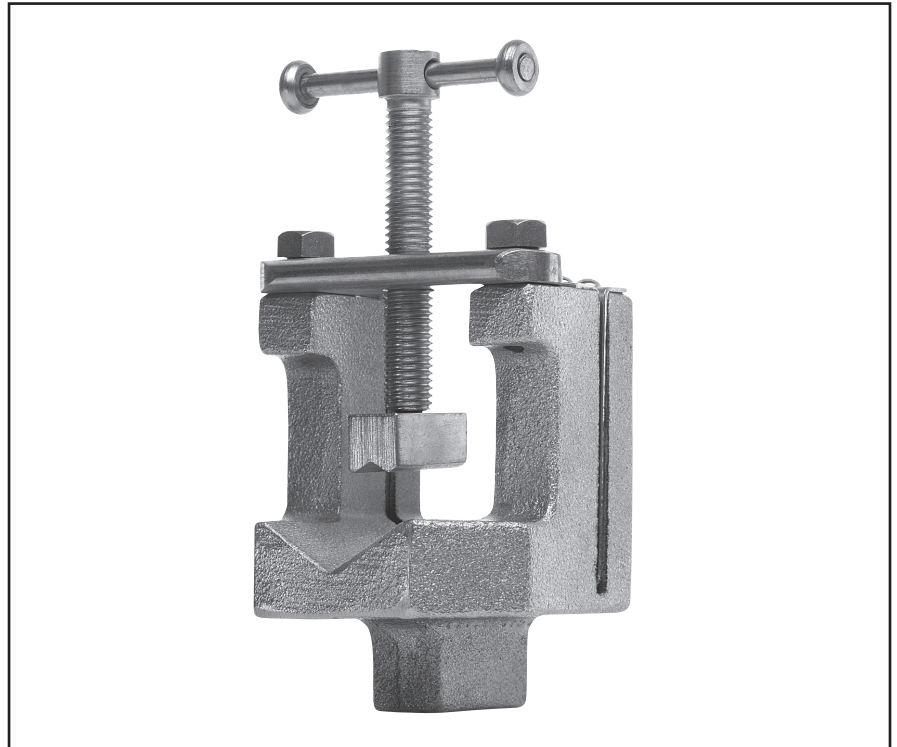
Spezifikationen:

Rohr A.D.: 6–42 mm
Gewicht: ca. 0,7 kg

Type	Bestellzeichen
Rohrabsägevorrichtung ohne Säge	AV06/42KPLX
Sägeblattführung	AV06/4208X

Merkmale, Vorteile und Nutzen der Rohr-Absägevorrichtung AV 6/42:

1. **Rechtwinkliger Schnitt** – Eine exakte Rohrvorbereitung reduziert Leckagen bei der Montage.
2. **Kontur-Klemmung** – Der runde Rohrquerschnitt wird beim Einspannen nicht deformiert.
3. **Kein Schraubstock notwendig** – Bei Verwendung vor Ort reicht es, die AV 6/42 einfach auf das Rohr zu klemmen, ohne einen Schraubstock oder andere Hilfsmittel zu verwenden.
4. **Austauschbare Sägeblattführung** – Verschlossene Sägeblattführungen können problemlos ersetzt werden, um einen tadellosen Schnitt zu gewährleisten.
5. **Leicht** – Mit einem Gewicht von 0,7 kg sollte die AV 6/42 in keiner Werkzeugkiste eines Monteurs fehlen.



Rohr-Biege- und Absägevorrichtung

BAV 6/12 – Rohrbiege- und Absägevorrichtung

Die BAV 6/12 ist eine Werkstatt-Vorrichtung, die für Säge- und Biegearbeiten an EO-Rohren mit kleinen Abmessungen geeignet ist. Ein relativ kleiner Biegeradius kann hiermit erreicht werden.

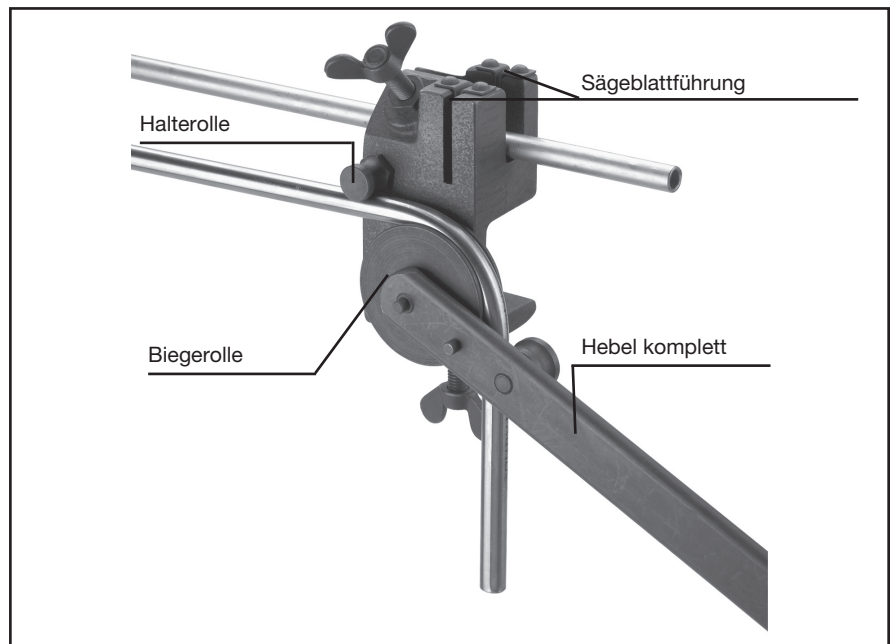
Der exakte Schnitt wird sowohl durch die Sägeblattführung als auch durch die doppelseitig gezahnten Sägeblätter erreicht. Die BAV 6/12 kann in einen Schraubstock gespannt werden oder wird einfach auf die Arbeitsplatte der Werkbank geklemmt.

Spezifikationen:

Rohr A.D.: 6–12 mm
Gewicht: ca. 2 kg

Type	Bestellzeichen
Rohrbiege- und Absägevorrichtung inklusive 3 Biegerollen für 6 bis 12 mm Rohr und Biegehebel	BAV06/12KPLX
Ersatzteile	
Sägeblattführung	BAV06/1206X
Biegerolle 6/8 mm	BAV06/1209X
Biegerolle 10 mm	BAV06/1210X
Biegerolle 12 mm	BAV06/1211X
Halterolle	BAV06/1207X
Hebel komplett	BAV06/1220KPLX

Biege-Abmessungen in mm			
Rolle für Rohr-A.D.	6/8	10	12
Biegeradius	19/20	25	26



Merkmale, Vorteile und Nutzen der Rohrbiege- und Absägevorrichtung:

- Biegen und Schneiden** – Die BAV 6/12 ist ein leichtes, vielseitiges Werkzeug für Rohrarbeiten mit kleinen Abmessungen.
- Rechtwinkliger Schnitt** – Eine exakte Rohrvorbereitung reduziert Leckagen bei der Montage.
- Kein Schraubstock notwendig** – Zur Verwendung vor Ort kann die BAV

6/12 direkt auf eine Arbeitsplatte geklemmt werden, ohne einen Schraubstock oder andere Hilfsmittel zu verwenden.

- Kleine Biegeradien** – Enge Rohrbögen erlauben kompakte Montagen.
- Leicht** – Mit nur 2 kg Gewicht kann die BAV 6/12 ganz leicht an den Ort der Montage gebracht werden.
- Optimierte Biegerollenkontur** – Eine spezielle Form der Biegerolle erlaubt kleine Radien, ohne das Rohr abzuflachen.

Außen- und Innen-Entgrater

Material: Plastik, Aluminium mit gehärteten Stahlklingen
Rohr-A.D.: 4 bis 42 mm

ckagen, die auf Montagefehlern beruhen.

Type	Bestellzeichen
Entgrater Kunststoff, 4-38 mm, 3 Schneiden	226B
Entgrater Aluminium, 10-54 mm, viele Klingen	226Z

Merkmale, Vorteile und Nutzen des Handentgraters 226:

- Richtiges Entgraten** – Eine exakte Rohrvorbereitung reduziert Le-



Rohr-Biegevorrichtung

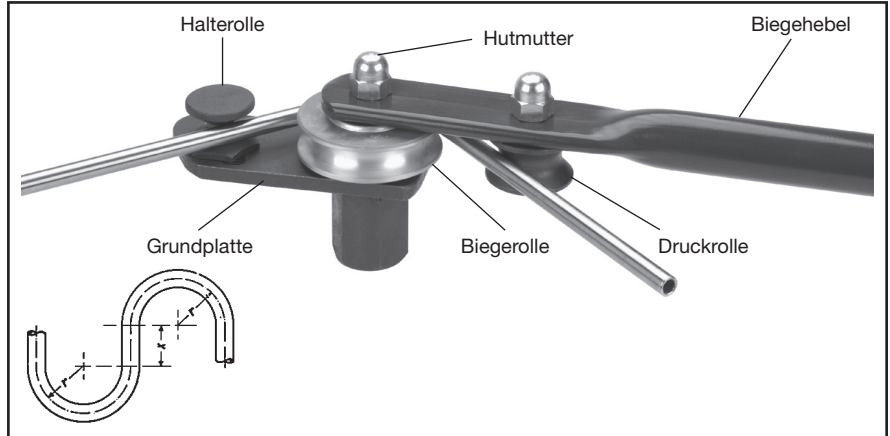
BV 6/18 – Rohr-Biegevorrichtung

Die BV 6/18 ist eine flexible Biegevorrichtung für einfache aber exakte Biegungen von EO-Rohren, deren Außenabmessungen nicht größer als 18 mm sind. Die hohe Biegequalität wird durch die sechs austauschbaren Biegerollen erreicht.

Die Halterolle kann individuell eingestellt werden und führt dadurch zu einem präzisen Biegeübergang.

Spezifikationen:

Rohr-A.D.: 6–18 mm
Gewicht: ca. 4 kg



Type	Bestellzeichen
Rohr-Biegewerkzeug inklusive 6 Biegerollen für 6 bis 18 mm Rohr und Biegehebel	BV06/18KPLX
Ersatzteile	
Biegerolle 6/8 mm	BV06/1812X
Biegerolle 10/12 mm	BV06/1803X
Biegerolle 14 mm	BV06/1804X
Biegerolle 15 mm	BV06/1805X
Biegerolle 16 mm	BV06/1806X
Biegerolle 18 mm	BV06/1807X
Halterolle	BV06/1802X
Biegehebel komplett	BV06/1808KPLX

Biege-Abmessungen in mm		
Rollen für Rohr-A.D.	r	≈ X
6	33,0	35
8	34,0	35
10	35,5	35
12	36,5	35
14	36,5	35
15	44,0	38
16	44,0	38
18	51,5	42

Merkmale, Vorteile und Nutzen der Rohr-Biegevorrichtung BV 6/18:

- Schraubstockmontage** – Für den einfachen Werkstattgebrauch wird die BV in den Schraubstock gespannt.
- Kleine Biegeradien** – Enge Rohrbögen erlauben kompakte Montagen.
- Leicht** – Das Gerät wiegt nur 4 kg. Es kann ganz leicht an den Montageort gebracht werden.
- Optimierte Biegerollenkontur** – Eine spezielle Form der Biegerolle erlaubt kleine Radien, ohne das Rohr abzuflachen.

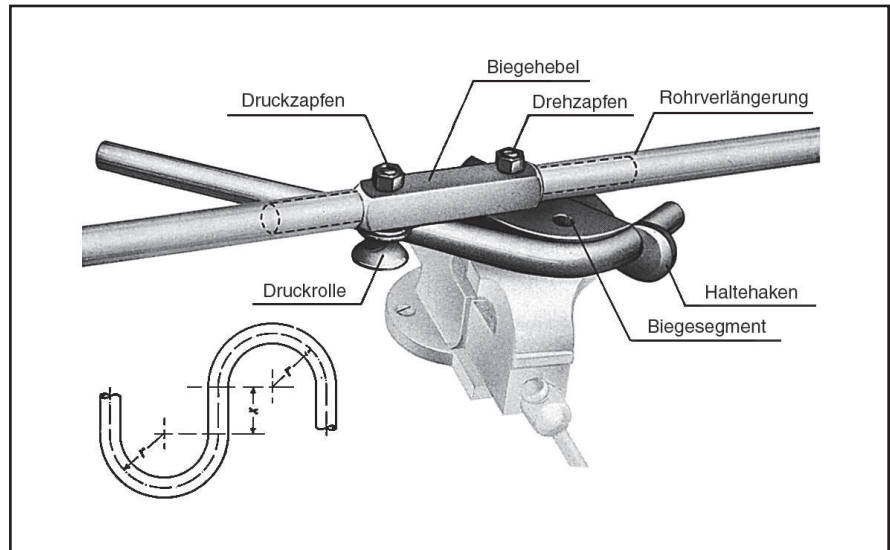
BV 20/25 – Rohr-Biegevorrichtung

Die BV 20/25 ermöglicht kalte Biegungen von Rohren mittlerer Abmessung direkt am Montageort. Der Biegehebel zeigt zwei Zapfen. Eine Rohrverlängerung kann entweder bestellt werden oder direkt vor Ort hergestellt werden.

Spezifikationen:

Rohr-A.D.: 20–25 mm
 3 Biegesegmente: 20, 22, 25 mm
 Biegeradius: $r = 86,5 \text{ mm}$
 $x = 52 \text{ mm}$
 Gewicht: ca. 15 kg
 (ohne Rohrverlängerung)

Type	Bestellzeichen
BV 20/25 Rohr-Biegevorrichtung inklusive 3 Biegesegmente für Rohr-A.D. 20 bis 25 mm mit Biegehebel, ohne Rohrverlängerung	BV20/25KPLX
Ersatzteile	
Biegesegment 20 mm	BV20/2501X
Biegesegment 22 mm	BV20/2502X
Biegesegment 25 mm	BV20/2503X
Haltehaken	BV20/2505X
Biegehebel komplett	BV20/2506KPLX
Verlängerungsrohr	BV20/2510X



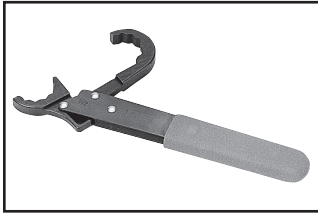
Merkmale, Vorteile und Nutzen der Rohr-Biegevorrichtung BV 20/25:

- 1. Robustes Design** – Das solide Design und die Rohrverlängerung ermöglicht ein Biegen von Hand, ohne das Rohr zu erhitzen.
- 2. Optimierte Biegerollenkontur** – Eine spezielle Form der Biegerolle erlaubt kleine Radien, ohne das Rohr abzuflachen.
- 3. Kontur-Klemmung** – Der runde Rohrquerschnitt wird beim Einspannen nicht deformiert.
- 4. Kleine Biegeradien** – Enge Rohrbögen erlauben kompakte Montagen.
- 5. Schraubstockmontage** – Für den einfachen Werkstattgebrauch wird die BV20/25 in den Schraubstock gespannt.



Hand-Werkzeuge

Par-Lok-Schlüssel



Par-Lok-Schlüssel

Knarrenschlüssel mit 360°-Schnappverschluss für zöllige Abmessungen von 3/8" bis 2 1/4". Die zölligen Abmessungen entsprechen den gesetzlichen Richtlinien und sind in NSN-5120-00-474-7227 aufgelistet.

Einfache Verschraubungsmontage

Der Par-Lok-Schlüssel erleichtert die Montage von Verschraubungen an engen Stellen. Die gezackten Schnellspannbacken können über Rohrleitungen geöffnet, über dem Sechskant geschlossen und jeweils mit 1/8 Umdrehung eingerastet werden. Der volle Kontakt über sämtliche Ecken des Sechskants verhindert Verformungen, die oft beim Durchrutschen von Maulschlüsseln – speziell bei kleineren Verschraubungstypen – entstehen. Ideal für Rohrleitungssysteme, die häufig auf- und abgebaut werden.

Spezifikationen

Par-Lok-Schlüssel sind einzeln erhältlich. Par-Lok-Spannbacken sind aus gesenkgeschmiedetem Hartstahl mit schwarzer Oberfläche. Der Griff ist aus gehärtetem Stahl mit korrosionsbeständiger schwarzer Oberfläche. Edelstahl-Nieten sowie vergütete Spannbacken-Federn garantieren eine lange Lebensdauer.

Merkmale, Vorteile und Nutzen des Par-Lok-Schlüssels:

1. **360°** – Kein Abrutschen und keine Sechskantbeschädigung.
2. **Schnappmechanismus** – Ideal für Rohrverschraubungsmontagen.
3. **Leicht** – Par-Lok-Schlüssel gehören in die Werkzeugkiste jedes Hydraulikmonteurs.

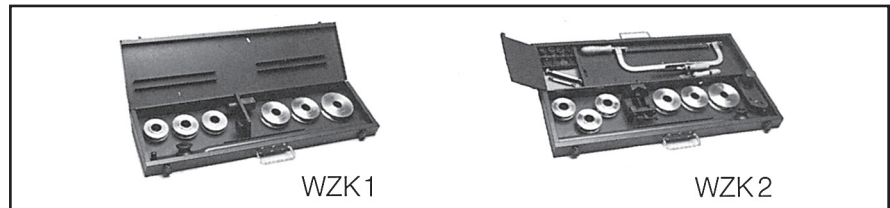
Zöllige Abmessungen			
Sechskant	Bestellzeichen	Sechskant	Bestellzeichen
3/8	860062-6	1 1/8	860062-18
7/16	860062-7	1 1/4	860062-20
1/2	860062-8	1 3/8	860062-22
9/16	860062-9	1 1/2	860062-24
5/8	860062-10	1 5/8	860062-26
1 1/16	860062-11	1 7/8	860062-30
3/4	860062-12	2	860062-32
1 3/16	860062-13	2 1/4	860062-36
7/8	860062-14		
1 5/16	860062-15		
1	860062-16		

WZK – Werkzeugkästen

Zur Rohrvorbereitung und zum Biegen benötigte Werkzeuge sind in praktischen Kästen lieferbar. Zwei Systeme sind erhältlich:

Merkmale, Vorteile und Nutzen:

1. **Praktisch** – Nichts wird schmutzig, beschädigt, geht verloren oder wird vergessen.
2. **Flexibel** – In einer Box alle Werkzeugteile überall schnell greifbar.
3. **Robust** – Diese Werkzeugkästen sind für den Dauer-Einsatz bestens geeignet.

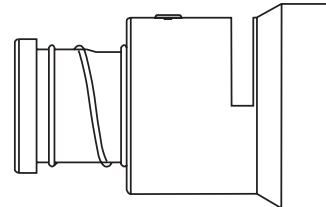


Type	Inhalt	Bestellzeichen
Werkzeugkiste WZK1	BV6/18 Biegevorrichtung	WZK1KOMPLX
Werkzeugkiste WZK2	BV6/18 Biegevorrichtung, AV6/42 Rohr-Absägevorrichtung, Metallsäge, Feile, Entgrater, Ablagefach für Montagekonen VOMO und Konusprüfstück KONU	WZK2KOMPLX

*VOMO/KONU sind nicht im Lieferumfang enthalten.

O-Ring-Montagewerkzeuge

O-Lok® CORG O-Ringe Montagewerkzeuge



Parker's CORG Montagewerkzeuge sind so gestaltet, dass sie die O-Ring Montage in die halbe Schwalbenschwanznut der O-Lok® Verschraubung erheblich erleichtern. Sie sind verfügbar in den Größen -4 bis -32 (6 bis 50 mm/1/4" bis 2").

Bestellung

CORG Werkzeug Bestellzeichen	Größe	O-Ring Größe
CORG-4	- 4	2-011
CORG-6	- 6	2-012
CORG-8	- 8	2-014
CORG-10	-10	2-016
CORG-12	-12	2-018
CORG-16	-16	2-021
CORG-20	-20	2-025
CORG-24	-24	2-029
CORG-32	-32	2-135

Bedienung

O-Ring-Montageanleitung siehe Kapitel F „Verschraubungsmontage“

Das CORG Montagewerkzeug ist einfach zu handhaben und montiert den O-Ring in wenigen Schritten:

1. O-Ring in den seitlichen Schlitz des Werkzeugs einlegen.
2. Offenes Ende des Werkzeugs auf den O-Lok® Körper setzen.
3. Bei aufgesetztem Montagewerkzeug drücken Sie den Kolben des Werkzeugs, bis der O-Ring in die Nut am Körper gleitet.

O-Ring-Entnahmewerkzeug für O-Lok®



O-ring Pick

Kunststoff-Demontagewerkzeug für O-Ringe. Ermöglicht einfachen Austausch des O-Rings ohne Beschädigung der Dichtfläche.

Bestellung

Type	Bestellzeichen
O-Ring-Demontagewerkzeug	O-RINGPICK

Merkmale, Vorteile und Nutzen für O-Ring Montagewerkzeuge:

1. **Spezial** – Die Werkzeuge sind entsprechend der Standards von O-Lok® Verschraubungen mit CORG-Nut entwickelt und gefertigt. Die O-Ringe werden weder verdrillt noch beschädigt.
2. **Effizient** – Die Werkzeuge sind einfach zu bedienen und sparen Zeit und Kosten, wenn O-Ringe zu montieren sind.

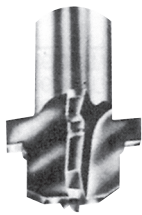
Herstellung von Einschraublöchern

Werkzeuge zur Herstellung metrischer Einschraublöcher

Zur Herstellung von metrischen Einschraublöchern nach ISO 6149 (Details siehe Kapitel D).

Diese Werkzeuge ermöglichen die genaue Herstellung von metrischen Einschraublöchern. Formsenker sind aus Schnellarbeitsstahl (HSS) gefertigt.

Bestellung Formsenker



ISO 6149 Anschlussgröße	Bestellzeichen
	weite Ausdrehung ¹⁾
M 08×1,0	R1449A
M 10×1,0	R1450A
M 12×1,5	R1451A
M 14×1,5	R1452A
M 16×1,5	R1453A
M 18×1,5	R1454A
M 22×1,5	R1455A
M 27×2,0	R1456A
M 33×2,0	R1457A
M 42×2,0	R1458A
M 48×2,0	R1459A

1) mit ID-Rille

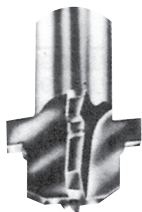


Werkzeuge zur Herstellung von Einschraublöchern mit UNF-Gewinde

Zur Herstellung von UNF-Einschraublöchern gemäß SAE J 1926-1 (Details siehe Kapitel D).

Diese Werkzeuge ermöglichen die genaue Herstellung von UNF-Einschraublöchern. Formsenker und Gewindebohrer sind aus Schnellarbeitsstahl (HSS) gefertigt.

Bestellung Formsenker



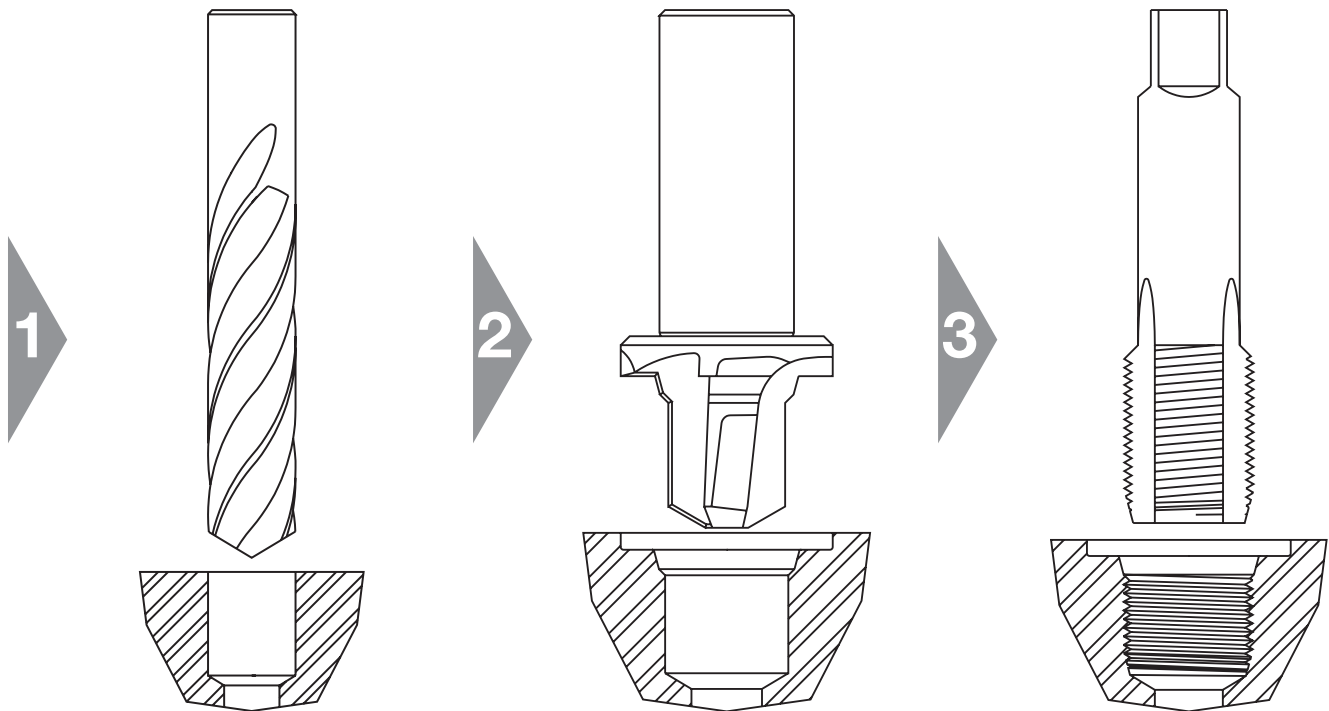
UNF-Gewindegröße	SAE-Größe	Bestellzeichen
5/16-24	2	Y-34730
3/8-24	3	Y-34731
7/16-20	4	Y-34732
1/2-20	5	Y-34733
9/16-18	6	Y-34734
3/4-16	8	Y-34735
7/8-14	10	Y-34736
1 1/16-12	12	Y-34737
1 3/16-12	14	Y-34738
1 5/16-12	16	Y-34739
1 5/8-12	29	Y-34740
1 7/8-12	24	Y-34741
2 1/2-12	32	Y-34743

Bestellung Gewindebohrer



UNF-Gewindegröße	SAE-Größe	Bestellzeichen
5/16-24	2	5/16X24 UNF-2B
3/8-24	3	3/8X24 UNF-2B
7/16-20	4	7/16X20 UNF-2B
1/2-20	5	1/2X20 UNF-2B
9/16-18	6	9/16X18 UNF-2B
3/4-16	8	3/4X16 UNF-2B
7/8-14	10	7/8X14 UNF-2B
1 1/16-12	12	1 1/16X12 UNF-2B
1 3/16-12	14	1 3/16X12 UNF-2B
1 5/16-12	16	1 5/16X12 UNF-2B
1 5/8-12	29	1 5/8X12 UNF-2B
1 7/8-12	24	1 7/8X12 UNF-2B
2 1/2-12	32	2 1/2X12 UNF-2B

Herstellung von Einschraublöchern



1. Kernloch bohren

2. Kontur senken

3. Gewinde schneiden

Anmerkung:

Alle Abmessungen müssen den jeweiligen Normen entsprechen (siehe Kapitel D).
Die Dichtflächen müssen eben und rechtwinklig zur Bohrung sein.
Dichtflächen müssen glatt und sauber sein.

Parker Formsenker werden aus Schnellarbeitsstahl (HSS) gefertigt. Normale HSS Gewindebohrer sind für den Werkstatteinsatz und Reparaturen gedacht.

Die maximale Lebensdauer der Parker Formsenker wird erreicht durch:

- Nur zum Schneiden von Weichstahl oder Aluminium
- Nur mit der für HSS empfohlenen Geschwindigkeit drehen / Lochmaterial
- Ausreichendes Schmieren und Kühlen
- Nur für den Werkstatteinsatz und Reparaturen

Für die Serienproduktion von Einschraublöchern, sind diese Parker Werkstattwerkzeuge nicht geeignet.
Für die Produktion empfiehlt Parker generell das Verwenden von Hartmetallwerkzeugen.

Gewindebestimmung

Werkzeuge zur Gewindebestimmung

Die Werkzeuge zur Gewindebestimmung sind ein nützliches Hilfsmittel bei der Identifizierung internationaler Gewinde, wie:

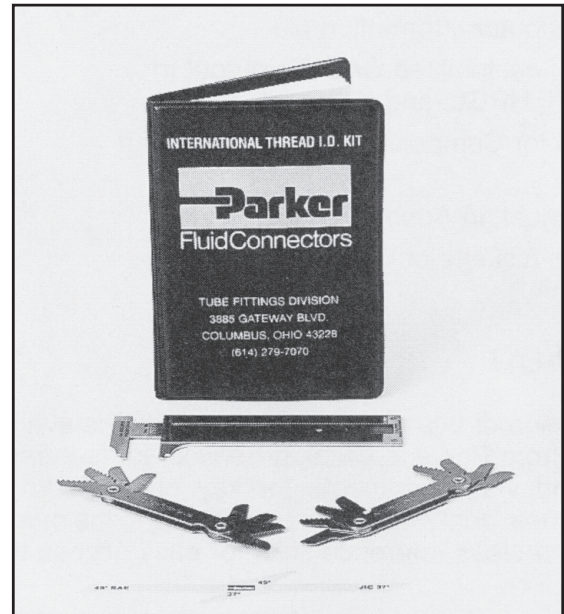
- Europäische Gewinde (metrisch, BSPP-, BSPT-Gewinde) und
- U.S.-Gewinde (NPT- und SAE Parallelgewinde)

Das Handbuch zur Gewindebestimmung besteht aus zwei Profillehren, einem Mess-Schieber und einer Anleitung.

Die Einzelteile des Sets sind keine Präzisionswerkzeuge, sondern einfache Messmittel für den Werkstatteinsatz.

Bestellung

Type	Bestellzeichen
Handbuch zur Gewindebestimmung	MIK-1



Achtung: Das Handbuch ist nur in englischer Sprache erhältlich!

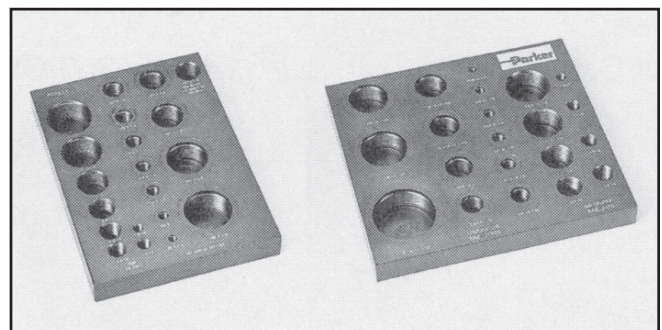
Gewindetafel

Die Gewindetafeln sind zur Gewindebestimmung von Einschraubzapfen geeignet. Die zwei Gewindetafeln sind mit Aufschraubgewinden ausgestattet, die eine schnelle Bestimmung des Zapfens durch einfaches Einschrauben ermöglichen.

- Europäische Gewinde (metrisch, BSPP-, BSPT-Gewinde) und
- U.S.-Gewinde (NPT- und SAE Parallelgewinde)

Bestellung

Type	Bestellzeichen
Gewindetafel für NPT/UNF-Gewinde	PORTBOARD A
Gewindetafel für BSPP/BSPT und metrische Gewinde	PORTBOARD B



Musterkoffer

Dieser repräsentative Koffer unterstützt bei der Produktpräsentation. Muster von allen HPCE-Rohrverschraubungssystemen gehören zum Inhalt. Erforderliche Komponenten wie Muttern und Ringe werden als Einzelmuster beigelegt. Alle Komponenten sind übersichtlich im stabilen, hochwertigen Koffer angeordnet.

Merkmale, Vorteile und Nutzen

- 1. Wertvolle Verkaufshilfe** - Mit diesem Musterkoffer können Sie die Funktion und die besonderen Merkmale, Vorteile und Nutzen der Parker HPCE-Verschraubungskomponenten sehr anschaulich darstellen.
- 2. Praktisch** - Der Musterkoffer ist angenehm leicht und kann zu jedem Kundenbesuch problemlos mitgenommen werden. Fachhändler setzen den Koffer als Verkaufshilfe im Ladenbereich ein.
- 3. Effizient** - Der Koffer ist ohne viel Aufwand schnell einsetzbar.
- 4. Langlebig** - Die im Koffer enthaltenen Komponenten sind komplett aus Edelstahl, robust und glänzen selbst nach langjährigem Gebrauch wie am ersten Tag.
- 5. Dry Technology** - Der Musterkoffer ist eine praktische und überzeugende Verkaufshilfe. Alle Verschraubungstypen - ob Schneidringssystem oder *Dry Technology* - sind in ihren markanten Bestandteilen übersichtlich angeordnet.



Bestellung

Type	Bestellzeichen
HPCE Musterkoffer	TFDE-SAMPLECASE



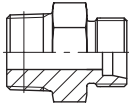
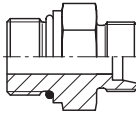
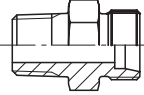
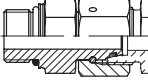
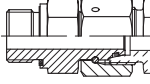
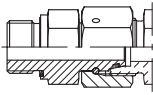
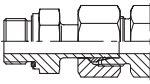
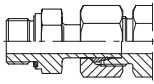
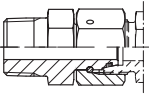
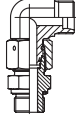
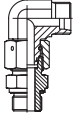
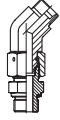
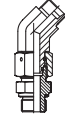
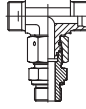
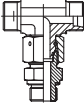
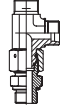
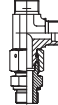
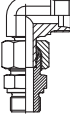
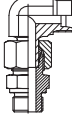
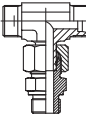
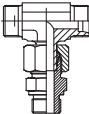
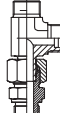
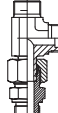
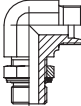
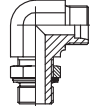
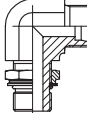
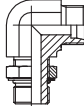
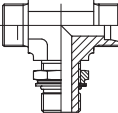
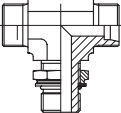
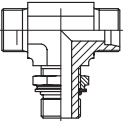
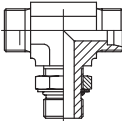
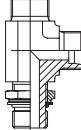
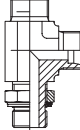
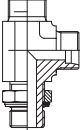
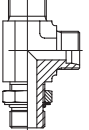
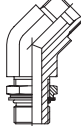
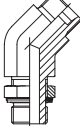
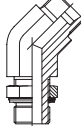
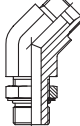
EO[®] Ermeto Original
DIN-
Verschraubungen



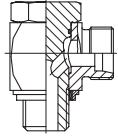
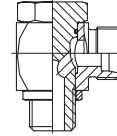
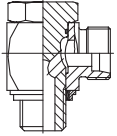
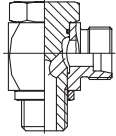
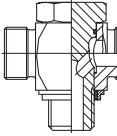
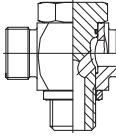
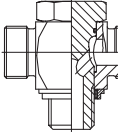
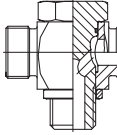
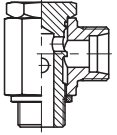
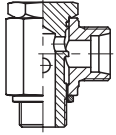
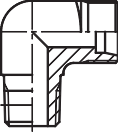
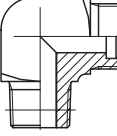
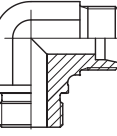
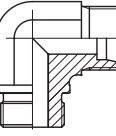
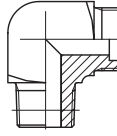
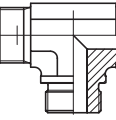
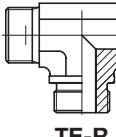
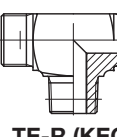
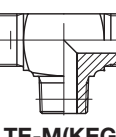
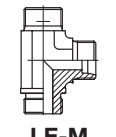
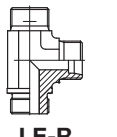
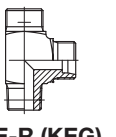
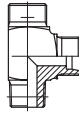
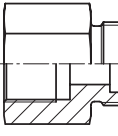
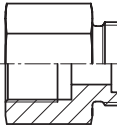
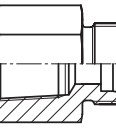
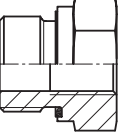
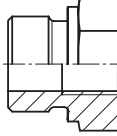
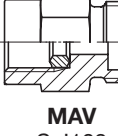
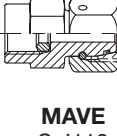
Übersicht

Verschraubungs-einzelteil	FM S. 110 FORM S. 112 M S. 114 D S. 115 PSR S. 115 DPR S. 116
	S S. 117
Rohr/Rohr	G S. 118 GR S. 119 W S. 120 T S. 121 TR S. 122 K S. 124
	SV S. 125 WSV S. 126
Rohr/Dichtkegel	EW S. 127 EV S. 128 ET S. 129 EL S. 130 EVW S. 131 EVT S. 132
	EVL S. 133 DA S. 134 RED S. 135 KOR (Stahl/Messing) S. 139 KOR (Edelstahl) S. 142
Dichtkegel/Dichtkegel	GZ S. 144 GZR S. 145
Gerade Einschraub-verschraubung	GEO S. 147 GE-M-ED S. 148 GE-R-ED S. 149 GE-R S. 151 GE-R(KEG) S. 153 GE-M S. 154

Übersicht

Gerade Einschraub- verschraubung	 <p>GE-M(KEG) S. 155</p>	 <p>GE-UNF/UN S. 156</p>	 <p>GE-NPT S. 157</p>	 <p>EGEO S. 159</p>	 <p>EGE-M-ED S. 160</p>	 <p>EGE-R-ED S. 161</p>	
	 <p>EVGE-M-ED S. 162</p>	 <p>EVGE-R-ED S. 163</p>	 <p>EGE-NPT S. 164</p>				
Einstellbar mit Dichtkegel	 <p>EW-M-ED S. 165</p>	 <p>EW-R-ED S. 166</p>	 <p>EV-M-ED S. 167</p>	 <p>EV-R-ED S. 168</p>	 <p>ET-M-ED S. 169</p>	 <p>ET-R-ED S. 170</p>	
	 <p>EL-M-ED S. 171</p>	 <p>EL-R-ED S. 172</p>	 <p>EVW-M S. 173</p>	 <p>EVW-R S. 174</p>	 <p>EVT-M S. 175</p>	 <p>EVT-R S. 176</p>	
	 <p>EVL-M S. 177</p>	 <p>EVL-R S. 178</p>					
	Einstellbar mit Kontermutter	 <p>WEE-R S. 179</p>	 <p>WEE-OR S. 180</p>	 <p>WEE-M S. 180</p>	 <p>WEE-UNF S. 180</p>	 <p>TEE-OR S. 180</p>	 <p>TEE-M S. 180</p>
		 <p>TEE-R S. 180</p>	 <p>TEE-UNF S. 180</p>	 <p>LEE-OR S. 180</p>	 <p>LEE-M S. 180</p>	 <p>LEE-R S. 180</p>	 <p>LEE-UNF S. 180</p>
 <p>VEE-OR S. 180</p>		 <p>VEE-M S. 180</p>	 <p>VEE-R S. 180</p>	 <p>VEE-UNF S. 180</p>			

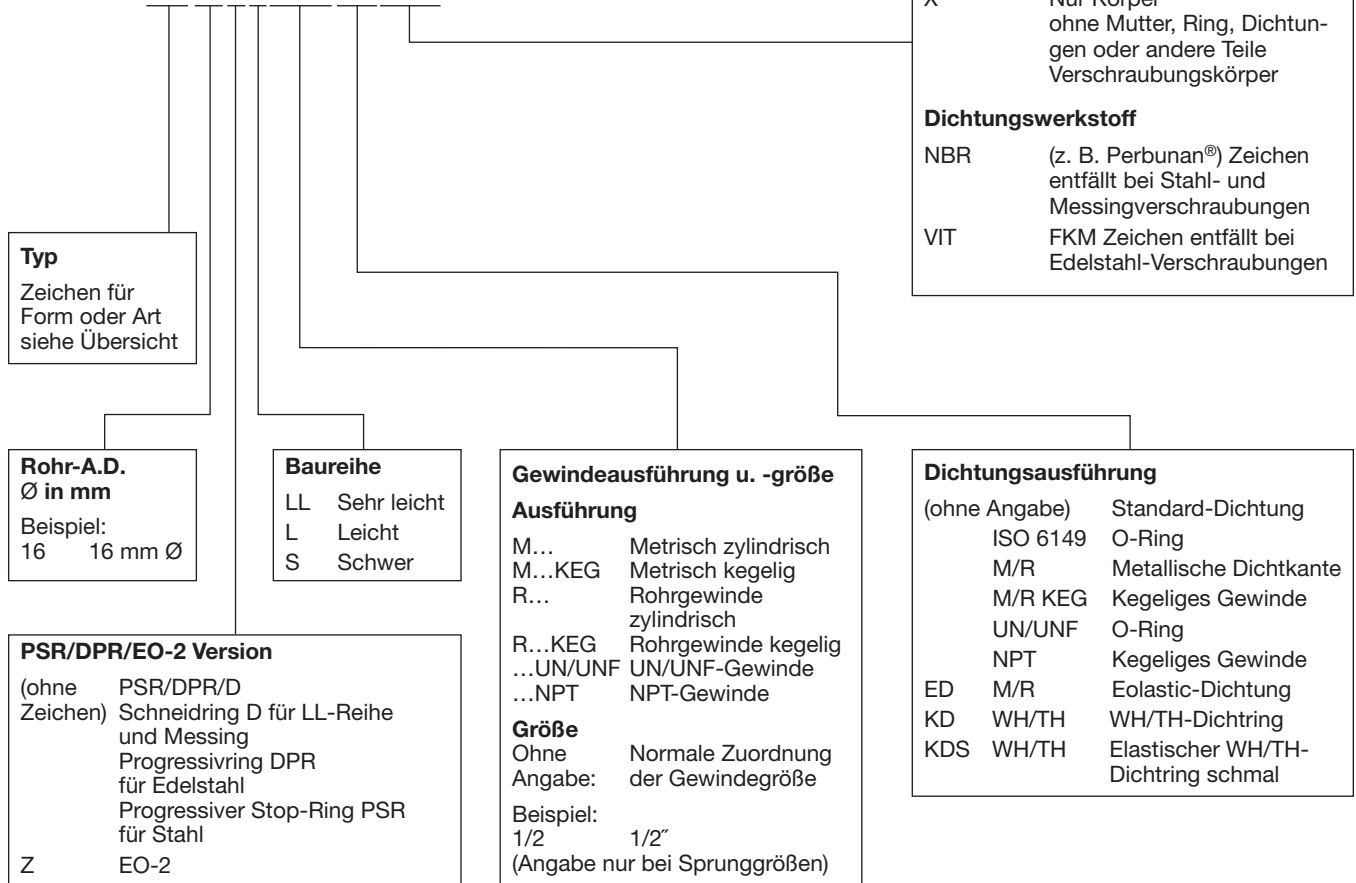
Übersicht

Schwenk- verschraubungen	 WH-M-KDS S. 181	 WH-M S. 182	 WH-R-KDS S. 183	 WH-R S. 184	 TH-M-KDS S. 185	 TH-M S. 186
	 TH-R-KDS S. 187	 TH-R S. 188	 SWVE-M/KDS S. 189	 SWVE-R/KDS S. 190		
Nicht einstellbar	 WE-NPT S. 191	 WE-M(KEG) S. 192	 WE-M S. 193	 WE-R S. 194	 WE-R (KEG) S. 195	 TE-M S. 196
	 TE-R S. 197	 TE-R (KEG) S. 198	 TE-M(KEG) S. 199	 LE-M S. 1100	 LE-R S. 1101	 LE-R (KEG) S. 1102
	 LE-M(KEG) S. 1103					
	Rohr/Innengewinde					
 GAI-M S. 1104						
 GAI-R S. 1105						
 GAI-NPT S. 1106						
Einschraub- gewindereduzierung						
 RI-ED S. 1107						
 RI S. 1108						
Manometeranschluss						
 MAV S. 1109						
 MAVE S. 1110						

Übersicht

Verschluss	<p>ROV S. I111</p>	<p>VSTI M-OR S. I112</p>	<p>VSTI M/R-ED S. I113</p>	<p>VKA S. I114</p>	<p>VKAM S. I115</p>	<p>BUZ S. I116</p>
	<p>BUZM S. I117</p>					
Einzelteil	<p>GM S. I118</p>	<p>VH S. I119</p>	<p>E S. I120</p>	<p>DOZ S. I121</p>	<p>ED S. I122</p>	<p>OR S. I123</p>
	<p>DKI S. I125</p>	<p>KDS S. I126</p>	<p>KD S. I127</p>	<p>DKA S. I128</p>		

Bestellzeichen

 Beispiel: **GE16ZSR3/8ED CF**


Beispiele			
Bestellzeichen	Beschreibung	Bestellzeichen	Beschreibung
GE20ZSR1/2EDCF	Gerader Einschraubzapfen, EO-2, 20 mm Rohr-A.D., schwere Baureihe, G 1/2 Rohrgewinde zylindrisch, Eolastic-Dichtung, Komplett, mit Mutter und Ring Cr(VI)-freie Stahlverschraubung, alle Dichtungen NBR	EVT08LOMDMS	Einstellbare T-Verschraubung mit Schaft, 8 mm Rohr-A.D., leichte Baureihe, Messing, Konusseiten ohne Mutter und Ring, Schaftanschluss vormontiert mit Mutter und Ring
GE12LR71X	Gerader Einschraubzapfen, 12 mm Rohr-A.D., leichte Baureihe, G 3/8 Rohrgewinde zylindrisch, metallische Dichtkante Form B, Edelstahl, Verschraubungskörper ohne Mutter und Ring	EL38VITOMDCF	Einstellbare L-Verschraubung mit Dichtkegel, 38 mm Rohr-A.D., schwere Baureihe, verzinkte Stahlverschraubung ohne Mutter und Ring, Dichtkegelanschluss mit FKM-Dichtung
		DOZ04LL	Ersatzdichtung für EO-2-Anschluss, 4 mm Rohr-A.D., sehr leichte Baureihe, Stahl mit NBR (z. B. Perbunan®)

Perbunan = Warenzeichen der Firma Bayer

Bestellzeichen für Verschraubungen

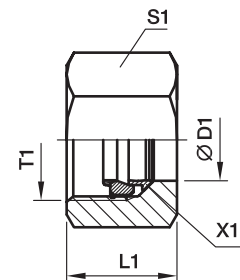
BUZ	Verschluss für Verschraubungskonen
D	Schneidring – EO 24° Anschluss
DA	Distanzadapter – EO 24° DKO Dichtkegel/EO 24° Anschluss
DKA	Dichtkantenring für Schwenkverschraubungen SWVE, WH und TH
DKI	Dichtkantenring für Manometer-Anschlussverschraubungen
DOZ	EO-2 Dichtring
DPR	Progressivring – EO 24° Anschluss
E	Einsteckhülse für Kunststoffrohr
ED	Eolastic-Dichtring (für zyl. Rohrgewinde und metrisches zyl. Gewinde)
EGE-M-ED	Gerader Einschraubstutzen mit Dichtkegel – Metr. Einschraubzapfen – ED (ISO 9974)/EO 24° DKO Dichtkegel
EGE-NPT	Gerader Einschraubstutzen mit Dichtkegel – NPT Einschraubzapfen (SAE J476)/EO 24° DKO Dichtkegel
EGEO	Gerader Einschraubstutzen mit Dichtkegel – Metr. Einschraubzapfen – O-Ring (ISO 6149)/EO 24° DKO Dichtkegel
EGE-R-ED	Gerader Einschraubstutzen mit Dichtkegel – Zöll. Einschraubzapfen – ED (ISO 1179)/EO 24° DKO Dichtkegel
EL	L-Stutzen mit Dichtkegel – EO 24° Anschluss/EO 24° DKO Dichtkegel
EL-M-ED	Einstellbarer L-Stutzen mit Dichtkegel – EO 24° Anschluss/Metr. Einschraubzapfen – ED (ISO 9974)
EL-R-ED	Einstellbarer L-Stutzen mit Dichtkegel – EO 24° Anschluss/Zöll. Einschraubzapfen ED (ISO 1179)
ET	T-Stutzen mit Dichtkegel – EO 24° Anschluss/EO 24° DKO Dichtkegel
ET-M-ED	Einstellbarer T-Stutzen mit Dichtkegel – EO 24° Anschluss/Metr. Einschraubzapfen – ED (ISO 9974)
ET-R-ED	Einstellbarer T-Stutzen mit Dichtkegel – EO 24° Anschluss/Zöll. Einschraubzapfen – ED (ISO 1179)
EV	Einstellbarer 45°-Winkelstutzen mit Dichtkegel – EO 24° Anschluss/EO 24° DKO Dichtkegel
EVGE-M-ED	Gerader Einschraubstutzen mit Schaft – Metr. Einschraubzapfen – ED (ISO 9974)/EO Schaftanschluss
EVGE-R-ED	Gerader Einschraubstutzen mit Schaft – Zöll. Einschraubzapfen – ED (ISO 1179)/EO Schaftanschluss
EVL	L-Verschraubung mit Schaft – EO 24° Anschluss/EO Schaftanschluss
EVL-M	Einstellbare L-Verschraubung mit Schaft – EO 24° Anschluss/Metr. Einschraubzapfen – Dichtkante (ISO 9974)
EVL-R	Einstellbare L-Verschraubung mit Schaft – EO 24° Anschluss/Zöll. Einschraubzapfen – Dichtkante (ISO 1179)
EV-M-ED	Einstellbarer 45°-Winkelstutzen mit Dichtkegel – EO 24° Anschluss/Metr. Einschraubzapfen – ED (ISO 9974)
EV-R-ED	Einstellbarer 45°-Winkelstutzen mit Dichtkegel – EO 24° Anschluss/Zöll. Einschraubzapfen – ED (ISO 1179)
EVT	T-Verschraubung mit Schaft – EO 24° Anschluss/EO Schaftanschluss
EVT-M	Einstellbare T-Verschraubung mit Schaft – EO 24° Anschluss/Metr. Einschraubzapfen – Dichtkante (ISO 9974)
EVT-R	Einstellbare T-Verschraubung mit Schaft – EO 24° Anschluss/Zöll. Einschraubzapfen – Dichtkante (ISO 1179)
EVW	Winkel-Verschraubung mit Schaft – EO 24° Anschluss/EO Schaftanschluss
EVW-M	Einstellbare Winkel-Verschraubung mit Schaft – EO 24° Anschluss/Metr. Einschraubzapfen – Dichtkante (ISO 9974)
EVW-R	Einstellbare Winkel-Verschraubung mit Schaft – EO 24° Anschluss/Zöll. Einschraubzapfen – Dichtkante (ISO 1179)
EW	Winkel-Stutzen mit Dichtkegel – EO 24° Anschluss/EO 24° DKO Dichtkegel
EW-M-ED	Einstellbarer Winkelstutzen mit Dichtkegel – EO 24° Anschluss/Metr. Einschraubzapfen – ED (ISO 9974)
EW-R-ED	Einstellbarer Winkelstutzen mit Dichtkegel – EO 24° Anschluss/Zöll. Einschraubzapfen – ED (ISO 1179)
FM	EO2-Funktionsmutter
FORM	EO2-FORM Set
G	Gerader Stutzen – EO 24° Anschluss
GAI-M	Gerader Aufsraubstutzen – Metr. Innengewinde (ISO 9974-1)/EO 24° Anschluss
GAI-NPT	Gerader Aufsraubstutzen – NPT Innengewinde (SAE 476)/EO 24° Anschluss
GAI-R	Gerader Aufsraubstutzen – Zöll. Innengewinde (ISO 1179-1)/EO 24° Anschluss
GE-M	Gerader Einschraubstutzen – Metr. Einschraubzapfen – Dichtkante (ISO 9974)/EO 24° Anschluss
GE-M (KEG)	Gerader Einschraubstutzen – Metr. Einschraubzapfen – kegelig (DIN 3852-1, Form C)/EO 24° Anschluss
GE-M-ED	Gerader Einschraubstutzen – Metr. Einschraubzapfen – ED (ISO 9974)/EO 24° Anschluss
GE-NPT	Gerader Einschraubstutzen – NPT Einschraubzapfen (SAE J476)/EO 24° Anschluss
GEO	Gerader Einschraubstutzen – Metr. Einschraubzapfen – O-Ring (ISO 6149)/EO 24° Anschluss
GE-R	Gerader Einschraubstutzen – Zöll. Einschraubzapfen – Dichtkante (ISO 1179) / EO 24° Anschluss
GE-R (KEG)	Gerader Einschraubstutzen – Zöll. Einschraubzapfen – kegelig (DIN 3852-2, Form C)/EO 24° Anschluss
GE-R-ED	Gerader Einschraubstutzen – Zöll. Einschraubzapfen – ED (ISO 1179)/EO 24° Anschluss
GE-UNF/UN	Gerader Einschraubstutzen – UNF/UN Einschraubzapfen – O-Ring (ISO 11926)/EO 24° Anschluss
GM	Gegenmutter für Schottstutzen SV und WSV
GR	Gerade Reduzierung – EO 24° Anschluss
GZ	Gerader Zwischenstutzen mit Dichtkegel – EO 24° DKO Dichtkegel
GZR	Gerade Reduzierung mit Dichtkegel – EO 24° DKO Dichtkegel
K	Kreuz-Stutzen – EO 24° Anschluss
KDS	Dichtring für Schwenkverschraubungen SWVE, WH und TH aus Stahl

Bestellzeichen für Verschraubungen

KD	Dichtring für Schwenkverschraubungen WH/TH aus Edelstahl
KOR	Konus-Reduzieranschluss – Stahl und Messing – EO Schaftanschluss/EO 24° Anschluss
LEE	Einstellbarer L-Stutzen – EO 24° Anschluss/Einschraubzapfen einstellbar
LE-M	L-Einschraubstutzen – EO 24° Anschluss/Metr. Einschraubzapfen – Dichtkante (ISO 9974)
LE-M (KEG)	L-Einschraubstutzen – EO 24° Anschluss/Metr. Einschraubzapfen – kegelig (DIN 3852-1, Form C)
LE-R	L-Einschraubstutzen – EO 24° Anschluss/Zöll. Einschraubzapfen – Dichtkante (ISO 1179)
LE-R (KEG)	L-Einschraubstutzen – EO 24° Anschluss/Zöll. Einschraubzapfen – kegelig (DIN 3852-2, Form C)
M	Überwurfmutter – EO 24° Anschluss
MAV	Manometer-Aufschraubstutzen – Zöll. Innengewinde/EO 24° Anschluss
MAVE	Manometerverschraubung mit Dichtkegel – Zöll. Innengewinde/EO 24° DKO Dichtkegel
OR	O-Ringe
PSR	Progressiver Stop Ring – EO 24° Anschluss
RED	Konus-Reduzieranschluss mit Dichtkegel – EO 24° Dichtkegel/EO 24° Anschluss
RI	Reduzier-/Erweiterungsstutzen mit Innengewinde – Zöll. Einschraubzapfen – Dichtkante (ISO 1179)/Zöll. Innengewinde (ISO 1179-1)
RI-ED	Reduzier-/Erweiterungsstutzen mit Innengewinde – Zöll. Einschraubzapfen – ED (ISO 1179)/Zöll. Innengewinde (ISO 1179-1)
ROV	Verschluss-Stutzen für Rohrenden – EO 24° Anschluss
S	Überwurfschraube – Gewindelöcher nach DIN 3854
SV	Gerader Schottstutzen – EO 24° Anschluss
SWVE-M	Metr. Schwenkverschraubung – EO 24° Anschluss/Metr. Einschraubzapfen mit metall. Dichtung
SWVE-M-KDS	Metr. Schwenkverschraubung – EO 24° Anschluss/Metr. Einschraubzapfen mit Weichdichtung
SWVE-R	Zöll. Schwenkverschraubung – EO 24° Anschluss/Zöll. Einschraubzapfen mit metall. Dichtung
SWVE-R-KDS	Zöll. Schwenkverschraubung – EO 24° Anschluss/Zöll. Einschraubzapfen mit Weichdichtung
T	T-Stutzen – EO 24° Anschluss
TEE	Einstellbarer T-Stutzen – EO 24° Anschluss/Einschraubzapfen einstellbar
TE-M	T-Einschraubstutzen – EO 24° Anschluss/Metr. Einschraubzapfen – Dichtkante (ISO 9974)
TE-M (KEG)	T-Einschraubstutzen – EO 24° Anschluss/Metr. Einschraubzapfen – kegelig (DIN 3852-1, Form C)
TE-R	T-Einschraubstutzen EO 24° Anschluss – Zöll. Einschraubzapfen – Dichtkante (ISO 1179)
TE-R (KEG)	T-Einschraubstutzen – EO 24° Anschluss/Zöll. Einschraubzapfen – kegelig (DIN 3852-2, Form C)
TH-M	Hochdruck-T-Schwenkverschraubung – EO 24° Anschluss/Metr. Einschraubzapfen mit metallischem Dichtkantenring
TH-M-KDS	Hochdruck-T-Schwenkverschraubung – EO 24° Anschluss/Metr. Einschraubzapfen mit weichdichtendem Ring
TH-R	Hochdruck-T-Schwenkverschraubung – EO 24° Anschluss/Zöll. Einschraubzapfen mit metallischem Dichtkantenring
TH-R-KDS	Hochdruck-T-Schwenkverschraubung – EO 24° Anschluss/Zöll. Einschraubzapfen mit weichdichtendem Ring
TR	T-Reduzierung – EO 24° Anschluss
VEE	Einstellbarer 45°-Winkelstutzen – EO 24° Anschluss/Einschraubzapfen einstellbar
VH	Verstärkungshülse für dünnwandige Metallrohre
VKA	Verschlusskegel für Verschraubungskonen – EO 24° DKO Dichtkegel
VKAM	Verschlusskegel mit Mutter für Verschraubungskonen – EO 24° DKO Dichtkegel
VSTI M/R-ED	Verschluss-Stopfen f. Einschraublöcher – Metr. Einschraubzapfen – ED (ISO 9974) – Zöll. Einschraubzapfen – ED (ISO 1179)
VSTI M-OR	Verschluss-Stopfen für Einschraublöcher – Metr. Einschraubzapfen – O-Ring (ISO 6149)
W	Winkel-Stutzen – EO 24° Anschluss
WEE	Einstellbarer Winkelstutzen mit Kontermutter – EO 24° Anschluss/Einschraubzapfen einstellbar
WE-M	Winkel-Einschraubstutzen – EO 24° Anschluss/Metr. Einschraubzapfen – Dichtkante (ISO 9974)
WE-M (KEG)	Winkel-Einschraubstutzen – EO 24° Anschluss/Metr. Einschraubzapfen – kegelig (DIN 3852-1, Form C)
WE-NPT	Winkel-Einschraubstutzen – EO 24° Anschluss/NPT Einschraubzapfen (SAE J476)
WE-R	Winkel-Einschraubstutzen – EO 24° Anschluss/Zöll. Einschraubzapfen – Dichtkante (ISO 1179)
WE-R (KEG)	Winkel-Einschraubstutzen – EO 24° Anschluss/Zöll. Einschraubzapfen – kegelig (DIN 3852-2, Form C)
WH-M	Hochdruck-Winkel-Schwenkverschraubung – EO 24° Anschluss/Metr. Einschraubzapfen mit metallischem Dichtkantenring
WH-M-KDS	Hochdruck-Winkel-Schwenkverschraubung – EO 24° Anschluss/Metr. Einschraubzapfen mit weichdichtendem Ring
WH-R	Hochdruck-Winkel-Schwenkverschraubung – EO 24° Anschluss/Zöll. Einschraubzapfen mit metallischem Dichtkantenring
WH-R-KDS	Hochdruck-Winkel-Schwenkverschraubung – EO 24° Anschluss/Zöll. Einschraubzapfen mit weichdichtendem Ring
WSV	Winkelschottstutzen – EO 24° Anschluss

FM EO2-Funktionsmutter

für Stahl-Rohr



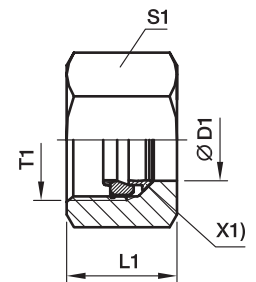
X1) Haltering

Bau- reihe	D1 	T1	L1	S1	Bestellzeichen				Gewicht g/1 St.
					FM...CF Stahl verzinkt Cr(VI) frei passiv. + Versiegelung		FM...VITCF Stahl verzinkt Cr(VI) frei passiv. + Versiegelung		
					Dichtung NBR	PN (bar)	Dichtung FKM	PN (bar)	
LL	04	M 08×1.0	11.0	10	FM04LLCF	100	—	100	5
	06	M 10×1.0	11.5	12	—	—	—	—	6
L	06	M 12×1.5	14.5	14	FM06LCF	500	FM06LVITCF	500	12
	08	M 14×1.5	14.5	17	FM08LCF	500	FM08LVITCF	500	17
	10	M 16×1.5	15.5	19	FM10LCF	500	FM10LVITCF	500	22
	12	M 18×1.5	15.5	22	FM12LCF	400	FM12LVITCF	400	30
	15	M 22×1.5	17.0	27	FM15LCF	400	FM15LVITCF	400	48
	18	M 26×1.5	18.0	32	FM18LCF	400	FM18LVITCF	400	70
	22	M 30×2.0	20.0	36	FM22LCF	250	FM22LVITCF	250	94
	28	M 36×2.0	21.0	41	FM28LCF	250	FM28LVITCF	250	106
	35	M 45×2.0	24.0	50	FM35LCF	250	FM35LVITCF	250	160
	42	M 52×2.0	24.0	60	FM42LCF	250	FM42LVITCF	250	244
S	06	M 14×1.5	16.5	17	FM06SCF	800	FM06SVITCF	800	20
	08	M 16×1.5	16.5	19	FM08SCF	800	FM08SVITCF	800	23
	10	M 18×1.5	17.5	22	FM10SCF	800	FM10SVITCF	800	37
	12	M 20×1.5	17.5	24	FM12SCF	630	FM12SVITCF	630	39
	16	M 24×1.5	20.5	30	FM16SCF	630	FM16SVITCF	630	72
	20	M 30×2.0	24.0	36	FM20SCF	420	FM20SVITCF	420	121
	25	M 36×2.0	27.0	46	FM25SCF	420	FM25SVITCF	420	221
	30	M 42×2.0	29.0	50	FM30SCF	420	FM30SVITCF	420	248
38	M 52×2.0	32.5	60	FM38SCF	420	FM38SVITCF	420	367	

$$\frac{\text{PN (bar)}}{10} = \text{PN (MPa)}$$

FM EO2-Funktionsmutter

für Edelstahl-Rohr



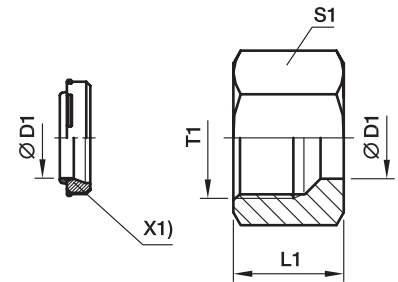
X1) Haltering

Reihe	D1 	T1	L1	S1	Bestellzeichen								Gewicht g/1 St.	
					FM...71 Edelstahl		FM...NBR71 Edelstahl		FM...SSA Stahl verzinkt Cr(VI) frei passiv. +Versiegelung, Haltering: Edelstahl		FM...VITSSA Stahl verzinkt Cr(VI) frei passiv. +Versiegelung, Haltering: Edelstahl			
					Dichtung FKM	PN (bar)	Dichtung NBR	PN (bar)	Dichtung NBR	PN (bar)	Dichtung FKM	PN (bar)		
LL	04	M 08×1.0	11.0	10	—	—	—	—	FM04LLSSA	100	—	—	5	
	06	M 10×1.0	11.5	12	—	—	—	—	FM06LLSSA	100	—	—	6	
L	06	M 12×1.5	14.5	14	FM06L71	315	FM06LNBR71	315	FM06LSSA	315	FM06LVITSSA	315	12	
	08	M 14×1.5	14.5	17	FM08L71	315	FM08LNBR71	315	FM08LSSA	315	FM08LVITSSA	315	17	
	10	M 16×1.5	15.5	19	FM10L71	315	FM10LNBR71	315	FM10LSSA	315	FM10LVITSSA	315	22	
	12	M 18×1.5	15.5	22	FM12L71	315	FM12LNBR71	315	FM12LSSA	315	FM12LVITSSA	315	30	
	15	M 22×1.5	17.0	27	FM15L71	315	FM15LNBR71	315	FM15LSSA	315	FM15LVITSSA	315	48	
	18	M 26×1.5	18.0	32	FM18L71	315	FM18LNBR71	315	FM18LSSA	315	FM18LVITSSA	315	70	
	22	M 30×2.0	20.0	36	FM22L71	160	FM22LNBR71	160	FM22LSSA	160	FM22LVITSSA	160	94	
	28	M 36×2.0	21.0	41	FM28L71	160	FM28LNBR71	160	FM28LSSA	160	FM28LVITSSA	160	106	
	35	M 45×2.0	24.0	50	FM35L71	160	FM35LNBR71	160	FM35LSSA	160	FM35LVITSSA	160	160	
	42	M 52×2.0	24.0	60	FM42L71	160	FM42LNBR71	160	FM42LSSA	160	FM42LVITSSA	160	244	
	S	06	M 14×1.5	16.5	17	FM06S71	630	FM06SNBR71	630	FM06SSSA	630	FM06SVITSSA	630	20
		08	M 16×1.5	16.5	19	FM08S71	630	FM08SNBR71	630	FM08SSSA	630	FM08SVITSSA	630	23
		10	M 18×1.5	17.5	22	FM10S71	630	FM10SNBR71	630	FM10SSSA	630	FM10SVITSSA	630	37
		12	M 20×1.5	17.5	24	FM12S71	630	FM12SNBR71	630	FM12SSSA	630	FM12SVITSSA	630	39
16		M 24×1.5	20.5	30	FM16S71	400	FM16SNBR71	400	FM16SSSA	400	FM16SVITSSA	400	72	
20		M 30×2.0	24.0	36	FM20S71	400	FM20SNBR71	400	FM20SSSA	400	FM20SVITSSA	400	121	
25		M 36×2.0	27.0	46	FM25S71	400	FM25SNBR71	400	FM25SSSA	400	FM25SVITSSA	400	221	
30		M 42×2.0	29.0	50	FM30S71	400	FM30SNBR71	400	FM30SSSA	400	FM30SVITSSA	400	248	
38		M 52×2.0	32.5	60	FM38S71	315	FM38SNBR71	315	FM38SSSA	315	FM38SVITSSA	315	367	

$$\frac{\text{PN (bar)}}{10} = \text{PN (MPa)}$$

EO2-FORM Set

für Stahl-Rohr

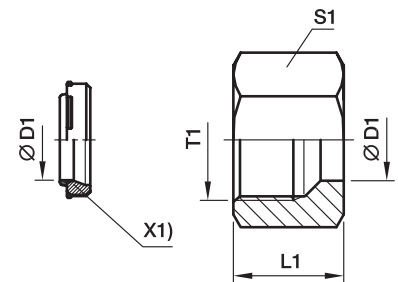


X1) Dichtung (DOZ)

Baureihe	D1 	T1	L1	S1	Bestellzeichen		PN (bar)	Gewicht g/1 St.
					FORM...CF Stahl verzinkt Cr(VI) frei +Dichtung NBR	FORM...VITCF Stahl verzinkt Cr(VI) frei +Dichtung FKM		
L	06	M 12×1.5	14.5	14	FORM06LCF	FORM06LVITCF	500	11
	08	M 14×1.5	14.5	17	FORM08LCF	FORM08LVITCF	500	16
	10	M 16×1.5	15.5	19	FORM10LCF	FORM10LVITCF	500	20
	12	M 18×1.5	15.5	22	FORM12LCF	FORM12LVITCF	400	27
	15	M 22×1.5	17.0	27	FORM15LCF	FORM15LVITCF	400	45
	18	M 26×1.5	18.0	32	FORM18LCF	FORM18LVITCF	400	67
	22	M 30×2.0	20.0	36	FORM22LCF	FORM22LVITCF	250	88
	28	M 36×2.0	21.0	41	FORM28LCF	FORM28LVITCF	250	99
	35	M 45×2.0	24.0	50	FORM35LCF	FORM35LVITCF	250	162
	42	M 52×2.0	24.0	60	FORM42LCF	FORM42LVITCF	250	233
S	06	M 14×1.5	16.5	17	FORM06SCF	FORM06SVITCF	800	19
	08	M 16×1.5	16.5	19	FORM08SCF	FORM08SVITCF	800	22
	10	M 18×1.5	17.5	22	FORM10SCF	FORM10SVITCF	800	34
	12	M 20×1.5	17.5	24	FORM12SCF	FORM12SVITCF	630	38
	16	M 24×1.5	20.5	30	FORM16SCF	FORM16SVITCF	630	71
	20	M 30×2.0	24.0	36	FORM20SCF	FORM20SVITCF	420	115
	25	M 36×2.0	27.0	46	FORM25SCF	FORM25SVITCF	420	216
	30	M 42×2.0	29.0	50	FORM30SCF	FORM30SVITCF	420	242
38	M 52×2.0	32.5	60	FORM38SCF	FORM38SVITCF	420	366	

EO2-FORM Set

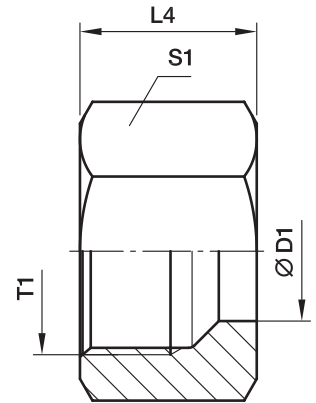
für Edelstahl-Rohr



X1) Dichtung (DOZ)

Bau- reihe	D1 	T1	L1	S1	Bestellzeichen				PN (bar)	Gewicht g/1 St.
					FORM...71 Edelstahl Dichtung FKM	FORM...NBR71 Edelstahl Dichtung NBR	FORM...CF Stahl verzinkt Cr(VI) frei +Dichtung NBR	FORM...VITCF Stahl verzinkt Cr(VI) frei +Dichtung FKM		
L	06	M 12×1.5	14.5	14	FORM06L71	FORM06LNBR71	FORM06LCF	FORM06LVITCF	315	11
	08	M 14×1.5	14.5	17	FORM08L71	FORM08LNBR71	FORM08LCF	FORM08LVITCF	315	16
	10	M 16×1.5	15.5	19	FORM10L71	FORM10LNBR71	FORM10LCF	FORM10LVITCF	315	21
	12	M 18×1.5	15.5	22	FORM12L71	FORM12LNBR71	FORM12LCF	FORM12LVITCF	315	27
	15	M 22×1.5	17.0	27	FORM15L71	FORM15LNBR71	FORM15LCF	FORM15LVITCF	315	46
	18	M 26×1.5	18.0	32	FORM18L71	FORM18LNBR71	FORM18LCF	FORM18LVITCF	315	68
	22	M 30×2.0	20.0	36	FORM22L71	FORM22LNBR71	FORM22LCF	FORM22LVITCF	160	89
	28	M 36×2.0	21.0	41	FORM28L71	FORM28LNBR71	FORM28LCF	FORM28LVITCF	160	101
	35	M 45×2.0	24.0	50	FORM35L71	FORM35LNBR71	FORM35LCF	FORM35LVITCF	160	165
	42	M 52×2.0	24.0	60	FORM42L71	FORM42LNBR71	FORM42LCF	FORM42LVITCF	160	237
S	06	M 14×1.5	16.5	17	FORM06S71	FORM06SNBR71	FORM06SCF	FORM06SVITCF	630	19
	08	M 16×1.5	16.5	19	FORM08S71	FORM08SNBR71	FORM08SCF	FORM08SVITCF	630	22
	10	M 18×1.5	17.5	22	FORM10S71	FORM10SNBR71	FORM10SCF	FORM10SVITCF	630	35
	12	M 20×1.5	17.5	24	FORM12S71	FORM12SNBR71	FORM12SCF	FORM12SVITCF	630	39
	16	M 24×1.5	20.5	30	FORM16S71	FORM16SNBR71	FORM16SCF	FORM16SVITCF	400	71
	20	M 30×2.0	24.0	36	FORM20S71	FORM20SNBR71	FORM20SCF	FORM20SVITCF	400	117
	25	M 36×2.0	27.0	46	FORM25S71	FORM25SNBR71	FORM25SCF	FORM25SVITCF	400	219
	30	M 42×2.0	29.0	50	FORM30S71	FORM30SNBR71	FORM30SCF	FORM30SVITCF	400	246
38	M 52×2.0	32.5	60	FORM38S71	FORM38SNBR71	FORM38SCF	FORM38SVITCF	315	372	

M Überwurfmutter · EO 24° Anschluss



Überwurfmutter: M

Bau- reihe	D1 	T1	L4	S1	Gewicht g/St.	Bestellzeichen*	PN (bar) ¹⁾		
							CF	71	MS
LL ²⁾	04	M 08×1.0	11.0	10	4	M04LL	100	100	63
	06	M 10×1.0	11.5	12	6	M06LL	100	100	63
	08	M 12×1.0	12.0	14	7	M08LL	100	100	63
	10	M 14×1.0	12.5	17	11	M10LL	100	100	63
	12	M 16×1.0	13.0	19	13	M12LL	100	100	63
L ³⁾	06	M 12×1.5	14.5	14	10	M06L	500	315	200
	08	M 14×1.5	14.5	17	15	M08L	500	315	200
	10	M 16×1.5	15.5	19	18	M10L	500	315	200
	12	M 18×1.5	15.5	22	25	M12L	400	315	200
	15	M 22×1.5	17.0	27	42	M15L	400	315	200
	18	M 26×1.5	18.0	32	62	M18L	400	315	200
	22	M 30×2.0	20.0	36	82	M22L	250	160	100
	28	M 36×2.0	21.0	41	89	M28L	250	160	100
	35	M 45×2.0	24.0	50	137	M35L	250	160	100
	42	M 52×2.0	24.0	60	216	M42L	250	160	100
S ⁴⁾	06	M 14×1.5	16.5	17	17	M06S	800	630	400
	08	M 16×1.5	16.5	19	20	M08S	800	630	400
	10	M 18×1.5	17.5	22	31	M10S	800	630	400
	12	M 20×1.5	17.5	24	34	M12S	630	630	400
	16	M 24×1.5	20.5	30	66	M16S	630	400	250
	20	M 30×2.0	24.0	36	102	M20S	420	400	250
	25	M 36×2.0	27.0	46	202	M25S	420	400	250
	30	M 42×2.0	29.0	50	219	M30S	420	400	250
	38	M 52×2.0	32.5	60	339	M38S	420	315	200

¹⁾ Druckwert genannt = Artikel lieferbar

²⁾ LL = Sehr leichte Baureihe; ³⁾ L = Leichte Baureihe; ⁴⁾ S = Schwere Baureihe

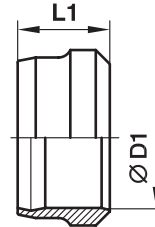
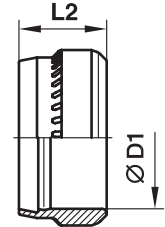
$$\frac{PN \text{ (bar)}}{10} = PN \text{ (MPa)}$$

*Ergänzen Sie bitte die Bestellzeichen mit den **Kennbuchstaben** für das gewünschte Material.

Bestellzeichen-Ergänzungen		
Material	Kennbuchstaben Oberfläche und Material	Beispiel
Stahl, verzinkt, Cr(VI)-frei	CFX	M16SCFX
Edelstahl	EODURX	M16SEODURX
Messing	MSX	M16SMSX

D Schneidring · PSR Progressiv Stop Ring

für EO 24° Anschluss

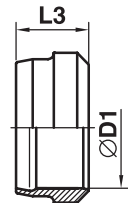

 Schneidring:
D

 Progressiv Stop Ring:
PSR

Reihe	D1	Schneidring D Bestellzeichen						Progressiv Stop Ring PSR Bestellzeichen			Gewicht g/1 St.	
		L1	Stahl, verzinkt Cr(VI) frei	PN (bar)	Edelstahl	PN (bar)	Messing	PN (bar)	L2	Stahl, verzinkt Cr(VI) frei		PN (bar)
LL	04	6.0	D04LLX	100	D04LL71X	100	D04LLMSX	63	—	—	—	0.3
	06	7.0	D06LLX	100	D06LL71X	100	D06LLMSX	63	—	—	—	0.8
	08	7.0	D08LLX	100	D08LL71X	100	D08LLMSX	63	—	—	—	1.0
	10	7.0	D10LLX	100	D10LL71X	100	D10LLMSX	63	—	—	—	1.3
	12	7.5	D12LLX	100	D12LL71X	100	D12LLMSX	63	—	—	—	1.6
	L	06	9.5	—	—	—	—	D06LMSX	200	9.5	PSR06LX	500
08		9.0	—	—	—	—	D08LMSX	200	9.5	PSR08LX	500	2.2
10		10.0	—	—	—	—	D10LMSX	200	10.0	PSR10LX	500	3.1
12		10.0	—	—	—	—	D12LMSX	200	10.0	PSR12LX	400	3.5
15		10.0	—	—	—	—	D15LMSX	200	10.0	PSR15LX	400	4.5
18		10.0	—	—	—	—	D18LMSX	200	10.0	PSR18LX	400	5.5
22		10.5	—	—	—	—	D22LMSX	100	10.5	PSR22LX	250	7.3
28		10.5	—	—	—	—	D28LMSX	100	10.5	PSR28LX	250	9.4
35		13.0	—	—	—	—	D35LMSX	100	13.0	PSR35LX	250	20.0
42		13.5	—	—	—	—	D42LMSX	100	13.0	PSR42LX	250	23.0
S	06	9.5	—	—	—	—	D06SMSX	400	9.5	PSR06SX	800	1.7
	08	9.0	—	—	—	—	D08SMSX	400	9.5	PSR08SX	800	3.2
	10	10.0	—	—	—	—	D10SMSX	400	10.0	PSR10SX	800	3.1
	12	10.0	—	—	—	—	D12SMSX	400	10.0	PSR12SX	630	3.5
	16	10.5	—	—	—	—	D16SMSX	250	10.0	PSR16SX	630	5.6
	20	12.5	—	—	—	—	D20SMSX	250	13.0	PSR20SX	420	11.4
	25	12.5	—	—	—	—	D25SMSX	250	13.0	PSR25SX	420	13.3
	30	13.0	—	—	—	—	D30SMSX	250	13.0	PSR30SX	420	19.3
38	13.5	—	—	—	—	D38SMSX	200	13.0	PSR38SX	420	22.5	

$$\frac{\text{PN (bar)}}{10} = \text{PN (MPa)}$$

DPR Progressivring

für EO 24° Anschluss



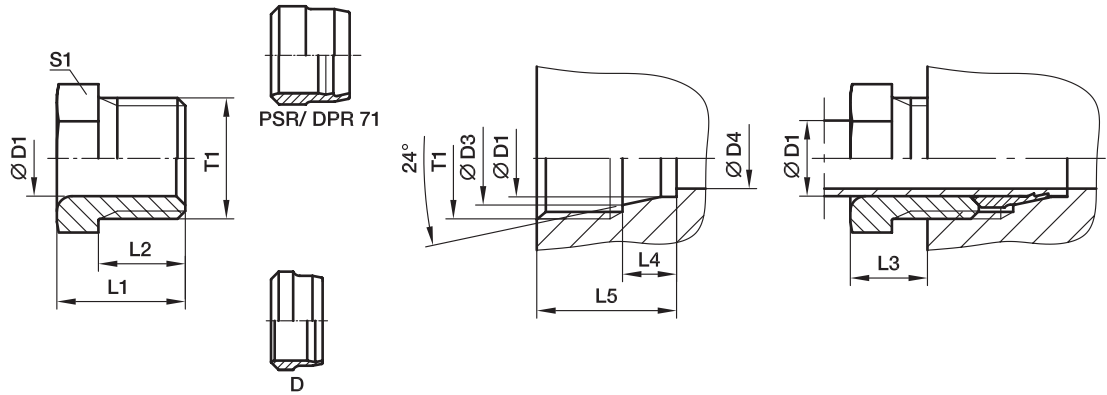
Progressivring:
DPR

Reihe	D1 	L3	Progressivring DPR Bestellzeichen		PN (bar)	Gewicht g/St.
			Edelstahl	Edelstahl SPH		
L	06	9.0	DPR06L71X	DPR06LSPH71X	315	1.7
	08	9.0	DPR08L71X	DPR08LSPH71X	315	2.2
	10	9.5	DPR10L71X	DPR10LSPH71X	315	3.1
	12	9.8	DPR12L71X	DPR12LSPH71X	315	3.5
	15	9.5	DPR15L71X	DPR15LSPH71X	315	4.5
	18	9.5	DPR18L71X	DPR18LSPH71X	315	5.5
	22	10.5	DPR22L71X	DPR22LSPH71X	160	7.3
	28	11.0	DPR28L71X	DPR28LSPH71X	160	9.4
	35	13.5	DPR35L71X	DPR35LSPH71X	160	20.0
	42	13.5	DPR42L71X	DPR42LSPH71X	160	23.0
S	06	9.0	DPR06L71X	DPR06LSPH71X	630	1.7
	08	9.0	DPR08L71X	DPR08LSPH71X	630	3.2
	10	9.5	DPR10L71X	DPR10LSPH71X	630	3.1
	12	9.8	DPR12L71X	DPR12LSPH71X	630	3.5
	16	9.5	DPR16S71X	DPR16SSPH71X	400	5.6
	20	12.5	DPR20S71X	DPR20SSPH71X	400	11.4
	25	12.5	DPR25S71X	DPR25SSPH71X	400	13.3
	30	12.5	DPR30S71X	DPR30SSPH71X	400	19.3
38	13.0	DPR38S71X	DPR38SSPH71X	315	22.5	

$$\frac{PN \text{ (bar)}}{10} = PN \text{ (MPa)}$$

S Überwurfschraube

für Gewindelöcher nach DIN 3854



Baureihe	D1 	T1	D3	D4	L1	L2	L3	L4	L5	S1	Gewicht g/St.	Bestellzeichen*	PN (bar) ¹⁾	
													CF	71
LL ²⁾	04	M 08×1.0	5.0	3.0	12	8.0	6	4.0	12.5	8	3	S04LL	100	100
	06	M 10×1.0	7.5	4.5	13	9.0	7	5.5	14.5	10	4	S06LL	100	100
	08	M 12×1.0	9.5	6.0	14	9.5	7	5.5	14.5	12	6	S08LL	100	100
L ³⁾	06	M 12×1.5	8.1	4.0	16	11.5	10	7.0	18.5	12	9	S06L	315	315
	08	M 14×1.5	10.1	6.0	16	11.5	10	7.0	18.5	14	11	S08L	315	315
	10	M 16×1.5	12.3	8.0	17	11.5	10	7.0	18.5	17	15	S10L	315	315
	12	M 18×1.5	14.3	10.0	18	12.0	10	7.0	19.0	19	19	S12L	315	315

¹⁾ Druckwert genannt = Artikel lieferbar

²⁾ LL = Sehr leichte Baureihe; ³⁾ L = Leichte Baureihe

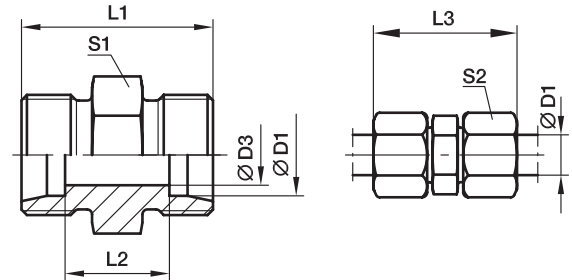
$\frac{PN \text{ (bar)}}{10} = PN \text{ (MPa)}$

*Ergänzen Sie bitte die Bestellzeichen mit den **Kennbuchstaben** für das gewünschte Material.

Bestellzeichen-Ergänzungen		
Material	Kennbuchstaben Oberfläche und Material	Beispiel
Stahl, verzinkt, Cr(VI)-frei	CFX	S10LCFX
Edelstahl	71X	S10L71X

G Gerader Stutzen

EO 24°-Anschluss



Bau- reihe	D1 	D3	L1	L2	L3	S1	S2	Gewicht g/St.	Bestellzeichen*	PN (bar) ¹⁾		
										CF	71	MS
LL ²⁾	04	3.0	20	12	31	9	10	5	G04LL	100	100	63
	06	4.5	20	9	32	11	12	7	G06LL	100	100	63
	08	6.0	23	12	35	12	14	10	G08LL	100	100	63
	10	8.0	23	12	35	14	17	13	G10LL	100	100	63
	12	10.0	23	11	35	17	19	16	G12LL	100	100	63
L ³⁾	06	4.0	24	10	39	12	14	12	G06L	500	315	200
	08	6.0	25	11	40	14	17	16	G08L	500	315	200
	10	8.0	27	13	42	17	19	23	G10L	500	315	200
	12	10.0	28	14	43	19	22	28	G12L	400	315	200
	15	12.0	30	16	46	24	27	51	G15L	400	315	200
	18	15.0	31	16	48	27	32	69	G18L	400	315	200
	22	19.0	35	20	52	32	36	90	G22L	250	160	100
	28	24.0	36	21	54	41	41	137	G28L	250	160	100
	35	30.0	41	20	63	46	50	214	G35L	250	160	100
	42	36.0	43	21	66	55	60	296	G42L	250	160	100
S ⁴⁾	06	4.0	30	16	45	14	17	26	G06S	800	630	400
	08	5.0	32	18	47	17	19	37	G08S	800	630	400
	10	7.0	32	17	49	19	22	44	G10S	800	630	400
	12	8.0	34	19	51	22	24	60	G12S	630	630	400
	16	12.0	38	21	57	27	30	90	G16S	630	400	250
	20	16.0	44	23	66	32	36	143	G20S	420	400	250
	25	20.0	50	26	74	41	46	251	G25S	420	400	250
	30	25.0	54	27	80	46	50	330	G30S	420	400	250
	38	32.0	61	29	90	55	60	545	G38S	420	315	200

¹⁾ Druckwert genannt = Artikel lieferbar

²⁾ LL = Sehr leichte Baureihe; ³⁾ L = Leichte Baureihe; ⁴⁾ S = Schwere Baureihe

$$\frac{\text{PN (bar)}}{10} = \text{PN (MPa)}$$

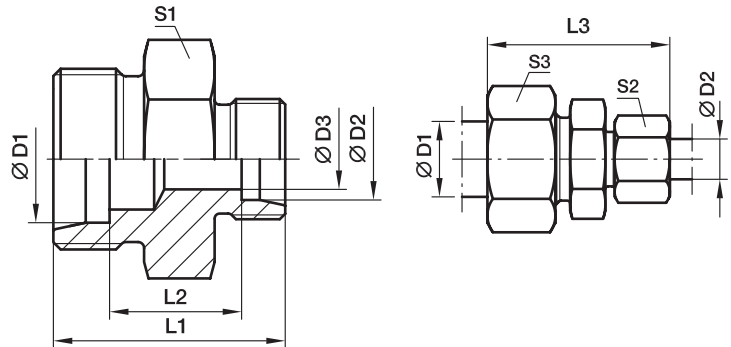
Lieferung ohne Mutter und Schneidring. Hinweise zum Bestellen von Komplettverschraubungen siehe Seite 17.

Bestellzeichen-Ergänzungen		
Material	Kennbuchstaben Oberfläche und Material	Beispiel
Stahl, verzinkt, Cr(VI)-frei	CFX	G16SCFX
Edelstahl	71X	G16S71X
Messing	MSX	G16SMSX

*Ergänzen Sie bitte die Bestellzeichen mit den **Kennbuchstaben** für das gewünschte Material.

GR Gerade Reduzierung

EO 24° Anschluss



Bau-reihe	D1	D2	D3	L1	L2	L3	S1	S2	S3	Gewicht g/St.	Bestellzeichen*	PN (bar) ¹⁾		
												CF	71	MS
LL ²⁾	06	04	3.0	20	10.5	32	11	10	12	7	GR06/04LL	100	100	63
	08	04	3.0	22	12.5	34	12	10	14	9	GR08/04LL	100	100	63
	08	06	4.5	22	11.0	34	12	12	14	11	GR08/06LL	100	100	63
L ³⁾	08	06	4.0	25	11.0	40	14	14	17	16	GR08/06L	500	315	200
	10	06	4.0	26	12.0	41	17	14	19	21	GR10/06L	500	315	200
	10	08	6.0	26	12.0	41	17	17	19	21	GR10/08L	500	315	200
	12	06	4.0	27	13.0	42	19	14	22	26	GR12/06L	400	315	200
	12	08	6.0	27	13.0	42	19	17	22	26	GR12/08L	400	315	200
	12	10	8.0	28	14.0	43	19	19	22	29	GR12/10L	400	315	200
	15	10	8.0	29	15.0	45	24	19	27	46	GR15/10L	400	315	200
	15	12	10.0	29	15.0	45	24	22	27	45	GR15/12L	400	315	200
	18	10	8.0	30	15.5	46	27	19	32	65	GR18/10L	400	315	200
	18	12	10.0	30	15.5	46	27	22	32	64	GR18/12L	400	315	200
	18	15	12.0	31	16.5	48	27	27	32	65	GR18/15L	400	315	200
	22	12	10.0	32	17.5	48	32	22	36	80	GR22/12L	250	160	100
	22	15	12.0	33	18.5	50	32	27	36	89	GR22/15L	250	160	100
	22	18	15.0	33	18.0	50	32	32	36	89	GR22/18L	250	160	100
	28	18	15.0	34	19.0	52	41	32	41	142	GR28/18L	250	160	100
	28	22	19.0	36	21.0	54	41	36	41	139	GR28/22L	250	160	100
	35	22	19.0	39	21.0	59	46	36	50	202	GR35/22L	250	160	100
	35	28	24.0	39	21.0	59	46	41	50	206	GR35/28L	250	160	100
42	35	30.0	43	21.5	66	55	50	60	330	GR42/35L	250	160	100	
S ⁴⁾	08	06	4.0	32	18.0	47	17	17	19	35	GR08/06S	800	630	400
	10	06	4.0	32	17.5	48	19	17	22	41	GR10/06S	800	630	400
	10	08	5.0	32	17.5	48	19	19	22	42	GR10/08S	800	630	400
	12	06	4.0	34	19.5	50	22	17	24	56	GR12/06S	630	630	400
	12	08	5.0	34	19.5	50	22	19	24	57	GR12/08S	630	630	400
	12	10	7.0	34	19.0	51	22	22	24	59	GR12/10S	630	630	400
	16	10	7.0	36	20.0	54	27	22	30	80	GR16/10S	630	400	250
	16	12	8.0	36	20.0	54	27	24	30	87	GR16/12S	630	400	250
	20	10	7.0	40	22.0	60	32	22	36	129	GR20/10S	420	400	250
	20	12	8.0	40	22.0	60	32	24	36	131	GR20/12S	420	400	250
	20	16	12.0	42	23.0	63	32	30	36	134	GR20/16S	420	400	250
	25	16	12.0	46	25.5	68	41	30	46	236	GR25/16S	420	400	250
	25	20	16.0	48	25.5	71	41	36	46	235	GR25/20S	420	400	250
	30	20	16.0	50	26.0	74	46	36	50	299	GR30/20S	420	400	250
	30	25	20.0	52	26.5	77	46	46	50	317	GR30/25S	420	400	250
38	30	25.0	59	29.5	87	55	50	60	522	GR38/30S	420	315	200	

¹⁾ Druckwert genannt = Artikel lieferbar

²⁾ LL = Sehr leichte Baureihe; ³⁾ L = Leichte Baureihe;

⁴⁾ S = Schwere Baureihe

$$\frac{PN \text{ (bar)}}{10} = PN \text{ (MPa)}$$

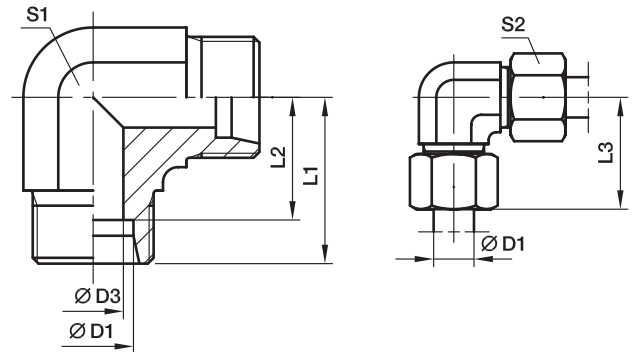
Lieferung ohne Mutter und Schneidring. Hinweise zum Bestellen von Komplettverschraubungen siehe Seite 17.

*Ergänzen Sie bitte die Bestellzeichen mit den Kennbuchstaben für das gewünschte Material.

Bestellzeichen-Ergänzungen		
Material	Kennbuchstaben Oberfläche und Material	Beispiel
Stahl, verzinkt, Cr(VI)-frei	CFX	GR16/12SCFX
Edelstahl	71X	GR16/12S71X
Messing	MSX	GR16/12SMSX

W Winkel-Stutzen

EO 24°-Anschluss



Bau-reihe	D1	D3	L1	L2	L3	S1	S2	Gewicht g/St.	Bestellzeichen*	PN (bar) ¹⁾		
										CF	71	MS
LL ²⁾	04	3.0	15	11.0	21	9	10	13	W04LL	100	100	63
	06	4.5	15	9.5	21	9	12	15	W06LL	100	100	63
	08	6.0	17	11.5	23	12	14	23	W08LL	100	100	63
	10	8.0	18	12.5	24	12	17	32	W10LL	100	100	63
	12	10.0	19	13.0	25	14	19	41	W12LL	100	100	63
L ³⁾	06	4.0	19	12.0	27	12	14	29	W06L	500	315	200
	08	6.0	21	14.0	29	12	17	43	W08L	500	315	200
	10	8.0	22	15.0	30	14	19	54	W10L	500	315	200
	12	10.0	24	17.0	32	19	22	80	W12L	400	315	200
	15	12.0	28	21.0	36	19	27	81	W15L	400	315	200
	18	15.0	31	23.5	40	24	32	140	W18L	400	315	200
	22	19.0	35	27.5	44	27	36	178	W22L	250	160	100
	28	24.0	38	30.5	47	36	41	340	W28L	250	160	100
	35	30.0	45	34.5	56	41	50	458	W35L	250	160	100
	42	36.0	51	40.0	63	50	60	776	W42L	250	160	100
S ⁴⁾	06	4.0	23	16.0	31	12	17	52	W06S	800	630	400
	08	5.0	24	17.0	32	14	19	74	W08S	800	630	400
	10	7.0	25	17.5	34	19	22	97	W10S	800	630	400
	12	8.0	29	21.5	38	19*	24	137	W12S	630	630	400
	16	12.0	33	24.5	43	24	30	162	W16S	630	400	250
	20	16.0	37	26.5	48	27	36	221	W20S	420	400	250
	25	20.0	42	30.0	54	36	46	424	W25S	420	400	250
	30	25.0	49	35.5	62	41	50	603	W30S	420	400	250
38	32.0	57	41.0	72	50	60	1010	W38S	420	315	200	

¹⁾ Druckwert genannt = Artikel lieferbar

²⁾ LL = Sehr leichte Baureihe; ³⁾ L = Leichte Baureihe; ⁴⁾ S = Schwere Baureihe

*S1 = 17 in 1.4571

$\frac{PN (bar)}{10} = PN (MPa)$

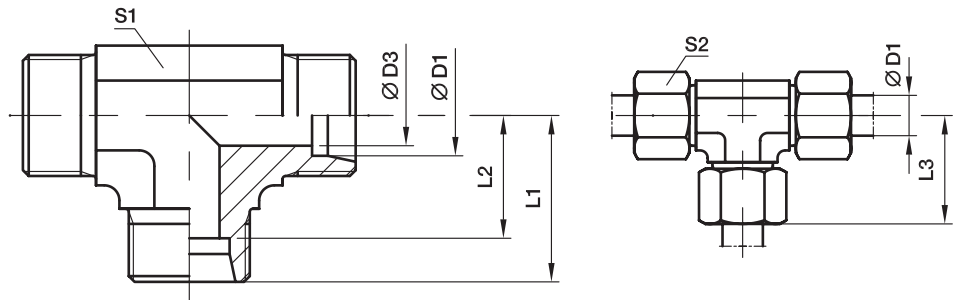
Lieferung ohne Mutter und Schneidring. Hinweise zum Bestellen von Kompletverschraubungen siehe Seite 17.

*Ergänzen Sie bitte die Bestellzeichen mit den **Kennbuchstaben** für das gewünschte Material.

Bestellzeichen-Ergänzungen		
Material	Kennbuchstaben Oberfläche und Material	Beispiel
Stahl, verzinkt, Cr(VI)-frei	CFX	W16SCFX
Edelstahl	71X	W16S71X
Messing	MSX	W16SMSX

T T-Stutzen

EO 24° Anschluss



Bau- reihe	D1	D3	L1	L2	L3	S1	S2	Gewicht g/St.	Bestellzeichen*	PN (bar) ¹⁾		
										CF	71	MS
LL ²⁾	04	3.0	15	11.0	21	9	10	19	T04LL	100	100	63
	06	4.5	15	9.5	21	9	12	20	T06LL	100	100	63
	08	6.0	17	11.5	23	12	14	27	T08LL	100	100	63
	10	8.0	18	12.5	24	12	17	39	T10LL	100	100	63
	12	10.0	21	15.0	27	14	19	45	T12LL	100	100	63
L ³⁾	06	4.0	19	12.0	27	12	14	37	T06L	500	315	200
	08	6.0	21	14.0	29	12	17	53	T08L	500	315	200
	10	8.0	22	15.0	30	14	19	48	T10L	500	315	200
	12	10.0	24	17.0	32	17	22	65	T12L	400	315	200
	15	12.0	28	21.0	36	19	27	106	T15L	400	315	200
	18	15.0	31	23.5	40	24	32	179	T18L	400	315	200
	22	19.0	35	27.5	44	27	36	225	T22L	250	160	100
	28	24.0	38	30.5	47	36	41	396	T28L	250	160	100
	35	30.0	45	34.5	56	41	50	567	T35L	250	160	100
	42	36.0	51	40.0	63	50	60	905	T42L	250	160	100
	S ⁴⁾	06	4.0	23	16.0	31	12	17	68	T06S	800	630
08		5.0	24	17.0	32	14	19	70	T08S	800	630	400
10		7.0	25	17.5	34	17	22	91	T10S	800	630	400
12		8.0	29	21.5	38	19*	24	117	T12S	630	630	400
16		12.0	33	24.5	43	24	30	202	T16S	630	400	250
20		16.0	37	26.5	48	27	36	289	T20S	420	400	250
25		20.0	42	30.0	54	36	46	545	T25S	420	400	250
30		25.0	49	35.5	62	41	50	758	T30S	420	400	250
38		32.0	57	41.0	72	50	60	1264	T38S	420	315	200

¹⁾ Druckwert genannt = Artikel lieferbar

²⁾ LL = Sehr leichte Baureihe; ³⁾ L = Leichte Baureihe; ⁴⁾ S = Schwere Baureihe

*S1 = 17 in 1.4571

$$\frac{\text{PN (bar)}}{10} = \text{PN (MPa)}$$
Lieferung ohne Mutter und Schneidring. Hinweise zum Bestellen von Kompletverschraubungen siehe Seite 17.

 *Ergänzen Sie bitte die Bestellzeichen mit den **Kennbuchstaben** für das gewünschte Material.

Bestellzeichen-Ergänzungen		
Material	Kennbuchstaben Oberfläche und Material	Beispiel
Stahl, verzinkt, Cr(VI)-frei	CFX	T16SCFX
Edelstahl	71X	T16S71X
Messing	MSX	T16SMSX

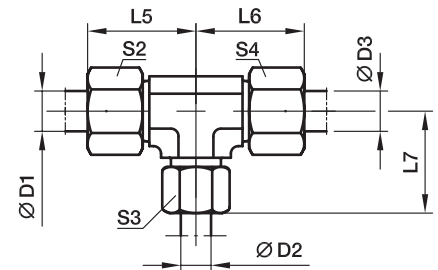
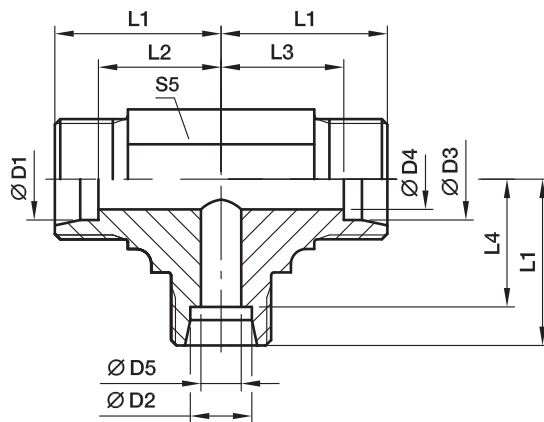
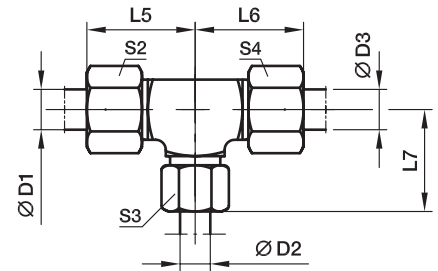
TR T-Reduzierung

EO 24° Anschluss

Profilkörper Stahl und Messing (S1)

Reihe LL 4-8 mm D1, D2, D3

Reihe L 6+8 mm D1, D2, D3



Bau- reihe	D1	D2	D3	D4	D5	L1	L2	L3	L4	L5	L6	L7	S2	S3	S4	S5	Gewicht g/St.	Bestellzeichen*	PN (bar) ¹⁾		
																			CF	71	MS
LL ²⁾	04	08	04	3.0	6	17	13.0	13.0	11.5	23	23	23	10	14	10	12	27	TR04/08/04LL	100	100	63
	06	04	06	4.5	3	15	9.5	9.5	11.0	21	21	21	12	10	12	9	18	TR06/04/06LL	100	100	63
L ³⁾	06	08	06	4.0	6	21	14.0	14.0	14.0	29	29	29	14	17	14	12	54	TR06/08/06L	500	315	200
	08	06	08	6.0	4	21	14.0	14.0	14.0	29	29	29	17	14	17	12	53	TR08/06/08L	500	315	200
	06	10	06	4.0	8	22	15.0	15.0	15.0	30	30	30	14	19	14	14	53	TR06/10/06L	500	315	200
	08	10	08	6.0	8	22	15.0	15.0	15.0	30	30	30	17	19	17	14	50	TR08/10/08L	500	315	200
	10	06	10	8.0	4	22	15.0	15.0	15.0	30	30	30	19	14	19	14	46	TR10/06/10L	500	315	200
	10	08	10	8.0	6	22	15.0	15.0	15.0	30	30	30	19	17	19	14	43	TR10/08/10L	500	315	200
	10	10	06	4.0	8	22	15.0	15.0	15.0	30	30	30	19	19	14	14	49	TR10/10/06L	500	315	200
	08	12	08	6.0	10	24	17.0	17.0	17.0	32	32	32	17	22	17	17	67	TR08/12/08L	400	315	200
	12	06	12	10.0	4	24	17.0	17.0	17.0	32	32	32	22	14	22	17	66	TR12/06/12L	400	315	200
	12	08	08	6.0	6	24	17.0	17.0	17.0	32	32	32	22	17	17	17	66	TR12/08/08L	400	315	200
	12	08	12	10.0	6	24	17.0	17.0	17.0	32	32	32	22	17	22	17	68	TR12/08/12L	400	315	200
	12	10	10	8.0	8	24	17.0	17.0	17.0	32	32	32	22	19	19	17	67	TR12/10/10L	400	315	200
	12	10	12	10.0	8	24	17.0	17.0	17.0	32	32	32	22	19	22	17	67	TR12/10/12L	400	315	200
	12	12	10	8.0	10	24	17.0	17.0	17.0	32	32	32	22	22	19	17	64	TR12/12/10L	400	315	200
	10	15	10	8.0	12	28	21.0	21.0	21.0	36	36	36	19	27	19	19	105	TR10/15/10L	400	315	200
	12	15	12	10.0	12	28	21.0	21.0	21.0	36	36	36	22	27	22	19	102	TR12/15/12L	400	315	200
	15	06	15	12.0	4	28	21.0	21.0	21.0	36	36	36	27	14	27	19	107	TR15/06/15L	400	315	200
	15	10	15	12.0	8	28	21.0	21.0	21.0	36	36	36	27	19	27	19	105	TR15/10/15L	400	315	200
	15	12	12	10.0	10	28	21.0	21.0	21.0	36	36	36	27	22	22	19	101	TR15/12/12L	400	315	200
	15	12	15	12.0	10	28	21.0	21.0	21.0	36	36	36	27	22	27	19	105	TR15/12/15L	400	315	200
15	15	12	10.0	12	28	21.0	21.0	21.0	36	36	36	27	27	22	19	103	TR15/15/12L	400	315	200	
12	18	12	10.0	15	31	24.0	24.0	23.5	39	39	40	22	32	22	24	177	TR12/18/12L	400	315	200	
18	10	10	8.0	8	31	23.5	24.0	24.0	40	39	39	32	19	19	24	173	TR18/10/10L	400	315	200	
18	10	18	15.0	8	31	23.5	23.5	24.0	40	40	39	32	19	32	24	182	TR18/10/18L	400	315	200	
18	12	18	15.0	10	31	23.5	23.5	24.0	40	40	39	32	22	32	24	174	TR18/12/18L	400	315	200	

TR T-Reduzierung

EO 24° Anschluss

Bau- reihe	D1	D2	D3	D4	D5	L1	L2	L3	L4	L5	L6	L7	S2	S3	S4	S5	Gewicht g/St.	Bestellzeichen*	PN (bar) ¹⁾		
																			CF	71	MS
L ³⁾	18	15	18	15.0	12	31	23.5	23.5	24.0	40	40	39	32	27	32	24	179	TR18/15/18L	400	315	200
	18	18	10	8.0	15	31	23.5	24.0	23.5	40	39	40	32	19	24	24	171	TR18/18/10L	400	315	200
	22	10	22	19.0	8	35	27.5	27.5	28.0	44	44	43	36	19	36	27	232	TR22/10/22L	250	160	100
	22	12	22	19.0	10	35	27.5	27.5	28.0	44	44	43	36	22	36	27	229	TR22/12/22L	250	160	100
	22	15	15	12.0	12	35	27.5	28.0	28.0	44	43	43	36	27	27	27	240	TR22/15/15L	250	160	100
	22	15	22	19.0	12	35	27.5	27.5	28.0	44	44	43	36	27	36	27	233	TR22/15/22L	250	160	100
	22	18	18	15.0	15	35	27.5	27.5	27.5	44	44	44	36	32	32	27	236	TR22/18/18L	250	160	100
	22	18	22	19.0	15	35	27.5	27.5	27.5	44	44	44	36	32	36	27	239	TR22/18/22L	250	160	100
	22	22	18	15.0	19	35	27.5	27.5	27.5	44	44	44	36	36	32	27	228	TR22/22/18L	250	160	100
	28	10	28	24.0	8	38	30.5	30.5	31.0	47	47	46	41	19	41	36	412	TR28/10/28L	250	160	100
	28	12	28	24.0	10	38	30.5	30.5	31.0	47	47	46	41	22	41	36	408	TR28/12/28L	250	160	100
	28	15	28	24.0	12	38	30.5	30.5	31.0	47	47	46	41	27	41	36	423	TR28/15/28L	250	160	100
	28	18	28	24.0	15	38	30.5	30.5	30.5	47	47	47	41	32	41	36	421	TR28/18/28L	250	160	100
	28	22	22	19.0	19	38	30.5	30.5	30.5	47	47	47	41	36	36	36	412	TR28/22/22L	250	160	100
	28	22	28	24.0	19	38	30.5	30.5	30.5	47	47	47	41	36	41	36	415	TR28/22/28L	250	160	100
	S ⁴⁾	10	06	10	7.0	4	25	17.5	17.5	18.0	34	34	33	22	17	22	17	103	TR10/06/10S	800	630
12		08	08	5.0	5	29	21.5	22.0	22.0	38	37	37	24	19	19	19*	107	TR12/08/08S	630	630	400
12		08	12	8.0	5	29	21.5	21.5	22.0	38	38	37	24	19	24	19*	105	TR12/08/12S	630	630	400
12		10	12	8.0	7	29	21.5	21.5	21.5	38	38	38	24	22	24	19*	114	TR12/10/12S	630	630	400
12		16	12	8.0	12	33	25.5	25.5	24.5	42	42	43	24	30	24	24	190	TR12/16/12S	630	400	250
16		06	16	12.0	4	33	24.5	24.5	26.0	43	43	41	30	17	30	24	176	TR16/06/16S	630	400	250
16		08	16	12.0	5	33	24.5	24.5	26.0	43	43	41	30	19	30	24	208	TR16/08/16S	630	400	250
16		10	16	12.0	7	33	24.5	24.5	25.5	43	43	42	30	22	30	24	210	TR16/10/16S	630	400	250
16		12	16	12.0	8	33	24.5	24.5	25.5	43	43	42	30	24	30	24	386	TR16/12/16S	630	400	250
16		20	16	12.0	16	37	28.5	28.5	26.5	47	47	48	30	36	30	27	296	TR16/20/16S	420	400	250
20		10	20	16.0	7	37	26.5	26.5	29.5	48	48	46	36	22	36	27	553	TR20/10/20S	420	400	250
20		12	20	16.0	8	37	26.5	26.5	29.5	48	48	46	36	24	36	27	306	TR20/12/20S	420	400	250
20		16	20	16.0	12	37	26.5	26.5	28.5	48	48	47	36	30	36	27	285	TR20/16/20S	420	400	250
20		25	20	16.0	20	42	31.5	31.5	30.0	53	53	54	36	46	36	36	544	TR20/25/20S	420	400	250
25		16	25	20.0	12	42	30.0	30.0	33.5	54	54	52	46	30	46	36	556	TR25/16/25S	420	400	250
25		20	25	20.0	16	42	30.0	30.0	31.5	54	54	53	46	36	46	36	544	TR25/20/25S	420	400	250
25	30	25	20.0	25	49	37.0	37.0	35.5	61	61	62	46	50	46	41	791	TR25/30/25S	420	400	250	

¹⁾ Druckwert genannt = Artikel lieferbar

²⁾ LL = Sehr leichte Baureihe; ³⁾ L = Leichte Baureihe; ⁴⁾ S = Schwere Baureihe

*S5 = 17 in 1.4571

PN (bar) = PN (MPa)
10

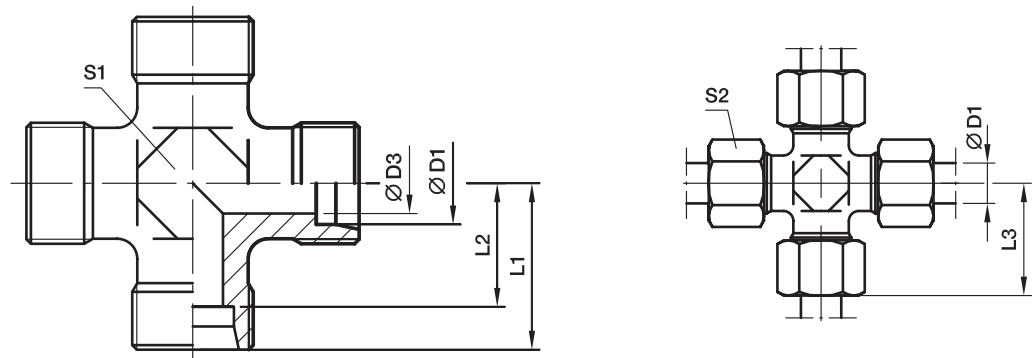
Lieferung ohne Mutter und Schneidring. Hinweise zum Bestellen von Kompletverschraubungen siehe Seite 17.

Bestellzeichen-Ergänzungen		
Material	Kennbuchstaben Oberfläche und Material	Beispiel
Stahl, verzinkt, Cr(VI)-frei	CFX	TR16/12/16SCFX
Edelstahl	71X	TR16/12/16S71X
Messing	MSX	TR16/12/16SMSX

*Ergänzen Sie bitte die Bestellzeichen mit den **Kennbuchstaben** für das gewünschte Material.

K Kreuz-Stutzen

EO 24° Anschluss



Bau- reihe	D1 	D3	L1	L2	L3	S1	S2	Gewicht g/St.	Bestellzeichen*	PN (bar) ¹⁾		
										CF	71	MS
LL ²⁾	04	3.0	15	11.0	21	9	10	13	K04LL	100	100	63
	06	4.5	15	9.5	21	9	12	14	K06LL	100	100	63
	08	6.0	17	11.5	23	12	14	24	K08LL	100	100	63
L ³⁾	06	4.0	19	12.0	27	12	14	35	K06L	315	315	200
	08	6.0	21	14.0	29	12	17	40	K08L	315	315	200
	10	8.0	22	15.0	30	14	19	52	K10L	315	315	200
	12	10.0	24	17.0	32	17	22	69	K12L	315	315	200
	15	12.0	28	21.0	36	19	27	130	K15L	315	315	200
	18	15.0	31	23.5	40	24	32	188	K18L	315	315	200
	22	19.0	35	27.5	44	27	36	251	K22L	160	160	100
	28	24.0	38	30.5	47	36	41	392	K28L	160	160	100
	35	30.0	45	34.5	56	41	50	618	K35L	160	160	100
	42	36.0	51	40.0	63	50	60	905	K42L	160	160	100
	S ⁴⁾	06	4.0	23	16.0	31	12	17	58	K06S	630	630
08		5.0	24	17.0	32	14	19	82	K08S	630	630	400
10		7.0	25	17.5	34	17	22	97	K10S	630	630	400
12		8.0	29	21.5	38	17	24	146	K12S	630	630	400
16		12.0	33	24.5	43	24	30	220	K16S	400	400	250
20		16.0	37	26.5	48	27	36	339	K20S	315	315	200
25		20.0	42	30.0	54	36	46	576	K25S	315	315	200
30		25.0	49	35.5	62	41	50	843	K30S	315	315	200
38		32.0	57	41.0	72	50	60	1350	K38S	315	315	200

¹⁾ Druckwert genannt = Artikel lieferbar

²⁾ LL = Sehr leichte Baureihe; ³⁾ L = Leichte Baureihe; ⁴⁾ S = Schwere Baureihe

$$\frac{\text{PN (bar)}}{10} = \text{PN (MPa)}$$

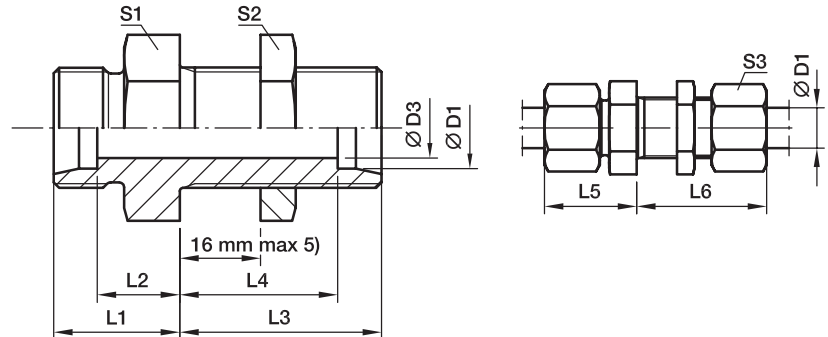
Lieferung ohne Mutter und Schneidring. Hinweise zum Bestellen von Komplettverschraubungen siehe Seite 17.

*Ergänzen Sie bitte die Bestellzeichen mit den **Kennbuchstaben** für das gewünschte Material.

Bestellzeichen-Ergänzungen		
Material	Kennbuchstaben Oberfläche und Material	Beispiel
Stahl, verzinkt, Cr(VI)-frei	CFX	K16SCFX
Edelstahl	71X	K16S71X
Messing	MSX	K16SMSX

SV Gerader Schottstutzen

EO 24° Anschluss



Baureihe	D1	D3	L1	L2	L3	L4	L5	L6	S1	S2	S3	Gewicht g/St.	Bestellzeichen*	PN (bar) ¹⁾		
														CF	71	MS
L ³⁾	06	4	14	7.0	34	27.0	22	42	17	17	14	39	SV06LOMD	500	315	200
	08	6	15	8.0	34	27.0	23	42	19	19	17	50	SV08LOMD	500	315	200
	10	8	17	10.0	35	28.0	25	43	22	22	19	67	SV10LOMD	500	315	200
	12	10	17	10.0	36	29.0	25	44	24	24	22	78	SV12LOMD	400	315	200
	15	12	19	12.0	38	31.0	27	46	27	30	27	128	SV15LOMD	400	315	200
	18	15	21	13.5	40	32.5	30	49	32	36	32	198	SV18LOMD	400	315	200
	22	19	24	16.5	42	34.5	33	51	36	41	36	254	SV22LOMD	250	160	100
	28	24	26	18.5	43	35.5	35	52	41	46	41	335	SV28LOMD	250	160	100
	35	30	29	18.5	47	36.5	40	58	50	55	50	546	SV35LOMD	250	160	160
	42	36	30	19.0	47	36.0	42	59	60	65	60	758	SV42LOMD	250	160	160
S ⁴⁾	06	4	19	12.0	36	29.0	27	44	19	19	17	65	SV06SOMD	800	630	400
	08	5	20	13.0	36	29.0	28	44	22	22	19	87	SV08SOMD	800	630	400
	10	7	22	14.5	37	29.5	31	46	24	24	22	112	SV10SOMD	800	630	400
	12	8	22	14.5	38	30.5	31	47	27	27	24	141	SV12SOMD	630	630	400
	16	12	25	16.5	40	31.5	35	50	32	32	30	201	SV16SOMD	630	400	250
	20	16	28	17.5	44	33.5	39	55	41	41	36	462	SV20SOMD	420	400	250
	25	20	32	20.0	47	35.0	44	59	46	46	46	492	SV25SOMD	420	400	250
	30	25	35	21.5	51	37.5	48	64	50	50	50	631	SV30SOMD	420	400	250
	38	32	38	22.0	53	37.0	53	68	65	65	60	1083	SV38SOMD	420	315	

¹⁾ Druckwert genannt = Artikel lieferbar

³⁾ L = Leichte Baureihe; ⁴⁾ S = Schwere Baureihe

⁵⁾ Schottdicke min.:

06–18 L und 06–16 S = 3 mm

22–42 L und 20–38 S = 4 mm

$\frac{PN(\text{bar})}{10} = PN(\text{MPa})$

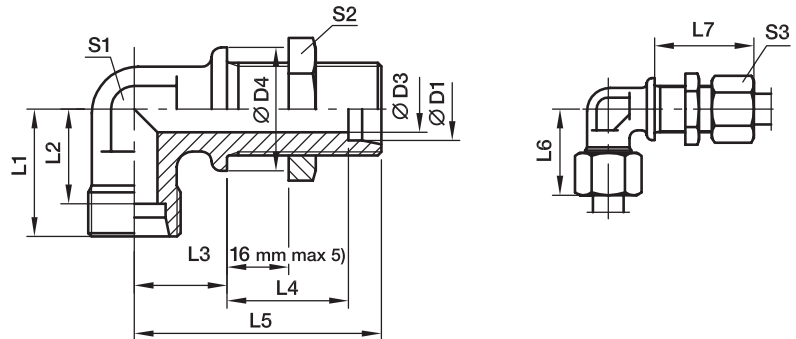
Lieferung ohne Mutter und Schneidring. Hinweise zum Bestellen von Komplettverschraubungen siehe Seite 17.

Bestellzeichen-Ergänzungen		
Material	Kennbuchstaben Oberfläche und Material	Beispiel
Stahl, verzinkt, Cr(VI)-frei	CF	SV16SOMDCF
Edelstahl	71	SV16SOMD71
Messing	MS	SV16SOMDMS

*Ergänzen Sie bitte die Bestellzeichen mit den **Kennbuchstaben** für das gewünschte Material.

WSV Winkelschottstutzen

EO 24° Anschluss



Bau- reihe	D1	D3	D4	L1	L2	L3	L4	L5	L6	L7	S1	S2	S3	Gewicht g/St.	Bestellzeichen*	PN (bar) ¹⁾		
																CF	71	MS
L ³⁾	06	4	17	19	12.0	14	27.0	48	27	42	12	17	14	51	WSV06LOMD	315	315	200
	08	6	19	21	14.0	17	27.0	51	29	42	12	19	17	61	WSV08LOMD	315	315	200
	10	8	22	22	15.0	18	28.0	53	30	43	14	22	19	78	WSV10LOMD	315	315	200
	12	10	24	24	17.0	20	29.0	56	32	44	17	24	22	85	WSV12LOMD	315	315	200
	15	12	27	28	21.0	23	31.0	61	36	46	19	30	27	150	WSV15LOMD	315	315	200
	18	15	32	31	23.5	24	32.5	64	40	49	24	36	32	238	WSV18LOMD	315	315	200
	22	19	36	35	27.5	30	34.5	72	44	51	27	41	36	327	WSV22LOMD	160	160	
	28	24	42	38	30.5	34	35.5	77	47	52	36	46	41	482	WSV28LOMD	160	160	
	35	30	50	45	34.5	39	36.5	86	56	58	41	55	50	729	WSV35LOMD	160	160	
	42	36	60	51	40.0	43	36.0	90	63	59	50	65	60	1091	WSV42LOMD	160	160	
S ⁴⁾	06	4	19	23	16.0	17	29.0	53	31	44	12	19	17	72	WSV06SOMD	630	630	
	08	5	22	24	17.0	18	29.0	54	32	44	14	22	19	99	WSV08SOMD	630	630	
	10	7	24	25	17.5	20	29.5	57	34	46	17	24	22	128	WSV10SOMD	630	630	
	12	8	27	29	21.5	21	30.5	59	38	47	17	27	24	168	WSV12SOMD	630	630	
	16	12	30	33	24.5	24	31.5	64	43	50	24	32	30	249	WSV16SOMD	400	400	
	20	16	36	37	26.5	30	33.5	74	48	55	27	41	36	390	WSV20SOMD	400	400	
	25	20	42	42	30.0	34	35.0	81	54	59	36	46	46	618	WSV25SOMD	400	400	
	30	25	50	49	35.5	39	37.5	90	62	64	41	50	50	889	WSV30SOMD	400	400	
	38	32	60	57	41.0	43	37.0	96	72	68	50	65	60	1337	WSV38SOMD	315	315	

¹⁾ Druckwert genannt = Artikel lieferbar

³⁾ L = Leichte Baureihe; ⁴⁾ S = Schwere Baureihe

⁵⁾ Schottdicke min.:

06–18 L und 06–16 S = 3 mm

22–42 L und 20–38 S = 4 mm

$\frac{PN \text{ (bar)}}{10} = PN \text{ (MPa)}$

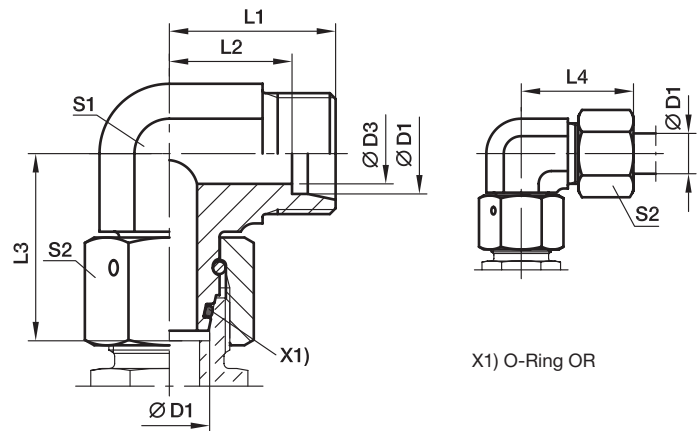
Lieferung ohne Mutter und Schneidring. Hinweise zum Bestellen von Komplettverschraubungen siehe Seite 17.

Bestellzeichen-Ergänzungen		
Material	Kennbuchstaben Oberfläche und Material	Beispiel
Stahl, verzinkt, Cr(VI)-frei	CF	WSV16SOMDCF
Edelstahl	71	WSV16SOMD71
Messing	MS	WSV18LOMDMS

*Ergänzen Sie bitte die Bestellzeichen mit den **Kennbuchstaben** für das gewünschte Material.

EW Winkel-Stutzen mit Dichtkegel

EO 24° Anschluss / EO 24° DKO Dichtkegel



Reihe	D1	D3	L1	L2	L3	L4	S1	S2	Gewicht g/1 St.	Bestellzeichen*	PN (bar) ¹⁾	
											CF	71
L ³⁾	06	4	19	12.0	26.0	27	12	14	34	EW06LOMD	500	315
	08	6	21	14.0	27.5	29	12	17	43	EW08LOMD	500	315
	10	8	22	15.0	29.0	30	14	19	58	EW10LOMD	500	315
	12	10	24	17.0	29.5	32	17	22	81	EW12LOMD	400	315
	15	12	28	21.0	32.5	36	19	27	128	EW15LOMD	400	315
	18	15	31	23.5	35.5	40	24	32	197	EW18LOMD	400	315
	22	19	35	27.5	38.5	44	27	36	258	EW22LOMD	250	160
	28	24	38	30.5	41.5	47	36	41	370	EW28LOMD	250	160
	35	30	45	34.5	51.0	56	41	50	593	EW35LOMD	250	160
	42	36	51	40.0	56.0	63	50	60	993	EW42LOMD	250	160
S ⁴⁾	06	4	23	16.0	27.0	31	12	17	48	EW06SOMD	800	630
	08	5	24	17.0	27.5	32	14	19	65	EW08SOMD	800	630
	10	6	25	17.5	30.0	34	17	22	92	EW10SOMD	800	630
	12	8	29	21.5	31.0	38	17	24	107	EW12SOMD	630	630
	16	12	33	24.5	36.5	43	24	30	212	EW16SOMD	630	400
	20	16	37	26.5	44.5	48	27	36	309	EW20SOMD	420	400
	25	20	42	30.0	50.0	54	36	46	547	EW25SOMD	420	400
	30	25	49	35.5	55.0	62	41	50	744	EW30SOMD	420	400
38	32	57	41.0	63.0	72	50	60	1222	EW38SOMD	420	315	

¹⁾ Druckwert genannt = Artikel lieferbar

³⁾ L = Leichte Baureihe; ⁴⁾ S = Schwere Baureihe

$$\frac{\text{PN (bar)}}{10} = \text{PN (MPa)}$$

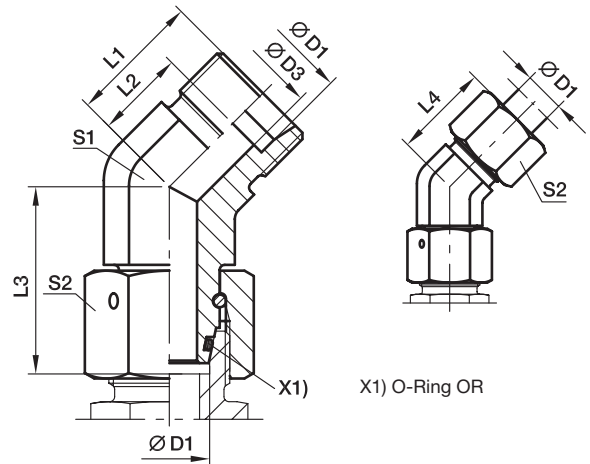
Lieferung ohne Mutter und Schneidring. Hinweise zum Bestellen von Komplettverschraubungen bzw. alternativen Dichtungsmaterialien siehe Seite I7.

Bestellzeichen-Ergänzungen			
Material	Kennbuchstaben Oberfläche und Material	Beispiel	Standard-Dichtungswerkstoff (keine zusätzl. Kennbuchstaben erforderlich)
Stahl, verzinkt, Cr(VI)-frei	CF	EW16SOMDCF	NBR
Edelstahl	71	EW16SOMD71	VIT

*Ergänzen Sie bitte die Bestellzeichen mit den **Kennbuchstaben** für das gewünschte Material.

EV Einstellbarer 45°-Winkelstutzen mit Dichtkegel

EO 24° Anschluss / EO 24° DKO Dichtkegel



Reihe	D1	D3	L1	L2	L3	L4	S1	S2	Gewicht g/1 St.	Bestellzeichen*	PN (bar) ¹⁾	
											CF	71
L ³⁾	06	4	16.0	9.0	26.0	24	14	14	37	EV06LOMD	315	315
	08	6	19.0	12.0	27.5	27	14	17	49	EV08LOMD	315	315
	10	8	19.0	12.0	29.0	27	19	19	77	EV10LOMD	315	315
	12	10	21.0	14.0	29.5	29	19	22	86	EV12LOMD	315	315
	15	12	24.0	17.0	32.5	32	22	27	144	EV15LOMD	315	315
	18	15	24.0	16.5	35.5	33	27	32	210	EV18LOMD	315	315
	22	19	26.0	18.5	38.5	35	30	36	270	EV22LOMD	160	160
	28	24	30.5	23.0	41.5	40	36	41	385	EV28LOMD	160	160
	35	30	37.0	26.5	51.0	48	50	50	805	EV35LOMD	160	160
	42	36	37.0	26.0	56.0	49	50	60	887	EV42LOMD	160	160
S ⁴⁾	06	4	16.0	9.0	27.0	24	14	17	50	EV06SOMD	630	630
	08	5	19.0	12.0	27.5	27	19	19	80	EV08SOMD	630	630
	10	7	21.0	13.5	30.0	30	19	22	95	EV10SOMD	630	630
	12	8	24.0	16.5	31.0	33	22	24	137	EV12SOMD	630	630
	16	12	24.0	15.5	36.5	34	27	30	217	EV16SOMD	400	400
	20	16	26.5	16.0	44.5	38	30	36	313	EV20SOMD	400	400
	25	20	30.5	18.5	50.0	43	36	46	529	EV25SOMD	400	400
	30	25	37.0	23.5	55.0	50	50	50	940	EV30SOMD	400	400
38	32	37.0	21.0	63.0	52	50	60	1055	EV38SOMD	315	315	

¹⁾ Druckwert genannt = Artikel lieferbar

³⁾ L = Leichte Baureihe; ⁴⁾ S = Schwere Baureihe

$$\frac{PN(\text{bar})}{10} = PN(\text{MPa})$$

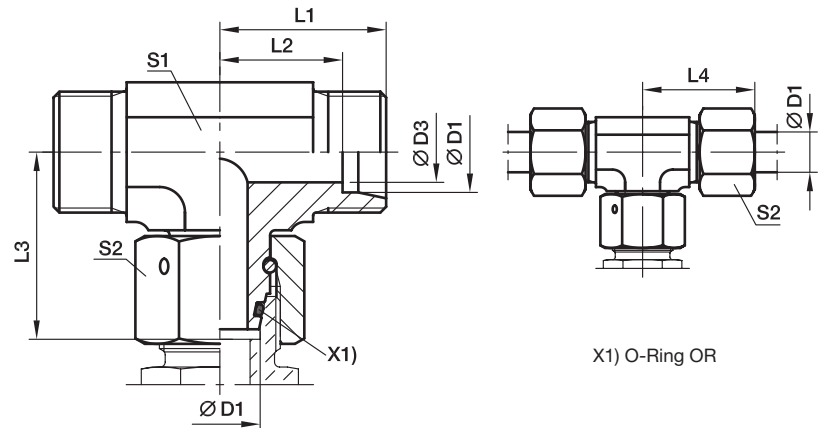
Lieferung ohne Mutter und Schneidring. Hinweise zum Bestellen von Komplettverschraubungen bzw. alternativen Dichtungsmaterialien siehe Seite I7.

*Ergänzen Sie bitte die Bestellzeichen mit den Kennbuchstaben für das gewünschte Material.

Bestellzeichen-Ergänzungen			
Material	Kennbuchstaben Oberfläche und Material	Beispiel	Standard-Dichtungswerkstoff (keine zusätzl. Kennbuchstaben erforderlich)
Stahl, verzinkt, Cr(VI)-frei	CF	EV16SOMDCF	NBR
Edelstahl	71	EV16SOMD71	VIT

ET T-Stutzen mit Dichtkegel

EO 24° Anschluss / EO 24° DKO Dichtkegel



Reihe	D1	D3	L1	L2	L3	L4	S1	S2	Gewicht g/1 St.	Bestellzeichen*	PN (bar) ¹⁾	
											CF	71
L ³⁾	06	4	19	12.0	26.0	27	12	14	42	ET06LOMD	500	315
	08	6	21	14.0	27.5	29	12	17	53	ET08LOMD	500	315
	10	8	22	15.0	29.0	30	14	19	71	ET10LOMD	500	315
	12	10	24	17.0	29.5	32	17	22	97	ET12LOMD	400	315
	15	12	28	21.0	32.5	36	19	27	159	ET15LOMD	400	315
	18	15	31	23.5	35.5	40	24	32	239	ET18LOMD	400	315
	22	19	35	27.5	38.5	44	27	36	308	ET22LOMD	250	160
	28	24	38	30.5	41.5	47	36	41	449	ET28LOMD	250	160
	35	30	45	34.5	51.0	56	41	50	679	ET35LOMD	250	160
	42	36	51	40.0	56.0	63	50	60	1131	ET42LOMD	250	160
S ⁴⁾	06	4	23	16.0	27.0	31	12	17	63	ET06SOMD	800	630
	08	5	24	17.0	27.5	32	14	19	79	ET08SOMD	800	630
	10	6	25	17.5	30.0	34	17	22	113	ET10SOMD	800	630
	12	8	29	21.5	31.0	38	17	24	136	ET12SOMD	630	630
	16	12	33	24.5	36.5	43	24	30	239	ET16SOMD	630	400
	20	16	37	26.5	44.5	48	27	36	388	ET20SOMD	420	400
	25	20	42	30.0	50.0	54	36	46	652	ET25SOMD	420	400
	30	25	49	35.5	55.0	62	41	50	905	ET30SOMD	420	400
	38	32	57	41.0	63.0	72	50	60	1462	ET38SOMD	420	315

¹⁾ Druckwert genannt = Artikel lieferbar

³⁾ L = Leichte Baureihe; ⁴⁾ S = Schwere Baureihe

$$\frac{\text{PN (bar)}}{10} = \text{PN (MPa)}$$

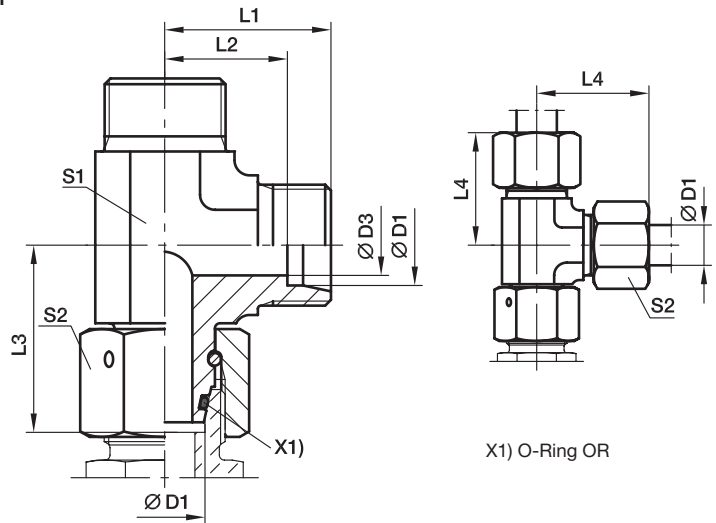
Lieferung ohne Mutter und Schneidring. Hinweise zum Bestellen von Komplettverschraubungen bzw. alternativen Dichtungsmaterialien siehe Seite 17.

*Ergänzen Sie bitte die Bestellzeichen mit den **Kennbuchstaben** für das gewünschte Material.

Bestellzeichen-Ergänzungen			
Material	Kennbuchstaben Oberfläche und Material	Beispiel	Standard-Dichtungswerkstoff (keine zusätzl. Kennbuchstaben erforderlich)
Stahl, verzinkt, Cr(VI)-frei	CF	ET16SOMDCF	NBR
Edelstahl	71	ET16SOMD71	VIT

EL L-Stutzen mit Dichtkegel

EO 24° Anschluss / EO 24° DKO Dichtkegel



Bau-Reihe	D1	D3	L1	L2	L3	L4	S1	S2	Gewicht g/1 St.	Bestellzeichen*	PN (bar) ¹⁾	
											CF	71
L ³⁾	06	4	19	12.0	26.0	27	12	14	44	EL06LOMD	500	315
	08	6	21	14.0	27.5	29	12	17	53	EL08LOMD	500	315
	10	8	22	15.0	29.0	30	14	19	68	EL10LOMD	500	315
	12	10	24	17.0	29.5	32	17	22	95	EL12LOMD	400	315
	15	12	28	21.0	32.5	36	19	27	151	EL15LOMD	400	315
	18	15	31	23.5	35.5	40	24	32	233	EL18LOMD	400	315
	22	19	35	27.5	38.5	44	27	36	309	EL22LOMD	250	160
	28	24	38	30.5	41.5	47	36	41	436	EL28LOMD	250	160
	35	30	45	34.5	51.0	56	41	50	666	EL35LOMD	250	160
	42	36	51	40.0	56.0	63	50	60	1163	EL42LOMD	250	160
S ⁴⁾	06	4	23	16.0	27.0	31	12	17	65	EL06SOMD	800	630
	08	5	24	17.0	27.5	32	14	19	84	EL08SOMD	800	630
	10	6	25	17.5	30.0	34	17	22	118	EL10SOMD	800	630
	12	8	29	21.5	31.0	38	17	24	136	EL12SOMD	630	630
	16	12	33	24.5	36.5	43	24	30	260	EL16SOMD	630	400
	20	16	37	26.5	44.5	48	27	36	375	EL20SOMD	420	400
	25	20	42	30.0	50.0	54	36	46	655	EL25SOMD	420	400
	30	25	49	35.5	55.0	62	41	50	906	EL30SOMD	420	400
	38	32	57	41.0	63.0	72	50	60	1472	EL38SOMD	420	315

¹⁾ Druckwert genannt = Artikel lieferbar

³⁾ L = Leichte Baureihe; ⁴⁾ S = Schwere Baureihe

$$\frac{PN(\text{bar})}{10} = PN(\text{MPa})$$

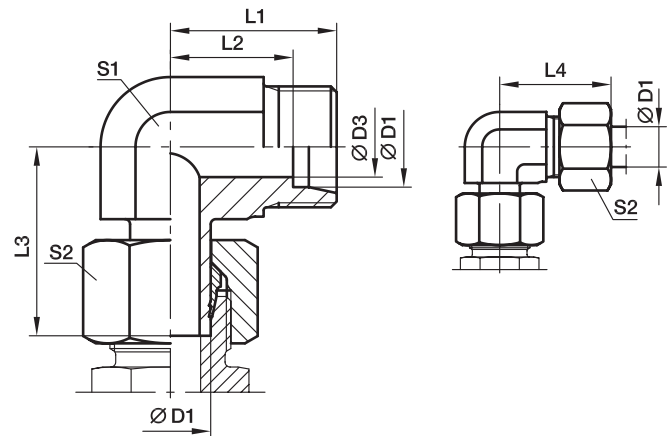
Lieferung ohne Mutter und Schneidring. Hinweise zum Bestellen von Komplettverschraubungen bzw. alternativen Dichtungsmaterialien siehe Seite I7.

*Ergänzen Sie bitte die Bestellzeichen mit den **Kennbuchstaben** für das gewünschte Material.

Bestellzeichen-Ergänzungen			
Material	Kennbuchstaben Oberfläche und Material	Beispiel	Standard-Dichtungswerkstoff (keine zusätzl. Kennbuchstaben erforderlich)
Stahl, verzinkt, Cr(VI)-frei	CF	EL16SOMDCF	NBR
Edelstahl	71	EL16SOMD71	VIT

EVW Winkel-Verschraubung mit Schaft

EO 24° Anschluss / EO Schaftanschluss



Schaftseite vormontiert.
Die Fertigmontage erfolgt im Stutzen mit ca. 1/4 Umdrehung der Überwurfmutter über den Punkt des deutlich fühlbaren Kraftanstieges.

Bau-Reihe	D1	D3	L1	L2	L3	L4	S1	S2	Gewicht g/1 St.	Bestellzeichen*	PN (bar) ¹⁾		
											CF	71	MS
L ³⁾	06	4	19	12.0	26.0	27	12	14	32	EVW06LOMD	315	315	200
	08	6	21	14.0	27.5	29	12	17	40	EVW08LOMD	315	315	200
	10	8	22	15.0	29.0	30	14	19	54	EVW10LOMD	315	315	200
	12	10	24	17.0	29.5	32	17	22	76	EVW12LOMD	315	315	200
	15	12	28	21.0	32.5	36	19	27	119	EVW15LOMD	315	315	200
	18	15	31	23.5	35.5	40	24	32	192	EVW18LOMD	315	315	200
	22	19	35	27.5	38.5	44	27	36	355	EVW22LOMD	160	160	100
	28	24	38	30.5	42.0	47	36	41	514	EVW28LOMD	160	160	100
	35	30	45	34.5	51.0	56	41	50	536	EVW35LOMD	160	160	100
	42	36	51	40.0	60.0	63	50	60	977	EVW42LOMD	160	160	100
S ⁴⁾	06	4	23	16.0	27.0	31	12	17	44	EVW06SOMD	630	630	400
	08	5	24	17.0	27.5	32	14	19	63	EVW08SOMD	630	630	400
	10	7	25	17.5	31.0	34	17	22	95	EVW10SOMD	630	630	400
	12	8	29	21.5	31.0	38	17	24	110	EVW12SOMD	630	630	400
	16	12	33	24.5	37.5	43	24	30	211	EVW16SOMD	400	400	250
	20	16	37	26.5	44.5	48	27	36	306	EVW20SOMD	400	400	250
	25	20	42	30.0	50.0	54	36	46	558	EVW25SOMD	400	400	250
	30	25	49	35.5	55.0	62	41	50	724	EVW30SOMD	400	400	250
	38	32	57	41.0	66.5	72	50	60	1307	EVW38SOMD	315	315	200

¹⁾ Druckwert genannt = Artikel lieferbar

³⁾ L = Leichte Baureihe; ⁴⁾ S = Schwere Baureihe

$\frac{PN \text{ (bar)}}{10} = PN \text{ (MPa)}$

Der Einsatz der EW Dichtkegel-Verschraubung ist zu bevorzugen (siehe Seite I27).

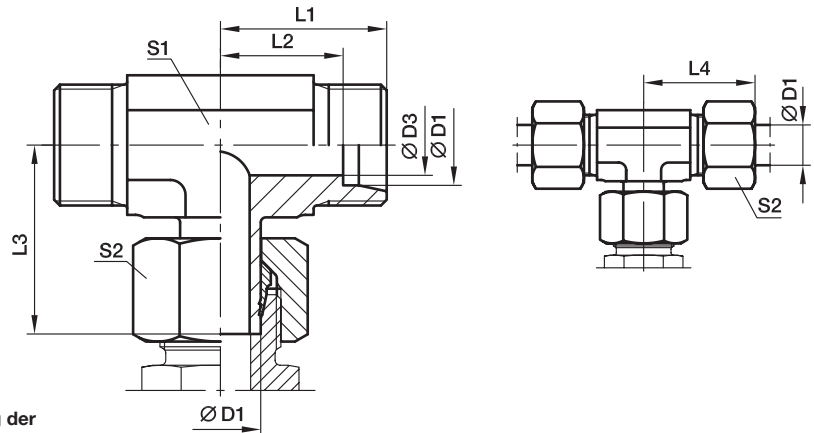
Lieferung ohne Mutter und Schneidring. Hinweise zum Bestellen von Komplettverschraubungen siehe Seite 17.

Bestellzeichen-Ergänzungen		
Material	Kennbuchstaben Oberfläche und Material	Beispiel
Stahl, verzinkt, Cr(VI)-frei	CF	EVW16SOMDCF
Edelstahl	71	EVW16SOMD71
Messing	MS	EVW16SOMDMS

*Ergänzen Sie bitte die Bestellzeichen mit den **Kennbuchstaben** für das gewünschte Material.

EVT T-Verschraubung mit Schaft

EO 24° Anschluss / EO Schaftanschluss



Schaftseite vormontiert.
Die Fertigmontage erfolgt im Stutzen mit ca. 1/4 Umdrehung der Überwurfmutter über den Punkt des deutlich fühlbaren Kraftanstieges.

Bau-Reihe	D1	D3	L1	L2	L3	L4	S1	S2	Gewicht g/1 St.	Bestellzeichen*	PN (bar) ¹⁾		
											CF	71	MS
L ³⁾	06	4	19	12.0	26.0	27	12	14	37	EVT06LOMD	315	315	200
	08	6	21	14.0	27.5	29	12	17	49	EVT08LOMD	315	315	200
	10	8	22	15.0	29.0	30	14	19	66	EVT10LOMD	315	315	200
	12	10	24	17.0	30.5	32	17	22	93	EVT12LOMD	315	315	200
	15	12	28	21.0	32.5	36	19	27	146	EVT15LOMD	315	315	200
	18	15	31	23.5	35.5	40	24	32	201	EVT18LOMD	315	315	200
	22	19	35	27.5	38.5	44	27	36	274	EVT22LOMD	160	160	
	28	24	38	30.5	43.5	47	36	41	441	EVT28LOMD	160	160	
	35	30	45	34.5	54.5	56	41	50	633	EVT35LOMD	160	160	
	42	36	51	40.0	60.0	63	50	60	1129	EVT42LOMD	160	160	
S ⁴⁾	06	4	23	16.0	27.0	31	12	17	61	EVT06SOMD	630	630	
	08	5	24	17.0	29.0	32	14	19	44	EVT08SOMD	630	630	
	10	7	25	17.5	31.0	34	17	22	84	EVT10SOMD	630	630	
	12	8	29	21.5	33.0	38	17	24	131	EVT12SOMD	630	630	
	16	12	33	24.5	37.5	43	24	30	240	EVT16SOMD	400	400	
	20	16	37	26.5	44.5	48	27	36	345	EVT20SOMD	400	400	
	25	20	42	30.0	50.5	54	36	46	647	EVT25SOMD	400	400	
	30	25	49	35.5	56.5	62	41	50	873	EVT30SOMD	400	400	
38	32	57	41.0	66.5	72	50	60	1361	EVT38SOMD	315	315		

¹⁾ Druckwert genannt = Artikel lieferbar

³⁾ L = Leichte Baureihe; ⁴⁾ S = Schwere Baureihe

$$\frac{PN \text{ (bar)}}{10} = PN \text{ (MPa)}$$

Der Einsatz der ET Dichtkegel-Verschraubung ist zu bevorzugen (siehe Seite I29).

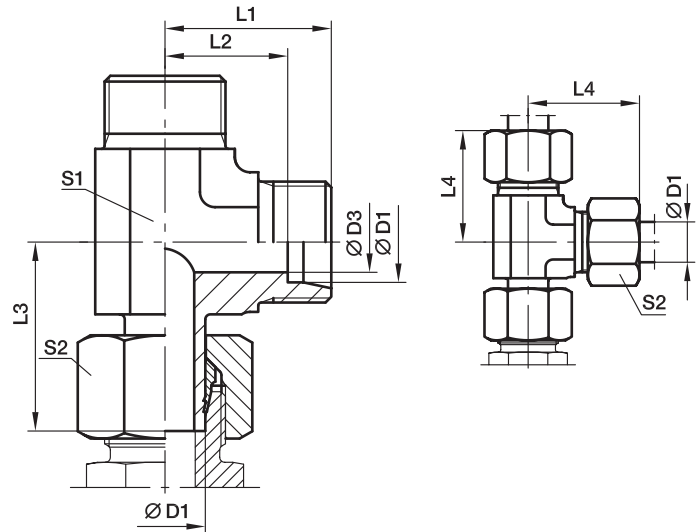
Lieferung ohne Mutter und Schneidring. Hinweise zum Bestellen von Komplettverschraubungen siehe Seite 17.

*Ergänzen Sie bitte die Bestellzeichen mit den Kennbuchstaben für das gewünschte Material.

Bestellzeichen-Ergänzungen		
Material	Kennbuchstaben Oberfläche und Material	Beispiel
Stahl, verzinkt, Cr(VI)-frei	CF	EVT16SOMDCF
Edelstahl	71	EVT16SOMD71
Messing	MS	EVT18LOMDMS

EVL L-Verschraubung mit Schaft

EO 24° Anschluss / EO Schaftanschluss



Schaftseite vormontiert.
Die Fertigmontage erfolgt im Stutzen mit ca. 1/4 Umdrehung der Überwurfmutter über den Punkt des deutlich fühlbaren Kraftanstieges.

Bau-Reihe	D1	D3	L1	L2	L3	L4	S1	S2	Gewicht g/1 St.	Bestellzeichen*	PN (bar) ¹⁾		
											CF	71	MS
L ³⁾	06	4	19	12.0	26.0	27	12	14	40	EVL06LOMD	315	315	200
	08	6	21	14.0	27.5	29	12	17	50	EVL08LOMD	315	315	200
	10	8	22	15.0	29.0	30	14	19	64	EVL10LOMD	315	315	200
	12	10	24	17.0	30.5	32	17	22	93	EVL12LOMD	315	315	200
	15	12	28	21.0	32.5	36	19	27	147	EVL15LOMD	315	315	200
	18	15	31	23.5	35.5	40	24	32	229	EVL18LOMD	315	315	200
	22	19	35	27.5	39.0	44	27	36	296	EVL22LOMD	160	160	
	28	24	38	30.5	43.5	47	36	41	416	EVL28LOMD	160	160	
	35	30	45	34.5	54.5	56	41	50	661	EVL35LOMD	160	160	
	42	36	51	40.0	60.0	63	50	60	1105	EVL42LOMD	160	160	
S ⁴⁾	06	4	23	16.0	27.0	31	12	17	57	EVL06SOMD	630	630	
	08	5	24	17.0	29.0	32	14	19	84	EVL08SOMD	630	630	
	10	7	25	17.5	32.0	34	17	22	116	EVL10SOMD	630	630	
	12	8	29	21.5	33.0	38	17	24	137	EVL12SOMD	630	630	
	16	12	33	24.5	37.5	43	24	30	259	EVL16SOMD	400	400	
	20	16	37	26.5	44.5	48	27	36	371	EVL20SOMD	400	400	
	25	20	42	30.0	50.5	54	36	46	647	EVL25SOMD	400	400	
	30	25	49	35.5	56.5	62	41	50	906	EVL30SOMD	400	400	
	38	32	57	41.0	66.5	72	50	60	1549	EVL38SOMD	315	315	

¹⁾ Druckwert genannt = Artikel lieferbar

³⁾ L = Leichte Baureihe; ⁴⁾ S = Schwere Baureihe

$\frac{PN(\text{bar})}{10} = PN(\text{MPa})$

Der Einsatz der EL Dichtkegel-Verschraubung ist zu bevorzugen (siehe Seite I30).

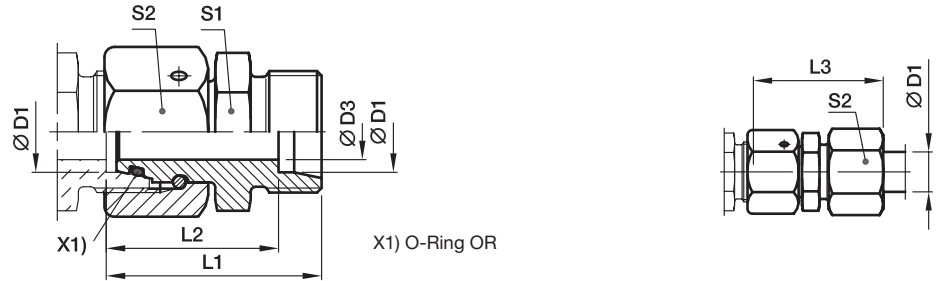
Lieferung ohne Mutter und Schneidring. Hinweise zum Bestellen von Komplettverschraubungen siehe Seite I7.

*Ergänzen Sie bitte die Bestellzeichen mit den Kennbuchstaben für das gewünschte Material.

Bestellzeichen-Ergänzungen		
Material	Kennbuchstaben Oberfläche und Material	Beispiel
Stahl, verzinkt, Cr(VI)-frei	CF	EVL16SOMDCF
Edelstahl	71	EVL16SOMD71
Messing	MS	EVL18LOMDMS

DA Distanzadapter

EO 24° DKO Dichtkegel / EO 24° Anschluss



Bau-Reihe	D1	D3	L1	L2	L3	S1	S2	Gewicht g/1 St.	Bestellzeichen*	PN (bar) ¹⁾		
										CF	71	MS
L ³⁾	06	2,5	43.0	36	51	12	14	33	DA06LOMD	500	315	200
	08	4.0	43.0	36	51	14	17	46	DA08LOMD	500	315	200
	10	6.0	43.0	36	51	17	19	60	DA10LOMD	500	315	200
	12	8.0	43.0	36	51	19	22	75	DA12LOMD	400	315	200
	15	10.0	43.0	36	51	24	27	118	DA15LOMD	400	315	200
	18	13.0	43.5	36	52	27	32	153	DA18LOMD	400	315	200
	22	17.0	47.5	40	56	32	36	210	DA22LOMD	250	160	100
	28	22.0	47.5	40	57	41	41	279	DA28LOMD	250	160	100
	35	28.0	60.5	50	72	46	50	468	DA35LOMD	250	160	100
	42	34.0	71.0	60	83	55	60	802	DA42LOMD	250	160	100
S ⁴⁾	06	2.5	43.0	36	51	14	17	48	DA06SOMD	800	630	400
	08	4.0	43.0	36	51	17	19	64	DA08SOMD	800	630	400
	10	6.0	43.5	36	52	19	22	81	DA10SOMD	800	630	400
	12	8.0	43.5	36	52	22	24	97	DA12SOMD	630	630	400
	16	11.0	48.5	40	58	27	30	166	DA16SOMD	630	400	250
	20	14.0	56.5	46	68	32	36	265	DA20SOMD	420	400	250
	25	18.0	62.0	50	74	41	46	466	DA25SOMD	420	400	250
	30	23.0	69.5	56	83	46	50	601	DA30SOMD	420	400	250
38	30.0	76.0	60	91	55	60	871	DA38SOMD	420	315	200	

¹⁾ Druckwert genannt = Artikel lieferbar

³⁾ L = Leichte Baureihe; ⁴⁾ S = Schwere Baureihe

$$\frac{PN \text{ (bar)}}{10} = PN \text{ (MPa)}$$

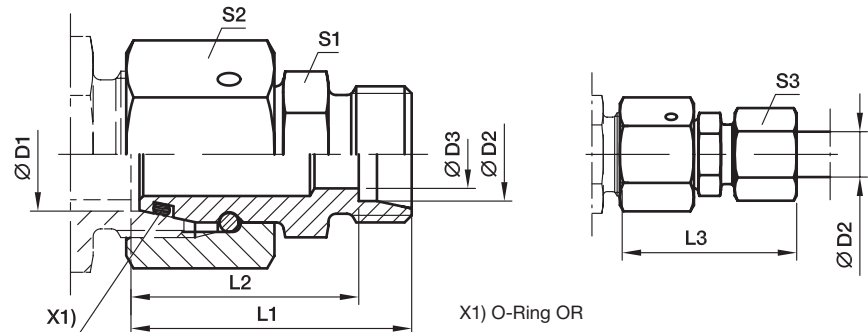
Lieferung ohne Mutter und Schneidring. Hinweise zum Bestellen von Komplettverschraubungen bzw. alternativen Dichtungsmaterialien siehe Seite 17.

*Ergänzen Sie bitte die Bestellzeichen mit den **Kennbuchstaben** für das gewünschte Material.

Bestellzeichen-Ergänzungen			
Material	Kennbuchstaben Oberfläche und Material	Beispiel	Standard-Dichtungswerkstoff (keine zusätzl. Kennbuchstaben erforderlich)
Stahl, verzinkt, Cr(VI)-frei	CF	DA16SOMDCF	NBR
Edelstahl	71	DA16SOMD71	VIT
Messing	MS	DA16SOMDMS	NBR

RED Konus-Reduzieranschluss mit Dichtkegel

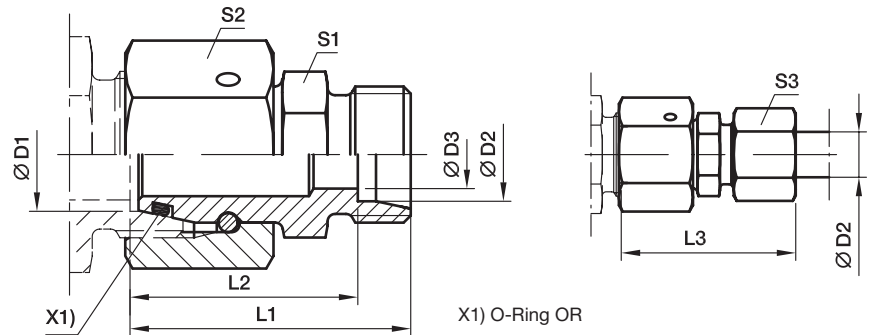
EO 24° Dichtkegel / EO 24° Anschluss



Bau-Reihe 2) 3) 4)	D1	D2	D3	L1	L2	L3	S1	S2	S3	Gewicht g/1 St.	Bestellzeichen*	PN (bar) ¹⁾	
												CF	71
L/LL	06	04	2.5	28.5	24.5	34.0	9	14	10	17	RED06L/04LLOMD	100	100
L	08	06	4.0	30.5	23.5	38.0	12	17	14	29	RED08/06LOMD	500	315
L	10	06	4.0	32.0	25.0	40.0	14	19	14	36	RED10/06LOMD	500	315
L	10	08	6.0	32.0	25.0	40.0	14	19	17	38	RED10/08LOMD	500	315
L	12	06	4.0	32.0	25.0	40.0	17	22	14	49	RED12/06LOMD	400	315
L	12	08	6.0	32.0	25.0	40.0	17	22	17	49	RED12/08LOMD	400	315
L	12	10	8.0	33.0	26.0	41.0	17	22	19	51	RED12/10LOMD	400	315
L	15	06	4.0	35.5	28.5	43.0	19	27	14	81	RED15/06LOMD	400	315
L	15	08	6.0	35.5	28.5	43.0	19	27	17	85	RED15/08LOMD	400	315
L	15	10	8.0	36.5	29.5	44.0	19	27	19	83	RED15/10LOMD	400	315
L	15	12	10.0	36.5	29.5	44.0	19	27	22	83	RED15/12LOMD	400	315
L	18	06	4.0	35.0	28.0	43.0	24	32	14	109	RED18/06LOMD	400	315
L	18	08	6.0	35.0	28.0	43.0	24	32	17	111	RED18/08LOMD	400	315
L	18	10	8.0	36.0	29.0	44.0	24	32	19	110	RED18/10LOMD	400	315
L	18	12	10.0	36.0	29.0	44.0	24	32	22	110	RED18/12LOMD	400	315
L	18	15	12.0	37.0	30.0	45.0	24	32	27	115	RED18/15LOMD	400	315
L/S	18	16	12.0	40.0	31.5	49.5	27	32	30	138	RED18L/16SOMD	400	315
L	22	06	4.0	39.0	32.0	47.0	27	36	14	158	RED22/06LOMD	250	160
L	22	08	6.0	39.0	32.0	47.0	27	36	17	158	RED22/08LOMD	250	160
L	22	10	8.0	40.0	33.0	48.0	27	36	19	159	RED22/10LOMD	250	160
L	22	12	10.0	40.0	33.0	48.0	27	36	22	157	RED22/12LOMD	250	160
L	22	15	12.0	41.0	34.0	49.0	27	36	27	164	RED22/15LOMD	250	160
L/S	22	16	12.0	43.0	34.5	52.5	27	36	30	173	RED22L/16SOMD	250	160
L	22	18	15.0	41.0	33.5	50.0	27	36	32	167	RED22/18LOMD	250	160
L/S	22	20	16.0	45.0	34.5	56.0	32	36	36	203	RED22L/20SOMD	250	160
L	28	06	4.0	41.0	34.0	49.0	32	41	14	219	RED28/06LOMD	250	160
L	28	08	6.0	41.0	34.0	49.0	32	41	17	221	RED28/08LOMD	250	160
L	28	10	8.0	42.0	35.0	50.0	32	41	19	213	RED28/10LOMD	250	160
L	28	12	10.0	42.0	35.0	50.0	32	41	22	213	RED28/12LOMD	250	160
L	28	15	12.0	43.0	36.0	51.0	32	41	27	218	RED28/15LOMD	250	160
L/S	28	16	12.0	45.0	36.5	54.5	32	41	30	227	RED28L/16SOMD	250	160
L	28	18	15.0	43.0	35.5	52.0	32	41	32	220	RED28/18LOMD	250	160
L	28	22	19.0	45.0	37.5	54.0	32	41	36	222	RED28/22LOMD	250	160
L/S	28	25	20.0	50.0	38.0	62.0	41	41	46	300	RED28L/25SOMD	250	160
L	35	06	4.0	44.0	37.0	52.0	41	50	14	318	RED35/06LOMD	250	160
L	35	08	6.0	44.0	37.0	52.0	41	50	17	318	RED35/08LOMD	250	160
L	35	10	8.0	45.0	38.0	53.0	41	50	19	318	RED35/10LOMD	250	160
L	35	12	10.0	45.0	38.0	53.0	41	50	22	324	RED35/12LOMD	250	160
L	35	15	12.0	46.0	39.0	54.0	41	50	27	328	RED35/15LOMD	250	160
L	35	18	15.0	46.0	38.5	55.0	41	50	32	328	RED35/18LOMD	250	160
L	35	22	19.0	48.0	40.5	57.0	41	50	36	331	RED35/22LOMD	250	160

RED Konus-Reduzieranschluss mit Dichtkegel

EO 24° Dichtkegel / EO 24° Anschluss



Bau-Reihe 2) 3) 4)	D1	D2	D3	L1	L2	L3	S1	S2	S3	Gewicht g/1 St.	Bestellzeichen*	PN (bar) ¹⁾	
												CF	71
L/S	35	25	20.0	52.0	40.0	64.0	41	50	46	366	RED35L/25SOMD	250	160
L	35	28	24.0	48.0	40.5	57.0	41	50	41	327	RED35/28LOMD	250	160
L/S	35	30	25.0	55.0	41.5	68.0	46	50	50	435	RED35L/30SOMD	250	160
L	42	10	8.0	48.5	41.5	56.0	50	60	19	537	RED42/10LOMD	250	160
L	42	12	10.0	48.5	41.5	56.0	50	60	22	538	RED42/12LOMD	250	160
L	42	15	12.0	49.5	42.5	58.0	50	60	27	534	RED42/15LOMD	250	160
L	42	18	15.0	49.5	42.0	58.0	50	60	32	544	RED42/18LOMD	250	160
L	42	22	19.0	51.5	44.0	60.0	50	60	36	543	RED42/22LOMD	250	160
L	42	28	24.0	51.5	44.0	61.0	50	60	41	539	RED42/28LOMD	250	160
L/S	42	30	25.0	57.5	44.0	70.5	50	60	50	588	RED42L/30SOMD	250	160
L	42	35	30.0	53.5	43.0	65.0	50	60	50	541	RED42/35LOMD	250	160
L/S	42	38	32.0	61.5	45.5	76.0	55	60	60	701	RED42L/38SOMD	250	160

1) Druckwert genannt = Artikel lieferbar

2) LL = Sehr leichte Baureihe; 3) L = Leichte Baureihe; 4) S = Schwere Baureihe

$$\frac{PN \text{ (bar)}}{10} = PN \text{ (MPa)}$$

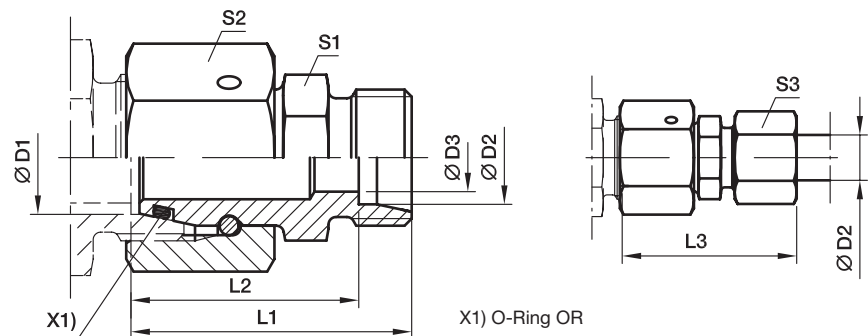
Lieferung ohne Mutter und Schneidring. Hinweise zum Bestellen von Komplettverschraubungen bzw. alternativen Dichtungsmaterialien siehe Seite 17.

*Ergänzen Sie bitte die Bestellzeichen mit den **Kennbuchstaben** für das gewünschte Material.

Bestellzeichen-Ergänzungen			
Material	Kennbuchstaben Oberfläche und Material	Beispiel	Standard-Dichtungswerkstoff (keine zusätzl. Kennbuchstaben erforderlich)
Stahl, verzinkt, Cr(VI)-frei	CF	RED18/15LOMDCF	NBR
Edelstahl	71	RED18/15LOMD71	VIT

RED Konus-Reduzieranschluss mit Dichtkegel

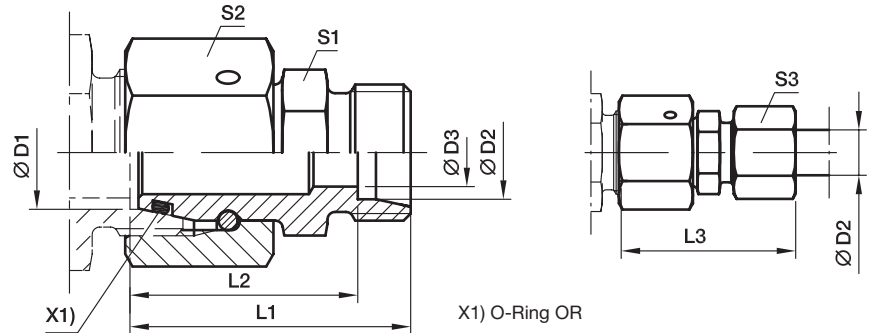
EO 24° Dichtkegel / EO 24° Anschluss



Bau-Reihe 3) 4)	D1	D2	D3	L1	L2	L3	S1	S2	S3	Gewicht g/1 St.	Bestellzeichen*	PN (bar) ¹⁾	
												CF	71
S	08	06	4	34.0	27.0	42	14	19	17	42	RED08/06SOMD	800	630
S	10	06	4	34.5	27.5	42	17	22	17	55	RED10/06SOMD	800	630
S	10	08	5	34.5	27.5	42	17	22	19	58	RED10/08SOMD	800	630
S	12	06	4	36.0	29.0	44	17	24	17	66	RED12/06SOMD	630	630
S	12	08	5	36.0	29.0	44	17	24	19	68	RED12/08SOMD	630	630
S	12	10	7	37.0	29.5	46	19	24	22	75	RED12/10SOMD	630	630
S	16	06	4	39.0	32.0	47	22	30	17	112	RED16/06SOMD	630	400
S	16	08	5	39.0	32.0	47	22	30	19	114	RED16/08SOMD	630	400
S	16	10	7	39.0	31.5	48	22	30	22	115	RED16/10SOMD	630	400
S	16	12	8	39.0	31.5	48	22	30	24	118	RED16/12SOMD	630	400
S/L	16	15	11	39.0	32.0	47	24	30	27	120	RED16S/15LOMD	400	315
S	20	06	4	43.0	36.0	51	27	36	17	172	RED20/06SOMD	420	400
S	20	08	5	43.0	36.0	51	27	36	19	174	RED20/08SOMD	420	400
S	20	10	7	43.0	35.5	52	27	36	22	174	RED20/10SOMD	420	400
S	20	12	8	43.0	35.5	52	27	36	24	177	RED20/12SOMD	420	400
S/L	20	15	12	43.0	36.0	51	27	36	27	173	RED20S/15LOMD	400	315
S	20	16	12	45.0	36.5	55	27	36	30	182	RED20/16SOMD	420	400
S/L	20	18	14	43.0	35.5	51	27	36	32	178	RED20S/18LOMD	400	315
S	25	06	4	45.5	38.5	53	32	46	17	294	RED25/06SOMD	420	400
S	25	08	5	45.5	38.5	53	32	46	19	295	RED25/08SOMD	420	400
S	25	10	7	45.5	38.0	54	32	46	22	296	RED25/10SOMD	420	400
S	25	12	8	45.5	38.0	54	32	46	24	299	RED25/12SOMD	420	400
S	25	16	12	47.5	39.0	57	32	46	30	304	RED25/16SOMD	420	400
S/L	25	18	15	45.5	38.0	54	32	46	32	299	RED25S/18LOMD	400	315
S	25	20	16	49.5	39.0	61	32	46	36	315	RED25/20SOMD	420	400
S/L	25	22	18	47.5	40.0	56	32	46	36	304	RED25S/22LOMD	250	160
S	30	06	4	51.0	44.0	59	41	50	17	412	RED30/06SOMD	420	400
S	30	08	5	51.0	44.0	59	41	50	19	404	RED30/08SOMD	420	400
S	30	10	7	51.0	43.5	60	41	50	22	405	RED30/10SOMD	420	400
S	30	12	8	51.0	43.5	60	41	50	24	405	RED30/12SOMD	420	400
S	30	16	12	53.0	44.5	63	41	50	30	412	RED30/16SOMD	420	400
S	30	20	16	55.0	44.5	66	41	50	36	421	RED30/20SOMD	420	400
S/L	30	22	19	53.0	45.5	61	41	50	36	406	RED30S/22LOMD	250	160
S	30	25	20	57.0	45.0	69	41	50	46	439	RED30/25SOMD	420	400
S/L	30	28	23	53.0	45.5	62	41	50	41	406	RED30S/28LOMD	250	160
S	38	06	4	54.5	47.5	62	50	60	17	556	RED38/06SOMD	420	315
S	38	08	5	54.5	47.5	62	50	60	19	581	RED38/08SOMD	420	315
S	38	10	7	54.5	47.0	63	50	60	22	579	RED38/10SOMD	420	315
S	38	12	8	54.5	47.0	63	50	60	24	577	RED38/12SOMD	420	315
S	38	16	12	56.5	48.0	66	50	60	30	580	RED38/16SOMD	420	315

RED Konus-Reduzieranschluss mit Dichtkegel

EO 24° Dichtkegel / EO 24° Anschluss



Bau-Reihe ^{3) 4)}	D1	D2	D3	L1	L2	L3	S1	S2	S3	Gewicht g/1 St.	Bestellzeichen*	PN (bar) ¹⁾	
												CF	71
S	38	20	16	58.5	48.0	70	50	60	36	601	RED38/20SOMD	420	315
S	38	25	20	60.5	48.5	73	50	60	46	615	RED38/25SOMD	420	315
S/L	38	28	24	56.5	49.0	65	50	60	41	573	RED38S/28LOMD	250	160
S	38	30	25	62.5	49.0	76	50	60	50	625	RED38/30SOMD	420	315
S/L	38	35	30	58.5	48.0	69	50	60	50	588	RED38S/35LOMD	250	160

¹⁾ Druckwert genannt = Artikel lieferbar

³⁾ L = Leichte Baureihe; ⁴⁾ S = Schwere Baureihe

$$\frac{\text{PN (bar)}}{10} = \text{PN (MPa)}$$

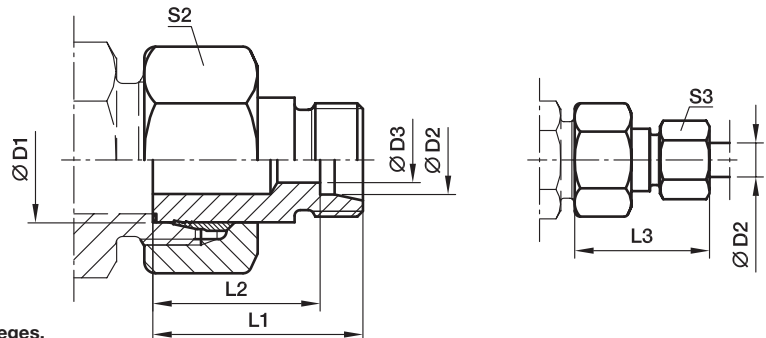
Lieferung ohne Mutter und Schneidring. Hinweise zum Bestellen von Komplettverschraubungen bzw. alternativen Dichtungsmaterialien siehe Seite 17.

Bestellzeichen-Ergänzungen			
Material	Kennbuchstaben Oberfläche und Material	Beispiel	Standard-Dichtungswerkstoff (keine zusätzl. Kennbuchstaben erforderlich)
Stahl, verzinkt, Cr(VI)-frei	CF	RED16/12SOMDCF	NBR
Edelstahl	71	RED16/12SOMD71	VIT

*Ergänzen Sie bitte die Bestellzeichen mit den **Kennbuchstaben** für das gewünschte Material.

KOR Konus-Reduzieranschluss – Stahl und Messing

EO Schaftanschluss / EO 24° Anschluss

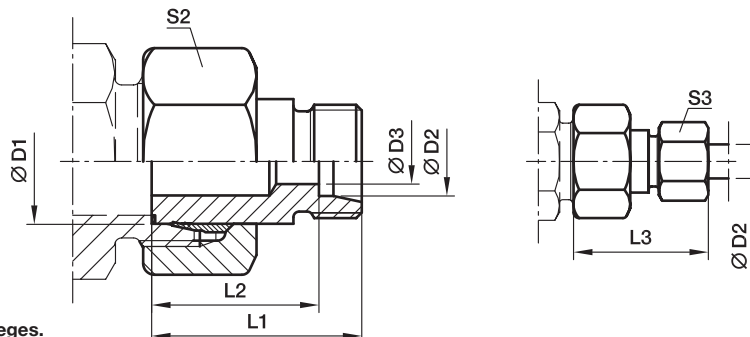


Schaftseite vormontiert.
Die Fertigmontage erfolgt im Stutzen mit ca. 1/4 Umdrehung der Überwurfmutter über den Punkt des deutlich fühlbaren Kraftanstieges.

Bau-Reihe 2) 3)	D1	D2	D3	L1	L2	L3	S2	S3	Gewicht g/1 St.	Bestellzeichen*	PN (bar) ¹⁾	
											CF	MS
LL	06	04	3.0	28.5	24.5	34	12	10	16	KOR06/04LLOMD	100	
LL	08	04	3.0	28.5	24.5	34	14	10	16	KOR08/04LLOMD	100	
LL	08	06	4.5	23.0	17.5	29	14	12	14	KOR08/06LLOMD	100	
L/LL	06	04	3.0	28.5	24.5	34	14	10	16	KOR06L/04LLOMD	100	
L/LL	08	04	3.0	28.5	24.5	34	17	10	16	KOR08L/04LLOMD	100	
L	08	06	4.0	30.5	23.5	38	17	14	27	KOR08/06LOMD	315	200
L/LL	10	04	3.0	28.5	24.5	34	19	10	32	KOR10L/04LLOMD	100	
L	10	06	4.0	30.5	23.5	38	19	14	34	KOR10/06LOMD	315	200
L	10	08	6.0	30.5	23.5	38	19	17	35	KOR10/08LOMD	315	200
L/LL	12	04	3.0	28.5	24.5	34	22	10	41	KOR12L/04LLOMD	100	
L	12	06	4.0	30.5	23.5	38	22	14	45	KOR12/06LOMD	315	200
L	12	08	6.0	30.5	23.5	38	22	17	45	KOR12/08LOMD	315	200
L	12	10	8.0	31.5	24.5	39	22	19	46	KOR12/10LOMD	315	200
L	15	06	4.0	30.5	23.5	38	27	14	68	KOR15/06LOMD	315	200
L	15	08	6.0	30.5	23.5	38	27	17	69	KOR15/08LOMD	315	200
L	15	10	8.0	31.5	24.5	39	27	19	70	KOR15/10LOMD	315	200
L	15	12	10.0	31.5	24.5	39	27	22	70	KOR15/12LOMD	315	200
L	18	06	4.0	31.5	24.5	39	32	14	100	KOR18/06LOMD	315	200
L	18	08	6.0	31.5	24.5	39	32	17	102	KOR18/08LOMD	315	200
L	18	10	8.0	32.5	25.5	40	32	19	102	KOR18/10LOMD	315	200
L	18	12	10.0	32.5	25.5	40	32	22	101	KOR18/12LOMD	315	200
L	18	15	12.0	33.5	26.5	42	32	27	106	KOR18/15LOMD	315	200
L	22	06	4.0	32.5	25.5	40	36	14	137	KOR22/06LOMD	160	100
L	22	08	6.0	32.5	25.5	40	36	17	136	KOR22/08LOMD	160	100
L	22	10	8.0	33.5	26.5	41	36	19	138	KOR22/10LOMD	160	100
L	22	12	10.0	33.5	26.5	41	36	22	138	KOR22/12LOMD	160	100
L	22	15	12.0	34.5	27.5	43	36	27	143	KOR22/15LOMD	160	100
L	22	18	15.0	34.5	27.0	43	36	32	143	KOR22/18LOMD	160	100
L	28	06	4.0	33.5	26.5	41	41	14	177	KOR28/06LOMD	160	100
L	28	08	6.0	33.5	26.5	41	41	17	179	KOR28/08LOMD	160	100
L	28	10	8.0	34.5	27.5	42	41	19	180	KOR28/10LOMD	160	100
L	28	12	10.0	34.5	27.5	42	41	22	180	KOR28/12LOMD	160	100
L	28	15	12.0	35.5	28.5	44	41	27	185	KOR28/15LOMD	160	100
L	28	18	15.0	35.5	28.0	44	41	32	184	KOR28/18LOMD	160	100
L	28	22	19.0	37.5	30.0	46	41	36	188	KOR28/22LOMD	160	100
L	35	06	4.0	38.5	31.5	46	50	14	302	KOR35/06LOMD	160	
L	35	08	6.0	38.5	31.5	46	50	17	306	KOR35/08LOMD	160	
L	35	10	8.0	39.5	32.5	47	50	19	305	KOR35/10LOMD	160	100
L	35	12	10.0	39.5	32.5	47	50	22	304	KOR35/12LOMD	160	100
L	35	15	12.0	40.5	33.5	49	50	27	308	KOR35/15LOMD	160	100
L	35	18	15.0	40.5	33.0	49	50	32	316	KOR35/18LOMD	160	100
L	35	22	19.0	42.5	35.0	51	50	36	310	KOR35/22LOMD	160	100
L	35	28	24.0	42.5	35.0	52	50	41	305	KOR35/28LOMD	160	100

KOR Konus-Reduzieranschluss – Stahl und Messing

EO Schaftanschluss / EO 24° Anschluss



Schaftseite vormontiert.
Die Fertigmontage erfolgt im Stutzen mit ca. 1/4 Umdrehung der Überwurfmutter über den Punkt des deutlich fühlbaren Kraftanstieges.

Bau-Reihe 2) 3)	D1	D2	D3	L1	L2	L3	S2	S3	Gewicht g/1 St.	Bestellzeichen*	PN (bar) ¹⁾	
											CF	MS
L	42	10	8.0	40.5	33.5	48	60	19	455	KOR42/10LOMD	160	
L	42	12	10.0	40.5	33.5	48	60	22	438	KOR42/12LOMD	160	
L	42	15	12.0	41.5	34.5	50	60	27	438	KOR42/15LOMD	160	100
L	42	18	15.0	41.5	34.0	50	60	32	449	KOR42/18LOMD	160	100
L	42	22	19.0	43.5	36.0	52	60	36	461	KOR42/22LOMD	160	100
L	42	28	24.0	43.5	36.0	53	60	41	443	KOR42/28LOMD	160	100
L	42	35	30.0	45.5	35.0	57	60	50	444	KOR42/35LOMD	160	100

1) Druckwert genannt = Artikel lieferbar

2) LL = Sehr leichte Baureihe; 3) L = Leichte Baureihe

$$\frac{PN \text{ (bar)}}{10} = PN \text{ (MPa)}$$

Der Einsatz der RED Dichtkegel-Verschraubung ist zu bevorzugen (siehe Seite I35).

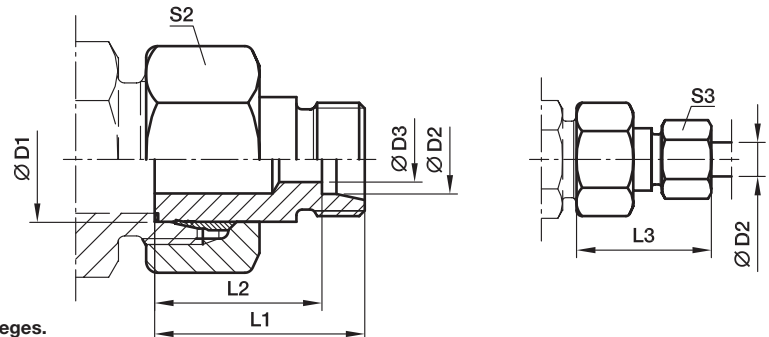
Lieferung ohne Mutter und Schneidring. Hinweise zum Bestellen von Komplettverschraubungen siehe Seite I7.

Bestellzeichen-Ergänzungen		
Material	Kennbuchstaben Oberfläche und Material	Beispiel
Stahl, verzinkt, Cr(VI)-frei	CF	KOR18/15LOMDCF
Messing	MS	KOR18/15LOMDMS

*Ergänzen Sie bitte die Bestellzeichen mit den **Kennbuchstaben** für das gewünschte Material.

KOR Konus-Reduzieranschluss – Stahl und Messing

EO Schaftanschluss / EO 24° Anschluss



Schaftseite vormontiert.

Die Fertigmontage erfolgt im Stutzen mit ca. 1/4 Umdrehung der Überwurfmutter über den Punkt des deutlich fühlbaren Kraftanstieges.

Bau-Reihe	D1	D2	D3	L1	L2	L3	S2	S3	Gewicht g/1 St.	Bestellzeichen*	PN (bar) ¹⁾	
											CF	MS
S ⁴⁾	08	06	4	32	25.0	40	19	17	37	KOR08/06SOMD	630	400
	10	06	4	33	26.0	41	22	17	53	KOR10/06SOMD	630	400
	10	08	5	33	26.0	41	22	19	55	KOR10/08SOMD	630	400
	12	06	4	34	27.0	42	24	17	61	KOR12/06SOMD	630	400
	12	08	5	34	27.0	42	24	19	63	KOR12/08SOMD	630	400
	12	10	7	34	26.5	43	24	22	64	KOR12/10SOMD	630	400
	16	06	4	36	29.0	44	30	17	106	KOR16/06SOMD	400	250
	16	08	5	36	29.0	44	30	19	108	KOR16/08SOMD	400	250
	16	10	7	36	28.5	45	30	22	114	KOR16/10SOMD	400	250
	16	12	8	36	28.5	45	30	24	115	KOR16/12SOMD	400	250
	20	06	4	41	34.0	49	36	17	175	KOR20/06SOMD	400	250
	20	08	5	41	34.0	49	36	19	177	KOR20/08SOMD	400	250
	20	10	7	41	33.5	50	36	22	178	KOR20/10SOMD	400	250
	20	12	8	41	33.5	50	36	24	180	KOR20/12SOMD	400	250
	20	16	12	43	34.5	53	36	30	182	KOR20/16SOMD	400	250
	25	06	4	44	37.0	52	46	17	306	KOR25/06SOMD	400	
	25	08	5	44	37.0	52	46	19	311	KOR25/08SOMD	400	250
	25	10	7	44	36.5	53	46	22	313	KOR25/10SOMD	400	250
	25	12	8	44	36.5	53	46	24	317	KOR25/12SOMD	400	250
	25	16	12	45	36.5	55	46	30	315	KOR25/16SOMD	400	250
25	20	16	48	37.5	59	46	36	328	KOR25/20SOMD	400	250	
30	06	4	46	39.0	54	50	17	373	KOR30/06SOMD	400		
30	08	5	46	39.0	54	50	19	376	KOR30/08SOMD	400		
30	10	7	46	38.5	55	50	22	376	KOR30/10SOMD	400	250	
30	12	8	46	38.5	55	50	24	377	KOR30/12SOMD	400	250	
30	16	12	48	39.5	58	50	30	381	KOR30/16SOMD	400	250	
30	20	16	50	39.5	61	50	36	386	KOR30/20SOMD	400	250	
30	25	20	52	40.0	64	50	46	406	KOR30/25SOMD	400	250	
38	06	4	50	43.0	58	60	17	571	KOR38/06SOMD	315		
38	08	5	50	43.0	58	60	19	567	KOR38/08SOMD	315		
38	10	7	50	42.5	59	60	22	571	KOR38/10SOMD	315	200	
38	12	8	50	42.5	59	60	24	571	KOR38/12SOMD	315	200	
38	16	12	52	43.5	62	60	30	580	KOR38/16SOMD	315	200	
38	20	16	54	43.5	65	60	36	593	KOR38/20SOMD	315	200	
38	25	20	56	44.0	68	60	46	605	KOR38/25SOMD	315	200	
38	30	25	58	44.5	71	60	50	614	KOR38/30SOMD	315	200	

¹⁾ Druckwert genannt = Artikel lieferbar

⁴⁾ S = Schwere Baureihe

$\frac{\text{PN (bar)}}{10} = \text{PN (MPa)}$

Der Einsatz der RED Dichtkegel-Verschraubung ist zu bevorzugen (siehe Seite I35).

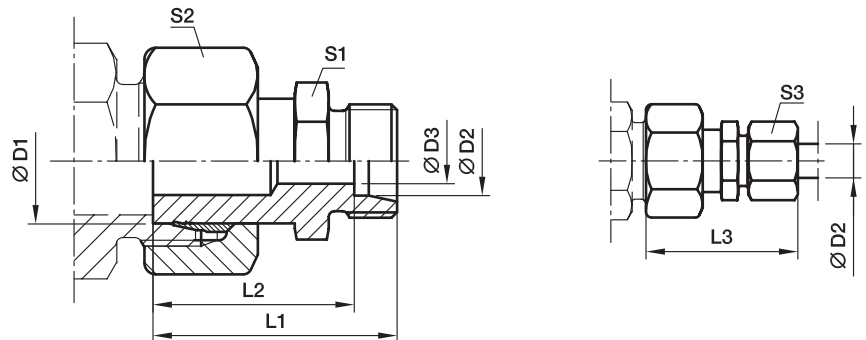
Lieferung ohne Mutter und Schneidring. Hinweise zum Bestellen von Komplettverschraubungen siehe Seite 17.

*Ergänzen Sie bitte die Bestellzeichen mit den Kennbuchstaben für das gewünschte Material.

Bestellzeichen-Ergänzungen		
Material	Kennbuchstaben Oberfläche und Material	Beispiel
Stahl, verzinkt, Cr(VI)-frei	CF	KOR16/10SOMDCF
Messing	MS	KOR16/10SOMDMS

KOR Konus-Reduzieranschluss – Edelstahl

EO Schaftanschluss / EO 24° Anschluss



Schaftseite vormontiert.
Die Fertigmontage erfolgt im Stutzen mit ca. 1/4 Umdrehung der Überwurfmutter über den Punkt des deutlich fühlbaren Kraftanstieges.

Bau-Reihe	D1	D2	D3	L1	L2	L3	S1	S2	S3	Gewicht g/1 St.	Bestellzeichen*	PN (bar) ¹⁾
											71	
L ³⁾	08	06	4	33.5	26.5	41	12	17	14	32	KOR08/06LOMD71	315
	10	06	4	34.5	27.5	42	12	19	14	39	KOR10/06LOMD71	315
	10	08	6	35.5	28.5	43	14	19	17	40	KOR10/08LOMD71	315
	12	06	4	36.5	29.5	44	14	22	14	49	KOR12/06LOMD71	315
	12	08	6	36.5	29.5	44	14	22	17	53	KOR12/08LOMD71	315
	12	10	8	37.5	30.5	45	17	22	19	55	KOR12/10LOMD71	315
	15	06	4	37.0	30.0	45	17	27	14	79	KOR15/06LOMD71	315
	15	08	6	37.0	30.0	45	17	27	17	78	KOR15/08LOMD71	315
	15	10	8	38.0	31.0	46	17	27	19	85	KOR15/10LOMD71	315
	15	12	10	39.0	32.0	47	19	27	22	84	KOR15/12LOMD71	315
	18	06	4	37.5	30.5	45	19	32	14	112	KOR18/06LOMD71	315
	18	08	6	37.5	30.5	45	19	32	17	113	KOR18/08LOMD71	315
	18	10	8	38.5	31.5	46	19	32	19	113	KOR18/10LOMD71	315
	18	12	10	38.5	31.5	46	19	32	22	122	KOR18/12LOMD71	315
	18	15	12	39.5	32.5	48	24	32	27	131	KOR18/15LOMD71	315
	22	06	4	38.5	31.5	46	24	36	14	154	KOR22/06LOMD71	160
	22	08	6	38.5	31.5	46	24	36	17	155	KOR22/08LOMD71	160
	22	10	8	39.5	32.5	47	24	36	19	156	KOR22/10LOMD71	160
	22	12	10	39.5	32.5	47	24	36	22	157	KOR22/12LOMD71	160
	22	15	12	40.5	33.5	49	24	36	27	160	KOR22/15LOMD71	160
	22	18	15	41.5	34.0	50	27	36	32	173	KOR22/18LOMD71	160
	28	06	4	41.0	34.0	49	30	41	14	220	KOR28/06LOMD71	160
	28	08	6	41.0	34.0	49	30	41	17	217	KOR28/08LOMD71	160
	28	10	8	42.0	35.0	50	30	41	19	211	KOR28/10LOMD71	160
	28	12	10	42.0	35.0	50	30	41	22	219	KOR28/12LOMD71	160
	28	15	12	43.0	36.0	51	30	41	27	188	KOR28/15LOMD71	160
	28	18	15	43.0	35.5	52	30	41	32	218	KOR28/18LOMD71	160
	28	22	19	45.0	37.5	54	32	41	36	228	KOR28/22LOMD71	160
	35	06	4	48.5	41.5	56	36	50	14	307	KOR35/06LOMD71	160
	35	08	6	48.5	41.5	56	36	50	17	313	KOR35/08LOMD71	160
	35	10	8	49.5	42.5	57	36	50	19	370	KOR35/10LOMD71	160
	35	12	10	49.5	42.5	57	36	50	22	371	KOR35/12LOMD71	160
	35	15	12	50.5	43.5	59	36	50	27	380	KOR35/15LOMD71	160
	35	18	15	50.5	43.0	59	36	50	32	382	KOR35/18LOMD71	160
	35	22	19	52.5	45.0	61	36	50	36	380	KOR35/22LOMD71	160
	35	28	24	52.5	45.0	62	41	50	41	400	KOR35/28LOMD71	160
42	10	8	52.5	45.5	60	46	60	19	551	KOR42/10LOMD71	160	
42	12	10	52.5	45.5	60	46	60	22	551	KOR42/12LOMD71	160	
42	15	12	53.5	46.5	62	46	60	27	687	KOR42/15LOMD71	160	
42	18	15	53.5	46.0	62	46	60	32	555	KOR42/18LOMD71	160	
42	22	19	55.5	48.0	64	46	60	36	568	KOR42/22LOMD71	160	
42	28	24	55.5	48.0	65	46	60	41	559	KOR42/28LOMD71	160	
42	35	30	57.5	47.0	69	46	60	50	588	KOR42/35LOMD71	160	

¹⁾ Druckwert genannt = Artikel lieferbar

³⁾ L = Leichte Baureihe

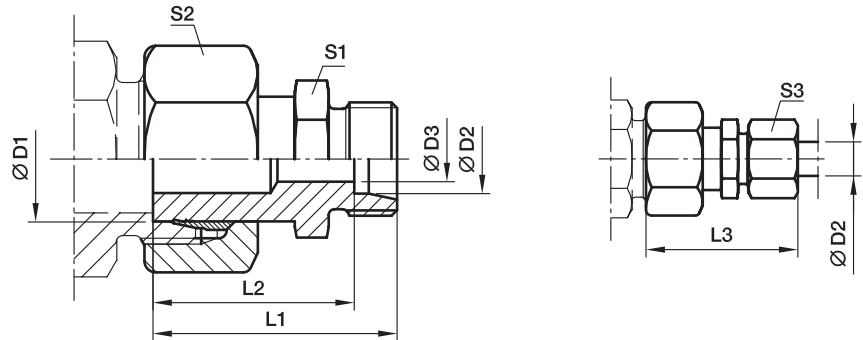
$$\frac{\text{PN (bar)}}{10} = \text{PN (MPa)}$$

Der Einsatz der RED Dichtkegel-Verschraubung ist zu bevorzugen (siehe Seite I35).

Lieferung ohne Mutter und Schneidring. Hinweise zum Bestellen von Komplettverschraubungen siehe Seite I7.

KOR Konus-Reduzieranschluss – Edelstahl

EO Schaftanschluss / EO 24° Anschluss



Bau-Reihe	D1	D2	D3	L1	L2	L3	S1	S2	S3	Gewicht g/1 St.	Bestellzeichen*	PN (bar) ¹⁾
												71
S ⁴⁾	08	06	4	36.5	29.5	44	14	19	17	16	KOR08/06SOMD71	630
	10	06	4	38.5	31.5	46	14	22	17	16	KOR10/06SOMD71	630
	10	08	5	38.5	31.5	46	17	22	19	14	KOR10/08SOMD71	630
	12	06	4	38.5	31.5	46	14	24	17	16	KOR12/06SOMD71	630
	12	08	5	38.5	31.5	46	17	24	19	16	KOR12/08SOMD71	630
	12	10	7	39.5	32.0	48	19	24	22	27	KOR12/10SOMD71	630
	16	06	4	41.0	34.0	49	17	30	17	44	KOR16/06SOMD71	400
	16	08	5	41.0	34.0	49	17	30	19	45	KOR16/08SOMD71	400
	16	10	7	42.0	34.5	51	19	30	22	46	KOR16/10SOMD71	400
	16	12	8	42.0	34.5	51	22	30	24	68	KOR16/12SOMD71	400
	20	06	4	46.0	39.0	54	22	36	17	70	KOR20/06SOMD71	400
	20	08	5	46.0	39.0	54	22	36	19	70	KOR20/08SOMD71	400
	20	10	7	46.0	38.5	55	22	36	22	100	KOR20/10SOMD71	400
	20	12	8	46.0	38.5	55	22	36	24	101	KOR20/12SOMD71	400
	20	16	12	49.0	40.5	59	27	36	30	101	KOR20/16SOMD71	400
	25	06	4	50.5	43.5	58	27	46	17	106	KOR25/06SOMD71	400
	25	08	5	50.5	43.5	58	27	46	19	136	KOR25/08SOMD71	400
	25	10	7	50.5	43.0	59	27	46	22	136	KOR25/10SOMD71	400
	25	12	8	50.5	43.0	59	27	46	24	138	KOR25/12SOMD71	400
	25	16	12	52.5	44.0	62	27	46	30	143	KOR25/16SOMD71	400
	25	20	16	54.5	44.0	66	32	46	36	143	KOR25/20SOMD71	400
	30	06	4	53.0	46.0	61	32	50	17	177	KOR30/06SOMD71	400
	30	08	5	53.0	46.0	61	32	50	19	179	KOR30/08SOMD71	400
	30	10	7	53.0	45.5	62	32	50	22	180	KOR30/10SOMD71	400
	30	12	8	53.0	45.5	62	32	50	24	180	KOR30/12SOMD71	400
	30	16	12	55.0	46.5	65	32	50	30	184	KOR30/16SOMD71	400
	30	20	16	57.0	46.5	68	32	50	36	188	KOR30/20SOMD71	400
	30	25	20	60.0	48.0	72	41	50	46	302	KOR30/25SOMD71	400
	38	06	4	60.0	53.0	68	41	60	17	306	KOR38/06SOMD71	315
	38	08	5	60.0	53.0	68	41	60	19	305	KOR38/08SOMD71	315
	38	10	7	60.0	52.5	69	41	60	22	304	KOR38/10SOMD71	315
	38	12	8	60.0	52.5	69	41	60	24	308	KOR38/12SOMD71	315
38	16	12	62.0	53.5	72	41	60	30	310	KOR38/16SOMD71	315	
38	20	16	64.0	53.5	75	41	60	36	305	KOR38/20SOMD71	315	
38	25	20	66.0	54.0	78	41	60	46	455	KOR38/25SOMD71	315	
38	30	25	69.0	55.5	82	46	60	50	438	KOR38/30SOMD71	315	

1) Druckwert genannt = Artikel lieferbar

4) S = Schwere Baureihe

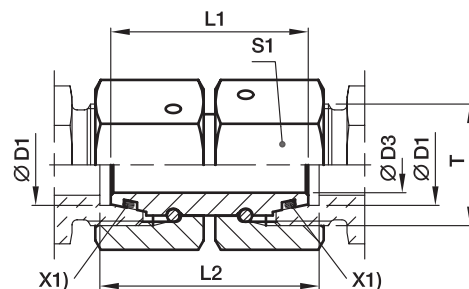
$$\frac{\text{PN (bar)}}{10} = \text{PN (MPa)}$$

Der Einsatz der RED Dichtkegel-Verschraubung ist zu bevorzugen (siehe Seite I35).

Lieferung ohne Mutter und Schneidring. Hinweise zum Bestellen von Komplettverschraubungen siehe Seite I7.

GZ Gerader Zwischenstutzen mit Dichtkegel

EO 24° DKO Dichtkegel



X1) O-Ring OR

Bau-Reihe	D1	T	D3	L1	L2	S1	Gewicht g/1 St.	Bestellzeichen*	PN (bar) ¹⁾	
									CF	71
L ³⁾	06	M 12×1.5	2.5	33	33	14	28	GZ06L	500	315
	08	M 14×1.5	4.0	33	33	17	41	GZ08L	500	315
	10	M 16×1.5	6.0	34	34	19	53	GZ10L	500	315
	12	M 18×1.5	8.0	34	34	22	71	GZ12L	400	315
	15	M 22×1.5	10.0	39	39	27	129	GZ15L	400	315
	18	M 26×1.5	13.0	36	38	32	165	GZ18L	400	315
	22	M 30×2.0	17.0	42	44	36	243	GZ22L	250	160
	28	M 36×2.0	22.0	46	48	41	319	GZ28L	250	160
	35	M 45×2.0	28.0	48	52	50	449	GZ35L	250	160
	42	M 52×2.0	34.0	52	57	60	737	GZ42L	250	160
S ⁴⁾	06	M 14×1.5	2.5	32	33	17	41	GZ06S	800	630
	08	M 16×1.5	4.0	33	34	19	54	GZ08S	800	630
	10	M 18×1.5	6.0	33	35	22	74	GZ10S	800	630
	12	M 20×1.5	8.0	36	38	24	95	GZ12S	630	630
	16	M 24×1.5	11.0	39	42	30	172	GZ16S	630	400
	20	M 30×2.0	14.0	44	48	36	261	GZ20S	420	400
	25	M 36×2.0	18.0	46	53	46	477	GZ25S	420	400
	30	M 42×2.0	23.0	52	62	50	605	GZ30S	420	400
	38	M 52×2.0	30.0	52	67	60	826	GZ38S	420	315

1) Druckwert genannt = Artikel lieferbar

3) L = Leichte Baureihe: 4) S = Schwere Baureihe

$$\frac{PN \text{ (bar)}}{10} = PN \text{ (MPa)}$$

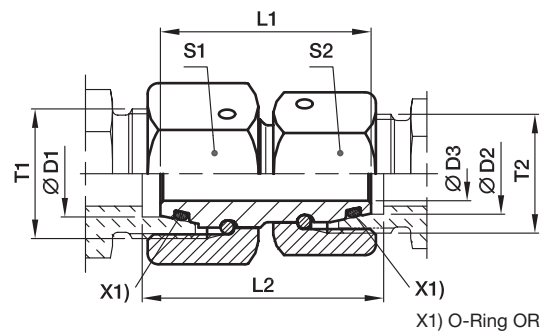
Hinweise zum Bestellen von alternativen Dichtungsmaterialien
siehe Seite 17.

Bestellzeichen-Ergänzungen			
Material	Kennbuchstaben Oberfläche und Material	Beispiel	Standard-Dichtungswerkstoff (keine zusätzl. Kennbuchstaben erforderlich)
Stahl, verzinkt, Cr(VI)-frei	CF	GZ16SCF	NBR
Edelstahl	71	GZ16S71	VIT

*Ergänzen Sie bitte die Bestellzeichen mit den
Kennbuchstaben für das gewünschte Material.

GZR Gerade Reduzierung mit Dichtkegel

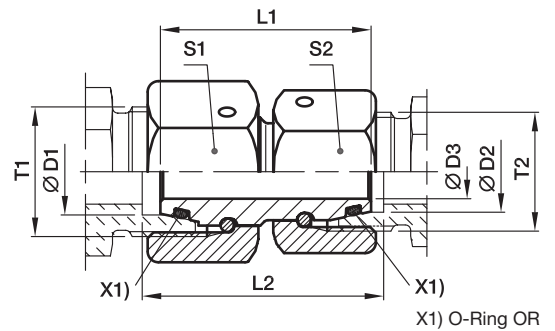
EO 24° DKO Dichtkegel



Bau-Reihe 3) 4)	D1	D2	T1	T2	D3	L1	L2	S1	S2	Gewicht g/1 St.	Bestellzeichen*	PN (bar) ¹⁾	
												CF	71
L/S	06	06	M 14×1.5	M 12×1.5	2.5	32.5	33.0	17	14	34	GZR06L/06S	500	500
L	08	06	M 14×1.5	M 12×1.5	2.5	33.0	33.0	17	14	36	GZR08/06L	500	500
L/S	08	08	M 16×1.5	M 14×1.5	4.0	32.5	34.0	19	17	48	GZR08L/08S	500	500
L	10	06	M 16×1.5	M 12×1.5	2.5	34.0	34.0	19	14	44	GZR10/06L	500	500
L	10	08	M 16×1.5	M 14×1.5	4.0	34.0	34.0	19	17	50	GZR10/08L	500	500
L/S	10	10	M 18×1.5	M 16×1.5	6.0	34.0	34.5	22	19	63	GZR10L/10S	500	500
L	12	06	M 18×1.5	M 12×1.5	2.5	34.0	34.0	22	14	56	GZR12/06L	400	400
L	12	08	M 18×1.5	M 14×1.5	4.0	34.0	34.0	22	17	62	GZR12/08L	400	400
L	12	10	M 18×1.5	M 16×1.5	6.0	34.0	34.0	22	19	65	GZR12/10L	400	400
L/S	12	12	M 20×1.5	M 18×1.5	8.0	36.5	37.5	24	22	85	GZR12L/12S	400	400
L	15	08	M 22×1.5	M 14×1.5	4.0	39.0	39.0	27	17	98	GZR15/08L	400	400
L	15	10	M 22×1.5	M 16×1.5	6.0	39.0	39.0	27	19	101	GZR15/10L	400	400
L	15	12	M 22×1.5	M 18×1.5	8.0	39.0	39.0	27	22	108	GZR15/12L	400	400
L	18	10	M 26×1.5	M 16×1.5	6.0	37.0	37.5	32	19	125	GZR18/10L	400	400
L	18	12	M 26×1.5	M 18×1.5	8.0	36.5	37.5	32	22	132	GZR18/12L	400	400
L	18	15	M 26×1.5	M 22×1.5	10.0	38.5	38.5	32	27	155	GZR18/15L	400	400
L/S	18	16	M 26×1.5	M 24×1.5	11.0	39.0	39.0	32	30	177	GZR18L/16S	400	400
L	22	12	M 30×2.0	M 18×1.5	8.0	42.5	43.5	36	22	195	GZR22/12L	250	250
L	22	15	M 30×2.0	M 22×1.5	10.0	42.5	43.5	36	27	215	GZR22/15L	250	250
L	22	18	M 30×2.0	M 26×1.5	13.0	42.0	44.0	36	32	228	GZR22/18L	250	250
L/S	22	20	M 30×2.0	M 30×2.0	14.0	44.0	47.0	36	36	266	GZR22L/20S	250	250
L	28	15	M 36×2.0	M 22×1.5	10.0	46.5	47.5	41	27	143	GZR28/15L	250	250
L	28	18	M 36×2.0	M 26×1.5	13.0	39.5	48.0	41	32	311	GZR28/18L	250	250
L	28	22	M 36×2.0	M 30×2.0	17.0	46.0	46.0	41	36	309	GZR28/22L	250	250
L/S	28	25	M 36×2.0	M 36×2.0	18.0	46.0	50.5	41	46	419	GZR28L/25S	250	250
L	35	18	M 45×2.0	M 26×1.5	13.0	48.0	51.0	50	32	430	GZR35/18L	250	250
L	35	22	M 45×2.0	M 30×2.0	17.0	48.0	51.0	50	36	429	GZR35/22L	250	250
L	35	28	M 45×2.0	M 36×2.0	22.0	48.0	51.0	50	41	415	GZR35/28L	250	250
L/S	35	30	M 45×2.0	M 42×2.0	23.0	52.0	59.0	50	50	577	GZR35L/30S	250	250
L	42	22	M 52×2.0	M 30×2.0	17.0	52.0	55.5	60	36	653	GZR42/22L	250	250
L	42	28	M 52×2.0	M 36×2.0	22.0	52.0	55.5	60	41	648	GZR42/28L	250	250
L	42	35	M 52×2.0	M 45×2.0	28.0	52.0	56.5	60	50	662	GZR42/35L	250	250
L/S	42	38	M 52×2.0	M 52×2.0	30.0	52.0	62.0	60	60	822	GZR42L/38S	250	250
S	08	06	M 16×1.5	M 14×1.5	2.5	33.0	34.0	19	17	49	GZR08/06S	800	800
S	10	06	M 18×1.5	M 14×1.5	2.5	33.0	34.5	22	17	60	GZR10/06S	800	800
S	10	08	M 18×1.5	M 16×1.5	4.0	33.0	34.5	22	19	66	GZR10/08S	800	800
S	12	06	M 20×1.5	M 14×1.5	2.5	36.0	37.5	24	17	77	GZR12/06S	630	630
S	12	08	M 20×1.5	M 16×1.5	4.0	36.0	37.5	24	19	82	GZR12/08S	630	630
S	12	10	M 20×1.5	M 18×1.5	6.0	36.0	38.0	24	22	89	GZR12/10S	630	630
S	16	10	M 24×1.5	M 18×1.5	6.0	39.0	41.5	30	22	138	GZR16/10S	630	630
S	16	12	M 24×1.5	M 20×1.5	8.0	39.0	41.5	30	24	143	GZR16/12S	630	630
S/L	16	15	M 24×1.5	M 22×1.5	10.0	39.5	41.5	30	27	153	GZR16S/15L	400	400
S	20	12	M 30×2.0	M 20×1.5	8.0	44.0	47.0	36	24	204	GZR20/12S	420	420

GZR Gerade Reduzierung mit Dichtkegel

EO 24° DKO Dichtkegel



Bau-Reihe 3) 4)	D1	D2	T1	T2	D3	L1	L2	S1	S2	Gewicht g/1 St.	Bestellzeichen*	PN (bar) ¹⁾	
												CF	71
S	20	16	M 30×2.0	M 24×1.5	11.0	44.0	47.5	36	30	232	GZR20/16S	420	420
S/L	20	18	M 30×2.0	M 26×1.5	13.0	44.0	47.0	36	32	224	GZR20S/18L	400	400
S	25	16	M 36×2.0	M 24×1.5	11.0	46.0	51.0	46	30	224	GZR25/16S	420	420
S	25	20	M 36×2.0	M 30×2.0	14.0	46.0	51.5	46	36	364	GZR25/20S	420	420
S/L	25	22	M 36×2.0	M 30×2.0	17.0	46.0	50.5	46	36	475	GZR25S/22L	250	250
S	30	16	M 42×2.0	M 24×1.5	11.0	52.0	58.5	50	30	475	GZR30/16S	420	420
S	30	20	M 42×2.0	M 30×2.0	14.0	52.0	59.0	50	36	500	GZR30/20S	420	420
S	30	25	M 42×2.0	M 36×2.0	18.0	52.0	60.5	50	46	589	GZR30/25S	420	420
S/L	30	28	M 42×2.0	M 36×2.0	22.0	52.0	58.0	50	41	476	GZR30S/28L	250	250
S	38	20	M 52×2.0	M 30×2.0	14.0	52.0	61.5	60	36	671	GZR38/20S	420	420
S	38	25	M 52×2.0	M 36×2.0	18.0	52.0	63.0	60	46	759	GZR38/25S	420	420
S	38	30	M 52×2.0	M 42×2.0	23.0	52.0	64.5	60	50	767	GZR38/30S	420	420
S/L	38	35	M 52×2.0	M 45×2.0	28.0	52.0	61.5	60	50	662	GZR38S/35L	250	250

1) Druckwert genannt = Artikel lieferbar

3) L = Leichte Baureihe: 4) S = Schwere Baureihe

$$\frac{PN \text{ (bar)}}{10} = PN \text{ (MPa)}$$

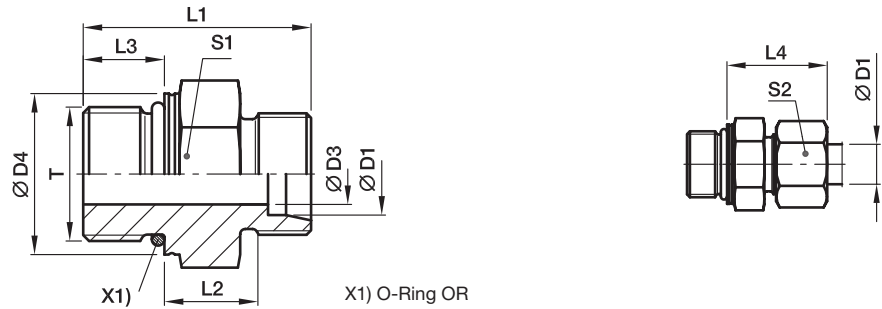
Hinweise zum Bestellen von alternativen Dichtungsmaterialien
siehe Seite 17.

Bestellzeichen-Ergänzungen			
Material	Kennbuchstaben Oberfläche und Material	Beispiel	Standard-Dichtungswerkstoff (keine zusätzl. Kennbuchstaben erforderlich)
Stahl, verzinkt, Cr(VI)-frei	CF	GZR16/12SCF	NBR
Edelstahl	71	GZR16/12S71	VIT

*Ergänzen Sie bitte die Bestellzeichen mit den für das gewünschte Material.

GEO Gerader Einschraubstutzen

Metr. Einschraubzapfen – O-Ring (ISO 6149) / EO 24° Anschluss



Bau-Reihe	D1	T	D3	D4	L1	L2	L3	L4	S1	S2	Gewicht g/1 St.	Bestellzeichen*	PN (bar) ¹⁾	
													CF	71
LL ²⁾	04	M 08×1.0	3.0	10.8	20.0	9.5	6.5	19.0	11*	10	8	GEO04LLMOMD	100	100
	04	M 10×1.0	3.0	12.8	20.0	9.5	6.5	19.0	13	10	11	GEO04LLM10X1OMD	100	
	06	M 10×1.0	4.5	12.8	20.0	8.0	6.5	19.5	13	12	10	GEO06LLMOMD	100	
L ³⁾	06	M 10×1.0	4.5	14.0	25.0	8.5	8.5	23.0	14	14	15	GEO06LMOMD	500	315
	08	M 12×1.5	6.0	17.0	28.0	10.0	11.0	25.0	17	17	23	GEO08LMOMD	500	315
	10	M 14×1.5	7.5	19.0	29.0	11.0	11.0	26.0	19	19	28	GEO10LMOMD	500	315
	12	M 16×1.5	9.0	22.0	31.0	12.5	11.5	27.0	22	22	40	GEO12LMOMD	400	315
	15	M 18×1.5	11.0	24.0	33.0	13.5	12.5	29.0	24	27	56	GEO15LMOMD	400	315
	18	M 22×1.5	14.0	27.0	35.0	14.5	13.0	31.0	27	32	80	GEO18LMOMD	400	315
	22	M 27×2.0	18.0	32.0	40.0	16.5	16.0	33.0	32	36	104	GEO22LM27X2OMD	250	160
	28	M 33×2.0	23.0	41.0	41.0	17.5	16.0	34.0	41	41	171	GEO28LMOMD	250	160
	35	M 42×2.0	30.0	50.0	44.0	17.5	16.0	39.0	50	50	278	GEO35LMOMD	250	160
	42	M 48×2.0	36.0	55.0	47.5	19.0	17.5	42.0	55	60	340	GEO42LMOMD	250	160
S ⁴⁾	06	M 12×1.5	4.0	17.0	31.0	13.0	11.0	28.0	17	17	29	GEO06SMOMD	800	630
	08	M 14×1.5	6.0	19.0	33.0	15.0	11.0	30.0	19	19	41	GEO08SMOMD	800	630
	10	M 16×1.5	7.0	22.0	35.0	15.0	12.5	31.0	22	22	55	GEO10SMOMD	800	630
	12	M 18×1.5	9.0	24.0	38.5	17.0	14.0	33.0	24	24	73	GEO12SMOMD	630	630
	16	M 22×1.5	12.0	27.0	42.0	18.5	15.0	37.0	27	30	102	GEO16SMOMD	630	400
	20	M 27×2.0	15.0	32.0	49.5	20.5	18.5	42.0	32	36	169	GEO20SMOMD	420	400
	25	M 33×2.0	20.0	41.0	53.5	23.0	18.5	47.0	41	46	274	GEO25SMOMD	420	400
	30	M 42×2.0	26.0	50.0	56.0	23.5	19.0	50.0	50	50	412	GEO30SMOMD	420	400
38	M 48×2.0	32.0	55.0	63.5	26.0	21.5	57.0	55	60	580	GEO38SMOMD	420	315	

1) Druckwert genannt = Artikel lieferbar

2) LL = Sehr leichte Baureihe; 3) L = Leichte Baureihe; 4) S = Schwere Baureihe

$$\frac{\text{PN (bar)}}{10} = \text{PN (MPa)}$$
Hinweise zum Bestellen von Komplettverschraubungen bzw. alternativen Dichtungsmaterialien siehe Seite 17.

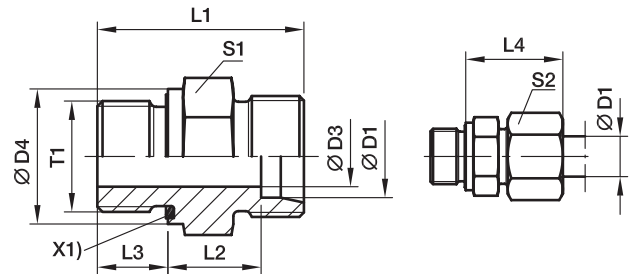
*S1=SW12 in 1.4571

Bestellzeichen-Ergänzungen			
Material	Kennbuchstaben Oberfläche und Material	Beispiel	Standard-Dichtungswerkstoff (keine zusätzl. Kennbuchstaben erforderlich)
Stahl, verzinkt, Cr(VI)-frei	CF	GEO16SMOMDCF	NBR
Edelstahl	71	GEO16SMOMD71	VIT

*Ergänzen Sie bitte die Bestellzeichen mit den für das gewünschte Material.

GE-M-ED Gerader Einschraubstutzen

Metr. Einschraubzapfen – ED (ISO 9974) / EO 24° Anschluss



X1) Eolastic-Dichtung ED

Bau-Reihe	D1	T1	D3	D4	L1	L2	L3	L4	S1	S2	Gewicht g/1 St.	Bestellzeichen*	PN (bar) ¹⁾	
													CF	71
L ³⁾	06	M 10x1.0	4	14	23.5	8.5	8	23	14	14	13	GE06LMEDOMD	500	315
	08	M 12x1.5	6	17	29.0	10.0	12	25	17	17	22	GE08LMEDOMD	500	315
	10	M 14x1.5	7	19	30.0	11.0	12	26	19	19	29	GE10LMEDOMD	500	315
	10	M 12x1.5	6	17	30.0	11.0	12	26	17	19	23	GE10LM12X1.5EDOMD	315	315
	10	M 16x1.5	8	22	31.5	12.5	12	27	22	19	40	GE10LM16X1.5EDOMD	420	315
	10	M 18x1.5	8	24	31.5	12.5	12	27	24	19	50	GE10LM18X1.5EDOMD	400	315
	10	M 22x1.5	8	27	35.0	14.0	14	29	27	19	80	GE10LM22X1.5EDOMD	400	315
	12	M 16x1.5	9	22	31.5	12.5	12	27	22	22	40	GE12LMEDOMD	400	315
	12	M 14x1.5	7	19	30.0	11.0	12	26	19	22	30	GE12LM14X1.5EDOMD	400	315
	12	M 18x1.5	10	24	31.5	12.5	12	27	24	22	47	GE12LM18X1.5EDOMD	400	315
	12	M 22x1.5	10	27	35.0	14.0	14	29	27	22	75	GE12LM22X1.5EDOMD	400	315
	15	M 18x1.5	11	24	32.5	13.5	12	29	24	27	51	GE15LMEDOMD	400	315
	15	M 16x1.5	9	22	32.0	13.0	12	28	24	27	64	GE15LM16X1.5EDOMD	400	315
	15	M 22x1.5	12	27	36.0	15.0	14	30	27	27	77	GE15LM22X1.5EDOMD	400	315
	18	M 22x1.5	14	27	36.0	14.5	14	31	27	32	74	GE18LMEDOMD	400	315
	18	M 18x1.5	11	24	33.5	14.0	12	30	27	32	68	GE18LM18X1.5EDOMD	400	315
	22	M 26x1.5	18	32	40.0	16.5	16	33	32	36	103	GE22LMEDOMD	250	160
	22	M 22x1.5	14	32	38.0	16.5	14	33	32	36	97	GE22LM22X1.5EDOMD	250	160
	28	M 33x2.0	23	40	43.0	17.5	18	34	41	41	168	GE28LMEDOMD	250	160
	35	M 42x2.0	30	50	48.0	17.5	20	39	50	50	281	GE35LMEDOMD	250	160
42	M 48x2.0	36	55	52.0	19.0	22	42	55	60	356	GE42LMEDOMD	250	160	
S ⁴⁾	06	M 12x1.5	4	17	32.0	13.0	12	28	17	17	30	GE06SMEDOMD	800	630
	08	M 14x1.5	5	19	34.0	15.0	12	30	19	19	42	GE08SMEDOMD	800	630
	10	M 16x1.5	7	22	34.5	15.0	12	31	22	22	54	GE10SMEDOMD	800	630
	12	M 18x1.5	8	24	36.5	17.0	12	33	24	24	71	GE12SMEDOMD	630	630
	12	M 14x1.5	5	19	36.0	16.5	12	33	22	24	60	GE12SM14X1.5EDOMD	630	630
	12	M 22x1.5	8	27	39.0	17.5	14	34	27	24	102	GE12SM22X1.5EDOMD	630	400
	16	M 22x1.5	12	27	41.0	18.5	14	37	27	30	95	GE16SMEDOMD	630	400
	16	M 18x1.5	8	24	38.5	18.0	12	36	27	30	88	GE16SM18X1.5EDOMD	630	400
	20	M 27x2.0	16	32	47.0	20.5	16	42	32	36	150	GE20SMEDOMD	420	400
	25	M 33x2.0	20	40	53.0	23.0	18	47	41	46	264	GE25SMEDOMD	420	400
	30	M 42x2.0	25	50	57.0	23.5	20	50	50	50	422	GE30SMEDOMD	420	400
	38	M 48x2.0	32	55	64.0	26.0	22	57	55	60	569	GE38SMEDOMD	420	315

¹⁾ Druckwert genannt = Artikel lieferbar

³⁾ L = Leichte Baureihe; ⁴⁾ S = Schwere Baureihe

$$\frac{\text{PN (bar)}}{10} = \text{PN (MPa)}$$

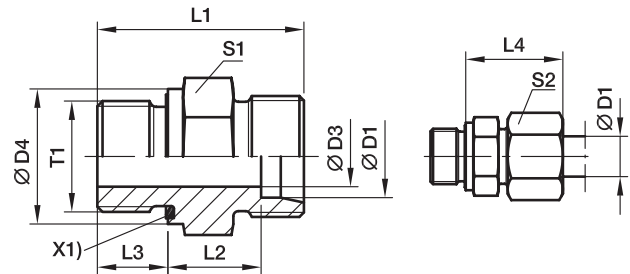
Lieferung ohne Mutter und Schneidring. Hinweise zum Bestellen von Komplettverschraubungen bzw. alternativen Dichtungsmaterialien siehe Seite 17.

*Ergänzen Sie bitte die Bestellzeichen mit den für das gewünschte Material.

Bestellzeichen-Ergänzungen			
Material	Kennbuchstaben Oberfläche und Material	Beispiel	Standard-Dichtungswerkstoff (keine zusätzl. Kennbuchstaben erforderlich)
Stahl, verzinkt, Cr(VI)-frei	CF	GE16SMEDOMDCF	NBR
Edelstahl	71	GE16SMEDOMD71	VIT

GE-R-ED Gerader Einschraubstutzen

Zöll. Einschraubzapfen – ED (ISO 1179) / EO 24° Anschluss



X1) Eolastic-Dichtung ED

Bau-Reihe	D1	T1	D3	D4	L1	L2	L3	L4	S1	S2	Gewicht g/1 St.	Bestellzeichen*	PN (bar) ¹⁾		
													CF	71	MS
LL ²⁾	04	G 1/8 A	3	14	20.0	9.5	6.5	19	14	10	10	GE04LLREDOMD	100	100	63
	06	G 1/8 A	4	14	20.0	8.0	6.5	20	14	12	11	GE06LLREDOMD	100	100	63
L ³⁾	06	G 1/8 A	4	14	23.5	8.5	8.0	23	14	14	13	GE06LREDOMD	500	315	200
	06	G 1/4 A	4	19	29.0	10.0	12.0	25	19	14	28	GE06LR1/4EDOMD	500	315	200
	06	G 3/8 A	4	22	30.5	11.5	12.0	26	22	14	44	GE06LR3/8EDOMD	420	315	200
	06	G 1/2 A	4	27	33.0	12.0	14.0	27	27	14	61	GE06LR1/2EDOMD	400	315	200
	08	G 1/4 A	6	19	29.0	10.0	12.0	25	19	17	27	GE08LREDOMD	500	315	200
	08	G 1/8 A	4	14	24.5	9.5	8.0	24	14	17	16	GE08LR1/8EDOMD	500	315	200
	08	G 3/8 A	6	22	30.5	11.5	12.0	26	22	17	45	GE08LR3/8EDOMD	420	315	200
	08	G 1/2 A	6	27	33.0	12.0	14.0	27	27	17	74	GE08LR1/2EDOMD	400	315	200
	10	G 1/4 A	6	19	30.0	11.0	12.0	26	19	19	29	GE10LREDOMD	500	315	200
	10	G 1/8 A	4	14	25.5	10.5	8.0	25	17	19	21	GE10LR1/8EDOMD	500	315	200
	10	G 3/8 A	8	22	31.5	12.5	12.0	27	22	19	43	GE10LR3/8EDOMD	420	315	200
	10	G 1/2 A	8	27	34.0	13.0	14.0	28	27	19	71	GE10LR1/2EDOMD	400	315	200
	12	G 3/8 A	9	22	31.5	12.5	12.0	27	22	22	41	GE12LREDOMD	420	315	200
	12	G 1/8 A	4	14	26.5	11.5	8.0	26	19	22	26	GE12LR1/8EDOMD	420	315	200
	12	G 1/4 A	6	19	31.0	12.0	12.0	27	19	22	31	GE12LR1/4EDOMD	400	315	200
	12	G 1/2 A	10	27	34.0	13.0	14.0	28	27	22	67	GE12LR1/2EDOMD	400	315	200
	12	G 3/4 A	10	32	37.0	14.0	16.0	29	32	22	118	GE12LR3/4EDOMD	250	160	100
	15	G 1/2 A	11	27	35.0	14.0	14.0	29	27	27	72	GE15LREDOMD	400	315	200
	15	G 3/8 A	9	22	32.5	13.5	12.0	29	24	27	54	GE15LR3/8EDOMD	400	315	200
	15	G 3/4 A	12	32	38.0	15.0	16.0	30	32	27	116	GE15LR3/4EDOMD	250	160	100
	18	G 1/2 A	14	27	36.0	14.5	14.0	31	27	32	71	GE18LREDOMD	400	315	200
	18	G 3/8 A	9	22	33.5	14.0	12.0	30	27	32	66	GE18LR3/8EDOMD	400	315	200
	18	G 3/4 A	15	32	38.0	14.5	16.0	31	32	32	110	GE18LR3/4EDOMD	250	160	100
	22	G 3/4 A	18	32	40.0	16.5	16.0	33	32	36	102	GE22LREDOMD	250	160	100
	22	G 1/2 A	14	27	38.0	16.5	14.0	33	32	36	91	GE22LR1/2EDOMD	250	160	100
	22	G 1 A	19	40	43.0	17.5	18.0	34	41	36	189	GE22LR1EDOMD	250	160	100
	28	G 1 A	23	40	43.0	17.5	18.0	34	41	41	170	GE28LREDOMD	250	160	100
	28	G 3/4 A	18	32	41.0	17.5	16.0	34	41	41	159	GE28LR3/4EDOMD	250	160	100
	28	G 1 1/4 A	24	50	46.0	18.5	20.0	35	50	41	316	GE28LR11/4EDOMD	250	160	100
	35	G 1 1/4 A	30	50	48.0	17.5	20.0	39	50	50	272	GE35LREDOMD	250	160	100
	35	G 1 A	23	40	46.0	17.5	18.0	39	46	50	226	GE35LR1EDOMD	250	160	100
	35	G 1 1/2 A	30	55	52.0	19.5	22.0	41	55	50	423	GE35LR11/2EDOMD	250	160	100
	42	G 1 1/2 A	36	55	52.0	19.0	22.0	42	55	60	343	GE42LREDOMD	250	160	100
	42	G 1 A	23	40	48.0	19.0	18.0	42	55	60	324	GE42LR1EDOMD	250	160	100
	42	G 1 1/4 A	30	50	50.0	19.0	20.0	42	55	60	348	GE42LR11/4EDOMD	250	160	100

1) Druckwert genannt = Artikel lieferbar

2) LL = Sehr leichte Baureihe; 3) L = Leichte Baureihe

$$\frac{PN \text{ (bar)}}{10} = PN \text{ (MPa)}$$

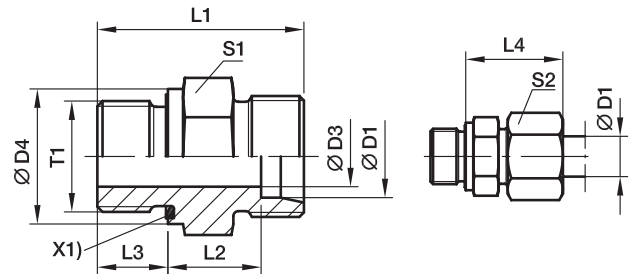
Lieferung ohne Mutter und Schneidring. Hinweise zum Bestellen von Komplettverschraubungen bzw. alternativen Dichtungsmaterialien siehe Seite 17.

*Ergänzen Sie bitte die Bestellzeichen mit den für das gewünschte Material.

Bestellzeichen-Ergänzungen			
Material	Kennbuchstaben Oberfläche und Material	Beispiel	Standard-Dichtungswerkstoff (keine zusätzl. Kennbuchstaben erforderlich)
Stahl, verzinkt, Cr(VI)-frei	CF	GE18LREDOMDCF	NBR
Edelstahl	71	GE18LREDOMD71	VIT
Messing	MS	GE18LREDOMDMS	NBR

GE-R-ED Gerader Einschraubstutzen

Zöll. Einschraubzapfen – ED (ISO 1179) / EO 24° Anschluss



X1) Eolastic-Dichtung ED

Bau-Reihe	D1	T1	D3	D4	L1	L2	L3	L4	S1	S2	Gewicht g/1 St.	Bestellzeichen*	PN (bar) ¹⁾		
													CF	71	MS
S ⁴⁾	06	G 1/4 A	4	19	32.0	13.0	12	28	19	17	35	GE06SREDOMD	800	630	400
	06	G 1/8 A	4	14	27.5	12.5	8	27	14	17	21	GE06SR1/8EDOMD	500	315	
	06	G 3/8 A	4	22	34.5	15.5	12	30	22	17	52	GE06SR3/8EDOMD	630	630	
	06	G 1/2 A	4	27	39.0	18.0	14	33	27	17	83	GE06SR1/2EDOMD	630	400	
	08	G 1/4 A	5	19	34.0	15.0	12	30	19	19	41	GE08SREDOMD	800	630	400
	08	G 3/8 A	5	22	34.5	15.5	12	30	22	19	57	GE08SR3/8EDOMD	800	630	
	08	G 1/2 A	5	27	39.0	18.0	14	33	27	19	89	GE08SR1/2EDOMD	630	400	
	10	G 3/8 A	7	22	34.5	15.0	12	31	22	22	55	GE10SREDOMD	800	630	400
	10	G 1/4 A	5	19	34.0	14.5	12	31	19	22	42	GE10SR1/4EDOMD	800	630	
	10	G 1/2 A	7	27	39.0	17.5	14	34	27	22	97	GE10SR1/2EDOMD	630	630	
	12	G 3/8 A	8	22	36.5	17.0	12	33	22	24	62	GE12SREDOMD	630	630	400
	12	G 1/4 A	5	19	36.0	16.5	12	33	22	24	61	GE12SR1/4EDOMD	630	630	
	12	G 1/2 A	8	27	39.0	17.5	14	34	27	24	99	GE12SR1/2EDOMD	630	630	
	16	G 1/2 A	12	27	41.0	18.5	14	37	27	30	91	GE16SREDOMD	630	400	250
	16	G 3/8 A	8	22	38.5	18.0	12	36	27	30	83	GE16SR3/8EDOMD	630	400	
	16	G 3/4 A	12	32	45.0	20.5	16	39	32	30	152	GE16SR3/4EDOMD	420	400	
	20	G 3/4 A	16	32	47.0	20.5	16	42	32	36	149	GE20SREDOMD	420	400	250
	20	G 1/2 A	12	27	45.0	20.5	14	42	32	36	142	GE20SR1/2EDOMD	420	400	
	20	G 1 A	16	40	51.0	22.5	18	44	41	36	265	GE20SR1EDOMD	420	400	
	20	G 1 1/4 A	16	50	53.0	22.5	20	44	50	36	404	GE20SR11/4EDOMD	420	400	
25	G 1 A	20	40	53.0	23.0	18	47	41	46	266	GE25SREDOMD	420	400	250	
25	G 1/2 A	12	27	49.0	23.0	14	47	41	46	228	GE25SR1/2EDOMD	420	400		
25	G 3/4 A	16	32	51.0	23.0	16	47	41	46	255	GE25SR3/4EDOMD	420	400		
25	G 1 1/4 A	20	50	55.0	23.0	20	47	50	46	411	GE25SR11/4EDOMD	420	400		
25	G 1 1/2 A	20	55	60.0	26.0	22	50	55	46	549	GE25SR11/2EDOMD	315	315		
30	G 1 1/4 A	25	50	57.0	23.5	20	50	50	50	418	GE30SREDOMD	420	400	250	
30	G 1 A	20	40	55.0	23.5	18	50	46	50	344	GE30SR1EDOMD	420	400		
30	G 1 1/2 A	25	55	62.0	26.5	22	53	55	50	530	GE30SR11/2EDOMD	315	315		
38	G 1 1/2 A	32	55	64.0	26.0	22	57	55	60	563	GE38SREDOMD	420	315	200	
38	G 1 1/4 A	25	50	62.0	26.0	20	57	55	60	575	GE38SR11/4EDOMD	420	315		

1) Druckwert genannt = Artikel lieferbar

4) S = Schwere Baureihe

$$\frac{\text{PN (bar)}}{10} = \text{PN (MPa)}$$

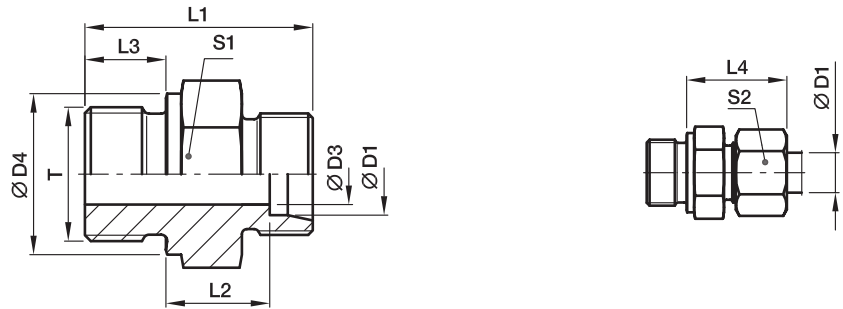
Lieferung ohne Mutter und Schneidring. Hinweise zum Bestellen von Komplettverschraubungen bzw. alternativen Dichtungsmaterialien siehe Seite 17.

*Ergänzen Sie bitte die Bestellzeichen mit den Kennbuchstaben für das gewünschte Material.

Bestellzeichen-Ergänzungen			
Material	Kennbuchstaben Oberfläche und Material	Beispiel	Standard-Dichtungswerkstoff (keine zusätzl. Kennbuchstaben erforderlich)
Stahl, verzinkt, Cr(VI)-frei	CF	GE16SREDOMDCF	NBR
Edelstahl	71	GE16SREDOMD71	VIT
Messing	MS	GE16SREDOMDMS	NBR

GE-R Gerader Einschraubstutzen

Zöll. Einschraubzapfen – Dichtkante (ISO 1179) / EO 24° Anschluss



Bau-Reihe	D1	T	D3	D4	L1	L2	L3	L4	S1	S2	Gewicht g/1 St.	Bestellzeichen*	PN (bar) ¹⁾		
													CF	71	MS
L ³⁾	06	G 1/8 A	4	14	23.5	8.5	8	23.0	14	14	14	GE06LR	315	315	200
	06	G 1/4 A	4	18	29.0	10.0	12	25.0	19	14	60	GE06LR1/4	315	315	200
	06	G 3/8 A	4	22	30.5	11.5	12	26.0	22	14	45	GE06LR3/8	315	315	200
	06	G 1/2 A	4	26	33.0	12.0	14	27.0	27	14	60	GE06LR1/2	315	315	
	08	G 1/4 A	6	18	29.0	10.0	12	25.0	19	17	26	GE08LR	315	315	200
	08	G 1/8 A	4	14	24.5	8.5	8	23.0	14	17	16	GE08LR1/8	315	315	
	08	G 3/8 A	6	22	30.5	11.5	12	26.0	22	17	44	GE08LR3/8	315	315	200
	08	G 1/2 A	6	26	33.0	12.0	14	27.0	27	17	74	GE08LR1/2	315	315	200
	10	G 1/4 A	6	18	30.0	11.0	12	26.0	19	19	31	GE10LR	315	315	200
	10	G 1/8 A	4	14	25.5	10.5	8	25.0	17	19	21	GE10LR1/8	315	315	
	10	G 3/8 A	8	22	31.5	12.5	12	27.0	22	19	44	GE10LR3/8	315	315	200
	10	G 1/2 A	8	26	34.0	13.0	14	28.0	27	19	72	GE10LR1/2	315	315	200
	12	G 3/8 A	9	22	31.5	12.5	12	27.0	22	22	43	GE12LR	315	315	200
	12	G 1/8 A	4	14	26.5	11.5	8	26.0	19	22	27	GE12LR1/8	315	315	
	12	G 1/4 A	6	18	31.0	12.0	12	27.0	19	22	32	GE12LR1/4	315	315	200
	12	G 1/2 A	10	26	34.0	13.0	14	28.0	27	22	67	GE12LR1/2	315	315	200
	12	G 3/4 A	10	32	37.0	14.0	16	29.0	32	22	120	GE12LR3/4	315	315	
	15	G 1/2 A	11	26	35.0	14.0	14	29.0	27	27	72	GE15LR	250	250	160
	15	G 3/8 A	9	22	32.5	13.5	12	29.0	24	27	56	GE15LR3/8	250	250	160
	15	G 3/4 A	12	32	38.0	15.0	16	30.0	32	27	118	GE15LR3/4	250	250	
	18	G 1/2 A	14	26	36.0	14.5	14	31.0	27	32	72	GE18LR	250	250	160
	18	G 3/8 A	9	22	33.5	14.0	12	29.5	27	32	69	GE18LR3/8	250	250	
	18	G 3/4 A	15	32	38.0	14.5	16	30.0	32	32	112	GE18LR3/4	250	250	
	22	G 3/4 A	18	32	40.0	16.5	16	33.0	32	36	103	GE22LR	160	160	100
	22	G 1/2 A	14	26	38.0	16.5	14	33.0	32	36	91	GE22LR1/2	160	160	100
	22	G 1 A	19	39	43.0	17.5	18	33.5	41	36	184	GE22LR1	160	160	
	28	G 1 A	23	39	43.0	17.5	18	34.0	41	41	168	GE28LR	160	160	100
	28	G 1/2 A	14	26	39.0	17.5	14	34.0	41	41	141	GE28LR1/2	160	160	
	28	G 3/4 A	18	32	41.0	17.5	16	34.0	41	41	156	GE28LR3/4	160	160	
	28	G 1 1/4 A	24	50	46.0	18.3	20	35.0	50	41	314	GE28LR11/4	160	160	
	35	G 1 1/4 A	30	49	48.0	17.5	20	39.0	50	50	276	GE35LR	160	160	100
	35	G 1/2 A	14	26	42.0	17.5	14	39.0	46	50	194	GE35LR1/2	160	160	
	35	G 3/4 A	18	32	44.0	17.5	16	39.0	46	50	202	GE35LR3/4	160	160	
	35	G 1 A	23	39	46.0	17.5	18	39.0	46	50	234	GE35LR1	160	160	
	35	G 1 1/2 A	30	55	52.0	19.5	22	41.0	55	50	355	GE35LR11/2	160	160	
	42	G 1 1/2 A	36	55	52.0	19.0	22	42.0	55	60	349	GE42LR	160	160	100
	42	G 1 A	23	39	48.0	19.0	18	42.0	55	60	327	GE42LR1	160	160	
	42	G 1 1/4 A	30	49	50.0	19.0	20	42.0	55	60	336	GE42LR11/4	160	160	

¹⁾ Druckwert genannt = Artikel lieferbar

³⁾ L = Leichte Baureihe

$$\frac{\text{PN (bar)}}{10} = \text{PN (MPa)}$$

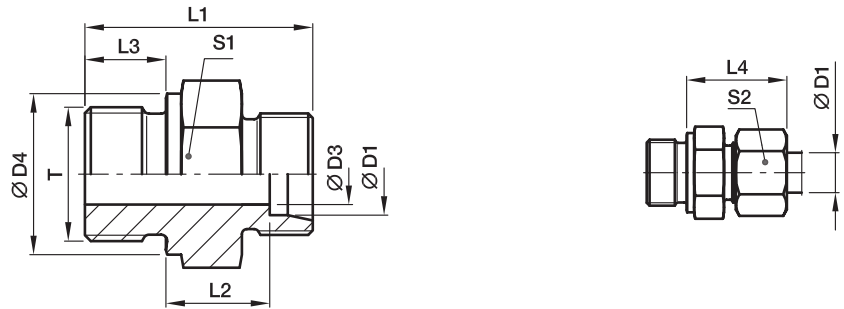
Lieferung ohne Mutter und Schneidring. Hinweise zum Bestellen von Komplettverschraubungen siehe Seite I7.

*Ergänzen Sie bitte die Bestellzeichen mit den Kennbuchstaben für das gewünschte Material.

Bestellzeichen-Ergänzungen		
Material	Kennbuchstaben Oberfläche und Material	Beispiel
Stahl, verzinkt, Cr(VI)-frei	CFX	GE18LR CFX
Edelstahl	71X	GE18LR 71X
Messing	MSX	GE18LR MSX

GE-R Gerader Einschraubstutzen

Zöll. Einschraubzapfen – Dichtkante (ISO 1179) / EO 24° Anschluss



Bau-Reihe	D1	T	D3	D4	L1	L2	L3	L4	S1	S2	Gewicht g/1 St.	Bestellzeichen*	PN (bar) ¹⁾		
													CF	71	MS
S ⁴⁾	06	G 1/4 A	4	18	32.0	13.0	12	28	19	17	35	GE06SR	400	400	250
	06	G 1/8 A	3	14	27.5	12.5	8	27	14	17	22	GE06SR1/8	400	400	
	06	G 3/8 A	4	22	34.5	15.5	12	30	22	17	57	GE06SR3/8	400	400	
	06	G 1/2 A	4	26	39.0	18.0	14	33	27	17	83	GE06SR1/2	400	400	
	08	G 1/4 A	5	18	34.0	15.0	12	30	19	19	41	GE08SR	400	400	250
	08	G 3/8 A	5	22	34.5	15.5	12	30	22	19	59	GE08SR3/8	400	400	
	08	G 1/2 A	5	26	39.0	18.0	14	33	27	19	100	GE08SR1/2	400	400	
	10	G 3/8 A	7	22	34.5	15.0	12	31	22	22	56	GE10SR	400	400	250
	10	G 1/4 A	5	18	34.0	14.5	12	31	19	22	43	GE10SR1/4	400	400	
	10	G 1/2 A	7	26	39.0	17.5	14	34	27	22	97	GE10SR1/2	400	400	
	12	G 3/8 A	8	22	36.5	17.0	12	33	22	24	62	GE12SR	400	400	250
	12	G 1/4 A	5	18	36.0	16.5	12	33	22	24	57	GE12SR1/4	400	400	
	12	G 1/2 A	8	26	39.0	17.5	14	34	27	24	57	GE12SR1/2	400	400	
	16	G 1/2 A	12	26	41.0	18.5	14	37	27	30	92	GE16SR	400	400	250
	16	G 3/8 A	8	22	38.5	18.0	12	36	27	30	83	GE16SR3/8	400	400	
	16	G 3/4 A	12	32	45.0	20.5	16	39	32	30	157	GE16SR3/4	400	400	
	20	G 3/4 A	16	32	47.0	20.5	16	42	32	36	151	GE20SR	400	400	250
	20	G 1/2 A	12	26	45.0	20.5	14	42	32	36	142	GE20SR1/2	400	400	
	20	G 1 A	16	39	51.0	22.5	18	44	41	36	273	GE20SR1	250	250	
	20	G 1 1/4 A	16	49	53.0	22.5	20	44	50	36	387	GE20SR11/4	160	160	
	25	G 1 A	20	39	53.0	23.0	18	47	41	46	267	GE25SR	250	250	160
	25	G 3/4 A	16	32	51.0	23.0	16	47	41	46	245	GE25SR3/4	250	250	
	25	G 1 1/4 A	20	49	55.0	23.0	20	47	50	46	422	GE25SR11/4	160	160	
	30	G 1 1/4 A	25	49	57.0	23.5	20	50	50	50	422	GE30SR	160	160	100
	30	G 1 A	20	39	55.0	23.5	18	50	46	50	337	GE30SR1	160	160	
	38	G 1 1/2 A	32	55	64.0	26.0	22	57	55	60	560	GE38SR	160	160	100
	38	G 1 1/4 A	25	49	62.0	26.0	20	57	55	60	578	GE38SR11/4	160	160	

1) Druckwert genannt = Artikel lieferbar

4) S = Schwere Baureihe

$$\frac{\text{PN (bar)}}{10} = \text{PN (MPa)}$$

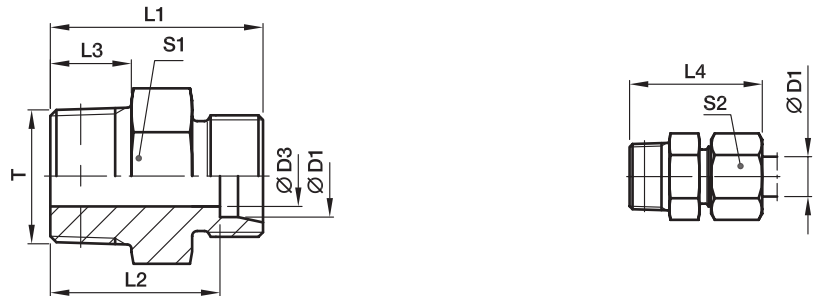
Lieferung ohne Mutter und Schneidring. Hinweise zum Bestellen von Komplettverschraubungen siehe Seite 17.

*Ergänzen Sie bitte die Bestellzeichen mit den Kennbuchstaben für das gewünschte Material.

Bestellzeichen-Ergänzungen		
Material	Kennbuchstaben Oberfläche und Material	Beispiel
Stahl, verzinkt, Cr(VI)-frei	CFX	GE16SRCFX
Edelstahl	71X	GE16SR71X
Messing	MSX	GE16SRMSX

GE-R(KEG) Gerader Einschraubstutzen

Zöll. Einschraubzapfen – kegelig (DIN 3852-2, Form C) / EO 24° Anschluss



Bau-Reihe	D1	T	D3	L1	L2	L3	L4	S1	S2	Gewicht g/1 St.	Bestellzeichen*	PN (bar) ¹⁾		
												CF	71	MS
LL ²⁾	04	R 1/8 keg.	3.0	20	16.0	8	26	11*	10	8	GE04LLR	100	100	63
	06	R 1/8 keg.	4.5	20	14.5	8	26	11*	12	8	GE06LLR	100	100	63
	08	R 1/8 keg.	6.0	22	16.5	8	28	12	14	10	GE08LLR	100	100	63
	08	R 1/4 keg.	6.0	26	20.5	12	32	14	14	18	GE08LLR1/4	100	100	63
	10	R 1/4 keg.	8.0	26	20.5	12	32	14	17	15	GE10LLR	100		63
	12	R 1/4 keg.	8.0	26	20.0	12	32	17	19	18	GE12LLR	100		63
	12	R 3/8 keg.	10.0	26	20.0	12	32	17	19	23	GE12LLR3/8	100		63
L ³⁾	06	R 1/8 keg.	4.0	22	15.0	8	30	12	14	11	GE06LR1/8KEG	315	315	
	06	R 1/4 keg.	4.0	27	20.0	12	35	17	14	24	GE06LR1/4KEG	315	315	200
	08	R 1/8 keg.	4.0	23	16.0	8	31	14	17	15	GE08LR1/8KEG	315	315	200
	08	R 1/4 keg.	6.0	27	20.0	12	35	17	17	22	GE08LR1/4KEG	315	315	
	10	R 1/4 keg.	7.0	28	21.0	12	36	17	19	24	GE10LR1/4KEG	315	315	
	12	R 1/4 keg.	7.0	29	22.0	12	37	19	22	53	GE12LR1/4KEG	315	315	200
	12	R 3/8 keg.	9.0	29	22.0	12	37	19	22	33	GE12LR3/8KEG	315	315	
	12	R 1/2 keg.	10.0	31	24.0	14	39	24	22	53	GE12LR1/2KEG	315	315	200
	15	R 3/8 keg.	9.0	30	23.0	12	38	24	27	49	GE15LR3/8KEG	315	315	200
	15	R 1/2 keg.	11.0	32	25.0	14	40	24	27	59	GE15LR1/2KEG	315	315	
	18	R 1/2 keg.	14.0	33	25.5	14	42	27	32	64	GE18LR1/2KEG	315	315	
	22	R 3/4 keg.	17.0	37	29.5	16	46	32	36	99	GE22LR3/4KEG	160	160	
	28	R 1 keg.	23.0	40	32.5	18	49	41	41	154	GE28LR1KEG	160	160	
	35	R 1 1/4 keg.	30.0	45	34.5	20	56	46	50	238	GE35LR11/4KEG	160	160	
42	R 1 1/2 keg.	36.0	49	38.0	22	61	55	60	335	GE42LR11/2KEG	160	160		

¹⁾ Druckwert genannt = Artikel lieferbar

²⁾ LL = Sehr leichte Baureihe; ³⁾ L = Leichte Baureihe

$$\frac{\text{PN (bar)}}{10} = \text{PN (MPa)}$$

Lieferung ohne Mutter und Schneidring. Hinweise zum Bestellen von Komplettverschraubungen siehe Seite 17.

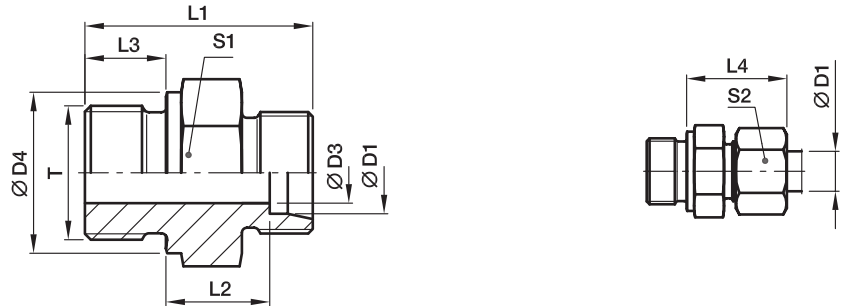
^{*)} S1 = 12 in 1.4571

Bestellzeichen-Ergänzungen		
Material	Kennbuchstaben Oberfläche und Material	Beispiel
Stahl, verzinkt, Cr(VI)-frei	CFX	GE06LR1/4KEGCFX
Edelstahl	71X	GE06LR1/4KEG71X
Messing	MSX	GE06LR1/4KEGMSX

*Ergänzen Sie bitte die Bestellzeichen mit den **Kennbuchstaben** für das gewünschte Material.

GE-M Gerader Einschraubstutzen

Metr. Einschraubzapfen – Dichtkante (ISO 9974) / EO 24° Anschluss



Bau-Reihe	D1	T	D3	D4	L1	L2	L3	L4	S1	S2	Gewicht g/1 St.	Bestellzeichen*	PN (bar) ¹⁾		
													CF	71	MS
L ³⁾	06	M 10x1.0	4	14	23.5	8.5	8	23	14	14	13	GE06LM	315	315	200
	08	M 12x1.5	6	17	29.0	10.0	12	25	17	17	22	GE08LM	315	315	200
	10	M 14x1.5	7	19	30.0	11.0	12	26	19	19	31	GE10LM	315	315	200
	10	M 10x1.0	4	14	25.5	10.5	8	25	17	19	20	GE10LM10X1	315	315	
	10	M 12x1.5	6	17	30.0	11.0	12	26	17	19	25	GE10LM12X1.5	315	315	
	10	M 16x1.5	8	21	31.5	12.0	12	27	22	19	41	GE10LM16X1.5	315	315	
	10	M 18x1.5	8	23	31.5	12.5	12	27	24	19	50	GE10LM18X1.5	315	315	
	10	M 22x1.5	8	27	35.0	14.0	14	29	27	19	72	GE10LM22X1.5	315	315	
	12	M 14x1.5	7	19	30.0	11.0	12	26	19	22	30	GE12LM14X1.5	315	315	
	12	M 16x1.5	9	21	31.5	12.5	12	27	22	22	40	GE12LM	315	315	
	12	M 18x1.5	10	23	31.5	12.5	12	27	24	22	47	GE12LM18X1.5	315	315	
	12	M 22x1.5	10	27	35.0	14.0	14	29	27	22	76	GE12LM22X1.5	315	315	
	15	M 16x1.5	9	21	32.0	13.0	12	28	24	27	50	GE15LM16X1.5	250	250	
	15	M 18x1.5	11	23	32.5	13.5	12	29	24	27	52	GE15LM	250	250	160
	15	M 22x1.5	12	27	36.0	15.0	14	30	27	27	77	GE15LM22X1.5	250	250	
	18	M 18x1.5	11	23	33.5	14.0	12	30	27	32	68	GE18LM18X1.5	250	250	
	18	M 22x1.5	14	27	36.0	14.5	14	31	27	32	77	GE18LM	250	250	160
	22	M 22x1.5	14	27	38.0	16.5	14	33	32	36	92	GE22LM22X1.5	160	160	
	22	M 26x1.5	18	31	40.0	16.5	16	33	32	36	102	GE22LM	160	160	100
	28	M 33x2.0	23	39	43.0	17.5	18	34	41	41	168	GE28LM	160	160	100
35	M 42x2.0	30	49	48.0	17.5	20	39	50	50	280	GE35LM	160	160	100	
42	M 48x2.0	36	55	52.0	19.0	22	42	55	60	354	GE42LM	160	160	100	
S ⁴⁾	06	M 12x1.5	4	17	32.0	13.0	12	28	17	17	30	GE06SM	400	400	250
	06	M 14x1.5	4	19	34.0	15.0	12	30	19	17	42	GE06SM14X1.5	400	400	
	08	M 14x1.5	5	19	34.0	15.0	12	30	19	19	43	GE08SM	400	400	250
	10	M 16x1.5	7	21	34.5	15.0	12	31	22	22	54	GE10SM	400	400	250
	12	M 18x1.5	8	23	36.5	17.0	12	33	24	24	72	GE12SM	400	400	250
	12	M 14x1.5	5	19	36.0	16.5	12	33	22	24	60	GE12SM14X1.5	400	400	
	12	M 22x1.5	8	27	39.0	17.5	14	34	27	24	103	GE12SM22X1.5	400	400	
	16	M 18x1.5	8	23	38.5	18.0	12	36	27	30	88	GE16SM18X1.5	400	400	
	16	M 22x1.5	12	27	41.0	18.5	14	37	27	30	97	GE16SM	400	400	250
	20	M 27x2.0	16	32	47.0	20.5	16	42	32	36	155	GE20SM	400	400	250
	25	M 33x2.0	20	39	53.0	23.0	18	47	41	46	268	GE25SM	250	250	160
	30	M 42x2.0	25	49	57.0	23.5	20	50	50	50	421	GE30SM	160	160	100
	38	M 48x2.0	32	55	64.0	26.0	22	57	55	60	568	GE38SM	160	160	100

1) Druckwert genannt = Artikel lieferbar

3) L = Leichte Baureihe; 4) S = Schwere Baureihe

$$\frac{\text{PN (bar)}}{10} = \text{PN (MPa)}$$

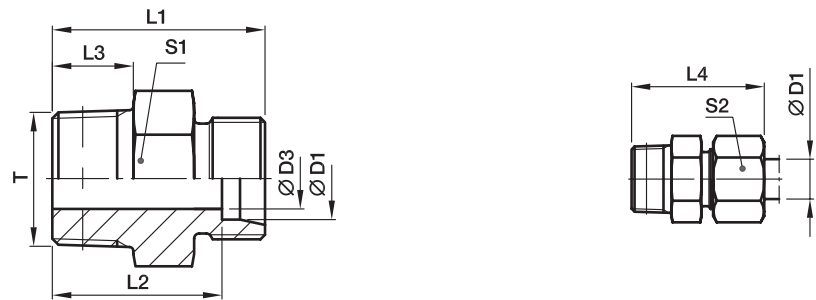
Lieferung ohne Mutter und Schneidring. Hinweise zum Bestellen von Kompletverschraubungen siehe Seite 17.

*Ergänzen Sie bitte die Bestellzeichen mit den Kennbuchstaben für das gewünschte Material.

Bestellzeichen-Ergänzungen		
Material	Kennbuchstaben Oberfläche und Material	Beispiel
Stahl, verzinkt, Cr(VI)-frei	CFX	GE16SMCFX
Edelstahl	71X	GE16SM71X
Messing	MSX	GE16SMMSX

GE-M(KEG) Gerader Einschraubstutzen

Metr. Einschraubzapfen – kegelig (DIN 3852-1, Form C) / EO 24° Anschluss



Bau-Reihe	D1	T	D3	L1	L2	L3	L4	S1	S2	Gewicht g/1 St.	Bestellzeichen*	PN (bar) ¹⁾		
												CF	71	MS
LL ²⁾	04	M 06×1.0 keg.	2.0	20	16.0	8	26	9*	10	5	GE04LLM6X1KEG	100		
	04	M 08×1.0 keg.	3.0	20	16.0	8	26	10*	10	7	GE04LLM	100	100	63
	06	M 10×1.0 keg.	4.5	20	14.5	8	26	11*	12	9	GE06LLM	100	100	63
	06	M 08×1.0 keg.	3.5	20	14.5	8	26	11*	12	9	GE06LLM8X1KEG	100		
	08	M 10×1.0 keg.	6.0	22	16.5	8	28	12*	14	10	GE08LLM	100	100	63

¹⁾ Druckwert genannt = Artikel lieferbar

²⁾ LL = Sehr leichte Baureihe

$\frac{PN \text{ (bar)}}{10} = PN \text{ (MPa)}$

Lieferung ohne Mutter und Schneidring. Hinweise zum Bestellen von Komplettverschraubungen siehe Seite 17.

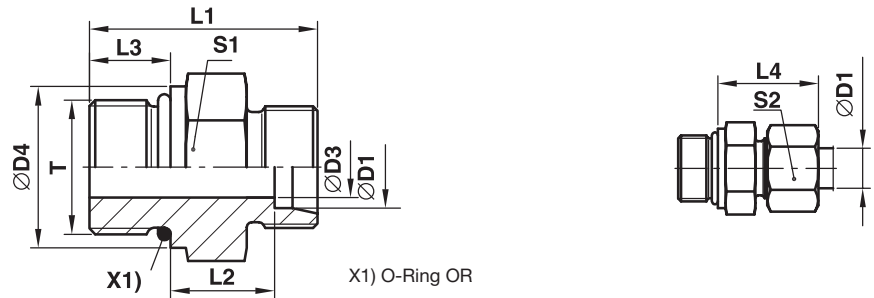
*S1=SW12 in 1.4571

Bestellzeichen-Ergänzungen		
Material	Kennbuchstaben Oberfläche und Material	Beispiel
Stahl, verzinkt, Cr(VI)-frei	CFX	GE06LLMCFX
Edelstahl	71X	GE06LLM71X
Messing	MSX	GE06LLMMSX

*Ergänzen Sie bitte die Bestellzeichen mit den **Kennbuchstaben** für das gewünschte Material.

GE-UNF/UN Gerader Einschraubstutzen

UNF/UN Einschraubzapfen – O-Ring (ISO 11926) / EO 24° Anschluss



Bau-Reihe	D1	T	D3	D4	L1	L2	L3	L4	S1	S2	Gewicht g/1 St.	Bestellzeichen*	PN (bar) ¹⁾	
													CF	71
L ³⁾	08	7/16-20UNF-2A	5.0	–	26	10.0	9.0	25	17	17	21	GE08L7/16UNFOMD	315	315
	10	7/16-20UNF-2A	5.0	–	27	11.0	9.0	26	17	19	23	GE10L7/16UNFOMD	315	315
	12	9/16-18UNF-2A	7.0	–	28	11.0	10.0	26	19	22	32	GE12L9/16UNFOMD	315	315
	12	3/4-16UNF-2A	10.0	–	31	13.0	11.0	28	24	22	52	GE12L3/4UNFOMD	315	315
	12	7/8-14UNF-2A	10.0	–	34	14.3	12.7	29	27	22	77	GE12L7/8UNFOMD	315	315
	15	3/4-16UNF-2A	11.0	–	32	14.0	11.0	29	24	27	57	GE15L3/4UNFOMD	315	315
	15	7/8-14UNF-2A	12.0	–	35	15.3	12.7	30	27	27	81	GE15L7/8UNFOMD	315	315
	18	3/4-16UNF-2A	11.0	23.9	33	14.5	11.0	31	27	32	68	GE18L3/4UNFOMD	315	315
	18	7/8-14UNF-2A	14.0	–	35	14.8	12.7	31	27	32	72	GE18L7/8UNFOMD	315	315
	22	7/8-14UNF-2A	14.0	26.9	37	16.8	12.7	33	32	36	94	GE22L7/8UNFOMD	160	160
	22	1 1/16-12UN-2A	18.0	–	39	16.5	15.0	33	32	36	103	GE22L11/16UNOMD	160	160
	22	1 5/16-12UN-2A	19.0	–	40	17.5	15.0	34	41	36	163	GE22L15/16UNOMD	160	160
	28	1 1/16-12UN-2A	18.0	33.3	40	17.5	15.0	34	41	41	152	GE28L11/16UNOMD	160	160
	28	1 5/16-12UN-2A	23.0	–	40	17.5	15.0	34	41	41	163	GE28L15/16UNOMD	160	160
	35	1 5/16-12UN-2A	23.0	39.6	43	17.5	15.0	39	46	50	222	GE35L15/16UNOMD	160	160
	35	1 5/8-12UN-2A	29.0	–	43	17.5	15.0	39	50	50	257	GE35L15/8UNOMD	160	160
42	1 5/8-12UN-2A	29.0	47.7	45	19.0	15.0	42	55	60	339	GE42L15/8UNOMD	160	160	
S ⁴⁾	08	7/16-20UNF-2A	4.0	–	31	13.0	11.0	30	17	19	33	GE08S7/16UNFOMD	630	630
	10	9/16-18UNF-2A	6.0	–	32	12.5	12.0	31	19	22	42	GE10S9/16UNFOMD	630	630
	12	9/16-18UNF-2A	6.0	19.0	32	12.5	12.0	31	22	24	50	GE12S9/16UNFOMD	630	630
	12	3/4-16UNF-2A	8.0	–	36	14.5	14.0	34	24	24	73	GE12S3/4UNFOMD	630	630
	16	3/4-16UNF-2A	10.0	–	35	12.5	14.0	34	24	30	90	GE16S3/4UNFOMD	400	400
	16	7/8-14UNF-2A	12.0	–	40	15.5	16.0	37	27	30	95	GE16S7/8UNFOMD	400	400
	20	3/4-16UNF-2A	10.0	23.9	42	17.5	14.0	42	32	36	132	GE20S3/4UNFOMD	400	400
	20	7/8-14UNF-2A	12.0	26.9	44	17.5	16.0	42	32	36	141	GE20S7/8UNFOMD	400	400
	20	1 1/16-12UN-2A	16.0	–	46	17.0	18.5	42	32	36	163	GE20S11/16UNOMD	400	400
	25	1 1/16-12UN-2A	16.0	33.3	50	19.5	18.5	47	36	46	206	GE25S11/16UNOMD	400	400
	25	1 5/16-12UN-2A	20.0	–	50	19.5	18.5	47	41	46	258	GE25S15/16UNOMD	400	400
	30	1 5/16-12UN-2A	20.0	39.6	52	20.0	18.5	50	46	50	327	GE30S15/16UNOMD	400	400
	30	1 5/8-12UN-2A	24.0	–	52	20.0	18.5	50	50	50	422	GE30S15/8UNOMD	400	400
	38	1 5/8-12UN-2A	24.0	47.7	57	22.5	18.5	57	55	60	554	GE38S15/8UNOMD	315	315

1) Druckwert genannt = Artikel lieferbar

3) L = Leichte Baureihe; 4) S = Schwere Baureihe

$$\frac{\text{PN (bar)}}{10} = \text{PN (MPa)}$$

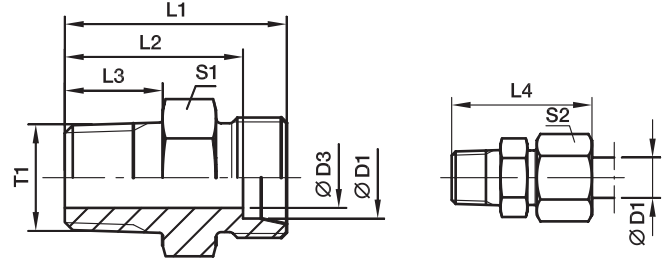
Lieferung ohne Mutter und Schneidring. Hinweise zum Bestellen von Komplettverschraubungen bzw. alternativen Dichtungsmaterialien siehe Seite 17.

*Ergänzen Sie bitte die Bestellzeichen mit den Kennbuchstaben für das gewünschte Material.

Bestellzeichen-Ergänzungen			
Material	Kennbuchstaben Oberfläche und Material	Beispiel	Standard-Dichtungswerkstoff (keine zusätzl. Kennbuchstaben erforderlich)
Stahl, verzinkt, Cr(VI)-frei	CF	GE16S3/4UNFOMDCF	NBR
Edelstahl	71	GE16S3/4UNFOMD71	VIT

GE-NPT Gerader Einschraubstutzen

NPT Einschraubzapfen (SAE J476) / EO 24° Anschluss



Bau-Reihe	D1 	T1	D3	L1	L2	L3	L4	S1	S2	Gewicht g/1 St.	Bestellzeichen*	PN (bar) ¹⁾		
												CF	71	MS
LL ²⁾	04	1/8-27 NPT	3.0	22.0	18.0	10.0	28	11*	10	9	GE04LL1/8NPT	100	100	
	06	1/8-27 NPT	4.5	22.0	16.5	10.0	28	11*	12	9	GE06LL1/8NPT	100	100	63
	08	1/8-27 NPT	5.0	24.0	18.5	10.0	30	12	14	11	GE08LL1/8NPT	100	100	63
L ³⁾	06	1/8-27 NPT	4.0	24.0	17.0	10.0	32	12	14	12	GE06L1/8NPT	315	315	200
	06	1/4-18 NPT	4.0	30.0	23.0	14.5	38	17	14	27	GE06L1/4NPT	315	315	200
	06	3/8-18 NPT	4.0	30.0	23.0	14.5	38	19	14	32	GE06L3/8NPT	315	315	
	06	1/2-14 NPT	4.0	36.0	29.0	19.5	44	22	14	53	GE06L1/2NPT	315	315	
	08	1/8-27 NPT	4.0	25.0	18.0	10.0	33	14	17	16	GE08L1/8NPT	315	315	
	08	1/4-18 NPT	6.0	30.0	23.0	14.5	38	17	17	25	GE08L1/4NPT	315	315	200
	08	3/8-18 NPT	6.0	30.0	23.0	14.5	38	19	17	34	GE08L3/8NPT	315	315	
	08	1/2-14 NPT	6.0	36.0	29.0	19.5	44	22	17	54	GE08L1/2NPT	315	315	
	10	1/8-27 NPT	4.0	25.0	18.0	10.0	33	17	19	19	GE10L1/8NPT	315	315	
	10	1/4-18 NPT	7.0	31.0	24.0	14.5	39	17	19	25	GE10L1/4NPT	315	315	200
	10	3/8-18 NPT	7.0	32.0	25.0	14.5	40	19	19	40	GE10L3/8NPT	315	315	
	10	1/2-14 NPT	8.0	37.0	30.0	19.5	45	22	19	54	GE10L1/2NPT	315	315	
	10	3/4-14 NPT	8.0	38.0	31.0	19.5	46	30	19	93	GE10L3/4NPT	315	315	
	12	1/8-27 NPT	4.0	26.0	19.0	10.0	34	19	22	52	GE12L1/8NPT	315	315	
	12	1/4-18 NPT	7.0	32.0	25.0	14.5	40	19	22	31	GE12L1/4NPT	315	315	200
	12	3/8-18 NPT	8.0	32.0	25.0	14.5	40	19	22	37	GE12L3/8NPT	315	315	200
	12	1/2-14 NPT	10.0	37.0	30.0	19.5	45	22	22	62	GE12L1/2NPT	315	315	200
	15	3/8-18 NPT	8.0	33.0	26.0	14.5	41	24	27	53	GE15L3/8NPT	315	315	
	15	1/2-14 NPT	12.0	38.0	31.0	19.5	46	24	27	63	GE15L1/2NPT	315	315	200
	15	3/4-14 NPT	12.0	39.0	32.0	19.5	47	30	27	112	GE15L3/4NPT	315	315	
	15	1-11.5 NPT	12.0	45.0	38.0	24.5	53	36	27	158	GE15L1NPT	315	315	
	18	3/8-18 NPT	8.0	34.0	26.5	14.5	43	27	32	69	GE18L3/8NPT	315	315	
	18	1/2-14 NPT	12.0	39.0	31.5	19.5	48	27	32	79	GE18L1/2NPT	315	315	200
	18	3/4-14 NPT	15.0	39.0	31.5	19.5	48	30	32	104	GE18L3/4NPT	315	315	
	18	1-11.5 NPT	15.0	45.0	37.5	24.5	54	36	32	159	GE18L1NPT	315	315	
	22	3/8-18 NPT	8.0	36.5	29.0	14.5	45	32	36	91	GE22L3/8NPT	160	160	
	22	1/2-14 NPT	12.0	41.0	33.5	19.5	50	32	36	96	GE22L1/2NPT	160	160	
	22	3/4-14 NPT	16.0	41.0	33.5	19.5	50	32	36	108	GE22L3/4NPT	160	160	100
	22	1-11.5 NPT	19.0	47.0	39.5	24.5	56	36	36	174	GE22L1NPT	160	160	
	28	3/4-14 NPT	16.0	42.0	34.5	19.5	51	41	41	157	GE28L3/4NPT	160	160	
	28	1-11.5 NPT	21.0	47.0	39.5	24.5	56	41	41	197	GE28L1NPT	160	160	100
	28	1 1/4-11.5 NPT	24.0	49.0	41.5	25.0	58	46	41	266	GE28L11/4NPT	160	160	
	35	1-11.5 NPT	22.0	50.0	39.5	24.5	61	46	50	280	GE35L1NPT	160	160	
	35	1 1/4-11.5 NPT	28.0	51.0	40.5	25.0	62	46	50	285	GE35L11/4NPT	160	160	
	42	1 1/4-11.5 NPT	28.0	53.0	42.0	25.0	65	55	60	382	GE42L11/4NPT	160	160	
	42	1 1/2-11.5 NPT	36.0	53.0	42.0	26.0	65	55	60	377	GE42L11/2NPT	160	160	

¹⁾ Druckwert genannt = Artikel lieferbar

²⁾ LL = Sehr leichte Baureihe; ³⁾ L = Leichte Baureihe

$$\frac{\text{PN (bar)}}{10} = \text{PN (MPa)}$$

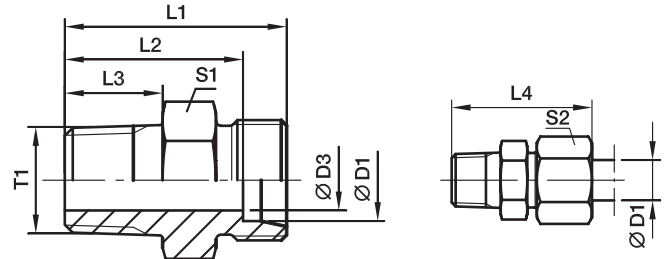
Lieferung ohne Mutter und Schneidring. Hinweise zum Bestellen von Komplettverschraubungen siehe Seite I7.

***S1=SW12 in 1.4571** *Ergänzen Sie bitte die Bestellzeichen mit den **Kennbuchstaben** für das gewünschte Material.

Bestellzeichen-Ergänzungen		
Material	Kennbuchstaben Oberfläche und Material	Beispiel
Stahl, verzinkt, Cr(VI)-frei	CFX	GE18L1/2NPTCFX
Edelstahl	71X	GE18L1/2NPT71X
Messing	MSX	GE18L1/2NPTMSX

GE-NPT Gerader Einschraubstutzen

NPT Einschraubzapfen (SAE J476) / EO 24° Anschluss



Bau-Reihe	D1	T1	D3	L1	L2	L3	L4	S1	S2	Gewicht g/1 St.	Bestellzeichen*	PN (bar) ¹⁾		
												CF	71	MS
S ⁴⁾	06	1/8-27 NPT	4	28	21.0	10.0	36	14	17	21	GE06S1/8NPT	630	630	
	06	1/4-18 NPT	4	35	28.0	14.5	43	17	17	37	GE06S1/4NPT	630	630	400
	06	3/8-18 NPT	4	33	26.0	14.5	41	19	17	40	GE06S3/8NPT	630	630	
	06	1/2-14 NPT	4	42	35.0	19.5	50	22	17	71	GE06S1/2NPT	630	630	
	08	1/4-18 NPT	5	35	28.0	14.5	43	17	19	38	GE08S1/4NPT	630	630	400
	08	3/8-18 NPT	5	35	28.0	14.5	43	19	19	46	GE08S3/8NPT	630	630	
	08	1/2-14 NPT	5	42	35.0	19.5	50	22	19	73	GE08S1/2NPT	630	630	400
	10	1/4-18 NPT	5	35	27.5	14.5	44	19	22	45	GE10S1/4NPT	630	630	
	10	3/8-18 NPT	7	35	27.5	14.5	44	19	22	49	GE10S3/8NPT	630	630	400
	10	1/2-14 NPT	7	42	34.5	19.5	51	22	22	73	GE10S1/2NPT	630	630	400
	10	3/4-14 NPT	7	44	36.5	19.5	53	30	22	125	GE10S3/4NPT	630	630	
	12	1/4-18 NPT	5	37	29.5	14.5	46	22	24	57	GE12S1/4NPT	630	630	
	12	3/8-18 NPT	8	37	29.5	14.5	46	22	24	62	GE12S3/8NPT	630	630	400
	12	1/2-14 NPT	8	42	34.5	19.5	51	22	24	83	GE12S1/2NPT	630	630	400
	12	3/4-14 NPT	8	44	36.5	19.5	53	30	24	126	GE12S3/4NPT	630	630	
	16	3/8-18 NPT	8	39	30.5	14.5	49	27	30	84	GE16S3/8NPT	400	400	
	16	1/2-14 NPT	12	44	39.5	19.5	58	27	30	97	GE16S1/2NPT	400	400	250
	16	3/4-14 NPT	12	46	37.5	19.5	56	30	30	130	GE16S3/4NPT	400	400	
	16	1-11.5 NPT	12	51	42.5	24.5	61	36	30	178	GE16S1NPT	400	400	
	20	1/2-14 NPT	12	48	37.5	19.5	59	32	36	144	GE20S1/2NPT	400	400	
20	3/4-14 NPT	16	48	37.5	19.5	59	32	36	149	GE20S3/4NPT	400	400	250	
20	1-11.5 NPT	16	55	44.5	24.5	66	36	36	243	GE20S1NPT	400	400		
25	3/4-14 NPT	16	52	40.0	19.5	64	41	46	240	GE25S3/4NPT	400	400		
25	1-11.5 NPT	20	57	45.0	24.5	69	41	46	278	GE25S1NPT	400	400		
25	1 1/4-11.5 NPT	20	58	46.0	25.0	70	46	46	396	GE25S11/4NPT	400	400		
25	1 1/2-11.5 NPT	20	61	49.0	26.0	73	50	46	469	GE25S11/2NPT	400	400		
30	3/4-14 NPT	16	54	40.5	19.5	67	46	50	307	GE30S3/4NPT	400	400		
30	1-11.5 NPT	20	59	45.5	24.5	72	46	50	343	GE30S1NPT	400	400	100	
30	1 1/4-11.5 NPT	25	60	46.5	25.0	73	46	50	397	GE30S11/4NPT	400	400		
30	1 1/2-11.5 NPT	25	60	46.5	26.0	73	50	50	440	GE30S11/2NPT	400	400		
38	1-11.5 NPT	22	64	48.0	24.5	79	55	60	510	GE38S1NPT	315	315		
38	1 1/4-11.5 NPT	25	65	49.0	25.0	80	55	60	535	GE38S11/4NPT	315	315		
38	1 1/2-11.5 NPT	32	65	49.0	26.0	80	55	60	571	GE38S11/2NPT	315	315		

¹⁾ Druckwert genannt = Artikel lieferbar

⁴⁾ S = Schwere Baureihe

$$\frac{\text{PN (bar)}}{10} = \text{PN (MPa)}$$

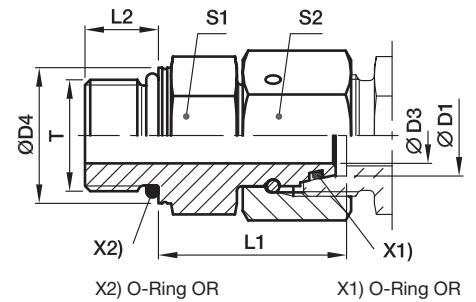
Lieferung ohne Mutter und Schneidring. Hinweise zum Bestellen von Kompletverschraubungen siehe Seite 17.

*Ergänzen Sie bitte die Bestellzeichen mit den Kennbuchstaben für das gewünschte Material.

Bestellzeichen-Ergänzungen		
Material	Kennbuchstaben Oberfläche und Material	Beispiel
Stahl, verzinkt, Cr(VI)-frei	CFX	GE16S1/2NPTCFX
Edelstahl	71X	GE16S1/2NPT71X
Messing	MSX	GE16S1/2NPTMSX

EGEO Gerader Einschraubstutzen mit Dichtkegel

Metr. Einschraubzapfen – O-Ring (ISO 6149) / EO 24° DKO Dichtkegel



Bau-Reihe	D1	T	D3	D4	L1	L2	S1	S2	Gewicht g/1 St.	Bestellzeichen*	PN (bar) ¹⁾ CF
L ³⁾	06	M 10×1.0	2.5	13.8	24.5	8.5	14	14	29	EGEO06LM	500
	08	M 12×1.5	4.0	16.8	26.5	11.0	17	17	43	EGEO08LM	500
	10	M 14×1.5	6.0	18.8	27.5	11.0	19	19	57	EGEO10LM	500
	12	M 16×1.5	8.0	21.8	30.5	11.5	22	22	85	EGEO12LM	400
	15	M 18×1.5	10.0	23.8	31.5	12.5	24	27	115	EGEO15LM	400
	18	M 22×1.5	13.0	26.8	31.5	13.0	27	32	152	EGEO18LM	400
	22	M 27×2.0	17.0	31.8	32.5	16.0	32	36	207	EGEO22LM27X2	250
	28	M 33×2.0	22.0	40.8	35.0	16.0	41	41	294	EGEO28LM	250
	35	M 42×2.0	28.0	49.8	42.5	16.0	50	50	516	EGEO35LM	250
	42	M 48×2.0	34.0	54.8	46.5	17.5	55	60	718	EGEO42LM	250
S ⁴⁾	06	M 12×1.5	2.5	16.8	27.0	11.0	17	17	49	EGEO06SM	800
	08	M 14×1.5	4.0	18.8	29.5	11.0	19	19	69	EGEO08SM	800
	10	M 16×1.5	6.0	21.8	32.0	12.5	22	22	96	EGEO10SM	800
	12	M 18×1.5	8.0	23.8	34.0	14.0	24	24	116	EGEO12SM	630
	16	M 22×1.5	11.0	26.8	37.0	15.0	27	30	179	EGEO16SM	630
	20	M 27×2.0	14.0	31.8	43.0	18.5	32	36	280	EGEO20SM	420
	25	M 33×2.0	18.0	40.8	48.0	18.5	41	46	502	EGEO25SM	420
	30	M 42×2.0	23.0	49.8	51.0	19.0	50	50	697	EGEO30SM	420
	38	M 48×2.0	30.0	54.8	60.0	21.5	55	60	965	EGEO38SM	420

1) Druckwert genannt = Artikel lieferbar

3) L = Leichte Baureihe; 4) S = Schwere Baureihe

$$\frac{\text{PN (bar)}}{10} = \text{PN (MPa)}$$

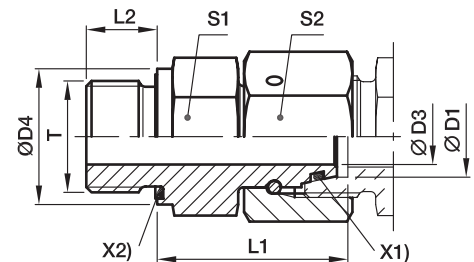
Hinweise zum Bestellen von alternativen Dichtungsmaterialien
 siehe Seite 17.

Bestellzeichen-Ergänzungen			
Material	Kennbuchstaben Oberfläche und Material	Beispiel	Standard-Dichtungswerkstoff (keine zusätzl. Kennbuchstaben erforderlich)
Stahl, verzinkt, Cr(VI)-frei	CF	EGEO16SMCF	NBR

 *Ergänzen Sie bitte die Bestellzeichen mit den **Kennbuchstaben** für das gewünschte Material.

EGE-M-ED Gerader Einschraubstutzen mit Dichtkegel

Metr. Einschraubzapfen – ED (ISO 9974) / EO 24° DKO Dichtkegel



X2) Eolastic-Dichtung ED X1) O-Ring OR

Bau-Reihe	D1	T	D3	D4	L1	L2	S1	S2	Gewicht g/1 St.	Bestellzeichen*	PN (bar) ¹⁾	
											CF	71
L ³⁾	06	M 10×1.0	2.5	14	24.5	8	14	14	27	EGE06LMED	500	315
	08	M 12×1.5	4.0	17	26.5	12	17	17	45	EGE08LMED	500	315
	10	M 14×1.5	6.0	19	27.5	12	19	19	57	EGE10LMED	500	315
	12	M 16×1.5	8.0	22	30.5	12	22	22	82	EGE12LMED	400	315
	12	M 22×1.5	8.0	27	27.0	14	27	22	92	EGE12LM22X1.5ED	400	315
	15	M 18×1.5	10.0	24	31.5	12	24	27	113	EGE15LMED	400	315
	15	M 22×1.5	10.0	27	32.0	14	27	27	142	EGE15LM22X1.5ED	400	315
	18	M 22×1.5	13.0	27	31.5	14	27	32	148	EGE18LMED	400	315
	22	M 26×1.5	17.0	32	32.5	16	32	36	203	EGE22LMED	250	160
	28	M 33×2.0	22.0	40	35.0	18	41	41	289	EGE28LMED	250	160
S ⁴⁾	35	M 42×2.0	28.0	50	42.5	20	50	50	511	EGE35LMED	250	160
	42	M 48×2.0	34.0	55	46.5	22	55	60	711	EGE42LMED	250	160
	06	M 12×1.5	2.5	17	27.0	12	17	17	47	EGE06SMED	800	630
	08	M 14×1.5	4.0	19	29.5	12	19	19	65	EGE08SMED	800	630
	10	M 16×1.5	6.0	22	32.0	12	22	22	91	EGE10SMED	800	630
	12	M 18×1.5	8.0	24	34.0	12	24	24	112	EGE12SMED	630	630
	16	M 22×1.5	11.0	27	37.0	14	27	30	174	EGE16SMED	630	400
	20	M 27×2.0	14.0	32	43.0	16	32	36	274	EGE20SMED	420	400
	25	M 33×2.0	18.0	40	48.0	18	41	46	497	EGE25SMED	420	400
	30	M 42×2.0	23.0	50	51.0	20	50	50	691	EGE30SMED	420	400
38	M 48×2.0	30.0	55	60.0	22	55	60	957	EGE38SMED	420	315	

¹⁾ Druckwert genannt = Artikel lieferbar

³⁾ L = Leichte Baureihe; ⁴⁾ S = Schwere Baureihe

$$\frac{\text{PN (bar)}}{10} = \text{PN (MPa)}$$

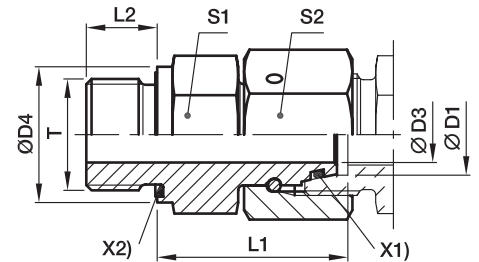
Hinweise zum Bestellen von alternativen Dichtungsmaterialien siehe Seite 17.

Bestellzeichen-Ergänzungen			
Material	Kennbuchstaben Oberfläche und Material	Beispiel	Standard-Dichtungswerkstoff (keine zusätzl. Kennbuchstaben erforderlich)
Stahl, verzinkt, Cr(VI)-frei	CF	EGE16SMEDCF	NBR
Edelstahl	71	EGE16SMED71	VIT

*Ergänzen Sie bitte die Bestellzeichen mit den **Kennbuchstaben** für das gewünschte Material.

EGE-R-ED Gerader Einschraubstutzen mit Dichtkegel

Zöll. Einschraubzapfen – ED (ISO 1179) / EO 24° DKO Dichtkegel



X2) Eolastic-Dichtung ED X1) O-Ring OR

Bau-Reihe	D1	T	D3	D4	L1	L2	S1	S2	Gewicht g/1 St.	Bestellzeichen*	PN (bar) ¹⁾	
											CF	71
L ³⁾	06	G 1/8 A	2.5	14	24.5	8	14	14	27	EGE06LRED	500	315
	08	G 1/4 A	4.0	19	29.5	12	19	17	28	EGE08LRED	500	315
	10	G 1/4 A	6.0	19	27.5	12	19	19	54	EGE10LRED	500	315
	10	G 3/8 A	6.0	22	29.0	12	22	19	70	EGE10LR3/8ED	400	315
	12	G 3/8 A	8.0	22	34.0	12	22	22	95	EGE12LRED	400	315
	12	G 1/4 A	6.0	19	27.5	12	19	22	65	EGE12LR1/4ED	400	315
	12	G 1/2 A	8.0	27	29.5	14	27	22	114	EGE12LR1/2ED	400	315
	15	G 1/2 A	10.0	27	32.0	14	27	27	137	EGE15LRED	400	315
	18	G 1/2 A	13.0	27	31.5	14	27	32	143	EGE18LRED	400	315
	18	G 3/4 A	13.0	32	29.5	16	32	32	182	EGE18LR3/4ED	250	160
	22	G 3/4 A	17.0	32	32.5	16	32	36	200	EGE22LRED	250	160
	28	G 1 A	22.0	40	35.0	18	41	41	289	EGE28LRED	250	160
	35	G 1 1/4 A	28.0	50	42.5	20	50	50	500	EGE35LRED	250	160
	42	G 1 1/2 A	34.0	55	46.5	22	55	60	718	EGE42LRED	250	160
S ⁴⁾	06	G 1/4 A	2.5	19	27.0	12	19	17	53	EGE06SRED	800	630
	08	G 1/4 A	4.0	19	29.5	12	19	19	64	EGE08SRED	800	630
	10	G 3/8 A	6.0	22	32.0	12	22	22	93	EGE10SRED	800	630
	12	G 3/8 A	8.0	22	34.0	12	22	24	100	EGE12SRED	630	630
	12	G 1/4 A	5.0	19	31.5	12	19	24	140	EGE12SR1/4ED	630	630
	12	G 1/2 A	8.0	27	35.0	14	27	24	140	EGE12SR1/2ED	630	630
	16	G 1/2 A	11.0	27	37.0	14	27	30	170	EGE16SRED	630	400
	20	G 3/4 A	14.0	32	43.0	16	32	36	273	EGE20SRED	420	400
	25	G 1 A	18.0	40	48.0	18	41	46	493	EGE25SRED	420	400
	30	G 1 1/4 A	23.0	50	51.0	20	50	50	691	EGE30SRED	420	400
38	G 1 1/2 A	30.0	55	60.0	22	55	60	934	EGE38SRED	420	315	

1) Druckwert genannt = Artikel lieferbar

3) L = Leichte Baureihe; 4) S = Schwere Baureihe

$$\frac{\text{PN (bar)}}{10} = \text{PN (MPa)}$$

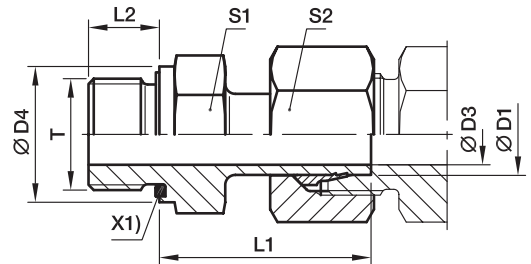
Hinweise zum Bestellen von alternativen Dichtungsmaterialien siehe Seite I7.

 *Ergänzen Sie bitte die Bestellzeichen mit den **Kennbuchstaben** für das gewünschte Material.

Bestellzeichen-Ergänzungen			
Material	Kennbuchstaben Oberfläche und Material	Beispiel	Standard-Dichtungswerkstoff (keine zusätzl. Kennbuchstaben erforderlich)
Stahl, verzinkt, Cr(VI)-frei	CF	EGE16SREDCF	NBR
Edelstahl	71	EGE16SRED71	VIT

EVGE-M-ED Gerader Einschraubstutzen mit Schaft

Metr. Einschraubzapfen – ED (ISO 9974) / EO Schaftanschluss



Schaftseite vormontiert.

Die Fertigmontage erfolgt im Stutzen mit ca. 1/4 Umdrehung der Überwurfmutter über den Punkt des deutlich fühlbaren Kraftanstieges.

X1) Eolastic-Dichtung ED

Bau-Reihe	D1	T	D3	D4	L1	L2	S1	S2	Gewicht g/1 St.	Bestellzeichen*	PN (bar) ¹⁾	
											CF	71
L ³⁾	06	M 10×1.0	3.5	14	24.5	8	14	14	24	EVGE06LMED	315	315
	08	M 12×1.5	5.5	17	26.5	12	17	17	38	EVGE08LMED	315	315
	10	M 14×1.5	7.0	19	27.5	12	19	19	49	EVGE10LMED	315	315
	12	M 16×1.5	9.0	22	30.0	12	22	22	67	EVGE12LMED	315	315
	15	M 18×1.5	11.0	24	30.5	12	24	27	95	EVGE15LMED	315	315
	18	M 22×1.5	14.0	27	31.5	14	27	32	137	EVGE18LMED	315	315
	22	M 26×1.5	18.0	32	32.5	16	32	36	183	EVGE22LMED	160	160
	28	M 33×2.0	23.0	40	35.0	18	41	41	264	EVGE28LMED	160	160
	35	M 42×2.0	29.5	50	42.5	20	50	50	444	EVGE35LMED	160	160
	42	M 48×2.0	35.5	55	46.5	22	55	60	614	EVGE42LMED	160	160
S ⁴⁾	06	M 12×1.5	3.5	17	27.0	12	17	17	43	EVGE06SMED	630	630
	08	M 14×1.5	4.5	19	29.5	12	19	19	59	EVGE08SMED	630	630
	10	M 16×1.5	6.5	22	32.0	12	22	22	82	EVGE10SMED	630	630
	12	M 18×1.5	7.5	24	34.0	12	24	24	104	EVGE12SMED	630	630
	14	M 20×1.5	9.5	26	36.5	14	27	27	144	EVGE14SMED	630	630
	16	M 22×1.5	11.5	27	37.0	14	27	30	162	EVGE16SMED	400	400
	20	M 27×2.0	15.5	32	43.0	16	32	36	254	EVGE20SMED	400	400
	25	M 33×2.0	18.0	40	48.0	18	41	46	493	EVGE25SMED	400	400
	30	M 42×2.0	23.5	50	51.0	20	50	50	654	EVGE30SMED	400	400
	38	M 48×2.0	29.0	55	60.0	22	55	60	962	EVGE38SMED	315	315

¹⁾ Druckwert genannt = Artikel lieferbar

³⁾ L = Leichte Baureihe; ⁴⁾ S = Schwere Baureihe

$$\frac{\text{PN (bar)}}{10} = \text{PN (MPa)}$$

Der Einsatz der EGE Dichtkegel-Verschraubung ist zu bevorzugen (siehe Seite I60).

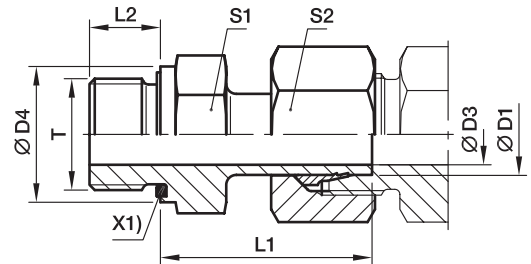
Hinweise zum Bestellen von alternativen Dichtungsmaterialien siehe Seite I7.

Bestellzeichen-Ergänzungen			
Material	Kennbuchstaben Oberfläche und Material	Beispiel	Standard-Dichtungswerkstoff (keine zusätzl. Kennbuchstaben erforderlich)
Stahl, verzinkt, Cr(VI)-frei	CF	EVGE16SMEDCF	NBR
Edelstahl	71	EVGE16SMED71	VIT

*Ergänzen Sie bitte die Bestellzeichen mit den **Kennbuchstaben** für das gewünschte Material.

EVGE-R-ED Gerader Einschraubstutzen mit Schaft

Zöll. Einschraubzapfen – ED (ISO 1179) / EO Schaftanschluss



Schaftseite vormontiert.

Die Fertigmontage erfolgt im Stutzen mit ca. 1/4 Umdrehung der Überwurfmutter über den Punkt des deutlich fühlbaren Kraftanstieges.

X1) Elastische Dichtung ED

Bau-Reihe	D1	T	D3	D4	L1	L2	S1	S2	Gewicht g/1 St.	Bestellzeichen*	PN (bar) ¹⁾		
											CF	71	MS
L ³⁾	06	G 1/8 A	3.5	14	24.5	8	14	14	24	EVGE06LRED	315	315	200
	08	G 1/4 A	4.5	19	29.5	12	19	17	52	EVGE08LRED	315	315	200
	10	G 1/4 A	7.0	19	27.5	12	19	19	47	EVGE10LRED	315	315	200
	12	G 3/8 A	7.5	22	34.0	12	22	22	87	EVGE12LRED	315	315	200
	12	G 1/4 A	7.0	19	28.5	12	19	22	61	EVGE12LR1/4ED	315		
	12	G 1/2 A	7.5	27	34.5	14	27	22	121	EVGE12LR1/2ED	315	315	
	15	G 1/2 A	11.0	27	31.0	14	27	27	114	EVGE15LRED	315	315	200
	18	G 1/2 A	14.0	27	31.5	14	27	32	132	EVGE18LRED	315	315	200
	22	G 3/4 A	18.0	32	32.5	16	32	36	183	EVGE22LRED	160	160	100
	28	G 1 A	23.0	40	35.0	18	41	41	262	EVGE28LRED	160	160	
S ⁴⁾	35	G 1 1/4 A	29.5	50	42.5	20	50	50	436	EVGE35LRED	160	160	
	42	G 1 1/2 A	35.5	55	46.5	22	55	60	615	EVGE42LRED	160	160	
	06	G 1/4 A	3.5	19	27.0	12	19	17	48	EVGE06SRED	630	630	
	08	G 1/4 A	4.5	19	29.5	12	19	19	57	EVGE08SRED	630	630	
	10	G 3/8 A	6.5	22	32.0	12	22	22	84	EVGE10SRED	630	630	
	12	G 3/8 A	7.5	22	34.0	12	22	24	95	EVGE12SRED	630	630	
	12	G 1/2 A	7.5	27	34.5	14	27	24	130	EVGE12SR1/2ED	630	630	
	16	G 1/2 A	11.5	27	37.0	14	27	30	158	EVGE16SRED	400	400	
	16	G 3/4 A	11.5	32	39.0	16	32	30	222	EVGE16SR3/4ED	400		
	20	G 3/4 A	15.5	32	43.0	16	32	36	254	EVGE20SRED	400	400	
25	G 1 A	18.0	40	48.0	18	41	46	485	EVGE25SRED	400	400		
30	G 1 1/4 A	23.5	50	51.0	20	50	50	661	EVGE30SRED	400	400		
38	G 1 1/2 A	29.0	55	60.0	22	55	60	962	EVGE38SRED	315	315		

¹⁾ Druckwert genannt = Artikel lieferbar

³⁾ L = Leichte Baureihe; ⁴⁾ S = Schwere Baureihe

PN (bar) = PN (MPa)
10

Der Einsatz der EGE Dichtkegel-Verschraubung ist zu bevorzugen (siehe Seite I61).

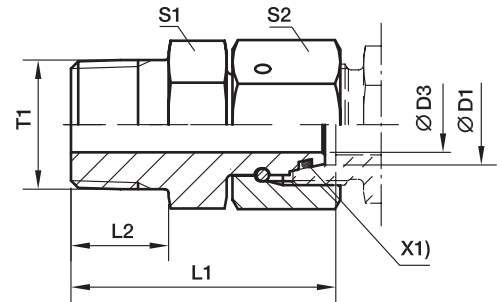
Hinweise zum Bestellen von alternativen Dichtungsmaterialien siehe Seite I7.

Bestellzeichen-Ergänzungen			
Material	Kennbuchstaben Oberfläche und Material	Beispiel	Standard-Dichtungswerkstoff (keine zusätzl. Kennbuchstaben erforderlich)
Stahl, verzinkt, Cr(VI)-frei	CF	EVGE16SREDCF	NBR
Edelstahl	71	EVGE16SRED71	VIT
Messing	MS	EVGE16SREDMS	NBR

*Ergänzen Sie bitte die Bestellzeichen mit den **Kennbuchstaben** für das gewünschte Material.

EGE-NPT Gerader Einschraubstutzen mit Dichtkegel

NPT Einschraubzapfen (SAE J476) / EO 24° DKO Dichtkegel



X1) O-Ring OR

Bau-Reihe	D1	T1	D3	L1	L2	S1	S2	Gewicht g/1 St.	Bestellzeichen*	PN (bar) ¹⁾
										CF
L ³⁾	06	1/8-27 NPT	2.5	31.5	10.0	11	14	23	EGE06L1/8NPT	315
	08	1/4-18 NPT	4.0	37.5	14.5	14	17	41	EGE08L1/4NPT	315
	10	1/4-18 NPT	6.0	38.0	14.5	14	19	44	EGE10L1/4NPT	315
	12	3/8-18 NPT	8.0	40.0	14.5	19	22	69	EGE12L3/8NPT	315
	15	1/2-14 NPT	10.0	49.5	19.5	22	27	127	EGE15L1/2NPT	315
	18	1/2-14 NPT	12.0	49.0	19.5	24	32	142	EGE18L1/2NPT	315
	22	3/4-14 NPT	16.0	52.0	19.5	27	36	200	EGE22L3/4NPT	160
	28	1-11.5 NPT	22.0	61.0	24.5	36	41	306	EGE28L1NPT	160
	35	1 1/4-11.5 NPT	28.0	65.5	25.0	46	50	486	EGE35L11/4NPT	160
	42	1 1/2-11.5 NPT	34.0	68.5	26.0	50	60	662	EGE42L11/2NPT	160
S ⁴⁾	06	1/4-18 NPT	2.5	37.5	14.5	14	17	42	EGE06S1/4NPT	630
	08	1/4-18 NPT	4.0	38.0	14.5	14	19	47	EGE08S1/4NPT	630
	10	3/8-18 NPT	6.0	40.5	14.5	19	22	75	EGE10S3/8NPT	630
	12	3/8-18 NPT	8.0	42.0	14.5	19	24	81	EGE12S3/8NPT	630
	16	1/2-14 NPT	11.0	51.0	19.5	22	30	145	EGE16S1/2NPT	400
	20	3/4-14 NPT	14.0	54.0	19.5	27	36	221	EGE20S3/4NPT	400
	25	1-11.5 NPT	18.0	63.5	24.5	36	46	422	EGE25S1NPT	400
	30	1 1/4-11.5 NPT	23.0	70.5	25.0	46	50	628	EGE30S11/4NPT	400
	38	1 1/2-11.5 NPT	30.0	73.5	26.0	50	60	770	EGE38S11/2NPT	315

1) Druckwert genannt = Artikel lieferbar

3) L = Leichte Baureihe; 4) S = Schwere Baureihe

$$\frac{PN \text{ (bar)}}{10} = PN \text{ (MPa)}$$

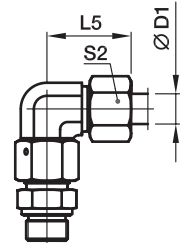
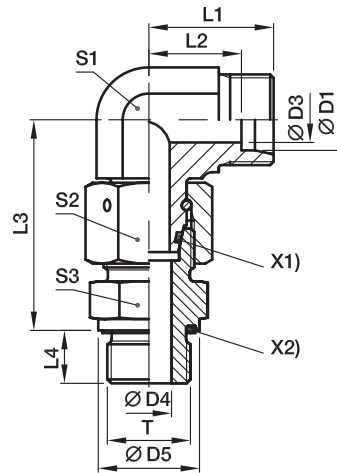
Hinweise zum Bestellen von alternativen Dichtungsmaterialien siehe Seite 17.

Bestellzeichen-Ergänzungen			
Material	Kennbuchstaben Oberfläche und Material	Beispiel	Standard-Dichtungswerkstoff (keine zusätzl. Kennbuchstaben erforderlich)
Stahl, verzinkt, Cr(VI)-frei	CF	EGE16S1/2NPTCF	NBR

*Ergänzen Sie bitte die Bestellzeichen mit den **Kennbuchstaben** für das gewünschte Material.

EW-M-ED Einstellbarer Winkelstutzen mit Dichtkegel

EO 24° Anschluss / Metr. Einschraubzapfen – ED (ISO 9974)



X1) O-Ring OR
X2) Eolastic-Dichtung ED

Bau-Reihe	D1	T	D3	D4	D5	L1	L2	L3	L4	L5	S1	S2	S3	Gewicht g/1 St.	Bestellzeichen*	PN (bar) ¹⁾	
																CF	71
L ³⁾	06	M 10×1.0	4	4	14	19	12.0	34.5	8	27	12	14	14	47	EW06LMEDOMD	500	315
	08	M 12×1.5	6	6	17	21	14.0	37.5	12	29	12	17	17	69	EW08LMEDOMD	500	315
	10	M 14×1.5	8	7	19	22	15.0	40.0	12	30	14	19	19	87	EW10LMEDOMD	500	315
	12	M 16×1.5	10	9	22	24	17.0	42.0	12	32	17	22	22	111	EW12LMEDOMD	400	315
	15	M 18×1.5	12	11	24	28	21.0	46.0	12	36	19	27	24	179	EW15LMEDOMD	400	315
	18	M 22×1.5	15	14	27	31	23.5	50.0	14	40	24	32	27	272	EW18LMEDOMD	400	315
	22	M 26×1.5	19	18	32	35	27.5	55.0	16	44	27	36	32	360	EW22LMEDOMD	250	160
	28	M 33×2.0	24	23	40	38	30.5	59.0	18	47	36	41	41	538	EW28LMEDOMD	250	160
	35	M 42×2.0	30	30	50	45	34.5	68.5	20	56	41	50	50	843	EW35LMEDOMD	250	160
	42	M 48×2.0	36	36	55	51	40.0	75.0	22	63	50	60	55	1353	EW42LMEDOMD	250	160
S ⁴⁾	06	M 12×1.5	4	4	17	23	16.0	40.0	12	31	12	17	17	77	EW06SMEDOMD	800	630
	08	M 14×1.5	5	5	19	24	17.0	42.5	12	32	14	19	19	107	EW08SMEDOMD	800	630
	10	M 16×1.5	6	7	22	25	17.5	45.0	12	34	17	22	22	146	EW10SMEDOMD	800	630
	12	M 18×1.5	8	8	24	29	21.5	48.0	12	38	17	24	24	178	EW12SMEDOMD	630	630
	16	M 22×1.5	12	12	27	33	24.5	55.0	14	43	24	30	27	307	EW16SMEDOMD	630	400
	20	M 27×2.0	16	16	32	37	26.5	65.0	16	48	27	36	32	459	EW20SMEDOMD	420	400
	25	M 33×2.0	20	20	40	42	30.0	73.0	18	54	36	46	41	812	EW25SMEDOMD	420	400
	30	M 42×2.0	25	25	50	49	35.5	78.5	20	62	41	50	50	1167	EW30SMEDOMD	420	400
	38	M 48×2.0	32	32	55	57	41.0	89.0	22	72	50	60	55	1790	EW38SMEDOMD	420	315

¹⁾ Druckwert genannt = Artikel lieferbar

³⁾ L = Leichte Baureihe; ⁴⁾ S = Schwere Baureihe

$$\frac{\text{PN (bar)}}{10} = \text{PN (MPa)}$$

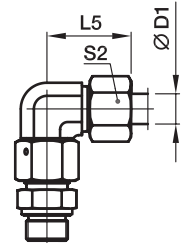
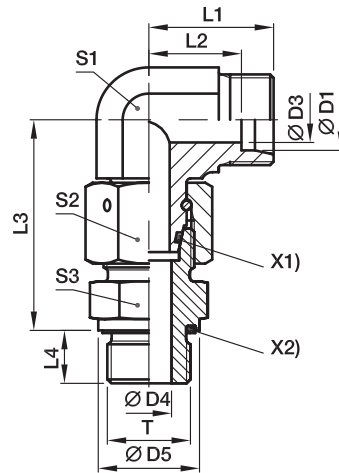
Lieferung ohne Mutter und Schneidring. Hinweise zum Bestellen von Komplettverschraubungen bzw. alternativen Dichtungsmaterialien siehe Seite 17.

*Ergänzen Sie bitte die Bestellzeichen mit den **Kennbuchstaben** für das gewünschte Material.

Bestellzeichen-Ergänzungen			
Material	Kennbuchstaben Oberfläche und Material	Beispiel	Standard-Dichtungswerkstoff (keine zusätzl. Kennbuchstaben erforderlich)
Stahl, verzinkt, Cr(VI)-frei	CF	EW16SMEDOMDCF	NBR
Edelstahl	71	EW16SMEDOMD71	VIT

EW-R-ED Einstellbarer Winkelstutzen mit Dichtkegel

EO 24° Anschluss / Zöll.Einschraubzapfen – ED (ISO 1179)



X1) O-Ring OR
X2) Eolastic-Dichtung ED

Bau-Reihe	D1	T	D3	D4	D5	L1	L2	L3	L4	L5	S1	S2	S3	Gewicht g/1 St.	Bestellzeichen*	PN (bar) ¹⁾	
																CF	71
L ³⁾	06	G 1/8 A	4	4	14	19	12.0	34.5	8	27	12	14	14	47	EW06LREDOMD	500	315
	08	G 1/4 A	6	6	19	21	14.0	37.5	12	29	12	17	19	69	EW08LREDOMD	500	315
	10	G 1/4 A	8	6	19	22	15.0	40.0	12	30	14	19	19	87	EW10LREDOMD	500	315
	12	G 3/8 A	10	9	22	24	17.0	42.0	12	32	17	22	22	122	EW12LREDOMD	400	315
	15	G 1/2 A	12	11	27	28	21.0	46.5	14	36	19	27	27	199	EW15LREDOMD	400	315
	18	G 1/2 A	15	14	27	31	23.5	50.0	14	40	24	32	27	268	EW18LREDOMD	400	315
	22	G 3/4 A	19	18	32	35	27.5	55.0	16	44	27	36	32	360	EW22LREDOMD	250	160
	28	G 1 A	24	23	40	38	30.5	59.0	18	47	36	41	41	539	EW28LREDOMD	250	160
	35	G 1 1/4 A	30	30	50	45	34.5	68.5	20	56	41	50	50	834	EW35LREDOMD	250	160
	42	G 1 1/2 A	36	36	55	51	40.0	75.0	22	63	50	60	55	1341	EW42LREDOMD	250	160
S ⁴⁾	06	G 1/4 A	4	4	19	23	16.0	40.0	12	31	12	17	19	83	EW06SREDOMD	800	630
	08	G 1/4 A	5	5	19	24	17.0	42.5	12	32	14	19	19	106	EW08SREDOMD	800	630
	10	G 3/8 A	6	7	22	25	17.5	45.0	12	34	17	22	22	148	EW10SREDOMD	800	630
	12	G 3/8 A	8	8	22	29	21.5	48.0	12	38	17	24	22	170	EW12SREDOMD	630	630
	16	G 1/2 A	12	12	27	33	24.5	55.0	14	43	24	30	27	303	EW16SREDOMD	630	400
	20	G 3/4 A	16	16	32	37	26.5	65.0	16	48	27	36	32	458	EW20SREDOMD	420	400
	25	G 1 A	20	20	40	42	30.0	73.0	18	54	36	46	41	813	EW25SREDOMD	420	400
	30	G 1 1/4 A	25	25	50	49	35.5	78.5	20	62	41	50	50	1163	EW30SREDOMD	420	400
	38	G 1 1/2 A	32	32	55	57	41.0	89.0	22	72	50	60	55	1784	EW38SREDOMD	420	315

¹⁾ Druckwert genannt = Artikel lieferbar

³⁾ L = Leichte Baureihe; ⁴⁾ S = Schwere Baureihe

PN (bar) = PN (MPa)

10

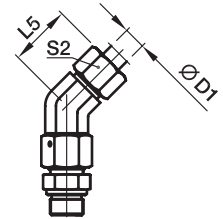
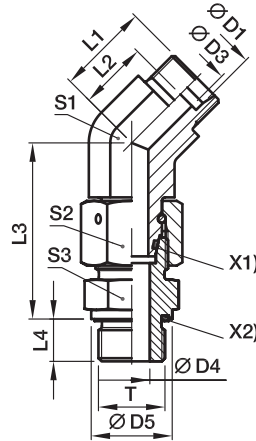
Lieferung ohne Mutter und Schneidring. Hinweise zum Bestellen von Komplettverschraubungen bzw. alternativen Dichtungsmaterialien siehe Seite 17.

*Ergänzen Sie bitte die Bestellzeichen mit den Kennbuchstaben für das gewünschte Material.

Bestellzeichen-Ergänzungen			
Material	Kennbuchstaben Oberfläche und Material	Beispiel	Standard-Dichtungswerkstoff (keine zusätzl. Kennbuchstaben erforderlich)
Stahl, verzinkt, Cr(VI)-frei	CF	EW16SREDOMDCF	NBR
Edelstahl	71	EW16SREDOMD71	VIT

EV-M-ED Einstellbarer 45°-Winkelstutzen mit Dichtkegel

EO 24° Anschluss / Metr. Einschraubzapfen – ED (ISO 9974)



X1) O-Ring OR
X2) Eolastic-Dichtung ED

Bau-Reihe	D1	T	D3	D4	D5	L1	L2	L3	L4	L5	S1	S2	S3	Gewicht g/1 St.	Bestellzeichen*	PN (bar) ¹⁾	
																CF	71
L ³⁾	06	M 10×1.0	4	4	14	16.0	9.0	34.5	8	24	14	14	14	44	EV06LMEDOMD	315	315
	08	M 12×1.5	6	6	17	19.0	12.0	37.5	12	27	14	17	17	62	EV08LMEDOMD	315	315
	10	M 14×1.5	8	7	19	19.0	12.0	40.0	12	27	19	19	19	80	EV10LMEDOMD	315	315
	12	M 16×1.5	10	9	22	21.0	14.0	42.0	12	29	19	22	22	110	EV12LMEDOMD	315	315
	15	M 18×1.5	12	11	24	24.0	17.0	46.0	12	32	22	27	24	171	EV15LMEDOMD	315	315
	18	M 22×1.5	15	14	27	24.0	16.5	50.0	14	33	27	32	27	245	EV18LMEDOMD	315	315
	22	M 26×1.5	19	18	32	26.0	18.5	55.0	16	35	30	36	32	339	EV22LMEDOMD	160	160
	28	M 33×2.0	24	23	40	30.5	23.0	59.0	18	40	36	41	41	517	EV28LMEDOMD	160	160
	35	M 42×2.0	30	30	50	37.0	26.5	68.5	20	48	50	50	50	810	EV35LMEDOMD	160	160
	42	M 48×2.0	36	36	55	37.0	26.0	75.0	22	49	50	60	55	1193	EV42LMEDOMD	160	160
S ⁴⁾	06	M 12×1.5	4	4	17	16.0	9.0	40.0	12	24	14	17	17	72	EV06SMEDOMD	630	630
	08	M 14×1.5	5	5	19	19.0	12.0	42.5	12	27	19	19	19	102	EV08SMEDOMD	630	630
	10	M 16×1.5	7	7	22	21.0	13.5	45.0	12	30	19	22	22	132	EV10SMEDOMD	630	630
	12	M 18×1.5	8	8	24	24.0	16.5	48.0	12	33	22	24	24	173	EV12SMEDOMD	630	630
	16	M 22×1.5	12	12	27	24.0	15.5	55.0	14	34	27	30	27	284	EV16SMEDOMD	400	400
	20	M 27×2.0	16	16	32	26.5	16.0	65.0	16	38	30	36	32	435	EV20SMEDOMD	400	400
	25	M 33×2.0	20	20	40	30.5	18.5	73.0	18	43	36	46	41	790	EV25SMEDOMD	400	400
	30	M 42×2.0	25	25	50	37.0	23.5	78.5	20	50	50	50	50	1132	EV30SMEDOMD	400	400
	38	M 48×2.0	32	32	55	37.0	21.0	89.0	22	52	50	60	55	1631	EV38SMEDOMD	315	315

¹⁾ Druckwert genannt = Artikel lieferbar

³⁾ L = Leichte Baureihe; ⁴⁾ S = Schwere Baureihe

$\frac{PN (bar)}{10} = PN (MPa)$

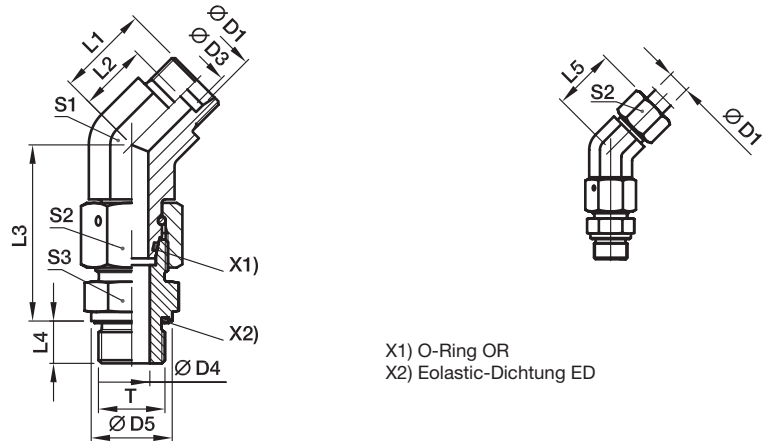
Lieferung ohne Mutter und Schneidring. Hinweise zum Bestellen von Komplettverschraubungen bzw. alternativen Dichtungsmaterialien siehe Seite 17.

*Ergänzen Sie bitte die Bestellzeichen mit den Kennbuchstaben für das gewünschte Material.

Bestellzeichen-Ergänzungen			
Material	Kennbuchstaben Oberfläche und Material	Beispiel	Standard-Dichtungswerkstoff (keine zusätzl. Kennbuchstaben erforderlich)
Stahl, verzinkt, Cr(VI)-frei	CF	EV16SMEDOMDCF	NBR
Edelstahl	71	EV16SMEDOMD71	VIT

EV-R-ED Einstellbarer 45°-Winkelstutzen mit Dichtkegel

EO 24° Anschluss / Zöll. Einschraubzapfen – ED (ISO 1179)



Bau-Reihe	D1	T	D3	D4	D5	L1	L2	L3	L4	L5	S1	S2	S3	Gewicht g/1 St.	Bestellzeichen*	PN (bar) ¹⁾	
																CF	71
L ³⁾	06	G 1/8 A	4	4	14	16.0	9.0	34.5	8	24	14	14	14	44	EV06LREDOMD	315	315
	08	G 1/4 A	6	6	19	19.0	12.0	37.5	12	27	14	17	19	67	EV08LREDOMD	315	315
	10	G 1/4 A	8	6	19	19.0	12.0	40.0	12	27	19	19	19	78	EV10LREDOMD	315	315
	12	G 3/8 A	10	9	22	21.0	14.0	42.0	12	29	19	22	22	112	EV12LREDOMD	315	315
	15	G 1/2 A	12	11	27	24.0	17.0	46.5	14	32	22	27	27	192	EV15LREDOMD	315	315
	18	G 1/2 A	15	14	27	24.0	16.5	50.0	14	33	27	32	27	242	EV18LREDOMD	315	315
	22	G 3/4 A	19	18	32	26.0	18.5	55.0	16	35	30	36	32	338	EV22LREDOMD	160	160
	28	G 1 A	24	23	40	30.5	23.0	59.0	18	40	36	41	41	518	EV28LREDOMD	160	160
	35	G 1 1/4 A	30	30	50	37.0	26.5	68.5	20	48	50	50	50	801	EV35LREDOMD	160	160
	42	G 1 1/2 A	36	36	55	37.0	26.0	75.0	22	49	50	60	55	1181	EV42LREDOMD	160	160
S ⁴⁾	06	G 1/4 A	4	4	19	16.0	9.0	40.0	12	24	14	17	19	78	EV06SREDOMD	630	630
	08	G 1/4 A	5	5	19	19.0	12.0	42.5	12	27	19	19	19	101	EV08SREDOMD	630	630
	10	G 3/8 A	7	7	22	21.0	13.5	45.0	12	30	19	22	22	134	EV10SREDOMD	630	630
	12	G 3/8 A	8	8	22	24.0	16.5	48.0	12	33	22	24	22	165	EV12SREDOMD	630	630
	16	G 1/2 A	12	12	27	24.0	15.5	55.0	14	34	27	30	27	280	EV16SREDOMD	400	400
	20	G 3/4 A	16	16	32	26.5	16.0	65.0	16	38	30	36	32	434	EV20SREDOMD	400	400
	25	G 1 A	20	20	40	30.5	18.5	73.0	18	43	36	46	41	792	EV25SREDOMD	400	400
	30	G 1 1/4 A	25	25	50	37.0	23.5	78.5	20	50	50	50	50	1128	EV30SREDOMD	400	400
	38	G 1 1/2 A	32	32	55	37.0	21.0	89.0	22	52	50	60	55	1625	EV38SREDOMD	315	315

¹⁾ Druckwert genannt = Artikel lieferbar

³⁾ L = Leichte Baureihe; ⁴⁾ S = Schwere Baureihe

$$\frac{PN(\text{bar})}{10} = PN(\text{MPa})$$

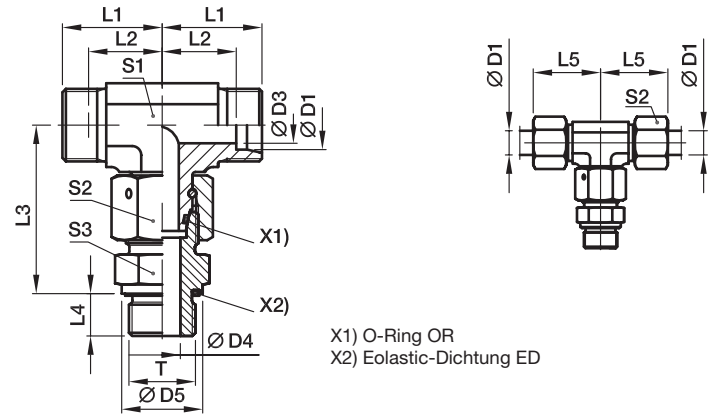
Lieferung ohne Mutter und Schneidring. Hinweise zum Bestellen von Komplettverschraubungen bzw. alternativen Dichtungsmaterialien siehe Seite I7.

*Ergänzen Sie bitte die Bestellzeichen mit den **Kennbuchstaben** für das gewünschte Material.

Bestellzeichen-Ergänzungen			
Material	Kennbuchstaben Oberfläche und Material	Beispiel	Standard-Dichtungswerkstoff (keine zusätzl. Kennbuchstaben erforderlich)
Stahl, verzinkt, Cr(VI)-frei	CF	EV16SREDOMDCF	NBR
Edelstahl	71	EV16SREDOMD71	VIT

ET-M-ED Einstellbarer T-Stutzen mit Dichtkegel

EO 24° Anschluss / Metr. Einschraubzapfen – ED (ISO 9974)



Bau-Reihe	D1	T	D3	D4	D5	L1	L2	L3	L4	L5	S1	S2	S3	Gewicht g/1 St.	Bestellzeichen*	PN (bar) ¹⁾	
																CF	71
L ³⁾	06	M 10×1.0	4	4	14	19	12.0	34.5	8	27	12	14	14	55	ET06LMEDOMD	500	315
	08	M 12×1.5	6	6	17	21	14.0	37.5	12	29	12	17	17	75	ET08LMEDOMD	500	315
	10	M 14×1.5	8	7	19	22	15.0	40.0	12	30	14	19	19	98	ET10LMEDOMD	500	315
	12	M 16×1.5	10	9	22	24	17.0	42.0	12	32	17	22	22	135	ET12LMEDOMD	400	315
	15	M 18×1.5	12	11	24	28	21.0	46.0	12	36	19	27	24	203	ET15LMEDOMD	400	315
	18	M 22×1.5	15	14	27	31	23.5	50.0	14	40	24	32	27	310	ET18LMEDOMD	400	315
	22	M 26×1.5	19	18	32	35	27.5	55.0	16	44	27	36	32	377	ET22LMEDOMD	250	160
	28	M 33×2.0	24	23	40	38	30.5	59.0	18	47	36	41	41	607	ET28LMEDOMD	250	160
	35	M 42×2.0	30	30	50	45	34.5	68.5	20	56	41	50	50	929	ET35LMEDOMD	250	160
	42	M 48×2.0	36	36	55	51	40.0	75.0	22	63	50	60	55	1478	ET42LMEDOMD	250	160
S ⁴⁾	06	M 12×1.5	4	4	17	23	16.0	40.0	12	31	12	17	17	92	ET06SMEDOMD	800	630
	08	M 14×1.5	5	5	19	24	17.0	42.5	12	32	14	19	19	126	ET08SMEDOMD	800	630
	10	M 16×1.5	6	7	22	25	17.5	45.0	12	34	17	22	22	167	ET10SMEDOMD	800	630
	12	M 18×1.5	8	8	24	29	21.5	48.0	12	38	17	24	24	207	ET12SMEDOMD	630	630
	16	M 22×1.5	12	12	27	33	24.5	55.0	14	43	24	30	27	352	ET16SMEDOMD	630	400
	20	M 27×2.0	16	16	32	37	26.5	65.0	16	48	27	36	32	498	ET20SMEDOMD	420	400
	25	M 33×2.0	20	20	40	42	30.0	73.0	18	54	36	46	41	916	ET25SMEDOMD	420	400
	30	M 42×2.0	25	25	50	49	35.5	78.5	20	62	41	50	50	1328	ET30SMEDOMD	420	400
	38	M 48×2.0	32	32	55	57	41.0	89.0	22	72	50	60	55	2031	ET38SMEDOMD	420	315

¹⁾ Druckwert genannt = Artikel lieferbar

³⁾ L = Leichte Baureihe; ⁴⁾ S = Schwere Baureihe

$$\frac{\text{PN (bar)}}{10} = \text{PN (MPa)}$$

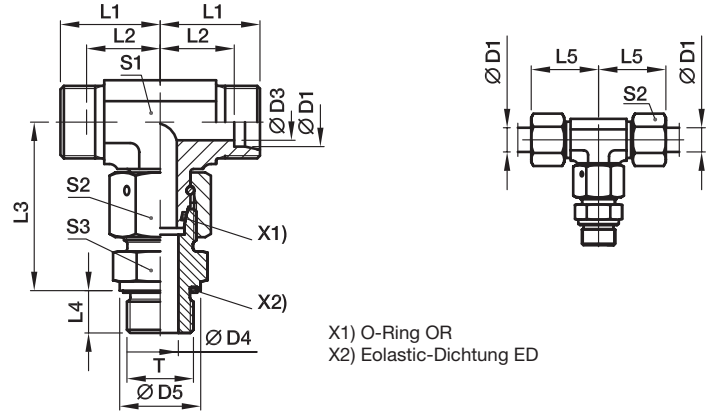
Lieferung ohne Mutter und Schneidring. Hinweise zum Bestellen von Komplettverschraubungen bzw. alternativen Dichtungsmaterialien siehe Seite 17.

Bestellzeichen-Ergänzungen			
Material	Kennbuchstaben Oberfläche und Material	Beispiel	Standard-Dichtungswerkstoff (keine zusätzl. Kennbuchstaben erforderlich)
Stahl, verzinkt, Cr(VI)-frei	CF	ET16SMEDOMDCF	NBR
Edelstahl	71	ET16SMEDOMD71	VIT

*Ergänzen Sie bitte die Bestellzeichen mit den **Kennbuchstaben** für das gewünschte Material.

ET-R-ED Einstellbarer T-Stutzen mit Dichtkegel

EO 24° Anschluss / Zöll. Einschraubzapfen – ED (ISO 1179)



Bau-Reihe	D1	T	D3	D4	D5	L1	L2	L3	L4	L5	S1	S2	S3	Gewicht g/1 St.	Bestellzeichen*	PN (bar) ¹⁾	
																CF	71
L ³⁾	06	G 1/8 A	4	4	14	19	12.0	34.5	8	27	12	14	14	55	ET06LREDOMD	500	315
	08	G 1/4 A	6	6	19	21	14.0	37.5	12	29	12	17	19	80	ET08LREDOMD	500	315
	10	G 1/4 A	8	6	19	22	15.0	40.0	12	30	14	19	19	98	ET10LREDOMD	500	315
	12	G 3/8 A	10	9	22	24	17.0	42.0	12	32	17	22	22	136	ET12LREDOMD	400	315
	15	G 1/2 A	12	11	27	28	21.0	46.5	14	36	19	27	27	224	ET15LREDOMD	400	315
	18	G 1/2 A	15	14	27	31	23.5	50.0	14	40	24	32	27	306	ET18LREDOMD	400	315
	22	G 3/4 A	19	18	32	35	27.5	55.0	16	44	27	36	32	423	ET22LREDOMD	250	160
	28	G 1 A	24	23	40	38	30.5	59.0	18	47	36	41	41	608	ET28LREDOMD	250	160
	35	G 1 1/4 A	30	30	50	45	34.5	68.5	20	56	41	50	50	920	ET35LREDOMD	250	160
	42	G 1 1/2 A	36	36	55	51	40.0	75.0	22	63	50	60	55	1466	ET42LREDOMD	250	160
S ⁴⁾	06	G 1/4 A	4	4	19	23	16.0	40.0	12	31	12	17	19	98	ET06SREDOMD	800	630
	08	G 1/4 A	5	5	19	24	17.0	42.5	12	32	14	19	19	125	ET08SREDOMD	800	630
	10	G 3/8 A	6	7	22	25	17.5	45.0	12	34	17	22	22	169	ET10SREDOMD	800	630
	12	G 3/8 A	8	8	22	29	21.5	48.0	12	38	17	24	22	198	ET12SREDOMD	630	630
	16	G 1/2 A	12	12	27	33	24.5	55.0	14	43	24	30	27	348	ET16SREDOMD	630	400
	20	G 3/4 A	16	16	32	37	26.5	65.0	16	48	27	36	32	498	ET20SREDOMD	420	400
	25	G 1 A	20	20	40	42	30.0	73.0	18	54	36	46	41	918	ET25SREDOMD	420	400
	30	G 1 1/4 A	25	25	50	49	35.5	78.5	20	62	41	50	50	1324	ET30SREDOMD	420	400
	38	G 1 1/2 A	32	32	55	57	41.0	89.0	22	72	50	60	55	2025	ET38SREDOMD	420	315

¹⁾ Druckwert genannt = Artikel lieferbar

³⁾ L = Leichte Baureihe; ⁴⁾ S = Schwere Baureihe

$$\frac{\text{PN (bar)}}{10} = \text{PN (MPa)}$$

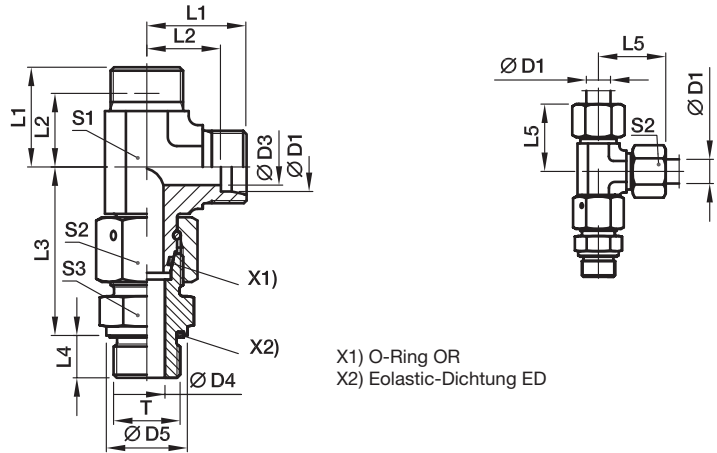
Lieferung ohne Mutter und Schneidring. Hinweise zum Bestellen von Komplettverschraubungen bzw. alternativen Dichtungsmaterialien siehe Seite I7.

*Ergänzen Sie bitte die Bestellzeichen mit den **Kennbuchstaben** für das gewünschte Material.

Bestellzeichen-Ergänzungen			
Material	Kennbuchstaben Oberfläche und Material	Beispiel	Standard-Dichtungswerkstoff (keine zusätzl. Kennbuchstaben erforderlich)
Stahl, verzinkt, Cr(VI)-frei	CF	ET16SREDOMDCF	NBR
Edelstahl	71	ET16SREDOMD71	VIT

EL-M-ED Einstellbarer L-Stutzen mit Dichtkegel

EO 24° Anschluss / Metr. Einschraubzapfen – ED (ISO 9974)



Bau-Reihe	D1	T	D3	D4	D5	L1	L2	L3	L4	L5	S1	S2	S3	Gewicht g/1 St.	Bestellzeichen*	PN (bar) ¹⁾	
																CF	71
L ³⁾	06	M 10×1.0	4	4	14	19	12.0	34.5	8	27	12	14	14	55	EL06LMEDOMD	500	315
	08	M 12×1.5	6	6	17	21	14.0	37.5	12	29	12	17	17	75	EL08LMEDOMD	500	315
	10	M 14×1.5	8	7	19	22	15.0	40.0	12	30	14	19	19	97	EL10LMEDOMD	500	315
	12	M 16×1.5	10	9	22	24	17.0	42.0	12	32	17	22	22	135	EL12LMEDOMD	400	315
	15	M 18×1.5	12	11	24	28	21.0	46.0	12	36	19	27	24	201	EL15LMEDOMD	400	315
	18	M 22×1.5	15	14	27	31	23.5	50.0	14	40	24	32	27	308	EL18LMEDOMD	400	315
	22	M 26×1.5	19	18	32	35	27.5	55.0	16	44	27	36	32	404	EL22LMEDOMD	250	160
	28	M 33×2.0	24	23	40	38	30.5	59.0	18	47	36	41	41	605	EL28LMEDOMD	250	160
	35	M 42×2.0	30	30	50	45	34.5	68.5	20	56	41	50	50	947	EL35LMEDOMD	250	160
	42	M 48×2.0	36	36	55	51	40.0	75.0	22	63	50	60	55	1497	EL42LMEDOMD	250	160
S ⁴⁾	06	M 12×1.5	4	4	17	23	16.0	40.0	12	31	12	17	17	91	EL06SMEDOMD	800	630
	08	M 14×1.5	5	5	19	24	17.0	42.5	12	32	14	19	19	126	EL08SMEDOMD	800	630
	10	M 16×1.5	6	7	22	25	17.5	45.0	12	34	17	22	22	169	EL10SMEDOMD	800	630
	12	M 18×1.5	8	8	24	29	21.5	48.0	12	38	17	24	24	206	EL12SMEDOMD	630	630
	16	M 22×1.5	12	12	27	33	24.5	55.0	14	43	24	30	27	354	EL16SMEDOMD	630	400
	20	M 27×2.0	16	16	32	37	26.5	65.0	16	48	27	36	32	526	EL20SMEDOMD	420	400
	25	M 33×2.0	20	20	40	42	30.0	73.0	18	54	36	46	41	919	EL25SMEDOMD	420	400
	30	M 42×2.0	25	25	50	49	35.5	78.5	20	62	41	50	50	1328	EL30SMEDOMD	420	400
	38	M 48×2.0	32	32	55	57	41.0	89.0	22	72	50	60	55	2039	EL38SMEDOMD	420	315

¹⁾ Druckwert genannt = Artikel lieferbar

³⁾ L = Leichte Baureihe; ⁴⁾ S = Schwere Baureihe

$$\frac{\text{PN (bar)}}{10} = \text{PN (MPa)}$$

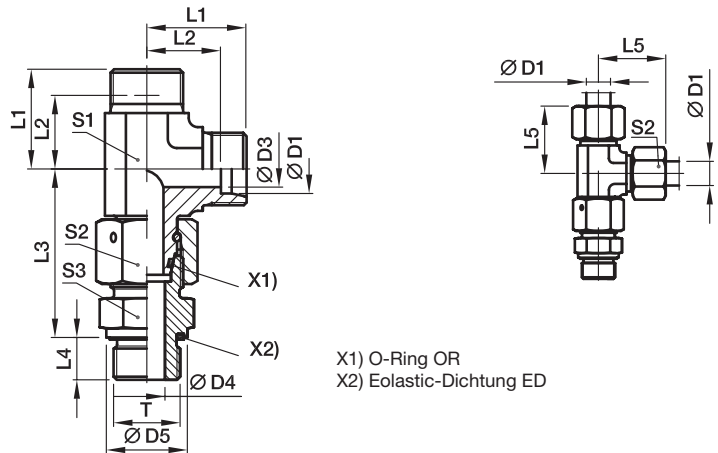
Lieferung ohne Mutter und Schneidring. Hinweise zum Bestellen von Komplettverschraubungen bzw. alternativen Dichtungsmaterialien siehe Seite 17.

Bestellzeichen-Ergänzungen			
Material	Kennbuchstaben Oberfläche und Material	Beispiel	Standard-Dichtungswerkstoff (keine zusätzl. Kennbuchstaben erforderlich)
Stahl, verzinkt, Cr(VI)-frei	CF	EL16SMEDOMDCF	NBR
Edelstahl	71	EL16SMEDOMD71	VIT

*Ergänzen Sie bitte die Bestellzeichen mit den **Kennbuchstaben** für das gewünschte Material.

EL-R-ED Einstellbarer L-Stutzen mit Dichtkegel

EO 24° Anschluss / Zöll. Einschraubzapfen ED (ISO 1179)



Bau-Reihe	D1	T	D3	D4	D5	L1	L2	L3	L4	L5	S1	S2	S3	Gewicht g/1 St.	Bestellzeichen*	PN (bar) ¹⁾	
																CF	71
L ³⁾	06	G 1/8 A	4	4	14	19	12.0	34.5	8	27	12	14	14	55	EL06LREDOMD	500	315
	08	G 1/4 A	6	6	19	21	14.0	37.5	12	29	12	17	19	80	EL08LREDOMD	500	315
	10	G 1/4 A	8	6	19	22	15.0	40.0	12	30	14	19	19	97	EL10LREDOMD	500	315
	12	G 3/8 A	10	9	22	24	17.0	42.0	12	32	17	22	22	137	EL12LREDOMD	400	315
	15	G 1/2 A	12	11	27	28	21.0	46.5	14	36	19	27	27	222	EL15LREDOMD	400	315
	18	G 1/2 A	15	14	27	31	23.5	50.0	14	40	24	32	27	304	EL18LREDOMD	400	315
	22	G 3/4 A	19	18	32	35	27.5	55.0	16	44	27	36	32	404	EL22LREDOMD	250	160
	28	G 1 A	24	23	40	38	30.5	59.0	18	47	36	41	41	606	EL28LREDOMD	250	160
	35	G 1 1/4 A	30	30	50	45	34.5	68.5	20	56	41	50	50	938	EL35LREDOMD	250	160
	42	G 1 1/2 A	36	36	55	51	40.0	75.0	22	63	50	60	55	1485	EL42LREDOMD	250	160
S ⁴⁾	06	G 1/4 A	4	4	19	23	16.0	40.0	12	31	12	17	19	97	EL06SREDOMD	800	630
	08	G 1/4 A	5	5	19	24	17.0	42.5	12	32	14	19	19	125	EL08SREDOMD	800	630
	10	G 3/8 A	6	7	22	25	17.5	45.0	12	34	17	22	22	171	EL10SREDOMD	800	630
	12	G 3/8 A	8	8	22	29	21.5	48.0	12	38	17	24	22	198	EL12SREDOMD	630	630
	16	G 1/2 A	12	12	27	33	24.5	55.0	14	43	24	30	27	350	EL16SREDOMD	630	400
	20	G 3/4 A	16	16	32	37	26.5	65.0	16	48	27	36	32	524	EL20SREDOMD	420	400
	25	G 1 A	20	20	40	42	30.0	73.0	18	54	36	46	41	921	EL25SREDOMD	420	400
	30	G 1 1/4 A	25	25	50	49	35.5	78.5	20	62	41	50	50	1324	EL30SREDOMD	420	400
	38	G 1 1/2 A	32	32	55	57	41.0	89.0	22	72	50	60	55	2033	EL38SREDOMD	420	315

¹⁾ Druckwert genannt = Artikel lieferbar

³⁾ L = Leichte Baureihe; ⁴⁾ S = Schwere Baureihe

$$\frac{\text{PN (bar)}}{10} = \text{PN (MPa)}$$

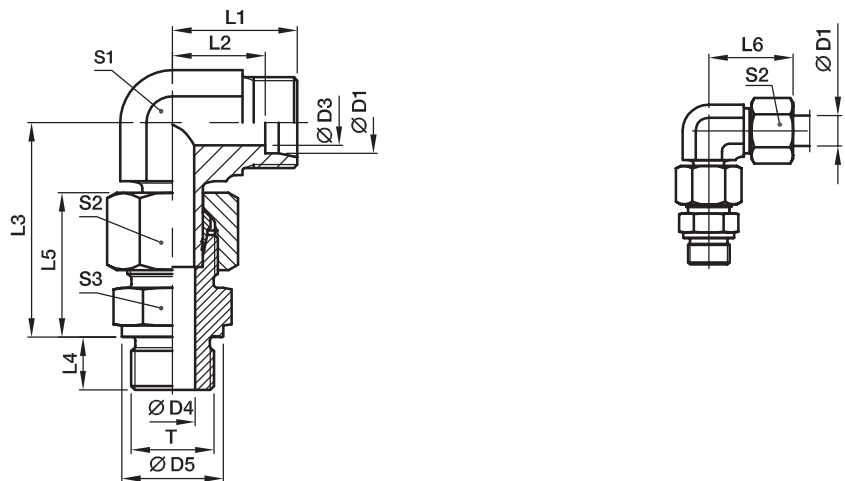
Lieferung ohne Mutter und Schneidring. Hinweise zum Bestellen von Komplettverschraubungen bzw. alternativen Dichtungsmaterialien siehe Seite I7.

*Ergänzen Sie bitte die Bestellzeichen mit den **Kennbuchstaben** für das gewünschte Material.

Bestellzeichen-Ergänzungen			
Material	Kennbuchstaben Oberfläche und Material	Beispiel	Standard-Dichtungswerkstoff (keine zusätzl. Kennbuchstaben erforderlich)
Stahl, verzinkt, Cr(VI)-frei	CF	EL16SREDOMDCF	NBR
Edelstahl	71	EL16SREDOMD71	VIT

EVW-M Einstellbare Winkel-Verschraubung mit Schaft

EO 24° Anschluss / Metr. Einschraubzapfen – Dichtkante (ISO 9974)



Vormontiert, komplett mit geradem Einschraubstutzen (mit Dichtkante).

Die Fertigmontage erfolgt im Stutzen mit ca. 1/4 Umdrehung der Überwurfmutter über den Punkt des deutlich fühlbaren Kraftanstieges.

Bau-Reihe	D1	T	D3	D4	D5	L1	L2	L3	L4	L5	L6	S1	S2	S3	Gewicht g/1 St.	Bestellzeichen*	PN (bar) ¹⁾	
																	CF	71
L ³⁾	06	M 10×1.0	4	4	14	19	12.0	34.5	8	23	27	12	14	14	41	EVW06LMOMD	315	315
	08	M 12×1.5	6	6	17	21	14.0	37.5	12	25	29	12	17	17	63	EVW08LMOMD	315	315
	10	M 14×1.5	8	7	19	22	15.0	40.0	12	26	30	14	19	19	83	EVW10LMOMD	315	315
	12	M 16×1.5	10	9	21	24	17.0	42.0	12	27	32	17	22	22	107	EVW12LMOMD	315	315
	15	M 18×1.5	12	11	23	28	21.0	46.0	12	29	36	19	27	24	170	EVW15LMOMD	250	250
	18	M 22×1.5	15	14	27	31	23.5	50.0	14	31	40	24	32	27	265	EVW18LMOMD	250	250
	22	M 26×1.5	19	18	31	35	27.5	55.0	16	33	44	27	36	32	355	EVW22LMOMD	160	160
	28	M 33×2.0	24	23	39	38	30.5	59.5	18	34	47	36	41	41	514	EVW28LMOMD	160	160
	35	M 42×2.0	30	30	49	45	34.5	68.5	20	39	56	41	50	50	791	EVW35LMOMD	160	160
	42	M 48×2.0	36	36	55	51	40.0	79.0	22	42	63	50	60	55	1153	EVW42LMOMD	160	160
S ⁴⁾	06	M 12×1.5	4	4	17	23	16.0	40.0	12	28	31	12	17	17	73	EVW06SMOMD	400	400
	08	M 14×1.5	5	5	19	24	17.0	42.5	12	30	32	14	19	19	100	EVW08SMOMD	400	400
	10	M 16×1.5	7	7	21	25	17.5	46.0	12	31	34	17	22	22	133	EVW10SMOMD	400	400
	12	M 18×1.5	8	8	23	29	21.5	48.0	12	33	38	17	24	24	174	EVW12SMOMD	400	400
	16	M 22×1.5	12	12	27	33	24.5	56.0	14	37	43	24	30	27	309	EVW16SMOMD	400	400
	20	M 27×2.0	16	16	32	37	26.5	65.0	16	42	48	27	36	32	429	EVW20SMOMD	400	400
	25	M 33×2.0	20	20	39	42	30.0	73.0	18	47	54	36	46	41	826	EVW25SMOMD	250	250
	30	M 42×2.0	25	25	49	49	35.5	78.5	20	50	62	41	50	50	1132	EVW30SMOMD	160	160
	38	M 48×2.0	32	32	55	57	41.0	92.5	22	57	72	50	60	55	1874	EVW38SMOMD	160	160

¹⁾ Druckwert genannt = Artikel lieferbar

³⁾ L = Leichte Baureihe; ⁴⁾ S = Schwere Baureihe

$\frac{PN(\text{bar})}{10} = PN(\text{MPa})$

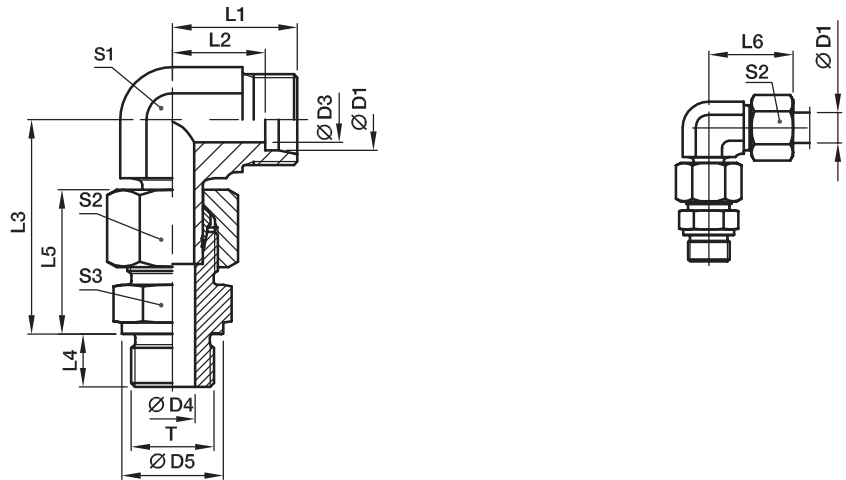
Lieferung ohne Mutter und Schneidring. Hinweise zum Bestellen von Komplettverschraubungen siehe Seite 17.

*Ergänzen Sie bitte die Bestellzeichen mit den Kennbuchstaben für das gewünschte Material.

Bestellzeichen-Ergänzungen		
Material	Kennbuchstaben Oberfläche und Material	Beispiel
Stahl, verzinkt, Cr(VI)-frei	CF	EVW16SMOMDCF
Messing	71	EVW16SMOMD71

EVW-R Einstellbare Winkel-Verschraubung mit Schaft

EO 24° Anschluss / Zöll. Einschraubzapfen – Dichtkante (ISO 1179)



Vormontiert, komplett mit geradem Einschraubstutzen (mit Dichtkante).
Die Fertigmontage erfolgt im Stutzen mit ca. 1/4 Umdrehung der Überwurfmutter über den Punkt des deutlich fühlbaren Kraftanstieges.

Bau-Reihe	D1	T	D3	D4	D5	L1	L2	L3	L4	L5	L6	S1	S2	S3	Gewicht g/1 St.	Bestellzeichen*	PN (bar) ¹⁾	
																	CF	71
L ³⁾	06	G 1/8 A	4	4	14	19	12.0	34.5	8	23	27	12	14	14	47	EVW06LROMD	315	315
	08	G 1/4 A	6	6	18	21	14.0	37.5	12	25	29	12	17	19	68	EVW08LROMD	315	315
	10	G 1/4 A	8	6	18	22	15.0	40.0	12	26	30	14	19	19	84	EVW10LROMD	315	315
	12	G 3/8 A	10	9	22	24	17.0	42.0	12	27	32	17	22	22	118	EVW12LROMD	315	315
	15	G 1/2 A	12	11	26	28	21.0	46.5	14	29	36	19	27	27	191	EVW15LROMD	250	250
	18	G 1/2 A	15	14	26	31	23.5	50.0	14	31	40	24	32	27	260	EVW18LROMD	250	250
	22	G 3/4 A	19	18	32	35	27.5	55.0	16	33	44	27	36	32	355	EVW22LROMD	160	160
	28	G 1 A	24	23	39	38	30.5	59.5	18	34	47	36	41	41	542	EVW28LROMD	160	160
	35	G 1 1/4 A	30	30	49	45	34.5	68.5	20	39	56	41	50	50	832	EVW35LROMD	160	160
42	G 1 1/2 A	36	36	55	51	40.0	79.0	22	42	63	50	60	55	1303	EVW42LROMD	160	160	
S ⁴⁾	06	G 1/4 A	4	4	18	23	16.0	40.0	12	28	31	12	17	19	79	EVW06SROMD	400	400
	08	G 1/4 A	5	5	18	24	17.0	42.5	12	30	32	14	19	19	98	EVW08SROMD	400	400
	10	G 3/8 A	7	7	22	25	17.5	46.0	12	31	34	17	22	22	148	EVW10SROMD	400	400
	12	G 3/8 A	8	8	22	29	21.5	48.0	12	33	38	17	24	22	169	EVW12SROMD	400	400
	16	G 1/2 A	12	12	26	33	24.5	56.0	14	37	43	24	30	27	304	EVW16SROMD	400	400
	20	G 3/4 A	16	16	32	37	26.5	65.0	16	42	48	27	36	32	428	EVW20SROMD	400	400
	25	G 1 A	20	20	39	42	30.0	73.0	18	47	54	36	46	41	825	EVW25SROMD	250	250
	30	G 1 1/4 A	25	25	49	49	35.5	78.5	20	50	62	41	50	50	1134	EVW30SROMD	160	160
	38	G 1 1/2 A	32	32	55	57	41.0	92.5	22	57	72	50	60	55	1713	EVW38SROMD	160	160

¹⁾ Druckwert genannt = Artikel lieferbar

³⁾ L = Leichte Baureihe; ⁴⁾ S = Schwere Baureihe

$$\frac{\text{PN (bar)}}{10} = \text{PN (MPa)}$$

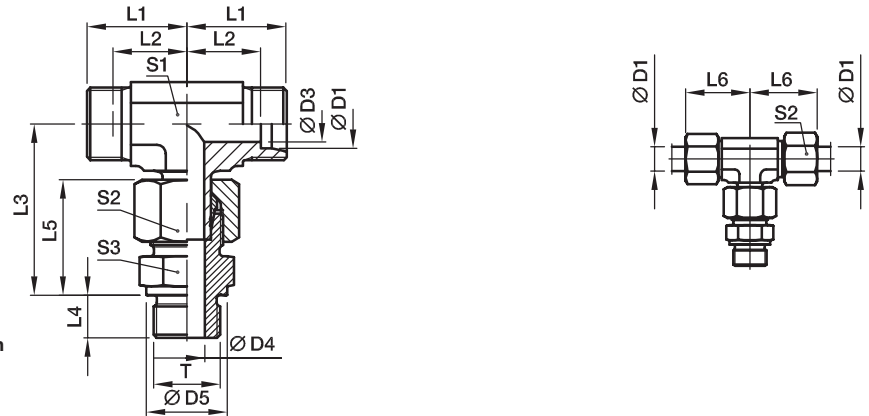
Lieferung ohne Mutter und Schneidring. Hinweise zum Bestellen von Komplettverschraubungen siehe Seite 17.

*Ergänzen Sie bitte die Bestellzeichen mit den **Kennbuchstaben** für das gewünschte Material.

Bestellzeichen-Ergänzungen		
Material	Kennbuchstaben Oberfläche und Material	Beispiel
Stahl, verzinkt, Cr(VI)-frei	CF	EVW16SROMDCF
Edelstahl	71	EVW16SROMD71

EVT-M Einstellbare T-Verschraubung mit Schaft

EO 24° Anschluss / Metr. Einschraubzapfen – Dichtkante (ISO 9974)



Vormontiert, komplett mit geradem Einschraubstutzen (mit Dichtkante).
Die Fertigmontage erfolgt im Stutzen mit ca. 1/4 Umdrehung der Überwurfmutter über den Punkt des deutlich fühlbaren Kraftanstieges.

Bau-Reihe	D1	T	D3	D4	D5	L1	L2	L3	L4	L5	L6	S1	S2	S3	Gewicht g/1 St.	Bestellzeichen*	PN (bar) ¹⁾	
																	CF	71
L ³⁾	06	M 10×1.0	4	4	14	19	12.0	34.5	8	23	27	12	14	14	48	EVT06LMOMD	315	315
	08	M 12×1.5	6	6	17	21	14.0	37.5	12	25	29	12	17	17	68	EVT08LMOMD	315	315
	10	M 14×1.5	8	7	19	22	15.0	40.0	12	26	30	14	19	19	88	EVT10LMOMD	315	315
	12	M 16×1.5	10	9	21	24	17.0	43.0	12	27	32	17	22	22	116	EVT12LMOMD	315	315
	15	M 18×1.5	12	11	23	28	21.0	46.0	12	29	36	19	27	24	185	EVT15LMOMD	250	250
	18	M 22×1.5	15	14	27	31	23.5	50.0	14	31	40	24	32	27	272	EVT18LMOMD	250	250
	22	M 26×1.5	19	18	31	35	27.5	55.5	16	33	44	27	36	32	367	EVT22LMOMD	160	160
	28	M 33×2.0	24	23	39	38	30.5	61.0	18	34	47	36	41	41	565	EVT28LMOMD	160	160
	35	M 42×2.0	30	30	49	45	34.5	72.0	20	39	56	41	50	50	905	EVT35LMOMD	160	160
	42	M 48×2.0	36	36	55	51	40.0	79.0	22	42	63	50	60	55	1282	EVT42LMOMD	160	160
S ⁴⁾	06	M 12×1.5	4	4	17	23	16.0	40.0	12	28	31	12	17	17	85	EVT06SMOMD	400	400
	08	M 14×1.5	5	5	19	24	17.0	44.0	12	30	32	14	19	19	118	EVT08SMOMD	400	400
	10	M 16×1.5	7	7	21	25	17.5	47.0	12	31	34	17	22	22	149	EVT10SMOMD	400	400
	12	M 18×1.5	8	8	23	29	21.5	50.0	12	33	38	17	24	24	200	EVT12SMOMD	400	400
	16	M 22×1.5	12	12	27	33	24.5	55.0	14	37	43	24	30	27	327	EVT16SMOMD	400	400
	20	M 27×2.0	16	16	32	37	26.5	65.0	16	42	48	27	36	32	482	EVT20SMOMD	400	400
	25	M 33×2.0	20	20	39	42	30.0	73.5	18	47	54	36	46	41	906	EVT25SMOMD	250	250
	30	M 42×2.0	25	25	49	49	35.5	80.0	20	50	62	41	50	50	1274	EVT30SMOMD	160	160
	38	M 48×2.0	32	32	55	57	41.0	92.5	22	57	72	50	60	55	1928	EVT38SMOMD	160	160

¹⁾ Druckwert genannt = Artikel lieferbar

³⁾ L = Leichte Baureihe; ⁴⁾ S = Schwere Baureihe

$$\frac{\text{PN (bar)}}{10} = \text{PN (MPa)}$$

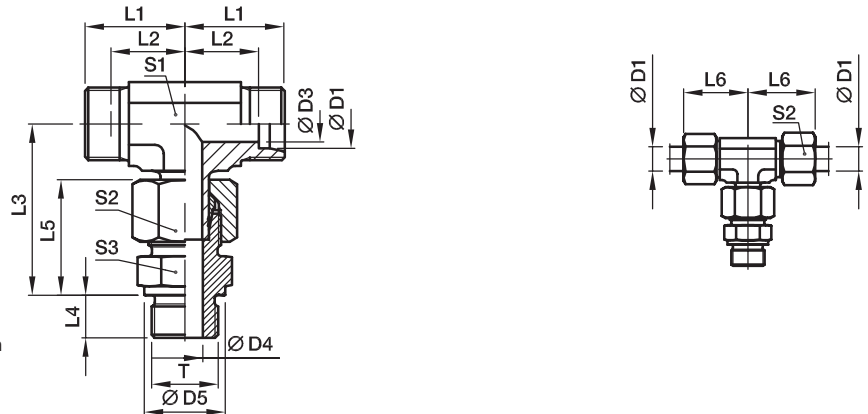
Lieferung ohne Mutter und Schneidring. Hinweise zum Bestellen von Komplettverschraubungen siehe Seite 17.

*Ergänzen Sie bitte die Bestellzeichen mit den Kennbuchstaben für das gewünschte Material.

Bestellzeichen-Ergänzungen		
Material	Kennbuchstaben Oberfläche und Material	Beispiel
Stahl, verzinkt, Cr(VI)-frei	CF	EVT16SMOMDCF
Edelstahl	71	EVT16SMOMD71

EVT-R Einstellbare T-Verschraubung mit Schaft

EO 24° Anschluss / Zöll. Einschraubzapfen – Dichtkante (ISO 1179)



Vormontiert, komplett mit geradem Einschraubstutzen (mit Dichtkante).
Die Fertigmontage erfolgt im Stutzen mit ca. 1/4 Umdrehung der Überwurfmutter über den Punkt des deutlich fühlbaren Kraftanstieges.

Bau-Reihe	D1	T	D3	D4	D5	L1	L2	L3	L4	L5	L6	S1	S2	S3	Gewicht g/1 St.	Bestellzeichen*	PN (bar) ¹⁾	
																	CF	71
L ³⁾	06	G 1/8 A	4	4	14	19	12.0	34.5	8	23	27	12	14	14	48	EVT06LROMD	315	315
	08	G 1/4 A	6	6	18	21	14.0	37.5	12	25	29	12	17	19	73	EVT08LROMD	315	315
	10	G 1/4 A	8	6	18	22	15.0	40.0	12	26	30	14	19	19	85	EVT10LROMD	315	315
	12	G 3/8 A	10	9	22	24	17.0	43.0	12	27	32	17	22	22	118	EVT12LROMD	315	315
	15	G 1/2 A	12	11	26	28	21.0	46.5	14	29	36	19	27	27	206	EVT15LROMD	250	250
	18	G 1/2 A	15	14	26	31	23.5	50.0	14	31	40	24	32	27	267	EVT18LROMD	250	250
	22	G 3/4 A	19	18	32	35	27.5	55.5	16	33	44	27	36	32	367	EVT22LROMD	160	160
	28	G 1 A	24	23	39	38	30.5	61.0	18	34	47	36	41	41	565	EVT28LROMD	160	160
	35	G 1 1/4 A	30	30	49	45	34.5	72.0	20	39	56	41	50	50	901	EVT35LROMD	160	160
	42	G 1 1/2 A	36	36	55	51	40.0	79.0	22	42	63	50	60	55	1277	EVT42LROMD	160	160
S ⁴⁾	06	G 1/4 A	4	4	18	23	16.0	40.0	12	28	31	12	17	19	90	EVT06SROMD	400	400
	08	G 1/4 A	5	5	18	24	17.0	44.0	12	30	32	14	19	19	116	EVT08SROMD	400	400
	10	G 3/8 A	7	7	22	25	17.5	47.0	12	31	34	17	22	22	151	EVT10SROMD	400	400
	12	G 3/8 A	8	8	22	29	21.5	50.0	12	33	38	17	24	22	190	EVT12SROMD	400	400
	16	G 1/2 A	12	12	26	33	24.5	55.0	14	37	43	24	30	27	322	EVT16SROMD	400	400
	20	G 3/4 A	16	16	32	37	26.5	65.0	16	42	48	27	36	32	500	EVT20SROMD	400	400
	25	G 1 A	20	20	39	42	30.0	73.5	18	47	54	36	46	41	905	EVT25SROMD	250	250
	30	G 1 1/4 A	25	25	49	49	35.5	80.0	20	50	62	41	50	50	1275	EVT30SROMD	160	160
	38	G 1 1/2 A	32	32	55	57	41.0	92.5	22	57	72	50	60	55	1920	EVT38SROMD	160	160

¹⁾ Druckwert genannt = Artikel lieferbar

³⁾ L = Leichte Baureihe; ⁴⁾ S = Schwere Baureihe

$$\frac{\text{PN (bar)}}{10} = \text{PN (MPa)}$$

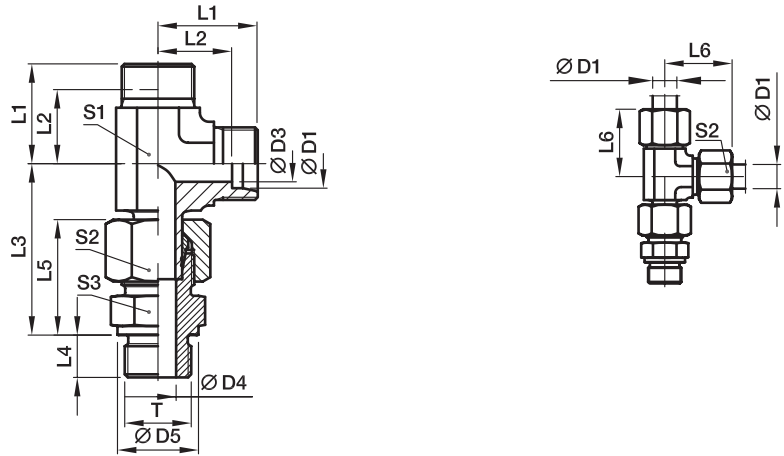
Lieferung ohne Mutter und Schneidring. Hinweise zum Bestellen von Komplettverschraubungen siehe Seite 17.

*Ergänzen Sie bitte die Bestellzeichen mit den **Kennbuchstaben** für das gewünschte Material.

Bestellzeichen-Ergänzungen		
Material	Kennbuchstaben Oberfläche und Material	Beispiel
Stahl, verzinkt, Cr(VI)-frei	CF	EVT16SROMDCF
Edelstahl	71	EVT16SROMD71

EVL-M Einstellbare L-Verschraubung mit Schaft

EO 24° Anschluss / Metr. Einschraubzapfen – Dichtkante (ISO 9974)



Vormontiert, komplett mit geradem Einschraubstutzen (mit Dichtkante).
Die Fertigmontage erfolgt im Stutzen mit ca. 1/4 Umdrehung der Überwurfmutter über den Punkt des deutlich fühlbaren Kraftanstieges.

Bau-Reihe	D1	T	D3	D4	D5	L1	L2	L3	L4	L5	L6	S1	S2	S3	Gewicht g/1 St.	Bestellzeichen*	PN (bar) ¹⁾	
																	CF	71
L ³⁾	06	M 10×1.0	4	4	14	19	12.0	34.5	8	23	27	12	14	14	48	EVL06LMOMD	315	315
	08	M 12×1.5	6	6	17	21	14.0	37.5	12	25	29	12	17	17	73	EVL08LMOMD	315	315
	10	M 14×1.5	8	7	19	22	15.0	40.0	12	26	30	14	19	19	89	EVL10LMOMD	315	315
	12	M 16×1.5	10	9	21	24	17.0	43.0	12	27	32	17	22	22	118	EVL12LMOMD	315	315
	15	M 18×1.5	12	11	23	28	21.0	46.0	12	29	36	19	27	24	186	EVL15LMOMD	250	250
	18	M 22×1.5	15	14	27	31	23.5	50.0	14	31	40	24	32	27	269	EVL18LMOMD	250	250
	22	M 26×1.5	19	18	31	35	27.5	55.5	16	33	44	27	36	32	364	EVL22LMOMD	160	160
	28	M 33×2.0	24	23	39	38	30.5	61.0	18	34	47	36	41	41	556	EVL28LMOMD	160	160
	35	M 42×2.0	30	30	49	45	34.5	72.0	20	39	56	41	50	50	900	EVL35LMOMD	160	160
	42	M 48×2.0	36	36	55	51	40.0	79.0	22	42	63	50	60	55	1323	EVL42LMOMD	160	160
S ⁴⁾	06	M 12×1.5	4	4	17	23	16.0	40.0	12	28	31	12	17	17	85	EVL06SMOMD	400	400
	08	M 14×1.5	5	5	19	24	17.0	44.0	12	30	32	14	19	19	119	EVL08SMOMD	400	400
	10	M 16×1.5	7	7	21	25	17.5	47.0	12	31	34	17	22	22	151	EVL10SMOMD	400	400
	12	M 18×1.5	8	8	23	29	21.5	50.0	12	33	38	17	24	24	202	EVL12SMOMD	400	400
	16	M 22×1.5	12	12	27	33	24.5	56.0	14	37	43	24	30	27	326	EVL16SMOMD	400	400
	20	M 27×2.0	16	16	32	37	26.5	65.0	16	42	48	27	36	32	481	EVL20SMOMD	400	400
	25	M 33×2.0	20	20	39	42	30.0	73.5	18	47	54	36	46	41	904	EVL25SMOMD	250	250
	30	M 42×2.0	25	25	49	49	35.5	80.0	20	50	62	41	50	50	1263	EVL30SMOMD	160	160
	38	M 48×2.0	32	32	55	57	41.0	92.5	22	57	72	50	60	55	1936	EVL38SMOMD	160	160

¹⁾ Druckwert genannt = Artikel lieferbar

³⁾ L = Leichte Baureihe; ⁴⁾ S = Schwere Baureihe

$$\frac{PN \text{ (bar)}}{10} = PN \text{ (MPa)}$$

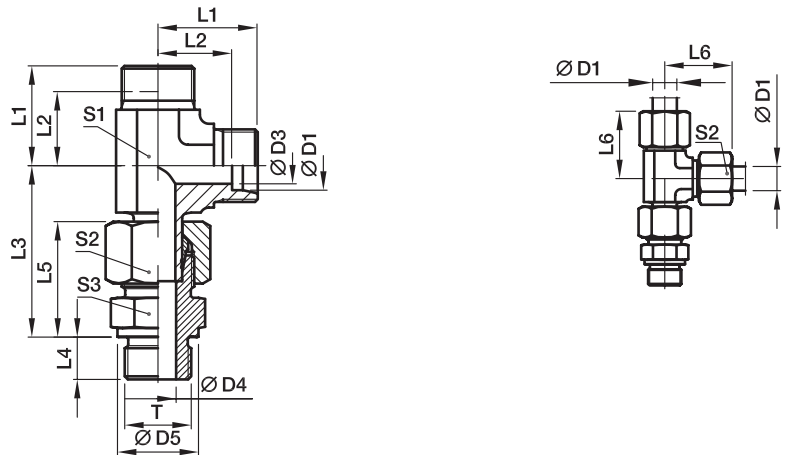
Lieferung ohne Mutter und Schneidring. Hinweise zum Bestellen von Komplettverschraubungen siehe Seite 17.

Bestellzeichen-Ergänzungen		
Material	Kennbuchstaben Oberfläche und Material	Beispiel
Stahl, verzinkt, Cr(VI)-frei	CF	EVL16SMOMDCF
Edelstahl	71	EVL16SMOMD71

*Ergänzen Sie bitte die Bestellzeichen mit den **Kennbuchstaben** für das gewünschte Material.

EVL-R Einstellbare L-Verschraubung mit Schaft

EO 24° Anschluss / Zöll. Einschraubzapfen – Dichtkante (ISO 1179)



Vormontiert, komplett mit geradem Einschraubstutzen (mit Dichtkante).
Die Fertigmontage erfolgt im Stutzen mit ca. 1/4 Umdrehung der Überwurfmutter über den Punkt des deutlich fühlbaren Kraftanstieges.

Bau-Reihe	D1	T	D3	D4	D5	L1	L2	L3	L4	L5	L6	S1	S2	S3	Gewicht g/1 St.	Bestellzeichen*	PN (bar) ¹⁾	
																	CF	71
L3)	06	G 1/8 A	4	4	14	19	12.0	34.5	8	23	27	12	14	14	48	EVL06LROMD	315	315
	08	G 1/4 A	6	6	18	21	14.0	37.5	12	25	29	12	17	19	73	EVL08LROMD	315	315
	10	G 1/4 A	8	6	18	22	15.0	40.0	12	26	30	14	19	19	87	EVL10LROMD	315	315
	12	G 3/8 A	10	9	22	24	17.0	43.0	12	27	32	17	22	22	120	EVL12LROMD	315	315
	15	G 1/2 A	12	11	26	28	21.0	46.5	14	29	36	19	27	27	207	EVL15LROMD	250	250
	18	G 1/2 A	15	14	26	31	23.5	50.0	14	31	40	24	32	27	264	EVL18LROMD	250	250
	22	G 3/4 A	19	18	32	35	27.5	55.5	16	33	44	27	36	32	365	EVL22LROMD	160	160
	28	G 1 A	24	23	39	38	30.5	61.0	18	34	47	36	41	41	556	EVL28LROMD	160	160
	35	G 1 1/4 A	30	30	49	45	34.5	72.0	20	39	56	41	50	50	895	EVL35LROMD	160	160
	42	G 1 1/2 A	36	36	55	51	40.0	79.0	22	42	63	50	60	55	1318	EVL42LROMD	160	160
S4)	06	G 1/4 A	4	4	18	23	16.0	40.0	12	28	31	12	17	19	90	EVL06SROMD	400	400
	08	G 1/4 A	5	5	18	24	17.0	44.0	12	30	32	14	19	19	117	EVL08SROMD	400	400
	10	G 3/8 A	7	7	22	25	17.5	47.0	12	31	34	17	22	22	153	EVL10SROMD	400	400
	12	G 3/8 A	8	8	22	29	21.5	50.0	12	33	38	17	24	22	192	EVL12SROMD	400	400
	16	G 1/2 A	12	12	26	33	24.5	56.0	14	37	43	24	30	27	321	EVL16SROMD	400	400
	20	G 3/4 A	16	16	32	37	26.5	65.0	16	42	48	27	36	32	480	EVL20SROMD	400	400
	25	G 1 A	20	20	39	42	30.0	73.5	18	47	54	36	46	41	903	EVL25SROMD	250	250
	30	G 1 1/4 A	25	25	49	49	35.5	80.0	20	50	62	41	50	50	1265	EVL30SROMD	160	160
	38	G 1 1/2 A	32	32	55	57	41.0	92.5	22	57	72	50	60	55	1928	EVL38SROMD	160	160

¹⁾ Druckwert genannt = Artikel lieferbar

³⁾ L = Leichte Baureihe; ⁴⁾ S = Schwere Baureihe

$$\frac{\text{PN (bar)}}{10} = \text{PN (MPa)}$$

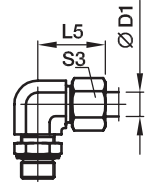
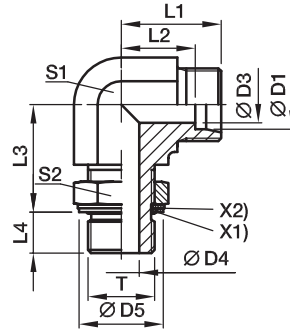
Lieferung ohne Mutter und Schneidring. Hinweise zum Bestellen von Komplettverschraubungen siehe Seite 17.

*Ergänzen Sie bitte die Bestellzeichen mit den **Kennbuchstaben** für das gewünschte Material.

Bestellzeichen-Ergänzungen		
Material	Kennbuchstaben Oberfläche und Material	Beispiel
Stahl, verzinkt, Cr(VI)-frei	CF	EVL16SROMDCF
Edelstahl	71	EVL16SROMD71

WEE-R Einstellbarer Winkelstutzen mit Kontermutter

EO 24° Anschluss / Zöll. Einschraubzapfen, einstellbar – O-Ring + Kammerring (ISO 1179) für Einschraublöcher mit schmaler und breiter Ausdrehung; bei Abweichungen in D5 ist Edelstahl nur für breite Ausdrehung geeignet (z. B. WEE16SRBOMD71)



X1) O-Ring OR
X2) Kammerring

Bau-Reihe	D1	T	D3	D4	D5 ⁵⁾	D5 ⁶⁾	L1	L2	L3	L4	L5	S1	S2	S3	Gewicht g/1 St.	Bestellzeichen*	PN (bar) ¹⁾	
																	CF	71
LL ²⁾	04	G 1/8 A	3.0	4.5	15		15	11.3	20	7.1	21	12	14	10	27	WEE04LLROMD	100	
	06	G 1/8 A	4.5	4.5	15		15	11.3	20	7.1	21	12	14	12	27	WEE06LLROMD	100	
L ³⁾	06	G 1/8 A	4.0	4.5	15	15.0	21	14.0	19	7.0	29	14	14	14	40	WEE06LROMD	315	315
	08	G 1/4 A	6.0	7.5	20	19.5	23	16.0	23	9.0	31	14	19	17	59	WEE08LROMD	315	315
	10	G 1/4 A	8.0	7.5	20	19.5	24	17.0	25	9.0	32	19	19	19	82	WEE10LROMD	315	315
	12	G 3/8 A	10.0	10.0	23	23.5	26	19.0	28	9.0	34	19	22	22	96	WEE12LROMD	250	250
	15	G 1/2 A	12.0	12.5	28	28.5	28	21.0	30	13.0	36	22	27	27	149	WEE15LROMD	250	250
	18	G 1/2 A	15.0	12.5	28	28.5	31	24.0	36	13.0	40	27	27	32	221	WEE18LROMD	250	250
	22	G 3/4 A	19.0	15.5	33	34.5	35	28.0	36	13.0	44	30	36	36	310	WEE22LROMD	160	160
	28	G 1 A	24.0	21.5	41	43.5	38	31.0	44	15.0	47	36	41	41	455	WEE28LROMD	160	160
	35	G 1 1/4 A	30.0	27.5	51	52.5	48	38.0	50	15.0	59	50	50	50	1043	WEE35LROMD	160	160
	42	G 1 1/2 A	36.0	33.0	56	60.0	49	38.0	52	15.0	61	50	55	60	994	WEE42LROMD	160	160
S ⁴⁾	06	G 1/4 A	4.0	7.5	20	19.5	22	15.0	23	9.0	30	14	19	17	56	WEE06SROMD	315	315
	08	G 1/4 A	5.0	7.5	20	19.5	24	17.0	27	9.0	32	19	19	19	88	WEE08SROMD	315	315
	10	G 3/8 A	7.0	10.0	23	23.5	25	18.0	29	9.0	34	19	22	22	98	WEE10SROMD	250	250
	12	G 3/8 A	8.0	10.0	23	23.5	29	22.0	29	9.0	38	22	22	24	128	WEE12SROMD	250	250
	16	G 1/2 A	12.0	12.5	28	28.5	33	25.0	36	13.0	43	27	27	30	234	WEE16SROMD	250	250
	20	G 3/4 A	16.0	15.5	33	34.5	38	28.0	39	12.0	49	30	36	36	344	WEE20SROMD	250	250
	25	G 1 A	20.0	21.5	41	43.5	42	30.0	44	14.0	54	36	41	46	533	WEE25SROMD	250	250
	30	G 1 1/4 A	25.0	27.5	51	52.5	49	36.0	49	15.0	62	50	50	50	1085	WEE30SROMD	160	160
	38	G 1 1/2 A	32.0	33.0	56	60.0	50	34.0	55	15.0	65	50	55	60	1116	WEE38SROMD	160	160

1) Druckwert genannt = Artikel lieferbar

2) LL = Sehr leichte Baureihe; 3) L = Leichte Baureihe; 4) S = Schwere Baureihe

$$\frac{\text{PN (bar)}}{10} = \text{PN (MPa)}$$

Lieferung ohne Mutter und Schneidring. Hinweise zum Bestellen von Komplettverschraubungen bzw. alternativen Dichtungsmaterialien siehe Seite 17.

5) Stahl; 6) Edelstahl

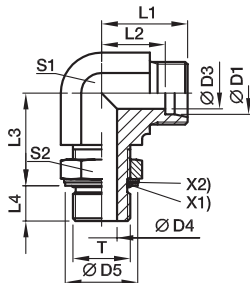
*Ergänzen Sie bitte die Bestellzeichen mit den Kennbuchstaben für das gewünschte Material.

Bestellzeichen-Ergänzungen			
Material	Kennbuchstaben Oberfläche und Material	Beispiel	Standard-Dichtungswerkstoff (keine zusätzl. Kennbuchstaben erforderlich)
Stahl, verzinkt, Cr(VI)-frei	CF	WEE16SROMDCF	NBR
Edelstahl	71	WEE16SRBOMD71	VIT

Einstellbarer Winkelstutzen, T-Stutzen, L-Stutzen oder 45°-Winkelstutzen

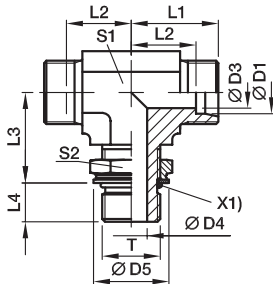
Datenblätter auf Anfrage!

WEE Einstellbarer Winkelstutzen mit Kontermutter EO 24°-Anschluss/Einschraubzapfen einstellbar



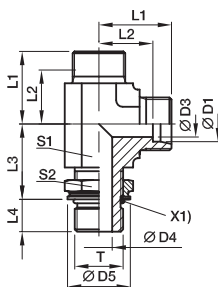
T	Bestellzeichen	Oberfläche
Metr. Gewinde – O-Ring + Kammerring	WEE...MOMD	CF
Metr. Gewinde – O-Ring (ISO 6149)	WEE...MOROMD	CF
UN/UNF-Gewinde – O-Ring (ISO 11926)	WEE...UNFOMD	CF

TEE Einstellbarer T-Stutzen mit Kontermutter EO 24°-Anschluss/Einschraubzapfen einstellbar



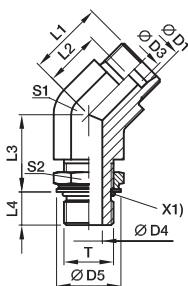
T	Bestellzeichen	Oberfläche
Metr. Gewinde – O-Ring + Kammerring	TEE...MOMD	CF
Metr. Gewinde – O-Ring (ISO 6149)	TEE...MOROMD	CF
UN/UNF-Gewinde – O-Ring (ISO 11926)	TEE...UNFOMD	CF
BSPP-Gewinde – O-Ring + Kammerring (ISO 1179)	TEE...ROMD	CF

LEE Einstellbarer L-Stutzen mit Kontermutter EO 24°-Anschluss/Einschraubzapfen einstellbar



T	Bestellzeichen	Oberfläche
Metr. Gewinde – O-Ring + Kammerring	LEE...MOMD	CF
Metr. Gewinde – O-Ring (ISO 6149)	LEE...MOROMD	CF
UN/UNF-Gewinde – O-Ring (ISO 11926)	LEE...UNFOMD	CF
BSPP-Gewinde – O-Ring + Kammerring (ISO 1179)	LEE...ROMD	CF

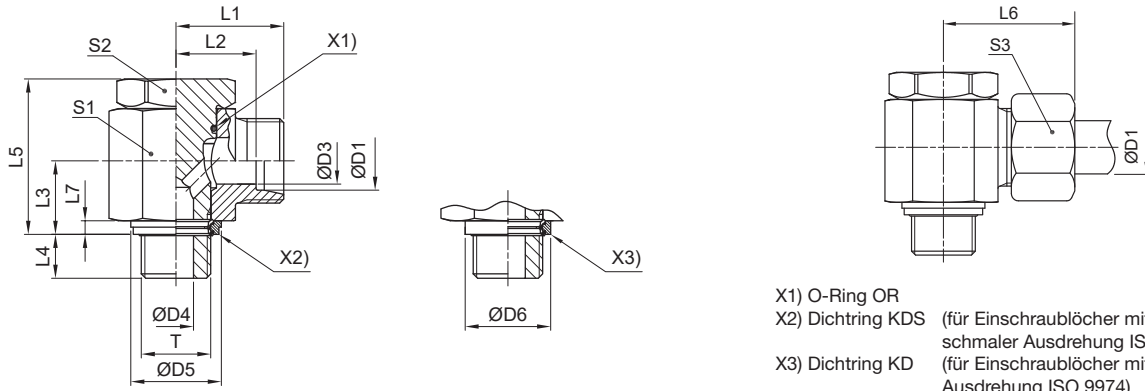
VEE Einstellbarer 45°-Winkelstutzen mit Kontermutter EO 24°-Anschluss/Einschraubzapfen einstellbar



T	Bestellzeichen	Oberfläche
Metr. Gewinde – O-Ring + Kammerring	VEE...MOMD	CF
Metr. Gewinde – O-Ring (ISO 6149)	VEE...MOROMD	CF
UN/UNF-Gewinde – O-Ring (ISO 11926)	VEE...UNFOMD	CF
BSPP-Gewinde – O-Ring + Kammerring (ISO 1179)	VEE...ROMD	CF

WH-M-KDS Hochdruck-Winkel-Schwenkverschraubung

EO 24° Anschluss / Metr. Einschraubzapfen mit weichdichtendem Ring



- X1) O-Ring OR
- X2) Dichtring KDS (für Einschraublöcher mit schmaler Ausdehnung ISO 9974)
- X3) Dichtring KD (für Einschraublöcher mit breiter Ausdehnung ISO 9974)

Bau-Reihe	D1	T	D3	D4	D5 KDS	D6 KD	L1	L2	L3	L4	L5	L6	L7	S1	S2	S3	Gewicht g/1 St.	Bestellzeichen*	PN (bar) ¹⁾	
																			CF	71
L ³⁾	06	M 10×1.0	4	4.5	14.9	17.0	19.0	12.0	10.5	8	24.0	27	2.5	17	17	14	54	WH06LMKDSOMD	315	315
	08	M 12×1.5	6	6.0	17.0	22.0	21.5	14.5	14.0	12	30.0	29	3.0	22	19	17	97	WH08LMKDSOMD	315	315
	10	M 14×1.5	8	6.0	18.9	22.5	22.5	15.5	14.0	12	30.0	30	3.0	22	19	19	104	WH10LMKDSOMD	315	315
	12	M 16×1.5	10	7.5	21.9	27.0	25.0	18.0	16.5	12	36.0	33	3.0	27*	24	22	180	WH12LMKDSOMD	315	315
	15	M 18×1.5	11	9.0	23.9	29.0	27.5	21.5	18.5	12	39.5	37	3.0	30	27	27	244	WH15LMKDSOMD	315	315
	18	M 22×1.5	15	12.0	26.9	32.0	28.5	21.0	21.5	14	45.0	37	4.5	32	30	32	327	WH18LMKDSOMD	315	315
	22	M 26×1.5	19	17.0	31.9	41.0	35.0	27.5	24.0	16	53.0	44	3.5	41	36	36	573	WH22LMKDSOMD	160	160
	28	M 33×2.0	24	21.0	39.9	46.0	39.5	32.0	30.5	18	66.0	49	3.5	50	46	41	1017	WH28LMKDSOMD	160	160
	35	M 42×2.0	30	27.0	49.9	57.0	46.5	36.0	35.5	20	76.0	58	3.5	60	55	50	1512	WH35LMKDSOMD	160	160
	42	M 48×2.0	36	34.0	55.9	64.0	51.5	40.5	40.5	22	87.0	63	3.5	70	60	60	2217	WH42LMKDSOMD	160	160
S ⁴⁾	06	M 12×1.5	4	6.0	17.0	22.0	23.5	16.5	14.0	12	30.0	31	3.0	22	19	17	104	WH06SMKDSOMD	400	400
	08	M 14×1.5	5	6.0	18.9	22.5	23.5	16.5	14.0	12	30.0	31	3.0	22	19	19	110	WH08SMKDSOMD	400	400
	10	M 16×1.5	7	7.5	21.9	27.0	26.0	18.5	16.5	12	36.0	35	3.0	27	24	22	186	WH10SMKDSOMD	400	400
	12	M 18×1.5	8	9.0	23.9	29.0	27.5	20.0	18.5	12	39.5	36	3.0	27*	27	24	246	WH12SMKDSOMD	400	400
	16	M 22×1.5	12	12.0	26.9	32.0	30.5	22.0	21.5	14	45.0	40	4.5	32	30	30	327	WH16SMKDSOMD	315	315
	20	M 27×2.0	16	16.0	32.9	41.0	37.0	26.5	24.0	16	53.0	48	3.5	41	36	36	598	WH20SMKDSOMD	315	315
	25	M 33×2.0	20	21.0	39.9	46.0	43.5	31.5	30.5	18	66.0	56	3.5	50	46	46	1055	WH25SMKDSOMD	250	250
	30	M 42×2.0	25	27.0	49.9	57.0	50.5	37.0	35.5	20	76.0	64	3.5	60	55	50	1572	WH30SMKDSOMD	160	160
	38	M 48×2.0	32	34.0	55.9	64.0	57.5	41.5	40.5	22	87.0	72	3.5	70	60	60	2317	WH38SMKDSOMD	160	160

¹⁾ Druckwert genannt = Artikel lieferbar

³⁾ L = Leichte Baureihe; ⁴⁾ S = Schwere Baureihe

$$\frac{PN \text{ (bar)}}{10} = PN \text{ (MPa)}$$

Lieferung ohne Mutter und Schneidring. Hinweise zum Bestellen von Komplettverschraubungen bzw. alternativen Dichtungsmaterialien siehe Seite I7.

*S1=SW30 in 1.4571

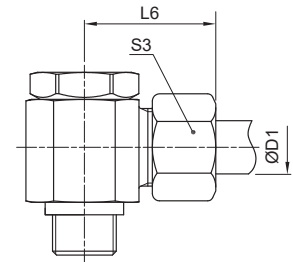
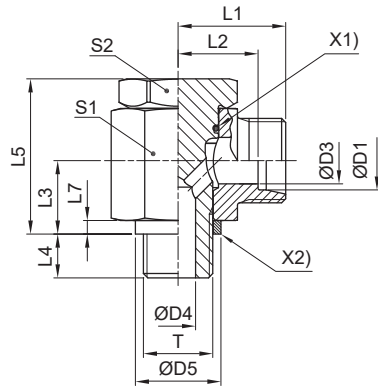
*Ergänzen Sie bitte die Bestellzeichen mit den **Kennbuchstaben** für das gewünschte Material.

Bestellzeichen-Ergänzungen			
Material	Kennbuchstaben Oberfläche und Material	Beispiel	Standard-Dichtungswerkstoff (keine zusätzl. Kennbuchstaben erforderlich)
Stahl, verzinkt, Cr(VI)-frei	CF	WH16SMKDSOMDCF	NBR
Edelstahl	71	WH16SMKDOMD71	VIT/PTFE

Edelstahl nur mit Dichtring KD lieferbar!
Im Bestellzeichen KDS durch KD ersetzen.

WH-M Hochdruck-Winkel-Schwenkverschraubung

EO 24° Anschluss / Metr. Einschraubzapfen mit metallischem Dichtkantenring



X1) O-Ring OR
X2) Dichtkantenring DKA

Bau-Reihe	D1	T	D3	D4	D5	L1	L2	L3	L4	L5	L6	L7	S1	S2	S3	Gewicht g/1 St.	Bestellzeichen*	PN (bar) ¹⁾	
																		CF	71
L ³⁾	06	M 10×1.0	4	4.5	14	19.0	12.0	10.5	8	24.0	27	2.5	17	17	14	54	WH06LMOMD	250	250
	08	M 12×1.5	6	6.0	17	21.5	14.5	14.0	12	30.0	29	3.0	22	19	17	97	WH08LMOMD	250	250
	10	M 14×1.5	8	6.0	19	22.5	15.5	14.0	12	30.0	30	3.0	22	19	19	104	WH10LMOMD	250	250
	12	M 16×1.5	10	7.5	21	25.0	18.0	16.5	12	36.0	33	3.0	27	24	22	180	WH12LMOMD	250	250
	15	M 18×1.5	11	9.0	23	27.5	21.5	18.5	12	39.5	37	3.0	30	27	27	243	WH15LMOMD	250	250
	18	M 22×1.5	15	12.0	27	28.5	21.0	21.5	14	45.0	37	4.5	32	30	32	326	WH18LMOMD	250	250
	22	M 26×1.5	19	17.0	31	35.0	27.5	24.0	16	53.0	44	3.5	41	36	36	574	WH22LMOMD	160	160
	28	M 33×2.0	24	21.0	39	39.5	32.0	30.5	18	66.0	49	3.5	50	46	41	1016	WH28LMOMD	160	160
	35	M 42×2.0	30	27.0	49	46.5	36.0	35.5	20	76.0	58	3.5	60	55	50	1512	WH35LMOMD	160	160
	42	M 48×2.0	36	34.0	55	51.5	40.5	40.5	22	87.0	63	3.5	70	60	60	2216	WH42LMOMD	160	160
S ⁴⁾	06	M 12×1.5	4	6.0	17	23.5	16.5	14.0	12	30.0	31	3.0	22	19	17	104	WH06SMOMD	315	315
	08	M 14×1.5	5	6.0	19	23.5	16.5	14.0	12	30.0	31	3.0	22	19	19	111	WH08SMOMD	315	315
	10	M 16×1.5	7	7.5	21	26.0	18.5	16.5	12	36.0	35	3.0	27	24	22	186	WH10SMOMD	315	315
	12	M 18×1.5	8	9.0	23	27.5	20.0	18.5	12	39.5	36	3.0	27*	27	24	246	WH12SMOMD	315	315
	16	M 22×1.5	12	12.0	27	30.5	22.0	21.5	14	45.0	40	4.5	32	30	30	326	WH16SMOMD	315	315
	20	M 27×2.0	16	16.0	32	37.0	26.5	24.0	16	53.0	48	3.5	41	36	36	596	WH20SMOMD	160	160
	25	M 33×2.0	20	21.0	39	43.5	31.5	30.5	18	66.0	56	3.5	50	46	46	1055	WH25SMOMD	160	160
	30	M 42×2.0	25	27.0	49	50.5	37.0	35.5	20	76.0	64	3.5	60	55	50	1572	WH30SMOMD	160	160
	38	M 48×2.0	32	34.0	55	57.5	41.5	40.5	22	87.0	72	3.5	70	60	60	2316	WH38SMOMD	160	160

¹⁾ Druckwert genannt = Artikel lieferbar

³⁾ L = Leichte Baureihe; ⁴⁾ S = Schwere Baureihe

$$\frac{PN \text{ (bar)}}{10} = PN \text{ (MPa)}$$

Lieferung ohne Mutter und Schneidring. Hinweise zum Bestellen von Komplettverschraubungen bzw. alternativen Dichtungsmaterialien siehe Seite I7.

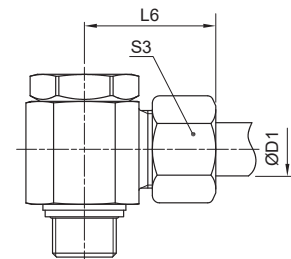
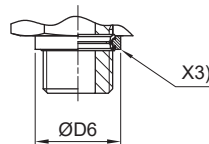
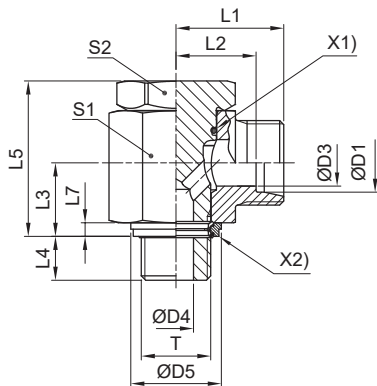
*S1=SW30 in 1.4571

Bestellzeichen-Ergänzungen			
Material	Kennbuchstaben Oberfläche und Material	Beispiel	Standard-Dichtungswerkstoff (keine zusätzl. Kennbuchstaben erforderlich)
Stahl, verzinkt, Cr(VI)-frei	CF	WH16SMOMDCF	NBR
Edelstahl	71	WH16SMOMD71	VIT

*Ergänzen Sie bitte die Bestellzeichen mit den **Kennbuchstaben** für das gewünschte Material.

WH-R-KDS Hochdruck-Winkel-Schwenkverschraubung

EO 24° Anschluss / Zöll. Einschraubzapfen mit weichdichtendem Ring



- X1) O-Ring OR
- X2) Dichtring KDS (für Einschraublöcher mit schmaler Ausdehnung ISO 9974)
- X3) Dichtring KD (für Einschraublöcher mit breiter Ausdehnung ISO 9974)

Bau-Reihe	D1	T	D3	D4	D5 KDS	D6 KD	L1	L2	L3	L4	L5	L6	L7	S1	S2	S3	Gewicht g/1 St.	Bestellzeichen*	PN (bar) ¹⁾	
																			CF	71
L ³⁾	06	G 1/8 A	4	4.5	14.9	17	19.0	12.0	10.5	8	24	27	2.5	17	17	14	53	WH06LRKDSOMD	315	315
	08	G 1/4 A	6	6.0	18.9	22	21.5	14.5	14.0	12	30	29	3.0	22	19	17	101	WH08LRKDSOMD	315	315
	10	G 1/4 A	8	6.0	18.9	22	22.5	15.5	14.0	12	30	30	3.0	22	19	19	102	WH10LRKDSOMD	315	315
	12	G 3/8 A	10	7.5	21.9	27	25.0	18.0	16.5	12	36	33	3.0	27	24	22	181	WH12LRKDSOMD	315	315
	15	G 1/2 A	12	11.0	26.9	32	28.5	21.5	21.5	14	45	37	4.5	32	30	27	312	WH15LRKDSOMD	315	315
	18	G 1/2 A	15	11.0	26.9	32	28.5	21.0	21.5	14	45	37	4.5	32	30	32	319	WH18LRKDSOMD	315	315
	22	G 3/4 A	19	17.0	32.9	41	35.0	27.5	24.0	16	53	44	3.5	41	36	36	578	WH22LRKDSOMD	160	160
	28	G 1 A	24	21.0	39.9	46	39.5	32.0	30.5	18	66	49	3.5	50	46	41	1035	WH28LRKDSOMD	160	160
	35	G 1 1/4 A	30	27.0	49.9	57	46.5	36.0	35.5	20	76	58	3.5	60	55	50	1499	WH35LRKDSOMD	160	160
	42	G 1 1/2 A	36	34.0	55.9	64	51.5	40.5	40.5	22	87	63	3.5	70	60	60	2196	WH42LRKDSOMD	160	160
S ⁴⁾	06	G 1/4 A	4	6.0	18.9	22	23.5	16.5	14.0	12	30	31	3.0	22	19	17	107	WH06SRKDSOMD	400	400
	08	G 1/4 A	5	6.0	18.9	22	23.5	16.5	14.0	12	30	31	3.0	22	19	19	107	WH08SRKDSOMD	400	400
	10	G 3/8 A	7	7.5	21.9	27	26.0	18.5	16.5	12	36	35	3.0	27	24	22	188	WH10SRKDSOMD	400	400
	12	G 3/8 A	8	7.5	21.9	27	26.0	18.5	16.5	12	36	35	3.0	27*	24	24	190	WH12SRKDSOMD	400	400
	16	G 1/2 A	12	11.0	26.9	32	30.5	22.0	21.5	14	45	40	4.5	32	30	30	324	WH16SRKDSOMD	315	315
	20	G 3/4 A	16	17.0	32.9	41	37.0	26.5	24.0	16	53	48	3.5	41	36	36	588	WH20SRKDSOMD	315	315
	25	G 1 A	20	21.0	39.9	46	43.5	31.5	30.5	18	66	56	3.5	50	46	46	1073	WH25SRKDSOMD	250	250
	30	G 1 1/4 A	25	27.0	49.9	57	50.5	37.0	35.5	20	76	64	3.5	60	55	50	1559	WH30SRKDSOMD	160	160
38	G 1 1/2 A	32	34.0	55.9	64	57.5	41.5	40.5	22	87	72	3.5	70	60	60	2296	WH38SRKDSOMD	160	160	

¹⁾ Druckwert genannt = Artikel lieferbar

³⁾ L = Leichte Baureihe; ⁴⁾ S = Schwere Baureihe

$$\frac{\text{PN (bar)}}{10} = \text{PN (MPa)}$$

Lieferung ohne Mutter und Schneidring. Hinweise zum Bestellen von Komplettverschraubungen bzw. alternativen Dichtungsmaterialien siehe Seite 17.

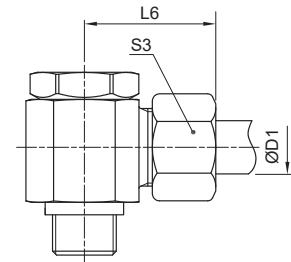
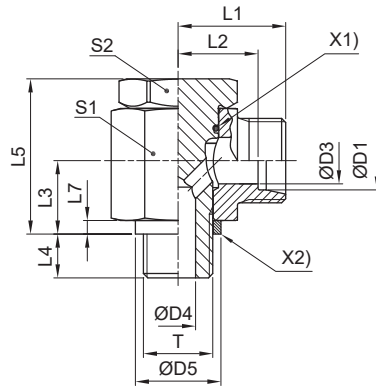
*Ergänzen Sie bitte die Bestellzeichen mit den **Kennbuchstaben** für das gewünschte Material.

Bestellzeichen-Ergänzungen			
Material	Kennbuchstaben Oberfläche und Material	Beispiel	Standard-Dichtungswerkstoff (keine zusätzl. Kennbuchstaben erforderlich)
Stahl, verzinkt, Cr(VI)-frei	CF	WH16SRKDSOMDCF	NBR
Edelstahl	71	WH16SRKDOMD71	VIT/PTFE

Edelstahl nur mit Dichtring KD lieferbar!
Im Bestellzeichen KDS durch KD ersetzen.

WH-R Hochdruck-Winkel-Schwenkverschraubung

EO 24° Anschluss / Zöll. Einschraubzapfen mit metallischem Dichtkantenring



X1) O-Ring OR
X2) Dichtkantenring DKA

Bau-Reihe	D1	T	D3	D4	D5	L1	L2	L3	L4	L5	L6	L7	S1	S2	S3	Gewicht g/1 St.	Bestellzeichen*	PN (bar) ¹⁾		
																		CF	71	MS
L ³⁾	06	G 1/8 A	4	4.5	14	19.0	12.0	10.5	8	24	27	2.5	17	17	14	53	WH06LROMD	250	250	160
	08	G 1/4 A	6	6.0	18	21.5	14.5	14.0	12	30	29	3.0	22	19	17	101	WH08LROMD	250	250	160
	10	G 1/4 A	8	6.0	18	22.5	15.5	14.0	12	30	30	3.0	22	19	19	102	WH10LROMD	250	250	160
	12	G 3/8 A	10	7.5	22	25.0	18.0	16.5	12	36	33	3.0	27	24	22	181	WH12LROMD	250	250	160
	15	G 1/2 A	12	11.0	26	28.5	21.5	21.5	14	45	37	4.5	32	30	27	311	WH15LROMD	250	250	160
	18	G 1/2 A	15	11.0	26	28.5	21.0	21.5	14	45	37	4.5	32	30	32	319	WH18LROMD	250	250	160
	22	G 3/4 A	19	17.0	32	35.0	27.5	24.0	16	53	44	3.5	41	36	36	577	WH22LROMD	160	160	
	28	G 1 A	24	21.0	39	39.5	32.0	30.5	18	66	49	3.5	50	46	41	1034	WH28LROMD	160	160	
	35	G 1 1/4 A	30	27.0	57	46.5	36.0	35.5	20	76	58	3.5	60	55	50	1500	WH35LROMD	160	160	
	42	G 1 1/2 A	36	34.0	55	51.5	40.5	40.5	22	87	63	3.5	70	60	60	2195	WH42LROMD	160	160	
S ⁴⁾	06	G 1/4 A	4	6.0	18	23.5	16.5	14.0	12	30	31	3.0	22	19	17	107	WH06SROMD	315	315	200
	08	G 1/4 A	5	6.0	18	23.5	16.5	14.0	12	30	31	3.0	22	19	19	107	WH08SROMD	315	315	200
	10	G 3/8 A	7	7.5	22	26.0	18.5	16.5	12	36	35	3.0	27	24	22	188	WH10SROMD	315	315	200
	12	G 3/8 A	8	7.5	22	26.0	18.5	16.5	12	36	35	3.0	27*	24	24	190	WH12SROMD	315	315	200
	16	G 1/2 A	12	11.0	26	30.5	22.0	21.5	14	45	40	4.5	32	30	30	317	WH16SROMD	315	315	
	20	G 3/4 A	16	17.0	32	37.0	26.5	24.0	16	53	48	3.5	41	36	36	587	WH20SROMD	160	160	
	25	G 1 A	20	21.0	39	43.5	31.5	30.5	18	66	56	3.5	50	46	46	1072	WH25SROMD	160	160	
	30	G 1 1/4 A	25	27.0	49	50.5	37.0	35.5	20	76	64	3.5	60	55	50	1560	WH30SROMD	160	160	
38	G 1 1/2 A	32	34.0	55	57.5	41.5	40.5	22	87	72	3.5	70	60	60	2295	WH38SROMD	160	160		

¹⁾ Druckwert genannt = Artikel lieferbar

³⁾ L = Leichte Baureihe; ⁴⁾ S = Schwere Baureihe

$$\frac{\text{PN (bar)}}{10} = \text{PN (MPa)}$$

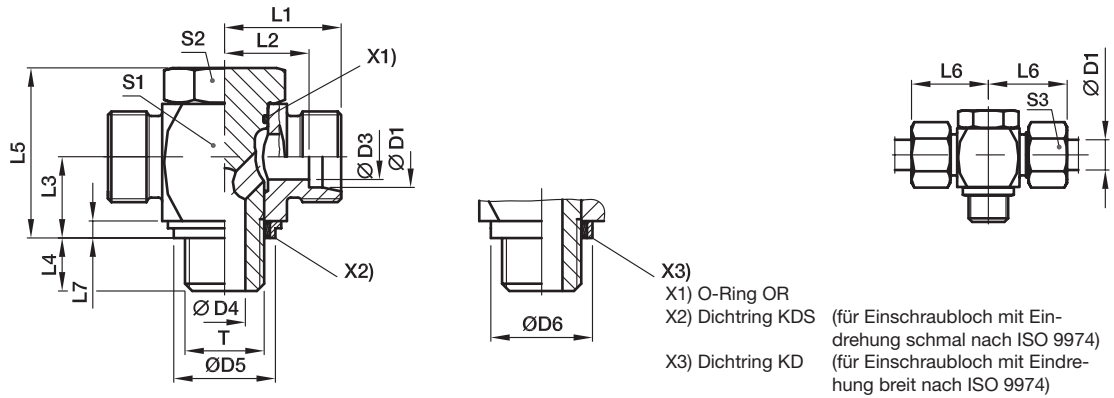
Lieferung ohne Mutter und Schneidring. Hinweise zum Bestellen von Komplettverschraubungen bzw. alternativen Dichtungsmaterialien siehe Seite I7.

Bestellzeichen-Ergänzungen			
Material	Kennbuchstaben Oberfläche und Material	Beispiel	Standard-Dichtungswerkstoff (keine zusätzl. Kennbuchstaben erforderlich)
Stahl, verzinkt, Cr(VI)-frei	CF	WH16SROMDCF	NBR
Edelstahl	71	WH16SROMD71	VIT
Messing	MS	WH18LROMDMS	NBR

*Ergänzen Sie bitte die Bestellzeichen mit den **Kennbuchstaben** für das gewünschte Material.

TH-M-KDS Hochdruck-T-Schwenkverschraubung

EO 24° Anschluss / Metr. Einschraubzapfen mit weichdichtendem Ring



Bau-Reihe	D1	T	D3	D4	D5 KDS	D6 KD	L1	L2	L3	L4	L5	L6	L7	S1	S2	S3	Gewicht g/1 St.	Bestellzeichen*	PN (bar) ¹⁾	CF	71
L ³⁾	06	M 10×1.0	4	4.5	14.9	17.0	19.0	12.0	10.5	8	24.0	27	2.5	17	17	14	59	TH06LMKDSOMD	315	315	
	08	M 12×1.5	6	6.0	17.0	22.0	21.5	14.5	14.0	12	30.0	29	3.0	22	19	17	104	TH08LMKDSOMD	315	315	
	10	M 14×1.5	8	6.0	18.9	22.5	22.5	15.5	14.0	12	30.0	30	3.0	22	19	19	112	TH10LMKDSOMD	315	315	
	12	M 16×1.5	10	7.5	21.9	27.0	25.0	18.0	16.5	12	36.0	33	3.0	27	24	22	192	TH12LMKDSOMD	315	315	
	15	M 18×1.5	11	9.0	23.9	29.0	27.5	21.5	18.5	12	39.5	37	3.0	30	27	27	258	TH15LMKDSOMD	315	315	
	18	M 22×1.5	15	12.0	26.9	32.0	28.5	21.0	21.5	14	45.0	37	4.5	32	30	32	337	TH18LMKDSOMD	315	315	
	22	M 26×1.5	19	17.0	31.9	41.0	35.0	27.5	24.0	16	53.0	44	3.5	41	36	36	589	TH22LMKDSOMD	160	160	
	28	M 33×2.0	24	21.0	39.9	46.0	39.5	32.0	30.5	18	66.0	49	3.5	50	46	41	1072	TH28LMKDSOMD	160	160	
	35	M 42×2.0	30	27.0	49.9	57.0	46.5	36.0	35.5	20	76.0	58	3.5	60	55	50	1778	TH35LMKDSOMD	160	160	
	42	M 48×2.0	36	34.0	55.9	64.0	51.5	40.5	40.5	22	87.0	63	3.5	70	60	60	2566	TH42LMKDSOMD	160	160	
S ⁴⁾	06	M 12×1.5	4	6.0	17.0	22.0	23.5	16.5	14.0	12	30.0	31	3.0	22	19	17	112	TH06SMKDSOMD	400	400	
	08	M 14×1.5	5	6.0	18.9	22.5	23.5	16.5	14.0	12	30.0	31	3.0	22	19	19	123	TH08SMKDSOMD	400	400	
	10	M 16×1.5	7	7.5	21.9	27.0	26.0	18.5	16.5	12	36.0	35	3.0	27	24	22	200	TH10SMKDSOMD	400	400	
	12	M 18×1.5	8	9.0	23.9	29.0	27.5	20.0	18.5	12	39.5	36	3.0	27	27	24	261	TH12SMKDSOMD	400	400	
	16	M 22×1.5	12	12.0	26.9	32.0	30.5	22.0	21.5	14	45.0	40	4.5	32	30	30	351	TH16SMKDSOMD	315	315	
	20	M 27×2.0	16	16.0	32.9	41.0	37.0	26.5	24.0	16	53.0	48	3.5	41	36	36	629	TH20SMKDSOMD	315	315	
	25	M 33×2.0	20	21.0	39.9	46.0	43.5	31.5	30.5	18	66.0	56	3.5	50	46	46	1106	TH25SMKDSOMD	250	250	
	30	M 42×2.0	25	27.0	49.9	57.0	50.5	37.0	35.5	20	76.0	64	3.5	60	55	50	1843	TH30SMKDSOMD	160	160	
	38	M 48×2.0	32	34.0	55.9	64.0	57.5	41.5	40.5	22	87.0	72	3.5	70	60	60	2744	TH38SMKDSOMD	160	160	

¹⁾ Druckwert genannt = Artikel lieferbar

³⁾ L = Leichte Baureihe; ⁴⁾ S = Schwere Baureihe

$$\frac{PN \text{ (bar)}}{10} = PN \text{ (MPa)}$$

Lieferung ohne Mutter und Schneidring. Hinweise zum Bestellen von Komplettverschraubungen bzw. alternativen Dichtungsmaterialien siehe Seite 17.

*S1=SW30 in 1.4571

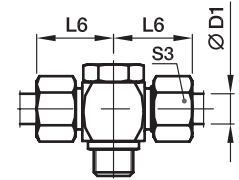
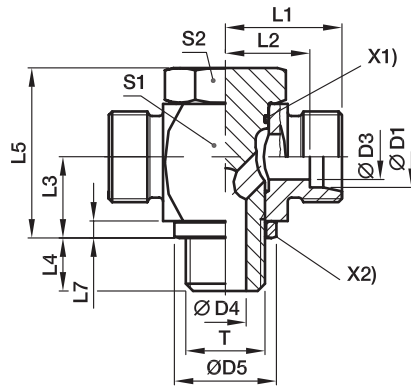
*Ergänzen Sie bitte die Bestellzeichen mit den **Kennbuchstaben** für das gewünschte Material.

Bestellzeichen-Ergänzungen			
Material	Kennbuchstaben Oberfläche und Material	Beispiel	Standard-Dichtungswerkstoff (keine zusätzl. Kennbuchstaben erforderlich)
Stahl, verzinkt, Cr(VI)-frei	CF	TH16SMKDSOMDCF	NBR
Edelstahl	71	TH16SMKDOMD71	VIT/PTFE

Edelstahl nur mit Dichtring KD lieferbar!
Im Bestellzeichen KDS durch KD ersetzen.

TH-M Hochdruck-T-Schwenkverschraubung

EO 24° Anschluss / Metr. Einschraubzapfen mit metallischem Dichtkantenring



X1) O-Ring OR
X2) Dichtkantenring DKA

Bau-Reihe	D1	T	D3	D4	D5	L1	L2	L3	L4	L5	L6	L7	S1	S2	S3	Gewicht g/1 St.	Bestellzeichen*	PN (bar) ¹⁾	
																		CF	71
L ³⁾	06	M 10×1.0	4	4.5	14	19.0	12.0	10.5	8	24.0	27	2.5	17	17	14	58	TH06LMOMD	250	250
	08	M 12×1.5	6	6.0	17	21.5	14.5	14.0	12	30.0	29	3.0	22	19	17	104	TH08LMOMD	250	250
	10	M 14×1.5	8	6.0	19	22.5	15.5	14.0	12	30.0	30	3.0	22	19	19	112	TH10LMOMD	250	250
	12	M 16×1.5	10	7.5	21	25.0	18.0	16.5	12	36.0	33	3.0	27	24	22	191	TH12LMOMD	250	250
	15	M 18×1.5	11	9.0	23	27.5	21.5	18.5	12	39.5	37	3.0	30	27	27	258	TH15LMOMD	250	250
	18	M 22×1.5	15	12.0	27	28.5	21.0	21.5	14	45.0	37	4.5	32	30	32	337	TH18LMOMD	250	250
	22	M 26×1.5	19	17.0	31	35.0	27.5	24.0	16	53.0	44	3.5	41	36	36	590	TH22LMOMD	160	160
	28	M 33×2.0	24	21.0	39	39.5	32.0	30.5	18	66.0	49	3.5	50	46	41	1072	TH28LMOMD	160	160
	35	M 42×2.0	30	27.0	49	46.5	36.0	35.5	20	76.0	58	3.5	60	55	50	1778	TH35LMOMD	160	160
	42	M 48×2.0	36	34.0	55	51.5	40.5	40.5	22	87.0	63	3.5	70	60	60	2565	TH42LMOMD	160	160
S ⁴⁾	06	M 12×1.5	4	6.0	17	23.5	16.5	14.0	12	30.0	31	3.0	22	19	17	112	TH06SMOMD	315	315
	08	M 14×1.5	5	6.0	19	23.5	16.5	14.0	12	30.0	31	3.0	22	19	19	124	TH08SMOMD	315	315
	10	M 16×1.5	7	7.5	21	26.0	18.5	16.5	12	36.0	35	3.0	27	24	22	200	TH10SMOMD	315	315
	12	M 18×1.5	8	9.0	23	27.5	20.0	18.5	12	39.5	36	3.0	27	27	24	261	TH12SMOMD	315	315
	16	M 22×1.5	12	12.0	27	30.5	22.0	21.5	14	45.0	40	4.5	32	30	30	350	TH16SMOMD	315	315
	20	M 27×2.0	16	16.0	32	37.0	26.5	24.0	16	53.0	48	3.5	41	36	36	628	TH20SMOMD	160	160
	25	M 33×2.0	20	21.0	39	43.5	31.5	30.5	18	66.0	56	3.5	50	46	46	1106	TH25SMOMD	160	160
	30	M 42×2.0	25	27.0	49	50.5	37.0	35.5	20	76.0	64	3.5	60	55	50	1843	TH30SMOMD	160	160
38	M 48×2.0	32	34.0	55	57.5	41.5	40.5	22	87.0	72	3.5	70	60	60	2741	TH38SMOMD	160	160	

¹⁾ Druckwert genannt = Artikel lieferbar

³⁾ L = Leichte Baureihe; ⁴⁾ S = Schwere Baureihe

$$\frac{PN \text{ (bar)}}{10} = PN \text{ (MPa)}$$

Lieferung ohne Mutter und Schneidring. Hinweise zum Bestellen von Komplettverschraubungen bzw. alternativen Dichtungsmaterialien siehe Seite I7.

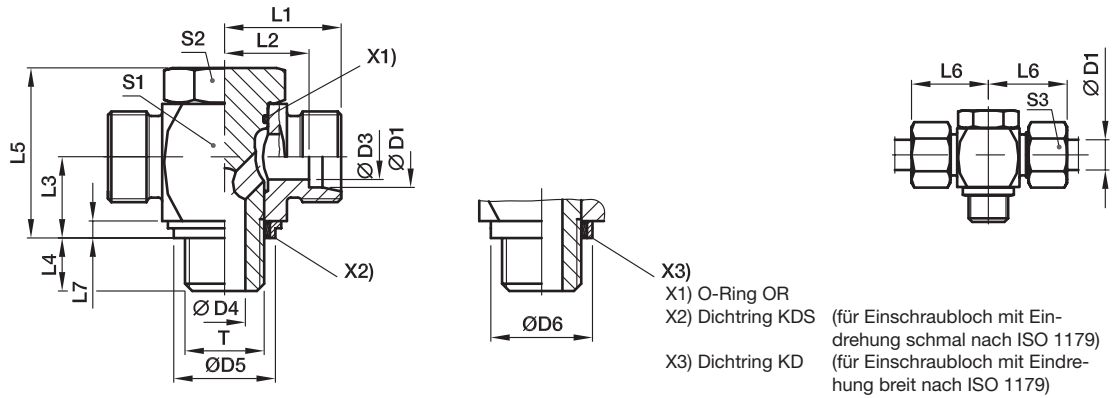
*S1=SW30 in 1.4571

Bestellzeichen-Ergänzungen			
Material	Kennbuchstaben Oberfläche und Material	Beispiel	Standard-Dichtungswerkstoff (keine zusätzl. Kennbuchstaben erforderlich)
Stahl, verzinkt, Cr(VI)-frei	CF	TH16SMOMDCF	NBR
Edelstahl	71	TH16SMOMD71	VIT

*Ergänzen Sie bitte die Bestellzeichen mit den **Kennbuchstaben** für das gewünschte Material.

TH-R-KDS Hochdruck-T-Schwenkverschraubung

EO 24° Anschluss / Zöll. Einschraubzapfen mit weichdichtendem Ring



Bau-Reihe	D1	T	D3	D4	D5 KDS	D6 KD	L1	L2	L3	L4	L5	L6	L7	S1	S2	S3	Gewicht g/1 St.	Bestellzeichen*	PN (bar) ¹⁾	
																			CF	71
L ³⁾	06	G 1/8 A	4	4.5	14.9	17	19.0	12.0	10.5	8	24	27	2.5	17	17	14	58	TH06LRKDSOMD	315	315
	08	G 1/4 A	6	6.0	18.9	22	21.5	14.5	14.0	12	30	29	3.0	22	19	17	108	TH08LRKDSOMD	315	315
	10	G 1/4 A	8	6.0	18.9	22	22.5	15.5	14.0	12	30	30	3.0	22	19	19	110	TH10LRKDSOMD	315	315
	12	G 3/8 A	10	7.5	21.9	27	25.0	18.0	16.5	12	36	33	3.0	27	24	22	193	TH12LRKDSOMD	315	315
	15	G 1/2 A	12	11.0	26.9	32	28.5	21.5	21.5	14	45	37	4.5	32	30	27	321	TH15LRKDSOMD	315	315
	18	G 1/2 A	15	11.0	26.9	32	28.5	21.0	21.5	14	45	37	4.5	32	30	32	329	TH18LRKDSOMD	315	315
	22	G 3/4 A	19	17.0	32.9	41	35.0	27.5	24.0	16	53	44	3.5	41	36	36	585	TH22LRKDSOMD	160	160
	28	G 1 A	24	21.0	39.9	46	39.5	32.0	30.5	18	66	49	3.5	50	46	41	1090	TH28LRKDSOMD	160	160
	35	G 1 1/4 A	30	27.0	49.9	57	46.5	36.0	35.5	20	76	58	3.5	60	55	50	1765	TH35LRKDSOMD	160	160
	42	G 1 1/2 A	36	34.0	55.9	64	51.5	40.5	40.5	22	87	63	3.5	70	60	60	2545	TH42LRKDSOMD	160	160
S ⁴⁾	06	G 1/4 A	4	6.0	18.9	22	23.5	16.5	14.0	12	30	31	3.0	22	19	17	116	TH06SRKDSOMD	400	400
	08	G 1/4 A	5	6.0	18.9	22	23.5	16.5	14.0	12	30	31	3.0	22	19	19	121	TH08SRKDSOMD	400	400
	10	G 3/8 A	7	7.5	21.9	27	26.0	18.5	16.5	12	36	35	3.0	27	24	22	201	TH10SRKDSOMD	400	400
	12	G 3/8 A	8	7.5	21.9	27	26.0	18.5	16.5	12	36	35	3.0	27	24	24	207	TH12SRKDSOMD	400	400
	16	G 1/2 A	12	11.0	26.9	32	30.5	22.0	21.5	14	45	40	4.5	32	30	30	350	TH16SRKDSOMD	315	315
	20	G 3/4 A	16	17.0	32.9	41	37.0	26.5	24.0	16	53	48	3.5	41	36	36	620	TH20SRKDSOMD	315	315
	25	G 1 A	20	21.0	39.9	46	43.5	31.5	30.5	18	66	56	3.5	50	46	46	1124	TH25SRKDSOMD	250	250
	30	G 1 1/4 A	25	27.0	49.9	57	50.5	37.0	35.5	20	76	64	3.5	60	55	50	1830	TH30SRKDSOMD	160	160
	38	G 1 1/2 A	32	34.0	55.9	64	57.5	41.5	40.5	22	87	72	3.5	70	60	60	2721	TH38SRKDSOMD	160	160

¹⁾ Druckwert genannt = Artikel lieferbar

³⁾ L = Leichte Baureihe; ⁴⁾ S = Schwere Baureihe

$$\frac{PN \text{ (bar)}}{10} = PN \text{ (MPa)}$$

Lieferung ohne Mutter und Schneidring. Hinweise zum Bestellen von Komplettverschraubungen bzw. alternativen Dichtungsmaterialien siehe Seite I7.

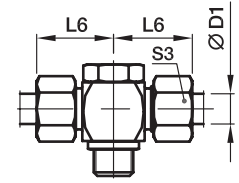
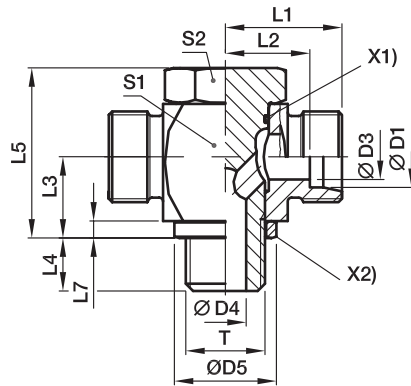
*Ergänzen Sie bitte die Bestellzeichen mit den **Kennbuchstaben** für das gewünschte Material.

Bestellzeichen-Ergänzungen			
Material	Kennbuchstaben Oberfläche und Material	Beispiel	Standard-Dichtungswerkstoff (keine zusätzl. Kennbuchstaben erforderlich)
Stahl, verzinkt, Cr(VI)-frei	CF	TH16SRKDSOMDCF	NBR
Edelstahl	71	TH16SRKDOMD71	VIT/PTFE

Edelstahl nur mit Dichtring KD lieferbar!
 Im Bestellzeichen KDS durch KD ersetzen.

TH-R Hochdruck-T-Schwenkverschraubung

EO 24° Anschluss / Zöll. Einschraubzapfen mit metallischem Dichtkantenring



X1) O-Ring OR
X2) Dichtkantenring DKA

Bau-Reihe	D1	T	D3	D4	D5	L1	L2	L3	L4	L5	L6	L7	S1	S2	S3	Gewicht g/1 St.	Bestellzeichen*	PN (bar) ¹⁾	
																		CF	71
L ³⁾	06	G 1/8 A	4	4.5	14	19.0	12.0	10.5	8	24	27	2.5	17	17	14	58	TH06LROMD	250	250
	08	G 1/4 A	6	6.0	18	21.5	14.5	14.0	12	30	29	3.0	22	19	17	108	TH08LROMD	250	250
	10	G 1/4 A	8	6.0	18	22.5	15.5	14.0	12	30	30	3.0	22	19	19	110	TH10LROMD	250	250
	12	G 3/8 A	10	7.5	22	25.0	18.0	16.5	12	36	33	3.0	27	24	22	193	TH12LROMD	250	250
	15	G 1/2 A	12	11.0	26	28.5	21.5	21.5	14	45	37	4.5	32	30	27	321	TH15LROMD	250	250
	18	G 1/2 A	15	11.0	26	28.5	21.0	21.5	14	45	37	4.5	32	30	32	329	TH18LROMD	250	250
	22	G 3/4 A	19	17.0	32	35.0	27.5	24.0	16	53	44	3.5	41	36	36	584	TH22LROMD	160	160
	28	G 1 A	24	21.0	39	39.5	32.0	30.5	18	66	49	3.5	50	46	41	1090	TH28LROMD	160	160
	35	G 1 1/4 A	30	27.0	57	46.5	36.0	35.5	20	76	58	3.5	60	55	50	1766	TH35LROMD	160	160
	42	G 1 1/2 A	36	34.0	55	51.5	40.5	40.5	22	87	63	3.5	70	60	60	2544	TH42LROMD	160	160
S ⁴⁾	06	G 1/4 A	4	6.0	18	23.5	16.5	14.0	12	30	31	3.0	22	19	17	116	TH06SROMD	315	315
	08	G 1/4 A	5	6.0	18	23.5	16.5	14.0	12	30	31	3.0	22	19	19	121	TH08SROMD	315	315
	10	G 3/8 A	7	7.5	22	26.0	18.5	16.5	12	36	35	3.0	27	24	22	201	TH10SROMD	315	315
	12	G 3/8 A	8	7.5	22	26.0	18.5	16.5	12	36	35	3.0	27	24	24	207	TH12SROMD	315	315
	16	G 1/2 A	12	11.0	26	30.5	22.0	21.5	14	45	40	4.5	32	30	30	350	TH16SROMD	315	315
	20	G 3/4 A	16	17.0	32	37.0	26.5	24.0	16	53	48	3.5	41	36	36	618	TH20SROMD	160	160
	25	G 1 A	20	21.0	39	43.5	31.5	30.5	18	66	56	3.5	50	46	46	1124	TH25SROMD	160	160
	30	G 1 1/4 A	25	27.0	49	50.5	37.0	35.5	20	76	64	3.5	60	55	50	1831	TH30SROMD	160	160
38	G 1 1/2 A	32	34.0	55	57.5	41.5	40.5	22	87	72	3.5	70	60	60	2720	TH38SROMD	160	160	

¹⁾ Druckwert genannt = Artikel lieferbar

³⁾ L = Leichte Baureihe; ⁴⁾ S = Schwere Baureihe

$$\frac{\text{PN (bar)}}{10} = \text{PN (MPa)}$$

Lieferung ohne Mutter und Schneidring. Hinweise zum Bestellen von Komplettverschraubungen bzw. alternativen Dichtungsmaterialien siehe Seite 17.

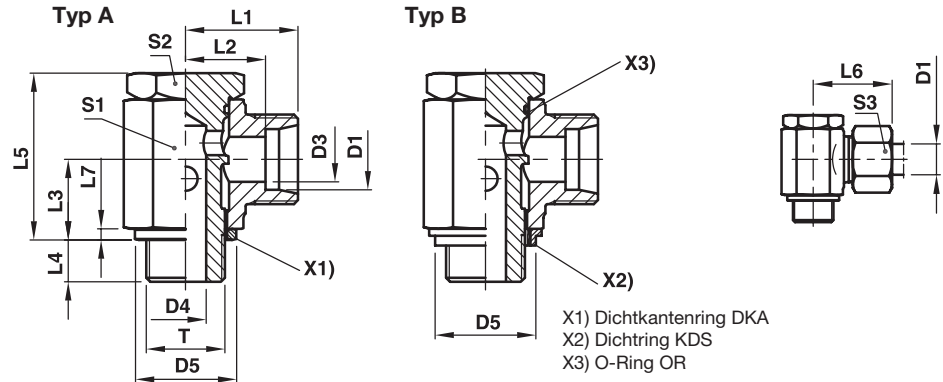
*Ergänzen Sie bitte die Bestellzeichen mit den Kennbuchstaben für das gewünschte Material.

Bestellzeichen-Ergänzungen			
Material	Kennbuchstaben Oberfläche und Material	Beispiel	Standard-Dichtungswerkstoff (keine zusätzl. Kennbuchstaben erforderlich)
Stahl, verzinkt, Cr(VI)-frei	CF	TH16SROMDCF	NBR
Edelstahl	71	TH16SROMD71	VIT

SWVE Metr. Schwenkverschraubung

SWVE-M EO 24° Anschluss / Metr. Einschraubzapfen mit metall. Dichtung

SWVE-M-KDS EO 24° Anschluss / Metr. Einschraubzapfen mit Weichdichtung



Bau-Reihe	D1	T	D3	D4	DKA D5	KDS D5	L1	L2	L3	L4	L5	L6	L7	S1	S2	S3	Gewicht g/1 St.	Type A Bestellzeichen* metall. Dichtung	Type B Bestellzeichen* Weichdichtung	PN (bar) ¹⁾ CF
LL ²⁾	04	M 08×1.0	3.0	3.0	12.5		14.5	10.5	8.0	6	17.0	20	2.5	12	12	10	18	SWVE04LLMOMD	—	63
	06	M 10×1.0	4.5	5.0	14.0	15	15.5	10.0	10.0	6	21.0	22	2.5	14	14	12	29	SWVE06LLMOMD	SWVE06LLMKDSOMD	63
	08	M 10×1.0	6.0	5.0	14.0	15	16.5	11.0	10.0	6	21.0	23	2.5	14	14	14	31	SWVE08LLMOMD	SWVE08LLMKDSOMD	63
L ³⁾	06	M 10×1.0	4.5	5.0	14.0	15	15.5	10.5	10.0	6	21.5	25	2.5	14	14	14	31	SWVE06LMOMD	SWVE06LMKDSOMD	160
	08	M 12×1.5	6.0	6.0	17.0	17	19.0	12.0	12.0	9	25.0	27	3.0	17	17	17	51	SWVE08LMOMD	SWVE08LMKDSOMD	160
	10	M 14×1.5	8.0	6.5	19.0	19	21.0	14.0	13.0	9	27.0	29	3.0	19	19	19	68	SWVE10LMOMD	SWVE10LMKDSOMD	160
	12	M 16×1.5	10.0	8.5	21.0	22	22.5	15.5	15.0	9	32.0	30	3.0	22	21	22	100	SWVE12LMOMD	SWVE12LMKDSOMD	100
	15	M 18×1.5	12.0	11.0	23.0	24	24.5	17.5	18.0	9	37.5	33	3.0	24	24	27	138	SWVE15LMOMD	SWVE15LMKDSOMD	100
	18	M 22×1.5	15.0	13.0	27.0	27	28.0	20.5	21.5	11	44.5	37	4.5	30	27	32	241	SWVE18LMOMD	SWVE18LMKDSOMD	100
	22	M 26×1.5	19.0	18.0	31.0	32	33.0	25.5	24.0	13	49.0	42	3.5	36	32	36	351	SWVE22LMOMD	SWVE22LMKDSOMD	100
	28	M 33×2.0	24.0	22.0	39.0	40	39.5	32.0	30.5	14	66.5	49	3.5	50	46	41		SWVE28LMOMD	SWVE28LMKDSOMD	100
	35	M 42×2.0	30.0	29.0	49.0	50	46.5	36.0	35.5	16	76.0	58	3.5	60	55	50		SWVE35LMOMD	SWVE35LMKDSOMD	100
	42	M 48×2.0	36.0	35.0	55.0	56	51.5	40.5	40.5	18	86.0	63	3.5	70	60	60		SWVE42LMOMD	SWVE42LMKDSOMD	100
S ⁴⁾	06	M 12×1.5	4.0	6.0	17.0	17	21.0	14.0	12.0	9	25.0	29	3.0	17	17	17	55	SWVE06SMOMD	SWVE06SMKDSOMD	160
	08	M 14×1.5	5.0	6.5	19.0	19	22.0	15.0	13.0	9	27.0	30	3.0	19	19	19	75	SWVE08SMOMD	SWVE08SMKDSOMD	160
	10	M 16×1.5	7.0	8.5	21.0	22	23.5	16.0	15.0	9	32.0	32	3.0	22	22	22	106	SWVE10SMOMD	SWVE10SMKDSOMD	100
	12	M 18×1.5	8.0	11.0	23.0	24	24.5	17.0	18.0	9	37.0	33	3.0	24	24	24	134	SWVE12SMOMD	SWVE12SMKDSOMD	100
	16	M 22×1.5	12.0	13.0	27.0	27	30.0	21.5	21.5	11	44.5	40	4.5	30	27	30	252	SWVE16SMOMD	SWVE16SMKDSOMD	100
	20	M 27×2.0	16.0	18.0	32.0	33	35.0	24.5	24.0	13	49.0	46	3.5	36	32	36	363	SWVE20SMOMD	SWVE20SMKDSOMD	100
	25	M 33×2.0	20.0	22.0	39.0	40	43.5	31.5	30.5	14	66.5	56	3.5	50	46	46		SWVE25SMOMD	SWVE25SMKDSOMD	100
	30	M 42×2.0	25.0	29.0	49.0	50	50.5	37.0	35.5	16	76.0	64	3.5	60	55	50		SWVE30SMOMD	SWVE30SMKDSOMD	100
38	M 48×2.0	32.0	35.0	55.0	56	57.5	41.5	40.5	18	86.0	72	3.5	70	60	60		SWVE38SMOMD	SWVE38SMKDSOMD	100	

¹⁾ Druckwert genannt = Artikel lieferbar

²⁾ LL = Sehr leichte Baureihe; ³⁾ L = Leichte Baureihe; ⁴⁾ S = Schwere Baureihe

$$\frac{PN \text{ (bar)}}{10} = PN \text{ (MPa)}$$

Lieferung ohne Mutter und Schneidring. Hinweise zum Bestellen von Komplettverschraubungen bzw. alternativen Dichtungsmaterialien siehe Seite I7.

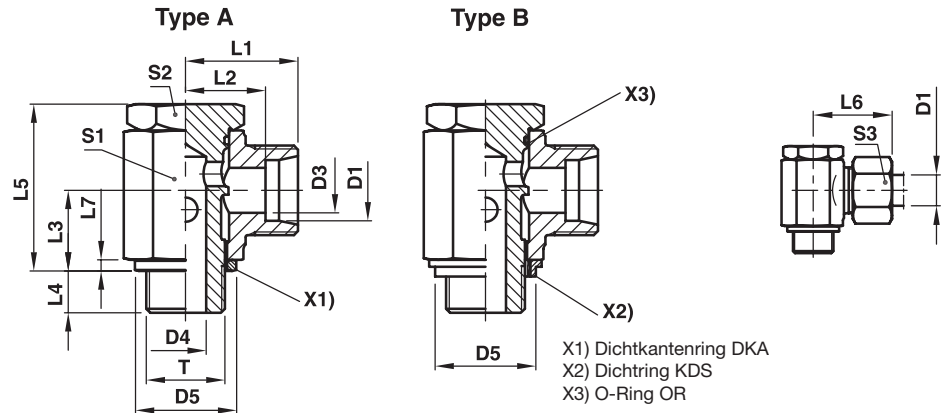
Bestellzeichen-Ergänzungen			
Material	Kennbuchstaben Oberfläche und Material	Beispiel	Standard-Dichtungswerkstoff (keine zusätzl. Kennbuchstaben erforderlich)
Stahl, verzinkt, Cr(VI)-frei	CF	SWVE16SMOMDCF	NBR
Stahl, verzinkt, Cr(VI)-frei	CF	SWVE16SMKDSOMDCF	NBR

*Ergänzen Sie bitte die Bestellzeichen mit den Kennbuchstaben für das gewünschte Material.

SWVE Zöll. Schwenkverschraubung

SWVE-R EO 24° Anschluss / Zöll. Einschraubzapfen mit metall. Dichtung

SWVE-R-KDS EO 24° Anschluss / Zöll. Einschraubzapfen mit Weichdichtung



Bau-Reihe	D1	T	D3	D4	DKA D5	KDS D5	L1	L2	L3	L4	L5	L6	L7	S1	S2	S3	Gewicht g/1 St.	Type A Bestellzeichen* metall. Dichtung	Type B Bestellzeichen* Weichdichtung	PN (bar) ¹⁾ CF
LL ²⁾	04	G 1/8 A	3.0	5.0	14	15	15.5	11.5	10.0	6	21.0	21	2.5	14	14	10	28	SWVE04LLROMD	SWVE04LLRKDSOMD	63
	06	G 1/8 A	4.5	5.0	14	15	15.5	10.0	10.0	6	21.5	22	2.5	14	14	12	28	SWVE06LLROMD	SWVE06LLRKDSOMD	63
	08	G 1/8 A	6.0	5.0	14	15	16.5	11.0	10.0	6	21.0	23	2.5	14	14	14	30	SWVE08LLROMD	SWVE08LLRKDSOMD	63
L ³⁾	06	G 1/8 A	4.0	5.0	14	15	17.5	10.5	10.0	6	21.0	25	2.5	14	14	14	31	SWVE06LROMD	SWVE06LRKDSOMD	160
	08	G 1/4 A	6.0	6.5	18	19	20.0	13.0	13.0	9	27.0	28	3.0	19	19	17	65	SWVE08LROMD	SWVE08LRKDSOMD	160
	10	G 1/4 A	8.0	6.5	18	19	21.0	14.0	13.0	9	27.0	29	3.0	19	19	19	66	SWVE10LROMD	SWVE10LRKDSOMD	160
	12	G 3/8 A	10.0	8.5	22	22	22.5	15.5	15.0	9	32.0	30	3.0	22	22	22	102	SWVE12LROMD	SWVE12LRKDSOMD	100
	15	G 1/2 A	12.0	11.0	26	27	26.0	19.0	18.0	11	37.5	34	4.5	27	27	27	171	SWVE15LROMD	SWVE15LRKDSOMD	100
	18	G 1/2 A	15.0	13.0	26	27	28.0	20.5	21.5	11	44.5	37	4.5	30	27	32	249	SWVE18LROMD	SWVE18LRKDSOMD	100
	22	G 3/4 A	19.0	18.0	32	33	33.0	25.5	24.0	13	49.0	42	3.5	36	32	36	349	SWVE22LROMD	SWVE22LRKDSOMD	100
	28	G 1 A	24.0	22.0	39	40	39.5	32.0	30.5	14	66.5	49	3.5	50	46	41		SWVE28LROMD	SWVE28LRKDSOMD	100
	35	G 1 1/4 A	30.0	29.0	49	50	46.5	36.0	35.5	16	76.0	58	3.5	60	55	50		SWVE35LROMD	SWVE35LRKDSOMD	100
	42	G 1 1/2 A	36.0	35.0	55	56	51.5	40.5	40.5	18	86.0	63	3.5	70	60	60		SWVE42LROMD	SWVE42LRKDSOMD	100
S ⁴⁾	06	G 1/4 A	4.0	6.5	18	19	22.0	15.0	13.0	9	27.0	30	3.0	19	19	17	69	SWVE06SROMD	SWVE06SRKDSOMD	160
	08	G 1/4 A	5.0	6.5	18	19	22.0	15.0	13.0	9	27.0	30	3.0	19	19	19	73	SWVE08SROMD	SWVE08SRKDSOMD	160
	10	G 3/8 A	7.0	8.5	22	22	23.5	16.0	15.0	9	32.0	32	3.0	22	22	22	108	SWVE10SROMD	SWVE10SRKDSOMD	100
	12	G 3/8 A	8.0	8.0	22	22	24.5	17.0	18.0	9	37.0	33	3.0	24	24	24	147	SWVE12SROMD	SWVE12SRKDSOMD	100
	16	G 1/2 A	12.0	13.0	26	27	30.0	21.5	21.5	11	44.5	40	4.5	30	27	30	249	SWVE16SROMD	SWVE16SRKDSOMD	100
	20	G 3/4 A	16.0	18.0	32	33	35.0	24.5	24.0	13	49.0	46	3.5	36	32	36	359	SWVE20SROMD	SWVE20SRKDSOMD	100
	25	G 1 A	20.0	22.0	39	40	43.5	31.5	30.5	14	66.5	56	3.5	50	46	46		SWVE25SROMD	SWVE25SRKDSOMD	100
	30	G 1 1/4 A	25.0	29.0	49	50	50.5	37.0	35.5	16	76.0	64	3.5	60	55	50		SWVE30SROMD	SWVE30SRKDSOMD	100
	38	G 1 1/2 A	32.0	35.0	55	56	57.5	41.5	40.5	18	86.0	72	3.5	70	60	60		SWVE38SROMD	SWVE38SRKDSOMD	100

¹⁾ Druckwert genannt = Artikel lieferbar

²⁾ LL = Sehr leichte Baureihe; ³⁾ L = Leichte Baureihe; ⁴⁾ S = Schwere Baureihe

$$\frac{PN \text{ (bar)}}{10} = PN \text{ (MPa)}$$

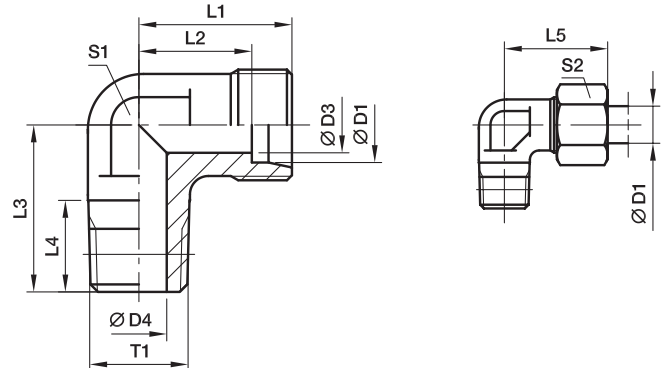
Lieferung ohne Mutter und Schneidring. Hinweise zum Bestellen von Komplettverschraubungen bzw. alternativen Dichtungsmaterialien siehe Seite 17.

Bestellzeichen-Ergänzungen			
Material	Kennbuchstaben Oberfläche und Material	Beispiel	Standard-Dichtungswerkstoff (keine zusätzl. Kennbuchstaben erforderlich)
Stahl, verzinkt, Cr(VI)-frei	CF	SWVE16SROMDCF	NBR
Stahl, verzinkt, Cr(VI)-frei	CF	SWVE16SRKDSOMDCF	NBR

*Ergänzen Sie bitte die Bestellzeichen mit den **Kennbuchstaben** für das gewünschte Material.

WE-NPT Winkel-Einschraubstutzen

EO 24° Anschluss / NPT Einschraubzapfen (SAE J476)



Bau-Reihe	D1	T1	D3	D4	L1	L2	L3	L4	L5	S1	S2	Gewicht g/1 St.	Bestellzeichen*	PN (bar) ¹⁾		
														CF	71	MS
LL ²⁾	04	1/8-27 NPT	3.0	4.0	15	11.0	17	10.0	21	9	10	18	WE04LL1/8NPT	100		
	06	1/8-27 NPT	4.5	4.5	15	9.5	17	10.0	21	9	12	17	WE06LL1/8NPT	100		
	08	1/8-27 NPT	6.0	5.0	17	11.5	20	10.0	23	12	14	25	WE08LL1/8NPT	100		
L ³⁾	06	1/8-27 NPT	4.0	4.0	19	12.0	20	10.0	27	12	14	29	WE06L1/8NPT	315	315	200
	06	1/4-18 NPT	4.0	7.0	21	14.0	26	14.5	29	12	14	44	WE06L1/4NPT	315	315	200
	06	3/8-18 NPT	4.0	8.0	25	18.0	28	14.5	33	17	14	55	WE06L3/8NPT	315	315	200
	08	1/8-27 NPT	6.0	4.0	21	14.0	26	10.0	29	12	17	48	WE08L1/8NPT	315	315	200
	08	1/4-18 NPT	6.0	6.0	21	14.0	26	14.5	29	12	17	47	WE08L1/4NPT	315	315	200
	10	1/4-18 NPT	8.0	7.0	22	15.0	27	14.5	30	14	19	61	WE10L1/4NPT	315	315	200
	10	3/8-18 NPT	8.0	8.0	24	17.0	28	14.5	32	17	19	92	WE10L3/8NPT	315	315	200
	12	1/4-18 NPT	10.0	7.0	24	17.0	28	14.5	32	17	22	82	WE12L1/4NPT	315	315	200
	12	3/8-18 NPT	10.0	8.0	24	17.0	28	14.5	32	17	22	92	WE12L3/8NPT	315	315	200
	12	1/2-14 NPT	10.0	11.0	28	21.0	34	19.5	36	19	22	90	WE12L1/2NPT	315	315	200
	15	1/2-14 NPT	12.0	11.0	28	21.0	34	19.5	36	19	27	89	WE15L1/2NPT	315	315	200
	18	1/2-14 NPT	15.0	12.0	31	23.5	36	19.5	40	24	32	150	WE18L1/2NPT	315	315	200
	22	3/4-14 NPT	19.0	16.0	35	27.5	42	19.5	44	27	36	176	WE22L3/4NPT	160	160	100
	28	1-11.5 NPT	24.0	21.0	38	30.5	48	24.5	47	36	41	314	WE28L1NPT	160	160	100
	35	1 1/4-11.5 NPT	30.0	28.0	45	34.5	54	25.0	56	41	50	465	WE35L11/4NPT	160	160	100
42	1 1/2-11.5 NPT	36.0	34.0	51	40.0	61	26.0	63	50	60	849	WE42L11/2NPT	160	160	100	
S ⁴⁾	06	1/4-18 NPT	4.0	4.0	23	16.0	26	14.5	31	12	17	56	WE06S1/4NPT	630	630	400
	08	1/4-18 NPT	5.0	5.0	24	17.0	27	14.5	32	14	19	73	WE08S1/4NPT	630	630	400
	08	3/8-18 NPT	5.0	8.0	25	18.0	28	14.5	33	17	19	77	WE08S3/8NPT	630	630	400
	08	1/2-14 NPT	5.0	10.0	30	23.0	34	19.5	38	19	19	75	WE08S1/2NPT	630	630	400
	10	1/4-18 NPT	7.0	5.0	25	17.5	28	14.5	34	17	22	96	WE10S1/4NPT	630	630	400
	10	3/8-18 NPT	7.0	7.0	25	17.5	28	14.5	34	17	22	98	WE10S3/8NPT	630	630	400
	12	1/4-18 NPT	8.0	5.0	29	21.5	29	14.5	38	17	24	73	WE12S1/4NPT	630	630	400
	12	3/8-18 NPT	8.0	8.0	29	22.5	28	14.5	38	17	24	123	WE12S3/8NPT	630	630	400
	12	1/2-14 NPT	8.0	10.0	30	22.5	34	19.5	39	19	24	107	WE12S1/2NPT	630	630	400
	16	1/2-14 NPT	12.0	12.0	33	24.5	36	19.5	43	24	30	157	WE16S1/2NPT	400	400	250
	20	3/4-14 NPT	16.0	16.0	37	26.5	42	19.5	48	27	36	205	WE20S3/4NPT	400	400	250
	25	1-11.5 NPT	20.0	20.0	42	30.0	48	24.5	54	36	46	381	WE25S1NPT	400	400	250
	30	1 1/4-11.5 NPT	25.0	25.0	49	35.5	54	25.0	62	41	50	598	WE30S11/4NPT	400	400	250
38	1 1/2-11.5 NPT	32.0	32.0	57	41.0	61	26.0	72	50	60	1029	WE38S11/2NPT	315	315	200	

¹⁾ Druckwert genannt = Artikel lieferbar

²⁾ LL = Sehr leichte Baureihe; ³⁾ L = Leichte Baureihe;

⁴⁾ S = Schwere Baureihe

*Ergänzen Sie bitte die Bestellzeichen mit den Kennbuchstaben für das gewünschte Material.

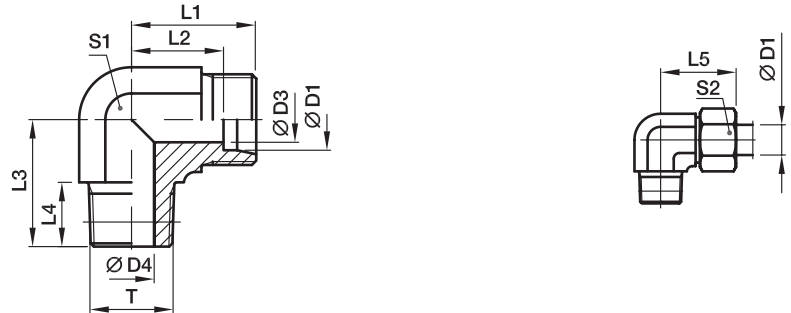
PN (bar) = PN (MPa)
10

Lieferung ohne Mutter und Schneidring. Hinweise zum Bestellen von Kompletverschraubungen siehe Seite 17.

Bestellzeichen-Ergänzungen		
Material	Kennbuchstaben Oberfläche und Material	Beispiel
Stahl, verzinkt, Cr(VI)-frei	CFX	WE16S1/2NPTCFX
Edelstahl	71X	WE16S1/2NPT71X
Messing	MSX	WE16S1/2NPTMSX

WE-M(KEG) Winkel-Einschraubstutzen

EO 24° Anschluss / Metr. Einschraubzapfen – kegelig (DIN 3852-1, Form C)



Bau-Reihe	D1	T	D3	D4	L1	L2	L3	L4	L5	S1	S2	Gewicht g/1 St.	Bestellzeichen*	PN (bar) ¹⁾		
														CF	71	MS
LL ²⁾	04	M 08×1.0 keg.	3.0	3.5	15	11.0	17	8	21	9	10	14	WE04LLM	100	100	63
	06	M 10×1.0 keg.	4.5	4.5	15	9.5	17	8	21	9	12	17	WE06LLM	100	100	63
	08	M 10×1.0 keg.	6.0	6.0	17	11.5	20	8	23	12	14	25	WE08LLM	100	100	63
L ³⁾	06	M 10×1.0 keg.	4.0	4.0	19	12.0	20	8	27	12	14	29	WE06LM	315	315	200
	08	M 12×1.5 keg.	6.0	6.0	21	14.0	26	12	29	12	17	46	WE08LM	315	315	200
	10	M 14×1.5 keg.	8.0	7.0	22	15.0	27	12	30	14	19	62	WE10LM	315	315	200
	12	M 16×1.5 keg.	10.0	9.0	24	17.0	28	12	32	17	22	89	WE12LM	315	315	200
	15	M 18×1.5 keg.	12.0	11.0	28	21.0	32	12	36	19	27	78	WE15LM	315	315	200
	18	M 22×1.5 keg.	15.0	14.0	31	23.0	36	14	40	24	32	148	WE18LM	315	315	200
S ⁴⁾	06	M 12×1.5 keg.	4.0	4.0	23	16.0	26	12	31	12	17	53	WE06SM	400	400	250
	08	M 14×1.5 keg.	5.0	5.0	24	17.0	27	12	32	14	19	78	WE08SM	400	400	250
	10	M 16×1.5 keg.	7.0	7.0	25	17.5	28	12	34	17	22	102	WE10SM	400	400	250
	12	M 18×1.5 keg.	8.0	8.0	29	21.5	28	12	38	17	24	134	WE12SM	400	400	250
	16	M 22×1.5 keg.	12.0	12.0	33	24.5	32	14	43	24	30	161	WE16SM	400	400	250

¹⁾ Druckwert genannt = Artikel lieferbar

²⁾ LL = Sehr leichte Baureihe; ³⁾ L = Leichte Baureihe; ⁴⁾ S = Schwere Baureihe

$$\frac{\text{PN (bar)}}{10} = \text{PN (MPa)}$$

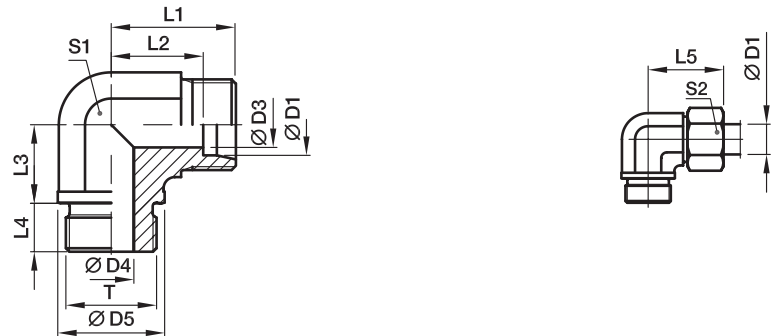
Lieferung ohne Mutter und Schneidring. Hinweise zum Bestellen von Komplettverschraubungen siehe Seite 17.

Bestellzeichen-Ergänzungen		
Material	Kennbuchstaben Oberfläche und Material	Beispiel
Stahl, verzinkt, Cr(VI)-frei	CFX	WE16SMCFX
Edelstahl	71X	WE16SM71X
Messing	MSX	WE16SMMSX

*Ergänzen Sie bitte die Bestellzeichen mit den **Kennbuchstaben** für das gewünschte Material.

WE-M Winkel-Einschraubstutzen

EO 24° Anschluss / Metr. Einschraubzapfen – Dichtkante (ISO 9974)



Bau-Reihe	D1	T	D3	D4	D5	L1	L2	L3	L4	L5	S1	S2	Gewicht g/1 St.	Bestellzeichen*	PN (bar) ¹⁾	
															CF	71
L ³⁾	22	M 26×1.5	19	18	31	35	27.5	26	16	44	27	36	173	WE22LM	160	160
	28	M 33×2.0	24	23	39	38	30.5	30	18	47	36	41	303	WE28LM	160	160
	35	M 42×2.0	30	30	49	45	34.5	34	20	56	41	50	469	WE35LM	160	160
	42	M 48×2.0	36	36	55	51	40.0	39	22	63	50	60	661	WE42LM	160	160
S ⁴⁾	20	M 27×2.0	16	16	32	37	26.5	26	16	48	27	36	208	WE20SM	400	400
	25	M 33×2.0	20	20	39	42	30.0	30	18	54	36	46	396	WE25SM	250	250
	30	M 42×2.0	25	25	49	49	35.5	34	20	62	41	50	632	WE30SM	160	160
	38	M 48×2.0	32	32	55	57	41.0	39	22	72	50	60	907	WE38SM	160	160

¹⁾ Druckwert genannt = Artikel lieferbar

³⁾ L = Leichte Baureihe; ⁴⁾ S = Schwere Baureihe

$$\frac{\text{PN (bar)}}{10} = \text{PN (MPa)}$$

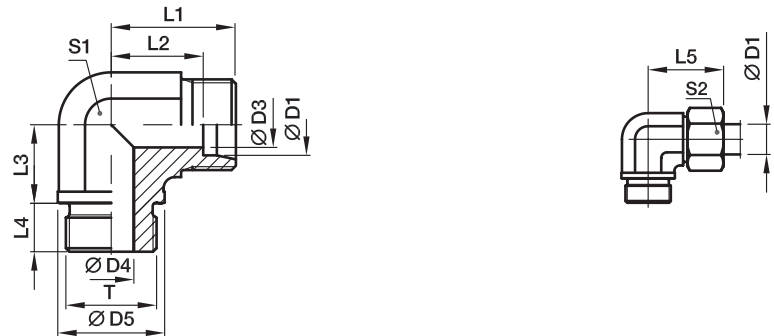
Lieferung ohne Mutter und Schneidring. Hinweise zum Bestellen von Komplettverschraubungen siehe Seite 17.

*Ergänzen Sie bitte die Bestellzeichen mit den **Kennbuchstaben** für das gewünschte Material.

Bestellzeichen-Ergänzungen		
Material	Kennbuchstaben Oberfläche und Material	Beispiel
Stahl, verzinkt, Cr(VI)-frei	CFX	WE20SMCFX
Edelstahl	71X	WE20SM71X

WE-R Winkel-Einschraubstutzen

EO 24° Anschluss / Zöll.Einschraubzapfen – Dichtkante (ISO 1179)



Bau-Reihe	D1	T	D3	D4	D5	L1	L2	L3	L4	L5	S1	S2	Gewicht g/1 St.	Bestellzeichen*	PN (bar) ¹⁾		
															CF	71	MS
L ³⁾	22	G 3/4 A	19	18	32	35	27.5	26	16	44	27	36	168	WE22LR	160	160	100
	28	G 1 A	24	23	39	38	30.5	30	18	47	36	41	305	WE28LR	160	160	100
	35	G 1 1/4 A	30	30	49	45	34.5	34	20	56	41	50	465	WE35LR	160	160	100
	42	G 1 1/2 A	36	36	55	51	40.0	39	22	63	50	60	706	WE42LR	160	160	100
S ⁴⁾	20	G 3/4 A	16	16	32	37	26.5	26	16	48	27	36	210	WE20SR	400	400	250
	25	G 1 A	20	20	39	42	30.0	30	18	54	36	46	388	WE25SR	250	250	160
	30	G 1 1/4 A	25	25	49	49	35.5	34	20	62	41	50	630	WE30SR	160	160	100
	38	G 1 1/2 A	32	32	55	57	41.0	39	22	72	50	60	888	WE38SR	160	160	100

¹⁾ Druckwert genannt = Artikel lieferbar

³⁾ L = Leichte Baureihe; ⁴⁾ S = Schwere Baureihe

$$\frac{\text{PN (bar)}}{10} = \text{PN (MPa)}$$

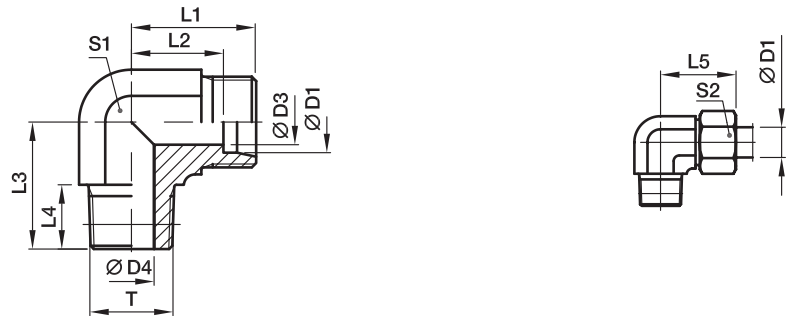
Lieferung ohne Mutter und Schneidring. Hinweise zum Bestellen von Komplettverschraubungen siehe Seite 17.

Bestellzeichen-Ergänzungen		
Material	Kennbuchstaben Oberfläche und Material	Beispiel
Stahl, verzinkt, Cr(VI)-frei	CFX	WE20SRCFX
Edelstahl	71X	WE20SR71X
Messing	MSX	WE20SRMSX

*Ergänzen Sie bitte die Bestellzeichen mit den **Kennbuchstaben** für das gewünschte Material.

WE-R (KEG) Winkel-Einschraubstutzen

EO 24° Anschluss / Zöll. Einschraubzapfen – kegelig (DIN 3852-2, Form C)



Bau-Reihe	D1	T	D3	D4	L1	L2	L3	L4	L5	S1	S2	Gewicht g/1 St.	Bestellzeichen*	PN (bar) ¹⁾		
														CF	71	MS
LL ²⁾	04	R 1/8 keg.	3.0	4.0	15	11.0	17	8	21	9	10	17	WE04LLR	100	100	63
	06	R 1/8 keg.	4.5	4.5	15	9.5	17	8	21	9	12	17	WE06LLR	100	100	63
	08	R 1/8 keg.	6.0	6.0	17	11.5	20	8	23	12	14	24	WE08LLR	100	100	63
	10	R 1/4 keg.	8.0	7.0	18	12.5	23	12	24	12	17	36	WE10LLR	100		
	12	R 1/4 keg.	10.0	7.0	19	13.0	23	12	25	14	19	46	WE12LLR	100		
L ³⁾	06	R 1/8 keg.	4.0	4.0	19	12.0	20	8	27	12	14	30	WE06LR	315	315	200
	06	R 1/4 keg.	4.0	6.0	21	14.0	26	12	29	12	14	47	WE06LR1/4	315	315	
	08	R 1/4 keg.	6.0	6.0	21	14.0	26	12	29	12	17	46	WE08LR	315	315	200
	08	R 1/8 keg.	6.0	4.0	21	14.0	26	8	29	12	17	49	WE08LR1/8	315	315	
	08	R 3/8 keg.	6.0	9.0	24	17.0	28	12	32	17	17	94	WE08LR3/8	315	315	
	10	R 1/4 keg.	8.0	7.0	22	15.0	27	12	30	14	19	61	WE10LR	315	315	200
	10	R 3/8 keg.	8.0	9.0	24	17.0	28	12	32	17	19	87	WE10LR3/8	315	315	
	12	R 3/8 keg.	10.0	9.0	24	17.0	28	12	32	17	22	88	WE12LR	315	315	200
	12	R 1/4 keg.	10.0	7.0	24	17.0	27	12	32	17	22	80	WE12LR1/4	315	315	
	12	R 1/2 keg.	10.0	11.0	28	21.0	34	14	36	19	22	89	WE12LR1/2	315	315	
	15	R 1/2 keg.	12.0	11.0	28	21.0	34	14	36	19	27	94	WE15LR	315	315	200
	18	R 1/2 keg.	15.0	14.0	31	23.5	36	14	40	24	32	141	WE18LR	315	315	200
S ⁴⁾	06	R 1/4 keg.	4.0	4.0	23	16.0	26	12	31	12	17	56	WE06SR	400	400	250
	06	R 3/8 keg.	4.0	7.0	25	18.0	28	12	33	17	17	61	WE06SR3/8	400	400	
	08	R 1/4 keg.	5.0	5.0	24	17.0	27	12	32	14	19	73	WE08SR	400	400	250
	08	R 3/8 keg.	5.0	7.0	25	18.0	28	12	33	17	19	63	WE08SR3/8	400	400	
	10	R 3/8 keg.	7.0	7.0	25	17.5	28	12	34	17	22	104	WE10SR	400	400	250
	10	R 1/4 keg.	7.0	5.0	25	17.5	28	12	34	17	22	59	WE10SR1/4	400	400	
	10	R 1/2 keg.	7.0	10.0	30	22.5	32	14	39	19	22	98	WE10SR1/2	400	400	
	12	R 3/8 keg.	8.0	8.0	29	21.5	28	12	38	17	24	126	WE12SR	400	400	250
	12	R 1/2 keg.	8.0	11.0	30	22.5	32	14	39	19	24	97	WE12SR1/2	400	400	
	16	R 1/2 keg.	12.0	12.0	33	24.5	32	14	43	24	30	150	WE16SR	400	400	250

1) Druckwert genannt = Artikel lieferbar

2) LL = Sehr leichte Baureihe; 3) L = Leichte Baureihe;

4) S = Schwere Baureihe

$\frac{\text{PN (bar)}}{10} = \text{PN (MPa)}$

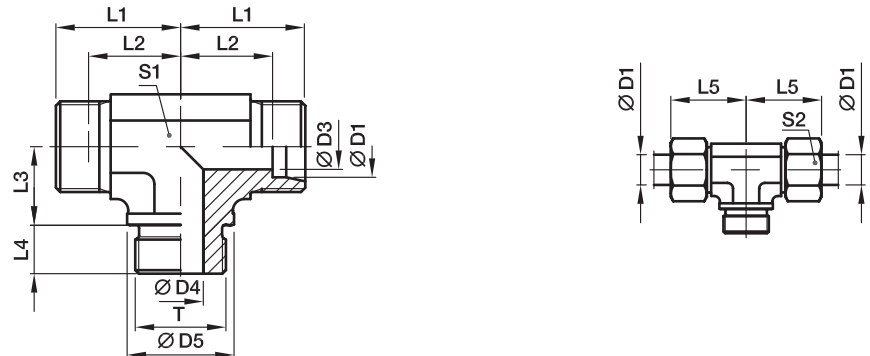
Lieferung ohne Mutter und Schneidring. Hinweise zum Bestellen von Kompletverschraubungen siehe Seite 17.

*Ergänzen Sie bitte die Bestellzeichen mit den **Kennbuchstaben** für das gewünschte Material.

Bestellzeichen-Ergänzungen		
Material	Kennbuchstaben Oberfläche und Material	Beispiel
Stahl, verzinkt, Cr(VI)-frei	CFX	WE16SRCFX
Edelstahl	71X	WE16SR71X
Messing	MSX	WE16SRMSX

TE-M T-Einschraubstutzen

EO 24° Anschluss / Metr. Einschraubzapfen – Dichtkante (ISO 9974)



Bau-Reihe	D1	T	D3	D4	D5	L1	L2	L3	L4	L5	S1	S2	Gewicht g/1 St.	Bestellzeichen*	PN (bar) ¹⁾	
															CF	71
L ³⁾	22	M 26×1.5	19	18	31	35	27.5	26	16	44	27	36	208	TE22LM	160	160
	28	M 33×2.0	24	23	39	38	30.5	30	18	47	36	41	352	TE28LM	160	160
	35	M 42×2.0	30	30	49	45	34.5	34	20	56	41	50	554	TE35LM	160	160
	42	M 48×2.0	36	36	55	51	40.0	39	22	63	50	60	847	TE42LM	160	160
S ⁴⁾	20	M 27×2.0	16	16	32	37	26.5	26	16	48	27	36	265	TE20SM	400	400
	25	M 33×2.0	20	20	39	42	30.0	30	18	54	36	46	482	TE25SM	250	250
	30	M 42×2.0	25	25	49	49	35.5	34	20	62	41	50	772	TE30SM	160	160
	38	M 48×2.0	32	32	55	57	41.0	39	22	72	50	60	1121	TE38SM	160	160

¹⁾ Druckwert genannt = Artikel lieferbar

³⁾ L = Leichte Baureihe; ⁴⁾ S = Schwere Baureihe

$\frac{PN \text{ (bar)}}{10} = PN \text{ (MPa)}$

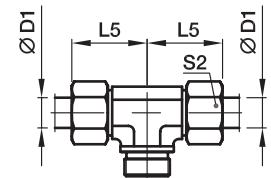
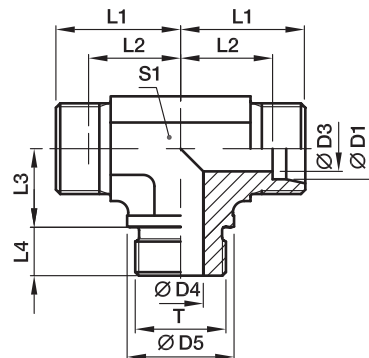
Lieferung ohne Mutter und Schneidring. Hinweise zum Bestellen von Komplettverschraubungen siehe Seite 17.

Bestellzeichen-Ergänzungen		
Material	Kennbuchstaben Oberfläche und Material	Beispiel
Stahl, verzinkt, Cr(VI)-frei	CFX	TE20SMCFX
Edelstahl	71X	TE20SM71X

*Ergänzen Sie bitte die Bestellzeichen mit den **Kennbuchstaben** für das gewünschte Material.

TE-R T-Einschraubstutzen

EO 24° Anschluss / Zöll. Einschraubzapfen – Dichtkante (ISO 1179)



Bau-Reihe	D1	T	D3	D4	D5	L1	L2	L3	L4	L5	S1	S2	Gewicht g/1 St.	Bestellzeichen*	PN (bar) ¹⁾		
															CF	71	MS
L ³⁾	22	G 3/4 A	19	18	32	35	27.5	26	16	44	27	36	208	TE22LR	160	160	100
	28	G 1 A	24	23	39	38	30.5	30	18	47	36	41	378	TE28LR	160	160	100
	35	G 1 1/4 A	30	30	49	45	34.5	34	20	56	41	50	554	TE35LR	160	160	100
	42	G 1 1/2 A	36	36	55	51	40.0	39	22	63	50	60	847	TE42LR	160	160	100
S ⁴⁾	20	G 3/4 A	16	16	32	37	26.5	26	16	48	27	36	267	TE20SR	400	400	250
	25	G 1 A	20	20	39	42	30.0	30	18	54	36	46	485	TE25SR	250	250	
	30	G 1 1/4 A	25	25	49	49	35.5	34	20	62	41	50	762	TE30SR	160	160	
	38	G 1 1/2 A	32	32	55	57	41.0	39	22	72	50	60	1121	TE38SR	160	160	

¹⁾ Druckwert genannt = Artikel lieferbar

³⁾ L = Leichte Baureihe; ⁴⁾ S = Schwere Baureihe

$\frac{PN(\text{bar})}{10} = PN(\text{MPa})$

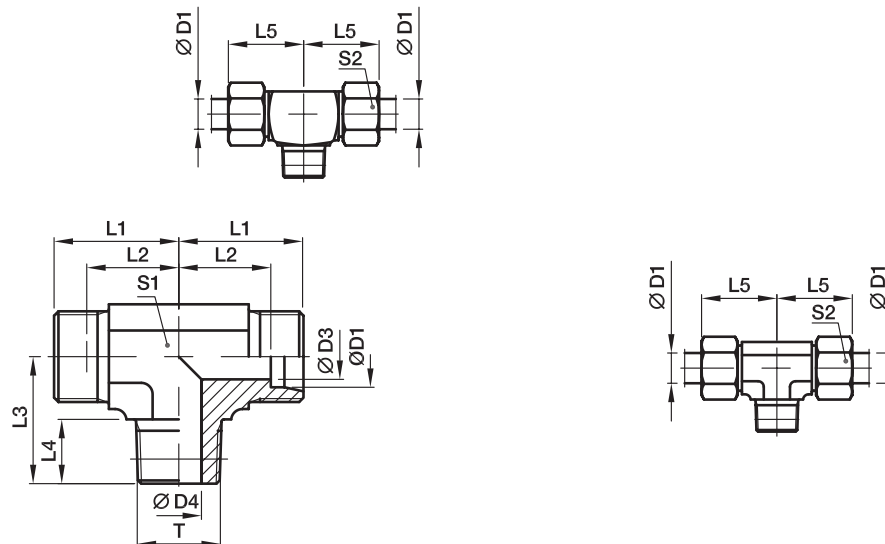
Lieferung ohne Mutter und Schneidring. Hinweise zum Bestellen von Komplettverschraubungen siehe Seite 17.

Bestellzeichen-Ergänzungen		
Material	Kennbuchstaben Oberfläche und Material	Beispiel
Stahl, verzinkt, Cr(VI)-frei	CFX	TE20SRCFX
Edelstahl	71X	TE20SR71X
Messing	MSX	TE20SRMSX

*Ergänzen Sie bitte die Bestellzeichen mit den **Kennbuchstaben** für das gewünschte Material.

TE-R (KEG) T-Einschraubstutzen

EO 24° Anschluss / Zöll. Einschraubzapfen – kegelig (DIN 3852-2, Form C)



Bau-Reihe	D1	T	D3	D4	L1	L2	L3	L4	L5	S1	S2	Gewicht g/1 St.	Bestellzeichen*	PN (bar) ¹⁾		
														CF	71	MS
LL ²⁾	04	R 1/8 keg.	3.0	4.0	15	11.0	17	8	21	9	10	21	TE04LLR	100	100	63
	06	R 1/8 keg.	4.5	4.5	15	9.5	17	8	21	9	12	21	TE06LLR	100	100	63
	08	R 1/8 keg.	6.0	6.0	17	11.5	20	8	23	12	14	29	TE08LLR	100	100	63
L ³⁾	06	R 1/8 keg.	4.0	4.0	19	12.0	20	8	27	14	14	38	TE06LR	315	315	200
	08	R 1/4 keg.	6.0	6.0	21	14.0	26	12	29	12	17	58	TE08LR	315	315	200
	10	R 1/4 keg.	8.0	7.0	22	15.0	27	12	30	14	19	43	TE10LR	315	315	200
	12	R 3/8 keg.	10.0	9.0	24	17.0	28	12	32	17	22	61	TE12LR	315	315	200
	15	R 1/2 keg.	12.0	11.0	28	21.0	34	14	36	19	27	113	TE15LR	315	315	200
	18	R 1/2 keg.	15.0	14.0	31	23.5	36	14	40	24	32	149	TE18LR	315	315	200
S ⁴⁾	06	R 1/4 keg.	4.0	4.0	23	16.0	26	12	31	12	17	73	TE06SR	400	400	250
	08	R 1/4 keg.	5.0	5.0	24	17.0	27	12	32	14	19	61	TE08SR	400	400	250
	10	R 3/8 keg.	7.0	7.0	25	17.5	28	12	34	17	22	82	TE10SR	400	400	250
	12	R 3/8 keg.	8.0	8.0	29	21.5	28	12	38	19*	24	105	TE12SR	400	400	250
	16	R 1/2 keg.	12.0	12.0	33	24.5	32	14	43	24	30	175	TE16SR	400	400	250

¹⁾ Druckwert genannt = Artikel lieferbar

²⁾ LL = Sehr leichte Baureihe; ³⁾ L = Leichte Baureihe; ⁴⁾ S = Schwere Baureihe

*S1 = 17 in 1.4571

$\frac{PN \text{ (bar)}}{10} = PN \text{ (MPa)}$

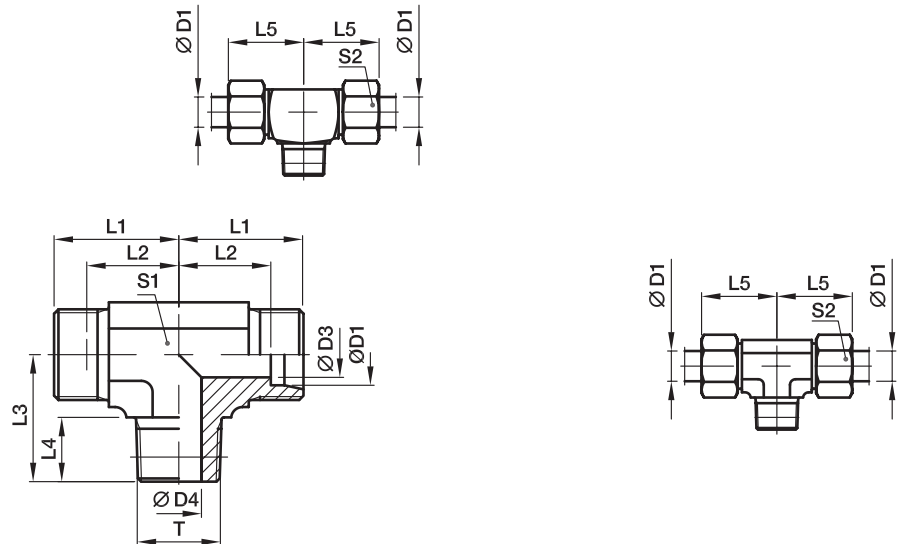
Lieferung ohne Mutter und Schneidring. Hinweise zum Bestellen von Komplettverschraubungen siehe Seite 17.

*Ergänzen Sie bitte die Bestellzeichen mit den Kennbuchstaben für das gewünschte Material.

Bestellzeichen-Ergänzungen		
Material	Kennbuchstaben Oberfläche und Material	Beispiel
Stahl, verzinkt, Cr(VI)-frei	CFX	TE16SRCFX
Edelstahl	71X	TE16SR71X
Messing	MSX	TE16SRMSX

TE-M(KEG) T-Einschraubstutzen

EO 24° Anschluss / Metr. Einschraubzapfen – kegelig (DIN 3852-1, Form C)



Bau-Reihe	D1	T	D3	D4	L1	L2	L3	L4	L5	S1	S2	Gewicht g/1 St.	Bestellzeichen*	PN (bar) ¹⁾	
														CF	71
LL ²⁾	04	M 08×1.0 keg.	3.0	3.5	15	11.0	17	8	21	9	10	17	TE04LLM	100	100
	06	M 10×1.0 keg.	4.5	4.5	15	9.5	17	8	21	9	12	20	TE06LLM	100	100
	08	M 10×1.0 keg.	6.0	6.0	17	11.5	20	8	23	12	14	29	TE08LLM	100	100
L ³⁾	06	M 10×1.0 keg.	4.0	4.0	19	12.0	20	8	27	12	14	38	TE06LM	315	315
	08	M 12×1.5 keg.	6.0	6.0	21	14.0	26	12	29	12	17	54	TE08LM	315	315
	10	M 14×1.5 keg.	8.0	7.0	22	15.0	27	12	30	14	19	45	TE10LM	315	315
	12	M 16×1.5 keg.	10.0	9.0	24	17.0	28	12	32	17	22	60	TE12LM	315	315
	15	M 18×1.5 keg.	12.0	11.0	28	21.0	32	12	36	19	27	100	TE15LM	315	315
	18	M 22×1.5 keg.	15.0	14.0	31	23.5	36	14	40	24	32	149	TE18LM	315	315
S ⁴⁾	06	M 12×1.5 keg.	4.0	4.0	23	16.0	26	12	31	12	17	69	TE06SM	400	400
	08	M 14×1.5 keg.	5.0	5.0	24	17.0	27	12	32	14	19	98	TE08SM	400	400
	10	M 16×1.5 keg.	7.0	7.0	25	17.5	28	12	34	17	22	82	TE10SM	400	400
	12	M 18×1.5 keg.	8.0	8.0	29	21.5	28	12	38	19*	24	106	TE12SM	400	400
	16	M 22×1.5 keg.	12.0	12.0	33	24.5	32	14	43	24	30	177	TE16SM	400	400

¹⁾ Druckwert genannt = Artikel lieferbar

²⁾ LL = Sehr leichte Baureihe; ³⁾ L = Leichte Baureihe; ⁴⁾ S = Schwere Baureihe

*S1 = 17 in 1.4571

$\frac{PN \text{ (bar)}}{10} = PN \text{ (MPa)}$

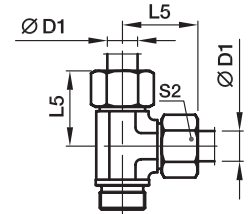
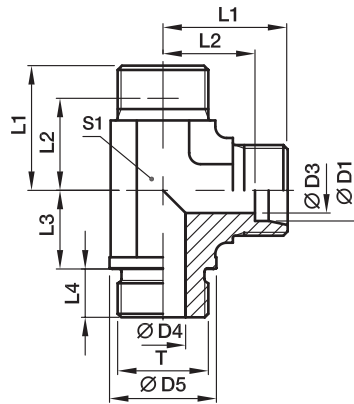
Lieferung ohne Mutter und Schneidring. Hinweise zum Bestellen von Komplettverschraubungen siehe Seite 17.

*Ergänzen Sie bitte die Bestellzeichen mit den **Kennbuchstaben** für das gewünschte Material.

Bestellzeichen-Ergänzungen		
Material	Kennbuchstaben Oberfläche und Material	Beispiel
Stahl, verzinkt, Cr(VI)-frei	CFX	TE16SMCFX
Edelstahl	71X	TE16SM71X

LE-M L-Einschraubstutzen

EO 24° Anschluss / Metr. Einschraubzapfen – Dichtkante (ISO 9974)



Bau-Reihe	D1	T	D3	D4	D5	L1	L2	L3	L4	L5	S1	S2	Gewicht g/1 St.	Bestellzeichen*	PN (bar) ¹⁾	
															CF	71
L ³⁾	22	M 26×1.5	19	18	31	35	27.5	26	16	44	27	36	225	LE22LM	160	160
	28	M 33×2.0	24	23	39	38	30.5	30	18	47	36	41	382	LE28LM	160	160
	35	M 42×2.0	30	30	49	45	34.5	34	20	56	41	50	583	LE35LM	160	160
	42	M 48×2.0	36	36	55	51	40.0	39	22	63	50	60	821	LE42LM	160	160
S ⁴⁾	20	M 27×2.0	16	16	32	37	26.5	26	16	48	27	36	264	LE20SM	400	400
	25	M 33×2.0	20	20	39	42	30.0	30	18	54	36	46	497	LE25SM	250	250
	30	M 42×2.0	25	25	49	49	35.5	34	20	62	41	50	744	LE30SM	160	160
	38	M 48×2.0	32	32	55	57	41.0	39	22	72	50	60	1111	LE38SM	160	160

¹⁾ Druckwert genannt = Artikel lieferbar

³⁾ L = Leichte Baureihe; ⁴⁾ S = Schwere Baureihe

$\frac{PN \text{ (bar)}}{10} = PN \text{ (MPa)}$

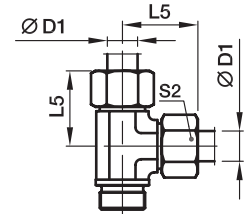
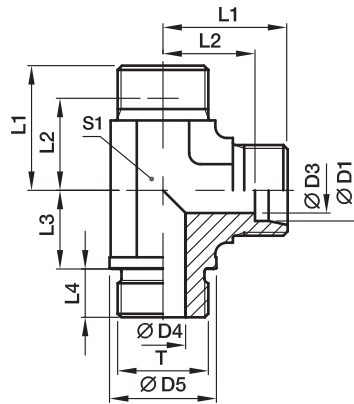
Lieferung ohne Mutter und Schneidring. Hinweise zum Bestellen von Komplettverschraubungen siehe Seite 17.

Bestellzeichen-Ergänzungen		
Material	Kennbuchstaben Oberfläche und Material	Beispiel
Stahl, verzinkt, Cr(VI)-frei	CFX	LE20SMCFX
Edelstahl	71X	LE20SM71X

*Ergänzen Sie bitte die Bestellzeichen mit den **Kennbuchstaben** für das gewünschte Material.

LE-R L-Einschraubstutzen

EO 24° Anschluss / Zöll. Einschraubzapfen – Dichtkante (ISO 1179)



Bau-Reihe	D1	T	D3	D4	D5	L1	L2	L3	L4	L5	S1	S2	Gewicht g/1 St.	Bestellzeichen*	PN (bar) ¹⁾	
															CF	71
L ³⁾	22	G 3/4 A	19	18	32	35	27.5	26	16	44	27	36	225	LE22LR	160	160
	28	G 1 A	24	23	39	38	30.5	30	18	47	36	41	358	LE28LR	160	160
	35	G 1 1/4 A	30	30	49	45	34.5	34	20	56	41	50	583	LE35LR	160	160
	42	G 1 1/2 A	36	36	55	51	40.0	39	22	63	50	60	821	LE42LR	160	160
S ⁴⁾	20	G 3/4 A	16	16	32	37	26.5	26	16	48	27	36	259	LE20SR	400	400
	25	G 1 A	20	20	39	42	30.0	30	18	54	36	46	495	LE25SR	250	250
	30	G 1 1/4 A	25	25	49	49	35.5	34	20	62	41	50	744	LE30SR	160	160
	38	G 1 1/2 A	32	32	55	57	41.0	39	22	72	50	60	1111	LE38SR	160	160

¹⁾ Druckwert genannt = Artikel lieferbar

³⁾ L = Leichte Baureihe; ⁴⁾ S = Schwere Baureihe

$\frac{PN \text{ (bar)}}{10} = PN \text{ (MPa)}$

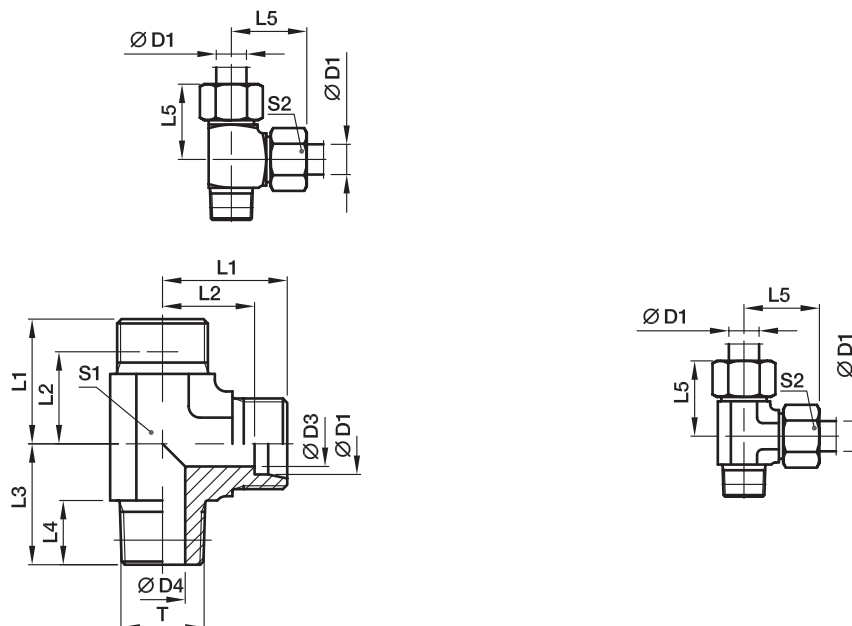
Lieferung ohne Mutter und Schneidring. Hinweise zum Bestellen von Komplettverschraubungen siehe Seite 17.

Bestellzeichen-Ergänzungen		
Material	Kennbuchstaben Oberfläche und Material	Beispiel
Stahl, verzinkt, Cr(VI)-frei	CFX	LE20SRCFX
Edelstahl	71X	LE20SR71X

*Ergänzen Sie bitte die Bestellzeichen mit den **Kennbuchstaben** für das gewünschte Material.

LE-R (KEG) L-Einschraubstutzen

EO 24° Anschluss / Zöll. Einschraubzapfen – kegelig (DIN 3852-2, Form C)



Bau-Reihe	D1	T	D3	D4	L1	L2	L3	L4	L5	S1	S2	Gewicht g/1 St.	Bestellzeichen*	PN (bar) ¹⁾	
														CF	71
LL ²⁾	04	R 1/8 keg.	3.0	4.0	15	11.0	17	8	21	9	10	20	LE04LLR	100	100
	06	R 1/8 keg.	4.5	4.5	15	9.5	17	8	21	9	12	21	LE06LLR	100	100
	08	R 1/8 keg.	6.0	6.0	17	11.5	20	8	23	12	14	28	LE08LLR	100	100
L ³⁾	06	R 1/8 keg.	4.0	4.0	19	12.0	20	8	27	12	14	40	LE06LR	315	315
	08	R 1/4 keg.	6.0	6.0	21	14.0	26	12	29	12	17	57	LE08LR	315	315
	10	R 1/4 keg.	8.0	7.0	22	15.0	27	12	30	14	19	50	LE10LR	315	315
	12	R 3/8 keg.	10.0	9.0	24	17.0	28	12	32	17	22	60	LE12LR	315	315
	15	R 1/2 keg.	12.0	11.0	28	21.0	34	14	36	19	27	115	LE15LR	315	315
	18	R 1/2 keg.	15.0	14.0	31	23.5	36	14	40	24	32	145	LE18LR	315	315
S ⁴⁾	06	R 1/4 keg.	4.0	4.0	23	16.0	26	12	31	12	17	71	LE06SR	400	400
	08	R 1/4 keg.	5.0	5.0	24	17.0	27	12	32	14	19	62	LE08SR	400	400
	10	R 3/8 keg.	7.0	7.0	25	17.5	28	12	34	17	22	82	LE10SR	400	400
	12	R 3/8 keg.	8.0	8.0	29	21.5	28	12	38	19*	24	102	LE12SR	400	400
	16	R 1/2 keg.	12.0	12.0	33	24.5	32	14	43	24	30	193	LE16SR	400	400

¹⁾ Druckwert genannt = Artikel lieferbar

²⁾ LL = Sehr leichte Baureihe; ³⁾ L = Leichte Baureihe; ⁴⁾ S = Schwere Baureihe

*S1 = 17 in 1.4571

PN (bar) = PN (MPa)
10

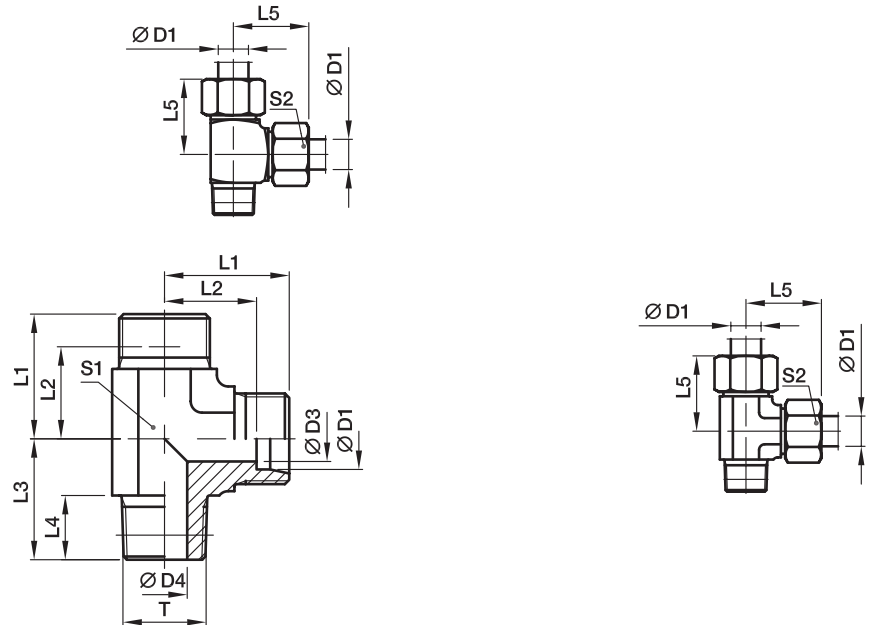
Lieferung ohne Mutter und Schneidring. Hinweise zum Bestellen von Komplettverschraubungen siehe Seite I7.

*Ergänzen Sie bitte die Bestellzeichen mit den Kennbuchstaben für das gewünschte Material.

Bestellzeichen-Ergänzungen		
Material	Kennbuchstaben Oberfläche und Material	Beispiel
Stahl, verzinkt, Cr(VI)-frei	CFX	LE16SRCFX
Edelstahl	71X	LE16SR71X

LE-M(KEG) L-Einschraubstutzen

EO 24° Anschluss / Metr. Einschraubzapfen – kegelig (DIN 3852-1, Form C)



Bau-Reihe	D1	T	D3	D4	L1	L2	L3	L4	L5	S1	S2	Gewicht g/1 St.	Bestellzeichen*	PN (bar) ¹⁾	
														CF	71
LL ²⁾	04	M 08×1.0 keg.	3.0	3.5	15	11.0	17	8	21	9	10	17	LE04LLM	100	100
	06	M 10×1.0 keg.	4.5	4.5	15	9.5	17	8	21	9	12	21	LE06LLM	100	100
	08	M 10×1.0 keg.	6.0	6.0	17	11.5	20	8	23	12	14	29	LE08LLM	100	100
L ³⁾	06	M 10×1.0 keg.	4.0	4.0	19	12.0	20	8	27	12	14	38	LE06LM	315	315
	08	M 12×1.5 keg.	6.0	6.0	21	14.0	26	12	29	12	17	56	LE08LM	315	315
	10	M 14×1.5 keg.	8.0	7.0	22	15.0	27	12	30	14	19	47	LE10LM	315	315
	12	M 16×1.5 keg.	10.0	9.0	24	17.0	28	12	32	17	22	58	LE12LM	315	315
	15	M 18×1.5 keg.	12.0	11.0	28	21.0	32	12	36	19	27	98	LE15LM	315	315
	18	M 22×1.5 keg.	15.0	14.0	31	23.5	36	14	40	24	32	156	LE18LM	315	315
S ⁴⁾	06	M 12×1.5 keg.	4.0	4.0	23	16.0	26	12	31	12	17	70	LE06SM	400	400
	08	M 14×1.5 keg.	5.0	5.0	24	17.0	27	12	32	14	19	66	LE08SM	400	400
	10	M 16×1.5 keg.	7.0	7.0	25	17.5	28	12	34	17	22	123	LE10SM	400	400
	12	M 18×1.5 keg.	8.0	8.0	29	21.5	28	12	38	19*	24	169	LE12SM	400	400
	16	M 22×1.5 keg.	12.0	12.0	33	24.5	32	14	43	24	30	178	LE16SM	400	400

¹⁾ Druckwert genannt = Artikel lieferbar

²⁾ LL = Sehr leichte Baureihe; ³⁾ L = Leichte Baureihe; ⁴⁾ S = Schwere Baureihe

*S1 = 17 in 1.4571

PN (bar) = PN (MPa) / 10

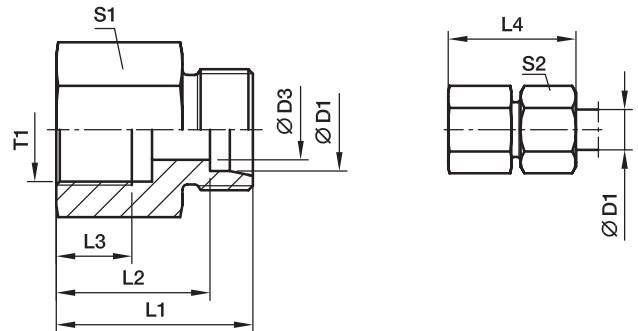
Lieferung ohne Mutter und Schneidring. Hinweise zum Bestellen von Komplettverschraubungen siehe Seite 17.

*Ergänzen Sie bitte die Bestellzeichen mit den Kennbuchstaben für das gewünschte Material.

Bestellzeichen-Ergänzungen		
Material	Kennbuchstaben Oberfläche und Material	Beispiel
Stahl, verzinkt, Cr(VI)-frei	CFX	LE16SMCFX
Edelstahl	71X	LE16SM71X

GAI-M Gerader Aufschraubstutzen

Metr. Innengewinde (ISO 9974-1) / EO 24° Anschluss



Bau-Reihe	D1	T1	D3	L1	L2	L3	L4	S1	S2	Gewicht g/1 St.	Bestellzeichen*	PN (bar) ¹⁾	
												CF	71
L ³⁾	06	M 10×1.0	4	26.5	19.5	8.0	34	14	14	18	GAI06LM	315	315
	08	M 12×1.5	6	31.0	24.0	12.0	39	17	17	32	GAI08LM	315	315
	10	M 14×1.5	8	32.0	25.0	12.0	40	19	19	39	GAI10LM	315	315
	12	M 16×1.5	10	33.0	26.0	12.0	41	22	22	52	GAI12LM	315	315
	15	M 18×1.5	12	35.0	28.0	12.0	43	24	27	68	GAI15LM	315	315
	18	M 22×1.5	15	37.0	29.5	14.0	46	30	32	111	GAI18LM	315	315
	22	M 26×1.5	19	42.0	34.5	16.0	51	32	36	123	GAI22LM	160	160
	28	M 33×2.0	24	45.0	37.5	18.0	54	41	41	211	GAI28LM	160	160
	35	M 42×2.0	30	51.0	40.5	20.0	62	55	50	459	GAI35LM	160	160
	42	M 48×2.0	36	53.0	42.0	22.0	65	60	60	522	GAI42LM	160	160
S ⁴⁾	06	M 12×1.5	4	33.0	26.0	12.0	41	17	17	35	GAI06SM	400	400
	08	M 14×1.5	5	33.0	26.0	12.0	41	17	19	42	GAI08SM	400	400
	10	M 16×1.5	7	34.0	26.5	12.0	43	22	22	58	GAI10SM	400	400
	12	M 18×1.5	8	35.0	27.5	12.0	44	24	24	70	GAI12SM	400	400
	16	M 22×1.5	12	39.0	30.5	14.0	49	30	30	114	GAI16SM	400	400
	20	M 27×2.0	16	45.0	34.5	16.0	56	36	36	189	GAI20SM	315	315
	25	M 33×2.0	20	49.0	37.0	18.0	61	41	46	235	GAI25SM	315	315
	30	M 42×2.0	25	55.0	41.5	20.0	68	55	50	490	GAI30SM	315	315
	38	M 48×2.0	32	59.0	43.0	22.0	74	60	60	597	GAI38SM	250	250

¹⁾ Druckwert genannt = Artikel lieferbar

³⁾ L = Leichte Baureihe; ⁴⁾ S = Schwere Baureihe

$$\frac{\text{PN (bar)}}{10} = \text{PN (MPa)}$$

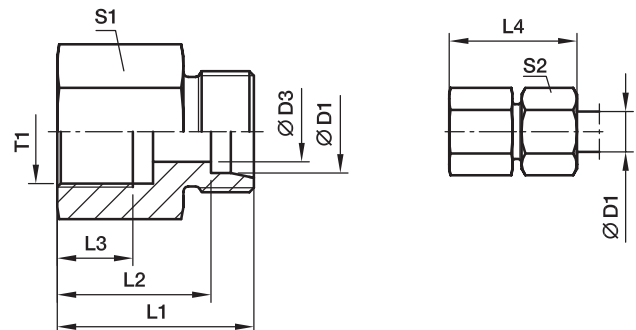
Lieferung ohne Mutter und Schneidring. Hinweise zum Bestellen von Kompletverschraubungen siehe Seite 17.

*Ergänzen Sie bitte die Bestellzeichen mit den **Kennbuchstaben** für das gewünschte Material.

Bestellzeichen-Ergänzungen		
Material	Kennbuchstaben Oberfläche und Material	Beispiel
Stahl, verzinkt, Cr(VI)-frei	CFX	GAI16SMCFX
Edelstahl	71X	GAI16SM71X

GAI-R Gerader Aufschraubstutzen

Zöll. Innengewinde (ISO 1179-1) / EO 24° Anschluss



Bau-Reihe	D1	T1	D3	L1	L2	L3	L4	S1	S2	Gewicht g/1 St.	Bestellzeichen*	PN (bar) ¹⁾		
												CF	71	MS
L ³⁾	06	G 1/8	4	26.0	19.0	8.0	34	14	14	18	GAI06LR	315	315	200
	06	G 1/4	4	31.0	24.0	12.0	39	19	14	39	GAI06LR1/4	315	315	200
	08	G 1/4	6	31.0	24.0	12.0	39	19	17	39	GAI08LR	315	315	200
	08	G 3/8	6	32.0	25.0	12.0	40	24	17	61	GAI08LR3/8	315	315	200
	08	G 1/2	6	36.0	29.0	14.0	44	27	17	80	GAI08LR1/2	315	315	200
	10	G 1/4	8	32.0	25.0	12.0	40	19	19	40	GAI10LR	315	315	200
	10	G 3/8	8	33.0	26.0	12.0	41	24	19	63	GAI10LR3/8	315	315	200
	10	G 1/2	8	37.0	30.0	14.0	45	27	19	81	GAI10LR1/2	315	315	200
	12	G 3/8	10	33.0	26.0	12.0	41	24	22	64	GAI12LR	315	315	200
	12	G 1/2	10	37.0	30.0	14.0	45	27	22	83	GAI12LR1/2	315	315	200
	15	G 1/2	12	38.0	31.0	14.0	46	27	27	87	GAI15LR	315	315	200
	18	G 1/2	15	38.0	30.5	14.0	47	27	32	89	GAI18LR	315	315	200
	18	G 3/8	15	34.0	26.5	12.0	43	27	32	95	GAI18LR3/8	315	315	200
	22	G 3/4	19	43.0	35.5	16.0	52	36	36	173	GAI22LR	160	160	100
	28	G 1	24	45.5	38.0	18.0	55	41	41	211	GAI28LR	160	160	100
	35	G 1 1/4	30	51.5	41.0	20.0	63	55	50	469	GAI35LR	160	160	100
42	G 1 1/2	36	53.5	42.5	22.0	65	60	60	540	GAI42LR	160	160	100	
S ⁴⁾	06	G 1/4	4	33.0	26.0	12.0	41	19	17	43	GAI06SR	400	400	
	08	G 1/4	5	33.0	26.0	12.0	41	19	19	47	GAI08SR	400	400	
	10	G 3/8	7	34.0	26.5	12.0	43	24	22	68	GAI10SR	400	400	
	12	G 3/8	8	34.0	26.5	12.0	43	24	24	71	GAI12SR	400	400	
	12	G 1/2	8	38.0	30.5	14.0	47	30	24	121	GAI12SR1/2	400	400	
	16	G 1/2	12	40.0	31.5	14.0	50	30	30	126	GAI16SR	400	400	
	20	G 3/4	16	45.0	34.5	16.0	56	36	36	196	GAI20SR	315	315	
	25	G 1	20	49.5	37.5	18.0	62	41	46	246	GAI25SR	315	315	
	30	G 1 1/4	25	55.5	42.0	22.0	69	55	50	537	GAI30SR	315	315	
	38	G 1 1/2	32	59.5	43.5	22.0	74	60	60	649	GAI38SR	250	250	

1) Druckwert genannt = Artikel lieferbar

3) L = Leichte Baureihe; 4) S = Schwere Baureihe

$$\frac{\text{PN (bar)}}{10} = \text{PN (MPa)}$$

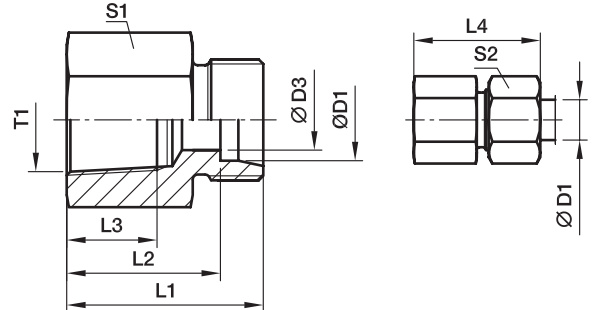
Lieferung ohne Mutter und Schneidring. Hinweise zum Bestellen von Komplettverschraubungen siehe Seite 17.

 *Ergänzen Sie bitte die Bestellzeichen mit den **Kennbuchstaben** für das gewünschte Material.

Bestellzeichen-Ergänzungen		
Material	Kennbuchstaben Oberfläche und Material	Beispiel
Stahl, verzinkt, Cr(VI)-frei	CFX	GAI16SRCFX
Edelstahl	71X	GAI16SR71X
Messing	MSX	GAI16SRMSX

GAI-NPT Gerader Aufschraubstutzen

NPT Innengewinde (SAE 476) / EO 24° Anschluss



Bau-Reihe	D1	T1	D3	L1	L2	L3	L4	S1	S2	Gewicht g/1 St.	Bestellzeichen*	PN (bar) ¹⁾		
												CF	71	
L ³⁾	06	1/8-27 NPT	4	26.0	19.0	11.6	34	14	14	19	GAI06L1/8NPT	315	315	
	06	1/4-18 NPT	4	30.5	23.5	16.4	38	19	14	38	GAI06L1/4NPT	315	315	
	08	1/4-18 NPT	6	30.5	23.5	16.4	38	19	17	39	GAI08L1/4NPT	315	315	
	10	1/4-18 NPT	8	31.0	24.0	16.4	39	19	19	40	GAI10L1/4NPT	315	315	
	12	3/8-18 NPT	10	34.0	27.0	17.4	42	24	22	69	GAI12L3/8NPT	315	315	
	12	1/2-14 NPT	10	39.0	32.0	22.6	47	27	22	91	GAI12L1/2NPT	315	315	
	15	1/2-14 NPT	12	40.0	33.0	22.6	48	27	27	96	GAI15L1/2NPT	315	315	
	18	1/2-14 NPT	15	40.0	32.5	22.6	49	27	32	99	GAI18L1/2NPT	315	315	
	22	3/4-14 NPT	19	43.0	35.5	23.1	52	36	36	184	GAI22L3/4NPT	160	160	
	28	1-11.5 NPT	24	48.0	40.5	27.8	57	41	41	238	GAI28L1NPT	160	160	
	35	1 1/4-11.5 NPT	30	51.0	40.5	28.3	62	55	50	424	GAI35L11/4NPT	160	160	
	42	1 1/2-11.5 NPT	36	53.0	42.0	28.3	65	60	60	547	GAI42L11/2NPT	160	160	
	S ⁴⁾	06	1/8-27 NPT	4	29.0	22.0	11.6	36	14	17	25	GAI06S1/8NPT	400	400
		06	1/4-18 NPT	4	33.0	26.0	16.4	41	19	17	41	GAI06S1/4NPT	400	400
08		1/4-18 NPT	5	33.0	26.0	16.4	41	19	19	42	GAI08S1/4NPT	400	400	
10		3/8-18 NPT	7	35.0	27.0	17.4	44	24	22	74	GAI10S3/8NPT	400	400	
12		1/4-18 NPT	8	32.5	25.0	16.4	41	22	24	81	GAI12S1/4NPT	400	400	
12		3/8-18 NPT	8	35.0	27.5	17.4	44	24	24	76	GAI12S3/8NPT	400	400	
12		1/2-14 NPT	8	41.0	33.5	22.6	50	27	24	101	GAI12S1/2NPT	400	400	
16		1/2-14 NPT	12	43.0	34.5	22.6	50	27	30	111	GAI16S1/2NPT	400	400	
20		1/2-14 NPT	16	44.0	33.5	22.6	55	32	36	129	GAI20S1/2NPT	315	315	
20		3/4-14 NPT	16	46.0	35.5	23.1	57	36	36	214	GAI20S3/4NPT	315	315	
25		1-11.5 NPT	20	53.0	41.0	27.8	65	41	46	288	GAI25S1NPT	315	315	
30		1 1/4-11.5 NPT	25	57.0	43.5	28.3	70	55	50	559	GAI30S11/4NPT	315	315	
38		1 1/2-11.5 NPT	32	59.0	43.0	28.3	74	60	60	632	GAI38S11/2NPT	250	250	

¹⁾ Druckwert genannt = Artikel lieferbar

³⁾ L = Leichte Baureihe; ⁴⁾ S = Schwere Baureihe

$$\frac{\text{PN (bar)}}{10} = \text{PN (MPa)}$$

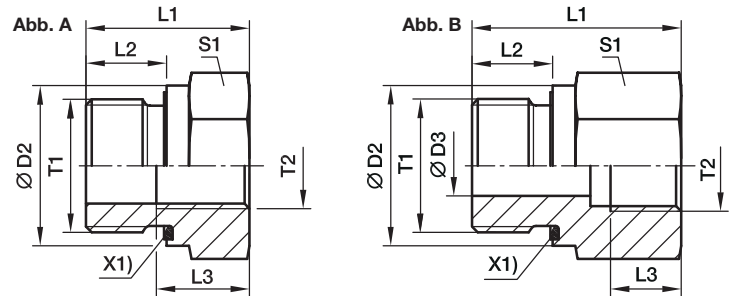
Lieferung ohne Mutter und Schneidring. Hinweise zum Bestellen von Komplettverschraubungen siehe Seite 17.

*Ergänzen Sie bitte die Bestellzeichen mit den Kennbuchstaben für das gewünschte Material.

Bestellzeichen-Ergänzungen		
Material	Kennbuchstaben Oberfläche und Material	Beispiel
Stahl, verzinkt, Cr(VI)-frei	CFX	GAI16S1/2NPTCFX
Edelstahl	71X	GAI16S1/2NPT71X

RI-ED Reduzier-/Erweiterungsstutzen mit Innengewinde

Zöll. Einschraubzapfen – ED (ISO 1179) / Zöll. Innengewinde (ISO 1179-1)



X1) Eolastic-Dichtung ED

Außen- gewinde T1	Innen- gewinde T2	D2	D3	L1	L2	L3	S1	Fig.	Gewicht g/1 St.	Bestellzeichen*	PN (bar) ¹⁾	
											CF	71
G 1/8 A	G 1/4	14	4	31.0	8	12.0	19	B	41	RI1/8EDX1/4	400	400
G 1/8 A	G 3/8	14	4	32.0	8	12.0	24	B	63	RI1/8EDX3/8	400	400
G 1/4 A	G 1/8	19	5	29.0	12	8.0	19	B	41	RI1/4EDX1/8	400	400
G 1/4 A	G 3/8	19	5	36.0	12	12.0	24	B	69	RI1/4EDX3/8	400	400
G 1/4 A	G 1/2	19	5	40.0	12	14.0	30	B	120	RI1/4EDX1/2	400	400
G 1/4 A	G 3/4	19	5	43.0	12	16.0	36	B	171	RI1/4EDX3/4	400	400
G 3/8 A	G 1/8	22		22.5	12	8.0	22	A	38	RI3/8EDX1/8	400	400
G 3/8 A	G 1/4	22	8	36.0	12	12.0	22	B	68	RI3/8EDX1/4	400	400
G 3/8 A	G 1/2	22	8	41.0	12	14.0	30	B	124	RI3/8EDX1/2	400	400
G 3/8 A	G 3/4	22	8	44.0	12	16.0	36	B	182	RI3/8EDX3/4	315	315
G 1/2 A	G 1/8	27		24.0	14	8.0	27	A	65	RI1/2EDX1/8	400	400
G 1/2 A	G 1/4	27		24.0	14	12.0	27	A	56	RI1/2EDX1/4	400	400
G 1/2 A	G 3/8	27	12	37.0	14	12.0	27	B	95	RI1/2EDX3/8	400	400
G 1/2 A	G 3/4	27	12	46.0	14	16.0	36	B	183	RI1/2EDX3/4	315	315
G 1/2 A	G 1	27	12	49.0	14	18.0	41	B	232	RI1/2EDX1	315	315
G 1/2 A	G 1 1/4	27	10	53.0	14	20.0	55	B	481	RI1/2EDX11/4	315	315
G 3/4 A	G 1/4	32		26.0	16	12.0	32	A	103	RI3/4EDX1/4	315	315
G 3/4 A	G 3/8	32		26.0	16	12.0	32	A	86	RI3/4EDX3/8	315	315
G 3/4 A	G 1/2	32	16	43.0	16	14.0	32	B	156	RI3/4EDX1/2	315	315
G 3/4 A	G 1	32	16	51.0	16	18.0	41	B	237	RI3/4EDX1	315	315
G 3/4 A	G 1 1/4	32	16	55.0	16	20.0	55	B	486	RI3/4EDX11/4	315	315
G 3/4 A	G 1 1/2	32	16	57.0	16	22.0	60	B	561	RI3/4EDX11/2	250	250
G 1 A	G 1/4	40		29.0	18	12.0	41	A	197	RI1EDX1/4	315	315
G 1 A	G 3/8	40		29.0	18	12.0	41	A	179	RI1EDX3/8	315	315
G 1 A	G 1/2	40		29.0	18	14.0	41	A	153	RI1EDX1/2	315	315
G 1 A	G 3/4	40	20	49.0	18	16.0	41	B	290	RI1EDX3/4	315	315
G 1 A	G 1 1/4	40	20	57.0	18	20.0	55	B	503	RI1EDX11/4	315	315
G 1 A	G 1 1/2	40	20	59.0	18	22.0	60	B	585	RI1EDX11/2	250	250
G 1 1/4 A	G 1/2	50		32.0	20	14.0	50	A	313	RI11/4EDX1/2	315	315
G 1 1/4 A	G 3/4	50		32.0	20	16.0	50	A	393	RI11/4EDX3/4	315	315
G 1 1/4 A	G 1	50	25	52.0	20	18.0	50	B	469	RI11/4EDX1	315	315
G 1 1/4 A	G 1 1/2	50	25	60.0	20	22.0	60	B	624	RI11/4EDX11/2	250	250
G 1 1/2 A	G 1/2	55		36.0	22	14.0	55	A	470	RI11/2EDX1/2	250	250
G 1 1/2 A	G 3/4	55		36.0	22	16.0	55	A	415	RI11/2EDX3/4	250	250
G 1 1/2 A	G 1	55		36.0	22	18.0	55	A	338	RI11/2EDX1	250	250
G 1 1/2 A	G 1 1/4	55	32	58.0	22	20.0	55	B	542	RI11/2EDX11/4	250	250
G 2 A	G 1 1/2	75	40	65.0	24	22.0	75	B	1309	RI2EDX11/2	160	

¹⁾ Druckwert genannt = Artikel lieferbar

PN (bar) = PN (MPa)
10

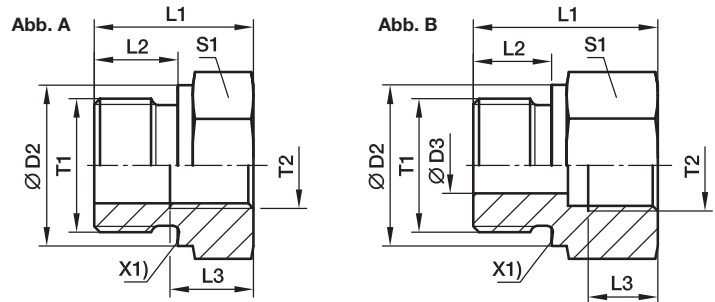
Hinweise zum Bestellen von alternativen Dichtungsmaterialien
siehe Seite 17.

*Ergänzen Sie bitte die Bestellzeichen mit den
Kennbuchstaben für das gewünschte Material.

Bestellzeichen-Ergänzungen			
Material	Kennbuchstaben Oberfläche und Material	Beispiel	Standard-Dichtungswerk- stoff (keine zusätzl. Kenn- buchstaben erforderlich)
Stahl, verzinkt, Cr(VI)-frei	CF	RI1EDX1/2CF	NBR
Edelstahl	71	RI1EDX1/271	VIT

RI Reduzier-/Erweiterungsstutzen mit Innengewinde

Zöll. Einschraubzapfen – Dichtkante (ISO 1179) / Zöll. Innengewinde (ISO 1179-1)



X1) Dichtkante

Außen- gewinde T1	Innen- gewinde T2	D2	D3	L1	L2	L3	S1	Fig.	Gewicht g/1 St.	Bestellzeichen*	PN (bar) ¹⁾		
											CF	71	MS
G 1/8 A	G 1/4	14	4	31.0	8	12.0	19	B	42	RI1/8X1/4	400	400	250
G 1/8 A	G 3/8	14	4	32.0	8	12.0	24	B	63	RI1/8X3/8	400	400	250
G 1/4 A	G 1/8	18	5	28.0	12	8.0	19	B	38	RI1/4X1/8	400	400	250
G 1/4 A	G 3/8	18	5	36.0	12	12.0	24	B	69	RI1/4X3/8	400	400	250
G 1/4 A	G 1/2	18	5	40.0	12	14.0	30	B	116	RI1/4X1/2	400	400	250
G 1/4 A	G 3/4	18	5	43.0	12	16.0	36	B	170	RI1/4X3/4	315	315	200
G 3/8 A	G 1/8	22		22.5	12	8.0	22	A	39	RI3/8X1/8	400	400	250
G 3/8 A	G 1/4	22	8	36.0	12	12.0	22	B	68	RI3/8X1/4	400	400	250
G 3/8 A	G 1/2	22	8	41.0	12	14.0	30	B	125	RI3/8X1/2	400	400	250
G 3/8 A	G 3/4	22	8	44.0	12	16.0	36	B	183	RI3/8X3/4	315	315	200
G 1/2 A	G 1/8	26		24.0	14	8.0	27	A	66	RI1/2X1/8	400	400	250
G 1/2 A	G 1/4	26		24.0	14	12.0	27	A	56	RI1/2X1/4	315	315	200
G 1/2 A	G 3/8	26	12	37.0	14	12.0	27	B	94	RI1/2X3/8	315	315	200
G 1/2 A	G 3/4	26	12	46.0	14	16.0	36	B	182	RI1/2X3/4	315	315	200
G 1/2 A	G 1	26	12	49.0	14	18.0	41	B	221	RI1/2X1	315	315	200
G 1/2 A	G 1 1/4	26	10	53.0	14	20.0	55	B	482	RI1/2X11/4	160	160	
G 3/4 A	G 1/4	32		26.0	16	12.0	32	A	103	RI3/4X1/4	315	315	200
G 3/4 A	G 3/8	32		26.0	16	12.0	32	A	87	RI3/4X3/8	315	315	200
G 3/4 A	G 1/2	32	16	40.0	16	14.0	32	B	143	RI3/4X1/2	315	315	200
G 3/4 A	G 1	32	16	51.0	16	18.0	41	B	235	RI3/4X1	315	315	200
G 3/4 A	G 1 1/4	32	16	55.0	16	20.0	55	B	481	RI3/4X11/4	160	160	
G 3/4 A	G 1 1/2	32	16	57.0	16	22.0	60	B	560	RI3/4X11/2	160	160	
G 1 A	G 1/4	39		29.0	18	12.0	41	A	195	RI1X1/4	315	315	
G 1 A	G 3/8	39		29.0	18	12.0	41	A	179	RI1X3/8	315	315	200
G 1 A	G 1/2	39		29.0	18	14.0	41	A	157	RI1X1/2	315	315	200
G 1 A	G 3/4	39	20	47.0	18	16.0	41	B	278	RI1X3/4	315	315	200
G 1 A	G 1 1/4	39	20	57.0	18	20.0	55	B	530	RI1X11/4	160	160	100
G 1 A	G 1 1/2	39	20	59.0	18	22.0	60	B	585	RI1X11/2	160	160	100
G 1 1/4 A	G 1/2	49		32.0	20	14.0	50	A	308	RI11/4X1/2	160	160	100
G 1 1/4 A	G 3/4	49		32.0	20	16.0	50	A	267	RI11/4X3/4	160	160	100
G 1 1/4 A	G 1	49	25	52.0	20	18.0	50	B	458	RI11/4X1	160	160	100
G 1 1/4 A	G 1 1/2	49	25	60.0	20	22.0	60	B	616	RI11/4X11/2	160	160	100
G 1 1/2 A	G 1/2	55		36.0	22	14.0	55	A	477	RI11/2X1/2	160	160	100
G 1 1/2 A	G 3/4	55		36.0	22	16.0	55	A	402	RI11/2X3/4	160	160	100
G 1 1/2 A	G 1	55		36.0	22	18.0	55	A	337	RI11/2X1	160	160	100
G 1 1/2 A	G 1 1/4	55	32	58.0	22	20.0	55	B	542	RI11/2X11/4	160	160	100
G 2 A	G 1 1/2	68	40	62.0	24	22.0	70	B	990	RI2X11/2	160		

¹⁾ Druckwert genannt = Artikel lieferbar

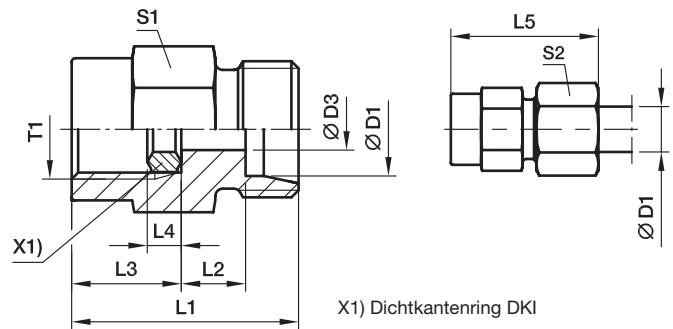
PN (bar) = PN (MPa)
10

*Ergänzen Sie bitte die Bestellzeichen mit den **Kennbuchstaben** für das gewünschte Material.

Bestellzeichen-Ergänzungen		
Material	Kennbuchstaben Oberfläche und Material	Beispiel
Stahl, verzinkt, Cr(VI)-frei	CFX	RI1X1/2CFX
Edelstahl	71X	RI1X1/271X
Messing	MSX	RI1X1/2MSX

MAV Manometer-Aufschraubstutzen

Zöll, Innengewinde / EO 24° Anschluss
Einschraubloch nach ISO 1179-1



Bau-Reihe	D1	T1	D3	L1	L2	L3	L4	L5	S1	S2	Gewicht g/1 St.	Bestellzeichen*	PN (bar) ¹⁾		
													CF	71	MS
LL ²⁾	04	G 1/4	2.5	27	7.5	15.5	4.5	33	19	10	33	MAV04LLROMD	100		
L ³⁾	06	G 1/4	2.5	29	6.5	15.5	4.5	37	19	14	37	MAV06LROMD	500	315	200
	08	G 1/4	5.5	29	6.5	15.5	4.5	37	19	17	38	MAV08LROMD	500	315	200
	10	G 1/4	5.5	30	6.5	15.5	4.5	38	19	19	41	MAV10LROMD	500	315	200
	12	G 1/4	5.5	30	6.5	15.5	4.5	38	19	22	43	MAV12LROMD	400	315	200
S ⁴⁾	06	G 1/2	3.5	38	11.0	20.0	5.0	46	27	17	86	MAV06SROMD	630	630	400
	08	G 1/2	3.5	38	11.0	20.0	5.0	46	27	19	86	MAV08SROMD	630	630	400
	10	G 1/2	7.5	38	10.5	20.0	5.0	47	27	22	88	MAV10SROMD	630	630	400
	12	G 1/2	7.5	38	10.5	20.0	5.0	47	27	24	93	MAV12SROMD	630	630	400

1) Druckwert genannt = Artikel lieferbar

2) LL = Sehr leichte Baureihe; 3) L = Leichte Baureihe; 4) S = Schwere Baureihe

$$\frac{\text{PN (bar)}}{10} = \text{PN (MPa)}$$

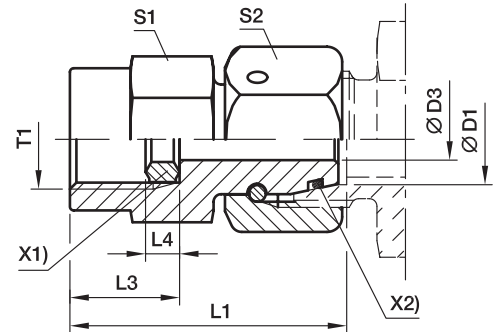
Lieferung ohne Mutter und Schneidring. Hinweise zum Bestellen von Kompletverschraubungen siehe Seite 17.

Bestellzeichen-Ergänzungen		
Material	Kennbuchstaben Oberfläche und Material	Beispiel
Stahl, verzinkt, Cr(VI)-frei	CF	MAV10SROMDCF
Edelstahl	71	MAV10SROMD71
Messing	MS	MAV10SROMDMS

*Ergänzen Sie bitte die Bestellzeichen mit den **Kennbuchstaben** für das gewünschte Material.

MAVE Manometerverschraubung mit Dichtkegel

Zöll. Innengewinde / EO 24° DKO Dichtkegel
Einschraubloch nach ISO 1179-1



X1) Dichtkantenring DKI
X2) O-Ring OR

Bau-Reihe	D1 	T1	D3	L1	L3	L4	S1	S2	Gewicht g/1 St.	Bestellzeichen*	PN (bar) ¹⁾	
											CF	71
L ³⁾	06	G 1/4	2.5	35.5	15.5	4.5	19	14	46	MAVE06LR	500	315
	08	G 1/4	4.0	35.5	15.5	4.5	19	17	52	MAVE08LR	500	315
	10	G 1/4	5.5	36.0	15.5	4.5	19	19	59	MAVE10LR	500	315
	12	G 1/4	5.5	36.0	15.5	4.5	19	22	70	MAVE12LR	400	315
S ⁴⁾	06	G 1/2	2.5	42.5	20.0	5.0	27	17	95	MAVE06SR	630	630
	06	G 1/4	2.5	35.5	15.5	4.5	19	17	52	MAVE06SR1/4	630	630
	08	G 1/2	4.0	43.0	20.0	5.0	27	19	100	MAVE08SR	630	630
	08	G 1/4	4.0	35.5	15.5	4.5	19	19	58	MAVE08SR1/4	630	630
	10	G 1/2	6.0	43.5	20.0	5.0	27	22	109	MAVE10SR	630	630
	10	G 1/4	7.0	39.0	15.5	4.5	19	22	67	MAVE10SR1/4	630	630
	12	G 1/2	7.0	45.0	20.0	5.0	27	24	125	MAVE12SR	630	630
	12	G 1/4	7.0	39.0	15.5	4.5	19	24	83	MAVE12SR1/4	630	630

¹⁾ Druckwert genannt = Artikel lieferbar

³⁾ L = Leichte Baureihe; ⁴⁾ S = Schwere Baureihe

$$\frac{PN \text{ (bar)}}{10} = PN \text{ (MPa)}$$

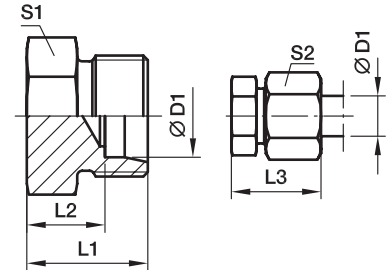
Hinweise zum Bestellen von alternativen Dichtungsmaterialien
siehe Seite 17.

Bestellzeichen-Ergänzungen			
Material	Kennbuchstaben Oberfläche und Material	Beispiel	Standard-Dichtungswerkstoff (keine zusätzl. Kennbuchstaben erforderlich)
Stahl, verzinkt, Cr(VI)-frei	CF	MAVE10SRCF	NBR
Edelstahl	71	MAVE10SR71	VIT

*Ergänzen Sie bitte die Bestellzeichen mit den
Kennbuchstaben für das gewünschte Material.

ROV Verschluss-Stutzen für Rohrenden

EO 24°Anschluss



Reihe	D1 	L1	L2	L3	S1	S2	Gewicht g/1 St.	Bestellzeichen*	PN (bar) ¹⁾	
									CF	71
L ³⁾	06	14	7.0	22	12	14	8	ROV06L	315	315
	08	15	8.0	23	14	17	13	ROV08L	315	315
	10	16	9.0	24	17	19	17	ROV10L	315	315
	12	17	10.0	25	19	22	24	ROV12L	315	315
	15	18	11.0	26	24	27	41	ROV15L	315	315
	18	19	11.5	28	27	32	56	ROV18L	315	315
	22	21	13.5	30	32	36	84	ROV22L	160	160
	28	22	14.5	31	41	41	138	ROV28L	160	160
	35	25	14.5	36	46	50	203	ROV35L	160	160
	42	27	16.0	39	55	60	318	ROV42L	160	160
S ⁴⁾	06	18	11.0	26	14	17	17	ROV06S	630	630
	08	20	13.0	28	17	19	28	ROV08S	630	630
	10	20	12.5	29	19	22	33	ROV10S	630	630
	12	22	14.5	31	22	24	50	ROV12S	630	630
	16	24	15.5	34	27	30	75	ROV16S	400	400
	20	28	17.5	39	32	36	125	ROV20S	400	400
	25	32	20.0	44	41	46	229	ROV25S	400	400
	30	34	20.5	47	46	50	310	ROV30S	400	400
	38	39	23.0	54	55	60	508	ROV38S	315	315

¹⁾ Druckwert genannt = Artikel lieferbar

³⁾ L = Leichte Baureihe: ⁴⁾ S = Schwere Baureihe

$$\frac{\text{PN (bar)}}{10} = \text{PN (MPa)}$$

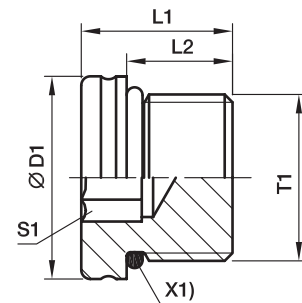
Lieferung ohne Mutter und Schneidring. Hinweise zum Bestellen von Komplettverschraubungen siehe Seite 17.

*Ergänzen Sie bitte die Bestellzeichen mit den **Kennbuchstaben** für das gewünschte Material.

Bestellzeichen-Ergänzungen		
Material	Kennbuchstaben Oberfläche und Material	Beispiel
Stahl, verzinkt, Cr(VI)-frei	CFX	ROV16SCFX
Messing	71X	ROV16S71X

VSTI M-OR Verschluss-Stopfen für Einschraublöcher

Metr. Einschraubzapfen – O-Ring (ISO 6149)



X1) O-Ring OR

T1	D1	L1	L2	S1	Gewicht g/1 St.	Bestellzeichen*	PN (bar) ¹⁾ CF
M 08x1.0	12	13.0	9.5	4	6	VSTI8X1OR	630
M 10x1.0	13	13.5	9.5	5	8	VSTI10X1OR	630
M 12x1.5	17	15.0	11.0	6	14	VSTI12X1.5OR	630
M 14x1.5	19	16.0	11.0	6	20	VSTI14X1.5OR	630
M 16x1.5	21	17.5	12.5	8	26	VSTI16X1.5OR	630
M 18x1.5	23	19.0	14.0	8	37	VSTI18X1.5OR	630
M 22x1.5	27	20.0	15.0	10	58	VSTI22X1.5OR	630
M 26x1.5	31	21.0	16.0	12	77	VSTI26X1.5OR	400
M 27x2.0	32	23.5	18.5	12	95	VSTI27X2OR	400
M 33x2.0	38	25.0	18.5	14	148	VSTI33X2OR	400
M 42x2.0	48	25.5	19.0	22	233	VSTI42X2OR	400
M 48x2.0	55	28.0	21.5	24	336	VSTI48X2OR	400

¹⁾ Druckwert genannt = Artikel lieferbar

$$\frac{\text{PN (bar)}}{10} = \text{PN (MPa)}$$

Hinweise zum Bestellen von alternativen Dichtungsmaterialien
siehe Seite 17.

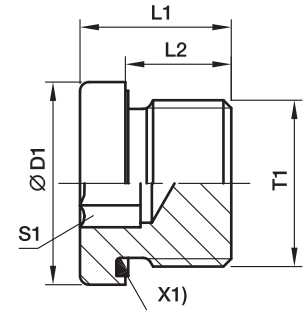
*Ergänzen Sie bitte die Bestellzeichen mit den **Kennbuchstaben** für das gewünschte Material.

Bestellzeichen-Ergänzungen			
Material	Kennbuchstaben Oberfläche und Material	Beispiel	Standard-Dichtungswerkstoff (keine zusätzl. Kennbuchstaben erforderlich)
Stahl, verzinkt, Cr(VI)-frei	CF	VSTI18X1.5ORCF	NBR

VSTI M/R-ED Verschluss-Stopfen für Einschraublöcher

Metrische Einschraubzapfen – ED (ISO 9974)

Zöll. Einschraubzapfen – ED (ISO 1179)



X1) Eolastic-Dichtung ED

Metrisches Gewinde zyl. T1	Rohrgewinde zylindrisch T1	D1	L1	L2	S1	Gewicht g/1 St.	Bestellzeichen*	Bestellzeichen*	PN (bar) ¹⁾	
									CF	71
M 10×1.0	G 1/8 A	14.0	12.3	8	5	8	VSTI10X1ED	VSTI1/8ED	400	400
M 12×1.5		17.0	17.3	12	6	14	VSTI12X1.5ED		400	400
M 14×1.5	G 1/4 A	19.0	17.3	12	6	20	VSTI14X1.5ED	VSTI1/4ED	400	400
M 16×1.5	G 3/8 A	22.0	17.3	12	8	25	VSTI16X1.5ED	VSTI3/8ED	400	400
M 18×1.5		24.0	17.3	12	8	32	VSTI18X1.5ED		400	400
M 20×1.5		26.0	19.3	14	10	42	VSTI20X1.5ED		400	400
M 22×1.5	G 1/2 A	27.0	19.3	14	10	51	VSTI22X1.5ED	VSTI1/2ED	400	400
M 26×1.5		32.0	21.3	16	12	78	VSTI26X1.5ED		400	400
M 27×2.0	G 3/4 A	32.0	21.3	16	12	79	VSTI27X2ED	VSTI3/4ED	400	400
M 33×2.0	G 1 A	40.0	22.8	16	17	130	VSTI33X2ED	VSTI1ED	400	400
M 42×2.0	G 1 1/4 A	50.0	22.8	16	22	198	VSTI42X2ED	VSTI11/4ED	315	315
M 48×2.0	G 1 1/2 A	55.0	22.8	16	24	263	VSTI48X2ED	VSTI11/2ED	315	315

¹⁾ Druckwert genannt = Artikel lieferbar

$$\frac{\text{PN (bar)}}{10} = \text{PN (MPa)}$$

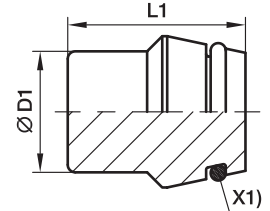
Hinweise zum Bestellen von alternativen Dichtungsmaterialien siehe Seite 17.

Bestellzeichen-Ergänzungen			
Material	Kennbuchstaben Oberfläche und Material	Beispiel	Standard-Dichtungswerkstoff (keine zusätzl. Kennbuchstaben erforderlich)
Stahl, verzinkt, Cr(VI)-frei	CF	VSTI1/2EDCF	NBR
Edelstahl	71	VSTI1/2ED71	VIT

*Ergänzen Sie bitte die Bestellzeichen mit den **Kennbuchstaben** für das gewünschte Material.

VKA Verschlusskegel für Verschraubungskonen

EO 24° DKO Dichtkegel



X1) O-Ring OR

Reihe	D1 	L1	Gewicht g/1 St.	Bestellzeichen*	PN (bar) ¹⁾		
					CF	71	MS
L ³⁾	06	18.5	6	VKA06	500	315	200
	08	18.5	9	VKA08	500	315	200
	10	20.0	15	VKA10	500	315	200
	12	20.5	21	VKA12	400	315	200
	15	20.5	32	VKA15	400	315	200
	18	22.5	49	VKA18	400	315	200
	22	25.0	80	VKA22	250	160	100
	28	25.5	131	VKA28	250	160	100
	35	30.0	240	VKA35	250	160	100
	42	30.0	343	VKA42	250	160	100
S ⁴⁾	06	18.5	6	VKA06	800	630	400
	08	18.5	9	VKA08	800	630	400
	10	20.0	15	VKA10	800	630	400
	12	20.5	21	VKA12	630	630	400
	16	23.5	40	VKA16	630	400	250
	20	28.5	78	VKA20	420	400	250
	25	29.0	120	VKA25	420	400	250
	30	30.5	180	VKA30	420	400	250
	38	33.0	309	VKA38	420	315	200

¹⁾ Druckwert genannt = Artikel lieferbar

³⁾ L = Leichte Baureihe; ⁴⁾ S = Schwere Baureihe

$$\frac{\text{PN (bar)}}{10} = \text{PN (MPa)}$$

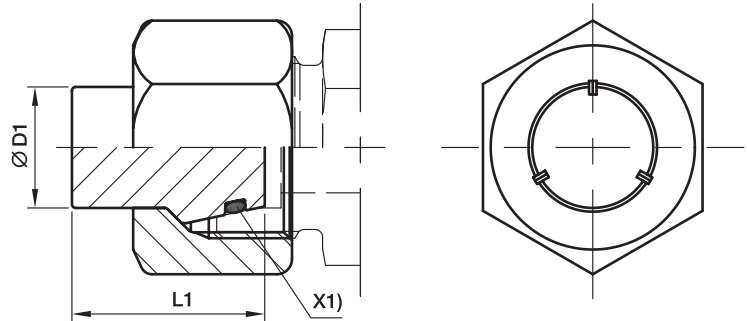
Hinweise zum Bestellen von alternativen Dichtungsmaterialien
siehe Seite I7.

Bestellzeichen-Ergänzungen			
Material	Kennbuchstaben Oberfläche und Material	Beispiel	Standard-Dichtungswerkstoff (keine zusätzl. Kennbuchstaben erforderlich)
Stahl, verzinkt, Cr(VI)-frei	CF	VKA16CF	NBR
Edelstahl	71	VKA1671	VIT
Messing	MS	VKA16MS	NBR

*Ergänzen Sie bitte die Bestellzeichen mit den
Kennbuchstaben für das gewünschte Material.

VKAM Verschlusskegel mit Mutter für Verschraubungskonen

EO 24° DKO Dichtkegel



X1) O-Ring OR

Reihe	D1 	L1	Gewicht g/1 St.	Bestellzeichen*	PN (bar) ¹⁾	
					CF	71
L ³⁾	06	18.5	15	VKAM06L	500	315
	08	18.5	24	VKAM08L	500	315
	10	20.0	33	VKAM10L	500	315
	12	20.5	46	VKAM12L	400	315
	15	20.5	73	VKAM15L	400	315
	18	22.5	111	VKAM18L	400	315
	22	25.0	162	VKAM22L	250	160
	28	25.5	220	VKAM28L	250	160
	35	30.0	376	VKAM35L	250	160
	42	30.0	558	VKAM42L	250	160
S ⁴⁾	06	18.5	23	VKAM06S	800	630
	08	18.5	29	VKAM08S	800	630
	10	20.0	46	VKAM10S	800	630
	12	20.5	55	VKAM12S	630	630
	16	23.5	106	VKAM16S	630	400
	20	28.5	180	VKAM20S	420	400
	25	29.0	322	VKAM25S	420	400
	30	30.5	398	VKAM30S	420	400
	38	33.0	647	VKAM38S	420	315

¹⁾ Druckwert genannt = Artikel lieferbar

³⁾ L = Leichte Baureihe; ⁴⁾ S = Schwere Baureihe

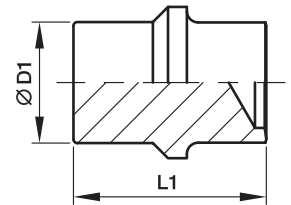
$$\frac{\text{PN (bar)}}{10} = \text{PN (MPa)}$$

Hinweise zum Bestellen von alternativen Dichtungsmaterialien
siehe Seite I7.

Bestellzeichen-Ergänzungen			
Material	Kennbuchstaben Oberfläche und Material	Beispiel	Standard-Dichtungswerkstoff (keine zusätzl. Kennbuchstaben erforderlich)
Stahl, verzinkt, Cr(VI)-frei	CF	VKAM16SCF	NBR
Edelstahl	71	VKAM16S71	VIT

*Ergänzen Sie bitte die Bestellzeichen mit den
Kennbuchstaben für das gewünschte Material.

BUZ Verschluss für Verschraubungskonen



Reihe	D1 	L1	Gewicht g/1 St.	Bestellzeichen*	PN (bar) ¹⁾		
					CF	71	MS
L ³⁾	06	19.5	5	BUZ06L	315	315	200
	08	19.5	8	BUZ08L	315	315	200
	10	21.0	13	BUZ10L	315	315	200
	12	21.8	20	BUZ12L	315	315	200
	15	22.0	30	BUZ15L	315	315	200
	18	24.0	45	BUZ18L	315	315	200
	22	26.0	74	BUZ22L	160	160	100
	28	26.5	117	BUZ28L	160	160	100
	35	32.0	217	BUZ35L	160	160	100
	42	32.5	308	BUZ42L	160	160	100
S ⁴⁾	06	19.5	5	BUZ06L	630	630	400
	08	19.5	8	BUZ08L	630	630	400
	10	21.0	13	BUZ10L	630	630	400
	12	21.8	20	BUZ12L	630	630	400
	16	25.5	39	BUZ16S	400	400	250
	20	30.5	73	BUZ20S	400	400	250
	25	32.5	119	BUZ25S	400	400	250
	30	35.5	181	BUZ30S	400	400	250
	38	40.0	325	BUZ38S	315	315	200

¹⁾ Druckwert genannt = Artikel lieferbar

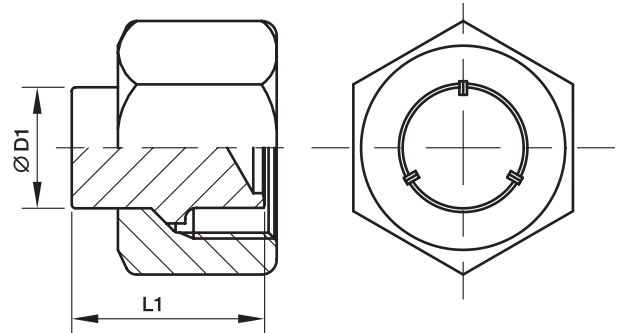
³⁾ L = Leichte Baureihe; ⁴⁾ S = Schwere Baureihe

$$\frac{\text{PN (bar)}}{10} = \text{PN (MPa)}$$

*Ergänzen Sie bitte die Bestellzeichen mit den **Kennbuchstaben** für das gewünschte Material.

Bestellzeichen-Ergänzungen		
Material	Kennbuchstaben Oberfläche und Material	Beispiel
Stahl, verzinkt, Cr(VI)-frei	CFX	BUZ16SCFX
Edelstahl	71X	BUZ16S71X
Messing	MSX	BUZ16SMSX

BUZM Verschluss mit Mutter für Verschraubungskonen



Reihe	D1 	L1	Gewicht g/1 St.	Bestellzeichen*	PN (bar) ¹⁾	
					CF	71
L ³⁾	06	19.5	15	BUZM06L	315	315
	08	19.5	23	BUZM08L	315	315
	10	21.0	31	BUZM10L	315	315
	12	21.8	45	BUZM12L	315	315
	15	22.0	71	BUZM15L	315	315
	18	24.0	107	BUZM18L	315	315
	22	26.0	156	BUZM22L	160	160
	28	26.5	206	BUZM28L	160	160
	35	32.0	354	BUZM35L	160	160
	42	32.5	524	BUZM42L	160	160
S ⁴⁾	06	19.5	23	BUZM06S	630	630
	08	19.5	28	BUZM08S	630	630
	10	21.0	44	BUZM10S	630	630
	12	21.8	54	BUZM12S	630	630
	16	25.5	105	BUZM16S	400	400
	20	30.5	176	BUZM20S	400	400
	25	32.5	321	BUZM25S	400	400
	30	35.5	399	BUZM30S	400	400
	38	40.0	664	BUZM38S	315	315

¹⁾ Druckwert genannt = Artikel lieferbar

³⁾ L = Leichte Baureihe; ⁴⁾ S = Schwere Baureihe

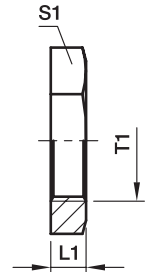
PN (bar) = PN (MPa)
10

*Ergänzen Sie bitte die Bestellzeichen mit den **Kennbuchstaben** für das gewünschte Material.

Bestellzeichen-Ergänzungen		
Material	Kennbuchstaben Oberfläche und Material	Beispiel
Stahl, verzinkt, Cr(VI)-frei	CF	BUZM16SCF
Edelstahl	71	BUZM16S71

GM Gegenmutter für Schottstutzen

Für Schottverschraubungen SV und WSV

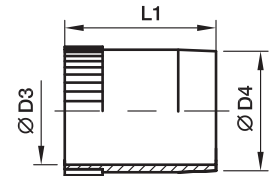


Reihe	Rohr A.D.	T1	L1	S1	Gewicht g/1 St.	Stahl CF	Bestellzeichen	
							Edelstahl 71	Messing MS
L ³⁾	06	M 12×1.5	6	17	7	GM06LCFX	GM06L71X	GM06LMSX
	08	M 14×1.5	6	19	8	GM08LCFX	GM08L71X	GM08LMSX
	10	M 16×1.5	6	22	11	GM10LCFX	GM10L71X	GM10LMSX
	12	M 18×1.5	6	24	12	GM12LCFX	GM12L71X	GM12LMSX
	15	M 22×1.5	7	30	23	GM15LCFX	GM15L71X	GM15LMSX
	18	M 26×1.5	8	36	37	GM18LCFX	GM18L71X	GM18LMSX
	22	M 30×2.0	8	41	46	GM22LCFX	GM22L71X	GM22LMSX
	28	M 36×2.0	9	46	58	GM28LCFX	GM28L71X	GM28LMSX
	35	M 45×2.0	9	55	71	GM35LCFX	GM35L71X	GM35LMSX
	42	M 52×2.0	10	65	123	GM42LCFX	GM42L71X	GM42LMSX
S ⁴⁾	06	M 14×1.5	6	19	8	GM08LCFX	GM08L71X	GM06LMSX
	08	M 16×1.5	6	22	11	GM10LCFX	GM10L71X	GM10LMSX
	10	M 18×1.5	6	24	12	GM12LCFX	GM12L71X	GM12LMSX
	12	M 20×1.5	6	27	15	GM12SCFX	GM12S71X	GM12SMSX
	16	M 24×1.5	7	32	24	GM16SCFX	GM16S71X	GM16SMSX
	20	M 30×2.0	8	41	46	GM22LCFX	GM22L71X	GM22LMSX
	25	M 36×2.0	9	46	58	GM28LCFX	GM28L71X	GM28LMSX
	30	M 42×2.0	9	50	58	GM30SCFX	GM30S71X	GM30SMSX
	38	M 52×2.0	10	65	123	GM42LCFX	GM42L71X	GM42LMSX

³⁾ L = Leichte Baureihe: ⁴⁾ S = Schwere Baureihe

VH Verstärkungshülse

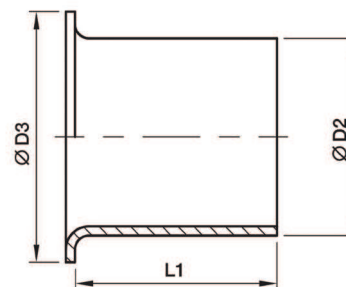
für dünnwandige Metallrohre



Rohr I.D.	D3	D4	L1	Gewicht g/1 St.	Bestellzeichen		
					Stahl CF	Edelstahl 71	Messing MS
4.00	2.6	3.8	14.0	0.7	VH04CFX	VH0471X	VH04MSX
4.50	3.1	4.3	14.0	0.8	VH04.5CFX	VH04.571X	VH04.5MSX
5.00	3.6	4.8	14.0	0.8	VH05CFX	VH0571X	VH05MSX
6.00	4.6	5.8	14.0	1.0	VH06CFX	VH0671X	VH06MSX
6.50	5.1	6.3	14.0	1.0	VH06.5CFX	VH06.571X	VH06.5MSX
7.00	5.6	6.8	15.5	1.3	VH07CFX	VH0771X	VH07MSX
8.00	6.6	7.8	15.5	1.6	VH08CFX	VH0871X	VH08MSX
9.00	7.6	8.8	15.5	1.8	VH09CFX	VH0971X	VH09MSX
10.00	8.6	9.8	15.5	2.1	VH10CFX	VH1071X	VH10MSX
10.05	8.6	9.8	15.5	2.1	VH10.05CFX	VH10.0571X	VH10.05MSX
10.50	9.1	10.3	15.5	2.3	VH10.5CFX	VH10.571X	VH10.5MSX
11.00	9.6	10.8	15.5	2.6	VH11CFX	VH1171X	VH11MSX
12.00	10.2	11.8	17.0	3.7	VH12CFX	VH1271X	VH12MSX
12.95	11.2	12.8	17.0	3.9	VH12.95CFX	VH12.9571X	VH12.95MSX
13.00	11.2	12.8	17.0	3.9	VH13CFX	VH1371X	VH13MSX
14.00	12.2	13.8	17.0	4.3	VH14CFX	VH1471X	VH14MSX
15.00	13.2	14.8	20.0	5.7	VH15CFX	VH1571X	VH15MSX
16.00	14.2	15.8	20.0	5.8	VH16.00CFX	VH16.0071X	VH16.00MSX
16.20	14.2	15.8	20.0	5.8	VH16CFX	VH1671X	VH16MSX
17.00	15.2	16.8	20.0	6.3	VH17CFX	VH1771X	VH17MSX
18.00	16.2	17.8	20.0	6.3	VH18CFX	VH1871X	VH18MSX
19.00	17.2	18.8	16.0	5.8	VH19CFX	VH1971X	VH19MSX
19.90	18.2	19.8	21.5	7.9	VH19.90CFX	VH19.9071X	VH19.90MSX
20.00	18.2	19.8	21.5	7.9	VH20CFX	VH2071X	VH20MSX
21.00	19.2	20.8	21.5	8.0	VH21CFX	VH2171X	VH21MSX
22.00	20.2	21.8	23.5	9.7	VH22CFX	VH2271X	VH22MSX
23.00	21.2	22.8	23.5	10.6	VH23CFX	VH2371X	VH23MSX
24.00	22.2	23.8	23.5	11.1	VH24CFX	VH2471X	VH24MSX
24.90	23.3	24.8	23.5	10.8	VH24.90CFX	VH24.9071X	VH2490MSX
25.00	23.2	24.8	23.5	10.8	VH25CFX	VH2571X	VH25MSX
26.00	24.2	25.8	23.5	12.7	VH26CFX	VH2671X	VH26MSX
27.00	25.2	26.8	23.5	12.2	VH27CFX	VH2771X	VH27MSX
30.00	27.8	29.8	26.5	18.7	VH30CFX	VH3071X	VH30MSX
31.00	28.8	30.8	26.5	20.7	VH31CFX	VH3171X	VH31MSX
32.00	29.8	31.8	26.5	19.2	VH32CFX	VH3271X	VH32MSX
32.10	29.8	31.8	26.5	19.2	VH32.10CFX	VH32.1071X	VH32.10MSX
33.00	30.8	32.8	26.5	19.9	VH33CFX	VH3371X	VH33MSX
34.00	31.8	33.8	26.5	26.5	VH34CFX	VH3471X	VH34MSX
37.80	35.8	37.7	31.0	19.5	VH37.8CFX	VH37.871X	VH37.8MSX
38.00	35.8	37.8	21.0	19.7	VH38CFX	VH3871X	VH38MSX
39.00	36.8	38.8	21.0	19.5	VH39CFX	VH3971X	VH39MSX

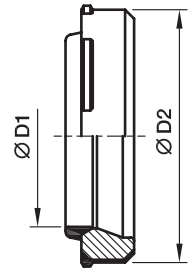
E Einsteckhülse

für Kunststoffrohr



Rohr A.D.	Rohr I.D.	D2	D3	L1	Gewicht g/1 St.	Bestellzeichen Messing
04	2.0	2.0	3.5	8	1	E04/02X
04	2.5	2.5	4.0	8	1	E04/2.5X
05	3.0	3.0	5.0	14	1	E0506/03X
06	3.0	3.0	5.0	14	1	E0506/03X
05	4.0	4.0	5.0	14	1	E0506/04X
06	4.0	4.0	5.0	14	1	E0506/04X
08	4.0	4.0	6.6	14	1	E08/04X
06	5.0	5.0	6.0	14	1	E06/05X
08	5.0	5.0	6.0	14	1	E08/05X
10	6.0	6.0	8.0	15	1	E0810/06X
08	6.0	6.0	8.0	15	1	E0810/06X
10	8.0	8.0	10.0	15	1	E10/08X
12	8.0	8.0	12.0	15	2	E12/08X
12	9.0	9.0	12.0	15	2	E12/09X
12	10.0	10.0	12.0	15	2	E1215/10X
15	12.0	12.0	14.8	15	3	E15/12X
15	12.5	12.5	14.8	15	3	E1516/12.5X
16	12.5	12.5	14.8	15	3	E1516/12.5X
18	14.0	14.0	17.8	15	4	E18/14X
18	16.0	16.0	17.8	20	4	E1820/16X
20	16.0	16.0	17.8	20	4	E1820/16X
22	18.0	18.0	21.8	16	5	E22/18X

DOZ EO-2 Dichtring



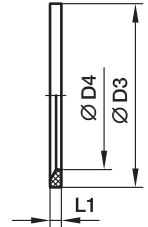
Montagerichtung:
Dichtlippe zeigt zum Rohrende

Bau-Reihe	D1 	D2	Gewicht g/1 St.	Bestellzeichen			
				Stahl NBR	Stahl FKM	Edelstahl FKM	Edelstahl NBR
LL ²⁾	04	6.8	1	DOZ04LL	—	—	—
	06	8.8	1	DOZ06LL	—	—	—
L ³⁾	06	10.3	1	DOZ06L	DOZ06LVIT	DOZ06L71	DOZ06LNBR71
	08	12.3	1	DOZ08L	DOZ08LVIT	DOZ08L71	DOZ08LNBR71
	10	14.3	2	DOZ10L	DOZ10LVIT	DOZ10L71	DOZ10LNBR71
	12	16.3	2	DOZ12L	DOZ12LVIT	DOZ12L71	DOZ12LNBR71
	15	20.3	3	DOZ15L	DOZ15LVIT	DOZ15L71	DOZ15LNBR71
	18	24.3	5	DOZ18L	DOZ18LVIT	DOZ18L71	DOZ18LNBR71
	22	27.7	6	DOZ22L	DOZ22LVIT	DOZ22L71	DOZ22LNBR71
	28	33.7	7	DOZ28L	DOZ28LVIT	DOZ28L71	DOZ28LNBR71
	35	42.7	14	DOZ35L	DOZ35LVIT	DOZ35L71	DOZ35LNBR71
	42	49.7	17	DOZ42L	DOZ42LVIT	DOZ42L71	DOZ42LNBR71
S ⁴⁾	06	12.3	2	DOZ06S	DOZ06SVIT	DOZ06S71	DOZ06SNBR71
	08	14.3	2	DOZ08S	DOZ08SVIT	DOZ08S71	DOZ08SNBR71
	10	16.3	3	DOZ10S	DOZ10SVIT	DOZ10S71	DOZ10SNBR71
	12	18.3	4	DOZ12S	DOZ12SVIT	DOZ12S71	DOZ12SNBR71
	16	22.3	5	DOZ16S	DOZ16SVIT	DOZ16S71	DOZ16SNBR71
	20	27.7	9	DOZ20S	DOZ20SVIT	DOZ20S71	DOZ20SNBR71
	25	33.7	13	DOZ25S	DOZ25SVIT	DOZ25S71	DOZ25SNBR71
	30	39.7	18	DOZ30S	DOZ30SVIT	DOZ30S71	DOZ30SNBR71
38	49.7	27	DOZ38S	DOZ38SVIT	DOZ38S71	DOZ38SNBR71	

²⁾ LL = Sehr leichte Baureihe; ³⁾ L = Leichte Baureihe; ⁴⁾ S = Schwere Baureihe

ED Eolastic-Dichtring (für zyl. Rohrgewinde und metrisches zyl. Gew.)

Für Type: GE...ED, EGE...ED, EVGE...ED, EW...ED, EV...ED, ET...ED, EL...ED, VSTI...ED, RI...ED

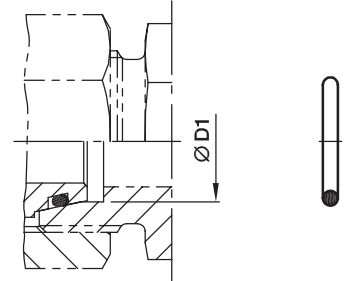


Metrisches Gewinde zylindrisch T1	Rohrgewinde zylindrisch T1	D3	D4	L1	Gewicht g/1 St.	Bestellzeichen NBR	Bestellzeichen FKM
M 08×1.0		9.9	6.5	1.0	0.1	ED8X1X	ED8X1VITX
M 10×1.0	G 1/8 A	11.9	8.4	1.0	0.1	ED10X1X	ED10X1VITX
M 12×1.5		14.4	9.8	1.5	0.2	ED12X1.5X	ED12X1.5VITX
M 14×1.5	G 1/4 A	16.5	11.6	1.5	0.2	ED14X1.5X	ED14X1.5VITX
M 16×1.5		18.9	13.8	1.5	0.1	ED16X1.5X	ED16X1.5VITX
	G 3/8 A	18.9	14.7	1.5	0.2	ED3/8X	ED3/8VITX
M 18×1.5		20.9	15.7	1.5	0.1	ED18X1.5X	ED18X1.5VITX
M 20×1.5		22.9	17.8	1.5	0.2	ED20X1.5X	ED20X1.5VITX
	G 1/2 A	23.9	18.5	1.5	0.3	ED1/2X	ED1/2VITX
M 22×1.5		24.3	19.6	1.5	0.2	ED22X1.5X	ED22X1.5VITX
M 26×1.5	G 3/4 A	29.2	23.9	1.5	0.4	ED26X1.5X	ED26X1.5VITX
M 27×2.0	G 3/4 A	29.2	23.9	1.5	0.4	ED26X1.5X	ED26X1.5VITX
M 33×2.0	G 1 A	35.7	29.7	2.0	0.7	ED33X2X	ED33X2VITX
M 42×2.0	G 1 1/4 A	45.8	38.8	2.0	0.9	ED42X2X	ED42X2VITX
M 48×2.0	G 1 1/2 A	50.7	44.7	2.0	1.0	ED48X2X	ED48X2VITX

OR O-Ringe für Verschraubungen mit EO 24° DKO Dichtkegel

Für Type:

DA, EGE, EGEO, MAVE, EW, EV, ET, EL, RED, GZ, GZR, VKA, VKAM

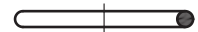
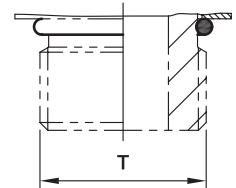


Baueihe	D1 	O-Ring NBR Shore-Härte ca. 90	O-Ring FKM Shore-Härte ca. 90
L ³⁾	6	OR4.5X1.5X	OR4.5X1.5VITX
	8	OR6.5X1.5X	OR6.5X1.5VITX
	10	OR8.5X1.5X	OR8X1.5VITX
	12	OR10.5X1.5X	OR10X1.5VITX
	15	OR12.5X2X	OR12X2VITX
	18	OR16X2X	OR15X2VITX
	22	OR20X2X	OR20X2VITX
	28	OR26X2X	OR26X2VITX
	35	OR32X2.5X	OR32X2.5VITX
	42	OR39X2.5X	OR38X2.5VITX
S ⁴⁾	6	OR4.5X1.5X	OR4.5X1.5VITX
	8	OR6.5X1.5X	OR6.5X1.5VITX
	10	OR8.5X1.5X	OR8X1.5VITX
	12	OR10.5X1.5X	OR10X1.5VITX
	16	OR14X2X	OR13X2VITX
	20	OR17X2.5X	OR16.3X2.4VITX
	25	OR22X2.5X	OR20.3X2.4VITX
	30	OR27X2.5X	OR25.3X2.4VITX
	38	OR35X2.5X	OR33.3X2.4VITX

³⁾ L = Leichte Baureihe; ⁴⁾ S = Schwere Baureihe

OR O-Ringe für Einschraubzapfen

Metr. Einschraubzapfen – O-Ring (ISO 6149)
 UN/UNF Einschraubzapfen – O-Ring (ISO 11926)



Typen mit metr. Gewinde:
 VSTI-OR, GEO, EGEO

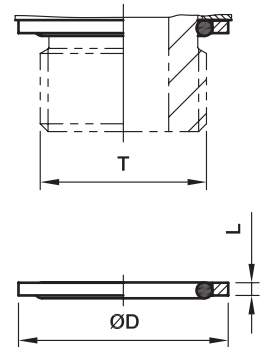
Gewinde T	O-Ring NBR	O-Ring FKM
M 08×1.0	OR6.1X1.6	OR6.1X1.6VITX
M 10×1.0	OR8.1X1.6	OR8.1X1.6VITX
M 12×1.5	OR9.3X2.2	OR9.3X2.2VITX
M 14×1.5	OR11.3X2.2	OR11.3X2.2VITX
M 16×1.5	OR13.3X2.2	OR13.3X2.2VITX
M 18×1.5	OR15.3X2.2	OR15.3X2.2VITX
M 22×1.5	OR19.3X2.2	OR19.3X2.2VITX
M 27×2.0	OR23.6X2.9	OR23.6X2.9VITX
M 33×2.0	OR29.6X2.9	OR29.6X2.9VITX
M 42×2.0	OR38.6X2.9	OR38.6X2.9VITX
M 48×2.0	OR44.6X2.9	OR44.6X2.9VITX

Typen mit UN/UNF Gewinde:
 GE-UNF

Gewinde T	O-Ring NBR	O-Ring FKM
7/16-20 UNF	OR8.92X1.83	OR8.92X1.83VITX
9/16-18 UNF	OR11.89X1.98	OR11.89X1.98VITX
3/4-16 UNF	OR16.36X2.21	OR16.36X2.21VITX
7/8-14 UNF	OR19.18X2.46	OR19X2.5VITX
1 1/16-12 UN	OR23.47X2.95	OR23.47X2.95VITX
1 5/16-12 UN	OR29.74X2.95	OR29.74X2.95VITX
1 5/8-12 UN	OR37.46X3	OR37.46X3VITX
1 7/8-12 UN	OR43.69X3	OR43.69X3VITX

OR O-Ringe und Kammerringe für Einschraubzapfen

Zöll. Einschraubzapfen, einstellbar – O-Ring + Kammerring (ISO 1179)



Typen mit zöll. Gewinde: WEE-R

Gewinde T	O-Ring NBR	Stahl			O-Ring FKM	Edelstahl		
		D	L	Bestellzeichen Kammerring CF		D	L	Bestellzeichen Kammerring Edelstahl
G 1/8 A	OR8X1.88X	14.8	1.4	RRS1/8CF	wie bei Stahl	15.0	1.4	8207SS1/8
G 1/4 A	OR10.77X2.62X	19.8	1.9	RRS1/4CF	OR10.77X2.62VITX	19.5	1.9	8207SS1/4A
G 3/8 A	OR13.94X2.62X	22.8	2.0	RRS3/8CF	wie bei Stahl	23.5	1.9	8207SS3/8A
G 1/2 A	OR18X3.15X	27.8	2.6	RRS1/2CF	OR17.96X2.62VITX	28.5	1.9	8207SS1/2
G 3/4 A	OR23X3X	32.8	2.5	RRS3/4CF	OR23.47X2.62VITX	34.5	1.9	8207SS3/4
G 1 A	OR29.74X3.53X	40.8	2.5	RRS1CF	wie bei Stahl	43.5	2.6	8207SS1A
G 1 1/4 A	OR37.69X3.53X	50.8	2.6	RRS11/4CF	wie bei Stahl	52.5	2.6	8207SS11/4
G 1 1/2 A	OR44.04X3.53X	55.8	2.6	RRS11/2CF	wie bei Stahl	60.0	2.6	8207SS11/2

Bestellzeichen-Ergänzungen	
Material	Beispiel
NBR	OR10.77X2.62X
FKM	OR10.77X2.62VITX

OR O-Ringe für Schwenkverschraubungen WH/TH

Für WH / TH	Für WH / TH	O-Ring NBR	O-Ring FKM
06LM/LR		OR9.3X1.5X	OR9.3X1.5VITX
08LM/LR	06SM/SR	OR12.5X1.5X	OR12.5X1.5VITX
10LM/LR	08SM/SR	OR12.5X1.5X	OR12.5X1.5VITX
12LM/LR	10SM/SR	OR16X1.5X	OR16X1.5VITX
	12SR	OR16X1.5X	OR16X1.5VITX
15LM	12SM	OR18X1.5X	OR18X1.5VITX
15LR		OR20X1.5X	OR20X1.5VITX
18LM/LR	16SM/SR	OR20X1.5X	OR20X1.5VITX
22LM/LR	20SM/SR	OR25X2X	OR25X2VITX
28LM/LR	25SM/SR	OR33X2.5X	OR33X2.5VITX
35LM/LR	30SM/SR	OR41X2.5X	OR41X2.5VITX
42LM/LR	38SM/SR	OR46X3X	OR46X3VITX

OR O-Ringe für Schwenkverschraubungen SWVE..M/R KDSOMD

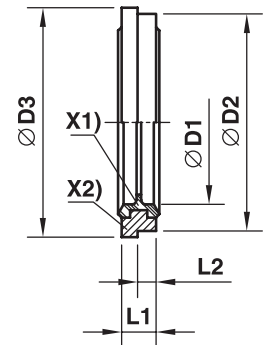
Für SWVE..M/R KDSOMD	O-Ring NBR
04LLR/- 06LLR/LLM 08LLR/LLM 06LR/LM	OR9X1.2X
08LM 06SM	OR10X1.5X
08LR 06SR 10LR/LM 08SR/LM	OR12.5X1.5X
12LR/LM 10SR/LM 12SR	OR15X1.5X
15LM 12SM	OR16X1.5X
15LR	OR19X1.5X
18LR/LM 16SR/SM	OR20X1.5X
22LR/LM 20SR/SM	OR25.12X1.78X
28LR/LM 25SR/SM	OR33X2.5X
35LR/LM 30SR/SM	OR41X2.5X
42LR/LM 38SR/SM	OR46X3.0X

DKI Dichtkantenring für Manometer-Anschlussverschraubungen

Innen- gewinde	D1	D2	L1	Gewicht g/1 St.	Bestellzeichen	
					Stahl CF	Edelstahl 71
G 1/4	6	11.3	4.5	2.5	DKI1/4CFX	DKI1/471X
G 1/2	12	18.5	5.0	5.0	DKI1/2CFX	DKI1/271X

KDS Dichtring für Schwenkverschraubungen SWVE, WH und TH aus Stahl

für Einschraublöcher mit schmaler oder breiter Eindrehung

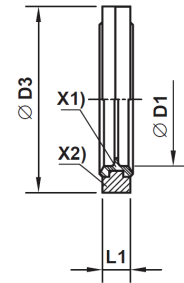


X1) NBR-Dichtung
X2) Kammerring (Stahl)

Metrisches Gewinde zylindrisch	Rohrgewinde zylindrisch	D1	D2	D3	L1	L2	Gewicht g/1 St.	Bestellzeichen	
								Stahl/NBR	
M 10×1.0	G 1/8 A	10.3	14.9	16.0	2.5	1.1	2	KDS10X	
M 12×1.5	G 1/4 A	12.3	17.0	18.0	3.0	1.6	2	KDS12X	
M 14×1.5		14.3	18.9	20.0	3.0	1.6	2	KDS14X	
M 16×1.5		G 3/8 A	17.0	21.9	24.0	3.0	2.1	3	KDS16X
M 18×1.5		18.3	23.9	23.9	3.0		4	KDS18X	
M 22×1.5		G 1/2 A	22.3	26.9	30.0	4.5	2.6	7	KDS22X
M 26×1.5	G 3/4 A	26.3	31.9	35.0	3.5	2.6	7	KDS26X	
M 27×2.0		27.3	32.9	38.0	3.5	2.6	8	KDS27X	
M 33×2.0		G 1 A	33.6	39.9	42.0	3.5	2.6	10	KDS33X
M 42×2.0		G 1 1/4 A	42.4	49.9	49.9	3.5		12	KDS42X
M 48×2.0		G 1 1/2 A	48.4	55.9	60.0	3.5	2.6	16	KDS48X

KD Dichtring für Schwenkverschraubungen WH/TH aus Edelstahl

für Einschraublöcher mit breiter Eindrehung

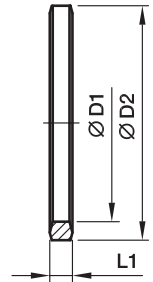


X1) Vulkanisierte FKM Dichtung
X2) Kammerring (Edelstahl 316L)

Metr. Gewinde zylindrisch	Rohrgewinde zylindrisch	D1	D3	L1	Gewicht g/1 St.	Bestellzeichen Edelstahl FKM
M 10×1.0	G 1/8 A	10.3	17.0	2.5	3	KD10-1/8SS
M 12×1.5		12.3	22.0	3.0	5	KD12SS
M 14×1.5	G 1/4 A	14.3	22.0	3.0	5	KD14-1/4SS
M 16×1.5	G 3/8 A	17.0	27.0	3.0	6	KD16-3/8SS
M 18×1.5		18.3	29.0	3.0	8	KD18SS
M 22×1.5	G 1/2 A	22.3	32.0	4.5	12	KD22-1/2SS
M 26×1.5		26.3	41.0	3.5	18	KD26SS
M 27×2.0	G 3/4 A	27.3	41.0	3.5	19	KD27-3/4SS
M 33×2.0	G 1 A	33.6	46.0	3.5	18	KD33-1SS
M 42×2.0	G 1 1/4 A	42.4	57.0	3.5	26	KD42-11/4SS
M 48×2.0	G 1 1/2 A	48.4	64.0	3.5	35	KD48-11/2SS

DKA Dichtkantenring

für Schwenkverschraubungen SWVE, WH und TH



Rohrgewinde zylindrisch	D1	D2	L1	Gewicht g/1 St.	Bestellzeichen	
					Stahl CF	Edelstahl 71
G 1/8 A	9.8	14	2.5	1	DKA1/8CFX	DKA1/871X
G 1/4 A	13.3	18	3.0	3	DKA1/4CFX	DKA1/471X
G 3/8 A	16.8	22	3.0	3	DKA3/8CFX	DKA3/871X
G 1/2 A	21.1	26	4.5	6	DKA1/2X4.5CFX	DKA1/2X4.571X
G 3/4 A	26.6	32	3.5	6	DKA3/4CFX	DKA3/471X
G 1 A	33.4	39	3.5	8	DKA1CFX	DKA171X
G 1 1/4 A	42.1	49	3.5	12	DKA11/4CFX	DKA11/471X
G 1 1/2 A	48.1	55	3.5	15	DKA11/2CFX	DKA11/271X

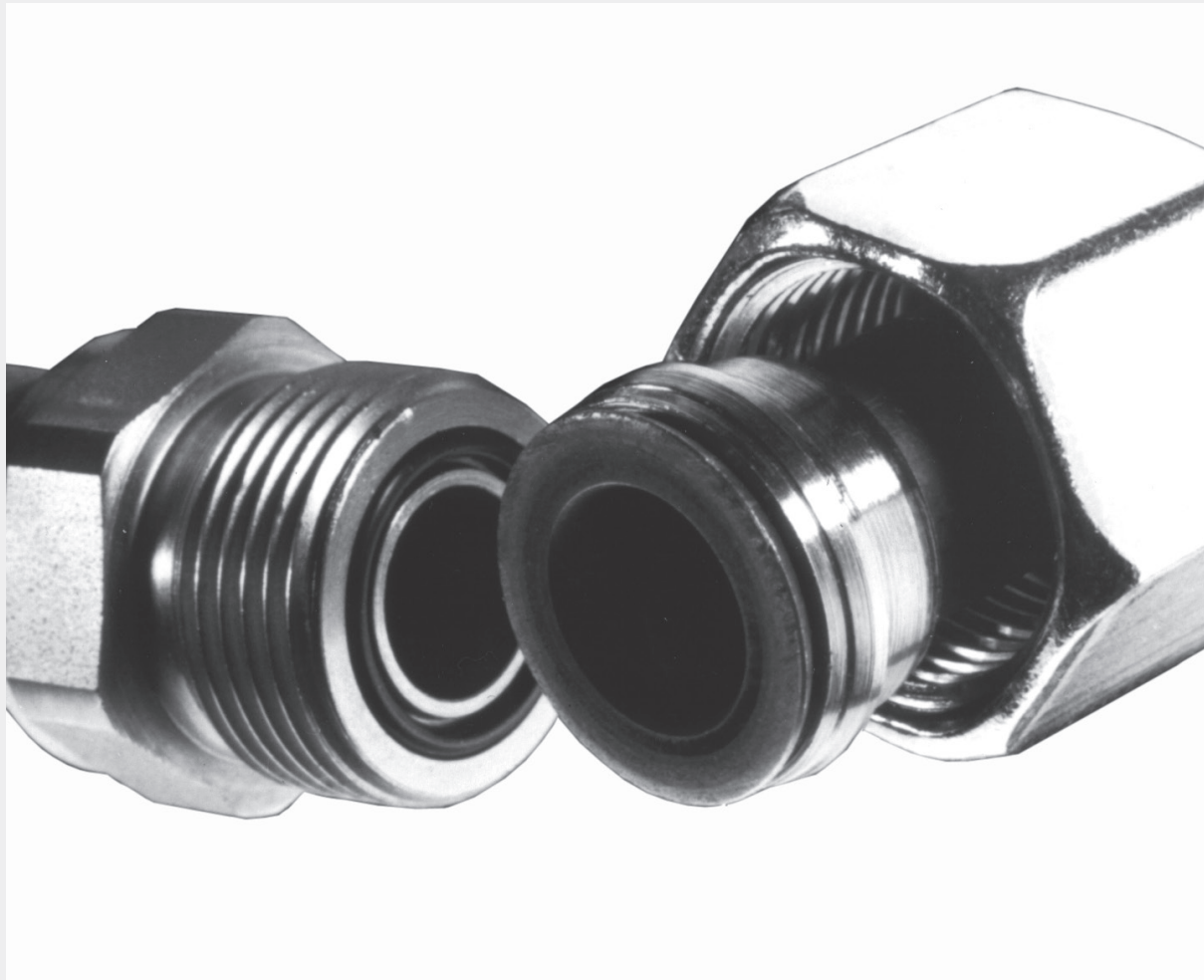
Metr. Gewinde zylindrisch	D1	D2	L1	Gewicht g/1 St.	Bestellzeichen	
					Stahl CF	Edelstahl 71
M 08×1.0	8.1	12	2.5	1	DKA08CFX	
M 10×1.0	10.1	14	3.0	1	DKA10CFX	DKA1071X
M 12×1.5	12.1	17	3.0	2	DKA12CFX	DKA1271X
M 14×1.5	14.1	19	3.0	3	DKA14CFX	DKA1471X
M 16×1.5	16.1	21	3.0	3	DKA16CFX	DKA1671X
M 18×1.5	18.1	23	3.0	3	DKA18CFX	DKA1871X
M 20×1.5	20.1	25	3.0	4	DKA20CFX	DKA2071X
M 22×1.5	22.1	27	4.5	6	DKA22X4.5CFX	DKA22X4.571X
M 26×1.5	26.1	31	3.5	6	DKA26X3.5CFX	DKA26X3.571X
M 27×2.0	27.1	32	3.5	6	DKA27CFX	DKA2771X
M 33×2.0	33.1	39	3.5	8	DKA33CFX	DKA3371X
M 42×2.0	42.1	49	3.5	12	DKA11/4CFX	DKA11/471X
M 48×2.0	48.1	55	3.5	15	DKA11/2CFX	DKA11/271X



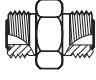
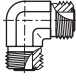
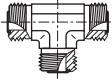
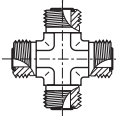
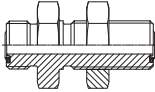
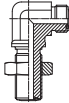
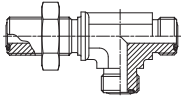
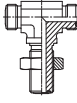
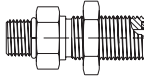
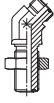

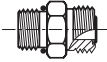
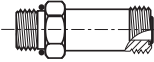
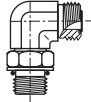
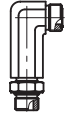
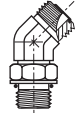
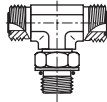
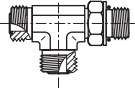
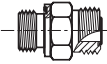
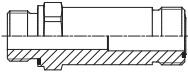
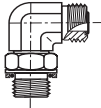

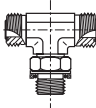
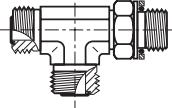
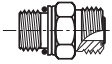
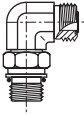

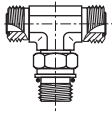
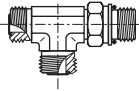
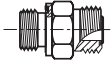
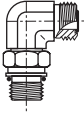

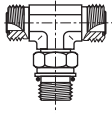
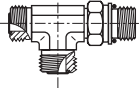
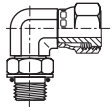
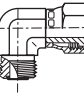
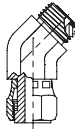
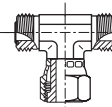
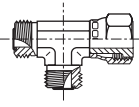
O-Lok[®]

Rohrverschraubungen

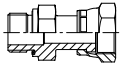
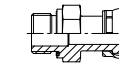

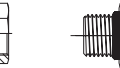

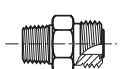

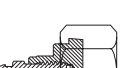












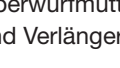












mit stirnseitiger O-Ring-Abdichtung



Typenübersicht

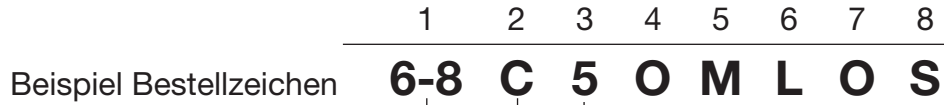
Rohr-Rohr							
	HMLO S. J9	EMLO S. J10	JMLO S. J11	KLO S. J12			
Schott-Verschraubungen						 	
	WMLO S. J13	WEMLO S. J14	WJJLO S. J17	WJLO S. J16	WF5OLO S. J29	WNLO S. J15	WLNML S. J72
Mit UNF-Gewinde							
	F5OMLO S. J27	FF5OMLO S. J28	C5OMLO S. J39	CC5OLO S. J40	V5OMLO S. J45	S5OMLO S. J49	R5OMLO S. J53
Mit BSPP-Gewinde							
	F42EDMLO S. J30	FF42EDMLO S. J31	C4OMLO S. J41	V4OMLO S. J46	S4OMLO S. J50	R4OMLO S. J54	
Mit ISO 6149-2-Gewinde							
	F87OMLO S. J26	C87OMLO S. J38	V87OMLO S. J44	S87OMLO S. J48	R87OMLO S. J52		
Mit metrischem Gewinde							
	F82EDMLO S. J32	C8OMLO S. J42	V8OMLO S. J47	S8OMLO S. J51	R8OMLO S. J55		
Aufschraub-Verschraubungen							
	AOEL6 S. J18	C6MLO S. J19	V6LO S. J20	S6MLO S. J21	R6MLO S. J22		

Typenübersicht

<p>Aufschraub- verschraubung</p>	 <p>BSPP F642EDML S. J36</p>	 <p>Metrisch F682EDML S. J37</p>	 <p>ISO metrisch F687OML S. J34</p>	 <p>UNF F65OL S. J35</p>	 <p>HL6 S. J25</p>	
<p>NPTF- Adapter</p>	 <p>FLO S. J33</p>	 <p>CLO S. J43</p>	<p>Für Neukonstruktionen wird diese Dichtungsart nicht empfohlen. Weichdichtende Lösungen sollten bevorzugt werden.</p>			
<p>Entlüftungs- Adapter</p>	 <p>FNLBA S. J69</p>	 <p>PNLOBA S. J70</p>	 <p>NPTF HPBA S. J71</p>	 <p>UNF P5ONBA S. J71</p>		
<p>Messanschlüsse und Manometer- Verschraubung</p>	 <p>TTP4ML S. J60</p>	 <p>R6P4MLO S. J61</p>	 <p>G4MLOSMO S. J57</p>	 <p>TT4ML S. J58</p>	 <p>TT8ML S. J59</p>	 <p>G87MLO S. J56</p>
<p>Hülsen für metrische und zöllige Rohre</p>	 <p>TPL S. J6</p>	 <p>TL S. J7</p>	 <p>TL Reduzier- Löthülse S. J8</p>	<p>Überwurfmutter, Reduzierstutzen und Verlängerungen</p>  <p>BML/BL S. J5</p>  <p>TRMLO S. J23</p>  <p>LOHL6 S. J24</p>		
<p>Adapter</p>	 <p>XHML0 S. J65</p>	 <p>XHML6 S. J66</p>	 <p>LOHMX6 S. J67</p>	 <p>LOHU86 S. J68</p>		
<p>Zubehör</p>	 <p>LOHB3 S. J62</p>	 <p>FNML S. J63</p>	 <p>PNMLO S. J64</p>	 <p>O-Ringe S. J73-74</p>	 <p>SBR Löttring S. J75</p>	 <p>TW3L S. J72</p>

J

Bestellzeichen O-Lok®-Verschraubungen



1 Größenkürzel für Rohre und Gewindeanschlüsse

Größe	Rohr Größe (Zoll)	Rohr Größe (mm)	O-Lok Rohr Gewinde Größe	Gewinde Größe (Zoll) BSPP/BSPT/NPT	Gewinde Größe UN / UNF
4	1/4	6	9/16-18	1/4	7/16-20
5			5/8-18		1/2-20
6	3/8	8,10	11/16-16	3/8	9/16-18
8	1/2	12	13/16-16	1/2	3/4-16
10	5/8	14,15,16	1-14	5/8	7/8-14
12	3/4	18,20	1 3/16-12	3/4	1 1/16-12
14			1 5/16-12		1 3/16-12
16	1	25	1 7/16-12	1	1 5/16-12
20	1 1/4	28,30,32	1 11/16-12	1 1/4	1 5/8-12
24	1 1/2	35,38	2-12	1 1/2	1 7/8-12
32	2	50	2 1/2-12	2	2 1/2-12

Beispiel metrisches Gewinde 4M12C87OMLOS

2 Bestellzeichen für Verschraubungen

Kürzel	Beschreibung
AE6	Winkel-Einschraubstutzen einstellbar
B	Mutter
C	Winkel-Einschraubstutzen
C6	Winkelstutzen einstellbar
E	Winkelstutzen
F	Gerade-Einschraubstutzen
FF	Lange-Einschraubstutzen
F6	Einschraubstutzen einstellbar
FN	Verschlussstutzen
FNLBAS	Entlüftungsadapter Kappe
G	Gerader-Aufschraubstutzen
H	Gerader-Stutzen
H6	Gerader-Stutzen einstellbar
J	T-Stutzen
K	Kreuz-Stutzen
LOHB3	Lötadapter
LOHX6	37° einstellbarer Adapter
M	L-Aufschraubstutzen
O	T-Aufschraubstutzen
PN	Rohrverschluss
PNLOBA	Entlüftungsadapter
R	L-Einschraubstutzen
R6	L-Einschraubstutzen einstellbar
S	T-Einschraubstutzen
S6	T-Einschraubstutzen einstellbar
SBR	Lötformring
TPL	Stützhülse
TL	Löthülse
TR	Reduzierstutzen
TT	Prüfanschluss
TW3	Schweißkegel
V	Winkel-Einschraubstutzen 45°
V6	Winkel-Einschraubstutzen 45° einstellbar
W	Schottstutzen
WE	Winkelschottstutzen
WJJ	L-Schottstutzen
WJT	T-Schottstutzen
WLNML	Gegenmutter für Schottstutzen
WN	Winkelschottstutzen 45°
XHL6	37° Übergangsadapter einstellbar
XHLO	37° Übergangsadapter

3 Gewinde- und Dichtungsarten

Kürzel	Beschreibung
Kein Kürzel	NPT/NPTF Gewinde
3	BSPT Gewinde
4	BSPP Gewinde, O-Ring & Haltering
42	BSPP Gewinde EOLASTIC Dichtung ,ED'
5	UN/UNF Gewinde (O-Ring Dichtung)
8	Metrisches Gewinde O-Ring & Haltering
82	Metrisches Gewinde EOLASTIC Dichtung ,ED'
87	Metrisches ISO 6149 Gewinde (O-Ring Dichtung)
63	Stutzen einstellbar BSPT Anschluss
64	Stutzen einstellbar BSPP Anschluss (O-Ring & Haltering)
642	Stutzen einstellbar BSPP Anschluss (EOLASTIC Dichtung ,ED')
65	Stutzen einstellbar UN/UNF Anschluss (O-Ring Dichtung)
68	Stutzen einstellbar metrischer Anschluss (O-Ring & Haltering)
682	Stutzen einstellbar metrischer Anschluss (EOLASTIC Dichtung ,ED')
687	Stutzen einstellbar metrischer ISO 6149 Anschluss

4 Stutzen-Dichtung

Kürzel	Beschreibung
O	O-Ring Dichtung (auf Stutzen montiert)
ED	unverlierbare EOLASTIC Dichtung
Kein Kürzel	Keine Dichtung

5 Schlüsselflächen

Kürzel	Beschreibung
M	Metrische Schlüsselfläche/ Sechskant
Kein Kürzel	Zöllige Schlüsselfläche/ Sechskant

6 Verschraubungsart

Kürzel	Beschreibung
L	Parker O-Lok®

7 O-Lok® ORFS Anschluss

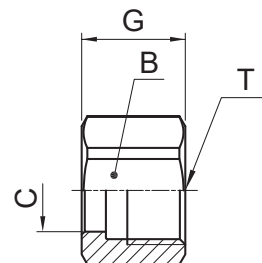
Kürzel	Beschreibung
O	O-Ring Dichtung (auf Stutzen montiert)
Kein Kürzel	Keine Dichtung

8 Verschraubungsmaterial

Kürzel	Beschreibung
S	Stahl
SS	Edelstahl
B	Messing

BML Überwurfmutter

O-Lok® ORFS Überwurfmutter (metrischer Sechskant)
SAE 52M0110 ISO 8434-3 NA



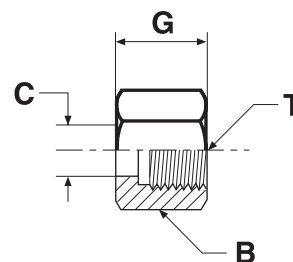
Rohr A.D.		Gewinde UN/UNF-2B T	B mm	C mm	G mm	Gewicht (Stahl) g/1 St.	O-Lok® Stahl	O-Lok® Edelstahl
mm	Zoll							
6	1/4	9/16-18	17	10.5	15	14	4BMLS	4BMLSS
8, 10	3/8	11/16-16	22	13.5	18	17	6BMLS	6BMLSS
12	1/2	13/16-16	24	16.6	20	29	8BMLS	8BMLSS
14, 15, 16	5/8	1-14	30	21.1	24	46	10BMLS	10BMLSS
18, 20	3/4	1 3/16-12	36	24.2	27	69	12BMLS	12BMLSS
22, 25	1	1 7/16-12	41	29.1	28	109	16BMLS	16BMLSS
28, 30, 32	1 1/4	1 11/16-12	50	36.0	28	126	20BMLS	20BMLSS
35, 38	1 1/2	2-12	60	44.0	28	195	24BMLS	24BMLSS
50	2	2 1/2-12	75	56.0	33	800	32BMLS	32BMLSS

Die angegebenen Artikel entsprechen unserem Standard-Lieferprogramm.

Erstellen Sie keine Zeichnungen mit diesen Dimensionen, denn diese unterliegen Änderungen sowie den ISO-Normen bezüglich Herstellungstoleranzen.

BL Überwurfmutter

O-Lok® ORFS Überwurfmutter (zölliger Sechskant)
SAE 520110



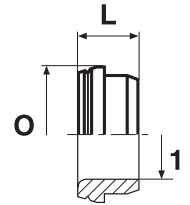
Rohr A.D.		Gewinde UN/UNF-2B T	B Zoll	C mm	G mm	Gewicht (Stahl) g/1 St.	O-Lok® Stahl	O-Lok® Edelstahl
mm	Zoll							
6	1/4	9/16-18	11/16	10.5	15	16	4 BL-S	4 BL-SS
8, 10	3/8	11/16-16	13/16	13.5	17	24	6 BL-S	6 BL-SS
12	1/2	13/16-16	15/16	16.6	21	37	8 BL-S	8 BL-SS
14, 15, 16	5/8	1-14	1 1/8	22.1	24	52	10 BL-S	10 BL-SS
18, 20	3/4	1 3/16-12	1 3/8	24.1	26	89	12 BL-S	12 BL-SS
22, 25	1	1 7/16-12	1 5/8	29.1	28	119	16 BL-S	16 BL-SS
28, 30, 32	1 1/4	1 11/16-12	1 7/8	36.0	28	132	20 BL-S	20 BL-SS
35, 38	1 1/2	2-12	2 1/4	44.0	28	220	24 BL-S	24 BL-SS
50	2	2 1/2-12	2 7/8	56.0	33	700	32 BL-S	32 BL-SS

Die angegebenen Artikel entsprechen unserem Standard-Lieferprogramm.

Erstellen Sie keine Zeichnungen mit diesen Dimensionen, denn diese unterliegen Änderungen sowie den ISO-Normen bezüglich Herstellungstoleranzen.

TPL Parflange®-Hülse

O-Lok® ORFS Parflange®-Hülse, metrisches Rohr



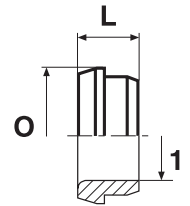
Rohr A.D. 1 mm	L mm	O mm	Gewicht (Stahl) g/1 St.	O-Lok® Stahl	O-Lok® Edelstahl
6	8	13	4	TPLS6	TPLSS6
5	8	13	4	TPLS8-6	TPLSS8-6
8	9	16	4	TPLS8	TPLSS8
10	9	16	5	TPLS10	TPLSS10
10	11	19	6	TPLS12-10	TPLSS12-10
12	11	19	6	TPLS12	TPLSS12
14	11	23	10	TPLS14	TPLSS14
15	11	23	9	TPLS15	TPLSS15
16	11	23	8	TPLS16	TPLSS16
18	12	28	14	TPLS18	TPLSS18
20	12	28	15	TPLS20	TPLSS20
22	14	34	20	TPLS22	TPLSS22
25	14	34	23	TPLS25	TPLSS25
28	13	40	24	TPLS28	TPLSS28
30	13	40	25	TPLS30	TPLSS30
32	13	40	26	TPLS32	TPLSS32
35	13	48	36	TPLS35	TPLSS35
38	13	48	44	TPLS38	TPLSS38
50	14	61	180	TPLS50	TPLSS50

Die angegebenen Artikel entsprechen unserem Standard-Lieferprogramm.

Erstellen Sie keine Zeichnungen mit diesen Dimensionen, denn diese unterliegen Änderungen sowie den ISO-Normen bezüglich Herstellungstoleranzen.

TPL Parflange®-Hülse

O-Lok® ORFS Parflange®-Hülse, zölliges Rohr



Rohr A.D. 1 Zoll	L mm	O mm	Gewicht (Stahl) g/1 St.	O-Lok® Stahl	O-Lok® Edelstahl
1/4	8	13	4	4 TPL-S	4 TPL-SS
3/8	9	16	5	6 TPL-S	6 TPL-SS
1/2	11	19	6	8 TPL-S	8 TPL-SS
5/8	11	23	11	10 TPL-S	10 TPL-SS
3/4	12	28	19	12 TPL-S	12 TPL-SS
7/8	14	31	19	14 TPL-S	14 TPL-SS
1	14	34	22	16 TPL-S	16 TPL-SS
1 1/4	13	41	28	20 TPL-S	20 TPL-SS
1 1/2	13	48	44	24 TPL-S	24 TPL-SS
2	14	61	180	32 TPL-S	32 TPL-SS

Die angegebenen Artikel entsprechen unserem Standard-Lieferprogramm.

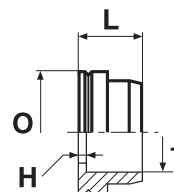
Erstellen Sie keine Zeichnungen mit diesen Dimensionen, denn diese unterliegen Änderungen sowie den ISO-Normen bezüglich Herstellungstoleranzen.

TL* Löthülse

O-Lok® ORFS-Löthülse für metrisches Rohr

SAE 52M0115 ISO 8434-3 BRSL

(*Diese Teile werden nur mit geölter Oberfläche geliefert – Stahl)



ORFS Körpergröße	Rohr A.D. 1 mm	H mm	L mm	O mm	Gewicht (Stahl) g/1 St.	O-Lok® Stahl	O-Lok® Edelstahl
4	6	1	10	13	5	TLS6	TLSS6
4	8	1	10	13	5	TLS6-8	TLSS6-8
5	8	1	10	16	7	TLS8	TLSS8
6	8	2	10	16	7	TLS10-8	TLSS10-8
6	10	1	10	16	7	TLS10	TLSS10
8	10	4	12	19	10	TLS12-10	TLSS12-10
8	12	1	10	19	10	TLS12	TLSS12
10	15	2	11	23	16	TLS16-15	TLSS16-15
10	16	2	11	23	16	TLS16	TLSS16
12	18	2	14	28	26	TLS20-18	TLSS20-18
12	20	2	14	28	21	TLS20	TLSS20
16	22	2	16	34	33	TLS25-22	TLSS25-22
16	25	2	16	34	30	TLS25	TLSS25
20	28	2	16	41	41	TLS32-28	TLSS32-28
20	30	2	16	41	42	TLS32-30	TLSS32-30
20	32	2	16	41	40	TLS32	TLSS32
24	35	2	16	49	48	TLS38-35	TLSS38-35
24	38	2	16	49	63	TLS38	TLSS38

Die angegebenen Artikel entsprechen unserem Standard-Lieferprogramm.

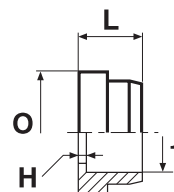
Erstellen Sie keine Zeichnungen mit diesen Dimensionen, denn diese unterliegen Änderungen sowie den ISO-Normen bezüglich Herstellungstoleranzen.

TL* Löthülse

O-Lok® ORFS Löthülse für zölliges Rohr

SAE 520115

(*Diese Produkte werden nur mit geölter Oberfläche geliefert – Stahl)



Rohr A.D. 1 Zoll	H mm	L mm	O mm	Gewicht (Stahl) g/1 St.	O-Lok® Stahl	O-Lok® Edelstahl
1/4	1	10	13	5	4 TL-S	4 TL-SS
3/8	1	10	16	6	6 TL-S	6 TL-SS
1/2	1	10	19	10	8 TL-S	8 TL-SS
5/8	2	11	23	18	10 TL-S	10 TL-SS
3/4	2	14	28	26	12 TL-S	12 TL-SS
1	2	16	34	33	16 TL-S	16 TL-SS
1 1/4	2	16	41	42	20 TL-S	20 TL-SS
1 1/2	2	16	49	63	24 TL-S	24 TL-SS
2	2	17	61	210	32 TL-S	32 TL-SS

Die angegebenen Artikel entsprechen unserem Standard-Lieferprogramm.

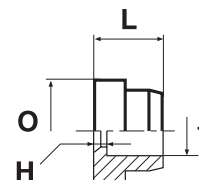
Erstellen Sie keine Zeichnungen mit diesen Dimensionen, denn diese unterliegen Änderungen sowie den ISO-Normen bezüglich Herstellungstoleranzen.

TL* Reduzier-Löthülse

O-Lok® ORFS-Reduzier-Löthülse für zölliges Rohr

SAE 520115

(*Diese Teile werden nur mit geölter Oberfläche geliefert – Stahl)



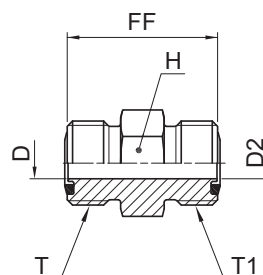
ORFS Körpergröße	Rohr A.D. 1 Zoll	H mm	L mm	O mm	Gewicht (Stahl) g/1 St.	O-Lok® Stahl	O-Lok® Edelstahl
6	1/4	2	10	16	10	6-4 TL-S	6-4 TL-SS
8	1/4	4	12	19	17	8-4 TL-S	8-4 TL-SS
8	3/8	4	12	19	17	8-6 TL-S	8-6 TL-SS
10	1/4	5	14	23	37	10-4 TL-S	10-4 TL-SS
10	3/8	5	14	23	32	10-6 TL-S	10-6 TL-SS
10	1/2	5	14	23	28	10-8 TL-S	10-8 TL-SS
12	1/4	6	15	28	54	12-4 TL-S	12-4 TL-SS
12	3/8	6	15	28	49	12-6 TL-S	12-6 TL-SS
12	1/2	6	15	28	44	12-8 TL-S	12-8 TL-SS
12	5/8	6	15	28	39	12-10 TL-S	12-10 TL-SS
16	1/2	7	16	34	76	16-8 TL-S	16-8 TL-SS
16	5/8	7	16	34	71	16-10 TL-S	16-10 TL-SS
16	3/4	5	17	34	66	16-12 TL-S	16-12 TL-SS
16	7/8	5	17	34	50	16-14 TL-S	16-14 TL-SS
20	3/4	7	20	41	102	20-12 TL-S	20-12 TL-SS
20	1	7	21	41	79	20-16 TL-S	20-16 TL-SS
24	1	7	21	49	141	24-16 TL-S	24-16 TL-SS
24	1 1/4	7	21	49	107	24-20 TL-S	24-20 TL-SS

Die angegebenen Artikel entsprechen unserem Standard-Lieferprogramm.

Erstellen Sie keine Zeichnungen mit diesen Dimensionen, denn diese unterliegen Änderungen sowie den ISO-Normen bezüglich Herstellungstoleranzen.

HMLO Gerader Stutzen

O-Lok® ORFS-Anschlüsse
SAE 520101



Rohr 1 A.D.		Rohr 2 A.D.		Gewinde UN/UNF-2A T	Gewinde UN/UNF-2A T1	D mm	D2 mm	FF mm	H mm	Gewicht (Stahl) g/1 St.	O-Lok® Stahl	O-Lok® Edelstahl	PN (bar)	
mm	Zoll	mm	Zoll										S	SS
6	1/4	6	1/4	9/16-18	9/16-18	4.5	4.5	28	17	31	4HMLOS	4HMLOSS	630	630
8, 10	5/16, 3/8	8, 10	5/16, 3/8	11/16-16	11/16-16	6.5	6.5	31	19	49	6HMLOS	6HMLOSS	630	630
10	3/8	6	1/4	11/16-16	9/16-18	6.5	4.5	30	19	45	6-4HMLOS	6-4HMLOSS	630	630
12	1/2	12	1/2	13/16-16	13/16-16	9.5	9.5	36	22	77	8HMLOS	8HMLOSS	630	630
12	1/2	10	3/8	13/16-16	11/16-16	9.5	6.5	34	22	67	8-6 HLO-S	8-6HMLOSS	630	630
14, 15, 16	5/8	10	3/8	1-14	11/16-16	12.5	6.5	38	27	113	10-6HMLOS	10-6HMLOSS	420	420
14, 15, 16	5/8	14, 15, 16	5/8	1-14	1-14	12.5	12.5	43	27	129	10HMLOS	10HMLOSS	420	420
16	5/8	12	1/2	1-14	13/16-16	12.5	9.5	40	27	112	10-8 HLO-S	10-8HMLOSS	420	420
18, 20	3/4	12	1/2	1 3/16-12	13/16-16	15.5	9.5	43	32	160	12-8HMLOS	12-8HMLOSS	420	420
18, 20	3/4	18, 20	3/4	1 3/16-12	1 3/16-12	15.5	15.5	47	32	204	12HMLOS	12HMLOSS	420	420
20	3/4	16	5/8	1 3/16-12	1-14	15.5	12.5	46	32	186	12-10HMLOS	12-10HMLOSS	420	420
22, 25	1	22, 25	1	1 7/16-12	1 7/16-12	20.5	20.5	49	41	291	16HMLOS	16HMLOSS	420	420
25	1	18, 20	3/4	1 7/16-12	1 3/16-12	20.5	15.5	49	41	285	16-12HMLOS	16-12HMLOSS	420	420
28, 30, 32	1 1/4	28, 30, 32	1 1/4	1 11/16-12	1 11/16-12	26.0	26.0	51	45	299	20 HLO-S	20HMLOSS	420	280
28, 30, 32	1 1/4	22, 25	1	1 11/16-12	1 7/16-12	26.0	20.5	52	46	280	20-16HMLOS	20-16HMLOSS	420	280
35, 38	1 1/2	35, 38	1 1/2	2-12	2-12	32.0	32.0	53	54	552	24 HLO-S	24HMLOSS	350	280
35, 38	1 1/2	28, 30, 32	1 1/4	2-12	1 11/16-12	32.0	26.0	53	55	530	24-20HMLOS	24-20HMLOSS	350	280

Produkt wird mit NBR TRAP-Seal geliefert. Ersatz der TRAP-Seal erfolgt durch Standard NBR O-Ring – siehe Seite J73-J74.

Die angegebenen Artikel entsprechen unserem Standard-Lieferprogramm.

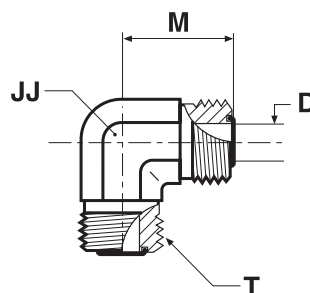
Zöllige und metrische Versionen können sich in der Schlüsselweite unterscheiden.

$$\frac{\text{PN (bar)}}{10} = \text{PN (MPa)}$$

Erstellen Sie keine Zeichnungen mit diesen Dimensionen, denn diese unterliegen Änderungen sowie den ISO-Normen bezüglich Herstellungstoleranzen.

EMLO Winkelstutzen

O-Lok® ORFS-Anschlüsse
SAE 520201



Rohr A.D.	Gewinde UN/UNF-2A T	D mm	JJ* mm	M mm	Gewicht (Stahl) g/1 St.	O-Lok®		PN (bar)	
						Stahl	Edelstahl	S	SS
6	9/16-18	4.5	14	22	47	4 ELO-S	4EMLOSS	630	630
8, 10	11/16-16	6.5	19	25	109	6 ELO-S	6EMLOSS	630	630
12	13/16-16	9.5	19	28	123	8 ELO-S	8EMLOSS	630	630
14, 15, 16	1-14	12.5	27	34	183	10 ELO-S	10EMLOSS	420	420
18, 20	1 3/16-12	15.5	30	38	255	12 ELO-S	12EMLOSS	420	420
22, 25	1 7/16-12	20.5	36	42	457	16 ELO-S	16EMLOSS	420	420
28, 30, 32	1 11/16-12	26.0	41	45	530	20 ELO-S	20EMLOSS	350	280
35, 38	2-12	32.0	48	49	687	24 ELO-S	24EMLOSS	280	280

Produkt wird mit NBR TRAP-Seal geliefert. Ersatz der TRAP-Seal erfolgt durch Standard NBR O-Ring – siehe Seite J73-J74.

Die angegebenen Artikel entsprechen unserem Standard-Lieferprogramm.

Zöllige und metrische Versionen können sich in der Schlüsselweite unterscheiden.

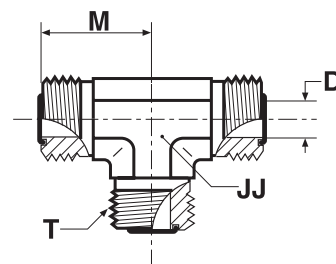
$$\frac{\text{PN (bar)}}{10} = \text{PN (MPa)}$$

Erstellen Sie keine Zeichnungen mit diesen Dimensionen, denn diese unterliegen Änderungen sowie den ISO-Normen bezüglich Herstellungstoleranzen.

*JJ kann bei Edelstahl abweichen.

JMLO T-Stutzen

O-Lok® ORFS-Anschlüsse
SAE 520401



Rohr A.D.		Gewinde UN/UNF-2A T	D mm	JJ* mm	M mm	Gewicht (Stahl) g/1 St.	O-Lok® Stahl	O-Lok® Edelstahl	PN (bar)	
mm	Zoll								S	SS
6	1/4	9/16-18	4.5	14	22	66	4JMLOS	4JMLOSS	630	630
8, 10	5/16, 3/8	11/16-16	6.5	19	25	114	6JMLOS	6JMLOSS	630	630
12	1/2	13/16-16	9.5	19	28	199	8JMLOS	8JMLOSS	630	630
14, 15, 16	5/8	1-14	12.5	27	34	239	10 JLO-S	10JMLOSS	420	420
18, 20	3/4	1 3/16-12	15.5	30	38	321	12 JLO-S	12JMLOSS	420	420
22, 25	1	1 7/16-12	20.5	36	42	488	16 JLO-S	16JMLOSS	420	420
28, 30, 32	1 1/4	1 11/16-12	26.0	41	45	768	20 JLO-S	20JMLOSS	350	280
35, 38	1 1/2	2-12	32.0	48	49	866	24 JLO-S	24JMLOSS	280	280

Produkt wird mit NBR TRAP-Seal geliefert. Ersatz der TRAP-Seal erfolgt durch Standard NBR O-Ring – siehe Seite J73-J74.

Die angegebenen Artikel entsprechen unserem Standard-Lieferprogramm.

Zöllige und metrische Versionen können sich in der Schlüsselweite unterscheiden.

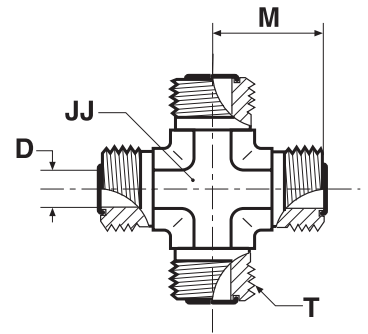
$$\frac{\text{PN (bar)}}{10} = \text{PN (MPa)}$$

Erstellen Sie keine Zeichnungen mit diesen Dimensionen, denn diese unterliegen Änderungen sowie den ISO-Normen bezüglich Herstellungstoleranzen.
*JJ kann bei Edelstahl abweichen.

J

KLO Kreuz-Stutzen

O-Lok® ORFS-Anschlüsse
SAE 520501



Rohr A.D.		Gewinde UN/UNF-2A T	D mm	JJ* mm	M mm	Gewicht (Stahl) g/1 St.	O-Lok® Stahl	O-Lok® Edelstahl	PN (bar)	
mm	Zoll								S	SS
6	1/4	9/16-18	4.5	14	22	72	4 KLO-S	4 KLO-SS	630	630
8, 10	5/16, 3/8	11/16-16	6.5	19	25	140	6 KLO-S	6 KLO-SS	630	630
12	1/2	13/16-16	9.5	19	28	225	8 KLO-S	8 KLO-SS	630	630
14, 15, 16	5/8	1-14	12.5	27	33	288	10 KLO-S	10 KLO-SS	420	420
18, 20	3/4	1 3/16-12	15.5	30	37	415	12 KLO-S	12 KLO-SS	420	420
22, 25	1	1 7/16-12	20.5	41	42	967	16 KLO-S	16 KLO-SS	420	420
28, 30, 32	1 1/4	1 11/16-12	26.0	41	45	1247	20 KLO-S	20 KLO-SS	350	280
35, 38	1 1/2	2-12	32.0	48	49	1592	24 KLO-S	24 KLO-SS	280	280

Produkt wird mit NBR TRAP-Seal geliefert. Ersatz der TRAP-Seal erfolgt durch Standard NBR O-Ring – siehe Seite J73-J74.

Die angegebenen Artikel entsprechen unserem Standard-Lieferprogramm.

Zöllige und metrische Versionen können sich in der Schlüsselweite unterscheiden.

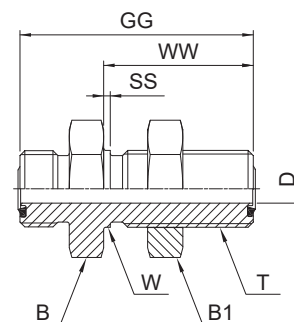
$$\frac{\text{PN (bar)}}{10} = \text{PN (MPa)}$$

Erstellen Sie keine Zeichnungen mit diesen Dimensionen, denn diese unterliegen Änderungen sowie den ISO-Normen bezüglich Herstellungstoleranzen.

*JJ kann bei Edelstahl abweichen.

WMLO Gerader Schottstutzen

O-Lok® ORFS-Anschlüsse
SAE 520601 ISO 8434-3 BHS



Rohr A.D.		Gewinde UN/UNF-2A T	B1 mm	B mm	D mm	GG mm	SS mm	W mm	WW mm	Gewicht (Stahl) g/1 St.	O-Lok® Stahl	O-Lok® Edelstahl	PN (bar)	
mm	Zoll												S	SS
6	1/4	9/16-18	20.6	21	4.5	48	2	14	32	65	4 WLO-WLNL-S	4WMLOWLNLSS	630	630
8, 10	5/16, 3/8	11/16-16	27.0	27	6.5	53	2	17	34	104	6WMLOWLNLMS	6WMLOWLNLSS	630	630
12	1/2	13/16-16	30.0	30	9.5	59	3	21	37	141	8WMLOWLNLMS	8WMLOWLNLSS	630	630
14, 15, 16	5/8	1-14	36.0	32	12.5	67	3	25	41	285	10WMLOWLNLMS	10WMLOWLNLSS	420	420
18, 20	3/4	1 3/16-12	41.0	41	15.5	69	3	30	42	322	12WMLOWLNLMS	12WMLOWLNLSS	420	420
22, 25	1	1 7/16-12	44.5	45	20.5	70	2	36	42	480	16 WLO-WLNL-S	16WMLOWLNLSS	420	420
28, 30, 32	1 1/4	1 11/16-12	50.4	51	26.0	70	2	43	42	510	20 WLO-WLNL-S	20WMLOWLNLSS	420	280
35, 38	1 1/2	2-12	60.3	60	32.0	70	2	51	42	674	24 WLO-WLNL-S	24WMLOWLNLSS	350	280

Produkt wird mit NBR TRAP-Seal geliefert. Ersatz der TRAP-Seal erfolgt durch Standard NBR O-Ring – siehe Seite J73-J74.

Die angegebenen Artikel entsprechen unserem Standard-Lieferprogramm.

Zöllige und metrische Versionen können sich in der Schlüsselweite unterscheiden.

Für die Version ohne Gegenmutter bitte Endung „WLNML“ streichen (z. B. 16WMLO)

$$\frac{\text{PN (bar)}}{10} = \text{PN (MPa)}$$

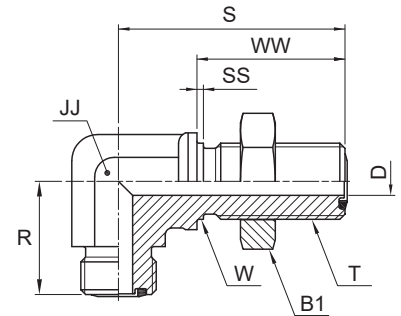
Erstellen Sie keine Zeichnungen mit diesen Dimensionen, denn diese unterliegen Änderungen sowie den ISO-Normen bezüglich Herstellungstoleranzen.

Maximale Schottwandstärke

Größe	Rohr A.D.		Gerade Schottverschraubung Max. Wandstärke mm	Form Schottverschraubung Max. Wandstärke mm
	Zoll	Metrisch		
4	1/4	6	13.5	13.5
6	3/8	10	13.5	13.5
8	1/2	12	13.5	13.5
10	5/8	14-16	13.2	13.2
12	3/4	18-20	12.7	12.7
16	1	22-25	13.0	13.0
20	1 1/4	28-32	13.0	13.0
24	1 1/2	35-38	13.0	13.0

WEMLO 90°-Winkelschottstutzen

O-Lok® ORFS-Anschlüsse
SAE520701/SAE 520701 ISO 8434-3 BHE



Rohr A.D.		Gewinde UN/UNF-2A T	B1 mm	D mm	JJ* mm	R mm	S mm	SS mm	W mm	WW mm	Gewicht (Stahl) g/1 St.	O-Lok®		PN (bar)	
mm	Zoll											Stahl	Edelstahl	S	SS
6	1/4	9/16-18	20.6	4.5	14	23	47	2	14	32	78	4 WELO-WLNL-S	4 WELO-WLNL-SS	630	630
8, 10	5/16, 3/8	11/16-16	27.0	6.5	19	26	52	2	17	34	146	6WEMLOWLNMLS	6 WELO-WLNL-SS	630	630
12	1/2	13/16-16	30.0	9.5	19	29	56	3	21	37	252	8WEMLOWLNMLS	8 WELO-WLNL-SS	630	630
14, 15, 16	5/8	1-14	36.0	12.5	27	35	63	3	25	41	287	10WEMLOWLNMLS	10 WELO-WLNL-SS	420	420
18, 20	3/4	1 3/16-12	38.0	15.5	30	39	67	2	30	42	445	12 WELO-WLNL-S	12 WELO-WLNL-SS	420	420
22, 25	1	1 7/16-12	44.5	20.5	36	42	71	2	37	42	639	16 WELO-WLNL-S	16 WELO-WLNL-SS	420	420
28, 30, 32	1 1/4	1 11/16-12	50.4	26.0	41	46	75	2	43	42	718	20 WELO-WLNL-S	20 WELO-WLNL-SS	350	280
35, 38	1 1/2	2-12	60.3	32.0	48	50	80	2	51	42	945	24 WELO-WLNL-S	24 WELO-WLNL-SS	280	280

Produkt wird mit NBR TRAP-Seal geliefert. Ersatz der TRAP-Seal erfolgt durch Standard NBR O-Ring – siehe Seite J73-J74.

Die angegebenen Artikel entsprechen unserem Standard-Lieferprogramm.

Zöllige und metrische Versionen können sich in der Schlüsselweite unterscheiden.

Für die Version ohne Gegenmutter bitte Endung „WLNL“ streichen (z. B. 16WEMLO)

$$\frac{PN \text{ (bar)}}{10} = PN \text{ (MPa)}$$

Erstellen Sie keine Zeichnungen mit diesen Dimensionen, denn diese unterliegen Änderungen sowie den ISO-Normen bezüglich Herstellungstoleranzen.

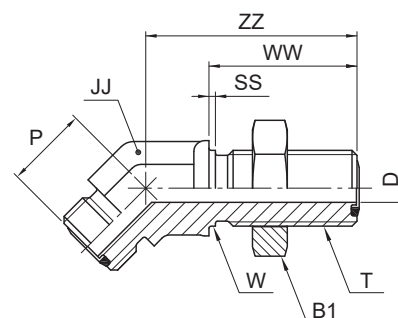
*JJ kann bei Edelstahl abweichen.

Maximale Schottwandstärke

Größe	Rohr A.D.		Gerade Schottverschraubung Max. Wandstärke mm	Form Schottverschraubung Max. Wandstärke mm
	Zoll	Metrisch		
4	1/4	6	13.5	13.5
6	3/8	10	13.5	13.5
8	1/2	12	13.5	13.5
10	5/8	14-16	13.2	13.2
12	3/4	18-20	12.7	12.7
16	1	22-25	13.0	13.0
20	1 1/4	28-32	13.0	13.0
24	1 1/2	35-38	13.0	13.0

WNLO 45°-Winkelschottstutzen

O-Lok® ORFS-Anschlüsse
SAE 520801 ISO 8434-3 BHE 45



Rohr A.D.		Gewinde UN/UNF-2A T	B1 mm	D mm	JJ* mm	P mm	SS mm	W mm	WW mm	ZZ mm	Gewicht (Stahl) g/1 St.	O-Lok® Stahl	PN (bar)
mm	Zoll												
6	1/4	9/16-18	20.6	4.5	14	16	2	14	32	44	65	4 WNLO-WLNL-S	630
8, 10	5/16, 3/8	11/16-16	27.0	6.5	19	19	2	17	34	49	123	6 WNLO-WLNL-S	630
12	1/2	13/16-16	30.0	9.5	19	21	2	21	37	51	163	8 WNLO-WLNL-S	630
14, 15, 16	5/8	1-14	36.0	12.5	27	24	2	25	41	57	252	10 WNLO-WLNL-S	420
18, 20	3/4	1 3/16-12	38.0	15.5	30	26	2	30	42	61	386	12 WNLO-WLNL-S	420
22, 25	1	1 7/16-12	44.5	20.5	36	30	2	37	42	65	465	16 WNLO-WLNL-S	420
28, 30, 32	1 1/4	1 11/16-12	50.4	26.0	41	32	2	43	42	67	578	20 WNLO-WLNL-S	350
35, 38	1 1/2	2-12	60.3	32.0	48	37	2	51	42	67	770	24 WNLO-WLNL-S	280

Produkt wird mit NBR TRAP-Seal geliefert. Ersatz der TRAP-Seal erfolgt durch Standard NBR O-Ring – siehe Seite J73-J74.

Die angegebenen Artikel entsprechen unserem Standard-Lieferprogramm.

Zöllige und metrische Versionen können sich in der Schlüsselweite unterscheiden.

Für die Version ohne Gegenmutter bitte Endung „WLNL“ streichen (z. B. 16 WNLO)

$$\frac{\text{PN (bar)}}{10} = \text{PN (MPa)}$$

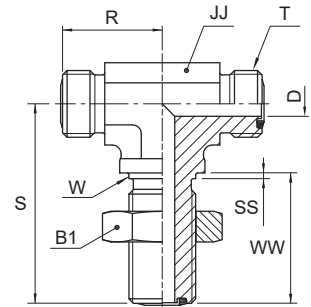
Erstellen Sie keine Zeichnungen mit diesen Dimensionen, denn diese unterliegen Änderungen sowie den ISO-Normen bezüglich Herstellungstoleranzen.
*JJ kann bei Edelstahl abweichen.

Maximale Schottwandstärke

Größe	Rohr A.D.		Gerade Schottverschraubung Max. Wandstärke mm	Form Schottverschraubung Max. Wandstärke mm
	Zoll	Metrisch		
4	1/4	6	13.5	13.5
6	3/8	10	13.5	13.5
8	1/2	12	13.5	13.5
10	5/8	14-16	13.2	13.2
12	3/4	18-20	12.7	12.7
16	1	22-25	13.0	13.0
20	1 1/4	28-32	13.0	13.0
24	1 1/2	35-38	13.0	13.0

WJLO T-Schottstutzen

O-Lok® ORFS-Anschlüsse



Rohr A.D.		Gewinde UN/UNF-2A T	B1 mm	D mm	JJ* mm	R mm	S mm	SS mm	W mm	WW mm	Gewicht (Stahl) g/1 St.	O-Lok® Stahl	PN (bar)
mm	Zoll												
6	1/4	9/16-18	20.6	4.5	14	23	47	2	14	32	100	4 WJLO-WLNL-S	630
8, 10	5/16, 3/8	11/16-16	25.4	6.5	19	26	52	2	18	34	178	6 WJLO-WLNL-S	630
12	1/2	13/16-16	28.6	9.5	19	29	55	2	21	37	270	8 WJLO-WLNL-S	630
14, 15, 16	5/8	1-14	33.3	12.5	27	35	63	2	25	41	370	10 WJLO-WLNL-S	420
18, 20	3/4	1 3/16-12	38.0	15.5	30	39	67	2	30	42	520	12 WJLO-WLNL-S	420
22, 25	1	1 7/16-12	44.5	20.5	36	42	71	2	37	42	680	16 WJLO-WLNL-S	420

Produkt wird mit NBR TRAP-Seal geliefert. Ersatz der TRAP-Seal erfolgt durch Standard NBR O-Ring – siehe Seite J73-J74.

Die angegebenen Artikel entsprechen unserem Standard-Lieferprogramm.

Zöllige und metrische Versionen können sich in der Schlüsselweite unterscheiden.

Für die Version ohne Gegenmutter bitte Endung „WLNL“ streichen (z. B. 16 WJLO)

$$\frac{\text{PN (bar)}}{10} = \text{PN (MPa)}$$

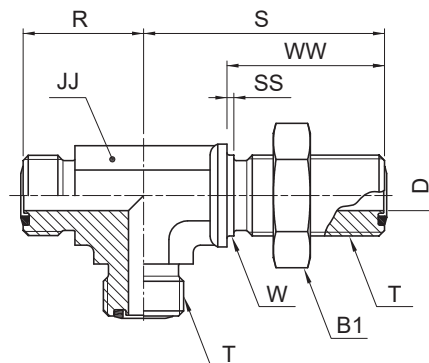
Erstellen Sie keine Zeichnungen mit diesen Dimensionen, denn diese unterliegen Änderungen sowie den ISO-Normen bezüglich Herstellungstoleranzen.
*JJ kann bei Edelstahl abweichen.

Maximale Schottwandstärke

Größe	Rohr A.D.		Gerade Schottverschraubung Max. Wandstärke mm	Form Schottverschraubung Max. Wandstärke mm
	Zoll	Metrisch		
4	1/4	6	13.5	13.5
6	3/8	10	13.5	13.5
8	1/2	12	13.5	13.5
10	5/8	14-16	13.2	13.2
12	3/4	18-20	12.7	12.7
16	1	22-25	13.0	13.0
20	1 1/4	28-32	13.0	13.0
24	1 1/2	35-38	13.0	13.0

WJJLO L-Schottstutzen

O-Lok® ORFS-Anschlüsse
SAE 520958 ISO 8434-3 BHRT



Rohr A.D.		Gewinde UN/UNF-2A T	B1 mm	D mm	JJ* mm	R mm	S mm	SS mm	W mm	WW mm	Gewicht (Stahl) g/1 St.	O-Lok® Stahl	PN (bar)
mm	Zoll												
6	1/4	9/16-18	20.6	4.5	14	23	46	2	14	32	99	4 WJJLO-WLNL-S	630
8, 10	5/16, 3/8	11/16-16	25.4	6.5	19	26	52	2	17	34	178	6 WJJLO-WLNL-S	630
12	1/2	13/16-16	28.6	9.5	19	29	55	2	21	37	270	8 WJJLO-WLNL-S	630
14, 15, 16	5/8	1-14	33.3	12.5	27	35	63	2	25	41	368	10 WJJLO-WLNL-S	420
18, 20	3/4	1 3/16-12	38.0	15.5	30	39	67	2	30	42	516	12 WJJLO-WLNL-S	420
22, 25	1	1 7/16-12	44.5	20.5	36	42	71	2	37	42	678	16 WJJLO-WLNL-S	420
28, 30, 32	1 1/4	1 11/16-12	50.4	26.0	41	46	71	2	43	42	980	20 WJJLO-WLNL-S	350
35, 38	1 1/2	2-12	60.3	32.0	48	50	80	2	51	42	1900	24 WJJLO-WLNL-S	280

Produkt wird mit NBR TRAP-Seal geliefert. Ersatz der TRAP-Seal erfolgt durch Standard NBR O-Ring – siehe Seite J73-J74.

Die angegebenen Artikel entsprechen unserem Standard-Lieferprogramm.

Zöllige und metrische Versionen können sich in der Schlüsselweite unterscheiden.

Für die Version ohne Gegenmutter bitte Endung „WLNL“ streichen (z. B. 16 WJJLO)

$$\frac{\text{PN (bar)}}{10} = \text{PN (MPa)}$$

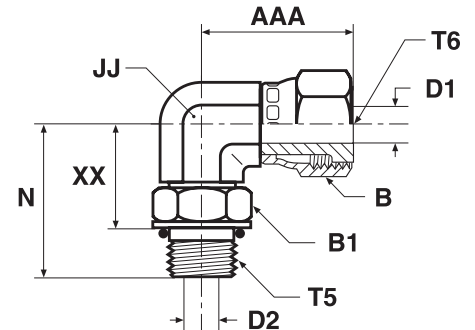
Erstellen Sie keine Zeichnungen mit diesen Dimensionen, denn diese unterliegen Änderungen sowie den ISO-Normen bezüglich Herstellungstoleranzen.
*JJ kann bei Edelstahl abweichen.

Maximale Schottwandstärke

Größe	Rohr A.D.		Gerade Schottverschraubung Max. Wandstärke mm	Form Schottverschraubung Max. Wandstärke mm
	Zoll	Metrisch		
4	1/4	6	13.5	13.5
6	3/8	10	13.5	13.5
8	1/2	12	13.5	13.5
10	5/8	14-16	13.2	13.2
12	3/4	18-20	12.7	12.7
16	1	22-25	13.0	13.0
20	1 1/4	28-32	13.0	13.0
24	1 1/2	35-38	13.0	13.0

AOEL6 90°-Winkeleinschraubstutzen

O-Lok® ORFS Swivel, einstellbar / UN/UNF Einschraubzapfen – O-Ring (ISO 11926)
SAE 520281



Rohr A.D. mm	Zoll	Gewinde UN/UNF-2A T5	Gewinde UN/UNF-2B T6	AAA mm	B mm	B1 mm	D1 mm	D2 mm	JJ* mm	N mm	XX mm	Gewicht (Stahl) g/1 St.	O-Lok®		PN (bar)	
													Stahl	Edelstahl	S	SS
6	1/4	7/16-20	9/16-18	26	18	14	4.0	4.5	14	33	22	47	4 AOEL6-S	4 AOEL6-SS	420	420
8, 10	5/16, 3/8	9/16-18	11/16-16	30	21	19	6.5	7.5	19	37	25	97	6 AOEL6-S	6 AOEL6-SS	420	420
12	1/2	3/4-16	13/16-16	38	24	24	9.0	10.0	19	41	27	104	8 AOEL6-S	8 AOEL6-SS	420	420
14, 15, 16	5/8	7/8-14	1-14	42	29	27	11.5	12.5	27	50	34	199	10 AOEL6-S	10 AOEL6-SS	420	420
18, 20	3/4	1 1/16-12	1 3/16-12	46	35	35	14.0	15.5	27	55	37	162	12 AOEL6-S	12 AOEL6-SS	420	420
22, 25	1	1 5/16-12	1 7/16-12	53	41	41	20.0	21.5	33	60	42	365	16 AOEL6-S	16 AOEL6-SS	380	380
28, 30, 32	1 1/4	1 5/8-12	1 11/16-12	58	48	48	26.0	27.5	41	62	44	480	20 AOEL6-S	20 AOEL6-SS	280	280
35, 38	1 1/2	1 7/8-12	2-12	61	57	54	32.0	33.5	50	66	47	933	24 AOEL6-S	24 AOEL6-SS	280	280

O-Lok®-Verschraubungen werden standardmäßig mit NBR-Dichtung geliefert. Für alternative Dichtungswerkstoffe siehe Seite J73-J74.

Die angegebenen Artikel entsprechen unserem Standard-Lieferprogramm.

Zöllige und metrische Versionen können sich in der Schlüsselweite unterscheiden.

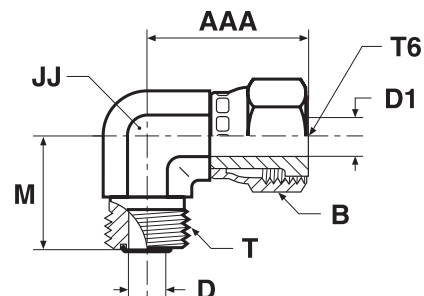
$\frac{\text{PN (bar)}}{10} = \text{PN (MPa)}$

Erstellen Sie keine Zeichnungen mit diesen Dimensionen, denn diese unterliegen Änderungen sowie den ISO-Normen bezüglich Herstellungstoleranzen.

*JJ kann bei Edelstahl abweichen.

C6MLO 90°-Winkelstutzen

O-Lok® ORFS Swivel, einstellbar / O-Lok® ORFS-Anschluss
SAE 52M0221 ISO 8434-3



Rohr A.D.	Gewinde UN/UNF-2A T	Gewinde UN/UNF-2B T6	AAA mm	B mm	D mm	D1 mm	JJ* mm	M mm	Gewicht (Stahl) g/1 St.	O-Lok®		PN (bar)	
										Stahl	Edelstahl	S	SS
6	1/4	9/16-18	26	17	4.5	4.0	14	22	45	4C6MLOS	4C6MLOSS	500	420
8, 10	5/16, 3/8	11/16-16	29	22	6.5	6.5	19	25	84	6C6MLOS	6C6MLOSS	630	420
12	1/2	13/16-16	38	24	9.5	9.0	19	28	126	8C6MLOS	8C6MLOSS	630	420
14, 15, 16	5/8	1-14	41	30	12.5	11.5	27	33	221	10C6MLOS	10C6MLOSS	420	420
18, 20	3/4	1 3/16-12	46	36	15.5	14.0	30	37	284	12C6MLOS	12C6MLOSS	420	420
22, 25	1	1 7/16-12	53	41	20.5	20.0	36	42	541	16C6MLOS	16C6MLOSS	420	420
28, 30, 32	1 1/4	1 11/16-12	58	48	26.0	26.0	41	45	557	20 C6LO-S	20C6MLOSS	350	280
35, 38	1 1/2	2-12	61	57	32.0	32.0	48	49	706	24 C6LO-S	24C6MLOSS	280	280

Produkt wird mit NBR TRAP-Seal geliefert. Ersatz der TRAP-Seal erfolgt durch Standard NBR O-Ring – siehe Seite J73-J74.

Die angegebenen Artikel entsprechen unserem Standard-Lieferprogramm.

Zöllige und metrische Versionen können sich in der Schlüsselweite unterscheiden.

$\frac{\text{PN (bar)}}{10} = \text{PN (MPa)}$

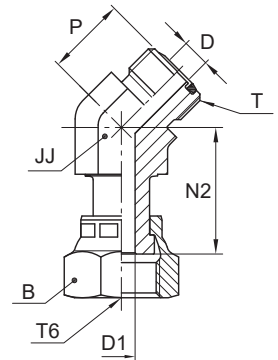
Erstellen Sie keine Zeichnungen mit diesen Dimensionen, denn diese unterliegen Änderungen sowie den ISO-Normen bezüglich Herstellungstoleranzen.

*JJ kann bei Edelstahl abweichen.

J

V6LO 45° Winkelstutzen

O-Lok® ORFS Swivel, einstellbar / O-Lok® ORFS-Anschluss



*JJ – über Schlüsselweite

Rohr A.D.	Gewinde UN/UNF-2A T	Gewinde UN/UNF-2B T6	B	D	D1	JJ*	N2	P	Gewicht (Stahl) g/1 St.	O-Lok® Stahl	PN (bar)
mm	Zoll		mm	mm	mm	mm	mm	mm			
6	1/4	9/16-18	18	4.5	4.0	14	25	16	44	4 V6LO-S	500
8, 10	5/16, 3/8	11/16-16	22	6.5	6.5	19	30	19	96	6V6MLOS	630
12	1/2	13/16-16	24	9.5	9.0	19	38	20	110	8 V6LO-S	630
14, 15, 16	5/8	1-14	30	12.5	11.5	27	42	23	235	10V6MLOS	420
18, 20	3/4	1 3/16-12	36	15.5	14.0	30	46	26	349	12V6MLOS	420
22, 25	1	1 7/16-12	41	20.5	20.0	36	48	30	300	16 V6LO-S	420
28, 30, 32	1 1/4	1 11/16-12	48	26.0	26.0	41	50	32	444	20 V6LO-S	350
35, 38	1 1/2	2-12	57	32.0	32.0	48	52	37	568	24 V6LO-S	280

Produkt wird mit NBR TRAP-Seal geliefert. Ersatz der TRAP-Seal erfolgt durch Standard NBR O-Ring – siehe Seite J73-J74.

Die angegebenen Artikel entsprechen unserem Standard-Lieferprogramm.

Zöllige und metrische Versionen können sich in der Schlüsselweite unterscheiden.

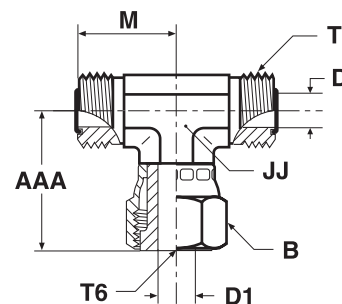
$\frac{\text{PN (bar)}}{10} = \text{PN (MPa)}$

Erstellen Sie keine Zeichnungen mit diesen Dimensionen, denn diese unterliegen Änderungen sowie den ISO-Normen bezüglich Herstellungstoleranzen.

*JJ kann bei Edelstahl abweichen.

S6MLO T-Stutzen

O-Lok® ORFS Swivel, einstellbar / O-Lok® ORFS-Anschlüsse
SAE 52M0433 ISO 8434-3



Rohr A.D.		Gewinde UN/UNF-2A T	Gewinde UN/UNF-2B T6	AAA mm	B mm	D mm	D1 mm	JJ* mm	M mm	Gewicht (Stahl) g/1 St.	O-Lok® Stahl	O-Lok® Edelstahl	PN (bar)	
mm	Zoll												S	SS
6	1/4	9/16-18	9/16-18	26	17	4.5	4.0	14	22	66	4S6MLOS	4S6MLOSS	500	420
8, 10	5/16, 3/8	11/16-16	11/16-16	29	22	6.5	6.5	19	25	125	6S6MLOS	6S6MLOSS	630	420
12	1/2	13/16-16	13/16-16	38	24	9.5	9.0	19	28	150	8S6MLOS	8S6MLOSS	630	420
14, 15, 16	5/8	1-14	1-14	41	30	12.5	11.5	27	33	233	10S6MLOS	10S6MLOSS	420	420
18, 20	3/4	1 3/16-12	1 3/16-12	47	35	15.5	14.0	30	38	383	12 S6LO-S	12S6MLOSS	420	420
22, 25	1	1 7/16-12	1 7/16-12	54	41	20.5	20.0	36	42	518	16 S6LO-S	16S6MLOSS	420	420
28, 30, 32	1 1/4	1 11/16-12	1 11/16-12	58	48	26.0	26.0	41	45	775	20 S6LO-S	20S6MLOSS	350	280
35, 38	1 1/2	2-12	2-12	61	57	32.0	32.0	48	49	933	24 S6LO-S	24S6MLOSS	280	280

Produkt wird mit NBR TRAP-Seal geliefert. Ersatz der TRAP-Seal erfolgt durch Standard NBR O-Ring – siehe Seite J73-J74.

Die angegebenen Artikel entsprechen unserem Standard-Lieferprogramm.

Zöllige und metrische Versionen können sich in der Schlüsselweite unterscheiden.

$\frac{\text{PN (bar)}}{10} = \text{PN (MPa)}$

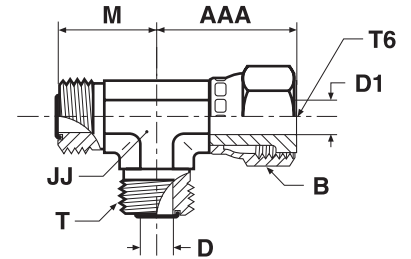
Erstellen Sie keine Zeichnungen mit diesen Dimensionen, denn diese unterliegen Änderungen sowie den ISO-Normen bezüglich Herstellungstoleranzen.

*JJ kann bei Edelstahl abweichen.

J

R6MLO L-Stutzen

O-Lok® ORFS Swivel, einstellbar / O-Lok® ORFS-Anschlüsse
SAE 52M0432 ISO 8434-3



Rohr A.D.		Gewinde UN/UNF-2A T	Gewinde UN/UNF-2B T6	AAA mm	B mm	D mm	D1 mm	JJ* mm	M mm	Gewicht (Stahl) g/1 St.	O-Lok® Stahl	O-Lok® Edelstahl	PN (bar)	
mm	Zoll												S	SS
6	1/4	9/16-18	9/16-18	26	17	4.5	4.0	14	22	66	4R6MLOS	4R6MLOSS	500	420
8, 10	5/16, 3/8	11/16-16	11/16-16	29	22	6.5	6.5	19	25	125	6R6MLOS	6R6MLOSS	630	420
12	1/2	13/16-16	13/16-16	38	24	9.5	9.0	19	28	150	8R6MLOS	8R6MLOSS	630	420
14, 15, 16	5/8	1-14	1-14	41	30	12.5	11.5	27	33	233	10R6MLOS	10R6MLOSS	420	420
18, 20	3/4	1 3/16-12	1 3/16-12	47	35	15.5	14.0	30	38	383	12 R6LO-S	12R6MLOSS	420	420
22, 25	1	1 7/16-12	1 7/16-12	54	41	20.5	20.0	36	42	518	16 R6LO-S	16R6MLOSS	420	420
28, 30, 32	1 1/4	1 11/16-12	1 11/16-12	58	48	26.0	26.0	41	45	775	20 R6LO-S	20R6MLOSS	350	280
35, 38	1 1/2	2-12	2-12	61	57	32.0	32.0	48	49	933	24 R6LO-S	24R6MLOSS	280	280

Produkt wird mit NBR TRAP-Seal geliefert. Ersatz der TRAP-Seal erfolgt durch Standard NBR O-Ring – siehe Seite J73-J74.

Die angegebenen Artikel entsprechen unserem Standard-Lieferprogramm.

Zöllige und metrische Versionen können sich in der Schlüsselweite unterscheiden.

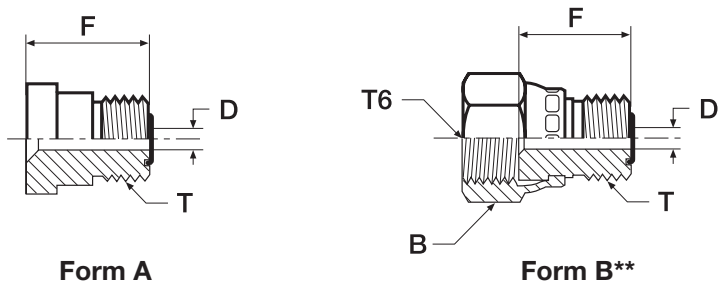
$\frac{\text{PN (bar)}}{10} = \text{PN (MPa)}$

Erstellen Sie keine Zeichnungen mit diesen Dimensionen, denn diese unterliegen Änderungen sowie den ISO-Normen bezüglich Herstellungstoleranzen.

*JJ kann bei Edelstahl abweichen.

TRMLO Gerader Reduzierstutzen

O-Lok® ORFS Anschluss / O-Lok® ORFS Swivel, einstellbar
SAE 520123 / A



* Für Form A ist eine BL- oder
BML-Überwurfmutter erforderlich
(bitte gesondert bestellen)

Rohr A.D.		Gewinde UN/UNF-2A T	Gewinde UN/UNF-2B T6	B	D	F	Gewicht (Stahl) g/1 St.	Form	O-Lok® Stahl	O-Lok® Edelstahl	PN (bar)	
mm	Zoll			mm	mm	mm					S	SS
10	3/8	9/16-18	11/16-16	22	4.5	20	21	B	6-4TRMLONS	6-4TRMLONSS	630	420
12	1/2	9/16-18	—	—	4.5	22	30	A	8-4 TRLO-S	8-4TRMLOSS	630	420
12	1/2	11/16-16	13/16-16	24	6.5	22	33	B	8-6TRMLONS	8-6TRMLONSS	630	420
16	5/8	9/16-18	—	—	4.5	23	37	A	10-4 TRLO-S	10-4TRMLOSS	420	420
16	5/8	11/16-16	—	—	6.5	24	48	A	10-6 TRLO-S	10-6TRMLOSS	420	420
16	5/8	13/16-16	—	—	9.5	26	50	A	10-8 TRLO-S	10-8TRMLOSS	420	420
20	3/4	9/16-18	—	—	4.5	25	63	A	12-4 TRLO-S	12-4TRMLOSS	420	420
20	3/4	11/16-16	—	—	6.5	26	66	A	12-6 TRLO-S	12-6TRMLOSS	420	420
20	3/4	13/16-16	—	—	9.5	28	71	A	12-8 TRLO-S	12-8TRMLOSS	420	420
20	3/4	1-14	1 3/16-12	36	12.5	30	85	B	12-10TRMLONS	12-10TRMLONSS	420	420
25	1	13/16-16	—	—	9.5	29	103	A	16-8 TRLO-S	16-8TRMLOSS	420	420
25	1	1-14	—	—	12.5	32	118	A	16-10 TRLO-S	16-10TRMLOSS	420	420
25	1	1 3/16-12	1 7/16-12	41	15.5	33	133	B	16-12 TRLO-S	16-12TRMLONSS	420	420
32	1 1/4	1-14	—	—	12.5	32	163	A	20-10TRLOS	20-10TRMLOSS	420	420
32	1 1/4	1 3/16-12	—	—	15.5	34	169	A	20-12 TRLO-S	20-12TRMLOSS	420	280
32	1 1/4	1 7/16-12	1 11/16-12	48	20.5	38	183	B	20-16 TRLO-S	20-16TRMLONSS	350	280
38	1 1/2	1 7/16-12	—	—	20.5	34	205	A	24-16 TRLO-S	24-16TRMLOSS	350	280
38	1 1/2	1 11/16-12	—	—	26.0	34	209	A	24-20 TRLO-S	24-20TRMLOSS	350	280

Produkt wird mit NBR TRAP-Seal geliefert. Ersatz der TRAP-Seal erfolgt durch Standard NBR O-Ring – siehe Seite J73-J74.

Die angegebenen Artikel entsprechen unserem Standard-Lieferprogramm.

Zöllige und metrische Versionen können sich in der Schlüsselweite unterscheiden.

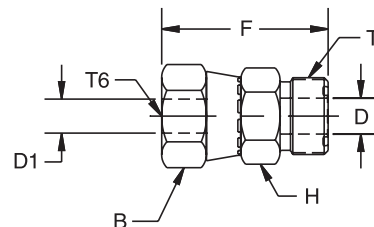
$$\frac{\text{PN (bar)}}{10} = \text{PN (MPa)}$$

Erstellen Sie keine Zeichnungen mit diesen Dimensionen, denn diese unterliegen Änderungen sowie den ISO-Normen bezüglich Herstellungstoleranzen.

**Diese Größen werden mit angepresster Mutter (Form B) geliefert.

LOHL6 Gerader Distanzadapter

O-Lok® ORFS Anschluss / O-Lok® ORFS Swivel, einstellbar



Rohr A.D.		Gewinde UN/UNF-2A T	Gewinde UN/UNF-2B T6	B mm	D mm	D1 mm	H mm	F mm	Gewicht (Stahl) g/1 St.	O-Lok® Stahl	PN (bar)
mm	Zoll										
8, 10	5/16, 3/8	11/16-16	9/16-18	18	4.0	4.0	19	35	33	6-4 LOHL6-S	630
12	1/2	13/16-16	11/16-16	21	9.5	6.5	22	41	52	8-6 LOHL6-S	630
14, 15, 16	5/8	1-14	13/16-16	24	12.5	9.0	27	46	92	10-8 LOHL6-S	420
18, 20	3/4	1 3/16-12	1-14	29	15.5	11.5	32	51	146	12-10 LOHL6-S	420
22, 25	1	1 7/16-12	1 3/16-12	35	20.5	14.0	38	55	205	16-12 LOHL6-S	420
28, 30, 32	1 1/4	1 11/16-12	1 7/16-12	42	26.0	20.0	45	58	260	20-16 LOHL6-S	350
35, 38	1 1/2	2-12	1 11/16-12	48	32.0	26.0	54	60	315	24-20 LOHL6-S	280

Produkt wird mit NBR TRAP-Seal geliefert. Ersatz der TRAP-Seal erfolgt durch Standard NBR O-Ring – siehe Seite J73-J74.

Die angegebenen Artikel entsprechen unserem Standard-Lieferprogramm.

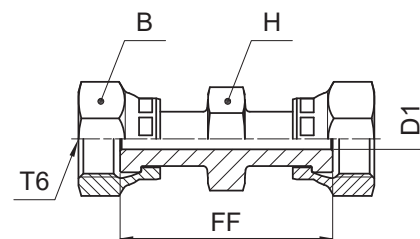
Zöllige und metrische Versionen können sich in der Schlüsselweite unterscheiden.

$\frac{\text{PN (bar)}}{10} = \text{PN (MPa)}$

Erstellen Sie keine Zeichnungen mit diesen Dimensionen, denn diese unterliegen Änderungen sowie den ISO-Normen bezüglich Herstellungstoleranzen.

HL6 Gerader Stutzen

O-Lok® ORFS Swivel, einstellbar



mm	Rohr A.D. Zoll	Gewinde UN/UNF-2B T6	B mm	D1 mm	FF mm	H mm	Gewicht (Stahl) g/1 St.	O-Lok® Stahl	PN (bar)
6	1/4	9/16-18	18	4.0	40	16	53	4 HL6-S	500
8, 10	5/16, 3/8	11/16-16	21	6.5	45	19	66	6 HL6-S	630
12	1/2	13/16-16	24	9.0	54	22	110	8 HL6-S	630
14, 15, 16	5/8	1-14	29	11.5	62	27	173	10 HL6-S	420
18, 20	3/4	1 3/16-12	35	14.0	70	32	275	12 HL6-S	420
22, 25	1	1 7/16-12	41	20.0	75	37	499	16 HL6-S	420

Die angegebenen Artikel entsprechen unserem Standard-Lieferprogramm.

Zöllige und metrische Versionen können sich in der Schlüsselweite unterscheiden.

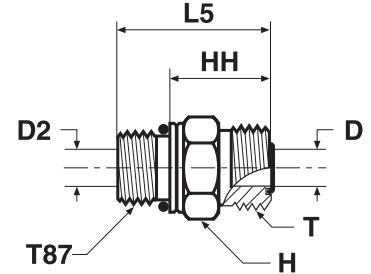
$$\frac{\text{PN (bar)}}{10} = \text{PN (MPa)}$$

Erstellen Sie keine Zeichnungen mit diesen Dimensionen, denn diese unterliegen Änderungen sowie den ISO-Normen bezüglich Herstellungstoleranzen.

J

F87OMLO Gerader Einschraubstutzen

O-Lok® ORFS-Anschluss / Metr. Einschraubzapfen – O-Ring (ISO 6149-2)
 SAE 52M0187 ISO 8434-3 SDS



Rohr A.D.	Gewinde metr. T87	Gewinde UN/UNF-2A T	D	D2	H	HH	L5	Gewicht (Stahl) g/1 St.	O-Lok®		PN (bar)		
									mm	Zoll	Stahl	Edelstahl	S
6	1/4	M 10×1.0	9/16-18	4.5	3.0	17	18	27	20	4M10F87OMLOS	4M10F87OMLOSS	630	630
6	1/4	M 12×1.5	9/16-18	4.5	4.0	17	18	29	24	4M12F87OMLOS	4M12F87OMLOSS	630	630
6	1/4	M 14×1.5	9/16-18	4.5	4.5	19	19	30	30	4M14F87OMLOS	4M14F87OMLOSS	630	630
6	1/4	M 16×1.5	9/16-18	4.5	7.0	22	20	33	35	4M16F87OMLOS	4M16F87OMLOSS	630	630
8, 10	5/16, 3/8	M 12×1.5	11/16-16	6.5	4.0	19	21	32	40	6M12F87OMLOS	6M12F87OMLOSS	630	630
8, 10	5/16, 3/8	M 14×1.5	11/16-16	6.5	6.0	19	21	32	43	6M14F87OMLOS	6M14F87OMLOSS	630	630
8, 10	5/16, 3/8	M 16×1.5	11/16-16	6.5	6.5	22	21	34	43	6M16F87OMLOS	6M16F87OMLOSS	630	630
8, 10	5/16, 3/8	M 18×1.5	11/16-16	6.5	9.0	24	22	36	45	6M18F87OMLOS	6M18F87OMLOSS	630	630
8, 10	5/16, 3/8	M 22×1.5	11/16-16	6.5	6.5	27	23	38	52	6M22F87OMLOS	6M22F87OMLOSS	420	420
12	1/2	M 14×1.5	13/16-16	9.5	6.0	22	24	35	40	8M14F87OMLOS	8M14F87OMLOSS	630	630
12	1/2	M 16×1.5	13/16-16	9.5	7.0	22	24	37	58	8M16F87OMLOS	8M16F87OMLOSS	630	630
12	1/2	M 18×1.5	13/16-16	9.5	9.0	24	24	38	55	8M18F87OMLOS	8M18F87OMLOSS	630	630
12	1/2	M 22×1.5	13/16-16	9.5	9.5	27	24	39	60	8M22F87OMLOS	8M22F87OMLOSS	420	420
12	1/2	M 27×2.0	13/16-16	9.5	9.5	32	26	44	70	8M27F87OMLOS	8M27F87OMLOSS	420	420
14, 15, 16	5/8	M 18×1.5	1-14	12.5	9.0	27	27	41	120	10M18F87OMLOS	10M18F87OMLOSS	420	420
14, 15, 16	5/8	M 22×1.5	1-14	12.5	12.0	27	27	42	127	10M22F87OMLOS	10M22F87OMLOSS	420	420
14, 15, 16	5/8	M 27×2.0	1-14	12.5	13.0	32	29	47	177	10M27F87OMLOS	10M27F87OMLOSS	420	420
18, 20	3/4	M 22×1.5	1 3/16-12	15.5	12.0	32	30	45	170	12M22F87OMLOS	12M22F87OMLOSS	420	420
18, 20	3/4	M 27×2.0	1 3/16-12	15.5	15.0	32	30	49	187	12M27F87OMLOS	12M27F87OMLOSS	420	420
18, 20	3/4	M 33×2.0	1 3/16-12	15.5	20.0	41	33	52	200	12M33F87OMLOS	12M33F87OMLOSS	420	420
22, 25	1	M 27×2.0	1 7/16-12	20.5	15.0	41	34	52	230	16M27F87OMLOS	16M27F87OMLOSS	420	420
22, 25	1	M 33×2.0	1 7/16-12	20.5	20.0	41	34	52	270	16M33F87OMLOS	16M33F87OMLOSS	420	280
28, 30, 32	1 1/4	M 33×2.0	1 11/16-12	26.0	20.0	46	36	54	370	20M33F87OMLOS	20M33F87OMLOSS	420	280
28, 30, 32	1 1/4	M 42×2.0	1 11/16-12	26.0	26.0	50	36	55	390	20M42F87OMLOS	20M42F87OMLOSS	420	280
35, 38	1 1/2	M 42×2.0	2-12	32.0	26.0	55	36	55	400	24M42F87OMLOS	24M42F87OMLOSS	350	280
35, 38	1 1/2	M 48×2.0	2-12	32.0	32.0	55	36	57	412	24M48F87OMLOS	24M48F87OMLOSS	350	280

Produkt wird mit NBR TRAP-Seal geliefert. Ersatz der TRAP-Seal erfolgt durch Standard NBR O-Ring – siehe Seite J73-J74.

Die angegebenen Artikel entsprechen unserem Standard-Lieferprogramm.

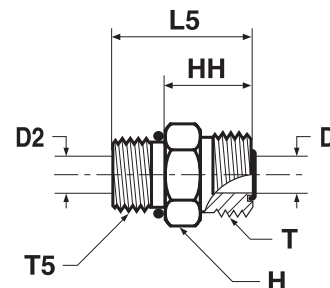
Zöllige und metrische Versionen können sich in der Schlüsselweite unterscheiden.

$$\frac{\text{PN (bar)}}{10} = \text{PN (MPa)}$$

Erstellen Sie keine Zeichnungen mit diesen Dimensionen, denn diese unterliegen Änderungen sowie den ISO-Normen bezüglich Herstellungstoleranzen.

F5OMLO Gerader Einschraubstutzen

O-Lok® ORFS-Anschluss / UN/UNF Einschraubzapfen – O-Ring (ISO 11926)
SAE 520120



Rohr A.D.		Gewinde UN/UNF-2A T5	Gewinde UN/UNF-2A T	D	D2	H	HH	L5	Gewicht (Stahl) g/1 St.	O-Lok® Stahl	O-Lok® Edelstahl	PN (bar)	
mm	Zoll			mm	mm	mm	mm	mm				S	SS
6	1/4	7/16-20	9/16-18	4.5	4.5	17	18	29	21	4F5OMLOS	4F5OMLOSS	630	630
6	1/4	1/2-20	9/16-18	4.5	4.5	16	19	30	30	4-5 F5OLO-S	4-5F5OMLOSS	630	630
6	1/4	9/16-18	9/16-18	4.5	7.5	19	19	31	36	4-6F5OMLOS	4-6F5OMLOSS	630	630
6	1/4	3/4-16	9/16-18	4.5	10.0	22	20	34	67	4-8 F5OLO-S	4-8F5OMLOSS	630	630
8, 10	5/16, 3/8	9/16-18	11/16-16	6.5	6.5	19	20	32	45	6F5OMLOS	6F5OMLOSS	630	630
8, 10	5/16, 3/8	7/16-20	11/16-16	6.5	4.5	19	23	34	47	6-4F5OMLOS	6-4F5OMLOSS	630	630
8, 10	5/16, 3/8	1/2-20	11/16-16	6.5	6.0	19	20	31	50	6-5 F5OLO-S	6-5F5OMLOSS	630	630
8, 10	5/16, 3/8	3/4-16	11/16-16	6.5	10.0	22	21	35	51	6-8F5OMLOS	6-8F5OMLOSS	630	630
8, 10	5/16, 3/8	7/8-14	11/16-16	6.5	6.5	27	23	39	89	6-10F5OMLOS	6-10F5OMLOSS	420	420
12	1/2	3/4-16	13/16-16	9.5	9.5	22	23	37	56	8F5OMLOS	8F5OMLOSS	630	630
12	1/2	7/16-20	13/16-16	9.5	4.5	22	25	36	63	8-4 F5OLO-S	8-4F5OMLOSS	630	630
12	1/2	9/16-18	13/16-16	9.5	7.5	22	26	38	69	8-6F5OMLOS	8-6F5OMLOSS	630	630
12	1/2	7/8-14	13/16-16	9.5	9.5	27	24	40	105	8-10F5OMLOS	8-10F5OMLOSS	420	420
12	1/2	1 1/16-12	13/16-16	9.5	9.5	32	26	44	169	8-12F5OMLOS	8-12F5OMLOSS	420	420
12	1/2	1 5/16-12	13/16-16	9.5	21.5	41	27	46	227	8-16F5OMLOS	8-16F5OMLOSS	420	420
14, 15, 16	5/8	7/8-14	1-14	12.5	12.5	27	27	43	137	10F5OMLOS	10F5OMLOSS	420	420
14, 15, 16	5/8	9/16-18	1-14	12.5	7.5	27	30	42	110	10-6 F5OLO-S	10-6F5OMLOSS	420	420
14, 15, 16	5/8	3/4-16	1-14	12.5	10.0	27	31	45	120	10-8F5OMLOS	10-8F5OMLOSS	420	420
14, 15, 16	5/8	1 1/16-12	1-14	12.5	12.5	32	29	47	170	10-12F5OMLOS	10-12F5OMLOSS	420	420
18, 20	3/4	1 1/16-12	1 3/16-12	15.5	15.5	32	30	49	189	12F5OMLOS	12F5OMLOSS	420	420
18, 20	3/4	3/4-16	1 3/16-12	15.5	10.0	32	35	49	167	12-8 F5OLO-S	12-8F5OMLOSS	420	420
18, 20	3/4	7/8-14	1 3/16-12	15.5	12.5	32	35	51	177	12-10F5OMLOS	12-10F5OMLOSS	420	420
18, 20	3/4	1 5/16-12	1 3/16-12	15.5	15.5	41	31	50	280	12-16F5OMLOS	12-16F5OMLOSS	420	420
18, 20	3/4	1 5/8-12	1 3/16-12	15.5	27.5	46	32	51	350	12-20F5OMLOS	12-20F5OMLOSS	420	420
22, 25	1	1 5/16-12	1 7/16-12	20.5	20.5	38	32	50	271	16 F5OLO-S	16F5OMLOSS	420	420
22, 25	1	1 1/16-12	1 7/16-12	20.5	15.5	38	36	54	275	16-12 F5OLO-S	16-12F5OMLOSS	420	420
22, 25	1	1 3/16-12	1 7/16-12	20.5	17.0	38	32	51	279	16-14F5OMLOS	16-14F5OMLOSS	420	420
22, 25	1	1 5/8-12	1 7/16-12	20.5	27.5	48	34	52	428	16-20 F5OLO-S	16-20F5OMLOSS	420	280
28, 30, 32	1 1/4	1 5/8-12	1 11/16-12	26.0	26.0	50	34	52	391	20F5OMLOS	20F5OMLOSS	420	280
28, 30, 32	1 1/4	1 5/16-12	1 11/16-12	26.0	21.5	48	39	58	401		20-16F5OMLOSS		280
28, 30, 32	1 1/4	1 5/16-12	1 11/16-12	26.0	21.5	46	39	58	430	20-16F5OMLOS		420	
28, 30, 32	1 1/4	1 7/8-12	1 11/16-12	26.0	32.0	54	36	54	557	20-24 F5OLO-S	20-24F5OMLOSS	350	280
35, 38	1 1/2	1 7/8-12	2-12	32.0	32.0	54	36	54	412	24 F5OLO-S	24F5OMLOSS	350	280
35, 38	1 1/2	1 5/8-12	2-12	32.0	27.5	54	41	60	581	24-20 F5OLO-S	24-20F5OMLOSS	350	280

Produkt wird mit NBR TRAP-Seal geliefert. Ersatz der TRAP-Seal erfolgt durch Standard NBR O-Ring – siehe Seite J73-J74.

Die angegebenen Artikel entsprechen unserem Standard-Lieferprogramm.

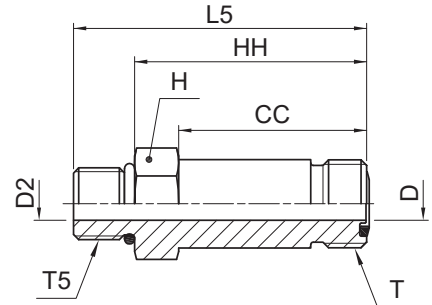
Zöllige und metrische Versionen können sich in der Schlüsselweite unterscheiden.

$$\frac{\text{PN (bar)}}{10} = \text{PN (MPa)}$$

Erstellen Sie keine Zeichnungen mit diesen Dimensionen, denn diese unterliegen Änderungen sowie den ISO-Normen bezüglich Herstellungstoleranzen.

FF5OMLO Gerader Einschraubstutzen mit langem Schaft

O-Lok® ORFS-Anschluss / UN/UNF Einschraubzapfen – O-Ring (ISO 11926)
SAE 521720 (Vorher 520122)



Rohr A.D.		Gewinde UN/UNF-2A T5	Gewinde UN/UNF-2A T	CC mm	D mm	D2 mm	H mm	HH mm	L5 mm	Gewicht (Stahl) g/1 St.	O-Lok® Stahl	O-Lok® Edelstahl	PN (bar)	
mm	Zoll												S	SS
6	1/4	7/16-20	9/16-18	34	4.5	4.5	16	42	53	51	4 FF5OLO-S	4FF5OMLOSS	630	630
8, 10	5/16, 3/8	9/16-18	11/16-16	37	6.5	6.5	19	46	58	79	6 FF5OLO-S	6FF5OMLOSS	630	630
12	1/2	3/4-16	13/16-16	45	9.5	9.5	22	54	68	125	8 FF5OLO-S	8FF5OMLOSS	630	630
14, 15, 16	5/8	7/8-14	1-14	53	12.5	12.5	27	64	80	212	10 FF5OLO-S	10FF5OMLOSS	420	420
18, 20	3/4	1 1/16-12	1 3/16-12	64	15.5	15.5	32	77	96	309	12 FF5OLO-S	12FF5OMLOSS	420	420
22, 25	1	1 5/16-12	1 7/16-12	73	20.5	20.5	38	87	105	435	16 FF5OLO-S	16FF5OMLOSS	420	420
28, 30, 32	1 1/4	1 5/8-12	1 11/16-12	86	26.0	26.0	48	102	121	818	20 FF5OLO-S	20FF5OMLOSS	420	280
35, 38	1 1/2	1 7/8-12	2-12	97	32.0	32.0	54	115	134	1430	24 FF5OLO-S	24FF5OMLOSS	350	280

Produkt wird mit NBR TRAP-Seal geliefert. Ersatz der TRAP-Seal erfolgt durch Standard NBR O-Ring – siehe Seite J73-J74.

Die angegebenen Artikel entsprechen unserem Standard-Lieferprogramm.

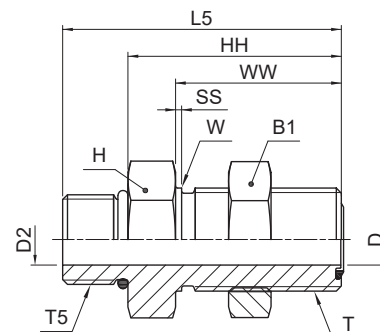
Zöllige und metrische Versionen können sich in der Schlüsselweite unterscheiden.

$\frac{\text{PN (bar)}}{10} = \text{PN (MPa)}$

Erstellen Sie keine Zeichnungen mit diesen Dimensionen, denn diese unterliegen Änderungen sowie den ISO-Normen bezüglich Herstellungstoleranzen.

WF5OLO Gerader Schottstutzen

O-Lok® ORFS-Anschluss / UN/UNF Einschraubzapfen – O-Ring (ISO 11926)



Rohr A.D.	Gewinde UN/UNF-2A	Gewinde UN/UNF-2A	B1	D	D2	H	HH	L5	SS	W	WW	Gewicht (Stahl) g/1 St.	O-Lok® Stahl	PN (bar)	
mm	Zoll	T	T5	mm	mm	mm	mm	mm	mm	mm	mm				
6	1/4	9/16-18	7/16-20	21	4.5	4.5	21	43	54	2	14	32	75	4 WF5OLO-WLNL-S	630
8, 10	5/16, 3/8	11/16-16	9/16-18	25	6.5	6.5	25	47	59	2	18	34	112	6 WF5OLO-WLNL-S	630
12	1/2	13/16-16	3/4-16	29	9.5	9.5	29	52	66	2	21	37	147	8 WF5OLO-WLNL-S	630
14, 15, 16	5/8	1-14	7/8-14	33	12.5	12.5	33	52	68	2	25	41	295	10 WF5OLO-WLNL-S	420
18, 20	3/4	1 3/16-12	1 1/16-12	38	15.5	15.5	38	55	73	2	30	42	330	12 WF5OLO-WLNL-S	420

Produkt wird mit NBR TRAP-Seal geliefert. Ersatz der TRAP-Seal erfolgt durch Standard NBR O-Ring – siehe Seite J73-J74.

Die angegebenen Artikel entsprechen unserem Standard-Lieferprogramm.

Zöllige und metrische Versionen können sich in der Schlüsselweite unterscheiden.

Für die Version ohne Gegenmutter bitte Endung „WLNL“ streichen (z.B. 12 WF5OLO)

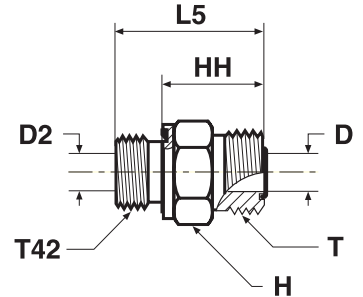
$$\frac{\text{PN (bar)}}{10} = \text{PN (MPa)}$$

Erstellen Sie keine Zeichnungen mit diesen Dimensionen, denn diese unterliegen Änderungen sowie den ISO-Normen bezüglich Herstellungstoleranzen.

J

F42EDMLO Gerader Einschraubstutzen

O-Lok® ORFS-Anschluss / Zöll. Einschraubzapfen – ED (ISO 1179)



Rohr A.D.		BSPB Gewinde T42	Gewinde UN/UNF-2A T	D	D2	H	HH	L5	Gewicht (Stahl) g/1 St.	O-Lok® Stahl	O-Lok® Edelstahl	PN (bar)	
mm	Zoll			mm	mm	mm	mm	mm				S	SS
6	1/4	1/8-28	9/16-18	4.5	4.0	17	18	26	29	4F42EDMLOS	4F42EDMLOSS	630	630
6	1/4	1/4-19	9/16-18	4.5	4.5	19	19	31	42	4-4F42EDMLOS	4-4F42EDMLOSS	630	630
6	1/4	3/8-19	9/16-18	4.5	4.5	22	20	32	61	4-6F42EDMLOS	4-6F42EDMLOSS	630	630
6	1/4	1/2-14	9/16-18	4.5	4.5	27	22	36	119	4-8F42EDMLOS	4-8F42EDMLOSS	420	420
8, 10	5/16, 3/8	1/4-19	11/16-16	6.5	5.0	19	20	32	45	6F42EDMLOS	6F42EDMLOSS	630	630
8, 10	5/16, 3/8	1/8-28	11/16-16	6.5	4.0	19	23	31	44	6-2F42EDMLOS	6-2F42EDMLOSS	630	630
8, 10	5/16, 3/8	3/8-19	11/16-16	6.5	6.5	22	21	33	63	6-6F42EDMLOS	6-6F42EDMLOSS	630	630
8, 10	5/16, 3/8	1/2-14	11/16-16	6.5	6.5	27	23	37	122	6-8F42EDMLOS	6-8F42EDMLOSS	420	420
8, 10	5/16, 3/8	3/4-14	11/16-16	6.5	16.0	32	24	40	192	6-12F42EDMLOS	6-12F42EDMLOSS	420	420
12	1/2	3/8-19	13/16-16	9.5	8.0	22	23	35	196	8F42EDMLOS	8F42EDMLOSS	630	630
12	1/2	1/4-19	13/16-16	9.5	5.0	22	26	38	193	8-4F42EDMLOS	8-4F42EDMLOSS	630	630
12	1/2	1/2-14	13/16-16	9.5	9.5	27	25	39	198	8-8F42EDMLOS	8-8F42EDMLOSS	420	420
12	1/2	3/4-14	13/16-16	9.5	9.5	32	26	42	205	8-12F42EDMLOS	8-12F42EDMLOSS	420	420
14, 15, 16	5/8	1/2-14	1-14	12.5	12.5	27	27	41	332	10F42EDMLOS	10F42EDMLOSS	420	420
14, 15, 16	5/8	3/8-19	1-14	12.5	8.0	27	31	43	315	10-6F42EDMLOS	10-6F42EDMLOSS	420	420
14, 15, 16	5/8	3/4-14	1-14	12.5	12.5	32	29	45	348	10-12F42EDMLOS	10-12F42EDMLOSS	420	420
14, 15, 16	5/8	1-11	1-14	12.5	12.5	41	30	48	360	10-16F42EDMLOS	10-16F42EDMLOSS	420	420
18, 20	3/4	3/4-14	1 3/16-12	15.5	15.5	32	30	46	200	12F42EDMLOS	12F42EDMLOSS	420	420
18, 20	3/4	1/2-14	1 3/16-12	15.5	12.0	32	35	49	183	12-8F42EDMLOS	12-8F42EDMLOSS	420	420
18, 20	3/4	1-11	1 3/16-12	15.5	15.5	41	32	50	362	12-16F42EDMLOS	12-16F42EDMLOSS	420	420
18, 20	3/4	1 1/4-11	1 3/16-12	15.5	16.0	50	34	54	505	12-20F42EDMLOS	12-20F42EDMLOSS	420	420
22, 25	1	1-11	1 7/16-12	20.5	20.0	41	32	50	343	16F42EDMLOS	16F42EDMLOSS	420	420
22, 25	1	1/2-14	1 7/16-12	20.5	12.0	41	36	50	380	16-8F42EDMLOS	16-8F42EDMLOSS	420	420
22, 25	1	3/4-14	1 7/16-12	20.5	16.0	41	36	52	411	16-12F42EDMLOS	16-12F42EDMLOSS	420	420
22, 25	1	1 1/4-11	1 7/16-12	20.5	20.5	50	34	54	487	16-20F42EDMLOS	16-20F42EDMLOSS	420	420
22, 25	1	1 1/2-11	1 7/16-12	20.5	20.5	55	36	58	715	16-24F42EDMLOS	16-24F42EDMLOSS	350	280
28, 30, 32	1 1/4	1 1/4-11	1 11/16-12	25.0	25.0	50	34	54	454	20F42EDMLOS	20F42EDMLOSS	420	280
28, 30, 32	1 1/4	3/4-14	1 11/16-12	26.0	16.0	46	37	53	362	20-12F42EDMLOS	20-12F42EDMLOSS	420	280
28, 30, 32	1 1/4	1-11	1 11/16-12	26.0	20.0	46	39	57	412	20-16F42EDMLOS	20-16F42EDMLOSS	420	280
28, 30, 32	1 1/4	1 1/2-11	1 11/16-12	26.0	26.0	55	36	58	532	20-24F42EDMLOS	20-24F42EDMLOSS	350	280
35, 38	1 1/2	1 1/2-11	2-12	32.0	32.0	55	36	58	585	24F42EDMLOS	24F42EDMLOSS	350	280
35, 38	1 1/2	1-11	2-12	32.0	20.0	55	41	59	471	24-16F42EDMLOS	24-16F42EDMLOSS	350	280
35, 38	1 1/2	1 1/4-11	2-12	32.0	25.0	55	41	61	540	24-20F42EDMLOS	24-20F42EDMLOSS	350	280

Produkt wird mit NBR TRAP-Seal geliefert. Ersatz der TRAP-Seal erfolgt durch Standard NBR O-Ring – siehe Seite J73-J74.

Die angegebenen Artikel entsprechen unserem Standard-Lieferprogramm.

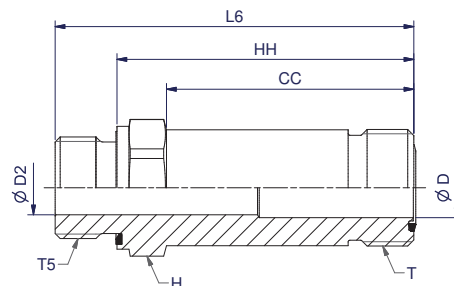
Zöllige und metrische Versionen können sich in der Schlüsselweite unterscheiden.

$$\frac{\text{PN (bar)}}{10} = \text{PN (MPa)}$$

Erstellen Sie keine Zeichnungen mit diesen Dimensionen, denn diese unterliegen Änderungen sowie den ISO-Normen bezüglich Herstellungstoleranzen.

FF42EDMLO Gerader Einschraubstutzen mit langem Schaft

O-Lok® ORFS-Verschraubung / BSPP Außengewinde - ED-Dichtung (ISO 1179-2)



Rohr AD		Gewinde UN/UNF-2A	Gewinde BSPP	CC mm	D mm	D2 mm	H mm	HH mm	L6 mm	Gewicht (Stahl) g/1 St.	O-Lok® Stahl	O-Lok® Edelstahl	PN (bar)	
mm	Zoll												S	SS
8, 10	5/16, 3/8	11/16-16	1/4-19	37	7	5	19	46	58	80	6FF42EDMLOS	6FF42EDMLOSS	630	630
12	1/2	13/16-16	3/8-14	44	10	8	22	54	66	130	8FF42EDMLOS	8FF42EDMLOSS	630	630
14, 15, 16	5/8	1-14	1/2-14	52	13	13	27	63	77	200	10FF42EDMLOS	10FF42EDMLOSS	420	420
18, 20	3/4	1 3/16-12	3/4-14	64	16	16	32	74	93	360	12FF42EDMLOS	12FF42EDMLOSS	420	420

Produkt wird mit NBR TRAP-Seal geliefert. Ersatz der TRAP-Seal erfolgt durch Standard NBR O-Ring – siehe Seite J73-J74.

Die angegebenen Artikel entsprechen unserem Standard-Lieferprogramm.

Zöllige und metrische Versionen können sich in der Schlüsselweite unterscheiden.

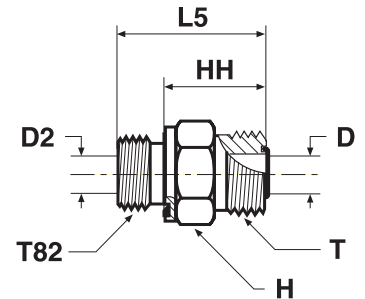
$$\frac{\text{PN (bar)}}{10} = \text{PN (MPa)}$$

Erstellen Sie keine Zeichnungen mit diesen Dimensionen, denn diese unterliegen Änderungen sowie den ISO-Normen bezüglich Herstellungstoleranzen.



F82EDMLO Gerader Einschraubstutzen

O-Lok® ORFS-Anschluss/Metr. Einschraubzapfen – ED (ISO 9974)



Rohr A.D.		Gewinde metr. T82	Gewinde UN/UNF-2A T	D	D2	H	HH	L5	Gewicht (Stahl) g/1 St.	O-Lok® Stahl	O-Lok® Edelstahl	PN (bar)	
mm	Zoll			mm	mm	mm	mm	mm				S	SS
6	1/4	M 10×1.0	9/16-18	4.5	4.0	17	18	26	20	4M10F82EDMLOS	4M10F82EDMLOSS	630	630
6	1/4	M 12×1.5	9/16-18	4.5	4.0	17	18	30	24	4M12F82EDMLOS	4M12F82EDMLOSS	630	630
6	1/4	M 14×1.5	9/16-18	4.5	4.5	19	19	31	29	4M14F82EDMLOS	4M14F82EDMLOSS	630	630
6	1/4	M 16×1.5	9/16-18	4.5	7.0	22	19	31	33	4M16F82EDMLOS	4M16F82EDMLOSS	630	630
8, 10	5/16, 3/8	M 12×1.5	11/16-16	6.5	4.0	19	23	35	35	6M12F82EDMLOS	6M12F82EDMLOSS	630	630
8, 10	5/16, 3/8	M 14×1.5	11/16-16	6.5	5.0	19	20	32	40	6M14F82EDMLOS	6M14F82EDMLOSS	630	630
8, 10	5/16, 3/8	M 16×1.5	11/16-16	6.5	6.5	22	20	32	43	6M16F82EDMLOS	6M16F82EDMLOSS	630	630
8, 10	5/16, 3/8	M 18×1.5	11/16-16	6.5	6.5	24	21	33	70	6M18F82EDMLOS	6M18F82EDMLOSS	630	630
8, 10	5/16, 3/8	M 22×1.5	11/16-16	6.5	12.0	27	23	37	83	6M22F82EDMLOS	6M22F82EDMLOSS	630	630
12	1/2	M 12×1.5	13/16-16	9.5	4.0	22	24	36	58	8M12F82EDMLOS	8M12F82EDMLOSS	630	630
12	1/2	M 14×1.5	13/16-16	9.5	5.0	22	23	35	57	8M14F82EDMLOS	8M14F82EDMLOSS	630	630
12	1/2	M 16×1.5	13/16-16	9.5	7.0	22	26	38	49	8M16F82EDMLOS	8M16F82EDMLOSS	630	630
12	1/2	M 18×1.5	13/16-16	9.5	8.0	24	23	35	55	8M18F82EDMLOS	8M18F82EDMLOSS	630	630
12	1/2	M 26×1.5	13/16-16	9.5	9.5	32	26	42	148	8M26F82EDMLOS	8M26F82EDMLOSS	420	420
14, 15, 16	5/8	M 16×1.5	1-14	12.5	7.0	27	30	42	70	10M16F82EDMLOS	10M16F82EDMLOSS	420	420
14, 15, 16	5/8	M 18×1.5	1-14	12.5	8.0	27	31	43	85	10M18F82EDMLOS	10M18F82EDMLOSS	420	420
14, 15, 16	5/8	M 22×1.5	1-14	12.5	12.0	27	27	41	127	10M22F82EDMLOS	10M22F82EDMLOSS	420	420
14, 15, 16	5/8	M 26×1.5	1-14	12.5	18.0	32	31	47	170	10M26F82EDMLOS	10M26F82EDMLOSS	420	420
18, 20	3/4	M 18×1.5	1 3/16-12	15.5	8.0	32	35	47	184	12M18F82EDMLOS	12M18F82EDMLOSS	420	420
18, 20	3/4	M 22×1.5	1 3/16-12	15.5	12.0	32	35	47	173	12M22F82EDMLOS	12M18F82EDMLOSS	420	420
18, 20	3/4	M 27×2.0	1 3/16-12	15.5	15.5	32	30	46	187	12M27F82EDMLOS	12M27F82EDMLOSS	420	420
22, 25	1	M 33×2.0	1 7/16-12	20.5	20.0	41	32	50	270	16M33F82EDMLOS	16M33F82EDMLOSS	420	420
28, 30, 32	1 1/4	M 42×2.0	1 11/16-12	26.0	25.0	50	34	54	390	20M42F82EDMLOS	20M42F82EDMLOSS	420	280
35, 38	1 1/2	M 48×2.0	2-12	32.0	32.0	55	36	58	412	24M48F82EDMLOS	24M48F82EDMLOSS	350	280

Produkt wird mit NBR TRAP-Seal geliefert. Ersatz der TRAP-Seal erfolgt durch Standard NBR O-Ring – siehe Seite J73-J74.

Die angegebenen Artikel entsprechen unserem Standard-Lieferprogramm.

Zöllige und metrische Versionen können sich in der Schlüsselweite unterscheiden.

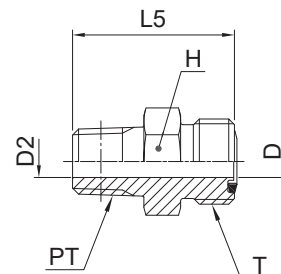
$$\frac{\text{PN (bar)}}{10} = \text{PN (MPa)}$$

Erstellen Sie keine Zeichnungen mit diesen Dimensionen, denn diese unterliegen Änderungen sowie den ISO-Normen bezüglich Herstellungstoleranzen.

FLO Gerader Einschraubstutzen

O-Lok® ORFS-Anschluss / NPTF*-Einschraubzapfen (SAE J476)

*Edelstahl = NPT-Gewinde



Rohr A.D.	Zoll	Gewinde NPTF PT	Gewinde UN/UNF-2A T	D mm	D2 mm	L5 mm	H mm	Gewicht (Stahl) g/1 St.	O-Lok®		PN (bar)	
									Stahl	Edelstahl	S	SS
6	1/4	1/8-27	9/16-18	4.5	4.5	27	16	26	4 FLO-S	4 FLO-SS	420	420
6	1/4	1/4-18	9/16-18	4.5	4.5	32	16	34	4-4 FLO-S	4-4 FLO-SS	420	420
6	1/4	3/8-18	9/16-18	4.5	4.5	34	19	47	4-6 FLO-S	4-6 FLO-SS	420	420
8, 10	5/16, 3/8	1/4-18	11/16-16	6.5	6.5	32	19	39	6 FLO-S	6 FLO-SS	420	420
8, 10	5/16, 3/8	3/8-18	11/16-16	6.5	6.5	34	19	52	6-6 FLO-S	6-6 FLO-SS	420	420
8, 10	5/16, 3/8	1/2-14	11/16-16	6.5	6.5	39	22	82	6-8 FLO-S	6-8 FLO-SS	420	420
12	1/2	3/8-18	13/16-16	9.5	9.5	38	22	83	8 FLO-S	8 FLO-SS	420	420
12	1/2	1/2-14	13/16-16	9.5	6.5	42	22	84	8-8 FLO-S	8-8 FLO-SS	420	420
12	1/2	3/4-14	13/16-16	9.5	9.5	43	29	166	8-12 FLO-S	8-12 FLO-SS	380	350
14, 15, 16	5/8	1/2-14	1-14	12.5	12.5	46	27	115	10 FLO-S	10 FLO-SS	420	420
14, 15, 16	5/8	3/4-14	1-14	12.5	12.5	46	29	138	10-12 FLO-S	10-12 FLO-SS	380	350
18, 20	3/4	3/4-14	1 3/16-12	15.5	15.5	49	32	179	12 FLO-S	12 FLO-SS	380	350
18, 20	3/4	1/2-14	1 3/16-12	15.5	13.5	49	32	165	12-8 FLO-S	12-8 FLO-SS	420	420
18, 20	3/4	1-11.5	1 3/16-12	15.5	15.5	54	35	225	12-16 FLO-S	12-16 FLO-SS	310	210
22, 25	1	1-11.5	1 7/16-12	20.5	20.5	56	38	271	16 FLO-S	16 FLO-SS	310	210
22, 25	1	3/4-14	1 7/16-12	20.5	18.3	51	38	238	16-12 FLO-S	16-12 FLO-SS	380	350
28, 30, 32	1 1/4	1 1/4-11.5	1 11/16-12	26.0	26.0	58	48	424	20 FLO-S	20 FLO-SS	210	210
35, 38	1 1/2	1 1/2-11.5	2-12	32.0	32.0	61	54	534	24 FLO-S	24 FLO-SS	200	175

Produkt wird mit NBR TRAP-Seal geliefert. Ersatz der TRAP-Seal erfolgt durch Standard NBR O-Ring – siehe Seite J73-J74.

Die angegebenen Artikel entsprechen unserem Standard-Lieferprogramm.

Zöllige und metrische Versionen können sich in der Schlüsselweite unterscheiden.

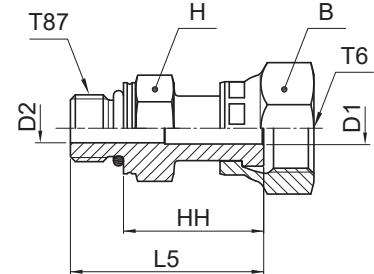
$$\frac{\text{PN (bar)}}{10} = \text{PN (MPa)}$$

Erstellen Sie keine Zeichnungen mit diesen Dimensionen, denn diese unterliegen Änderungen sowie den ISO-Normen bezüglich Herstellungstoleranzen.

J

F687OML Gerader Einschraubstutzen

O-Lok® ORFS Swivel, einstellbar / Metr. Einschraubzapfen – O-Ring (ISO 6149-2)



Rohr A.D. mm	Zoll	Gewinde metr. T87	Gewinde UN/UNF-2B T6	B mm	H mm	D1 mm	D2 mm	L5 mm	HH mm	Gewicht (Stahl) g/1 St.	O-Lok®		PN (bar)	
											Stahl	Edelstahl	S	SS
6	1/4	M 12×1.5	9/16-18	17	17	4.0	4.0	38	27	53	4M12F687OMLS	4M12F687OMLS	500	420
8, 10	3/8	M 14×1.5	11/16-16	22	19	6.5	6.0	40	29	72	6M14F687OMLS	6M14F687OMLS	630	420
8, 10	3/8	M 16×1.5	11/16-16	22	22	7.0	7.0	42	29	85	6M16F687OMLS	6M16F687OMLS	630	420
12	1/2	M 16×1.5	13/16-16	24	22	9.0	7.0	49	36	110	8M16F687OMLS	8M16F687OMLS	630	420
14, 15, 16	5/8	M 22×1.5	1-14	30	27	11.5	11.5	53	38	173	10M22F687OMLS	10M22F687OMLS	420	400
18, 20	3/4	M 22×1.5	1 3/16-12	36	30	14.0	12.0	57	42	230	12M22F687OMLS	12M22F687OMLS	420	400
18, 20	3/4	M 27×2.0	1 3/16-12	36	32	14.0	14.0	61	42	275	12M27F687OMLS	12M27F687OMLS	420	400
22, 25	1	M 33×2.0	1 7/16-12	41	41	20.0	20.0	68	49	462	16M33F687OMLS	16M33F687OMLS	420	400
28, 30, 32	1 1/4	M 42×2.0	1 11/16-12	50	50	26.0	26.0	71	52	622	20M42F687OMLS	20M42F687OMLS	350	280
35, 38	1 1/2	M 48×2.0	2-12	60	55	32.0	32.0	71	50	885	24M48F687OMLS	24M48F687OMLS	280	280

O-Lok®-Verschraubungen werden standardmäßig mit NBR-Dichtung geliefert. Für alternative Dichtungswerkstoffe siehe Seite J73-J74.

Die angegebenen Artikel entsprechen unserem Standard-Lieferprogramm.

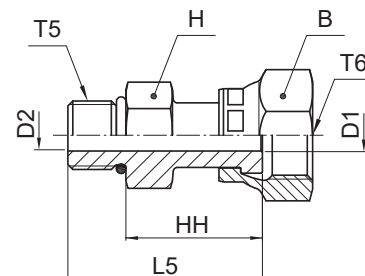
Zöllige und metrische Versionen können sich in der Schlüsselweite unterscheiden.

$$\frac{\text{PN (bar)}}{10} = \text{PN (MPa)}$$

Erstellen Sie keine Zeichnungen mit diesen Dimensionen, denn diese unterliegen Änderungen sowie den ISO-Normen bezüglich Herstellungstoleranzen.

F65OL Gerader Einschraubstutzen

O-Lok® ORFS Swivel, einstellbar / UN/UNF-Einschraubzapfen – O-Ring (ISO 11926)
SAE 520181



Rohr A.D.	Gewinde UN/UNF-2A T5	Gewinde UN/UNF-2B T6	B	D1	D2	H	HH	L5	Gewicht (Stahl) g/1 St.	O-Lok® Stahl	PN (bar)
mm	Zoll		mm	mm	mm	mm	mm	mm			
6	1/4	7/16-20	18	4.0	4.0	16	26	37	53	4 F65OL-S	500
8, 10	5/16, 3/8	9/16-18	21	6.5	6.5	19	28	40	66	6 F65OL-S	630
12	1/2	3/4-16	24	9.0	9.0	22	36	50	110	8 F65OL-S	630
14, 15, 16	5/8	7/8-14	29	11.5	12.5	27	38	54	173	10 F65OL-S	420
18, 20	3/4	1 1/16-12	35	14.0	15.5	32	41	59	275	12 F65OL-S	420
22, 25	1	1 5/16-12	41	20.0	20.0	38	49	68	462	16 F65OL-S	420
28, 30, 32	1 1/4	1 5/8-12	48	26.0	26.0	48	49	68	622	20 F65OL-S	350

O-Lok®-Verschraubungen werden standardmäßig mit NBR-Dichtung geliefert. Für alternative Dichtungswerkstoffe siehe Seite J73-J74.

Die angegebenen Artikel entsprechen unserem Standard-Lieferprogramm.

Zöllige und metrische Versionen können sich in der Schlüsselweite unterscheiden.

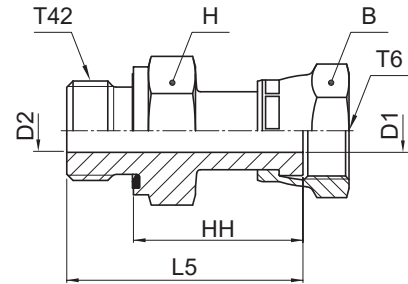
$$\frac{\text{PN (bar)}}{10} = \text{PN (MPa)}$$

Erstellen Sie keine Zeichnungen mit diesen Dimensionen, denn diese unterliegen Änderungen sowie den ISO-Normen bezüglich Herstellungstoleranzen.

J

F642EDML Gerader Einschraubstutzen

O-Lok® ORFS Swivel, einstellbar / Zöll. Einschraubzapfen – ED (ISO 1179)



Rohr A.D. mm	Zoll	Gewinde BSPP T42	Gewinde UN/UNF-2B T6	B mm	H mm	D1 mm	D2 mm	L5 mm	HH mm	Gewicht (Stahl) g/1 St.	O-Lok®		PN (bar)	
											Stahl	Edelstahl	S	SS
6	1/4	1/8-28	9/16-18	17	14	4.0	4.0	35	27	43	4F642EDMLS	4F642EDMLSS	500	420
6	1/4	1/4-19	9/16-18	17	19	4.0	4.0	39	27	59	4-4F642EDMLS	4-4F642EDMLSS	500	420
8, 10	5/16, 3/8	1/4-19	11/16-16	22	19	6.5	5.0	41	29	72	6F642EDMLS	6F642EDMLSS	630	420
8, 10	5/16, 3/8	3/8-19	11/16-16	22	22	6.5	6.5	41	29	86	6-6F642EDMLS	6-6F642EDMLSS	630	420
8, 10	5/16, 3/8	1/2-14	11/16-16	22	27	6.5	6.5	43	29	92	6-8F642EDMLS	6-8F642EDMLSS	420	420
12	1/2	3/8-19	13/16-16	24	22	9.0	8.0	48	36	104	8F642EDMLS	8F642EDMLSS	630	420
12	1/2	1/4-19	13/16-16	24	22	9.0	5.0	48	36	98	8-4F642EDMLS	8-4F642EDMLSS	630	420
12	1/2	1/2-14	13/16-16	24	27	9.0	9.0	50	36	142	8-8F642EDMLS	8-8F642EDMLSS	420	420
14, 15, 16	5/8	1/2-14	1-14	30	27	11.5	11.5	52	38	165	10F642EDMLS	10F642EDMLSS	420	420
14, 15, 16	5/8	3/4-14	1-14	30	32	11.5	11.5	54	38	185	10-12F642EDMLS	10-12F642EDMLSS	420	420
18, 20	3/4	3/4-14	1 3/16-12	36	32	14.0	14.0	58	42	266	12F642EDMLS	12F642EDMLSS	420	420
18, 20	3/4	1/2-14	1 3/16-12	36	30	14.0	12.0	56	42	220	12-8F642EDMLS	12-8F642EDMLSS	420	420
22, 25	1	1-11	1 7/16-12	41	41	20.0	20.0	67	49	414	16F642EDMLS	16F642EDMLSS	420	420
28, 30, 32	1 1/4	1-11	1 11/16-12	50	46	26.0	20.0	67	49	655	20-16F642EDMLS	20-16F642EDMLSS	350	280
28, 30, 32	1 1/4	1 1/4-11	1 11/16-12	50	50	26.0	25.0	69	49	623	20F642EDMLS	20F642EDMLSS	350	280
35, 38	1 1/2	1 1/2-11	2-12	60	55	32.0	32.0	72	50	885	24F642EDMLS	24F642EDMLSS	280	280

O-Lok®-Verschraubungen werden standardmäßig mit NBR-Dichtung geliefert. Für alternative Dichtungswerkstoffe siehe Seite J73-J74.

Die angegebenen Artikel entsprechen unserem Standard-Lieferprogramm.

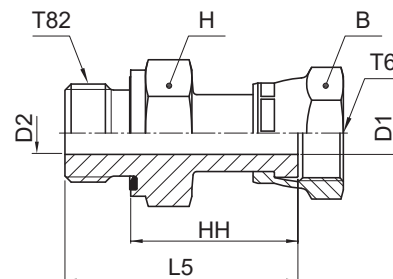
Zöllige und metrische Versionen können sich in der Schlüsselweite unterscheiden.

$$\frac{\text{PN (bar)}}{10} = \text{PN (MPa)}$$

Erstellen Sie keine Zeichnungen mit diesen Dimensionen, denn diese unterliegen Änderungen sowie den ISO-Normen bezüglich Herstellungstoleranzen.

F682EDML Gerader Einschraubstutzen

O-Lok® ORFS Swivel, einstellbar / Metr. Einschraubzapfen – ED (ISO 9974)



Rohr A.D.	Gewinde metr. T82	Gewinde UN/UNF-2B T6	B mm	H mm	D1 mm	D2 mm	L5 mm	HH mm	Gewicht (Stahl) g/1 St.	O-Lok®		PN (bar)		
										mm	Zoll	Stahl	Edelstahl	S
6	1/4	M 12×1.5	9/16-18	17	17	4.0	4.0	39	27	56	4M12F682EDMLS	4M12F682EDMLSS	500	420
8, 10	5/16, 3/8	M 12×1.5	11/16-16	22	19	6.5	4.0	41	29	70	6M12F682EDMLS	6M12F682EDMLSS	500	420
8, 10	5/16, 3/8	M 14×1.5	11/16-16	22	19	6.5	5.0	41	29	73	6M14F682EDMLS	6M14F682EDMLSS	630	420
8, 10	5/16, 3/8	M 16×1.5	11/16-16	22	22	6.5	6.5	41	29	85	6M16F682EDMLS	6M16F682EDMLSS	630	420
12	1/2	M 16×1.5	13/16-16	24	22	9.0	7.0	48	36	109	8M16F682EDMLS	8M16F682EDMLSS	630	420
14, 15, 16	5/8	M 22×1.5	1-14	30	27	11.5	11.5	53	39	165	10M22F682EDMLS	10M22F682EDMLSS	420	420
18, 20	3/4	M 27×2.0	1 3/16-12	36	32	14.0	14.0	58	42	282	12M27F682EDMLS	12M27F682EDMLSS	420	420
22, 25	1	M 33×2.0	1 7/16-12	41	41	20.0	20.0	68	50	467	16M33F682EDMLS	16M33F682EDMLSS	420	420
28, 30, 32	1 1/4	M 42×2.0	1 11/16-12	50	50	26.0	26.0	70	50	635	20M42F682EDMLS	20M42F682EDMLSS	350	280
35, 38	1 1/2	M 48×2.0	2-12	60	55	32.0	32.0	72	50	885	24M48F682EDMLS	24M48F682EDMLSS	280	280

O-Lok®-Verschraubungen werden standardmäßig mit NBR-Dichtung geliefert. Für alternative Dichtungswerkstoffe siehe Seite J73-J74.

Die angegebenen Artikel entsprechen unserem Standard-Lieferprogramm.

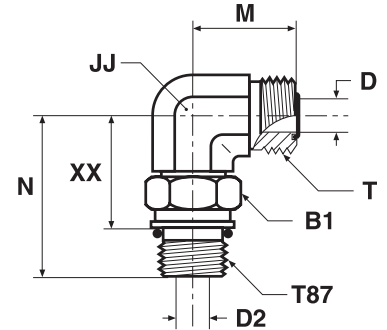
Zöllige und metrische Versionen können sich in der Schlüsselweite unterscheiden.

$$\frac{\text{PN (bar)}}{10} = \text{PN (MPa)}$$

Erstellen Sie keine Zeichnungen mit diesen Dimensionen, denn diese unterliegen Änderungen sowie den ISO-Normen bezüglich Herstellungstoleranzen.

C87OMLO 90°-Winkeleinschraubstutzen

O-Lok® ORFS-Anschluss / Metr. Einschraubzapfen – O-Ring (ISO 6149-2)
 SAE 52M0287 ISO 8434-3 SDE



Rohr A.D. mm	Zoll	Gewinde metr. T87	Gewinde UN/UNF-2B T	B1 mm	D mm	D2 mm	JJ* mm	M mm	N mm	XX mm	Gewicht (Stahl) g/1 St.	O-Lok®		PN (bar)	
												Stahl	Edelstahl	S	SS
6	1/4	M 10×1.0	9/16-18	14	4.5	3	14	22	31	21	50	4M10C87OMLOS	4M10C87OMLOSS	420	420
6	1/4	M 12×1.5	9/16-18	17	4.5	4	14	22	33	21	52	4M12C87OMLOS	4M12C87OMLOSS	420	420
6	1/4	M 14×1.5	9/16-18	19	4.5	6	14	24	36	24	55	4M14C87OMLOS	4M14C87OMLOSS	420	420
8, 10	5/16, 3/8	M 12×1.5	11/16-16	17	6.5	4	19	25	36	24	60	6M12C87OMLOS	6M12C87OMLOSS	420	420
8, 10	5/16, 3/8	M 14×1.5	11/16-16	19	6.5	6	19	25	36	24	60	6M14C87OMLOS	6M14C87OMLOSS	420	420
8, 10	5/16, 3/8	M 16×1.5	11/16-16	22	6.5	7	19	25	38	24	65	6M16C87OMLOS	6M16C87OMLOSS	420	420
8, 10	5/16, 3/8	M 18×1.5	11/16-16	24	6.5	9	19	27	41	26	130	6M18C87OMLOS	6M18C87OMLOSS	420	420
12	1/2	M 14×1.5	13/16-16	19	9.5	6	19	28	36	24	150	8M14C87OMLOS	8M14C87OMLOSS	420	420
12	1/2	M 16×1.5	13/16-16	22	9.5	7	19	28	38	25	92	8M16C87OMLOS	8M16C87OMLOSS	420	420
12	1/2	M 18×1.5	13/16-16	24	9.5	9	19	28	41	26	161	8M18C87OMLOS	8M18C87OMLOSS	420	420
12	1/2	M 22×1.5	13/16-16	27	9.5	12	27	31	49	33	200	8M22C87OMLOS	8M22C87OMLOSS	420	420
14, 15, 16	5/8	M 18×1.5	1-14	24	12.5	9	27	33	48	33	190	10M18C87OMLOS	10M18C87OMLOSS	420	420
14, 15, 16	5/8	M 22×1.5	1-14	27	12.5	12	27	33	49	33	214	10M22C87OMLOS	10M22C87OMLOSS	420	420
18, 20	3/4	M 22×1.5	1 3/16-12	27	15.5	12	30	37	50	34	390	12M22C87OMLOS	12M22C87OMLOSS	420	420
18, 20	3/4	M 27×2.0	1 3/16-12	32	15.5	15	30	37	56	37	440	12M27C87OMLOS	12M27C87OMLOSS	420	420
22, 25	1	M 33×2.0	1 7/16-12	41	20.5	20	36	42	59	41	501	16M33C87OMLOS	16M33C87OMLOSS	420	420
28, 30, 32	1 1/4	M 33×2.0	1 11/16-12	41	26.0	20	41	45	62	43	530	20M33C87OMLOS	20M33C87OMLOSS	350	280
28, 30, 32	1 1/4	M 42×2.0	1 11/16-12	50	26.0	26	41	45	63	44	561	20M42C87OMLOS	20M42C87OMLOSS	280	280
35, 38	1 1/2	M 48×2.0	2-12	55	32.0	32	50	49	72	50	684	24M48C87OMLOS	24M48C87OMLOSS	280	280

Produkt wird mit NBR TRAP-Seal geliefert. Ersatz der TRAP-Seal erfolgt durch Standard NBR O-Ring – siehe Seite J73-J74.

Die angegebenen Artikel entsprechen unserem Standard-Lieferprogramm.

Zöllige und metrische Versionen können sich in der Schlüsselweite unterscheiden.

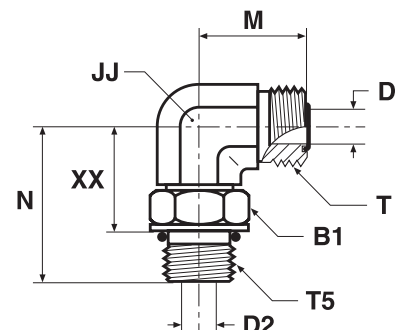
$$\frac{\text{PN (bar)}}{10} = \text{PN (MPa)}$$

Erstellen Sie keine Zeichnungen mit diesen Dimensionen, denn diese unterliegen Änderungen sowie den ISO-Normen bezüglich Herstellungstoleranzen.

*JJ kann bei Edelstahl abweichen.

C50MLO 90°-Winkeleinschraubstutzen

O-Lok® ORFS Anschluss / UN/UNF Einschraubzapfen – O-Ring (ISO 11926)
SAE 520220



Rohr A.D.	Zoll	Gewinde UN/UNF-2A T5	Gewinde UN/UNF-2A T	B1 mm	D mm	D2 mm	JJ* mm	M mm	N mm	XX mm	Gewicht (Stahl) g/1 St.	O-Lok®		PN (bar)	
												Stahl	Edelstahl	S	SS
6	1/4	7/16-20	9/16-18	17	4.5	4.5	14	22	33	21	53	4C50MLOS	4C50MLOSS	420	420
6	1/4	9/16-18	9/16-18	19	4.5	7.5	19	24	37	24	66	4-6C50MLOS	4-6C50MLOSS	420	420
8, 10	3/8	9/16-18	11/16-16	19	6.5	7.5	19	25	37	24	68	6C50MLOS	6C50MLOSS	420	420
8, 10	3/8	7/16-20	11/16-16	16	6.5	4.5	19	25	35	24	57	6-4 C50LO-S	6-4C50MLOSS	420	420
8, 10	3/8	1/2-20	11/16-16	18	6.5	6.0	19	25	35	23	94	6-5 C50LO-S	6-5C50MLOSS	420	420
8, 10	3/8	3/4-16	11/16-16	24	6.5	10.0	19	26	41	26	105	6-8C50MLOS	6-8C50MLOSS	420	420
8, 10	3/8	7/8-14	11/16-16	27	6.5	12.5	22	29	50	33	196	6-10 C50LO-S	6-10C50MLOSS	420	420
8, 10	3/8	1 1/16-12	11/16-16	35	6.5	15.5	27	33	55	36	250	6-12 C50LO-S	6-12C50MLOSS	420	420
12	1/2	3/4-16	13/16-16	24	9.5	10.0	19	28	41	26	164	8C50MLOS	8C50MLOSS	420	420
12	1/2	1/2-20	13/16-16	18	9.5	6.0	19	28	35	23	101	8-5 C50LO-S	8-5C50MLOSS	420	420
12	1/2	9/16-18	13/16-16	19	9.5	7.5	19	28	37	24	81	8-6 C50LO-S	8-6C50MLOSS	420	420
12	1/2	7/8-14	13/16-16	27	9.5	12.5	27	31	50	33	187	8-10C50MLOS	8-10C50MLOSS	420	420
12	1/2	1 1/16-12	13/16-16	36	9.5	15.5	30	34	55	36	201	8-12C50MLOS	8-12C50MLOSS	420	420
14, 15, 16	5/8	7/8-14	1-14	27	12.5	12.5	27	33	50	33	214	10C50MLOS	10C50MLOSS	420	420
14, 15, 16	5/8	3/4-16	1-14	24	12.5	10.0	27	33	46	32	175	10-8 C50LO-S	10-8C50MLOSS	420	420
14, 15, 16	5/8	1 1/16-12	1-14	35	12.5	15.5	30	36	55	36	248	10-12 C50LO-S	10-12C50MLOSS	420	420
18, 20	3/4	1 1/16-12	1 3/16-12	36	15.5	15.5	30	37	55	36	442	12C50MLOS	12C50MLOSS	420	420
18, 20	3/4	3/4-16	1 3/16-12	24	15.5	10.0	30	37	47	32	325	12-8 C50LO-S	12-8C50MLOSS	420	420
18, 20	3/4	7/8-14	1 3/16-12	27	15.5	12.5	30	37	51	34	296	12-10C50MLOS	12-10C50MLOSS	420	420
18, 20	3/4	1 5/16-12	1 3/16-12	41	15.5	21.5	36	41	60	41	346	12-16 C50LO-S	12-16C50MLOSS	380	380
25	1	1 5/16-12	1 7/16-12	41	20.5	21.5	36	42	60	41	502	16 C50LO-S	16C50MLOSS	380	380
25	1	1 1/16-12	1 7/16-12	35	20.5	15.5	36	42	59	40	473	16-12 C50LO-S	16-12C50MLOSS	420	420
25	1	1 5/8-12	1 7/16-12	48	20.5	27.5	41	45	62	43	580	16-20 C50LO-S	16-20C50MLOSS	280	280
28, 30, 32	1 1/4	1 5/8-12	1 11/16-12	48	26.0	27.5	41	45	62	43	563	20 C50LO-S	20C50MLOSS	280	280
28, 30, 32	1 1/4	1 5/16-12	1 11/16-12	41	26.0	21.5	41	45	62	43	563	20-16 C50LO-S	20-16C50MLOSS	380	280
28, 30, 32	1 1/4	1 7/8-12	1 11/16-12	54	26.0	33.5	48	49	66	47	764	20-24 C50LO-S	20-24C50MLOSS	280	280
35, 38	1 1/2	1 7/8-12	2-12	54	32.0	33.5	48	49	66	47	689	24 C50LO-S	24C50MLOSS	280	280
35, 38	1 1/2	1 5/8-12	2-12	48	32.0	26.0	48	49	66	47	644	24-20 C50LO-S	24-20C50MLOSS	280	280

Produkt wird mit NBR TRAP-Seal geliefert. Ersatz der TRAP-Seal erfolgt durch Standard NBR O-Ring – siehe Seite J73-J74.

Die angegebenen Artikel entsprechen unserem Standard-Lieferprogramm.

Zöllige und metrische Versionen können sich in der Schlüsselweite unterscheiden.

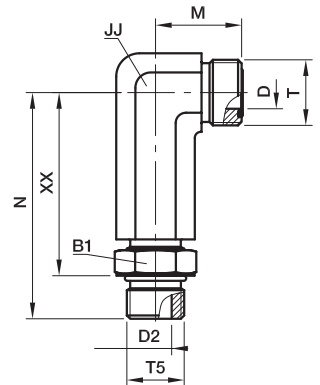
$$\frac{\text{PN (bar)}}{10} = \text{PN (MPa)}$$

Erstellen Sie keine Zeichnungen mit diesen Dimensionen, denn diese unterliegen Änderungen sowie den ISO-Normen bezüglich Herstellungstoleranzen.

*JJ kann bei Edelstahl abweichen.

CC5OLO 90°-Winkeleinschraubstutzen mit langem Schaft

O-Lok® ORFS Anschluss / UN/UNF-Einschraubzapfen – O-Ring (ISO 11926)
SAE 521520



Rohr A.D.	Gewinde UN/UNF-2A T5	Gewinde UN/UNF-2A T	B1	D	D2	JJ*	M	N	XX	Gewicht (Stahl) g/1 St.	O-Lok® Stahl	PN (bar)	
mm	Zoll		mm	mm	mm	mm	mm	mm	mm				
6	1/4	7/16-20	9/16-18	16	4.5	4.5	14	22	57	45	44	4 CC5OLO-S	420
8, 10	3/8	9/16-18	11/16-16	19	6.5	7.5	22	25	66	54	51	6 CC5OLO-S	420
12	1/2	3/4-16	13/16-16	24	9.5	10.0	22	28	75	61	146	8 CC5OLO-S	420
14, 15, 16	5/8	7/8-14	1-14	27	12.5	12.5	27	33	89	73	159	10 CC5OLO-S	420
18, 20	3/4	1 1/16-12	1 3/16-12	35	15.5	15.5	33	37	101	82	291	12 CC5OLO-S	420
25	1	1 5/16-12	1 7/16-12	41	20.5	21.5	41	42	115	96	481	16 CC5OLO-S	380

Produkt wird mit NBR TRAP-Seal geliefert. Ersatz der TRAP-Seal erfolgt durch Standard NBR O-Ring – siehe Seite J73-J74.

Die angegebenen Artikel entsprechen unserem Standard-Lieferprogramm.

Zöllige und metrische Versionen können sich in der Schlüsselweite unterscheiden.

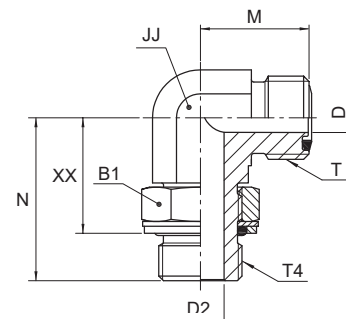
$$\frac{\text{PN (bar)}}{10} = \text{PN (MPa)}$$

Erstellen Sie keine Zeichnungen mit diesen Dimensionen, denn diese unterliegen Änderungen sowie den ISO-Normen bezüglich Herstellungstoleranzen.

*JJ kann bei Edelstahl abweichen.

C4OMLO 90°-Winkeleinschraubstutzen

O-Lok® ORFS-Anschluss / Zöll. Einschraubzapfen – O-Ring + Kammerring (ISO 1179)



Rohr A.D.	Zoll	Gewinde BSPP T4	Gewinde UN/UNF-2A T	B1 mm	D mm	D2 mm	JJ* mm	M mm	N mm	XX mm	Gewicht (Stahl) g/1 St.	O-Lok®		PN (bar)	
												Stahl	Edelstahl	S	SS
6	1/4	1/8-28	9/16-18	14	4.5	4.4	14	22	30	21	49	4C4OMLOS	4C4OMLOSS	250	250
6	1/4	1/4-19	9/16-18	19	4.5	7.5	19	24	36	25	93	4-4C4OMLOS	4-4C4OMLOSS	250	200
6	1/4	3/8-19	9/16-18	22	4.5	9.9	19	25	38	27	99	4-6C4OMLOS	4-6C4OMLOSS	250	200
8, 10	3/8	1/4-19	11/16-16	19	6.5	7.5	19	25	36	25	97	6C4OMLOS	6C4OMLOSS	250	200
8, 10	3/8	1/8-28	11/16-16	14	6.5	4.4	19	25	32	23	62	6-2C4OMLOS	6-2C4OMLOSS	250	200
8, 10	3/8	3/8-19	11/16-16	22	6.5	9.9	19	27	38	27	106	6-6C4OMLOS	6-6C4OMLOSS	250	200
8, 10	3/8	1/2-14	11/16-16	27	6.5	12.3	27	29	49	35	120	6-8C4OMLOS	6-8C4OMLOSS	250	200
12	1/2	3/8-19	13/16-16	22	9.5	9.9	19	28	38	27	108	8C4OMLOS	8C4OMLOSS	250	200
12	1/2	1/4-19	13/16-16	19	9.5	7.5	19	28	36	25	99	8-4C4OMLOS	8-4C4OMLOSS	250	200
12	1/2	1/2-14	13/16-16	27	9.5	12.3	27	31	49	35	239	8-8C4OMLOS	8-8C4OMLOSS	250	200
12	1/2	3/4-14	13/16-16	36	9.5	15.5	30	34	52	38	258	8-12C4OMLOS	8-12C4OMLOSS	250	200
14, 15, 16	5/8	1/2-14	1-14	27	12.5	12.3	27	33	49	35	274	10C4OMLOS	10C4OMLOSS	250	200
14, 15, 16	5/8	3/8-19	1-14	22	12.5	9.9	27	33	43	32	235	10-6C4OMLOS	10-6C4OMLOSS	250	200
14, 15, 16	5/8	3/4-14	1-14	36	12.5	15.5	30	36	52	38	352	10-12C4OMLOS	10-12C4OMLOSS	250	200
14, 15, 16	5/8	1-11	1-14	41	12.5	21.5	36	40	58	42	382	10-16C4OMLOS	10-16C4OMLOSS	250	200
18, 20	3/4	3/4-14	1 3/16-12	36	15.5	15.5	30	37	52	38	355	12C4OMLOS	12C4OMLOSS	250	200
18, 20	3/4	1/2-14	1 3/16-12	27	15.5	12.3	30	37	50	36	297	12-8C4OMLOS	12-8C4OMLOSS	250	200
18, 20	3/4	1-11	1 3/16-12	41	15.5	21.5	36	41	58	42	362	12-16C4OMLOS	12-16C4OMLOSS	250	200
25	1	1-11	1 7/16-12	41	20.5	21.5	36	42	58	42	551	16C4OMLOS	16C4OMLOSS	250	200
25	1	3/4-14	1 7/16-12	36	20.5	15.5	36	42	55	42	533	16-12C4OMLOS	16-12C4OMLOSS	250	200
25	1	1 1/4-11	1 7/16-12	50	20.5	27.5	41	45	61	45	758	16-20C4OMLOS	16-20C4OMLOSS	210	160
28, 30, 32	1 1/4	1 1/4-11	1 11/16-12	50	26.0	27.5	41	45	61	45	752	20C4OMLOS	20C4OMLOSS	210	160
28, 30, 32	1 1/4	1-11	1 11/16-12	41	26.0	21.5	41	45	61	45	712	20-16C4OMLOS	20-16C4OMLOSS	250	200
28, 30, 32	1 1/4	1 1/2-11	1 11/16-12	55	26.0	33.0	50	49	65	48	821	20-24C4OMLOS	20-24C4OMLOSS	140	140
35, 28	1 1/2	1 1/2-11	2-12	55	32.0	33.0	50	49	65	48	953	24C4OMLOS	24C4OMLOSS	140	140
35, 38	1 1/2	1 14/4-11	2-12	50	32.0	27.5	50	49	65	46	1098	24-20C4OMLOS	24-20C4OMLOSS	140	140

Produkt wird mit NBR TRAP-Seal geliefert. Ersatz der TRAP-Seal erfolgt durch Standard NBR O-Ring – siehe Seite J73-J74.

Die angegebenen Artikel entsprechen unserem Standard-Lieferprogramm.

Zöllige und metrische Versionen können sich in der Schlüsselweite unterscheiden.

$$\frac{\text{PN (bar)}}{10} = \text{PN (MPa)}$$

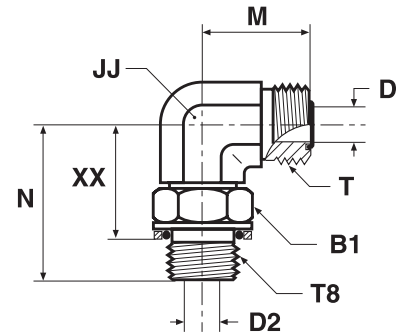
Erstellen Sie keine Zeichnungen mit diesen Dimensionen, denn diese unterliegen Änderungen sowie den ISO-Normen bezüglich Herstellungstoleranzen.

*JJ kann bei Edelstahl abweichen.

J

C8OMLO 90°-Winkeleinschraubstutzen

O-Lok® ORFS-Anschluss / Metr. Einschraubzapfen – O-Ring + Kammerring



Rohr A.D.	Gewinde metr. T8	Gewinde UN/UNF-2A T	B1 mm	D mm	D2 mm	JJ* mm	M mm	N mm	XX mm	Gewicht (Stahl) g/1 St.	O-Lok® Stahl	PN (bar)	
6	1/4	M 12×1.5	9/16-18	17	4.5	4	14	22	33	22	52	4M12C8OMLOS	250
6	1/4	M 14×1.5	9/16-18	17	4.5	6	14	24	36	24	58	4M14C8OMLOS	250
8, 10	3/8	M 14×1.5	11/16-16	17	6.5	6	19	25	36	25	62	6M14C8OMLOS	250
8, 10	3/8	M 16×1.5	11/16-16	19	6.5	7	19	25	38	24	65	6M16C8OMLOS	250
12	1/2	M 16×1.5	13/16-16	19	9.5	7	19	28	38	25	82	8M16C8OMLOS	250
12	1/2	M 18×1.5	13/16-16	22	9.5	9	19	28	41	25	161	8M18C8OMLOS	250
14, 15, 16	5/8	M 18×1.5	1-14	22	12.5	9	27	33	48	32	185	10M18C8OMLOS	250
14, 15, 16	5/8	M 22×1.5	1-14	27	12.5	12	27	33	49	31	214	10M22C8OMLOS	250
18, 20	3/4	M 22×1.5	1 3/16-12	27	15.5	12	30	37	50	31	322	12M22C8OMLOS	250
18, 20	3/4	M 27×2.0	1 3/16-12	32	15.5	15	30	37	56	35	440	12M27C8OMLOS	250
25	1	M 33×2.0	1 7/16-12	38	20.5	20	36	42	59	39	501	16M33C8OMLOS	140
28, 30, 32	1 1/4	M 42×2.0	1 11/16-12	50	26.0	26	41	45	63	42	561	20M42C8OMLOS	140
35, 38	1 1/2	M 48×2.0	2-12	55	32.0	32	50	49	72	47	684	24M48C8OMLOS	140

Produkt wird mit NBR TRAP-Seal geliefert. Ersatz der TRAP-Seal erfolgt durch Standard NBR O-Ring – siehe Seite J73-J74.

Die angegebenen Artikel entsprechen unserem Standard-Lieferprogramm.

Zöllige und metrische Versionen können sich in der Schlüsselweite unterscheiden.

$$\frac{\text{PN (bar)}}{10} = \text{PN (MPa)}$$

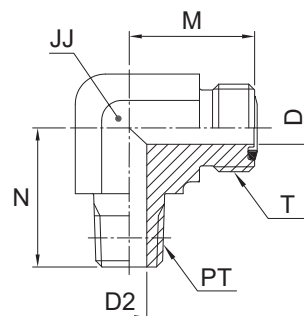
Erstellen Sie keine Zeichnungen mit diesen Dimensionen, denn diese unterliegen Änderungen sowie den ISO-Normen bezüglich Herstellungstoleranzen.

*JJ kann bei Edelstahl abweichen.

CLO 90°-Winkeleinschraubstutzen

O-Lok® ORFS-Anschluss / NPTF Einschraubzapfen (SAE J476)

*Edelstahl = NPT-Gewinde



Rohr A.D. mm	Zoll	Gewinde NPTF PT	Gewinde UN/UNF-2A T	D mm	D2 mm	JJ* mm	M mm	N mm	Gewicht (Stahl) g/1 St.	O-Lok®		PN (bar)	
										Stahl	Edelstahl	S	SS
6	1/4	1/8-27	9/16-18	4.5	4.8	14	22	20	39	4 CLO-S	4 CLO-SS	420	420
6	1/4	1/4-18	9/16-18	4.5	7.1	14	22	28	50	4-4 CLO-S	4-4 CLO-SS	420	420
8, 10	3/8	1/4-18	11/16-16	6.5	7.1	19	25	28	75	6 CLO-S	6 CLO-SS	420	420
8, 10	3/8	3/8-18	11/16-16	6.5	10.3	19	25	31	81	6-6 CLO-S	6-6 CLO-SS	420	420
8, 10	3/8	1/2-14	11/16-16	6.5	13.5	22	29	37	84	6-8 CLO-S	6-8 CLO-SS	420	420
12	1/2	3/8-18	13/16-16	9.5	10.3	19	28	31	89	8 CLO-S	8 CLO-SS	420	420
12	1/2	1/2-14	13/16-16	9.5	13.5	22	28	37	125	8-8 CLO-S	8-8 CLO-SS	420	420
12	1/2	3/4-14	13/16-16	9.5	18.3	27	34	40	168	8-12 CLO-S	8-12 CLO-SS	280	280
14, 15, 16	5/8	1/2-14	1-14	12.5	13.5	27	33	37	154	10 CLO-S	10 CLO-SS	420	420
14, 15, 16	5/8	3/4-14	1-14	12.5	18.3	27	36	40	237	10-12 CLO-S	10-12 CLO-SS	280	280
18, 20	3/4	3/4-14	1 3/16-12	15.5	18.3	30	37	40	246	12 CLO-S	12 CLO-SS	280	280
18, 20	3/4	1/2-14	1 3/16-12	15.5	13.5	30	37	40	257	12-8 CLO-S	12-8 CLO-SS	420	420
18, 20	3/4	1-11.5	1 3/16-12	15.5	23.8	33	41	50	363	12-16 CLO-S	12-16 CLO-SS	210	210
25	1	1-11.5	1 7/16-12	20.5	23.8	36	42	50	387	16 CLO-S	16 CLO-SS	210	210
25	1	3/4-14	1 7/16-12	20.5	18.3	36	42	45	401	16-12 CLO-S	16-12 CLO-SS	280	280
28, 30, 32	1 1/4	1 1/4-11.5	1 11/16-12	26.0	31.8	41	45	61	469	20 CLO-S	20 CLO-SS	175	175
35, 38	1 1/2	1 1/2-11.5	2-12	32.0	38.1	48	49	67	603	24 CLO-S	24 CLO-SS	175	175

Produkt wird mit NBR TRAP-Seal geliefert. Ersatz der TRAP-Seal erfolgt durch Standard NBR O-Ring – siehe Seite J73-J74.

Die angegebenen Artikel entsprechen unserem Standard-Lieferprogramm.

Zöllige und metrische Versionen können sich in der Schlüsselweite unterscheiden.

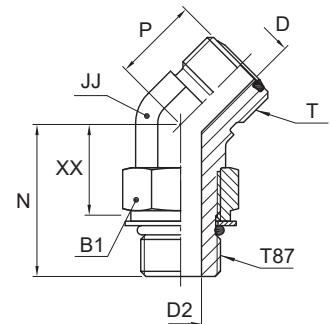
$$\frac{\text{PN (bar)}}{10} = \text{PN (MPa)}$$

Erstellen Sie keine Zeichnungen mit diesen Dimensionen, denn diese unterliegen Änderungen sowie den ISO-Normen bezüglich Herstellungstoleranzen.

*JJ kann bei Edelstahl abweichen.

V87OMLO 45° Winkeleinschraubstutzen

O-Lok® ORFS-Anschluss / Metr. Einschraubzapfen, einstellbar – O-Ring (ISO 6149-2)
 SAE 52M0387 ISO 8434-3 SDE45



Rohr A.D.	Gewinde metr. T87	Gewinde UN/UNF-2A T	B1 mm	D mm	D2 mm	JJ* mm	P mm	N mm	XX mm	Gewicht (Stahl) g/1 St.	O-Lok®		PN (bar)	
											Stahl	Edelstahl	S	SS
6	M 12×1.5	9/16-18	17	4.5	4	14	16	30	19	44	4M12V87OMLOS	4M12V87OMLOSS	420	420
8, 10	M 16×1.5	11/16-16	22	6.5	7	19	19	33	20	82	6M16V87OMLOS	6M16V87OMLOSS	420	420
12	M 18×1.5	13/16-16	24	9.5	9	19	20	37	22	110	8M18V87OMLOS	8M18V87OMLOSS	420	420
14, 15, 16	M 22×1.5	1-14	27	12.5	12	27	23	44	29	190	10M22V87OMLOS	10M22V87OMLOSS	420	420
18, 20	M 27×2.0	1 3/16-12	32	15.5	15	30	26	50	31	288	12M27V87OMLOS	12M27V87OMLOSS	420	420
25	M 33×2.0	1 7/16-12	41	20.5	20	36	30	52	33	300	16M33V87OMLOS	16M33V87OMLOSS	420	420
28, 30, 32	M 42×2.0	1 11/16-12	50	26.0	26	41	32	54	35	444	20M42V87OMLOS	20M42V87OMLOSS	280	280
35, 38	M 48×2.0	2-12	55	32.0	32	50	37	56	35	569	24M48V87OMLOS		280	—

Produkt wird mit NBR TRAP-Seal geliefert. Ersatz der TRAP-Seal erfolgt durch Standard NBR O-Ring – siehe Seite J73-J74.

Die angegebenen Artikel entsprechen unserem Standard-Lieferprogramm.

Zöllige und metrische Versionen können sich in der Schlüsselweite unterscheiden.

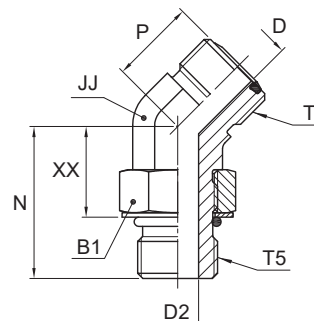
PN (bar) = PN (MPa)
 10

Erstellen Sie keine Zeichnungen mit diesen Dimensionen, denn diese unterliegen Änderungen sowie den ISO-Normen bezüglich Herstellungstoleranzen.

*JJ kann bei Edelstahl abweichen.

V5OMLO 45° Winkeleinschraubstutzen

O-Lok® ORFS-Anschluss / UN/UNF Einschraubzapfen, einstellbar – O-Ring (ISO 11926)
SAE 520320



Rohr A.D.		Gewinde UN/UNF-2A T5	Gewinde UN/UNF-2A T	B1	D	D2	JJ*	P	N	XX	Gewicht (Stahl) g/1 St.	O-Lok® Stahl	O-Lok® Edelstahl	PN (bar)	
mm	Zoll			mm	mm	mm	mm	mm	mm	mm				S	SS
6	1/4	7/16-20	9/16-18	17	4.5	4.5	14	16	30	19	45		4V5OMLOSS		420
6	1/4	7/16-20	9/16-18	16	4.5	4.5	14	16	30	19	45	4 V5OLO-S		630	
6	1/4	9/16-18	9/16-18	19	4.5	7.5	19	17	33	20	76	4-6 V5OLO-S	4-6V5OMLOSS	630	420
8, 10	3/8	9/16-18	11/16-16	19	6.5	7.5	19	19	33	20	83	6 V5OLO-S	6V5OMLOSS	630	420
8, 10	3/8	7/16-20	11/16-16	16	6.5	4.5	19	19	31	20	64	6-4 V5OLO-S	6-4V5OMLOSS	630	420
8, 10	3/8	3/4-16	11/16-16	24	6.5	10.0	19	19	36	22	96	6-8 V5OLO-S	6-8V5OMLOSS	630	420
12	1/2	3/4-16	13/16-16	24	9.5	10.0	19	20	36	23	117	8 V5OLO-S	8V5OMLOSS	630	420
12	1/2	9/16-18	13/16-16	19	9.5	7.5	19	20	32	20	71	8-6 V5OLO-S	8-6V5OMLOSS	630	420
12	1/2	7/8-14	13/16-16	27	9.5	12.5	19	21	45	22	147	8-10 V5OLO-S	8-10V5OMLOSS	420	420
14, 15, 16	5/8	7/8-14	1-14	27	12.5	12.5	27	23	45	28	194	10 V5OLO-S	10V5OMLOSS	420	420
14, 15, 16	5/8	3/4-16	1-14	24	12.5	10.0	27	23	40	26	192	10-8 V5OLO-S	10-8V5OMLOSS	420	420
14, 15, 16	5/8	1 1/16-12	1-14	35	12.5	15.5	30	24	50	31	207	10-12 V5OLO-S	10-12V5OMLOSS	420	420
18, 20	3/4	1 1/16-12	1 3/16-12	35	15.5	15.5	30	26	50	31	294	12V5OMLO-S	12V5OMLOSS	420	420
18, 20	3/4	7/8-14	1 3/16-12	27	15.5	12.5	30	26	46	29	219	12-10 V5OLO-S	12-10V5OMLOSS	420	420
18, 20	3/4	1 5/16-12	1 3/16-12	41	15.5	21.5	36	30	52	33	322	12-16 V5OLO-S	12-16V5OMLOSS	420	380
22, 25	1	1 5/16-12	1 7/16-12	41	20.5	21.5	36	30	52	33	394	16V5OMLOS	16V5OMLOSS	420	380
22, 25	1	1 1/16-12	1 7/16-12	36	20.5	15.5	36	30	52	33	337		16-12V5OMLOSS		420
22, 25	1	1 1/16-12	1 7/16-12	35	20.5	15.5	36	30	52	33	337	16-12 V5OLO-S		420	
22, 25	1	1 5/8-12	1 7/16-12	48	20.5	27.5	41	32	54	35	511	16-20 V5OLO-S	16-20V5OMLOSS	420	280
28, 30, 32	1 1/4	1 5/8-12	1 11/16-12	48	26.0	27.5	41	32	54	35	447	20 V5OLO-S	20V5OMLOSS	350	280
35, 38	1 1/2	1 7/8-12	2-12	54	32.0	33.5	48	37	54	35	571	24 V5OLO-S	24V5OMLOSS	280	280

Produkt wird mit NBR TRAP-Seal geliefert. Ersatz der TRAP-Seal erfolgt durch Standard NBR O-Ring – siehe Seite J73-J74.

Die angegebenen Artikel entsprechen unserem Standard-Lieferprogramm.

Zöllige und metrische Versionen können sich in der Schlüsselweite unterscheiden.

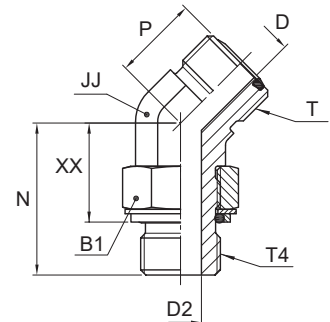
$$\frac{\text{PN (bar)}}{10} = \text{PN (MPa)}$$

Erstellen Sie keine Zeichnungen mit diesen Dimensionen, denn diese unterliegen Änderungen sowie den ISO-Normen bezüglich Herstellungstoleranzen.
*JJ kann bei Edelstahl abweichen.



V4OMLO 45° Winkeleinschraubstutzen

O-Lok® ORFS-Anschluss / Zöll. Einschraubzapfen, einstellbar – O-Ring + Kammerring (ISO 1179)



Rohr A.D. mm	Zoll	Gewinde BSPP T4	Gewinde UN/UNF-2A T	B1 mm	D mm	D2 mm	JJ* mm	P mm	N mm	XX mm	Gewicht (Stahl) g/1 St.	O-Lok®		PN (bar)	
												Stahl	Edelstahl	S	SS
6	1/4	1/8-28	9/16-18	14	4.5	4.4	14	16	28	18	38	4V40MLOS	4V40MLOSS	250	250
6	1/4	1/4-19	9/16-18	19	4.5	7.5	19	17	33	22	43	4-4V40MLOS	4-4V40MLOSS	250	200
8, 10	3/8	1/4-19	11/16-16	19	6.5	7.5	19	19	32	20	83	6V40MLOS	6V40MLOSS	250	200
8, 10	3/8	3/8-19	11/16-16	22	6.5	9.9	19	19	34	22	95	6-6V40MLOS	6-6V40MLOSS	250	200
8, 10	3/8	1/2-14	11/16-16	27	6.5	12.3	27	19	43	29	107	6-8V40MLOS	6-8V40MLOSS	250	200
12	1/2	3/8-19	13/16-16	22	9.5	9.9	19	20	34	22	117	8V40MLOS	8V40MLOSS	250	200
12	1/2	1/2-14	13/16-16	27	9.5	12.3	27	21	43	30	196	8-8V40MLOS	8-8V40MLOSS	250	200
14, 15, 16	5/8	1/2-14	1-14	27	12.5	12.3	27	23	43	29	191	10V40MLOS	10V40MLOSS	250	200
14, 15, 16	5/8	3/4-14	1-14	36	12.5	15.5	30	24	46	32	227	10-12V40MLOS	10-12V40MLOSS	250	200
18, 20	3/4	3/4-14	1 3/16-12	36	15.5	15.5	30	26	46	32	294	12V40MLOS	12V40MLOSS	250	200
18, 20	3/4	1-11	1 3/16-12	41	15.5	21.5	36	30	51	34	325	12-16V40MLOS	12-16V40MLOSS	250	200
25	1	1-11	1 7/16-12	41	20.5	21.5	36	30	51	34	394	16V40MLOS	16V40MLOSS	250	200
28, 30, 32	1 1/4	1 1/4-11	1 11/16-12	50	26.0	27.5	41	32	52	37	430	20V40MLOS	20V40MLOSS	210	160
35, 38	1 1/2	1 1/2-11	2-12	55	32.0	33.0	50	37	52	37	551	24V40MLOS	24V40MLOSS	140	140

Produkt wird mit NBR TRAP-Seal geliefert. Ersatz der TRAP-Seal erfolgt durch Standard NBR O-Ring – siehe Seite J73-J74.

Die angegebenen Artikel entsprechen unserem Standard-Lieferprogramm.

Zöllige und metrische Versionen können sich in der Schlüsselweite unterscheiden.

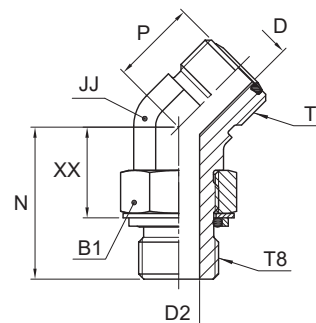
$$\frac{\text{PN (bar)}}{10} = \text{PN (MPa)}$$

Erstellen Sie keine Zeichnungen mit diesen Dimensionen, denn diese unterliegen Änderungen sowie den ISO-Normen bezüglich Herstellungstoleranzen.

*JJ kann bei Edelstahl abweichen.

V8OMLO 45° Winkeleinschraubstutzen

O-Lok® ORFS-Anschluss / Metr. Einschraubzapfen, einstellbar – O-Ring + Kammerring



Rohr A.D.	Gewinde metr. T8	Gewinde UN/UNF-2A T	B1	D	D2	JJ*	P	N	XX	Gewicht (Stahl) g/1 St.	O-Lok® Stahl	PN (bar)
mm	Zoll		mm	mm	mm	mm	mm	mm	mm			
6	1/4	M 12×1.5	9/16-18	17	4.5	4	14	16	30	19	44	250
10	3/8	M 16×1.5	11/16-16	19	6.5	7	19	19	33	19	82	250
12	1/2	M 14×1.5	13/16-16	17	9.5	6	19	20	32	21	92	250
12	1/2	M 18×1.5	13/16-16	22	9.5	9	19	20	37	21	110	250
14, 15, 16	5/8	M 18×1.5	1-14	22	12.5	9	27	24	43	27	160	250
14, 15, 16	5/8	M 22×1.5	1-14	27	12.5	12	27	23	44	27	190	250
18, 20	3/4	M 27×2.0	1 3/16-12	32	15.5	15	30	26	50	30	288	250
25	1	M 33×2.0	1 7/16-12	38	20.5	20	36	30	52	32	300	140
28, 30, 32	1 1/4	M 42×2.0	1 11/16-12	50	26.0	26	41	32	54	33	444	140
35, 38	1 1/2	M 48×2.0	2-12	55	32.0	32	50	37	56	32	568	140

Produkt wird mit NBR TRAP-Seal geliefert. Ersatz der TRAP-Seal erfolgt durch Standard NBR O-Ring – siehe Seite J73-J74.

Die angegebenen Artikel entsprechen unserem Standard-Lieferprogramm.

Zöllige und metrische Versionen können sich in der Schlüsselweite unterscheiden.

$$\frac{\text{PN (bar)}}{10} = \text{PN (MPa)}$$

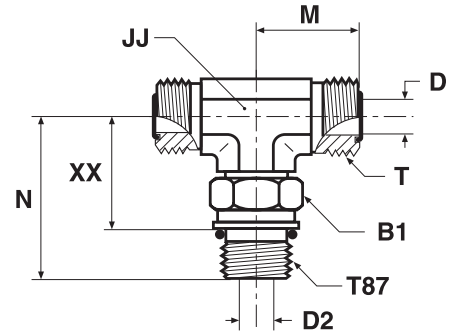
Erstellen Sie keine Zeichnungen mit diesen Dimensionen, denn diese unterliegen Änderungen sowie den ISO-Normen bezüglich Herstellungstoleranzen.

*JJ kann bei Edelstahl abweichen.

J

S87OMLO T-Einschraubstutzen

O-Lok® ORFS-Anschlüsse / Metr. Einschraubzapfen, einstellbar – O-Ring (ISO 6149)
 SAE 52M0489 ISO 8434-3 SDBT



Rohr A.D. mm	Zoll	Gewinde metr. T87	Gewinde UN/UNF-2A T	B1 mm	D mm	D2 mm	JJ* mm	M mm	N mm	XX mm	Gewicht (Stahl) g/1 St.	O-Lok®		PN (bar)	
												Stahl	Edelstahl	S	SS
6	1/4	M 12×1.5	9/16-18	17	4.5	4	14	22	33	21	66	4M12S87OMLOS	4M12S87OMLOSS	420	420
8, 10	3/8	M 16×1.5	11/16-16	22	6.5	7	19	25	37	24	131	6M16S87OMLOS	6M16S87OMLOSS	420	420
12	1/2	M 18×1.5	13/16-16	24	9.5	9	19	28	41	26	187	8M18S87OMLOS	8M18S87OMLOSS	420	420
14, 15, 16	5/8	M 22×1.5	1-14	27	12.5	12	27	33	49	33	283	10M22S87OMLOS	10M22S87OMLOSS	420	420
18, 20	3/4	M 27×2.0	1 3/16-12	32	15.5	15	30	37	55	36	549	12M27S87OMLOS	12M27S87OMLOSS	420	420
25	1	M 33×2.0	1 7/16-12	41	20.5	20	36	42	59	41	565	16M33S87OMLOS	16M33S87OMLOSS	420	420
28, 30, 32	1 1/4	M 42×2.0	1 11/16-12	50	26.0	26	41	45	62	43	824	20M42S87OMLOS	20M42S87OMLOSS	280	280
35, 38	1 1/2	M 48×2.0	2-12	55	32.0	32	48	49	69	50	940	24M48S87OMLOS	24M48S87OMLOSS	280	—

Produkt wird mit NBR TRAP-Seal geliefert. Ersatz der TRAP-Seal erfolgt durch Standard NBR O-Ring – siehe Seite J73-J74.

Die angegebenen Artikel entsprechen unserem Standard-Lieferprogramm.

Zöllige und metrische Versionen können sich in der Schlüsselweite unterscheiden.

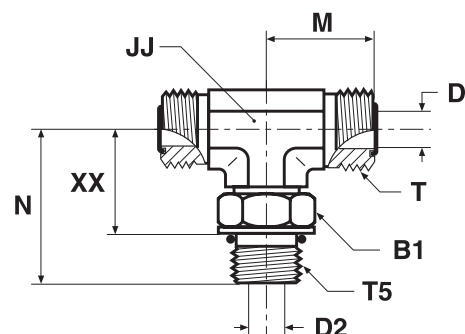
$$\frac{\text{PN (bar)}}{10} = \text{PN (MPa)}$$

Erstellen Sie keine Zeichnungen mit diesen Dimensionen, denn diese unterliegen Änderungen sowie den ISO-Normen bezüglich Herstellungstoleranzen.

*JJ kann bei Edelstahl abweichen.

S50MLO T-Einschraubstutzen

O-Lok® ORFS-Anschluss / UN/UNF-Einschraubzapfen, einstellbar – O-Ring (ISO 11926)
SAE 520429



Rohr A.D. mm	Zoll	Gewinde UN/UNF-2A T5	Gewinde UN/UNF-2A T	B1 mm	D mm	D2 mm	JJ* mm	M mm	N mm	XX mm	Gewicht (Stahl) g/1 St.	O-Lok®		PN (bar)	
												Stahl	Edelstahl	S	SS
6	1/4	7/16-20	9/16-18	16	4.5	4.5	14	22	33	21	67	4 S50LO-S	4 S50LO-SS	420	420
8, 10	3/8	9/16-18	11/16-16	19	6.5	7.5	19	25	37	24	131	6S50MLOS	6 S50LO-SS	420	420
12	1/2	3/4-16	13/16-16	24	9.5	10.0	19	28	41	26	187	8 S50LO-S	8 S50LO-SS	420	420
14, 15, 16	5/8	7/8-14	1-14	27	12.5	12.5	27	33	50	33	279	10 S50LO-S	10 S50LO-SS	420	420
18, 20	3/4	1 1/16-12	1 3/16-12	35	15.5	15.5	30	37	55	36	441	12 S50LO-S	12 S50LO-SS	420	420
25	1	1 5/16-12	1 7/16-12	41	20.5	21.5	37	42	60	41	539	16 S50LO-S	16 S50LO-SS	380	380
28, 30, 32	1 1/4	1 5/8-12	1 11/16-12	48	26.0	27.5	41	45	62	43	851	20 S50LO-S		280	—
35, 38	1 1/2	1 7/8-12	2-12	54	32.0	33.5	48	49	66	47	942	24 S50LO-S		280	—

Produkt wird mit NBR TRAP-Seal geliefert. Ersatz der TRAP-Seal erfolgt durch Standard NBR O-Ring – siehe Seite J73-J74.

Die angegebenen Artikel entsprechen unserem Standard-Lieferprogramm.

Zöllige und metrische Versionen können sich in der Schlüsselweite unterscheiden.

$\frac{\text{PN (bar)}}{10} = \text{PN (MPa)}$

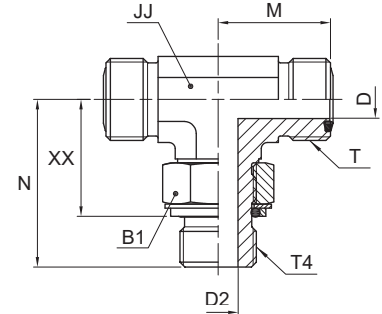
Erstellen Sie keine Zeichnungen mit diesen Dimensionen, denn diese unterliegen Änderungen sowie den ISO-Normen bezüglich Herstellungstoleranzen.

*JJ kann bei Edelstahl abweichen.

J

S4OMLO T-Einschraubstutzen

O-Lok® ORFS-Anschluss / Zöll. Einschraubzapfen, einstellbar – O-Ring + Kammerring (ISO 1179)



Rohr A.D. mm	Zoll	Gewinde BSPP T4	Gewinde UN/UNF-2A T	B1 mm	D mm	D2 mm	JJ* mm	M mm	N mm	XX mm	Gewicht (Stahl) g/1 St.	O-Lok®		PN (bar)	
												Stahl	Edelstahl	S	SS
6	1/4	1/8-28	9/16-18	14	4.5	4.4	14	22	30	21	69	4S4OMLOS	4S4OMLOSS	250	250
6	1/4	1/4-19	9/16-18	19	4.5	7.5	19	24	36	25	97	4-4-4S4OMLOS	4-4-4S4OMLOSS	250	200
8, 10	3/8	1/4-19	11/16-16	19	6.5	7.5	19	25	36	25	127	6S4OMLOS	6S4OMLOSS	250	200
8, 10	3/8	3/8-19	11/16-16	22	6.5	9.9	19	27	38	27	126	6-6-6S4OMLOS	6-6-6S4OMLOSS	250	200
12	1/2	3/8-19	13/16-16	22	9.5	9.9	19	28	38	27	146	8S4OMLOS	8S4OMLOSS	250	200
12	1/2	1/2-14	13/16-16	27	9.5	12.3	27	31	49	35	174	8-8-8S4OMLOS	8-8-8S4OMLOSS	250	200
14, 15, 16	5/8	1/2-14	1-14	27	12.5	12.3	27	33	49	35	288	10S4OMLOS	10S4OMLOSS	250	200
14, 15, 16	5/8	3/4-14	1-14	36	12.5	15.5	30	36	52	38	314	10-10-12S4OMLOS	10-10-12S4OMLOSS	250	200
18, 20	3/4	3/4-14	1 3/16-12	36	15.5	15.5	30	37	52	38	531	12S4OMLOS	12S4OMLOSS	250	200
22, 25	1	1-11	1 7/16-12	41	20.5	21.5	36	42	58	42	600	16S4OMLOS	16S4OMLOSS	250	200
28, 30, 32	1 1/4	1 1/4-11	1 11/16-12	50	26.0	27.5	41	45	61	45	850	20S4OMLOS	20S4OMLOSS	210	160
35, 38	1 1/2	1 1/2-11	2-12	55	32.0	33.0	50	49	65	50	940	24S4OMLOS	24S4OMLOSS	140	—

Produkt wird mit NBR TRAP-Seal geliefert. Ersatz der TRAP-Seal erfolgt durch Standard NBR O-Ring – siehe Seite J73-J74.

Die angegebenen Artikel entsprechen unserem Standard-Lieferprogramm.

Zöllige und metrische Versionen können sich in der Schlüsselweite unterscheiden.

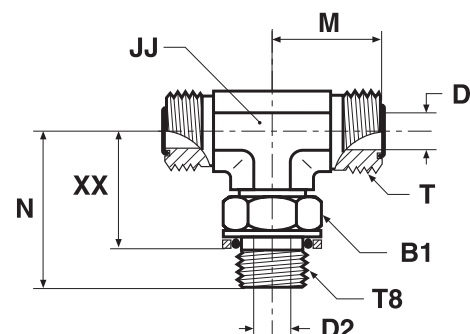
$$\frac{\text{PN (bar)}}{10} = \text{PN (MPa)}$$

Erstellen Sie keine Zeichnungen mit diesen Dimensionen, denn diese unterliegen Änderungen sowie den ISO-Normen bezüglich Herstellungstoleranzen.

*JJ kann bei Edelstahl abweichen.

S8OMLO T-Einschraubstutzen

O-Lok® ORFS-Anschluss / Metr. Einschraubzapfen, einstellbar – O-Ring + Kammerring



Rohr A.D. mm	Zoll	Gewinde metr. T8	Gewinde UN/UNF-2A T	B1 mm	D mm	D2 mm	JJ* mm	M mm	N mm	XX mm	Gewicht (Stahl) g/1 St.	O-Lok® Stahl	PN (bar)
6	1/4	M 12×1.5	9/16-18	17	4.5	4	14	22	33	22	66	4M12S8OMLOS	250
8, 10	3/8	M 16×1.5	11/16-16	19	6.5	7	19	25	38	24	131	6M16S8OMLOS	250
12	1/2	M 18×1.5	13/16-16	22	9.5	9	19	28	41	25	187	8M18S8OMLOS	250
14, 15, 16	5/8	M 22×1.5	1-14	27	12.5	12	27	33	49	31	283	10M22S8OMLOS	250
18, 20	3/4	M 27×2.0	1 3/16-12	32	15.5	15	30	37	55	35	550	12M27S8OMLOS	250
25	1	M 33×2.0	1 7/16-12	38	20.5	20	36	42	59	39	566	16M33S8OMLOS	140
28, 30, 32	1 1/4	M 42×2.0	1 11/16-12	50	26.0	26	41	45	62	41	824	20M42S8OMLOS	140
35, 38	1 1/2	M 48×2.0	2-12	55	32.0	32	48	49	72	47	940	24M48S8OMLOS	140

Produkt wird mit NBR TRAP-Seal geliefert. Ersatz der TRAP-Seal erfolgt durch Standard NBR O-Ring – siehe Seite J73-J74.

Die angegebenen Artikel entsprechen unserem Standard-Lieferprogramm.

Zöllige und metrische Versionen können sich in der Schlüsselweite unterscheiden.

$$\frac{\text{PN (bar)}}{10} = \text{PN (MPa)}$$

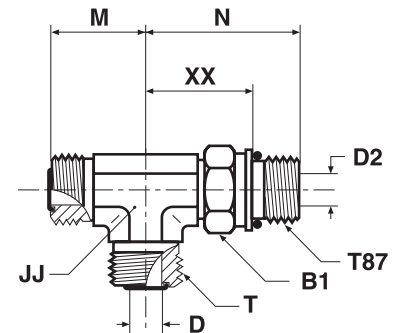
Erstellen Sie keine Zeichnungen mit diesen Dimensionen, denn diese unterliegen Änderungen sowie den ISO-Normen bezüglich Herstellungstoleranzen.

*JJ kann bei Edelstahl abweichen.

J

R87OMLO L-Einschraubstutzen

O-Lok® ORFS-Anschlüsse / Metr. Einschraubzapfen, einstellbar – O-Ring (ISO 6149)
 SAE 52M0488 ISO 8434-3 SDRT



Rohr A.D. mm	Zoll	Gewinde metr. T87	Gewinde UN/UNF-2A T	B1 mm	D mm	D2 mm	JJ* mm	M mm	N mm	XX mm	Gewicht (Stahl) g/1 St.	O-Lok®		PN (bar)	
												Stahl	Edelstahl	S	SS
6	1/4	M 12×1.5	9/16-18	17	4.5	4	14	22	33	21	66	4M12R87OMLOS	4M12R87OMLOSS	420	420
6	1/4	M 14×1.5	11/16-16	19	6.5	6	19	25	36	21	129	6M14R87OMLOS	6M14R87OMLOSS	420	420
8, 10	3/8	M 16×1.5	11/16-16	22	6.5	7	19	25	38	24	131	6M16R87OMLOS	6M16R87OMLOSS	420	420
12	1/2	M 18×1.5	13/16-16	24	9.5	9	19	28	41	26	187	8M18R87OMLOS	8M18R87OMLOSS	420	420
14, 15, 16	5/8	M 22×1.5	1-14	27	12.5	12	27	33	49	33	283	10M22R87OMLOS	10M22R87OMLOSS	420	420
18, 20	3/4	M 27×2.0	1 3/16-12	32	15.5	15	30	37	55	36	549	12M27R87OMLOS	12M27R87OMLOSS	420	420
25	1	M 33×2.0	1 7/16-12	41	20.5	20	36	42	59	41	565	16M33R87OMLOS	16M33R87OMLOSS	420	420
28, 30, 32	1 1/4	M 42×2.0	1 11/16-12	50	26.0	26	41	45	63	43	824	20M42R87OMLOS	20M42R87OMLOSS	280	280
35, 38	1 1/2	M 48×2.0	2-12	55	32.0	32	48	49 ^{*1}	69	50	940	24M48R87OMLOS	24M48R87OMLOSS	280	—

Produkt wird mit NBR TRAP-Seal geliefert. Ersatz der TRAP-Seal erfolgt durch Standard NBR O-Ring – siehe Seite J73-J74.

Die angegebenen Artikel entsprechen unserem Standard-Lieferprogramm.

Zöllige und metrische Versionen können sich in der Schlüsselweite unterscheiden.

$$\frac{\text{PN (bar)}}{10} = \text{PN (MPa)}$$

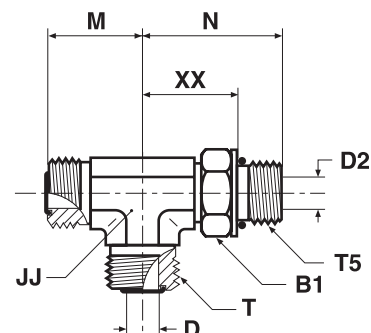
Erstellen Sie keine Zeichnungen mit diesen Dimensionen, denn diese unterliegen Änderungen sowie den ISO-Normen bezüglich Herstellungstoleranzen.

*JJ kann bei Edelstahl abweichen.

^{*1}M=52 in Edelstahl

R50MLO L-Einschraubstutzen

O-Lok® ORFS-Anschluss / UN/UNF-Einschraubzapfen, einstellbar – O-Ring (ISO 11926)
SAE 520428



Rohr A.D. mm	Zoll	Gewinde UN/UNF-2A T5	Gewinde UN/UNF-2A T	B1 mm	D mm	D2 mm	JJ* mm	M mm	N mm	XX mm	Gewicht (Stahl) g/1 St.	O-Lok®		PN (bar)	
												Stahl	Edelstahl	S	SS
6	1/4	7/16-20	9/16-18	16	4.5	4.5	14	22	33	21	67	4 R50LO-S	4 R50LO-SS	420	420
6	1/4	9/16-18	9/16-18	19	4.5	4.0	19	24	37	24	133	4-6-4R50MLOS	4-6-4 R0LO-SS	420	420
8, 10	3/8	9/16-18	11/16-16	19	6.5	7.5	19	25	37	24	131	6 R50LO-S	6 R50LO-SS	420	420
12	1/2	3/4-16	13/16-16	24	9.5	9.5	19	28	41	26	187	8 R50LO-S	8 R50LO-SS	420	420
12	1/2	7/8-14	13/16-16	27	9.5	12.5	27	32	50	26	286	8-10-8 R50LO-S	8-10-8 R50LO-SS	420	420
14, 15, 16	5/8	7/8-14	1-14	27	12.5	12.5	27	33	50	33	288	10 R50LO-S	10 R50LO-SS	420	420
18, 20	3/4	1 1/16-12	1 3/16-12	35	15.5	15.5	30	37	55	36	558	12R50MLOS	12 R50LO-SS	420	420
18, 20	3/4	1 5/16-12	1 3/16-12	41	15.5	21.5	36	41	60	41	560	12-16-12 R50LO-S	12-16-12 R50LO-SS	380	380
25	1	1 5/16-12	1 7/16-12	41	20.5	20.5	36	42	60	41	566	16 R50LO-S	16 R50LO-SS	380	380
28, 30, 32	1 1/4	1 5/8-12	1 11/16-12	48	26.0	27.5	41	45	62	43	825	20 R50LO-S	20 R50LO-SS	280	280
35, 38	1 1/2	1 7/8-12	2-12	54	32.0	32.0	48	49 ^{*1}	66	47	942	24 R50LO-S	24 R50LO-SS	280	280

Produkt wird mit NBR TRAP-Seal geliefert. Ersatz der TRAP-Seal erfolgt durch Standard NBR O-Ring – siehe Seite J73-J74.

Die angegebenen Artikel entsprechen unserem Standard-Lieferprogramm.

Zöllige und metrische Versionen können sich in der Schlüsselweite unterscheiden.

$$\frac{\text{PN (bar)}}{10} = \text{PN (MPa)}$$

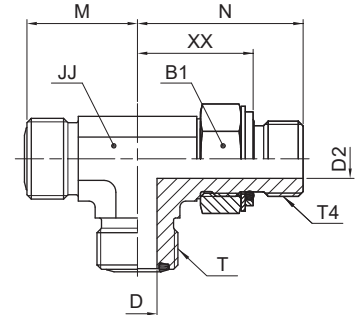
Erstellen Sie keine Zeichnungen mit diesen Dimensionen, denn diese unterliegen Änderungen sowie den ISO-Normen bezüglich Herstellungstoleranzen.

*JJ kann bei Edelstahl abweichen.

^{*1}M=52 in Edelstahl

R40MLO L-Einschraubstutzen

O-Lok® ORFS-Anschluss / Zöll. Einschraubzapfen, einstellbar – O-Ring + Kammerring (ISO 1179)



Rohr A.D. mm	Zoll	Gewinde BSPP T4	Gewinde UN/UNF-2A T	B1 mm	D mm	D2 mm	JJ* mm	M mm	N mm	XX mm	Gewicht (Stahl) g/1 St.	O-Lok®		PN (bar)	
												Stahl	Edelstahl	S	SS
6	1/4	1/8-28	9/16-18	14	4.5	4.5	14	22	30	20	69	4R40MLOS	4R40MLOSS	250	250
6	1/4	1/4-19	9/16-18	19	4.5	7.5	19	24	36	25	97	4-4-4R40MLOS	4-4-4R40MLOSS	250	200
8, 10	3/8	1/4-19	11/16-16	19	6.5	7.5	19	25	36	25	127	6R40MLOS	6R40MLOSS	250	200
8, 10	3/8	3/8-19	11/16-16	22	6.5	9.9	19	27	38	27	126	6-6-6R40MLOS	6-6-6R40MLOSS	250	200
12	1/2	3/8-19	13/16-16	22	9.5	9.9	19	28	38	27	146	8R40MLOS	8R40MLOSS	250	200
12	1/2	1/2-14	13/16-16	27	9.5	12.3	27	31	49	33	174	8-8-8R40MLOS	8-8-8R40MLOSS	250	200
14, 15, 16	5/8	1/2-14	1-14	27	12.5	12.3	27	33	49	33	288	10R40MLOS	10R40MLOSS	250	200
18, 20	3/4	3/4-14	1 3/16-12	36	15.5	15.5	30	37	52	36	531	12R40MLOS	12R40MLOSS	250	200
18, 20	3/4	1-11	1 3/16-12	41	15.5	21.5	36	41	58	40	559	12-16-12R40MLOS	12-16-12R40MLOSS	250	200
25	1	1-11	1 7/16-12	41	20.5	21.5	36	42	58	40	553	16R40MLOS	16R40MLOSS	250	200
28, 30, 32	1 1/4	1 1/4-11	1 11/16-12	50	26.0	27.5	41	45	61	42	824	20R40MLOS	20R40MLOSS	210	160
35, 38	1 1/2	1 1/2-11	2-12	55	32.0	32.0	50	49 ^{*1}	65	48	940	24R40MLOS		140	—

Produkt wird mit NBR TRAP-Seal geliefert. Ersatz der TRAP-Seal erfolgt durch Standard NBR O-Ring – siehe Seite J73-J74.

Die angegebenen Artikel entsprechen unserem Standard-Lieferprogramm.

Zöllige und metrische Versionen können sich in der Schlüsselweite unterscheiden.

$$\frac{\text{PN (bar)}}{10} = \text{PN (MPa)}$$

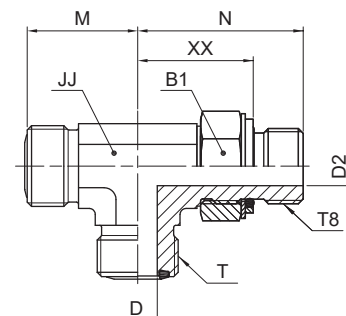
Erstellen Sie keine Zeichnungen mit diesen Dimensionen, denn diese unterliegen Änderungen sowie den ISO-Normen bezüglich Herstellungstoleranzen.

*JJ kann bei Edelstahl abweichen.

^{*1}M=52 in Edelstahl

R8OMLO L-Einschraubstutzen

O-Lok® ORFS-Anschluss / Metr. Einschraubzapfen, einstellbar – O-Ring + Kammerring



Rohr A.D. mm	Zoll	Gewinde metr. T8	Gewinde UN/UNF-2A T	B1 mm	D mm	D2 mm	JJ* mm	M mm	N mm	XX mm	Gewicht (Stahl) g/1 St.	O-Lok® Stahl	PN (bar)
6	1/4	M 12×1.5	9/16-18	17	4.5	4	14	22	33	22	66	4M12R8OMLOS	250
8, 10	3/8	M 16×1.5	11/16-16	19	6.5	7	19	25	38	24	131	6M16R8OMLOS	250
12	1/2	M 18×1.5	13/16-16	22	9.5	9	19	28	41	25	187	8M18R8OMLOS	250
14, 15, 16	5/8	M 22×1.5	1-14	27	12.5	12	27	33	49	31	283	10M22R8OMLOS	250
18, 20	3/4	M 27×2.0	1 3/16-12	32	15.5	15	30	37	55	35	550	12M27R8OMLOS	250
25	1	M 33×2.0	1 7/16-12	38	20.5	20	36	42	59	39	566	16M33R8OMLOS	140
28, 30, 32	1 1/4	M 42×2.0	1 11/16-12	50	26.0	26	41	45	62	41	824	20M42R8OMLOS	140
35, 38	1 1/2	M 48×2.0	2-12	55	32.0	32	48	49 ¹	72	47	940	24M48R8OMLOS	140

Produkt wird mit NBR TRAP-Seal geliefert. Ersatz der TRAP-Seal erfolgt durch Standard NBR O-Ring – siehe Seite J73-J74.

Die angegebenen Artikel entsprechen unserem Standard-Lieferprogramm.

Zöllige und metrische Versionen können sich in der Schlüsselweite unterscheiden.

$$\frac{\text{PN (bar)}}{10} = \text{PN (MPa)}$$

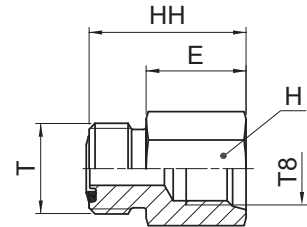
Erstellen Sie keine Zeichnungen mit diesen Dimensionen, denn diese unterliegen Änderungen sowie den ISO-Normen bezüglich Herstellungstoleranzen.

*JJ kann bei Edelstahl abweichen.

¹M=52 in Edelstahl

G87MLO Manometeranschluss-Stutzen

O-Lok® ORFS-Anschluss / Metr. Innengewinde für O-Ring (ISO 6149-1)
passend für EMA-Anschluss



Rohr A.D. mm	Zoll	Gewinde metr. T8	Gewinde UN/UNF-2A T	E mm	H mm	HH mm	Gewicht (Stahl) g/1 St.	O-Lok® Stahl	O-Lok® Edelstahl	PN (bar)	
										S	SS
6	1/4	M 14x1.5	9/16-18	19	19	29	20	4M14G87MLOS	4M14G87MLOSS	630	630
8, 10	3/8	M 14x1.5	11/16-18	19	19	30	44	6M14G87MLOS	6M14G87MLOSS	630	630
12	1/2	M 14x1.5	13/16-16	19	22	32	66	8M14G87MLOS	8M14G87MLOSS	630	630
14, 15, 16	5/8	M 14x1.5	1-14	19	27	35	82	10M14G87MLOS	10M14G87MLOSS	420	420
18, 20	3/4	M 14x1.5	1 3/16-12	19	32	36	104	12M14G87MLOS	12M14G87MLOSS	420	420

Produkt wird mit NBR TRAP-Seal geliefert. Ersatz der TRAP-Seal erfolgt durch Standard NBR O-Ring – siehe Seite J73-J74.

Die angegebenen Artikel entsprechen unserem Standard-Lieferprogramm.

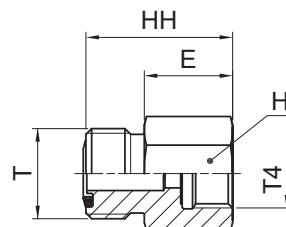
Zöllige und metrische Versionen können sich in der Schlüsselweite unterscheiden.

$$\frac{\text{PN (bar)}}{10} = \text{PN (MPa)}$$

Erstellen Sie keine Zeichnungen mit diesen Dimensionen, denn diese unterliegen Änderungen sowie den ISO-Normen bezüglich Herstellungstoleranzen.

G4MLOSMO Manometeranschluss-Stutzen

O-Lok® ORFS-Anschluss / Zöll. Innengewinde (ISO1179-1)



Rohr A.D. mm	Zoll	Gewinde BSPP T4	Gewinde UN/UNF-2A T	E mm	H mm	HH mm	Gewicht (Stahl) g/1 St.	O-Lok® Stahl	O-Lok® Edelstahl	PN (bar)	
										S	SS
6	1/4	1/4-19	9/16-18	18	17	27	32	4-4G4MLOSMO	4-4G4MLOSSMO	400	400
6	1/4	1/2-14	9/16-18	27	30	37	80	4-8G4MLOSMO	4-8G4MLOSSMO	400	400
8, 10	3/8	1/4-19	11/16-16	17	19	28	49	6G4MLOSMO	6G4MLOSSMO	400	400
8, 10	3/8	1/2-14	11/16-16	27	30	38	107	6-8G4MLOSMO	6-8G4MLOSSMO	400	400
12	1/2	1/4-19	13/16-16	17	22	30	60	8-4G4MLOSMO	8-4G4MLOSSMO	280	280
12	1/2	1/2-14	13/16-16	27	30	40	80	8-8G4MLOSMO	8-8G4MLOSSMO	280	280

Produkt wird mit NBR TRAP-Seal geliefert. Ersatz der TRAP-Seal erfolgt durch Standard NBR O-Ring – siehe Seite J73-J74.

Die angegebenen Artikel entsprechen unserem Standard-Lieferprogramm.

Zöllige und metrische Versionen können sich in der Schlüsselweite unterscheiden.

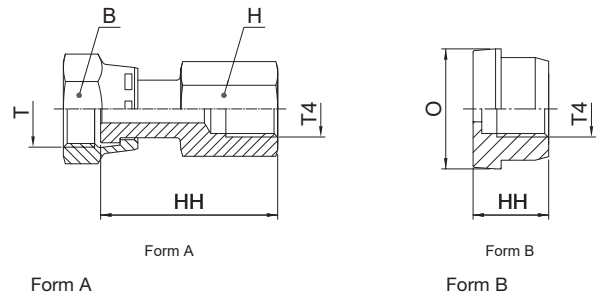
$$\frac{\text{PN (bar)}}{10} = \text{PN (MPa)}$$

Erstellen Sie keine Zeichnungen mit diesen Dimensionen, denn diese unterliegen Änderungen sowie den ISO-Normen bezüglich Herstellungstoleranzen.

J

TT4ML Messanschlussadapter

O-Lok® ORFS Swivel, einstellbar / Zöll. Innengewinde (ISO 1179-1)
für EMA3 Messanschluss



Form B muss mit Mutter BMLS/BLS montiert werden.

Gewinde UN/UNF-2B T	Gewinde BSPP T4	O mm	B mm	H mm	HH mm	Gewicht (Stahl) g/1 St.	Form	O-Lok® Stahl	O-Lok® Edelstahl	PN (bar)	
										S	SS
9/16-18	1/4-19	—	17	19	38	60	A	4TT4MLS	4TT4MLSS	420	420
11/16-16	1/4-19	—	22	19	41	74	A	6TT4MLS	6TT4MLSS	420	420
13/16-16	1/4-19	—	24	19	43	91	A	8TT4MLS	8TT4MLSS	420	420
—	1/4-19	23	—	—	18	30	B	10TT4LS	10TT4MLSS	420	420
—	1/4-19	28	—	—	18	48	B	12TT4LS	12TT4MLSS	420	420
—	1/4-19	34	—	—	18	95	B	16TT4LS	16TT4MLSS	420	420
—	1/4-19	41	—	—	18	130	B	20TT4LS	20TT4MLSS	280	280
—	1/4-19	48	—	—	18	189	B	24TT4LS	24TT4MLSS	280	280

Die angegebenen Artikel entsprechen unserem Standard-Lieferprogramm.

Zöllige und metrische Versionen können sich in der Schlüsselweite unterscheiden.

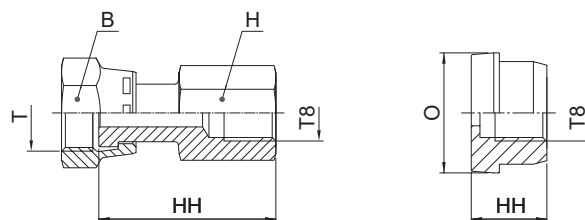
$$\frac{\text{PN (bar)}}{10} = \text{PN (MPa)}$$

Erstellen Sie keine Zeichnungen mit diesen Dimensionen, denn diese unterliegen Änderungen sowie den ISO-Normen bezüglich Herstellungstoleranzen.

TT8ML Messanschlussadapter

O-Lok® ORFS Swivel, einstellbar / Metr. Innengewinde

(Das metrische Einschraubgewinde ist nur für die Verbindung mit EMA3 Anschlüssen konstruiert)



Form A

Form B

Form B muss mit Mutter BMLS/BLS montiert werden.

Form A

Form B

Gewinde UN/UNF-2B T	Gewinde metr. T8	O mm	B mm	H mm	HH mm	Gewicht (Stahl) g/1 St.	Form	O-Lok® Stahl	O-Lok® Edelstahl	PN (bar)	
										S	SS
9/16-18	M 10×1.0	—	17	19	38	86	A	4TT8MLS	4TT8MLSS	420	420
11/16-16	M 10×1.0	—	22	19	39	86	A	6TT8MLS	6TT8MLSS	420	420
13/16-16	M 10×1.0	—	24	19	43	123	A	8TT8MLS	8TT8MLSS	420	420
—	M 10×1.0	23	—	—	16	40	B	10TT8LS	10TT8LSS	420	420
—	M 10×1.0	28	—	—	16	60	B	12TT8LS	12TT8LSS	420	420
—	M 10×1.0	34	—	—	16	85	B	16TT8LS	16TT8LSS	420	420
—	M 10×1.0	41	—	—	16	133	B	20TT8LS	20TT8LSS	280	280
—	M 10×1.0	48	—	—	16	193	B	24TT8LS	24TT8LSS	280	280

Die angegebenen Artikel entsprechen unserem Standard-Lieferprogramm.

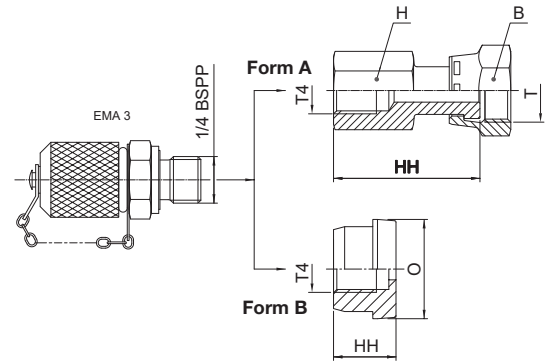
Zöllige und metrische Versionen können sich in der Schlüsselweite unterscheiden.

$$\frac{\text{PN (bar)}}{10} = \text{PN (MPa)}$$

Erstellen Sie keine Zeichnungen mit diesen Dimensionen, denn diese unterliegen Änderungen sowie den ISO-Normen bezüglich Herstellungstoleranzen.

TTP4ML Adapter für Prüfanschluss

O-Lok® Swivel / EMA3-Messanschluss



Form B-Teile werden komplett mit BMLS-Mutter geliefert.

Gewinde UN/UNF-2B T	Gewinde BSPP T4	O mm	B mm	H mm	HH mm	Gewicht (Stahl) g/1 St.	Form	O-Lok® Stahl	PN (bar)
9/16-18	1/4-19	—	17	19	38	150	A	4TTP4MLS	420
11/16-16	1/4-19	—	22	19	41	164	A	6TTP4MLS	420
13/16-16	1/4-19	—	24	19	43	181	A	8TTP4MLS	420
—	1/4-19	23	30	—	18	120	B	10TTP4LS	420
—	1/4-19	28	36	—	18	138	B	12TTP4LS	420
—	1/4-19	34	41	—	18	185	B	16TTP4LS	420
—	1/4-19	41	50	—	18	200	B	20TTP4LS	280
—	1/4-19	49	60	—	18	279	B	24TTP4LS	280

O-Lok®-Verschraubungen werden standardmäßig mit NBR-Dichtung geliefert. Für alternative Dichtungswerkstoffe siehe Seite J73-J74.

Die angegebenen Artikel entsprechen unserem Standard-Lieferprogramm.

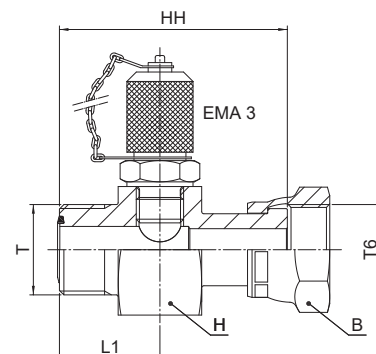
Zöllige und metrische Versionen können sich in der Schlüsselweite unterscheiden.

$$\frac{\text{PN (bar)}}{10} = \text{PN (MPa)}$$

Erstellen Sie keine Zeichnungen mit diesen Dimensionen, denn diese unterliegen Änderungen sowie den ISO-Normen bezüglich Herstellungstoleranzen.

R6P4MLO Adapter für Prüfanschluss

O-Lok® ORFS-Anschluss / O-Lok® Swivel/EMA3-Messanschluss



Rohr A.D.	Gewinde UN/UNF-2A T	Gewinde UN/UNF-2B T6	HH mm	L1 mm	H mm	B mm	Gewicht (Stahl) g/1 St.	O-Lok® Stahl	PN (bar)
6	1/4	9/16-18	50	22	36	17	270	4-4R6P4MLOS	420
8, 10	3/8	11/16-16	53	23	36	22	300	6-4R6P4MLOS	420
12	1/2	13/16-16	58	25	36	24	308	8-4R6P4MLOS	420
14, 15, 16	5/8	1-14	64	27	36	30	337	10-4R6P4MLOS	420
18, 20	3/4	1 3/16-12	68	29	41	36	416	12-4R6P4MLOS	420
22, 25	1	1 7/16-12	71	29	46	41	506	16-4R6P4MLOS	420
28, 30, 32	1 1/4	1 11/16-12	73	29	50	50	691	20-4R6P4MLOS	280
35, 38	1 1/2	2-12	74	29	60	60	995	24-4R6P4MLOS	280

Produkt wird mit NBR TRAP-Seal geliefert. Ersatz der TRAP-Seal erfolgt durch Standard NBR O-Ring – siehe Seite J73-J74.

Die angegebenen Artikel entsprechen unserem Standard-Lieferprogramm.

Zöllige und metrische Versionen können sich in der Schlüsselweite unterscheiden.

$\frac{\text{PN (bar)}}{10} = \text{PN (MPa)}$

Erstellen Sie keine Zeichnungen mit diesen Dimensionen, denn diese unterliegen Änderungen sowie den ISO-Normen bezüglich Herstellungstoleranzen.

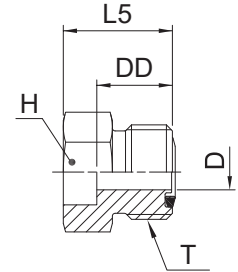
J

LOHB3* Lötadapter

O-Lok® ORFS-Anschluss / Lötadapter

SAE 520104/SAE 52M0104 ISO 8434-3 BRS

(*Die Teile aus Stahl werden nur mit geölter Oberfläche geliefert.)



Rohr A.D.		Gewinde UN/UNF-2A T	D mm	DD mm	H Zoll	H mm	L5 mm	Gewicht (Stahl) g/1 St.	O-Lok® Stahl	O-Lok® Edelstahl	PN (bar)	
mm	Zoll										S	SS
6		9/16-18	4.5	14	—	17	22	23	4-6MMLOHB3S		420	—
		9/16-18	4.5	13	5/8	—	22	24	4 LOHB3-S	4 LOHB3-SS	420	420
		9/16-18	4.5	13	5/8	—	22	23	4-6 LOHB3-S	4-6 LOHB3-SS	420	420
		11/16-16	6.5	14	3/4	—	23	36	6 LOHB3-S	6 LOHB3-SS	420	420
		11/16-16	6.5	14	3/4	—	23	42	6-4 LOHB3-S	6-4 LOHB3-SS	420	420
		11/16-16	6.5	14	3/4	—	23	36	6-8 LOHB3-S	6-8 LOHB3-SS	420	420
		11/16-16	6.5	15	3/4	—	23	30	6-10 LOHB3-S	6-10 LOHB3-SS	420	420
	11/16-16	6.5	15	—	—	19	23	6-10MMLOHB3S		420	—	
12		13/16-16	9.5	16	—	22	25	42	8-12MMLOHB3S		420	—
		13/16-16	9.5	16	7/8	—	25	44	8 LOHB3-S	8 LOHB3-SS	420	420
		13/16-16	9.5	16	7/8	—	25	58	8-4 LOHB3-S	8-4 LOHB3-SS	420	420
		13/16-16	9.5	16	7/8	—	25	43	8-6 LOHB3-S	8-6 LOHB3-SS	420	420
		13/16-16	9.5	16	7/8	—	25	42	8-10 LOHB3-S	8-10 LOHB3-SS	420	420
		13/16-16	9.5	17	1 1/16	—	30	74	8-12 LOHB3-S	8-12 LOHB3-SS	420	420
16		1-14	12.5	19	—	—	28	101	10-16MMLOHB3S		420	—
		1-14	12.5	19	1 1/16	—	27	104	10 LOHB3-S	10 LOHB3-SS	420	420
		1-14	12.5	19	1 1/16	—	27	99	10-6 LOHB3-S	10-6 LOHB3-SS	420	420
		1-14	12.5	19	1 1/16	—	27	96	10-8 LOHB3-S	10-8 LOHB3-SS	420	420
		1-14	12.5	19	1 1/16	—	31	97	10-12 LOHB3-S	10-12 LOHB3-SS	420	420
20		1 3/16-12	15.5	21	—	32	34	144	12-20MMLOHB3S		420	—
		1 3/16-12	15.5	21	1 1/4	—	34	149	12 LOHB3-S	12 LOHB3-SS	420	420
		1 3/16-12	15.5	21	1 1/4	—	30	174	12-8 LOHB3-S	12-8 LOHB3-SS	420	420
		1 3/16-12	15.5	21	1 1/4	—	30	171	12-10 LOHB3-S	12-10 LOHB3-SS	420	420
25		1 3/16-12	15.5	21	1 1/2	—	35	220	12-16 LOHB3-S	12-16 LOHB3-SS	420	420
		1 7/16-12	20.5	25	—	41	39	218	16-25MMLOHB3S		420	—
		1 7/16-12	20.5	25	1 1/2	—	39	225	16 LOHB3-S	16 LOHB3-SS	420	420
		1 7/16-12	20.5	25	1 1/2	—	33	237	16-8 LOHB3-S	16-8 LOHB3-SS	420	420
		1 7/16-12	20.5	25	1 1/2	—	37	228	16-12 LOHB3-S	16-12 LOHB3-SS	420	420
30		1 7/16-12	20.5	25	1 3/4	—	39	276	16-20 LOHB3-S	16-20 LOHB3-SS	420	420
		1 11/16-12	26.0	25	—	46	39	269	20-30MMLOHB3S		280	—
		1 11/16-12	26.0	25	1 3/4	—	39	278	20 LOHB3-S	20 LOHB3-SS	280	280
		1 11/16-12	26.0	25	1 3/4	—	39	278	20-16 LOHB3-S	20-16 LOHB3-SS	280	280
38		1 11/16-12	26.0	25	2 1/8	—	39	371	20-24 LOHB3-S	20-24 LOHB3-SS	280	280
		2-12	32.0	25	—	55	39	374	24-38MMLOHB3S		280	—
		2-12	32.0	25	2 1/8	—	39	384	24 LOHB3-S	24 LOHB3-SS	280	280
	2-12	32.0	25	2 1/8	—	39	442	24-20 LOHB3-S	24-20 LOHB3-SS	280	280	

Produkt wird mit NBR TRAP-Seal geliefert. Ersatz der TRAP-Seal erfolgt durch Standard NBR O-Ring – siehe Seite J73-J74.

Die angegebenen Artikel entsprechen unserem Standard-Lieferprogramm.

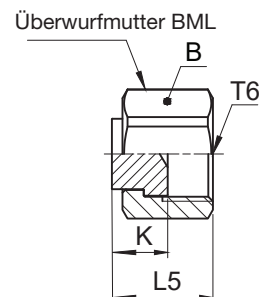
Zöllige und metrische Versionen können sich in der Schlüsselweite unterscheiden.

$$\frac{\text{PN (bar)}}{10} = \text{PN (MPa)}$$

Erstellen Sie keine Zeichnungen mit diesen Dimensionen, denn diese unterliegen Änderungen sowie den ISO-Normen bezüglich Herstellungstoleranzen.

FNML Verschlusskappe für Verschraubungsstutzen

O-Lok® ORFS-Verschlusskappe
SAE 520112



Gewinde UN/UNF-2B T6	B mm	K mm	L5 mm	Gewicht (Stahl) g/1 St.	O-Lok® Stahl	O-Lok® Edelstahl	PN (bar)	
							S	SS
9/16-18	17	9	16	6	4FNMLS	4FNMLSS	630	630
11/16-16	22	11	20	10	6FNMLS	6FNMLSS	630	630
13/16-16	24	12	22	11	8FNMLS	8FNMLSS	630	630
1-14	30	14	26	31	10FNMLS	10FNMLSS	420	420
1 3/16-12	36	15	29	52	12FNMLS	12FNMLSS	420	420
1 7/16-12	41	16	30	81	16FNMLS	16FNMLSS	420	420
1 11/16-12	48	16	30	129	20 FNL-S	20FNMLSS	280	280
2-12	57	16	30	189	24 FNL-S	24FNMLSS	280	280

Die angegebenen Artikel entsprechen unserem Standard-Lieferprogramm.

Zöllige und metrische Versionen können sich in der Schlüsselweite unterscheiden.

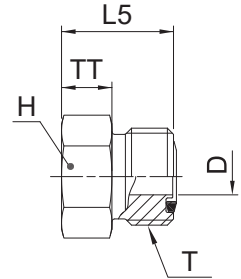
$$\frac{\text{PN (bar)}}{10} = \text{PN (MPa)}$$

Erstellen Sie keine Zeichnungen mit diesen Dimensionen, denn diese unterliegen Änderungen sowie den ISO-Normen bezüglich Herstellungstoleranzen.

J

PNMLO Verschluss-Stutzen für Rohrenden

O-Lok® ORFS-Verschluss
SAE 520109



Rohr A.D. mm	Zoll	Gewinde UN/UNF-2A T	D mm	H mm	L5 mm	TT mm	Gewicht (Stahl) g/1 St.	O-Lok®	O-Lok®	PN (bar)	
								Stahl	Edelstahl	S	SS
6	1/4	9/16-18	4.5	16	17	7	18	4 PNLO-S	4PNMLOSS	630	630
8, 10	3/8	11/16-16	6.5	19	19	8	34	6PNMLOS	6PNMLOSS	630	630
12	1/2	13/16-16	9.5	22	22	9	45	8PNMLOS	8PNMLOSS	630	630
14, 15, 16	5/8	1-14	12.5	27	26	10	91	10 PNLO-S	10PNMLOSS	420	420
18, 20	3/4	1 3/16-12	15.5	32	27	10	138	12 PNLO-S	12PNMLOSS	420	420
22, 25	1	1 7/16-12	20.5	38	28	10	203	16 PNLO-S	16PNMLOSS	420	420
28, 30, 32	1 1/4	1 11/16-12	26.0	45	28	10	266	20 PNLO-S	20PNMLOSS	420	280
35, 38	1 1/2	2-12	32.0	54	28	10	369	24 PNLO-S	24PNMLOSS	350	280

Produkt wird mit NBR TRAP-Seal geliefert. Ersatz der TRAP-Seal erfolgt durch Standard NBR O-Ring – siehe Seite J73-J74.

Die angegebenen Artikel entsprechen unserem Standard-Lieferprogramm.

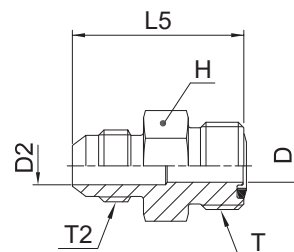
Zöllige und metrische Versionen können sich in der Schlüsselweite unterscheiden.

$$\frac{\text{PN (bar)}}{10} = \text{PN (MPa)}$$

Erstellen Sie keine Zeichnungen mit diesen Dimensionen, denn diese unterliegen Änderungen sowie den ISO-Normen bezüglich Herstellungstoleranzen.

XHMLO Anschluss-Adapter

Triple-Lok® 37°-Bördelanschluss / O-Lok® ORFS-Anschluss



Rohr A.D. mm	Zoll	Gewinde UN/UNF-2A T	Gewinde UN/UNF-2A T2	D mm	D2 mm	L5 mm	H mm	Gewicht (Stahl) g/1 St.	O-Lok® Stahl	O-Lok® Edelstahl	PN (bar)	
											S	SS
6	1/4	9/16-18	7/16-20	4.5	4.5	32	16	29	4 XHLO-S	4XHMLOSS	500	350
8, 10	3/8	11/16-16	9/16-18	6.5	7.5	34	19	45	6 XHLO-S	6XHMLOSS	420	350
12	1/2	13/16-16	3/4-16	9.5	9.9	39	22	70	8 XHLO-S	8XHMLOSS	420	350
14, 15, 16	5/8	1-14	7/8-14	12.5	12.5	47	27	119	10 XHLO-S	10XHMLOSS	350	350
18, 20	3/4	1 3/16-12	1 1/16-12	15.5	15.5	52	32	181	12 XHLO-S	12XHMLOSS	350	350
22, 25	1	1 7/16-12	1 5/16-12	20.5	20.5	55	38	265	16 XHLO-S	16XHMLOSS	280	280
28, 30, 32	1 1/4	1 11/16-12	1 5/8-12	26.0	26.0	58	45	383	20 XHLO-S	20XHMLOSS	280	210
35, 38	1 1/2	2-12	1 7/8-12	32.0	32.0	63	54	562	24 XHLO-S	24XHMLOSS	210	140

Produkt wird mit NBR TRAP-Seal geliefert. Ersatz der TRAP-Seal erfolgt durch Standard NBR O-Ring – siehe Seite J73-J74.

Die angegebenen Artikel entsprechen unserem Standard-Lieferprogramm.

Zöllige und metrische Versionen können sich in der Schlüsselweite unterscheiden.

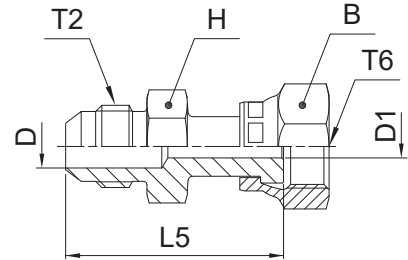
$$\frac{\text{PN (bar)}}{10} = \text{PN (MPa)}$$

Erstellen Sie keine Zeichnungen mit diesen Dimensionen, denn diese unterliegen Änderungen sowie den ISO-Normen bezüglich Herstellungstoleranzen.

J

XHML6 Anschluss-Adapter

Triple-Lok® 37°-Bördelanschluss / O-Lok® ORFS Swivel, einstellbar



Rohr A.D.	Gewinde UN/UNF-2A T2	Gewinde UN/UNF-2B T6	B mm	D1 mm	D mm	L5 mm	H mm	Gewicht (Stahl) g/1 St.	O-Lok®		PN (bar)	
									Stahl	Edelstahl	S	SS
6	1/4	7/16-20	18	4.2	4.2	38	16	29	4 XHL6-S	4XHML6SS	500	350
8, 10	3/8	9/16-18	21	6.7	6.7	41	19	46	6 XHL6-S	6XHML6SS	420	350
12	1/2	3/4-16	24	9.1	9.1	48	22	73	8 XHL6-S	8XHML6SS	420	350
14, 15, 16	5/8	7/8-14	29	11.5	11.5	56	27	126	10 XHL6-S	10XHML6SS	350	350
18, 20	3/4	1 1/16-12	35	14.0	14.0	64	32	205	12 XHL6-S	12XHML6SS	350	350
22, 25	1	1 5/16-12	41	19.9	19.9	68	38	285	16 XHL6-S	16XHML6SS	280	280
28, 30, 32	1 1/4	1 5/8-12	48	26.0	26.0	71	43	623	20 XHL6-S	20XHML6SS	280	210

Die angegebenen Artikel entsprechen unserem Standard-Lieferprogramm.

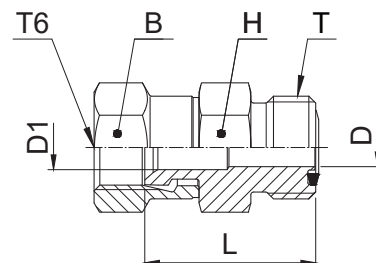
Zöllige und metrische Versionen können sich in der Schlüsselweite unterscheiden.

$$\frac{\text{PN (bar)}}{10} = \text{PN (MPa)}$$

Erstellen Sie keine Zeichnungen mit diesen Dimensionen, denn diese unterliegen Änderungen sowie den ISO-Normen bezüglich Herstellungstoleranzen.

LOHMX6 Gerader Adapter

Triple-Lok® 37° Swivel, einstellbar / O-Lok® ORFS-Anschluss



Rohr A.D.	Gewinde UN/UNF-2A T	Gewinde UN/UNF-2B T6	B mm	D mm	D1 mm	H mm	L mm	Gewicht (Stahl) g/1 St.	O-Lok®		PN (bar)	
									Stahl	Edelstahl	S	SS
6	1/4	9/16-18	14	4.5	4.5	16	24	26	4 LOHX6-S	4LOHMX6SS	500	350
8, 10	3/8	11/16-16	18	6.5	6.5	19	29	40	6 LOHX6-S	6LOHMX6SS	350	350
12	1/2	13/16-16	22	9.5	9.5	22	34	63	8 LOHX6-S	8LOHMX6SS	350	350
14, 15, 16	5/8	1-14	25	12.5	12.5	27	39	103	10 LOHX6-S	10LOHMX6SS	350	350
18, 20	3/4	1 3/16-12	32	15.5	15.5	32	41	162	12 LOHX6-S	12LOHMX6SS	350	350
22, 25	1	1 7/16-12	38	20.5	20.5	38	46	229	16 LOHX6-S	16LOHMX6SS	250	250

Produkt wird mit NBR TRAP-Seal geliefert. Ersatz der TRAP-Seal erfolgt durch Standard NBR O-Ring – siehe Seite J73-J74.

Die angegebenen Artikel entsprechen unserem Standard-Lieferprogramm.

Zöllige und metrische Versionen können sich in der Schlüsselweite unterscheiden.

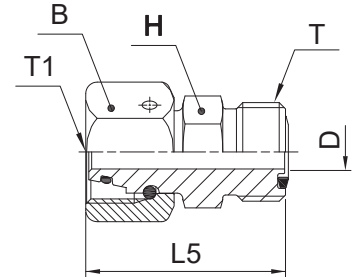
$$\frac{\text{PN (bar)}}{10} = \text{PN (MPa)}$$

Erstellen Sie keine Zeichnungen mit diesen Dimensionen, denn diese unterliegen Änderungen sowie den ISO-Normen bezüglich Herstellungstoleranzen.

J

LOHU86 EO Gerader Adapter

O-Lok® ORFS-Anschluss / EO 24°-DKO-Dichtkegel



Rohr A.D. mm	Zoll	EO Dichtkegel Größe	Gewinde UN/UNF-2A T	Gewinde metr. T1	H mm	D mm	L5 mm	B mm	Gewicht (Stahl) g/1 St.	O-Lok® Stahl	PN (bar)
6	1/4	6L	9/16-18	M 12×1.5	17	2.6	34	14	30	4-6L LOHU86-S	500
6	1/4	8L	9/16-18	M 14×1.5	17	4.1	34	17	50	4-8L LOHU86-S	500
8, 10	3/8	10L	11/16-16	M 16×1.5	19	6.1	37	19	75	6-10L LOHU86-S	500
12	1/2	12L	13/16-16	M 18×1.5	22	8.2	39	22	145	8-12L LOHU86-S	400
14, 15 16	5/8	15L	1-14	M 22×1.5	27	10.2	46	27	180	10-15L LOHU86-S	400
18, 20	3/4	18L	1 3/16-12	M 26×1.5	32	13.2	48	32	250	12-18L LOHU86-S	400
22, 25	1	22L	1 7/16-12	M 30×2.0	41	17.2	53	36	305	16-22L LOHU86-S	250
6	1/4	6S	9/16-18	M 14×1.5	17	2.6	34	17	30	4-6S LOHU86-S	630
6	1/4	8S	9/16-18	M 16×1.5	17	4.1	34	19	50	4-8S LOHU86-S	630
8, 10	3/8	10S	11/16-16	M 18×1.5	19	6.0	37	22	75	6-10S LOHU86-S	630
12	1/2	12S	13/16-16	M 20×1.5	22	8.0	40	24	145	8-12S LOHU86-S	630
14, 15, 16	5/8	14S	1-14	M 22×1.5	27	9.2	47	27	180	10-14S LOHU86-S	420
14, 15, 16	5/8	16S	1-14	M 24×1.5	27	11.2	47	30	185	10-16S LOHU86-S	420
18, 20	3/4	20S	1 3/16-12	M 30×2.0	32	14.1	52	36	260	12-20S LOHU86-S	420
22, 25	1	25S	1 7/16-12	M 36×2.0	41	18.2	55	46	308	16-25S LOHU86-S	420

Produkt wird mit NBR TRAP-Seal geliefert. Ersatz der TRAP-Seal erfolgt durch Standard NBR O-Ring – siehe Seite J73-J74.

Die angegebenen Artikel entsprechen unserem Standard-Lieferprogramm.

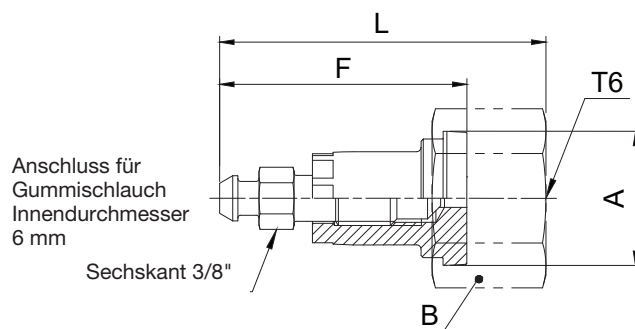
Zöllige und metrische Versionen können sich in der Schlüsselweite unterscheiden.

$$\frac{\text{PN (bar)}}{10} = \text{PN (MPa)}$$

Erstellen Sie keine Zeichnungen mit diesen Dimensionen, denn diese unterliegen Änderungen sowie den ISO-Normen bezüglich Herstellungstoleranzen.

FNLBA Entlüftungsadapter

O-Lok® ORFS Entlüftungsadapter-Kappe



Gewinde UN/UNF-2B T6	A mm	F mm	B mm	L mm	Gewicht (Stahl) g/1 St.	O-Lok®		PN (bar)	
						Stahl	Edelstahl	S	SS
13/16-16	19	41	24	53	49	8 FNLBA-S	8 FNLBA-SS	630	630
1-14	23	41	29	55	77	10 FNLBA-S	10 FNLBA-SS	420	420
1 3/16-12	28	41	35	56	111	12 FNLBA-S	12 FNLBA-SS	420	420
1 7/16-12	34	41	41	56	113	16 FNLBA-S	16 FNLBA-SS	420	420
1 11/16-12	41	41	48	56	151	20 FNLBA-S	20 FNLBA-SS	420	420
2-12	49	41	57	56	161	24 FNLBA-S	24 FNLBA-SS	420	350

Die angegebenen Artikel entsprechen unserem Standard-Lieferprogramm.

Zöllige und metrische Versionen können sich in der Schlüsselweite unterscheiden.

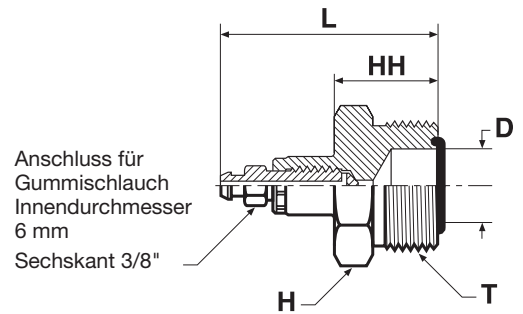
$\frac{\text{PN (bar)}}{10} = \text{PN (MPa)}$

Erstellen Sie keine Zeichnungen mit diesen Dimensionen, denn diese unterliegen Änderungen sowie den ISO-Normen bezüglich Herstellungstoleranzen.

J

PNLOBA Entlüftungsadapter

Entlüftungsadapter / O-Lok® ORFS-Anschluss



Rohr A.D.	Gewinde	D	H	HH	L	Gewicht (Stahl)	O-Lok®	PN
mm	UN/UNF-2A T	mm	mm	mm	mm	g/1 St.	Stahl	(bar)
6	9/16-18	4.5	18	20	48	57	4 PNLOBA-S	630
8, 10	11/16-16	6.5	19	22	50	64	6 PNLOBA-S	630
12	13/16-16	9.5	22	23	53	93	8 PNLOBA-S	630
14, 15, 16	1-14	12.5	27	26	56	127	10 PNLOBA-S	420
18, 20	1 3/16-12	15.5	32	27	58	220	12 PNLOBA-S	420
22, 25	1 7/16-12	20.5	38	28	60	266	16 PNLOBA-S	420
28, 30, 32	1 11/16-12	26.0	45	28	61	304	20 PNLOBA-S	420
35, 38	2-12	32.0	54	28	63	422	24 PNLOBA-S	350

Produkt wird mit NBR TRAP-Seal geliefert. Ersatz der TRAP-Seal erfolgt durch Standard NBR O-Ring – siehe Seite J73-J74.

Die angegebenen Artikel entsprechen unserem Standard-Lieferprogramm.

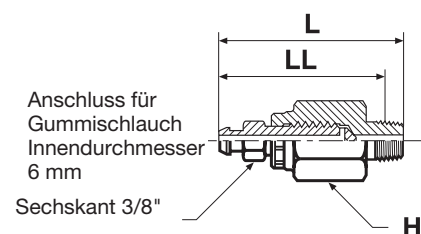
Zöllige und metrische Versionen können sich in der Schlüsselweite unterscheiden.

$\frac{\text{PN (bar)}}{10} = \text{PN (MPa)}$

Erstellen Sie keine Zeichnungen mit diesen Dimensionen, denn diese unterliegen Änderungen sowie den ISO-Normen bezüglich Herstellungstoleranzen.

HPBA Entlüftungsadapter

Entlüftungsadapter / NPTF Einschraubzapfen (SAE J476)



Gewinde NPTF	H mm	L mm	LL mm	O-Lok® Stahl	PN (bar)
1/4-18	18	56	47	1/4 HPBA-S	420

Zöllige und metrische Versionen können sich in der Schlüsselweite unterscheiden.

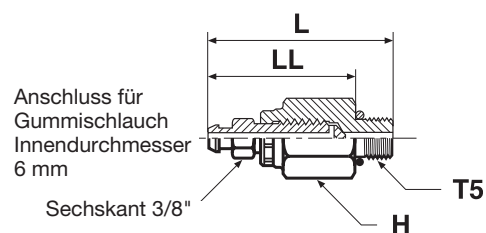
$$\frac{\text{PN (bar)}}{10} = \text{PN (MPa)}$$

Erstellen Sie keine Zeichnungen mit diesen Dimensionen, denn diese unterliegen Änderungen sowie den ISO-Normen bezüglich Herstellungstoleranzen.

J

P5ONBA Entlüftungsadapter

Entlüftungsadapter / UN/UNF Einschraubzapfen – O-Ring (ISO 11926)



Gewinde UN/UNF-2A T5	H mm	L mm	LL mm	O-Lok® Stahl	PN (bar)
7/16-20	18	52	41	4 P5ONBA-S	420

O-Lok®-Verschraubungen werden standardmäßig mit NBR-Dichtung geliefert. Für alternative Dichtungswerkstoffe siehe Seite J73-J74.

Die angegebenen Artikel entsprechen unserem Standard-Lieferprogramm.

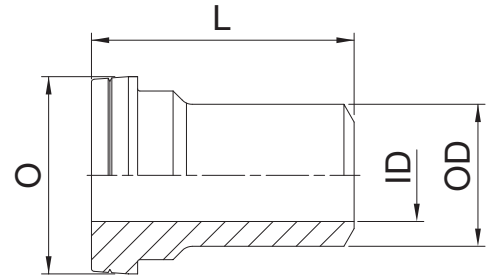
Zöllige und metrische Versionen können sich in der Schlüsselweite unterscheiden.

$$\frac{\text{PN (bar)}}{10} = \text{PN (MPa)}$$

Erstellen Sie keine Zeichnungen mit diesen Dimensionen, denn diese unterliegen Änderungen sowie den ISO-Normen bezüglich Herstellungstoleranzen.

TW3L Schweißkegel

O-Lok® ORFS-Anschluss / Anschweiß-Anschluss



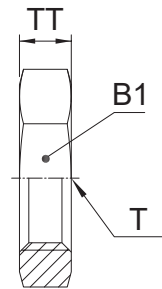
Rohr A.D. mm	ID mm	OD mm	O mm	L mm	Gewicht (Stahl) g/1 St.	O-Lok® Stahl	O-Lok® Edelstahl
6	2	6	13	25	10	TW3LS6	TW3LSS6
8	3	8	13	25	12	TW3LS8	TW3LSS8
10	4	10	16	26	15	TW3LS10	TW3LSS10
12	5	12	19	26	18	TW3LS12	TW3LSS12
16	10	16	23	32	25	TW3LS16	TW3LSS16
20	13	20	28	37	30	TW3LS20	TW3LSS20
25	16	25	34	42	37	TW3LS25	TW3LSS25
30	22	30	41	44	43	TW3LS30	TW3LSS30
38	28	38	48	49	70	TW3LS38	TW3LSS38

Die angegebenen Artikel entsprechen unserem Standard-Lieferprogramm.

Erstellen Sie keine Zeichnungen mit diesen Dimensionen, denn diese unterliegen Änderungen sowie den ISO-Normen bezüglich Herstellungstoleranzen.

WLNML Gegenmutter für Schottstutzen

SAE 520118/SAE 52M0118 ISO 8434-3 BHLN



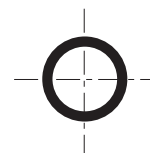
Gewinde UN/UNF-2B T	B1 mm	TT mm	Gewicht (Stahl) g/1 St.	O-Lok® Stahl	O-Lok® Edelstahl
9/16-18	22	7	11	4WLNMLS	4WLNMLSS
11/16-16	27	8	23	6WLNMLS	6WLNMLSS
13/16-16	30	9	26	8WLNMLS	8WLNMLSS
1-14	36	11	38	10WLNMLS	10WLNMLSS
1 3/16-12	41	11	44	12WLNMLS	12WLNMLSS
1 7/16-12	46	11	54	16WLNMLS	16WLNMLSS
1 11/16-12	51	10	73	20 WLNLS-S	20WLNMLSS
2-12	60	10	102	24 WLNLS-S	24WLNMLSS

Die angegebenen Artikel entsprechen unserem Standard-Lieferprogramm.

Zöllige und metrische Versionen können sich in der Schlüsselweite unterscheiden.

Erstellen Sie keine Zeichnungen mit diesen Dimensionen, denn diese unterliegen Änderungen sowie den ISO-Normen bezüglich Herstellungstoleranzen.

O-Lok® Kammerringe und O-Ringe



O-Lok® Anschluss SAE J1453/ISO 8434-3

Größe	Gewinde UN/UNF	O-Ring Bestellzeichen		O-Ring ID × Schnurstärke mm
		NBR	FKM	
4	9/16-18	2-011-N552-9	2-011-V894-9	7.65 × 1.78
6	11/16-16	2-012-N552-9	2-012-V894-9	9.25 × 1.78
8	13/16-16	2-014-N552-9	2-014-V894-9	12.42 × 1.78
10	1-14	2-016-N552-9	2-016-V894-9	15.60 × 1.78
12	1 3/16-12	2-018-N552-9	2-018-V894-9	18.77 × 1.78
16	1 7/16-12	2-021-N552-9	2-021-V894-9	23.52 × 1.78
20	1 11/16-12	2-025-N552-9	2-025-V894-9	29.87 × 1.78
24	2-12	2-029-N552-9	2-029-V894-9	37.82 × 1.78

Zöll. Einschraubzapfen – ISO 1179

Gewinde BSPP	ED-Dichtring Bestellzeichen		O-Ring Bestellzeichen*		O-Ring ID × Schnurstärke mm	Kammerring Bestellzeichen Stahl	Kammerring Bestellzeichen Edelstahl
	NBR	FKM	NBR	FKM			
1/8	ED10X1X	ED10X1VITX	6-002-N552-9	6-002-V894-9	8.00 × 2.00	8207-1/8	8207SS1/8
1/4	ED14X1.5X	ED14X1.5VITX	2-111-N552-9	2-111-V894-9	10.77 × 2.62	8207-1/4	8207SS1/4A
3/8	ED3/8X	ED3/8VITX	2-113-N552-9	2-113-V894-9	13.94 × 2.62	8207-3/8	8207SS3/8A
1/2	ED1/2X	ED1/2VITX	5-256-N552-9	5-256-V894-9	17.96 × 2.62	8207-1/2	8207SS1/2
3/4	ED26X1.5X	ED26X1.5VITX	2-119-N552-9	2-119-V894-9	23.47 × 2.62	8207-3/4	8207SS3/4
1	ED33X2X	ED33X2VITX	2-217-N552-9	2-217-V894-9	29.74 × 3.53	8207-1	8207SS1A
1 1/4	ED42X2X	ED42X2VITX	2-222-N552-9	2-222-V894-9	37.69 × 3.53	8207-1-1/4	8207SS1 1/4
1 1/2	ED48X2X	ED48X2VITX	2-224-N552-9	2-224-V894-9	44.04 × 3.53	8207-1-1/2	8207SS1 1/2

z. B. F42EDMLO/C40MLO/V4OMLO etc.

*O-Ringe sind immer mit entsprechendem Kammerring zu verwenden.

Metr. Einschraubzapfen – ISO 9974

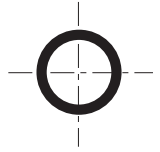
Metr. Gewinde	ED-Dichtring Bestellzeichen		O-Ring Bestellzeichen*		O-Ring ID × Schnurstärke mm	Kammerring Bestellzeichen Stahl	Kammerring Bestellzeichen Edelstahl
	NBR	FKM	NBR	FKM			
M 10×1.0	ED10X1/R1/8X	ED10X1R1/8VITX	6-074-N552-9	6-074-V894-9	8.00 × 1.50	M10RR	RRM10X1SS
M 12×1.5	ED12X1.5X	ED14X1.5/VITX	2-012-N552-9	2-012-V894-9	9.25 × 1.78	M12RR	RRM12X1.5SS
M 14×1.5	ED14X1.5/R1/4X	ED14X1.5/R1/4VITX	2-013-N552-9	2-013-V894-9	10.82 × 1.78	M14RR	RRM14X1.5SS
M 16×1.5	ED16X1.5X	ED16X1.5/VITX	3-907-N552-9	3-907-V894-9	13.46 × 2.08	M16RR	RRM16X1.5SS
M 18×1.5	ED18X1.5X	ED18X1.5/VITX	2-114-N552-9	2-114-V894-9	15.54 × 2.62	M18RR	RRM18X1.5SS
M 22×1.5	ED22X1.5X	ED22X1.5VITX	2-018-N552-9	2-018-V894-9	18.77 × 1.78	M22RR	RRM22X1.5SS
M 27×2.0	ED26X1.5X**	ED26X1.5VITX	2-119-N552-9	2-119-V894-9	23.47 × 2.62	M27RR	RRM27X2SS
M 33×2.0	ED33X2R1X	ED33X2/R1VITX	2-122-N552-9	2-122-V894-9	28.24 × 2.62	M33RR	RRM33X2SS
M 42×2.0	ED42X2/R1.1/4X	ED42X2R1.1/4VITX	2-128-N552-9	2-128-V894-9	37.77 × 2.62	M42RR	RRM42X2SS
M 48×2.0	ED48X2/R1.1/2X	ED48X2R1.1/2VITX	2-132-N552-9	2-132-V894-9	44.12 × 2.62	M48RR	RRM48X2SS

z. B. F82EDMLO/C80MLO/V80MLO etc.

*O-Ringe sind immer mit entsprechendem Kammerring zu verwenden.

**gleicher Dichtring für M 26×1.5 und M 27×2.0

O-Lok® Kammerringe und O-Ringe



UN/UNF Einschraubzapfen – ISO 11926

Größe	Gewinde UN/UNF	O-Ring Bestellzeichen		O-Ring ID × Schnurstärke mm
		NBR	FKM	
2	5/16-24	3-902-N552-9	3-902-V894-9	6.07 × 1.63
3	3/8-24	3-903-N552-9	3-903-V894-9	7.65 × 1.63
4	7/16-20	3-904-N552-9	3-904-V894-9	8.92 × 1.83
5	1/2-20	3-905-N552-9	3-905-V894-9	10.52 × 1.83
6	9/16-18	3-906-N552-9	3-906-V894-9	11.89 × 1.98
8	3/4-16	3-908-N552-9	3-908-V894-9	16.36 × 2.21
10	7/8-14	3-910-N552-9	3-910-V894-9	19.18 × 2.46
12	1 1/16-12	3-912-N552-9	3-912-V894-9	23.47 × 2.95
14	1 3/16-12	3-914-N552-9	3-914-V894-9	26.59 × 2.95
16	1 5/16-12	3-916-N552-9	3-916-V894-9	29.74 × 2.95
20	1 5/8-12	3-920-N552-9	3-920-V894-9	37.47 × 3.00
24	1 7/8-12	3-924-N552-9	3-924-V894-9	43.69 × 3.00
32	2 1/2-12	3-932-N552-9	3-932-V894-9	59.36 × 3.00

z. B. F5OMLO/C5OMLO/R5OMLO etc.

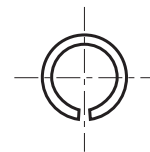
Metr. Einschraubzapfen – ISO 6149

Metr. Gewinde	O-Ring Bestellzeichen		O-Ring ID × Schnurstärke mm
	NBR	FKM	
M 10×1.0	6-345-N552-9	6-345-V894-9	8.20 × 1.50
M 12×1.5	6-346-N552-9	6-346-V894-9	9.40 × 2.10
M 14×1.5	6-347-N552-9	6-347-V894-9	11.40 × 2.10
M 16×1.5	6-348-N552-9	6-348-V894-9	13.40 × 2.10
M 18×1.5	6-349-N552-9	6-349-V894-9	15.40 × 2.10
M 22×1.5	6-350-N552-9	6-350-V894-9	19.40 × 2.10
M 27×2.0	6-351-N552-9	6-351-V894-9	23.70 × 2.80
M 33×2.0	6-352-N552-9	6-352-V894-9	29.70 × 2.80
M 42×2.0	6-353-N552-9	6-353-V894-9	38.70 × 2.80
M 48×2.0	6-354-N552-9	6-354-V894-9	46.70 × 2.80

z. B. F87OMLO/S87OMLO etc.

Andere Dichtungswerkstoffe auf Anfrage erhältlich.

SBR Löttring



Für metrische Rohre

Rohr A.D. mm	Bestellzeichen
6	SBR 6
8	SBR 8
10	SBR 10
12	SBR 12
14	SBR 14
15	SBR 15
16	SBR 16
18	SBR 18
20	SBR 20
22	SBR 22
25	SBR 25
28	SBR 28
30	SBR 30
32	SBR 32
35	SBR 35
38	SBR 38
50	SBR 50

Für zöllige Rohre

Rohr A.D. Zoll	Bestellzeichen
1/4	4SBR
3/8	6SBR
1/2	8SBR
5/8	10SBR
3/4	12SBR
1	16SBR
1 1/4	20SBR
1 1/2	24SBR
2	32SBR

Die angegebenen Artikel entsprechen unserem Standard-Lieferprogramm.

J

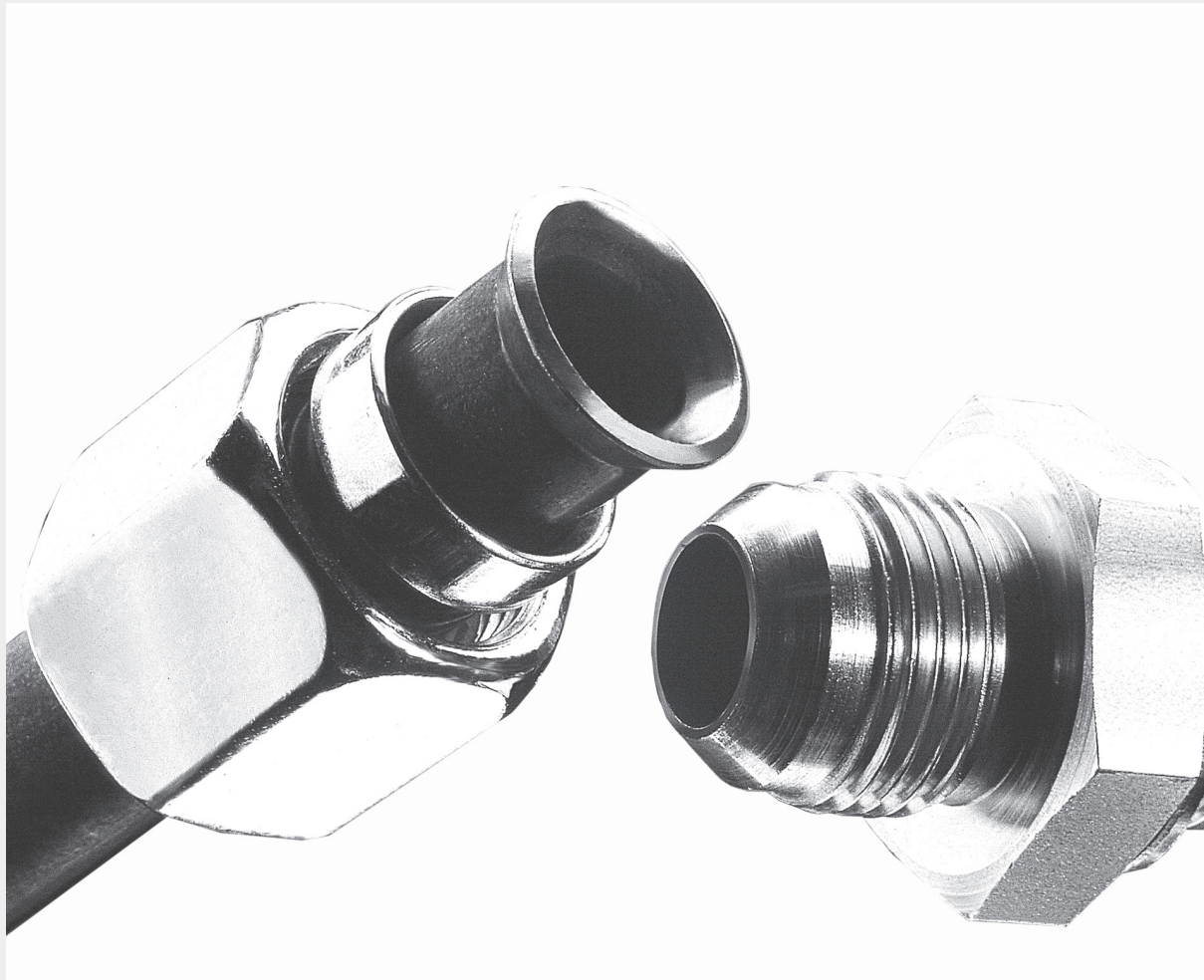
DM Technology






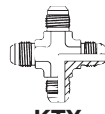


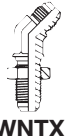

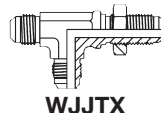



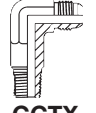
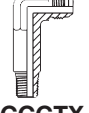
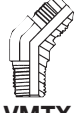

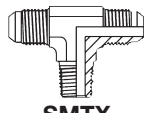








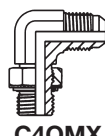
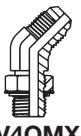


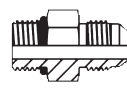
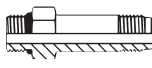
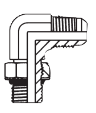
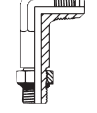
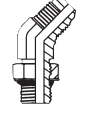
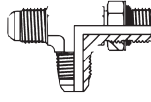
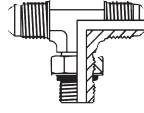

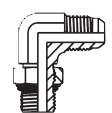
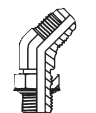
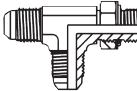
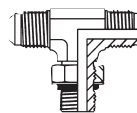


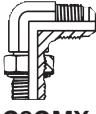
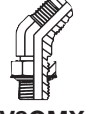


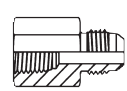
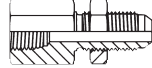
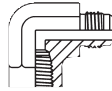
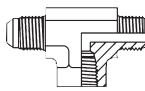
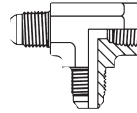
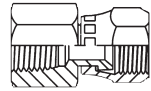
Triple-Lok[®]

Die vielseitige

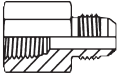
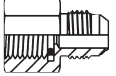
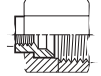
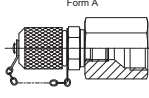
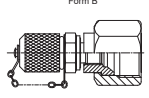
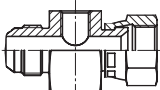

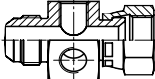
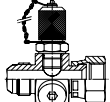
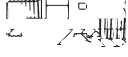

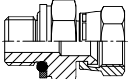
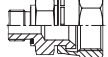

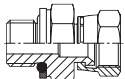
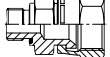

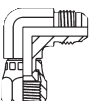
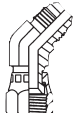
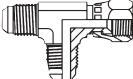
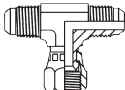

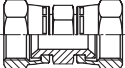
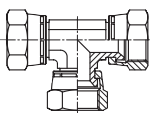
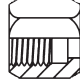
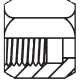
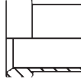
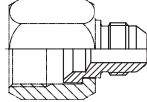
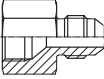
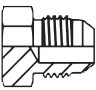
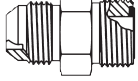

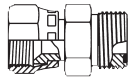

37° Bördelverschraubung



Allgemeine Übersicht

Von Rohr auf Rohr	 HMTX S. K9	 EMTX S. K10	 JMTX S. K11	 KTX S. K12			
Schottverschraubung	 WMTX S. K13	 WEMTX S. K14	 WNTX S. K15	 WJTX S. K16	 WJJTX S. K17	 WLNM S. K91	
Von Rohr auf NPTF-Außengewinde	 FMTX S. K35	 CMTX S. K50	 CCTX S. K51	 CCCTX S. K52	 VMTX S. K58	 RMTX S. K70	 SMTX S. K64
Von Rohr auf BSPT-Außengewinde	 F3MX S. K36	 C3MX S. K53	 V3MX S. K59	 R3MX S. K71	 S3MX S. K65		
Von Rohr auf BSPP-Außengewinde	 F4OMX S. K32	 F42EDMX S. K30	 FF42EDMX S. K31	 C4OMX S. K48	 V4OMX S. K56	 R4OMX S. K68	 S4OMX S. K62
Von Rohr auf zylindrische UNF-Gewinde	 F5OMX S. K27	 FF5OMX S. K29	 C5OMX S. K46	 CC5OX S. K47	 V5OMX S. K55	 R5OMX S. K67	 S5OMX S. K61
Von Rohr auf metrisches Außengewinde nach ISO 6149-3	 F87OMX S. K26	 C87OMX S. K45	 V87OMX S. K54	 R87OMX S. K66	 S87OMX S. K60		
Von Rohr auf metrisches Außengewinde nach DIN 3852-1	 F8OMX S. K34	 F82EDMX S. K33	 C8OMX S. K49	 V8OMX S. K57	 R8OMX S. K69	 S8OMX S. K63	
Von Rohr auf NPTF-Innengewinde	 GMTX S. K73	 WGMTX S. K74	 DMTX S. K75	 OTX S. K76	 MTX S. K77	 G6X S. K78	

Allgemeine Übersicht

Prüfanschlüsse Manometer- Verschraubung	 G4MX S. K72	 G4MXMO S. K79	 TT4MX S. K80	 TTP4MX S. K81	 TTP4MX S. K81		
	 R604MX S. K82	 R6P4MX S. K83	 K6004MX S. K84	 K6PP4MX S. K85			
Einstellbare Einschraub- adapter, kegeliges Außengewinde	 F6MX S. K43	 F63MX S. K44					
Einstellbare Einschraub- adapter, zylind- risches Außen- gewinde	 F64OMX S. K40	 F642EDMX S. K39	 F65OMX S. K38	 F68OMX S. K42	 F682EDMX S. K41	 F687OMX S. K37	
Einstellbare Aufschraubver- schraubungen	 C6MX S. K18	 V6MX S. K19	 R6MX S. K21	 S6MX S. K20	 BBMTX S. K22	 HMX6 S. K24	 JX6 S. K25
Überwurf- muttern/ Stützhülsen	 BMTX S. K6	 BTX S. K5	 TX S. K7				
Verschlusssteile, Reduzierungen	 TRMTX S. K23		 FNMTX S. K86	 PNMTX S. K87			
Triple-Lok®-/ O-Lok®- Konvertie- rungs- Adapter	 XHMLO S. K88	 XHML6 S. K89	 LOHMX6 S. K90				
Dichtungen/ Kammerringe	 Triple-Lok® Components S. K92						

K

Bestellzeichen Triple-Lok®-Verschraubungen

1 2 3 4 5 6 7

Beispiel Bestellzeichen **6-8 C 5 O M X S**

1 Größenkürzel für Rohre und Gewindeanschlüsse

Größe	Rohr Größe (Zoll)	Rohr Größe (mm)	Gewinde Größe (Zoll) BSPP/BSPT/NPT	Gewinde Größe UN / UNF
2	1/8		1/8	5/16-24
3	3/16			3/8-24
4	1/4	6	1/4	7/16-20
5				1/2-20
6	3/8	8,10	3/8	9/16-18
8	1/2	12	1/2	3/4-16
10	5/8	14,15,16	5/8	7/8-14
12	3/4	18,20	3/4	1 1/6-12
14				1 3/6-12
16	1	25	1	1 5/16-12
20	1 1/4	28,30,32	1 1/4	1 5/8-12
24	1 1/2	35,38	1 1/2	1 7/8-12
28		42		2 1/4-12
32	2	50	2	2 1/2-12

Beispiel metrisches Gewinde 4M12C87OMXS

3 Gewinde- und Dichtungsarten

Kürzel	Beschreibung
Kein Kürzel	NPT/NPTF Gewinde
3	BSPT Gewinde
4	BSPP Gewinde, O-Ring & Haltering
42	BSPP Gewinde EOLASTIC Dichtung ,ED'
5	UN/UNF Gewinde (O-Ring Dichtung)
8	Metrisches Gewinde O-Ring & Haltering
82	Metrisches Gewinde EOLASTIC Dichtung ,ED'
87	Metrisches ISO 6149 Gewinde (O-Ring Dichtung)
63	Stutzen einstellbar BSPT Anschluss
64	Stutzen einstellbar BSPP Anschluss (O-Ring & Haltering)
642	Stutzen einstellbar BSPP Anschluss (EOLASTIC Dichtung ,ED')
65	Stutzen einstellbar UN/UNF Anschluss (O-Ring Dichtung)
68	Stutzen einstellbar metrischer Anschluss (O-Ring & Haltering)
682	Stutzen einstellbar metrischer Anschluss (EOLASTIC Dichtung ,ED')
687	Stutzen einstellbar metrischer ISO 6149 Anschluss

2 Bestellzeichen für Verschraubungen

Kürzel	Beschreibung
AE6	Winkel-Einschraubstutzen einstellbar
B	Mutter
C	Winkel-Einschraubstutzen
CC	Winkel-Einschraubstutzen mit langem Schaft
CCC	Winkel-Einschraubstutzen mit extra langem Schaft
C6	Winkelstutzen einstellbar
D	Winkelaufschraubstutzen
E	Winkelstutzen
F	Gerade-Einschraubstutzen
FF	Lange-Einschraubstutzen
F6	Einschraubstutzen einstellbar
FN	Verschlussstutzen
G	Gerader-Aufschraubstutzen
G-MO	Manometerverschraubung
G6	Gerader-Aufschraubstutzen einstellbar
H	Gerader-Stutzen
H6	Gerader-Stutzen einstellbar
J	T-Stutzen
J6	T-Stutzen einstellbar
K	Kreuz-Stutzen
LOHX6	37° einstellbarer Adapter
M	L-Aufschraubstutzen
O	T-Aufschraubstutzen
PN	Rohrverschluss
R	L-Einschraubstutzen
R6	L-Einschraubstutzen einstellbar
S	T-Einschraubstutzen
S6	T-Einschraubstutzen einstellbar
T	Hülse
TR	Reduzierstutzen
TT	Triple-Lok®-Prüfanschluss
V	Winkel-Einschraubstutzen 45°
V6	Winkel-Einschraubstutzen 45° einstellbar
W	Schottstutzen
WE	Winkelschottstutzen
WG	Schottaufschraubstutzen
WJJ	L-Schottstutzen
WJT	T-Schottstutzen
WLN	Gegenmutter mit Schottstutzen
WN	Winkelschottstutzen 45°
XHL	Triple-Lok® / O-Lok® Adapter
XHL6	37° Übergangsadapter einstellbar

4 Stutzen-Dichtung

Kürzel	Beschreibung
O	O-Ring Dichtung (auf Stutzen montiert)
ED	unverlierbare EOLASTIC Dichtung
Kein Kürzel	Keine Dichtung

5 Schlüsselflächen

Kürzel	Beschreibung
M	Metrische Schlüsselfläche/ Sechskant
Kein Kürzel	Zöllige Schlüsselfläche/ Sechskant

6 Verschraubungsart

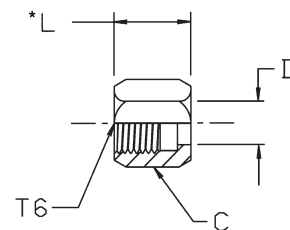
Kürzel	Beschreibung
X	Parker Triple-Lok®

7 Verschraubungsmaterial

Kürzel	Beschreibung
S	Stahl
SS	Edelstahl
B	Messing

BTX Überwurfmutter

Triple-Lok® 37° Bördelanschluss
SAE 070110 MS51531



Rohr A.D. mm	Zoll	Gewinde UN/UNF-2B T6	C Zoll	D mm	L mm	Gewicht (Stahl) g/1 St.	Triple-Lok®		
							Stahl	Edelstahl	Messing
6	1/8	5/16-24	3/8	4.5	14.0	6	2 BTX-S	2 BTX-SS	2 BTX-B
	3/16	3/8-24	7/16	6.0	15.5	8	3 BTX-S	3 BTX-SS	3 BTX-B
	1/4	7/16-20	9/16	8.0	16.0	11	4 BTX-S	4 BTX-SS	4 BTX-B
	5/16	1/2-20	5/8	9.5	17.0	14	5 BTX-S	5 BTX-SS	5 BTX-B
10	3/8	9/16-18	11/16	11.0	18.5	18	6 BTX-S	6 BTX-SS	6 BTX-B
14, 15, 16	1/2	3/4-16	7/8	14.5	21.5	29	8 BTX-S	8 BTX-SS	8 BTX-B
	5/8	7/8-14	1	18.0	25.0	54	10 BTX-S	10 BTX-SS	10 BTX-B
	3/4	1 1/16-12	1 1/4	21.0	26.0	73	12 BTX-S*	12 BTX-SS*	12 BTX-B*
	7/8	1 3/16-12	1 3/8	24.0	27.5	100	14 BTX-S	14 BTX-SS	14 BTX-B
	1	1 5/16-12	1 1/2	27.5	28.5	104	16 BTX-S	16 BTX-SS	16 BTX-B
28, 30, 32 35, 38	1 1/4	1 5/8-12	2	34.0	31.0	240	20 BTX-S	20 BTX-SS	20 BTX-B
	1 1/2	1 7/8-12	2 1/4	41.0	36.0	325	24 BTX-S	24 BTX-SS	24 BTX-B
	2	2 1/2-12	2 7/8	55.0	44.5	549	32 BTX-S	32 BTX-SS	32 BTX-B

Die angegebenen Artikel entsprechen unserem Standard-Lieferprogramm.

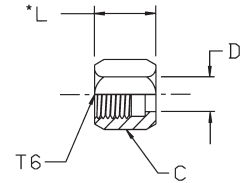
Erstellen Sie keine Zeichnungen mit diesen Dimensionen, denn diese unterliegen Änderungen sowie den ISO-Normen bezüglich Herstellungstoleranzen.

***Abmessung 12 BTX-S kann nicht mit einer metrischen Stützhülse TXS20 oder 20-mm-Rohren verwendet werden. Dies gilt für Stahl und Edelstahl.**

K

BMTX Überwurfmutter

Triple-Lok® 37° Bördelanschluss
SAE 070110



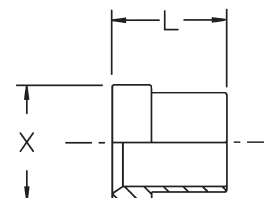
Rohr A.D. mm	Zoll	Gewinde UN/UNF-2B T6	C mm	D mm	L mm	Gewicht (Stahl) g/1 St.	Triple-Lok®	
							Stahl	Edelstahl
6	1/4	7/16-20	14	8.0	15.5	11	4BMTXS	4BMTXSS
8	5/16	1/2-20	17	10.0	17.0	14	5BMTXS	5BMTXSS
10	3/8	9/16-18	19	11.0	18.0	18	6BMTXS	6BMTXSS
12	1/2	3/4-16	22	14.5	21.0	29	8BMTXS	8BMTXSS
14, 15, 16	5/8	7/8-14	27	18.0	24.5	42	10BMTXS	10BMTXSS
18, 20	3/4	1 1/16-12	32	22.0	26.0	73	12BMTXS	12BMTXSS
25	1	1 5/16-12	41	28.0	28.0	104	16BMTXS	16BMTXSS
28, 30, 32	1 1/4	1 5/8-12	50	34.0	33.0	240	20BMTXS	20BMTXSS
35, 38	1 1/2	1 7/8-12	60	41.0	38.0	325	24BMTXS	24BMTXSS
42		2 1/4-12	65	48.0	40.0	437	28BMTXS	28BMTXSS

Die angegebenen Artikel entsprechen unserem Standard-Lieferprogramm.

Erstellen Sie keine Zeichnungen mit diesen Dimensionen, denn diese unterliegen Änderungen sowie den ISO-Normen bezüglich Herstellungstoleranzen.

TX Hülsen

Triple-Lok® 37° Stützhülsen für metrische Rohraußendurchmesser
SAE 070105 MS51533



Rohr A.D. mm	L mm	X mm	Gewicht (Stahl) g/1 St.	Triple-Lok® Stahl	Triple-Lok® Edelstahl	Triple-Lok® Messing
6	10.0	9.5	2	TXS6	TXSS6	TXB6
8	11.0	11.0	2	TXS8	TXSS8	TXB8
10	12.5	12.5	2	TXS10	TXSS10	TXB10
12	14.0	17.0	7	TXS12	TXSS12	TXB12
14	17.0	20.0	13	TXS14	TXSS14	TXB14
15	17.0	20.0	10	TXS15	TXSS15	TXB15
16	17.0	20.0	7	TXS16	TXSS16	TXB16
18	17.5	24.5	16	TXS18	TXSS18	TXB18
20	17.5	24.5	12	TXS20	TXSS20	TXB20
22	19.0	28.0	25	TXS22	TXSS22	TXB22
25	20.0	31.0	21	TXS25	TXSS25	TXB25
28	23.0	39.0	40	TXS28	TXSS28	TXB28
30	23.0	39.0	45	TXS30	TXSS30	TXB30
32	23.0	39.0	30	TXS32	TXSS32	TXB32
35	28.5	45.0	60	TXS35	TXSS35	TXB35
38	28.5	45.0	51	TXS38	TXSS38	TXB38
42	29.0	55.0	149	TXS42	TXSS42	TXB42

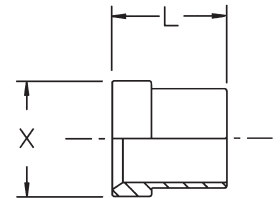
Die angegebenen Artikel entsprechen unserem Standard-Lieferprogramm.

Erstellen Sie keine Zeichnungen mit diesen Dimensionen, denn diese unterliegen Änderungen sowie den ISO-Normen bezüglich Herstellungstoleranzen.

K

TX Hülsen

Triple-Lok® 37° Stützhülsen für zöllige Rohraußendurchmesser
SAE 070105 MS51533



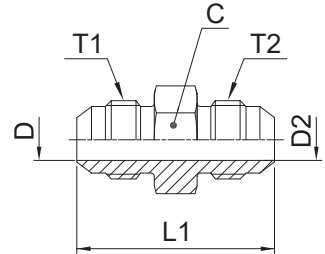
Rohr A.D. Zoll	L mm	X mm	Gewicht (Stahl) g/1 St.	Triple-Lok® Stahl	Triple-Lok® Edelstahl	Triple-Lok® Messing
1/8	8.5	7.0	2	2 TX-S	2 TX-SS	2 TX-B
3/16	8.5	8.0	2	3 TX-S	3 TX-SS	3 TX-B
1/4	10.5	10.0	2	4 TX-S	4 TX-SS	4 TX-B
5/16	11.0	11.5	2	5 TX-S	5 TX-SS	5 TX-B
3/8	12.5	13.0	3	6 TX-S	6 TX-SS	6 TX-B
1/2	14.0	17.0	6	8 TX-S	8 TX-SS	8 TX-B
5/8	17.0	20.0	8	10 TX-S	10 TX-SS	10 TX-B
3/4	17.0	24.5	13	12 TX-S	12 TX-SS	12 TX-B
7/8	19.0	28.0	18	14 TX-S	14 TX-SS	14 TX-B
1	20.0	31.0	23	16 TX-S	16 TX-SS	16 TX-B
1 1/4	23.0	39.0	30	20 TX-S	20 TX-SS	20 TX-B
1 1/2	28.0	45.0	51	24 TX-S	24 TX-SS	24 TX-B
2	30.0	61.0	156	32 TX-S	32 TX-SS	32 TX-B

Die angegebenen Artikel entsprechen unserem Standard-Lieferprogramm.

Erstellen Sie keine Zeichnungen mit diesen Dimensionen, denn diese unterliegen Änderungen sowie den ISO-Normen bezüglich Herstellungstoleranzen.

HMTX Gerader Stutzen

Triple-Lok® 37° Bördelanschluss
SAE 070101 MS51501



Rohr 1 A.D.		Rohr 2 A.D.		Gewinde UN/UNF-2A T1	Gewinde UN/UNF-2A T2	C	D	D2	L1	Gewicht (Stahl) g/1 St.	Triple-Lok® Stahl	Triple-Lok® Edelstahl	Triple-Lok® Messing	PN (bar)		
mm	Zoll	mm	Zoll			mm	mm	mm	mm					S	SS	
6	1/8	6	1/8	5/16-24	5/16-24	11.0	1.5	1.5	30.0	9	2 HTX-S			500	—	
	3/16		3/16	3/8-24	3/8-24	11.0	3.0	3.0	31.0	10	3 HTX-S			500	—	
	1/4		1/4	7/16-20	7/16-20	14.0	4.5	4.5	35.0	16	4HMTXS	4HMTXSS	4HMTXB	500	350	
	1/4		1/8	7/16-20	5/16-24	12.5	4.4	1.6	32.0	12	4-2 HTX-S	4-2HMTXSS	4-2HMTXB	500	350	
6	1/4	6	3/16	7/16-20	3/8-24	12.5	4.4	3.0	33.0	14	4-3 HTX-S	4-3HMTXSS	4-3HMTXB	500	350	
8	5/16		8	5/16	1/2-20	1/2-20	14.0	6.0	6.0	35.0	18	5HMTXS	5HMTXSS	5HMTXB	420	350
8	5/16		6	1/4	1/2-20	7/16-20	14.0	6.0	4.5	35.0	18	5-4HMTXS	5-4HMTXSS	5-4HMTXB	420	350
10	3/8		10	3/8	9/16-18	9/16-18	17.0	7.5	7.5	36.0	25	6HMTXS	6HMTXSS	6HMTXB	420	350
10	3/8	6	1/4	9/16-18	7/16-20	17.0	7.5	4.5	35.5	22	6-4HMTXS	6-4HMTXSS	6-4HMTXB	420	350	
10	3/8		8	5/16	9/16-18	1/2-20	17.0	7.5	6.0	36.0	25	6-5 HTX-S	6-5HMTXSS	6-5HMTXB	420	350
12	1/2		12	1/2	3/4-16	3/4-16	19.0	9.9	9.9	41.0	52	8HMTXS	8HMTXSS	8HMTXB	420	350
12	1/2		6	1/4	3/4-16	7/16-20	20.6	9.9	4.5	38.5	45	8-4 HTX-S	8-4HMTXSS	8-4HMTXB	420	350
12	1/2	14, 15,16	10	3/8	3/4-16	9/16-18	20.6	9.9	7.5	38.5	45	8-6 HTX-S	8-6HMTXSS	8-6HMTXB	420	350
14, 15,16	5/8		14, 15,16	5/8	7/8-14	7/8-14	24.0	12.0	12.0	48.0	80	10HMTXS	10HMTXSS	10HMTXB	350	350
14, 15,16	5/8		10	3/8	7/8-14	9/16-18	24.0	12.3	7.5	43.0	60	10-6HMTXS	10-6HMTXSS	10-6HMTXB	350	350
14, 15,16	5/8		12	1/2	7/8-14	3/4-16	23.8	12.3	9.9	45.0	68	10-8 HTX-S	10-8HMTXSS	10-8HMTXB	350	350
18, 20	3/4	18, 20	3/4	1 1/16-12	1 1/16-12	27.0	15.5	15.5	55.0	125	12HMTXS	12HMTXSS	12HMTXB	350	350	
18, 20	3/4		12	1/2	1 1/16-12	3/4-16	28.5	15.5	9.9	49.5	101	12-8 HTX-S	12-8HMTXSS	12-8HMTXB	350	350
20	3/4		14, 15,16	5/8	1 1/16-12	7/8-14	27.0	15.5	12.3	52.0	113	12-10HMTXS	12-10HMTXSS	12-10HMTXB	350	350
22	7/8		22	7/8	1 3/16-12	1 3/16-12	32.0	18.0	18.0	56.0	156	14 HTX-S	14HMTXSS	14HMTXB	280	280
25	1	28, 30, 32	1	1 5/16-12	1 5/16-12	36.0	21.5	21.5	57.0	131	16HMTXS	16HMTXSS	16HMTXB	280	280	
25	1		20	3/4	1 5/16-12	1 1/16-12	36.0	21.5	15.5	56.0	169	16-12HMTXS	16-12HMTXSS	16-12HMTXB	280	280
28, 30, 32	1 1/4		28, 30, 32	1 1/4	1 5/8-12	1 5/8-12	46.0	27.5	27.5	62.0	271	20HMTXS	20HMTXSS	20HMTXB	280	210
28, 30, 32	1 1/4		18, 20	3/4	1 5/8-12	1 1/16-12	46.0	27.5	15.5	59.5	302	20-12HMTXS	20-12HMTXSS	20-12HMTXB	280	210
28, 30, 32	1 1/4	35, 38	25	1	1 5/8-12	1 5/16-12	46.0	27.5	21.5	60.5	313	20-16HMTXS	20-16HMTXSS	20-16HMTXB	280	210
35, 38	1 1/2		35, 38	1 1/2	1 7/8-12	1 7/8-12	50.0	33.0	33.0	70.0	382	24HMTXS	24HMTXSS	24HMTXB	210	210
42	2		42	2	2 1/4-12	2 1/4-12	60.0	39.0	39.0	71.5	469	28HMTXS	28HMTXSS	28HMTXB	140	150
42					2 1/2-12	2 1/2-12	67.0	45.0	45.0	86.5	785	32 HTX-S	32HMTXSS	32HMTXB	140	150

Die angegebenen Artikel entsprechen unserem Standard-Lieferprogramm.

Zöllige und metrische Versionen können sich in der Schlüsselweite unterscheiden.

$$\frac{\text{PN (bar)}}{10} = \text{PN (MPa)}$$

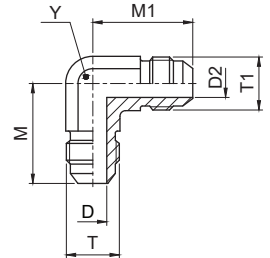
Die angegebenen Nenndrücke PN beziehen sich auf die Stahl- und Edelstahlversion der Verschraubung.

Für Messingverschraubungen sind diese Drücke um 35% zu reduzieren.

Erstellen Sie keine Zeichnungen mit diesen Dimensionen, denn diese unterliegen Änderungen sowie den ISO-Normen bezüglich Herstellungstoleranzen.

EMTX Winkelstutzen

Triple-Lok® 37° Bördelanschluss
SAE 070201 MS51505



Rohr A.D.	Gewinde UN/UNF-2A T	Gewinde UN/UNF-2A T1	D mm	D2 mm	M mm	M1 mm	Y mm	Gewicht (Stahl) g/1 St.	Triple-Lok® Stahl	Triple-Lok® Edelstahl	Triple-Lok® Messing	PN (bar)	
												S	SS
6	1/8	5/16-24	1.6	1.6	20.0	20.0	11	18	2 ETX-S			500	—
	3/16	3/8-24	3.0	3.0	21.0	21.0	11	20	3 ETX-S			500	—
	1/4	7/16-20	4.4	4.4	22.5	22.5	11	25	4EMTXS	4EMTXSS	4 ETX-B	500	350
	5/16	1/2-20	6.0	6.0	24.0	24.0	13	32	5EMTXS	5EMTXSS	5 ETX-B	420	350
8	3/8	9/16-18	7.5	7.5	27.0	27.0	14	44	6EMTXS	6EMTXSS	6 ETX-B	420	350
10	3/8	9/16-18	7.5	4.4	27.0	27.0	14	40	6-4 ETX-S	6-4EMTXSS	6-4 ETX-B	420	350
12	1/2	3/4-16	9.9	9.9	32.0	32.0	19	88	8EMTXS	8EMTXSS	8 ETX-B	420	350
12	1/2	3/4-16	9.9	7.5	32.0	29.0	19	75	8-6 ETX-S	8-6EMTXSS		420	—
14, 15, 16	5/8	7/8-14	12.3	12.3	37.0	37.0	22	139	10EMTXS	10EMTXSS	10 ETX-B	350	350
14, 15, 16	5/8	7/8-14	12.3	9.9	37.0	34.0	22	120	10-8 ETX-S	10-8EMTXSS	10-8 ETX-B	350	350
18, 20	3/4	1 1/16-12	15.5	15.5	42.0	42.0	27	258	12EMTXS	12EMTXSS	12 ETX-B	350	350
18, 20	3/4	1 1/16-12	15.5	9.9	42.0	36.0	27	220	12-8 ETX-S	12-8EMTXSS		350	—
18, 20	3/4	1 1/16-12	15.5	12.3	42.0	39.0	27	240	12-10 ETX-S	12-10EMTXSS		350	—
22	7/8	1 3/16-12	18.3	18.3	45.5	45.5	30	273	14 ETX-S	14EMTXSS		280	—
22, 25	1	1 5/16-12	21.5	21.5	46.0	46.0	33	333	16EMTXS	16EMTXSS	16 ETX-B	280	280
22, 25	1	1 5/16-12	21.5	15.5	46.0	45.0	33	310	16-12 ETX-S	16-12EMTXSS	16-12 ETX-B	280	280
28, 30, 32	1 1/4	1 5/8-12	27.5	27.5	52.0	52.0	41	586	20EMTXS	20EMTXSS	20 ETX-B	280	210
35, 38	1 1/2	1 7/8-12	33.0	33.0	59.0	59.0	48	778	24EMTXS	24EMTXSS	24 ETX-B	210	140
42	1 3/4	2 1/4-12	39.0	39.0	74.0	74.0	63	1100	28 ETX-S			140	—
	2	2 1/2-12	45.0	45.0	78.0	78.0	64	1680	32 ETX-S			140	—

Die angegebenen Artikel entsprechen unserem Standard-Lieferprogramm.

Zöllige und metrische Versionen können sich in der Schlüsselweite unterscheiden.

$$\frac{\text{PN (bar)}}{10} = \text{PN (MPa)}$$

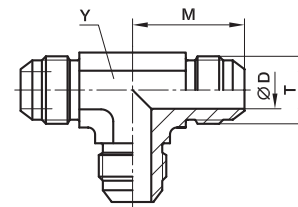
Die angegebenen Nenndrücke PN beziehen sich auf die Stahl- und Edelstahlversion der Verschraubung.

Für Messingverschraubungen sind diese Drücke um 35% zu reduzieren.

Erstellen Sie keine Zeichnungen mit diesen Dimensionen, denn diese unterliegen Änderungen sowie den ISO-Normen bezüglich Herstellungstoleranzen.

JMTX T-Stutzen

Triple-Lok® 37° Bördelanschluss
SAE 070401 MS51510



Rohr A.D. mm	Zoll	Gewinde UN/UNF-2A T	D mm	M mm	Y mm	Gewicht (Stahl) g/1 St.	Triple-Lok® Stahl	Triple-Lok® Edelstahl	Triple-Lok® Messing	PN (bar)	
										S	SS
6	1/8	5/16-24	1.6	19.5	8.0	25	2 JTX-S			500	—
	3/16	3/8-24	3.0	21.0	11.0	30	3 JTX-S			500	—
	1/4	7/16-20	4.4	22.5	11.0	33	4JMTXS	4JMTXSS	4 JTX-B	500	350
	5/16	1/2-20	6.0	24.0	13.0	42	5JMTXS	5JMTXSS	5 JTX-B	420	350
8	3/8	9/16-18	7.5	27.0	14.0	53	6JMTXS	6JMTXSS	6 JTX-B	420	350
	1/2	3/4-16	9.9	32.0	19.0	118	8JMTXS	8JMTXSS	8 JTX-B	420	350
14, 15, 16	5/8	7/8-14	12.3	37.0	22.0	182	10JMTXS	10JMTXSS	10 JTX-B	350	350
	3/4	1 1/16-12	15.5	42.0	27.0	291	12JMTXS	12JMTXSS	12 JTX-B	350	350
22	7/8	1 3/16-12	18.0	45.8	33.0	403	14 JTX-S	14JMTXSS	14 JTX-B	280	245
	1	1 5/16-12	21.5	46.0	33.0	415	16JMTXS	16JMTXSS	16 JTX-B	280	280
28, 30, 32	1 1/4	1 5/8-12	27.5	52.0	41.0	706	20JMTXS	20JMTXSS	20 JTX-B	280	210
	1 1/2	1 7/8-12	33.0	59.0	48.0	990	24 JTX-S	24JMTXSS	24 JTX-B	210	140
35, 38	1 3/4	2 1/4-12	39.0	74.5	63.0	2270	28 JTX-S			140	—
	2	2 1/2-12	45.0	78.0	63.5	2450	32 JTX-S			140	—

Die angegebenen Artikel entsprechen unserem Standard-Lieferprogramm.

Zöllige und metrische Versionen können sich in der Schlüsselweite unterscheiden.

$$\frac{\text{PN (bar)}}{10} = \text{PN (MPa)}$$

Die angegebenen Nenndrücke PN beziehen sich auf die Stahl- und Edelstahlversion der Verschraubung.

Für Messingverschraubungen sind diese Drücke um 35% zu reduzieren.

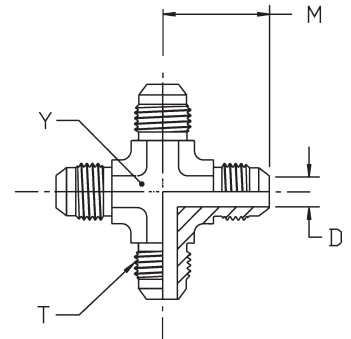
T-Reduzierstutzen sind auf Anfrage erhältlich.

Erstellen Sie keine Zeichnungen mit diesen Dimensionen, denn diese unterliegen Änderungen sowie den ISO-Normen bezüglich Herstellungstoleranzen.

K

KTX Kreuzstutzen

Triple-Lok® 37° Bördelanschluss
SAE 070501 MS51517



Rohr A.D. mm	Zoll	Gewinde UN/UNF-2A T	D mm	M mm	Y mm	Gewicht (Stahl) g/1 St.	Triple-Lok® Stahl	Triple-Lok® Edelstahl	Triple-Lok® Messing	PN (bar)	
										S	SS
6	1/4	7/16-20	4.4	22.5	11	41	4 KTX-S	4 KTX-SS	4 KTX-B	500	350
8	5/16	1/2-20	6.0	24.0	14	50	5 KTX-S	5 KTX-SS	5 KTX-B	420	350
10	3/8	9/16-18	7.5	27.0	14	68	6 KTX-S	6 KTX-SS	6 KTX-B	420	350
12	1/2	3/4-16	9.9	31.8	19	144	8 KTX-S	8 KTX-SS	8 KTX-B	420	350
14, 15, 16	5/8	7/8-14	12.0	37.0	22	220	10 KTX-S	10 KTX-SS	10 KTX-B	350	350
18, 20	3/4	1 1/16-12	15.5	42.0	27	345	12 KTX-S	12 KTX-SS	12 KTX-B	350	350
25	1	1 5/16-12	21.5	46.0	33	588	16 KTX-S	16 KTX-SS	16 KTX-B	280	280

Die angegebenen Artikel entsprechen unserem Standard-Lieferprogramm.

Zöllige und metrische Versionen können sich in der Schlüsselweite unterscheiden.

$$\frac{\text{PN (bar)}}{10} = \text{PN (MPa)}$$

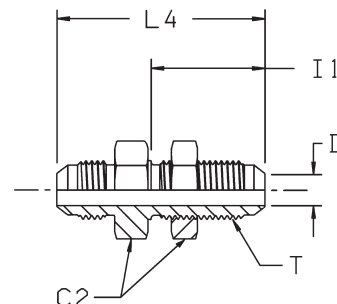
Die angegebenen Nenndrücke PN beziehen sich auf die Stahl- und Edelstahlversion der Verschraubung.

Für Messingverschraubungen sind diese Drücke um 35% zu reduzieren.

Erstellen Sie keine Zeichnungen mit diesen Dimensionen, denn diese unterliegen Änderungen sowie den ISO-Normen bezüglich Herstellungstoleranzen.

WMTX Gerader Schottstutzen

Triple-Lok® 37° Bördelanschluss
SAE 070601 MS51520



Rohr A.D. mm	Zoll	Gewinde UN/UNF-2A T	C2 mm	D mm	I1 mm	L4 mm	Gewicht (Stahl) g/1 St.	Triple-Lok®			PN (bar)	
								Stahl	Edelstahl	Messing	S	SS
6	1/4	7/16-20	17	4.4	30.5	52.5	41	4WMTXWLNMS	4WMTXWLNMS	4WMTXWLNMB	500	350
8	5/16	1/2-20	19	6.0	30.5	52.5	49	5WMTXWLNMS	5WMTXWLNMS	5WMTXWLNMB	420	350
10	3/8	9/16-18	22	7.5	32.5	55.5	64	6WMTXWLNMS	6WMTXWLNMS	6WMTXWLNMB	420	350
12	1/2	3/4-16	24	9.9	36.5	62.0	111	8WMTXWLNMS	8WMTXWLNMS	8WMTXWLNMB	420	350
14, 15, 16	5/8	7/8-14	30	12.3	40.0	70.0	157	10WMTXWLNMS	10WMTXWLNMS	10WMTXWLNMB	350	350
18, 20	3/4	1 1/16-12	36	15.5	44.5	78.5	254	12WMTXWLNMS	12WMTXWLNMS	12WMTXWLNMB	350	350
22	7/8	1 3/16-12	38	18.3	44.5	79.3	296	14 WTX-WLN-S	14WMTXWLNMS	14WMTXWLNMB	280	280
25	1	1 5/16-12	41	21.5	44.5	80.0	337	16WMTXWLNMS	16WMTXWLNMS	16WMTXWLNMB	280	280
28, 30, 32	1 1/4	1 5/8-12	50	27.5	46.0	84.0	462	20WMTXWLNMS	20WMTXWLNMS	20WMTXWLNMB	280	210
35, 38	1 1/2	1 7/8-12	55	33.0	46.0	89.5	695	24WMTXWLNMS	24WMTXWLNMS	24WMTXWLNMB	210	140

Die angegebenen Artikel entsprechen unserem Standard-Lieferprogramm.

Zöllige und metrische Versionen können sich in der Schlüsselweite unterscheiden.

Für die Version ohne Gegenmutter „WLNMS“ weglassen (z. B. 16WMTX)

$$\frac{\text{PN (bar)}}{10} = \text{PN (MPa)}$$

Die angegebenen Nenndrücke PN beziehen sich auf die Stahl- und Edelstahlversion der Verschraubung.

Für Messingverschraubungen sind diese Drücke um 35% zu reduzieren.

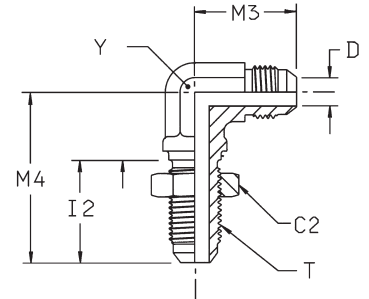
Erstellen Sie keine Zeichnungen mit diesen Dimensionen, denn diese unterliegen Änderungen sowie den ISO-Normen bezüglich Herstellungstoleranzen.

Maximale Schottwandstärke

Größe	Rohr A.D.		Gerade Schottverschraubung Max. Wandstärke mm	Form Schottverschraubung Max. Wandstärke mm
	Zoll	Metrisch		
4	1/4	6	8.4	5.3
5	5/16	8	8.4	5.3
6	3/8	10	10.7	7.1
8	1/2	12	11.2	8.4
10	5/8	14-16	10.9	8.1
12	3/4	18-20	11.2	8.6
14	7/8	22	10.4	7.9
16	1	25	9.9	7.4
20	1 1/4	28-32	10.2	7.4
24	1 1/2	35-38	7.1	—
32	2	—	7.1	—

WEMTX Winkelschottstutzen

Triple-Lok® 37° Bördelanschluss
SAE 070701 MS51507



Rohr A.D. mm	Zoll	Gewinde UN/UNF-2A T	C2 mm	D mm	I2 mm	M3 mm	M4 mm	Y mm	Gewicht (Stahl) g/1 St.	Triple-Lok® Stahl	Triple-Lok® Edelstahl	Triple-Lok® Messing	PN (bar)	
													S	SS
6	1/4	7/16-20	17.5	4.4	23	25.0	40	11	44	4 WETX-WLN-S	4 WETX-WLN-SS	4 WETX-WLN-B	500	350
8	5/16	1/2-20	19.0	6.0	26	27.0	44	14	59	5 WEMTXWLNMS	5 WETX-WLN-SS	5 WETX-WLN-B	420	350
10	3/8	9/16-18	22.0	7.5	28	28.0	46	14	72	6WEMTXWLNMS	6 WETX-WLN-SS	6 WETX-WLN-B	420	350
12	1/2	3/4-16	24.0	9.9	32	34.5	54	19	145	8WEMTXWLNMS	8 WETX-WLN-SS	8 WETX-WLN-B	420	350
14, 15, 16	5/8	7/8-14	30.0	12.0	35	40.0	61	22	212	10WEMTXWLNMS	10 WETX-WLN-SS	10 WETX-WLN-B	350	350
18, 20	3/4	1 1/16-12	36.0	15.5	40	45.0	68	27	345	12WEMTXWLNMS	12 WETX-WLN-SS	12 WETX-WLN-B	350	350
22	7/8	1 3/16-12	38.0	18.0	40	49.0	71	33	370	14 WETX-WLN-S	14 WETX-WLN-SS		280	280
25	1	1 5/16-12	41.0	21.5	40	49.0	71	33	474	16 WETX-WLN-S	16 WETX-WLN-SS		280	280
28, 30, 32	1 1/4	1 5/8-12	47.6	27.4	41	55.0	79	41	753	20 WETX-WLN-S	20 WETX-WLN-SS		280	280

Die angegebenen Artikel entsprechen unserem Standard-Lieferprogramm.

Zöllige und metrische Versionen können sich in der Schlüsselweite unterscheiden.

Für die Version ohne Gegenmutter „WLNMS“ weglassen (z. B. 16WETX)

$$\frac{\text{PN (bar)}}{10} = \text{PN (MPa)}$$

Die angegebenen Nenndrücke PN beziehen sich auf die Stahl- und Edelstahlversion der Verschraubung.

Für Messingverschraubungen sind diese Drücke um 35% zu reduzieren.

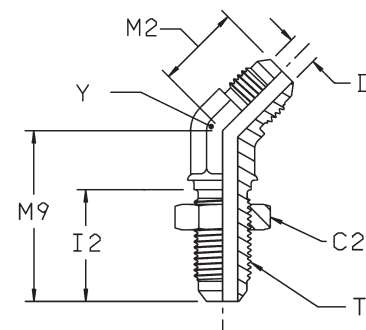
Erstellen Sie keine Zeichnungen mit diesen Dimensionen, denn diese unterliegen Änderungen sowie den ISO-Normen bezüglich Herstellungstoleranzen.

Maximale Schottwandstärke

Größe	Rohr A.D.		Gerade Schottverschraubung Max. Wandstärke mm	Form Schottverschraubung Max. Wandstärke mm
	Zoll	Metrisch		
4	1/4	6	8.4	5.3
5	5/16	8	8.4	5.3
6	3/8	10	10.7	7.1
8	1/2	12	11.2	8.4
10	5/8	14-16	10.9	8.1
12	3/4	18-20	11.2	8.6
14	7/8		10.4	7.9
16	1	22-25	9.9	7.4
20	1 1/4	28-32	10.2	7.4
24	1 1/2	35-38	7.1	—
32	2		7.1	—

WNTX 45° Winkelschottstutzen

Triple-Lok® 37° Bördelanschluss
SAE 070801 MS51509



Rohr A.D. mm	Zoll	Gewinde UN/UNF-2A T	C2 mm	D mm	I2 mm	M2 mm	M9 mm	Y mm	Gewicht (Stahl) g/1 St.	Triple-Lok® Stahl	Triple-Lok® Edelstahl	PN (bar)	
												S	SS
6	1/4	7/16-20	17.5	4.4	26	18	39	11	32	4 WNTX-WLN-S	4 WNTX-WLN-SS	500	350
8	5/16	1/2-20	19.0	6.0	26	20	42	14	41	5 WNTX-WLN-S		420	—
10	3/8	9/16-18	20.5	7.5	28	21	42	14	48	6 WNTX-WLN-S	6 WNTX-WLN-SS	420	350
12	1/2	3/4-16	25.5	9.9	32	33	62	19	105	8 WNTX-WLN-S	8 WNTX-WLN-SS	420	350
14, 15, 16	5/8	7/8-14	28.5	12.3	35	28	55	22	152	10 WNTX-WLN-S	10 WNTX-WLN-SS	350	350
18, 20	3/4	1 1/16-12	35.0	15.5	40	33	62	27	245	12 WNTX-WLN-S	12 WNTX-WLN-SS	350	350
22, 25	1	1 5/16-12	41.0	21.5	40	37	65	33	355	16 WNTX-WLN-S	16 WNTX-WLN-SS	280	280
28, 30, 32	1 1/4	1 5/8-12	47.6	27.4	41	40	67	41	465	20 WNTX-WLN-S		280	—

Die angegebenen Artikel entsprechen unserem Standard-Lieferprogramm.

Zöllige und metrische Versionen können sich in der Schlüsselweite unterscheiden.

Für die Version ohne Gegenmutter „WLN“ weglassen (z. B. 16WNTX)

$\frac{\text{PN (bar)}}{10} = \text{PN (MPa)}$

Erstellen Sie keine Zeichnungen mit diesen Dimensionen, denn diese unterliegen Änderungen sowie den ISO-Normen bezüglich Herstellungstoleranzen.

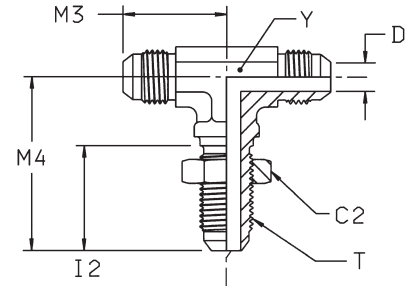


Maximale Schottwandstärke

Größe	Rohr A.D.		Gerade Schottverschraubung Max. Wandstärke mm	Form Schottverschraubung Max. Wandstärke mm
	Zoll	Metrisch		
4	1/4	6	8.4	5.3
5	5/16	8	8.4	5.3
6	3/8	10	10.7	7.1
8	1/2	12	11.2	8.4
10	5/8	14-16	10.9	8.1
12	3/4	18-20	11.2	8.6
14	7/8		10.4	7.9
16	1	22-25	9.9	7.4
20	1 1/4	28-32	10.2	7.4
24	1 1/2	35-38	7.1	—
32	2		7.1	—

WJTX T-Schottstutzen

Triple-Lok® 37° Bördelanschluss
SAE 070959 MS51515



Rohr A.D. mm	Zoll	Gewinde UN/UNF-2A T	C2 mm	D mm	I2 mm	M3 mm	M4 mm	Y mm	Gewicht (Stahl) g/1 St.	Triple-Lok®		PN (bar)	
										Stahl	Edelstahl	S	SS
6	1/4	7/16-20	17.5	4.4	26	25	40	11.0	45	4 WJTX-WLN-S	4 WJTX-WLN-SS	500	350
10	3/8	9/16-18	20.6	7.5	28	28	46	14.0	71	6 WJTX-WLN-S	6 WJTX-WLN-SS	420	350
12	1/2	3/4-16	25.0	9.9	32	35	54	19.0	158	8 WJTX-WLN-S	8 WJTX-WLN-SS	420	350
14, 15, 16	5/8	7/8-14	28.5	12.0	35	40	61	27.0	297	10 WJTX-WLN-S	10 WJTX-WLN-SS	350	350
18, 20	3/4	1 1/16-12	35.0	15.5	40	45	68	27.0	379	12 WJTX-WLN-S	12 WJTX-WLN-SS	350	350
22, 25	1	1 5/16-12	41.3	21.4	40	49	71	33.0	420	16 WJTX-WLN-S		280	—
28, 30, 32	1 1/4	1 5/8-12	47.6	24.4	41	55	79	44.5	500	20 WJTX-WLN-S		280	—

Die angegebenen Artikel entsprechen unserem Standard-Lieferprogramm.

Zöllige und metrische Versionen können sich in der Schlüsselweite unterscheiden.

Für die Version ohne Gegenmutter „WLN“ weglassen (z.B. 16 WJTX)

$$\frac{\text{PN (bar)}}{10} = \text{PN (MPa)}$$

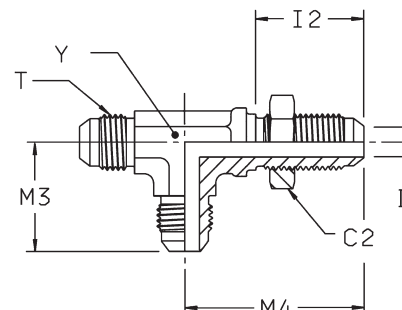
Erstellen Sie keine Zeichnungen mit diesen Dimensionen, denn diese unterliegen Änderungen sowie den ISO-Normen bezüglich Herstellungstoleranzen.

Maximale Schottwandstärke

Größe	Rohr A.D.		Gerade Schottverschraubung Max. Wandstärke mm	Form Schottverschraubung Max. Wandstärke mm
	Zoll	Metrisch		
4	1/4	6	8.4	5.3
5	5/16	8	8.4	5.3
6	3/8	10	10.7	7.1
8	1/2	12	11.2	8.4
10	5/8	14-16	10.9	8.1
12	3/4	18-20	11.2	8.6
14	7/8		10.4	7.9
16	1	22-25	9.9	7.4
20	1 1/4	28-32	10.2	7.4
24	1 1/2	35-38	7.1	—
32	2		7.1	—

WJJTX L-Schottstutzen

Triple-Lok® 37° Bördelanschluss
SAE 070958 MS51516



Rohr A.D. mm	Zoll	Gewinde UN/UNF-2A T	C2 mm	D mm	I2 mm	M3 mm	M4 mm	Y mm	Gewicht (Stahl) g/1 St.	Triple-Lok® Stahl	PN (bar)
6	1/4	7/16-20	17.5	4.4	26	25	40	11.0	58	4 WJJTX-WLN-S	500
10	3/8	9/16-18	20.6	7.5	28	28	46	14.0	75	6 WJJTX-WLN-S	420
12	1/2	3/4-16	25.0	9.9	32	35	54	19.0	158	8 WJJTX-WLN-S	420
14, 15, 16	5/8	7/8-14	28.5	12.0	35	40	61	27.0	309	10 WJJTX-WLN-S	350
18, 20	3/4	1 1/16-12	35.0	15.5	40	45	68	27.0	340	12 WJJTX-WLN-S	350
22, 25	1	1 5/16-12	41.3	21.5	40	49	71	36.5	390	16 WJJTX-WLN-S	280
28, 30, 32	1 1/4	1 5/8-12	47.6	27.5	41	55	79	44.5	450	20 WJJTX-WLN-S	280

Die angegebenen Artikel entsprechen unserem Standard-Lieferprogramm.

Zöllige und metrische Versionen können sich in der Schlüsselweite unterscheiden.

Für die Version ohne Gegenmutter „WLN“ weglassen (z.B. 16 WJJTX)

$\frac{\text{PN (bar)}}{10} = \text{PN (MPa)}$

Erstellen Sie keine Zeichnungen mit diesen Dimensionen, denn diese unterliegen Änderungen sowie den ISO-Normen bezüglich Herstellungstoleranzen.

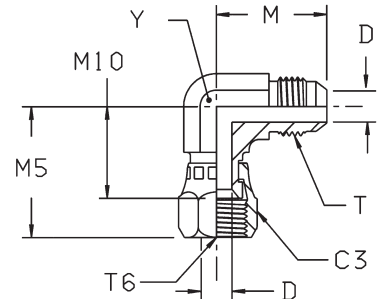
K

Maximale Schottwandstärke

Größe	Rohr A.D.		Gerade Schottverschraubung Max. Wandstärke mm	Form Schottverschraubung Max. Wandstärke mm
	Zoll	Metrisch		
4	1/4	6	8.4	5.3
5	5/16	8	8.4	5.3
6	3/8	10	10.7	7.1
8	1/2	12	11.2	8.4
10	5/8	14-16	10.9	8.1
12	3/4	18-20	11.2	8.6
14	7/8		10.4	7.9
16	1	22-25	9.9	7.4
20	1 1/4	28-32	10.2	7.4
24	1 1/2	35-38	7.1	—
32	2		7.1	—

C6MX Winkelstutzen

Triple-Lok® 37° Bördelanschluss / Triple-Lok® 37° Swivel, einstellbar
SAE 070221 MS51521



Rohr A.D. mm	Zoll	Gewinde UN/UNF-2A T	Gewinde UN/UNF-2B T6	C3 mm	D mm	M mm	M5 mm	M10 mm	Y mm	Gewicht (Stahl) g/1 St.	Triple-Lok® Stahl	Triple-Lok® Edelstahl	PN (bar)	
													S	SS
6	3/16	3/8-24	3/8-24	14	3.0	21	25	18	11	27	3 C6X-S		500	—
	1/4	7/16-20	7/16-20		4.4	23	25	17	13	37	4C6MXS	4C6MXSS	500	350
	5/16	1/2-20	1/2-20		6.0	24	25	17	13	43	5C6MXS	5C6MXSS	420	350
	3/8	9/16-18	9/16-18		7.5	27	27	22	14	54	6C6MXS	6C6MXSS	350	350
	1/2	3/4-16	3/4-16		9.9	32	34	24	19	105	8C6MXS	8C6MXSS	350	350
14, 15, 16	5/8	7/8-14	7/8-14	27	12.0	37	40	28	22	162	10C6MXS	10C6MXSS	350	350
	3/4	1 1/16-12	1 1/16-12		15.5	42	42	30	27	260	12C6MXS	12C6MXSS	350	350
22	7/8	1 3/16-12	1 3/16-12	35	18.3	46	45	34	33	293	14 C6X-S		250	—
25	1	1 5/16-12	1 5/16-12	38	21.5	46	52	37	33	420	16C6MXS	16C6MXSS	250	250
28, 30, 32	1 1/4	1 5/8-12	1 5/8-12	50	27.5	52	59	43	41	679	20C6MXS	20C6MXSS	250	210
	1 1/2	1 7/8-12	1 7/8-12		33.0	59	67	47	48	747	24 C6X-S	24C6MXSS	170	140
35, 38	2	2 1/2-12	2 1/2-12	73	45.0	78	87	62	64	920	32 C6X-S		110	—

Die angegebenen Artikel entsprechen unserem Standard-Lieferprogramm.

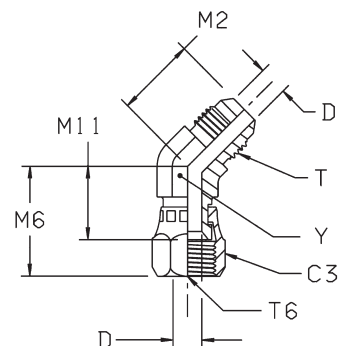
Zöllige und metrische Versionen können sich in der Schlüsselweite unterscheiden.

$$\frac{\text{PN (bar)}}{10} = \text{PN (MPa)}$$

Erstellen Sie keine Zeichnungen mit diesen Dimensionen, denn diese unterliegen Änderungen sowie den ISO-Normen bezüglich Herstellungstoleranzen.

V6MX 45° Winkelstutzen

Triple-Lok® 37° Bördelanschluss / Triple-Lok® 37° Swivel, einstellbar
SAE 070321 MS51522



Rohr A.D. mm	Zoll	Gewinde UN/UNF-2A T	Gewinde UN/UNF-2B T6	C3 mm	D mm	M2 mm	M6 mm	M11 mm	Y mm	Gewicht (Stahl) g/1 St.	Triple-Lok® Stahl	Triple-Lok® Edelstahl	PN (bar)	
													S	SS
6	1/4	7/16-20	7/16-20	14.3	4.4	18	24	15	11.0	30	4 V6X-S	4 V6X-SS	500	350
8	5/16	1/2-20	1/2-20	16.0	6.0	20	26	16	14.0	45	5 V6X-S	5 V6X-SS	420	350
10	3/8	9/16-18	9/16-18	19.0	7.5	21	29	19	14.0	47	6V6MXS	6 V6X-SS	350	350
12	1/2	3/4-16	3/4-16	22.0	9.9	25	33	22	19.0	89	8V6MXS	8 V6X-SS	350	350
14, 15, 16	5/8	7/8-14	7/8-14	27.0	12.3	28	37	24	22.0	131	10V6MXS	10 V6X-SS	350	350
18, 20	3/4	1 1/16-12	1 1/16-12	32.0	15.5	33	38	24	27.0	203	12V6MXS	12 V6X-SS	350	350
22	7/8	1 3/16-12	1 3/16-12	35.0	18.2	37	43	28	30.0	291	14 V6X-S		250	—
25	1	1 5/16-12	1 5/16-12	38.0	21.4	37	46	30	33.3	335	16 V6X-S	16 V6X-SS	250	250
28, 30, 32	1 1/4	1 5/8-12	1 5/8-12	50.8	27.3	40	53	36	41.0	572	20 V6X-S	20 V6X-SS	250	210
35, 38	1 1/2	1 7/8-12	1 7/8-12	57.0	33.3	45	58	39	48.0	715	24 V6X-S	24 V6X-SS	170	140
	2	2 1/2-12	2 1/2-12	73.0	45.2	56	73	50	66.0	960	32 V6X-S	32 V6X-SS	110	110

Die angegebenen Artikel entsprechen unserem Standard-Lieferprogramm.

Zöllige und metrische Versionen können sich in der Schlüsselweite unterscheiden.

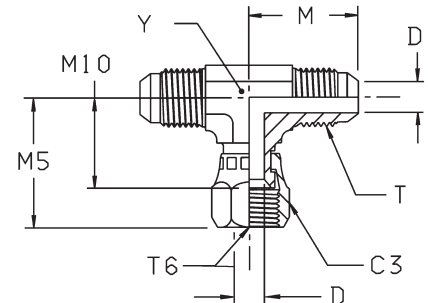
$$\frac{\text{PN (bar)}}{10} = \text{PN (MPa)}$$

Erstellen Sie keine Zeichnungen mit diesen Dimensionen, denn diese unterliegen Änderungen sowie den ISO-Normen bezüglich Herstellungstoleranzen.

K

S6MX T-Stutzen

Triple-Lok® 37° Bördelanschluss / Triple-Lok® 37° Swivel, einstellbar
SAE 070433 MS51524



Rohr A.D. mm	Zoll	Gewinde UN/UNF-2A T	Gewinde UN/UNF-2B T6	C3 mm	D mm	M mm	M5 mm	M10 mm	Y mm	Gewicht (Stahl) g/1 St.	Triple-Lok® Stahl	Triple-Lok® Edelstahl	PN (bar)	
													S	SS
6	1/4	7/16-20	7/16-20	14.3	4.4	23	26	17	11.0	44	4 S6X-S	4 S6X-SS	500	350
8	5/16	1/2-20	1/2-20	17.0	6.0	24	27	17	13.0	58	5S6MXS	5 S6X-SS	420	350
10	3/8	9/16-18	9/16-18	19.0	7.5	27	32	22	14.0	71	6S6MXS	6 S6X-SS	350	350
12	1/2	3/4-16	3/4-16	22.0	9.9	32	35	24	19.0	133	8S6MXS	8 S6X-SS	350	350
14, 15, 16	5/8	7/8-14	7/8-14	27.0	12.3	37	41	28	22.0	203	10S6MXS	10 S6X-SS	350	350
18, 20	3/4	1 1/16-12	1 1/16-12	32.0	15.5	42	43	30	27.0	328	12S6MXS	12 S6X-SS	350	350
25	1	1 5/16-12	1 5/16-12	38.0	21.5	46	52	36	33.0	483	16S6MXS	16 S6X-SS	250	250
28, 30, 32	1 1/4	1 5/8-12	1 5/8-12	50.8	27.3	52	60	43	41.0	708	20 S6X-S	20 S6X-SS	250	210
35, 38	1 1/2	1 7/8-12	1 7/8-12	57.0	33.3	59	68	49	47.7	1100	24 S6X-S	24 S6X-SS	170	170

Die angegebenen Artikel entsprechen unserem Standard-Lieferprogramm.

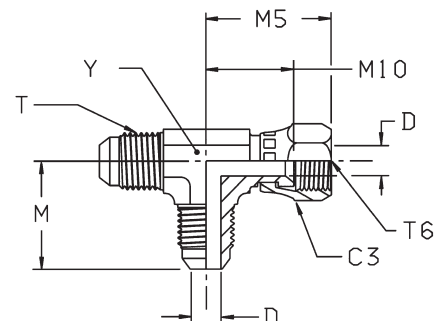
Zöllige und metrische Versionen können sich in der Schlüsselweite unterscheiden.

$$\frac{\text{PN (bar)}}{10} = \text{PN (MPa)}$$

Erstellen Sie keine Zeichnungen mit diesen Dimensionen, denn diese unterliegen Änderungen sowie den ISO-Normen bezüglich Herstellungstoleranzen.

R6MX L-Stutzen

Triple-Lok® 37° Bördelanschluss / Triple-Lok® 37° Swivel, einstellbar
SAE 070432



Rohr A.D. mm	Zoll	Gewinde UN/UNF-2A T	Gewinde UN/UNF-2B T6	C3 mm	D mm	M mm	M5 mm	M10 mm	Y mm	Gewicht (Stahl) g/1 St.	Triple-Lok®		PN (bar)	
											Stahl	Edelstahl	S	SS
6	1/4	7/16-20	7/16-20	14.0	4.4	23	26	17	11.0	44	4R6MXS	4 R6X-SS	500	350
8	5/16	1/2-20	1/2-20	17.0	6.0	24	26	17	13.0	56	5R6MXS	5 R6X-SS	420	350
10	3/8	9/16-18	9/16-18	19.0	7.5	27	32	22	14.0	69	6R6MXS	6 R6X-SS	350	350
12	1/2	3/4-16	3/4-16	22.0	9.9	32	35	24	19.0	136	8R6MXS	8 R6X-SS	350	350
14, 15, 16	5/8	7/8-14	7/8-14	27.0	12.3	37	41	28	22.0	207	10R6MXS	10 R6X-SS	350	350
18, 20	3/4	1 1/16-12	1 1/16-12	32.0	15.5	42	43	30	27.0	319	12R6MXS	12 R6X-SS	350	350
22	7/8	1 3/16-12	1 3/16-12	35.0	18.2	46	46	49	34.0	333	14 R6X-S	14 R6MX-SS	250	250
25	1	1 5/16-12	1 5/16-12	38.0	21.5	46	51	36	33.0	489	16R6MXS	16 R6X-SS	250	250
28, 30, 32	1 1/4	1 5/8-12	1 5/8-12	50.8	27.4	52	60	43	41.0	712	20 R6X-S	20 R6X-SS	250	210
35, 38	1 1/2	1 7/8-12	1 7/8-12	57.0	33.3	59	66	47	47.7	1100	24 R6X-S	24 R6X-SS	170	170

Die angegebenen Artikel entsprechen unserem Standard-Lieferprogramm.

Zöllige und metrische Versionen können sich in der Schlüsselweite unterscheiden.

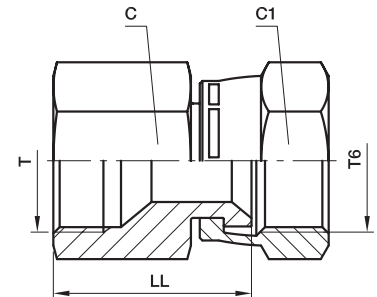
$$\frac{\text{PN (bar)}}{10} = \text{PN (MPa)}$$

Erstellen Sie keine Zeichnungen mit diesen Dimensionen, denn diese unterliegen Änderungen sowie den ISO-Normen bezüglich Herstellungstoleranzen.

K

BBMTX Gerader Aufschraubadapter

Triple-Lok® 37° Innengewinde / Triple-Lok® 37° Swivel, einstellbar



Rohr A.D. mm	Zoll	Gewinde UN/UNF-2A T	Gewinde UN/UNF-2B T6	C mm	C1 mm	LL mm	Gewicht (Stahl) g/1 St.	Triple-Lok® Stahl	Triple-Lok® Edelstahl	PN (bar)	
										S	SS
6	1/4	7/16-20	7/16-20	14	14	23.0	25	4BBMTXS	4BBMTXSS	500	350
8	5/16	1/2-20	1/2-20	17	17	25.5	32	5BBMTXS	5BBMTXSS	420	350
10	3/8	9/16-18	9/16-18	19	19	25.5	60	6BBMTXS	6BBMTXSS	350	350
12	1/2	3/4-16	3/4-16	22	22	32.0	87	8BBMTXS	8BBMTXSS	350	350
14, 15, 16	5/8	7/8-14	7/8-14	27	27	36.0	150	10BBMTXS	10BBMTXSS	350	350
18, 20	3/4	1 1/16-12	1 1/16-12	32	32	37.0	221	12BBMTXS	12BBMTXSS	350	350
25	1	1 5/16-12	1 5/16-12	41	38	42.0	348	16BBMTXS	16BBMTXSS	250	250
28, 30, 32	1 1/4	1 5/8-12	1 5/8-12	50	50	47.0	955	20BBMTXS	20BBMTXSS	250	210
35, 38	1 1/2	1 7/8-12	1 7/8-12	60	60	54.0	1031	24BBMTXS	24BBMTXSS	170	140

Die angegebenen Artikel entsprechen unserem Standard-Lieferprogramm.

Zöllige und metrische Versionen können sich in der Schlüsselweite unterscheiden.

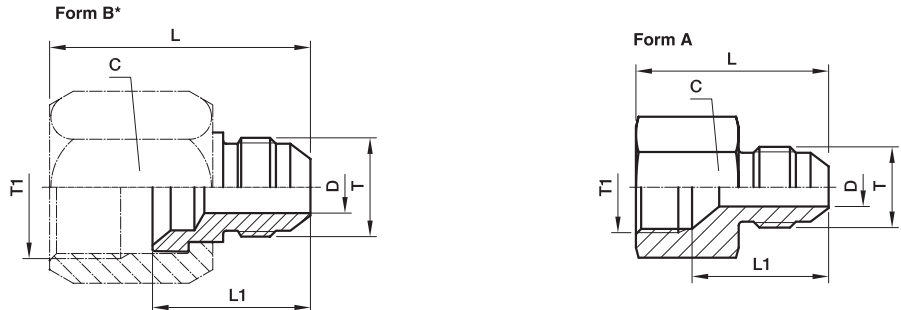
$$\frac{\text{PN (bar)}}{10} = \text{PN (MPa)}$$

Erstellen Sie keine Zeichnungen mit diesen Dimensionen, denn diese unterliegen Änderungen sowie den ISO-Normen bezüglich Herstellungstoleranzen.

TRMTX Reduzierstutzen

Triple-Lok® 37° Bördelanschluss / Triple-Lok® 37° Swivel*, einstellbar
SAE 070123 MS51534

*Form A einteilig



* Für Form B ist eine BTX- oder BMTX-Überwurfmutter erforderlich (bitte gesondert bestellen)

Rohr Metrisch T1 A.D.	Rohr Metrisch T A.D.	Rohr Zoll T1 A.D.	Rohr Zoll T A.D.	Gewinde UN/UNF-2B T1	Gewinde UN/UNF-2A T	Typ	C mm	D mm	L mm	L1 mm	Gewicht (Stahl) g/1 St.	Triple-Lok® Stahl	Triple-Lok® Edelstahl	Triple-Lok® Messing	PN (bar) S SS	
8	6	5/16	1/4	7/16-20	5/16-24	B	14.3	1.6	29.0	19.0	16	4-2 TRTX-S	4-2TRMTXSS		500	350
10	8	3/8	1/4	9/16-18	7/16-20	A	17.0	4.4	29.0	20.0	21	5-4TRMTXS	5-4TRMTXSS		420	350
10	8	3/8	5/16	9/16-18	1/2-20	A	19.0	6.0	30.0	21.0	29	6-5TRMTXS	6-5TRMTXSS	6-4 TRTX-B	420	350
12	6	1/2	1/4	3/4-16	7/16-20	B	22.0	4.4	38.0	25.5	38	8-4TRTXS	8-4TRTXSS	8-4 TRTX-B	420	350
12	8	1/2	5/16	3/4-16	1/2-20	B	22.0	6.0	38.0	25.5	35	8-5TRTXS	8-5TRMTXSS		420	350
12	10	1/2	3/8	3/4-16	9/16-18	B	22.0	7.5	38.0	25.5	32	8-6TRTXS	8-6TRMTXSS	8-6 TRTX-B	420	350
14, 15, 16	6	5/8	1/4	7/8-14	7/16-20	B	27.0	4.4	41.0	26.0	83	10-4 TRTX-S	10-4TRMTXSS		350	350
14, 15, 16	8	5/8	5/16	7/8-14	1/2-20	B	27.0	6.0	41.0	26.0	80	10-5TRTXS	10-5TRMTXSS		350	350
14, 15, 16	10	5/8	3/8	7/8-14	9/16-18	B	27.0	7.5	41.0	26.0	78	10-6 TRTX-S	10-6TRMTXSS	10-6 TRTX-B	350	350
14, 15, 16	12	5/8	1/2	7/8-14	3/4-16	A	27.0	9.9	36.5	24.5	73	10-8TRMTXS	10-8TRMTXSS		350	350
18, 20	6	3/4	1/4	1 1/16-12	7/16-20	B	31.8	4.4	42.5	27.5	120	12-4 TRTX-S	12-4TRMTXSS	12-4 TRTX-B	350	350
18, 20	8	3/4	5/16	1 1/16-12	1/2-20	B	32.0	6.0	42.5	27.5	118	12-5TRTXS	12-5TRMTXSS		350	350
18, 20	10	3/4	3/8	1 1/16-12	9/16-18	B	31.8	7.5	43.0	27.5	115	12-6 TRTX-S	12-6TRMTXSS	12-6 TRTX-B	350	350
18, 20	12	3/4	1/2	1 1/16-12	3/4-16	B	32.0	9.9	45.0	30.0	128	12-8TRTXS	12-8TRMTXSS	12-8 TRTX-B	350	350
18, 20	14, 15, 16	3/4	5/8	1 1/16-12	7/8-14	A	32.0	12.3	42.0	29.5	119	12-10TRMTXS	12-10TRMTXSS		350	350
22	10	7/8	3/8	1 3/16-12	9/16-18	B	35.0	7.5	45.0	29.0	102	14-6 TRTX-S	14-6TRMTXSS		350	350
22	14, 15, 16	7/8	5/8	1 3/16-12	7/8-14	B	35.0	12.3	50.0	34.0	120	14-10 TRTX-S	14-10TRMTXSS		350	350
22	18, 20	7/8	3/4	1 3/16-12	1 1/16-12	A	35.0	15.5	46.5	33.0	166	14-12 TRTX-S	14-12TRMTXSS		350	350
25	6	1	1/4	1 5/16-12	7/16-20	B	38.0	4.4	46.5	31.0	205	16-4 TRTX-S	16-4TRMTXSS		310	350
25	10	1	3/8	1 5/16-12	9/16-18	B	41.0	7.5	46.5	29.5	215	16-6TRTXS	16-6TRMTXSS		310	350
25	12	1	1/2	1 5/16-12	3/4-16	B	38.0	9.9	49.0	32.0	228	16-8 TRTX-S	16-8TRMTXSS		310	350
25	14, 15, 16	1	5/8	1 5/16-12	7/8-14	B	41.0	12.3	52.0	34.5	239	16-10TRTXS	16-10TRMTXSS		310	350
25	18, 20	1	3/4	1 5/16-12	1 1/16-12	B	41.0	15.5	54.5	37.0	252	16-12TRTXS	16-12TRMTXSS		310	280
25	22	1	7/8	1 5/16-12	1 3/16-12	A	38.0	18.2	48.5	34.0	224	16-14 TRTX-S	16-14TRMTXSS		310	280
28, 30, 32	12	1 1/4	1/2	1 5/8-12	3/4-16	B	50.0	9.9	54.0	36.0	380	20-8TRTXS	20-8TRMTXSS		310	280
28, 30, 32	14, 15, 16	1 1/4	5/8	1 5/8-12	7/8-14	B	50.0	12.3	56.0	38.0	380	20-10TRTXS	20-10TRMTXSS		280	280
28, 30, 32	18, 20	1 1/4	3/4	1 5/8-12	1 1/16-12	B	50.0	15.5	57.0	39.0	370	20-12TRTXS	20-12TRMTXSS		280	280
28, 30, 32	25	1 1/4	1	1 5/8-12	1 5/16-12	B	50.0	21.5	59.0	40.5	355	20-16TRTXS	20-16TRMTXSS		280	280
35, 38	20	1 1/2	3/4	1 7/8-12	1 1/16-12	B	60.0	15.5	63.0	41.5	520	24-12TRTXS	24-12TRMTXSS		210	280
35, 38	25	1 1/2	1	1 7/8-12	1 5/16-12	B	57.0	21.5	63.0	41.5	570	24-16 TRTX-S	24-16TRMTXSS		210	140
35, 38	28, 30, 32	1 1/2	1 1/4	1 7/8-12	1 5/8-12	B	57.0	27.4	64.0	43.0	614	24-20 TRTX-S	24-20TRMTXSS		210	140
42	35, 38			2 1/4-12	1 7/8-12	B	65.0	33.3	72.0	48.5	839	28-24TRTXS	28-24TRMTXSS		140	140
50	38	2	1 1/2	2 1/2-12	1 7/8-12	B	73.0	33.3	75.0	48.5	900	32-24 TRTX-S			140	—

Die angegebenen Artikel entsprechen unserem Standard-Lieferprogramm.

Zöllige und metrische Versionen können sich in der Schlüsselweite unterscheiden.

$$\frac{\text{PN (bar)}}{10} = \text{PN (MPa)}$$

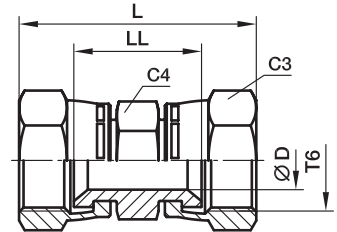
Die angegebenen Nenndrücke PN beziehen sich auf die Stahl- und Edelstahlversion der Verschraubung.

Für Messingverschraubungen sind diese Drücke um 35 % zu reduzieren.

Erstellen Sie keine Zeichnungen mit diesen Dimensionen, denn diese unterliegen Änderungen sowie den ISO-Normen bezüglich Herstellungstoleranzen.

HMX6 Gerader Stutzen

Triple-Lok® 37° Swivel, einstellbar



Rohr A.D. mm	Zoll	Gewinde UN/UNF-2B T6	C3 mm	C4 mm	D mm	L mm	LL mm	Gewicht (Stahl) g/1 St.	Triple-Lok® Stahl	Triple-Lok® Edelstahl	PN (bar)	
											S	SS
6	1/4	7/16-20	14.3	14.3	4.4	38	20	27	4 HX6-S	4HMX6SS	500	500
8, 10	5/16, 3/8	9/16-18	17.5	17.5	7.5	45	26	35	6 HX6-S	6HMX6SS	350	350
12	1/2	3/4-16	22.2	22.2	9.9	51	29	64	8 HX6-S	8HMX6SS	350	350
14, 15, 16	5/8	7/8-14	25.4	25.4	12.3	58	32	115	10 HX6-S	10HMX6SS	350	350
18, 20	3/4	1 1/16-12	31.8	31.8	15.5	62	33	185	12 HX6-S	12HMX6SS	350	350
25	1	1 5/16-12	38.0	38.0	21.4	68	38	235	16 HX6-S	16HMX6SS	250	250

Die angegebenen Artikel entsprechen unserem Standard-Lieferprogramm.

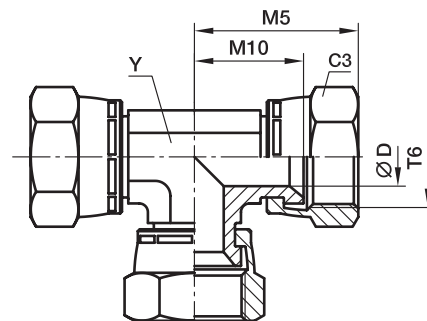
Zöllige und metrische Versionen können sich in der Schlüsselweite unterscheiden.

$$\frac{\text{PN (bar)}}{10} = \text{PN (MPa)}$$

Erstellen Sie keine Zeichnungen mit diesen Dimensionen, denn diese unterliegen Änderungen sowie den ISO-Normen bezüglich Herstellungstoleranzen.

JX6 T-Stutzen

Triple-Lok® 37° Swivel, einstellbar



Rohr A.D. mm	Zoll	Gewinde UN/UNF-2B T6	C3 mm	D mm	M5 mm	M10 mm	Y mm	Gewicht (Stahl) g/1 St.	Triple-Lok® Stahl	PN (bar)
6	1/4	7/16-20	14.3	4.4	26	17	11	55	4 JX6-S	500
8, 10	5/16, 3/8	9/16-18	17.5	7.5	32	22	14	85	6 JX6-S	350
12	1/2	3/4-16	22.2	9.9	35	24	19	150	8 JX6-S	350
14, 15, 16	5/8	7/8-14	25.4	12.3	42	29	22	220	10 JX6-S	350
18, 20	3/4	1 1/16-12	31.8	15.5	42	30	27	345	12 JX6-S	350
25	1	1 5/16-12	38.0	21.4	52	36	30	510	16 JX6-S	250

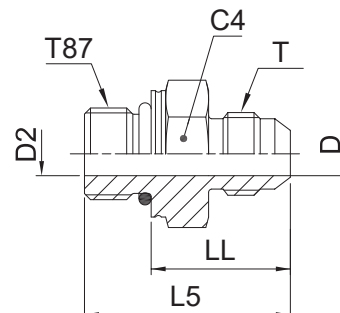
Zöllige und metrische Versionen können sich in der Schlüsselweite unterscheiden.

$$\frac{\text{PN (bar)}}{10} = \text{PN (MPa)}$$

Erstellen Sie keine Zeichnungen mit diesen Dimensionen, denn diese unterliegen Änderungen sowie den ISO-Normen bezüglich Herstellungstoleranzen.

F87OMX Gerader Einschraubstutzen

Triple-Lok® 37° Bördelanschluss / Metr. Einschraubzapfen – O-Ring (ISO 6149)



Rohr A.D. mm	Zoll	Gewinde Metrisch T87	Gewinde UN/UNF-2A T	C4 mm	D mm	D2 mm	L5 mm	LL mm	Gewicht (Stahl) g/1 St.	Triple-Lok® Stahl	Triple-Lok® Edelstahl	PN (bar)	
												S	SS
6	1/4	M 10×1.0	7/16-20	14	4.4	4.4	30.0	21.5	25	4M10F87OMXS	4M10F87OMXSS	500	350
8	5/16	M 10×1.0	1/2-20	14	4.4	6.0	30.0	21.5	30	5M10F87OMXS	5M10F87OMXSS	420	350
8	5/16	M 12×1.5	1/2-20	19	6.0	6.0	33.0	22.0	37	5M12F87OMXS	5M12F87OMXSS	420	350
8	5/16	M 14×1.5	1/2-20	19	6.0	6.0	34.0	23.0	40	5M14F87OMXS	5M14F87OMXSS	420	350
10	3/8	M 14×1.5	9/16-18	19	7.5	7.5	34.0	23.0	44	6M14F87OMXS	6M14F87OMXSS	420	350
10	3/8	M 16×1.5	9/16-18	22	7.5	7.5	35.5	24.5	53	6M16F87OMXS	6M16F87OMXSS	420	350
10	3/8	M 18×1.5	9/16-18	24	7.5	7.5	36.5	24.0	60	6M18F87OMXS	6M18F87OMXSS	350	350
12	1/2	M 14×1.5	3/4-16	19	9.9	7.5	36.0	25.0	41	8M14F87OMXS	8M14F87OMXSS	420	350
12	1/2	M 16×1.5	3/4-16	22	9.9	9.0	38.0	26.5	57	8M16F87OMXS	8M16F87OMXSS	420	350
12	1/2	M 18×1.5	3/4-16	24	9.9	9.9	39.0	26.5	71	8M18F87OMXS	8M18F87OMXSS	350	350
14, 15, 16	5/8	M 14×1.5	7/8-14	24	12.3	7.5	40.5	29.5	73	10M14F87OMXS	10M14F87OMXSS	350	350
14, 15, 16	5/8	M 18×1.5	7/8-14	24	12.3	11.0	43.0	30.5	75	10M18F87OMXS	10M18F87OMXSS	350	350
14, 15, 16	5/8	M 22×1.5	7/8-14	27	12.3	12.3	43.5	30.5	98	10M22F87OMXS	10M22F87OMXSS	350	350
14, 15, 16	5/8	M 27×2.0	7/8-14	32	12.3	12.3	46.0	30.0	75	10M27F87OMXS	10M27F87OMXSS	350	350
18, 20	3/4	M 22×1.5	1 1/16-12	27	15.5	14.0	48.0	35.0	104	12M22F87OMXS	12M22F87OMXSS	350	350
18, 20	3/4	M 27×2.0	1 1/16-12	32	15.5	15.5	51.0	35.0	158	12M27F87OMXS	12M27F87OMXSS	350	350
25	1	M 27×2.0	1 5/16-12	36	21.5	18.0	50.5	34.5	206	16M27F87OMXS	16M27F87OMXSS	280	280
25	1	M 33×2.0	1 5/16-12	41	21.5	21.5	53.0	37.0	273	16M33F87OMXS	16M33F87OMXSS	280	280
28, 30, 32	1 1/4	M 42×2.0	1 5/8-12	50	27.5	30.0	55.0	39.0	431	20M42F87OMXS	20M42F87OMXSS	280	210
35, 38	1 1/2	M 48×2.0	1 7/8-12	55	33.0	33.0	59.0	41.5	564	24M48F87OMXS	24M48F87OMXSS	210	140

Triple-Lok®-Teile aus Stahl, Edelstahl und Messing werden standardmäßig mit NBR-Dichtungen geliefert. Für alternative Dichtungswerkstoffe siehe Seite 92.

Die angegebenen Artikel entsprechen unserem Standard-Lieferprogramm.

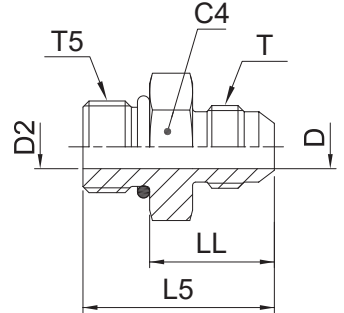
Zöllige und metrische Versionen können sich in der Schlüsselweite unterscheiden.

$$\frac{\text{PN (bar)}}{10} = \text{PN (MPa)}$$

Erstellen Sie keine Zeichnungen mit diesen Dimensionen, denn diese unterliegen Änderungen sowie den ISO-Normen bezüglich Herstellungstoleranzen.

F5OMX Gerader Einschraubstutzen

Triple-Lok® 37° Bördelanschluss / UN/UNF Einschraubzapfen – O-Ring (ISO 11926)
SAE 070120 MS51525

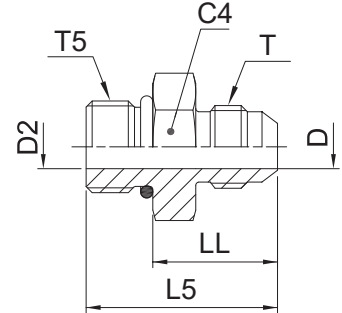


Rohr A.D.	Zoll	Gewinde UN/UNF-2A T5	Gewinde UN/UNF-2A T	C4 mm	D mm	D2 mm	L5 mm	LL mm	Gewicht (Stahl) g/1 St.	Triple-Lok® Stahl	Triple-Lok® Edelstahl	PN (bar)	
												S	SS
6	1/8	5/16-24	5/16-24	11.0	1.6	1.6	27.0	19.0	8	2 F5OX-S	4F5OMXSS 4-3F5OMXSS	500	—
	3/16	3/8-24	3/8-24	13.0	3.0	3.0	28.0	20.0	10	3 F5OX-S		500	—
	3/16	5/16-24	3/8-24	13.0	3.0	1.6	28.0	20.0	9	3-2 F5OX-S		500	—
	1/4	7/16-20	7/16-20	14.3	4.4	4.4	31.0	22.0	15	4F5OMXS		500	350
	1/4	3/8-24	7/16-20	14.3	4.4	3.0	30.0	23.0	12			500	350
	1/4	9/16-18	7/16-20	17.0	4.4	4.4	33.0	23.0	27	4-5 F5OX-S		4-5F5OMXSS	420
6	1/4	9/16-18	7/16-20	17.0	4.4	4.4	33.0	23.0	27	4-6F5OMXS	4-6F5OMXSS	420	350
	1/4	3/4-16	7/16-20	22.3	4.4	4.4	35.0	24.0	35	4-8 F5OX-S	4-8F5OMXSS	420	350
	1/4	7/8-14	7/16-20	25.5	4.4	4.4	38.0	25.0	60	4-10 F5OX-S	4-10F5OMXSS	350	350
	5/16	1/2-20	1/2-20	17.0	6.0	6.0	31.0	22.0	18	5F5OMXS	5F5OMXSS	420	350
	5/16	7/16-20	1/2-20	14.0	6.0	4.5	31.0	22.0	18	5-4F5OMXS	5-4F5OMXSS	420	350
	5/16	9/16-18	1/2-20	17.5	6.0	6.0	33.0	23.0	25	5-6 F5OX-S	5-6F5OMXSS	420	350
8	5/16	3/4-16	1/2-20	22.2	6.0	6.0	35.0	24.0	40	5-8 F5OX-S	5-8F5OMXSS	420	350
	3/8	9/16-18	9/16-18	17.0	7.5	7.5	33.0	23.0	25	6F5OMXS	6F5OMXSS	420	350
	3/8	7/16-20	9/16-18	16.0	7.5	4.4	32.0	23.0	40	6-4 F5OX-S	6-4F5OMXSS	420	350
	3/8	1/2-20	9/16-18	16.0	7.5	6.0	32.0	23.0	56	6-5 F5OX-S	6-5F5OMXSS	420	350
	3/8	3/4-16	9/16-18	22.0	7.5	7.5	35.0	24.0	44	6-8F5OMXS	6-8F5OMXSS	420	350
	3/8	7/8-14	9/16-18	27.0	7.5	7.5	38.0	25.0	85	6-10F5OMXS	6-10F5OMXSS	350	350
10	3/8	1 1/16-12	9/16-18	31.8	7.5	15.5	42.0	27.0	100	6-12 F5OX-S	6-12F5OMXSS	350	350
	1/2	3/4-16	3/4-16	22.0	9.9	9.9	38.0	27.0	58	8F5OMXS	8F5OMXSS	420	350
	1/2	7/16-20	3/4-16	20.5	9.9	4.4	38.0	29.0	40	8-4 F5OX-S	8-4F5OMXSS	420	350
	1/2	9/16-18	3/4-16	19.0	9.9	7.5	36.5	26.5	44	8-6F5OMXS	8-6F5OMXSS	420	350
	1/2	7/8-14	3/4-16	27.0	9.9	9.9	41.0	28.0	73	8-10F5OMXS	8-10F5OMXSS	350	350
	1/2	1 1/16-12	3/4-16	32.0	9.9	9.9	45.0	30.0	126	8-12F5OMXS	8-12F5OMXSS	350	350
12	1/2	1 5/16-12	3/4-16	38.0	9.9	9.9	45.0	30.0	160	8-16 F5OX-S	8-16F5OMXSS	310	310
	5/8	7/8-14	7/8-14	27.0	12.3	12.3	43.0	30.5	75	10F5OMXS	10F5OMXSS	350	350
	5/8	9/16-18	7/8-14	23.8	12.3	7.5	43.0	33.0	60	10-6 F5OX-S	10-6F5OMXSS	350	350
	5/8	3/4-16	7/8-14	24.0	12.3	9.9	42.0	30.5	65	10-8F5OMXS	10-8F5OMXSS	350	350
	5/8	1 1/16-12	7/8-14	32.0	12.3	12.3	47.0	32.0	132	10-12F5OMXS	10-12F5OMXSS	350	350
	5/8	1 5/16-12	7/8-14	38.0	12.3	12.3	48.0	33.0	170	10-16 F5OX-S	10-16F5OMXSS	310	310
18, 20	3/4	1 1/16-12	1 1/16-12	32.0	15.5	15.5	50.0	35.0	134	12F5OMXS	12F5OMXSS	350	350
	3/4	3/4-16	1 1/16-12	28.6	15.5	9.9	49.0	38.0	104	12-8 F5OX-S	12-8F5OMXSS	350	350
	3/4	7/8-14	1 1/16-12	27.0	15.5	12.3	48.0	35.0	108	12-10F5OMXS	12-10F5OMXSS	350	350
	3/4	1 3/16-12	1 1/16-12	35.0	15.5	15.5	50.0	35.0	170	12-14 F5OX-S	12-14F5OMXSS	310	310
	3/4	1 5/16-12	1 1/16-12	38.0	15.5	21.5	50.5	35.5	197	12-16 F5OX-S	12-16F5OMXSS	310	310
	3/4	1 5/8-12	1 1/16-12	47.6	15.5	15.5	53.0	38.0	230	12-20 F5OX-S	12-20F5OMXSS	280	280
22	7/8	1 3/16-12	1 3/16-12	35.0	18.2	18.2	51.0	36.0	174	14 F5OX-S	14F5OMXSS	280	280
	7/8	1 5/16-12	1 3/16-12	38.0	18.2	18.2	51.0	36.0	223	14-16 F5OX-S	14-16F5OMXSS	280	280
	1	1 5/16-12	1 5/16-12	41.0	21.5	21.5	52.0	36.5	203	16F5OMXS	16F5OMXSS	280	280
	1	3/4-16	1 5/16-12	35.0	21.4	9.9	45.0	34.0	160	16-8 F5OX-S	16-8F5OMXSS	280	280

Fortsetzung siehe Seite K28

F5OMX Gerader Einschraubstutzen

Triple-Lok® 37° Bördelanschluss / UN/UNF Einschraubzapfen – O-Ring (ISO 11926)
SAE 070120 MS51525



Rohr A.D. mm	Zoll	Gewinde UN/UNF-2A T5	Gewinde UN/UNF-2A T	C4 mm	D mm	D2 mm	L5 mm	LL mm	Gewicht (Stahl) g/1 St.	Triple-Lok® Stahl	Triple-Lok® Edelstahl	PN (bar)	
												S	SS
25	1	7/8-14	1 5/16-12	35.0	21.4	12.3	53	40.0	183	16-10 F5OX-S	16-10F5OMXSS	280	280
25	1	1 1/16-12	1 5/16-12	36.0	21.4	15.5	52	36.5	204	16-12F5OMXS	16-12F5OMXSS	280	280
25	1	1 3/16-12	1 5/16-12	35.0	21.4	18.3	52	37.0	198	16-14 F5OX-S	16-14F5OMXSS	280	280
25	1	1 5/8-12	1 5/16-12	47.6	21.4	21.4	54	39.0	270	16-20 F5OX-S	16-20F5OMXSS	280	280
25	1	1 7/8-12	1 5/16-12	54.0	21.4	21.4	56	41.0	310	16-24 F5OX-S	16-24F5OMXSS	210	210
28, 30, 32	1 1/4	1 5/8-12	1 5/8-12	50.0	27.5	27.5	55	40.0	274	20F5OMXS	20F5OMXSS	280	210
28, 30, 32	1 1/4	1 1/16-12	1 5/8-12	43.0	27.4	15.5	58	43.0	250	20-12 F5OX-S	20-12F5OMXSS	280	210
28, 30, 32	1 1/4	1 5/16-12	1 5/8-12	43.0	27.4	21.4	59	44.0	280	20-16 F5OX-S	20-16F5OMXSS	280	210
28, 30, 32	1 1/4	1 7/8-12	1 5/16-12	54.0	27.4	27.4	57	42.0	454	20-24 F5OX-S		280	210
35, 38	1 1/2	1 7/8-12	1 7/8-12	55.0	33.0	33.0	60	45.0	355	24F5OMXS	24F5OMXSS	210	140
35, 38	1 1/2	1 5/8-12	1 7/8-12	51.0	33.3	27.4	64	49.0	340	24-20 F5OX-S	24-20F5OMXSS	210	140
35, 38	1 1/2	2 1/2-12	1 7/8-12	70.0	33.3	33.3	64	49.0	400	24-32 F5OX-S		140	—
	2	2 1/2-12	2 1/2-12	70.0	45.2	45.2	71	56.0	650	32 F5OX-S		140	—
	2	1 7/8-12	2 1/2-12	66.7	45.2	33.3	75	60.0	600	32-24 F5OX-S		140	—

Triple-Lok®-Teile aus Stahl, Edelstahl und Messing werden standardmäßig mit NBR-Dichtungen geliefert. Für alternative Dichtungswerkstoffe siehe Seite K92.

Die angegebenen Artikel entsprechen unserem Standard-Lieferprogramm.

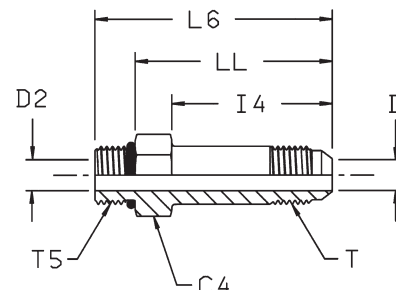
Zöllige und metrische Versionen können sich in der Schlüsselweite unterscheiden.

$$\frac{\text{PN (bar)}}{10} = \text{PN (MPa)}$$

Erstellen Sie keine Zeichnungen mit diesen Dimensionen, denn diese unterliegen Änderungen sowie den ISO-Normen bezüglich Herstellungstoleranzen.

FF50MX Gerader Einschraubstutzen mit langem Schaft

Triple-Lok® 37° Bördelanschluss / UN/UNF Einschraubzapfen – O-Ring (ISO 11926)
SAE 070122 MS51526



Rohr A.D. mm	Zoll	Gewinde UN/UNF-2A T5	Gewinde UN/UNF-2A T	C4 mm	D mm	D2 mm	I4 mm	L6 mm	LL mm	Gewicht (Stahl) g/1 St.	Triple-Lok®		PN (bar)	
											Stahl	Edelstahl	S	SS
6	1/4	7/16-20	7/16-20	14.3	4.4	4.4	35	53	44	33	4 FF50X-S	4 FF50X-SS	500	500
10	3/8	9/16-18	9/16-18	17.5	7.5	7.5	40	59	49	53	6 FF50X-S	6 FF50X-SS	420	420
12	1/2	3/4-16	3/4-16	22.2	9.9	9.9	48	69	58	104	8 FF50X-S	8 FF50X-SS	420	420
14, 15, 16	5/8	7/8-14	7/8-14	25.4	12.3	12.3	53	77	64	151	10 FF50X-S	10 FF50X-SS	350	350
18, 20	3/4	1 1/16-12	1 1/16-12	31.8	15.5	15.5	64	92	77	277	12 FF50X-S	12 FF50X-SS	350	350
25	1	1 5/16-12	1 5/16-12	38.0	21.4	21.4	72	101	86	458	16 FF50X-S	16 FF50X-SS	280	280
28, 30, 32	1 1/4	1 5/8-12	1 5/8-12	47.6	27.4	27.4	88	119	104	862	20 FF50X-S	20 FF50X-SS	280	280

Triple-Lok®-Teile aus Stahl, Edelstahl und Messing werden standardmäßig mit NBR-Dichtungen geliefert. Für alternative Dichtungswerkstoffe siehe Seite K92.

Die angegebenen Artikel entsprechen unserem Standard-Lieferprogramm.

Zöllige und metrische Versionen können sich in der Schlüsselweite unterscheiden.

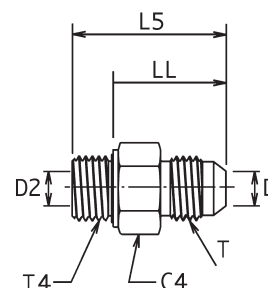
$$\frac{\text{PN (bar)}}{10} = \text{PN (MPa)}$$

Erstellen Sie keine Zeichnungen mit diesen Dimensionen, denn diese unterliegen Änderungen sowie den ISO-Normen bezüglich Herstellungstoleranzen.

K

F42EDMX Gerader Einschraubstutzen

Triple-Lok® 37° Bördelanschluss /
Zöll. Einschraubzapfen – ED (ISO 1179)



Rohr A.D. mm	Zoll	Gewinde BSPP T4	Gewinde UN/UNF-2A T	C4 mm	D mm	D2 mm	L5 mm	LL mm	Gewicht (Stahl) g/1 St.	Triple-Lok® Stahl	Triple-Lok® Edelstahl	PN (bar)	
												S	SS
6	1/4	1/8-28	7/16-20	14	4.4	4.4	30.0	22.0	20	4F42EDMXS	4F42EDMXSS	500	350
6	1/4	1/4-19	7/16-20	19	4.4	4.4	35.0	23.0	34	4-4F42EDMXS	4-4F42EDMXSS	420	350
6	1/4	3/8-19	7/16-20	22	4.4	9.0	36.0	24.0	47	4-6F42EDMXS	4-6F42EDMXSS	420	350
6	1/4	1/2-14	7/16-20	27	4.4	14.0	39.5	25.5	99	4-8F42EDMXS	4-8F42EDMXSS	350	350
6	1/4	3/4-14	7/16-20	32	4.4	16.0	43.0	27.0	88	4-12F42EDMXS	4-12F42EDMXSS	350	350
8	5/16	1/8-28	1/2-20	14	6.0	4.0	30.0	22.0	20	5F42EDMXS	5F42EDMXSS	420	350
8	5/16	1/4-19	1/2-20	19	6.0	6.0	35.0	23.0	30	5-4F42EDMXS	5-4F42EDMXSS	420	350
8	5/16	3/8-19	1/2-20	22	6.0	9.0	36.0	24.0	47	5-6F42EDMXS	5-6F42EDMXSS	420	350
10	3/8	1/4-19	9/16-18	19	7.5	6.0	35.0	23.0	28	6F42EDMXS	6F42EDMXSS	420	350
10	3/8	1/8-28	9/16-18	17	7.5	4.0	31.0	23.0	27	6-2F42EDMXS	6-2F42EDMXSS	420	350
10	3/8	3/8-19	9/16-18	22	7.5	7.5	36.0	24.0	40	6-6F42EDMXS	6-6F42EDMXSS	420	350
10	3/8	1/2-14	9/16-18	27	7.5	14.0	39.5	25.5	95	6-8F42EDMXS	6-8F42EDMXSS	350	350
10	3/8	3/4-14	9/16-18	32	7.5	16.0	45.5	29.5	100	6-12F42EDMXS	6-12F42EDMXSS	350	350
12	1/2	3/8-19	3/4-16	22	9.9	9.0	38.5	26.5	50	8F42EDMXS	8F42EDMXSS	420	350
12	1/2	1/4-19	3/4-16	19	9.9	6.0	39.0	27.0	40	8-4F42EDMXS	8-4F42EDMXSS	420	350
12	1/2	1/2-14	3/4-16	27	9.9	9.9	42.0	28.0	100	8-8F42EDMXS	8-8F42EDMXSS	350	350
12	1/2	3/4-14	3/4-16	32	9.9	16.0	46.0	30.0	100	8-12F42EDMXS	8-12F42EDMXSS	350	350
12	1/2	1-11	3/4-16	41	9.9	23.0	53.0	35.0	150	8-16F42EDMXS	8-16F42EDMXSS	280	280
14, 15, 16	5/8	1/2-14	7/8-14	27	12.3	12.3	45.0	31.0	103	10F42EDMXS	10F42EDMXSS	350	350
14, 15, 16	5/8	1/4-19	7/8-14	24	12.3	6.0	41.0	29.0	110	10-4F42EDMXS	10-4F42EDMXSS	350	350
14, 15, 16	5/8	3/8-19	7/8-14	24	12.3	9.0	43.0	31.0	65	10-6F42EDMXS	10-6F42EDMXSS	350	350
14, 15, 16	5/8	3/4-14	7/8-14	32	12.3	16.0	48.0	32.0	160	10-12F42EDMXS	10-12F42EDMXSS	350	350
14, 15, 16	5/8	1-11	7/8-14	41	12.3	23.0	51.0	33.0	205	10-16F42EDMXS	10-16F42EDMXSS	280	280
18, 20	3/4	3/4-14	1 1/16-12	32	15.5	15.5	51.0	35.0	165	12F42EDMXS	12F42EDMXSS	350	350
18, 20	3/4	3/8-19	1 1/16-12	27	15.5	9.0	50.0	38.0	105	12-6F42EDMXS	12-6F42EDMXSS	350	350
18, 20	3/4	1/2-14	1 1/16-12	27	15.5	14.0	49.0	35.0	118	12-8F42EDMXS	12-8F42EDMXSS	350	350
18, 20	3/4	1-11	1 1/16-12	41	15.5	23.0	53.5	34.5	292	12-16F42EDMXS	12-16F42EDMXSS	280	280
18, 20	3/4	1 1/4-11	1 1/16-12	50	15.5	30.0	62.0	42.0	220	12-20F42EDMXS	12-20F42EDMXSS	280	210
22	7/8	3/4-14	1 3/16-12	32	18.0	18.0	51.0	35.0	173	14F42EDMXS	14F42EDMXSS	280	280
25	1	1-11	1 5/16-12	41	21.5	21.5	55.0	37.0	262	16F42EDMXS	16F42EDMXSS	280	280
25	1	1/2-14	1 5/16-12	36	21.5	14.0	54.0	40.0	145	16-8F42EDMXS	16-8F42EDMXSS	280	280
25	1	3/4-14	1 5/16-12	36	21.5	16.0	53.0	37.0	217	16-12F42EDMXS	16-12F42EDMXSS	280	280
25	1	1 1/4-11	1 5/16-12	50	21.5	25.0	59.0	39.0	386	16-20F42EDMXS	16-20F42EDMXSS	280	280
28, 30, 32	1 1/4	1 1/4-11	1 5/8-12	50	27.5	25.0	60.0	40.0	375	20F42EDMXS	20F42EDMXSS	280	210
28, 30, 32	1 1/4	3/4-14	1 5/8-12	46	27.5	16.0	59.5	43.5	220	20-12F42EDMXS	20-12F42EDMXSS	280	210
28, 30, 32	1 1/4	1-11	1 5/8-12	46	27.5	23.0	62.0	44.0	255	20-16F42EDMXS	20-16F42EDMXSS	280	210
28, 30, 32	1 1/4	1 1/2-11	1 5/8-12	55	27.5	32.0	64.0	42.0	420	20-24F42EDMXS	20-24F42EDMXSS	210	140
35, 38	1 1/2	1 1/2-11	1 7/8-12	55	33.0	32.0	67.0	45.0	480	24F42EDMXS	24F42EDMXSS	210	140
35, 38	1 1/2	1-11	1 7/8-12	50	33.0	23.0	63.0	45.0	390	24-16F42EDMXS	24-16F42EDMXSS	210	210
35, 38	1 1/2	1 1/4-11	1 7/8-12	50	33.0	30.0	62.0	42.0	420	24-20F42EDMXS	24-20F42EDMXSS	210	210
42		1 1/2-11	2 1/4-12	60	39.0	36.0	71.0	49.0	746	28-24F42EDMXS	28-24F42EDMXSS	140	105

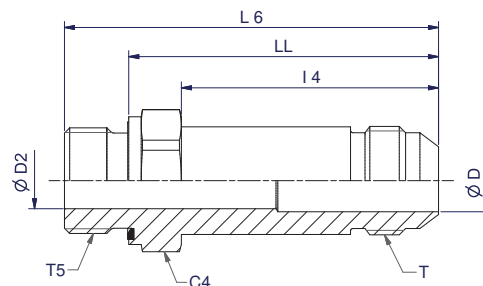
Triple-Lok®-Teile aus Stahl, Edelstahl und Messing werden standardmäßig mit NBR-Dichtungen geliefert. Für alternative Dichtungswerkstoffe siehe Seite K92.
Die angegebenen Artikel entsprechen unserem Standard-Lieferprogramm. Zöllige und metrische Versionen können sich in der Schlüsselweite unterscheiden.

$$\frac{\text{PN (bar)}}{10} = \text{PN (MPa)}$$

Erstellen Sie keine Zeichnungen mit diesen Dimensionen, denn diese unterliegen Änderungen sowie den ISO-Normen bezüglich Herstellungstoleranzen.

FF42EDMX Gerader Einschraubstutzen mit langem Schaft

Triple-Lok® 37° Bördelanschluss / BSPP Außengewinde - ED-Dichtung (ISO 1179-2)
SAE 070120



Rohr AD	Gewinde UN/UNF-2A T	Gewinde BSPP T5	C4 mm	D mm	D2 mm	I4 mm	L6 mm	LL mm	Gewicht (Stahl) g/1 St.	Triple-Lok®		PN (bar)	
										Stahl	Edelstahl	S	SS
10	3/8	9/16-18	19	8	6	40	61	49	60	6FF42EDMXS	6FF42EDMXSS	420	350
12	1/2	3/4-16	22	10	9	48	70	58	100	8FF42EDMXS	8FF42EDMXSS	420	350
14, 15, 16	5/8	7/8-14	27	12	12	53	79	65	170	10FF42EDMXS	10FF42EDMXSS	350	350
18, 20	3/4	1 1/16-12	32	16	16	64	93	77	280	12FF42EDMXS	12FF42EDMXSS	350	350

Triple-Lok® Teile aus Stahl, Edelstahl und Messing werden standardmäßig mit NBR-Dichtungen geliefert. Für alternative Dichtungswerkstoffe siehe Seite K92.

Die angegebenen Artikel entsprechen unserem Standard-Lieferprogramm.

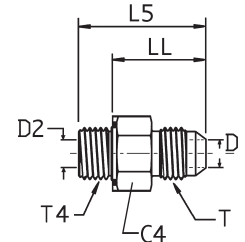
Zöllige und metrische Versionen können sich in der Schlüsselweite unterscheiden.

$$\frac{\text{PN (bar)}}{10} = \text{PN (MPa)}$$

Erstellen Sie keine Zeichnungen mit diesen Dimensionen, denn diese unterliegen Änderungen sowie den ISO-Normen bezüglich Herstellungstoleranzen.

F4OMX Gerader Einschraubstutzen

Triple-Lok® 37° Bördelanschluss / Zöll. Einschraubzapfen – O-Ring + Kammerring (ISO 1179)



Rohr A.D.		Gewinde BSPP T4	Gewinde UN/UNF-2A T	C4	D	D2	L5	LL	Gewicht (Stahl) g/1 St.	Triple-Lok® Stahl	Triple-Lok® Edelstahl	PN (bar)	
mm	Zoll			mm	mm	mm	mm	mm				S	SS
6	1/4	1/8-28	7/16-20	17	4.4	4.4	28.0	21.0	20	4F4OMXS	4F4OMXS	350	350
6	1/4	1/4-19	7/16-20	19	4.4	4.4	32.0	21.0	34	4-4F4OMXS	4-4F4OMXS	350	350
6	1/4	3/8-19	7/16-20	22	4.4	4.4	33.0	22.0	47	4-6F4OMXS	4-6F4OMXS	350	350
6	1/4	1/2-14	7/16-20	30	4.4	4.4	39.0	24.0	99	4-8F4OMXS	4-8F4OMXS	350	350
8	5/16	1/8-28	1/2-20	17	6.0	4.4	28.0	21.0	25	5F4OMXS	5F4OMXS	350	350
8	5/16	1/4-19	1/2-20	19	6.0	6.0	32.0	21.0	30	5-4F4OMXS	5-4F4OMXS	350	350
8	5/16	3/8-19	1/2-20	22	6.0	6.0	33.0	22.0	47	5-6F4OMXS	5-6F4OMXS	350	350
10	3/8	1/4-19	9/16-18	19	7.5	6.0	32.5	21.0	28	6F4OMXS	6F4OMXS	350	350
10	3/8	1/8-28	9/16-18	17	7.5	4.4	29.0	22.0	27	6-2F4OMXS	6-2F4OMXS	350	350
10	3/8	3/8-19	9/16-18	22	7.5	7.5	33.0	22.0	40	6-6F4OMXS	6-6F4OMXS	350	350
10	3/8	1/2-14	9/16-18	30	7.5	7.5	38.0	23.5	25	6-8F4OMXS	6-8F4OMXS	350	350
10	3/8	3/4-14	9/16-18	36	7.5	7.5	39.5	25.0	100	6-12F4OMXS	6-12F4OMXS	280	280
12	1/2	3/8-19	3/4-16	22	9.9	9.9	36.0	25.0	50	8F4OMXS	8F4OMXS	350	350
12	1/2	1/4-19	3/4-16	19	9.9	6.0	41.0	24.0	40	8-4F4OMXS	8-4F4OMXS	350	350
12	1/2	1/2-14	3/4-16	30	9.9	9.9	41.0	27.0	100	8-8F4OMXS	8-8F4OMXS	350	350
12	1/2	3/4-14	3/4-16	36	9.9	9.9	42.0	28.5	100	8-12F4OMXS	8-12F4OMXS	280	250
12	1/2	1-11	3/4-16	46	9.9	9.9	47.0	29.0	150	8-16F4OMXS	8-16F4OMXS	280	250
14, 15, 16	5/8	1/2-14	7/8-14	30	12.3	12.3	43.0	28.5	103	10F4OMXS	10F4OMXS	350	350
14, 15, 16	5/8	1/4-19	7/8-14	24	12.3	6.0	39.0	28.0	110	10-4F4OMXS	10-4F4OMXS	350	350
14, 15, 16	5/8	3/8-19	7/8-14	24	12.3	9.0	39.0	28.0	65	10-6F4OMXS	10-6F4OMXS	350	350
14, 15, 16	5/8	3/4-14	7/8-14	36	12.3	12.3	45.0	30.5	160	10-12F4OMXS	10-12F4OMXS	280	250
18, 20	3/4	3/4-14	1 1/16-12	36	15.5	15.5	47.5	33.0	165	12F4OMXS	12F4OMXS	280	250
18, 20	3/4	3/8-19	1 1/16-12	27	15.5	9.0	44.0	34.0	97	12-6F4OMXS	12-6F4OMXS	350	250
18, 20	3/4	1/2-14	1 1/16-12	30	15.5	12.0	47.0	32.0	118	12-8F4OMXS	12-8F4OMXS	350	350
18, 20	3/4	1-11	1 1/16-12	46	15.5	15.5	52.5	34.0	292	12-16F4OMXS	12-16F4OMXS	280	250
18, 20	3/4	1 1/4-11	1 1/16-12	50	15.5	15.5	53.0	34.5	220	12-20F4OMXS	12-20F4OMXS	250	175
25	1	1-11	1 5/16-12	46	21.5	21.5	53.5	35.0	262	16F4OMXS	16F4OMXS	280	250
25	1	1/2-14	1 5/16-12	36	21.5	12.0	48.5	34.0	145	16-8F4OMXS	16-8F4OMXS	280	250
25	1	3/4-14	1 5/16-12	36	21.5	15.5	48.5	34.0	173	16-12F4OMXS	16-12F4OMXS	280	250
25	1	1 1/4-11	1 5/16-12	50	27.5	27.5	56.0	37.5	386	16-20F4OMXS	16-20F4OMXS	250	175
28, 30, 32	1 1/4	1 1/4-11	1 5/8-12	50	27.5	27.5	56.0	37.5	325	20F4OMXS	20F4OMXS	250	175
28, 30, 32	1 1/4	3/4-14	1 5/8-12	46	27.5	15.5	51.0	36.5	220	20-12F4OMXS	20-12F4OMXS	280	175
28, 30, 32	1 1/4	1-11	1 5/8-12	46	27.5	15.5	51.0	37.0	330	20-16F4OMXS	20-16F4OMXS	280	210
28, 30, 32	1 1/4	1 1/2-11	1 5/8-12	55	27.5	27.5	57.0	38.5	480	20-24F4OMXS	20-24F4OMXS	210	140
35, 38	1 1/2	1 1/2-11	1 7/8-12	55	33.0	33.0	61.0	42.5	480	24F4OMXS	24F4OMXS	210	140
35, 38	1 1/2	1 1/4-11	1 7/8-12	50	33.0	27.5	60.5	42.0	420	24-20F4OMXS	24-20F4OMXS	210	140
42	1 1/2	1 1/2-11	2 1/4	60	39.0	33.0	67.5	49.0	740	28-24F4OMXS	28-24F4OMXS	140	105

Triple-Lok®-Teile aus Stahl, Edelstahl und Messing werden standardmäßig mit NBR-Dichtungen geliefert. Für alternative Dichtungswerkstoffe siehe Seite K92.

Die angegebenen Artikel entsprechen unserem Standard-Lieferprogramm.

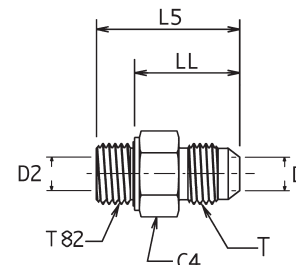
Zöllige und metrische Versionen können sich in der Schlüsselweite unterscheiden.

$$\frac{\text{PN (bar)}}{10} = \text{PN (MPa)}$$

Erstellen Sie keine Zeichnungen mit diesen Dimensionen, denn diese unterliegen Änderungen sowie den ISO-Normen bezüglich Herstellungstoleranzen.

F82EDMX Gerader Einschraubstutzen

Triple-Lok® 37° Bördelanschluss / Metr. Einschraubzapfen – ED (ISO 9974)



Rohr A.D. mm	Zoll	Gewinde Metrisch T82	Gewinde UN/UNF-2A T	C4 mm	D mm	D2 mm	L5 mm	LL mm	Gewicht (Stahl) g/1 St.	Triple-Lok® Stahl	Triple-Lok® Edelstahl	PN (bar)	
												S	SS
6	1/4	M 10×1.0	7/16-20	14	4.4	4	30.0	22.0	19	4M10F82EDMXS	4M10F82EDMXSS	500	350
6	1/4	M 12×1.5	7/16-20	17	4.4	6	34.0	22.0	30	4M12F82EDMXS	4M12F82EDMXSS	420	350
8	5/16	M 10×1.0	1/2-20	14	6.0	4	30.0	22.0	17	5M10F82EDMXS	5M10F82EDMXSS	420	350
8	5/16	M 12×1.5	1/2-20	17	6.0	6	34.0	22.0	28	5M12F82EDMXS	5M12F82EDMXSS	420	350
8	5/16	M 14×1.5	1/2-20	19	6.0	7	35.0	23.0	35	5M14F82EDMXS	5M14F82EDMXSS	420	350
10	3/8	M 12×1.5	9/16-18	17	7.5	6	35.0	23.0	33	6M12F82EDMXS	6M12F82EDMXSS	420	350
10	3/8	M 14×1.5	9/16-18	19	7.5	7	35.0	23.0	38	6M14F82EDMXS	6M14F82EDMXSS	420	350
10	3/8	M 16×1.5	9/16-18	22	7.5	9	36.0	24.0	53	6M16F82EDMXS	6M16F82EDMXSS	420	350
10	3/8	M 18×1.5	9/16-18	24	7.5	11	36.0	24.0	60	6M18F82EDMXS	6M18F82EDMXSS	350	350
10	3/8	M 22×1.5	9/16-18	27	7.5	14	39.5	25.5	68	6M22F82EDMXS	6M22F82EDMXSS	350	350
12	1/2	M 14×1.5	3/4-16	19	9.9	7	38.5	26.5	41	8M14F82EDMXS	8M14F82EDMXSS	420	350
12	1/2	M 16×1.5	3/4-16	22	9.9	9	38.5	26.5	57	8M16F82EDMXS	8M16F82EDMXSS	420	350
12	1/2	M 18×1.5	3/4-16	24	9.9	11	38.5	26.5	71	8M18F82EDMXS	8M18F82EDMXSS	350	350
12	1/2	M 22×1.5	3/4-16	27	9.9	14	42.0	28.0	70	8M22F82EDMXS	8M22F82EDMXSS	350	350
14, 15, 16	5/8	M 18×1.5	7/8-14	24	12.3	11	42.5	30.5	104	10M18F82EDMXS	10M18F82EDMXSS	350	350
14, 15, 16	5/8	M 22×1.5	7/8-14	27	12.3	14	44.5	30.5	161	10M22F82EDMXS	10M22F82EDMXSS	350	350
18, 20	3/4	M 18×1.5	1 1/16-12	27	15.5	11	44.5	32.5	85	12M18F82EDMXS	12M18F82EDMXSS	350	350
18, 20	3/4	M 22×1.5	1 1/16-12	27	15.5	14	49.0	35.0	273	12M22F82EDMXS	12M22F82EDMXSS	350	350
18, 20	3/4	M 26×1.5	1 1/16-12	32	15.5	18	51.0	35.0	135	12M26F82EDMXS	12M26F82EDMXSS	350	350
18, 20	3/4	M 27×2.0	1 1/16-12	32	15.5	16	51.0	35.0	431	12M27F82EDMXS	12M27F82EDMXSS	350	350
25	1	M 26×1.5	1 5/16-12	36	21.5	18	55.0	39.0	350	16M26F82EDMXS	16M26F82EDMXSS	280	280
25	1	M 27×2.0	1 5/16-12	36	21.5	16	52.5	36.5	360	16M27F82EDMXS	16M27F82EDMXSS	280	280
25	1	M 33×2.0	1 5/16-12	41	21.5	23	54.5	36.5	431	16M33F82EDMXS	16M33F82EDMXSS	280	280
28, 30, 32	1 1/4	M 42×2.0	1 5/8-12	50	27.5	30	60.0	40.0	431	20M42F82EDMXS	20M42F82EDMXSS	280	210
35, 38	1 1/2	M 48×2.0	1 7/8-12	55	33.0	36	67.0	45.0	580	24M48F82EDMXS	24M48F82EDMXSS	210	140

Triple-Lok®-Teile aus Stahl, Edelstahl und Messing werden standardmäßig mit NBR-Dichtungen geliefert. Für alternative Dichtungswerkstoffe siehe Seite K92.

Die angegebenen Artikel entsprechen unserem Standard-Lieferprogramm.

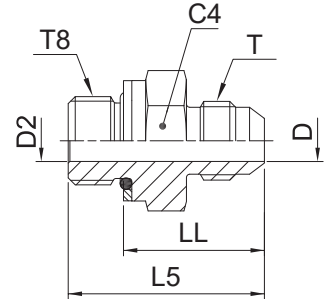
Zöllige und metrische Versionen können sich in der Schlüsselweite unterscheiden.

$$\frac{\text{PN (bar)}}{10} = \text{PN (MPa)}$$

Erstellen Sie keine Zeichnungen mit diesen Dimensionen, denn diese unterliegen Änderungen sowie den ISO-Normen bezüglich Herstellungstoleranzen.

F8OMX Gerader Einschraubstutzen

Triple-Lok® 37° Bördelanschluss / Metr. Einschraubzapfen – O-Ring + Kammerring



Rohr A.D. mm	Zoll	Gewinde Metrisch T8	Gewinde UN/UNF-2A T	C4 mm	D mm	D2 mm	L5 mm	LL mm	Gewicht (Stahl) g/1 St.	Triple-Lok®		PN (bar)	
										Stahl	Edelstahl	S	SS
6	1/4	M 10×1.0	7/16-20	14	4.4	4.4	30.0	21.5	25	4M10F8OMXS	4M10F8OMXSS	350	350
6	1/4	M 12×1.5	7/16-20	17	4.4	6.0	33.0	22.0	35	4M12F8OMXS	4M12F8OMXSS	420	350
8	5/16	M 10×1.0	1/2-20	14	6.0	4.5	30.0	21.5	25	5M10F8OMXS	5M10F8OMXSS	350	350
8	5/16	M 12×1.5	1/2-20	19	6.0	6.0	33.0	22.0	35	5M12F8OMXS	5M12F8OMXSS	420	350
8	5/16	M 14×1.5	1/2-20	19	6.0	6.0	34.0	24.0	35	5M14F8OMXS	5M14F8OMXSS	350	350
10	3/8	M 12×1.5	9/16-18	17	7.5	6.0	34.0	23.0	35	6M12F8OMXS	6M12F8OMXSS	420	350
10	3/8	M 14×1.5	9/16-18	19	7.5	7.5	34.0	23.0	35	6M14F8OMXS	6M14F8OMXSS	350	350
10	3/8	M 16×1.5	9/16-18	22	7.5	9.0	35.5	24.0	51	6M16F8OMXS	6M16F8OMXSS	350	350
10	3/8	M 18×1.5	9/16-18	24	7.5	11.0	36.5	24.0	60	6M18F8OMXS	6M18F8OMXSS	250	350
12	1/2	M 14×1.5	3/4-16	19	9.9	7.5	36.0	25.0	38	8M14F8OMXS	8M14F8OMXSS	350	350
12	1/2	M 16×1.5	3/4-16	22	9.9	9.0	38.0	26.5	55	8M16F8OMXS	8M16F8OMXSS	350	350
12	1/2	M 18×1.5	3/4-16	24	9.9	11.0	39.0	26.5	66	8M18F8OMXS	8M18F8OMXSS	250	250
12	1/2	M 22×1.5	3/4-16	27	9.9	14.0	41.0	28.0	70	8M22F8OMXS	8M22F8OMXSS	250	250
14, 15, 16	5/8	M 18×1.5	7/8-14	24	12.3	11.0	43.0	30.5	71	10M18F8OMXS	10M18F8OMXSS	250	250
14, 15, 16	5/8	M 20×1.5	7/8-14	27	12.3	11.0	44.5	33.0	90	10M20F8OMXS	10M20F8OMXSS	250	250
14, 15, 16	5/8	M 22×1.5	7/8-14	27	12.3	14.0	43.5	30.5	98	10M22F8OMXS	10M22F8OMXSS	250	250
18, 20	3/4	M 18×1.5	1 1/16-12	27	15.5	11.0	50.5	38.0	85	12M18F8OMXS	12M18F8OMXSS	250	250
18, 20	3/4	M 22×1.5	1 1/16-12	27	15.5	14.0	48.0	35.0	104	12M22F8OMXS	12M22F8OMXSS	250	250
18, 20	3/4	M 24×1.5	1 1/16-12	30	15.5	14.0	44.5	32.5	120	12M26F8OMXS	12M26F8OMXSS	210	210
18, 20	3/4	M 27×2.0	1 1/16-12	32	15.5	18.0	51.0	35.0	154	12M27F8OMXS	12M27F8OMXSS	210	210
25	1	M 22×1.5	1 5/16-12	36	21.5	14.0	47.5	34.5	180	16M22F8OMXS	16M22F8OMXSS	250	250
25	1	M 26×1.5	1 5/16-12	36	21.5	15.5	51.5	34.5	202	16M26F8OMXS	16M26F8OMXSS	210	210
25	1	M 27×2.0	1 5/16-12	36	21.5	18.0	50.5	34.5	202	16M27F8OMXS	16M27F8OMXSS	210	210
25	1	M 33×2.0	1 5/16-12	41	21.5	23.0	53.0	37.0	267	16M33F8OMXS	16M33F8OMXSS	210	210
28, 30, 32	1 1/4	M 42×2.0	1 5/8-12	50	27.5	30.0	55.0	39.0	427	20M42F8OMXS	20M42F8OMXSS	210	210
35, 38	1 1/2	M 48×2.0	1 7/8-12	55	33.0	36.0	59.5	42.0	545	24M48F8OMXS	24M48F8OMXSS	140	140

Triple-Lok®-Teile aus Stahl, Edelstahl und Messing werden standardmäßig mit NBR-Dichtungen geliefert. Für alternative Dichtungswerkstoffe siehe Seite K92.

Die angegebenen Artikel entsprechen unserem Standard-Lieferprogramm.

Zöllige und metrische Versionen können sich in der Schlüsselweite unterscheiden.

$$\frac{\text{PN (bar)}}{10} = \text{PN (MPa)}$$

Die angegebenen Nenndrücke PN beziehen sich auf die Stahl- und Edelstahlversion der Verschraubung.

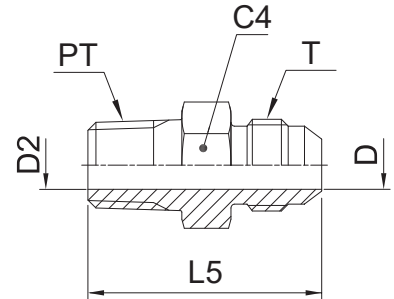
Erstellen Sie keine Zeichnungen mit diesen Dimensionen, denn diese unterliegen Änderungen sowie den ISO-Normen bezüglich Herstellungstoleranzen.

FMTX Gerader Einschraubstutzen

Triple-Lok® 37° Bördelanschluss / NPTF* Einschraubzapfen (SAE J476)

SAE 070102 MS51500

*Edelstahl = NPT Gewinde



Rohr A.D. mm	Zoll	Gewinde NPT/NPTF PT	Gewinde UN/UNF-2A T	C4 mm	D mm	D2 mm	L5 mm	Gewicht (Stahl) g/1 St.	Triple-Lok®		PN (bar)	
									Stahl	Edelstahl	S	SS
5	1/8	1/8-27	5/16-24	11.0	1.6	4.7	28.0	10	2 FTX-S		420	—
6	3/16	1/8-27	3/8-24	11.0	3.0	3.0	29.0	12	3 FTX-S		420	—
6	1/4	1/8-27	7/16-20	13.0	4.4	4.4	31.0	14	4FMTXS	4FMTXSS	420	350
6	1/4	1/4-18	7/16-20	14.0	4.4	4.4	36.0	26	4-4FMTXS	4-4FMTXSS	420	350
6	1/4	3/8-18	7/16-20	19.0	4.4	4.4	36.5	26	4-6 FTX-S	4-6FMTXSS	420	350
8	5/16	1/2-14	7/16-20	22.3	4.4	4.4	43.0	26	4-8 FTX-S	4-8FMTXSS	420	350
8	5/16	1/8-27	1/2-20	14.0	6.0	5.0	31.0	17	5FMTXS	5FMTXSS	420	350
8	5/16	1/4-18	1/2-20	14.0	6.0	6.0	36.0	25	5-4FMTXS	5-4FMTXSS	420	350
8	5/16	3/8-18	1/2-20	19.0	6.0	6.0	36.0	30	5-6FMTXS	5-6FMTXSS	420	350
10	3/8	1/4-18	9/16-18	17.0	7.5	7.5	36.5	25	6FMTXS	6FMTXSS	420	350
10	3/8	1/8-27	9/16-18	16.0	7.5	4.7	31.5	21	6-2 FTX-S	6-2FMTXSS	420	350
10	3/8	3/8-18	9/16-18	19.0	7.5	7.5	36.5	39	6-6FMTXS	6-6FMTXSS	420	350
10	3/8	1/2-14	9/16-18	22.0	7.5	7.5	43.0	47	6-8FMTXS	6-8FMTXSS	420	350
10	3/8	3/4-14	9/16-18	28.6	7.5	15.5	42.0	109	6-12 FTX-S	6-12FMTXSS	420	350
12	1/2	3/8-18	3/4-16	19.0	9.9	9.9	39.0	45	8FMTXS	8FMTXSS	420	350
12	1/2	1/4-18	3/4-16	19.0	9.9	7.0	39.0	42	8-4FMTXS	8-4FMTXSS	420	350
12	1/2	1/2-14	3/4-16	22.0	9.9	9.9	45.5	74	8-8FMTXS	8-8FMTXSS	420	350
12	1/2	3/4-14	3/4-16	27.0	9.9	9.9	47.0	121	8-12FMTXS	8-12FMTXSS	380	350
14, 15, 16	5/8	1/2-14	7/8-14	24.0	12.3	12.3	48.0	77	10FMTXS	10FMTXSS	350	350
14, 15, 16	5/8	3/8-18	7/8-14	24.0	12.3	10.0	43.0	63	10-6FMTXS	10-6FMTXSS	350	350
14, 15, 16	5/8	3/4-14	7/8-14	27.0	12.3	12.3	49.5	122	10-12FMTXS	10-12FMTXSS	350	350
18, 20	3/4	3/4-14	1 1/16-12	27.0	15.5	15.5	53.0	123	12FMTX-S	12FMTXSS	350	350
18, 20	3/4	3/8-18	1 1/16-12	28.5	15.5	10.3	47.5	90	12-6 FTX-S	12-6FMTXSS	350	350
18, 20	3/4	1/2-14	1 1/16-12	28.5	15.5	13.5	52.0	103	12-8 FTX-S	12-8FMTXSS	350	350
18, 20	3/4	1-11.5	1 1/16-12	35.0	15.5	15.5	57.0	176	12-16 FTX-S	12-16FMTXSS	310	280
22	7/8	3/4-14	1 3/16-12	31.7	18.3	18.3	53.0	137	14 FTX-S	14FMTXSS	280	245
25	1	1-11.5	1 5/16-12	36.0	21.5	21.5	58.5	189	16FMTXS	16FMTXSS	280	280
25	1	1/2-14	1 5/16-12	36.0	21.5	18.0	53.5	110	16-8 FTX-S	16-8FMTXSS	280	280
25	1	3/4-14	1 5/16-12	36.0	21.5	18.0	53.5	149	16-12FMTXS	16-12FMTXSS	280	280
25	1	1 1/4-11.5	1 5/16-12	47.6	21.4	21.4	54.0	331	16-20 FTX-S	16-20FMTXSS	280	280
28, 30, 32	1 1/4	1 1/4-11.5	1 5/8-12	46.0	27.5	32.0	62.0	315	20FMTXS	20FMTXSS	210	210
28, 30, 32	1 1/4	1-11.5	1 5/8-12	43.0	27.5	23.8	61.5	248	20-16 FTX-S	20-16FMTXSS	280	210
35, 38	1 1/2	1 1/2-11.5	1 7/8-12	50.0	33.0	38.0	68.0	430	24FMTXS	24FMTXSS	210	140
35, 38	1 1/2	1-11.5	1 7/8-12	51.0	33.3	24.0	66.5	310	24-16 FTX-S	24-16FMTXSS	210	140
35, 38	1 1/2	1 1/4-11.5	1 7/8-12	51.0	33.3	31.7	67.5	359	24-20 FTX-S	24-20FMTXSS	210	140
35, 38	1 1/2	2-11.5	1 7/8-12	66.7	33.3	33.3	72.5	720	24-32 FTX-S	24-32FMTXSS	140	140
	2	2-11.5	2 1/2-12	66.7	45.2	45.2	79.0	858	32 FTX-S	32FMTXSS	140	105
	2	1 1/2-11.5	2 1/2-12	66.7	45.2	38.0	78.0	720	32-24 FTX-S	32-24FMTXSS	140	105

Die angegebenen Artikel entsprechen unserem Standard-Lieferprogramm.

Zöllige und metrische Versionen können sich in der Schlüsselweite unterscheiden.

$$\frac{\text{PN (bar)}}{10} = \text{PN (MPa)}$$

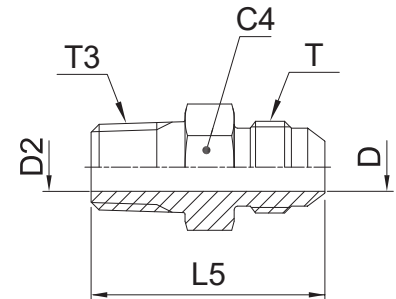
Die angegebenen Nenndrücke PN beziehen sich auf die Stahl- und Edelstahlversion der Verschraubung.

Für Messingverschraubungen sind diese Drücke um 35% zu reduzieren.

Erstellen Sie keine Zeichnungen mit diesen Dimensionen, denn diese unterliegen Änderungen sowie den ISO-Normen bezüglich Herstellungstoleranzen.

F3MX Gerader Einschraubstutzen

Triple-Lok® 37° Bördelanschluss / Zöll. (BSPT) Einschraubzapfen – kegelig (ISO 7)



Rohr A.D. mm	Zoll	Gewinde BSPT T3	Gewinde UN/UNF-2A T	C4 mm	D mm	D2 mm	L5 mm	Gewicht (Stahl) g/1 St.	Triple-Lok® Stahl	Triple-Lok® Edelstahl	PN (bar)	
											S	SS
6	1/4	1/8-28	7/16-20	13	4.4	4.4	31.0	13	4F3MXS	4F3MXSS	315	315
6	1/4	1/4-19	7/16-20	14	4.4	4.4	35.5	25	4-4F3MXS	4-4F3MXSS	315	315
8	5/16	1/8-28	1/2-20	14	6.0	7.0	35.0	17	5F3MXS	5F3MXSS	315	315
8	5/16	1/4-19	1/2-20	14	6.0	7.0	35.0	24	5-4F3MXS	5-4F3MXSS	315	315
10	3/8	1/4-19	9/16-18	17	7.5	7.0	35.5	25	6F3MXS	6F3MXSS	315	315
10	3/8	3/8-19	9/16-18	19	7.5	10.0	35.5	37	6-6F3MXS	6-6F3MXSS	315	315
10	3/8	1/2-14	9/16-18	22	7.5	13.5	43.0	45	6-8F3MXS	6-8F3MXSS	315	315
12	1/2	3/8-19	3/4-16	19	9.9	10.0	39.0	43	8F3MXS	8F3MXSS	315	315
12	1/2	1/4-19	3/4-16	19	9.9	7.0	38.0	41	8-4F3MXS	8-4F3MXSS	315	315
12	1/2	1/2-14	3/4-16	22	9.9	13.5	45.5	71	8-8F3MXS	8-8F3MXSS	315	315
14, 15, 16	5/8	1/2-14	7/8-14	24	12.3	13.5	48.0	74	10F3MXS	10F3MXSS	315	315
14, 15, 16	5/8	3/8-19	7/8-14	24	12.3	10.0	43.0	61	10-6F3MXS	10-6F3MXSS	315	315
14, 15, 16	5/8	3/4-14	7/8-14	27	12.3	18.0	48.5	117	10-12F3MXS	10-12F3MXSS	160	160
18, 20	3/4	3/4-14	1 1/16-12	27	15.5	18.0	51.0	119	12F3MXS	12F3MXSS	160	160
18, 20	3/4	1/2-14	1 1/16-12	27	15.5	13.5	51.0	100	12-8F3MXS	12-8F3MXSS	315	315
18, 20	3/4	1-11	1 1/16-12	36	15.5	24.0	57.0	214	12-16F3MXS	12-16F3MXSS	160	160
25	1	1-11	1 5/16-12	36	21.5	24.0	58.5	185	16F3MXS	16F3MXSS	160	160
25	1	3/4-14	1 5/16-12	36	21.5	18.0	53.5	146	16-12F3MXS	16-12F3MXSS	160	160
28, 30, 32	1 1/4	1 1/4-11	1 5/8-12	46	27.5	32.0	62.0	309	20F3MXS	20F3MXSS	160	160
28, 30, 32	1 1/4	1-11	1 5/8-12	46	27.5	24.0	61.5	243	20-16F3MXS	20-16F3MXSS	160	160
35, 38	1 1/2	1 1/2-11	1 7/8-12	50	33.0	38.0	68.0	421	24F3MXS	24F3MXSS	160	140
35, 38	1 1/2	1 1/4-11	1 7/8-12	50	33.0	32.0	67.0	352	24-20F3MXS	24-20F3MXSS	160	140

Die angegebenen Artikel entsprechen unserem Standard-Lieferprogramm.

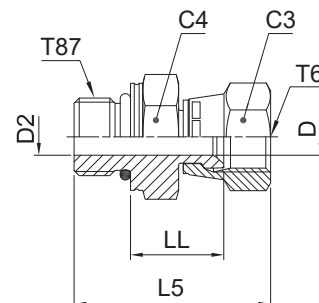
Zöllige und metrische Versionen können sich in der Schlüsselweite unterscheiden.

$$\frac{\text{PN (bar)}}{10} = \text{PN (MPa)}$$

Erstellen Sie keine Zeichnungen mit diesen Dimensionen, denn diese unterliegen Änderungen sowie den ISO-Normen bezüglich Herstellungstoleranzen.

F687OMX Gerader Einschraubadapter

Triple-Lok® 37° Swivel, einstellbar / Metr. Einschraubzapfen – O-Ring (ISO 6149)



Rohr A.D. mm	Zoll	Gewinde Metrisch T87	Gewinde UN/UNF-2B T6	C4 mm	C3 mm	D mm	D2 mm	L5 mm	LL mm	Gewicht (Stahl) g/1 St.	Triple-Lok®		PN (bar)	
											Stahl	Edelstahl	S	SS
6	1/4	M 10×1.0	7/16-20	14	14	4.4	4.4	32	15.0	25	4M10F687OMXS	4M10F687OMXSS	500	350
6	1/4	M 12×1.5	7/16-20	17	14	4.4	6.0	35	15.0	30	4M12F687OMXS	4M12F687OMXSS	420	350
8	5/16	M 10×1.0	1/2-20	14	17	6.0	4.5	34	16.5	40	5M10F687OMXS	5M10F687OMXSS	420	350
8	5/16	M 12×1.5	1/2-20	17	17	6.0	6.0	37	16.5	64	5M12F687OMXS	5M12F687OMXSS	420	350
10	3/8	M 14×1.5	9/16-18	19	19	7.5	7.5	38	18.0	65	6M14F687OMXS	6M14F687OMXSS	350	350
10	3/8	M 16×1.5	9/16-18	22	19	7.5	9.0	40	19.0	75	6M16F687OMXS	6M16F687OMXSS	350	350
12	1/2	M 16×1.5	3/4-16	22	22	9.9	9.0	44	21.0	80	8M16F687OMXS	8M16F687OMXSS	350	350
12	1/2	M 18×1.5	3/4-16	24	22	9.9	11.0	45	21.0	90	8M18F687OMXS	8M18F687OMXSS	350	350
14, 15, 16	5/8	M 18×1.5	7/8-14	24	27	12.3	11.0	48	23.0	108	10M18F687OMXS	10M18F687OMXSS	350	350
14, 15, 16	5/8	M 22×1.5	7/8-14	27	27	12.3	14.0	49	23.0	115	10M22F687OMXS	10M22F687OMXSS	350	350
18, 20	3/4	M 22×1.5	1 1/16-12	27	32	15.5	14.0	52	24.5	183	12M22F687OMXS	12M22F687OMXSS	350	350
18, 20	3/4	M 27×2.0	1 1/16-12	32	32	15.5	18.0	55	24.5	197	12M27F687OMXS	12M27F687OMXSS	350	350
25	1	M 33×2.0	1 5/16-12	41	38	21.5	23.0	59	27.5	250	16M33F687OMXS	16M33F687OMXSS	250	280
28, 30, 32	1 1/4	M 42×2.0	1 5/8-12	50	50	27.5	30.0	63	31.0	500	20M42F687OMXS	20M42F687OMXSS	250	210
35, 38	1 1/2	M 48×2.0	1 7/8-12	55	60	33.0	36.0	72	33.0	688	24M48F687OMXS	24M48F687OMXSS	170	140

Triple-Lok®-Teile aus Stahl, Edelstahl und Messing werden standardmäßig mit NBR-Dichtungen geliefert. Für alternative Dichtungswerkstoffe siehe Seite K92.

Die angegebenen Artikel entsprechen unserem Standard-Lieferprogramm.

Zöllige und metrische Versionen können sich in der Schlüsselweite unterscheiden.

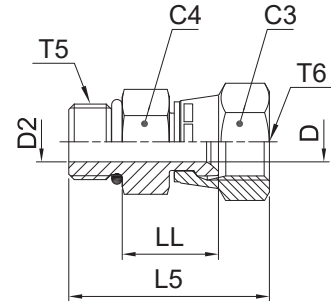
$$\frac{\text{PN (bar)}}{10} = \text{PN (MPa)}$$

Erstellen Sie keine Zeichnungen mit diesen Dimensionen, denn diese unterliegen Änderungen sowie den ISO-Normen bezüglich Herstellungstoleranzen.



F65OMX Gerader Einschraubadapter

Triple-Lok® 37° Swivel, einstellbar / UN/UNF Einschraubzapfen – O-Ring (ISO 11926)



Rohr A.D. mm	Zoll	Gewinde UNF T5	Gewinde UN/UNF-2B T6	C4 mm	C3 mm	D mm	D2 mm	L5 mm	LL mm	Gewicht (Stahl) g/1 St.	Triple-Lok® Stahl	PN (bar)
6	1/4	7/16-20	7/16-20	14.0	14.0	4.4	4.4	33.0	15.0	27	4F65OMXS	500
8	5/16	1/2-20	1/2-20	17.0	17.0	6.0	6.0	35.0	17.0	30	5F65OMXS	420
10	3/8	9/16-18	9/16-18	17.0	19.0	7.5	7.5	38.0	18.0	35	6F65OMXS	350
12	1/2	3/4-16	3/4-16	22.2	22.0	9.9	9.9	41.5	19.0	64	8 F65OX-S	350
14, 15, 16	5/8	7/8-14	7/8-14	25.4	25.4	12.3	12.3	46.0	20.5	112	10 F65OX-S	350
18, 20	3/4	1 1/16-12	1 1/16-12	28.6	28.6	15.5	15.5	54.0	25.0	183	12 F65OX-S	350
25	1	1 5/16-12	1 5/16-12	38.0	38.0	21.4	21.4	58.0	27.0	234	16 F65OX-S	250
28, 30, 32	1 1/4	1 5/8-12	1 5/8-12	51.0	51.0	27.5	27.5	63.0	32.0	500	20 F65OX-S	250

Triple-Lok®-Teile aus Stahl, Edelstahl und Messing werden standardmäßig mit NBR-Dichtungen geliefert. Für alternative Dichtungswerkstoffe siehe Seite K92.

Die angegebenen Artikel entsprechen unserem Standard-Lieferprogramm.

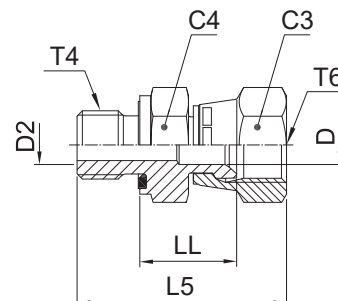
Zöllige und metrische Versionen können sich in der Schlüsselweite unterscheiden.

$\frac{\text{PN (bar)}}{10} = \text{PN (MPa)}$

Erstellen Sie keine Zeichnungen mit diesen Dimensionen, denn diese unterliegen Änderungen sowie den ISO-Normen bezüglich Herstellungstoleranzen.

F642EDMX Gerader Einschraubadapter

Triple-Lok® 37° Swivel, einstellbar / Zöll. Einschraubzapfen – ED (ISO 1179)



Rohr A.D. mm	Zoll	Gewinde BSPP T4	Gewinde UN/UNF-2B T6	C4 mm	C3 mm	D mm	D2 mm	L5 mm	LL mm	Gewicht (Stahl) g/1 St.	Triple-Lok® Stahl	Triple-Lok® Edelstahl	PN (bar)	
													S	SS
6	1/4	1/8-28	7/16-20	14	14	4.4	4.4	32	15.0	30	4F642EDMXS	4F642EDMXSS	500	350
6	1/4	1/4-19	7/16-20	19	14	4.4	4.4	37	16.5	30	4-4F642EDMXS	4-4F642EDMXSS	420	350
8	5/16	1/8-28	1/2-20	14	17	6.0	4.0	34	17.0	28	5F642EDMXS	5F642EDMXSS	420	350
8	5/16	1/4-19	1/2-20	19	17	6.0	6.0	39	17.5	37	5-4F642EDMXS	5-4F642EDMXSS	420	350
10	3/8	1/4-19	9/16-18	19	19	7.5	6.0	40	18.5	41	6F642EDMXS	6F642EDMXSS	350	350
10	3/8	3/8-19	9/16-18	22	19	7.5	9.0	41	19.0	57	6-6F642EDMXS	6-6F642EDMXSS	350	350
12	1/2	3/8-19	3/4-16	22	22	9.9	9.0	44	21.0	62	8F642EDMXS	8F642EDMXSS	350	350
12	1/2	1/4-19	3/4-16	19	22	9.9	6.0	44	21.0	60	8-4F642EDMXS	8-4F642EDMXSS	350	350
12	1/2	1/2-14	3/4-16	27	22	9.9	14.0	48	23.0	75	8-8F642EDMXS	8-8F642EDMXSS	350	350
14, 15, 16	5/8	1/2-14	7/8-14	27	27	12.3	14.0	50	23.0	127	10F642EDMXS	10F642EDMXSS	350	350
14, 15, 16	5/8	3/8-19	7/8-14	22	27	12.3	9.0	44	21.0	84	10-6F642EDMXS	10-6F642EDMXSS	350	350
				36	32	12.3	12.3	49	23.0	169	10-12F642EDMXS	10-12F642EDMXSS	350	350
18, 20	3/4	3/4-14	1 1/16-12	32	32	15.5	18.0	55	24.5	183	12F642EDMXS	12F642EDMXSS	350	350
18, 20	3/4	1/2-14	1 1/16-12	27	32	15.5	14.0	53	24.5	170	12-8F642EDMXS	12-8F642EDMXSS	350	350
25	1	1-11	1 5/16-12	41	38	21.5	23.0	61	27.5	296	16F642EDMXS	16F642EDMXSS	250	250
25	1	3/4-14	1 5/16-12	32	38	21.5	18.0	59	27.5	254	16-12F642EDMXS	16-12F642EDMXSS	250	250
28, 30, 33	1 1/4	1 1/4-11	1 5/8-12	50	50	27.5	30.0	68	32.0	500	20F642EDMXS	20F642EDMXSS	250	210
28, 30, 32	1 1/4	1-11	1 5/8-12	41	50	27.5	23.0	70	36.5	440	20-16F642EDMXS	20-16F642EDMXSS	250	210
35, 38	1 1/2	1 1/2-11	1 7/8-12	55	60	33.0	36.0	80	36.0	739	24F642EDMXS	24F642EDMXSS	170	140

Triple-Lok®-Teile aus Stahl, Edelstahl und Messing werden standardmäßig mit NBR-Dichtungen geliefert. Für alternative Dichtungswerkstoffe siehe Seite K92.

Die angegebenen Artikel entsprechen unserem Standard-Lieferprogramm.

Zöllige und metrische Versionen können sich in der Schlüsselweite unterscheiden.

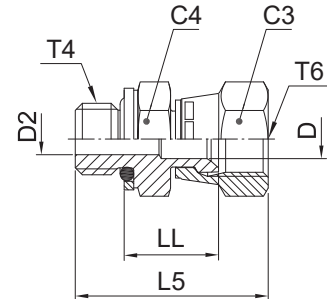
$$\frac{\text{PN (bar)}}{10} = \text{PN (MPa)}$$

Erstellen Sie keine Zeichnungen mit diesen Dimensionen, denn diese unterliegen Änderungen sowie den ISO-Normen bezüglich Herstellungstoleranzen.

K

F64OMX Gerader Einschraubadapter

Triple-Lok® 37° Swivel, einstellbar /
Zöll. Einschraubzapfen – O-Ring + Kammerring (ISO 1179)



Rohr A.D. mm	Zoll	Gewinde BSPP T4	Gewinde UN/UNF-2B T6	C4 mm	C3 mm	D mm	D2 mm	L5 mm	LL mm	Gewicht (Stahl) g/1 St.	Triple-Lok® Stahl	Triple-Lok® Edelstahl	PN (bar)	
													S	SS
6	1/4	1/8-28	7/16-20	17	14	4.4	4.4	32	17.0	30	4F64OMXS	4F64OMXS	350	350
6	1/4	1/4-19	7/16-20	19	14	4.4	6.0	34	17.0	30	4-4F64OMXS	4-4F64OMXS	350	350
8	5/16	1/8-28	1/2-20	17	17	6.0	4.0	32	17.0	28	5F64OMXS	5F64OMXS	350	350
8	5/16	1/4-19	1/2-20	19	17	7.5	6.0	36	18.0	37	5-4F64OMXS	5-4F64OMXS	350	350
10	3/8	1/4-19	9/16-18	19	19	7.5	6.0	37	18.0	41	6F64OMXS	6F64OMXS	350	350
10	3/8	3/8-19	9/16-18	22	19	7.5	9.0	38	19.0	57	6-6F64OMXS	6-6F64OMXS	350	350
12	1/2	3/8-19	3/4-16	22	22	9.9	9.0	41	21.0	62	8F64OMXS	8F64OMXS	350	350
12	1/2	1/4-19	3/4-16	19	22	9.9	6.0	43	20.0	57	8-4F64OMXS	8-4F64OMXS	350	350
12	1/2	1/2-14	3/4-16	30	22	9.9	14.0	46	23.0	75	8-8F64OMXS	8-8F64OMXS	350	350
14, 15, 16	5/8	1/2-14	7/8-14	30	27	12.3	14.0	50	24.5	127	10F64OMXS	10F64OMXS	350	350
14, 15, 16	5/8	3/8-19	7/8-14	22	27	12.3	9.0	44	22.5	84	10-6F64OMXS	10-6F64OMXS	350	350
18, 20	3/4	3/4-14	1 1/16-12	36	32	15.5	18.0	52	23.5	183	12F64OMXS	12F64OMXS	280	280
18, 20	3/4	1/2-14	1 1/16-12	30	32	15.5	14.0	50	21.5	169	12-8F64OMXS	12-8F64OMXS	350	350
25	1	1-11	1 5/16-12	46	38	21.5	23.0	59	27.0	296	16F64OMXS	16F64OMXS	250	250
25	1	3/4-14	1 5/16-12	36	38	21.5	18.0	54	26.0	253	16-12F64OMXS	16-12F64OMXS	250	250
28, 30, 32	1 1/4	1 1/4-11	1 5/8-12	50	50	27.5	30.0	64	32.0	500	20F64OMXS	20F64OMXS	250	175
28, 30, 32	1 1/4	1-11	1 5/8-12	46	50	27.5	23.0	63	31.0	420	20-16F64OMXS	20-16F64OMXS	250	175
35, 38	1 1/2	1 1/2-11	1 7/8-12	55	60	33.0	36.0	73	36.0	739	24F64OMXS	24F64OMXS	170	140

Triple-Lok®-Teile aus Stahl, Edelstahl und Messing werden standardmäßig mit NBR-Dichtungen geliefert. Für alternative Dichtungswerkstoffe siehe Seite K92.

Die angegebenen Artikel entsprechen unserem Standard-Lieferprogramm.

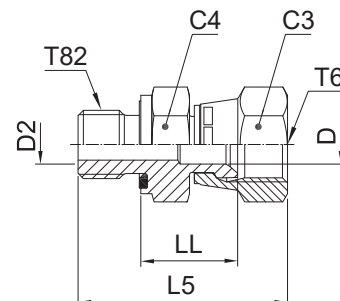
Zöllige und metrische Versionen können sich in der Schlüsselweite unterscheiden.

$$\frac{\text{PN (bar)}}{10} = \text{PN (MPa)}$$

Erstellen Sie keine Zeichnungen mit diesen Dimensionen, denn diese unterliegen Änderungen sowie den ISO-Normen bezüglich Herstellungstoleranzen.

F682EDMX Gerader Einschraubadapter

Triple-Lok® 37° Swivel, einstellbar / Metr. Einschraubzapfen – ED (ISO 9974)



Rohr A.D. mm	Zoll	Gewinde Metrisch T82	Gewinde UN/UNF-2B T6	C4 mm	C3 mm	D mm	D2 mm	L5 mm	LL mm	Gewicht (Stahl) g/1 St.	Triple-Lok®		PN (bar)	
											Stahl	Edelstahl	S	SS
6	1/4	M 10×1.0	7/16-20	14	14	4.4	4.0	32	15.0	28	4M10F682EDMXS	4M10F682EDMXSS	500	350
8	5/16	M 12×1.5	1/2-20	17	17	6.0	6.0	38	17.0	32	5M12F682EDMXS	5M12F682EDMXSS	420	350
10	3/8	M 14×1.5	9/16-18	19	19	7.5	7.0	40	18.0	42	6M14F682EDMXS	6M14F682EDMXSS	350	350
12	1/2	M 16×1.5	3/4-16	22	22	9.9	9.0	44	21.0	62	8M16F682EDMXS	8M16F682EDMXSS	350	350
12	1/2	M 18×1.5	3/4-16	24	22	9.9	11.0	44	21.0	70	8M18F682EDMXS	8M18F682EDMXSS	350	350
14, 15, 16	5/8	M 18×1.5	7/8-14	24	27	12.3	11.0	48	23.0	125	10M18F682EDMXS	10M18F682EDMXSS	350	350
14, 15, 16	5/8	M 22×1.5	7/8-14	27	27	12.3	14.0	50	23.0	155	10M22F682EDMXS	10M22F682EDMXSS	350	350
18, 20	3/4	M 22×1.5	1 1/16-12	27	32	15.5	14.0	52	24.5	160	12M22F682EDMXS	12M22F682EDMXSS	350	350
18, 20	3/4	M 27×2.0	1 1/16-12	32	32	15.5	15.5	55	24.5	172	12M27F682EDMXS	12M27F682EDMXSS	350	350
25	1	M 33×2.0	1 5/16-12	41	38	21.5	23.0	61	26.5	259	16M33F682EDMXS	16M33F682EDMXSS	250	250
28, 30, 32	1 1/4	M 42×2.0	1 5/8-12	50	50	27.5	30.0	68	32.0	484	20M42F682EDMXS	20M42F682EDMXSS	250	210

Triple-Lok®-Teile aus Stahl, Edelstahl und Messing werden standardmäßig mit NBR-Dichtungen geliefert. Für alternative Dichtungswerkstoffe siehe Seite K92.

Die angegebenen Artikel entsprechen unserem Standard-Lieferprogramm.

Zöllige und metrische Versionen können sich in der Schlüsselweite unterscheiden.

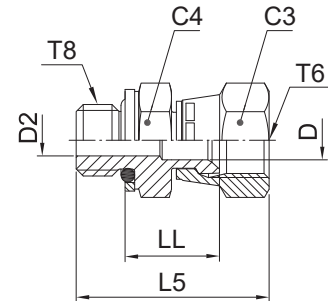
$$\frac{\text{PN (bar)}}{10} = \text{PN (MPa)}$$

Erstellen Sie keine Zeichnungen mit diesen Dimensionen, denn diese unterliegen Änderungen sowie den ISO-Normen bezüglich Herstellungstoleranzen.



F68OMX Gerader Einschraubadapter

Triple-Lok® 37° Swivel, einstellbar / Metr. Einschraubzapfen – O-Ring + Kammerring



Rohr A.D.	Gewinde Metrisch T8	Gewinde UN/UNF-2B T6	C4	C3	D	D2	L5	LL	Gewicht (Stahl) g/1 St.	Triple-Lok® Stahl	PN (bar)	
mm	Zoll		mm	mm	mm	mm	mm	mm				
6	1/4	M 10×1.0	7/16-20	14	14	4.4	4.0	32	15.0	28	4M10F68OMXS	350
8	5/16	M 12×1.5	1/2-20	17	17	6.0	6.0	37	18.0	32	5M12F68OMXS	420
10	3/8	M 14×1.5	9/16-18	19	19	7.5	7.0	38	19.5	42	6M14F68OMXS	350
12	1/2	M 16×1.5	3/4-16	22	22	9.9	7.5	44	23.0	62	8M16F68OMXS	350
12	1/2	M 18×1.5	3/4-16	24	22	9.9	11.0	45	23.0	62	8M18F68OMXS	250
14, 15, 16	5/8	M 18×1.5	7/8-14	24	27	12.3	11.0	48	25.0	127	10M18F68OMXS	250
14, 15, 16	5/8	M 22×1.5	7/8-14	27	27	12.3	14.0	49	25.0	155	10M22F68OMXS	250
18, 20	3/4	M 27×2.0	1 1/16-12	32	32	15.5	15.5	55	26.0	172	12M27F68OMXS	210
25	1	M 33×2.0	1 5/16-12	41	38	21.5	23.0	57	29.0	259	16M33F68OMXS	210
28, 30, 32	1 1/4	M 42×2.0	1 5/8-12	50	50	27.5	30.0	63	33.0	484	20M42F68OMXS	210

Triple-Lok®-Teile aus Stahl, Edelstahl und Messing werden standardmäßig mit NBR-Dichtungen geliefert. Für alternative Dichtungswerkstoffe siehe Seite K92.

Die angegebenen Artikel entsprechen unserem Standard-Lieferprogramm.

Zöllige und metrische Versionen können sich in der Schlüsselweite unterscheiden.

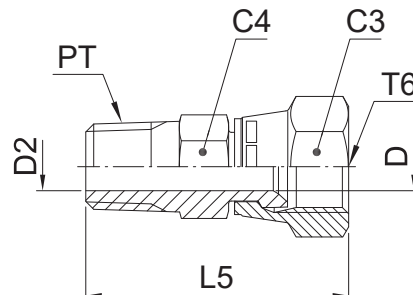
$$\frac{\text{PN (bar)}}{10} = \text{PN (MPa)}$$

Erstellen Sie keine Zeichnungen mit diesen Dimensionen, denn diese unterliegen Änderungen sowie den ISO-Normen bezüglich Herstellungstoleranzen.

F6MX Gerader Einschraubadapter

Triple-Lok® 37° Swivel, einstellbar / NPT* Einschraubzapfen (SAE J476)

*Edelstahl = NPT Gewinde



Rohr A.D. mm	Zoll	Gewinde NPT/NPTF PT	Gewinde UN/UNF-2B T6	C4 mm	C3 mm	D mm	D2 mm	L5 mm	Gewicht (Stahl) g/1 St.	Triple-Lok®		PN (bar)	
										Stahl	Edelstahl	S	SS
6	1/4	1/8-27	7/16-20	14.3	14.3	4.4	4.4	31	18	4 F6X-S	4F6MXSS	420	350
6	1/4	1/4-18	7/16-20	14.3	14.3	4.4	4.4	39	19	4-4 F6X-S	4-4F6MXSS	420	350
8	5/16	1/8-27	1/2-20	14.0	17.0	6.0	5.0	35	26	5F6MXS	5F6MXSS	420	350
8	5/16	1/4-18	1/2-20	16.0	16.0	6.0	6.0	40	37	5-4 F6X-S	5-4F6MXSS	420	350
10	3/8	1/4-18	9/16-18	17.5	17.5	7.1	7.1	40	30	6 F6X-S	6F6MXSS	350	350
10	3/8	3/8-18	9/16-18	19.0	17.5	7.5	7.5	43	48	6-6 F6X-S	6-6F6MXSS	350	350
12	1/2	3/8-18	3/4-16	22.2	22.2	9.9	9.9	44	50	8 F6X-S	8F6MXSS	350	350
12	1/2	1/4-18	3/4-16	19.0	22.0	9.9	7.0	44	46	8-4F6MXS	8-4F6MXSS	350	350
12	1/2	1/2-14	3/4-16	22.2	22.2	9.9	9.9	49	69	8-8 F6X-S	8-8F6MXSS	350	350
14, 15, 16	5/8	1/2-14	7/8-14	25.4	25.4	12.3	12.3	52	75	10 F6X-S	10F6MXSS	350	350
14, 15, 16	5/8	3/8-18	7/8-14	25.4	25.4	10.3	10.3	47	67	10-6 F6X-S	10-6F6MXSS	350	350
18, 20	3/4	3/4-14	1 1/16-12	31.8	31.8	15.5	15.5	55	125	12 F6X-S	12F6MXSS	350	350
18, 20	3/4	1/2-14	1 1/16-12	31.8	31.8	15.5	13.5	55	124	12-8 F6X-S	12-8F6MXSS	350	350
25	1	1-11.5	1 5/16-12	38.0	38.3	21.4	21.4	64	204	16 F6X-S	16F6MXSS	250	250
25	1	3/4-14	1 5/16-12	38.0	38.3	21.4	18.3	59	169	16-12 F6X-S	16-12F6MXSS	250	250
28, 30, 32	1 1/4	1 1/4-11.5	1 5/8-12	50.8	50.8	27.4	27.4	70	496	20 F6X-S	20F6MXSS	210	210
35, 38	1 1/2	1 1/2-11.5	1 7/8-12	57.2	57.2	33.3	33.3	77	750	24 F6X-S	24F6MXSS	170	170

Die angegebenen Artikel entsprechen unserem Standard-Lieferprogramm.

Zöllige und metrische Versionen können sich in der Schlüsselweite unterscheiden.

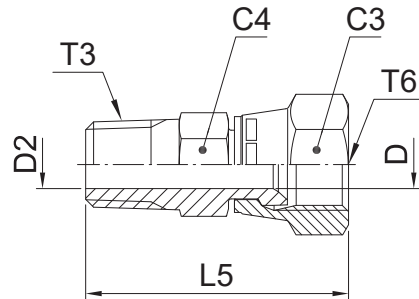
$$\frac{\text{PN (bar)}}{10} = \text{PN (MPa)}$$

Erstellen Sie keine Zeichnungen mit diesen Dimensionen, denn diese unterliegen Änderungen sowie den ISO-Normen bezüglich Herstellungstoleranzen.



F63MX Gerader Einschraubadapter

Triple-Lok® 37° Swivel, einstellbar / Zöll. (BSPT) Einschraubzapfen – kegelig (ISO 7)



Rohr A.D. mm	Zoll	Gewinde BSPT T3	Gewinde UN/UNF-2B T6	C4 mm	C3 mm	D mm	D2 mm	L5 mm	Gewicht (Stahl) g/1 St.	Triple-Lok® Stahl	Triple-Lok® Edelstahl	PN (bar)	
												S	SS
6	1/4	1/8-28	7/16-20	13	14	4.4	5.0	33	18	4F63MXS	4F63MXSS	315	315
6	1/4	1/4-19	7/16-20	14	14	4.4	7.0	38	19	4-4F63MXS	4-4F63MXSS	315	315
8	5/16	1/4-19	1/2-20	14	17	6.0	7.0	40	37	5-4F63MXS	5-4F63MXSS	315	315
10	3/8	1/4-19	9/16-18	14	19	7.5	7.0	41	30	6F63MXS	6F63MXSS	315	315
10	3/8	3/8-19	9/16-18	19	19	7.5	10.0	41	48	6-6F63MXS	6-6F63MXSS	315	315
12	1/2	3/8-19	3/4-16	19	22	9.9	9.9	44	50	8F63MXS	8F63MXSS	315	315
12	1/2	1/4-19	3/4-16	19	22	9.9	7.0	44	46	8-4F63MXS	8-4F63MXSS	315	315
14, 15, 16	5/8	1/2-14	7/8-14	22	27	12.3	13.5	53	75	10F63MXS	10F63MXSS	315	315
14, 15, 16	5/8	3/8-19	7/8-14	22	27	12.3	10.0	48	67	10-6F63MXS	10-6F63MXSS	315	315
18, 20	3/4	3/4-14	1 1/16-12	30	32	15.5	18.0	56	125	12F63MXS	12F63MXSS	160	160
18, 20	3/4	1/2-14	1 1/16-12	27	32	15.5	13.5	56	120	12-8F63MXS	12-8F63MXSS	315	315
25	1	1-11	1 5/16-12	36	38	21.5	24.0	64	204	16F63MXS	16F63MXSS	160	160
25	1	3/4-14	1 5/16-12	32	38	21.5	18.0	59	165	16-12F63MXS	16-12F63MXSS	160	160
28, 30, 32	1 1/4	1 1/4-11	1 5/8-12	46	50	27.5	32.0	70	496	20F63MXS	20F63MXSS	160	160

Die angegebenen Artikel entsprechen unserem Standard-Lieferprogramm.

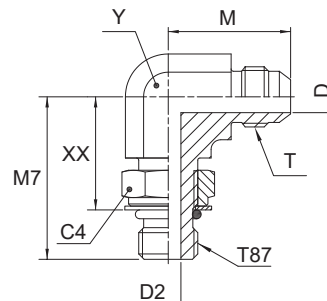
Zöllige und metrische Versionen können sich in der Schlüsselweite unterscheiden.

$$\frac{\text{PN (bar)}}{10} = \text{PN (MPa)}$$

Erstellen Sie keine Zeichnungen mit diesen Dimensionen, denn diese unterliegen Änderungen sowie den ISO-Normen bezüglich Herstellungstoleranzen.

C87OMX Winkel-Einschraubstutzen

Triple-Lok® 37° Bördelanschluss /
Metr. Einschraubzapfen, einstellbar – O-Ring (ISO 6149)



Rohr A.D.	Zoll	Gewinde Metrisch T87	Gewinde UN/UNF-2A T	C4 mm	D mm	D2 mm	M mm	M7 mm	XX mm	Y mm	Gewicht (Stahl) g/1 St.	Triple-Lok® Stahl	Triple-Lok® Edelstahl	PN (bar)	
														S	SS
6	1/4	M 10×1.0	7/16-20	14	4.4	4.5	23	27	19	11	17	4M10C87OMXS	4M10C87OMXSS	420	350
6	1/4	M 12×1.5	7/16-20	17	4.4	6.0	24	31	19	13	20	4M12C87OMXS	4M12C87OMXSS	420	350
8	5/16	M 10×1.0	1/2-20	14	6.0	4.5	24	26	17	13	22	5M10C87OMXS	5M10C87OMXSS	420	350
8	5/16	M 12×1.5	1/2-20	17	6.0	6.0	24	31	19	13	25	5M12C87OMXS	5M12C87OMXSS	420	350
10	3/8	M 14×1.5	9/16-18	19	7.5	7.5	27	34	22	14	31	6M14C87OMXS	6M14C87OMXSS	420	350
10	3/8	M 16×1.5	9/16-18	22	7.5	9.0	29	38	26	19	55	6M16C87OMXS	6M16C87OMXSS	350	350
10	3/8	M 16×1.5	3/4-16	22	9.9	9.0	32	38	26	19	65	8M16C87OMXS	8M16C87OMXSS	350	350
12	1/2	M 18×1.5	3/4-16	24	9.9	11.0	32	38	25	19	66	8M18C87OMXS	8M18C87OMXSS	350	350
14, 15, 16	5/8	M 18×1.5	7/8-14	24	12.3	11.0	37	42	29	22	99	10M18C87OMXS	10M18C87OMXSS	350	350
14, 15, 16	5/8	M 22×1.5	7/8-14	27	12.3	14.0	37	43	29	22	99	10M22C87OMXS	10M22C87OMXSS	350	350
18, 20	3/4	M 22×1.5	1 1/16-12	27	15.5	14.0	42	45	32	27	164	12M22C87OMXS	12M22C87OMXSS	350	350
18, 20	3/4	M 27×2.0	1 1/16-12	32	15.5	18.0	42	51	35	27	173	12M27C87OMXS	12M27C87OMXSS	350	350
25	1	M 27×2.0	1 5/16-12	32	21.5	18.0	46	53	37	33	287	16M27C87OMXS	16M27C87OMXSS	280	280
25	1	M 33×2.0	1 5/16-12	41	21.5	23.0	46	53	37	33	287	16M33C87OMXS	16M33C87OMXSS	280	280
28, 30, 32	1 1/4	M 42×2.0	1 5/8-12	50	27.5	30.0	52	58	42	41	575	20M42C87OMXS	20M42C87OMXSS	210	210
35, 38	1 1/2	M 48×2.0	1 7/8-12	55	33.0	36.0	59	64	46	48	874	24M48C87OMXS	24M48C87OMXSS	140	140

Triple-Lok®-Teile aus Stahl, Edelstahl und Messing werden standardmäßig mit NBR-Dichtungen geliefert. Für alternative Dichtungswerkstoffe siehe Seite K92.

Die angegebenen Artikel entsprechen unserem Standard-Lieferprogramm.

Zöllige und metrische Versionen können sich in der Schlüsselweite unterscheiden.

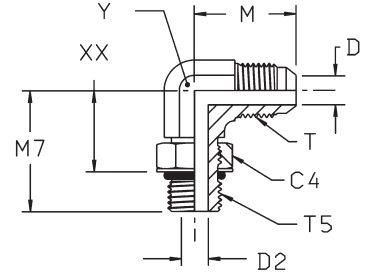
$$\frac{\text{PN (bar)}}{10} = \text{PN (MPa)}$$

Erstellen Sie keine Zeichnungen mit diesen Dimensionen, denn diese unterliegen Änderungen sowie den ISO-Normen bezüglich Herstellungstoleranzen.



C50MX Winkel-Einschraubstutzen

Triple-Lok® 37° Bördelanschluss /
UN/UNF Einschraubzapfen, einstellbar – O-Ring (ISO 11926)
SAE 070220 MS51527



Rohr A.D. mm	Zoll	Gewinde UN/UNF-2A T5	Gewinde UN/UNF-2A T	C4 mm	D mm	D2 mm	M mm	M7 mm	XX mm	Y mm	Gewicht (Stahl) g/1 St.	Triple-Lok® Stahl	Triple-Lok® Edelstahl	PN (bar)	
														S	SS
6	1/8	5/16-24	5/16-24	11.1	1.5	1.5	20	24	15	11	25	2 C50X-S		350	—
	3/16	3/8-24	3/8-24	12.7	3.2	3.2	21	24	15	11	30	3 C50X-S		350	—
	1/4	7/16-20	7/16-20	14.3	4.4	4.5	23	26	16	11	37	4C50MXS	4C50MXSS	420	350
	1/4	9/16-18	7/16-20	17.5	4.4	7.5	27	32	20	14	43	4-6 C50X-S	4-6C50MXSS	420	350
	5/16	1/2-20	1/2-20	16.0	6.0	6.0	24	29	18	13	47	5C50MXS	5C50MXSS	420	350
8	5/16	7/16-20	1/2-20	14.3	6.0	4.4	24	29	18	14	55	5-4 C50X-S	5-4C50MXSS	420	350
	5/16	9/16-18	1/2-20	17.5	6.0	7.5	27	32	20	14	62	5-6 C50X-S	5-6C50MXSS	420	350
	3/8	9/16-18	9/16-18	17.5	7.5	7.5	27	32	20	14	63	6C50MXS	6C50MXSS	420	350
	3/8	7/16-20	9/16-18	14.3	7.5	4.4	27	30	20	14	99	6-4 C50X-S	6-4C50MXSS	420	350
	3/8	1/2-20	9/16-18	16.0	7.5	6.0	27	30	19	14	99	6-5 C50X-S	6-5C50MXSS	420	350
10	3/8	3/4-16	9/16-18	22.2	7.5	10.0	29	37	24	19	125	6-8 C50X-S	6-8C50MXSS	420	350
	3/8	7/8-14	9/16-18	25.4	7.5	12.5	31	43	28	22	145	6-10 C50X-S	6-10C50MXSS	350	350
	1/2	3/4-16	3/4-16	22.2	9.9	10.0	32	37	24	19	160	8C50MXS	8C50MXSS	420	350
	1/2	7/16-20	3/4-16	14.3	9.9	4.4	32	32	21	19	150	8-4 C50X-S	8-4C50MXSS	420	350
	1/2	9/16-18	3/4-16	17.5	9.9	7.5	32	34	22	19	130	8-6 C50X-S	8-6C50MXSS	420	350
12	1/2	7/8-14	3/4-16	27.0	9.9	12.5	34	43	28	22	180	8-10C50MXS	8-10C50MXSS	350	350
	1/2	1 1/16-12	3/4-16	31.8	9.9	15.5	36	49	32	27	210	8-12 C50X-S	8-12C50MXSS	350	350
14, 15, 16	5/8	7/8-14	7/8-14	27.0	12.3	12.5	37	43	28	22	186	10C50MXS	10C50MXSS	350	350
	5/8	9/16-18	7/8-14	17.5	12.3	7.5	37	36	24	22	130	10-6 C50X-S	10-6C50MXSS	350	350
14, 15, 16	5/8	3/4-16	7/8-14	22.2	12.3	10.0	37	39	26	22	157	10-8 C50X-S	10-8C50MXSS	350	350
	5/8	1 1/16-12	7/8-14	31.8	12.3	15.5	39	49	32	27	331	10-12 C50X-S	10-12C50MXSS	350	350
14, 15, 16	5/8	1 5/16-12	7/8-14	38.0	12.3	21.4	42	52	35	33	400	10-16 C50X-S	10-16C50MXSS	280	280
	3/4	1 1/16-12	1 1/16-12	32.0	15.5	15.5	42	49	32	27	301	12C50MXS	12C50MXSS	350	350
18, 20	3/4	3/4-16	1 1/16-12	22.2	15.5	10.0	42	41	28	27	297	12-8 C50X-S	12-8C50MXSS	350	350
	3/4	7/8-14	1 1/16-12	27.0	15.5	12.5	42	45	30	27	297	12-10C50MXS	12-10C50MXSS	350	350
18, 20	3/4	1 5/16-12	1 1/16-12	38.0	15.5	21.4	45	52	35	33	421	12-16 C50X-S	12-16C50MXSS	280	280
	7/8	1 3/16-12	1 3/16-12	35.0	18.3	18.0	46	51	34	33	417	14 C50X-S		280	—
25	1	1 5/16-12	1 5/16-12	41.0	21.5	21.5	46	52	35	33	426	16C50MXS	16C50MXSS	280	280
25	1	1 1/16-12	1 5/16-12	31.8	21.5	15.5	46	52	35	33	418	16-12 C50X-S	16-12C50MXSS	280	280
25	1	1 5/8-12	1 5/16-12	47.6	21.5	27.4	51	57	40	41	546	16-20 C50X-S	16-20C50MXSS	280	210
28, 30, 32	1 1/4	1 5/8-12	1 5/8-12	47.6	27.4	27.4	52	57	40	41	674	20 C50X-S	20C50MXSS	280	210
	1 1/4	1 5/16-12	1 5/8-12	38.0	27.4	21.5	52	57	40	41	650	20-16 C50X-S	20-16C50MXSS	280	280
28, 30, 32	1 1/4	1 7/8-12	1 5/8-12	54.0	27.4	33.4	56	61	44	48	920	20-24 C50X-S	20-24C50MXSS	210	210
	1 1/2	1 7/8-12	1 7/8-12	54.0	33.4	33.4	59	61	44	48	917	24 C50X-S	24C50MXSS	210	140
35, 38	1 1/2	1 5/8-12	1 7/8-12	47.6	33.4	27.4	59	61	44	48	920	24-20 C50X-S	24-20C50MXSS	210	140

Triple-Lok®-Teile aus Stahl, Edelstahl und Messing werden standardmäßig mit NBR-Dichtungen geliefert. Für alternative Dichtungswerkstoffe siehe Seite K92.

Die angegebenen Artikel entsprechen unserem Standard-Lieferprogramm.

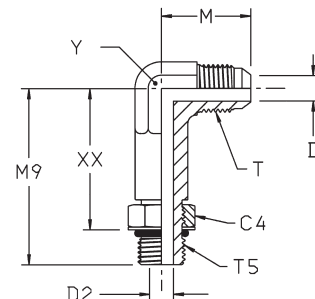
Zöllige und metrische Versionen können sich in der Schlüsselweite unterscheiden.

$$\frac{\text{PN (bar)}}{10} = \text{PN (MPa)}$$

Erstellen Sie keine Zeichnungen mit diesen Dimensionen, denn diese unterliegen Änderungen sowie den ISO-Normen bezüglich Herstellungstoleranzen.

CC50X Winkel-Einschraubstutzen mit langem Schaft

Triple-Lok® 37° Bördelanschluss / UN/UNF Einschraubzapfen – O-Ring (ISO 11926)



Rohr A.D. mm	Zoll	Gewinde UN/UNF-2A T5	Gewinde UN/UNF-2A T	C4 mm	D mm	D2 mm	M mm	M9 mm	XX mm	Y mm	Gewicht (Stahl) g/1 St.	Triple-Lok® Stahl	PN (bar)
6	1/4	7/16-20	7/16-20	14.3	4.4	4.5	23	44	33	14	44	4 CC50X-S	420
10	3/8	9/16-18	9/16-18	17.5	7.5	7.5	27	53	41	14	51	6 CC50X-S	420
12	1/2	3/4-16	3/4-16	22.2	9.9	9.9	32	64	50	22	146	8 CC50X-S	420
14, 15, 16	5/8	7/8-14	7/8-14	25.4	12.3	12.3	37	73	58	22	169	10 CC50X-S	350
18, 20	3/4	1 1/16-12	1 1/16-12	32.0	15.5	15.5	42	85	67	37	291	12 CC50X-S	350
25	1	1 5/16-12	1 5/16-12	38.0	21.5	21.5	46	95	78	33	481	16 CC50X-S	280

Triple-Lok®-Teile aus Stahl, Edelstahl und Messing werden standardmäßig mit NBR-Dichtungen geliefert. Für alternative Dichtungswerkstoffe siehe Seite K92.
Die angegebenen Artikel entsprechen unserem Standard-Lieferprogramm.

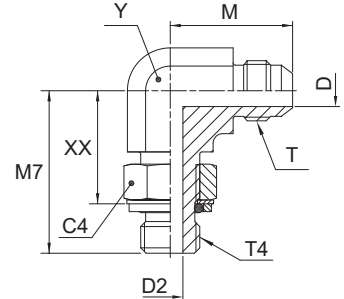
Zöllige und metrische Versionen können sich in der Schlüsselweite unterscheiden.

$$\frac{\text{PN (bar)}}{10} = \text{PN (MPa)}$$

Erstellen Sie keine Zeichnungen mit diesen Dimensionen, denn diese unterliegen Änderungen sowie den ISO-Normen bezüglich Herstellungstoleranzen.

C4OMX Winkel-Einschraubstutzen

Triple-Lok® 37° Bördelanschluss /
Zöll. Einschraubzapfen, einstellbar – O-Ring + Kammerring (ISO 1179)



Rohr A.D.	Gewinde BSPP T4	Gewinde UN/UNF-2A T	C4 mm	D mm	D2 mm	M mm	M7 mm	XX mm	Y mm	Gewicht (Stahl) g/1 St.	Triple-Lok®		PN (bar)		
											Stahl	Edelstahl	S	SS	
6	1/4	1/8-28	7/16-20	14	4.4	4.4	23	27	19	11	37	4C4OMXS	4C4OMXS	250	250
6	1/4	1/4-19	7/16-20	19	4.4	7.5	27	32	21	14	43	4-4C4OMXS	4-4C4OMXS	250	200
6	1/4	3/8-19	7/16-20	22	4.4	9.9	29	37	26	19	50	4-6C4OMXS	4-6C4OMXS	250	200
8	5/16	1/8-28	1/2-20	14	6.0	4.4	24	27	19	13	47	5C4OMXS	5C4OMXS	250	250
8	5/16	1/4-19	1/2-20	19	6.0	7.5	27	32	21	14	55	5-4C4OMXS	5-4C4OMXS	250	200
8	5/16	3/8-19	1/2-20	22	6.0	9.9	29	37	26	19	57	5-6C4OMXS	5-6C4OMXS	250	200
10	3/8	1/4-19	9/16-18	19	7.5	7.5	27	32	21	14	61	6C4OMXS	6C4OMXS	250	200
10	3/8	1/8-28	9/16-18	14	7.5	4.4	27	28	19	14	52	6-2C4OMXS	6-2C4OMXS	250	200
10	3/8	3/8-19	9/16-18	22	7.5	9.9	29	37	26	19	95	6-6C4OMXS	6-6C4OMXS	250	200
10	3/8	1/2-14	9/16-18	27	7.5	12.3	31	43	29	22	80	6-8C4OMXS	6-8C4OMXS	250	200
12	1/2	3/8-19	3/4-16	22	9.9	9.9	32	37	27	19	102	8C4OMXS	8C4OMXS	250	200
12	1/2	1/4-19	3/4-16	19	9.9	7.5	32	37	26	19	91	8-4C4OMXS	8-4C4OMXS	250	200
12	1/2	1/2-14	3/4-16	27	9.9	12.3	34	43	29	22	155	8-8C4OMXS	8-8C4OMXS	250	200
12	1/2	3/4-14	3/4-16	36	9.9	15.5	36	50	35	27	205	8-12C4OMXS	8-12C4OMXS	250	200
14, 15, 16	5/8	1/2-14	7/8-14	27	12.3	12.3	37	43	29	22	164	10C4OMXS	10C4OMXS	250	200
14, 15, 16	5/8	3/8-19	7/8-14	22	12.3	9.9	37	36	25	22	190	10-6C4OMXS	10-6C4OMXS	250	200
14, 15, 16	5/8	3/4-14	7/8-14	36	12.3	15.5	39	50	35	27	217	10-12C4OMXS	10-12C4OMXS	250	200
18, 20	3/4	3/4-14	1 1/16-12	36	15.5	15.5	42	50	35	27	295	12C4OMXS	12C4OMXS	250	200
18, 20	3/4	1/2-14	1 1/16-12	27	15.5	12.3	42	50	35	27	245	12-8C4OMXS	12-8C4OMXS	250	200
18, 20	3/4	1-11	1 1/16-12	41	15.5	21.5	45	52	35	33	317	12-16C4OMXS	12-16C4OMXS	250	200
25	1	1-11	1 5/16-12	41	21.5	21.5	46	52	36	33	425	16C4OMXS	16C4OMXS	250	200
25	1	3/4-14	1 5/16-12	36	21.5	15.5	46	47	33	33	405	16-12C4OMXS	16-12C4OMXS	250	200
28, 30, 32	1 1/4	1 1/4-11	1 5/8-12	50	27.5	27.5	52	57	41	41	697	20C4OMXS	20C4OMXS	210	160
28, 30, 32	1 1/4	1-11	1 5/8-12	41	21.5	27.5	52	57	41	41	650	20-16C4OMXS	20-16C4OMXS	250	160
35, 38	1 1/2	1 1/2-11	1 7/8-12	55	33.0	33.0	59	61	45	48	953	24C4OMXS	24C4OMXS	140	140
35, 38	1 1/2	1 1/4-11	1 7/8-12	50	33.0	27.5	59	61	45	48	964	24-20C4OMXS	24-20C4OMXS	210	140

Triple-Lok®-Teile aus Stahl, Edelstahl und Messing werden standardmäßig mit NBR-Dichtungen geliefert. Für alternative Dichtungswerkstoffe siehe Seite K92.

Die angegebenen Artikel entsprechen unserem Standard-Lieferprogramm.

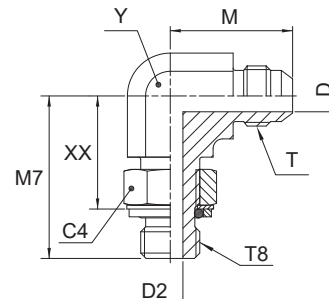
Zöllige und metrische Versionen können sich in der Schlüsselweite unterscheiden.

$$\frac{\text{PN (bar)}}{10} = \text{PN (MPa)}$$

Erstellen Sie keine Zeichnungen mit diesen Dimensionen, denn diese unterliegen Änderungen sowie den ISO-Normen bezüglich Herstellungstoleranzen.

C8OMX Winkel-Einschraubstutzen

Triple-Lok® 37° Bördelanschluss / Metr. Einschraubzapfen – O-Ring + Kammerring



Rohr A.D. mm	Zoll	Gewinde Metrisch T8	Gewinde UN/UNF-2A T	C4 mm	D mm	D2 mm	M mm	M7 mm	XX mm	Y mm	Gewicht (Stahl) g/1 St.	Triple-Lok® Stahl	PN (bar)
6	1/4	M 10×1.0	7/16-20	14	4.4	4.5	23	27.0	18	11	23	4M10C8OMXS	250
6	1/4	M 12×1.5	7/16-20	17	4.4	6.0	24	30.5	19	13	28	4M12C8OMXS	250
8	5/16	M 10×1.0	1/2-20	14	6.0	4.5	24	26.0	17	13	29	5M10C8OMXS	250
8	5/16	M 12×1.5	1/2-20	17	6.0	6.0	24	31.0	19	13	29	5M12C8OMXS	250
8	5/16	M 12×1.5	9/16-18	17	7.5	6.0	27	34.0	22	14	48	6M12C8OMXS	250
10	3/8	M 14×1.5	9/16-18	17	7.5	7.5	27	34.0	22	14	36	6M14C8OMXS	250
10	3/8	M 16×1.5	9/16-18	19	7.5	9.0	29	38.0	27	19	74	6M16C8OMXS	250
10	3/8	M 18×1.5	9/16-18	22	7.5	11.0	29	38.0	26	19	100	6M18C8OMXS	250
12	1/2	M 16×1.5	3/4-16	19	9.9	9.0	32	38.0	27	19	77	8M16C8OMXS	250
12	1/2	M 18×1.5	3/4-16	22	9.9	11.0	32	38.0	26	19	78	8M18C8OMXS	250
12	1/2	M 22×1.5	3/4-16	27	9.9	14.0	34	43.0	31	22	95	8M22C8OMXS	250
14, 15, 16	5/8	M 18×1.5	7/8-14	22	12.3	11.0	37	42.0	31	22	104	10M18C8OMXS	250
14, 15, 16	5/8	M 22×1.5	7/8-14	27	12.3	14.0	37	43.0	31	22	119	10M22C8OMXS	250
18, 20	3/4	M 22×1.5	1 1/16-12	27	15.5	14.0	42	45.0	34	27	198	12M22C8OMXS	250
18, 20	3/4	M 27×2.0	1 1/16-12	32	15.5	18.0	42	51.0	38	27	208	12M27C8OMXS	175
25	1	M 33×2.0	1 5/16-12	38	21.5	23.0	46	53.0	40	33	333	16M33C8OMXS	140
28, 30, 32	1 1/4	M 42×2.0	1 5/8-12	50	27.5	30.0	52	58.0	45	41	575	20M42C8OMXS	140
35, 38	1 1/2	M 48×2.0	1 7/8-12	55	33.0	36.0	59	64.0	49	48	872	24M48C8OMXS	140

Triple-Lok®-Teile aus Stahl, Edelstahl und Messing werden standardmäßig mit NBR-Dichtungen geliefert. Für alternative Dichtungswerkstoffe siehe Seite K92.

Die angegebenen Artikel entsprechen unserem Standard-Lieferprogramm.

Zöllige und metrische Versionen können sich in der Schlüsselweite unterscheiden.

$$\frac{\text{PN (bar)}}{10} = \text{PN (MPa)}$$

Erstellen Sie keine Zeichnungen mit diesen Dimensionen, denn diese unterliegen Änderungen sowie den ISO-Normen bezüglich Herstellungstoleranzen.

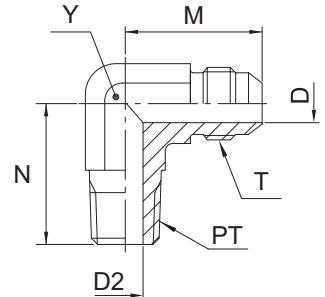
K

CMTX Winkel-Einschraubstutzen

Triple-Lok® 37° Bördelanschluss / NPTF* Einschraubzapfen (SAE J476)

SAE 070202 MS51504

*Edelstahl = NPT Gewinde



Rohr A.D.	Zoll	Gewinde NPT/NPTF PT	Gewinde UN/UNF-2A T	D mm	D2 mm	M mm	N mm	Y mm	Gewicht (Stahl) g/1 St.	Triple-Lok®		PN (bar)	
										Stahl	Edelstahl	S	SS
6	1/8	1/8-27	5/16-24	1.6	4.8	20	18	11.0	12	2 CTX-S		420	—
	3/16	1/8-27	3/8-24	3.2	4.8	21	18	11.0	15	3 CTX-S		420	—
	1/4	1/8-27	7/16-20	4.4	5.0	23	20	11.0	23	4CMTXS	4CMTXSS	420	350
	1/4	1/4-18	7/16-20	4.4	7.0	27	28	14.0	42	4-4 CTX-S	4-4CMTXSS	420	350
6	1/4	3/8-18	7/16-20	4.4	10.3	28	31	19.0	26	4-6 CTX-S	4-6CMTXSS	420	350
6	1/4	1/2-14	7/16-20	4.4	13.5	31	37	22.0	30	4-8 CTX-S	4-8CMTXSS	420	350
8	5/16	1/8-27	1/2-20	6.0	4.8	24	20	14.0	29	5 CTX-S	5CMTXSS	420	350
8	5/16	1/4-18	1/2-20	6.0	7.2	27	28	14.0	42	5-4 CTX-S	5-4CMTXSS	420	350
8	5/16	3/8-18	1/2-20	6.0	10.3	29	31	19.0	45	5-6 CTX-S	5-6CMTXSS	420	350
10	3/8	1/4-18	9/16-18	7.5	7.0	27	28	14.0	45	6CMTXS	6CMTXSS	420	350
10	3/8	1/8-27	9/16-18	7.5	4.8	27	23	14.0	55	6-2 CTX-S	6-2CMTXSS	420	350
10	3/8	3/8-18	9/16-18	7.5	10.0	29	31	19.0	76	6-6CMTXS	6-6CMTXSS	420	350
10	3/8	1/2-14	9/16-18	7.5	13.5	31	37	22.0	117	6-8CMTXS	6-8CMTXSS	420	350
12	1/2	3/8-18	3/4-16	9.9	10.0	32	31	19.0	86	8CMTXS	8CMTXSS	420	350
12	1/2	1/4-18	3/4-16	9.9	7.0	32	31	19.0	82	8-4CMTXS	8-4CMTXSS	420	350
12	1/2	1/2-14	3/4-16	9.9	13.5	34	37	22.0	125	8-8CMTXS	8-8CMTXSS	420	350
12	1/2	3/4-14	3/4-16	9.9	18.3	36	40	27.0	190	8-12 CTX-S	8-12CMTXSS	280	280
14, 15,16	5/8	1/2-14	7/8-14	12.3	13.5	37	37	22.0	129	10CMTXS	10CMTXSS	350	350
14, 15,16	5/8	3/8-18	7/8-14	12.3	10.3	37	33	22.0	127	10-6 CTX-S	10-6CMTXSS	350	350
14, 15,16	5/8	3/4-14	7/8-14	12.3	18.0	39	40	27.0	192	10-12CMTXS	10-12CMTXSS	280	280
18, 20	3/4	3/4-14	1 1/16-12	15.5	18.3	42	40	27.0	198	12 CTX-S	12CMTXSS	280	280
18, 20	3/4	1/2-14	1 1/16-12	15.5	13.5	42	40	27.0	204	12-8 CTX-S	12-8CMTXSS	350	350
18, 20	3/4	1-11.5	1 1/16-12	15.5	23.8	45	50	33.0	318	12-16CMTXS	12-16CMTXSS	210	210
22	7/8	3/4-14	1 3/16-12	18.3	18.3	46	48	33.4	260	14 CTX-S	14CMTXSS	280	245
25	1	1-11.5	1 5/16-12	21.5	23.8	46	50	33.4	328	16 CTX-S	16CMTXSS	210	210
25	1	3/4-14	1 5/16-12	21.5	18.3	46	45	33.4	318	16-12 CTX-S	16-12CMTXSS	280	280
25	1	1 1/4-11.5	1 5/16-12	21.5	31.8	51	61	41.0	477	16-20 CTX-S	16-20CMTXSS	170	170
28, 30, 32	1 1/4	1 1/4-11.5	1 5/8-12	27.4	31.8	52	61	41.0	549	20 CTX-S	20CMTXSS	170	170
28, 30, 32	1 1/4	1-11.5	1 5/8-12	27.4	24.0	52	60	41.0	536	20-16CMTXS	20-16CMTXSS	210	210
28, 30, 32	1 1/4	1 1/2-11.5	1 5/8-12	27.4	38.0	56	67	48.0	630	20-24 CTX-S	20-24CMTXSS	170	140
35, 38	1 1/2	1 1/2-11.5	1 7/8-12	33.3	38.0	59	67	48.0	747	24 CTX-S	24CMTXSS	170	140
35, 38	1 1/2	1 1/4-11.5	1 7/8-12	33.3	31.8	59	57	48.0	715	24-20 CTX-S	24-20CMTXSS	170	140
	2	2-11.5	2 1/2-12	45.2	49.2	78	76	64.0	1644	32 CTX-S		140	—
	2	1 1/2-11.5	2 1/2-12	45.2	38.0	78	75	64.0	1450	32-24 CTX-S		140	—

Die angegebenen Artikel entsprechen unserem Standard-Lieferprogramm.

Zöllige und metrische Versionen können sich in der Schlüsselweite unterscheiden.

$$\frac{\text{PN (bar)}}{10} = \text{PN (MPa)}$$

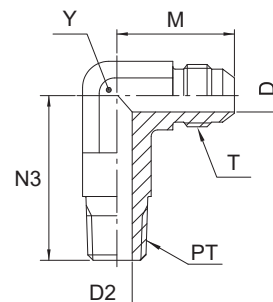
Erstellen Sie keine Zeichnungen mit diesen Dimensionen, denn diese unterliegen Änderungen sowie den ISO-Normen bezüglich Herstellungstoleranzen.

CCTX Winkel-Einschraubstutzen mit langem Schaft

Triple-Lok® 37° Bördelanschluss / NPTF* Einschraubzapfen (SAE J476)

SAE 070202 MS51504

*Edelstahl = NPT Gewinde



Rohr A.D. mm	Zoll	Gewinde NPT/NPTF PT	Gewinde UN/UNF-2A T	D mm	D2 mm	M mm	N3 mm	Y mm	Gewicht (Stahl) g/1 St.	Triple-Lok® Stahl	Triple-Lok® Edelstahl	PN (bar)	
												S	SS
6	1/4	1/8-27	7/16-20	4.4	4.8	23	30	11.0	28	4 CCTX-S	4 CCTX-SS	420	350
6	1/4	1/4-18	7/16-20	4.4	7.0	27	40	14.0	28	4-4 CCTX-S	4-4 CCTX-SS	420	350
8	5/16	1/8-27	1/2-20	6.0	4.8	24	30	14.0	35	5 CCTX-S	5 CCTX-SS	420	350
10	3/8	1/4-18	9/16-18	7.5	7.2	27	40	14.0	58	6 CCTX-S	6 CCTX-SS	420	350
10	3/8	3/8-18	9/16-18	7.5	10.3	29	46	19.0	58	6-6 CCTX-S	6-6 CCTX-SS	420	350
12	1/2	3/8-18	3/4-16	9.9	10.3	32	46	19.0	111	8 CCTX-S	8 CCTX-SS	420	350
12	1/2	1/2-14	3/4-16	9.9	13.5	34	55	22.0	136	8-8 CCTX-S	8-8 CCTX-SS	420	350
14, 15, 16	5/8	1/2-14	7/8-14	12.3	13.5	37	55	22.0	183	10 CCTX-S	10 CCTX-SS	350	350
18, 20	3/4	3/4-14	1 1/16-12	15.5	18.3	42	62	26.5	253	12 CCTX-S	12 CCTX-SS	280	280
25	1	1-11.5	1 5/16-12	21.4	23.8	46	76	33.0	435	16 CCTX-S	16 CCTX-SS	210	210
28, 30, 32	1 1/4	1 1/4-11.5	1 5/8-12	27.4	31.8	52	94	41.0	1021	20 CCTX-S	20 CCTX-SS	170	170

Die angegebenen Artikel entsprechen unserem Standard-Lieferprogramm.

Zöllige und metrische Versionen können sich in der Schlüsselweite unterscheiden.

$$\frac{\text{PN (bar)}}{10} = \text{PN (MPa)}$$

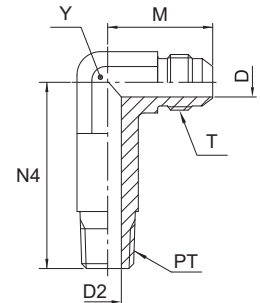
Erstellen Sie keine Zeichnungen mit diesen Dimensionen, denn diese unterliegen Änderungen sowie den ISO-Normen bezüglich Herstellungstoleranzen.



CCCTX Winkel-Einschraubstutzen mit extra langem Schaft

Triple-Lok® 37° Bördelanschluss / NPTF* Einschraubzapfen (SAE J476)
SAE 071602

*Edelstahl = NPT Gewinde



Rohr A.D. mm	Zoll	Gewinde NPT/NPTF PT	Gewinde UN/UNF-2A T	D mm	D2 mm	M mm	N4 mm	Y mm	Gewicht (Stahl) g/1 St.	Triple-Lok® Stahl	PN (bar)
6	1/4	1/8-27	7/16-20	4.4	4.8	23	40	11	32	4 CCCTX-S	420
6	1/4	1/4-18	7/16-20	4.4	7.0	27	53	14	32	4-4 CCCTX-S	420
8	5/16	1/8-27	1/2-20	6.0	4.8	25	41	14	39	5 CCCTX-S	420
10	3/8	1/4-18	9/16-18	7.5	7.2	27	53	14	72	6 CCCTX-S	420
10	3/8	3/8-18	9/16-18	7.5	10.3	29	59	19	72	6-6 CCCTX-S	420
12	1/2	3/8-18	3/4-16	10.3	9.9	32	59	19	130	8 CCCTX-S	420
12	1/2	1/2-14	3/4-16	9.9	13.5	34	73	22	163	8-8 CCCTX-S	420
14, 15, 16	5/8	1/2-14	7/8-14	12.3	13.5	37	73	22	212	10 CCCTX-S	350
18, 20	3/4	3/4-14	1 1/16-12	15.5	18.3	42	83	27	356	12 CCCTX-S	280
25	1	1-11.5	1 5/16-12	21.4	23.8	46	102	33	520	16 CCCTX-S	210
28, 30, 32	1 1/4	1 1/4-11.5	1 5/8-12	27.4	31.8	52	127	41	1196	20 CCCTX-S	170

Die angegebenen Artikel entsprechen unserem Standard-Lieferprogramm.

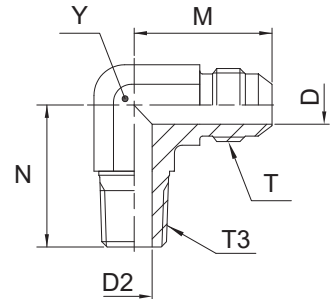
Zöllige und metrische Versionen können sich in der Schlüsselweite unterscheiden.

$$\frac{\text{PN (bar)}}{10} = \text{PN (MPa)}$$

Erstellen Sie keine Zeichnungen mit diesen Dimensionen, denn diese unterliegen Änderungen sowie den ISO-Normen bezüglich Herstellungstoleranzen.

C3MX Winkel-Einschraubstutzen

Triple-Lok® 37° Bördelanschluss / Zöll. (BSPT) Einschraubzapfen – kegelig (ISO 7)



Rohr A.D. mm	Zoll	Gewinde BSPT T3	Gewinde UN/UNF-2A T	D mm	D2 mm	M mm	N mm	Y mm	Gewicht (Stahl) g/1 St.	Triple-Lok® Stahl	Triple-Lok® Edelstahl	PN (bar)	
												S	SS
6	1/4	1/8-28	7/16-20	4.4	5.0	23	20	11	23	4C3MXS	4C3MXSS	315	315
6	1/4	1/4-19	7/16-20	4.4	7.0	27	28	14	42	4-4C3MXS	4-4C3MXSS	315	315
8	5/16	1/8-28	1/2-20	6.0	5.0	24	20	13	29	5C3MXS	5C3MXSS	315	315
8	5/16	1/4-19	1/2-20	6.0	7.0	27	28	14	42	5-4C3MXS	5-4C3MXSS	315	315
10	3/8	1/4-19	9/16-18	7.5	7.0	27	28	14	45	6C3MXS	6C3MXSS	315	315
10	3/8	3/8-19	9/16-18	7.5	10.0	29	31	19	76	6-6C3MXS	6-6C3MXSS	315	315
10	3/8	1/2-14	9/16-18	7.5	13.5	31	37	22	117	6-8C3MXS	6-8C3MXSS	315	315
12	1/2	3/8-19	3/4-16	9.9	10.0	32	31	19	86	8C3MXS	8C3MXSS	315	315
12	1/2	1/4-19	3/4-16	9.9	7.0	32	31	19	82	8-4C3MXS	8-4C3MXSS	315	315
12	1/2	1/2-14	3/4-16	9.9	13.5	34	37	22	125	8-8C3MXS	8-8C3MXSS	315	315
14, 15, 16	5/8	1/2-14	7/8-14	12.3	13.5	37	37	22	129	10C3MXS	10C3MXSS	315	315
14, 15, 16	5/8	3/8-19	7/8-14	12.3	10.3	37	33	22	127	10-6C3MXS	10-6C3MXSS	315	315
14, 15, 16	5/8	3/4-14	7/8-14	12.3	18.0	39	40	27	192	10-12C3MXS	10-12C3MXSS	160	160
18, 20	3/4	3/4-14	1 1/16-12	15.5	18.0	42	40	27	198	12C3MXS	12C3MXSS	160	160
18, 20	3/4	1/2-14	1 1/16-12	15.5	13.5	42	40	27	204	12-8C3MXS	12-8C3MXSS	315	315
18, 20	3/4	1-11	1 1/16-12	15.5	24.0	45	50	33	251	12-16C3MXS	12-16C3MXSS	160	160
25	1	1-11	1 5/16-12	21.5	24.0	46	50	33	328	16C3MXS	16C3MXSS	160	160
25	1	3/4-14	1 5/16-12	21.5	18.0	46	45	33	318	16-12C3MXS	16-12C3MXSS	160	160
28, 30, 32	1 1/4	1 1/4-11	1 5/8-12	27.5	32.0	52	61	41	549	20C3MXS	20C3MXSS	160	160
28, 30, 32	1 1/4	1-11	1 5/8-12	27.5	24.0	52	60	41	536	20-16C3MXS	20-16C3MXSS	160	160
35, 38	1 1/2	1 1/2-11	1 7/8-12	33.0	38.0	59	67	48	747	24C3MXS	24C3MXSS	160	140

Die angegebenen Artikel entsprechen unserem Standard-Lieferprogramm.

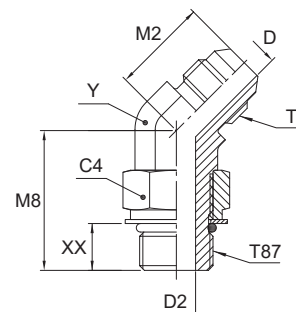
Zöllige und metrische Versionen können sich in der Schlüsselweite unterscheiden.

$$\frac{\text{PN (bar)}}{10} = \text{PN (MPa)}$$

Erstellen Sie keine Zeichnungen mit diesen Dimensionen, denn diese unterliegen Änderungen sowie den ISO-Normen bezüglich Herstellungstoleranzen.

V87OMX 45° Einschraubstutzen

Triple-Lok® 37° Bördelanschluss / Metr. Einschraubzapfen – O-Ring (ISO 6149)



Rohr A.D. mm	Zoll	Gewinde Metrisch T87	Gewinde UN/UNF-2A T	C4 mm	D mm	D2 mm	M2 mm	M8 mm	XX mm	Y mm	Gewicht (Stahl) g/1 St.	Triple-Lok® Stahl	PN (bar)
6	1/4	M 10×1.0	7/16-20	14	4.4	4.5	18	27	18	11	17	4M10V87OMXS	420
6	1/4	M 12×1.0	7/16-20	17	4.4	6.0	20	27	16	13	25	4M12V87OMXS	420
8	5/16	M 10×1.0	1/2-20	14	6.0	4.5	20	27	18	13	31	5M10V87OMXS	420
8	5/16	M 12×1.5	1/2-20	17	6.0	6.0	20	27	16	13	25	5M12V87OMXS	420
10	3/8	M 14×1.5	9/16-18	19	7.5	7.5	21	28	17	14	31	6M14V87OMXS	420
10	3/8	M 16×1.5	9/16-18	22	7.5	9.0	22	33	21	19	58	6M16V87OMXS	350
10	3/8	M 18×1.5	9/16-18	24	7.5	11.0	22	33	20	19	66	6M18V87OMXS	350
12	1/2	M 16×1.5	3/4-16	22	9.9	9.0	25	33	21	19	65	8M16V87OMXS	350
12	1/2	M 18×1.5	3/4-16	24	9.9	11.0	25	33	20	19	66	8M18V87OMXS	350
14, 15,16	5/8	M 18×1.5	7/8-14	24	12.3	11.0	28	37	24	22	99	10M18V87OMXS	350
14, 15,16	5/8	M 22×1.5	7/8-14	27	12.3	14.0	28	38	25	22	99	10M22V87OMXS	350
18, 20	3/4	M 22×1.5	1 1/16-12	27	15.5	14.0	33	40	27	27	164	12M22V87OMXS	350
18, 20	3/4	M 27×2.0	1 1/16-12	32	15.5	18.0	33	46	30	27	173	12M27V87OMXS	350
25	1	M 33×2.0	1 5/16-12	41	21.5	23.0	37	46	30	33	287	16M33V87OMXS	280

Triple-Lok®-Teile aus Stahl, Edelstahl und Messing werden standardmäßig mit NBR-Dichtungen geliefert. Für alternative Dichtungswerkstoffe siehe Seite K92.

Die angegebenen Artikel entsprechen unserem Standard-Lieferprogramm.

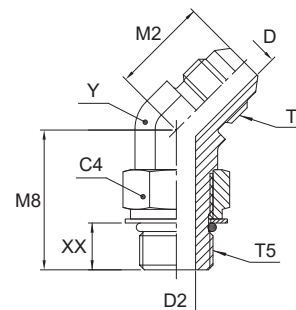
Zöllige und metrische Versionen können sich in der Schlüsselweite unterscheiden.

$$\frac{\text{PN (bar)}}{10} = \text{PN (MPa)}$$

Erstellen Sie keine Zeichnungen mit diesen Dimensionen, denn diese unterliegen Änderungen sowie den ISO-Normen bezüglich Herstellungstoleranzen.

V5OMX 45° Einschraubstutzen

Triple-Lok® 37° Bördelanschluss / UN/UNF Einschraubzapfen – O-Ring (ISO 11926)
SAE 070320 MS51528



Rohr A.D.		Gewinde UN/UNF-2A T5	Gewinde UN/UNF-2A T	C4 mm	D mm	D2 mm	M2 mm	M8 mm	XX mm	Y mm	Gewicht (Stahl) g/1 St.	Triple-Lok® Stahl	Triple-Lok® Edelstahl	PN (bar)	
mm	Zoll													S	SS
6	1/4	7/16-20	7/16-20	14.3	4.4	4.4	18	27	16	11.0	34	4 V5OX-S	4 V5OX-SS	420	350
8	5/16	1/2-20	1/2-20	16.0	6.0	6.0	20	27	16	14.0	42	5 V5OX-S	5 V5OX-SS	420	350
10	3/8	9/16-18	9/16-18	17.0	7.5	7.5	21	29	17	14.0	52	6V5OMXS	6 V5OX-SS	420	350
10	3/8	3/4-16	9/16-18	22.2	7.5	9.9	22	33	19	19.0	104	6-8 V5OX-S	6-8 V5OX-SS	420	350
12	1/2	3/4-16	3/4-16	22.2	9.9	9.9	25	33	19	19.0	104	8 V5OX-S	8 V5OX-SS	420	350
12	1/2	9/16-18	3/4-16	17.5	9.9	7.5	25	28	16	19.0	98	8-6 V5OX-S	8-6 V5OX-SS	420	350
12	1/2	7/8-14	3/4-16	25.4	9.9	12.3	25	39	23	22.0	148	8-10 V5OX-S	8-10 V5OX-SS	350	350
14, 15,16	5/8	7/8-14	7/8-14	25.4	12.3	12.3	28	39	23	22.0	157	10 V5OX-S	10 V5OX-SS	350	350
14, 15,16	5/8	3/4-16	7/8-14	22.2	12.3	9.9	28	35	21	22.0	157	10-8 V5OX-S	10-8 V5OX-SS	350	350
18, 20	3/4	1 1/16-12	1 1/16-12	31.8	15.5	15.5	33	44	26	27.0	258	12 V5OX-S	12 V5OX-SS	350	350
18, 20	3/4	7/8-14	1 1/16-12	25.4	15.5	12.5	33	40	25	27.0	227	12-10 V5OX-S	12-10 V5OX-SS	350	350
22	7/8	1 3/16-12	1 3/16-12	35.0	18.3	18.3	37	47	30	33.3	275	14 V5OX-S		280	—
25	1	1 5/16-12	1 5/16-12	38.0	21.4	21.4	37	47	30	33.3	375	16 V5OX-S	16 V5OX-SS	280	280
25	1	1 1/16-12	1 5/16-12	31.8	21.4	15.5	37	47	31	33.3	277	16-12 V5OX-S		280	280
28, 30, 32	1 1/4	1 5/8-12	1 5/8-12	47.6	27.4	27.4	40	49	31	41.0	570	20 V5OX-S	20 V5OX-SS	280	210
35, 38	1 1/2	1 7/8-12	1 7/8-12	54.0	33.3	33.3	45	49	31	47.6	706	24 V5OX-S	24 V5OX-SS	210	140

Triple-Lok®-Teile aus Stahl, Edelstahl und Messing werden standardmäßig mit NBR-Dichtungen geliefert. Für alternative Dichtungswerkstoffe siehe Seite K92.

Die angegebenen Artikel entsprechen unserem Standard-Lieferprogramm.

Zöllige und metrische Versionen können sich in der Schlüsselweite unterscheiden.

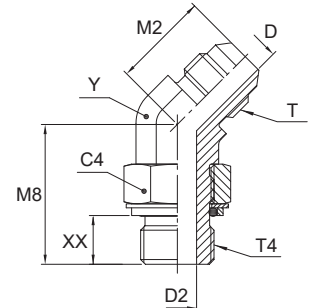
$$\frac{\text{PN (bar)}}{10} = \text{PN (MPa)}$$

Erstellen Sie keine Zeichnungen mit diesen Dimensionen, denn diese unterliegen Änderungen sowie den ISO-Normen bezüglich Herstellungstoleranzen.

K

V4OMX 45° Einschraubstutzen

Triple-Lok® 37° Bördelanschluss / Zöll. Einschraubzapfen – O-Ring + Kammerring (ISO 1179)



Rohr A.D.	Gewinde BSPP T4	Gewinde UN/UNF-2A T	C4	D	D2	M2	M8	XX	Y	Gewicht (Stahl) g/1 St.	Triple-Lok® Stahl	PN (bar)
mm	Zoll		mm	mm	mm	mm	mm	mm	mm			
6	1/4	1/8-28	14	4.4	4.4	18	27	18	11	35	4V4OMXS	250
6	1/4	1/4-19	19	4.4	7.5	21	29	18	14	48	4-4V4OMXS	250
8	5/16	1/8-28	14	6.0	4.4	20	27	18	13	44	5V4OMXS	250
8	5/16	1/4-19	19	6.0	7.5	21	27	15	14	51	5-4V4OMXS	250
10	3/8	1/4-19	19	7.5	7.5	21	29	18	14	55	6V4OMXS	250
10	3/8	3/8-19	22	7.5	9.9	22	33	22	19	70	6-6V4OMXS	250
10	3/8	1/2-14	27	7.5	12.3	22	39	24	22	92	6-8V4OMXS	250
12	1/2	3/8-19	22	9.9	9.9	25	33	22	19	104	8V4OMXS	250
12	1/2	1/2-14	27	9.9	12.3	25	39	24	22	148	8-8V4OMXS	250
14, 15,16	5/8	1/2-14	27	12.3	12.3	28	39	24	22	165	10V4OMXS	250
14, 15,16	5/8	3/4-14	36	12.3	15.5	30	44	29	27	235	10-12V4OMXS	250
18, 20	3/4	3/4-14	36	15.5	15.5	33	44	30	27	270	12V4OMXS	250
25	1	1-11	41	21.5	21.5	37	47	31	33	394	16V4OMXS	250
28, 30, 32	1 1/4	1 1/4-11	50	27.5	27.5	40	48	32	41	599	20V4OMXS	210
35, 38	1 1/2	1 1/2-11	55	33.0	33.0	45	48	33	48	750	24V4OMXS	140

Triple-Lok®-Teile aus Stahl, Edelstahl und Messing werden standardmäßig mit NBR-Dichtungen geliefert. Für alternative Dichtungswerkstoffe siehe Seite K92.

Die angegebenen Artikel entsprechen unserem Standard-Lieferprogramm.

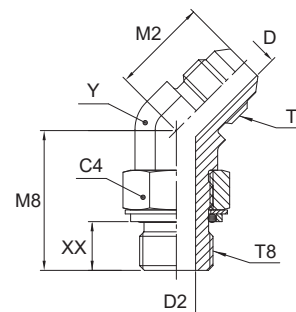
Zöllige und metrische Versionen können sich in der Schlüsselweite unterscheiden.

$$\frac{\text{PN (bar)}}{10} = \text{PN (MPa)}$$

Erstellen Sie keine Zeichnungen mit diesen Dimensionen, denn diese unterliegen Änderungen sowie den ISO-Normen bezüglich Herstellungstoleranzen.

V8OMX 45° Einschraubstutzen

Triple-Lok® 37° Bördelanschluss / Metr. Einschraubzapfen – O-Ring + Kammerring



Rohr A.D.	Gewinde Metrisch T8	Gewinde UN/UNF-2A T	C4	D	D2	M2	M8	XX	Y	Gewicht (Stahl) g/1 St.	Triple-Lok® Stahl	PN (bar)	
mm	Zoll		mm	mm	mm	mm	mm	mm	mm				
6	1/4	M 10×1.0	7/16-20	14	4.4	4.5	18	27	20	11	23	4M10V8OMXS	250
6	1/4	M 12×1.5	7/16-20	17	4.4	6.0	20	27	18	13	25	4M12V8OMXS	250
8	5/16	M 12×1.5	1/2-20	17	6.0	6.0	20	28	18	13	28	5M12V8OMXS	250
10	3/8	M 14×1.5	9/16-18	17	7.5	7.5	21	28	19	14	36	6M14V8OMXS	250
12	1/2	M 16×1.5	3/4-16	19	9.9	9.0	25	33	23	19	68	8M16V8OMXS	250
12	1/2	M 18×1.5	3/4-16	22	9.9	11.0	25	33	22	19	78	8M18V8OMXS	250
14, 15, 16	5/8	M 22×1.5	7/8-14	27	12.3	14.0	28	38	27	22	119	10M22V8OMXS	250
18, 20	3/4	M 27×2.0	1 1/16-12	32	15.5	18.0	33	46	32	27	208	12M27V8OMXS	175
25	1	M 33×2.0	1 5/16-12	38	21.5	23.0	37	46	32	33	333	16M33V8OMXS	140

Triple-Lok®-Teile aus Stahl, Edelstahl und Messing werden standardmäßig mit NBR-Dichtungen geliefert. Für alternative Dichtungswerkstoffe siehe Seite K92.

Die angegebenen Artikel entsprechen unserem Standard-Lieferprogramm.

Zöllige und metrische Versionen können sich in der Schlüsselweite unterscheiden.

$$\frac{\text{PN (bar)}}{10} = \text{PN (MPa)}$$

Erstellen Sie keine Zeichnungen mit diesen Dimensionen, denn diese unterliegen Änderungen sowie den ISO-Normen bezüglich Herstellungstoleranzen.

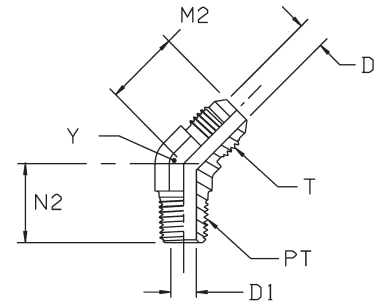
K

VMTX 45° Einschraubstutzen

Triple-Lok® 37° Bördelanschluss / NPTF* Einschraubzapfen (SAE J476)

SAE 070302 MS51508

*Edelstahl = NPT Gewinde



Rohr A.D.		Gewinde NPT/NPTF PT	Gewinde UN/UNF-2A T	D mm	D1 mm	M2 mm	N2 mm	Y mm	Gewicht (Stahl) g/1 St.	Triple-Lok®			PN (bar)	
mm	Zoll									Stahl	Edelstahl	Messing	S	SS
6	1/4	1/8-27	7/16-20	4.4	4.8	18	16	11.0	18	4 VTX-S	4 VTX-SS	4 VTX-B	420	350
6	1/4	1/4-18	7/16-20	4.4	7.0	21	22	14.0	30	4-4 VTX-S	4-4 VTX-SS	4-4 VTX-B	420	350
6	1/4	3/8-18	9/16-18	4.4	10.3	22	24	19.0	54	4-6 VTX-S			420	350
8	5/16	1/8-27	1/2-20	6.0	4.8	20	16	14.0	22	5 VTX-S	5 VTX-SS	5 VTX-B	420	350
8	5/16	1/4-18	1/2-20	6.0	7.0	21	22	14.0	31	5-4 VTX-S	5-4 VTX-SS	5-4 VTX-B	420	350
10	3/8	1/4-18	9/16-18	7.5	7.0	21	22	14.0	27	6 VTX-S	6 VTX-SS	6 VTX-B	420	350
10	3/8	1/8-27	9/16-18	7.5	4.7	21	17	14.0	23	6-2 VTX-S	6-2 VTX-SS	6-2 VTX-B	420	350
10	3/8	3/8-18	9/16-18	7.5	10.3	22	24	19.0	52	6-6 VTX-S	6-6 VTX-SS	6-6 VTX-B	420	350
10	3/8	1/2-14	9/16-18	7.5	13.5	22	30	22.0	74	6-8 VTXS	6-8 VTX-SS	6-8 VTX-B	420	350
12	1/2	1/4-18	3/4-16	9.9	7.0	25	24	19.0	62	8-4 VTX-S	8-4 VTX-SS	8-4 VTX-B	420	350
12	1/2	3/8-18	3/4-16	9.9	10.3	25	24	19.0	61	8 VTX-S	8 VTX-SS	8 VTX-B	420	350
12	1/2	1/2-14	3/4-16	9.9	13.5	25	30	22.0	92	8-8 VTX-S	8-8 VTX-SS	8-8 VTX-B	420	350
12	1/2	3/4-14	3/4-16	9.9	18.2	26	31	27.0	144	8-12 VTX-S	8-12 VTX-SS	8-12 VTX-B	280	280
14, 15, 16	5/8	1/2-14	7/8-14	12.3	13.5	28	30	22.0	92	10 VTX-S	10 VTX-SS	10 VTX-B	350	350
14, 15, 16	5/8	3/8-18	7/8-14	12.3	10.3	28	25	22.0	94	10-6 VTX-S	10-6 VTX-SS	10-6 VTX-B	350	350
14, 15, 16	5/8	3/4-14	7/8-14	12.3	18.2	33	31	27.0	156	10-12 VTX-S	10-12 VTX-SS		280	280
18, 20	3/4	3/4-14	1 1/16-12	15.5	18.2	33	31	27.0	148	12 VTX-S	12 VTX-SS	12 VTX-B	280	280
18, 20	3/4	1/2-14	1 1/16-12	15.5	13.5	33	31	27.0	144	12-8 VTX-S	12-8 VTX-SS	12-8 VTX-B	350	350
18, 20	3/4	1-11.5	1 1/16-12	15.5	23.8	36	38	33.3	169	12-16 VTX-S	12-16 VTX-SS	12-16 VTX-B	210	210
25	1	1-11.5	1 5/16-12	21.4	23.8	37	38	33.3	239	16 VTX-S	16 VTX-SS	16 VTX-B	210	210
25	1	3/4-14	1 5/16-12	21.4	18.2	37	33	33.3	213	16-12 VTX-S	16-12 VTX-SS	16-12 VTX-B	280	280
28, 30, 32	1 1/4	1 1/4-11.5	1 5/8-12	27.4	31.8	40	42	41.0	385	20 VTX-S	20 VTX-SS	20 VTX-B	170	170
35, 38	1 1/2	1 1/2-11.5	1 7/8-12	33.3	38.0	45	45	47.6	495	24 VTX-S	24 VTX-SS	24 VTX-B	170	140
	2	2-11.5	2 1/2-12	45.0	49.0	56	54	63.5	1149	32 VTX-S			170	140

Die angegebenen Artikel entsprechen unserem Standard-Lieferprogramm.

Zöllige und metrische Versionen können sich in der Schlüsselweite unterscheiden.

$$\frac{PN \text{ (bar)}}{10} = PN \text{ (MPa)}$$

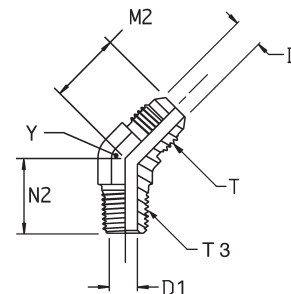
Die angegebenen Nenndrücke PN beziehen sich auf die Stahl- und Edelstahlversion der Verschraubung.

Für Messingverschraubungen sind diese Drücke um 35% zu reduzieren.

Erstellen Sie keine Zeichnungen mit diesen Dimensionen, denn diese unterliegen Änderungen sowie den ISO-Normen bezüglich Herstellungstoleranzen.

V3MX 45° Einschraubstutzen

Triple-Lok® 37° Bördelanschluss / Zöll. (BSPT) Einschraubzapfen – kegelig (ISO 7)



Rohr A.D. mm	Zoll	Gewinde BSPT T3	Gewinde UN/UNF-2A T	D mm	D1 mm	M2 mm	N2 mm	Y mm	Gewicht (Stahl) g/1 St.	Triple-Lok® Stahl	PN (bar)
6	1/4	1/8-28	7/16-20	4.4	5.0	18	16	11	18	4V3MXS	315
6	1/4	1/4-19	7/16-20	4.4	7.0	21	22	14	30	4-4V3MXS	315
8	5/16	1/8-28	1/2-20	6.0	5.0	20	16	13	22	5V3MXS	315
8	5/16	1/4-19	1/2-20	6.0	7.0	21	22	14	31	5-4V3MXS	315
10	3/8	1/4-19	9/16-18	7.5	7.0	21	22	14	27	6V3MXS	315
10	3/8	3/8-19	9/16-18	7.5	10.0	22	24	19	52	6-6V3MXS	315
10	3/8	1/2-14	9/16-18	7.5	13.5	22	30	22	74	6-8V3MXS	315
12	1/2	3/8-19	3/4-16	9.9	10.0	25	24	19	61	8V3MXS	315
12	1/2	1/2-14	3/4-16	9.9	13.5	25	30	22	92	8-8V3MXS	315
14, 15, 16	5/8	1/2-14	7/8-14	12.3	13.5	28	30	22	92	10V3MXS	315
18, 20	3/4	3/4-14	7/8-14	15.5	18.0	33	31	27	148	12V3MXS	160
25	1	1-11	1 5/16-12	21.5	24.0	37	38	33	239	16V3MXS	160
28, 30, 32	1 1/4	1 1/4-11	1 5/8-12	27.5	32.0	40	42	41	385	20V3MXS	160
35, 38	1 1/2	1 1/2-11	1 7/8-12	33.0	38.0	45	45	48	495	24V3MXS	160

Die angegebenen Artikel entsprechen unserem Standard-Lieferprogramm.

Zöllige und metrische Versionen können sich in der Schlüsselweite unterscheiden.

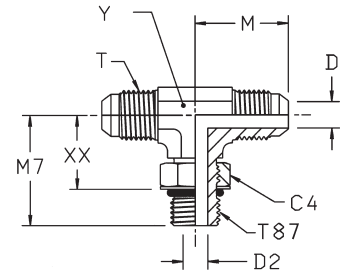
$$\frac{\text{PN (bar)}}{10} = \text{PN (MPa)}$$

Erstellen Sie keine Zeichnungen mit diesen Dimensionen, denn diese unterliegen Änderungen sowie den ISO-Normen bezüglich Herstellungstoleranzen.

K

S87OMX T-Einschraubstutzen

Triple-Lok® 37° Bördelanschluss / Metr. Einschraubzapfen – O-Ring (ISO 6149)



Rohr A.D. mm	Zoll	Gewinde Metrisch T87	Gewinde UN/UNF-2A T	C4 mm	D mm	D2 mm	M mm	M7 mm	XX mm	Y mm	Gewicht (Stahl) g/1 St.	Triple-Lok® Stahl	PN (bar)
6	1/4	M 10×1.0	7/16-20	14	4.4	4.5	23	27	18	11	27	4M10S87OMXS	420
8	5/16	M 12×1.5	1/2-20	17	6.0	6.0	24	31	19	13	42	5M12S87OMXS	420
10	3/8	M 14×1.5	9/16-18	19	7.5	7.5	27	34	22	14	53	6M14S87OMXS	420
12	1/2	M 16×1.5	3/4-16	22	9.9	9.0	32	38	26	19	113	8M16S87OMXS	350
12	1/2	M 18×1.5	3/4-16	24	9.9	11.0	32	38	26	19	114	8M18S87OMXS	350
14, 15,16	5/8	M 18×1.5	7/8-14	24	12.3	11.0	37	42	29	22	174	10M18S87OMXS	350
14, 15,16	5/8	M 22×1.5	7/8-14	27	12.3	14.0	37	43	29	22	175	10M22S87OMXS	350
18, 20	3/4	M 22×1.5	1 1/16-12	27	15.5	14.0	42	45	32	27	295	12M22S87OMXS	350
18, 20	3/4	M 27×2.0	1 1/16-12	32	15.5	18.0	42	51	35	27	304	12M27S87OMXS	350
25	1	M 33×2.0	1 5/16-12	41	21.5	23.0	46	53	38	33	530	16M33S87OMXS	280

Triple-Lok®-Teile aus Stahl, Edelstahl und Messing werden standardmäßig mit NBR-Dichtungen geliefert. Für alternative Dichtungswerkstoffe siehe Seite K92.

Die angegebenen Artikel entsprechen unserem Standard-Lieferprogramm.

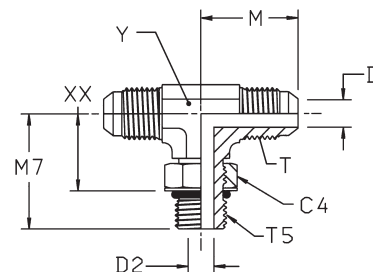
Zöllige und metrische Versionen können sich in der Schlüsselweite unterscheiden.

$$\frac{\text{PN (bar)}}{10} = \text{PN (MPa)}$$

Erstellen Sie keine Zeichnungen mit diesen Dimensionen, denn diese unterliegen Änderungen sowie den ISO-Normen bezüglich Herstellungstoleranzen.

S50MX T-Einschraubstutzen

Triple-Lok® 37° Bördelanschluss / UN/UNF Einschraubzapfen – O-Ring (ISO 11926)
SAE 070429 MS51529



Rohr A.D. mm	Zoll	Gewinde UN/UNF-2A T5	Gewinde UN/UNF-2A T	C4 mm	D mm	D2 mm	M mm	M7 mm	XX mm	Y mm	Gewicht (Stahl) g/1 St.	Triple-Lok®		PN (bar)	
												Stahl	Edelstahl	S	SS
6	1/4	7/16-20	7/16-20	14.3	4.4	4.4	23	26	15	11.0	46	4 S50X-S	4 S50X-SS	420	350
8	5/16	1/2-20	1/2-20	16.0	5.8	5.8	24	29	18	14.0	66	5 S50X-S	5 S50X-SS	420	350
10	3/8	9/16-18	9/16-18	17.5	7.5	7.5	27	32	20	14.0	76	6 S50X-S	6 S50X-SS	420	350
12	1/2	3/4-16	3/4-16	22.0	9.9	10.0	32	37	23	19.0	150	8S50MXS	8 S50X-SS	420	350
14, 15, 16	5/8	7/8-14	7/8-14	27.0	12.3	12.5	37	43	28	22.0	224	10S50MXS	10 S50X-SS	350	350
18, 20	3/4	1 1/16-12	1 1/16-12	31.8	15.5	15.5	42	49	31	27.0	367	12 S50X-S	12 S50X-SS	350	350
25	1	1 5/16-12	1 5/16-12	38.0	21.4	21.4	46	52	34	33.3	506	16 S50X-S	16 S50X-SS	280	280
28, 30, 32	1 1/4	1 5/8-12	1 5/8-12	47.6	27.4	27.4	52	57	40	41.0	1053	20 S50X-S	20 S50X-SS	280	280
35, 38	1 1/2	1 7/8-12	1 7/8-12	54.0	33.3	33.3	59	61	43	47.6	1296	24 S50X-S		210	—
	2	2 1/2-12	2 1/2-12	69.8	45.2	45.2	78	73	56	63.5	2000	32 S50X-S		140	—

Triple-Lok®-Teile aus Stahl, Edelstahl und Messing werden standardmäßig mit NBR-Dichtungen geliefert. Für alternative Dichtungswerkstoffe siehe Seite K92.

Die angegebenen Artikel entsprechen unserem Standard-Lieferprogramm.

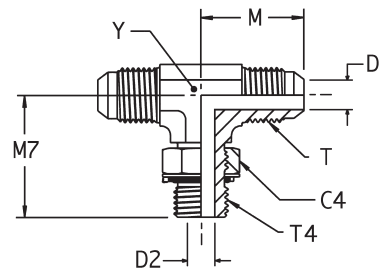
Zöllige und metrische Versionen können sich in der Schlüsselweite unterscheiden.

$$\frac{\text{PN (bar)}}{10} = \text{PN (MPa)}$$

Erstellen Sie keine Zeichnungen mit diesen Dimensionen, denn diese unterliegen Änderungen sowie den ISO-Normen bezüglich Herstellungstoleranzen.

S4OMX T-Einschraubstutzen

Triple-Lok® 37° Bördelanschluss /
Zöll. Einschraubzapfen, einstellbar – O-Ring + Kammerring (ISO 1179)



Rohr A.D. mm	Zoll	Gewinde BSP T4	Gewinde UN/UNF-2A T	C4 mm	D mm	D2 mm	M mm	M7 mm	XX mm	Y mm	Gewicht (Stahl) g/1 St.	Triple-Lok®	Triple-Lok®	PN (bar)	
												Stahl	Edelstahl	S	SS
6	1/4	1/8-28	7/16-20	14	4.4	4.4	23	27	17	11	47	4S4OMXS	4S4OMXSS	250	250
10	3/8	1/4-19	9/16-18	19	7.5	7.5	27	32	19	14	78	6S4OMXS	6S4OMXSS	250	200
12	1/2	3/8-19	3/4-16	22	9.9	10.0	32	37	24	19	154	8S4OMXS	8S4OMXSS	250	200
12	1/2	1/2-14	3/4-16	27	9.9	12.3	34	44	28	22	186	8-8-8S4OMXS	8-8-8S4OMXSS	250	200
14, 15, 16	5/8	1/2-14	7/8-14	27	12.3	12.3	37	43	27	22	231	10S4OMXS	10S4OMXSS	250	200
18, 20	3/4	3/4-14	1 1/16-12	36	15.5	15.5	42	50	34	27	379	12S4OMXS	12S4OMXSS	250	200
25	1	1-11	1 5/16-12	41	21.5	21.5	46	52	35	33	569	16S4OMXS	16S4OMXSS	250	200
28, 30, 32	1 1/4	1 1/4-11	1 5/8-12	50	27.5	27.5	52	57	39	41	1075	20S4OMXS	20S4OMXSS	210	160

Triple-Lok®-Teile aus Stahl, Edelstahl und Messing werden standardmäßig mit NBR-Dichtungen geliefert. Für alternative Dichtungswerkstoffe siehe Seite K92.

Die angegebenen Artikel entsprechen unserem Standard-Lieferprogramm.

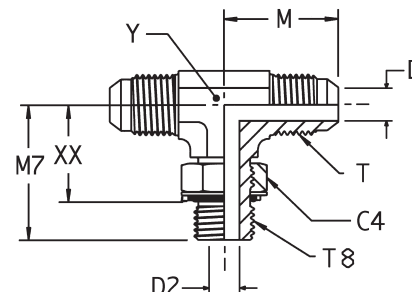
Zöllige und metrische Versionen können sich in der Schlüsselweite unterscheiden.

$$\frac{\text{PN (bar)}}{10} = \text{PN (MPa)}$$

Erstellen Sie keine Zeichnungen mit diesen Dimensionen, denn diese unterliegen Änderungen sowie den ISO-Normen bezüglich Herstellungstoleranzen.

S8OMX T-Einschraubstutzen

Triple-Lok® 37° Bördelanschluss / Metr. Einschraubzapfen – O-Ring + Kammerring



Rohr A.D. mm	Zoll	Gewinde Metrisch T8	Gewinde UN/UNF-2A T	C4 mm	D mm	D2 mm	M mm	M7 mm	XX mm	Y mm	Gewicht (Stahl) g/1 St.	Triple-Lok® Stahl	PN (bar)
6	1/4	M 10×1.0	7/16-20	14	4.4	4.5	23	27	18	11	27	4M10S8OMXS	250
8	5/16	M 12×1.5	1/2-20	17	6.0	6.0	24	31	19	13	42	5M12S8OMXS	250
10	3/8	M 14×1.5	9/16-18	17	7.5	7.5	27	34	22	14	53	6M14S8OMXS	250
12	1/2	M 16×1.5	3/4-16	19	9.9	9.0	32	38	26	19	95	8M16S8OMXS	250
12	1/2	M 18×1.5	3/4-16	22	9.9	11.0	32	38	26	19	114	8M18S8OMXS	250
14, 15,16	5/8	M 22×1.5	7/8-14	27	12.3	14.0	37	43	30	22	175	10M22S8OMXS	250
18, 20	3/4	M 27×2.0	1 1/16-12	32	15.5	18.0	42	51	35	27	304	12M27S8OMXS	175
25	1	M 33×2.0	1 5/16-12	38	21.5	23.0	46	53	37	33	491	16M33S8OMXS	140

Triple-Lok®-Teile aus Stahl, Edelstahl und Messing werden standardmäßig mit NBR-Dichtungen geliefert. Für alternative Dichtungswerkstoffe siehe Seite K92.

Die angegebenen Artikel entsprechen unserem Standard-Lieferprogramm.

Zöllige und metrische Versionen können sich in der Schlüsselweite unterscheiden.

$\frac{\text{PN (bar)}}{10} = \text{PN (MPa)}$

Erstellen Sie keine Zeichnungen mit diesen Dimensionen, denn diese unterliegen Änderungen sowie den ISO-Normen bezüglich Herstellungstoleranzen.

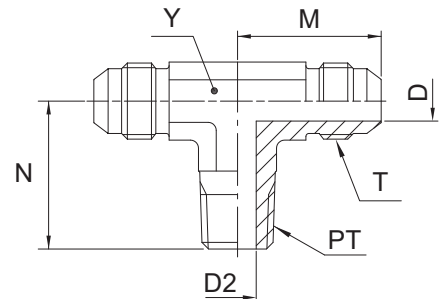


SMTX T-Einschraubstutzen

Triple-Lok® 37° Bördelanschluss / NPTF* Einschraubzapfen (SAE J476)

SAE 070425 MS51512

*Edelstahl = NPT Gewinde



Rohr A.D. mm	Zoll	Gewinde NPT/NPTF PT	Gewinde UN/UNF-2A T	D mm	D2 mm	M mm	N mm	Y mm	Gewicht (Stahl) g/1 St.	Triple-Lok®			PN (bar)	
										Stahl	Edelstahl	Messing	S	SS
6	3/16	1/8-27	3/8-24	3.0	4.7	21	18	11.0	25	3 STX-S	3 STX-SS	3 STX-B	420	350
	1/4	1/8-27	7/16-20	4.4	4.7	23	20	11.0	31	4 STX-S	4 STX-SS	4 STX-B	420	350
	1/4	1/4-18	7/16-20	4.4	7.0	27	28	14.0	49	4-4-4 STX-S	4-4-4 STX-SS	4-4-4 STX-B	420	350
	5/16	1/8-27	1/2-20	6.0	4.7	25	21	14.0	37	5 STX-S	5 STX-SS	5 STX-B	420	350
10	3/8	1/4-18	9/16-18	7.5	7.0	27	28	14.0	57	6 STX-S	6 STX-SS	6 STX-B	420	350
	3/8	3/8-18	9/16-18	7.5	10.3	29	31	19.0	77	6-6-6 STX-S	6-6-6 STX-SS	6-6-6 STX-B	420	350
12	1/2	3/8-18	3/4-16	9.9	10.3	32	31	19.0	113	8 STX-S	8 STX-SS	8 STX-B	420	350
	1/2	1/2-14	3/4-16	9.9	13.5	34	37	22.0	164	8-8-8 STX-S	8-8-8 STX-SS	8-8-8 STX-B	420	350
14, 15, 16	5/8	1/2-14	7/8-14	12.3	13.5	37	37	22.0	173	10 STX-S	10 STX-SS	10 STX-B	350	350
	3/4	3/4-14	1 1/16-12	18.0	18.3	42	40	27.0	272	12 STX-S	12 STX-SS	12 STX-B	280	280
22	7/8	3/4-14	1 3/16-12	18.3	18.3	46	43	33.3	323	14 STX-S	14 STX-SS	14 STX-B	280	—
25	1	1-11.5	1 5/16-12	21.4	23.8	46	50	33.3	413	16 STX-S	16 STX-SS	16 STX-B	210	210
28, 30, 32	1 1/4	1 1/4-11.5	1 5/8-12	27.4	31.8	52	60	41.0	681	20 STX-S	20 STX-SS	20 STX-B	170	170
	2	1 1/2-11.5	1 7/8-12	33.3	38.0	59	67	47.6	905	24 STX-S	24 STX-SS	24 STX-B	170	170

Die angegebenen Artikel entsprechen unserem Standard-Lieferprogramm.

Zöllige und metrische Versionen können sich in der Schlüsselweite unterscheiden.

$$\frac{\text{PN (bar)}}{10} = \text{PN (MPa)}$$

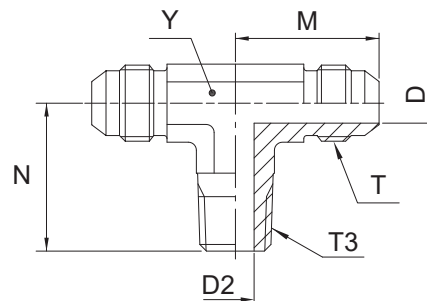
Die angegebenen Nenndrücke PN beziehen sich auf die Stahl- und Edelstahlversion der Verschraubung.

Für Messingverschraubungen sind diese Drücke um 35 % zu reduzieren.

Erstellen Sie keine Zeichnungen mit diesen Dimensionen, denn diese unterliegen Änderungen sowie den ISO-Normen bezüglich Herstellungstoleranzen.

S3MX T-Einschraubstutzen

Triple-Lok® 37° Bördelanschluss / Zöll. (BSPT) Einschraubzapfen – kegelig (ISO 7)



Rohr A.D. mm	Zoll	Gewinde BSPT T3	Gewinde UN/UNF-2A T	D mm	D2 mm	M mm	N mm	Y mm	Gewicht (Stahl) g/1 St.	Triple-Lok® Stahl	Triple-Lok® Edelstahl	PN (bar)	
												S	SS
6	1/4	1/8-28	7/16-20	4.4	5.0	23	20	11	30	4S3MXS	4S3MXSS	315	315
10	3/8	1/4-19	7/16-20	7.5	7.0	27	28	14	55	6S3MXS	6S3MXSS	315	315
12	1/2	3/8-19	3/4-16	9.9	10.0	32	31	19	111	8S3MXS	8S3MXSS	315	315
14, 15, 16	5/8	1/2-14	7/8-14	12.3	13.5	37	37	22	169	10S3MXS	10S3MXSS	315	315
18, 20	3/4	3/4-14	1 1/16-12	15.5	18.0	42	40	27	267	12S3MXS	12S3MXSS	160	160
25	1	1-11	1 5/16-12	21.5	24.0	46	50	33	407	16S3MXS	16S3MXSS	160	160

Die angegebenen Artikel entsprechen unserem Standard-Lieferprogramm.

Zöllige und metrische Versionen können sich in der Schlüsselweite unterscheiden.

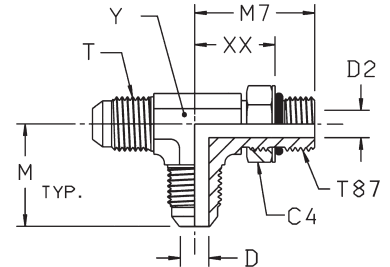
$\frac{\text{PN (bar)}}{10} = \text{PN (MPa)}$

Erstellen Sie keine Zeichnungen mit diesen Dimensionen, denn diese unterliegen Änderungen sowie den ISO-Normen bezüglich Herstellungstoleranzen.

K

R87OMX L-Einschraubstutzen

Triple-Lok® 37° Bördelanschluss / Metr. Einschraubzapfen – O-Ring (ISO 6149)



Rohr A.D. mm	Zoll	Gewinde Metrisch T87	Gewinde UN/UNF-2A T	C4 mm	D mm	D2 mm	M mm	M7 mm	XX mm	Y mm	Gewicht (Stahl) g/1 St.	Triple-Lok® Stahl	PN (bar)
6	1/4	M 10×1.0	7/16-20	14	4.4	4.5	23	27	18	11	27	4M10R87OMXS	420
10	3/8	M 14×1.5	9/16-18	19	7.5	7.5	27	34	22	14	53	6M14R87OMXS	420
12	1/2	M 16×1.5	3/4-16	22	9.9	9.0	32	38	26	19	113	8M16R87OMXS	350
12	1/2	M 18×1.5	3/4-16	24	9.9	11.0	32	38	26	19	114	8M18R87OMXS	350
14, 15, 16	5/8	M 18×1.5	7/8-14	24	12.3	11.0	37	42	29	22	174	10M18R87OMXS	350
14, 15, 16	5/8	M 22×1.5	7/8-14	27	12.3	14.0	37	43	29	22	175	10M22R87OMXS	350
18, 20	3/4	M 27×2.0	1 1/16-12	32	15.5	18.0	42	51	35	27	315	12M27R87OMXS	350
25	1	M 33×2.0	1 5/16-12	41	22.5	23.0	46	53	38	33	495	16M33R87OMXS	280

Triple-Lok®-Teile aus Stahl, Edelstahl und Messing werden standardmäßig mit NBR-Dichtungen geliefert. Für alternative Dichtungswerkstoffe siehe Seite K92.

Die angegebenen Artikel entsprechen unserem Standard-Lieferprogramm.

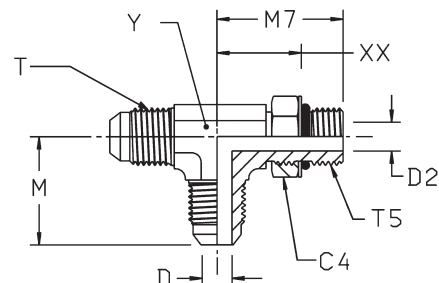
Zöllige und metrische Versionen können sich in der Schlüsselweite unterscheiden.

$\frac{\text{PN (bar)}}{10} = \text{PN (MPa)}$

Erstellen Sie keine Zeichnungen mit diesen Dimensionen, denn diese unterliegen Änderungen sowie den ISO-Normen bezüglich Herstellungstoleranzen.

R50MX L-Einschraubstutzen

Triple-Lok® 37° Bördelanschluss / UN/UNF Einschraubzapfen – O-Ring (ISO 11926)
SAE 070428 MS51530



Rohr A.D. mm	Zoll	Gewinde UN/UNF-2A T5	Gewinde UN/UNF-2A T	C4 mm	D mm	D2 mm	M mm	M7 mm	XX mm	Y mm	Gewicht (Stahl) g/1 St.	Triple-Lok®		PN (bar)	
												Stahl	Edelstahl	S	SS
6	1/4	7/16-20	7/16-20	14.0	4.4	4.4	23	26	16	11.0	46	4 R50X-S	4 R50X-SS	420	350
8	5/16	1/2-20	1/2-20	16.0	6.0	6.0	24	29	18	14.0	66	5 R50X-S	5 R50X-SS	420	350
10	3/8	9/16-18	9/16-18	17.5	7.5	7.5	27	32	20	14.0	76	6 R50X-S	6 R50X-SS	420	350
12	1/2	3/4-16	3/4-16	22.2	9.9	10.0	32	37	23	19.0	151	8 R50X-S	8 R50X-SS	420	350
14, 15, 16	5/8	7/8-14	7/8-14	25.0	12.3	12.3	37	43	28	22.0	226	10 R50X-S	10 R50X-SS	350	350
18, 20	3/4	1 1/16-12	1 1/16-12	32.0	15.5	15.5	42	49	32	27.0	372	12 R50X-S	12 R50X-SS	350	350
25	1	1 5/16-12	1 5/16-12	38.0	21.4	21.4	46	52	35	33.3	557	16 R50X-S	16 R50X-SS	280	280
28, 30, 32	1 1/4	1 5/8-12	1 5/8-12	48.0	27.4	27.4	52	57	40	41.0	1053	20 R50X-S	20 R50X-SS	280	280
35, 38	1 1/2	1 7/8-12	1 7/8-12	54.0	33.3	33.3	59	61	43	47.6	1296	24 R50X-S	24 R50X-SS	210	210
	2	2 1/2-12	2 1/2-12	70.0	45.2	45.2	78	73	56	66.0	2000	32 R50X-S	32 R50X-SS	140	140

Triple-Lok®-Teile aus Stahl, Edelstahl und Messing werden standardmäßig mit NBR-Dichtungen geliefert. Für alternative Dichtungswerkstoffe siehe Seite K92.

Die angegebenen Artikel entsprechen unserem Standard-Lieferprogramm.

Zöllige und metrische Versionen können sich in der Schlüsselweite unterscheiden.

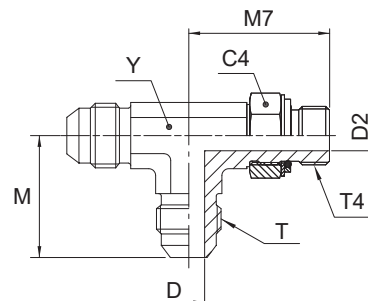
$$\frac{\text{PN (bar)}}{10} = \text{PN (MPa)}$$

Erstellen Sie keine Zeichnungen mit diesen Dimensionen, denn diese unterliegen Änderungen sowie den ISO-Normen bezüglich Herstellungstoleranzen.

K

R4OMX L-Einschraubstutzen

Triple-Lok® 37° Bördelanschluss /
Zöll. Einschraubzapfen, einstellbar – O-Ring + Kammerring (ISO 1179)



Rohr A.D. mm	Zoll	Gewinde BSPP T4	Gewinde UN/UNF-2A T	C4 mm	D mm	D2 mm	M mm	M7 mm	XX mm	Y mm	Gewicht (Stahl) g/1 St.	Triple-Lok®		PN (bar)	
												Stahl	Edelstahl	S	SS
6	1/4	1/8-28	7/16-20	14	4.4	4.4	23	27	17	11	47	4R4OMXS	4R4OMXSS	250	200
10	3/8	1/4-19	9/16-18	19	7.5	7.5	27	32	19	14	78	6R4OMXS	6R4OMXSS	250	200
12	1/2	3/8-19	3/4-16	22	9.9	9.9	32	37	24	19	154	8R4OMXS	8R4OMXSS	250	200
14, 15, 16	5/8	1/2-14	7/8-14	27	12.3	12.3	37	43	27	22	231	10R4OMXS	10R4OMXSS	250	200
18, 20	3/4	3/4-14	1 1/16-12	36	15.5	15.5	42	50	34	27	379	12R4OMXS	12R4OMXSS	250	200
25	1	1-11	1 5/16-12	41	21.5	21.5	46	52	34	33	569	16R4OMXS	16R4OMXSS	250	200
28, 30, 32	1 1/4	1 1/4-11	1 5/8-12	50							1075	20R4OMXS	20R4OMXSS	210	160

Triple-Lok®-Teile aus Stahl, Edelstahl und Messing werden standardmäßig mit NBR-Dichtungen geliefert. Für alternative Dichtungswerkstoffe siehe Seite K92.

Die angegebenen Artikel entsprechen unserem Standard-Lieferprogramm.

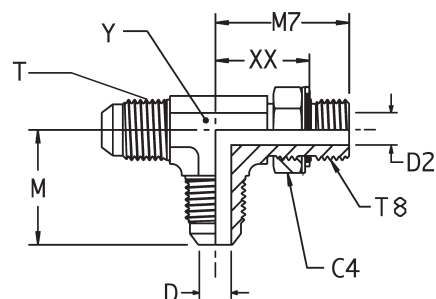
Zöllige und metrische Versionen können sich in der Schlüsselweite unterscheiden.

$$\frac{\text{PN (bar)}}{10} = \text{PN (MPa)}$$

Erstellen Sie keine Zeichnungen mit diesen Dimensionen, denn diese unterliegen Änderungen sowie den ISO-Normen bezüglich Herstellungstoleranzen.

R8OMX L-Einschraubstutzen

Triple-Lok® 37° Bördelanschluss / Metr. Einschraubzapfen – O-Ring + Kammerring



Rohr A.D.	Gewinde Metrisch T87	Gewinde UN/UNF-2A T	C4	D	D2	M	M7	XX	Y	Gewicht (Stahl) g/1 St.	Triple-Lok® Stahl	PN (bar)	
mm	Zoll		mm	mm	mm	mm	mm	mm	mm				
6	1/4	M 10×1.0	7/16-20	14	4.4	4.5	23	27	18	11	27	4M10R8OMXS	250
8	5/16	M 12×1.5	1/2-20	17	6.0	6.0	24	31	20	13	42	5M12R8OMXS	250
10	3/8	M 14×1.5	9/16-18	17	7.5	7.5	27	34	23	14	53	6M14R8OMXS	250
12	1/2	M 16×1.5	3/4-16	19	9.9	9.0	32	38	27	19	95	8M16R8OMXS	250
12	1/2	M 18×1.5	3/4-16	22	9.9	9.9	32	38	26	19	114	8M18R8OMXS	250
14, 15,16	5/8	M 22×1.5	7/8-14	27	12.3	14.0	37	43	29	22	175	10M22R8OMXS	250
18, 20	3/4	M 27×2.0	1 1/16-12	32	15.5	18.0	42	51	35	27	304	12M27R8OMXS	175
25	1	M 33×2.0	1 5/16-12	38	22.5	23.0	46	53	38	33	491	16M33R8OMXS	140

Triple-Lok®-Teile aus Stahl, Edelstahl und Messing werden standardmäßig mit NBR-Dichtungen geliefert. Für alternative Dichtungswerkstoffe siehe Seite K92.

Die angegebenen Artikel entsprechen unserem Standard-Lieferprogramm.

Zöllige und metrische Versionen können sich in der Schlüsselweite unterscheiden.

$\frac{\text{PN (bar)}}{10} = \text{PN (MPa)}$

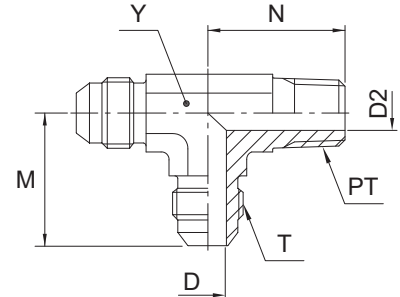
Erstellen Sie keine Zeichnungen mit diesen Dimensionen, denn diese unterliegen Änderungen sowie den ISO-Normen bezüglich Herstellungstoleranzen.

RMTX L-Einschraubstutzen

Triple-Lok® 37° Bördelanschluss / NPTF* Einschraubzapfen (SAE J476)

SAE 070424 MS51511

*Edelstahl = NPT Gewinde



Rohr A.D. mm	Zoll	Gewinde NPT/NPTF PT	Gewinde UN/UNF-2A T	D mm	D1 mm	M mm	N mm	Y mm	Gewicht (Stahl) g/1 St.	Triple-Lok®			PN (bar)	
										Stahl	Edelstahl	Messing	S	SS
6	3/16	1/8-27	3/8-24	3.2	4.7	21	18	11.0	25	3 RTX-S	3 RTX-SS		420	350
	1/4	1/8-27	7/16-20	4.4	4.7	23	20	11.0	31	4 RTX-S	4 RTX-SS	4 RTX-B	420	350
	1/4	1/4-18	7/16-20	4.4	7.0	27	28	14.0	49	4-4-4 RTX-S	4-4-4 RTX-SS	4-4-4 RTX-B	420	350
	5/16	1/8-27	1/2-20	6.0	4.7	24	20	14.0	37	5 RTX-S	5 RTX-SS	5 RTX-B	420	350
10	3/8	1/4-18	9/16-18	7.5	7.0	27	28	14.0	57	6 RTX-S	6 RTX-SS	6 RTX-B	420	350
10	3/8	3/8-18	9/16-18	7.5	10.3	29	31	19.0	77	6-6-6 RTX-S	6-6-6 RTX-SS	6-6-6 RTX-B	420	350
12	1/2	3/8-18	3/4-16	9.9	10.3	32	31	19.0	109	8 RTX-S	8 RTX-SS	8 RTX-B	420	350
12	1/2	1/2-14	3/4-16	9.9	13.5	34	37	22.0	163	8-8-8 RTX-S	8-8-8 RTX-SS	8-8-8 RTX-B	420	350
14, 15, 16	5/8	1/2-14	7/8-14	12.3	13.5	37	37	22.0	172	10 RTX-S	10 RTX-SS	10 RTX-B	350	350
18, 20	3/4	3/4-14	1 1/16-12	15.5	18.3	42	40	27.0	268	12 RTX-S	12 RTX-SS	12 RTX-B	280	280
22	7/8	3/4-14	1 3/16-12	18.3	18.3	46	43	33.3	323	14 RTX-S			280	—
25	1	1-11.5	1 5/16-12	21.4	23.8	46	50	33.3	413	16 RTX-S	16 RTX-SS	16 RTX-B	210	210
28, 30, 32	1 1/4	1 1/4-11.5	1 5/8-12	27.4	31.8	52	60	41.0	681	20 RTX-S	20 RTX-SS	20 RTX-B	170	170
35, 38	1 1/2	1 1/2-11.5	1 7/8-12	33.3	38.0	59	67	47.6	905	24 RTX-S	24 RTX-SS		170	140

Die angegebenen Artikel entsprechen unserem Standard-Lieferprogramm.

Zöllige und metrische Versionen können sich in der Schlüsselweite unterscheiden.

$$\frac{PN \text{ (bar)}}{10} = PN \text{ (MPa)}$$

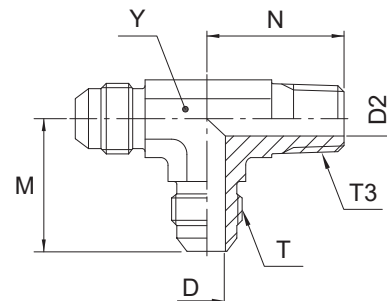
Die angegebenen Nenndrücke PN beziehen sich auf die Stahl- und Edelstahlversion der Verschraubung.

Für Messingverschraubungen sind diese Drücke um 35 % zu reduzieren.

Erstellen Sie keine Zeichnungen mit diesen Dimensionen, denn diese unterliegen Änderungen sowie den ISO-Normen bezüglich Herstellungstoleranzen.

R3MX L-Einschraubstutzen

Triple-Lok® 37° Bördelanschluss / Zöll. (BSPT) Einschraubzapfen – kegelig (ISO 7)



Rohr A.D. mm	Zoll	Gewinde BSPT T3	Gewinde UN/UNF-2A T	D mm	D1 mm	M mm	N mm	Y mm	Gewicht (Stahl) g/1 St.	Triple-Lok® Stahl	Triple-Lok® Edelstahl	PN (bar)	
												S	SS
6	1/4	1/8-28	7/16-20	4.4	5.0	23	20	11	30	4R3MXS	4R3MXSS	315	315
8	5/16	1/8-28	1/2-20	6.0	5.0	24	20	13	36	5R3MXS	5R3MXSS	315	315
10	3/8	1/4-19	9/16-18	7.5	7.0	27	28	14	55	6R3MXS	6R3MXSS	315	315
12	1/2	3/8-19	3/4-16	9.9	10.0	32	31	19	107	8R3MXS	8R3MXSS	315	315
14, 15, 16	5/8	1/2-14	7/8-14	12.3	13.5	37	37	22	170	10R3MXS	10R3MXSS	315	315

Die angegebenen Artikel entsprechen unserem Standard-Lieferprogramm.

Zöllige und metrische Versionen können sich in der Schlüsselweite unterscheiden.

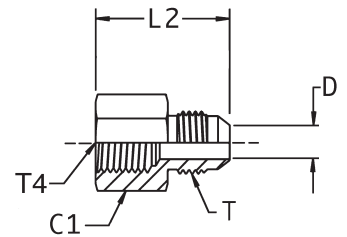
$$\frac{\text{PN (bar)}}{10} = \text{PN (MPa)}$$

Erstellen Sie keine Zeichnungen mit diesen Dimensionen, denn diese unterliegen Änderungen sowie den ISO-Normen bezüglich Herstellungstoleranzen.

K

G4MX Gerader Aufschraubstutzen

Triple-Lok® 37° Bördelanschluss / Zöll. Innengewinde (ISO 1179-1)



Rohr A.D. mm	Zoll	Gewinde BSPP T4	Gewinde UN/UNF-2A T	C1 mm	D mm	L2 mm	Gewicht (Stahl) g/1 St.	Triple-Lok® Stahl	Triple-Lok® Edelstahl	PN (bar)	
										S	SS
6	1/4	1/8-28	7/16-20	17	4.4	30	15	4G4MXS	4G4MXSS	315	315
6	1/4	1/4-19	7/16-20	19	4.4	35	42	4-4G4MXS	4-4G4MXSS	400	350
8	5/16	1/8-28	1/2-20	17	6.0	30	22	5G4MXS	5G4MXSS	315	315
8	5/16	1/4-19	1/2-20	19	6.0	35	40	5-4G4MXS	5-4G4MXSS	400	350
10	3/8	1/4-19	9/16-18	19	7.5	36	40	6G4MXS	6G4MXSS	400	350
10	3/8	3/8-19	9/16-18	22	7.5	37	50	6-6G4MXS	6-6G4MXSS	350	350
12	1/2	3/8-19	3/4-16	22	9.9	40	64	8G4MXS	8G4MXSS	350	350
12	1/2	1/2-14	3/4-16	30	9.9	46	116	8-8G4MXS	8-8G4MXSS	400	350
14, 15, 16	5/8	1/2-14	7/8-14	30	12.3	48	121	10G4MXS	10G4MXSS	350	350
18, 20	3/4	3/4-14	1 1/16-12	36	15.5	52	188	12G4MXS	12G4MXSS	315	315
25	1	1 1/11	1 5/16-12	46	21.5	60	340	16G4MXS	16G4MXSS	280	280
28, 30, 32	1 1/4	1 1/4-11	1 5/8-12	50	27.5	63	438	20G4MXS	20G4MXSS	210	210
35, 38	1 1/2	1 1/2-11	1 7/8-12	55	33.0	67	526	24G4MXS	24G4MXSS	140	140

Die angegebenen Artikel entsprechen unserem Standard-Lieferprogramm.

Zöllige und metrische Versionen können sich in der Schlüsselweite unterscheiden.

$$\frac{\text{PN (bar)}}{10} = \text{PN (MPa)}$$

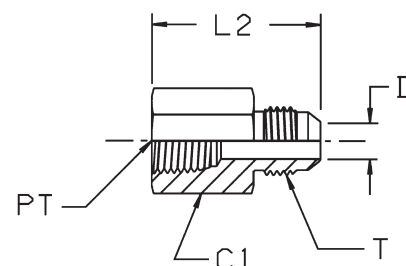
Erstellen Sie keine Zeichnungen mit diesen Dimensionen, denn diese unterliegen Änderungen sowie den ISO-Normen bezüglich Herstellungstoleranzen.

GMTX Gerader Aufschraubstutzen

Triple-Lok® 37° Bördelanschluss / NPTF* Innengewinde (SAE J476)

SAE 070103 MS51503

*Edelstahl = NPT Gewinde



Rohr A.D. mm	Zoll	Gewinde NPT/NPTF PT	Gewinde UN/UNF-2A T	C1 mm	D mm	L2 mm	Gewicht (Stahl) g/1 St.	Triple-Lok® Stahl	Triple-Lok® Edelstahl	PN (bar)	
										S	SS
2	1/8	1/8-27	5/16-24	14.3	1.6	28.0	18	2 GTX-S		420	
6	1/4	1/8-27	7/16-20	14.3	4.4	30.0	42	4 GTX-S	4GMTXSS	420	350
6	1/4	1/4-18	7/16-20	19.0	4.4	35.0	40	4-4 GTX-S	4-4GMTXSS	420	350
8	5/16	1/8-27	1/2-20	14.3	6.0	30.0	40	5 GTX-S	5GMTXSS	420	350
8	5/16	1/4-18	1/2-20	19.0	6.0	35.5	42	5-4 GTX-S	5-4GMTXSS	420	350
10	3/8	1/4-18	9/16-18	19.0	7.5	36.0	40	6 GTX-S	6GMTXSS	420	350
10	3/8	3/8-18	9/16-18	22.3	7.5	37.0	62	6-6 GTX-S	6-6GMTXSS	420	350
10	3/8	1/2-14	9/16-18	22.3	7.5	43.0	90	6-8 GTX-S	6-8GMTXSS	350	350
12	1/2	3/8-18	3/4-16	22.3	9.9	40.0	45	8 GTX-S	8GMTXSS	420	350
12	1/2	1/4-18	3/4-16	20.6	9.9	36.0	80	8-4 GTX-S	8-4GMTXSS	420	350
12	1/2	1/2-14	3/4-16	28.6	9.9	46.0	116	8-8 GTX-S	8-8GMTXSS	350	350
12	1/2	3/4-14	3/4-16	35.0	9.9	47.0	150	8-12 GTX-S	8-12GMTXSS	280	280
14, 15,16	5/8	1/2-14	7/8-14	28.6	12.3	48.0	121	10 GTX-S	10GMTXSS	350	350
14, 15,16	5/8	3/4-14	7/8-14	35.0	12.3	50.0	182	10-12 GTX-S	10-12GMTXSS	280	280
18, 20	3/4	3/4-14	1 1/16-12	35.0	15.5	52.0	188	12 GTX-S	12GMTXSS	280	280
18, 20	3/4	1/2-14	1 1/16-12	28.6	15.5	52.0	133	12-8 GTX-S	12-8GMTXSS	350	350
25	1	1-11.5	1 5/16-12	41.3	21.4	60.0	280	16 GTX-S	16GMTXSS	210	210
28, 30, 32	1 1/4	1 1/4-11.5	1 5/8-12	51.0	27.4	63.0	408	20 GTX-S	20GMTXSS	170	170
35, 38	1 1/2	1 1/2-11.5	1 7/8-12	60.3	33.3	67.0	370	24 GTX-S	24GMTXSS	140	140

Die angegebenen Artikel entsprechen unserem Standard-Lieferprogramm.

Zöllige und metrische Versionen können sich in der Schlüsselweite unterscheiden.

$$\frac{\text{PN (bar)}}{10} = \text{PN (MPa)}$$

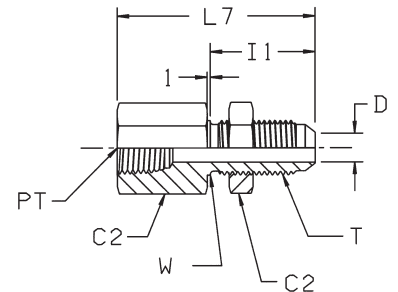
Erstellen Sie keine Zeichnungen mit diesen Dimensionen, denn diese unterliegen Änderungen sowie den ISO-Normen bezüglich Herstellungstoleranzen.

K

WGMTX Schottaufschraubstutzen

Triple-Lok® 37° Bördelanschluss / NPTF* Innengewinde (SAE J476)

*Edelstahl = NPT Gewinde



Rohr A.D. mm	Zoll	Gewinde NPT/NPTF PT	Gewinde UN/UNF-2A T	C2 mm	D mm	I1 mm	L7 mm	W mm	Gewicht (Stahl) g/1 St.	Triple-Lok®		PN (bar)	
										Stahl	Edelstahl	S	SS
6	1/4	1/8-27	7/16-20	17.5	4.4	31	47	11	42	4 WGTX-WLN-S	4WGMTXWLNMS	420	350
6	1/4	1/4-18	7/16-20	19.0	4.4	31	54	11	62	4-4 WGTX-WLN-S	4-4WGMTXWLNMS	420	350
10	3/8	1/4-18	9/16-18	20.6	7.5	33	54	14	72	6 WGTX-WLN-S	6WGMTXWLNMS	420	350
12	1/2	3/8-18	3/4-16	25.4	9.9	37	59	19	117	8 WGTX-WLN-S	8WGMTXWLNMS	420	350
14, 15, 16	5/8	1/2-14	7/8-14	28.6	12.3	41	69	22	179	10 WGTX-WLN-S	10WGMTXWLNMS	350	350
18, 20	3/4	3/4-14	1 1/16-12	35.0	15.5	45	75	27	284	12 WGTX-WLN-S	12WGMTXWLNMS	280	280
25	1	1-11.5	1 5/16-12	41.3	21.4	45	81	33	415	16 WGTX-WLN-S	16WGMTXWLNMS	210	210

Die angegebenen Artikel entsprechen unserem Standard-Lieferprogramm.

Zöllige und metrische Versionen können sich in der Schlüsselweite unterscheiden.

Für die Version ohne Gegenmutter „WLN“ weglassen (z.B. 10 WGTX)

$$\frac{PN \text{ (bar)}}{10} = PN \text{ (MPa)}$$

Erstellen Sie keine Zeichnungen mit diesen Dimensionen, denn diese unterliegen Änderungen sowie den ISO-Normen bezüglich Herstellungstoleranzen.

Maximale Schottwandstärke

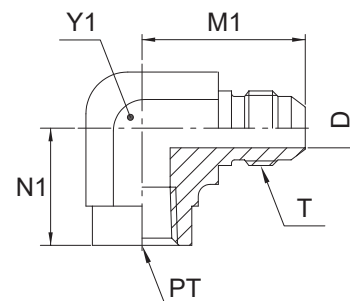
Größe	Rohr A.D.		Gerade Schottverschraubung Max. Wandstärke mm	Form Schottverschraubung Max. Wandstärke mm
	Zoll	Metrisch		
4	1/4	6	8.4	5.3
5	5/16	8	8.4	5.3
6	3/8	10	10.7	7.1
8	1/2	12	11.2	8.4
10	5/8	14-16	10.9	8.1
12	3/4	18-20	11.2	8.6
14	7/8		10.4	7.9
16	1	22-25	9.9	7.4
20	1 1/4	28-32	10.2	7.4
24	1 1/2	35-38	7.1	—
32	2		7.1	—

DMTX Winkelaufschraubverschraubung

Triple-Lok® 37° Bördelanschluss / NPTF* Innengewinde (SAE J476)

SAE 070203 MS51506

*Edelstahl = NPT Gewinde



Rohr A.D. mm	Zoll	Gewinde NPT/NPTF PT	Gewinde UN/UNF-2A T	D mm	M1 mm	N1 mm	Y1 mm	Gewicht (Stahl) g/1 St.	Triple-Lok®			PN (bar)	
									Stahl	Edelstahl	Messing	S	SS
6	1/4	1/8-27	7/16-20	4.4	27	17	14.0	33	4 DTX-S	4 DTX-SS	4 DTX-B	350	350
6	1/4	1/4-18	7/16-20	4.4	31	22	19.0	70	4-4 DTX-S	4-4 DTX-SS	4-4 DTX-B	350	350
8	5/16	1/8-27	1/2-20	6.0	27	17	14.0	33	5 DTX-S	5 DTX-SS	5 DTX-B	350	350
8	5/16	1/4-18	1/2-20	6.0	31	22	19.0	67	5-4 DTX-S	5-4 DTX-SS	5-4 DTX-B	350	350
10	3/8	1/4-18	9/16-18	7.5	31	22	19.0	67	6 DTX-S	6 DTX-SS	6 DTX-B	350	350
10	3/8	1/8-27	9/16-18	7.5	31	17	14.0	39	6-2 DTX-S	6-2 DTX-SS	6-2 DTX-B	350	350
10	3/8	3/8-18	9/16-18	7.5	33	26	22.0	103	6-6 DTX-S	6-6 DTX-SS	6-6 DTX-B	310	310
12	1/2	3/8-18	3/4-16	9.9	36	26	22.0	115	8 DTX-S	8 DTX-SS	8 DTX-B	310	310
12	1/2	1/4-18	3/4-16	9.9	36	26	19.0	190	8-4 DTX-S	8-4 DTX-SS	8-4 DTX-B	350	350
12	1/2	1/2-14	3/4-16	9.9	39	31	27.0	178	8-8 DTX-S	8-8 DTX-SS	8-8 DTX-B	210	210
14, 15, 16	5/8	1/2-14	7/8-14	12.3	42	31	27.0	180	10 DTX-S	10 DTX-SS	10 DTX-B	210	210
18, 20	3/4	3/4-14	1 1/16-12	15.5	48	35	33.3	315	12 DTX-S	12 DTX-SS	12 DTX-B	210	210
18, 20	3/4	1/2-14	1 1/16-12	15.5	48	34	27.0	175	12-8 DTX-S	12-8 DTX-SS	12-8 DTX-B	210	210
22	7/8	3/4-14	1 3/16-12	18.3	47	36	33.3	285	14 DTX-S	14 DTX-SS		125	125
25	1	1-11.5	1 5/16-12	21.4	55	41	41.0	506	16 DTX-S	16 DTX-SS	16 DTX-B	125	125
28, 30, 32	1 1/4	1 1/4-11.5	1 5/8-12	27.4	59	43	47.7	619	20 DTX-S	20 DTX-SS	20 DTX-B	100	100
35, 38	1 1/2	1 1/2-11.5	1 7/8-12	33.3	73	53	64.0	1725	24 DTX-S	24 DTX-SS		100	100

Die angegebenen Artikel entsprechen unserem Standard-Lieferprogramm.

Zöllige und metrische Versionen können sich in der Schlüsselweite unterscheiden.

$$\frac{\text{PN (bar)}}{10} = \text{PN (MPa)}$$

Die angegebenen Nenndrücke PN beziehen sich auf die Stahl- und Edelstahlversion der Verschraubung.

Für Messingverschraubungen sind diese Drücke um 35 % zu reduzieren.

Erstellen Sie keine Zeichnungen mit diesen Dimensionen, denn diese unterliegen Änderungen sowie den ISO-Normen bezüglich Herstellungstoleranzen.

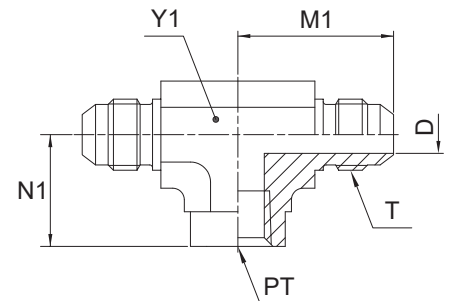
K

OTX T-Aufschraubstutzen

Triple-Lok® 37° Bördelanschluss / NPTF* Innengewinde (SAE J476)

SAE 070427 MS51513

*Edelstahl = NPT Gewinde



Rohr A.D. mm	Zoll	Gewinde NPT/NPTF PT	Gewinde UN/UNF-2A T	D mm	M1 mm	N1 mm	Y1 mm	Gewicht (Stahl) g/1 St.	Triple-Lok®			PN (bar)	
									Stahl	Edelstahl	Messing	S	SS
6	1/4	1/8-27	7/16-20	4.4	27	17	14.0	53	4 OTX-S	4 OTX-SS	4 OTX-B	350	350
8	5/16	1/8-27	1/2-20	6.0	27	17	14.0	53	5 OTX-S	5 OTX-SS	5 OTX-B	350	350
10	3/8	1/4-18	9/16-18	7.5	32	22	19.0	98	6 OTX-S	6 OTX-SS	6 OTX-B	350	350
12	1/2	3/8-18	3/4-16	9.9	36	26	22.0	145	8 OTX-S	8 OTX-SS	8 OTX-B	310	310
14, 15, 16	5/8	1/2-14	7/8-14	12.3	42	32	27.0	240	10 OTX-S	10 OTX-SS	10 OTX-B	210	210
18, 20	3/4	3/4-14	1 1/16-12	15.5	48	35	33.3	390	12 OTX-S	12 OTX-SS	12 OTX-B	210	210
25	1	1-11.5	1 5/16-12	21.4	55	41	41.0	745	16 OTX-S	16 OTX-SS	16 OTX-B	125	125
28, 30, 32	1 1/4	1 1/4-11.5	1 5/8-12	27.4	59	43	47.7	930	20 OTX-S	20 OTX-SS		100	100
35, 38	1 1/2	1 1/2-11.5	1 7/8-12	33.3	73	53	64.0	2255	24 OTX-S	24 OTX-SS		100	100

Die angegebenen Artikel entsprechen unserem Standard-Lieferprogramm.

Zöllige und metrische Versionen können sich in der Schlüsselweite unterscheiden.

$\frac{\text{PN (bar)}}{10} = \text{PN (MPa)}$

Die angegebenen Nenndrücke PN beziehen sich auf die Stahl- und Edelstahlversion der Verschraubung.

Für Messingverschraubungen sind diese Drücke um 35 % zu reduzieren.

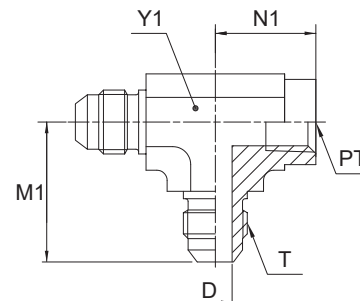
Erstellen Sie keine Zeichnungen mit diesen Dimensionen, denn diese unterliegen Änderungen sowie den ISO-Normen bezüglich Herstellungstoleranzen.

MTX L-Aufschraubstutzen

Triple-Lok® 37° Bördelanschluss / NPTF* Innengewinde (SAE J476)

SAE 070426 MS51514

*Edelstahl = NPT Gewinde



Rohr A.D. mm	Zoll	Gewinde NPT/NPTF PT	Gewinde UN/UNF-2A T	D mm	M1 mm	N1 mm	Y1 mm	Gewicht (Stahl) g/1 St.	Triple-Lok®			PN (bar)	
									Stahl	Edelstahl	Messing	S	SS
6	1/4	1/8-27	7/16-20	4.4	27	17	14.0	45	4 MTX-S	4 MTX-SS	4 MTX-B	350	350
10	3/8	1/4-18	9/16-18	7.5	32	22	19.0	88	6 MTX-S	6 MTX-SS	6 MTX-B	350	350
12	1/2	3/8-18	3/4-16	9.9	36	26	22.0	125	8 MTX-S	8 MTX-SS	8 MTX-B	310	310
14, 15, 16	5/8	1/2-14	7/8-14	12.3	42	32	27.0	210	10 MTX-S	10 MTX-SS	10 MTX-B	210	210
18, 20	3/4	3/4-14	1 1/16-12	15.5	48	35	33.3	280	12 MTX-S	12 MTX-SS	12 MTX-B	210	210
22	7/8	3/4-14	1 3/16-12	18.3	47	36	33.3	446	14 MTX-S			210	—
25	1	1-11.5	1 5/16-12	21.4	55	41	41.0	620	16 MTX-S	16 MTX-SS		125	125
28, 30, 32	1 1/4	1 1/4-11.5	1 5/8-12	27.4	59	43	47.7	805	20 MTX-S	20 MTX-SS		100	100

Die angegebenen Artikel entsprechen unserem Standard-Lieferprogramm.

Zöllige und metrische Versionen können sich in der Schlüsselweite unterscheiden.

$$\frac{\text{PN (bar)}}{10} = \text{PN (MPa)}$$

Die angegebenen Nenndrücke PN beziehen sich auf die Stahl- und Edelstahlversion der Verschraubung.

Für Messingverschraubungen sind diese Drücke um 35 % zu reduzieren.

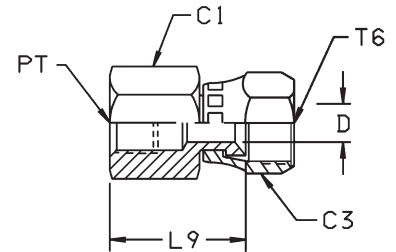
Erstellen Sie keine Zeichnungen mit diesen Dimensionen, denn diese unterliegen Änderungen sowie den ISO-Normen bezüglich Herstellungstoleranzen.

K

G6X Gerader Aufschraubstutzen

Triple-Lok® 37° Swivel, einstellbar / NPTF* Innengewinde (SAE J476)

*Edelstahl = NPT Gewinde



Rohr A.D. mm	Zoll	Gewinde NPT/NPTF PT	Gewinde UN/UNF-2B T6	C1 mm	C3 mm	D mm	L9 mm	Gewicht (Stahl) g/1 St.	Triple-Lok® Stahl	Triple-Lok® Edelstahl	PN (bar)	
											S	SS
6	1/4	1/8-27	7/16-20	14.3	14.3	4.4	23	29	4 G6X-S	4 G6X-SS	420	420
6	1/4	1/4-18	7/16-20	19.0	14.3	4.4	27	33	4-4 G6X-S	4-4 G6X-SS	420	420
10	3/8	1/4-18	9/16-18	19.0	17.5	7.5	27	38	6 G6X-S	6 G6X-SS	350	350
10	3/8	3/8-18	9/16-18	22.2	17.5	7.5	29	45	6-6 G6X-S	6-6 G6X-SS	350	350
12	1/2	3/8-18	3/4-16	22.2	22.2	9.9	31	47	8 G6X-S	8 G6X-SS	350	350
12	1/2	1/2-14	3/4-16	28.6	22.2	9.9	38	99	8-8 G6X-S	8-8 G6X-SS	350	350
14, 15,16	5/8	1/2-14	7/8-14	28.6	25.4	12.3	37	99	10 G6X-S	10 G6X-SS	350	350
18, 20	3/4	3/4-14	1 1/16-12	35.0	31.6	15.5	38	147	12 G6X-S	12 G6X-SS	280	280
25	1	1-11.5	1 5/16-12	41.3	38.0	21.4	47	248	16 G6X-S	16 G6X-SS	210	210
28, 30, 32	1 1/4	1 1/4-11.5	1 5/8-12	51.0	50.8	27.4	55	370	20 G6X-S	20 G6X-SS	170	170
35, 38	1 1/2	1 1/2-11.5	1 7/8-12	60.3	57.2	33.3	57	510	24 G6X-S	24 G6X-SS	140	140

Die angegebenen Artikel entsprechen unserem Standard-Lieferprogramm.

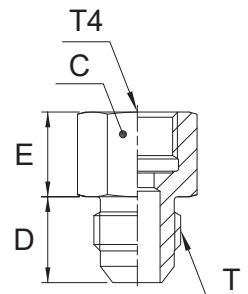
Zöllige und metrische Versionen können sich in der Schlüsselweite unterscheiden.

$$\frac{\text{PN (bar)}}{10} = \text{PN (MPa)}$$

Erstellen Sie keine Zeichnungen mit diesen Dimensionen, denn diese unterliegen Änderungen sowie den ISO-Normen bezüglich Herstellungstoleranzen.

G4MXMO Manometerstutzen

Triple-Lok® 37° Bördelanschluss / Zöll. Innengewinde (ISO 1179-1) für Manometeranschluss



Rohr A.D. mm	Zoll	Gewinde BSPP T4	Gewinde UN/UNF-2A T	D mm	E mm	C mm	Gewicht (Stahl) g/1 St.	Triple-Lok® Stahl	Triple-Lok® Edelstahl	PN (bar)	
										S	SS
6	1/4	1/4-19	7/16-20	14	21	19	86	4-4G4MXSMO	4-4G4MXSSMO	350	350
6	1/4	1/2-14	7/16-20	14	25	27	246	4-8G4MXSMO	4-8G4MXSSMO	315	315
8	5/16	1/4-19	1/2-20	14	21	19	49	5-4G4MXSMO	5-4G4MXSSMO	350	350
8	5/16	1/2-14	1/2-20	14	27	27	246	5-8G4MXSMO	5-8G4MXSSMO	315	315
10	3/8	1/4-19	9/16-20	14	22	19	49	6G4MXSMO	6G4MXSSMO	350	350
10	3/8	1/2-14	9/16-20	14	29	30	239	6-8G4MXSMO	6-8G4MXSSMO	315	315
12	1/2	1/4-19	3/4-16	17	22	22	74	8-4G4MXSMO	8-4G4MXSSMO	400	350
12	1/2	1/2-14	3/4-16	17	28	30	263	8-8G4MXSMO	8-8G4MXSSMO	315	315

Dieser Artikel benötigt einen Kupferdichtring. Für alternative Dichtungswerkstoffe siehe Seite K92.

Die angegebenen Artikel entsprechen unserem Standard-Lieferprogramm.

Zöllige und metrische Versionen können sich in der Schlüsselweite unterscheiden.

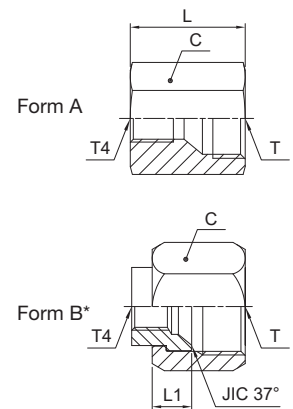
$$\frac{\text{PN (bar)}}{10} = \text{PN (MPa)}$$

Erstellen Sie keine Zeichnungen mit diesen Dimensionen, denn diese unterliegen Änderungen sowie den ISO-Normen bezüglich Herstellungstoleranzen.



TT4MX Adapter für Prüfanschluss

Triple-Lok® 37° Innengewinde / Zöll. Innengewinde (ISO 1179-1)
für EMA3-Messanschluss



* Form B wird mit einer Mutter montiert.
BMTX / BTX (separat bestellen)

Rohr A.D.		Gewinde BSPP T4	Gewinde UN/UNF-2B T	Form	L mm	L1 mm	C mm	Gewicht (Stahl) g/1 St.	Triple-Lok® Stahl	Triple-Lok® Edelstahl	PN (bar)	
T mm	Zoll										S	SS
6	1/4	1/4-19	7/16-20	A	29	-	19	42	4TT4MXS	4TT4MXSS	400	350
8	5/16	1/4-19	1/2-20	A	29	-	19	46	5TT4MXS	5TT4MXSS	400	350
10	3/8	1/4-19	9/16-18	A	29	-	19	43	6TT4MXS	6TT4MXSS	400	350
12	1/2	1/4-19	3/4-16	A	32	-	22	62	8TT4MXS	8TT4MXSS	400	350
14, 15, 16	5/8	1/4-19	7/8-14	A	32	-	27	102	10TT4MXS	10TT4MXSS	350	350
18, 20	3/4	1/4-19	1 1/16-12	B	-	11	32	42	12TT4XS	12TT4XSS	350	350
25	1	1/4-19	1 5/16-12	B	-	12	41	56	16TT4XS	16TT4XSS	280	280
28, 30, 32	1 1/4	1/4-19	1 5/8-12	B	-	15	50	98	20TT4XS	20TT4XSS	280	210
35, 38	1 1/2	1/4-19	1 7/8-12	B	-	17	60	185	24TT4XS	24TT4XSS	210	210

Die angegebenen Artikel entsprechen unserem Standard-Lieferprogramm.

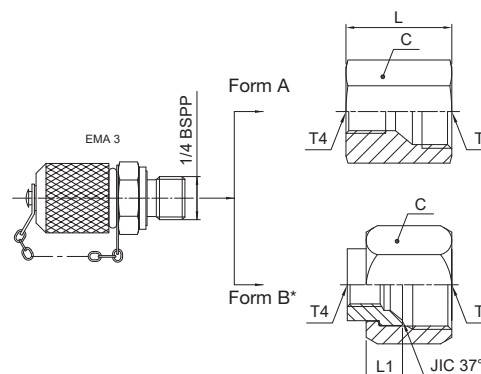
Zöllige und metrische Versionen können sich in der Schlüsselweite unterscheiden.

$$\frac{\text{PN (bar)}}{10} = \text{PN (MPa)}$$

Erstellen Sie keine Zeichnungen mit diesen Dimensionen, denn diese unterliegen Änderungen sowie den ISO-Normen bezüglich Herstellungstoleranzen.

TTP4MX Adapter für Prüfanschluss

Triple-Lok® 37° Innengewinde / EMA3 Messanschluss



* Form B-Teile werden komplett mit BMTXS-Mutter geliefert.

Rohr A.D. T		Gewinde BSPP	Gewinde UN/UNF-2B T	Form	L mm	L1 mm	C mm	Gewicht (Stahl) g/1 St.	Triple-Lok® Stahl	PN (bar)
mm	Zoll									
6	1/4	1/4-19	7/16-20	A	29	–	19	132	4TTP4MXS	400
8	5/16	1/4-19	1/2-20	A	29	–	19	136	5TTP4MXS	400
10	3/8	1/4-19	9/16-18	A	29	–	19	133	6TTP4MXS	400
12	1/2	1/4-19	3/4-16	A	32	–	22	152	8TTP4MXS	400
14, 15, 16	5/8	1/4-19	7/8-14	A	32	–	27	192	10TTP4MXS	350
18, 20	3/4	1/4-19	1 1/16-12	B	–	11	32	132	12TTP4XS	350
25	1	1/4-19	1 5/16-12	B	–	12	41	146	16TTP4XS	280
28, 30, 32	1 1/4	1/4-19	1 5/8-12	B	–	15	50	188	20TTP4XS	280
35, 38	1 1/2	1/4-19	1 7/8-12	B	–	17	60	275	24TTP4XS	210

Die angegebenen Artikel entsprechen unserem Standard-Lieferprogramm.

Zöllige und metrische Versionen können sich in der Schlüsselweite unterscheiden.

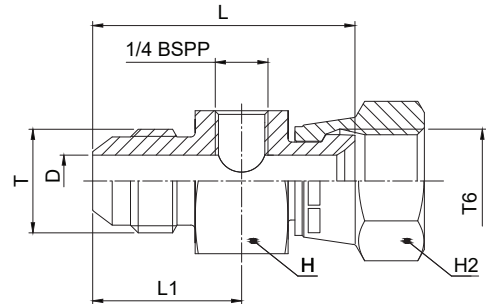
$\frac{\text{PN (bar)}}{10} = \text{PN (MPa)}$

Erstellen Sie keine Zeichnungen mit diesen Dimensionen, denn diese unterliegen Änderungen sowie den ISO-Normen bezüglich Herstellungstoleranzen.

K

R604MX Adapter für Prüfanschluss

Triple-Lok® 37° Bördelanschluss / Swivel, einstellbar / Zöll. Innengewinde (ISO 1179-1)



Rohr A.D.		Gewinde UN/UNF-2A T	Gewinde UN/UNF-2B T6	D mm	L mm	L1 mm	H mm	H2 mm	Gewicht (Stahl) g/1 St.	Triple-Lok® Stahl	PN (bar)
mm	Zoll										
6	1/4	7/16-20	7/16-20	4.4	45	26	36	14	180	4-4R604MXS	500
8	5/16	1/2-20	1/2-20	6.0	46	26	36	17	200	5-4R604MXS	420
10	3/8	9/16-18	9/16-18	7.5	47	26	36	19	210	6-4R604MXS	350
12	1/2	3/4-16	3/4-16	9.9	50	28	36	22	218	8-4R604MXS	350
14, 15, 16	5/8	7/8-14	7/8-14	12.3	54	31	36	27	247	10-4R604MXS	350
18, 20	3/4	1 1/16-12	1 1/16-12	15.5	56	34	41	32	326	12-4R604MXS	350
25	1	1 5/16-12	1 5/16-12	21.4	60	35	46	38	416	16-4R604MXS	250
28, 30, 32	1 1/4	1 5/8-12	1 5/8-12	27.4	64	36	50	50	601	20-4R604MXS	250
35, 38	1 1/2	1 7/8-12	1 7/8-12	33.3	69	39	60	60	905	24-4R604MXS	170

Die angegebenen Artikel entsprechen unserem Standard-Lieferprogramm.

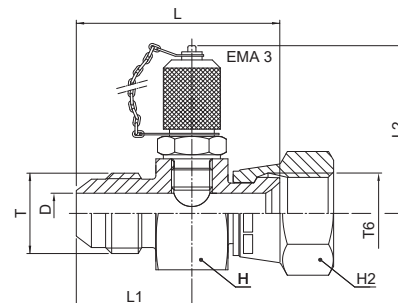
Zöllige und metrische Versionen können sich in der Schlüsselweite unterscheiden.

$\frac{\text{PN (bar)}}{10} = \text{PN (MPa)}$

Erstellen Sie keine Zeichnungen mit diesen Dimensionen, denn diese unterliegen Änderungen sowie den ISO-Normen bezüglich Herstellungstoleranzen.

R6P4MX Adapter für Prüfanschluss

Triple-Lok® 37° Bördelanschluss / Swivel, einstellbar / EMA3 Messanschluss



Rohr A.D.		Gewinde UN/UNF-2A T	Gewinde UN/UNF-2B T6	D mm	L mm	L1 mm	L2 mm	H mm	H2 mm	Gewicht (Stahl) g/1 St.	Triple-Lok® Stahl	PN (bar)
T mm	Zoll											
6	1/4	7/16-20	7/16-20	4.4	45	26	54	36	14	270	4-4R6P4MXS	500
8	5/16	1/2-20	1/2-20	6.0	46	26	54	36	17	290	5-4R6P4MXS	420
10	3/8	9/16-18	9/16-18	7.5	47	26	54	36	19	300	6-4R6P4MXS	350
12	1/2	3/4-16	3/4-16	9.9	50	28	54	36	22	308	8-4R6P4MXS	350
14, 15, 16	5/8	7/8-14	7/8-14	12.3	54	31	54	36	27	337	10-4R6P4MXS	350
18, 20	3/4	1 1/16-12	1 1/16-12	15.5	56	34	54	41	32	416	12-4R6P4MXS	350
25	1	1 5/16-12	1 5/16-12	21.4	60	35	54	46	38	506	16-4R6P4MXS	250
28, 30, 32	1 1/4	1 5/8-12	1 5/8-12	27.4	64	36	54	50	50	691	20-4R6P4MXS	250
35, 38	1 1/2	1 7/8-12	1 7/8-12	33.3	69	39	54	60	60	995	24-4R6P4MXS	170

Die angegebenen Artikel entsprechen unserem Standard-Lieferprogramm.

Zöllige und metrische Versionen können sich in der Schlüsselweite unterscheiden.

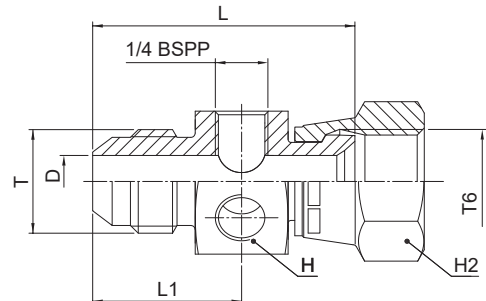
$\frac{\text{PN (bar)}}{10} = \text{PN (MPa)}$

Erstellen Sie keine Zeichnungen mit diesen Dimensionen, denn diese unterliegen Änderungen sowie den ISO-Normen bezüglich Herstellungstoleranzen.

K

K6004MX Adapter für Prüfanschluss

Triple-Lok® 37° Bördelanschluss / Swivel, einstellbar / 2x BSPP Innengewinde



Rohr A.D. T mm	Zoll	Gewinde UN/UNF-2A T	Gewinde UN/UNF-2B T6	D mm	L mm	L1 mm	H mm	H2 mm	Gewicht (Stahl) g/1 St.	Triple-Lok® Stahl	PN (bar)
6	1/4	7/16-20	7/16-20	4.4	45	26	36	14	170	4-4K6004MXS	500
8	5/16	1/2-20	1/2-20	6.0	46	26	36	17	190	5-4K6004MXS	420
10	3/8	9/16-18	9/16-18	7.5	47	26	36	19	200	6-4K6004MXS	350
12	1/2	3/4-16	3/4-16	9.9	50	28	36	22	208	8-4K6004MXS	350
14, 15, 16	5/8	7/8-14	7/8-14	12.3	54	31	36	27	237	10-4K6004MXS	350
18, 20	3/4	1 1/16-12	1 1/16-12	15.5	56	34	41	32	316	12-4K6004MXS	350
25	1	1 5/16-12	1 5/16-12	21.4	60	35	46	38	406	16-4K6004MXS	250

Die angegebenen Artikel entsprechen unserem Standard-Lieferprogramm.

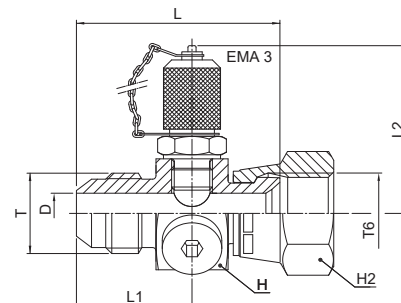
Zöllige und metrische Versionen können sich in der Schlüsselweite unterscheiden.

$$\frac{\text{PN (bar)}}{10} = \text{PN (MPa)}$$

Erstellen Sie keine Zeichnungen mit diesen Dimensionen, denn diese unterliegen Änderungen sowie den ISO-Normen bezüglich Herstellungstoleranzen.

K6PP4MX Adapter für Prüfanschluss

Triple-Lok® 37° Bördelanschluss / Swivel, einstellbar / montiert mit EMA3 & VSTI



Rohr A.D.	Gewinde	Gewinde	D	L	L1	L2	H	H2	Gewicht	Triple-Lok®	PN
T	UN/UNF-2A	UN/UNF-2B	mm	mm	mm	mm	mm	mm	(Stahl)	Stahl	(bar)
mm	T	T6							g/1 St.		
6	7/16-20	7/16-20	4.4	45	26	54	36	14	270	4-4K6PP4MXS	500
8	1/2-20	1/2-20	6.0	46	26	54	36	17	290	5-4K6PP4MXS	420
10	9/16-18	9/16-20	7.5	47	26	54	36	19	300	6-4K6PP4MXS	350
12	3/4-16	3/4-16	9.9	50	28	54	36	22	308	8-4K6PP4MXS	350
14, 15, 16	7/8-14	7/8-14	12.3	54	31	54	36	27	337	10-4K6PP4MXS	350
18, 20	1 1/16-12	1 1/16-12	15.5	56	34	54	41	32	416	12-4K6PP4MXS	350
25	1 5/16-12	1 5/16-12	21.4	60	35	54	46	38	506	16-4K6PP4MXS	250

Die angegebenen Artikel entsprechen unserem Standard-Lieferprogramm.

Zöllige und metrische Versionen können sich in der Schlüsselweite unterscheiden.

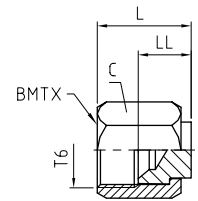
$$\frac{\text{PN (bar)}}{10} = \text{PN (MPa)}$$

Erstellen Sie keine Zeichnungen mit diesen Dimensionen, denn diese unterliegen Änderungen sowie den ISO-Normen bezüglich Herstellungstoleranzen.

K

FNMTX Verschlusskappe

Triple-Lok® 37° Verschlusskappe
SAE 070112 MS51532



Rohr A.D. mm	Zoll	Gewinde UN/UNF-2B T6	C mm	LL mm	L mm	Gewicht (Stahl) g/1 St.	Triple-Lok®	Triple-Lok®	Triple-Lok®	PN (bar)	
							Stahl	Edelstahl	Messing	S	SS
6	1/8	5/16-24	9.5	10	15	10	2 FNTX-S			500	—
	3/16	3/8-24	11.0	10	17	11	3 FNTX-S			500	—
	1/4	7/16-20	14.0	9	17	14	4FNMTXS	4FNMTXSS	4 FNTX-B	500	350
	5/16	1/2-20	17.0	10	21	19	5FNMTXS	5FNMTXSS	5 FNTX-B	420	350
10	3/8	9/16-18	19.0	12	21	31	6FNMTXS	6FNMTXSS	6 FNTX-B	420	350
14, 15, 16	1/2	3/4-16	22.0	14	23	45	8FNMTXS	8FNMTXSS	8 FNTX-B	420	350
	5/8	7/8-14	27.0	14	27	75	10FNMTXS	10FNMTXSS	10 FNTX-B	350	350
	3/4	1 1/16-12	32.0	17	30	114	12FNMTXS	12FNMTXSS	12 FNTX-B	350	350
	7/8	1 3/16-12	35.0	16	32	133	14 FNTX-S	14FNMTXSS	14 FNTX-B	310	280
	1	1 5/16-12	41.0	16	33	200	16FNMTXS	16FNMTXSS	16 FNTX-B	310	280
28, 30, 32	1 1/4	1 5/8-12	50.0	19	37	272	20FNMTXS	20FNMTXSS	20 FNTX-B	280	210
	1 1/2	1 7/8-12	60.0	24	45	553	24FNMTXS	24FNMTXSS	24 FNTX-B	210	140
		2	2 1/2-12	73.0	28	52	930	32 FNTX-S			140

Die angegebenen Artikel entsprechen unserem Standard-Lieferprogramm.

Zöllige und metrische Versionen können sich in der Schlüsselweite unterscheiden.

$$\frac{\text{PN (bar)}}{10} = \text{PN (MPa)}$$

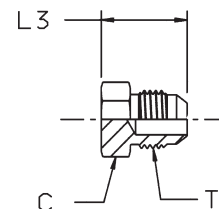
Die angegebenen Nenndrücke PN beziehen sich auf die Stahl- und Edelstahlversion der Verschraubung.

Für Messingverschraubungen sind diese Drücke um 35 % zu reduzieren.

Erstellen Sie keine Zeichnungen mit diesen Dimensionen, denn diese unterliegen Änderungen sowie den ISO-Normen bezüglich Herstellungstoleranzen.

PNMTX Verschluss-Stutzen

Triple-Lok® 37° Verschluss-Stutzen
SAE 070109 MS51518



Rohr A.D. mm	Zoll	Gewinde UN/UNF-2A T	C mm	L mm	Gewicht (Stahl) g/1 St.	Triple-Lok® Stahl	Triple-Lok® Edelstahl	PN (bar)	
								S	SS
6	1/8	5/16-24	11.00	18	9	2 PNTX-S		500	—
	3/16	3/8-24	11.00	19	10	3 PNTX-S		500	—
	1/4	7/16-20	13.00	21	10	4PNMTXS	4PNMTXSS	500	350
	5/16	1/2-20	14.00	21	14	5PNMTXS	5PNMTXSS	420	350
10	3/8	9/16-18	16.00	21	19	6 PNTX-S	6PNMTXSS	420	350
14, 15, 16	1/2	3/4-16	19.00	24	39	8PNMTXS	8PNMTXSS	420	350
	5/8	7/8-14	24.00	28	60	10PNMTXS	10PNMTXSS	350	350
18, 20	3/4	1 1/16-12	27.00	33	93	12PNMTXS	12PNMTXSS	350	350
	7/8	1 3/16-12	31.75	33	95	14 PNTX-S	14PNMTXSS	280	280
25	1	1 5/16-12	35.00	34	98	16 PNTX-S	16PNMTXSS	280	280
								280	280
28, 30, 32	1 1/4	1 5/8-12	42.80	37	269	20 PNTX-S	20PNMTXSS	280	210
	1 1/2	1 7/8-12	51.00	42	360	24 PNTX-S	24PNMTXSS	210	140
35, 38	2	2 1/2-12	66.60	52	470	32 PNTX-S		140	—
								140	—

Die angegebenen Artikel entsprechen unserem Standard-Lieferprogramm.

Zöllige und metrische Versionen können sich in der Schlüsselweite unterscheiden.

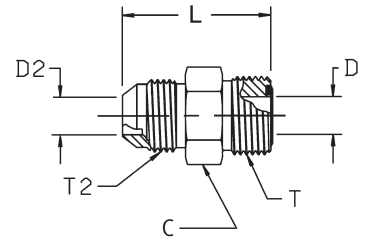
$$\frac{\text{PN (bar)}}{10} = \text{PN (MPa)}$$

Erstellen Sie keine Zeichnungen mit diesen Dimensionen, denn diese unterliegen Änderungen sowie den ISO-Normen bezüglich Herstellungstoleranzen.

K

XHMLO Anschluss-Adapter

Triple-Lok® 37° Bördelanschluss / O-Lok ORFS Anschluss



Rohr A.D. T2/T		Gewinde UN/UNF-2A T2	Gewinde UN/UNF-2A T	D mm	D2 mm	L mm	C mm	Gewicht (Stahl) g/1 St.	Triple-Lok® Stahl	Triple-Lok® Edelstahl	PN (bar)	
mm	Zoll										S	SS
6	1/4	7/16-20	9/16-18	4.4	4.4	32	16.00	29	4 XHLO-S	4XHMLOSS	500	350
8, 10	5/16, 3/8	9/16-18	11/16-16	6.7	6.7	34	19.00	45	6 XHLO-S	6XHMLOSS	420	350
12	1/2	3/4-16	13/16-16	9.6	10.0	39	22.20	70	8 XHLO-S	8XHMLOSS	420	350
14, 15, 16	5/8	7/8-14	1-14	12.3	12.3	46	27.00	119	10 XHLO-S	10XHMLOSS	350	350
18, 20	3/4	1 1/16-12	1 3/16-12	15.5	15.5	52	31.75	181	12 XHLO-S	12XHMLOSS	350	350
22, 25	1	1 5/16-12	1 7/16-12	20.5	20.5	55	38.00	265	16 XHLO-S	16XHMLOSS	280	280
28, 30, 32	1 1/4	1 5/8-12	1 11/16-12	26.0	26.0	58	44.45	383	20 XHLO-S	20XHMLOSS	280	210
35, 38	1 1/2	1 7/8-12	2-12	32.0	32.0	63	54.00	562	24 XHLO-S	24XHMLOSS	210	140

Triple-Lok®-Teile aus Stahl, Edelstahl und Messing werden standardmäßig mit NBR-Dichtungen geliefert. Für alternative Dichtungswerkstoffe siehe Seite K92.

Die angegebenen Artikel entsprechen unserem Standard-Lieferprogramm.

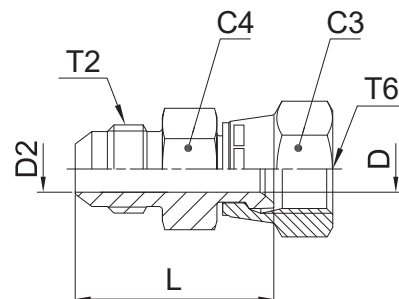
Zöllige und metrische Versionen können sich in der Schlüsselweite unterscheiden.

$$\frac{\text{PN (bar)}}{10} = \text{PN (MPa)}$$

Erstellen Sie keine Zeichnungen mit diesen Dimensionen, denn diese unterliegen Änderungen sowie den ISO-Normen bezüglich Herstellungstoleranzen.

XHML6 Anschluss-Adapter

Triple-Lok® 37° Bördelanschluss / O-Lok ORFS Swivel, einstellbar



Rohr A.D. T2/T6		Gewinde UN/UNF-2A T2	Gewinde UN/UNF-2B T6	C3 mm	D mm	D2 mm	L mm	C4 mm	Gewicht (Stahl) g/1 St.	Triple-Lok® Stahl	Triple-Lok® Edelstahl	PN (bar)	
mm	Zoll											S	SS
6	1/4	7/16-20	9/16-18	17.5	4.2	4.2	38	16.0	29	4 XHL6-S	4XHML6SS	500	350
8, 10	5/16, 3/8	9/16-18	11/16-16	20.6	6.7	6.7	41	19.0	46	6 XHL6-S	6XHML6SS	420	350
12	1/2	3/4-16	13/16-16	23.8	9.0	9.0	48	22.2	73	8 XHL6-S	8XHML6SS	420	350
14, 15, 16	5/8	7/8-14	1-14	28.6	11.5	11.5	56	27.0	126	10 XHL6-S	10XHML6SS	350	350
18, 20	3/4	1 1/16-12	1 3/16-12	35.0	14.0	14.0	64	31.8	205	12 XHL6-S	12XHML6SS	350	350
22, 25	1	1 5/16-12	1 7/16-12	41.3	19.8	19.8	68	38.0	285	16 XHL6-S	16XHML6SS	280	280
28, 30, 32	1 1/4	1 5/8-12	1 11/16-12	47.6	26.0	26.0	71	43.0	360	20 XHL6-S	20XHML6SS	280	280

Die angegebenen Artikel entsprechen unserem Standard-Lieferprogramm.

Zöllige und metrische Versionen können sich in der Schlüsselweite unterscheiden.

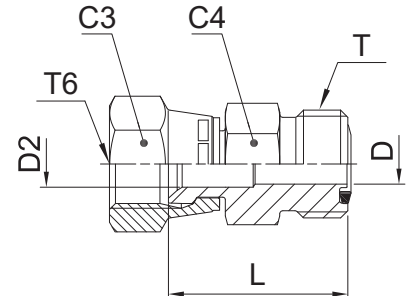
$$\frac{\text{PN (bar)}}{10} = \text{PN (MPa)}$$

Erstellen Sie keine Zeichnungen mit diesen Dimensionen, denn diese unterliegen Änderungen sowie den ISO-Normen bezüglich Herstellungstoleranzen.

K

LOHMX6 Gerader Adapter

Triple-Lok® 37° Swivel, einstellbar / O-Lok ORFS Anschluss



Rohr A.D. T6/T		Gewinde UN/UNF-2B T6	Gewinde UN/UNF-2A T	C3	D	D2	C4	L	Gewicht (Stahl) g/1 St.	Triple-Lok® Stahl	Triple-Lok® Edelstahl	PN (bar)	
mm	Zoll			mm	mm	mm	mm	mm				S	SS
6	1/4	7/16-20	9/16-18	14.3	4.4	4.4	16	24.0	26	4 LOHX6-S	4LOHMX6SS	500	350
8, 10	5/16, 3/8	9/16-18	11/16-16	17.5	6.7	6.7	19	30.0	40	6 LOHX6-S	6LOHMX6SS	350	350
12	1/2	3/4-16	13/16-16	22.2	9.5	9.5	22	34.0	63	8 LOHX6-S	8LOHMX6SS	350	350
14, 15, 16	5/8	7/8-14	1-14	25.4	12.3	12.3	27	39.0	103	10 LOHX6-S	10LOHMX6SS	350	350
18, 20	3/4	1 1/16-12	1 3/16-12	31.8	15.5	15.5	32	31.8	162	12 LOHX6-S	12LOHMX6SS	350	350
22, 25	1	1 5/16-12	1 7/16-12	38.0	20.5	20.5	38	46.0	229	16 LOHX6-S	16LOHMX6SS	250	250

Triple-Lok®-Teile aus Stahl, Edelstahl und Messing werden standardmäßig mit NBR-Dichtungen geliefert. Für alternative Dichtungswerkstoffe siehe Seite K92.

Die angegebenen Artikel entsprechen unserem Standard-Lieferprogramm.

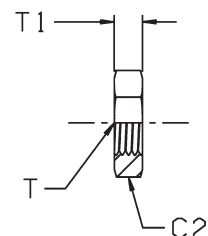
Zöllige und metrische Versionen können sich in der Schlüsselweite unterscheiden.

$$\frac{\text{PN (bar)}}{10} = \text{PN (MPa)}$$

Erstellen Sie keine Zeichnungen mit diesen Dimensionen, denn diese unterliegen Änderungen sowie den ISO-Normen bezüglich Herstellungstoleranzen.

WLNМ Schottgegenmutter

Gegenmutter für Schottstutzen
SAE 080118 MS51860



Gewinde UN/UNF-2B T	C2 mm	T1 mm	Gewicht (Stahl) g/1 St.	Triple-Lok® Stahl	Triple-Lok® Edelstahl	Triple-Lok® Messing
3/8-24	17	6	9	3 WLN-S		
7/16-20	17	7	9	4WLNMS	4WLNМSS	4WLNMB
1/2-20	19	7	9	5WLNMS	5WLNМSS	5WLNMB
9/16-18	22	7	11	6WLNMS	6WLNМSS	6WLNMB
3/4-16	24	8	18	8WLNMS	8WLNМSS	8WLNMB
7/8-14	30	9	24	10WLNMS	10WLNМSS	10WLNMB
1 1/16-12	36	10	42	12WLNMS	12WLNМSS	12WLNMB
1 3/16-12	38	10	45	14 WLN-S	14WLNМSS	14WLNMB
1 5/16-12	41	10	49	16WLNMS	16WLNМSS	16WLNMB
1 5/8-12	50	10	50	20WLNMS	20WLNМSS	20WLNMB
1 7/8-12	55	10	68	24WLNMS	24WLNМSS	24WLNMB
2 1/2-12	70	10	80	32 WLN-S		

Die angegebenen Artikel entsprechen unserem Standard-Lieferprogramm.

Zöllige und metrische Versionen können sich in der Schlüsselweite unterscheiden.

Erstellen Sie keine Zeichnungen mit diesen Dimensionen, denn diese unterliegen Änderungen sowie den ISO-Normen bezüglich Herstellungstoleranzen.

K

Triple-Lok® Kammerringe und O-Ringe

Zöll. Einschraubzapfen – ISO 1179

BSPP Gewinde	ED-Dichtring Bestellzeichen		O-Ring Bestellzeichen*		O-Ring ID × Schnurstärke (mm)	Kammerring Bestellzeichen Stahl	Kammerring Bestellzeichen Edelstahl	Kupfer- dichtung Bestellzeichen
	NBR	FKM	NBR	FKM				
1/8	ED10X1X	ED10X1VITX	6-002-N552-9	6-002-V894-9	8.00 × 2.00	8207-1/8	8207SS1/8	-
1/4	ED14X1.5X	ED14X1.5VITX	2-111-N552-9	2-111-V894-9	10.77 × 2.62	8207-1/4	8207SS1/4A	M25180
3/8	ED3/8X	ED3/8VITX	2-113-N552-9	2-113-V894-9	13.94 × 2.62	8207-3/8	8207SS3/8A	-
1/2	ED1/2X	ED1/2VITX	5-256-N552-9	5-256-V894-9	17.96 × 2.62	8207-1/2	8207SS1/2	M25182
3/4	ED26X1.5X	ED26X1.5VITX	2-119-N552-9	2-119-V894-9	23.47 × 2.62	8207-3/4	8207SS3/4	-
1	ED33X2X	ED33X2VITX	2-217-N552-9	2-217-V894-9	29.74 × 3.53	8207-1	8207SS1A	-
1 1/4	ED42X2X	ED42X2VITX	2-222-N552-9	2-222-V894-9	37.69 × 3.53	8207-1-1/4	8207SS1 1/4	-
1 1/2	ED48X2X	ED48X2VITX	2-224-N552-9	2-224-V894-9	44.04 × 3.53	8207-1-1/2	8207SS1 1/2	-

z. B. F42EDMX / F4OMX / C4OMX / V4OMX etc.

*O-Ringe sind immer mit entsprechendem Kammerring zu verwenden

Metr. Einschraubzapfen – ISO 9974

Metr. Gewinde	ED-Dichtring Bestellzeichen		O-Ring Bestellzeichen*		O-Ring ID × Schnurstärke (mm)	Kammerring Bestellzeichen Stahl	Kammerring Bestellzeichen Edelstahl
	NBR	FKM	NBR	FKM			
M 10×1.0	ED10X1X	ED10X1VITX	6-074-N552-9	6-074-V894-9	8.00 × 1.50	M10RR	RRM10X1SS
M 12×1.5	ED12X1.5X	ED12x1.5VITX	2-012-N552-9	2-012-V894-9	9.25 × 1.78	M12RR	RRM12X1.5SS
M 14×1.5	ED14X1.5X	ED14X1.5VITX	2-013-N552-9	2-013-V894-9	10.82 × 1.78	M14RR	RRM14X1.5SS
M 16×1.5	ED16X1.5X	ED16X1.5VITX	3-907-N552-9	3-907-V894-9	13.46 × 2.08	M16RR	RRM16X1.5SS
M 18×1.5	ED18X1.5X	ED18X1.5VITX	2-114-N552-9	2-114-V894-9	15.54 × 2.62	M18RR	RRM18X1.5SS
M 22×2.0	ED22X1.5X	ED22X1.5VITX	2-018-N552-9	2-018-V894-9	18.77 × 1.78	M22RR	RRM22X1.5SS
M 27×2.0	ED26X1.5X**	ED26X1.5VITX	2-119-N552-9	2-119-V894-9	23.47 × 2.62	M27RR	RRM27X2SS
M 33×2.0	ED33X2X	ED33X2VITX	2-122-N552-9	2-122-V894-9	28.24 × 2.62	M33RR	RRM33X2SS
M 42×2.0	ED42X2X	ED42X2VITX	2-128-N552-9	2-128-V894-9	37.77 × 2.62	M42RR	RRM42X2SS
M 48×2.0	ED48X2X	ED48X2VITX	2-132-N552-9	2-132-V894-9	44.12 × 2.62	M48RR	RRM48X2SS

z. B. F82EDMX / F8OMX / C8OMX / V8OMX etc.

*O-Ringe sind immer mit entsprechendem Kammerring zu verwenden

**gleicher Dichtring für M 26×1,5 und M 27×2,0

UN / UNF Einschraubzapfen – ISO 11926

UN / UNF Gewinde	Größe	O-Ring Bestellzeichen		O-Ring ID × Schnurstärke (mm)
		NBR	FKM	
5/16-24	2	3-902-N552-9	3-902-V894-9	6.07 × 1.63
3/8-24	3	3-903-N552-9	3-903-V894-9	7.65 × 1.63
7/16-20	4	3-904-N552-9	3-904-V894-9	8.92 × 1.83
1/2-20	5	3-905-N552-9	3-905-V894-9	10.52 × 1.83
9/16-18	6	3-906-N552-9	3-906-V894-9	11.89 × 1.98
3/4-16	8	3-908-N552-9	3-908-V894-9	16.36 × 2.21
7/8-14	10	3-910-N552-9	3-910-V894-9	19.18 × 2.46
1 1/16-12	12	3-912-N552-9	3-912-V894-9	23.47 × 2.95
1 3/16-12	14	3-914-N552-9	3-914-V894-9	26.59 × 2.95
1 5/16-12	16	3-916-N552-9	3-916-V894-9	29.74 × 2.95
1 5/8-12	20	3-920-N552-9	3-920-V894-9	37.47 × 3.00
1 7/8-12	24	3-924-N552-9	3-924-V894-9	43.69 × 3.00
2 1/2-12	32	3-932-N552-9	3-932-V894-9	59.36 × 3.00

z. B. F87OMX / S87OMX etc.

Metr. Einschraubzapfen – ISO 6149

Metr. Gewinde	O-Ring Bestellzeichen		O-Ring ID × Schnurstärke (mm)
	NBR	FKM	
M 10×1.0	6-345-N552-9	6-345-V894-9	8.20 × 1.50
M 12×1.5	6-346-N552-9	6-346-V894-9	9.40 × 2.10
M 14×1.5	6-347-N552-9	6-347-V894-9	11.40 × 2.10
M 16×1.5	6-348-N552-9	6-348-V894-9	13.40 × 2.10
M 18×1.5	6-349-N552-9	6-349-V894-9	15.40 × 2.10
M 22×1.5	6-350-N552-9	6-350-V894-9	19.40 × 2.10
M 27×2.0	6-351-N552-9	6-351-V894-9	23.70 × 2.80
M 33×2.0	6-352-N552-9	6-352-V894-9	29.70 × 2.80
M 42×2.0	6-353-N552-9	6-353-V894-9	38.70 × 2.80
M 48×2.0	6-354-N552-9	6-354-V894-9	46.70 × 2.80

z. B. F87OMX / S87OMX etc.

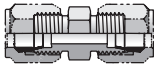
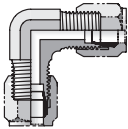
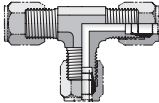
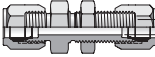
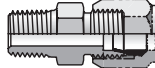
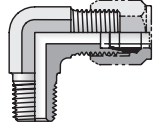

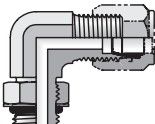
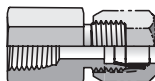
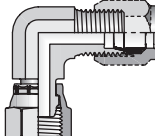
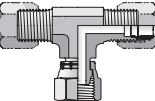
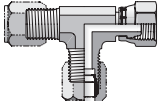


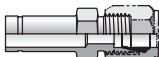
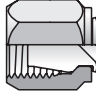
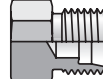
Andere Dichtungswerkstoffe auf Anfrage erhältlich



Ferulok[®]
bördelfreie
Schneidringverschraubungen



Typenübersicht

Rohr-Rohr					
	HBU S. L6	EBU S. L6	JBU S. L7		
Schottverschraubungen					
	WBU S. L7				
Mit NPTF-Gewinde					
	FBU S. L11	CBU S. L12			
Mit UNF-Gewinde					
	F5BU S. L10	C5BU S. L12			
Mit NPTF-Innengewinde					
	GBU S. L13				
Aufschraubverschraubungen					
	C6BU S. L8	S6BU S. L8	R6BU S. L9		
Muttern und Hülsen Reduzierstücke, Kappen und Stopfen					
	BU S. L5	TU S. L5	TRBU S. L9	FNU S. L13	PNU S. L14

Bestellzeichen Ferulok® Verschraubungen

1 2 3 4 5 6 7 8

Beispiel Bestellzeichen

12-8 FB

U S

1 Größenkürzel für Rohre und Gewindeanschlüsse

Stutzen Größe	Rohr Größe (Zoll)	Rohr Größe (mm)	Anschlussgewinde Größe (Zoll) BSPP/BSPT/NPT	Anschlussgewinde Größe UN / UNF
4	1/4	6	1/4	7/16-20
5				1/2-20
6	3/8	8,10	3/8	9/16-18
8	1/2	12	1/2	3/4-16
10	5/8	14,15,16	5/8	7/8-14
12	3/4	18,20	3/4	1 1/8-12
14				1 3/8-12
16	1	25	1	1 5/8-12
20	1 1/4	28,30,32	1 1/4	1 5/8-12
24	1 1/2	35,38	1 1/2	1 7/8-12
32	2	50	2	2 1/2-12

Beispiel: Stutzen mit Mutter und Klemmhülse
- 3/4"-Rohr auf 1/2"-NPT-Anschluss 12-8 FBU-S

3 Gewinde- und Dichtungsarten

Code	Beschreibung
Keiner	NPT-/NPTF-Gewinde
3	BSPT-Gewinde
4	BSPP-Gewinde, O-Ring und Haltering
42	BSPP-Gewinde, EOLASTIC-Dichtung (ED)
5	UN-/UNF-Gewinde (O-Ring-Dichtung)
8	Metrisches Gewinde, O-Ring und Haltering
82	Metrisches Gewinde, EOLASTIC-Dichtung (ED)
87	Metrisches ISO-6149-Gewinde (O-Ring-Dichtung)
63	Stutzen, einstellbar, BSPT Anschluss
64	Stutzen, einstellbar, BSPP Anschluss (O-Ring und Haltering)
642	Stutzen, einstellbar, BSPP Anschluss (EOLASTIC-Dichtung, ED)
65	Stutzen, einstellbar, UN/UNF Anschluss (O-Ring-Dichtung)
68	Stutzen, einstellbar, metrischer Anschluss (O-Ring und Haltering)
682	Stutzen, einstellbar, metrischer Anschluss (EOLASTIC-Dichtung, ED)
687	Stutzen, einstellbar, metrischer ISO-6149-Anschluss

2 Bestellzeichen für Verschraubungen

Code	Beschreibung
AE6	Winkel-Einschraubstutzen, einstellbar
B	Mutter
C	Winkeleinschraubstutzen
CC	Winkeleinschraubstutzen mit langem Schaft
C6	Winkelstutzen, einstellbar
E	Winkelstutzen
F	Gerade Einschraubstutzen
FF	Lange Einschraubstutzen
F6	Einschraubstutzen, einstellbar
FN	Verschlussstutzen
FNLBAS	Entlüftungsadapterkappe
G	Gerader Aufschraubstutzen
H	Gerader Stutzen
H6	Gerader Stutzen, einstellbar
J	T-Stutzen
K	Kreuz-Stutzen
LOHB3	Lötadapter
LOHX6	Triple-Lok®, einstellbar/O-Lok® Adapter
M	L-Aufschraubstutzen
O	T-Aufschraubstutzen
PN	Rohrverschluss
PNLOBA	Entlüftungsadapter
R	L-Einschraubstutzen
R6	L-Einschraubstutzen, einstellbar
S	T-Einschraubstutzen
S6	Einschraubstutzen, einstellbar
SBR	Löttring
TPL	Parflange® Stützhülse
TL	Löthülse
TR	Reduzierstutzen
TT	Messanschluss
TW3	Schweißkegel
V	Winkel-Einschraubstutzen 45°
V6	Winkel-Einschraubstutzen 45°, einstellbar
W	Schottverschraubung
WE	Winkelschottverschraubung
WJJ	L-Schottstutzen
WJT	T-Schottstutzen
WLNML	Gegenmutter für Schottstutzen
WN	Winkelschottstutzen 45°
XHL6	Triple-Lok®, einstellbar/O-Lok® Adapter
XHLO	Triple-Lok®, einstellbar/O-Lok® Adapter mit Außengewinde

4 Stutzendichtung

Code	Beschreibung
O	O-Ring-Dichtung (auf Stutzen montiert)
ED	Unverlierbare EOLASTIC-Dichtung (auf Stutzen montiert)
Keiner	Keine Dichtung

5 Schlüsselflächen

Code	Beschreibung
M	Metrische Schlüsselfläche/Sechskant
Keiner	Zöllige Schlüsselfläche/Sechskant

6 Verschraubungstyp

Code	Beschreibung
U	Parker Ferulok®

7 Rohranschlussdichtung ORFS

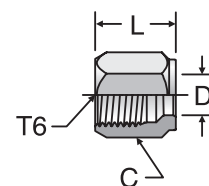
Code	Beschreibung
O	O-Ring-Dichtung (auf Stutzen montiert)
Keiner	Keine Dichtung

8 Verschraubungsmaterial

Code	Beschreibung
S	Stahl
SS	Edelstahl
B	Messing

BU – Mutter

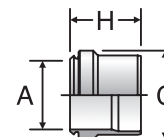
Bördelfrei
SAE 080110



Rohr AD Zoll	Gewinde UN/ UNF-2B T6	C Zoll	D Zoll	L Zoll	Gewicht Stahl g/Stk.	Ferulok® Stahl	Ferulok® Edelstahl
1/8	5/16-24	3/8	0.13	0.53	5	2 BU-S	2 BU-SS
3/16	3/8-24	7/16	0.19	0.61	5	3 BU-S	3 BU-SS
1/4	7/16-20	9/16	0.26	0.70	14	4 BU-S	4 BU-SS
3/8	9/16-18	11/16	0.38	0.75	18	6 BU-S	6 BU-SS
1/2	3/4-16	7/8	0.51	0.84	32	8 BU-S	8 BU-SS
5/8	7/8-14	1	0.63	0.92	41	10 BU-S	10 BU-SS
3/4	1 1/16-12	1 1/4	0.76	0.97	73	12 BU-S	12 BU-SS
1	1 5/16-12	1 1/2	1.01	1.05	104	16 BU-S	16 BU-SS
1 1/4	1 5/8-12	2	1.26	1.05	222	20 BU-S	20 BU-SS
1 1/2	1 7/8-12	2 1/4	1.51	1.03	254	24 BU-S	24 BU-SS

TU – Klemmhülse

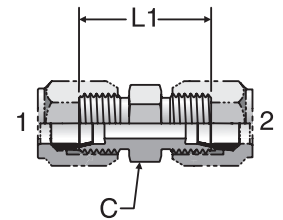
Bördelfrei
SAE 08115A



Rohr AD Zoll	C Zoll	A Zoll	H Zoll	Ferulok® Stahl	Ferulok® Edelstahl
1/8	0.24	0.13	0.29	2 TU-S	2 TU-SS
3/16	0.31	0.19	0.33	3 TU-S	3 TU-SS
1/4	0.37	0.26	0.36	4 TU-S	4 TU-SS
3/8	0.5	0.38	0.39	6 TU-S	6 TU-SS
1/2	0.66	0.51	0.43	8 TU-S	8 TU-SS
5/8	0.78	0.63	0.44	10 TU-S	10 TU-SS
3/4	0.93	0.76	0.48	12 TU-S	12 TU-SS
1	1.19	1.01	0.48	16 TU-S	16 TU-SS
1 1/4	1.45	1.26	0.48	20 TU-S	20 TU-SS
1 1/2	1.69	1.51	0.48	24 TU-S	24 TU-SS

HBU – Gerader Stutzen

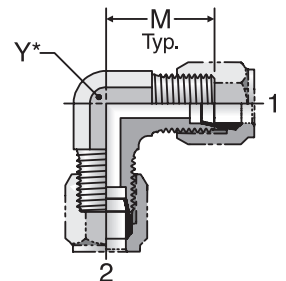
Bördelfrei/bördelfrei
SAE 080101



Rohr 1 AD Zoll	Rohr 2 AD Zoll	C Zoll	L1 Zoll	Gewicht Stahl g/Stk.	Ferulok® Stahl	Ferulok® Edelstahl	Druck Stahl bar	Druck Edelstahl bar
1/8	1/8	7/16	1.02	18	2 HBU-S	2 HBU-SS	413	413
3/16	3/16	7/16	1.11	23	3 HBU-S	3 HBU-SS	413	413
1/4	1/4	1/2	1.19	41	4 HBU-S	4 HBU-SS	413	413
3/8	3/8	5/8	1.24	64	6 HBU-S	6 HBU-SS	413	413
1/2	1/2	13/16	1.42	109	8 HBU-S	8 HBU-SS	345	345
5/8	5/8	15/16	1.61	150	10 HBU-S	10 HBU-SS	345	345
3/4	3/4	1 1/8	1.81	281	12 HBU-S	12 HBU-SS	310	310
1	1	1 3/8	1.81	400	16 HBU-S	16 HBU-SS	276	276
1 1/4	1 1/4	1 11/16	1.89	658	20 HBU-S	20 HBU-SS	207	207
1 1/2	1 1/2	2	1.96	785	24 HBU-S	24 HBU-SS	138	138

EBU – Winkelstutzen

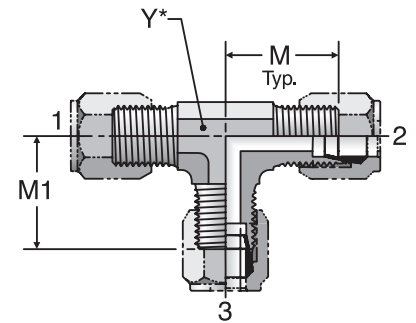
Bördelfrei/bördelfrei
SAE 080201



Rohr 1 AD Zoll	Rohr 2 AD Zoll	M Zoll	Y Zoll	Gewicht Stahl g/Stk.	Ferulok® Stahl	Ferulok® Edelstahl	Druck Stahl bar	Druck Edelstahl bar
1/4	1/4	0.89	7/16	50	4 EBU-S	4 EBU-SS	345	345
3/8	3/8	1.05	9/16	86	6 EBU-S	6 EBU-SS	345	345
1/2	1/2	1.25	3/4	150	8 EBU-S	8 EBU-SS	345	345
5/8	5/8	1.42	7/8	218	10 EBU-S	10 EBU-SS	310	310
3/4	3/4	1.58	1 1/16	350	12 EBU-S	12 EBU-SS	276	276
1	1	1.73	1 5/16	518	16 EBU-S	16 EBU-SS	207	207
1 1/4	1 1/4	1.89	1 5/8	981	20 EBU-S	20 EBU-SS	172	172
1 1/2	1 1/2	2.02	1 7/8	1189	24 EBU-S	24 EBU-SS	138	138

JBU – T-Stutzen

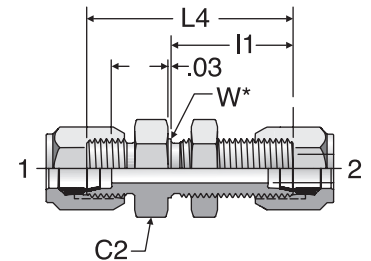
Bördelfrei (alle drei Anschlussenden)
SAE 080401



Rohr 1 AD Zoll	Rohr 2 AD Zoll	Rohr 3 AD Zoll	M Zoll	M1 Zoll	Y Zoll	Gewicht Stahl g/Stk.	Ferulok® Stahl	Ferulok® Edelstahl	Druck Stahl bar	Druck Edelstahl bar
1/4	1/4	1/4	0.89	0.89	7/16	77	4 JBU-S	4 JBU-SS	345	345
3/8	3/8	3/8	1.05	1.05	9/16	123	6 JBU-S	6 JBU-SS	345	345
1/2	1/2	1/2	1.25	1.25	3/4	104	8 JBU-S	8 JBU-SS	345	345
5/8	5/8	5/8	1.42	1.42	7/8	300	10 JBU-S	10 JBU-SS	310	310
3/4	3/4	3/4	1.58	1.58	1 1/16	518	12 JBU-S	12 JBU-SS	276	276
1	1	1	1.73	1.73	1 5/16	713	16 JBU-S	16 JBU-SS	207	207
1 1/4	1 1/4	1 1/4	1.89	1.89	1 5/8	1312	20 JBU-S	20 JBU-SS	172	172
1 1/2	1 1/2	1 1/2	2.02	2.02	1 7/8	1580	24 JBU-S	24 JBU-SS	138	138

WBU – Gerader Schottstutzen

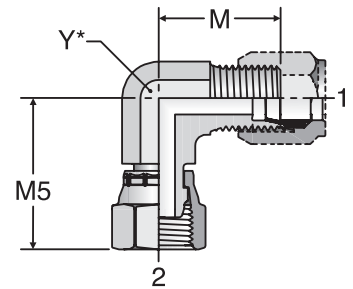
Bördelfrei/bördelfrei
SAE 080601



Rohr 1 AD Zoll	Rohr 2 AD Zoll	C2 Zoll	l1 Zoll	L4 Zoll	W Zoll	Gewicht Stahl g/Stk.	Ferulok® Stahl	Ferulok® Edelstahl	Druck Stahl bar	Druck Edelstahl bar
1/4	1/4	11/16	1.12	1.89	0.44	68.10	4 WBU-S	4 WBU-SS	413	413
3/8	3/8	13/16	1.17	1.98	0.56	108.96	6 WBU-S	6 WBU-SS	413	413
1/2	1/2	1	1.31	2.22	0.75	167.98	8 WBU-S	8 WBU-SS	345	345
5/8	5/8	1 1/8	1.45	2.48	0.88	222.46	10 WBU-S	10 WBU-SS	345	345
3/4	3/4	1 3/8	1.55	2.72	1.06	372.28	12 WBU-S	12 WBU-SS	310	310
1	1	1 5/8	1.56	2.72	1.31	499.40	16 WBU-S	16 WBU-SS	276	276

C6BU – 90°-Winkelstutzen

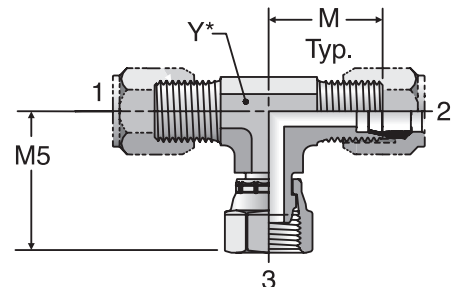
Bördelfrei/bördelfrei, einstellbar
SAE 080221



Rohr 1 AD Zoll	Rohr 2 AD Zoll	M Zoll	M5 Zoll	Y Zoll	Gewicht Stahl g/Stk.	Ferulok® Stahl	Ferulok® Edelstahl	Druck Stahl bar	Druck Edelstahl bar
1/4	1/4	0.89	1.00	7/16	36	4 C6BU-S	4 C6BU-SS	345	345
3/8	3/8	1.05	1.25	9/16	64	6 C6BU-S	6 C6BU-SS	345	345
1/2	1/2	1.25	1.38	3/4	114	8 C6BU-S	8 C6BU-SS	345	345
5/8	5/8	1.42	1.62	7/8	159	10 C6BU-S	10 C6BU-SS	310	310
3/4	3/4	1.58	1.75	1 1/16	254	12 C6BU-S	12 C6BU-SS	276	276
1	1	1.73	2.00	1 5/16	381	16 C6BU-S	16 C6BU-SS	207	207
1 1/4	1 1/4	1.89	2.31	1 5/8	518	20 C6BU-S	20 C6BU-SS	172	172
1 1/2	1 1/2	2.02	2.42	1 7/8	531	24 C6BU-S	24 C6BU-SS	138	138

S6BU – T-Stutzen

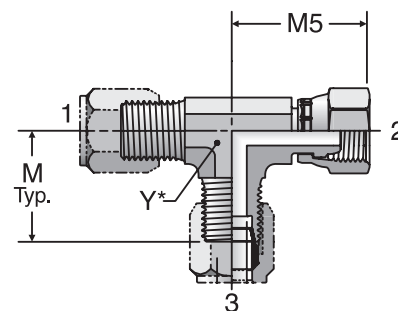
Bördelfrei/bördelfrei, einstellbar
SAE 080202



Rohr 1 AD Zoll	Rohr 2 AD Zoll	Rohr 3 AD Zoll	M Zoll	M5 Zoll	Y Zoll	Gewicht Stahl g/Stk.	Ferulok® Stahl	Ferulok® Edelstahl	Druck Stahl bar	Druck Edelstahl bar
1/4	1/4	1/4	0.89	1.00	7/16	59	4 S6BU-S	4 S6BU-SS	345	345
3/8	3/8	3/8	1.05	1.25	9/16	95	6 S6BU-S	6 S6BU-SS	345	345
1/2	1/2	1/2	1.25	1.38	3/4	173	8 S6BU-S	8 S6BU-SS	345	345
3/4	3/4	3/4	1.58	1.75	1 1/16	390	12 S6BU-S	12 S6BU-SS	276	276
1	1	1	1.73	2.00	1 5/16	454	16 S6BU-S	16 S6BU-SS	207	207

R6BU – L-Stutzen

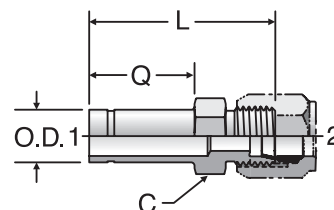
Bördelfrei/bördelfrei, einstellbar
SAE 080432



Rohr 1 AD Zoll	Rohr 2 AD Zoll	Rohr 3 AD Zoll	M Zoll	M5 Zoll	Y Zoll	Gewicht Stahl g/Stk.	Ferulok® Stahl	Ferulok® Edelstahl	Druck Stahl bar	Druck Edelstahl bar
1/4	1/4	1/4	0.89	1.00	7/16	59	4 R6BU-S	4 R6BU-SS	345	345
3/8	3/8	3/8	1.05	1.25	9/16	100	6 R6BU-S	6 R6BU-SS	345	345
1/2	1/2	1/2	1.25	1.38	3/4	177	8 R6BU-S	8 R6BU-SS	345	345
3/4	3/4	3/4	1.58	1.75	1 1/16	495	12 R6BU-S	12 R6BU-SS	276	276
1	1	1	1.73	2.00	1 5/16	826	16 R6BU-S	16 R6BU-SS	207	207

TRBU – Gerader Reduzierstutzen

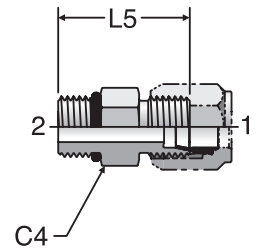
Rohr/bördelfrei
SAE 080123



Rohr 1 AD Zoll	Rohr 2 AD Zoll	C Zoll	L Zoll	Q Zoll	Gewicht Stahl g/Stk.	Ferulok® Stahl	Ferulok® Edelstahl	Druck Stahl bar	Druck Edelstahl bar
3/8	1/4	1/2	1.61	0.88	27	6-4 TRBU-S	6-4 TRBU-SS	413	413
1/2	1/4	9/16	1.73	1	36	8-4 TRBU-S	8-4 TRBU-SS	345	345
1/2	3/8	5/8	1.77	1	45	8-6 TRBU-S	8-6 TRBU-SS	345	345
5/8	3/8	11/16	1.86	1.09	54	10-6 TRBU-S	10-6 TRBU-SS	345	345
5/8	1/2	13/16	1.95	1.09	73	10-8 TRBU-S	10-8 TRBU-SS	310	310
3/4	3/8	13/16	1.94	1.16	68	12-6 TRBU-S	12-6 TRBU-SS	310	310
3/4	1/2	13/16	2.03	1.16	77	12-8 TRBU-S	12-8 TRBU-SS	310	310
3/4	5/8	15/16	2.16	1.16	100	12-10 TRBU-S	12-10 TRBU-SS	310	310
1	1/2	1 1/16	2.05	1.13	114	16-8 TRBU-S	16-8 TRBU-SS	276	276
1	5/8	1 1/16	2.11	1.13	132	16-10 TRBU-S	16-10 TRBU-SS	276	276
1	3/4	1 1/8	2.25	1.13	168	16-12 TRBU-S	16-12 TRBU-SS	276	276
1 1/4	1	1 3/8	2.28	1.16	250	20-16 TRBU-S	20-16 TRBU-SS	207	207
1 1/2	3/4	1 5/8	2.45	1.25	268	24-12 TRBU-S	24-12 TRBU-SS	138	138
1 1/2	1	1 5/8	2.45	1.25	336	24-16 TRBU-S	24-16 TRBU-SS	138	138
1 1/2	1 1/4	1 7/8	2.45	1.25	440	24-20 TRBU-S	24-20 TRBU-SS	138	138

F5BU – Gerade Einschraubverschraubung

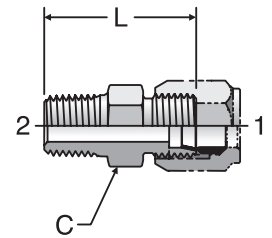
Bördelfrei/SAE-ORB
SAE 080120



Anschluss 1 Zoll	Anschluss 2 UN/UNF-2A Zoll	C4 Zoll	L5 Zoll	Gewicht Stahl g/Stk.	Ferulok® Stahl	Ferulok® Edelstahl	Druck Stahl bar	Druck Edelstahl bar
1/4	7/16-20	9/16	1.13	27	4 F5BU-S	4 F5BU-SS	413	413
3/8	9/16-18	11/16	1.22	50	6 F5BU-S	6 F5BU-SS	413	413
1/2	3/4-16	7/8	1.38	82	8 F5BU-S	8 F5BU-SS	345	345
5/8	7/8-14	1	1.56	109	10 F5BU-S	10 F5BU-SS	345	345
3/4	1 1/16-12	1 1/4	1.78	195	12 F5BU-S	12 F5BU-SS	310	310
1	1 5/16-12	1 1/2	1.81	250	16 F5BU-S	16 F5BU-SS	276	276

FBU – Gerade Einschraubverschraubung

Bördelfrei/NPTF
SAE 080102

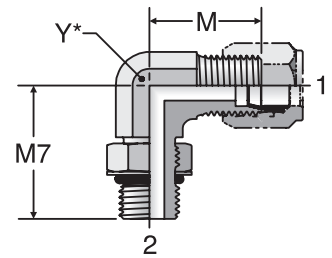


Anschluss 1 Zoll	Anschluss 2 NPTF Zoll	C Zoll	L Zoll	Gewicht Stahl g/Stk.	Ferulok® Stahl	Ferulok® Edelstahl	Druck Stahl bar	Druck Edelstahl bar
1/8	1/8-27	7/16	1.04	18	2 FBU-S	2 FBU-SS	413	413
1/8	1/4-18	9/16	1.24	32	2-4 FBU-S	2-4 FBU-SS	413	413
1/4	1/8-27	1/2	1.12	27	4 FBU-S	4 FBU-SS	413	413
1/4	1/4-18	9/16	1.32	36	4-4 FBU-S	4-4 FBU-SS	413	413
1/4	3/8-18	3/4	1.33	36	4-6 FBU-S	4-6 FBU-SS	413	413
1/4	1/2-14	7/8	1.58	64	4-8 FBU-S	4-8 FBU-SS	413	413
3/8	1/4-18	5/8	1.34	45	6 FBU-S	6 FBU-SS	413	413
3/8	1/8-27	5/8	1.15	45	6-2 FBU-S	6-2 FBU-SS	413	413
3/8	3/8-18	3/4	1.35	59	6-6 FBU-S	6-6 FBU-SS	413	413
3/8	1/2-14	15/16	1.6	91	6-8 FBU-S	6-8 FBU-SS	413	413
1/2	3/8-18	13/16	1.44	77	8 FBU-S	8 FBU-SS	345	345
1/2	1/4-18	13/16	1.44	73	8-4 FBU-S	8-4 FBU-SS	345	345
1/2	1/2-14	7/8	1.69	100	8-8 FBU-S	8-8 FBU-SS	345	345
1/2	3/4-14	1 1/8	1.76	118	8-12 FBU-S	8-12 FBU-SS	276	276
3/4	3/4-14	1 1/8	1.88	182	12 FBU-S	12 FBU-SS	276	276
3/4	1/2-14	1 1/8	1.88	168	12-8 FBU-S	12-8 FBU-SS	276	276
1	1-11 1/2	1 3/8	2.07	272	16 FBU-S	16 FBU-SS	207	207
1	3/4-14	1 3/8	1.88	236	16-12 FBU-S	16-12 FBU-SS	207	207
1 1/4	1 1/4-11 1/2	1 11/16	2.18	499	20 FBU-S	20 FBU-SS	172	172
1 1/2	1 1/2-11 1/2	2	2.28	499	24 FBU-S	24 FBU-SS	172	172



C5BU – Winkeleinschraubverschraubung

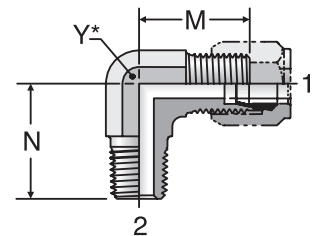
Bördelfrei/SAE-ORB
SAE 080220



Anschluss 1 Zoll	Anschluss 2 UN/UNF-2A Zoll	M Zoll	M7 Zoll	Y Zoll	Gewicht Stahl g/Stk.	Ferulok® Stahl	Ferulok® Edelstahl	Druck Stahl bar	Druck Edelstahl bar
1/4	7/16-20	0.89	1.03	7/16	36	4 C5BU-S	4 C5BU-SS	345	345
3/8	9/16-18	1.05	1.25	9/16	59	6 C5BU-S	6 C5BU-SS	345	345
1/2	3/4-16	1.25	1.45	3/4	132	8 C5BU-S	8 C5BU-SS	345	345
5/8	7/8-14	1.42	1.70	7/8	191	10 C5BU-S	10 C5BU-SS	310	310
3/4	1 1/16-12	1.58	1.94	1 1/16	263	12 C5BU-S	12 C5BU-SS	276	276
1	1 5/16-12	1.73	2.05	1 5/16	463	16 C5BU-S	16 C5BU-SS	207	207
1 1/4	1 5/8-12	1.89	2.25	1 5/8	772	20 C5BU-S	20 C5BU-SS	172	172
1 1/2	1 7/8-12	2.02	2.39	1 7/8	944	24 C5BU-S	24 C5BU-SS	138	138

CBU – Winkeleinschraubverschraubung

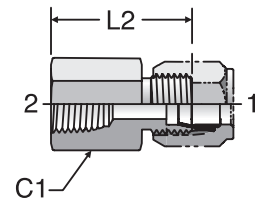
Bördelfrei/NPTF
SAE 080202



Anschluss 1 Zoll	Anschluss 2 NPTF Zoll	M Zoll	N Zoll	Y Zoll	Gewicht Stahl g/Stk.	Ferulok® Stahl	Ferulok® Edelstahl	Druck Stahl bar	Druck Edelstahl bar
1/4	1/8-27	0.89	0.78	7/16	36	4 CBU-S	4 CBU-SS	345	345
3/8	1/4-18	1.05	1.09	9/16	64	6 CBU-S	6 CBU-SS	345	345
3/8	3/8-18	1.14	1.22	3/4	95	6-6 CBU-S	6 CBU-SS	345	345
1/2	3/8-18	1.25	1.22	3/4	114	8 CBU-S	8 CBU-SS	345	345
1/2	1/2-14	1.35	1.47	7/8	149	8-8 CBU-S	8-8 CBU-SS	345	345
5/8	1/2-14	1.42	1.47	7/8	168	10 CBU-S	10 CBU-SS	310	310
3/4	3/4-14	1.58	1.59	1 1/16	272	12 CBU-S	12 CBU-SS	276	276
1	1-11 1/2	1.73	1.97	1 5/16	413	16 CBU-S	16 CBU-SS	207	207
1 1/4	1 1/4-11 1/2	1.89	2.38	1 5/8	754	20 CBU-S	20 CBU-SS	172	172
1 1/2	1 1/2-11 1/2	2.02	2.64	1 7/8	926	24 CBU-S	24 CBU-SS	172	172

GBU – Gerade Aufschraubverschraubung

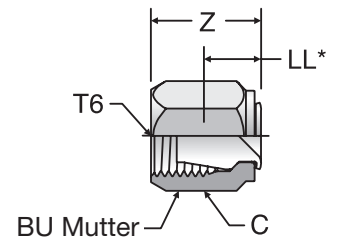
Bördelfrei/NPTF
SAE 080103



Anschluss 1 Zoll	Anschluss 2 Zoll	C1 Zoll	L2 Zoll	Gewicht Stahl g/Stk.	Ferulok® Stahl	Ferulok® Edelstahl	Druck Stahl bar	Druck Edelstahl bar
1/4	1/8-27	9/16	1.09	32	4 GBU-S	4 GBU-SS	345	345
3/8	1/4-18	3/4	1.31	59	6 GBU-S	6 GBU-SS	345	345
1/2	3/8-18	7/8	1.47	91	8 GBU-S	8 GBU-SS	345	345
5/8	1/2-14	1 1/8	1.77	159	10 GBU-S	10 GBU-SS	310	310
3/4	3/4-14	1 3/8	1.89	250	12 GBU-S	12 GBU-SS	276	276
1	1-11 1/2	1 5/8	2.13	359	16 GBU-S	16 GBU-SS	207	207
1 1/4	1 1/4-11 1/2	2	2.22	636	20 GBU-S	20 GBU-SS	172	172
1 1/2	1 1/2-11 1/2	2 3/8	2.23	667	24 GBU-S	24 GBU-SS	172	172

FNU – Kappe

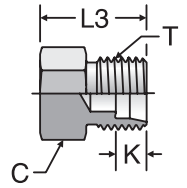
Bördelfrei
SAE 080112



Rohr AD Zoll	T6UN/UNF-2B Zoll	C Zoll	LL Zoll	Z Zoll	Gewicht Stahl g/Stk.	Ferulok® Stahl	Ferulok® Edelstahl
1/4	7/16-24	9/16	0.36	0.73	4.54	4 FNU-S	4 FNU-SS
3/8	9/16-18	11/16	0.42	0.80	13.62	6 FNU-S	6 FNU-SS
1/2	3/4-16	7/8	0.44	0.87	27.24	8 FNU-S	8 FNU-SS
5/8	7/8-14	1	0.47	0.98	40.86	10 FNU-S	10 FNU-SS
3/4	1 1/16-12	1 1/4	0.48	1.00	59.02	12 FNU-S	12 FNU-SS
1	1 5/16-12	1 1/2	0.58	1.08	72.64	16 FNU-S	16 FNU-SS
1 1/4	1 5/8-12	2	0.64	1.11	104.42	20 FNU-S	20 FNU-SS

PNU – Verschlussstopfen

Bördelfrei
SAE 080109



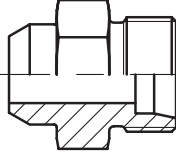
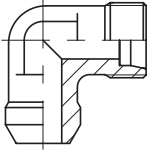
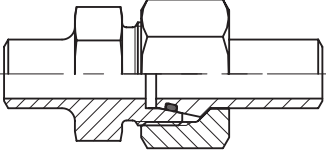
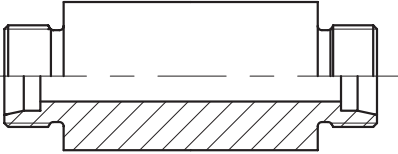
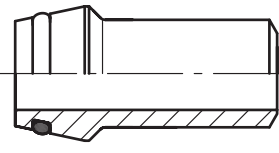
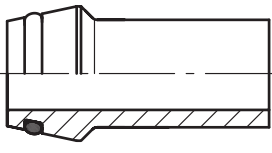
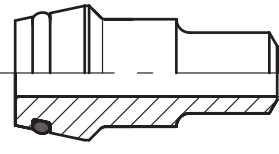
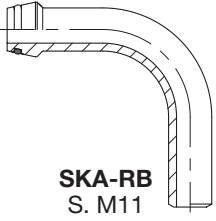
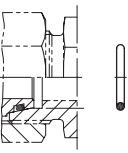
Rohr AD Zoll	T Rohrende UN/UNF 2A Zoll	C Zoll	K Zoll	L3 Zoll	Gewicht Stahl g/Stk.	Ferulok® Stahl	Ferulok® Edelstahl	Druck Stahl bar	Druck Edelstahl bar
1/4	7/16-20	1/2	0.24	0.72	9	4 PNU-S	4 PNU-SS	413	413
3/8	9/16-18	5/8	0.26	0.75	18	6 PNU-S	6 PNU-SS	413	413
1/2	3/4-16	13/16	0.31	0.84	36	8 PNU-S	8 PNU-SS	345	345
5/8	7/8-14	15/16	0.36	0.97	54	10 PNU-S	10 PNU-SS	345	345
3/4	1 1/16-12	1 1/8	0.36	1.09	91	12 PNU-S	12 PNU-SS	310	310
1	1 5/16-12	1 3/8	0.42	1.09	168	16 PNU-S	16 PNU-SS	276	276



EO[®] Ermeto Original
Schweiß-
verschraubungen

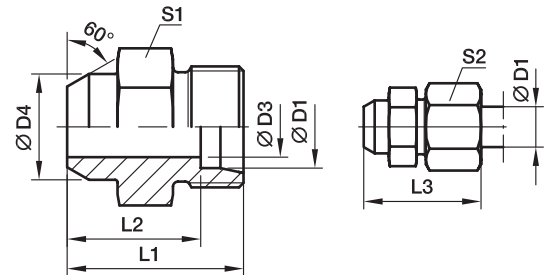


Index

<p>Anschweißverschraubungen</p>	<div style="display: flex; justify-content: space-around; align-items: center;"> <div style="text-align: center;">  <p>AS S. M3</p> </div> <div style="text-align: center;">  <p>WAS S. M4</p> </div> </div>
<p>Anschweißverschraubungen für Rohr</p>	<div style="text-align: center;">  <p>ASK S. M5</p> </div>
<p>Einschweiß-Schottverschraubungen</p>	<div style="text-align: center;">  <p>ESV S. M6</p> </div>
<p>Schweißkegel</p>	<div style="display: flex; justify-content: space-around; align-items: center;"> <div style="text-align: center;">  <p>SKA S. M7</p> </div> <div style="text-align: center;">  <p>SKA-ORB S. M10</p> </div> </div>
<p>Schweißkegel-Reduzierungen</p>	<div style="text-align: center;">  <p>SKAR S. M8/9</p> </div>
<p>Schweißkegel-Rohrbogen</p>	<div style="text-align: center;">  <p>SKA-RB S. M11</p> </div>
<p>O-Ring</p>	<div style="text-align: center;">  <p>O-Ring S. M12</p> </div>

AS Anschweißstutzen

Anschweiß-Anschluss / EO 24° Anschluss



Bau- reihe	D1 	D3	D4	L1	L2	L3	S1	S2	Gewicht g/1 St.	Bestellzeichen	PN (bar) ¹⁾	
											Stahl	Edelstahl
L ³⁾	06	4	10	21	14.0	29	12	14	11	AS06L	315	315
	08	6	12	23	16.0	31	14	17	15	AS08L	315	315
	10	8	14	25	18.0	33	17	19	22	AS10L	315	315
	12	10	16	25	18.0	33	19	22	25	AS12L	315	315
	15	12	19	29	22.0	37	22	27	44	AS15L	315	315
	18	15	22	31	23.5	40	27	32	67	AS18L	315	315
	22	19	27	36	28.5	45	32	36	98	AS22L	160	160
	28	24	32	38	30.5	47	41	41	165	AS28L	160	160
	35	30	40	43	32.5	54	46	50	232	AS35L	160	160
	42	36	46	46	35.0	58	55	60	342	AS42L	160	160
S ⁴⁾	06	4	11	26	19.0	34	14	17	21	AS06S	630	630
	08	5	13	28	21.0	36	17	19	31	AS08S	630	630
	10	7	15	30	22.5	39	19	22	41	AS10S	630	630
	12	8	17	32	24.5	41	22	24	93	AS12S	630	630
	16	12	21	35	26.5	45	27	30	82	AS16S	400	400
	20	16	26	40	29.5	51	32	36	131	AS20S	400	400
	25	20	31	44	32.0	56	41	46	219	AS25S	400	400
	30	25	36	49	35.5	62	46	50	297	AS30S	400	400
	38	32	44	54	38.0	69	55	60	448	AS38S	315	315

¹⁾ Druckwert genannt = Artikel lieferbar

³⁾ L = Leichte Baureihe; ⁴⁾ S = Schwere Baureihe

$$\frac{\text{PN (bar)}}{10} = \text{PN (MPa)}$$

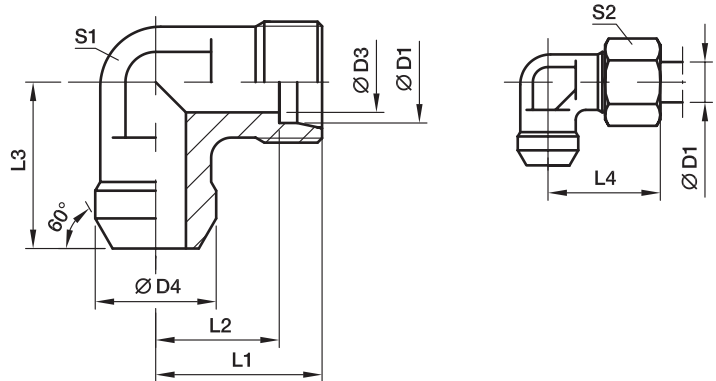
Lieferung ohne Mutter und Schneidring. Hinweise zum Bestellen von Komplettverschraubungen siehe Seite 17.

*Ergänzen Sie bitte die Bestellzeichen mit den **Kennbuchstaben** für das gewünschte Material.

Bestellzeichen-Ergänzungen		
Material	Kennbuchstaben Oberfläche und Material	Beispiel
Stahl		AS16SX
Edelstahl	71X	AS16S71X

WAS Winkel-Anschweißstutzen

Anschweiß-Anschluss / EO 24°-Anschluss



Bau- reihe	D1 	D3	D4	L1	L2	L3	L4	S1	S2	Gewicht g/1 St.	Bestellzeichen	PN (bar) ¹⁾	
												Stahl	Edelstahl
L ³⁾	06	4	10	19	12.0	19	27	12	14	20	WAS06L	315	315
	08	6	12	21	14.0	23	29	12	17	25	WAS08L	315	315
	10	8	14	22	15.0	24	30	14	19	34	WAS10L	315	315
	12	10	16	24	17.0	25	32	17	22	45	WAS12L	315	315
	15	12	19	28	21.0	30	36	19	27	81	WAS15L	315	315
	18	15	22	31	23.5	33	40	24	32	113	WAS18L	315	315
	22	19	27	35	27.5	37	44	27	36	151	WAS22L	160	160
	28	24	32	38	30.5	42	47	36	41	271	WAS28L	160	160
	35	30	40	45	34.5	49	56	41	50	113	WAS35L	160	160
	42	36	46	51	40.0	57	63	50	60	420	WAS42L	160	160
S ⁴⁾	06	4	11	23	16.0	23	31	12	17	31	WAS06S	630	630
	08	5	13	24	17.0	24	32	14	19	44	WAS08S	630	630
	10	7	15	25	17.5	25	34	17	22	59	WAS10S	630	630
	12	8	17	29	21.5	29	38	17	24	78	WAS12S	630	630
	16	12	21	33	24.5	33	43	24	30	133	WAS16S	400	400
	20	16	26	37	26.5	37	48	27	36	192	WAS20S	400	400
	25	20	31	42	30.0	42	54	36	46	351	WAS25S	400	400
	30	25	36	49	35.5	49	62	41	50	525	WAS30S	400	400
	38	32	44	57	41.0	57	72	50	60	785	WAS38S	315	315

¹⁾ Druckwert genannt = Artikel lieferbar

³⁾ L = Leichte Baureihe; ⁴⁾ S = Schwere Baureihe

$$\frac{PN \text{ (bar)}}{10} = PN \text{ (MPa)}$$

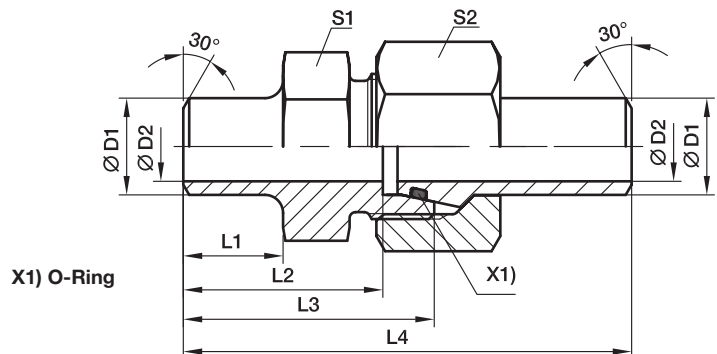
Lieferung ohne Mutter und Schneidring. Hinweise zum Bestellen von Komplettverschraubungen bzw. alternativen Dichtungsmaterialien siehe Seite 17.

*Ergänzen Sie bitte die Bestellzeichen mit den **Kennbuchstaben** für das gewünschte Material.

Bestellzeichen-Ergänzungen		
Material	Kennbuchstaben Oberfläche und Material	Beispiel
Stahl		WAS16SX
Edelstahl	71X	WAS16S71X

ASK Anschweißverschraubung für Rohr

Anschweiß-Anschluss / Anschweiß-Anschluss



Bau- reihe	D1 	D2	L1	L2	L3	L4	S1	S2	empfohlenes Rohr	Gewicht g/1 St.	Bestellzeichen	PN (bar) ¹⁾	
												Stahl	Edelstahl
S ⁴⁾	10	8	10.0	24.5	32.0	58.0	19	22	10x1.0	75	ASK610X1S	249	242
	10	7	10.0	24.5	32.0	58.0	19	22	10x1.5	81	ASK610X1.5S	358	349
	10	6	10.0	24.5	32.0	58.0	19	22	10x2.0	86	ASK610X2S	460	447
	12	9	15.0	29.5	37.0	63.0	22	24	12x1.5	106	ASK612X1.5S	305	297
	12	8	15.0	29.5	37.0	63.0	22	24	12x2.0	107	ASK612X2S	393	383
	12	7	15.0	29.5	37.0	63.0	22	24	12x2.5	109	ASK612X2.5S	476	463
	16	13	16.5	33.0	41.5	73.5	27	30	16x1.5	166	ASK616X1.5S	234	228
	16	12	16.5	33.0	41.5	73.5	27	30	16x2.0	175	ASK616X2S	305	297
	16	11	16.5	33.0	41.5	73.5	27	30	16x2.5	184	ASK616X2.5S	372	362
	16	10	16.5	33.0	41.5	73.5	27	30	16x3.0	193	ASK616X3S	400	400
	20	16	19.0	36.5	47.0	83.5	32	36	20x2.0	301	ASK620X2S	249	242
	20	15	19.0	36.5	47.0	83.5	32	36	20x2.5	311	ASK620X2.5S	305	297
20	14	19.0	36.5	47.0	83.5	32	36	20x3.0	316	ASK620X3S	358	349	
20	12	19.0	36.5	47.0	83.5	32	36	20x4.0	322	ASK620X4S	400	400	
25	19	19.5	39.5	51.5	92.5	41	46	25x3.0	551	ASK625X3S	294	286	
25	17	19.5	39.5	51.5	92.5	41	46	25x4.0	559	ASK625X4S	379	369	
25	15	19.5	39.5	51.5	92.5	41	46	25x5.0	589	ASK625X5S	400	400	
30	24	23.0	44.5	58.0	101.5	46	50	30x3.0	671	ASK630X3S	249	242	
30	22	23.0	44.5	58.0	101.5	46	50	30x4.0	679	ASK630X4S	323	314	
30	20	23.0	44.5	58.0	101.5	46	50	30x5.0	726	ASK630X5S	393	383	
30	18	23.0	44.5	58.0	101.5	46	50	30x6.0	791	ASK630X6S	400	400	
38	30	22.0	44.0	60.0	108.0	55	60	38x4.0	988	ASK638X4S	261	254	
38	28	22.0	44.0	60.0	108.0	55	60	38x5.0	1044	ASK638X5S	315	311	
38	26	22.0	44.0	60.0	108.0	55	60	38x6.0	1108	ASK638X6S	315	315	
38	24	22.0	44.0	60.0	108.0	55	60	38x7.0	1205	ASK638X7S	315	315	

¹⁾ Druckwert genannt = Artikel lieferbar

⁴⁾ S = Schwere Baureihe

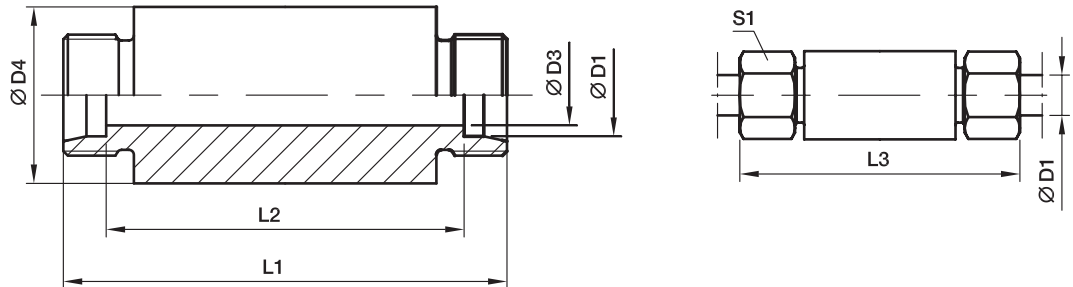
$\frac{\text{PN (bar)}}{10} = \text{PN (MPa)}$

*Ergänzen Sie bitte die Bestellzeichen mit den **Kennbuchstaben** für das gewünschte Material.

Bestellzeichen-Ergänzungen			
Material	Kennbuchstaben Oberfläche und Material	Beispiel	Standard-Dichtungswerkstoff (keine zusätzl. Kennbuchstaben erforderlich)
Stahl		ASK616X2S	NBR
Edelstahl	71	ASK616X2S71	VIT

ESV Einschweiß-Schottstutzen

EO 24° Anschluss / EO 24° Anschluss



Bau- reihe	D1	D3	D4	L1	L2	L3	S1	Gewicht g/1 St.	Bestellzeichen	PN (bar) ¹⁾	
										Stahl	Edelstahl
L ³⁾	06	4	18	70	56	85	14	103	ESV06L	500	315
	08	6	20	70	56	85	17	121	ESV08L	500	315
	10	8	22	72	58	87	19	142	ESV10L	500	315
	12	10	25	72	58	87	22	176	ESV12L	400	315
	15	12	28	84	70	100	27	262	ESV15L	400	315
	18	15	32	84	69	101	32	333	ESV18L	400	315
	22	19	36	88	73	105	36	394	ESV22L	250	160
	28	24	40	88	73	106	41	448	ESV28L	250	160
	35	30	50	92	71	114	50	713	ESV35L	250	160
	42	36	60	92	70	115	60	997	ESV42L	250	160
S ⁴⁾	06	4	20	74	60	89	17	135	ESV06S	800	630
	08	5	22	74	60	89	19	163	ESV08S	800	630
	10	7	25	74	59	91	22	201	ESV10S	800	630
	12	8	28	74	59	91	24	249	ESV12S	630	630
	16	12	35	88	71	107	30	441	ESV16S	630	400
	20	16	38	92	71	114	36	509	ESV20S	420	400
	25	20	45	96	72	120	46	720	ESV25S	420	400
	30	25	50	100	73	126	50	873	ESV30S	420	400
	38	32	60	104	72	133	60	1248	ESV38S	420	315

¹⁾ Druckwert genannt = Artikel lieferbar

³⁾ L = Leichte Baureihe; ⁴⁾ S = Schwere Baureihe

$$\frac{\text{PN (bar)}}{10} = \text{PN (MPa)}$$

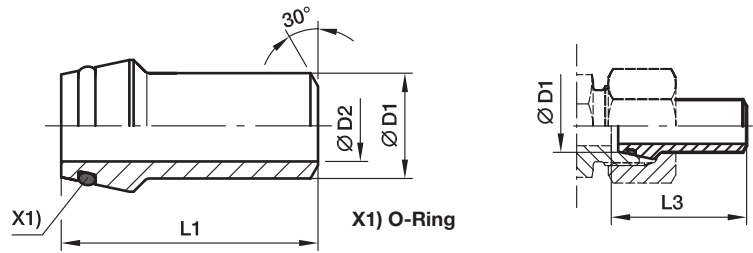
Lieferung ohne Mutter und Schneidring. Hinweise zum Bestellen von Komplettverschraubungen bzw. alternativen Dichtungsmaterialien siehe Seite I7.

*Ergänzen Sie bitte die Bestellzeichen mit den **Kennbuchstaben** für das gewünschte Material.

Bestellzeichen-Ergänzungen		
Material	Kennbuchstaben Oberfläche und Material	Beispiel
Stahl		ESV16SX
Edelstahl	71X	ESV16S71X

SKA Schweißkegel

EO 24° Schweißkegel / Anschweiß-Anschluss



Baureihe	D1	D2	L1	L3	empfohlenes Rohr	Gewicht g/1 St.	Bestellzeichen	PN (bar) ¹⁾		
								Stahl	Edelstahl	
L ³⁾ /S ⁴⁾	06	3.0	31.0	31.5	06x1.5	7	SKA06X1.5	528	539	
	08	4.5	31.0	31.5	08x1.5	11	SKA08X1.5	414	424	
	08	4.0	31.0	31.5	08x2.0	11	SKA08X2	528	539	
	10	8.0	32.5	33.5	10x1.0	13	SKA10X1	249	242	
	10	7.0	32.5	33.5	10x1.5	13	SKA10X1.5	358	349	
	10	6.0	32.5	33.5	10x2.0	16	SKA10X2	460	447	
	12	8.0	32.5	33.5	12x1.5	21	SKA12X1.5	305	297	
	12	8.0	32.5	33.5	12x2.0	20	SKA12X2	393	383	
	12	7.0	32.5	33.5	12x2.5	22	SKA12X2.5	476	463	
	L ³⁾	15	11.0	34.0	34.5	15x2.0	29	SKA15X2	315	315
		15	10.0	34.0	34.5	15x2.5	31	SKA15X2.5	315	315
		18	13.0	35.5	36.5	18x2.5	40	SKA18X2.5	315	315
22		17.0	38.5	39.5	22x2.5	57	SKA22X2.5	160	160	
28		23.0	41.5	42.5	28x2.5	73	SKA28X2.5	160	160	
28		22.0	41.5	42.5	28x3.0	89	SKA28X3	160	160	
35		28.0	47.5	49.5	35x3.5	140	SKA35X3.5	160	160	
35		27.0	47.5	49.5	35x4.0	150	SKA35X4	160	160	
42		36.0	47.5	50.0	42x3.0	155	SKA42X3	160	160	
42		34.0	47.5	50.0	42x4.0	190	SKA42X4	160	160	
S ⁴⁾		16	13.0	39.0	40.5	16x1.5	32	SKA16X1.5	234	228
		16	12.0	39.0	40.5	16x2.0	31	SKA16X2	305	297
	16	11.0	39.0	40.5	16x2.5	38	SKA16X2.5	372	362	
	16	10.0	39.0	40.5	16x3.0	41	SKA16X3	400	400	
	20	16.0	45.0	47.0	20x2.0	57	SKA20X2	249	242	
	20	15.0	45.0	47.0	20x2.5	57	SKA20X2.5	305	297	
	20	14.0	45.0	47.0	20x3.0	64	SKA20X3	358	349	
	20	13.0	45.0	47.0	20x3.5	71	SKA20X3.5	400	400	
	20	12.0	45.0	47.0	20x4.0	78	SKA20X4	400	400	
	25	19.0	49.5	53.0	25x3.0	89	SKA25X3	294	286	
	25	18.0	49.5	53.0	25x3.5	100	SKA25X3.5	337	328	
	25	17.0	49.5	53.0	25x4.0	111	SKA25X4	379	369	
	25	15.0	49.5	53.0	25x5.0	125	SKA25X5	400	400	
	30	24.0	52.0	57.0	30x3.0	113	SKA30X3	249	242	
	30	22.0	52.0	57.0	30x4.0	141	SKA30X4	323	314	
	30	20.0	52.0	57.0	30x5.0	166	SKA30X5	393	383	
	30	18.0	52.0	57.0	30x6.0	188	SKA30X6	400	400	
	38	32.0	56.5	64.0	38x3.0	163	SKA38X3	200	195	
	38	30.0	56.5	64.0	38x4.0	209	SKA38X4	261	254	
	38	28.0	56.5	64.0	38x5.0	247	SKA38X5	315	315	
	38	26.0	56.5	64.0	38x6.0	270	SKA38X6	315	370	
	38	24.0	56.5	64.0	38x7.0	270	SKA38X7	315	420	

¹⁾ Druckwert genannt = Artikel lieferbar

³⁾ L = Leichte Baureihe; ⁴⁾ S = Schwere Baureihe

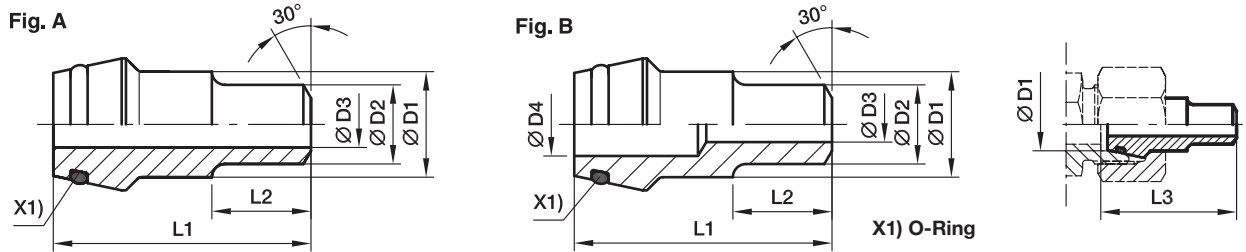
$$\frac{\text{PN (bar)}}{10} = \text{PN (MPa)}$$

*Ergänzen Sie bitte die Bestellzeichen mit den **Kennbuchstaben** für das gewünschte Material.

Bestellzeichen-Ergänzungen			
Material	Kennbuchstaben Oberfläche und Material	Beispiel	Standard-Dichtungswerkstoff (keine zusätzl. Kennbuchstaben erforderlich)
Stahl		SKA16X2	NBR
Edelstahl	71	SKA16X271	VIT

SKAR Schweißkegel-Reduzierung

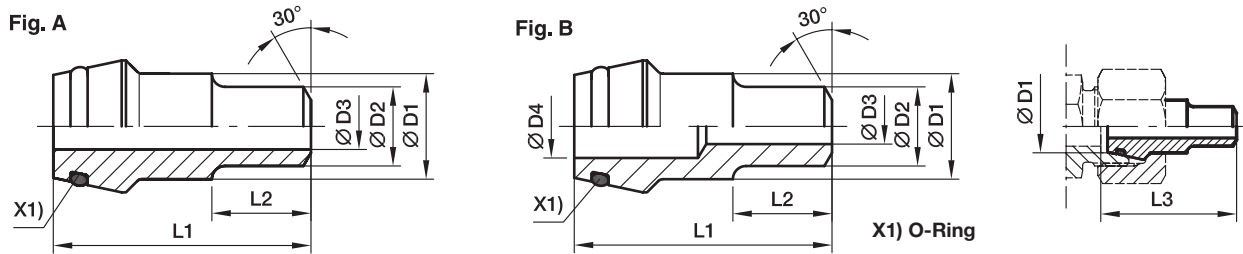
EO 24° Schweißkegel / Anschweiß-Anschluss



Bau-reihe	D1	D2	D3	D4	L1	L2	L3	Fig.	Gewicht g/1 St.	Bestellzeichen	PN (bar) ¹⁾		
											Stahl	Edelstahl	
L ³⁾ /S ⁴⁾	08	06	3	5	31.0	12	31.5	A	14	SKAR08/06X1.5	528	539	
	10	06	3		32.5	12	33.5	B	15	SKAR10/06X1.5	528	539	
	10	08	5		32.5	12	33.5	A	16	SKAR10/08X1.5	414	424	
	10	08	4	6	32.5	12	33.5	A	17	SKAR10/08X2	528	539	
	12	08	5		32.5	14	33.5	A	18	SKAR12/08X1.5	414	424	
	12	08	4		32.5	14	33.5	B	20	SKAR12/08X2	528	539	
	12	10	7		32.5	14	33.5	A	18	SKAR12/10X1.5	358	349	
S ⁴⁾	16	10	6		39.0	15	40.5	A	43	SKAR16/10X2	400	400	
	16	12	9		39.0	15	40.5	A	45	SKAR16/12X1.5	305	297	
	16	12	8		39.0	15	40.5	A	47	SKAR16/12X2	393	383	
	16	12	7		39.0	15	40.5	A	49	SKAR16/12X2.5	400	400	
	20	12	9		45.0	17	47.0	A	76	SKAR20/12X1.5	305	297	
	20	12	8	45.0	17	47.0	A	78	SKAR20/12X2	393	383		
	20	12	7	45.0	17	47.0	A	80	SKAR20/12X2.5	400	400		
	20	12	6	45.0	17	47.0	A	86	SKAR20/12X3	400	400		
	20	16	12	45.0	17	47.0	A	74	SKAR20/16X2	305	297		
	20	16	11		45.0	17	47.0	A	76	SKAR20/16X2.5	372	362	
	20	16	10		45.0	17	47.0	A	78	SKAR20/16X3	400	400	
	25	12	9		49.5	20	53.0	A	117	SKAR25/12X1.5	305	297	
	25	12	8		49.5	20	53.0	A	121	SKAR25/12X2	393	383	
	25	12	7		49.5	20	53.0	A	125	SKAR25/12X2.5	400	400	
	25	12	6	15	49.5	20	53.0	B	129	SKAR25/12X3	400	400	
	25	16	12		49.5	20	53.0	A	115	SKAR25/16X2	305	297	
	25	16	11		49.5	20	53.0	A	120	SKAR25/16X2.5	372	362	
	25	16	10		49.5	20	53.0	A	123	SKAR25/16X3	400	400	
	25	20	16		49.5	20	53.0	A	94	SKAR25/20X2	249	242	
	25	20	15		49.5	20	53.0	A	104	SKAR25/20X2.5	305	297	
	25	20	14		49.5	20	53.0	A	114	SKAR25/20X3	358	349	
	25	20	12		49.5	20	53.0	A	124	SKAR25/20X4	400	400	
	30	12	9		22	52.0	22	57.0	B	135	SKAR30/12X1.5	305	297
	30	12	8			52.0	22	57.0	B	145	SKAR30/12X2	323	383
	30	12	6	22	52.0	22	57.0	B	155	SKAR30/12X3	400	400	
	30	16	12		52.0	22	57.0	A	166	SKAR30/16X2	305	297	
	30	16	11		52.0	22	57.0	A	176	SKAR30/16X2.5	323	362	
	30	20	16		52.0	22	57.0	A	149	SKAR30/20X2	249	242	
	30	20	15		52.0	22	57.0	A	159	SKAR30/20X2.5	305	297	
	30	20	14		52.0	22	57.0	A	169	SKAR30/20X3	358	349	
	30	20	12		52.0	22	57.0	A	184	SKAR30/20X4	400	400	
	30	25	20		52.0	22	57.0	A	141	SKAR30/25X2.5	249	242	
	30	25	19		52.0	22	57.0	A	156	SKAR30/25X3	294	286	
30	25	17	52.0		22	57.0	A	168	SKAR30/25X4	379	369		

SKAR Schweißkegel-Reduzierung

EO 24° Schweißkegel / Anschweiß-Anschluss



Bau- reihe	D1	D2	D3	D4	L1	L2	L3	Fig.	Gewicht g/1 St.	Bestellzeichen	PN (bar) ¹⁾	
											Stahl	Edelstahl
S ⁴⁾	38	12	9	28	56.5	26	64.0	B	219	SKAR38/12X1.5	305	297
	38	12	8	28	56.5	26	64.0	B	234	SKAR38/12X2	315	315
	38	12	6	28	56.5	26	64.0	B	249	SKAR38/12X3	315	315
	38	16	12		56.5	26	64.0	A	279	SKAR38/16X2	305	297
	38	16	11		56.5	26	64.0	A	294	SKAR38/16X2.5	315	315
	38	16	10		56.5	26	64.0	A	309	SKAR38/16X3	315	315
	38	20	16		56.5	26	64.0	A	263	SKAR38/20X2	249	242
	38	20	15		56.5	26	64.0	A	278	SKAR38/20X2.5	305	297
	38	20	14		56.5	26	64.0	A	293	SKAR38/20X3	315	315
	38	20	12		56.5	26	64.0	A	299	SKAR38/20X4	315	315
	38	25	20		56.5	26	64.0	A	242	SKAR38/25X2.5	249	242
	38	25	19		56.5	26	64.0	A	262	SKAR38/25X3	294	286
	38	25	17		56.5	26	64.0	B	285	SKAR38/25X4	315	315
	38	30	24		56.5	26	64.0	A	256	SKAR38/30X3	249	242
	38	30	22		56.5	26	64.0	A	286	SKAR38/30X4	315	315
	38	30	20		56.5	26	64.0	A	316	SKAR38/30X5	315	315

¹⁾ Druckwert genannt = Artikel lieferbar

³⁾ L = Leichte Baureihe; ⁴⁾ S = Schwere Baureihe

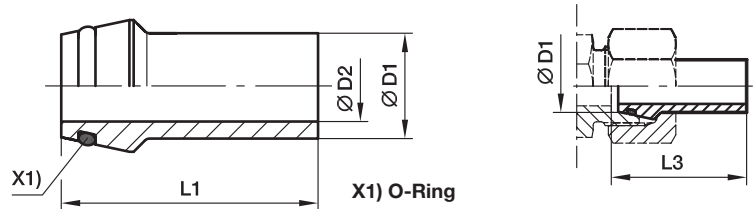
$$\frac{\text{PN (bar)}}{10} = \text{PN (MPa)}$$

*Ergänzen Sie bitte die Bestellzeichen mit den **Kennbuchstaben** für das gewünschte Material.

Bestellzeichen-Ergänzungen			
Material	Kennbuchstaben Oberfläche und Material	Beispiel	Standard-Dichtungswerk- stoff (keine zusätzl. Kenn- buchstaben erforderlich)
Stahl		SKAR16/12X2	NBR
Edelstahl	71	SKAR16/12X271	VIT

SKA-ORB Schweißkegel (orbital)

EO 24°-Schweißkegel / Anschweiß-Anschluss (orbital)



Bau- reihe	D1 	D2	L1	L3	empfohlenes Rohr	Gewicht g/1 St.	Bestellzeichen	PN (bar) ¹⁾
								Edelstahl
L ³⁾ /S ⁴⁾	10	6.0	37.5	38.5	10×1.5	13	SKA10X1.5ORB	358
	12	8.0	37.5	38.5	12×1.5	21	SKA12X1.5ORB	305
	12	8.0	37.5	38.5	12×2.0	255	SKA12X2ORB	393
L ³⁾	18	13.0	38.0	39.0	18×2.0	43	SKA18X2ORB	290
	22	17.0	38.5	39.5	22×2.0	50	SKA22X2ORB	250
	28	22.0	41.5	42.5	28×2.0	69	SKA28X2ORB	204
	42	36.0	47.5	50.0	42×3.0	160	SKA42X3ORB	182
S ⁴⁾	16	12.0	39.0	40.5	16×2.0	310	SKA16X2ORB	305
	20	14.0	45.0	47.0	20×3.0	640	SKA20X3ORB	358
	25	19.0	49.5	53.0	25×3.0	890	SKA25X3ORB	294

¹⁾ Druckwert genannt = Artikel lieferbar

³⁾ L = Leichte Baureihe; ⁴⁾ S = Schwere Baureihe

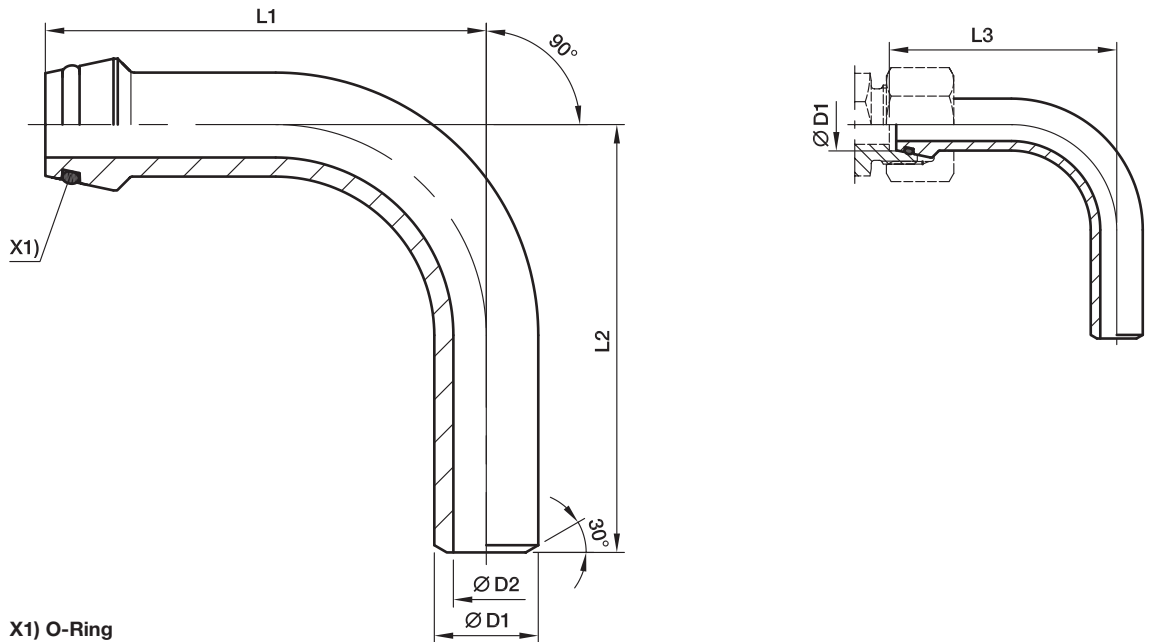
$\frac{PN \text{ (bar)}}{10} = PN \text{ (MPa)}$

*Ergänzen Sie bitte die Bestellzeichen mit den **Kennbuchstaben** für das gewünschte Material.

Bestellzeichen-Ergänzungen			
Material	Kennbuchstaben Oberfläche und Material	Beispiel	Standard-Dichtungswerkstoff (keine zusätzl. Kennbuchstaben erforderlich)
Edelstahl	71	SKA16X2ORB71	VIT

SKA-RB Schweißkegel-Rohrbogen

EO 24° Schweißkegel / Anschweiß-Anschluss



X1) O-Ring

Bau- reihe	D1	D2	L1	L2	L3	empfohlenes Rohr	Gewicht g/1 St.	Bestellzeichen	PN (bar) ¹⁾	
									Stahl	Edelstahl
S ⁴⁾	10	6	49	45	50.0	10×2.0	38	SKA10X2RB	460	447
	12	7	51	50	52.0	12×2.5	50	SKA12X2.5RB	476	463
	16	10	67	60	68.5	16×3.0	105	SKA16X3RB	400	400
	20	12	85	65	87.0	20×4.0	217	SKA20X4RB	400	400
	25	17	85	85	88.5	25×4.0	295	SKA25X4RB	379	369
	25	15	85	85	88.5	25×5.0	353	SKA25X5RB	400	400
	30	22	111	110	116.0	30×4.0	469	SKA30X4RB	323	314
	30	20	111	110	116.0	30×5.0	568	SKA30X5RB	393	383
	38	28	136	130	143.5	38×5.0	876	SKA38X5RB	315	315
	38	26	136	130	143.5	38×6.0	1045	SKA38X6RB	315	315

¹⁾ Druckwert genannt = Artikel lieferbar

⁴⁾ S = Schwere Baureihe

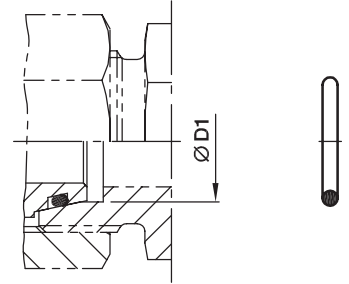
$\frac{PN \text{ (bar)}}{10} = PN \text{ (MPa)}$


*Ergänzen Sie bitte die Bestellzeichen mit den **Kennbuchstaben** für das gewünschte Material.

Bestellzeichen-Ergänzungen			
Material	Kennbuchstaben Oberfläche und Material	Beispiel	Standard-Dichtungswerk- stoff (keine zusätzl. Kenn- buchstaben erforderlich)
Stahl		SKA16X3RB	NBR
Edelstahl	71	SKA16X3RB71	VIT

OR O-Ringe für Schweißkegel

Für Type: SKA, SKAR, SKA-RB

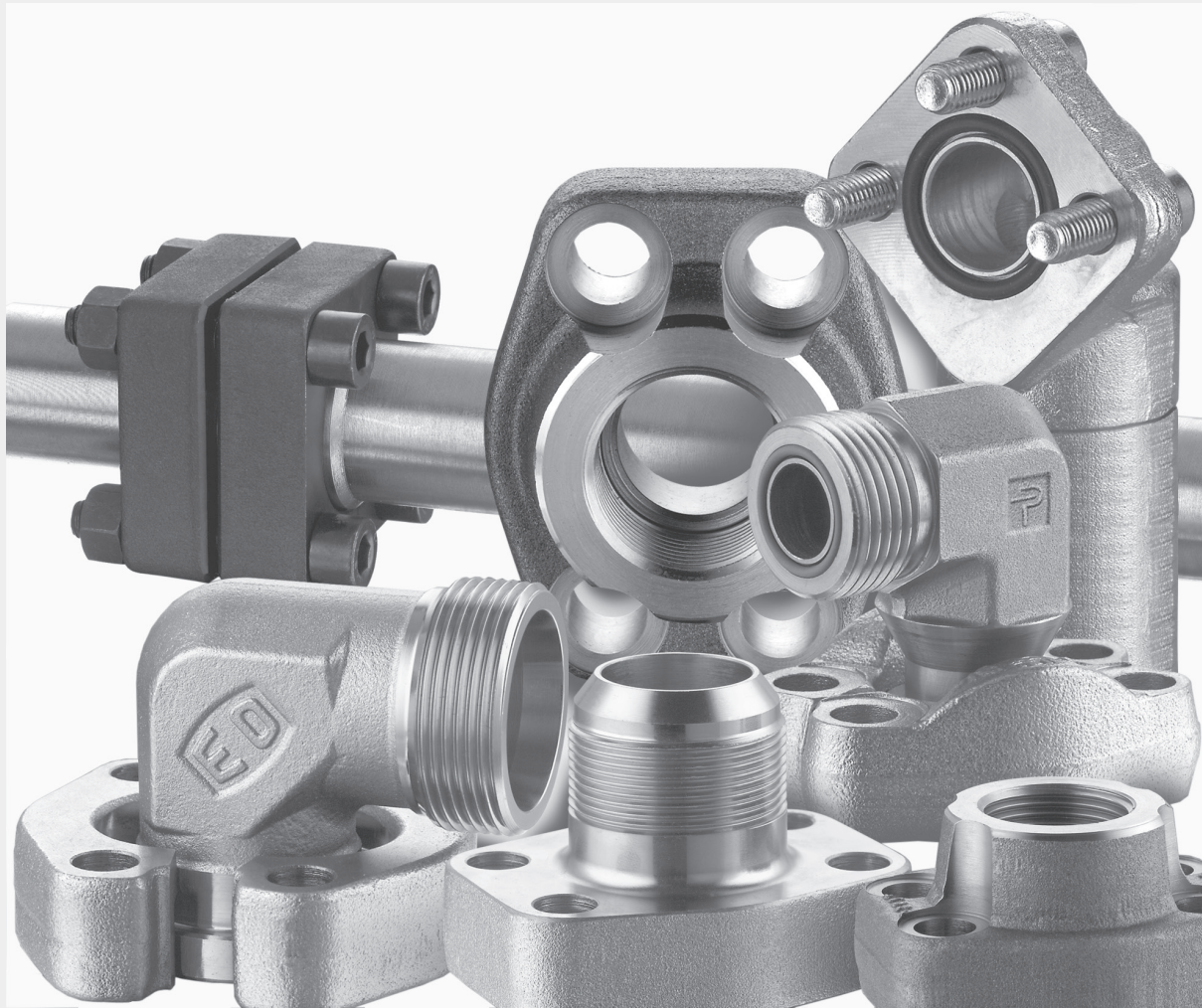


Bau- reihe	D1 	O-Ring NBR Shore-Härte ca. 90	O-Ring FKM Shore-Härte ca. 90
L ³⁾	06	OR4.5X1.5X	OR4.5X1.5VITX
	08	OR6.5X1.5X	OR6.5X1.5VITX
	10	OR8.5X1.5X	OR8X1.5VITX
	12	OR10.5X1.5X	OR10X1.5VITX
	15	OR12.5X1.5X	OR12X2VITX
	18	OR16X2X	OR15X2VITX
	22	OR20X2X	OR20X2VITX
	28	OR26X2X	OR26X2VITX
	35	OR32X2.5X	OR32X2.5VITX
	42	OR39X2.5X	OR38X2.5VITX
S ⁴⁾	06	OR4.5X1.5X	OR4.5X1.5VITX
	08	OR6.5X1.5X	OR6.5X1.5VITX
	10	OR8.5X1.5X	OR8X1.5VITX
	12	OR10.5X1.5X	OR10X1.5VITX
	16	OR14X2X	OR13X2VITX
	20	OR17X2.5X	OR16.3X2.4VITX
	25	OR22X2.5X	OR20.3X2.4VITX
	30	OR27X2.5X	OR25.3X2.4VITX
	38	OR35X2.5X	OR33.3X2.4VITX

³⁾L = Leichte Baureihe; ⁴⁾S = Schwere Baureihe



EO[®] Ermeto Original
Hochdruck
Hydraulik-Flansche





Inhaltsverzeichnis

	Seite
Einleitung	4
Design und Konstruktion	4
Verbindungsmethoden	5
Funktionsweise Flansche	6
Montage von Flanschen	7
Schrauben-Drehmomente für SAE-Flansche	8
Technische Daten	9
Bestellzeichen Schrauben und O-Ringe	10
Merkmale, Vorteile und Nutzen	11
Bestellhinweise	12
Übersicht	13
SAE Flansche	16
SAE Flanschadapter	
EO 24° Anschluss	21
BSPP 60° Anschluss	25
NPT Einschraubzapfen	27
O-Lok® ORFS Anschluss	28
Triple-Lok® 37° Bördelanschluss	31
Anschweiß-Adapter	34
Einschweiß-Adapter	39
SAE Vollflansche	
BSPP Innengewinde	42
NPT Innengewinde	46
EO 24° Anschluss	49
BSPP 60° Anschluss	51
Triple-Lok® 37° Bördelanschluss	53
O-Lok® ORFS Anschluss	55
Anschweiß-Anschluss	57
Einschweiß-Anschluss	60
Vollflansche Komplettverbindungen	64
SAE Flanschzubehör	67
Zahnradpumpenflansche	
EO 24° Anschluss	75
O-Lok® ORFS Anschluss	78
BSPP Gewinde innen/außen	80
Einschweiß-Anschluss	82
Sonder-Pumpenflansche	83
Aluminium-Pumpenflansche	86
ISO 6164 Quadratflansche	88

Einleitung

Die 4 Loch-Flanschverbindungen nach ISO 6162-1/2 (SAE J518 Code 61/62) und ISO 6164 und SAE 518 sind als leakage-freie Verbindungen ausgelegt. Besonders gut geeignet sind die Anschlüsse für große Abmessungen, hohe Drücke und Montagen in engen Räumen.

Im Markt bereits eingesetzte Einschraubverbindungen wie z. B. gerade SAE Gewinde mit O-Ring Abdichtung oder als ISO 6149 Ausführung sind noch bis zu der Größe M27 (Size 12) bei der Auslegung für einen Druck von 420 bar (6000 PSI) angemessen zu montieren. Jenseits dieser Größen sinkt

der Betriebsdruck rapide und das Anzugsdrehmoment steigt deutlich an.

Die 4 Loch-Flanschverbindungen dagegen machen es möglich, größere Abmessungen für höhere Drücke mit einem annehmbaren Anzugsdrehmoment zu verbinden. Wegen der deutlich geringeren Anzugsdrehmomente – verglichen zu den üblichen Einschraubverbindungen – bieten die 4 Loch Flanschverbindungen gerade in engen Einbausituationen (große Schraubenschlüssel werden nicht mehr benötigt) einen erheblichen Vorteil.

Design und Konstruktion

Parker Flansche und deren Komponenten sind mit der Zielsetzung entworfen, möglichst alle Methoden der Verbindung von Rohren, Schläuchen sowie den Anschlüssen vieler Armaturen an ein Standard SAE 4 Loch Bohrbild zu gewährleisten.

Flanscharmaturen – Alle Parker Flansch Produkte sind bezüglich der O-Ringnut, der Schraubenbohrungen und des Bohrbildes so entwickelt, dass sie konform mit den Normen ISO 6162-1 (SAE J518 Code 61), ISO 6162-2 (SAE J518 Code 62) und ISO 6164 sind.

Die **Gegenflanscharmaturen** sind ohne O-Ringnut ausgelegt und die Bohrungen besitzen ein Gewinde (metrisch oder UNC). Gegenflansche werden immer in Verbindung mit einer Flanscharmatur (Flansch mit O-Ringnut, wie z. B. einem Flanschadapter, einer Flansch/Schlauch-Verbindung oder einem Vollflansch usw.) eingesetzt – siehe Abb. 1.

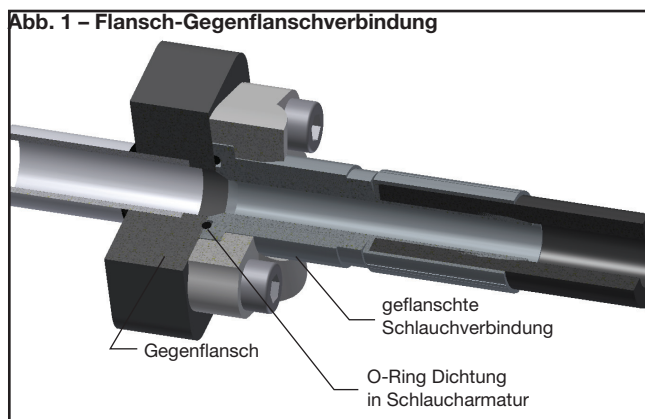
Flanschhälften – Flanschhälften sind für die Aufnahme der Haltekräfte in Verbindung mit Flanschadaptern vorgesehen. Diese werden als zwei Hälften oder als ungeteilte Flanschhälften in der Hydraulik eingesetzt. Die ungeteilten Flanschhälften werden auch mit metrischen oder UNC Gewinden hergestellt. Diese sind dafür geeignet, ein Rohr (Schlauch) mit einem weiteren Rohr (Schlauch) zu verbinden.

Parker Flanschhälften sind geschmiedet und bieten eine hohe Festigkeit mit langer Lebensdauer. Die Auslegung der Flanschhälften stimmt mit den Forderungen der Normen ISO 6162-1 (SAE J518 Code 61), ISO 6162-2 (SAE J518 Code 62) und ISO 6164 überein. Die Flanschhälften machen es einfach, auch Hydraulikverbindungen in engen Räumen sicher und schnell zu montieren. Außerdem ist das Demontieren eines Flanschadapters – auch in Verbindung mit einem Schlauch – durch das Lösen der 4 einzelnen Schrauben, und die Möglichkeit nur eine Flanschhälfte einzeln zu entfernen, ein weiterer Vorteil.

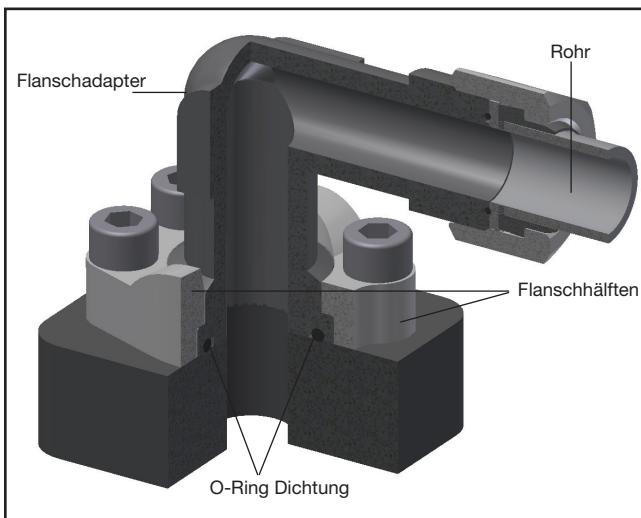
Verbindungsplatte – Verbindungsplatten werden als Mittelplatte eingesetzt, um zwei Flansche mit O-Ringnut Konstruktion und eingelegtem O-Ring als Rohr- oder Schlauchausführung miteinander zu verbinden. Der Einsatz der Verbindungsplatte lässt es zu, mit der Montage zwei gleicher Adapter auch eine „Rohr zu Rohr“- oder „Rohr zu Schlauch“-Verbindung mit beidseitiger O-Ring Abdichtung zu erreichen.

Flanschplatten mit Messgeräteanschluss – Diese Flansche bieten die Möglichkeit, durch den vorgegebenen Einschraubgewindeanschluss verschiedene Messgeräte anzuschließen. Die Flanschplatte wird zwischen einem Gegenflansch und einem Flansch mit O-Ringnut montiert.

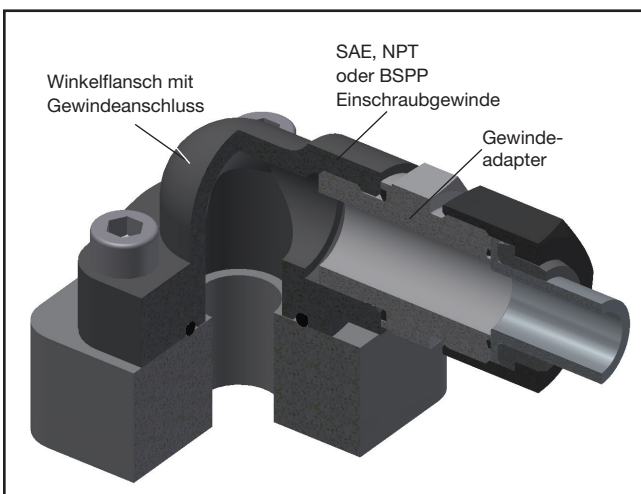
Verschlussflansche – Verschlussflansche sorgen dafür, einen Flanschanschluss zu verschließen. Diese sind als Flanschstopfen mit Flanschhälften, sowie Vollflansch ohne Flanschhälften ausgelegt.



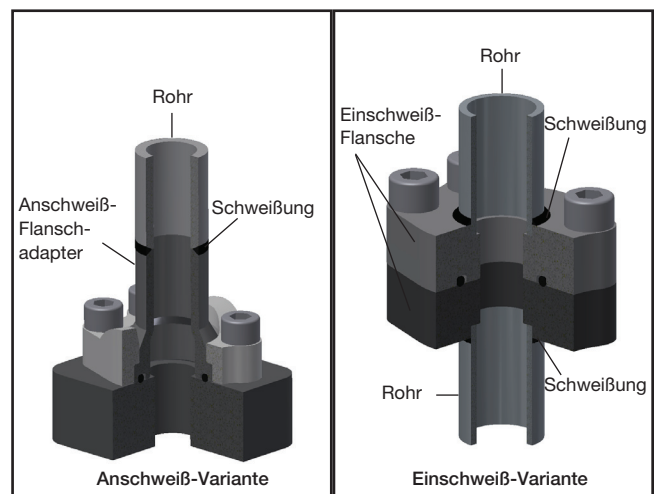
Verbindungsmethoden – Parker Flanschprodukte



Verbindung von Rohren und Schläuchen mit Flanschadaptern mit Gewindeanschluss: Flanschadapter mit Gewindeanschluss ermöglichen die Verbindung von Rohren und Schläuchen mit einem 4 Loch Flanschanschluss über Standard-Gewindeverbindungen, wie z. B. EO 24° Konus, O-Lok® (ORFS), Triple-Lok® (37° Bördelung) usw.



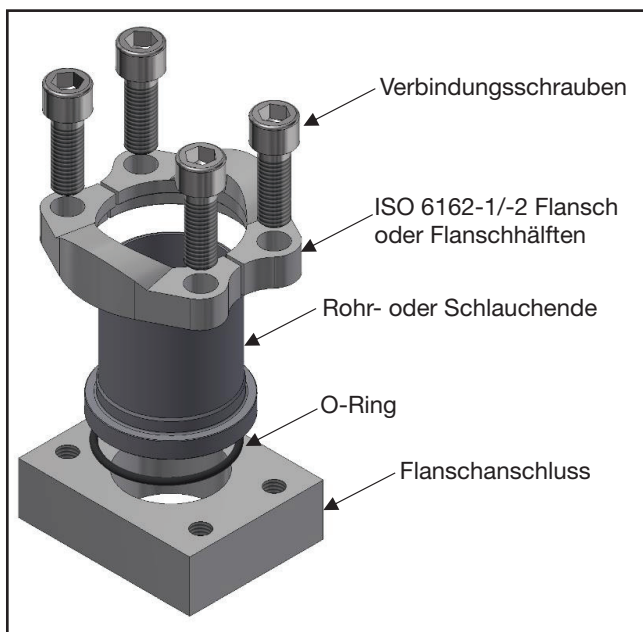
Verbindung von Rohren und Schläuchen über Vollflansche mit Gewindeanschluss: Die Vollflansche mit Gewindeanschluss bieten die Möglichkeit, eine Verbindung von einem Flanschanschluss an ein Standard SAE-, NPT-, BSPP-Gewinde usw. zu gewährleisten. Außerdem besteht die Möglichkeit über Gewindeadapter – oder mit Gewinderohren – einen direkten Anschluss zwischen Rohr und Flansch zu erreichen.



Verbindung von Rohren durch Schweißen: Flanschverbindungen mit Schweißanschluss bieten die Möglichkeit, Rohre mit Flanschen durch Schweißen zu verbinden. Parker Flansche sind als Einschweiß- und Anschweißverbindungen konstruiert worden.

N

Funktionsweise Flansche



Dieses einfache Design vereinigt einige Vorteile gegenüber Gewindeanschlüssen in großen Ausführungen als NPT, SAE, BSPP, ISO 6149 usw.:

- Fähigkeit der Verbindung von Rohren bis zu 5" Außendurchmesser (ISO 6162-1, SAE J518 Code 61)
- Für das Anziehen der Schrauben werden viel niedrigere Anzugsdrehmomente, verglichen mit gleichwertigen Gewindeanschlüssen, benötigt.
- Niedrigere Anzugsdrehmomente bedeuten auch den Einsatz von kleineren Schraubenschlüsseln, welches dazu führt, eine bessere Performance in engen Einbausituationen zu erreichen.
- Einsatz bis 420 bar (6000 PSI) bei den Flanschgrößen von 1/2" bis 3" (ISO6162-2, SAE J518 Code 62)
- Einsatz bis 400 bar bei den ISO 6164 Flanschgrößen von 3/8" bis 4"
- nur eine Dichtstelle zwischen der Montage von Rohr/Schlauch an den Flanschanschluss
- einfache Demontage durch den Einsatz von Flanshhälften

4 Loch Flanschverbindungen nach ISO 6162-1/2 (SAE J518 Code 61/62) und ISO 6164 sind geprüfte leckagefreie Verbindungen, speziell ausgelegt für größere Anschlüsse. Dadurch erreichte diese Art der Hydraulikverbindung eine weltweite Akzeptanz im Markt.

Der Erfolg der Verbindung liegt in der Einfachheit. Wie in der oberen Abbildung gezeigt übernimmt bei dem Flansch ein O-Ring (90 shore A) die Dichtfunktion. Die Haltekräfte werden von den Schrauben und den Flanshhälften getragen.

Die O-Ring Abdichtung wird durch die Verpressung des O-Ringes zwischen dem 4 Loch Flansch mit O-Ringnut und dem Gegenflansch/Flanschanschluss erreicht. Durch einen Metall/Metall Kontakt zwischen dem 4 Loch Flanschanschluss und dem Flanschadapter wird die Extrusion des O-Ringes unter Druckbelastung verhindert. Die Kraft für die Verpressung der Dichtung wird durch das Anziehen der 4 Schrauben in Verbindung mit den Flanshhälften aufgebracht.

Montage von Flanschen



Montage von Flanschen

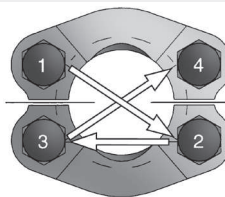
- SAE Flansch Adapter
- SAE 4 Loch Vollflansche
- Zahnradpumpenflansche
- ISO 6164 Quadratflansche

1

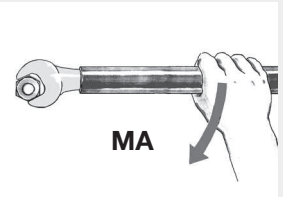

- Versichern, dass die Oberfläche der Dichtung frei von Graten, Kerben, Kratzern oder fremden Partikeln ist
- Schmierung des O-Ringes mit der Systemflüssigkeit oder einem kompatiblen Medium
- Parker empfiehlt die Schrauben an Kontaktflächen (Kopf) und die unteren Gewindedrittel zu schmieren (MOLYKOTE G-RAPID PLUS) und diese sofort zu verwenden, um Verunreinigungen des Gewindes oder der Oberfläche zu vermeiden.

2


- Positionierung des Flansches oder des Flanschadapters mit Flanschhälften
- Platzierung des Federringes an der Schraube und beides mit dem Flansch oder Flanschhälften verbinden (gilt nur für Zahnradpumpenflansche)

3


- Schrauben handfest anziehen
- Drehmoment in angemessenen Stufen wie in den aufgeführten Tabellen diagonal von 1 bis 4 aufbringen

4


- Drehmoment gemäß der aufgeführten Tabellen

Schrauben-Drehmomente für SAE-Flansche

Empfohlene Drehmomente für metrische Schrauben ISO 4762-10.9 unter der Annahme des angegebenen Reibungskoeffizienten μ_{ges}^1

für SAE Flanschverbindungen nach ISO 6162-1 (3000 PSI Baureihe)

DN Bau-reihe	Flansch Bau-reihe	Metrische Schraube (ISO 4762-10.9)	Drehmoment $\mu_{ges} = 0.08$ Nm ²	Drehmoment $\mu_{ges} = 0.14$ Nm ²
13	1/2	M8	23	36
19	3/4	M10	44	70
25	1	M10	44	70
32	1 1/4	M10	44	70
38	1 1/2	M12 / M14 ³⁾	75 / 90	120 / 140
51	2	M12 / M14 ³⁾	75 / 90	120 / 140
64	2 1/2	M12 / M14 ³⁾	75 / 90	120 / 140
76	3	M16	155	250
89	3 1/2	M16	155	250
102	4	M16	155	250
127	5	M16	155	250

für SAE Flanschverbindungen nach ISO 6162-2 (6000 PSI Baureihe)

DN Bau-reihe	Flansch Bau-reihe	Metrische Schraube (ISO 4762-10.9)	Drehmoment $\mu_{ges} = 0.08$ Nm ²	Drehmoment $\mu_{ges} = 0.14$ Nm ²
13	1/2	M8	23	36
19	3/4	M10	44	70
25	1	M12	75	120
32	1 1/4	M12 / M14 ³⁾	75 / 90	120 / 140
38	1 1/2	M16	155	250
51	2	M20	270	440
64	2 1/2	M24	450	700
76	3	M30	875	1420

Empfohlene Drehmomente für zöllige Schrauben (UNC-Gewinde) nach ANSI/ASME B18.3 unter der Annahme des angegebenen Reibungskoeffizienten μ_{ges}^1

für SAE Flanschverbindungen nach ISO 6162-1 (3000 PSI Baureihe)

DN Bau-reihe	Flansch Bau-reihe	Zöllige Schraube (ANSI/ASME B18.3)	Drehmoment $\mu_{ges} = 0.17$ Nm ²
13	1/2	5/16-18	45
19	3/4	3/8-16	80
25	1	3/8-16	80
32	1 1/4	7/16-14	130
38	1 1/2	1/2-13	210
51	2	1/2-13	210
64	2 1/2	1/2-13	210
76	3	5/8-11	300
89	3 1/2	5/8-11	300
102	4	5/8-11	300
127	5	5/8-11	300

für SAE Flanschverbindungen nach ISO 6162-2 (6000 PSI Baureihe)

DN Bau-reihe	Flansch Bau-reihe	Zöllige Schrauben (ANSI/ASME B18.3)	Drehmoment $\mu_{ges} = 0.17$ Nm ²
13	1/2	5/16-18	45
19	3/4	3/8-16	80
25	1	7/16-14	130
32	1 1/4	1/2-13	210
38	1 1/2	5/8-11	300
51	2	3/4-10	510

Zahnradpumpenflansch: Empfohlenes Drehmoment für Schrauben

Lochkreis (LK)	Schrauben	Anzugs-drehmoment Nm ²
LK30	M6	10
LK35	M6	10
LK40	M6	10
LK51	M10	49
LK55	M8	25
LK56	M10	49
LK62	M10	49
LK72.5	M12	85

¹⁾ Die angegebenen Reibungskoeffizienten gelten für von Parker gelieferte Schrauben.

Bei geschmierten metrischen Schrauben (MOLYKOTE G-RAPID PLUS) ist der Reibungskoeffizient $\mu_{ges} = 0.08$ ermittelt worden.

Bei Zinklamelle Schrauben (Lieferzustand) ist der Reibungskoeffizient $\mu_{ges} = 0.14$ ermittelt worden.

Bei schwarz phosphatierten Schrauben beziehen wir uns auf die ISO 6162-1 und -2 mit $\mu_{ges} = 0.17$.

²⁾ Drehmomenttoleranz max. 10%, min. 0%

³⁾ Schraubengröße M14 ist nicht mehr Gegenstand der ISO und sollte in Neukonstruktionen nicht mehr verwendet werden.

Technische Daten

Flanschschrauben

SAE Flansche nach Normen ISO 6162-1 und -2 (SAE J518)

- metrische Schrauben nach Norm ISO 4762-10.9 (DIN 912-10.9) oder höherwertiger
 - UNC Schrauben nach Norm ANSI/ASME B 18.3
- UNC-Schrauben sollen laut ISO 6162-1 und -2 bei Neukonstruktionen nicht mehr verwendet werden.

Quadratflansche nach Norm ISO 6164 (1994)

- metrische Schrauben nach Norm ISO 4762-8.8 (DIN 912-8.8) oder ISO 4762-10.9 (DIN 912-10.9)

Zahnradpumpenflansche

- metrische Schrauben nach Norm ISO 4762-8.8 (DIN 912-8.8)

Oberfläche Schrauben standardmäßig:

- ISO 4762-8.8 - verzinkt A3K (VZX)
- ISO 4762-10.9 - Zinklamelle (ZNFLX)

Um die bestmögliche Lieferzeit zu gewährleisten, behalten wir uns vor, ISO 4762-10.9-Schrauben in schwarz phosphatiert zu liefern, wenn es in der Bestellung nicht näher spezifiziert wird.

Verwendete Dichtungen

Materialien

Flansche nach den Normen **SAE J518 (ISO 6162-1 und 2), ISO 6164 und alle Zahnradpumpenflansche** in diesem Katalog dichten mit Rundringdichtungen. Die von Parker gelieferten Dichtungen sind wahlweise lieferbar in folgenden Materialien:

- NBR (z. B. Perbunan) Härte 90 Shore A ist das Standardmaterial für Flanschanwendungen aus **Stahl**.
- FKM Härte 85 oder 90 Shore A ist das Standardmaterial für Flanschanwendungen aus **Edelstahl**.

Perbunan = Warenzeichen der Fa. Bayer

Abmessungen

O-Ring Abmessungen von Quadratflanschen nach ISO 6164 und Zahnradpumpenflansche sind direkt auf der jeweiligen Produktkatalogseite aufgeführt. Für alle Flansche nach der **ISO 6162-1/2 (SAE J518 Code 61/62)** gelten die O-Ringabmessungen gemäß nachstehender Tabelle:

Baureihe	Rohrgröße (in Zoll)	ISO 3601-1 SAE J515 O-Ring	Nummer O-Ring Größe
13	1/2	18.64×3.53	210
19	3/4	24.99×3.53	214
25	1	32.92×3.53	219
32	1 1/4	37.69×3.53	222
38	1 1/2	47.22×3.53	225
51	2	56.74×3.53	228
64	2 1/2	69.44×3.53	232
76	3	85.32×3.53	237
89	3 1/2	98.02×3.53	241
102	4	110.72×3.53	245
127	5	136.12×3.53	253

Druckangaben

Der zugehörige maximale Betriebsdruck ist bei jedem einzelnen Artikel aufgeführt. Bitte beachten Sie daher die Druckangabe vor dem Einsatz. Alle Druckangaben gehen von einer Einsatztemperatur zwischen -20° Celsius und $+100^{\circ}$ Celsius (bzw. zwischen einer Umgebungstemperatur von -40° Celsius und $+120^{\circ}$ Celsius) aus. Außerhalb dieser Temperaturbereiche werden die physikalischen Eigenschaften des verwendeten Materials beeinflusst und somit der Betriebsdruck reduziert.

Die angegebenen maximalen Betriebsdrücke beziehen sich ausschließlich auf die Flanschverbindung. Für die eingesetzten Rohre, Verschraubungen und Armaturen sind die Druckangaben der entsprechenden Hersteller zu berücksichtigen.

Werkstoffe

SAE Flansche nach ISO 6162-1 und -2 (SAE J518)

Flanschhälften, Flanschadapter und geschmiedete Vollflansche sind aus dem Werkstoff St52.3 bzw. gleichwertigen Werkstoffen für **Stahlanwendungen** hergestellt. Für **Edelstahlkonstruktionen** von Flanschhälften, Flanschadaptern und geschmiedeten Vollflanschen wird der Werkstoff 1.4401 (316) bzw. gleichwertige Werkstoffe eingesetzt. Für besondere Anwendungen besteht auch die Möglichkeit, Flanschadapter in dem Werkstoff 1.4571 (316Ti) zu beziehen.

Quadratflansche nach ISO 6164 (1994)

Stahl Konstruktion: ST52.3, C40 bzw. gleichwertige Werkstoffe

Edelstahl Konstruktion: 1.4571 (316Ti) bzw. gleichwertige Werkstoffe

Zahnradpumpenflansche

Stahl gegossene Konstruktion: GTW40 bzw. gleichwertige Werkstoffe

Stahl Konstruktion: ST52.3, 11SMnPb30 bzw. gleichwertige Werkstoffe

Stahl geschmiedete Konstruktion: ST52.3 bzw. gleichwertige Werkstoffe

Wenn andere Werkstoffe eingesetzt werden, sind diese auf der jeweiligen Katalogseite aufgeführt.

Oberflächenschutz

Alle verschiedenen Bestellmöglichkeiten für Oberflächen sind auf der jeweiligen Katalogseite aufgeführt!

Oberflächen können sein:

1. Geölt, phosphatiert
2. Cr(VI)-freier Oberflächenschutz CF (Typ CF, Cr3, CFL) mit gleicher, bzw. besserer Korrosionsbeständigkeit als gelb verzinkter Oberfläche (A3C).

Bestellzeichen Schrauben und O-Ringe

Schrauben für Flansche

nach ISO 6162-1 und -2 (SAE J518)

Baureihe			Schrauben für Flansche und Flanschhälften		Schrauben für Vollflansche	
Serie	ISO	SAE	metr. Bestellzeichen	UNC Bestellzeichen	metr. Bestellzeichen	UNC Bestellzeichen
3000 PSI	13	1/2	ZYLS8X25109ZNFLX	UNC5/16-18X11/4	ZYLS8X30109ZNFLX *	UNC5/16-18X11/4
3000 PSI	19	3/4	ZYLS10X30109ZNFLX	UNC3/8-16X11/4	ZYLS10X35109ZNFLX *	UNC3/8-16X11/2 *
3000 PSI	25	1	ZYLS10X30109ZNFLX	UNC3/8-16X11/4	ZYLS10X35109ZNFLX *	UNC3/8-16X11/2 *
3000 PSI	32	1 1/4	ZYLS10X30109ZNFLX	UNC7/16-14X11/2	ZYLS10X40109ZNFLX *	UNC7/16-14X11/2
3000 PSI	32	1 1/4	ZYLS10X35109ZNFLX *	—	—	—
3000 PSI	32	1 1/4	ZYLS12X35109ZNFLX *	—	—	—
3000 PSI	38	1 1/2	ZYLS12X35109ZNFLX	UNC1/2-13X11/2	ZYLS12X45109ZNFLX *	UNC1/2-13X13/4 *
3000 PSI	38	1 1/2	ZYLS14X35109ZNFLX *	—	—	—
3000 PSI	51	2	ZYLS12X35109ZNFLX	UNC1/2-13X11/2	ZYLS12X45109ZNFLX *	UNC1/2-13X13/4 *
3000 PSI	51	2	ZYLS14X35109ZNFLX *	—	—	—
3000 PSI	64	2 1/2	ZYLS12X40109ZNFLX	UNC1/2-13X13/4	ZYLS12X45109ZNFLX *	UNC1/2-13X13/4 *
3000 PSI	64	2 1/2	ZYLS14X35109ZNFLX *	UNC1/2-13X11/2 *	—	—
3000 PSI	76	3	ZYLS16X50109ZNFLX	UNC5/8-11X13/4	ZYLS16X55109ZNFLX *	UNC5/8-11X21/4 *
3000 PSI	76	3	ZYLS16X45109ZNFLX *	UNC5/8-11X2 *	—	—
3000 PSI	89	3 1/2	ZYLS16X50109ZNFLX	UNC5/8-11X2	ZYLS16X55109ZNFLX *	UNC5/8-11X21/4 *
3000 PSI	89	3 1/2	ZYLS16X45109ZNFLX *	—	—	—
3000 PSI	102	4	ZYLS16X50109ZNFLX	UNC5/8-11X2	ZYLS16X55109ZNFLX *	UNC5/8-11X21/4 *
3000 PSI	102	4	ZYLS16X45109ZNFLX *	—	—	—
3000 PSI	127	5	ZYLS16X55109ZNFLX	UNC5/8-11X21/4	ZYLS16X55109ZNFLX	UNC5/8-11X21/4
3000 PSI	127	5	ZYLS16X50109ZNFLX *	UNC5/8-11X2 *	—	—
Serie	ISO	SAE	metr.	UNC	metr.	UNC
6000 PSI	13	1/2	ZYLS8X30109ZNFLX	UNC5/16-18X11/4	ZYLS8X30109ZNFLX	UNC5/16-18X11/4
6000 PSI	19	3/4	ZYLS10X35109ZNFLX	UNC3/8-16X11/2	ZYLS10X35109ZNFLX	UNC3/8-16X11/2
6000 PSI	25	1	ZYLS12X45109ZNFLX	UNC7/16-14X13/4	ZYLS12X45109ZNFLX	UNC7/16-14X11/2 *
6000 PSI	25	1	—	UNC7/16-14X11/2 *	—	—
6000 PSI	32	1 1/4	ZYLS12X45109ZNFLX	UNC1/2-13X13/4	ZYLS12X50109ZNFLX	UNC1/2-13X13/4
6000 PSI	32	1 1/4	ZYLS14X50109ZNFLX *	—	ZYLS14X50109ZNFLX *	—
6000 PSI	38	1 1/2	ZYLS16X55109ZNFLX	UNC5/8-11X21/4	ZYLS16X55109ZNFLX	UNC5/8-11X21/4
6000 PSI	38	1 1/2	—	UNC5/8-11X2 *	—	—
6000 PSI	51	2	ZYLS20X70109ZNFLX	UNC3/4-10X23/4	ZYLS20X70109ZNFLX	UNC3/4-10X23/4
6000 PSI	51	2	ZYLS20X65109ZNFLX *	UNC3/4-10X21/2 *	—	—
6000 PSI	64	2 1/2	ZYLS24X75109ZNFLX *	—	ZYLS24X90109ZNFLX *	—
6000 PSI	76	3	ZYLS30X90109ZNFLX	—	ZYLS30X110109ZNFLX *	—

* = Schrauben sind nicht in der ISO 6162 -1 und ISO 6162-2 enthalten.

Schrauben für Zahnradpumpenflansche

(BFG, BFW)

Typ	Schrauben Bestellzeichen	Beschreibung
BFG (10L-28L)	ZYLS6X22VZX	4 Stück
BFG (20S)	ZYLS8X25VZX	4 Stück

Typ	LK	Schrauben		Beschreibung
		Bestellzeichen	Bestellzeichen	
BFW 10L	35	ZYLS6X22VZX	ZYLS6X35VZX	2 St. von jeder Schraube
BFW 12L	35	ZYLS6X22VZX	ZYLS6X35VZX	2 St. von jeder Schraube
BFW 15L	35	ZYLS6X22VZX	ZYLS6X35VZX	2 St. von jeder Schraube
BFW 16S	35	ZYLS6X22VZX	ZYLS6X40VZX	2 St. von jeder Schraube
BFW 20S	35	ZYLS6X22VZX	ZYLS6X45VZX	2 St. von jeder Schraube
BFW 15L	40	ZYLS6X22VZX	—	4 Stück
BFW 18L	40	ZYLS6X22VZX	—	4 Stück
BFW 22L	40	ZYLS6X22VZX	—	4 Stück
BFW 28L	40	ZYLS6X20VZX	ZYLS6X50VZX	2 St. von jeder Schraube
BFW 35L	40	ZYLS6X22VZX	ZYLS6X60VZX	2 St. von jeder Schraube
BFW 20S	40	ZYLS6X22VZX	ZYLS6X45VZX	2 St. von jeder Schraube
BFW 35L	55	ZYLS8X25VZX	ZYLS8X60VZX	2 St. von jeder Schraube
BFW 42L	55	ZYLS8X25VZX	ZYLS8X70VZX	2 St. von jeder Schraube
BFW 20S	55	ZYLS8X25VZX	ZYLS8X50VZX	2 St. von jeder Schraube
BFW 25S	55	ZYLS8X25VZX	ZYLS8X55VZX	2 St. von jeder Schraube
BFW 30S	55	ZYLS8X25VZX	ZYLS8X50VZX	2 St. von jeder Schraube

O-Ringe für Flansche

SAE J518

ISO (DN)	SAE (Zoll)	O-Ring	
		NBR Bestellzeichen	FKM Bestellzeichen
13	1/2	OR18.64X3.53X	OR18.64X3.53VITX
19	3/4	OR25X3.53X	OR25X3.53VITX
25	1	OR32.92X3.53X	OR32.92X3.53VITX
32	1 1/4	OR37.69X3.53X	OR37.69X3.53VITX
38	1 1/2	OR47.22X3.53X	OR47.22X3.53VITX
51	2	OR56.75X3.53X	OR56.75X3.53VITX
64	2 1/2	OR69.44X3.53X	OR69.44X3.53VITX
76	3	OR85.32X3.53X	OR85.32X3.53VITX
89	3 1/2	OR98.02X3.53X	OR98.02X3.53VITX
102	4	OR110.72X3.53X	OR110.72X3.53VITX
127	5	OR136.12X3.53X	OR136.12X3.53VITX

O-Ringe für Hydraulikflansche

(BFG, BFW)

LK	O-Ring Größe	Bestellzeichen
35	20x2.5	OR20X2.5X
40	26x2.5	OR26X2.5X
55	32x2.5	OR32X2.5X

Merkmale, Vorteile und Nutzen

- 1. Herstellung** – ISO 6162-1/2 Flansche stimmen mit der SAE J518 und Code 61/62 überein. Dieser internationale Standard regelt und kontrolliert die Abmessungen und Toleranzen von Hydraulik-Flanschanschlüssen.
- 2. Verfügbare Flanschkonfigurationen** – Über 60 verschiedene Flanschkonfigurationen sind Standard in vielen unterschiedlichen Größen. Die breite Produktpalette an Flanschen bietet eine sehr große Flexibilität, mit der die beste Auslegung Ihrer Hydraulikanlage möglich ist.
- 3. Materialien** – Alle Flanschkonfigurationen sind in Stahl als Standard verfügbar. In Edelstahl sind alle im Markt üblichen Größen erhältlich.
- 4. Verfügbare Größen** – Die meisten Flanschkonfigurationen sind verfügbar als Standard von 1/2" bis 2" und oft bis zu der Größe von 5".
- 5. Konstruktion** – Parker bietet eine komplette geschmiedete Stahl Produktlinie an, um zu gewährleisten, dass unser Produkt in möglichst allen Anwendungen eingesetzt werden kann.
- 6. Entwickelte Größen** – Geschmiedete Flansche bieten ein kompakteres Design als vergleichbare Flansche, die aus dem Block gefertigt werden.
- 7. Druckbereiche** – ISO 6162-1/2 Flansche und Komponenten sind für die Druckbereiche bis 420 bar (6000 PSI) geeignet. Der zulässige Betriebsdruck ist direkt auf der jeweiligen Katalogseite für jede entsprechende Größe angegeben. Hier können Sie sich über die Anwendung bei verschiedenen Druckbereichen informieren.
- 8. Flansche mit Zubehör** – Um Bestell- und Montagefehler zu vermeiden, bietet Parker alle Flansche inklusive Zubehör (Schrauben, O-Ring und gegebenenfalls Flanschhälften) an.
- 9. Montagezubehör** – Die eingesetzten Schrauben für unsere Komplett-Teile haben mindestens die Festigkeitsklasse 8.8, um eine lange Lebensdauer zu gewährleisten.

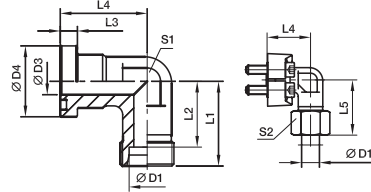
Bestellhinweise

SAE Vollflansche



WFS SAE 90° Winkel Flanschadapter

SAE Flansche / EO 24° Anschluss
(ISO 6162-1/-2)



Baureihe		D1 ¹⁾		Schrauben										Gewicht (Stahl) kg/1 St.	Bestellzeichen*	PN (bar) ²⁾	
SAE (Zoll)	ISO (DN)	D3	D4	L1	L2	L3	L4	L5	S1	S2	(metr.)	(unc.)	CF			71	
1/2	13	12S	12	30,2	50	42,5	6,7	44	58,5	22	24	M 08x25	5/16x1 1/4	0,38	WFS32/12S	210	210
1/2	13	15L	12	30,2	36	29,0	6,7	36	44,0	24	27	M 08x25	5/16x1 1/4	0,40	WFS32/15L	315	315
1/2	13	16S	12	30,2	38	29,5	6,7	36	48,0	24	30	M 08x25	5/16x1 1/4	0,43	WFS32/16S	350	350
1/2	13	18L	12	30,2	50	42,5	6,7	44	59,0	22	32	M 08x25	5/16x1 1/4	0,44	WFS32/18L	315	315
3/4	19	16S	19	38,1	64	55,5	6,7	53	73,5	27	30	M 10x30	3/8x1 1/4	0,60	WFS33/16S	350	350
3/4	19	18L	19	38,1	39	31,5	6,7	42	48,0	30	32	M 10x30	3/8x1 1/4	0,66	WFS33/18L	315	315
3/4	19	22L	19	38,1	41	33,5	6,7	42	50,0	30	36	M 10x30	3/8x1 1/4	0,66	WFS33/22L	160	160
3/4	19	20S	17	38,1	43	32,5	6,7	42	54,0	30	36	M 10x30	3/8x1 1/4	0,76	WFS33/20S	350	350
3/4	19	25S	17	38,1	45	33,0	6,7	42	57,0	30	46	M 10x30	3/8x1 1/4	0,89	WFS33/25S	350	350
1	25	20S	20	44,5	65	54,5	8,0	60	77,0	34	36	M 10x30	3/8x1 1/4	0,76	WFS34/20S	350	350
1	25	22L	18	44,5	65	57,5	8,0	60	74,0	34	36	M 10x30	3/8x1 1/4	0,76	WFS34/22L	160	160
1	25	28L	25	44,5	44	36,5	8,0	45	53,0	36	41	M 10x30	3/8x1 1/4	0,76	WFS34/28L	160	160
1	25	25S	20	44,5	48	36,5	8,0	45	57,0	36	46	M 10x30	3/8x1 1/4	0,76	WFS34/25S	160	160
1	25	30S	24	44,5	50	36,5	8,0	45	63,0	36	50	M 10x30	3/8x1 1/4	0,76	WFS34/30S	160	160
1/4	32	35L	32	50,8	57	46,5	8,0	50	68,0	41	50	M 10x35	3/8x1 1/4	0,76	WFS35/35L/10³⁾	160	160
1/4	32	25S	27	50,8	55	43,0	8,0	50	67,0	41	46	M 10x35	3/8x1 1/4	0,76	WFS35/25S/10	160	160
1/4	32	30S	28	50,8	57	43,5	8,0	50	70,0	41	50	M 10x35	3/8x1 1/4	1,13	WFS35/30S/10	160	160
1/4	32	38S	28	50,8	59	43,0	8,0	50	74,0	46	60	M 10x35	3/8x1 1/4	1,13	WFS35/38S	200	200
1/4	32	35L	32	50,8	57	46,5	8,0	50	68,0	41	50	M 12x40	7/16x1 1/2	1,35	WFS35/35L	160	160
1/4	32	25S	27	50,8	55	43,0	8,0	50	67,0	41	46	M 12x40	7/16x1 1/2	1,35	WFS35/25S	200	200
1/4	32	30S	28	50,8	57	43,5	8,0	50	70,0	41	50	M 12x40	7/16x1 1/2	1,40	WFS35/30S	200	200
1/4	32	38S	28	50,8	59	43,0	8,0	50	74,0	41	60	M 12x40	7/16x1 1/2	1,53	WFS35/38S	200	200
1/2	38	35L	30	60,3	78	67,5	8,0	66	83,0	50	50	M 12x35	1/2x1 1/2	1,55	WFS36/35L	160	160
1/2	38	42L	36	60,3	58	47,0	8,0	55	70,0	50	60	M 12x35	1/2x1 1/2	1,60	WFS36/42L	160	160
1/2	38	38S	36	60,3	64	48,0	8,0	55	79,0	50	60	M 12x35	1/2x1 1/2	1,95	WFS36/38S	200	200

¹⁾Druckwert genannt = Artikel lieferbar
²⁾L = Leichte Baureihe; S = Schwere Baureihe
PN (bar) = PN (MPa)
10

Lieferung ohne Mutter und Schneidring.
Hinweise zum Bestellen von Komplettverschraubungen bzw. alternativen Dichtungsmaterialien siehe Seite N11.

³⁾ Bestellzeichen für Winkelflanschadapter komplettiert mit FHS35/10CFX und M10x35 Schraubensatz.

*Ergänzen Sie bitte die Bestellung für das gewünschte Material

Material	WFS32/16SCFX	Schraubensatz	Standard-
Stahl, verzinkt, Cr(VI)-frei	WFS32/16S71X	Dichtungswerkstoff	(keine zusätzl. Kennbuchstaben erforderlich)
Edelstahl	WFS32/16SOMDCF	MDCFU	NBR
	WFS32/16SOMD71	VIT	



Katalog 4100-10/DE

Auf jeder Katalogseite sind die entsprechenden Bestellvarianten in der unten stehenden Tabelle aufgeführt.



Richtiges Bestellen leicht gemacht!

Schritt 1 Auswahl Basis-Bestellcode

1. Im Index-Verzeichnis am Anfang dieses Kataloges sind alle verfügbaren Flanschgrößen unseres Lieferprogramms übersichtlich aufgelistet.
2. Schlagen Sie jetzt die entsprechende Seite auf, die das Produkt Ihrer Wahl im Detail zeigt.

3. Wählen Sie nun die gewünschte Flanschgröße aus! Im rechten Teil der Maßtabelle finden Sie dann den in fett gedruckten Basis-Bestellcode.

Beispiel: **WFS34/30S**

Schritt 2 Auswahl Material und Oberfläche ...

Je nach der von Ihnen gewünschten Oberflächen- und Material-Variante muss dieser Basis-Bestellcode jetzt noch von Ihnen mit der entsprechenden Kennung ergänzt werden.

Dieses Kürzel finden Sie in der am Fuß jeder Seite stehenden Tabelle.

Beispiel: WFS34/30S + CFX = **WFS34/30SCFX**

4. **Bestellung von Einzelteilen**
Beispiel: Einzelteil, Cr(VI)-frei verzinkt
WFS34/30S + CFX = **WFS34/30SCFX**
5. **Bestellung von Komplett-Typen**
Beispiel: Bestellung mit Flanschhälften, metrischem Schraubensatz und O-Ring
WFS34/30S + OMDCF = **WFS34/30SOMDCF**

6. **Bestellung mit Mutter und Schneidring**
Beispiel: Flansch mit Flanschhälften, metrischem Schraubensatz, O-Ring, Mutter und Schneidring
WFS34/30S + CF = **WFS34/30SCF**

7. **Bestellung mit Funktionsmutter**
Beispiel: Flansch mit Flanschhälften, metrischem Schraubensatz, O-Ring und Funktionsmutter
WFS34/30 (+Z) S + CF = **WFS34/30ZSCF**

8. **Andere Dichtungswerkstoffe**
Beispiel: Flansch aus dem Werkstoff Stahl mit Flanschhälften, metrischem Schraubensatz und O-Ring aus dem Werkstoff **FKM**
WFS34/30S + VITOMDCF = **WFS34/30SVITOMDCF**

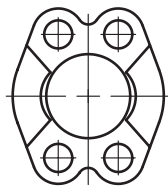
Beispiel: Flansch aus dem Werkstoff Edelstahl mit Flanschhälften, metrischem Schraubensatz und O-Ring aus dem Werkstoff **NBR** (z. B. Perbunan)
WFS34/30S + NBR0MD71 = **WFS34/30SNBROMD71**

Perbunan = Warenzeichen der Fa. Bayer

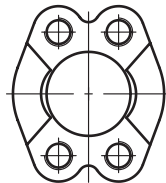
SAE Flansche



FHS - S. N16



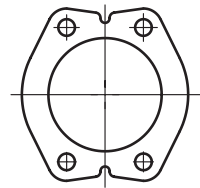
FUS - S. N17



FUSM - S. N18



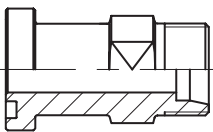
FHSF - S. N19



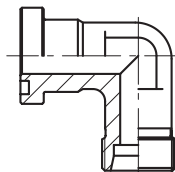
FUSF - S. N20

SAE Flanschadapter

EO 24° Anschluss

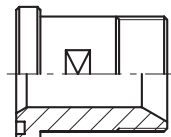


GFS - S. N21

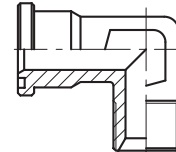


WFS - S. N23

BSPP 60° Anschluss

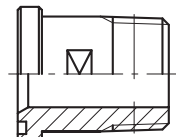


GFS-G - S. N25



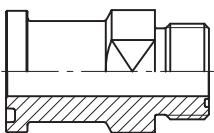
WFS-G - S. N26

NPT Einschraubzapfen

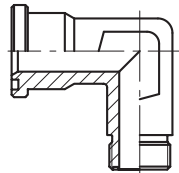


GFS-N - S. N27

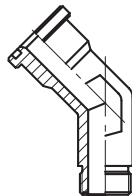
O-Lok® ORFS Anschluss



L(O)HQ - S. N28

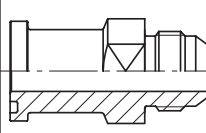


L(O)EMQ - S. N29

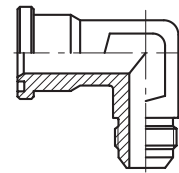


L(O)VQ - S. N30

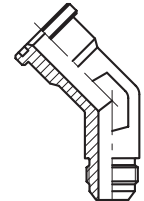
Triple-Lok® 37° Bördelanschluss



XHQ - S. N31

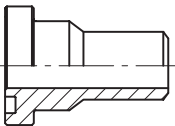


XEMQ - S. N32

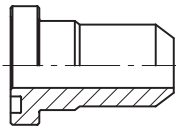


XVQ - S. N33

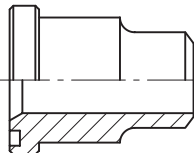
Anschweiß-Adapter



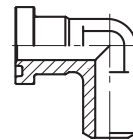
ASR - S. N34



AS - S. N35

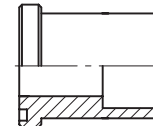


ASL - S. N37

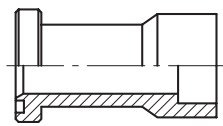


WAS - S. N38

Einschweiß-Adapter



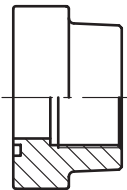
ES - S. N39



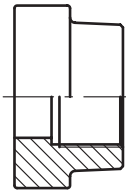
ESL - S. N41

SAE Vollflansche

BSPP Innengewinde



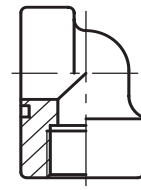
PFF-G - S. N42



PCFF-G - S. N43

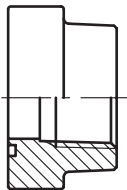


PAFSF-G - S. N44

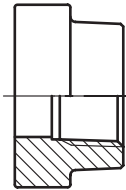


PEFF-G - S. N45

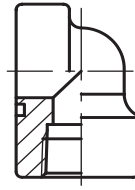
NPT Innengewinde



PFF-N - S. N46



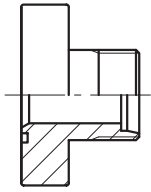
PCFF-N - Sp. N47



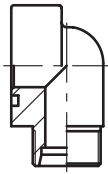
PEFF-N - S. N48

SAE Vollflansche

EO 24° Anschluss

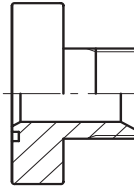


PFF-..S/L – S. N49



PAFG-90M – S. N50

BSPP 60° Anschluss

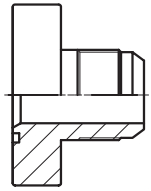


PAFG-G – S. N51



PAFG-90G – S. N52

Triple-Lok® 37° Bördelanschluss

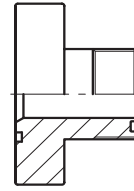


PAFG-X – S. N53

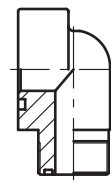


PAFG-90X – S. N54

O-Lok® ORFS Anschluss

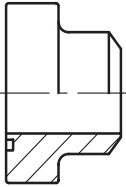


PAFG-L – S. N55

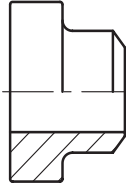


PAFG-90L – S. N56

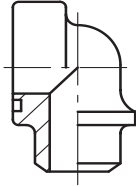
Anschweiß-Anschluss



PAFS-B – S. N57

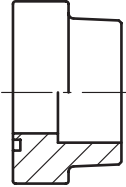


PGFS-B – S. N58

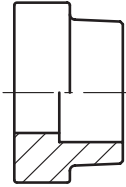


PAFS-90B – S. N59

Einschweiß-Anschluss



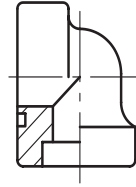
PAFS-S – S. N60



PGFS-S – S. N61

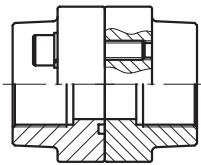


PAFSF-S – S. N62

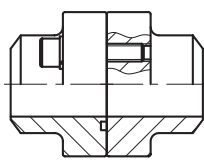


PAFS-90S – S. N63

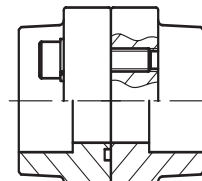
Vollflansche Komplettverbindungen



PDFS-G – S. N64

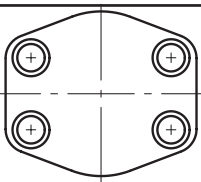


PDFS-B – S. N65

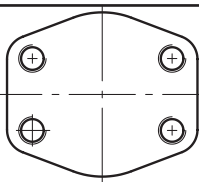


PDFS-S – S. N66

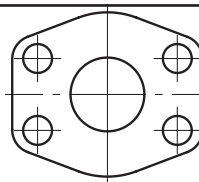
SAE Flanschzubehör



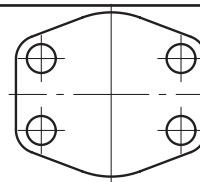
PCFF – S. N67



PCCFF – S. N68



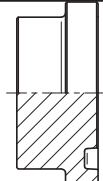
CPM – S. N69



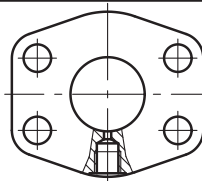
AP – S. N70



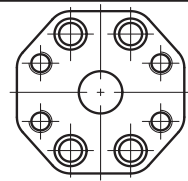
PMQ flach – S. N71



PMQ – S. N72



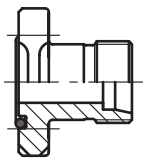
PAGL-(G/M) – S. N73



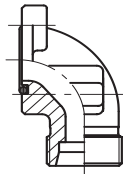
PRF – S. N74

Zahnradpumpenflansche

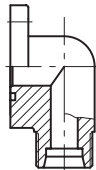
EO 24° Anschluss



BFG – S. N75

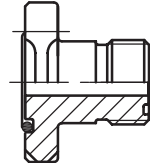


BFW – S. N76

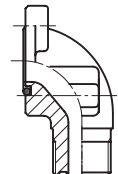


BFW3 – S. N77

O-Lok® ORFS Anschluss

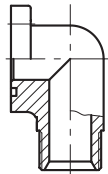


BFGL – S. N78



BFWL – S. N79

BSPG Gewinde innen/außen

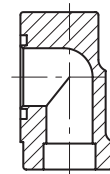


BFW-G – S. N80



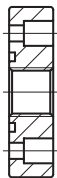
BFW-GI – S. N81

Einschweiß-Anschluss

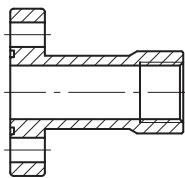


BFW-S – S. N82

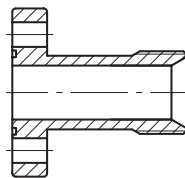
Sonderpumpenflansche



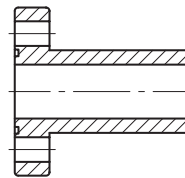
PF – S. N83



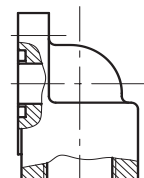
PFL – S. N83



PFE – S. N84

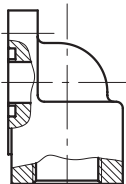


PFB – S. N84

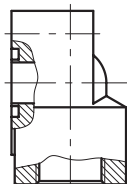


BFW3-G – S. N85

Aluminium-Pumpenflansche



PWDS-G – S. N86

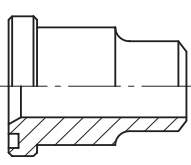


PWDA – S. N87

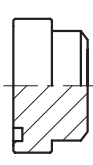
ISO 6164 Quadratflansche



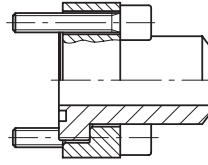
PSFC – S. N88



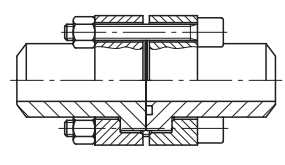
PSFA-B – S. N89



PSFP – S. N90



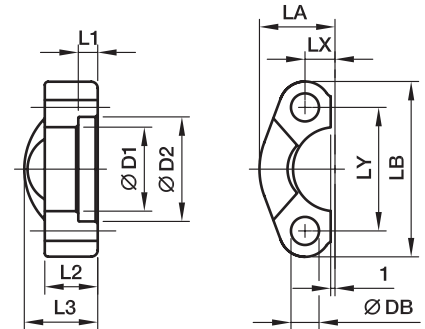
PSF-B – S. N91



PDSF-B – S. N92

FHS SAE Flanschhälften

ISO 6162-1/-2



3000 PSI Serie

Baureihe		D1	D2	L1	L2	L3	LA	LB	LX	LY	DB	Schrauben		Gewicht (Stahl) kg/1 St.	Bestellzeichen*	PN (bar) ¹⁾	
SAE (Zoll)	ISO (DN)											(metr.)	(unc.)			CF	SS
1/2	13	24.3	31.0	6.2	13	19	23.0	54.0	8.7	38.1	8.9	M 08×25	5/16×1 1/4	0.07	FHS32	345	345
3/4	19	32.2	38.9	6.2	14	22	25.9	65.0	11.1	47.6	10.6	M 10×30	3/8×1 1/4	0.09	FHS33	345	345
1	25	38.5	45.2	7.5	16	24	29.2	69.9	13.1	52.4	10.6	M 10×30	3/8×1 1/4	0.11	FHS34	345	345
1 1/4	32	43.7	51.6	7.5	16	22	36.3	79.4	15.1	58.7	10.6	M 10×35	-	0.17	FHS35/10	276	276
1 1/4	32	43.7	51.6	7.5	16	22	36.3	79.4	15.1	58.7	12.0	-	7/16×1 1/2	0.17	FHS35/12	276	276
1 1/4	32	43.7	51.6	7.5	16	22	36.3	79.4	15.1	58.7	12.5	M 12×35	-	0.17	FHS35	276	276
1 1/2	38	50.8	61.1	7.5	16	25	41.1	93.8	17.9	69.9	13.5	M 12×35	1/2×1 1/2	0.24	FHS36	207	207
1 1/2	38	50.8	61.1	7.5	16	25	41.1	93.8	17.9	69.9	14.5	M 14×35	-	0.24	FHS36/14	207	207
2	51	62.8	72.3	9.0	16	26	48.2	101.6	21.4	77.8	13.5	M 12×35	1/2×1 1/2	0.27	FHS38/12	207	207
2	51	62.8	72.3	9.0	16	26	48.2	101.6	21.4	77.8	14.5	M 14×35	-	0.27	FHS38	207	207
2 1/2	64	74.9	84.9	9.0	19	38	54.1	114.3	25.4	88.9	13.5	M 12×40	1/2×1 3/4	0.45	FHS310	172	172
2 1/2	64	74.9	84.9	9.0	19	38	54.1	114.3	25.4	88.9	14.5	M 14×40	-	0.45	FHS310/14	172	172
3	76	90.9	102.4	9.0	22	41	65.3	135.0	31.0	106.4	16.7	M 16×45	5/8×1 3/4	0.71	FHS312	138	138
3 1/2	89	102.4	115.0	10.7	22	28	68.6	152.4	34.9	120.7	16.7	M 16×45	5/8×2	0.65	FHS314	34	34
4	102	115.1	127.8	10.7	25	35	74.9	162.0	38.9	130.2	16.7	M 16×50	5/8×2	0.87	FHS316	34	34
5	127	140.5	153.2	10.7	28	41	89.4	184.2	46.0	152.4	16.7	M 16×50	5/8×2 1/4	1.25	FHS320	34	34

6000 PSI Serie

1/2	13	24.6	32.5	7.2	16	22	24.0	56.4	9.1	40.5	8.9	M 08×30	5/16×1 1/4	0.08	FHS62	420	420
3/4	19	32.5	42.0	8.3	19	28	30.0	72.0	11.9	50.8	10.6	M 10×35	3/8×1 1/2	0.16	FHS63	420	420
1	25	38.8	48.4	9.0	24	33	34.8	81.0	13.9	57.2	13.3	M 12×45	-	0.25	FHS64	420	420
1	25	38.9	48.4	9.0	24	33	34.8	81.0	13.9	57.2	12.0	-	7/16×1 3/4	0.25	FHS64/12	420	420
1 1/4	32	44.5	54.8	9.8	27	38	38.6	95.3	15.9	66.6	15.0	M 14×50	-	0.39	FHS65	420	420
1 1/4	32	44.5	54.8	9.8	27	38	38.6	95.3	15.9	66.6	13.3	M 12×45	1/2×1 3/4	0.42	FHS65/12	420	420
1 1/2	38	51.6	64.3	12.1	30	43	47.5	112.8	18.3	79.3	16.7	M 16×55	5/8×2 1/4	0.63	FHS66	420	420
2	51	67.6	80.2	12.1	37	52	56.9	133.4	22.2	96.8	20.6	M 20×65	3/4×2 3/4	1.07	FHS68	420	420
2 1/2	64	90.0	108.0	20.0	45	45	75.1	180.0	29.4	123.8	25.0	M 24×75	-	1.95	FHS610	420	420
3	76	115.0	132.5	25.0	55	55	99.1	215.0	35.7	152.4	31.0	M 30×90	-	3.32	FHS612	420	420

¹⁾Druckwert genannt = Artikel lieferbar

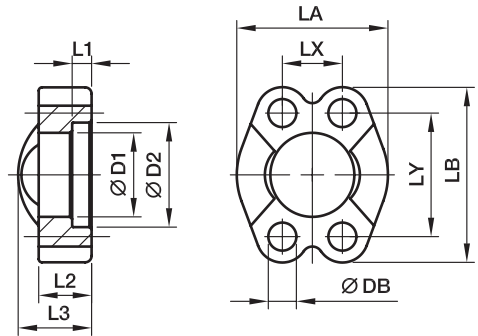
PN (bar) = PN (MPa)
10

*Ergänzen Sie bitte die Bestellzeichen mit den **Kennbuchstaben** für das gewünschte Material.

Bestellzeichen-Ergänzungen			
Material	Kennbuchstaben Oberfläche und Material	Beispiel	Beschreibung
Stahl, verzinkt, Cr(VI)-frei	CF	FHS32CFX	nur Flanschhälften
Edelstahl	SS	FHS32SSX	nur Flanschhälften

FUS SAE Flansche

ISO 6162-1/-2


3000 PSI Serie

Baureihe		D1	D2	L1	L2	L3	LA	LB	LX	LY	DB	Schrauben		Gewicht (Stahl) kg/1 St.	Bestellzeichen*	PN (bar) ¹⁾	
SAE (Zoll)	ISO (DN)											(metr.)	(unc.)			CF	SS
1/2	13	24.3	31.0	6.2	13	19	46	54.0	17.5	38.1	8.9	M 08×25	5/16×1 1/4	0.13	FUS32	345	345
3/4	19	32.2	38.9	6.2	14	22	52	65.0	22.3	47.6	10.6	M 10×30	3/8×1 1/4	0.18	FUS33	345	345
1	25	38.5	45.2	7.5	16	24	59	69.9	26.2	52.4	10.6	M 10×30	3/8×1 1/4	0.22	FUS34	345	345
1 1/4	32	43.7	51.6	7.5	16	22	73	79.4	30.2	58.7	10.6	M 10×35	–	0.30	FUS35/10	276	276
1 1/4	32	43.7	51.6	7.5	16	22	73	79.4	30.2	58.7	12.0	–	7/16×1 1/2	0.29	FUS35/12	276	276
1 1/4	32	43.7	51.6	7.5	16	22	73	79.4	30.2	58.7	12.5	M 12×35	–	0.29	FUS35	276	276
1 1/2	38	50.8	61.1	7.5	16	25	83	93.8	35.8	69.9	13.5	M 12×35	1/2×1 1/2	0.45	FUS36	207	207
1 1/2	38	50.8	61.1	7.5	16	25	83	93.8	35.8	69.9	14.5	M 14×35	–	0.44	FUS36/14	207	207
2	51	62.8	72.3	9.0	16	26	97	101.6	42.8	77.8	13.5	M 12×35	1/2×1 1/2	0.53	FUS38/12	207	207
2	51	62.8	72.3	9.0	16	26	97	101.6	42.8	77.8	14.5	M 14×35	–	0.51	FUS38	207	207
2 1/2	64	74.9	84.9	9.0	19	38	109	114.3	50.8	88.9	13.5	M 12×40	1/2×1 3/4	0.85	FUS310	172	172
2 1/2	64	74.9	84.9	9.0	19	38	109	114.3	50.8	88.9	14.5	M 14×40	–	0.82	FUS310/14	172	172
3	76	90.9	102.4	9.0	22	41	131	135.0	61.9	106.4	16.7	M 16×45	5/8×1 3/4	1.30	FUS312	138	138
3 1/2	89	102.4	115.0	10.7	22	28	140	152.4	69.9	120.7	16.7	M 16×45	5/8×2	1.57	FUS314	34	34
4	102	115.1	127.8	10.7	25	35	150	162.0	77.8	130.2	16.7	M 16×50	5/8×2	1.82	FUS316	34	34
5	127	140.5	153.2	10.7	28	41	180	184.2	92.1	152.4	16.7	M 16×50	5/8×2 1/4	2.63	FUS320	34	34

6000 PSI Serie

1/2	13	24.6	32.5	7.2	16	22	48	56.4	18.2	40.5	8.9	M 08×30	5/16×1 1/4	0.16	FUS62	420	420
3/4	19	32.5	42.0	8.3	19	28	60	71.4	23.8	50.8	10.6	M 10×35	3/8×1 1/2	0.31	FUS63	420	420
1	25	38.8	48.4	9.0	24	33	70	81.0	27.8	57.2	13.3	M 12×45	–	0.49	FUS64	420	420
1	25	38.9	48.4	9.0	24	33	70	81.0	27.8	57.2	12.0	–	7/16×1 3/4	0.51	FUS64/12	420	420
1 1/4	32	44.5	54.8	9.8	27	38	78	95.3	31.8	66.6	15.0	M 14×50	–	0.77	FUS65	420	420
1 1/4	32	44.5	54.8	9.8	27	38	78	95.3	31.8	66.6	13.3	M 12×45	1/2×1 3/4	0.81	FUS65/12	420	420
1 1/2	38	51.6	64.3	12.1	30	43	96	112.8	36.5	79.3	16.7	M 16×55	5/8×2 1/4	1.31	FUS66	420	420
2	51	67.6	80.2	12.1	37	52	114	133.4	44.5	96.8	20.6	M 20×65	3/4×2 3/4	2.00	FUS68	420	420
2 1/2	64	90.0	108.9	20.5	45	45	150	180.0	58.7	123.8	25.0	M 24×75	–	3.95	FUS610	420	420
3	76	115.0	132.5	25.5	55	55	178	215.0	71.4	152.4	31.0	M 30×90	–	6.73	FUS612	420	420

1) Druckwert genannt = Artikel lieferbar

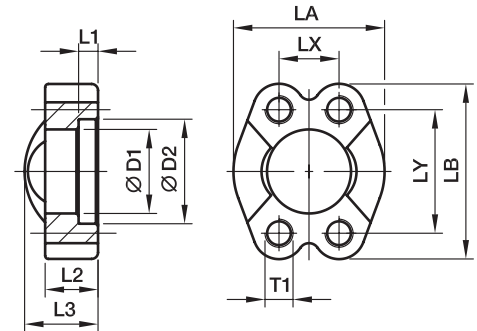
 $\frac{PN \text{ (bar)}}{10} = PN \text{ (MPa)}$

 *Ergänzen Sie bitte die Bestellzeichen mit den **Kennbuchstaben** für das gewünschte Material.

Bestellzeichen-Ergänzungen			
Material	Kennbuchstaben Oberfläche und Material	Beispiel	Beschreibung
Stahl, verzinkt, Cr(VI)-frei	CF	FUS32CFX	nur Vollflansch
Edelstahl	SS	FUS32SSX	nur Vollflansch

FUSM SAE Vollflansche mit metrischen Gewinden

ISO 6162-1/-2



3000 PSI Serie

Baureihe		D1	D2	L1	L2	L3	LA	LB	LX	LY	T1	Gewicht (Stahl) kg/1 St.	Bestellzeichen*	PN (bar ¹⁾)	
SAE (Zoll)	ISO (DN)													CF	SS
1/2	13	24.3	31.0	6.2	13	20	46	54.0	17.5	38.1	M 8	0.13	FUSM32	345	345
3/4	19	32.1	38.9	6.2	14	22	52	65.0	22.3	47.6	M10	0.19	FUSM33	345	345
1	25	38.5	45.2	7.5	16	24	59	69.9	26.2	52.4	M10	0.23	FUSM34	345	345
1 1/4	32	43.7	51.6	7.5	16	22	73	79.4	30.2	58.7	M10	0.31	FUSM35/10	276	276
1 1/4	32	43.7	51.6	7.5	16	22	73	79.4	30.2	58.7	M12	0.30	FUSM35/12	276	276
1 1/2	38	50.8	61.1	7.5	16	25	83	93.8	35.7	69.9	M12	0.44	FUSM36	207	207
1 1/2	38	50.8	61.1	7.5	16	25	83	93.8	35.7	69.9	M14	0.47	FUSM36/14	207	207
2	51	62.8	72.3	9.0	16	26	97	101.6	42.9	77.8	M12	0.56	FUSM38/12	207	207
2	51	62.8	72.3	9.0	16	26	97	101.6	42.9	77.8	M14	0.54	FUSM38	207	207
2 1/2	64	74.9	84.9	9.0	19	38	109	114.3	50.8	88.9	M12	0.85	FUSM310	172	172
2 1/2	64	74.9	84.9	9.0	19	38	109	114.3	50.8	88.9	M14	0.73	FUSM310/14	172	172
3	76	90.9	102.4	9.0	22	41	131	135.0	61.9	106.4	M16	1.25	FUSM312	138	138
3 1/2	89	102.4	115.0	10.7	23	28	140	152.4	69.9	120.7	M16	1.66	FUSM314	34	34
4	102	115.1	127.8	10.7	25	35	150	162.0	77.8	130.2	M16	1.83	FUSM316	34	34
5	127	140.5	153.2	10.7	28	41	180	184.2	92.1	152.4	M16	2.50	FUSM320	34	34

6000 PSI Serie

1/2	13	24.6	32.5	7.2	16	22	48	56.4	18.2	40.5	M 8	0.18	FUSM62	420	420
3/4	19	32.5	42.0	8.2	19	28	60	71.4	23.8	50.8	M10	0.34	FUSM63	420	420
1	25	38.9	48.4	9.0	24	33	70	81.0	27.8	57.2	M12	0.55	FUSM64	420	420
1 1/4	32	44.5	54.8	9.8	27	38	78	95.3	31.8	66.6	M14	0.87	FUSM65	420	420
1 1/4	32	44.5	54.8	9.8	27	38	78	95.3	31.8	66.6	M12	0.87	FUSM65/12	420	420
1 1/2	38	51.6	64.3	12.1	30	43	96	112.8	36.5	79.3	M16	1.33	FUSM66	420	420
2	51	67.6	80.2	12.1	37	52	114	133.4	44.5	96.8	M20	2.31	FUSM68	420	420
2 1/2	64	90.0	108.9	20.5	45	45	150	180.0	58.7	123.8	M24	4.02	FUSM610	420	420
3	76	115.0	132.5	25.5	55	55	178	215.0	71.4	152.4	M30	7.05	FUSM612	420	420

¹⁾ Druckwert genannt = Artikel lieferbar

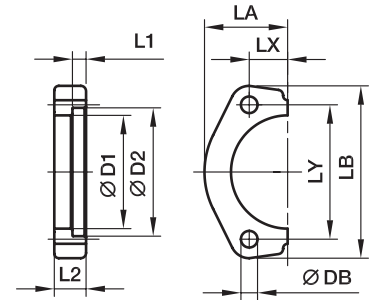
$$\frac{PN \text{ (bar)}}{10} = PN \text{ (MPa)}$$

*Ergänzen Sie bitte die Bestellzeichen mit den **Kennbuchstaben** für das gewünschte Material.

Bestellzeichen-Ergänzungen			
Material	Kennbuchstaben Oberfläche und Material	Beispiel nur Vollflansch mit metr. Gewinden	Beschreibung
Stahl, verzinkt, Cr(VI)-frei	CF	FUSM32CFM	nur Vollflansch
Edelstahl	SS	FUSM32SSM	nur Vollflansch

FHSF SAE Flanschhälften flach

ISO 6162-1/-2


3000 PSI Serie

Baureihe		D1	D2	L1	L2	LA	LB	LX	LY	DB	Schrauben		Gewicht (Stahl) kg/1 St.	Bestell- zeichen*	PN (bar) ¹⁾ CF
SAE (Zoll)	ISO (DN)										(metr.)	(unc.)			
1/2	13	24.3	31.0	6.2	13	22.8	56	8.7	38.1	8.9	M 08×25	5/16×1 1/4	0.06	FHSF32	345
3/4	19	32.1	38.9	6.2	14	25.9	65	11.1	47.6	10.6	M 10×30	3/8×1 1/4	0.07	FHSF33	345
1	25	38.5	45.3	7.5	16	29.2	70	13.1	52.4	10.6	M 10×30	3/8×1 1/4	0.10	FHSF34	345
1 1/4	32	43.7	51.6	7.5	16	36.6	79	15.1	58.7	10.6	M 10×35	-	0.16	FHSF35/10	276
1 1/4	32	43.7	51.6	7.5	16	36.6	79	15.1	58.7	12.5	M 12×35	7/16×1 1/2	0.16	FHSF35/12	276
1 1/2	38	50.8	61.1	7.5	16	41.1	94	17.9	69.9	13.5	M 12×35	1/2×1 1/2	0.21	FHSF36	207
1 1/2	38	50.8	61.1	7.5	16	41.1	94	17.9	69.9	14.5	M 14×35	-	0.20	FHSF36/14	207
2	51	62.8	72.3	9.0	16	48.2	104	21.4	77.8	13.5	M 12×35	1/2×1 1/2	0.26	FHSF38	207
2	51	62.8	72.3	9.0	16	48.2	104	21.4	77.8	14.5	M 14×35	-	0.25	FHSF38/14	207
2 1/2	64	74.9	84.9	9.0	19	53.0	114	25.4	88.9	13.5	M 12×40	1/2×1 3/4	0.38	FHSF310	172
2 1/2	64	74.9	84.9	9.0	19	53.0	114	25.4	88.9	14.5	M 14×40	-	0.36	FHSF310/14	172
3	76	90.9	102.4	9.0	22	64.3	135	31.0	106.4	16.7	M 16×45	5/8×1 3/4	0.57	FHSF312	138

6000 PSI Serie

1/2	13	24.6	32.5	7.2	16	23.6	56	9.1	40.5	8.9	M 08×30	5/16×1 1/4	0.08	FHSF62	420
3/4	19	32.5	42.0	8.3	20	30.0	71	11.9	50.8	10.6	M 10×35	3/8×1 1/2	0.14	FHSF63	420
1	25	38.8	48.4	9.0	25	34.8	81	13.9	57.2	13.3	M 12×45	-	0.23	FHSF64	420
1 1/4	32	44.5	54.8	9.8	27	38.6	95	15.9	66.6	15.0	M 14×50	-	0.34	FHSF65	420
1 1/4	32	44.5	54.8	9.8	27	38.6	95	15.9	66.6	13.3	M 12×50	1/2×1 3/4	0.34	FHSF65/12	420
1 1/2	38	51.6	64.3	12.1	30	47.5	113	18.3	79.3	16.7	M 16×55	5/8×2 1/4	0.59	FHSF66	420
2	51	67.6	80.2	12.1	37	56.9	133	22.2	96.8	20.6	M 20×65	3/4×2 3/4	0.93	FHSF68	420

1) Druckwert genannt = Artikel lieferbar

$$\frac{\text{PN (bar)}}{10} = \text{PN (MPa)}$$

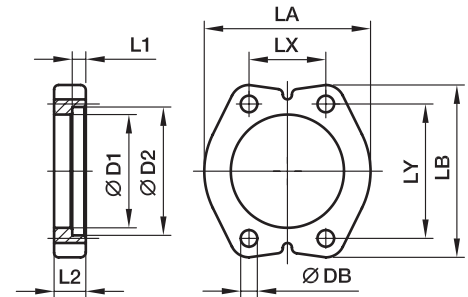
Material für Stahl: C60

 *Ergänzen Sie bitte die Bestellzeichen mit den **Kennbuchstaben** für das gewünschte Material.

Bestellzeichen-Ergänzungen			
Material	Kennbuchstaben Oberfläche und Material	Beispiel	Beschreibung
Stahl, verzinkt, Cr(VI)-frei	CF	FHSF32CF	nur Flanschhälften

FUSF SAE Vollflansche flach

ISO 6162-1/-2



3000 PSI Serie

Baureihe		D1	D2	L1	L2	LA	LB	LX	LY	DB	Schrauben		Gewicht (Stahl) kg/1 St.	Bestellzeichen*	PN (bar) ¹⁾ CF
SAE (Zoll)	ISO (DN)										(metr.)	(unc.)			
1/2	13	24.3	31.0	6.2	13	46	56	17.4	38.1	8.9	M 08x25	5/16x1 1/4	0.12	FUSF32	345
3/4	19	32.1	38.9	6.2	14	52	65	22.2	47.6	10.6	M 10x30	3/8x1 1/4	0.18	FUSF33	345
1	25	38.5	45.3	7.5	16	59	70	26.2	52.4	10.6	M 10x30	3/8x1 1/4	0.23	FUSF34	345
1 1/4	32	43.7	51.6	7.5	16	73	79	30.2	58.7	10.6	M 10x35	-	0.33	FUSF35/10	276
1 1/4	32	43.7	51.6	7.5	16	73	79	30.2	58.7	12.5	M 12x35	7/16x1 1/2	0.32	FUSF35/12	276
1 1/2	38	50.8	61.1	7.5	16	83	94	35.8	69.9	13.5	M 12x35	1/2x1 1/2	0.42	FUSF36	207
1 1/2	38	50.8	61.1	7.5	16	83	94	35.8	69.9	14.5	M 14x35	-	0.41	FUSF36/14	207
2	51	62.8	72.3	9.0	16	97	104	42.8	77.8	13.5	M 12x35	1/2x1 1/2	0.56	FUSF38/12	207
2	51	62.8	72.3	9.0	16	97	104	42.8	77.8	14.5	M 14x35	-	0.51	FUSF38	207
2 1/2	64	74.9	84.9	9.0	19	109	114	50.8	88.9	13.5	M 12x40	1/2x1 3/4	0.77	FUSF310	172
2 1/2	64	74.9	84.9	9.0	19	109	114	50.8	88.9	14.5	M 14x40	-	0.72	FUSF310/14	172
3	76	90.9	102.4	9.0	22	131	135	61.9	106.4	16.7	M 16x45	5/8x1 3/4	1.13	FUSF312	138

6000 PSI Serie

1/2	13	24.6	32.5	7.2	16	48	56	18.2	40.5	8.9	M 08x30	5/16x1 1/4	0.17	FUSF62	420
3/4	19	32.5	42.0	8.3	20	60	71	23.8	50.8	10.6	M 10x35	3/8x1 1/2	0.32	FUSF63	420
1	25	38.8	48.4	9.0	25	70	81	27.8	57.2	13.3	M 12x45	-	0.56	FUSF64	420
1	25	38.8	48.4	9.0	25	70	81	27.8	57.2	12.0	M 12x45	7/16x1 3/4	0.56	FUSF64/12	420
1 1/4	32	44.5	54.8	9.8	27	78	95	31.8	66.6	15.0	M 14x50	-	0.76	FUSF65	420
1 1/4	32	44.5	54.8	9.8	27	78	95	31.8	66.6	13.3	M 12x50	1/2x1 3/4	0.76	FUSF65/12	420
1 1/2	38	51.6	64.3	12.1	30	95	113	36.5	79.3	16.7	M 16x55	5/8x2 1/4	1.30	FUSF66	420
2	51	67.6	80.2	12.1	37	114	133	44.5	96.8	20.6	M 20x65	3/4x2 3/4	1.88	FUSF68	420

¹⁾ Druckwert genannt = Artikel lieferbar

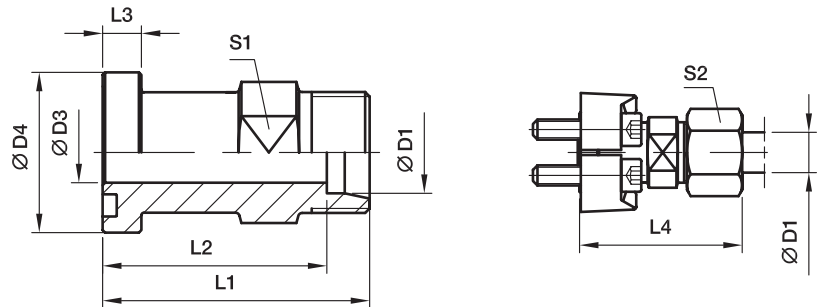
PN (bar) = PN (MPa) / 10

Material für Stahl: C60

*Ergänzen Sie bitte die Bestellzeichen mit den **Kennbuchstaben** für das gewünschte Material.

Bestellzeichen-Ergänzungen			
Material	Kennbuchstaben Oberfläche und Material	Beispiel	Beschreibung
Stahl, verzinkt, Cr(VI)-frei	CF	FUSF32CF	nur Vollflansch

GFS SAE Flanschadapter gerade

 SAE Flansche / EO 24° Anschluss
 (ISO 6162-1/-2)

3000 PSI Serie

Baureihe		D1 ²⁾										Schrauben		Gewicht (Stahl) kg/1 St.	Bestellzeichen*	PN (bar) ¹⁾	
SAE (Zoll)	ISO (DN)		D3	D4	L1	L2	L3	L4	S1	S2	(metr.)	(unc.)	CF			71	
1/2	13	15L	12.0	30.2	48.0	41.0	6.7	56.0	24	27	M 08×25	5/16×1 1/4	0.13	GFS32/15L	315	315	
1/2	13	16S	12.0	30.2	50.0	41.5	6.7	60.0	24	30	M 08×25	5/16×1 1/4	0.14	GFS32/16S	350	350	
1/2	13	18L	14.0	30.2	50.0	42.5	6.7	61.0	19	32	M 08×25	5/16×1 1/4	0.12	GFS32/18L	315	315	
3/4	19	16S	12.0	38.1	55.0	46.5	6.7	64.5	27	30	M 10×30	3/8×1 1/4	0.22	GFS33/16S	350	350	
3/4	19	18L	17.0	38.1	53.0	45.5	6.7	62.0	30	32	M 10×30	3/8×1 1/4	0.22	GFS33/18L	315	315	
3/4	19	22L	19.0	38.1	53.0	45.5	6.7	62.0	30	36	M 10×30	3/8×1 1/4	0.20	GFS33/22L	160	160	
3/4	19	28L	19.0	38.1	55.0	41.0	6.7	64.0	32	41	M 10×30	3/8×1 1/4	0.23	GFS33/28L	160	160	
3/4	19	20S	17.0	38.1	57.0	46.5	6.7	68.0	30	36	M 10×30	3/8×1 1/4	0.25	GFS33/20S	350	350	
3/4	19	25S	17.0	38.1	57.0	45.0	6.7	69.0	30	46	M 10×30	3/8×1 1/4	0.27	GFS33/25S	350	350	
1	25	20S	25.0	44.5	60.0	48.5	8.0	71.0	32	36	M 10×30	3/8×1 1/4	0.34	GFS34/20S	350	350	
1	25	28L	24.0	44.5	54.0	46.5	8.0	63.0	36	41	M 10×30	3/8×1 1/4	0.28	GFS34/28L	160	160	
1	25	25S	20.0	44.5	58.0	46.5	8.0	60.0	36	46	M 10×30	3/8×1 1/4	0.35	GFS34/25S	350	350	
1	25	30S	24.0	44.5	63.0	49.5	8.0	76.0	36	50	M 10×30	3/8×1 1/4	0.36	GFS34/30S	250	250	
1	25	42L	24.0	44.5	76.0	65.0	8.0	87.5	41	60	M 10×30	3/8×1 1/4	0.49	GFS34/42L	160	160	
1 1/4	32	35L	32.0	50.8	58.0	47.5	8.0	69.0	41	50	M 10×35	-	0.36	GFS35/35L/10³⁾	160	160	
1 1/4	32	25S	27.0	50.8	60.0	48.0	8.0	72.0	41	46	M 10×35	-	0.44	GFS35/25S/10³⁾	200	200	
1 1/4	32	30S	28.5	50.8	62.0	48.5	8.0	75.0	41	50	M 10×35	-	0.44	GFS35/30S/10³⁾	200	200	
1 1/4	32	38S	28.0	50.8	66.0	50.0	8.0	81.0	46	60	M 10×35	-	0.46	GFS35/38S/10³⁾	200	200	
1 1/4	32	28L	23.0	50.8	60.0	52.5	8.0	67.0	36	41	M 12×40	7/16×1 1/2	0.41	GFS35/28L	160	160	
1 1/4	32	35L	32.0	50.8	58.0	47.5	8.0	69.0	41	50	M 12×40	7/16×1 1/2	0.36	GFS35/35L	160	160	
1 1/4	32	25S	27.0	50.8	60.0	48.0	8.0	72.0	41	46	M 12×40	7/16×1 1/2	0.44	GFS35/25S	200	200	
1 1/4	32	30S	28.5	50.8	62.0	48.5	8.0	75.0	41	50	M 12×40	7/16×1 1/2	0.44	GFS35/30S	200	200	
1 1/4	32	38S	28.0	50.8	66.0	50.0	8.0	81.0	46	60	M 12×40	7/16×1 1/2	0.46	GFS35/38S	200	200	
1 1/2	38	35L	30.0	60.3	65.0	54.5	8.0	76.0	46	50	M 12×35	1/2×1 1/2	0.55	GFS36/35L	160	160	
1 1/2	38	42L	36.0	60.3	64.0	53.0	8.0	76.0	46	60	M 12×35	1/2×1 1/2	0.49	GFS36/42L	160	160	
1 1/2	38	38S	32.0	60.3	70.0	54.0	8.0	85.0	46	60	M 12×35	1/2×1 1/2	0.64	GFS36/38S	200	200	

1) Druckwert genannt = Artikel lieferbar

2) L = Leichte Baureihe; S = Schwere Baureihe

$$\frac{\text{PN (bar)}}{10} = \text{PN (MPa)}$$

Lieferung ohne Mutter und Schneidring.
Hinweise zum Bestellen von Komplettverschraubungen
bzw. alternativen Dichtungsmaterialien siehe Seite N12.

3) Bestellzeichen für Flanschadapter komplettiert mit FHS35/10CFX und M10×35 Schraubensatz.

Für zugehörige Flanshhälften in Abhängigkeit von Schraubensätzen siehe Seiten N16 und N19.

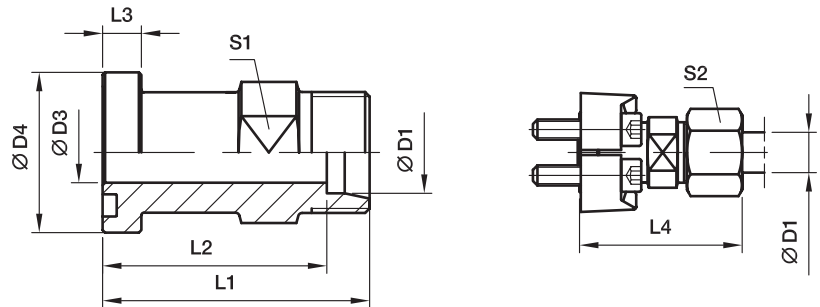
Edelstahlteile können Maßabweichungen aufweisen. Informationen gibt es auf Anfrage.

 *Ergänzen Sie bitte die Bestellzeichen mit den **Kennbuchstaben**
 für das gewünschte Material.

Bestellzeichen-Ergänzungen					
Material	Kennbuchstaben Oberfläche und Material	Beispiel nur Flanschadapter	Beispiel inkl. Flanshhälften, metr. Schraubensatz und O-Ring	Beispiel inkl. Flanshhälften, UNC Schraubensatz und O-Ring	Standard- Dichtungswerkstoff (keine zusätzl. Kenn- buchstaben erforderlich)
Stahl, verzinkt, Cr(VI)-frei	CF	GFS32/16SCFX	GFS32/16SOMDCF	GFS32/16SOMDCFU	NBR
Edelstahl	71	GFS32/16S71X	GFS32/16SOMD71	-	VIT

GFS SAE Flanschadapter gerade

SAE Flansche / EO 24° Anschluss
(ISO 6162-1/-2)



6000 PSI Serie

Baureihe		D1 ²⁾	D3	D4	L1	L2	L3	L4	S1	S2	Schrauben		Gewicht (Stahl) kg/1 St.	Bestellzeichen*	PN (bar) ¹⁾	
SAE (Zoll)	ISO (DN)										(metr.)	(unc.)			CF	71
1/2	13	12S	8	31.8	50.0	42.5	7.7	57.5	19	24	M 08x30	5/16x1 1/4	0.14	GFS62/12S	420	420
1/2	13	14S	10	31.8	50.0	42.0	7.7	59.5	19	27	M 08x30	5/16x1 1/4	0.17	GFS62/14S	420	420
1/2	13	16S	12	31.8	50.0	41.5	7.7	49.5	19	30	M 08x30	5/16x1 1/4	0.15	GFS62/16S	420	420
3/4	19	16S	17	41.3	59.0	50.5	8.7	68.5	30	30	M 10x35	3/8x1 1/2	0.28	GFS63/16S	420	420
3/4	19	20S	17	41.3	61.0	50.5	8.7	72.0	30	36	M 10x35	3/8x1 1/2	0.27	GFS63/20S	420	400
3/4	19	25S	17	41.3	63.0	51.0	8.7	75.0	30	46	M 10x35	3/8x1 1/2	0.31	GFS63/25S	420	400
3/4	19	30S	18	41.3	76.0	62.0	8.7	89.0	30	50	M 10x35	3/8x1 1/2	0.42	GFS63/30S	420	400
3/4	19	38S	19	41.3	80.0	64.0	8.7	94.5	41	60	M 10x35	3/8x1 1/2	0.57	GFS63/38S	420	315
1	25	20S	16	47.6	75.0	64.5	9.5	88.0	36	36	M 12x45	7/16x1 3/4	0.49	GFS64/20S	420	400
1	25	25S	20	47.6	72.0	60.0	9.5	84.0	36	46	M 12x45	7/16x1 3/4	0.46	GFS64/25S	420	400
1	25	30S	24	47.6	74.0	62.0	9.5	87.0	36	50	M 12x45	7/16x1 3/4	0.43	GFS64/30S	420	400
1	25	38S	25	47.6	90.0	74.0	9.5	105.0	41	60	M 12x45	7/16x1 3/4	0.65	GFS64/38S	420	315
1 1/4	32	25S	20	54.0	80.0	68.0	10.2	92.0	41	46	M 14x50	-	0.68	GFS65/25S	420	400
1 1/4	32	25S	20	54.0	80.0	68.0	10.2	92.0	41	46	M 12x50	1/2x1 3/4	0.68	GFS65/25S/12³⁾	420	400
1 1/4	32	30S	30	54.0	79.0	65.5	10.2	92.0	41	50	M 12x50	1/2x1 3/4	0.58	GFS65/30S/12³⁾	420	400
1 1/4	32	38S	31	54.0	80.0	64.0	10.2	94.5	46	60	M 12x50	1/2x1 3/4	0.58	GFS65/38S/12³⁾	420	315
1 1/4	32	30S	30	54.0	79.0	65.5	10.2	92.0	41	50	M 14x50	-	0.58	GFS65/30S	420	400
1 1/4	32	38S	31	54.0	80.0	64.0	10.2	94.5	46	60	M 14x50	-	0.58	GFS65/38S	420	315
1 1/2	38	30S	30	63.5	90.0	76.5	12.5	103.0	46	50	M 16x55	5/8x2 1/4	1.00	GFS66/30S	420	400
1 1/2	38	38S	32	63.5	90.0	74.0	12.5	104.5	46	60	M 16x55	5/8x2 1/4	0.93	GFS66/38S	420	315

¹⁾ Druckwert genannt = Artikel lieferbar

²⁾ S = Schwere Baureihe

$$\frac{\text{PN (bar)}}{10} = \text{PN (MPa)}$$

Lieferung ohne Mutter und Schneidring.
Hinweise zum Bestellen von Komplettverschraubungen
bzw. alternativen Dichtungsmaterialien siehe Seite N12.

³⁾ Bestellzeichen für Flanschadapter komplettiert mit FHS65/12CFX und M12x50 Schraubensatz.

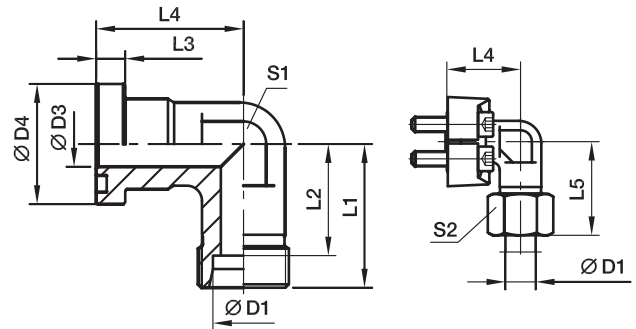
Für zugehörige Flanschhälften in Abhängigkeit von Schraubensätzen siehe Seiten N16 und N19.

Edelstahlteile können Maßabweichungen aufweisen. Informationen gibt es auf Anfrage.

*Ergänzen Sie bitte die Bestellzeichen mit den **Kennbuchstaben** für das gewünschte Material.

Bestellzeichen-Ergänzungen					
Material	Kennbuchstaben Oberfläche und Material	Beispiel nur Flanschadapter	Beispiel inkl. Flanschhälften, metr. Schraubensatz und O-Ring	Beispiel inkl. Flanschhälften, UNC Schraubensatz und O-Ring	Standard-Dichtungswerkstoff (keine zusätzl. Kennbuchstaben erforderlich)
Stahl, verzinkt, Cr(VI)-frei	CF	GFS62/16SCFX	GFS62/16SOMDCF	GFS62/16SOMDCFU	NBR
Edelstahl	71	GFS62/16S71X	GFS62/16SOMD71	-	VIT

WFS SAE 90° Winkel Flanschadapter

 SAE Flansche / EO 24° Anschluss
 (ISO 6162-1/-2)

3000 PSI Serie

Baureihe		D1 ²⁾											Schrauben		Gewicht (Stahl) kg/1 St.	Bestellzeichen*	PN (bar) ¹⁾	
SAE (Zoll)	ISO (DN)		D3	D4	L1	L2	L3	L4	L5	S1	S2	(metr.)	(unc.)	CF			71	
1/2	13	12S	12	30.2	50	42.5	6.7	44	58.5	22	24	M 08x25	5/16x1 1/4	0.24	WFS32/12S	210	210	
1/2	13	15L	12	30.2	36	29.0	6.7	36	44.0	24	27	M 08x25	5/16x1 1/4	0.16	WFS32/15L	315	315	
1/2	13	16S	12	30.2	38	29.5	6.7	36	48.0	24	30	M 08x25	5/16x1 1/4	0.17	WFS32/16S	350	350	
1/2	13	18L	12	30.2	50	42.5	6.7	44	59.0	22	32	M 08x25	5/16x1 1/4	0.20	WFS32/18L	315	315	
3/4	19	16S	19	38.1	64	55.5	6.7	53	73.5	27	30	M 10x30	3/8x1 1/4	0.36	WFS33/16S	350	350	
3/4	19	18L	19	38.1	39	31.5	6.7	42	48.0	30	32	M 10x30	3/8x1 1/4	0.30	WFS33/18L	315	315	
3/4	19	22L	19	38.1	41	33.5	6.7	42	50.0	30	36	M 10x30	3/8x1 1/4	0.28	WFS33/22L	160	160	
3/4	19	20S	17	38.1	43	32.5	6.7	42	54.0	30	36	M 10x30	3/8x1 1/4	0.33	WFS33/20S	350	350	
3/4	19	25S	17	38.1	45	33.0	6.7	42	57.0	30	46	M 10x30	3/8x1 1/4	0.32	WFS33/25S	350	350	
1	25	20S	16/23	44.5	65	54.5	8.0	60	77.0	34	36	M 10x30	3/8x1 1/4	0.55	WFS34/20S	350	350	
1	25	22L	18	44.5	65	57.5	8.0	60	74.0	34	36	M 10x30	3/8x1 1/4	0.53	WFS34/22L	160	160	
1	25	28L	25	44.5	44	36.5	8.0	45	53.0	36	41	M 10x30	3/8x1 1/4	0.41	WFS34/28L	160	160	
1	25	25S	20	44.5	48	36.5	8.0	45	57.0	36	46	M 10x30	3/8x1 1/4	0.52	WFS34/25S	350	350	
1	25	30S	24	44.5	50	36.5	8.0	45	63.0	36	50	M 10x30	3/8x1 1/4	0.48	WFS34/30S	250	250	
1 1/4	32	35L	32	50.8	57	46.5	8.0	50	68.0	41	50	M 10x35	-	0.53	WFS35/35L/10³⁾	160	160	
1 1/4	32	25S	27	50.8	55	43.0	8.0	60	67.0	41	46	M 10x35	-	0.72	WFS35/25S/10³⁾	200	200	
1 1/4	32	30S	28	50.8	57	43.5	8.0	50	70.0	41	50	M 10x35	-	0.67	WFS35/30S/10³⁾	200	200	
1 1/4	32	38S	28	50.8	59	43.0	8.0	50	74.0	46	60	M 10x35	-	0.71	WFS35/38S/10³⁾	200	200	
1 1/4	32	35L	32	50.8	57	46.5	8.0	50	68.0	41	50	M 12x40	7/16x1 1/2	0.53	WFS35/35L	160	160	
1 1/4	32	25S	27	50.8	55	43.0	8.0	50	67.0	41	46	M 12x40	7/16x1 1/2	0.72	WFS35/25S	200	200	
1 1/4	32	30S	28	50.8	57	43.5	8.0	50	70.0	41	50	M 12x40	7/16x1 1/2	0.67	WFS35/30S	200	200	
1 1/4	32	38S	28	50.8	59	43.0	8.0	50	74.0	41	60	M 12x40	7/16x1 1/2	0.71	WFS35/38S	200	200	
1 1/2	38	35L	30	60.3	78	67.5	8.0	66	83.0	50	50	M 12x35	1/2x1 1/2	1.36	WFS36/35L	160	160	
1 1/2	38	42L	36	60.3	58	47.0	8.0	55	70.0	50	60	M 12x35	1/2x1 1/2	0.73	WFS36/42L	160	160	
1 1/2	38	38S	36	60.3	64	48.0	8.0	55	79.0	50	60	M 12x35	1/2x1 1/2	0.95	WFS36/38S	200	200	

1) Druckwert genannt = Artikel lieferbar

2) L = Leichte Baureihe; S = Schwere Baureihe

$$\frac{\text{PN (bar)}}{10} = \text{PN (MPa)}$$
Lieferung ohne Mutter und Schneidring.
Hinweise zum Bestellen von Komplettverschraubungen bzw. alternativen Dichtungsmaterialien siehe Seite N12.

3) Bestellzeichen für Winkelflanschadapter komplettiert mit FHS35/10CFX und M10x35 Schraubensatz.

Für zugehörige Flanschhälften in Abhängigkeit von Schraubensätzen siehe Seiten N16 und N19.

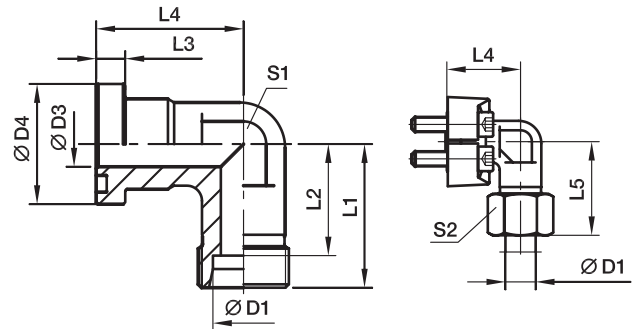
Edelstahlteile können Maßabweichungen aufweisen. Informationen gibt es auf Anfrage.

 *Ergänzen Sie bitte die Bestellzeichen mit den **Kennbuchstaben** für das gewünschte Material.

Bestellzeichen-Ergänzungen					
Material	Kennbuchstaben Oberfläche und Material	Beispiel nur Flanschadapter	Beispiel inkl. Flanschhälften, metr. Schraubensatz und O-Ring	Beispiel inkl. Flanschhälften, UNC Schraubensatz und O-Ring	Standard-Dichtungswerkstoff (keine zusätzl. Kennbuchstaben erforderlich)
Stahl, verzinkt, Cr(VI)-frei	CF	WFS32/16SCFX	WFS32/16SOMDCF	WFS32/16SOMDCFU	NBR
Edelstahl	71	WFS32/16S71X	WFS32/16SOMD71	-	VIT

WFS SAE 90° Winkel Flanschadapter

SAE Flansche / EO 24° Anschluss
(ISO 6162-1/-2)



6000 PSI Serie

Baureihe		D1 ²⁾	D3	D4	L1	L2	L3	L4	L5	S1	S2	Schrauben		Gewicht (Stahl) kg/1 St.	Bestellzeichen*	PN (bar) ¹⁾	
SAE (Zoll)	ISO (DN)											(metr.)	(unc.)			CF	71
1/2	13	12S	12	31.8	50	42.5	7.7	44	58.5	22	24	M 08×30	5/16×1 1/4	0.22	WFS62/12S	420	420
1/2	13	14S	12	31.8	50	42.0	7.7	44	59.5	22	27	M 08×30	5/16×1 1/4	0.27	WFS62/14S	420	420
1/2	13	16S	12	31.8	38	29.5	7.7	39	48.0	24	30	M 08×30	5/16×1 1/4	0.19	WFS62/16S	420	420
3/4	19	16S	17	41.3	45	36.5	8.7	48	55.0	32	30	M 10×35	3/8×1 1/2	0.42	WFS63/16S	420	420
3/4	19	20S	17	41.3	46	35.5	8.7	48	57.0	32	36	M 10×35	3/8×1 1/2	0.42	WFS63/20S	420	400
3/4	19	25S	17	41.3	48	36.0	8.7	48	60.0	32	46	M 10×35	3/8×1 1/2	0.46	WFS63/25S	420	400
1	25	20S	16	47.6	65	54.5	9.5	62	75.0	34	36	M 12×45	7/16×1 3/4	0.60	WFS64/20S	420	400
1	25	25S	20	47.6	53	41.0	9.5	60	65.0	41	46	M 12×45	7/16×1 3/4	0.74	WFS64/25S	420	400
1	25	30S	25	47.6	55	41.5	9.5	60	68.0	41	50	M 12×45	7/16×1 3/4	0.64	WFS64/30S	420	400
1 1/4	32	25S	25	54.0	72	60.0	10.2	70	84.0	42	46	M 12×50	1/2×1 3/4	1.06	WFS65/25S/12³⁾	420	400
1 1/4	32	30S	30	54.0	58	44.5	10.2	68	71.0	46	50	M 12×50	1/2×1 3/4	0.88	WFS65/30S/12³⁾	420	400
1 1/4	32	38S	30	54.0	72	56.0	10.2	70	87.0	46	60	M 12×50	1/2×1 3/4	0.93	WFS65/38S/12³⁾	420	315
1 1/4	32	25S	20/28	54.0	72	60.0	10.3	70	84.0	42	46	M 14×50	-	1.06	WFS65/25S	420	400
1 1/4	32	30S	30	54.0	58	44.5	10.2	68	71.0	46	50	M 14×50	-	0.88	WFS65/30S	420	400
1 1/4	32	38S	30	54.0	61	56.0	10.2	70	87.0	46	60	M 14×50	-	0.93	WFS65/38S	420	315
1 1/2	38	30S	25	63.5	76	63.5	12.5	77	90.0	50	50	M 16×55	5/8×2 1/4	1.75	WFS66/30S	420	400
1 1/2	38	38S	32	63.5	84	68.0	12.5	80	99.0	50	60	M 16×55	5/8×2 1/4	1.46	WFS66/38S	420	315

¹⁾ Druckwert genannt = Artikel lieferbar

²⁾ S = Schwere Baureihe

$$\frac{PN \text{ (bar)}}{10} = PN \text{ (MPa)}$$

Lieferung ohne Mutter und Schneidring.
Hinweise zum Bestellen von Komplettverschraubungen
bzw. alternativen Dichtungsmaterialien siehe Seite N12.

³⁾ Bestellzeichen für Winkelflanschadapter komplettiert mit FHS65/12CFX und M12×50 Schraubensatz.

Für zugehörige Flanschhälften in Abhängigkeit von Schraubensätzen siehe Seiten N16 und N19.

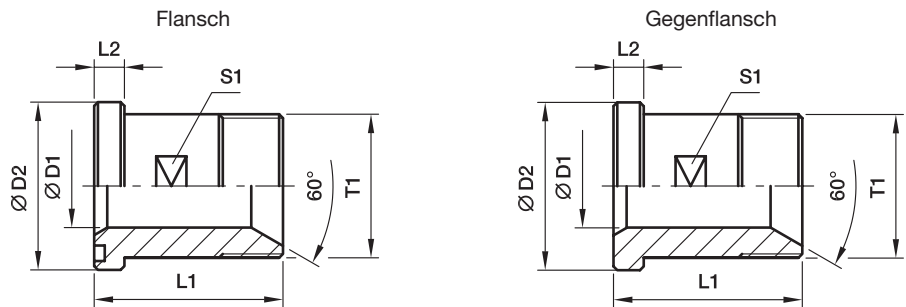
Edelstahlteile können Maßabweichungen aufweisen. Informationen gibt es auf Anfrage.

*Ergänzen Sie bitte die Bestellzeichen mit den **Kennbuchstaben** für das gewünschte Material.

Bestellzeichen-Ergänzungen					
Material	Kennbuchstaben Oberfläche und Material	Beispiel nur Flanschadapter	Beispiel inkl. Flanschhälften, metr. Schraubensatz und O-Ring	Beispiel inkl. Flanschhälften, UNC Schraubensatz und O-Ring	Standard-Dichtungswerkstoff (keine zusätzl. Kennbuchstaben erforderlich)
Stahl, verzinkt, Cr(VI)-frei	CF	WFS62/16SCFX	WFS62/16SOMDCF	WFS62/16SOMDCFU	NBR
Edelstahl	71	WFS62/16S71X	WFS62/16SOMD71	-	VIT

GFS-G SAE Flanschadapter gerade

SAE Flansche / BSPP 60° Anschluss
(ISO 6162-1/-2) (ISO 8434-6)



3000 PSI Serie

Baureihe		T1	D1	D2	L1	L2	S1	Gewicht (Stahl) kg/1 St.	Flansch Bestellzeichen*	Gegenflansch Bestellzeichen*	PN (bar ¹⁾)	
SAE (Zoll)	ISO (DN)										CF	SS
1/2	13	G 1/2	12	30.2	50	6.7	19	0.11	GFS32/12G	GFSG32/12G	345	345
1/2	13	G 3/8	10	30.2	50	6.7	19	0.12	GFS32/38G	GFSG32/38G	345	345
3/4	19	G 3/4	17	38.1	55	6.7	27	0.18	GFS33/34G	GFSG33/34G	345	345
3/4	19	G 1/2	12	38.1	55	6.7	27	0.21	GFS33/12G	GFSG33/12G	345	345
1	25	G 1	22	44.4	60	8.0	32	0.28	GFS34/1G	GFSG34/1G	345	345
1	25	G 3/4	17	44.4	60	8.0	32	0.31	GFS34/34G	GFSG34/34G	345	345
1 1/4	32	G 1 1/4	27	50.8	65	8.0	41	0.41	GFS35/114G	GFSG35/114G	276	276
1 1/4	32	G 1	22	50.8	65	8.0	41	0.44	GFS35/1G	GFSG35/1G	276	276
1 1/2	38	G 1 1/2	32	60.3	70	8.0	46	0.58	GFS36/112G	GFSG36/112G	207	207
1 1/2	38	G 1 1/4	27	60.3	70	8.0	46	0.64	GFS36/114G	GFSG36/114G	207	207
2	51	G 2	40	71.4	75	9.5	55	0.89	GFS38/2G	GFSG38/2G	207	207
2	51	G 1 1/2	32	71.4	75	9.5	55	1.01	GFS38/112G	GFSG38/112G	207	207

6000 PSI Serie

1/2	13	G 1/2	12	31.8	50	7.7	19	0.12	GFS62/12G	GFSG62/12G	420	420
1/2	13	G 3/8	10	31.8	50	7.7	19	0.13	GFS62/38G	GFSG62/38G	420	420
3/4	19	G 3/4	17	41.3	60	8.7	26	0.24	GFS63/34G	GFSG63/34G	420	420
3/4	19	G 1/2	12	41.3	60	8.7	26	0.22	GFS63/12G	GFSG63/12G	420	420
1	25	G 1	22	47.6	70	9.5	32	0.35	GFS64/1G	GFSG64/1G	420	420
1	25	G 3/4	17	47.6	70	9.5	32	0.40	GFS64/34G	GFSG64/34G	420	420
1 1/4	32	G 1 1/4	27	54.0	75	10.3	36	0.50	GFS65/114G	GFSG65/114G	420	420
1 1/4	32	G 1 1/4	27	54.0	75	10.3	36	0.50	GFS65/114G/12³⁾	GFSG65/114G/12³⁾	420	420
1 1/4	32	G 1	22	54.0	75	10.3	36	0.54	GFS65/1G	GFSG65/1G	420	420
1 1/4	32	G 1	22	54.0	75	10.3	36	0.54	GFS65/1G/12³⁾	GFSG65/1G/12³⁾	420	420
1 1/2	38	G 1 1/2	32	63.5	80	12.5	46	0.73	GFS66/112G	GFSG66/112G	420	420
1 1/2	38	G 1 1/4	27	63.5	80	12.5	46	0.80	GFS66/114G	GFSG66/114G	420	420
2	51	G 2	40	79.4	90	12.5	55	1.34	GFS68/2G	GFSG68/2G	420	420
2	51	G 1 1/2	32	79.4	90	12.5	55	1.54	GFS68/112G	GFSG68/112G	420	420

¹⁾ Druckwert genannt = Artikel lieferbar

PN (bar) = $\frac{PN \text{ (MPa)}}{10}$

³⁾ Bestellzeichen für gerade Flanschadapter komplettiert mit FHS65/12CFX und M12x45 Schraubensatz.

Für zugehörige Flanshhälften in Abhängigkeit von Schraubensätzen siehe Seiten N16 und N19.

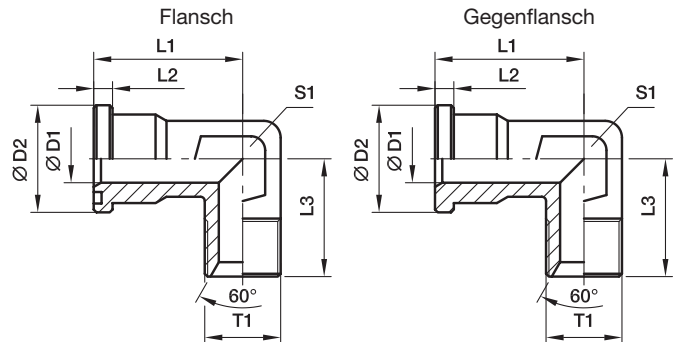
Edelstahlteile können Maßabweichungen aufweisen. Informationen gibt es auf Anfrage.

*Ergänzen Sie bitte die Bestellzeichen mit den **Kennbuchstaben** für das gewünschte Material.

Bestellzeichen-Ergänzungen					
Material	Kennbuchstaben Oberfläche und Material	Beispiel nur Flanschadapter	Beispiel inkl. Flanshhälften, metr. Schraubensatz und O-Ring	Beispiel inkl. Flanshhälften, UNC Schraubensatz und O-Ring	Standard- Dichtungswerkstoff (keine zusätzl. Kenn- buchstaben erforderlich)
Stahl, verzinkt, Cr(VI)-frei	CF	GFS32/12GCF	GFS32/12GCFM	GFS32/12GCFU	NBR
Edelstahl	SS	GFS32/12GSS	GFS32/12GSSM	-	VIT

WFS-G SAE 90° Winkel Flanschadapter

SAE Flansche / BSPP 60° Anschluss
(ISO 6162-1/-2) (ISO 8434-6)



3000 PSI Serie

Baureihe		T1	D1	D2	L1	L2	L3	S1	Gewicht (Stahl) kg/1 St.	Flansch Bestellzeichen*	Gegenflansch Bestellzeichen*	PN (bar) ¹⁾	
SAE (Zoll)	ISO (DN)											CF	SS
1/2	13	G 1/2	12	30.2	44	6.7	50	22	0.19	WFS32/12G	WFSG32/12G	345	345
1/2	13	G 3/8	10	30.2	44	6.7	50	22	0.20	WFS32/38G	WFSG32/38G	345	345
3/4	19	G 1/2	12	38.1	53	6.7	64	27	0.42	WFS33/12G	WFSG33/12G	345	345
3/4	19	G 3/4	17	38.1	53	6.7	64	27	0.35	WFS33/34G	WFSG33/34G	345	345
3/4	19	G 1	19	38.1	53	6.7	64	27	0.36	WFS33/1G	WFSG33/1G	345	345
1	25	G 3/4	17	44.4	60	8.0	65	34	0.71	WFS34/34G	WFSG34/34G	345	345
1	25	G 1	22	44.4	60	8.0	65	34	0.52	WFS34/1G	WFSG34/1G	345	345
1	25	G 1 1/4	25	44.4	60	8.0	65	34	0.62	WFS34/114G	WFSG34/114G	345	345
1 1/4	32	G 1	22	50.8	55	8.0	64	42	0.84	WFS35/1G	WFSG35/1G	276	276
1 1/4	32	G 1 1/4	28	50.8	55	8.0	64	42	0.76	WFS35/114G	WFSG35/114G	276	276
1 1/2	38	G 1 1/4	28	60.3	66	8.0	78	50	1.49	WFS36/114G	WFSG36/114G	207	207
1 1/2	38	G 1 1/2	34	60.3	66	8.0	78	50	1.23	WFS36/112G	WFSG36/112G	207	207

6000 PSI Serie

1/2	13	G 1/2	12	31.8	44	7.7	50	22	0.22	WFS62/12G	WFSG62/12G	420	420
1/2	13	G 3/8	10	31.8	44	7.7	50	22	0.37	WFS62/34G	WFSG62/34G	420	420
3/4	19	G 1/2	14	41.3	53	8.7	64	27	0.88	WFS63/12G	WFSG63/12G	420	420
3/4	19	G 3/4	17	41.3	53	8.7	64	27	0.37	WFS63/34G	WFSG63/34G	420	420
3/4	19	G 1	19	41.3	53	8.7	64	27	0.41	WFS63/1G	WFSG63/1G	420	420
1	25	G 3/4	17	47.6	60	9.5	62	34	0.69	WFS64/34G	WFSG64/34G	420	420
1	25	G 1	22	47.6	60	9.5	62	34	0.59	WFS64/1G	WFSG64/1G	420	420
1	25	G 1 1/4	25	47.6	60	9.5	62	34	1.70	WFS64/114G	WFSG64/114G	420	420
1 1/4	32	G 1	22	54.0	70	10.3	72	42	1.17	WFS65/1G	WFSG65/1G	420	420
1 1/4	32	G 1	22	54.0	70	10.3	72	42	1.17	WFS65/1G/12³⁾	WFSG65/1G/12³⁾	420	420
1 1/4	32	G 1 1/4	27	54.0	70	10.3	72	42	0.99	WFS65/114G	WFSG65/114G	420	420
1 1/4	32	G 1 1/4	27	54.0	70	10.3	72	42	0.99	WFS65/114G/12³⁾	WFSG65/114G/12³⁾	420	420
1 1/2	38	G 1 1/4	27	63.5	80	12.5	84	50	1.70	WFS66/114G	WFSG66/114G	420	420
1 1/2	38	G 1 1/2	32	63.5	80	12.5	84	50	1.47	WFS66/112G	WFSG66/112G	420	420

¹⁾ Druckwert genannt = Artikel lieferbar

PN (bar) = PN (MPa)
10

³⁾ Bestellzeichen für Winkelflanschadapter komplettiert mit FHS65/12CFX und M12x45 Schraubensatz.

Für zugehörige Flanschhälften in Abhängigkeit von Schraubensätzen siehe Seiten N16 und N19.

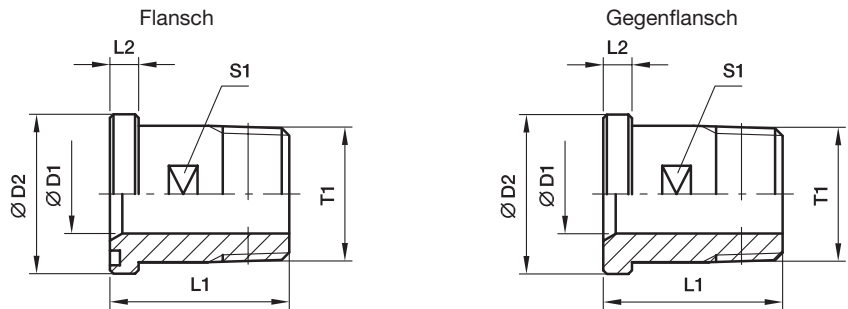
Edelstahlteile können Maßabweichungen aufweisen. Informationen gibt es auf Anfrage.

*Ergänzen Sie bitte die Bestellzeichen mit den **Kennbuchstaben** für das gewünschte Material.

Bestellzeichen-Ergänzungen					
Material	Kennbuchstaben Oberfläche und Material	Beispiel nur Flanschadapter	Beispiel inkl. Flanschhälften, metr. Schraubensatz und O-Ring	Beispiel inkl. Flanschhälften, UNC Schraubensatz und O-Ring	Standard- Dichtungswerkstoff (keine zusätzl. Kenn- buchstaben erforderlich)
Stahl, verzinkt, Cr(VI)-frei	CF	WFS32/12GCF	WFS32/12GCFM	WFS32/12GCFU	NBR
Edelstahl	SS	WFS32/12GSS	WFS32/12GSSM	-	VIT

GFS-N SAE Flanschadapter gerade

SAE Flansche / NPT Einschraubzapfen
(ISO 6162-1/-2) (SAE J476)



3000 PSI Serie

Baureihe		T1	D1	D2	L1	L2	S1	Gewicht (Stahl) kg/1 St.	Flansch Bestellzeichen*	Gegenflansch Bestellzeichen*	PN (bar) ¹⁾	
SAE (Zoll)	ISO (DN)										CF	SS
1/2	13	1/2 NPT	12	30.2	50	6.7	19	0.12	GFS32/12N	GFSG32/12N	345	345
1/2	13	3/8 NPT	10	30.2	50	6.7	19	0.12	GFS32/38N	GFSG32/38N	345	345
3/4	19	3/4 NPT	17	38.1	55	6.7	27	0.18	GFS33/34N	GFSG33/34N	345	345
3/4	19	1/2 NPT	12	38.1	55	6.7	27	0.16	GFS33/12N	GFSG33/12N	345	345
1	25	1 NPT	22	44.4	60	8.0	32	0.29	GFS34/1N	GFSG34/1N	345	345
1	25	3/4 NPT	17	44.4	60	8.0	32	0.32	GFS34/34N	GFSG34/34N	345	345
1 1/4	32	1 1/4 NPT	27	50.8	65	8.0	41	0.42	GFS35/114N	GFSG35/114N	276	276
1 1/4	32	1 NPT	22	50.8	65	8.0	41	0.44	GFS35/1N	GFSG35/1N	276	276
1 1/2	38	1 1/2 NPT	32	60.3	70	8.0	46	0.62	GFS36/112N	GFSG36/112N	207	207
1 1/2	38	1 1/4 NPT	27	60.3	70	8.0	46	0.66	GFS36/114N	GFSG36/114N	207	207
2	51	2 NPT	40	71.4	75	9.5	55	0.99	GFS38/2N	GFSG38/2N	207	207
2	51	1 1/2 NPT	32	71.4	75	9.5	55	1.05	GFS38/112N	GFSG38/112N	207	207

6000 PSI Serie

1/2	13	1/2 NPT	12	31.8	50	7.7	19	0.09	GFS62/12N	GFSG62/12N	420	420
1/2	13	3/8 NPT	10	31.8	50	7.7	19	0.13	GFS62/38N	GFSG62/38N	420	420
3/4	19	3/4 NPT	17	41.3	60	8.7	26	0.24	GFS63/34N	GFSG63/34N	420	420
3/4	19	1/2 NPT	12	41.3	60	8.7	26	0.25	GFS63/12N	GFSG63/12N	420	420
1	25	1 NPT	22	47.6	70	9.5	32	0.41	GFS64/1N	GFSG64/1N	420	420
1	25	3/4 NPT	17	47.6	70	9.5	32	0.43	GFS64/34N	GFSG64/34N	420	420
1 1/4	32	1 1/4 NPT	27	54.0	75	10.3	36	0.57	GFS65/114N	GFSG65/114N	420	420
1 1/4	32	1 1/4 NPT	27	54.0	75	10.3	36	0.57	GFS65/114N/12 ³⁾	GFSG65/114N/12 ³⁾	420	420
1 1/4	32	1 NPT	22	54.0	75	10.3	36	0.57	GFS65/1N	GFSG65/1N	420	420
1 1/4	32	1 NPT	22	54.0	75	10.3	36	0.57	GFS65/1N/12 ³⁾	GFSG65/1N/12 ³⁾	420	420
1 1/2	38	1 1/2 NPT	32	63.5	80	12.5	46	0.77	GFS66/112N	GFSG66/112N	420	420
1 1/2	38	1 1/4 NPT	27	63.5	80	12.5	46	0.81	GFS66/114N	GFSG66/114N	420	420
2	51	2 NPT	40	79.4	90	12.5	55	1.41	GFS68/2N	GFSG68/2N	420	420
2	51	1 1/2 NPT	32	79.4	90	12.5	55	1.57	GFS68/112N	GFSG68/112N	420	420

¹⁾ Druckwert genannt = Artikel lieferbar

PN (bar) = PN (MPa)
10

³⁾ Bestellzeichen für gerade Flanschadapter komplettiert mit FHS65/12CFX und M12x45 Schraubensatz.

Für zugehörige Flanschkhälften in Abhängigkeit von Schraubensätzen siehe Seiten N16 und N19.

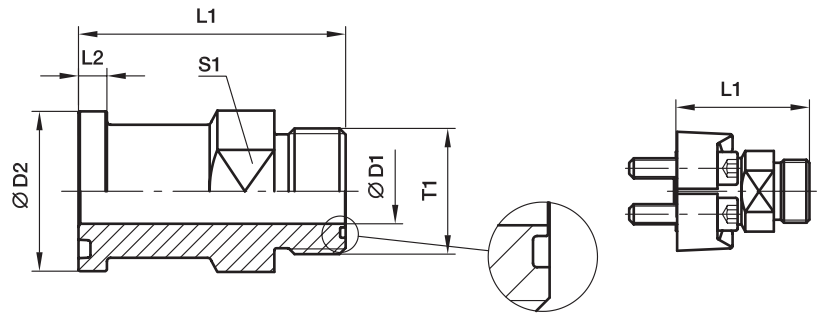
Edelstahlteile können Maßabweichungen aufweisen. Informationen gibt es auf Anfrage.

*Ergänzen Sie bitte die Bestellzeichen mit den **Kennbuchstaben** für das gewünschte Material.

Bestellzeichen-Ergänzungen					
Material	Kennbuchstaben Oberfläche und Material	Beispiel nur Flanschadapter	Beispiel inkl. Flanschkhälften, metr. Schraubensatz und O-Ring	Beispiel inkl. Flanschkhälften, UNC Schraubensatz und O-Ring	Standard- Dichtungswerkstoff (keine zusätzl. Kenn- buchstaben erforderlich)
Stahl, verzinkt, Cr(VI)-frei	CF	GFS32/12NCF	GFS32/12NCFM	GFS32/12NCFU	NBR
Edelstahl	SS	GFS32/12NSS	GFS32/12NSSM	-	VIT

L(O)HQ SAE Flanschadapter gerade

SAE Flansche / O-Lok® ORFS Anschluss
(ISO 6162-1/-2)



3000 PSI Serie

Baureihe		Rohr		T1	D1	D2	L1	L2	S1	Gewicht (Stahl) kg/1 St.	Flansch ohne ORFS O-Ring Bestellzeichen*	Flansch mit ORFS O-Ring Bestellzeichen*	PN (bar) ¹⁾ S
SAE (Zoll)	ISO (DN)	(metr.)	(Zoll)										
3/4	19	18, 20	3/4	1 3/16-12UN	15.5	38.1	70.9	6.7	35.0	0.21	12LHQ1	12LOHQ1	350
1	25	22, 25	7/8, 1	1 7/16-12UN	20.6	44.5	71.4	8.0	41.0	0.30	16LHQ1	16LOHQ1	350
1 1/4	32	28, 30, 32	1 1/4	1 11/16-12UN	26.0	50.8	81.5	8.0	47.5	0.31	20LHQ1	20LOHQ1	280
1 1/2	38	35, 38	1 1/2	2-12UN	32.0	60.3	83.6	8.0	54.0	0.56	24LHQ1	24LOHQ1	210

6000 PSI Serie

3/4	19	18, 20	3/4	1 3/16-12UN	15.5	41.3	76.7	8.8	35.0	0.21	12LHQ2	12LOHQ2	420
1	25	18, 20	3/4	1 3/16-12UN	15.5	47.6	84.8	9.5	35.0	0.26	12-16LHQ2	12-16LOHQ2	420
1	25	22, 27	3/4, 7/8	1 7/16-12UN	20.6	47.6	85.3	9.5	41.0	0.30	16LHQ2	16LOHQ2	420
1 1/4	32	28, 30, 32	1 1/4	1 11/16-12UN	26.0	54.0	88.4	10.3	47.5	0.31	20LHQ2	20LOHQ2	345
1 1/2	38	35, 38	1 1/2	2-12UN	32.0	63.5	105.2	12.6	54.0	0.56	24LHQ2	24LOHQ2	310

¹⁾ Druckwert genannt = Artikel lieferbar

$$\frac{PN \text{ (bar)}}{10} = PN \text{ (MPa)}$$

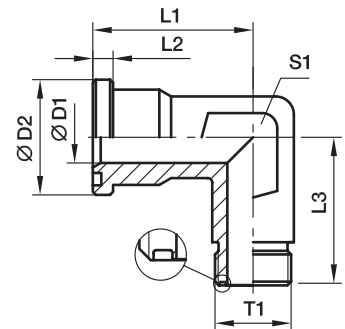
Für zugehörige Flanschhälften in Abhängigkeit von Schraubensätzen siehe Seiten N16 und N19.

Edelstahlteile können Maßabweichungen aufweisen. Informationen gibt es auf Anfrage.

*Ergänzen Sie bitte die Bestellzeichen mit den **Kennbuchstaben** für das gewünschte Material.

Bestellzeichen-Ergänzungen				
Material	Kennbuchstaben Oberfläche und Material	Beispiel nur Flanschadapter ohne ORFS O-Ring	Beispiel nur Flanschadapter mit ORFS O-Ring	Standard-Dichtungswerkstoff (keine zusätzl. Kennbuchstaben erforderlich)
Stahl, geölt	S	12LHQ1-S	12LOHQ1-S	NBR

L(O)EMQ SAE 90° Winkel Flanschadapter

 SAE Flansche / O-Lok® ORFS Anschluss
 (ISO 6162-1/-2)

3000 PSI Serie

Baureihe		Rohr		T1	D1	D2	L1	L2	L3	S1	Gewicht (Stahl) kg/1 St.	Flansch	Flansch	PN	
SAE (Zoll)	ISO (DN)	(metr.)	(Zoll)									ohne ORFS O-Ring	mit ORFS O-Ring	(bar) ¹⁾	
												Bestellzeichen*	Bestellzeichen*	CF	SS
1/2	13	8, 10	3/8	11/16-16UN	6	30.2	44	6.7	50	22	0.40	6-8LEMQ1	6-8LOEMQ1	350	350
1/2	13	12	1/2	13/16-16UN	9	30.2	44	6.7	50	22	0.36	8LEMQ1	8LOEMQ1	350	350
1/2	13	14, 15, 16	5/8	1-14UN	12	30.2	44	6.7	50	22	0.32	10-8LEMQ1	10-8LOEMQ1	350	350
3/4	19	14, 15, 16	5/8	1-14UN	12	38.1	53	6.7	64	27	0.47	10-12LEMQ1	10-12LOEMQ1	350	350
3/4	19	18, 20	3/4	1 3/16-12UN	15	38.1	53	6.7	64	27	0.44	12LEMQ1	12LOEMQ1	350	350
1	25	18, 20	3/4	1 3/16-12UN	15	44.4	60	8.0	65	34	0.52	12-16LEMQ1	12-16LOEMQ1	350	350
1	25	22, 25	7/8, 1	1 7/16-12UN	20	44.4	60	8.0	65	34	0.50	16LEMQ1	16LOEMQ1	350	350
1 1/4	32	22, 25	7/8, 1	1 7/16-12UN	20	50.8	55	8.0	64	42	0.48	16-20LEMQ1	16-20LOEMQ1	278	278
1 1/4	32	28, 30, 32	1 1/4	1 11/16-12UN	26	50.8	55	8.0	64	42	0.56	20LEMQ1	20LOEMQ1	278	278
1 1/2	38	28, 30, 32	1 1/4	1 11/16-12UN	26	60.3	66	8.0	78	50	0.73	20-24LEMQ1	20-24LOEMQ1	207	207
1 1/2	38	35, 38	1 1/2	2-12UN	32	60.3	66	8.0	78	50	0.69	24LEMQ1	24LOEMQ1	207	207

6000 PSI Serie

1/2	13	8, 10	3/8	11/16-16UN	6	31.8	44	7.7	50	22	0.40	6-8LEMQ2	6-8LOEMQ2	420	420
1/2	13	12	1/2	13/16-16UN	9	31.8	44	7.7	50	22	0.36	8LEMQ2	8LOEMQ2	420	420
1/2	13	14, 15, 16	5/8	1-14UN	12	31.8	44	7.7	50	22	0.32	10-8LEMQ2	10-8LOEMQ2	420	420
3/4	19	14, 15, 16	5/8	1-14UN	12	41.3	53	8.7	64	27	0.47	10-12LEMQ2	10-12LOEMQ2	420	420
3/4	19	18, 20	3/4	1 3/16-12UN	15	41.3	53	8.7	64	27	0.44	12LEMQ2	12LOEMQ2	420	420
1	25	18, 20	3/4	1 3/16-12UN	15	47.6	60	9.5	62	34	0.52	12-16LEMQ2	12-16LOEMQ2	420	420
1	25	22, 25	7/8, 1	1 7/16-12UN	20	47.6	60	9.5	62	34	0.50	16LEMQ2	16LOEMQ2	420	420
1 1/4	32	22, 25	7/8, 1	1 7/16-12UN	20	54.0	70	10.3	72	42	0.48	16-20LEMQ2	16-20LOEMQ2	420	420
1 1/4	32	28, 30, 32	1 1/4	1 11/16-12UN	26	54.0	70	10.3	72	42	0.56	20LEMQ2	20LOEMQ2	345	345
1 1/2	38	28, 30, 32	1 1/4	1 11/16-12UN	26	63.5	80	12.5	84	50	0.73	20-24LEMQ2	20-24LOEMQ2	345	345
1 1/2	38	35, 38	1 1/2	2-12UN	32	63.5	80	12.5	84	50	0.69	24LEMQ2	24LOEMQ2	310	310

¹⁾ Druckwert genannt = Artikel lieferbar

$$\frac{\text{PN (bar)}}{10} = \text{PN (MPa)}$$

Für zugehörige Flanschhälften in Abhängigkeit von Schraubensätzen siehe Seiten N16 und N19.

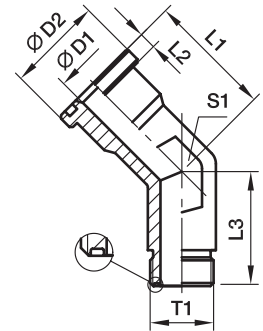
Edelstahlteile können Maßabweichungen aufweisen. Informationen gibt es auf Anfrage.

 *Ergänzen Sie bitte die Bestellzeichen mit den **Kennbuchstaben** für das gewünschte Material.

Bestellzeichen-Ergänzungen				
Material	Kennbuchstaben Oberfläche und Material	Beispiel nur Flanschadapter ohne ORFS O-Ring	Beispiel nur Flanschadapter mit ORFS O-Ring	Standard- Dichtungswerkstoff (keine zusätzl. Kenn- buchstaben erforderlich)
Stahl, verzinkt, Cr(VI)-frei	CF	12LEMQ1CF	12LOEMQ1CF	NBR
Edelstahl	SS	12LEMQ1SS	12LOEMQ1SS	VIT

L(O)VQ SAE 45° Winkel Flanschadapter

SAE Flansche / O-Lok® ORFS Anschluss
(ISO 6162-1/-2)



3000 PSI Serie

Baureihe		Rohr		T1	D1	D2	L1	L2	L3	S1	Gewicht (Stahl) kg/1 St.	Flansch ohne ORFS O-Ring	Flansch mit ORFS O-Ring	PN (bar) ¹⁾
SAE (Zoll)	ISO (DN)	(metr.)	(Zoll)									Bestellzeichen*	Bestellzeichen*	S
3/4	19	18, 20	3/4	1 3/16-12UN	15.5	38.1	40.0	6.7	30.5	36.0	0.29	12LVQ1	12LOVQ1	350
1	25	22, 25	7/8, 1	1 7/16-12UN	20.5	44.5	47.0	8.0	32.0	41.0	0.39	16LVQ1	16LOVQ1	350
1 1/4	32	28, 30, 32	1 1/4	1 11/16-12UN	26.0	50.8	61.0	8.0	32.8	47.5	0.45	20LVQ1	20LOVQ1	280
1 1/2	38	35, 38	1 1/2	2-12UN	32.0	60.3	73.7	8.0	36.8	63.5	0.57	24LVQ1	24LOVQ1	210

6000 PSI Serie

3/4	19	18, 20	3/4	1 3/16-12UN	15.5	41.3	46.5	8.8	30.5	36.0	0.29	12LVQ2	12LOVQ2	420
1	25	22, 25	7/8, 1	1 7/16-12UN	20.5	47.6	52.6	9.5	32.0	41.0	0.39	16LVQ2	16LOVQ2	420
1 1/4	32	28, 30, 32	1 1/4	1 11/16-12UN	26.0	54.0	61.0	10.3	32.8	47.5	0.45	20LVQ2	20LOVQ2	345
1 1/2	38	35, 38	1 1/2	2-12UN	32.0	63.5	73.7	12.6	36.8	63.5	0.57	24LVQ2	24LOVQ2	310

¹⁾ Druckwert genannt = Artikel lieferbar

$\frac{PN \text{ (bar)}}{10} = PN \text{ (MPa)}$

Edelstahl auf Anfrage.

Für zugehörige Flanschhälften in Abhängigkeit von Schraubensätzen siehe Seiten N16 und N19.

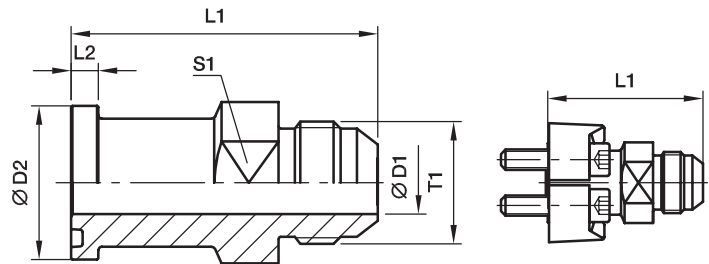
Edelstahlteile können Maßabweichungen aufweisen. Informationen gibt es auf Anfrage.

*Ergänzen Sie bitte die Bestellzeichen mit den **Kennbuchstaben** für das gewünschte Material.

Bestellzeichen-Ergänzungen				
Material	Kennbuchstaben Oberfläche und Material	Beispiel nur Flanschadapter ohne ORFS O-Ring	Beispiel nur Flanschadapter mit ORFS O-Ring	Standard- Dichtungswerkstoff (keine zusätzl. Kenn- buchstaben erforderlich)
Stahl, geölt	S	12LVQ1-S	12LOVQ1-S	NBR

XHQ SAE Flanschadapter gerade

SAE Flansche / Triple-Lok® 37° Bördelanschluss
(ISO 6162-1/-2)



3000 PSI Serie

Baureihe		Rohr		T1	D1	D2	L1	L2	S1	Gewicht (Stahl) kg/1 St.	Bestellzeichen*	PN (bar) ¹⁾
SAE (Zoll)	ISO (DN)	(metr.)	(Zoll)									S
3/4	19	18, 20	3/4	1 1/16-12UN	15.5	38.1	70.4	6.7	35.0	0.21	12XHQ1	350
1	25	22, 25	7/8, 1	1 5/16-12UN	21.5	44.5	73.9	8.0	41.0	0.30	16XHQ1	350
1 1/4	32	28, 30, 32	1 1/4	1 5/8-12UN	27.5	50.8	85.3	8.0	47.5	0.31	20XHQ1	275
1 1/2	38	35, 38	1 1/2	1 7/8-12UN	33.5	60.3	90.7	8.0	54.0	0.56	24XHQ1	210
2	51	50	2	2 1/2-12UN	45.0	71.4	102.6	9.5	66.5	1.10	32XHQ1	138

6000 PSI Serie

3/4	19	18, 20	3/4	1 1/16-12UN	15.5	41.3	78.2	8.8	35.0	0.21	12XHQ2	350
1	25	22, 25	7/8, 1	1 5/16-12UN	21.5	47.6	87.1	9.5	41.0	0.30	16XHQ2	350
1 1/4	32	28, 30, 32	1 1/4	1 5/8-12UN	27.5	54.0	91.4	10.3	47.5	0.31	20XHQ2	275
1 1/2	38	35, 38	1 1/2	1 7/8-12UN	33.5	63.5	110.2	12.6	54.0	0.56	24XHQ2	210

¹⁾ Druckwert genannt = Artikel lieferbar

$$\frac{\text{PN (bar)}}{10} = \text{PN (MPa)}$$

Edelstahl auf Anfrage.

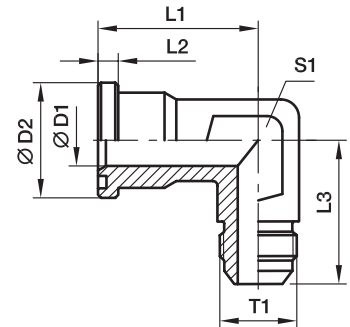
Für zugehörige Flanschhälften in Abhängigkeit von Schraubensätzen siehe Seiten N16 und N19.

*Ergänzen Sie bitte die Bestellzeichen mit den **Kennbuchstaben** für das gewünschte Material.

Bestellzeichen-Ergänzungen			
Material	Kennbuchstaben Oberfläche und Material	Beispiel nur Flanschadapter	Standard- Dichtungswerkstoff (keine zusätzl. Kenn- buchstaben erforderlich)
Stahl, geölt	S	12XHQ1-S	NBR

XEMQ SAE 90° Winkel Flanschadapter

SAE Flansche / Triple-Lok® 37° Bördelanschluss
(ISO 6162-1/-2)



3000 PSI Serie

Baureihe		Rohr		T1	D1	D2	L1	L2	L3	S1	Gewicht (Stahl) kg/1 St.	Bestellzeichen*	PN (bar) ¹⁾	
SAE (Zoll)	ISO (DN)	(metr.)	(Zoll)										S	SS
1/2	13	12	1/2	3/4-16UNF	10	30.2	44	6.7	50	22	0.20	8XEMQ1	350	350
1/2	13	14, 15, 16	5/8	7/8-14UNF	12	30.2	44	6.7	50	22	0.20	10-8XEMQ1	350	350
3/4	19	14, 15, 16	5/8	7/8-14UNF	19	38.1	53	6.7	64	27	0.29	10-12XEMQ1	350	350
3/4	19	18, 20	3/4	1 1/16-12UN	19	38.1	53	6.7	64	27	0.29	12XEMQ1	350	350
3/4	19	25	1	1 5/16-12UN	19	38.1	53	6.7	64	27	0.29	16-12XEMQ1	350	350
1	25	18, 20	3/4	1 1/16-12UN	22	44.4	60	8.0	65	34	0.39	12-16XEMQ1	350	350
1	25	25	1	1 5/16-12UN	22	44.4	60	8.0	65	34	0.39	16XEMQ1	350	350
1	25	30, 32	1 1/4	1 5/8-12UN	22	44.4	60	8.0	65	34	0.39	20-16XEMQ1	275	275
1 1/4	32	25	1	1 5/16-12UN	28	50.8	55	8.0	64	42	0.45	16-20XEMQ1	275	275
1 1/4	32	30, 32	1 1/4	1 5/8-12UN	28	50.8	55	8.0	64	42	0.45	20XEMQ1	275	275
1 1/2	38	30, 32	1 1/4	1 5/8-12UN	38	60.3	66	8.0	78	50	0.57	20-24XEMQ1	210	210
1 1/2	38	38	1 1/2	1 7/8-12UN	38	60.3	66	8.0	78	50	0.57	24XEMQ1	210	210

6000 PSI Serie

1/2	13	12	1/2	3/4-16UNF	12	31.8	44	7.7	50	22	0.20	8XEMQ2	350	350
1/2	13	14, 15, 16	5/8	7/8-14UNF	12	31.8	44	7.7	50	22	0.20	10-8XEMQ2	350	350
3/4	19	14, 15, 16	5/8	7/8-14UNF	18	41.3	53	8.7	64	27	0.29	10-12XEMQ2	350	350
3/4	19	18, 20	3/4	1 1/16-12UN	18	41.3	53	8.7	64	27	0.29	12XEMQ2	350	350
3/4	19	25	1	1 5/16-12UN	18	41.3	53	8.7	64	27	0.29	16-12XEMQ2	350	350
1	25	18, 20	3/4	1 1/16-12UN	22	47.6	60	9.5	62	34	0.39	12-16XEMQ2	350	350
1	25	25	1	1 5/16-12UN	22	47.6	60	9.5	62	34	0.39	16XEMQ2	350	350
1	25	30, 32	1 1/4	1 5/8-12UN	22	47.6	60	9.5	62	34	0.39	20-16XEMQ2	275	275
1 1/4	32	25	1	1 5/16-12UN	27	54.0	70	10.3	70	42	0.45	16-20XEMQ2	350	350
1 1/4	32	30, 32	1 1/4	1 5/8-12UN	27	54.0	70	10.3	72	42	0.45	20XEMQ2	275	275
1 1/2	38	30, 32	1 1/4	1 5/8-12UN	32	63.5	80	12.5	87	50	0.57	20-24XEMQ2	275	275
1 1/2	38	38	1 1/2	1 7/8-12UN	32	63.5	80	12.5	87	50	0.57	24XEMQ2	210	210

¹⁾ Druckwert genannt = Artikel lieferbar

$$\frac{\text{PN (bar)}}{10} = \text{PN (MPa)}$$

Für zugehörige Flanschhälften in Abhängigkeit von Schraubensätzen siehe Seiten N16 und N19.

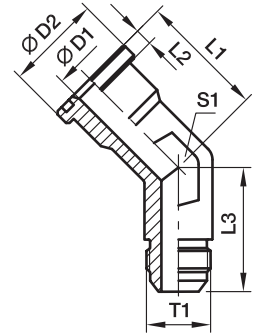
Edelstahlteile können Maßabweichungen aufweisen. Informationen gibt es auf Anfrage.

*Ergänzen Sie bitte die Bestellzeichen mit den **Kennbuchstaben** für das gewünschte Material.

Bestellzeichen-Ergänzungen			
Material	Kennbuchstaben Oberfläche und Material	Beispiel nur Flanschadapter	Standard-Dichtungswerkstoff (keine zusätzl. Kennbuchstaben erforderlich)
Stahl, verzinkt, Cr(VI)-frei	CF	8XEMQ1CF	NBR
Edelstahl	SS	8XEMQ1SS	VIT

XVQ SAE 45° Winkel Flanschadapter

SAE Flansche / Triple-Lok® 37° Bördelanschluss
(ISO 6162-1/-2)



3000 PSI Serie

Baureihe		Rohr		T1	D1	D2	L1	L2	L3	S1	Gewicht (Stahl) kg/1 St.	Bestell- zeichen*	PN (bar) ¹⁾ S
SAE (Zoll)	ISO (DN)	(metr.)	(Zoll)										
3/4	19	18, 20	3/4	1 1/16-12UN	15.5	38.1	40.1	6.7	32.3	36.0	0.29	12XVQ1	350
1	25	22, 25	7/8, 1	1 5/16-12UN	21.4	44.5	47.0	8.0	37.3	41.0	0.39	16XVQ1	350
1 1/4	32	28, 30, 32	1 1/4	1 5/8-12UN	27.4	50.8	61.0	8.0	40.4	47.5	0.45	20XVQ1	275
1 1/2	38	35, 38	1 1/2	1 7/8-12UN	33.3	60.3	73.7	8.0	45.2	63.5	0.57	24XVQ1	210
2	51	50	2	2 1/2-12UN	45.2	71.4	76.2	9.5	56.4	73.0	1.15	32XVQ1	138

6000 PSI Serie

3/4	19	18, 20	3/4	1 1/16-12UN	15.5	41.3	46.5	8.8	32.3	36.0	0.42	12XVQ2	350
1	25	22, 25	7/8, 1	1 5/16-12UN	21.4	47.6	52.6	9.5	37.3	41.0	0.52	16XVQ2	350
1 1/4	32	28, 30, 32	1 1/4	1 5/8-12UN	27.4	54.0	61.0	10.3	40.4	47.5	0.56	20XVQ2	275
1 1/2	38	35, 38	1 1/2	1 7/8-12UN	33.3	63.5	73.7	12.6	45.2	63.5	0.69	24XVQ2	210

¹⁾ Druckwert genannt = Artikel lieferbar

$$\frac{\text{PN (bar)}}{10} = \text{PN (MPa)}$$

Edelstahl auf Anfrage.

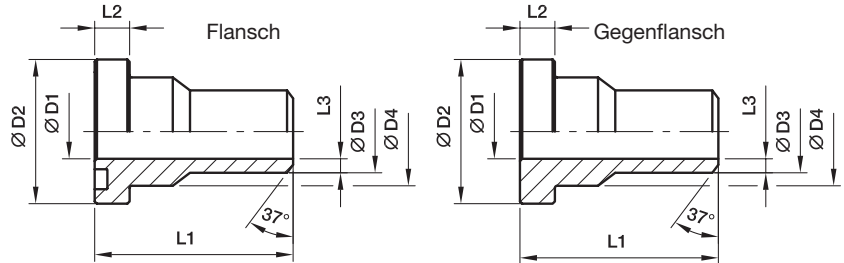
Für zugehörige Flanschhälften in Abhängigkeit von Schraubensätzen siehe Seiten N16 und N19.

*Ergänzen Sie bitte die Bestellzeichen mit den **Kennbuchstaben** für das gewünschte Material.

Bestellzeichen-Ergänzungen			
Material	Kennbuchstaben Oberfläche und Material	Beispiel nur Flanschadapter	Standard- Dichtungswerkstoff (keine zusätzl. Kenn- buchstaben erforderlich)
Stahl, geölt	S	12XVQ1-S	NBR

ASR SAE Flanschadapter gerade

SAE Flanche / Anschweiß-Reduzierstutzen
(ISO 6162-1/-2)



3000 PSI Serie

Baureihe		Rohr	D1	D2	D3	D4	L1	L2	L3	Gewicht (Stahl) kg/1 St.	Flansch Bestellzeichen*	Gegenflansch Bestellzeichen*	PN (bar ¹⁾)	
SAE (Zoll)	ISO (DN)												S	SS
1/2	13	18×4.5	10	30.2	18.0	24.0	45	6.7	4.0	0.12	ASR32/18X4.5	ASRG32/18X4.5	345	345
3/4	19	22×4.5	13	38.1	22.0	31.5	50	6.7	4.5	0.18	ASR33/22X4.5	ASRG33/22X4.5	345	345
1	25	28×4.5	19	44.4	28.0	38.0	55	8.0	4.5	0.26	ASR34/28X4.5	ASRG34/28X4.5	345	345
1 1/4	32	35×5.0	25	50.8	35.0	43.0	60	8.0	5.0	0.31	ASR35/35X5	ASRG35/35X5	276	276
1 1/2	38	43×6.0	31	60.3	43.0	50.0	65	8.0	6.0	0.51	ASR36/43X6	ASRG36/43X6	207	207
2	51	50×6.0	38	71.4	50.0	62.0	70	9.5	6.0	0.80	ASR38/50X6	ASRG38/50X6	207	207
2 1/2	64	62×7.5	47	84.1	62.0	74.0	75	9.5	7.5	1.24	ASR310/62X7.5	ASRG310/62X7.5	172	172
3	76	76×9.0	58	101.6	76.0	90.0	85	9.5	9.0	1.95	ASR312/76X9	ASRG312/76X9	138	138
3 1/2	89	90×10.0	70	114.3	90.0	102.0	90	11.2	10.0	2.15	ASR314/90X10	ASRG314/90X10	34	34
4	102	102×7.0	88	127.0	102.0	114.0	100	11.2	7.0	2.62	ASR316/102X7	ASRG316/102X7	34	34

6000 PSI Serie

1/2	13	18×4.0	10	31.8	18.0	24.0	45	7.7	4.0	0.12	ASR62/18X4	ASRG62/18X4	420	420
3/4	19	22×4.5	13	41.3	22.0	32.0	50	8.7	4.5	0.20	ASR63/22X4.5	ASRG63/22X4.5	420	420
1	25	28×5.0	18	47.6	28.0	38.0	55	9.5	5.0	0.31	ASR64/28X5	ASRG64/28X5	420	420
1 1/4	32	35×6.5	22	54.0	35.0	44.0	60	10.3	6.5	0.46	ASR65/35X6.5	ASRG65/35X6.5	420	420
1 1/2	38	44×7.5	29	63.5	44.0	51.0	65	12.5	7.5	0.69	ASR66/44X7.5	ASRG66/44X7.5	420	420
2	51	51×8.0	35	79.4	51.0	67.0	70	12.5	8.0	1.24	ASR68/51X8	ASRG68/51X8	420	420

¹⁾ Druckwert genannt = Artikel lieferbar

$$\frac{\text{PN (bar)}}{10} = \text{PN (MPa)}$$

Der angeführte Druckwert ist bezogen auf den Flansch. Der tatsächliche Betriebsdruck wird durch das Rohr (Außendurchmesser, Wandstärke sowie die Güte des Rohres und der Schweißung) vorgegeben.

Für zugehörige Flanche oder Flanschkhälften in Abhängigkeit von Schraubensätzen siehe Seiten N16 bis N20.

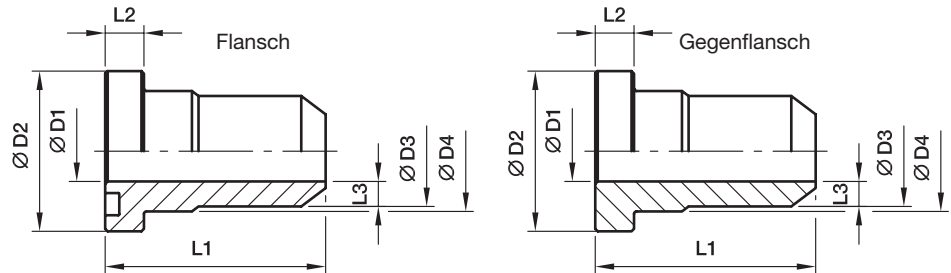
Edelstahlteile können Maßabweichungen aufweisen. Informationen gibt es auf Anfrage.

*Ergänzen Sie bitte die Bestellzeichen mit den **Kennbuchstaben** für das gewünschte Material.

Bestellzeichen-Ergänzungen					
Material	Kennbuchstaben Oberfläche und Material	Beispiel nur Flanschadapter	Beispiel inkl. Flanschkhälften, metr. Schraubensatz und O-Ring	Beispiel inkl. Flanschkhälften, UNC Schraubensatz und O-Ring	Standard- Dichtungswerkstoff (keine zusätzl. Kenn- buchstaben erforderlich)
Stahl, geölt	S	ASR32/18X4.5S	ASR32/18X4.5SM	ASR32/18X4.5SU	NBR
Edelstahl	SS	ASR32/18X4.5SS	ASR32/18X4.5SSM	-	VIT

AS SAE Flanschadapter gerade

SAE Flansche / Anschweißstutzen
(ISO 6162-1/-2)



3000 PSI Serie

Baureihe		Rohr	D1	D2	D3	D4	L1	L2	L3	Gewicht (Stahl) kg/1 St.	Flansch Bestellzeichen*	Gegenflansch Bestellzeichen*	PN (bar) ¹⁾	
SAE (Zoll)	ISO (DN)												S	SS
1/2	13	15×2.0	11	30.2	15	23.9	45	6.8	2.0	0.09	AS32/15X2	ASG32/15X2	345	345
1/2	13	16×3.0	10	30.2	16	23.9	45	6.8	3.0	0.10	AS32/16X3	ASG32/16X3	345	345
1/2	13	21.3×2.6	13	30.2	22	23.9	45	6.8	4.5	0.12	AS32/21.3X2.6	ASG32/21.3X2.6	345	345
3/4	19	18×1.5	15	38.1	18	31.5	50	6.8	1.5	0.14	AS33/18X1.5	ASG33/18X1.5	345	345
3/4	19	22×2.0	18	38.1	22	31.5	50	6.8	2.0	0.12	AS33/22X2	ASG33/22X2	345	345
3/4	19	20×3.0	14	38.1	20	31.5	50	6.8	3.0	0.14	AS33/20X3	ASG33/20X3	345	345
3/4	19	25×4.0	17	38.1	25	31.5	50	6.8	4.0	0.17	AS33/25X4	ASG33/25X4	345	345
3/4	19	26.9×2.6	19	38.1	28	31.5	50	6.8	4.5	0.18	AS33/26.9X2.6	ASG33/26.9X2.6	345	345
1	25	20×2.5	15	44.5	20	38.0	55	8.0	2.5	0.26	AS34/20X2.5	ASG34/20X2.5	345	345
1	25	28×2.0	24	44.5	28	38.0	55	8.0	2.0	0.19	AS34/28X2	ASG34/28X2	345	345
1	25	30×4.5	21	44.5	30	38.0	55	8.0	4.5	0.26	AS34/30X4.5	ASG34/30X4.5	345	345
1	25	33.7×4.0	25	44.4	35	38.0	55	8.0	5.0	0.26	AS34/33.7X4	ASG34/33.7X4	345	345
1 1/4	32	35×2.0	31	50.8	35	43.0	60	8.0	2.0	0.31	AS35/35X2	ASG35/35X2	276	276
1 1/4	32	25×3.0	19	50.8	25	43.0	60	8.0	3.0	0.45	AS35/25X3	ASG35/25X3	276	276
1 1/4	32	30×4.0	22	50.8	30	43.0	60	8.0	4.0	0.45	AS35/30X4	ASG35/30X4	276	276
1 1/4	32	38×5.0	28	50.8	38	43.0	60	8.0	5.0	0.40	AS35/38X5	ASG35/38X5	276	276
1 1/4	32	42.4×6.0	31	50.8	43	43.0	60	8.0	6.0	0.34	AS35/42.4X5	ASG35/42.4X5	276	276
1 1/2	38	42×3.0	36	60.3	42	50.0	65	8.0	3.0	0.47	AS36/42X3	ASG36/42X3	207	207
1 1/2	38	38×4.0	30	60.3	38	50.0	65	8.0	4.0	0.57	AS36/38X4	ASG36/38X4	207	207
1 1/2	38	48.3×6.0	38	60.3	50	50.0	65	8.0	6.0	0.48	AS36/48.3X6	ASG36/48.3X6	207	207
2	51	50×6.0	38	71.4	50	62.0	70	9.5	6.0	0.96	AS38/50X6	ASG38/50X6	207	207
2	51	65×8.0	49	71.4	65	62.0	70	9.5	8.0	0.64	AS38/65X8	ASG38/65X8	207	207
2	51	60.3×7.5	47	71.4	62	62.0	70	9.5	7.5	0.78	AS38/62X7.5	ASG38/62X7.5	207	207
2 1/2	64	76.1×5.5	63	84.1	74	74.0	75	9.5	5.5	0.80	AS310/74X5.5	ASG310/74X5.5	172	172
3	76	88.9×10.0	70	101.6	90	90.0	85	9.5	10.0	1.78	AS312/90X10	ASG312/90X10	138	138
3 1/2	89	101.6×7.0	88	114.3	102	102.0	90	11.2	7.0	1.65	AS314/102X7	ASG314/102X7	34	34
4	102	114×8.0	98	127.0	114	114.0	100	11.2	8.0	2.34	AS316/115X8.5	ASG316/115X8.5	34	34
5	127	139.7×10.0	120	152.4	140	140.0	100	11.2	10.0	3.61	AS320/140X10	ASG320/140X10	34	34

¹⁾ Druckwert genannt = Artikel lieferbar

$$\frac{\text{PN (bar)}}{10} = \text{PN (MPa)}$$

Der angeführte Druckwert ist bezogen auf den Flansch. Der tatsächliche Betriebsdruck wird durch das Rohr (Außendurchmesser, Wandstärke sowie die Güte des Rohres und der Schweißung) vorgegeben.

Für zugehörige Flansche oder Flanschkhälften in Abhängigkeit von Schraubensätzen siehe Seiten N16 bis N20.

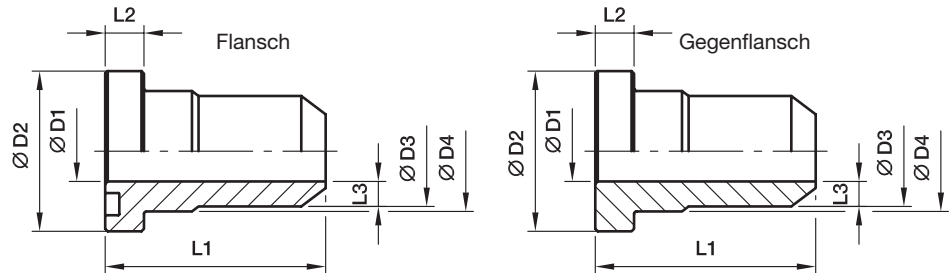
Edelstahlteile können Maßabweichungen aufweisen. Informationen gibt es auf Anfrage.

*Ergänzen Sie bitte die Bestellzeichen mit den **Kennbuchstaben** für das gewünschte Material.

Bestellzeichen-Ergänzungen					
Material	Kennbuchstaben Oberfläche und Material	Beispiel nur Flanschadapter	Beispiel inkl. Flanschkhälften, metr. Schraubensatz und O-Ring	Beispiel inkl. Flanschkhälften, UNC Schraubensatz und O-Ring	Standard-Dichtungswerkstoff (keine zusätzl. Kennbuchstaben erforderlich)
Stahl, geölt	S	AS32/15X2S	AS32/15X2SM	AS32/15X2SU	NBR
Edelstahl	SS	AS32/15X2SS	AS32/15X2SSM	-	VIT

AS SAE Flanschadapter gerade

SAE Flanche / Anschweißstutzen
(ISO 6162-1/-2)



6000 PSI Serie

Baureihe		Rohr	D1	D2	D3	D4	L1	L2	L3	Gewicht (Stahl) kg/1 St.	Flansch Bestellzeichen*	Gegenflansch Bestellzeichen*	PN (bar ¹⁾)	
SAE (Zoll)	ISO (DN)												S	SS
1/2	13	16x3.0	10	31.8	16	24.0	45	7.8	3.0	0.12	AS62/16X3	ASG62/16X3	420	420
1/2	13	21.3x3.2	13	31.8	22	24.0	45	7.8	4.5	0.12	AS62/21.3X3.2	ASG62/21.3X3.2	420	420
3/4	19	16x3.0	10	41.3	16	31.8	50	8.8	3.0	0.20	AS63/16X3	ASG63/16X3	420	420
3/4	19	20x4.0	12	41.3	20	31.8	50	8.8	4.0	0.19	AS63/20X4	ASG63/20X4	420	420
3/4	19	26.9x4.0	18	41.3	28	32.0	50	8.8	5.0	0.21	AS63/26.9X4	ASG63/26.9X4	420	420
3/4	19	25x5.0	15	41.3	25	31.8	50	8.8	5.0	0.21	AS63/25X5	ASG63/25X5	420	420
1	25	25x5.0	15	47.6	25	38.0	55	9.5	5.0	0.30	AS64/25X5	ASG64/25X5	420	420
1	25	30x4.0	22	47.6	30	38.0	55	9.5	4.0	0.27	AS64/30X4	ASG64/30X4	420	420
1	25	30x6.0	18	47.3	30	38.0	67	9.5	6.0	0.33	AS64/30X6	ASG64/30X6	420	420
1	25	33.7x6.3	22	47.6	35	38.0	55	9.5	6.5	0.32	AS64/33.7X6.3	ASG64/33.7X6.3	420	420
1 1/4	32	30x4.0	22	54.0	30	44.0	60	10.3	4.0	0.48	AS65/30X4	ASG65/30X4	420	420
1 1/4	32	30x6.0	18	54.0	30	44.0	60	10.3	6.0	0.54	AS65/30X6	ASG65/30X6	420	420
1 1/4	32	38x5.0	28	54.0	38	44.0	60	10.3	5.0	0.45	AS65/38X5	ASG65/38X5	420	420
1 1/4	32	38x8.0	22	54.0	38	44.0	60	10.3	8.0	0.54	AS65/38X8	ASG65/38X8	420	420
1 1/4	32	42.4x6.3	29	54.0	44	44.0	60	10.3	7.5	0.48	AS65/42.4X6.3	ASG65/42.4X6.3	420	420
1 1/2	38	38x5.0	28	63.5	38	50.8	65	12.5	5.0	0.72	AS66/38X5	ASG66/38X5	420	420
1 1/2	38	38x8.0	22	63.5	38	50.8	65	12.5	8.0	0.85	AS66/38X8	ASG66/38X8	420	420
1 1/2	38	48.3x8.0	35	63.5	51	51.0	65	12.5	8.0	0.66	AS66/48.3X8	ASG66/48.3X8	420	420
2	51	50x9.0	32	79.4	50	66.6	70	12.5	9.0	1.24	AS68/50X9	ASG68/50X9	420	420
2	51	65x8.0	49	79.4	65	66.6	70	12.5	8.0	0.98	AS68/65X8	ASG68/65X8	420	420
2	51	60.3x10.0	43	79.4	61	67.0	70	12.5	9.0	1.12	AS68/60.3X10	ASG68/60.3X10	420	420
2 1/2	64	73x14.0	45	107.8	74	88.9	90	20.6	14.5	3.38	AS610/73X14	ASG610/73X14	420	420
3	76	88.6x16.0	58	131.7	90	113.8	110	25.6	16.0	6.70	AS612/88.6X16	ASG612/88.6X16	420	420

¹⁾ Druckwert genannt = Artikel lieferbar

$$\frac{\text{PN (bar)}}{10} = \text{PN (MPa)}$$

Der angeführte Druckwert ist bezogen auf den Flansch. Der tatsächliche Betriebsdruck wird durch das Rohr (Außendurchmesser, Wandstärke sowie die Güte des Rohres und der Schweißung) vorgegeben.

Für zugehörige Flanche oder Flanschkhälften in Abhängigkeit von Schraubensätzen siehe Seiten N16 bis N20.

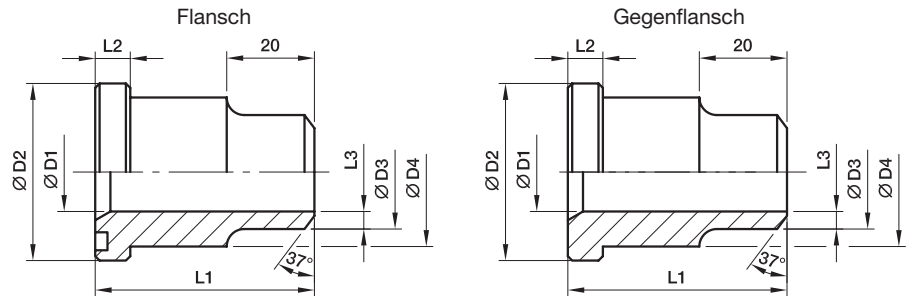
Edelstahlteile können Maßabweichungen aufweisen. Informationen gibt es auf Anfrage.

*Ergänzen Sie bitte die Bestellzeichen mit den **Kennbuchstaben** für das gewünschte Material.

Bestellzeichen-Ergänzungen					
Material	Kennbuchstaben Oberfläche und Material	Beispiel nur Flanschadapter	Beispiel inkl. Flanschkhälften, metr. Schraubensatz und O-Ring	Beispiel inkl. Flanschkhälften, UNC Schraubensatz und O-Ring	Standard-Dichtungswerkstoff (keine zusätzl. Kennbuchstaben erforderlich)
Stahl, geölt	S	AS62/16X3S	AS62/16X3SM	AS62/16X3SU	NBR
Edelstahl	SS	AS62/16X3SS	AS62/16X3SSM	-	VIT

ASL SAE Flanschadapter gerade

SAE Flansche / Anschweißstutzen
(ISO 6162-1/-2)



3000 PSI Serie

Baureihe		Rohr	D1	D2	D3	D4	L1	L2	L3	Gewicht (Stahl) kg/1 St.	Flansch Bestellzeichen*	Gegenflansch Bestellzeichen*	PN (bar) ¹⁾	
SAE (Zoll)	ISO (DN)												S	SS
1/2	13	16x2.0	12	30.2	16	23.9	41	6.7	2.5	0.26	ASL32/16X2	ASLG32/16X2	210	210
3/4	19	25x3.0	19	38.1	25	31.7	50	6.7	3.0	0.45	ASL33/25X3	ASLG33/25X3	210	210
1	25	30x4.0	22	44.4	30	38.0	50	8.0	4.0	0.25	ASL34/30X4	ASLG34/30X4	210	210
1 1/4	32	38x5.0	28	50.8	38	43.0	55	8.0	5.0	0.36	ASL35/38X5	ASLG35/38X5	210	210
1 1/2	38	45x5.0	35	60.3	45	50.0	57	8.0	5.0	0.45	ASL36/45X5	ASLG36/45X5	210	210
2	51	60x7.0	45	71.4	60	62.0	57	9.5	7.5	0.65	ASL38/60X7	ASLG38/60X7	210	210
2 1/2	64	70x7.5	55	84.1	70	74.0	58	9.5	7.5	0.89	ASL310/70X7.5	ASLG310/70X7.5	175	175
3	76	80x6.0	68	101.6	80	90.0	60	9.5	6.0	1.18	ASL312/80X6	ASLG312/80X6	138	138
3 1/2	89	100x6.0	88	114.3	100	102.0	60	11.2	6.0	1.10	ASL314/100X6	ASLG314/100X6	35	35
4	102	110x6.0	98	127.0	110	114.0	60	11.2	6.0	1.43	ASL316/110X6	ASLG316/110X6	35	35
5	127	133x6.5	120	152.4	133	140.0	60	11.2	6.5	2.22	ASL320/133X6.5	ASLG320/133X6.5	35	35

6000 PSI Serie

1/2	13	16x2.0	12	31.8	17	24.0	34	7.7	2.0	0.09	ASL62/16X2	ASLG62/16X2	420	420
3/4	19	25x3.5	18	41.3	25	32.0	38	8.7	3.5	0.16	ASL63/25X3.5	ASLG63/25X3.5	420	420
1	25	30x4.0	22	47.6	30	38.5	40	9.5	4.0	0.22	ASL64/30X4	ASLG64/30X4	420	420
1 1/4	32	38x5.5	27	54.0	38	44.0	45	10.3	5.5	0.35	ASL65/38X5.5	ASLG65/38X5.5	420	420
1 1/2	38	45x6.5	32	63.5	45	51.0	50	12.5	6.5	0.53	ASL66/45X6.5	ASLG66/45X6.5	420	420
2	51	60x7.5	45	79.4	60	67.0	58	12.5	7.5	0.91	ASL68/60X7.5	ASLG68/60X7.5	420	420
2 1/2	64	74x14.5	45	107.8	74	88.9	90	20.6	14.5	3.45	ASL610/74X14.5	ASLG610/74X14.5	420	420
3	76	90x16.0	58	131.7	90	113.8	110	25.6	16.0	9.62	ASL612/90X16	ASLG612/90X16	420	420

¹⁾ Druckwert genannt = Artikel lieferbar

$$\frac{\text{PN (bar)}}{10} = \text{PN (MPa)}$$

Der angeführte Druckwert ist bezogen auf den Flansch. Der tatsächliche Betriebsdruck wird durch das Rohr (Außendurchmesser, Wandstärke sowie die Güte des Rohres und der Schweißung) vorgegeben.

Für zugehörige Flansche oder Flanschkhälften in Abhängigkeit von Schraubensätzen siehe Seiten N16 bis N20.

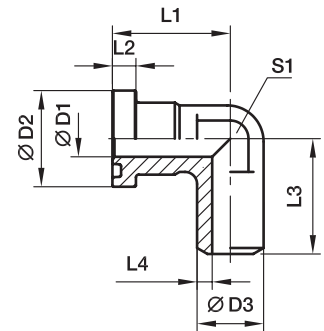
Edelstahlteile können Maßabweichungen aufweisen. Informationen gibt es auf Anfrage.

*Ergänzen Sie bitte die Bestellzeichen mit den **Kennbuchstaben** für das gewünschte Material.

Bestellzeichen-Ergänzungen					
Material	Kennbuchstaben Oberfläche und Material	Beispiel nur Flanschadapter	Beispiel inkl. Flanschkhälften, metr. Schraubensatz und O-Ring	Beispiel inkl. Flanschkhälften, UNC Schraubensatz und O-Ring	Standard-Dichtungswerkstoff (keine zusätzl. Kennbuchstaben erforderlich)
Stahl, geölt	S	ASL32/16X2S	ASL32/16X2SM	ASL32/16X2SU	NBR
Edelstahl	SS	ASL32/16X2SS	ASL32/16X2SSM	-	VIT

WAS SAE 90° Winkel Flanschadapter

SAE Flansche / Anschweißstutzen
(ISO 6162-1/-2)



3000 PSI Serie

Baureihe		max.	D1	D2	D3	L1	L2	L3	L4	S1	Gewicht (Stahl) kg/1 St.	Bestellzeichen*	PN (bar ¹⁾)	
SAE (Zoll)	ISO (DN)												S	SS
1/2	13	21.3	13	30.2	21.6	44	6.7	50	4.3	22	0.22	WAS32/21.6	345	345
3/4	19	26.9	19	38.1	27.2	53	6.7	64	4.1	27	0.35	WAS33/27.2	345	345
1	25	33.7	25	44.4	34.5	60	8.0	65	4.7	34	0.52	WAS34/34.5	345	345
1 1/4	32	42.4	30	50.8	42.8	55	8.0	64	6.4	42	0.78	WAS35/42.8	276	276
1 1/2	38	48.3	38	60.3	48.6	66	8.0	78	5.3	50	1.04	WAS36/48.6	207	207

6000 PSI Serie

1/2	13	21.3	13	31.8	21.6	44	7.7	50	4.3	22	0.35	WAS62/21.6	420	420
3/4	19	26.9	18	41.3	27.2	53	8.7	64	4.6	27	0.41	WAS63/27.2	420	420
1	25	33.7	22	47.6	34.5	60	9.5	62	6.3	34	0.64	WAS64/34.5	420	420
1 1/4	32	42.4	28	54.0	42.8	70	10.3	72	7.4	42	1.05	WAS65/42.8	420	420
1 1/2	38	48.3	32	63.5	48.6	80	12.5	84	8.3	50	1.58	WAS66/48.6	420	420

¹⁾ Druckwert genannt = Artikel lieferbar

$$\frac{\text{PN (bar)}}{10} = \text{PN (MPa)}$$

Der angeführte Druckwert ist bezogen auf den Flansch. Der tatsächliche Betriebsdruck wird durch das Rohr (Außendurchmesser, Wandstärke sowie die Güte des Rohres und der Schweißung) vorgegeben.

Für zugehörige Flanschhälften in Abhängigkeit von Schraubensätzen siehe Seiten N16 und N20.

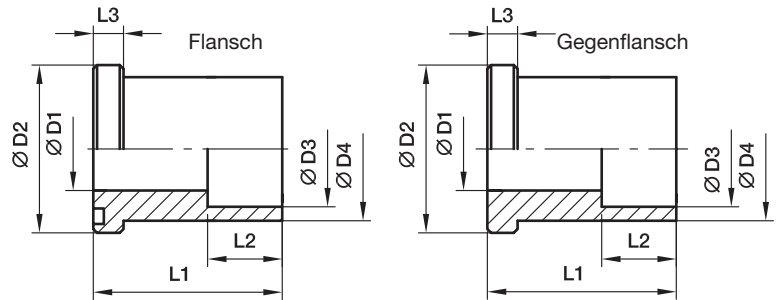
Edelstahlteile können Maßabweichungen aufweisen. Informationen gibt es auf Anfrage.

*Ergänzen Sie bitte die Bestellzeichen mit den **Kennbuchstaben** für das gewünschte Material.

Bestellzeichen-Ergänzungen					
Material	Kennbuchstaben Oberfläche und Material	Beispiel nur Flanschadapter	Beispiel inkl. Flanschhälften, metr. Schraubensatz und O-Ring	Beispiel inkl. Flanschhälften, UNC Schraubensatz und O-Ring	Standard-Dichtungswerkstoff (keine zusätzl. Kennbuchstaben erforderlich)
Stahl, geölt	S	WAS32/21.6S	WAS32/21.6SM	WAS32/21.6SU	NBR
Edelstahl	SS	WAS32/21.6SS	WAS32/21.6SSM	-	VIT

ES SAE Flanschadapter gerade

SAE Flanche / Einschweißstutzen
(ISO 6162-1/-2)



3000 PSI Serie

Baureihe		max.	D1	D2	D3	D4	L1	L2	L3	Gewicht (Stahl) kg/1 St.	Flansch Bestellzeichen*	Gegenflansch Bestellzeichen*	PN (bar) ¹⁾	
SAE (Zoll)	ISO (DN)												S	SS
1/2	13	16.0	12.5	30.2	16.5	24.0	35	12	6.7	0.11	ES32/16.5	ESG32/16.5	345	345
1/2	13	17.3	12.5	30.2	17.6	24.0	35	12	6.7	0.12	ES32/17.6	ESG32/17.6	345	345
3/4	19	20.0	15.0	38.1	20.5	31.5	40	13	6.7	0.20	ES33/20.5	ESG33/20.5	345	345
3/4	19	21.3	15.0	38.1	21.7	31.5	40	13	6.7	0.20	ES33/21.7	ESG33/21.7	345	345
1	25	25.0	20.0	44.4	25.5	38.0	45	14	8.0	0.30	ES34/25.5	ESG34/25.5	345	345
1	25	26.9	20.0	44.4	27.3	38.0	45	14	8.0	0.28	ES34/27.3	ESG34/27.3	345	345
1 1/4	32	30.0	25.0	50.8	30.5	43.0	50	16	8.0	0.39	ES35/30.5	ESG35/30.5	276	276
1 1/4	32	32.0	25.0	50.8	32.5	43.0	50	16	8.0	0.37	ES35/32.5	ESG35/32.5	276	276
1 1/4	32	33.7	25.0	50.8	34.2	43.0	50	16	8.0	0.35	ES35/34.2	ESG35/34.2	276	276
1 1/2	38	38.0	32.0	60.3	38.5	50.0	55	18	8.0	0.52	ES36/38.5	ESG36/38.5	207	207
1 1/2	38	40.0	32.0	60.3	40.7	50.0	55	18	8.0	0.49	ES36/40.7	ESG36/40.7	207	207
1 1/2	38	42.4	32.0	60.3	43.0	50.0	55	18	8.0	0.47	ES36/43	ESG36/43	207	207
2	51	48.3	32.0	71.4	49.0	62.0	65	20	9.5	0.95	ES38/49	ESG38/49	207	207
2	51	50.0	38.0	71.4	50.7	62.0	65	20	9.5	0.87	ES38/50.7	ESG38/50.7	207	207
2 1/2	64	60.3	38.0	84.1	61.0	74.0	75	22	9.5	1.46	ES310/61	ESG310/61	172	172
2 1/2	64	63.5	47.0	84.1	64.0	74.0	75	22	9.5	1.37	ES310/64	ESG310/64	172	172
3	76	73.5	47.0	101.6	74.0	90.0	85	24	9.5	2.30	ES312/74	ESG312/74	138	138
3	76	76.1	58.0	101.6	77.0	90.0	85	24	9.5	2.23	ES312/77	ESG312/77	138	138
3	76	80.0	58.0	101.6	81.0	90.0	85	24	9.5	2.13	ES312/81	ESG312/81	138	138

¹⁾ Druckwert genannt = Artikel lieferbar

PN (bar) = PN (MPa)
10

Der angeführte Druckwert ist bezogen auf den Flansch. Der tatsächliche Betriebsdruck wird durch das Rohr (Außendurchmesser, Wandstärke sowie die Güte des Rohres und der Schweißung) vorgegeben.

Für zugehörige Flanche oder Flanschhälften in Abhängigkeit von Schraubensätzen siehe Seiten N16 bis N20.

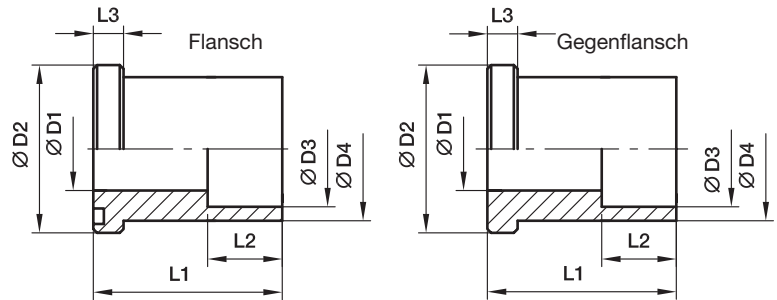
Edelstahlteile können Maßabweichungen aufweisen. Informationen gibt es auf Anfrage.

*Ergänzen Sie bitte die Bestellzeichen mit den **Kennbuchstaben** für das gewünschte Material.

Bestellzeichen-Ergänzungen					
Material	Kennbuchstaben Oberfläche und Material	Beispiel nur Flanschadapter	Beispiel inkl. Flanschhälften, metr. Schraubensatz und O-Ring	Beispiel inkl. Flanschhälften, UNC Schraubensatz und O-Ring	Standard- Dichtungswerkstoff (keine zusätzl. Kenn- buchstaben erforderlich)
Stahl, geölt	S	ES32/16.5S	ES32/16.5SM	ES32/16.5SU	NBR
Edelstahl	SS	ES32/16.5SS	ES32/16.5SSM	-	VIT

ES SAE Flanschadapter gerade

SAE Flansche / Einschweißstutzen
(ISO 6162-1/-2)



6000 PSI Serie

Baureihe		Ø max.	D1	D2	D3	D4	L1	L2	L3	Gewicht (Stahl) kg/1 St.	Flansch Bestellzeichen*	Gegenflansch Bestellzeichen*	PN (bar) ¹⁾	
SAE (Zoll)	ISO (DN)												S	SS
1/2	13	16.0	11.0	31.8	16.5	24.0	35	13	7.7	0.26	ES62/16.5	ESG62/16.5	420	420
1/2	13	17.3	11.0	31.8	17.6	24.0	35	13	7.7	0.24	ES62/17.6	ESG62/17.6	420	420
3/4	13	20.0	15.0	41.3	20.5	31.8	40	13	8.7	0.22	ES63/20.5	ESG63/20.5	420	420
3/4	19	21.3	15.0	41.3	21.7	31.8	40	13	8.7	0.19	ES63/21.7	ESG63/21.7	420	420
1	25	25.0	20.0	47.6	25.5	38.0	45	13	9.5	0.32	ES64/25.5	ESG64/25.5	420	420
1	25	26.9	20.0	47.6	27.3	38.0	45	13	9.5	0.31	ES64/27.3	ESG64/27.3	420	420
1 1/4	32	30.0	24.0	54.0	30.5	44.0	50	16	10.3	0.43	ES65/30.5	ESG65/30.5	420	420
1 1/4	32	32.0	24.0	54.0	32.5	44.0	50	16	10.3	0.43	ES65/32.5	ESG65/32.5	420	420
1 1/4	32	33.7	24.0	54.0	34.2	44.0	50	16	10.3	0.45	ES65/34.2	ESG65/34.2	420	420
1 1/2	38	38.0	31.0	63.5	38.5	51.0	55	18	12.5	0.63	ES66/38.5	ESG66/38.5	420	420
1 1/2	38	40.0	31.0	63.5	40.7	51.0	55	18	12.5	0.60	ES66/40.7	ESG66/40.7	420	420
1 1/2	38	42.4	31.0	63.5	42.8	51.0	55	18	12.5	0.57	ES66/42.8	ESG66/42.8	420	420
2	51	48.3	38.0	79.4	49.0	67.0	65	20	12.5	1.24	ES68/49	ESG68/49	420	420
2	51	50.0	38.0	79.4	50.7	67.0	65	20	12.5	1.22	ES68/50.7	ESG68/50.7	420	420

¹⁾ Druckwert genannt = Artikel lieferbar

$$\frac{\text{PN (bar)}}{10} = \text{PN (MPa)}$$

Der angeführte Druckwert ist bezogen auf den Flansch. Der tatsächliche Betriebsdruck wird durch das Rohr (Außendurchmesser, Wandstärke sowie die Güte des Rohres und der Schweißung) vorgegeben.

Für zugehörige Flansche oder Flanschkhälften in Abhängigkeit von Schraubensätzen siehe Seiten N16 bis N20.

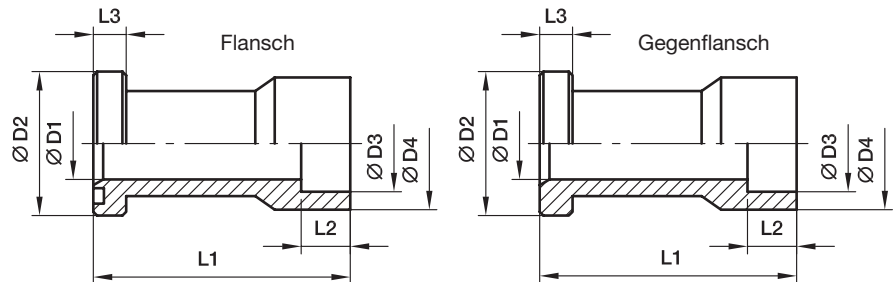
Edelstahlteile können Maßabweichungen aufweisen. Informationen gibt es auf Anfrage.

*Ergänzen Sie bitte die Bestellzeichen mit den **Kennbuchstaben** für das gewünschte Material.

Bestellzeichen-Ergänzungen					
Material	Kennbuchstaben Oberfläche und Material	Beispiel nur Flanschadapter	Beispiel inkl. Flanschkhälften, metr. Schraubensatz und O-Ring	Beispiel inkl. Flanschkhälften, UNC Schraubensatz und O-Ring	Standard-Dichtungswerkstoff (keine zusätzl. Kennbuchstaben erforderlich)
Stahl, geölt	S	ES62/16.5S	ES62/16.5SM	ES62/16.5SU	NBR
Edelstahl	SS	ES62/16.5SS	ES62/16.5SSM	-	VIT

ESL SAE Flanschadapter gerade

SAE Flanche / Einschweißstutzen
(ISO 6162-1/-2)



3000 PSI Serie

Baureihe		max.	D1	D2	D3	D4	L1	L2	L3	Gewicht (Stahl) kg/1 St.	Flansch Bestellzeichen*	Gegenflansch Bestellzeichen*	PN (bar) ¹⁾	
SAE (Zoll)	ISO (DN)												S	SS
1/2	13	20.0	15	30.2	20.5	30	60	13	6.7	0.45	ESL32/20.5	ESLG32/20.5	345	345
1/2	13	21.3	15	30.2	21.7	30	60	13	6.7	0.44	ESL32/21.7	ESLG32/21.7	345	345
3/4	19	25.0	19	38.1	25.5	35	68	13	6.7	0.60	ESL33/25.5	ESLG33/25.5	345	345
3/4	19	26.9	19	38.1	27.3	35	68	13	6.7	0.30	ESL33/27.3	ESLG33/27.3	345	345
1	25	30.0	23	44.4	30.5	44	75	16	8.0	0.75	ESL34/30.5	ESLG34/30.5	345	345
1	25	32.0	24	44.4	32.5	44	75	16	8.0	0.72	ESL34/32.5	ESLG34/32.5	345	345
1	25	33.7	25	44.4	34.0	44	75	16	8.0	0.44	ESL34/34	ESLG34/34	345	345
1	25	35.0	25	44.4	35.5	44	75	16	8.0	0.42	ESL34/35.5	ESLG34/35.5	345	345
1 1/4	32	38.0	32	50.8	38.5	55	95	18	8.0	0.67	ESL35/38.5	ESLG35/38.5	276	276
1 1/4	32	40.0	32	50.8	40.5	55	95	18	8.0	0.95	ESL35/40.5	ESLG35/40.5	276	276
1 1/4	32	42.4	32	50.8	43.0	55	95	18	8.0	0.63	ESL35/43	ESLG35/43	276	276
1 1/2	38	48.3	38	60.3	49.0	68	100	20	8.0	0.94	ESL36/49	ESLG36/49	207	207
1 1/2	38	50.0	38	60.3	50.4	68	100	20	8.0	0.88	ESL36/50.4	ESLG36/50.4	207	207
2	51	60.3	50	71.4	61.0	79	107	22	9.5	1.34	ESL38/61	ESLG38/61	207	207
2	51	65.0	50	71.4	65.8	79	107	22	9.5	1.80	ESL38/65.8	ESLG38/65.8	207	207
2 1/2	64	73.0	58	84.1	74.0	98	130	24	9.5	2.30	ESL310/74	ESLG310/74	172	172
2 1/2	64	76.1	58	84.1	77.0	98	130	24	9.5	2.25	ESL310/77	ESLG310/77	172	172
2 1/2	64	80.0	58	84.1	81.0	98	130	24	9.5	2.15	ESL310/81	ESLG310/81	172	172
3	76	88.9	70	101.6	90.5	116	150	28	9.5	3.00	ESL312/90.5	ESLG312/90.5	138	138

6000 PSI Serie

1/2	13	20.0	15	31.8	20.5	32	60	13	7.7	0.45	ESL62/20.5	ESLG62/20.5	420	420
1/2	13	21.3	15	31.8	21.7	32	60	13	7.7	0.44	ESL62/21.7	ESLG62/21.7	420	420
1/2	13	22.0	15	31.8	22.5	32	60	13	7.7	0.65	ESL62/22.5	ESLG62/22.5	420	420
3/4	19	25.0	19	41.3	25.7	40	68	13	8.7	0.38	ESL63/25.7	ESLG63/25.7	420	420
3/4	19	26.9	19	41.3	27.3	40	68	13	8.7	0.61	ESL63/27.3	ESLG63/27.3	420	420
3/4	19	28.0	19	41.3	28.7	40	68	13	8.7	0.37	ESL63/28.7	ESLG63/28.7	420	420
1	25	33.7	25	47.6	34.0	48	75	16	9.5	0.75	ESL64/34	ESLG64/34	420	420
1	25	35.0	25	47.6	35.5	48	75	16	9.5	0.73	ESL64/35.5	ESLG64/35.5	420	420

¹⁾ Druckwert genannt = Artikel lieferbar

$$\frac{\text{PN (bar)}}{10} = \text{PN (MPa)}$$

Der angeführte Druckwert ist bezogen auf den Flansch. Der tatsächliche Betriebsdruck wird durch das Rohr (Außendurchmesser, Wandstärke sowie die Güte des Rohres und der Schweißung) vorgegeben.

Für zugehörige Flanschhälften in Abhängigkeit von Schraubensätzen siehe Seiten N16 und N19.

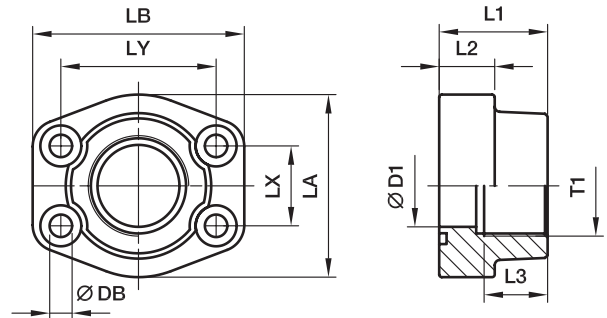
Edelstahlteile können Maßabweichungen aufweisen. Informationen gibt es auf Anfrage.

*Ergänzen Sie bitte die Bestellzeichen mit den **Kennbuchstaben** für das gewünschte Material.

Bestellzeichen-Ergänzungen					
Material	Kennbuchstaben Oberfläche und Material	Beispiel nur Flanschadapter	Beispiel inkl. Flanschhälften, metr. Schraubensatz und O-Ring	Beispiel inkl. Flanschhälften, UNC Schraubensatz und O-Ring	Standard- Dichtungswerkstoff (keine zusätzl. Kenn- buchstaben erforderlich)
Stahl, geölt	S	ESL32/20.5S	ESL32/20.5SM	ESL32/20.5SU	NBR
Edelstahl	SS	ESL32/20.5SS	ESL32/20.5SSM	-	VIT

PFF-G SAE Vollflansche mit BSPP Gewinde

SAE Flansche / BSPP Innengewinde
(ISO 6162-1/-2)



3000 PSI Serie

Baureihe		T1	D1	L1	L2	L3	LA	LB	LX	LY	DB	Gewicht (Stahl) kg/1 St.	Bestell- zeichen*	PN (bar) ¹⁾	
SAE (Zoll)	ISO (DN)													S	SS
1/2	13	G 3/8	13	36	16	18	46	57	17.5	38.1	8.9	0.31	PFF32G38	345	345
1/2	13	G 1/2	13	36	16	18	46	54	17.5	38.1	8.9	0.28	PFF32G	345	345
3/4	19	G 3/4	19	36	18	18	52	65	22.2	47.6	10.6	0.39	PFF33G	345	345
3/4	19	G 1/2	13	36	18	18	52	65	22.2	47.6	10.6	0.42	PFF33G12	345	345
1	25	G 1	25	38	18	20	59	70	26.2	52.4	10.6	0.48	PFF34G	345	345
1	25	G 3/4	19	38	18	18	59	70	26.2	52.4	10.6	0.56	PFF34G34	345	345
1 1/4	32	G 1 1/4	31	41	21	22	68	79	30.2	58.7	10.6***	0.76	PFF35G	276	276
1 1/4	32	G 1	25	41	21	20	68	79	30.2	58.7	10.6***	0.89	PFF35G1	276	276
1 1/2	38	G 1 1/2	38	44	25	24	78	93	35.7	69.9	13.3	1.12	PFF36G	207	207
1 1/2	38	G 1 1/4	32	45	27	22	78	93	35.7	69.9	13.3	1.21	PFF36G114	207	207
2	51	G 2	50	45	25	26	89	103	42.9	77.8	13.5	1.32	PFF38G	207	207
2	51	G 1 1/2	38	45	25	24	89	103	42.9	77.8	13.5	1.65	PFF38G112	207	207
2 1/2	64	G 2 1/2	63	50	25	30	108	114	50.8	88.9	13.5	1.73	PFF310G	172	172
2 1/2	64	G 2	51	50	25	30	108	114	50.8	88.9	13.5	2.20	PFF310G2	172	172
3	76	G 3	73	50	27	34	124	135	61.9	106.4	17.5	2.38	PFF312G	138	138
3	76	G 2 1/2	63	50	27	30	124	135	61.9	106.4	16.7	2.57	PFF312G212	138	138
3 1/2	89	G 3 1/2	89	48	27	34	136	152	69.9	120.7	16.7	2.50	PFF314G	34	34
3 1/2	89	G 3	73	48	27	34	136	152	69.9	120.7	16.7	3.10	PFF314G3	34	34
4	102	G 4	99	48	27	34	146	162	77.8	130.2	16.7	2.65	PFF316G	34	34
4	102	G 3 1/2	89	48	27	34	146	162	77.8	130.2	16.7	3.30	PFF316G312	34	34
5	127	G 5	120	50	28	30	180	184	92.1	152.4	16.7	5.80	PFF320G	34	34

6000 PSI Serie

1/2	13	G 3/8	13	36	16	18	46	57	18.2	40.5	8.9	0.29	PFF62G38	420	420
1/2	13	G 1/2	13	36	16	15	46	57	18.2	40.5	8.9	0.30	PFF62G	420	420
3/4	19	G 3/4	19	36	19	18	55	71	23.8	50.8	10.6	0.53	PFF63G	420	420
3/4	19	G 1/2	13	35	21	19	55	71	23.8	50.8	10.6	0.58	PFF63G12	420	420
1	25	G 1	25	44	24	20	69	81	27.8	57.2	13.3	0.86	PFF64G	420	420
1	25	G 3/4	19	44	24	18	69	81	27.8	57.2	13.3	0.94	PFF64G34	420	420
1 1/4	32	G 1 1/4	31	44	27	22	79	95	31.8	66.7	15.0**	1.16	PFF65G	420	420
1 1/4	32	G 1 1/4	32	45	27	25	78	95	31.8	66.7	13.5	1.23	PFF65/12G	420	420
1 1/4	32	G 1	25	45	27	24	78	95	31.8	66.7	15.0**	1.26	PFF65G1	420	420
1 1/4	32	G 1	25	45	27	25	78	95	31.8	66.7	13.3	1.26	PFF65/12G1	420	420
1 1/2	38	G 1 1/2	38	51	30	24	88	107	36.5	79.4	16.7	1.98	PFF66G	420	420
1 1/2	38	G 1 1/4	32	50	30	25	95	114	36.5	79.4	16.7	2.08	PFF66G114	420	420
2	51	G 2	50	70	37	33	117	136	44.5	96.8	20.6	3.31	PFF68G	420	420
2	51	G 1 1/2	38	65	37	28	114	134	44.5	96.8	20.6	3.76	PFF68G112	420	420
2 1/2	64	G 2 1/2	63	80	45	32	152	180	58.7	123.8	25.0	3.05	PFF610G	420	420
3	76	G 3	73	90	55	40	178	208	71.4	152.4	32.0	3.45	PFF612G	420	420

*Ergänzen Sie bitte die Bestellzeichen mit den **Kennbuchstaben** für das gewünschte Material.

**DB = 13.3 für UNC Schrauben

***DB = 12 für UNC Schrauben

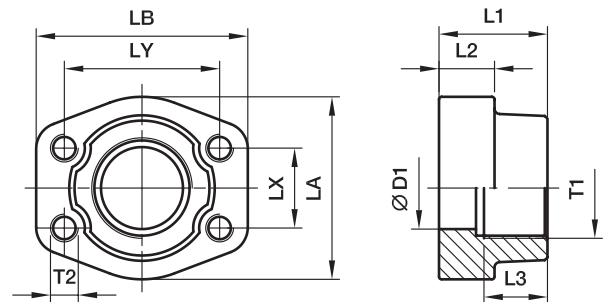
¹⁾Druckwert genannt = Artikel lieferbar

$$\frac{PN \text{ (bar)}}{10} = PN \text{ (MPa)}$$

Bestellzeichen-Ergänzungen					
Material	Kennbuchstaben Oberfläche und Material	Beispiel nur Vollflansch	Beispiel Vollflansch mit metr. Schraubensatz und O-Ring	Beispiel Vollflansch mit UNC Schraubensatz und O-Ring	Standard-Dichtungswerkstoff (keine zusätzl. Kennbuchstaben erforderlich)
Stahl, verzinkt, Cr(VI)-frei	CF	PFF32G38CF	PFF32G38CFM	PFF32G38CFU	NBR
Edelstahl	SS	PFF32G38SS	PFF32G38SSM	-	VIT

Edelstahlteile können Maßabweichungen aufweisen. Informationen gibt es auf Anfrage.

PCFF-G SAE Gegenflansche gerade mit BSPP Gewinde

 SAE Gegenflansche / BSPP Innengewinde
 (ISO 6162-1/-2)

3000 PSI Serie

Baureihe		T1	D1	L1	L2	L3	LA	LB	LX	LY	T2		Gewicht (Stahl) kg/1 St.	Bestellzeichen*	PN (bar ¹⁾)	
SAE (Zoll)	ISO (DN)										(metr.)	(unc.)			S	SS
1/2	13	G 3/8	13	36	16	15.0	46	57	17.5	38.1	M 8	5/16	0.33	PCFF32G38	345	345
1/2	13	G 1/2	13	36	16	18.0	46	54	17.5	38.1	M 8	5/16	0.29	PCFF32G	345	345
3/4	19	G 3/4	19	36	18	19.0	52	65	22.3	47.6	M10	3/8	0.34	PCFF33G	345	345
3/4	19	G 1/2	13	36	18	19.0	50	65	22.3	47.6	M10	3/8	0.42	PCFF33G12	345	345
1	25	G 1	25	38	18	20.5	59	70	26.2	52.4	M10	3/8	0.47	PCFF34G	345	345
1	25	G 3/4	19	35	21	19.0	55	70	26.2	52.4	M10	3/8	0.56	PCFF34G34	345	345
1 1/4	32	G 1 1/4	32	40	21	22.0	68	79	30.2	58.7	M10	7/16	0.68	PCFF35G	276	276
1 1/4	32	G 1	25	42	25	22.0	65	80	30.2	58.7	M10	7/16	0.84	PCFF35G1	276	276
1 1/2	38	G 1 1/2	38	45	25	24.0	78	93	35.7	69.9	M12	1/2	1.12	PCFF36G	207	207
1 1/2	38	G 1 1/4	32	45	27	22.0	78	95	35.7	69.9	M12	1/2	1.22	PCFF36G114	207	207
2	51	G 2	50	45	25	26.0	89	103	42.9	77.8	M12	1/2	1.38	PCFF38G	207	207
2	51	G 1 1/2	38	45	25	24.0	89	103	42.9	77.8	M12	1/2	1.59	PCFF38G112	207	207
2 1/2	64	G 2 1/2	63	50	25	30.0	101	115	50.8	88.9	M12	1/2	1.66	PCFF310G	172	172
2 1/2	64	G 2	51	50	25	30.0	101	115	50.8	88.9	M12	1/2	2.09	PCFF310G2	172	172
3	76	G 3	73	50	27	30.0	124	135	61.9	106.4	M16	5/8	2.37	PCFF312G	138	138
3	76	G 2 1/2	63	50	27	30.0	124	135	61.9	106.4	M16	5/8	2.65	PCFF312G212	138	138
3 1/2	89	G 3 1/2	89	50	27	30.0	136	152	69.9	120.7	M16	5/8	2.51	PCFF314G	34	34
3 1/2	89	G 3	73	48	27	34.0	136	152	69.9	120.7	M16	5/8	3.37	PCFF314G3	34	34
4	102	G 4	99	50	27	30.0	146	162	77.8	130.2	M16	5/8	2.87	PCFF316G	34	34
4	102	G 3 1/2	89	48	27	34.0	146	162	77.8	130.2	M16	5/8	3.39	PCFF316G312	34	34
5	127	G 5	120	50	28	30.0	180	184	92.1	152.4	M16	5/8	5.80	PCFF320G	34	34

6000 PSI Serie

1/2	13	G 3/8	13	36	16	13.0	46	57	18.2	40.5	M 8	5/16	0.33	PCFF62G38	420	420
1/2	13	G 1/2	13	36	16	19.0	46	57	18.2	40.5	M 8	5/16	0.29	PCFF62G	420	420
3/4	19	G 3/4	19	35	21	22.0	55	71	23.8	50.8	M10	3/8	0.58	PCFF63G	420	420
3/4	19	G 1/2	13	35	21	19.0	55	71	23.8	50.8	M10	3/8	0.58	PCFF63G12	420	420
1	25	G 1	25	42	25	24.0	65	81	27.8	57.2	M12	7/16	0.82	PCFF64G	420	420
1	25	G 3/4	19	42	25	22.0	65	81	27.8	57.2	M12	7/16	0.88	PCFF64G34	420	420
1 1/4	32	G 1 1/4	32	45	27	25.0	78	95	31.8	66.6	M14	1/2	1.18	PCFF65G	420	420
1 1/4	32	G 1 1/4	32	45	27	25.0	78	95	31.8	66.6	M12	-	1.18	PCFF65/12G	420	420
1 1/4	32	G 1	25	45	27	24.0	78	95	31.8	66.6	M14	1/2	1.24	PCFF65G1	420	420
1 1/4	32	G 1	25	45	27	24.0	78	95	31.8	66.6	M12	-	1.24	PCFF65/12G1	420	420
1 1/2	38	G 1 1/2	38	50	30	28.0	94	112	36.5	79.3	M16	5/8	1.90	PCFF66G	420	420
1 1/2	38	G 1 1/4	32	50	30	25.0	94	112	36.5	79.3	M16	5/8	2.03	PCFF66G114	420	420
2	51	G 2	50	70	37	33.0	116	135	44.5	96.8	M20	3/4	3.68	PCFF68G	420	420
2	51	G 1 1/2	38	65	37	28.0	114	134	44.5	96.8	M20	3/4	3.86	PCFF68G112	420	420
2 1/2	64	G 2 1/2	63	80	45	32.0	152	180	58.7	123.8	M24	-	6.98	PCFF610G	420	420
3	76	G 3	73	90	55	40.0	178	208	71.4	152.4	M30	-	13.00	PCFF612G	420	420

 *Ergänzen Sie bitte die Bestellzeichen mit den **Kennbuchstaben** für das gewünschte Material.

1) Druckwert genannt = Artikel lieferbar

Bestellzeichen-Ergänzungen				
Material	Kennbuchstaben Oberfläche und Material	Beispiel Vollflansch mit metr. Gewinde	Beispiel Vollflansch mit UNC Gewinde	Standard- Dichtungswerkstoff (keine zusätzl. Kenn- buchstaben erforderlich)
Stahl, verzinkt, Cr(VI)-frei	CF	PCFF32G38CFM	PCFF32G38CFU	NBR
Edelstahl	SS	PCFF32G38SSM	PCFF32G38SSU	VIT

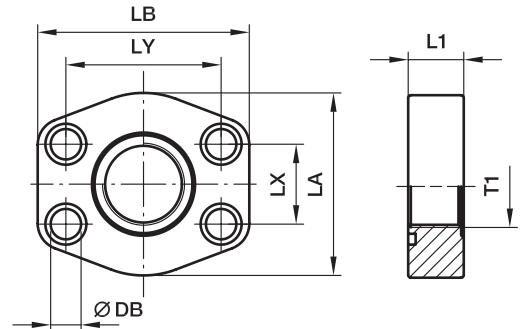
$$\frac{PN(\text{bar})}{10} = PN(\text{MPa})$$

**Edelstahlteile können
Maßabweichungen aufweisen.
Informationen gibt es auf Anfrage.**

PAFSF-G SAE Vollflansche flach mit BSPP Gewinde

SAE Flansche / BSPP Innengewinde
(ISO 6162-1/-2)

nur für Niederdruckanwendungen



3000 PSI Serie

Baureihe		T1	L1	LA	LB	LX	LY	DB	Schrauben		O-Ring	Gewicht (Stahl) kg/1 St.	Bestellzeichen*	PN (bar) ¹⁾	
SAE (Zoll)	ISO (DN)								(metr.)	(unc.)				S	SS
1/2	13	G 3/8	16	46	58	17.5	38.1	8.9	M 08x30	5/16x1 1/4	Standard	0.20	PAFSF080G38	40	40
1/2	13	G 1/2	16	46	58	17.5	38.1	8.9	M 08x30	5/16x1 1/4	OR25.07X2.62X	0.27	PAFSF080G	40	40
3/4	19	G 1/2	18	49	66	22.3	47.6	10.6	M 10x35	3/8x1 1/2	Standard	0.29	PAFSF100G12	40	40
3/4	19	G 3/4	18	49	66	22.3	47.6	10.6	M 10x35	3/8x1 1/2	OR31.34X3.53X	0.27	PAFSF100G	40	40
1	25	G 3/4	19	53	71	26.2	52.4	10.6	M 10x35	3/8x1 1/2	Standard	0.37	PAFSF102G34	40	40
1	25	G 1	19	53	71	26.2	52.4	10.6	M 10x35	3/8x1 1/2	OR37.7X3.53X	0.32	PAFSF102G	40	40
1 1/4	32	G 1	21	69	80	30.2	58.7	10.6***	M 10x35	7/16x1 1/2	Standard	0.57	PAFSF104G1	40	40
1 1/4	32	G 1 1/4	21	69	80	30.2	58.7	10.6***	M 10x35	7/16x1 1/2	OR44.45X3.53X	0.62	PAFSF104G	40	40
1 1/2	38	G 1 1/4	24	77	95	35.7	69.9	13.3	M 12x45	1/2x1 3/4	Standard	0.83	PAFSF106G114	40	40
1 1/2	38	G 1 1/2	24	77	95	35.7	69.9	13.3	M 12x45	1/2x1 3/4	OR52.39X3.53X	0.79	PAFSF106G	40	40
2	51	G 1 1/2	24	89	103	42.9	77.8	13.5	M 12x45	1/2x1 3/4	Standard	1.00	PAFSF108G112	40	40
2	51	G 2	24	89	103	42.9	77.8	13.5	M 12x45	1/2x1 3/4	OR65.09X3.53X	0.90	PAFSF108G	40	40
2 1/2	64	G 2	25	101	116	50.8	88.9	13.5	M 12x45	1/2x1 3/4	Standard	1.30	PAFSF110G2	40	40
2 1/2	64	G 2 1/2	25	101	116	50.8	88.9	13.5	M 12x45	1/2x1 3/4	OR78.97X3.53X	1.25	PAFSF110G	40	40
3	76	G 2 1/2	25	124	136	61.9	106.4	16.7	M 16x55	5/8x2 1/4	Standard	1.86	PAFSF112G212	30	30
3	76	G 3	25	124	136	61.9	106.4	16.7	M 16x55	5/8x2 1/4	OR94.84X3.53X	1.49	PAFSF112G	30	30
3 1/2	89	G 3	25	136	152	69.9	120.7	16.7	M 16x55	5/8x2 1/4	Standard	1.68	PAFSF114G3	30	30
3 1/2	89	G 3 1/2	25	136	152	69.9	120.7	16.7	M 16x55	5/8x2 1/4	OR107.5X3.53X	1.59	PAFSF114G	30	30
4	102	G 3 1/2	25	146	162	77.8	130.2	16.7	M 16x55	5/8x2 1/4	Standard	2.35	PAFSF116G312	30	30
4	102	G 4	25	146	162	77.8	130.2	16.7	M 16x55	5/8x2 1/4	OR117.1X3.53X	2.25	PAFSF116G	30	30
5	127	G 4	25	180	184	92.1	152.4	16.7	M 16x55	5/8x2 1/4	Standard	3.45	PAFSF118G4	30	30
5	127	G 5	25	180	184	92.1	152.4	16.7	M 16x55	5/8x2 1/4	OR145.6X3.53X	3.15	PAFSF118G	30	30

6000 PSI Serie

1/2	13	G 3/8	16	46	58	18.2	40.5	8.9	M 08x30	5/16x1 1/4	Standard	0.25	PAFSF401G38	40	40
1/2	13	G 1/2	16	46	58	18.2	40.5	8.9	M 08x30	5/16x1 1/4	OR25.07X2.62X	0.20	PAFSF401G	40	40
3/4	19	G 1/2	19	53	71	23.8	50.8	10.6	M 10x35	3/8x1 1/2	Standard	0.37	PAFSF402G12	40	40
3/4	19	G 3/4	19	60	71	23.8	50.8	10.6	M 10x35	3/8x1 1/2	OR32.92X3.53X	0.36	PAFSF402G	40	40
1	25	G 3/4	24	66	80	27.8	57.2	13.3***	M 12x45	7/16x1 1/2	Standard	0.64	PAFSF403G34	40	40
1	25	G 1	24	66	80	27.8	57.2	13.3***	M 12x45	7/16x1 1/2	OR37.7X3.53X	0.60	PAFSF403G	40	40
1 1/4	32	G 1	27	77	94	31.8	66.6	15.0**	M 14x50	1/2x1 3/4	Standard	0.88	PAFSF404G1	40	40
1 1/4	32	G 1	27	77	94	31.8	66.6	13.3	M 12x50	-	Standard	0.88	PAFSF404/12G1	40	40
1 1/4	32	G 1 1/4	27	77	94	31.8	66.6	15.0**	M 14x50	1/2x1 3/4	OR44.45X3.53X	0.87	PAFSF404G	40	40
1 1/4	32	G 1 1/4	27	77	94	31.8	66.6	13.3	M 12x50	-	OR44.45X3.53X	0.87	PAFSF404/12G	40	40
1 1/2	38	G 1 1/4	30	89	103	36.5	79.3	16.7	M 16x55	5/8x2 1/4	Standard	1.14	PAFSF405G114	40	40
1 1/2	38	G 1 1/2	30	89	103	36.5	79.3	16.7	M 16x55	5/8x2 1/4	OR52.39X3.53X	1.01	PAFSF405G	40	40
2	51	G 1 1/2	35	123	135	44.5	96.8	20.6	M 20x70	3/4x2 3/4	Standard	2.94	PAFSF406G112	40	40
2	51	G 2	35	123	135	44.5	96.8	20.6	M 20x70	3/4x2 3/4	OR65.09X3.53X	2.84	PAFSF406G	40	40

*Ergänzen Sie bitte die Bestellzeichen mit den **Kennbuchstaben** für das gewünschte Material.

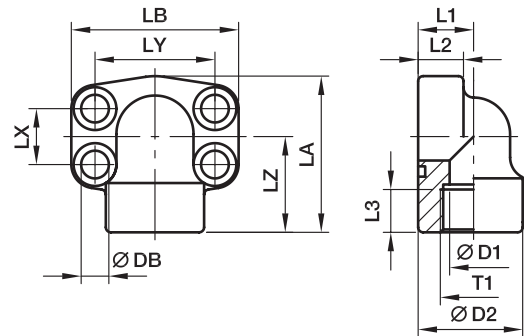
Bestellzeichen-Ergänzungen					
Material	Kennbuchstaben Oberfläche und Material	Beispiel nur Vollflansch	Beispiel Vollflansch mit metr. Schraubensatz und O-Ring	Beispiel Vollflansch mit UNC Schraubensatz und O-Ring	Standard-Dichtungswerkstoff (keine zusätzl. Kennbuchstaben erforderlich)
Stahl, verzinkt, Cr(VI)-frei	CF	PAFSF080GCF	PAFSF080GCFM	PAFSF080GCFU	NBR
Edelstahl	SS	PAFSF080GSS	PAFSF080GSSM	-	VIT

** DB = 13.3 für UNC Schrauben
***DB = 12 für UNC Schrauben
1) Druckwert genannt = Artikel lieferbar

$$\frac{PN(\text{bar})}{10} = PN(\text{MPa})$$

Edelstahlteile können Maßabweichungen aufweisen. Informationen gibt es auf Anfrage.

PEFF-G SAE 90° Vollflansche mit BSPP Gewinde

 SAE 90° Flansche / BSPP Innengewinde
 (ISO 6162-1/-2)

3000 PSI Serie

Baureihe		T1	D1	D2	L1	L2	L3	LA	LB	LX	LY	LZ	DB	Schrauben		Gewicht (Stahl) kg/1 St.	Bestell- zeichen*	PN (bar) ¹⁾	
SAE (Zoll)	ISO (DN)													(metr.)	(unc.)			S	SS
1/2	13	G 1/2	13	34.0	18	16	16	59	57	17.5	38.1	36	8.9	M 08×30	5/16×1 1/4	0.33	PEFF32G	348	348
3/4	19	G 3/4	19	38.5	22	18	19	63	68	22.3	47.6	38	10.6	M 10×35	3/8×1 1/2	0.52	PEFF33G	348	348
1	25	G 1	25	44.5	28	19	19	68	72	26.2	52.4	41	10.6	M 10×35	3/8×1 1/2	0.64	PEFF34G	348	348
1 1/4	32	G 1 1/4	31	53.5	30	22	22	84	81	30.2	58.7	50	10.6***	M 10×35	7/16×1 1/2	0.99	PEFF35G	278	278
1 1/2	38	G 1 1/2	38	62.5	36	25	24	97	93	35.7	69.9	58	13.3	M 12×45	1/2×1 3/4	1.42	PEFF36G	210	210
2	51	G 2	50	77.0	41	25	26	109	105	42.9	77.8	65	13.5	M 12×45	1/2×1 3/4	2.00	PEFF38G	210	210
2 1/2	64	G 2 1/2	60	89.0	50	25	30	127	115	50.8	88.9	77	13.5	M 12×45	1/2×1 3/4	2.90	PEFF310G	175	175

6000 PSI Serie

1/2	13	G 1/2	13	34.0	18	16	16	59	57	18.2	40.5	36	8.9	M 08×30	5/16×1 1/4	0.33	PEFF62G	420	420
3/4	19	G 3/4	19	44.5	28	20	22	68	72	23.8	50.8	41	10.6	M 10×35	3/8×1 1/2	0.80	PEFF63G	420	420
1	25	G 1	25	53.5	30	24	24	84	82	27.8	57.2	50	13.3***	M 12×45	7/16×1 1/2	1.16	PEFF64G	420	420
1 1/4	32	G 1 1/4	31	62.5	36	25	25	97	95	31.8	66.6	58	15.0**	M 14×50	1/2×1 3/4	1.66	PEFF65G	420	420
1 1/4	32	G 1 1/4	31	62.5	36	25	25	97	95	31.8	66.6	58	13.3	M 12×50	-	1.66	PEFF65/12G	420	420
1 1/2	38	G 1 1/2	38	62.0	41	26	23	109	105	36.5	79.3	65	16.7	M 16×55	5/8×2 1/4	2.24	PEFF66G	420	420
2	51	G 2	50	87.0	45	35	34	133	134	44.5	96.8	75	20.6	M 20×70	3/4×2 3/4	3.85	PEFF68G	420	420

** DB = 13.3 für UNC Schrauben

***DB = 12 für UNC Schrauben

¹⁾ Druckwert genannt = Artikel lieferbar

$$\frac{PN \text{ (bar)}}{10} = PN \text{ (MPa)}$$

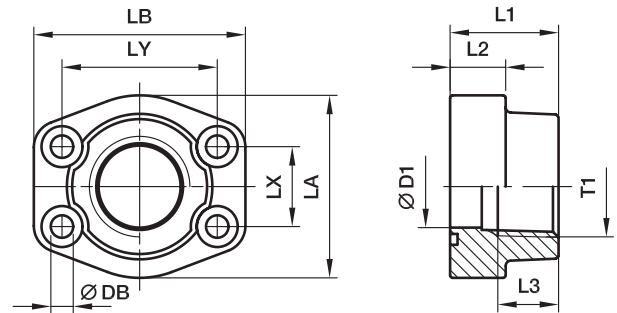
Edelstahlteile können Maßabweichungen aufweisen. Informationen gibt es auf Anfrage.


 *Ergänzen Sie bitte die Bestellzeichen mit den **Kennbuchstaben** für das gewünschte Material.

Bestellzeichen-Ergänzungen					
Material	Kennbuchstaben Oberfläche und Material	Beispiel nur Vollflansch	Beispiel Vollflansch mit metr. Schraubensatz und O-Ring	Beispiel Vollflansch mit UNC Schraubensatz und O-Ring	Standard- Dichtungswerkstoff (keine zusätzl. Kenn- buchstaben erforderlich)
Stahl, verzinkt, Cr(VI)-frei	CF	PEFF32GCF	PEFF32GCFFM	PEFF32GSCFU	NBR
Edelstahl	SS	PEFF32GSS	PEFF32GSSM	-	VIT

PFF-N SAE Vollflansche gerade mit NPT Gewinde

SAE Flansche / NPT Innengewinde
(ISO 6162-1/-2) (SAE 476)



3000 PSI Serie

Baureihe		T1	D1	L1	L2	L3	LA	LB	LX	LY	DB	Schrauben		Gewicht (Stahl) kg/1 St.	Bestell- zeichen*	PN (bar) ¹⁾	
SAE (Zoll)	ISO (DN)											(metr.)	(unc.)			S	SS
1/2	13	3/8 NPT	13	36	16	15	46	58	17.5	38.1	8.9	M 08×30	5/16×1 1/4	0.25	PFF32N38	345	345
1/2	13	1/2 NPT	13	36	16	15	46	58	17.5	38.1	8.9	M 08×30	5/16×1 1/4	0.28	PFF32N	345	345
3/4	19	3/4 NPT	19	36	18	19	49	66	22.3	47.6	10.6	M 10×35	3/8×1 1/2	0.39	PFF33N	345	345
1	25	1 NPT	25	38	18	19	53	71	26.2	52.4	10.6	M 10×35	3/8×1 1/2	0.46	PFF34N	345	345
1 1/4	32	1 1/4 NPT	31	41	21	22	69	80	30.2	58.7	10.6***	M 10×40	7/16×1 1/2	0.66	PFF35N	276	276
1 1/2	38	1 1/2 NPT	38	44	25	24	77	94	35.7	69.9	13.3	M 12×45	1/2×1 3/4	1.05	PFF36N	207	207
2	51	2 NPT	50	45	25	26	89	103	42.9	77.8	13.5	M 12×45	1/2×1 3/4	1.19	PFF38N	207	207
2 1/2	64	2 1/2 NPT	63	50	25	30	101	115	50.8	88.9	13.5	M 12×45	1/2×1 3/4	1.70	PFF310N	172	172
3	76	3 NPT	73	50	27	34	124	135	61.9	106.4	16.7	M 16×55	5/8×2 1/4	2.22	PFF312N	138	138
3 1/2	89	3 1/2 NPT	89	50	27	36	136	152	69.9	120.7	16.7	M 16×55	5/8×2 1/4	2.40	PFF314N	34	34
4	102	4 NPT	99	50	27	36	146	162	77.8	130.2	16.7	M 16×55	5/8×2 1/4	2.71	PFF316N	34	34
5	127	5 NPT	120	50	28	36	180	184	92.1	152.4	16.7	M 16×55	5/8×2 1/4	3.25	PFF320N	34	34

6000 PSI Serie

1/2	13	3/8 NPT	13	36	16	15	46	58	18.2	40.5	8.9	M 08×30	5/16×1 1/4	0.26	PFF62N38	420	420
1/2	13	1/2 NPT	13	36	16	15	46	58	18.2	40.5	8.9	M 08×30	5/16×1 1/4	0.29	PFF62N	420	420
3/4	19	3/4 NPT	19	36	19	22	53	71	23.8	50.8	10.6	M 10×35	3/8×1 1/2	0.50	PFF63N	420	420
1	25	1 NPT	25	44	24	24	69	80	27.8	57.2	13.3***	M 12×45	7/16×1 1/2	0.76	PFF64N	420	420
1 1/4	32	1 1/4 NPT	31	44	27	25	77	94	31.8	66.6	15.0**	M 14×50	1/2×1 3/4	1.20	PFF65N	420	420
1 1/4	32	1 1/4 NPT	31	44	27	25	77	94	31.8	66.6	13.3	M 12×50	-	1.20	PFF65/12N	420	420
1 1/2	38	1 1/2 NPT	38	51	30	24	89	106	36.5	79.3	16.7	M 16×55	5/8×2 1/4	1.91	PFF66N	420	420
2	51	2 NPT	50	70	37	33	116	135	44.5	96.8	20.6	M 20×70	3/4×2 3/4	3.37	PFF68N	420	420
2 1/2	64	2 1/2 NPT	63	75	45	35	150	166	58.7	123.8	25.0	M 24×90	-	3.05	PFF610N	420	420
3	76	3 NPT	73	90	55	40	178	208	71.4	152.4	31.0	M 30×110	-	3.45	PFF612N	420	420

**DB = 13.3 für UNC Schrauben

***DB = 12 für UNC Schrauben

¹⁾Druckwert genannt = Artikel lieferbar

PN (bar) = PN (MPa)
10

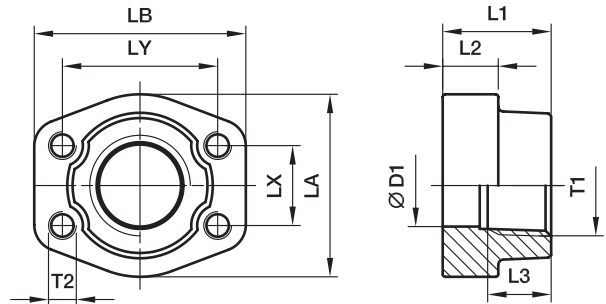
Edelstahlteile können Maßabweichungen aufweisen. Informationen gibt es auf Anfrage.

*Ergänzen Sie bitte die Bestellzeichen mit den **Kennbuchstaben** für das gewünschte Material.

Bestellzeichen-Ergänzungen					
Material	Kennbuchstaben Oberfläche und Material	Beispiel nur Vollflansch	Beispiel Vollflansch mit metr. Schraubensatz und O-Ring	Beispiel Vollflansch mit UNC Schraubensatz und O-Ring	Standard- Dichtungswerkstoff (keine zusätzl. Kenn- buchstaben erforderlich)
Stahl, geölt	S	PFF32N38S	PFF32N38SM	PFF32N38SU	NBR
Edelstahl	SS	PFF32N38SS	PFF32N38SSM	-	VIT

PCFF-N SAE Gegenflansche gerade mit NPT Gewinde

SAE Gegenflansche / NPT Innengewinde
(ISO 6162-1/-2) (SAE 476)



3000 PSI Serie

Baureihe		T1	D1	L1	L2	L3	LA	LB	LX	LY	T2		Gewicht (Stahl) kg/1 St.	Bestellzeichen*	PN (bar ¹⁾)	
SAE (Zoll)	ISO (DN)										(metr.)	(unc.)			S	SS
1/2	13	3/8 NPT	13	36	16	19	47	57	17.5	38.1	M 8	5/16	0.25	PCFF32N38	345	345
1/2	13	1/2 NPT	13	36	16	19	47	57	17.5	38.1	M 8	5/16	0.28	PCFF32N	345	345
3/4	19	3/4 NPT	19	36	18	19	49	66	22.3	47.6	M10	3/8	0.44	PCFF33N	345	345
1	25	1 NPT	25	38	18	19	53	71	26.2	52.4	M10	3/8	0.53	PCFF34N	345	345
1 1/4	32	1 1/4 NPT	31	41	21	22	69	80	30.2	58.7	M10	7/16	0.66	PCFF35N	276	276
1 1/2	38	1 1/2 NPT	38	44	25	24	77	94	35.7	69.9	M12	1/2	1.05	PCFF36N	207	207
2	51	2 NPT	50	45	25	26	89	103	42.9	77.8	M12	1/2	1.19	PCFF38N	207	207
2 1/2	64	2 1/2 NPT	63	50	25	30	101	115	50.8	88.9	M12	1/2	1.40	PCFF310N	172	172
3	76	3 NPT	73	50	27	30	124	135	61.9	106.4	M16	5/8	2.15	PCFF312N	138	138
3 1/2	89	3 1/2 NPT	89	50	27	30	136	152	69.9	120.7	M16	5/8	2.40	PCFF314N	34	34
4	102	4 NPT	99	50	27	30	146	162	77.8	130.2	M16	5/8	2.85	PCFF316N	34	34
5	127	5 NPT	120	50	28	30	180	184	92.1	152.4	M16	5/8	3.25	PCFF320N	34	34

6000 PSI Serie

1/2	13	3/8 NPT	13	36	16	19	47	57	18.2	40.5	M 8	5/16	0.26	PCFF62N38	420	420
1/2	13	1/2 NPT	13	36	16	19	47	57	18.2	40.5	M 8	5/16	0.29	PCFF62N	420	420
3/4	19	3/4 NPT	19	36	19	22	53	71	23.8	50.8	M10	3/8	0.50	PCFF63N	420	420
1	25	1 NPT	25	44	24	24	69	80	27.8	57.2	M12	7/16	0.76	PCFF64N	420	420
1 1/4	32	1 1/4 NPT	31	44	27	25	77	94	31.8	66.6	M14	1/2	1.20	PCFF65N	420	420
1 1/4	32	1 1/4 NPT	31	44	27	25	77	94	31.8	66.6	M12	-	1.20	PCFF65/12N	420	420
1 1/2	38	1 1/2 NPT	38	51	30	28	89	106	36.5	79.3	M16	5/8	1.65	PCFF66N	420	420
2	51	2 NPT	50	70	37	33	116	135	44.5	96.8	M20	3/4	2.45	PCFF68N	420	420
2 1/2	64	2 1/2 NPT	63	75	45	35	150	166	58.7	123.8	M24	-	3.05	PCFF610N	420	420
3	76	3 NPT	73	90	55	40	178	208	71.4	152.4	M30	-	3.45	PCFF612N	420	420

¹⁾ Druckwert genannt = Artikel lieferbar

$$\frac{\text{PN (bar)}}{10} = \text{PN (MPa)}$$

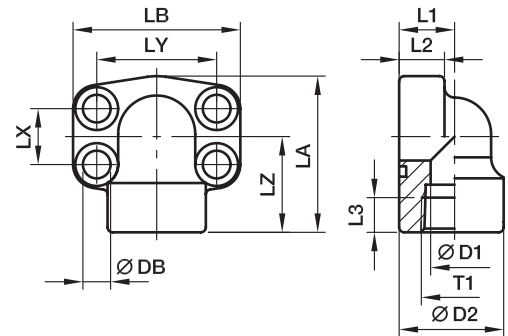
Edelstahlteile können Maßabweichungen aufweisen. Informationen gibt es auf Anfrage.

*Ergänzen Sie bitte die Bestellzeichen mit den **Kennbuchstaben** für das gewünschte Material.

Bestellzeichen-Ergänzungen				
Material	Kennbuchstaben Oberfläche und Material	Beispiel Vollflansch mit metr. Gewinde	Beispiel Vollflansch mit UNC Gewinde	Standard-Dichtungswerkstoff (keine zusätzl. Kennbuchstaben erforderlich)
Stahl, geölt	S	PCFF32N38SM	PCFF32N38SU	NBR
Edelstahl	SS	PCFF32N38SSM	PCFF32N38SSU	VIT

PEFF-N SAE 90° Vollflansche mit NPT Gewinde

SAE 90° Flansche / NPT Innengewinde
(ISO 6162-1/-2) (SAE 476)



3000 PSI Serie

Baureihe		T1	D1	D2	L1	L2	L3	LA	LB	LX	LY	LZ	DB	Schrauben		Gewicht (Stahl) kg/1 St.	Bestellzeichen*	PN (bar) ¹⁾	
SAE (Zoll)	ISO (DN)													(metr.)	(unc.)			S	SS
1/2	13	1/2 NPT	13	34.0	18	16	16	59	56	17.5	38.1	36	8.9	M 08×30	5/16×1 1/4	0.35	PEFF32N	348	348
3/4	19	3/4 NPT	19	38.5	22	18	19	63	68	22.3	47.6	38	10.6	M 10×35	3/8×1 1/2	0.55	PEFF33N	348	348
1	25	1 NPT	25	44.5	28	19	19	68	74	26.2	52.4	41	10.6	M 10×35	3/8×1 1/2	0.80	PEFF34N	348	348
1 1/4	32	1 1/4 NPT	31	53.5	30	22	22	84	81	30.2	58.7	50	10.6***	M 10×35	7/16×1 1/2	1.30	PEFF35N	278	278
1 1/2	38	1 1/2 NPT	38	62.5	36	25	24	97	95	35.7	69.9	58	13.3	M 12×45	1/2×1 3/4	1.60	PEFF36N	210	210
2	51	2 NPT	50	77.0	41	25	26	109	105	42.9	77.8	65	13.5	M 12×45	1/2×1 3/4	2.00	PEFF38N	210	210
2 1/2	64	2 1/2 NPT	60	89.0	50	25	30	127	115	50.8	88.9	77	13.5	M 12×45	1/2×1 3/4	2.40	PEFF310N	175	175

6000 PSI Serie

1/2	13	1/2 NPT	13	34.0	18	16	16	59	56	18.2	40.5	36	8.9	M 08×30	5/16×1 1/4	0.35	PEFF62N	420	420
3/4	19	3/4 NPT	19	44.5	28	20	22	68	72	23.8	50.8	41	10.6	M 10×35	3/8×1 1/2	0.80	PEFF63N	420	420
1	25	1 NPT	25	53.5	30	24	24	84	82	27.8	57.2	50	13.3***	M 12×45	7/16×1 1/2	1.30	PEFF64N	420	420
1 1/4	32	1 1/4 NPT	31	62.5	36	25	25	97	95	31.8	66.6	58	15.0***	M 14×50	1/2×1 3/4	1.60	PEFF65N	420	420
1 1/4	32	1 1/4 NPT	31	62.5	36	25	25	97	95	31.8	66.6	58	13.3	M 12×50	-	1.60	PEFF65/12N	420	420
1 1/2	38	1 1/2 NPT	38	77.0	51	26	28	109	110	36.5	79.3	65	16.7	M 16×55	5/8×2 1/4	2.00	PEFF66N	420	420
2	51	2 NPT	50	87.0	45	35	34	133	134	44.5	96.8	75	20.6	M 20×70	3/4×2 3/4	2.50	PEFF68N	420	420

** DB = 13.3 für UNC Schrauben

***DB = 12 für UNC Schrauben

¹⁾ Druckwert genannt = Artikel lieferbar

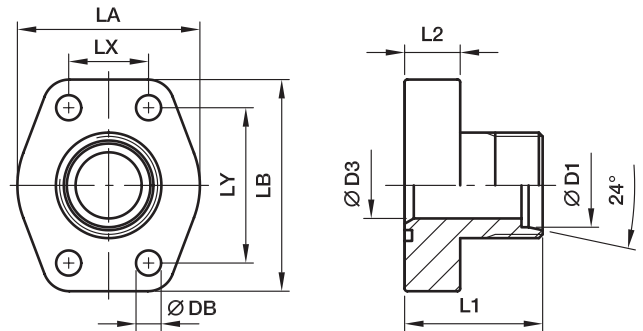
$\frac{PN (bar)}{10} = PN (MPa)$

Edelstahlteile können Maßabweichungen aufweisen. Informationen gibt es auf Anfrage.

*Ergänzen Sie bitte die Bestellzeichen mit den **Kennbuchstaben** für das gewünschte Material.

Bestellzeichen-Ergänzungen					
Material	Kennbuchstaben Oberfläche und Material	Beispiel nur Vollflansch	Beispiel Vollflansch mit metr. Schraubensatz und O-Ring	Beispiel Vollflansch mit UNC Schraubensatz und O-Ring	Standard-Dichtungswerkstoff (keine zusätzl. Kennbuchstaben erforderlich)
Stahl, geölt	S	PEFF32NS	PEFF32NSM	PEFF32NSU	NBR
Edelstahl	SS	PEFF32NSS	PEFF32NSSM	-	VIT

PFF-..S/L SAE Vollflansche gerade mit EO 24° Anschluss

 SAE Flansche / EO 24° Anschluss
 (ISO 6162-1/-2)

3000 PSI Serie

Baureihe		D1 ²⁾	D3	L1	L2	LA	LB	LX	LY	DB	Schrauben		Gewicht (Stahl) kg/1 St.	Bestellzeichen*	PN (bar) ¹⁾	
SAE (Zoll)	ISO (DN)										(metr.)	(unc.)			CF	SS
1/2	13	12S	8	47	16	42	57	17.5	38.1	8.9	M 08x30	5/16x1 1/4	0.27	PFF32/12S	348	348
1/2	13	15L	11	47	16	42	57	17.5	38.1	8.9	M 08x30	5/16x1 1/4	0.27	PFF32/15L	348	315
1/2	13	16S	12	47	16	42	57	17.5	38.1	8.9	M 08x30	5/16x1 1/4	0.27	PFF32/16S	348	348
3/4	19	16S	12	52	18	50	66	22.3	47.6	10.6	M 10x35	3/8x1 1/2	0.42	PFF33/16S	348	348
3/4	19	20S	16	52	18	50	66	22.3	47.6	10.6	M 10x35	3/8x1 1/2	0.45	PFF33/20S	348	348
3/4	19	22L	18	52	18	50	66	22.3	47.6	10.6	M 10x35	3/8x1 1/2	0.44	PFF33/22L	250	160
1	25	20S	16	55	18	55	71	26.2	52.4	10.6	M 10x35	3/8x1 1/2	0.54	PFF34/20S	348	348
1	25	25S	20	55	18	55	71	26.2	52.4	10.6	M 10x35	3/8x1 1/2	0.55	PFF34/25S	348	348
1	25	28L	23	55	18	55	71	26.2	52.4	10.6	M 10x35	3/8x1 1/2	0.53	PFF34/28L	250	160
1 1/4	32	25S	20	60	21	66	80	30.2	58.7	10.6***	M 10x40	7/16x1 1/2	0.83	PFF35/25S	278	278
1 1/4	32	30S	25	60	21	66	80	30.2	58.7	10.6***	M 10x40	7/16x1 1/2	0.85	PFF35/30S	278	278
1 1/4	32	35L	30	60	21	66	80	30.2	58.7	10.6***	M 10x40	7/16x1 1/2	0.79	PFF35/35L	278	278
1 1/2	38	35L	30	70	25	77	94	35.7	69.9	13.3	M 12x45	1/2x1 3/4	1.25	PFF36/35L	210	210
1 1/2	38	38S	32	70	25	77	94	35.7	69.9	13.3	M 12x45	1/2x1 3/4	1.30	PFF36/38S	210	210
1 1/2	38	42L	36	70	25	77	94	35.7	69.9	13.3	M 12x45	1/2x1 3/4	1.21	PFF36/42L	210	210
2	51	38S	32	72	25	90	103	42.9	77.8	13.3	M 12x45	1/2x1 3/4	1.80	PFF38/38S	210	210
2	51	42L	36	72	25	90	103	42.9	77.8	13.3	M 12x45	1/2x1 3/4	1.60	PFF38/42L	210	210

6000 PSI Serie

1/2	13	12S	8	47	16	47	57	18.2	40.5	8.9	M 08x30	5/16x1 1/4	0.27	PFF62/12S	420	420
1/2	13	14S	10	47	16	47	57	18.2	40.5	8.9	M 08x30	5/16x1 1/4	0.27	PFF62/14S	420	420
1/2	13	16S	12	47	16	47	57	18.2	40.5	8.9	M 08x30	5/16x1 1/4	0.27	PFF62/16S	420	420
3/4	19	16S	12	52	18	53	71	23.8	50.8	10.6	M 10x35	3/8x1 1/2	0.50	PFF63/16S	420	420
3/4	19	20S	16	52	18	53	71	23.8	50.8	10.6	M 10x35	3/8x1 1/2	0.51	PFF63/20S	420	400
3/4	19	22L	18	52	18	53	71	23.8	50.8	10.6	M 10x35	3/8x1 1/2	0.51	PFF63/22L	250	160
1	25	20S	16	60	21	66	80	27.8	57.2	13.3***	M 12x45	7/16x1 1/2	0.80	PFF64/20S	420	400
1	25	25S	20	60	21	66	80	27.8	57.2	13.3***	M 12x45	7/16x1 1/2	0.80	PFF64/25S	420	400
1	25	28L	23	60	21	66	80	27.8	57.2	13.3***	M 12x45	7/16x1 1/2	0.75	PFF64/28L	250	160
1 1/4	32	25S	20	68	24	78	94	31.8	66.6	15.0**	M 14x50	1/2x1 3/4	1.15	PFF65/25S	420	400
1 1/4	32	25S	20	68	24	78	94	31.8	66.6	13.3	M 12x50	-	1.15	PFF65/12/25S	420	400
1 1/4	32	30S	25	68	24	78	94	31.8	66.6	15.0**	M 14x50	1/2x1 3/4	1.18	PFF65/30S	420	400
1 1/4	32	30S	25	68	24	78	94	31.8	66.6	13.3	M 12x50	-	1.18	PFF65/12/30S	420	400
1 1/4	32	35L	30	68	24	78	94	31.8	66.6	15.0**	M 14x50	1/2x1 3/4	1.15	PFF65/35L	250	160
1 1/4	32	35L	30	68	24	78	94	31.8	66.6	13.3	M 12x50	-	1.15	PFF65/12/35L	250	160
1 1/4	32	38S	32	68	24	78	94	31.8	66.6	15.0**	M 14x50	1/2x1 3/4	1.28	PFF65/38S	420	315
1 1/4	32	38S	32	68	24	78	94	31.8	66.6	13.3	M 12x50	-	1.28	PFF65/12/38S	420	315
1 1/2	38	35L	25	72	27	90	106	36.5	79.3	16.7	M 16x55	5/8x2 1/4	1.60	PFF66/35L	250	160
1 1/2	38	38S	32	72	27	90	106	36.5	79.3	16.7	M 16x55	5/8x2 1/4	1.70	PFF66/38S	315	315
1 1/2	38	42L	36	72	27	90	106	36.5	79.3	16.7	M 16x55	5/8x2 1/4	1.60	PFF66/42L	250	160

*) L = Leichte Baureihe; S = Schwere Baureihe

Lieferung ohne Mutter und Schneidring.

**) DB = 13.3 für UNC Schrauben

Hinweise zum Bestellen von Komplettverschraubungen bzw. alternativen Dichtungsmaterialien siehe Seite N12.

***) DB = 12 für UNC Schrauben

1) Druckwert genannt = Artikel lieferbar

 *Ergänzen Sie bitte die Bestellzeichen mit den **Kennbuchstaben** für das gewünschte Material.

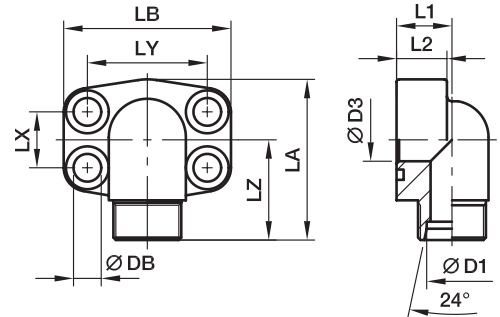
Edelstahlteile können Maßabweichungen aufweisen. Informationen gibt es auf Anfrage.

$$\frac{PN(\text{bar})}{10} = PN(\text{MPa})$$

Bestellzeichen-Ergänzungen					
Material	Kennbuchstaben Oberfläche und Material	Beispiel nur Vollflansch	Beispiel Vollflansch mit metr. Schraubensatz und O-Ring	Beispiel Vollflansch mit UNC Schraubensatz und O-Ring	Standard-Dichtungswerkstoff (keine zusätzl. Kennbuchstaben erforderlich)
Stahl, verzinkt, Cr(VI)-frei	CF	PF32/12SCF	PFF32/12SOMDCFM	PFF32/12SOMDCFU	NBR
Edelstahl	SS	PFF32/12S-SS	PFF32/12SOMDSSM	-	VIT

PAFG-90M SAE 90° Vollflansche mit EO 24° Anschluss

SAE 90° Flansche / EO 24° Anschluss
(ISO 6162-1/-2)



3000 PSI Serie

Baureihe		D1 ²⁾	D3	L1	L2	LA	LB	LX	LY	LZ	DB	Schrauben		Gewicht (Stahl) kg/1 St.	Bestellzeichen*	PN (bar) ¹⁾	
SAE (Zoll)	ISO (DN)											(metr.)	(unc.)			CF	SS
1/2	13	12S	8	18	16	60	57	17.5	38.1	36	8.9	M 08×30	5/16×1 1/4	0.31	PAFG080/90M12S	348	348
1/2	13	15L	11	18	16	60	57	17.5	38.1	36	8.9	M 08×30	5/16×1 1/4	0.30	PAFG080/90M15L	348	315
1/2	13	16S	12	18	16	60	57	17.5	38.1	36	8.9	M 08×30	5/16×1 1/4	0.30	PAFG080/90M16S	348	348
3/4	19	16S	12	22	18	63	66	22.3	47.6	38	10.6	M 10×35	3/8×1 1/2	0.48	PAFG100/90M16S	348	348
3/4	19	20S	16	22	18	63	66	22.3	47.6	38	10.6	M 10×35	3/8×1 1/2	0.44	PAFG100/90M20S	348	348
3/4	19	22L	18	22	18	63	66	22.3	47.6	38	10.6	M 10×35	3/8×1 1/2	0.45	PAFG100/90M22L	250	160
1	25	20S	16	28	19	69	72	26.2	52.4	42	10.6	M 10×35	3/8×1 1/2	0.68	PAFG102/90M20S	348	348
1	25	25S	20	28	19	69	72	26.2	52.4	42	10.6	M 10×35	3/8×1 1/2	0.64	PAFG102/90M25S	348	348
1	25	28L	23	28	19	69	72	26.2	52.4	42	10.6	M 10×35	3/8×1 1/2	0.62	PAFG102/90M28L	250	160
1 1/4	32	25S	20	30	22	84	80	30.2	58.7	50	10.6***	M 10×40	7/16×1 1/2	1.05	PAFG104/90M25S	278	278
1 1/4	32	30S	25	30	22	84	80	30.2	58.7	50	10.6***	M 10×40	7/16×1 1/2	1.02	PAFG104/90M30S	278	278
1 1/4	32	35L	30	30	22	84	80	30.2	58.7	50	10.6***	M 10×40	7/16×1 1/2	0.94	PAFG104/90M35L	278	278
1 1/2	38	35L	30	36	25	88	94	35.7	69.9	58	13.3	M 12×45	1/2×1 3/4	1.51	PAFG106/90M35L	210	210
1 1/2	38	38S	32	36	25	88	94	35.7	69.9	58	13.3	M 12×45	1/2×1 3/4	1.55	PAFG106/90M38S	210	210
1 1/2	38	42L	36	36	25	88	94	35.7	69.9	58	13.3	M 12×45	1/2×1 3/4	1.42	PAFG106/90M42L	210	210

6000 PSI Serie

1/2	13	12S	8	20	16	60	57	18.2	40.5	36	8.9	M 08×30	5/16×1 1/4	0.31	PAFG401/90M12S	420	420
1/2	13	14S	10	20	16	60	57	18.2	40.5	36	8.9	M 08×30	5/16×1 1/4	0.30	PAFG401/90M14S	420	420
1/2	13	16S	12	20	16	60	57	18.2	40.5	36	8.9	M 08×30	5/16×1 1/4	0.30	PAFG401/90M16S	420	420
3/4	19	16S	12	26	22	68	72	23.8	50.8	41	10.6	M 10×40	3/8×1 1/2	0.68	PAFG402/90M16S	420	420
3/4	19	20S	16	26	22	77	72	23.8	50.8	41	10.6	M 10×40	3/8×1 1/2	0.68	PAFG402/90M20S	420	400
3/4	19	22L	18	26	22	68	72	23.8	50.8	41	10.6	M 10×40	3/8×1 1/2	0.66	PAFG402/90M22L	250	160
1	25	20S	16	30	24	83	80	27.8	57.2	50	13.3***	M 12×45	7/16×1 1/2	1.11	PAFG403/90M20S	420	400
1	25	25S	20	30	24	83	80	27.8	57.2	50	13.3***	M 12×45	7/16×1 1/2	1.08	PAFG403/90M25S	420	400
1	25	28L	23	30	24	83	80	27.8	57.2	50	13.3***	M 12×45	7/16×1 1/2	1.05	PAFG403/90M28L	250	160
1 1/4	32	25S	20	36	25	97	94	31.8	66.6	58	15.0**	M 14×50	1/2×1 3/4	1.70	PAFG404/90M25S	420	400
1 1/4	32	25S	20	36	25	97	94	31.8	66.6	58	13.3	M 12×50	-	1.70	PAFG404/12/90M25S	420	400
1 1/4	32	30S	25	36	25	97	94	31.8	66.6	58	15.0**	M 14×50	1/2×1 3/4	1.45	PAFG404/90M30S	420	400
1 1/4	32	30S	25	36	25	97	94	31.8	66.6	58	13.3	M 12×50	-	1.45	PAFG404/12/90M30S	420	400
1 1/4	32	35L	30	36	25	97	94	31.8	66.6	58	15.0**	M 14×50	1/2×1 3/4	1.50	PAFG404/90M35L	250	160
1 1/4	32	35L	30	36	25	97	94	31.8	66.6	58	13.3	M 12×50	-	1.50	PAFG404/12/90M35L	250	160
1 1/2	38	35L	25	41	26	110	105	36.5	79.3	65	16.7	M 16×55	5/8×2 1/4	2.44	PAFG405/90M35L	250	160
1 1/2	38	38S	32/38	41	26	110	105	36.5	79.3	65	16.7	M 16×55	5/8×2 1/4	2.38	PAFG405/90M38S	315	315
1 1/2	38	42L	36	41	26	110	105	36.5	79.3	65	16.7	M 16×55	5/8×2 1/4	2.37	PAFG405/90M42L	250	160

²⁾ L = Leichte Baureihe; S = Schwere Baureihe

Lieferung ohne Mutter und Schneidring.
Hinweise zum Bestellen von Komplettverschraubungen bzw. alternativen Dichtungsmaterialien siehe Seite N12. Edelstahlteile können Maßabweichungen aufweisen. Informationen gibt es auf Anfrage.

** DB = 13.3 für UNC Schrauben
***DB = 12 für UNC Schrauben
¹⁾ Druckwert genannt = Artikel lieferbar

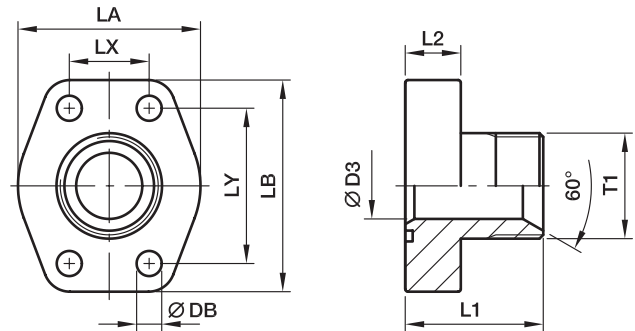
*Ergänzen Sie bitte die Bestellzeichen mit den

Kennbuchstaben für das gewünschte Material.

$$\frac{PN \text{ (bar)}}{10} = PN \text{ (MPa)}$$

Bestellzeichen-Ergänzungen					
Material	Kennbuchstaben Oberfläche und Material	Beispiel nur Vollflansch	Beispiel Vollflansch mit metr. Schraubensatz und O-Ring	Beispiel Vollflansch mit UNC Schraubensatz und O-Ring	Standard-Dichtungswerkstoff (keine zusätzl. Kennbuchstaben erforderlich)
Stahl, verzinkt, Cr(VI)-frei	CF	PAFG080/90M12SCF	PAFG080/90M12SOMDCFM	PAFG080/90M12SOMDCFU	NBR
Edelstahl	SS	PAFG080/90M12S-SS	PAFG080/90M12SOMDSSM	-	VIT

PAFG-G SAE Vollflansche gerade mit BSPP 60° Anschluss

 SAE Flansche / BSPP 60° Anschluss
 (ISO 6162-1/-2) (ISO 8434-6)

3000 PSI Serie

Baureihe		T ₁	D ₃	L ₁	L ₂	L _A	L _B	L _X	L _Y	D _B	Schrauben		Gewicht (Stahl) kg/1 St.	Bestellzeichen*	PN (bar) ¹⁾	
SAE (Zoll)	ISO (DN)										(metr.)	(unc.)			CF	SS
1/2	13	G 3/8	10	37	16	47	56	17.5	38.1	8.9	M 08×30	5/16×1 1/4	0.25	PAFG080G38	348	348
1/2	13	G 1/2	12	39	16	47	56	17.5	38.1	8.9	M 08×30	5/16×1 1/4	0.29	PAFG080G	348	348
1/2	13	G 3/4	13	42	16	47	56	17.5	38.1	8.9	M 08×30	5/16×1 1/4	0.28	PAFG080G34	348	348
3/4	19	G 1/2	12	42	18	50	66	22.3	47.6	10.6	M 10×35	3/8×1 1/2	0.39	PAFG100G12	348	348
3/4	19	G 3/4	17	45	18	50	66	22.3	47.6	10.6	M 10×35	3/8×1 1/2	0.40	PAFG100G	348	348
3/4	19	G 1	19	47	18	50	66	22.3	47.6	10.6	M 10×35	3/8×1 1/2	0.43	PAFG100G1	348	348
1	25	G 3/4	17	47	18	53	71	26.2	52.4	10.6	M 10×35	3/8×1 1/2	0.44	PAFG102G34	348	348
1	25	G 1	22	49	18	53	71	26.2	52.4	10.6	M 10×35	3/8×1 1/2	0.49	PAFG102G	348	348
1	25	G 1 1/4	25	49	18	53	71	26.2	52.4	10.6	M 10×35	3/8×1 1/2	0.57	PAFG102G114	348	348
1 1/4	32	G 1	22	53	21	69	80	30.2	58.7	10.6***	M 10×40	7/16×1 1/2	0.74	PAFG104G1	278	278
1 1/4	32	G 1 1/4	27	53	21	69	80	30.2	58.7	10.6***	M 10×40	7/16×1 1/2	0.73	PAFG104G	278	278
1 1/4	32	G 1 1/2	31	55	21	69	80	30.2	58.7	10.6***	M 10×40	7/16×1 1/2	0.90	PAFG104G112	278	278
1 1/2	38	G 1 1/4	27	59	24	77	94	35.7	69.9	13.3	M 12×45	1/2×1 3/4	1.12	PAFG106G114	210	210
1 1/2	38	G 1 1/2	34	61	24	77	94	35.7	69.9	13.3	M 12×45	1/2×1 3/4	1.10	PAFG106G	210	210
1 1/2	38	G 2	38	63	24	77	94	35.7	69.9	13.3	M 12×45	1/2×1 3/4	1.28	PAFG106G2	210	210
2	51	G 1 1/2	34	69	25	90	103	42.9	77.8	13.3	M 12×45	1/2×1 3/4	1.59	PAFG108G112	210	210
2	51	G 2	42	69	25	90	103	42.9	77.8	13.3	M 12×45	1/2×1 3/4	1.62	PAFG108G	210	210

6000 PSI Serie

1/2	13	G 3/8	10	38	16	47	56	18.2	40.5	8.9	M 08×30	5/16×1 1/4	0.24	PAFG401G38	420	420
1/2	13	G 1/2	12	40	16	47	56	18.2	40.5	8.9	M 08×30	5/16×1 1/4	0.24	PAFG401G	420	420
1/2	13	G 3/4	13	43	16	47	56	18.2	40.5	8.9	M 08×30	5/16×1 1/4	0.28	PAFG401G34	420	420
3/4	19	G 1/2	12	44	18	53	71	23.8	50.8	10.6	M 10×35	3/8×1 1/2	0.47	PAFG402G12	420	420
3/4	19	G 3/4	17	47	18	53	71	23.8	50.8	10.6	M 10×35	3/8×1 1/2	0.48	PAFG402G	420	420
3/4	19	G 1	19	49	18	53	71	23.8	50.8	10.6	M 10×35	3/8×1 1/2	0.54	PAFG402G1	420	420
1	25	G 3/4	17	54	21	68	81	27.8	57.2	13.3***	M 12×45	7/16×1 1/2	0.70	PAFG403G34	420	420
1	25	G 1	22	56	21	68	81	27.8	57.2	13.3***	M 12×45	7/16×1 1/2	0.78	PAFG403G	420	420
1	25	G 1 1/4	25	56	21	68	81	27.8	57.2	13.3***	M 12×45	7/16×1 1/2	0.80	PAFG403G114	420	420
1 1/4	32	G 1	22	61	24	78	94	31.8	66.6	15.0**	M 14×50	1/2×1 3/4	1.08	PAFG404G1	420	420
1 1/4	32	G 1	22	61	24	78	94	31.8	66.6	13.3	M 12×50	–	1.08	PAFG404/12G1	420	420
1 1/4	32	G 1 1/4	27	61	24	78	94	31.8	66.6	15.0**	M 14×50	1/2×1 3/4	1.13	PAFG404G	420	420
1 1/4	32	G 1 1/4	27	61	24	78	94	31.8	66.6	13.3	M 12×50	–	1.13	PAFG404/12G	420	420
1 1/4	32	G 1 1/2	31	63	24	78	94	31.8	66.6	15.0**	M 14×50	1/2×1 3/4	1.15	PAFG404G112	420	420
1 1/4	32	G 1 1/2	31	63	24	78	94	31.8	66.6	13.3	M 12×50	–	1.15	PAFG404/12G112	420	420
1 1/2	38	G 1 1/4	27	65	27	90	101	36.5	79.3	16.7	M 16×55	5/8×2 1/4	1.58	PAFG405G114	420	420
1 1/2	38	G 1 1/2	32	67	27	90	101	36.5	79.3	16.7	M 16×55	5/8×2 1/4	1.55	PAFG405G	420	420

 Edelstahlteile können Maßabweichungen aufweisen.
 Informationen gibt es auf Anfrage.

** DB = 13.3 für UNC Schrauben

***DB = 12 für UNC Schrauben

1) Druckwert genannt = Artikel lieferbar

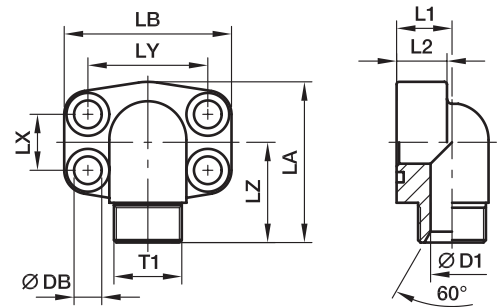
 *Ergänzen Sie bitte die Bestellzeichen mit den **Kennbuchstaben** für das gewünschte Material.

Bestellzeichen-Ergänzungen					
Material	Kennbuchstaben Oberfläche und Material	Beispiel nur Vollflansch	Beispiel Vollflansch mit metr. Schraubensatz und O-Ring	Beispiel Vollflansch mit UNC Schraubensatz und O-Ring	Standard- Dichtungswerkstoff (keine zusätzl. Kenn- buchstaben erforderlich)
Stahl, verzinkt, Cr(VI)-frei	CF	PAFG080GCF	PAFG080GCFM	PAFG080GCFU	NBR
Edelstahl	SS	PAFG080GSS	PAFG080GSSM	–	VIT

$$\frac{\text{PN (bar)}}{10} = \text{PN (MPa)}$$

PAFG-90G SAE 90° Vollflansche mit BSPP 60° Anschluss

SAE 90° Flansche / BSPP 60° Anschluss
(ISO 6162-1/-2) (ISO 8434-6)



3000 PSI Serie

Baureihe		T1	D3	L1	L2	LA	LB	LX	LY	LZ	DB	Schrauben		Gewicht (Stahl) kg/1 St.	Bestellzeichen*	PN (bar) ¹⁾	
SAE (Zoll)	ISO (DN)											(metr.)	(unc.)			CF	SS
1/2	13	G 3/8	10	17	16	60	57	17.5	38.1	37	8.9	M 08x30	5/16x1 1/4	0.30	PAFG080/90G38	348	348
1/2	13	G 1/2	12	17	16	60	57	17.5	38.1	39	8.9	M 08x30	5/16x1 1/4	0.33	PAFG080/90G	348	348
1/2	13	G 3/4	13	20	16	60	57	17.5	38.1	40	8.9	M 08x30	5/16x1 1/4	0.31	PAFG080/90G34	348	348
3/4	19	G 1/2	12	20	18	63	66	22.3	47.6	41	10.6	M 10x35	3/8x1 1/2	0.47	PAFG100/90G12	348	348
3/4	19	G 3/4	17	20	18	63	66	22.3	47.6	44	10.6	M 10x35	3/8x1 1/2	0.45	PAFG100/90G	348	348
3/4	19	G 1	19	25	18	63	66	22.3	47.6	45	10.6	M 10x35	3/8x1 1/2	0.60	PAFG100/90G1	348	348
1	25	G 3/4	17	20	19	80	71	26.2	52.4	47	10.6	M 10x35	3/8x1 1/2	0.68	PAFG102/90G34	348	348
1	25	G 1	22	25	19	80	71	26.2	52.4	48	10.6	M 10x35	3/8x1 1/2	0.64	PAFG102/90G	348	348
1	25	G 1 1/4	25	31	19	80	71	26.2	52.4	49	10.6	M 10x40	3/8x1 1/2	0.81	PAFG102/90G114	348	348
1 1/4	32	G 1	22	25	22	84	80	30.2	58.7	54	10.6***	M 10x40	7/16x1 1/2	1.06	PAFG104/90G1	278	278
1 1/4	32	G 1 1/4	27	31	22	84	80	30.2	58.7	55	10.6***	M 10x35	7/16x1 1/2	0.93	PAFG104/90G	278	278
1 1/4	32	G 1 1/2	31	37	22	84	80	30.2	58.7	56	10.6***	M 10x40	7/16x1 1/2	0.96	PAFG104/90G112	278	278
1 1/2	38	G 1 1/4	27	31	25	88	94	35.7	69.9	59	13.3	M 12x45	1/2x1 3/4	1.44	PAFG106/90G114	210	210
1 1/2	38	G 1 1/2	34	37	25	88	94	35.7	69.9	61	13.3	M 12x45	1/2x1 3/4	1.49	PAFG106/90G	210	210

6000 PSI Serie

1/2	13	G 3/8	10	17	16	60	57	18.2	40.5	37	8.9	M 08x30	5/16x1 1/4	0.30	PAFG401/90G38	420	420
1/2	13	G 1/2	12	17	16	60	57	18.2	40.5	39	8.9	M 08x30	5/16x1 1/4	0.32	PAFG401/90G	420	420
1/2	13	G 3/4	13	20	16	60	57	18.2	40.5	40	8.9	M 08x30	5/16x1 1/4	0.35	PAFG401/90G34	420	420
3/4	19	G 1/2	12	20	19	68	71	23.8	50.8	45	10.6	M 10x35	3/8x1 1/2	0.73	PAFG402/90G12	420	420
3/4	19	G 3/4	17	20	19	68	71	23.8	50.8	48	10.6	M 10x35	3/8x1 1/2	0.70	PAFG402/90G	420	420
3/4	19	G 1	19	25	19	68	71	23.8	50.8	50	10.6	M 10x35	3/8x1 1/2	0.75	PAFG402/90G1	420	420
1	25	G 3/4	17	25	24	83	80	27.8	57.2	52	13.3***	M 12x45	7/16x1 1/2	0.89	PAFG403/90G34	420	420
1	25	G 1	22	25	24	83	80	27.8	57.2	54	13.3***	M 12x45	7/16x1 1/2	0.90	PAFG403/90G	420	420
1	25	G 1 1/4	25	31	24	83	80	27.8	57.2	55	13.3***	M 12x45	7/16x1 1/2	1.07	PAFG403/90G114	420	420
1 1/4	32	G 1	22	31	25	97	94	31.8	66.6	59	15.0**	M 14x50	1/2x1 3/4	1.66	PAFG404/90G1	420	420
1 1/4	32	G 1	22	31	25	97	94	31.8	66.6	59	13.3	M 12x50	-	1.66	PAFG404/12/90G1	420	420
1 1/4	32	G 1 1/4	27	31	25	97	94	31.8	66.6	59	15.0**	M 14x50	1/2x1 3/4	1.59	PAFG404/90G	420	420
1 1/4	32	G 1 1/4	27	31	25	97	94	31.8	66.6	59	13.3	M 12x50	-	1.59	PAFG404/12/90G	420	420
1 1/4	32	G 1 1/2	31	37	25	97	94	31.8	66.6	61	15.0**	M 14x50	1/2x1 3/4	1.55	PAFG404/90G112	420	420
1 1/4	32	G 1 1/2	31	37	25	97	94	31.8	66.6	61	13.3	M 12x50	-	1.55	PAFG404/12/90G112	420	420
1 1/2	38	G 1 1/4	27	37	26	110	106	36.5	79.3	64	16.7	M 16x55	5/8x2 1/4	2.35	PAFG405/90G114	420	420
1 1/2	38	G 1 1/2	32	37	26	110	106	36.5	79.3	66	16.7	M 16x55	5/8x2 1/4	2.35	PAFG405/90G	420	420

¹⁾ Druckwert genannt = Artikel lieferbar

** DB = 13.3 für UNC Schrauben

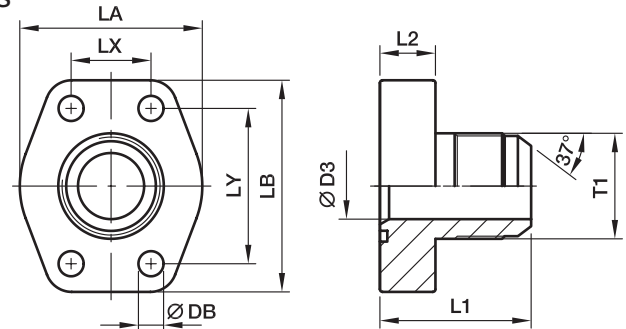
$\frac{PN (bar)}{10} = PN (MPa)$

***DB = 12 für UNC Schrauben

*Ergänzen Sie bitte die Bestellzeichen mit den **Kennbuchstaben** für das gewünschte Material. **Edelstahlteile können Maßabweichungen aufweisen. Informationen gibt es auf Anfrage.**

Bestellzeichen-Ergänzungen					
Material	Kennbuchstaben Oberfläche und Material	Beispiel nur Vollflansch	Beispiel Vollflansch mit metr. Schraubensatz und O-Ring	Beispiel Vollflansch mit UNC Schraubensatz und O-Ring	Standard-Dichtungswerkstoff (keine zusätzl. Kennbuchstaben erforderlich)
Stahl, verzinkt, Cr(VI)-frei	CF	PAFG080/90GCF	PAFG080/90GCFM	PAFG080/90GCFU	NBR
Edelstahl	SS	PAFG080/90GSS	PAFG080/90GSSM	-	VIT

PAFG-X SAE Vollflansche gerade mit Triple-Lok® 37° Bördelanschluss

 SAE Flansche / Triple-Lok® 37° Bördelanschluss
 (ISO 6162-1/-2)

3000 PSI Serie

Baureihe		T1	D3	L1	L2	LA	LB	LX	LY	DB	Schrauben		Gewicht (Stahl) kg/1 St.	Bestellzeichen*	PN (bar) ¹⁾	
SAE (Zoll)	ISO (DN)										(metr.)	(unc.)			CF	SS
1/2	13	3/4-16UNF	9.9	41	16	47	57	17.5	38.1	8.9	M 08×30	5/16×1 1/4	0.25	PAFG080X-A	348	348
1/2	13	7/8-14UNF	12.3	41	16	47	57	17.5	38.1	8.9	M 08×30	5/16×1 1/4	0.25	PAFG080X-B	348	348
1/2	13	1 1/16-12UN	12.3	46	16	47	57	17.5	38.1	8.9	M 08×30	5/16×1 1/4	0.28	PAFG080X-C	348	348
3/4	19	7/8-14UN	12.3	47	18	50	66	22.3	47.6	10.6	M 10×35	3/8×1 1/2	0.35	PAFG100X-A	348	348
3/4	19	1 1/16-12UN	15.5	49	18	50	66	22.3	47.6	10.6	M 10×35	3/8×1 1/2	0.40	PAFG100X-B	348	348
3/4	19	1 5/16-12UN	21.5	50	18	50	66	22.3	47.6	10.6	M 10×35	3/8×1 1/2	0.41	PAFG100X-C	348	348
1	25	1 1/16-12UN	15.5	51	18	53	71	26.2	52.4	10.6	M 10×35	3/8×1 1/2	0.44	PAFG102X-A	348	348
1	25	1 5/16-12UN	21.5	52	18	53	71	26.2	52.4	10.6	M 10×35	3/8×1 1/2	0.46	PAFG102X-B	348	348
1	25	1 5/8-12UN	27.5	54	18	53	71	26.2	52.4	10.6	M 10×35	3/8×1 1/2	0.56	PAFG102X-C	348	348
1 1/4	32	1 5/16-12UN	21.5	56	21	69	81	30.2	58.7	10.6***	M 10×40	7/16×1 1/2	0.73	PAFG104X-A	278	278
1 1/4	32	1 5/8-12UN	27.5	58	21	69	81	30.2	58.7	10.6***	M 10×40	7/16×1 1/2	0.80	PAFG104X-B	278	278
1 1/4	32	1 7/8-12UN	33.0	61	21	69	81	30.2	58.7	10.6***	M 10×40	7/16×1 1/2	0.92	PAFG104X-C	278	278
1 1/2	38	1 5/8-12UN	27.5	64	24	77	94	35.7	69.9	13.3	M 12×45	1/2×1 3/4	1.17	PAFG106X-A	210	210
1 1/2	38	1 7/8-12UN	33.0	67	24	77	94	35.7	69.9	13.3	M 12×45	1/2×1 3/4	1.19	PAFG106X-B	210	210

6000 PSI Serie

1/2	13	3/4-16UNF	9.9	42	16	47	57	18.2	40.5	8.9	M 08×30	5/16×1 1/4	0.26	PAFG401X-A	350	350
1/2	13	7/8-14UNF	12.3	45	16	47	57	18.2	40.5	8.9	M 08×30	5/16×1 1/4	0.26	PAFG401X-B	350	350
1/2	13	1 1/16-12UN	12.3	47	16	47	57	18.2	40.5	8.9	M 08×30	5/16×1 1/4	0.29	PAFG401X-C	350	350
3/4	19	7/8-14UN	12.3	49	18	53	71	23.8	50.8	10.6	M 10×35	3/8×1 1/2	0.45	PAFG402X-A	350	350
3/4	19	1 1/16-12UN	15.5	51	18	53	71	23.8	50.8	10.6	M 10×35	3/8×1 1/2	0.52	PAFG402X-B	350	350
3/4	19	1 5/16-12UN	21.5	52	18	53	71	23.8	50.8	10.6	M 10×35	3/8×1 1/2	0.52	PAFG402X-C	350	350
1	25	1 1/16-12UN	15.5	58	21	66	80	27.8	57.2	13.3***	M 12×45	7/16×1 1/2	0.70	PAFG403X-A	350	350
1	25	1 5/16-12UN	21.5	59	21	66	80	27.8	57.2	13.3***	M 12×45	7/16×1 1/2	0.71	PAFG403X-B	350	350
1	25	1 5/8-12UN	27.5	61	21	66	80	27.8	57.2	13.3***	M 12×45	7/16×1 1/2	0.82	PAFG403X-C	275	275
1 1/4	32	1 5/16-12UN	21.5	64	24	78	94	31.8	66.6	15.0**	M 14×50	1/2×1 3/4	1.07	PAFG404X-A	350	350
1 1/4	32	1 5/16-12UN	21.5	64	24	78	94	31.8	66.6	13.3	M 12×50	-	1.07	PAFG404/12X-A	350	350
1 1/4	32	1 5/8-12UN	27.5	66	24	78	94	31.8	66.6	15.0**	M 14×50	1/2×1 3/4	1.13	PAFG404X-B	275	275
1 1/4	32	1 5/8-12UN	27.5	66	24	78	94	31.8	66.6	13.3	M 12×50	-	1.13	PAFG404/12X-B	275	275
1 1/4	32	1 7/8-12UN	33.0	69	24	78	94	31.8	66.6	15.0**	M 14×50	1/2×1 3/4	1.10	PAFG404X-C	210	210
1 1/4	32	1 7/8-12UN	33.0	69	24	78	94	31.8	66.6	13.3	M 12×50	-	1.10	PAFG404/12X-C	210	210
1 1/2	38	1 5/8-12UN	27.5	70	27	90	106	36.5	79.3	16.7	M 16×55	5/8×2 1/4	1.60	PAFG405X-A	275	275
1 1/2	38	1 7/8-12UN	33.0	73	27	90	106	36.5	79.3	16.7	M 16×55	5/8×2 1/4	1.62	PAFG405X-B	210	210

1) Druckwert genannt = Artikel lieferbar

** DB = 13.3 für UNC Schrauben

$$\frac{\text{PN (bar)}}{10} = \text{PN (MPa)}$$

***DB = 12 für UNC Schrauben

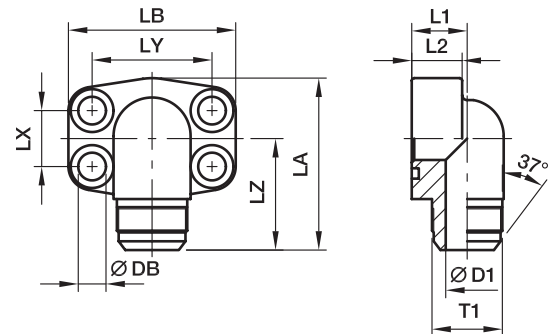
 *Ergänzen Sie bitte die Bestellzeichen mit den **Kennbuchstaben** für das gewünschte Material.

Edelstahlteile können Maßabweichungen aufweisen. Informationen gibt es auf Anfrage.

Bestellzeichen-Ergänzungen					
Material	Kennbuchstaben Oberfläche und Material	Beispiel nur Vollflansch	Beispiel Vollflansch mit metr. Schraubensatz und O-Ring	Beispiel Vollflansch mit UNC Schraubensatz und O-Ring	Standard-Dichtungswerkstoff (keine zusätzl. Kennbuchstaben erforderlich)
Stahl, verzinkt, Cr(VI)-frei	CF	PAFG080X-ACF	PAFG080X-ACFM	PAFG080X-ACFU	NBR
Edelstahl	SS	PAFG080X-ASS	PAFG080X-ASSM	-	VIT

PAFG-90X SAE 90° Vollflansche mit Triple-Lok® 37° Bördelanschluss

SAE 90° Flansche / Triple-Lok® 37° Bördelanschluss
(ISO 6162-1/-2)



3000 PSI Serie

Baureihe		T1	D1	L1	L2	LA	LB	LX	LY	LZ	DB	Schrauben		Gewicht (Stahl) kg/1 St.	Bestellzeichen*	PN (bar) ¹⁾	
SAE (Zoll)	ISO (DN)											(metr.)	(unc.)			CF	SS
1/2	13	3/4-16	9.9	17	16	60	56	17.5	38.1	40	8.9	M 08x30	5/16x1 1/4	0.30	PAFG080/90X-A	348	348
1/2	13	7/8-14	12.3	17	16	60	56	17.5	38.1	42	8.9	M 08x30	5/16x1 1/4	0.30	PAFG080/90X-B	348	348
1/2	13	1 1/16-12	12.3	20	16	60	57	17.5	38.1	43	8.9	M 08x30	5/16x1 1/4	0.30	PAFG080/90X-C	348	348
3/4	19	7/8-14	12.3	20	18	63	66	22.3	47.6	45	10.6	M 10x35	3/8x1 1/2	0.50	PAFG100/90X-A	348	348
3/4	19	1 1/16-12	15.5	20	18	63	66	22.3	47.6	47	10.6	M 10x35	3/8x1 1/2	0.50	PAFG100/90X-B	348	348
3/4	19	1 5/16-12	21.5	25	18	63	66	22.3	47.6	48	10.6	M 10x35	3/8x1 1/2	0.58	PAFG100/90X-C	348	348
1	25	1 1/16-12	15.5	20	19	80	71	26.2	52.4	50	10.6	M 10x35	3/8x1 1/2	0.62	PAFG102/90X-A	348	348
1	25	1 5/16-12	21.5	25	19	80	71	26.2	52.4	51	10.6	M 10x35	3/8x1 1/2	0.68	PAFG102/90X-B	348	348
1 1/4	32	1 5/16-12	21.5	25	22	84	80	30.2	58.7	56	10.6***	M 10x40	7/16x1 1/2	1.06	PAFG104/90X-A	278	278
1 1/4	32	1 5/8-12	27.5	31	22	84	80	30.2	58.7	58	10.6***	M 10x40	7/16x1 1/2	1.03	PAFG104/90X-B	278	278
1 1/4	32	1 7/8-12	33.0	37	22	84	80	30.2	58.7	61	10.6***	M 10x40	7/16x1 1/2	0.96	PAFG104/90X-C	278	278
1 1/2	38	1 5/8-12	27.5	31	25	88	94	35.7	69.9	63	13.3	M 12x45	1/2x1 3/4	1.62	PAFG106/90X-A	210	210
1 1/2	38	1 7/8-12	33.0	37	25	88	94	35.7	69.9	66	13.3	M 12x45	1/2x1 3/4	1.53	PAFG106/90X-B	210	210

6000 PSI Serie

1/2	13	3/4-16	9.9	17	16	60	57	18.2	40.5	40	8.9	M 08x30	5/16x1 1/4	0.30	PAFG401/90X-A	350	350
1/2	13	7/8-14	12.3	17	16	60	57	18.2	40.5	42	8.9	M 08x30	5/16x1 1/4	0.32	PAFG401/90X-B	350	350
1/2	13	1 1/16-12	12.3	20	16	60	57	18.2	40.5	43	8.9	M 08x30	5/16x1 1/4	0.35	PAFG401/90X-C	350	350
3/4	19	7/8-14	12.3	20	19	68	72	23.8	50.8	49	10.6	M 10x35	3/8x1 1/2	0.71	PAFG402/90X-A	350	350
3/4	19	1 1/16-12	15.5	20	19	68	72	23.8	50.8	51	10.6	M 10x35	3/8x1 1/2	0.67	PAFG402/90X-B	350	350
3/4	19	1 5/16-12	21.5	25	19	68	72	23.8	50.8	52	10.6	M 10x35	3/8x1 1/2	0.71	PAFG402/90X-C	350	350
1	25	1 1/16-12	15.5	25	24	90	80	27.8	57.2	55	13.3***	M 12x45	7/16x1 1/2	0.93	PAFG403/90X-A	350	350
1	25	1 5/16-12	25/21.5	25	24	90	80	27.8	57.2	56	13.3***	M 12x45	7/16x1 1/2	0.88	PAFG403/90X-B	350	350
1	25	1 5/8-12	27.5	31	24	90	80	27.8	57.2	58	13.3***	M 12x45	7/16x1 1/2	1.04	PAFG403/90X-C	275	275
1 1/4	32	1 5/16-12	21.5	31	25	97	94	31.8	66.6	56	15.0**	M 14x50	1/2x1 3/4	1.53	PAFG404/90X-A	350	350
1 1/4	32	1 5/16-12	21.5	31	25	97	94	31.8	66.6	56	13.3	M 12x50	-	1.53	PAFG404/12/90X-A	350	350
1 1/4	32	1 5/8-12	27.5	31	25	97	94	31.8	66.6	63	15.0**	M 14x50	1/2x1 3/4	1.56	PAFG404/90X-B	275	275
1 1/4	32	1 5/8-12	27.5	31	25	97	94	31.8	66.6	63	13.3	M 12x50	-	1.56	PAFG404/12/90X-B	275	275
1 1/4	32	1 7/8-12	33.0	37	25	97	94	31.8	66.6	63	15.0**	M 14x50	1/2x1 3/4	1.63	PAFG404/90X-C	210	210
1 1/4	32	1 7/8-12	33.0	37	25	97	94	31.8	66.6	63	13.3	M 12x50	-	1.63	PAFG404/12/90X-C	210	210
1 1/2	38	1 5/8-12	27.5	37	26	110	106	36.5	79.3	67	16.7	M 16x55	5/8x2 1/4	2.61	PAFG405/90X-A	275	275
1 1/2	38	1 7/8-12	33.0	37	26	110	106	36.5	79.3	70	16.7	M 16x55	5/8x2 1/4	2.49	PAFG405/90X-B	210	210

¹⁾ Druckwert genannt = Artikel lieferbar

** DB = 13.3 für UNC Schrauben

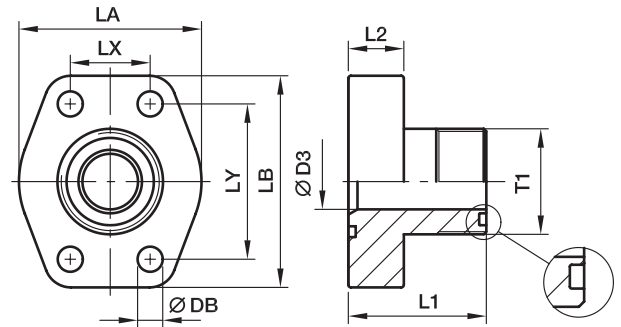
***DB = 12 für UNC Schrauben

$$\frac{\text{PN (bar)}}{10} = \text{PN (MPa)}$$

*Ergänzen Sie bitte die Bestellzeichen mit den **Kennbuchstaben** für das gewünschte Material. **Edelstahlteile können Maßabweichungen aufweisen. Informationen gibt es auf Anfrage.**

Bestellzeichen-Ergänzungen					
Material	Kennbuchstaben Oberfläche und Material	Beispiel nur Vollflansch	Beispiel Vollflansch mit metr. Schraubensatz und O-Ring	Beispiel Vollflansch mit UNC Schraubensatz und O-Ring	Standard- Dichtungswerkstoff (keine zusätzl. Kenn- buchstaben erforderlich)
Stahl, verzinkt, Cr(VI)-frei	CF	PAFG080/90X-ACF	PAFG080/90X-ACFM	PAFG080/90X-ACFU	NBR
Edelstahl	SS	PAFG080/90X-ASS	PAFG080/90X-ASSM	-	VIT

PAFG-L SAE Vollflansche gerade mit O-Lok® ORFS Anschluss

 SAE Flansche / O-Lok® ORFS Anschluss
 (ISO 6162-1/-2)

3000 PSI Serie

Baureihe		T1	D3	L1	L2	LA	LB	LX	LY	DB	Schrauben		Gewicht (Stahl) kg/1 St.	Bestellzeichen*	PN (bar) ¹⁾	
SAE (Zoll)	ISO (DN)										(metr.)	(unc.)			CF	SS
1/2	13	11/16-16UN	6.0	37	16	47	56	17.5	38.1	8.9	M 08×30	5/16×1 1/4	0.24	PAFG080L-A	348	348
1/2	13	13/16-16UN	9.0	39	16	47	56	17.5	38.1	8.9	M 08×30	5/16×1 1/4	0.25	PAFG080L-B	348	348
1/2	13	1-14UN	12.0	42	16	47	56	17.5	38.1	8.9	M 08×30	5/16×1 1/4	0.27	PAFG080L-C	348	348
3/4	19	1-14UN	12.0	45	18	50	66	22.3	47.6	10.6	M 10×35	3/8×1 1/2	0.44	PAFG100L-A	348	348
3/4	19	1 3/16-12UN	15.0	47	18	50	66	22.3	47.6	10.6	M 10×35	3/8×1 1/2	0.46	PAFG100L-B	348	348
1	25	1 3/16-12UN	15.0	49	18	53	71	26.2	52.4	10.6	M 10×35	3/8×1 1/2	0.53	PAFG102L-A	348	348
1	25	1 7/16-12UN	20.0	49	18	53	71	26.2	52.4	10.6	M 10×35	3/8×1 1/2	0.54	PAFG102L-B	348	348
1 1/4	32	1 7/16-12UN	20.0	53	21	69	80	30.2	58.7	10.6***	M 10×40	7/16×1 1/2	0.80	PAFG104L-A	278	278
1 1/4	32	1 11/16-12UN	26.0	53	21	69	80	30.2	58.7	10.6***	M 10×40	7/16×1 1/2	0.83	PAFG104L-B	278	278
1 1/2	38	1 11/16-12UN	26.0	61	24	77	94	35.7	69.9	13.3	M 12×45	1/2×1 3/4	1.34	PAFG106L-A	210	210
1 1/2	38	2-12UN	32.0	61	24	77	94	35.7	69.9	13.3	M 12×45	1/2×1 3/4	1.20	PAFG106L-B	210	210

6000 PSI Serie

1/2	13	11/16-16UN	6.0	38	16	47	57	18.2	40.5	8.9	M 08×30	5/16×1 1/4	0.25	PAFG401L-A	420	420
1/2	13	13/16-16UN	9.0	40	16	47	57	18.2	40.5	8.9	M 08×30	5/16×1 1/4	0.27	PAFG401L-B	420	420
1/2	13	1-14UN	12.5	43	16	47	57	18.2	40.5	8.9	M 08×30	5/16×1 1/4	0.28	PAFG401L-C	420	420
3/4	19	1-14UN	12.5	47	18	53	72	23.8	50.8	10.6	M 10×35	3/8×1 1/2	0.49	PAFG402L-A	420	420
3/4	19	1 3/16-12UN	15.0	49	18	53	72	23.8	50.8	10.6	M 10×35	3/8×1 1/2	0.51	PAFG402L-B	420	420
1	25	1 3/16-12UN	15.0	56	21	68	80	27.8	57.2	13.3***	M 12×45	7/16×1 1/2	0.75	PAFG403L-A	420	420
1	25	1 7/16-12UN	20.0	56	21	68	80	27.8	57.2	13.3***	M 12×45	7/16×1 1/2	0.77	PAFG403L-B	420	420
1 1/4	32	1 7/16-12UN	20.0	61	24	78	94	31.8	66.6	15.0**	M 14×50	1/2×1 3/4	1.15	PAFG404L-A	345	345
1 1/4	32	1 7/16-12UN	20.0	61	24	78	94	31.8	66.6	13.3	M 12×50	-	1.15	PAFG404/12L-A	345	345
1 1/4	32	1 11/16-12UN	26.0	61	24	78	94	31.8	66.6	15.0**	M 14×50	1/2×1 3/4	1.15	PAFG404L-B	345	345
1 1/4	32	1 11/16-12UN	26.0	61	24	78	94	31.8	66.6	13.3	M 12×50	-	1.15	PAFG404/12L-B	345	345
1 1/2	38	1 11/16-12UN	26.0	65	27	90	106	36.5	79.3	16.7	M 16×55	5/8×2 1/4	1.66	PAFG405L-A	310	310
1 1/2	38	2-12UN	32.0	67	27	90	106	36.5	79.3	16.7	M 16×55	5/8×2 1/4	1.75	PAFG405L-B	310	310

**DB = 13.3 für UNC Schrauben

***DB = 12 für UNC Schrauben

1) Druckwert genannt = Artikel lieferbar

$$\frac{\text{PN (bar)}}{10} = \text{PN (MPa)}$$

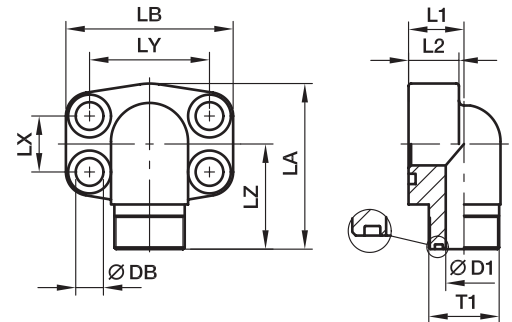
Edelstahlteile können Maßabweichungen aufweisen. Informationen gibt es auf Anfrage.

 *Ergänzen Sie bitte die Bestellzeichen mit den **Kennbuchstaben** für das gewünschte Material.

Bestellzeichen-Ergänzungen					
Material	Kennbuchstaben Oberfläche und Material	Beispiel nur Vollflansch	Beispiel Vollflansch mit metr. Schraubensatz und O-Ring	Beispiel Vollflansch mit UNC Schraubensatz und O-Ring	Standard- Dichtungswerkstoff (keine zusätzl. Kenn- buchstaben erforderlich)
Stahl, verzinkt, Cr(VI)-frei	CF	PAFG080L-ACF	PAFG080L-ACFM	PAFG080L-ACFU	NBR
Edelstahl	SS	PAFG080L-ASS	PAFG080L-ASSM	-	VIT

PAFG-90L SAE 90° Vollflansche mit O-Lok® ORFS Anschluss

SAE 90° Flansche / O-Lok® ORFS Anschluss
(ISO 6162-1/-2)



3000 PSI Serie

Baureihe		T1	D1	L1	L2	LA	LB	LX	LY	LZ	DB	Schrauben		Gewicht (Stahl) kg/1 St.	Bestellzeichen*	PN (bar) ¹⁾	
SAE (Zoll)	ISO (DN)											(metr.)	(unc.)			CF	SS
1/2	13	11/16-16UN	6.5	17	16	60	57	17.5	38.1	37.0	8.9	M 08x30	5/16x1 1/4	0.31	PAFG080/90L-A	348	348
1/2	13	13/16-16UN	9.5	17	16	60	57	17.5	38.1	39.0	8.9	M 08x30	5/16x1 1/4	0.31	PAFG080/90L-B	348	348
1/2	13	1-14UN	12.5	20	16	60	57	17.5	38.1	36.5	8.9	M 08x30	5/16x1 1/4	0.31	PAFG080/90L-C	348	348
3/4	19	1-14UN	12.5	20	18	63	66	22.3	47.6	44.0	10.6	M 10x35	3/8x1 1/2	0.56	PAFG100/90L-A	348	348
3/4	19	1 3/16-12UN	15.5	25	24	63	66	22.3	47.6	45.0	10.6	M 10x35	3/8x1 1/2	0.60	PAFG100/90L-B	348	348
1	25	1 3/16-12UN	15.5	25	22	80	72	26.2	52.4	48.0	10.6	M 10x35	3/8x1 1/2	0.73	PAFG102/90L-A	348	348
1	25	1 7/16-12UN	20.5	31	19	80	72	26.2	52.4	42.5	10.6	M 10x35	3/8x1 1/2	0.64	PAFG102/90L-B	348	348
1 1/4	32	1 7/16-12UN	20.5	31	22	84	80	30.2	58.7	55.0	10.6***	M 10x40	7/16x1 1/2	1.15	PAFG104/90L-A	278	278
1 1/4	32	1 11/16-12UN	26.5	31	22	84	80	30.2	58.7	55.0	10.6***	M 10x40	7/16x1 1/2	1.08	PAFG104/90L-B	278	278
1 1/2	38	1 11/16-12UN	26.5	36	25	88	94	35.7	69.9	59.0	13.3	M 12x45	1/2x1 3/4	1.66	PAFG106/90L-A	210	210
1 1/2	38	2-12UN	32.5	37	25	88	94	35.7	69.9	61.0	13.3	M 12x45	1/2x1 3/4	1.60	PAFG106/90L-B	210	210

6000 PSI Serie

1/2	13	11/16-16UN	16.0	17	16	60	57	18.2	40.5	37.0	8.9	M 08x30	5/16x1 1/4	0.33	PAFG401/90L-A	420	420
1/2	13	13/16-16UN	16.0	17	16	60	57	18.2	40.5	39.0	8.9	M 08x30	5/16x1 1/4	0.33	PAFG401/90L-B	420	420
1/2	13	1-14UN	16.0	20	16	60	57	18.2	40.5	40.0	8.9	M 08x30	5/16x1 1/4	0.33	PAFG401/90L-C	420	420
3/4	19	1-14UN	19.0	20	19	68	71	23.8	50.8	48.0	10.6	M 10x35	3/8x1 1/2	0.70	PAFG402/90L-A	420	420
3/4	19	1 3/16-12UN	19.0	25	19	68	71	23.8	50.8	50.0	10.6	M 10x35	3/8x1 1/2	0.73	PAFG402/90L-B	420	420
1	25	1 3/16-12UN	24.0	25	24	83	80	27.8	57.2	54.0	13.3***	M 12x45	7/16x1 1/2	0.96	PAFG403/90L-A	420	420
1	25	1 7/16-12UN	24.0	31	24	83	80	27.8	57.2	55.0	13.3***	M 12x45	7/16x1 1/2	1.14	PAFG403/90L-B	420	420
1 1/4	32	1 7/16-12UN	25.0	31	25	97	94	31.8	66.6	59.0	15.0**	M 14x50	1/2x1 3/4	1.76	PAFG404/90L-A	420	420
1 1/4	32	1 7/16-12UN	25.0	31	25	97	94	31.8	66.6	59.0	13.3	M 12x50	-	1.76	PAFG404/12/90L-A	420	420
1 1/4	32	1 11/16-12UN	25.0	31	25	97	94	31.8	66.6	59.0	15.0**	M 14x50	1/2x1 3/4	1.71	PAFG404/90L-B	345	345
1 1/4	32	1 11/16-12UN	25.0	31	25	97	94	31.8	66.6	59.0	13.3	M 12x50	-	1.71	PAFG404/12/90L-B	345	345
1 1/2	38	1 11/16-12UN	26.0	37	26	110	106	36.5	79.3	64.0	16.7	M 16x55	5/8x2 1/4	2.69	PAFG405/90L-A	345	345
1 1/2	38	2-12UN	26.0	37	26	110	106	36.5	79.3	66.0	16.7	M 16x55	5/8x2 1/4	2.50	PAFG405/90L-B	310	310

**DB = 13.3 für UNC Schrauben

***DB = 12 für UNC Schrauben

¹⁾ Druckwert genannt = Artikel lieferbar

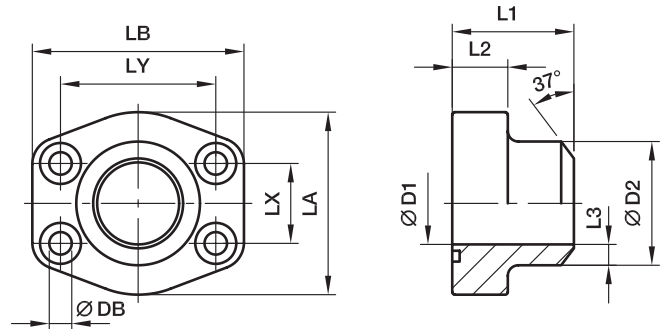
$$\frac{PN \text{ (bar)}}{10} = PN \text{ (MPa)}$$

Edelstahlteile können Maßabweichungen aufweisen. Informationen gibt es auf Anfrage.

*Ergänzen Sie bitte die Bestellzeichen mit den **Kennbuchstaben** für das gewünschte Material.

Bestellzeichen-Ergänzungen					
Material	Kennbuchstaben Oberfläche und Material	Beispiel nur Vollflansch	Beispiel Vollflansch mit metr. Schraubensatz und O-Ring	Beispiel Vollflansch mit UNC Schraubensatz und O-Ring	Standard- Dichtungswerkstoff (keine zusätzl. Kenn- buchstaben erforderlich)
Stahl, verzinkt, Cr(VI)-frei	CF	PAFG080/90L-ACF	PAFG080/90L-ACFM	PAFG080/90L-ACFU	NBR
Edelstahl	SS	PAFG080/90L-ASS	PAFG080/90L-ASSM	-	VIT

PAFS-B SAE Vollflansche gerade mit Anschweiß-Anschluss

 SAE Flansche / Anschweiß-Rohranschluss
 (ISO 6162-1/-2)

3000 PSI Serie

Baureihe		max.	D1	D2	L1	L2	L3	LA	LB	LX	LY	DB	Schrauben		Gewicht (Stahl) kg/1 St.	Bestellzeichen*	PN (bar) ¹⁾	
SAE (Zoll)	ISO (DN)												(metr.)	(unc.)			S	SS
1/2	13	21.3	13	21.6	36	16	4.3	46	58	17.5	38.1	8.9	M 08x30	5/16x1 1/4	0.28	PAFS080B	345	345
3/4	19	26.9	19	27.2	36	18	4.1	49	66	22.3	47.6	10.6	M 10x35	3/8x1 1/2	0.36	PAFS100B	345	345
1	25	33.7	25	34.5	38	18	4.7	53	71	26.2	52.4	10.6	M 10x35	3/8x1 1/2	0.46	PAFS102B	345	345
1 1/4	32	42.4	31	42.8	41	21	5.9	69	81	30.2	58.7	10.6***	M 10x40	7/16x1 1/2	0.69	PAFS104B	276	276
1 1/2	38	48.3	38	48.6	44	25	5.3	77	94	35.7	69.9	13.3	M 12x45	1/2x1 3/4	1.01	PAFS106B	207	207
2	51	60.3	50	61.0	45	25	5.5	89	103	42.9	77.8	13.3	M 12x45	1/2x1 3/4	1.16	PAFS108B	207	207
2 1/2	64	76.1	63	76.6	50	25	6.8	101	115	50.8	88.9	13.3	M 12x45	1/2x1 3/4	1.45	PAFS110B	172	172
3	76	88.9	73	89.0	50	27	8.0	124	135	61.9	106.4	16.7	M 16x55	5/8x2 1/4	2.29	PAFS112B	138	138
3 1/2	89	101.6	89	103.0	50	27	7.0	134	153	69.9	120.7	16.7	M 16x55	5/8x2 1/4	2.80	PAFS114B	34	34
4	102	114.3	99	115.0	50	27	8.0	147	163	77.8	130.2	16.7	M 16x55	5/8x2 1/4	3.30	PAFS116B	34	34
5	127	140.0	120	141.0	50	28	10.5	180	184	92.1	152.4	16.7	M 16x55	5/8x2 1/4	4.50	PAFS118B	34	34

6000 PSI Serie

1/2	13	17.2	10	17.5	36	16	3.7	46	58	18.2	40.5	8.9	M 08x30	5/16x1 1/4	0.28	PAFS401B38	420	420
1/2	13	21.3	13	21.6	36	16	4.3	46	58	18.2	40.5	8.9	M 08x30	5/16x1 1/4	0.28	PAFS401B	420	420
3/4	19	26.9	18	27.2	36	18	4.6	53	72	23.8	50.8	10.6	M 10x35	3/8x1 1/2	0.48	PAFS402B	420	420
1	25	33.7	22	34.5	44	24	6.3	68	81	27.8	57.2	10.6***	M 12x45	7/16x1 1/2	0.80	PAFS403B	420	420
1 1/4	32	42.4	28	42.8	44	27	7.4	78	95	31.8	66.6	15.0**	M 14x50	1/2x1 3/4	1.17	PAFS404B	420	420
1 1/4	32	42.4	28	42.8	44	27	7.4	78	95	31.8	66.6	13.3	M 12x50	-	1.17	PAFS404/12B	420	420
1 1/2	38	48.3	32	48.6	51	30	8.3	89	106	36.5	79.4	16.7	M 16x55	5/8x2 1/4	1.60	PAFS405B	420	420
2	51	60.3	41	61.0	70	37	10.0	116	135	44.5	96.8	20.6	M 20x70	3/4x2 3/4	3.50	PAFS406B	420	420
2 1/2	64	76.1	50	76.6	75	45	13.0	150	166	58.7	123.8	25.0	M 24x90	-	6.25	PAFS407B	420	420
3	76	88.9	58	90.0	90	55	16.0	178	208	71.4	152.4	32.0	M 30x110	-	12.25	PAFS408B	420	420

**DB = 13.3 für UNC Schrauben

***DB = 12 für UNC Schrauben

1) Druckwert genannt = Artikel lieferbar

$$\frac{\text{PN (bar)}}{10} = \text{PN (MPa)}$$

Der angeführte Druckwert ist bezogen auf den Flansch. Der tatsächliche Betriebsdruck wird durch das Rohr (Außendurchmesser, Wandstärke sowie die Güte des Rohres und der Schweißung) vorgegeben.

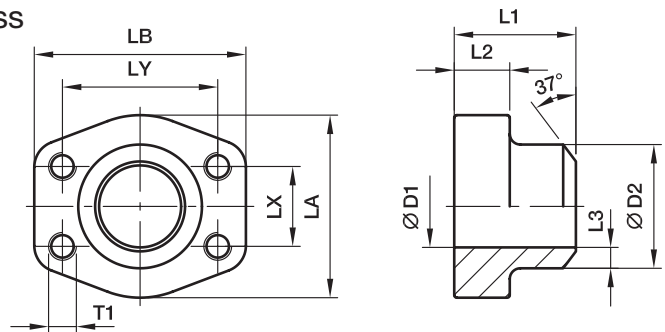
Edelstahlteile können Maßabweichungen aufweisen. Informationen gibt es auf Anfrage.

 *Ergänzen Sie bitte die Bestellzeichen mit den **Kennbuchstaben** für das gewünschte Material.

Bestellzeichen-Ergänzungen					
Material	Kennbuchstaben Oberfläche und Material	Beispiel nur Vollflansch	Beispiel Vollflansch mit metr. Schraubensatz und O-Ring	Beispiel Vollflansch mit UNC Schraubensatz und O-Ring	Standard-Dichtungswerkstoff (keine zusätzl. Kennbuchstaben erforderlich)
Stahl, blank geölt	S	PAFS080BS	PAFS080BSM	PAFS080BSU	NBR
Edelstahl	SS	PAFS080BSS	PAFS080BSSM	-	VIT

PGFS-B SAE Gegenflansche gerade mit Anschweiß-Anschluss

SAE Gegenflansche / Anschweiß-Rohranschluss
(ISO 6162-1/-2)



3000 PSI Serie

Baureihe		max.	D1	D2	L1	L2	L3	LA	LB	LX	LY	Schrauben		Gewicht (Stahl) kg/1 St.	Bestellzeichen*	PN (bar ¹⁾)	
SAE (Zoll)	ISO (DN)											(metr.)	(unc.)			S	SS
1/2	13	21.3	13	21.6	36	16	4.3	47	57	17.5	38.1	M 8	5/16	0.28	PGFS080B	345	345
3/4	19	26.9	19	27.2	36	18	4.1	49	66	22.3	47.6	M10	3/8	0.38	PGFS100B	345	345
1	25	33.7	25	34.5	38	18	4.7	53	71	26.2	52.4	M10	3/8	0.48	PGFS102B	345	345
1 1/4	32	42.4	31	42.8	41	21	5.9	69	80	30.2	58.7	M10	7/16	0.74	PGFS104B	276	276
1 1/2	38	48.3	38	48.6	44	25	5.3	77	94	35.7	69.9	M12	1/2	1.05	PGFS106B	207	207
2	51	60.3	50	61.0	45	25	5.5	89	103	42.9	77.8	M12	1/2	1.21	PGFS108B	207	207
2 1/2	64	76.1	63	76.6	50	25	6.8	101	115	50.8	88.9	M12	1/2	1.52	PGFS110B	172	172
3	76	88.9	73	89.0	50	27	8.0	124	135	61.9	106.4	M16	5/8	2.34	PGFS112B	138	138
3 1/2	89	101.6	89	103.0	50	27	7.0	134	153	69.9	120.7	M16	5/8	3.04	PGFS114B	34	34
4	102	114.3	99	115.0	50	27	8.0	147	163	77.8	130.2	M16	5/8	3.36	PGFS116B	34	34
5	127	140.0	120	141.0	50	28	10.5	180	184	92.1	152.4	M16	5/8	4.55	PGFS118B	34	34

6000 PSI Serie

1/2	13	17.2	10	17.5	36	16	3.7	47	57	18.2	40.5	M 8	5/16	0.29	PGFS401B38	420	420
1/2	13	21.3	13	21.6	36	16	4.3	47	57	18.2	40.5	M 8	5/16	0.29	PGFS401B	420	420
3/4	19	26.9	18	27.2	36	19	4.6	53	71	23.8	50.8	M10	3/8	0.52	PGFS402B	420	420
1	25	33.7	22	34.5	44	24	6.3	66	82	27.8	57.2	M12	7/16	0.85	PGFS403B	420	420
1 1/4	32	42.4	28	42.8	44	27	7.4	78	95	31.8	66.6	M14	1/2	1.23	PGFS404B	420	420
1 1/4	32	42.4	28	42.8	44	27	7.4	78	95	31.8	66.6	M12	-	1.23	PGFS404/12B	420	420
1 1/2	38	48.3	32	48.6	51	30	8.3	89	106	36.5	79.3	M16	5/8	1.71	PGFS405B	420	420
2	51	60.3	41	61.0	70	37	10.0	116	135	44.5	96.8	M20	3/4	3.56	PGFS406B	420	420
2 1/2	64	76.1	50	76.6	75	45	13.0	150	166	58.7	123.8	M24	-	6.94	PGFS407B	420	420
3	76	88.9	58	90.0	90	55	16.0	178	208	71.4	152.4	M30	-	12.60	PGFS408B	420	420

¹⁾ Druckwert genannt = Artikel lieferbar

$$\frac{\text{PN (bar)}}{10} = \text{PN (MPa)}$$

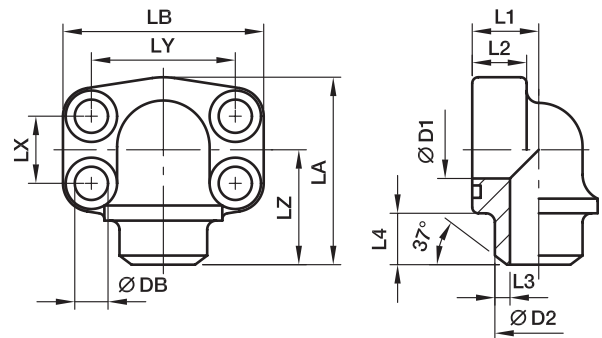
Der angeführte Druckwert ist bezogen auf den Flansch. Der tatsächliche Betriebsdruck wird durch das Rohr (Außendurchmesser, Wandstärke sowie die Güte des Rohres und der Schweißung) vorgegeben.

Edelstahlteile können Maßabweichungen aufweisen. Informationen gibt es auf Anfrage.

*Ergänzen Sie bitte die Bestellzeichen mit den **Kennbuchstaben** für das gewünschte Material.

Bestellzeichen-Ergänzungen				
Material	Kennbuchstaben Oberfläche und Material	Beispiel Vollflansch mit metr. Gewinde	Beispiel Vollflansch mit UNC Gewinde	Standard-Dichtungswerkstoff (keine zusätzl. Kennbuchstaben erforderlich)
Stahl, blank geölt	S	PGFS080BSM	PGFS080BSU	NBR
Edelstahl	SS	PGFS080BSSM	PGFS080BSSU	VIT

PAFS-90B SAE 90° Vollflansche mit Anschweiß-Anschluss

 SAE 90° Flansche / Anschweiß-Rohranschluss
 (ISO 6162-1/-2)

3000 PSI Serie

Baureihe		⊕	max.	D1	D2	L1	L2	L3	L4	LA	LB	LX	LY	LZ	DB	Schrauben		Gewicht (Stahl) kg/1 St.	Bestellzeichen*	PN (bar) ¹⁾	
SAE (Zoll)	ISO (DN)															(metr.)	(unc.)			S	SS
1/2	13	21.3	13	21.6	18	16	4.3	12	63	57	17.5	38.1	40	8.9	M 08×30	5/16×1 1/4	0.31	PAFS080/90B	345	345	
3/4	19	26.9	19	27.2	22	18	4.1	12	66	68	22.3	47.6	41	10.6	M 10×35	3/8×1 1/2	0.48	PAFS100/90B	345	345	
1	25	33.7	25	34.5	28	19	4.7	13	77	74	26.2	52.4	50	10.6	M 10×35	3/8×1 1/2	0.72	PAFS102/90B	345	345	
1 1/4	32	42.4	31	42.8	30	22	6.0	13	91	81	30.2	58.7	57	10.6***	M 10×40	7/16×1 1/2	1.01	PAFS104/90B	276	276	
1 1/2	38	48.3	38	48.6	36	25	5.3	14	105	95	35.7	69.9	66	13.3	M 12×45	1/2×1 3/4	1.32	PAFS106/90B	207	207	
2	51	60.3	50	61.0	41	25	5.5	15	110	105	42.9	77.8	66	13.3	M 12×45	1/2×1 3/4	1.74	PAFS108/90B	207	207	
2 1/2	64	76.1	60	76.6	50	25	8.0	25	127	115	50.8	88.9	77	13.3	M 12×45	1/2×1 3/4	2.79	PAFS110/90B	172	172	

6000 PSI Serie

1/2	13	21.3	13	21.6	18	16	4.3	12	63	56	18.2	40.5	40	8.9	M 08×30	5/16×1 1/4	0.31	PAFS401/90B	420	420
3/4	19	26.9	18	27.2	28	20	4.6	12	77	72	23.8	50.8	50	10.6	M 10×35	3/8×1 1/2	0.76	PAFS402/90B	420	420
1	25	33.7	22	34.5	26	24	6.3	13	91	82	27.8	57.2	57	13.3***	M 12×45	7/16×1 1/2	0.91	PAFS403/90B	420	420
1 1/4	32	42.4	28	42.8	36	25	7.4	13	105	95	31.8	66.6	66	15.0**	M 14×50	1/2×1 3/4	1.65	PAFS404/90B	420	420
1 1/4	32	42.4	28	42.8	36	25	7.4	13	105	95	31.8	66.6	66	13.3	M 12×50	-	1.65	PAFS404/12/90B	420	420
1 1/2	38	48.3	32	48.6	41	26	8.3	15	109	110	36.5	79.3	65	16.7	M 16×55	5/8×2 1/4	2.37	PAFS405/90B	420	420
2	51	60.3	41	61.0	45	35	10.0	15	133	134	44.5	96.8	75	20.6	M 20×70	3/4×2 3/4	4.06	PAFS406/90B	420	420

**DB = 13.3 für UNC Schrauben

***DB = 12 für UNC Schrauben

1) Druckwert genannt = Artikel lieferbar

 $\frac{PN(\text{bar})}{10} = PN(\text{MPa})$

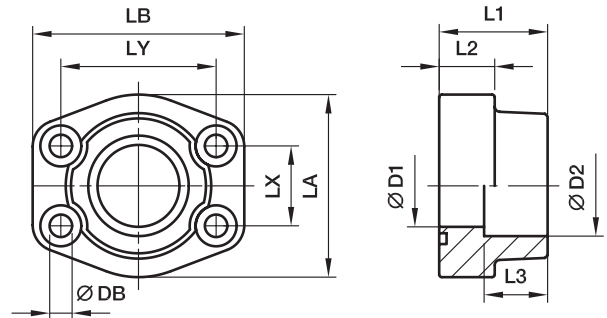
Der angeführte Druckwert ist bezogen auf den Flansch. Der tatsächliche Betriebsdruck wird durch das Rohr (Außendurchmesser, Wandstärke sowie die Güte des Rohres und der Schweißung) vorgegeben.

Edelstahlteile können Maßabweichungen aufweisen. Informationen gibt es auf Anfrage.


Bestellzeichen-Ergänzungen					
Material	Kennbuchstaben Oberfläche und Material	Beispiel nur Vollflansch	Beispiel Vollflansch mit metr. Schraubensatz und O-Ring	Beispiel Vollflansch mit UNC Schraubensatz und O-Ring	Standard-Dichtungswerkstoff (keine zusätzl. Kennbuchstaben erforderlich)
Stahl, blank geölt	S	PAFS080/90BS	PAFS080/90BSM	PAFS080/90BSU	NBR
Edelstahl	SS	PAFS080/90BSS	PAFS080/90BSM	-	VIT

PAFS-S SAE Vollflansche gerade mit Einschweiß-Anschluss

SAE Flansche / Einschweiß-Rohranschluss
(ISO 6162-1/-2)



3000 PSI Serie

Baureihe		max.	D1	D2	L1	L2	L3	LA	LB	LX	LY	DB	Schrauben		Gewicht (Stahl) kg/1 St.	Bestellzeichen*	PN (bar) ¹⁾	
SAE (Zoll)	ISO (DN)												(metr.)	(unc.)			S	SS
1/2	13	17.2	13	17.5	36	16	18	47	58	17.5	38.1	8.9	M 08x30	5/16x1 1/4	0.30	PAFS080S17.5	345	345
1/2	13	21.3	13	21.6	36	16	18	47	58	17.5	38.1	8.9	M 08x30	5/16x1 1/4	0.28	PAFS080S21.6	345	345
3/4	19	26.9	19	27.2	36	18	18	49	66	22.3	47.6	10.6	M 10x35	3/8x1 1/2	0.40	PAFS100S27.2	345	345
1	25	33.7	25	34.1	38	18	18	53	70	26.2	52.4	10.6	M 10x35	3/8x1 1/2	0.50	PAFS102S34.1	345	345
1 1/4	32	42.4	31	42.8	41	21	20	69	80	30.2	58.7	10.6***	M 10x40	7/16x1 1/2	0.72	PAFS104S42.8	276	276
1 1/2	38	48.3	38	48.6	44	25	22	77	94	35.7	69.9	13.3	M 12x45	1/2x1 3/4	1.08	PAFS106S48.6	207	207
2	51	60.3	50	61.0	45	25	24	89	103	42.9	77.8	13.3	M 12x45	1/2x1 3/4	1.16	PAFS108S61	207	207
2 1/2	64	76.1	63	76.6	50	25	28	101	115	50.8	88.9	13.3	M 12x45	1/2x1 3/4	1.40	PAFS110S76.6	172	172
3	76	88.9	73	90.5	50	27	28	124	135	61.9	106.4	16.7	M 16x55	5/8x2 1/4	2.23	PAFS112S90.5	138	138
3 1/2	89	101.6	89	103.0	50	27	28	137	153	69.9	120.7	16.7	M 16x55	5/8x2 1/4	2.92	PAFS114S103	34	34
4	102	114.3	99	115.5	50	27	28	147	163	77.8	130.2	16.7	M 16x55	5/8x2 1/4	3.05	PAFS116S115.5	34	34
5	127	140.0	120	142.0	50	28	28	180	184	92.1	152.4	16.7	M 16x55	5/8x2 1/4	4.21	PAFS118S142	34	34

6000 PSI Serie

1/2	13	17.2	13	17.5	36	16	18	47	58	18.2	40.5	8.9	M 08x30	5/16x1 1/4	0.30	PAFS401S17.5	420	420
1/2	13	21.3	13	21.6	36	16	18	47	58	18.2	40.5	8.9	M 08x30	5/16x1 1/4	0.29	PAFS401S21.6	420	420
3/4	19	26.9	19	27.2	36	19	20	53	71	23.8	50.8	10.6	M 10x35	3/8x1 1/2	0.53	PAFS402S27.2	420	420
1	25	33.7	25	34.1	44	24	22	66	80	27.8	57.2	13.3***	M 12x45	7/16x1 1/2	0.85	PAFS403S34.1	420	420
1 1/4	32	42.4	31	42.8	44	27	22	77	94	31.8	66.6	15.0**	M 14x50	1/2x1 3/4	1.16	PAFS404S42.8	420	420
1 1/4	32	42.4	31	42.8	44	27	22	77	94	31.8	66.6	13.3	M 12x50	-	1.16	PAFS404/12S42.8	420	420
1 1/2	38	48.3	38	48.6	51	30	24	89	106	36.5	79.3	16.7	M 16x55	5/8x2 1/4	1.65	PAFS405S48.6	420	420
2	51	60.3	50	61.0	70	37	25	116	135	44.5	96.8	20.6	M 20x70	3/4x2 3/4	3.63	PAFS406S61	420	420
2 1/2	64	76.1	63	76.6	75	45	28	150	166	58.7	123.8	25.0	M 24x90	-	6.77	PAFS407S76.6	420	420
3	76	88.9	73	90.5	90	55	30	178	208	71.4	152.4	32.0	M 30x110	-	12.38	PAFS408S90.5	420	420

**DB = 13.3 für UNC Schrauben

***DB = 12 für UNC Schrauben

1) Druckwert genannt = Artikel lieferbar

PN (bar)
10 = PN (MPa)

Der angeführte Druckwert ist bezogen auf den Flansch. Der tatsächliche Betriebsdruck wird durch das Rohr (Außendurchmesser, Wandstärke sowie die Güte des Rohres und der Schweißung) vorgegeben.

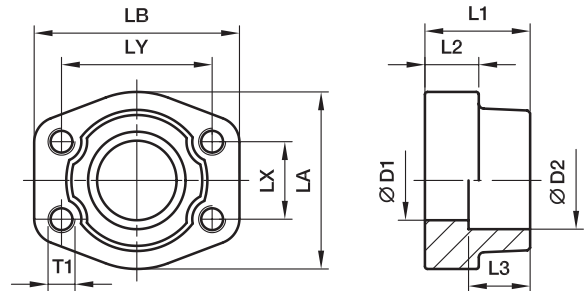
Edelstahlteile können Maßabweichungen aufweisen. Informationen gibt es auf Anfrage.

*Ergänzen Sie bitte die Bestellzeichen mit den **Kennbuchstaben** für das gewünschte Material.

Bestellzeichen-Ergänzungen					
Material	Kennbuchstaben Oberfläche und Material	Beispiel nur Vollflansch	Beispiel Vollflansch mit metr. Schraubensatz und O-Ring	Beispiel Vollflansch mit UNC Schraubensatz und O-Ring	Standard-Dichtungswerkstoff (keine zusätzl. Kennbuchstaben erforderlich)
Stahl, blank geölt	S	PAFS080S17.5S	PAFS080S17.5SM	PAFS080S17.5SU	NBR
Edelstahl	SS	PAFS080S17.5SS	PAFS080S17.5SSM	-	VIT

PGFS-S SAE Gegenflansche gerade mit Einschweiß-Anschluss

SAE Gegenflansche / Einschweiß-Rohranschluss
(ISO 6162-1/-2)



3000 PSI Serie

Baureihe		max.	D1	D2	L1	L2	L3	LA	LB	LX	LY	DB	Schrauben		Gewicht (Stahl) kg/1 St.	Bestellzeichen*	PN (bar) ¹⁾	
SAE (Zoll)	ISO (DN)												(metr.)	(unc.)			S	SS
1/2	13	17.2	13	17.5	36	16	18	47	58	17.5	38.1	8.9	M 8	5/16	0.33	PGFS080S17.5	345	345
1/2	13	21.3	13	21.6	36	16	18	47	58	17.5	38.1	8.9	M 8	5/16	0.32	PGFS080S21.6	345	345
3/4	19	26.9	19	27.2	36	18	18	49	66	22.3	47.6	10.6	M10	3/8	0.42	PGFS100S27.2	345	345
1	25	33.7	25	34.1	38	18	18	53	70	26.2	52.4	10.6	M10	3/8	0.53	PGFS102S34.1	345	345
1 1/4	32	42.4	31	42.8	41	21	20	69	80	30.2	58.7	10.6***	M10	7/16	0.77	PGFS104S42.8	276	276
1 1/2	38	48.3	38	48.6	44	25	22	77	94	35.7	69.9	13.3	M12	1/2	1.14	PGFS106S48.6	207	207
2	51	60.3	50	61.0	45	25	24	89	103	42.9	77.8	13.3	M12	1/2	1.22	PGFS108S61	207	207
2 1/2	64	76.1	63	76.6	50	25	28	101	115	50.8	88.9	13.3	M12	1/2	1.50	PGFS110S76.6	172	172
3	76	88.9	73	90.5	50	27	28	124	135	61.9	106.4	16.7	M16	5/8	2.30	PGFS112S90.5	138	138
3 1/2	89	101.6	89	103.0	50	27	28	137	153	69.9	120.7	16.7	M16	5/8	2.64	PGFS114S103	34	34
4	102	114.3	99	115.5	50	27	28	147	163	77.8	130.2	16.7	M16	5/8	3.11	PGFS116S115.5	34	34
5	127	140.0	120	142.0	50	28	28	180	184	92.1	152.4	16.7	M16	5/8	4.31	PGFS118S142	34	34

6000 PSI Serie

1/2	13	17.2	13	17.5	36	16	18	47	58	18.2	40.5	8.9	M 8	5/16	0.33	PGFS401S17.5	420	420
1/2	13	21.3	13	21.6	36	16	18	47	58	18.2	40.5	8.9	M 8	5/16	0.30	PGFS401S21.6	420	420
3/4	19	26.9	19	27.2	36	19	20	53	71	23.8	50.8	10.6	M10	3/8	0.57	PGFS402S27.2	420	420
1	25	33.7	25	34.1	44	24	22	66	80	27.8	57.2	13.3***	M12	7/16	0.89	PGFS403S34.1	420	420
1 1/4	32	42.4	31	42.8	44	27	22	77	94	31.8	66.6	15.0**	M14	1/2	1.22	PGFS404S42.8	420	420
1 1/4	32	42.4	31	42.8	44	27	22	77	94	31.8	66.6	13.3	M12	-	1.22	PGFS404/12S42.8	420	420
1 1/2	38	48.3	38	48.6	51	30	24	89	106	36.5	79.3	16.7	M16	5/8	1.78	PGFS405S48.6	420	420
2	51	60.3	50	61.0	70	37	25	116	135	44.5	96.8	20.6	M20	3/4	3.76	PGFS406S61	420	420
2 1/2	64	76.1	63	76.6	75	45	28	150	166	58.7	123.8	25.0	M24	-	7.28	PGFS407S76.6	420	420
3	76	88.9	73	90.5	90	55	30	178	208	71.4	152.4	30.0	M30	-	12.60	PGFS408S90.5	420	420

**DB = 13.3 für UNC Schrauben

***DB = 12 für UNC Schrauben

¹⁾Druckwert genannt = Artikel lieferbar

PN (bar) = PN (MPa)
10

Der angeführte Druckwert ist bezogen auf den Flansch. Der tatsächliche Betriebsdruck wird durch das Rohr (Außendurchmesser, Wandstärke sowie die Güte des Rohres und der Schweißung) vorgegeben.

Edelstahlteile können Maßabweichungen aufweisen. Informationen gibt es auf Anfrage.

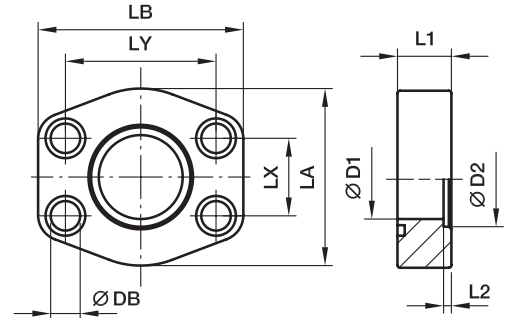
*Ergänzen Sie bitte die Bestellzeichen mit den **Kennbuchstaben** für das gewünschte Material.

Bestellzeichen-Ergänzungen				
Material	Kennbuchstaben Oberfläche und Material	Beispiel Vollflansch mit metr. Gewinde	Beispiel Vollflansch mit UNC Gewinde	Standard-Dichtungswerkstoff (keine zusätzl. Kennbuchstaben erforderlich)
Stahl, blank geölt	S	PGFS080S17.5SM	PGFS080S17.5SU	NBR
Edelstahl	SS	PGFS080S17.5SSM	PGFS080S17.5SSU	VIT

PAFSF-S SAE Vollflansche gerade flach mit Einschweiß-Anschluss

SAE Flansche / Einschweiß-Rohranschluss
(ISO 6162-1/-2)

nur für Niederdruckanwendungen



3000 PSI Serie

Baureihe		max.	D1	D2	L1	L2	LA	LB	LX	LY	DB	Schrauben		Gewicht (Stahl) kg/1 St.	Bestellzeichen*	PN (bar) ¹⁾	
SAE (Zoll)	ISO (DN)											(metr.)	(unc.)			S	SS
1/2	13	17.2	13	17.5	16	3	47	58	17.5	38.1	8.9	M 08×30	5/16×1 1/4	0.12	PAFSF080S17.5	40	40
1/2	13	21.3	13	21.6	16	3	47	58	17.5	38.1	8.9	M 08×30	5/16×1 1/4	0.12	PAFSF080S21.6	40	40
3/4	19	21.3	13	21.6	18	4	49	66	22.3	47.6	10.6	M 10×35	3/8×1 1/2	0.20	PAFSF100S21.6	40	40
3/4	19	26.9	19	27.2	18	4	49	66	22.3	47.6	10.6	M 10×35	3/8×1 1/2	0.20	PAFSF100S27.2	40	40
1	25	26.9	19	27.2	19	4	53	71	26.2	52.4	10.6	M 10×35	3/8×1 1/2	0.38	PAFSF102S27.2	40	40
1	25	33.7	25	34.5	19	4	53	71	26.2	52.4	10.6	M 10×35	3/8×1 1/2	0.35	PAFSF102S34.5	40	40
1 1/4	32	33.7	25	34.5	21	4	69	80	30.2	58.7	10.6***	M 10×40	7/16×1 1/2	0.40	PAFSF104S34.5	40	40
1 1/4	32	42.4	31	42.8	21	4	69	80	30.2	58.7	10.6***	M 10×40	7/16×1 1/2	0.56	PAFSF104S42.8	40	40
1 1/2	38	42.4	31	42.8	25	4	77	95	35.7	69.9	13.3	M 12×45	1/2×1 3/4	0.94	PAFSF106S42.8	40	40
1 1/2	38	48.3	38	48.6	25	4	77	95	35.7	69.9	13.3	M 12×45	1/2×1 3/4	0.88	PAFSF106S48.6	40	40
2	51	48.3	38	48.6	25	4	89	103	42.9	77.8	13.3	M 12×45	1/2×1 3/4	1.08	PAFSF108S48.6	40	40
2	51	60.3	50	61.0	25	4	89	103	42.9	77.8	13.3	M 12×45	1/2×1 3/4	0.95	PAFSF108S61.0	40	40
2 1/2	64	60.3	50	61.0	25	5	101	116	50.8	88.9	13.3	M 12×45	1/2×1 3/4	1.41	PAFSF110S61.0	40	40
2 1/2	64	76.1	63	76.6	25	5	101	116	50.8	88.9	13.3	M 12×45	1/2×1 3/4	1.39	PAFSF110S76.6	40	40
3	76	76.1	63	76.6	27	5	124	136	61.9	106.4	16.7	M 16×55	5/8×2 1/4	2.12	PAFSF112S76.6	30	30
3	76	88.9	73	90.5	27	5	124	136	61.9	106.4	16.7	M 16×55	5/8×2 1/4	1.85	PAFSF112S90.5	30	30
3 1/2	89	88.9	73	90.5	27	5	136	152	69.9	120.7	16.7	M 16×55	5/8×2 1/4	2.75	PAFSF114S90.5	30	30
3 1/2	89	101.6	89	103.0	27	5	136	152	69.9	120.7	16.7	M 16×55	5/8×2 1/4	2.30	PAFSF114S103	30	30
4	102	101.6	89	103.0	27	6	146	162	77.8	130.2	16.7	M 16×55	5/8×2 1/4	2.89	PAFSF116S103	30	30
4	102	114.3	99	115.5	24	6	146	162	77.8	130.2	16.7	M 16×55	5/8×2 1/4	2.62	PAFSF116S115.5	30	30
5	127	114.3	99	115.5	28	6	180	184	92.1	152.4	16.7	M 16×55	5/8×2 1/4	3.50	PAFSF118S115.5	30	30
5	127	140.0	120	142.5	28	6	180	184	92.1	152.4	16.7	M 16×55	5/8×2 1/4	3.42	PAFSF118S142.5	30	30

6000 PSI Serie

1/2	13	17.2	13	17.5	16	4	47	58	18.2	40.5	8.9	M 08×30	5/16×1 1/4	0.25	PAFSF401S17.5	40	40
1/2	13	21.3	13	21.6	16	4	47	58	18.2	40.5	8.9	M 08×30	5/16×1 1/4	0.25	PAFSF401S21.6	40	40
3/4	19	21.3	13	21.6	19	4	53	71	23.8	50.8	10.6	M 10×35	3/8×1 1/2	0.50	PAFSF402S21.6	40	40
3/4	19	26.9	19	27.2	19	4	53	71	23.8	50.8	10.6	M 10×35	3/8×1 1/2	0.50	PAFSF402S27.2	40	40
1	25	26.9	19	27.2	24	4	66	80	27.8	57.2	13.3***	M 12×45	7/16×1 1/2	0.73	PAFSF403S27.2	40	40
1	25	33.7	25	34.5	24	4	66	80	27.8	57.2	13.3***	M 12×45	7/16×1 1/2	0.68	PAFSF403S34.5	40	40
1 1/4	32	33.7	25	34.5	27	4	77	94	31.8	66.6	15.0**	M 14×50	1/2×1 3/4	1.40	PAFSF404S34.5	40	40
1 1/4	32	33.7	25	34.5	27	4	77	94	31.8	66.6	13.3	M 12×50	-	1.40	PAFSF404/12S34.5	40	40
1 1/4	32	42.4	31	42.8	27	4	77	94	31.8	66.6	15.0**	M 14×50	1/2×1 3/4	1.35	PAFSF404S42.8	40	40
1 1/4	32	42.4	31	42.8	27	4	77	94	31.8	66.6	13.3	M 12×50	-	1.35	PAFSF404/12S42.8	40	40
1 1/2	38	42.4	31	42.8	30	4	89	103	36.5	79.3	16.7	M 16×55	5/8×2 1/4	1.30	PAFSF405S42.8	40	40
1 1/2	38	48.3	38	48.6	30	4	89	103	36.5	79.3	16.7	M 16×55	5/8×2 1/4	1.27	PAFSF405S48.6	40	40
2	51	48.3	38	48.6	37	4	123	135	44.5	96.8	20.6	M 20×70	3/4×2 3/4	3.03	PAFSF406S48.6	40	40
2	51	60.3	50	61.0	37	4	123	135	44.5	96.8	20.6	M 20×70	3/4×2 3/4	2.89	PAFSF406S61.0	40	40

Der angeführte Druckwert ist bezogen auf den Flansch. Der tatsächliche Betriebsdruck wird durch das Rohr (Außendurchmesser, Wandstärke sowie die Güte des Rohres und der Schweißung) vorgegeben.

*Ergänzen Sie bitte die Bestellzeichen mit den **Kennbuchstaben** für das gewünschte Material.

**DB = 13.3 für UNC Schrauben

***DB = 12 für UNC Schrauben

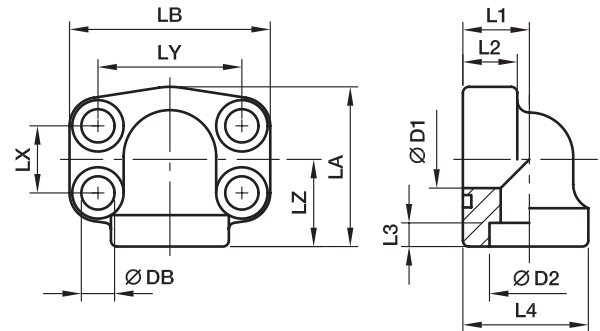
¹⁾ Druckwert genannt = Artikel lieferbar

Bestellzeichen-Ergänzungen					
Material	Kennbuchstaben Oberfläche und Material	Beispiel nur Vollflansch	Beispiel Vollflansch mit metr. Schraubensatz und O-Ring	Beispiel Vollflansch mit UNC Schraubensatz und O-Ring	Standard-Dichtungswerkstoff (keine zusätzl. Kennbuchstaben erforderlich)
Stahl, blank geölt	S	PAFSF080S17.5S	PAFSF080S17.5SM	PAFSF080S17.5SU	NBR
Edelstahl	SS	PAFSF080S17.5SS	PAFSF080S17.5SSM	-	VIT

$$\frac{PN(\text{bar})}{10} = PN(\text{MPa})$$

Edelstahlteile können Maßabweichungen aufweisen. Informationen gibt es auf Anfrage.

PAFS-90S SAE 90° Vollflansche mit Einschweiß-Anschluss

 SAE 90° Flansche / Einschweiß-Rohranschluss
 (ISO 6162-1/-2)

3000 PSI Serie

Baureihe		⊕ max.	D1	D2	L1	L2	L3	L4	LA	LB	LX	LY	LZ	DB	Schrauben		Gewicht (Stahl) kg/1 St.	Bestellzeichen*	PN (bar) ¹⁾	
SAE (Zoll)	ISO (DN)														(metr.)	(unc.)			S	SS
1/2	13	21.3	13	21.6	18	17	5	34.0	51	57	17.5	38.1	28	8.9	M 08×30	5/16×1 1/4	0.45	PAFS080/90S21.6	345	345
3/4	19	26.9	19	27.2	22	18	5	38.5	50	68	22.2	47.6	25	10.6	M 10×35	3/8×1 1/2	0.50	PAFS100/90S27.2	345	345
1	25	33.7	25	34.1	28	19	6	44.5	55	72	26.2	52.4	28	10.6	M 10×35	3/8×1 1/2	0.55	PAFS102/90S34.1	345	345
1 1/4	32	42.4	31	42.8	30	22	7	53.5	68	82	30.2	58.7	34	10.6***	M 10×40	7/16×1 1/2	0.88	PAFS104/90S42.8	276	276
1 1/2	38	48.3	38	48.6	36	25	8	62.5	82	95	35.7	69.9	43	13.3	M 12×45	1/2×1 3/4	1.28	PAFS106/90S48.6	207	207
2	51	60.3	50	61.0	41	25	10	77.0	94	105	42.9	77.8	50	13.3	M 12×45	1/2×1 3/4	1.72	PAFS108/90S61	207	207
2 1/2	64	76.1	60	76.6	50	25	28	85.0	127	115	50.8	88.9	77	13.3	M 12×45	1/2×1 3/4	3.11	PAFS110/90S76.6	172	172

6000 PSI Serie

1/2	13	21.3	13	21.6	18	17	5	34.0	51	57	18.2	40.5	28	8.9	M 08×30	5/16×1 1/4	0.35	PAFS401/90S21.6	420	420
3/4	19	26.9	19	27.2	28	19	6	44.5	55	72	23.8	50.8	28	10.6	M 10×35	3/8×1 1/2	0.76	PAFS402/90S27.2	420	420
1	25	33.7	25	34.1	30	24	7	53.5	68	82	27.8	57.2	34	13.3***	M 12×50	7/16×1 1/2	0.96	PAFS403/90S34.1	420	420
1 1/4	32	42.4	31	42.8	36	25	8	62.5	82	95	31.8	66.6	43	15.0**	M 14×45	1/2×1 3/4	1.77	PAFS404/90S42.8	420	420
1 1/4	32	42.4	31	42.8	36	25	8	62.5	82	95	31.8	66.6	43	13.3	M 12×45	–	1.77	PAFS404/12/90S42.8	420	420
1 1/2	38	48.3	38	48.6	41	26	10	77.0	94	110	36.5	79.3	50	16.7	M 16×55	5/8×2 1/4	2.24	PAFS405/90S48.6	420	420
2	51	60.3	50	61.0	45	35	12	89.0	123	134	44.5	96.8	65	20.6	M 20×70	3/4×2 3/4	3.48	PAFS406/90S61	420	420

** DB = 13.3 für UNC Schrauben

*** DB = 12 für UNC Schrauben

1) Druckwert genannt = Artikel lieferbar

$$\frac{\text{PN (bar)}}{10} = \text{PN (MPa)}$$

Der angeführte Druckwert ist bezogen auf den Flansch. Der tatsächliche Betriebsdruck wird durch das Rohr (Außendurchmesser, Wandstärke sowie die Güte des Rohres und der Schweißung) vorgegeben.

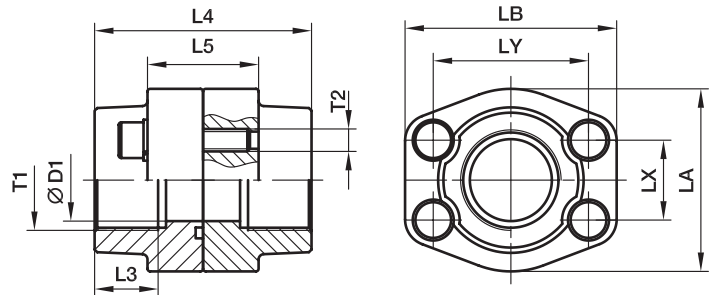
Edelstahlteile können Maßabweichungen aufweisen. Informationen gibt es auf Anfrage.

 *Ergänzen Sie bitte die Bestellzeichen mit den **Kennbuchstaben** für das gewünschte Material.

Bestellzeichen-Ergänzungen					
Material	Kennbuchstaben Oberfläche und Material	Beispiel nur Vollflansch	Beispiel Vollflansch mit metr. Schraubensatz und O-Ring	Beispiel Vollflansch mit UNC Schraubensatz und O-Ring	Standard-Dichtungswerkstoff (keine zusätzl. Kennbuchstaben erforderlich)
Stahl, blank geölt	S	PAFS080/90S21.6S	PAFS080/90S21.6SM	PAFS080/90S21.6SU	NBR
Edelstahl	SS	PAFS080/90S21.6SS	PAFS080/90S21.6SSM	–	VIT

PDFS-G SAE Vollflansche gerade Komplettverbindung

SAE Flansche / BSPP Innengewinde
(ISO 6162-1/-2)



3000 PSI Serie

Baureihe		T1	D1	L3	L4	L5	LA	LB	LX	LY	T2		Gewicht (Stahl) kg/1 St.	Bestellzeichen*	PN (bar ¹⁾)	
SAE (Zoll)	ISO (DN)										(metr.)	(unc.)			S	SS
1/2	13	G 3/8	13	19	72	32	47	57	17.5	38.1	M 8	5/16	0.71	PDFS080G38	345	345
1/2	13	G 1/2	13	19	72	32	47	57	17.5	38.1	M 8	5/16	0.67	PDFS080G	345	345
3/4	19	G 3/4	19	19	72	36	49	66	22.3	47.6	M10	3/8	0.97	PDFS100G	345	345
1	25	G 1	25	19	76	36	53	71	26.2	52.4	M10	3/8	1.13	PDFS102G	345	345
1 1/4	32	G 1 1/4	31	22	82	42	69	80	30.2	58.7	M10	7/16	1.63	PDFS104G	276	276
1 1/2	38	G 1 1/2	38	24	88	48	77	94	35.7	69.9	M12	1/2	2.49	PDFS106G	207	207
2	51	G 2	50	26	90	48	89	103	42.9	77.8	M12	1/2	2.68	PDFS108G	207	207
2 1/2	64	G 2 1/2	63	30	100	48	101	115	50.8	88.9	M12	1/2	3.22	PDFS110G	172	172
3	76	G 3	73	34	100	53	124	135	61.9	106.4	M16	5/8	3.10	PDFS112G	138	138
3 1/2	89	G 3 1/2	89	27	100	54	136	152	69.9	120.7	M16	5/8	4.20	PDFS114G	34	34
4	102	G 4	99	30	100	54	146	162	77.8	130.2	M16	5/8	6.76	PDFS116G	34	34
5	127	G 5	120	30	100	54	180	184	92.1	152.4	M16	5/8	7.00	PDFS118G	34	34

6000 PSI Serie

1/2	13	G 3/8	13	19	72	32	47	57	18.2	40.5	M 8	5/16	0.68	PDFS401G38	420	420
1/2	13	G 1/2	13	19	72	32	47	57	18.2	40.5	M 8	5/16	0.68	PDFS401G	420	420
3/4	19	G 3/4	19	22	72	38	53	71	23.8	50.8	M10	3/8	1.23	PDFS402G	420	420
1	25	G 1	25	24	88	48	69	80	27.8	57.2	M12	7/16	1.98	PDFS403G	420	420
1 1/4	32	G 1 1/4	31	25	88	54	77	94	31.8	66.6	M14	1/2	2.71	PDFS404G	420	420
1 1/4	32	G 1 1/4	31	25	88	54	77	94	31.8	66.6	M12	-	2.71	PDFS404/12G	420	420
1 1/2	38	G 1 1/2	38	28	102	60	89	106	36.5	79.3	M16	5/8	4.25	PDFS405G	420	420
2	51	G 2	50	33	140	74	116	135	44.5	96.8	M20	3/4	8.10	PDFS406G	420	420
2 1/2	64	G 2 1/2	63	35	150	90	150	166	58.7	123.8	M24	-	15.66	PDFS407G	420	420
3	76	G 3	73	40	180	110	178	208	71.4	152.4	M30	-	20.00	PDFS408G	420	420

¹⁾Druckwert genannt = Artikel lieferbar

$$\frac{PN \text{ (bar)}}{10} = PN \text{ (MPa)}$$

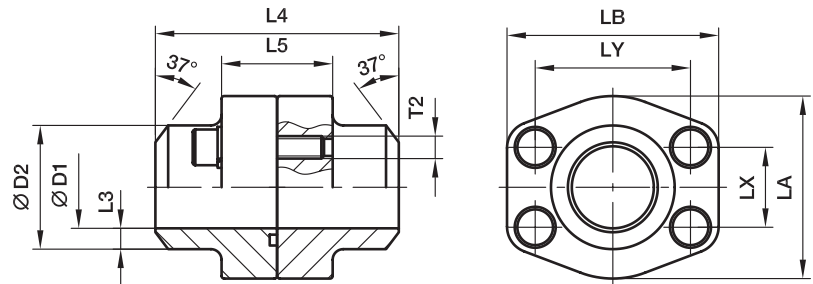
Edelstahlteile können Maßabweichungen aufweisen. Informationen gibt es auf Anfrage.

*Ergänzen Sie bitte die Bestellzeichen mit den **Kennbuchstaben** für das gewünschte Material.

Bestellzeichen-Ergänzungen				
Material	Kennbuchstaben Oberfläche und Material	Beispiel Doppelflansch mit metr. Schraubensatz und O-Ring	Beispiel Doppelflansch mit UNC Schraubensatz und O-Ring	Standard-Dichtungswerkstoff (keine zusätzl. Kennbuchstaben erforderlich)
Stahl, verzinkt, Cr(VI)-frei	CF	PDFS080GCF	PDFS080GCFU	NBR
Edelstahl	SS	PDFS080GSS	-	VIT

PDFS-B SAE Vollflansche Komplettverbindung mit Anschweiß-Anschluss

SAE Flansche / Anschweiß-Rohranschluss
(ISO 6162-1/-2)



3000 PSI Serie

Baureihe		max.	D1	D2	L3	L4	L5	LA	LB	LX	LY	T2		Gewicht (Stahl) kg/1 St.	Bestellzeichen*	PN (bar ¹⁾)	
SAE (Zoll)	ISO (DN)											(metr.)	(unc.)			S	SS
1/2	13	21.3	13	21.6	4.3	72	32	47	57	17.5	38.1	M 8	5/16	0.64	PDFS080B	345	345
3/4	19	26.9	19	27.2	4.1	72	36	49	66	22.3	47.6	M10	3/8	0.85	PDFS100B	345	345
1	25	33.7	25	34.5	4.7	76	36	53	71	26.2	52.4	M10	3/8	1.05	PDFS102B	345	345
1 1/4	32	42.4	31	42.8	6.0	82	42	69	80	30.2	58.7	M10	7/16	1.55	PDFS104B	276	276
1 1/2	38	48.3	38	48.6	5.3	88	48	77	94	35.7	69.9	M12	1/2	2.31	PDFS106B	207	207
2	51	60.3	50	61.0	5.5	90	48	89	103	42.9	77.8	M12	1/2	2.64	PDFS108B	207	207
2 1/2	64	76.1	63	76.6	6.8	100	48	101	115	50.8	88.9	M12	1/2	3.32	PDFS110B	172	172
3	76	88.9	73	89.0	8.0	100	53	124	135	61.9	106.4	M16	5/8	5.18	PDFS112B	138	138
3 1/2	89	101.6	89	103.0	7.0	100	54	137	153	69.9	120.7	M16	5/8	6.00	PDFS114B	34	34
4	102	114.3	99	115.0	8.0	100	54	147	163	77.8	130.2	M16	5/8	7.31	PDFS116B	34	34
5	127	140.0	120	141.0	10.5	100	54	180	184	92.1	152.4	M16	5/8	9.18	PDFS118B	34	34

6000 PSI Serie

1/2	13	17.2	10	17.5	3.7	72	32	47	57	18.2	40.5	M 8	5/16	0.63	PDFS401B38	420	420
1/2	13	21.3	13	21.6	4.3	72	32	47	57	18.2	40.5	M 8	5/16	0.64	PDFS401B	420	420
3/4	19	26.9	18	27.2	4.6	72	38	53	71	23.8	50.8	M10	3/8	1.34	PDFS402B	420	420
1	25	33.7	22	34.5	6.3	88	48	66	80	27.8	57.2	M12	7/16	1.86	PDFS403B	420	420
1 1/4	32	42.4	28	42.8	7.4	88	54	77	94	31.8	66.5	M14	1/2	2.81	PDFS404B	420	420
1 1/4	32	42.4	28	42.8	7.4	88	54	77	94	31.8	66.5	M12	-	2.81	PDFS404/12B	420	420
1 1/2	38	48.3	32	48.6	8.3	102	60	89	106	36.5	79.3	M16	5/8	3.84	PDFS405B	420	420
2	51	60.3	41	61.0	10.0	140	74	116	135	44.5	96.8	M20	3/4	8.10	PDFS406B	420	420
2 1/2	64	76.1	50	76.6	13.0	150	90	150	166	58.7	123.8	M24	-	14.72	PDFS407B	420	420
3	76	88.9	58	90.0	16.0	180	110	178	208	71.4	152.4	M30	-	27.80	PDFS408B	420	420

¹⁾ Druckwert genannt = Artikel lieferbar

$$\frac{\text{PN (bar)}}{10} = \text{PN (MPa)}$$

Der angeführte Druckwert ist bezogen auf den Flansch. Der tatsächliche Betriebsdruck wird durch das Rohr (Außendurchmesser, Wandstärke sowie die Güte des Rohres und der Schweißung) vorgegeben.

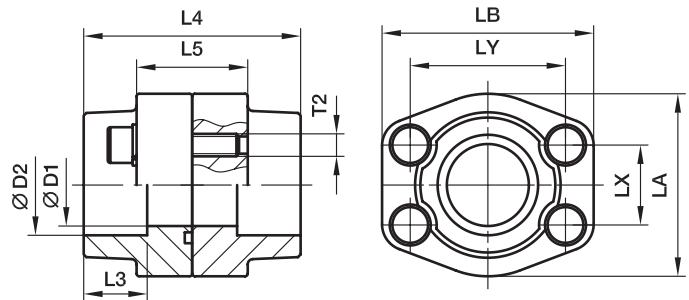
Edelstahlteile können Maßabweichungen aufweisen. Informationen gibt es auf Anfrage.

*Ergänzen Sie bitte die Bestellzeichen mit den **Kennbuchstaben** für das gewünschte Material.

Bestellzeichen-Ergänzungen				
Material	Kennbuchstaben Oberfläche und Material	Beispiel Doppelflansch mit metr. Schraubensatz und O-Ring	Beispiel Doppelflansch mit UNC Schraubensatz und O-Ring	Standard-Dichtungswerkstoff (keine zusätzl. Kennbuchstaben erforderlich)
Stahl, blank geölt	S	PDFS080BS	PDFS080BSU	NBR
Edelstahl	SS	PDFS080BSS	-	VIT

PDFS-S SAE Vollflansche Komplettverbindung mit Einschweiß-Anschluss

SAE Flansche / Einschweiß-Rohranschluss
(ISO 6162-1/-2)



3000 PSI Serie

Baureihe		max.	D1	D2	L3	L4	L5	LA	LB	LX	LY	T2		Gewicht (Stahl) kg/1 St.	Bestellzeichen*	PN (bar) ¹⁾	
SAE (Zoll)	ISO (DN)											(metr.)	(unc.)			S	SS
1/2	13	17.2	13	17.5	18	72	36	47	57	17.5	38.1	M 8	5/16	0.70	PDFS080S17.5	345	345
1/2	13	21.3	13	21.6	18	72	36	47	57	17.5	38.1	M 8	5/16	0.67	PDFS080S21.6	345	345
3/4	19	26.9	19	27.2	18	72	36	49	66	22.3	47.6	M10	3/8	1.00	PDFS100S27.2	345	345
1	25	33.7	25	34.1	18	76	36	53	71	26.2	52.4	M10	3/8	1.13	PDFS102S34.1	345	345
1 1/4	32	42.4	31	42.8	20	82	42	69	80	30.2	58.7	M10	7/16	1.63	PDFS104S42.8	276	276
1 1/2	38	48.3	38	48.6	22	88	48	77	94	35.7	69.9	M12	1/2	2.47	PDFS106S48.6	207	207
2	51	60.3	50	61.0	24	90	48	89	103	42.9	77.8	M12	1/2	2.60	PDFS108S61	207	207
2 1/2	64	76.1	63	76.6	28	100	48	101	116	50.8	88.9	M12	1/2	3.21	PDFS110S76.6	172	172
3	76	88.9	73	90.5	28	100	53	124	135	61.9	106.4	M16	5/8	5.08	PDFS112S90.5	138	138
3 1/2	89	101.6	89	103.0	28	100	54	137	153	69.9	120.7	M16	5/8	5.91	PDFS114S103	34	34
4	102	114.3	99	115.5	28	100	54	147	163	77.8	130.2	M16	5/8	6.50	PDFS116S115.5	34	34
5	127	140.0	120	142.0	28	100	54	180	184	92.1	152.4	M16	5/8	8.62	PDFS118S142	34	34

6000 PSI Serie

1/2	13	17.2	13	17.5	18	72	32	47	57	18.2	40.5	M 8	5/16	0.66	PDFS401S17.5	420	420
1/2	13	21.3	13	21.6	18	72	32	47	57	18.2	40.5	M 8	5/16	0.60	PDFS401S21.6	420	420
3/4	19	26.9	19	27.2	20	72	38	53	71	23.8	50.8	M10	3/8	1.14	PDFS402S27.2	420	420
1	25	33.7	25	34.1	22	88	48	66	80	27.8	57.2	M12	7/16	1.78	PDFS403S34.1	420	420
1 1/4	32	42.4	31	42.8	22	88	54	77	94	31.8	66.6	M14	1/2	2.44	PDFS404S42.8	420	420
1 1/4	32	42.4	31	42.8	22	88	54	77	94	31.8	66.6	M12	-	2.44	PDFS404/12S42.8	420	420
1 1/2	38	48.3	38	48.6	24	102	60	89	106	36.5	79.3	M16	5/8	3.54	PDFS405S48.6	420	420
2	51	60.3	50	61.0	25	140	74	116	135	44.5	96.8	M20	3/4	7.52	PDFS406S61	420	420
2 1/2	64	76.1	63	76.6	28	150	90	150	166	58.7	123.8	M24	-	14.56	PDFS407S76.6	420	420
3	76	88.9	73	90.5	30	180	110	178	208	71.4	152.4	M30	-	25.20	PDFS408S90.5	420	420

¹⁾ Druckwert genannt = Artikel lieferbar

$$\frac{\text{PN (bar)}}{10} = \text{PN (MPa)}$$

Der angeführte Druckwert ist bezogen auf den Flansch. Der tatsächliche Betriebsdruck wird durch das Rohr (Außendurchmesser, Wandstärke sowie die Güte des Rohres und der Schweißung) vorgegeben.

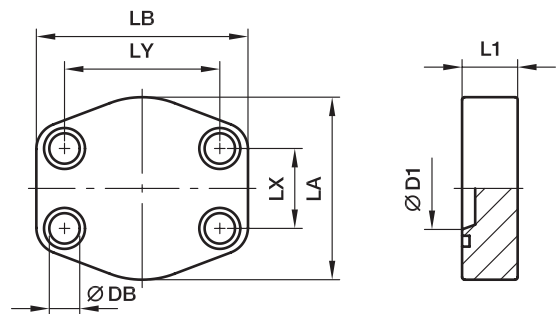
Edelstahlteile können Maßabweichungen aufweisen. Informationen gibt es auf Anfrage.

*Ergänzen Sie bitte die Bestellzeichen mit den **Kennbuchstaben** für das gewünschte Material.

Bestellzeichen-Ergänzungen				
Material	Kennbuchstaben Oberfläche und Material	Beispiel Doppelflansch mit metr. Schraubensatz und O-Ring	Beispiel Doppelflansch mit UNC Schraubensatz und O-Ring	Standard-Dichtungswerkstoff (keine zusätzl. Kennbuchstaben erforderlich)
Stahl, blank geölt	S	PDFS080S17.5S	PDFS080S17.5SU	NBR
Edelstahl	SS	PDFS080S17.5SS	-	VIT

PCFF SAE Verschlussflansch

SAE Verschlussflansch
(ISO 6162-1/-2)



3000 PSI Serie

Baureihe		D1	L1	LA	LB	LX	LY	DB	Schrauben		Gewicht (Stahl) kg/1 St.	Bestellzeichen*	PN (bar) ¹⁾	
SAE (Zoll)	ISO (DN)								(metr.)	(unc.)			S	SS
1/2	13	13	16	47	58	17.5	38.1	8.9	M 08×30	5/16×1 1/4	0.25	PCFF32	345	345
3/4	19	16	18	49	66	22.3	47.6	10.6	M 10×35	3/8×1 1/2	0.36	PCFF33	345	345
1	25	25	19	53	71	26.2	52.4	10.6	M 10×35	3/8×1 1/2	0.43	PCFF34	345	345
1 1/4	32	25	21	69	80	30.2	58.7	10.6***	M 10×40	7/16×1 1/2	0.71	PCFF35	276	276
1 1/2	38	34	25	77	95	35.7	69.9	13.3	M 12×45	1/2×1 3/4	1.11	PCFF36	207	207
2	51	43	25	89	103	42.9	77.8	13.3	M 12×45	1/2×1 3/4	1.38	PCFF38	207	207
2 1/2	64	61	25	101	116	50.8	88.9	13.3	M 12×45	1/2×1 3/4	1.77	PCFF310	172	172
3	76	58	27	124	136	61.9	106.4	16.7	M 16×55	5/8×2 1/4	2.72	PCFF312	138	138
3 1/2	89	73	27	136	152	69.9	120.7	16.7	M 16×55	5/8×2 1/4	3.77	PCFF314	34	34
4	102	87	27	146	162	77.8	130.2	16.7	M 16×55	5/8×2 1/4	4.20	PCFF316	34	34
5	127	127	25	180	184	92.1	152.4	16.7	M 16×55	5/8×2 1/4	6.42	PCFF320	34	34

6000 PSI Serie

1/2	13	13	16	47	58	18.2	40.5	8.9	M 08×30	5/16×1 1/4	0.25	PCFF62	420	420
3/4	19	20	19	53	71	23.8	50.8	10.6	M 10×35	3/8×1 1/2	0.46	PCFF63	420	420
1	25	25	24	66	80	27.8	57.2	13.3***	M 12×45	7/16×1 1/2	0.78	PCFF64	420	420
1 1/4	32	25	27	77	94	31.8	66.6	15.0**	M 14×50	1/2×1 3/4	1.17	PCFF65	420	420
1 1/4	32	25	27	77	94	31.8	66.6	13.3	M 12×50	–	1.17	PCFF65/12	420	420
1 1/2	38	34	30	89	107	36.5	79.3	16.7	M 16×55	5/8×2 1/4	1.62	PCFF66	420	420
2	51	46	37	116	135	44.5	96.8	20.6	M 20×70	3/4×2 3/4	3.40	PCFF68	420	420
2 1/2	64	56	45	150	166	58.7	123.8	25.0	M 24×90	–	6.77	PCFF610	420	420
3	76	81	55	178	208	71.4	152.4	32.0	M 30×110	–	12.36	PCFF612	420	420

**DB = 13.3 für UNC Schrauben

***DB = 12 für UNC Schrauben

¹⁾Druckwert genannt = Artikel lieferbar

PN (bar) = PN (MPa)
10

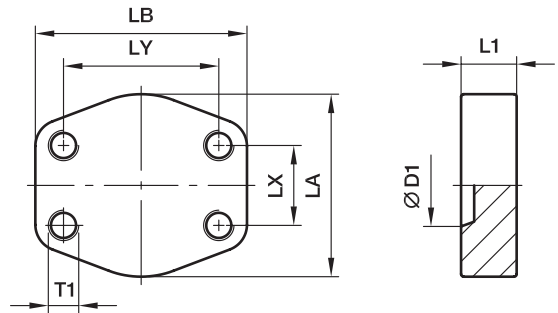
Edelstahlteile können Maßabweichungen aufweisen. Informationen gibt es auf Anfrage.

*Ergänzen Sie bitte die Bestellzeichen mit den **Kennbuchstaben** für das gewünschte Material.

Bestellzeichen-Ergänzungen					
Material	Kennbuchstaben Oberfläche und Material	Beispiel nur Verschlussflansch	Beispiel Verschlussflansch mit metr. Schraubensatz und O-Ring	Beispiel Verschlussflansch mit UNC Schraubensatz und O-Ring	Standard-Dichtungswerkstoff (keine zusätzl. Kennbuchstaben erforderlich)
Stahl, verzinkt, Cr(VI)-frei	CF	PCFF32CF	PCFF32CFM	PCFF32CFU	NBR
Edelstahl	SS	PCFF32SS	PCFF32SSM	–	VIT

PCCFF SAE Verschluss-Gegenflansch

SAE Verschluss-Gegenflansch
(ISO 6162-1/-2)



3000 PSI Serie

Baureihe		D1	L1	LA	LB	LX	LY	T1		Gewicht (Stahl) kg/1 St.	Bestellzeichen*	PN (bar) ¹⁾	
SAE (Zoll)	ISO (DN)							(metr.)	(unc.)			S	SS
1/2	13	13	16	47	58	17.5	38.1	M 8	5/16	0.26	PCCFF32	345	345
3/4	19	16	18	49	66	22.3	47.6	M10	3/8	0.37	PCCFF33	345	345
1	25	25	19	53	71	26.2	52.4	M10	3/8	0.45	PCCFF34	345	345
1 1/4	32	25	21	69	80	30.2	58.7	M10	7/16	0.73	PCCFF35	276	276
1 1/2	38	34	25	77	95	35.7	69.9	M12	1/2	1.50	PCCFF36	207	207
2	51	43	25	89	103	42.9	77.8	M12	1/2	1.40	PCCFF38	207	207
2 1/2	64	61	25	101	116	50.8	88.9	M12	1/2	1.83	PCCFF310	172	172
3	76	60	27	124	136	61.9	106.4	M16	5/8	2.80	PCCFF312	138	138
3 1/2	89	73	27	136	152	69.9	120.7	M16	5/8	3.68	PCCFF314	34	34
4	102	87	27	146	162	77.8	130.2	M16	5/8	4.10	PCCFF316	34	34
5	127	127	25	180	184	92.1	152.4	M16	5/8	6.40	PCCFF320	34	34

6000 PSI Serie

1/2	13	13	16	47	58	18.2	40.5	M 8	5/16	0.30	PCCFF62	420	420
3/4	19	20	19	53	71	23.8	50.8	M10	3/8	0.49	PCCFF63	420	420
1	25	25	24	66	80	27.8	57.2	M12	7/16	0.82	PCCFF64	420	420
1 1/4	32	25	27	77	94	31.8	66.6	M14	1/2	1.22	PCCFF65	420	420
1 1/4	32	25	27	77	94	31.8	66.6	M12	-	1.22	PCCFF65/12	420	420
1 1/2	38	34	30	89	103	36.5	79.3	M16	5/8	1.69	PCCFF66	420	420
2	51	46	37	123	135	44.5	96.8	M20	3/4	3.48	PCCFF68	420	420
2 1/2	64	56	45	150	166	58.7	123.8	M24	-	7.08	PCCFF610	420	420
3	76	71	55	178	208	71.4	152.4	M30	-	12.67	PCCFF612	420	420

¹⁾ Druckwert genannt = Artikel lieferbar

$\frac{PN \text{ (bar)}}{10} = PN \text{ (MPa)}$

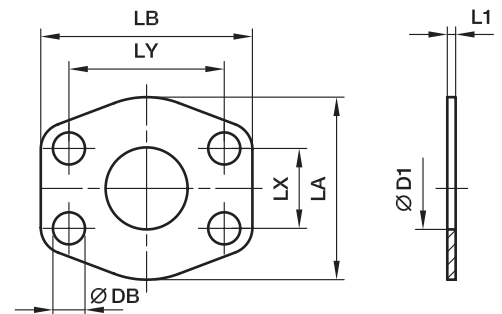
Edelstahlteile können Maßabweichungen aufweisen. Informationen gibt es auf Anfrage.

*Ergänzen Sie bitte die Bestellzeichen mit den **Kennbuchstaben** für das gewünschte Material.

Bestellzeichen-Ergänzungen				
Material	Kennbuchstaben Oberfläche und Material	Beispiel Verschlussflansch mit metr. Gewinde	Beispiel Verschlussflansch mit UNC Gewinde	Standard-Dichtungswerkstoff (keine zusätzl. Kennbuchstaben erforderlich)
Stahl, verzinkt, Cr(VI)-frei	CF	PCCF32CFM	PCCFF32CFU	NBR
Edelstahl	SS	PCCFF32SSM	PCCFF32SSU	VIT

CPM SAE Flansch-Zwischenplatte

ISO 6162-1/-2


3000 PSI Serie

Baureihe		D1	L1	LA	LB	LX	LY	DB	Gewicht (Stahl) kg/1 St.	Bestellzeichen*	PN (bar) ¹⁾	
SAE (Zoll)	ISO (DN)										CF	SS
1/2	13	13	3	47	57	17.5	38.1	9.0	0.05	8CPM1	345	345
3/4	19	19	3	49	66	22.3	47.6	11.0	0.05	12CPM1	345	345
1	25	25	3	53	71	26.2	52.4	11.0	0.07	16CPM1	345	345
1 1/4	32	32	3	69	80	30.2	58.7	11.5	0.09	20CPM1	276	276
1 1/2	38	38	3	77	95	35.7	69.9	13.5	0.12	24CPM1	207	207
2	51	51	3	89	103	42.9	77.8	13.5	0.13	32CPM1	207	207
2 1/2	64	63	3	101	116	50.8	88.9	13.5	0.15	40CPM1	172	172
3	76	73	4	124	136	61.9	106.4	17.0	0.29	48CPM1	138	138
3 1/2	89	89	4	136	152	69.9	120.7	17.0	0.34	56CPM1	34	34
4	102	99	4	146	162	77.8	130.2	17.0	0.46	64CPM1	34	34
5	127	120	4	180	184	92.1	152.4	17.0	0.50	80CPM1	34	34

6000 PSI Serie

1/2	13	13	4	47	57	18.2	40.5	9.0	0.08	8CPM2	420	420
3/4	19	17	4	53	71	23.8	50.8	11.0	0.11	12CPM2	420	420
1	25	24	4	66	80	27.8	57.2	13.0	0.14	16CPM2	420	420
1 1/4	32	31	4	77	94	31.8	66.6	15.0	0.20	20CPM2	420	420
1 1/2	38	38	4	89	103	36.5	79.3	17.0	0.24	24CPM2	420	420
2	51	51	4	123	135	44.5	96.8	21.0	0.30	32CPM2	420	420
2 1/2	64	63	4	150	166	58.7	123.8	25.0	0.50	40CPM2	420	420
3	76	73	4	178	208	71.4	152.4	32.0	0.73	48CPM2	420	420

1) Druckwert genannt = Artikel lieferbar

$$\frac{\text{PN (bar)}}{10} = \text{PN (MPa)}$$

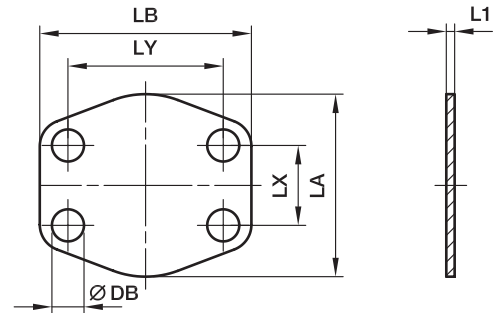
Edelstahlteile können Maßabweichungen aufweisen. Informationen gibt es auf Anfrage.

 *Ergänzen Sie bitte die Bestellzeichen mit den **Kennbuchstaben** für das gewünschte Material.

Bestellzeichen-Ergänzungen			
Material	Kennbuchstaben Oberfläche und Material	Beispiel	Beschreibung
Stahl, verzinkt, Cr(VI)-frei	CF	8CPM1CF	nur Zwischenplatte
Edelstahl	SS	8CPM1SS	nur Zwischenplatte

AP SAE Flansch-Abschlussplatte

ISO 6162-1/-2



3000 PSI Serie

Baureihe		L1	LA	LB	LX	LY	DB	Gewicht (Stahl) kg/1 St.	Bestellzeichen*	PN (bar)	
SAE (Zoll)	ISO (DN)									CF	SS
1/2	13	3	47	57	17.5	38.1	9.0	0.05	8AP1	-	-
3/4	19	3	49	66	22.3	47.6	11.0	0.06	12AP1	-	-
1	25	3	59	71	26.2	52.4	11.0	0.07	16AP1	-	-
1 1/4	32	3	69	80	30.2	58.7	11.5	0.10	20AP1	-	-
1 1/2	38	3	77	95	35.7	69.9	13.5	0.15	24AP1	-	-
2	51	3	97	103	42.9	77.8	13.5	0.19	32AP1	-	-
2 1/2	64	3	109	116	50.8	89.9	13.5	0.22	40AP1	-	-
3	76	4	131	136	61.9	106.4	17.0	0.40	48AP1	-	-
3 1/2	89	4	136	152	69.9	102.7	17.0	0.53	56AP1	-	-
4	102	4	146	162	77.8	130.2	17.0	0.61	64AP1	-	-
5	127	4	181	184	92.1	152.4	17.0	0.86	80AP1	-	-

6000 PSI Serie

1/2	13	4	48	57	18.2	40.5	9.0	0.02	8AP2	-	-
3/4	19	4	60	71	23.8	50.8	11.0	0.10	12AP2	-	-
1	25	4	70	81	27.8	57.2	13.0	0.12	16AP2	-	-
1 1/4	32	4	78	95	31.8	66.6	15.0	0.17	20AP2	-	-
1 1/2	38	4	95	113	36.5	79.4	17.0	0.22	24AP2	-	-
2	51	4	117	135	44.5	96.8	21.0	0.36	32AP2	-	-
2 1/2	64	4	150	176	58.7	123.8	25.0	0.58	40AP2	-	-
3	76	4	178	210	71.4	152.4	32.0	0.86	48AP2	-	-

Diese Flansch-Abschlussplatte wird nicht unter Druckbelastung eingesetzt.

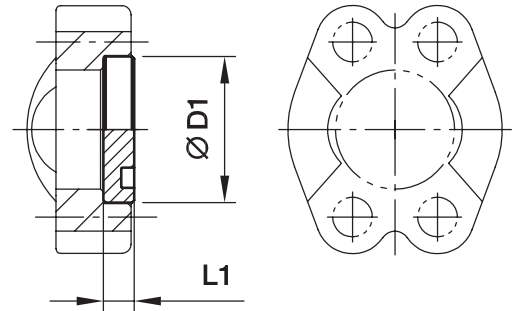
Edelstahlteile können Maßabweichungen aufweisen. Informationen gibt es auf Anfrage.

*Ergänzen Sie bitte die Bestellzeichen mit den **Kennbuchstaben** für das gewünschte Material.

Bestellzeichen-Ergänzungen			
Material	Kennbuchstaben Oberfläche und Material	Beispiel	Beschreibung
Stahl, verzinkt, Cr(VI)-frei	CF	8AP1CF	nur Abschlussplatte
Edelstahl	SS	8AP1SS	nur Abschlussplatte

PFMQ Blindstopfen flach

(ISO 6162-1/-2)


3000 PSI Serie

Baureihe SAE (Zoll)	D1 	L1	Gewicht (Stahl) kg/1 St.	Flansch Bestellzeichen*	PN (bar) ¹⁾ CF
1/2	30.2	6.8	0.03	8PFMQ1	210
3/4	38.1	6.8	0.05	12PFMQ1	210
1	44.5	8.0	0.09	16PFMQ1	210
1 1/4	50.8	8.0	0.12	20PFMQ1	210
1 1/2	60.3	8.0	0.17	24PFMQ1	160
2	71.4	9.6	0.29	32PFMQ1	200
2 1/2	84.1	9.6	0.39	40PFMQ1	-
3	101.6	9.6	0.58	48PFMQ1	-
3 1/2	114.3	11.3	0.86	56PFMQ1	-
4	127.0	11.3	1.09	64PFMQ1	-
5	152.4	11.3	1.96	80PFMQ1	-

6000 PSI Serie

1/2	31.8	7.8	0.04	8PFMQ2	250
3/4	41.3	8.8	0.09	12PFMQ2	250
1	47.6	9.5	0.13	16PFMQ2	250
1 1/4	54.0	10.3	0.18	20PFMQ2	250
1 1/2	63.5	12.6	0.30	24PFMQ2	250
2	79.4	12.6	0.48	32PFMQ2	250
2 1/2	107.7	20.5	1.44	40PFMQ2	-
3	131.7	26.0	2.75	48PFMQ2	-

1) Druckwert genannt = Artikel lieferbar

$$\frac{\text{PN (bar)}}{10} = \text{PN (MPa)}$$

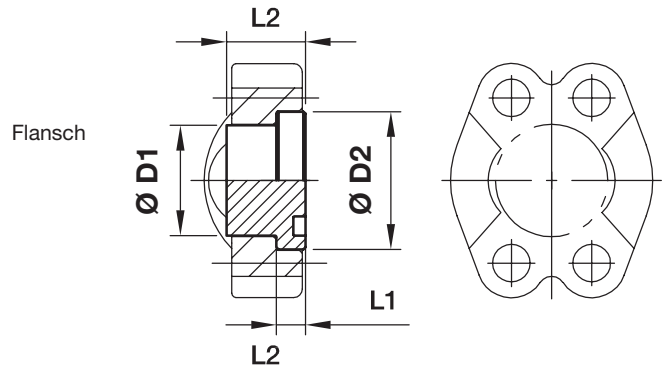
Blindstopfen flach in Edelstahl auf Anfrage.

 *Ergänzen Sie bitte die Bestellzeichen mit den **Kennbuchstaben** für das gewünschte Material.

Bestellzeichen-Ergänzungen			
Material	Kennbuchstaben Oberfläche und Material	Beispiel	Beschreibung
Stahl, verzinkt, Cr(VI)-frei	CF	8PFMQ1CF	nur Blindstopfen

PMQ Blindstopfen

(ISO 6162-1/-2)



3000 PSI Serie

Baureihe SAE (Zoll)	D1 	D2	L1	L2	Gewicht (Stahl) kg/1 St.	Flansch Bestellzeichen	Gegenflansch Bestellzeichen	PN (bar) ¹⁾ CF
1/2	24.0	30.2	6.8	16	0.06	8PMQ1	8PCMQ1	350
3/4	31.8	38.1	6.8	17	0.12	12PMQ1	12PCMQ1	350
1	38.0	44.5	8.0	17	0.16	16PMQ1	16PCMQ1	315
1 1/4	43.0	50.8	8.0	17	0.22	20PMQ1	20PCMQ1	250
1 1/2	50.0	60.3	8.0	19	0.33	24PMQ1	24PCMQ1	200
2	62.0	71.4	9.6	19	0.51	32PMQ1	32PCMQ1	200
2 1/2	74.0	84.1	9.6	40	1.42	40PMQ1	40PCMQ1	160
3	90.0	101.6	9.6	45	2.35	48PMQ1	48PCMQ1	138
3 1/2	102.0	114.3	11.3	30	2.62	56PMQ1	56PCMQ1	35
4	114.5	127.0	11.3	36	3.14	64PMQ1	64PCMQ1	35
5	140.0	152.4	11.3	45	5.12	80PMQ1	80PCMQ1	35

6000 PSI Serie

1/2	24.0	31.8	7.8	14	0.07	8PMQ2	8PCMQ2	400
3/4	31.8	41.3	8.8	15	0.12	12PMQ2	12PCMQ2	400
1	38.0	47.6	9.5	16	0.18	16PMQ2	16PCMQ2	400
1 1/4	44.0	54.0	10.3	16	0.24	20PMQ2	20PCMQ2	400
1 1/2	50.8	63.5	12.6	19	0.40	24PMQ2	24PCMQ2	400
2	67.0	79.4	12.6	30	0.95	32PMQ2	32PCMQ2	400
2 1/2	89.0	108.0	21.2	45	2.67	40PMQ2	40PCMQ2	400
3	114.3	132.0	26.5	55	5.11	48PMQ2	48PCMQ2	400

¹⁾ Druckwert genannt = Artikel lieferbar

$$\frac{\text{PN (bar)}}{10} = \text{PN (MPa)}$$

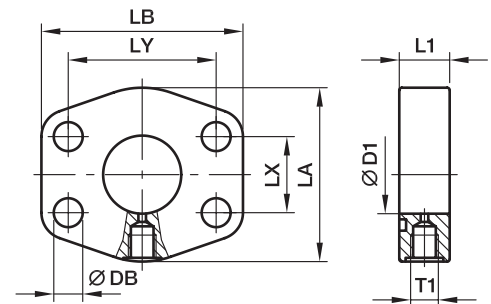
Blindstopfen aus Edelstahl auf Anfrage.

Ergänzen Sie bitte die Bestellzeichen mit den **Kennbuchstaben** für das gewünschte Material.

Bestellzeichen-Ergänzungen			
Material	Kennbuchstaben Oberfläche und Material	Beispiel	Beschreibung
Stahl, verzinkt, Cr(VI)-frei	CF	8PMQ1CF	Blindstopfen

PAGL-(G/M) SAE Vollflanschadapter mit Messanschlussgewinde

SAE Flansche mit Messanschlussgewinde
(ISO 6162-1/-2)



3000 PSI Serie

Baureihe		T1	D1	L1	LA	LB	LX	LY	DB	Gewicht (Stahl) kg/1 St.	Bestellzeichen*	PN (bar ¹⁾)	
SAE (Zoll)	ISO (DN)											S	SS
1	25	G 1/4	25	22	53	71	26.2	52.4	10.6	0.43	PAGL102G14	348	348
1	25	M 10x1.0	25	19	53	71	26.2	52.4	10.6	0.50	PAGL102M10	348	348
1 1/4	32	G 1/4	31	20	69	82	30.2	58.7	10.6	0.56	PAGL104G14	278	278
1 1/4	32	M 10x1.0	31	20	69	82	30.2	58.7	10.6	0.55	PAGL104M10	278	278
1 1/2	38	G 1/4	38	25	77	94	35.7	69.9	13.3	0.86	PAGL106G14	210	210
1 1/2	38	M 10x1.0	38	25	77	94	35.7	69.9	13.3	0.90	PAGL106M10	210	210
2	51	G 1/4	50	25	89	103	42.9	77.8	13.3	0.95	PAGL108G14	210	210
2	51	M 10x1.0	50	25	89	103	42.9	77.8	13.3	0.96	PAGL108M10	210	210
2 1/2	64	G 1/4	63	25	101	115	50.8	88.9	13.3	1.21	PAGL110G14	175	175
2 1/2	64	M 10x1.0	63	25	101	115	50.8	88.9	13.3	1.23	PAGL110M10	175	175
3	76	G 1/4	73	27	124	135	61.9	106.4	16.7	2.00	PAGL112G14	138	138
3	76	M 10x1.0	73	27	124	135	61.9	106.4	16.7	2.01	PAGL112M10	138	138
3 1/2	89	G 1/4	89	27	136	152	69.9	120.7	16.7	2.42	PAGL114G14	35	35
3 1/2	89	M 10x1.0	89	27	136	152	69.9	120.7	16.7	2.43	PAGL114M10	35	35
4	102	G 1/4	99	27	146	162	77.8	130.2	16.7	2.73	PAGL116G14	35	35
4	102	M 10x1.0	99	27	146	162	77.8	130.2	16.7	2.73	PAGL116M10	35	35
5	127	G 1/4	120	28	180	184	92.1	152.4	16.7	3.76	PAGL118G14	35	35
5	127	M 10x1.0	120	28	180	184	92.1	152.4	16.7	3.76	PAGL118M10	35	35

6000 PSI Serie

1	25	G 1/4	25	22	69	82	27.8	57.2	13.3	0.65	PAGL403G14	420	420
1	25	M 10x1.0	25	22	69	82	27.8	57.2	13.3	0.65	PAGL403M10	420	420
1 1/4	32	G 1/4	31	26	79	96	31.8	66.6	15.0	0.95	PAGL404G14	420	420
1 1/4	32	G 1/4	31	26	79	96	31.8	66.6	13.3	0.95	PAGL404/12G14	420	420
1 1/4	32	M 10x1.0	31	26	79	96	31.8	66.6	15.0	0.95	PAGL404M10	420	420
1 1/4	32	M 10x1.0	31	26	79	96	31.8	66.6	13.3	0.95	PAGL404/12M10	420	420
1 1/2	38	G 1/4	38	30	89	108	36.5	79.3	16.7	1.37	PAGL405G14	420	420
1 1/2	38	M 10x1.0	38	30	89	108	36.5	79.3	16.7	1.37	PAGL405M10	420	420
2	51	G 1/4	50	36	116	135	44.5	96.8	20.6	2.84	PAGL406G14	420	420
2	51	M 10x1.0	50	36	116	135	44.5	96.8	20.6	2.84	PAGL406M10	420	420
2 1/2	64	G 1/4	63	45	150	166	58.7	123.8	25.0	5.90	PAGL408G14	420	420
2 1/2	64	M 10x1.0	63	45	150	166	58.7	123.8	25.0	5.90	PAGL408M10	420	420
3	76	G 1/4	73	55	178	208	71.4	152.4	31.0	8.50	PAGL410G14	420	420
3	76	M 10x1.0	73	55	178	208	71.4	152.4	31.0	8.50	PAGL410M10	420	420

¹⁾ Druckwert genannt = Artikel lieferbar

$\frac{\text{PN (bar)}}{10} = \text{PN (MPa)}$

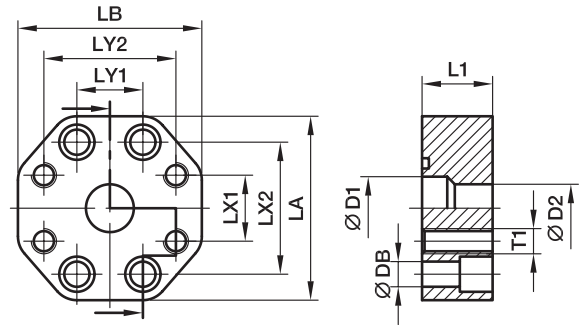
Edelstahlteile können Maßabweichungen aufweisen. Informationen gibt es auf Anfrage.

*Ergänzen Sie bitte die Bestellzeichen mit den **Kennbuchstaben** für das gewünschte Material.

Bestellzeichen-Ergänzungen			
Material	Kennbuchstaben Oberfläche und Material	Beispiel	Beschreibung
Stahl, verzinkt, Cr(VI)-frei	CF	PAGL102G14CF	nur Flansch
Edelstahl	SS	PAGL102G14SS	nur Flansch

PRF SAE Reduzierflansche gerade

ISO 6162-1/-2



3000 PSI Serie

Baureihe		D1	D2	L1	LA	LB	LX1	LX2	LY1	LY2	DB	Schrauben		Gewicht (Stahl) kg/1 St.	Bestellzeichen*	PN (bar) ¹⁾ S
SAE (Zoll)	ISO (DN)											(metr.)	T1			
1x1	25/25	25	25	28	73	73	26.2	52.4	26.2	52.4	10.6	M 10x30	M10	0.75	PRF102/102	210
1x3/4	25/19	25	19	28	73	73	22.3	52.4	26.2	47.6	10.6	M 10x30	M10	0.76	PRF102/100	210
1 1/4x1 1/4	32/32	30	30	28	80	80	30.2	58.7	30.2	58.7	10.6	M 10x30	M10	0.83	PRF104/104	210
1 1/4x1	32/25	30	25	28	80	71	26.2	58.7	30.2	52.4	10.6	M 10x30	M10	0.95	PRF104/102	210
1 1/2x1 1/2	38/38	38	38	32	94	94	35.7	69.9	35.7	69.9	13.3	M 12x35	M12	1.20	PRF106/106	210
1 1/2x1 1/4	38/32	38	30	32	94	80	30.2	69.9	35.7	58.7	13.3	M 12x35	M10	1.36	PRF106/104	210
2x2	51/51	50	50	33	103	103	42.9	77.8	42.9	77.8	13.3	M 12x35	M12	1.56	PRF108/108	210
2x1 1/2	51/38	50	38	33	103	94	35.7	77.8	42.9	70.0	13.3	M 12x35	M12	1.69	PRF108/106	210
2 1/2x2 1/2	64/64	63	63	33	115	115	50.8	88.9	50.8	88.9	13.3	M 12x35	M12	2.05	PRF110/110	175
2 1/2x2	64/51	63	50	33	115	103	42.9	88.9	50.8	77.8	13.3	M 12x35	M12	2.04	PRF110/108	175
3x3	76/76	73	73	36	135	135	61.9	106.4	61.9	106.4	16.7	M 16x40	M16	2.61	PRF112/112	138
3x2 1/2	76/64	73	63	36	135	115	50.8	106.4	61.9	89.0	16.7	M 16x40	M12	2.61	PRF112/110	138

6000 PSI Serie

3/4x3/4	19/19	19	19	28	73	73	23.8	50.8	23.8	50.8	10.6	M 10x30	M10	0.80	PRF402/402	420
1x1	25/25	25	25	33	80	80	27.8	57.2	27.8	57.2	13.3	M 12x35	M12	1.03	PRF403/403	420
1x3/4	25/19	25	19	33	80	71	23.8	57.2	27.8	50.8	13.3	M 12x35	M10	0.98	PRF403/402	420
1 1/4x1 1/4	32/32	30	30	33	94	94	31.8	66.6	31.8	66.6	15.0	M 14x35	M14	1.47	PRF404/404	420
1 1/4x1 1/4	32/32	30	30	33	94	94	31.8	66.6	31.8	66.6	13.3	M 12x35	M12	1.47	PRF404/12/404/12	420
1 1/4x1	32/25	30	25	33	94	80	27.8	66.6	31.8	57.2	15.0	M 14x35	M12	1.26	PRF404/403	420
1 1/4x1	32/25	30	25	33	94	80	27.8	66.6	31.8	57.2	13.3	M 12x35	M12	1.26	PRF404/12/403	420
1 1/2x1 1/2	38/38	38	38	48	106	106	36.5	79.3	36.5	79.3	16.7	M 16x50	M16	1.72	PRF405/405	420
1 1/2x1 1/4	38/32	38	30	48	106	94	31.8	79.3	36.5	66.6	16.7	M 16x50	M14	2.32	PRF405/404	420
1 1/2x1 1/4	38/32	38	30	48	106	94	31.8	79.3	36.5	66.6	16.7	M 16x50	M12	2.32	PRF405/404/12	420
2x2	51/51	50	50	48	135	135	44.5	96.8	44.5	96.8	20.6	M 20x55	M20	4.20	PRF406/406	420
2x1 1/2	51/38	50	38	48	135	106	36.5	96.8	44.5	79.3	20.6	M 20x55	M16	3.35	PRF406/405	420
2 1/2x2	64/64	63	63	53	166	166	50.8	123.8	50.8	123.8	25.0	M 24x60	M24	6.40	PRF408/408	420
3x2	76/51	73	50	58	208	178	44.5	152.4	71.4	96.8	31.0	M 30x70	M20	10.40	PRF410/406	420

¹⁾Druckwert genannt = Artikel lieferbar

$$\frac{\text{PN (bar)}}{10} = \text{PN (MPa)}$$

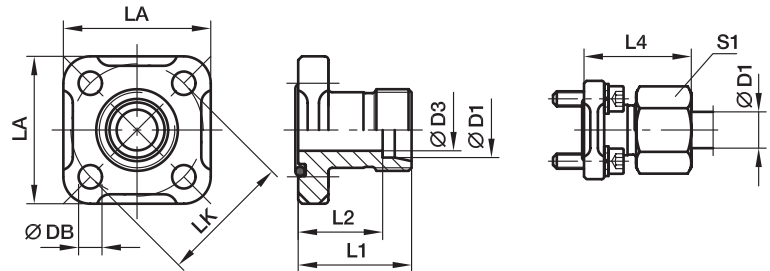
Edelstahlteile können Maßabweichungen aufweisen. Informationen gibt es auf Anfrage.

*Ergänzen Sie bitte die Bestellzeichen mit den **Kennbuchstaben** für das gewünschte Material.

Bestellzeichen-Ergänzungen			
Material	Kennbuchstaben Oberfläche und Material	Beispiel	Beschreibung
Stahl, verzinkt, Cr(VI)-frei	CF	PRF102/102CF	nur Flansch
Edelstahl	SS	PRF102/102SS	nur Flansch

BFG Zahnradpumpenflansche gerade

Hydraulikflansche / EO 24° Anschluss


BFG Flanschverbindung gerade EO 24° Anschluss

LK	D1 ²⁾	D3	L1	L2	L4	LA	S1	DB	Schrauben (metr.)	O-Ring	Gewicht (Stahl) kg/1 St.	Bestellzeichen*	PN (bar ¹⁾) CF
35	10L	8	30	23.0	39.0	40	19	6.4	M 06×22	20×2.5	0.15	BFG10L/LK35	315
35	12L	10	30	23.0	39.0	40	22	6.4	M 06×22	20×2.5	0.16	BFG12L/LK35	315
35	15L	12	30	23.0	38.0	40	27	6.4	M 06×22	20×2.5	0.19	BFG15L/LK35	250
35	16S	12	30	21.5	39.5	40	30	6.4	M 06×22	20×2.5	0.21	BFG16S/LK35	315
40	15L	12	35	28.0	43.0	42	27	6.4	M 06×22	26×2.5	0.17	BFG15L/LK40	100
40	18L	15	35	27.5	44.0	42	32	6.4	M 06×22	26×2.5	0.22	BFG18L/LK40	100
40	22L	19	35	27.5	44.5	42	36	6.4	M 06×22	26×2.5	0.26	BFG22L/LK40	100
40	28L	24	42	34.5	51.5	42	41	6.4	M 06×22	26×2.5	0.30	BFG28L/LK40	100
55	20S	16	40	29.5	51.0	55	36	8.4	M 08×25	32×2.5	0.49	BFG20S/LK55	250

1) Druckwert genannt = Artikel lieferbar

2) L = Leichte Baureihe; S = Schwere Baureihe

$$\frac{\text{PN (bar)}}{10} = \text{PN (MPa)}$$

Lieferung ohne Mutter und Schneidring.
Hinweise zum Bestellen von Komplettverschraubungen
bzw. alternativen Dichtungsmaterialien siehe Seite N12.

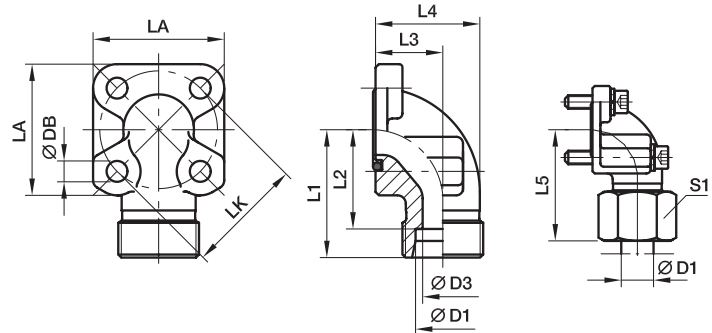


*Ergänzen Sie bitte die Bestellzeichen mit den **Kennbuchstaben**
für das gewünschte Material.

Bestellzeichen-Ergänzungen			
Material	Kennbuchstaben Oberfläche und Material	Beispiel inkl. metr. Schraubensatz und O-Ring	Standard- Dichtungswerkstoff (keine zusätzl. Kenn- buchstaben erforderlich)
Stahl, verzinkt, Cr(VI)-frei	CF	BFG16S/LK35OMDCF	NBR

BFW Zahnradpumpenflansche 90° Winkel

Hydraulikflansche / EO 24° Anschluss



BFW 90° Flanschverbindung EO 24° Anschluss

LK	D1 ²⁾	D3	L1	L2	L3	L4	L5	LA	S1	DB	Schrauben		O-Ring	Gewicht (Stahl) kg/1 St.	Bestellzeichen*	PN (bar) ¹⁾
											2 Stück (metr.)	2 Stück (metr.)				
35	10L	8	38	31.0	16.5	26.5	47.0	40	19	6.4	M 06×22	M 06×35	20×2.5	0.23	BFW10L/LK35	315
35	12L	10	38	31.0	16.5	26.5	47.0	40	22	6.4	M 06×22	M 06×35	20×2.5	0.26	BFW12L/LK35	315
35	15L	12	38	31.0	16.5	26.5	46.0	40	27	6.4	M 06×22	M 06×35	20×2.5	0.26	BFW15L/LK35	250
35	16S	12	38	29.5	20.0	31.0	48.0	40	30	6.4	M 06×22	M 06×40	20×2.5	0.30	BFW16S/LK35	315
35	20S	16	45	34.5	25.0	38.0	56.0	40	36	6.4	M 06×22	M 06×45	20×2.5	0.40	BFW20S/LK35	315
35	22L	19	45	37.5	25.0	38.0	54.5	40	36	6.4	M 06×22	M 06×45	20×2.5	0.25	BFW22L/LK35	250
40	15L	12	38	31.0	22.5	36.5	46.0	42	27	6.4	M 06×22	M 06×22	26×2.5	0.23	BFW15L/LK40	100
40	18L	15	38	30.5	22.5	36.5	47.0	42	32	6.4	M 06×22	M 06×22	26×2.5	0.30	BFW18L/LK40	100
40	22L	19	38	30.5	22.5	36.5	47.5	42	36	6.4	M 06×22	M 06×22	26×2.5	0.30	BFW22L/LK40	100
40	28L	22	40	32.5	28.0	43.0	49.0	42	41	6.4	M 06×20	M 06×50	26×2.5	0.40	BFW28L/LK40	100
40	35L	31	41	30.5	34.0	55.0	52.0	42	50	6.4	M 06×22	M 06×60	26×2.5	0.35	BFW35L/LK40	100
40	20S	16	40	29.5	22.5	35.5	50.0	42	36	6.4	M 06×22	M 06×45	26×2.5	0.35	BFW20S/LK40	250
55	35L	31	49	38.5	32.0	51.5	62.0	58	50	8.4	M 08×25	M 08×60	32×2.5	0.74	BFW35L/LK55	100
55	42L	38	49	38.0	40.0	64.5	61.0	58	60	8.4	M 08×25	M 08×70	32×2.5	0.60	BFW42L/LK55	100
55	20S	17	45	34.5	24.0	38.0	56.0	58	36	8.4	M 08×25	M 08×50	32×2.5	0.64	BFW20S/LK55	250
55	25S	20	49	37.0	30.0	46.0	61.0	58	46	8.4	M 08×25	M 08×55	32×2.5	0.80	BFW25S/LK55	250
55	30S	26	49	35.5	32.0	50.0	62.0	58	50	8.4	M 08×25	M 08×50	32×2.5	0.81	BFW30S/LK55	250

¹⁾ Druckwert genannt = Artikel lieferbar

²⁾ L = Leichte Baureihe; S = Schwere Baureihe

$$\frac{PN \text{ (bar)}}{10} = PN \text{ (MPa)}$$

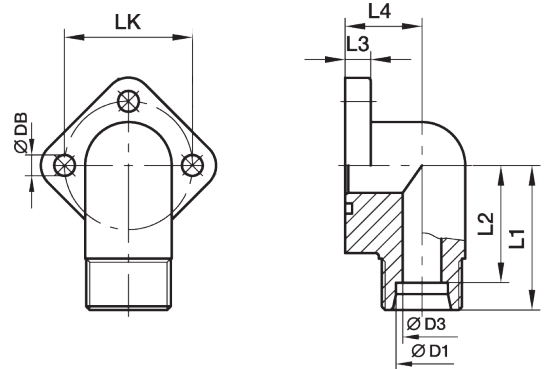
Lieferung ohne Mutter und Schneidring.
Hinweise zum Bestellen von Komplettverschraubungen bzw. alternativen Dichtungsmaterialien siehe Seite N12.

*Ergänzen Sie bitte die Bestellzeichen mit den **Kennbuchstaben** für das gewünschte Material.

Bestellzeichen-Ergänzungen			
Material	Kennbuchstaben Oberfläche und Material	Beispiel inkl. metr. Schraubensatz und O-Ring	Standard-Dichtungswerkstoff (keine zusätzl. Kennbuchstaben erforderlich)
Stahl, verzinkt, Cr(VI)-frei	CF	BFW16S/LK35OMDCF	NBR

BFW3 Zahnradpumpenflansche 3 Loch 90° Winkel

Hydraulikflansche / EO 24° Anschluss


BFW-3 90° Flanschverbindung EO 24° Anschluss

LK	D1 ²⁾	D3	L1	L2	L3	L4	DB	Schrauben (metr.)	O-Ring	Gewicht (Stahl) kg/1 St.	Bestellzeichen*	PN (bar ¹⁾) CF
30	12L	9	31	24.0	9.0	17.0	6.5	M 06×22	16×2.5	0.20	BFW3-12L/LK30	250
30	15L	11	31	24.0	9.0	17.0	6.5	M 06×22	16×2.5	0.22	BFW3-15L/LK30	250
30	18L	12	31	23.5	9.0	17.0	6.5	M 06×22	16×2.5	0.25	BFW3-18L/LK30	160
40	22L	18	36	28.5	11.5	23.0	8.5	M 08×30	24×2.5	0.44	BFW3-22L/LK40	160
40	28L	19	36	28.5	11.5	23.0	8.5	M 08×30	24×2.5	0.45	BFW3-28L/LK40	160

¹⁾ Druckwert genannt = Artikel lieferbar

²⁾ L = Leichte Baureihe; S = Schwere Baureihe

$$\frac{\text{PN (bar)}}{10} = \text{PN (MPa)}$$

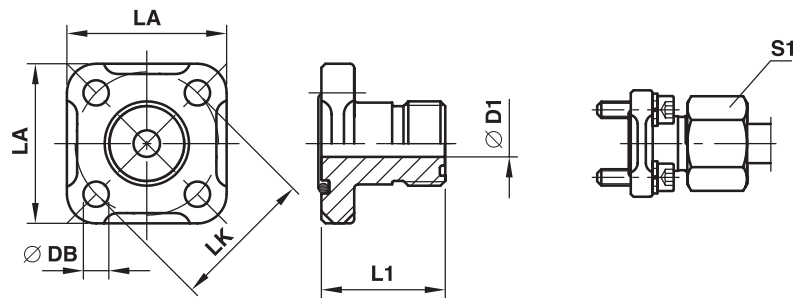
Lieferung ohne Mutter und Schneidring.
Hinweise zum Bestellen von Komplettverschraubungen
 bzw. alternativen Dichtungsmaterialien siehe Seite N12.

*Ergänzen Sie bitte die Bestellzeichen mit den **Kennbuchstaben**
 für das gewünschte Material.

Bestellzeichen-Ergänzungen			
Material	Kennbuchstaben Oberfläche und Material	Beispiel inkl. metr. Schraubensatz und O-Ring	Standard- Dichtungswerkstoff (keine zusätzl. Kenn- buchstaben erforderlich)
Stahl, verzinkt, Cr(VI)-frei	CF	BFW3-12L/LK30OMDCF	NBR

BFGL Zahnradpumpenflansche gerade

Hydraulikflansche / O-Lok® Anschluss



BFGL Flanschverbindung gerade O-Lok® Anschluss

LK	D1	S1	Schrauben UN/UNF T1	L1	LA	DB	Schrauben (metr.)	O-Ring 1	O-Ring 2	Gewicht (Stahl) kg/1 St.	Bestellzeichen*	PN (bar ¹⁾) CF
35	6.5	10L	11/16-16	30	40	6.4	M 06×22	20×2.5	9.25×1.78	0.09	6BFGL/LK35	315
35	9.5	12L	13/16-16	30	40	6.4	M 06×22	20×2.5	12.42×1.78	0.10	8BFGL/LK35	315
35	12.5	15L	1-14	30	40	6.4	M 06×22	20×2.5	15.60×1.78	0.10	10BFGL/LK35	250
40	12.5	15L	1-14	35	42	6.4	M 06×22	26×2.5	15.60×1.78	0.10	10BFGL/LK40	100
40	15.5	18L	1 3/16-12	35	42	6.4	M 06×22	26×2.5	18.77×1.78	0.16	12BFGL/LK40	100
40	20.5	28L	1 7/16-12	35	42	6.4	M 06×22	26×2.5	23.52×1.78	0.17	16BFGL/LK40	100

¹⁾ Druckwert genannt = Artikel lieferbar

$$\frac{PN \text{ (bar)}}{10} = PN \text{ (MPa)}$$

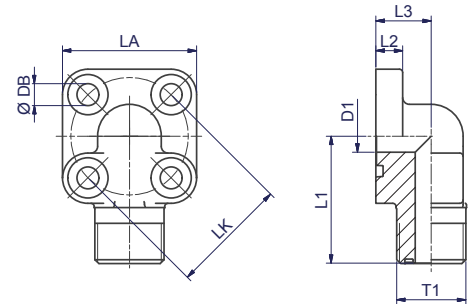
Lieferung ohne Mutter und Schneidring.
Hinweise zum Bestellen von Kompletverschraubungen
bzw. alternativen Dichtungsmaterialien siehe Seite N12.

*Ergänzen Sie bitte die Bestellzeichen mit den **Kennbuchstaben**
für das gewünschte Material.

Bestellzeichen-Ergänzungen			
Material	Kennbuchstaben Oberfläche und Material	Beispiel inkl. metr. Schraubensatz und O-Ring	Standard- Dichtungswerkstoff (keine zusätzl. Kenn- buchstaben erforderlich)
Stahl, verzinkt, Cr(VI)-frei	CF	6BFGL/LK35OMDCF	NBR

BFWL Zahnradpumpenflansche 90° Winkel

Hydraulikflansche / O-Lok®-Anschluss – 90°


BFWL-90° O-Lok®-Anschluss

LK	D1	Gewinde UN/UNF T1	L1	L2	L3	LA	DB	Schrauben		O-Ring 1	O-Ring 2	Gewicht kg/St.	Bestellzeichen	PN (bar) ¹⁾ CF
								2 Stück (metr.)	2 Stück (metr.)					
35	6.5	11/16-16	38	8	16.5	40	6.5	M 06×22	M 06×35	20×2.5	9.25×1.78	0.16	6BFWL/LK35	315
35	9.5	13/16-16	38	8	16.5	40	6.5	M 06×22	M 06×35	20×2.5	12.42×1.78	0.16	8BFWL/LK35	315
35	12.5	1-14	38	8	20.0	40	6.5	M 06×22	M 06×40	20×2.5	15.60×1.78	0.19	10BFWL/LK35	250
40	12.5	1-14	40	8	22.5	42	6.5	M 06×22	M 06×40	26×2.5	15.60×1.78	0.16	10BFWL/LK40	100
40	15.5	1 3/16-12	45	8	24.0	42	6.5	M 06×22	M 06×45	26×2.5	18.77×1.78	0.20	12BFWL/LK40	250

1) Druckwert genannt = Artikel lieferbar

$$\frac{\text{PN (bar)}}{10} = \text{PN (MPa)}$$
Material: Stahl

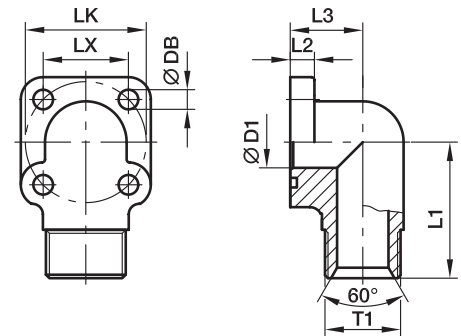
- Komplet mit O-Ring und metrischem Schraubensatz
- Als Einzelteil ohne Zubehör

 *Ergänzen Sie bitte die Bestellzeichen mit den **Kennbuchstaben** für das gewünschte Material.

Bestellzeichen-Ergänzungen			
Material	Kennbuchstaben Oberfläche und Material	Beispiel inkl. metr. Schraubensatz und O-Ring	Standard- Dichtungswerkstoff (keine zusätzl. Kenn- buchstaben erforderlich)
Stahl, verzinkt, Cr(VI)-frei	CF	6BFWL/LK35CFM	NBR

BFW-G Zahnradpumpenflansche 90° Winkel

Hydraulikflansche / BSPP 60° Anschluss
(ISO 8434-6)



BFW-G 90° BSPP 60° Anschluss

LK	T1	D1	L1	L2	L3	LX	DB	Schrauben		O-Ring	Gewicht (Stahl) kg/1 St.	Bestellzeichen*	PN (bar) ¹⁾ CF
								2 Stück (metr.)	2 Stück (metr.)				
35	G 3/8	10	40	8	20.0	24.8	6.5	M 06×20	M 06×35	18.72×2.62	0.20	BFW-G38/LK35	315
35	G 1/2	12	40	8	16.5	24.8	6.5	M 06×20	M 06×40	18.72×2.62	0.20	BFW-G12/LK35	315
35	G 3/4	12	40	8	20.0	24.8	6.5	M 06×20	M 06×40	18.72×2.62	0.25	BFW-G34/LK35	315
40	G 3/8	10	40	8	22.5	28.2	6.5	M 06×20	M 06×40	25.07×2.62	0.32	BFW-G38/LK40	250
40	G 1/2	12	45	8	24.0	28.2	6.5	M 06×20	M 06×40	25.07×2.62	0.26	BFW-G12/LK40	250
40	G 3/4	17	45	8	24.0	28.2	6.5	M 06×20	M 06×40	25.07×2.62	0.28	BFW-G34/LK40	250
40	G 1	19	40	8	28.0	28.2	6.5	M 06×20	M 06×50	25.07×2.62	0.30	BFW-G1/LK40	250
55	G 1/2	13	49	12	24.0	38.8	8.5	M 08×25	M 08×45	31.42×2.62	0.54	BFW-G12/LK55	315
55	G 3/4	17	46	12	31.0	38.8	8.5	M 08×25	M 08×60	31.42×2.62	0.48	BFW-G34/LK55	315
55	G 1	22	50	12	40.0	38.8	8.5	M 08×25	M 08×70	31.42×2.62	0.62	BFW-G1/LK55	315

¹⁾ Druckwert genannt = Artikel lieferbar

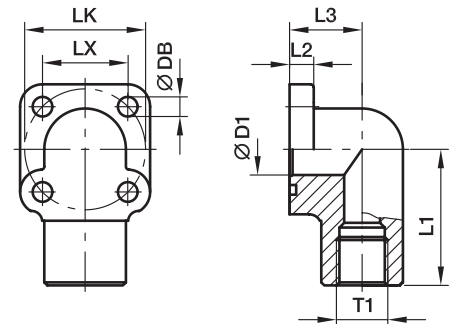
$$\frac{PN \text{ (bar)}}{10} = PN \text{ (MPa)}$$

*Ergänzen Sie bitte die Bestellzeichen mit den **Kennbuchstaben** für das gewünschte Material.

Bestellzeichen-Ergänzungen			
Material	Kennbuchstaben Oberfläche und Material	Beispiel inkl. metr. Schraubensatz und O-Ring	Standard-Dichtungswerkstoff (keine zusätzl. Kennbuchstaben erforderlich)
Stahl, verzinkt, Cr(VI)-frei	CF	BFW-G38/LK35CFM	NBR

BFW-GI Zahnradpumpenflansche 90° Winkel

Hydraulikflansche / BSPP Innengewinde


BFW-G I 90° BSPP Innengewinde

LK	T1	D1	L1	L2	L3	LX	DB	Schrauben		O-Ring	Gewicht (Stahl) kg/1 St.	Bestellzeichen*	PN (bar) ¹⁾ CF
								2 Stück (metr.)	2 Stück (metr.)				
35	G 3/8	10	40	8	20.0	24.8	6.5	M 06×20	M 06×35	18.72×2.62	0.22	BFW-GI38/LK35	315
35	G 1/2	13	40	8	20.0	24.8	6.5	M 06×20	M 06×35	18.72×2.62	0.30	BFW-GI12/LK35	315
40	G 3/8	10	45	8	24.0	28.2	6.5	M 06×20	M 06×40	25.07×2.62	0.42	BFW-GI38/LK40	250
40	G 1/2	13	45	8	24.0	28.2	6.5	M 06×20	M 06×40	25.07×2.62	0.42	BFW-GI12/LK40	250
40	G 3/4	17	45	8	24.0	28.2	6.5	M 06×20	M 06×40	25.07×2.62	0.32	BFW-GI34/LK40	250
55	G 1/2	13	46	12	24.0	38.8	8.5	M 08×25	M 08×45	31.42×2.62	0.58	BFW-GI12/LK55	315
55	G 3/4	17	49	12	31.0	38.8	8.5	M 08×25	M 08×60	31.42×2.62	0.69	BFW-GI34/LK55	315
55	G 1	22	50	12	40.0	38.8	8.5	M 08×25	M 08×70	31.42×2.62	0.81	BFW-G I1/LK55	315

1) Druckwert genannt = Artikel lieferbar

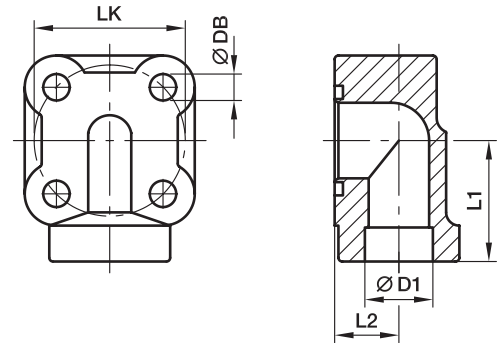
$$\frac{\text{PN (bar)}}{10} = \text{PN (MPa)}$$
N

 *Ergänzen Sie bitte die Bestellzeichen mit den **Kennbuchstaben** für das gewünschte Material.

Bestellzeichen-Ergänzungen			
Material	Kennbuchstaben Oberfläche und Material	Beispiel inkl. metr. Schraubensatz und O-Ring	Standard-Dichtungswerkstoff (keine zusätzl. Kennbuchstaben erforderlich)
Stahl, verzinkt, Cr(VI)-frei	CF	BFW-GI38/LK35CFM	NBR

BFW-S Zahnradpumpenflansche 90° Winkel

Hydraulikflansche / Einschweiß-Anschluss



BFW-S 90° Einschweiß-Anschluss

LK	D1	L1	L2	DB	Schrauben (metr.)	O-Ring	Gewicht (Stahl) kg/1 St.	Bestellzeichen*	PN (bar) ¹⁾ S
30	12	30	14	7.0	M 06×30	15.88×2.62	0.30	BFW-S12/LK30/M6	200
30	12	27	13	8.5	M 08×35	15.88×2.62	0.29	BFW-S12/LK30/M8	250
30	14	27	13	6.5	M 06×30	15.88×2.62	0.29	BFW-S14/LK30/M6	200
30	14	27	13	8.5	M 08×35	15.88×2.62	0.28	BFW-S14/LK30/M8	250
30	16	27	13	6.5	M 06×30	15.88×2.62	0.29	BFW-S16/LK30/M6	200
30	16	27	13	8.5	M 08×35	15.88×2.62	0.28	BFW-S16/LK30/M8	250
30	18	27	13	6.5	M 06×30	15.88×2.62	0.27	BFW-S18/LK30/M6	200
35	14	30	12	6.5	M 06×35	18.72×2.62	0.40	BFW-S14/LK35/M6	200
35	14	30	14	8.5	M 08×40	18.72×2.62	0.39	BFW-S14/LK35/M8	250
35	16	30	12	6.5	M 06×35	18.72×2.62	0.27	BFW-S16/LK35/M6	200
35	16	30	14	8.5	M 08×40	18.72×2.62	0.27	BFW-S16/LK35/M8	250
35	18	30	14	6.5	M 06×35	18.72×2.62	0.26	BFW-S18/LK35/M6	200
35	18	30	14	8.5	M 08×40	18.72×2.62	0.25	BFW-S18/LK35/M8	250
35	20	30	14	7.0	M 06×35	18.72×2.62	0.27	BFW-S20/LK35/M6	200
40	18	32	17	6.5	M 06×40	23.81×2.62	0.37	BFW-S18/LK40/M6	200
40	18	32	17	8.5	M 08×40	23.81×2.62	0.36	BFW-S18/LK40/M8	250
40	20	32	17	6.5	M 06×40	23.81×2.62	0.36	BFW-S20/LK40/M6	200
40	20	32	17	8.5	M 08×40	23.81×2.62	0.35	BFW-S20/LK40/M8	250
40	22	32	17	6.5	M 06×40	23.81×2.62	0.35	BFW-S22/LK40/M6	200
40	22	32	17	8.5	M 08×40	23.81×2.62	0.35	BFW-S22/LK40/M8	250
40	25	32	17	6.5	M 06×40	23.81×2.62	0.34	BFW-S25/LK40/M6	200
40	25	32	17	8.5	M 08×40	23.81×2.62	0.33	BFW-S25/LK40/M8	250

¹⁾ Druckwert genannt = Artikel lieferbar

$$\frac{PN \text{ (bar)}}{10} = PN \text{ (MPa)}$$

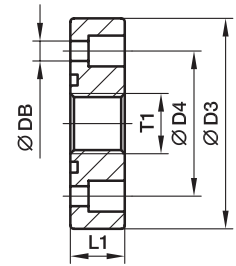
Der angeführte Druckwert ist bezogen auf den Flansch. Der tatsächliche Betriebsdruck wird durch das Rohr (Außendurchmesser, Wandstärke sowie die Güte des Rohres und der Schweißung) vorgegeben.

*Ergänzen Sie bitte die Bestellzeichen mit den **Kennbuchstaben** für das gewünschte Material.

Bestellzeichen-Ergänzungen			
Material	Kennbuchstaben Oberfläche und Material	Beispiel inkl. metr. Schraubensatz und O-Ring	Standard-Dichtungswerkstoff (keine zusätzl. Kennbuchstaben erforderlich)
Stahl, blank geölt	S	BFW-S16/LK30/M6SM	NBR

PF Zahnradpumpenflansche gerade

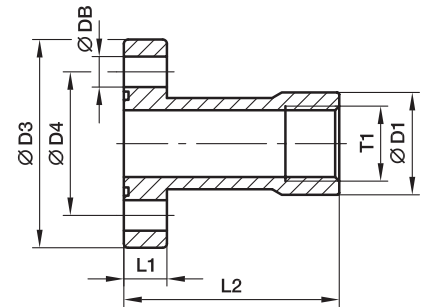
Hydraulikflansche / BSPP Innengewinde flach


PF

Pumpen- größe	LK	T1	D3	D4	L1	DB	Schrauben (metr.)	O-Ring	Gewicht (Stahl) kg/1 St.	Bestellzeichen*	PN (bar) ¹⁾ CF
1.0	30.0	G 3/8	45	30.0	13	6.5	M 06×16	18.77×1.78	0.15	PF1	315
2.0	40.0	G 1/2	58	40.0	15	8.5	M 08×20	25.12×1.78	0.29	PF2	315
3.0	51.0	G 3/4	75	51.0	18	10.5	M 10×25	31.42×2.62	0.58	PF3	315
3B	56.0	G 3/4	76	56.0	18	10.5	M 10×25	31.42×2.62	0.61	PF3B	315
3.5	62.0	G 1	88	62.0	20	10.5	M 10×25	39.69×3.53	0.84	PF3.5	315
3.5B	62.0	G 1	88	62.0	20	12.5	M 12×35	39.69×3.53	0.82	PF3.5B	315
4.0	72.5	G 1 1/4	98	72.5	22	12.5	M 12×30	47.22×3.53	1.06	PF4	315

PFL Zahnradpumpenflansche gerade

Hydraulikflansche / BSPP Innengewinde – lange Version


PFL

Pumpen- größe	LK	T1	D1	D3	D4	L1	L2	DB	Schrauben (metr.)	O-Ring	Gewicht (Stahl) kg/1 St.	Bestellzeichen*	PN (bar) ¹⁾ CF
1.0	30.0	G 3/8	21.0	45	30.0	10	55	6.5	M 06×20	18.77×1.78	0.20	PFL1	315
2.0	40.0	G 1/2	26.5	58	40.0	12	60	8.5	M 08×25	25.12×1.78	0.39	PFL2	315
3.0	51.0	G 3/4	33.5	76	51.0	16	72	10.5	M 10×35	31.42×2.62	0.79	PFL3	315
3B	56.0	G 3/4	33.5	76	56.0	16	72	10.5	M 10×35	31.42×2.62	0.79	PFL3.5	315

¹⁾ Druckwert genannt = Artikel lieferbar

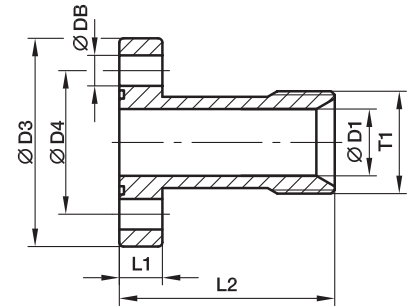
 $\frac{\text{PN (bar)}}{10} = \text{PN (MPa)}$

 *Ergänzen Sie bitte die Bestellzeichen mit den **Kennbuchstaben** für das gewünschte Material.

Bestellzeichen-Ergänzungen			
Material	Kennbuchstaben Oberfläche und Material	Beispiel inkl. metr. Schraubensatz und O-Ring	Standard- Dichtungswerkstoff (keine zusätzl. Kenn- buchstaben erforderlich)
Stahl, verzinkt, Cr(VI)-frei	PF	CF	PF1CFM NBR
Stahl, verzinkt, Cr(VI)-frei	PFL	CF	PFL1CFM NBR

PFE Zahnradpumpenflansche gerade

Hydraulikflansche / BSPP 60° Anschluss
(ISO 8434-6)

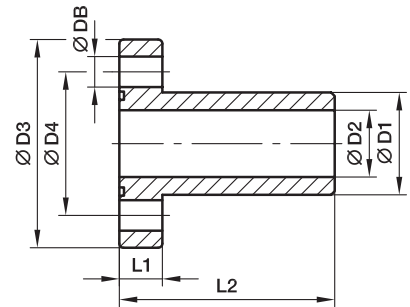


PFE

Pumpen- größe	LK	T1	D1	D3	D4	L1	L2	DB	Schrauben (metr.)	O-Ring	Gewicht (Stahl) kg/1 St.	Bestellzeichen*	PN (bar) ¹⁾ CF
1.0	30.0	G 1/2	14.0	45	30.0	10	55	6.5	M 06×20	18.77×1.78	0.19	PFE1	315
2.0	40.0	G 3/4	19.0	58	40.0	12	60	8.5	M 08×25	25.12×1.78	0.37	PFE2	315
3.0	51.0	G 1	24.0	76	51.0	16	72	10.5	M 10×35	31.42×2.62	0.75	PFE3	315
3B	56.0	G 1	24.0	76	56.0	16	72	10.5	M 10×35	31.42×2.62	0.72	PFE3.5	315

PFB Zahnradpumpenflansche gerade

Hydraulikflansche / Anschweiß-Anschluss



PFB

Pumpen- größe	LK	D1	D2	D3	D4	L1	L2	DB	Schrauben (metr.)	O-Ring	Gewicht (Stahl) kg/1 St.	Bestellzeichen*	PN (bar) ¹⁾ S
1.0	30.0	19.0	14.0	45	30.0	10	55	6.5	M 06×20	18.77×1.78	0.19	PFB1	250
2.0	40.0	25.4	19.0	58	40.0	12	60	8.5	M 08×25	25.12×1.78	0.37	PFB2	250
3.0	51.0	32.0	24.5	76	51.0	16	72	10.5	M 10×35	31.42×2.62	0.78	PFB3	250
3B	56.0	32.0	24.5	76	56.0	16	72	10.5	M 10×35	31.42×2.62	0.74	PFB3.5	250

¹⁾Druckwert genannt = Artikel lieferbar

$$\frac{PN \text{ (bar)}}{10} = PN \text{ (MPa)}$$

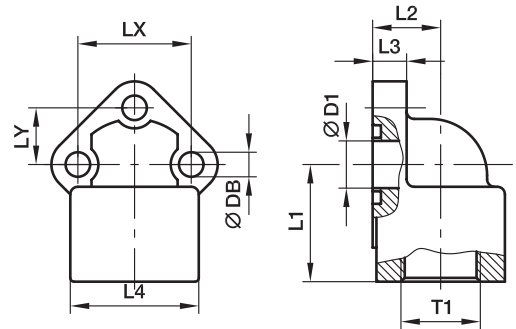
Der angeführte Druckwert (**PFB**) ist bezogen auf den Flansch. Der tatsächliche Betriebsdruck wird durch das Rohr (Außendurchmesser, Wandstärke sowie die Güte des Rohres und der Schweißung) vorgegeben.

*Ergänzen Sie bitte die Bestellzeichen mit den **Kennbuchstaben** für das gewünschte Material.

Bestellzeichen-Ergänzungen				
Material	Kennbuchstaben Oberfläche und Material	Beispiel inkl. metr. Schraubensatz und O-Ring	Standard- Dichtungswerkstoff (keine zusätzl. Kenn- buchstaben erforderlich)	
Stahl, verzinkt, Cr(VI)-frei	PFE	CF	PFE1CFM	NBR
Stahl, blank geölt	PFB	S	PFB1SM	NBR

BFW3-G Zahnradpumpenflansche 3 Loch 90° Winkel

Hydraulikflansche / BSPP Innengewinde


BFW3-BSPP Innengewinde

Pumpen- größe	LK	T1	D1	L1	L2	L3	L4	LX	LY	DB	Schrauben (metr.)	O-Ring	Gewicht (Stahl) kg/1 St.	Bestellzeichen*	PN (bar) ¹⁾ CF
0.5	26.0	3/8	11	31	17	9.0	30	26.0	13.0	5.5	M 05×18	15.60×1.78	0.17	BFW3-G38/LK26	315
0.5	26.0	1/2	11	31	17	9.0	30	26.0	13.0	5.5	M 05×18	15.60×1.78	0.18	BFW3-G12/LK26	315
1.0	30.0	3/8	12	31	17	9.0	30	30.0	15.0	6.5	M 06×20	15.88×2.62	0.19	BFW3-G38/LK30	315
1.0	30.0	1/2	12	31	17	9.0	30	30.0	15.0	6.5	M 06×20	15.88×2.62	0.18	BFW3-G12/LK30	315
2.0	40.0	1/2	18	36	23	11.5	36	40.0	20.0	8.5	M 08×25	23.81×2.62	0.37	BFW3-G12/LK40	315
2.0	40.0	3/4	19	36	23	11.5	36	40.0	20.0	8.5	M 08×25	23.81×2.62	0.33	BFW3-G34/LK40	315
3.0	51.0	3/4	24	46	26	13.0	45	51.0	25.5	10.5	M 10×30	29.75×3.53	0.67	BFW3-G34/LK51	315
3.0	51.0	1	24	46	26	13.0	45	51.0	25.5	10.5	M 10×30	29.75×3.53	0.56	BFW3-G1/LK51	315
3B	56.0	3/4	24	46	26	13.0	45	56.0	28.0	10.5	M 10×30	29.75×3.53	0.61	BFW3-G34/LK56	315
3B	56.0	1	24	46	26	13.0	45	56.0	28.0	10.5	M 10×30	29.75×3.53	0.57	BFW3-G1/LK56	315
3.5	62.0	1 1/4	31	55	35	14.0	55	62.0	31.0	10.5	M 10×30	37.69×3.53	0.95	BFW3-G114/LK62	315
3.5	62.0	1	25	55	35	14.0	55	62.0	31.0	10.5	M 10×30	37.69×3.53	1.00	BFW3-G1/LK62	315
3.5	62.0	1 1/4	31	55	35	14.0	55	62.0	31.0	13.0	M 12×35	37.69×3.53	0.95	BFW3-G114/LK62/12	315
3.5	62.0	1	25	55	35	14.0	55	62.0	31.0	13.0	M 12×35	37.69×3.53	1.20	BFW3-G1/LK62/12	315
4.0	72.5	1 1/2	38	58	38	15.0	62	72.5	36.2	13.0	M 12×35	47.22×3.53	1.12	BFW3-G112/LK72.5	315
4.0	72.5	1 1/4	31	58	38	15.0	62	72.5	36.2	13.0	M 12×35	47.22×3.53	1.14	BFW3-G114/LK72.5	315

¹⁾ Druckwert genannt = Artikel lieferbar

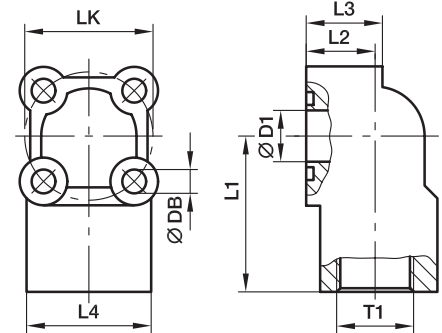
$$\frac{\text{PN (bar)}}{10} = \text{PN (MPa)}$$

 *Ergänzen Sie bitte die Bestellzeichen mit den **Kennbuchstaben** für das gewünschte Material.

Bestellzeichen-Ergänzungen			
Material	Kennbuchstaben Oberfläche und Material	Beispiel inkl. metr. Schraubensatz und O-Ring	Standard- Dichtungswerkstoff (keine zusätzl. Kenn- buchstaben erforderlich)
Stahl, verzinkt, Cr(VI)-frei	CF	BFW3-G38/LK26CFM	NBR

PWDS-G Zahnradpumpenflansche 4 Loch 90° Winkel – Aluminium

Hydraulikflansche / BSPP Innengewinde



PWDS-G 90° BSPP Innengewinde

LK	T1	D1	L1	L2	L3	L4	DB	Schrauben		O-Ring	Gewicht (Stahl) kg/1 St.	Bestellzeichen*	PN (bar) ¹⁾ A
								2 Stück (metr.)	2 Stück (metr.)				
30	G 3/8	11.5	39.0	18	20	33	6.5	M 06×30	M 06×40	15.88×2.62	0.14	PWDS-G38/LK30	180
30	G 1/2	11.5	39.0	18	20	33	6.5	M 06×30	M 06×40	15.88×2.62	0.14	PWDS-G12/LK30	180
35	G 3/8	14.0	42.5	18	20	34	6.5	M 06×30	M 06×40	18.72×2.62	0.16	PWDS-G38/LK35	180
35	G 1/2	14.0	42.5	18	20	34	6.5	M 06×30	M 06×40	18.72×2.62	0.15	PWDS-G12/LK35	180
40	G 1/2	18.0	47.5	24	28	41	6.5	M 06×40	M 06×50	22.22×2.62	0.25	PWDS-G12/LK40	180
40	G 3/4	18.0	47.5	24	28	41	6.5	M 06×40	M 06×50	22.22×2.62	0.24	PWDS-G34/LK40	180
55	G 3/4	24.5	54.0	29	31	49	8.5	M 08×45	M 08×60	29.75×3.53	0.45	PWDS-G34/LK55	180
55	G 1	24.5	54.0	29	31	49	8.5	M 08×45	M 08×60	29.75×3.53	0.43	PWDS-G1/LK55	180

¹⁾ Druckwert genannt = Artikel lieferbar

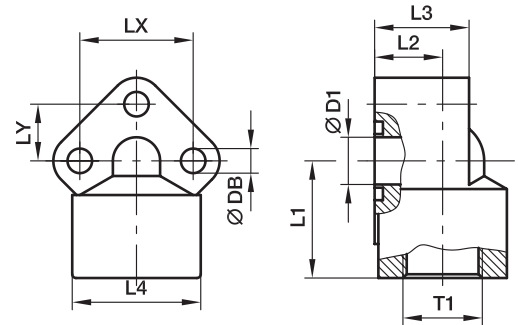
$$\frac{PN \text{ (bar)}}{10} = PN \text{ (MPa)}$$

*Ergänzen Sie bitte die Bestellzeichen mit den **Kennbuchstaben** für das gewünschte Material.

Bestellzeichen-Ergänzungen			
Material	Kennbuchstaben Oberfläche und Material	Beispiel inkl. metr. Schraubensatz und O-Ring	Standard-Dichtungswerkstoff (keine zusätzl. Kennbuchstaben erforderlich)
Aluminium	A	PWDS-G38/LK30AM	NBR

PWDA Zahnradpumpenflansche 3 Loch 90° Winkel – Aluminium

Hydraulikflansche / BSPP Innengewinde


PWDA 90° BSPP Innengewinde

Pumpen- größe	LK	T1	D1	L1	L2	L3	L4	LX	LY	DB	Schrauben (metr.)	O-Ring	Gewicht (Stahl) kg/1 St.	Bestellzeichen*	PN (bar) ¹⁾ A
0.5	26	G 3/8	10.0	31	18.0	25	31	26	13.0	5.5	M 05×35	14.00×1.78	0.10	PWDA-05/38	180
0.5	26	G 1/2	10.0	31	18.0	25	31	26	13.0	5.5	M 05×35	14.00×1.78	0.10	PWDA-05/12	180
1.0	30	G 3/8	12.5	31	18.0	26	34	30	15.0	6.5	M 06×35	15.88×2.62	0.13	PWDA-1/38	180
1.0	30	G 1/2	12.5	31	18.0	26	34	30	15.0	6.5	M 06×35	15.88×2.62	0.14	PWDA-1/12	180
2.0	40	G 1/2	18.0	40	21.5	31	42	40	20.0	8.5	M 08×45	22.22×2.62	0.26	PWDA-2/12	180
2.0	40	G 3/4	18.0	40	21.5	31	42	40	20.0	8.5	M 08×45	22.22×2.62	0.26	PWDA-2/34	180
3.0*	51 -56	G 3/4	24.5	46	26.0	42	49	51 -56	25.5 -28	11.0	M 10×60	29.75×3.53	0.52	PWDA-3/34	180
3.0*	51 -56	G 1	24.5	46	26.0	42	49	51 -56	25.5 -28	11.0	M 10×60	29.75×3.53	0.50	PWDA-3/100	180

1) Druckwert genannt = Artikel lieferbar

*Langlochbohrungen

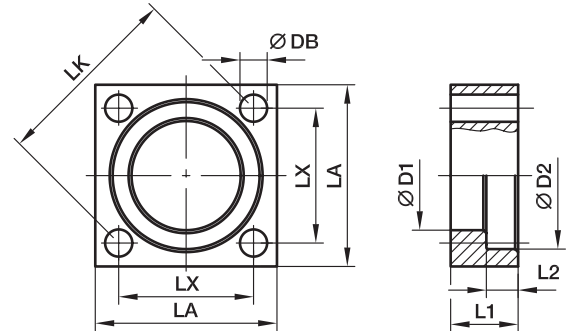
$$\frac{\text{PN (bar)}}{10} = \text{PN (MPa)}$$

 *Ergänzen Sie bitte die Bestellzeichen mit den **Kennbuchstaben** für das gewünschte Material.

Bestellzeichen-Ergänzungen			
Material	Kennbuchstaben Oberfläche und Material	Beispiel inkl. metr. Schraubensatz und O-Ring	Standard- Dichtungswerkstoff (keine zusätzl. Kenn- buchstaben erforderlich)
Aluminium	A	PWDA-05/38AM	NBR

PSFC Quadratflansch

ISO 6164



250 bar Serie

Nom. Flanschgröße			Lk	D1	D2	L1	L2	La	Lx	DB	Gewicht (Stahl) kg/1 St.	Bestellzeichen*	PN (bar) ¹⁾ S
Bau-reihe ²⁾	SAE (Zoll)	ISO (DN)											
L	3/8	10	35	18.5	25.0	18	6.2	40	24.7	6.6	0.19	PSFC/L/10	250
L	1/2	13	42	24.3	31.0	20	6.2	45	29.7	9.0	0.20	PSFC/L/13	250
L	3/4	19	50	32.2	38.9	22	6.2	50	35.4	9.0	0.23	PSFC/L/19	250
L	1	25	62	38.5	45.3	25	7.5	65	43.8	11.0	0.52	PSFC/L/25	250
L	1 1/4	32	73	43.7	51.6	30	7.5	75	51.6	13.5	0.82	PSFC/L/32	250
L	1 1/2	38	85	50.8	61.1	36	7.5	90	60.1	17.5	1.40	PSFC/L/38	250
L	2	51	98	62.8	72.3	40	9.0	100	69.3	17.5	1.77	PSFC/L/51	250
L	2 1/2	56	118	76.6	88.0	45	9.0	120	83.4	22.0	2.75	PSFC/L/56	250
L	3	63	145	90.8	102.3	52	9.0	140	102.5	22.0	4.47	PSFC/L/63	250
L	4	80	160	114.5	132.0	60	21.0	160	113.5	25.0	6.00	PSFC/L/80	250

400 bar Serie

S	3/8	10	35	18.5	26.4	18	7.2	40	24.7	6.6	0.17	PSFC/S/10	400
S	1/2	13	42	24.7	32.6	20	7.2	45	29.7	9.0	0.20	PSFC/S/13	400
S	3/4	19	50	32.5	42.1	22	8.2	50	35.4	9.0	0.23	PSFC/S/19	400
S	1	25	62	38.9	48.4	25	9.0	65	43.8	11.0	0.50	PSFC/S/25	400
S	1 1/4	32	73	44.6	54.8	30	9.8	75	51.6	13.5	0.78	PSFC/S/32	400
S	1 1/2	38	85	51.6	64.3	36	12.0	90	60.1	17.5	1.33	PSFC/S/38	400
S	2	51	98	67.6	80.2	40	12.0	100	69.3	17.5	1.59	PSFC/S/51	400
S	2 1/2	56	118	80.5	95.0	50	16.1	120	83.4	22.0	2.98	PSFC/S/56	400
S	3	63	145	90.5	111.0	52	16.1	150	102.5	26.0	5.70	PSFC/S/63	400
S	3 1/2	70	160	102.5	120.0	60	17.5	160	113.1	26.0	6.57	PSFC/S/70	400
S	4	80	175	114.5	136.0	70	21.0	180	123.7	33.0	9.70	PSFC/S/80	350

¹⁾ Druckwert genannt = Artikel lieferbar

²⁾ L = Leichte Baureihe; S = Schwere Baureihe

$$\frac{PN(\text{bar})}{10} = PN(\text{MPa})$$

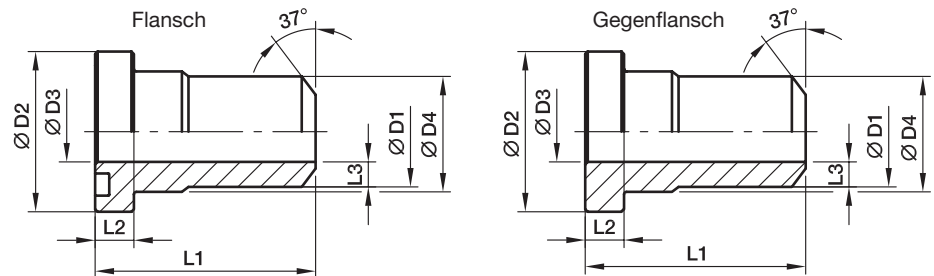
Der angeführte Druckwert ist bezogen auf den Flansch. Der tatsächliche Betriebsdruck wird durch das Rohr (Außendurchmesser, Wandstärke sowie die Güte des Rohres und der Schweißung) vorgegeben.

*Ergänzen Sie bitte die Bestellzeichen mit den **Kennbuchstaben** für das gewünschte Material.

Bestellzeichen-Ergänzungen			
Material	Kennbuchstaben Oberfläche und Material	Beispiel	Beschreibung
Stahl, verzinkt, Cr(VI)-frei	CF	PSFC/L/10CF	nur Vollflansch

PSFA-B Quadratflanschadapter mit Schweiß-Anschluss

Quadratflansche / Anschweiß-Anschluss
(ISO 6164)



250 bar Serie

Nom. Flanschgröße			D1	D2	D3	D4	L1	L2	L3	O-Ring	Gewicht (Stahl) kg/1 St.	Flansch Bestellzeichen*	Gegenflansch Bestellzeichen*	PN (bar) ¹⁾ S
Bau- reihe ²⁾	SAE (Zoll)	ISO (DN)												
L	3/8	10	17.5	24.5	10	18.0	40	6.8	3.75	17.13×2.62	0.09	PSFA10/L/17.5B	PSCFA10/L/17.5B	250
L	1/2	13	21.6	30.2	13	24.0	50	6.8	4.30	18.64×3.53	0.13	PSFA13/L/21.6B	PSCFA13/L/21.6B	250
L	3/4	19	27.2	38.1	19	31.5	60	6.8	4.10	24.99×3.53	0.22	PSFA19/L/27.2B	PSCFA19/L/27.2B	250
L	1	25	34.5	44.5	25	38.0	70	8.0	4.75	32.93×3.53	0.35	PSFA25/L/34.5B	PSCFA25/L/34.5B	250
L	1 1/4	32	43.0	50.8	31	43.0	80	8.0	6.00	37.89×3.53	0.50	PSFA32/L/43B	PSCFA32/L/43B	250
L	1 1/2	38	48.6	60.4	38	50.0	90	8.0	5.30	47.22×3.53	0.62	PSFA38/L/48.6B	PSCFA38/L/48.6B	250
L	2	51	61.0	71.4	50	62.0	100	9.6	5.50	56.74×3.53	0.88	PSFA51/L/61B	PSCFA51/L/61B	250
L	2 1/2	56	76.6	87.2	63	76.0	110	12.0	6.80	69.44×3.53	1.40	PSFA56/L/76.6B	PSCFA56/L/76.6B	250
L	3	63	89.0	101.6	70	90.0	120	15.0	9.50	85.32×3.53	2.57	PSFA63/L/89B	PSCFA63/L/89B	250
L	4	80	114.0	131.0	90	114.0	140	23.5	12.00	97.79×5.34	6.03	PSFA80/L/114B	PSCFA80/L/114B	250

400 bar Serie

S	3/8	10	17.5	26.0	10	18.0	40	7.8	3.75	17.13×2.62	0.08	PSFA10/S/17.5B	PSCFA10/S/17.5B	400
S	1/2	13	21.6	31.8	13	24.0	50	7.8	4.30	18.64×3.53	0.14	PSFA13/S/21.6B	PSCFA13/S/21.6B	400
S	3/4	19	27.2	41.3	18	32.0	60	8.8	4.60	24.99×3.53	0.26	PSFA19/S/27.2B	PSCFA19/S/27.2B	400
S	1	25	34.5	47.6	22	38.0	70	9.5	6.25	32.93×3.53	0.45	PSFA25/S/34.5B	PSCFA25/S/34.5B	400
S	1 1/4	32	43.0	54.0	28	44.0	90	10.3	7.50	37.89×3.53	0.65	PSFA32/S/43B	PSCFA32/S/43B	400
S	1 1/2	38	48.6	63.5	32	51.0	90	12.6	8.30	47.22×3.53	0.99	PSFA38/S/48.6B	PSCFA38/S/48.6B	400
S	2	51	61.0	79.4	41	67.0	100	12.6	10.00	56.52×5.34	1.73	PSFA51/S/61B	PSCFA51/S/61B	400
S	2 1/2	56	76.6	94.2	50	90.0	110	16.5	13.30	69.22×5.34	2.70	PSFA56/S/76.6B	PSCFA56/S/76.6B	400
S	3	63	89.0	104.0	58	90.0	120	18.0	15.50	75.57×5.34	3.64	PSFA63/S/89B	PSCFA63/S/89B	400
S	3 1/2	70	102.0	119.0	63	102.0	130	20.0	19.50	85.09×5.34	5.55	PSFA70/S/102B	PSCFA70/S/102B	400
S	4	80	114.0	131.0	74	114.0	140	23.5	20.00	88.27×5.34	7.10	PSFA80/S/114B	PSCFA80/S/114B	350

¹⁾ Druckwert genannt = Artikel lieferbar

²⁾ L = Leichte Baureihe; S = Schwere Baureihe

$$\frac{\text{PN (bar)}}{10} = \text{PN (MPa)}$$

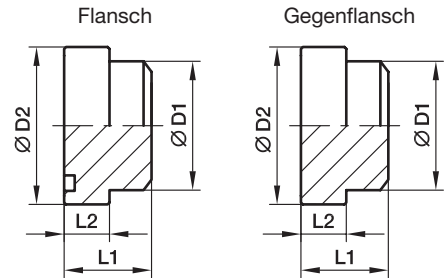
Der angeführte Druckwert ist bezogen auf den Flansch. Der tatsächliche Betriebsdruck wird durch das Rohr (Außendurchmesser, Wandstärke sowie die Güte des Rohres und der Schweißung) vorgegeben.

*Ergänzen Sie bitte die Bestellzeichen mit den **Kennbuchstaben** für das gewünschte Material.

Bestellzeichen-Ergänzungen			
Material	Kennbuchstaben Oberfläche und Material	Beispiel	Beschreibung
Stahl, blank geölt	S	PSFA10/L/17.5BS	nur Flanschadapter

PSFP Quadratflanschstopfen

ISO 6164



250 bar Serie

Nom. Flanschgröße			D1	D2	L1	L2	O-Ring	Gewicht (Stahl) kg/1 St.	Flansch Bestellzeichen*	Gegenflansch Bestellzeichen*	PN (bar) ¹⁾ S
Bau-reihe ²⁾	SAE (Zoll)	ISO (DN)									
L	3/8	10	18.0	24.5	18.0	6.8	17.13×2.62	0.07	PSFP10/L/18B	PSCFP10/L/18B	250
L	1/2	13	24.0	30.2	20.0	6.8	18.64×3.53	0.08	PSFP13/L/24B	PSCFP13/L/24B	250
L	3/4	19	31.5	38.1	22.0	6.8	24.99×3.53	0.17	PSFP19/L/31.5B	PSCFP19/L/31.5B	250
L	1	25	38.0	44.5	25.0	8.0	32.93×3.53	0.24	PSFP25/L/38B	PSCFP25/L/38B	250
L	1 1/4	32	43.0	50.8	30.0	8.0	37.89×3.53	0.38	PSFP32/L/43B	PSCFP32/L/43B	250
L	1 1/2	38	50.0	60.4	36.0	8.0	47.22×3.53	0.63	PSFP38/L/50B	PSCFP38/L/50B	250
L	2	51	62.0	71.4	40.0	9.6	56.74×3.53	1.03	PSFP51/L/62B	PSCFP51/L/62B	250
L	2 1/2	56	76.0	87.2	45.0	12.0	69.44×3.53	1.75	PSFP56/L/76B	PSCFP56/L/76B	250
L	3	63	90.0	101.6	52.0	15.0	85.32×3.53	2.81	PSFP63/L/90B	PSCFP63/L/90B	250
L	4	80	114.0	131.0	61.5	23.5	97.79×5.34	4.50	PSFP80/L/114B	PSCFP80/L/114B	250

400 bar Serie

S	3/8	10	18.0	26.0	18.0	7.8	17.13×2.62	0.08	PSFP10/S/18B	PSCFP10/S/18B	400
S	1/2	13	24.0	31.8	20.0	7.8	18.64×3.53	0.10	PSFP13/S/24B	PSCFP13/S/24B	400
S	3/4	19	32.0	41.3	22.0	8.8	24.99×3.53	0.19	PSFP19/S/32B	PSCFP19/S/32B	400
S	1	25	38.0	47.6	25.0	9.5	32.93×3.53	0.28	PSFP25/S/38B	PSCFP25/S/38B	400
S	1 1/4	32	44.0	54.0	30.0	10.3	37.89×3.53	0.43	PSFP32/S/44B	PSCFP32/S/44B	400
S	1 1/2	38	51.0	63.5	36.0	12.6	47.22×3.53	0.70	PSFP38/S/51B	PSCFP38/S/51B	400
S	2	51	67.0	79.4	40.0	12.6	56.52×5.34	1.28	PSFP51/S/67B	PSCFP51/S/67B	400
S	2 1/2	56	80.0	94.2	45.0	16.5	69.22×5.34	2.21	PSFP56/S/80B	PSCFP56/S/80B	400
S	3	63	90.0	104.0	52.0	18.0	75.57×5.34	2.80	PSFP63/S/90B	PSCFP63/S/90B	400
S	3 1/2	70	102.0	119.0	60.0	20.0	85.09×5.34	4.29	PSFP70/S/102B	PSCFP70/S/102B	400
S	4	80	114.0	131.0	70.0	23.5	88.27×5.34	4.50	PSFP80/S/114B	PSCFP80/S/114B	350

¹⁾ Druckwert genannt = Artikel lieferbar

²⁾ L = Leichte Baureihe; S = Schwere Baureihe

$$\frac{\text{PN (bar)}}{10} = \text{PN (MPa)}$$

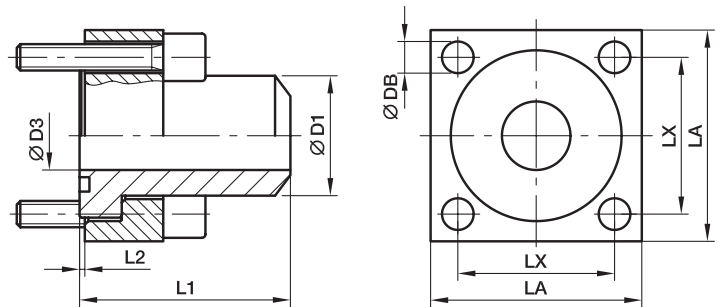
Der angeführte Druckwert ist bezogen auf den Flansch. Der tatsächliche Betriebsdruck wird durch das Rohr (Außendurchmesser, Wandstärke sowie die Güte des Rohres und der Schweißung) vorgegeben.

*Ergänzen Sie bitte die Bestellzeichen mit den **Kennbuchstaben** für das gewünschte Material.

Bestellzeichen-Ergänzungen			
Material	Kennbuchstaben Oberfläche und Material	Beispiel	Beschreibung
Stahl, blank geölt	S	PSFP10/L/18BS	nur Flanschstopfen

PSF-B Quadratflansch-Verbindung mit Schweiß-Anschluss (komplett)

Quadratflansche / Anschweiß-Anschluss
(ISO 6164)



250 bar Serie

Nom. Flanschgröße										Schrauben		Gewicht (Stahl) kg/1 St.	Bestellzeichen*	PN (bar) ¹⁾ S
Bau- reihe ²⁾	SAE (Zoll)	ISO (DN)	D1	D3	L1	L2	LA	LX	DB	(metr.)	O-Ring			
L	3/8	10	17.5	10	40	0.4	40	24.7	6.6	M 06×30	17.13×2.62	0.25	PSF10/L/17.5B	250
L	1/2	13	21.6	13	50	0.4	45	29.7	9.0	M 08×35	18.64×3.53	0.30	PSF13/L/21.6B	250
L	3/4	19	27.2	19	60	0.4	50	35.4	9.0	M 08×35	24.99×3.53	0.53	PSF19/L/27.2B	250
L	1	25	34.5	25	70	0.5	65	43.8	11.0	M 10×40	32.93×3.53	0.98	PSF25/L/34.5B	250
L	1 1/4	32	43.0	31	80	0.5	75	51.6	13.5	M 12×50	37.89×3.53	1.53	PSF32/L/43B	250
L	1 1/2	38	48.6	38	90	0.5	90	60.1	17.5	M 16×60	47.22×3.53	2.52	PSF38/L/48.6B	250
L	2	51	61.0	50	100	0.6	100	69.3	17.5	M 16×70	56.74×3.53	3.23	PSF51/L/61B	250
L	2 1/2	56	76.6	63	110	3.0	120	83.4	22.0	M 20×80	69.44×3.53	5.82	PSF56/L/76.6B	250
L	3	63	89.0	70	120	6.0	140	102.5	22.0	M 20×90	85.32×3.53	8.19	PSF63/L/89B	250
L	4	80	114.0	90	140	2.5	160	113.5	25.0	M 24×100	97.79×5.34	12.45	PSF80/L/114B	250

400 bar Serie

S	3/8	10	17.5	10	40	0.6	40	24.7	6.6	M 06×30	17.13×2.62	0.26	PSF10/S/17.5B	400
S	1/2	13	21.6	13	50	0.6	45	29.7	9.0	M 08×35	18.64×3.53	0.31	PSF13/S/21.6B	400
S	3/4	19	27.2	18	60	0.6	50	35.4	9.0	M 08×35	24.99×3.53	0.55	PSF19/S/27.2B	400
S	1	25	34.5	22	70	0.5	65	43.8	11.0	M 10×40	32.93×3.53	1.02	PSF25/S/34.5B	400
S	1 1/4	32	43.0	28	90	0.5	75	51.6	13.5	M 12×50	37.89×3.53	1.70	PSF32/S/43B	400
S	1 1/2	38	48.6	32	90	0.6	90	60.1	17.5	M 16×60	47.22×3.53	2.76	PSF38/S/48.6B	400
S	2	51	61.0	41	100	0.6	100	69.3	17.5	M 16×70	56.52×5.34	3.81	PSF51/S/61B	400
S	2 1/2	56	76.6	50	110	0.4	120	83.4	22.0	M 20×80	69.22×5.34	6.75	PSF56/S/76.6B	400
S	3	63	89.0	58	120	1.9	150	102.5	26.0	M 24×90	75.57×5.34	11.00	PSF63/S/89B	400
S	3 1/2	70	102.0	63	130	2.5	160	113.1	26.0	M 24×100	85.09×5.34	13.60	PSF70/S/102B	400
S	4	80	114.0	74	140	2.5	180	123.7	33.0	M 30×120	88.27×5.34	19.97	PSF80/S/114B	350

¹⁾ Druckwert genannt = Artikel lieferbar

²⁾ L = Leichte Baureihe; S = Schwere Baureihe

$$\frac{\text{PN (bar)}}{10} = \text{PN (MPa)}$$

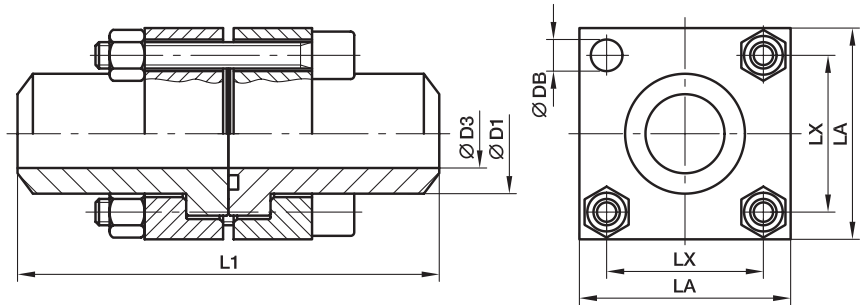
Der angeführte Druckwert ist bezogen auf den Flansch. Der tatsächliche Betriebsdruck wird durch das Rohr (Außendurchmesser, Wandstärke sowie die Güte des Rohres und der Schweißung) vorgegeben.

*Ergänzen Sie bitte die Bestellzeichen mit den **Kennbuchstaben** für das gewünschte Material.

Bestellzeichen-Ergänzungen			
Material	Kennbuchstaben Oberfläche und Material	Beispiel inkl. Vollflansch, metr. Schraubensatz und O-Ring	Standard- Dichtungswerkstoff (keine zusätzl. Kenn- buchstaben erforderlich)
Stahl, blank geölt	S	PSF10/L/17.5BS	NBR

PDSF-B Quadratflansch-Doppelverbinder mit Schweiß-Anschluss

Quadratflansche / Anschweiß-Anschluss
(ISO 6164)



250 bar Serie

Nom. Flanschgröße			D1	D3	L1	LA	LX	DB	Schrauben (metr.)	O-Ring	Gewicht (Stahl) kg/1 St.	Bestellzeichen*	PN (bar) ¹⁾ S
Bau- reihe ²⁾	SAE (Zoll)	ISO (DN)											
L	3/8	10	17.5	10	80	40	24.7	6.6	M 06x45	17.13x2.62	0.50	PDSF10/L/17.5B	250
L	1/2	13	21.6	13	100	45	29.7	9.0	M 08x50	18.64x3.53	0.60	PDSF13/L/21.6B	250
L	3/4	19	27.2	19	120	50	35.4	9.0	M 08x55	24.99x3.53	1.06	PDSF19/L/27.2B	250
L	1	25	34.5	25	140	65	43.8	11.0	M 10x65	32.93x3.53	1.96	PDSF25/L/34.5B	250
L	1 1/4	32	43.0	31	160	75	51.6	13.5	M 12x75	37.89x3.53	3.06	PDSF32/L/43B	250
L	1 1/2	38	48.6	38	180	90	60.1	17.5	M 16x90	47.22x3.53	5.04	PDSF38/L/48.6B	250
L	2	51	61.0	50	200	100	69.3	17.5	M 16x100	56.74x3.53	6.46	PDSF51/L/61B	250
L	2 1/2	56	76.6	63	220	120	83.4	22.0	M 20x120	69.44x3.53	11.62	PDSF56/L/76.6B	250
L	3	63	89.0	70	240	140	102.5	22.0	M 20x140	85.32x3.53	16.38	PDSF63/L/89B	250
L	4	80	114.0	90	280	160	113.5	25.0	M 24x150	97.79x5.34	24.90	PDSF80/L/114B	250

400 bar Serie

S	3/8	10	17.5	10	80	40	24.7	6.6	M 06x45	17.13x2.62	0.52	PDSF10/S/17.5B	400
S	1/2	13	21.6	13	100	45	29.7	9.0	M 08x50	18.64x3.53	0.62	PDSF13/S/21.6B	400
S	3/4	19	27.2	18	120	50	35.4	9.0	M 08x55	24.99x3.53	1.10	PDSF19/S/27.2B	400
S	1	25	34.5	22	140	65	43.8	11.0	M 10x65	32.93x3.53	2.04	PDSF25/S/34.5B	400
S	1 1/4	32	43.0	28	180	75	51.6	13.5	M 12x75	37.89x3.53	3.40	PDSF32/S/43B	400
S	1 1/2	38	48.6	32	180	90	60.1	17.5	M 16x90	47.22x3.53	5.52	PDSF38/S/48.6B	400
S	2	51	61.0	41	200	100	69.3	17.5	M 16x100	56.52x5.34	7.62	PDSF51/S/61B	400
S	2 1/2	56	76.6	50	220	120	83.4	22.0	M 20x130	69.22x5.34	13.50	PDSF56/S/76.6B	400
S	3	63	89.0	58	240	150	102.5	26.0	M 24x140	75.57x5.34	22.00	PDSF63/S/89B	400
S	3 1/2	70	102.0	63	260	160	113.1	26.0	M 24x150	85.09x5.34	27.20	PDSF70/S/102B	400
S	4	80	114.0	74	280	180	123.7	33.0	M 30x180	88.27x5.34	39.94	PDSF80/S/114B	350

¹⁾ Druckwert genannt = Artikel lieferbar

²⁾ L = Leichte Baureihe; S = Schwere Baureihe

$$\frac{\text{PN (bar)}}{10} = \text{PN (MPa)}$$

Der angeführte Druckwert ist bezogen auf den Flansch. Der tatsächliche Betriebsdruck wird durch das Rohr (Außendurchmesser, Wandstärke sowie die Güte des Rohres und der Schweißung) vorgegeben.

*Ergänzen Sie bitte die Bestellzeichen mit den **Kennbuchstaben** für das gewünschte Material.

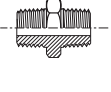
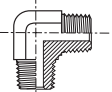
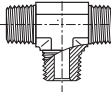
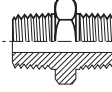
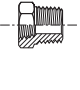
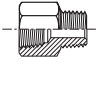
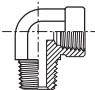
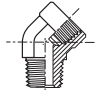
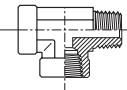
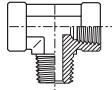
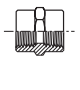
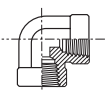
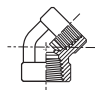
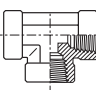

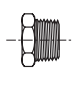

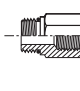
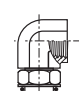
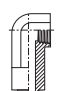
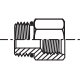

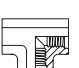


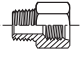
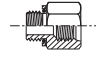
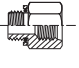
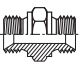
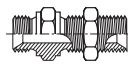

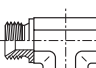

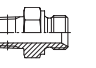

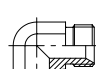





Bestellzeichen-Ergänzungen			
Material	Kennbuchstaben Oberfläche und Material	Beispiel Doppelflansch inkl. Vollflansche, metr. Schraubensatz und O-Ring	Standard- Dichtungswerkstoff (keine zusätzl. Kenn- buchstaben erforderlich)
Stahl, blank geölt	S	PDSF10/L/17.5BS	NBR

Adapter

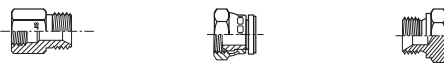

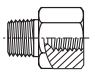

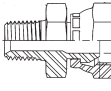
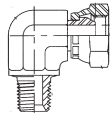
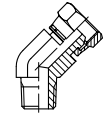
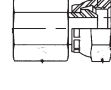
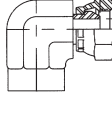
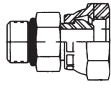
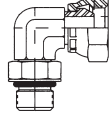
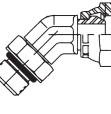
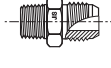
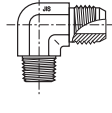


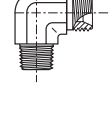
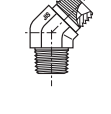

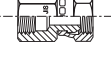




Adapter

Inhalt

NPTF Adapter Einschraubseite/ Einschraubseite						
	FF / S. 04	CR / S. 05	RRS / S. 05	FFFM / S. 06		
NPTF Adapter Aufschraubseite/ Einschraubseite						
	PTRM / S. 07	FGM / S. 08	CDM / S. 09	CD45 / S. 010	MRO / S. 011	MMS / S. 012
NPTF Adapter Aufschraubseite/ Aufschraubseite						
	GG / S. 013	DD / S. 014	DD45 / S. 014	MMO / S. 015	KMMOO / S. 015	
NPTF Verschluss- schrauben			UNF/NPTF Adapter			
	HP / S. 016	HHP / S. 016		F5OG / S. 017	AOEG / S. 018	AOE4G / S. 018
UNF Adapter				UNF/ Verschluss- schrauben		
	F5OG5 / S. 019	F5OHAO / S. 020	G5G5JG5 / S. 020		P5ONM / S. 021	HP5ON / S. 022
Gewindeadapter BSPT-BSPP- metrisch UNF						
	F3HG5 / S. 023	F4OHG5 / S. 024	F8OHG5 / S. 025			
BSPP Adapter Einschraubseite/ Einschraubseite mit 60° Innenkonus						
	HMK4 / S. 026	WMK4WL4NM / S. 027	EMK4 / S. 028	JMK4 / S. 028	F3MK4 / S. 038	FMK4 / S. 040
BSPP Adapter einstellbar Auf-/ Einschraubseite mit 60°-Konus						
	F6MK4 / S. 030	C6MK4 / S. 031	R6MK4 / S. 032	S6MK4 / S. 033		
BSPP Adapter einstellbar Auf-/ Aufschraubseite mit 60°-Konus						
	H6MK4 / S. 034	E6MK4 / S. 035	J6MK4 / S. 036			

Inhalt

<p>BSPP Reduzierung/Erweiterung mit 60°-Konus</p>	 <p>G4MK4 / S. 037 FNMK4 / S. 039 PNMK4 / S. 029</p>		
<p>BSPP Adapter Aufschraubseite/ Aufschraubseite</p>	 <p>GG44M / S. 041 MMO444M / S. 042</p>		
<p>Reduzierungen BSPP/BSPT</p>	 <p>PTR34M / S. 043</p>	<p>BSPT Einschraub- verbinder und Verschluss- klappe</p>	 <p>FF33M / S. 044 HP3M S. 045</p>
<p>NPSM Aufschraubseite einstellbar/NPTF Einschraubseite</p>	 <p>0107 / S. 046</p>	 <p>2107 / S. 047</p>	 <p>3107 / S. 048</p>
<p>NPSM Aufschraubseite einstellbar/NPTF Aufschraub- gewinde</p>	 <p>0207 / S. 049</p>	 <p>2207 / S. 050</p>	
<p>NPSM Aufschraubseite einstellbar/UNF Einschraubseite</p>	 <p>0507 / S. 051</p>	 <p>2507 / S. 052</p>	 <p>3507 / S. 053</p>
<p>JIS Adapter Außenkonus/ BSPT Einschraubseite</p>	 <p>F3T4 / S. 054</p>	 <p>C3T4 / S. 055</p>	<p>JIS Verbinder</p>  <p>HP4 / S. 056 HP46 / S. 056</p>
<p>JIS Adapter Innenkonus/ BSPT Einschraubseite</p>	 <p>F3P4 / S. 057</p>	 <p>C3P4 / S. 057</p>	 <p>V3P4 / S. 058</p>  <p>F63P4 / S. 058</p>  <p>G63P4 / S. 059</p>  <p>G3P4 / S. 059</p>
<p>Dichtungen/ Kammerringe</p>	 <p>Adapter Zubehör S. 060</p>		



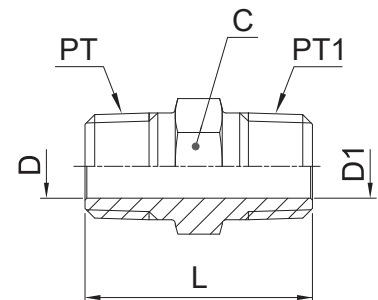
Adapter

FF Gerader Einschraubstutzen

NPTF* Einschraubzapfen (SAE J476)

SAE 140137

*Edelstahl = NPT Gewinde



Gewinde NPT/NPTF PT	Gewinde NPT/NPTF PT1	C mm	D mm	D1 mm	L mm	Gewicht (Stahl) g/1 St.	Adapter Stahl	Adapter Edelstahl	PN (bar)	
									S	SS
1/8-27	1/8-27	11.0	4.8	4.8	27	11	1/8 FF-S	1/8FFMSS	420	420
1/4-18	1/8-27	16.0	7.1	4.8	32	31	1/4 X 1/8 FF-S	1/4X1/8FFMSS	420	420
1/4-18	1/4-18	16.0	7.1	7.1	37	28	1/4 FF-S	1/4FFMSS	420	420
3/8-18	1/8-27	19.0	10.3	4.8	32	45	3/8 X 1/8 FF-S	3/8X1/8FFMSS	420	420
3/8-18	1/4-18	19.0	10.3	7.0	37	51	3/8 X 1/4 FF-S	3/8X1/4FFMSS	420	420
3/8-18	3/8-18	19.0	10.3	10.3	37	40	3/8 FF-S	3/8FFMSS	420	420
1/2-14	1/8-27	22.2	13.5	4.8	39	58	1/2 X 1/8 FF-S	1/2X1/8FFMSS	420	420
1/2-14	1/4-18	22.2	13.5	7.1	43	88	1/2 X 1/4 FF-S	1/2X1/4FFMSS	420	420
1/2-14	3/8-18	22.2	13.5	10.3	43	71	1/2 X 3/8 FF-S	1/2X3/8FFMSS	420	420
1/2-14	1/2-14	22.2	13.5	13.5	48	71	1/2FFMS	1/2FFMSS	420	420
3/4-14	1/4-18	28.6	18.3	7.1	45	104	3/4 X 1/4 FF-S	3/4X1/4FFMSS	380	380
3/4-14	3/8-18	28.6	18.3	10.3	45	134	3/4 X 3/8 FF-S	3/4X3/8FFMSS	380	380
3/4-14	1/2-14	28.6	18.3	13.5	50	161	3/4 X 1/2 FF-S	3/4X1/2FFMSS	380	380
3/4-14	3/4-14	28.6	18.3	18.3	50	104	3/4 FF-S	3/4FFMSS	380	380
1-11.5	1-11.5	35.0	23.8	23.8	59	179	1 FF-S	1FFMSS	380	380
1-11.5	1/4-18	35.0	23.8	7.1	50	188	1 X 1/4 FF-S	1X1/4FFMSS	380	380
1-11.5	3/4-14	35.0	23.8	18.3	53	195	1 X 3/4 FF-S	1X3/4FFMSS	380	380
1 1/4-11.5	1-11.5	44.5	31.8	23.8	62	256	1 1/4 X 1 FF-S	11/4X1FFMSS	350	350
1 1/4-11.5	1 1/4-11.5	44.5	31.8	31.8	63	256	1 1/4 FF-S	11/4FFMSS	350	350
1 1/2-11.5	1-11.5	50.8	38.1	23.8	65	341	1 1/2 X 1 FF-S	11/2X1FFMX	210	210
1 1/2-11.5	1 1/2-11.5	50.8	38.1	38.1	66	364	1 1/2 FF-S	11/2FFMSS	210	210
2-11.5	2-11.5	63.5	49.2	49.2	72	848	2 FF-S	2FFMSS	170	170

Die angegebenen Artikel entsprechen unserem Standard-Lieferprogramm.

Zöllige und metrische Versionen können sich in der Schlüsselweite unterscheiden.

$$\frac{\text{PN (bar)}}{10} = \text{PN (MPa)}$$

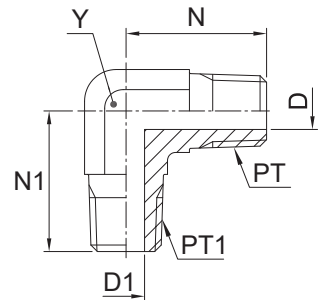
Erstellen Sie keine Zeichnungen mit diesen Dimensionen, denn diese unterliegen Änderungen sowie den ISO-Normen bezüglich Herstellungstoleranzen.

CR Winkel-Einschraubstutzen

NPTF* Einschraubzapfen (SAE J476)

SAE 140237

*Edelstahl = NPT Gewinde



Gewinde NPT/NPTF PT	Gewinde NPT/NPTF PT1	D mm	D1 mm	N mm	N1 mm	Y mm	Gewicht (Stahl) g/1 St.	Adapter Stahl	Adapter Edelstahl	PN (bar)	
										S	SS
1/8-27	1/8-27	4.8	4.8	20	20	11.0	27	1/8 CR-S	1/8 CR-SS	420	420
1/4-18	1/4-18	7.1	7.1	28	28	14.0	54	1/4 CR-S	1/4 CR-SS	420	420
3/8-18	3/8-18	10.3	10.3	31	31	19.0	181	3/8 CR-S	3/8 CR-SS	420	420
3/8-18	1/4-18	10.3	7.1	31	31	19.0	66	3/8 X 1/4 CR-S	3/8 X 1/4 CR-SS	420	420
1/2-14	1/2-14	13.5	13.5	37	37	22.0	172	1/2 CR-S	1/2 CR-SS	420	420
1/2-14	3/8-18	13.5	10.3	37	33	22.0	103	1/2 X 3/8 CR-S	1/2 X 3/8 CR-SS	420	420
3/4-14	3/4-14	18.3	18.3	40	40	27.0	263	3/4 CR-S	3/4 CR-SS	280	280
3/4-14	1/2-14	18.3	13.5	40	37	27.0	164	3/4 X 1/2 CR-S	3/4 X 1/2 CR-SS	280	280
1-11.5	1-11.5	23.8	23.8	50	50	33.3	462	1 CR-S	1 CR-SS	210	210
1 1/4-11.5	1 1/4-11.5	31.8	31.8	56	56	47.6	782	1 1/4 CR-S	1 1/4 CR-SS	170	170
1 1/2-11.5	1 1/2-11.5	38.1	38.1	59	59	47.6	782	1 1/2 CR-S	1 1/2 CR-SS	170	170

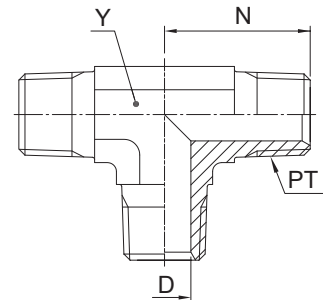
Erstellen Sie keine Zeichnungen mit diesen Dimensionen, denn diese unterliegen Änderungen sowie den ISO-Normen bezüglich Herstellungstoleranzen.

RRS T-Einschraubstutzen

NPTF* Einschraubzapfen (SAE J476)

SAE 140437

*Edelstahl = NPT Gewinde



Gewinde NPT/NPTF PT	D mm	N mm	Y mm	Gewicht (Stahl) g/1 St.	Adapter Stahl	Adapter Edelstahl	PN (bar)	
							S	SS
1/8-27	4.8	20	11	33	1/8 RRS-S	1/8 RRS-SS	420	420
1/4-18	7.1	28	14	56	1/4 RRS-S	1/4 RRS-SS	420	420
3/8-18	10.3	31	19	92	3/8 RRS-S	3/8 RRS-SS	420	420
1/2-14	13.5	37	22	96	1/2 RRS-S	1/2 RRS-SS	420	420
3/4-14	18.3	40	27	235	3/4 RRS-S	3/4 RRS-SS	280	280

Die angegebenen Artikel entsprechen unserem Standard-Lieferprogramm.

Zöllige und metrische Versionen können sich in der Schlüsselweite unterscheiden.

$$\frac{\text{PN (bar)}}{10} = \text{PN (MPa)}$$

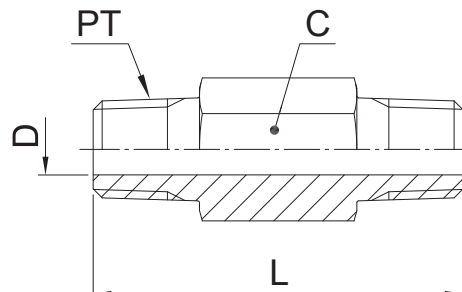
Erstellen Sie keine Zeichnungen mit diesen Dimensionen, denn diese unterliegen Änderungen sowie den ISO-Normen bezüglich Herstellungstoleranzen.

Adapter

FFFM Gerader Einschraubstutzen mit langem Schaft

NPTF* Einschraubzapfen (SAE J476)

*Edelstahl = NPT Gewinde



Gewinde NPT/NPTF PT	C mm	D mm	L mm	Gewicht (Stahl) g/1 St.	Adapter Stahl	Adapter Edelstahl	PN (bar)	
							S	SS
1/8-27	11.0	4.8	38	23	1/8 X 1.5 FFF-S	1/8X1.5FFFMS	420	420
1/8-27	11.0	4.8	51	33	1/8 X 2.0 FFF-S	1/8X2.0FFFMS	420	420
1/8-27	11.0	4.8	64	41	1/8 X 2.5 FFF-S	1/8X2.5FFFMS	420	420
1/8-27	11.0	4.8	76	50	1/8 X 3.0 FFF-S	1/8X3.0FFFMS	420	420
1/4-18	16.0	7.1	38	35	1/4 X 1.5 FFF-S	1/4X1.5FFFMS	420	420
1/4-18	16.0	7.1	51	51	1/4 X 2.0 FFF-S	1/4X2.0FFFMS	420	420
1/4-18	16.0	7.1	64	72	1/4 X 2.5 FFF-S	1/4X2.5FFFMS	420	420
1/4-18	16.0	7.1	76	93	1/4 X 3.0 FFF-S	1/4X3.0FFFMS	420	420
1/4-18	16.0	7.1	102	110	1/4 X 4.0 FFF-S	1/4X4.0FFFMS	420	420
1/2-14	22.2	13.5	51	91	1/2 X 2.0 FFF-S	1/2X2.0FFFMS	420	420
1/2-14	22.2	13.5	76	151	1/2 X 3.0 FFF-S	1/2X3.0FFFMS	420	420

Die angegebenen Artikel entsprechen unserem Standard-Lieferprogramm.

Zöllige und metrische Versionen können sich in der Schlüsselweite unterscheiden.

$$\frac{\text{PN (bar)}}{10} = \text{PN (MPa)}$$

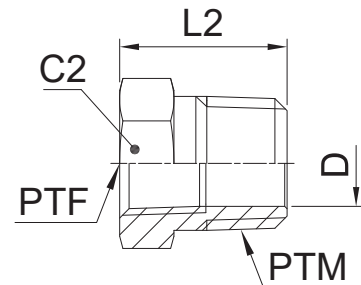
Erstellen Sie keine Zeichnungen mit diesen Dimensionen, denn diese unterliegen Änderungen sowie den ISO-Normen bezüglich Herstellungstoleranzen.

PTRM Gerader Aufschraubstutzen

NPTF* Einschraubzapfen (SAE J476) / NPTF Innengewinde (SAE 476)

SAE 140140

*Edelstahl = NPT Gewinde



Gewinde NPT/NPTF PTM	Gewinde NPT/NPTF PTF	C2 mm	D mm	L2 mm	Gewicht (Stahl) g/1 St.	Adapter Stahl	Adapter Edelstahl	PN (bar)	
								S	SS
1/4-18	1/8-27	16.0	8.3	22	24	1/4 X 1/8 PTR-S	1/4X1/8PTRMSS	420	420
3/8-18	1/8-27	19.0	8.3	22	25	3/8 X 1/8 PTR-S	3/8X1/8PTRMSS	420	420
3/8-18	1/4-18	19.0	10.7	22	25	3/8 X 1/4 PTR-S	3/8X1/4PTRMSS	420	420
1/2-14	1/8-27	22.2	8.3	28	58	1/2 X 1/8 PTR-S	1/2X1/8PTRMSS	420	350
1/2-14	1/4-18	22.2	10.7	28	53	1/2 X 1/4 PTR-S	1/2X1/4PTRMSS	420	350
1/2-14	3/8-18	22.2	13.5	28	40	1/2 X 3/8PTR-S	1/2X3/8PTRMSS	420	350
3/4-14	1/8-27	28.6	18.3	30	82	3/4 X 1/8 PTR-S	3/4X1/8PTRMSS	280	280
3/4-14	1/4-18	28.6	10.7	30	94	3/4 X 1/4 PTR-S	3/4X1/4PTRMSS	280	280
3/4-14	3/8-18	28.6	14.2	30	101	3/4 X 3/8 PTR-S	3/4X3/8PTRMSS	380	280
3/4-14	1/2-14	28.6	17.5	30	110	3/4 X 1/2 PTR-S	3/4X1/2PTRMSS	350	280
1-11.5	1/8-27	35.0	23.8	35	132	1 X 1/8 PTR-S	1X1/8PTRMSS	210	210
1-11.5	1/4-18	35.0	23.8	35	132	1 X 1/4 PTR-S	1X1/4PTRMSS	210	210
1-11.5	3/8-18	35.0	14.2	35	163	1 X 3/8 PTR-S	1X3/8PTRMSS	210	210
1-11.5	1/2-14	35.0	17.5	35	139	1 X 1/2 PTR-S	1X1/2PTRMSS	210	210
1-11.5	3/4-14	35.0	22.8	35	116	1 X 3/4 PTR-S	1X3/4PTRMSS	280	210
1 1/4-11.5	1/2-14	44.5	17.5	37	220	1 1/4 X 1/2 PTR-S	11/4X1/2PTRMSS	170	170
1 1/4-11.5	3/4-14	44.5	22.8	37	236	1 1/4 X 3/4 PTR-S	11/4X3/4PTRMSS	170	170
1 1/4-11.5	1-11.5	46.0	28.7	37	250	1 1/4X1PTRMS	11/4X1PTRMSS	210	175
1 1/2-11.5	3/4-14	50.8	22.8	40	306	1 1/2 X 3/4 PTR-S	11/2X3/4PTRMSS	140	140
1 1/2-11.5	1-11.5	50.0	29.0	40	360	1 1/2X1PTRMS	11/2X1PTRMSS	210	140
1 1/2-11.5	1 1/4-11.5	50.8	38.1	40	282	1 1/2X1 1/4 PTR-S	11/2X11/4PTRMSS	170	140
2-11.5	1/2-14	63.5	17.5	45	561	2 X 1/2 PTR-S	2X1/2PTRMSS	140	140
2-11.5	1-11.5	63.5	49.2	45	550	2 X 1 PTR-S	2X1PTRMSS	140	140
2-11.5	1 1/4-11.5	63.5	37.4	45	548	2 X 1 1/4 PTR-S	2X11/4PTRMSS	140	140

Die angegebenen Artikel entsprechen unserem Standard-Lieferprogramm.

Zöllige und metrische Versionen können sich in der Schlüsselweite unterscheiden.

$$\frac{PN \text{ (bar)}}{10} = PN \text{ (MPa)}$$

Erstellen Sie keine Zeichnungen mit diesen Dimensionen, denn diese unterliegen Änderungen sowie den ISO-Normen bezüglich Herstellungstoleranzen.

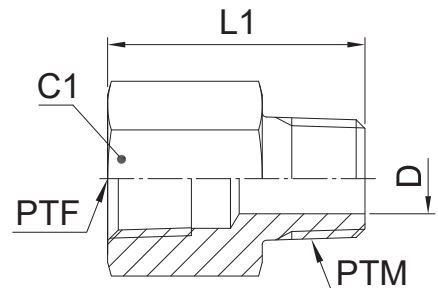
Adapter

FGM Gerader Aufschraubadapter

NPTF* Einschraubzapfen (SAE J476) / NPTF Innengewinde (SAE 476)

SAE 140139

*Edelstahl = NPT Gewinde



Gewinde NPT/NPTF PTF	Gewinde NPT/NPTF PTM	C1 mm	D mm	L1 mm	Gewicht (Stahl) g/1 St.	Adapter Stahl	Adapter Edelstahl	PN (bar)	
								S	SS
1/8-27	1/8-27	16.0	4.8	26	30	1/8 FG-S	1/8FGMSS	420	420
1/4-18	1/8-27	19.0	4.8	31	57	1/4 X 1/8 FG-S	1/4X1/8FGMSS	420	420
1/4-18	1/4-18	19.0	7.1	35	44	1/4 FG-S	1/4FGMSS	420	420
3/8-18	1/8-27	22.2	4.8	32	50	3/8 X 1/8 FG-S	3/8X1/8FGMSS	420	420
3/8-18	1/4-18	22.2	7.1	37	108	3/8 X 1/4 FG-S	3/8X1/4FGMSS	420	420
3/8-18	3/8-18	22.2	10.3	37	55	3/8 FG-S	3/8FGMSS	420	420
1/2-14	1/8-27	28.6	4.8	38	98	1/2 X 1/8 FG-S	1/2X1/8FGMSS	350	350
1/2-14	1/4-18	28.6	7.1	43	104	1/2 X 1/4 FG-S	1/2X1/4FGMSS	350	350
1/2-14	3/8-18	28.6	10.3	43	108	1/2 X 3/8 FG-S	1/2X3/8FGMSS	350	350
1/2-14	1/2-14	28.6	13.5	48	108	1/2 FG-S	1/2FGMSS	350	350
3/4-14	3/4-14	35.0	18.3	49	178	3/4 FG-S	3/4FGMSS	280	280
3/4-14	1/4-18	35.0	7.1	45	129	3/4 X 1/4 FG-S	3/4X1/4FGMSS	280	280
3/4-14	1/2-14	35.0	13.5	49	129	3/4 X 1/2FG-S	3/4X1/2FGMSS	280	280
1-11.5	1-11.5	41.3	23.8	60	160	1 FG-S	1FGMSS	210	210
1-11.5	1/2-14	41.3	13.5	56	180	1 X 1/2FG-S	1X1/2FGMSS	210	210
1-11.5	3/4-14	41.3	18.3	55	98	1 X 3/4FG-S	1X3/4FGMSS	210	210
1 1/4-11.5	1-11.5	50.8	23.8	63	296	1 1/4 X 1FG-S	11/4X1FGMSS	170	170

Die angegebenen Artikel entsprechen unserem Standard-Lieferprogramm.

Zöllige und metrische Versionen können sich in der Schlüsselweite unterscheiden.

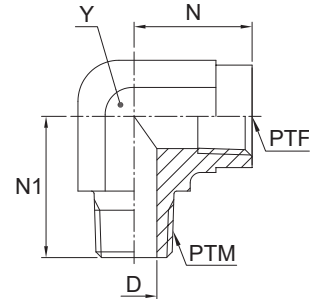
$$\frac{\text{PN (bar)}}{10} = \text{PN (MPa)}$$

Erstellen Sie keine Zeichnungen mit diesen Dimensionen, denn diese unterliegen Änderungen sowie den ISO-Normen bezüglich Herstellungstoleranzen.

CDM Winkel-Einschraubstutzen

NPTF* Einschraubzapfen (SAE J476) / NPTF* Innengewinde (SAE 476)
SAE 140239

*Edelstahl = NPT Gewinde



Gewinde NPT/NPTF PTM	Gewinde NPT/NPTF PTF	D mm	N mm	N1 mm	Y mm	Gewicht (Stahl) g/1 St.	Adapter Stahl	Adapter Edelstahl	PN (bar)	
									S	SS
1/8-27	1/8-27	4.8	20	17	14.0	30	1/8 CD-S	1/8 CD-SS	350	350
1/4-18	1/4-18	7.0	28	22	19.0	77	1/4 CDMS	1/4 CD-SS	350	350
1/4-18	1/8-27	7.1	28	17	14.0	33	1/4 X 1/8 CD-S	1/4 X 1/8 CD-SS	350	350
3/8-18	3/8-18	10.0	31	26	22.0	96	3/8 CDMS	3/8 CD-SS	310	310
3/8-18	1/4-18	10.3	31	22	19.0	79	3/8 X 1/4 CD-S	3/8 X 1/4 CD-SS	350	350
3/8-18	1/2-14	10.3	33	31	27.0	260	3/8 X 1/2 CD-S	3/8 X 1/2 CD-SS	210	210
1/2-14	1/2-14	13.5	37	31	27.0	174	1/2 CD-S	1/2 CD-SS	210	210
1/2-14	3/8-18	13.5	38	32	22.0	96	1/2 X 3/8 CD-S	1/2 X 3/8 CD-SS	310	310
1/2-14	3/4-14	13.5	40	35	33.3	319	1/2 X 3/4 CD-S	1/2 X 3/4 CD-SS	210	210
3/4-14	3/4-14	18.3	40	35	33.3	285	3/4 CD-S	3/4 CD-SS	210	210
3/4-14	1/2-14	18.3	40	31	27.0	164	3/4 X 1/2 CD-S	3/4 X 1/2 CD-SS	210	210
1-11.5	1-11.5	23.8	50	41	47.6	515	1 CD-S	1 CD-SS	125	120
1 1/4-11.5	1 1/4-11.5	31.8	61	43	47.6	978	1 1/4 CD-S	1 1/4 CD-SS	100	100
1 1/2-11.5	1 1/2-11.5	38.1	67	53	63.5	1679	1 1/2 CD-S	1 1/2 CD-SS	100	100

Die angegebenen Artikel entsprechen unserem Standard-Lieferprogramm.

Zöllige und metrische Versionen können sich in der Schlüsselweite unterscheiden.

$$\frac{\text{PN (bar)}}{10} = \text{PN (MPa)}$$

Erstellen Sie keine Zeichnungen mit diesen Dimensionen, denn diese unterliegen Änderungen sowie den ISO-Normen bezüglich Herstellungstoleranzen.



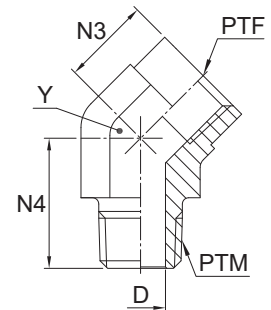
Adapter

CD45 45° Winkel-Einschraubstutzen

NPTF* Einschraubzapfen (SAE J476) / NPTF* Innengewinde (SAE 476)

SAE 140339

*Edelstahl = NPT Gewinde



Gewinde NPT/NPTF PTM	Gewinde NPT/NPTF PTF	D mm	N3 mm	N4 mm	Y mm	Gewicht (Stahl) g/1 St.	Adapter Stahl	Adapter Edelstahl	PN (bar)	
									S	SS
1/8-27	1/8-27	4.8	12	18	14.0	24	1/8 CD45-S	1/8 CD45-SS	350	350
1/4-18	1/4-18	7.1	16	27	19.0	57	1/4 CD45-S	1/4 CD45-SS	350	350
3/8-18	3/8-18	10.3	18	27	22.0	79	3/8 CD45-S	3/8 CD45-SS	310	310
1/2-14	1/2-14	13.5	23	34	27.0	141	1/2 CD45-S	1/2 CD45-SS	210	210
3/4-14	3/4-14	18.3	25	35	33.3	196	3/4 CD45-S	3/4 CD45-SS	210	210
1-11.5	1-11.5	23.8	29	44	41.0	380	1 CD45-S	1 CD45-SS	125	120
1 1/4-11.5	1 1/4-11.5	31.8	41	46	47.6	719	1 1/4 CD45-S	1 1/4 CD45-SS	100	100

Die angegebenen Artikel entsprechen unserem Standard-Lieferprogramm.

Zöllige und metrische Versionen können sich in der Schlüsselweite unterscheiden.

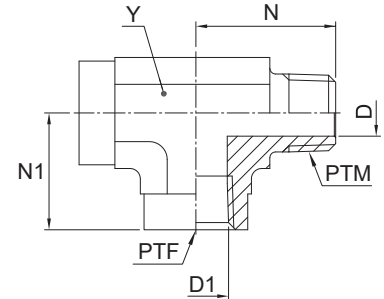
$$\frac{\text{PN (bar)}}{10} = \text{PN (MPa)}$$

Erstellen Sie keine Zeichnungen mit diesen Dimensionen, denn diese unterliegen Änderungen sowie den ISO-Normen bezüglich Herstellungstoleranzen.

MRO T-Stutzen

NPTF* Einschraubzapfen (SAE J476) / NPTF* Innengewinde (SAE 476)
SAE 140424

*Edelstahl = NPT Gewinde



Gewinde NPT/NPTF PTM	Gewinde NPT/NPTF PTF	D mm	D1 mm	N mm	N1 mm	Y mm	Gewicht (Stahl) g/1 St.	Adapter Stahl	Adapter Edelstahl	PN (bar)	
										S	SS
1/8-27	1/8-27	4.8	8.3	20	17	14.0	59	1/8 MRO-S	1/8 MRO-SS	350	350
1/4-18	1/4-18	7.1	10.7	28	22	19.0	115	1/4 MRO-S	1/4 MRO-SS	350	350
3/8-18	3/8-18	10.3	14.2	31	26	22.0	122	3/8 MRO-S	3/8 MRO-SS	310	310
1/2-14	1/2-14	13.5	17.5	37	31	27.0	285	1/2 MRO-S	1/2 MRO-SS	210	210
3/4-14	3/4-14	18.3	22.8	40	35	33.3	497	3/4 MRO-S	3/4 MRO-SS	210	210
1-11.5	1-11.5	23.8	28.6	50	41	41.0	987	1 MRO-S	1 MRO-SS	125	120

Die angegebenen Artikel entsprechen unserem Standard-Lieferprogramm.

Zöllige und metrische Versionen können sich in der Schlüsselweite unterscheiden.

$$\frac{PN \text{ (bar)}}{10} = PN \text{ (MPa)}$$

Erstellen Sie keine Zeichnungen mit diesen Dimensionen, denn diese unterliegen Änderungen sowie den ISO-Normen bezüglich Herstellungstoleranzen.

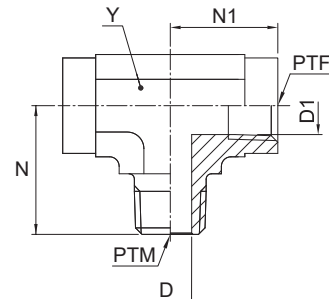


MMS T-Stutzen

NPTF* Einschraubzapfen (SAE J476) / NPTF* Innengewinde (SAE 476)

SAE 140425

*Edelstahl = NPT Gewinde



Gewinde NPT/NPTF PTM	Gewinde NPT/NPTF PTF	D mm	D1 mm	N mm	N1 mm	Y mm	Gewicht (Stahl) g/1 St.	Adapter Stahl	Adapter Edelstahl	PN (bar)	
										S	SS
1/8-27	1/8-27	4.8	8.3	20	17	14.0	45	1/8 MMS-S	1/8 MMS-SS	350	350
1/4-18	1/4-18	7.1	10.7	28	22	19.0	118	1/4 MMS-S	1/4 MMS-SS	350	350
3/8-18	3/8-18	10.3	14.2	31	26	22.0	126	3/8 MMS-S	3/8 MMS-SS	310	310
1/2-14	1/2-14	13.5	17.5	37	31	27.0	272	1/2 MMS-S	1/2 MMS-SS	210	210
3/4-14	3/4-14	18.3	22.8	40	35	33.3	408	3/4 MMS-S	3/4 MMS-SS	210	210
1-11.5	1-11.5	23.8	28.6	50	41	41.0	606	1 MMS-S	1 MMS-SS	125	120

Die angegebenen Artikel entsprechen unserem Standard-Lieferprogramm.

Zöllige und metrische Versionen können sich in der Schlüsselweite unterscheiden.

$\frac{PN \text{ (bar)}}{10} = PN \text{ (MPa)}$

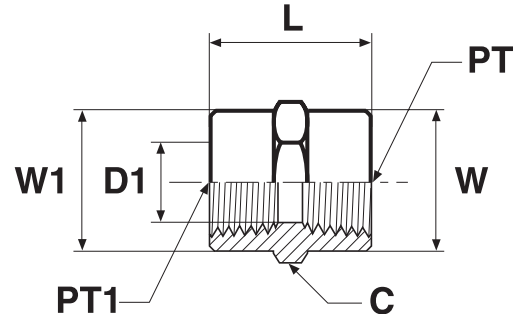
Erstellen Sie keine Zeichnungen mit diesen Dimensionen, denn diese unterliegen Änderungen sowie den ISO-Normen bezüglich Herstellungstoleranzen.

GG Gerader Aufschraubstutzen

NPTF* Innengewinde (SAE 476)

SAE 140138

*Edelstahl = NPT Gewinde



Gewinde NPT/NPTF PT	Gewinde NPT/NPTF PT1	C mm	D1 mm	L mm	W mm	W1 mm	Gewicht (Stahl) g/1 St.	Adapter Stahl	Adapter Edelstahl	PN (bar)	
										S	SS
1/8-27	1/8-27	16.0	8.3	19	16	16	19	1/8 GG-S	1/8 GG-SS	420	420
1/4-18	1/8-27	19.0	8.3	24	19	16	35	1/4 X 1/8 GG-S	1/4 X 1/8 GG-SS	420	420
1/4-18	1/4-18	19.0	10.7	29	19	19	45	1/4 GG-S	1/4 GG-SS	420	420
3/8-18	1/8-27	22.2	8.3	26	22	16	56	3/8 X 1/8 GG-S	3/8 X 1/8 GG-SS	420	420
3/8-18	1/4-18	22.2	10.7	29	22	19	56	3/8 X 1/4 GG-S	3/8 X 1/4 GG-SS	420	420
3/8-18	3/8-18	22.2	14.2	29	22	22	62	3/8 GG-S	3/8 GG-SS	420	420
1/2-14	1/4-18	28.6	10.7	35	29	19	117	1/2 X 1/4 GG-S	1/2 X 1/4 GG-SS	350	350
1/2-14	3/8-18	28.6	14.2	38	29	22	100	1/2 X 3/8 GG-S	1/2 X 3/8 GG-SS	350	350
1/2-14	1/2-14	28.6	17.5	38	29	29	112	1/2 GG-S	1/2 GG-SS	350	350
3/4-14	1/4-18	35.0	10.7	39	35	19	150	3/4 X 1/4 GG-S	3/4 X 1/4 GG-SS	280	280
3/4-14	1/2-14	35.0	17.5	48	35	29	134	3/4 X 1/2 GG-S	3/4 X 1/2 GG-SS	280	280
3/4-14	3/4-14	35.0	22.8	39	35	35	156	3/4 GG-S	3/4 GG-SS	280	280
1-11.5	1-11.5	41.3	28.6	48	41	41	289	1 GG-S	1 GG-SS	210	210
1-11.5	1/2-14	41.3	17.5	45	41	29	235	1 X 1/2 GG-S	1 X 1/2 GG-SS	210	210
1-11.5	3/4-14	41.3	22.8	45	41	35	239	1 X 3/4 GG-S	1 X 3/4 GG-SS	210	210
1 1/4-11.5	1 1/4-11.5	50.8	37.4	49	51	51	340	1 1/4 GG-S	1 1/4 GG-SS	170	170
1 1/4-11.5	1-11.5	50.8	28.6	49	51	41	182	1 1/4 X 1 GG-S	1 1/4 X 1 GG-SS	170	170
1 1/2-11.5	1 1/2-11.5	60.3	43.4	49	60	60	706	1 1/2 GG-S	1 1/2 GG-SS	140	140
1 1/2-11.5	1 1/4-11.5	60.3	37.4	49	60	60	531	1 1/2 X 1 1/4 GG-S	1 1/2 X 1 1/4 GG-SS	140	140
2-11.5	2-11.5	73.0	55.5	50	73	73	814	2 GG-S	2 GG-SS	140	140

Die angegebenen Artikel entsprechen unserem Standard-Lieferprogramm.

Zöllige und metrische Versionen können sich in der Schlüsselweite unterscheiden.

$$\frac{\text{PN (bar)}}{10} = \text{PN (MPa)}$$

Erstellen Sie keine Zeichnungen mit diesen Dimensionen, denn diese unterliegen Änderungen sowie den ISO-Normen bezüglich Herstellungstoleranzen.

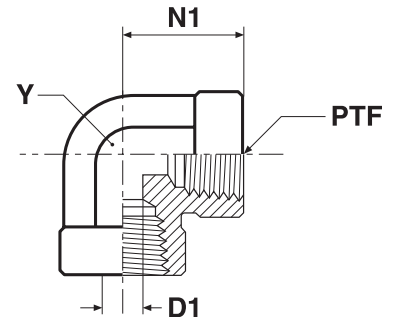
Adapter

DDM Winkel-Aufschraubstutzen

NPTF* Innengewinde (SAE 476)

SAE 140238

*Edelstahl = NPT Gewinde



Gewinde NPT/NPTF PTF	D1 mm	N1 mm	Y mm	Gewicht (Stahl) g/1 St.	Adapter Stahl	Adapter Edelstahl	PN (bar)	
							S	SS
1/8-27	8.3	17	14.0	28	1/8 DD-S	1/8 DD-SS	350	350
1/4-18	10.7	22	19.0	72	1/4 DD-S	1/4 DD-SS	350	350
3/8-18	14.2	26	22.0	96	3/8 DD-S	3/8 DD-SS	310	310
1/2-14	17.5	31	27.0	159	1/2 DD-S	1/2 DD-SS	210	210
3/4-14	22.8	35	33.3	263	3/4 DD-S	3/4 DD-SS	210	210
1-11.5	28.6	41	41.0	488	1 DD-S	1 DD-SS	125	120
1 1/4-11.5	37.4	43	47.6	978	1 1/4 DD-S	1 1/4 DD-SS	100	100
1 1/2-11.5	43.4	53	63.5	1889	1 1/2 DD-S	1 1/2 DD-SS	100	100

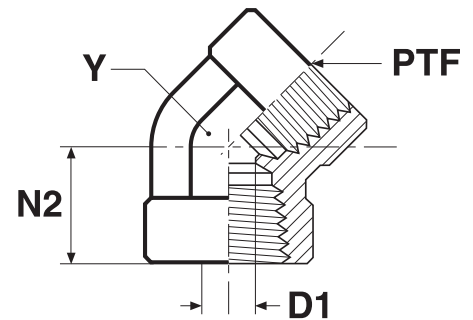
Erstellen Sie keine Zeichnungen mit diesen Dimensionen, denn diese unterliegen Änderungen sowie den ISO-Normen bezüglich Herstellungstoleranzen.

DD45 45° Aufschraubstutzen

NPTF* Innengewinde (SAE 476)

SAE 140338

*Edelstahl = NPT Gewinde



Gewinde NPT/NPTF PTF	D1 mm	N2 mm	Y mm	Gewicht (Stahl) g/1 St.	Adapter Stahl	Adapter Edelstahl	PN (bar)	
							S	SS
1/8-27	8.3	12	14.0	27	1/8 DD45-S	1/8 DD45-SS	350	350
1/4-18	10.7	18	19.0	69	1/4 DD45-S	1/4 DD45-SS	350	350
3/8-18	14.2	19	22.0	97	3/8 DD45-S	3/8 DD45-SS	310	310
1/2-14	17.5	24	27.0	172	1/2 DD45-S	1/2 DD45-SS	210	210
3/4-14	22.8	25	33.3	248	3/4 DD45-S	3/4 DD45-SS	210	210
1-11.5	28.6	30	41.0	479	1 DD45-S	1 DD45-SS	125	120

Die angegebenen Artikel entsprechen unserem Standard-Lieferprogramm.

Zöllige und metrische Versionen können sich in der Schlüsselweite unterscheiden.

$$\frac{\text{PN (bar)}}{10} = \text{PN (MPa)}$$

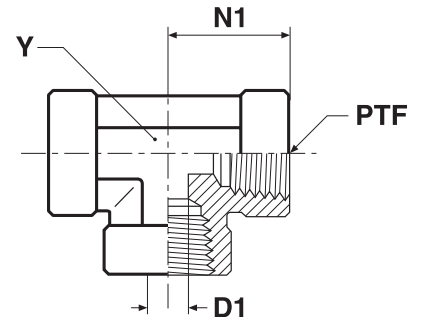
Erstellen Sie keine Zeichnungen mit diesen Dimensionen, denn diese unterliegen Änderungen sowie den ISO-Normen bezüglich Herstellungstoleranzen.

MMO T-Stutzen

NPTF* Innengewinde (SAE 476)

SAE 140438

*Edelstahl = NPT Gewinde



Gewinde NPT/NPTF PTF	D1 mm	N1 mm	Y mm	Gewicht (Stahl) g/1 St.	Adapter Stahl	Adapter Edelstahl	PN (bar)	
							S	SS
1/8-27	8.3	17	14.0	36	1/8 MMO-S	1/8 MMO-SS	350	350
1/4-18	10.7	22	19.0	94	1/4 MMO-S	1/4 MMO-SS	350	350
3/8-18	14.2	26	22.0	121	3/8 MMO-S	3/8 MMO-SS	210	210
1/2-14	17.5	31	27.0	202	1/2 MMO-S	1/2 MMO-SS	210	210
3/4-14	22.8	35	33.3	312	3/4 MMO-S	3/4 MMO-SS	210	210
1-11.5	28.6	41	41.0	606	1 MMO-S	1 MMO-SS	125	120
1 1/4-11.5	37.4	43	47.6	576	1 1/4 MMO-S	1 1/4 MMO-SS	100	100
1 1/2-11.5	43.4	53	63.5	576	1 1/2 MMO-S	1 1/2 MMO-SS	100	100

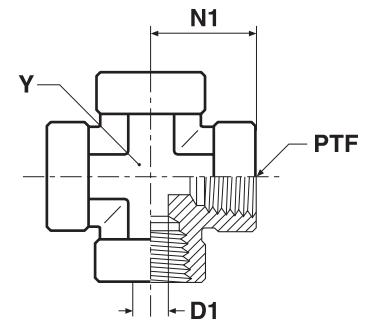
Erstellen Sie keine Zeichnungen mit diesen Dimensionen, denn diese unterliegen Änderungen sowie den ISO-Normen bezüglich Herstellungstoleranzen.

KMMOO Kreuz-Aufschraubstutzen

NPTF* Innengewinde (SAE 476)

SAE 140538

*Edelstahl = NPT Gewinde



Gewinde NPT/NPTF PTF	D1 mm	N1 mm	Y mm	Gewicht (Stahl) g/1 St.	Adapter Stahl	Adapter Edelstahl	PN (bar)	
							S	SS
1/8-27	8.3	17	14.0	45	1/8 KMMOO-S	1/8 KMMOO-SS	350	350
1/4-18	10.7	22	19.0	113	1/4 KMMOO-S	1/4 KMMOO-SS	350	350
3/8-18	14.2	26	22.0	147	3/8 KMMOO-S	3/8 KMMOO-SS	210	210
1/2-14	17.5	31	27.0	257	1/2 KMMOO-S	1/2 KMMOO-SS	210	210
3/4-14	22.8	35	33.3	382	3/4 KMMOO-S	3/4 KMMOO-SS	210	210
1-11.5	28.6	41	41.0	690	1 KMMOO-S	1 KMMOO-SS	125	120

Die angegebenen Artikel entsprechen unserem Standard-Lieferprogramm.

Zöllige und metrische Versionen können sich in der Schlüsselweite unterscheiden.

$$\frac{PN \text{ (bar)}}{10} = PN \text{ (MPa)}$$

Erstellen Sie keine Zeichnungen mit diesen Dimensionen, denn diese unterliegen Änderungen sowie den ISO-Normen bezüglich Herstellungstoleranzen.

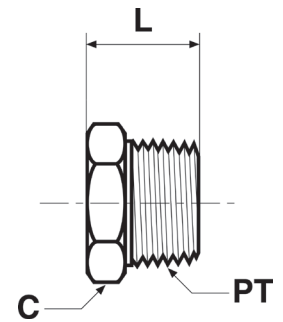
Adapter

HPM Verschlusskappe

NPTF* Einschraubzapfen (SAE J476)

SAE 130109E

*Edelstahl = NPT Gewinde



Gewinde NPT/NPTF PT	C mm	L mm	Gewicht (Stahl) g/1 St.	Adapter Stahl	Adapter Edelstahl	PN (bar)	
						S	SS
1/8-27	11.0	14	19	1/8 HP-S	1/8HPMSS	420	420
1/4-18	14.3	19	22	1/4 HP-S	1/4HPMSS	420	420
3/8-18	17.5	20	28	3/8 HP-S	3/8HPMSS	420	420
1/2-14	22.2	24	72	1/2 HP-S	1/2HPMSS	420	420
3/4-14	27.0	27	119	3/4 HP-S	3/4HPMSS	380	380
1-11.5	33.3	32	218	1 HP-S	1HPMSS	380	380
1 1/4-11.5	44.5	36	217	1 1/4 HP-S	1 1/4HPMSS	345	345
1 1/2-11.5	50.8	38	300	1 1/2 HP-S	1 1/2HPMSS	210	210

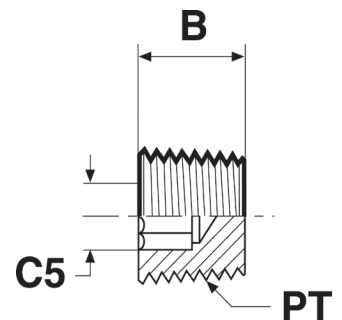
Erstellen Sie keine Zeichnungen mit diesen Dimensionen, denn diese unterliegen Änderungen sowie den ISO-Normen bezüglich Herstellungstoleranzen.

HHP Verschlusskappe

NPTF* Einschraubzapfen (SAE J476)

SAE 130109N

*Edelstahl = NPT Gewinde



Gewinde NPT/NPTF PT	B mm	C5 inch	Gewicht (Stahl) g/1 St.	Adapter Stahl	Adapter Edelstahl	PN (bar)	
						S	SS
1/16-27	8	5/32	2	1/16 HHP-S	1/16 HHP-SS	420	420
1/8-27	8	3/16	3	1/8 HHP-S	1/8 HHP-SS	420	420
1/4-18	12	1/4	7	1/4 HHP-S	1/4 HHP-SS	420	420
3/8-18	12	5/16	13	3/8 HHP-S	3/8 HHP-SS	420	420
1/2-14	16	3/8	16	1/2 HHP-S	1/2 HHP-SS	420	420
3/4-14	16	9/16	66	3/4 HHP-S	3/4 HHP-SS	380	380
1-11.5	20	5/8	73	1 HHP-S	1 HHP-SS	380	380
1 1/4-11.5	21	3/4	127	1 1/4 HHP-S	1 1/4 HHP-SS	210	345
1 1/2-11.5	21	3/4	168	1 1/2 HHP-S	1 1/2 HHP-SS	210	210
2-11.5	22	3/4	264	2 HHP-S	2 HHP-SS	140	170

Die angegebenen Artikel entsprechen unserem Standard-Lieferprogramm.

Zöllige und metrische Versionen können sich in der Schlüsselweite unterscheiden.

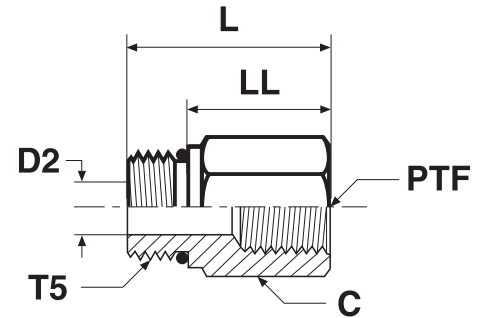
$$\frac{\text{PN (bar)}}{10} = \text{PN (MPa)}$$

Erstellen Sie keine Zeichnungen mit diesen Dimensionen, denn diese unterliegen Änderungen sowie den ISO-Normen bezüglich Herstellungstoleranzen.

F50G Gerader Adapter

UN/UNF Einschraubzapfen – O-Ring (ISO 11926) / NPTF* Innengewinde (SAE 476)

*Edelstahl = NPT Gewinde



Gewinde UN/UNF-2A T5	Gewinde NPT/NPTF PTF	C mm	D2 mm	L mm	LL mm	Gewicht (Stahl) g/1 St.	Adapter Stahl	Adapter Edelstahl	PN (bar)	
									S	SS
7/16-20	1/8-27	14.3	4.4	25	16	18	4-1/8 F50G-S	4-1/8 F50G-SS	420	420
7/16-20	1/4-18	19.0	4.4	30	20	36	4-1/4 F50G-S	4-1/4 F50G-SS	420	420
1/2-20	1/8-27	16.0	6.0	27	18	45	5-1/8 F50G-S	5-1/8 F50G-SS	420	420
1/2-20	1/4-18	19.0	6.0	30	21	55	5-1/4 F50G-S	5-1/4 F50G-SS	420	420
9/16-18	1/4-18	19.0	7.5	30	20	36	6-1/4 F50G-S	6-1/4 F50G-SS	420	420
3/4-16	1/4-18	22.2	9.9	29	18	53	8-1/4 F50G-S	8-1/4 F50G-SS	420	420
3/4-16	3/8-18	22.2	9.9	33	21	67	8-3/8 F50G-S	8-3/8 F50G-SS	420	420
3/4-16	1/2-14	28.6	9.9	38	27	98	8-1/2 F50G-S	8-1/2 F50G-SS	350	350
7/8-14	1/4-18	25.4	12.7	21	8	78	10-1/4 F50G-S	10-1/4 F50G-SS	380	380
7/8-14	3/8-18	25.4	12.7	33	21	77	10-3/8 F50G-S	10-3/8 F50G-SS	380	380
7/8-14	1/2-14	28.6	12.7	39	26	98	10-1/2 F50G-S	10-1/2 F50G-SS	350	350
7/8-14	3/4-14	35.0	12.7	41	29	153	10-3/4 F50G-S	10-3/4 F50G-SS	280	280
1 1/16-12	1/2-14	31.8	15.5	36	21	114	12-1/2 F50G-S	12-1/2 F50G-SS	350	350
1 1/16-12	3/4-14	35.0	15.5	44	29	150	12-3/4 F50G-S	12-3/4 F50G-SS	280	280
1 3/16-12	1/2-14	35.0	18.3	27	12	159	14-1/2 F50G-S	14-1/2 F50G-SS	280	280
1 3/16-12	3/4-14	35.0	18.3	43	28	167	14-3/4 F50G-S	14-3/4 F50G-SS	280	280
1 5/16-12	1/2-14	38.0	21.4	25	10	137	16-1/2 F50G-S	16-1/2 F50G-SS	280	280
1 5/16-12	3/4-14	38.0	21.4	38	23	189	16-3/4 F50G-S	16-3/4 F50G-SS	280	280
1 5/16-12	1-11.5	41.3	22.2	48	33	216	16-1 F50G-S	16-1 F50G-SS	210	210
1 5/8-12	1-11.5	47.6	27.5	25	10	151	20-1 F50G-S	20-1 F50G-SS	210	210
1 5/8-12	1 1/4-11.5	50.8	27.5	50	35	191	20-1 1/4 F50G-S	20-1 1/4 F50G-SS	170	170
1 7/8-12	1-11.5	54.0	34.1	25	10	612	24-1 F50G-S	24-1 F50G-SS	170	170
1 7/8-12	1 1/2-11.5	57.4	34.1	51	36	653	24-1 1/2 F50G-S	24-1 1/2 F50G-SS	140	140

Parker Adapter Verschraubungen werden standardmäßig mit NBR Dichtung geliefert. Für alternative Dichtungswerkstoffe siehe Seite O60.

Die angegebenen Artikel entsprechen unserem Standard-Lieferprogramm.

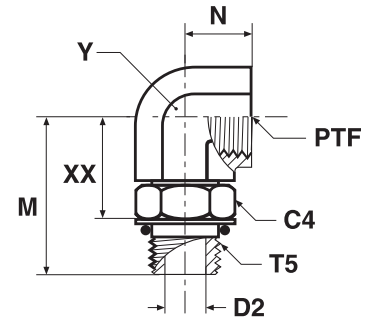
Zöllige und metrische Versionen können sich in der Schlüsselweite unterscheiden.

$$\frac{\text{PN (bar)}}{10} = \text{PN (MPa)}$$

Erstellen Sie keine Zeichnungen mit diesen Dimensionen, denn diese unterliegen Änderungen sowie den ISO-Normen bezüglich Herstellungstoleranzen.

AOEG Winkel-Einschraubstutzen

UN/UNF Einschraubzapfen – O-Ring (ISO 11926) / NPTF Innengewinde (SAE 476)

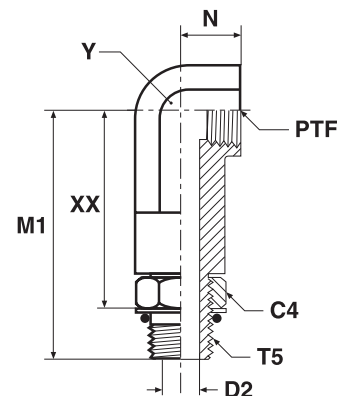


Gewinde UN/UNF-2A T5	Gewinde NPTF/NPTF PTF	C4 mm	D2 mm	M mm	N mm	XX mm	Y mm	Gewicht (Stahl) g/1 St.	Adapter Stahl	PN (bar)
9/16-18	1/4-18	18	7.5	34	16	21	19	86	6-1/4 AOEG-S	350
3/4-16	3/8-18	22	9.9	37	16	24	22	100	8-3/8 AOEG-S	310
7/8-14	1/2-14	25	12.3	46	19	31	27	172	10-1/2 AOEG-S	210
1 1/16-12	3/4-14	32	15.5	51	21	34	33	274	12-3/4 AOEG-S	210
1 5/16-12	1-11.5	38	21.4	57	25	40	41	471	16-1 AOEG-S	125

Erstellen Sie keine Zeichnungen mit diesen Dimensionen, denn diese unterliegen Änderungen sowie den ISO-Normen bezüglich Herstellungstoleranzen.

AOE4G Winkel-Einschraubstutzen mit extra langem Schaft

UN/UNF Einschraubzapfen – O-Ring (ISO 11926) / NPTF Innengewinde (SAE 476)



Gewinde UN/UNF-2A T5	Gewinde NPTF/NPTF PTF	C4 mm	D2 mm	M1 mm	N mm	XX mm	Y mm	Gewicht (Stahl) g/1 St.	Adapter Stahl	PN (bar)
3/4-16	3/8-18	22	9.9	75	16	62	22.0	176	8-3/8 AOE4G-S	310
7/8-14	1/2-14	25	12.3	90	19	76	27.0	246	10-1/2 AOE4G-S	210
1 1/16-12	3/4-14	32	15.5	103	21	86	33.3	356	12-3/4 AOE4G-S	210
1 5/16-12	1-11.5	38	21.4	118	25	101	41.0	956	16-1 AOE4G-S	125

Parker Adapter Verschraubungen werden standardmäßig mit NBR Dichtung geliefert. Für alternative Dichtungswerkstoffe siehe Seite O60.

Die angegebenen Artikel entsprechen unserem Standard-Lieferprogramm.

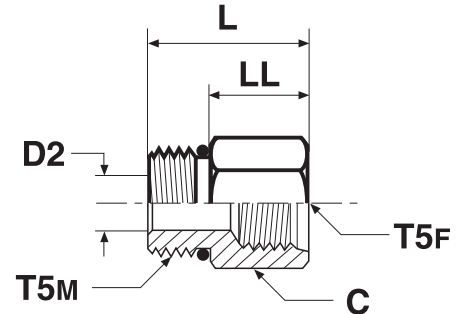
Zöllige und metrische Versionen können sich in der Schlüsselweite unterscheiden.

$$\frac{\text{PN (bar)}}{10} = \text{PN (MPa)}$$

Erstellen Sie keine Zeichnungen mit diesen Dimensionen, denn diese unterliegen Änderungen sowie den ISO-Normen bezüglich Herstellungstoleranzen.

F5OG5 Gerader Aufschraubstutzen

UN/UNF Einschraubzapfen – O-Ring (ISO 11926)
SAE 090136



Gewinde UN/UNF-2A T5M	Gewinde UN/UNF-2B T5F	C mm	D2 mm	L mm	LL mm	Gewicht (Stahl) g/1 St.	Adapter Stahl	Adapter Edelstahl	PN (bar)	
									S	SS
7/16-20	7/16-20	17.5	4.4	27	18	42	4-4 F5OG5-S	4-4 F5OG5-SS	500	315
7/16-20	9/16-18	20.6	4.4	30	20	49	4-6 F5OG5-S	4-6 F5OG5-SS	420	315
9/16-18	7/16-20	17.5	7.5	26	16	30	6-4 F5OG5-S	6-4 F5OG5-SS	500	315
9/16-18	3/4-16	27.0	7.5	35	25	64	6-8 F5OG5-S	6-8 F5OG5-SS	420	280
3/4-16	9/16-18	22.2	9.9	29	18	93	8-6 F5OG5-S	8-6 F5OG5-SS	420	315
3/4-16	7/8-14	28.6	9.9	40	29	73	8-10 F5OG5-S	8-10 F5OG5-SS	310	210
7/8-14	9/16-18	25.4	12.3	32	19	73	10-6 F5OG5-S	10-6 F5OG5-SS	420	350
7/8-14	3/4-16	25.4	12.3	33	21	75	10-8 F5OG5-S	10-8 F5OG5-SS	310	280
7/8-14	1 1/16-12	35.0	12.3	43	30	209	10-12 F5OG5-S	10-12 F5OG5-SS	310	245
1 1/16-12	3/4-16	31.8	15.5	37	22	114	12-8 F5OG5-S	12-8 F5OG5-SS	420	315
1 1/16-12	7/8-14	31.8	15.5	39	24	150	12-10 F5OG5-S	12-10 F5OG5-SS	350	210
1 1/16-12	1 5/16-12	41.3	15.5	48	33	170	12-16 F5OG5-S	12-16 F5OG5-SS	240	140
1 5/16-12	3/4-16	38.0	17.5	25	10	159	16-8 F5OG5-S	16-8 F5OG5-SS	310	310
1 5/16-12	7/8-14	38.0	20.6	25	10	240	16-10 F5OG5-S	16-10 F5OG5-SS	310	245
1 5/16-12	1 1/16-12	38.0	21.4	45	29	259	16-12 F5OG5-S	16-12 F5OG5-SS	310	245
1 5/16-12	1 5/8-12	54.0	21.4	50	35	280	16-20 F5OG5-S	16-20 F5OG5-SS	210	175
1 5/8-12	1 1/16-12	47.6	27.4	25	10	249	20-12 F5OG5-S	20-12 F5OG5-SS	280	210
1 5/8-12	1 5/16-12	47.6	27.4	44	29	249	20-16 F5OG5-S	20-16 F5OG5-SS	280	140
1 7/8-12	1 1/16-12	54.0	24.7	25	10	263	24-12 F5OG5-S	24-12 F5OG5-SS	210	140
1 7/8-12	1 5/16-12	54.0	30.9	25	10	268	24-16 F5OG5-S	24-16 F5OG5-SS	210	140
1 7/8-12	1 5/8-12	54.0	33.3	45	29	272	24-20 F5OG5-S	24-20 F5OG5-SS	210	140

Parker Adapter Verschraubungen werden standardmäßig mit NBR Dichtung geliefert. Für alternative Dichtungswerkstoffe siehe Seite O60.

Die angegebenen Artikel entsprechen unserem Standard-Lieferprogramm.

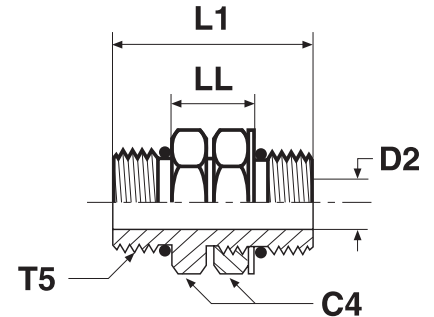
Zöllige und metrische Versionen können sich in der Schlüsselweite unterscheiden.

$$\frac{\text{PN (bar)}}{10} = \text{PN (MPa)}$$

Erstellen Sie keine Zeichnungen mit diesen Dimensionen, denn diese unterliegen Änderungen sowie den ISO-Normen bezüglich Herstellungstoleranzen.

F5OHAO Gerader Einschraubstutzen

UN/UNF Einschraubzapfen – O-Ring (ISO 11926)

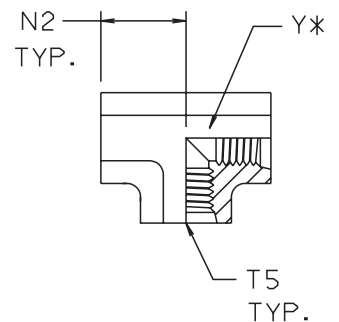


Gewinde UN/UNF-2A T5	C4 mm	D2 mm	L1 mm	LL mm	Gewicht (Stahl) g/1 St.	Adapter Stahl	Adapter Edelstahl	PN (bar)	
								S	SS
7/16-20	14.3	5.2	32	13	25	4 F5OHAO-S	4 F5OHAO-SS	350	350
9/16-18	17.5	7.5	36	14	52	6 F5OHAO-S	6 F5OHAO-SS	350	350
3/4-16	22.2	10.7	42	18	76	8 F5OHAO-S	8 F5OHAO-SS	350	350
7/8-14	25.4	12.3	46	19	118	10 F5OHAO-S	10 F5OHAO-SS	310	310
1 1/16-12	31.8	15.5	54	22	213	12 F5OHAO-S	12 F5OHAO-SS	280	280
1 5/16-12	38.0	21.5	62	30	235	16 F5OHAO-S	16 F5OHAO-SS	210	210
1 5/8-12	47.6	27.4	62	30	367	20 F5OHAO-S	20 F5OHAO-SS	170	170
1 7/8-12	54.0	34.1	62	30	538	24 F5OHAO-S	24 F5OHAO-SS	140	140

Erstellen Sie keine Zeichnungen mit diesen Dimensionen, denn diese unterliegen Änderungen sowie den ISO-Normen bezüglich Herstellungstoleranzen.

G5G5JG5 T-Stutzen

UN/UNF Innengewinde für O-Ring (ISO 11926-1)



Gewinde UN/UNF-2B T5	N2 mm	Y mm	Gewicht (Stahl) g/1 St.	Adapter Stahl	PN (bar)
7/16-20	19	19	68	4 G5G5JG5-S	350
9/16-18	22	22	47	6 G5G5JG5-S	350
3/4-16	26	27	228	8 G5G5JG5-S	350
7/8-14	30	27	228	10 G5G5JG5-S	310

Parker Adapter Verschraubungen werden standardmäßig mit NBR Dichtung geliefert. Für alternative Dichtungswerkstoffe siehe Seite O60.

Die angegebenen Artikel entsprechen unserem Standard-Lieferprogramm.

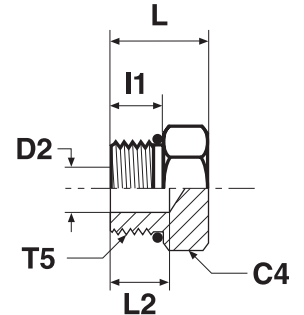
Zöllige und metrische Versionen können sich in der Schlüsselweite unterscheiden.

$\frac{PN \text{ (bar)}}{10} = PN \text{ (MPa)}$

Erstellen Sie keine Zeichnungen mit diesen Dimensionen, denn diese unterliegen Änderungen sowie den ISO-Normen bezüglich Herstellungstoleranzen.

P50NM Verschlusskappe

UN/UNF Einschraubzapfen – O-Ring (ISO 11926)
SAE 090109A



Gewinde UN/UNF-2A T5	C4 mm	D2 mm	l1 mm	L mm	L2 mm	Gewicht (Stahl) g/1 St.	Adapter Stahl	Adapter Edelstahl	PN (bar)	
									S	SS
5/16-24	11.0	2.4	8	15	10	7	2 P50N-S	2P50NMSS	420	420
3/8-24	12.7	3.2	8	15	9	9	3 P50N-S	3P50NMSS	420	420
7/16-20	14.3	5.2	9	17	10	13	4 P50N-S	4P50NMSS	420	420
1/2-20	16.0	5.9	9	17	10	19	5 P50N-S	5P50NMSS	420	420
9/16-18	17.5	7.5	10	19	11	22	6 P50N-S	6P50NMSS	420	420
3/4-16	22.2	10.7	11	20	11	44	8 P50N-S	8P50NMSS	420	420
7/8-14	25.4	12.7	13	24	12	53	10 P50N-S	10P50NMSS	420	420
1 1/16-12	31.8	16.7	15	28	15	117	12 P50N-S	12P50NMSS	420	420
1 3/16-12	35.0	18.2	15	28	14	124	14 P50N-S	14P50NMSS	380	380
1 5/16-12	38.0	22.2	15	28	13	141	16 P50N-S	16P50NMSS	380	380
1 5/8-12	47.6	27.8	15	31	10	284	20 P50N-S	20P50NMSS	280	280
1 7/8-12	54.0	34.1	15	32	9	447	24 P50N-S	24P50NMSS	210	210
2 1/2-12	70.0	46.1	15	36	14	807	32 P50N-S	32P50NMSS	140	140

Parker Adapter Verschraubungen werden standardmäßig mit NBR Dichtung geliefert. Für alternative Dichtungswerkstoffe siehe Seite O60.

Die angegebenen Artikel entsprechen unserem Standard-Lieferprogramm.

Zöllige und metrische Versionen können sich in der Schlüsselweite unterscheiden.

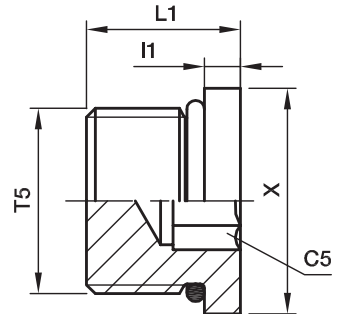
$$\frac{\text{PN (bar)}}{10} = \text{PN (MPa)}$$

Erstellen Sie keine Zeichnungen mit diesen Dimensionen, denn diese unterliegen Änderungen sowie den ISO-Normen bezüglich Herstellungstoleranzen.



HP50N Verschlusskappe

UN/UNF Einschraubzapfen – O-Ring (ISO 11926)
SAE 090109B



Gewinde UN/UNF-2A T5	C5 mm	I1 mm	L1 mm	X mm	Gewicht (Stahl) g/1 St.	Adapter Stahl	Adapter Edelstahl	PN (bar)	
								S	SS
5/16-24	1/8	3	10	11	5	2 HP50N-S	2 HP50N-SS	420	420
3/8-24	5/32	3	10	13	5	3 HP50N-S	3 HP50N-SS	420	420
7/16-20	3/16	3	12	14	7	4 HP50N-S	4 HP50N-SS	420	420
1/2-20	7/32	3	12	16	10	5 HP50N-S	5 HP50N-SS	420	420
9/16-18	1/4	3	13	18	12	6 HP50N-S	6 HP50N-SS	420	420
3/4-16	5/16	4	15	22	26	8 HP50N-S	8 HP50N-SS	420	420
7/8-14	3/8	4	17	25	39	10 HP50N-S	10 HP50N-SS	420	420
1 1/16-12	9/16	5	20	32	64	12 HP50N-S	12 HP50N-SS	420	420
1 3/16-12	9/16	5	20	35	85	14 HP50N-S	14 HP50N-SS	380	380
1 5/16-12	5/8	5	20	38	103	16 HP50N-S	16 HP50N-SS	380	380
1 5/8-12	3/4	5	20	48	165	20 HP50N-S	20 HP50N-SS	280	280
1 7/8-12	3/4	5	20	54	238	24 HP50N-S	24 HP50N-SS	210	210

Parker Adapter Verschraubungen werden standardmäßig mit NBR Dichtung geliefert. Für alternative Dichtungswerkstoffe siehe Seite O60.

Die angegebenen Artikel entsprechen unserem Standard-Lieferprogramm.

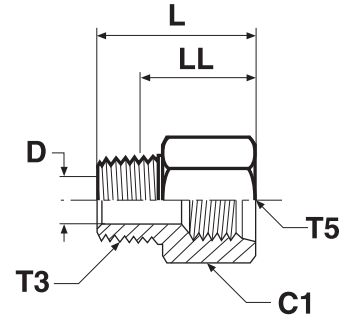
Zöllige und metrische Versionen können sich in der Schlüsselweite unterscheiden.

$$\frac{\text{PN (bar)}}{10} = \text{PN (MPa)}$$

Erstellen Sie keine Zeichnungen mit diesen Dimensionen, denn diese unterliegen Änderungen sowie den ISO-Normen bezüglich Herstellungstoleranzen.

F3HG5 Gerader Aufschraubstutzen

Zöll. (BSPT) Einschraubzapfen – kegelig (ISO 7) /
UN/UNF Innengewinde für O-Ring (ISO 11926-1)



Gewinde BSPT T3	Gewinde UN/UNF-2B T5	C1 mm	D mm	L mm	Gewicht (Stahl) g/1 St.	Adapter Stahl	Adapter Edelstahl	PN (bar)	
								S	SS
1/8-28	7/16-20	17.5	4.8	28	27	1/8-4F3HG5S	1/8-4F3HMG5SS	350	350
1/8-28	1/2-20	19.0	5.0	28	32	1/8-5F3HG5S	1/8-5F3HMG5SS	350	350
1/4-19	9/16-18	20.6	7.1	35	45	1/4-6F3HG5S	1/4-6F3HMG5SS	350	350
3/8-19	3/4-16	25.4	10.3	37	73	3/8-8F3HG5S	3/8-8F3HMG5SS	315	315
1/2-14	7/8-14	28.6	13.5	45	111	1/2-10F3HG5S	1/2-10F3HMG5SS	210	210
3/4-14	1 1/16-12	35.0	18.3	49	177	3/4-12F3HG5S	3/4-12F3HMG5SS	210	210
1-11	1 5/16-12	41.3	23.8	54	272	1-16F3HG5S	1-16F3HMG5SS	120	120

Die angegebenen Artikel entsprechen unserem Standard-Lieferprogramm.

Zöllige und metrische Versionen können sich in der Schlüsselweite unterscheiden.

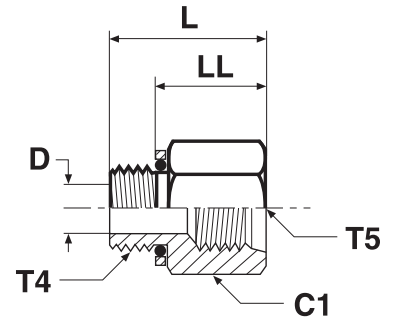
$$\frac{\text{PN (bar)}}{10} = \text{PN (MPa)}$$

Erstellen Sie keine Zeichnungen mit diesen Dimensionen, denn diese unterliegen Änderungen sowie den ISO-Normen bezüglich Herstellungstoleranzen.



F4OHG5 Gerader Aufschraubstutzen

Zöll. Einschraubzapfen – O-Ring + Kammerring (ISO 1179) /
UN/UNF Innengewinde für O-Ring (ISO 11926-1)



Gewinde BSPP T4	Gewinde UN/UNF-2B T5	C1 mm	D mm	L mm	LL mm	Gewicht (Stahl) g/1 St.	Adapter Stahl	Adapter Edelstahl	PN (bar)	
									S	SS
1/8-28	7/16-20	17.5	4.4	25	19	27	1/8-4F4OHG5S	1/8-4F4OHMG5SS	350	315
1/4-19	7/16-20	19.0	7.5	28	17	40	1/4-4F4OHG5S	1/4-4F4OHMG5SS	350	315
1/4-19	9/16-18	20.6	7.5	32	22	45	1/4-6F4OHG5S	1/4-6F4OHMG5SS	350	315
3/8-19	9/16-18	22.2	9.9	32	22	70	3/8-6F4OHG5S	3/8-6F4OHMG5SS	350	315
3/8-19	3/4-16	25.4	9.9	34	24	73	3/8-8F4OHG5S	3/8-8F4OHMG5SS	350	280
1/2-14	7/8-14	28.6	12.3	41	28	111	1/2-10F4OHG5S	1/2-10F4OHMG5SS	240	240
3/4-14	1 1/16-12	35.0	15.5	44	32	177	3/4-12F4OHG5S	3/4-12F4OHMG5SS	240	240
1-11	1 5/16-12	44.5	21.4	49	33	272	1-16F4OHG5S	1-16F4OHMG5SS	240	210
1 1/4-11	1 5/8-12	50.8	27.4	50	33	320	1 1/4-20F4OHG5S	1 1/4-20F4OHMG5SS	140	140

Parker Adapter Verschraubungen werden standardmäßig mit NBR Dichtung geliefert. Für alternative Dichtungswerkstoffe siehe Seite O60.

Die angegebenen Artikel entsprechen unserem Standard-Lieferprogramm.

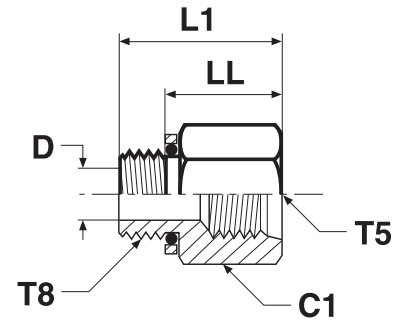
Zöllige und metrische Versionen können sich in der Schlüsselweite unterscheiden.

$$\frac{\text{PN (bar)}}{10} = \text{PN (MPa)}$$

Erstellen Sie keine Zeichnungen mit diesen Dimensionen, denn diese unterliegen Änderungen sowie den ISO-Normen bezüglich Herstellungstoleranzen.

F8OHG5 Gerader Aufschraubstutzen

Metr. Einschraubzapfen – O-Ring + Kammerring /
UN/UNF Innengewinde für O-Ring (ISO 11926-1)



Gewinde Metrisch T8	Gewinde UN/UNF-2B T5	C1 mm	D mm	L1 mm	LL mm	Gewicht (Stahl) g/1 St.	Adapter Stahl	Adapter Edelstahl	PN (bar)	
									S	SS
M 10×1.0	7/16-20	17.5	4	27	19	27	M10-4F8OHG5S	M10-4F8OHG5SS	350	315
M 14×1.5	9/16-18	20.6	7	30	22	45	M14-6F8OHG5S	M14-6F8OHG5SS	350	315
M 16×1.5	3/4-16	25.4	9	33	23	73	M16-8F8OHG5S	M16-8F8OHG5SS	350	280
M 22×1.5	7/8-14	28.6	13	38	25	111	M22-10F8OHG5S	M22-10F8OHG5SS	240	210
M 27×2.0	1 1/16-12	35.0	16	48	33	170	M27-12F8OHG5S	M27-12F8OHG5SS	240	210
M 33×2.0	1 5/16-12	41.3	22	49	34	250	M33-16F8OHG5S	M33-16F8OHG5SS	140	140
M 42×2.0	1 5/8-12	50.8	28	49	33	320	M42-20F8OHG5S	M42-20F8OHG5SS	140	140

Parker Adapter Verschraubungen werden standardmäßig mit NBR Dichtung geliefert. Für alternative Dichtungswerkstoffe siehe Seite O60.

Die angegebenen Artikel entsprechen unserem Standard-Lieferprogramm.

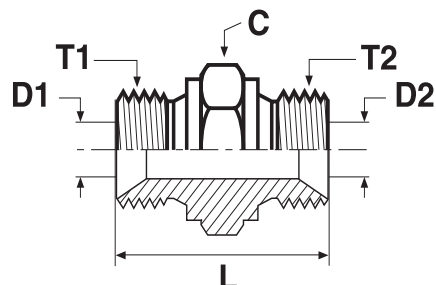
Zöllige und metrische Versionen können sich in der Schlüsselweite unterscheiden.

$$\frac{\text{PN (bar)}}{10} = \text{PN (MPa)}$$

Erstellen Sie keine Zeichnungen mit diesen Dimensionen, denn diese unterliegen Änderungen sowie den ISO-Normen bezüglich Herstellungstoleranzen.

HMK4 Gerader Stutzen

BSPP 60° Anschluss (ISO 8434-6)



Gewinde BSPP T1	Gewinde BSPP T2	C mm	D1 mm	D2 mm	L mm	Gewicht (Stahl) g/1 St.	Adapter Stahl	Adapter Edelstahl	PN (bar)	
									S	SS
1/8-28	1/8-28	14	3.5	3.5	24	15	2HMK4S	2HMK4SS	350	350
1/4-19	1/8-28	19	4.7	3.5	28	29	4-2HMK4S	4-2HMK4SS	350	350
1/4-19	1/4-19	19	4.7	4.7	32	35	4HMK4S	4HMK4SS	350	350
3/8-19	1/4-19	22	7.9	4.7	33	46	6-4HMK4S	6-4HMK4SS	350	350
3/8-19	3/8-19	22	7.9	7.9	35	51	6HMK4S	6HMK4SS	350	350
1/2-14	1/4-19	27	11.1	4.7	37	70	8-4HMK4S	8-4HMK4SS	200	200
1/2-14	3/8-19	27	11.1	7.9	38	76	8-6HMK4S	8-6HMK4SS	200	200
1/2-14	1/2-14	27	11.1	11.1	41	85	8HMK4S	8HMK4SS	200	200
5/8-14	1/2-14	30	14.3	11.1	43	106	10-8HMK4S	10-8HMK4SS	200	200
5/8-14	5/8-14	30	14.3	14.3	45	112	10HMK4S	10HMK4SS	200	200
3/4-14	1/4-19	32	16.7	4.7	39	92	12-4HMK4S	12-4HMK4SS	200	200
3/4-14	3/8-19	32	16.7	7.9	41	107	12-6HMK4S	12-6HMK4SS	200	200
3/4-14	1/2-14	32	16.7	11.1	43	111	12-8HMK4S	12-8HMK4SS	200	200
3/4-14	5/8-14	32	16.7	14.3	45	106	12-10HMK4S	12-10HMK4SS	200	200
3/4-14	3/4-14	32	16.7	16.7	45	124	12HMK4S	12HMK4SS	200	200
1-11	1/2-14	41	22.2	11.1	47	175	16-8HMK4S	16-8HMK4SS	120	120
1-11	5/8-14	41	22.2	14.3	49	188	16-10HMK4S	16-10HMK4SS	120	120
1-11	3/4-14	41	22.2	16.7	49	190	16-12HMK4S	16-12HMK4SS	120	120
1-11	1-11	41	22.2	22.2	52	199	16HMK4S	16HMK4SS	120	120
1 1/4-11	3/4-14	50	28.6	16.7	57	259	20-12HMK4S	20-12HMK4SS	105	105
1 1/4-11	1-11	50	28.6	22.2	60	383	20-16HMK4S	20-16HMK4SS	105	105
1 1/4-11	1 1/4-11	50	28.6	28.6	61	405	20HMK4S	20HMK4SS	105	105
1 1/2-11	3/4-14	55	33.3	16.7	61	501	24-12HMK4S	24-12HMK4SS	105	105
1 1/2-11	1-11	55	33.3	22.2	64	417	24-16HMK4S	24-16HMK4SS	105	105
1 1/2-11	1 1/4-11	55	33.3	28.6	65	410	24-20HMK4S	24-20HMK4SS	105	105
1 1/2-11	1 1/2-11	55	33.3	33.3	67	534	24HMK4S	24HMK4SS	105	105
2-11	1 1/2-11	70	46.0	33.3	73	660	32-24HMK4S	32-24HMK4SS	70	70
2-11	2-11	70	46.0	46.0	76	719	32HMK4S	32HMK4SS	70	70

Die angegebenen Artikel entsprechen unserem Standard-Lieferprogramm.

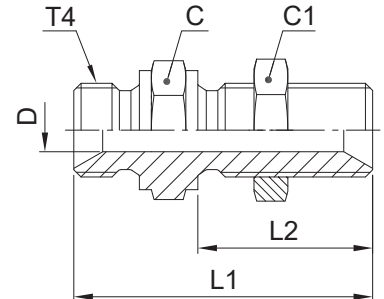
Zöllige und metrische Versionen können sich in der Schlüsselweite unterscheiden.

$$\frac{\text{PN (bar)}}{10} = \text{PN (MPa)}$$

Erstellen Sie keine Zeichnungen mit diesen Dimensionen, denn diese unterliegen Änderungen sowie den ISO-Normen bezüglich Herstellungstoleranzen.

WMK4WL4NM Gerader Schottstutzen

BSPP 60° Anschluss (ISO 8434-6)



Gewinde BSPP T4	L1 mm	L2 mm	C mm	C1 mm	D mm	Gewicht (Stahl) g/1 St.	Adapter Stahl	Adapter Edelstahl	PN (bar)	
									S	SS
1/4-19	49	28	19	19	4.7	57	4WMK4WL4NMS	4WMK4WL4NMSS	350	350
3/8-19	55	32	22	22	7.9	84	6WMK4WL4NMS	6WMK4WL4NMSS	350	350
1/2-14	62	35	27	27	11.1	122	8WMK4WL4NMS	8WMK4WL4NMSS	200	200
5/8-14	64	35	30	30	14.3	146	10WMK4WL4NMS	10WMK4WL4NMSS	200	200
3/4-14	67	38	32	36	16.7	209	12WMK4WL4NMS	12WMK4WL4NMSS	200	200
1-11	74	41	41	41	22.2	328	16WMK4WL4NMS	16WMK4WL4NMSS	120	120
1 1/4-11	85	44	50	50	28.6	507	20WMK4WL4NMS	20WMK4WL4NMSS	105	105
1 1/2-11	93	48	55	55	33.3	609	24WMK4WL4NMS	24WMK4WL4NMSS	105	105

Die angegebenen Artikel entsprechen unserem Standard-Lieferprogramm.

Zöllige und metrische Versionen können sich in der Schlüsselweite unterscheiden.

Für die Version ohne Gegenmutter bitte die Endung „WL4NM“ streichen (z.B. 16WMK4)

$\frac{\text{PN (bar)}}{10} = \text{PN (MPa)}$

Erstellen Sie keine Zeichnungen mit diesen Dimensionen, denn diese unterliegen Änderungen sowie den ISO-Normen bezüglich Herstellungstoleranzen.

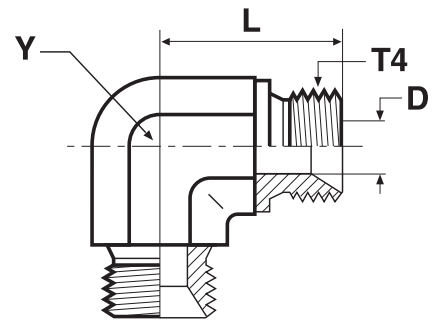
Maximale Schottwandstärke

Gewinde BSPP	Gerade Schottverschraubung Max. Wandstärke mm
1/4	9.5
3/8	12.5
1/2	12.4
5/8	10.8
3/4	13.4
1	10.1
1 1/4	12.1
1 1/2	14.1

Adapter

EMK4 Winkelstutzen

BSPP 60° Anschluss (ISO 8434-6)

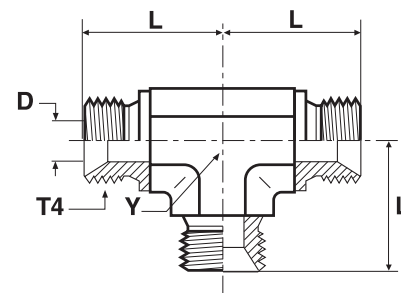


Gewinde BSPP T4	D mm	L mm	Y mm	Gewicht (Stahl) g/1 St.	Adapter Stahl	Adapter Edelstahl	PN (bar)	
							S	SS
1/8-28	3.5	17	11	21	2EMK4S	2EMK4SS	350	350
1/4-19	4.7	24	14	45	4EMK4S	4EMK4SS	350	350
3/8-19	7.9	27	19	85	6EMK4S	6EMK4SS	350	350
1/2-14	11.1	32	22	123	8EMK4S	8EMK4SS	200	200
5/8-14	14.3	34	22	109	10EMK4S	10EMK4SS	200	200
3/4-14	16.7	36	27	178	12EMK4S	12EMK4SS	200	200
1-11	22.2	42	33	288	16EMK4S	16EMK4SS	120	120
1 1/4-11	28.6	48	41	512	20EMK4S	20EMK4SS	105	105
1 1/2-11	33.3	54	48	824	24EMK4S	24EMK4SS	105	105

Erstellen Sie keine Zeichnungen mit diesen Dimensionen, denn diese unterliegen Änderungen sowie den ISO-Normen bezüglich Herstellungstoleranzen.

JMK4 T-Stutzen

BSPP 60° Anschluss (ISO 8434-6)



Gewinde BSPP T4	D mm	L mm	Y mm	Gewicht (Stahl) g/1 St.	Adapter Stahl	Adapter Edelstahl	PN (bar)	
							S	SS
1/8-28	3.5	17	11	33	2JMK4S	2JMK4SS	350	350
1/4-19	4.7	24	14	61	4JMK4S	4JMK4SS	350	350
3/8-19	7.9	27	19	105	6JMK4S	6JMK4SS	350	350
1/2-14	11.1	32	22	157	8JMK4S	8JMK4SS	200	200
5/8-14	14.3	34	22	145	10JMK4S	10JMK4SS	200	200
3/4-14	16.7	36	27	258	12JMK4S	12JMK4SS	200	200
1-11	22.2	42	33	591	16JMK4S	16JMK4SS	120	120
1 1/4-11	28.6	48	41	646	20JMK4S	20JMK4SS	105	105
1 1/2-11	33.3	54	48	940	24JMK4S	24JMK4SS	105	105

Die angegebenen Artikel entsprechen unserem Standard-Lieferprogramm.

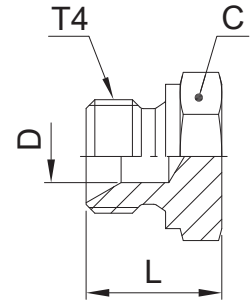
Zöllige und metrische Versionen können sich in der Schlüsselweite unterscheiden.

$\frac{\text{PN (bar)}}{10} = \text{PN (MPa)}$

Erstellen Sie keine Zeichnungen mit diesen Dimensionen, denn diese unterliegen Änderungen sowie den ISO-Normen bezüglich Herstellungstoleranzen.

PNMK4 Verschlusskappe

BSPP 60° Anschluss-Verschlusskappe (ISO 8434-6)



Gewinde BSPP T4	C mm	D mm	L mm	Gewicht (Stahl) g/1 St.	Adapter Stahl	Adapter Edelstahl	PN (bar)	
							S	SS
1/8-28	14	3.5	14	11	2PNMK4S	2PNMK4SS	350	350
1/4-19	19	4.7	19	22	4PNMK4S	4PNMK4SS	350	350
3/8-19	22	7.9	21	38	6PNMK4S	6PNMK4SS	350	350
1/2-14	27	11.1	24	66	8PNMK4S	8PNMK4SS	200	200
5/8-14	30	14.3	27	76	10PNMK4S	10PNMK4SS	200	200
3/4-14	32	16.7	27	106	12PNMK4S	12PNMK4SS	200	200
1-11	41	22.2	30	170	16PNMK4S	16PNMK4SS	120	120
1 1/4-11	50	28.6	39	316	20PNMK4S	20PNMK4SS	105	105
1 1/2-11	55	33.3	43	386	24PNMK4S	24PNMK4SS	105	105
2-11	70	46.0	48	650	32PNMK4S	32PNMK4SS	70	70

Die angegebenen Artikel entsprechen unserem Standard-Lieferprogramm.

Zöllige und metrische Versionen können sich in der Schlüsselweite unterscheiden.

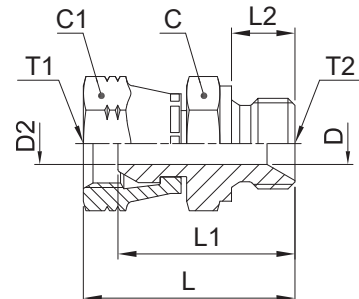
$$\frac{\text{PN (bar)}}{10} = \text{PN (MPa)}$$

Erstellen Sie keine Zeichnungen mit diesen Dimensionen, denn diese unterliegen Änderungen sowie den ISO-Normen bezüglich Herstellungstoleranzen.



F6MK4 Gerader Aufschraubstutzen

BSPP 60° Anschluss (ISO 8434-6) / BSPP 60° Swivel, einstellbar (ISO 8434-6)



Gewinde BSPP T1	Gewinde BSPP T2	C mm	C1 mm	D mm	D2 mm	L mm	L1 mm	L2 mm	Gewicht (Stahl) g/1 St.	Adapter Stahl	Adapter Edelstahl	PN (bar)	
												S	SS
1/4-19	1/4-19	19	19	4.7	4.7	37	31	11	44	4-4F6MK4S	4-4F6MK4SS	350	350
1/4-19	3/8-19	22	19	7.9	4.7	39	34	12	61	4-6F6MK4S	4-6F6MK4SS	350	350
1/4-19	1/2-14	27	19	11.1	4.7	42	36	14	75	4-8F6MK4S	4-8F6MK4SS	200	200
3/8-19	1/4-19	19	22	4.7	4.7	38	32	11	59	6-4F6MK4S	6-4F6MK4SS	350	350
3/8-19	3/8-19	22	22	7.9	7.9	40	34	12	71	6-6F6MK4S	6-6F6MK4SS	350	350
3/8-19	1/2-14	27	22	11.1	7.9	44	37	14	92	6-8F6MK4S	6-8F6MK4SS	200	200
1/2-14	3/8-19	22	27	7.9	7.9	44	37	12	102	8-6F6MK4S	8-6F6MK4SS	200	200
1/2-14	1/2-14	27	27	11.1	11.1	46	39	14	143	8-8F6MK4S	8-8F6MK4SS	200	200
1/2-14	3/4-14	32	27	16.7	11.1	49	42	16	157	8-12F6MK4S	8-12F6MK4SS	200	200
3/4-14	1/2-14	27	32	11.1	11.1	48	39	14	171	12-8F6MK4S	12-8F6MK4SS	200	200
3/4-14	3/4-14	32	32	16.7	16.7	50	41	16	165	12-12F6MK4S	12-12F6MK4SS	200	200
3/4-14	1-11	41	32	22.2	16.7	54	45	19	261	12-16F6MK4S	12-16F6MK4SS	120	120
1-11	3/4-14	32	41	16.7	16.7	54	43	16	250	16-12F6MK4S	16-12F6MK4SS	120	120
1-11	1-11	41	41	22.2	22.2	57	46	19	300	16-16F6MK4S	16-16F6MK4SS	120	120
1-11	1-11	50	50	28.6	28.6	71	61	20	528	20-20F6MK4S	20-20F6MK4SS	120	120

Die angegebenen Artikel entsprechen unserem Standard-Lieferprogramm.

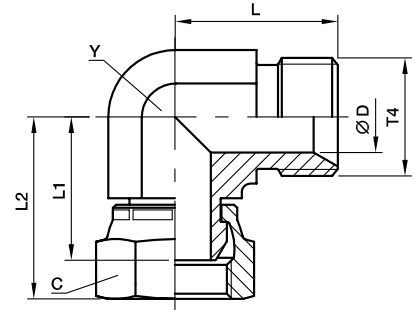
Zöllige und metrische Versionen können sich in der Schlüsselweite unterscheiden.

$$\frac{\text{PN (bar)}}{10} = \text{PN (MPa)}$$

Erstellen Sie keine Zeichnungen mit diesen Dimensionen, denn diese unterliegen Änderungen sowie den ISO-Normen bezüglich Herstellungstoleranzen.

C6MK4 Winkelstutzen

BSPP 60° Anschluss (ISO 8434-6) / BSPP 60° Swivel, einstellbar (ISO 8434-6)



Gewinde BSPP T4	C mm	D mm	L mm	L1 mm	L2 mm	Y mm	Gewicht (Stahl) g/1 St.	Adapter Stahl	Adapter Edelstahl	PN (bar)	
										S	SS
1/8-28	14	3.5	17	18	23	11	26	2C6MK4S	2C6MK4SS	350	350
1/4-19	19	4.7	24	25	31	14	62	4C6MK4S	4C6MK4SS	350	350
3/8-19	22	7.9	27	26	33	19	104	6C6MK4S	6C6MK4SS	350	350
1/2-14	27	11.1	32	32	39	22	159	8C6MK4S	8C6MK4SS	200	200
5/8-14	30	14.3	34	30	40	22	158	10C6MK4S	10C6MK4SS	200	200
3/4-14	32	16.7	36	33	42	27	226	12C6MK4S	12C6MK4SS	200	200
1-11	41	22.2	42	38	49	33	377	16C6MK4S	16C6MK4SS	120	120
1 1/4-11	50	28.6	48	48	58	41	650	20C6MK4S	20C6MK4SS	105	105
1 1/2-11	60	33.3	54	50	63	48	999	24C6MK4S	24C6MK4SS	105	105

Die angegebenen Artikel entsprechen unserem Standard-Lieferprogramm.

Zöllige und metrische Versionen können sich in der Schlüsselweite unterscheiden.

$$\frac{\text{PN (bar)}}{10} = \text{PN (MPa)}$$

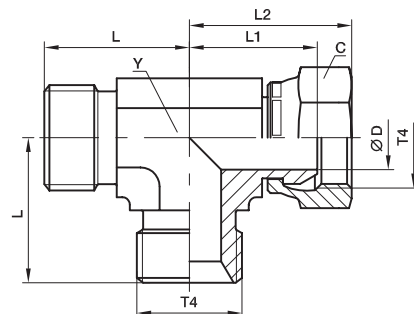
Erstellen Sie keine Zeichnungen mit diesen Dimensionen, denn diese unterliegen Änderungen sowie den ISO-Normen bezüglich Herstellungstoleranzen.



Adapter

R6MK4 T-Stutzen

BSPP 60° Anschluss (ISO 8434-6) / BSPP 60° Swivel, einstellbar (ISO 8434-6)



Gewinde BSPP T4	C mm	D mm	L mm	L1 mm	L2 mm	Y mm	Gewicht (Stahl) g/1 St.	Adapter Stahl	Adapter Edelstahl	PN (bar)	
										S	SS
1/8-28	14	3.5	17	18	23	11	29	2R6MK4S	2R6MK4SS	350	350
1/4-19	19	4.7	24	25	31	14	77	4R6MK4S	4R6MK4SS	350	350
3/8-19	22	7.9	27	26	33	19	128	6R6MK4S	6R6MK4SS	350	350
1/2-14	27	11.1	32	32	39	22	203	8R6MK4S	8R6MK4SS	200	200
5/8-14	30	14.3	34	30	40	22	274	10R6MK4S	10R6MK4SS	200	200
3/4-14	32	16.7	36	33	42	27	274	12R6MK4S	12R6MK4SS	200	200
1-11	41	22.2	42	38	49	33	456	16R6MK4S	16R6MK4SS	120	120
1 1/4-11	50	28.6	48	48	58	41	801	20R6MK4S	20R6MK4SS	105	105

Die angegebenen Artikel entsprechen unserem Standard-Lieferprogramm.

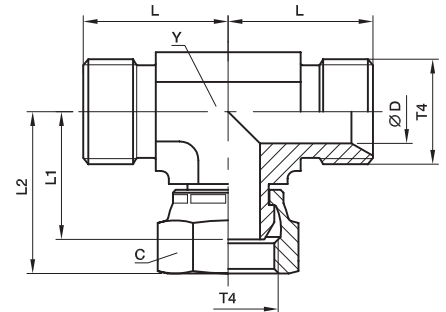
Zöllige und metrische Versionen können sich in der Schlüsselweite unterscheiden.

$$\frac{\text{PN (bar)}}{10} = \text{PN (MPa)}$$

Erstellen Sie keine Zeichnungen mit diesen Dimensionen, denn diese unterliegen Änderungen sowie den ISO-Normen bezüglich Herstellungstoleranzen.

S6MK4 T-Stutzen

BSPP 60° Anschluss (ISO 8434-6) / BSPP 60° Swivel, einstellbar (ISO 8434-6)



Gewinde BSPP T4	C mm	D mm	L mm	L1 mm	L2 mm	Y mm	Gewicht (Stahl) g/1 St.	Adapter Stahl	Adapter Edelstahl	PN (bar)	
										S	SS
1/8-28	14	3.5	17	18	23	11	33	2S6MK4S	2S6MK4SS	350	350
1/4-19	19	4.7	24	25	31	14	77	4S6MK4S	4S6MK4SS	350	350
3/8-19	22	7.9	27	26	33	19	126	6S6MK4S	6S6MK4SS	350	350
1/2-14	27	11.1	32	32	39	22	191	8S6MK4S	8S6MK4SS	200	200
5/8-14	30	14.3	34	30	40	22	209	10S6MK4S	10S6MK4SS	200	200
3/4-14	32	16.7	36	33	42	27	286	12S6MK4S	12S6MK4SS	200	200
1-11	41	22.2	42	38	49	33	493	16S6MK4S	16S6MK4SS	120	120
1 1/4-11	50	28.6	48	48	58	41	796	20S6MK4S	20S6MK4SS	105	105

Die angegebenen Artikel entsprechen unserem Standard-Lieferprogramm.

Zöllige und metrische Versionen können sich in der Schlüsselweite unterscheiden.

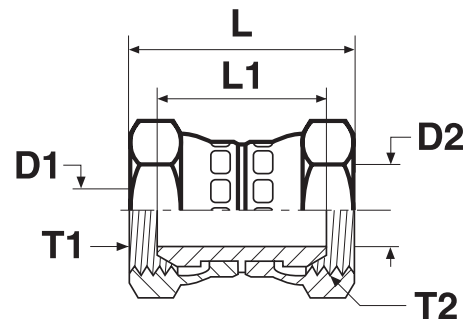
$$\frac{\text{PN (bar)}}{10} = \text{PN (MPa)}$$

Erstellen Sie keine Zeichnungen mit diesen Dimensionen, denn diese unterliegen Änderungen sowie den ISO-Normen bezüglich Herstellungstoleranzen.



H6MK4 Gerader Stutzen

BSPP 60° Swivel, einstellbar (ISO 8434-6)



Gewinde BSPP T1	Gewinde BSPP T2	D1 mm	D2 mm	L mm	L1 mm	Gewicht (Stahl) g/1 St.	Adapter Stahl	Adapter Edelstahl	PN (bar)	
									S	SS
1/4-19	1/4-19	4.7	4.7	38	27	50	4H6MK4S	4H6MK4SS	350	350
3/8-19	1/4-19	7.9	4.7	40	28	61	6-4H6MK4S	6-4H6MK4SS	350	350
3/8-19	3/8-19	7.9	7.9	42	29	73	6H6MK4S	6H6MK4SS	350	350
1/2-14	1/4-19	11.1	4.7	43	30	85	8-4H6MK4S	8-4H6MK4SS	200	200
1/2-14	3/8-19	11.1	7.9	44	31	96	8-6H6MK4S	8-6H6MK4SS	200	200
1/2-14	1/2-14	11.1	11.1	47	33	107	8H6MK4S	8H6MK4SS	200	200
5/8-14	5/8-14	14.3	14.3	48	29	130	10H6MK4S	10H6MK4SS	200	200
3/4-14	1/2-14	16.7	11.1	49	33	152	12-8H6MK4S	12-8H6MK4SS	200	200
3/4-14	3/4-14	16.7	16.7	50	32	167	12H6MK4S	12H6MK4SS	200	200
1-11	1-11	22.2	22.2	57	35	201	16H6MK4S	16H6MK4SS	120	120
1 1/4-11	1 1/4-11	28.6	28.6	66	45	340	20H6MK4S	20H6MK4SS	105	105
1 1/2-11	1 1/2-11	33.3	33.3	70	43	583	24H6MK4S	24H6MK4SS	105	105

Die angegebenen Artikel entsprechen unserem Standard-Lieferprogramm.

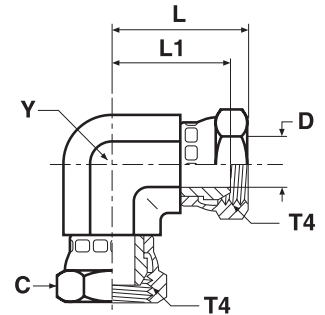
Zöllige und metrische Versionen können sich in der Schlüsselweite unterscheiden.

$$\frac{\text{PN (bar)}}{10} = \text{PN (MPa)}$$

Erstellen Sie keine Zeichnungen mit diesen Dimensionen, denn diese unterliegen Änderungen sowie den ISO-Normen bezüglich Herstellungstoleranzen.

E6MK4 Winkel-Aufschraubstutzen

BSPP 60° Swivel, einstellbar (ISO 8434-6)



Gewinde BSPP T4	C mm	D mm	L mm	L1 mm	Y mm	Gewicht (Stahl) g/1 St.	Adapter Stahl	Adapter Edelstahl	PN (bar)	
									S	SS
1/4-19	19	4.7	31	25	14	90	4E6MK4S	4E6MK4SS	350	350
3/8-19	22	7.9	33	26	19	127	6E6MK4S	6E6MK4SS	350	350
1/2-14	27	11.1	39	32	22	225	8E6MK4S	8E6MK4SS	200	200
5/8-14	30	14.3	39	30	22	203	10E6MK4S	10E6MK4SS	200	200
3/4-14	32	16.7	42	33	27	263	12E6MK4S	12E6MK4SS	200	200
1-11	41	22.2	49	38	33	667	16E6MK4S	16E6MK4SS	120	120
1 1/4-11	50	28.6	58	48	41	795	20E6MK4S	20E6MK4SS	105	105
1 1/2-11	60	33.3	63	50	48	1219	24E6MK4S	24E6MK4SS	105	105

Die angegebenen Artikel entsprechen unserem Standard-Lieferprogramm.

Zöllige und metrische Versionen können sich in der Schlüsselweite unterscheiden.

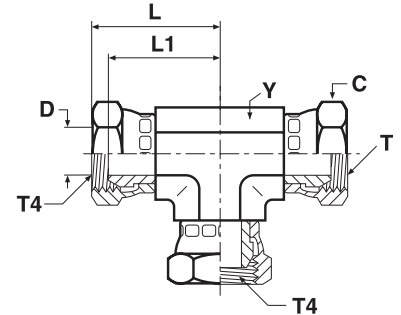
$$\frac{\text{PN (bar)}}{10} = \text{PN (MPa)}$$

Erstellen Sie keine Zeichnungen mit diesen Dimensionen, denn diese unterliegen Änderungen sowie den ISO-Normen bezüglich Herstellungstoleranzen.



J6MK4 T-Stutzen

BSPP 60° Swivel, einstellbar (ISO 8434-6)



Gewinde BSPP T4	C mm	D mm	L mm	L1 mm	Y mm	Gewicht (Stahl) g/1 St.	Adapter Stahl	Adapter Edelstahl	PN (bar)	
									S	SS
1/4-19	19	4.7	31	25	14	119	4J6MK4S	4J6MK4SS	350	350
3/8-19	22	7.9	33	26	19	195	6J6MK4S	6J6MK4SS	350	350
1/2-14	27	11.1	39	32	22	267	8J6MK4S	8J6MK4SS	200	200
5/8-14	30	14.3	39	30	22	300	10J6MK4S	10J6MK4SS	200	200
3/4-14	32	16.7	42	33	27	398	12J6MK4S	12J6MK4SS	200	200
1-11	41	22.2	49	38	33	620	16J6MK4S	16J6MK4SS	120	120
1 1/4-11	50	28.6	58	48	41	1050	20J6MK4S	20J6MK4SS	105	105

Die angegebenen Artikel entsprechen unserem Standard-Lieferprogramm.

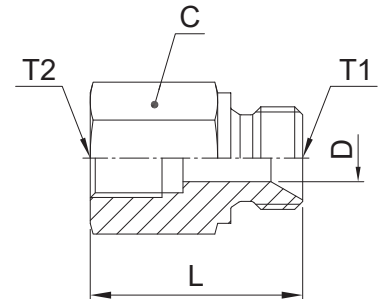
Zöllige und metrische Versionen können sich in der Schlüsselweite unterscheiden.

$$\frac{\text{PN (bar)}}{10} = \text{PN (MPa)}$$

Erstellen Sie keine Zeichnungen mit diesen Dimensionen, denn diese unterliegen Änderungen sowie den ISO-Normen bezüglich Herstellungstoleranzen.

G4MK4 Gerader Aufschraubstutzen

BSPP 60° Anschluss (ISO 8434-6) / Zöll. Innengewinde (ISO 1179-1)



Gewinde BSPP T1	Gewinde BSPP T2	C mm	D mm	L mm	Gewicht (Stahl) g/1 St.	Adapter Stahl	Adapter Edelstahl	PN (bar)	
								S	SS
1/4-19	1/4-19	19	4.7	34	47	4-4G4MK4S	4-4G4MK4SS	350	350
3/8-19	1/4-19	22	7.9	36	74	6G4MK4S	6G4MK4SS	350	350
3/8-19	3/8-19	27	7.9	35	75	6-6G4MK4S	6-6G4MK4SS	200	200
1/2-14	1/4-19	27	11.1	38	77	8-4G4MK4S	8-4G4MK4SS	200	200
1/2-14	3/8-19	27	11.1	40	102	8G4MK4S	8G4MK4SS	200	200
1/2-14	1/2-14	27	11.1	46	120	8-8G4MK4S	8-8G4MK4SS	200	200
3/4-14	1/4-19	32	16.7	40	180	12-4G4MK4S	12-4G4MK4SS	200	200
3/4-14	3/8-19	32	16.7	42	167	12-6G4MK4S	12-6G4MK4SS	200	200
3/4-14	1/2-14	32	16.7	48	209	12-8G4MK4S	12-8G4MK4SS	200	200
3/4-14	3/4-14	36	16.7	46	188	12G4MK4S	12G4MK4SS	200	200
1-11	1/4-19	41	22.2	43	298	16-4G4MK4S	16-4G4MK4SS	120	120
1-11	3/8-19	41	22.2	45	287	16-6G4MK4S	16-6G4MK4SS	120	120
1-11	1/2-14	41	22.2	51	275	16-8G4MK4S	16-8G4MK4SS	120	120
1-11	3/4-14	41	22.2	52	360	16-12G4MK4S	16-12G4MK4SS	120	120

Die angegebenen Artikel entsprechen unserem Standard-Lieferprogramm.

Zöllige und metrische Versionen können sich in der Schlüsselweite unterscheiden.

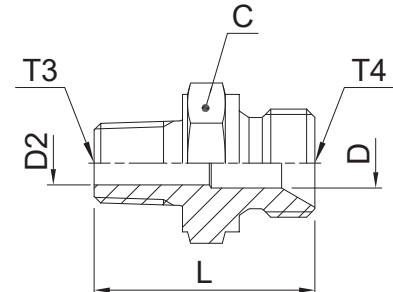
$$\frac{\text{PN (bar)}}{10} = \text{PN (MPa)}$$

Erstellen Sie keine Zeichnungen mit diesen Dimensionen, denn diese unterliegen Änderungen sowie den ISO-Normen bezüglich Herstellungstoleranzen.



F3MK4 Gerader Einschraubstutzen

BSPP 60° Anschluss (ISO 8434-6) / Zöll. (BSPT) Einschraubzapfen – kegelig (ISO 7)



Gewinde BSPP T4	Gewinde BSPT T3	C mm	D mm	D2 mm	L mm	Gewicht (Stahl) g/1 St.	Adapter Stahl	Adapter Edelstahl	PN (bar)	
									S	SS
1/8-28	1/8-28	14	3.5	3.5	25	15	2F3MK4S	2F3MK4SS	315	315
1/8-28	1/4-19	14	3.5	7.0	29	28	2-4F3MK4S	2-4F3MK4SS	315	315
1/4-19	1/4-19	19	4.7	4.7	34	31	4-4F3MK4S	4-4F3MK4SS	315	315
1/4-19	1/8-28	19	4.7	4.7	29	27	4F3MK4S	4F3MK4SS	315	315
1/4-19	3/8-19	19	4.7	10.0	34	44	4-6F3MK4S	4-6F3MK4SS	315	315
3/8-19	3/8-19	22	7.9	7.9	35	52	6-6F3MK4S	6-6F3MK4SS	315	315
3/8-19	1/2-14	22	7.9	13.5	40	68	6-8F3MK4S	6-8F3MK4SS	160	160
3/8-19	1/4-19	22	7.9	7.0	35	48	6F3MK4S	6F3MK4SS	315	315
1/2-14	1/2-14	27	11.1	11.1	44	79	8-8F3MK4S	8-8F3MK4SS	160	160
1/2-14	3/8-19	27	11.1	10.0	39	68	8F3MK4S	8F3MK4SS	200	200
5/8-14	1/2-14	30	14.3	13.5	46	101	10F3MK4S	10F3MK4SS	200	200
5/8-14	3/4-14	30	14.3	14.3	47	102	10-12F3MK4S	10-12F3MK4SS	160	160
3/4-14	1/2-14	32	16.7	13.5	46	111	12-8F3MK4S	12-8F3MK4SS	315	315
3/4-14	3/4-14	32	16.7	16.7	46	126	12F3MK4S	12F3MK4SS	160	160
3/4-14	1-14	36	16.7	24.0	51	242	12-16F3MK4S	12-16F3MK4SS	120	120
1-11	3/4-14	41	22.2	18.0	50	173	16-12F3MK4S	16-12F3MK4SS	120	120
1-11	1-11	41	22.2	22.2	55	219	16F3MK4S	16F3MK4SS	120	120
1 1/4-11	1 1/4-11	50	28.6	32.0	64	337	20F3MK4S	20F3MK4SS	105	105
1 1/2-11	1 1/2-11	55	33.3	33.3	69	497	24F3MK4S	24F3MK4SS	105	105

Die angegebenen Artikel entsprechen unserem Standard-Lieferprogramm.

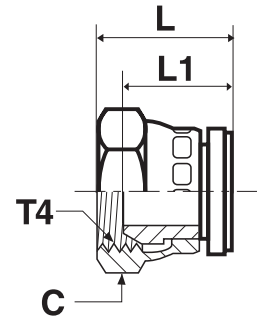
Zöllige und metrische Versionen können sich in der Schlüsselweite unterscheiden.

$$\frac{\text{PN (bar)}}{10} = \text{PN (MPa)}$$

Erstellen Sie keine Zeichnungen mit diesen Dimensionen, denn diese unterliegen Änderungen sowie den ISO-Normen bezüglich Herstellungstoleranzen.

FNMK4 Verschlusskappe für Verschraubungsstutzen

BSPP 60° Swivel Verschlusskappe (ISO 8434-6)



Gewinde BSPP T4	C mm	L mm	L1 mm	Gewicht (Stahl) g/1 St.	Adapter Stahl	Adapter Edelstahl	PN (bar)	
							S	SS
1/8-28	14	16	11	19	2FNMK4S	2FNMK4SS	350	350
1/4-19	19	20	15	23	4FNMK4S	4FNMK4SS	350	350
3/8-19	22	22	15	43	6FNMK4S	6FNMK4SS	350	350
1/2-14	27	25	18	64	8FNMK4S	8FNMK4SS	200	200
5/8-14	30	25	16	80	10FNMK4S	10FNMK4SS	200	200
3/4-14	32	26	17	115	12FNMK4S	12FNMK4SS	200	200
1-11	41	30	19	154	16FNMK4S	16FNMK4SS	120	120
1 1/4-11	50	34	24	345	20FNMK4S	20FNMK4SS	105	105
1 1/2-11	60	36	23	500	24FNMK4S	24FNMK4SS	105	105

Die angegebenen Artikel entsprechen unserem Standard-Lieferprogramm.

Zöllige und metrische Versionen können sich in der Schlüsselweite unterscheiden.

$$\frac{\text{PN (bar)}}{10} = \text{PN (MPa)}$$

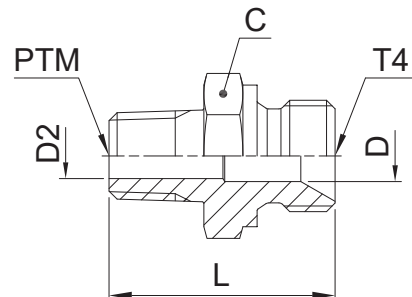
Erstellen Sie keine Zeichnungen mit diesen Dimensionen, denn diese unterliegen Änderungen sowie den ISO-Normen bezüglich Herstellungstoleranzen.



FMK4 Gerader Einschraubstutzen

BSPP 60° Anschluss (ISO 8434-6) / NPTF* Einschraubzapfen (SAE J476)

*Edelstahl = NPT Gewinde



Gewinde BSPP T4	Gewinde NPT/NPTF PTM	C mm	D mm	D2 mm	L mm	Gewicht (Stahl) g/1 St.	Adapter Stahl	Adapter Edelstahl	PN (bar)	
									S	SS
1/8-28	1/8-28	14	3.5	3.5	24	17	2FMK4S	2FMK4SS	350	350
1/8-28	1/4-19	14	3.5	3.5	29	21	2-4FMK4S	2-4FMK4SS	350	350
1/4-19	1/8-28	19	4.7	4.7	29	24	4FMK4S	4FMK4SS	350	350
1/4-19	1/4-19	19	4.7	4.7	33	33	4-4FMK4S	4-4FMK4SS	350	350
1/4-19	3/8-19	19	4.7	4.7	33	41	4-6FMK4S	4-6FMK4SS	350	350
1/4-19	1/2-14	22	4.7	4.7	40	80	4-8FMK4S	4-8FMK4SS	350	350
3/8-19	1/4-19	22	7.9	7.0	35	45	6FMK4S	6FMK4SS	350	350
3/8-19	3/8-19	22	7.9	7.9	35	50	6-6FMK4S	6-6FMK4SS	350	350
3/8-19	1/2-14	22	7.9	7.9	40	77	6-8FMK4S	6-8FMK4SS	350	350
1/2-14	3/8-19	27	11.1	10.0	39	48	8FMK4S	8FMK4SS	200	200
1/2-14	1/2-14	27	11.1	11.1	43	93	8-8FMK4S	8-8FMK4SS	200	200
1/2-14	3/4-14	27	11.1	11.1	43	95	8-12FMK4S	8-12FMK4SS	200	200
3/4-14	1/2-14	32	16.7	13.5	46	112	12-8FMK4S	12-8FMK4SS	200	200
3/4-14	3/4-14	32	16.7	16.7	46	124	12FMK4S	12FMK4SS	200	200
3/4-14	1-11	36	16.7	16.7	51	150	12-16FMK4S	12-16FMK4SS	200	200
1-11	3/4-14	41	22.2	18.0	50	188	16-12FMK4S	16-12FMK4SS	120	120
1-11	1-11	41	22.2	22.2	55	234	16FMK4S	16FMK4SS	120	120
1 1/4-11	1 1/4-11	50	28.6	28.6	64	360	20FMK4S	20FMK4SS	105	105
1 1/2-11	1 1/2-11	55	33.3	38.0	69	510	24FMK4S	24FMK4SS	105	105

Die angegebenen Artikel entsprechen unserem Standard-Lieferprogramm.

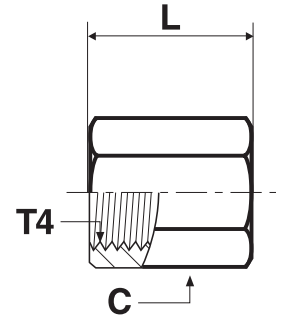
Zöllige und metrische Versionen können sich in der Schlüsselweite unterscheiden.

$$\frac{\text{PN (bar)}}{10} = \text{PN (MPa)}$$

Erstellen Sie keine Zeichnungen mit diesen Dimensionen, denn diese unterliegen Änderungen sowie den ISO-Normen bezüglich Herstellungstoleranzen.

GG44M Gerader Adapter

Zöll. Innengewinde (ISO 1179-1)



Gewinde BSPP T4	C mm	L mm	Gewicht (Stahl) g/1 St.	Adapter Stahl	Adapter Edelstahl	PN (bar)	
						S	SS
1/8-28	14	19	16	1/8GG44MS	1/8GG44MSS	420	420
1/4-19	17	28	30	1/4GG44MS	1/4GG44MSS	420	420
3/8-19	22	28	47	3/8GG44MS	3/8GG44MSS	420	420
1/2-14	27	33	78	1/2GG44MS	1/2GG44MSS	350	350
3/4-14	32	37	105	3/4GG44MS	3/4GG44MSS	280	280
1-11	46	42	341	1GG44MS	1GG44MSS	210	210

Die angegebenen Artikel entsprechen unserem Standard-Lieferprogramm.

Zöllige und metrische Versionen können sich in der Schlüsselweite unterscheiden.

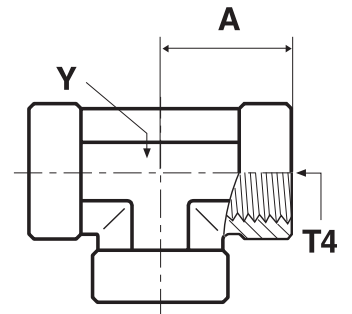
$$\frac{\text{PN (bar)}}{10} = \text{PN (MPa)}$$

Erstellen Sie keine Zeichnungen mit diesen Dimensionen, denn diese unterliegen Änderungen sowie den ISO-Normen bezüglich Herstellungstoleranzen.



MMO444M T-Stutzen

Zöll. Innengewinde (ISO 1179-1)



Gewinde BSPP T4	A mm	Y mm	Gewicht (Stahl) g/1 St.	Adapter Stahl	PN (bar)
1/4-19	22	19	74	1/4MMO444MS	350
3/8-19	26	22	111	3/8MMO444MS	315
1/2-14	31	27	177	1/2MMO444MS	210
3/4-14	40	33	294	3/4MMO444MS	210
1-11	46	41	567	1MMO444MS	120

Die angegebenen Artikel entsprechen unserem Standard-Lieferprogramm.

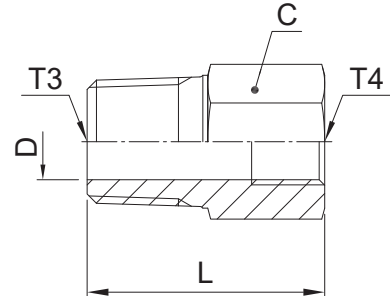
Zöllige und metrische Versionen können sich in der Schlüsselweite unterscheiden.

$$\frac{\text{PN (bar)}}{10} = \text{PN (MPa)}$$

Erstellen Sie keine Zeichnungen mit diesen Dimensionen, denn diese unterliegen Änderungen sowie den ISO-Normen bezüglich Herstellungstoleranzen.

PTR34M Gerade Reduzierung

Zöll. (BSPT) Einschraubzapfen – kegelig (ISO 7) / Zöll. Innengewinde (ISO 1179-1)



Gewinde BSPT T3	Gewinde BSP T4	C mm	D mm	L mm	Gewicht (Stahl) g/1 St.	Adapter Stahl	Adapter Edelstahl	PN (bar)	
								S	SS
1/4-19	1/8-28	14	7.0	28	16	1/4X1/8PTR34MS	1/4X1/8PTR34MSS	315	315
3/8-19	1/4-19	19	10.0	33	44	3/8X1/4PTR34MS	3/8X1/4PTR34MSS	315	315
1/2-14	1/4-19	22	11.7	39	71	1/2X1/4PTR34MS	1/2X1/4PTR34MSS	315	315
1/2-14	3/8-19	22	13.5	39	48	1/2X3/8PTR34MS	1/2X3/8PTR34MSS	315	315
3/4-14	1/4-19	27	11.7	39	108	3/4X1/4PTR34MS	3/4X1/4PTR34MSS	280	280
3/4-14	3/8-19	27	18.0	39	127	3/4X3/8PTR34MS	3/4X3/8PTR34MSS	280	280
3/4-14	1/2-14	27	18.0	42	94	3/4X1/2PTR34MS	3/4X1/2PTR34MSS	280	280
1-11	3/8-19	36	24.0	40	185	1X3/8PTR34MS	1X3/8PTR34MSS	210	210
1-11	1/2-14	36	24.0	48	224	1X1/2PTR34MS	1X1/2PTR34MSS	210	210
1-11	3/4-14	36	24.0	49	186	1X3/4PTR34MS	1X3/4PTR34MSS	210	210

Die angegebenen Artikel entsprechen unserem Standard-Lieferprogramm.

Zöllige und metrische Versionen können sich in der Schlüsselweite unterscheiden.

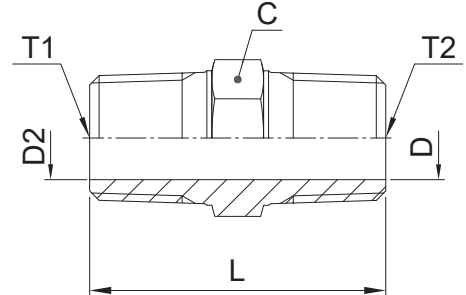
$$\frac{\text{PN (bar)}}{10} = \text{PN (MPa)}$$

Erstellen Sie keine Zeichnungen mit diesen Dimensionen, denn diese unterliegen Änderungen sowie den ISO-Normen bezüglich Herstellungstoleranzen.



FF33M Gerader Einschraubstutzen

Zöll. (BSPT) Einschraubzapfen – kegelig (ISO 7)



Gewinde BSPT T1	Gewinde BSPT T2	C mm	D mm	D2 mm	L mm	Gewicht (Stahl) g/1 St.	Adapter Stahl	Adapter Edelstahl	PN (bar)	
									S	SS
1/8-28	1/8-28	11	5.0	5.0	27	12	1/8FF33MS	1/8FF33MSS	315	315
1/4-19	1/8-28	14	5.0	5.0	32	25	1/4X1/8FF33MS	1/4X1/8FF33MSS	315	315
1/4-19	1/4-19	14	7.0	7.0	37	25	1/4FF33MS	1/4FF33MSS	315	315
3/8-19	1/4-19	17	7.0	7.0	37	42	3/8X1/4FF33MS	3/8X1/4FF33MSS	315	315
3/8-19	3/8-19	17	10.0	10.0	37	30	3/8FF33MS	3/8FF33MSS	315	315
1/2-14	1/4-19	22	7.0	7.0	43	68	1/2X1/4FF33MS	1/2X1/4FF33MSS	315	315
1/2-14	3/8-19	22	10.3	10.3	43	67	1/2X3/8FF33MS	1/2X3/8FF33MSS	315	315
1/2-14	1/2-14	22	13.5	13.5	48	72	1/2FF33MS	1/2FF33MSS	315	315
3/4-14	1/2-14	27	13.5	13.5	50	123	3/4X1/2FF33MS	3/4X1/2FF33MSS	160	160
3/4-14	3/4-14	27	18.0	18.0	50	110	3/4FF33MS	3/4FF33MSS	160	160
1-11	3/4-14	36	18.0	18.0	55	215	1X3/4FF33MS	1X3/4FF33MSS	160	160
1-11	1-11	36	23.8	23.8	59	190	1FF33MS	1FF33MSS	160	160

Die angegebenen Artikel entsprechen unserem Standard-Lieferprogramm.

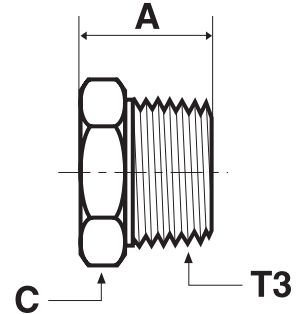
Zöllige und metrische Versionen können sich in der Schlüsselweite unterscheiden.

$$\frac{\text{PN (bar)}}{10} = \text{PN (MPa)}$$

Erstellen Sie keine Zeichnungen mit diesen Dimensionen, denn diese unterliegen Änderungen sowie den ISO-Normen bezüglich Herstellungstoleranzen.

HP3M Verschlusskappe

Zöll. (BSPT) Einschraubzapfen – kegelig (ISO 7)



Gewinde BSPT T3	A mm	C mm	Gewicht (Stahl) g/1 St.	Adapter Stahl	Adapter Edelstahl	PN (bar)	
						S	SS
1/8-28	14	11	9	1/8HP3MS	1/8HP3MSS	315	315
1/4-19	19	14	16	1/4HP3MS	1/4HP3MSS	315	315
3/8-19	20	19	35	3/8HP3MS	3/8HP3MSS	315	315
1/2-14	25	22	52	1/2HP3MS	1/2HP3MSS	315	315
3/4-14	27	27	85	3/4HP3MS	3/4HP3MSS	160	160
1-11	32	36	134	1HP3MS	1HP3MSS	160	160

Die angegebenen Artikel entsprechen unserem Standard-Lieferprogramm.

Zöllige und metrische Versionen können sich in der Schlüsselweite unterscheiden.

$$\frac{\text{PN (bar)}}{10} = \text{PN (MPa)}$$

Erstellen Sie keine Zeichnungen mit diesen Dimensionen, denn diese unterliegen Änderungen sowie den ISO-Normen bezüglich Herstellungstoleranzen.

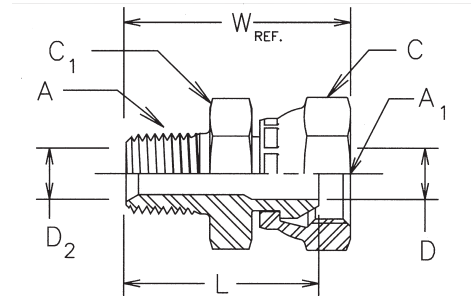


Adapter

0107 Gerader Einschraubadapter

NPTF* Einschraubzapfen (SAE J476) / NPSM Innengewinde Swivel, einstellbar (SAE J516)
SAE 140130

*Edelstahl = NPT Gewinde



Gewinde NPTF A	Gewinde NPSM A1	C mm	C1 mm	D mm	D2 mm	L mm	W mm	Gewicht (Stahl) g/1 St.	Adapter Stahl	Adapter Edelstahl	PN (bar)	
											S	SS
1/8-27	1/8-27	14.3	14.3	4.0	4.8	24	28	23	0107-2-2	0107-2-2-SS	350	350
1/8-27	1/4-18	17.5	16.0	4.8	4.8	27	32	33	0107-2-4	0107-2-4-SS	350	350
1/4-18	1/4-18	17.5	17.5	5.6	7.1	32	36	40	0107-4-4	0107-4-4-SS	350	350
1/4-18	3/8-18	22.2	20.6	7.1	7.1	32	37	57	0107-4-6	0107-4-6-SS	280	280
1/4-18	1/2-14	25.4	23.8	11.9	7.1	37	44	91	0107-4-8	0107-4-8-SS	245	245
3/8-18	1/4-18	17.5	17.5	5.6	10.3	33	38	48	0107-6-4	0107-6-4-SS	350	350
3/8-18	3/8-18	22.2	22.2	8.7	10.3	33	38	62	0107-6-6	0107-6-6-SS	280	280
3/8-18	1/2-14	25.4	23.8	10.3	10.3	37	44	97	0107-6-8	0107-6-8-SS	245	245
1/2-14	3/8-18	22.2	22.2	8.7	13.5	38	43	76	0107-8-6	0107-8-6-SS	280	280
1/2-14	1/2-14	25.4	25.4	11.9	13.5	41	49	109	0107-8-8	0107-8-8-SS	245	245
1/2-14	3/4-14	31.8	31.8	13.5	13.5	43	52	167	0107-8-12	0107-8-12-SS	140	140
3/4-14	1/2-14	25.4	28.6	11.9	18.3	41	49	122	0107-12-8	0107-12-8-SS	245	245
3/4-14	3/4-14	31.8	31.8	16.3	18.3	43	52	154	0107-12-12	0107-12-12-SS	140	140
3/4-14	1-11.5	38.0	38.0	21.4	18.3	46	55	247	0107-12-16	0107-12-16-SS	120	120
1-11.5	3/4-14	31.8	35.0	16.3	23.8	49	58	217	0107-16-12	0107-16-12-SS	140	140
1-11.5	1-11.5	38.0	38.0	21.4	23.8	51	60	238	0107-16-16	0107-16-16-SS	120	120
1-11.5	1 1/4-11.5	47.6	44.5	29.0	23.8	51	61	298	0107-16-20	0107-16-20-SS	120	120
1 1/4-11.5	1-11.5	38.0	47.6	21.4	31.8	53	63	356	0107-20-16	0107-20-16-SS	120	120
1 1/4-11.5	1 1/4-11.5	47.6	47.6	29.0	31.8	53	63	390	0107-20-20	0107-20-20-SS	120	120
1 1/2-11.5	1 1/2-11.5	54.0	54.0	34.5	38.1	56	66	498	0107-24-24	0107-24-24-SS	85	85
2-11.5	2-11.5	66.7	66.7	46.1	49.2	60	71	749	0107-32-32	0107-32-32-SS	75	75

Die angegebenen Artikel entsprechen unserem Standard-Lieferprogramm.

Zöllige und metrische Versionen können sich in der Schlüsselweite unterscheiden.

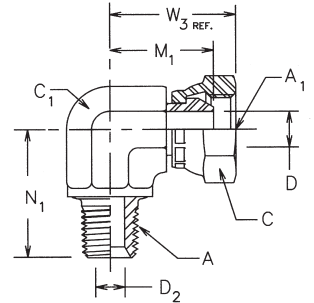
$$\frac{\text{PN (bar)}}{10} = \text{PN (MPa)}$$

Erstellen Sie keine Zeichnungen mit diesen Dimensionen, denn diese unterliegen Änderungen sowie den ISO-Normen bezüglich Herstellungstoleranzen.

2107 Winkel-Einschraubstutzen

NPTF* Einschraubzapfen (SAE J476) / NPSM Innengewinde Swivel, einstellbar (SAE J516)
SAE 140230

*Edelstahl = NPT Gewinde



Gewinde NPTF A	Gewinde NPSM A1	C mm	C1 mm	D mm	D2 mm	M1 mm	N1 mm	W3 mm	Gewicht (Stahl) g/1 St.	Adapter Stahl	Adapter Edelstahl	PN (bar)	
												S	SS
1/8-27	1/8-27	14.3	11.0	4.0	4.8	18	18	22	28	2107-2-2	2107-2-2-SS	350	350
1/4-18	1/4-18	17.5	14.0	5.6	7.1	22	28	27	55	2107-4-4	2107-4-4-SS	350	350
1/4-18	3/8-18	22.2	19.0	8.7	7.1	25	28	33	94	2107-4-6	2107-4-6-SS	280	280
3/8-18	1/4-18	17.5	19.0	5.6	10.3	25	31	30	88	2107-6-4	2107-6-4-SS	350	350
3/8-18	3/8-18	22.2	19.0	8.7	10.3	25	31	33	90	2107-6-6	2107-6-6-SS	280	280
3/8-18	1/2-14	25.4	19.0	11.9	10.3	26	31	34	107	2107-6-8	2107-6-8-SS	245	245
1/2-14	3/8-18	22.2	22.0	8.7	13.5	27	37	34	130	2107-8-6	2107-8-6-SS	280	280
1/2-14	1/2-14	25.4	22.0	11.9	13.5	28	37	36	139	2107-8-8	2107-8-8-SS	245	245
1/2-14	3/4-14	31.8	27.0	16.3	13.5	33	37	42	221	2107-8-12	2107-8-12-SS	140	140
3/4-14	3/8-18	22.2	27.0	8.7	18.3	30	40	38	227	2107-12-6	2107-12-6-SS	280	280
3/4-14	1/2-14	25.4	27.0	11.9	18.3	32	40	39	191	2107-12-8	2107-12-8-SS	245	245
3/4-14	3/4-14	31.8	27.0	16.3	18.3	33	40	42	225	2107-12-12	2107-12-12-SS	140	140
1-11.5	3/4-14	31.8	33.3	16.3	23.8	37	50	46	374	2107-16-12	2107-16-12-SS	140	140
1-11.5	1-11.5	38.0	33.3	21.4	23.8	39	50	49	361	2107-16-16	2107-16-16-SS	120	120
1 1/4-11.5	1 1/4-11.5	47.6	41.0	29.0	31.8	44	61	54	794	2107-20-20	2107-20-20-SS	120	120
1 1/2-11.5	1 1/2-11.5	54.0	47.6	34.5	38.1	48	67	59	782	2107-24-24	2107-24-24-SS	85	85
2-11.5	2-11.5	66.7	63.5	46.1	49.2	58	76	69	1910	2107-32-32	2107-32-32-SS	75	75

Die angegebenen Artikel entsprechen unserem Standard-Lieferprogramm.

Zöllige und metrische Versionen können sich in der Schlüsselweite unterscheiden.

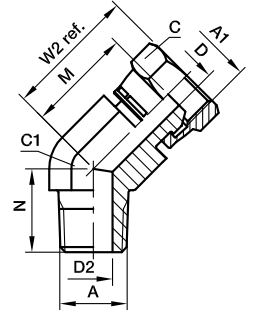
$$\frac{\text{PN (bar)}}{10} = \text{PN (MPa)}$$

Erstellen Sie keine Zeichnungen mit diesen Dimensionen, denn diese unterliegen Änderungen sowie den ISO-Normen bezüglich Herstellungstoleranzen.

3107 45° Winkel-Einschraubstutzen

NPTF* Einschraubzapfen (SAE J476) / NPSM Innengewinde Swivel, einstellbar (SAE J516)
SAE 140330

*Edelstahl = NPT Gewinde



Gewinde NPTF A	Gewinde NPSM A1	C mm	C1 mm	D mm	D2 mm	M mm	N mm	W2 mm	Gewicht (Stahl) g/1 St.	Adapter Stahl	Adapter Edelstahl	PN (bar)	
												S	SS
1/8-27	1/8-27	14.3	11.0	4.0	4.8	16	13	20	21	3107-2-2		350	—
1/4-18	1/4-18	17.5	14.0	5.6	7.1	19	22	23	44	3107-4-4	3107-4-4-SS	350	350
3/8-18	3/8-18	22.2	19.0	8.7	10.3	21	24	28	80	3107-6-6	3107-6-6-SS	280	280
1/2-14	3/8-18	22.2	22.0	8.7	13.5	21	30	28	110	3107-8-6	3107-8-6-SS	280	280
1/2-14	1/2-14	25.4	22.0	11.9	13.5	22	30	30	114	3107-8-8	3107-8-8-SS	245	245
1/2-14	3/4-14	31.8	27.0	16.3	13.5	23	38	31	144	3107-8-12	3107-8-12-SS	140	140
3/4-14	1/2-14	25.4	27.0	11.9	18.3	24	31	31	153	3107-12-8	3107-12-8-SS	245	245
3/4-14	3/4-14	31.8	27.0	16.3	18.3	26	31	35	172	3107-12-12	3107-12-12-SS	140	140
1-11.5	3/4-14	31.8	33.3	16.3	23.8	28	38	37	245	3107-16-12	3107-16-12-SS	140	140
1-11.5	1-11.5	38.0	33.3	21.4	23.8	29	38	39	368	3107-16-16	3107-16-16-SS	120	120
1 1/4-11.5	1 1/4-11.5	47.6	41.0	29.0	31.8	31	42	41	619	3107-20-20	3107-20-20-SS	120	120
1 1/2-11.5	1 1/2-11.5	54.0	47.6	34.5	38.1	34	45	45	719	3107-24-24	3107-24-24-SS	85	85
2-11.5	2-11.5	66.7	63.5	46.1	49.2	37	54	48	1372	3107-32-32	3107-32-32-SS	75	75

Die angegebenen Artikel entsprechen unserem Standard-Lieferprogramm.

Zöllige und metrische Versionen können sich in der Schlüsselweite unterscheiden.

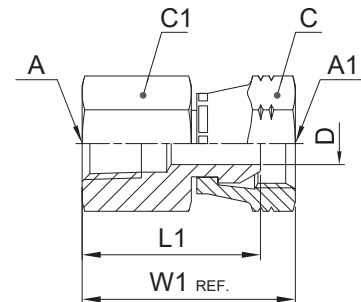
$$\frac{PN \text{ (bar)}}{10} = PN \text{ (MPa)}$$

Erstellen Sie keine Zeichnungen mit diesen Dimensionen, denn diese unterliegen Änderungen sowie den ISO-Normen bezüglich Herstellungstoleranzen.

0207 Gerader Aufschraubstutzen

NPTF* Innengewinde (SAE 476) / NPSM Innengewinde Swivel, einstellbar (SAE J516)
SAE 140131

*Edelstahl = NPT Gewinde



Gewinde NPTF A	Gewinde NPSM A1	C mm	C1 mm	D mm	L1 mm	W1 mm	Gewicht (Stahl) g/1 St.	Adapter Stahl	Adapter Edelstahl	PN (bar)	
										S	SS
1/8-27	1/8-27	14.3	14.3	4.0	22	26	15	0207-2-2	0207-2-2-SS	350	350
1/4-18	1/4-18	17.5	17.5	5.6	32	36	44	0207-4-4	0207-4-4-SS	350	350
3/8-18	1/4-18	17.5	22.2	5.6	33	38	52	0207-6-4	0207-6-4-SS	350	350
3/8-18	3/8-18	22.2	22.2	8.7	33	38	81	0207-6-6	0207-6-6-SS	280	280
1/2-14	3/8-18	22.2	25.4	8.7	39	44	121	0207-8-6	0207-8-6-SS	280	280
1/2-14	1/2-14	25.4	25.4	11.9	38	46	119	0207-8-8	0207-8-8-SS	245	245
3/4-14	3/4-14	31.8	31.8	16.3	41	50	161	0207-12-12	0207-12-12-SS	140	140
1-11.5	1-11.5	38.0	38.0	21.4	51	60	162	0207-16-16	0207-16-16-SS	120	120
1 1/4-11.5	1 1/4-11.5	47.6	47.6	29.0	51	61	378	0207-20-20	0207-20-20-SS	120	120
1 1/2-11.5	1 1/2-11.5	54.0	54.0	34.5	51	62	446	0207-24-24	0207-24-24-SS	85	85
2-11.5	2-11.5	66.7	66.7	46.1	54	65	707	0207-32-32	0207-32-32-SS	75	75

Die angegebenen Artikel entsprechen unserem Standard-Lieferprogramm.

Zöllige und metrische Versionen können sich in der Schlüsselweite unterscheiden.

$$\frac{\text{PN (bar)}}{10} = \text{PN (MPa)}$$

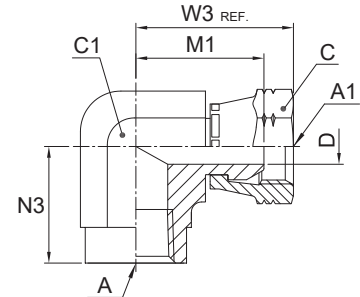
Erstellen Sie keine Zeichnungen mit diesen Dimensionen, denn diese unterliegen Änderungen sowie den ISO-Normen bezüglich Herstellungstoleranzen.



2207 Winkel-Aufschraubstutzen

NPTF* Innengewinde (SAE 476) / NPSM Innengewinde Swivel, einstellbar (SAE J516)
SAE 140231

*Edelstahl = NPT Gewinde



Gewinde NPTF A	Gewinde NPSM A1	C mm	C1 mm	D mm	M1 mm	W3 mm	N3 mm	Gewicht (Stahl) g/1 St.	Adapter Stahl	Adapter Edelstahl	PN (bar)	
											S	SS
1/8-27	1/8-27	14.3	14.0	4.0	20	24	17	37	2207-2-2	2207-2-2-SS	350	350
1/4-18	1/4-18	17.5	19.0	5.6	25	30	22	98	2207-4-4	2207-4-4-SS	350	350
3/8-18	3/8-18	22.2	22.0	8.7	27	32	26	152	2207-6-6	2207-6-6-SS	280	280
1/2-14	1/2-14	25.4	27.0	11.9	32	39	31	246	2207-8-8	2207-8-8-SS	245	245
3/4-14	3/4-14	31.8	33.3	16.3	37	46	35	313	2207-12-12	2207-12-12-SS	140	140
1-11.5	1-11.5	38.0	41.0	21.4	44	53	41	530	2207-16-16	2207-16-16-SS	120	120
1 1/4-11.5	1 1/4-11.5	47.6	47.6	29.0	47	56	43	1159	2207-20-20	2207-20-20-SS	120	120
1 1/2-11.5	1 1/2-11.5	54.0	63.5	34.5	61	72	53	1679	2207-24-24	2207-24-24-SS	85	85
2-11.5	2-11.5	66.7	71.5	46.1	65	76	61	2136	2207-32-32	2207-32-32-SS	75	75

Die angegebenen Artikel entsprechen unserem Standard-Lieferprogramm.

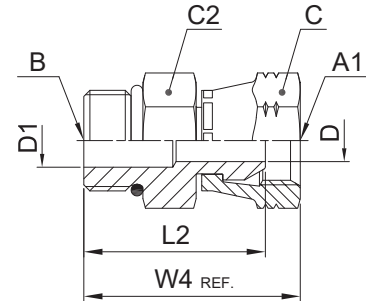
Zöllige und metrische Versionen können sich in der Schlüsselweite unterscheiden.

$\frac{\text{PN (bar)}}{10} = \text{PN (MPa)}$

Erstellen Sie keine Zeichnungen mit diesen Dimensionen, denn diese unterliegen Änderungen sowie den ISO-Normen bezüglich Herstellungstoleranzen.

0507 Gerader Aufschraubstutzen

UN/UNF Einschraubzapfen – O-Ring (ISO 11926) /
 NPSM Innengewinde Swivel, einstellbar (SAE J516)
 SAE 140157



Gewinde UN/UNF-2A B	Gewinde NPSM A1	C mm	C2 mm	D mm	D1 mm	L2 mm	W4 mm	Gewicht (Stahl) g/1 St.	Adapter Stahl	PN (bar)
7/16-20	1/4-18	17.5	14.3	5.6	5.6	29	34	32	0507-4-4	350
9/16-18	1/4-18	17.5	17.5	5.6	5.6	30	34	45	0507-6-4	350
9/16-18	3/8-18	22.2	17.5	8.7	8.7	30	35	48	0507-6-6	280
9/16-18	1/2-14	25.4	19.0	7.5	7.5	33	40	76	0507-6-8	245
3/4-16	1/4-18	17.5	22.2	5.6	9.9	32	36	65	0507-8-4	350
3/4-16	3/8-18	22.2	22.2	8.7	8.7	32	37	69	0507-8-6	280
3/4-16	1/2-14	25.4	22.2	9.9	9.9	32	40	83	0507-8-8	245
3/4-16	3/4-14	31.8	25.4	16.3	9.9	37	46	137	0507-8-12	140
7/8-14	1/2-14	25.4	25.4	11.9	11.9	37	44	98	0507-10-8	245
1 1/16-12	1/2-14	25.4	31.8	11.9	11.9	40	48	157	0507-12-8	245
1 1/16-12	3/4-14	31.8	31.8	16.3	16.3	41	50	200	0507-12-12	140
1 5/16-12	1-11.5	38.0	38.0	21.4	21.4	45	54	317	0507-16-16	120
1 5/8-12	1 1/4-11.5	47.6	47.6	27.4	27.4	47	56	398	0507-20-20	120
1 7/8-12	1 1/2-11.5	54.0	54.0	33.3	33.3	50	61	498	0507-24-24	85
2 1/2-12	2-11.5	66.7	70.0	45.2	45.2	52	63	749	0507-32-32	75

Parker Adapter Verschraubungen werden standardmäßig mit NBR Dichtung geliefert. Für alternative Dichtungswerkstoffe siehe Seite O60.

Die angegebenen Artikel entsprechen unserem Standard-Lieferprogramm.

Zöllige und metrische Versionen können sich in der Schlüsselweite unterscheiden.

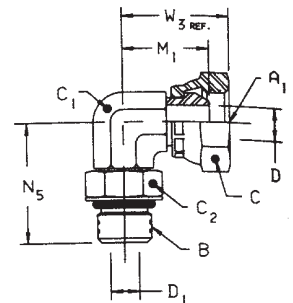
$$\frac{\text{PN (bar)}}{10} = \text{PN (MPa)}$$

Erstellen Sie keine Zeichnungen mit diesen Dimensionen, denn diese unterliegen Änderungen sowie den ISO-Normen bezüglich Herstellungstoleranzen.



2507 Winkel-Einschraubstutzen

UN/UNF Einschraubzapfen – O-Ring (ISO 11926) /
NPSM Innengewinde Swivel, einstellbar (SAE J516)
SAE 140257



Gewinde UN/UNF-2A B	Gewinde NPSM A1	C mm	C1 mm	C2 mm	D mm	D1 mm	M1 mm	W3 mm	N5 mm	Gewicht (Stahl) g/1 St.	Adapter Stahl	PN (bar)
7/16-20	1/4-18	17.5	11.0	14.3	5.6	4.4	20	25	26	42	2507-4-4	350
9/16-18	1/4-18	17.5	14.0	17.6	5.6	7.5	22	27	31	56	2507-6-4	350
9/16-18	3/8-18	22.2	14.0	17.6	8.7	7.5	22	28	31	56	2507-6-6	280
9/16-18	1/2-14	19.0	19.0	17.6	11.9	7.5	26	34	36	65	2507-6-8	245
3/4-16	3/8-18	22.2	19.0	22.2	8.7	9.9	25	30	37	119	2507-8-6	280
3/4-16	1/2-14	25.4	19.0	22.2	11.9	9.9	26	34	37	119	2507-8-8	245
3/4-16	3/4-14	31.8	27.0	22.2	16.0	9.9	33	42	41	174	2507-8-12	140
7/8-14	3/8-18	22.2	22.0	25.4	8.7	12.3	27	32	43	164	2507-10-6	280
7/8-14	1/2-14	25.4	22.0	25.4	11.9	12.3	28	36	43	178	2507-10-8	245
7/8-14	3/4-14	31.8	27.0	25.4	16.3	12.3	33	42	45	243	2507-10-12	140
1 1/16-12	1/2-14	25.4	27.0	31.8	11.9	15.5	31	38	49	193	2507-12-8	245
1 1/16-12	3/4-14	31.8	27.0	31.8	16.3	15.5	33	42	49	283	2507-12-12	140
1 5/16-12	1-11.5	38.0	33.3	38.0	21.4	21.4	39	49	53	525	2507-16-16	120
1 5/8-12	1 1/4-11.5	47.6	41.3	47.6	29.0	27.4	45	55	57	530	2507-20-20	120
1 7/8-12	1 1/2-11.5	54.0	47.6	54.0	34.5	33.3	48	59	61	600	2507-24-24	85

Parker Adapter Verschraubungen werden standardmäßig mit NBR Dichtung geliefert. Für alternative Dichtungswerkstoffe siehe Seite O60.

Die angegebenen Artikel entsprechen unserem Standard-Lieferprogramm.

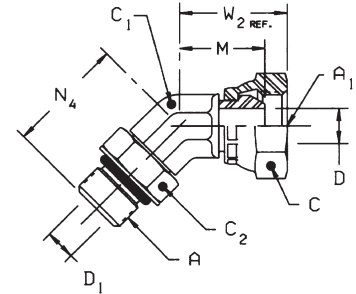
Zöllige und metrische Versionen können sich in der Schlüsselweite unterscheiden.

$$\frac{\text{PN (bar)}}{10} = \text{PN (MPa)}$$

Erstellen Sie keine Zeichnungen mit diesen Dimensionen, denn diese unterliegen Änderungen sowie den ISO-Normen bezüglich Herstellungstoleranzen.

3507 45° Winkel-Einschraubstutzen

UN/UNF Einschraubzapfen – O-Ring (ISO 11926) /
 NPSM Innengewinde Swivel, einstellbar (SAE J516)
 SAE 140357



Gewinde UN/UNF-2A A	Gewinde NPSM A1	C mm	C1 mm	C2 mm	D mm	D1 mm	M mm	W2 mm	N4 mm	Gewicht (Stahl) g/1 St.	Adapter Stahl	PN (bar)
7/16-20	1/4-18	17.5	11.0	14.3	5.6	4.4	16	20	27	41	3507-4-4	350
9/16-18	3/8-18	22.2	14.0	17.5	8.7	7.5	21	26	29	62	3507-6-6	280
3/4-16	3/8-18	22.2	19.0	22.2	8.7	9.9	21	26	33	106	3507-8-6	280
3/4-16	1/2-14	25.4	19.0	22.2	11.9	9.9	21	30	33	141	3507-8-8	245
3/4-16	3/4-14	31.8	27.0	22.2	16.3	9.9	26	35	36	226	3507-8-12	140
7/8-14	1/2-14	25.4	22.0	25.4	11.9	12.3	22	30	39	154	3507-10-8	245
1 1/16-12	3/4-14	31.8	27.0	31.8	16.3	15.5	26	35	44	208	3507-12-12	140
1 5/16-12	1-11.5	38.0	33.3	38.0	21.4	21.4	29	39	47	408	3507-16-16	120

Parker Adapter Verschraubungen werden standardmäßig mit NBR Dichtung geliefert. Für alternative Dichtungswerkstoffe siehe Seite O60.

Die angegebenen Artikel entsprechen unserem Standard-Lieferprogramm.

Zöllige und metrische Versionen können sich in der Schlüsselweite unterscheiden.

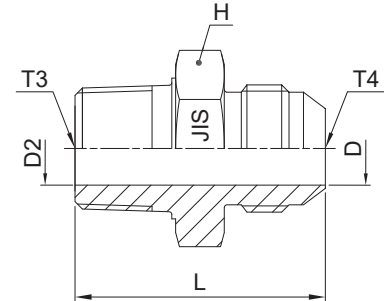
$$\frac{\text{PN (bar)}}{10} = \text{PN (MPa)}$$

Erstellen Sie keine Zeichnungen mit diesen Dimensionen, denn diese unterliegen Änderungen sowie den ISO-Normen bezüglich Herstellungstoleranzen.



F3T4 Gerader Einschraubstutzen

JIS BSPP 60° Anschluss (JIS B8363) / Zöll. (BSPT) Einschraubzapfen – kegelig (ISO 7)



Gewinde BSPP T4	Gewinde BSPT T3	D mm	D2 mm	H mm	L mm	Gewicht (Stahl) g/1 St.	Adapter Stahl	Adapter Edelstahl	PN (bar)	
									S	SS
1/4-19	1/4-19	4.5	4.5	19.0	37	41	4F3T4S	4F3MT4SS	315	315
1/4-19	3/8-19	4.5	4.5	22.2	38	61	4-6F3T4S	4-6F3MT4SS	315	315
3/8-19	1/4-19	7.0	7.0	22.2	40	57	6-4F3T4S	6-4F3MT4SS	315	315
3/8-19	3/8-19	7.0	7.0	22.2	40	66	6F3T4S	6F3MT4SS	315	315
1/2-14	3/8-19	10.3	10.3	27.0	43	88	8-6F3T4S	8-6F3MT4SS	315	315
1/2-14	1/2-14	11.0	11.0	27.0	48	105	8F3T4S	8F3MT4SS	315	200
3/4-14	3/4-14	15.9	15.9	36.5	53	334	12F3T4S	12F3MT4SS	160	160
1-11	1-11	21.0	21.0	41.3	58	268	16F3T4S	16F3MT4SS	120	120

Die angegebenen Artikel entsprechen unserem Standard-Lieferprogramm.

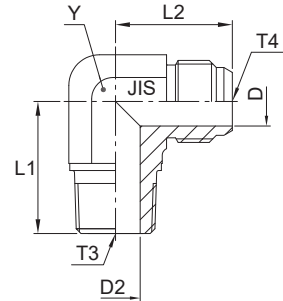
Zöllige und metrische Versionen können sich in der Schlüsselweite unterscheiden.

$$\frac{\text{PN (bar)}}{10} = \text{PN (MPa)}$$

Erstellen Sie keine Zeichnungen mit diesen Dimensionen, denn diese unterliegen Änderungen sowie den ISO-Normen bezüglich Herstellungstoleranzen.

C3T4 Winkel-Einschraubstutzen

BSPP 60° Anschluss (JIS B8363) / Zöll. (BSPT) Einschraubzapfen – kegelig (ISO 7)

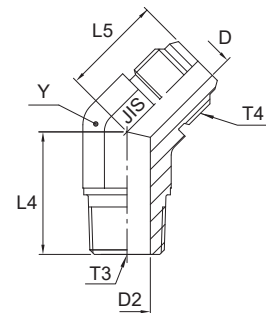


Gewinde BSPP T4	Gewinde BSPT T3	D mm	D2 mm	L1 mm	L2 mm	Y mm	Gewicht (Stahl) g/1 St.	Adapter Stahl	PN (bar)
1/4-19	1/4-19	4.5	4.5	25	25	14.0	41	4C3T4S	315
3/8-19	3/8-19	7.0	7.0	30	29	19.0	74	6C3T4S	315
1/2-14	1/2-14	11.0	11.0	36	34	22.0	131	8C3T4S	200
3/4-14	3/4-14	15.9	15.9	43	38	27.0	146	12C3T4S	160
1-11	1-11	21.0	21.0	50	44	33.3	398	16C3T4S	120

Erstellen Sie keine Zeichnungen mit diesen Dimensionen, denn diese unterliegen Änderungen sowie den ISO-Normen bezüglich Herstellungstoleranzen.

V3T4 45° Winkel-Einschraubstutzen

JIS BSPP 30° Anschluss (JIS B8363) / Zöll. (BSPT) Einschraubzapfen – kegelig (ISO 7)



Gewinde BSPP T4	Gewinde BSPT T3	D mm	D2 mm	L4 mm	L5 mm	Y mm	Gewicht (Stahl) g/1 St.	Adapter Stahl	PN (bar)
1/4-19	1/4-19	4.5	4.5	19	22	14.0	33	4V3T4S	315
3/8-19	3/8-19	7.0	7.0	22	25	19.0	64	6V3T4S	315
1/2-14	1/2-14	11.0	11.0	27	28	22.0	112	8V3T4S	200
3/4-14	3/4-14	15.9	15.9	30	32	27.0	162	12V3T4S	160
1-11	1-11	21.0	21.0	35	32	33.3	256	16V3T4S	120

Die angegebenen Artikel entsprechen unserem Standard-Lieferprogramm.

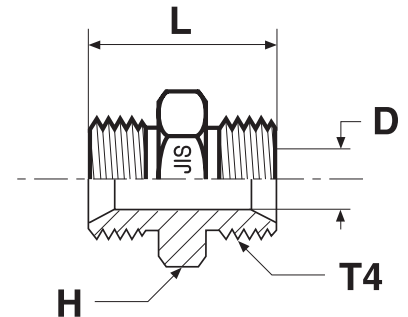
Zöllige und metrische Versionen können sich in der Schlüsselweite unterscheiden.

$$\frac{\text{PN (bar)}}{10} = \text{PN (MPa)}$$

Erstellen Sie keine Zeichnungen mit diesen Dimensionen, denn diese unterliegen Änderungen sowie den ISO-Normen bezüglich Herstellungstoleranzen.

HP4 Gerader Stutzen

JIS BSPP 60° Anschluss (JIS B8363)

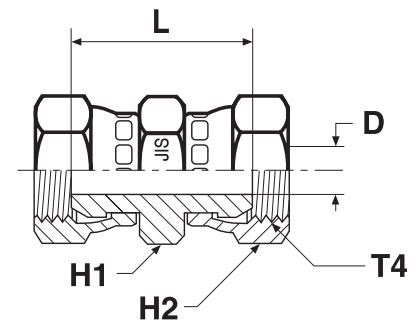


Gewinde BSPP T4	D mm	H mm	L mm	Gewicht (Stahl) g/1 St.	Adapter Stahl	Adapter Edelstahl	PN (bar)	
							S	SS
1/4-19	4.5	19.0	34	40	4HP4S	4HMP4SS	350	350
3/8-19	7.0	22.2	38	91	6HP4S	6HMP4SS	350	350
1/2-14	11.0	27.0	46	159	8HP4S	8HMP4SS	200	200
3/4-14	15.9	36.5	52	186	12HP4S	12HMP4SS	200	200
1-11	21.0	41.3	58	290	16HP4S	16HMP4SS	120	120

Erstellen Sie keine Zeichnungen mit diesen Dimensionen, denn diese unterliegen Änderungen sowie den ISO-Normen bezüglich Herstellungstoleranzen.

HP46 Gerader Stutzen

JIS BSPP 60° Swivel, einstellbar (JIS B8363)



Gewinde BSPP T4	D mm	H1 mm	H2 mm	L mm	Gewicht (Stahl) g/1 St.	Adapter Stahl	PN (bar)
3/8-19	7.0	22.2	22.2	35	49	6HP46S	350
1/2-14	11.0	27.0	27.0	38	77	8HP46S	200
3/4-14	15.9	36.5	36.5	40	114	12HP46S	200
1-11	21.0	41.3	41.3	46	180	16HP46S	120

Die angegebenen Artikel entsprechen unserem Standard-Lieferprogramm.

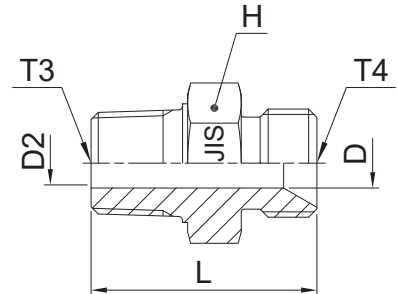
Zöllige und metrische Versionen können sich in der Schlüsselweite unterscheiden.

$$\frac{\text{PN (bar)}}{10} = \text{PN (MPa)}$$

Erstellen Sie keine Zeichnungen mit diesen Dimensionen, denn diese unterliegen Änderungen sowie den ISO-Normen bezüglich Herstellungstoleranzen.

F3P4 Gerader Einschraubstutzen

JIS BSPP 60° Anschluss (JIS B8363) / Zöll. (BSPT) Einschraubzapfen – kegelig (ISO 7)

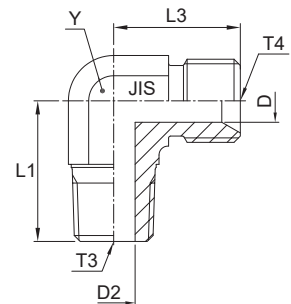


Gewinde BSPP T4	Gewinde BSPT T3	D mm	D2 mm	H mm	L mm	Gewicht (Stahl) g/1 St.	Adapter Stahl	Adapter Edelstahl	PN (bar)	
									S	SS
1/4-19	1/4-19	4.5	4.5	19.0	37	47	4F3P4S	4F3MP4SS	315	315
3/8-19	3/8-19	7.0	7.0	22.2	38	67	6F3P4S	6F3MP4SS	315	315
1/2-14	1/2-14	11.0	11.0	27.0	46	109	8F3P4S	8F3MP4SS	200	200
3/4-14	3/4-14	15.9	15.9	36.5	52	195	12F3P4S	12F3MP4SS	160	160
1-11	1-11	21.0	21.0	41.3	58	292	16F3P4S	16F3MP4SS	120	120

Erstellen Sie keine Zeichnungen mit diesen Dimensionen, denn diese unterliegen Änderungen sowie den ISO-Normen bezüglich Herstellungstoleranzen.

C3P4 Winkel-Einschraubstutzen

JIS BSPP 60° Anschluss (JIS B8363) / Zöll. (BSPT) Einschraubzapfen – kegelig (ISO 7)



Gewinde BSPP T4	Gewinde BSPT T3	D mm	D2 mm	L1 mm	L3 mm	Y mm	Gewicht (Stahl) g/1 St.	Adapter Stahl	PN (bar)
3/8-19	3/8-19	7.0	7.0	30	29	19.0	97	6C3P4S	315
1/2-14	1/2-14	11.0	11.0	36	33	22.0	147	8C3P4S	200
3/4-14	3/4-14	15.9	15.9	43	40	27.0	206	12C3P4S	160
1-11	1-11	21.0	21.0	50	44	33.3	434	16C3P4S	120

Die angegebenen Artikel entsprechen unserem Standard-Lieferprogramm.

Zöllige und metrische Versionen können sich in der Schlüsselweite unterscheiden.

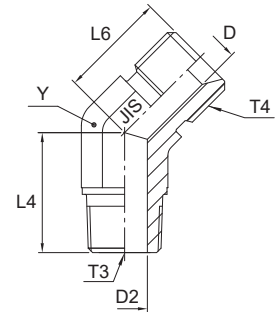
$$\frac{\text{PN (bar)}}{10} = \text{PN (MPa)}$$

Erstellen Sie keine Zeichnungen mit diesen Dimensionen, denn diese unterliegen Änderungen sowie den ISO-Normen bezüglich Herstellungstoleranzen.

Adapter

V3P4 45° Winkel-Einschraubstutzen

JIS BSPP 60° Anschluss (JIS B8363) / Zöll. (BSPT) Einschraubzapfen – kegelig (ISO 7)

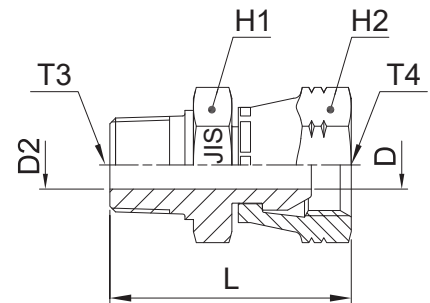


Gewinde BSPP T4	Gewinde BSPT T3	D mm	D2 mm	L4 mm	L6 mm	Y mm	Gewicht (Stahl) g/1 St.	Adapter Stahl	PN (bar)
1/4-19	1/4-19	4.5	4.5	19	21	14.0	36	4V3P4S	350
3/8-19	3/8-19	7.0	7.0	22	23	19.0	65	6V3P4S	350
1/2-14	1/2-14	11.0	11.0	27	27	22.0	122	8V3P4S	200
3/4-14	3/4-14	15.9	15.9	30	30	27.0	159	12V3P4S	200
1-11	1-11	21.0	21.0	35	33	33.3	412	16V3P4S	120

Erstellen Sie keine Zeichnungen mit diesen Dimensionen, denn diese unterliegen Änderungen sowie den ISO-Normen bezüglich Herstellungstoleranzen.

F63P4 Gerader Einschraubstutzen

JIS BSPP 60° Swivel, einstellbar (JIS B8363) /
Zöll. (BSPT) Einschraubzapfen – kegelig (ISO 7)



Gewinde BSPT T3	Gewinde BSPP T4	D mm	D2 mm	H1 mm	H2 mm	L mm	Gewicht (Stahl) g/1 St.	Adapter Stahl	Adapter Edelstahl	PN (bar)	
										S	SS
1/4-19	1/4-19	4.5	4.5	19.0	19.0	33	41	4F63P4S	4F63MP4SS	315	315
3/8-19	3/8-19	7.0	7.0	22.2	22.2	37	70	6F63P4S	6F63MP4SS	315	315
1/2-14	1/2-14	11.0	11.0	27.0	27.0	42	122	8F63P4S	8F63MP4SS	200	200
3/4-14	3/4-14	15.9	15.9	36.5	36.5	47	254	12F63P4S	12F63MP4SS	160	160
1-11	1-11	21.0	21.0	41.3	41.3	52	367	16F63P4S	16F63MP4SS	120	120

Die angegebenen Artikel entsprechen unserem Standard-Lieferprogramm.

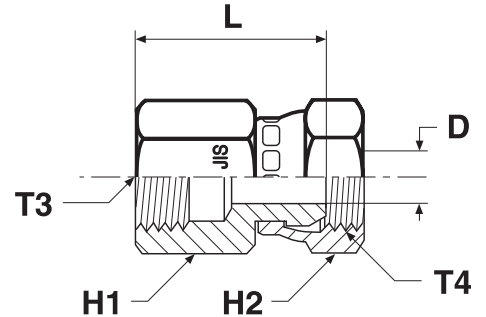
Zöllige und metrische Versionen können sich in der Schlüsselweite unterscheiden.

$$\frac{\text{PN (bar)}}{10} = \text{PN (MPa)}$$

Erstellen Sie keine Zeichnungen mit diesen Dimensionen, denn diese unterliegen Änderungen sowie den ISO-Normen bezüglich Herstellungstoleranzen.

G63P4 Gerader Aufschraubstutzen

JIS BSPP 60° Swivel, einstellbar (JIS B8363) / Zöll. (BSPT) Innengewinde – kegelig (ISO 7)

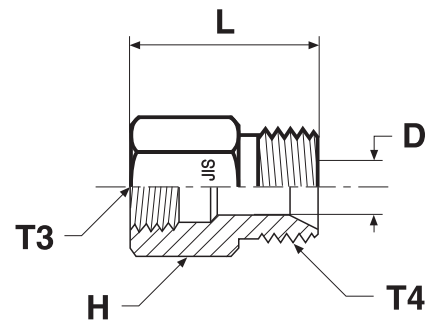


Gewinde BSPT T3	Gewinde BSPP T4	D mm	H1 mm	H2 mm	L mm	Gewicht (Stahl) g/1 St.	Adapter Stahl	PN (bar)
1/4-19	1/4-19	4.5	19.0	19.0	30	36	4G63P4S	315
3/8-19	3/8-19	7.0	22.2	22.2	33	49	6G63P4S	315
1/2-14	1/2-14	11.0	27.0	27.0	36	73	8G63P4S	200
3/4-14	3/4-14	15.9	36.5	36.5	38	163	12G63P4S	160
1-11	1-11	21.0	41.3	41.3	46	195	16G63P4S	120

Erstellen Sie keine Zeichnungen mit diesen Dimensionen, denn diese unterliegen Änderungen sowie den ISO-Normen bezüglich Herstellungstoleranzen.

G3P4 Gerader Aufschraubstutzen

JIS BSPP 60° Anschluss (JIS B8363) / Zöll. (BSPT) Innengewinde – kegelig (ISO 7)



Gewinde BSPT T3	Gewinde BSPP T4	D mm	H mm	L mm	Gewicht (Stahl) g/1 St.	Adapter Stahl	PN (bar)
1/4-19	1/4-19	4.5	19.0	31	40	4G3P4S	315
3/8-19	3/8-19	7.0	22.2	34	55	6G3P4S	315
1/2-14	1/2-14	11.0	27.0	40	141	8G3P4S	200
3/4-14	3/4-14	15.9	36.5	44	159	12G3P4S	160
1-11	1-11	21.0	41.3	49	225	16G3P4S	120

Die angegebenen Artikel entsprechen unserem Standard-Lieferprogramm.

Zöllige und metrische Versionen können sich in der Schlüsselweite unterscheiden.

$$\frac{\text{PN (bar)}}{10} = \text{PN (MPa)}$$

Erstellen Sie keine Zeichnungen mit diesen Dimensionen, denn diese unterliegen Änderungen sowie den ISO-Normen bezüglich Herstellungstoleranzen.

Triple-Lok® Kammerringe und O-Ringe

Zöll. Einschraubzapfen – ISO 1179

BSPP Gewinde	ED-Dichtring Bestellzeichen		O-Ring Bestellzeichen*		O-Ring ID × Schnurstärke (mm)	Kammerring Bestellzeichen Stahl	Kammerring Bestellzeichen Edelstahl
	NBR	FKM	NBR	FKM			
1/8	ED10X1X	ED10X1VITX	6-002-N552-9	6-002-V894-9	8.00 × 2.00	8207-1/8	8207SS1/8
1/4	ED14X1.5X	ED14X1.5VITX	2-111-N552-9	2-111-V894-9	10.77 × 2.62	8207-1/4	8207SS1/4A
3/8	ED3/8X	ED3/8VITX	2-113-N552-9	2-113-V894-9	13.94 × 2.62	8207-3/8	8207SS3/8A
1/2	ED1/2X	ED1/2VITX	5-256-N552-9	5-256-V894-9	17.96 × 2.62	8207-1/2	8207SS1/2
3/4	ED26X1.5X	ED26X1.5VITX	2-119-N552-9	2-119-V894-9	23.47 × 2.62	8207-3/4	8207SS3/4
1	ED33X2X	ED33X2VITX	2-217-N552-9	2-217-V894-9	29.74 × 3.53	8207-1	8207SS1A
1 1/4	ED42X2X	ED42X2VITX	2-222-N552-9	2-222-V894-9	37.69 × 3.53	8207-1-1/4	8207SS1 1/4
1 1/2	ED48X2X	ED48X2VITX	2-224-N552-9	2-224-V894-9	44.04 × 3.53	8207-1-1/2	8207SS1 1/2

z. B. PTR44M / RI-ED / F4OHG5 etc.

*O-Ringe sind immer mit entsprechendem Kammerring zu verwenden

Met. Einschraubzapfen – ISO 9974

Met. Gewinde	ED-Dichtring Bestellzeichen		O-Ring Bestellzeichen*		O-Ring ID × Schnurstärke (mm)	Kammerring Bestellzeichen Stahl	Kammerring Bestellzeichen Edelstahl
	NBR	FKM	NBR	FKM			
M 10×1.0	ED10X1X	ED10X1VITX	6-074-N552-9	6-074-V894-9	8.00 × 1.50	M10RR	RRM10X1SS
M 12×1.5	ED12X1.5X	ED12x1.5VITX	2-012-N552-9	2-012-V894-9	9.25 × 1.78	M12RR	RRM12X1.5SS
M 14×1.5	ED14X1.5X	ED14X1.5VITX	2-013-N552-9	2-013-V894-9	10.82 × 1.78	M14RR	RRM14X1.5SS
M 16×1.5	ED16X1.5X	ED16X1.5VITX	3-907-N552-9	3-907-V894-9	13.46 × 2.08	M16RR	RRM16X1.5SS
M 18×1.5	ED18X1.5X	ED18X1.5VITX	2-114-N552-9	2-114-V894-9	15.54 × 2.62	M18RR	RRM18X1.5SS
M 22×2.0	ED22X1.5X	ED22X1.5VITX	2-018-N552-9	2-018-V894-9	18.77 × 1.78	M22RR	RRM22X1.5SS
M 27×2.0	ED26X1.5X**	ED26X1.5VITX	2-119-N552-9	2-119-V894-9	23.47 × 2.62	M27RR	RRM27X2SS
M 33×2.0	ED33X2X	ED33X2VITX	2-122-N552-9	2-122-V894-9	28.24 × 2.62	M33RR	RRM33X2SS
M 42×2.0	ED42X2X	ED42X2VITX	2-128-N552-9	2-128-V894-9	37.77 × 2.62	M42RR	RRM42X2SS
M 48×2.0	ED48X2X	ED48X2VITX	2-132-N552-9	2-132-V894-9	44.12 × 2.62	M48RR	RRM48X2SS

z. B. F8OHG5 / VSTI MED etc.

*O-Ringe sind immer mit entsprechendem Kammerring zu verwenden, **gleicher Dichtring für M 26×1,5 und M 27×2,0

UN / UNF Einschraubzapfen – ISO 11926

UN / UNF Gewinde	Größe	O-Ring Bestellzeichen		O-Ring ID × Schnurstärke (mm)
		NBR	FKM	
5/16-24	2	3-902-N552-9	3-902-V894-9	6.07 × 1.63
3/8-24	3	3-903-N552-9	3-903-V894-9	7.65 × 1.63
7/16-20	4	3-904-N552-9	3-904-V894-9	8.92 × 1.83
1/2-20	5	3-905-N552-9	3-905-V894-9	10.52 × 1.83
9/16-18	6	3-906-N552-9	3-906-V894-9	11.89 × 1.98
3/4-16	8	3-908-N552-9	3-908-V894-9	16.36 × 2.21
7/8-14	10	3-910-N552-9	3-910-V894-9	19.18 × 2.46
1 1/16-12	12	3-912-N552-9	3-912-V894-9	23.47 × 2.95
1 3/16-12	14	3-914-N552-9	3-914-V894-9	26.59 × 2.95
1 5/16-12	16	3-916-N552-9	3-916-V894-9	29.74 × 2.95
1 5/8-12	20	3-920-N552-9	3-920-V894-9	37.47 × 3.00
1 7/8-12	24	3-924-N552-9	3-924-V894-9	43.69 × 3.00
2 1/2-12	32	3-932-N552-9	3-932-V894-9	59.36 × 3.00

z. B. F5OG / P5ON / F5OHAO etc.

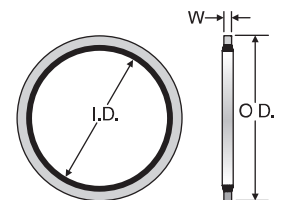
Met. Einschraubzapfen – ISO 6149

Met. Gewinde	O-Ring Bestellzeichen		O-Ring ID × Schnurstärke (mm)
	NBR	FKM	
M 10×1.0	6-345-N552-9	6-345-V894-9	8.20 × 1.50
M 12×1.5	6-346-N552-9	6-346-V894-9	9.40 × 2.10
M 14×1.5	6-347-N552-9	6-347-V894-9	11.40 × 2.10
M 16×1.5	6-348-N552-9	6-348-V894-9	13.40 × 2.10
M 18×1.5	6-349-N552-9	6-349-V894-9	15.40 × 2.10
M 22×1.5	6-350-N552-9	6-350-V894-9	19.40 × 2.10
M 27×2.0	6-351-N552-9	6-351-V894-9	23.70 × 2.80
M 33×2.0	6-352-N552-9	6-352-V894-9	29.70 × 2.80
M 42×2.0	6-353-N552-9	6-353-V894-9	38.70 × 2.80
M 48×2.0	6-354-N552-9	6-354-V894-9	46.70 × 2.80

z. B. VSTI-OR etc.

BSPP Bonded Seal

BSPP Gewinde	O.D. (mm)	I.D. (mm)	W (mm)	Material			Bestellzeichen
				S*	SS	B	
1/8-28	15.9	10.4	2.0	•			D9DT-2
1/4-19	20.6	13.7	2.0	•			D9DT-4
3/8-19	23.8	17.3	2.0	•			D9DT-6
1/2-14	28.6	21.5	2.3	•			D9DT-8
5/8-14	31.8	23.5	2.3	•			D9DT-10
3/4-14	34.9	27.1	2.3	•			D9DT-12
1-11	42.8	33.9	2.3	•			D9DT-16
1 1/4-11	52.4	42.9	3.3	•			D9DT-20
1 1/2-11	58.6	48.4	3.3	•			D9DT-24



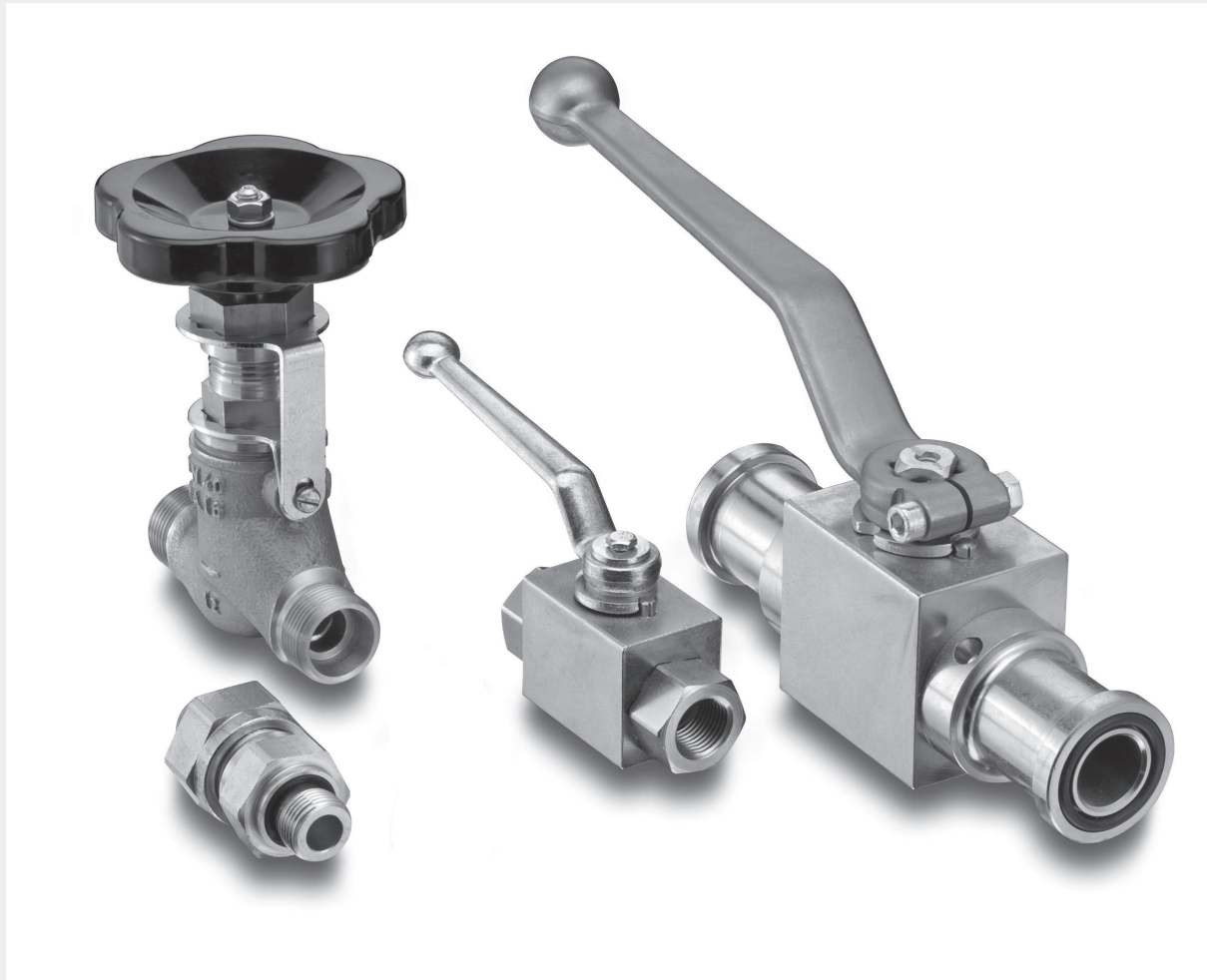
Wird bei geraden Verschraubungen des Typs K4 als Anschlussdichtung verwendet. Zur Verwendung mit ISO 1179 / DIN 3852-2-Anschluss.

* NBR ist die Standard-Elastomermischung - Nitrilverzinkter Stahlring mit Härtegrad 90.

Andere Dichtungswerkstoffe auf Anfrage erhältlich

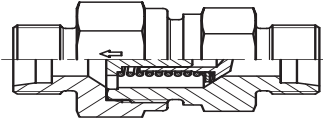


EO[®] Ermeto Original
Ventile



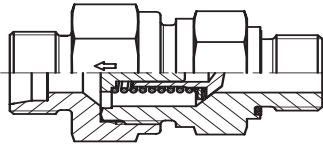
Index Rückschlagventile

RHD / S. P13



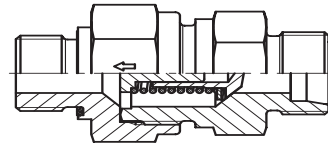
EO 24° Anschluss / EO 24° Anschluss

RHV-R-ED / S. P14



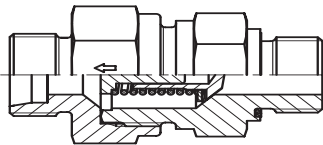
EO 24° Anschluss /
Zöll. Einschraubzapfen – ED (ISO 1179)

RHZ-R-ED / S. P15



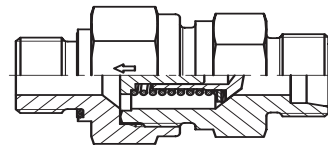
Zöll. Einschraubzapfen – ED (ISO 1179) /
EO 24° Anschluss

RHV-M-ED / S. P16



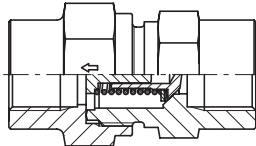
EO 24° Anschluss /
Metr. Einschraubzapfen – ED (ISO 9974)

RHZ-M-ED / S. P17



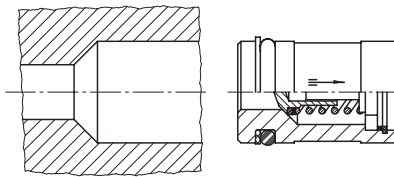
Metr. Einschraubzapfen – ED (ISO 9974) /
EO 24° Anschluss

RHDI / S. P18



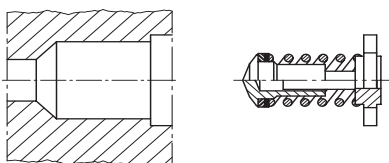
Zöll. Innengewinde (ISO 1179-1) /
Zöll. Innengewinde (ISO 1179-1)

RVP / S. P19



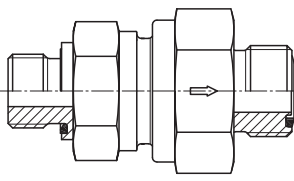
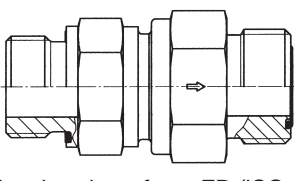
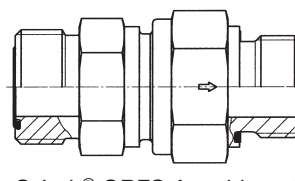
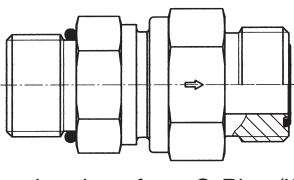
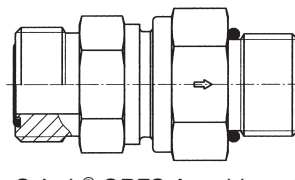
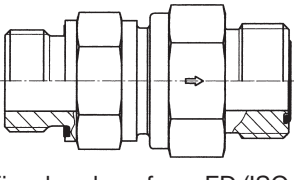
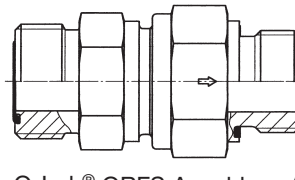
Rückschlagventile-Patrone

I-TL / S. P20



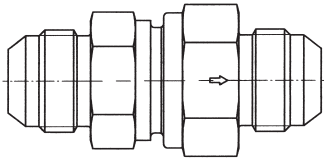
Ventilinnenteil für Rückschlagventil

Index Rückschlagventile O-Lok® ISO 8434-3

<p>RHDMLOS / S. P22</p>  <p>O-Lok® ORFS Anschluss / O-Lok® ORFS Anschluss</p>	
<p>RHV42EDMLOS / S. P23</p>  <p>Zöll. Einschraubzapfen – ED (ISO 1179) / O-Lok® ORFS Anschluss</p>	<p>RHZ42EDMLOS / S. P24</p>  <p>O-Lok® ORFS Anschluss / Zöll. Einschraubzapfen – ED (ISO 1179)</p>
<p>RHV50MLOS / S. P25</p>  <p>UN/UNF Einschraubzapfen – O-Ring (ISO 11926) / O-Lok® ORFS Anschluss</p>	<p>RHZ50MLOS / S. P26</p>  <p>O-Lok® ORFS Anschluss / UN/UNF Einschraubzapfen – O-Ring (ISO 11926)</p>
<p>RHV82EDMLOS / S. P27</p>  <p>Metr. Einschraubzapfen – ED (ISO 9974) / O-Lok® ORFS Anschluss</p>	<p>RHZ82EDMLOS / S. P28</p>  <p>O-Lok® ORFS Anschluss / Metr. Einschraubzapfen – ED (ISO 9974)</p>

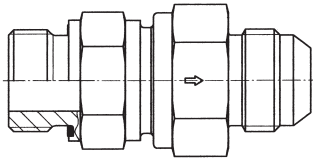
Index Rückschlagventile Triple-Lok® ISO 8434-2

RHDMTXS / S. P29



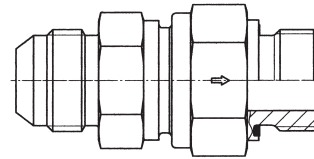
Triple-Lok® 37° Bördelanschluss /
Triple-Lok® 37° Bördelanschluss

RHV42EDMXS / S. P30



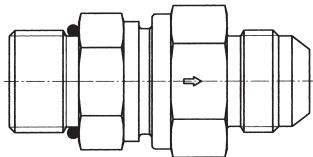
Zöll. Einschraubzapfen – ED (ISO 1179) /
Triple-Lok® 37° Bördelanschluss

RHZ42EDMXS / S. P31



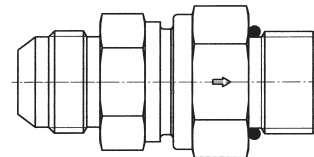
Triple-Lok® 37° Bördelanschluss
Zöll. Einschraubzapfen – ED (ISO 1179)

RHV50MXS / S. P32



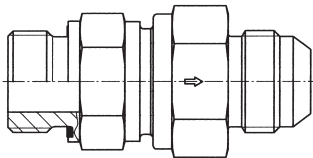
UN/UNF Einschraubzapfen – O-Ring (ISO 11926) /
Triple-Lok® 37° Bördelanschluss

RHZ50MXS / S. P33



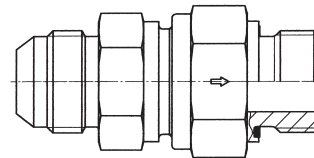
Triple-Lok® 37° Bördelanschluss /
UN/UNF Einschraubzapfen – O-Ring (ISO 11926)

RHV82EDMXS / S. P34



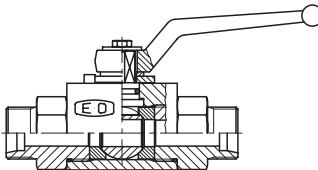
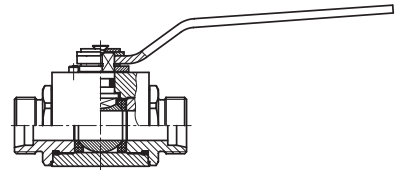
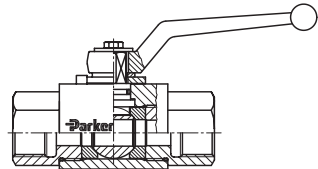
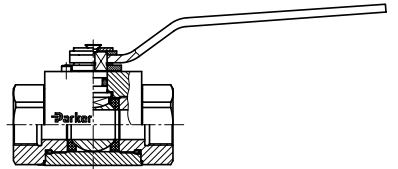
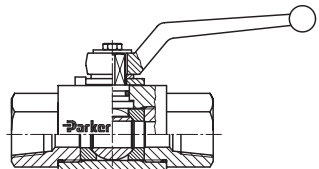
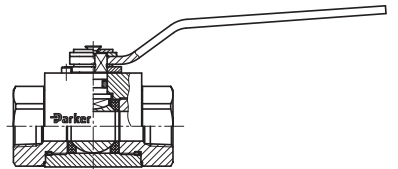
Metr. Einschraubzapfen – ED (ISO 9974) /
Triple-Lok® 37° Bördelanschluss

RHZ82EDMXS / S. P35

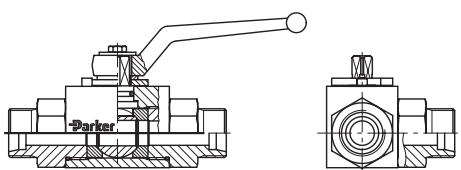
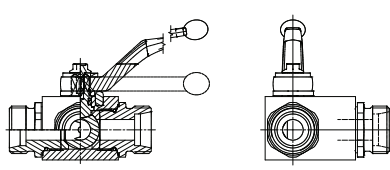
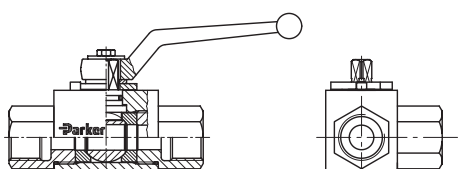
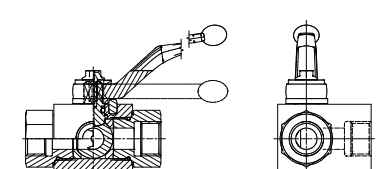
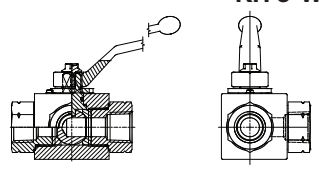
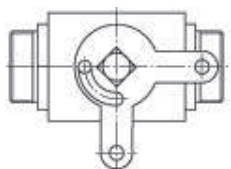


Triple-Lok® 37° Bördelanschluss /
Metr. Einschraubzapfen – ED (ISO 9974)

Index 2-Wege-Kugelhähne

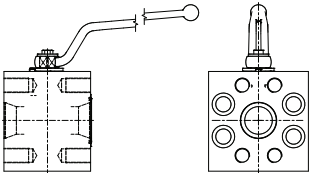
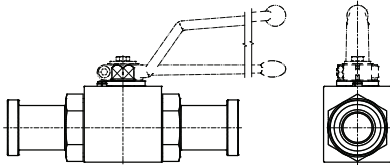
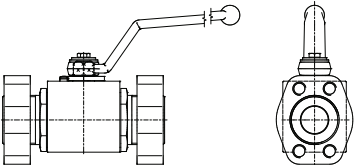
<p>KH (Stahl CF) S. P40</p>  <p>EO 24° Anschluss</p>	<p>KH (Edelstahl 71) S. P41</p>  <p>EO 24° Anschluss</p>
<p>KH-BSPP (Stahl CF) S. P42</p>  <p>Zöll. Innengewinde (ISO 1179-1)</p>	<p>KH-BSPP (Edelstahl 71) S. P43</p>  <p>Zöll. Innengewinde (ISO 1179-1)</p>
<p>KH-NPT (Stahl CF) S. P44</p>  <p>NPT Innengewinde (SAE 476)</p>	<p>KH-NPT (Edelstahl 71) S. P45</p>  <p>NPT Innengewinde (SAE 476)</p>

Index 3-Wege-Kugelhähne

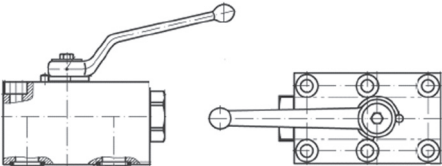
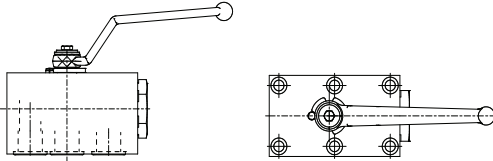
<p>KH 3-Wege (Stahl CF) S. P46</p>  <p>EO 24° Anschluss</p>	<p>KH 3-Wege (Edelstahl 71) S. P47</p>  <p>EO 24° Anschluss</p>
<p>KH 3-Wege BSPP (Stahl CF) S. P48</p>  <p>Zöll. Innengewinde (ISO 1179-1)</p>	<p>KH 3-Wege BSPP (Edelstahl 71) S. P49</p>  <p>Zöll. Innengewinde (ISO 1179-1)</p>
<p>KH 3-Wege NPT (Stahl CF) S. P50</p>  <p>NPT Innengewinde (SAE 476)</p>	<p>KHLOCKING S. P51</p>  <p>Abschließvorrichtungen für 2-Wege- und Mehrwege-Kugelhähne</p>

P

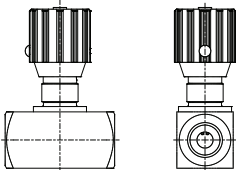
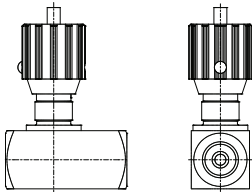
Index SAE-Kugelhähne

<p style="text-align: right;">KH-B1V (Stahl CF) S. P52</p>  <p style="text-align: center;">Kugelhahn mit SAE-Flansch-Anschlussblock</p>	<p style="text-align: right;">KH-A (Stahl CF) S. P53</p>  <p style="text-align: center;">Kugelhahn mit SAE-Flanschadapter Stahl</p>
<p style="text-align: right;">KH-T (Stahl CF) S. P54</p>  <p style="text-align: center;">Kugelhahn mit SAE Flanschanschluss ISO 6162 (1/2)</p>	<p style="text-align: center;">Weitere Flansch-Kugelhähne siehe Katalog 4162.</p>

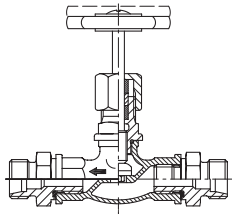
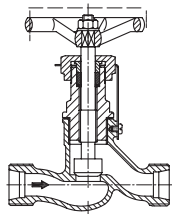
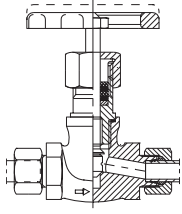
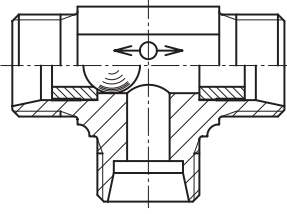
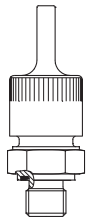
Index Kugelhähne für Blockaufbau

<p style="text-align: right;">KHBLOCK S. P55</p>  <p style="text-align: center;">2-Wege Kugelhahn für den Blockaufbau</p>	<p style="text-align: right;">KHBLOCK 3-Wege S. P56</p>  <p style="text-align: center;">3-Wege Kugelhahn für den Blockaufbau</p>
--	--

Index Drosselventile

<p style="text-align: right;">RDV S. P58</p>  <p style="text-align: center;">Drosselventil (BSPP Einschraubgewinde ISO 1179-1)</p>	<p style="text-align: right;">RDVR S. P59</p>  <p style="text-align: center;">Drosselventil mit Rückschlagfunktion (BSPP Einschraubgewinde ISO 1179-1)</p>
--	--

Index Absperrventile

 <p>EO 24° Anschluss</p>	<p>DV S. P60</p>  <p>EO 24° Anschluss</p> <p>LD S. P61</p>
 <p>EO-Rohranschluss</p>	<p>VDHA S. P62</p>  <p>EO 24° Anschluss</p> <p>WV S. P63</p>
 <p>Entlüftungsautomat</p>	<p>ELA/ELAE S. P64/P65</p>

Produktprogramm Rückschlagventile. Wechselventile und Absperrventile

Rückschlagventile für Nenndrücke PN bis 420 bar:

- beidseitig Rohranschluss RHD
- Rohranschluss/
Einschraubgewinde RHV/RHZ
- beidseitig Rohrgewinde innen RHDl
- Rückschlagventil-Patrone RVP
- Ventillinenteil für Rückschlagventil I-TL

Leckrate für Rückschlagventile und Absperrventile bei hydraulischer Prüfung mit Prüfdruck = zulässigem Betriebsdruck: 1 Tropfen bei einer Prüfzeit von 1 Minute.

Wechselventile:

- Betriebsdrücke bis PN 160 bar WV

Leckrate Wechselventile

20 Tropfen pro min.

(hydraulische Prüfung mit Prüfdruck = P_{max})

Absperrventile:

- Hochdruckanwendung bis PN 630 VDHA

Ausführung:

1. Werkstoffe, zulässige Betriebsdrücke und Temperaturen. Durchflussmedien, Anzugsdrehmomente usw. sind den entsprechenden Katalogseiten zu entnehmen.
2. Die Montage der Rohranschluss-Seiten ist entsprechend den Parker EO/EO-2 Montagevorschriften (einschließlich Vormontage) durchzuführen.
3. Die Ventile sind bei der Rohrmontage gegenzuhalten.
4. Prüfdruck für alle Ventile und Kugelhähne: PN entsprechend der Erklärung in Kapitel C.
5. Durchflusswiderstandswerte siehe Seite C12 und Diagramme.

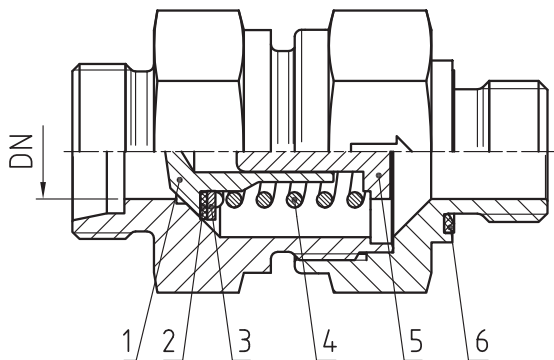
Achtung!

Bitte beachten Sie die zulässigen Druckangaben der Rohrverschraubungen.

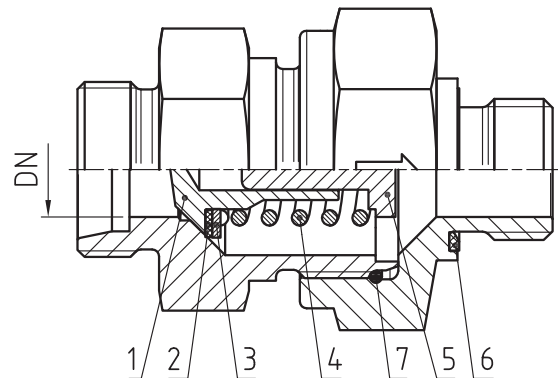
Anmerkungen:

Zur Abklärung der Eignung der Ventile für bestimmte Medien bitten wir um Angabe der genauen Bezeichnung des Mediums, ggf. auch Konzentration, max. Betriebsdruck einschl. Druckspitzen, Temperatur und Häufigkeit der Ventilbetätigungen.

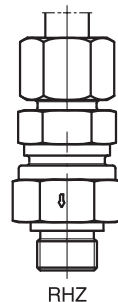
RHD/V/Z Rückschlagventil



Ausführung mit Dichtkante:
Größe 06L und 08L / 06S und 08S
sowie alle Größen in Edelstahl mit PTFE-Dichtscheibe.



Ausführung mit O-Ring (Pos. 7):
Größen 10L, 12L, 15L, 18L, 22L, 28L, 35L und 42L
sowie 10S, 12S, 14S, 16S, 20S, 25S, 30S und 38S mit Dichtscheibe aus NBR (Stahl) oder FKM (Edelstahl).



- Pos. 1: Kegel
 - Pos. 2: Dichtscheibe
 - Pos. 3: Deckscheibe
 - Pos. 4: Feder
 - Pos. 5: Durchlassscheibe mit Führungsstift
 - Pos. 6: Elastische Dichtung
 - Pos. 7: O-Ring
- DN = Nennweite (mm)

Merkmale:

Kegelrückschlagventil mit Abdichtung durch 90°-Kegel mit Dichtscheibe aus Elastomer. Hubbegrenzung, dadurch gesicherte freie Austrittsöffnung. Öffnungsvorgang stoßdämpfend und geräuscharm. Keine Querschnittverengung. Durchflussgeschwindigkeit nicht über 8 m/sec. Bei Typen RHV u. RHZ Abdichtung des Einschraubgewindes durch Elastische Dichtung.

Ansprechdruck:

1 bar – auf Wunsch auch in 0,2 bar; 0,5 bar; 2; 3; 4; 5 und 6 bar (bei Bestellung angeben). Zulässige Betriebsdrücke siehe Maßtabellen. Toleranz des Ansprechdruckes $\pm 20\%$.

Werkstoffe:

- Stahl verzinkt (CF Cr[VI]-frei). Dichtungen aus NBR (z. B. Perbunan). Auf Wunsch aus FKM.

Perbunan = Warenzeichen der Firma Bayer

- Edelstahl (1.4571). Dichtungen aus FKM. Bis 3 bar Ansprechdruck
- Messing (CuZn35NiZ; 2.0540). Innenteile 1.4571. Dichtung aus NBR (z. B. Perbunan). Bis 3 bar Ansprechdruck

Montage:

Siehe Parker-EO/EO-2 Montageanleitung

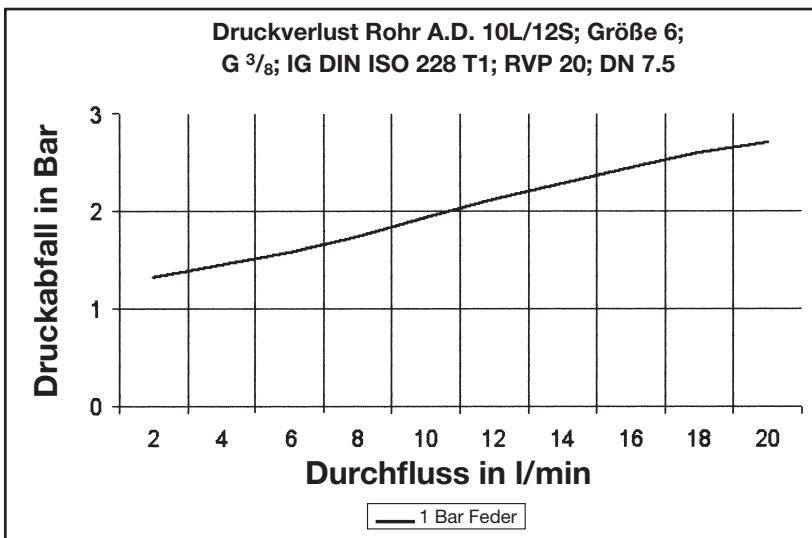
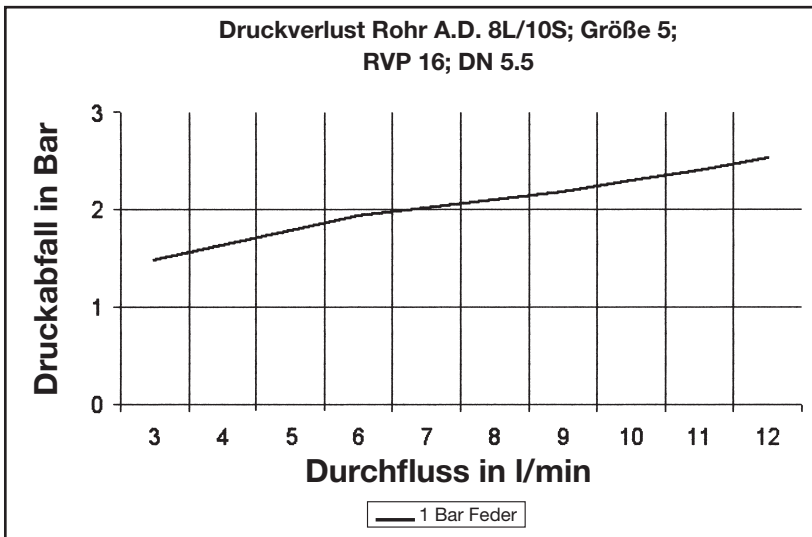
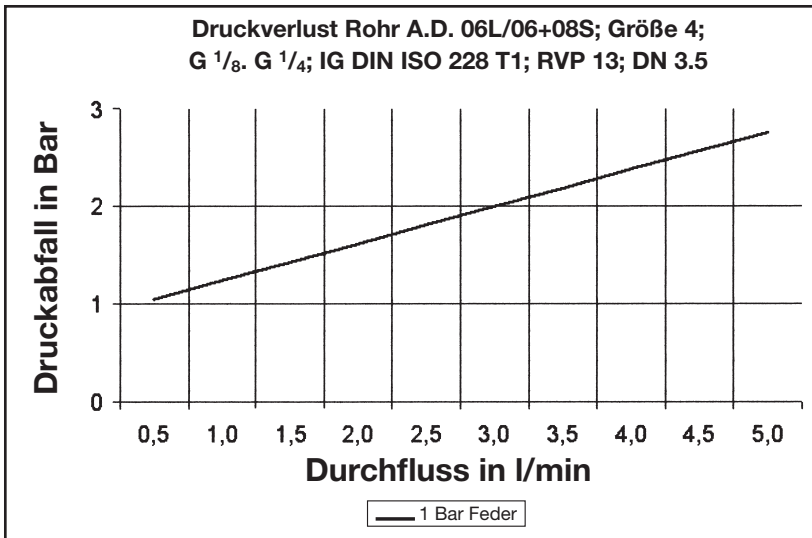
Verpackung:

Alle Rückschlagventile sind staubdicht verpackt.

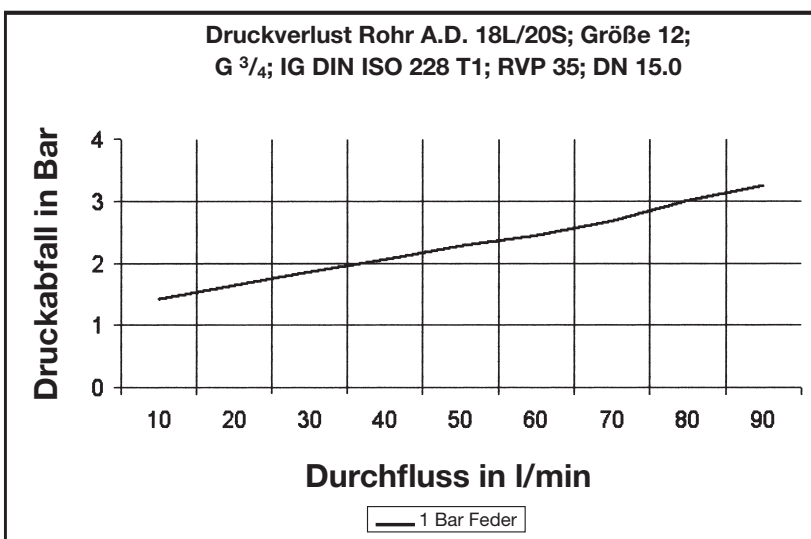
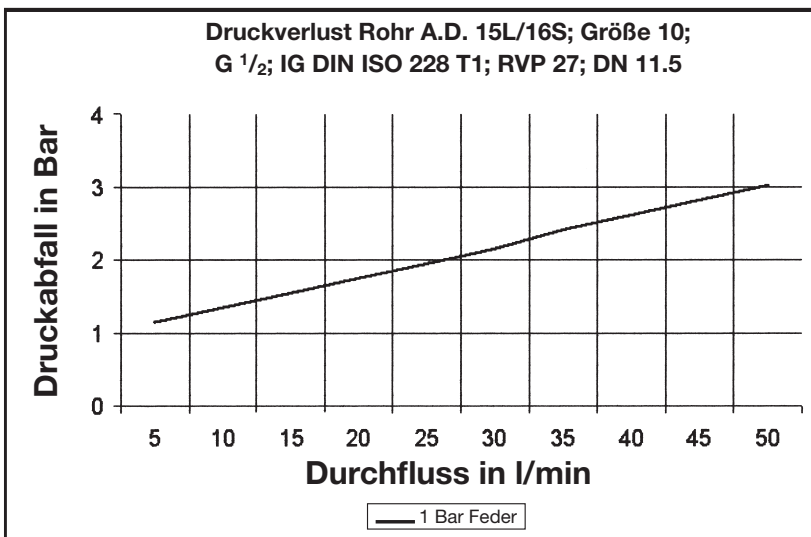
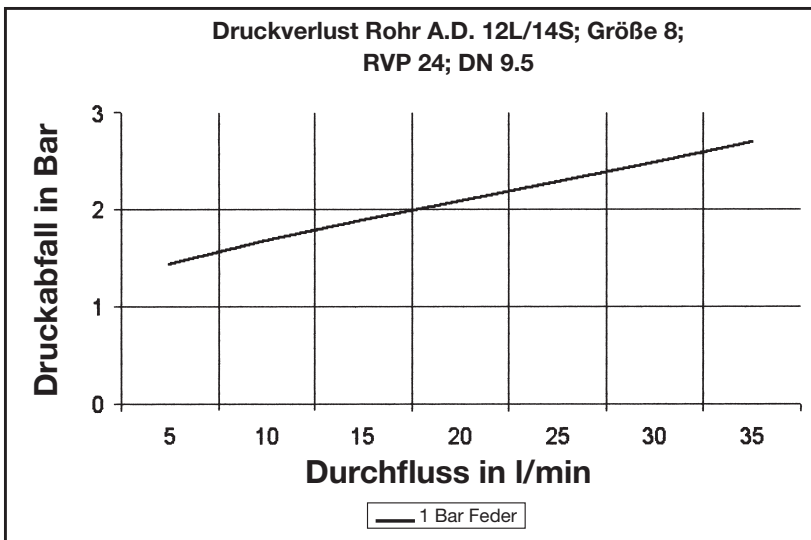
Verwendungszweck:

Hydrauliköle, schwer entflammbare Hydraulikflüssigkeiten (außer Gruppe HFC, bei Gruppe HFD sind Dichtungen aus FKM erforderlich). Luftgeprüft (bei Bestellung angeben). Nicht für Dampf, Sauerstoff sowie brennbare/explosive Gase.

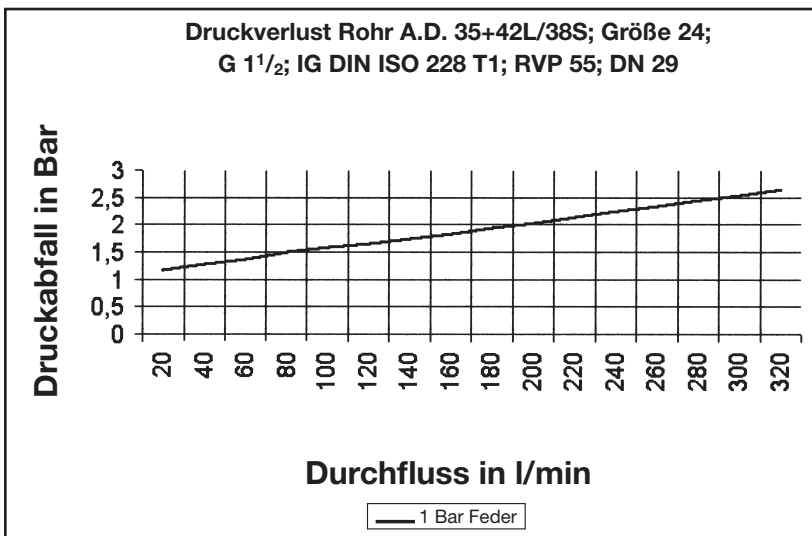
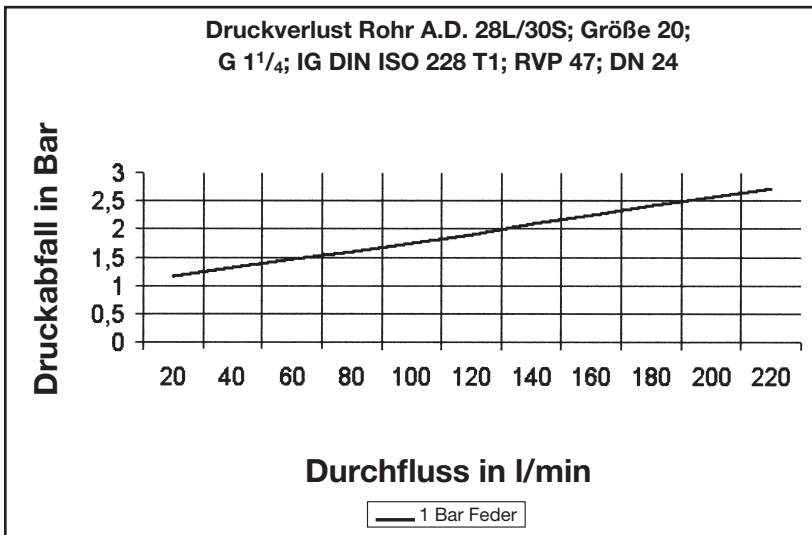
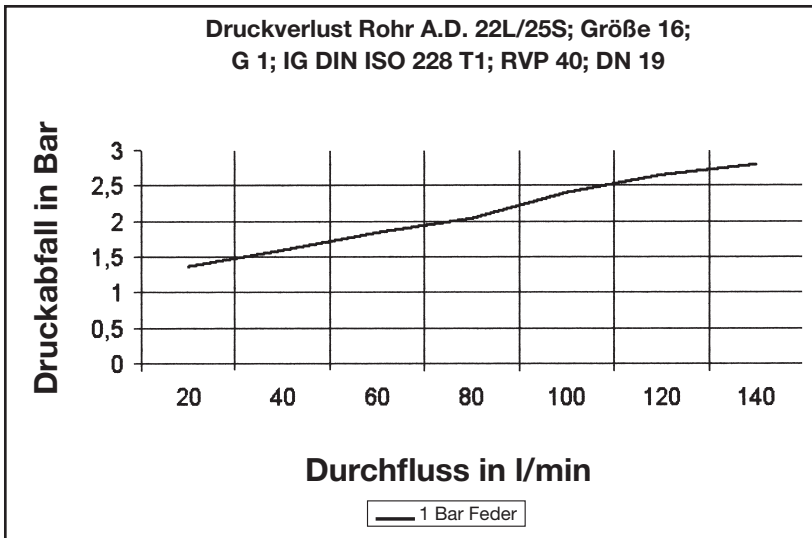
In allen Diagrammen ist der Maximalwert Durchfluss (l/min) bezogen auf die max. zulässige Strömungsgeschwindigkeit $v = 8 \text{ m/s}$.



In allen Diagrammen ist der Maximalwert Durchfluss (l/min) bezogen auf die max. zulässige Strömungsgeschwindigkeit $v = 8 \text{ m/s}$.

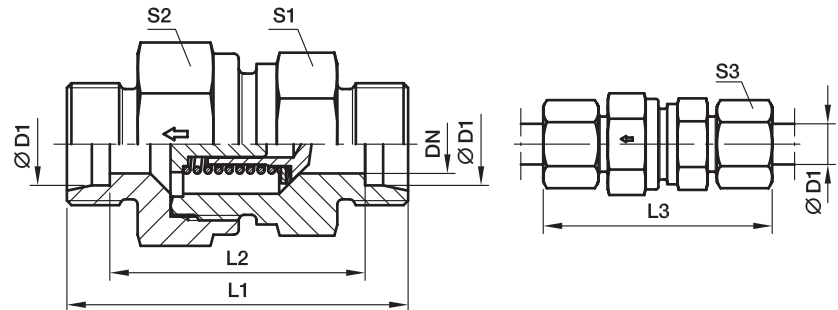


In allen Diagrammen ist der Maximalwert Durchfluss (l/min) bezogen auf die max. zulässige Strömungsgeschwindigkeit $v = 8 \text{ m/s}$.



RHD Rückschlagventil

EO 24° Anschluss / EO 24° Anschluss



Bau-Reihe	D1 	CF DN	71 DN	L1	L2	L3	S1	CF S2	71 S2	S3	Gewicht g/1 St.	Bestellzeichen*	PN (bar) ¹⁾	
													CF	71
L ³⁾	06	3.5	3.5	43.0	29.0	58.0	17	17	17	14	46	RHD06LOMD	400	250
	08	5.5	5.5	44.0	30.0	59.0	19	19	19	17	61	RHD08LOMD	400	250
	10	7.5	7.5	55.0	40.5	69.5	22	24	24	19	104	RHD10LOMD	400	250
	12	9.5	9.5	58.0	43.5	72.5	27	30	30	22	166	RHD12LOMD	400	250
	15	11.0	11.5	62.0	47.5	77.5	27	32	32	27	192	RHD15LOMD	400	250
	18	14.0	14.0	67.0	51.5	83.5	36	41	36	32	292	RHD18LOMD	400	160
	22	18.0	18.0	77.0	61.5	93.5	41	46	46	36	472	RHD22LOMD	250	160
	28	23.0	23.0	85.0	69.5	102.5	50	55	55	41	746	RHD28LOMD	250	100
	35	29.0	29.0	96.0	74.0	117.5	60	65	60	50	1062	RHD35LOMD	250	100
S ⁴⁾	42	29.0	29.0	96.0	74.0	119.0	65	70	70	60	1518	RHD42LOMD	250	100
	06	3.5	3.5	48.5	34.5	63.5	19	19	19	17	70	RHD06SOMD	420	400
	08	3.5	3.5	48.5	34.5	63.5	19	19	19	19	74	RHD08SOMD	420	400
	10	5.5	5.5	55.5	40.5	72.5	22	24	24	22	121	RHD10SOMD	420	400
	12	7.5	7.5	57.5	42.5	74.5	24	27	27	24	148	RHD12SOMD	420	400
	16	11.0	11.5	68.0	50.5	86.5	32	36	36	30	286	RHD16SOMD	420	315
	20	15.0	15.0	76.0	54.5	97.5	41	50	46	36	506	RHD20SOMD	420	250
	25	19.0	19.0	83.0	58.5	106.5	46	55	50	46	639	RHD25SOMD	420	250
	30	24.0	24.0	97.0	69.5	122.5	60	60	60	50	1157	RHD30SOMD	250	250
38	29.0	29.0	108.0	75.5	136.5	65	70	70	60	1650	RHD38SOMD	250	250	

¹⁾ Druckwert genannt = Artikel lieferbar

³⁾ L = Leichte Baureihe; ⁴⁾ S = Schwere Baureihe

$$\frac{\text{PN (bar)}}{10} = \text{PN (MPa)}$$

Lieferung ohne Mutter und Schneidring. Hinweise zum Bestellen von Kompletverschraubungen bzw. alternativen Dichtungsmaterialien siehe Seite 17.

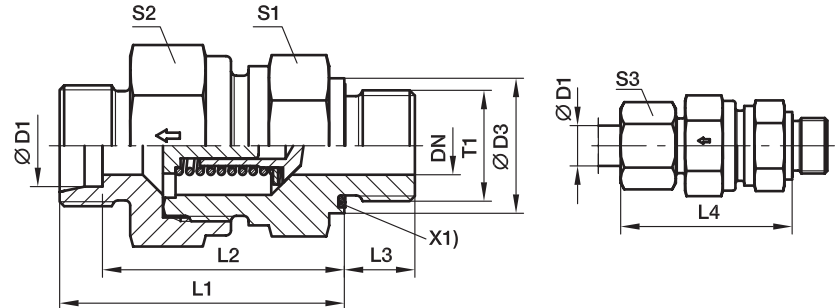


*Ergänzen Sie bitte die Bestellzeichen mit den **Kennbuchstaben** für das gewünschte Material.

Bestellzeichen-Ergänzungen			
Material	Kennbuchstaben Oberfläche und Material	Beispiel	Standard-Dichtungswerkstoff (keine zusätzl. Kennbuchstaben erforderlich)
Stahl, verzinkt, Cr(VI)-frei	CF	RHD06LOMDCF	NBR
Edelstahl	71	RHD06LOMD71	VIT

RHV-R-ED Rückschlagventil

EO 24° Anschluss / Zöll. Einschraubzapfen – ED (ISO 1179)



X1) Eolastic-Dichtung

Bau-Reihe	D1	T1	CF DN	71 DN	D3	L1	L2	L3	L4	S1	CF S2	71 S2	S3	Gewicht g/1 St.	Bestellzeichen*	PN (bar) ¹⁾	
																CF	71
L ³⁾	06	G 1/8 A	3.5	3.5	14	35.0	28.0	8	42.5	17	17	17	14	47	RHV06LREDOMD	400	250
	08	G 1/4 A	5.5	5.5	19	37.0	30.0	12	44.5	19	19	19	17	62	RHV08LREDOMD	400	250
	10	G 1/4 A	7.5	7.5	19	46.0	38.5	12	53.0	22	24	24	19	105	RHV10LREDOMD	400	250
	12	G 3/8 A	9.5	9.5	22	50.0	42.5	12	57.0	27	30	30	22	175	RHV12LREDOMD	400	250
	15	G 1/2 A	11.0	11.5	27	53.0	45.5	14	60.5	27	32	32	27	205	RHV15LREDOMD	400	250
	18	G 1/2 A	14.0	14.0	27	58.0	50.0	14	66.0	36	41	36	32	294	RHV18LREDOMD	400	160
	22	G 3/4 A	18.0	18.0	32	63.0	55.0	16	71.0	41	46	46	36	450	RHV22LREDOMD	250	160
	28	G 1 A	23.0	23.0	40	71.0	63.0	18	79.5	50	55	55	41	720	RHV28LREDOMD	250	100
	35	G 1 1/4 A	29.0	29.0	50	80.0	69.0	20	90.5	60	65	65	50	1050	RHV35LREDOMD	250	100
	42	G 1 1/2 A	29.0	29.0	55	80.0	68.5	22	91.0	65	70	70	60	1560	RHV42LREDOMD	250	100
S ⁴⁾	06	G 1/4 A	3.5	3.5	19	38.5	31.5	12	46.0	19	19	19	17	73	RHV06SREDOMD	420	400
	08	G 1/4 A	3.5	3.5	19	38.5	31.5	12	46.0	19	19	19	19	79	RHV08SREDOMD	420	400
	10	G 3/8 A	5.5	5.5	22	45.5	38.0	12	54.0	22	24	24	22	132	RHV10SREDOMD	420	400
	12	G 3/8 A	7.5	7.5	22	48.5	41.0	12	57.0	24	27	27	24	153	RHV12SREDOMD	420	400
	16	G 1/2 A	11.0	11.5	27	57.0	48.0	14	66.0	32	36	36	30	293	RHV16SREDOMD	420	315
	20	G 3/4 A	15.0	15.0	32	63.0	52.0	16	73.5	41	50	46	36	511	RHV20SREDOMD	420	250
	25	G 1 A	19.0	19.0	40	67.0	54.5	18	78.5	46	55	50	46	648	RHV25SREDOMD	420	250
	30	G 1 1/4 A	24.0	24.0	50	78.0	64.0	20	90.5	60	60	60	50	1176	RHV30SREDOMD	250	250
38	G 1 1/2 A	29.0	29.0	55	86.0	69.5	22	100.0	65	70	70	60	1624	RHV38SREDOMD	250	250	

¹⁾ Druckwert genannt = Artikel lieferbar

³⁾ L = Leichte Baureihe; ⁴⁾ S = Schwere Baureihe

PN (bar) / 10 = PN (MPa)

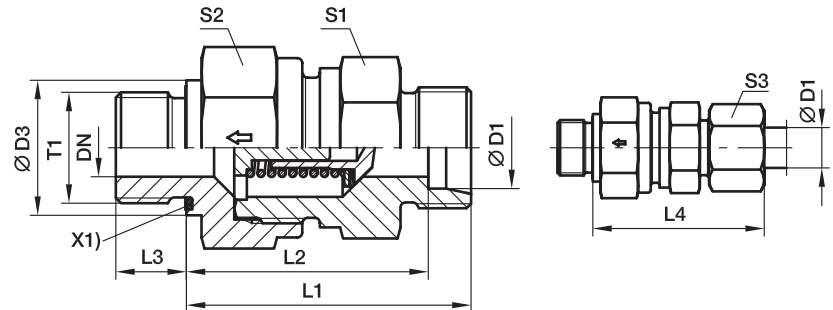
Lieferung ohne Mutter und Schneidring. Hinweise zum Bestellen von Kompletverschraubungen bzw. alternativen Dichtungsmaterialien siehe Seite 17.

*Ergänzen Sie bitte die Bestellzeichen mit den **Kennbuchstaben** für das gewünschte Material.

Bestellzeichen-Ergänzungen			
Material	Kennbuchstaben Oberfläche und Material	Beispiel	Standard-Dichtungswerkstoff (keine zusätzl. Kennbuchstaben erforderlich)
Stahl. verzinkt. Cr(VI)-frei	CF	RHV06LREDOMDCF	NBR
Edelstahl	71	RHV06LREDOMD71	VIT

RHZ-R-ED Rückschlagventil

Zöll. Einschraubzapfen – ED (ISO 1179) / EO 24° Anschluss



X1) Eolastic-Dichtung

Bau-Reihe	D1	T1	CF DN	71 DN	D3	L1	L2	L3	L4	S1	CF S2	71 S2	S3	Gewicht g/1 St.	Bestellzeichen*	PN (bar) ¹⁾	
																CF	71
L ³⁾	06	G 1/8 A	3.5	3.5	14	33.5	26.5	8	41.0	17	17	17	14	44	RHZ06LREDOMD	400	250
	08	G 1/4 A	5.5	5.5	19	35.5	28.5	12	43.0	19	19	19	17	59	RHZ08LREDOMD	400	250
	10	G 1/4 A	7.5	7.5	19	46.0	38.5	12	53.0	22	24	24	19	125	RHZ10LREDOMD	400	250
	12	G 3/8 A	9.5	9.5	22	48.0	40.5	12	55.0	27	30	30	22	161	RHZ12LREDOMD	400	250
	15	G 1/2 A	11.0	11.5	27	50.0	42.5	14	57.5	27	32	32	27	186	RHZ15LREDOMD	400	250
	18	G 1/2 A	14.0	14.0	27	56.0	48.0	14	64.0	36	41	36	32	275	RHZ18LREDOMD	400	160
	22	G 3/4 A	18.0	18.0	32	64.0	56.0	16	72.0	41	46	46	36	463	RHZ22LREDOMD	250	160
	28	G 1 A	23.0	23.0	40	72.0	64.0	18	80.5	50	55	55	41	721	RHZ28LREDOMD	250	100
	35	G 1 1/4 A	29.0	29.0	50	81.0	70.0	20	91.5	60	65	65	50	1073	RHZ35LREDOMD	250	100
	42	G 1 1/2 A	29.0	29.0	55	82.0	70.5	22	93.0	65	70	70	60	1602	RHZ42LREDOMD	250	100
S ⁴⁾	06	G 1/4 A	3.5	3.5	19	38.5	31.5	12	46.0	19	19	19	17	71	RHZ06SREDOMD	420	400
	08	G 1/4 A	3.5	3.5	19	38.5	31.5	12	46.0	19	19	19	19	74	RHZ08SREDOMD	420	400
	10	G 3/8 A	5.5	5.5	22	45.5	38.0	12	54.0	22	24	24	22	128	RHZ10SREDOMD	420	400
	12	G 3/8 A	7.5	7.5	22	48.5	41.0	12	57.0	24	27	27	24	152	RHZ12SREDOMD	420	400
	16	G 1/2 A	11.0	11.5	27	55.0	46.0	14	64.0	32	36	36	30	275	RHZ16SREDOMD	420	315
	20	G 3/4 A	15.0	15.0	32	61.0	50.0	16	71.5	41	50	46	36	490	RHZ20SREDOMD	420	250
	25	G 1 A	19.0	19.0	40	67.0	54.5	18	78.5	46	55	50	46	647	RHZ25SREDOMD	420	250
	30	G 1 1/4 A	24.0	24.0	50	78.0	64.0	20	90.5	60	60	60	50	1180	RHZ30SREDOMD	250	250
38	G 1 1/2 A	29.0	29.0	55	88.0	71.5	22	102.0	65	70	70	60	1670	RHZ38SREDOMD	250	250	

¹⁾ Druckwert genannt = Artikel lieferbar

³⁾ L = Leichte Baureihe; ⁴⁾ S = Schwere Baureihe

PN (bar) = PN (MPa)

10

Lieferung ohne Mutter und Schneidring. Hinweise zum Bestellen von Kompletverschraubungen bzw. alternativen Dichtungsmaterialien siehe Seite 17.

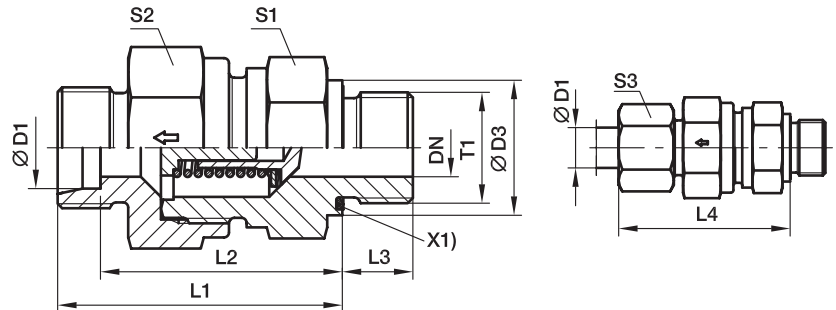
P

*Ergänzen Sie bitte die Bestellzeichen mit den **Kennbuchstaben** für das gewünschte Material.

Bestellzeichen-Ergänzungen			
Material	Kennbuchstaben Oberfläche und Material	Beispiel	Standard-Dichtungswerkstoff (keine zusätzl. Kennbuchstaben erforderlich)
Stahl. verzinkt. Cr(VI)-frei	CF	RHZ06LREDOMDCF	NBR
Edelstahl	71	RHZ06LREDOMD71	VIT

RHV-M-ED Rückschlagventil

EO 24° Anschluss / Metr. Einschraubzapfen – ED (ISO 9974)



X1) Eolastic-Dichtung

Bau-Reihe	D1	T1	CF DN	71 DN	D3	L1	L2	L3	L4	S1	CF S2	71 S2	S3	Gewicht g/1 St.	Bestellzeichen*	PN (bar) ¹⁾	
																CF	71
L ³⁾	06	M 10×1.0	3.5	3.5	14	35.0	28.0	8	42.5	17	17	17	14	46	RHV06LMEDOMD	400	250
	08	M 12×1.5	5.5	5.5	17	37.0	29.5	12	43.5	19	19	24	17	58	RHV08LMEDOMD	400	250
	10	M 14×1.5	7.5	7.5	19	46.0	38.5	12	53.0	22	24	34	19	108	RHV10LMEDOMD	400	250
	12	M 16×1.5	9.5	9.5	22	50.0	42.5	12	57.0	27	30	30	22	173	RHV12LMEDOMD	400	250
	15	M 18×1.5	11.0	11.5	24	53.0	45.5	12	60.5	27	32	32	27	192	RHV15LMEDOMD	400	250
	18	M 22×1.5	14.0	14.0	27	58.0	50.0	14	66.0	36	41	36	32	298	RHV18LMEDOMD	400	160
	22	M 26×1.5	18.0	18.0	32	63.0	55.0	16	71.0	41	46	46	36	446	RHV22LMEDOMD	250	160
	28	M 33×2.0	23.0	23.0	40	71.0	63.0	18	79.5	50	55	55	41	722	RHV28LMEDOMD	250	100
	35	M 42×2.0	29.0	29.0	50	80.0	69.0	20	90.5	60	65	65	50	1053	RHV35LMEDOMD	250	100
	42	M 48×2.0	29.0	29.0	55	80.0	68.5	22	91.0	65	70	70	60	1563	RHV42LMEDOMD	250	100
S ⁴⁾	06	M 12×1.5	3.5	3.5	17	38.5	31.5	12	46.0	19	19	19	17	70	RHV06SMEDOMD	420	400
	08	M 14×1.5	3.5	3.5	19	38.5	31.5	12	46.0	19	19	19	19	76	RHV08SMEDOMD	420	400
	10	M 16×1.5	5.5	5.5	22	45.5	38.0	12	54.0	22	24	24	22	124	RHV10SMEDOMD	420	400
	12	M 18×1.5	7.5	7.5	24	48.5	41.0	12	57.0	24	27	27	24	157	RHV12SMEDOMD	420	400
	16	M 22×1.5	11.0	11.5	27	57.0	48.0	14	66.0	32	36	36	30	296	RHV16SMEDOMD	420	315
	20	M 27×2.0	15.0	15.0	32	63.0	52.0	16	73.5	41	50	46	36	521	RHV20SMEDOMD	420	250
	25	M 33×2.0	19.0	19.0	40	67.0	54.5	18	78.5	46	55	50	46	648	RHV25SMEDOMD	420	250
	30	M 42×2.0	24.0	24.0	50	78.0	64.0	20	90.5	60	60	60	50	1178	RHV30SMEDOMD	250	250
38	M 48×2.0	29.0	29.0	55	86.0	69.5	22	100.0	65	70	70	60	1627	RHV38SMEDOMD	250	250	

¹⁾ Druckwert genannt = Artikel lieferbar

³⁾ L = Leichte Baureihe; ⁴⁾ S = Schwere Baureihe

$$\frac{PN \text{ (bar)}}{10} = PN \text{ (MPa)}$$

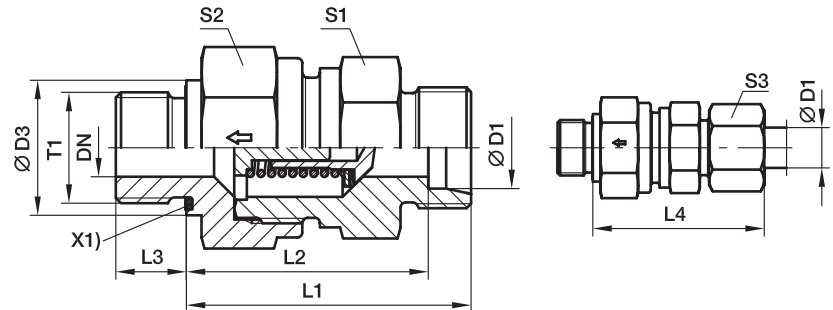
Lieferung ohne Mutter und Schneidring.

*Ergänzen Sie bitte die Bestellzeichen mit den **Kennbuchstaben** für das gewünschte Material.

Bestellzeichen-Ergänzungen			
Material	Kennbuchstaben Oberfläche und Material	Beispiel	Standard-Dichtungswerkstoff (keine zusätzl. Kennbuchstaben erforderlich)
Stahl, verzinkt, Cr(VI)-frei	CF	RHV06LMEDOMDCF	NBR
Edelstahl	71	RHV06LMEDOMD71	VIT

RHZ-M-ED Rückschlagventil

Metr. Einschraubzapfen – ED (ISO 9974) / EO24° Anschluss



X1) Eolastic-Dichtung

Bau-Reihe	D1	T1	CF DN	71 DN	D3	L1	L2	L3	L4	S1	CF S2	71 S2	S3	Gewicht g/1 St.	Bestellzeichen*	PN (bar) ¹⁾	
																CF	71
L ³⁾	06	M 10×1.0	3.5	3.5	14	33.5	26.5	8	41.0	17	17	17	14	44	RHZ06LMEDOMD	400	250
	08	M 12×1.5	5.5	5.5	17	35.5	28.5	12	43.0	19	19	19	17	58	RHZ08LMEDOMD	400	250
	10	M 14×1.5	7.5	7.5	19	46.0	38.5	12	53.0	22	24	24	19	104	RHZ10LMEDOMD	400	250
	12	M 16×1.5	9.5	9.5	22	48.0	40.5	12	55.0	27	30	30	22	169	RHZ12LMEDOMD	400	250
	15	M 18×1.5	11.0	11.5	24	50.0	42.5	12	57.5	27	32	32	27	174	RHZ15LMEDOMD	400	250
	18	M 22×1.5	14.0	14.0	27	56.0	48.0	14	64.0	36	41	36	32	279	RHZ18LMEDOMD	400	160
	22	M 26×1.5	18.0	18.0	32	64.0	56.0	16	72.0	41	46	46	36	459	RHZ22LMEDOMD	250	160
	28	M 33×2.0	23.0	23.0	40	72.0	64.0	18	80.5	50	55	55	41	721	RHZ28LMEDOMD	250	100
	35	M 42×2.0	29.0	29.0	50	81.0	70.0	20	91.5	60	65	65	50	1078	RHZ35LMEDOMD	250	100
	42	M 48×2.0	29.0	29.0	55	82.0	70.5	22	93.0	65	70	70	60	1601	RHZ42LMEDOMD	250	100
S ⁴⁾	06	M 12×1.5	3.5	3.5	17	38.5	31.5	12	46.0	19	19	19	17	70	RHZ06SMEDOMD	420	400
	08	M 14×1.5	3.5	3.5	19	38.5	31.5	12	46.0	19	19	19	19	75	RHZ08SMEDOMD	420	400
	10	M 16×1.5	5.5	5.5	22	45.5	38.0	12	54.0	22	24	24	22	123	RHZ10SMEDOMD	420	400
	12	M 18×1.5	7.5	7.5	24	48.5	41.0	12	57.0	24	27	27	24	157	RHZ12SMEDOMD	420	400
	16	M 22×1.5	11.0	11.5	27	55.0	46.0	14	64.0	32	36	36	30	279	RHZ16SMEDOMD	420	315
	20	M 27×2.0	15.0	15.0	32	61.0	50.0	16	71.5	41	50	45	36	487	RHZ20SMEDOMD	420	250
	25	M 33×2.0	19.0	19.0	40	67.0	54.5	18	78.5	46	55	50	46	647	RHZ25SMEDOMD	420	250
	30	M 42×2.0	24.0	24.0	50	78.0	64.0	20	90.5	60	60	60	50	1180	RHZ30SMEDOMD	250	250
38	M 48×2.0	29.0	29.0	55	88.0	71.5	22	102.0	65	70	70	60	1669	RHZ38SMEDOMD	250	250	

¹⁾ Druckwert genannt = Artikel lieferbar

³⁾ L = Leichte Baureihe; ⁴⁾ S = Schwere Baureihe

$\frac{PN \text{ (bar)}}{10} = PN \text{ (MPa)}$

Lieferung ohne Mutter und Schneidring. Hinweise zum Bestellen von Komplettverschraubungen bzw. alternativen Dichtungsmaterialien siehe Seite 17.

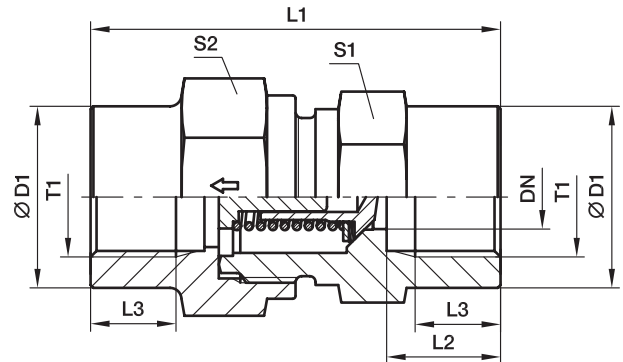
P

*Ergänzen Sie bitte die Bestellzeichen mit den **Kennbuchstaben** für das gewünschte Material.

Bestellzeichen-Ergänzungen			
Material	Kennbuchstaben Oberfläche und Material	Beispiel	Standard-Dichtungswerkstoff (keine zusätzl. Kennbuchstaben erforderlich)
Stahl, verzinkt, Cr(VI)-frei	CF	RHZ06LMEDOMDCF	NBR
Edelstahl	71	RHZ06LMEDOMD71	VIT

RHDI Rückschlagventil

Zöll. Innengewinde (ISO 1179-1) / Zöll. Innengewinde (ISO 1179-1)



Bau-Reihe	T1	DN	D1	L1	L2	L3	S1	S2	Gewicht g/1 St.	Bestellzeichen*	PN (bar) ¹⁾	
											CF	71
L ³⁾	G 1/8	3.5	19	42.5	12.0	8.0	19	19	76	RHDI1/8	400	400
	G 1/4	3.5	19	51.0	16.0	12.0	19	19	82	RHDI1/4	400	400
	G 3/8	7.5	24	60.0	17.0	12.0	24	27	157	RHDI3/8	400	400
	G 1/2	11.5	32	72.0	20.0	15.0	32	36	344	RHDI1/2	315	315
	G 3/4	15.0	41	84.0	22.0	16.5	41	46	664	RHDI3/4	250	250
	G 1	19.0	46	95.0	25.5	19.0	46	50	821	RHDI1	250	250
	G 1 1/4	24.0	60	110.0	28.0	21.5	60	60	1581	RHDI11/4	250	250
G 1 1/2	29.0	65	114.0	28.5	22.0	65	70	1919	RHDI11/2	250	250	

¹⁾ Druckwert genannt = Artikel lieferbar

³⁾ L = Leichte Baureihe

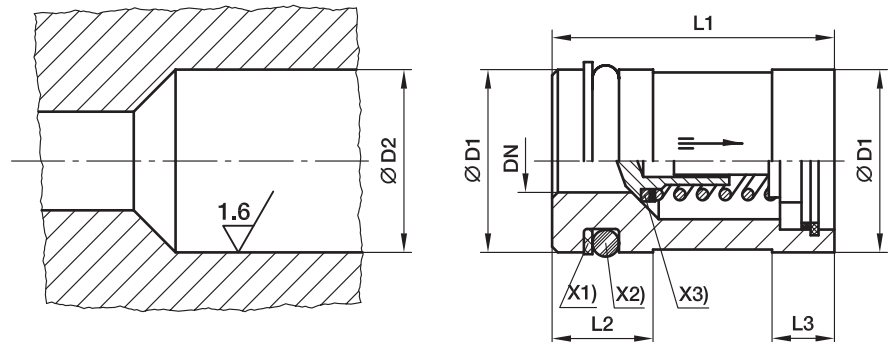
$$\frac{\text{PN (bar)}}{10} = \text{PN (MPa)}$$

Lieferung ohne Mutter und Schneidring. Hinweise zum Bestellen von Kompletverschraubungen bzw. alternativen Dichtungsmaterialien siehe Seite 17.

*Ergänzen Sie bitte die Bestellzeichen mit den **Kennbuchstaben** für das gewünschte Material.

Bestellzeichen-Ergänzungen			
Material	Kennbuchstaben Oberfläche und Material	Beispiel	Standard-Dichtungswerkstoff (keine zusätzl. Kennbuchstaben erforderlich)
Stahl, verzinkt, Cr(VI)-frei	CF	RHDI1/8CF	NBR
Edelstahl	71	RHDI1/871	VIT

RVP Rückschlagventil-Patrone



- X1) Stützring PTFE
- X2) O-Ring NBR
- X3) Dichtscheibe NBR

Ventil-Innenteile	DN	D1	D2	L1 ± 0.15	L2	L3	O-Ring	Stützring	Gewicht g/1 St.	Bestellzeichen*	PN (bar) ¹⁾	
											CF	71
6-L/6 & 8-S	3.5	12.945 ± 0.055	13 ^{+0.12 +0.05}	23.15	9.5	6.0	8.3×2.4	SRA 13-2.05-1.0	21	RVP13	420	400
8-L/10-S	5.5	15.945 ± 0.055	16 ^{+0.12 +0.05}	26.65	9.5	6.5	11.3×2.4	SRA 16-2.05-1.0	32	RVP16	420	400
10-L/12-S	7.5	19.935 ± 0.065	20 ^{+0.142 +0.065}	30.15	9.5	6.5	15.3×2.4	SRA 20-2.05-1.0	54	RVP20	420	400
12-L/14-S	9.5	23.935 ± 0.065	24 ^{+0.149 +0.065}	35.15	12.0	7.5	18.2×3	SRA 24-2.6-1.0	80	RVP24	420	315
15-L/16-S	11.5	26.935 ± 0.065	27 ^{+0.149 +0.065}	38.15	12.0	7.5	21.2×3	SRA 27-2.6-1.0	105	RVP27	420	315
18-L/20-S	15.0	34.92 ± 0.08	35 ^{+0.18 +0.08}	44.65	12.0	9.5	29.2×3	SRA 35-2.5-1.0	204	RVP35	420	250
22-L/25-S	19.0	39.92 ± 0.08	40 ^{+0.18 +0.08}	50.65	12.0	11.0	34.2×3	SRA 40-2.5-1.0	275	RVP40	420	250
28-L/30-S	24.0	46.92 ± 0.08	47 ^{+0.18 +0.08}	60.15	13.0	13.0	41.0×3	SRA 47-2.6-1.5	412	RVP47	250	250
35-L/38-S	29.0	54.905 ± 0.095	55 ^{+0.22 +0.01}	70.15	16.0	13.0	44.2×5.7	SRA 55-5.1-1.5	607	RVP55	250	250

¹⁾ Druckwert genannt = Artikel lieferbar

$$\frac{\text{PN (bar)}}{10} = \text{PN (MPa)}$$

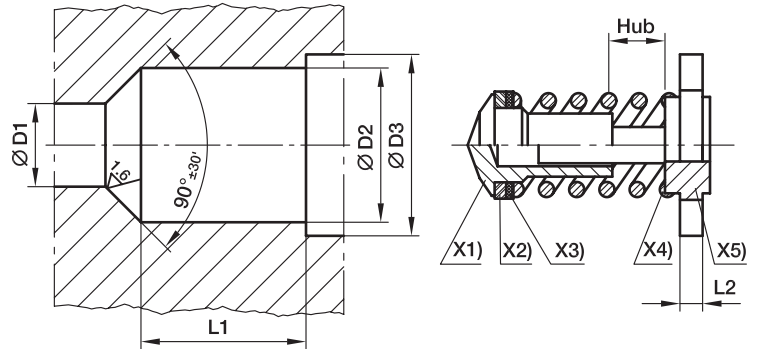
Lieferung ohne Mutter und Schneidring. Hinweise zum Bestellen von Kompletverschraubungen bzw. alternativen Dichtungsmaterialien siehe Seite 17.

P

*Ergänzen Sie bitte die Bestellzeichen mit den **Kennbuchstaben** für das gewünschte Material.

Bestellzeichen-Ergänzungen			
Material	Kennbuchstaben Oberfläche und Material	Beispiel	Standard-Dichtungswerkstoff (keine zusätzl. Kennbuchstaben erforderlich)
Stahl, verzinkt, Cr(VI)-frei	CF	RVP13CF	NBR
Edelstahl	71	RVP1371	VIT

I-TL Ventillinenteil für Rückschlagventil



- X1) Kegel
- X2) Dichtscheibe (glatte Seite zum Kegel)
- X3) Deckscheibe
- X4) Feder
- X5) Durchlass-Scheibe mit Führungsstift

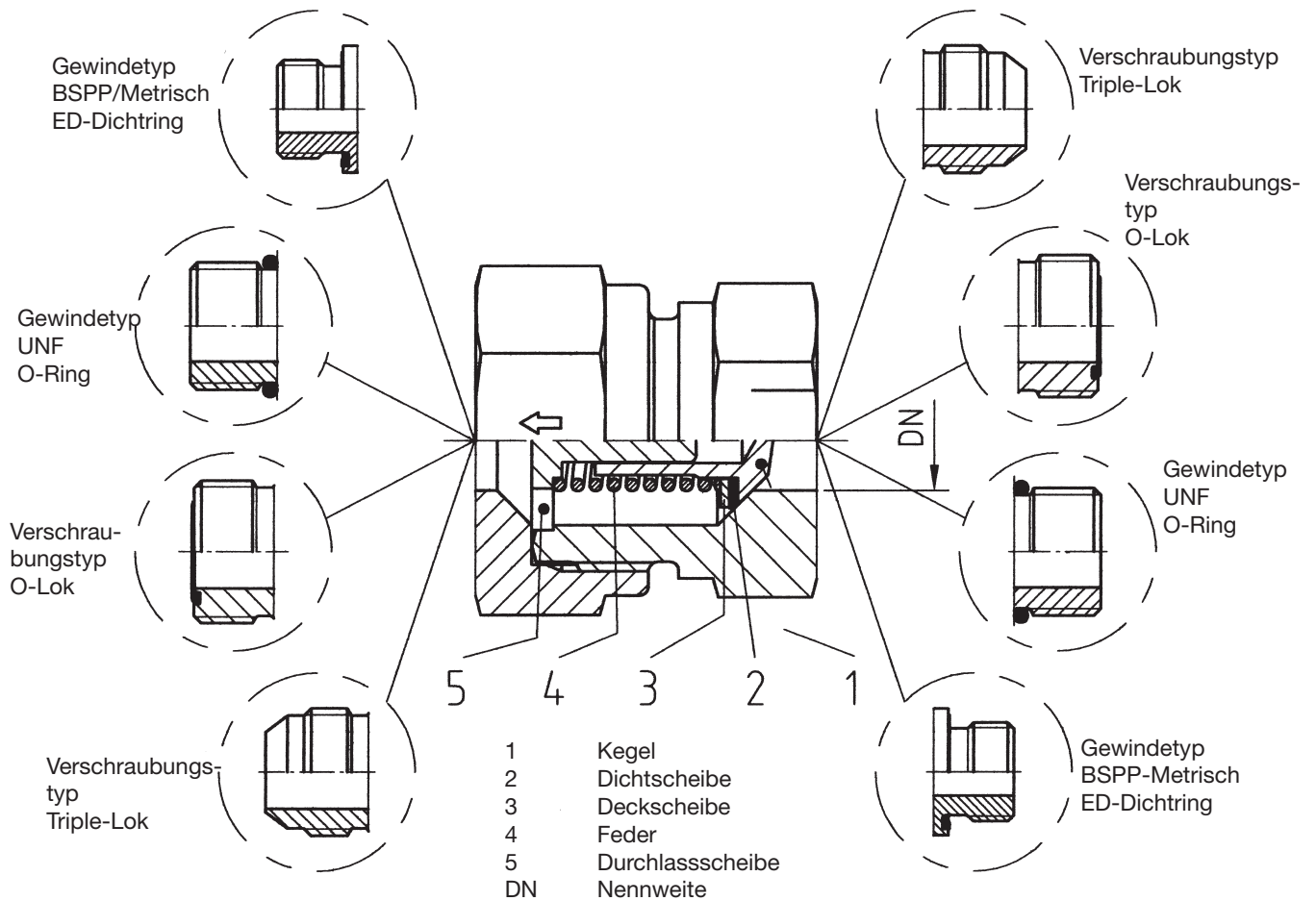
Bau-Reihe	Rohr Ø A.D.	D1 ^{+0.1}	D2 ^{+0.1}	D3 ^{+0.1}	L1 ^{±0.1}	L2	Hub	Gewicht g/1 St.	Bestellzeichen*	PN (bar) ¹⁾	
										CF	71
L/S/S	06/06/08	3.5	7.5	8.6	8.2	2.0	1.0	2	ITL06L/06+08S	*	*
L/S	08/10	5.5	10.2	11.6	11.0	2.0	1.7	4	ITL08L/10S	*	*
L/S	10/12	7.5	13.0	14.1	14.0	2.0	2.3	7	ITL10L/12S	*	*
L/S	12/14	9.5	16.7	18.1	16.5	2.5	2.9	13	ITL12L/14S	*	*
L/S	15/16	11.5	19.5	20.6	19.0	2.5	3.5	18	ITL15L/16S	*	*
L/S	18/20	15.0	25.2	27.1	22.5	3.0	4.4	37	ITL18L/20S	*	*
L/S	22/25	19.0	30.8	32.6	27.0	3.0	5.5	54	ITL22L/25S	*	*
L/S	28/30	24.0	38.6	40.6	32.5	3.5	7.3	107	ITL28L/30S	*	*
L/L/S	35/38/42	29.0	45.7	48.1	37.5	3.5	8.9	144	ITL35L+42I/38S	*	*

* = Artikel lieferbar

Lieferung ohne Mutter und Schneidring. Hinweise zum Bestellen von Komplettschraubungen bzw. alternativen Dichtungsmaterialien siehe Seite 17.

*Ergänzen Sie bitte die Bestellzeichen mit den **Kennbuchstaben** für das gewünschte Material.

Bestellzeichen-Ergänzungen			
Material	Kennbuchstaben Oberfläche und Material	Beispiel	Standard-Dichtungswerkstoff (keine zusätzl. Kennbuchstaben erforderlich)
Stahl. verzinkt. Cr(VI)-frei	CF	ITL06L/06+08S	NBR
Edelstahl	71	ITL06L71/06+08S	VIT

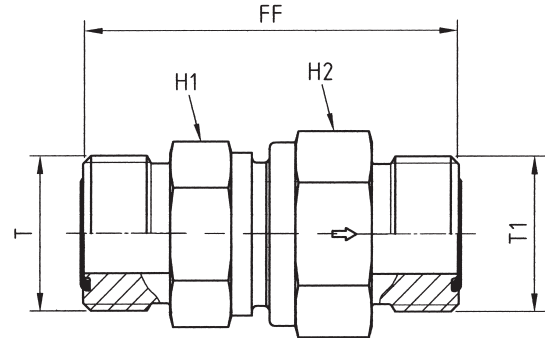
RHD/V/Z Rückschlagventile mit O-Lok® oder Triple-Lok® Anschluss

Werkstoffe:

- Stahl verzinkt. CF Cr(VI)-frei. Dichtungen aus NBR (z. B. Perbunan).
- Innenteile aus Edelstahl und Dichtungen FKM auf Anfrage erhältlich.

Perbunan = Warenzeichen der Firma Bayer

RHDMLOS Rückschlagventil

O-Lok® ORFS Anschluss / O-Lok® ORFS Anschluss



Rohr 1 Außen-Ø		Rohr 2 Außen-Ø		ORFS (UN/UNF) Gewinde T	ORFS (UN/UNF) Gewinde T1	H1	H2	FF	DN (Nenn- weite)	Gewicht g/1 St.	Bestellzeichen*	PN (bar) ¹⁾
mm	Zoll	mm	Zoll									CF
6	1/4	6	1/4	9/16-18 UNF	9/16-18 UNF	19	19	44.5	3.5	108	4RHDMLOS	420
8, 10	5/16, 3/8	8, 10	5/16, 3/8	11/16-16 UNF	11/16-16 UNF	22	24	53.5	5.5	188	6RHDMLOS	420
12	1/2	12	1/2	13/16-16 UNF	13/16-16 UNF	24	27	59.5	7.5	223	8RHDMLOS	420
14, 15, 16	5/8	14, 15, 16	5/8	1-14 UNF	1-14 UNF	32	36	70.5	11.5	428	10RHDMLOS	420
18, 20	3/4	18, 20	3/4	1 3/16-12 UNF	1 3/16-12 UNF	41	46	77.5	15.0	731	12RHDMLOS	420
22, 25	1	22, 25	1	1 7/16-12 UNF	1 7/16-12 UNF	46	50	81.5	19.0	1076	16RHDMLOS	420
28, 30, 32	1 1/4	28, 30, 32	1 1/4	1 11/16-12 UNF	1 11/16-12 UNF	60	60	91.5	24.0	1630	20RHDMLOS	250
35, 38	1 1/2	35, 38	1 1/2	2-12 UNF	2-12 UNF	65	70	98.5	29.0	2362	24RHDMLOS	250

¹⁾ Druckwert genannt = Artikel lieferbar

$$\frac{\text{PN (bar)}}{10} = \text{PN (MPa)}$$

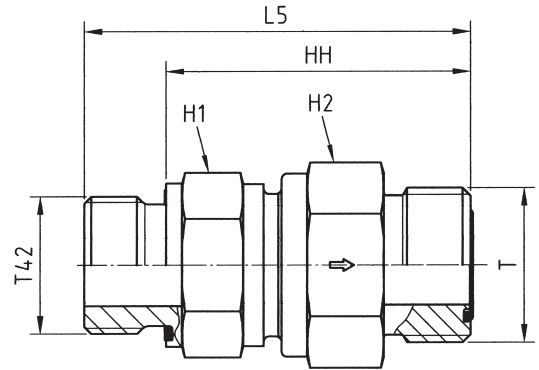
Hinweise zum Bestellen von Komplettverschraubungen bzw. alternativen Dichtungsmaterialien siehe Seite I7.

*Ergänzen Sie bitte die Bestellzeichen mit den **Kennbuchstaben** für das gewünschte Material.

Bestellzeichen-Ergänzungen			
Material	Kennbuchstaben Oberfläche und Material	Beispiel	Standard- Dichtungswerkstoff (keine zusätzl. Kenn- buchstaben erforderlich)
Stahl, verzinkt, Cr(VI)-frei	CF	4RHDMLOSCF	NBR

RHV42EDMLOS Rückschlagventil

Zöll. Einschraubzapfen – ED (ISO 1179) / O-Lok® ORFS Anschluss



Rohr Außen-Ø		BSPB Gewinde	ORFS (UN/UNF) Gewinde					DN (Nennweite)	Gewicht g/1 St.	Bestellzeichen*	PN (bar) ¹⁾
mm	Zoll	T42	T	H1	H2	L5	HH				CF
6	1/4	G 1/8	9/16-18 UNF	19	19	44.5	36.5	3.5	92	4RHV42EDMLOS	420
8, 10	5/16, 3/8	G 1/4	11/16-16 UNF	24	27	56.5	44.5	6.5	165	6RHV42EDMLOS	420
12	1/2	G 3/8	13/16-16 UNF	24	27	61.5	49.5	7.5	191	8RHV42EDMLOS	420
14, 15, 16	5/8	G 1/2	1-14 UNF	32	36	70.0	56.0	11.5	366	10RHV42EDMLOS	420
18, 20	3/4	G 3/4	1 3/16-12 UNF	41	46	77.5	63.5	15.0	631	12RHV42EDMLOS	420
22, 25	1	G 1	1 7/16-12 UNF	46	50	84.0	66.0	19.0	863	16RHV42EDMLOS	420
28, 30, 32	1 1/4	G 1 1/4	1 11/16-12 UNF	60	60	95.0	75.0	24.0	1403	20RHV42EDMLOS	250
35, 38	1 1/2	G 1 1/2	2-12 UNF	65	70	105.0	83.0	29.0	1969	24RHV42EDMLOS	250

¹⁾ Druckwert genannt = Artikel lieferbar

$\frac{PN(\text{bar})}{10} = PN(\text{MPa})$

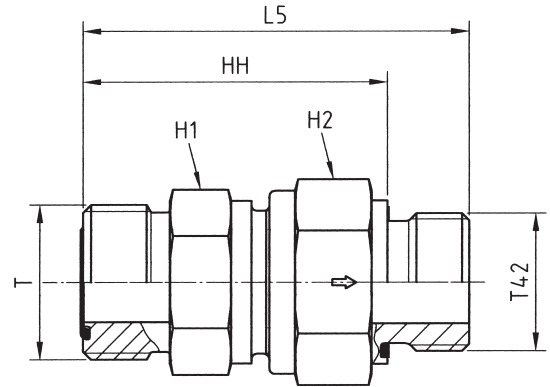
Hinweise zum Bestellen von Komplettverschraubungen bzw. alternativen Dichtungsmaterialien siehe Seite I7.

*Ergänzen Sie bitte die Bestellzeichen mit den **Kennbuchstaben** für das gewünschte Material.

Bestellzeichen-Ergänzungen			
Material	Kennbuchstaben Oberfläche und Material	Beispiel	Standard-Dichtungswerkstoff (keine zusätzl. Kennbuchstaben erforderlich)
Stahl, verzinkt, Cr(VI)-frei	CF	4RHV42EDMLOSCF	NBR

RHZ42EDMLOS Rückschlagventil

O-Lok® ORFS Anschluss / Zöll. Einschraubzapfen – ED (ISO 1179)



Rohr Außen-Ø		BSPP Gewinde	ORFS (UN/UNF) Gewinde					DN (Nennweite)	Gewicht g/1 St.	Bestellzeichen*	PN (bar) ¹⁾
mm	Zoll	T42	T	H1	H2	L5	HH				CF
6	1/4	G 1/8	9/16-18 UNF	19	19	44.5	36.5	3.5	91	4RHZ42EDMLOS	420
8, 10	5/16, 3/8	G 1/4	11/16-16 UNF	24	27	56.5	44.5	6.5	161	6RHZ42EDMLOS	420
12	1/2	G 3/8	13/16-16 UNF	24	27	61.5	49.5	7.5	190	8RHZ42EDMLOS	420
14, 15, 16	5/8	G 1/2	1-14 UNF	32	36	70.0	56.0	11.5	348	10RHZ42EDMLOS	420
18, 20	3/4	G 3/4	1 3/16-12 UNF	41	46	77.5	53.5	15.0	634	12RHZ42EDMLOS	420
22, 25	1	G 1	1 7/16-12 UNF	46	50	84.0	66.0	19.0	863	16RHZ42EDMLOS	420
28, 30, 32	1 1/4	G 1 1/4	1 11/16-12 UNF	60	60	95.0	75.0	24.0	1397	20RHZ42EDMLOS	250
35, 38	1 1/2	G 1 1/2	2-12 UNF	65	70	105.0	83.0	29.0	2001	24RHZ42EDMLOS	250

¹⁾ Druckwert genannt = Artikel lieferbar

$$\frac{\text{PN (bar)}}{10} = \text{PN (MPa)}$$

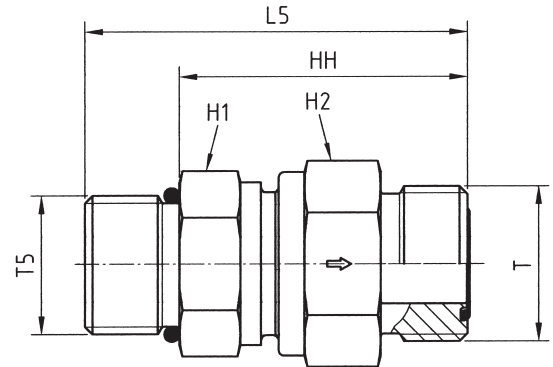
Hinweise zum Bestellen von Kompletverschraubungen bzw. alternativen Dichtungsmaterialien siehe Seite I7.

*Ergänzen Sie bitte die Bestellzeichen mit den **Kennbuchstaben** für das gewünschte Material.

Bestellzeichen-Ergänzungen			
Material	Kennbuchstaben Oberfläche und Material	Beispiel	Standard-Dichtungswerkstoff (keine zusätzl. Kennbuchstaben erforderlich)
Stahl. verzinkt. Cr(VI)-frei	CF	4RHZ42EDMLOSCF	NBR

RHV50MLOS Rückschlagventil

UN/UNF Einschraubzapfen – O-Ring (ISO 11926) / O-Lok® ORFS Anschluss



Rohr Außen-Ø		UNF Einschraubgewinde T5	ORFS (UN/UNF) Gewinde T	H1	H2	L5	HH	DN (Nennweite)	Gewicht g/1 St.	Bestellzeichen*	PN (bar) ¹⁾
mm	Zoll										CF
6	1/4	7/16-20 UNF	9/16-18 UNF	19	19	45.5	34.5	3.5	92	4RHV50MLOS	420
8, 10	5/16, 3/8	9/16-18 UNF	11/16-16 UNF	22	24	54.5	42.5	5.5	165	6RHV50MLOS	420
12	1/2	3/4-16 UNF	13/16-16 UNF	24	27	60.5	46.5	5.5	165	8RHV50MLOS	420
14, 15, 16	5/8	7/8-14 UNF	1-14 UNF	32	36	71.0	55.0	11.5	366	10RHV50MLOS	420
18, 20	3/4	1 1/16-12 UN	1 3/16-12 UNF	41	46	79.0	60.5	15.0	631	12RHV50MLOS	420
22, 25	1	1 5/16-12 UN	1 7/16-12 UNF	46	50	82.5	64.0	19.0	863	16RHV50MLOS	420
28, 30, 32	1 1/4	1 5/8-12 UN	1 11/16-12 UNF	60	60	92.5	74.0	24.0	1403	20RHV50MLOS	250
35, 38	1 1/2	1 7/8-12 UN	2-12 UNF	65	70	99.5	81.0	29.0	1969	24RHV50MLOS	250

¹⁾ Druckwert genannt = Artikel lieferbar

$$\frac{\text{PN (bar)}}{10} = \text{PN (MPa)}$$

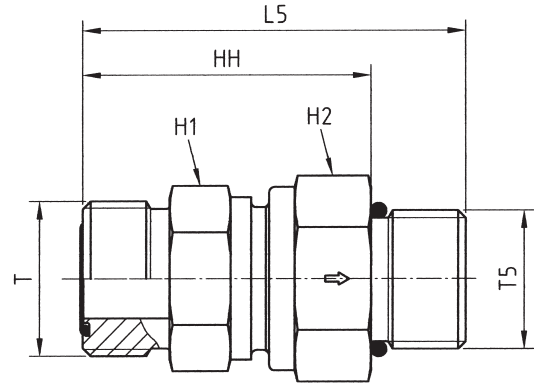
Hinweise zum Bestellen von Komplettverschraubungen bzw. alternativen Dichtungsmaterialien siehe Seite I7.

*Ergänzen Sie bitte die Bestellzeichen mit den **Kennbuchstaben** für das gewünschte Material.

Bestellzeichen-Ergänzungen			
Material	Kennbuchstaben Oberfläche und Material	Beispiel	Standard-Dichtungswerkstoff (keine zusätzl. Kennbuchstaben erforderlich)
Stahl. verzinkt. Cr(VI)-frei	CF	RHV50MLOSCF	NBR

RHZ50MLOS Rückschlagventil

O-Lok® ORFS Anschluss / UN/UNF Einschraubzapfen – O-Ring (ISO 11926)



Rohr Außen-Ø		UNF Einschraubgewinde T5	ORFS (UN/UNF) Gewinde T	H1	H2	L5	HH	DN (Nennweite)	Gewicht g/1 St.	Bestellzeichen*	PN (bar) ¹⁾
mm	Zoll										CF
6	1/4	7/16-20 UNF	9/16-18 UNF	19	19	45.5	34.5	3.5	91	4RHZ50MLOS	420
8, 10	5/16, 3/8	9/16-18 UNF	11/16-16 UNF	22	24	54.5	42.5	5.5	161	6RHZ50MLOS	420
12	1/2	3/4-16 UNF	13/16-16 UNF	24	27	60.5	46.5	5.5	161	8RHZ50MLOS	420
14, 15, 16	5/8	7/8-14 UNF	1-14 UNF	32	36	71.0	55.0	11.5	348	10RHZ50MLOS	420
18, 20	3/4	1 1/16-12 UN	1 3/16-12 UNF	41	46	79.0	60.5	15.0	634	12RHZ50MLOS	420
22, 25	1	1 5/16-12 UN	1 7/16-12 UNF	46	50	82.5	64.0	19.0	863	16RHZ50MLOS	420
28, 30, 32	1 1/4	1 5/8-12 UN	1 11/16-12 UNF	60	60	92.5	74.0	24.0	1397	20RHZ50MLOS	250
35, 38	1 1/2	1 7/8-12 UN	2-12 UNF	65	70	99.5	81.0	29.0	2001	24RHZ50MLOS	250

¹⁾ Druckwert genannt = Artikel lieferbar

$$\frac{\text{PN (bar)}}{10} = \text{PN (MPa)}$$

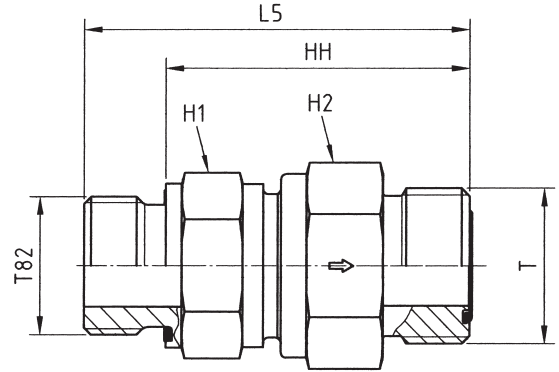
Hinweise zum Bestellen von Komplettverschraubungen bzw. alternativen Dichtungsmaterialien siehe Seite I7.

*Ergänzen Sie bitte die Bestellzeichen mit den **Kennbuchstaben** für das gewünschte Material.

Bestellzeichen-Ergänzungen			
Material	Kennbuchstaben Oberfläche und Material	Beispiel	Standard-Dichtungswerkstoff (keine zusätzl. Kennbuchstaben erforderlich)
Stahl, verzinkt, Cr(VI)-frei	CF	4RHZ50MLOSCF	NBR

RHV82EDMLOS Rückschlagventil

Metr. Einschraubzapfen – ED (ISO 9974) / O-Lok® ORFS Anschluss



Rohr Außen-Ø		Gewinde metrisch T82	ORFS (UN/UNF) Gewinde T	H1	H2	L5	HH	DN (Nennweite)	Gewicht g/1 St.	Bestellzeichen*	PN (bar) ¹⁾
mm	Zoll										CF
6	1/4	M 12×1.5	9/16-18 UNF	19	19	48.5	36.5	3.5	89	4M12RHV82EDMLOS	420
8, 10	5/16, 3/8	M 16×1.5	11/16-16 UNF	22	24	56.5	44.5	5.5	157	6M16RHV82EDMLOS	420
12	1/2	M 18×1.5	13/16-16 UNF	24	27	61.5	49.5	7.5	195	8M18RHV82EDMLOS	420
14, 15, 16	5/8	M 22×1.5	1-14 UNF	32	36	72.0	58.0	11.5	369	10M22RHV82EDMLOS	420
18, 20	3/4	M 27×2.0	1 3/16-12 UNF	41	46	79.5	63.5	15.0	628	12M27RHV82EDMLOS	420
22, 25	1	M 33×2.0	1 7/16-12 UNF	46	50	84.0	66.0	19.0	867	16M33RHV82EDMLOS	420
28, 30, 32	1 1/4	M 42×2.0	1 11/16-12 UNF	60	60	95.0	75.0	24.0	1409	20M42RHV82EDMLOS	250
35, 38	1 1/2	M 48×2.0	2-12 UNF	65	70	103.0	81.0	29.0	1970	24M48RHV82EDMLOS	250

¹⁾ Druckwert genannt = Artikel lieferbar

$$\frac{\text{PN (bar)}}{10} = \text{PN (MPa)}$$

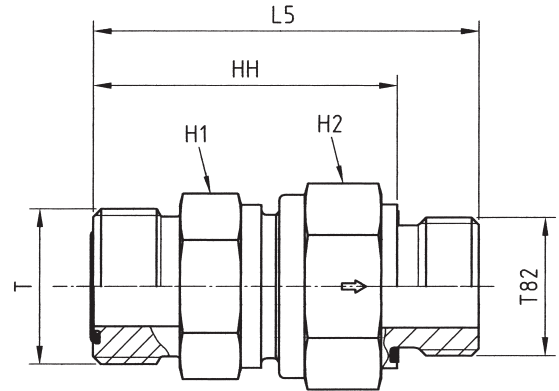
Hinweise zum Bestellen von Komplettverschraubungen bzw. alternativen Dichtungsmaterialien siehe Seite I7.

*Ergänzen Sie bitte die Bestellzeichen mit den **Kennbuchstaben** für das gewünschte Material.

Bestellzeichen-Ergänzungen			
Material	Kennbuchstaben Oberfläche und Material	Beispiel	Standard-Dichtungswerkstoff (keine zusätzl. Kennbuchstaben erforderlich)
Stahl, verzinkt, Cr(VI)-frei	CF	4M12RHV82EDMLOSCF	NBR

RHZ82EDMLOS Rückschlagventil

O-Lok® ORFS Anschluss / Metr. Einschraubzapfen – ED (ISO 9974)



Rohr Außen-Ø		Gewinde metrisch T82	ORFS (UN/UNF) Gewinde T	H1	H2	L5	HH	DN (Nennweite)	Gewicht g/1 St.	Bestellzeichen*	PN (bar) ¹⁾
mm	Zoll										CF
6	1/4	M 12×1.5	9/16-18 UNF	19	19	48.5	36.5	3.5	89	4M12RHZ82EDMLOS	420
8, 10	5/16, 3/8	M 16×1.5	11/16-16 UNF	24	27	59.1	47.1	7.5	156	6M16RHZ82EDMLOS	420
12	1/2	M 18×1.5	13/16-16 UNF	24	27	61.5	49.5	7.5	195	8M18RHZ82EDMLOS	420
14, 15, 16	5/8	M 22×1.5	1-14 UNF	32	36	70.0	56.0	11.5	352	10M22RHZ82EDMLOS	420
18, 20	3/4	M 27×2.0	1 3/16-12 UNF	41	46	77.5	61.5	15.0	608	12M27RHZ82EDMLOS	420
22, 25	1	M 33×2.0	1 7/16-12 UNF	46	50	84.0	66.0	19.0	965	16M33RHZ82EDMLOS	420
28, 30, 32	1 1/4	M 42×2.0	1 11/16-12 UNF	60	60	95.0	75.0	24.0	1396	20M42RHZ82EDMLOS	250
35, 38	1 1/2	M 48×2.0	2-12 UNF	65	70	115.0	93.0	29.0	1978	24M48RHZ82EDMLOS	250

¹⁾ Druckwert genannt = Artikel lieferbar

$$\frac{\text{PN (bar)}}{10} = \text{PN (MPa)}$$

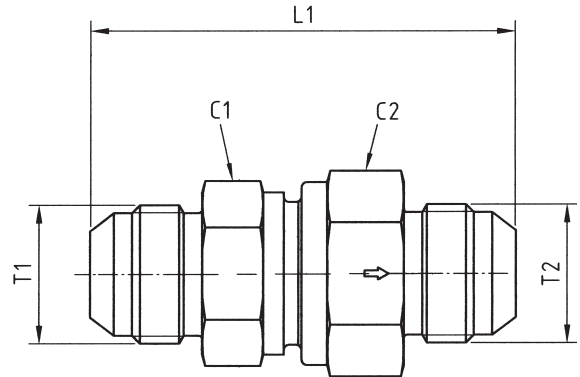
Hinweise zum Bestellen von Komplettverschraubungen bzw. alternativen Dichtungsmaterialien siehe Seite I7.

*Ergänzen Sie bitte die Bestellzeichen mit den **Kennbuchstaben** für das gewünschte Material.

Bestellzeichen-Ergänzungen			
Material	Kennbuchstaben Oberfläche und Material	Beispiel	Standard-Dichtungswerkstoff (keine zusätzl. Kennbuchstaben erforderlich)
Stahl, verzinkt, Cr(VI)-frei	CF	4M12RHZ82EDMLOSCF	NBR

RHDMTXS Rückschlagventil

Triple-Lok® 37° Bördelanschluss / Triple-Lok® 37° Bördelanschluss



Rohr 1 Außen-Ø		Rohr 2 Außen-Ø		Gewinde JIC SAE T1	Gewinde JIC SAE T2	C1	C2	L1	DN (Nenn- weite)	Gewicht g/1 St.	Bestellzeichen*	PN (bar) ¹⁾
mm	Zoll	mm	Zoll									CF
6	1/4	6	1/4	7/16-20 UNF	7/16-20 UNF	19	19	52.5	3.5	108	4RHDMTXS	420
8	5/16	8	5/16	1/2-20 UNF	1/2-20 UNF	22	24	59.5	5.5	188	5RHDMTXS	420
10	3/8	10	3/8	9/16-18 UNF	9/16-18 UNF	24	27	61.5	7.5	223	6RHDMTXS	420
12	1/2	12	1/2	3/4-16 UNF	3/4-16 UNF	27	32	69.5	9.5	324	8RHDMTXS	420
14, 15, 16	5/8	14, 15, 16	5/8	7/8-14 UNF	7/8-14 UNF	32	36	78.5	11.5	428	10RHDMTXS	350
18, 20	3/4	18, 20	3/4	1 1/16-12 UN	1 1/16-12 UN	41	46	87.5	15.0	731	12RHDMTXS	350
25	1	25	1	1 5/16-12 UN	1 5/16-12 UN	46	50	92.5	19.0	1076	16RHDMTXS	280
28, 30, 32	1 1/4	28, 30, 32	1 1/4	1 5/8-12 UN	1 5/8-12 UN	60	60	105.5	24.0	1630	20RHDMTXS	250
35, 38	1 1/2	35, 38	1 1/2	1 7/8-12 UN	1 7/8-12 UN	65	70	118.5	29.0	2362	24RHDMTXS	210

¹⁾ Druckwert genannt = Artikel lieferbar

$$\frac{\text{PN (bar)}}{10} = \text{PN (MPa)}$$

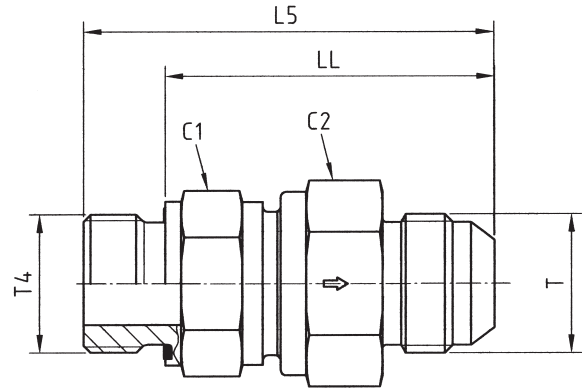
Hinweise zum Bestellen von Komplettverschraubungen bzw. alternativen Dichtungsmaterialien siehe Seite I7.

*Ergänzen Sie bitte die Bestellzeichen mit den **Kennbuchstaben** für das gewünschte Material.

Bestellzeichen-Ergänzungen			
Material	Kennbuchstaben Oberfläche und Material	Beispiel	Standard- Dichtungswerkstoff (keine zusätzl. Kenn- buchstaben erforderlich)
Stahl, verzinkt, Cr(VI)-frei	CF	4RHDMTXSCF	NBR

RHV42EDMXS Rückschlagventil

Zöll. Einschraubzapfen – ED (ISO 1179) / Triple-Lok® 37° Bördelanschluss



Rohr Außen-Ø		BSPP Gewinde	Gewinde JIC SAE T	C1	C2	L5	LL	DN (Nennweite)	Gewicht g/1 St.	Bestellzeichen*	PN (bar) ¹⁾
mm	Zoll	T4	T							CF	
6	1/4	G 1/8	7/16-20 UNF	19	19	48.0	40.0	3.5	92	4RHV42EDMXS	420
8	5/16	G 1/4	1/2-20 UNF	22	24	59.5	47.5	5.5	165	5-4RHV42EDMXS	420
10	3/8	G 1/4	9/16-18 UNF	24	27	62.0	50.0	7.5	191	6RHV42EDMXS	420
12	1/2	G 3/8	3/4-16 UNF	27	32	67.0	55.0	9.5	277	8RHV42EDMXS	420
14, 15, 16	5/8	G 1/2	7/8-14 UNF	32	36	76.0	62.0	11.5	366	10RHV42EDMXS	350
18, 20	3/4	G 3/4	1 1/16-12 UN	41	46	84.5	68.5	15.0	631	12RHV42EDMXS	350
25	1	G 1	1 5/16-12 UN	46	50	89.5	71.5	19.0	863	16RHV42EDMXS	280
28, 30, 32	1 1/4	G 1 1/4	1 5/8-12 UN	60	60	102.0	82.0	24.0	1403	20RHV42EDMXS	250
35, 38	1 1/2	G 1 1/2	1 7/8-12 UN	65	70	113.0	91.0	29.0	1969	24RHV42EDMXS	210

¹⁾ Druckwert genannt = Artikel lieferbar

$$\frac{\text{PN (bar)}}{10} = \text{PN (MPa)}$$

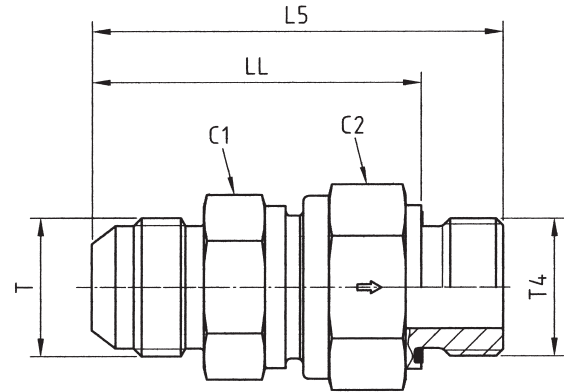
Hinweise zum Bestellen von Komplettverschraubungen bzw. alternativen Dichtungsmaterialien siehe Seite I7.

*Ergänzen Sie bitte die Bestellzeichen mit den **Kennbuchstaben** für das gewünschte Material.

Bestellzeichen-Ergänzungen			
Material	Kennbuchstaben Oberfläche und Material	Beispiel	Standard-Dichtungswerkstoff (keine zusätzl. Kennbuchstaben erforderlich)
Stahl, verzinkt, Cr(VI)-frei	CF	4RHV42EDMXSCF	NBR

RHZ42EDMXS Rückschlagventil

Triple-Lok® 37° Bördelanschluss / Zöll. Einschraubzapfen – ED (ISO 1179)



Rohr Außen-Ø		BSPP Gewinde T4	Gewinde JIC SAE T	C1	C2	L5	LL	DN (Nennweite)	Gewicht g/1 St.	Bestellzeichen*	PN (bar) ¹⁾
mm	Zoll										CF
6	1/4	G 1/8	7/16-20 UNF	19	19	48.0	40.0	3.5	89	4RHZ42EDMXS	420
8	5/16	G 1/4	1/2-20 UNF	22	24	59.0	47.0	5.5	156	5-4RHZ42EDMXS	420
10	3/8	G 1/4	9/16-18 UNF	24	27	62.0	50.0	7.5	190	6RHZ42EDMXS	420
12	1/2	G 3/8	3/4-16 UNF	27	32	66.0	54.0	9.5	278	8RHZ42EDMXS	420
14, 15, 16	5/8	G 1/2	7/8-14 UNF	32	36	74.0	60.0	11.5	348	10RHZ42EDMXS	350
18, 20	3/4	G 3/4	1 1/16-12 UN	41	46	82.5	66.5	15.0	634	12RHZ42EDMXS	350
25	1	G 1	1 5/16-12 UN	46	50	89.5	71.5	19.0	863	16RHZ42EDMXS	280
28, 30, 32	1 1/4	G 1 1/4	1 5/8-12 UN	60	60	102.0	82.0	24.0	1397	20RHZ42EDMXS	250
35, 38	1 1/2	G 1 1/2	1 7/8-12 UN	65	70	115.0	93.0	29.0	2001	24RHZ42EDMXS	210

¹⁾ Druckwert genannt = Artikel lieferbar

$$\frac{\text{PN (bar)}}{10} = \text{PN (MPa)}$$

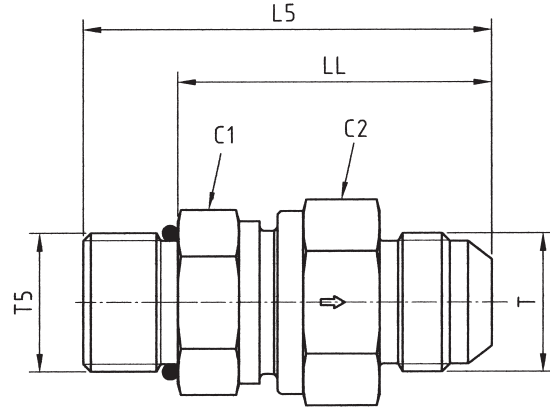
Hinweise zum Bestellen von Komplettverschraubungen bzw. alternativen Dichtungsmaterialien siehe Seite I7.

*Ergänzen Sie bitte die Bestellzeichen mit den **Kennbuchstaben** für das gewünschte Material.

Bestellzeichen-Ergänzungen			
Material	Kennbuchstaben Oberfläche und Material	Beispiel	Standard-Dichtungswerkstoff (keine zusätzl. Kennbuchstaben erforderlich)
Stahl, verzinkt, Cr(VI)-frei	CF	4RHZ42EDMXSCF	NBR

RHV5OMXS Rückschlagventil

UN/UNF Einschraubzapfen / O-Ring (ISO 11926) / Triple-Lok® 37° Bördelanschluss



Rohr Außen-Ø		Gewinde UNF T5	Gewinde JIC SAE T	C1	C2	L5	LL	DN (Nennweite)	Gewicht g/1 St.	Bestellzeichen*	PN (bar) ¹⁾
mm	Zoll										CF
6	1/4	7/16-20 UNF	7/16-20 UNF	19	19	49.5	38.5	3.5	92	4RHV5OMXS	420
8	5/16	1/2-20 UNF	1/2-20 UNF	22	24	56.5	45.5	5.5	165	5RHV5OMXS	420
10	3/8	9/16-18 UNF	9/16-18 UNF	24	27	59.5	47.5	7.5	191	6RHV5OMXS	420
12	1/2	3/4-16 UNF	3/4-16 UNF	27	32	66.5	52.5	9.5	277	8RHV5OMXS	420
14, 15, 16	5/8	7/8-14 UNF	7/8-14 UNF	32	36	75.0	59.0	11.5	366	10RHV5OMXS	350
18, 20	3/4	1 1/16-12 UN	1 1/16-12 UN	41	46	84.0	65.5	15.0	631	12RHV5OMXS	350
25	1	1 5/16-12 UN	1 5/16-12 UN	46	50	88.0	69.5	19.0	863	16RHV5OMXS	280
28, 30, 32	1 1/4	1 5/8-12 UN	1 5/8-12 UN	60	60	99.5	81.0	24.0	1403	20RHV5OMXS	250
35, 38	1 1/2	1 7/8-12 UN	1 7/8-12 UN	65	70	109.5	91.0	29.0	1969	24RHV5OMXS	210

¹⁾ Druckwert genannt = Artikel lieferbar

$$\frac{\text{PN (bar)}}{10} = \text{PN (MPa)}$$

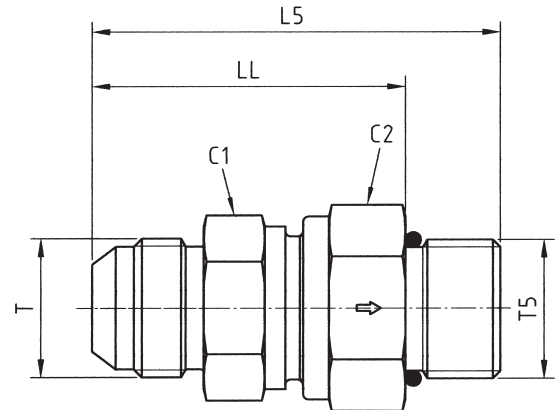
Hinweise zum Bestellen von Komplettverschraubungen bzw. alternativen Dichtungsmaterialien siehe Seite I7.

*Ergänzen Sie bitte die Bestellzeichen mit den **Kennbuchstaben** für das gewünschte Material.

Bestellzeichen-Ergänzungen			
Material	Kennbuchstaben Oberfläche und Material	Beispiel	Standard-Dichtungswerkstoff (keine zusätzl. Kennbuchstaben erforderlich)
Stahl, verzinkt, Cr(VI)-frei	CF	RHV5OMXS	NBR

RHZ5OMXS Rückschlagventil

Triple-Lok® 37° Bördelanschluss / UN/UNF Einschraubzapfen – O-Ring (ISO 11926)



Rohr Außen-Ø		Gewinde UNF T5	Gewinde JIC SAE T	C1	C2	L5	LL	DN (Nennweite)	Gewicht g/1 St.	Bestellzeichen*	PN (bar) ¹⁾
mm	Zoll										CF
6	1/4	7/16-20 UNF	7/16-18 UNF	19	19	49.5	38.5	3.5	91	4RHZ5OMXS	420
8	5/16	1/2-20 UNF	1/2-20 UNF	22	24	56.5	45.5	5.5	161	5RHZ5OMXS	420
10	3/8	9/16-18 UNF	9/16-18 UNF	24	27	59.5	47.5	7.5	190	6RHZ5OMXS	420
12	1/2	3/4-16 UNF	3/4-16 UNF	27	32	66.5	52.5	9.5	278	8RHZ5OMXS	420
14, 15, 16	5/8	7/8-14 UNF	7/8-14 UNF	32	36	75.0	59.0	11.5	348	10RHZ5OMXS	350
18, 20	3/4	1 1/16-12 UN	1 1/16-12 UN	41	46	84.0	65.5	15.0	634	12RHZ5OMXS	350
25	1	1 5/16-12 UN	1 5/16-12 UN	46	50	88.0	69.5	19.0	863	16RHZ5OMXS	280
28, 30, 32	1 1/4	1 5/8-12 UN	1 5/8-12 UN	60	60	107.0	81.0	24.0	1397	20RHZ5OMXS	250
35, 38	1 1/2	1 7/8-12 UN	1 7/8-12 UN	65	70	109.5	91.0	29.0	2001	24RHZ5OMXS	210

¹⁾ Druckwert genannt = Artikel lieferbar

$$\frac{\text{PN (bar)}}{10} = \text{PN (MPa)}$$

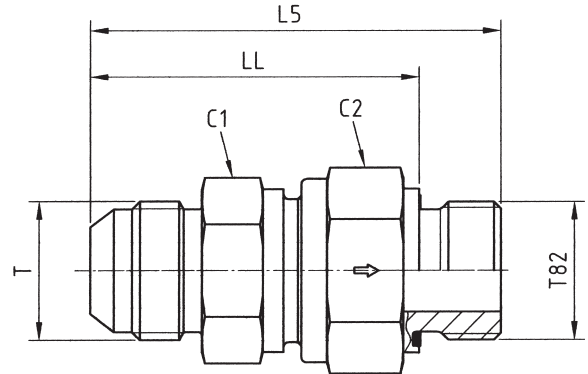
Hinweise zum Bestellen von Komplettverschraubungen bzw. alternativen Dichtungsmaterialien siehe Seite I7.

*Ergänzen Sie bitte die Bestellzeichen mit den **Kennbuchstaben** für das gewünschte Material.

Bestellzeichen-Ergänzungen			
Material	Kennbuchstaben Oberfläche und Material	Beispiel	Standard-Dichtungswerkstoff (keine zusätzl. Kennbuchstaben erforderlich)
Stahl, verzinkt, Cr(VI)-frei	CF	4RHZ5OMXS CF	NBR

RHV82EDMXS Rückschlagventil

Metr. Einschraubzapfen – ED (ISO 9974) / Triple-Lok® 37° Bördelanschluss



Rohr Außen-Ø		Gewinde metrisch T82	Gewinde JIC SAE T	C1	C2	L5	LL	DN (Nennweite)	Gewicht g/1 St.	Bestellzeichen*	PN (bar) ¹⁾
mm	Zoll										CF
6	1/4	M 10×1.0	7/16-20 UNF	19	19	48.0	40.0	3.5	89	4M10RHV82EDMXS	420
8	5/16	M 12×1.5	1/2-20 UNF	22	24	59.5	47.5	5.5	157	5M12RHV82EDMXS	420
10	3/8	M 14×1.5	9/16-18 UNF	24	27	62.0	50.0	7.5	195	6M14RHV82EDMXS	420
12	1/2	M 16×1.5	3/4-16 UNF	27	32	67.0	55.0	9.5	274	8M16RHV82EDMXS	420
14, 15, 16	5/8	M 18×1.5	7/8-14 UNF	32	36	73.5	61.5	11.5	369	10M18RHV82EDMXS	350
18, 20	3/4	M 27×2.0	1 1/16-12 UN	41	46	84.5	68.5	15.0	628	12M27RHV82EDMXS	350
25	1	M 33×2.0	1 5/16-12 UN	46	50	89.5	71.5	19.0	867	16M33RHV82EDMXS	280
28, 30, 32	1 1/4	M 42×2.0	1 5/8-12 UN	60	60	102.0	82.0	24.0	1409	20M42RHV82EDMXS	250
35, 38	1 1/2	M 48×2.0	1 7/8-12 UN	65	70	113.0	91.0	29.0	1970	24M48RHV82EDMXS	210

¹⁾ Druckwert genannt = Artikel lieferbar

$$\frac{\text{PN (bar)}}{10} = \text{PN (MPa)}$$

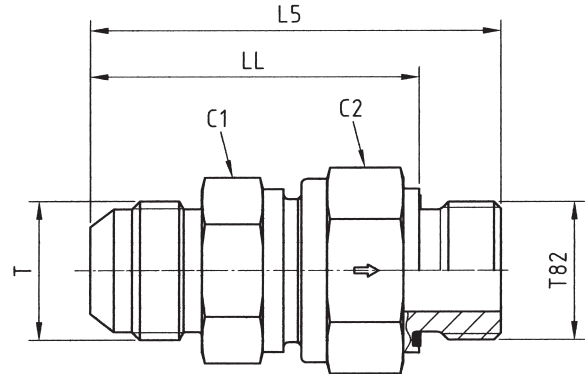
Hinweise zum Bestellen von Komplettverschraubungen bzw. alternativen Dichtungsmaterialien siehe Seite I7.

*Ergänzen Sie bitte die Bestellzeichen mit den **Kennbuchstaben** für das gewünschte Material.

Bestellzeichen-Ergänzungen			
Material	Kennbuchstaben Oberfläche und Material	Beispiel	Standard-Dichtungswerkstoff (keine zusätzl. Kennbuchstaben erforderlich)
Stahl. verzinkt. Cr(VI)-frei	CF	4M10RHV82EDMXSCF	NBR

RHZ82EDMXS Rückschlagventil

Triple-Lok® 37° Bördelanschluss / Metr. Einschraubzapfen – ED (ISO 9974)



Rohr Außen-Ø		Gewinde metrisch T82	Gewinde JIC SAE T	C1	C2	L5	LL	DN (Nennweite)	Gewicht g/1 St.	Bestellzeichen*	PN (bar) ¹⁾
mm	Zoll										CF
6	1/4	M 10×1.0	7/16-20 UNF	19	19	48.0	40.0	3.5	89	4M10RHZ82EDMXS	420
8	5/16	M 12×1.5	1/2-20 UNF	22	24	59.5	47.5	5.5	156	5M12RHZ82EDMXS	420
10	3/8	M 14×1.5	9/16-18 UNF	24	27	62.0	50.0	7.5	195	6M14RHZ82EDMXS	420
12	1/2	M 16×1.5	3/4-16 UNF	27	32	66.0	54.0	9.5	272	8M16RHZ82EDMXS	420
14, 15, 16	5/8	M 18×1.5	7/8-14 UNF	32	36	71.5	59.5	11.5	352	10M18RHZ82EDMXS	350
18, 20	3/4	M 27×2.0	1 1/16-12 UN	41	46	82.5	66.5	15.0	608	12M27RHZ82EDMXS	350
25	1	M 33×2.0	1 5/16-12 UN	46	50	89.5	71.5	19.0	965	16M33RHZ82EDMXS	280
28, 30, 32	1 1/4	M 42×2.0	1 5/8-12 UN	60	60	102.0	82.0	24.0	1396	20M42RHZ82EDMXS	250
35, 38	1 1/2	M 48×2.0	1 7/8-12 UN	65	70	115.0	93.0	29.0	1807	24M48RHZ82EDMXS	210

¹⁾ Druckwert genannt = Artikel lieferbar

$$\frac{\text{PN (bar)}}{10} = \text{PN (MPa)}$$

Hinweise zum Bestellen von Komplettverschraubungen bzw. alternativen Dichtungsmaterialien siehe Seite I7.

*Ergänzen Sie bitte die Bestellzeichen mit den **Kennbuchstaben** für das gewünschte Material.

Bestellzeichen-Ergänzungen			
Material	Kennbuchstaben Oberfläche und Material	Beispiel	Standard-Dichtungswerkstoff (keine zusätzl. Kennbuchstaben erforderlich)
Stahl, verzinkt, Cr(VI)-frei	CF	4M10RHZ82EDMXSCF	NBR

Technische Daten Kugelhähne

Leckagerate

0 Tropfen/Blasen pro min. (DIN EN 12266 and ISO 5208)

Die Druckangabe PN für Absperrventile und Kugelhähne berücksichtigen den Designfaktor 1.5 (entsprechend DIN EN 12266 und ISO 5208) für den Körper und 1,1 für den Schaltkugelsitz.

Stahl Kugelhähne

Werkstoffe:

Gehäuse: Stahl Cr(VI)-frei verzinkt
Schaltkugel: Stahl hartverchromt
Schaltwelle: Stahl Cr(VI)-frei verzinkt

Dichtungen:

Schaltkugeldichtung: POM
Schaltwellendichtung: NBR
Je nach Einsatzbedingungen sind andere Dichtungskombinationen verfügbar.

Temperaturbereich:*

-10 bis +100 °C.

Edelstahl Kugelhähne

Werkstoffe:

Gehäuse: Edelstahl
Schaltkugel: Edelstahl
Verbindungsteile: Edelstahl

Dichtungen:

Schaltkugeldichtung: POM
Schaltwellendichtung: NBR
Je nach Einsatzbedingungen sind andere Dichtungskombinationen verfügbar.

Temperaturbereich:

-30 up to +100 °C.

(Achtung! Druckabschläge, Seiten P37ff, sind zu beachten).

Einsatzbereiche:

**Geeignet für Hydrauliköl. Schmieröl und leichtes Heizöl.
Andere Medien und Einsatzbedingungen auf Anfrage***

Achtung!

Bitte beachten Sie die zulässigen Druckangaben der Rohrverbindung. Kugelhähne sind nicht zur Verwendung als Drossel zugelassen.

*Anmerkungen:

Zur Abklärung der Eignung der Kugelhähne für abweichende Medien und Einsatzbedingungen bitte wir um folgende Angaben: Systemdruck, Medium, Temperatur, mögliche Druckspitzen im System (mit Druckangabe und Häufigkeit) und mögliche Schaltung unter Differenzdruck.

Zertifikate und Abnahmen

auf Anfrage

3.1 Materialzertifikat (DIN EN 10204)

3.1 Drucktest (DIN EN 10204)

3.2 Zertifikat (DIN EN 10204)

DNV/GL

ABS

BV

Andere Zertifikate auf Anfrage.

Weiteres Anbau-Zubehör und Sonderausführungen

auf Anfrage

Abschließvorrichtungen (P51)

Handhebel

Stellmotoren

Endschalter

Kugelhähne für Gasanwendungen

Kugelhahn-Kombinationen

Hochdruck-/Hochtemperatur Kugelhähne

Fire safe/ATEX

Kundenspezifische Sonderblöcke

Materialeigenschaften

Material des Gehäuses, der Anschlüsse, der Kugel und der Schaltwelle

	Druckabschläge in % in Abhängigkeit der zulässigen Betriebstemperatur in °C														
	-60°	-50°	-40°	-30°	-20°	-10°	0°	+20°	+80°	+100°	+120°	+130°	+150°	+200°	
Automatenstahl				0%											
Niedrig legierter Stahl	25%				0%										
Edelstahl	0%									11%					
Duplex			0%							20%					

Dichtungsmaterial der Kugel

	Druckabschläge in % in Abhängigkeit der zulässigen Betriebstemperatur in °C													
	-60°	-50°	-40°	-30°	-20°	-10°	0°	+20°	+80°	+100°	+120°	+130°	+150°	+200°
POM			0%											
PEEK natural (ungefüllt)	siehe separates Diagramm auf Seite P38													
PEEK (Grafit gefüllt)			siehe separates Diagramm auf Seite P38											
PTFE	siehe separates Diagramm auf Seite P38													

Dichtungsmaterial der Schaltwelle und der Anschlüsse

	Druckabschläge in % in Abhängigkeit der zulässigen Betriebstemperaturen in °C													
	-60°	-50°	-40°	-30°	-20°	-10°	0°	+20°	+80°	+100°	+120°	+130°	+150°	+200°
NBR				0%										
FKM					0%									
EPDM			0%											
PTFE	siehe separates Diagramm auf Seite P38													

Zulässige Betriebstemperatur

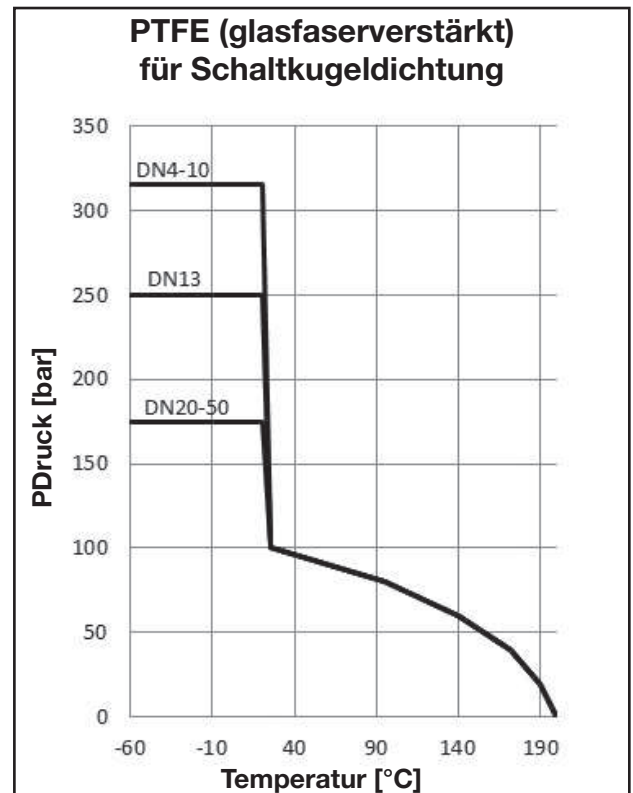
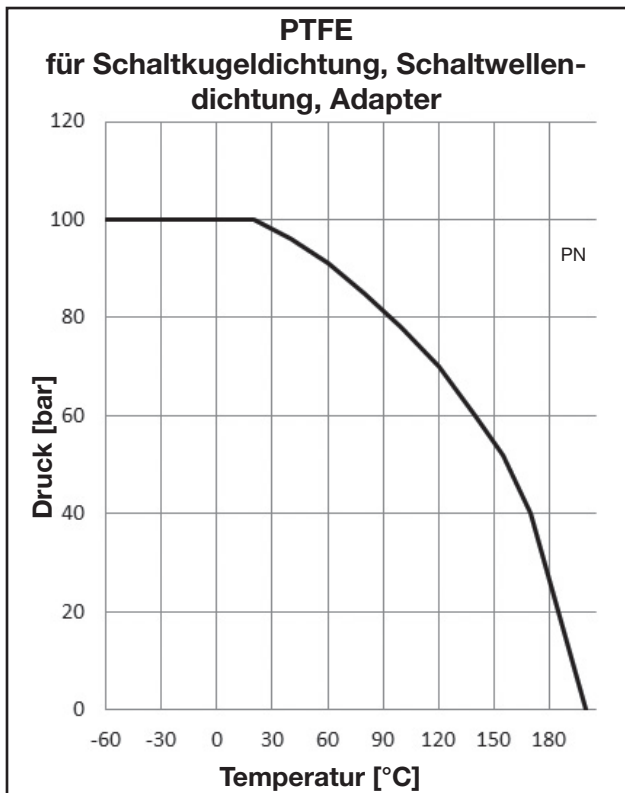
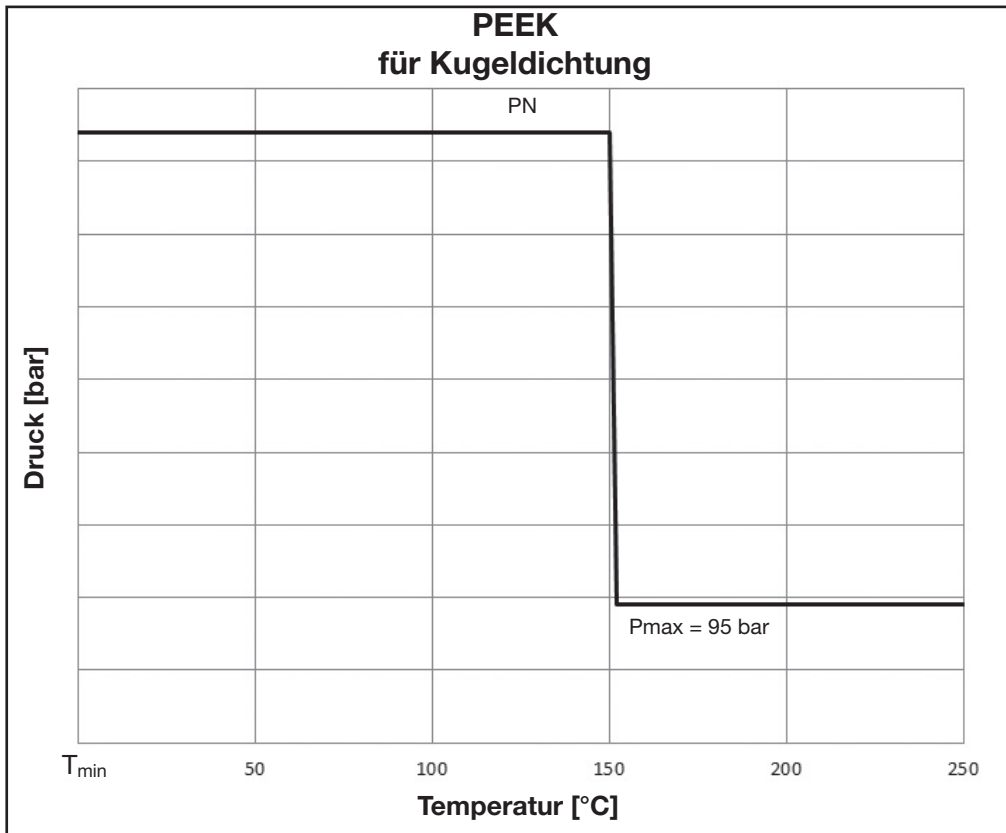
Betriebstemperatur nicht zulässig

P

Beispiel

KH18LPEEK/FKM71X	Einsatztemperatur: max +180°C	Resultat:
PN = 420 bar		P _{max} (180°C) = 95bar
Körper: 1.4571	Druckabschlag Körper: 11%	
Kugelsitz: PEEK (Grafit gefüllt)	Druck Kugelsitz: 95 bar	
O-Ring: FKM	Druckabschlag O-Ring: 0%	

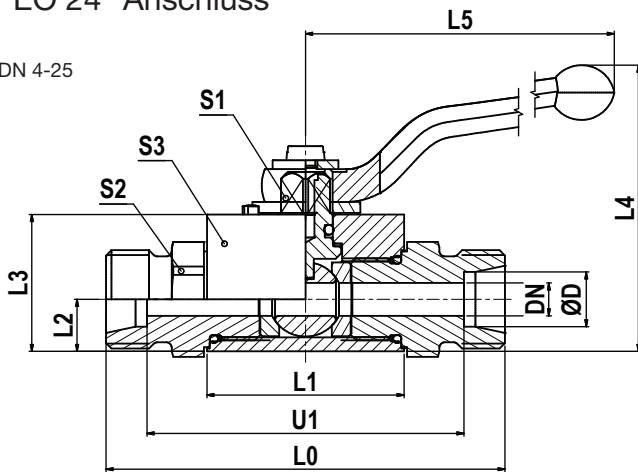
PEEK/PTFE Druck- / Temperatur-Diagramm



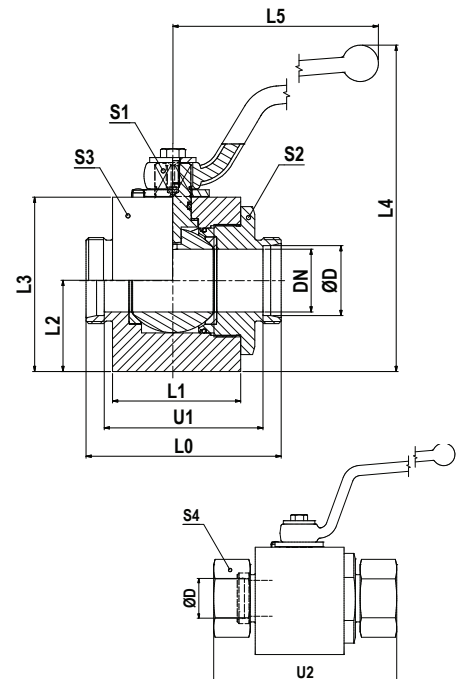
KH 2-Wege Kugelhahn Stahl

EO 24° Anschluss

DN 4-25



DN 32-50



Bau-Reihe	D		Dimensions														Gewicht g/1 St.	Bestellzeichen	PN (bar)
	Symbol	DN	L0	L1	L2	L3	L4	L5	U1	U2	S1	S2	S3	S4					
L ¹⁾	06	4	67	36.0	9.5	25	54.5	76	53	82	7	19	20	14	195	KH06LCFX	500		
	08	6	67	36.0	9.5	25	54.5	76	53	82	7	19	20	17	190	KH08LCFX	500		
	10	8	75	45.0	14.5	35	67.5	100	61	90	8	24	30	19	420	KH10LCFX	500		
	12	10	75	45.0	14.5	35	67.5	100	61	90	8	24	30	22	410	KH12LCFX	500		
	15	13	83	51.0	17.0	40	93.0	113	69	99	10	30	35	27	631	KH15LCFX	500		
	18	16	82	50.0	20.0	45	98.0	113	67	99	10	36	45	32	850	KH18LCFX	420		
	22	20	99	60.0	24.0	55	120.0	171	84	116	14	41	45	36	1210	KH22LCFX	420		
	28	25	108	70.0	26.0	60	125.0	171	93	126	14	50	55	41	1750	KH28LCFX	420		
	35	32/25	116	70.0	26.0	60	125.0	171	95	138	14	50	55	50	1820	KH35LDN25CFX	420		
	35	32	121	79.0	49.5	95	188.0	228	100	143	17	60	Ø99	50	4888	KH35LCFX	420		
	42	40/25	121	70.0	26.0	60	125.0	171	99	144	14	55	55	60	1940	KH42LDN25CFX	420		
	42	40	118	77.5	54.5	105	198.0	228	96	141	17	75	Ø109	60	5590	KH42LCFX	420		
S ²⁾	08	5	73	36.0	9.5	25	54.5	76	59	88	7	19	20	19	214	KH08SCFX	500		
	10	6	73	36.0	9.5	25	54.5	76	58	90	7	19	20	22	220	KH10SCFX	500		
	12	8	77	45.0	14.5	35	67.5	100	62	94	8	24	30	24	430	KH12SCFX	500		
	14	10	81	45.0	14.5	35	67.5	100	65	100	8	24	30	27	440	KH14SCFX	500		
	16	13	87	51.0	17.0	40	93.0	113	70	106	10	30	35	30	649	KH16SCFX	500		
	20	16	90	50.0	20.0	45	98.0	113	69	112	10	36	45	36	900	KH20SCFX	420		
	25	20	107	60.0	24.0	55	120.0	171	83	131	14	41	45	46	1290	KH25SCFX	420		
	30	25	120	70.0	26.0	60	125.0	171	93	146	14	50	55	50	1880	KH30SCFX	420		
	38	32/25	134	70.0	26.0	60	125.0	171	102	163	14	55	55	60	1950	KH38SDN25CFX	420		
	38	32	127	73.0	49.5	95	188.0	228	95	156	17	60	Ø99	60	4740	KH38SCFX	420		

1) L = Leichte Baureihe; 2) S = Schwere Baureihe

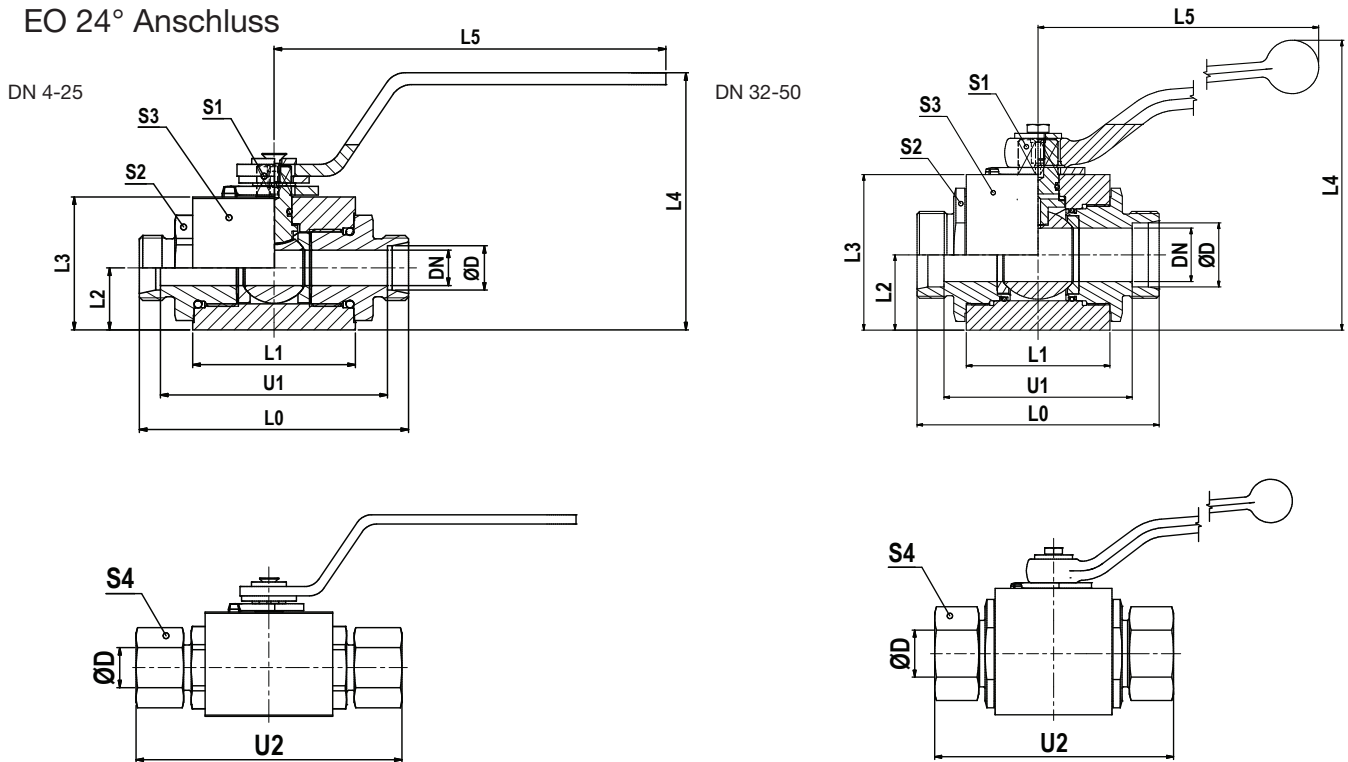
$\frac{PN \text{ (bar)}}{10} = PN \text{ (MPa)}$

Lieferung ohne Mutter und Schneidring.

Bestellzeichen-Ergänzungen			
Material	Kennbuchstaben Oberfläche und Material	Beispiel	Standard-Dichtungswerkstoff (keine zusätzl. Kennbuchstaben erforderlich)
Stahl, verzinkt, Cr(VI)-frei	CF	KH06LCFX	POM / NBR

KH 2-Wege Kugelhahn Edelstahl

EO 24° Anschluss



Bau-Reihe	D	DN	L0	L1	L2	L3	L4	L5	U1	U2	S1	S2	S3	S4	Gewicht g/1 St.	Bestellzeichen	PN (bar) 71
L ¹⁾	06	4	73	41.5	13.5	30.0	54	80.0	58.5	88	7	22	30	14	391	KH06L71X	500
	08	6	73	41.5	13.5	30.0	54	80.0	58.5	88	7	22	30	17	392	KH08L71X	500
	10	8	87	53.0	18.0	40.0	82	132.5	73.0	102	8	30	40	19	833	KH10L71X	500
	12	10	87	53.0	18.0	40.0	82	132.5	73.0	102	8	30	40	22	812	KH12L71X	500
	15	12	91	55.0	21.0	45.0	87	132.5	76.5	107	10	32	45	27	1018	KH15L71X	500
	18	12	91	55.0	21.0	45.0	87	132.5	75.5	108	10	32	45	32	1059	KH18L71X	500
	22	20	105	65.0	31.0	65.0	118	190.0	89.5	122	14	46	65	36	2427	KH22L71X	400
	28	25	112	71.0	38.0	75.0	128	190.0	96.5	130	14	50	75	41	3313	KH28L71X	400
	35	32	145	86.0	45.0	93.0	174	320.0	123.5	167	19	70	Ø100	50	6230	KH35L71X	400
	42	40	150	92.0	52.0	104.5	185	320.0	127.5	173	19	80	Ø110	60	7706	KH42L71X	400
S ²⁾	08	4	76	41.5	13.5	30.0	54	80.0	61.5	91	7	22	30	19	390	KH08S71X	500
	10	6	76	41.5	13.5	30.0	54	80.0	60.5	91	7	22	30	22	406	KH10S71X	500
	12	8	89	53.0	18.0	40.0	82	132.5	74.0	106	8	30	40	24	855	KH12S71X	500
	14	10	93	53.0	18.0	40.0	82	132.5	77.0	112	8	30	40	27	850	KH14S71X	500
	16	12	96	55.0	21.0	45.0	87	132.5	78.5	115	10	32	45	30	1050	KH16S71X	500
	20	12	99	55.0	21.0	45.0	87	132.5	77.5	121	10	32	45	36	1090	KH20S71X	500
	25	20	113	65.0	31.0	65.0	118	190.0	88.5	137	14	46	65	46	2490	KH25S71X	400
	30	25	124	71.0	38.0	75.0	128	190.0	96.5	150	14	50	75	50	3430	KH30S71X	400
38	32	145	86.0	45.0	93.0	174	320.0	112.5	174	19	70	Ø100	60	5881	KH38S71X	400	

1) L = Leichte Baureihe; 2) S = Schwere Baureihe

$$\frac{\text{PN (bar)}}{10} = \text{PN (MPa)}$$

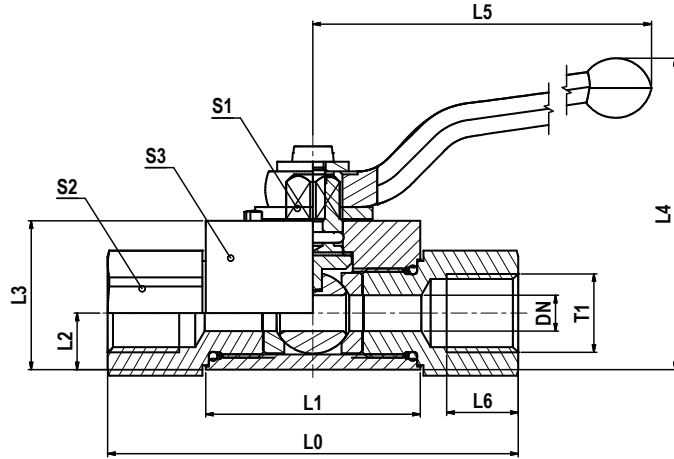
Lieferung ohne Mutter und Schneidring.

Bestellzeichen-Ergänzungen			
Material	Kennbuchstaben Oberfläche und Material	Beispiel	Standard-Dichtungswerkstoff (keine zusätzl. Kennbuchstaben erforderlich)
Edelstahl	71	KH06L71X	POM / NBR

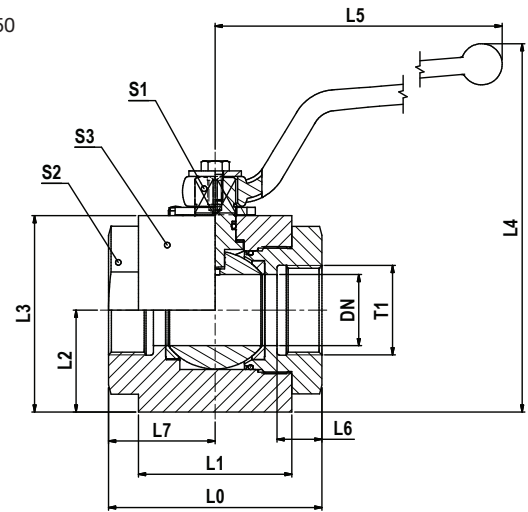
KH 2-Wege BSPP Kugelhahn Stahl

Zöll. Innengewinde (ISO 1179-1)

DN 4-25



DN 32-50



T1	DN	L0	L1	L2	L3	L4	L5	L6	L7	S1	S2	S3	Gewicht g/1 St.	Bestellzeichen	PN (bar)
G 1/8	5	69	36	9.5	25	54.5	76	12	-	7	19	20	220	KH1/8CFX	500
G 1/4	6	69	36	9.5	25	54.5	76	12	-	7	19	20	210	KH1/4CFX	500
G 3/8	10	73	45	14.5	35	67.5	100	14	-	8	24	30	430	KH3/8CFX	500
G 1/2	13	82	51	17.0	40	93.0	113	15	-	10	30	35	670	KH1/2CFX	500
G 5/8	16	88	50	20.0	45	98.0	113	18	-	10	36	45	973	KH5/8CFX	420
G 3/4	20	93	60	24.0	55	120.0	171	18	-	14	41	45	1280	KH3/4CFX	420
G 1	25	115	70	26.0	60	125.0	171	20	-	14	50	55	1982	KH1CFX	420
G 1 1/4	32	110	80	49.5	95	188.0	228	22	55	17	60	Ø99	4888	KH11/4CFX	420
G 1 1/4	32/25	134	70	26.0	60	125.0	171	22	-	14	50	55	2066	KH11/4DN25CFX	420
G 1 1/2	40	114	82	54.5	105	198.0	228	24	57	17	75	Ø109	6330	KH11/2CFX	420
G 1 1/2	40/25	139	70	26.0	60	125.0	171	24	-	14	55	55	2200	KH11/2DN25CFX	420
G 2	50	133	100	62.0	120	212.0	306	26	65	17	85	Ø124	9220	KH2CFX	420

$$\frac{\text{PN (bar)}}{10} = \text{PN (MPa)}$$

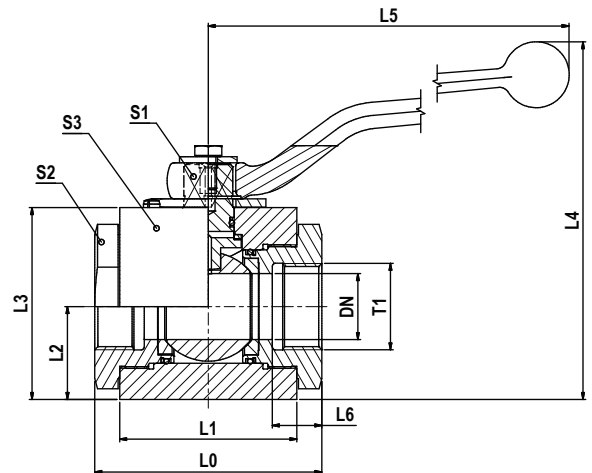
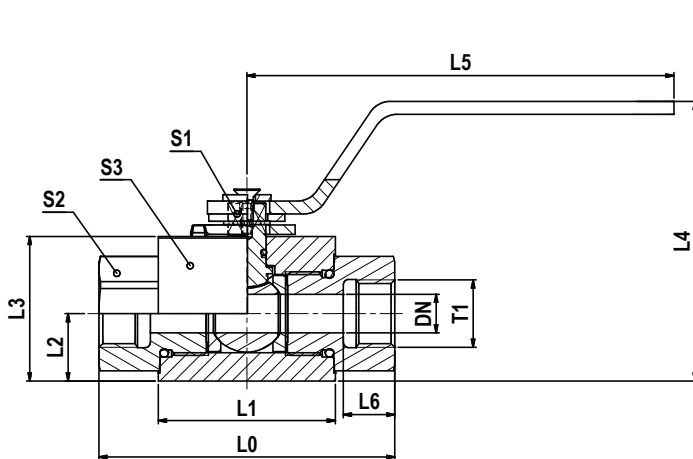
Bestellzeichen-Ergänzungen			
Material	Kennbuchstaben Oberfläche und Material	Beispiel	Standard- Dichtungswerkstoff (keine zusätzl. Kenn- buchstaben erforderlich)
Stahl, verzinkt, Cr(VI)-frei	CF	KH1/8CFX	POM / NBR

KH 2-Wege BSPP Kugelhahn Edelstahl

Zöll. Innengewinde (ISO 1179-1)

DN 4-25

DN 32-50



T1	DN	L0	L1	L2	L3	L4	L5	L6	S1	S2	S3	Gewicht g/1 St.	Bestell- zeichen	PN (bar) 71
G 1/8	4	69	41.5	13.5	30.0	54	80.0	11.0	7	22	30	420	KH1/871X	500
G 1/4	6	75	41.5	13.5	30.0	54	80.0	14.0	7	22	30	427	KH1/471X	500
G 3/8	10	86	53.0	18.0	40.0	82	132.5	14.0	8	30	40	902	KH3/871X	500
G 1/2	12	92	55.0	21.0	45.0	87	132.5	16.0	10	32	45	1100	KH1/271X	500
G 3/4	20	111	65.0	31.0	65.0	118	190.0	18.0	14	46	65	2699	KH3/471X	400
G 1	25	122	71.0	38.0	75.0	128	190.0	20.0	14	50	75	3620	KH171X	400
G 1 1/4	32	110	86.0	45.0	93.0	174	320.0	24.0	19	70	Ø100	5688	KH11/471X	400
G 1 1/2	40	120	92.0	52.0	104.5	185	320.0	26.0	19	80	Ø110	7379	KH11/271X	400
G 2	50	140	97.0	59.5	119.5	201	320.0	27.5	19	95	Ø125	10086	KH271X	400

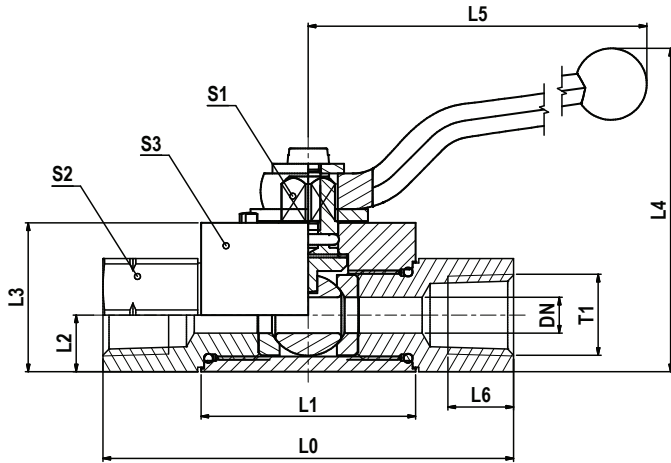
$\frac{\text{PN (bar)}}{10} = \text{PN (MPa)}$

Bestellzeichen-Ergänzungen			
Material	Kennbuchstaben Oberfläche und Material	Beispiel	Standard- Dichtungswerkstoff (keine zusätzl. Kenn- buchstaben erforderlich)
Edelstahl	71	KH1/871X	POM / NBR

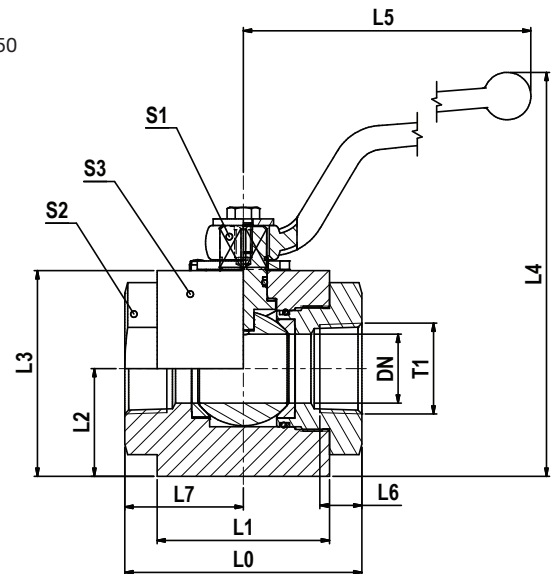
KH 2-Wege NPT Kugelhahn Stahl

NPT Innengewinde (SAE 476)

DN 4-25



DN 32-50



T1	DN	L0	L1	L2	L3	L4	L5	L6	L7	S1	S2	S3	Gewicht g/1 St.	Bestell- zeichen	PN (bar)
1/8-27 NPT	5	69	36	9.5	25	55	76	7.0	-	7	19	20	225	KH1/8NPTCFX	500
1/4-18 NPT	6	69	36	9.5	25	55	76	11.0	-	7	19	20	210	KH1/4NPTCFX	500
3/8-18 NPT	10	73	45	14.5	35	68	100	11.5	-	8	24	30	430	KH3/8NPTCFX	500
1/2-14 NPT	13	82	51	17.0	40	93	113	15.0	-	10	30	35	670	KH1/2NPTCFX	500
3/4-14 NPT	20	93	60	24.0	55	120	171	16.0	-	14	41	45	1300	KH3/4NPTCFX	420
1-11.5 NPT	25	115	70	26.0	60	125	171	19.0	-	14	50	55	2000	KH1NPTCFX	420
1 1/4-11.5 NPT	32	110	80	49.5	95	188	228	19.5	55	17	60	Ø99	4888	KH11/4NPTCFX	420
1 1/2-11.5 NPT	40	114	82	54.5	105	198	228	19.5	57	17	75	Ø109	5590	KH11/2NPTCFX	420
2-11.5 NPT	50	133	100	62.0	120	212	306	22.0	65	17	85	Ø124	9220	KH2NPTCFX	420

$\frac{PN \text{ (bar)}}{10} = PN \text{ (MPa)}$

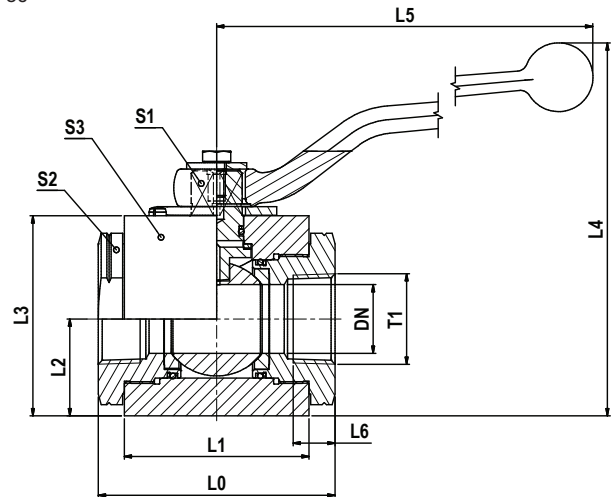
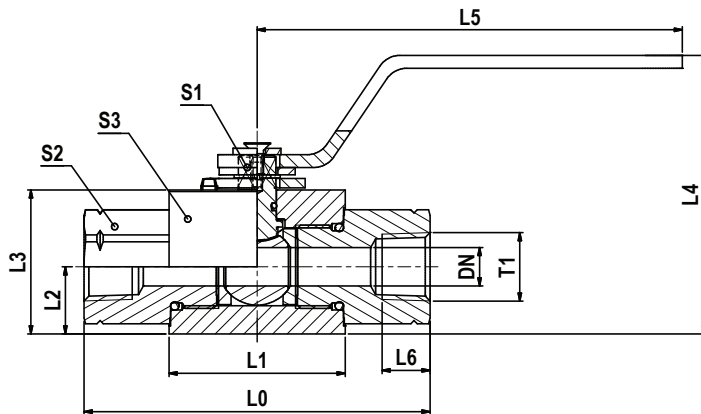
Bestellzeichen-Ergänzungen			
Material	Kennbuchstaben Oberfläche und Material	Beispiel	Standard- Dichtungswerkstoff (keine zusätzl. Kenn- buchstaben erforderlich)
Stahl, verzinkt, Cr(VI)-frei	CF	KH1/8NPTCFX	POM / NBR

KH 2-Wege NPT Kugelhahn Edelstahl

NPT Innengewinde (SAE 476)

DN 4-25

DN 32-50



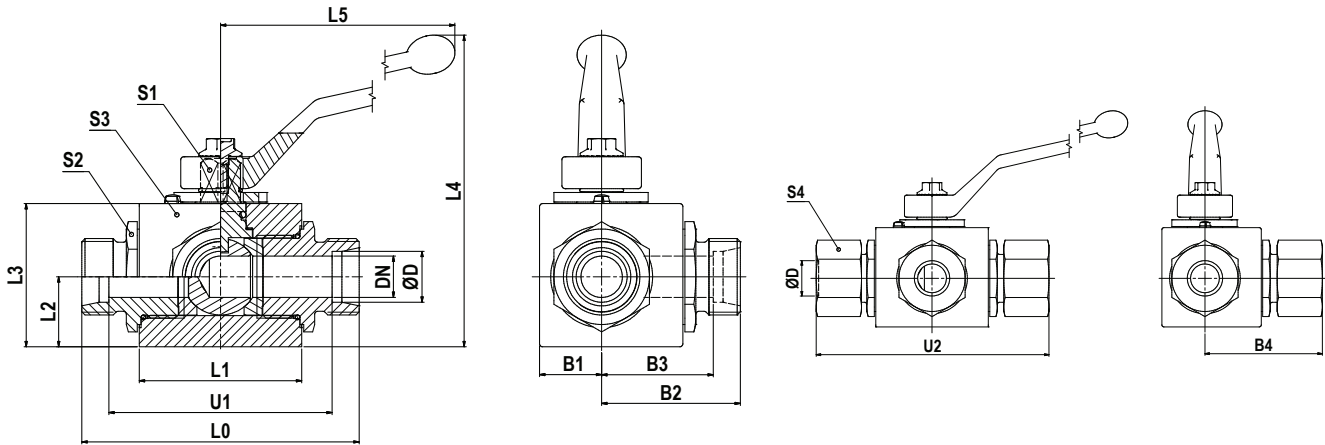
T1	DN	L0	L1	L2	L3	L4	L5	L6	S1	S2	S3	Gewicht g/1 St.	Bestellzeichen	PN (bar)
1/8-27 NPT	4	82	41.5	13.5	30.0	54	80.0	8.0	7	22	30	431	KH1/8NPT71X	500
1/4-18 NPT	6	82	41.5	13.5	30.0	54	80.0	11.5	7	22	30	436	KH1/4NPT71X	500
3/8-18 NPT	10	95	53.0	18.0	40.0	82	132.5	11.5	8	30	40	956	KH3/8NPT71X	500
1/2-14 NPT	12	108	55.0	21.0	45.0	87	132.5	15.0	10	32	45	1204	KH1/2NPT71X	500
3/4-14 NPT	20	111	65.0	31.0	65.0	118	190.0	16.0	14	46	65	2723	KH3/4NPT71X	400
1-11.5 NPT	25	122	71.0	38.0	75.0	128	190.0	19.0	14	50	75	3646	KH1NPT71X	400
1 1/4-11.5 NPT	32	110	86.0	45.0	93.0	174	320.0	19.5	19	70	Ø100	5887	KH11/4NPT71X	400
1 1/2-11.5 NPT	40	120	92.0	52.0	104.5	185	320.0	19.5	19	80	Ø110	7430	KH11/2NPT71X	400
2-11.5 NPT	50	140	97.0	59.5	119.5	201	320.0	25.0	19	95	Ø125	10100	KH2NPT71X	400

$\frac{\text{PN (bar)}}{10} = \text{PN (MPa)}$

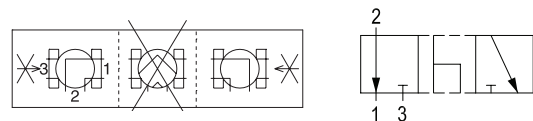
Bestellzeichen-Ergänzungen			
Material	Kennbuchstaben Oberfläche und Material	Beispiel	Standard- Dichtungswerkstoff (keine zusätzl. Kenn- buchstaben erforderlich)
Edelstahl	71	KH1/8NPT71X	POM / NBR

KH 3-Wege Kompakt Kugelhahn Stahl

EO 24° Anschluss



3-Wege Kugelhähne werden standardmäßig als L-Version geliefert.
Alternative Ausführungen auf Anfrage.
Druckbeaufschlagung darf nur über den mittleren Anschluss erfolgen (Anschluss 2).



Bau-Reihe	D	DN	L0	L1	L2	L3	L4	L5	U1	U2	B1	B2	B3	B4	S1	S2	S3	S4	Gewicht g/1 St.	Bestellzeichen	PN (bar)
L ¹⁾	06	4	67	36	14.5	30	59.5	76	53	82	12.0	33.5	26.5	41.0	7	19	30	14	320	KH3/2-06LCFX	500
	08	6	67	36	14.5	30	59.5	76	53	82	12.0	33.5	26.5	41.0	7	19	30	17	320	KH3/2-08LCFX	500
	10	8	75	45	14.5	35	67.5	100	61	90	17.5	37.5	30.5	45.0	8	24	40	19	550	KH3/2-10LCFX	500
	12	10	75	45	14.5	35	67.5	100	61	90	17.5	37.5	30.5	45.0	8	24	40	22	550	KH3/2-12LCFX	500
	15	13	83	51	22.0	45	98.0	113	69	99	19.5	41.5	34.5	49.5	10	30	45	27	890	KH3/2-15LCFX	500
	18	16	82	50	25.0	50	103.0	113	67	99	25.0	41.0	33.5	49.5	10	36	50	32	1050	KH3/2-18LCFX	400
	22	20	99	60	29.0	60	125.0	171	84	116	23.5	51.0	43.5	58.0	14	41	55	36	1610	KH3/2-22LCFX	400
	28	25	108	70	31.0	65	130.0	171	93	126	30.0	54.0	46.5	63.0	14	50	65	41	2270	KH3/2-28LCFX	400
	35	32/25	116	70	31.0	65	130.0	171	95	138	30.0	58.0	47.5	69.5	14	50	65	50	2480	KH3/2-35LDN25CFX	400
	42	40/25	121	70	31.0	65	130.0	171	99	144	30.0	60.5	49.5	71.5	14	55	65	60	2600	KH3/2-42LDN25CFX	400
S ²⁾	08	5	73	36	14.5	30	54.5	76	59	88	12.0	36.5	29.5	44.0	7	19	30	19	350	KH3/2-08SCFX	500
	10	6	73	36	14.5	30	54.5	76	58	90	12.0	36.5	29.0	45.0	7	19	30	22	350	KH3/2-10SCFX	500
	12	8	77	45	14.5	35	67.5	100	62	94	17.5	38.5	31.0	47.0	8	24	40	24	570	KH3/2-12SCFX	500
	14	10	81	45	14.5	35	67.5	100	65	100	17.5	40.5	32.5	50.0	8	24	40	27	570	KH3/2-14SCFX	500
	16	13	87	51	22.0	45	98.0	113	70	106	19.5	43.5	35.0	53.0	10	30	45	30	910	KH3/2-16SCFX	500
	20	16	90	50	25.0	50	103.0	113	69	112	25.0	45.0	34.5	56.0	10	36	50	36	1120	KH3/2-20SCFX	400
	25	20	107	60	29.0	60	125.0	171	83	131	23.5	55.0	43.0	65.5	14	41	55	46	1720	KH3/2-25SCFX	400
	30	25	120	70	31.0	65	130.0	171	93	146	30.0	60.0	46.5	73.0	14	50	65	50	2440	KH3/2-30SCFX	400
38	32/25	134	70	31.0	65	130.0	171	102	163	30.0	67.0	51.0	81.5	14	55	65	60	2950	KH3/2-38SDN25CFX	400	

¹⁾L = Leichte Baureihe; ²⁾S = Schwere Baureihe

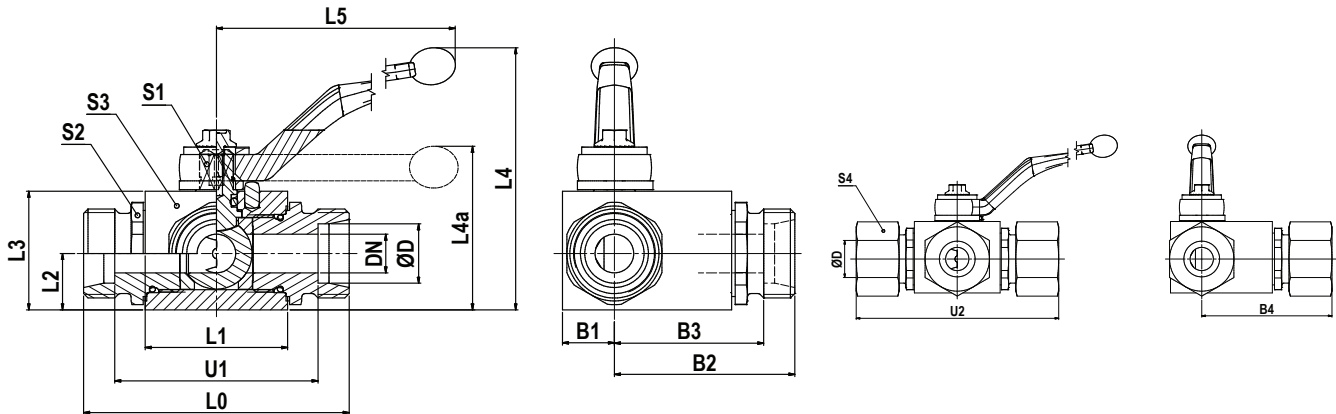
$$\frac{PN \text{ (bar)}}{10} = PN \text{ (MPa)}$$

Lieferung ohne Mutter und Schneidring.

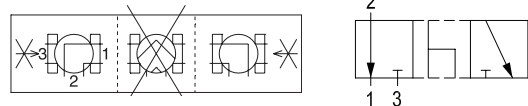
Bestellzeichen-Ergänzungen			
Material	Kennbuchstaben Oberfläche und Material	Beispiel	Standard-Dichtungswerkstoff (keine zusätzl. Kennbuchstaben erforderlich)
Stahl, verzinkt, Cr(VI)-frei	CF	KH3/2-06LCFX	POM / NBR

KH 3-Wege Kompakt Kugelhahn Edelstahl

EO 24° Anschluss



3-Wege Kugelhähne werden standardmäßig als L-Version geliefert.
Alternative Ausführungen auf Anfrage.
Druckbeaufschlagung darf nur über den mittleren Anschluss erfolgen (Anschluss 2).



Bau-Reihe	D	DN	L0	L1	L2	L3	L4	L4a	L5	U1	B1	B2	B3	B4	S1	S2	S3	S4	Gewicht g/1 St.	Bestellzeichen	PN (bar)
L ¹⁾	06	4	67	40	13.5	33	82		115	53	13.0	50.0	43.0	57.5	9	22	47.5	14	500	KH3/2-06L71X	500
	08	6	67	40	13.5	33	82		115	53	13.0	51.5	44.5	59.5	9	22	47.5	17	520	KH3/2-08L71X	500
	10	8	74	40	13.5	33	82		115	60	13.0	52.5	45.5	60.5	9	22	47.5	19	540	KH3/2-10L71X	500
	12	10	74	43	17.5	38	86		115	60	16.0	55.5	48.5	63.0	9	27	52.0	22	730	KH3/2-12L71X	500
	15	13	82	48	19.0	40	89		115	68	17.5	60.5	53.5	68.5	9	30	57.0	27	850	KH3/2-15L71X	500
	18	16	82	48	19.0	40	89		115	67	17.5	61.5	54.0	70.5	9	30	57.0	32	890	KH3/2-18L71X	500
	22	20	101	62	24.5	57		79	200	86	24.5	71.5	64.0	80.5	14	41	72.0	36	1870	KH3/2-22L71X	315
	28	25	108	66	29.5	65		87	200	93	29.0	81.5	74.0	90.5	14	50	85.5	41	2450	KH3/2-28L71X	315
35	25	112	66	29.5	65		87	200	91	29.0	85.0	74.5	96.0	14	50	86.0	50	2900	KH3/2-35L71X	315	
S ²⁾	08	4	73	40	13.5	33	82		115	59	13.0	56.5	49.5	64.5	9	22	47.5	19	520	KH3/2-08S71X	500
	10	6	73	40	13.5	33	82		115	58	13.0	56.5	49.0	65.5	9	22	47.5	22	540	KH3/2-10S71X	500
	12	8	76	40	13.5	33	82		115	61	13.0	58.5	51.0	67.5	9	22	47.5	24	560	KH3/2-12S71X	500
	14	10	80	43	17.5	38	86		115	64	16.0	62.5	54.5	72.0	9	27	52.0	27	730	KH3/2-14S71X	500
	16	13	86	48	19.0	40	89		115	69	17.5	66.5	58.0	76.5	9	30	57.0	30	860	KH3/2-16S71X	500
	20	13	90	48	19.0	40	89		115	69	17.5	70.5	60.0	81.5	9	32	57.0	36	940	KH3/2-20S71X	500
	25	20	109	62	24.5	57		79	200	85	24.5	82.5	70.5	94.5	14	41	72.0	46	1950	KH3/2-25S71X	315
	30	25	120	66	29.5	65		87	200	93	29.0	93.5	80.0	106.5	14	50	85.5	50	2650	KH3/2-30S71X	315
38	32/25	124	66	29.5	65		87	200	92	29.0	99.0	83.0	114.0	14	55	86.0	60	3100	KH3/2-38SDN2571X	315	

¹⁾ L = Leichte Baureihe; ²⁾ S = Schwere Baureihe

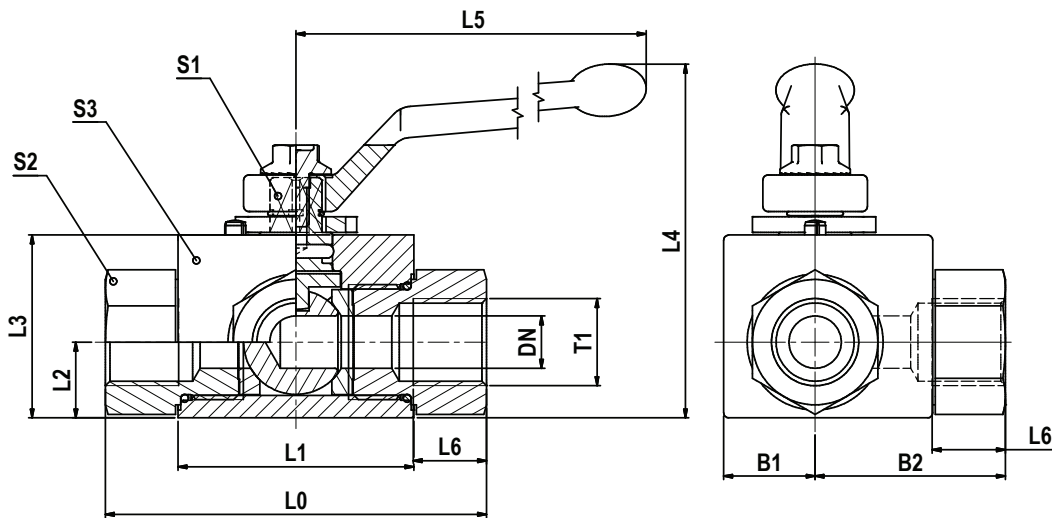
$\frac{PN \text{ (bar)}}{10} = PN \text{ (MPa)}$

Lieferung ohne Mutter und Schneidring.

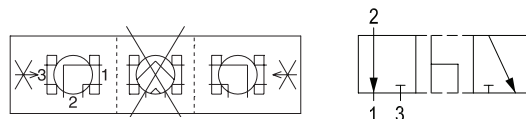
Bestellzeichen-Ergänzungen			
Material	Kennbuchstaben Oberfläche und Material	Beispiel	Standard- Dichtungswerkstoff (keine zusätzl. Kenn- buchstaben erforderlich)
Edelstahl	71	KH3/2-06L71X	POM / NBR

KH 3-Wege Kompakt BSPP Kugelhahn Stahl

Zöll. Innengewinde (ISO 1179-1)



3-Wege Kugelhähne werden standardmäßig als L-Version geliefert.
Alternative Ausführungen auf Anfrage.
Druckbeaufschlagung darf nur über den mittleren Anschluss erfolgen (Anschluss 2).



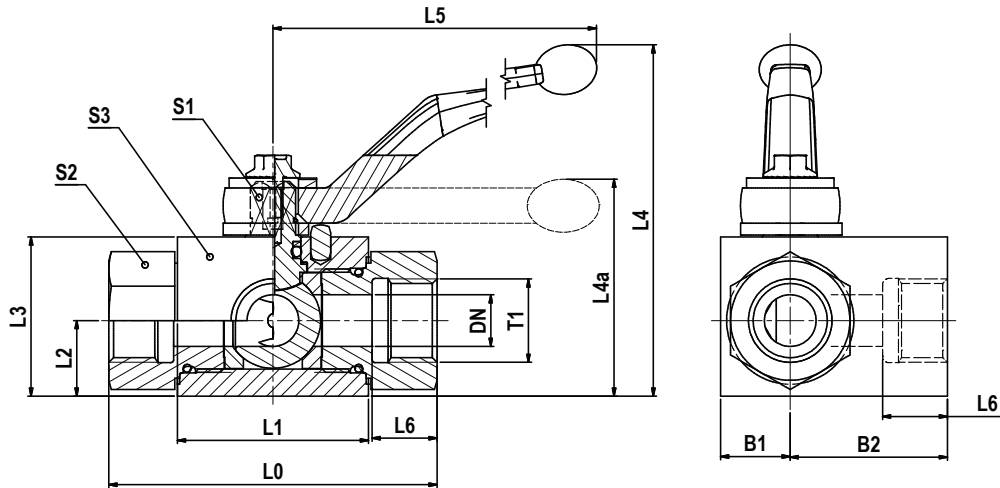
T1	DN	L0	L1	L2	L3	L4	L5	L6	B1	B2	S1	S2	S3	Gewicht g/1 St.	Bestellzeichen	PN (bar)
G 1/8	5	69	36	14.5	30	59.5	76	12	12.0	34.5	7	19	30	370	KH3/2-1/8CFX	500
G 1/4	6	69	36	14.5	30	59.5	76	12	12.0	34.5	7	19	30	340	KH3/2-1/4CFX	500
G 3/8	10	73	45	14.5	35	67.5	100	14	17.5	36.5	8	24	40	570	KH3/2-3/8CFX	500
G 1/2	13	82	51	22.0	45	98.0	113	15	19.5	41.0	10	30	45	940	KH3/2-1/2CFX	500
G 5/8	16	88	50	25.0	50	103.0	113	18	25.0	44.0	10	36	50	1240	KH3/2-5/8CFX	400
G 3/4	20	93	60	29.0	60	125.0	171	18	23.5	48.0	14	41	55	1720	KH3/2-3/4CFX	400
G 1	25	115	70	31.0	65	130.0	171	20	30.0	57.5	14	50	65	2650	KH3/2-1CFX	400
G 1 1/4	32/25	134	70	31.0	65	130.0	171	22	30.0	67.0	14	50	65	2710	KH3/2-11/4DN25CFX	400
G 1 1/2	40/25	139	70	31.0	65	130.0	171	24	30.0	69.5	14	55	65	2910	KH3/2-11/2DN25CFX	400

$$\frac{\text{PN (bar)}}{10} = \text{PN (MPa)}$$

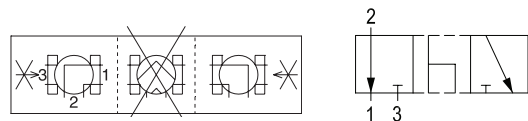
Bestellzeichen-Ergänzungen			
Material	Kennbuchstaben Oberfläche und Material	Beispiel	Standard- Dichtungswerkstoff (keine zusätzl. Kenn- buchstaben erforderlich)
Stahl. verzinkt. Cr(VI)-frei	CF	KH3/2-1/8CFX	POM / NBR

KH 3-Wege Kompakt BSPP Kugelhahn Edelstahl

Zöll. Innengewinde (ISO 1179-1)



3-Wege Kugelhähne werden standardmäßig als L-Version geliefert.
Alternative Ausführungen auf Anfrage.
Druckbeaufschlagung darf nur über den mittleren Anschluss erfolgen (Anschluss 2).



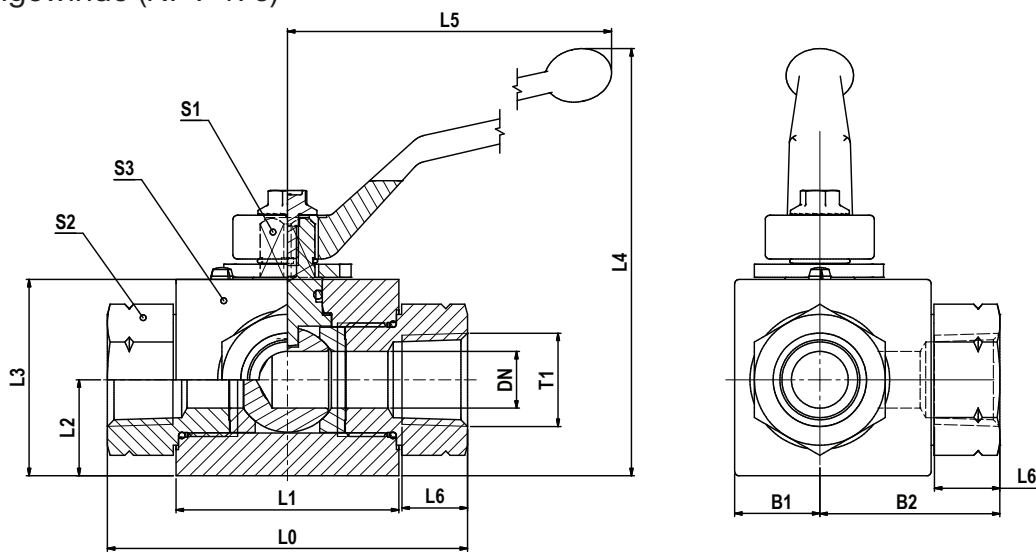
T1	DN	L0	L1	L2	L3	L4	L4a	L5	L6	B1	B2	S1	S2	S3	Gewicht g/1 St.	Bestell- zeichen	PN (bar)
G 1/8	5	69	40	13.5	33.0	82		115	10.0	13.0	34.5	9	22	47.5	550	KH3/2-1/871X	500
G 1/4	6	69	40	13.5	33.0	82		115	14.0	13.0	34.5	9	22	47.5	550	KH3/2-1/471X	500
G 3/8	10	72	43	17.5	38.0	86		115	14.0	16.0	36.0	9	27	52.0	770	KH3/2-3/871X	500
G 1/2	13	83	48	19.0	40.0	89		115	16.5	17.5	39.5	9	30	57.0	900	KH3/2-1/271X	500
G 3/4	20	95	62	24.5	57.0		79	200	18.0	24.5	47.5	14	41	72.0	1950	KH3/2-3/471X	315
G 1	25	113	66	29.5	65.0		87	200	20.0	29.0	56.5	14	50	85.5	2400	KH3/2-171X	315
G 1 1/4	30	111	81	39.0	84.5		115	320	22.0	39.0	55.0	17	60	94.0	5400	KH3/2-11/471X	350
G 1 1/2	38	130	104	53.0	106.0		136	320	24.0	53.0	65.0	17	75	118.0	9400	KH3/2-11/271X	350
G 2	48	150	118	58.0	116.0		146	320	26.0	58.0	75.0	17	95	133.0	13000	KH3/2-271X	350

$$\frac{\text{PN (bar)}}{10} = \text{PN (MPa)}$$

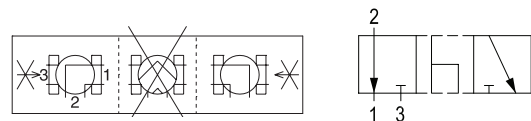
Bestellzeichen-Ergänzungen			
Material	Kennbuchstaben Oberfläche und Material	Beispiel	Standard- Dichtungswerkstoff (keine zusätzl. Kenn- buchstaben erforderlich)
Edelstahl	71	KH3/2-1/871X	POM / NBR

KH 3-Wege Kompakt NPT Kugelhahn Stahl

Zöll. Innengewinde (NPT 476)



3-Wege Kugelhähne werden standardmäßig als L-Version geliefert.
Alternative Ausführungen auf Anfrage.
Druckbeaufschlagung darf nur über den mittleren Anschluss erfolgen (Anschluss 2).



T1	DN	L0	L1	L2	L3	L4	L5	L6	B1	B2	S1	S2	S3	Gewicht g/1 St.	Bestellzeichen	PN (bar)
1/8-27 NPT	5	69	36	14.5	30	59.5	76	7.0	12.0	34.5	7	19	30	370	KH3/2-1/8NPTCFX	500
1/4-18 NPT	6	69	36	14.5	30	59.5	76	10.0	12.0	34.5	7	19	30	340	KH3/2-1/4NPTCFX	500
3/8-18 NPT	10	73	45	14.5	35	67.5	100	11.5	17.5	36.5	8	24	40	570	KH3/2-3/8NPTCFX	500
1/2-14 NPT	13	82	51	22.0	45	98.0	113	15.0	19.5	41.0	10	30	45	940	KH3/2-1/2NPTCFX	500
3/4-14 NPT	20	93	60	29.0	60	125.0	171	16.0	23.5	48.0	14	41	55	1720	KH3/2-3/4NPTCFX	400
1-11.5 NPT	25	115	70	31.0	65	130.0	171	19.0	30.0	57.5	14	50	65	2650	KH3/2-1NPTCFX	400
1 1/4-11.5 NPT	32/25	134	70	31.0	65	130.0	171	19.5	30.0	67.0	14	50	65	2710	KH3/2-11/4NPTDN25CFX	400
1 1/2-11.5 NPT	40/25	139	70	31.0	65	130.0	171	19.5	30.0	69.5	14	55	65	2910	KH3/2-11/2NPTDN25CFX	400

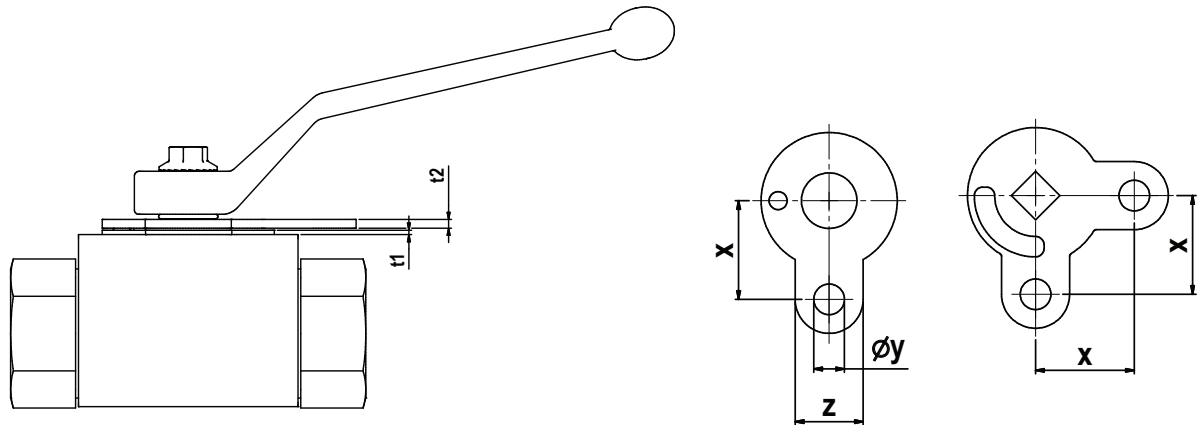
$$\frac{\text{PN (bar)}}{10} = \text{PN (MPa)}$$

In abweichenden Maßen auch in Edelstahl erhältlich, z. B. KH3/2-1/8NPT71X.

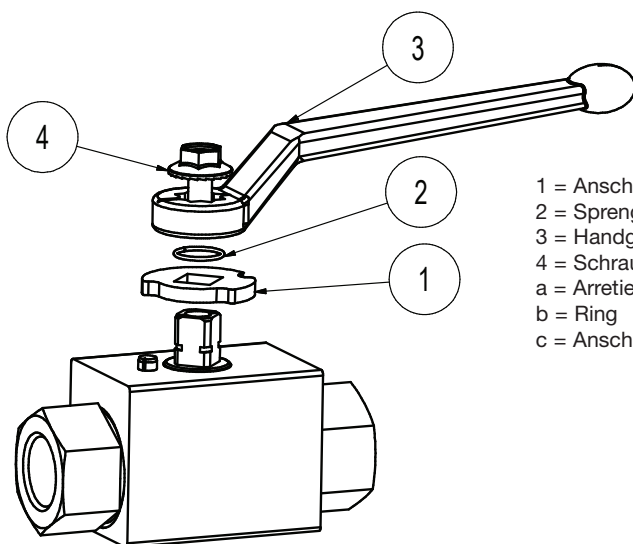
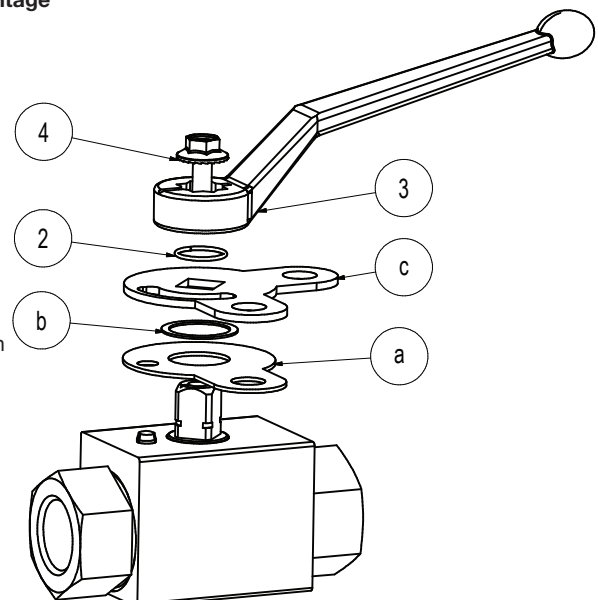
Bestellzeichen-Ergänzungen			
Material	Kennbuchstaben Oberfläche und Material	Beispiel	Standard- Dichtungswerkstoff (keine zusätzl. Kenn- buchstaben erforderlich)
Stahl, verzinkt, Cr(VI)-frei	CF	KH3/2-1/8NPTCFX	POM / NBR

KH – Abschließvorrichtungen für 2-Wege- und Mehrwege-Kugelhähne

mit schwimmender Kugel – Stahl und Edelstahl



DN	t1	t2	z	y	X	Bestellzeichen Stahl	Bestellzeichen Edelstahl
4/6	0.5	1.5	20	9	21.5	KHLOCKINGD.SIZE1X	KHLOCKINGD.SIZE171X
8/10	1.0	2.0	20	9	26.5	KHLOCKINGD.SIZE2X	KHLOCKINGD.SIZE271X
12	1.0	2.0	20	9	29.0	KHLOCKINGD.SIZE3X	KHLOCKINGD.SIZE371X
20/25	1.5	2.0	20	9	44.0	KHLOCKINGD.SIZE5X	KHLOCKINGD.SIZE571X
32/40/50	1.5	2.0	20	9	54.0	KHLOCKINGD.SIZE6X	-
32/40/50	1.5	1.5	20	9	54.0	-	KHLOCKINGD.SIZE671X

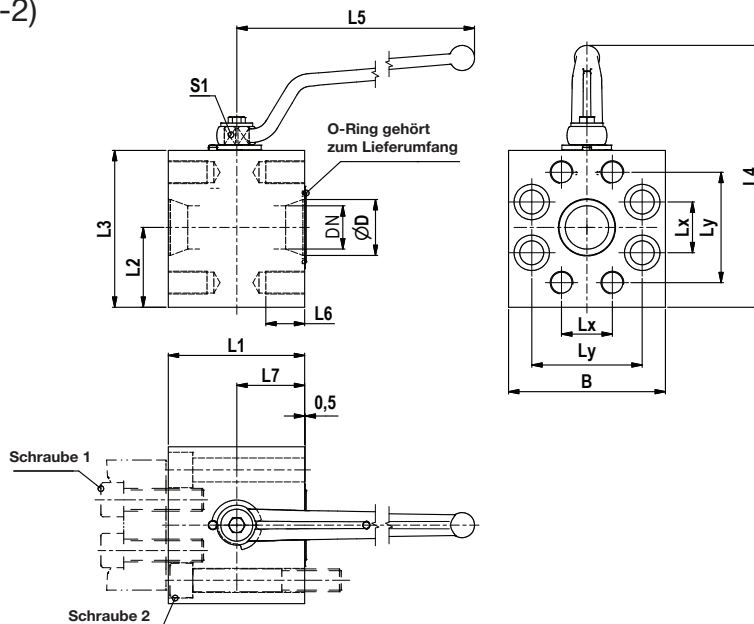
Demontage

Montage


- 1 = Anschlagsscheibe
- 2 = Sprengring
- 3 = Handgriff
- 4 = Schraube
- a = Arretierungsblech
- b = Ring
- c = Anschlagblech

*Abschließvorrichtungen sind nicht für 3/2 Wege Edelstahl Kugelhähne einsetzbar. Alternative Ausführung auf Anfrage.

KH-B Kugelhahn - SAE Flansch-Anschlussblock (3000/6000 PSI)

SAE Flanschanschluss (ISO 6162-1/-2)



Druckanwendung nur mit verbundenen Flanschen!
Schrauben und Flansche sind nicht inklusive

3000 PSI Serie

SAE Zoll	DN	D	L1	L2	L3	L4	L5	L6	L7	Lx	Ly	B	S1	M	Schraube 1	Schraube 2	O-Ring	Gewicht (Stahl) Kg	Bestellzeichen	PN (bar)
1/2	13	13	68	30.0	58.0	109	115	15	34.0	17.5	38.1	58.0	9	M08	M8x30-10.9	M8x70-10.9	18.64x3.53	1.57	KH12B1V32CF	350
3/4	20	20	70	37.5	75.0	146	171	17	35.0	22.2	47.6	75.0	14	M10	M10x30-10.9	M10x80-10.9	24.99x3.53	2.76	KH20B1V33CF	350
1	25	25	78	44.0	84.5	155	171	17	39.0	26.2	52.4	84.5	14	M10	M10x30-10.9	M10x80-10.9	32.92x3.53	3.85	KH25B1V34CF	320
1 1/4	25	32	90	50.0	100.0	171	171	21	45.0	30.2	58.7	100.0	14	M10	M10x30-10.9	M10x90-10.9	37.96x3.53	6.35	KH32B1V35CF	280
1 1/2	32	38	99	60.0	120.0	214	306	21	49.5	35.7	69.9	120.0	17	M12	M12x35-10.9	M12x100-10.9	47.22x3.53	10.40	KH40B1V36CF	210
2	38	49	120	70.0	137.5	232	306	21	60.0	42.9	77.8	137.5	17	M12	M12x35-10.9	M12x120-10.9	56.74x3.53	16.00	KH50B1V38CF	210

6000 PSI Serie

SAE Zoll	DN	D	L1	L2	L3	L4	L5	L6	L7	Lx	Ly	B	S1	M	Schraube 1	Schraube 2	O-Ring	Gewicht (Stahl) Kg	Bestellzeichen	PN (bar)
1/2	13	13	68	30.0	58.0	109	115	15	34.0	18.2	40.5	58.0	9	M08	M8x30-10.9	M8x70-10.9	18.64x3.53	1.57	KH12B1V62CF	420
3/4	20	20	70	37.5	75.0	146	171	17	35.0	23.8	50.8	75.0	14	M10	M10x35-10.9	M10x80-10.9	24.99x3.53	2.73	KH20B1V63CF	420
1	25	25	78	44.0	84.5	155	171	21	39.0	27.8	57.2	84.5	14	M12	M12x45-10.9	M12x80-10.9	32.92x3.53	3.63	KH25B1V64CF	420
1 1/4	25	32	90	50.0	100.0	171	171	20	45.0	31.8	66.7	100.0	14	M12	M12x45-10.9	M12x90-10.9	37.96x3.53	6.25	KH32B1V65CF	420
1 1/2	32	38	99	60.0	120.0	214	306	27	49.5	36.5	79.4	120.0	17	M16	M16x55-10.9	M16x100-10.9	47.22x3.53	9.76	KH40B1V66CF	420
2	38	49	120	70.0	137.5	232	306	34	60.0	44.5	96.8	137.5	17	M20	M20x70-10.9	M20x130-10.9	56.74x3.53	14.74	KH50B1V68CF	420

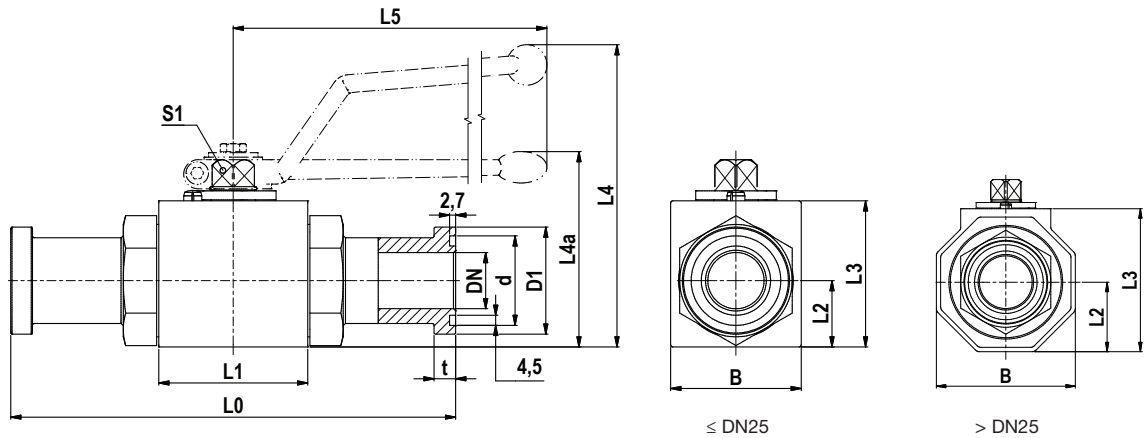
$\frac{PN (bar)}{10} = PN (MPa)$

Weitere Flansch-Kugelhähne siehe Katalog 4162.

Bestellzeichen-Ergänzungen			
Material	Kennbuchstaben Oberfläche und Material	Beispiel	Standard-Dichtungswerkstoff (keine zusätzl. Kennbuchstaben erforderlich)
Stahl, verzinkt, Cr(VI)-frei	CF	KH12B1V62CF	POM / NBR
Edelstahl	71	KH12B1V6271	POM / NBR

KH-A Kugelhahn mit SAE Flanschadapter

SAE Flanschstutzen (ISO 6162-1/-2)



3000 PSI Serie

SAE Zoll	DN	L0	L1	L2	L3	L4	L4a	L5	B	D1	d	t	S1	Gewicht (Stahl)/kg	Bestellzeichen	PN (bar)
1/2	13	151	48	19.0	40	89		115	35	30.2	25.5	6.8	9	0.85	KH12A32CF	350
3/4	20	162	62	24.5	57		79	200	49	38.1	31.9	6.8	14	1.87	KH20A33CF	350
1	25	178	66	29.5	65		87	200	58	44.4	39.8	8.1	14	2.70	KH25A34CF	315
1 1/4	32	191	80	40.5	86		107	320	81	50.8	44.6	8.1	17	4.22	KH32A35CF	280
1 1/2	38	231	85	50.0	103		124	320	100	60.3	54.1	8.1	17	6.54	KH40A36CF	210
2	48	232	100	59.0	117		138	320	118	71.4	63.6	9.6	17	9.29	KH50A38CF	210

6000 PSI Serie

SAE Zoll	DN	L0	L1	L2	L3	L4	L4a	L5	B	D1	d	t	S1	Gewicht (Stahl)/kg	Bestellzeichen	PN (bar)
1/2	13	151	48	19.0	40	89		115	35	31.8	25.5	7.9	9	0.90	KH12A62CF	420
3/4	20	174	62	24.5	57		79	200	49	41.3	31.9	8.9	14	1.99	KH20A63CF	420
1	25	206	74	34.5	70		92	200	70	47.6	39.8	9.6	14	3.66	KH25A64CF	420
1 1/4	32	223	80	40.5	86		107	320	81	54.0	44.6	10.4	17	4.72	KH32A65CF	420
1 1/2	40	281	85	50.0	103		124	320	100	63.5	54.1	12.7	17	7.49	KH40A66CF	420
2	48	316	100	59.0	117		138	320	118	79.4	63.6	12.7	17	11.39	KH50A68CF	420

$\frac{PN \text{ (bar)}}{10} = PN \text{ (MPa)}$

Auch in Edelstahl mit abweichenden Maßen erhältlich, z.B. KH12A3271

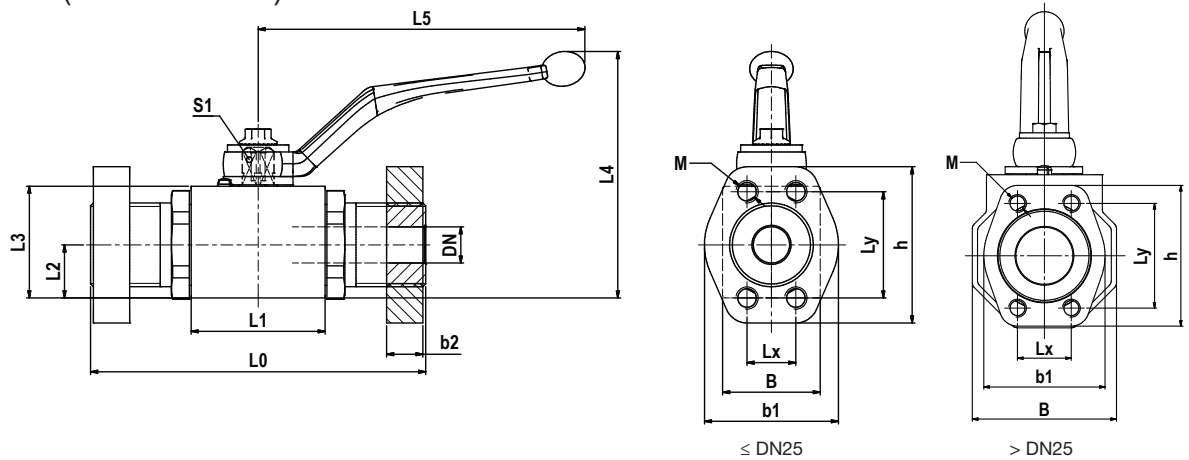
Handgriffe sind im Lieferumfang enthalten.
O-Ringe sind im Lieferumfang enthalten.

Weitere Flanschkugelhähne siehe Katalog 4162.

Bestellzeichen-Ergänzungen			
Material	Kennbuchstaben Oberfläche und Material	Beispiel	Standard-Dichtungswerkstoff (keine zusätzl. Kennbuchstaben erforderlich)
Stahl, verzinkt, Cr(VI)-frei	CF	KH12A62CF	POM / NBR

KH-T Kugelhahn mit SAE-Flanschanschluss ISO 6162 (1/2)

SAE-Flansche (ISO 6162-1/-2)



3000 PSI Serie

SAE Zoll	DN	L0	L1	L2	L3	L4	L5	B	Lx	Ly	b1	b2	h	M	S1	O-Ring	Gewicht (Stahl) kg	Bestellzeichen	PN (bar)
1/2	13	120	48	19.0	40	89	115	35	17.5	38.1	48	13	56	M08	9	18.64x3.53	1.5	KH-T-308-13CF	350
3/4	20	136	62	24.5	57	127	171	49	22.2	47.6	50	14	65	M10	14	24.99x3.53	3.0	KH-T-312-20CF	315
1	25	148	66	29.5	65	135	171	58	26.2	52.4	60	16	70	M10	14	32.92x3.53	4.5	KH-T-316-25CF	315
1 1/4	32	172	80	40.5	86	180	306	81	30.2	58.7	68	16	79	M10	17	37.69x3.53	7.5	KH-T-320-32CF	280
1 1/4	32	172	80	40.5	86	180	306	81	30.2	58.7	68	16	79	M12	17	37.69x3.53	7.5	KH-T-320-32TM12CF	210
1 1/2	40	177	85	50.0	103	197	306	100	35.7	69.9	78	16	93	M12	17	47.22x3.53	11.1	KH-T-324-40CF	210
2	50	196	100	59.0	117	211	306	118	42.9	77.8	90	16	102	M12	17	56.74x3.53	19.3	KH-T-332-50CF	210
2 1/2	50/65	196	100	59.0	117	211	306	118	50.8	88.9	105	19	114	M12	17	69.44x3.53	19.9	KH-T-340-50CF	175

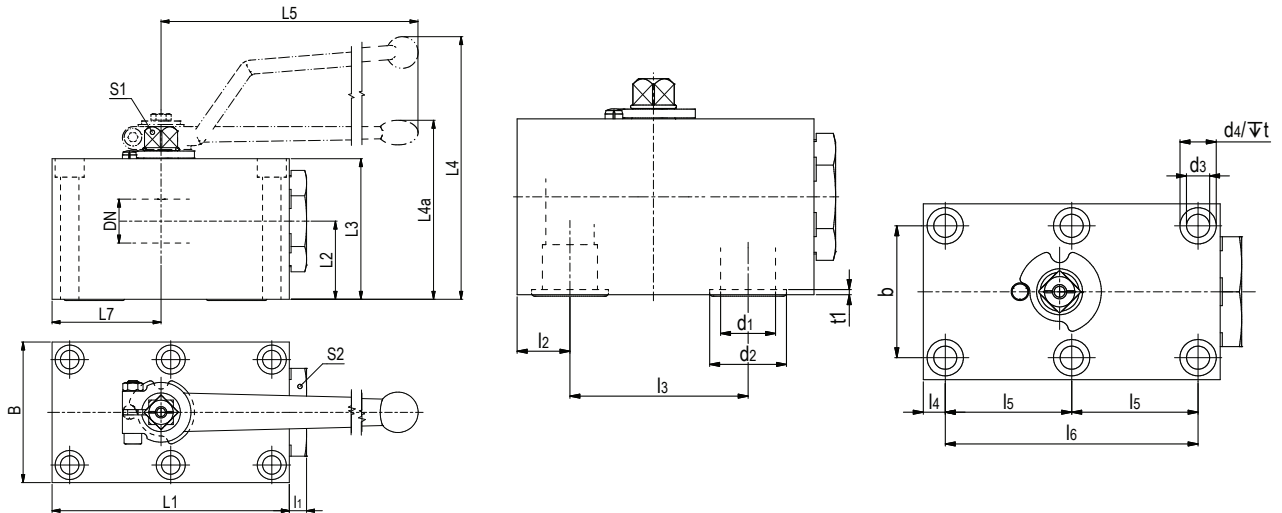
6000 PSI Serie

SAE Zoll	DN	L0	L1	L2	L3	L4	L5	B	Lx	Ly	b1	b2	h	M	S1	O-Ring	Gewicht kg	Bestellzeichen	PN (bar)
1/2	13	120	48	19.0	40	89	115	35	18.2	40.5	48	16	56	M08	9	18.64x3.53	1.6	KH-T-608-13CF	420
3/4	20	136	62	24.5	57	127	171	49	23.8	50.8	60	19	71	M10	14	24.99x3.53	3.3	KH-T-612-20CF	420
1	25	156	74	34.5	70	140	171	70	27.8	57.2	70	24	81	M12	14	32.92x3.53	5.0	KH-T-616-25CF	420
1 1/4	32	172	80	40.5	86	180	306	81	31.8	66.7	78	27	95	M12	17	37.69x3.53	8.5	KH-T-620-32CF	420
1 1/4	32	172	80	40.5	86	180	306	81	31.8	66.7	78	27	95	M14	17	37.69x3.53	8.5	KH-T-620-32TM14CF	420
1 1/2	40	177	85	50.0	103	197	306	100	36.5	79.4	94	30	112	M16	17	47.22x3.53	12.2	KH-T-624-40CF	420
2	50	196	100	59.0	117	211	306	118	44.5	96.8	114	35	134	M20	17	56.74x3.53	21.5	KH-T-632-50CF	420

Auch in Edelstahl mit abweichenden Maßen erhältlich, z.B. KH-T-308-13SS

Weitere Flansch-Kugelhähne siehe Katalog 4162.

Bestellzeichen-Ergänzungen			
Material	Kennbuchstaben Oberfläche und Material	Beispiel	Standard-Dichtungswerkstoff (keine zusätzl. Kennbuchstaben erforderlich)
Stahl, verzinkt, Cr(VI)-frei	CF	KH-T-308-13CF	POM / NBR

KHBLOCK 2-Wege-Kugelhahn für Blockaufbau


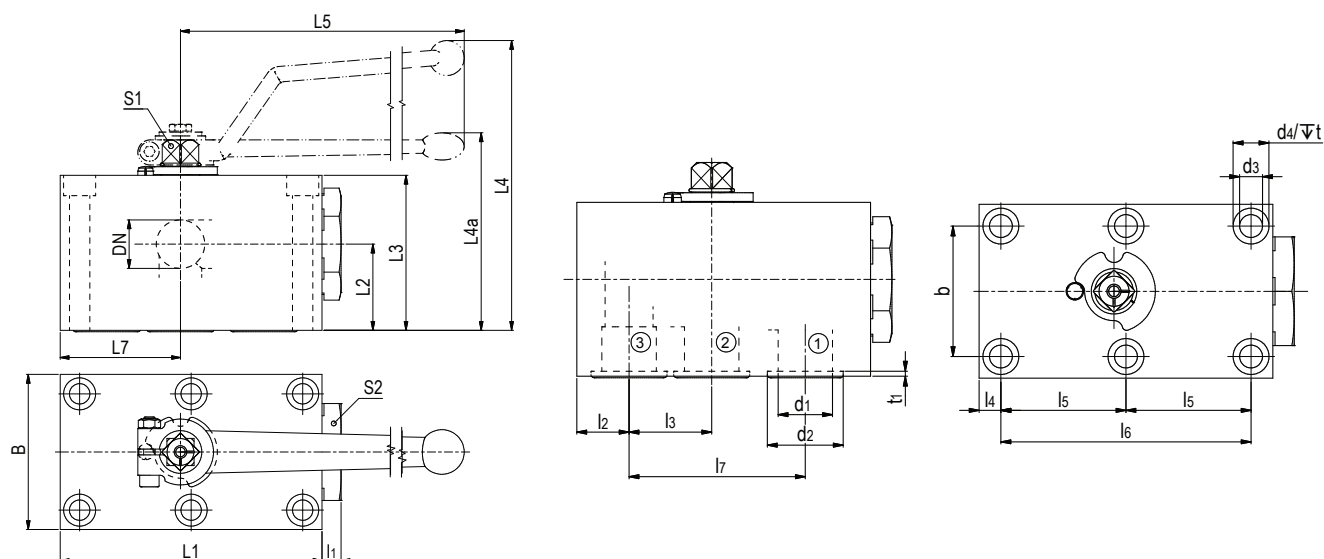
DN	L1	L2	L3	L4	L4a	L5	L7	l1	l2	l3	l4	l5	l6	b	B	d1	d2	d3	d4	t	t1
6	57	19.5	35	67		80	26.0	6	8.5	35	8.5	17.5	35	27	40	6.0	11.8	6.5	10.5	7.0	2.0
10	70	24.5	45	96		115	29.0	10	10.0	44	7.5	27.5	55	40	55	9.5	14.9	8.4	13.5	8.5	2.0
12	98	34.0	55	104		115	42.5	10	16.0	58	7.5	41.5	83	45	60	13.0	24.9	8.4	13.5	7.0	2.0
20	117	37.5	70	auf Anfrage	92	200	51.0	10	20.0	69	10.0	48.5	97	51	70	20.0	29.0	10.5	16.5	10.5	2.0
25	135	44.5	80		102	200	62.0	10	24.0	81	10.0	57.5	115	60	80	25.0	34.9	10.5	16.5	10.5	2.5
32	165	54.5	100		130	320	75.0	11	29.0	96	12.0	68.0	136	78	100	32.0	40.0	13.0	19.0	12.0	2.0
40	200	57.0	110		140	320	84.5	17	28.5	112	28.5	56.0	112	95	130	38.0	47.7	16.5	25.0	19.0	2.5
50	240	71.0	129		159	320	106.0	15	38.0	136	38.0	68.0	136	112	150	48.0	59.8	21.0	31.0	21.5	2.5

DN	S1	S2	Innensechskantschrauben	Drehmoment für Schrauben	O-Ring	Gewicht Kg	Bestellzeichen Stahl	PN (bar)
6	7	19	6x M6x40 - 12.9	14	7x2.5	0.60	KHBLOCKDN6CF	500
10	9	30	6x M8x40 - 12.9	35	10x2.5	1.30	KHBLOCKDN10CF	500
12	9	32	6x M8x60 - 12.9	35	20x2.5	2.30	KHBLOCKDN12CF	420
20	14	46	6x M10x80 - 12.9	70	23.47x2.62	3.92	KHBLOCKDN20CF	420
25	14	50	6x M10x90 - 12.9	70	29x3	5.68	KHBLOCKDN25CF	420
32	17	70	6x M12x110 - 12.9	110	34.59x2.62	11.00	KHBLOCKDN32CF	420
40	17	80	6x M16x120 - 12.9	300	42x3	18.78	KHBLOCKDN40CF	420
50	17	90	6x M20x140 - 12.9	600	54x3	29.70	KHBLOCKDN50CF	420

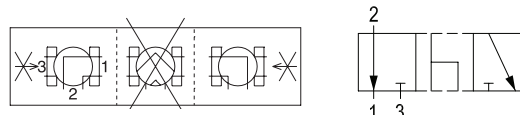
Tmin/Tmax Stahl -20°C / 100°C
 Tmin/Tmax Edelstahl -30°C / 100°C

Handgriffe sind im Lieferumfang enthalten.
 O-Ringe sind im Lieferumfang enthalten.
 Schrauben sind nicht im Lieferumfang enthalten.

Bestellzeichen-Ergänzungen			
Material	Kennbuchstaben Oberfläche und Material	Beispiel	Standard-Dichtungswerkstoff (keine zusätzl. Kennbuchstaben erforderlich)
Stahl, verzinkt, Cr(VI)-frei	CF	KHBLOCKDN10CF	POM / NBR
Edelstahl	71	KHBLOCKDN1071	POM / NBR

KHBLOCK 3-Wege-Kugelhahn für Blockaufbau


Druckeinlass nur vom Mittelanschluss (Anschluss 2)



DN	L1	L2	L3	L4	L4*	L5	L7	l1	l2	l3	l4	l5	l6	l7	b	B	d1	d2	d3	d4
6	57	19.5	35	67		80	26.0	6	8.5	17.5	8.5		35	35	27	40	6.0	12.0	6.5	10.5
10	70	24.5	45	93		115	29.0	10	10.0	19.0	7.5		55	44	40	55	9.5	15.0	8.5	13.5
12	98	34.0	55	104		115	42.5	10	16.0	26.5	7.5	41.5	83	58	45	60	13.0	25.0	8.5	13.5
20	117	37.5	70	auf Anfrage	92	200	51.0	10	20.0	31.0	10.0	48.5	97	69	51	70	20.0	29.0	10.5	16.5
25	135	44.5	80		102	200	62.0	10	24.0	38.0	10.0	57.5	115	81	60	80	25.0	35.0	10.5	16.5
32	165	54.5	100		130	320	75.0	11	29.0	46.0	12.0	68.0	136	96	78	100	32.0	40.0	13.0	19.0
40	200	57.0	110		140	320	84.5	17	28.5	56.0	28.5	56.0	112	112	95	130	38.0	47.5	16.5	25.0
50	240	71.0	129		159	320	106.0	15	38.0	68.0	38.0	68.0	136	136	112	150	48.0	60.0	21.0	31.0

DN	t	t1	S1	S2	Schrauben	Drehmoment für Schrauben	O-Ring	Gewicht Kg	Bestellzeichen	PN (bar)
6	7.0	2.0	7	19	4x M6x40 - 12.9	14	7x2.5	0.60	KHBLOCK3/2DN6CF	500
10	8.5	2.0	9	30	4x M8x40 - 12.9	35	10x2.5	1.30	KHBLOCK3/2DN10CF	500
12	7.0	2.0	9	32	6x M8x60 - 12.9	35	20x2.5	2.32	KHBLOCK3/2DN12CF	420
20	10.5	2.0	14	46	6x M10x80 - 12.9	70	23.47x2.62	3.90	KHBLOCK3/2DN20CF	420
25	10.5	2.5	14	50	6x M10x90 - 12.9	70	29x3	5.68	KHBLOCK3/2DN25CF	420
32	12.0	2.0	17	70	6x M12x110 - 12.9	110	34.59x2.62	11.00	KHBLOCK3/2DN32CF	420
40	19.0	2.5	17	80	6x M16x120 - 12.9	300	42x3	18.70	KHBLOCK3/2DN40CF	420
50	21.5	2.5	17	90	6x M20x140 - 12.9	600	54x3	28.80	KHBLOCK3/2DN50CF	420

Tmin/Tmax Stahl -20°C / 100°C
 Tmin/Tmax Edelstahl -30°C / 100°C

Handgriffe sind im Lieferumfang enthalten.
 O-Ringe sind im Lieferumfang enthalten.
 Schrauben sind nicht im Lieferumfang enthalten.

Bestellzeichen-Ergänzungen			
Material	Kennbuchstaben Oberfläche und Material	Beispiel	Standard- Dichtungswerkstoff (keine zusätzl. Kenn- buchstaben erforderlich)
Stahl, verzinkt, Cr(VI)-frei	CF	KHBLOCK3/2DN6CF	POM / NBR
Edelstahl	71	KHBLOCK3/2DN671	POM / NBR

Technische Daten Drosselventile

Leckagerate

Drosselventile: Max. 0.01 x DN mm³/sek. -
Testmedium Wasser (DIN EN 12266)

Rückschlagventile: Max. 1.0 x DN mm³/sek. -
Testmedium Wasser (DIN EN 12266)

Durchflussregelventile dürfen nicht als Absperrvorrichtung verwendet werden. Kleine Leckraten können in voll geschlossener Position auftreten.

Die Druckangabe PN für Drosselventile berücksichtigt den Designfaktor 1.5 (DIN 3230 T5 and ISO 5208).

Stahl Drosselventile

Werkstoff:

Körper: Stahl, Cr(VI)-frei verzinkt

Dichtungen:

O-Ring: NBR

Je nach Einsatzbedingungen sind alternative Dichtungen verfügbar.*

Temperaturbereich:

-20 bis +100 °C.

Öffnungsdruck:

0.5 bar (optional 4.5 bar)

Edelstahl Drosselventile

Werkstoff:

Körper: Edelstahl

Dichtungen:

O-Ring: NBR

Je nach Einsatzbedingungen sind alternative Dichtungen verfügbar.*

Temperaturbereich:

-30 bis +100 °C.

Öffnungsdruck:

0.5 bar (optional 4.5 bar)

Achtung!

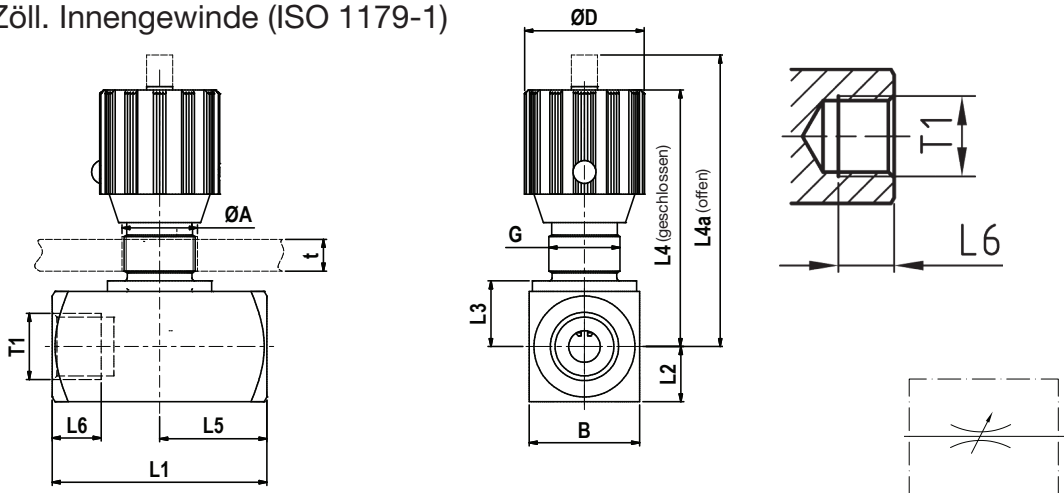
Bitte beachten Sie die zulässigen Druckangaben der Rohrverschraubungen!

*Anmerkungen:

Zur Abklärung der Eignung der Ventile für abweichende Medien und Einsatzbedingungen, bitten wir um folgende Angaben: Systemdruck, Medium, Temperatur, mögliche Druckspitzen im System (mit Druckangabe und Häufigkeit) und mögliche Schaltung unter Differenzdruck.

RDV Drosselventil

Zöll. Innengewinde (ISO 1179-1)



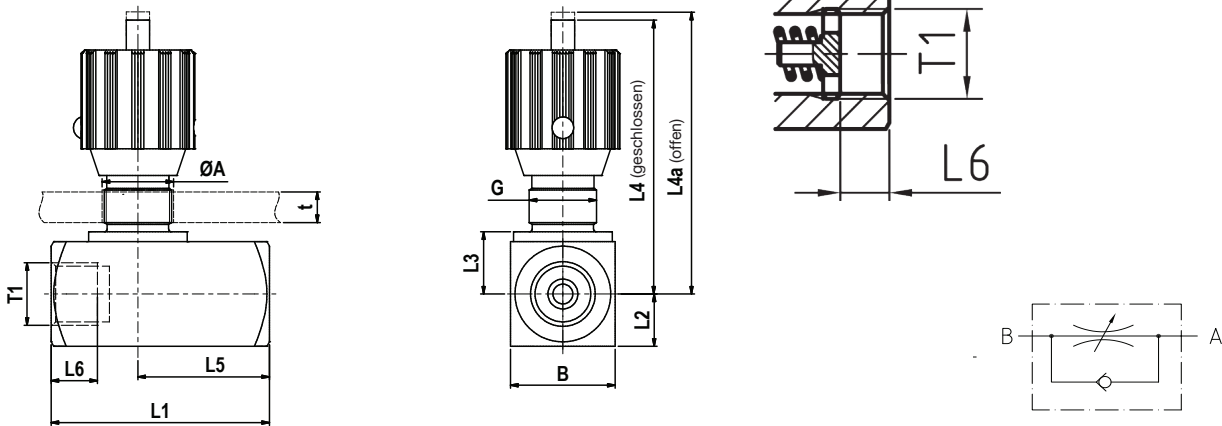
T1	L1	L2	L3	L4	L4a	L5	L6	B	D	A	G	tmax	Bestellzeichen	PN (bar)
G 1/8	38	8.0	10.0	51	56	19	9.0	16	24	13	Pg7	4	RDV1/8CFX	350
G 1/4	48	12.5	14.5	65	71	24	12.0	25	29	19	Pg11	7	RDV1/4CFX	350
G 3/8	58	15.0	17.0	68	75	29	13.5	30	29	19	Pg11	7	RDV3/8CFX	350
G 1/2	68	17.5	21.0	82	92	34	14.5	35	38	23	Pg16	7	RDV1/2CFX	350
G 3/4	78	22.5	26.0	96	106	39	17.5	45	38	23	Pg16	7	RDV3/4CFX	350
G 1	108	25.0	30.0	121	134	54	19.5	50	49	38	Pg29	10	RDV1CFX	350
G 1 1/4	108	30.0	35.0	126	139	54	21.5	60	49	38	Pg29	10	RDV11/4CFX	350
G 1 1/2	108	35.0	40.0	131	144	54	23.5	70	49	38	Pg29	10	RDV11/2CFX	350
G 2	120	45.0	50.0	141	154	60	25.5	90	49	38	Pg29	10	RDV2CFX	350

Drosselventile dürfen nicht als Absperrventile verwendet werden.
Auch mit NPT und UNF Anschlüssen möglich.

Bestellzeichen-Ergänzungen			
Material	Kennbuchstaben Oberfläche und Material	Beispiel	Standard-Dichtungswerkstoff (keine zusätzl. Kennbuchstaben erforderlich)
Stahl, verzinkt. Cr(VI)-frei	CF	RDV1/8CFX	POM / NBR
Edelstahl	71	RDV1/871X	POM / NBR

RDVR Drosselventil mit Rückschlagfunktion

Zöll. Innengewinde (ISO 1179-1)



T1	L1	L2	L3	L4	L4a	L5	L6	B	D	A	G	tmax	Bestellzeichen	PN (bar)
G 1/8	45	8.0	10.0	51	56	26.0	9.5	16	24	13	Pg7	4	RDVR1/8CFX	350
G 1/4	55	12.5	14.5	65	71	33.5	13.5	25	29	19	Pg11	7	RDVR1/4CFX	350
G 3/8	65	15.0	17.0	68	75	41.0	13.5	30	29	19	Pg11	7	RDVR3/8CFX	350
G 1/2	73	17.5	21.0	82	92	44.0	15.5	35	38	23	Pg16	7	RDVR1/2CFX	350
G 3/4	88	22.5	26.0	96	106	57.0	17.5	45	38	23	Pg16	7	RDVR3/4CFX	350
G 1	127	25.0	30.0	121	134	77.0	19.5	50	49	38	Pg29	10	RDVR1CFX	350
G 1 1/4	143	30.0	35.0	126	139	93.0	21.5	60	49	38	Pg29	10	RDVR11/4CFX	350
G 1 1/2	143	35.0	40.0	131	144	91.0	23.5	70	49	38	Pg29	10	RDVR11/2CFX	350
G 2	165	45.0	50.0	141	154	111.0	25.5	90	49	38	Pg29	10	RDVR2CFX	350

Drosselventile dürfen nicht als Absperrventile verwendet werden.
Auch mit NPT und UNF Anschlüssen möglich.

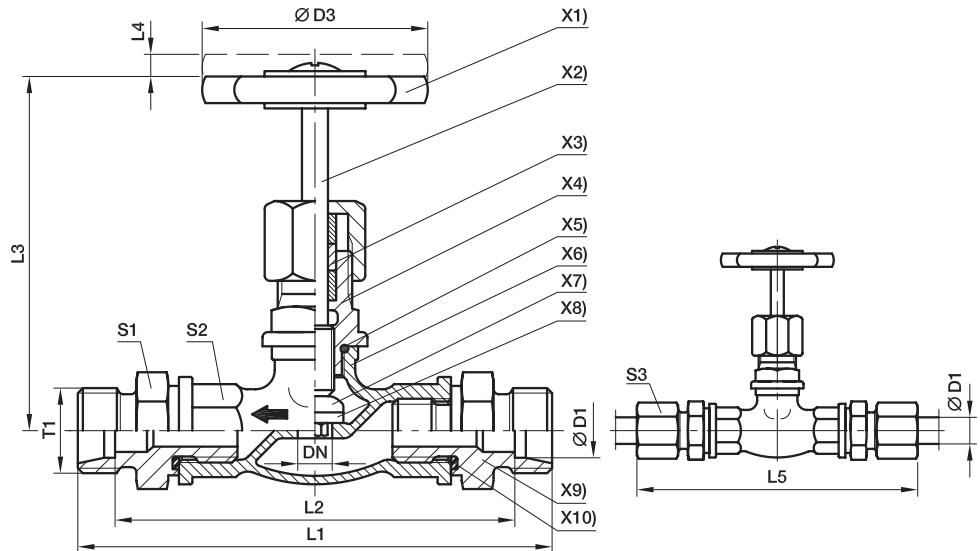
Bestellzeichen-Ergänzungen			
Material	Kennbuchstaben Oberfläche und Material	Beispiel	Standard-Dichtungswerkstoff (keine zusätzl. Kennbuchstaben erforderlich)
Stahl. verzinkt. Cr(VI)-frei	CF	RDVR1/8CFX	POM / NBR
Edelstahl	71	RDVR1/871X	POM / NBR

DV Durchgangsventil PN 10 – Gehäuse DIN 3512

EO 24° Anschluss / EO 24° Anschluss

Sicherheitsfaktor 1.5 gemäß DIN 3230 T5 und ISO 5208
(mit innenliegendem Spindelgewinde)

Für Kalt- und Warmwasser* bis 80°C. Druckluft. Mineralöle und Heizöle der Güteklasse EL und L. 6 bar und bis 80°C.



- X1) **Handrad:** Werkstoff: Polyamid
- X2) **Spindel:** Werkstoff: Ms 2.0401
- X3) **Stopfbuchspackung:** PTFE Sondermischung
- X4) **Kopfstück:** Werkstoff: Ms 2.0401
- X5) **Dichtung:** O-Ring NBR (z. B. Perbunan) 70 Shore A
- X6) **Gehäuse:** Werkstoff: Ms 2.0340.02
- X7) **Ventilteller:** Werkstoff: Ms 2.0401
- X8) **Absperrdichtung:** NBR (z. B. Perbunan)
- X9) **Einschraubstutzen:** Werkstoff: Ms 2.0540
- X10) **Dichtung:** Elastisch-Dichtung NBR (z. B. Perbunan)

DVAE

EO-Rohranschluss ⇐ Außengewinde DIN ISO 228-1

DVAA

Außengewinde DIN ISO 228-1 ⇐ EO-Rohranschluss

Bau-Reihe	D1	T1	DN	D3	L1	L2	L3	L4	L5	S1	S2	S3	Gewicht g/1 St.	Bestellzeichen*	PN (bar) ¹⁾ ohne Oberfläche
L ³⁾	06	M 12×1.5	5	50	102	88	63	7	117	22	21	14	313	DV06LX	10
	08	M 14×1.5	6	50	102	88	63	7	117	22	21	17	305	DV08LX	10
	10	M 16×1.5	8	50	104	90	63	7	119	22	21	19	308	DV10LX	10
	12	M 18×1.5	10	50	104	90	63	7	119	22	21	22	304	DV12LX	10
	15	M 22×1.5	12	50	107	93	65	8	123	27	25	27	426	DV15LX	10
	18	M 26×1.5	16	50	109	94	67	8	126	27	25	32	434	DV18LX	10
	22	M 30×2.0	20	60	123	108	67	8	140	32	32	36	670	DV22LX	10
	28	M 36×2.0	25	60	140	125	95	10	158	41	38	41	1030	DV28LX	10
	35	M 45×2.0	32	70	166	145	102	10	188	50	47	50	1640	DV35LX	10

¹⁾ Druckwert genannt = Artikel lieferbar

³⁾ L = Leichte Baureihe

$$\frac{PN \text{ (bar)}}{10} = PN \text{ (MPa)}$$

Lieferung ohne Mutter und Schneidring. Hinweise zum Bestellen von Kompletverschraubungen bzw. alternativen Dichtungsmaterialien siehe Seite 17.

*Ergänzen Sie bitte die Bestellzeichen mit den **Kennbuchstaben** für das gewünschte Material.

Bestellzeichen-Ergänzungen			
Material	Kennbuchstaben Oberfläche und Material	Beispiel	Standard-Dichtungswerkstoff (keine zusätzl. Kennbuchstaben erforderlich)
Messing 2.0340.02	ohne	DV06LX	PTFE / NBR

LD Durchgangsventil PN 40

EO 24° Anschluss / EO 24° Anschluss

Sicherheitsfaktor 1.5 gemäß DIN 3230 T5 und ISO 5208

(mit innenliegendem Spindelgewinde)

Für Hydrauliköle. Mineralöle. Heizöl. Dieselkraftstoff. Wasser* usw.

Temperaturen bis 150°C. Für Dampf bis 10 bar.

Für Druckluft bis 35 bar auf Anfrage.

DIN-Bez. CS DIN 86501 Rg.-N.

EO-Rohranschluss:

Für **Kupfer**-Rohre

Überwurfmuttern und

Schneidringe aus Messing

ACHTUNG:

Für Stahl-Rohre

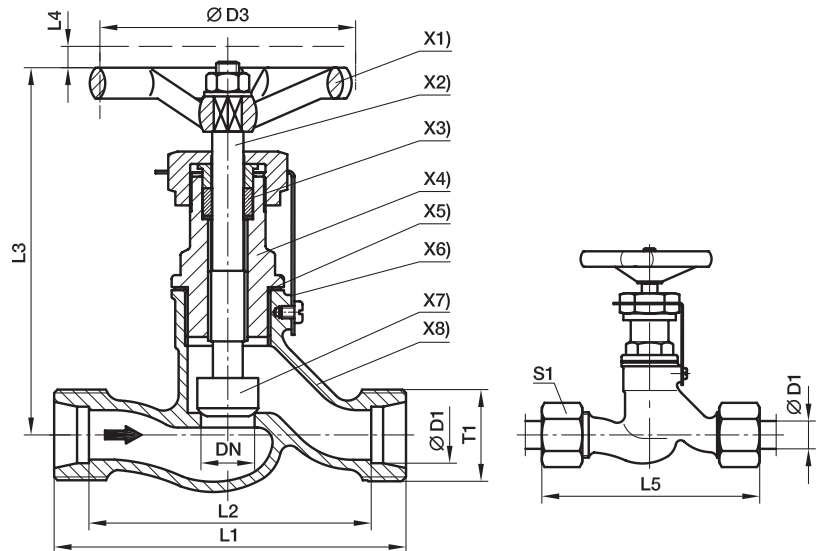
Überwurfmuttern u. Progressiv-
ringe aus Stahl

(Bei Bestellung angeben)

Vormontage in gehärtetem

Vormontagesatz wird empfohlen

(siehe Montageanleitung)



- X1) **Handrad:** Kunststoff Typ 74 nach DIN 388 Form C
- X2) **Spindel:** Werkstoff: Cu Zn 35 Ni 2
- X3) **Stoßbuchspackung:** AF/15 (Synthetik/Elastomer/PTFE Sondermischung)
- X4) **Kopfstück:** Werkstoff: Cu Zn 39 Pb 3
- X5) **Dichtung:** Kupferring
- X6) **Sicherungsbleche:** Werkstoff: St. 37
- X7) **Ventilkegel:** beweglich Werkstoff: Cu Zn 35 Ni 2
- X8) **Gehäuse:** Werkstoff: G-Cu Sn 5Zn Pb (Rg 5 nach DIN 1705)

LDV = EVGE + LD (Eingang)

LDZ = LD + EVGE (Ausgang)

LD-Ventile mit Einschraubgewinde

können durch Kombination von

LD + EVGE bzw. EGE erstellt werden.

Bau-Reihe	D1	T1	DN	D3	L1	L2	L3	L4	L5	S1	Gewicht g/1 St.	Bestellzeichen*	PN (bar) ¹⁾ ohne Oberfläche
S ⁴⁾	10	M 18×1.5	6	63	60	45	98	7	77	22	383	LD10SX	40
	12	M 20×1.5	8	63	64	49	98	7	81	24	401	LD12SX	40
	14	M 22×1.5	10	63	70	54	98	7	89	27	417	LD14SX	40
	16	M 24×1.5	12	80	84	67	110	9	103	30	631	LD16SX	40
	20	M 30×2.0	16	80	90	69	110	9	112	36	688	LD20SX	40
	25	M 36×2.0	20	100	110	86	129	12	134	46	1191	LD25SX	40
	30	M 42×2.0	25	100	120	93	129	12	146	50	1322	LD30SX	40
	38	M 52×2.0	32	100	140	108	158	12	169	60	2268	LD38SX	40

¹⁾Druckwert genannt = Artikel lieferbar

⁴⁾S = Schwere Baureihe

$$\frac{\text{PN (bar)}}{10} = \text{PN (MPa)}$$

Lieferung ohne Mutter und Schneidring. Hinweise zum Bestellen von Kompletverschraubungen bzw. alternativen Dichtungsmaterialien siehe Seite 17.

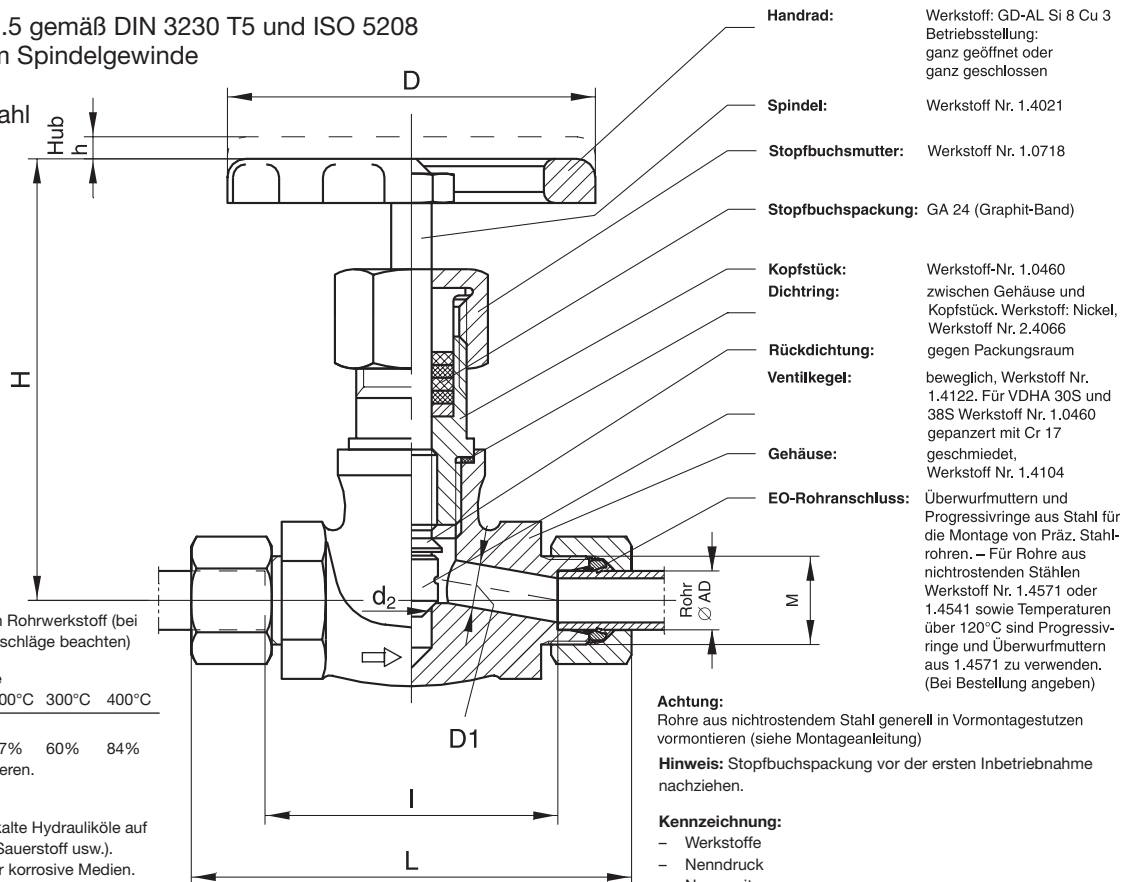
*Ergänzen Sie bitte die Bestellzeichen mit den **Kennbuchstaben** für das gewünschte Material.

Bestellzeichen-Ergänzungen			
Material	Kennbuchstaben Oberfläche und Material	Beispiel	Standard-Dichtungswerkstoff (keine zusätzl. Kennbuchstaben erforderlich)
Rotguss (Rg 5) 2.1096	ohne	LD10SX	Graphit / Metall

VDHA Hochdruckventil

EO-Rohranschluss / EO-Rohranschluss

Sicherheitsfaktor 1.5 gemäß DIN 3230 T5 und ISO 5208 mit innenliegendem Spindelgewinde und Gehäuse aus nichtrostendem Stahl



Temperaturen bis 400°C je nach Rohrwerkstoff (bei Temperaturen ab 50°C Druckabschläge beachten)

Erforderliche Druckabschläge

Temperatur	50°C	100°C	200°C	300°C	400°C
Druckabschlag	6%	15%	37%	60%	84%

Zwischenwerte sind zu interpolieren.

Anwendung:

Für Wasser, Dampf, heiße und kalte Hydrauliköle auf Mineralölbasis (nicht für Gase, Sauerstoff usw.).
Für Druckluft bis max. 50°C. Für korrosive Medien, Säuren, schwer entflammare Flüssigkeiten usw.

Bau-Reihe	D1	PN (bar)	DN	Gewinde	d2	H	L	I	h	D	Gewicht g/1 St.	Mit Mutter und Ring	
												Dry Technology EO-2	Progressivring Stahl
S ⁴⁾	06	630	4	M 14×1.5	9.5	120	95	66	6	100	891	VDHA06ZS	VDHA06S
	08	630	5	M 16×1.5	9.5	120	95	66	6	100	917	VDHA08ZS	VDHA08S
	10	630	7	M 18×1.5	9.5	120	97	65	6	100	937	VDHA10ZS	VDHA10S
	12	630	8	M 20×1.5	9.5	120	97	65	6	100	940	VDHA12ZS	VDHA12S
	14	630	10	M 22×1.5	9.5	120	119	84	6	100	1194	VDHA14ZS	VDHA14S
	16	400	11	M 24×1.5	9.5	120	119	83	6	100	1209	VDHA16ZS	VDHA16S
	20	400	13	M 30×2.0	11.0	120	122	79	6	100	1292	VDHA20ZS	VDHA20S
	25	400	17	M 36×2.0	12.0	143	154	106	9	125	2013	VDHA25ZS	VDHA25S
	30	250	19	M 42×2.0	22.5	164	156	103	12	125	2596	VDHA30ZS	VDHA30S
	38	250	25	M 52×2.0	26.5	198	179	118	12	180	4972	VDHA38ZS	VDHA38S

¹⁾ Druckwert genannt = Artikel lieferbar

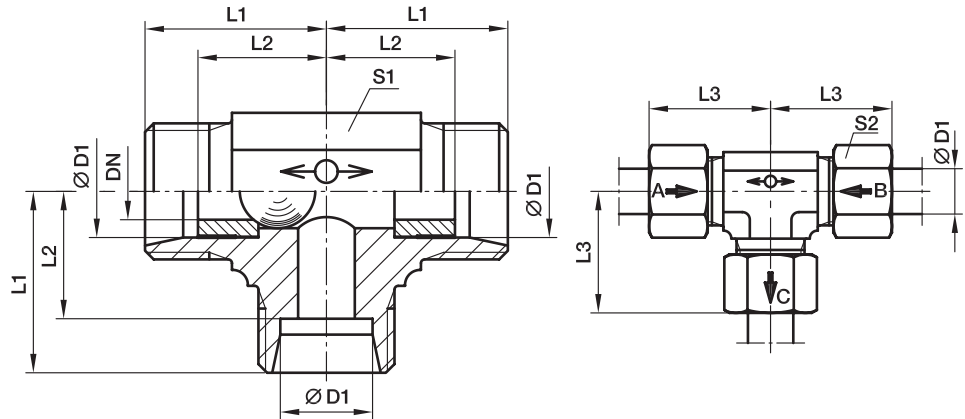
⁴⁾ S = Schwere Baureihe

$\frac{PN (bar)}{10} = PN (MPa)$

WV Wechselventil

EO 24° Anschluss / EO 24° Anschluss / EO 24° Anschluss

Wechselventile sind Ventile mit zwei wechselseitig sperrbaren Zuflüssen und einem Abfluss. Die Zufluss-Seite mit dem höheren Druck ist mit dem Abfluss verbunden, der andere Zufluss ist daher gesperrt. Die Funktion erfolgt selbsttätig.



Werkstoff: Stahl
 Oberflächenschutz: Cr(VI)-frei.
 Nicht für Druckluft und Gase verwendbar.
 Nicht verwendbar in Verbindung mit Schweißkegeln SKA, SKM.
 Dichtkegel usw., bei denen keine Anlage am Rohranschlag erfolgt.
 Temperaturbereich ohne Druckabschläge: -40°C bis +120°C.
 Empfohlene Einbauanlage wie im Bild dargestellt.
 Leckrate für Wechselventile bei hydraulischer Prüfung mit Prüfdruck = P_{max} : ca. 20 Tropfen bei einer Prüfzeit von 1 Minute.

Strömungsrichtungen:

B → C = A verschlossen
 A → C = B verschlossen

Bau-Reihe	D1	T1	DN	L1	L2	L3	S1	S2	Gewicht g/1 St.	Bestellzeichen*	PN (bar) ¹⁾ CF
L ³⁾	8	M 14×1.5	4.5	21	14	29	14	17	53	WV08LOMD	160
	10	M 16×1.5	6.0	22	15	30	17	19	73	WV10LOMD	160
	12	M 18×1.5	7.5	24	17	32	19	22	96	WV12LOMD	160
	15	M 22×1.5	10.0	28	21	36	19	27	134	WV15LOMD	160

¹⁾ Druckwert genannt = Artikel lieferbar

³⁾ L = Leichte Baureihe

$\frac{PN(\text{bar})}{10} = PN(\text{MPa})$

Lieferung ohne Mutter und Schneidring. Hinweise zum Bestellen von Kompletverschraubungen bzw. alternativen Dichtungsmaterialien siehe Seite 17.

*Ergänzen Sie bitte die Bestellzeichen mit den **Kennbuchstaben** für das gewünschte Material.

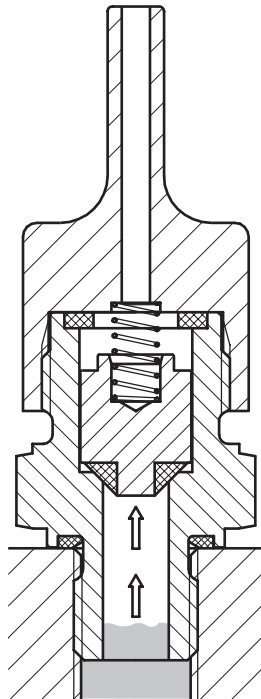
Bestellzeichen-Ergänzungen			
Material	Kennbuchstaben Oberfläche und Material	Beispiel	Standard-Dichtungswerkstoff (keine zusätzl. Kennbuchstaben erforderlich)
Stahl, verz., Cr(VI)-frei	CF	WV08LOMDCF	Stahlkugel

ELA Entlüftungsautomat

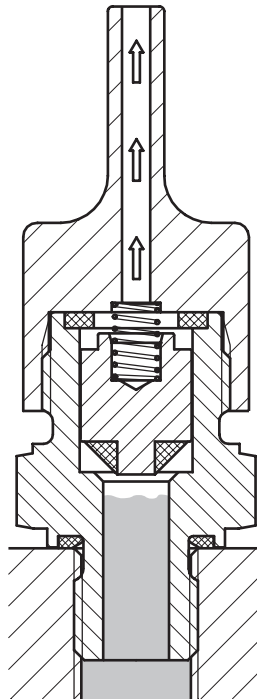
Hydrauliksysteme können mit dem ELA-Entlüftungssystem wirksam entlüftet werden.

Leichte Montage – wartungsfrei – praktisch unbegrenzte Lebensdauer – einfach – sicher – zuverlässig – wirtschaftlich. Die Anlage kann sofort angefahren werden. Keine Steuerungungenauigkeiten infolge Lufteinschluss im Druckmedium. Nur für intermittierenden Betrieb geeignet. Kosteneinsparung, da Entlüftungs-Nebenzeiten entfallen.

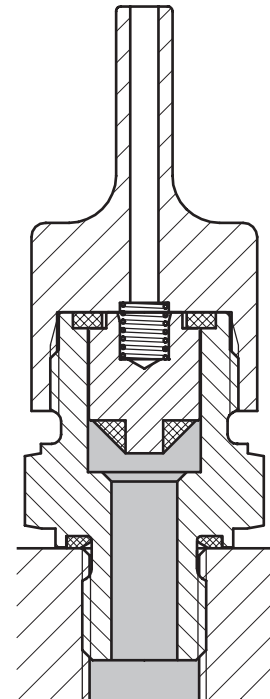
Arbeitsbereich (System wird entlüftet zwischen): – Öffnungsdruck 0.05 bar
– Schließdruck ≥ 0.5 bar



VOR DEM ENTLÜFTEN
Leitungssystem drucklos



LUFT ENTWEICHT
Leitungssystem in Betrieb gesetzt
(0.05 bar)



ENTLÜFTET
Leitungssystem unter Druck
(≥ 0.5 bar)

Die Funktionsgrundlage des ELA-Entlüftungsautomaten beruht auf der unterschiedlichen Verhaltensweise gasförmiger und flüssiger Medien unter Druck in Abhängigkeit von der Viskosität. Ein in der Bohrung des Gehäuses mit gewissem Spiel geführter Kolben bewirkt das Öffnen und Schließen jeweils dann, wenn die Anlage angefahren oder stillgesetzt wird. Beim Anfahren entweicht die angesammelte Luft ins Freie, bis die Flüssigkeitssäule des Druckmediums den Kolben erreicht und diesen infolge des auftretenden Staus nach oben schiebt, um den Luftaustrittsstutzen hochdrucksicher zu verschließen (u. U. geringer Ölaustritt möglich). Beim Ablassen des Drucks löst die Feder den Kolben, wodurch die vorher verschlossene Ablassbohrung frei wird und sich der Vorgang wiederholen kann. Die besondere Gestaltung des Schließkolbens verhindert ein Ansaugen von Luft bei evtl. auftretendem Unterdruck.

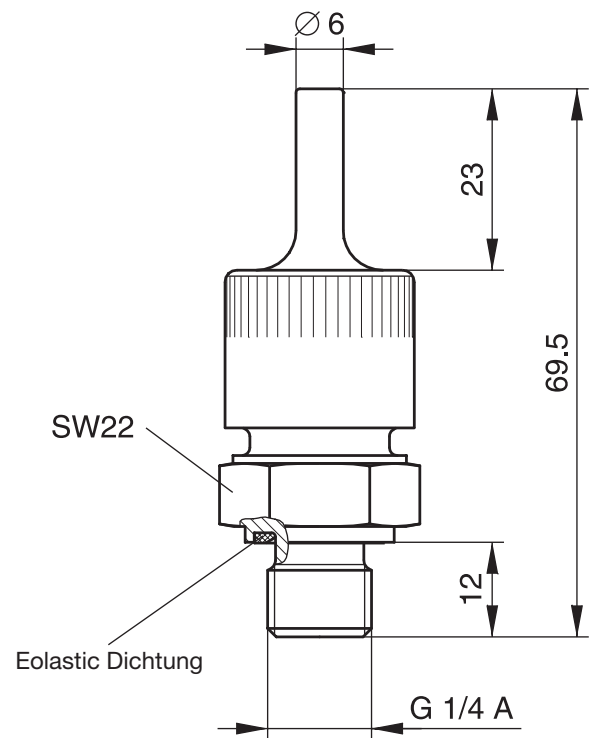
Der Entlüftungsautomat soll zweckmäßig am höchsten Punkt des Hydrauliksystems oder jeweils dort, wo sich Luftsäcke bilden können, senkrecht eingebaut werden.

ELA-Entlüftungsautomaten sind nur für Medien auf Mineralölbasis und in den Temperaturgrenzen von -20°C bis $+90^{\circ}\text{C}$ lieferbar.

ELA Entlüftungsautomat

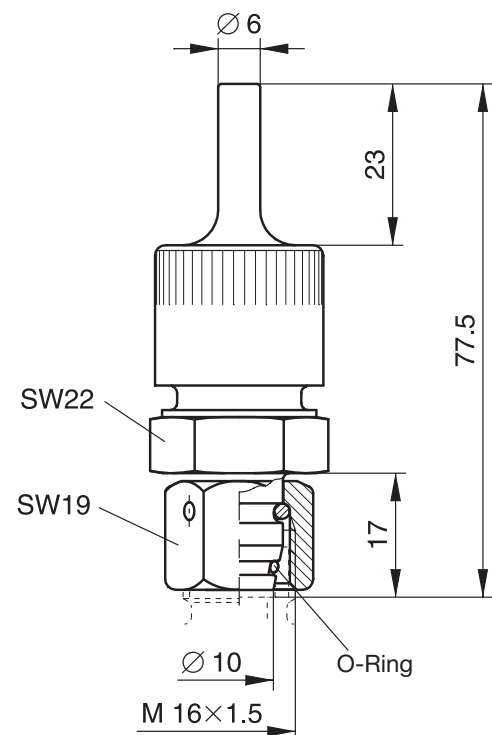
Anschluss: Rohrgewinde zylindrisch mit Eolastic-Dichtung ED

PN (bar)	Dry Technology Stahl	Gewicht g/1 Stück
400	ELA1/4EDCF	109



Anschluss: EO-Dichtkegel

PN (bar)	Dry Technology Stahl	Gewicht g/1 Stück
315	ELAE10LCF	125



DM Technology



EO[®] Ermeto Original *Drehverschraubungen*



Übersicht EO Drehverschraubungen

<p>DG 101 S. Q6</p>	<p>DG 102-R S. Q7</p>	<p>DG 102-M S. Q8</p>
<p>EO 24° Anschluss / EO 24° Anschluss</p>	<p>Zöll. Einschraubzapfen – ED (ISO 1179) / EO 24° Anschluss</p>	<p>Metr. Einschraubzapfen – ED (ISO 1179) / EO 24° Anschluss</p>
<p>DG 103 S. Q9</p>	<p>DG 104-R S. Q10</p>	<p>DG 104-M S. Q11</p>
<p>EO 24° Anschluss / EO 24° Anschluss</p>	<p>Zöll. Einschraubzapfen – ED (ISO 1179) / EO 24° Anschluss</p>	<p>Metr. Einschraubzapfen – ED (ISO 1179) / EO 24° Anschluss</p>
<p>DG 105 S. Q12</p>	<p>DG 106-R S. Q13</p>	<p>DG 106-M S. Q14</p>
<p>EO 24° Anschluss / EO 24° Anschluss</p>	<p>Zöll. Einschraubzapfen – ED (ISO 1179) / EO 24° Anschluss</p>	<p>Metr. Einschraubzapfen – ED (ISO 1179) / EO 24° Anschluss</p>
<p>DG 107 S. Q15</p>	<p>DG 108 S. Q16</p>	<p>DG 208 S. Q17</p>
<p>EO 24° Anschluss / EO 24° Anschluss</p>	<p>EO 24° Anschluss / EO 24° Anschluss</p>	<p>Zöll. Einschraubzapfen – ED (ISO 1179) / EO 24° Anschluss</p>
<p>DVGE-R S. Q18</p>	<p>DVGE-M S. Q19</p>	
<p>Zöll. Einschraubzapfen – ED / EO 24° Anschluss</p>	<p>Metr. Einschraubzapfen – ED / EO 24° Anschluss</p>	
<p>DVWE-R S. Q20</p>	<p>DVWE-M S. Q21</p>	
<p>Zöll. Einschraubzapfen – ED / EO 24° Anschluss</p>	<p>Metr. Einschraubzapfen – ED / EO 24° Anschluss</p>	

DG – Kugellager-Drehverschraubungen

Für Betriebsdrücke bis 420 bar.
Günstiges Druck-/Drehzahl-Verhältnis

Anwendungsbereich:

Anschluss von druckführenden Schlauchleitungen von einem Festpunkt an drehende oder schwenkende Maschinenteile. Zur Verhinderung von Torsion und Vermeidung enger Biege- radien bei bewegten Schlauchleitungen.

Durchflussmedien:

Hydrauliköle und Schmierstoffe auf Mineralölbasis, umweltschonende Hydraulikflüssigkeiten der Typen HETG und HEES. Nicht für korrodierende Medien, HFC Flüssigkeiten und Gase geeignet.

Konstruktion:

Kompakter, wartungsfreier Aufbau, praxisbewährt. Kombinierte Kugel-Gleitlagerung mit Dauerschmierung. Niedriges Anlaufdrehmoment. Verschleißarme Ringkolbendichtung.

Werkstoffe:

Gehäuse, Stutzen aus Stahl, Ringkolben/Zwischenring aus POM (z. B. Delrin), Gummifeder FKM, ED-Dichtungen aus NBR (z. B. Perbunan).

Oberflächen:

Cr(VI)-frei.

Zulässiger Temperaturbereich:

-40° C bis +95° C.

Lagerung:

Kugellager-Drehverschraubungen sind 6 Monate und bei Lagerbedingungen nach DIN 7716 bis zu einem Jahr lagerfähig.

Perbunan = Warenzeichen der Firma Bayer

Bauarten:

Acht verschiedene Bauformen mit einer Drehachse. Mehrachsige Drehverschraubungen auf Anfrage. Rohranschlüsse nach DIN 2353, Baureihe S. Max. Betriebsdruck 420 bar. Einschraubzapfen mit metrischem Gewinde oder mit Rohrgewinde. Abdichtung der Einschraubzapfen durch Eolastic-Dichtungen aus NBR (Perbunan).

Montagehinweise:

Die Lebensdauer von Drehverschraubungen wird neben den Betriebsbedingungen wesentlich von der spannungsfreien Montage der Anschlussleitung(en) beeinflusst. Der **Direktanschluss** von Rohrleitungen ist daher zu vermeiden. Empfohlen wird die Zwischenschaltung von Schläuchen mit einer Länge von ca. 5x Schlauchaußen-Ø zwischen den Schlauchfassungen, die außerdem schwingungs- und druckstoßdämpfend wirken. Beim Anschluss von Schlauchleitungen wird die Verwendung von Schläuchen mit Dichtkegelanschluss nach DIN 3865 (DKO-Anschlüsse) empfohlen. Seitliche Verspannungskräfte müssen unbedingt vermieden werden.

Achtung!

Maximale zulässige Strömungsgeschwindigkeit des Mediums 8 m/s.

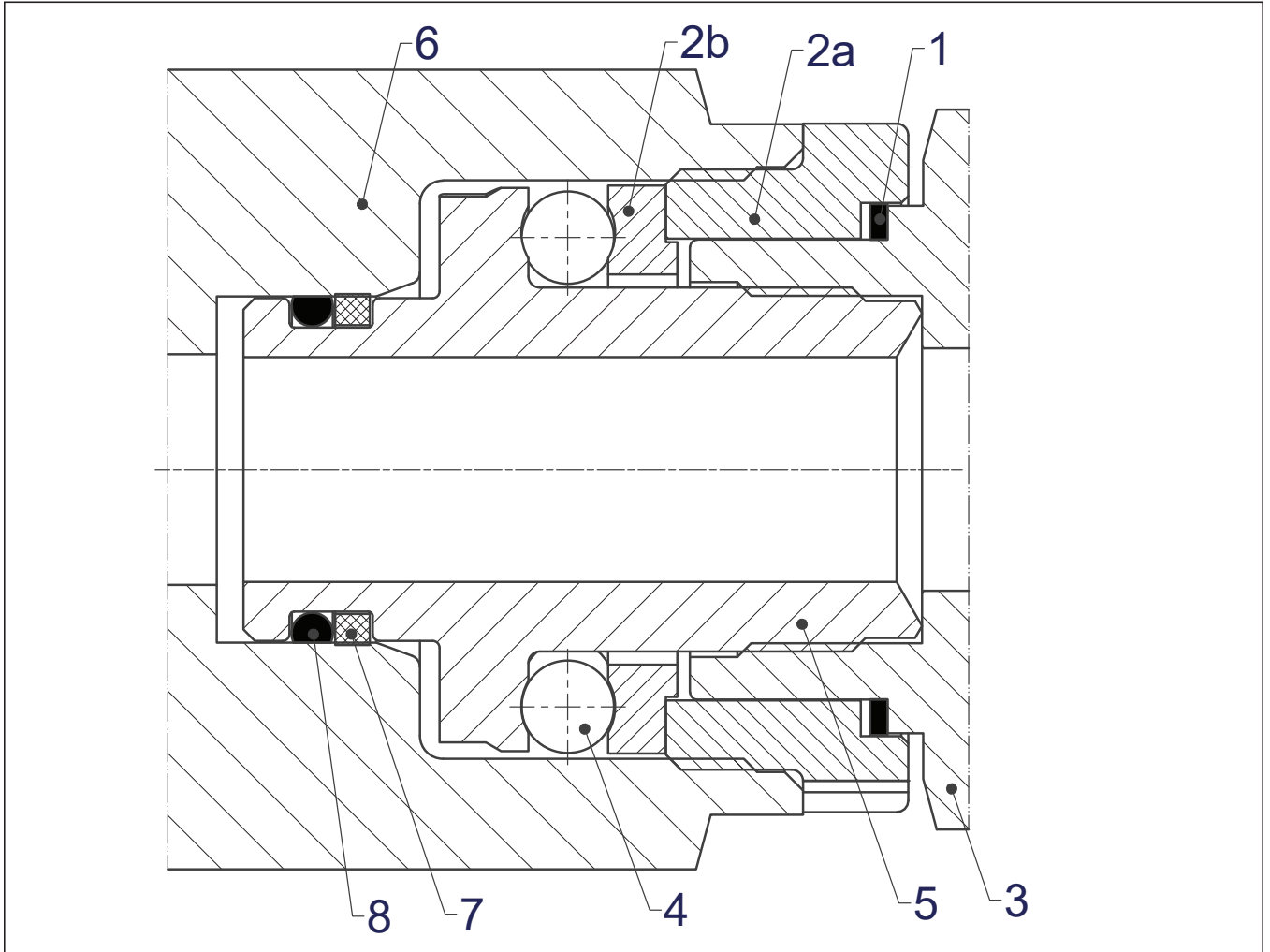
Richtwerte für Drehzahlen und Anlaufdrehmomente:

Tabelle 1

Rohr Ø A.D.	DN mm	Zulässige Drehzahl U/min bei Betriebsdruck (Richtwerte)							Anlaufdrehmoment bei 250 bar/Nm
		25 bar	64 bar	100 bar	160 bar	250 bar	350 bar	420 bar	
6 8	5,0	1.600	800	400	200	150	90	90	max. 0,5
12 16	9,5	1.000	600	300	180	120	90	90	max. 3,0
20 25	16,0	500	250	120	60	40	20	20	max. 3,5
30 38	26,0	300	150	100	50	20	10	10	max. 5,0



DG Kugellager-Drehverschraubungen



8	Dichtring
7	Stützring
6	Unterteil
5	Drehzapfen
4	Kugel
3	Oberteil
2b	Laufring 2
2a	Laufring 1
1	Staubdichtung
Position	Beschreibung

Gleitlager-Drehverschraubungen

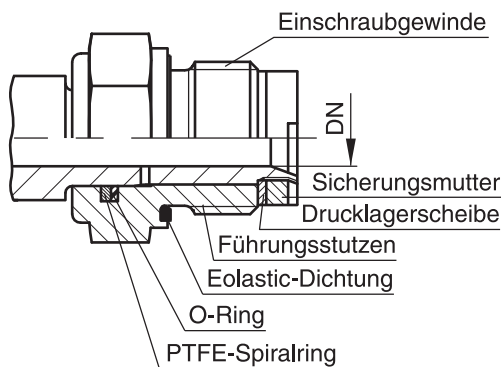
Für Dreh- und Schwenkverschraubungen mit kleinen Winkelgeschwindigkeiten und Betriebsdrücken bis 40 bar (Baureihe L) bzw. 100 bar (Baureihe S).

Anwendungsbereich:

Anschluss von druckführenden Schlauchleitungen von einem Festpunkt an drehende oder schwenkende Maschinenteile. Zur Verhinderung von Torsion und Vermeidung enger Biegeradien bei bewegten Schlauchleitungen.

Durchflussmedien:

Hydrauliköle und Schmierstoffe auf Mineralölbasis, umweltschonende Hydraulikflüssigkeiten der Typen HETG und HEES. Nicht für korrodierende Medien, HFC Flüssigkeiten und Gase geeignet.



Zulässiger Temperaturbereich:

Bei Verwendung von Dichtungen aus NBR: -35° C bis +100° C.

Bei Verwendung von Dichtungen aus FKM: -25° C bis +200° C.

Rohr-A.D.		DN Nennweite mm
06L	06S	4
08L	08S	5
10L	10S	6
12L	12S	8
15L	14S 16S	10
18L 22L	20S 25S	16
28L	30S	22
35L	43L 38S	25

Konstruktion:

Kompakter, wartungsfreier Aufbau, praxisbewährt.

Werkstoffe:

Gehäuse, Stützen, Überwurfmutter aus Stahl, Dichtungen serienmäßig aus NBR (z. B. Perbunan), auf Wunsch aus FKM. Gleitlager-Drehverschraubungen werden nicht aus Sonderwerkstoffen wie Edelstahl oder Messing gefertigt.

Oberflächen:

Cr(VI)-frei.

Bauarten:

Baureihe L, Rohr-A.D. 6 bis 35 mm, zul. Betriebsdruck (PN): 40 bar,

Baureihe S, Rohr-A.D. 6 bis 38 mm, zul. Betriebsdruck (PN): 100 bar.

Rohranschlüsse nach DIN 2353/ISO 8434-1. Einschraubzapfen mit metrischem ISO-Feingewinde oder Rohrgewinde. Abdichtung der Einschraubzapfen durch Eolastic-Dichtungen.

Perbunan = Warenzeichen der Firma Bayer

Drehzahlen: (Richtwerte)

Reihe	L									
Rohr-A.D.	6	8	10	12	15	18	22	28	35	
zul. Drehzahl U/min.	28	28	21	17	13	10	10	7	7	
Reihe	S									
Rohr-A.D.	6	8	10	12	14	16	20	25	30	38
zul. Drehzahl U/min.	11	11	9	7	5	5	4	4	3	3

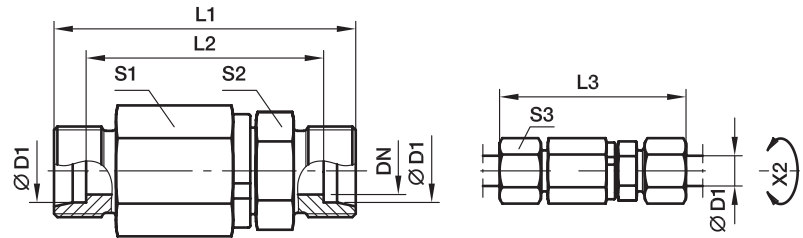
Montagehinweise:

Die Lebensdauer von Drehverschraubungen wird neben den Betriebsbedingungen wesentlich von der spannungsfreien Montage der Anschlussleitung(en) beeinflusst. Der Direktanschluss von Rohrleitungen ist daher zu vermeiden. Empfohlen wird die Zwischenschaltung von Schläuchen mit einer Länge von ca. 5x Schlauchaußen-Ø zwischen den Schlauchfassungen, die außerdem schwingungs- und druckstoßdämpfend wirken.

Beim Anschluss von Schlauchleitungen wird die Verwendung von Schläuchen mit Dichtkegelanschluss nach DIN 3865 (DKO-Anschlüsse) empfohlen.

DG 101 Gerade Kugellager-Drehverschraubung

EO 24° Anschluss / EO 24° Anschluss



X2) Achse

Bau-reihe	D1 	DN	L1	L2	L3	S1	S2	S3	Gewicht g/1 St.	Bestellzeichen*	PN (bar) ¹⁾
S ⁴⁾	06	5.0	61	47	76	22	17	17	113	DG101/06SHDOMD	420
	08	5.0	61	47	76	22	17	19	118	DG101/08SHDOMD	420
	12	9.5	72	57	89	30	24	24	258	DG101/12SHDOMD	420
	16	9.5	74	57	93	30	27	30	264	DG101/16SHDOMD	420
	20	16.0	92	71	114	41	36	36	578	DG101/20SHDOMD	420
	25	16.0	96	72	120	41	41	46	652	DG101/25SHDOMD	420
	30	26.0	109	82	135	60	46	50	1321	DG101/30SHDOMD	420
	38	26.0	104	82	143	60	55	60	1509	DG101/38SHDOMD	420

¹⁾ Druckwert genannt = Artikel lieferbar

⁴⁾ S = Schwere Baureihe

$\frac{PN \text{ (bar)}}{10} = PN \text{ (MPa)}$

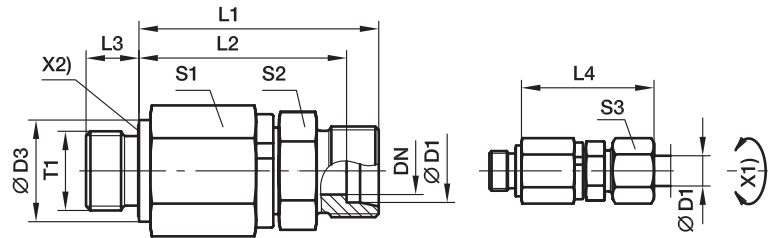
Lieferung ohne Mutter und Schneidring. Hinweise zum Bestellen von Kompletverschraubungen bzw. alternativen Dichtungsmaterialien siehe Seite 17.

*Ergänzen Sie bitte die Bestellzeichen mit den **Kennbuchstaben** für das gewünschte Material.

Bestellzeichen-Ergänzungen			
Material	Kennbuchstaben Oberfläche und Material	Beispiel	Standard-Dichtungswerkstoff (keine zusätzl. Kennbuchstaben erforderlich)
Stahl, verz., Cr(VI)-frei	CF	DG101/06SOMDCF	VIT

DG 102-R Gerade Einschraub Kugellager-Drehverschraubung

Zöll. Einschraubzapfen – ED (ISO 1179) / EO 24° Anschluss



X1) Achse

X2) Eolastic-Dichtung

Bau-reihe	D1	T1	DN	D3	L1	L2	L3	L4	S1	S2	S3	Gewicht g/1 St.	Bestellzeichen*	PN (bar) ¹⁾
S ⁴⁾	06	G 1/4 A	5.0	19	49	42.0	12	57.0	22	17	17	110	DG102/06SRHDOMD	420
	08	G 1/4 A	5.0	19	49	42.0	12	57.0	22	17	19	116	DG102/08SRHDOMD	420
	12	G 3/8 A	9.5	24	60	52.5	12	69.0	30	24	24	243	DG102/12SRHDOMD	420
	16	G 1/2 A	9.5	27	60	51.5	14	70.0	30	27	30	256	DG102/16SRHDOMD	420
	20	G 3/4 A	16.0	32	76	65.5	16	87.5	41	36	36	558	DG102/20SRHDOMD	420
	25	G 1 A	16.0	40	78	66.0	18	90.5	41	41	46	853	DG102/25SRHDOMD	420
	30	G 1 1/4 A	26.0	50	89	75.5	20	102.0	60	46	50	1312	DG102/30SRHDOMD	420
	38	G 1 1/2 A	26.0	55	92	76.0	22	107.0	60	55	60	1494	DG102/38SRHDOMD	420

¹⁾ Druckwert genannt = Artikel lieferbar

⁴⁾ S = Schwere Baureihe

$\frac{PN \text{ (bar)}}{10} = PN \text{ (MPa)}$

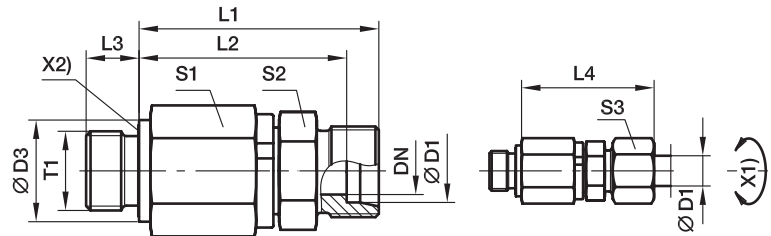
Lieferung ohne Mutter und Schneidring. Hinweise zum Bestellen von Kompletverschraubungen bzw. alternativen Dichtungsmaterialien siehe Seite 17.

*Ergänzen Sie bitte die Bestellzeichen mit den **Kennbuchstaben** für das gewünschte Material.

Bestellzeichen-Ergänzungen			
Material	Kennbuchstaben Oberfläche und Material	Beispiel	Standard-Dichtungswerkstoff (keine zusätzl. Kennbuchstaben erforderlich)
Stahl, verz., Cr(VI)-frei	CF	DG102/06SRHDOMDCF	VIT/NBR

DG 102-M Gerade Einschraub Kugellager-Drehverschraubung

Metr. Einschraubzapfen – ED (ISO 9974) / EO 24° Anschluss



X1) Achse

X2) Eolastic-Dichtung

Bau-reihe	D1	T1	DN	D3	L1	L2	L3	L4	S1	S2	S3	Gewicht g/1 St.	Bestellzeichen*	PN (bar) ¹⁾
S ⁴⁾	06	M 14×1.5	5.0	19	49	42.0	12	57.0	22	17	17	110	DG102/06SMHDOMD	420
	08	M 14×1.5	5.0	19	49	42.0	12	57.0	22	17	19	116	DG102/08SMHDOMD	420
	12	M 18×1.5	9.5	24	60	52.5	12	69.0	30	24	24	243	DG102/12SMHDOMD	420
	16	M 22×1.5	9.5	27	60	51.5	14	70.0	30	27	30	256	DG102/16SMHDOMD	420
	20	M 27×2.0	16.0	32	76	65.5	16	87.5	41	36	36	558	DG102/20SMHDOMD	420
	25	M 33×2.0	16.0	40	78	66.0	18	90.5	41	41	46	853	DG102/25SMHDOMD	420
	30	M 42×2.0	26.0	50	89	75.5	20	102.0	60	46	50	1312	DG102/30SMHDOMD	420
	38	M 48×2.0	26.0	55	92	76.0	22	107.0	60	55	60	1494	DG102/38SMHDOMD	420

¹⁾ Druckwert genannt = Artikel lieferbar

⁴⁾ S = Schwere Baureihe

$\frac{PN \text{ (bar)}}{10} = PN \text{ (MPa)}$

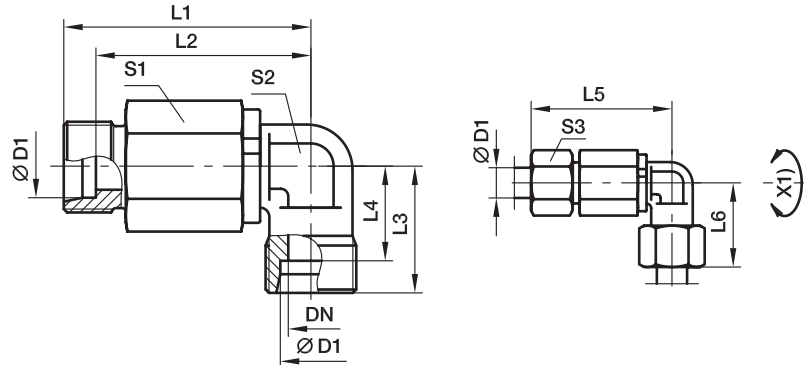
Lieferung ohne Mutter und Schneidring. Hinweise zum Bestellen von Kompletverschraubungen bzw. alternativen Dichtungsmaterialien siehe Seite 17.

*Ergänzen Sie bitte die Bestellzeichen mit den **Kennbuchstaben** für das gewünschte Material.

Bestellzeichen-Ergänzungen			
Material	Kennbuchstaben Oberfläche und Material	Beispiel	Standard-Dichtungswerkstoff (keine zusätzl. Kennbuchstaben erforderlich)
Stahl, verz., Cr(VI)-frei	CF	DG102/06SMOMDCF	VIT/NBR

DG 103 Winkel Kugellager-Drehverschraubung

EO 24° Anschluss / EO 24° Anschluss



X2) Achse

Bau-reihe	D1	DN	L1	L2	L3	L4	L5	L6	S1	S2	S3	Gewicht g/1 St.	Bestellzeichen*	PN (bar) ¹⁾
S ⁴⁾	06	5.0	51.5	59.0	23	16.0	44.5	16.0	22	17	17	134	DG103/06SHDOMD	420
	08	5.0	51.5	59.0	24	17.0	44.5	17.0	22	17	19	141	DG103/08SHDOMD	420
	12	9.5	63.0	72.0	29	21.5	55.5	21.5	30	22	24	296	DG103/12SHDOMD	420
	16	9.5	63.0	73.0	33	24.5	54.5	24.5	30	22	30	298	DG103/16SHDOMD	420
	20	16.0	83.0	94.5	37	26.5	72.5	26.5	41	36	36	772	DG103/20SHDOMD	420
	25	16.0	83.0	95.5	42	30.0	71.0	30.0	41	36	46	803	DG103/25SHDOMD	420
	30	26.0	102.5	116.0	49	35.5	89.0	35.5	60	50	50	1722	DG103/30SHDOMD	420
	38	26.0	102.5	117.0	57	41.0	86.5	41.0	60	50	60	1931	DG103/38SHDOMD	420

¹⁾ Druckwert genannt = Artikel lieferbar

⁴⁾ S = Schwere Baureihe

$\frac{PN \text{ (bar)}}{10} = PN \text{ (MPa)}$

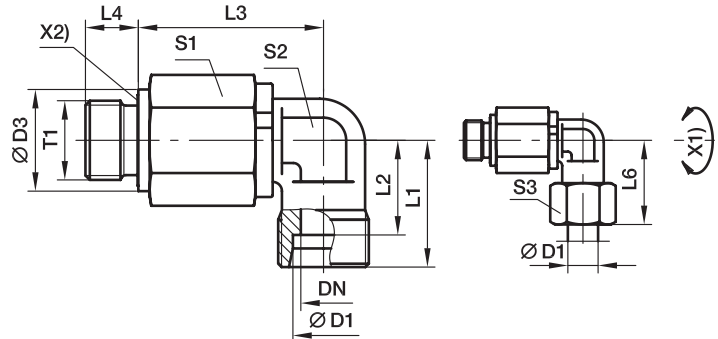
Lieferung ohne Mutter und Schneidring. Hinweise zum Bestellen von Kompletverschraubungen bzw. alternativen Dichtungsmaterialien siehe Seite 17.

*Ergänzen Sie bitte die Bestellzeichen mit den **Kennbuchstaben** für das gewünschte Material.

Bestellzeichen-Ergänzungen			
Material	Kennbuchstaben Oberfläche und Material	Beispiel	Standard-Dichtungswerkstoff (keine zusätzl. Kennbuchstaben erforderlich)
Stahl, verz., Cr(VI)-frei	CF	DG103/06SOMDCF	VIT

DG 104-R Winkel Einschraub Kugellager-Drehverschraubung

Zöll. Einschraubzapfen – ED (ISO 1179) / EO 24° Anschluss



X1) Achse

X2) Eolastic-Dichtung

Bau- reihe	D1	T1	DN	D3	L1	L2	L3	L4	L6	S1	S2	S3	Gewicht g/1 St.	Bestellzeichen*	PN (bar) ¹⁾
S ⁴⁾	06	G 1/4 A	5.0	19	23	16.0	39.5	12	31	22	17	17	131	DG104/06SRHDOMD	420
	08	G 1/4 A	5.0	19	24	17.0	39.5	12	32	22	17	19	135	DG104/08SRHDOMD	420
	12	G 3/8 A	9.5	22	29	21.5	51.0	12	38	30	22	24	284	DG104/12SRHDOMD	420
	16	G 1/2 A	9.5	27	33	24.5	49.0	14	43	30	22	30	284	DG104/16SRHDOMD	420
	20	G 3/4 A	16.0	32	37	26.5	67.0	16	48	41	36	36	752	DG104/20SRHDOMD	420
	25	G 1 A	16.0	40	42	30.0	65.0	18	54	41	36	46	789	DG104/25SRHDOMD	420
	30	G 1 1/4 A	26.0	50	49	35.5	82.5	20	62	60	50	50	1713	DG104/30SRHDOMD	420
	38	G 1 1/2 A	26.0	55	57	41.0	80.5	22	72	60	50	60	1915	DG104/38SRHDOMD	420

¹⁾ Druckwert genannt = Artikel lieferbar

⁴⁾ S = Schwere Baureihe

$\frac{PN \text{ (bar)}}{10} = PN \text{ (MPa)}$

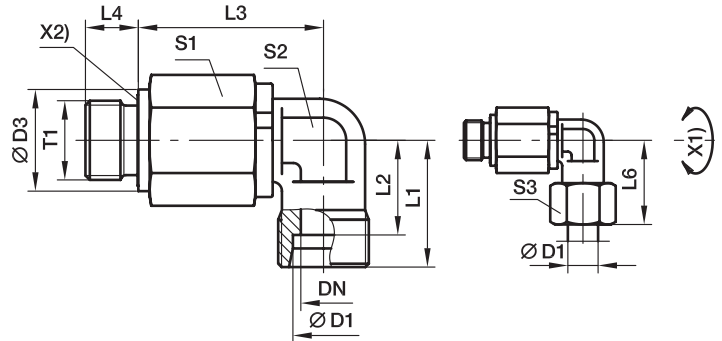
Lieferung ohne Mutter und Schneidring. Hinweise zum Bestellen von Kompletverschraubungen bzw. alternativen Dichtungsmaterialien siehe Seite 17.

*Ergänzen Sie bitte die Bestellzeichen mit den **Kennbuchstaben** für das gewünschte Material.

Bestellzeichen-Ergänzungen			
Material	Kennbuchstaben Oberfläche und Material	Beispiel	Standard-Dichtungswerkstoff (keine zusätzl. Kennbuchstaben erforderlich)
Stahl, verz., Cr(VI)-frei	CF	DG104/06SRHDOMCF	VIT/NBR

DG 104-M Winkel Einschraub Kugellager-Drehverschraubung

Metr. Einschraubzapfen – ED (ISO 9974) / EO 24° Anschluss



X1) Achse

X2) Eolastic-Dichtung

Bau-reihe	D1	T1	DN	D3	L1	L2	L3	L4	L6	S1	S2	S3	Gewicht g/1 St.	Bestellzeichen*	PN (bar) ¹⁾
S ⁴⁾	06	M 14×1.5	5.0	19	23	16.0	39.5	12	31	22	17	17	132	DG104/06SMHDOMD	420
	08	M 14×1.5	5.0	19	24	17.0	39.5	12	32	22	17	19	136	DG104/08SMHDOMD	420
	12	M 18×1.5	9.5	22	29	21.5	51.0	12	38	30	22	24	286	DG104/12SMHDOMD	420
	16	M 22×1.5	9.5	27	33	24.5	49.0	14	43	30	22	30	287	DG104/16SMHDOMD	420
	20	M 27×2.0	16.0	32	37	26.5	67.0	16	48	41	36	36	752	DG104/20SMHDOMD	420
	25	M 33×2.0	16.0	40	42	30.0	65.0	18	54	41	36	46	788	DG104/25SMHDOMD	420
	30	M 42×2.0	26.0	50	49	35.5	82.5	20	62	60	50	50	1717	DG104/30SMHDOMD	420
38	M 48×2.0	26.0	55	57	41.0	80.5	22	72	60	50	60	1913	DG104/38SMHDOMD	420	

¹⁾ Druckwert genannt = Artikel lieferbar

⁴⁾ S = Schwere Baureihe

$\frac{PN \text{ (bar)}}{10} = PN \text{ (MPa)}$

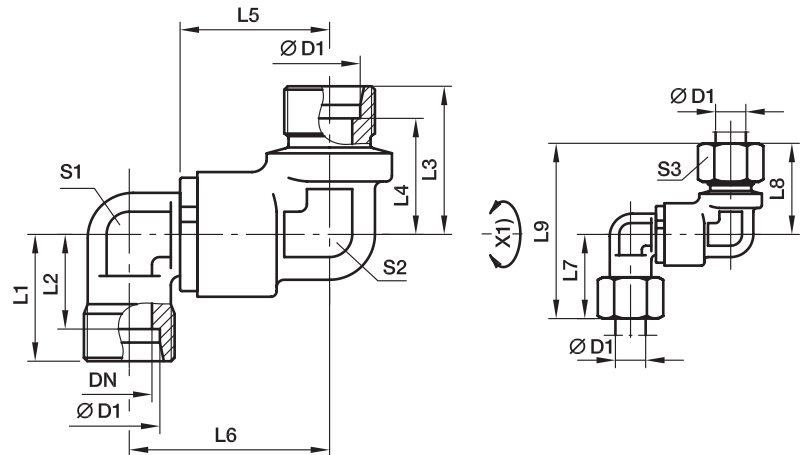
Lieferung ohne Mutter und Schneidring. Hinweise zum Bestellen von Kompletverschraubungen bzw. alternativen Dichtungsmaterialien siehe Seite 17.

*Ergänzen Sie bitte die Bestellzeichen mit den **Kennbuchstaben** für das gewünschte Material.

Bestellzeichen-Ergänzungen			
Material	Kennbuchstaben Oberfläche und Material	Beispiel	Standard-Dichtungswerkstoff (keine zusätzl. Kennbuchstaben erforderlich)
Stahl, verz., Cr(VI)-frei	CF	DG104/06SMOMDCF	VIT/NBR

DG 105 Doppelwinkel Kugellager-Drehverschraubung

EO 24° Anschluss / EO 24° Anschluss



X1) Achse

Bau- reihe	D1	DN	L1	L2	L3	L4	L5	L6	L7	L8	L9	S1	S2	S3	Gewicht g/1 St.	Bestellzeichen*	PN (bar) ¹⁾
S ⁴⁾	12	9.5	39.5	26.5	43	21.5	38	81	53.0	24	22	24	29	50.5	384	DG105/12SHDOMD	420
	16	9.5	39.5	25.5	44	24.5	43	87	53.0	30	22	24	33	52.5	377	DG105/16SHDOMD	420
	20	16.0	56.5	39.5	61	26.5	48	109	76.0	36	36	32	37	71.5	1015	DG105/20SHDOMD	420
	25	16.0	56.5	38.0	62	30.0	54	116	76.0	46	36	32	42	74.0	1034	DG105/25SHDOMD	420
	30	26.0	65.0	44.5	71	35.5	62	133	92.5	50	50	50	49	84.5	2344	DG105/30SHDOMD	420
	38	26.0	65.0	42.0	73	41.0	72	145	92.5	60	50	50	57	89.0	2485	DG105/38SHDOMD	420

¹⁾Druckwert genannt = Artikel lieferbar

⁴⁾S = Schwere Baureihe

$\frac{PN \text{ (bar)}}{10} = PN \text{ (MPa)}$

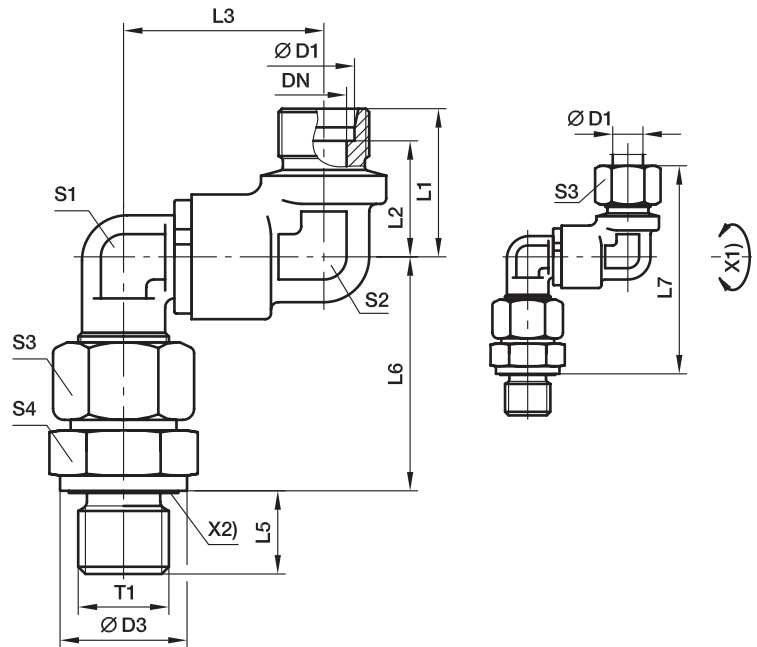
Lieferung ohne Mutter und Schneidring. Hinweise zum Bestellen von Kompletverschraubungen bzw. alternativen Dichtungsmaterialien siehe Seite 17.

*Ergänzen Sie bitte die Bestellzeichen mit den **Kennbuchstaben** für das gewünschte Material.

Bestellzeichen-Ergänzungen			
Material	Kennbuchstaben Oberfläche und Material	Beispiel	Standard-Dichtungswerkstoff (keine zusätzl. Kennbuchstaben erforderlich)
Stahl, verz., Cr(VI)-frei	CF	DG105/12SOMDCF	VIT

DG 106-R Doppelwinkel Einschraub Kugellager-Drehverschraubung

Zöll. Einschraubzapfen – ED (ISO 1179) / EO 24° Anschluss
 (Um die Einschraubachse einstellbar, bestehend aus DG105 + EGE)



X1) Achse
 X2) Eolastic-Dichtung

Bau- reihe	D1	T1	DN	D3	L1	L2	L3	L5	L6	L7	S1	S2	S3	S4	Gewicht g/1 St.	Bestellzeichen*	PN (bar) ¹⁾
S ⁴⁾	12	G 3/8 A	9.5	24	34	26.5	53.0	12	55.5	99	24	22	24	22	484	DG106/12SRHDOMD	420
	16	G 1/2 A	9.5	27	34	25.5	53.0	14	61.5	105	24	24	30	27	547	DG106/16SRHDOMD	420
	20	G 3/4 A	16.0	32	50	39.5	76.0	16	69.5	131	36	32	36	32	1288	DG106/20SRHDOMD	420
	25	G 1 A	16.0	40	50	38.0	76.0	18	78.0	140	36	32	46	41	1528	DG106/25SRHDOMD	420
	30	G 1 1/4 A	26.0	50	58	44.5	92.5	20	86.5	158	50	50	50	50	3004	DG106/30SRHDOMD	420
	38	G 1 1/2 A	26.0	55	58	42.0	92.5	22	101.0	174	50	50	60	55	3419	DG106/38SRHDOMD	420

¹⁾Druckwert genannt = Artikel lieferbar

⁴⁾S = Schwere Baureihe

$\frac{PN (bar)}{10} = PN (MPa)$

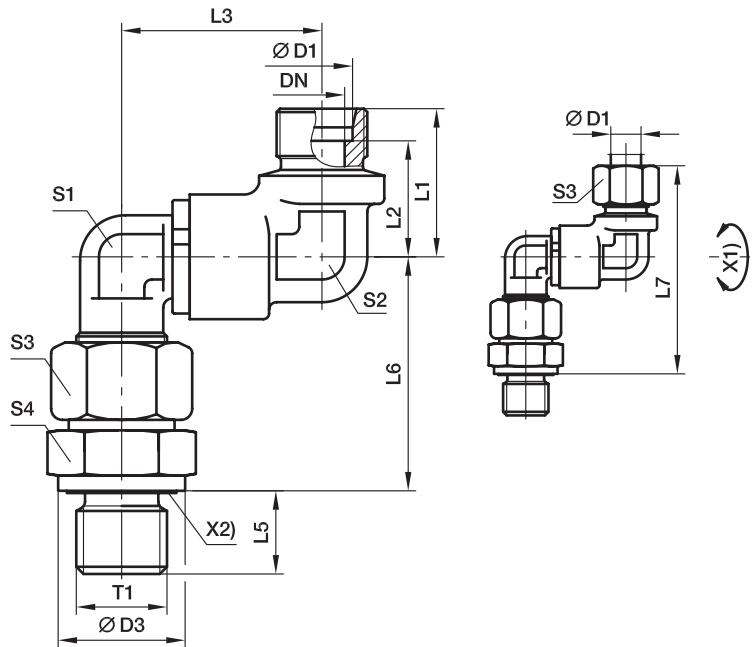
Lieferung ohne Mutter und Schneidring. Hinweise zum Bestellen von Kompletverschraubungen bzw. alternativen Dichtungsmaterialien siehe Seite 17.

*Ergänzen Sie bitte die Bestellzeichen mit den **Kennbuchstaben** für das gewünschte Material.

Bestellzeichen-Ergänzungen			
Material	Kennbuchstaben Oberfläche und Material	Beispiel	Standard-Dichtungswerkstoff (keine zusätzl. Kennbuchstaben erforderlich)
Stahl, verz., Cr(VI)-frei	CF	DG106/06SRMDCF	VIT/NBR

DG 106-M Doppelwinkel Einschraub Kugellager-Drehverschraubung

Metr. Einschraubzapfen – ED (ISO 9974) / EO 24° Anschluss
 (Um die Einschraubachse einstellbar, bestehend aus DG105 + EGE)



X1) Achse
 X2) Eolastic-Dichtung

Bau- reihe	D1	T1	DN	D3	L1	L2	L3	L5	L6	L7	S1	S2	S3	S4	Gewicht g/1 St.	Bestellzeichen*	PN (bar) ¹⁾
S ⁴⁾	12	M 18×1.5	9.5	24	34	26.5	53.0	12	55.5	99	24	22	24	22	495	DG106/12SMHDOMD	420
	16	M 22×1.5	9.5	27	34	25.5	53.0	14	61.5	105	24	24	30	27	551	DG106/16SMHDOMD	420
	20	M 27×2.0	16.0	32	50	39.5	76.0	16	69.5	131	36	32	36	32	1289	DG106/20SMHDOMD	420
	25	M 33×2.0	16.0	40	50	38.0	76.0	18	78.0	140	36	32	46	41	1532	DG106/25SMHDOMD	420
	30	M 42×2.0	26.0	50	58	44.5	92.5	20	86.5	158	50	50	50	50	3007	DG106/30SMHDOMD	420
	38	M 48×2.0	26.0	55	58	42.0	92.5	22	101.0	174	50	50	60	55	3441	DG106/38SMHDOMD	420

¹⁾Druckwert genannt = Artikel lieferbar

⁴⁾S = Schwere Baureihe

$\frac{PN (bar)}{10} = PN (MPa)$

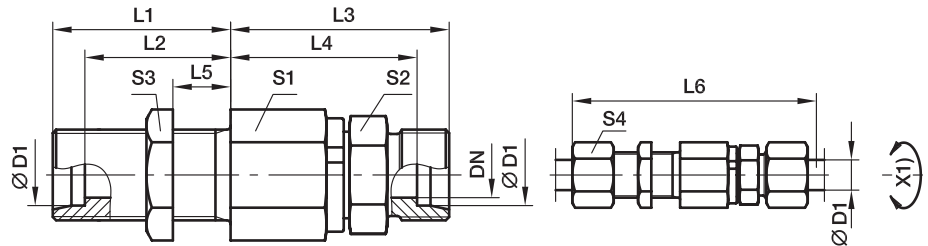
Lieferung ohne Mutter und Schneidring. Hinweise zum Bestellen von Kompletverschraubungen bzw. alternativen Dichtungsmaterialien siehe Seite 17.

*Ergänzen Sie bitte die Bestellzeichen mit den **Kennbuchstaben** für das gewünschte Material.

Bestellzeichen-Ergänzungen			
Material	Kennbuchstaben Oberfläche und Material	Beispiel	Standard-Dichtungswerkstoff (keine zusätzl. Kennbuchstaben erforderlich)
Stahl, verz., Cr(VI)-frei	CF	DG106/06SMOMDCF	VIT/NBR

DG 107 Gerade Schott Kugellager-Drehverschraubung

EO 24° Anschluss / EO 24° Anschluss



X1) Achse

Bau-reihe	D1	DN	T1	L1	L2	L3	L4	L5	L6	S1	S2	S3	S4	Gewicht g/1 St.	Bestellzeichen*	PN (bar) ¹⁾
S ⁴⁾	06	5.0	M 14×1.5	23	16.0	49	42.0	5	87	22	17	19	17	134	DG107/06SHDOMD	420
	08	5.0	M 16×1.5	23	16.0	49	42.0	5	87	22	17	22	19	143	DG107/08SHDOMD	420
	12	9.5	M 20×1.5	23	15.5	60	52.5	5	100	30	24	27	24	291	DG107/12SHDOMD	420
	16	9.5	M 24×1.5	26	17.5	60	51.5	5	105	30	27	32	30	328	DG107/16SHDOMD	420
	20	16.0	M 30×2.0	39	28.5	76	65.5	15	137	41	36	41	36	710	DG107/20SHDOMD	420
	25	16.0	M 36×2.0	42	30.0	78	66.0	15	144	41	41	46	46	847	DG107/25SHDOMD	420
	30	26.0	M 42×2.0	44	30.5	89	75.5	15	159	60	46	50	50	1533	DG107/30SHDOMD	420
	38	26.0	M 52×2.0	47	31.0	92	76.0	15	168	60	55	65	60	1930	DG107/38SHDOMD	420

¹⁾ Druckwert genannt = Artikel lieferbar

⁴⁾ S = Schwere Baureihe

$\frac{PN \text{ (bar)}}{10} = PN \text{ (MPa)}$

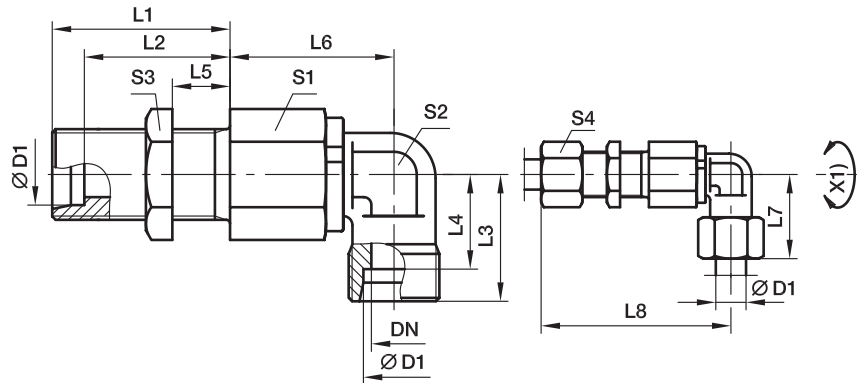
Lieferung ohne Mutter und Schneidring. Hinweise zum Bestellen von Kompletverschraubungen bzw. alternativen Dichtungsmaterialien siehe Seite 17.

*Ergänzen Sie bitte die Bestellzeichen mit den **Kennbuchstaben** für das gewünschte Material.

Bestellzeichen-Ergänzungen			
Material	Kennbuchstaben Oberfläche und Material	Beispiel	Standard-Dichtungswerkstoff (keine zusätzl. Kennbuchstaben erforderlich)
Stahl, verz., Cr(VI)-frei	CF	DG107/06SOMDCF	VIT

DG 108 Winkel Schott Kugellager-Drehverschraubung

EO 24° Anschluss / EO 24° Anschluss



X1) Achse

Bau- reihe	D1	DN	T1	L1	L2	L3	L4	L5	L6	L7	L8	S1	S2	S3	S4	Gewicht g/1 St.	Bestellzeichen*	PN (bar) ¹⁾
S ⁴⁾	06	5.0	M 14×1.5	23	16.0	23	16.0	5	39.5	31	70.0	22	17	19	17	154	DG108/06SHDOMD	420
	08	5.0	M 16×1.5	23	16.0	23	17.0	5	39.5	32	70.0	22	17	22	19	166	DG108/08SHDOMD	420
	12	9.5	M 20×1.5	23	15.5	29	21.5	5	51.0	38	83.0	30	22	27	24	333	DG108/12SHDOMD	420
	16	9.5	M 24×1.5	26	17.5	33	24.5	5	49.0	43	85.0	30	22	32	30	354	DG108/16SHDOMD	420
	20	16.0	M 30×2.0	39	28.5	37	26.5	15	67.0	48	117.5	41	36	41	36	904	DG108/20SHDOMD	420
	25	16.0	M 36×2.0	42	30.0	42	30.0	15	65.0	54	119.5	41	36	46	45	999	DG108/25SHDOMD	420
	30	26.0	M 42×2.0	44	30.5	49	35.5	15	82.5	62	140.0	60	50	50	50	1935	DG108/30SHDOMD	420
	38	26.0	M 52×2.0	47	31.0	57	41.0	15	80.5	72	142.0	60	50	65	60	2351	DG108/38SHDOMD	420

¹⁾ Druckwert genannt = Artikel lieferbar

⁴⁾ S = Schwere Baureihe

$\frac{PN \text{ (bar)}}{10} = PN \text{ (MPa)}$

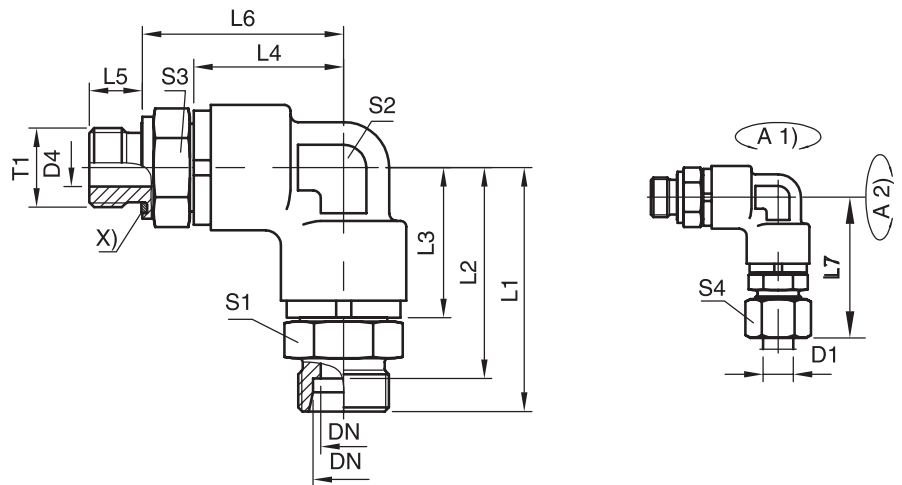
Lieferung ohne Mutter und Schneidring. Hinweise zum Bestellen von Kompletverschraubungen bzw. alternativen Dichtungsmaterialien siehe Seite 17.

*Ergänzen Sie bitte die Bestellzeichen mit den **Kennbuchstaben** für das gewünschte Material.

Bestellzeichen-Ergänzungen			
Material	Kennbuchstaben Oberfläche und Material	Beispiel	Standard-Dichtungswerkstoff (keine zusätzl. Kennbuchstaben erforderlich)
Stahl, verz., Cr(VI)-frei	CF	DG108/06SOMDCF	VIT

DG 208-R Doppelwinkel Kugellager-Drehverschraubung

Zöll. Einschraubzapfen – ED (ISO 1179) / EO 24° Anschluss



Bau- reihe	D1	T1	DN	L1	L2	L3	L4	L5	L6	L7	S1	S2	S3	S4	Bestellzeichen*	PN (bar) ¹⁾
S ⁴⁾	12	G 3/8 A	8	61.8	54.3	39.8	39.8	12	52.5	70.3	24	24	24	24	DG208/12SRHDOMD	420
	16	G 1/2 A	12	64.5	56.5	39.8	39.8	14	53.0	73.5	27	24	27	30	DG208/16SRHDOMD	420
	20	G 3/4 A	16	84.5	74.5	56.5	56.5	16	71.5	95.5	36	32	36	36	DG208/20SRHDOMD	420
	25	G 1 A	16	89.5	77.5	56.5	56.5	18	74.5	100.5	41	32	41	46	DG208/25SRHDOMD	420
	38	G 1 1/2 A	32	104.0	88.0	65.3	65.3	22	85.3	121.5	55	50	55	60	DG208/38SRHDOMD	420

¹⁾ Druckwert genannt = Artikel lieferbar

⁴⁾ S = Schwere Baureihe

$\frac{PN \text{ (bar)}}{10} = PN \text{ (MPa)}$

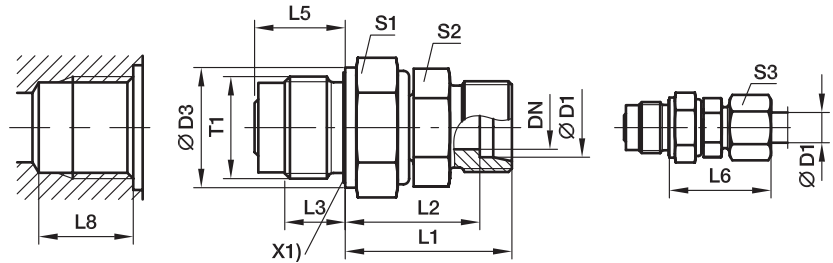
Lieferung ohne Mutter und Schneidring. Hinweise zum Bestellen von Komplettverschraubungen bzw. alternativen Dichtungsmaterialien siehe Seite 17.

*Ergänzen Sie bitte die Bestellzeichen mit den **Kennbuchstaben** für das gewünschte Material.

Bestellzeichen-Ergänzungen			
Material	Kennbuchstaben Oberfläche und Material	Beispiel	Standard-Dichtungswerkstoff (keine zusätzl. Kennbuchstaben erforderlich)
Stahl, verz., Cr(VI)-frei	CF	DG208/12SRMDCF	VIT

DVGE-R Gerade Einschraub Gleitlager-Drehverschraubung

Zöll. Einschraubzapfen – ED / EO 24° Anschluss



X1) Eolastic-Dichtung

L8 größer als DIN 3852
Tabelle Seite Q22

Bau- reihe	D1 	T1	DN	D3	L1	L2	L3	L5	L6	S1	S2	S3	Gewicht g/1 St.	Bestellzeichen*	PN (bar) ¹⁾	
															CF	VIT
L ³⁾	06	G 1/4 A	4	19	28.0	21.0	12	18.0	40	19	12	14	43	DVGE06LROMD	40	40
	08	G 1/4 A	5	19	28.0	21.0	12	18.0	40	19	14	17	44	DVGE08LROMD	40	40
	10	G 3/8 A	6	22	32.0	25.0	12	18.0	40	24	17	19	74	DVGE10LROMD	40	40
	12	G 1/2 A	8	27	34.0	27.0	14	21.0	42	27	19	22	116	DVGE12LROMD	40	40
	15	G 3/4 A	10	32	39.0	32.0	16	24.0	47	32	24	27	214	DVGE15LROMD	40	40
	18	G 1 A	16	40	42.5	35.0	18	27.5	51	41	27	32	337	DVGE18LROMD	40	40
	22	G 1 A	16	40	46.5	39.0	18	27.5	55	41	32	36	376	DVGE22LROMD	40	40
	28	G 1 1/4 A	22	50	48.0	40.5	20	31.0	57	50	41	41	586	DVGE28LROMD	40	40
	35	G 1 1/2 A	25	55	55.0	44.5	22	35.0	66	55	46	50	868	DVGE35LROMD	40	40
S ⁴⁾	06	G 1/4 A	4	19	30.0	23.0	12	18.0	38	19	14	17	50	DVGE06SROMD	100	100
	08	G 1/4 A	5	19	31.0	24.0	12	18.0	39	19	17	19	55	DVGE08SROMD	100	100
	10	G 3/8 A	6	22	34.0	26.5	12	18.0	43	24	19	22	85	DVGE10SROMD	100	100
	12	G 1/2 A	8	27	36.0	28.5	14	21.0	45	27	22	24	134	DVGE12SROMD	100	100
	14	G 3/4 A	10	32	41.0	33.0	16	24.0	51	32	24	27	220	DVGE14SROMD	100	100
	16	G 3/4 A	10	32	42.0	33.5	16	24.0	52	32	27	30	230	DVGE16SROMD	100	100
	20	G 1 A	16	40	48.5	38.0	18	27.5	60	41	32	36	385	DVGE20SROMD	100	100
	25	G 1 A	16	40	52.5	40.5	18	27.5	65	41	41	46	483	DVGE25SROMD	100	100
	30	G 1 1/4 A	22	50	55.0	41.5	20	31.0	68	50	46	50	691	DVGE30SROMD	100	100
	38	G 1 1/2 A	25	55	63.0	47.0	22	35.0	78	55	55	60	1080	DVGE38SROMD	100	100

¹⁾ Druckwert genannt = Artikel lieferbar

³⁾ L = Leichte Baureihe; ⁴⁾ S = Schwere Baureihe

$\frac{PN (bar)}{10} = PN (MPa)$

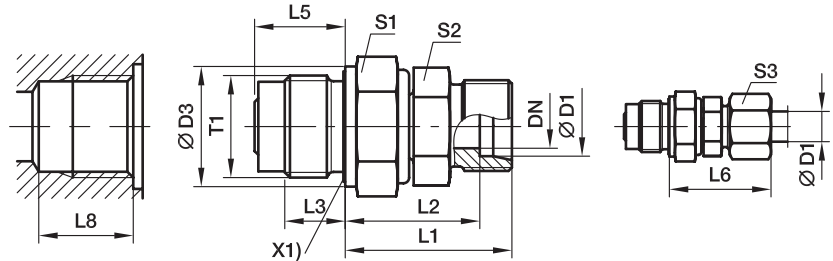
Lieferung ohne Mutter und Schneidring. Hinweise zum Bestellen von Komplettverschraubungen bzw. alternativen Dichtungsmaterialien siehe Seite I7.

*Ergänzen Sie bitte die Bestellzeichen mit den **Kennbuchstaben** für das gewünschte Material.

Bestellzeichen-Ergänzungen			
Material	Kennbuchstaben Oberfläche und Material	Beispiel	Standard-Dichtungswerkstoff (keine zusätzl. Kennbuchstaben erforderlich)
Stahl, verz., Cr(VI)-frei	CF	DVGE06LROMDCF	NBR
FKM	VITCF	DVGE06LROMDVITCF	

DVGE-M Gerade Einschraub Gleitlager-Drehverschraubung

Metr. Einschraubzapfen – ED / EO 24° Anschluss



X1) Eolastic-Dichtung

L8 größer als DIN 3852
Tabelle Seite Q22

Bau- reihe	D1 	T1	DN	D3	L1	L2	L3	L5	L6	S1	S2	S3	Gewicht g/1 St.	Bestellzeichen*	PN (bar) ¹⁾	
															CF	VIT
L ³⁾	06	M 14×1.5	4	19	27.0	20.0	12	18.0	27	19	12	14	44	DVGE06LMOMD	40	40
	08	M 14×1.5	5	19	28.0	21.0	12	18.0	29	19	12	17	45	DVGE08LMOMD	40	40
	10	M 18×1.5	6	24	33.0	26.0	12	18.0	30	24	14	19	87	DVGE10LMOMD	40	40
	12	M 22×1.5	8	27	34.0	27.0	14	21.0	32	27	17	22	120	DVGE12LMOMD	40	40
	15	M 27×2.0	10	32	40.0	33.0	16	24.0	36	32	19	27	215	DVGE15LMOMD	40	40
	18	M 33×2.0	16	40	45.0	37.5	18	27.5	40	41	27	32	349	DVGE18LMOMD	40	40
	22	M 33×2.0	16	40	47.0	39.5	18	27.5	44	41	27	36	383	DVGE22LMOMD	40	40
	28	M 42×2.0	22	50	51.5	44.0	20	31.0	47	50	36	41	590	DVGE28LMOMD	40	40
	35	M 48×2.0	25	55	64.5	54.0	22	35.0	56	55	41	50	876	DVGE35LMOMD	40	40
S ⁴⁾	06	M 14×1.5	4	19	28.0	21.0	12	18.0	31	19	12	17	51	DVGE06SMOMD	100	100
	08	M 14×1.5	5	19	29.0	22.0	12	18.0	32	19	14	19	56	DVGE08SMOMD	100	100
	10	M 18×1.5	6	24	34.5	27.0	12	18.0	34	24	17	22	98	DVGE10SMOMD	100	100
	12	M 22×1.5	8	27	35.5	28.0	14	21.0	38	27	17	24	139	DVGE12SMOMD	100	100
	16	M 27×2.0	10	32	42.5	34.0	16	24.0	43	32	24	30	239	DVGE16SMOMD	100	100
	20	M 33×2.0	16	40	50.0	39.5	18	27.5	48	41	27	36	385	DVGE20SMOMD	100	100
	25	M 33×2.0	16	40	54.5	42.5	18	27.5	54	41	36	46	494	DVGE25SMOMD	100	100
	30	M 42×2.0	22	50	61.5	48.0	20	31.0	62	50	41	50	695	DVGE30SMOMD	100	100
	38	M 48×2.0	25	55	71.0	55.0	22	35.0	72	55	50	60	1088	DVGE38SMOMD	100	100

¹⁾ Druckwert genannt = Artikel lieferbar

³⁾ L = Leichte Baureihe; ⁴⁾ S = Schwere Baureihe

$\frac{PN \text{ (bar)}}{10} = PN \text{ (MPa)}$

Lieferung ohne Mutter und Schneidring. Hinweise zum Bestellen von Kompletverschraubungen bzw. alternativen Dichtungsmaterialien siehe Seite 17.

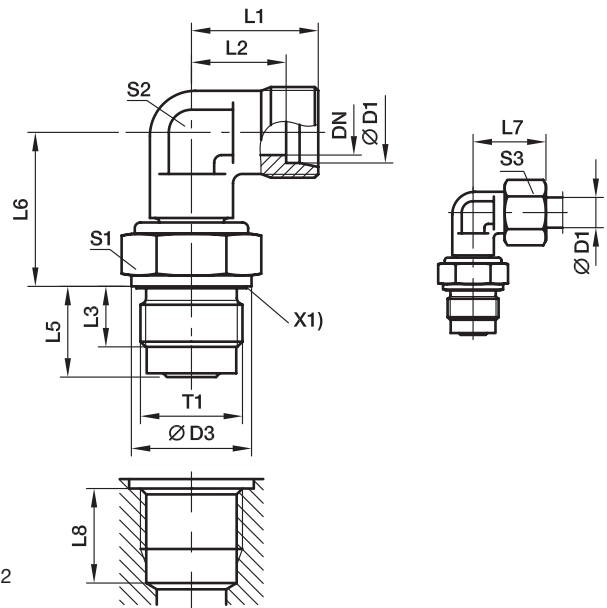
*Ergänzen Sie bitte die Bestellzeichen mit den **Kennbuchstaben** für das gewünschte Material.

Bestellzeichen-Ergänzungen			
Material	Kennbuchstaben Oberfläche und Material	Beispiel	Standard-Dichtungswerkstoff (keine zusätzl. Kennbuchstaben erforderlich)
Stahl, verz., Cr(VI)-frei	CF	DVGE06LMOMDCF	NBR
FKM	VITCF	DVGE06LMOMDVITCF	



DVWE-R Winkel Einschraub Gleitlager-Drehverschraubung

Zöll. Einschraubzapfen – ED / EO 24° Anschluss



L8 größer als DIN 3852
Tabelle Seite Q22

X1) Eolastic-Dichtung

Bau- reihe	D1	T1	DN	D3	L1	L2	L3	L5	L6	L7	S1	S2	S3	Gewicht g/1 St.	Bestellzeichen*	PN (bar) ¹⁾ CF	VIT
L ³⁾	06	G 1/4 A	4	19	19	12.0	12	18.0	20.0	27	19	12	14	50	DVWE06LROMD	40	40
	08	G 1/4 A	5	19	21	14.0	12	18.0	21.0	29	19	12	17	50	DVWE08LROMD	40	40
	10	G 3/8 A	6	22	22	15.0	12	18.0	26.0	30	24	14	19	83	DVWE10LROMD	40	40
	12	G 1/2 A	8	27	24	17.0	14	21.0	27.0	32	27	17	22	129	DVWE12LROMD	40	40
	15	G 3/4 A	10	32	28	21.0	16	24.0	33.0	36	32	19	27	232	DVWE15LROMD	40	40
	18	G 1 A	16	40	31	23.5	18	27.5	37.5	40	41	27	32	393	DVWE18LROMD	40	40
	22	G 1 A	16	40	35	27.5	18	27.5	39.5	44	41	27	36	406	DVWE22LROMD	40	40
	28	G 1 1/4 A	22	50	38	30.5	20	31.0	44.0	47	50	36	41	664	DVWE28LROMD	40	40
	35	G 1 1/2 A	25	55	45	34.5	22	35.0	54.0	56	55	41	50	1005	DVWE35LROMD	40	40
S ⁴⁾	06	G 1/4 A	4	19	23	16.0	12	18.0	21.0	31	19	12	17	58	DVWE06SROMD	100	100
	08	G 1/4 A	5	19	24	17.0	12	18.0	22.0	32	19	14	19	65	DVWE08SROMD	100	100
	10	G 3/8 A	6	22	25	17.5	12	18.0	27.0	34	24	17	22	103	DVWE10SROMD	100	100
	12	G 1/2 A	8	27	29	21.5	14	21.0	28.0	38	27	17	24	152	DVWE12SROMD	100	100
	14	G 3/4 A	10	32	30	22.0	16	24.0	33.0	40	32	19	27	236	DVWE14SROMD	100	100
	16	G 3/4 A	10	32	33	24.5	16	24.0	34.0	43	32	24	30	276	DVWE16SROMD	100	100
	20	G 1 A	16	40	37	26.5	18	27.5	39.5	48	41	27	36	415	DVWE20SROMD	100	100
	25	G 1 A	16	40	42	30.0	18	27.5	42.5	54	41	36	46	569	DVWE25SROMD	100	100
	30	G 1 1/4 A	22	50	49	35.5	20	31.0	48.0	62	50	41	50	886	DVWE30SROMD	100	100
38	G 1 1/2 A	25	55	57	41.0	22	35.0	55.0	72	55	50	60	1375	DVWE38SROMD	100	100	

¹⁾ Druckwert genannt = Artikel lieferbar

³⁾ L = Leichte Baureihe; ⁴⁾ S = Schwere Baureihe

$$\frac{\text{PN (bar)}}{10} = \text{PN (MPa)}$$

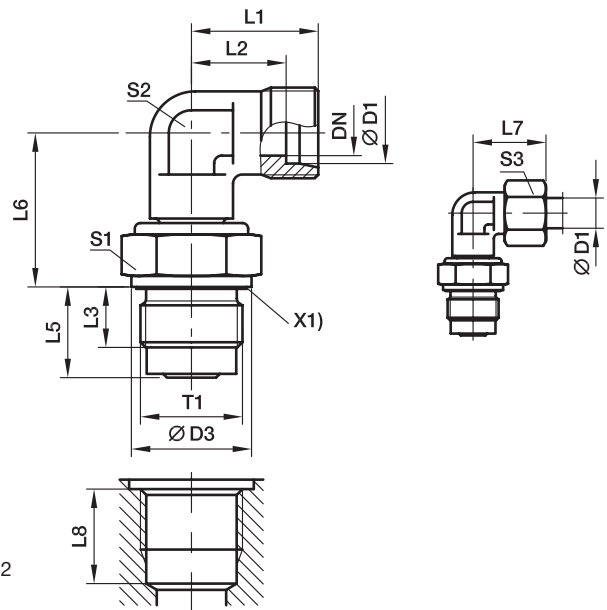
Lieferung ohne Mutter und Schneidring. Hinweise zum Bestellen von Kompletverschraubungen bzw. alternativen Dichtungsmaterialien siehe Seite 17.

*Ergänzen Sie bitte die Bestellzeichen mit den **Kennbuchstaben** für das gewünschte Material.

Bestellzeichen-Ergänzungen			
Material	Kennbuchstaben Oberfläche und Material	Beispiel	Standard-Dichtungswerkstoff (keine zusätzl. Kennbuchstaben erforderlich)
Stahl, verz., Cr(VI)-frei	CF	DVWE06LROMDCF	NBR
FKM	VITCF	DVWE06LROMDVITCF	

DVWE-M Winkel Einschraub Gleitlager-Drehverschraubung

Metr. Einschraubzapfen – ED / EO 24° Anschluss



X1) Eolastic-Dichtung

L8 größer als DIN 3852
Tabelle Seite Q22

Bau- reihe	D1	T1	DN	D3	L1	L2	L3	L5	L6	L7	S1	S2	S3	Gewicht g/1 St.	Bestellzeichen*	PN (bar) ¹⁾ CF	VIT
L ³⁾	06	M 14×1.5	4	19	19	12.0	12	18.0	20.0	27	19	12	14	51	DVWE06LMOMD	40	40
	08	M 14×1.5	5	19	21	14.0	12	18.0	21.0	29	19	12	17	51	DVWE08LMOMD	40	40
	10	M 18×1.5	6	24	22	15.0	12	18.0	26.0	30	24	14	19	92	DVWE10LMOMD	40	40
	12	M 22×1.5	8	27	24	17.0	14	21.0	27.0	32	27	17	22	160	DVWE12LMOMD	40	40
	15	M 27×2.0	10	32	28	21.0	16	24.0	33.0	36	32	19	27	236	DVWE15LMOMD	40	40
	18	M 33×2.0	16	40	31	23.5	18	27.5	37.5	40	41	27	32	405	DVWE18LMOMD	40	40
	22	M 33×2.0	16	40	35	27.5	18	27.5	39.5	44	41	27	36	409	DVWE22LMOMD	40	40
	28	M 42×2.0	22	50	38	30.5	20	31.0	44.0	47	50	36	41	660	DVWE28LMOMD	40	40
	35	M 48×2.0	25	55	45	34.5	22	35.0	54.0	56	55	41	50	1012	DVWE35LMOMD	40	40
	S ⁴⁾	06	M 14×1.5	4	19	23	16.0	12	18.0	21.0	31	19	12	17	59	DVWE06SMOMD	100
08		M 14×1.5	5	19	24	17.0	12	18.0	22.0	32	19	14	19	66	DVWE08SMOMD	100	100
10		M 18×1.5	6	24	25	17.5	12	18.0	27.0	34	24	17	22	113	DVWE10SMOMD	100	100
12		M 22×1.5	8	27	29	21.5	14	21.0	28.0	38	27	17	24	153	DVWE12SMOMD	100	100
16		M 27×2.0	10	32	33	24.5	16	24.0	34.0	43	32	24	30	284	DVWE16SMOMD	100	100
20		M 33×2.0	16	40	37	26.5	18	27.5	39.5	48	41	27	36	427	DVWE20SMOMD	100	100
25		M 33×2.0	16	40	42	30.0	18	27.5	42.5	54	41	36	46	581	DVWE25SMOMD	100	100
30		M 42×2.0	22	50	49	35.5	20	31.0	48.0	62	50	41	50	898	DVWE30SMOMD	100	100
38		M 48×2.0	25	55	57	41.0	22	35.0	55.0	72	55	50	60	1373	DVWE38SMOMD	100	100

¹⁾ Druckwert genannt = Artikel lieferbar

³⁾ L = Leichte Baureihe; ⁴⁾ S = Schwere Baureihe

$$\frac{\text{PN (bar)}}{10} = \text{PN (MPa)}$$

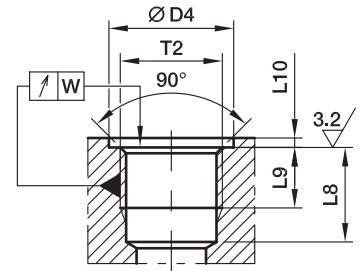
Lieferung ohne Mutter und Schneidring. Hinweise zum Bestellen von Kompletverschraubungen bzw. alternativen Dichtungsmaterialien siehe Seite 17.

*Ergänzen Sie bitte die Bestellzeichen mit den **Kennbuchstaben** für das gewünschte Material.

Bestellzeichen-Ergänzungen			
Material	Kennbuchstaben Oberfläche und Material	Beispiel	Standard-Dichtungswerkstoff (keine zusätzl. Kennbuchstaben erforderlich)
Stahl, verz., Cr(VI)-frei	CF	DVWE06LMOMDCF	NBR
FKM	VITCF	DVWE06LMOMDVITCF	

Einschraublöcher für Gleitlager-Drehverschraubungen DVGE und DVWE

Einschraubloch Form X
 DIN 3852, Teil 1 und Teil 2
 (für zylindrische Einschraubzapfen)



Gewinde d1	d4 schmal +0.4	a ₁ max	L9 min	L8 min	W
M 14×1.5	20	1.5	12	19.0	0.1
M 18×1.5	25 ²⁾	2.0	12	19.0	0.1
M 22×1.5	28	2.5	14	22.0	0.1
M 27×2.0	33	2.5	16	25.0	0.2
M 33×2.0	41 ²⁾	2.5	18	28.5	0.2
M 42×2.0	51 ²⁾	2.5	20	32.0	0.2
M 48×2.0	56	2.5	22	36.0	0.2
G 1/4 A	20 ²⁾	1.5	12	19.0	0.1
G 3/8 A	23	2.0	12	19.0	0.1
G 1/2 A	28 ²⁾	2.5	14	22.0	0.1
G 3/4 A	33	2.5	16	25.0	0.2
G 1 A	41 ²⁾	2.5	18	28.5	0.2
G 1 1/4 A	51 ²⁾	2.5	20	32.0	0.2
G 1 1/2 A	56	2.5	22	36.0	0.2

¹⁾ In DIN 3852 nicht enthalten.

²⁾ Abweichend von DIN 3852



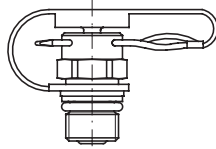
***SensoControl®
Messkupplungen
Diagnose-
Messtechnik
Industrie-Produkte***



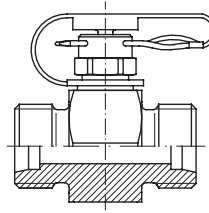
Allgemeine Übersicht

Serie 1

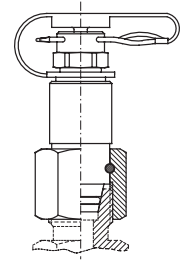
Messanschluss mit Steckkupplung



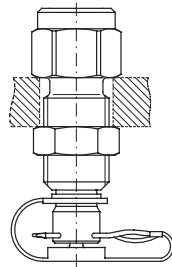
EMA1
S. R4



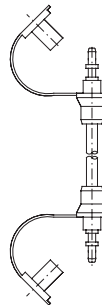
GMA1
S. R5



VKA1
S. R6



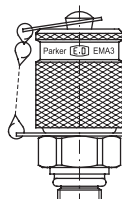
MAV ... MA1
S. R7



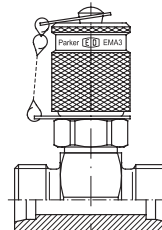
SMA1
S. R7

Serie 3

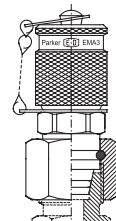
Messanschluss mit Schraubkupplung
M 16x2



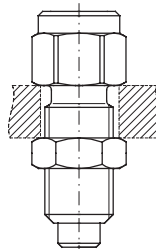
EMA3
S. R8



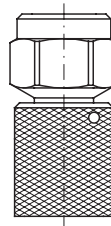
GMA3
S. R9



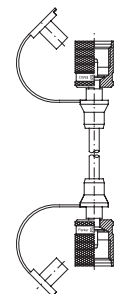
VKA3
S. R10



MAV ... MA3
S. R11



MAVMD ... MA3
S. R11

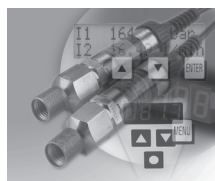


SMA3
S. R11

SensoControl®

Produktprogramm

Diagnose/Industrie



S. R12

EMA1/EMA3-Messanschlüsse

- Zur Drucküberwachung und -kontrolle von Hoch-, Nieder- und Unterdrucksystemen.
- Zur Entlüftung von Zylindern und Hydraulikanlagen.
- Zur Probenentnahme bei Hoch-, Nieder- und Unterdruck.

Vorteile

- leckagefreie Abdichtung der Verbindung, bevor Ventil geöffnet wird
- Robuste, betriebssichere Bauweise bei kleinen Abmessungen
- leichte Handhabung
- einfacher Anschluss von Mess-, Prüf- und Schaltgeräten
- Kuppeln unter Druck bis 400 bar bei Typen mit Schraubkupplung möglich
- Nenndrücke bis 630 bar
- Metallschutzkappe vibrationsgesichert

Dichtsystem der Primärdichtung

Bei EMA1 durch Kugelrückschlagventil.

Bei EMA3 durch Dichtkegel mit O-Ringdichtung.

Das EMA3-Dichtsystem garantiert minimale Leckraten.

Bei aufgeschraubter Schraubkappe (EMA3) bzw. gekuppeltem Verschluss-Stecker (EMA1) sowie bei angeschlossenen Mess-Schläuchen ist zusätzlich eine O-Ringabdichtung als Sekundärdichtung wirksam.

Unterschiede zwischen EMA1- und EMA3-Typen

- Dichtsystem (siehe vorstehenden Abschnitt)
- Mess-Schlauchanschluss durch Steckkupplung bei EMA1
Mess-Schlauchanschluss durch Schraubkupplung bei EMA3
- Nenndrücke (s. Abschnitt „Vorteile“)

Nenndrücke

- EMA3-Typen bis 630 bar
- EMA1-Typen bis 400 bar
- Die zulässigen Nenndrücke der einzelnen Messanschluss-Typen sind auf den jeweiligen Katalogseiten aufgeführt
- Bei GMA, VKA und EMA...SR sind die zulässigen Betriebsüberdrücke der Verschraubungshersteller zu beachten
- Adaption unter Druck bis max. 400 bar

Werkstoffe und Temperaturen

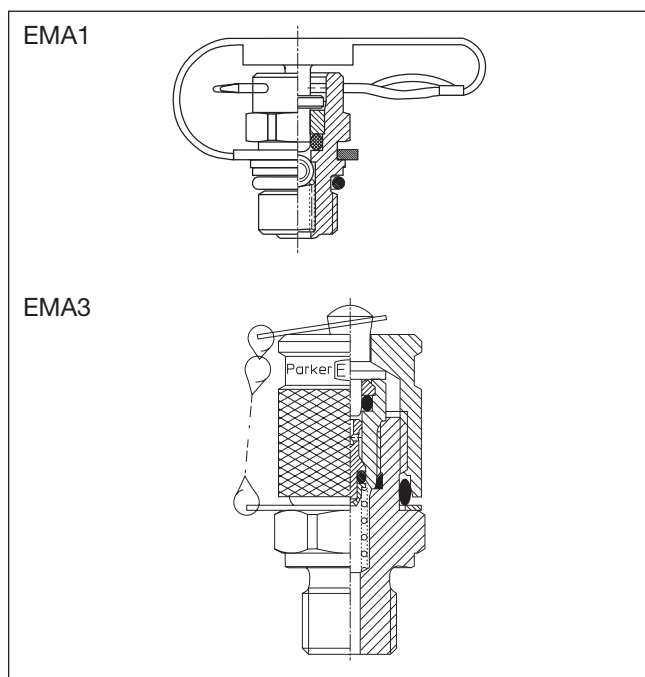
- Stahl Cr(VI)-frei
- Edelstahl, Werkstoff-Nr. 1.4571
- Dichtungen:
 - FKM (Temperaturbereich: -20 bis +200 °C)
 - EPDM (Ethylen-Propylen für Bremsflüssigkeit, Temperaturbereich: -40 bis +150 °C)
- Interne Dichtungen sind immer aus FKM
- Schlauch:
 - Polyamid (Temperaturbereich: -35 °C bis 100 °C)
- bei Edelstahl-Ausführung nur FKM

Betriebsmedien

- Geeignet für Hydrauliköle und andere Öle auf Mineralölbasis (Dichtungswerkstoff beachten)
- Bei Einsatz für andere flüssige oder gasförmige Medien bitte mit Angabe des Mediums oder des Dichtungswerkstoffes anfragen, beziehungsweise bei Bestellung angeben

Normen

ISO15171-2

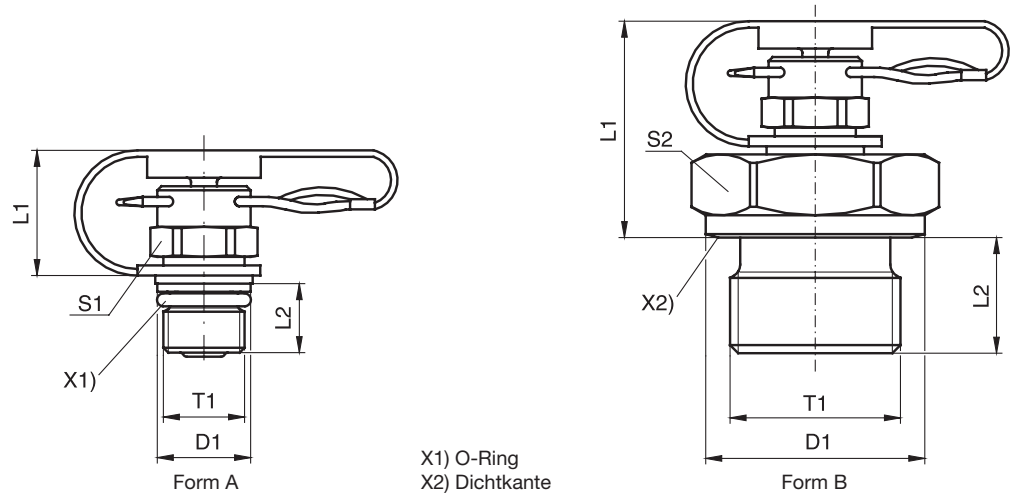


Perbunan = Warenzeichen der Firma Bayer

EMA1 Messanschluss mit Steckkupplung

Serie 1

Einschraubgewinde: Rohrgewinde, Metrisches Feingewinde



T1	D1	L1	L2	S1	S2	Form	Gewicht g/1 St.	Bestellzeichen*	PN (bar) ¹⁾ CF	DF**
M 12x1.5	17.0	32.0	12.0		19	B	53	EMA1/12X1.5	400	4
M 14x1.5	19.0	32.0	12.0		19	B	56	EMA1/14X1.5	400	4
M 16x1.5	21.0	25.0	12.0		22	B	47	EMA1/16X1.5	400	4
G 1/8	14.0	32.5	8.0		17	B	41	EMA1/1/8	400	4
G 1/4	18.0	32.0	12.0		19	B	54	EMA1/1/4	400	4
G 3/8	22.0	27.5	12.0		22	B	55	EMA1/3/8	400	4
G 1/2	26.0	27.5	14.0		27	B	78	EMA1/1/2	400	4
M 08x1.0	9.5	17.5	8.4	12		A	16	EMA1/8X1OR	400	4
M 10x1.0	11.5	18.0	8.0	12		A	18	EMA1/10X1OR	400	4
M 10x1.0	14.0	32.5	8.0		17	B	42	EMA1/10X1	400	4

**DF = Sicherheitsfaktor

¹⁾Druckwert genannt = Artikel lieferbar

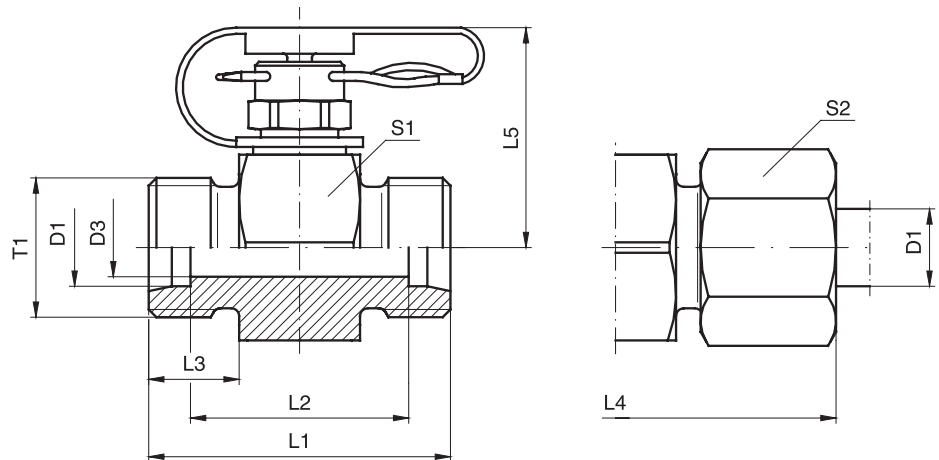
$$\frac{PN \text{ (bar)}}{10} = PN \text{ (MPa)}$$

*Ergänzen Sie bitte die Bestellzeichen mit den **Kennbuchstaben** für das gewünschte Material.

Bestellzeichen-Ergänzungen			
Material	Kennbuchstaben Oberfläche und Material	Beispiel	Standard-Dichtungswerkstoff (keine zusätzl. Kennbuchstaben erforderlich)
Stahl, verz., Cr(VI)-frei	CF	EMA1/12X1.5CF	NBR

GMA1 Gerader Mess-Stutzen mit Steckkupplung

Serie 1



Bau-reihe	D1	T1	D3	L1	L2	L3	L4	L5	S1	S2	Gewicht g/1 St.	Bestellzeichen*	PN (bar) ¹⁾ CF	DF ^{**}
L ³⁾	06	M 12x1.5	4	35	21	10	51	29.0	24	14	73	GMA1/06LOMD	315	4
	08	M 14x1.5	6	35	21	10	51	29.0	24	17	75	GMA1/08LOMD	315	4
	10	M 16x1.5	7	37	23	11	53	29.0	24	19	80	GMA1/10LOMD	315	4
	12	M 18x1.5	8	37	23	11	53	30.5	24	22	96	GMA1/12LOMD	315	4
	15	M 22x1.5	11	39	25	12	55	32.0	30	27	121	GMA1/15LOMD	315	4
	18	M 26x1.5	14	39	24	12	57	33.0	32	32	139	GMA1/18LOMD	315	4
	22	M 30x2.0	18	43	28	14	61	35.0	36	36	171	GMA1/22LOMD	160	4
S ⁴⁾	06	M 14x1.5	4	39	25	12	55	29.0	24	17	82	GMA1/06SOMD	400	4
	08	M 16x1.5	5	39	25	12	55	29.0	24	19	88	GMA1/08SOMD	400	4
	10	M 18x1.5	7	39	24	12	57	29.0	24	22	90	GMA1/10SOMD	400	4
	12	M 20x1.5	7	39	24	12	57	29.0	24	24	96	GMA1/12SOMD	400	4
	14	M 22x1.5	10	43	27	14	63	30.5	27	27	121	GMA1/14SOMD	400	4
	16	M 24x1.5	11	43	26	14	63	32.0	30	30	138	GMA1/16SOMD	400	4
	20	M 30x2.0	15	47	26	16	69	35.0	36	36	222	GMA1/20SOMD	400	4

**DF = Sicherheitsfaktor

¹⁾ Druckwert genannt = Artikel lieferbar

³⁾ L = Leichte Baureihe; ⁴⁾ S = Schwere Baureihe

$\frac{PN \text{ (bar)}}{10} = PN \text{ (MPa)}$

Lieferung ohne Mutter und Schneidring. Hinweise zum Bestellen von Komplettverschraubungen bzw. alternativen Dichtungsmaterialien siehe Seite I7.

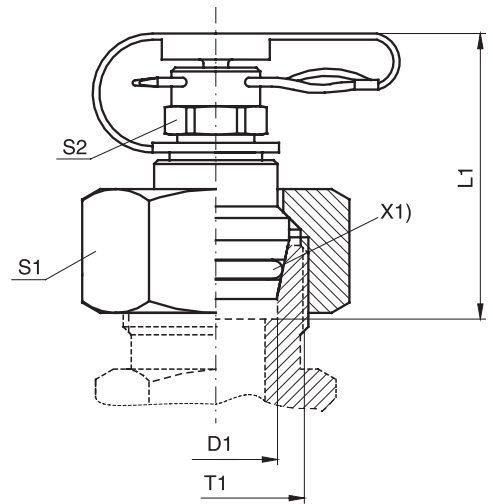
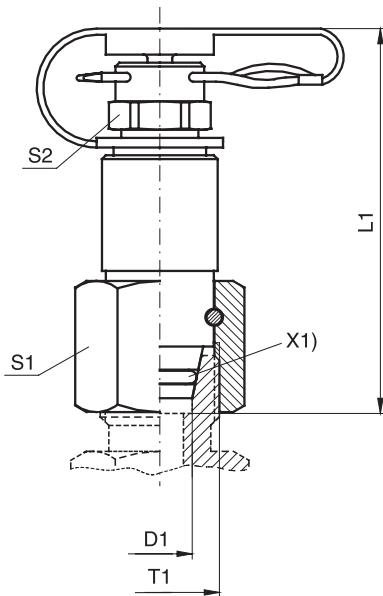
*Ergänzen Sie bitte die Bestellzeichen mit den **Kennbuchstaben** für das gewünschte Material.

Bestellzeichen-Ergänzungen			
Material	Kennbuchstaben Oberfläche und Material	Beispiel	Standard-Dichtungswerkstoff (keine zusätzl. Kennbuchstaben erforderlich)
Stahl, verz., Cr(VI)-frei	CF	GMA1/06LOMDCF	NBR

VKA1 Messanschluss mit Steckkupplung für Konen

Serie 1

mit EO-Dichtkegel



X1) O-Ring

Bau-reihe	D1	T1	L1	S1	S2	Form	Gewicht g/1 St.	Bestellzeichen*	PN (bar) ¹⁾ CF	DF ²⁾
L ³⁾	06	M 12×1.5	48	14	12	A	44	VKA1/06L	315	4
	08	M 14×1.5	49	17	12	A	54	VKA1/08L	315	4
	10	M 16×1.5	50	19	12	A	68	VKA1/10L	315	4
	12	M 18×1.5	51	22	12	A	81	VKA1/12L	315	4
	15	M 22×1.5	39	27	12	B	82	VKA1/15L	315	4
	18	M 26×1.5	38	32	12	B	112	VKA1/18L	315	4
S ⁴⁾	06	M 14×1.5	48	17	12	A	51	VKA1/06S	400	4
	08	M 16×1.5	50	19	12	A	62	VKA1/08S	400	4
	10	M 18×1.5	50	22	12	A	78	VKA1/10S	400	4
	12	M 20×1.5	51	24	12	A	100	VKA1/12S	400	4
	14	M 22×1.5	39	27	12	B	88	VKA1/14S	400	4
	16	M 24×1.5	37	30	12	B	105	VKA1/16S	400	4
	20	M 30×2.0	44	36	12	B	174	VKA1/20S	400	4

**DF = Sicherheitsfaktor

¹⁾ Druckwert genannt = Artikel lieferbar

³⁾ L = Leichte Baureihe; ⁴⁾ S = Schwere Baureihe

$\frac{PN \text{ (bar)}}{10} = PN \text{ (MPa)}$

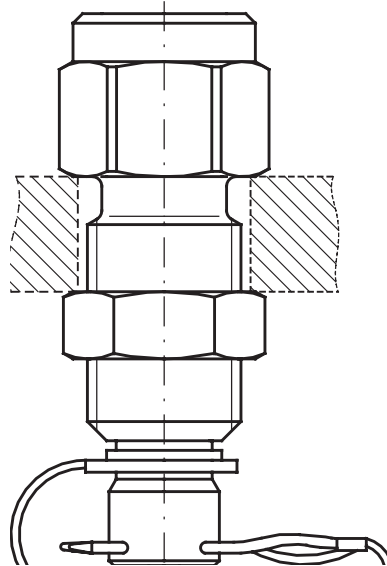
*Ergänzen Sie bitte die Bestellzeichen mit den **Kennbuchstaben** für das gewünschte Material.

Bestellzeichen-Ergänzungen			
Material	Kennbuchstaben Oberfläche und Material	Beispiel	Standard-Dichtungswerkstoff (keine zusätzl. Kennbuchstaben erforderlich)
Stahl, verz., Cr(VI)-frei	CF	VKA1/06LCF	NBR

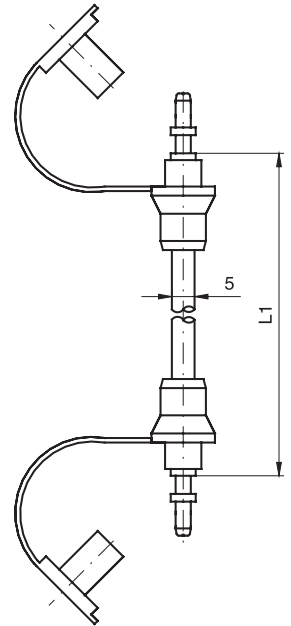
MAV-MA1 SMA1 Manometer-Anschluss mit Steckkupplung Hochdruckschlauch mit Steckkupplung

Serie 1

Innengewinde: Rohrgewinde
Abdichtung: Kupferdichtring (Cu) DIN 16258



Manometer-Messanschluss: MAV-MA1



Mess-Schlauch: SMA1

T1	L1	L2 max.	S1	S2	Gewicht g/1 St.	Bestellzeichen*	PN (bar) ¹⁾ CF	DF**
G 1/4	61.5	12	19	19	78	MAV1/4MA1	400	4.0
G 1/2	72.0	12	27	19	135	MAV1/2MA1	400	4.0
	400.0				21	SMA1-400	400	2.5
	630.0				26	SMA1-630	400	2.5
	800.0				26	SMA1-800	400	2.5
	1000.0				31	SMA1-1000	400	2.5
	1500.0				40	SMA1-1500	400	2.5
	2000.0				49	SMA1-2000	400	2.5
	2500.0				58	SMA1-2500	400	2.5
	3200.0				70	SMA1-3200	400	2.5
	4000.0				84	SMA1-4000	400	2.5

**DF = Sicherheitsfaktor

¹⁾ Druckwert genannt = Artikel lieferbar

$$\frac{PN(\text{bar})}{10} = PN(\text{MPa})$$

*Ergänzen Sie bitte die Bestellzeichen mit den **Kennbuchstaben** für das gewünschte Material.

Bestellzeichen-Ergänzungen			
Material	Kennbuchstaben Oberfläche und Material	Beispiel	Standard-Dichtungswerkstoff (keine zusätzl. Kennbuchstaben erforderlich)
Stahl, verz., Cr(VI)-frei	CF	MAV1/4MA1CF	NBR

Ergänzende Angaben zu Mess-Schläuchen SMA1:

Impulsfeste Hochdruckschläuche kleiner Nennweite (DN 2) min. Biegeradius r = 20 mm.

Betriebstemperaturbereich -20 °C bis +100 °C.

Die Schläuche sind vor offenem Feuer und scharfkantigen, heißen Gegenständen zu schützen.

Druckausnutzungsgrad

bis 0 °C	122 %
bei 30 °C	110 %
bei 50 °C	100 %
bei 80 °C	86 %
bei 100 °C	77 %

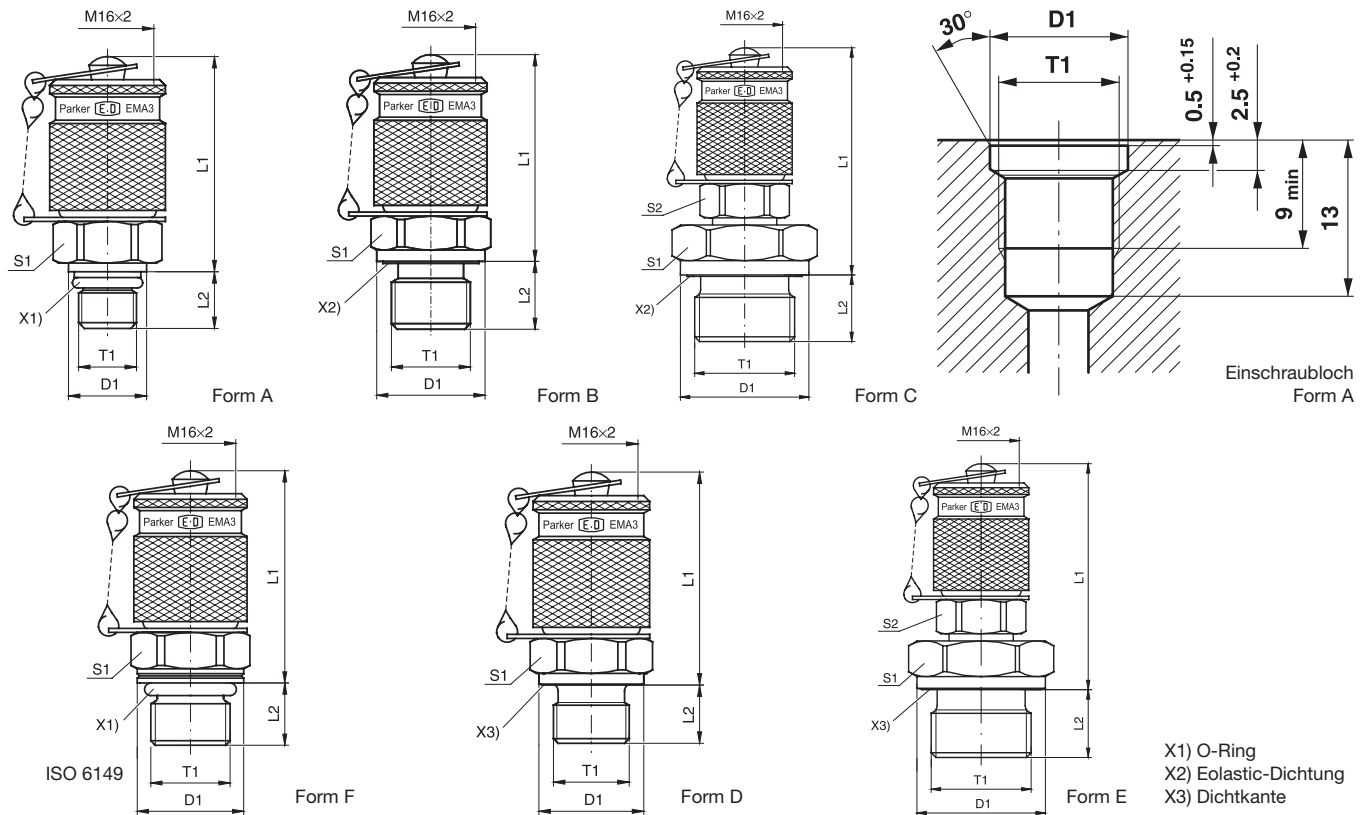
Bei Messungen mit flüssigen Druckmedien ist zu beachten:
Vor Anschließen der Schläuche entlüften! Durch Kapillarwirkung wird ein Ausladen des Druckmediums weitgehend verhindert.

R

EMA3 Messanschluss mit Schraubkupplung M 16x2

Serie 3

Einschraubgewinde: Rohrgewinde, Metrisches Feingewinde



T1	D1	L1	L2	S1	S2	Form	Gewicht g/1 St.	Bestellzeichen*	PN (bar) ¹⁾		DF**	
									CF	71	CF	71
M 08x1.0	9.5	38.5	7.5	17		A	66	EMA3/8X1OR	250		4.0	
M 10x1.0	11.5	37.0	7.5	17		A	70	EMA3/10X1OR	630	630	4.0	4
M 14x1.5	18.8	39.5	11.0	19		F	79	EMA3/14X1.5ISO	630	630	4.0	4
M 10x1.0	14.0	40.0	8.0	17		D	67	EMA3/10X1	400		4.0	
M 12x1.5	17.0	38.0	12.0	17		D	74	EMA3/12X1.5	400		4.0	
M 14x1.5	19.0	39.0	12.0	19		D	78	EMA3/14X1.5	400		4.0	
M 16x1.5	21.0	40.0	12.0	22		D	90	EMA3/16X1.5	400		4.0	
G 1/8	14.0	37.5	8.0	17		D	70	EMA3/1/8	400		4.0	
G 1/4	18.0	39.0	12.0	19		D	77	EMA3/1/4	400		4.0	
G 3/8	22.0	40.5	12.0	22		D	91	EMA3/3/8	400		4.0	
G 1/2	26.0	46.0	14.0	27	17	E	137	EMA3/1/2	400		3.4	
G 1/8	14.0	37.5	8.0	17		B	72	EMA3/1/8ED	400	400	4.0	4
G 1/4	19.0	39.0	12.0	19		B	76	EMA3/1/4ED	630	630	4.0	4
G 3/8	22.0	40.5	12.0	22		B	93	EMA3/3/8ED	630	630	4.0	4
M 10x1.0	14.0	40.0	8.0	17		B	71	EMA3/10X1ED	400	400	4.0	4
M 12x1.5	17.0	38.0	12.0	17		B	72	EMA3/12X1.5ED	630	630	4.0	4
M 14x1.5	19.0	39.0	12.0	19		B	77	EMA3/14X1.5ED	400	400	4.0	4
G 1/2	27.0	46.0	14.0	27	17	C	135	EMA3/1/2ED	400	400	4.0	4

**DF = Sicherheitsfaktor

¹⁾ Druckwert genannt = Artikel lieferbar

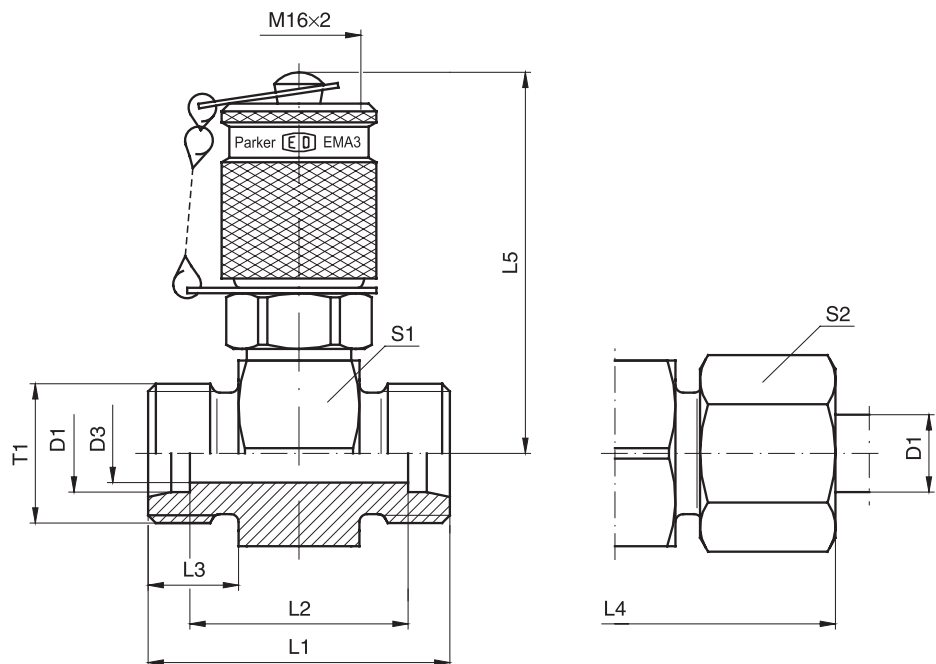
PN (bar)
10 = PN (MPa)

*Ergänzen Sie bitte die Bestellzeichen mit den **Kennbuchstaben** für das gewünschte Material.

Bestellzeichen-Ergänzungen			
Material	Kennbuchstaben Oberfläche und Material	Beispiel	Standard-Dichtungswerkstoff (keine zusätzl. Kennbuchstaben erforderlich)
Stahl, verz., Cr(VI)-frei	CF	EMA3/10X10ORCF	NBR
Edelstahl	71	EMA3/10X10OR71	VIT
Edelstahl	316L	EMA3/1/4ED316L	NBR

GMA3 Gerader Mess-Stutzen mit Schraubkupplung M 16x2

Serie 3



Bau- reihe	D1	T1	D3	L1	L2	L3	L4	L5	S1	S2	Gewicht g/1 St.	Bestellzeichen*		PN (bar) ¹⁾		DF**	
												CF	71	CF	71		
L ³⁾	06	M 12x1.5	4	35	21	10	51	49.0	24	14	126	GMA3/06LOMD	315	315	4	4	
	08	M 14x1.5	6	35	21	10	51	49.0	24	17	128	GMA3/08LOMD	315	315	4	4	
	10	M 16x1.5	7	37	23	11	53	49.0	24	19	132	GMA3/10LOMD	315	315	4	4	
	12	M 18x1.5	8	37	23	11	53	50.5	27	22	145	GMA3/12LOMD	315	315	4	4	
	15	M 22x1.5	11	39	25	12	55	52.0	30	27	174	GMA3/15LOMD	315	315	4	4	
	18	M 26x1.5	14	39	24	12	57	53.0	32	32	192	GMA3/18LOMD	315	315	4	4	
	22	M 30x2.0	18	43	28	14	61	55.0	36	36	220	GMA3/22LOMD	160	160	4	4	
	28	M 36x2.0	23	43	28	14	61	57.5	41	41	259	GMA3/28LOMD	160	160	4	4	
	35	M 45x2.0	30	47	26	16	69	60.0	46	50	363	GMA3/35LOMD	160	160	4	4	
	42	M 52x2.0	36	47	25	16	71	64.5	55	60	419	GMA3/42LOMD	160	160	4	4	
S ⁴⁾	06	M 14x1.5	4	39	25	12	55	49.0	24	17	137	GMA3/06SOMD	630	630	4	4	
	08	M 16x1.5	5	39	25	12	55	49.0	24	19	141	GMA3/08SOMD	630	630	4	4	
	10	M 18x1.5	7	39	24	12	57	49.0	24	22	141	GMA3/10SOMD	630	630	4	4	
	12	M 20x1.5	7	39	24	12	57	49.0	24	24	150	GMA3/12SOMD	630	630	4	4	
	14	M 22x1.5	10	43	27	14	63	50.5	27	27	172	GMA3/14SOMD	630	630	4	4	
	16	M 24x1.5	11	43	26	14	63	52.0	30	30	195	GMA3/16SOMD	400	400	4	4	
	20	M 30x2.0	15	47	26	16	69	55.0	36	36	254	GMA3/20SOMD	400	400	4	4	
	25	M 36x2.0	20	51	27	18	75	57.5	41	46	329	GMA3/25SOMD	400	400	4	4	
	30	M 42x2.0	25	55	28	20	81	60.0	46	50	412	GMA3/30SOMD	400	400	4	4	
	38	M 52x2.0	32	61	29	22	91	64.5	55	60	616	GMA3/38SOMD	315	315	4	4	

**DF = Sicherheitsfaktor

¹⁾ Druckwert genannt = Artikel lieferbar

³⁾ L = Leichte Baureihe; ⁴⁾ S = Schwere Baureihe

$\frac{PN (bar)}{10} = PN (MPa)$

**Lieferung ohne Mutter und Schneidring.
Hinweise zum Bestellen von Komplettverschraubungen
bzw. alternativen Dichtungsmaterialien siehe Seite 17.**

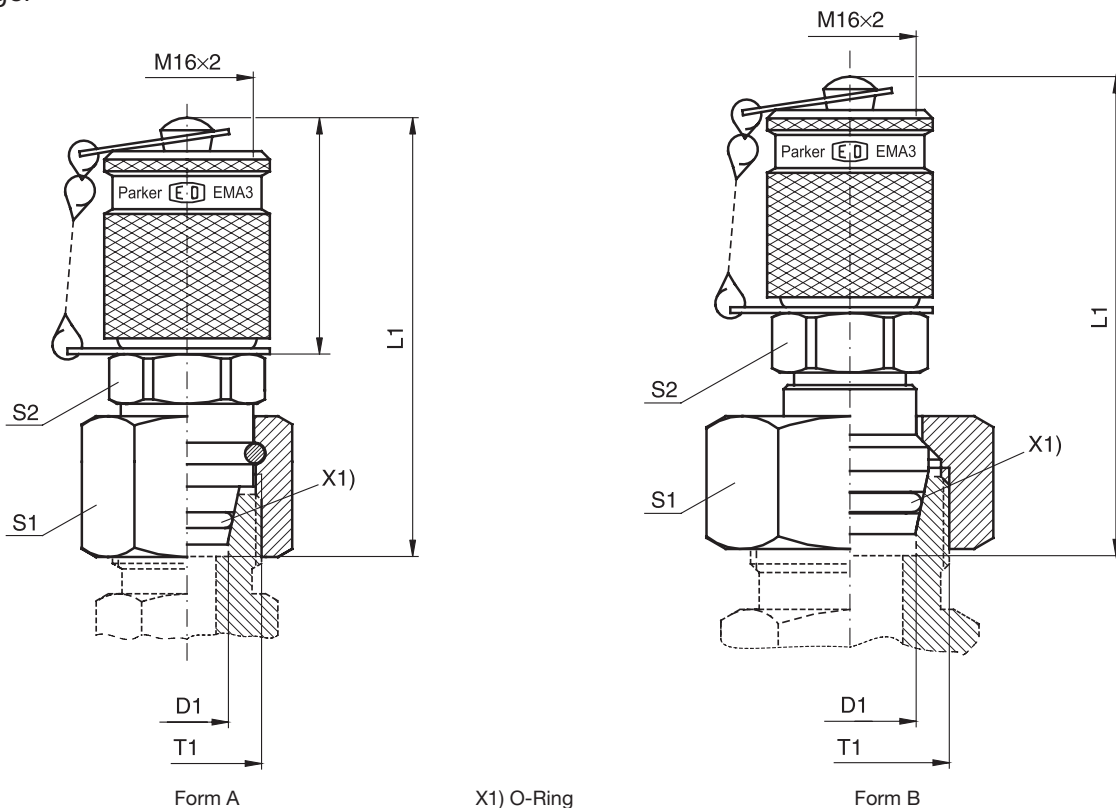
*Ergänzen Sie bitte die Bestellzeichen mit den
Kennbuchstaben für das gewünschte Material.

Bestellzeichen-Ergänzungen			
Material	Kennbuchstaben Oberfläche und Material	Beispiel	Standard-Dichtungswerk- stoff (keine zusätzl. Kenn- buchstaben erforderlich)
Stahl, verz., Cr(VI)-frei	CF	GMA3/06LOMDCF	NBR
Edelstahl	71	GMA3/06LOMD71	VIT



VKA3 Messanschluss mit Schraubkupplung M 16x2 für Konen Serie 3

mit EO-Dichtkegel



Bau- reihe	D1	T1	L1	S1	S2	Form	Gewicht g/1 St.	Bestellzeichen*	PN (bar) ¹⁾		DF**	
									CF	71	CF	71
L ³⁾	06	M 12x1.5	55	14	17	A	82	VKA3/06L	315	315	4	4
	08	M 14x1.5	51	17	17	A	82	VKA3/08L	315	315	4	4
	10	M 16x1.5	53	19	17	A	93	VKA3/10L	315	315	4	4
	12	M 18x1.5	53	22	17	A	107	VKA3/12L	315	315	4	4
	15	M 22x1.5	59	27	17	B	133	VKA3/15L	315	315	4	4
	18	M 26x1.5	59	32	17	B	163	VKA3/18L	315	315	4	4
	22	M 30x2.0	60	36	17	B	205	VKA3/22L	160	160	4	4
	28	M 36x2.0	64	41	17	B	269	VKA3/28L	160	160	4	4
	35	M 45x2.0	71	50	17	B	411	VKA3/35L	160	160	4	4
	42	M 52x2.0	72	60	17	B	592	VKA3/42L	160	160	4	4
S ⁴⁾	06	M 14x1.5	50	17	17	A	81	VKA3/06S	630	630	4	4
	08	M 16x1.5	52	19	17	A	88	VKA3/08S	630	630	4	4
	10	M 18x1.5	53	22	17	A	99	VKA3/10S	630	630	4	4
	12	M 20x1.5	54	24	19	A	121	VKA3/12S	630	630	4	4
	14	M 22x1.5	59	27	17	B	136	VKA3/14S	630	630	4	4
	16	M 24x1.5	58	30	17	B	156	VKA3/16S	400	400	4	4
	20	M 30x2.0	65	36	17	B	223	VKA3/20S	400	400	4	4
	25	M 36x2.0	68	46	17	B	367	VKA3/25S	400	400	4	4
	30	M 42x2.0	74	50	17	B	444	VKA3/30S	400	400	4	4
	38	M 52x2.0	81	60	17	B	655	VKA3/38S	315	315	4	4

**DF = Sicherheitsfaktor

¹⁾ Druckwert genannt = Artikel lieferbar

³⁾ L = Leichte Baureihe; ⁴⁾ S = Schwere Baureihe

$\frac{PN \text{ (bar)}}{10} = PN \text{ (MPa)}$

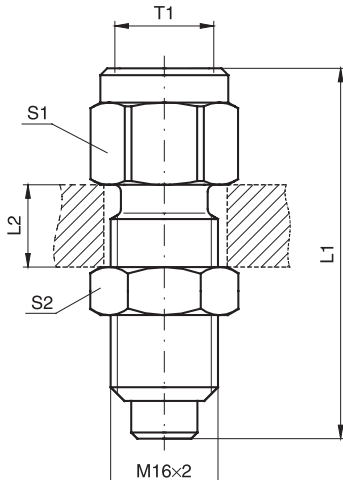
*Ergänzen Sie bitte die Bestellzeichen mit den Kennbuchstaben für das gewünschte Material.

Bestellzeichen-Ergänzungen			
Material	Kennbuchstaben Oberfläche und Material	Beispiel	Standard-Dichtungswerkstoff (keine zusätzl. Kennbuchstaben erforderlich)
Stahl, verz., Cr(VI)-frei	CF	VKA3/06LCF	NBR
Edelstahl	71	VKA3/06L71	VIT

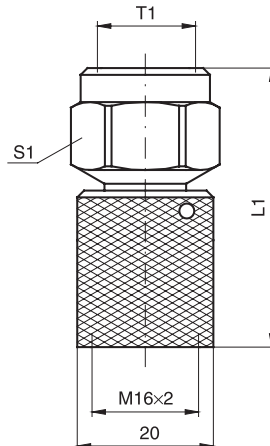
MAV-MA3 Manometer-Anschluss mit Schraubkupplung M 16×2
MAVMD...MA3 Manometer-Direktanschluss mit Schraubkupplung M 16×2
SMA3 Hochdruckschlauch mit Schraubkupplung M 16×2

Serie 3

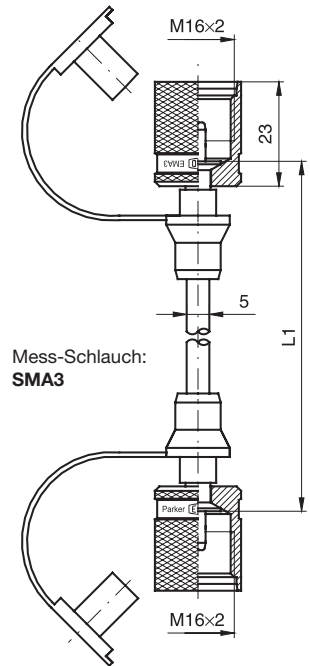
Innengewinde: Rohrgewinde
 Abdichtung: Dichtring DIN 16258*



Manometer-Messanschluss:
MAV...MA3



Manometer-Direktanschluss:
MAVMD...MA3



Mess-Schlauch:
SMA3

T1	L1	L2 max.	S1	S2	Gewicht g/1 St.	Bestellzeichen*	PN (bar) ¹⁾ CF	DF**
G 1/4	54.0	12	19	19	74	MAV1/4MA3	630	4.0
G 1/2	64.0	12	27	19	129	MAV1/2MA3	630	4.0
G 1/4	41.0		19		61	MAVMD1/4MA3	630	4.0
G 1/2	51.5		27		103	MAVMD1/2MA3	630	4.0
	200.0				73	SMA3-200	630	2.5
	300.0				74	SMA3-300	630	2.5
	400.0				74	SMA3-400	630	2.5
	630.0				79	SMA3-630	630	2.5
	800.0				83	SMA3-800	630	2.5
	1000.0				87	SMA3-1000	630	2.5
	1500.0				95	SMA3-1500	630	2.5
	2000.0				105	SMA3-2000	630	2.5
	2500.0				110	SMA3-2500	630	2.5
	3200.0				125	SMA3-3200	630	2.5
	4000.0				137	SMA3-4000	630	2.5

**DF = Sicherheitsfaktor

1) Druckwert genannt = Artikel lieferbar

$$\frac{\text{PN (bar)}}{10} = \text{PN (MPa)}$$

*Ergänzen Sie bitte die Bestellzeichen mit den **Kennbuchstaben** für das gewünschte Material.

* Dichtringe nach DIN 16258 für Stahlausführung aus Kupfer, für Edeldstahlausführung aus Edeldstahl.

Ergänzende Angaben zu Mess-Schläuchen SMA3:

Impulsfeste Hochdruckschläuche kleiner Nennweite (DN 2) min. Biegeradius r = 20 mm.
 Betriebstemperaturbereich -20 °C bis +100 °C.
 Die Schläuche sind vor offenem Feuer und scharfkantigen, heißen Gegenständen zu schützen.

Bestellzeichen-Ergänzungen			
Material	Kennbuchstaben Oberfläche und Material	Beispiel	Standard-Dichtungswerkstoff (keine zusätzl. Kennbuchstaben erforderlich)
Stahl, verz., Cr(VI)-frei	CF	MAV1/4MA3CF	NBR

Bei Messungen mit flüssigen Druckmedien ist zu beachten:
 Vor Anschließen der Schläuche entlüften! Durch Kapillarwirkung wird ein Ausladen des Druckmediums weitgehend verhindert.

Druckausnutzungsgrad	
bis 0 °C	122 %
bei 30 °C	110 %
bei 50 °C	100 %
bei 80 °C	86 %
bei 100 °C	77 %



ServiceJunior



Der **ServiceJunior** ermöglicht das Messen und Anzeigen von Drücken in einem Gerät. Durch das vierstellige Display werden die Messwerte mit hoher Genauigkeit dargestellt. Druckspitzen werden mit einer Abtastrate von 10 ms sicher erfasst.

Der **ServiceJunior** zeichnet sich durch eine einfache Bedienung aus. Bei überzeugendem Preis-/Leistungsverhältnis bietet das Gerät alle Vorteile der digitalen Druckmessung. Die MIN- und MAX-Wertspeicherung erlaubt auch die Erfassung von Druckspitzen.

Gerätemerkmale:

- Digitale Druckmessung und Display-Anzeige mit Hintergrundbeleuchtung
- Genauigkeit $\pm 0,1-0,5$ % FS (FullScale)
- Anzeige mit Bargraph (Schleppzeiger) durch Peak-Hold-Funktion
- Druckspitzenmessung mit 10-ms-Abtastrate
- Einfache Bedienung
- Robust und zuverlässig
- Drehbar

Parker Serviceman Plus



Der neue **Parker Serviceman Plus** ist ein mobiles, äußerst robustes und einfach zu bedienendes Messgerät für viele Messaufgaben in der Mobilhydraulik oder in stationären hydraulischen Anlagen.

Mit der automatischen Sensorerkennung können Sie Druck-, Temperatur-, Durchfluss- oder Drehzahlsensoren einfach anstecken und die Messung sofort starten. Ein mühsames Parametrieren der Sensoren ist nicht notwendig, die Messbereiche werden automatisch skaliert und die Messgröße wird im Display angezeigt.

Gerätemerkmale:

- Einfache Bedienung
- Robuste Ausführung mit ölresistentem Gummischutz
- Plug-&-Play Funktionalität
- Großes hinterleuchtetes Display
- Neuartiges Speicherkonzept mit Nano-USB-Stick
- Inkl. der PC-Software SensoWin®
- Lieferbar in 2 Ausführungen: Analog oder CAN

The Parker Service Master *Easy*



The Parker Service Master *Plus*



The **Parker Service Master *Easy*** ist ein Mehrkanal-Handmessgerät zur gleichzeitigen Messung wichtiger hydraulischer Größen:

Alle hydraulischen Parameter wie Druck, Differenzdruck, Temperatur, Drehzahl, Durchfluss und hydraulische Leistungen lassen sich messen, anzeigen, speichern und weiterverarbeiten.

Um die Anforderungen sowohl in der modernen Industriehydraulik als auch in der komplexen Mobilhydraulik zu erfüllen, stehen dem Anwender verschiedene Versionen zur Verfügung.

Gerätemerkmale:

- Ausführung in 3-Kanal und 4-Kanal
- Einfache Bedienung durch automatische Sensorerkennung
- PC-Anschluss
- Rechenkanäle
- Integrierter Speicher
- Trigger-Speicherung
- Inkl. der PC-Software SensoWin®

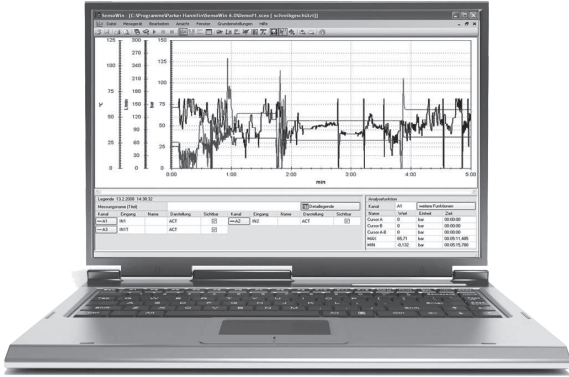
Im Maschinen-, Anlagen- und Fahrzeugbau nehmen die Einsatzmöglichkeiten der Hydraulik durch die Verbindung von Hydraulik und Elektronik immer mehr zu. Dieser Entwicklung trägt der **The Parker Service Master *Plus*** Rechnung. Noch nie war es so einfach, komplexe Vorgänge zu messen, anzuzeigen und zu analysieren.

Die bewährte Speicherphilosophie, die besonders auf die MIN- und MAX-Wertmessung ausgerichtet ist, bringt in Verbindung mit unterschiedlichen Darstellungsvarianten problemlösungsorientierte Analysemöglichkeiten.

Gerätemerkmale:

- Tragbares Multifunktionshandmessgerät
- Druck, Temperatur, Volumenstrom, Drehzahl messen, überwachen und analysieren
- Messen und Anzeigen von 26 Sensoren
- Messwertdarstellung als Zahl, Balken, Zeiger und Kurve
- Speichern und Laden von Projektvorlagen
- Schnittstellen: CAN, LAN, USB
- Gesamter Messwertspeicher für mehr als 1 Mrd. Messwerte
- Messdaten (automatisiert aufzeichnen, speichern und analysieren via LAN und USB mit der PC-Software SensoWin®)

PC-Software SensoWin®



Die PC-Software **SensoWin®** ist ein einfach zu bedienendes Hilfsmittel zum Einlesen und Bearbeiten der mit dem **Parker Serviceman Plus, The Parker Service Master Easy** oder dem **The Parker Service Master Plus** aufgenommenen Messkurven.

Dokumentationen und Zertifikate lassen sich schnell und kostengünstig erstellen, da sich die PC-Software **SensoWin®** allen Möglichkeiten und Vorteilen von Windows bedienen kann.

Gerätemerkmale:

- Einfache Bedienung
- Kompatibel mit Windows 2000/XP/VISTA/7 (32- und 64-Bit)
- Zoom-Funktion
- Verknüpfungen von Messkurven
- Tabellarische Darstellung der Messwerte
- Extremwertberechnung
- Cursor-Funktion
- Übertragung von Messabläufen und Ausdruck der Dokumentation
- Exportfunktion
- Online-Messung

Test-Kit SCJN



Mit Hilfe des **ServiceJunior-Test-Kits** können Sie einfach und unkompliziert Manometer und Drucksensoren überprüfen, Druckschalter einstellen und vieles mehr.

Das Kit besteht aus einer Handpumpe, wahlweise hydraulisch oder pneumatisch, zur Erzeugung eines definierten Prüfdrucks sowie aus einem ServiceJunior als Referenzgerät. Als Druckmedium wird Luft, Wasser oder Öl verwendet.

Gerätemerkmale:

- Einfache Erzeugung von Drücken zur Prüfung und Justierung von:
 - Manometern
 - Drucksensoren
 - Druckschaltern
 - Sicherheitsventilen
- Auch für den mobilen Einsatz geeignet
- Pneumatische Version von -0,95 - 60 bar und hydraulische Version von 0 - 700 bar
- Keine zusätzliche Spannungsversorgung erforderlich
- Umfangreicher Adaptersatz enthalten

Frequenzmessung SCMA-FCU-600



Mit dem **SCMA-FCU-600** werden Frequenzsignale z. B. von Turbinen, Volumenstromzählern und Drehzahlsensoren mit Frequenzausgang an unsere Handmessgeräte angeschlossen. Es können Sinus- oder Rechtecksignale von 1 Hz bis 5 KHz mit einer Signalamplitude von 40 mV bis 10 V verarbeitet werden. Konfiguration über USB und PC-Software.

• Spannungsversorgung des Fremdsensors

Über den **SCMA-FCU-600** können externe Sensoren mit einer Spannung von 24 V versorgt werden.

• Analog- und CAN-Ausgang

Der **SCMA-FCU-600** kann wahlweise an den Analog- oder CAN-Eingang unserer Messgeräte angeschlossen werden.

SCMA-VADC-600



Signale wie z. B. 0/4...20 mA oder 0...10 V von Fremdsensoren z. B. für Drehmoment, Kraft oder Weg werden an unsere Handmessgeräte angeschlossen.

Anwendungen:

- Kraft-Weg-Diagramm
- Drehmoment-Volumenstrom-Kennlinie

• Strom-/Spannungsmessung

Elektrische Ströme bis zu 4 ADC und Spannungen bis 48 VDC können mit dem Modul gemessen werden.

Anwendungen:

- Stromaufnahme am Proportionalventil
- Messen von Schaltzuständen von Motoren/Pumpen

Druckmessung SCP analog



Schnelle Ansprechzeiten garantieren die sichere Erfassung von störenden Druckspitzen im Hydrauliksystem. Die robuste Edelstahlkonstruktion erlaubt eine Vielzahl von Anwendungen z. B. in der Hydraulik, für Kühlwasser oder in Druckluftanlagen.

Alle Drucksensoren werden mit vormontiertem Diagnoseadapter (M16x2) ausgeliefert. Der Anschluss an das Hydrauliksystem erfolgt schnell und sicher. Montagezeiten werden reduziert.

Gerätemerkmale:

- Geringe Baugröße
- Robuste Edelstahlausführung
- Ansprechzeiten von 1 ms
- Erfassung von Druckspitzen
- Genauigkeit $\pm 0,5\%$

Druckmessung SCP CAN



Alle Vorteile der analogen SCP-Sensoren vereint mit der zukunftssicheren CAN-Bus-Technologie. Einfache Verdrahtung durch Schnell-Steck-Schraub-Verbindung SPEEDCON®. Plug-&-Play-Funktionalität ohne großen Konfigurationsaufwand.

Alle Drucksensoren werden mit vormontiertem Diagnoseadapter (M16x2) ausgeliefert. Der Anschluss an das Hydrauliksystem erfolgt schnell und sicher. Montagezeiten werden reduziert.

Gerätemerkmale:

- Geringe Baugröße
- Robuste Edelstahlausführung
- Ansprechzeiten von 1 ms
- Erfassung von Druckspitzen
- Genauigkeit $\pm 0,5\%$
- Schnell-Steck-Schraubverbindung SPEEDCON®
- Sensor-Identifikations-Leuchtring
- Für hohe Leitungslängen geeignet

Druck-/Temperaturmessung SCPT analog

Druck-/Temperaturmessung SCPT CAN



Schnelle Ansprechzeiten garantieren die sichere Erfassung von störenden Druckspitzen im Hydrauliksystem. Die robuste Edelstahlkonstruktion erlaubt eine Vielzahl von Anwendungen z. B. in der Hydraulik, für Kühlwasser oder in Druckluftanlagen.

Alle Drucksensoren werden mit vormontiertem Diagnoseadapter (M16X) ausgeliefert. Der Anschluss an das Hydrauliksystem erfolgt schnell und sicher. Montagezeiten werden reduziert.

Gerätemerkmale:

- Robuste Edelstahlausführung
- Ansprechzeiten von 1 ms
- Erfassung von Druckspitzen
- Genauigkeit ± 0,5 %

Alle Vorteile der analogen SCPT-Sensoren vereint mit der zukunftssicheren CAN-Bus-Technologie. Einfache Verdrahtung durch Schnell-Steck-Schraub-Verbindung SPEEDCON®. Plug-&-Play-Funktionalität ohne großen Konfigurationsaufwand.

Alle Drucksensoren werden mit vormontiertem Diagnoseadapter (M16x2) ausgeliefert. Der Anschluss an das Hydrauliksystem erfolgt schnell und sicher. Montagezeiten werden reduziert.

Gerätemerkmale:

- Robuste Edelstahlausführung
- Ansprechzeiten von 1 ms
- Erfassung von Druckspitzen
- Zukunftssichere CAN-Bus-Technologie
- Einfache Verdrahtung mit SPEEDCON®
- Sensor-Identifikations-LED
- Für hohe Leitungslängen geeignet
- Genauigkeit ± 0,5%



Temperaturmessung SCT analog



Temperaturmessungen in der Hydraulik dienen der Fehlersuche und Vermeidung von Beschädigungen infolge zu hoher Temperaturen an kritischen Bauteilen wie Pumpen oder Proportionalventilen.

Um eine präzise Temperaturmessung durchzuführen, wird die Temperatur direkt in der Rohr- oder Schlauchleitung gemessen.

Die Einschraubfühler der Baureihe SCT-190 können auch in den Durchflussmessturbinen SCFT-xxx-02-02 zur Temperaturmessung eingesetzt werden.

Gerätemerkmale:

- Hochdruckfeste Temperaturfühler
- Messung von Temperaturen bis 1000 °C
- Flexibler Einsatz
- Erfassung von Druckspitzen
- Einschraub- oder Stabfühler

Temperaturmessung SCT CAN



Temperaturmessungen in der Hydraulik dienen der Fehlersuche und Vermeidung von Beschädigungen infolge zu hoher Temperaturen an kritischen Bauteilen wie Pumpen oder Proportionalventilen.

Um eine präzise Temperaturmessung durchzuführen, wird die Temperatur direkt in der Rohr- oder Schlauchleitung gemessen.

Die Einschraubfühler der Baureihe SCT-190 können auch in den Durchflussmessturbinen SCFT-xxx-02-02 zur Temperaturmessung eingesetzt werden.

Gerätemerkmale:

- Hochdruckfeste Temperaturfühler zur Messung in der Hydraulik
- Messung von Temperaturen bis 150 °C
- Flexibler Einsatz
- Einschraubfühler
- Sensor-Identifikations-Leuchtring
- Genauigkeit $\pm 0,66\%$
- Schnell-Steck-Schraubverbindung SPEEDCON®
- Für hohe Leitungslängen geeignet

Drehzahlmessung SCRPM



Drehzahlabhängige Leistungsdaten, wie z. B. die Fördermenge von geregelten Pumpen, lassen sich idealerweise in Kombination mit einer Druck- und Volumenstrommessung eines hydraulischen Antriebes ermitteln.

Die berührungslose Drehzahlmessung (optoelektronisches Prinzip) ist schnell und einfach durchzuführen.

Die Drehzahl wird z. B. an einer Antriebswelle erfasst und im Messgerät angezeigt. Einstellungen und Justierungen entfallen.

Gerätemerkmale:

- Auch für berührungslose Drehzahlmessung
- Messung von Drehzahlen bis 10.000 RPM
- Mit Festkabel 3 m

Durchflussmessturbine SCFT analog



Ein Turbinenrad wird durch den Ölstrom angetrieben und in Drehung versetzt. Die erzeugten Frequenzen werden durch eine digitale Elektronik aufbereitet. Die Einflüsse von störenden Strömungseffekten werden kompensiert. Durch den geringen Durchflusswiderstand Q_R wird der Hydraulikkreislauf verlustarm betrieben.

Zur Druckmessung ist die Durchflussturbine mit einer EMA-3-Schnellkupplung ausgerüstet.

Öltemperaturen können direkt im Ölstrom der Durchflussturbine gemessen werden. Somit sind alle wichtigen Messgrößen an einem Einbauport vorhanden.

Gerätemerkmale:

- 6 Messbereiche bis 750 l/min
- Einfache Montage
- Hochdruckfest bis 480 bar
- Kleiner Durchflusswiderstand
- Eingebaute Druck- und Temperaturanschlüsse
- Geeignet für Reverse-Betrieb

Durchflussmessturbinen SCFTT CAN



Ein Turbinenrad wird durch den Ölstrom angetrieben und in Drehung versetzt. Die erzeugten Frequenzen werden durch eine digitale Elektronik aufbereitet. Die Einflüsse von störenden Strömungseffekten werden kompensiert. Durch den geringen Durchflusswiderstand Q_R wird der Hydraulikkreislauf verlustarm betrieben.

Zur Druckmessung ist die Durchflussmessturbinen mit einer EMA-3-Schnellkupplung ausgerüstet.

Öltemperaturen werden direkt im Ölstrom der Durchflussmessturbinen gemessen. Somit sind alle wichtigen Messgrößen an einem Einbauort vorhanden.

Gerätemerkmale:

- Durchflussmessturbinen mit integriertem Temperatursensor in CAN-Bus-Technologie
- 6 Messbereiche bis 750 l/min
- Einfache Montage
- Hochdruckfest bis 480 bar
- Kleiner Durchflusswiderstand
- Eingebaute Druck- und Temperaturmessanschlüsse
- Geeignet für Reverse-Betrieb
- Einfache Verdrahtung mit SPEEDCON®
- Für hohe Leitungslängen geeignet
- Sensor-Identifikations-LED

Hydrauliktester SCLV analog und CAN



Die Hydrauliktester sind für das Testen der Funktionen an Motoren, Pumpen, Ventilen und hydrostatischen Getrieben konzipiert worden. Diese leicht zu handhabenden Hydrauliktester können helfen, Fehler in einem Hydrauliksystem zu lokalisieren.

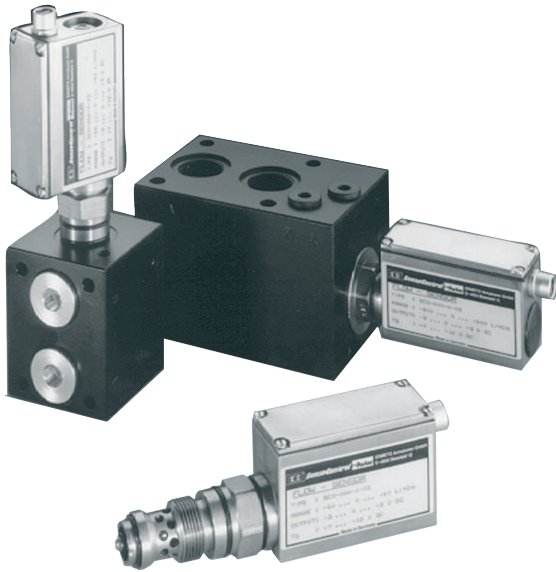
Die Hydrauliktester können zur präzisen Messung von Druck, Temperatur und Durchfluss bei der Wartung von Hydrauliksystemen und der Lokalisierung von Fehlerquellen an geregelten Wegeventilen sowie bei der Einstellung von Ventilen eingesetzt werden.

Das Druckbelastungsventil mit integrierten Berstscheiben erlaubt einen progressiven Druckaufbau zur Überprüfung des Durchflusses über den gesamten Arbeitsbereich.

Gerätemerkmale:

- 2 Messbereiche bis 750 l/min
- Hochdruckfest bis 480 bar
- Eingebaute Überlastsicherung
- Reverse-Betrieb (Durchflussrichtung A-B)
- Auch mit CAN-Bus-Anschluss
- CAN-Version mit integriertem Temperatursensor
- Anschlussmöglichkeit für Druck- und Temperatursensoren

Durchflussmesser SCQ analog



Im Bereich der Hochdruckhydraulik ist das schnelle Erfassen der Durchflussmenge von großer Bedeutung. Durch die schnelle Ansprechzeit des Durchflussmessers wird das dynamische Verhalten von hydraulischen Systemen gemessen.

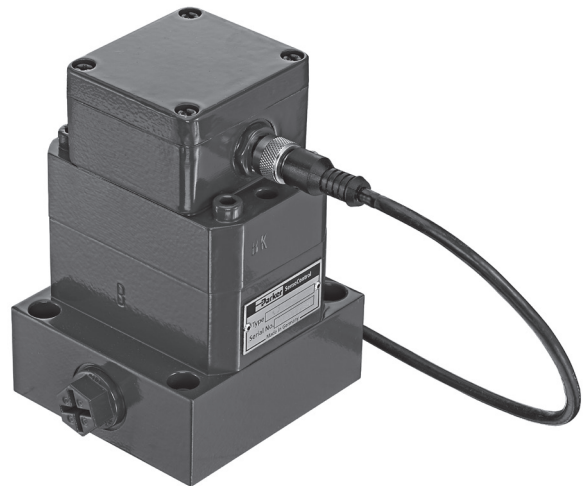
Die Richtungsanzeige ist hilfreich bei der Fehlersuche im Hydrauliksystem.

Schnelle Lastwechsel, die z. B. Schäden an Ventilen oder Pumpen verursachen, werden festgestellt. Die Montage mit dem Anschlussblock erlaubt eine kombinierte Messung von p , T und Q . Mit dem IN-LINE-Adapter für Rohr- oder Schlauchmontage ist ein schneller Einbau des Durchflussmessers in die Hydraulik gegeben. Die robuste Bauform ermöglicht die Anwendung auch in extremen Bedingungen wie z. B. hohe Lastwechsel oder Druckanstiegsgeschwindigkeiten.

Gerätemerkmale:

- Feder-/Kolbensystem
- Durchflussmessung mit Richtungsanzeige
- Ansprechzeit ≤ 2 ms
- Kompakte Bauform
- Druckfest bis 420 bar
- Breiter Viskositätsbereich
- Mit Anschlussblock p -, T - und Q -Messung möglich

Volumenzähler SCVF



Der SCVF ist ein Volumenzähler zur hochgenauen Durchflussmessung in hydraulischen Anlagen. Ein sehr präzise gearbeitetes Zahnradpaar wird vom Flüssigkeitsstrom angetrieben.

Der SCVF arbeitet in einem breiten Viskositätsbereich. Verschiedene Dichtungen ermöglichen eine Vielzahl von Anwendungen.

Durch den hohen Viskositätsbereich können alle Flüssigkeiten gemessen werden, die pumpfähig sind und eine gewisse Schmierfähigkeit haben:

- Mineralöle
- Hydrauliköle
- Fette
- Bremsflüssigkeit (EPDM-Dichtung)
- Skydrol (Sonderversion)

Sollen exakte Durchflussmessungen über einen hohen Viskositätsbereich erfasst werden, ist der Volumenzähler SCVF die ideale Lösung.

Gerätemerkmale:

- Messprinzip: Volumen-/Zahnradzähler
- 4 Messbereiche bis 300 l/min
- Messgenauigkeit $\pm 0,5$ % FS
- Druckfest bis 400 bar
- Hoher Viskositätsbereich
- Geräuscharm
- Exakte Durchflussmessung über weiten Viskosebereich
- Flexibler Einsatz verschiedener Medien

SPEEDCON® Eintragungenes Markenzeichen der Firma PHÖNIX CONTACT GmbH & Co. KG

Druckschalter SCPSDi



Der SCPSDi ist ein elektronischer Druckschalter mit:

- Druckanzeige
- 2 programmierbaren Schaltausgängen
- Optionalem Analogausgangssignal
- IO-Link Schnittstelle
- VDMA-Menüführung

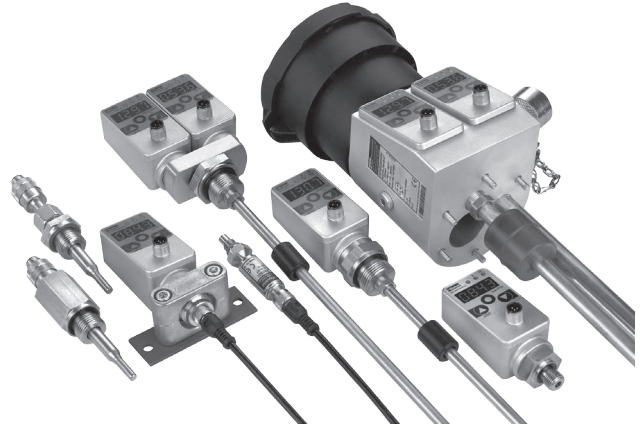
Das neuartige Konstruktionskonzept und die daraus resultierenden Montagemöglichkeiten kombiniert mit zahlreichen Verbindungsmöglichkeiten sind die wichtigsten Merkmale des SCPSDi.

Dieser einzigartige Funktionsumfang macht den SCPSDi ideal für den dauerhaften Serieneinsatz bei industriellen Anwendung.

Gerätemerkmale:

- IO-Link
- VDMA Menü
- ECO Modus
- >360° drehbar
- 180° umkehrbares Display
- Analogausgang V/mA
- Bediensicher durch LOCK
- Kompakt
- Robust
- MPa, bar, PSI
- Metgallgehäuse
- Einbaubreite 35 mm
- Einbauhöhe 78 mm

Controller Family



Die Controller kommen in Steuerungs-, Regelungs- oder Überwachungssystemen zum Einsatz, bei denen Schalt-, Analogsignale oder eine Anzeige benötigt werden.

Die Controller können:

- mechanische Schalter
- mechanische Anzeigen (Manometer, Thermometer, Schauglas)
- Sensoren

ersetzen und vereinen alle Funktionen der oben genannten Komponenten in einem Gerät.

Gerätemerkmale:

- Große Anzeige
- Frei einstellbar
- Robuste Metallausführung
- Kompakt
- Langzeitstabil
- Zuverlässig
- Störfest

PressureController SCPSD



Der PressureController vereint die Funktionen eines Druckschalters, eines Drucksensors und eines Anzeigege­rät­es:

- Druckanzeige (Manometer)
- Schalt­aus­gänge
- An­alog­sig­nal

Einfache Bedienung, kompakte Bauform und eine hohe Zuverlässigkeit sind die wichtigsten Merkmale des Pressure­Con­trol­lers. Der PressureController bietet ausgezeichnete technische Daten, optimales Druck-Management, kombiniert mit vielfältigen Montagemo­g­lich­keiten. Er ist daher ideal für den dauerhaften Serien-Einsatz bei industriellen Anwendungen geeignet.

Jeder Schalt­aus­gang kann individuell eingestellt werden:

- Öffner/Schließer
- Ein-/Ausschalt­drücke
- Verzögerungszeiten
- Hysterese-/Fensterfunktion
- Dämpfung

Durch diese komfortablen Schalterfunktionen lassen sich intelligente Einstellungen realisieren, die mit einem mecha­nischen Schalter nicht möglich sind. Somit können mehrere Schalter durch einen Controller ersetzt werden.

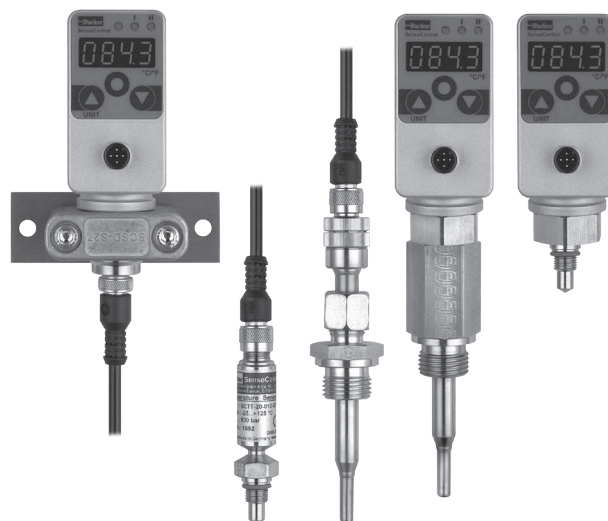
Geräte­merkmale:

- Kompakt
- Robust
- Zuverlässig
- Leichte Bedienung
- Langzeitstabil
- Exzellente Störfestigkeit
- Metallgehäuse
- Hohe Schutzklasse
- Viele Varianten
- Drehbar
- Analogausgang
- Passwort
- MPa, bar, PSI



Katalog 4083

TemperatureController SCTSD



Der TemperatureController vereint die Funktionen eines Temperaturschalters, eines Temperatursensors und eines Anzeigege­rät­es:

- Temperaturanzeige (Thermometer)
- Schalt­aus­gänge
- An­alog­sig­nal

Einfaches Bedienen, umfangreiche Funktionalität und eine modulare Bauweise sind die wichtigsten Merkmale des Temperature­Con­trol­lers. Der TemperatureController bietet ausgezeichnete technische Daten, optimales Temperatur-Management, kombiniert mit vielfältigen Montagemo­g­lich­keiten. Er ist daher ideal, wenn die Temperatur sicher überwacht und gut sichtbar angezeigt werden soll.

Jeder Schalt­aus­gang kann individuell eingestellt werden:

- Öffner/Schließer
- Ein-/Ausschalt­drücke
- Verzögerungszeiten
- Hysterese-/Fensterfunktion
- Zeitverzögerung

Durch diese komfortablen Schalterfunktionen lassen sich intelligente Einstellungen realisieren, die mit einem mecha­nischen Schalter nicht möglich sind. Somit können mehrere Schalter durch einen Controller ersetzt werden.

Geräte­merkmale:

- Kompakt
- Robust
- Zuverlässig
- Metallgehäuse
- Modularer Aufbau
- Viele Varianten
- Analogausgang
- Drehbar
- Passwort
- °C, °F



Katalog 4083



Kombinationsschalter SCTSD-L



Der Kombinationsschalter SCTSD-L wurde gemäß den Anforderungen des hydraulischen Aggregatebaues konstruiert und vereint die Funktionen eines fixen mechanischen Niveauschalters mit einem einstellbaren elektronischen Temperaturschalter mit Anzeige.

Niveau

Das Tankniveau wird mit einem hoch dynamischen vollvergossenen magnetischen Schwimmer erfasst und schaltet die bistabilen Reedkontakte. Die M12 Pinbelegung ist kompatibel zu herkömmlichen bestehenden Anlagen. Die Niveauekontakte sind gemäß den üblichen Tankgrößen fest voreingestellt. Es stehen hierzu zwei Standard Schaltausgangsversionen zur Verfügung.

Temperatur

Die Temperatur wird über den Temperatursensor erfasst und mittels des Temperaturcontrollers SCTSD ausgewertet und kontinuierlich angezeigt. Durch die komfortablen Schalterfunktionen (z. B. Fensterfunktion) lassen sich intelligente Einstellungen realisieren, die mit einem mechanischen Temperaturschalter nicht möglich sind.

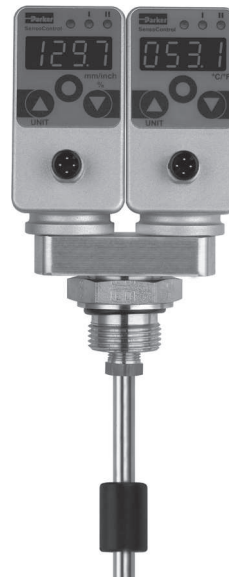
Gerätemerkmale:

- Kompakte Bauform
- Temperaturanzeige
- Individuell einstellbare Temperaturschaltausgänge
- Kleine Schalthysterese
- Voreingestellt
 - für Standardöle
 - für Kühlung
 - für Abschaltung (T_{max})
- Fixe Niveauekontakte
- Bistabile Kontakte
- Niveau voreingestellt
 - Warnung und Abschaltung min
 - Abschaltung min/max
- Bis 1 m Stablänge



Katalog 4083

LevelTempController SCLTSD



Mit dem LevelTempController ist es möglich, auf einer gemeinsamen Plattform die Temperatur und das Niveau jeweils separat einzustellen und anzuzeigen. Gerade bei der Tanküberwachung entfaltet die Integration aus Niveau und Temperatur auf einmalige Weise ihre Möglichkeiten.

Der LevelTempController vereint die Funktion eines Niveau-/Temperaturschalters, eines Niveau-/Temperatursensors und einer Niveau-/Temperaturanzeige:

- Niveau-/Temperaturanzeige
- Schaltausgänge
- Analogsignal

Niveau

Die Position des Schwimmers wird feinstufig (≥ 5 mm) und kontinuierlich erfasst und in der Anzeige in mm oder inch dargestellt. Durch die kontinuierliche Erfassung des Niveaus besteht nicht die Gefahr des „Klebenbleibens“ einzelner mechanischer Kontakte. Hierdurch erhöht sich die Betriebssicherheit der zu überwachenden Anlage erheblich.

Temperatur

Die Temperatur wird im Medium kontinuierlich erfasst und zur Anzeige gebracht. Genau wie bei dem LevelController lassen sich alle Schaltausgänge individuell einstellen. Hierbei stehen natürlich alle komfortablen Schaltfunktionen wie Fenster-, Hysterese-, Öffner/Schließer, sowie ein Analogausgang für Temperatur zur Verfügung.

Gerätemerkmale:

- Bewährtes Messsystem
- Drehbar
- Niveauanzeige
- mm/inch/%-Anzeige
- High & Low-Anzeige
- Analogausgang
- Schaltausgänge
- Nur eine Bohrung
- Kein Schwallrohr erforderlich
- Ersatz für mehrere mechanische Schalter



Katalog 4083

LevelController SCLSD



Der LevelController vereint die Funktionen eines Niveauschalters, eines Niveausensors und einer Niveauanzeige:

- Niveauanzeige (Schauglas)
- Schaltausgänge
- Analogsignal

Der LevelController ist bestens für das Überwachen von Tankniveaus geeignet.

Durch das menügeführte Einstellen der Niveauschaltpunkte können unterschiedlichste Anwendungen komfortabel realisiert oder nachträglich korrigiert werden. Da die Schaltepunkte nicht mehr bei der Bestellung angegeben werden müssen, reduziert sich hierdurch die bei mechanischen Niveauschaltern übliche Variationsvielfalt.

Jeder Schaltausgang kann individuell eingestellt werden:

- Öffner/Schließer
- Oberer/unterer Niveauschaltpunkt
- Verzögerungszeiten
- Hysterese-/Fensterfunktion
- Dämpfung

Durch diese komfortablen Schalterfunktionen lassen sich intelligente Einstellungen realisieren, die mit einem mechanischen Schalter nicht möglich sind. Somit können mehrere Schalter durch einen Controller ersetzt werden.

Gerätemerkmale:

- Bewährtes Messsystem
- Niveauanzeige
- mm/inch/% Anzeige
- High & Low Anzeige
- Analogausgang
- Schaltausgänge
- Kein Schwallrohr erforderlich
- Ersatz für mehrere mechanische Schalter
- Drehbar



Katalog 4083

OilTankController SCOTC



Zusätzlich zum LevelTempController bietet der OilTankController standardisierte Anschlüsse für einen Luftfilter und eine Befüllkupplung.

Gerade bei der Tanküberwachung für Serienanwender entfaltet die Integration aus Niveau und Temperatur in Kombination mit dem Luftfilter- und Befülladatperanschluss auf einmalige Weise ihre Möglichkeiten. Es wird nur noch eine Anschlussbohrung für vier Funktionen benötigt.

Der OilTankController vereint die Funktionen eines Niveau-/Temperaturschalters, eines Niveau-/Temperatursensors und einer Niveau-/Temperaturanzeige:

- Niveau-/Temperaturanzeige (Thermometer/Schauglas)
- Schaltausgänge
- Analogsignal

Jeder Schaltausgang kann individuell eingestellt werden:

Durch das menügeführte Einstellen der Niveauschaltpunkte können unterschiedlichste Anwendungen komfortabel realisiert oder nachträglich korrigiert werden. Da die Schaltepunkte nicht mehr bei der Bestellung angegeben werden müssen, reduziert sich hierdurch die bei mechanischen Niveauschaltern übliche Variationsvielfalt.

Gerätemerkmale:

- Bewährtes Messsystem
- Niveau-/Temperaturanzeige
- mm/inch/%-Anzeige
- High & Low-Anzeige
- Nur eine Bohrung
- Kontinuierliche Niveaumessung
- Anschluss
 - Befüllkupplung
 - Luftfilter
 - Unterdruck
- Kein Schwallrohr erforderlich



Katalog 4083

R

Drucksensoren SCP01



Der Drucksensor SCP01 wurde für die Bedürfnisse industrieller Anwendungen konzipiert und kommt in Steuerungs-, Regelungs- oder Überwachungssystemen zum Einsatz.

Der SCP01 zeichnet sich durch die kompakte Bauweise, hohe Linearität und eine exzellente Störfestigkeit aus. Durch die hohe Ansprechgeschwindigkeit wird der SCP01 auch in schnellen Regelungen eingesetzt. Das kompakte Edelstahlgehäuse ist für raue Umgebungsbedingungen ausgelegt. Alle medienberührenden Teile sind aus Edelstahl gefertigt und gewährleisten in Kombination mit der verschweißten Dünnschicht-Messzelle höchste Medienkompatibilität. Die Elektronik ist zum Vibrations- und Feuchtigkeitsschutz voll vergossen.

Um eine störunanfällige und genaue Druckmessung zu gewährleisten ist eine Errodierbohrung integriert. Sie minimiert die Kavitation von Luft und schützt somit die Messzelle vor auftretenden Druckschlägen und Druckspitzen.

Durch seine lange Lebensdauer, hohe Genauigkeit, hohe Zuverlässigkeit und die robuste Edelstahlkonstruktion ist er für den dauerhaften Serieneinsatz in hydraulischen Applikationen bestens geeignet.

Gerätemerkmale:

- Kleine Bauform
- Edelstahlmesszelle
- Edelstahlgehäuse
- Schock- und vibrationsfest
- Breite Medienverträglichkeit
- Hohe Linearität
- Langzeitstabil
- Medientemperatur -40 ... 125 °C
- Bis 1000 bar
- Hoher Berstdruck
- 1 ms
- Errodierbohrung
- Vergossene Elektronik

Katalog 4083

Drucksensoren SCP02



Der SCP02 wurde speziell für den Einsatz in mobilen Arbeitsmaschinen konzipiert. Hierzu verfügt der SCP02 über eine e1-Zulassung und wird mit modernsten Fertigungsmethoden nach ISO/TS 16949 gefertigt.

Die Schock- und Vibrationsfestigkeit, die EMV-Eigenschaften, die Spannungsversorgung sowie der erweiterte Temperaturbereich wurden auf dieses Einsatzgebiet ausgelegt.

Durch die hohe Ansprechgeschwindigkeit kann der SCP02 auch in schnellen Regelungen eingesetzt werden.

Das kompakte Edelstahlgehäuse mit dem Kunststoffstecker ermöglicht den Einsatz in rauen Umgebungsbedingungen, wie sie z. B. in der Mobilhydraulik anzutreffen sind.

Die medienberührenden Teile sind aus Edelstahl (1.4548) gefertigt und gewährleisten in Kombination mit der verschweißten Dünnschichtmesszelle höchste Medienkompatibilität.

Um eine störunanfällige und genaue Druckmessung zu gewährleisten ist eine Errodierbohrung integriert. Sie minimiert die Kavitation von Luft und schützt somit die Messzelle vor auftretenden Druckschlägen und Druckspitzen.

Gerätemerkmale:

- Kleine Bauform
- Edelstahlmesszelle
- Edelstahlgehäuse
- Schock- und vibrationsfest
- Hohe Schutzart
- E1 Straßen-Zulassung
- Medientemperatur -40 ... 150 °C
- Bis 1000 bar
- 1 ms
- Bis 36 V Bordnetze



Katalog 4083

Druckschalter SCPS01



Die elektronischen Druckschalter SCPS01 wurden für den Einsatz in Serienmaschinen konzipiert.

Um den Montageaufwand zu minimieren, können die Druckschalter auf Anfrage werkseitig mit kundenspezifischen Werten vorprogrammiert werden. Ein zeitaufwändiges Justieren oder Einstellen unter Druck wird dadurch überflüssig. Die Druckschalter können vom Anlagenhersteller per Software eingestellt werden. Ein Manipulieren der Schalter durch unautorisierte Endanwender wird dadurch ausgeschlossen.

Die Druckschalter enthalten keine mechanisch beweglichen Teile. Alle medienberührenden Teile sind aus Edelstahl und gewährleisten in Kombination mit der verschweißten Dünnschicht-Druckmesszelle höchste Medienkompatibilität. Optional kann eine Dämpfung in den Medienzugang integriert werden. Das Edelstahlgehäuse ermöglicht den Einsatz in extrem rauen Umgebungsbedingungen.

Um ein breites Einsatzgebiet zu gewährleisten, wurden die EMV-Eigenschaften, sowie die Schock- und Vibrationsfestigkeit an den Einsatz in mobilen Arbeitsmaschinen ausgelegt. Durch die e1-Zulassung sind die SCPS01 sogar in Fahrzeugen mit Verwendung im öffentlichen Straßenverkehr zugelassen.

Durch die robuste und kompakte Bauweise, verbunden mit der Langzeitstabilität und dem attraktiven Preis, sind die SCPS01 die Alternative zu mechanischen Druckschaltern.

Gerätemerkmale:

- Lange Lebensdauer
- Keine Nachjustage
- Für raue Umgebungen
- Genaues Schalten



Katalog 4083

Drucksensoren SCP-EX



Der SCP-EX ist für Zone 1 konfigurierbar und entspricht der Richtlinie 94/9/EG. Durch entsprechende Schutzschaltungen besteht ein Verpolschutz, Überspannungsfestigkeit und Begrenzung der Verlustleistung im Fehlerfall. Seine breiten industriellen Anwendungsmöglichkeiten werden durch hohe Genauigkeit und robuste, kompakte Bauform garantiert.

Durch die Kombinierbarkeit verschiedener mechanischer und elektrischer Anschlüsse werden vielfältige Druckmessumformer angeboten.

Zone 1 Bereich, in dem explosionsfähige Atmosphäre als Mischung brennbarer Stoffe in Form von Gas, Dampf oder Nebel mit Luft bei Normalbetrieb gelegentlich auftritt. Beachten Sie unbedingt bei der Montage, Inbetriebnahme und Betrieb dieser Druckmessumformer die entsprechenden nationalen Sicherheitsvorschriften.

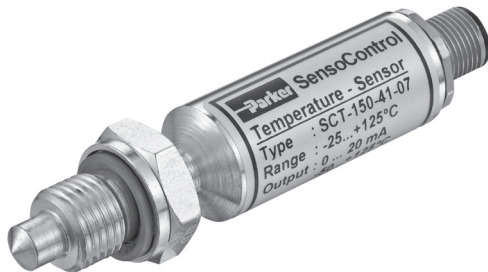
Gerätemerkmale:

- Messbereiche 0 ... 1000 bar
- ATEX-Zulassung für Zone 1
 - II 2G Ex ia IIC T4
- Ausgangssignal 4 ... 20 mA
- Hohe Zuverlässigkeit

R

Katalog 4083

Temperatursensoren SCT-150



Kompakte Bauform und hohe Druckfestigkeit sind die Merkmale des elektronischen Temperatursensors SCT-150.

Soll die Temperatur bei höheren Drücken gemessen werden und sind kompakte Bauformen erforderlich, dann kommt der SCT zum Einsatz.

Durch die Druckfestigkeit bis 630 bar ist der Temperatursensor SCT auf die Belange der hydraulischen Anwendungen abgestimmt.

Mit ihm werden präzise und schnelle Temperaturmessungen durchgeführt.

Die Temperatursensoren der Serie SCT sind kompatibel zu den Einbaumessgeräten SCE. Somit kann neben dem hydraulischen Druck ebenso die Medientemperatur gemessen, kontrolliert und ausgewertet werden.

Gerätemerkmale:

- Druckfest bis 630 bar
- Kompakte Bauform
- Robustes Stahlgehäuse
- Einfache Montage
- -25 °C ... +100 °C

Digitales Anzeigergerät SCE-020



Vielfältige Anschlüsse, eine flexible Anzeige und zahlreiche Ausgänge sind die Merkmale des digitalen Anzeigergerätes SCE.

Das SCE-020 wandelt analoge Standardsignale (in den Bereichen 0 ... 10 V bis hin zu 0/4 ... 20 mA) in klar verständliche Messwerte/Einheiten um.

Somit kann mittels des SCE-020 jeder gewünschte Sensor (Druck, Temperatur, Drehmoment, Länge usw.) leicht angezeigt werden.

Die Anzeige ist aus großer Distanz gut ablesbar. Um unterschiedliche Messwerte darzustellen, kann der gewünschte Messbereich sowie der Dezimalpunkt frei und anwenderfreundlich eingestellt werden. Die beigelegten Einheiten werden auf einer separaten Leuchtfläche angebracht. Die Spannungsversorgung kann von 11 ... 30 VDC variieren. Über den potentialfreien Schaltausgang kann ein einstellbarer Grenzwert überwacht werden.

Der Analogausgang oder die serielle Schnittstelle RS232 können das Signal an eine entsprechende Peripherie weiterleiten. Müssen unterschiedliche Messwerte einfach und flexibel dargestellt werden, dann kommt das Anzeigergerät SCE-020 zum Einsatz.

Gerätemerkmale:

- Gut ablesbare Digitalanzeige:
 - Groß
 - Leuchtstark
- Programmierbar
- Einheit frei wählbar
- Eingang:
 - Strom 0/4 ... 20 mA
 - Spannung 0 ... 10 V
 - Frequenz 0 ... 8 kHz
- Schaltausgang
- Durchschleiffunktion:
 - Analogausgang
 - Serielle Schnittstelle
- Normgehäuse 96 x 48 mm

Katalog 4083

Katalog 4083

Kabel SCK



Die SensoControl® Kabel wurden gemäß den Bedürfnissen industrieller Sensoren und Schalter konzipiert.

M12-Kabel und M12-Stecker sind daher generell

- kompakt
- abgeschirmt
- 5-polig

5-polige Ausführung

Die 5-poligen Kabel sind sowohl für 4- und 5-polige Anschlüsse geeignet. Zu Sensorvarianten mit einem 4-poligen Stecker sind die 5-poligen Kabel voll kompatibel.

Daher kann trotz unterschiedlicher Pin-Anzahl für Druckschalter (Controller Family SCxSD & SCOTC) und Sensoren immer eine Kabelführung (5-polig) unabhängig von der Steckerversion verwendet werden.

Die Kabel SCK-400-xxx-x5 passen zu allen Komponenten mit M12-Steckverbindungen.

Abschirmung

Durch die Abschirmung wird eine hohe Stör-, Betriebssicherheit gewährleistet.

- Hoher EMV-Schutz

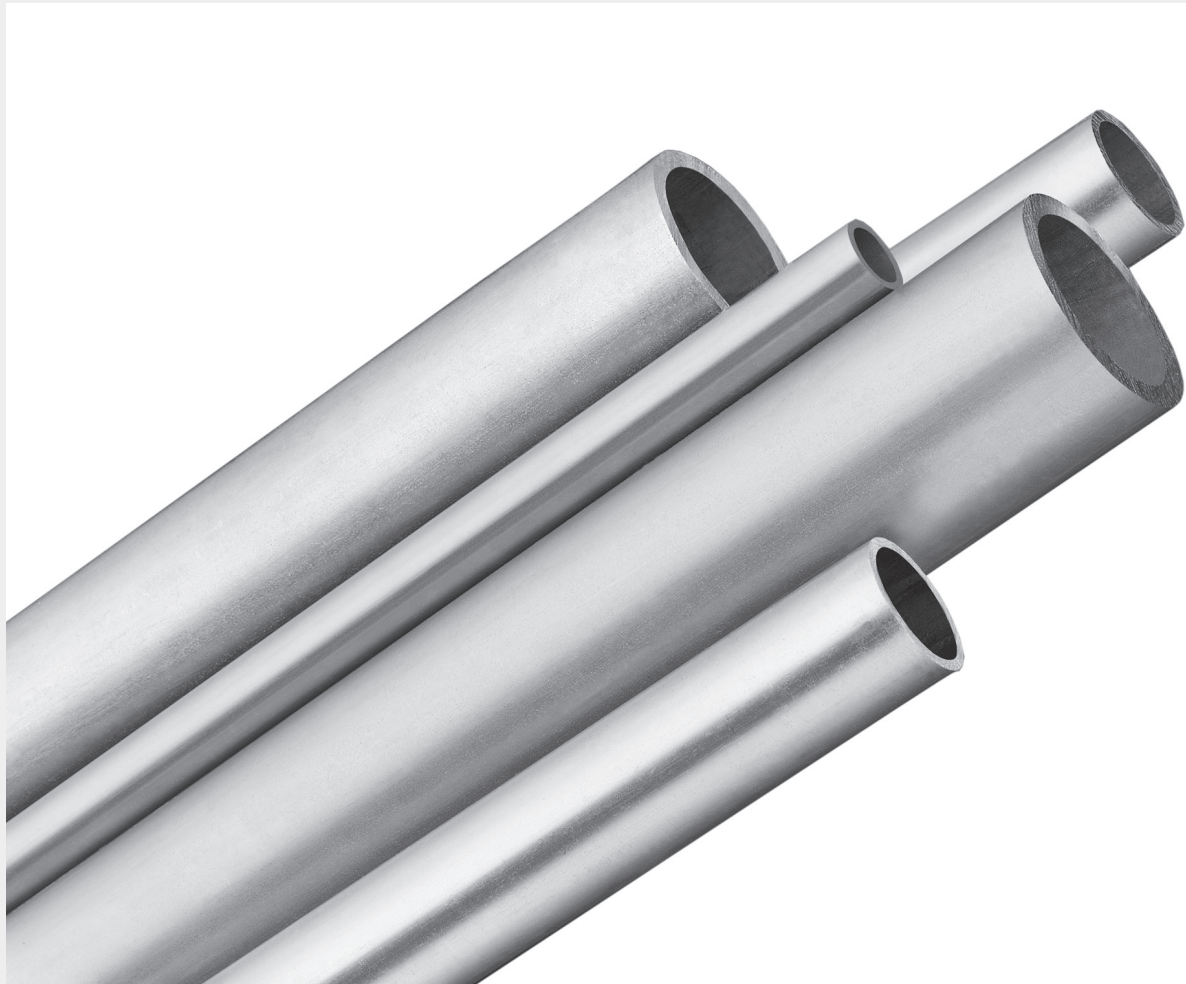
Gerätemerkmale:

- Ein Kabel für alles
- Kompakt
- Störsicher
- Kompatibel zu:
 - Sensoren
 - Controllern
- M12-Stecker
- DIN EN 175301 (Gerätestecker)
- Unterschiedliche Längen

Katalog 4083



EO[®] Ermeto Original
Rohre/Rohrbogen





Angaben zu EO-Rohren

1. Stahlsorten, mechanische Eigenschaften, Ausführungsart

EO-Stahlrohre

Stahlsorte	Zugfestigkeit R _m	Streckgrenze R _{eH}	Bruchdehnung A ₅ (längs)	Ausführungsart
Feinkorn Güte E235N nach EN 10305-4 (St. 37.4 gemäß DIN 1630/DIN 2391, alte Bezeichnung)	340 N/mm ² min. 49.000 lb/in ²	235 N/mm ² min. 34.000 lb/in ²	25% min.	Nahtlos kaltgezogen, blank gegläht, DIN EN 10305-1 und 4

EO-Rohre aus nichtrostenden Stählen

Stahlsorte	Zugfestigkeit R _m	1% Dehngrenze	Bruchdehnung A ₅ (längs)	Ausführungsart
Werkstoff Nr. 1.4571 X6CrNiMoTi17122	500 N/mm ² min. 72.500 lb/in ²	245 N/mm ² min. 35.500 lb/in ²	35% min.	Nahtlos kaltgezogen, zunderfrei, wärmebehandelt, entspr. DIN EN 10216-5 Tab. 6

2. Prüfungen und Bescheinigungen

Alle Rohre werden einer zerstörungsfreien Dichtigkeitsprüfung unterzogen und zum Nachweis entsprechend gekennzeichnet. Die Kennzeichnung ersetzt ein Werkzeugeignis DIN EN 10204-2.2. Für Rohre aus 1.4571 gilt Prüfklasse 1 DIN EN 10216-5 Tabelle 7.

3. Empfohlene Biegeradien

Für das Kaltbiegen von Rohren mit Biegevorrichtungen oder von Hand wird ein Biegeradius von 3× Rohraußendurchmesser empfohlen.

4. Schweißignung und Schweißbarkeit

Rohre aus E235N sind nach den bekannten Verfahren gut schweißbar. Rohre aus Werkstoff 1.4571 sind für die Lichtbogenschweißung geeignet. Der erforderliche Schweißzusatz ist nach DIN EN 1600 und DIN EN 12072 Teil 1 unter Berücksichtigung des Verwendungszwecks und des Schweißverfahrens auszuwählen.

5. Näherungsweise Berechnung des Durchflusswiderstandes gerader Rohrleitungen

Der Durchflusswiderstand und damit der Rohrleitungswirkungsgrad wird durch den Rohrlinnendurchmesser, den Volumenstrom (gemessen oder berechnet) sowie durch die Eigenschaften des Mediums beeinflusst. Um möglichst geringe Verluste im Rohrleitungssystem zu haben, ist weitgehendst laminare Strömung anzustreben.

Der Übergang von der laminaren zur turbulenten Strömung, die einen erhöhten Durchflusswiderstand bringt, wird allgemein durch die Reynolds-Zahl Re 2320 definiert. Da der Übergang nicht scharf abgegrenzt ist, kann der Übergangsbereich praktisch nur messtechnisch erfasst werden. Setzt man für eine vereinfachte Berechnung den Übergang bei Re 2320 und die Rohrlinnenfläche als „technisch glatt“ voraus, so lassen sich die Grenzgeschwindigkeiten w_{krit} bzw. die Grenzvolumenströme $q_{v,krit}$, bei denen der Übergang von der

laminaren zur turbulenten Strömung erfolgt, nach den folgenden Formeln abschätzen:

$$w_{crit} = \frac{2.32 \cdot \nu}{d_i} \text{ [m/s]}$$

$$q_{v,crit} = 0.109 \cdot d_i \cdot \nu \text{ [l/min]}$$

$$d_i = \text{Innen-}\varnothing \text{ in mm}$$

$$\nu = \text{kinematische Viskosität in mm}^2/\text{s}$$

Zur näherungsweisen Berechnung des Druckabfalls in bar/1 m Rohrlänge können die nachfolgenden Formeln herangezogen werden:

1. Laminarer Bereich:

$$\rho_v = \frac{0.32 \cdot w \cdot \nu \cdot \rho}{d_i^2 \cdot 10^3} = \frac{6.79 \cdot q_v \cdot \nu \cdot \rho}{d_i^4 \cdot 10^3} \text{ [bar/1 m]}$$

2. Turbulenter Bereich:

$$\rho_v = \frac{0.281 \cdot w^{1.75} \cdot \nu^{0.25} \cdot \rho}{d_i^{1.25} \cdot 10^3} = \frac{59 \cdot q_v^{1.75} \cdot \nu^{0.25} \cdot \rho}{d_i^{4.75} \cdot 10^3} \text{ [bar/1 m]}$$

w = Strömungsgeschwindigkeit in m/s; ν = kinemat. Viskosität in mm²/s; q_v = Volumenstrom in l/min.; ρ = Dichte des Mediums in kg/m³; d_i = Rohrlinnendurchmesser in mm.

Detailliertere Berechnungen des Durchflusswiderstands setzen eine genaue Kenntnis des Rohrleitungssystems und der Betriebsbedingungen voraus. Weitergehende Berechnungsmethoden sind der einschlägigen Literatur zu entnehmen.

Rohr- und Leitungsspezifikationen

Empfohlene Stahlrohre und Leitungen

Parker empfiehlt den Einsatz von nahtlos kaltgezogenen und normalgeglühten (Abkürzung +N) Hydraulikleitungsrohren und Leitungen, entsprechend:

DIN-EN 10305 (alt DIN 2391) und ISO 3304

Für die Montage von Stahlverschraubungen werden Stahlrohre aus den Werkstoffen E235 (ST37.4 +N) und E355 (ST52.4 +N) empfohlen.

- + Präzisionsabmessung/Form
- + Hochdruck geeignet
- + Innen sauber; (keine Klassifikation)
- + Ausgezeichnet glatte Oberfläche nach der Rollierbördelung

Empfohlene Edelstahlrohre und Leitungen

Parker empfiehlt den Einsatz von nahtlos gezogenen EO-Präzisionsedelstahlrohr, entsprechend:

DIN EN 10216-5, ASTM A269/A213, ASTM A312.

EO-Präzisionsedelstahlrohr erfüllt und übertrifft diese Normen. Die Toleranzen der Rohraußendurchmesser und Wanddicken sind noch enger um ein sicheres Zusammenspiel mit unseren Verbindungssystemen zu gewährleisten.

Für die Montage von Edelstahlverschraubungen werden EO-Präzisionsedelstahlrohre aus den Werkstoffen 316 Ti und 316L empfohlen.

- + Präzisionsabmessung/Form
- + Hochdruck geeignet
- + Ausgezeichnet glatte Oberfläche nach der Rollierbördelung

Geschweißte Rohre und Leitungen

Rohre und Leitungen, entsprechend den unten aufgeführten Spezifikationen, aber geschweißt und kalt nachgezogen anstelle von nahtlos gezogenen, sind in der Regel geeignet.

Die Druckleistung könnte auf Grund der Schweißnahtbereiche verringert sein. Zu dem könnte die Schweißnahtqualität die Qualität der gerollten Bördelungsoberfläche beeinflussen.

Warm gewalzte Rohre

Warm gewalzte Rohre werden aus folgenden Gründen nicht empfohlen:

Warm gewalzte Rohre weisen keine Präzisionsabmessungen auf und können in Bearbeitungsmaschinenwerkzeugen rutschen. Die Rohre weisen innen und außen Zunder auf. Der Zunder im Inneren reduziert den Reinheitsgrad der Flüssigkeit. Beim Bördelungsvorgang verunreinigt der Zunder die Bördelwerkzeuge (hoher Reinigungsaufwand) und verursacht eine schlechte Qualität der Bördelungsoberfläche.

Der erforderliche maximale Arbeitsdruck wird entsprechend DIN oder DNV kalkuliert.

Werkstoffkennwerte

E235+N / St.37.4 (1.0308) nach DIN EN 10305-4

Zugfestigkeit	min 340 N/mm ²
Streckgrenze	min 235 N/mm ²
Schwellfestigkeit	225 N/mm ² ¹⁾
Bruchdehnung	min. 25%

E355+N / St.52.4 (1.0580) nach DIN EN 10305-4

Zugfestigkeit	min 490 N/mm ²
Streckgrenze	min 355 N/mm ²
Schwellfestigkeit	265 N/mm ² ²⁾
Bruchdehnung	min. 22 %

316Ti (1.4571) kaltgezogen (CFA) nach DIN EN 10216-5

Zugfestigkeit	min 500 N/mm ²
0.2 % Dehngrenze	min 210 N/mm ²
1 % Dehngrenze	min 245 N/mm ²
Schwellfestigkeit	220 N/mm ² ²⁾
Bruchdehnung	min. 35 %

316L (1.4404) kaltgezogen (CFA)³⁾ nach DIN EN 10216-5

Zugfestigkeit	min 500 N/mm ²
0.2 % Dehngrenze	min 210 N/mm ²
1 % Dehngrenze	min 245 N/mm ²
Bruchdehnung	min. 35 %

316L (1.4404) nach ASTM A269 / A213

Zugfestigkeit	min 530 N/mm ²
Streckgrenze	min 276 N/mm ²
0.2 % Dehngrenze / 1.6 ⁴⁾	172.5 N/mm ²

316L (1.4404) nach ASTM A312 / A530

Zugfestigkeit	min 515 N/mm ²
Streckgrenze	min 234 N/mm ²
0.2 % Dehngrenze / 1.6 ⁴⁾	146 N/mm ²

¹⁾ DIN 2413, 6.331

²⁾ Keine Normvorgabe, Erfahrungswert

³⁾ Kaltverfestigungserhöhung in Anlehnung an 1.4571

⁴⁾ Nenndruck-Berechnung, basierend auf diesen mechanischen Eigenschaften, erfordern eine Zertifizierung gemäß 3.1 - EN 10204, die die mechanischen Eigenschaften bestätigt.

Rohrkalkulation für Industrie- und Mobil-Anwendungen nach DIN Richtlinien

DIN 2413 I, nur für statische Belastung

Kalkulation des Arbeitsdrucks für Stahlrohre mit statischer Beanspruchung bis 120°C. Korrosion - zusätzliche Beanspruchungen wurden zur Berechnung des Druckes nicht berücksichtigt. Rohre mit einem Durchmesser von AD/ID >2 sind mit einer dynamischen Beanspruchung nach DIN 2413 III kalkuliert, aber mit K = Streckfestigkeit.

$$P = \frac{20 * K * s * c}{S * D}$$

- P = zulässiger Betriebsdruck [bar]
- K = Streckgrenze [N/mm²]
- s = Rohrwanddicke [mm]
- c = Zuschlag für Wanddickenunterschreitung
 - = 0.8 für Rohr-AD 4-5
 - = 0.85 für Rohr-AD 6-8
 - = 0.9 ab Rohr-AD 10
 - = 0.9 für alle Edelstahlrohre
- S = Sicherheitsfaktor = 1,5
- D = Rohraußendurchmesser [mm]

DIN 2413 III, für dynamische Belastung

Kalkulation des Arbeitsdrucks von Stahlrohren mit dynamischer Beanspruchung bis 120°C. Korrosion - zusätzliche Beanspruchungen wurden zur Berechnung des Druckes nicht berücksichtigt.

$$P = \frac{20 * K * s * c}{S * (D + s * c)}$$

- P = zulässiger Betriebsdruck [bar]
- K = Schwellfestigkeit [N/mm²]
- s = Rohrwanddicke [mm]
- c = Zuschlag für Wanddickenunterschreitung
 - = 0.8 für Rohr-AD 4-5
 - = 0.85 für Rohr-AD 6-8
 - = 0.9 für Rohr-AD 10-80
 - = 0.9 für alle Edelstahlrohre
- S = Sicherheitsfaktor / Safety factor = 1.5
- D = Rohraußendurchmesser [mm]

Berstdruckkalkulation

Kalkulation statischer Berstdrücke für nahtlose Rohre nach Faupel-von-Mises.

$$BP = R_{p0.2} * 10 \frac{2}{\sqrt{3}} \ln \frac{D}{d} * \left(2 - \frac{R_{p0.2}}{R_m} \right)$$

- BP = Min. statischer Berstdruck [bar]
- R_m = Zugfestigkeit [N/mm²]
- R_{p0.2} = 0.2 Dehngrenze, Streckgrenze [N/mm²]
- D = Rohraußendurchmesser [mm]
- d = Rohrinne Durchmesser [mm]

Rohrkalkulation für Marine und Offshore nach DNV Richtlinien

Kalkulation des Arbeitsdrucks von Stahl und Edelstahlrohren für den Schiffbau nach DNV Teil 4, Kapitel 6, Teil 6.

$$P = \frac{20 * \sigma_t * e * t_0}{D - t_0}$$

- P = zulässiger Betriebsdruck [bar]
- BP = Annähernder Berstdruck [bar]
- σ_t = zulässige Beanspruchung [N/mm²]
kalkuliert vom niedrigeren Wert des:

t₀ = Rohrwandstärke ohne Aufmaße [mm]

- t_n = Nominale Rohrwandstärke [mm]
- a = Zuschlag für Wanddickenunterschreitung
 - = 0,8 für Rohr-AD 4-5, 0.85 für Rohr-AD 6-8, 0.9 für Rohr-AD >=10
 - = 0.875 für Schedule Pipes
 - = 0.9 für alle Edelstahlrohre
- b = Biegeaufmaß

- c = Korrosionszuschlag, c = 0.3 mm für Hydraulikstahlrohr, c = 0 mm für Edelstahlrohr
- e = Stärkequotient: Für nahtlose Rohre e = 1
- D = Rohr-Außendurchmesser [mm]
- R_m = min. Zugfestigkeit [N/mm²]
- K = min. Streckgrenze oder min 0.2% Dehngrenze [N/mm²]

Berechnung des Berstdruckes

$$BP = \frac{20 * R_m * t_n * a}{D - t_n * a}$$

- Edelstahl: σ_t = $\frac{R_m}{2.7}$ oder $\frac{K}{1.6}$
- Stahl: σ_t = $\frac{R_m}{2.7}$ oder $\frac{K}{1.8}$

$$t_0 = t_n * a - c - b$$

$$b = \frac{1}{2.5} * \frac{D}{R} * t_0$$

$$b = 0.1333 * t_0 \text{ (bei } R/D=3) \rightarrow t_0 = \frac{t_n * a - c}{1.1333}$$

Druckabschläge und Temperaturen

Werkstoffbedingte Druckabschläge gegenüber den Katalogangaben, sind bei erhöhten Temperaturen erforderlich. Verschraubungswerkstoff und Dichtungsmaterial müssen entsprechend der Betriebstemperatur ausgewählt werden.

Der DNV kann je nach Anwendung abweichende Druckabschläge vorschreiben.

Werkstoff	Druckabschläge der zulässigen Betriebstemperaturen in °C														
	-60	-54	-40	-35	-25	+20	+50	+100	+120	+150	+175	+200	+250	+300	+400
Stahl Komponenten			10%			0%			11%	19%					
Stahlrohre			10%			0%			19%		27%				
Edelstahl Komponenten	0%					5%	15%	23%		29%		33%	37%	42%	
Edelstahlrohre	0%					5.5%	11.5%	21.5%			29%		34%		
Dichtungswerkstoff NBR (z. B. Perbunan)															
Dichtungswerkstoff FKM															
Dichtungswerkstoff Polyurethan (P5008)															

- Zulässige Betriebstemperatur
- Zulässige Umgebungstemperatur bei hydraulischer und pneumatischer Anwendung
- Temperatur nicht zulässig

Berechnungsbeispiel:

Temperatur = 200°C

Material = Nichtrostender Stahl

Druckabschlag = 29 %

Druckabschlag Rohre = 21.5 %

PN Rohr 16x2.5/71. DIN2413 III = 362 bar

Formel:

$$PN_{200^\circ\text{C}} = \frac{400 \text{ bar}}{100\%} \times (100\% - 29\%) = 284 \text{ bar}$$

$$PN_{\text{Rohr } 200^\circ\text{C}} = \frac{362 \text{ bar}}{100\%} \times (100\% - 21,5\%) = 284 \text{ bar}$$

Strömungsdurchmesser von Rohrleitungen

Bestimmung der Rohre für Hydraulik-Systeme

Die richtige Rohrauswahl und Verschraubungsart ist entscheidend für einen effizienten und störungsfreien Betrieb eines Hydraulik-Systems. Zur Rohrauswahl gehört die Festlegung des richtigen Werkstoffs und der richtigen Abmessung (Außendurchmesser und Wanddicke).

Die richtige Rohrbestimmung für verschiedene Teile eines Hydrauliksystems führt zu wirtschaftlicher und kostengünstiger Ausführung.

Ein zu kleines Rohr verursacht hohe Strömungsgeschwindigkeiten mit vielen nachteiligen Folgen. In Druckleitungen führt es zu hohen Reibungsverlusten und Turbulenzen, wodurch es zu hohen Druckverlusten und Hitzeentwicklung kommt. Hohe Wärme führt zu höherem Verschleiß in bewegten Teilen und zum schnellen Altern von Dichtungen, also zu verkürzter Lebensdauer. Hohe Wärmeentwicklung bedeutet ebenso Energieverschwendung und folglich geringe Wirtschaftlichkeit. Zu große Rohre führen zu hohen Systemkosten. Folglich ist eine optimale Rohrauswahl sehr wichtig. Nachfolgend ist eine einfache Vorgehensweise zur Rohrbestimmung dargestellt.

Bestimmung des erforderlichen Durchflussquerschnitts

Nach der Tabelle kann der empfohlene Innendurchmesser für die erforderliche Durchflussmenge des Leitungstyps bestimmt werden.

Die Tabelle basiert auf empfohlenen Durchflussgeschwindigkeiten, die im Schiffbau und der Offshorekonstruktion einheitlich sind.

Druckleitung	- 3	→ 7.2	$\left[\frac{\text{m}}{\text{s}} \right]$
Rücklaufleitung	- 2	→ 4.5	$\left[\frac{\text{m}}{\text{s}} \right]$
Saugleitung	- 1	→ 1.8	$\left[\frac{\text{m}}{\text{s}} \right]$

Vermeiden von Durchflussgeschwindigkeiten > 8 m/s! Die entstehenden Kräfte sind hoch und können die Rohrleitungen zerstören.

Wenn eine andere Durchflussgeschwindigkeit gewünscht wird, kann der erforderliche Innendurchmesser nach folgender Formel berechnet werden.

$$\text{Rohr - I.D. [mm]} = 4,61 \times \sqrt{\frac{\text{Durchflussmenge} \left[\frac{\text{ltr.}}{\text{min}} \right]}{\text{Durchflussgeschwindigkeit} \left[\frac{\text{m}}{\text{s}} \right]}}$$

Bestimmung der erforderlichen Wanddicke

Zur Bestimmung der empfohlenen Rohrwanddicke für den gewünschten Arbeitsdruck und Rohrinne Durchmesser Tabellen im Rohrkapitel beachten. Dazu den max. Arbeitsdruck auswählen, der gleich oder höher ist als der gewünschte Arbeitsdruck.

Durchflusseigenschaften

Hydraulikanlagen werden meist nur mit einer durch Erfahrungen vorgegebenen Strömungsgeschwindigkeit ausgelegt. Die Druckverluste in den Leitungen werden nicht berücksichtigt oder später in den Probeläufen der Anlage gemessen. Da die Druckverluste überproportional zu den Strömungswiderständen ansteigen, ist es für die optimale Auslegung einer Anlage wichtig, sie schon bei der Planung zu berücksichtigen. Die Berechnung ist nicht so schwierig, wie häufig angenommen wird. Dieser Beitrag soll eine Anleitung dazu geben. Außerdem werden Hinweise dazu gegeben, wie zu hohe Druckverluste vermieden werden können. Denn: Druckverluste bedeuten Leistungsverluste, das Öl erwärmt sich sehr stark, es treten Geräusche auf und evtl. Kavitation in Saugleitungen.

Medium

Alle Angaben zu den Durchflusswiderständen und dem Verhalten der Strömungen beziehen sich ausschließlich auf Flüssigkeiten. Für gasförmige Medien muss zusätzlich noch die variable Dichte des Gases berücksichtigt werden.

Einheiten

$$c = \text{Strömungsgeschwindigkeit} \left[\frac{\text{m}}{\text{s}} \right]$$

$$d = \text{Rohrinnendurchmesser [m]}$$

$$L = \text{Rohrlänge [m]}$$

$$p = \text{Druck [Pa]}, 1 \text{ bar} = 100000 \text{ Pa}$$

$$\dot{V} = \text{Volumenstrom} \left[\frac{\text{m}^3}{\text{s}} \right], 1 \frac{\text{m}^3}{\text{s}} = 60000 \frac{\text{l}}{\text{min}}$$

$$\lambda = \text{Rohrreibungszahl}$$

$$\nu(T) = \text{Kinematische Viskosität des Mediums in Abhängigkeit zur Temperatur} \left[\frac{\text{m}^2}{\text{s}} \right]$$

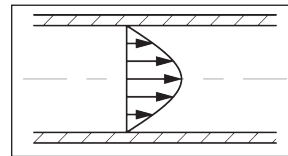
$$\rho(T) = \text{Dichte des Mediums in Abhängigkeit zur Temperatur} \left[\frac{\text{kg}}{\text{m}^3} \right]$$

$$\zeta = \text{Einzelwiderstandsbeiwert}$$

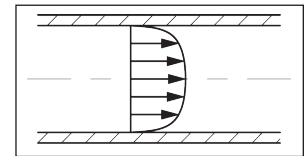
Es wurden nur Grundeinheiten verwendet. Das hat den Vorteil, dass die Formeln keine Korrekturfaktoren enthalten. Es besteht keine Verwechslungsgefahr, dass Werte in der falschen Einheit eingesetzt werden. Wenn Angaben in anderen Einheiten vorliegen, z. B. wird der Volumenstrom häufig in L/min angegeben, ist es ratsam, sie vor Beginn der Rechnung in die Grundeinheiten umzusetzen.

Druckverluste in Rohrleitungen

Um Druckverluste in Rohrleitungen zu berechnen, muss zuerst abgeschätzt werden, ob laminare oder turbulente Strömung vorhanden ist. Laminare Strömung ist gleichförmig und ohne Verwirbelungen. Bei turbulenter Strömung steigen die Verluste sprunghaft an.



Strömungsprofil bei laminarer Strömung



Strömungsprofil bei turbulenter Strömung

Die Art der Strömung wird durch die Reynoldszahl gekennzeichnet. Bei einer Reynoldszahl größer als 2320 schlägt die Strömung ins Turbulente um. Die Reynoldszahl wird berechnet aus der Formel:

$$Re = \frac{c \cdot d}{\nu(T)}$$

Die Reynoldszahl ist eine dimensionslose Zahl. Die kritische Strömungsgeschwindigkeit, bei der die Strömung umschlagen kann, wird danach errechnet aus:

$$c_{cr} = 2320 \cdot \frac{\nu(T)}{d} \left[\frac{\text{m}}{\text{s}} \right]$$

Bei vorgegebenem Volumenstrom kann die Strömungsgeschwindigkeit errechnet werden aus:

$$c = \frac{\dot{V} \cdot 4}{d^2 \cdot \pi} \left[\frac{\text{m}}{\text{s}} \right]$$

Anschließend kann die Rohrreibungszahl λ errechnet werden. Die Rohrreibungszahl λ ist eine Funktion der Reynoldszahl und ist außerdem von der Rauigkeit der Rohre abhängig. Da in der Hydraulik im allgemeinen von hydraulisch glatten Rohren ausgegangen werden kann, wird die Rohrreibungszahl λ nach folgender Formel errechnet:

$$\text{laminare Strömung, (Re < 2320): } \lambda = \frac{64}{Re}$$

$$\text{turbulente Strömung, (Re > 2320): } \lambda = \frac{0,3164}{\sqrt[4]{Re}}$$

Abschließend, wenn alle Faktoren bekannt sind, kann der Druckverlust in einer bestimmten Rohrleitung berechnet werden nach der Formel:

$$\Delta p = \lambda \cdot \frac{L}{d} \cdot \frac{\rho(T) \cdot c^2}{2} \text{ [Pa]}$$

Berechnung von Einzelwiderständen

In einer Hydraulikanlage gibt es nicht nur Rohrleitungen, sondern auch Ventile, Rohrverschraubungen, Rohrbögen usw., die Strömungsverluste verursachen. Diese Einzelverluste sind oft sehr viel größer als die Rohrverluste und errechnen sich nach folgender Formel:

$$\Delta p = \zeta \cdot \rho(T) \cdot \frac{c^2}{2} \text{ [Pa]}$$

Nahtlose EO-Rohre aus Stahl | Material E235+N / St. 37.4 (1.0308)

Nach DIN EN 10305-4

1. DIN 2413 I: Rohre mit einem Durchmesser Verhältnis von AD/ID>2 wurden nach DIN 2413 III berechnet, jedoch wurde beim Festigkeitskennwert K die Streckgrenze eingesetzt.
2. Ermittelt auf Parker Laborprüfständen. () = Berstdruckkalkulation (B.D.) nach Faupel-von-Mises

Material E235+N / St.37.4 (1.0308)		d _a Außen-Ø (mm)	Außen-Ø Toleranz (mm)	s Wanddicke (mm)	d _i Innen-Ø (mm)	Berechnungsdruck		2 Berstdruck bar	Gewicht kg/m
Oberfläche						1 DIN 2413 I ruhend PN bar	DIN 2413 III schwellend PN bar		
Phosphatiert und geölt	Cr(VI)- frei								
Bestellzeichen									
R04X0.5	R04X0.5CF	04		0.50	3.0	313	273	1160	0.047
	R04X0.75CF	04	±0.08	0.75	2.5	470	391	1820	0.063
R04X1	R04X1CF	04		1.00	2.0	627	500	2700	0.074
	R05X1CF	05	±0.08	1.00	3.0	501	414	2120	0.099
	R06X0.75CF	06		0.75	4.5	333	288	1150	0.103
R06X1	R06X1CF	06		1.00	4.0	444	372	1650	0.123
R06X1.5	R06X1.5CF	06	±0.08	1.50	3.0	666	526	2550	0.166
	R06X2CF	06		2.00	2.0	692	662	>3500	0.197
R06X2.25	R06X2.25CF	06		2.25	1.5	757	725	>3500	0.208
R08X1	R08X1CF	08		1.00	6.0	333	288	1175	0.173
R08X1.5	R08X1.5CF	08	±0.08	1.50	5.0	499	412	1925	0.240
R08X2	R08X2CF	08		2.00	4.0	666	526	2500	0.296
	R08X2.5CF	08		2.50	3.0	658	630	2650	0.339
R10X1	R10X1CF	10		1.00	8.0	282	248	900	0.222
R10X1.5	R10X1.5CF	10		1.50	7.0	423	357	1450	0.314
R10X2	R10X2CF	10	±0.08	2.00	6.0	564	458	2025	0.395
R10X2.5	R10X2.5CF	10		2.50	5.0	705	551	2675	0.462
	R10X3CF	10		3.00	4.0	666	638	>3500	0.518
R12X1	R12X1CF	12		1.00	10.0	235	209	750	0.271
R12X1.5	R12X1.5CF	12		1.50	9.0	353	303	1150	0.388
R12X2	R12X2CF	12	±0.08	2.00	8.0	470	391	1600	0.493
	R12X2.5CF	12		2.50	7.0	588	474	2025	0.586
	R12X3CF	12		3.00	6.0	705	551	2600	0.666
	R12X3.5CF	12		3.50	5.0	651	624	(3109)	0.734
	R14X1.5CF	14		1.50	11.0	302	264	975	0.462
R14X2	R14X2CF	14	±0.08	2.00	10.0	403	342	1325	0.592
R14X2.5	R14X2.5CF	14		2.50	9.0	504	415	1650	0.709
	R14X3CF	14		3.00	8.0	604	485	2200	0.814
R15X1	R15X1CF	15		1.00	13.0	188	170	575	0.345
R15X1.5	R15X1.5CF	15	±0.08	1.50	12.0	282	248	950	0.499
R15X2	R15X2CF	15		2.00	11.0	376	321	1275	0.641
R16X1.5	R16X1.5CF	16		1.50	13.0	264	233	850	0.536
R16X2	R16X2CF	16	±0.08	2.00	12.0	353	303	1175	0.691
R16X2.5	R16X2.5CF	16		2.50	11.0	441	370	1500	0.832
R16X3	R16X3CF	16		3.00	10.0	529	433	1850	0.962
R18X1	R18X1CF	18		1.00	16.0	157	143	450	0.419
R18X1.5	R18X1.5CF	18		1.50	15.0	235	209	700	0.610
R18X2	R18X2CF	18	±0.08	2.00	14.0	313	273	975	0.789
R18X2.5	R18X2.5CF	18		2.50	13.0	392	333	1300	0.956
	R18X3CF	18		3.00	12.0	470	391	1575	1.111

Oberflächenschutz:

- Rohre mit Innendurchmesser 1,5–5 mm: außen und innen geölt.
- Rohre ab 6 mm Innendurchmesser: außen und innen phosphatiert und geölt.

• Cr(VI)-frei:

Diese Abmessungen sind außen Dickschicht passiviert (Schichtdicke 8–12 µm), innen geölt.

Nahtlose EO-Rohre aus Stahl (Fortsetzung) | Material E235+N / St. 37.4 (1.0308)

Nach DIN EN 10305-4

1. DIN 2413 I: Rohre mit einem Durchmesser Verhältnis von AD/ID>2 wurden nach DIN 2413 III berechnet, jedoch wurde beim Festigkeitskennwert K die Streckgrenze eingesetzt.
2. Ermittelt auf Parker Laborprüfständen.

Material E235+N / St.37.4 (1.0308)		d _a Außen-Ø (mm)	Außen-Ø Toleranz (mm)	s Wanddicke (mm)	d _i Innen-Ø (mm)	Berechnungsdruck		2 Berstdruck bar	Gewicht kg/m	
Oberfläche						1 DIN 2413 I ruhend PN bar	DIN 2413 III schwellend PN bar			
Phosphatiert und geölt	Cr(VI)- frei									
Bestellzeichen										
R20X2	R20X1.5CF	20	±0.08	1.50	17.0	212	190	675	0.684	
	R20X2CF	20		2.00	16.0	282	248	900	0.888	
R20X2.5	R20X2.5CF	20		2.50	15.0	353	303	1100	1.079	
R20X3	R20X3CF	20		3.00	14.0	423	357	1400	1.258	
	R20X3.5CF	20		3.50	13.0	494	408	1650	1.424	
	R20X4CF	20		4.00	12.0	564	458	2000	1.578	
R22X1.5	R22X1.5CF	22		±0.08	1.50	19.0	192	173	550	0.758
R22X2	R22X2CF	22			2.00	18.0	256	227	775	0.986
R22X2.5	R22X2.5CF	22			2.50	17.0	320	278	1025	1.202
	R22X3CF	22			3.00	16.0	385	328	1175	1.406
R25X2	R25X2CF	25	±0.08	2.00	21.0	226	201	725	1.134	
R25X2.5	R25X2.5CF	25		2.50	20.0	282	248	850	1.387	
R25X3	R25X3CF	25		3.00	19.0	338	292	1025	1.628	
R25X4	R25X4CF	25		4.00	17.0	451	378	1500	2.072	
	R25X4.5CF	25		4.50	16.0	508	418	1625	2.275	
R28X1.5	R28X1.5CF	28	±0.08	1.50	25.0	151	138	425	0.980	
R28X2	R28X2CF	28		2.00	24.0	201	181	600	1.282	
R28X2.5	R28X2.5CF	28		2.50	23.0	252	223	750	1.572	
R28X3	R28X3CF	28		3.00	22.0	302	264	900	1.850	
R30X2.5	R30X2CF	30	±0.08	2.00	26.0	188	170	575	1.381	
	R30X2.5CF	30		2.50	25.0	235	209	725	1.695	
R30X3	R30X3CF	30		3.00	24.0	282	248	850	1.998	
R30X4	R30X4CF	30		4.00	22.0	376	321	1175	2.565	
R30X5	R30X5CF	30		5.00	20.0	470	391	1600	3.083	
R35X2	R35X2CF	35		±0.15	2.00	31.0	161	147	450	1.628
R35X2.5	R35X2.5CF	35	2.50		30.0	201	181	600	2.004	
R35X3	R35X3CF	35	3.00		29.0	242	215	700	2.367	
	R35X4CF	35	4.00		27.0	322	280	960	3.058	
R38X3	R38X2.5CF	38	±0.15	2.50	33.0	186	168	550	2.189	
	R38X3CF	38		3.00	32.0	223	199	675	2.589	
R38X4	R38X4CF	38		4.00	30.0	297	260	900	3.354	
R38X5	R38X5CF	38		5.00	28.0	371	318	1150	4.069	
	R38X6CF	38		6.00	26.0	445	373	1425	4.735	
	R38X7CF	38		7.00	24.0	519	427	1700	5.352	
R42X2	R42X2CF	42		±0.20	2.00	38.0	134	123	375	1.973
R42X3	R42X3CF	42	3.00		36.0	201	181	575	2.885	
R42X4	R42X4CF	42	4.00		34.0	269	237	850	3.749	

Weitere Abmessungen auf Anfrage!

Nahtlose EO-Rohre aus Stahl | Material E355+N / St. 52.4 (1.0580)

Nach DIN EN 10305-4

1. DIN 2413 I: Rohre mit einem Durchmesser Verhältnis von AD/ID>2 wurden nach DIN 2413 III berechnet, jedoch wurde beim Festigkeitskennwert K die Streckgrenze eingesetzt.
2. Berstdruckkalkulation (B.D.) nach Faupel-von-Mises

Material E355+N / St.52.4 (1.0580)		d _a Außen-Ø (mm)	Außen-Ø Toleranz (mm)	s Wanddicke (mm)	d _i Innen-Ø (mm)	Berechnungsdruck		2 Berstdruck bar	Gewicht kg/m
Phosphatiert und geölt	Cr(VI)- frei					1 DIN 2413 I ruhend PN bar	DIN 2413 III schwellend PN bar		
Oberflächen									
Bestellzeichen									
	R10X2ST52CF	10	±0.08	2.00	6.0	852	539	2671	0.395
	R12X1.5ST52CF	12	±0.08	1.50	9.0	533	357	1504	0.388
	R12X2ST52CF	12		2.00	8.0	710	461	2120	0.493
	R15X1.5ST52CF	15	±0.08	1.50	12.0	426	292	1167	0.499
	R15X2ST52CF	15		2.00	11.0	568	379	1622	0.641
R16X2ST52	R16X1.5ST52CF	16	±0.08	1.50	13.0	399	275	1086	0.536
	R16X2ST52CF	16		2.00	12.0	533	357	1504	0.691
	R16X2.5ST52CF	16		2.50	11.0	666	436	1959	0.832
	R18X1.5ST52CF	18	±0.08	1.50	15.0	355	247	953	0.610
	R18X2ST52CF	18		2.00	14.0	473	321	1314	0.789
	R20X2ST52CF	20	±0.08	2.00	16.0	426	292	1167	0.888
	R20X2.5ST52CF	20		2.50	15.0	533	357	1504	1.079
	R20X3ST52CF	20		3.00	14.0	639	420	1865	1.258
	R22X1.5ST52CF	22	±0.08	1.50	19.0	290	204	767	0.758
	R22X2ST52CF	22		2.00	18.0	387	267	1049	0.986
R25X3ST52	R25X2.5ST52CF	25	±0.08	2.50	20.0	426	292	1167	1.387
	R25X3ST52CF	25		3.00	19.0	511	344	1435	1.628
	R25X4ST52CF	25		4.00	17.0	682	445	2016	2.072
	R28X2ST52CF	28	±0.08	2.00	24.0	304	213	806	1.282
R30X3ST52	R30X3ST52CF	30	±0.08	3.00	24.0	426	292	1167	1.998
	R30X4ST52CF	30		4.00	22.0	568	379	1622	2.565
	R30X5ST52CF	30		5.00	20.0	710	461	2120	3.083
	R35X3ST52CF	35	±0.15	3.00	29.0	365	253	983	2.367
R38X4ST52	R38X3ST52CF	38	±0.15	3.00	32.0	336	234	899	2.589
	R38X4ST52CF	38		4.00	30.0	448	306	1236	3.354
	R38X5ST52CF	38		5.00	28.0	561	374	1597	4.069
	R38X6ST52CF	38		6.00	26.0	673	440	1984	4.735
	R42X3ST52CF	42	±0.20	3.00	36.0	304	213	806	2.885
	R42X4ST52CF	42		4.00	34.0	406	279	1105	3.748
	R42X5ST52CF	42		5.00	32.0	507	342	1422	4.562

Oberflächenschutz:

- Rohre mit Innendurchmesser 1,5–5 mm: außen und innen geölt.
- Rohre ab 6 mm Innendurchmesser: außen und innen phosphatiert und geölt.

• Cr(VI)-frei:

Diese Abmessungen sind außen Dickschicht passiviert (Schichtdicke 8–12 µm), innen geölt.

Weitere Abmessungen auf Anfrage!

Nahtlose EO-Rohre aus Edelstahl | Material 316Ti (1.4571)

Nach DIN EN 10216-5, DIN EN 10305-1

1. DIN 2413 I: Rohre mit einem Durchmesser Verhältnis von AD/ID>2 wurden nach DIN 2413 III berechnet, jedoch wurde beim Festigkeitskennwert K die Streckgrenze eingesetzt.
2. Ermittelt auf Parker Laborprüfständen. () = Berstdruckkalkulation (B.D.) nach Faupel-von-Mises

Material 316Ti (1.4571)	d _a Außen-Ø (mm)	Außen-Ø Toleranz (mm)	s Wanddicke (mm)	d _i Innen-Ø (mm)	Berechnungsdruck		2 Berstdruck bar	Gewicht kg/m
					1	DIN 2413 III		
					DIN 2413 I ruhend PN bar	schwellend PN bar		
R04X171	04	±0.08	1.0	2.0	735	539	(2961)	0.075
R06X171	06		1.0	4.0	490	383	1850	0.125
R06X1.571	06	±0.08	1.5	3.0	735	539	2900	0.169
R08X171	08		1.0	6.0	368	297	1300	0.175
R08X1.571	08	±0.08	1.5	5.0	551	424	2050	0.244
R10X171	10		1.0	8.0	294	242	950	0.225
R10X1.571	10	±0.08	1.5	7.0	441	349	1750	0.319
R10X271	10		2.0	6.0	588	447	2400	0.401
R12X171	12		1.0	10.0	245	205	850	0.275
R12X1.571	12	±0.08	1.5	9.0	368	297	1400	0.394
R12X271	12		2.0	8.0	490	383	1900	0.501
R14X1.571	14		1.5	11.0	315	258	1200	0.469
R14X271	14	±0.08	2.0	10.0	420	334	1550	0.601
R14X2.571	14		2.5	9.0	525	406	2100	0.720
R15X171	15		1.0	13.0	196	166	675	0.351
R15X1.571	15	±0.08	1.5	12.0	294	242	1100	0.507
R15X271	15		2.0	11.0	392	314	1400	0.651
R16X1.571	16		1.5	13.0	276	228	950	0.545
R16X271	16	±0.08	2.0	12.0	368	297	1300	0.701
R16X2.571	16		2.5	11.0	459	362	1850	0.845
R16X371	16		3.0	10.0	551	424	2400	0.977
R18X1.571	18		1.5	15.0	245	205	800	0.620
R18X271	18	±0.08	2.0	14.0	327	267	1150	0.801
R20X271	20		2.0	16.0	294	242	1050	0.901
R20X2.571	20	±0.08	2.5	15.0	368	297	1400	1.095
R20X371	20		3.0	14.0	441	349	1800	1.277
R22X1.571	22		1.5	19.0	200	170	650	0.770
R22X271	22	±0.08	2.0	18.0	267	222	900	1.002
R25X271	25		2.0	21.0	235	197	763	1.152
R25X2.571	25	±0.08	2.5	20.0	294	242	1050	1.408
R25X371	25		3.0	19.0	353	286	1275	1.653
R28X1.571	28		1.5	25.0	158	135	550	0.995
R28X271	28	±0.08	2.0	24.0	210	177	700	1.302
R28X2.571	28		2.5	23.0	263	218	(840)	1.596
R30X2.571	30		2.5	25.0	245	205	850	1.722
R30X371	30	±0.08	3.0	24.0	294	242	1150	2.028
R30X471	30		4.0	22.0	392	314	1500	2.605
R35X271	35		2.0	31.0	168	143	550	1.653
R35X2.571	35	±0.15	2.5	30.0	210	177	(659)	2.035
R35X371	35		3.0	29.0	252	210	(803)	2.404
R38X2.571	38		2.5	33.0	193	164	628	2.222
R38X471	38	±0.15	4.0	30.0	309	254	1150	3.405
R42X271	42		2.0	38.0	140	121	475	2.003
R42X371	42	±0.20	3.0	36.0	210	177	750	2.930

Weitere Abmessungen auf Anfrage!

Nahtlose EO-Rohre aus Edelstahl | Material 316L (1.4404)

Nach ASTM A269/A213, DIN EN 10305-4

1. DIN 2413 I statischer Druck (PN) geeignet für Rohre inklusive Herstellungstoleranzen
2. Berstdruckkalkulation (B.D.) nach Faupel-von-Mises

Material 316L (1.4404)		d _a Außen-Ø (mm)	Außen-Ø Toleranz (mm)	s Wanddicke (mm)	d _i Innen-Ø (mm)	1 Berechnungsdruck		2 Berstdruck bar	Gewicht kg/m
Oberfläche gebeizt	blankgeglüht					DIN 2413 I ruhend PN bar	DIN 2413 III schwellend PN bar		
Bestellzeichen									
	R04X1-316BA	04	±0.08	1.0	2.0	735	539	2961	0.075
	R06X1-316BA	06	±0.08	1.0	4.0	490	383	1732	0.125
	R06X1.5-316BA	06	±0.08	1.5	3.0	735	539	2961	0.169
	R08X1-316BA	08	±0.08	1.0	6.0	368	297	1229	0.175
	R10X1-316BA	10	±0.08	1.0	8.0	294	242	953	0.225
	R10X1.5-316BA	10	±0.08	1.5	7.0	441	349	1524	0.319
	R10X2-316BA	10	±0.08	2.0	6.0	588	447	2182	0.401
	R12X1-316BA	12	±0.08	1.0	10.0	245	205	779	0.275
	R12X1.5-316BA	12	±0.08	1.5	9.0	368	297	1229	0.394
	R12X2-316BA	12	±0.08	2.0	8.0	490	383	1732	0.501
	R15X1.5-316BA	15	±0.08	1.5	12.0	294	242	953	0.507
R16X2-316		16	±0.08	2.0	12.0	368	297	1229	0.701
R16X2.5-316		16	±0.08	2.5	11.0	459	362	1601	0.845
R18X1.5-316		18	±0.08	1.5	15.0	245	205	779	0.620
R18X2-316		18	±0.08	2.0	14.0	327	267	1074	0.801
R20X2-316		20	±0.08	2.0	16.0	294	242	953	0.901
R20X2.5-316		20	±0.08	2.5	15.0	368	297	1229	1.096
R22X2-316		22	±0.08	2.0	18.0	267	222	857	1.002
R25X2-316		25	±0.08	2.0	21.0	235	197	745	1.152
R25X2.5-316		25	±0.08	2.5	20.0	294	242	953	1.409
R25X3-316		25	±0.08	3.0	19.0	353	286	1172	1.653
R28X2-316		28	±0.08	2.0	24.0	210	177	659	1.302
R30X2.5-316		30	±0.08	2.5	25.0	245	205	779	1.722
R30X3-316		30	±0.08	3.0	24.0	294	242	953	2.028
R35X3-316		35	±0.15	3.0	29.0	252	210	803	2.404
R38X3-316		38	±0.15	3.0	32.0	232	195	734	2.629
R38X4-316		38	±0.15	4.0	30.0	309	254	1010	3.405
R38X5-316		38	±0.15	5.0	28.0	387	311	1305	4.132
R38X6-316		38	±0.15	6.0	26.0	464	365	1621	4.808
R42X3-316		42	±0.20	3.0	36.0	210	177	659	2.930

Weitere Abmessungen auf Anfrage!

Nahtlose EO-Rohre aus Edelstahl | Material 316L (1.4404)

Nach DIN EN 10216-5, DIN EN 10305-1

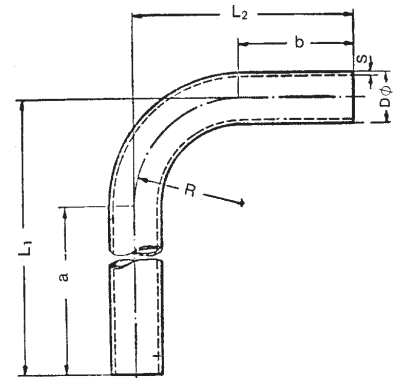
1. DIN 2413 I: Rohre mit einem Durchmesser Verhältnis von $AD/ID > 2$ wurden nach DIN 2413 III berechnet, jedoch wurde beim Festigkeitskennwert K die Streckgrenze eingesetzt.
2. Berstdruckkalkulation (B.D.) nach Faupel-von-Mises

Material 316 L (1.4404)	d _a Außen-Ø (mm)		s Wanddicke		d Innen-Ø (mm)	1 Berechnungsdruck		2 Berstdruck bar	Gewicht kg/m
			Zoll	mm		Zoll	mm		
	Oberfläche blankgeglüht	Zoll	mm	Zoll	mm	Zoll	mm	Zoll	mm
Bestellzeichen									
R1/8X0.028TP316/L	1/8	3.18	0.028	0.71	1.76	659	492	2538	0.044
R3/16X0.035TP316/L	3/16	4.76	0.035	0.89	2.98	549	422	1996	0.086
R1/4X0.035TP316/L	1/4	6.35	0.035	0.89	4.57	412	328	1403	0.122
R1/4X0.049TP316/L			0.049	1.24	3.87	576	440	2126	0.159
R1/4X0.065TP316/L			0.065	1.65	3.05	619	556	3135	0.194
R3/8X0.035TP316/L	3/8	9.53	0.035	0.89	7.75	274	227	883	0.193
R3/8X0.049TP316/L			0.049	1.24	7.05	384	309	1294	0.257
R3/8X0.065TP316/L			0.065	1.65	6.23	510	396	1818	0.326
R1/2X0.035TP316/L	1/2	12.70	0.035	0.89	10.92	206	174	644	0.263
R1/2X0.049TP316/L			0.049	1.24	10.22	288	238	932	0.356
R1/2X0.065TP316/L			0.065	1.65	9.40	382	307	1286	0.457
R1/2X0.083TP316/L			0.083	2.11	8.48	488	381	1724	0.560
R5/8X0.049TP316/L	5/8	15.88	0.049	1.24	13.40	230	193	729	0.455
R5/8X0.065TP316/L			0.065	1.65	12.58	306	251	996	0.588
R3/4X0.049TP316/L	3/4	19.05	0.049	1.24	16.57	192	163	598	0.553
R3/4X0.065TP316/L			0.065	1.65	15.75	255	212	813	0.719
R3/4X0.083TP316/L			0.083	2.11	14.83	325	266	1069	0.895
R3/4X0.095TP316/L			0.095	2.41	14.23	372	300	1248	1.004
R3/4X0.109TP316/L			0.109	2.77	13.51	427	339	1467	1.129
R1X0.065TP316/L	1	25.40	0.065	1.65	22.10	191	162	595	0.981
R1X0.083TP316/L			0.083	2.11	21.18	244	204	775	1.231
R1X0.095TP316/L			0.095	2.41	20.58	279	231	900	1.387
R1X0.126TP316/L			0.126	3.20	19.00	370	299	1240	1.779

Weitere Abmessungen auf Anfrage!

Nahtlose EO-Rohrbogen 90° Werkstoff E235N (St. 37.4) und 1.4571

für geringe Druckverluste



Bestellzeichen		Rohr A.D. D	Toleranz ±	Wand- dicke S	Rohr I.D. mm	Biege- radius R	Schenkellänge		Länge		Gewicht kg/Stück
Cr(VI)-frei	1.4571						a	b	L1	L2	
RB16X2CF	RB16X271	16	0.08	2.0	12	30	200	40	230	70	0.198
RB18X1.5CF	RB18X1.571	18	0.08	1.5	15	36	200	35	236	71	0.178
RB20X2CF	RB20X2.571	20	0.08	2.0	16	36	200	45	236	81	0.268
RB20X2.5CF		20	0.08	2.5	15	36	200	45	236	81	0.326
RB22X1.5CF	RB22X271	22	0.08	1.5	19	38	200	40	238	78	0.227
RB22X2CF		22	0.08	2.0	18	38	200	40	238	78	0.296
RB25X2CF	RB25X2.571	25	0.08	2.0	21	44	200	50	244	94	0.362
RB25X2.5CF		25	0.08	2.5	20	44	200	50	244	94	0.442
RB25X3CF		25	0.08	3.0	19	44	200	50	244	94	0.519
RB28X1.5CF	RB28X271	28	0.08	1.5	25	48	200	50	248	98	0.319
RB28X2CF		28	0.08	2.0	24	48	200	50	248	98	0.417
RB28X3CF		28	0.08	3.0	22	48	200	50	248	98	0.601
RB30X2.5CF	RB30X371	30	0.08	2.5	25	50	200	60	250	110	0.575
RB30X3CF		30	0.08	3.0	24	50	200	60	250	110	0.677
RB30X4CF		30	0.08	4.0	22	50	200	60	250	110	0.869
RB35X2CF	RB35X271	35	0.15	2.0	31	60	200	65	260	125	0.586
RB35X3CF		35	0.15	3.0	29	60	200	65	260	125	0.852
RB38X2.5CF	RB38X471	38	0.15	2.5	33	65	200	75	265	140	0.827
RB38X3CF		38	0.15	3.0	32	65	200	75	265	140	0.979
RB38X4CF		38	0.15	4.0	30	65	200	75	265	140	1.268
RB38X5CF		38	0.15	5.0	28	65	200	75	265	140	1.538
RB42X2CF	RB42X271	42	0.20	2.0	38	80	200	85	280	165	0.809
RB42X3CF		42	0.20	3.0	36	80	200	85	280	165	1.183
RB50X6*		50	0.20	6.0	38	180	150	150	330	330	3.496
RB65X8*		65	0.30	8.0	49	180	160	160	330	330	6.294

Toleranzen für die Schenkellängen: ± 2,5 mm

Bei Rohrbögen ist gegenüber geraden Rohren gleicher Wanddicke die höhere Beanspruchung auf der Bogeninnenseite und die Minderung der Schwellfestigkeit durch die Unrundheit zu berücksichtigen. Einzelheiten siehe DIN 2413 III Abschnitt 4.7.


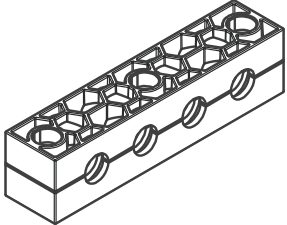
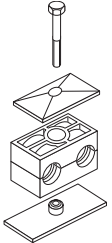
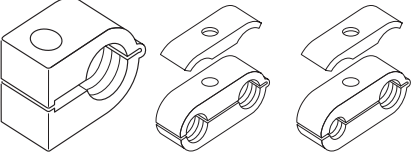
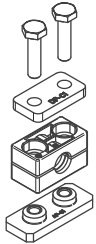
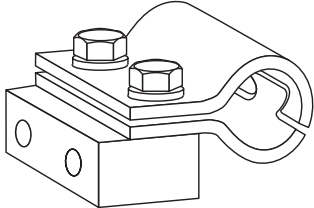
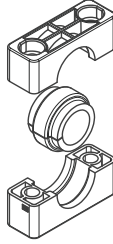
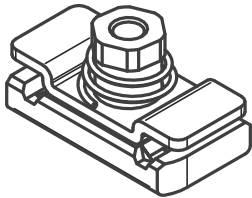
Bei nachträglichem Ablängen des Rohrbogens kann eine Nachkalibrierung im Anschlussbereich des Rohrbogens erforderlich sein.

Rohrbogen E235N (St. 37.4) sind phosphatiert und geölt. (Gelb verzinkt auf Anfrage.)

*phosphatiert und geölt

Inhalt

Technische Daten S. T3
 Werkstoff-Eigenschaften S. T4
 Sonderwerkstoffe S. T5
 Montagehinweise S. T6

Serie A Leichte-Baureihe (DIN 3015-1)	 <p>T8-T23</p>	Multischellen	 <p>T38-T43</p>
Serie B Doppel-Baureihe (DIN 3015-3)	 <p>T24-T28</p>	Serie O	einfach doppelt  <p>T44-T45</p>
Serie C Schwere-Baureihe (DIN 3015-2)	 <p>T29-T37</p>	Hydraulik- Stahlrohrschellen	 <p>T46-T47</p>
		Rohrschellen mit Elastomereinlage	 <p>T48-T50</p>
		Befestigungsadapter	 <p>T51-T54</p>

Rohrschellen

DIN 3015

Programme:

Rohrschellen-Serie A (Leichte Baureihe; DIN 3015-1)

Für normale mechanische Beanspruchung in neun Größen serienmäßig

- Rohr-A.D. 4 bis 101.8 mm in der metrischen Reihe;
 - Rohr-A.D. R 1/8" bis R 3 1/2" in der Rohrzoll-Reihe;
 - Rohr-A.D. 1/4" bis 4" in der Engl.-Zoll-Reihe
- Zubehör und Aufbauvarianten

Rohrschellen-Serie B (Doppel-Baureihe; DIN 3015-3)

Für normale mechanische Beanspruchung als Zweirohrschelle in fünf Größen serienmäßig:

- Rohr-A.D. 6 bis 42 mm in der metrischen Reihe;
- Rohr-A.D. R 1/8" bis R 1 1/4" in der Rohrzoll-Reihe;
- Rohr-A.D. 1/4" bis 1 1/2" in der Engl.-Zoll-Reihe

Zweirohrschelle mit unterschiedlichen Rohr A.D. auf Anfrage möglich.

Zubehör und Aufbauvarianten

Rohrschellen-Serie C (Schwere Baureihe; DIN 3015-2)

Für hohe mechanische Beanspruchung in zehn Größen serienmäßig:

- Rohr-A.D. 6 bis 406.4 mm in der metrischen Reihe;
- Rohr-A.D. R 1/8" bis R 16" in der Rohrzoll-Reihe;
- Rohr-A.D. 5/16" bis 12 3/4" in der Engl.-Zoll-Reihe

Zubehör und Aufbauvarianten

Konstruktion:

Nach DIN 3015:

Obere und untere Schellenhälfte sind identisch.

Rippen in den Bohrungen der Schellen wirken schlag- und vibrationsdämpfend und nehmen Kräfte in Rohrachrichtung auf. Der Spalt zwischen den Hälften bewirkt die Vorspannung des Rohres.

Für die Halterung von Schläuchen und Kabeln wird die Verwendung von Schellen mit glatter Innenfläche ohne Vorspannung (Blockhöhe C ist um Spaltmaß S reduziert) empfohlen.

Werkstoff der Schellen:

Polypropylen	-30°C bis + 90°C	Farbe Dunkelgrün
Polyamid 6	-40°C bis + 120°C	Farbe Schwarz
Vollgummi	-50°C bis + 120°C	Farbe Schwarz
Aluminium	-40°C bis + 300°C	
Edelstahl	auf Anfrage	

Vom Standard abweichende Farben auf Anfrage möglich.

Sonderwerkstoffe

Flammhemmend..... S. T5
 Korrosionshemmend..... S. T5

Festigkeit:

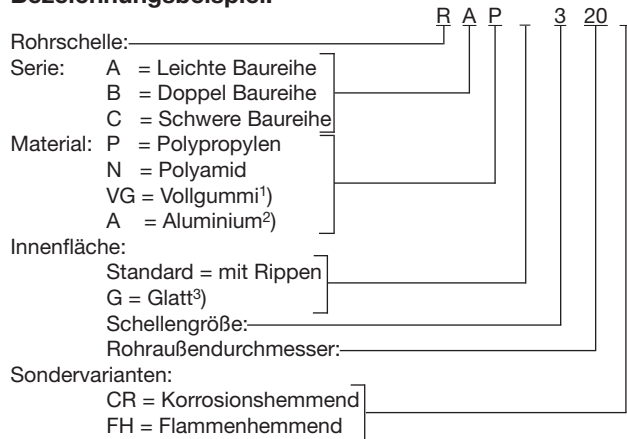
Rohrschellen zeichnen sich durch starkes Rückstellvermögen und durch hohe Zug-, Reiß- sowie Abriebfestigkeit und Kältebeständigkeit aus. Die Wahl der Serie und des Schellenmaterials richtet sich nach den spezifischen Beanspruchungen in mechanischer wie auch in thermischer Hinsicht.

Bestellzeichen:

Die Bestellzeichen für Schellenhälften sowie die Bezeichnung für komplette Schellenkits beinhaltet die Serienbezeichnung, die Werkstoffbezeichnung und die Innenfläche.

Schellen nach DIN 3015 bestehen immer aus zwei Schellenhälften. (Eine Schelle = 2 Schellenhälften)

Bezeichnungsbeispiel:



¹⁾ Vollgummi bei Serie A und B nur mit glatter Innenfläche (G).

²⁾ Aluminium nur bei Serie A Größe 0 bis 6 und Serie C Größe 1 bis 8. Schellen aus Aluminium nur mit Rippen.

³⁾ Glatte Innenfläche bei Serie A nicht für Größe 0. Glatte Innenfläche bei Serie C nur bis Größe 8. Schellen mit glatter Innenfläche ohne Vorspannung.

Ausführung der Metallteile:

Alle Metallteile in Stahl und Edelstahl lieferbar.

Edelstahlqualitäten:

Edelstahl W5 (1.4401 oder 1.4571) ab Lager, W4 (1.4301 oder 1.4305) auf Anfrage lieferbar.

Oberflächen Stahl:

Standardmäßig haben die Stahlteile folgende Oberflächen:

Metallteil	Serie A+B		Serie C	
	Schraube	Cr(VI)-frei verzinkt		phosphatiert
Deckplatte	Cr(VI)-frei verzinkt		phosphatiert	Cr(VI)-frei verzinkt
Anschweißplatte	phosphatiert		phosphatiert	
Tragschienenmutter	Cr(VI)-frei verzinkt		Cr(VI)-frei verzinkt	
Tragschiene	blank & geölt	Cr(VI)-frei verzinkt	blank & geölt	Cr(VI)-frei verzinkt

Hiervon abweichende Oberflächen sind auf Anfrage möglich.

Zulassungen:

Auf Anfrage.

Rohrschellen Werkstoff-Eigenschaften

DIN 3015

Mechanische Eigenschaften	Polypropylen (PP)	Polyamid (PA)	Aluminium (Al)	Vollgummi (TPE)
Dichte	0.90 g/cm ³	1.10 g/cm ³	2.65 g/cm ³	0.97 g/cm ³
Kerbschlagzähigkeit nach Charpy bei 23 °C	7 kJ/m ² (ISO 179/1eA)	8 kJ/mm ² (ISO 179/1eA)	–	–
Kerbschlagzähigkeit nach Charpy bei -20 °C	3 kJ/m ² (ISO 179/1eA)	–	–	–
E-Modul (Zug)	1.400 N/mm ² (ISO 527)	2.000 N/mm ² (ISO 527)	72.000 N/mm ²	–
Streckspannung bzw. Zugfestigkeit (Rm)	28 N/mm ² (ISO 527)	50 N/mm ² (ISO 527)	>240 N/mm ²	5.2 ... 8.8 N/mm ² (ASTM D412)
Thermische Eigenschaften				
Temperaturbeständigkeit	-30 ... +90°C	-40 ... +120°C	-40 ... +300°C	-50 ... +120°C
Chemische Eigenschaften				
Säuren	bedingt beständig	bedingt beständig	bedingt beständig	beständig
Laugen	bedingt beständig	bedingt beständig	bedingt beständig	beständig
Alkohole	beständig	beständig	beständig	beständig
Benzin	bedingt beständig	beständig	beständig	bedingt beständig
Mineral-Öl	bedingt beständig	beständig	beständig	beständig
Sonstiges Öl	beständig	beständig	beständig	beständig
Seewasser	beständig	beständig	bedingt beständig	beständig

Die genannten Daten sind Durchschnittswerte und gelten nur als unverbindliche Hinweise, auch in Bezug auf etwaige Schutzrechte Dritter und befreien Sie nicht von der eigenen Prüfung der von uns gelieferten Produkte auf ihre Eignung. Diese Werte können nur bedingt zu Konstruktionszwecken verwendet werden.

Die Anwendung der Produkte erfolgt außerhalb unserer Kontrollmöglichkeiten und liegt daher ausschließlich in Ihrem Verantwortungsbereich. Sollte dennoch eine Haftung in Frage kommen, so ist dies für alle Schäden auf den Wert der von uns gelieferten und von Ihnen eingesetzten Ware begrenzt.

Selbstverständlich gewährleisten wir die einwandfreie Qualität unserer Produkte nach Maßgabe unserer Allgemeinen Verkaufs- und Lieferbedingungen.

Rohrschellen Sonderwerkstoffe

Flammhemmende Schellen für Schienenfahrzeuge nach EN 45545-2

Die flammhemmende Ausführung ist die ideale Lösung für den Transport- und Railwaymarkt. Sie bietet mehr Sicherheit und Effizienz für Schienenfahrzeuge.

Material:	Polypropylen (PP-F)	Polyamid (PA-F)	Vollgummi (TPE-F)
T01 EN ISO 4589-2: Sauerstoffgehalt	OI = 38.7 %	OI = 35.5 %	OI = 33.4 %
T10.03 EN ISO 5659-2: 25 kW/m ²	D _S max. = 48	D _S max. = 124	D _S max. = 79
T12 NF X 70 100-1 & -2: 600°C	CIT _{NLP} = 0.15	CIT _{NLP} = 0.51	CIT _{NLP} = 0.15
Erfüllung des Anforderungssatzes R22, 23, 24, 26 für die Gefährdungsstufe:	HL1 - HL2 - HL3	HL1 - HL2 - HL3	HL1 - HL2 - HL3

Die Vorteile:

- Mehr Sicherheit für Schienenfahrzeuge
- Flammhemmend nach DIN EN 45545-2, UL 94, DIN 3015, BS 6853, DIN 5510-2, NF F 16-101
- System 2+5. Nur 2 Baugrößen für die Rohrdurchmesser 6-42 mm
- Platten und Schienen in Stahl und Edelstahl

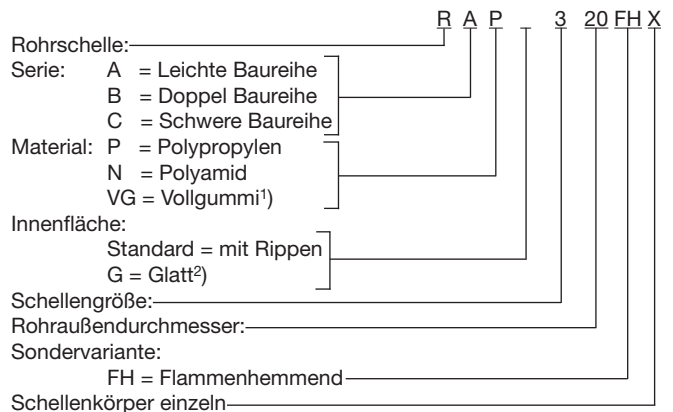
In der Norm konform:

Flammhemmende Rohrschellen nach DIN 3015 geprüft gemäß:

- BS 6853
- DIN 5510-2
- DIN EN 45545
- UL 94
- NF F 16-101

Beim Ursprungsmaterial Polypropylen ist die Farbe der Schelle weiß, bei Polymid und Vollgummi schwarz.

Bezeichnungsbeispiel:



Korrosionshemmende Schellen

Die korrosionshemmende Ausführung ist die ideale Lösung für korrosionsgefährdete Bereiche.

Auf Grundlage des bewährten Polypropylens wurde die korrosionshemmende Ausführung entwickelt.

Ein spezieller Korrosions-Inhibitor verzögert effektiv die Bildung von Spaltkorrosion zwischen den Schellenkörpern und der Verrohrung.

Diese korrosionsverzögernden Eigenschaften wurden in Salzsprühnebeltests gemäß DIN EN ISO 9227 getestet und nachgewiesen.

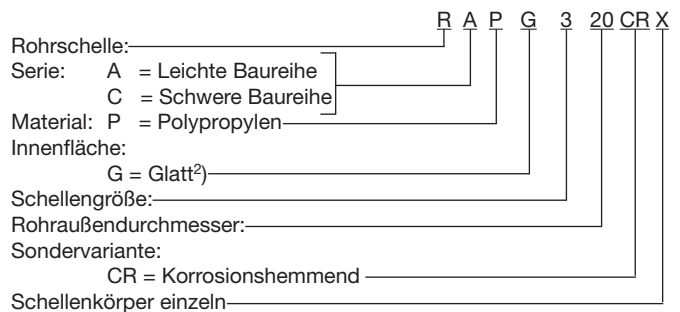
Die korrosionshemmenden Rohrschellen sind in der A+C Serie unseres bewährten Rohrschellensystems erhältlich.

Das Ursprungsmaterial ist Polypropylen, die Farbe der Schelle immer schiefergrau.

Die Vorteile:

- Enorme Reduzierung von Spaltkorrosion
- Längere Standzeiten
- Höhere Wartungsintervalle
- Kostenersparnis durch deutlich längere Lebensdauer der Rohrsysteme

Bezeichnungsbeispiel:



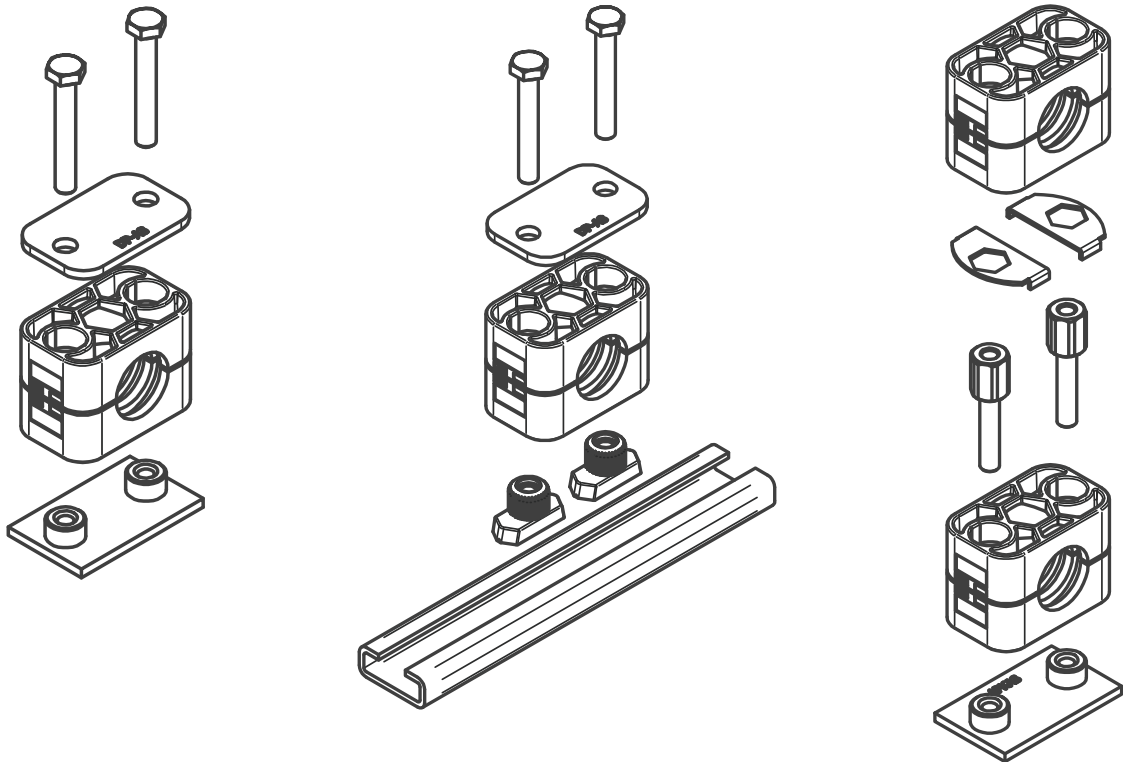
¹⁾ Vollgummi bei Serie A und B nur mit glatter Innenfläche (G).

²⁾ Glatte Innenfläche bei Serie A nicht für Größe 0.

Glatte Innenfläche bei Serie C nur bis Größe 8.

Schellen mit glatter Innenfläche ohne Vorspannung.

Rohrschellen Montagehinweise



Montage:

Montage auf Anschweißplatten

Anschweißplatten auf einer mit der Belastung abgestimmten Unterlage anschweißen.

Untere Schellenhälfte auf Anschweißplatte klemmen, Rohr einlegen, zweite Schellenhälfte aufsetzen und mit den Schrauben festziehen. Auf Vorspannung achten (Schellenhälften dürfen sich nach der Montage nicht berühren)! Nicht mit aufgesetzter Kunststoff-Schelle schweißen!

Verlängerte Anschweißplatten können mit der Unterlage verschraubt werden.

Montage auf Tragschienen

Tragschienen sind in vier unterschiedlichen Höhen verfügbar und werden wahlweise in Stücken zu 1 oder 2 m geliefert.

Tragschiene anschweißen oder mit Befestigungswinkel anschrauben.

Tragschienenmutter in Schiene einführen und bis zum Anschlag drehen.

Bei schwerer Baureihe nur einschieben.

Untere Schellenhälfte auf Tragschienenmuttern aufkleben, Rohr einlegen, zweite Schellenhälfte aufsetzen und mit den Schrauben festziehen. Vor dem Festziehen der Schrauben ist eine Positionierung der Schelle möglich.

Auf Vorspannung achten (Schellenhälften dürfen sich nach Montage nicht berühren)!

Aufbaumontage

Schellen erlauben die Montage mehrerer Schellen gleicher Baugröße, auch unterschiedlicher Rohrdurchmesser übereinander.

Die Aufbaumontage erfolgt durch spezielle Aufbauschrauben, die durch Sicherungsplatten gegen Verdrehen gesichert werden. Untere Schellenhälfte auf Anschweißplatte oder Tragschiene aufkleben, Rohr einlegen, obere Schellenhälfte aufsetzen und mit Aufbauschrauben festziehen.

Die Aufbauschraube ragt über die obere Schellenhälfte hinaus.

Durch Auflegen eines Sicherungsbleches wird ein Verdrehen der Aufbauschraube verhindert.

Zweite Rohrschelle auf die Aufbauschrauben aufkleben usw.

Rohrschellen

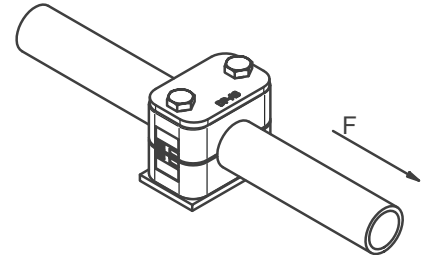
DIN 3015

Schraubenanzugsmomente und axiale Rohrhaltekräfte

Die angegebenen Schraubenanzugsmomente und axialen Rohrhaltekräfte beziehen sich auf Montage mit Deckplatten und Außensechskantschrauben nach DIN 931/933.

Die axiale Rohrhaltekraft (gemäß DIN 3015 Teil 10) ist ein Mittelwert, ermittelt aus drei Versuchen bei 23° C mit einem Stahlrohr nach DIN 2448 aus St 37, bei dem Haftreibung vorausgesetzt wird.

Bei Belastung der Schelle in axialer Rohrrichtung mit der angegebenen Prüfkraft (F) gleitet das Rohr in der Schelle nicht.



Serie A - Leichte-Baureihe (DIN 3015, Teil 1)

Baugröße	Befestigungs-schraube DIN 931/933	Polypropylen		Polyamid		Aluminium	
		Schraubenanzugs-moment (Nm)	Rohrhaltekraft F (kN)	Schraubenanzugs-moment (Nm)	Rohrhaltekraft F (kN)	Schraubenanzugs-moment (Nm)	Rohrhaltekraft F (kN)
0	M6	8	0.6	10	0.6	–	–
1	M6	8	1.1	10	0.7	12	4.2
2	M6	8	1.2	10	0.8	12	4.3
3	M6	8	1.4	10	1.6	12	4.8
4	M6	8	1.5	10	1.7	12	5.0
5	M6	8	1.9	10	2.0	12	7.3
6	M6	8	2.0	10	2.5	12	8.9
7	M6	8	2.3	10	3.2	–	–
8	M6	8	2.6	10	3.5	–	–

Serie B - Doppel-Baureihe (DIN 3015, Teil 3)

Baugröße	Befestigungs-schraube DIN 931/933	Polypropylen		Polyamid	
		Schraubenanzugs-moment (Nm)	Rohrhaltekraft F (kN)	Schraubenanzugs-moment (Nm)	Rohrhaltekraft F (kN)
1	M6	5	0.9	6	0.9
2	M8	12	2.1	12	2.2
3	M8	12	1.9	12	2.0
4	M8	12	2.7	12	2.9
5	M8	8	1.7	8	2.5

Serie C - Schwere-Baureihe (DIN 3015, Teil 2)

Baugröße	Befestigungs-schraube DIN 931/933	Polypropylen		Polyamid		Aluminium	
		Schraubenanzugs-moment (Nm)	Rohrhaltekraft F (kN)	Schraubenanzugs-moment (Nm)	Rohrhaltekraft F (kN)	Schraubenanzugs-moment (Nm)	Rohrhaltekraft F (kN)
1	M10	12	1.6	20	4.2	30	12.1
2	M10	12	2.9	20	4.5	30	15.1
3	M10	15	3.3	25	5.1	35	15.5
4	M12	30	8.2	40	9.3	55	29.4
5	M16	45	11.0	55	15.8	120	34.8
6	M20	80	14.0	150	21.0	220	50.0
7	M24	110	28.0	200	32.0	250	70.6
8	M30	180	40.0	350	48.0	500	84.5
9	M30	200	119.0	370	125.0	500	181.5
10	M30	270	168.0	450	180.0	600	244.5

Weitere Hinweise zur Schellenmontage siehe Seite F14 folgende.

Rohrschellen Serie A (Leichtbaureihe) – Einzelteile

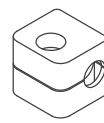
DIN 3015, Teil 1

Bestellzeichen für Schellenhälften:

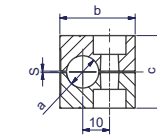
Werkstoff	Innenfläche	Kennzeichen
Polypropylen	gerippt	RAP
	glatt	RAPG
Polyamid	gerippt	RAN
	glatt	RANG
Vollgummi	glatt	RAVG¹⁾
Aluminium	gerippt	RAA²⁾

Bei Bedarf Standardkurzzeichen RAP in der Spalte „Schellenhälften“ austauschen.

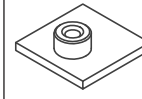
Für flamm- oder korrosionshemmende Schellen, siehe Seite T5.



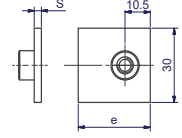
Größe 0



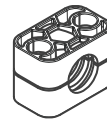
Größe 0



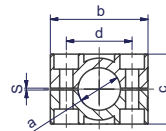
Größe 0



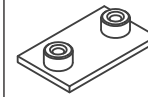
Größe 0



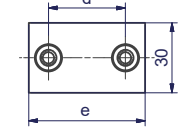
Größe 1-8



Größe 1-8
Breite: 30 mm



Größe 1-8



Größe 1-8

Schellengröße	Rohr-A.D. mm a	Rohr-NW	Rohr-A.D. Zoll	1 Stück 2 Schellenhälften					Anschweißplatte kurz			
				RAP... Bestellzeichen	Maße: b c d s				APK A... Bestellzeichen	Maße: d e s		
0	4.0	G 1/8	1/4 5/16 3/8	RAP004X RAP006X RAP006.4X RAP008X RAP009.5X RAP010X RAP012X	28	27	-	0.6	APKA0...*	-	30	3
	6.0											
	6.4											
	8.0											
	9.5											
	10.0											
12.0												
1	4.0	G 1/8	1/4 5/16 3/8	RAP104X RAP106X RAP106.4X RAP108X RAP109.5X RAP110X RAP112X	34	27	20	0.6	APKA1...*	20	36	3
	6.0											
	6.4											
	8.0											
	9.5											
	10.0											
12.0												
2	12.7	G 1/4	1/2	RAP212.7X RAP213.5X RAP214X RAP215X RAP216X RAP217.2X RAP218X	42	33	26	0.8	APKA2...*	26	42	3
	13.5											
	14.0											
	15.0	G 3/8	5/8									
	16.0											
	17.2											
18.0												
3	19.0	G 1/2	3/4	RAP319X RAP320X RAP321.3X RAP322X RAP323X RAP325X RAP325.4X	49	35	33	1.0	APKA3...*	33	50	3
	20.0											
	21.3											
	22.0	1										
	23.0											
	25.0											
25.4												
4	26.9	G 3/4		RAP426.9X RAP428X RAP430X	59	42	40	1.2	APKA4...*	40	59	3
	28.0											
	30.0											
5	32.0	G 1	1 1/4	RAP532X RAP533.7X RAP535X RAP538X RAP540X RAP542X	71	58	52	1.2	APKA5...*	52	72	3
	33.7											
	35.0											
	38.0	G 1 1/4										
	40.0											
	42.0											

Fortsetzung siehe nächste Seite ...

Rohrschellen Serie A (Leichtbaureihe) – Einzelteile (Fortsetzung)

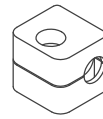
DIN 3015, Teil 1

Bestellzeichen für Schellenhälften:

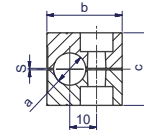
Werkstoff	Innenfläche	Kennzeichen
Polypropylen	gerippt	RAP
	glatt	RAPG
Polyamid	gerippt	RAN
	glatt	RANG
Vollgummi	glatt	RAVG¹⁾
Aluminium	gerippt	RAA²⁾

Bei Bedarf Standardkurzzeichen RAP in der Spalte „Schellenhälften“ austauschen.

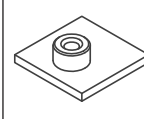
Für flamm- oder korrosionshemmende Schellen, siehe Seite T5.



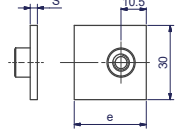
Größe 0



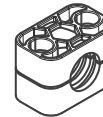
Größe 0



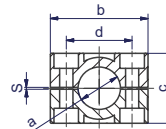
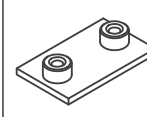
Größe 0



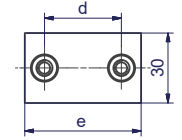
Größe 0



Größe 1-8


 Größe 1-8
Breite: 30 mm


Größe 1-8



Größe 1-8

Schellengröße	Rohr-A.D. mm a	Rohr-NW	Rohr-A.D. Zoll	1 Stück 2 Schellenhälften					Anschweißplatte kurz			
				RAP... Bestellzeichen	Maße: b c d s				APK A... Bestellzeichen	Maße: d e s		
6	44.5	G 1 1/2	1 3/4	RAP644.5X RAP645X RAP648X RAP650X RAP650.8X RAP652X RAP654X RAP655X RAP657X	86	66	66	1.2	APKA6...*	66	88	3
	45.0											
	48.0											
	50.0											
	50.8											
	52.0											
	54.0											
55.0												
57.0												
7	57.2	G 2	2 1/4	RAP757.2X RAP760.3X RAP763.5X RAP770X RAP773X RAP776.1X	121	93.6	94	1.6	APKA7...*	94	122	5
	60.3											
	63.5											
	70.0											
	73.0											
	76.1											
8	88.9	G 3 G 3 1/2	4	RAP888.9X RAP8101.8X	147	117.6	120	1.6	APKA8...*	120	148	5
	101.8											

¹⁾ Bei Montage von Vollgummi-Schellen sind Deckplatten, Sechskantschrauben und Sicherungsscheiben zu verwenden.

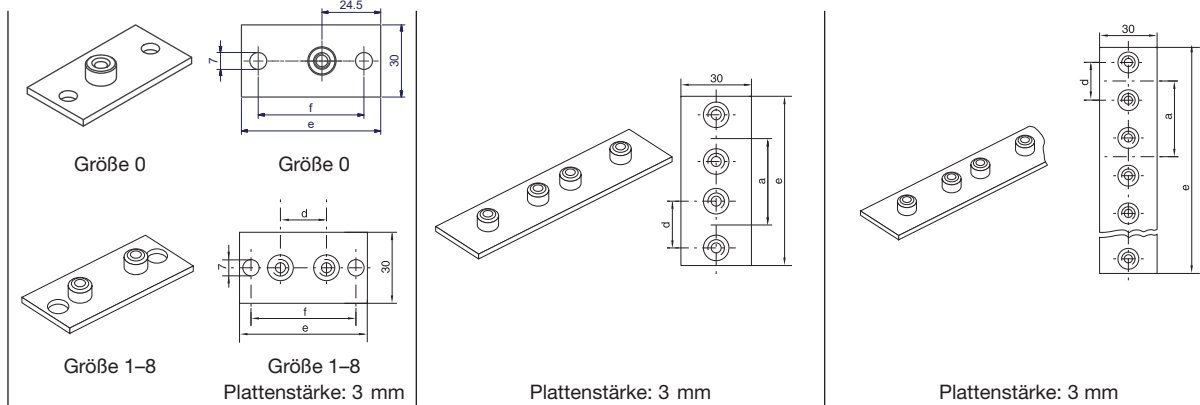
²⁾ Aluminium in Größen 0-6.

*Ergänzen Sie bitte das Bestellzeichen mit der Kennung für die gewünschte Oberfläche und das Material.

Bestellzeichen-Ergänzungen		
Oberfläche und Material	Kennung	Beispiel
Stahl, phosphatiert	X	APKA0X
Stahl, verzinkt, Cr(VI)-frei	VZX	APKA0VZX
Edelstahl 1.4571	4571X	APKA04571X

Rohrschellen Serie A (Leichtbaureihe) – Einzelteile

DIN 3015, Teil 1



Schellen- größe	Anschweiß- und -schraubplatte, lang APL A... Bestellzeichen			Doppelschweißplatte APD A... Bestellzeichen			Reihenanschweißplatte APR A... Bestellzeichen					
	Maße: d e f			Maße: d a e			Maße: d a e					
0	APLA0...*	–	58	44	APDA0...*	–	30	61	APRA0...* (10 Schellen)	–	30	298
1	APLA1...*	20	64	50	APDA1...*	20	35	69	APRA1...* (10 Schellen)	20	35	349
2	APLA2...*	26	70	56	APDA2...*	26	43	86	APRA2...* (10 Schellen)	26	43	427
3	APLA3...*	33	78	64	APDA3...*	33	52	104	APRA3...* (10 Schellen)	33	52	516
4	APLA4...*	40	87	73	APDA4...*	40	60	117	APRA4...* (5 Schellen)	40	60	297
5	APLA5...*	52	100	86	APDA5...*	52	75	145	APRA5...* (5 Schellen)	52	75	370
6	APLA6...*	66	116	100	APDA6...*	66	90	176	APRA6...* (5 Schellen)	66	90	446
7	APLA7...*	94	150	136								
8	APLA8...*	120	178	162								

*Ergänzen Sie bitte das Bestellzeichen mit der Kennung für die gewünschte Oberfläche und das Material.

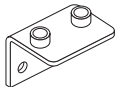
Bestellzeichen-Ergänzungen		
Oberfläche und Material	Kennung	Beispiel
Stahl, phosphatiert	X	APLA0X
Stahl, verzinkt, Cr(VI)-frei	VZX	APLA0VZX
Edelstahl 1.4571	4571X	APLA04571X

Rohrschellen Serie A (Leichtbaureihe) – Einzelteile

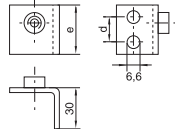
DIN 3015, Teil 1



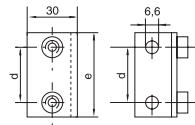
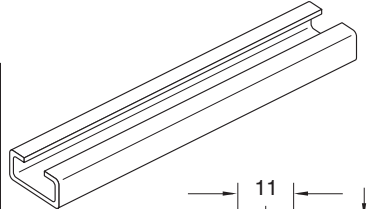
Größe 0



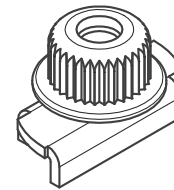
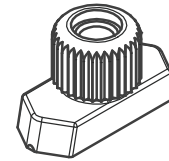
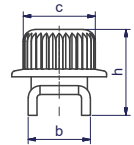
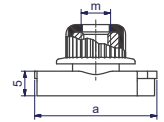
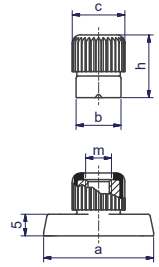
Größe 1–6



Größe 0


 Größe 1–6
Plattenstärke: 3 mm


1 oder 2 m


 Mit Verlustsicherung
(Siehe Seite T54).


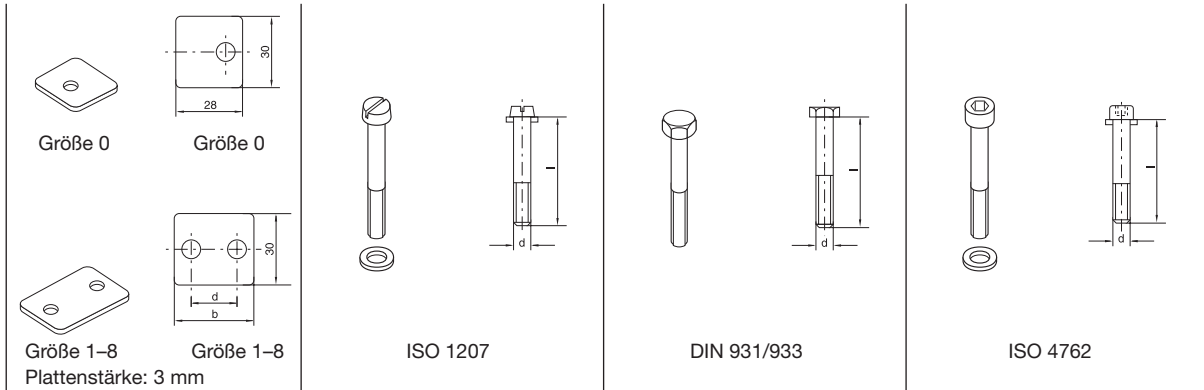
Schellen- größe	Winkel-Anschweißplatte		Tragschiene		Tragschienen-Mutter							
	APW A... Bestellzeichen	Maße: d e	TS...A/B Bestellzeichen	Maße: h	TMA/TMB1... Bestellzeichen	Maße: a b c m h						
0	APWA0X APWA04571X	14 30										
1	APWA1X APWA14571X	20 36										
2	APWA2X APWA24571X	26 42	TS11A/B1...* TS11A/B2...* TS14A/B1...* TS14A/B2...* TS30A/B1...* TS30A/B2...*	TS11: 11 TS14: 14 TS30: 30	TMA/TMB1VERZX TMA/TMB1/4571X	25.4	10.4	12	M6	14.5		
3	APWA3X APWA34571X	33 50										
4	APWA4X APWA44571X	40 59					TMA/TMB1WLPVZX TMA/TMB1WLP71X	24.9	10.5	12	M6	14.5
5	APWA5X APWA54571X	52 72										
6	APWA6X APWA64571X	66 88										

*Ergänzen Sie bitte das Bestellzeichen mit der Kennung für die gewünschte Oberfläche und das Material.

Bestellzeichen-Ergänzungen		
Oberfläche und Material	Kennung	Beispiel
Stahl, phosphatiert	X	TS11A/B1X
Stahl, verzinkt, Cr(VI)-frei	VZX	TS11A/B1VZX
Edelstahl 1.4571	71X	TS11A/B171X

Rohrschellen Serie A (Leichtbaureihe) – Einzelteile

DIN 3015, Teil 1



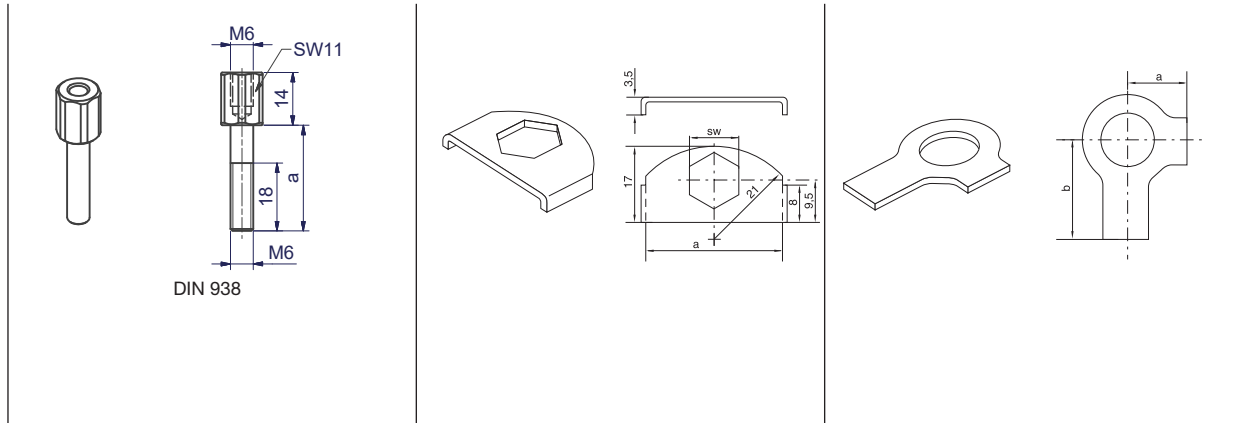
Schellen- größe	Deckplatte		Schlitzschrauben		Sechskantschrauben		Innensechskantschrauben	
	DP A... Bestellzeichen	Maße: b d	SL A... Bestellzeichen	Maße: d x L	SSL A... Bestellzeichen	Maße: d x L	IS A... Bestellzeichen	Maße: d x L
0	DPA0...*	- -	SLA0...*	M 06x20	SSLA0...*	M 06x30	ISA0...*	M 06x20
1	DPA1...*	34 20	SLA0...*	M 06x20	SSLA0...*	M 06x30	ISA0...*	M 06x20
2	DPA2...*	40 26	SLA2...*	M 06x25	SSLA2/SSB1...*	M 06x35	ISA2...*	M 06x25
3	DPA3...*	48 33	SLA3...*	M 06x30	SSLA3...*	M 06x40	ISA3...*	M 06x30
4	DPA4...*	57 40	SLA4...*	M 06x35	SSLA4...*	M 06x45	ISA4...*	M 06x35
5	DPA5...*	70 52	SLA5...*	M 06x50	SSLA5...*	M 06x60	ISA5...*	M 06x50
6	DPA6...*	86 66	SLA6...*	M 06x60	SSLA6...*	M 06x70	ISA6...*	M 06x60
7	DPA7...*	120 94	SLA7...*	M 06x90	SSLA7...*	M 06x100	ISA7...*	M 06x90
8	DPA8...*	146 120	SLA8...*	M 06x110	SSLA8...*	M 06x125	ISA8...*	M 06x110

*Ergänzen Sie bitte das Bestellzeichen mit der Kennung für die gewünschte Oberfläche und das Material.

Bestellzeichen-Ergänzungen		
Oberfläche und Material	Kennung	Beispiel
Stahl, verzinkt, Cr(VI)-frei	X	DPA0X
Edelstahl 1.4571	4571X	DPA04571X

Rohrschellen Serie A (Leichtbaureihe) – Einzelteile

DIN 3015, Teil 1



Schellen- größe	Aufbauschrauben ¹⁾		Sicherungsblech ¹⁾		Sicherungsscheibe ²⁾	
	AS A... Bestellzeichen	Maße: a	SB A Bestellzeichen	Maße: a SW	US A Bestellzeichen	Maße: a b
0	ASA0...* (ASB1...*)	20	SBA...*	30 11	USA/USB1X³⁾	9 18
1	ASA0...* (ASB1...*)	20				
2	ASA2...*	25				
3	ASA3...*	28				
4	ASA4...*	34				
5	ASA5...*	50				
6	ASA6...*	60				
7	ASA7...*	85				
8	ASA8...*	110				

1) Für Einsatz von Aufbauschrauben bei Aufbaumontage sind Sicherungsbleche notwendig.

2) Bei Montage von Vollgummi-Schellen sind Deckplatten, Sechskantschrauben und Sicherungsscheiben zu verwenden.

3) Material = Edelstahl 1.4571

*Ergänzen Sie bitte das Bestellzeichen mit der Kennung für die gewünschte Oberfläche und das Material.

Bestellzeichen-Ergänzungen		
Oberfläche und Material	Kennung	Beispiel
Stahl, verzinkt, Cr(VI)-frei	X	ASA0X
Edelstahl 1.4571	4571X	ASA04571X



Rohrschellen Serie A (Leichtbaureihe) – Komplett-Programm

Bestellzeichen für Schellenhälften:

Werkstoff	Innenfläche	Kennzeichen
Polypropylen	gerippt	RAP
	glatt	RAPG
Polyamid	gerippt	RAN
	glatt	RANG
Vollgummi	glatt	RAVG¹⁾
Aluminium	gerippt	RAA²⁾

Bei Bedarf Standardkurzzeichen RAP in der Spalte „Schellenhälften“ austauschen.

Für flamm- oder korrosionshemmende Schellen, siehe Seite T5.

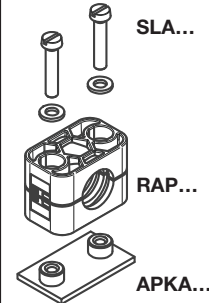
Die Stahlteile der Kits 1, 2 und 3 haben die folgenden Oberflächen:

Schrauben, U-Scheiben, Deckplatten = Cr(VI)-frei verzinkt

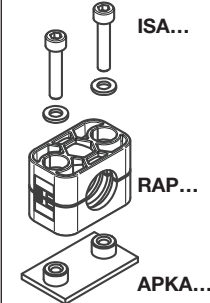
Anschweißplatte = phosphatiert

Weitere Zusammensetzungen auf Anfrage möglich.

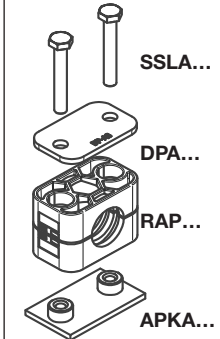
2 Schellenhälften mit
Anschweißplatte, **kurz**,
Schlitzschrauben und
U-Scheiben



2 Schellenhälften
mit Anschweißplatte, **kurz**,
Innensechskant-
schrauben und
U-Scheiben



2 Schellenhälften
mit Anschweißplatte,
kurz, Deckplatte und
Sechskantschrauben



Schellengröße	Rohr-A.D. mm	Rohr-NW	Rohr-A.D. Zoll	Bestellzeichen	Bestellzeichen	Bestellzeichen
0 ³⁾	4.0	G 1/8	1/4	RAP1-004	RAP2-004	RAP3-004
	6.0			RAP1-006	RAP2-006	RAP3-006
	6.4			RAP1-006.4	RAP2-006.4	RAP3-006.4
	8.0			RAP1-008	RAP2-008	RAP3-008
	9.5			RAP1-009.5	RAP2-009.5	RAP3-009.5
	10.0			RAP1-010	RAP2-010	RAP3-010
12.0	RAP1-012	RAP2-012	RAP3-012			
1	4.0	G 1/8	1/4	RAP1-104	RAP2-104	RAP3-104
	6.0			RAP1-106	RAP2-106	RAP3-106
	6.4			RAP1-106.4	RAP2-106.4	RAP3-106.4
	8.0			RAP1-108	RAP2-108	RAP3-108
	9.5			RAP1-109.5	RAP2-109.5	RAP3-109.5
	10.0			RAP1-110	RAP2-110	RAP3-110
12.0	RAP1-112	RAP2-112	RAP3-112			
2	12.7	G 1/4	1/2	RAP1-212.7	RAP2-212.7	RAP3-212.7
	13.5			RAP1-213.5	RAP2-213.5	RAP3-213.5
	14.0			RAP1-214	RAP2-214	RAP3-214
	15.0	G 3/8	5/8	RAP1-215	RAP2-215	RAP3-215
	16.0			RAP1-216	RAP2-216	RAP3-216
	17.2			RAP1-217.2	RAP2-217.2	RAP3-217.2
18.0	RAP1-218	RAP2-218	RAP3-218			
3	19.0	G 1/2	3/4	RAP1-319	RAP2-319	RAP3-319
	20.0			RAP1-320	RAP2-320	RAP3-320
	21.3			RAP1-321.3	RAP2-321.3	RAP3-321.3
	22.0			RAP1-322	RAP2-322	RAP3-322
	23.0			RAP1-323	RAP2-323	RAP3-323
	25.0			1	RAP1-325	RAP2-325
25.4	RAP1-325.4	RAP2-325.4	RAP3-325.4			
4	26.9	G 3/4	1	RAP1-426.9	RAP2-426.9	RAP3-426.9
	28.0			RAP1-428	RAP2-428	RAP3-428
	30.0			RAP1-430	RAP2-430	RAP3-430
5	32.0	G 1	1 1/4	RAP1-532	RAP2-532	RAP3-532
	33.7			RAP1-533.7	RAP2-533.7	RAP3-533.7
	35.0			RAP1-535	RAP2-535	RAP3-535
	38.0	G 1 1/4	1 1/2	RAP1-538	RAP2-538	RAP3-538
	40.0			RAP1-540	RAP2-540	RAP3-540
	42.0			RAP1-542	RAP2-542	RAP3-542
6	44.5	G 1 1/2	2	RAP1-644.5	RAP2-644.5	RAP3-644.5
	45.0			RAP1-645	RAP2-645	RAP3-645
	48.0			RAP1-648	RAP2-648	RAP3-648
	50.0			RAP1-650	RAP2-650	RAP3-650
	50.8			RAP1-650.8	RAP2-650.8	RAP3-650.8
	52.0			RAP1-652	RAP2-652	RAP3-652
	54.0			RAP1-654	RAP2-654	RAP3-654
	55.0			RAP1-655	RAP2-655	RAP3-655
57.0	RAP1-657	RAP2-657	RAP3-657			

Fortsetzung siehe nächste Seite ...

Rohrschellen Serie A (Leichtbaureihe) – Komplett-Programm

Bestellzeichen für Schellenhälften:

Werkstoff	Innenfläche	Kennzeichen
Polypropylen	gerippt	RAP
	glatt	RAPG
Polyamid	gerippt	RAN
	glatt	RANG
Vollgummi	glatt	RAVG¹⁾
Aluminium	gerippt	RAA²⁾

Bei Bedarf Standardkurzzeichen RAP in der Spalte „Schellenhälften“ austauschen.

Für flamm- oder korrosionshemmende Schellen, siehe Seite T5.

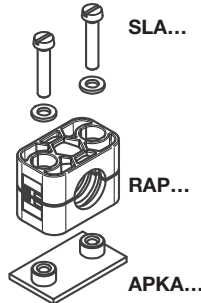
Die Stahlteile der Kits 1, 2 und 3 haben die folgenden Oberflächen:

Schrauben, U-Scheiben, Deckplatten = Cr(VI)-frei verzinkt

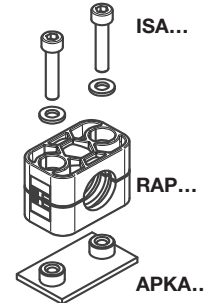
Anschweißplatte = phosphatiert

Weitere Zusammensetzungen auf Anfrage möglich.

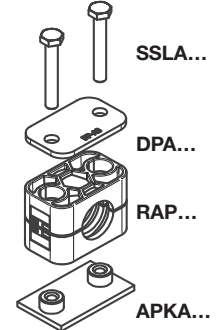
2 Schellenhälften mit Anschweißplatte, **kurz**, Schlitzschrauben und U-Scheiben



2 Schellenhälften mit Anschweißplatte, **kurz**, Innensechskantschrauben und U-Scheiben



2 Schellenhälften mit Anschweißplatte, **kurz**, Deckplatte und Sechskantschrauben



Schellengröße	Rohr-A.D. mm	Rohr-NW	Rohr-A.D. Zoll	Bestellzeichen	Bestellzeichen	Bestellzeichen
7	57.2	G 2	2 1/4	RAP1-757.2	RAP2-757.2	RAP3-757.2
	60.3			RAP1-760.3	RAP2-760.3	RAP3-760.3
	63.5			RAP1-763.5	RAP2-763.5	RAP3-763.5
	70.0	G 2 1/2	2 3/4	RAP1-770	RAP2-770	RAP3-770
	73.0			RAP1-773	RAP2-773	RAP3-773
	76.1			RAP1-776.1	RAP2-776.1	RAP3-776.1
8	88.9	G 3	3	RAP1-888.9	RAP2-888.9	RAP3-888.9
	101.8			RAP1-8101.8	RAP2-8101.8	RAP3-8101.8

Die Auslieferung erfolgt unmontiert in Einzelteilen.

¹⁾ Bei der Montage von Vollgummi-Schellen sind Deckplatten, Sechskantschrauben und Sicherungsscheiben zu verwenden.

²⁾ Aluminium in Größen 0-6.

³⁾ Schellen der Größe 0 werden in Abweichung von den Abbildungen nur mit einer Schraube befestigt.

Rohrschellen Serie A (Leichtbaureihe) – Komplett-Programm

Bestellzeichen für Schellenhälften:

Werkstoff	Innenfläche	Kennzeichen
Polypropylen	gerippt	RAP
	glatt	RAPG
Polyamid	gerippt	RAN
	glatt	RANG
Vollgummi	glatt	RAVG¹⁾
Aluminium	gerippt	RAA²⁾

Bei Bedarf Standardkurzzeichen RAP in der Spalte „Schellenhälften“ austauschen.

Für flamm- oder korrosionshemmende Schellen, siehe Seite T5.

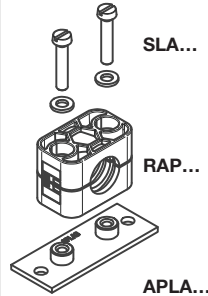
Die Stahlteile der Kits 4, 5 und 6 haben die folgenden Oberflächen:

Schrauben, U-Scheiben, Deckplatten = Cr(VI)-frei verzinkt

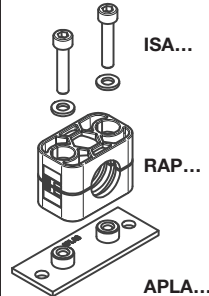
Anschweißplatte = phosphatiert

Weitere Zusammensetzungen auf Anfrage möglich.

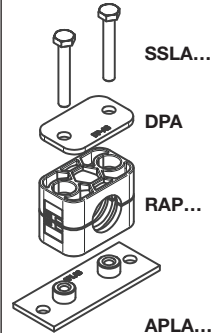
2 Schellenhälften mit
Anschweiß-/
Anschraubplatte,
Schlitzschrauben und
U-Scheiben



2 Schellenhälften mit
Anschweiß-/Anschraub-
platte, Innensechskant-
schrauben und
U-Scheiben



2 Schellenhälften mit
Anschweiß-/Anschraub-
platte, Deckplatte und
Sechskantschrauben



Schellengröße	Rohr-A.D. mm	Rohr-NW	Rohr-A.D. Zoll	Bestellzeichen	Bestellzeichen	Bestellzeichen
0 ³⁾	4.0	G 1/8	1/4	RAP4-004	RAP5-004	RAP6-004
	6.0			RAP4-006	RAP5-006	RAP6-006
	6.4			RAP4-006.4	RAP5-006.4	RAP6-006.4
	8.0			RAP4-008	RAP5-008	RAP6-008
	9.5			RAP4-009.5	RAP5-009.5	RAP6-009.5
	10.0			RAP4-010	RAP5-010	RAP6-010
1	12.0	G 1/8	3/8	RAP4-012	RAP5-012	RAP6-012
	4.0			RAP4-104	RAP5-104	RAP6-104
	6.0			RAP4-106	RAP5-106	RAP6-106
	6.4			RAP4-106.4	RAP5-106.4	RAP6-106.4
	8.0			RAP4-108	RAP5-108	RAP6-108
	9.5			RAP4-109.5	RAP5-109.5	RAP6-109.5
2	10.0	G 3/8	5/8	RAP4-110	RAP5-110	RAP6-110
	12.0			RAP4-112	RAP5-112	RAP6-112
	12.7			RAP4-212.7	RAP5-212.7	RAP6-212.7
	13.5			RAP4-213.5	RAP5-213.5	RAP6-213.5
	14.0			RAP4-214	RAP5-214	RAP6-214
	15.0			RAP4-215	RAP5-215	RAP6-215
3	16.0	G 1/2	1	RAP4-216	RAP5-216	RAP6-216
	17.2			RAP4-217.2	RAP5-217.2	RAP6-217.2
	18.0			RAP4-218	RAP5-218	RAP6-218
	19.0			RAP4-319	RAP5-319	RAP6-319
	20.0			RAP4-320	RAP5-320	RAP6-320
	21.3			RAP4-321.3	RAP5-321.3	RAP6-321.3
4	22.0	G 3/4	1	RAP4-322	RAP5-322	RAP6-322
	23.0			RAP4-323	RAP5-323	RAP6-323
	25.0			RAP4-325	RAP5-325	RAP6-325
	25.4			RAP4-325.4	RAP5-325.4	RAP6-325.4
	26.9			RAP4-426.9	RAP5-426.9	RAP6-426.9
	28.0			RAP4-428	RAP5-428	RAP6-428
5	30.0	G 1	1 1/4	RAP4-430	RAP5-430	RAP6-430
	32.0			RAP4-532	RAP5-532	RAP6-532
	33.7			RAP4-533.7	RAP5-533.7	RAP6-533.7
	35.0			RAP4-535	RAP5-535	RAP6-535
	38.0			RAP4-538	RAP5-538	RAP6-538
	40.0			RAP4-540	RAP5-540	RAP6-540
6	42.0	G 1 1/4	2	RAP4-542	RAP5-542	RAP6-542
	44.5			RAP4-644.5	RAP5-644.5	RAP6-644.5
	45.0			RAP4-645	RAP5-645	RAP6-645
	48.0			RAP4-648	RAP5-648	RAP6-648
	50.0			RAP4-650	RAP5-650	RAP6-650
	50.8			RAP4-650.8	RAP5-650.8	RAP6-650.8
	52.0	G 1 1/2	2	RAP4-652	RAP5-652	RAP6-652
	54.0			RAP4-654	RAP5-654	RAP6-654
	55.0			RAP4-655	RAP5-655	RAP6-655
	57.0			RAP4-657	RAP5-657	RAP6-657

Fortsetzung siehe nächste Seite ...

Rohrschellen Serie A (Leichtbaureihe) – Komplett-Programm

Bestellzeichen für Schellenhälften:

Werkstoff	Innenfläche	Kennzeichen
Polypropylen	gerippt	RAP
	glatt	RAPG
Polyamid	gerippt	RAN
	glatt	RANG
Vollgummi	glatt	RAVG¹⁾
Aluminium	gerippt	RAA²⁾

Bei Bedarf Standardkurzzeichen RAP in der Spalte „Schellenhälften“ austauschen.

Für flamm- oder korrosionshemmende Schellen, siehe Seite T5.

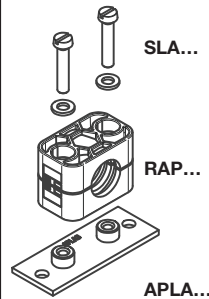
Die Stahlteile der Kits 4, 5 und 6 haben die folgenden Oberflächen:

Schrauben, U-Scheiben, Deckplatten = Cr(VI)-frei verzinkt

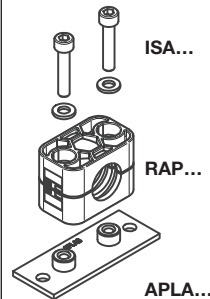
Anschweißplatte = phosphatiert

Weitere Zusammensetzungen auf Anfrage möglich.

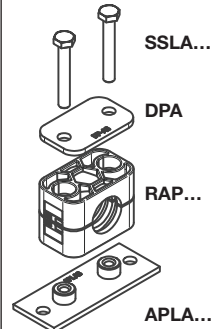
2 Schellenhälften mit
Anschweiß-/
Anschraubplatte,
Schlitzschrauben und
U-Scheiben



2 Schellenhälften mit
Anschweiß-/Anschraub-
platte, Innensechskant-
schrauben und
U-Scheiben



2 Schellenhälften mit
Anschweiß-/Anschraub-
platte, Deckplatte und
Sechskantschrauben



Schellengröße	Rohr-A.D. mm	Rohr-NW	Rohr-A.D. Zoll	Bestellzeichen	Bestellzeichen	Bestellzeichen
7	57.2	G 2	2 1/4	RAP4-757.2	RAP5-757.2	RAP6-757.2
	60.3			RAP4-760.3	RAP5-760.3	RAP6-760.3
	63.5			RAP4-763.5	RAP5-763.5	RAP6-763.5
	70.0			RAP4-770	RAP5-770	RAP6-770
	73.0	G 2 1/2	3	RAP4-773	RAP5-773	RAP6-773
	76.1			RAP4-776.1	RAP5-776.1	RAP6-776.1
8	88.9	G3	3 1/2	RAP4-888.9	RAP5-888.9	RAP6-888.9
	101.8			RAP4-8101.8	RAP5-8101.8	RAP6-8101.8

Die Auslieferung erfolgt unmontiert in Einzelteilen.

¹⁾ Bei der Montage von Vollgummi-Schellen sind Deckplatten, Sechskantschrauben und Sicherungsscheiben zu verwenden.

²⁾ Aluminium in Größen 0-6.

³⁾ Schellen der Größe 0 werden in Abweichung von den Abbildungen nur mit einer Schraube befestigt.

Rohrschellen Serie A (Leichtbaureihe) – Komplett-Programm

Bestellzeichen für Schellenhälften:

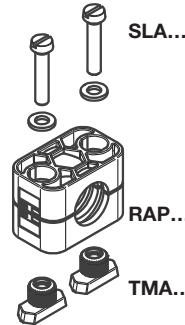
Werkstoff	Innenfläche	Kennzeichen
Polypropylen	gerippt	RAP
	glatt	RAPG
Polyamid	gerippt	RAN
	glatt	RANG
Vollgummi	glatt	RAVG¹⁾
Aluminium	gerippt	RAA²⁾

Bei Bedarf Standardkurzzeichen RAP in der Spalte „Schellenhälften“ austauschen.

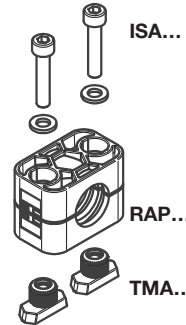
Für flamm- oder korrosionshemmende Schellen, siehe Seite T5.

Die Stahlteile der Kits 9, 10 und 12 sind Cr(VI)-frei verzinkt.
Weitere Zusammensetzungen auf Anfrage möglich.

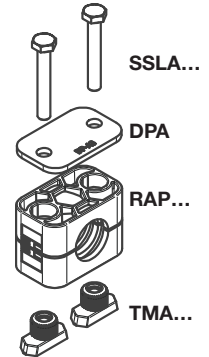
2 Schellenhälften mit Tragschienen-Muttern, Schlitzschrauben und U-Scheiben



2 Schellenhälften mit Tragschienen-Muttern, Innensechskantschrauben und U-Scheiben



2 Schellenhälften mit Tragschienen-Muttern, Deckplatte und Sechskantschrauben



Schellengröße	Rohr-A.D. mm	Rohr-NW	Rohr-A.D. Zoll	Bestellzeichen	Bestellzeichen	Bestellzeichen
0 ³⁾	4.0	G 1/8	1/4	RAP9-004	RAP10-004	RAP12-004
	6.0			RAP9-006	RAP10-006	RAP12-006
	6.4			RAP9-006.4	RAP10-006.4	RAP12-006.4
	8.0			RAP9-008	RAP10-008	RAP12-008
	9.5			RAP9-009.5	RAP10-009.5	RAP12-009.5
	10.0			RAP9-010	RAP10-010	RAP12-010
12.0	RAP9-012	RAP10-012	RAP12-012			
1	4.0	G 1/8	1/4	RAP9-104	RAP10-104	RAP12-104
	6.0			RAP9-106	RAP10-106	RAP12-106
	6.4			RAP9-106.4	RAP10-106.4	RAP12-106.4
	8.0			RAP9-108	RAP10-108	RAP12-108
	9.5			RAP9-109.5	RAP10-109.5	RAP12-109.5
	10.0			RAP9-110	RAP10-110	RAP12-110
12.0	RAP9-112	RAP10-112	RAP12-112			
2	12.7	G 1/4	1/2	RAP9-212.7	RAP10-212.7	RAP12-212.7
	13.5			RAP9-213.5	RAP10-213.5	RAP12-213.5
	14.0			RAP9-214	RAP10-214	RAP12-214
	15.0	G 3/8	5/8	RAP9-215	RAP10-215	RAP12-215
	16.0			RAP9-216	RAP10-216	RAP12-216
	17.2			RAP9-217.2	RAP10-217.2	RAP12-217.2
18.0	RAP9-218	RAP10-218	RAP12-218			
3	19.0	G 1/2	3/4	RAP9-319	RAP10-319	RAP12-319
	20.0			RAP9-320	RAP10-320	RAP12-320
	21.3			RAP9-321.3	RAP10-321.3	RAP12-321.3
	22.0		1	RAP9-322	RAP10-322	RAP12-322
	23.0			RAP9-323	RAP10-323	RAP12-323
	25.0			RAP9-325	RAP10-325	RAP12-325
25.4	RAP9-325.4	RAP10-325.4	RAP12-325.4			
4	26.9	G 3/4	1	RAP9-426.9	RAP10-426.9	RAP12-426.9
	28.0			RAP9-428	RAP10-428	RAP12-428
	30.0			RAP9-430	RAP10-430	RAP12-430
5	32.0	G 1	1 1/4	RAP9-532	RAP10-532	RAP12-532
	33.7			RAP9-533.7	RAP10-533.7	RAP12-533.7
	35.0			RAP9-535	RAP10-535	RAP12-535
	38.0	G 1 1/4	1 1/2	RAP9-538	RAP10-538	RAP12-538
	40.0			RAP9-540	RAP10-540	RAP12-540
	42.0			RAP9-542	RAP10-542	RAP12-542
6	44.5	G 1 1/2	1 3/4	RAP9-644.5	RAP10-644.5	RAP12-644.5
	45.0			RAP9-645	RAP10-645	RAP12-645
	48.0			RAP9-648	RAP10-648	RAP12-648
	50.0		2	RAP9-650	RAP10-650	RAP12-650
	50.8			RAP9-650.8	RAP10-650.8	RAP12-650.8
	52.0			RAP9-652	RAP10-652	RAP12-652
	54.0		RAP9-654	RAP10-654	RAP12-654	
	55.0		RAP9-655	RAP10-655	RAP12-655	
	57.0		RAP9-657	RAP10-657	RAP12-657	

Fortsetzung siehe nächste Seite ...

Rohrschellen Serie A (Leichtbaureihe) – Komplett-Programm

Bestellzeichen für Schellenhälften:

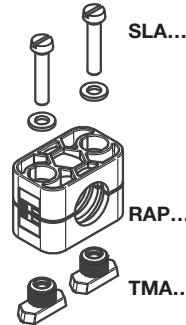
Werkstoff	Innenfläche	Kennzeichen
Polypropylen	gerippt	RAP
	glatt	RAPG
Polyamid	gerippt	RAN
	glatt	RANG
Vollgummi	glatt	RAVG¹⁾
Aluminium	gerippt	RAA²⁾

Bei Bedarf Standardkurzzeichen RAP in der Spalte „Schellenhälften“ austauschen.

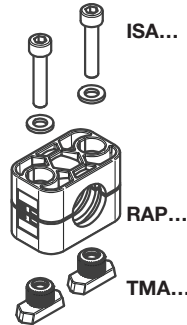
Für flamm- oder korrosionshemmende Schellen, siehe Seite T5.

Die Stahlteile der Kits 9, 10 und 12 sind Cr(VI)-frei verzinkt.
Weitere Zusammensetzungen auf Anfrage möglich.

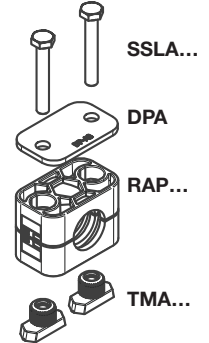
2 Schellenhälften mit Tragschienen-Muttern, Schlitzschrauben und U-Scheiben



2 Schellenhälften mit Tragschienen-Muttern, Innensechskantschrauben und U-Scheiben



2 Schellenhälften mit Tragschienen-Muttern, Deckplatte und Sechskantschrauben



Schellengröße	Rohr-A.D. mm	Rohr-NW	Rohr-A.D. Zoll	Bestellzeichen	Bestellzeichen	Bestellzeichen
7	57.2	G 2	2 1/4	RAP9-757.2	RAP10-757.2	RAP12-757.2
	60.3			RAP9-760.3	RAP10-760.3	RAP12-760.3
	63.5			RAP9-763.5	RAP10-763.5	RAP12-763.5
	70.0			RAP9-770	RAP10-770	RAP12-770
	73.0			RAP9-773	RAP10-773	RAP12-773
	76.1	G 2 1/2	3	RAP9-776.1	RAP10-776.1	RAP12-776.1
8	88.9	G 3	3 1/2	RAP9-888.9	RAP10-888.9	RAP12-888.9
	101.8			RAP9-8101.8	RAP10-8101.8	RAP12-8101.8

Die Auslieferung erfolgt unmontiert in Einzelteilen.

¹⁾ Bei der Montage von Vollgummi-Schellen sind Deckplatten, Sechskantschrauben und Sicherungsscheiben zu verwenden.

²⁾ Aluminium in Größen 0-6.

³⁾ Schellen der Größe 0 werden in Abweichung von den Abbildungen nur mit einer Schraube befestigt.

Rohrschellen Serie A – Komplett-Programm

Bestellzeichen für Schellenhälften:

Werkstoff	Innenfläche	Kennzeichen
Polypropylen	gerippt	RAP
	glatt	RAPG
Polyamid	gerippt	RAN
	glatt	RANG
Vollgummi	glatt	RAVG¹⁾
Aluminium	gerippt	RAA²⁾

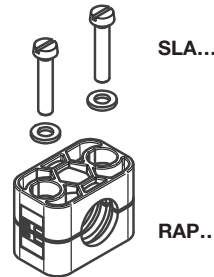
Bei Bedarf Standardkurzzeichen RAP in der Spalte „Schellenhälften“ austauschen.

Für flamm- oder korrosionshemmende Schellen, siehe Seite T5.

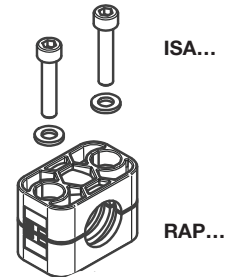
Die Stahlteile der Kits 13 und 14 sind Cr(VI)-frei verzinkt.

Weitere Zusammensetzungen auf Anfrage möglich.

2 Schellenhälften mit Schlitzschrauben und U-Scheiben



2 Schellenhälften mit Innensechskantschrauben und U-Scheiben



Schellengröße	Rohr-A.D. mm	Rohr-NW	Rohr-A.D. Zoll	Bestellzeichen	Bestellzeichen		
0 ³⁾	4.0	G 1/8	1/4	RAP13-004	RAP14-004		
	6.0			RAP13-006	RAP14-006		
	6.4			RAP13-006.4	RAP14-006.4		
	8.0			RAP13-008	RAP14-008		
	9.5			RAP13-009.5	RAP14-009.5		
	10.0			RAP13-010	RAP14-010		
	12.0			RAP13-012	RAP14-012		
1	4.0	G 1/8	1/4	RAP13-104	RAP14-104		
	6.0			RAP13-106	RAP14-106		
	6.4			RAP13-106.4	RAP14-106.4		
	8.0			RAP13-108	RAP14-108		
	9.5			RAP13-109.5	RAP14-109.5		
	10.0			RAP13-110	RAP14-110		
	12.0			RAP13-112	RAP14-112		
2	12.7	G 1/4	1/2	RAP13-212.7	RAP14-212.7		
	13.5			RAP13-213.5	RAP14-213.5		
	14.0			RAP13-214	RAP14-214		
	15.0	G 3/8	5/8	RAP13-215	RAP14-215		
	16.0			RAP13-216	RAP14-216		
	17.2			RAP13-217.2	RAP14-217.2		
	18.0			RAP13-218	RAP14-218		
3	19.0	G 1/2	3/4	RAP13-319	RAP14-319		
	20.0			RAP13-320	RAP14-320		
	21.3			RAP13-321.3	RAP14-321.3		
	22.0			RAP13-322	RAP14-322		
	23.0			RAP13-323	RAP14-323		
	25.0			RAP13-325	RAP14-325		
	25.4		1	RAP13-325.4	RAP14-325.4		
4	26.9	G 3/4		RAP13-426.9	RAP14-426.9		
	28.0			RAP13-428	RAP14-428		
	30.0			RAP13-430	RAP14-430		
5	32.0	G 1	1 1/4	RAP13-532	RAP14-532		
	33.7			RAP13-533.7	RAP14-533.7		
	35.0			RAP13-535	RAP14-535		
	38.0			G 1 1/4	1 1/2	RAP13-538	RAP14-538
	40.0					RAP13-540	RAP14-540
	42.0					RAP13-542	RAP14-542
6	44.5	G 1 1/2	1 3/4	RAP13-644.5	RAP14-644.5		
	45.0			RAP13-645	RAP14-645		
	48.0			RAP13-648	RAP14-648		
	50.0		2	RAP13-650	RAP14-650		
	50.8			RAP13-650.8	RAP14-650.8		
	52.0			RAP13-652	RAP14-652		
	54.0			RAP13-654	RAP14-654		
	55.0			RAP13-655	RAP14-655		
	57.0			RAP13-657	RAP14-657		

Fortsetzung siehe nächste Seite ...

Rohrschellen Serie A – Komplett-Programm

Bestellzeichen für Schellenhälften:

Werkstoff	Innenfläche	Kennzeichen
Polypropylen	gerippt	RAP
	glatt	RAPG
Polyamid	gerippt	RAN
	glatt	RANG
Vollgummi	glatt	RAVG¹⁾
Aluminium	gerippt	RAA²⁾

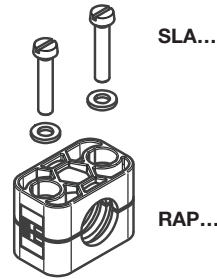
Bei Bedarf Standardkurzzeichen RAP in der Spalte „Schellenhälften“ austauschen.

Für flamm- oder korrosionshemmende Schellen, siehe Seite T5.

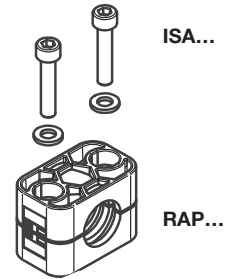
Die Stahlteile der Kits 13 und 14 sind Cr(VI)-frei verzinkt.

Weitere Zusammensetzungen auf Anfrage möglich.

2 Schellenhälften mit Schlitzschrauben und U-Scheiben



2 Schellenhälften mit Innensechskantschrauben und U-Scheiben



Schellengröße	Rohr-A.D. mm	Rohr-NW	Rohr-A.D. Zoll	Bestellzeichen	Bestellzeichen
7	57.2	G 2	2 1/4	RAP13-757.2	RAP14-757.2
	60.3		2 1/2	RAP13-760.3	RAP14-760.3
	63.5		2 3/4	RAP13-763.5	RAP14-763.5
	70.0		RAP13-770	RAP14-770	
	73.0	G 2 1/2	3	RAP13-773	RAP14-773
76.1	RAP13-776.1		RAP14-776.1		
8	88.9	G 3	3 1/2	RAP13-888.9	RAP14-888.9
	101.8		4	RAP13-8101.8	RAP14-8101.8

Die Auslieferung erfolgt unmontiert in Einzelteilen.

¹⁾ Bei der Montage von Vollgummi-Schellen sind Deckplatten, Sechskantschrauben und Sicherungsscheiben zu verwenden.

²⁾ Aluminium in Größen 0-6.

³⁾ Schellen der Größe 0 werden in Abweichung von den Abbildungen nur mit einer Schraube befestigt.

Rohrschellen Serie A – Komplett-Programm

Bestellzeichen für Schellenhälften:

Werkstoff	Innenfläche	Kennzeichen
Polypropylen	gerippt	RAP
	glatt	RAPG
Polyamid	gerippt	RAN
	glatt	RANG
Vollgummi	glatt	RAVG¹⁾
Aluminium	gerippt	RAA²⁾

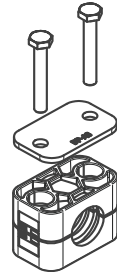
Bei Bedarf Standardkurzzeichen RAP in der Spalte „Schellenhälften“ austauschen.

Für flamm- oder korrosionshemmende Schellen, siehe Seite T5.

Die Stahlteile der Kits 16 und 18 sind Cr(VI)-frei verzinkt.

Weitere Zusammensetzungen auf Anfrage möglich.

2 Schellenhälften mit Deckplatte und Sechskantschrauben

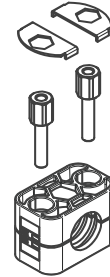


SSLA...

DPA...

RAP...

2 Schellenhälften mit Aufbauschrauben und Sicherungsblechen



SBA...

ASA...

RAP...

Schellengröße	Rohr-A.D. mm	Rohr-NW	Rohr-A.D. Zoll	Bestellzeichen	Bestellzeichen
0 ³⁾	4.0	G 1/8	1/4	RAP16-004	RAP18-004
	6.0			RAP16-006	RAP18-006
	6.4			RAP16-006.4	RAP18-006.4
	8.0			RAP16-008	RAP18-008
	9.5			RAP16-009.5	RAP18-009.5
	10.0			RAP16-010	RAP18-010
	12.0			RAP16-012	RAP18-012
1	4.0	G 1/8	1/4	RAP16-104	RAP18-104
	6.0			RAP16-106	RAP18-106
	6.4			RAP16-106.4	RAP18-106.4
	8.0			RAP16-108	RAP18-108
	9.5			RAP16-109.5	RAP18-109.5
	10.0			RAP16-110	RAP18-110
	12.0			RAP16-112	RAP18-112
2	12.7	G 1/4	1/2	RAP16-212.7	RAP18-212.7
	13.5			RAP16-213.5	RAP18-213.5
	14.0			RAP16-214	RAP18-214
	15.0	G 3/8	5/8	RAP16-215	RAP18-215
	16.0			RAP16-216	RAP18-216
	17.2			RAP16-217.2	RAP18-217.2
	18.0			RAP16-218	RAP18-218
3	19.0	G 1/2	3/4	RAP16-319	RAP18-319
	20.0			RAP16-320	RAP18-320
	21.3			RAP16-321.3	RAP18-321.3
	22.0			RAP16-322	RAP18-322
	23.0			RAP16-323	RAP18-323
	25.0			RAP16-325	RAP18-325
	25.4		1	RAP16-325.4	RAP18-325.4
4	26.9	G 3/4		RAP16-426.9	RAP18-426.9
	28.0			RAP16-428	RAP18-428
	30.0			RAP16-430	RAP18-430
5	32.0	G 1	1 1/4	RAP16-532	RAP18-532
	33.7			RAP16-533.7	RAP18-533.7
	35.0			RAP16-535	RAP18-535
	38.0	G 1 1/4	1 1/2	RAP16-538	RAP18-538
	40.0			RAP16-540	RAP18-540
	42.0			RAP16-542	RAP18-542
6	44.5	G 1 1/2	1 3/4	RAP16-644.5	RAP18-644.5
	45.0			RAP16-645	RAP18-645
	48.0			RAP16-648	RAP18-648
	50.0			RAP16-650	RAP18-650
	50.8		2	RAP16-650.8	RAP18-650.8
	52.0			RAP16-652	RAP18-652
	54.0			RAP16-654	RAP18-654
	55.0			RAP16-655	RAP18-655
	57.0			RAP16-657	RAP18-657

Fortsetzung siehe nächste Seite ...

Rohrschellen Serie A – Komplett-Programm

Bestellzeichen für Schellenhälften:

Werkstoff	Innenfläche	Kennzeichen
Polypropylen	gerippt	RAP
	glatt	RAPG
Polyamid	gerippt	RAN
	glatt	RANG
Vollgummi	glatt	RAVG¹⁾
Aluminium	gerippt	RAA²⁾

Bei Bedarf Standardkurzzeichen RAP in der Spalte „Schellenhälften“ austauschen.

Für flamm- oder korrosionshemmende Schellen, siehe Seite T5.

Die Stahlteile der Kits 16 und 18 sind Cr(VI)-frei verzinkt.

Weitere Zusammensetzungen auf Anfrage möglich.

2 Schellenhälften
mit Deckplatte und
Sechskantschrauben

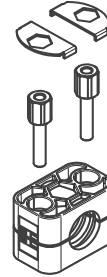


SSLA...

DPA...

RAP...

2 Schellenhälften mit
Aufbauschrauben und
Sicherungsblechen



SBA...

ASA...

RAP...

Schellengröße	Rohr-A.D. mm	Rohr-NW	Rohr-A.D. Zoll	Bestellzeichen	Bestellzeichen
7	57.2	G 2	2 1/4	RAP16-757.2	RAP18-757.2
	60.3		2 1/2	RAP16-760.3	RAP18-760.3
	63.5		2 3/4	RAP16-763.5	RAP18-763.5
	70.0		G 2 1/2	3	RAP16-770
	73.0	RAP16-773			RAP18-773
76.1			RAP16-776.1	RAP18-776.1	
8	88.9	G 3	3 1/2	RAP16-888.9	RAP18-888.9
	101.8		4	RAP16-8101.8	RAP18-8101.8

Die Auslieferung erfolgt unmontiert in Einzelteilen.

¹⁾ Bei der Montage von Vollgummi-Schellen sind Deckplatten, Sechskantschrauben und Sicherungsscheiben zu verwenden.

²⁾ Aluminium in Größen 0-6.

³⁾ Schellen der Größe 0 werden in Abweichung von den Abbildungen nur mit einer Schraube befestigt.

Rohrschellen Serie B (Zweirohrschelle) – Einzelteile

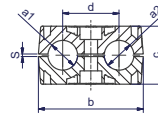
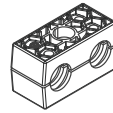
DIN 3015, Teil 3

Bestellzeichen für Schellenhälften:

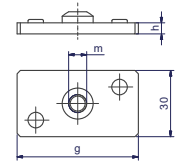
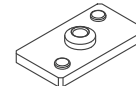
Werkstoff	Innenfläche	Kennzeichen
Polypropylen	gerippt	RBP
	glatt	RBPG
Polyamid	gerippt	RBN
	glatt	RBNG
Vollgummi	glatt	RBVG¹⁾

Bei Bedarf Standardkurzzeichen RBP in der Spalte „Schellenhälften“ austauschen

Für flamm- oder korrosionshemmende Schellen, siehe Seite T5.



Breite: 30 mm



Schellengröße	Rohr-A.D. mm	Rohr-NW	Rohr-A.D. Zoll	1 Stück 2 Schellenhälften ²⁾					Anschweißplatte mit Verdrehsicherung			
				RBP... Bestellzeichen	Maße: b c d s				APB... Bestellzeichen	Maße: g m h		
1	6.0	G 1/8	1/4	RBP106X RBP106.4X RBP108X RBP109.5X RBP110X RBP112X	36	27.0	20	1.0	APB1...*	37	M6	3
	6.4											
	8.0											
	9.5											
	10.0											
12.0												
2	12.7	G 1/4	1/2	RBP212.7X RBP213.5X RBP214X RBP215X RBP216X RBP217.2X RBP218X	53	27.4	29	1.2	APB2...*	55	M8	5
	13.5											
	14.0											
	15.0											
	16.0											
17.2												
18.0												
3	19.0	G 1/2	3/4	RBP319X RBP320X RBP321.3X RBP322X RBP325X RBP325.4X	67	37.0	36	1.6	APB3...*	70	M8	5
	20.0											
	21.3											
	22.0											
	25.0											
25.4												
4	26.9	G 3/4	1	RBP426.9X RBP428X RBP430X	82	42.0	45	2.0	APB4...*	85	M8	5
	28.0											
	30.0											
5	32.0	G 1	1 1/4	RBP532X RBP533.7X RBP535X RBP538X RBP540X RBP542X	106	54.0	56	2.0	APB5...*	110	M8	5
	33.7											
	35.0											
	38.0											
	40.0											
42.0												
		G 1 1/4										

¹⁾ Bei der Montage von Vollgummi-Schellen sind Deckplatten, Sechskantschrauben und Sicherungsscheiben zu verwenden.

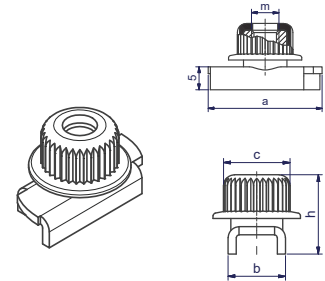
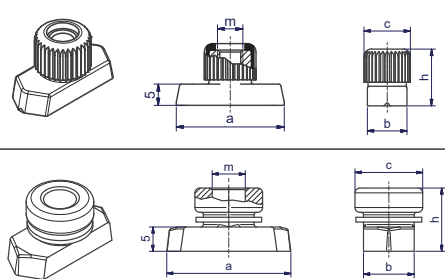
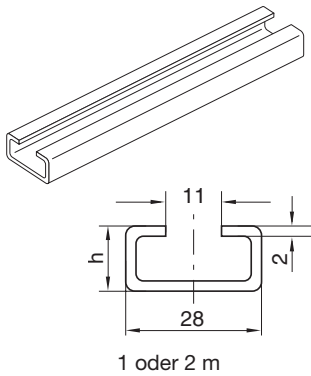
²⁾ Zweirohrschellen mit unterschiedlichen Rohr-A.D. auf Anfrage möglich.

*Ergänzen Sie bitte das Bestellzeichen mit der Kennung für die gewünschte Oberfläche und das Material.

Bestellzeichen-Ergänzungen		
Oberfläche und Material	Kennung	Beispiel
Stahl, phosphatiert	X	APB1X
Stahl, verzinkt, Cr(VI)-frei	VZX	APB1VZX
Edelstahl 1.4571	4571X	APB14571X

Rohrschellen Serie B (Zweirohrschelle) – Einzelteile

DIN 3015, Teil 3



Mit Verlustrsicherung (Siehe Seite T54).

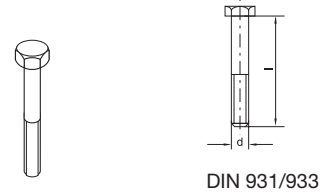
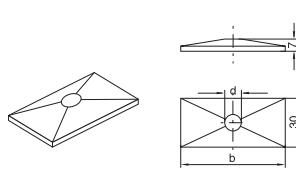
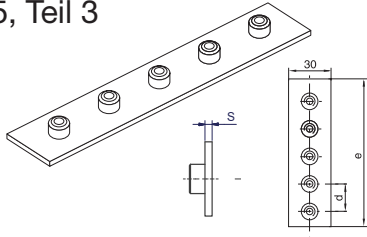
Schellen- größe	Tragschiene		Tragschienen-Mutter						Tragschienen-Mutter					
	TS...A/B Bestellzeichen	Maße: h	TM... Bestellzeichen	Maße:					TMA/TMB1... Bestellzeichen	Maße:				
				a	b	c	m	h		a	b	c	m	h
1			TMA/TMB1VERZX TMA/TMB1/4571X	25.4	10.4	12	M6	14.5	TMA/TMB1WLPVZX TMA/TMB1WLP71X	25.4	10.4	12	M6	14.5
2	TS11A/B1...* TS11A/B2...* TS14A/B1...* TS14A/B2...* TS30A/B1...* TS30A/B2...*	TS11: 11 TS14: 14 TS30: 30	TMB2VZX TMB24571X	25.4	10.4	14	M8	13.0						
3														
4														
5														

*Ergänzen Sie bitte das Bestellzeichen mit der Kennung für die gewünschte Oberfläche und das Material.

Bestellzeichen-Ergänzungen		
Oberfläche und Material	Kennung	Beispiel
Stahl, phosphatiert	X	TS11A/B1X
Stahl, verzinkt, Cr(VI)-frei	VZX	TS11A/B1VZX
Edelstahl 1.4571	71X	TS11A/B171X

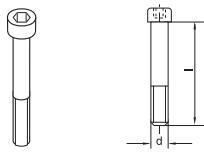
Rohrschellen Serie B (Zweirohrschelle) – Einzelteile

DIN 3015, Teil 3

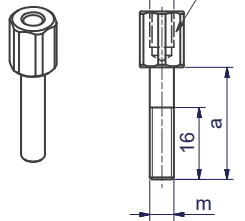


DIN 931/933

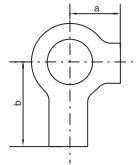
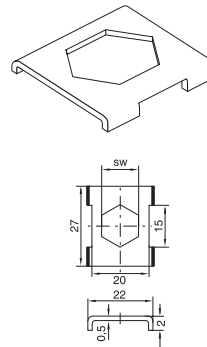
Schellen- größe	Reihen-Anschweißplatte (5 Schellen)			Deckplatte		Sechskant-Schrauben		
	APR B... Bestellzeichen	Maße:		DP B... Bestellzeichen	Maße:		SS B... Bestellzeichen	Maße: d x L
		d	e	s	b	d		
1	APRB1X APRB1VZX APRB4571X	40	196	3	DPB1...*	34 6.6	SSLA2/SSB1...*	M 06x35
2	APRB2X APRB2VZX APRB24571X	58	288	5	DPB2...*	51 8.6	SSB2...*	M 08x35
3	APRB3X APRB3VZX APRB34571X	72	358	5	DPB3...*	64 8.6	SSB3...*	M 08x45
4	APRB4X APRB4VZX APRB44571X	90	446	5	DPB4...*	78 8.6	SSB4...*	M 08x50
5	APRB5X APRBVZX APRB4571X	112	558	5	DPB5...*	102 8.6	SSB5...*	M 08x60



ISO 4762



DIN 938



Schellen- größe	Innensechskant-Schrauben		Aufbau-Schrauben			Sicherungsblech ¹⁾		Sicherungsscheibe ²⁾	
	IS B... Bestellzeichen	Maße: d x L	AS B... Bestellzeichen	Maße: a m SW		SB B... Bestellzeichen	Maße: SW	US... Bestellzeichen	Maße: a b
1	ISA4...* (ISB1...*)	M 06x35	ASA0...* (ASB1...*)	20	M6 11	SBB1...*	11	USA/USB1X ³⁾	9 18
2	ISB2...*	M 08x35	ASB2...*	22	M8 12	SBB2...*	12	USB2X USB271X	11 20
3	ISB3...*	M 08x45	ASB3...*	30	M8 12				
4	ISB4...*	M 08x50	ASB4...*	35	M8 12				
5	ISB5...*	M 08x60	ASB5...*	47	M8 12				

1) Für den Einsatz von Aufbauschrauben bei Aufbaumontage sind Sicherungsbleche notwendig!

2) Bei Montage von Vollgummi-Schellen sind Deckplatten, Sechskantschrauben und Sicherungsscheiben zu verwenden.

3) Material = Edelstahl 1.4571

*Ergänzen Sie bitte das Bestellzeichen mit der Kennung für die gewünschte Oberfläche und das Material.

Bestellzeichen-Ergänzungen		
Oberfläche und Material	Kennung	Beispiel
Stahl, verzinkt, Cr(VI)-frei	X	DPB1X
Edelstahl 1.4571	4571X	DPB14571X

Rohrschellen Serie B – Komplett-Programm

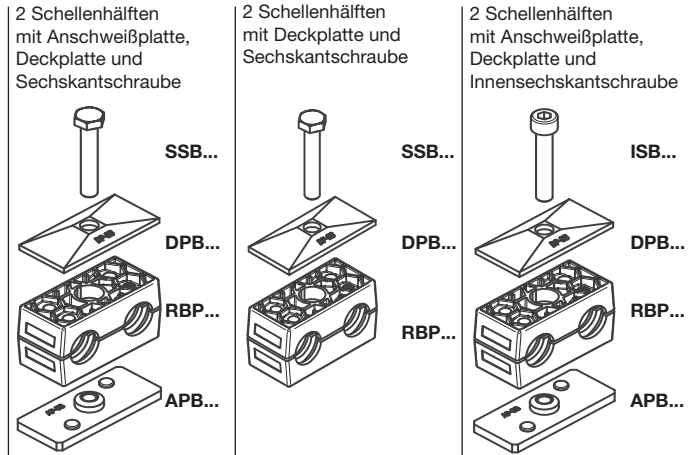
Bestellzeichen für Schellenhälften:

Werkstoff	Innenfläche	Kennzeichen
Polypropylen	gerippt	RBP
	glatt	RBPG
Polyamid	gerippt	RBN
	glatt	RBNG
Vollgummi	glatt	RBVG¹⁾

Bei Bedarf Standardkurzzeichen RBP in der Spalte „Schellenhälften“ austauschen

Für flamm- oder korrosionshemmende Schellen, siehe Seite T5.

Die Stahlteile der Kits 1, 16 und 3 haben die folgenden Oberflächen:
 Schrauben und Deckplatten = Cr(VI)-frei verzinkt
 Anschweißplatte = phosphatiert
 Weitere Zusammensetzungen auf Anfrage möglich.



Schellengröße	Rohr-A.D. mm	Rohr-NW	Rohr-A.D. Zoll	Bestellzeichen	Bestellzeichen	Bestellzeichen
1	6.0	G 1/8	1/4	RBP1-106	RBP16-106	RBP3-106
	6.4			RBP1-106.4	RBP16-106.4	RBP3-106.4
	8.0			RBP1-108	RBP16-108	RBP3-108
	9.5			RBP1-109.5	RBP16-109.5	RBP3-109.5
	10.0			RBP1-110	RBP16-110	RBP3-110
2	12.0	G 3/8	5/8	RBP1-112	RBP16-112	RBP3-112
	12.7			RBP1-212.7	RBP16-212.7	RBP3-212.7
	13.5			RBP1-213.5	RBP16-213.5	RBP3-213.5
	14.0			RBP1-214	RBP16-214	RBP3-214
	15.0			RBP1-215	RBP16-215	RBP3-215
3	16.0	G 1/2	1	RBP1-216	RBP16-216	RBP3-216
	17.2			RBP1-217.2	RBP16-217.2	RBP3-217.2
	18.0			RBP1-218	RBP16-218	RBP3-218
	19.0			RBP1-319	RBP16-319	RBP3-319
	20.0			RBP1-320	RBP16-320	RBP3-320
4	21.3	G 3/4	1 1/4	RBP1-321.3	RBP16-321.3	RBP3-321.3
	22.0			RBP1-322	RBP16-322	RBP3-322
	25.0			RBP1-325	RBP16-325	RBP3-325
	25.4			RBP1-325.4	RBP16-325.4	RBP3-325.4
	26.9			RBP1-426.9	RBP16-426.9	RBP3-426.9
5	28.0	G 1	1 1/2	RBP1-428	RBP16-428	RBP3-428
	30.0			RBP1-430	RBP16-430	RBP3-430
	32.0			RBP1-532	RBP16-532	RBP3-532
	33.7			RBP1-533.7	RBP16-533.7	RBP3-533.7
	35.0			RBP1-535	RBP16-535	RBP3-535
5	38.0	G 1 1/4	1 1/2	RBP1-538	RBP16-538	RBP3-538
	40.0			RBP1-540	RBP16-540	RBP3-540
	42.0			RBP1-542	RBP16-542	RBP3-542

Die Auslieferung erfolgt unmontiert in Einzelteilen.

¹⁾ Bei der Montage von Vollgummi-Schellen sind Deckplatten, Sechskantschrauben und Sicherungsscheiben zu verwenden.

Rohrschellen Serie B – Komplett-Programm

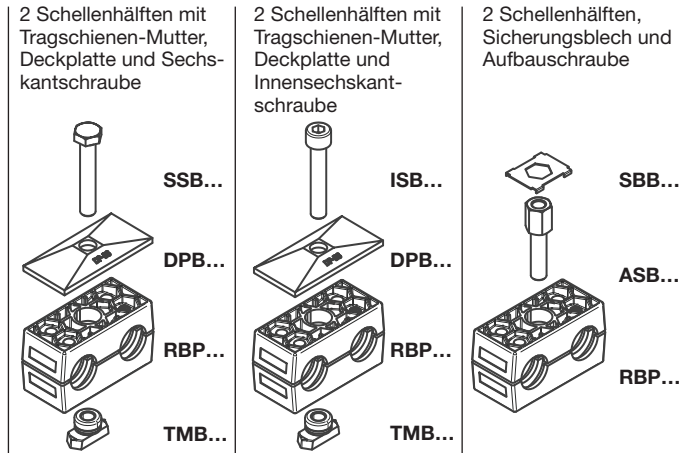
Bestellzeichen für Schellenhälften:

Werkstoff	Innenfläche	Kennzeichen
Polypropylen	gerippt	RBP
	glatt	RBPG
Polyamid	gerippt	RBN
	glatt	RBNG
Vollgummi	glatt	RBVG ¹⁾

Bei Bedarf Standardkurzzeichen RBP in der Spalte „Bestellzeichen“ austauschen

Für flamm- oder korrosionshemmende Schellen, siehe Seite T5.

Die Stahlteile der Kits 4, 5 und 8 sind Cr(VI)-frei verzinkt.
Weitere Zusammensetzungen auf Anfrage möglich.



Schellengröße	Rohr-A.D. mm	Rohr-NW	Rohr-A.D. Zoll	Bestellzeichen	Bestellzeichen	Bestellzeichen		
1	6.0	G 1/8	1/4	RBP4-106	RBP5-106	RBP8-106		
	6.4			RBP4-106.4	RBP5-106.4	RBP8-106.4		
	8.0			RBP4-108	RBP5-108	RBP8-108		
	9.5			RBP4-109.5	RBP5-109.5	RBP8-109.5		
	10.0			RBP4-110	RBP5-110	RBP8-110		
	12.0			RBP4-112	RBP5-112	RBP8-112		
2	12.7	G 1/4	1/2	RBP4-212.7	RBP5-212.7	RBP8-212.7		
	13.5			RBP4-213.5	RBP5-213.5	RBP8-213.5		
	14.0			RBP4-214	RBP5-214	RBP8-214		
	15.0			RBP4-215	RBP5-215	RBP8-215		
	16.0			RBP4-216	RBP5-216	RBP8-216		
	17.2			RBP4-217.2	RBP5-217.2	RBP8-217.2		
3	18.0	G 3/8	5/8	RBP4-218	RBP5-218	RBP8-218		
	19.0			RBP4-319	RBP5-319	RBP8-319		
	20.0			RBP4-320	RBP5-320	RBP8-320		
	21.3			RBP4-321.3	RBP5-321.3	RBP8-321.3		
	22.0			RBP4-322	RBP5-322	RBP8-322		
	25.0			RBP4-325	RBP5-325	RBP8-325		
4	25.4	G 1/2	1	RBP4-325.4	RBP5-325.4	RBP8-325.4		
	26.9			RBP4-426.9	RBP5-426.9	RBP8-426.9		
	28.0			RBP4-428	RBP5-428	RBP8-428		
	30.0			RBP4-430	RBP5-430	RBP8-430		
	32.0			RBP4-532	RBP5-532	RBP8-532		
	33.7			RBP4-533.7	RBP5-533.7	RBP8-533.7		
5	35.0	G 1	1 1/4	RBP4-535	RBP5-535	RBP8-535		
	38.0			RBP4-538	RBP5-538	RBP8-538		
	40.0			RBP4-540	RBP5-540	RBP8-540		
	42.0			RBP4-542	RBP5-542	RBP8-542		
				G 1 1/4	1 1/2			

Die Auslieferung erfolgt unmontiert in Einzelteilen.

¹⁾ Bei der Montage von Vollgummi-Schellen sind Deckplatten, Sechskantschrauben und Sicherungsscheiben zu verwenden.

Rohrschellen Serie C (Schwere Baureihe) – Einzelteile

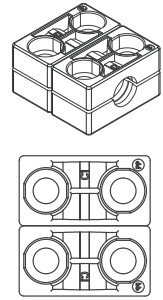
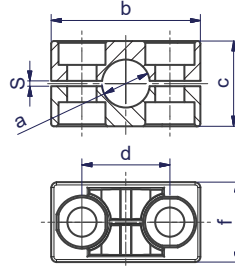
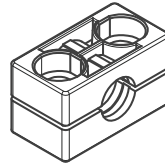
DIN 3015, Teil 2

Bestellzeichen der Schellenhälften:

Werkstoff	Innenfläche	Kennzeichen
Polypropylen	gerippt	RCP
	glatt	RCPG¹⁾
Polyamid	gerippt	RCN
	glatt	RCNG¹⁾
Vollgummi	gerippt	RCVR¹⁾²⁾
	glatt	RCVG¹⁾²⁾
Aluminium	gerippt	RCA

Bei Bedarf Standardkurzzeichen RCP in der Spalte „Bestellzeichen“ austauschen

Für flamm- oder korrosionshemmende Schellen, siehe Seite T5.


Bitte 2x die Einzelschelle bestellen (z.B. 2x RCP..)

Scheiben- größe	Rohr-A.D. mm a	Rohr-NW	Rohr-A.D. Zoll	1 Stück 2 Schellenhälften					Maß f	
				RCP... Bestellzeichen	b	c	Maße: d	s		f
1	6.0	G 1/8	5/16	RCP106X	56	32	33	2	30	60
	8.0			RCP108X						
	9.5		RCP109.5X							
	10.0		RCP110X							
	12.0		RCP112X							
	12.7	G 1/4	1/2	RCP112.7X						
	13.5			RCP113.5X						
	14.0		RCP114X							
	15.0	G 3/8	5/8	RCP115X						
	16.0			RCP116X						
17.2	RCP117.2X									
18.0			RCP118X							
2	19.0	G 1/2	3/4	RCP219X	71	48	45	2	30	60
	20.0			RCP220X						
	21.3		RCP221.3X							
	22.0		RCP222X							
	23.0		RCP223X							
	25.0	G 3/4	1	RCP225X						
	25.4			RCP225.4X						
	26.9			RCP226.9X						
	28.0			RCP228X						
	30.0			RCP230X						
3	30.0	G 1	1 1/4	RCP330X	86	60	60	2	30	60
	32.0			RCP332X						
	33.7		RCP333.7X							
	35.0	G 1 1/4	1 1/2	RCP335X						
	38.0			RCP338X						
	40.0			RCP340X						
42.0			RCP342X							
4	38.0	G 1 1/4	1 1/2	RCP438X	117	90	90	3	45	90
	40.0			RCP440X						
	42.0			RCP442X						
	45.0	G 1 1/2	2	RCP445X						
	48.3			RCP448.3X						
	50.0			RCP450X						
	51.0	G 2	2 1/4	RCP451X						
	52.0			RCP452X						
	55.0			RCP455X						
	57.0	2 1/2	2 1/2	RCP457X						
	60.3			RCP460.3X						
	63.0			RCP463X						
	65.0			RCP465X						
70.0		2 3/4	RCP470X							

Fortsetzung siehe nächste Seite ...

Rohrschellen Serie C (Schwere Baureihe) – Einzelteile (Fortsetzung)

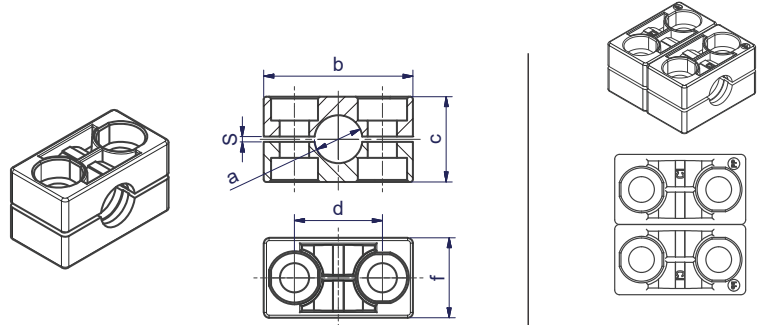
DIN 3015, Teil 2

Bestellzeichen der Schellenhälften:

Werkstoff	Innenfläche	Kennzeichen
Polypropylen	gerippt	RCP
	glatt	RCPG ¹⁾
Polyamid	gerippt	RCN
	glatt	RCNG ¹⁾
Vollgummi	gerippt	RCVR ¹⁾²⁾
	glatt	RCVG ¹⁾²⁾
Aluminium	gerippt	RCA

Bei Bedarf Standardkurzzeichen RCP in der Spalte „Bestellzeichen“ austauschen

Für flamm- oder korrosionshemmende Schellen, siehe Seite T5.



Bitte 2x die Einzelschelle bestellen (z.B. 2x RCP...)

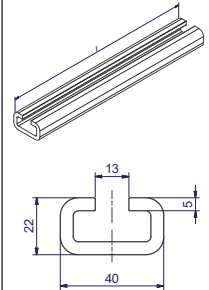
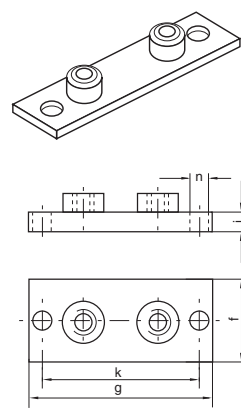
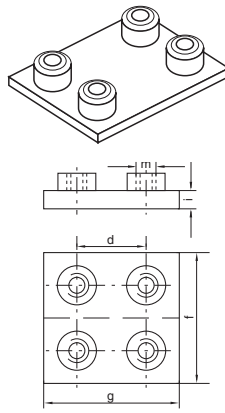
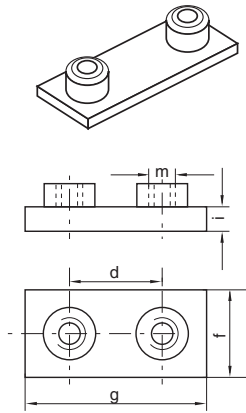
Scheiben- größe	Rohr-A.D. mm a	Rohr-NW	Rohr-A.D. Zoll	1 Stück 2 Schellenhälften					Maß f	
				RCP... Bestellzeichen	b	c	d	s		f
5	65.0	G 2 1/2	2 3/4	RCP565X	154	120	122	5	60	120
	70.0			RCP570X						
	73.0			RCP573X						
	75.0			RCP575X						
	76.1			RCP576.1X						
	80.0	RCP580X								
	82.5	RCP582.5X								
	85.0	RCP585X								
	88.0	RCP588X								
	88.9	RCP588.9X								
90.0	RCP590X	G 3	3 1/2	RCP690X						
97.0	RCP697X									
100.0	RCP6100X									
101.6	RCP6101.6X									
108.0	RCP6108X									
114.3	RCP6114.3X	G 4	4 1/2	RCP6115X						
115.0	RCP6115X									
120.0	RCP6120X									
127.0	RCP6127X									
127.0	RCP7127X									
130.0	RCP7130X	G 5	5 1/2	RCP7133X						
133.0	RCP7133X									
140.0	RCP7140X									
150.0	RCP7150X									
152.4	RCP7152.4X									
159.0	RCP7159X	G 5 1/2	6	RCP7159X						
165.1	RCP7165.1X									
168.3	RCP7168.3X									
168.3	RCP8168.3X									
177.8	RCP8177.8X									
190.0	RCP8190X	G 6	6 5/8	RCP8193.7X						
193.7	RCP8193.7X									
203.0	RCP8203X									
219.1	RCP8219.1X									
220.0	RCP8220X									
219.1	RCP9219.1X	G 8	8 5/8	RCP9244.5X						
244.5	RCP9244.5X									
273.0	RCP9273X									
323.9	RCP9323.9X									
355.6	RCP10355.6X									
406.4	RCP10406.4X	G 10	10 3/4	RCP10355.6X						
	RCP10406.4X			G 12	12 3/4	RCP10406.4X				
10		G 14				RCP10355.6X	630	530	534	20
				RCP10406.4X						

1) Nur Größen 1–8

2) Bei der Montage von Vollgummi-Schellen sind Deckplatten, Sechskantschrauben und Sicherungsscheiben zu verwenden.

Rohrschellen Serie C (Schwere Baureihe) – Einzelteile

DIN 3015, Teil 2



Schellen- größe	Anschweißplatte					Doppelanschweißplatte					Anschweiß- und -schraubplatte					Tragschiene				
	AP C... Bestell- zeichen	Maße:					APD C... Bestell- zeichen	Maße:					APL C... Bestell- zeichen	Maße:					TS C... Bestell- zeichen	Länge: l
		d	f	g	i	m		d	f	g	i	m		g	f	i	k	n		
1	APC1...*	33	30	73	8	M10	APDC1...*	33	60	73	8	M10	APLC1...*	113	30	8	85	11	TSC1X TSC1VERZX TSC14571X	1 m
2	APC2...*	45	30	84	8	M10	APDC2...*	45	60	84	8	M10	APLC2...*	125	30	8	97	11		
3	APC3...*	60	30	100	8	M10	APDC3...*	60	60	100	8	M10	APLC3...*	140	30	8	112	11	TSC2X TSC2VERZX TSC24571X	2 m
4	APC4...*	90	45	140	10	M12	APDC4...*	90	90	140	10	M12	APLC4...*	190	45	10	160	14		
5	APC5...*	122	60	180	10	M16	APDC5...*	122	120	180	10	M16	APLC5...*	240	60	10	205	18		
6	APC6...*	168	80	225	15	M20	APDC6...*	168	160	225	15	M20	APLC6...*	310	80	15	270	22		
7	APC7...*	205	90	270	15	M24	APDC7...*	205	180	270	15	M24	APLC7...*	370	90	15	320	26		
8	APC8...*	265	120	340	25	M30	APDC8...*	265	240	340	25	M30	APLC8...*	450	120	25	390	33		
9	APC9...*	395	160	520	30	M30	APDC9...*	395	330	520	30	M30								
10	APC10...*	534	180	680	30	M30	APDC10...*	534	364	680	30	M30								

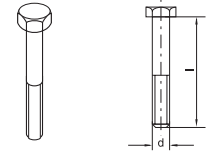
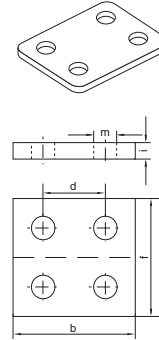
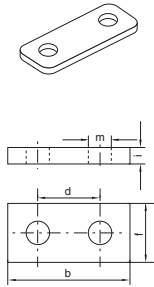
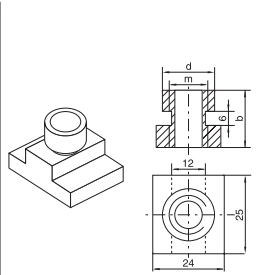
Komplett-Programm siehe Seite T34.

*Ergänzen Sie bitte das Bestellzeichen mit der Kennung für die gewünschte Oberfläche und das Material.

Bestellzeichen-Ergänzungen		
Oberfläche und Material	Kennung	Beispiel
Stahl, phosphatiert	X	APC1X
Stahl, verzinkt, Cr(VI)-frei	VZX	APC1VZX
Edelstahl 1.4571	4571X	APC14571X

Rohrschellen Serie C (Schwere Baureihe) – Einzelteile

DIN 3015, Teil 2



DIN 931/933

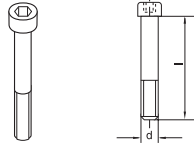
Schellen- größe	Tragschienen-Mutter			Deckplatte					Doppel-Deckplatte					Sechskant-Schrauben				
	TM C... Bestell- zeichen	Maße:			DP C... Bestell- zeichen	Maße:					DPD C... Bestell- zeichen	Maße:					SS C... Bestell- zeichen	Maße:
		b	d	m		b	d	f	i	m		b	d	f	i	m		d × L
1	TMC1VZX TMC14571X	20	12.0	M10	DPC1...*	55	33	30	8	11	DPDC1...*	55	33	60	8	11	SSC1...*	M 10×40
2					DPC2...*	70	45	30	8	11	DPDC2...*	70	45	60	8	11	SSC2...*	M 10×60
3					DPC3...*	85	60	30	8	11	DPDC3...*	85	60	60	8	11	SSC3...*	M 10×70
4	TMC4VZX TMC44571X	23	12.5	M12	DPC4...*	115	90	45	10	14	DPDC4...*	115	90	90	10	14	SSC4...*	M 12×100
5					DPC5...*	152	122	60	10	18	DPDC5...*	152	122	120	10	18	SSC5...*	M 16×130
6					DPC6...*	205	168	80	15	22	DPDC6...*	205	168	160	15	24	SSC6...*	M 20×190
7					DPC7...*	251	205	90	15	28	DPDC7...*	250	205	180	15	28	SSC7...*	M 24×220
8					DPC8...*	320	265	120	25	35	DPDC8...*	322	265	240	25	35	SSC8...*	M 30×300
9					DPC9...*	470	395	160	30	35	DPDC9...*	466	395	330	30	35	SSC9...*	M 30×450
10					DPC10...*	630	534	180	30	35	DPDC10...*	630	534	360	30	35	SSC10...*	M 30×560

*Ergänzen Sie bitte das Bestellzeichen mit der Kennung für die gewünschte Oberfläche und das Material.

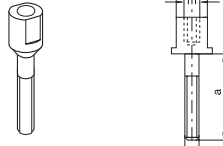
Bestellzeichen-Ergänzungen		
Oberfläche und Material	Kennung	Beispiel
Stahl, phosphatiert	X	DPC1X
Stahl, verzinkt, Cr(VI)-frei	VZX	DPC1VZX
Edelstahl 1.4571	4571X	DPC14571X

Rohrschellen Serie C (Schwere Baureihe) – Einzelteile

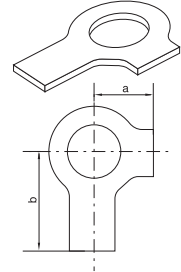
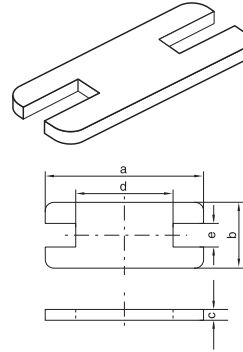
DIN 3015, Teil 2



ISO 4762



DIN 938



Schellen- größe	Innensechskant- Schrauben		Aufbau-Schrauben			Sicherungsplatte ¹⁾					Sicherungsscheibe ²⁾				
	IS C... Bestell- zeichen	Maße: d x L	AS C... Bestell- zeichen	Maße:			SP C... Bestell- zeichen	Maße:					US C... Bestell- zeichen	Maße:	
				a	m	SW		a	b	c	d	e		a	b
1	ISC1...*	M 10×45	ASC1...*	25	M10	15	SPC1...*	55	30	8	14	15.5	USC1X³⁾ USC14571X	13	22
2	ISC2...*	M 10×60	ASC2...*	40	M10	15	SPC2...*	70	30	8	26	15.5			
3	ISC3...*	M 10×70	ASC3...*	50	M10	15	SPC3...*	85	30	8	41	15.5			
4	ISC4...*	M 12×100	ASC4...*	80	M12	17	SPC4...*	115	45	10	69	17.5	USC4X³⁾ USC44571X	15	28
5	ISC5...*	M 16×130	ASC5...*	110	M16	21	SPC5...*	152	60	10	97	21.5	USC5X³⁾ USC54571X	18	32
6	ISC6...*	M 20×190	ASC6...*	155	M20	27	SPC6...*	205	80	15	137	27.5	USC6X³⁾ USC64571X	21	36
7	ISC7...*	M 24×220	ASC7...*	180	M24	30	SPC7...*	250	90	15	169	30.5	USC7X³⁾ USC74571X	25	42
8	ISC8...*	M 30×300	ASC8...*	250	M30	36	SPC8...*	320	120	25	219	36.5	USC8X³⁾ USC84571X	32	52
9	ISC9...*	M 30×450													
10	ISC10...*	M 30×560													

1) Für den Einsatz von Aufbauschrauben bei Aufbaumontage sind Sicherungsplatten notwendig!

2) Bei Montage von Vollgummi-Schellen sind Deckplatten, Sechskantschrauben und Sicherungsscheiben zu verwenden.

3) Material = Stahl, verzinkt, Cr(VI)-frei

*Ergänzen Sie bitte das Bestellzeichen mit der Kennung für die gewünschte Oberfläche und das Material.

Bestellzeichen-Ergänzungen		
Oberfläche und Material	Kennung	Beispiel
Stahl, phosphatiert	X	ISC1X
Stahl, verzinkt, Cr(VI)-frei	VZX	ISC1VZX
Edelstahl 1.4571	4571X	ISC14571X

Rohrschellen Serie C – Komplett-Programm

Bestellzeichen der Schellenhälften:

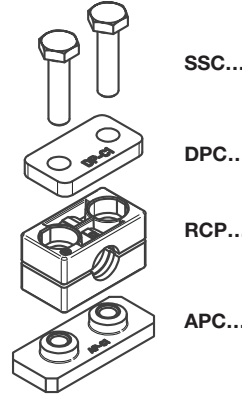
Werkstoff	Innenfläche	Kennzeichen
Polypropylen	gerippt	RCP
	glatt	RCPG ¹⁾
Polyamid	gerippt	RCN
	glatt	RCNG ¹⁾
Vollgummi	gerippt	RCVR ¹⁾²⁾
	glatt	RCVG ¹⁾²⁾
Aluminium	gerippt	RCA

Bei Bedarf Standardkurzzeichen RCP in der Spalte „Bestellzeichen“ austauschen

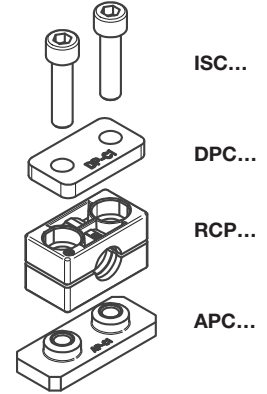
Für flamm- oder korrosionshemmende Schellen, siehe Seite T5.

Die Stahlteile der Kits 1 und 2 sind phosphatiert.
Weitere Zusammensetzungen auf Anfrage möglich.

2 Schellenhälften mit Anschweißplatte, Deckplatte und Sechskantschrauben



2 Schellenhälften mit Anschweißplatte, Deckplatte und Innensechskantschrauben



Schellengröße	Rohr-A.D. mm	Rohr-NW	Rohr-A.D. Zoll	Bestellzeichen	Bestellzeichen
1	6.0	G 1/8	5/16	RCP1-106	RCP2-106
	8.0			RCP1-108	RCP2-108
	9.5		RCP1-109.5	RCP2-109.5	
	10.0		RCP1-110	RCP2-110	
	12.0	G 1/4	1/2	RCP1-112	RCP2-112
	12.7			RCP1-112.7	RCP2-112.7
	13.5		RCP1-113.5	RCP2-113.5	
	14.0		RCP1-114	RCP2-114	
	15.0	G 3/8	5/8	RCP1-115	RCP2-115
	16.0			RCP1-116	RCP2-116
17.2	RCP1-117.2			RCP2-117.2	
18.0	RCP1-118			RCP2-118	
2	19.0	G 1/2	3/4	RCP1-219	RCP2-219
	20.0			RCP1-220	RCP2-220
	21.3		RCP1-221.3	RCP2-221.3	
	22.0		RCP1-222	RCP2-222	
	23.0	G 3/4	1	RCP1-223	RCP2-223
	25.0			RCP1-225	RCP2-225
	25.4			RCP1-225.4	RCP2-225.4
	26.9			RCP1-226.9	RCP2-226.9
	28.0	RCP1-228	RCP2-228	RCP1-228	RCP2-228
	30.0			RCP1-230	RCP2-230
3	30.0	G 1	1 1/4	RCP1-330	RCP2-330
	32.0			RCP1-332	RCP2-332
	33.7		RCP1-333.7	RCP2-333.7	
	35.0		RCP1-335	RCP2-335	
	38.0	G 1 1/4	1 1/2	RCP1-338	RCP2-338
	40.0			RCP1-340	RCP2-340
42.0	RCP1-342	RCP2-342			
4	38.0	G 1 1/4	1 1/2	RCP1-438	RCP2-438
	40.0			RCP1-440	RCP2-440
	42.0			RCP1-442	RCP2-442
	45.0	G 1 1/2	2	RCP1-445	RCP2-445
	48.3			RCP1-448.3	RCP2-448.3
	50.0			RCP1-450	RCP2-450
	51.0	G 2	2	RCP1-451	RCP2-451
	52.0			RCP1-452	RCP2-452
	55.0			RCP1-455	RCP2-455
	57.0	G 2	2 1/4	RCP1-457	RCP2-457
	60.3			RCP1-460.3	RCP2-460.3
	63.0			RCP1-463	RCP2-463
	65.0			RCP1-465	RCP2-465
70.0	RCP1-470	RCP2-470			

Fortsetzung siehe nächste Seite ...

Rohrschellen Serie C – Komplett-Programm (Fortsetzung)

Bestellzeichen der Schellenhälften:

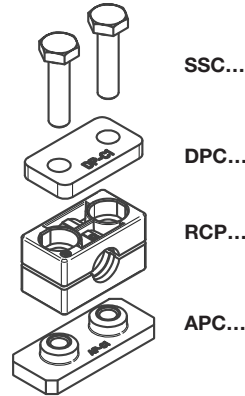
Werkstoff	Innenfläche	Kennzeichen
Polypropylen	gerippt	RCP
	glatt	RCPG ¹⁾
Polyamid	gerippt	RCN
	glatt	RCNG ¹⁾
Vollgummi	gerippt	RCVR ¹⁾²⁾
	glatt	RCVG ¹⁾²⁾
Aluminium	gerippt	RCA

Bei Bedarf Standardkurzzeichen RCP in der Spalte „Bestellzeichen“ austauschen

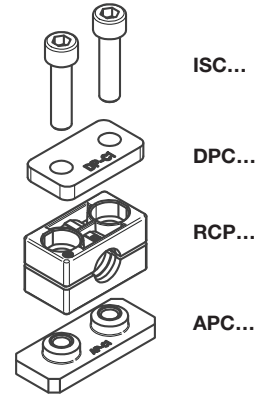
Für flamm- oder korrosionshemmende Schellen, siehe Seite T5.

Die Stahlteile der Kits 1 und 2 sind phosphatiert.
Weitere Zusammensetzungen auf Anfrage möglich.

2 Schellenhälften mit Anschweißplatte, Deckplatte und Sechskantschrauben



2 Schellenhälften mit Anschweißplatte, Deckplatte und Innensechskantschrauben



Schellengröße	Rohr-A.D. mm	Rohr-NW	Rohr-A.D. Zoll	Bestellzeichen	Bestellzeichen
5	65.0	G 2 1/2	3	RCP1-565	RCP2-565
	70.0			RCP1-570	RCP2-570
	73.0			RCP1-573	RCP2-573
	75.0			RCP1-575	RCP2-575
	76.1			RCP1-576.1	RCP2-576.1
	80.0	G 3	3 1/4	RCP1-580	RCP2-580
	82.5			RCP1-582.5	RCP2-582.5
	85.0			RCP1-585	RCP2-585
	88.0			RCP1-588	RCP2-588
	88.9			RCP1-588.9	RCP2-588.9
90.0	RCP1-590	RCP2-590			
6	90.0	G 3 1/2	4	RCP1-690	RCP2-690
	97.0			RCP1-697	RCP2-697
	100.0			RCP1-6100	RCP2-6100
	101.6			RCP1-6101.6	RCP2-6101.6
	108.0			RCP1-6108	RCP2-6108
	114.3	G 4	4 1/2	RCP1-6114.3	RCP2-6114.3
	115.0			RCP1-6115	RCP2-6115
	120.0			RCP1-6120	RCP2-6120
	127.0			RCP1-6127	RCP2-6127
	127.0			G 5	5
130.0	RCP1-7130	RCP2-7130			
133.0	RCP1-7133	RCP2-7133			
140.0	RCP1-7140	RCP2-7140			
150.0	G 5 1/2	6	RCP1-7150		
152.4			RCP1-7152.4	RCP2-7152.4	
159.0			RCP1-7159	RCP2-7159	
165.1			RCP1-7165.1	RCP2-7165.1	
168.3			RCP1-7168.3	RCP2-7168.3	
8	168.3	G 6	6 5/8	RCP1-8168.3	RCP2-8168.3
	177.8			RCP1-8177.8	RCP2-8177.8
	190.0			RCP1-8190	RCP2-8190
	193.7	G 8	7 5/8	RCP1-8193.7	RCP2-8193.7
	203.0			RCP1-8203	RCP2-8203
	219.1			RCP1-8219.1	RCP2-8219.1
	220.0			RCP1-8220	RCP2-8220
9	219.1	G 8	8 5/8	RCP1-9219.1	RCP2-9219.1
	244.5			RCP1-9244.5	RCP2-9244.5
	273.0	G 10	10 3/4	RCP1-9273	RCP2-9273
	323.9			RCP1-9323.9	RCP2-9323.9
10	355.6	G 14	12 3/4	RCP1-10355.6	RCP2-10355.6
	406.4			RCP1-10406.4	RCP2-10406.4

Die Auslieferung erfolgt unmontiert in Einzelteilen.

¹⁾ Nur Größen 1–8

²⁾ Bei der Montage von Vollgummi-Schellen sind Deckplatten, Sechskantschrauben und Sicherungsscheiben zu verwenden.

Rohrschellen Serie C – Komplett-Programm

Bestellzeichen der Schellenhälften:

Werkstoff	Innenfläche	Kennzeichen
Polypropylen	gerippt	RCP
	glatt	RCPG ¹⁾
Polyamid	gerippt	RCN
	glatt	RCNG ¹⁾
Vollgummi	gerippt	RCVR ¹⁾²⁾
	glatt	RCVG ¹⁾²⁾
Aluminium	gerippt	RCA

Bei Bedarf Standardkurzzeichen RCP in der Spalte „Bestellzeichen“ austauschen

Für flamm- oder korrosionshemmende Schellen, siehe Seite T5.

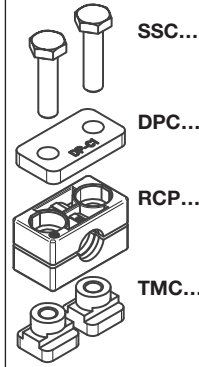
Die Stahlteile der Kits 3, 4 und 5 haben die folgenden Oberflächen:

Schrauben, Deckplatte, Sicherungsplatte = phosphatiert

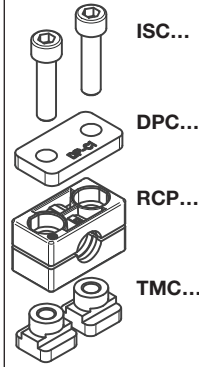
Tragschienenmutter = Cr(VI)-frei verzinkt

Weitere Zusammensetzungen auf Anfrage möglich.

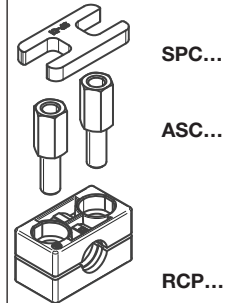
2 Schellenhälften mit Tragschienen-Muttern, Deckplatte und Sechskantschrauben



2 Schellenhälften mit Tragschienen-Muttern, Deckplatte und Innen-sechskantschrauben



2 Schellenhälften mit Sicherungsplatte und Aufbauschrauben



Schellengröße	Rohr-A.D. mm	Rohr-NW	Rohr-A.D. Zoll	Bestellzeichen	Bestellzeichen	Bestellzeichen
1	6.0	G 1/8	5/16	RCP3-106	RCP4-106	RCP5-106
	8.0			RCP3-108	RCP4-108	RCP5-108
	9.5		1/2	RCP3-109.5	RCP4-109.5	RCP5-109.5
	10.0			RCP3-110	RCP4-110	RCP5-110
	12.0	G 1/4	5/8	RCP3-112	RCP4-112	RCP5-112
	12.7			RCP3-112.7	RCP4-112.7	RCP5-112.7
	13.5			RCP3-113.5	RCP4-113.5	RCP5-113.5
	14.0			RCP3-114	RCP4-114	RCP5-114
	15.0			RCP3-115	RCP4-115	RCP5-115
	16.0			G 3/8	RCP3-116	RCP4-116
17.2	RCP3-117.2	RCP4-117.2	RCP5-117.2			
18.0	RCP3-118	RCP4-118	RCP5-118			
2	19.0	G 1/2	3/4		RCP3-219	RCP4-219
	20.0			RCP3-220	RCP4-220	RCP5-220
	21.3			RCP3-221.3	RCP4-221.3	RCP5-221.3
	22.0			RCP3-222	RCP4-222	RCP5-222
	23.0	G 3/4	1	RCP3-223	RCP4-223	RCP5-223
	25.0			RCP3-225	RCP4-225	RCP5-225
	25.4			RCP3-225.4	RCP4-225.4	RCP5-225.4
	26.9			RCP3-226.9	RCP4-226.9	RCP5-226.9
	28.0			RCP3-228	RCP4-228	RCP5-228
	30.0			RCP3-230	RCP4-230	RCP5-230
3	30.0	G 1	1 1/4	RCP3-330	RCP4-330	RCP5-330
	32.0			RCP3-332	RCP4-332	RCP5-332
	33.7			RCP3-333.7	RCP4-333.7	RCP5-333.7
	35.0			RCP3-335	RCP4-335	RCP5-335
	38.0	G 1 1/4	1 1/2	RCP3-338	RCP4-338	RCP5-338
	40.0			RCP3-340	RCP4-340	RCP5-340
	42.0			RCP3-342	RCP4-342	RCP5-342
4	38.0	G 1 1/4	1 1/2	RCP3-438	RCP4-438	RCP5-438
	40.0			RCP3-440	RCP4-440	RCP5-440
	42.0			RCP3-442	RCP4-442	RCP5-442
	45.0			RCP3-445	RCP4-445	RCP5-445
	48.3	G 1 1/2	2	RCP3-448.3	RCP4-448.3	RCP5-448.3
	50.0			RCP3-450	RCP4-450	RCP5-450
	51.0			RCP3-451	RCP4-451	RCP5-451
	52.0	G 2	2 1/4	RCP3-452	RCP4-452	RCP5-452
	55.0			RCP3-455	RCP4-455	RCP5-455
	57.0			RCP3-457	RCP4-457	RCP5-457
	60.3			RCP3-460.3	RCP4-460.3	RCP5-460.3
	63.0			2 1/2	RCP3-463	RCP4-463
	65.0	RCP3-465	RCP4-465		RCP5-465	
70.0	RCP3-470	RCP4-470	RCP5-470			

Fortsetzung siehe nächste Seite ...

Rohrschellen Serie C – Komplett-Programm (Fortsetzung)
Bestellzeichen der Schellenhälften:

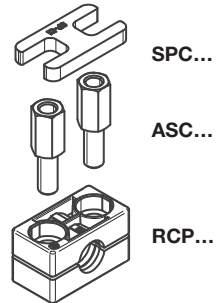
Werkstoff	Innenfläche	Kennzeichen
Polypropylen	gerippt	RCP
	glatt	RCPG ¹⁾
Polyamid	gerippt	RCN
	glatt	RCNG ¹⁾
Vollgummi	gerippt	RCVR ¹⁾²⁾
	glatt	RCVG ¹⁾²⁾
Aluminium	gerippt	RCA

Bei Bedarf Standardkurzzeichen RCP in der Spalte „Bestellzeichen“ austauschen

Für flamm- oder korrosionshemmende Schellen, siehe Seite T5.

Die Stahlteile des Kits 5 sind phosphatiert.
Weitere Zusammensetzungen auf Anfrage möglich.

2 Schellenhälften mit Sicherungsplatte und Aufbauschrauben



Schellengröße	Rohr-A.D. mm	Rohr-NW	Rohr-A.D. Zoll	Bestellzeichen
5	65.0	G 2 1/2	3	RCP5-565
	70.0			RCP5-570
	73.0			RCP5-573
	75.0			RCP5-575
	76.1			RCP5-576.1
	80.0			RCP5-580
	82.5			RCP5-582.5
	85.0			RCP5-585
	88.0			RCP5-588
	88.9			RCP5-588.9
90.0	RCP5-590			
6	90.0	G 3 1/2	4	RCP5-690
	97.0			RCP5-697
	100.0			RCP5-6100
	101.6			RCP5-6101.6
	108.0			RCP5-6108
	114.3			RCP5-6114.3
	115.0			RCP5-6115
	120.0			RCP5-6120
	127.0			RCP5-6127
	7			127.0
130.0		RCP5-7130		
133.0		RCP5-7133		
140.0		RCP5-7140		
150.0		RCP5-7150		
152.4		RCP5-7152.4		
159.0		RCP5-7159		
165.1		RCP5-7165.1		
168.3		RCP5-7168.3		
8		168.3	G 6	6
	177.8	RCP5-8177.8		
	190.0	RCP5-8190		
	193.7	RCP5-8193.7		
	203.0	RCP5-8203		
	219.1	RCP5-8219.1		
	220.0	RCP5-8220		

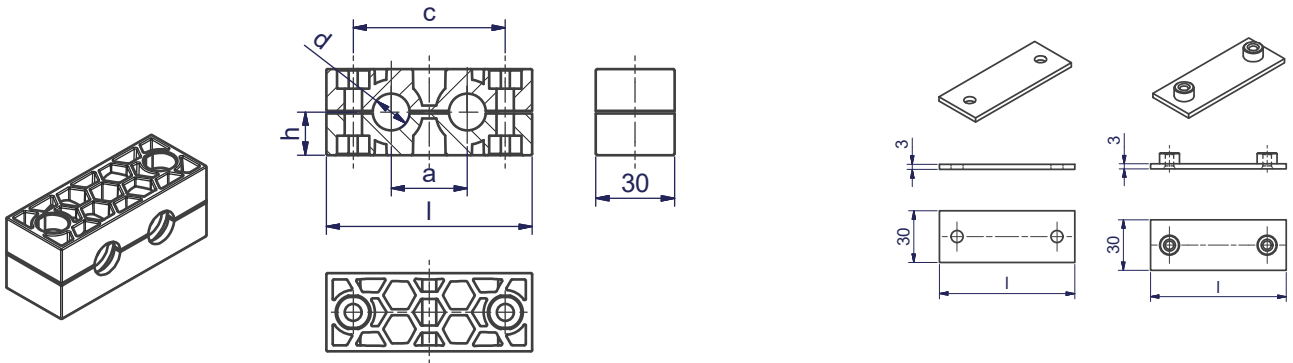
Die Auslieferung erfolgt unmontiert in Einzelteilen.

¹⁾ Nur Größen 1–8

²⁾ Bei der Montage von Vollgummi-Schellen sind Deckplatten, Sechskantschrauben und Sicherungsscheiben zu verwenden.



Multischelle Serie A



Schellen- größe	Rohr-A.D. mm d	Anzahl der Rohre	Anzahl der Befestigungs- schrauben B	1 Stück	2 Schellenhälften				Deckplatte		Anschweiß- platte	
				RAPM Bestellzeichen	a	c	h	l	Bestell- zeichen	Länge	Bestell- zeichen	Länge
1	6.0 6.4 8.0 9.5 10.0 12.0	2	2	RAPM106B2X RAPM106.4B2X RAPM108B2X RAPM109.5B2X RAPM110B2X RAPM112B2X	20	40	13.5	60.5	DPM1B2...*	60.5	APM1B2...*	62.5
2	10.0 12.0 12.7 13.5 14.0 15.0 16.0 17.2 18.0	2	2	RAPM210B2X RAPM212B2X RAPM212.7B2X RAPM213.5B2X RAPM214B2X RAPM215B2X RAPM216B2X RAPM217.2B2X RAPM218B2X	29	58	16.5	78.5	DPM2B2...*	78.5	APM2B2...*	80.5
3	15.0 16.0 17.2 18.0 19.0 20.0 21.3 22.0 23.0 25.0 25.4	2	2	RAPM315B2X RAPM316B2X RAPM317.2B2X RAPM318B2X RAPM319B2X RAPM320B2X RAPM321.3B2X RAPM322B2X RAPM323B2X RAPM325B2X RAPM325.4B2X	36	72	18.5	92.5	DPM3B2...*	92.5	APM3B2...*	94.5

Bestellzeichen der Schellenhälften:

Werkstoff	Innenfläche	Kennzeichen
Polypropylen	gerippt	RAPM
	glatt	RAPGM
Polyamid	gerippt	RANM
	glatt	RANGM
Vollgummi	glatt	RAVGM¹⁾

Bei Bedarf Standardkurzzeichen RAPM in der Spalte „Bestellzeichen“ austauschen

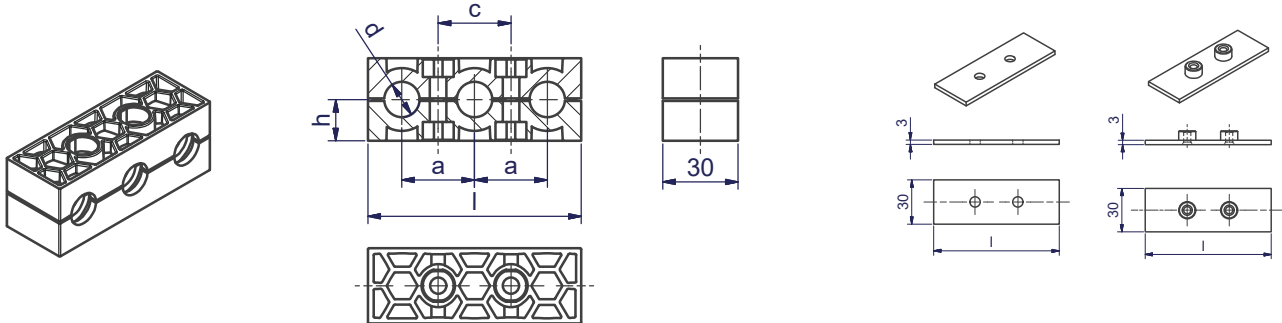
Für flamm- oder korrosionshemmende Schellen, siehe Seite T5.

Unterschiedliche Durchmesser auf Anfrage möglich.

*Ergänzen Sie bitte das Bestellzeichen mit der Kennung für die gewünschte Oberfläche und das Material.

Bestellzeichen-Ergänzungen		
Oberfläche und Material	Kennung	Beispiel
Stahl, phosphatiert	X	DPM1B2X
Stahl, verzinkt, Cr(VI)-frei	VZX	DPM1B2VZX
Edelstahl 1.4571	4571X	DPM1B24571X

¹⁾ Bei Montage von Vollgummi-Schellen sind Deckplatten, Sechskantschrauben und Sicherungsscheiben zu verwenden.

Multischelle Serie A


Schellen- größe	Rohr-A.D. mm d	Anzahl der Rohre	Anzahl der Befestigungs- schrauben B	1 Stück	2 Schellenhälften	Deckplatte		Anschweiß- platte				
				2 Schellenhälften RAPM Bestellzeichen	RAPM-... a c h l	Bestell- zeichen	Länge	Bestell- zeichen	Länge			
1	6.0	3	2	RAPM106B3X RAPM106.4B3X RAPM108B3X RAPM109.5B3X RAPM110B3X RAPM112B3X	20	20	13.5	56	DPM1B3...*	56	APM1B3...*	58
	6.4											
	8.0											
	9.5											
	10.0											
2	10.0	3	2	RAPM210B3X RAPM212B3X RAPM212.7B3X RAPM213.5B3X RAPM214B3X RAPM215B3X RAPM216B3X RAPM217.2B3X RAPM218B3X	29	29	16.5	85	DPM2B3...*	85	APM2B3...*	87
	12.0											
	12.7											
	13.5											
	14.0											
	15.0											
	16.0											
17.2												
18.0												
3	15.0	3	2	RAPM315B3X RAPM316B3X RAPM317.2B3X RAPM318B3X RAPM319B3X RAPM320B3X RAPM321.3B3X RAPM322B3X RAPM323B3X RAPM325B3X RAPM325.4B3X	36	36	18.5	106	DPM3B3...*	106	APM3B3...*	108
	16.0											
	17.2											
	18.0											
	19.0											
	20.0											
	21.3											
	22.0											
	23.0											
	25.0											
	25.4											

Bestellzeichen der Schellenhälften:

Werkstoff	Innenfläche	Kennzeichen
Polypropylen	gerippt	RAPM
	glatt	RAPGM
Polyamid	gerippt	RANM
	glatt	RANGM
Vollgummi	glatt	RAVGM¹⁾

Bei Bedarf Standardkurzzeichen RAPM in der Spalte „Bestellzeichen“ austauschen

Für flamm- oder korrosionshemmende Schellen, siehe Seite T5.

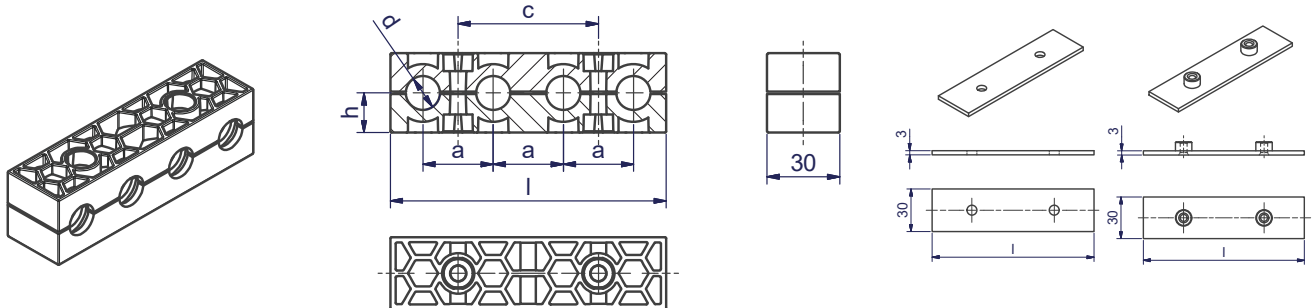
Unterschiedliche Durchmesser auf Anfrage möglich.

¹⁾ Bei Montage von Vollgummi-Schellen sind Deckplatten, Sechskantschrauben und Sicherungsscheiben zu verwenden.

*Ergänzen Sie bitte das Bestellzeichen mit der Kennung für die gewünschte Oberfläche und das Material.

Bestellzeichen-Ergänzungen		
Oberfläche und Material	Kennung	Beispiel
Stahl, phosphatiert	X	DPM1B3X
Stahl, verzinkt, Cr(VI)-frei	VZX	DPM1B3VZX
Edelstahl 1.4571	4571X	DPM1B34571X

Multischelle Serie A



Schellen- größe	Rohr-A.D. mm d	Anzahl der Rohre	Anzahl der Befestigungs- schrauben B	1 Stück	2 Schellenhälften				Deckplatte		Anschweiß- platte	
				2 Schellenhälften RAPM Bestellzeichen	a	c	h	l	Bestell- zeichen	Länge	Bestell- zeichen	Länge
1	6.0	4	2	RAPM106B4X RAPM106.4B4X RAPM108B4X RAPM109.5B4X RAPM110B4X RAPM112B4X	20	40	13.5	76	DPM1B4...*	76	APM1B4...*	78
	6.4											
	8.0											
	9.5											
	10.0											
	12.0											
2	10.0	4	2	RAPM210B4X RAPM212B4X RAPM212.7B4X RAPM213.5B4X RAPM214B4X RAPM215B4X RAPM216B4X RAPM217.2B4X RAPM218B4X	29	58	16.5	114	DPM2B4...*	114	APM2B4...*	116
	12.0											
	12.7											
	13.5											
	14.0											
	15.0											
	16.0											
	17.2											
18.0												
3	15.0	4	2	RAPM315B4X RAPM316B4X RAPM317.2B4X RAPM318B4X RAPM319B4X RAPM320B4X RAPM321.3B4X RAPM322B4X RAPM323B4X RAPM325B4X RAPM325.4B4X	36	72	18.5	142	DPM3B4...*	142	APM3B4...*	144
	16.0											
	17.2											
	18.0											
	19.0											
	19.0											
	20.0											
	21.3											
	22.0											
	23.0											
	25.0											
25.4												

Bestellzeichen der Schellenhälften:

Werkstoff	Innenfläche	Kennzeichen
Polypropylen	gerippt	RAPM
	glatt	RAPGM
Polyamid	gerippt	RANM
	glatt	RANGM
Vollgummi	glatt	RAVGM¹⁾

Bei Bedarf Standardkurzzeichen RAPM in der Spalte „Bestellzeichen“ austauschen

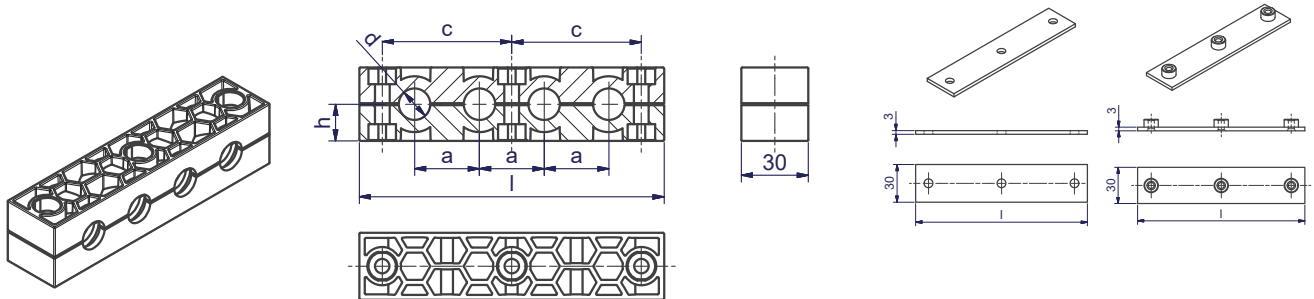
Für flamm- oder korrosionshemmende Schellen, siehe Seite T5.

Unterschiedliche Durchmesser auf Anfrage möglich.

*Ergänzen Sie bitte das Bestellzeichen mit der Kennung für die gewünschte Oberfläche und das Material.

Bestellzeichen-Ergänzungen		
Oberfläche und Material	Kennung	Beispiel
Stahl, phosphatiert	X	DPM1B4X
Stahl, verzinkt, Cr(VI)-frei	VZX	DPM1B4VZX
Edelstahl 1.4571	4571X	DPM1B44571X

¹⁾ Bei Montage von Vollgummi-Schellen sind Deckplatten, Sechskantschrauben und Sicherungsscheiben zu verwenden.

Multischelle Serie A


Schellen- größe	Rohr-A.D. mm d	Anzahl der Rohre	Anzahl der Befestigungs- schrauben C	1 Stück 2 Schellenhälften RAPM Bestellzeichen	2 Schellenhälften RAPM-...				Deckplatte		Anschweiß- platte	
				a	c	h	l	Bestell- zeichen	Länge	Bestell- zeichen	Länge	
1	6.0	4	3	RAPM106C4X RAPM106.4C4X RAPM108C4X RAPM109.5C4X RAPM110C4X RAPM112C4X	20	40	13.5	100.5	DPM1C4...*	100.5	APM1C4...*	102.5
	6.4											
	8.0											
	9.5											
	10.0											
	12.0											
2	10.0	4	3	RAPM210C4X RAPM212C4X RAPM212.7C4X RAPM213.5C4X RAPM214C4X RAPM215C4X RAPM216C4X RAPM217.2C4X RAPM218C4X	29	58	16.5	136.5	DPM2C4...*	136.5	APM2C4...*	138.5
	12.0											
	12.7											
	13.5											
	14.0											
	15.0											
	16.0											
	17.2											
18.0												
3	15.0	4	3	RAPM315C4X RAPM316C4X RAPM317.2C4X RAPM318C4X RAPM319C4X RAPM320C4X RAPM321.3C4X RAPM322C4X RAPM323C4X RAPM325C4X RAPM325.4C4X	36	72	18.5	164.5	DPM3C4...*	164.5	APM3C4...*	166.5
	16.0											
	17.2											
	18.0											
	19.0											
	20.0											
	21.3											
	22.0											
	23.0											
	25.0											
	25.4											

Bestellzeichen der Schellenhälften:

Werkstoff	Innenfläche	Kenzeichen
Polypropylen	gerippt	RAPM
	glatt	RAPGM
Polyamid	gerippt	RANM
	glatt	RANGM
Vollgummi	glatt	RAVGM¹⁾

Bei Bedarf Standardkurzzeichen RAPM in der Spalte „Bestellzeichen“ austauschen

Für flamm- oder korrosionshemmende Schellen, siehe Seite T5.

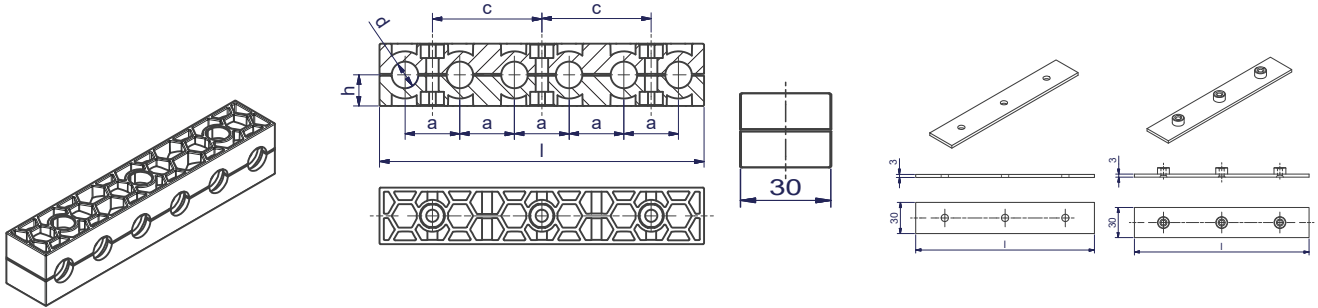
Unterschiedliche Durchmesser auf Anfrage möglich.

¹⁾ Bei Montage von Vollgummi-Schellen sind Deckplatten, Sechskantschrauben und Sicherungsscheiben zu verwenden.

*Ergänzen Sie bitte das Bestellzeichen mit der Kennung für die gewünschte Oberfläche und das Material.

Bestellzeichen-Ergänzungen		
Oberfläche und Material	Kennung	Beispiel
Stahl, phosphatiert	X	DPM1C4X
Stahl, verzinkt, Cr(VI)-frei	VZX	DPM1C4VZX
Edelstahl 1.4571	4571X	DPM1C44571X

Multischelle Serie A



Schellen- größe	Rohr-A.D. mm d	Anzahl der Rohre	Anzahl der Befestigungs- schrauben C	1 Stück	2 Schellenhälften				Deckplatte		Anschweiß- platte	
				2 Schellenhälften RAPM Bestellzeichen	a	c	h	l	Bestell- zeichen	Länge	Bestell- zeichen	Länge
1	6.0	6	3	RAPM106C6X RAPM106.4C6X RAPM108C6X RAPM109.5C6X RAPM110C6X RAPM112C6X	20	40	13.5	116	DPM1C6...*	116	APM1C6...*	118
	6.4											
	8.0											
	9.5											
	10.0											
2	10.0	6	3	RAPM210C6X RAPM212C6X RAPM212.7C6X RAPM213.5C6X RAPM214C6X RAPM215C6X RAPM216C6X RAPM217.2C6X RAPM218C6X	29	58	16.5	172	DPM2C6...*	172	APM2C6...*	174
	12.0											
	12.7											
	13.5											
	14.0											
	15.0											
	16.0											
17.2												
18.0												
3	15.0	6	3	RAPM315C6X RAPM316C6X RAPM317.2C6X RAPM318C6X RAPM319C6X RAPM320C6X RAPM321.3C6X RAPM322C6X RAPM323C6X RAPM325C6X RAPM325.4C6X	36	72	18.5	214	DPM3C6...*	214	APM3C6...*	216
	16.0											
	17.2											
	18.0											
	19.0											
	20.0											
	21.3											
	22.0											
	23.0											
	25.0											
	25.4											

Bestellzeichen der Schellenhälften:

Werkstoff	Innenfläche	Kennzeichen
Polypropylen	gerippt	RAPM
	glatt	RAPGM
Polyamid	gerippt	RANM
	glatt	RANGM
Vollgummi	glatt	RAVGM¹⁾

Bei Bedarf Standardkurzzeichen RAPM in der Spalte „Bestellzeichen“ austauschen

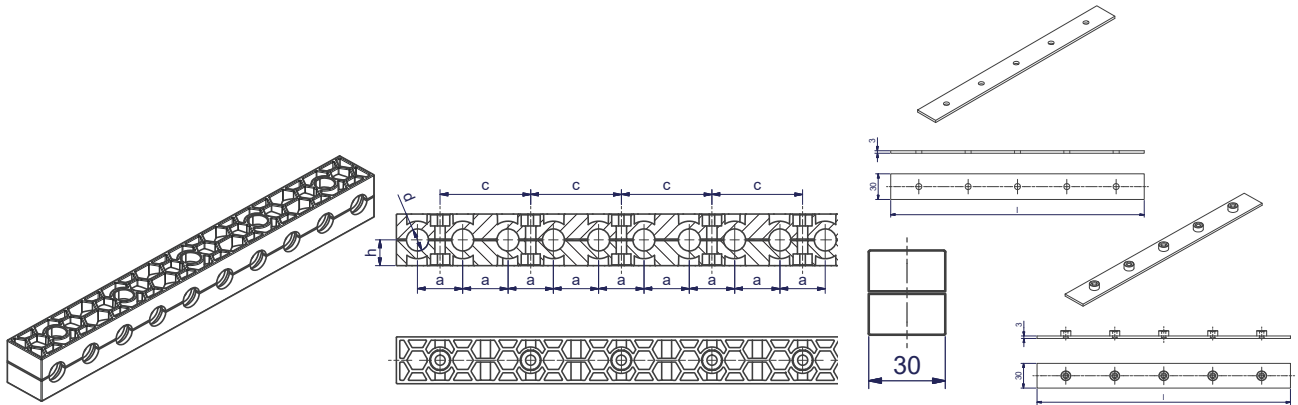
Für flamm- oder korrosionshemmende Schellen, siehe Seite T5.

Unterschiedliche Durchmesser auf Anfrage möglich.

*Ergänzen Sie bitte das Bestellzeichen mit der Kennung für die gewünschte Oberfläche und das Material.

Bestellzeichen-Ergänzungen		
Oberfläche und Material	Kennung	Beispiel
Stahl, phosphatiert	X	DPM1C6X
Stahl, verzinkt, Cr(VI)-frei	VZX	DPM1C6VZX
Edelstahl 1.4571	4571X	DPM1C64571X

¹⁾ Bei Montage von Vollgummi-Schellen sind Deckplatten, Sechskantschrauben und Sicherungsscheiben zu verwenden.

Multischelle Serie A


Schellen- größe	Rohr-A.D. mm d	Anzahl der Rohre	Anzahl der Befestigungs- schrauben E	1 Stück	2 Schellenhälften				Deckplatte		Anschweiß- platte	
				2 Schellenhälften RAPM Bestellzeichen	a	c	h	l	Bestell- zeichen	Länge	Bestell- zeichen	Länge
1	6.0	10	5	RAPM106E10X RAPM106.4E10X RAPM108E10X RAPM109.5E10X RAPM110E10X RAPM112E10X	20	40	13.5	196	DPM1E10...*	196	APM1E10...*	198
	6.4											
	8.0											
	9.5											
	10.0											
2	10.0	10	5	RAPM210E10X RAPM212E10X RAPM212.7E10X RAPM213.5E10X RAPM214E10X RAPM215E10X RAPM216E10X RAPM217.2E10X RAPM218E10X	29	58	16.5	288	DPM2E10...*	288	APM2E10...*	300
	12.0											
	12.7											
	13.5											
	14.0											
	15.0											
	16.0											
3	15.0	10	5	RAPM315E10X RAPM316E10X RAPM317.2E10X RAPM318E10X RAPM319E10X RAPM320E10X RAPM321.3E10X RAPM322E10X RAPM323E10X RAPM325E10X RAPM325.4E10X	36	72	18.5	358	DPM3E10...*	358	APM3E10...*	360
	16.0											
	17.2											
	18.0											
	19.0											
	20.0											
	21.3											
	22.0											
	23.0											
	25.0											
25.4												

Bestellzeichen der Schellenhälften:

Werkstoff	Innenfläche	Kennzeichen
Polypropylen	gerippt	RAPM
	glatt	RAPGM
Polyamid	gerippt	RANM
	glatt	RANGM
Vollgummi	glatt	RAVGM¹⁾

Bei Bedarf Standardkurzzeichen RAPM in der Spalte „Bestellzeichen“ austauschen

Für flamm- oder korrosionshemmende Schellen, siehe Seite T5.

Unterschiedliche Durchmesser auf Anfrage möglich.

*Ergänzen Sie bitte das Bestellzeichen mit der Kennung für die gewünschte Oberfläche und das Material.

Bestellzeichen-Ergänzungen		
Oberfläche und Material	Kennung	Beispiel
Stahl, phosphatiert	X	DPM1E10X
Stahl, verzinkt, Cr(VI)-frei	VZX	DPM1E10VZX
Edelstahl 1.4571	4571X	DPM1E104571X

¹⁾ Bei Montage von Vollgummi-Schellen sind Deckplatten, Sechskantschrauben und Sicherungsscheiben zu verwenden.

Rohrschellen-Serie O

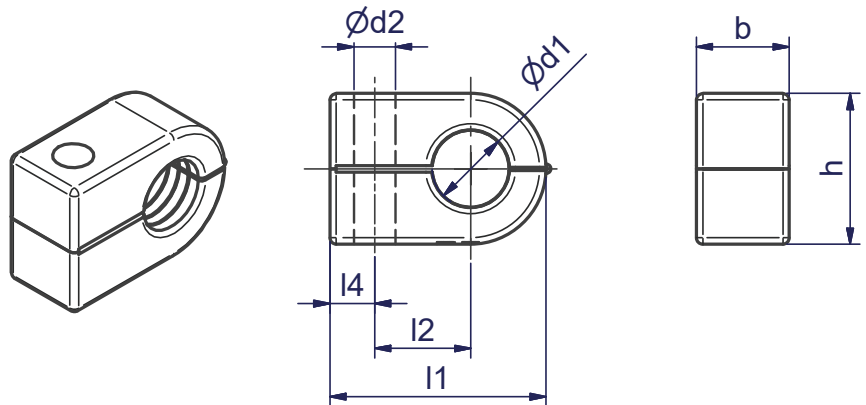
Bestellzeichen der Schelle:

Werkstoff	Innenfläche	Kennzeichen
Polypropylen	glatt	ROP
Polyamid	glatt	RON

Standard-Packung 100 Stück.

Anwendungsbereiche:

- Drucklufttechnik
 - Fahrzeugbau
 - Maschinenbau
 - Mess- und Regeltechnik
 - Marinetechnik
- auch geeignet für Kabel und Schläuche.



Schellen- größe	Rohr A.D. d1		Bestellzeichen			l1	l2	l4	b	H	Ø d2
	mm	Rohrzoll	Polypropylen ROP	Polyamid RON							
1	6.0		ROP106X ROP106.4X ROP108X	RON106X RON106.4X RON108X	23	9	7	14.5	13.5	6.5	
	6.4										1/4
	8.0										
2	8.0		ROP208X ROP209.5X ROP210X ROP212X ROP212.7X	RON208X RON209.5X RON210X RON212X RON212.7X	27	11	7	14.5	18.5	6.5	
	9.5										3/8
	10.0	G 1/8									
	12.0										1/2
	12.7										
3	10.0	G 1/8	ROP310X ROP312X ROP312.7X ROP313.5X ROP314X ROP315X ROP316X	RON310X RON312X RON312.7X RON313.5X RON314X RON315X RON316X	34	15	7	14.5	23.5	6.5	
	12.0										1/2
	12.7										
	13.5	G 1/4									
	14.0										5/8
	15.0										
	16.0										
4	14.0		ROP414X ROP415X ROP416X ROP417.2X ROP418X ROP419X ROP420X ROP421.3X ROP422X	RON414X RON415X RON416X RON417.2X RON418X RON419X RON420X RON421.3X RON422X	40	19	6	14.5	30.5	6.5	
	15.0										5/8
	16.0										
	17.2	G 3/8									
	18.0										3/4
	19.0										
	20.0										
	20.0										
	21.3	G 1/2									
	22.0										

Doppel-Rohrschellen-Serie O

Bestellzeichen der Schelle:

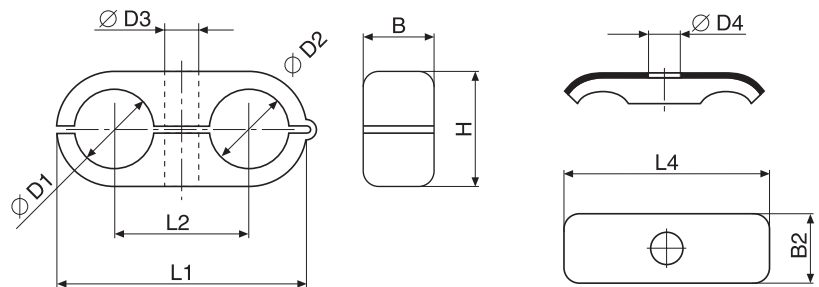
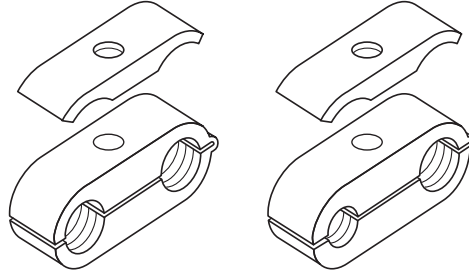
Werkstoff	Innenfläche	Kennzeichen
Polypropylen	glatt	ROPD
Polyamid	glatt	ROND

Unterschiedliche Durchmesser auf Anfrage möglich.

Standard-Packung 100 Stück.

Anwendungsbereiche:

- Drucklufttechnik
 - Fahrzeugbau
 - Maschinenbau
 - Mess- und Regeltechnik
 - Werkzeugmaschinenbau
- auch geeignet für Kabel und Schläuche.



Schellen- größe	Rohr A.D. D1/D2			Bestellzeichen Polypropylen ROPD	Bestellzeichen Polyamid ROND	Bestellzeichen Deckplatte DPO	L1	L2	B	H	Ø D3	L4	B2	Ø D4
	mm	Rohrzoll	Zoll											
1	6.0		1/4	ROPD106X ROPD106.4X ROPD108X	ROND106X ROND106.4X ROND108X	DPO1X¹⁾ DPO14571X	32	18	14.5	13.5	6.5	29.0	16.3	6.5
	6.4													
	8.0													
2	8.0	1/8	3/8	ROPD208X ROPD209.5X ROPD210X ROPD212X ROPD212.7X	ROND208X ROND209.5X ROND210X ROND212X ROND212.7X	DPO2X¹⁾ DPO24571X	41	22	14.5	18.5	6.5	40.0	16.3	6.5
	9.5													
	10.0													
	12.0		1/2											
	12.7													
3	10.0	1/8	1/2	ROPD310X ROPD312X ROPD312.7X ROPD313.5X ROPD314X ROPD315X ROPD316X	ROND310X ROND312X ROND312.7X ROND313.5X ROND314X ROND315X ROND316X	DPO3X¹⁾ DPO34571X	54	30	14.5	23.5	6.5	50.5	16.5	6.5
	12.0													
	12.7													
	13.5	1/4												
	14.0													
	15.0													
16.0	5/8													
4	14.0	3/8	5/8	ROPD414X ROPD415X ROPD416X ROPD417.2X ROPD418X ROPD419X ROPD420X ROPD421.3X ROPD422X	ROND414X ROND415X ROND416X ROND417.2X ROND418X ROND419X ROND420X ROND421.3X ROND422X	DPO4X¹⁾ DPO44571X	69	38	14.5	30.5	6.5	63.0	16.5	6.5
	15.0													
	16.0													
	17.2													
	18.0													
	19.0	3/4												
	20.0													
	21.3													
	22.0	1/2												

¹⁾ Material = Stahl, verzinkt, Cr(VI)-frei

Hydraulik-Stahlrohrschelle

Hydraulik-Stahlrohrschelle

Bestellzeichen **HSRS-***

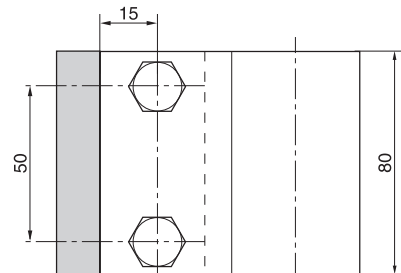
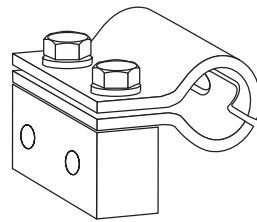
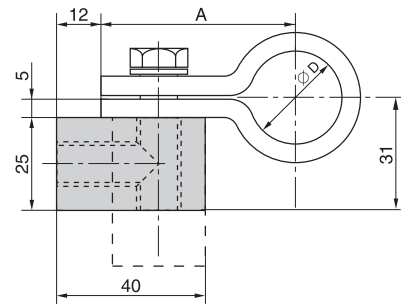
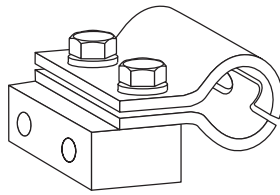
W1: Stahl verzinkt Cr(VI)-frei

* Mit $\varnothing D$ ergänzen

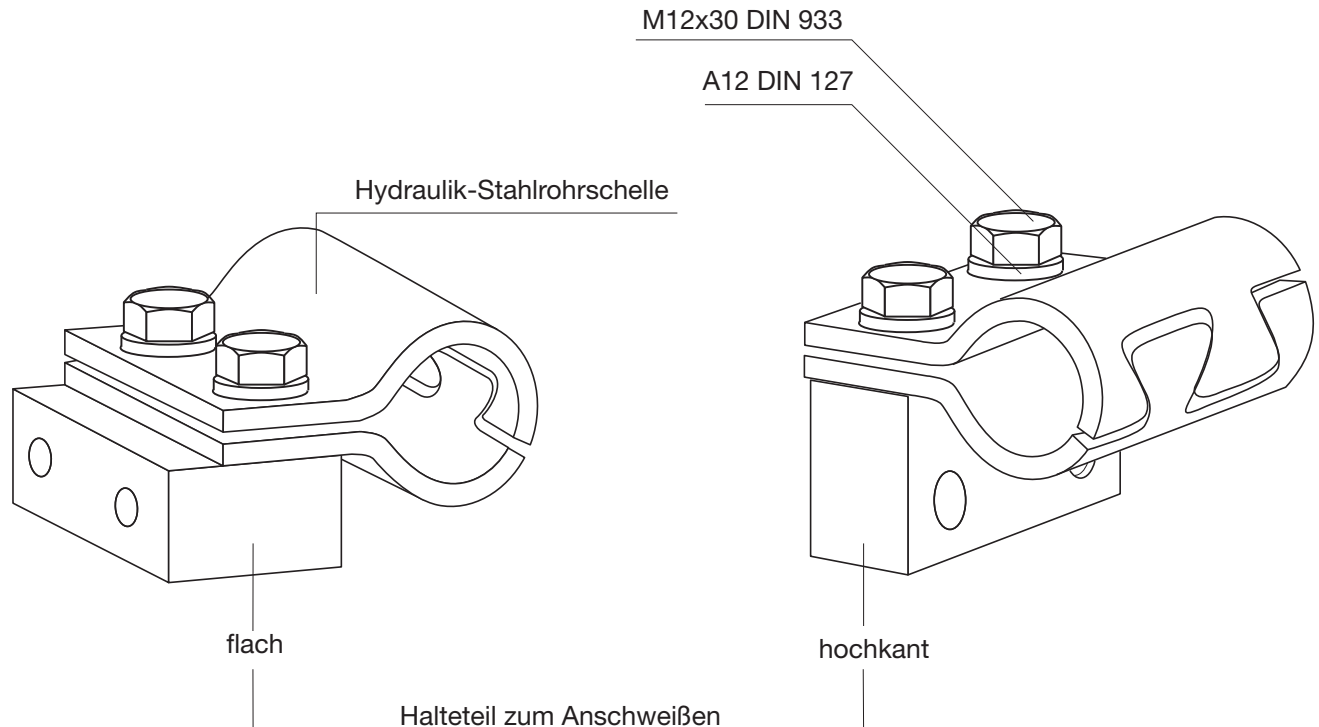
Hydraulik-Stahlrohrschellen **HSRS** finden vorwiegend im Bereich Baumaschinen Verwendung.

Das Haltestück wird hochkant oder flach aufliegend an den Maschinenkörper oder ein anderes Bauteil geschweißt. Die Rohrschelle wird angeschraubt.

Die robuste Bauart der Schelle wirkt schlag- und vibrationsdämpfend. Ein nachträgliches Verlegen von Hydraulikleitungen – zum Beispiel für den Anbau von Zusatzgeräten an Baumaschinen – ist durch die geringe Höhe der Schelle jederzeit möglich.



Bestellzeichen		Maße	
Schelle inkl. Block	Schelle ohne Block	$\varnothing D$	A
HSRS25	HSRS3-25CFX	25	52.5
HSRS30	HSRS3-30CFX	30	55.0
HSRS35	HSRS3-35CFX	35	57.5
HSRS38	HSRS3-38CFX	38	59.0
HSRS42	HSRS3-42CFX	42	61.0
HSRS48	HSRS3-48CFX	48	64.0
HSRS50	HSRS3-50CFX	50	65.0
HSRS60	HSRS3-60CFX	60	70.0



Hydraulik-Stahlrohrschellen

Elastomereinlage für HSRS

Bestellzeichen **EE-***

* Rohraußendurchmesser ergänzen

Hydraulik-Stahlrohrschelle HSRS
wahlweise auch mit Elastomereinlage

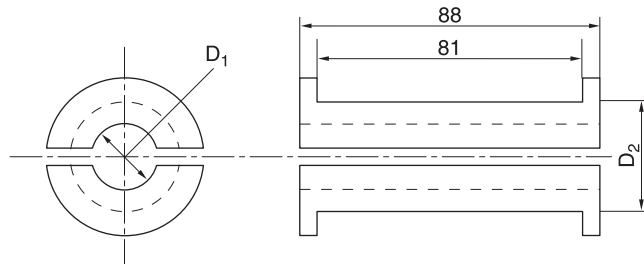
Die Vorteile:

- Verbesserte Geräusch- und Vibrationsdämpfung
- Sichere Befestigung auch empfindlicher Rohr- und Schlauchleitungen
- Mehrere Rohrdurchmesser mit einer Schelle möglich

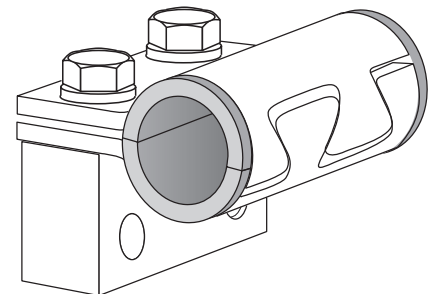
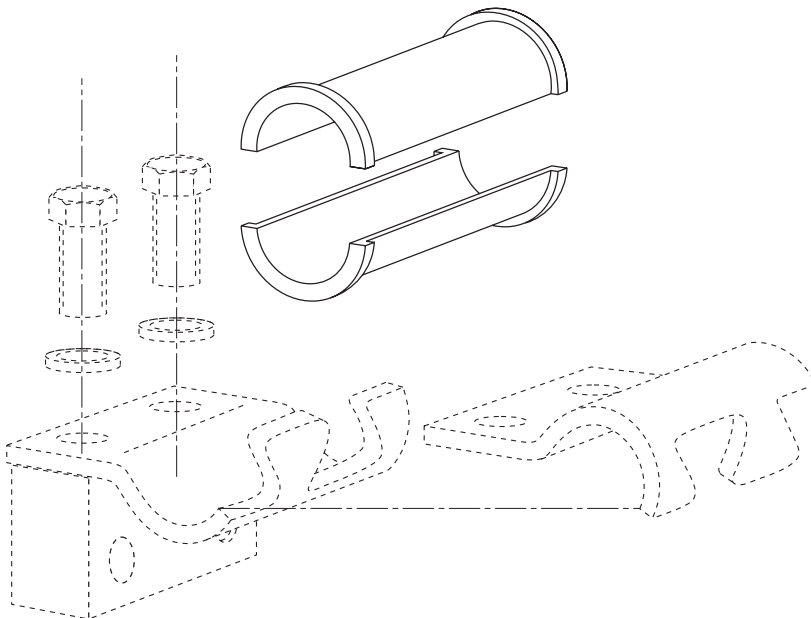
Werkstoff:

Santoprene 64 Shore

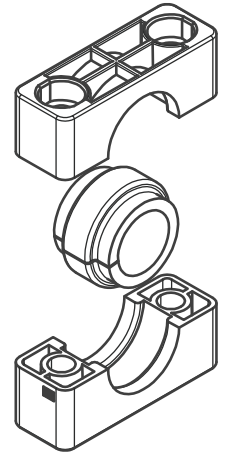
- Hohe Öl- und Witterungsbeständigkeit
- Temperaturbeständigkeit von -40 °C bis +120 °C



Bestellzeichen Elastomereinlage	Nominalgröße D2	mm O.D. D1
EE12X	HSRS25	12
EE15X		15
EE20X	HSRS30	20
EE25X	HSRS35	25
EE30X	HSRS42	30
EE35X	HSRS50	35
EE38X		38
EE42X		42
EE47X	HSRS60	47
EE50X		50



Rohrschellen mit Elastomereinlage Serie A



Schellenhälften

Bestellzeichen:

Polypropylen – **RAPE**

Polyamid 6 – **RANE**

Bei Bedarf Standardkennzeichen
RAPE in der Spalte Bestellzeichen
austauschen.

Elastomereinlage

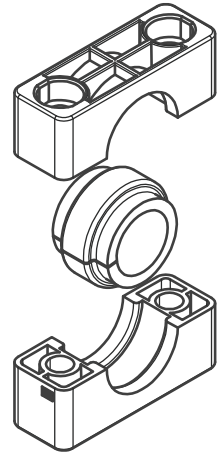
Bestellzeichen

TPE 73° Shore – **EE***

*mit Schellengröße und
Rohraußendurchmesser
ergänzen

Schellengröße	Rohr-A.D.	Schellenkörper	Bestellzeichen Schellenkörper mit Elastomereinlage	Elastomereinlage
Serie A	mm			
4	6.0	RAPE4X	RAPE406X	EE206/406X
	8.0		RAPE408X	EE208/408X
	10.0		RAPE410X	EE210/410X
	12.0		RAPE412X	EE212/412X
	12.7		RAPE412.7X	EE212.7/412.7X
	14.0		RAPE414X	EE214/414X
	15.0		RAPE415X	EE215/415X
	16.0		RAPE416X	EE216/416X
	17.2		RAPE417.2X	EE217.2/417.2X
	18.0		RAPE418X	EE218/418X
	19.0		RAPE419X	EE219/419X
5	20.0	RAPE5X	RAPE520X	EE520X
	22.0		RAPE522X	EE522X
	25.0		RAPE525X	EE525X
	28.0		RAPE528X	EE528X
	30.0		RAPE530X	EE530X
6	20.0	RAPE6X	RAPE620X	EE320/620X
	21.3		RAPE621.3X	EE321.3/621.3X
	22.0		RAPE622X	EE322/622X
	23.0		RAPE623X	EE323/623X
	25.0		RAPE625X	EE325/625X
	26.9		RAPE626.9X	EE326.9/626.9X
	28.0		RAPE628X	EE328/628X
	30.0		RAPE630X	EE330/630X
	32.0		RAPE632X	EE332/632X
	35.0		RAPE635X	EE635X
	38.0		RAPE638X	EE638X
	42.0		RAPE642X	EE642X
	45.0		RAPE645X	EE645X

Achtung! Bei Schellen mit Elastomereinlage ist die Zuordnung von Durchmesser und Baugröße nicht identisch mit der Profil- bzw. glatten Ausführung.

Rohrschellen mit Elastomereinlage Serie C

Schellenhälften
Bestellzeichen:

 Polypropylen – **RCPE**

 Polyamid 6 – **RCNE**

 Bei Bedarf Standardkennzeichen
 RCPE in der Spalte Bestellzeichen
 austauschen.

Elastomereinlage
Bestellzeichen

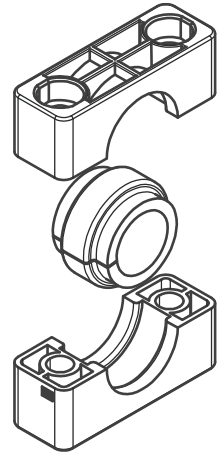
 TPE 73° Shore – **EE***

 *mit Schellengröße und
 Rohraußendurchmesser
 ergänzen

Serie C	Rohr-A.D. mm	Schellenkörper	Bestellzeichen	Elastomereinlage
			Schellenkörper mit Elastomereinlage	
2	6.0	RCPE2X	RCPE206X	EE206/406X
	8.0		RCPE208X	EE208/408X
	10.0		RCPE210X	EE210/410X
	12.0		RCPE212X	EE212/412X
	12.7		RCPE212.7X	EE212.7/412.7X
	14.0		RCPE214X	EE214/414X
	15.0		RCPE215X	EE215/415X
	16.0		RCPE216X	EE216/416X
	17.2		RCPE217.2X	EE217.2/417.2X
	18.0		RCPE218X	EE218/418X
	19.0		RCPE219X	EE219/419X
3	20.0	RCPE3X	RCPE320X	EE320/620X
	21.3		RCPE321.3X	EE321.3/621.3X
	22.0		RCPE322X	EE322/622X
	23.0		RCPE323X	EE323/623X
	25.0		RCPE325X	EE325/625X
	26.9		RCPE326.9X	EE326.9/626.9X
	28.0		RCPE328X	EE328/628X
	30.0		RCPE330X	EE330/630X
	32.0		RCPE332X	EE332/632X
	4		32.0	RCPE4X
33.7		RCPE433.7X	EE433.7X	
35.0		RCPE435X	EE435X	
38.0		RCPE438X	EE438X	
40.0		RCPE440X	EE440X	
42.0		RCPE442X	EE442X	
45.5		RCPE445.5X	EE445.5X	
48.0		RCPE448X	EE448X	
51.0		RCPE451X	EE451X	
53.4		RCPE453.4	EE453.4X	
56.4		RCPE456.4X	EE456.4X	
60.3	RCPE460.3X	EE460.3X		
5	57.0	RCPE5X	RCPE557X	EE557X
	60.3		RCPE560.3X	EE560.3X
	63.5		RCPE563.5X	EE563.5X
	65.0		RCPE565X	EE565X
	70.0		RCPE570X	EE570X
	73.0		RCPE573X	EE573X
	76.1		RCPE576.1X	EE576.1X

Achtung! Bei Schellen mit Elastomereinlage ist die Zuordnung von Durchmesser und Baugröße nicht identisch mit der Profil- bzw. glatten Ausführung.

Rohrschellen mit Elastomereinlage Serie C



Schellenhälften

Bestellzeichen:

Polypropylen – **RCPE**

Polyamid 6 – **RCNE**

Bei Bedarf Standardkennzeichen
RCPE in der Spalte Bestellzeichen
austauschen.

Elastomereinlage

Bestellzeichen

TPE 73° Shore – **EE***

*mit Schellengröße und
Rohraußendurchmesser
ergänzen

Serie C	Rohr-A.D. mm	Bestellzeichen		
		Schellenkörper	Schellenkörper mit Elastomereinlage	Elastomereinlage
6	80.0	RCPE6X	RCPE680X	EE680X
	82.5		RCPE682.5X	EE682.5X
	88.9		RCPE688.9X	EE688.9X
	100.0		RCPE6100X	EE6100X
	101.6		RCPE6101.6X	EE6101.6X
7	101.6	RCPE7X	RCPE7101.6X	EE7101.6X
	108.0		RCPE7108X	EE7108X
	114.3		RCPE7114.3X	EE7114.3X
	127.0		RCPE7127X	EE7127X
	133.0		RCPE7133X	EE7133X

Achtung! Bei Schellen mit Elastomereinlage ist die Zuordnung von Durchmesser und Baugröße nicht identisch mit der Profil- bzw. glatten Ausführung.

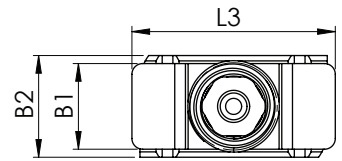
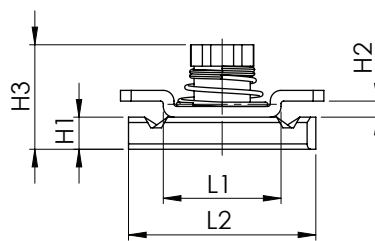
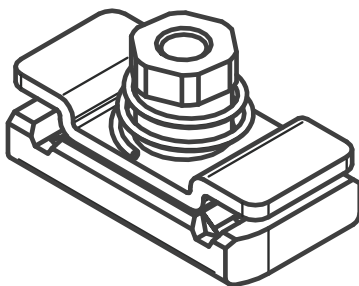
Befestigungsadapter

Kompatibilität mit Profilschienen

Hilti (Schienensystem MQ für mittlere Belastung)	Halfen (Mittelschwere Tragschiene)	Unistrut®
MQ-21, MQ-21U, MQ-21D	HM 41/22, HL 41/22, HM 41/22 D	P1000, P1000T, P1001, P1001T
MQ-31	HZM 41/22, HZL 41/22, HZM 41/22 D	P2000, P2000T
MQ-41, MQ-41U, MQ-41D	HM 41/41, HL 41/41, HM 41/41 D	P3300, P3300T10, P3301, P3301T10
MQ-52, MQ-52-72D	HZM 41/41, HZL 41/41, HZM 41/41 D	P4000, P4000T10
MQ-72, MQ-72U	HM 41/62, HL 41/62, HM 41/62 D	P5000T, P5001T, P5500T, P5501T
	HM 41/83, HL 41/83	

Zur Überprüfung der Kompatibilität mit Profilschienen anderer Hersteller wenden Sie sich bitte vor Anwendung an uns.

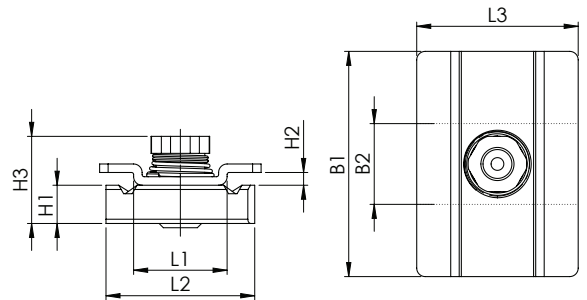
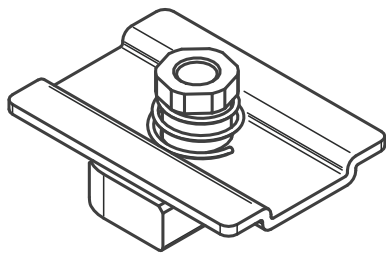
Befestigungsadapter für Serie A



Schellen- größe	Befestigungsadapter BAA/BAB Bestellzeichen	Abmessungen:								
		L1	L2	L3	B1	B2	H1	H2	H3	d6
1	BAA/BAB1VZX BAA/BAB14571X	22	35	38	16	19	6	3	19.5	M6
2										
3										
4										
5										
6										
7										
8										

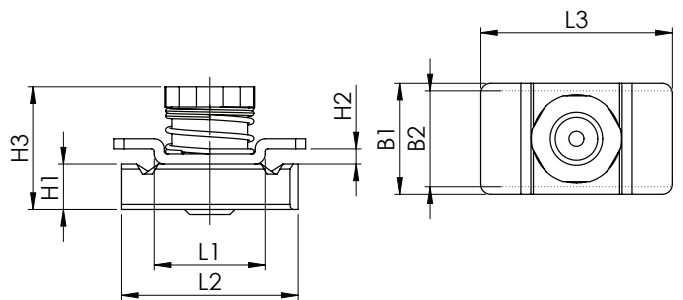
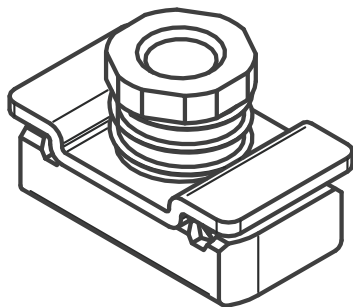
T

Befestigungsadapter für Serie B



Schellen- größe	Befestigungsadapter BAB Bestellzeichen	Abmessungen:								
		L1	L2	L3	B1	B2	H1	H2	H3	d6
1	BAA/BAB1VZX BAA/BAB14571X	22	35	38	16	19	6	3	23.5	M6
2	BAB2VZX BAB24571X				53		9			
3					80		M8			
4	BAB4VZX BAB44571X									
5										

Befestigungsadapter für Serie C

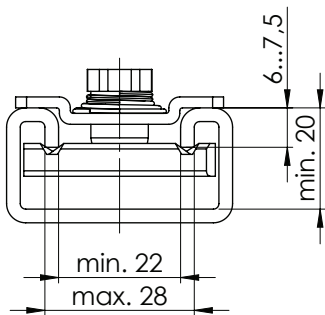


Schellen- größe	Befestigungsadapter BAC Bestellzeichen	Abmessungen:								
		L1	L2	L3	B1	B2	H1	H2	H3	d6
1	BAC1VZX BAC14571X	22	35	38	22	19	9	3	24.3	M10
2										
3				BAC4VZX BAC44571X						
4										

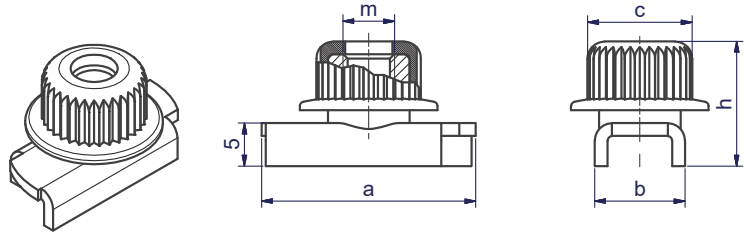
Empfohlene Schraubenlängen bei Verwendung des Befestigungsadapters für die C-Serie

Schellen- größe	Sechskantschraube (mit Deckplatte)	Sechskantschraube (ohne Deckplatte)	Aufbauschraube
1	M10 x 40	M10 x 20*	M10 x 20*
2	M10 x 55*	M10 x 35*	M10 x 35*
3	M10 x 65*	M10 x 50*	M10 x 50*
4	M12 x 100	M12 x 75*	M12 x 75*

*Bei Schrauben mit Sonderlängen (abweichend vom Katalog) Preis auf Anfrage.



Tragschienenmutter mit Verlostsicherung



Tragschienen-Mutter Leichte Baureihe TMA/B1 Bestellzeichen	Maße:				
	a	b	c	m	h
TMA/TMB1WLPVZX	24.9	10.5	12	M6	14.5
TMA/TMB1WLP71X	24.9	10.5	12	M6	14.5

Das neue Design verhindert den Verlust der Gummikappe während der Installation. Der große Gummiflansch verhindert, dass die Tragschienenmutter während der Montage in die Schiene fällt und hat zusätzlich eine schall- und vibrationsdämmende Funktion.

Die Gummikappe verfügt über eine integrierte Schraubensicherung. Schnelle und einfache Installation, einfach zu justieren auch bei vertikalen Installationen.

Vorteile:

- **40% Zeitersparnis bei der Montage**
- **Schnelle und einfache Installation**
- **Schall- und vibrationsdämmend**
- **Optimal bei vertikaler Montage**

Was steckt hinter Custom Products?

Parker – Ihr Lieferant nach Kundenwunsch – Ihr Sonderteil ist unser Standard!

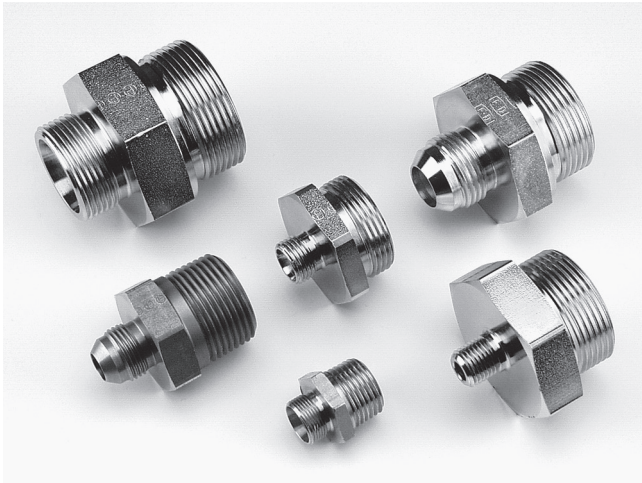
Ihre Idee ist unser Know-How!

Nutzen Sie die entscheidenden Vorteile der Custom Products:

- Schlagwörter wie Single Source oder Lieferanten-Reduzierung erhalten in der Industrie einen immer höheren Stellenwert.
- weltweite Verfügbarkeit
- Parker TFDE Custom Products kann Ihnen beinahe jede Verschraubungstypen, welche Sie nicht in unseren Katalogen oder Preislisten finden, liefern.

Die nachfolgenden Beispiele sollen Ihnen eine kleine Übersicht über unsere Möglichkeiten bieten.

Sprunggrößen



Eine Verschraubung kann mehrere Verschraubungskombinationen ersetzen.

- verkürzt die Montagezeit
- reduziert mögliche Leckagewege und somit Folgekosten
- verringert Lagerhaltung

Extra lange Verschraubungen



zur Vermeidung von Rohrverlängerungen oder Adapterkombinationen

Ungewöhnlicher Mix von Anschlüssen



Rohr und einschraubseitig

z. B. Verbindung zölliges mit metrischem Rohr ...

Drosselverschraubungen



Drossel-Bohrungsdurchmesser × 0,3 mm

(Vorherige techn. Abklärung über Länge der Drosselbohrung in Übereinstimmung mit dem Material erforderlich)

Handbuch Verschraubungstechnik/Alphanumerischer Index

Bestellzeichen	Seite	Bestellzeichen	Seite	Bestellzeichen	Seite
0107	O46	C5OMX	K46	EGE-M-ED	I60
0207	O49	C6BU	L8	EGE-NPT	I64
0507	O51	C6MK4	O31	EGEO	I59
1004	H32	C6MLO	J19	EGE-R-ED	I61
2107	O47	C6MX	K18	EL	I30
210A	H32	C87OMLO	J38	ELA/ELAE	P64/65
2207	O50	C87OMX	K45	EL-M-ED	I71
226B	H51	C8OMLO	J42	EL-R-ED	I72
226Z	H51	C8OMX	K49	EMA1	R4
2507	O52	CBU	L12	EMA3	R8
3107	O48	CC5OLO	J40	EMK4	O28
3507	O53	CC5OX	K47	EMLO	J10
AKL	H7	CCCTX	K52	EMTX	K10
AOE4G	O18	CCTX	K51	EO2-FORM F3	H24
AOEG	O18	CD45	O10	EO2-FORM PRO22	H24
AOEL6	J18	CDM	O9	EO2-FORM SET	I12
AP	N70	CLO	J43	EO-KARRYFORM	H25
AS	M3	CMTX	K50	EO-KARRYMAT	H11
AS	N35	CPM	N69	EOMAT ECO	H13
ASK	M5	CR	O5	EOMAT PRO	H21
ASL	N37	D	I15	EOMAT UNI	H15
ASR	N34	DA	I34	EO-NIROMONT	H49
AV 6/42	H50	DD45	O14	ES	N39
BAV 6/12	H51	DD	O14	ESL	N41
BBMTX	K22	DG 101	Q6	ESV	M6
BFG	N75	DG 102-M	Q8	ET	I29
BFGL	N78	DG 102-R	Q7	ET-M-ED	I69
BFW	N76	DG 103	Q9	ET-R-ED	I70
BFW3	N77	DG 104-M	Q11	EV	I28
BFW3-G	N85	DG 104-R	Q10	EVGE-M-ED	I62
BFW-G	N80	DG 105	Q12	EVGE-R-ED	I63
BFW-GI	N81	DG 106-M	Q14	EVL	I33
BFWL	N79	DG 106-R	Q13	EVL-M	I77
BFW-S	N82	DG 107	Q15	EVL-R	I78
BL	J5	DG 108	Q16	EV-M-ED	I67
BML	J5	DG 208	Q17	EV-R-ED	I68
BMTX	K6	DKA	I128	EVT	I32
BTX	K5	DKI	I125	EVT-M	I75
BU	L5	DMTX	K75	EVT-R	I76
BUZ	I116	DOZ	I121	EVW	I31
BUZM	I117	DPR	I16	EVW-M	I73
BV 20/25	H53	DV	P60	EVW-R	I74
BV 6/18	H52	DVGE-M	Q19	EW	I27
C3MX	K53	DVGE-R	Q18	EW-M-ED	I65
C3P4	O57	DVWE-M	Q21	EW-R-ED	I66
C3T4	O55	DVWE-R	Q20	F3HG5	O23
C4OMLO	J41	E	I120	F3MK4	O38
C4OMX	K48	E6MK4	O35	F3P4	O57
C5BU	L12	EBU	L6	F3T4	O54
C5OMLO	J39	ED	I122	F3MX	K36

Handbuch Verschraubungstechnik/Alphanumerischer Index

Bestellzeichen	Seite	Bestellzeichen	Seite	Bestellzeichen	Seite
F42EDMLO.....	J30	FUS	N17	HP46	O56
F42EDMX	K30	FUSF	N20	HP5ON	O22
F4OHG5	O24	FUSM	N18	HPBA.....	J71
F4OMX	K32	G.....	I18	HP	O16
F5BU	L10	G3P4	O59	HVM-B.....	H9
F5OG.....	O17	G4MK4	O37	I-TL.....	P20
F5OG5.....	O19	G4MLOSMO.....	J57	J6MK4	O36
F5OHAO.....	O20	G4MX	K72	JBU	L7
F5OMLO.....	J27	G4MXMO	K79	JMK4	O28
F5OMX	K27	G5G5JG5	O20	JMLO.....	J11
F63P4	O58	G63P4	O59	JMTX	K11
F63MX.....	K44	G6X	K78	JX6	K25
F642EDML	J36	G87MLO.....	J56	K.....	I24
F642EDMX	K39	GAI-M.....	I104	K6OO4MX	K84
F64OMX	K40	GAI-NPT.....	I106	K6PP4MX.....	K85
F65OL.....	J35	GAI-R	I105	KARRYFLARE	H34
F65OMX	K38	GBU.....	L13	KD	I127
F682EDML	J37	GE-M.....	I54	KDS	I126
F682EDMX	K41	GE-M (KEG).....	I55	KH (71)	P41
F687OML	J34	GE-M-ED.....	I48	KH (S)	P40
F687OMX	K37	GE-NPT.....	I57	KH 3/2 (71)	P47
F68OMX	K42	GEO.....	I47	KH 3/2 (S).....	P46
F6MK4.....	O30	GE-R.....	I51	KH 3/2 BSPP (71).....	P49
F6MX.....	K43	GE-R (KEG)	I53	KH 3/2 BSPP (S)	P48
F82EDMLO.....	J32	GE-R-ED	I49	KH 3/2 NPT (S).....	P50
F82EDMX	K33	GE-UNF/UN	I56	KH-A (S)	P53
F87OMLO.....	J26	GFS	N21	KH BSPP (71).....	P43
F87OMX	K26	GFS-G.....	N25	KH-BSPP (S)	P42
F8OHG5	O25	GFS-N	N27	KH-B1V-S.....	P52
F8OMX	K34	GG	O13	KHBLOCK	P55
FBU	L11	GG44M.....	O41	KHBLOCK 3/2.....	P56
FF33M	O44	GHP.....	H19	KHLOCKING	P51
FF42EDMLO.....	J31	GHP PRO	H23	KH-NPT (71).....	P45
FF42EDMX	K31	GM	I118	KH-NPT (S).....	P44
FF5OMLO.....	J28	GMA1	R5	KH-T (S).....	P54
FF5OMX	K29	GMA3	R9	KLO	J12
FFFM	O6	GMTX	K73	KMMOO	O15
FF	O4	GR	I19	KONU	H19
FGM	O8	GZ	I44	KOR.....	I39
FHS	N16	GZR.....	I45	KTX.....	K12
FHSF	N19	H6MK4	O34	L(O)EMQ.....	N29
FLO.....	J33	HBU.....	L6	L(O)HQ	N28
FM.....	I10	HHP.....	O16	L(O)VQ.....	N30
FMK4.....	O40	HL6.....	J25	LD.....	P61
FMTX.....	K35	HMK4	O26	LEE	I80
FNLBA.....	J69	HMLO.....	J9	LE-M.....	I100
FNMK4	O39	HP4	O56	LE-M (KEG)	I103
FNML.....	J63	HMTX	K9	LE-R	I101
FNMTX	K86	HMX6	K24	LE-R (KEG).....	I102
FNU	L13	HP3M	O45	LOHB3.....	J62

Handbuch Verschraubungstechnik/Alphanumerischer Index

Bestellzeichen	Seite	Bestellzeichen	Seite	Bestellzeichen	Seite
LOHL6	J24	PDFS-G	N64	RHDI	P18
LOHMX6	J67	PDFS-S	N66	RHDMLOS	P22
LOHMX6	K90	PDSF-B	N92	RHDMTXS	P29
LOHU86	J68	PEFF-G	N45	RHV42EDMLOS	P23
LUBSS	H49	PEFF-N	N48	RHV42EDMXS	P30
M	I14	PF	N83	RHV50MLOS	P25
MAV	I109	PFB	N84	RHV50MXS	P32
MAVE	I110	PFE	N84	RHV82EDMLOS	P27
MAV-MA1	R7	PFF-..S/L	N49	RHV82EDMXS	P34
MAV-MA3	R11	PFF-G	N42	RHV-M-ED	P16
MAVMD ..MA3	R11	PFF-N	N46	RHV-R-ED	P14
MMO	O15	PFL	N83	RHZ42EDMLOS	P24
MMO444M	O42	PGFS-B	N58	RHZ42EDMXS	P31
MMS	O12	PGFS-S	N61	RHZ50MLOS	P26
MOK	H19	PMQ	N71, N72	RHZ50MXS	P33
MOKEO2	H19	PNLOBA	J70	RHZ82EDMLOS	P28
MOKEO2PRO	H23	PNMK4	O29	RHZ82EDMXS	P35
MOKPRO	H23	PNMLO	J64	RHZ-M-ED	P17
MOKPRORW	H23	PNMTX	K87	RHZ-R-ED	P15
MRO	O11	PNU	L14	RI	I108
MTX	K77	PORTBOARD A	H59	RI-ED	I107
OR	I123	PORTBOARD B	H59	RMTX	K70
OTX	K76	PRF	N74	ROV	I111
P5ONBA	J71	PSFA-B	N89	RRS	O5
P5ONM	O21	PSF-B	N91	RVP	P19
PAFG-90G	N52	PSFC	N88	S	I17
PAFG-90L	N56	PSFP	N90	S3MX	K65
PAFG-90M	N50	PSR	I15	S4OMLO	J50
PAFG-90X	N54	PTR34M	O43	S4OMX	K62
PAFG-G	N51	PTRM	O7	S5OMLO	J49
PAFG-L	N55	PWDA	N87	S5OMX	K61
PAFG-X	N53	PWDS-G	N86	S6BU	L8
PAFS-90B	N59	R3MX	K71	S6MK4	O33
PAFS-90S	N63	R4OMLO	J54	S6MLO	J21
PAFS-B	N57	R4OMX	K68	S6MX	K20
PAFSF-G	N44	R5OMLO	J53	S87OMLO	J48
PAFSF-S	N62	R5OMX	K67	S87OMX	K60
PAFS-S	N60	R6BU	L9	S8OMLO	J51
PAGL-(G/M)	N73	R6MK4	O32	S8OMX	K63
PARFLANGE® 1025	H39	R6MLO	J22	SBR	J75
PARFLANGE® 50	H41	R6MX	K21	SKA	M7
PARFLANGE® 50 BASIC	H42	R6O4MX	K82	SKA-ORB	M10
PARFLANGE® 50 PRO	H43	R6P4MLO	J61	SKAR	M8
PARFLARE ECO	H35	R6P4MX	K83	SKA-RB	M11
PAR-LOK	H54	R87OMLO	J52	SMA1	R7
PCCFF	N68	R87OMX	K66	SMA3	R11
PCFF	N67	R8OMLO	J55	SMTX	K64
PCFF-G	N43	R8OMX	K69	SV	I25
PCFF-N	N47	RED	I35	SWVE	I89
PDFS-B	N65	RHD	P13	T	I21

Handbuch Verschraubungstechnik/Alphanumerischer Index

Bestellzeichen	Seite	Bestellzeichen	Seite	Bestellzeichen	Seite
TEE.....	I80	WBU	L7		
TE-M.....	I96	WEE.....	I80		
TE-M (KEG)	I99	WEE-R.....	I79		
TE-R	I97	WE-M	I93		
TE-R (KEG)	I98	WE-M (KEG)	I92		
TFDE-SAMPLECASE	H60	WEMLO	J14		
TH-M	I86	WEMTX	K14		
TH-M-KDS	I85	WE-NPT	I91		
TH-R.....	I88	WE-R.....	I94		
TH-R-KDS	I87	WE-R (KEG).....	I95		
TL	J7	WF5OLO	J29		
TPL.....	J6	WFS.....	N23		
TR.....	I22	WFS-G	N26		
TRBU	L9	WGMTX.....	K74		
TRMLO	J23	WH-M.....	I82		
TRMTX	K23	WH-M-KDS	I81		
TT4ML	J58	WH-R.....	I84		
TT4MX	K80	WH-R-KDS.....	I83		
TT8ML	J59	WJJLO.....	J17		
TTP4ML.....	J60	WJJTX	K17		
TTP4MX.....	K81	WJLO	J16		
TU.....	L5	WJTX.....	K16		
TW3L.....	J72	WLNM	K91		
TX	K7	WLNML	J72		
V3MX	K59	WMK4WL4NM	O27		
V3P4	O58	WMLO	J13		
V3T4	O55	WMTX.....	K13		
V4OMLO.....	J46	WNLO.....	J15		
V4OMX.....	K56	WNTX.....	K15		
V5OMLO.....	J45	WSV	I26		
V5OMX.....	K55	WV	P63		
V6LO	J20	WZK	H55		
V6MX.....	K19	XEMQ.....	N32		
V87OMLO.....	J44	XHML6	J66, K89		
V87OMX.....	K54	XHMLO.....	J65, K88		
V8OMLO.....	J47	XHQ.....	N31		
V8OMX	K57	XVQ	N33		
VDHA.....	P62				
VEE.....	I80				
VH.....	I119				
VKA	I114				
VKA1	R6				
VKA3	R10				
VKAM	I115				
VMTX.....	K58				
VOMO.....	H5				
VSTI M/R-ED.....	I113				
VSTI M-OR.....	I112				
W.....	I20				
WAS	M4, N38				