



Hydraulik - Pneumatik

Steffen Haupt
Moritzer Straße 35
01589 Riesa

Telefon: 03525 6801-0
Telefax: 03525 680120
info@haupt-hydraulik.de

O - Ring Handbuch

5705 DE-UK
April 2007

KATALOG

Vertrieb:

Frau Krauspe	03525 680110	krauspe@haupt-hydraulik.de
Frau Göhler	03525 680111	goehler@haupt-hydraulik.de

Technischer Außendienst:

Herr Burkhardt	03525 680113 0173 5834091	burkhardt@haupt-hydraulik.de
----------------	------------------------------	--



O-Ring Handbuch ***O-Ring Handbook***



O-Ring Handbuch

O-Ring Handbook

Vorwort

Die Dichtungsgruppe der Parker Hannifin Corporation ist weltweit führend in Entwicklung, Herstellung und Vertrieb von Dichtungen, Schwingungsdämpfern, Systemen für die Abschirmung von elektromagnetischen Störungen sowie Wärmeleitmaterialien. Sie fertigt weltweit in 42 Werken, davon 8 in Europa.

In unserem Werk in Pleidelsheim fertigt Parker O-Ringe und Spezialformteile für den Automobilbau, die Chemie und die Biochemie, die Fluidtechnik, die Kälte- und Klimatechnik, die Erdölindustrie, die Medizintechnik, die Luft- und Raumfahrt, die Halbleiterindustrie und viele andere Industriezweige.

Zu unseren Produkten gehören:

- Präzisions-O-Ringe
- Col-O-Ring® Programm
- Parbak® Stützringe
- Hifluor® Dichtungen aus hochfluoriertem Fluorkarbon-Werkstoffen (FKM)
- Parofluor® Dichtungen aus Perfluorkautschuk
- Silikon Dichtungen und Membranen
- TSD extrudierte Präzisionsformteile
- O-Ring Kits
- Montagefette und Schmiermittel
- Präzisionsformteile
- ParCoat®-Beschichtungen

Ob in der Ariane 5, ABS-Systemen oder bei der Herstellung von Mikrochips Parker sichert Funktion und Qualität.

Eigene Entwicklungsabteilungen stellen Kunden aus nahezu allen Industriezweigen bereits bei der Produktentwicklung aktuelles Wissen zur Verfügung. Gummimischungen werden in den eigenen Werken hergestellt. Die Temperaturbereiche erstrecken sich je nach Werkstoff von -60°C (Silikon) bis +320°C (Perfluor).

Seit Jahrzehnten gehört unser O-Ring Handbuch zu den von Konstrukteuren und Anwendern weltweit genutzten Standard-Referenz-Werken. Das Handbuch enthält umfassende Informationen über die Eigenschaften der wichtigsten Dichtungselastomere, typische O-Ring Anwendungsbeispiele, Beispiele dynamisch und statisch wirkender Dichtungsanwendungen, sowie die Darstellung von Ursachen, die zum Ausfall von O-Ringen und Formteilen führen können.

Verträglichkeit von Dichtungen und Betriebs- bzw. Reinigungsmedien

Die Vielfalt der im Serieneinsatz von fluidischen Geräten wirksamen Betriebsparameter und deren Einwirkung auf Dichtungen macht eine Funktionsfreigabe unter Feldbedingungen durch den Gerätehersteller unverzichtbar.

Die ständige Ausweitung des Angebots an neuen Medien für den Einsatz als Hydrauliköle, Schmierstoffe und Reinigungsflüssigkeiten gibt zudem Anlaß, auf deren Verträglichkeit mit den zur Zeit in Anwendung befindlichen Dichtungselastomeren besonders hinzuweisen.

Die in den Basismedien enthaltenen Additive, welche zur Verbesserung bestimmter Gebrauchseigenschaften beigemischt werden, können die Verträglichkeitseigenschaften von Dichtungsmaterialien verändern.

Es ist deswegen unerlässlich, dass vor dem Serieneinsatz eines mit unseren Dichtungen ausgerüsteten Produkts werksseitig und/oder durch Feldversuche die Dichtungsverträglichkeit der von Ihnen zugelassenen oder spezifizierten Betriebs- und Reinigungsmedien überprüft wird.

Wir bitten um Beachtung dieses Hinweises, da wir als Dichtungshersteller grundsätzlich nicht in der Lage sind, alle Bedingungen der Endanwendungen zu simulieren und die Zusammensetzung der eingesetzten Betriebs- und Reinigungsmittel kennen.

Beachten Sie bitte diese Information als Ausdruck unserer ständigen Anstrengungen, unseren Kunden bestmöglichen Liefer- und Beratungsservice zu bieten.

Alle Angaben in diesem Katalog beruhen auf den Kenntnissen jahrzehntelanger Erfahrungen in der Herstellung und Anwendung von Dichtelementen. Trotz aller Erfahrungen können unbekannte Faktoren beim praktischen Einsatz von Dichtungen allgemeingültige Aussagen erheblich einschränken, so dass die hier gegebenen Vorschläge nicht allgemein verbindlich sind.

Alle Rechte bei der Parker Hannifin GmbH & Co. KG, O-Ring Division Europe. Auszüge nur mit Genehmigung. Änderungen vorbehalten.

Preamble

The Parker Hannifin Corporation Seal Group is a worldwide leader in the development, manufacture and sales of seals, vibration control, systems for shielding against electromagnetic interference as well as thermal management materials. The Group manufactures in more than 42 facilities, eight of which are in Europe.

In our plant in Pleidelsheim, Parker manufactures O-Rings and moulded parts for use in automobile manufacture, chemical and biochemical engineering, fluid engineering, refrigeration and air conditioning, mineral oil, medical engineering, aerospace and semiconductor industries as well as many other branches of industry.

Our product range:

- Precision O-Rings
- Col-O-Ring® programme
- Parbak® back-up Rings
- Hifluor® seals in highly fluorized Fluorocarbon Rubber (FKM)
- Parofluor® seals in Perfluoro Rubber
- Silicone seals and diaphragms
- TSD precision extruded components
- O-Ring Kits
- Assembly greases and lubricants
- Precision moulded parts
- ParCoat®-treated O-Rings

In applications like the Ariane 5, ABS systems or with the production of microchips Parker secures function and quality.

Parker Seals work together with customers from nearly all branches of industry to ensure that up to date information is already available in the product development stage.

Since their initial release decades ago, the O-Ring Handbook have become fixtures on the reference shelves of engineers and seal specifiers worldwide. These books contain extensive information about the properties of basic sealing elastomers, as well as examples of typical O-Ring applications, fundamentals of static and dynamic seal design and O-Ring failure modes.

Compatibility of Seals and Operating Media / Cleansing Agents

Due to the great diversity of operational parameters affecting fluidic devices and their impact on seals, it is absolutely imperative that manufactures of these devices release seals for functional and operational suitability under field conditions.

Furthermore, in view of the consistent increase of newly available media used as hydraulic oils, lubricants, and cleansing agents, special attention is invited to the aspect of compatibility with sealing elastomer currently in use.

Additives contained in base media in order to enhance certain functional characteristics may affect compatibility characteristic of sealing materials.

For this reason, it is imperative that any product equipped with our seal be tested for compatibility with operational media or cleansing agents approved or specified by you either at your plant or by means of field tests prior to any serial application.

We kindly ask you to comply with this notice since, as a manufacturer of seals, we are not in a position, as a matter of principle, to perform simulations regarding any and all conditions present in the final application nor of knowing the composition of the operational media and cleansing agents used.

Please regard this information as a manifestation of our continual endeavour to provide optimum delivery and consulting services to our customers.

All information in this catalogue is based upon years of experience in the manufacture and application of sealing elements. In spite of all efforts on our part, suggestions included here cannot be regarded as generally binding because of the various unknown factors which arise in particular applications.

All rights reserved by Parker Hannifin GmbH & Co. KG, O-Ring Division Europe. Extracts may only be taken with permission. Subject to change.



(RA) Argentinien
 Parker Hannifin Argentina SAIC
 Stephenson 2711
 1667 Tortuguitas-Malvinas Arg.
 Buenos Aires
 Telefon (+54) 11 47 52 - 41 29
 Telefax (+54) 11 47 52 - 37 04

(AUS) Australien
 Parker Hannifin Australia Pty. Ltd.
 9 Carrington Road
 2154 (NSW) Castle Hill
 Telefon (+61) 2 - 96 34 77 77
 Telefax (+61) 2 - 98 42 51 11

(B) Belgien
 Parker Hannifin SA NV
 Parc Industriel Sud, Zone II
 15, Rue du Bosquet
 1400 Nivelles
 Telefon (+32) 67 - 28 09 00
 Telefax (+32) 67 - 28 09 99

(BR) Brasilien
 Parker Hannifin do Brasil
 Industria e Comercia Ltda.
 Via Anhanguera, Km 25,3
 05276-977 Sao Paulo / SP
 Telefon (+55) 11 - 39 17 - 10 99
 Telefax (+55) 11 - 39 17 - 08 17

(ROC) China
 Parker Hannifin Hong Kong Ltd.
 Beijing Office
 Suite B9-B11, 21/FI., West Wing
 Han Wei Plaza
 No.7 Guang Hua Road
 Beijing 100004
 Telefon (+86) 10 - 65 61 - 05 20 - 5
 Telefax (+86) 10 - 65 61 - 05 26 - 7

Parker Hannifin Hong Kong Ltd.
 Shanghai Office
 Rm. 1101, Peregrine Plaza
 1325 Huai Hai Road (M)
 Shanghai 200030
 Telefon (+86) 21 - 64 45 93 39
 Telefax (+86) 21 - 64 45 97 17

(DK) Dänemark
 Polar Seals A/S
 Bjergvangen 2
 3060 Espergaerde
 Telefon (+45) 49 12 17 00
 Telefax (+45) 49 12 17 01

(D) Deutschland
 Parker Hannifin GmbH
 Prädifa - Packing Division
 Postfach 1641
 74306 Bietigheim-Bissingen
 Telefon (+49) 7142 - 351-0
 Telefax (+49) 7142 - 351-293

(SF) Finnland
 Tiivistekeskus Oy
 Mäkituvantie 5
 01510 Vantaa
 Telefon (+358) 20 76 51 70
 Telefax (+358) 2 07 65 29 06

(F) Frankreich
 Parker Hannifin SA
 17 Rue des Buchillons
 ZI du Mont-Blanc - BP.524
 74112 Annemasse-Cédex
 Telefon (+33) 4 - 50 87 80 80
 Telefax (+33) 4 - 50 87 80 76

(GR) Griechenland
 K Stamatiadis - E. Amplianitis S.A.
 Serron Street 90
 10441 Athen
 Telefon (+30) 10 - 5 15 11 11
 Telefax (+30) 10 - 5 15 11 12

KE.MH.S.S.A. Arvanitozissi &
 Co.E.E.
 M. Alexandrou Street 105
 10435 Athen
 Telefon (+30) 10 - 3 42 37 77
 Telefax (+30) 10 - 3 42 37 77

(GB) Grossbritannien
 Parker Hannifin plc
 Seal Group
 Parkway, Globe Park
 Marlow, Bucks SL7 1YB
 Telefon (+44) 16 28 - 40 40 88
 Telefax (+44) 16 28 - 40 40 89

Ceetak Ltd.
 1 Napier Road
 Bedford MK41 0QR
 Telefon (+44) 12 34 - 32 79 01
 Telefax (+44) 12 34 - 32 79 09

(HK) Hong Kong
 Parker Hannifin Hong Kong Ltd.
 8/F Kin Yip Plaza
 9 Cheung Yee Street
 Cheung Sha Wan, Kowloon
 Telefon (+852) 24 28 80 08
 Telefax (+852) 24 80 42 56

(IND) Indien
 Parker Hannifin India Private Ltd.
 Plot EL-26, MIDC,
 TTC Industrial Area
 Mahape, Navi Mumbai 400 701
 Telefon (+91) 22 - 55 90 70 81
 Telefax (+91) 22 - 55 90 70 80

(IL) Israel
 AZMA Co. Ltd.
 4. Beit Alfa Street
 67219 Tel-Aviv
 Telefon (+972) 3 - 5 61 73 34
 Telefax (+972) 3 - 5 61 32 76

(I) Italien
 Parker Hannifin S.p.A.
 Via Priv. Archimede, 1
 20094 Corsico (Mi)
 Telefon (+39) 02 - 4 51 92 - 1
 Telefax (+39) 02 - 4 47 93 40

- (J) Japan**
 Parker Hannifin Japan Ltd.
 Osaka Sales Office
 No.2 Tani Bldg.
 1-4-25, Nishi-Miyahara,
 Yodogawa-Ku
 Osaka 532-0004
 Telefon (+81) 6 - 48 07 - 32 88
 Telefax (+81) 6 - 48 07 - 32 99
- (CDN) Kanada**
 Parker Hannifin Canada
 #2005, 30 Elm Drive East
 Mississauga, ON L5A 4C3
 Telefon (+001) 905 279 6969
 Telefax (+001) 905 897 6767
- (ROK) Korea**
 Parker Korea Ltd.
 777 Jung-Ri
 Dongtan-Myeon, Hwaseong-City
 Kyunggi-Do, 445-813, Korea
 Telefon (+82) 31 - 37 92 33 5/7
 Telefax (+82) 31 - 37 92 34 9
- (L) Luxemburg**
 Friederich-Hydropart S.A.R.L.
 Case Postale 38
 3801 Schifflange
 Telefon (+352) 54 52 44
 Telefax (+352) 54 52 48
- (MY) Malaysia**
 Parker Hannifin Malaysia
 16B Jalan SS21/35
 Damansara Utama
 47400 Petaling Jaya
 Selangor, Malaysia
 Telefon (+60) 3 - 7 19 21 34
 Telefax (+60) 3 - 7 17 24 54
- (NL) Niederlande**
 Parker Hannifin B.V.
 Edisonstraat 1
 P.O. Box 340
 7570 AH Oldenzaal
 Telefon (+31) 5 41 - 58 50 00
 Telefax (+31) 5 41 - 58 54 59
- B. V. Profiltra
 Techn. Handel en Industrie
 Meerpalweg 4
 1300 BB Almere
 Telefon (+31) 36 53 - 2 42 28
 Telefax (+31) 36 53 - 2 42 68
- (N) Norwegen**
 Otto Olsen A/S
 Nesgaten 19, Postboks 44
 2001 Lillestrom
 Telefon (+47) 6 - 3 89 08 00
 Telefax (+47) 6 - 3 89 08 99
- (A) Österreich**
 Kurt Koller
 IZ-N.Ö. Süd, Str. 1 Obj.56
 2355 Wiener Neudorf
 Telefon (+43) 22 36 - 6 22 08/9
 Telefax (+43) 22 36 - 6 22 08 85
- (PL) Polen**
 Parker Hannifin Sp. z o.o.
 ul. Rownolegla 8
 02-235 Warsaw
 Telefon (+48) 22 57 32 400
 Telefax (+48) 22 57 32 403
- (P) Portugal**
 Parker Hannifin Portugal, LDA
 Travessa da Bataria,
 184-R/C Dto.e 1 Esq.
 4450-625 Leca da Palmeira
 Telefon (+351) 22 - 9 99 73 60
 Telefax (+351) 22 - 9 96 15 27
- (S) Schweden**
 Parker Hannifin Sweden AB
 Box 8314
 16308 Spanga
 Telefon (+46) 8 - 59 79 50 00
 Telefax (+46) 8 - 59 79 51 10
- Tättringen Tekniska AB
 Vargmötesvägen 1. A
 186 30 Vallentuna
 Telefon (+46) 8 - 51 17 37 50
 Telefax (+46) 8 - 51 17 37 60
- (CH) Schweiz**
 Maag Technic AG
 Sonnenthalstrasse 8
 8600 Dübendorf
 Telefon (+41) 1 - 8 24 91 91
 Telefax (+41) 1 - 8 21 59 09
- (SGP) Singapur**
 Parker Hannifin Singapore Pte.
 Ltd.
 No. 11, 4th Chin Bee Road
 Jurong Town
 Singapur 619702
 Telefon (+65) 2 61 52 33
 Telefax (+65) 2 65 51 25
- (SK) Slowakische Republik**
 siehe / see CZ
- (E) Spanien**
 Parker Hannifin Espana S.A.
 Parque Industrial Las Monjas
 Calle de las Estaciones, 8
 28850 Torrejon de Ardoz (Madrid)
 Telefon (+34) 91 - 6 75 73 00
 Telefax (+34) 91 - 6 75 77 11
- Parker Hannifin Espana S.A.
 C/Enginy 6, Nave 8
 Poligono La Post
 08850 Gava (Barcelona)
 Telefon (+34) 93 - 6 35 51 73
 Telefax (+34) 93 - 6 35 51 79
- (ZA) Südafrika**
 Parker Hannifin Africa Pty Ltd.
 Parker Place
 10, Berne Avenue
 Aeroport, Kempton Park
 Telefon (+27) 11 - 3 92 72 80
 Telefax (+27) 11 - 3 92 72 13
- (TW) Taiwan**
 Parker Hannifin Taiwan Co. Ltd.
 No. 40, Wu Chiuan 3rd Rd.
 Wuku Industrial Park
 Taipei County 248, Taiwan, R.O.C.
 Telefon (+886) 2 - 22 98 89 87
 Telefax (+886) 2 - 22 98 89 82
- (CZ) Tschechische Republik**
 Parker Hannifin s.r.o.
(SK) Obchodni zastoupeni Praha
 Prumyslova zona D8
 25067 Klecany
 Telefon (+420) 284 083 111
 Telefax (+420) 284 083 112
- (TR) Türkei**
 Hidroser Hidrolik - Pnömatik
 Ekipmalan San. Ve Tic. A.S.
 5. Bölge SB Bulvari No. 111
 34900 Büyükçekmece - Istanbul
 Telefon (+90) 2 12 - 8 86 72 70
 Telefax (+90) 2 12 - 8 86 69 35
- (H) Ungarn**
 Parker Hannifin Corporation
 Budapest Representation Office
 Vezer u. 156-158
 1148 Budapest
 Telefon (+36) 1 - 2 52 81 37
 Telefax (+36) 1 - 2 52 81 29
- (USA) USA**
 Parker Hannifin Corporation
 2220 South 3600 West
 P.O. Box 305 05
 Salt Lake City, Utah 84 119
 Telefon (+01) 8 01 - 9 72 30 00
 Telefax (+01) 8 01 - 9 77 67 03

1. Einleitung	Seite 10
2. Einbauarten und Konstruktionshinweise	Seite 14
2.1 Definition der Einbauart	Seite 14
2.2 Ruhende Abdichtung	Seite 14
2.3 Verschraubungen	Seite 20
2.4 Bewegte Abdichtung	Seite 24
2.5 Antriebsriemen	Seite 30
3. Konstruktionsempfehlungen	Seite 36
3.1 Ruhende Abdichtung	Seite 36
3.2 Bewegte Abdichtung	Seite 48
4. Maßliste	Seite 64
5. Elastomere Dichtungswerkstoffe	Seite 70
5.1 Einführung	Seite 70
5.2 Basiselastomere	Seite 72
5.3 Werkstoffauswahl	Seite 80
5.4 Werkstoffe	Seite 88
5.5 Col-O-Ring-Werkstoffe	Seite 96
5.6 Werkstoffauswahl nach SAE- und ASTM-Spezifikation	Seite 98
5.7 Freigaben	Seite 100
6. Begriffe in der Dichtungstechnik	Seite 102
6.0 Allgemeine Auswahlkriterien	Seite 102
6.1 Abrieb	Seite 102
6.2 Alterung	Seite 102
6.3 Alterungstests	Seite 102
6.4 Ausdehnungskoeffizient	Seite 102
6.5 Druckverformungsrest	Seite 104
6.6 Dichtheit, technische Dichtheit	Seite 106
6.7 EVI, Elastomer-Verträglichkeits-Index	Seite 106
6.8 Elektrische Eigenschaften von Elastomeren	Seite 110
6.9 Korrosion	Seite 110
6.10 Leckrate von Gasen	Seite 112
6.11 Härte	Seite 114
6.12 Joule-Effekt	Seite 114
6.13 Lagerung, Lagerzeit und Reinigung von Elastomeren	Seite 116
6.14 Querschnittsverringerung durch Dehnung	Seite 116
6.15 Rauheit von Dichtflächen	Seite 116
6.16 Reibung und Verschleiß	Seite 120
6.17 Reißdehnung	Seite 126
6.18 Reißfestigkeit	Seite 128
6.19 Spannungsrelaxation	Seite 128
6.20 Stoßelastizität	Seite 128
6.21 Strahlung	Seite 128
6.22 Verformungskraft	Seite 128
6.23 Verpressung des O-Ring-Querschnittes	Seite 130
6.24 Volumenänderung	Seite 134
6.25 Weiterreißwiderstand	Seite 134
6.26 Zugverformungsrest	Seite 134

Contents

1. Introduction	page 11
2. Design and detail information	page 15
2.1 Definition of design	page 15
2.2 Static seal	page 15
2.3 Threaded connectors	page 21
2.4 Dynamic (reciprocating) seal	page 25
2.5 Drive Belts.....	page 31
3. Design recommendations	page 37
3.1 Static application.....	page 37
3.2 Dynamic seal	page 49
4. Size list	page 65
5. Elastomeric sealing compounds	page 71
5.1 Introduction	page 71
5.2 Basic Elastomer.....	page 73
5.3 Compound Selection	page 81
5.4 Compounds	page 89
5.5 Col-O-ring-compounds	page 97
5.6 Compound selection to SAE and ASTM specifications	page 99
5.7 Approvals.....	page 101
6. Sealing terminology	page 103
6.0 General selection criteria	page 103
6.1 Wear	page 103
6.2 Aging.....	page 103
6.3 Aging tests	page 103
6.4 Coefficient of thermal expansion	page 103
6.5 Compression Set	page 105
6.6 Tightness, technical tightness.....	page 107
6.7 ECI, Elastomer Compatibility Index	page 107
6.8 Electrical properties of elastomers.....	page 111
6.9 Corrosion	page 111
6.10 Gas leakage rate.....	page 113
6.11 Hardness	page 115
6.12 Joule effect.....	page 115
6.13 Storage, storage time and cleaning of elastomers	page 117
6.14 Cross-section reduction caused by elongation	page 117
6.15 Surface finish of seal faces.....	page 117
6.16 Friction and wear	page 121
6.17 Elongation at break.....	page 127
6.18 Tensile strength.....	page 129
6.19 Stress relaxation	page 129
6.20 Rebound elasticity	page 129
6.21 Radiation.....	page 129
6.22 Force to deform the cross-section	page 129
6.23 Deformation of an O-ring cross section	page 131
6.24 Volume change	page 135
6.25 Tear resistance	page 135
6.26 Tensile set.....	page 135

7. Anwendungen	Seite 136
7.1 Automobilindustrie / KFZ-Anforderungen	Seite 136
7.2 Elektrotechnik/Elektronik	Seite 138
7.3 Käte- und Klimatechnik, Treibmittel	Seite 138
7.4 Sanitär/Heizung	Seite 140
7.5 Gasanwendungen	Seite 140
7.6 Biomedizin	Seite 140
7.7 Lebensmittel	Seite 140
7.8 Luft- und Raumfahrt	Seite 140
7.9 Nukleartechnik	Seite 142
7.10 Offshore-Technik	Seite 142
7.11 Pilzresistente Werkstoffe	Seite 142
7.12 Umweltfreundliche Druckflüssigkeiten	Seite 142
7.13 Schwer entflammbare Druckflüssigkeiten	Seite 144
7.14 Extreme Temperaturen	Seite 148
7.15 Vakuumabdichtung	Seite 154
7.16 Halbleiter-Produktion	Seite 156
7.17 Chemie/Verfahrenstechnik	Seite 158
8. Parbak® Stützringe	Seite 160
9. Schäden an O-Ringen	Seite 168
9.1 Die Anforderungen an O-Ringe	Seite 168
9.2 Extrusion oder Spalteinwanderung	Seite 168
9.3 Ausfall durch hohe bleibende Verformung	Seite 170
9.4 Verdrehte O-Ringe, Spiralfehler	Seite 172
9.5 Explosive Dekompression	Seite 172
9.6 Abrieb	Seite 174
9.7 Einbaufehler	Seite 174
10. Einbauhinweise	Seite 176
10.1 Einbauschrägen	Seite 176
10.2 Überfahren von Bohrungen	Seite 176
10.3 Verunreinigungen und Reinigungsmittel	Seite 176
10.4 Aufdehnen	Seite 178
10.5 Rollen	Seite 178
10.6 Scharte Kanten	Seite 178
10.7 Montagevorrichtung	Seite 178
11. Normen	Seite 180
11.1 O-Ring-Normen	Seite 180
11.2 Weitere Normen	Seite 180
12. Qualitätsabnahmebedingungen	Seite 186
13. Andere Produkte	Seite 190
13.1 Gummi-Formteile	Seite 190
13.2 Parker Montagefette und Schmiermittel O-Lube und Super-O-Lube	Seite 190
13.3 O-Ring-Kits	Seite 194
13.4 Parker O-Ring Meßkegel und Maßband für O-Ringe	Seite 200
13.5 Parker O-Ring-Montagewerkzeug	Seite 200
13.6 ParCoat® – O-Ringe reibungslos montieren	Seite 202
14. Sachwortverzeichnis	Seite 206

7. Applications	page 137
7.1 Automobile industry	page 137
7.2 Electronic	page 139
7.3 Refrigeration and Climatic technology-Propellants	page 139
7.4 Sanitary/Heating	page 141
7.5 Gas applications	page 141
7.6 Bio-Medical	page 141
7.7 Food Industry	page 141
7.8 Aerospace	page 141
7.9 Nuclear Engineering	page 143
7.10 Off-shore technology	page 143
7.11 Fungus-resistant compounds	page 143
7.12 Environmentally friendly pressure fluids	page 143
7.13 Fire-resistant hydraulic fluids	page 145
7.14 Compounds for extreme temperatures	page 149
7.15 Vaccum Seal	page 155
7.16 Semiconductor production	page 157
7.17 Chemical Processing	page 159
8. Parbak® back-up rings	page 161
9. O-ring failure	page 169
9.1 Requirements to be met by O-rings	page 169
9.2 Extrusion or clearance gap	page 169
9.3 Compression set	page 171
9.4 Twisted O-ring, spiral damage	page 173
9.5 Explosive decompression	page 173
9.6 Wear	page 175
9.7 Fitting errors	page 175
10. Assembly-hints	page 177
10.1 Chamfers	page 177
10.2 Traversing of cross drilled ports	page 177
10.3 Cleanliness and cleaning materials	page 177
10.4 Stretching for assembly	page 179
10.5 Rolling	page 179
10.6 Sharp edges	page 179
10.7 Fitting aids	page 179
11. Standardisation	page 181
11.1 O-ring standards	page 181
11.2 Other standards	page 181
12. Quality Assurance	page 187
13. Other products	page 191
13.1 Rubber molded parts	page 191
13.2 Lubrication of O-rings during assembly- O-Lube and Super-O-Lube	page 191
13.3 O-ring-Kits	page 195
13.4 Parker O-ring measuring cone and measuring tape	page 201
13.5 Parker O-ring assembly aids	page 201
13.6 ParCoat® – The smooth approach to O-ring assembly	Seite 203
14. Subject Index	page 207

1. Einleitung

O-Ring-Abdichtung

Eine O-Ring-Abdichtung verhindert das unerwünschte Austreten einer Flüssigkeit oder eines Gases. Der O-Ring ist kreisförmig und hat einen runden Querschnitt. Die Nut dient zur Aufnahme des O-Ringes. Die Verbindung dieser Elemente – O-Ring und Nut – bildet die O-Ring-Abdichtung.

O-Ringe werden aus Synthese-Kautschuk hergestellt. Seine Dichtwirkung erhält der O-Ring durch axiale oder radiale Verpressung. Dadurch, dass sich Gummi-Werkstoffe wie inkompressible, hochviskose Flüssigkeiten mit einer hohen Oberflächenspannung verhalten, wird sich ein O-Ring unter Einwirkung des Systemdruckes gemäß Bild 1.4 verformen. Die Pressung auf die Dichtflächen wird auf diese Weise noch erhöht.



Bild 1.1

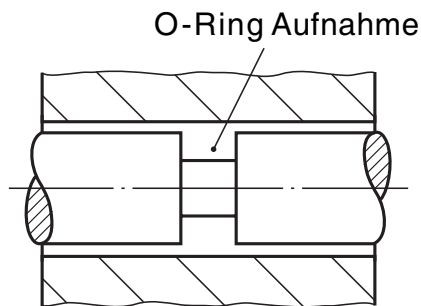


Bild 1.2

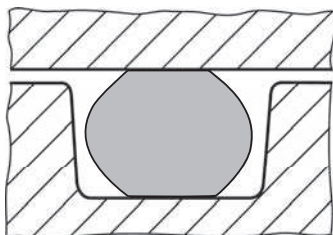


Bild 1.3

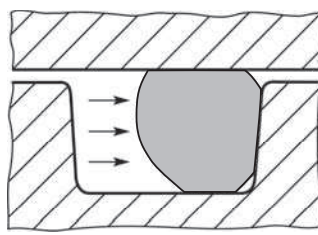


Bild 1.4

Vorteile von O-Ringen

1. Breiter Anwendungsbereich (Drücke, Toleranzen, Temperaturen, Medien)
2. Selbst- und druckunterstützt dichtend
3. Kein Nachspannen oder Nachziehen
4. Kein kritisches Drehmoment
5. Wenig Platzbedarf
6. Keine Nutteilung erforderlich
7. Leicht
8. Einfache Berechnung der Nut
9. Einfache Handhabung und Montage
10. Weltweit verfügbar
11. O-Ring-Konstruktionen sind wirtschaftlich

Ruhende Abdichtung

Von ruhender oder statischer Abdichtung spricht man, wenn sich die abzudichtenden Teile relativ zueinander nicht bewegen (abgesehen von der geringen Ausdehnung oder Trennung durch den Mediendruck).

Beispiele für ruhende Abdichtungen sind:

Die Dichtung unter einem Schraubenkopf, die Dichtung einer Rohrverbindung, die Dichtung unter einem Deckel oder Stopfen. Der Hauptgrund für die These, dass O-Ringe „die besten statischen Dichtungen sind, die jemals entwickelt wurden“, ist wahrscheinlich ihre „Narrensicherheit“. Keine Nachstellung ist erforderlich und der menschliche Fehlerfaktor entfällt, wenn die O-Ringe in der Erstausrüstung oder bei Reparaturen bei richtig konstruierten Dichtstellen verwendet werden. O-Ringe erfordern kein hohes Schraubendrehmoment, um einwandfreie Abdichtung zu gewährleisten. Weitere Informationen über ruhende Abdichtungen stehen in Kapitel 2.2.

Bewegte Abdichtung

Bei bewegten Abdichtungen führen die abzudichtenden Teile Relativbewegungen zueinander aus. Je nach Art dieser Bewegung unterscheidet man zwischen wechselseitig bewegt, oszillierend oder rotierend. O-Ringe, an Kolben oder Stangen von Hydraulikzylindern als wechselseitig bewegte Dichtung eingesetzt, erreichen ihre beste Wirkung, wenn sie für kurze Hübe und relativ kleine Durchmesser verwendet werden. Millionen von O-Ringen werden erfolgreich als bewegte Abdichtung in Hydraulik- und anderen Flüssigkeiten sowie Druckluft eingesetzt. Richtig verwendet gewähren sie eine lange, störungsfreie Lebensdauer. Weitere Informationen darüber finden Sie in Kapitel 2.4.

Werkstoffe für O-Ringe

Der Einfluß des Mediums, gegen das abgedichtet werden soll, ist neben dem Druck- und Temperaturbereich einer der Hauptfaktoren, die bei der Wahl des O-Ring-Werkstoffes zu berücksichtigen sind. Eine Qualität, die von Benzin nicht angegriffen wird, kann für einen Getränkeabfüllautomaten ungeeignet sein, weil unter Umständen das Material Geschmack und Geruch beeinträchtigt. Eine Mischung, die sich bestens für Dampf eignet, kann durch Alkohol oder ein Frostschutzmittel im Kühlsystem eines Fahrzeugs negativ beeinflusst werden. Aufgrund der Vielzahl von Forderungen, die der O-Ring erfüllen muß, stellt letztendlich die Auswahl des richtigen Werkstoffes einen optimalen Kompromiß dar. Hierzu gibt es für fast alle Anwendungen, einschließlich Militär und Luftfahrt, entsprechende O-Ring-Qualitäten. Weitere ausführliche Informationen über Werkstoffe finden Sie in Kapitel 5.

1. Introduction

1. Introduction

O-ring Sealing

An O-ring seal is a means to prevent the loss of a fluid or gas. The seal consists of an O-ring and a metal gland. An O-ring is a circular ring with a circular cross-section moulded from rubber. The gland -usually made from metal -houses the O-ring. The combining of these elements – O-ring and gland – produce the O-ring Seal.

O-ring seals which are effective against fluids or gases are characterised by a lack of leakage. This “no tolerance” can be achieved in different ways; by welding, soldering, brazing, lapped surfaces, or the yielding of a softer material which is partially or totally held between two harder stiffer elements. The O-ring Seal belongs to this latter class. Rubber (or for that matter plastic material) can be viewed as a non-compressible, viscose fluid with very high surface tension. Because of the O-ring resilience to compression and system pressure (fig. 1.4) a seal is effected.



Fig. 1.1

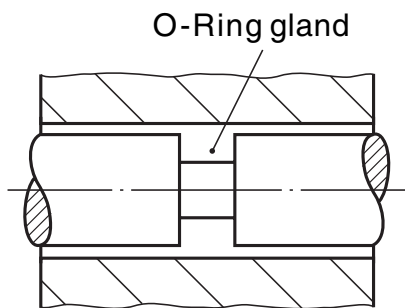


Fig. 1.2

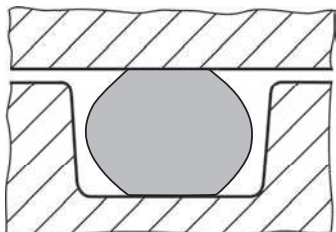


Fig. 1.3

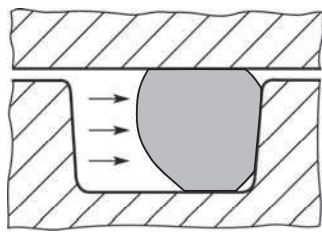


Fig. 1.4

Advantages with O-rings

1. Wide application range (pressures, tolerances, temperatures, media)
2. Self-sealing and compression-supported sealing effect
3. No retightening required
4. No critical torque
5. Space-saving design
6. No groove splitting required
7. Light-weight design
8. Simple calculation of groove
9. Easy handling and assembly
10. Worldwide availability
11. O-ring engineering designs are cost-effective

Static Sealing

A static seal is defined as a seal in which all the adjacent surfaces do not move relative to each other (with the exception of small movements due to fluid pressure).

Examples of static seals are:

The seal under a bolt head or rivet, the seal in a pipe connection, the seal under a lid or plug.

It is said of an O-ring “it is the best static seal ever developed”. Perhaps the main strength for this claim is that the O-ring is “fool-proof”. No retightening is required and the human error factor does not exist if the O-ring is fitted in the correct application, in original equipment or during overhaul. The O-ring requires no high loading torque to obtain a leak-free seal. Further detailed information can be taken from section 2.2.

Dynamic Sealing

The parts to be sealed move relative to each other in a reciprocating motion. With this motion the O-ring is displaced. O-rings on pistons or rods in hydraulic cylinders produce dynamic seals. O-rings are most effective when used for short strokes with relatively small diameters. Millions of O-rings are successfully used as dynamic seals in hydraulic or other fluids, or even in compressed air. Correctly applied, their life-span can be that of the equipment in which they are installed. Dynamic seals are influenced by extrusion, respiration, surface finish and hardness of the seal material. It is important that these factors are taken into consideration during the design process. Further detailed information can be taken from section 2.4.

O-Ring Compound

When choosing an O-ring compound, many factors must be taken into account. The medium to be sealed, pressure and temperature range are the main factors to be considered. A compound which is optimally suited for steam can be negatively influenced by alcohol or antifreeze in a water cooling system. A compound which is compatible with liquid oxygen at low temperatures can be totally unsuitable at high temperatures, e.g. in air heaters. All these examples show that the O-ring compound should be chosen according to the specific application. On the basis of the numerous requirements made on an O-ring, the final choice of compound is at best an optimal compromise. To this end Parker offers O-ring compounds for virtually every application, including military and aerospace. Further detailed information can be taken from section 5.

inPhorm – PC-Programm zur Berechnung und Auswahl von O-Ringen

Dieses PC-Programm zur Berechnung und Auswahl von O-Ringen wurde für den Anwender entwickelt.

Das Parker O-Ring-Handbuch ist seit Jahren ein vielbenutztes Hilfsmittel bei der Auswahl von O-Ringen und Werkstoffen. Obwohl alle benötigten Informationen zwar grundsätzlich verfügbar sind, bedarf es doch fundierter Kenntnisse, um es richtig anwenden zu können. Vor der Einführung von „inPHorm“ mußte der Konstrukteur sämtliche Toleranzgrenzlagen durchrechnen, Maßlisten und Tabellen wälzen bevor er zur Auswahl des optimalen O-Rings gelangte.

Dank „inPHorm“ gehört dies zumindest für den größten Teil der Anwendungen der Vergangenheit an. „inPHorm“ führt durch den Auswahlprozeß, indem es die einzelnen Verfahrensschritte für Ihre Anwendung systematisch durcharbeitet. Langwierige Berechnungen sowie das Suchen in Tabellen sind eine Sache von Sekunden geworden.

In wenigen Minuten kann der Konstrukteur für eine O-Ring-Anwendung die richtigen Abmessungen von Nut und Dichtung sowie den geeigneten Werkstoff ermitteln. „inPHorm“ aufrufen ... Parameter anklicken ... die richtige O-Ring-Auswahl kommt.

Sind bei Neukonstruktionen die ungefähren Nutmaße bekannt, kann der Entwickler mit „inPHorm“ über die Eingabe unterschiedlicher Nutgeometrien die Auslegungskriterien selbst optimieren, z. B. die Reibung durch Verringerung der Verpressung bis an die zulässige Grenze. Das mühsame Durchrechnen aller Toleranzgrenzlagen und das Blättern in Maßlisten und Medienbeständigkeitstabelle einschließlich möglicher Fehler entfällt.

Sehr einfach ist auch zu prüfen, ob eine bestehende O-Ring-Dichtungsauslegung einwandfrei ist: „inPHorm“ zeigt auf Tastendruck sofort die beste Lösung.

1. Introduction

inPHorm – PC program for calculation and selection of o-rings

This PC program for calculation and selection of o-rings has been designed specifically for application engineering users.

For many years Parker's O-Ring Handbook has been a frequently used tool for selecting o-rings and compounds. Although this publication provides all essential information, a thorough knowledge base is needed to use this tool correctly. Prior to the introduction of "inPHorm" design engineers had to work their way through calculations of tolerance limits and pore over lists of dimensions and tables before being able to select the o-ring best suiting their needs.

Thanks to "inPHorm" this is now a thing of the past, at least for the preponderance of o-ring sealing applications. "inPHorm" takes you through the selection process by systematically working out the various process steps involved in your application. Lengthy calculations and searching through tables are now performed in a matter of seconds.

Within a few minutes design engineers can determine the correct dimensions of the groove and seal as well as the suitable compound. Just open "inPHorm" ...click on "Parameters" ... and the right selection of o-rings will appear on your screen.

If approximate groove dimensions are known for new engineering designs, developers can optimise the design criteria themselves by entering different groove geometries, i.e. friction can be optimised by reducing compression up to the permissible limit. This eliminates the need to perform tedious calculations of all tolerance limits and leafing through lists of dimensions and media resistance tables as well as the potential for error.

If check as to whether or not an existing o-ring seal design works best is extremely easy as well: just key in the data and "inPhorm" will immediately display the optimum solution.

2. Einbauarten und Konstruktionshinweise

2.1 Definition der Einbauart

O-Ringe werden ruhend als Flanschdichtung, z. B. in Deckeln oder Zapfen eingebaut. Erfolgt die Abdichtung zwischen Maschinenteilen, die sich zueinander bewegen, handelt es sich um eine bewegte Abdichtung.

Für den Einbau definiert sich die Dichtart wie folgt:

- wird die **Nut im Außenteil** eingestochen, spricht man von einer „Stangendichtung“
- wird die **Nut im Innenteil** eingestochen, bezeichnet man dies als „Kolbendichtung“
- liegt eine **axiale Verpressung** vor, handelt es sich um eine „Flanschdichtung“

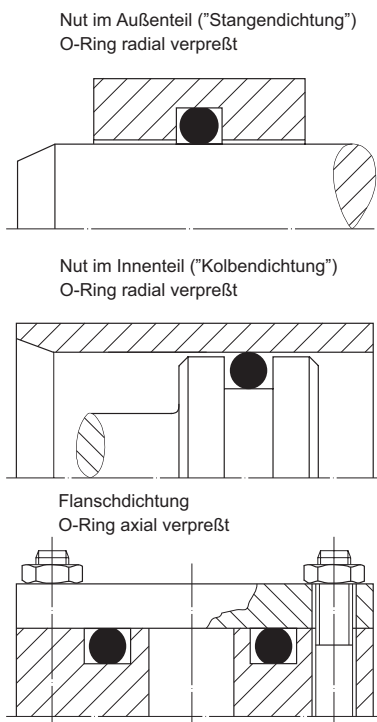


Bild 2.1

2.2 Ruhende Abdichtung

O-Ringe eignen sich als Dichtelemente von ruhenden Flächen besonders gut, weil sie durch die Vorspannung den Dichtvorgang einleiten und sich bei Druckerhöhung die Anpressung an die Dichtflächen erhöht. Nicht nur der sachgemäße Einbauraum, sondern auch die Werkstoffauswahl beeinflussen die Dichtwirkung.

Bei allen Anwendungsfällen ist es richtig, O-Ringe mit dem **größten Querschnitt** zu verwenden, der konstruktiv möglich ist. Allgemein gilt, dass O-Ringe im eingebauten Zustand nicht mehr als 6% gedehnt und nicht mehr als 1 bis 3% gestaucht werden sollen (je nach Innendurchmesser des O-Rings).

Die zu wählende Härte des O-Ring-Werkstoffes ist unter anderem abhängig von den herrschenden Drücken, Toleranzen (und damit verbundenen Spaltweiten) und der Oberflächengüte der abzudichtenden Teile.

Das elastische Aufweiten von Deckeln, Flanschen, der Zylinderwand und das Dehnen von Verschraubungen etc. muß berücksichtigt werden. Daraus kann ein größeres Spaltmaß als konstruktiv angenommen resultieren, das vom O-Ring überbrückt werden muß.

Die Ausführung der Dichtstelle hängt auch von der mechanischen Bearbeitung ab. Oft zwingen wirtschaftliche Bearbeitungsverfahren zu größeren Toleranzen und zwangsweise größeren Dichtspalten. Gegen zu erwartende Spalteinwanderung (Extrusion) wird der radial verformte O-Ring durch einen Stützring geschützt.

Für die Parker-O-Ringe der Bestell-Nr. 2-004 bis 2-475 enthält die PARBAK® -Stützring- Maßliste 5701 G entsprechende, endlos gefertigte Elastomer-Stützringe (weitere Informationen dazu in Kapitel 8. PARBAK®-Stützringe).

Bei Silikon-Werkstoffen verringert sich gegenüber anderen Elastomeren das zulässige ermittelte Spaltmaß um 50%. Die physikalischen Eigenschaften von Silikon und Fluorsilikon sind in Bezug auf Extrusionsbeständigkeit und Weiterreißfestigkeit vermindert.

Hohe, pulsierende Drücke begünstigen durch die erzeugte Relativbewegung am O-Ring einen Abrieb. Zusätzlich kann eine elastische Dehnung der einzelnen Bauteile einen vergrößerten Dichtspalt verursachen. Zeigen sich bei ruhender Abdichtung Schadensmerkmale durch Abrieb, empfiehlt sich die Verbesserung der Oberflächengüte oder der Einsatz Polyurethan-O-Ringen aus Parker P5008 (ULTRATHAN® – Dichtungen).

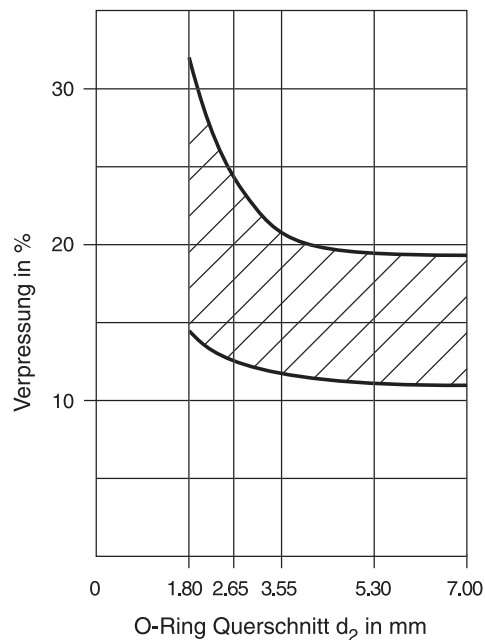


Bild 2.2 Zulässige Verpressung in Abhängigkeit der Schnurstärke d_2 ruhender Abdichtung

2. Design and detail information

2.1 Definition of design

O-rings may be used in static or dynamic applications. Static applications, e.g. flange seals, lid seals, man hole seals, etc., are defined as applications where the parts to be sealed do not move relatively to each other. A dynamic application is defined as an application where the sealed surfaces move relatively to each other.

The various designs can be defined to the type of seal as follows:

- when a **female gland** is cut in the outside machine part it is regarded as a “rod seal”
- when a **male gland** is cut in the inside machine part it is regarded as a “piston seal”
- when the gland is cut into a face it is regarded as a “face seal”

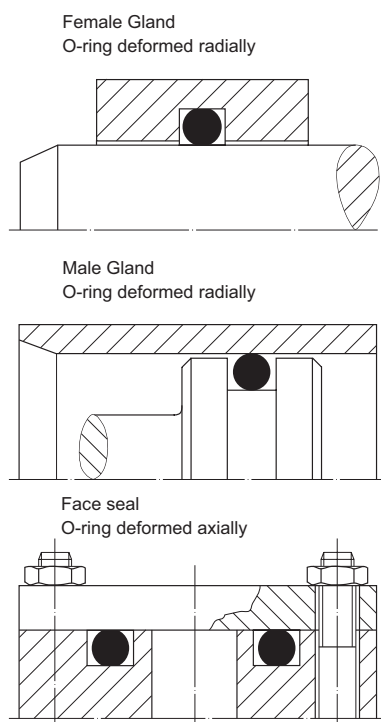


Fig. 2.1

2.2 Static seal

O-rings are particularly suitable for use in static applications because the applied deformation produces a seal effect which increases with increasing system pressure. A correctly designed gland with the appropriately sized seal is important, but not alone responsible for an effective seal. The compound used influences the sealing function.

In all applications, it is correct to select an O-ring with the **largest possible cross section** allowed by the design constraints.

In general it can be said that an O-ring circumference should not be stretched more than 6% nor compressed more than 1 to 3% in assembled condition.

The hardness of an O-ring is selected to the applied pressure, the tolerances given and the surface finish of the elements to be sealed. The elongation or breathing of metallic materials (e.g. lids, flanges, cylinder walls) under pressure must be considered.

Due to this so-called “breathing” an oversized clearance gap can occur. This results in a gap which the O-ring must bridge.

The economics of production is often a reason why large tolerances are worked to and resulting in larger clearance gaps.

A Parker PARBAK® back-up ring can be used to bridge an oversized gap. The PARBAK® protects the O-ring because of its concave face and stops extrusion. PARBAK® back-up Ring Size List 5701 E gives all back-up rings suiting O-ring sizes 2-001 to 2-475 (more information see Section 8).

For silicone and fluorosilicone compounds, the allowable gap size is 50% of that normally allowed with other compounds. These materials have very poor extrusion and tear resistance properties.

High pulsating pressure and relative movement of machine parts are the causes of wear. Additionally, a pulsating pressure causes breathing or flexing of components which also results in a larger gap. If signs of wear are found on a static seal, the gland surface finish shall be improved or an O-ring made from the polyurethane Parker Hannifin compound (ULTRATHAN®) shall be fitted.

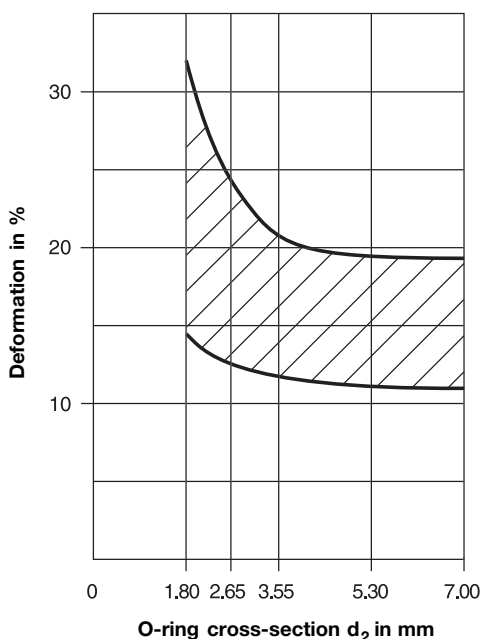
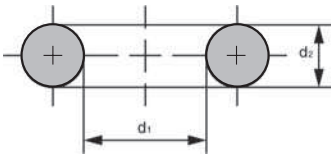


Fig 2.2 Acceptable deformation, dependent upon cross-section d_2

2. Einbauarten und Konstruktionshinweise

2.2.1 Ruhende Abdichtung – radial



d_2	t^*	$b^{+0.20}$	z	r_1	r_2
1.50	1.10	1.90	1.5		
1.80	1.40	2.40	1.5	0.2	
2.00	1.50	2.60	1.5	bis	
2.50	2.00	3.20	1.5	0.4	
2.65	2.20	3.60	1.5		
3.00	2.30	3.90	2.0		
3.55	2.90	4.80	2.0		
4.00	3.25	5.20	2.0	0.4	0.1
5.00	4.10	6.50	3.0	bis	bis
5.30	4.50	7.20	3.0	0.8	0.3
6.00	5.00	7.80	3.0		
7.00	5.90	9.60	3.6		
8.00	6.80	10.40	4.0	0.8	
9.00	7.70	11.70	4.5	bis	
10.00	8.70	13.00	4.5	1.2	
12.00	10.60	15.60	4.5		

* Die Toleranz ergibt sich aus $d_3h9 + d_4H8$ oder $d_5f7 + d_6H9$

Abmessungen in mm. Die ISO-/DIN-Empfehlungen sind bevorzugt anzuwenden, sie sind fett gedruckt.

Tabelle 2.1 Nutabmessungen – radiale Verpressung

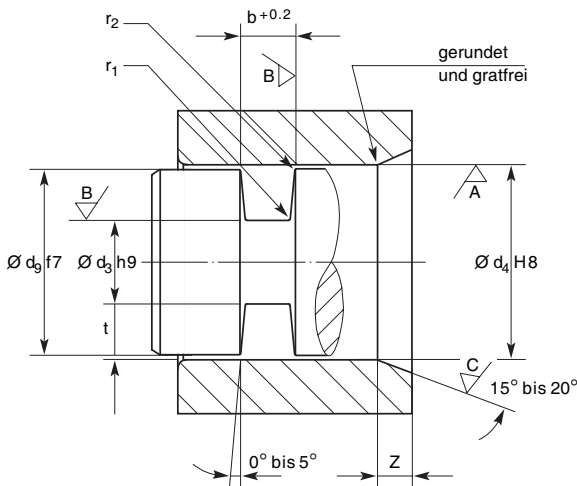


Bild 2.3 Nut im Innenteil

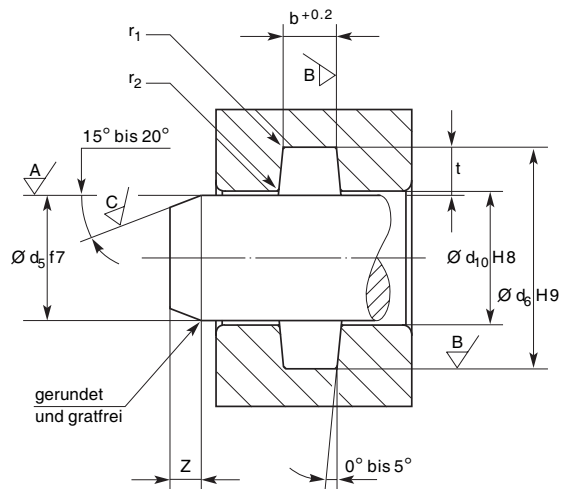


Bild 2.4 Nut im Außenteil

Konstruktionstabellen finden Sie in Kapitel 3.

Oberfläche	Druck	Oberflächenrauheit in μm , Traganteil $t_p > 50\%$	
		R_a	R_{max}
A Kontaktfläche	nicht pulsierend	1.60	6.30
	pulsierend	0.80	3.20
B Nutgrund und -Seiten	nicht pulsierend	3.20	12.50
	pulsierend	1.60	6.30
C Oberfläche der Einführschräge		3.20	12.50

Tabelle 2.2 Oberflächenrauheit – ruhende Abdichtung

2.2.2 Ruhende Abdichtung – axial

Der O-Ring-Querschnitt wird in Achsrichtung verformt. Weil der O-Ring bei Druckbelastung eine Relativbewegung ausführt, ist es wichtig, die Druckrichtung zu beachten:

- wirkt der Druck von innen, soll der O-Ring am Außendurchmesser der Nut leicht anliegen (bis 1-3% gestaucht sein).
- wirkt der Druck von außen, soll sich der O-Ring mit seinem Innendurchmesser am Nutinnendurchmesser anlegen (bis 6% gedehnt).

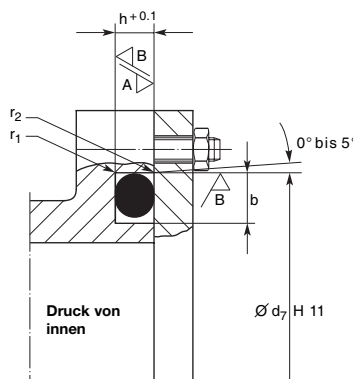
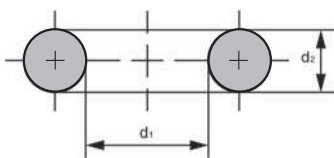


Bild 2.5

2. Design and detail information

2.2.1 Static seal – radial



d_2	t^*	$b^{+0.20}$	z	r_1	r_2
1.50	1.10	1.90	1.5		
1.80	1.40	2.40	1.5	0.2	
2.00	1.50	2.60	1.5	bis	
2.50	2.00	3.20	1.5	0.4	
2.65	2.20	3.60	1.5		
3.00	2.30	3.90	2.0		
3.55	2.90	4.80	2.0		
4.00	3.25	5.20	2.0	0.4	0.1
5.00	4.10	6.50	3.0	to	to
5.30	4.50	7.20	3.0	0.8	0.3
6.00	5.00	7.80	3.0		
7.00	5.90	9.60	3.6		
8.00	6.80	10.40	4.0	0.8	
9.00	7.70	11.70	4.5	to	
10.00	8.70	13.00	4.5	1.2	
12.00	10.60	15.60	4.5		

* The tolerances are taken from $d_3h9 + d_4H8$ oder $d_5f7 + d_6H9$

Dimensions in mm. The ISO/DIN recommendations are preferred and are shown here in heavy point.

Table 2.1 Gland dimensions radial deformation

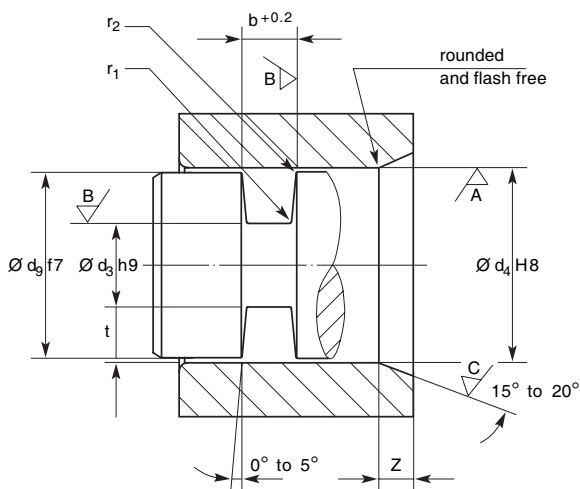


Fig. 2.3 Piston seal

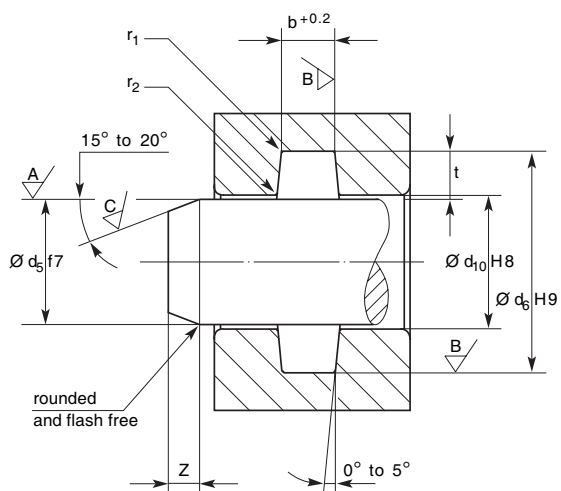


Fig. 2.4 Rod Seal

Design table in section 3.

Surface	Pressure	Oberflächenrauheit in μm , Traganteil $t_p > 50\%$	
		R_a	R_{max}
A contact area	non-pulsating	1.60	6.30
	pulsating	0.80	3.20
B gland diameter and sides	non-pulsating	3.20	12.50
	pulsating	1.60	6.30
C surface finish of leading edge chamfer		3.20	12.50

Table 2.2 Surface finish roughness – static seal

2.2.2 Static seal – axial

The O-ring is deformed in axial direction. Under pressure the O-ring is subject to a relative movement. It is important to consider the pressure direction.

- If pressure acts from inside, the O-ring outer diameter should contact the gland outer diameter (optimally compressed by 1 to 3% of its circumference).
- If pressure acts from outside, the O-ring inner diameter should contact the inner diameter of the gland (stretched by up to 6%).

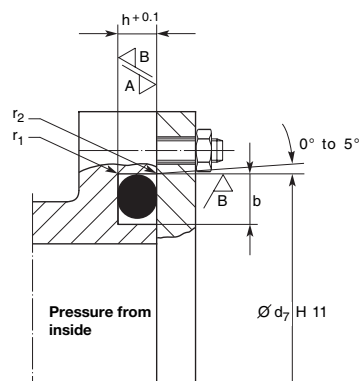


Fig 2.5

2. Einbauarten und Konstruktionshinweise

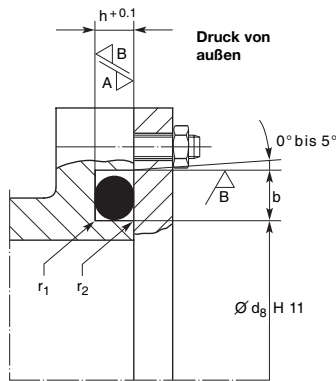


Bild 2.6

Oberfläche	Druck	Oberflächenrauheit in µm, Tragenteil tp > 50%	
		R _a	R _{max}
A Kontaktfläche	nicht pulsierend	1.60	6.30
	pulsierend	0.80	3.20
B Nutgrund und -Seiten	nicht pulsierend	3.20	12.50
	pulsierend	1.60	6.30

Tabelle 2.3 Oberflächenrauheit – ruhende Abdichtung

d ₂	h ^{+0.10}	b ^{+0.20}	r ₁	r ₂
1.50	1.10	1.90		
1.80	1.30	2.40	0.20	
2.00	1.50	2.60	bis	
2.50	2.00	3.20	0.40	
2.65	2.10	3.60		
3.00	2.30	3.90		
3.55	2.80	4.80		
4.00	3.25	5.20	0.40	0.20
5.00	4.00	6.50	bis	bis
5.30	4.35	7.20	0.80	0.40
6.00	5.00	7.80		
7.00	5.75	9.60		
8.00	6.80	10.40	0.80	
9.00	7.70	11.70	bis	
10.00	8.70	13.00	1.20	
12.00	10.60	15.60		

Abmessungen in mm. Die ISO-/DIN-Empfehlungen sind bevorzugt anzuwenden, sie sind fett gedruckt.

Tabelle 2.4 Rechteck-Nutmaße – axiale Verpressung

Konstruktionstabellen finden Sie in Kapitel 3.

2.2.3 Ruhende Abdichtung – Trapeznut

Diese Nutform wird dann angestrebt, wenn der O-Ring z. B. während der Montage, bei Servicearbeiten, beim Auf- und Zufahren von Werkzeugen oder Maschinen gehalten werden muß. Die Bearbeitung der Nut ist aufwendig und teuer.

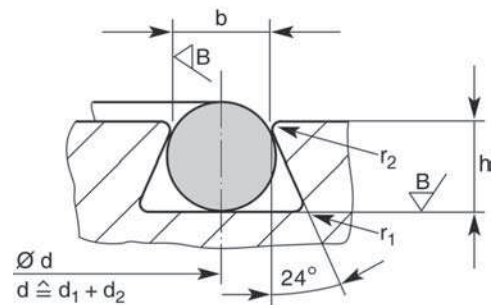


Bild 2.7 Trapeznut
d = Nut-Mittendurchmesser

- die Nutbreite b wird vor dem Entgraten an den Kanten gemessen;
- der Radius r₂ ist so zu wählen, dass der O-Ring beim Einlegen nicht beschädigt wird und bei hohen Drücken keine Spalteinwanderung auftritt.

d ₂	h	b ^{+0.10}	r ₂	r ₁
1.80	1.25+0.05	1.40	0.10	0.40
2.65	2.05+0.05	2.10		
3.55	2.80+0.05	2.85	bis	bis
5.30	4.55+0.08	4.35		
7.00	5.85+0.08	5.85	0.30	1.60

Abmessungen in mm.

Tabelle 2.5 Trapeznut-Abmessungen

Oberfläche	Druck	Oberflächenrauheit in µm, Tragenteil tp > 50%	
		R _a	R _{max}
A Kontaktfläche	nicht pulsierend	1.60	6.30
	pulsierend	0.80	3.20
B Nutgrund und -Seiten	nicht pulsierend	3.20	12.50
	pulsierend	1.60	6.30

Tabelle 2.6 Oberflächenrauheit – ruhende Abdichtung

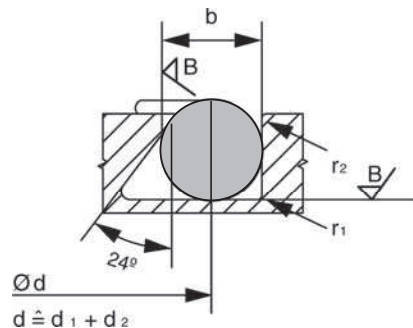


Bild 2.7a Halbe Trapeznut

d ₂	h	b _{+0.20}	Mittlere Verpressung %	r ₂	r ₁
1.78	1.30+0.05	1.60	27	0.1 bis 0.3	0.4 bis 1.60
2.62	2.05+0.05	2.40	22		
3.53	2.85+0.05	3.15	19		
5.33	4.35+0.08	4.80	18		
6.99	5.90+0.08	6.50	16		

Tabelle 2.5a Halbe Trapeznut-Abmessungen

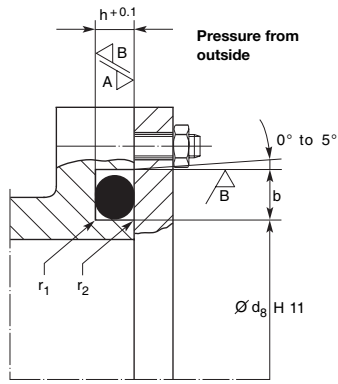


Fig. 2.6

Surface	Pressure	Oberflächenrauheit in µm, Tragenteil tp > 50%	
		R _a	R _{max}
A contact area	non-pulsating	1.60	6.30
	pulsating	0.80	3.20
B gland diameter and sides	non-pulsating	3.20	12.50
	pulsating	1.60	6.30

Table 2.3 Surface roughness – static seal

d ₂	h ^{+0.10}	b ^{+0.20}	r ₁	r ₂
1.50	1.10	1.90		
1.80	1.30	2.40	0.20	
2.00	1.50	2.60	to	
2.50	2.00	3.20	0.40	
2.65	2.10	3.60		
3.00	2.30	3.90		
3.55	2.80	4.80		
4.00	3.25	5.20	0.40	0.20
5.00	4.00	6.50	to	to
5.30	4.35	7.20	0.80	0.40
6.00	5.00	7.80		
7.00	5.75	9.60		
8.00	6.80	10.40	0.80	
9.00	7.70	11.70	to	
10.00	8.70	13.00	1.20	
12.00	10.60	15.60		

Dimensions in mm. The ISO/DIN recommendations are preferred and are shown here in heavy print.

Table 2.4 Rectangular gland dimensions – axial deformation

Design table given in section 3.

2.2.3 Static Seal – dovetail groove

The dovetail groove shape is used where it is necessary to keep an O-ring in its position, e.g. during surface work, on opening and closing of tooling where otherwise the O-ring would drop out of the gland. Machining of the gland is difficult and expensive.

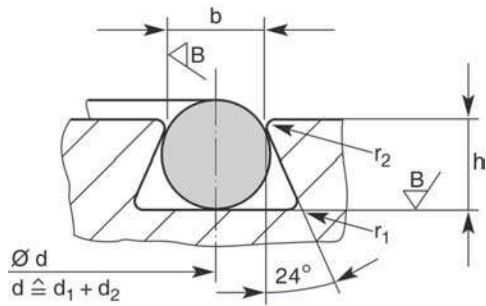


Fig. 2.7 Dovetail gland
 d = gland mean diameter

- The gland width is measured before deburring the edges.
- Radius r₂ is selected so that the O-ring is not damaged during assembly and cannot be trapped in the gap under high pressure.

d ₂	h	b ^{+0.10}	r ₂	r ₁
1.80	1.25+0.05	1.40	0.10	0.40
2.65	2.05+0.05	2.10		
3.55	2.80+0.05	2.85	to	to
5.30	4.55+0.08	4.35		
7.00	5.85+0.08	5.85	0.30	1.60

Dimensions in mm.
 Table 2.5 Dovetail gland dimensions

Surface	Pressure	Oberflächenrauheit in µm, Tragenteil tp > 50%	
		R _a	R _{max}
A contact area	non-pulsating	1.60	6.30
	pulsating	0.80	3.20
B gland diameter and sides	non-pulsating	3.20	12.50
	pulsating	1.60	6.30

Table 2.6 Surface roughness – static seal

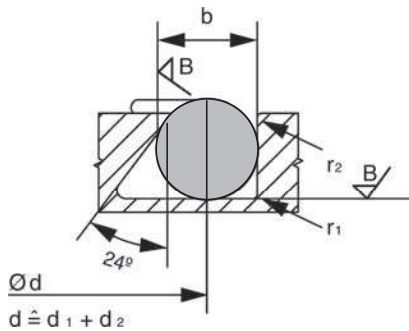


Fig. 2.7a Half dovetail gland

d ₂	h	b ^{+0.20}	Nominal Squeeze %	r ₂	r ₁
1.78	1.30+0.05	1.60	27	0.1 bis 0.3	0.4 bis 1.60
2.62	2.05+0.05	2.40	22		
3.53	2.85+0.05	3.15	19		
5.33	4.35+0.08	4.80	18		
6.99	5.90+0.08	6.50	16		

Table 2.5a Half dovetail-gland dimensions

2. Einbauarten und Konstruktionshinweise

2.3 Verschraubungen

2.3.1 Einschraublöcher nach ISO 6149 für metrische Gewinde mit konischer Ansenkung

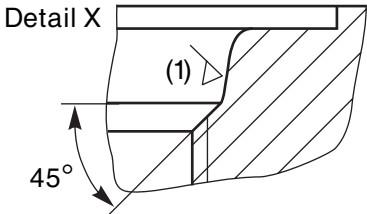
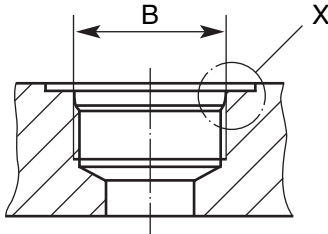


Bild 2.9 Einschraubloch mit konischer Ansenkung
 (1) Die Dichtfläche ist so herzustellen, dass weder Spiral- noch Längsriefen entstehen; R max. 6.3 µm, Ra 1.6 µm
 Für die Ausführung der Ansenkung ist die Norm heranzuziehen.

Ab Gewinde M 22 x 1.5 besteht bei hohen pulsierenden Drücken die Gefahr der Auspressung der in der Tabelle angegebenen NBR-Werkstoffe. Für diese Betriebsbedingungen empfehlen wir unsere extrem extrusionsbeständigen Polyurethan O-Ringe aus P5008.

Metrisches Gewinde Maß "B"	O-Ring Abmessung d ₁ x d ₂		Parker Bestell-Nr.
M 5 x 0.80	3.60	1.50	-----
M 8 x 1.00	6.20	1.50	6-344
M 10 x 1.00	8.20	1.50	6-345
M 12 x 1.50	9.40	2.10	6-346
M 14 x 1.50	11.40	2.10	6-347
M 16 x 1.50	13.40	2.10	6-348
M 18 x 1.50	15.40	2.10	6-349
M 22 x 1.50	19.40	2.10	6-350
M 27 x 2.00	23.70	2.80	6-351
M 33 x 2.00	29.70	2.80	6-352
M 42 x 2.00	38.70	2.80	6-353
M 50 x 2.00	46.70	2.80	6-354
M 60 x 2.00	56.70	2.80	-----

Werkstoff: NBR (Acryl-Nitril-Butadien-Kautschuk) extrusionsbeständig, N552-90.
Bestellbeispiel: O-Ringe für Einschraubloch mit konischer Ansenkung nach ISO 6149, M 22 x 1,5; O-Ring 6-350, N552-90
 Abmessungen in mm.
 Tabelle 2.7 O-Ring-Abmessungen für ISO 6149

2.3.2 Einschraubzapfen und Einschraublöcher nach DIN 3852/3 für metrische Gewinde und Einschraubloch mit konischer Ansenkung

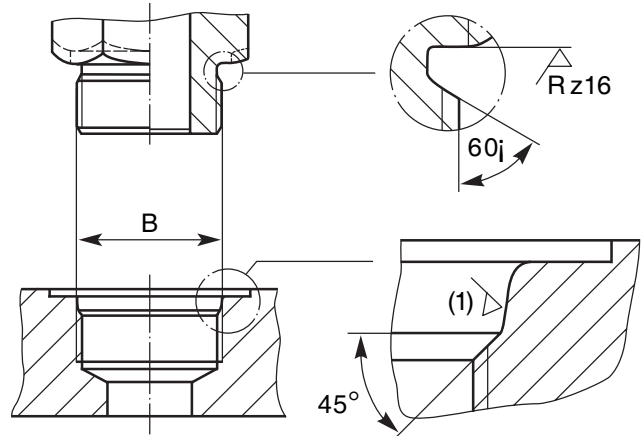


Bild 2.10 Einschraubzapfen und Einschraublöcher

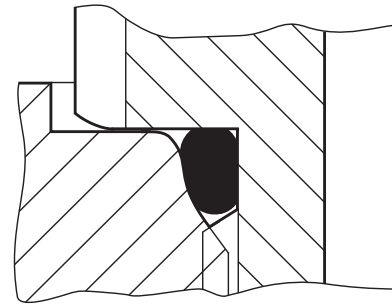


Bild 2.11 Verpreßter O-Ring

Metrisches Feingewinde Maß "B"	O-Ring Abmessung d ₁ x d ₂		Parker Bestell-Nr.
M 5 x 0.80*)	3.60	1.50	-----
M 8 x 1.00*)	6.20	1.50	6-344
M 10 x 1.00*)	8.20	1.50	6-345
M 12 x 1.50*)	9.40	2.10	6-346
M 14 x 1.50*)	11.40	2.10	6-347
M 16 x 1.50*)	13.40	2.10	6-348
M 18 x 1.50*)	15.40	2.10	6-349
M 20 x 1.50	17.40	2.10	6-554
M 22 x 1.50*)	19.40	2.10	6-350
M 26 x 1.50	22.70	2.80	-----
M 27 x 2.00*)	23.70	2.80	6-351
M 33 x 2.00*)	29.70	2.80	6-352
M 42 x 2.00*)	38.70	2.90	6-353
M 48 x 2.00	44.70	2.10	-----
M 50 x 2.00*)	46.70	2.11	6-354
M 60 x 2.00	56.70	2.12	-----

*) Einschraublöcher und O-Ringe mit ISO 6149 identisch
Werkstoff: NBR (Acryl-Nitril-Butadien-Kautschuk) extrusionsbeständig, N552-90.
Bestellbeispiel: O-Ring-Abdichtung nach DIN 3852/3 für Verschraubungen mit metrischem Feingewinde M 10 x 1; O-Ring, 6-345, N552-90.
 Abmessungen in mm.
 Tabelle 2.8 O-Ring Abmessungen für DIN 3852/3

2. Design and detail information

2.3 Threaded connectors

2.3.1 Threaded connectors ISO 6149 for metric tube fittings with conical counterbore

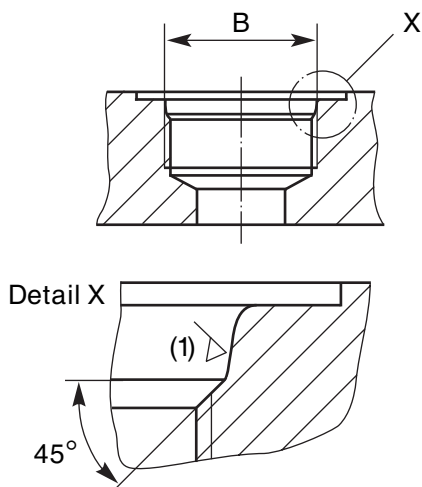


Fig. 2.9 Threaded connector with conical counterbore
 (1) the seal surface is produced so that axial or spiral cutting marks are avoided;
 R max. 6.3 µm, Ra 1.6 µm
 Dimensions for the conical counterbore are taken from the standard.

Where a pulsating pressure exists, O-rings for thread M 22 x 1.5 and larger should be produced in extrusion resistant polyurethane P5008. Under such conditions, O-rings in NBR are not suitable.

Metric thread dimensions "B"	O-ring size $d_1 \times d_2$		Parker order no.
M 5 x 0.80	3.60	1.50	-----
M 8 x 1.00	6.20	1.50	6-344
M 10 x 1.00	8.20	1.50	6-345
M 12 x 1.50	9.40	2.10	6-346
M 14 x 1.50	11.40	2.10	6-347
M 16 x 1.50	13.40	2.10	6-348
M 18 x 1.50	15.40	2.10	6-349
M 22 x 1.50	19.40	2.10	6-350
M 27 x 2.00	23.70	2.80	6-351
M 33 x 2.00	29.70	2.80	6-352
M 42 x 2.00	38.70	2.80	6-353
M 50 x 2.00	46.70	2.80	6-354
M 60 x 2.00	56.70	2.80	-----

Compound: NBR (Acryl Nitrile Butadiene Rubber) extrusion resistant, N552-90.
Example for order: O-Ring for metric fine threaded connector M 10 x 1: O-Ring 6-350, N552-90

Dimensions in mm.
 Table 2.7 O-ring dimensions for ISO 6149

2.3.2 Threaded connectors DIN 3852/3 for metric tube fittings boss and bore with conical counterbore

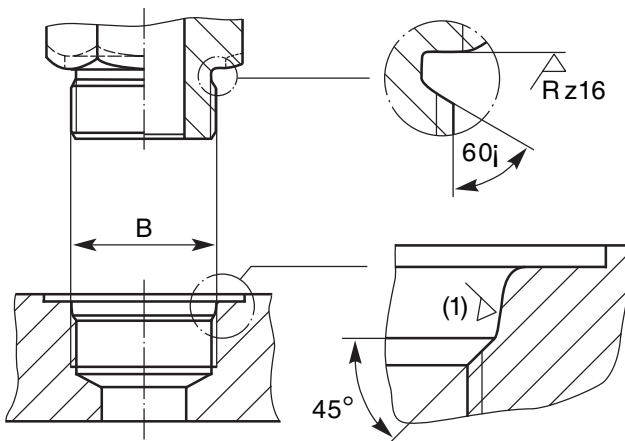


Fig. 2.10 Threaded connector and tube fitting boss

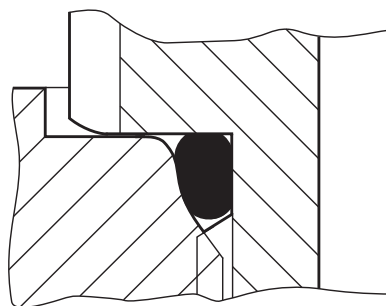


Fig. 2.11 Deformed O-ring

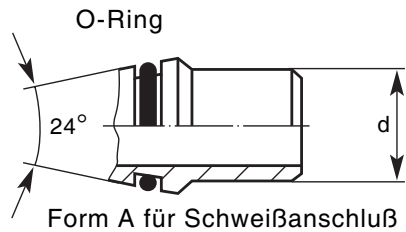
Fine thread - metric dimensions "B"	O-ring dimension $d_1 \times d_2$		Parker order no.
M 5 x 0.80*)	3.60	1.50	-----
M 8 x 1.00*)	6.20	1.50	6-344
M 10 x 1.00*)	8.20	1.50	6-345
M 12 x 1.50*)	9.40	2.10	6-346
M 14 x 1.50*)	11.40	2.10	6-347
M 16 x 1.50*)	13.40	2.10	6-348
M 18 x 1.50*)	15.40	2.10	6-349
M 20 x 1.50	17.40	2.10	6-554
M 22 x 1.50*)	19.40	2.10	6-350
M 26 x 1.50	22.70	2.80	-----
M 27 x 2.00*)	23.70	2.80	6-351
M 33 x 2.00*)	29.70	2.80	6-352
M 42 x 2.00*)	38.70	2.90	6-353
M 48 x 2.00	44.70	2.10	-----
M 50 x 2.00*)	46.70	2.11	6-354
M 60 x 2.00	56.70	2.12	-----

*) Screw connector bore and O-ring as per ISO 6149
Compound: NBR (Acryl Nitrile Butadiene Rubber) extrusion resistant, N552-90.
Example for order: O-Ring for metric fine threaded connector M 10 x 1: O-Ring 6-350, N552-90

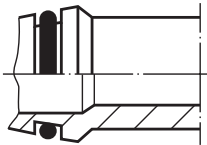
Dimensions in mm.
 Table 2.8 O-ring dimensions according to DIN 3852/3

2. Einbauarten und Konstruktionshinweise

2.3.3 Dichtkegel 24° mit O-Ring nach DIN 3865 für Bohrungsform W nach DIN 3861



Form A für Schweißanschluß



Form B für Schlauchanschluß

Bild 2.12 Dichtkegel 24° mit O-Ring

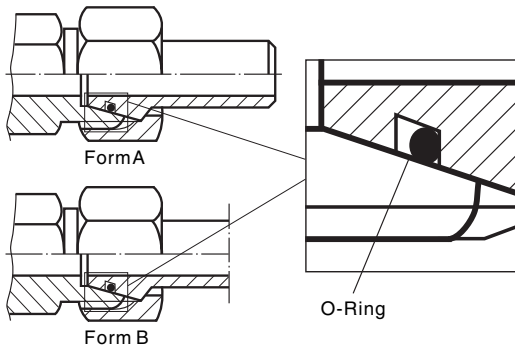


Bild 2.13 Zusammenbau

Reihe	Rohr-Außen-durchmesser "d"	O-Ring Abmessung d ₁ x d ₂	Parker Bestell-Nr.
	8	6.00 1.50	6-038
	10	7.50 1.50	6-091
	12	9.00 1.50	6-010
	15	12.00 2.00	6-065
L	18	15.00 2.00	6-005
Leicht	22	20.00 2.00	9-205
	28	26.00 2.00	9-262
	35	32.00 2.50	9-300
	42	38.00 2.50	9-341
	8	6.00 1.50	6-038
	10	7.50 1.50	6-091
	12	9.00 1.50	6-010
	14	10.00 2.00	6-003
S	16	12.00 2.00	6-065
Schwer	20	16.30 2.40	9-168
	25	20.30 2.40	6-275
	30	25.30 2.40	9-259
	38	33.30 2.40	6-472

Werkstoff: NBR (Acryl-Nitril-Butadien-Kautschuk) extrusionsbeständig, N552-90.
Bestellbeispiel: O-Ring nach DIN 3865 für Bohrungsform w nach DIN 3861, leichte Reihe, Rohraußendurchmesser 22 mm: O-Ring, 9-205, N552-90.
 Abmessungen in mm.

Tabelle 2.9 O-Ring Abmessungen für DIN 3865

2.3.4 Einschraublöcher nach SAE J 514 APR 80, Gewinde nach SAE J 475 (ISO R 725)

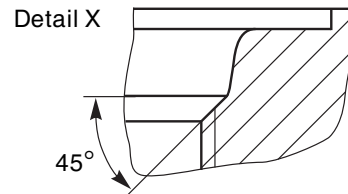
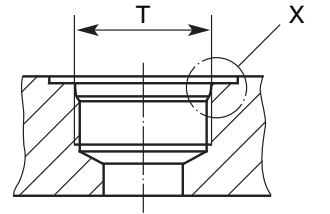


Bild 2.14

Zoll-gewinde Maß "T" in inch	Rohr-Außen-durchmesser in inch	O-Ring Abmessung in mm d ₁ x d ₂	Parker Bestell-Nr.
5/16"-24	1/8"	6.07 1.63	3-902
3/8"-24	3/16"	7.65 1.63	3-903
7/16"-20	1/4"	8.92 1.83	3-904
1/2"-20	5/16"	10.52 1.83	3-905
9/16"-18	3/8"	11.89 1.98	3-906
3/4"-16	1/2"	16.36 2.21	3-908
7/8"-14	5/8"	19.18 2.46	3-910
1 1/16"-12	3/4"	23.47 2.95	3-912
1 3/16"-12	7/8"	26.59 2.95	3-914
1 5/16"-12	1"	29.74 2.95	3-916
1 5/8"-12	1 1/4"	37.47 3.00	3-920
1 7/8"-12	1 1/2"	43.69 3.00	3-924
2 1/2"-12	2"	59.36 3.00	3-932

Werkstoff: NBR (Acryl-Nitril-Butadien-Kautschuk) extrusionsbeständig, N552-90.
Bestellbeispiel: Einschraubgewinde nach SAE J 514 APR 80 für Gewindedurchmesser T^{3/4}-16 Gang pro Zoll für 1/2" Rohr-Außendurchmesser: O-Ring 3-908, N552-90 nach SAE J 514 APR 80

Tabelle 2.10 O-Ring Abmessungen für SAE J 514 SAE J 475

2.3.5 Einschraublöcher nach MS 33649, Gewinde nach MIL-S-8879

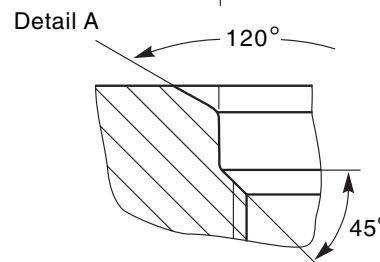
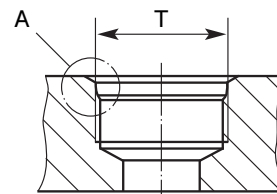


Bild 2.15

2. Design and detail information

2.3.3 Threaded connectors DIN 3865 for bore type W; 24° seal face DIN 3861, form A and form B

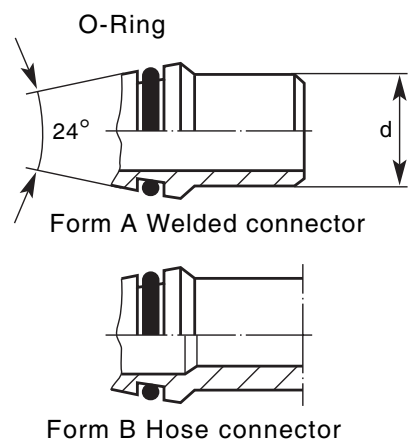


Fig. 2.12 Threaded fitting with 24° conical seal face

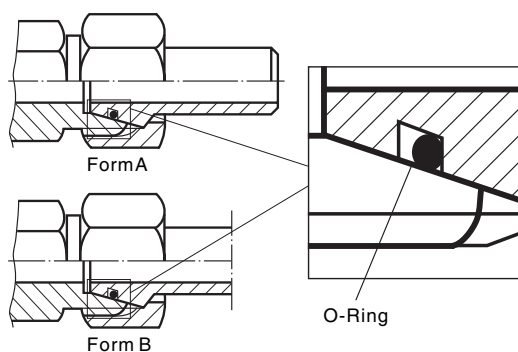


Fig. 2.13 Assembly

Type	Tube outside diameter "d"	O-ring diameter d ₁ x d ₂		Parker order-no.
	8	6.00	1.50	6-038
	10	7.50	1.50	6-091
	12	9.00	1.50	6-010
	15	12.00	2.00	6-065
L	18	15.00	2.00	6-005
Leicht	22	20.00	2.00	9-205
	28	26.00	2.00	9-262
	35	32.00	2.50	9-300
	42	38.00	2.50	9-341
	8	6.00	1.50	6-038
	10	7.50	1.50	6-091
	12	9.00	1.50	6-010
	14	10.00	2.00	6-003
S	16	12.00	2.00	6-065
Schwer	20	16.30	2.40	9-168
	25	20.30	2.40	6-275
	30	25.30	2.40	9-259
	38	33.30	2.40	6-472

Compound: NBR (Acryl-Nitril-Butadien-Kautschuk) extrusion resistant N552-90.
Example for order: O-ring for threaded connector with bore type W according to DIN 3861, easy row, pipe outside diameter: O-ring, 9-205, N552-90.
 Dimensions in mm.

Table 2.9 O-ring dimensions according to DIN 3865

2.3.4 Threaded connectors SAE J 514, Table 14, and MS 16142 straight threaded bore

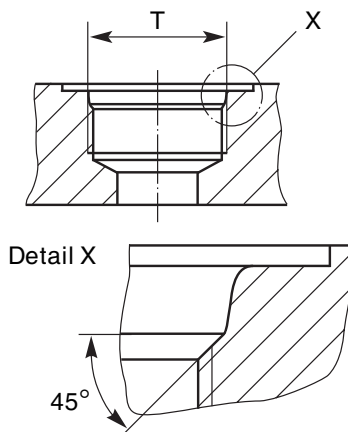


Fig. 2.14

Imperial thread size in inches	Tube outside diameter in inches	O-ring size in mm d ₁ x d ₂		Parker order-no.
5/16-24	1/8	6.07	1.63	3-902
3/8-24	3/16	7.65	1.63	3-903
7/16-20	1/4	8.92	1.83	3-904
1/2-20	5/16	10.52	1.83	3-905
9/16-18	3/8	11.89	1.98	3-906
3/4-16	1/2	16.36	2.21	3-908
7/8-14	5/8	19.18	2.46	3-910
1 1/16-12	3/4	23.47	2.95	3-912
1 3/16-12	7/8	26.59	2.95	3-914
1 5/16-12	1	29.74	2.95	3-916
1 7/16-12	1 1/4	37.47	3.00	3-920
1 9/16-12	1 1/2	43.69	3.00	3-924
2 1/2-12	2	59.36	3.00	3-932

Compound: NBR (Acryl-Nitril-Butadien-Kautschuk) extrusion resistant N552-90.
Example for order: Screwed thread according to SAE J 514 APR 80 for thread diameter T^{3/4} - 16 TPI for 1/2 pipe outside diameter: O-ring, 3-908, N552-90 according to SAE J 514 APR 80.

Table 2.10 O-ring dimensions according to SAE J 514/MS 16141

2.3.5 Threaded connectors MS 33649, straight threaded bore to MIL-S-8879

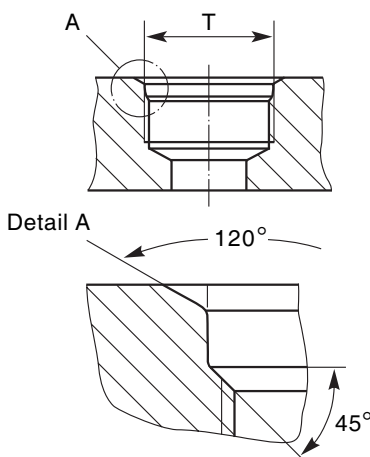


Fig. 2.15

2. Einbauarten und Konstruktionshinweise

Gewinde Mil-S8879 Maß "T" in inch	Rohr- Außen- Ø in inch	Rohr- Kenn- Nr.	O-Ring Abmessung in mm $d_1 \times d_2$	Parker Bestell- Nr.
.3125-24	.125	2	6.07 1.63	3-902
.3750-24	.188	3	7.65 1.63	3-903
.4375-20	.250	4	8.92 1.83	3-904
.5000-20 UNJF-3B	.320	5	10.52 1.83	3-905
.5625-18	.375	6	11.89 1.98	3-906
.6250-18	.438	7	13.46 2.08	3-907
.7500-16	.500	8	16.36 2.21	3-908
.8125-16 UNJ-3B	.562	9	17.93 2.46	3-909
.8750-14 UNJF-3B	.625	10	19.18 2.46	3-910
1.0000-12 UNJF-3B	.688	11	21.92 2.95	3-911
1.0625-12 UNJ-3B	.750	12	23.47 2.95	3-912
1.1875-12	.875	14	26.59 2.95	3-914
1.3125-12	1.000	16	29.74 2.95	3-916
1.5000-12 UNJF-3B	1.125	18	34.42 2.95	3-918
1.6250-12 UNJ-3B	1.250	20	37.47 3.00	3-920
1.8750-12	1.500	24	43.69 3.00	3-924
2.2500-12	1.750	28	53.09 3.00	3-928

Tabelle 2.11 O-Ring-Abmessungen für MS 33649

2.3.6 O-Ring-Abdichtung für MS 33656 – Durchgangverschraubungen

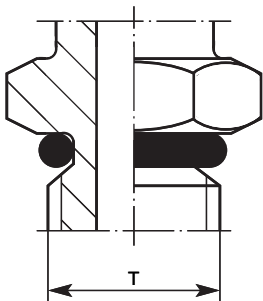


Bild 2.16

Zoll- gewinde Maß "T" in inch	Rohr- Außen- Ø in inch	O-Ring Abmessung in mm $d_1 \times d_2$	Parker Bestell- Nr.
$5/16$ -24	$1/8$	6.07 1.63	3-902
$3/8$ -24	$3/16$	7.65 1.63	3-903
$7/16$ -20	$1/4$	8.92 1.83	3-904
$1/2$ -20	$5/16$	10.52 1.83	3-905
$9/16$ -18	$3/8$	11.89 1.98	3-906
$3/4$ -16	$1/2$	16.36 2.21	3-908
$7/8$ -14	$5/8$	19.18 2.46	3-910
$1 1/16$ -12	$3/4$	23.47 2.95	3-912
$1 3/16$ -12	$7/8$	26.59 2.95	3-914
$1 5/16$ -12	1	29.74 2.95	3-916
$1 5/8$ -12	$1 1/4$	37.47 3.00	3-920
$1 7/8$ -12	$1 1/2$	43.69 3.00	3-924
$2 1/2$ -12	2	59.36 3.00	3-932

Tabelle 2.12 O-Ring-Abmessungen für MS 33656

2.4 Bewegte Abdichtung

Bei der wechselseitig bewegten Abdichtung wirken sich mehr Parameter auf die Dichteigenschaften und auf die Lebensdauer des O-Rings aus als bei der ruhenden Abdichtung.

Unter dieser Anwendung sind oszillierende und rotierende Dichtungen ebenso einzuordnen wie die wechselseitig bewegte Abdichtung in der Hydraulik und Pneumatik. Alle haben sich millionenfach bewährt.

Die Verformung des O-Ring-Querschnittes wird wegen des Reibungswiderstandes kleiner gehalten als bei der ruhenden Abdichtung.

O-Ringe in der Hydraulik und Pneumatik erlauben kleine Einbau-räume. Sie sind dort am besten eingesetzt, wo kurze Hübe und relativ kleine Durchmesser bevorzugt werden.

O-Ringe in Anwendungen mit langem Hub und relativ großem Durchmesser sind bei richtigem Einsatz ebenso möglich – alle ein-flußnehmenden Faktoren müssen konstruktiv berücksichtigt sein. Die Auswahl der Werkstoffhärte richtet sich nach den Drücken ebenso wie nach den anderen mechanischen Anforderungen. Am häufigsten werden O-Ringe mit einer Shore-A-Härte von 70° bis 80° eingesetzt.

Falls bei wechselseitig bewegten Dichtungen bei hohen Drücken die Gefahr der Spalteinwanderung besteht, sind zwei Stützringe vorzusehen.

Bei Neukonstruktionen sind folgende Faktoren zu berücksichtigen:

- die chemische Einwirkung von Kontaktmedien auf das Elastomer;
- die Einwirkungen auf die Dichtung über den gesamten Betriebsbereich müssen berücksichtigt werden, wie der mögliche hohe Temperaturbereich oder der Wechsel von Hoch- und Tieftemperatur
- die Wirkungsrichtung des Druckes: Ob sich der Kolben gegen den Druck bewegt und dadurch die Spalteinwanderung fördert, wenn kein Stützring dem entgegenwirkt oder die Dichtung zur druckabgewandten Seite bewegt wird;
- die mögliche Exzentrizität der Maschinenelemente ergibt eine einseitige Vergrößerung des Dichtspaltes; dadurch wird die Gefahr der Spalteinwanderung vergrößert
- erhöhte Reibungswärme und die daraus resultierende mögliche Spalteinwanderung durch den damit verbundenen verminderten Extrusionswiderstand des O-Ring-Materials;
- Verschmutzung von innen durch metallischen Abrieb und daraus resultierend Undichtheit durch Riefenbildung;
- Verschmutzung von außen durch die einfahrende Stange mit anhaftenden Fremdkörpern;
- Druckspitzen, die wesentlich höher auftreten als der Systemdruck (Stützringe vorsehen);
- ein dünner Schmierfilm kann an der Dichtfläche haften bleiben, obwohl die technische Dichtheit erreicht ist.

Bei der wechselseitig bewegten Abdichtung wird zwischen den Einbaufällen in der Hydraulik und der Pneumatik unterschieden.

2. Design and detail information

Thread to Mil-S8879 in inches	Tube outside diameter	Tube code no.	O-ring size in mm $d_1 \times d_2$		Parker order-no.
.3125-24	.125	2	6.07	1.63	3-902
.3750-24	.188	3	7.65	1.63	3-903
.4375-20	.250	4	8.92	1.83	3-904
.5000-20UNJF-3B	.320	5	10.52	1.83	3-905
.5625-18	.375	6	11.89	1.98	3-906
.6250-18	.438	7	13.46	2.08	3-907
.7500-16	.500	8	16.36	2.21	3-908
.8125-16 UNJ-3B	.562	9	17.93	2.46	3-909
.8750-14UNJF-3B	.625	10	19.18	2.46	3-910
1.0000-12UNJF-3B	.688	11	21.92	2.95	3-911
1.0625-12 UNJ-3B	.750	12	23.47	2.95	3-912
1.1875-12	.875	14	26.59	2.95	3-914
1.3125-12	1.000	16	29.74	2.95	3-916
1.5000-12UNJF-3B	1.125	18	34.42	2.95	3-918
1.6250-12 UNJ-3B	1.250	20	37.47	3.00	3-920
1.8750-12	1.500	24	43.69	3.00	3-924
2.2500-12	1.750	28	53.09	3.00	3-928

Table 2.11 O-ring dimensions according to MS 33649

2.3.6 O-ring seals MS 33656, threaded connectors

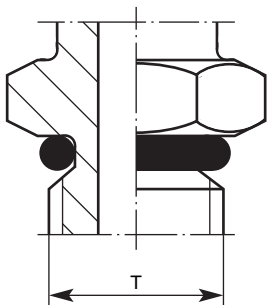


Fig. 2.16

Imperial thread size in inches	Tube outside diameter in inches	O-ring size in mm $d_1 \times d_2$		Parker order-no.
$5/16$ -24	$1/8$	6.07	1.63	3-902
$3/8$ -24	$3/16$	7.65	1.63	3-903
$7/16$ -20	$1/4$	8.92	1.83	3-904
$1/2$ -20	$5/16$	10.52	1.83	3-905
$9/16$ -18	$3/8$	11.89	1.98	3-906
$3/4$ -16	$1/2$	16.36	2.21	3-908
$7/8$ -14	$5/8$	19.18	2.46	3-910
$1 1/16$ -12	$3/4$	23.47	2.95	3-912
$1 3/16$ -12	$7/8$	26.59	2.95	3-914
$1 5/16$ -12	1	29.74	2.95	3-916
$1 5/8$ -12	$1 1/4$	37.47	3.00	3-920
$1 7/8$ -12	$1 1/2$	43.69	3.00	3-924
$2 1/2$ -12	2	59.36	3.00	3-932

Table 2.12 O-ring dimensions according to MS 33656

2.4 Dynamic (reciprocating) seal

The number of parameters affecting dynamic or reciprocating seals is far greater than those on a static seals.

Oscillating and rotating seals also are considered to be dynamic. O-rings have proven suitable in all these applications.

In order to reduce friction and wear, dynamic O-rings are deformed less than static O-rings. O-rings in hydraulic and pneumatic applications are assembled in gland.

O-rings are used best for short strokes and small diameters.

O-rings in long stroke applications with relatively large diameters can be used successfully if correctly fitted. It is necessary to consider all factors which influence the sealing function and take the appropriate measures in the design stage.

The compound hardness is selected according to the applied pressure. The most usual O-ring hardness is between 70° and 80° Shore A.

Should the danger of extrusion exist (e.g. where dynamic seals are subject to high pressure) two back-up rings should be fitted.

In new designs the following factors should be considered:

- the chemical effect of the contacting medium on the elastomer
- the effect of all working conditions on the O-ring material, e.g. extreme temperatures
- the direction of applied pressure
- eccentricity of machine elements that can double the extrusion gap
- the resistance of a material to extrusion could decrease with increasing temperature, e.g. due to friction
- wear particles from metal parts cause leakage when contacting the sealing area
- foreign material can enter the system and cause leakage when a shaft returns into a cylinder carrying surface particles with it.
- pressure peaks can be markedly higher than system pressure (use back-up ring)
- a fine lubricating film can remain on the sealing surface and still form a technically leak-free system.

Reciprocating type seals and their gland design can be subdivided into hydraulic and pneumatic applications.

2. Einbauarten und Konstruktionshinweise

2.4.1 Bewegte Abdichtung – Hydraulik

O-Ringe werden in der Hydraulik als Kolben- und Stangendichtung eingesetzt. Sie ergeben über weite Druckbereiche und in Verbindung mit Stützringen eine zuverlässige Dichtung. Die mittlere Verpressung richtet sich nach dem Querschnitt und beträgt 10 bis 15% (siehe Bild 2.17). Die Mindestverpressung soll 8% nicht unterschreiten, sie ergibt sich unter Berücksichtigung aller Toleranzen:

$$\frac{(d_{2min} - t_{max}) \times 100}{d_{2min}} \geq 8(\%)$$

d_{2min} = min. Querschnitt, t_{max} = max. Nuttiefe

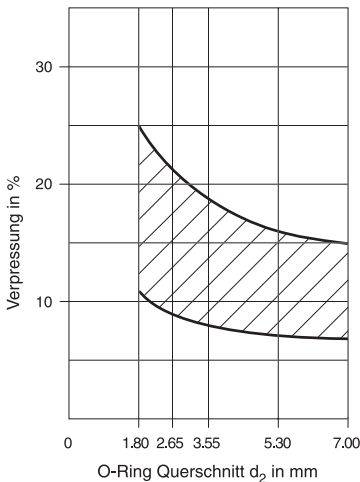


Bild 2.17 Zulässige Verpressung in Abhängigkeit der Schnurstarke d_2 – bewegte Abdichtung Hydraulik

Der O-Ring kann als Stangendichtung am Außendurchmesser 1 bis 3% gestaucht eingebaut werden. Die Stauchung ist abhängig vom Innendurchmesser und nimmt mit steigendem Innendurchmesser ab.

Der Einbau in eine Kolbennut erlaubt eine Dehnung des Innendurchmessers bis zu 6%.

Als Werkstoffe sind abriebbeständige Compounds zu verwenden. Der Werkstoff darf im Medium nicht schrumpfen, eine zu hohe Quellung erhöht den Abrieb und verringert die Extrusionsbeständigkeit.

Die Werkstoffhärte empfehlen wir zwischen 70° und 80° Shore A. In diesem Bereich wird ein Optimum zwischen auftretender Reibung und minimalem Verschleiß erreicht. Weichere O-Ringe haben einen höheren Verschleiß, härtere bei Drücken bis 150 bar eine höhere Reibung.

Besteht bei höheren Drücken in Abhängigkeit vom Spalt und der Temperatur die Gefahr der Extrusion (Spalteinwanderung) des O-Rings, sind Stützringe zu verwenden.

Oberfläche	Oberflächenrauheit in μm , Traganteil $t_p > 50\%$	
	R_a	R_{max}
A Kontaktflächen	0.40	1.60
B Nutgrund und -seiten	1.60	6.30
C Oberfläche der Einführschräge	3.20	12.50

Tabelle 2.13 Oberflächenrauheit – bewegte Abdichtung – Hydraulik

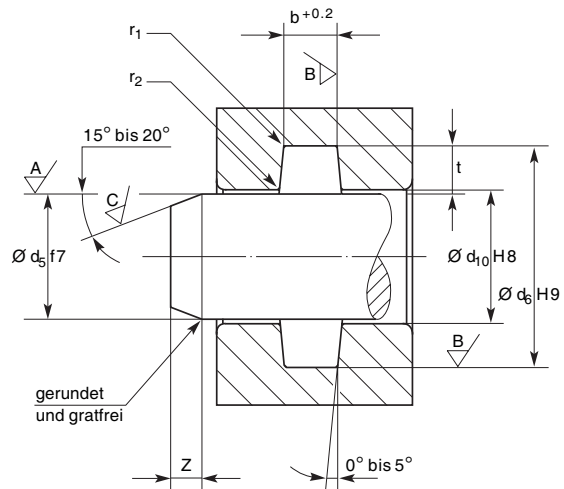


Bild 2.18 Stangendichtung – Hydraulik und Pneumatik

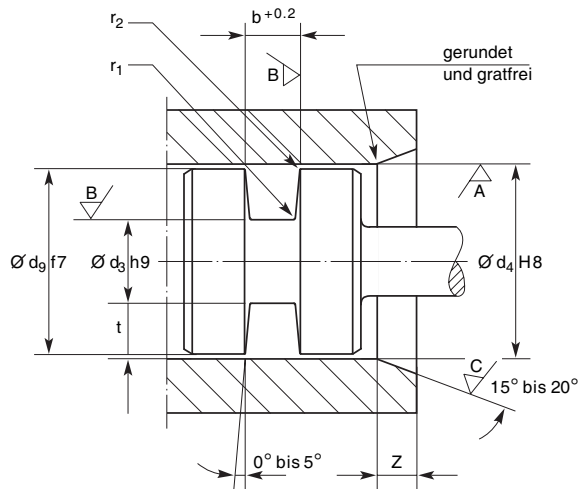


Bild 2.19 Kolbendichtung – Hydraulik und Pneumatik

d_2	t^*	$b^{+0.20}$	z	r_1	r_2
1.50	1.30	1.90	1.50	–	–
1.80	1.45	2.40	1.50	0.20	–
2.00	1.70	2.60	1.50	bis	–
2.50	2.10	3.30	1.50	0.40	–
2.65	2.20	3.60	1.50	–	–
3.00	2.60	3.90	1.80	–	0.10
3.55	3.05	4.80	1.80	–	bis
4.00	3.50	5.30	1.80	0.40	0.30
5.00	4.45	6.70	2.70	bis	–
5.30	4.65	7.10	2.70	0.80	–
6.00	5.40	8.00	3.60	–	–
7.00	6.20	9.50	3.60	–	–

* Die Toleranz ergibt sich aus $d_3h9 + d_4H8$ oder $d_5f7 + d_6H9$
Abmessungen in mm. Die ISO-/DIN-Empfehlungen sind bevorzugt anzuwenden, sie sind fett gedruckt.

Tabelle 2.14 Nutabmessungen – bewegte Abdichtung Hydraulik

2. Design and detail information

2.4.1 Dynamic seal – hydraulik

O-rings are used in piston and piston rod seals. They provide good results over a wide range of pressures and sometimes also are used with back-up rings.

The average deformation of the cross-section is between 10% and 15% (see Fig. 2.17).

The minimum deformation of 8% should not be exceeded when all tolerances are considered.

$$\frac{(d_{2min} - t_{max}) \times 100}{d_{2min}} \geq 8(\%)$$

d_{2min} = min cross-section, t_{max} = max gland depth

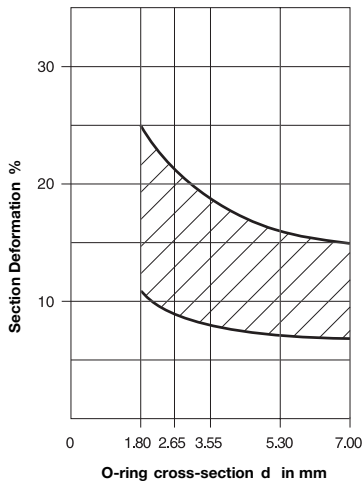


Fig. 2.17 Amount of allowable deformation is dependent upon the cross-section d_2 – reciprocating seal hydraulic

The O-ring when used as a piston seal can be compressed by 1 to 3% of their circumference. The amount of force required to compress the circumference depends on the O-ring inner diameter and decreases with increasing inner diameter.

O-rings may be stretched by up to 6% when assembled in piston groove.

Compounds featuring highest wear resistance should be selected. The compound should not shrink in the medium nor be subject to high swell which increases friction and reduces extrusion resistance.

Normally, a compound hardness from 70° to 80° Shore A is recommended. In this range, a compromise between friction and wear is attained. Softer O-rings have a higher wear rate, harder O-rings feature higher friction at pressures of 150 bar.

At high pressures there is the risk of extrusion. With large gaps and higher temperatures back-up rings should be used.

Surface	Surface roughness in μm , load area $t_p > 50\%$	
	R_a	R_{max}
A Contact area	0.40	1.60
B Gland diameter and sides	1.60	6.30
C Surface finish of leading edge chamfer	3.20	12.50

Table 2.13 Surface-finish roughness – reciprocating seal – hydraulic

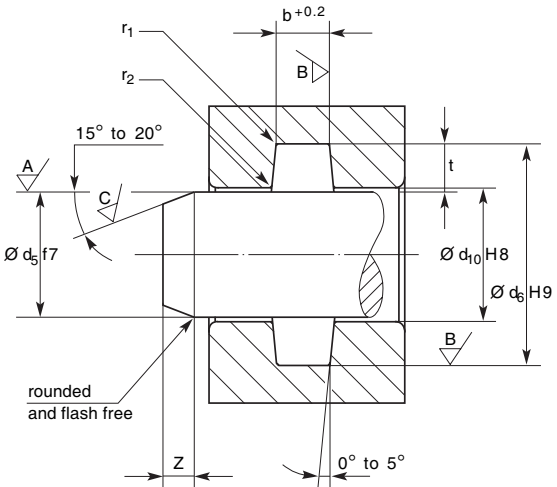


Fig. 2.18 Rod seal – hydraulik and pneumatic

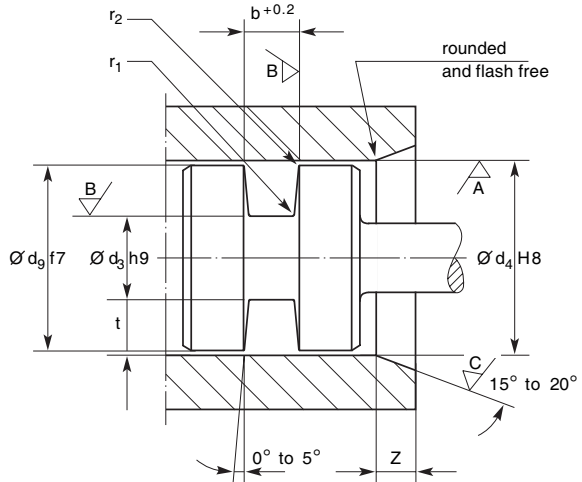


Fig. 2.19 Piston seal – hydraulik and pneumatic

d_2	t^*	$b^{+0.20}$	z	r_1	r_2
1.50	1.30	1.90	1.50	–	–
1.80	1.45	2.40	1.50	0.20	–
2.00	1.70	2.60	1.50	to	–
2.50	2.10	3.30	1.50	0.40	–
2.65	2.20	3.60	1.50	–	–
3.00	2.60	3.90	1.80	–	0.10
3.55	3.05	4.80	1.80	–	to
4.00	3.50	5.30	1.80	0.40	0.30
5.00	4.45	6.70	2.70	to	–
5.30	4.65	7.10	2.70	0.80	–
6.00	5.40	8.00	3.60	–	–
7.00	6.20	9.50	3.60	–	–

*The tolerance is a combination of $d_3 h9 + d_4 H8$ or $d_5 f7 + d_6 H9$. Dimensions in mm. The DIN/ISO recommendations are preferred.
Table 2.14 Gland dimensions – dynamic hydraulic seal

2. Einbauarten und Konstruktionshinweise

2.4.2 Pneumatik

In den zurückliegenden Jahren hat das Interesse an und der Einsatz von pneumatischen Systemen stark zugenommen. Nicht nur neue Systeme, sondern auch der Ersatz von Hydraulikeinrichtungen durch Pneumatiksysteme setzte aus folgenden Gründen ein:

- unbrennbares Druckmedium
- geringeres Gewicht
- Leckage ist weniger kritisch, dadurch verminderte Umweltbelastung
- das Druckmedium Luft zersetzt sich bei höheren Temperaturen nicht
- kostengünstig

Gegenüber der Hydraulik ist die mittlere Verpressung des O-Ring-Querschnitts etwas verringert, um die Reibung so gering wie möglich zu halten.

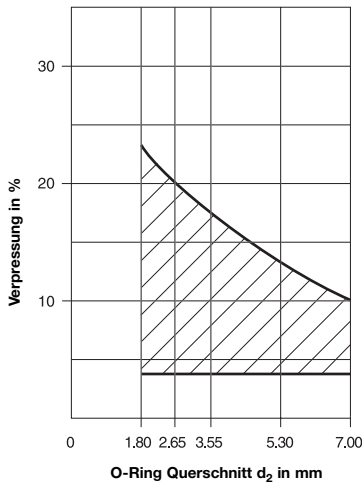


Bild 2.20 Zulässige Verpressung in Abhängigkeit der Schnurstärke d_2 – bewegte Abdichtung Pneumatik

Die minimale Verpressung (Bild 2.20) des O-Ring-Querschnitts beträgt normalerweise 4 bis 7%, sie ergibt sich unter Berücksichtigung aller Toleranzen.

$$\frac{(d_{2min} - t_{max}) \times 100}{d_{2min}} \geq 4(\%)$$

d_{2min} = min. Querschnitt
 t_{max} = max. Nuttiefe

Der O-Ring kann als Stangendichtung am Außendurchmesser 1 bis 3% gestaucht eingebaut werden.

Der Einbau in eine Kolbennut erlaubt eine Dehnung des Innendurchmessers bis 6%. Neben den Standardwerkstoffen gibt es auch Spezialwerkstoffe mit einem verbesserten Reibverhalten. Sprechen Sie darüber mit unseren Ingenieuren.

Die Werkstoffhärte empfehlen wir zwischen 70° und 80° Shore A.

d_2	t	$b^{+0.20}$	z	r_1	r_2
1.80	1.55	2.30	1.50	0.20 bis	0.10
2.65	2.35	3.10	1.50	0.40	
3.55	3.15	4.20	1.80	0.40	bis
5.30	4.85	6.40	2.70	bis	
7.00	6.40	8.40	3.60	1.20	0.30

* Die Toleranz ergibt sich aus $d_3H9 + d_4H8$ oder $d_5f7 + d_6H9$
 Abmessungen in mm.

Tabelle 2.15 Nutabmessungen – Pneumatik

Oberfläche	Oberflächenrauheit in μm , Traganteil $t_p > 50\%$	
	R_a	R_{max}
A Kontaktflächen	0.40	1.60
B Nutgrund und -seiten	1.60	6.30
C Oberfläche der Einführschräge	3.20	12.50

Tabelle 2.16 Oberflächenrauheit – bewegte Abdichtung – Pneumatik

Pneumatik-Kolben – schwimmender Einbau

Der Pneumatik-Kolben wird meist mit einem schwimmend eingebauten O-Ring, dessen Querschnitt nicht verpreßt ist, aus Gründen geringerer Reibung ausgelegt. Dadurch ist der Kolben leichtgängig abgedichtet und der O-Ring wird verschleißarm beansprucht.

Der Außendurchmesser des O-Ringes muß geringfügig größer sein als der Zylinderinnendurchmesser, um die Dichtfunktion sicherzustellen.

Der O-Ring-Innendurchmesser d_1 darf nicht am Nutgrund anliegen. Die Nuttiefe muß größer sein als der O-Ring-Querschnitt. Beim Druckaufbau kann eine gewisse Undichtheit auftreten, bis der O-Ring an den Dichtflächen anliegt.

Als Werkstoffhärte empfehlen wir zwischen 70 und 80 Shore A. Die Standardwerkstoffe werden in einem Druckbereich bis 16 bar und bei Temperaturen bis 80°C eingesetzt. Sprechen Sie uns bei der Auswahl der Werkstoffe an und lassen Sie sich über reibungsarme und speziell behandelte O-Ringe beraten.

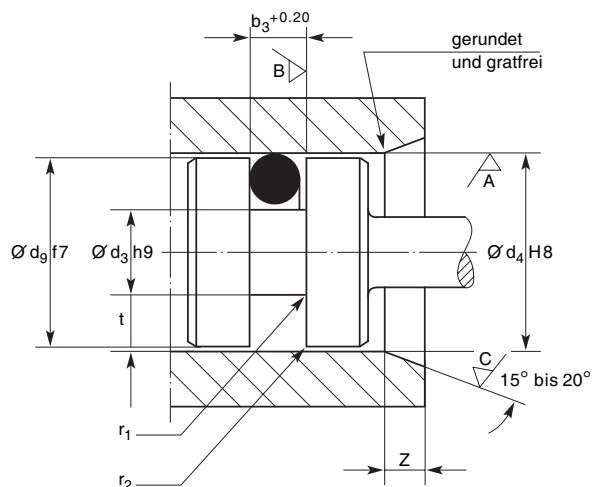


Bild 2.21

2. Design and detail information

2.4.2 Pneumatic

The interest in pneumatic systems has increased over the past few years. Pneumatic systems offer certain advantages over hydraulic systems, e.g.:

- non-flammable pressure medium
- lower weight
- leakage is less critical and does not damage the environment
- the pressure medium air does not change at high temperatures
- competitive costs

The average deformation of the O-ring cross-section is reduced in comparison with hydraulic applications and the resulting wear is at the minimum possible level.

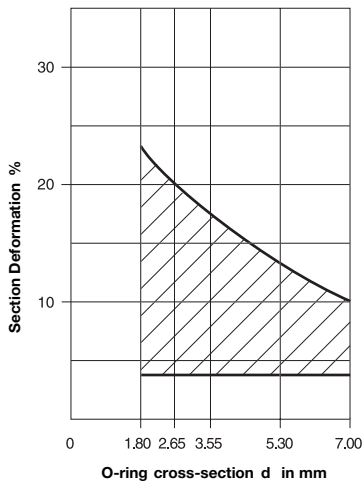


Fig. 2.20 Allowable deformation is dependent upon cross-section d_2 – reciprocating seal – pneumatic

The average deformation of the O-ring cross-section is reduced in comparison with hydraulic applications and the resulting wear is at the minimum possible level. Minimum deformation of the O-ring cross-section normally is between 4% and 7% and includes all tolerances.

$$\frac{(d_{2min} - t_{max}) \times 100}{d_{2min}} \geq 4(\%)$$

d_{2min} = smallest cross-section
 t_{max} = maximum gland depth

O-rings in rod seals admit compression by 1% to 3% of their circumference.

In piston seals they admit elongation by 6% of their inner diameter. In addition to standard materials, a wide range of special compounds with improved friction capability are available. These compounds can be discussed with our Applications Department. A compound hardness between 70° and 80° Shore A is recommended.

d_2	t^*	$b^{+0.20}$	z	r_1	r_2
1.80	1.55	2.30	1.50	0.20 to	0.10
2.65	2.35	3.10	1.50	0.40	
3.55	3.15	4.20	1.80	0.40	to
5.30	4.85	6.40	2.70	to	
7.00	6.40	8.40	3.60	1.20	0.30

* The tolerance is a combination of $d_3H9 + d_4H8$ or $d_5f7 + d_6H9$
 Dimensions in mm.

Table 2.15 Gland dimensions – pneumatic

Surface	Surface roughness in μm , load area $t_p > 50\%$	
	R_a	R_{max}
A Contact area	0.40	1.60
B Gland diameter and sides	1.60	6.30
C Surface finish of leading edge chamfer	3.20	12.50

Table 2.16 Surface-finish roughness – reciprocating seal – pneumatic

Pneumatic piston – floating assembly

Pneumatic pistons mostly are assembled with floating O-rings. The cross-section is not deformed. This reduces the friction. In this way the piston moves extremely easily and the O-ring is not subject to wear.

The outside diameter of the O-ring is a little larger than the cylinder inside diameter to ensure the seal function.

The inside diameter d_1 should not contact the groove inside diameter. The gland depth must be larger than the O-ring cross-section.

On pressurizing, a certain amount of leakage occurs until the O-ring is in contact with the surface to be sealed.

A compound hardness between 70 and 80 Shore A is recommended.

Standard compounds are used in the pressure range up to 16 bar and with temperatures up to 80°C.

Contact us for assistance in selecting wear resistance and specially treated O-rings.

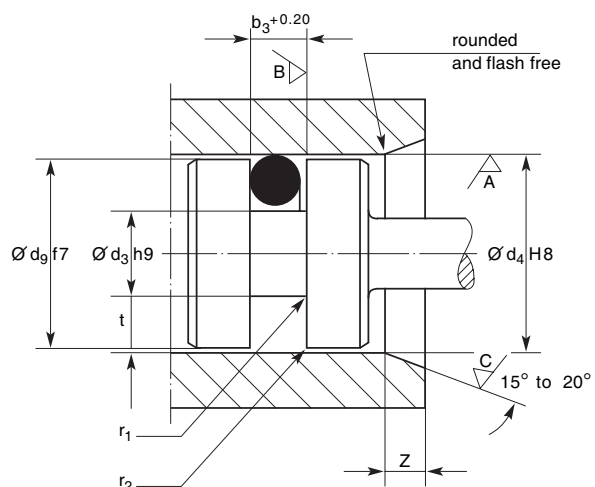


Fig. 2.21

2. Einbauarten und Konstruktionshinweise

d_2	t^*	$b_3^{+0.20}$	z	r_1	r_2
1.80	2.00	2.00	1.50	0.20	0.10
2.65	2.90	3.00	1.50	bis	
3.55	3.80	4.00	1.80	0.40	bis
5.30	5.60	6.00	2.70	bis	
7.00	7.30	8.00	3.60	1.20	0.30

* Die Toleranz ergibt sich aus $d_3h9 + d_4H8$ Abmessungen in mm.
Tabelle 2.17 Nutabmessungen für schwimmenden O-Ring – Pneumatik-Kolben

Oberfläche	Oberflächenrauheit in μm , Traganteil $t_p > 50\%$	
	R_a	R_{max}
A Kontaktflächen	0.40	1.60
B Nutgrund und -seiten	1.60	6.30
C Oberfläche der Einführschräge	3.20	12.50

Tabelle 2.18 Oberflächenrauheit – schwimmender O-Ring

2.5 Antriebsriemen

In der Antriebstechnik wird der O-Ring als Riementrieb bei der Übertragung von geringen Kräften eingesetzt.

Der O-Ring stellt nicht nur eine kostengünstige Lösung dar, sondern bietet für diese Anwendung weitere Vorteile:

- einfache Installation;
- gleichbleibende Zugkräfte;
- flexible Einsatzmöglichkeiten;
- durch die elastischen Eigenschaften der O-Ring-Werkstoffe können Riemen Spanner entfallen;
- schnelle Verfügbarkeit in Standardwerkstoffen und -größen;
- größere Lagetoleranzen der Riemenscheiben lassen sich überbrücken.

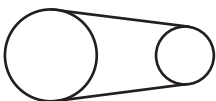
Die Anforderungen an die O-Ring-Werkstoffe sind auf ein Minimum an Spannungsrelaxation (ein Nachlassen der Spannung im gedehnten Zustand) und auf ein Maximum an dynamischem Verhalten gerichtet.

Die Auswahl der Elastomere richtet sich nach den Einflüssen aus der Umgebung:

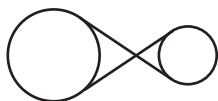
- dem Kontakt mit Medien, z. B. Ozon, Öle und Fette
- nach den einwirkenden Temperaturen

Die allgemeinen Anforderungen sind:

- gute Alterungsbeständigkeit der verwendeten Werkstoffe;
- Abriebbeständigkeit;
- wenig Neigung zum Zusammenziehen unter Spannung und Temperatur (Reibungswärme), dem sogenannten Joule-Effekt (siehe auch Kapitel 6.12);
- gute Biegeflexibilität.



offene Ausführung



gekreuzte Ausführung

Bild 2.22

Werkstoffe für Antriebsriemen

Nach den aufgezeigten Anforderungen haben sich folgende Werkstoffe bewährt:

E 540-80, Ethylen-Propylen-Dien-Kautschuk, EPDM.

Temperaturbeständigkeit bis etwa $+80^\circ\text{C}$ (max. bis $+100^\circ\text{C}$). EPDM ist nicht mit Mineralölen und -fetten verträglich! Lässt sich der Kontakt mit Schmiermitteln aus Lagern und Maschinenteilen nicht vermeiden, empfehlen wir Silikonöle und -fette.

C 557-70, Chloropren Kautschuk, CR.

Temperaturbeständigkeit bis etwa $+80^\circ\text{C}$. CR ist gegenüber Mineralöl und -fett beständig. Das dynamische Verhalten ist im Vergleich mit EPDM und PUR nicht so gut, bietet aber einen mit EPDM vergleichbaren Wert der Spannungsrelaxation.

S 604-70, Silikon Kautschuk, VMQ.

Temperaturbeständigkeit bis etwa $+100^\circ\text{C}$ (max. $+150^\circ\text{C}$). VMQ wird überwiegend bei höheren Temperaturen eingesetzt Die Zugfestigkeit und der Abrieb sind gegenüber den anderen genannten Werkstoffen geringer.

P5008, Polyurethan Kautschuk, PUR.

Temperaturbeständigkeit bis etwa $+55^\circ\text{C}$ (abhängig von der Luftfeuchtigkeit).

PUR zeichnet sich durch hohe Festigkeit, Abriebbeständigkeit und Haltbarkeit aus. Dadurch ist der Einsatz unter harten Bedingungen oder die Übertragung von größeren Kräften möglich. Die folgende Tabelle 2.19 vergleicht Elastomere für Antriebsriemen nach ihren Eigenschaften durch ermittelte Werte am O-Ring 2-153, $88.6 \times 2.6 \text{ mm}$.

- Dynamische Spannungsrelaxation
 Testzeit: 72 h
 Testtemperatur: Raumtemperatur
 Antrieb: 15.5 mm Ø Riemenscheibe
 Drehzahl: 1740 min^{-1}
 Vorspannung: 0,83 N/mm^2
 Belastung: Massenträgheit der angetriebenen Scheibe aus Gußeisen 66,5 mm Ø im Zyklus von 3 Minuten und 15 Sekunden Stillstand
- Statische Spannungsrelaxation
 Testzeit: 48 h
 Vorspannung: 0,83 N / mm^2 zwischen 2 Riemenscheiben mit 12,7 mm Ø
 Temperatur: siehe Tabelle

2. Design and detail information

d_2	t^*	$b_3^{+0.20}$	z	r_1	r_2
1.80	2.00	2.00	1.50	0.20	0.10
2.65	2.90	3.00	1.50	to	
3.55	3.80	4.00	1.80	0.40	to
5.30	5.60	6.00	2.70	to	
7.00	7.30	8.00	3.60	1.20	0.30

* The tolerance is a combination of $d_3H9 + d_4H8$
Dimensions in mm.

Table 2.17 Gland dimensions for floating O-ring – pneumatic piston

Surface	Surface roughness in μm , load area $t_p > 50\%$	
	R_a	R_{max}
A Contact area	0.40	1.60
B Gland diameter and sides	1.60	6.30
C Surface finish of leading edge chamfer	3.20	12.50

Table 2.18 Surface roughness – floating O-ring

2.5 Drive Belts

O-rings can be used as low power transmission elements. They are not only an economic solution but also offer many advantages:

- simple installation,
- constant tension,
- flexible fitting,
- because of their elastic properties, O-ring compounds require no adjustment,
- freely available in standard compounds and sizes,
- greatest possible tolerances in positioning of pulleys.

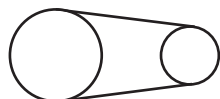
An O-ring compound is selected for minimum stretch relaxation (tensile set) and maximum dynamic properties.

The choice of elastomer is made to the environment:

- contact medium, e.g. ozone, oil, grease,
- extreme temperatures.

The general requirements are:

- good ageing resistance,
- wear resistance
- relatively low tendency to return to original shape under tension and temperature caused by friction; this means a higher resistance to the Joule effect (see also Section 6.12);
- good bending flexibility.



Open design



Crossed design

Fig. 2.22

Compounds for drive belts

The following compounds have proven themselves under the above conditions:

E 540-80, ethylene propylene diene Rubber, EPDM.

Temperature resistant up to $+80^\circ\text{C}$ (max $+100^\circ\text{C}$).

EPDM is not resistant to mineral oil and grease. If the contact with lubricant from bearing housing or machine parts could not be avoided, silicone oil and grease should be used.

C 557-70, Chloroprene Rubber, CR.

Temperature resistant up to appr $+80^\circ\text{C}$.

CR is compatible with mineral oil and grease, but the dynamic properties are not as good as those of EPDM and PUR. The stress relaxation of CR is as good as that of EPDM.

S 604-70, Silicone Rubber, VMQ.

Temperature resistant to approx. $+100^\circ\text{C}$ (maximum to $+150^\circ\text{C}$). VMQ is normally used where high temperatures apply. The tensile strength and wear resistance are poor compared to other compounds.

P5008, Polyurethane Rubber, PUR

Temperature resistant up to appr $+55^\circ\text{C}$ (dependent on relative humidity).

PUR is noted for its higher mechanical properties, wear resistance and lifetime. Because of this, the application of PUR under hardest working conditions is possible and larger loads can be transmitted. The following table 2.19 compares drive belt elastomers according to their properties using values obtained from tests with the O-ring size 2-153, 88.6 x 2.6 mm.

- Dynamic tensile relaxation:
 - testing period: 72 h
 - testing temperature: room temperature
 - drive pulley: 15.5 mm dia
 - speed: 1740 R.M.P
 - tension: 0.83 N/mm²
 - Loading: Momentum of the driven pulley (cast iron) 66.5 mm dia in a test cycle taking 3 minutes with 15 seconds to stand still.
- Static tensile relaxation:
 - testing period: 48 h
 - pre-tensioning: 0.83 N/mm² between two pulleys with 12.5 mm dia.
 - temperature: see table

2. Einbauarten und Konstruktionshinweise

Basiselastomer Härte in Shore A +- 5 Parker Werkstoff	EPDM 80 E 540-80	CR 70 C 557-70	VMQ 70 S 604-70	PUR 90 U 28
dynamische Spannungsrelaxation (Ausgangsspannung 0.83 N/mm ²)	13%	14%	21%	19%
statische Spannungsrelaxation (Ausgangsspannung 0.83 N/mm ²)	Temp. °C			
	24	14%	14%	2%
	65	18%	19%	0.05
	80	20%	22%	0.02
dynamisches Verhalten	gut	mittel	gut	sehr gut
Betriebs-Temperatur, °C	80(100)	80	100(150)	55
Beständigkeit gegenüber:				
Mineralöl und -fett	ungeeignet	gut	mittel	sehr gut
Silikonöl und -fett	sehr gut	sehr gut	bedingt	sehr gut
Wasser	sehr gut	gut	gut	bedingt
Ozon	sehr gut	gut	sehr gut	sehr gut
Abriebbeständigkeit	gut	gut	mittel	sehr gut

Tabelle 2.19 Vergleich der Eigenschaften von Elastomeren für Antriebsriemen

Konstruktionshinweise

- das direkte Einwirken von Flüssigkeiten sollte vermieden werden, weil sich dadurch der Schlupf erhöht. Kontaktmedien sind anhand der Medien-Beständigkeits-Tabelle auf die Verträglichkeit mit dem Elastomer zu prüfen;
- der kleinste Riemenscheiben-Durchmesser beträgt $D_2 \min = 6 \times d_2$ (Schnurstärke)
- die Dehnung des O-Ring-Innendurchmessers d_1 kann maximal 15% betragen (die durchschnittliche Dehnung liegt zwischen 8 und 12%);
- die Spannung im eingebauten Zustand beträgt etwa 0.6 bis 1.0 N/mm²;
- die Schnurstärke d_2 sollte mindestens 2,62 mm betragen.

Bestellhinweis

Der O-Ring als Antriebsriemen unterliegt einer zusätzlichen Qualitätskontrolle und wird unter Dehnung geprüft; kennzeichnen Sie die Anwendung, z. B.: „2-250 E 540-80 – Antriebsriemen“

Berechnung des Antriebsriemens Offene Ausführung

Bezeichnungen:

- C Mittenabstand der Riemenscheiben (mm)
- D_1 Durchmesser der Riemenscheibe (mm)
- D_2 Durchmesser der Antriebsscheibe (mm)
- S Dehnung als Dezimale (z.B. 10% = 0.1)
- d_1 Innendurchmesser des O-Rings (mm)
- d_2 O-Ring-Schnurstärke (mm)
- L Länge des Treibriemens (mm)
- B Berechnungsfaktor

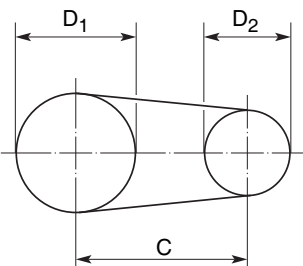


Bild 2.23 Offene Ausführung

- Berechnung der O-Ring-Größe d_1 :
bekannt - D_1 und D_2 , Durchmesser der Riemenscheiben
C Mittenabstand der Riemenscheiben
S Dehnung als Dezimale (z. B. 10% = 0.10)
- a) Berechnung der Antriebsriemenlänge L:
$$L = 2 \times C + 1.57 \times (D_1 + D_2) + \frac{(D_1 - D_2)^2}{4 C}$$
- b) Berechnung des O-Ring-Innendurchmessers d_1 :
$$d_1 = \frac{L}{3.14 \times (1.0 + S)}$$
- c) danach erfolgt die Auswahl des O-Rings mit Hilfe der O-Ring-Maßliste. Ergibt sich eine Größe, die zwischen zwei Abmessungen in der Tabelle liegt, wählt man die nächst kleinere.
- 2) Berechnung der Dehnung S:
bekannt - d_1 Innendurchmesser des O-Rings
C Mittenabstand der Riemenscheiben
 D_1 und D_2 Durchmesser der Riemenscheiben
- a) Berechnung der Antriebsriemenlänge L:
(siehe 1a)
- b) Berechnung der Dehnung S als Dezimale:
$$S = \frac{L}{3.14 \times d_1} - 1$$
- 3) Berechnung des Mittenabstandes C der Riemenscheiben:
bekannt - d_1 Innendurchmesser des O-Rings
S Dehnung als Dezimale
(z. B. 10% = 0.10) D_1 und D_2 Durchmesser der Riemenscheiben
- a) Berechnung des Faktors B:
$$B = 3.14 \times d_1 \times (S + 1) - 1.57 \times (D_1 + D_2)$$
- b) danach Berechnung des Mittenabstands C:
$$C = \frac{B + \sqrt{B^2 - (D_1 + D_2)^2}}{4}$$

2. Design and detail information

Elastomer base Hardness in Shore A +/- 5 Parker compound	EPDM 80 E 540-80	CR 70 C 557-70	VMQ 70 S 604-70	PUR 90 U 28	
Dynamic tensile relaxation (initial tension 0.83 N/mm ²)	13%	14%	21%	19%	
Static tensile relaxation (initial tension 0.83 N/mm ²)	Temp. °C				
	24	14%	14%	2%	21%
	65	18%	19%	0.05	0.29
	80	20%	22%	0.02	0.36
Dynamic behaviour	good	average	good	very good	
Working temperature, °C	80(100)	80	100(150)	55	
Compatibility with:					
Mineral oil and grease	not suitable	good	average	very good	
Silicone oil and grease	very good	very good	limited use	very good	
Water	very good	good	good	limited use	
Ozon	very good	good	very good	very good	
Wear resistance	good	good	average	very good	

Table 2.19 Comparison of elastomeric drive belt properties

Design information

- direct contact with fluids should be avoided. For contact medium see medium Compatibility Table.
- the smaller pulley minimum diameter is $D_2 \text{ mm} = 6 \times d_2$ (cross section).
- the elongation of the O-ring inner diameter d_1 is a maximum of 15% (average elongation between 8% and 12%).
- tension when fitted appr 0.6 to 1.0 N/mm².
- cross section d_2 should be greater or equal then 2,62mm.

Ordering detail

All O-rings which are used as drive belts are subject to additional quality inspection procedures and inspection for surface defects under elongation. O-rings ordered for this application are to be coded as follows: "2-250 E 540-80 – Drive Belt"

Calculation for a drive belt open design

Abbreviations:

- C Center line distance of pulleys (mm)
- D_1 Diameter of driven pulley (mm)
- D_2 Diameter of drive pulley (mm)
- S Elongation as a decimal (e.g. 10% = 0.1)
- d_1 O-ring inner diameter (mm)
- d_2 O-ring cross-section (mm)
- L Length of drive belt (mm)
- B Calculation factor

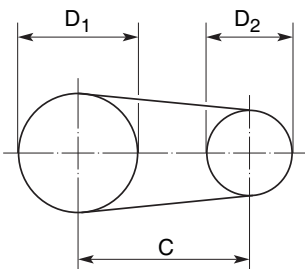


Fig. 2.23 Open design

1) Calculation of O-ring size d_1 :

- known – D_1 and D_2 , diameter of pulley
- C centre line distance of pulleys
- S elongation as a decimal (e.g. 10% = 0.1)

a) Calculation of drive belt L:

$$L = 2 \times C + 1.57 \times (D_1 + D_2) + \frac{(D_1 - D_2)^2}{4 \times C}$$

b) Calculation of O-ring inside diameter d_1 :

$$d_1 = \frac{L}{3.14 \times (1.0 + S)}$$

c) O-ring is selected according to the O-ring Size List. If a size is required between the sizes then the smaller size should be taken.

2) Calculation of elongation S:

- known – d_1 inside diameter of O-ring
- C centre line distance of pulleys
- D_1 and D_2 , diameter of pulleys

a) Calculation of drive belt L:

(see above, 1a)

b) Calculation of elongation S as a decimal:

$$S = \frac{L}{3.14 \times d_1} - 1$$

3) Calculation of centre line distance C of pulley:

- known – d_1 inside diameter of O-ring
- S elongation as a decimal (e.g. 10% = 0.10)
- D_1 and D_2 , diameters of pulleys

a) Calculation of factor B:

$$B = 3.14 \times d_1 \times (S + 1) - 1.57 \times (D_1 + D_2)$$

b) Thereafter calculation of centre line distance C:

$$C = \frac{B + \sqrt{B^2 - (D_1 - D_2)^2}}{4}$$

2. Einbauarten und Konstruktionshinweise

Gekreuzte Ausführung

Bezeichnungen:

- C Mittenabstand der Riemenscheiben (mm)
- D_1 Durchmesser der Riemenscheibe (mm)
- D_2 Durchmesser der Antriebsscheibe (mm)
- S Dehnung als Dezimale (z.B. 10% = 0.1)
- d_1 Innendurchmesser des O-Rings (mm)
- d_2 O-Ring-Schnurstärke (mm)
- L Länge des Treibriemens (mm)
- B Berechnungsfaktor

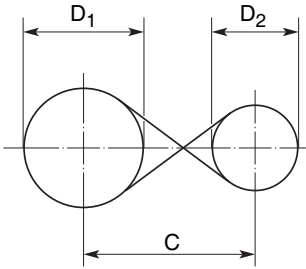


Bild 2.24 Gekreuzte Ausführung

- 1) Berechnung der O-Ring-Größe d_1 :
 bekannt – D_1 und D_2 , Durchmesser der Riemenscheiben
 C Mittenabstand der Riemenscheiben
 S Dehnung als Dezimale (z. B. 10% = 0.10)

- a) Berechnung der Antriebsriemenlänge L:

$$L = 2 \times C + 1.57 \times (D_1 + D_2) + \frac{(D_1 - D_2)^2}{4 C}$$

- b) Berechnung des O-Ring-Innendurchmessers d_1 :

$$d_1 = \frac{L}{3.14 \times (1.0 + S)}$$

- c) danach erfolgt die Auswahl des O-Rings mit Hilfe der O-Ring-Maßliste. Ergibt sich eine Größe, die zwischen zwei Abmessungen in der Tabelle liegt, wählt man die nächst kleinere.

- 2) Berechnung der Dehnung S:

- bekannt – d_1 Innendurchmesser des O-Rings
- C Mittenabstand der Riemenscheiben
- D_1 und D_2 Durchmesser der Riemenscheiben

- a) Berechnung der Antriebsriemenlänge L:
(siehe 1a)

- b) Berechnung der Dehnung S als Dezimale:

$$S = \frac{L}{3.14 \times d_1} - 1$$

- 3) Berechnung des Mittenabstandes C der Riemenscheiben:

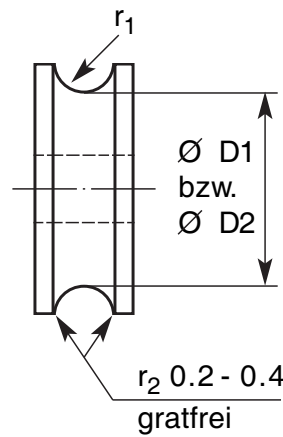
- bekannt - d_1 Innendurchmesser des O-Rings
- S Dehnung als Dezimale (z. B. 10% = 0.10)
- D_1 und D_2 Durchmesser der Riemenscheiben

- a) Berechnung des Faktors B:

$$B = 3.14 \times d_1 \times (S + 1) - 1.57 \times (D_1 + D_2)$$

- b) danach Berechnung des Mittenabstands C:

$$C = \frac{B + \sqrt{B^2 - (D_1 - D_2)^2}}{4}$$



d_2 in mm	r_1 in mm
2,62	1.25 + 0.1
3.53	1.70 + 0.1
5.33	2.60 + 0.1
6.99	3.50 + 0.15

Für andere Querschnitte

d_2 gilt: $r_1 = 0.49 \times d_2$

Oberflächenrauheit:

$R_{max} < 6.3 \mu\text{m}$

$R_a < 1.6 \mu\text{m}$

Bild 2.25 Nutradius der Riemenscheibe

2. Design and detail information

Crossed design

Abbreviations:

- C Center line distance of pulleys (mm)
- D₁ Diameter of driven pulley (mm)
- D₂ Diameter of drive pulley (mm)
- S Elongation as a decimal (e.g. 10 % = 0.1)
- d₁ O-ring inner diameter (mm)
- d₂ O-ring cross-section (mm)
- L Length of drive belt (mm)
- B Calculation factor

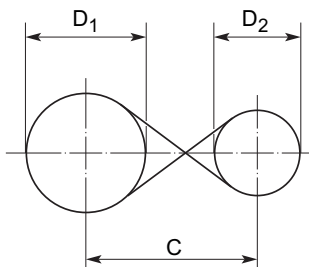


Fig. 2.24 Crossed design

- 1) Calculation of O-ring size d₁:
 - known – D₁ and D₂, diameter of pulley
 - C centre line distance of pulleys
 - S elongation as a decimal (e.g. 10% = 0.1)

- a) Calculation of drive belt L:

$$L = 2 \times C + 1.57 \times (D_1 + D_2) + \frac{(D_1 - D_2)^2}{4 \times C}$$

- b) Calculation of O-ring inside diameter d₁:

$$d_1 = \frac{L}{3.14 \times (1.0 + S)}$$

- c) O-ring is selected according to the O-ring Size List. If a size is required between the sizes then the smaller size should be taken.

- 2) Calculation of elongation S:

- known – d₁ inside diameter of O-ring
- C centre line distance of pulleys
- D₁ and D₂, diameter of pulleys

- a) Calculation of drive belt L:

(see above, 1a)

- b) Calculation of elongation S as a decimal:

$$S = \frac{L}{3.14 \times d_1} - 1$$

- 3) Calculation of centre line distance C of pulley:

- known – d₁ inside diameter of O-ring
- S elongation as a decimal (e.g. 10% = 0.10)
- D₁ and D₂, diameters of pulleys

- a) Calculation of factor B:

$$B = 3.14 \times d_1 \times (S + 1) - 1.57 \times (D_1 + D_2)$$

- b) Thereafter calculation of centre line distance C:

$$C = \frac{B + \sqrt{B^2 - (D_1 - D_2)^2}}{4}$$

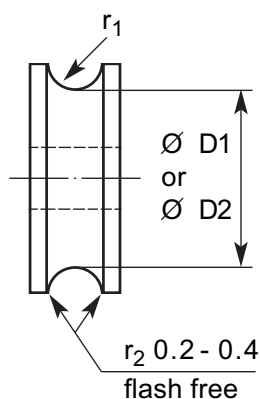


Fig. 2.25 Pulley gland radius

d ₂ in mm	r ₁ in mm
2,62	1.25 + 0.1
3.53	1.70 + 0.1
5.33	2.60 + 0.1
6.99	3.50 + 0.15

For other cross-sections

$$r_1 = 0.49 \times d_2$$

Surface roughness:

$$R_{\max} < 6.3 \mu\text{m}$$

$$R_a < 1.6 \mu\text{m}$$

3. Konstruktionsempfehlungen – ruhende Abdichtung

3. Konstruktionsempfehlungen

3.1 Ruhende Abdichtung

Kolbendichtung – radiale Verpressung
O-Ring im Innenteil eingebaut

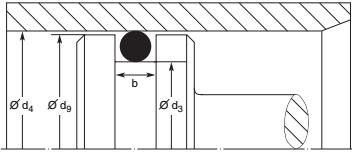


Bild 3.1

Stangendichtung – radiale Verpressung
O-Ring im Außenteil eingebaut

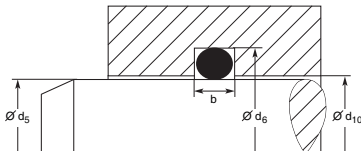


Bild 3.2

Flanschdichtung – axiale Verpressung

Bei Innendruck: O-Ring-Außendurchmesser muß gestaucht werden

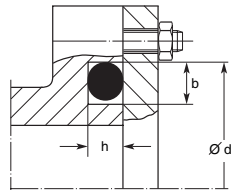


Bild 3.3

Bei Außendruck: O-Ring-Innendurchmesser muß gedehnt werden

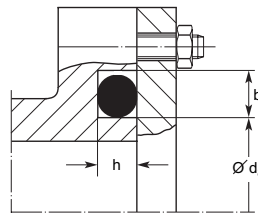


Bild 3.4

Tabelle 3.1 Einbaumaße für O-Ringe – ruhende Abdichtung

	1.80 ± 0.08	2.65 ± 0.09	3.55 ± 0.10	5.30 ± 0.13	7.00 ± 0,15
Schnurstärke d_2 (mm)					
Mittlere Nuttiefe t (mm)	1.40	2.20	2.90	4.50	5.90
Verformung (mm)	to	to	to	to	to
Verformung (%)	15	10	11	11	11
Nutbreite b (mm)	to	to	to	to	to
b_1 mit 1 Stützring (mm)	2.40	3.60	4.80	7.20	9.60
b_2 mit 2 Stützringen (mm)	to	to	to	to	to
Radius r_1	0.20	0.20	0.40	0.40	0.40
	0.40	0.40	0.80	0.80	0.80



3. Design recommendations – static seal

3. Design recommendations

3.1 Static application

Piston seal – radial deformation O-ring assembly in inside element

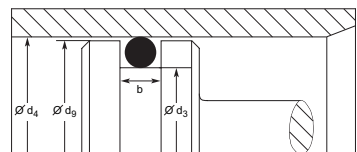


Fig. 3.1

Rod seal – radial deformation O-ring assembly in outside element

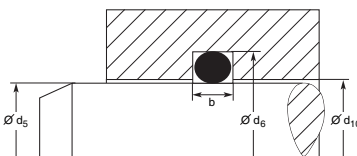


Fig. 3.2

Flange seal – axial deformation

Pressure from inside: O-ring outside diameter must be compressed

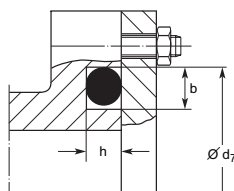


Fig. 3.3

Pressure from outside: O-ring inside diameter must be stretched

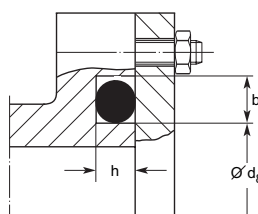
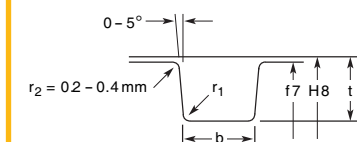


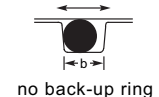
Fig. 3.4

Table 3.1 Design dimensions for O-rings – static seal

	1.80 ± 0.08	2.65 ± 0.09	3.55 ± 0.10	5.30 ± 0.13	7.00 ± 0.15
Cross-section d_2 (mm)					
Gland depth t (mm)	1.40	2.20	2.90	4.50	5.90
Deformation (mm)	to 0.58	to 0.64	to 0.85	to 1.08	to 1.35
Deformation (%)	15 to 31	10 to 23	11 to 23	11 to 20	11 to 19
Gland width b (mm)	2.40 to 2.60	3.60 to 3.80	4.80 to 5.00	7.20 to 7.40	9.60 to 9.80
b_1 with 1 back-up ring (mm)	3.50 to 3.70	4.70 to 4.90	5.80 to 6.00	8.70 to 8.90	12.00 to 12.20
b_2 with 2 back-up ring (mm)	4.60 to 4.80	5.80 to 6.00	6.80 to 7.00	10.20 to 10.40	14.40 to 14.60
Radius r_1	0.20 to 0.40	0.20 to 0.40	0.40 to 0.80	0.40 to 0.80	0.40 to 0.80

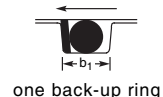


Pressure direction



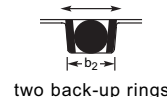
no back-up ring

Pressure direction



one back-up ring

Pressure direction



two back-up rings

3. Konstruktionsempfehlungen – ruhende Abdichtung



Parker Nr.	d ₁	d ₂	b			d ₃	d ₄	d ₉	d ₅	d ₆	d ₁₀	d ₇	d ₈	h
			+0.2	+0.2	+0.2									
			0	0	0	h9	H8	f7	f7	H9	H8	H11	h11	+0.1
2-006	2.90	1.78	2.4	3.5	4.6	2.9	5.5	5.5	3	5.6	3	6.3	3.0	1.3
5-190	3.35	1.78	2.4	3.5	4.6	3.4	6	6	3.5	6.1	3.5	6.7	3.4	1.3
2-007	3.68	1.78	2.4	3.5	4.6	3.9	6.6	6.5	4	6.6	4	7.1	3.8	1.3
2-008	4.47	1.78	2.4	3.5	4.6	4.4	7	7	4.5	7.1	4.5	7.8	4.5	1.3
5-581	4.90	1.90	2.4	3.5	4.6	5.0	7.8	7.8	5	7.8	5	8.3	5.0	1.4
2-009	5.28	1.78	2.4	3.5	4.6	5.4	8	8	5.5	8.1	5.5	8.7	5.4	1.3
5-582	5.70	1.90	2.4	3.5	4.6	5.7	8.5	8.5	6	8.8	6	9.1	5.8	1.4
2-010	6.07	1.78	2.4	3.5	4.6	6.4	9	9	6.2	8.8	6.2	9.4	6.2	1.3
5-052	6.86	1.78	2.4	3.5	4.6	7.4	10	10	7	9.6	7	10.2	7.0	1.3
2-011	7.65	1.78	2.4	3.5	4.6	8.4	11	11	8	10.6	8	11	7.8	1.3
5-612	8.74	1.78	2.4	3.5	4.6	8.9	11.5	11.5	9	11.6	9	12.1	8.9	1.3
2-012	9.25	1.78	2.4	3.5	4.6	9.4	12	12	9.5	12.1	9.5	12.6	9.4	1.3
5-212	9.75	1.78	2.4	3.5	4.6	10.4	13	13	10	12.6	10	13.1	9.8	1.3
2-013	10.82	1.78	2.4	3.5	4.6	10.9	13.5	13.5	11	13.6	11	14.1	11	1.3
5-613	11.10	1.78	2.4	3.5	4.6	11.4	14	14	12	14.6	12	14.4	11.2	1.3
2-014	12.42	1.78	2.4	3.5	4.6	12.4	15	15	13	15.6	13	15.7	12.5	1.3
6-129	13.29	1.78	2.4	3.5	4.6	13.4	16	16	14	16.6	14	16.5	14	1.3
2-016	15.60	1.78	2.4	3.5	4.6	15.4	18	18	16	18.6	16	19	15.6	1.3
2-017	17.17	1.78	2.4	3.5	4.6	17.4	20	20	18	20.6	18	20	17.5	1.3
2-018	18.77	1.78	2.4	3.5	4.6	18.4	21	21	19	21.6	19	21.5	19	1.3
2-019	20.35	1.78	2.4	3.5	4.6	20.4	23	23	21	23.6	21	23	21	1.3
2-020	21.95	1.78	2.4	3.5	4.6	22.4	25	25	22	24.6	22	25	22	1.3
2-021	23.52	1.78	2.4	3.5	4.6	23.4	26	26	24	26.6	24	27	24	1.3
2-022	25.12	1.78	2.4	3.5	4.6	25.4	28	28	25	27.6	25	28	26	1.3
2-023	26.70	1.78	2.4	3.5	4.6	27.4	30	30	28	30.6	28	30	27	1.3
2-024	28.30	1.78	2.4	3.5	4.6	29.4	32	32	29	31.6	29	31	29	1.3
2-025	29.87	1.78	2.4	3.5	4.6	30.4	33	33	30	32.6	30	33	30	1.3
2-026	31.47	1.78	2.4	3.5	4.6	32.4	35	35	32	34.6	32	35	32	1.3
2-027	33.05	1.78	2.4	3.5	4.6	33.4	36	36	34	36.6	34	36	34	1.3
2-028	34.65	1.78	2.4	3.5	4.6	35.4	38	38	35	37.6	35	38	35	1.3
6-154	36.30	1.78	2.4	3.5	4.6	37.4	40	40	38	40.6	38	39	38	1.3
2-030	41.00	1.78	2.4	3.5	4.6	42.4	45	45	42	44.6	42	44	41	1.3
2-031	44.17	1.78	2.4	3.5	4.6	45.4	48	48	45	47.6	45	47	45	1.3
2-032	47.35	1.78	2.4	3.5	4.6	47.4	50	50	48	50.6	48	50	48	1.3
2-033	50.52	1.78	2.4	3.5	4.6	52.4	55	55	52	54.6	52	54	51	1.3
2-034	53.70	1.78	2.4	3.5	4.6	55.4	58	58	55	57.6	55	57	54	1.3
2-035	56.87	1.78	2.4	3.5	4.6	57.4	60	60	58	60.6	58	60	57	1.3
2-036	60.08	1.78	2.4	3.5	4.6	60.4	63	63	60	62.6	60	63	61	1.3

3. Design recommendations – static seal



Parker Nr.	d ₁	d ₂	b			d ₃	d ₄	d ₉	d ₅	d ₆	d ₁₀	d ₇	d ₈	h
			+0.2	+0.2	+0.2									
2-037	63.22	1.78	2.4	3.5	4.6	65.4	68	68	65	67.6	65	66	64	1.3
2-038	66.40	1.78	2.4	3.5	4.6	67.4	70	70	68	70.6	68	69	67	1.3
2-039	69.57	1.78	2.4	3.5	4.6	69.4	72	72	70	72.6	70	73	70	1.3
2-040	72.75	1.78	2.4	3.5	4.6	75.4	78	78	75	77.6	75	76	73	1.3
2-041	75.92	1.78	2.4	3.5	4.6	77.4	80	80	78	80.6	78	79	76	1.3
2-042	82.27	1.78	2.4	3.5	4.6	82.4	85	85	85	87.6	85	85	83	1.3
2-043	88.62	1.78	2.4	3.5	4.6	89.4	92	92	90	92.6	90	92	89	1.3
2-044	94.97	1.78	2.4	3.5	4.6	97.4	100	100	95	97.6	95	98	95	1.3
2-045	101.32	1.78	2.4	3.5	4.6	102.4	105	105	100	102.6	100	104	102	1.3
2-046	107.67	1.78	2.4	3.5	4.6	107.4	110	110	110	112.6	110	111	108	1.3
2-047	114.02	1.78	2.4	3.5	4.6	117.4	120	120	115	117.6	115	117	115	1.3
2-048	120.37	1.78	2.4	3.5	4.6	122.4	125	125	120	122.6	120	123	121	1.3
2-049	126.72	1.78	2.4	3.5	4.6	127.4	130	130	125	127.6	125	130	127	1.3
2-050	133.07	1.78	2.4	3.5	4.6	135.4	138	138	135	137.6	135	136	134	1.3
2-110	9.19	2.62	3.6	4.7	5.8	9.3	13.5	13.5	9.5	13.7	9.5	14.4	9.2	2.1
5-614	9.93	2.62	3.6	4.7	5.8	9.8	14	14	10	14.2	10	15.1	10	2.1
2-111	10.77	2.62	3.6	4.7	5.8	10.8	15	15	11	15.2	11	16	11	2.1
5-615	11.91	2.62	3.6	4.7	5.8	11.8	16	16	12	16.2	12	17.1	12	2.1
2-112	12.37	2.62	3.6	4.7	5.8	12.8	17	17	12.5	16.7	12.5	17.6	12.5	2.1
5-616	13.11	2.62	3.6	4.7	5.8	13.3	17.5	17.5	13	17.2	13	18.3	13.2	2.1
2-113	13.94	2.62	3.6	4.7	5.8	14.0	18	18	14	18.2	14	19.1	14	2.1
5-239	14.48	2.69	3.6	4.7	5.8	14.6	19	19	15	19.4	15	19.8	14.5	2.1
5-243	15.34	2.62	3.6	4.7	5.8	15.8	20	20	16	20.2	16	20	15.5	2.1
2-114	15.54	2.62	3.6	4.7	5.8	16.8	21	21	16.6	20.7	16.5	21	16.5	2.1
2-115	17.12	2.62	3.6	4.7	5.8	17.8	22	22	17	21.2	17	22	17.2	2.1
5-256	17.96	2.62	3.6	4.7	5.8	18.8	23	23	18	22.2	18	23	18	2.1
2-116	18.72	2.62	3.6	4.7	5.8	19.8	24	24	19	23.2	19	24	19	2.1
2-117	203.29	2.62	3.6	4.7	5.8	20.8	25	25	21	25.2	21	25	21	2.1
2-118	21.89	2.62	3.6	4.7	5.8	21.8	26	26	22	26.2	22	27	22	2.1
2-119	23.47	2.62	3.6	4.7	5.8	23.8	28	28	24	28.2	24	28	24	2.1
2-120	25.07	2.62	3.6	4.7	5.8	25.8	30	30	25	29.2	25	30	26	2.1
2-121	26.64	2.62	3.6	4.7	5.8	27.8	32	32	28	32.2	28	31	27	2.1
2-122	28.24	2.62	3.6	4.7	5.8	28.8	33	33	29	33.2	29	33	29	2.1
2-123	29.82	2.62	3.6	4.7	5.8	30.8	35	35	30	34.2	30	35	30	2.1
2-124	31.42	2.62	3.6	4.7	5.8	31.8	36	36	32	36.2	32	36	32	2.1
2-125	32.99	2.62	3.6	4.7	5.8	33.8	38	38	33	37.2	33	38	33	2.1
2-126	34.59	2.62	3.6	4.7	5.8	35.8	40	40	35	39.2	35	39	35	2.1

3. Konstruktionsempfehlungen – ruhende Abdichtung

Parker Nr.	O-Ring			Kolbendichtung Piston seal			Stangendichtung Rod seal			Flanschdichtung Flange seal				
	d_1	d_2	b	b_1	b_2	d_3	d_4	d_9	d_5	d_6	d_{10}	d_7	d_8	h
			+0.2 0	+0.2 0	+0.2 0	h9	H8	f7	f7	H9	H8	H11	h11	+0.1 0
2-127	36.17	2.62	3.6	4.7	5.8	36.8	41	41	36	40.2	36	41	37	2.1
2-128	37.77	2.62	3.6	4.7	5.8	37.8	42	42	38	42.2	38	43	38	2.1
2-129	39.34	2.62	3.6	4.7	5.8	39.8	44	44	40	44.2	40	44	40	2.1
2-130	40.94	2.62	3.6	4.7	5.8	41.4	45	45	42	46.2	42	46	41	2.1
2-131	42.52	2.62	3.6	4.7	5 R	43.8	48	48	43	47.2	43	47	43	2.1
2-132	44.12	2.62	3.6	4.7	5.8	44.8	49	49	45	49.2	45	49	45	2.1
2-133	45.69	2.62	3.6	4.7	5.8	45.8	50	50	46	50.2	46	50	46	2.1
2-134	47.29	2.62	3.6	4.7	5.8	47.8	52	52	48	52.2	48	52	48	2.1
2-135	48.90	2.62	3.6	4.7	5.8	49.8	54	54	49	53.2	49	54	49	2.1
2-136	50.47	2.62	3.6	4.7	5.8	50.8	55	55	50	54.2	50	55	51	2.1
2-137	52.07	2.62	3.6	4.7	5.8	51.8	56	56	52	56.2	52	57	53	2.1
2-138	53.64	2.62	3.6	4.7	5.8	53.8	58	58	55	59.2	55	58	54	2.1
2-139	55.25	2.62	3.6	4.7	5.8	55.8	60	60	56	60.2	56	60	56	2.1
2-140	56.82	2.62	3.6	4.7	5.8	57.8	62	62	58	62.2	58	62	57	2.1
2-141	58.42	2.62	3.6	4.7	5.8	58.8	63	63	60	64.2	60	63	59	2.1
2-142	59.99	2.62	3.6	4.7	5.8	60.8	65	65	61	65.2	61	65	60	2.1
2-143	61.60	2.62	3.6	4.7	5.8	61.8	66	66	62	66.2	62	66	62	2.1
2-144	63.17	2.62	3.6	4.7	5.8	63.8	68	68	63	67.2	63	68	64	2.1
2-145	64.77	2.62	3.6	4.7	5.8	65.8	70	70	65	69.2	65	70	65	2.1
2-146	66.34	2.62	3.6	4.7	5.8	66.8	71	71	67	71.2	67	71	67	2.1
2-147	67.95	2.62	3.6	4.7	5.8	67.8	72	72	68	72.2	68	73	68	2.1
2-148	69.52	2.62	3.6	4.7	5.8	70.8	75	75	70	74.2	70	74	70	2.1
2-149	71.12	2.62	3.6	4.7	5.8	71.8	76	76	72	76.2	72	76	72	2.1
2-150	72.69	2.62	3.6	4.7	5.8	73.8	78	78	75	79.2	75	77	73	2.1
2-151	75.87	2.62	3.6	4.7	5.8	75.8	80	80	76	80.2	76	81	76	2.1
2-152	82.22	2.62	3.6	4.7	5.8	85.8	90	90	85	89.2	85	87	86	2.1
2-153	88.57	2.62	3.6	4.7	5.8	90.8	95	95	90	94.2	90	93	89	2.1
2-154	94.92	2.62	3.6	4.7	5.8	95.8	100	100	95	99.2	95	100	95	2.1
2-155	101.27	2.62	3.6	4.7	5.8	105.8	110	110	100	104.2	100	106	102	2.1
2-156	107.62	2.62	3.6	4.7	5.8	110.8	115	115	110	114.2	110	112	108	2.1
2-157	113.97	2.62	3.6	4.7	5.8	115.8	120	120	115	119.2	115	119	114	2.1
2-158	120.32	2.62	3.6	4.7	5.8	120.8	125	125	120	124.2	120	125	121	2.1
2-159	126.67	2.62	3.6	4.7	5.8	130.8	135	135	130	134.2	130	131	127	2.1
2-160	133.02	2.62	3.6	4.7	5.8	135.8	140	140	135	139.2	135	138	134	2.1
2-161	139.37	2.62	3.6	4.7	5.8	140.8	145	145	140	144.2	140	144	140	2.1
2-162	145.72	2.62	3.6	4.7	5.8	145.8	150	150	150	154.2	150	150	146	2.1
2-163	152.07	2.62	3.6	4.7	5.8	155.8	160	160	155	159.2	155	157	153	2.1
2-164	158.42	2.62	3.6	4.7	5.8	160.8	165	165	160	164.2	160	163	159	2.1

3. Design recommendations – static seal



Parker Nr.	d ₁	d ₂	b +0.2 0	b ₁ +0.2 0	b ₂ +0.2 0	d ₃ h9	d ₄ H8	d ₉ f7	d ₅ f7	d ₆ H9	d ₁₀ H8	d ₇ H11	d ₈ h11	h +0.1 0
2-165	164.77	2.62	3.6	4.7	5.8	165.8	170	170	170	174.2	170	170	165	2.1
2-166	171.12	2.62	3.6	4.7	5.8	175.8	180	180	175	179.2	175	176	172	2.1
2-167	177.47	2.62	3.6	4.7	5.8	180.8	185	185	180	184.2	180	182	178	2.1
2-168	183.82	2.62	3.6	4.7	5.8	185.8	190	190	185	189.2	185	189	184	2.1
2-169	190.17	2.62	3.6	4.7	5.8	195.8	200	200	190	194.2	190	195	191	2.1
2-170	196.52	2.62	3.6	4.7	5.8	200.8	205	205	200	204.2	200	201	197	2.1
2-171	202.87	2.62	3.6	4.7	5.8	205.8	210	210	205	209.2	205	208	203	2.1
2-172	209.22	2.62	3.6	4.7	5.8	210.8	215	215	210	214.2	210	214	210	2.1
2-173	215.57	2.62	3.6	4.7	5.8	215.8	220	220	220	224.2	220	220	216	2.1
2-174	221.92	2.62	3.6	4.7	5.8	225.8	230	230	225	229.2	225	227	222	2.1
2-175	228.27	2.62	3.6	4.7	5.8	230.8	235	235	230	234.2	230	233	229	2.1
2-176	234.62	2.62	3.6	4.7	5.8	235.8	240	240	240	244.2	240	239	235	2.1
2-177	240.97	2.62	3.6	4.7	5.8	245.8	250	250	245	249.2	245	246	241	2.1
2-178	247.32	2.62	3.6	4.7	5.8	250.8	255	255	250	254.2	250	252	248	2.1
2-210	18.64	3.53	4.8	5.8	6.8	19.4	25	25	19	24.6	19	25	19	2.8
5-595	19.80	3.60	4.8	5.8	6.8	20.4	26	26	20	25.6	20	26.8	20	2.8
2-211	20.22	3.53	4.8	5.8	6.8	21.4	27	27	21	26.6	21	27	21	2.8
2-212	21.82	3.53	4.8	5.8	6.8	22.4	28	28	22	27.6	22	28	22	2.8
2-213	23.39	3.53	4.8	5.8	6.8	24.4	30	30	24	29.6	24	30	24	2.8
2-214	24.99	3.53	4.8	5.8	6.8	25.4	31	31	25	30.6	25	32	25	2.8
5-618	25.81	3.53	4.8	5.8	6.8	26.4	32	32	26	31.6	26	32.6	26	2.8
2-215	26.57	3.53	4.8	5.8	6.8	27.4	33	33	27	32.6	27	33	27	2.8
2-216	28.17	3.53	4.8	5.8	6.8	29.4	35	35	28	33.6	28	35	29	2.8
2-217	29.74	3.53	4.8	5.8	6.8	30.4	36	36	30	35.6	30	36	30	2.8
2-218	31.34	3.53	4.8	5.8	6.8	32.4	38	38	32	37.6	32	38	32	2.8
2-219	32.92	3.53	4.8	5.8	6.8	34.4	40	40	33	38.6	33	39	33	2.8
2-220	34.52	3.53	4.8	5.8	6.8	35.4	41	41	35	40.6	35	41	35	2.8
2-221	36.09	3.53	4.8	5.8	6.8	36.4	42	42	36	41.6	36	43	37	2.8
2-222	37.69	3.53	4.8	5.8	6.8	39.4	45	45	38	43.6	38	44	38	2.8
2-223	40.87	3.53	4.8	5.8	6.8	42.4	48	48	42	47.6	42	47	41	2.8
2-224	44.04	3.53	4.8	5.8	6.8	44.4	50	50	45	50.6	45	51	45	2.8
2-225	47.22	3.53	4.8	5.8	6.8	49.4	55	55	48	53.6	48	54	48	2.8
2-226	50.39	3.53	4.8	5.8	6.8	50.4	56	56	50	55.6	50	57	51	2.8
2-227	53.57	3.53	4.8	5.8	6.8	54.4	60	60	55	60.6	55	60	54	2.8
2-228	56.74	3.53	4.8	5.8	6.8	57.4	63	63	58	63.6	58	63	57	2.8
2-229	59.92	3.53	4.8	5.8	6.8	59.4	65	65	60	65.6	60	66	60	2.8
2-230	63.09	3.53	4.8	5.8	6.8	64.4	70	70	65	70.6	65	70	64	2.8

3. Konstruktionsempfehlungen – ruhende Abdichtung

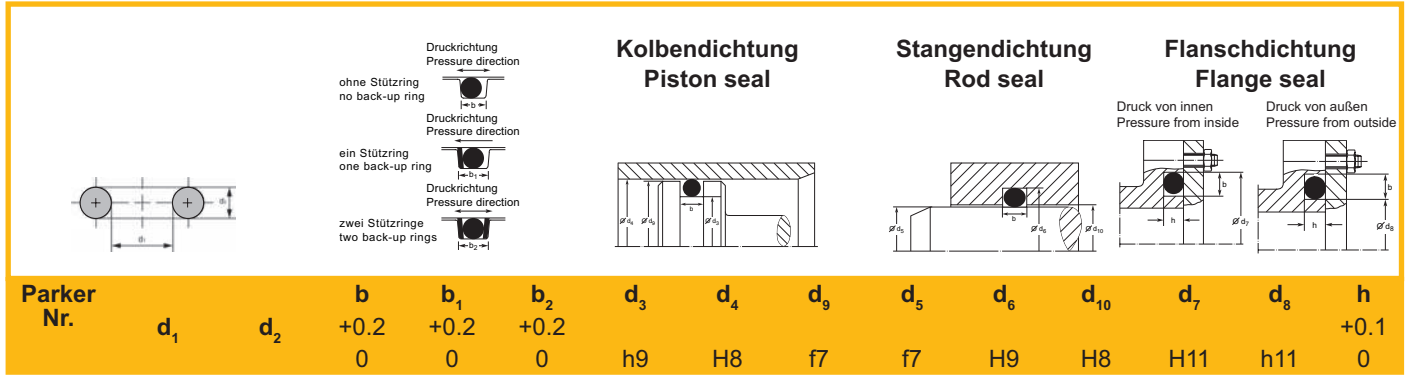
Parker Nr.	O-Ring		Stützringe			Kolbendichtung			Stangendichtung			Flanschdichtung		
	d_1	d_2	b	b_1	b_2	d_3	d_4	d_9	d_5	d_6	d_{10}	d_7	d_8	h
			+0.2 0	+0.2 0	+0.2 0	h9	H8	f7	f7	H9	H8	H11	h11	+0.1 0
2-231	66.27	3.53	4.8	5.8	6.8	66.4	72	72	68	73.6	68	73	67	2.8
2-232	69.44	3.53	4.8	5.8	6.8	69.4	75	75	70	75.6	70	76	70	2.8
2-233	72.62	3.53	4.8	5.8	6.8	74.4	80	80	75	80.6	75	79	73	2.8
2-234	75.79	3.53	4.8	5.8	6.8	76.4	82	82	78	83.6	78	82	76	2.8
2-235	78.97	3.53	4.8	5.8	6.8	79.4	85	85	80	85.6	80	86	79	2.8
2-236	82.14	3.53	4.8	5.8	6.8	84.4	90	90	82	87.6	82	89	83	2.8
2-237	85.32	3.53	4.8	5.8	6.8	86.4	92	92	85	90.6	85	92	86	2.8
2-238	88.49	3.53	4.8	5.8	6.8	89.4	95	95	90	95.6	90	95	89	2.8
2-239	91.67	3.53	4.8	5.8	6.8	94.4	100	100	92	97.6	92	98	92	2.8
2-240	94.84	3.53	4.8	5.8	6.8	96.4	102	102	95	100.6	95	101	95	2.8
2-241	98.02	3.53	4.8	5.8	6.8	99.4	105	105	100	105.6	100	105	99	2.8
2-242	101.19	3.53	4.8	5.8	6.8	102.4	108	108	102	107.6	102	108	102	2.8
2-243	104.37	3.53	4.8	5.8	6.8	104.4	110	110	105	110.6	105	111	105	2.8
2-244	107.54	3.53	4.8	5.8	6.8	109.4	115	115	110	115.6	110	114	108	2.8
2-245	110.72	3.53	4.8	5.8	6.8	112.4	118	118	112	117.6	112	117	111	2.8
2-246	113.89	3.53	4.8	5.8	6.8	114.4	120	120	115	120.6	115	120	114	2.8
2-247	117.07	3.53	4.8	5.8	6.8	119.4	125	125	120	125.6	120	124	118	2.8
2-248	120.24	3.53	4.8	5.8	6.8	122.4	128	128	122	127.6	122	127	121	2.8
2-249	123.42	3.53	4.8	5.8	6.8	124.4	130	130	125	130.6	125	130	124	2.8
2-250	126.59	3.53	4.8	5.8	6.8	127.7	132	132	128	133.6	128	133	127	2.8
2-251	129.77	3.53	4.8	5.8	6.8	130.9	135	135	130	135.6	130	136	130	2.8
2-252	132.94	3.53	4.8	5.8	6.8	134.4	140	140	135	140.6	135	140	133	2.8
2-253	136.12	3.53	4.8	5.8	6.8	136.4	142	142	138	143.6	138	143	137	2.8
2-254	139.29	3.53	4.8	5.8	6.8	139.4	145	145	140	145.6	140	146	140	2.8
2-255	142.47	3.53	4.8	5.8	6.8	144.4	150	150	145	150.6	145	149	143	2.8
2-256	145.64	3.53	4.8	5.8	6.8	146.4	152	152	148	153.6	148	152	146	2.8
2-257	148.82	3.53	4.8	5.8	6.8	149.4	155	155	150	155.6	150	155	149	2.8
2-258	151.99	3.53	4.8	5.8	6.8	154.4	160	160	155	160.6	155	159	152	2.8
2-259	158.34	3.53	4.8	5.8	6.8	159.4	165	165	160	165.6	160	165	159	2.8
2-260	164.69	3.53	4.8	5.8	6.8	164.4	170	170	170	175.6	170	171	165	2.8
2-261	171.04	3.53	4.8	5.8	6.8	174.4	180	180	175	180.6	175	178	172	2.8
2-262	177.39	3.53	4.8	5.8	6.8	179.4	185	185	180	185.6	180	184	178	2.8
2-263	183.74	3.53	4.8	5.8	6.8	184.4	190	190	185	190.6	185	190	184	2.8
2-264	190.09	3.53	4.8	5.8	6.8	194.4	200	200	190	195.6	190	197	191	2.8
2-265	196.44	3.53	4.8	5.8	6.8	199.4	205	205	200	205.6	200	203	197	2.8
2-266	202.79	3.53	4.8	5.8	6.8	204.4	210	210	205	210.6	205	209	203	2.8
2-267	209.14	3.53	4.8	5.8	6.8	214.4	220	220	210	215.6	210	216	210	2.8

3. Design recommendations – static seal



Parker Nr.	d ₁	d ₂	b +0.2 0	b ₁ +0.2 0	b ₂ +0.2 0	d ₃ h9	d ₄ H8	d ₉ f7	d ₅ f7	d ₆ H9	d ₁₀ H8	d ₇ H11	d ₈ h11	h +0.1 0
2-268	215.49	3.53	4.8	5.8	6.8	219.4	225	225	220	225.6	220	222	216	2.8
2-269	221.84	3.53	4.8	5.8	6.8	224.4	230	230	225	230.6	225	228	222	2.8
2-270	228.19	3.53	4.8	5.8	6.8	229.4	235	235	230	235.6	230	235	229	2.8
2-271	234.54	3.53	4.8	5.8	6.8	234.4	240	240	235	240.6	235	241	235	2.8
2-272	240.89	3.53	4.8	5.8	6.8	244.4	250	250	240	245.6	240	247	241	2.8
2-273	247.24	3.53	4.8	5.8	6.8	249.4	255	255	250	255.6	250	254	248	2.8
2-274	253.59	3.53	4.8	5.8	6.8	254.4	260	260	260	265.6	260	260	254	2.8
2-275	266.29	3.53	4.8	5.8	6.8	274.4	280	280	270	275.6	270	273	267	2.8
2-276	278.99	3.53	4.8	5.8	6.8	284.4	290	290	280	285.6	280	285	279	2.8
2-277	291.69	3.53	4.8	5.8	6.8	294.4	300	300	300	305.6	300	298	292	2.8
2-278	304.39	3.53	4.8	5.8	6.8	314.4	320	320	310	315.6	310	311	305	2.8
2-279	329.79	3.53	4.8	5.8	6.8	344.4	350	350	330	335.6	330	336	330	2.8
2-280	355.19	3.53	4.8	5.8	6.8	364.4	370	370	350	355.6	350	362	356	2.8
2-281	380.59	3.53	4.8	5.8	6.8	394.4	400	400	380	385.6	380	387	381	2.8
2-282	405.26	3.53	4.8	5.8	6.8	414.4	420	420	400	405.6	400	412	406	2.8
2-283	430.66	3.53	4.8	5.8	6.8	444.4	450	450	430	435.6	430	437	431	2.8
2-284	456.06	3.53	4.8	5.8	6.8	474.4	480	480	460	465.6	460	463	457	2.8
2-325	37.47	5.33	7.2	8.7	10.2	37.3	46	46	38	46.7	38	48	38	4.35
2-326	40.64	5.33	7.2	8.7	10.2	41.3	50	50	40	48.7	40	51	41	4.35
5-330	42.52	5.33	7.2	8.7	10.2	43.3	52	52	42	50.7	42	53	43	4.35
2-327	43.82	5.33	7.2	8.7	10.2	46.3	55	55	45	53.7	45	54	44	4.35
2-328	46.99	5.33	7.2	8.7	10.2	47.3	56	56	48	56.7	48	57	47	4.35
5-338	48.90	5.33	7.2	8.7	10.2	49.3	58	58	50	58.7	50	59	49	4.35
2-329	50.17	5.33	7.2	8.7	10.2	51.3	60	60	52	60.7	52	60	51	4.35
2-330	53.34	5.33	7.2	8.7	10.2	53.3	62	62	55	63.7	55	64	54	4.35
2-331	56.52	5.33	7.2	8.7	10.2	56.3	65	65	58	66.7	58	67	57	4.35
2-332	59.69	5.33	7.2	8.7	10.2	61.3	70	70	60	68.7	60	70	60	4.35
2-333	62.87	5.33	7.2	8.7	10.2	63.3	72	72	63	71.7	63	73	63	4.35
2-334	66.04	5.33	7.2	8.7	10.2	66.3	75	75	68	76.7	68	76	67	4.35
2-335	69.22	5.33	7.2	8.7	10.2	71.3	80	80	70	78.7	70	79	70	4.35
2-336	72.39	5.33	7.2	8.7	10.2	73.3	82	82	75	83.7	75	83	73	4.35
2-337	75.57	5.33	7.2	8.7	10.2	76.3	85	85	76	84.7	76	86	76	4.35
2-338	78.7	5.33	7.2	8.7	10.2	81.3	90	90	80	88.7	80	89	79	4.35
2-339	81.92	5.33	7.2	8.7	10.2	83.3	92	92	82	90.7	82	92	82	4.35
2-340	85.0	5.33	7.2	8.7	10.2	86.3	95	95	85	93.7	85	95	86	4.35
2-341	88.2	5.33	7.2	8.7	10.2	89.3	98	98	90	98.7	90	98	89	4.35
2-342	91.4	5.33	7.2	8.7	10.2	91.3	100	100	92	100.7	92	102	92	4.35
2-343	94.6	5.33	7.2	8.7	10.2	96.3	105	105	95	103.7	95	105	95	4.35

3. Konstruktionsempfehlungen – ruhende Abdichtung



Parker Nr.	d ₁	d ₂	b +0.2 0	b ₁ +0.2 0	b ₂ +0.2 0	d ₃ h9	d ₄ H8	d ₉ f7	d ₅ f7	d ₆ H9	d ₁₀ H8	d ₇ H11	d ₈ h11	h +0.1 0
2-344	97.7	5.33	7.2	8.7	10.2	99.3	108	108	100	108.7	100	108	98	4.35
2-345	100.97	5.33	7.2	8.7	10.2	101.3	110	110	102	110.7	102	111	101	4.35
2-346	104.1	5.33	7.2	8.7	10.2	106.3	115	115	105	113.7	105	114	105	4.35
2-347	107.3	5.33	7.2	8.7	10.2	109.3	118	118	110	118.7	110	117	108	4.35
2-348	110.4	5.33	7.2	8.7	10.2	111.3	120	120	112	120.7	112	121	111	4.35
2-349	113.6	5.33	7.2	8.7	10.2	116.3	125	125	115	123.7	115	124	114	4.35
2-350	116.8	5.33	7.2	8.7	10.2	119.3	128	128	120	128.7	120	127	117	4.35
2-351	120.0	5.33	7.2	8.7	10.2	121.3	130	130	122	130.7	122	130	121	4.35
2-352	123.1	5.33	7.2	8.7	10.2	123.3	132	132	125	133.7	125	133	124	4.35
2-353	126.3	5.33	7.2	8.7	10.2	126.3	135	135	128	136.7	128	137	127	4.35
2-354	129.5	5.33	7.2	8.7	10.2	131.3	140	140	130	138.7	130	140	130	4.35
2-355	132.7	5.33	7.2	8.7	10.2	133.3	142	142	135	143.7	135	143	133	4.35
2-356	135.8	5.33	7.2	8.7	10.2	136.3	145	145	138	146.7	138	146	136	4.35
2-357	139.0	5.33	7.2	8.7	10.2	141.3	150	150	140	148.7	140	149	140	4.35
2-358	142.2	5.33	7.2	8.7	10.2	143.3	152	152	145	153.7	145	152	143	4.35
2-359	145.4	5.33	7.2	8.7	10.2	146.3	155	155	148	156.7	148	156	146	4.35
2-360	148.5	5.33	7.2	8.7	10.2	151.3	160	160	150	158.7	150	159	149	4.35
2-361	151.7	5.33	7.2	8.7	10.2	156.3	165	165	155	163.7	155	162	152	4.35
2-362	158.1	5.33	7.2	8.7	10.2	161.3	170	170	160	168.7	160	168	159	4.35
2-363	164.4	5.33	7.2	8.7	10.2	166.3	175	175	170	178.7	170	175	165	4.35
2-364	170.8	5.33	7.2	8.7	10.2	171.3	180	180	175	183.7	175	181	171	4.35
2-365	177.1	5.33	7.2	8.7	10.2	181.3	190	190	180	188.6	180	187	178	4.35
2-366	183.5	5.33	7.2	8.7	10.2	186.3	195	195	185	193.7	185	194	184	4.35
2-367	189.8	5.33	7.2	8.7	10.2	191.3	200	200	190	198.7	190	200	190	4.35
2-368	196.2	5.33	7.2	8.7	10.2	201.3	210	210	200	208.7	200	206	197	4.35
2-369	202.5	5.33	7.2	8.7	10.2	206.3	215	215	205	213.7	205	213	203	4.35
2-370	208.9	5.33	7.2	8.7	10.2	211.3	220	220	210	218.7	210	219	209	4.35
2-371	215.2	5.33	7.2	8.7	10.2	216.3	225	225	220	228.7	220	225	216	4.35
2-372	221.6	5.33	7.2	8.7	10.2	221.3	230	230	225	233.7	225	232	222	4.35
2-373	227.9	5.33	7.2	8.7	10.2	231.3	240	240	230	238.7	230	238	228	4.35
2-374	234.3	5.33	7.2	8.7	10.2	236.3	245	245	235	243.7	235	244	235	4.35
2-375	240.6	5.33	7.2	8.7	10.2	241.3	250	250	240	248.7	240	251	241	4.35
2-376	247.0	5.33	7.2	8.7	10.2	251.3	260	260	250	258.7	250	257	248	4.35
2-377	253.3	5.33	7.2	8.7	10.2	261.3	270	270	260	268.7	260	264	254	4.35
2-378	266.0	5.33	7.2	8.7	10.2	271.3	280	280	270	278.7	270	276	267	4.35
2-379	278.77	5.33	7.2	8.7	10.2	281.3	290	290	280	288.7	280	289	279	4.35
2-380	291.47	5.33	7.2	8.7	10.2	291.3	300	300	300	308.7	300	302	292	4.35
2-381	304.17	5.33	7.2	8.7	10.2	311.3	320	320	310	318.7	310	314	305	4.35

3. Design recommendations – static seal



Parker Nr.	d ₁	d ₂	b +0.2 0	b ₁ +0.2 0	b ₂ +0.2 0	d ₃ h9	d ₄ H8	d ₉ f7	d ₅ f7	d ₆ H9	d ₁₀ H8	d ₇ H11	d ₈ h11	h +0.1 0
2-382	329.57	5.33	7.2	8.7	10.2	341.3	350	350	330	338.7	330	340	330	4.35
2-383	354.97	5.33	7.2	8.7	10.2	361.3	370	370	360	368.7	360	365	355	4.35
2-384	380.37	5.33	7.2	8.7	10.2	391.3	400	400	380	388.7	380	391	381	4.35
2-385	405.26	5.33	7.2	8.7	10.2	411.3	420	420	420	428.7	420	415	406	4.35
2-386	430.66	5.33	7.2	8.7	10.2	441.3	450	450	450	458.7	450	441	431	4.35
2-387	456.06	5.33	7.2	8.7	10.2	471.3	480	480	460	468.7	460	466	457	4.35
2-388	481.41	5.33	7.2	8.7	10.2	491.3	500	500	500	508.7	500	492	482	4.35
2-389	506.81	5.33	7.2	8.7	10.2	511.3	520	520	520	528.7	520	517	507	4.35
2-390	532.21	5.33	7.2	8.7	10.2	541.3	550	550	550	558.7	550	542	533	4.35
2-391	557.61	5.33	7.2	8.7	10.2	571.3	580	580	560	568.7	560	568	558	4.35
2-392	582.68	5.33	7.2	8.7	10.2	591.3	600	600	600	608.7	600	593	583	4.35
2-393	608.08	5.33	7.2	8.7	10.2	611.3	620	620	620	628.7	620	618	609	4.35
2-394	633.48	5.33	7.2	8.7	10.2	641.3	650	650	650	658.7	650	644	634	4.35
2-395	658.88	5.33	7.2	8.7	10.2	671.3	680	680	680	688.7	680	669	659	4.35
2-425	113.67	6.99	9.6	12.0	14.4	113.4	125	125	115	126.6	115	127	114	5.75
2-426	116.84	6.99	9.6	12.0	14.4	118.4	130	130	118	129.6	118	130	117	5.75
2-427	120.02	6.99	9.6	12.0	14.4	120.4	132	132	120	131.6	120	134	121	5.75
2-428	123A 9	6.99	9.6	12.0	14.4	123.4	135	135	125	136.6	125	137	124	5.75
2-429	126.37	6.99	9.6	12.0	14.4	128.4	140	140	128	139.6	128	140	127	5.75
2-430	129.54	6.99	9.6	12.0	14.4	130.4	142	142	130	141.6	130	143	130	5.75
2-431	132.72	6.99	9.6	12.0	14.4	133.4	145	145	135	146.6	135	146	133	5.75
2-432	135.89	6.99	9.6	12.0	14.4	138.4	150	150	138	149.6	138	149	136	5.75
2-433	139.07	6.99	9.6	12.0	14.4	140.4	152	152	140	151.6	140	153	140	5.75
2-434	142.24	6.99	9.6	12.0	14.4	143.4	155	155	145	156.6	145	156	143	5.75
2-435	145.42	6.99	9.6	12.0	14.4	146.4	158	158	148	159.6	148	159	146	6.75
2-436	148.59	6.99	9.6	12.0	14.4	148.4	160	160	150	161.6	150	162	149	5.75
2-437	151.77	6.99	9.6	12.0	14.4	153.4	165	165	155	166.6	155	165	152	5.75
2-438	158.12	6.99	9.6	12.0	14.4	158.4	170	170	160	171.6	160	172	159	5.75
2-439	164.47	6.99	9.6	12.0	14.4	168.4	180	180	165	176.6	165	178	165	5.75
2-440	170.82	6.99	9.6	12.0	14.4	173.4	185	185	170	181.6	170	184	171	5.75
2-441	177.17	6.99	9.6	12.0	14.4	178.4	190	190	180	191.6	180	191	178	5.75
2-442	183.52	6.99	9.6	12.0	14.4	188.4	200	200	185	196.6	185	197	184	5.75
2-443	189.87	6.99	9.6	12.0	14.4	193.4	205	205	190	201.6	190	203	190	5.75
2-444	196.22	6.99	9.6	12.0	14.4	198.4	210	210	200	211.6	200	210	197	5.75
2-445	202.57	6.99	9.6	12.0	14.4	208.4	220	220	210	221.6	210	216	203	5.75
2-446	215.27	6.99	9.6	12.0	14.4	218.4	230	230	220	231.6	220	229	216	5.75
2-447	227.97	6.99	9.6	12.0	14.4	228.4	240	240	230	241.6	230	241	228	5.75
2-448	240.67	6.99	9.6	12.0	14.4	238.4	250	250	240	251.6	240	254	241	5.75

3. Konstruktionsempfehlungen – ruhende Abdichtung



Parker Nr.	d ₁	d ₂	b +0.2 0	b ₁ +0.2 0	b ₂ +0.2 0	d ₃ h9	d ₄ H8	d ₉ f7	d ₅ f7	d ₆ H9	d ₁₀ H8	d ₇ H11	d ₈ h11	h +0.1 0
2-449	253.37	6.99	9.6	12.0	14.4	248.4	260	260	250	261.6	250	267	254	5.75
2-450	266.07	6.99	9.6	12.0	14.4	268.4	280	280	270	281.6	270	280	267	5.75
2-451	278.77	6.99	9.6	12.0	14.4	288.4	300	300	280	291.6	280	292	279	5.75
2-452	291.47	6.99	9.6	12.0	14.4	298.4	310	310	300	311.6	300	305	292	5.75
2-453	304.17	6.99	9.6	12.0	14.4	308.4	320	320	310	321.6	310	318	305	5.75
2-454	316.87	6.99	9.6	12.0	14.4	318.4	330	330	320	331.6	320	330	317	5.75
2-455	329.57	6.99	9.6	12.0	14.4	338.4	350	350	340	351.6	340	343	330	5.75
2-456	342.27	6.99	9.6	12.0	14.4	348.4	360	360	350	361.6	350	356	343	5.75
2-457	354.97	6.99	9.6	12.0	14.4	358.4	370	370	360	371.6	360	368	355	5.75
2-458	367.67	6.99	9.6	12.0	14.4	368.4	380	380	370	381.6	370	381	368	5.75
2-459	380.37	6.99	9.6	12.0	14.4	388.4	400	400	380	391.6	380	394	381	5.75
2-460	393.07	6.99	9.6	12.0	14.4	398.4	410	410	400	411.6	400	407	394	5.75
2-461	405.26	6.99	9.6	12.0	14.4	408.4	420	420	410	421.6	410	419	406	5.75
2-462	417.96	6.99	9.6	12.0	14.4	418.4	430	430	420	431.6	420	431	418	5.75
2-463	430.66	6.99	9.6	12.0	14.4	438.4	450	450	440	451.6	440	444	431	5.75
2-464	443.36	6.99	9.6	12.0	14.4	448.4	460	460	450	461.6	450	457	444	5.75
2-465	456.06	6.99	9.6	12.0	14.4	458.4	470	470	460	471.6	460	470	457	5.75
2-466	468.76	6.99	9.6	12.0	14.4	468.4	480	480	480	491.6	480	482	469	5.75
2-467	481.46	6.99	9.6	12.0	14.4	488.4	500	500	490	501.6	490	495	482	5.75
2-468	494.16	6.99	9.6	12.0	14.4	498.4	510	510	500	511.6	500	508	495	5.75
2-469	506.86	6.99	9.6	12.0	14.4	508.4	520	520	520	531.6	520	520	507	5.75
2-470	532.26	6.99	9.6	12.0	14.4	538.4	550	550	550	561.6	550	546	533	5.75
2-471	557.66	6.99	9.6	12.0	14.4	558.4	570	570	560	571.6	560	571	558	5.75
2-472	582.68	6.99	9.6	12.0	14.4	588.4	600	600	600	611.6	600	596	583	5.75
2-473	608.08	6.99	9.6	12.0	14.4	608.4	620	620	610	621.6	610	622	609	5.75
2-474	633.48	6.99	9.6	12.0	14.4	638.4	650	650	650	661.6	650	647	634	5.75
2-475	658.88	6.99	9.6	12.0	14.4	668.4	680	680	660	671.6	660	672	659	5.75

3. Design recommendations – static seal

3. Konstruktionsempfehlungen – bewegte Abdichtung Hydraulik

3.2 Bewegte Abdichtung

Bei den bewegten Abdichtungen beziehen sich unsere Einbauempfehlungen auf die Durchmesserbereiche in Abhängigkeit der Schnurstärke, die in der DIN 3771, Teil 1 angegeben sind. Bei bewegten Abdichtungen werden für Durchmesser über 250 mm keine O-Ringe mehr empfohlen.

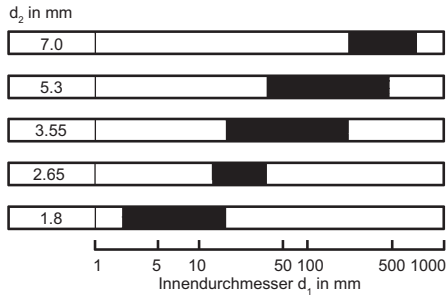


Bild 3.5 Innendurchmesserbereiche von O-Ringen, gestaffelt in Abhängigkeit der Schnurstärke nach DIN 3771/Teil 1

3.2 Bewegte Abdichtung – Hydraulik

Kolbendichtung – radiale Verpressung
O-Ring im Innenteil eingebaut

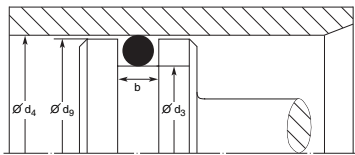


Bild 3.6

Stangendichtung – radiale Verpressung
O-Ring im Außenteil eingebaut

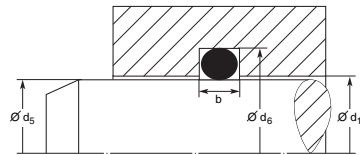


Bild 3.7

Tabelle 3.2 Einbaumaße für O-Ringe – bewegte Abdichtung Hydraulik

	1.80	2.65	3.55	5.30	7.00
Schnurstärke d_2 (mm)	± 0.08	± 0.09	± 0.10	± 0.13	$\pm 0,15$
Mittlere Nuttiefe t (mm)	1.45	2.20	3.05	4.65	6.2
Verformung (mm)	bis 0.45	bis 0.64	bis 0.70	bis 0.93	bis 1.05
Verformung (%)	9 bis 25	10 bis 23	8 bis 19	7 bis 17	7 bis 15
Nutbreite b (mm)	2.4 bis 2.6	3.6 bis 3.8	4.8 bis 5.0	7.2 bis 7.4	9.6 bis 9.8
b_1 mit 1 Stützring (mm)	3.5 bis 3.7	4.7 bis 4.9	5.8 bis 6.0	8.7 bis 8.9	12.0 bis 12.2
b_2 mit 2 Stützringen (mm)	4.6 bis 4.8	5.8 bis 6.0	6.8 bis 7.0	10.2 bis 10.4	14.4 bis 14.6
Radius r_1	0.2 bis 0.4	0.2 bis 0.4	0.4 bis 0.8	0.4 bis 0.8	0.4 bis 0.8

3. Design recommendations – dynamic seal – hydraulic

3.2 Dynamic seal

For applications our recommendations refer to the diameter range and are dependent upon the section as given in the DIN 3771 Part 1. The dynamic application of O-rings over 250 mm diameter is not recommended.

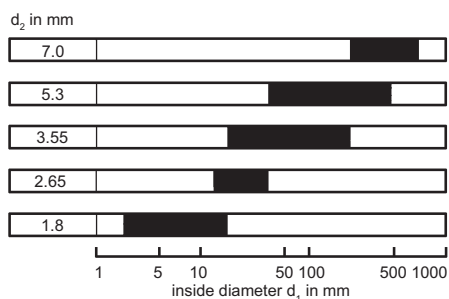


Bild 3.5 The inside diameter range for O-rings vary according to cross-section and is according to DIN 3771, Part 1

3.2 Dynamic seal – hydraulic

Rod Seal – radial deformation O-ring assembled in a gland

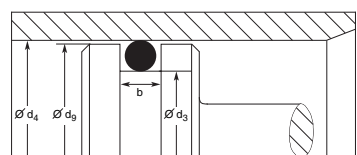


Bild 3.6

Piston seal – radial deformation O-ring assembled in a male groove

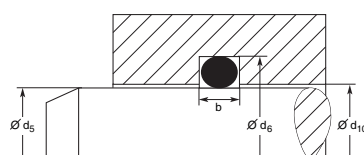


Bild 3.7

Table 3.2 Design dimensions for O-rings – dynamic seal

	1.80	2.65	3.55	5.30	7.00
Cross-section d_2 (mm)	± 0.08	± 0.09	± 0.10	± 0.13	± 0.15
Gland depth t (mm)	1.45	2.20	3.05	4.65	6.2
Deformation (mm)	to 0.45	to 0.64	to 0.70	to 0.93	to 1.05
Deformation (%)	9 to 25	10 to 23	8 to 19	7 to 17	7 to 15
Groove width b (mm)	2.4 to 2.6	3.6 to 3.8	4.8 to 5.0	7.2 to 7.4	9.6 to 9.8
b_1 with 1 back-up ring (mm)	3.5 to 3.7	4.7 to 4.9	5.8 to 6.0	8.7 to 8.9	12.0 to 12.2
b_2 with 2 back-up ring (mm)	4.6 to 4.8	5.8 to 6.0	6.8 to 7.0	10.2 to 10.4	14.4 to 14.6
Radius r_1	0.2 to 0.4	0.2 to 0.4	0.4 to 0.8	0.4 to 0.8	0.4 to 0.8

3. Konstruktionsempfehlungen – bewegte Abdichtung Hydraulik

Parker Nr.	Stützringe		Kolbendichtung Piston seal			Stangendichtung Rod seal					
	d_1	d_2	b +0.2 0	b_1 +0.2 0	b_2 +0.2 0	d_3 h9	d_4 H8	d_9 f7	d_5 f7	d_6 H9	d_{10} H8
2-006	2.90	1.78	2.4	3.5	4.6	3.2	6	6	3	5.8	3
2-007	3.68	1.78	2.4	3.5	4.6	3.7	6.5	6.5	3.5	6.3	3.5
6-166	3.90	1.80	2.4	3.5	4.6	4.2	7	7	4	6.8	4
2-008	4.47	1.78	2.4	3.5	4.6	4.7	7.5	7.5	4.5	7.3	4.5
5-581	4.90	1.90	2.4	3.5	4.6	5	8	8	5	8	5
2-009	5.28	1.78	2.4	3.5	4.6	5.7	8.5	8.5	5.5	8.3	5.5
2-010	6.07	1.78	2.4	3.5	4.6	6.2	9	9	6	8.8	6
5-052	6.86	1.78	2.4	3.5	4.6	7.2	10	10	7	9.8	7
2-011	7.65	1.78	2.4	3.5	4.6	7.7	10.5	10.5	7.5	10.3	7.5
5-585	8.00	1.88	2.4	3.5	4.6	8	11	11	8	11	8
5-612	8.74	1.78	2.4	3.5	4.6	9.2	12	12	9	11.8	9
2-012	9.25	1.78	2.4	3.5	4.6	9.7	12.5	12.5	9.5	12.3	9.5
5-212	9.75	1.78	2.4	3.5	4.6	10.2	13	13	10	12.8	10
2-013	10.82	1.78	2.4	3.5	4.6	11.2	14	14	11	13.8	11
6-366	11.89	1.78	2.4	3.5	4.6	12.2	15	15	12	14.8	12
2-014	12.42	1.78	2.4	3.5	4.6	13.2	16	16	12.5	15.3	12.5
2-015	14.00	1.78	2.4	3.5	4.6	14.2	17	17	14	16.8	14
6-085	15.00	1.80	2.4	3.5	4.6	15.2	18	18	15	17.8	15
2-016	15.60	1.78	2.4	3.5	4.6	16.2	19	19	16	18.8	16
2-017	17.17	1.78	2.4	3.5	4.6	17.2	20	20	17	19.8	17
2-110	9.19	2.62	3.6	4.7	5.8	9.8	14	14	9.5	13.7	9.5
5-614	9.93	2.62	3.6	4.7	5.8	10.8	15	15	10	14.2	10
2-111	10.77	2.62	3.6	4.7	5.8	16	15.5	15.5	11	15.2	11
5-615	11.91	2.62	3.6	4.7	5.8	11.8	16	16	12	16.2	12
2-112	12.37	2.62	3.6	4.7	5.8	12.8	17	17	12.5	16.7	12.5
5-616	13.11	2.62	3.6	4.7	5.8	13.8	18	18	13.5	17.7	13.5
2-113	13.94	2.62	3.6	4.7	5.8	14.8	19	19	14	18.2	14
5-239	14.48	2.62	3.6	4.7	5.8	15.3	19.5	19.5	15	19.2	15
2-114	15.54	2.62	3.6	4.7	5.8	15.8	20	20	16	20.2	16
5-617	15.88	2.62	3.6	4.7	5.8	16.8	21	21	16.5	20.7	16.5
2-115	17.12	2.62	3.6	4.7	5.8	17.8	22	22	17	21.2	17
5-256	17.96	2.62	3.6	4.7	5.8	18.8	23	23	18	22.2	18
2-116	18.76	2.62	3.6	4.7	5.8	19.8	24	24	19	23.2	19
2-117	20.29	2.62	3.6	4.7	5.8	20.8	25	25	19.5	23.7	19.5
2-118	21.89	2.62	3.6	4.7	5.8	22.8	27	27	22	26.2	22
2-119	23.47	2.62	3.6	4.7	5.8	23.8	28	28	24	28.2	24
2-120	25.07	2.62	3.6	4.7	5.8	25.8	30	30	25	29.2	25
2-121	26.64	2.62	3.6	4.7	5.8	27.8	32	32	27	31.2	27
2-122	28.24	2.62	3.6	4.7	5.8	28.8	33	33	28	32.2	28

3. Design recommendations – dynamic seal – hydraulic

Parker Nr.	O-Ring		Stützringe			Kolbendichtung			Stangendichtung		
	d_1	d_2	b	b_1	b_2	d_3	d_4	d_9	d_5	d_6	d_{10}
			+0.2 0	+0.2 0	+0.2 0	h9	H8	f7	f7	H9	H8
2-123	29.82	2.62	3.6	4.7	5.8	30.8	35	35	30	34.2	30
2-124	31.42	2.62	3.6	4.7	5.8	31.8	36	36	32	36.2	32
2-125	32.99	2.62	3.6	4.7	5.8	33.8	38	38	33	37.2	33
2-126	34.55	2.62	3.6	4.7	5.8	35.8	40	40	35	39.2	35
2-127	36.17	2.62	3.6	4.7	5.8	36.8	41	41	36	40.2	36
2-128	37.77	2.62	3.6	4.7	5.8	38.8	43	43	38	42.2	38
2-210	18.64	3.53	4.8	5.8	6.8	19.1	25	25	19	24.9	19
5-595	19.80	3.60	4.8	5.8	6.8	20	26	26	20	26.0	20
2-211	20.22	3.53	4.8	5.8	6.8	21.1	27	27	21	26.9	21
2-212	21.82	3.53	4.8	5.8	6.8	22.1	28	28	22	27.9	22
2-213	23.39	3.53	4.8	5.8	6.8	24.1	30	30	24	29.9	24
2-214	24.99	3.53	4.8	5.8	6.8	25.1	31	31	25	30.9	25
5-618	25.81	3.53	4.8	5.8	6.8	26.1	32	32	26	31.9	26
2-215	26.57	3.53	4.8	5.8	6.8	27.1	33	33	27	32.9	27
2-216	28.17	3.53	4.8	5.8	6.8	29.1	35	35	28	33.9	28
2-217	29.74	3.53	4.8	5.8	6.8	30.1	36	36	30	35.9	30
2-218	31.34	3.53	4.8	5.8	6.8	32.1	38	38	32	37.9	32
2-219	32.92	3.53	4.8	5.8	6.8	34.1	40	40	33	38.9	33
2-220	34.52	3.53	4.8	5.8	6.8	36.1	42	42	35	40.9	35
2-221	36.09	3.53	4.8	5.8	6.8	37.1	43	43	36	41.9	36
2-222	37.69	3.53	4.8	5.8	6.8	39.1	45	45	38	43.9	38
5-321	39.60	3.53	4.8	5.8	6.8	40.1	46	46	40	45.9	40
2-223	40.87	3.53	4.8	5.8	6.8	42.1	48	48	41	46.9	41
2-224	44.04	3.53	4.8	5.8	6.8	44.1	50	50	44	49.9	44
5-035	45.36	3.53	4.8	5.8	6.8	46.1	52	52	45	50.9	45
2-225	47.22	3.53	4.8	5.8	6.8	48.1	54	54	47	52.9	47
5-701	49.20	3.53	4.8	5.8	6.8	50.1	56	56	49	54.9	49
2-226	50.39	3.53	4.8	5.8	6.8	51.1	57	57	50	55.9	50
2-227	53.57	3.53	4.8	5.8	6.8	54.1	60	60	54	59.9	54
2-228	56.74	3.53	4.8	5.8	6.8	57.1	63	63	56	61.9	56
2-229	59.92	3.53	4.8	5.8	6.8	60.1	66	66	60	65.9	60
2-230	63.09	3.53	4.8	5.8	6.8	64.1	70	70	63	68.9	63
2-231	66.27	3.53	4.8	5.8	6.8	67.1	73	73	66	71.9	66
2-232	69.44	3.53	4.8	5.8	6.8	70.1	76	76	70	75.9	70
2-233	72.62	3.53	4.8	5.8	6.8	74.1	80	80	73	78.9	73
2-234	75.79	3.53	4.8	5.8	6.8	77.1	83	83	76	81.9	76
2-235	78.97	3.53	4.8	5.8	6.8	80.1	86	86	80	85.9	80
2-236	82.14	3.53	4.8	5.8	6.8	84.1	90	90	82	87.9	82

3. Konstruktionsempfehlungen – bewegte Abdichtung Hydraulik

Parker Nr.	Stangendichtung Rod seal			Kolbendichtung Piston seal			Stangendichtung Rod seal				
	d_1	d_2	b	b_1	b_2	d_3	d_4	d_9	d_5	d_6	d_{10}
			+0.2 0	+0.2 0	+0.2 0	h9	H8	f7	f7	H9	H8
2-237	85.32	3.53	4.8	5.8	6.8	86.1	92	92	85	90.9	85
2-238	88.49	3.53	4.8	5.8	6.8	90.1	96	96	88	93.9	88
2-239	91.67	3.53	4.8	5.8	6.8	94.1	100	100	92	97.9	92
2-240	94.84	3.53	4.8	5.8	6.8	96.1	102	102	95	100.9	95
2-241	98.02	3.53	4.8	5.8	6.8	99.1	105	105	98	103.9	98
2-242	101.19	3.53	4.8	5.8	6.8	104.1	110	110	100	105.9	100
2-243	104.37	3.53	4.8	5.8	6.8	106.1	112	112	105	110.9	105
2-244	107.54	3.53	4.8	5.8	6.8	109.1	115	115	108	113.9	108
2-245	110.72	3.53	4.8	5.8	6.8	114.1	120	120	110	115.9	110
2-246	113.89	3.53	4.8	5.8	6.8	116.1	122	122	114	119.9	114
2-247	117.07	3.53	4.8	5.8	6.8	119.1	125	125	117	122.9	117
2-248	120.24	3.53	4.8	5.8	6.8	122.1	128	128	120	125.9	120
2-249	123.42	3.53	4.8	5.8	6.8	124.1	130	130	125	130.9	125
2-250	126.59	3.53	4.8	5.8	6.8	129.1	135	135	127	132.9	127
2-251	129.77	3.53	4.8	5.8	6.8	132.1	138	138	130	135.9	130
2-252	132.94	3.53	4.8	5.8	6.8	134.1	140	140	133	138.9	133
2-253	136.12	3.53	4.8	5.8	6.8	139.1	145	145	136	141.9	136
2-254	139.29	3.53	4.8	5.8	6.8	142.1	148	148	140	1A5,9	140
2-255	142.47	3.53	4.8	5.8	6.8	144.1	150	150	142	147.9	142
2-256	145.64	3.53	4.8	5.8	6.8	149.1	155	155	145	150.9	145
2-257	148.82	3.53	4.8	5.8	6.8	151.1	157	157	150	155.9	150
2-258	151.99	3.53	4.8	5.8	6.8	154.1	160	160	152	157.9	152
2-259	158.34	3.53	4.8	5.8	6.8	159.1	165	165	160	165.9	160
2-260	164.69	3.53	4.8	5.8	6.8	169.1	175	175	165	170.9	165
2-261	171.04	3.53	4.8	5.8	6.8	174.1	180	180	170	175.9	170
2-262	177.39	3.53	4.8	5.8	6.8	179.1	185	185	178	183.9	178
2-263	183.74	3.53	4.8	5.8	6.8	184.1	190	190	184	189.9	184
2-264	190.09	3.53	4.8	5.8	6.8	194.1	200	200	190	195.9	190
2-325	37.47	5.33	7.2	8.7	10.2	39	48	48	38	47	38
2-326	40.64	5.33	7.2	8.7	10.2	41	50	50	42	51	42
5-330	42.52	5.33	7.2	8.7	10.2	43	52	52	43	52	43
2-327	43.82	5.33	7.2	8.7	10.2	46	55	55	45	54	45
2-328	46.99	5.33	7.2	8.7	10.2	49	58	58	48	57	48
2-329	50.17	5.33	7.2	8.7	10.2	51	60	60	50	59	50
2-330	53.34	5.33	7.2	8.7	10.2	54	63	63	54	63	54
2-331	56.52	5.33	7.2	8.7	10.2	59	68	68	56	65	56
2-332	59.69	5.33	7.2	8.7	10.2	61	70	70	60	69	60
2-333	62.87	5.33	7.2	8.7	10.2	64	73	73	63	72	63

3. Design recommendations – dynamic seal – hydraulic

Parker Nr.	O-Ring Dimensions		Seal Dimensions			Piston Seal Dimensions			Rod Seal Dimensions		
	d_1	d_2	b	b_1	b_2	d_3	d_4	d_9	d_5	d_6	d_{10}
			+0.2 0	+0.2 0	+0.2 0	h9	H8	f7	f7	H9	H8
2-334	66.04	5.33	7.2	8.7	10.2	67	76	76	66	75	66
2-335	69.22	5.33	7.2	8.7	10.2	71	80	80	70	79	70
2-336	72.39	5.33	7.2	8.7	10.2	74	83	83	73	82	73
2-337	75.57	5.33	7.2	8.7	10.2	77	86	86	76	85	76
2-338	78.74	5.33	7.2	8.7	10.2	81	90	90	80	89	80
2-339	81.92	5.33	7.2	8.7	10.2	83	92	92	82	91	82
2-340	85.09	5.33	7.2	8.7	10.2	86	95	95	85	94	85
2-341	88.27	5.33	7.2	8.7	10.2	91	100	100	90	99	90
2-342	91.44	5.33	7.2	8.7	10.2	93	102	102	92	101	92
2-343	94.62	5.33	7.2	8.7	10.2	96	105	105	95	104	95
2-344	97.79	5.33	7.2	8.7	10.2	101	110	110	98	107	98
2-345	100.97	5.33	7.2	8.7	10.2	103	112	112	100	109	100
2-346	104.14	5.33	7.2	8.7	10.2	106	115	115	105	114	105
2-347	107.32	5.33	7.2	8.7	10.2	109	118	118	108	117	108
2-348	110.49	5.33	7.2	8.7	10.2	111	120	120	110	119	110
2-349	113.67	5.33	7.2	8.7	10.2	116	125	125	115	124	115
2-350	116.84	5.33	7.2	8.7	10.2	119	128	128	118	127	118
2-351	120.02	5.33	7.2	8.7	10.2	121	130	130	120	129	120
2-352	123.19	5.33	7.2	8.7	10.2	126	135	135	125	134	125
2-353	126.37	5.33	7.2	8.7	10.2	129	138	138	128	137	128
2-354	129.54	5.33	7.2	8.7	10.2	131	140	140	130	139	130
2-355	132.72	5.33	7.2	8.7	10.2	136	145	145	133	142	133
2-356	135.89	5.33	7.2	8.7	10.2	139	148	148	135	144	135
2-357	139.07	5.33	7.2	8.7	10.2	141	150	150	140	149	140
2-358	142.24	5.33	7.2	8.7	10.2	146	155	155	143	152	143
2-359	145.42	5.33	7.2	8.7	10.2	149	158	158	145	154	145
2-360	148.59	5.33	7.2	8.7	10.2	151	160	160	150	159	150
2-361	151.77	5.33	7.2	8.7	10.2	156	165	165	152	161	152
2-362	158.12	5.33	7.2	8.7	10.2	159	168	168	158	167	158
2-363	164.47	5.33	7.2	8.7	10.2	166	175	175	165	174	165
2-364	170.82	5.33	7.2	8.7	10.2	171	180	180	170	179	170
2-365	177.17	5.33	7.2	8.7	10.2	179	188	188	178	187	178
2-366	183.52	5.33	7.2	8.7	10.2	186	195	195	185	194	185
2-367	189.87	5.33	7.2	8.7	10.2	191	200	200	190	199	190
2-368	196.22	5.33	7.2	8.7	10.2	201	210	210	195	204	195
2-369	202.57	5.33	7.2	8.7	10.2	206	215	215	200	209	200
2-370	208.92	5.33	7.2	8.7	10.2	211	220	220	210	219	210
2-371	215.27	5.33	7.2	8.7	10.2	216	225	225	215	224	215
2-372	221.62	5.33	7.2	8.7	10.2	226	235	235	220	229	220

3. Konstruktionsempfehlungen – bewegte Abdichtung Hydraulik

Parker Nr.	O-Ring			Stützringe			Kolbendichtung Piston seal			Stangendichtung Rod seal	
	d_1	d_2	b	b_1	b_2	d_3	d_4	d_9	d_5	d_6	d_{10}
			+0.2 0	+0.2 0	+0.2 0	h9	H8	f7	f7	H9	H8
2-373	227.97	5.33	7.2	8.7	10.2	231	240	240	228	237	228
2-374	234.32	5.33	7.2	8.7	10.2	236	245	245	235	244	235
2-375	240.67	5.33	7.2	8.7	10.2	241	250	250	240	249	240
2-444	196.22	6.99	9.6	12.0	14.4	197.8	210	210	195	207.2	195
2-445	202.57	6.99	9.6	12.0	14.4	207.8	220	220	200	212.2	200
2-446	215.27	6.99	9.6	12.0	14.4	217.8	230	230	215	227.2	215
2-447	227.97	6.99	9.6	12.0	14.4	227.8	240	240	230	242.2	230
2-448	240.67	6.99	9.6	12.0	14.4	247.8	260	260	240	252.2	240

3. Design recommendations – dynamic seal – hydraulic

3. Konstruktionsempfehlungen – bewegte Abdichtung Pneumatik

3.2.2 Bewegte Abdichtung – Pneumatik

Kolbendichtung – radiale Verpressung

O-Ring im Innenteil eingebaut

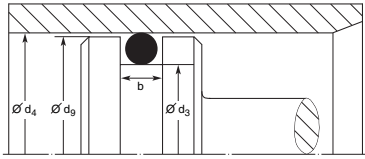


Bild 3.8

Stangendichtung – radiale Verpressung

O-Ring im Außenteil eingebaut

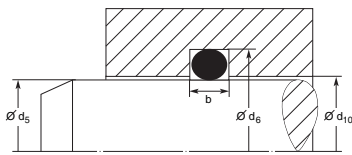


Bild 3.9

Schwimmender Einbau – keine Verpressung

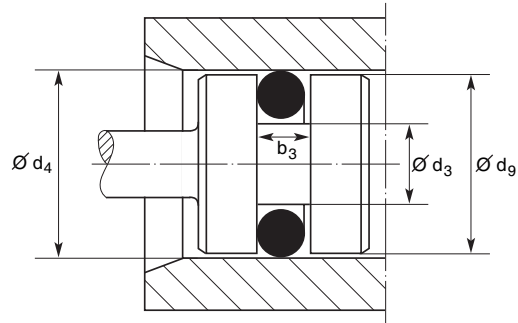
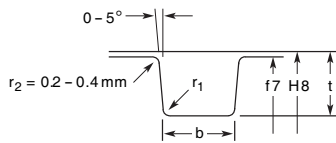


Bild 3.10

Tabelle 3.3 Einbaumaße für O-Ringe

	1.80	2.65	3.55	5.30	7.00
Schnurstärke d_2 (mm)	± 0.08	± 0.09	± 0.10	± 0.13	± 0.15
Mittlere Nuttiefe t (mm)	1.55	2.35	3.15	4.85	6.40
Verformung (mm)	0.07	0.11	0.15	0.22	0.30
	0.43	0.49	0.60	0.73	0.75
Verformung (%)	4	4	4	4	4
	bis 23	bis 18	bis 16	bis 13	bis 10
Nutbreite b (mm)	2.40	3.60	4.80	7.20	9.60
	bis 2.60	bis 3.80	bis 5.00	bis 7.40	bis 9.80
Radius r_1 (mm)	0.20	0.20	0.40	0.40	0.40
	bis 0.40	bis 0.40	bis 0.80	bis 0.80	bis 0.80



3. Design recommendations – dynamic seals – pneumatic

3.2.2 Dynamic seal – pneumatic

Piston seal – radial deformation

O-ring assembled in a male gland

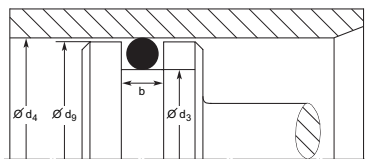


Fig. 3.8

Rod seal – radial deformation

O-ring assembled in a gland

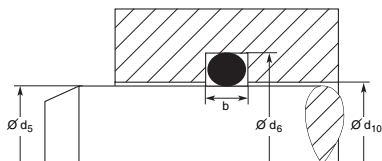


Fig. 3.9

Floating design – no deformation

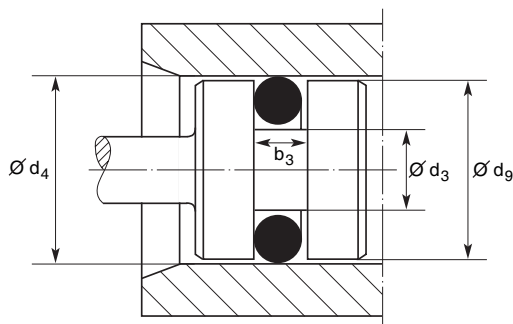


Fig. 3.10

Tabelle 3.3 Design dimensions for O-rings

	1.80 ± 0.08	2.65 ± 0.09	3.55 ± 0.10	5.30 ± 0.13	7.00 ± 0.15
Cross-section d_2 (mm)					
Gland depth t (mm)	1.55	2,35	3.15	4.85	6,40
Deformation (mm)	bis 0.43	bis 0.49	bis 0.60	bis 0.73	bis 0.75
Deformation (%)	4 bis	4 bis	4 bis	4 bis	4 bis
Groove width b (mm)	2.40 bis	3.60 bis	4.80 bis	7.20 bis	9.60 bis
Radius r_1 (mm)	0.20 bis	0.20 bis	0.40 bis	0.40 bis	0.40 bis
	0.40	0.40	0.80	0.80	0.80

3. Konstruktionsempfehlungen – bewegte Abdichtung Pneumatik

Parker Nr.	Kolbendichtung Piston seal			Stangendichtung Rod seal			schwimmend eingebaut Floating assembly						
	d_1	d_2	b +0.2 0	b_3 +0.2 0	d_3 h9	d_4 H8	d_9 f7	d_5 f7	d_6 H9	d_{10} H8	d_3 h8	d_4 H8	d_9 f7
2-006	2.90	1.78	2.4	2.0	3.1	6	6	3	5.9	3	2	6	6
2-007	3.68	1.78	2.4	2.0	3.6	6.5	6.5	3.5	6.4	3.5	3	7	7
6-166	3.90	1.80	2.4	2.0	4.1	7	7	4	6.9	4	3.2	7.2	7.2
2-008	4.47	1.78	2.4	2.0	4.6	7.5	7.5	4.5	7.4	4.5	3.5	7.5	7.5
5-581	4.90	1.90	2.4	2.0	4.9	8	8	5	8.1	5	4	8	8
2-009	5.28	1.78	2.4	2.0	5.6	8.5	8.5	5.5	8.4	5.5	4.5	8.5	8.5
2-010	6.07	1.78	2.4	2.0	6.1	9	9	6	8.9	6	5.5	9.5	9.5
5-052	6.86	1.78	2.4	2.0	7.1	10	10	7	9.9	7	6	10	10
2-011	7.65	1.78	2.4	2.0	7.6	10.5	10.5	7.5	10.4	7.5	7	11	11
5-585	8.00	1.88	2.4	2.0	8.1	11	11	8	11.1	8	7.5	11.5	11.5
5-612	8.74	1.78	2.4	2.0	9.1	12	12	9	11.9	9	8	12	12
2-012	9.25	1.78	2.4	2.0	9.6	12.5	12.5	9.5	12.4	9.5	8.5	12.5	12.5
5-212	9.75	1.78	2.4	2.0	10.1	13	13	10	12.9	10	9	13	13
2-013	10.82	1.78	2.4	2.0	11.1	14	14	11	13.9	11	10	14	14
6-366	11.89	1.78	2.4	2.0	12.1	15	15	12	14.9	12	11	15	15
2-014	12.42	1.78	2.4	2.0	13.1	16	16	12.5	15.4	12.5	11.5	15.5	15.5
2-015	14.00	1.78	2.4	2.0	14.1	17	17	14	16.9	14	13	17	17
6-085	15.00	1.80	2.4	2.0	15.1	18	18	15	17.9	15	14	18	18
2-016	15.60	1.78	2.4	2.0	16.1	19	19	16	18.9	16	15	19	19
2-017	17.17	1.78	2.4	2.0	17.1	20	20	17	19.9	17	16	20	20
2-110	9.19	2.62	3.6	3.0	9.5	14	14	9.5	14	9.5	8.2	14	14
5-614	9.93	2.62	3.6	3.0	10.5	15	15	10	14.5	10	8.7	14.5	14.5
2-111	10.77	2.62	3.6	3.0	11.5	16	16	11	15.5	11	9.7	15.5	15.5
5-615	11.91	2.62	3.6	3.0	12	16.5	16.5	12	16.5	12	10.7	16.5	16.5
2-112	12.37	2.62	3.6	3.0	12.5	17	17	12.5	17	12.5	11.2	17	17
5-616	13.11	2.62	3.6	3.0	13.5	18	18	13	17.5	13	12.2	18	18
2-113	13.94	2.62	3.6	3.0	14.5	19	19	14	18.5	14	12.7	18.5	18.5
5-239	14.48	2.69	3.6	3.0	15	19.5	19.5	14.5	19	14.5	13.7	19.5	19.5
2-114	15.54	2.62	3.6	3.0	15.5	20	20	15.5	20	15.5	14.2	20	20
5-617	15.88	2.62	3.6	3.0	16.5	21	21	16	20.5	16	14.7	20.5	20.5
2-115	17.12	2.62	3.6	3.0	17.5	22	22	17	21.5	17	16.2	22	22
5-256	17.96	2.62	3.6	3.0	18.5	23	23	18	22.5	18	16.7	22.5	22.5
2-116	18.76	2.62	3.6	3.0	19.5	24	24	19	23.5	19	17.7	23.5	23.5
2-117	20.29	2.62	3.6	3.0	20.5	25	25	20	24.5	20	19.2	25	25
2-118	21.89	2.62	3.6	3.0	22.5	27	27	22	26.5	22	20.7	26.5	26.5
2-119	23.47	2.62	3.6	3.0	23.5	28	28	24	28.5	24	22.2	28	28
2-120	25.07	2.62	3.6	3.0	25.5	30	30	25	29.5	25	24.2	30	30
2-121	26.64	2.62	3.6	3.0	27.5	32	32	27	31.5	27	25.7	31.5	31.5
2-122	28.24	2.62	3.6	3.0	28.5	33	33	28	32.5	28	27.2	33	33

3. Design recommendations – dynamic seals – pneumatic

Parker Nr.	Kolbendichtung Piston seal				Stangendichtung Rod seal			schwimmend eingebaut Floating assembly					
	d_1	d_2	b +0.2 0	b_3 +0.2 0	d_3	d_4	d_9	d_5	d_6	d_{10}	d_3	d_4	d_9
2-123	29.82	2.62	3.6	3.0	30.5	35	35	30	34.5	30	28.7	34.5	34.5
2-124	31.42	2.62	3.6	3.0	31.5	36	36	32	36.5	32	30.2	36	36
2-125	32.99	2.62	3.6	3.0	33.5	38	38	33	37.5	33	31.7	37.5	37.5
2-126	34.55	2.62	3.6	3.0	35.5	40	40	35	39.5	35	33.2	39	39
2-127	36.17	2.62	3.6	3.0	36.5	41	41	36	40.5	36	34.2	40	40
2-128	37.77	2.62	3.6	3.0	38.5	43	43	38	42.5	38	36.2	42	42
2-210	18.64	3.53	4.8	4.0	18.5	25	25	19	25.1	19	17.4	25	25
5-595	19.80	3.60	4.8	4.0	20	26	26	20	26.2	20	18.4	26	26
2-211	20.22	3.53	4.8	4.0	20.9	27	27	20	26.1	20	18.9	26.5	26.5
2-212	21.82	3.53	4.8	4.0	21.9	28	28	22	28.1	22	20.4	28	28
2-213	23.39	3.53	4.8	4.0	23.9	30	30	24	30.1	24	22.4	30	30
2-214	24.99	3.53	4.8	4.0	24.9	31	31	25	31.1	25	23.9	31.5	31.5
5-618	25.81	3.53	4.8	4.0	25.9	32	32	2e	32.1	26	24.4	32	32
2-215	26.57	3.53	4.8	4.0	26.9	33	33	27	33.1	27	25.4	33	33
2-216	28.17	3.53	4.8	4.0	28.9	35	35	28	34.1	28	26.9	34.5	34.5
2-217	29.74	3.53	4.8	4.0	29.9	36	36	30	36.1	30	28.4	36	36
2-218	31.34	3.53	4.8	4.0	31.9	38	38	32	38.1	32	29.9	37.5	37.5
2-219	32.92	3.53	4.8	4.0	33.9	40	40	33	39.1	33	31.9	39.5	39.5
2-220	34.52	3.53	4.8	4.0	35.9	42	42	35	41.1	35	33.4	41	41
2-221	36.09	3.53	4.8	4.0	36.9	43	43	36	42.1	36	34.9	42.5	42.5
2-222	37.69	3.53	4.8	4.0	38.9	45	45	38	44.1	38	36.4	44	44
5-321	39.60	3.53	4.8	4.0	39.9	46	46	40	46.1	40	38.4	46	46
2-223	40.87	3.53	4.8	4.0	41.9	48	48	41	47.1	41	39.4	47	47
2-224	44.04	3.53	4.8	4.0	43.9	50	50	44	50.1	44	42.4	50	50
5-035	45.36	3.53	4.8	4.0	45.9	52	52	45	51.1	45	43.9	51.5	51.5
2-225	47.22	3.53	4.8	4.0	47.9	54	54	47	53.1	47	45.9	53.5	53.5
5-701	49.20	3.53	4.8	4.0	49.9	56	56	49	55.1	49	47.4	55	55
2-226	50.39	3.53	4.8	4.0	50.9	57	57	50	56.1	50	48.9	56.5	56.5
2-227	53.57	3.53	4.8	4.0	53.9	60	60	54	60.1	54	52.4	60	60
2-228	56.74	3.53	4.8	4.0	56.9	63	63	56	62.1	56	55.4	63	63
2-229	59.92	3.53	4.8	4.0	59.9	66	66	60	66.1	60	58.4	66	66
2-230	63.09	3.53	4.8	4.0	63.9	70	70	63	69.1	63	61.4	69	69
2-231	66.27	3.53	4.8	4.0	66.9	73	73	66	72.1	66	64.4	72	72
2-232	69.44	3.53	4.8	4.0	69.9	76	76	70	76.1	70	68.4	76	76
2-233	72.62	3.53	4.8	4.0	73.9	80	80	73	79.1	73	71.4	79	79
2-234	75.79	3.53	4.8	4.0	76.9	83	83	76	82.1	76	74.4	82	82
2-235	78.97	3.53	4.8	4.0	79.9	86	86	80	86.1	80	77.4	85	85
2-236	82.14	3.53	4.8	4.0	83.9	90	90	82	88.1	82	80.4	88	88

3. Konstruktionsempfehlungen – bewegte Abdichtung Pneumatik

Parker Nr.	Kolbendichtung Piston Seal			Stangendichtung Rod Seal			schwimmend eingebaut Floating assembly						
	d_1	d_2	b	b_3	d_3	d_4	d_9	d_5	d_6	d_{10}	d_3	d_4	d_9
			+0.2 0	+0.2 0	h9	H8	f7	f7	H9	H8	h8	H8	f7
2-237	85.32	3.53	4.8	4.0	85.9	92	92	85	91.1	85	83.4	91	91
2-238	88.49	3.53	4.8	4.0	89.9	96	96	88	94.1	88	86.4	94	94
2-239	91.67	3.53	4.8	4.0	93.9	100	100	92	98.1	92	89.4	97	97
2-240	94.84	3.53	4.8	4.0	95.9	102	102	95	101.1	95	92.4	100	100
2-241	98.02	3.53	4.8	4.0	98.9	105	105	98	104.1	98	96.4	104	104
2-242	101.19	3.53	4.8	4.0	103.9	110	110	100	106.1	100	99.4	107	107
2-243	104.37	3.53	4.8	4.0	105.9	112	112	105	111.1	105	102.4	110	110
2-244	107.54	3.53	4.8	4.0	108.9	115	115	108	113.9	108	105.4	113	113
2-245	110.72	3.53	4.8	4.0	113.9	120	120	110	116.1	110	108.4	116	116
2-246	113.89	3.53	4.8	4.0	115.9	122	122	114	120.1	114	112.4	120	120
2-247	117.07	3.53	4.8	4.0	118.9	125	125	117	123.1	117	115.4	123	123
2-248	120.24	3.53	4.8	4.0	121.9	128	128	120	126.1	120	118.4	126	126
2-249	123.42	3.53	4.8	4.0	123.9	130	130	125	131.1	125	121.4	129	129
2-250	126.59	3.53	4.8	4.0	128.9	135	135	127	133.1	127	124.4	132	132
2-251	129.77	3.53	4.8	4.0	131.9	138	138	130	136.1	130	128.4	136	136
2-252	132.94	3.53	4.8	4.0	133.9	140	140	133	139.1	133	131.4	139	139
2-253	136.12	3.53	4.8	4.0	138.9	145	145	136	142.1	136	134.4	142	142
2-254	139.29	3.53	4.8	4.0	141.9	148	148	140	146.1	140	137.4	145	145
2-255	142.47	3.53	4.8	4.0	143.9	150	150	142	148.1	142	140.4	148	148
2-256	145.64	3.53	4.8	4.0	148.9	155	155	145	151.1	145	142.4	150	150
2-257	148.82	3.53	4.8	4.0	150.9	157	157	150	156.1	150	146.4	154	154
2-258	151.99	3.53	4.8	4.0	153.9	160	160	152	158.1	152	149.4	157	157
2-259	158.34	3.53	4.8	4.0	158.9	165	165	160	166.1	160	156.4	164	164
2-260	164.69	3.53	4.8	4.0	168.9	175	175	165	171.1	165	162.4	170	170
2-261	171.04	3.53	4.8	4.0	173.9	180	180	170	176.1	170	168.4	176	176
2-262	177.39	3.53	4.8	4.0	178.9	185	185	178	184.1	178	174.4	182	182
2-263	183.84	3.53	4.8	4.0	183.9	190	190	184	190.1	184	184.4	189	189
2-264	190.09	3.53	4.8	4.0	193.9	200	200	190	196.1	190	190.4	195	195
2-325	37.47	5.33	7.2	6.0	38.6	48	48	38	47.4	38	35.8	47	47
2-326	40.64	5.33	7.2	6.0	40.6	50	50	42	51.4	42	38.8	50	50
5-330	42.52	5.33	7.2	6.0	42.6	52	52	43	52.4	43	40.8	52	52
2-327	43.82	5.33	7.2	6.0	45.6	55	55	45	54.4	45	41.8	53	53
2-328	46.99	5.33	7.2	6.0	48.6	58	58	48	57.4	48	44.8	56	56
2-329	50.17	5.33	7.2	6.0	50.6	60	60	50	59.4	50	47.8	59	59
2-330	53.34	5.33	7.2	6.0	53.6	63	63	54	63.4	54	51.8	63	63
2-331	56.52	5.33	7.2	6.0	58.6	68	68	56	65.4	56	54.8	66	66
2-332	59.69	5.33	7.2	6.0	60.6	70	70	60	69.4	60	57.8	69	69
2-333	62.87	5.33	7.2	6.0	63.6	73	73	63	72.4	63	60.8	72	72
2-334	66.04	5.33	7.2	6.0	66.6	76	76	66	75.4	66	63.8	75	75

3. Design recommendations – dynamic seals – pneumatic

Parker Nr.	Kolbendichtung Piston seal		Stangendichtung Rod seal			schwimmend eingebaut Floating assembly							
	d_1	d_2	b +0.2 0	b_3 +0.2 0	d_3 h9	d_4 H8	d_9 f7	d_5 f7	d_6 H9	d_{10} H8	d_3 h8	d_4 H8	d_9 f7
2-335	69.22	5.33	7.2	6.0	70.6	80	80	70	79.4	70	66.8	78	78
2-336	72.39	5.33	7.2	6.0	73.6	83	83	73	82.4	73	70.8	82	82
2-337	75.57	5.33	7.2	6.0	76.6	86	86	76	85.4	76	73.8	85	85
2-338	78.74	5.33	7.2	6.0	80.6	90	90	80	89.4	80	76.8	88	88
2-339	81.92	5.33	7.2	6.0	82.6	92	92	82	91.4	82	79.8	91	91
2-340	85.09	5.33	7.2	6.0	85.6	95	95	85	94.4	85	82.8	94	94
2-341	88.27	5.33	7.2	6.0	91.6	100	100	90	99.4	90	85.8	97	97
2-342	91.44	5.33	7.2	6.0	92.6	102	102	92	101.4	92	88.8	100	100
2-343	94.62	5.33	7.2	6.0	95.6	105	105	95	104.4	95	92.8	104	104
2-344	97.79	5.33	7.2	6.0	100.6	110	110	98	107.4	98	96.8	108	108
2-345	100.97	5.33	7.2	6.0	102.6	112	112	100	109.4	100	98.8	110	110
2-346	104.14	5.33	7.2	6.0	105.6	115	115	105	114.4	105	101.8	113	113
2-347	107.32	5.33	7.2	6.0	108.6	118	118	108	117.4	108	104.8	116	116
2-348	110.49	5.33	7.2	6.0	110.6	120	120	110	119.4	110	108.8	120	120
2-349	113.67	5.33	7.2	6.0	115.4	125	125	115	124.4	115	110.8	122	122
2-350	116.84	5.33	7.2	6.0	118.4	128	128	118	127.4	118	114.8	126	126
2-351	120.02	5.33	7.2	6.0	120.4	130	130	120	129.4	120	117.8	129	129
2-352	123.19	5.33	7.2	6.0	125.4	135	135	125	134.4	125	120.8	132	132
2-353	126.37	5.33	7.2	6.0	128.4	138	138	128	137.4	128	123.8	135	135
2-354	129.54	5.33	7.2	6.0	130.4	140	140	130	139.4	130	126.8	138	138
2-355	132.72	5.33	7.2	6.0	134.4	145	145	133	142.4	133	130.8	142	142
2-356	135.89	5.33	7.2	6.0	138.4	148	148	135	144.4	135	133.8	145	145
2-357	139.07	5.33	7.2	6.0	140.4	150	150	140	149.4	140	136.8	148	148
2-358	142.24	5.33	7.2	6.0	145.4	155	155	143	152.4	143	139.8	151	151
2-359	145.42	5.33	7.2	6.0	148.4	158	158	145	154.4	145	142.8	154	154
2-360	148.59	5.33	7.2	6.0	150.4	160	160	150	159.4	150	145.8	157	157
2-361	151.77	5.33	7.2	6.0	155.4	165	165	152	161.4	152	149.8	161	161
2-362	158.12	5.33	7.2	6.0	158.4	168	168	158	167.4	158	155.8	167	167
2-363	164.47	5.33	7.2	6.0	165.4	175	175	165	174.4	165	161.8	173	173
2-364	170.82	5.33	7.2	6.0	170.4	180	180	170	179.4	170	168.8	180	180
2-365	177.17	5.33	7.2	6.0	178.4	188	188	178	187.4	178	176.8	186	186
2-366	183.52	5.33	7.2	6.0	185.4	195	195	185	194.4	185	180.8	192	192
2-367	189.87	5.33	7.2	6.0	190.4	200	200	190	199.4	190	186.8	198	198
2-368	196.22	5.33	7.2	6.0	200.4	210	210	195	204.4	195	193.8	205	205
2-369	202.57	5.33	7.2	6.0	205.4	215	215	200	209.4	200	198.8	210	210
2-370	208.92	5.33	7.2	6.0	210.4	220	220	210	219.4	210	205.8	217	217
2-371	215.27	5.33	7.2	6.0	215.4	225	225	215	224.4	215	212.8	224	224
2-372	221.62	5.33	7.2	6.0	225.4	235	235	220	229.4	220	218.8	230	230
2-373	227.97	5.33	7.2	6.0	230.4	240	240	228	237.4	228	224.8	236	236

3. Konstruktionsempfehlungen – bewegte Abdichtung Pneumatik

Parker Nr.	Kolbendichtung Piston seal		Stangendichtung Rod seal			schwimmend eingebaut Floating assembly							
	d_1	d_2	b +0.2 0	b_3 +0.2 0	d_3	d_4	d_9	d_5	d_6	d_{10}	d_3	d_4	d_9
2-374	234.32	5.33	7.2	6.0	235.4	245	245	235	244.4	235	231.8	243	243
2-375	240.67	5.33	7.2	6.0	240.4	250	250	240	249.4	240	236.8	248	248
2-444	196.22	6.99	9.6	8.0	197.4	210	210	195	207.6	195	193.4	208	208
2-445	202.57	6.99	9.6	8.0	207.4	220	220	200	212.6	200	200.4	215	215
2-446	215.27	6.99	9.6	8.0	217.4	230	230	215	227.6	215	210.4	225	225
2-447	227.97	6.99	9.6	8.0	227.4	240	240	230	242.6	230	225.4	240	240
2-448	240.67	6.99	9.6	8.0	247.4	260	260	240	252.6	240	235.4	250	250

3. Design recommendations – static seal

4. Maßliste

Als Hersteller von O-Ringen sind wir in der Lage Ihnen jede beliebige O-Ring-Abmessung zu liefern. Aus wirtschaftlichen Gründen ist es jedoch sinnvoll, soweit möglich auf bestehende Größen zurückzugreifen. Wir empfehlen dafür die Größen unserer 2-xxx-Serie, die nachstehend aufgelistet sind.

Die 2-xxx-Serie entspricht den Größen der amerikanischen Norm AS 568B, die weltweit angewendet wird. Auch in der DIN 3771 / Teil 1 und in der ISO 3601 / Teil 1 wurden die darin enthaltenen Abstufungen der Schnurdurchmesser übernommen.

Die 2-xxx-Serie bietet darüber hinaus zwei besondere Vorteile:

1. Diese Größen werden in folgenden Werkstoffen lagermäßig geführt:
N 674-70 (NBR 70 Shore A)
N 552-90 (NBR 90 Shore A)
E 540-80 (EPDM 80 Shore A)
V 747-75 (FKM 75 Shore A)
2. Für jede Größe aus der Serie 2-xxx können wir Ihnen dazu passende Parker Parbak®-Stützringe anbieten, wenn der O-Ring hohen Drücken ausgesetzt wird. (Weitere Informationen dazu in Kapitel 8. „Stützringe“.)

2-0xx Größen: Schnurstärke $d_2 = 1.78$ mm

Parker Nr.	Innen-durchmesser mm	Parker Nr.	Innen-durchmesser mm	Parker Nr.	Innen-durchmesser mm	Parker Nr.	Innen-durchmesser mm	Parker Nr.	Innen-durchmesser mm	Parker Nr.	Innen-durchmesser mm
2-001*	0.74	2-010	6.07	2-019	20.35	2-028	34.65	2-037	63.22	2-046	107.67
2-002*	1.07	2-011	7.65	2-020	21.95	2-029	37.82	2-038	66.40	2-047	114.02
2-003*	1.42	2-012	9.25	2-021	23.52	2-030	41.00	2-039	69.57	2-048	120.37
2-004	1.78	2-013	10.82	2-022	25.12	2-031	44.17	2-040	72.75	2-049	126.72
2-005	2.57	2-014	12.42	2-023	26.70	2-032	47.35	2-041	75.92	2-050	133.07
2-006	2.90	2-015	14.00	2-024	28.30	2-033	50.52	2-042	82.27		
2-007	3.68	2-016	15.60	2-025	29.87	2-034	53.70	2-043	88.62		
2-008	4.47	2-017	17.17	2-026	31.47	2-035	56.87	2-044	94.97		
2-009	5.28	2-018	18.17	2-027	33.05	2-036	60.05	2-045	101.32		

2-1xx Größen: Schnurstärke $d_2 = 2.62$ mm

Parker Nr.	Innen-durchmesser mm	Parker Nr.	Innen-durchmesser mm	Parker Nr.	Innen-durchmesser mm	Parker Nr.	Innen-durchmesser mm	Parker Nr.	Innen-durchmesser mm	Parker Nr.	Innen-durchmesser mm
2-102	1.24	2-115	17.12	2-128	37.77	2-141	58.42	2-154	94.92	2-167	177.47
2-103	2.06	2-116	18.72	2-129	39.34	2-142	59.99	2-155	101.27	2-168	183.82
2-104	2.84	2-117	20.29	2-130	40.94	2-143	61.60	2-156	107.62	2-169	190.17
2-105	3.63	2-118	21.89	2-131	42.52	2-144	63.17	2-157	113.97	2-170	196.52
2-106	4.42	2-119	23.47	2-132	44.12	2-145	64.77	2-158	120.32	2-171	202.87
2-107	5.23	2-120	25.07	2-133	45.69	2-146	66.34	2-159	126.67	2-172	209.22
2-108	6.02	2-121	26.64	2-134	47.29	2-147	67.95	2-160	133.02	2-173	215.57
2-109	7.59	2-122	28.24	2-135	48.90	2-148	69.52	2-161	139.37	2-174	221.92
2-110	9.19	2-123	29.82	2-136	50.47	2-149	71.12	2-162	145.72	2-175	228.27
2-111	10.77	2-124	31.42	2-137	52.07	2-150	72.69	2-163	152.07	2-176	234.62
2-112	12.37	2-125	32.99	2-138	53.64	2-151	75.87	2-164	158.42	2-177	240.97
2-113	13.94	2-126	34.59	2-139	55.25	2-152	82.22	2-165	164.77	2-178	247.32
2-114	15.54	2-127	36.17	2-140	56.82	2-153	88.57	2-166	171.12		

* Bitte beachten Sie: bei 2-001 Schnurstärke $d_2 = 1.02$ mm
bei 2-002 Schnurstärke $d_2 = 1.27$ mm
bei 2-003 Schnurstärke $d_2 = 1.52$ mm

4. Size list

4. Size list

As a manufacturer of O-rings we can produce any O-ring size required. However, from the economic point of view it is important to select from standard sizes available ex-stock, particularly our 2-xxx series.

Our 2-xxx series complies with American Standard AS 568 B and is recognized worldwide. These sizes also have been adopted by DIN 3771 Part 1 and ISO 3601 Part 1.

The 2-xxx series from Parker provides two particular advantages to the user:

1. Ex-stock in the following compounds:
N 674-70 (NBR 70 Shore A)
N 552-90 (NBR 90 Shore A)
E 540-80 (EPDM 80 Shore A)
V 747-75 (FKM 75 Shore A)
2. For each 2-xxx series O-ring we can offer a fitting Parker Parbak® back-up ring. This is particularly important where large clearance gaps and/or high pressures exist. (Further information in section 8. Backup rings).

2-0xx Sizes: Cross-section $d_2 = 1.78$ mm

Parker no.	Inside diameter mm	Parker no.	Inside diameter mm	Parker no.	Inside diameter mm	Parker no.	Inside diameter mm	Parker no.	Inside diameter mm	Parker no.	Inside diameter mm
2-001*	0.74	2-010	6.07	2-019	20.35	2-028	34.65	2-037	63.22	2-046	107.67
2-002*	1.07	2-011	7.65	2-020	21.95	2-029	37.82	2-038	66.40	2-047	114.02
2-003*	1.42	2-012	9.25	2-021	23.52	2-030	41.00	2-039	69.57	2-048	120.37
2-004	1.78	2-013	10.82	2-022	25.12	2-031	44.17	2-040	72.75	2-049	126.72
2-005	2.57	2-014	12.42	2-023	26.70	2-032	47.35	2-041	75.92	2-050	133.07
2-006	2.90	2-015	14.00	2-024	28.30	2-033	50.52	2-042	82.27		
2-007	3.68	2-016	15.60	2-025	29.87	2-034	53.70	2-043	88.62		
2-008	4.47	2-017	17.17	2-026	31.47	2-035	56.87	2-044	94.97		
2-009	5.28	2-018	18.17	2-027	33.05	2-036	60.05	2-045	101.32		

2-1xx Sizes: Cross-section $d_2 = 2.62$ mm

Parker no.	Inside diameter mm	Parker no.	Inside diameter mm	Parker no.	Inside diameter mm	Parker no.	Inside diameter mm	Parker no.	Inside diameter mm	Parker no.	Inside diameter mm
2-102	1.24	2-115	17.12	2-128	37.77	2-141	58.42	2-154	94.92	2-167	177.47
2-103	2.06	2-116	18.72	2-129	39.34	2-142	59.99	2-155	101.27	2-168	183.82
2-104	2.84	2-117	20.29	2-130	40.94	2-143	61.60	2-156	107.62	2-169	190.17
2-105	3.63	2-118	21.89	2-131	42.52	2-144	63.17	2-157	113.97	2-170	196.52
2-106	4.42	2-119	23.47	2-132	44.12	2-145	64.77	2-158	120.32	2-171	202.87
2-107	5.23	2-120	25.07	2-133	45.69	2-146	66.34	2-159	126.67	2-172	209.22
2-108	6.02	2-121	26.64	2-134	47.29	2-147	67.95	2-160	133.02	2-173	215.57
2-109	7.59	2-122	28.24	2-135	48.90	2-148	69.52	2-161	139.37	2-174	221.92
2-110	9.19	2-123	29.82	2-136	50.47	2-149	71.12	2-162	145.72	2-175	228.27
2-111	10.77	2-124	31.42	2-137	52.07	2-150	72.69	2-163	152.07	2-176	234.62
2-112	12.37	2-125	32.99	2-138	53.64	2-151	75.87	2-164	158.42	2-177	240.97
2-113	13.94	2-126	34.59	2-139	55.25	2-152	82.22	2-165	164.77	2-178	247.32
2-114	15.54	2-127	36.17	2-140	56.82	2-153	88.57	2-166	171.12		

* Please note: for 2-001 cross-section $d_2 = 1.02$ mm
for 2-002 cross-section $d_2 = 1.27$ mm
for 2-003 cross-section $d_2 = 1.52$ mm

4. Maßliste

2-2xx Größen: Schnurstärke $d_2 = 3.53$ mm

Parker Nr.	Innen-durchmesser mm	Parker Nr.	Innen-durchmesser mm	Parker Nr.	Innen-durchmesser mm	Parker Nr.	Innen-durchmesser mm	Parker Nr.	Innen-durchmesser mm	Parker Nr.	Innen-durchmesser mm
2-201	4.34	2-215	26.57	2-229	59.92	2-243	104.37	2-257	148.82	2-271	234.54
2-202	5.94	2-216	28.17	2-230	63.09	2-244	107.54	2-258	151.99	2-272	240.89
2-203	7.52	2-217	29.74	2-231	66.27	2-245	110.72	2-259	158.34	2-273	247.24
2-204	9.12	2-218	31.34	2-232	69.44	2-246	113.89	2-260	164.69	2-274	253.59
2-205	10.12	2-219	32.92	2-233	72.62	2-247	117.07	2-261	171.04	2-275	266.29
2-206	12.29	2-220	34.52	2-234	75.79	2-248	120.24	2-262	177.39	2-276	278.99
2-207	13.87	2-221	36.09	2-235	78.97	2-249	123.42	2-263	183.74	2-277	291.69
2-208	15.47	2-222	37.69	2-236	82.14	2-250	126.59	2-264	190.09	2-278	304.39
2-209	17.04	2-223	40.87	2-237	85.32	2-251	129.77	2-265	196.44	2-279	329.79
2-210	18.64	2-224	44.04	2-238	88.49	2-252	132.94	2-266	202.79	2-280	355.19
2-211	20.22	2-225	47.22	2-239	91.67	2-253	136.12	2-267	209.14	2-281	380.59
2-212	21.82	2-226	50.39	2-240	94.84	2-254	139.29	2-268	215.49	2-282	405.26
2-213	23.39	2-227	53.57	2-241	98.02	2-255	142.47	2-269	221.84	2-283	430.66
2-214	24.99	2-228	56.74	2-242	101.19	2-256	145.64	2-270	228.19	2-284	456.06

2-3xx Größen: Schnurstärke $d_2 = 5.33$ mm

Parker Nr.	Innen-durchmesser mm	Parker Nr.	Innen-durchmesser mm	Parker Nr.	Innen-durchmesser mm	Parker Nr.	Innen-durchmesser mm	Parker Nr.	Innen-durchmesser mm	Parker Nr.	Innen-durchmesser mm
2-309	10.46	2-324	34.29	2-339	81.92	2-354	129.54	2-369	202.57	2-384	380.37
2-310	12.07	2-325	37.47	2-340	85.09	2-355	132.72	2-370	208.92	2-385	405.26
2-311	13.64	2-326	40.64	2-341	88.27	2-356	135.89	2-371	215.27	2-386	430.66
2-312	15.24	2-327	43.82	2-342	91.44	2-357	139.07	2-372	221.62	2-387	456.06
2-313	16.81	2-328	46.99	2-343	94.62	2-358	142.24	2-373	227.97	2-388	481.41
2-314	18.42	2-329	50.17	2-344	97.79	2-359	145.42	2-374	234.32	2-389	506.81
2-315	19.99	2-330	53.34	2-345	100.97	2-360	148.59	2-375	240.67	2-390	532.21
2-316	21.59	2-331	56.52	2-346	104.14	2-361	151.77	2-376	247.02	2-391	557.61
2-317	23.16	2-332	59.69	2-347	107.32	2-362	158.12	2-377	253.37	2-392	582.68
2-318	24.77	2-333	62.87	2-348	110.49	2-363	164.47	2-378	266.07	2-393	608.08
2-319	26.34	2-334	66.04	2-349	113.67	2-364	170.82	2-379	278.77	2-394	633.48
2-320	27.94	2-335	69.22	2-350	116.84	2-365	177.17	2-380	291.47	2-395	658.88
2-321	29.51	2-336	72.39	2-351	120.02	2-366	183.52	2-381	304.17		
2-322	31.12	2-337	75.57	2-352	123.19	2-367	189.87	2-382	329.57		
2-323	32.69	2-338	78.74	2-353	126.37	2-368	196.22	2-383	354.97		

2-4xx Größen: Schnurstärke $d_2 = 6.99$ mm

Parker Nr.	Innen-durchmesser mm	Parker Nr.	Innen-durchmesser mm	Parker Nr.	Innen-durchmesser mm	Parker Nr.	Innen-durchmesser mm	Parker Nr.	Innen-durchmesser mm	Parker Nr.	Innen-durchmesser mm
2-425	113.67	2-434	142.24	2-443	189.87	2-452	291.47	2-461	405.26	2-470	532.26
2-426	116.84	2-435	145.42	2-444	196.22	2-453	304.17	2-462	417.96	2-471	557.66
2-427	120.02	2-436	148.59	2-445	202.57	2-454	316.87	2-463	430.66	2-472	582.68
2-428	123.19	2-437	151.77	2-446	215.27	2-455	329.57	2-464	443.36	2-473	608.08
2-429	126.37	2-438	158.12	2-447	227.97	2-456	342.27	2-465	456.06	2-474	633.48
2-430	129.54	2-439	164.47	2-448	240.67	2-457	354.97	2-466	468.76	2-475	658.88
2-431	132.72	2-440	170.82	2-449	253.37	2-458	367.67	2-467	481.46		
2-432	135.89	2-441	177.17	2-450	266.07	2-459	380.37	2-468	494.16		
2-433	139.07	2-442	183.52	2-451	278.77	2-460	393.07	2-469	506.86		

4. Size list**2-2xx Größen: Schnurstärke $d_2 = 3.53$ mm**

Parker no.	Inside diameter mm	Parker no.	Inside diameter mm	Parker no.	Inside diameter mm	Parker no.	Inside diameter mm	Parker no.	Inside diameter mm	Parker no.	Inside diameter mm
2-201	4.34	2-215	26.57	2-229	59.92	2-243	104.37	2-257	148.82	2-271	234.54
2-202	5.94	2-216	28.17	2-230	63.09	2-244	107.54	2-258	151.99	2-272	240.89
2-203	7.52	2-217	29.74	2-231	66.27	2-245	110.72	2-259	158.34	2-273	247.24
2-204	9.12	2-218	31.34	2-232	69.44	2-246	113.89	2-260	164.69	2-274	253.59
2-205	10.12	2-219	32.92	2-233	72.62	2-247	117.07	2-261	171.04	2-275	266.29
2-206	12.29	2-220	34.52	2-234	75.79	2-248	120.24	2-262	177.39	2-276	278.99
2-207	13.87	2-221	36.09	2-235	78.97	2-249	123.42	2-263	183.74	2-277	291.69
2-208	15.47	2-222	37.69	2-236	82.14	2-250	126.59	2-264	190.09	2-278	304.39
2-209	17.04	2-223	40.87	2-237	85.32	2-251	129.77	2-265	196.44	2-279	329.79
2-210	18.64	2-224	44.04	2-238	88.49	2-252	132.94	2-266	202.79	2-280	355.19
2-211	20.22	2-225	47.22	2-239	91.67	2-253	136.12	2-267	209.14	2-281	380.59
2-212	21.82	2-226	50.39	2-240	94.84	2-254	139.29	2-268	215.49	2-282	405.26
2-213	23.39	2-227	53.57	2-241	98.02	2-255	142.47	2-269	221.84	2-283	430.66
2-214	24.99	2-228	56.74	2-242	101.19	2-256	145.64	2-270	228.19	2-284	456.06

2-3xx Sizes: Cross-section $d_2 = 5.33$ mm

Parker no.	Inside diameter mm	Parker no.	Inside diameter mm	Parker no.	Inside diameter mm	Parker no.	Inside diameter mm	Parker no.	Inside diameter mm	Parker no.	Inside diameter mm
2-309	10.46	2-324	34.29	2-339	81.92	2-354	129.54	2-369	202.57	2-384	380.37
2-310	12.07	2-325	37.47	2-340	85.09	2-355	132.72	2-370	208.92	2-385	405.26
2-311	13.64	2-326	40.64	2-341	88.27	2-356	135.89	2-371	215.27	2-386	430.66
2-312	15.24	2-327	43.82	2-342	91.44	2-357	139.07	2-372	221.62	2-387	456.06
2-313	16.81	2-328	46.99	2-343	94.62	2-358	142.24	2-373	227.97	2-388	481.41
2-314	18.42	2-329	50.17	2-344	97.79	2-359	145.42	2-374	234.32	2-389	506.81
2-315	19.99	2-330	53.34	2-345	100.97	2-360	148.59	2-375	240.67	2-390	532.21
2-316	21.59	2-331	56.52	2-346	104.14	2-361	151.77	2-376	247.02	2-391	557.61
2-317	23.16	2-332	59.69	2-347	107.32	2-362	158.12	2-377	253.37	2-392	582.68
2-318	24.77	2-333	62.87	2-348	110.49	2-363	164.47	2-378	266.07	2-393	608.08
2-319	26.34	2-334	66.04	2-349	113.67	2-364	170.82	2-379	278.77	2-394	633.48
2-320	27.94	2-335	69.22	2-350	116.84	2-365	177.17	2-380	291.47	2-395	658.88
2-321	29.51	2-336	72.39	2-351	120.02	2-366	183.52	2-381	304.17		
2-322	31.12	2-337	75.57	2-352	123.19	2-367	189.87	2-382	329.57		
2-323	32.69	2-338	78.74	2-353	126.37	2-368	196.22	2-383	354.97		

2-4xx Sizes: Cross-section $d_2 = 6.99$ mm

Parker no.	Inside diameter mm	Parker no.	Inside diameter mm	Parker no.	Inside diameter mm	Parker no.	Inside diameter mm	Parker no.	Inside diameter mm	Parker no.	Inside diameter mm
2-425	113.67	2-434	142.24	2-443	189.87	2-452	291.47	2-461	405.26	2-470	532.26
2-426	116.84	2-435	145.42	2-444	196.22	2-453	304.17	2-462	417.96	2-471	557.66
2-427	120.02	2-436	148.59	2-445	202.57	2-454	316.87	2-463	430.66	2-472	582.68
2-428	123.19	2-437	151.77	2-446	215.27	2-455	329.57	2-464	443.36	2-473	608.08
2-429	126.37	2-438	158.12	2-447	227.97	2-456	342.27	2-465	456.06	2-474	633.48
2-430	129.54	2-439	164.47	2-448	240.67	2-457	354.97	2-466	468.76	2-475	658.88
2-431	132.72	2-440	170.82	2-449	253.37	2-458	367.67	2-467	481.46		
2-432	135.89	2-441	177.17	2-450	266.07	2-459	380.37	2-468	494.16		
2-433	139.07	2-442	183.52	2-451	278.77	2-460	393.07	2-469	506.86		

4. Maßliste

Die zwei wichtigsten Parameter bei der Auslegung einer O-Ring-Dichtung, die von der O-Ring-Größe bestimmt werden, sind die Dehnung bzw. Stauchung und die Verpressung, d. h. die diametrale Verformung des Schnurdurchmessers im eingebauten Zustand. Hierfür gibt es Einbauempfehlungen (siehe Kapitel 2), die letztlich von der Art des O-Ring-Einsatzes bestimmt werden. Geringfügige Über- oder Unterschreitungen der Einbauempfehlungen sind dabei oft möglich, ohne dass dadurch Funktion oder Lebensdauer der Dichtung beeinträchtigt werden. Im Zweifelsfall sollten Sie sich an unsere Ingenieure wenden.

Toleranzen

Parker-Präzisions-O-Ringe werden in sehr engen Toleranzbereichen gefertigt. Die zulässigen Toleranzen sind genormt in DIN 3771 und ISO 3601-1 (bis zu einer Schnurstärke von 7.00 und einem Innendurchmesser von 670 mm). Die entsprechenden

Toleranzen zeigen Ihnen die folgenden Tabellen. Die in den Tabellen enthaltenen zulässigen Toleranzen sind ausgelegt für O-Ringe aus Nitril-Butadien-Kautschuk (NBR) mit einer Härte von 70 IRHD. Für andere Werkstoffe können sich wegen unterschiedlichen Materialschwundes abweichende Toleranzgrößen und -lagen ergeben. Wenn dadurch die Funktionseigenschaften beeinträchtigt werden, ist es erforderlich, entsprechende Werkzeuge zu erstellen, um die Toleranzen exakt einhalten zu können.

Bestellbeispiel:

Für einen Parker Präzisions-O-Ring:

Innendurchmesser: 14.00 mm

Schnurstärke: 1.78 mm

Werkstoff: N 674-70 (NBR 70 Shore A)

O-Ring, 14 x 1.78, 2-015, N 674-70

Schnurstärke-Toleranzen

Schnurstärke (mm)	1.80	2.65	3.55	5.30	7.00	8.00	10.00	12.00
Zulässige Toleranz(mm)	±0.08	±0.09	±0.10	±0.13	±0.15	±0.18	±0.21	±0.25

Innendurchmesser-Toleranzen

Innendurchmesser (mm)	1.80 bis 6.30	6.70 bis 11.20	11.80 bis 21.20	22.40 bis 40.00	41.20 bis 80.00	82.50 bis 160	165 bis 300	300 bis 650	670 bis 910	910 bis 1180
Zulässige Toleranz (mm)	±0.13 mm	±0.16 mm	±0.19 mm	±0.95 %	±0.86 %	±0.78 %	±0.74 %	±0.67 %	±0.60 %	±0.55 %
vom entsprechenden Innendurchmesser										

4. Size list

An O-ring seal is designed to Section 2 taking into account design, O-ring size, stretching (or compression) of the O-ring circumference, and deformation of the cross-section. Small deviations from our design recommendations which do not lead to leakage or failure often are possible. If you have any doubt please contact our application engineers for further advice.

Tolerances

Parker precision O-rings are manufactured to very narrow tolerances. These tolerances are standardized in DIN 3771 and ISO 3601-1 (up to 7 mm cross-section and 670 mm inner diameter). The tolerances laid down in the following tables are specific for nitrile butadiene rubber O-rings, hardness 70 IRHD. For other compounds, individual material shrinkage factors could lead to different tolerances and designs. If with variation of compound and hardness, the ability to function is affected, it is necessary to

manufacture a corresponding mould to remain within the specified tolerance band.

Example of order:

For Parker precision O-rings:
 Inner diameter: 14.00 mm
 Cross-section: 1.78 mm
 Compound: 674-70 (NBR 70 Shore A)
O-ring, 14 x 1.78, 2-015, N 674-70

Cross-section Tolerances								
Cross-section (mm) up to	1.80	2.65	3.55	5.30	7.00	8.00	10.00	12.00
Allowable tolerance (mm)	±0.08	±0.09	±0.10	±0.13	±0.15	±0.18	±0.21	±0.25

Inside diameter Tolerances										
Inside diameter (mm)	1.80	6.70	11.80	22.40	41.20	82.50	165	300	670	910
	to 6.30	to 11.20	to 21.20	to 40.00	to 80.00	to 160	to 300	to 650	to 910	to 1180
Allowable tolerance (mm)	±0.13 mm	±0.16 mm	±0.19 mm	±0.95 %	±0.86 %	±0.78 %	±0.74 %	±0.67 %	±0.60 %	±0.55 %
of corresponding inside diameter										

5. Elastomere Dichtungswerkstoffe

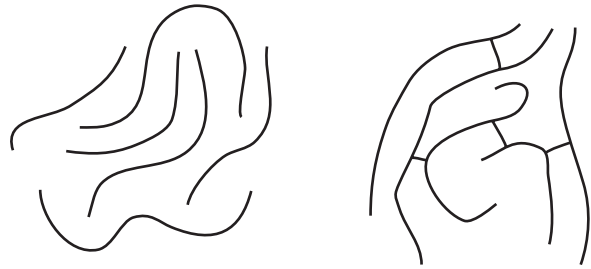
5.1 Einführung

Der Ausgangsrohstoff für Gummi-Werkstoffe bzw. Elastomere ist der Kautschuk, der als Naturkautschuk auf Plantagen oder als synthetischer Kautschuk in chemischen Fabriken gewonnen wird. Man kennt heute über 30 Synthesekautschukarten, die wichtigsten sind in Tabelle 5.1 aufgelistet, weitere Angaben siehe Kapitel 5.2.

Die als „Gummi“ bezeichneten Elastomer-Werkstoffe bestehen bezogen auf ihr Gewicht zu 50-60% aus Kautschuk. Die restlichen Bestandteile sind Füllstoffe, Vulkanisationsmittel, Beschleuniger, Alterungsschutzmittel und weitere Zusatzmittel, die es ermöglichen, die Eigenschaften der Rohkautschuke so zu unterstützen und zu modifizieren, dass die gewünschten Anforderungen möglichst optimal erfüllt werden.

Elastomere als Dichtungswerkstoffe, insbesondere für O-Ringe, garantieren auch über längere Zeiten eine sichere Dichtfunktion, wenn neben den Einbauempfehlungen die nachfolgenden Kriterien erfüllt werden:

- Richtige Wahl des Basiselastomers. Für die chemische und thermische Beständigkeit gegen Kontaktmedien ist die richtige Wahl der Kautschukart die Grundvoraussetzung, um über längere Zeiträume sicher abzudichten. In Kapitel 5.2 sind diese Beständigkeiten aufgeführt. Detailliertere Beständigkeitsangaben stehen in der Parker Medien-Beständigkeitstabelle (Best.-Nr.: 5703 G). Dort sind Werkstoffempfehlungen für über tausend verschiedene Flüssigkeiten und Gase aufgelistet. Diese Tabelle ist auf Anfrage gratis erhältlich.
- Optimierte Werkstoffmischungen mit konstanten Eigenschaften. Da die physikalischen Eigenschaften des Kautschuks erst durch die Zusatzstoffe soweit verbessert werden, dass sie die hohen technischen Anforderungen erfüllen, können schon geringe Abweichungen von der Rezeptur zu Verschlechterungen von Werkstoffeigenschaften wie z. B. Zugfestigkeit, Härte, Reißdehnung oder Abriebbeständigkeit führen. Um dies zu verhindern, hat Parker das Kontrollsystem CBI (Controlled batch identification) eingeführt. Jede Werkstoffmischung erhält nach dem Verlassen der Mischwalze eine Seriennummer (Batch-Nr.) und wird anschließend im Labor überprüft. Bei einem positiven Ergebnis wird die Mischung für die Produktion freigegeben, und die ermittelten Werkstoffkennwerte (Dichte, Härte, Reißfestigkeit, Reißdehnung) werden archiviert. So kann anhand der Batch-Nr. (steht auf jeder O-Ring-Verpackung) noch nach Jahren Auskunft über die Mischung gegeben werden, aus der ein Parker O-Ring gefertigt wurde.
- Optimaler Temperaturverlauf bei der Vulkanisation. Der Werkstoff geht dabei vom plastischen in den elastischen Zustand über (Bild 5.1). Das Elastomer erhält die für das Abdichten entscheidende Eigenschaft: das Rückfederungsvermögen (vgl. „Druckverformungsrest“, Kapitel 6.5). Die Temperatur bei der Vulkanisation entscheidet über deren Reaktionsgeschwindigkeit. Nur wenn die notwendige Temperatur während der gesamten Vulkanisationsdauer eingehalten wird, kann der optimale Vernetzungsgrad erreicht werden.



Plastomere
keine
Querverbindungen

Elastomere
weitmaschige
Vernetzung

Bild 5.1 Schematische Darstellung der Kettenmoleküle von Gummi-Werkstoffen vor und nach der Vulkanisation.

5. Elastomeric sealing compounds

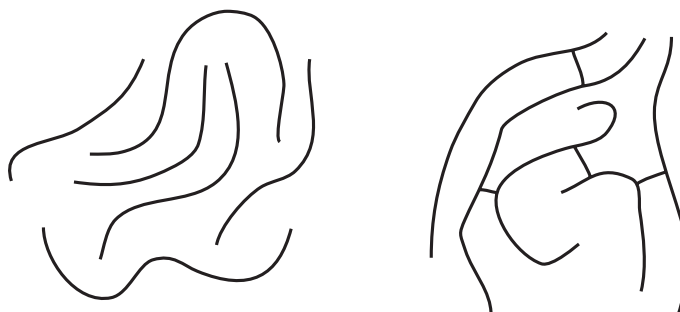
5.1 Introduction

The basic material of elastomeric compounds is caoutchouc and produced either as natural rubber on plantations or manufactured by the chemical industry. Today, a total of 32 synthetic caoutchoucs are known, the most important ones being listed in Table 5.1. For more details see Section 5.2.

Elastomeric compounds consist of 50 to 60% caoutchouc and often are described simply as “rubber”. The remainder is made up of fillers, vulcanising agents, accelerators, ageing retardants and other additives permitting modification of the properties of the raw material to meet the particular requirements of a specific/particular application.

Elastomers used as seals, and particularly those used in O-rings, guarantee leak-free function if the following design requirements are observed:

- Correct elastomer selection. To obtain the necessary chemical and thermal compatibility it is necessary to select the correct elastomer. Section 5.2 provides further information in a general form. For detailed information see our Medium Compatibility Table (Order no. 5703 E) which is available free of charge and contains information on elastomer compatibility with more than a thousand fluids and gases.
- Compounds designed for optimum performance with constant properties. A recipe designed for optimum performance never will be changed, not even in its smallest detail. Minimum deviation from a recipe could cause serious degrading of properties of an elastomer so that it is unsuitable for a technical application, e.g. change in hardness, tensile strength, elongation, wear resistance and not least compression set. To avoid fluctuations in material quality, the Parker Seal Group have created CBI (Controlled Batch Identification). CBI assures that each material mix receives a serial number (batch number) which is unique. Each batch is tested in the laboratory and approved for production only when test results prove positive. Test results (i.e. values for hardness, specific gravity, tensile strength and elongation at break) are recorded. The batch number is found on every box of O-rings. In this way, a Parker O-ring can be traced back to its origin even after many years.
- Regulation of temperature during vulcanization. Connections or “cross-links” between the polymer chains are formed during the vulcanisation process (fig. 5.1). These connections change the caoutchouc from a plastic-like material to an elastic material. After vulcanisation an elastomer has all the properties which make for a good sealing material, i.e. resilience (compare with compression set, see Section 6.5).



Plastomer
no cross-links

Elastomer
cross-links

Fig. 5.1 Schematic representation of molecule chains before and after vulcanisation.

5. Elastomere Dichtungswerkstoffe

Parker Werkstoffe (weitere Werkstoffe in Kap. 5.4)	Chemischer Name	Kurzbezeichnung	
		DIN/ISO 1629	ASTM D-1418-79
A 3872-70	M-Gruppe (gesättigte Kohlenstoff-Hauptkette): - Polyacrylat-Kautschuk	ACM	ACM
	- Chlorpolyethylen-Kautschuk	CM	CM
E 540-80	- Chlorsulphonyl-Polyethylen-Kautschuk	CSM	CSM
	- Ethylen-Propylen-Dien-Kautschuk	EPDM	EPDM
V 747-75	- Ethylen-Propylen-Kautschuk	EPM	EPM
V 3896-70	- Fluor-Kautschuk	FKM	FKM
V 3819-75	- Tetrafluorethylen-Propylen-Copolymer-Kautschuk		FEPM ¹⁾
V 8545-75	- Fluor-Kautschuk Hifluor	FKM	FKM
	Perfluor Elastomer	FFKM	FFKM
C 557-70	R-Gruppe (ungesättigte Kohlenwasserstoffkette): - Butadien-Kautschuk	BR	BR
	- Chloropren-Kautschuk	CR	CR
	- Isobuten-Isopren-Kautschuk (Butyl-Kautschuk)	IIR	IIR
	- Brombutyl-Kautschuk	BIIR	BIIR
N 674-70	- Chlorbutyl-Kautschuk	NBR	NBR
N 3554-75	- Isopren-Kautschuk	HNBR	HNBR
	- Acrylnitril-Butadien-Kautschuk	NR	NR
	- Hydrierter Acrylnitril-Butadien-Kautschuk		
	- Natur-Kautschuk		
	- Styrol-Butadien-Kautschuk		
L 677-70	Q-Gruppe (mit Silikon in der Hauptkette): - Fluor-Silikon-Kautschuk	FVMQ	FVMQ
	- Methyl-Phenyl-Silikon-Kautschuk	PMQ	PMQ
	- Methyl-Phenyl-Vinyl-Silikon-Kautschuk	PVMQ	PVMQ
	- Methyl-Silikon-Kautschuk	MQ	MQ
S 604-70	- Methyl-Vinyl-Silikon-Kautschuk	VMQ	VMQ
P 5008	U-Gruppe (mit Kohlenstoff, Sauerstoff und Stickstoff in der Hauptkette) - Polyester-Urethane	AU	AU
	- Polyether-Urethane	EU	EU

Tabelle 5.1 Die wichtigsten Kautschukarten, ihre Gruppen und Kurzbezeichnungen

5.2 Basiselastomere

Acrylnitril-Butadien-Kautschuk (NBR)

Handelsnamen: Perbunan® Bayer AG
 Chemigum® Goodyear
 Europrene N® Enichem
 Nipol N® Nippon Zeon

Nitril-Kautschuk (NBR) ist die allgemeine Bezeichnung für das Acrylnitril-Butadien-Mischpolymer. Der Acrylnitril-Anteil variiert bei technischen Erzeugnissen (18 bis 50%) und beeinflusst die Elastomereigenschaften. Mit hohem Acrylnitril-Gehalt verbessert sich die Öl- und Kraftstoffbeständigkeit bei gleichzeitiger Verringerung der Kälteflexibilität, der Elastizität und der Verschlechterung des Druckverformungsrestes (Bild 5.2).

Als Kompromiß wird häufig ein mittlerer Acrylnitril-Gehalt angestrebt.

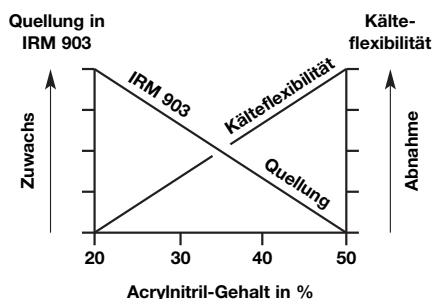


Bild 5.2 Einfluß des Acrylnitril-Gehaltes

5. Elastomeric sealing compounds

Parker compound (further compounds in section 5.4)	Chemical name	Abbreviation	
		DIN/ISO 1629	ASTM D-1418-79
A 3872-70	M-Group (saturated carbon molecules in main macro-molecule chain):		
	- Polyacrylate-Rubber	ACM	ACM
	- Chlorinated Polyethylene Rubber	CM	CM
E 540-80	- Chlorsulfonated Polyethylene Rubber	CSM	CSM
	- Ethylene Propylene Dien Rubber	EPDM	EPDM
V 747-75	- Ethylene Propylene Rubber	EPM	EPM
V 3896-70	- Fluoro Rubber	FKM	FKM
V 3819-75	- Tetrafluorethylene Propylene Copolymere Rubber	-	FEPM ¹⁾
V 8545-75	- Fluoro Rubber Hifluor	FKM	FKM
	Perfluor Elastomer	FFKM	FFKM
C 557-70	R-Group (unsaturated hydrogen carbon chain):		
	- Butadiene Rubber	BR	BR
	- Chloroprene Rubber	CR	CR
	- Isobutene Isoprene Rubber (Butyl Rubber)	IIR	IIR
	- Brombutyl	BIIR	BIIR
N 674-70	- Nitrile Butadiene Rubber	NBR	NBR
N 3554-75	- Hydrogenated Nitrile Butadiene Rubber	HNBR	HNBR
	- Natural Rubber	NR	NR
L 677-70	Q-Group (with Silicone in the main chain):		
	- Fluorosilicone Rubber	FVMQ	FVMQ
	- Methyl Phenyl Silicone Rubber	PMQ	PMQ
	- Methyl Phenyl Vinyl Silicone Rubber	PVMQ	PVMQ
	- Methyl Silicone Rubber	MQ	MQ
S 604-70	- Methyl Vinyl Silicone Rubber	VMQ	VMQ
P 5008	U-Group (with carbon, oxygen and nitrogen in the main chain):		
	- Polyester-Urethane	AU	AU
	- Polyether-Urethane	EU	EU

Table 5.1 The most important types of synthetic rubber, their grouping and abbreviations

5.2 Basic Elastomer

Acryl-Nitrile-Butadiene Rubber (NBR)

Trade names:	Perbunan®	Bayer AG
	Chemigum®	Goodyear
	Europrene N®	Enichem
	Nipol N®	Nippon Zeon

Nitrile rubber (NBR) is the general term for acryl-nitrile butadiene mixed polymer. The acryl-nitrile content varies in technical products (18 to 50%) and influences the properties of the elastomer. The higher the acryl-nitrile content the better the resistance to oil and fuel. At the same time, the elasticity and the compression set is adversely affected (fig. 5.2).

Often a compromise is drawn and a medium Acryl-Nitrile content is selected.

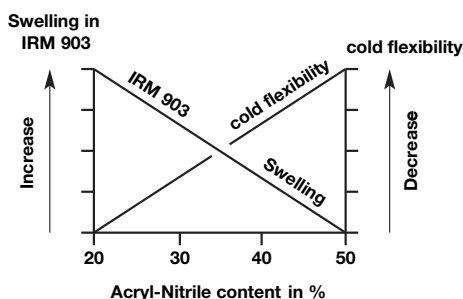


Fig. 5.2 Influence of the Acryl-Nitrile content

5. Elastomere Dichtungswerkstoffe

NBR besitzt gute mechanische Eigenschaften und im Vergleich mit anderen Elastomeren eine höhere Abriebbeständigkeit. Gegenüber Witterungs- und Ozonwirkung ist NBR nicht beständig.

Hitzebeständigkeit: bis etwa 100°C, kurzfristig 120°C (bei erhöhten Temperaturen wird die Alterung beschleunigt, die in heißen Ölen langsamer als in Heißluft stattfindet).

Kältebeständigkeit: je nach Zusammensetzung zwischen -20°C und -55°C

Chemische Beständigkeit:

- Aliphatische Kohlenwasserstoffe (Propan, Butan, Benzin, Mineralöle und -fette, Dieselkraftstoff, Heizöl)
- Pflanzliche und tierische Fette und Öle
- HFA-, HFB- und HFC-Flüssigkeiten
- Viele verdünnte Säuren, Basen und Salzlösungen bei niedriger Temperatur
- Wasser (Sonderqualitäten bis 100°C)

Nicht beständig gegen:

- Kraftstoffe mit hohem Aromatengehalt (bei Superkraftstoff Sonderqualitäten einsetzen)
- Aromatische Kohlenwasserstoffe (Benzol)
- Chlorierte Kohlenwasserstoffe (Trichlorethylen)
- Polare Lösungsmittel (Ketone, Azeton, Essigsäure-ethylenester)
- Starke Säuren
- Bremsflüssigkeit auf Glykolbasis
- Ozon, Wetter und Alterung

Butadien-Kautschuk (BR)

Handelsnamen: Buna CB® Bayer AG
Europrene (Neocis)® Enichem

Polybutadien-Kautschuk (BR) wird meistens im Verschnitt mit anderen Kautschuken verarbeitet, um die Kälteflexibilität und den Abriebwiderstand zu verbessern. BR wird primär in der Reifenindustrie, für Keilriemen und Transportbänder eingesetzt und ist als Dichtungswerkstoff nicht geeignet.

Butyl-Kautschuk (IIR)

Handelsnamen: Polysar Butyl® Bayer AG
Exxon Butyl® Exxon Chem. Co.

Butyl-Kautschuk (Isobutylen, Isopren Rubber, IIR) wird von mehreren Firmen in verschiedenen Typen hergestellt, die sich durch den Isoprengehalt unterscheiden. Isopren wird für die Vulkanisation zugesetzt. Butyl besitzt eine geringe Gasdurchlässigkeit und gutes elektrisches Isoliervermögen.

Hitzebeständigkeit: bis etwa 130°C

Kältebeständigkeit: bis etwa -40°C

Chemische Beständigkeit:

- Heißwasser und Dampf bis 130°C
- Bremsflüssigkeiten auf Glykolbasis
- Viele Säuren und Basen (siehe Medientabelle)
- Salzlösungen
- Polare Lösungen wie Alkohol, Ketone und Ester
- Hydraulische Druckflüssigkeiten auf Polyglykolbasis (HFC-Flüssigkeiten) und Phosphorsäureester Basis (HFD-R-Flüssigkeiten)

- Silikonöle und -fette
- Skydrol 500 und 7000
- Ozon-, alterungs- und witterungsbeständig

Nicht beständig gegen:

- Mineralöle und -fette
- Kraftstoffe
- Chlorierte Kohlenwasserstoffe

Chlorbutyl-Kautschuk (CIIR)

Handelsname: Exxon Butyl® Exxon Chem.

Chlorbutyl-Kautschuk (CIIR) entsteht durch die Chlorierung von Butyl-Kautschuk, der Chlorgehalt beträgt etwa 1,1 bis 1,3%. Dieser Kautschuk (CIIR) weist außer den Eigenschaften des Butyls (IIR) den Vorteil auf, dass seine Vulkanisate eine geringe bleibende Verformung besitzen. Zudem sind Verschnitte mit anderen Kautschukarten möglich.

Chloropren-Kautschuk (CR)

Handelsnamen: Neoprene® Du Pont
Baypren® Bayer AG

Chloropren war einer der ersten synthetischen Kautschuke und zeigt im allgemeinen gute Ozon-, Wetter-, Chemikalien- und Alterungsbeständigkeit, mittlere Ölbeständigkeit, gute mechanische Eigenschaften und einen erweiterten Temperaturbereich.

Hitzebeständigkeit: bis etwa 100°C (120°C)

Kältebeständigkeit: bis etwa -40°C

Chemische Beständigkeit:

- Paraffinische Mineralöle mit niedrigem EVI (vgl. Kapitel 6.7, z. B. IRM 901)
- Silikonöle und -fette
- Wasser und wässrige Lösungen (bei mäßigen Temperaturen)
- Kältemittel (Ammoniak, Kohlendioxid, Freon; siehe Medienbeständigkeitstabelle, Best.-Nr. 5703G)
- Bessere Ozon-, Witterungs- und Alterungsbeständigkeit gegenüber NBR

Bedingt beständig gegen:

- Naphtenische Mineralöle (IRM 902 bis 903)
- Niedermolekulare aliphatische Kohlenwasserstoffe (Propan, Butan, Benzin)
- Bremsflüssigkeiten auf Glykolbasis

Nicht beständig gegen:

- Aromatische Kohlenwasserstoffe (Benzol)
- Chlorierte Kohlenwasserstoffe (Trichlorethylen)
- Polare Lösungsmittel (Ketone, Ester, Ether, Azeton)

Chlorsulfonyl-Polyethylen-Kautschuk (CSM)

Handelsname: Hypalon® Du Pont

Das Ethylenmonomer erhält zusätzlich Chlor- und Schwefelgruppen. Chlor verleiht dem Vulkanisat Flammwidrigkeit und Mineralölbeständigkeit, beeinflusst aber auch die Kälteflexibilität.

Hitzebeständigkeit: bis etwa 120°C

Kältebeständigkeit: bis etwa -30°C

5. Elastomeric sealing compounds

NBR has good mechanical properties when compared with other elastomers and a high wear resistance. NBR is not resistant to weathering and ozone.

Heat resistance: up to +100°C, shorter life +120°C (at increased temperatures the speed of ageing accelerates, ageing in oil occurs at slower rate than in hot air).

Cold flexibility: according to recipe between -20 °C and -55 °C

Chemical resistance to:

- aliphatic hydrocarbons (propane, butane, petroleum oil, mineral oil and grease, Diesel fuel, fuel oils)
- vegetable and mineral oils and greases
- HFA, HFB and HFC fluids
- many diluted acids, alkali, salt solutions at low temperatures
- water (special compounds up to +100 °C)

Not compatible with:

- fuels of high aromatic content (for super fuels a special compound must be used)
- aromatic hydrocarbons (benzene)
- chlorinated hydrocarbons (trichlorethylene)
- polar solvents (ketone, acetone, acetic acid, ethylene-ester)
- strong acids
- brake fluid with glycol base
- ozone, weather and ageing resistant.

Butadiene Rubber (BR)

Trade names: Buna CB® Bayer AG
Europrene (Neocis)® Enichem

Polybutadiene rubber (BR) is mostly used in combination with other rubbers to improve cold flexibility and wear resistance. BR is primarily used in the tire industry, for drive belts and conveyor belts and does not suit use as a sealing compound.

Butyl Rubber (IIR)

Trade names: Polysar Butyl® Bayer AG
Exxon Butyl® Exxon Chem. Co.

Butyl rubber (isobutylene, isoprene rubber, IIR) is produced by many companies in different types and differs widely in isoprene content. Isoprene is used for vulcanization. Butyl has a low permeability rate and good electrical properties.

Heat resistance: up to appr. 130°C

Cold flexibility: down to appr. -40°C

Chemical resistance to:

- hot water and steam up to +130 °C
- brake fluids on glycol base
- many acids (see Medium Compatibility Table)
- salt solutions
- polar solvents, e.g. alcohols, ketones and esters
- hydraulic fluids based on poly-glycol (HFC fluids) and phosphate-ester bases (HFD-R fluids)
- Silicone oil and grease

- Skydrol 500 and 7000
- ozone, ageing and weather resistant

Not compatible with:

- mineral oil and grease
- fuels
- chlorinated hydrocarbons

Chlorobutyl Rubber (CIIR)

Trade name: Exxon Butyl® Exxon Chem.

Chlorobutyl rubber (CIIR) is produced by chlorinating butyl rubber. Its chloride content attains appr. 1.1% to 1.3%. Apart from the properties of butyl rubber (IIR), chlorobutyl rubber (CIIR) shows improved compression set properties and can be compounded with other rubbers.

Chloroprene Rubber (CR)

Trade names: Neoprene® Du Pont
Baypren® Bayer AG

Chloroprene was the first synthetic rubber and shows in general good ozone, ageing and chemical resistance, and good mechanical properties over a wide temperature range.

Heat resistance: up to appr. 100°C (120°C)

Cold flexibility:

- down to appr. -40°C

Chemical resistance to:

- mineral oil on paraffin base with low DVI (see section 6.7.), e.g. ASTM oil no 1
- silicone oil and grease
- water and water solvents at low temperatures
- refrigerants (ammonia, carbon dioxide, freon) (see Medium Compatibility Table)
- improved ozone, weathering and ageing resistance compared with NBR

Limited compatibility:

- naphthene based mineral oil (ASTM oils no 2 and no 3)
- low molecular aliphatic hydrocarbons (propane, butane, fuel)
- brake fluids on glycol base

Not compatible with:

- aromatic hydrocarbons (benzene)
- chlorinated hydrocarbons (trichlorethylene)
- polar solvents (ketone, ester, ether, acetone)

Chlorosulfonyl Polyethylene Rubber (CSM)

Trade name: Hypalon® Du Pont

The ethylene monomer contains additional chlorine and sulphur groups. Chlorine gives the vulcanisate resistance to flame and mineral oil and also improves the cold flexibility.

Heat resistance: up to 120°C

Cold flexibility: down to appr. -30°C

5. Elastomere Dichtungswerkstoffe

Chlorsulfonyl-Polyethylen-Kautschuk (CSM)

Chemische Beständigkeit:

- Viele Säuren und Basen
- Viele oxydierend wirkende Medien
- Silikonöle und -fette
- Wasser und wässrige Lösungen
- Ozon-, alterungs- und witterungsbeständig

Bedingt beständig gegen:

- Niedermolekulare aliphatische Kohlenwasserstoffe (Propan, Butan, Benzin)
- Mineralöle und -fette, mäßige Quellung in aliphatischen Ölen (IRM 901), hohe Quellung in naphthenischen und aromatischen Ölen (IRM 902 und IRM 903)

Nicht beständig gegen:

- Aromatische Kohlenwasserstoffe (Benzol)
- Chlorierte Kohlenwasserstoffe (Trichlorethylen "Tri")

Epichlorhydrin-Kautschuk (CO, ECO)

Handelsname: Hydrin® Nippon Zeon

Epichlorhydrin unterscheidet sich durch zwei Arten: das Homopolymer (CO) und Copolymer (ECO). CO und ECO besitzen eine gute Beständigkeit gegen Mineralöle, Kraftstoffe und Ozon. Die Hochtemperaturbeständigkeit ist gut, bei 150°C verschlechtert sich der Compression Set und die Korrosionsneigung an den Dichtflächen nimmt zu. ECO besitzt eine gute Kälteflexibilität, CO weist dagegen eine geringere Gasdurchlässigkeit auf.

Hitzebeständigkeit: bis etwa 135°C

Kältebeständigkeit: bis etwa -40°C

Chemische Beständigkeit:

- Mineralöle und -fette
- Aliphatische Kohlenwasserstoffe (Propan, Butan, Benzin)
- Silikonöle und -fette
- Wasser bei Raumtemperatur
- Ozon-, alterungs- und witterungsbeständig

Nicht beständig gegen:

- Aromatische und chlorierte Kohlenwasserstoffe
- Ketone und Ester
- Schwerentflammbare Hydraulikflüssigkeiten der Gruppen HFD-R und HFD-S
- Bremsflüssigkeiten auf Glykolbasis

Ethylen-Acrylat-Kautschuk (AEM)

Handelsname: Vamac® Du Pont

Ethylen-Acrylat-Kautschuk ist ein Mischpolymer aus Ethylen und Methylacrylat mit geringem Zusatz eines carboxylhaltigen Vernetzungsmonomers. Ethylen-Acrylat-Kautschuk ist nicht zu verwechseln mit Polyacrylat-Kautschuk (ACM).

Hitzebeständigkeit: bis 150°C (kurzfristig bis 175°C)

Kältebeständigkeit: je nach Anwendung zwischen etwa -30°C bis -40°C

AEM besitzt eine sehr hohe Beständigkeit gegen Ozon und Sauerstoff.

Die Mineralölbeständigkeit ist geringer als die der meisten ACM-Qualitäten; so liegt beispielsweise die Volumenänderung in IRM

901 bei max. 5 bis 10% und in IRM 903 bei etwa 45 bis 55%. AEM ist nicht beständig gegenüber Ketonen, Kraftstoffen und Bremsflüssigkeit.

Ethylen-Propylen-Kautschuk (EPM, EPDM)

(Frühere Bezeichnungen: APK, APTK, EPR)

Handelsnamen:	Buna EP®	Bayer
	Keltan®	DSM
	Dutral®	Enichem
	Nordel®	Du Pont
	Vistalon®	Exxon Chem. Co

EPM ist ein Kautschuk, der durch Copolymerisation von Ethylen und Propylen hergestellt wird. Durch die Verwendung eines dritten Monomers entsteht Ethylen-Propylen-Dien-Kautschuk (EPDM), das für Dichtungen in Phosphatester-Hydraulikflüssigkeiten besonders gute Eigenschaften zeigt und eine breite Anwendung in Bremssystemen auf Glykolbasis findet.

Hitzebeständigkeit: bis etwa 150°C (max. 180°C in Wasser und Wasserdampf)

Kältebeständigkeit: bis etwa -50°C

Chemische Beständigkeit:

- Heißwasser und Heißdampf bis etwa 150°C, Sonderqualitäten bis 180°C
- Bremsflüssigkeiten auf Glykolbasis bis 150°C
- Viele organische und anorganische Säuren
- Waschmittel, Natron und Kalilaugen
- Hydraulikflüssigkeiten auf Phosphorsäureester-Basis (HFD-R)
- Silikonöle und -fette
- Viele polare Lösungsmittel (Alkohole, Ketone, Ester)
- Skydrol 500 und 7000
- Ozon-, alterungs- und witterungsbeständig

Nicht beständig gegen:

- Mineralölprodukte (Öle, Fette, Kraftstoffe)

Fluor-Karbon-Kautschuk (FKM)

Handelsnamen:	Viton®	Dow Du Pont Elastomers
	Fluorel®	Dyneon
	Tecnoflon®	Ausimont
	Dai-el®	Daikin

Fluor-Kautschuk ist die bedeutendste Werkstoffentwicklung für Dichtungen aus den 50er Jahren geworden und zeichnet sich durch ein weites Anwendungsspektrum aus. FKM besitzt eine hervorragende Beständigkeit gegen hohe Temperaturen, Ozon, Sauerstoff, Mineralöle, synthetische Hydraulikflüssigkeiten, Kraftstoffe, Aromate, viele organische Lösungsmittel und andere Chemikalien. Der Tieftemperaturbereich ist ungünstig und liegt für statische Anwendungen bei ca. -25°C (einige Einsätze bzw. Werkstoffe erzielen bis -40°C Dichttheit), bei dynamischer Beanspruchung ca. -15 bis 20°C. Die Gasdurchlässigkeit ist gering und ähnlich der von Butyl-Kautschuk. Spezielle FKM-Mischungen besitzen höhere Beständigkeit gegen Säuren, Kraftstoffe, Wasser und Dampf.

Hitzebeständigkeit: bis etwa 200°C, kurzzeitig höher Kältebeständigkeit: bis etwa -25°C (teilweise -40°C)

5. Elastomeric sealing compounds

Chlorosulfonyl Polyethylene Rubber (CSM)

Chemical resistance to:

- many acids
- many oxidising media
- silicone oil and grease
- water and water solvents
- ozone, ageing and weathering resistance

Limited compatibility:

- low molecular aliphatic hydrocarbons (propane, butane, fuel)
- mineral oil and grease
- limited swelling in aliphatic oils (ASTM oil N° 1)
- high swelling in naphthene and aromatic base oils (ASTM oils N° 2 and N° 3)

Not compatible with:

- aromatic hydrocarbons (benzene)
- chlorinated hydrocarbons (trichlorethylene)

Epichlorhydrin Rubber (CO, ECO)

Trade name: Hydrin® Nippon Zeon

Epichlorhydrin is available in two types: the homopolymer (CO) and the copolymer (ECO). CO and ECO have both a good resistance to mineral oils, fuels and ozone. The high temperature resistance is good. Compression set and the tendency to corrosion of the sealing face increase at +150 °C. ECO has a good cold flexibility. CO has a high resistance to gas permeability.

Heat resistance: up to appr. 135°C

Cold flexibility: down to appr. -40°C

Chemical resistance to:

- mineral oil and grease
- aliphatic hydrocarbons (propane, butane, fuel)
- silicone oil and grease
- water at room temperature
- ozone, ageing and weather resistant

Not compatible with:

- aromatic and chlorinated hydrocarbons
- ketone and ester
- non-flammable hydraulic fluids in the groups HFD-R and HFD-S
- brake fluids with glycol base

Ethylene Acrylate Rubber (AEM)

Trade name: Vamac® Du Pont

Ethylene acrylate rubber is a mixed polymer of ethylene and methyl acrylate with the addition of a small amount of carboxylated curing monomer. Ethylene acrylate rubber is not to be confused with ethyl acrylate rubber (ACM).

Heat resistance: up to 150°C (shorter life up to 175°C)

Cold flexibility: according to application between -30°C and -40°C

Ethylene acrylate rubber has a high resistance to ozone and oxygen attack.

The compatibility with mineral oil is not as good as with ACM compounds. Ethylene acrylate swells in ASTM oil N°1 by appr.

5% to 10%, and in ASTM oil N°3 by appr. 45% to 55%. Ethylene acrylate rubber is not compatible with ketones, fuels and brake fluids.

Ethylene Propylene Rubber (EPM, EPDM)

(earlier abbreviations: APK, APTK, EPR)

Trade names:	Buna EP®	Chem. Werke Hüls
	Keltan®	DSM
	Dutral®	Montecatini
	Nordel®	Du Pont
	Vistalon®	Enjay Chemical

EPM is a rubber manufactured as a copolymer of ethylene and propylene. Ethylene-propylene-diene rubber (EPDM) is produced using a third monomer and is particularly useful to seal phosphate-ester hydraulic fluids and in brake systems which use fluid with glycol base.

Heat resistance: up to 150°C (max. 180°C in water and water steam)

Cold flexibility: down to appr. -50°C

Chemical resistance to:

- hot water and steam up to +150 °C, special compounds up to +180 °C
- brake fluids on glycol base up to +150 °C
- many organic and inorganic acids
- cleaning agents, soda and potassium alkalis
- hydraulic fluids based on phosphate-ester (HFD-R)
- silicone oil and grease
- many polar solvents (alcohols, ketones, esters)
- Skydrol 500 and 7000
- ozone, ageing and weather resistant

Not compatible with:

- mineral oil products (oils, greases and fuels)

Fluorocarbon Rubber (FKM)

Trade names:	Viton®	Dow Du Pont Elastomers
	Fuorel®	Dyneon
	Tecnoflon®	Ausimont
	Dai-el®	Daikon

Fluorocarbon rubber is the most significant compound development in sealing materials to come out of the 1950's and is noted for its wide range of applications. FKM has an excellent resistance to high temperatures, ozone, oxygen, mineral oil, synthetic hydraulic fluids, fuels, aromatics and many organic solvents and chemicals. The low temperature resistance is not favourable and lies for static application at appr -25°C (in certain applications freedom from leakage has been achieved down to -40°C). Under dynamic conditions the lowest temperature expected is between -15°C and -20°C. The gas permeability is very low and similar to butyl rubber. Special FPM compounds have a higher resistance to acids, fuels, water and steam.

Heat resistance: up to 200°C and higher temperatures with shorter lifetime

Cold flexibility: down to -25°C (partially -40°C)

5. Elastomere Dichtungswerkstoffe

Chemische Beständigkeit:

- Mineralöle und -fette, geringe Quellung bei IRM 901 bis 903
- Schwerentflammbare Druckflüssigkeiten der Gruppe HFD
- Silikonöle und -fette
- Pflanzliche und tierische Öle und Fette
- Aliphatische Kohlenwasserstoffe (Benzin, Butan, Propan und Erdgas)
- Aromatische Kohlenwasserstoffe (Benzol, Toluol)
- Chlorierte Kohlenwasserstoffe (Trichlorethylen, Tetrachlor-kohlenstoff)
- Kraftstoffe und methanolhaltige Kraftstoffe
- Hochvakuum
- Sehr gute Ozon-, Witterungs- und Alterungsbeständigkeit

Nicht beständig gegen:

- Polare Lösungsmittel (Aceton, Methylethylketon, Ethylacetat, Diethylether, Dioxan)
- Skydrol 500 und 7000
- Bremsflüssigkeiten auf Glykolbasis
- Ammoniakgas, Amine, Alkalien
- Überhitzter Wasserdampf
- Niedermolekulare organische Säuren (Ameisen- und Essigsäure)

Fluor-Silikon-Kautschuk (FVMQ)

Handelsnamen: Silastic® Dow Corning

FVMQ besitzt im Molekül neben den Methyl- noch Trifluorpropyl-Gruppen. Die mechanischen und physikalischen Eigenschaften sind mit denen des VMQ vergleichbar.

Dagegen zeigt Fluorsilikon im Vergleich mit Silikon (VMQ) bei etwas schlechterer Heißluftbeständigkeit gegenüber Kraftstoffen und Mineralölen eine wesentlich bessere Beständigkeit.

Hitzebeständigkeit: bis etwa 175°C (200°C max.)

Kältebeständigkeit: bis etwa -55°C

Chemische Beständigkeit: siehe VMQ und zusätzliche Verträglichkeit mit

- Aromatischen Mineralölen (z. B. IRM 903 Öl)
- Kraftstoffen
- Niedermolekularen aromatischen Kohlenwasserstoffen (z.B. Benzol, Toluol)

Hydrierter Nitril-Butadien-Kautschuk (HNBR)

Handelsnamen: Therban® Bayer AG
Zetpol® Nippon Zeon

HNBR wird durch Voll- oder Teilhydrierung von NBR gewonnen. Entscheidende Unterschiede zu NBR sind die höhere Temperaturbeständigkeit (bis 150°C), sowie die gute Beständigkeit gegen oxidative Angriffe (z. B. Ozon). HNBR besitzt außerdem sehr gute mechanische Eigenschaften.

Hitzebeständigkeit: bis etwa 150°C

Kältebeständigkeit: je nach Zusammensetzung bis -40°C

Chemische Beständigkeit:

- Aliphatische Kohlenwasserstoffe
- Pflanzliche und tierische Fette/Öle
- HFA-, HFB- und HFC-Flüssigkeiten

- Viele verdünnte Säuren, Basen, Salzlösungen bei niedriger Temperatur
- Wasser und Wasserdampf bis 150°C
- Ozon- und witterungsbeständig

Perfluor-Kautschuk (FFKM)

Handelsnamen: Parofluor® Parker
Kalrez® Du Pont

FFKM besitzt die chemischen Eigenschaften von PTFE (Teflon®) und die elastischen Eigenschaften von FFKM-Kautschuk. Die Verarbeitung von FFKM ist schwierig. Da Perfluor-Kautschuk um ein Vielfaches teurer ist als FKM, wird FFKM nur dort angewendet, wo andere Werkstofftypen nicht ausreichen. Solche Anwendungen (aggressive Medien und/oder sehr hohe Temperaturen) gibt es z. B. in der Halbleiterindustrie, der Meßtechnik oder der chemischen Industrie.

Hitzebeständigkeit: bis etwa 310°C

Kältebeständigkeit: bis etwa -15°C

Chemische Beständigkeit:

- Nahezu alle Chemikalien
- Sauerstoff, Ozon, Witterungs- und Alterungsbeständigkeit
- Sehr geringer Gewichtsverlust im Hochvakuum bei hohen Temperaturen

Nicht beständig gegen:

- Fluorhaltige Verbindungen (z. B. Freon 11, 12, 13, 113, 114)

Polyacrylat-Kautschuk (ACM)

Handelsnamen: Nipol AR® Nippon Zeon
Hytemp® Nippon Zeon
Europrene® Emichen

ACM oder einfach Acrylat-Kautschuk besteht aus Grund- und Vernetzungsmonomeren. Die Grundmonomere (Kautschukbasis) enthalten verschiedene Acrylsäureester, die auch die Eigenschaften der Vulkanisate beeinflussen. Ethylacrylat-Kautschuk besitzt gute Hitze- und Mineralölbeständigkeit, Butylacrylat dagegen bessere Kälteflexibilität. Acrylat-Kautschuk besitzt eine gute Beständigkeit gegenüber Mineralölen, Sauerstoff und Ozon, auch bei hohen Temperaturen. Gegenüber NBR ist die Wasserbeständigkeit und Kälteflexibilität geringer.

Hitzebeständigkeit: bis etwa 150°C (kurzzeitig bis 175°C)

Kältebeständigkeit: bis etwa -20°C

Chemische Beständigkeit:

- Mineralöle (Motoren-, Getriebe- und ATF-Öle)
- Ozon-, witterungs- und alterungsbeständig

Nicht beständig gegen:

- Bremsflüssigkeiten auf Glykolbasis
- Aromatische und chlorierte Kohlenwasserstoffe
- Heißwasser und Dampf
- Säuren, Laugen und Amine

5. Elastomeric sealing compounds

Chemical resistance to:

- mineral oil and grease, low swelling in ASTM oils no. 1 through 3.
- non-flammable hydraulic fuels in the group HFD
- silicone oil and grease
- mineral and vegetable oil and grease
- aliphatic hydrocarbons (fuel, butane, propane, natural gas)
- aromatic hydrocarbons (benzene, toluene)
- chlorinated hydrocarbons (trichlorethylene and carbon tetrachloride)
- fuels, also fuels with methanol content
- high vacuum
- very good ozone, weather and ageing resistance

Not compatible with:

- polar solvents (acetone, methyl ether, ketone, ethyl acetate, diethyl ether, dioxane)
- Skydrol 500 and 7000
- brake fluids on glycol base
- ammonia gas, amine, alkalis
- superheated steam
- low molecular organic acids (formic and acetic acids)

Fluorosilicone Rubber (FVMQ)

Trade name: Silastic® Dow Corning

FVMQ contains trifluoropropyl groups next to the methyl groups. The mechanical and physical properties are very similar to VMQ.

However, FVMQ offers an improved fuel and mineral oil resistance but poor hot air resistance when compared with VMQ.

Heat resistance: up to 175°C (200°C max.)
Cold flexibility: down to appr. -55°C

Chemical resistance to: same as for MVQ, additionally compatible with

- aromatic mineral oils (e.g. ASTM oil no 3)
- fuels
- low molecular aromatic hydrocarbons (e.g. benzene, toluene)

Hydrogenated Nitrile Butadiene Rubber (HNBR)

Trade names: Therban® Bayer AG
Zetpol® Nippon Zeon

HNBR is a synthetic rubber that results from the hydrogenation of nitrile rubber (NBR). In this process the chemical double bonds in the NBR primary polymer chain undergo a hydrogenation process and therefore the term "hydrogenated nitrile" (HNBR).

The allowable temperature range extends to 150°C with short periods at higher temperature possible. By following design guidelines, effective sealing can be achieved at -40°C for static applications. For dynamic applications operating temperatures are limited to above -20°C. HNBR compounds possess superior mechanical characteristics, particularly high strength. For sealing applications this is an advantage as it prevents extrusion and wear.

Chemical resistance to:

- aliphatic hydrocarbons
- vegetable and animal fats and oils

- HFA, HFB and HFC fluids
- dilute acids, bases and salt solutions at moderate temperatures
- water and steam up to 150°C
- ozone, aging and weathering

Perfluorinated Rubber (FFKM)

Trade names: Parofluor® Parker
Kalrez® Du Pont

Kalrez has the chemical properties of PTFE (Teflon®) and the elastic properties of FKM-rubber. The processing of Perfluor Rubber is exceptionally difficult. Perfluor Rubber is only used in seldom cases because the raw material price is many times more expensive than Fluorocarbon (FKM). Normally alternative elastomers can be selected, FFKM only being taken in exceptional cases.

Heat resistance: up to circa 310°C
Cold resistance: up to circa -15°C

Chemical resistance:

- to nearly all chemicals
- oxygen, ozone, weather and aging
- exceptionally low weight loss in high vacuums at high temperatures

Not compatible with:

- Medium containing fluor connections (e.g. Freon11, 12, 13, 113, 114)

Polyacrylate Rubber (ACM)

Trade names: Nipol AR® Nippon Zeon
Hytemp® Nippon Zeon
Europrene® Emichen

ACM or simply acrylate rubber consists of a base and a curing monomer. The basic monomer (rubber base) contains differing acrylate esters which influence the physical properties of the compound. Ethyl acrylate rubber has a good resistance to heat and mineral oil; on the other hand butyl acrylate has a better cold flexibility. Acrylate rubber has a good resistance to mineral oil, oxygen and ozone also at high temperatures. The water compatibility and cold flexibility of ACM are better than that of NBR.

Heat resistance: up to appr. 150°C (shortened lifetime up to appr. 175°C)
Cold flexibility: down to appr. -20°C

Chemical resistance to:

- mineral oil (engine, gear box, ATF oil)
- ozone, weather and ageing resistance

Not compatible with:

- brake fluid on glycol base
- aromatics and chlorinated hydrocarbons
- hot water, steam
- acids, alkalis, amine

5. Elastomere Dichtungswerkstoffe

Polyurethan-Kautschuk (AU, EU)

Handelsnamen: Urepan® Bayer AG

Entsprechend der Zusammensetzung der verwendeten Polyole unterscheidet man Polyester-Urethane (AU) und Polyether-Urethane (EU). EU zeigt eine bessere Hydrolysebeständigkeit.

Polyurethan-Elastomere besitzen gegenüber allen anderen Elastomeren eine ausgezeichnete Verschleißfestigkeit, hohe Reißfestigkeit und hohe Elastizität. Die Gasdurchlässigkeit ist vergleichbar mit IIR.

Hitzebeständigkeit: bis etwa 90°C

Kältebeständigkeit: bis etwa -40°C

Chemische Beständigkeit:

- Reine aliphatische Kohlenwasserstoffe (Propan, Butan, Benzin); Verunreinigungen (Feuchtigkeit, Alkohole, saure oder alkalische Verbindungen) können Polyurethane chemisch angreifen!
- Mineralöle und -fette (bestimmte Zusätze können den Werkstoff chemisch angreifen!)
- Silikonöle und -fette
- Wasser bis 50°C
- Ozon- und alterungsbeständig

Nicht beständig gegen:

- Ketone, Ester, Ether, Alkohole und Glykole
- Heißes Wasser, Dampf, Alkalien, Amine und Säuren

Silikon-Kautschuk (LSR, Q, MQ, VMQ)

Handelsnamen: Silopren® Bayer AG
Silastic® Dow Corning STI
Elastosil® Wacker

Silikon-Kautschuke umfassen eine Gruppe von Werkstoffen, in der Methyl-Vinyl-Silikon (VMQ) am häufigsten eingesetzt wird. Auch Flüssigsilikon (LSR), welches sich nahezu beliebig einfärben und als 2-Komponenten-Mischung verarbeiten lässt, ist hier anzutreffen. Die Gruppe der Silikonelastomere besitzt eine relativ schlechte Zugfestigkeit, Weiterreißfestigkeit und Abriebbeständigkeit, verfügt aber über hervorragende Spezialeigenschaften: Heißluftbeständigkeit bis 230°C und Kälteflexibilität bis -60°C, Witterungsbeständigkeit, gute Isoliereigenschaften, gute physiologische Eigenschaften, gute bis mittlere Medienbeständigkeit.

Hitzebeständigkeit: bis etwa 210°C (Sonderqualitäten bis 230°C)

Kältebeständigkeit: bis etwa -55/-60°C (Sonderqualitäten bis etwa -100°C)

Chemische Beständigkeit:

- Motoren- und Getriebeöle aliphatischer Art (z. B. IRM 901)
- Tierische und pflanzliche Öle und Fette
- Bremsflüssigkeiten auf Glykolbasis
- Schwerentflammbare Hydraulikflüssigkeiten HFD-R und HFD-S
- chlorierte aromatische Kohlenwasserstoffe (z. B. Clophen) Chlordiphenyl (u. a. flammwidriges Isolieren, Kühlmittel für Transformatoren)
- Wasser bis 100°C
- Verdünnte Salzlösungen
- Ozon-, alterungs- und witterungsbeständig

Nicht beständig gegen:

- Wasserdampf über 120°C
- Säuren und Alkalien
- Silikonöle und -fette
- Niedermolekulare chlorierte Kohlenwasserstoffe (z. B. Trichlorethylen)
- Aromatische Mineralöle
- Kraftstoffe
- Aromatische Kohlenwasserstoffe (z. B. Benzol, Toluol)

Styrol-Butadien-Kautschuk (SBR)

Handelsnamen: Intol® Enichem
Polysar S® Bayer AG

SBR ist vermutlich besser bekannt unter den alten Bezeichnungen Buna S oder GRS (Government Rubber Styrene), die auf die Zeit der Jahre von 1930 bis 1950 zurückgehen, in denen in staatlichen Fabriken ein Ersatz für Naturkautschuk hergestellt wurde. Ausgangsmomere für die Herstellung sind Butadien und Styrol (meist 23,5%). Etwa zwei Drittel der Weltproduktion wird zu Reifen verarbeitet. Dichtungen aus SBR bleiben meist auf die Anwendung in Bremsflüssigkeiten auf Glykolbasis beschränkt.

Hitzebeständigkeit: bis etwa 100°C

Kältebeständigkeit: bis etwa -50°C

Chemische Beständigkeit:

- Wasser, Alkohole, Glykole und bestimmte Ketone (z. B. Aceton)
- Bremsflüssigkeiten auf Glykolbasis
- Silikonöle und -fette
- Verdünnte wässrige Lösungen schwach wirkender Säuren, Basen und Salze

Nicht beständig gegen:

- Mineralöle und -fette, Kraftstoffe
- Aliphatische Kohlenwasserstoffe (z. B. Propan, Butan, Pentan, Hexan, Heptan)
- Aromatische Kohlenwasserstoffe (z. B. Benzol, Toluol, Xylol)
- Chlorierte Kohlenwasserstoffe (z. B. Chloroform, Trichlorethylen, Kohlenstofftetrachlorid)
- Oxidierend wirkende Medien wie Salpetersäure, Chromsäure, Wasserstoffperoxid, Chlor, Brom

5.3 Werkstoffauswahl

Basiskautschuk und Härte eines Elastomer-Werkstoffes entscheiden über dessen Resistenz gegen thermische, chemische und mechanische Belastung.

Die Parker-Bezeichnung eines Werkstoffes, z. B. N 674-70, enthält diese zwei wichtigen Angaben:

- Die Kautschukart, die der Werkstoffmischung zugrundeliegt, wird durch den vorangestellten Buchstaben angezeigt:

A = Polyacrylat
B = Butyl bzw. Chlorbutyl
C = Chloropren
E = Ethylen-Propylen bzw. Ethylen-Propylen-Dien
G = Styrol Butadien
L = Fluorsilikon

5. Elastomeric sealing compounds

Polyurethane-Rubber (AU, EU)

Trade name: Urepan® Bayer AG

Considering the recipe of the particular polyole, one must differentiate between polyester urethane (AU) and polyester urethane (EU). EU shows better resistance to hydraulics. Polyurethane elastomers demonstrate in comparison with any other elastomers excellent wear resistance, high tensile strength and high elasticity. The permeability is good and comparable with IIR.

Heat resistance: up to appr. 90°C
Cold flexibility: down to appr. -40°C

Chemical resistance to:

- pure aliphatic hydrocarbons (propane, butane, fuel) and impurities (such as moisture, alcohol, acid or alkaline combinations) can cause chemical attack of the polyurethane
- mineral oil and grease (particular additives can produce chemical attack upon the compound)
- silicone oil and grease
- water up to +50 °C
- ozone and ageing resistant

Not compatible with:

- ketone, ester, ether, alcohol, glycol
- hot water, steam, alkalis, amine, acid

Silicone Rubber (LSR, Q, MQ, VMQ)

Trade names: Silopren® Bayer AG
Silastic® Dow Corning STI
Elastosil® Wacker

Elastosil, Wacker

The term silicone rubber covers a large group of materials in which methyl-vinyl-silicone (VMQ) is often central. Also Liquid Silicone Rubbers (LSR), which could be various coloured and are produced as two-component-compounds, belongs to this category.

Silicone elastomers as a group have a relatively poor tensile strength, tear resistance and wear resistance. However, they have many special properties: Silicones in general have good heat resistance up to +230°C and good cold flexibility down to -60°C, weathering resistance, good insulating and physiologically neutral properties.

Heat resistance: up to appr. 210°C
(special compounds up to 230°C)
Cold flexibility: down to appr. -60/-55°C
(special compounds down to -100°C)

Chemical resistance to:

- engine and transmission oil (e.g. ASTM oil N° 1)
- animal and vegetable oil and grease
- brake fluid (non-petroleum base)
- brake fluid (non-petroleum base)
- fire-resistant hydraulic fluid, HFD-R and HFD-S
- high molecular chlorinated aromatic hydrocarbons (e.g. clophene), chlordiphenyl (incl flame-resistant insulators, coolant for transformers)
- water up to +100 °C
- diluted salt solutions
- ozone, ageing and weather resistant

Not compatible with:

- superheated water steam over +120 °C
- acids and alkalis
- low molecular chlorinated hydrocarbons (e.g. trichlorethylene)
- aromatic mineral oil
- fuel
- aromatic hydrocarbons (e.g. benzene, toluene)

Styrol Butadiene Rubber (SBR)

Trade names: Intol® Enichem
Polysar S® Bayer AG

SBR probably is better known under its old names Buna S or GRS (government rubber styrene) and was first produced under government control between 1930 and 1950 replacing natural rubber. The basic monomers butadiene and styrol amount to appr. 23.5%. About one third of the world output of SBR is used in the tire production. SBR seals are mostly used in seals for non-mineral oil based brake fluid.

Heat resistance: up to appr. 100°
Cold flexibility: down to appr. -50°C

Chemical compatibility with:

- water, alcohol, glycol and certain ketones (e.g. acetone)
- brake fluid with non-mineral oil base
- silicone oil and grease
- diluted water solutions, weak acting acids

Not compatible with:

- mineral oil and grease fuels
- aliphatic hydrocarbons like benzene, toluene, xylol
- chlorinated hydrocarbons like chloroform, trichlorethylene, tetrachloride
- oxidising media like nitric acid, chromic acid hydrogen peroxide, chlorine, bromine

5.3 Compound Selection

The base elastomer and the hardness of the finished product are the main factors which enable a compound to resist heat, chemical and physical influences.

A Parker compound code contains all necessary information to specify your requirements, e.g. N 674-70.

- The type of polymer in the compound is given by the prefix letter:

A = polyacrylate
B = butyl or chlorobutyl
C = chloroprene
E = ethylene-propylene or ethylene-propylene-diene
G = styrol butadiene
L = fluorosilicone
N = acryl-nitrile butadiene
S = silicone
V = fluorocarbon
Y = epichlorhydrine

5. Elastomere Dichtungswerkstoffe

N = Acrylnitril-Butadien, hydriertes Acrylnitril-Butadien

S = Silikon

V = Fluorkarbon

Y = Epichlorhydrin

- Den Härtebereich des Werkstoffes erkennen Sie an der Endzahl, z. B. „70“ bedeutet, dass der Härtebereich dieses betreffenden Werkstoffes im Bereich 70 ± 5 Shore A (an der Platte) liegt.

Die zwischen diesen beiden Angaben stehende Zahl bedeutet eine ganz bestimmte Mischungsrezeptur, die Ihnen garantiert, dass diese Werkstoffmischung mit derselben Zusammensetzung hergestellt wird, und dass diese Mischung vor der Parker-Freigabe umfangreich getestet wurde.

Wahl des Basiskautschuks

Die Medienverträglichkeit und die Temperaturbeständigkeit sind entscheidende Kenngrößen für die Wahl des Basiskautschuks. D. h. für einen konkreten Anwendungsfall müssen die Temperaturen und die Medien (einschließlich Schmier- und Reinigungsmittel) genau bekannt sein, denen eine Dichtung ausgesetzt ist. Dann erst kann ein geeigneter Basiskautschuk ausgewählt werden.

Die in der Tabelle 5.2 angegebenen Temperaturbereiche für verschiedene Elastomerwerkstoffe beziehen sich auf Dauertemperaturen in der Umgebung von Medien, die bei den angeführten Temperaturen keine aggressive Wirkung auf das Basiselastomer haben. Eine Überhitzung eines Elastomers über längere Zeiträume führt bei den meisten Kautschukarten zunächst zur Weitervernetzung der Polymerketten, d. h. zu einer Verhärtung und

einer hohen bleibenden Verformung. Auf diese Weise werden durch Verformung bzw. Verpressung induzierte Rückstellkräfte mehr und mehr neutralisiert. Dadurch kann Leckage verursacht werden, wenn die verbleibenden Rückstellkräfte nicht mehr ausreichen.

Kurzzeitiges Überschreiten der zulässigen Dauertemperaturen ist bis zu einem bestimmten Maß gemäß Bild 6.3 noch möglich, Medienverträglichkeit vorausgesetzt, doch geht dies zu Lasten der Lebensdauer.

Praktisch alle Elastomere erfahren durch physikalische oder chemische Einwirkungen von Medien geringere oder größere Eigenschaftsänderungen, die von der chemischen Zusammensetzung des Elastomers und des Mediums sowie von den Einwirkungsbedingungen abhängen. Einer der wichtigsten Faktoren ist die Temperatur. Mit steigender Temperatur wird auch die Aggressivität des Mediums größer.

Bei einer physikalischen Einwirkung laufen zwei Vorgänge gleichzeitig ab:

- a) eine Absorption des Mediums durch das Elastomer,
- b) eine Extraktion der löslichen Mischungsbestandteile (insbesondere Weichmacher) aus dem Elastomer.

Das Ergebnis ist eine Volumenänderung, d. h. eine Quellung oder eine Schrumpfung.

Die Höhe der Volumenänderung hängt in erster Linie von der Art des einwirkenden Mediums, vom Aufbau der Gummimischung, von der Temperatur, von der geometrischen Form (Materialdicke) und dem Spannungszustand des Gummiteils ab. In eingespanntem Zustand quillt der Gummi bedeutend weniger (u. U. bis zu 50%) als in freiem Zustand, wie es bei Quellprüfungen der Fall ist.

5. Elastomeric sealing compounds

- The hardness range of a compound is indicated by the suffix numbers, e.g. "70" means that the hardness is 70 ± 5 Shore A (measured on a flat piece).

The recipe serial number is given between the suffix and the prefix. This recipe guarantees constant quality and never is changed. Each compounded batch is subject to extensive testing.

Selection of base polymer

Temperature and compatibility with media are the most important parameters which must be considered when selecting a rubber base. Only when these factors are known (including lubricants and cleaning fluids), a reliable recommendation can be given concerning selection of an elastomer. Normally, a compromise has to be made between high quality and cheaper products.

The application temperatures given in Table 5.2 refer to long-term exposure to non-aggressive media. At higher temperatures new cross-link sites are formed between the polymer chains anlead to a loss of flexibility. The stiffness in the polymer chains can be observed as compression set in overloaded compounds

and prevents an O-ring cross-section from returning to its original shape after deformation. After deformation a compound loses its original shape. A compound loses its elastic memory due to this mechanism and leakage can occur.

Excess of the normal maximum temperature of a rubber compound results in reduced lifetime. Practically all elastomers suffer a physical or chemical change when contacting a medium. The degree of change depends on the chemistry of the medium and on the local temperature. An aggressivactive with increasing temperature.

Physical changes are caused by two mechanisms which can work concurrently:

- a) the elastomer absorbs a medium
- b) plasticiser and other components of the compound can be dissolved and extracted by the media. The result is a volume change, i.e. swelling or shrinkage.

The degree of volume change depends on the type of medium, structure of the rubber compound, temperature, geometrical shape (material thickness), and on the stressed condition of the rubber part. When deformed and exposed to a medium, rubber swells significantly less than in free state (up to 50%).

5. Elastomere Dichtungswerkstoffe

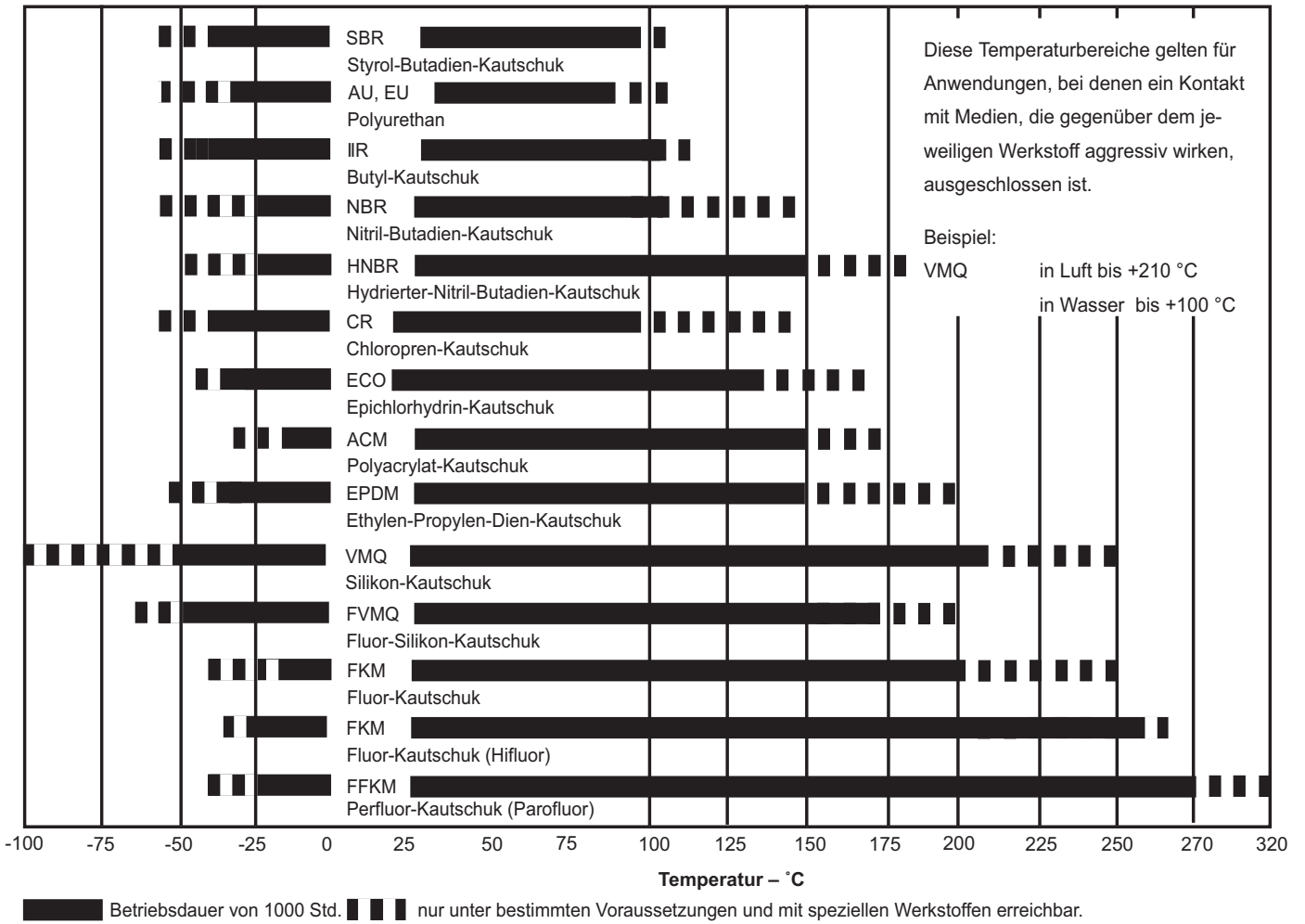
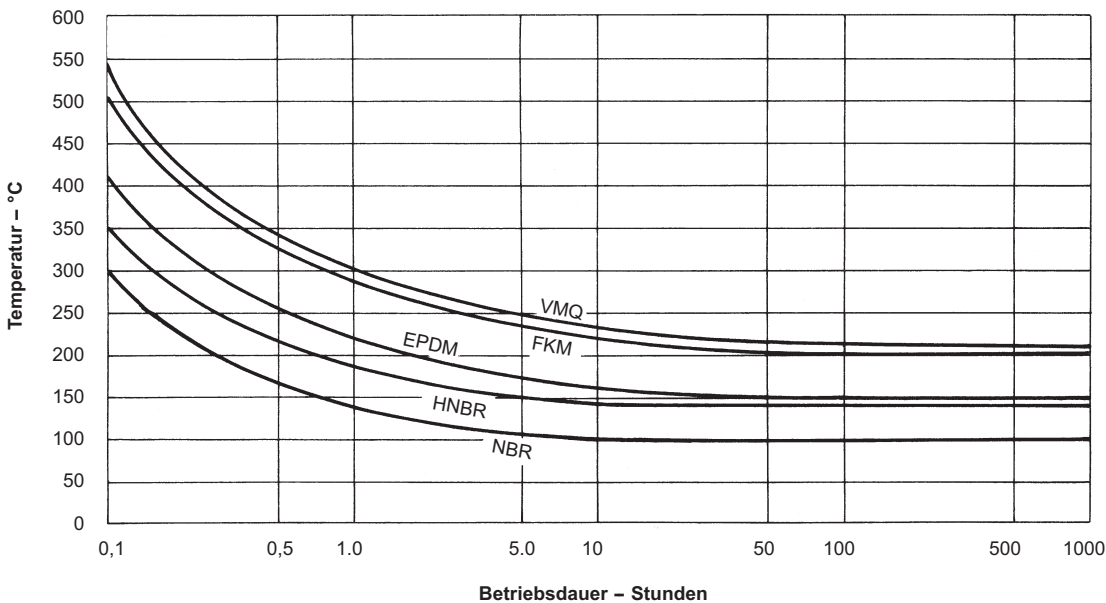


Tabelle 5.2 Temperaturbereich verschiedener Elastomer Werkstoffe



Die Tabelle kann nur als Richtlinie verwendet werden. Die tatsächliche Lebensdauer einer Dichtung bei überhöhter Temperatur ist unter anderem abhängig vom Einsatz der Dichtung und dem abzudichtenden Medium.

Bild 5.3 Hochtemperaturgrenzen verschiedener Elastomer Werkstoffe

5. Elastomeric sealing compounds

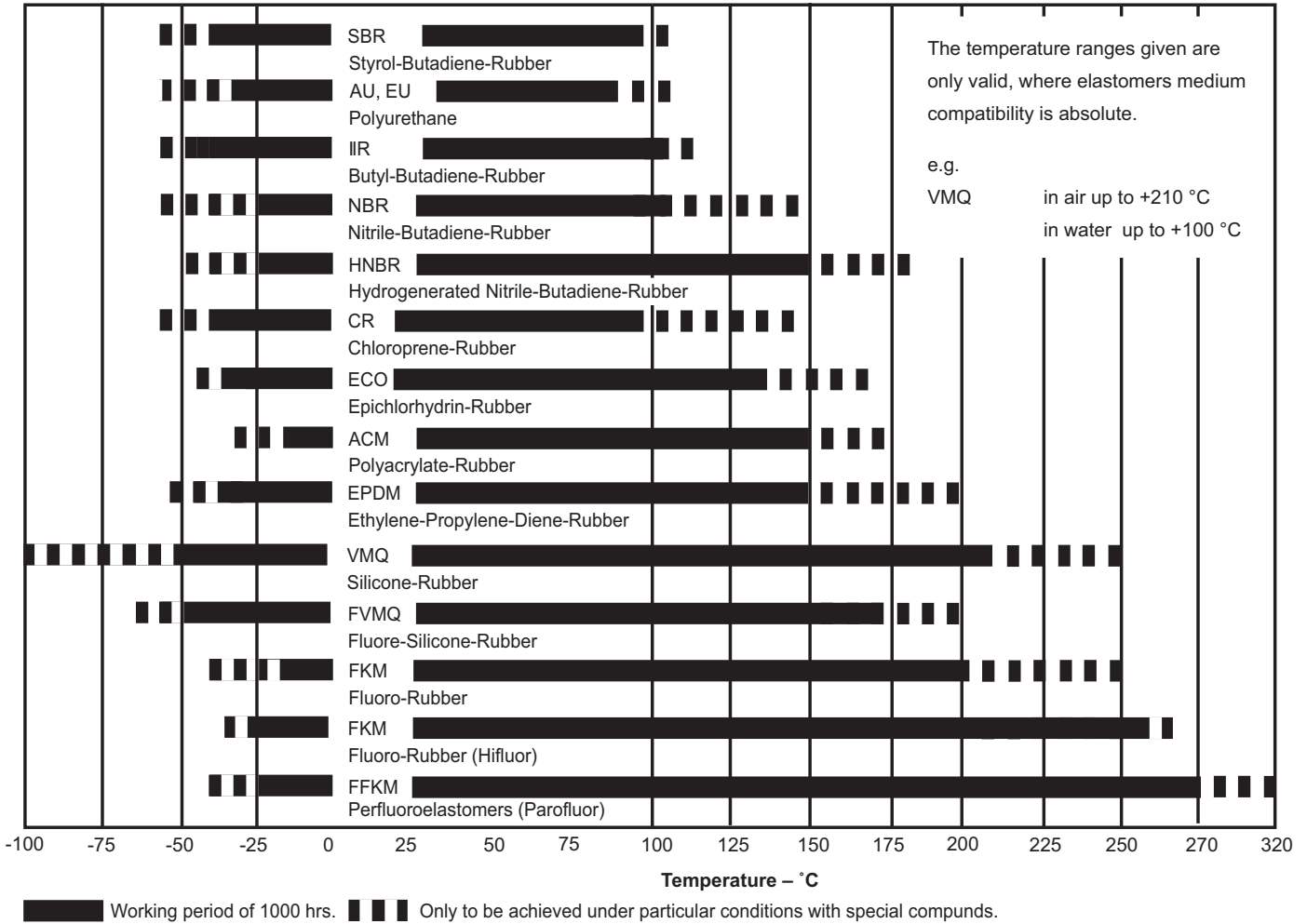
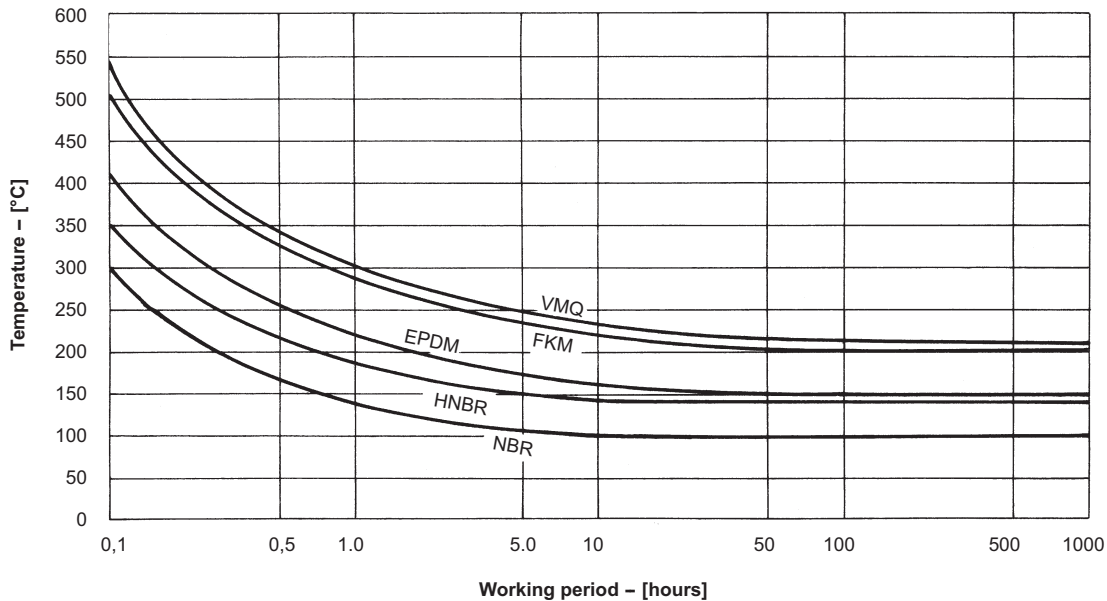


Table 5.2 Temperature range for various elastomeric materials



The table can only be used as a guide line. The actual life-span of a seal at a high temperature is dependent upon the application and the medium to be sealed.

Fig. 5.3 High temperature limitations for various Elastomeric Materials

5. Elastomere Dichtungswerkstoffe

Anwendbarkeit 1 = beständig 2 = eingeschränkt beständig 3 = bedingt beständig 4 = nicht beständig X = nicht beständig	Empfohlener Parker O-Ring Werkstoff	statisch und dynamisch											statisch				
		HNBR	NBR	EPDM	FKM	FKM (Hiflour)	FFKM (Parofluor)	CR	SBR	ACM	AU, EU	IIR	BR	NR	CSM (Hypalon)	FVMQ	VMQ
Abzudichtende Medien																	
Arom. Treibstoffe 50% (Fuel C)	V 0747-75	2	2	4	1	1	1	4	4	4	4	4	4	4	2	4	
ASTM-Öl Nr.1	N 0674-70	1	1	4	1	1	1	4	4	1	3	4	X	4	1	1	
ASTM-Öl Nr.2	N 0674-70	1	1	4	1	1	1	4	4	1	3	4	X	4	4	3	
ASTM-Öl Nr.3 (IRM Öl 903)	N 0674-70	1	1	4	1	1	1	4	4	1	3	4	X	4	4	4	
ASTM-Öl Nr. 4	V 0747-75	2	2	4	1	1	1	4	4	2	4	4	4	4	2	4	
ATF-Öle	N 0674-70	1	1	4	1	1	1	2	4	1	2	4	4	4	3	X	
Ethan	N 0674-70	1	1	4	1	1	1	3	4	1	1	4	X	4	3	4	
Benzine	N 0674-70	1	1	4	1	1	1	2	4	1	2	4	4	4	3	4	
Benzol	V 0747-75	4	4	4	1	1	1	4	4	4	4	4	X	4	4	4	
Bremsflüssigkeiten (Glykolbasis)	E 0540-80	2	3	1	4	1	1	3	1	4	4	1	X	1	3	4	
Wasserdampf bis 150°C	E 0540-80	4	4	1	4	1	1	4	4	4	4	1	X	4	4	4	
Dieselmotoren	N 0674-70	1	1	4	1	1	1	4	4	1	3	4	X	4	4	4	
Druckluftversorgung	N 0674-70	1	1	4	1	1	1	4	4	1	1	4	4	1	4	4	
Erdgas	N 0674-70	1	1	4	1	1	1	3	4	3	3	4	X	4	3	4	
Erdöl	V 0747-75	1	1	4	1	1	1	3	4	1	3	4	X	4	3	3	
Freon 21	C 0557-70	4	4	4	4	2	2	2	4	X	X	4	4	4	X	4	
Freon 22	C 0557-70	4	4	1	4	2	2	1	1	2	4	1	X	1	1	2	
Freon 134a	C 0557-70	1	2	1	4	X	X	1	X	X	X	X	X	X	X	X	
Luft, ölfrei 100°C	E 0540-80	1	1	1	1	1	1	1	2	1	2	1	2	2	1	1	
Luft, ölfrei 150°C	S 0604-70	2	2	2	1	1	1	2	4	2	3	2	4	4	2	1	
Luft, ölfrei 200°C	S 0604-70	4	4	4	1	1	1	4	4	4	4	4	4	4	2	1	
Mineralöle	N 0674-70	1	1	4	1	1	1	3	4	1	3	4	X	4	3	3	
Salzsäure, 3-molar	E 0540-80	3	3	1	1	1	1	3	3	2	X	1	3	3	2	4	
Salzsäure, konzentriert	V 3738-75	4	4	3	1	1	1	4	4	4	X	1	4	4	3	4	
Schmieröle auf Di-Esterbasis	V 0747-75	2	2	4	1	1	1	3	4	2	X	4	4	4	X	4	
Schmieröle auf Petroleumbasis	N 0674-70	1	1	4	1	1	1	2	4	1	2	4	4	4	1	4	
Schmieröle SAE 10, 20,30, 40, 50	N 0674-70	1	1	4	1	1	1	2	4	1	2	4	4	4	4	4	
Wasser bis 70°C	N 0674-70	1	1	1	2	1	1	2	1	4	4	1	1	1	1	1	
Wasser bis 100°C	E 0540-80	1	2	1	2	1	1	3	2	4	4	1	2	3	3	2	

Tabelle 5.3 Medien-Beständigkeits-Tabelle

Weitere Medien siehe Medien-Beständigkeitstabelle 5703 G

Die zulässige Volumenänderung hängt vom Anwendungsfall ab. Für statische Dichtungen können Volumenquellungen von 25 bis 30% noch toleriert werden, dabei ist allerdings die mit der Aufweichung des Werkstoffes verbundene Verschlechterung der mechanischen Eigenschaften, vor allem bezüglich Extrusion, zu berücksichtigen.

Bei dynamischen Anwendungsfällen führt eine Quellung zu größeren Reibungskräften und größerem Verschleiß, die zulässigen Grenzen liegen bei maximal 10% Quellung. Schrumpfung ist zu vermeiden, weil dadurch die Verpressung kleiner und damit die Gefahr der Leckage größer wird.

Bei Verwendung von Werkstoffen mit Weichmacheranteilen ist zu prüfen, ob ein eventuelles Herauslösen dieser Mischungsanteile nicht durch eine Absorption des Kontaktmediums durch das Elastomer kompensiert wurde. Ist dies der Fall, kann trotz Volumenzunahme die Einwirkung von trockener Wärme eine unerlaubt hohe Schrumpfung und dadurch Leckage verursachen. Bei einer chemischen Einwirkung wird das Elastomer durch das

Medium in seiner Polymerstruktur verändert (z. B. Weitervernetzung oder Abbau). Selbst geringfügige chemische Veränderungen des Elastomers können zu deutlichen Veränderungen der physikalischen Eigenschaften (z. B. Brüchigkeit) führen. Daher ist vor jedem Einsatzfall eine Abstimmung zwischen Medium und Werkstoff erforderlich. Die Kenntnis der Eigenschaftsänderung ermöglicht es, die Eignung oder Nichteignung eines Elastomers für ein bestimmtes Medium qualitativ abzuschätzen. Ist ein Werkstoff für ein Medium geeignet, bezeichnet man ihn als „beständig“ gegenüber diesem Medium.

Tabelle 5.3 vergleicht die verschiedenen Elastomertypen bezüglich ihrer Beständigkeiten gegenüber häufig anzutreffenden Medien.

Detailliertere Beständigkeitsangaben stehen in der Parker Medien-Beständigkeitstabelle (Best.-Nr. 5703 G). Dort sind Werkstoffempfehlungen für über tausend verschiedene Flüssigkeiten und Gase aufgelistet. Diese Tabelle ist auf Anfrage gratis erhältlich.

5. Elastomeric sealing compounds

Compatibility rating 1 = satisfactory 2 = fair (usually OK for static seal) 3 = doubtful (sometimes OK for static seal) 4 = unsatisfactory X = insufficient data	Recommended Parker O-ring compound number	static and dynamic												static only			
		HNBR	NBR	EPDM	FKM	FKM (Hiflour)	FFKM (Parofluor)	CR	SBR	ACM	AU, EU	IIR	BR	NR	CSM (Hypalon)	FVMQ	VMQ
Contact Medium																	
Arom. Fuel 50% (Fuel C)	V 0747-75	2	2	4	1	1	1	4	4	4	4	4	4	4	2	4	
ASTM-Oil Nr.1	N 0674-70	1	1	4	1	1	1	1	4	1	3	4	X	4	1	1	1
ASTM-Oil Nr.2	N 0674-70	1	1	4	1	1	1	4	4	1	3	4	X	4	4	1	3
ASTM-Oil Nr.3 (IRM Oil 903)	N 0674-70	1	1	4	1	1	1	4	4	1	3	4	X	4	4	1	4
ASTM-Oil Nr.4	V 0747-75	2	2	4	1	1	1	4	4	2	4	4	4	4	4	2	4
ATF-Oil	N 0674-70	1	1	4	1	1	1	2	4	1	2	4	4	4	3	X	4
Ethane	N 0674-70	1	1	4	1	1	1	3	4	1	1	4	X	4	3	3	4
Petrol	N 0674-70	1	1	4	1	1	1	2	4	1	2	4	4	4	3	1	4
Benzene	V 0747-75	4	4	4	1	1	1	4	4	4	4	4	X	4	4	1	4
Brake fluid (non-mineral oil base)	E 0540-80	2	3	1	4	1	1	3	1	4	4	1	X	1	3	4	3
Steam under 150°C	E 0540-80	4	4	1	4	1	1	4	4	4	4	1	X	4	4	4	4
Diesel fuel	N 0674-70	1	1	4	1	1	1	4	4	1	3	4	X	4	4	1	4
Compressed air	N 0674-70	1	1	4	1	1	1	1	4	4	1	1	4	4	1	4	4
Natural gas	N 0674-70	1	1	4	1	1	1	3	4	3	3	4	X	4	3	3	4
Crude oil	V 0747-75	1	1	4	1	1	1	3	4	1	3	4	X	4	3	1	3
Freon 21	C 0557-70	4	4	4	4	2	2	2	4	X	X	4	4	4	4	X	4
Freon 22	C 0557-70	4	4	1	4	2	2	1	1	2	4	1	X	1	1	2	4
Freon 134a	C 0557-70	1	2	1	4	X	X	1	X	X	X	X	X	X	X	X	X
Air, oil-free 100°C	E 0540-80	1	1	1	1	1	1	1	2	1	2	1	2	2	1	1	1
Air, oil-free 150°C	S 0604-70	2	2	2	1	1	1	2	4	2	3	2	4	4	2	1	1
Air, oil-free 200°C	S 0604-70	4	4	4	1	1	1	4	4	4	4	4	4	4	4	2	1
Mineral oil	N 0674-70	1	1	4	1	1	1	3	4	1	3	4	X	4	3	1	3
Hydrochloric acid, 3-molar	E 0540-80	3	3	1	1	1	1	3	3	2	X	1	3	3	2	2	4
Hydrochloric acid, concentrated	V 3738-75	4	4	3	1	1	1	4	4	4	X	1	4	4	4	3	4
Lubrication oil Di-Ester base	V 0747-75	2	2	4	1	1	1	3	4	2	X	4	4	4	X	2	4
Lubrication oil Petroleum base	N 0674-70	1	1	4	1	1	1	2	4	1	2	4	4	4	4	1	4
Lubrication oil SAE 10, 20,30, 40, 50	N 0674-70	1	1	4	1	1	1	2	4	1	2	4	4	4	4	1	4
Water to 70°C	N 0674-70	1	1	1	2	1	1	2	1	4	4	1	1	1	1	1	1
Water to 100°C	E 0540-80	1	2	1	2	1	1	3	2	4	4	1	2	3	3	3	2

Table 5.3 Medium Compatibility Table
Further media: see Medium Compatibility Table 5703E

The limit of the permissible volume change varies with the application. For static seals a volume change by 25% to 30% can be tolerated. Swelling leads to deterioration of the mechanical properties, and in particular to those properties which improve extrusion resistance.

In dynamic applications swelling leads to increased friction and a high wear rate. Therefore, a maximum swell by 10% should not be exceeded. Shrinkage should be avoided because deformation will be reduced and the risk of leakage will increase.

The extraction of plasticiser from a material sometimes can be compensated for by absorption of the contact medium. This situation, although compensated for by absorption, can lead to unexpected shrinkage and leakage when an elastomer dries out.

A chemical reaction between medium and elastomer can bring

about structural changes in the form of further cross-linking or degrading. The smallest chemical changes in an elastomer can lead to significant changes in physical properties, e.g. embrittlement. The suitability of an elastomer for a specific application can be established only when the properties of both the medium and the elastomer are known under typical working conditions. If a particular material suits a medium, it is referred to as being "compatible" with that medium.

Table 5.3 compares the various elastomeric materials according to their compatibility with media frequently found in practice. Several hundred further media can be found in our Medium Compatible Table 5703 E which will be sent to you on request without charge.

5. Elastomere Dichtungswerkstoffe**5.4 Werkstoffe**

Kurzbezeichnung DIN ISO 1629	Werkstoff- bezeichnung	Härte Shore A±5	Farbe	Eigenschaften / Anwendungen
---------------------------------	---------------------------	--------------------	-------	-----------------------------

POLYACRYLAT (ACM)

ACM (Acryl-Kautschuk) bietet gute Beständigkeit gegen Mineralöl, Sauerstoff und Ozon. Wasserverträglichkeit und Kälteflexibilität von ACM sind wesentlich schlechter als die von NBR.

ACM	A 3872-70	70	schwarz	ACM70, Euro-Standard-Werkstoff -20°C +150°C
ACM	A 8531-80	80	schwarz	ACM80, Euro-Standard-Werkstoff -20°C +150°C

POLYCHLOROPREN-KAUTSCHUK (CR)

Auch bekannt unter dem Handelsnamen Neopren® (Chlorkautschuk), handelt es sich bei Polychloropren-Kautschuk um den ersten synthetisch hergestellten Kautschuk. Der Werkstoff zeichnet sich im allgemeinen durch gute Ozon-, Alterungs- und chemische Beständigkeit aus und bietet über ein breites Temperaturband hinweg gute mechanische Eigenschaften.

CR	C 557-70	70	schwarz	Standard 70 Shore CR, gut witterungs- und salzwasser-be- ständig, häufiger Einsatz in Kältemittel, z.B. R 134a oder R 22 -40°C +100°C
CR	C 944-70	70	rot	Col-O-Ring Werkstoff -40°C +100°C
CR	C 3721-70	70	schwarz	CR70, Euro-Standard-Werkstoff -35°C +100°C

ETHYLEN-PROPYLEN-KAUTSCHUK (EPDM)

Bei EPDM handelt es sich um ein Terpolymer aus Ethylen, Propylen und einem doppelt gebundenen, der Vernetzung dienenden dritten Monomer.

EPDM*	E 529-60	60	schwarz	Standard 60 Shore EPDM -50°C +150°C
EPDM*	E 540-80	80	schwarz	Global-Standard-Werkstoff, guter CS, Dampf bis 200°C, Heisswasser, Luft bis 150°C, verdünnte Säuren, schwer entflammare Hydraulikflüssigkeiten auf Phosphat-Ester- Basis, Bremsflüssigkeiten auf nicht mineralöhlaltiger Basis. -50°C +150°C
EPDM	E 3609-70	70	schwarz	Global-Standard-Werkstoff, KTW, WRAS, W270 Freigaben -50°C +150°C
EPDM	E 3678-80	80	violett	Col-O-Ring Werkstoff -50°C +150°C
EPDM	E 3704-70	70	schwarz	EPDM70, für Industrie-/Kühlwasseranwendungen, Euro-Standard-Werkstoff -50°C +150°C
EPDM	E 3804-90	90	schwarz	Standard 90 Shore EPDM, Parbak-Werkstoff -50°C +150°C
EPDM	E 3809-80	80	schwarz	EPDM80, Euro-Standard-Werkstoff -50°C +150°C
EPDM	E 8556-70	70	schwarz	Für Industrie-/Kühlwasseranwendungen, Verbesserte Alterungsbeständigkeit -50°C +150°C
EPDM	E 8743-70	70	schwarz	FDA-Konform, für Lebensmittelanwendungen -50°C +150°C
EPDM	E 8780-80	80	schwarz	Standard 80 Shore Werkstoff für Trinkwasseranwendungen, KTW, WRAS, W 270, EN 681-1 und W 534 Freigaben -50°C +150°C
EPDM	E 8790-70	70	schwarz	Standard 70 Shore Werkstoff für Trinkwasseranwendungen, KTW, WRAS, W 270, EN 681-1, W 534, KIWA, NSF 61 und ACS Freigaben -50°C +150°C

NITRIL-BUTADIEN (NBR)

Nitril-Butadien-Terpolymer ist allgemein unter dem Begriff Nitril-Kautschuk (NBR) bekannt. Der Acrylonitril-Gehalt von Nitril-Dichtungswerkstoffen ist sehr unterschiedlich (18 bis 50%). Polymere mit höherem ACN-Gehalt zeichnen sich durch geringeres Quellverhalten in Benzin und aromatischen Lösungsmitteln aus, während Polymere mit niedrigerem ACN-Gehalt besseren Druckverformungsrest und geringere Flexibilität bei niedrigen Temperaturen aufweisen. Das Polymer ist auch als Buna-N® bekannt.

NBR	N 525-60	60	schwarz	Standard 60 Shore NBR -35°C +100°C
-----	----------	----	---------	---------------------------------------

* fettgedruckte Werkstoffe sind in 2-xxx Abmessungen Standard und werden lagermäßig geführt

5. Elastomeric sealing compounds

5.4 Compounds

Abbreviation DIN ISO 1629	Compound	Hardness Shore A±5	Colour	General recommendations
------------------------------	----------	-----------------------	--------	-------------------------

POLYACRYLAT (ACM)

ACM (acrylic rubber) has good resistance to mineral oil, oxygen and ozone. The water compatibility and cold flexibility of ACM are considerably worse than those with NBR.

ACM	A 3872-70	70	black	ACM70, Euro-Standard-Compound -20°C +150°C
ACM	A 8531-80	80	black	ACM80, Euro-Standard-Compound -20°C +150°C

POLYCHLOROPRENE RUBBER (CR)

Also known by the tradename Neoprene®, polychloroprene was the first synthetic rubber and exhibits generally good ozone, aging and chemical resistance. It has good mechanical properties over a wide temperature range.

CR	C 557-70	70	black	Standard 70 Shore CR, good aging and salt water resistance, often used in refrigerant, e.g. R 134a oder R 22 -40°C +100°C
CR	C 944-70	70	red	Col-O-Ring Compound -40°C +100°C
CR	C 3721-70	70	black	CR70, Euro-Standard-Compound -35°C +100°C

ETHYLENE PROPYLEN RUBBER (EPDM)

EPDM is a terpolymer of ethylene, propylene and a diene third monomer used for cross-linking.

EPDM*	E 529-60	60	black	Standard 60 Shore EPDM -50°C +150°C
EPDM*	E 540-80	80	black	Global-Standard-Compound, good CS. Steam to 200°C, Hot water, Air to 150°C, diluted acids, fire-resistant hydraulic fluids with phosphateester base. Brake fluids with non-mineral oil base. Important! Not compatible with mineral oil. -50°C +150°C
EPDM	E 3609-70	70	black	Global-Standard-compound KTW, WRAS, W270 approvals -50°C +150°C
EPDM	E 3678-80	80	violet	Col-O-Ring Compound -50°C +150°C
EPDM	E 3704-70	70	black	EPDM70, for industrial cooling water, Euro-Standard-Compound -50°C +150°C
EPDM	E 3804-90	90	black	Standard 90 Shore EPDM, Parbak-Compound -50°C +150°C
EPDM	E 3809-80	80	black	EPDM80, Euro-Standard-Compound -50°C +150°C
EPDM	E 8556-70	70	black	For industrial cooling water applications, Improved aging resistance -50°C +150°C
EPDM	E 8743-70	70	black	FDA-Compound for food application -50°C +150°C
EPDM	E 8780-80	80	black	Standard 80 Shore EPDM for drinking water application with KTW, WRAS, W 270, EN 681-1 and W 534 approval -50°C +150°C
EPDM	E 8790-70	70	black	Standard 70 Shore EPDM for drinking water application with KTW, WRAS, W 270, EN 681-1, W 534, KIWA, NSF 61 and ACS approval -50°C +150°C

NITRILE BUTADIENE (NBR)

Nitrile rubber (NBR) is the general term for acrylonitrile-butadiene terpolymer. The acrylonitrile content of nitrile sealing compounds varies considerably (18 to 50%). Polymers with higher ACN content exhibit less swell in gasoline and aromatic solvents, while lower ACN polymers exhibit better compression set and lower temperature flexibility. Polymer is also called Buna-N®.

NBR	N 525-60	60	black	Standard 60 Shore NBR -35°C +100°C
-----	----------	----	-------	---------------------------------------

* Bold printed compounds are 2-xxx standard and are available ex-stock

5. Elastomere Dichtungswerkstoffe

Kurzbezeichnung DIN ISO 1629	Werkstoff- bezeichnung	Härte Shore A±5	Farbe	Eigenschaften / Anwendungen
NBR*	N 552-90	90	schwarz	Standard 90 Shore NBR -30°C +100°C
NBR*	N 674-70	70	schwarz	Global-Standard-Werkstoff; Allgemein in der Hydraulik und Pneumatik einsetzbar für Hydrauliköle, Wasserglykole (HFC Flüssigkeiten) und Öl in Wasser-Emulsion (HFA-Flüssigkeiten), Beständig gegen Mineralöle und Mineralölprodukte, tierisch und pflanzlich
NBR	N 3505-50	50	schwarz	Verbesserte Ozon + Witterungsbeständigkeit -35°C +100°C
NBR	N 3575-75	75	schwarz	Tieftemperatur NBR mit verbesserter Ölbeständigkeit -50°C +100°C
NBR	N 3578-80	80	schwarz	Standard 80 Shore NBR -40°C +100°C
NBR	N 3593-70	70	schwarz	NBR70, Euro-Standard-Werkstoff -30°C +100°C
NBR	N 3594-50	50	schwarz	NBR50, Euro-Standard-Werkstoff -30°C +100°C
NBR	N 3596-60	60	schwarz	NBR60, Euro-Standard-Werkstoff -30°C +100°C
NBR	N 3597-70	70	schwarz	NBR70, Euro-Standard-Werkstoff -30°C +100°C
NBR	N 3598-80	80	schwarz	NBR80, Euro-Standard-Werkstoff -30°C +100°C
NBR	N 3599-90	90	schwarz	NBR90, Euro-Standard-Werkstoff -30°C +100°C
NBR	N 3829-70	70	schwarz	KTW Trinkwasserfreigabe -30°C +100°C
NBR	N 8676-70	70	schwarz	Ozongeschützter NBR, Euro-Standard-Werkstoff -35°C +100°C

HYDRIERTES NBR (HNBR)

Hydriertes NBR wurde als luftbeständige Variante des Nitril-Kautschuks entwickelt. In HNBR-Werkstoffen werden die Kohlenstoff-Kohlenstoff-Doppelbindungen innerhalb der Haupt-Polymerkette mit Wasserstoffatomen gesättigt. Dieser Hydrierung genannte Prozess verbessert die thermische Stabilität und Oxidationsbeständigkeit des Materials.

HNBR	N 3510-85	85	schwarz	Standard 85 Shore HNBR -35°C +150°C
HNBR	N 3512-90	90	schwarz	Standard 90 Shore HNBR -35°C +150°C
HNBR	N 3554-75	75	hellgrün	Standard 75Shore HNBR -35°C +150°C
HNBR	N 3573-75	75	schwarz	Standard 75 Shore HNBR -35°C +150°C
HNBR	N 3723-80	80	schwarz	HNBR80, Euro-Standard-Werkstoff -35°C +150°C
HNBR	N 3813-70	70	schwarz	Tieftemperatur-HNBR -40°C +150°C
HNBR	N 3831-70	70	schwarz	HNBR70, Euro-Standard-Werkstoffe -35°C +150°C
HNBR	N 3837-85	75	grün	Standard 85 Shore HNBR grün -35°C +150°C
HNBR	N 8505-70	70	grün	Für Einsatz in Biodiesel (RME) geeignet bis zu +80°C. -35°C +150°C
HNBR	N 8570-60	60	schwarz	HNBR60, Euro-Standard-Werkstoff -35°C +150°C
HNBR	N 8680-90	90	schwarz	Tieftemperatur HNBR -40°C +150°C
HNBR	N 8888-70	70	gelb	Werkstoff für Gas- und Wasseranwendungen EN 549, EN 681-1, KTW, VP614, VP406 Freigaben -35°C +150°C

* fettgedruckte Werkstoffe sind in 2-xxx Abmessungen Standard und werden lagermäßig geführt

5. Elastomeric sealing compounds

Abbreviation DIN ISO 1629	Compound	Hardness Shore A±5	Colour	General recommendations
NBR*	N 552-90	90	black	Standard 90 Shore NBR -30°C +100°C
NBR*	N 674-70	70	black	Global-Standard-Compound, generally suited for hydraulic and pneumatic systems. Compatible with hydraulic oil, water/glycol (HFC fluids) and oil in water emulsions (HFA), animal, mineral and vegetable oils, fuels, heavy oil
NBR	N 3505-50	50	black	Improved ozone + weather-proof resistance -35°C +100°C
NBR	N 3575-75	75	black	Low temperature NBR with improved oil resistance -50°C +100°C
NBR	N 3578-80	80	black	Standard 80 Shore NBR -40°C +100°C
NBR	N 3593-70	70	black	NBR70, Euro-Standard-Compound -30°C +100°C
NBR	N 3594-50	50	black	NBR50, Euro-Standard-Compound -30°C +100°C
NBR	N 3596-60	60	black	NBR60, Euro-Standard-Compound -30°C +100°C
NBR	N 3597-70	70	black	NBR70, Euro-Standard-Compound -30°C +100°C
NBR	N 3598-80	80	black	NBR80, Euro-Standard-Compound -30°C +100°C
NBR	N 3599-90		black	NBR90, Euro-Standard-Compound -30°C +100°C
NBR	N 3829-70	70	black	KTW-Drinking water approval -30°C +100°C
NBR	N 8676-70		black	Improved ozone resistance NBR, Euro-Standard-Compound -35°C +100°C

HYDROGENATED NBR (HNBR)

Hydrogenated NBR was developed as an air-resistant variant of nitrile rubber. In HNBR the carbon-carbon double bonds in the main polymer chain are saturated with hydrogen atoms in a process called hydrogenation that improves the material's thermal stability and oxidation resistance.

HNBR	N 3510-85	85	black	Standard 85 Shore HNBR -35°C +150°C
HNBR	N 3512-90	90	black	Standard 90 Shore HNBR -35°C +150°C
HNBR	N 3554-75	75	lightgreen	Standard 75Shore HNBR -35°C +150°C
HNBR	N 3573-75	75	black	Standard 75 Shore HNBR -35°C +150°C
HNBR	N 3723-80	80	black	HNBR80, Euro-Standard-Compound -35°C +150°C
HNBR	N 3813-70	70	black	Low Temperature-HNBR -40°C +150°C
HNBR	N 3831-70	70	black	HNBR70, Euro-Standard-Compound -35°C +150°C
HNBR	N 3837-85	75	green	Standard 85 Shore HNBR -35°C +150°C
HNBR	N 8505-70	70	green	Suitable for Biodiesel (RME) applications up to +80°C. -35°C +150°C
HNBR	N 8570-60	60	black	HNBR60, Euro-Standard-Compound -35°C +150°C
HNBR	N 8680-90	90	black	Low temperature HNBR -40°C +150°C
HNBR	N 8888-70	70	yellow	Compound for gas- and water application with EN 549, EN 681-1, KTW, VP614, VP406 approval -35°C +150°C

* Bold printed compounds are 2-xxx standard and are available ex-stock

5. Elastomere Dichtungswerkstoffe

Kurzbezeichnung DIN ISO 1629	Werkstoff- bezeichnung	Härte Shore A±5	Farbe	Eigenschaften / Anwendungen
---------------------------------	---------------------------	--------------------	-------	-----------------------------

SILIKON KAUTSCHUK (VMQ)

Silikon-Elastomere besitzen relativ geringe Zugfestigkeit und schlechte Verschleißbeständigkeit. Silikone verfügen über gute Isolationseigenschaften und verhalten sich physiologisch eher neutral.

VMQ	S 595-50	50	rot	Standard 50 Shore VMQ -55°C +200°C
VMQ	S 604-70	70	rot	Global-Standard-Werkstoff, Col-O-Ring-Werkstoff, Heißluft (bis 210°C), Sauerstoff, Wasser (bis 100°C), nur Einsatz als statische Dichtung -55°C +200°C
VMQ	S 613-60	60	rot	Standard 60 Shore VMQ -55°C +200°C
VMQ	S 614-80	80	rot	Global-Standard-Werkstoff, 80 Shore, -55°C +200°C

FLÜSSIGSILIKON (LSR)

Flüssigsilikone eignen sich besonders für Grosserienproduktion von O-Ringen und Formteilen. Diese werden auf eigens entwickelten Produktionsanlagen verarbeitet.

LSR	S 3693-50	50	rotbraun	Standard 50 Shore LSR -50°C +200°C
LSR	S 3695-60	60	rotbraun	Standard 60 Shore LSR -50°C +200°C
LSR	S 3697-40	40	rotbraun	Standard 40 Shore LSR -50°C +200°C
LSR	S 3698-70	70	rotbraun	Standard 70 Shore LSR -50°C +200°C

FLUORSILIKON (FVMQ)

Fluorsilikon ist ein Silikon-Polymer mit fluorierten Seitenketten mit erhöhter Beständigkeit gegen Öle und Kraftstoffe. Die mechanischen und physikalischen Eigenschaften sind denen von Silikon sehr ähnlich.

FVMQ	L 677-70	70	blau	Col-O-Ring Werkstoff, für hohe Temperaturen, gutes Tieftemperaturverhalten, wird in Kraftstoffen und in Öl eingesetzt, überwiegend für Luftfahrt -60°C +170°C
FVMQ	L 806-80	80	blau	Freigaben im Militär- und Luftfahrtbereich -60°C +170°C
FVMQ	L 3355-70	70	gelb	70 Shore Fluorsilikon FVMQ -60°C +170°C
FVMQ	L 8559-70	70	blau	Standard 70 Shore FVMQ -60°C +170°C
FVMQ	L 8585-80	80	blau	Standard 80 Shore FVMQ, Freigaben in der Luftfahrt -60°C +170°C

FLUORKARBON (FKM)

Fluorkarbon (FKM) bietet ausgezeichnete Beständigkeit gegen hohe Temperaturen und eine breite Palette von Chemikalien. Auch Dichtigkeit und Druckverformungsrest sind ausgezeichnet.

FKM	V 709-90	90	schwarz	Standard 90 Shore FKM -25°C +200°C
FKM*	V 747-75	75	schwarz	Global-Standard-Werkstoff, für hohe Temperaturen, heiße Öle, aromatische Lösungsmittel, viele Chemikalien, schwer entflammare Flüssigkeiten auf der Basis von Phosphatestern und chlorierten Kohlenwasserstoffen, Copolymer. -25°C +200°C
FKM	V 763-60	60	braun	60 Shore FKM, braun -25°C +200°C
FKM	V 884-75	75	braun	Col-O-Ring-Werkstoff, Copolymer -25°C +200°C
FKM	V 894-90	90	braun	Col-O-Ring-Werkstoff -25°C +200°C
FKM	V 3642-75	75	schwarz	Terpolymer -25°C +200°C
FKM	V 3670-70	70	grün	70 Shore FKM -25°C +200°C

* fettgedruckte Werkstoffe sind in 2-xxx Abmessungen Standard und werden lagermäßig geführt

5. Elastomeric sealing compounds

Abbreviation DIN ISO 1629	Compound	Hardness Shore A±5	Colour	General recommendations
SILICONE RUBBER (VMQ)				
Silicone elastomers have relatively low tensile strength, poor tear and wear resistance. Silicones also possess good insulating properties and tend to be physiologically neutral.				
VMQ	S 595-50	50	red	Standard 50 Shore VMQ -55°C +200°C
VMQ	S 604-70	70	red	Global-Standard-Compound, Col-O-Ring-Compound, Hot air (to 210°C), oxygenwater (to 100°C), only suitable as static seal -55°C +200°C
VMQ	S 613-60	60	red	Standard 60 Shore VMQ -55°C +200°C
VMQ	S 614-80	80	red	Global-Standard-Compound, 80 Shore, -55°C +200°C
LIQUID SILICONE RUBBER (LSR)				
Liquid Silicone Rubber (LSR) offer great advantage producing efficient high quantity silicone parts. Flash less production gives opportunities for difficult molded shapes. I.E. for fastidious medical or automotive applications.				
LSR	S 3693-50	50	rust	Standard 50 Shore LSR -50°C +200°C
LSR	S 3695-60	60	rust	Standard 60 Shore LSR -50°C +200°C
LSR	S 3697-40	40	rust	Standard 40 Shore LSR -50°C +200°C
LSR	S 3698-70	70	rust	Standard 70 Shore LSR -50°C +200°C
FLUROSILICONE (FVMQ)				
Fluorosilicone is a silicone polymer chain with fluorinated side-chains for improved oil and fuel resistance. The mechanical and physical properties are very similar to those of silicone.				
FVMQ	L 677-70	70	blue	Col-O-Ring Compound, for high temperature, good high temperature, good low temperature resistance, mostly fitted where fuel and oil resistance is important, e.g. in aircraft -60°C +170°C
FVMQ	L 806-80	80	blue	Approvals for military and aerospace applications -60°C +170°C
FVMQ	L 3355-70	70	yellow	70 Shore Fluorsilikon FVMQ -60°C +170°C
FVMQ	L 8559-70	70	blue	Standard 70 Shore FVMQ -60°C +170°C
FVMQ	L 8585-80	80	blue	Standard 80 Shore FVMQ, approvals for aerospace applications -60°C +170°C
FLUOROCARBON (FKM)				
Fluorocarbon (FKM) has excellent resistance to high temperatures and a broad range of chemicals. Permeability and compression set are excellent.				
FKM	V 709-90	90	black	Standard 90 Shore FKM -25°C +200°C
FKM*	V 747-75	75	black	Global-Standard-Compound, for high temperatures, hot oil, many chemicals, fire-resistance fluids with phosphate-ester and chlorinated hydrocarbon bas. Copolymer. -25°C +200°C
FKM	V 763-60	60	brown	60 Shore FKM -25°C +200°C
FKM	V 884-75	75	brown	Col-O-Ring-Compound, Copolymer -25°C +200°C
FKM	V 894-90	90	brown	Col-O-Ring-Compound -25°C +200°C
FKM	V 3642-75	75	black	Terpolymer -25°C +200°C
FKM	V 3670-70	70	green	70 Shore FKM -25°C +200°C

* Bold printed compounds are 2-xxx standard and are available ex-stock

5. Elastomere Dichtungswerkstoffe

Kurzbezeichnung DIN ISO 1629	Werkstoff- bezeichnung	Härte Shore A±5	Farbe	Eigenschaften / Anwendungen
FKM	V 3681-80	80	grün	80 Shore FKM -25°C +200°C
FKM	V 3701-70	70	schwarz	FKM70, Euro-Standard-Werkstoff -25°C +200°C
FKM	V 3736-75	75	schwarz	Terpolymer, Verbesserte Kälteflexibilität -28°C +200°C
FKM	V 3738-75	75	schwarz	Hochfluorierter FKM -20°C +200°C
FKM	V 8521-75	75	rot	FKM75, Euro-Standard-Werkstoff, -25°C +200°C
FKM	V 8592-75	75	blau	Tieftemperatur FKM -40°C +200°C
FKM	V 8688-75	75	schwarz	Tieftemperatur FKM mit verbesserter Medienbeständigkeit -35°C +200°C
FKM	V 8703-75	75	schwarz	Verbesserte Kälteflexibilität, für Einsatz in Biodiesel (RME) geeignet. -30°C +200°C
FKM	V 8722-75	75	schwarz	Verbesserte Wasser/ Glykolbeständigkeit sowie Säuren -25°C +200°C
FKM	V 8750-70	70	schwarz	FDA-Konform, Lebensmittelanwendungen -25°C +200°C

PERFLUOR-ELASTOMER (PAROFLUOR® + PAROFLUOR ULTRA® + PAROFLUOR QUANTUM® + PAROFLUOR MICRO®) (FFKM)

Perfluor-Elastomer ist eine Kautschuk-Version von PTFE. Die Werkstoffe sind bei Parker unter den Handelsnamen Parofluor®, Parofluor-Ultra®, Parofluor Quantum® und Parofluor Micro® erhältlich.

FFKM	V 3862-75	75	schwarz	Standard 70 Shore Parofluor®, gute Heißwasserbeständigkeit, für Nassprozesse in der Halbleiterindustrie -15°C +260°C
FFKM	V 8545-75	75	schwarz	Global-Standard-Parofluor®, sehr gut geeignet für Heißwasser und Dampf, -15°C +300°C
FFKM	V 8562-75	75	weiss	Global-Standard-Parofluor®, für Hochtemperatur-Plasma- Anwendungen, trockene Anwendungen in der Halbleiter- industrie, -15°C +300°C
FFKM	V 8581-90	90	weiss	90 Shore Parofluor® -15°C +300°C
FFKM	V 8588-90	90	schwarz	90 Shore Parofluor® -15°C +260°C
FFKM	V 8742-70	70	weiss	70 Shore Parofluor® -15°C +300°C
FFKM	V 8800-75	75	schwarz	75 Shore Parofluor® -15°C +320°C
FFKM	V 8810-75	75	schwarz	75 Shore Parofluor® -15°C +300°C
FFKM	FF 200-75	75	schwarz	75 Shore Hochtemperatur Parofluor Ultra®. -15°C +320°C
FFKM	FF 350-75	75	weiss	Hochreines Hochtemperatur Parofluor Ultra® für Plasma Anwendungen. -15°C +316°C
FFKM	FF 356-75	75	weiss	75 Shore Hochtemperatur Parofluor Ultra® -15°C +316°C
FFKM	FF 202-90	90	schwarz	90 Shore Hochtemperatur Parofluor Ultra® -15°C +320°C
FFKM	V 8787-75	75	schwarz	75 Shore Hochtemperatur Parofluor Quantum® -20°C +230°C
FFKM	V 8844-75	75	weiss	75 Shore Hochtemperatur Parofluor Quantum® -20°C +230°C

5. Elastomeric sealing compounds

Abbreviation DIN ISO 1629	Compound	Hardness Shore A±5	Colour	General recommendations
FKM	V 3681-80	80	green	80 Shore FKM -25°C +200°C
FKM	V 3701-70	70	black	FKM70, Euro-Standard-Compound -25°C +200°C
FKM	V 3736-75	75	black	Terpolymer, improved low temperature resistance -28°C +200°C
FKM	V 3738-75	75	black	High fluorinated FKM -20°C +200°C
FKM	V 8521-75	75	red	FKM75, Euro-Standard-Compound, -25°C +200°C
FKM	V 8592-75	75	blue	Low temperature FKM -40°C +200°C
FKM	V 8688-75	75	black	Low temperature FKM with improved chemical resistance -35°C +200°C
FKM	V 8703-75	75	black	Improved low temperature resistance, suitable for Biodiesel (RME) applications -30°C +200°C
FKM	V 8722-75	75	black	Improved resistance against water/glycol and acids -25°C +200°C
FKM	V 8750-70	70	black	FDA-Compound -25°C +200°C

PERFLUORO-ELASTOMER (PAROFLUOR® + PAROFLUOR ULTRA® + PAROFLUOR QUANTUM® + PAROFLUOR MICRO®) (FFKM)

Perfluoroelastomer is a rubber version of PTFE. Available from Parker under the tradenames Parofluor®, Parofluor Ultra®, Parofluor Quantum® and Parofluor Micro®.

FFKM	V 3862-75	75	black	Standard 70 Shore Parofluor®, good resistance in hot water, for wet processes in semiconductor applications -15°C +260°C
FFKM	V 8545-75	75	black	Global-Standard-Parofluor®, best compound for hot water and steam applications, -15°C +300°C
FFKM	V 8562-75	75	white	Global-Standard-Parofluor®, for high temperature- plasma-applications, dry applications in semiconductor industries -15°C +300°C
FFKM	V 8581-90	90	white	90 Shore Parofluor® -15°C +300°C
FFKM	V 8588-90	90	black	90 Shore Parofluor® -15°C +280°C
FFKM	V 8742-70	70	white	70 Shore Parofluor® -15°C +300°C
FFKM	V 8800-75	75	black	75 Shore Parofluor® -15°C +320°C
FFKM	V 8810-75	75	black	75 Shore Parofluor® -15°C +300°C
FFKM	FF 200-75	75	black	75 Shore high temperature Parofluor Ultra®. -15°C +320°C
FFKM	FF 350-75	75	white	High purity, high temperature Parofluor Ultra® for plasma applications -15°C +316°C
FFKM	FF 356-75	75	white	75 Shore high temperature Parofluor Ultra®. -15°C +316°C
FFKM	FF 202-90	90	black	90 Shore high temperature Parofluor Ultra® -15°C +320°C
FFKM	V 8787-75	75	black	75 Shore high temperature Parofluor Quantum® -20°C +230°C
FFKM	V 8844-75	75	white	75 Shore high temperature Parofluor Quantum® -20°C +230°C

5. Elastomere Dichtungswerkstoffe

Kurzbezeichnung DIN ISO 1629	Werkstoff- bezeichnung	Härte Shore A±5	Farbe	Eigenschaften / Anwendungen
FFKM	V 8712-75	75	transparent	75 Shore Hochtemperatur Parofluor Micro® -15°C +250°C
FFKM	V 8801-75	75	weiss	75 Shore Hochtemperatur Parofluor Micro® -15°C +250°C
HOCHLEISTUNGS-FLUORELASTOMER (HIFLUOR®) (HIFLUOR® LT) (FKM)				
In nahezu allen Medien bieten Hifluor® Werkstoffe eine vergleichbare chemische Stabilität zu Perfluorelastomeren (FFKM). Vor allem in polaren Lösungsmitteln besitzt Hifluor® sehr große Vorteile zu herkömmlichen FKM-Polymeren.				
FKM (Hifluor®)	V 3819-75	75	schwarz	Global-Standard Hifluor-Werkstoff -25°C +250°C Sehr niedriger Druckverformungsrest bei zyklischen Temperaturen. Sehr gute Verfügbarkeit in Parker- Standardabmessungen.
FKM (Hifluor®)	V 8534-90	90	schwarz	90 Shore Hifluor -25°C +250°C Verbesserte Beständigkeit gegen explosive Dekompression und Spaltextrusion. Off-Shore und Petrochemie-Anwendungen.
FKM (Hifluor®)	V 8730-70	70	weiss	70 Shore Hifluor -25°C +250°C Lebensmittelanwendungen. Erfüllt Anforderungen gemäß FDA CFR21 NR.177.2600. Besonders geeignet für Anlagen mit hohen Verarbeitungs- temperaturen und für solche, in denen verschiedenartige aggressive Medien verwendet werden.
FKM (Hifluor®)	V 3852-65	65	schwarz	65 Shore Hifluor -25°C +250°C Bevorzugte Verwendung für Funktions-Formteile und Membranen.
FKM (Hifluor®)	V 8789-55	55	schwarz	55 Shore Hifluor -25°C +250°C Dichtungsanwendungen mit reduzierter Verformungskraft.
FKM (Hifluor® LT)	V 8752-65	65	schwarz	65 Shore Hifluor -60°C +200°C Tiefemperatur-Hochleistungselastomer mit breiter chemischer Beständigkeit.

* fettgedruckte Werkstoffe sind in 2-xxx Abmessungen Standard und werden lagermäßig geführt

5.5 Col-O-Ring®-Werkstoffe

Gefahr der Verwechslung

Im allgemeinen sind verschiedene schwarze Gummiwerkstoffe optisch kaum voneinander zu trennen. Sie haben aber z. T. sehr unterschiedliche Eigenschaften. Oft ermöglichen erst umfangreiche Laboruntersuchungen eines Elastomer- Werkstoffes die Bestimmung seines Basiskautschuks.

Für eine Wareneingangsprüfung reicht oft eine Dichtmessung aus, um zu überprüfen, ob der angelieferte Werkstoff mit dem bestellten übereinstimmt. Anhand der Dichte auf einen ganz bestimmten Werkstoff zu schließen ist aber nicht zwingend.

Das Col-O-Ring®-System

Bei der Montage ist eine äußerliche Kennzeichnung von O-Ringen dort unerlässlich, wo gleiche oder ähnliche Größen mit unterschiedlichen Werkstoffen eingesetzt werden. Das Auswechseln von O-Ringen bei Wartungs- und Reparaturarbeiten wird durch eine unkomplizierte Identifikationsmöglichkeit eines Werkstoffes wesentlich erleichtert. Außerdem wird gleichzeitig das Risiko einer Verwechslung stark vermindert. Deshalb hat Parker farbige Werkstoffe entwickelt, die in ihren Eigenschaften den herkömmlichen schwarzen Elastomeren entsprechen. Diese Col-O-Ring®-Werkstoffe sind keine Kompromiß-Materialien. Sie vereinigen die Vorteile von permanent positiver Polymer-Kennzeichnung und die Leistungen von Dichtungen, die denen der besten schwarzen gleicht. In der Farb-/Elastomertyp-Kombination sind sie an die Empfehlung der RMA (Rubber Manufacturers Association of the USA) angelehnt.

5. Elastomeric sealing compounds

Abbreviation DIN ISO 1629	Compound	Hardness Shore A±5	Colour	General recommendations
FFKM	V 8712-75	75	transluzent	75 Shore high temperature Parofluor Micro® -15°C +250°C
FFKM	V 8801-75	75	white	75 Shore high temperature Parofluor Micro® -15°C +250°C
HIGH PERFORMANCE FLUOROELASTOMERS (HIFLUOR®) (HIFLUOR® LT) (FKM)				
Hifluor® is Parker's tradename for high performance fluoroelastomers – materials that bridge the gap between traditional fluorocarbon and perfluoroelastomers.				
FKM (Hifluor®)	V 3819-75	75	black	Gloabl-Standard-Hifluor-Compound -25°C +250°C Extremely low compression set at cyclical temperatures. Excellent availability in Parker standard dimensions.
FKM (Hifluor®)	V 8534-90	90	black	90 Shore Hifluor Compound -25°C +250°C Improved resistance to explosive decompression and gap extrusion. Off-shore and petrochemical applications.
FKM (Hifluor®)	V 8730-70	70	white	70 Shore Hifluor Compound -25°C +250°C Food industry applications. Meets FDA CFR21 No. 177.2600 requirements. Particularly suitable for use with high processing temperatures and aggressive media.
FKM (Hifluor®)	V 3852-65	65	black	65 Shore Hifluor Compound -25°C +250°C Preferably used for moulded functional components and membranes/diaphragms.
FKM (Hifluor®)	V 8789-55	55	black	55 Shore Hifluor Compound -25°C +250°C Sealing applications with reduced deformation force.
FKM (Hifluor® LT)	V 8752-65	65	black	65 Shore Hifluor Compound -60°C +200°C Low-Temperature high-performance elastomer with broad chemical resistance.

* Bold printed compounds are 2-xxx standard and are available ex-stock

5.5 Col-O-Ring®-compounds**Assembly of incorrect elastomer**

The greatest factor which influences the function of a seal is the assembly of an unsuitable elastomer. In spite of the most stringent customer quality control system it is still possible to confuse seals of the same colours and sizes. The elastomer base can only be established after extensive laboratory tests for compatibility or by spectroscopic analysis.

For inside inspection of goods it often suffices to determine the specific gravity of a compound and to compare specific data of results with test values. The comparison of these values does not give any absolute conformation of compound identity.

The Col-O-Ring® system

Where similar O-rings of different compounds are kept in the same store, surface colour coding is regarded as normal. This kind of marking is expensive and not durable so that selection of a replacement O-ring still is risky. Replacement of O-rings during maintenance is uncomplicated by the Col-O-Ring® system. The colour coding is permanent and positively excludes the confusion of similar sizes. Therefore Parker has developed coloured compounds having physical properties similar to the original black ones. Col-O-Ring® compounds are not a compromise; they combine a highly reliable positive identification system with properties expected from the highest quality Parker materials. The colour-elastomer combination has been selected to recommendations by the RMA (Rubber Manufacturers Association of the USA).

5. Elastomere Dichtungswerkstoffe

Vorteile des Col-O-Ring®-Systems

Die Col-O-Ring®-Farbe bleibt während der gesamten Lebensdauer der Dichtung erhalten. Col-O-Ring®-Dichtungen bieten Ihnen in den meisten Einsätzen bessere Leistungen und haben 4 spezifische Vorteile, die mit den traditionellen „schwarzen Elastomeren“ nicht zur Verfügung stehen:

1. Das Col-O-Ring®-System macht Verwechslungen bei der Montage nahezu unmöglich.

2. Das Col-O-Ring®-System verbessert die Qualität Ihrer Produkte.

3. Das Col-O-Ring®-System reduziert Garantie- und Haftungsansprüche.

4. Das Col-O-Ring®-System bringt Sicherheit beim Ersatzteilgeschäft.

Mustersets können unverbindlich angefordert werden.

Basis-Elastomer	Kurzzeichen	Farbe	Parker Werkstoff	Härte Shore A	Erfüllt folgende Spezifikation
Ethylen-Propylen	EPDM	violett	E 3678-80	80	2 AA 815 A 13 F 17 L 14
Fluorkarbon	FKM	braun	V 0884-75	75	MIL-R-83248, Class. 1, AMS 7280 B
Fluorkarbon	FKM	braun	V 0894-90	90	MIL-R-83248, Class. 2, AMS 7279 F
Fluorsilikon	FVMQ	blau	L 0677-70	70	MIL-R-25988, Class. 1, Gr. 70
Chloropren	CR	rot	C 0944-70	70	AMS 3209
Silikon	VMQ	rostbraun	S 0604-70	70	AMS 3304
Nitril-Butadien	NBR	schwarz	N 0674-70	70	3 CH 720 A 25 B 14 E 16 E 36

Tabelle 5.4 Col-O-Ring® Werkstoffe

5.6 Werkstoffauswahl nach SAE- und ASTM-Spezifikation

Das amerikanische Klassifizierungssystem ASTM D 2000 für Elastomerwerkstoffe ist kompliziert und nicht praxisgerecht. Die Bezeichnungsweise ist sowohl für den Anwender als auch für den Gummiersteller umständlich. Die verwendeten Bezeichnungsbuchstaben und -zahlen sind willkürlich gewählt, stellen keine Eigenschaftsabbrüchungen dar und sind daher schwer zu merken. Der Anwender muß seine Anforderungen **kodifizieren**

bzw. in die ASTM D 2000-Sprache übersetzen und der Gummiersteller die **kodifizierten** Anforderungen – die mehrere Zeilen umfassen können – entziffern bzw. aus den Normtabellen entnehmen. Dies mag der Grund sein, warum dieses System in Deutschland – abgesehen von einigen USA-orientierten Automobilherstellern – kaum Fuß fassen konnte. Vorwiegend gibt es hier Hausnormen, die auf die speziellen Anforderungen der betreffenden Firmen abgestimmt und nicht für ein übergeordnetes Klassifizierungssystem geeignet sind.

Basis-elastomer	Härte Shore A ±5	Parker Werkstoffe	ASTM D 2000 – SAE J 200 Spezifikation
EPDM	80	E 0540-80	2 AA 815 A13 F17 EA14
NBR	70	N 0674-70	2 BF 720 B34 EO14 EO34
NBR	60	N 0525-60	2 BG 620 B34 EO14 EO34 EF11 EF21 EA14
NBR	70	N 0674-70	2 BG 720 B14 B34 EO14 EO34 EF11 EF21 EA14
NBR	75	N 0741-75	7 BG 815 EO14 EO34 EF11 EF21 EA14 Z1 (75+-5 Shore A) Z2 (*)
NBR	90	N 0552-90	7 BG 915 B14 EO14 EO34 EF11 EF21 F17
EPDM	65	E 0529-60	2 CA 620 A25 B44 Z1 (65+-5 Härte)
NBR	70	N 0674-70	3 CH 720 A25 B34 EO16 EO36
NBR	75	N 0741-75	3 CH 815 A25 B34 EO16 EO36 Z1 (75+-5° Härte) Z2 (*)
NBR	90	N 0552-90	3 CH 915 B34 EO16 EO36
ACM	70	A 0607-70	3 DH 715 A26 B16 EO16 EO36 F13
FVMQ	70	L 0677-70	2 FK 708 A16 EA36 F19
VMQ	50	S 0595-50	3 GE 505 A19 B37 EO16 EO36 F16 G11 EA14
VMQ	60	S 0613-60	3 GE 605 A19 B37 EO16 EO36 F19 G11 EA14
VMQ	70	S 0604-70	7 GE 707 A19 B37 EO16 EO36 F19 G11 EA14
FKM	75	V 0747-75	2 HK 715 A1-10 B37 B38 EF31 EO78 F15 Z1 (75+-5 Härte)
FKM	75	V 0884-75	2 HK 715 A1-10 B37 B38 EF31 EO72 F15 Z1 (75+-5 Härte) Z2 (braun)
FKM	75	V 0747-75	4 HK 715 A1-11 B38 EF31 EO78 Z1 (75+-5 Härte)
FKM	75	V 0884-75	4 HK 715 A1-11 B38 EF31 EO78 Z1 (75+-5 Härte) Z2 (braun)
FKM	90	V 0709-90	3 HK 915 A1-10 B37 B38 EF31 EO78
FKM	90	V 0894-90	3 HK 915 A1-10 B37 B38 EF31 EO78 Z1 (braun)
FKM	90	V 0709-90	5 HK 915 A1-11 B38 EF31 EO78 F15
FKM	90	V 0894-90	5 HK 915 A1-11 B38 EF31 EO78 F15 Z1 (braun)
NBR	70	N 0674-70	SAE 120 R1 Class 1
NBR	90	N 0552-90	SAE J515 Type 1

*Druckverformungsrest 20% max. nach 70 h/125°C, geprüft an geschichteten Teilen nach ASTM D395

5. Elastomeric sealing compounds

Advantages of the Col-O-Ring® system

The Col-O-Ring® colour remains true during the entire lifetime of the seal offering better performance in most applications. There are four advantages over regular black brings:

1. The Col-O-Ring® system safeguards against assembly errors.

2. The Col-O-Ring® system improves the quality of your product.

3. The Col-O-Ring® system reduces guarantee cost and liability risk

4. The Col-O-Ring® system brings safety to your after-market business.

Sample sets of Col-O-Rings are available at request.

Elastomer base	Abbreviation	Colour	Parker compound	Hardness Shore A	Meets Specification
Ethylene-Propylene	EPDM	violet	E 3678-80	80	2 AA 815 A 13 F 17 L 14
Fluorocarbon	FKM	brown	V 0884-75	75	MIL-R-83248, Class. 1, AMS 7280 B
Fluorocarbon	FKM	brown	V 0894-90	90	MIL-R-83248, Class. 2, AMS 7279 F
Fluorosilicone	FVMQ	blue	L 0677-70	70	MIL-R-25988, Class. 1, Gr. 70
Chloroprene	CR	red	C 0944-70	70	AMS 3209
Silicone	VMQ	rust brown	S 0604-70	70	AMS 3304
Nitrile-Butadiene	NBR	black	N 0674-70	70	3 CH 720 A 25 B 14 E 16 E 36

Table 5.4 Col-O-Ring® compounds

5.6 Compound selection to SAE and ASTM specifications

The American system of rubber classification, ASTM D 2000, is very complicated and not designed to existing European practices. The abbreviations used by that system are difficult to comprehend by the user. The coding has been selected at random and is not easy to interpret. The user must **code** his requirements and the manufacturer must **de-code** them again. An ASTM description of a single rubber compound can reach several lines length.

The system is widely used in the USA but has not been established in Europe outside the automobile industry. In this industry, specifications tend to be raised internally by companies and bear little relation to any standard system.

Elastomer-base	Hardness Shore A ±5	Parker compound	ASTM D 2000 – SAE J 200 specification
EPDM	80	E 0540-80	2 AA 815 A13 F17 EA14
NBR	70	N 0674-70	2 BF 720 B34 EO14 EO34
NBR	60	N 0525-60	2 BG 620 B34 EO14 EO34 EF11 EF21 EA14
NBR	70	N 0674-70	2 BG 720 B14 B34 EO14 EO34 EF11 EF21 EA14
NBR	75	N 0741-75	7 BG 815 EO14 EO34 EF11 EF21 EA14 Z1 (75+5 Shore A) Z2 (*)
NBR	90	N 0552-90	7 BG 915 B14 EO14 EO34 EF11 EF21 F17
EPDM	65	E 0529-60	2 CA 620 A25 B44 Z1 (65+5 hardness)
NBR	70	N 0674-70	3 CH 720 A25 B34 EO16 EO36
NBR	75	N 0741-75	3 CH 815 A25 B34 EO16 EO36 Z1 (75+5 hardness) Z2 (*)
NBR	90	N 0552-90	3 CH 915 B34 EO16 EO36
ACM	70	A 0607-70	3 DH 715 A26 B16 EO16 EO36 F13
FVMQ	70	L 0677-70	2 FK 708 A16 EA36 F19
VMQ	50	S 0595-50	3 GE 505 A19 B37 EO16 EO36 F16 G11 EA14
VMQ	60	S 0613-60	3 GE 605 A19 B37 EO16 EO36 F19 G11 EA14
VMQ	70	S 0604-70	7 GE 707 A19 B37 EO16 EO36 F19 G11 EA14
FKM	75	V 0747-75	2 HK 715 A1-10 B37 B38 EF31 EO78 F15 Z1 (75+5 hardness)
FKM	75	V 0884-75	2 HK 715 A1-10 B37 B38 EF31 EO72 F15 Z1 (75+5 hardness) Z2 (brown)
FKM	75	V 0747-75	4 HK 715 A1-11 B38 EF31 EO78 Z1 (75+5 hardness)
FKM	75	V 0884-75	4 HK 715 A1-11 B38 EF31 EO78 Z1 (75+5 hardness) Z2 (brown)
FKM	90	V 0709-90	3 HK 915 A1-10 B37 B38 EF31 EO78
FKM	90	V 0894-90	3 HK 915 A1-10 B37 B38 EF31 EO78 Z1 (brown)
FKM	90	V 0709-90	5 HK 915 A1-11 B38 EF31 EO78 F15
FKM	90	V 0894-90	5 HK 915 A1-11 B38 EF31 EO78 F15 Z1 (brown)
NBR	70	N 0674-70	SAE 120 R1 Class 1
NBR	90	N 0552-90	SAE J515 Type 1

*Compression Set 20% max. after 70 h/125°C, evaluated on test pieces according to ASTM D395

5. Elastomere Dichtungswerkstoffe

5.7 Freigaben

Dichtungen für Gasversorgungs- und Verbrauchseinrichtungen

Folgende Werkstoffe sind vom DVGW (Deutscher Verein des Gas- und Wasserfaches e.V.) für Einsatzbereiche, entsprechend der aufgeführten Normen, freigegeben.

Parker Werkstoff	Polymer	Zulassung
N 8546-80	NBR	DIN 3535, Part 3
N 8760-70	NBR	DIN 3535, Part 3
V 747-75	FKM	DIN 3535, Part 3
N 674-70	NBR	DIN EN 549 VP 406
N 3506-70	NBR	DIN EN 549
N 3578-80	NBR	DIN EN 549
N 3829-70	NBR	DIN EN 549
N 8662-70	NBR	DIN EN 549
N 8766-70	HNBR	DIN EN 549
N 8888-70	HNBR	DIN EN 549 VP 406 VP 614
S 604-70	VMQ	DIN EN 549
S 3698-70	VMQ	DIN EN 549
V 747-75	FKM	DIN EN 549
V 884-75	FKM	DIN EN 549

Dichtungen in Sauerstoffarmaturen

Aufgrund der Versuchsergebnisse der Bundesanstalt für Materialprüfung (BAM) bestehen in sicherheitstechnischer Hinsicht keine Bedenken gegen eine Verwendung von O-Ringen aus folgenden Werkstoffen, wenn die nebenstehenden Betriebsbedingungen nicht überschritten werden:

Parker Werkstoff:	Einsatzgrenzen:
V0747-75	50 bar, 100°C
V0858-95	40 bar, 150°C
Super-O-Lube	20 bar, 60°C

Dichtungen für die Aufbereitung, Speicherung und Verteilung von Trinkwasser

Parker Werkstoff	Polymer	Wasser Kontakt Temp.	Zulassung
E 1549-70	EPDM	90°C 85°C 82°C	KTW WRAS NSF 61
E 3609-70	EPDM	90°C 85°C 82°C -	KTW WRAS NSF 61 EN 681-1, W 534
E 8780-80	EPDM	90°C 85°C -	KTW, W270, Ö-Norm B 5014-1 WRAS EN 681-1, W 534
E 8790-70	EPDM	90°C 85°C 90°C 82°C -	KTW, W270 WRAS ACS, KIWA, Ö-Norm B 5014-1 NSF 61 EN 681-1, W 534
N 3829-70	NBR	90°C	KTW
N 8888-70	HNBR	85°C -	KTW EN 681-1
S 3693-50	LSR	90°C	KTW
S 3695-60	LSR	85°C	KTW
S 3741-60	LSR	85°C	KTW

Dichtungen für den Einsatz in der lebensmittelverarbeitenden Industrie

Parker Werkstoff	Polymer	Farbe	Zulassung
EJ 590-70	EPDM	weiss	FDA + USP classVI
EJ 595-70	EPDM	weiss	FDA + USP classVI
E 3609-70	EPDM	schwarz	FDA
E 8743-70	EPDM	schwarz	FDA
E 8780-80	EPDM	schwarz	FDA + BfR
E 8790-70	EPDM	schwarz	FDA + BfR
S 3693-50	LSR	rotbraun	FDA + BfR
S 3695-60	LSR	rotbraun	FDA + BfR
S 3697-40	LSR	rotbraun	FDA + BfR
S 3698-70	LSR	rotbraun	FDA + BfR
V 8722-75	FKM	schwarz	FDA
V 8730-70	Hifluor	weiss	FDA
V 8742-70	FFKM	weiss	FDA
V 8750-70	FKM	schwarz	FDA
V 8810-75	FFKM	schwarz	FDA

5. Elastomeric sealing compounds

5.7 Approvals

Seals for gas supply and appliances

The following Parker compounds are approved by the DVGW (Deutscher Verband für Gas und Wasser e.V. – German Association for Gas and Water) for the given applications:

Parker compound	Polymer	Standard
N 8546-80	NBR	DIN 3535, Part 3
N 8760-70	NBR	DIN 3535, Part 3
V 747-75	FKM	DIN 3535, Part 3
N 674-70	NBR	DIN EN 549 VP 406
N 3506-70	NBR	DIN EN 549
N 3578-80	NBR	DIN EN 549
N 3829-70	NBR	DIN EN 549
N 8662-70	NBR	DIN EN 549
N 8766-70	HNBR	DIN EN 549
N 8888-70	HNBR	DIN EN 549 VP 406 VP 614
S 604-70	VMQ	DIN EN 549
S 3698-70	VMQ	DIN EN 549
V 747-75	FKM	DIN EN 549
V 884-75	FKM	DIN EN 549

Seals for oxygen valves

According to tests carried out by the Deutsches Bundesamt für Materialprüfung (German Federal Authority for Material Tests) the following compounds can be used up to the specified temperatures and pressures:

ParkerCompound:	Limiting working conditions:
V0747-75	50 bar, 100°C
V0858-95	40 bar, 150°C
Super-O-Lube	20 bar, 60°C

Seals for preparation, storage and distribution of drinking water

Parker compound	Polymer	Water contact temp.	Standard
E 1549-70	EPDM	90°C 85°C 82°C	KTW WRAS NSF 61
E 3609-70	EPDM	90°C 85°C 82°C -	KTW WRAS NSF 61 EN 681-1, W 534
E 8780-80	EPDM	90°C 85°C -	KTW, W270, Ö-Norm B 5014-1 WRAS EN 681-1, W 534
E 8790-70	EPDM	90°C 85°C 90°C 82°C -	KTW, W270 WRAS ACS, KIWA, Ö-Norm B 5014-1 NSF 61 EN 681-1, W 534
N 3829-70	NBR	90°C	KTW
N 8888-70	HNBR	85°C -	KTW EN 681-1
S 3693-50	LSR	90°C	KTW
S 3695-60	LSR	85°C	KTW
S 3741-60	LSR	85°C	KTW

Seals for use in the food industry

Parker compound	Polymer	Colour	Standard
EJ 590-70	EPDM	white	FDA + USP classVI
EJ 595-70	EPDM	white	FDA + USP classVI
E 3609-70	EPDM	black	FDA
E 8743-70	EPDM	black	FDA
E 8780-80	EPDM	black	FDA + BfR
E 8790-70	EPDM	black	FDA + BfR
S 3693-50	LSR	reddish brown	FDA + BfR
S 3695-60	LSR	reddish brown	FDA + BfR
S 3697-40	LSR	reddish brown	FDA + BfR
S 3698-70	LSR	reddish brown	FDA + BfR
V 8722-75	FKM	black	FDA
V 8730-70	Hifluor	white	FDA
V 8742-70	FFKM	white	FDA
V 8750-70	FKM	black	FDA
V 8810-75	FFKM	black	FDA

6. Begriffe in der Dichtungstechnik

6.0 Allgemeine Auswahlkriterien

Die Vielzahl der Einflußgrößen, die bei der Auswahl von Dichtelementen berücksichtigt werden müssen, wird oft unterschätzt. Die Eigenschaften des Kontaktmediums und die Betriebsbedingungen bestimmen wesentlich die Auswahl der Werkstoffe und die konstruktive Gestaltung der Dichtstelle.

Die Medienbeständigkeitstabelle (Katalog Nr. 5703 G) gibt Auskunft über den chemischen Einfluß eines Mediums gegenüber allen gebräuchlichen Elastomeren. Die Tabelle zeigt für verschiedene Medien den optimalen Werkstoff.

Dieses Kapitel beschreibt die Begriffe, die für die Dichtungstechnik von Bedeutung sind. Nach Kenntnis dieser allgemeinen Begriffe lassen sich Detailfragen schneller beantworten.

6.1 Abrieb

Die Abrieb-Ermittlung nach DIN 53516 (Walze mit Schmirgelbogen bespannt) gibt die Praxis nur ungenügend wieder. Der tatsächliche mechanische Verschleiß ist sehr komplex, so dass die nach DIN 53516 gewonnenen Vergleichsdaten meist wenig aussagefähig sind. Das Abriebverhalten sollte daher durch Tests in der entsprechenden Anwendung ermittelt werden.

Werkstoffe mit einer guten Abriebbeständigkeit sind HNBR, NBR, EPDM, CR und FKM.

Sehr gut abriebbeständig ist PUR (Polyurethan). Eine relativ geringe Abriebbeständigkeit weisen Silikon- und Fluorsilikon-Qualitäten auf.

6.2 Alterung

Die Alterung drückt sich in der Verschlechterung der Eigenschaften über einen Zeitraum hin aus. Sie ist von der Art der Kautschukmoleküle abhängig. Die langen Kettenstrukturen bestehen aus vielen kleineren angeordneten Molekülen. Diese Verbindungen und andere Teile der Molekülketten können anfällig für chemische Reaktionen sein.

Es bestehen drei Typen solcher Reaktionen, die mit der Alterung zusammenhängen:

- 1. Spaltung** – die Molekülverbindungen werden abgeschnitten und die Ketten in kleine Segmente unterteilt. Ozon, UV-Licht und radioaktive Strahlung verursachen die Spaltung.
- 2. Querverbindungen** – ein Oxidationsprozeß, wobei zusätzliche intermolekulare Verbindungen entstehen. Dieser Prozeß führt zur Neubildung von Molekülketten. Hitzeeinwirkung und Sauerstoff begünstigen diese Veränderungen.
- 3. Modifikation der Molekül-Nebengruppen** – eine Veränderung in der Randzone einer Molekularstruktur durch chemische Reaktionen. Kontaktmedien Elastomer ein und regen die Veränderung an. Alle Mechanismen, die zur Minderung der Gummieigenschaften führen, werden durch die Umgebung verursacht. Eine Dichtung ist immer (sowohl unter Lager- als auch unter Betriebsbedingungen) Alterungseinflüssen ausgesetzt. Verschiedene Elastomere weisen unterschiedliche Alterungsbeständigkeiten auf.

6.3 Alterungstests

Gummiprüfungen werden unter verschärften Bedingungen künstlich in Wärmeschränken gealtert, damit kurzfristig Rückschlüsse auf die natürliche Alterung gezogen werden können.

Prüfungen sind in DIN 53508 beschrieben. Die Belastung richtet sich nach dem Basiselastomer und der Beanspruchung in der Praxis:

z. B.	NBR	70 Std. oder 7 Tage bei 70 oder 100°C
	EPDM	70 Std. oder 7 Tage bei 100 oder 150°C
	FKM	70 Std. oder 7 Tage bei 200 oder 250°C
	VMQ	70 Std. oder 7 Tage bei 200 oder 250°C

Zum Vergleich vor und nach der Alterung werden gemessen: Härte, Reißfestigkeit, Reißdehnung, Spannungswert (Modul). Je weniger die nach der Alterung ermittelten Werte von den ursprünglichen Werten abweichen, um so besser ist die Alterungsbeständigkeit zu beurteilen.

6.4 Ausdehnungskoeffizient

Elastomere besitzen je nach Mischungszusammensetzung gegenüber Stahl einen um das 10fache größeren Ausdehnungskoeffizienten. In Grenzbereichen ist es deshalb wichtig, die Größenordnung zu erkennen, wie stark eine Dichtung zusätzlich schrumpft oder bei Wärmedehnung die Anpressung an die Dichtfläche erhöht.

In der Kälte kann sich eine geringe noch zulässige Verpressung verringern und dadurch zur Undichtheit führen. Diese Änderungen lassen sich bei der Nutauslegung berücksichtigen.

Beim dynamischen Einsatz und der sich einstellenden Betriebstemperatur kann sich infolge Wärmedehnung die Reibung erhöhen (auf Wärmeabfuhr achten!).

Werden Hochleistungselastomere wie FFKM bei Temperaturen über 200°C eingesetzt, so ist die Wärmeausdehnung bei der Nutauslegung besonders zu beachten. Bei Erwärmung auf 300°C kann die Volumenausdehnung bis 30% erreichen. Kann die Dichtung diese Wärmeausdehnung nicht durchführen, treten hohe Spannungen auf, die zur Schädigung von Dichtung und angrenzenden Bauteilen führen können.

6. Sealing terminology

6.0 General selection criteria

The number and variety of criteria which affect a sealing element often is underestimated by users. The chemical properties of a medium and the physical working conditions are singularly important when selecting an elastomer and designing a gland.

The Medium Compatibility Table, (catalogue no. 5703 E), indicates the rating of each elastomer, and finally recommends the most suitable compound.

This section describes the terms most often used in the sealing industry. With the knowledge of this general terminology, an engineer can quickly select the correct compound to seal a given medium.

6.1 Wear

Wear can be quantified in the laboratory with tests carried out according to DIN 53 516. The tests which involve pressing a test sample against a rotating abrasive cloth are a suitable means to compare elastomers. Wear resulting from normal working conditions cannot be related to laboratory tests because practical tests are carried out under constantly changing conditions. Practical tests give reliable figures as a result of numerous influences which cannot be simulated in a laboratory.

HNBR, NBR, EPDM, CR and FKM have good wear resistance properties.

Silicone and fluorosilicone have poor wear resistance.

6.2 Aging

Ageing can be measured as loss of physical properties and depends on the type of caoutchouc molecule chain. The long molecular chain includes many smaller side chains. These combinations are prone to be affected firstly by chemical reactions.

There are three characteristic types of reaction which cause ageing:

- 1. Splitting** – the molecule links are broken and the main chain is reduced to short sections. Ozone, UV-light and radioactivity cause splitting.
- 2. Cross-linking** – an oxidation process which causes forming of additional cross-links. This process leads to the formation of new molecule chains. Heat and oxygen encourages these changes.
- 3. Modification of molecule chain side groups through chemical reaction-** A contact medium attacks the elastomer and causes a change in its structure. All mechanisms which lead to degrading of an elastomer's properties are activated by the environment. The environment must be observed because it plays a decisive role with respect to the lifetime of a seal under working conditions. Individual elastomers have different resistance to ageing.

6.3 Aging tests

Ageing tests are carried out under simulated working conditions, e.g. in a heated oven. Ageing of elastomeric materials is accelerated at elevated temperatures.

Tests are made in compliance with DIN 53 508 and subject to temperature and time chosen to the elastomer type and working conditions.

e.g. NBR	70 h or 7 days at 70 °C to 100 °C
EPDM	70 h or 7 days at 100 °C to 150 °C
FKM	70 h or 7 days at 200 °C to 250 °C
VMQ	70 h or 7 days at 200 °C to 250 °C

The physical properties are measured before and after ageing: hardness, tensile strength, elongation at break and tensile stress (modulus)

A minimum change indicate a better resistance to ageing.

6.4 Coefficient of thermal expansion

According to recipe, elastomers show a coefficient of thermal expansion near a factor 10 times greater than that of steel.

It is therefore important in borderline cases to know how much a seal shrinks in cold condition or expands at high temperatures and how this affects the elastic force on the seal face.

At low temperatures a reduced elastic force on the seal face can lead to leakage when additional shrinkage occurs.

In dynamic applications the additional heat generated due to friction can lead to increased force as the seal expands (provide for sufficient material as heat sink!).

Whenever high-performance elastomers such as FFKM are used at temperatures above 200°C, special attention must be paid to thermal expansion when designing the groove. A temperature rise up to 300°C may result in volumetric expansion of up to 30 %. If the seal is unable to perform this thermal expansion, this leads to high levels of stress that may damage seals and mating components.

6. Begriffe in der Dichtungstechnik

Material	Schrumpf +24 bis -54 °C (mm/dm)	Dehnung +24 bis +190 °C (mm/dm)	Ausdehnungs- koeffizient $\left(\frac{\text{mm}}{\text{dm} \cdot ^\circ\text{C}}\right) \cdot 10^{-3}$
NBR	0.90	1.87	11.20
CR	1.10	2.28	13.70
FKM	1.30	2.70	16.20
EPDM	1.30	2.66	16.00
VMQ	1.60	3.30	20.00
FFKM	2.40	4.98	30.00
Alu 2017	0.19	0.39	2.30
SS Typ 302	0.14	0.29	1.70
Grauguss	0.10	0.20	1.20

Tabella 6.1 Linearer Ausdehnungskoeffizient von Elastomeren und Metallen.

6.5 Druckverformungsrest

Der Druckverformungsrest (DVR, engl. Compression Set) bezeichnet die bleibende Formänderung einer unter bestimmten Bedingungen verformten Normprobe oder eines Fertigteils nach ihrer Entlastung.

Im allgemeinen gilt: je besser der Druckverformungsrest, d. h. je geringer die bleibende Verformung (in %, bezogen auf die Verformung der Probe, des Knopfes, des Querschnittes), um so höher wird die Qualität beurteilt.

Der Compression Set ist abhängig vom Elastomertyp, dem Mischungsaufbau, den Verarbeitungsbedingungen, der Prüftemperatur und Prüfzeit, der Verformung in %, der Probendicke und dem Prüfmedium.

Die Prüfung erfolgt nach DIN ISO 815 oder ASTM D 395 Methode B, nach einer Verpressung von 25%, durch Lagerung im Wärmeschrank in Luft (Bild 6.1).

Eine Prüfung im Medium (Öl, Dampf usw.) zeigt Werte, die die Einwirkung (Quellung, Schrumpf) des Kontaktmediums zusätzlich beinhaltet.

Die Kälteflexibilität und das elastische Verhalten bei tiefen Temperaturen lässt sich durch diese Prüfung ebenfalls beurteilen. Zur Ermittlung einer aussagefähigen Kurve werden die Proben nach obiger Prüfungsmethode verpreßt, schrittweise eingefroren und bei der jeweiligen Prüftemperatur entspannt gemessen.

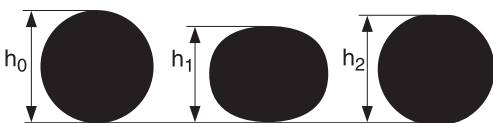


Bild 6.1

$$\text{Druckverformungsrest DVR} = \frac{h_0 - h_2}{h_0 - h_1} \cdot 100 [\%]$$

darin bedeuten:

h_0 = O-Ring-Querschnitt oder ursprüngliche Höhe der Probekörper;

h_1 = Höhe der Probekörper in verformtem Zustand und

h_2 = Höhe der Probekörper nach Entspannung von bestimmter Dauer.

Die Abhängigkeit der Prüfwerte von Ring-Querschnitt und prozentualer Verpressung zeigen die Bilder 6.2 und 6.3.

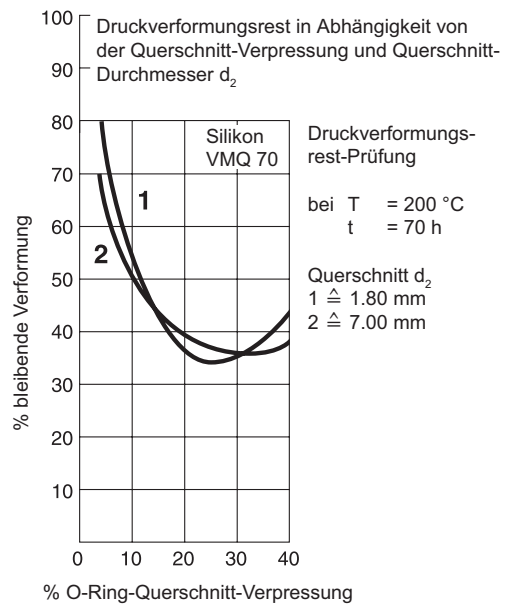


Bild 6.2

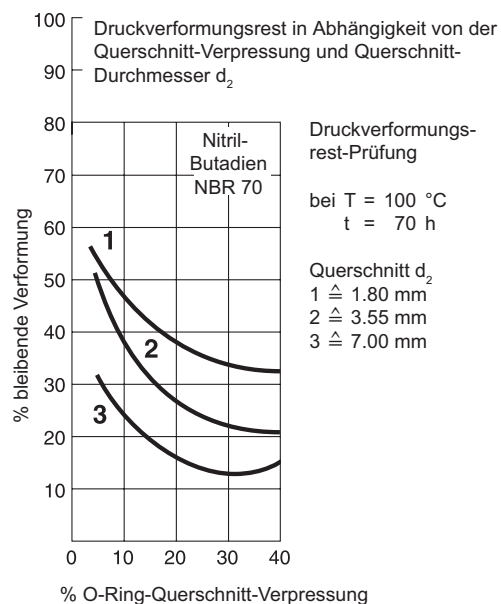


Bild 6.3

6. Sealing Terminology

Material	Shrinkage +24 bis -54 °C (mm/dm)	Expansion +24 bis +190 °C (mm/dm)	Coeffizient of expansion $\left(\frac{\text{mm}}{\text{dm} \cdot ^\circ\text{C}}\right) \cdot 10^{-3}$
NBR	0,90	1.87	11.20
CR	1.10	2.28	13.70
FKM	1.30	2.70	16.20
EPDM	1.30	2.66	16.00
VMQ	1.60	3.30	20.00
FFKM	2.40	4.98	30.00
Alu 2017	0.19	0.39	2.30
SS Typ 302	0.14	0.29	1.70
Grauguss	0.10	0.20	1.20

Table 6.1 Thermal coefficient of expansion for elastomers and metals.

6.5 Compression Set

Compression set is the term which describes an elastomer's loss of elastic memory. The compression set test is carried out on a standard test sample or on an O-ring at high temperature under a deforming load and measured at room temperature after relieving the load.

In general it can be said that the better the elastomeric memory the lower the compression set. The compression set is measured as a percentage of the original deformation of the O-ring cross-section or button height.

The compression set depends on the elastomer base, recipe, manufacturing conditions, testing temperature and time, deformation of the specimen, on the thickness of the specimen and on the contact medium.

Tests are made to DIN ISO 815 or ASTM D 395 Method B with a deformation of 25 % in a circulation hot air oven.

An additional test in the medium (oil, steam, etc.) gives values for swelling, shrinkage etc. which would occur in practice.

The cold flexibility and the elastic condition at freezing temperatures also can be quantified by the above test. The specimen is deformed and frozen; the "set" is measured before temperature rise after relief of the specimen from the bench.

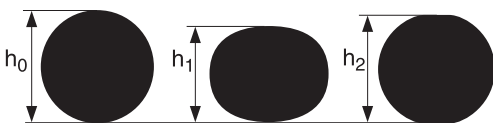


Fig. 6.1

$$\text{Compression set} = \frac{h_0 - h_2}{h_0 - h_1} \cdot 100 [\%]$$

where:

h_0 = O-ring cross-section or original height of the specimen

h_1 = height of deformed specimen

h_2 = height of relieved specimen (after a defined time delay)

The test result depends on the O-ring cross-section. Figs 6.2 and 6.3 show the deformation.

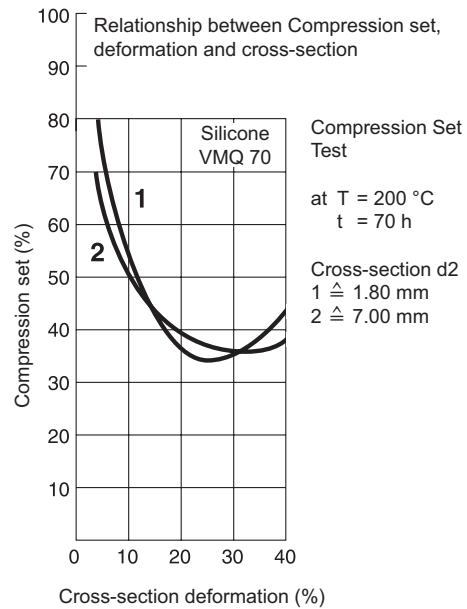


Fig. 6.2

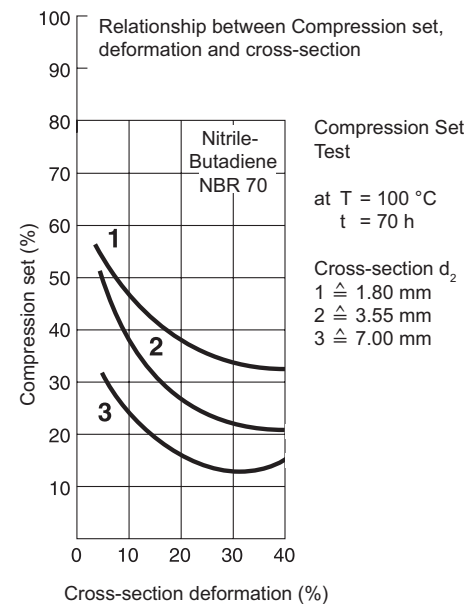


Fig. 6.3

6. Begriffe in der Dichtungstechnik

An den geprüften Elastomeren ist festzustellen, dass der Druckverformungsrest bei NBR-Werkstoffen (Bild 6.3) stärker vom Querschnitt (Probendicke) abhängt als z. B. bei Silikonwerkstoffen (Bild 6.2). Gut sichtbar ist auch der Verlauf der Kurven, wobei die günstigste bleibende Verformung im Bereich von 25 bis 30% Verpressung liegt.

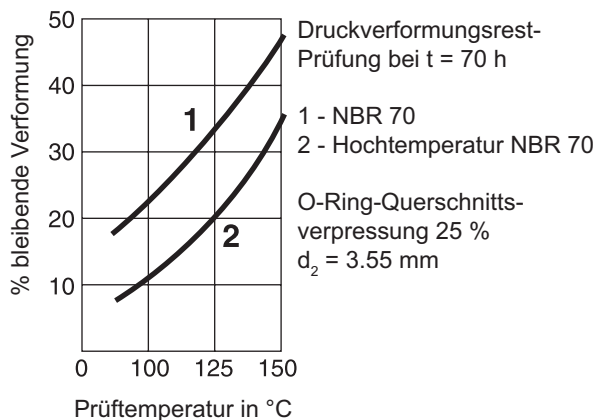


Bild 6.4

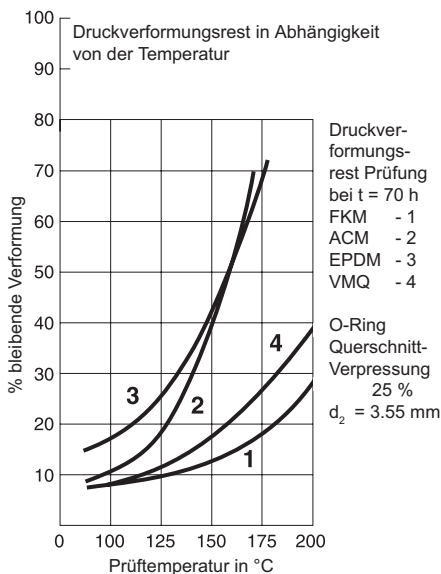


Bild 6.5

Der Temperatureinfluss auf das Prüfergebnis wird weitgehend von der Elastomerbasis und der damit verbundenen Temperaturbelastbarkeit abhängen. Die Alterung und das Nachlassen der elastischen Gummieigenschaften setzt bei höherer Prüftemperatur (und längerer Prüfzeit) ein.

Am Beispiel NBR wirkt sich die Qualitätsverbesserung zu einem „Hochtemperatur NBR 70“ deutlich im niedrigen Prozentsatz der bleibenden Verformung aus (Bild 6.4). Für andere Elastomere zeigt Bild 6.5 den Temperatureinfluss. Auffallend ist die geringe bleibende Verformung bei FKM und VMQ. Dem Kurvenverlauf nach zu urteilen wird deutlich, dass beide Werkstoffe Temperaturen vertragen, die über 200°C hinausgehen.

Erinnert man sich aber an das Kontaktmedium – heiße Luft –, fällt der steile Anstieg der EPDM-Kurve Nr. 3 auf. EPDM ist in heißer Luft bis ca. 150°C beständig – in dem eigentlichen Anwendungsmedium, Dampf und Heißwasser, würde der Compression Set z. B. in Dampf mit geringerer bleibender Verformung gemessen werden. Umgekehrt gilt für FKM und VMQ im Prüfmedium Dampf eine drastische Verschlechterung der Werte.

Den hier aufgeführten Diagrammen in Bild 6.2 bis 6.5 liegen Prüfungen über eine Zeitdauer von 70 Stunden zugrunde. Ist die Prüfzeit kürzer (z. B. 22 h), so ergeben sich geringere bleibende Verformungen, dagegen führen längere Prüfzeiten (z. B. 168 h) zu höheren bleibenden Verformungen. Meßergebnisse von Compression Set Prüfungen sind nur dann vergleichbar, wenn Prüfmethode, Probendicken, Verpressungen, Prüftemperaturen, Prüfzeiten und Kontaktmedien übereinstimmen.

Meßergebnisse lassen in gewissem Umfang Rückschlüsse über das Verhalten der Dichtung in der Anwendung zu. Ohne Kenntnis der genauen Anwendungsbedingungen läßt sich keine Aussage über die Auswirkungen des Druckverformungsrestes in der Anwendung machen, da z. B. Dichtungen mit 90% bleibender Verformung noch dicht sein können, während unter bestimmten Betriebsbedingungen bereits 60% Druckverformungsrest zum Ausfall führen können.

6.6 Dichtigkeit, technische Dichtigkeit

Die Dichtigkeit einer O-Ring-Abdichtung wird nach DIN 3770 (ersetzt durch DIN 3771) wie folgt beschrieben:

- Abdichtungen an ruhenden Teilen, statisch: bei flüssigen Medien ist mit verlustloser Dichtigkeit; bei gasförmigen Medien ist mit Diffusionsverlusten zu rechnen.
- Abdichtung an bewegten Teilen, dynamisch: bei flüssigen Medien kann an der Gleitfläche ein Film des Mediums vorhanden sein (durch die Lässigkeit des Dichtelements) und nach längerer Zeit zu Leckverlusten führen; bei gasförmigen Medien kann an der Gleitfläche ein Verlust eintreten.

6.7 EVI, Elastomer-Verträglichkeits-Index

Die Einwirkung des Mediums auf Elastomere kann vom Schrumpfen über leichtes Quellen bis zur völligen Auflösung reichen. Jede solche Volumenänderung zieht Veränderungen der mechanischen Eigenschaften wie Härte, Elastizität und Bruchdehnung nach sich, was bis zum völligen Versagen der Dichtung führen kann. Dabei ist zu beachten, dass sich diese Einwirkungen bei höheren Temperaturen beschleunigen können.

Bei den **Mineralölen** führt man diese Vorgänge auf zwei gegensätzliche Reaktionen zwischen dem Dichtungswerkstoff und dem Öl zurück: einmal diffundiert das Öl in den Gummi, wodurch dieser bis zu einem werkstoffspezifischen Grenzwert quillt, d. h. sein Volumen vergrößert sich. Werden dagegen Zusätze der

6. Sealing Terminology

It can be seen that the compression set of NBR compounds is influenced by the cross-section of the specimen to a higher degree than with VMQ (Silicone) compounds (see Figs 6.2. and 6.3). The compression set is minimum at 25 % to 30 % deformation.

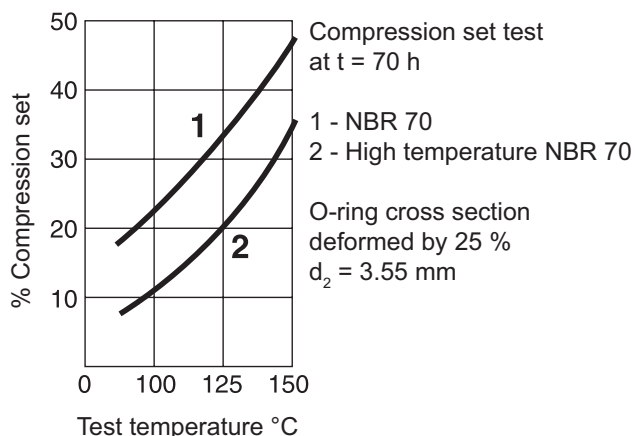


Fig. 6.4

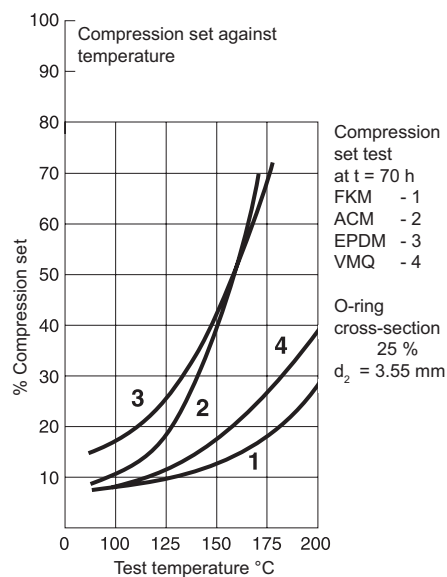


Fig. 6.5

The influence of temperature on the test results depends on the base elastomer and its ability to withstand high temperatures. The trend to accelerated ageing and the loss of original physical properties increases at high temperatures (and with longer time).

Fig 6.4. shows the increased temperature resistance of high temperature NBR 70 as improved (lower) compression set results. Fig. 6.5 illustrates a comparison of various elastomers. FKM and VMQ show significantly lower compression set results, also at +200°C.

The medium contacting the elastomers should not be neglected. EPDM is compatible with air up to +150 °C. In a medium such as steam (absolutely compatible with EPDM), the compression set would be much less. The reverse is true with FKM and VMQ, a much worse result would be expected in steam.

Fig. 6.2 to Fig. 6.5 show compression set tests carried out through a period of 70 hours. Shorter tests, e.g. over 22 hours, give better results; longer tests, e.g. over 168 hours, give worse results. Results of compression set tests can be compared only when all factors affecting the test results are relative, e.g. test method, specimen, geometry, deformation, testing time and temperature, and the contact medium.

To some extent the results of measurements allow conclusions to be drawn concerning the seal's behaviour in the particular application. Yet without knowledge of the exact application conditions it is impossible to evaluate the effects of compression set in the application. For example, seals with 90 % compression set may retain their sealing performance, whereas under certain operating conditions a compression set of merely 60 % may lead to seal failure.

6.6 Tightness, technical tightness

O-rings as sealing elements are described in DIN 3770 (now replaced by DIN 3771) as follows:

- Static seal: between non-moving machine parts; no loss of liquid medium; gradual loss of gaseous medium due to permeation is to be expected.
- Dynamic seal: between machine parts moving relative to each other; loss of liquid medium due to wiping action of seal against machined surface; loss of gaseous medium by permeation through seal and sealing interface due to surface defects in machined parts.

6.7 ECI, Elastomer Compatibility Index

The effect of a medium on an elastomer ranges from slight shrinkage to heavy swelling. However, such changes are not limited only to a change in volume, they can bear considerable effect on hardness, tensile strength and elongation which can be additional cause of leakage. The effect of a medium always will be accelerated at higher temperatures.

With **mineral oil** as medium, the changes in physical properties are the result of two processes: Oil diffuses into the rubber causing swelling which is limited and differs from one elastomer to another. Parts of the elastomer can be dissolved or extracted from the compound resulting in shrinkage. The processes can be concurrent and the resulting volume change may not be noticeable.

6. Begriffe in der Dichtungstechnik

Elastomere wie Weichmacher, Alterungsschutzmittel u. ä. durch das Öl aus dem Werkstoff gelöst, dann schrumpft er. Beide Vorgänge können sich überlagern.

Diese Einwirkungen hängen nicht nur von der Zusammensetzung der Elastomere, sondern auch von der Druckflüssigkeit ab. Ein NBR-Elastomer hat einen Acryl-Nitril-Gehalt (ACN) zwischen 15 und 50%. Je höher der ACN-Gehalt, desto besser die Ölbeständigkeit. Medienseitig bewirken aromatische Verbindungen (z. B. Benzol) eine größere Quellung am Elastomer als gesättigte aliphatische, zu denen die Paraffine (z. B. Methan) zählen. Paraffinische Grundöle verursachen auch bei niedrigem ACN-Gehalt nur geringe Quellungen. Naphtenbasierte Grundöle rufen bei vielen Elastomeren, darunter auch NBR, stärkere Quellung hervor. Hier ist ein höherer ACN-Gehalt erforderlich.

Um die richtige Wahl ohne großen Laboraufwand zu ermöglichen, wurde von uns der Elastomer-Verträglichkeits-Index (EVI) geschaffen. Umfangreiche Untersuchungen haben ergeben, dass zwischen der Volumenänderung von Elastomeren aus NBR, ACM, FKM und CR sowie dem EVI ein linearer Zusammenhang besteht, so dass mit Hilfe des EVI die Volumenänderung dieser Elastomere vorausgesagt werden kann. Ist der EVI eines Öles bekannt (Tabelle 6.2), dann ist man in der Lage, die maximale Volumenänderung aller Werkstoffe in dem betreffenden Öl vorzusagen, von denen man EVI-Kennlinien entsprechend den Bildern 6.7 und 6.8 besitzt. Daraus ersieht man, ob der vorgesehene Werkstoff zu dem vorhandenen Öl passt. Diese Vorgehensweise wurde unter unserer Mitarbeit in einer internationalen Norm ISO 6072 festgeschrieben.

Auf Wunsch ermitteln wir für unsere Kunden EVI-Werte anderer Öle. Man kann jedoch den EVI auch selbst bestimmen. Dazu stellt man die prozentuale Gewichtsänderung des Testwerkstoffs, z. B. NBR 1 nach ISO 6072 in dem vorgesehenen Öl fest, indem man den Testkörper 168 Stunden lang in dem Öl bei 100°C lagert. Aus dem Gewicht vor und nach dieser Einwirkzeit erhält man die Gewichtsänderung, mit deren Hilfe man über Bild 6.6 den EVI dieses Öles ermittelt.

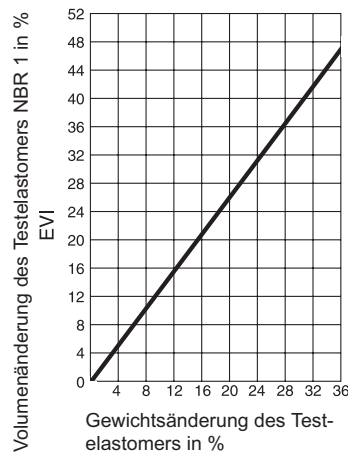


Bild 6.6 Gewichtsänderung des Testelastomers NBR 1 in %

Ölsorte	EVI
ASTM-Öl Nr. 1 (neu: IRM Öl 901)	2.2- 3.2
BP Energol HLP 100	3.7- 4.7
Esso Nuto H-54 (HLP 36)	5.9- 6.9
Houghton HD 20W/20	6.9- 7.9
Esso Nuto H-44 (HLP 16)	7.1- 8.1
DEA Rando Oil HDC (HLP 36)	7.7- 8.7
Fina Hydran 31	8.5- 9.5
Shell Tellus 923 (HLP 16)	9.2-10.2
ASTM-Öl Nr. 2 (neu: IRM Öl 902)	9.4-10.4
Esso-Trafo-Öl 37	12.5-13.5
Agip F.1 Rotra ATF	12.6-13.6
Mobil Vac HLP 16	14.0-15.0
Shell Tellus 15	14.7-15.7
Essovis J 43	15.0-16.0
Shell Öl 4001	16.3-17.3
Texaco Rando Oil AAA	16.5-17.5
BP Energol HP 20	19.0-20.0
ASTM-Öl Nr. 3 (neu: IRM Öl 903)	23.0-24.0
Shell Tellus 11	32.9-33.9
Shell Oel JYO	34.5-35.5

Tabelle 6.2 EVI verschiedener Mineralöle

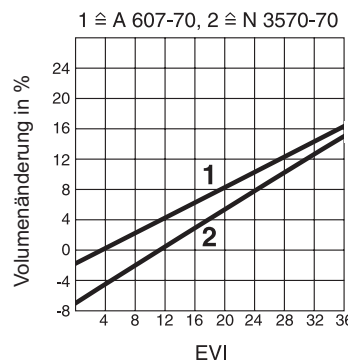


Bild 6.7 Quellverhalten von Parker Werkstoffen

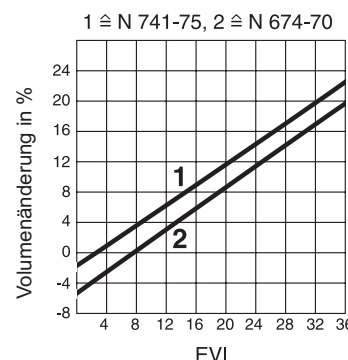


Bild 6.8 Quellverhalten von Parker Werkstoffen

6. Sealing Terminology

The effect does not only depend on the construction of the elastomer but also on the hydraulic fluid. The base elastomer contains between 15 % and 50 % acryl-nitrile (ACN). The higher the ACN content, the better the compatibility with oil. In the same way, a high content of aromatics (e.g. as in paraffin based oils) leads to a low tendency to swell (also with low ACN content).

Conversely, naphthene based oils cause swelling which for some elastomers does not tend to reach equilibrium, e.g. with NBR. A high ACN content is necessary to resist swelling resulting from naphthene based oils.

In order to select the correct compound without carrying out extensive laboratory tests we have developed a simple reference test called ECI (elastomer compatibility index). Countless tests have proved that there is a linear relationship between the ECI and the volume change of elastomers based on NBR, ACM, FKM and CR rubbers. By using the ECI, the volume change of the above elastomers can be predicted in a mineral oil thus saving valuable laboratory time. The ECI for an oil is initially determined in the laboratory (see also Table 6.2). The ECI values can be plotted on a compound specific graph (Figs 6.7. and 6.8) and the expected volume change can be read directly from the vertical axis. In this way a decision can be taken regarding elastomer compatibility with oils. Our procedure now has been standardized under international standard ISO 6072.

On request we are pleased to test any oil to determine its ECI. However, anybody can test for the ECI as follows: The weight change of a test elastomer, e.g. NBR 1 to ISO 6072, is measured after immersion in the respective oil for 168 hours at +100 °C. The ECI then is simply read from Fig 6.6 plotting the weight change.

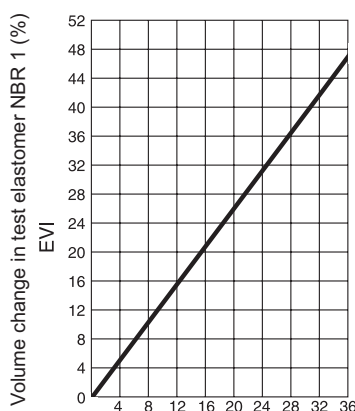


Fig. 6.6 Weight changes on test elastomer NBR 1 (%)

Type of oil	ECI
ASTM-Oil Nr. 1 (new: IRM Oil 901)	2.2- 3.2
BP Energol HLP 100	3.7- 4.7
Esso Nuto H-54 (HLP 36)	5.9- 6.9
Houghton HD 20W/20	6.9- 7.9
Esso Nuto H-44 (HLP 16)	7.1- 8.1
DEA Rando Oil HDC (HLP 36)	7.7- 8.7
Fina Hydran 31	8.5- 9.5
Shell Tellus 923 (HLP 16)	9.2-10.2
ASTM-Oil Nr. 2 (new: IRM Oil 902)	9.4-10.4
Esso-Trafo-Öl 37	12.5-13.5
Agip F.1 Rotra ATF	12.6-13.6
Mobil Vac HLP 16	14.0-15.0
Shell Tellus 15	14.7-15.7
Essovis J 43	15.0-16.0
Shell Öl 4001	16.3-17.3
Texaco Rando Oil AAA	16.5-17.5
BP Energol HP 20	19.0-20.0
ASTM-Oil Nr. 3 (new: IRM Oil 903)	23.0-24.0
Shell Tellus 11	32.9-33.9
Shell Oel JYO	34.5-35.5

Table 6.2 ECI for various oils

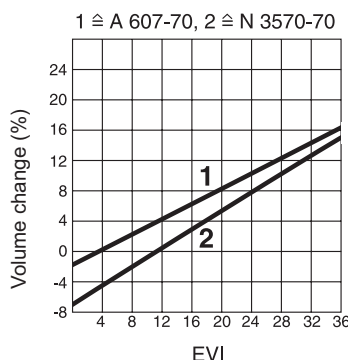


Fig. 6.7 Swelling characteristics of Parker compounds

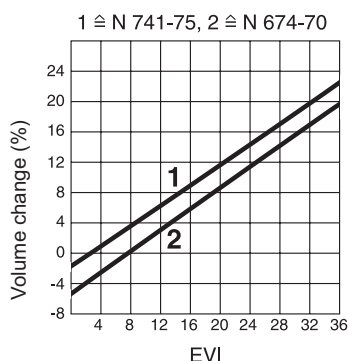


Fig. 6.8 Swelling characteristics of Parker compounds

6.8 Elektrische Eigenschaften von Elastomeren

Elastomere können je nach Verwendungsart ein guter Isolator, ein Halbleiter oder elektrisch leitend sein. Die Kautschuktype und die Werkstoffzusammensetzung (z. B. elektrisch leitender Ruß) richten sich nach den elektrischen Anforderungen.

Auswahl nach:

- elektrisch isolierend: $> 10^9$ Ohm cm
- SBR, IIR, EPM, EPDM, VMQ, FKM
- antistatisch, als Halbleiter: 10^5 bis 10^9 Ohm cm
- NBR, CR
- elektrisch leitend: $< 10^5$ Ohm cm
- Sondermischungen.

Eine elektrische Leitfähigkeit ist im praktischen Einsatz für Dichtungen erforderlich, die sich elektrostatisch nicht aufladen dürfen: Benzintank-Dichtungen, Antriebsriemen, in der Medizintechnik usw.

Bei der Anwendung spezieller Mischungen ist darauf zu achten, dass bestimmte Mischungsbestandteile durch die Verwendung eines anderen Mediums nicht herausgelöst werden und sich dadurch die Eigenschaften ändern.

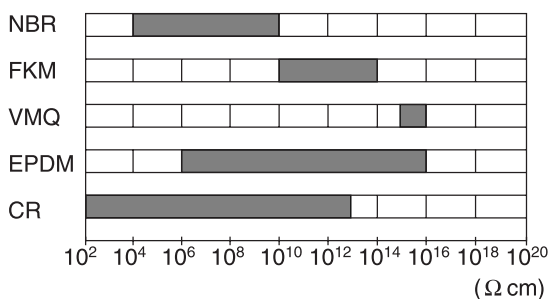


Tabelle 6.3 Richtwerte elektr. spezifischer Widerstand (nach DIN 53596)

6.9 Korrosion

Es kommt manchmal vor, dass Metalloberflächen im Kontaktbereich mit Elastomeren korrodieren. Unter Korrosion versteht man die Zerstörung eines Metalls durch chemische Einflüsse. Nach der Erscheinungsform unterscheidet man ebene Korrosion, Lochfraß, Spaltkorrosion, Korngrenz- oder interkristalline Korrosion.

Die Korrosionserscheinung an Metallen durch Kontakt mit Elastomerteilen kann verschiedene Ursachen haben:

- Anwesenheit von freiem Schwefel in Gummiqualitäten herkömmlicher Zusammensetzung
- Entstehung von Salzsäure bei chlorhaltigen Elastomeren
- Elektrochemische Vorgänge.

6.9.1 Korrosion durch freien Schwefel

Manche Gummiqualitäten werden bei ihrer Herstellung mit elementarem Schwefel in Verbindung mit Vulkanisationsbeschleunigern vulkanisiert. Dabei bildet der größte Teil des eingesetzten Schwefels stabile Vernetzungsbrücken zwischen den Kautschukmolekülen. Dieser **gebundene** Schwefel läßt sich nicht aus dem Gummi extrahieren. Ein geringer Teil bleibt jedoch immer als **freier** bzw. **ungebundener** Schwefel übrig.

Der freie Schwefel kann sich mit vielen in Kontakt stehenden Metallen bzw. Legierungen (z. B. Silber, Kupfer, Blei) unter Bildung von Metallsulfiden chemisch binden, wodurch Verfärbungen und Korrosionsschäden entstehen. Außerdem kann die Reaktion zwischen Metall und Schwefel zu Funktionsstörungen führen, wenn beispielsweise Dichtungen für bewegte Maschinenteile nach längerem Stillstand bei Wiederaufnahme des Betriebs zum Kleben neigen. Um Korrosionsschäden oder Funktionsstörungen dieser Art zu vermeiden, empfiehlt es sich, nur **schwefelfreie** Gummiqualitäten einzusetzen.

6.9.2 Korrosion durch Salzsäurebildung

Chlorhaltige Elastomere wie z. B. CR, ECO, CO und teilweise ACM können beim praktischen Gebrauch durch erhöhte Temperaturen oder Umwelteinflüsse Salzsäure abspalten und somit eine Korrosion in Kontakt stehender Metalle verursachen. Richtig aufgebaute Kautschukmischungen enthalten geeignete Stabilisatoren (z. B. Metalloxide), um entstehende Salzsäure aufzufangen. Salzsäure kann ebenfalls bei anderen chlorfreien Elastomertypen wie z. B. SBR, NR usw. entstehen, wenn diese organische Chlorverbindungen wie Chlorparaffin (ein Flammschutzmittel) enthalten.

6.9.3 Elektrochemische Korrosion

Die Bildung kleiner galvanischer Elemente (**Lokalelemente**) ist eine der Hauptursachen der Korrosion von Metallen. Ein galvanisches Element entsteht durch Berührung zweier verschieden edler Metalle. Voraussetzung für die elektrochemischen Vorgänge ist eine stromleitende Flüssigkeit, eine **Elektrolytlösung**.

Legierungen, die aus einem Gefüge von Körnern verschiedener Zusammensetzung bestehen, können durch **Korngrenz- oder interkristalline Korrosion** zerstört werden, wenn die verschiedenen Körner Lokalelemente bilden.

Wenn nun eine elektrochemische Korrosion bevorzugt im Bereich von Gummitteilen (z. B. Dichtungen) in Erscheinung tritt, so besagt das nicht, dass die Gummizusammensetzung immer schuld daran ist.

Inwieweit ein Zusammenhang zwischen der elektrochemischen Korrosion und dem Kontaktpartner Gummi besteht, läßt sich schwer beantworten. Es ist anzunehmen, dass sich zwischen Gummi und Metall Kondenswasser ansammelt, das in Verbindung mit anderen Ablagerungen eine elektrochemische Korrosion auslöst. Dabei spielen die Art der Metall-Legierung, Oberflächenrauigkeit, Metallgefüge, Temperatur und Luftfeuchtigkeit eine wesentliche Rolle.

6. Sealing Terminology

6.8 Electrical properties of elastomers

According to type, elastomers are good insulators, semiconductors or conductors. The type of rubber and filler (electrically conductive carbon black) can be selected to meet electrical requirements.

Criteria:

- electrically insulating: $> 10^9$ Ohm cm
- SBR, IIR, EPM, EPDM, VMQ, FKM
- anti-static, as semiconductor: 10^5 to 10^9 Ohm cm
- NBR, CR
- electrically conductive: $< 10^5$ Ohm cm
- special compounds

Most elastomers are required to be conductive to avoid electrostatic charging, e.g. fuel tank seals, drive belts, medical equipment, etc.

When special compounds are required, care should be taken to ensure that conductive parts of the compound recipe are not dissolved or extracted by the medium being sealed, thereby changing the electrical properties.

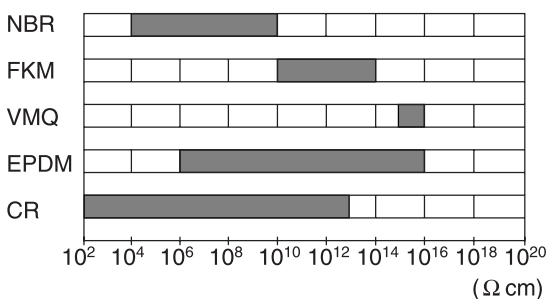


Table 6.3 Specific electrical resistance (according to DIN 53596)

6.9 Corrosion

Sometimes metal surfaces in contact with elastomers show signs of corrosion. This takes the form of chemical attack upon a metal surface. The various types of corrosion have definite characteristics and can be described as general corrosion, pitting, gap corrosion, and intercrystalline corrosion.

The presence of corrosion where metals and elastomers are in contact may have different causes:

- free sulphur in standard rubber qualities
- formation of hydrochloric acid where an elastomer contains chloride combinations
- electrochemical mechanism

6.9.1 Corrosion caused by free sulphur

Rubber compounds often are vulcanised using an accelerator containing the element sulphur. A large percentage of the sulphur under the influence of heat (vulcanisation) forms bridges (cross-links) among the elastomer molecule chains. This sulphur remains chemically **fixed** and cannot be extracted. On the contrary a smaller portion of sulphur remains **free** and **not fixed** in the elastomer structure.

Free sulphur in contact with many metals and alloys (e.g. silver, copper, lead) tends to form metal sulphides which cause discolouring and corrosion damage. Further, a reaction between metal and sulphur can lead to the failure of a dynamic seal if rubber sticks to the metal surface after a long down-time. To avoid machine breakdown caused in this way, use of a **sulphur-free** compound is recommended.

6.9.2 Corrosion caused by the formation of hydrochloric acid

Hydrochloric acid can be formed in certain environmental conditions when free chloride is present in an elastomer. Compounds in CR, ECO, CO and to a lesser extent in ACM tend to cause corrosion if the recipe does not contain sufficient amounts of inhibitors and stabilizers (e.g. metal oxides) which retard free chloride. Hydrochloric acid also can be formed around compounds which are free from chloride (e.g. SBR and NR) if they contain chloroparaffin combinations which are used as flame retardants.

6.9.3 Electrochemical corrosion

The formation of small galvanic cells is the main mechanism responsible for corrosion of metals. A galvanic cell is formed across two dissimilar metals. An **electrolyte** is required for the function of a galvanic cell.

Alloys made up from **different metal phases or crystals** can be damaged when small local cells are formed.

An electro-chemical corrosion in the region of a seal element (e.g. an O-ring) does not necessarily mean that always the elastomer is the cause.

It is very difficult to say how much electrochemical corrosion depends on the elastomer. It is assumed that condensate accumulates between the rubber and the metal which together with other impurities causes electrochemical corrosion. The trend to corrode depends on the type of metal alloy, surface roughness, state of the metal, temperature and humidity.

6. Begriffe in der Dichtungstechnik

6.10 Leckrate von Gasen

Alle Elastomere erlauben Gasen, unter Druck in das Material einzudringen, hindurchzuwandern und auf der drucklosen Seite aus dem Material zu entweichen. Die Permeabilitätsrate ist von der Gasart, dem Basiselastomer, der Temperatur und dem Druck abhängig. Die Permeabilität ist z. B. in der Vakuum- und Gas-Technik von Bedeutung (siehe Kapitel 7.12).

Berechnung der Leckrate

Die Leckrate durch eine O-Ring-Abdichtung lässt sich dann annähernd bestimmen, wenn für das bestimmte Elastomer die Gasdurchlässigkeit bei der Betriebstemperatur bekannt ist. In der Tabelle 6.4 sind einige Gase mit ihren Gasdurchlässigkeitskoeffizienten aufgeführt.

Die folgende Formel ist eine hilfreiche Annäherung:

$$L \hat{=} 0,4 \cdot F \cdot d_1 \cdot P \cdot Q (1-S)^2$$

darin bedeuten: $L \hat{=}$ näherungsweise Leckrate (cm³/sec.)

$F \hat{=}$ Gasdurchlässigkeitskoeffizient
(aus Tabelle 6.4)

$d_1 \hat{=}$ O-Ring-Innendurchmesser (mm)

$P \hat{=}$ Differenzdruck (bar)

$Q \hat{=}$ Korrekturfaktor in Abhängigkeit von der Verpressung und Schmierung der Oberfläche (Bild 6.9)

$S \hat{=}$ Verpressung des O-Ring-Querschnitts als Dezimalzahl (z. B. 20% Verpressung, d. h. $S = 0.20$)

Das Ergebnis dieser Formel ist lediglich eine grobe Annäherung, weil die Gasdurchlässigkeiten der einzelnen Elastomere mit gleichem Polymer variieren und einige Annahmen nur Annäherungen sind.

Diese Annahmen sind:

- Der Querschnitt eines verpreßten O-Rings ist rechteckig;
- Die Querschnittsfläche des verpreßten O-Rings ist die gleiche Fläche wie im freien Zustand;
- Die Gasdurchlässigkeitsrate eines Gases durch den O-Ring ist proportional zum Differenzdruck.

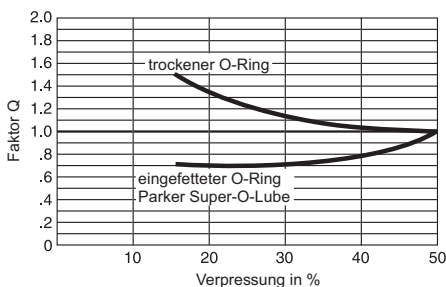


Bild 6.9 Einfluß der O-Ring-Verpressung auf die Leckrate mit und ohne Schmierung

Leckrate als Summe von:

- Diffusion durch den O-Ring
- Gaswanderung durch die vom Dichtmaterial nicht voll ausgefüllten Oberflächenrauigkeiten an den Dichtflächen

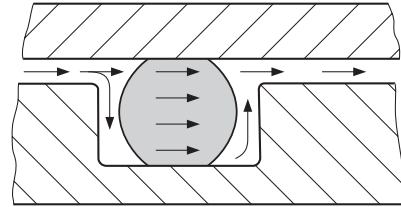


Bild 6.10

Medium: Wasserstoff			
Basis-Elastomer	Parker Werkstoff	Temperatur °C	Gasdurchlässigkeitskoeffizient ¹⁾
SBR		25	32
SBR		50	76
IIR		35	16
IIR		125	280
EPDM		40	45
EPDM		90	350
FKM		90	160
CR		40	180
NBR	N 741-75	40	12
NBR	N 741-75	80	88
ACM	A 607-70	40	50
ACM	A 607-70	90	170
ACM	A 607-70	150	900
PUR		40	5
SBR		40	47
SBR		120	540
VMQ		40	1000
VMQ		90	2000
VMQ		150	6000

Medium: Stickstoff			
Basis-Elastomer	Parker Werkstoff	Temperatur °C	Gasdurchlässigkeitskoeffizient ¹⁾
SBR		25	4
SBR		50	14
IIR		25	0.25
IIR		50	1.25
FKM		30	0.25
FKM		50	1
FVMQ		25	40
CR		30	1
CR		85	17
NBR		20	0.5
NBR		80	14
VMQ		30	150
VMQ		50	240

Tabelle 6.4 Auszug aus der Tabelle Gasdurchlässigkeitskoeffizienten F

¹⁾ Gasdurchlässigkeitskoeffizient $F \times 10^{-8}$ ((cm x cm³)/cm² x s x bar)

Diese Angaben sind Mittelwerte aus verschiedenen Messungen und können werkstoffabhängig variieren.

6. Sealing Terminology

6.10 Gas leakage rate

All elastomers allow gas to enter their structures, to permeate through and leave at the low pressure side. The rate of permeability through an elastomer depends on the type of gas, elastomer base, temperature and pressure difference. The permeability rate is of great importance in the vacuum and gas industries (see Section 7.12).

Calculation of the rate of gas permeation

The rate of gas leakage through an O-ring can be calculated as an approximation when the elastomer permeation rate and the working temperature are known. Table 6.4 gives various gases with their gas permeability coefficients.

The following formula can be used to calculate an approximation:

$$L \hat{=} 0,4 \cdot F \cdot d_1 \cdot P \cdot Q (1-S)^2$$

- where: L $\hat{=}$ approximate leak rate (cm³/sec)
 F $\hat{=}$ permeability coefficient (from Table 6.4)
 d₁ $\hat{=}$ O-ring inner diameter (mm)
 P $\hat{=}$ differential pressure (bar)
 Q $\hat{=}$ correction factor – deformation and lubrication (Fig 6.9)
 S $\hat{=}$ deformation of O-ring cross-section expressed as decimal (e.g. 20 % deformation = 0.2)

Assumptions:

- the cross-section of the deformed O-ring is rectangular;
- the area of the deformed O-ring is the same as that of the non-deformed O-ring;
- the permeability rate of a gas is proportional to the differential pressure. These values are the average of various results and can depend on the compound.

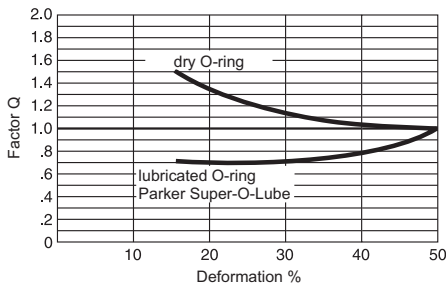


Fig. 6.9 Influence of O-ring deformation on leakage rate, with or without lubrication

Leakage rate is a sum of:

- Diffusion through O-Ring
- Leakage across the seal face caused by surface finish irregularities which are not filled by the seal.

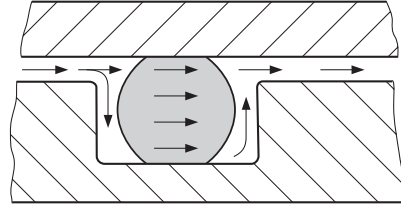


Fig. 6.10

Medium: Hydrogen			
Elastomere base	Parker Compound	Temperature °C	Permeation coefficient ¹⁾
SBR		25	32
SBR		50	76
IIR		35	16
IIR		125	280
EPDM		40	45
EPDM		90	350
FKM		90	160
CR		40	180
NBR	N 741-75	40	12
NBR	N 741-75	80	88
ACM	A 607-70	40	50
ACM	A 607-70	90	170
ACM	A 607-70	150	900
PUR		40	5
SBR		40	47
SBR		120	540
VMQ		40	1000
VMQ		90	2000
VMQ		150	6000

Medium: Nitrogen			
Elastomere base	Parker Compound	Temperature °C	Permeation coefficient ¹⁾
SBR		25	4
SBR		50	14
IIR		25	0.25
IIR		50	1.25
FKM		30	0.25
FKM		50	1
FVMQ		25	40
CR		30	1
CR		85	17
NBR		20	0.5
NBR		80	14
VMQ		30	150
VMQ		50	240

Medium: Helium

Table 6.4 Extract from gas permeability coefficient (F) table

¹⁾ Gas permeability coefficient F x 10⁻⁸ ((cm x cm³)/cm² x s x bar)

These values are the average of various results and can depend on the compound.

6. Begriffe in der Dichtungstechnik

Medium: Helium			
Basis-Elastomer	Parker-Werkstoff	Temperatur °C	Gasdurchlässigkeitskoeffizient ¹⁾
SBR		25	12
IIR		25	7
IIR		150	240
EPM		25	20
EPM		80	61
EPM		150	320
FKM	V 747-75	25	13
FKM	V 747-75	80	131
FKM	V 747-75	150	490
FVMQ		25	143
FVMQ		80	460
FVMQ		150	970
CR	C 557-70	25	7
CR	C 557-70	80	60
CR	C 557-70	150	187
NBR	N 674-70	25	8
NBR	N 674-70	80	66
ACM	A 607-70	25	16
ACM	A 607-70	80	110
ACM	A 607-70	150	310
PUR		25	4
PUR		80	34
SBR		25	17
VMQ	S 604-70	25	238
VMQ	S 604-70	80	560
VMQ	S 604-70	150	1250

Medium: Kohlendioxid			
Basis-Elastomer	Parker-Werkstoff	Temperatur °C	Gasdurchlässigkeitskoeffizient ¹⁾
SBR		25	70
SBR		30	90
SBR		50	200
FVMQ		25	517
CR		25	17
CR		50	50
NBR		20	6
PUR		20	10
VMQ		20	1250

6.11 Härte

Unter Härte versteht man den Widerstand eines Körpers gegen das Eindringen eines härteren Körpers bestimmter Form bei definierter Druckkraft in einer bestimmten Zeit. Sie wird nach Shore oder IRHD (International Rubber Hardness Degree oder Internationale Gummihärtegrade) gemessen. Vergleichbare Werte sind an Normproben ermittelt und in Grad Shore A angegeben. Für Messungen am Fertigteil verwendet man meist die IRHD-Messung. Die Härtewerte am Fertigteil weichen von denen an Normproben ab, weil die Teildicke, gekrümmte Oberflächen oder am Rand gemessene Werte nicht vergleichbar und die Meßverfahren unterschiedlich sind.

Die Härteprüfung erfolgt nach:

- Shore Härte nach DIN ISO 48
- Kugeldruckhärte, IRHD, nach DIN ISO 48

Das weichere O-Ring-Material wird sich leichter der Oberflächenstruktur anpassen und in die mikrofeinen Vertiefungen der Oberfläche einfließen. Dieses Verhalten ist um so wichtiger bei geringem Systemdruck, weil die zusätzliche Anpressung durch den Druck ausbleibt. Deshalb werden O-Ringe aus weicheren Werkstoffen in Niederdrucksystemen empfohlen, da die Dichtwirkung gegenüber härteren Materialien besser ist.

Für Anwendungen, bei denen die Verformungskraft wichtig ist, helfen die Bilder 6.25 bis 6.29 in Kapitel 6.22. In Abhängigkeit von der Werkstoffhärte wird die Kraft angegeben, die für eine entsprechende Verformung aufgebracht werden muß. Dies gilt z. B. bei großen O-Ringen, für deren Einbau hohe Montagekräfte notwendig sein können oder bei Verwendung von Konstruktionselementen aus Kunststoffen, die eine geringere mechanische Festigkeit als Metalle haben. Die Rückfederungskräfte der O-Ringe können dabei zu Strukturverzerrungen und zur Verformung der Konstruktionselemente führen.

Bei bewegten Anwendungen ist die O-Ring-Härte noch wichtiger. Im allgemeinen gilt bei gleicher Nuttiefe, dass ein härterer Werkstoff eine höhere Losbrech- und Laufreibung aufweist. Der härtere Werkstoff hat aber einen geringeren Reibungskoeffizienten. Härtere Werkstoffe haben einen höheren Widerstand gegen Spaltextrusion. In Systemen mit höheren Drücken werden deshalb bei Flanschdichtungen O-Ringe aus härteren Werkstoffen, bei Kolben- oder Stangendichtungen Parbak®-Stützringe verwendet, um die Spalteinwanderung des O-Rings zu verhindern.

6.12 Joule-Effekt

Wird ein freihängender Gummistreifen mit einem Gewicht belastet und dann erwärmt, zieht er sich wider Erwarten zusammen und hebt das Gewicht an. Dagegen dehnt sich der unbelastete Gummistreifen bei Erwärmung in Übereinstimmung mit seinem Ausdehnungskoeffizienten aus. Dieses Phänomen wird als Joule-Effekt bezeichnet, der nur eintritt, wenn Gummi zuerst gedehnt und dann erwärmt wird.

Beispiel: O-Ring als Wellendichtung. Verwendet man O-Ringe mit einem kleineren Innendurchmesser als der Wellendurchmesser, so steht der O-Ring unter Spannung. Der Ring erwärmt sich durch die Reibung und zieht sich zusammen. Die Folge ist eine noch höhere Reibung und ansteigende Temperatur. Der Ausfall zeigt sich durch eine verhärtete und brüchige O-Ring-Oberfläche.

Für die Praxis bedeutet das, dass größere O-Ringe mit einer kontrollierbaren Verpressung und einem Innendurchmesser, der 1 bis 3% größer als der Wellendurchmesser ist, verwendet werden sollen, wobei die Nut im Außenteil den O-Ring gestaucht verpreßt.

6. Sealing Terminology

Medium: Helium			
Elastomere base	Parker Compound	Temperature °C	Permeation coefficient ¹⁾
SBR		25	12
IIR		25	7
IIR		150	240
EPM		25	20
EPM		80	61
EPM		150	320
FKM	V 747-75	25	13
FKM	V 747-75	80	131
FKM	V 747-75	150	490
FVMQ		25	143
FVMQ		80	460
FVMQ		150	970
CR	C 557-70	25	7
CR	C 557-70	80	60
CR	C 557-70	150	187
NBR	N 674-70	25	8
NBR	N 674-70	80	66
ACM	A 607-70	25	16
ACM	A 607-70	80	110
ACM	A 607-70	150	310
PUR		25	4
PUR		80	34
SBR		25	17
VMQ	S 604-70	25	238
VMQ	S 604-70	80	560
VMQ	S 604-70	150	1250

Medium: Carbon Dioxide			
Elastomere base	Parker Compound	Temperature °C	Permeation coefficient ¹⁾
SBR		25	70
SBR		30	90
SBR		50	200
FVMQ		25	517
CR		25	17
CR		50	50
NBR		20	6
PUR		20	10
VMQ		20	1250

6.11 Hardness

The term hardness is the measure of resilience of materials to a deforming force of a harder element of defined shape in a given period of time. Hardness is measured in units of Shore or IRHD (International Rubber Hardness Degrees). The hardness of specimens normally is compared using a hardness testing machine graduated in degrees Shore A. The hardness of finished components normally is measured in units-degrees IRHD. Measurement of hardness on finished components gives different results to measurements on specimens because finished components have various thicknesses and surfaces are not flat.

Tests of hardness are carried out to:

- Shore hardness, DIN ISO 48
- IRHD, DIN ISO 48

Softer O-ring material settles easier into the microfine imperfections in the surface to be sealed than harder material. This is advantageous where system pressure is low; normally high system pressure would cause this effect with a harder O-ring. The rule is: low pressure – softer O-ring.

In sensitive applications where the force required to deform the O-ring is critical, please consult Tables 6.25 to 6.29 in capitel 6.22. The force required to deform an O-ring of a given hardness by a given percentage can be taken from the tables. This can be critical because fitting becomes increasingly difficult when the forces required to deform a large O-ring are high. Where a housing is made from inherently weak material, e.g. plastic or aluminium, the O-ring can damage the housing when the forces needed to deform the O-ring exceed the strength of the housing material. In dynamic applications the hardness of the O-ring is even more important.

Generally it is true to say that for the same gland dimensions that a harder O-ring shows higher stick-slip effect. Conversely, the harder compound has a lower coefficient of friction.

Harder compounds have a higher resistance to extrusion. In high pressure systems hard O-rings are used as flange seals; soft O-rings with a hard Parbak® back-up ring are used in piston and piston rod seals to prevent extrusion.

6.12 Joule effect

If a freely suspended rubber strip is loaded and stretched and subsequently heated, the strip will contract and lift the load. Conversely, an unloaded strip when heated expands to the coefficient of expansion for that rubber. This phenomenon of contraction is termed Joule effect and occurs only when heating a stretched rubber object.

Example: O-ring as radial shaft seal. The O-ring with an inner diameter smaller than the shaft is fitted under tension. The O-ring heats up due to friction and contracts. The result is increased friction and temperature. Failure of the O-ring is characterised by a hard and brittle O-ring surface.

In practice an O-ring of larger inner diameter must be selected. An inner diameter between 1% to 3% larger than the shaft is recommended and the outer diameter of the gland should ensure that the O-ring is compressed on the shaft surface. The width of the gland should be slightly less than the cross-section diameter. The O-ring always should be fitted into the bore and never on to the shaft.

6. Begriffe in der Dichtungstechnik

6.13 Lagerung, Lagerzeit und Reinigung von Elastomeren

Sachgemäß gelagerte Gummierzeugnisse behalten viele Jahre – ohne nennenswerte Veränderungen – ihre Eigenschaften. Ungünstige Lagerbedingungen führen dagegen sehr früh zur Unbrauchbarkeit der Dichtungen.

Lagerbedingungen

Für die Lagerung, Reinigung und Wartung von Gummiartikeln gelten die Normen DIN 7716 und ISO 2230. Auszug der wichtigsten Bedingungen für zweckdienliche Lagerräume:

- Raumtemperatur bei etwa +15 °C, jedoch nicht über +25 °C
- Tieftemperaturen bis max. -10 °C. Chloroprenkautschuke (CR) sollten nicht unter +12 °C gelagert werden.
- Relative Luftfeuchtigkeit unter 65 %.
- Staubfreie, mäßig gelüftete Atmosphäre.
- Abgeschirmte Heizkörper mit mindestens einem Meter Abstand zum Lagergut.
- Keine direkte Sonnenbestrahlung.
- Keine Lichtquellen mit hohem UV-Anteil. UV-Strahlen bilden Ozon und haben daher schädigende Auswirkungen auf Elastomererzeugnisse.
- Wegen der Brandgefahr ist die Inbetriebnahme elektrischer Geräte, Motoren und Anlagen mit Funkenbildung sowie die Erzeugung von Hochspannungsfeldern in den Lagerräumen unzulässig.
- Lagerung in lichtundurchlässige Polyethylenbeutel verschweißt und in Schachteln verpackt.
- Elastomererzeugnisse sollten so gelagert werden, dass sie sich nicht verformen können.
- Bei der Lagerung von Geräten mit eingebauten Gummiteilen sollen nur Konservierungsmittel verwendet werden, die mit Elastomeren verträglich sind.

Lagerzeit

Ein entscheidendes Kriterium für die Dauer der Lagerung von Elastomeren ist der Zeitpunkt, zu dem das Elastomererzeugnis vulkanisiert wurde. Parker vermerkt das Herstellungsdatum auf den Verpackungsbeuteln. „1Q03“ steht für im ersten Quartal 2003 gefertigte Teile.

Generell sollten Elastomer-Artikel vor dem Einbau auf Ihren ordnungsgemäßen Zustand überprüft werden. Negative Veränderungen durch falsche Lagerhaltung können meist visuell überprüft werden. Hauptmerkmale bei dieser Sichtprüfung sind: Verschmutzung, Rissbildung, Verhärtung, Erweichung, Klebrigkeit und Verfärbung.

Für kritische oder sicherheitsrelevante Anwendungen schlagen wir die Anlehnung an die Luft- und Raumfahrt Norm DIN 9088 vor. Diese empfiehlt eine maximale Lagerzeit von 52 Quartalen. Sie kann nach Überprüfung der Teile auf o.g. Merkmale verlängert werden. Die Labors der Parker Dichtungswerke bieten dem Anwender diese Untersuchungen als Dienstleistung an.

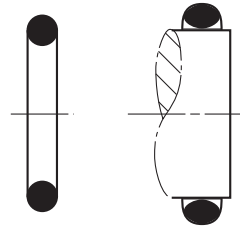
Die Lagerzeit endet mit dem Einbau.

Reinigung

Die Reinigung von Gummierzeugnissen sollte mit einem sauberen Tuch und handwarmem Wasser vorgenommen werden. Benzin, Benzol, Terpentin u.ä. sind nicht geeignet. Die Produkte dürfen nicht mit scharfkantigen oder spitzen Gegenständen, wie z. B. Drahtbürsten, Schleifpapier, usw., in Verbindung gebracht werden. Das Trocknen von Gummiwaren in der Nähe von Heizkörpern ist nicht zu empfehlen.

6.14 Querschnittsverringerung durch Dehnung

Wird ein O-Ring gedehnt, bleibt sein Querschnitt nicht kreisrund, sondern flacht sich zu einer Ellipse ab. In kritischen Anwendungen soll die Änderung der Schnurstärke beachtet werden, weil dadurch die diametrale Verformung des O-Rings verringert wird. Konstruktiv wird die Korrektur in der Nuttiefe t oder h berücksichtigt.



ungedehnter O-Ring gedehnter O-Ring

Bild 6.11

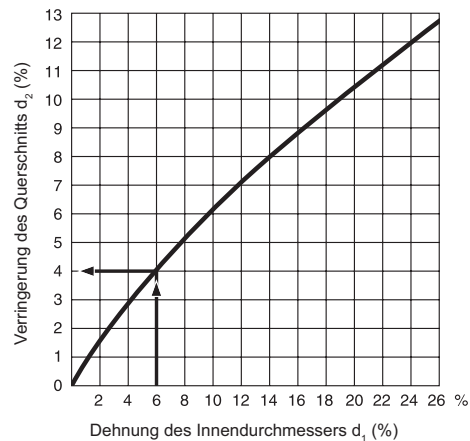
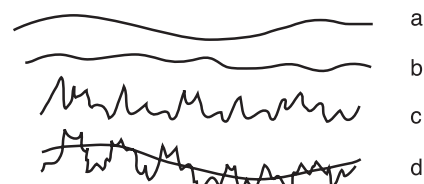


Tabelle 6.12 Abnahme des Querschnitts d_2 bei Dehnung des Innendurchmessers d_1

6.15 Rauheit von Dichtflächen

Die Lebensdauer eines Dichtelements wird unter anderem auch entscheidend von der Güte der Oberfläche des Gleitpartners der Dichtung bzw. des Nutgrundes beeinflusst. Man unterscheidet bei den Rauheitswerten für abzudichtende Flächen nach ruhenden und bewegten Flächen. Im Kapitel 2 sind zu jeder Einbauart die Oberflächen bzw. Rauhtiefen angegeben. Eine technische Oberfläche ist nie in ihre ideale Form zu bringen. Sie setzt sich vielmehr aus einer Reihe von Gestaltsabweichungen zusammen, die von der Formabweichung (1. Ordnung nach DIN 4760) über die Welligkeit (2. Ordnung) bis zu den verschiedenen Rauheiten (2. bis 5. Ordnung) reichen (Bild 6.13) und die sich gegenseitig überlagern.



a) Formabweichung c) Rauheit
b) Welligkeit d) Überlagerung (mit a oder b)

Bild 6.13 Oberflächenstruktur

6. Sealing Terminology

6.13 Storage, storage time and cleaning of elastomers

Properly stored rubber products can retain their properties for many years without any appreciable changes. Unfavourable storage conditions, however, will quickly make seals unusable.

Storage conditions

Standard conditions for storage, cleaning, and maintenance of rubber products have been defined by DIN 7716 and ISO 2230. The following is an extract listing the critical conditions to be met by storage facilities:

- Room temperature approximately +15 °C, but not to exceed +25 °C.
- Low temperatures down to -10 °C max., except for chloroprene rubbers (CR), which should not be stored below +12 °C.
- Relative humidity below 65 %.
- Dust-free, moderately ventilated atmosphere.
- Shielded radiators, located at a minimum distance of 1 metre from the stored products.
- No direct exposure to sunlight.
- No sources of light with a high UV content. UV rays generate ozone, which damages elastomer products.
- For safety reasons (fire hazard!), any operation of electrical devices, motors, and equipment prone to cause sparks is prohibited in storage areas.
- Products should be stored in sealed (welded) polyethylene bags, which are impermeable to light, and packed in boxes.
- Elastomer products should be stored in a manner that prevents their deformation.
- When storing devices incorporating rubber components, only elastomer-compatible preservatives should be used.

Storage time

A crucial element determining the storage period of elastomers is the time of vulcanisation. Parker marks packing bags with the respective manufacturing date. "1Q03", for example, means parts produced in the First quarter of 2003.

As a general rule, prior to installation, all elastomer products should be checked to confirm that they are in proper condition. Negative changes caused by inappropriate storage can usually be detected by visual inspections. These involve the following key characteristics: contamination, cracking, hardening, softening, stickiness and discolouration.

For critical or safety-relevant applications, it is recommended to follow DIN 9088, Aerospace, which limits the recommended storage period to 40 quarters. This period may be extended after inspecting the parts for the above-mentioned characteristics. Parker Seal Group labs offer these inspections as a service to users.

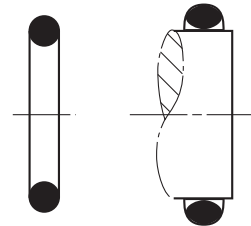
The storage period ends when the components are installed.

Cleaning

Rubber products should be cleaned, using a clean cloth and tepid water. Petrol, benzene, turpentine, etc. are not suitable. Sharp-edged or pointed objects, such as wire brushes, grinding paper, etc. must not be used on the products. Drying of rubber products near radiators/heaters is not recommended.

6.14 Cross-section reduction caused by elongation

When an O-ring is stretched its cross-section becomes oval. In critical sealing applications this change in cross-section can lead to leakage. The reduction in cross-section reduces deformation and therefore the sealing capability in assembled parts. The ovality of cross-section can be allowed for in the design stage modifying the gland depth accordingly.



Unstretched O-ring Stretched O-ring

Fig. 6.11

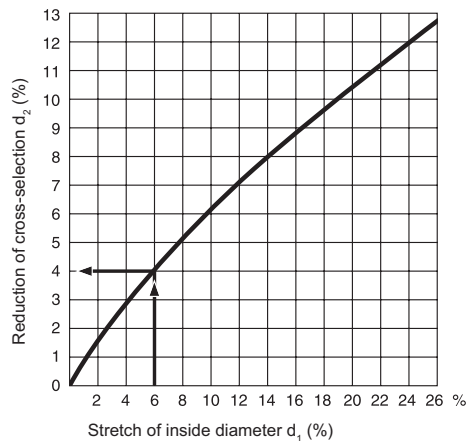


Table 6.12 Loss of compression diameter d_2 due to stretch

6.15 Surface finish of seal faces

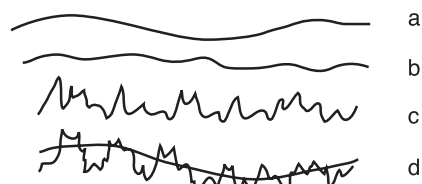
The lifetime of a seal is influenced directly by the quality of the surface over which it moves and by the groove finish. Roughness of the surfaces varies to the type of application, static or dynamic. Section 2 gives detailed information about the different applications and the recommended maximum surface roughness. Perfect surface finish cannot be achieved. The roughness of a surface as measured comprises several elements which can be handled separately to DIN 4760:

Level 1 – dimensional deviations within tolerance band

Level 2 – surface undulations (waves)

Levels 3 to 5 – range of roughness

All these deviations from the ideal finish are superimposed as measurement is carried out and represent the surface (see Fig 6.13, surface finish structure).



a) dimensional deviations c) roughness
b) surface undulations (waves) d) superimposition (with a or b)

Fig. 6.13 Surface finish structure

6. Begriffe in der Dichtungstechnik

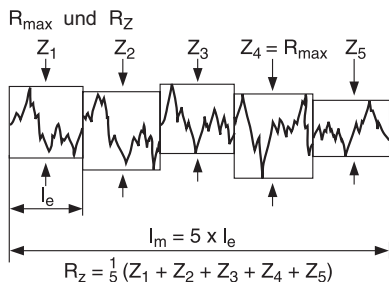
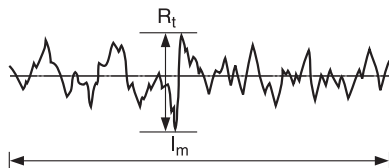
Zur Erfassung der Oberflächenrauigkeit benutzt man überwiegend auch die Maße R_t und R_a (Bild 6.14 Rauheitsbegriffe). Dabei ist R_t der senkrechte Abstand zwischen dem höchsten und tiefsten Punkt des Rauheitsprofils entlang einer Meßstrecke l_m . An seine Stelle tritt zunehmend die maximaie Rauhtiefe R_{max} . Sie ist die größte Rauhtiefe in einer von fünf aufeinanderfolgenden Einzelmeßstrecken l_e . Im Bild 6.14 ist dies die Rauhtiefe $Z_4=R_{max}$. Hierbei wird durch R_{max} nicht mehr unbedingt die absolut höchste Rauheitsspitze erfaßt, wie das bei R_t stets der Fall ist.

Der Mittenrauhwert R_a ist das arithmetische Mittel der Absolutbeträge aller Rauheiten innerhalb einer Meßstrecke l_m . Er wird häufig durch die gemittelte Rauhtiefe R_z ersetzt, die den Mittelwert aus den Rauhtiefen von fünf aufeinanderfolgenden Einzelmeßstrecken l_e angibt.

Für die Ermittlung von R_z bei gegebenem R_a und umgekehrt dient das Diagramm in Bild 6.15 aus dem Beiblatt 1 zu DIN 4768 Teil 1. Wird hiernach der R_z -Wert nach der oberen Grenze des Streubereichs festgelegt, kann angenommen werden, dass der vorgeschriebene R_a -Wert nicht überschritten wird. Entsprechend wird für einen vorgeschriebenen R_z -Wert die untere Grenzlinie benutzt.

Schließlich wird häufig noch die Glättungstiefe R_p benutzt. Sie ist der senkrechte Abstand zwischen dem höchsten Punkt und der Mittellinie eines Rauheitsprofils.

R_t = senkrechter Abstand zwischen dem höchsten und niedrigsten Punkt



R_p = Glättungstiefe

R_a = Mittenrauhwert

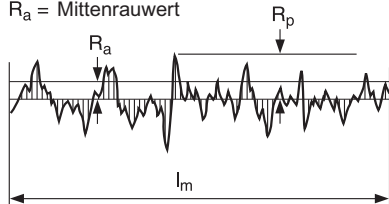


Bild 6.14 Rauheitsbegriffe

	R_t	R_p	R_a	t_p (%)		
	μm	μm	μm	0.25	0.50	$0.75 R_t$
	1	0.5	0.5	50	50	50
	1	0.5	0.25	25	50	75
	1	0.5	0.25	25	50	75
	1	0.75	0.28	12.5	25	37.5
	1	0.25	0.28	62.5	75	87.5
	1	0.785	0.188	3.5	14	35
	1	0.215	0.188	65	86	96.5
	1	0.5	0.39	43	50	57

Tabelle 6.6 Idealisierte Profilschnitte für die Oberflächenbeurteilung

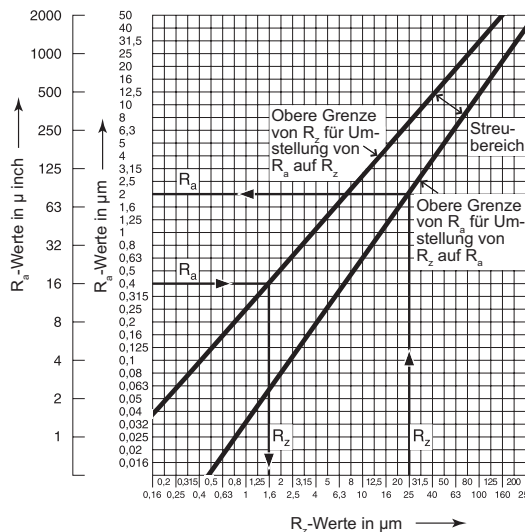


Bild 6.15 Beziehung zwischen R_a und R_z

Für die Beurteilung der Eignung der Oberflächenrauheit einer Gegenfläche für Dichtheit und Verschleiß einer Dichtung sagt die R_t wenig aus, wie Tabelle 6.6 anhand von verschiedenen idealisierten Profilausschnitten zeigt, die alle den gleichen R_t -Wert aufweisen. Auch R_a allein hilft nicht weiter, wenn so gegensätzliche Profile wie Nr. 6 und 7 den gleichen R_a -Wert haben. Es muß vielmehr stets der R_p -Wert bzw. der Traganteil t_p mit herangezogen werden.

Dabei sind die Anforderungen an die jeweils ruhende Dichtfläche mit $R_t \leq 6,3 \mu\text{m}$ (alt: $\nabla\nabla\nabla$ Rauheit DIN 3141; neu: $\sqrt{R_t}6,3$ Rauheit DIN ISO 1302) geringer als die an bewegten Flächen. Hier wird heute von Dichtungsherstellern ein $R_t \leq 2,5 \mu\text{m}$ ($R_a = 0,25$ bis $0,5 \mu\text{m}$; alt: $\nabla\nabla\nabla$ Rauheit DIN 3141; neu: $\sqrt{R_t}2,5$ Rauheit DIN ISO 1302) toleriert, wenn der Traganteil über 50% bzw. die Glättungstiefe R_p unter 50% liegen. Diese Einschränkung wird häufig nicht beachtet. Sie ist jedoch sehr wichtig, da Oberflächen mit geringem Traganteil in der Regel „offene“ Profile mit scharfen Kanten sind, auf die Elastomere besonders ungünstig reagieren (z. B. die Nr. 2 und 6 in Tabelle 6.6). Diese offenen Profile entstehen bei zerspannenden Verfahren wie Schleifen oder Honen, während umformende Verfahren wie Rollieren, Ziehen oder Hämmern meist einen hohen Traganteil ergeben.

6. Sealing Terminology

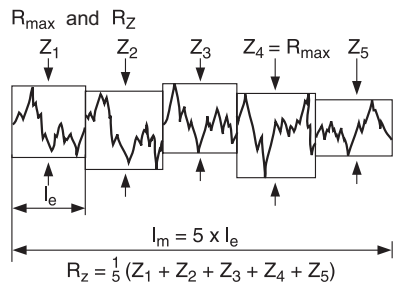
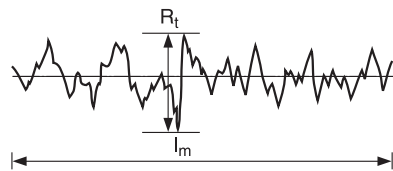
Surface finish often is quantified in terms of R_t and R_a (see Fig. 6.14, Roughness terminology). R_t is the vertical distance between the highest and the lowest peaks in a roughness profile over a test length l_m . R_t is increasing, being replaced by R_{max} , the maximum depth of roughness. R_{max} is the greatest single roughness found in 5 consecutive single trace lengths l_e . This is given in Fig 6.14 by the roughest profile Z_4 . In this case $Z_4 = R_{max}$ does not include extreme roughness peaks as is the case of R_t .

The middle roughness value R_a is an arithmetic mean of all components of the roughness trace within the trace length l_m . R_z , the average roughness value of 5 consecutive trace lengths l_e is often preferred to R_a .

If R_a is known, R_z can be taken from Fig 6.15 and vice versa. Fig 6.15 is taken from DIN 4768, part 1, attachment 1. Should R_z reach the upper portion of the graph it can be assumed that the specified R_a values will not be exceeded. The lower limits would be taken if a R_z value should be specified.

Finally, the depth of roughness R_p also is of interest and is the vertical distance between the highest point on the roughness trace and the center line of that trace.

R_t = vertical distance between highest and lowest point



R_p = depth of roughness

R_a = middle roughness value

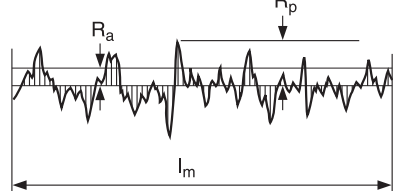


Fig. 6.14 Roughness terminology

	R_t	R_p	R_a	t_p (%)		
	μm	μm	μm	0.25	0.50	0.75 R_t
	1	0.5	0.5	50	50	50
	1	0.5	0.25	25	50	75
	1	0.5	0.25	25	50	75
	1	0.75	0.28	12.5	25	37.5
	1	0.25	0.28	62.5	75	87.5
	1	0.785	0.188	3.5	14	35
	1	0.215	0.188	65	86	96.5
	1	0.5	0.39	43	50	57

Table 6.6 Diagrammatic representation of surface profiles

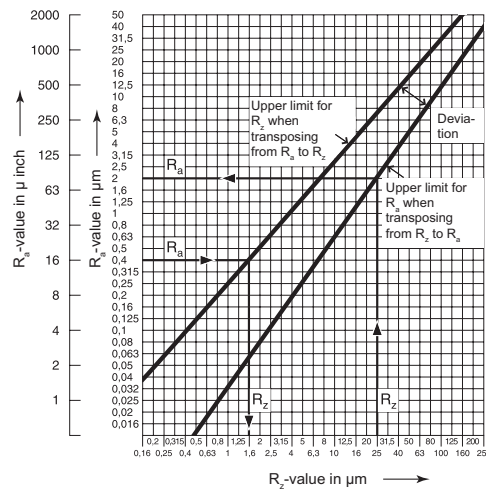


Fig. 6.15 Relationship between R_a and R_z

Values for R_t are of very little assistance in reaching a conclusion regarding the suitability of a surface roughness from the sealing point of view. Table 6.6 shows that for a similar R_t all levels of roughness can be produced. R_a values are unsuitable for comparison because profiles 6 and 7 have the same R_a value. R_p values without reference to the load area t_p also gives a false impression of roughness. A static sealing surface $R_t \leq 6.3 \mu\text{m}$ (old: $\nabla\nabla\nabla$ roughness DIN 3141; new: $\sqrt{R_t}6,3$ roughness DIN ISO 1302) is rougher than the dynamic surface requirements. Seal manufacturers recommend a roughness $R_t \leq 2.5 \mu\text{m}$ for a dynamic sealing surface ($R_a = 0.25$ to $0.5 \mu\text{m}$) (old: $\nabla\nabla\nabla$ roughness DIN 3141; new: $\sqrt{R_t}2,5$ roughness DIN ISO 1302) when the load area is over 50%, or when the surface finish roughness R_p is under 50%. These limitations often are overlooked, nevertheless the connection between surface finish and load area is very important because an "open" profile can have sharp edges (e.g. profiles 2 to 6 in Table 6.6). These open profiles are a product of cutting processes such as turning or grinding. A much larger load area is produced by cold forming processes such as rolling, drawing or sinking.

6. Begriffe in der Dichtungstechnik



a) spanlos hergestellt



b) spangebend bearbeitet

Bild 6.16 Umformend (a) und spangebend (b) gefertigte Oberflächen

Dabei werden, wie Bild 6.16 erkennen läßt, die von der Vorbearbeitung eventuell vorhandenen Profilschneidspitzen eingeebnet, wobei es keine für die Dichtung besonders schädlichen Ausreißer nach oben mehr gibt. Dafür bilden die zurückbleibenden Profilvertiefungen Schmierfächer, die die Schmierverhältnisse im Dichtspalt verbessern.

Bei der praktischen Anwendung aller dieser Werte muß sichergestellt sein, dass die auf einer sehr kleinen Länge gemessenen Rauheitswerte auch für die gesamte Fläche gelten. Darüber hinaus müssen – zumindest für Oberflächenvergleiche – die Bezugsflächen angegeben werden, da sich sonst unterschiedliche Profilhöhen ergeben.

6.16 Reibung und Verschleiß

O-Ringe liegen durch die Rückfederung aufgrund der diametralen Verpressung – zusätzlich überlagert durch den Systemdruck – an den abzudichtenden Flächen an. Werden diese relativ zueinander bewegt, entsteht eine Reibung, die zwei Folgen hat: einmal verursacht sie Verschleiß und zum anderen verringert die zu ihrer Überwindung erforderliche Kraft die Nutzkraft eines Zylinders.

6.16.1 Reibung

Bei bewegten Teilen muß man zwischen der Haftreibung, die bei Beginn der Bewegung zu überwinden ist, und der Gleitreibung während der Bewegung unterscheiden. Das Problem der Haftreibung wirkt sich besonders bei oszillierender Bewegung wie z. B. in Zylindern aus.

Die Gleitreibung von Dichtungen hängt von einer Vielzahl von Faktoren ab, deren zahlenmäßige Erfassung im einzelnen praktisch unmöglich ist, zumal die wenigsten exakt reproduzierbar sind. Das ist auch der Grund, weshalb es schwer ist, für einzelne Produkte Angaben über die zu erwartende Reibung zu machen. Die wichtigsten dieser Faktoren sind:

Bezogen auf die Dichtung:

- Form der Dichtung einschließlich Fertigungstoleranz und damit die Vorspannung,
- Härte und Oberflächenstruktur des Werkstoffs,
- Reibwert des trockenen und des geschmierten Werkstoffs,
- Quell und Temperaturverhalten.

Bezogen auf die Druckflüssigkeit:

- Schmierfilmbildung und Schmiermittelverteilung,
- Höhe und Temperaturabhängigkeit der Viskosität.

Bezogen auf die Arbeitsbedingungen:

- Betriebsdruck,
- Gleitgeschwindigkeit,

- Werkstoffart und Oberflächengüte der abzudichtenden Metallflächen,
- Bearbeitungstoleranzen,
- seitliche Kräfte und Führung am Kolben.

Die meisten dieser Faktoren wirken nicht nur für sich allein, sondern sie kumulieren ihre Wirkung durch die Überlagerung mit anderen Einflüssen.

Bei der Bewegung einer Dichtfläche durchläuft die Dichtung zwei Reibungszustände: Zu Beginn der Bewegung aus der Ruhe besteht meist Grenzreibung (überwiegende Festkörperreibung mit nur wenig Schmierfäden, μ ca. 0,3). Dann folgt ein breiter Bereich der Mischreibung, in dem der Reibbeiwert μ um so mehr sinkt, je geringer die Zahl der direkten Berührungsflächen der beiden Körper wird (Bild 6.17). Hier kann μ bis auf Werte von 0,06 bis 0,08 abfallen. Den Bereich der reinen hydrodynamischen Reibung kann man mit Dichtungen nur selten erreichen. Hier nehmen auch die Leckverluste wegen des durchgehenden Schmierfilms stark zu.

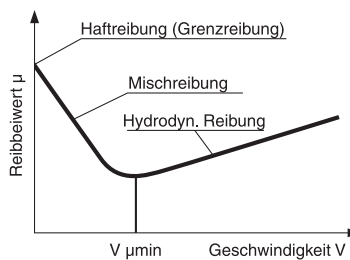


Bild 6.17 Stribeck-Kurve

Dichten gegen Flüssigkeiten

Der **Werkstoff** beeinflusst die Reibung über seine Gleiteigenschaften, die sehr unterschiedlich sein können, und über seine Härte, die sich auf die Verformung unter Druck auswirkt. Dabei kann die Reibung bei zunehmendem Druck proportional dem Quadrat der mittleren spezifischen Pressung ansteigen.

Der **Betriebsdruck** bestimmt die Größe des Spaltes unter der Dichtung und damit die Schmierfilmdicke. Er wirkt sich daher je nach Dichtungsform unterschiedlich aus. So steigt die Reibung bei **O-Ringen** verhältnismäßig mit zunehmendem Druck, während sie bei **Lippendichtungen** durch den radial auf sie wirkenden Druck steiler ansteigt. Bei dieser Dichtungsform können auch Details in der Formgebung schon beträchtliche Unterschiede in der Reibung verursachen.

Da jedoch die Reibung nur zu einem Teil von der Höhe des Arbeitsdrucks abhängt, ist es vor allem bei niedrigem Druck wichtig, sie so klein wie möglich zu halten.

Dies gelingt jedoch nur in beschränktem Maße, da mit der Verringerung der Anpreßkraft automatisch eine Vergrößerung der Leckage verbunden ist. Zwar läßt sich diese Abhängigkeit in gewissen Grenzen durch die Formgebung der Dichtungen beeinflussen, doch muß man sich oft zwischen geringer Reibung und hoher Dichtheit entscheiden.

Dazu kann eine unzulängliche Formbeständigkeit kommen, die vom Quellverhalten im Druckmedium abhängt.

Eine ausreichende Schmierung, die natürlich auch bei diesem Reibungsproblem wichtig ist, scheint bei Mineralöl als Druckflüssigkeit sichergestellt zu sein. Dabei spielt aber nicht nur die Zähigkeit des Mediums, sondern wiederum auch die Form der

6. Sealing Terminology

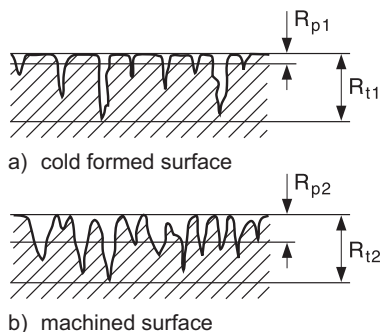


Fig. 6.16 Surfaces produced by roller burnishing (a) and by normal machining (b)

It can be clearly seen from Fig 6.16 that surfaces produced by roller burnishing have no sharp peaks which can cause damage to a seal. Further, the valleys form potential lubrication reservoirs which improve the dynamic behaviour of a seal.

Surface finish values obtained in a single test are possibly not typical. For this reason several readings should be taken. When several results are to be compared, the length of the test surface must be stated – for different trace lengths results are not comparable because they result from other profile heights.

6.16 Friction and wear

O-rings load a sealing surface due to their own resilience compounded with any system pressure. When the surface to be sealed moves relative to the O-ring, frictional forces are set up producing two effects: one leads to wear and the other reduces the useful load which a cylinder can transmit.

6.16.1 Friction

In dynamic applications a difference must be made between break-out and running friction. Break-out friction must be overcome at the beginning of movement and is also known as start-up friction. Once movement is established the frictional forces drop to a lower level and sliding begins. This can clearly be seen in reciprocating cylinders.

The running friction of seals depends on countless factors making a mathematical analysis practically impossible. For this reason it is difficult to make exact statements regarding the level of friction which can be expected. The most important factors are:

Related to the seal:

- geometrical form including production tolerances and resulting deformation,
- hardness and surface finish,
- friction values for dry and lubricated compound,
- swell and temperature characteristics

Related to the hydraulic fluid:

- tendency to build up a lubricating film and its distribution
- viscosity and temperature / viscosity relationship

Related to the working conditions:

- working pressure,
- velocity of movement

- type of material and surface finish of surfaces,
- working tolerances,
- axial loads and wear bands on pistons

These factors cannot be quantified because they overlap and act cumulatively.

At the beginning of a stroke the seal goes through 3 friction phases. Initially the seal is in direct contact with the sealing face with few lubricated fields, i.e. $\mu=0.3$. It then follows a wider area of mixed friction where the coefficient of friction can drop as low as 0.06 to 0.08 according to the proportion of lubrication / non-lubricated areas (Fig 6.17). Finally, the pure hydrodynamic friction which does not allow direct contact between the seal and the running surfaces is rarely reached. As complete lubrication (= flooding) occurs, loss of fluid from a system increases.

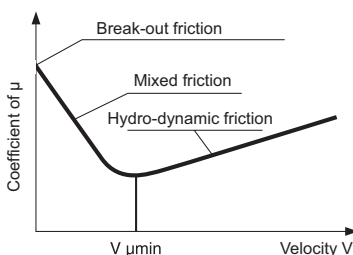


Fig. 6.17 Stribeck diagram

Sealing of fluids

Friction depends on the **compound** sliding properties. Hardness and deformation of the seal influence the seal pressure. Specific seal pressure is in general related to but not strictly proportional to the system pressure.

The **working pressure** controls the width of clearance gaps and thereby the thickness of the lubricating film. The result depends on the geometry of the seal. Friction caused by **O-rings** increases with increasing pressure. **Lip seals** are more sensitive to pressure; friction increases quicker than for seals without lip. This shows that the geometry of a seal directly affects the amount of friction.

Friction is not only proportional to the working pressure but has also constant part. Therefore it is necessary to keep seal friction low, especially at low pressures.

Unfortunately, reduction of the sealing force also results in an increased tendency to leakage. This relationship can be modified within certain limits by selection of the seal geometry. Normally the decision must be made between lower friction and high leakage.

Additionally, an unstable seal geometry due to swelling in the medium plays a role. Swelling means increased sealing force and increased friction.

When the medium is mineral oil it would seem that sufficient lubrication is assured. However, the seal geometry once again plays a role when, for example, a wiper seal scrapes a shaft dry. Leakage at a wiper seal will not occur until the seal wears. On the

6. Begriffe in der Dichtungstechnik

Dichtung eine Rolle, da sie unter anderem die Schmierfilmdicke beeinflusst. Im ungünstigsten Fall kann die Dichtung trotz gut schmierendem Medium trocken laufen, weil der Schmierfilm abgestreift wurde. Sie ist dann zwar sehr dicht, wird aber auch schneller abgenutzt. Andererseits kann bei Dichtungen eine gute Schmierung, d. h. ein ausreichend dicker Schmierfilm, eine unerwünschte Leckage verursachen.

Optimale Bedingungen ergeben sich mit einem relativ dünnen Schmierfilm mit ausreichender Haftfestigkeit.

Die steigende **Kolbengeschwindigkeit** wirkt sich prinzipiell positiv aus, da dadurch die Reibung abnimmt. Allerdings gibt es hier sehr große Unterschiede in den Absolutwerten, je nachdem, wie stark der Schmierfilm abgestreift wird. Die Abnahme der Reibung wird darauf zurückgeführt, dass sich bei größerer Geschwindigkeit ein tragfähiger Schmierfilm ausbildet. Das trifft übrigens auch auf härtere Werkstoffe zu. Während im Bereich niedriger Geschwindigkeit die Reibwerte bei verschiedenen Drücken stark differieren, gleichen sie sich bei hoher Geschwindigkeit an.

Dass der Durchmesser der Dichtung die Reibung beeinflusst, ist ohne weiteres einzusehen, da die Reiboberfläche größer wird. Ebenso wirkt auch die Oberflächenrauigkeit der metallischen Dichtflächen. Je größer sie ist, desto mehr metallische Inseln entstehen, so dass man wieder im Mischreibungsgebiet arbeitet.

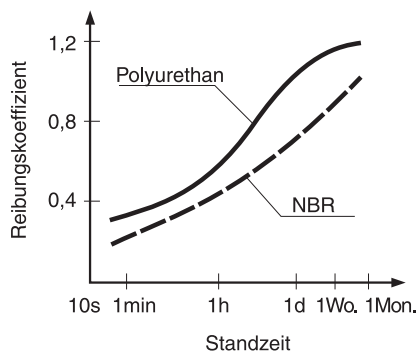


Bild 6.18 Haftreibung abhängig von Standzeit und Werkstoff, a) Polyurethan, b) NBR

Wie in vielen anderen Bereichen ist auch bei Elastomerdichtungen die **Reibung aus der Ruhe** z. T. beträchtlich größer als die in der Bewegung. Hier spielt neben Werkstoff- und Formeinflüssen, Haftfähigkeit und Verpressung sowie der Oberflächenbeschaffenheit die Stillstandszeit eine Rolle. Je größer sie war, desto mehr Öl wurde durch die Vorspannung aus der Dichtfläche gequetscht. Dadurch nähern sich die Werte für die Anfahrreibung denen der trockenen Reibung, die bis zum Zehnfachen der Reibung in der Bewegung ansteigen können (Bild 6.17 und Bild 6.18).

Unter gleichen Bedingungen ist die Reibung bei hoher Temperatur (= niedriger Viskosität) höher, weil der Schmierfilm öfter unterbrochen wird.

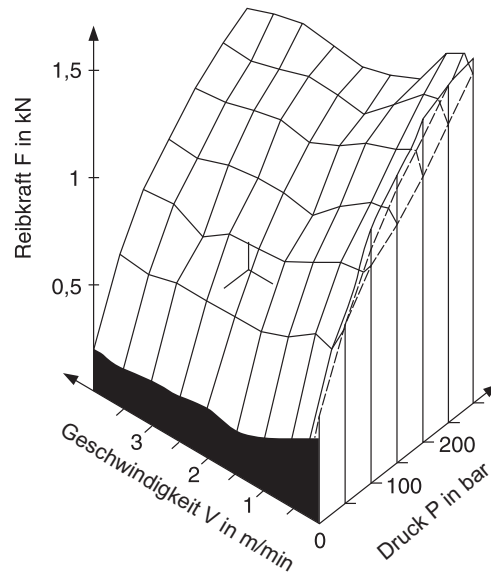


Bild 6.19 Reibkraft abhängig von Druck und Geschwindigkeit für Kompakt-Stangendichtung 90 Shore A

Einige der wichtigsten Abhängigkeiten sind aus dem Bild 6.19 zu ersehen, wo die Reibung als Funktion von Druck und Geschwindigkeit dargestellt wird. Das in Bild 6.19 gezeigte Reibkraftdiagramm gilt nur für eine spezifische Dichtung in einem Einsatzfall. Für jede andere Dichtung und Anwendung ändern sich die Abhängigkeiten.

Auch das **Ruckgleiten (Stick-Slip Effekt)** hängt von den Reibungsverhältnissen an der Dichtfläche ab. Da hierbei die Reibung oder – besser gesagt – der Unterschied zwischen Haft- und Gleitreibung eine wichtige Rolle spielt, hängt diese Erscheinung auch mit der Verwendung bzw. der Auswahl von Dichtungen aus Elastomeren zusammen, bei denen dieser Unterschied besonders groß ist.

Für das Entstehen des Ruckgleitens müssen drei Bedingungen zusammentreffen:

- Stets ist die Haftreibungskraft größer als die Gleitreibungskraft, die – wie das Stribeck-Diagramm ausweist – bei der Gleitgeschwindigkeit v_{min} ein Minimum erreicht (Bild 6.17).
- Die Gleitgeschwindigkeit liegt unterhalb der Geschwindigkeit v_{min} .
- In der Kraftübertragung ist ein elastisches Glied, im Fall des Zylinders gewöhnlich die kompressible Ölsäule.

Man kann zur Erklärung des Vorgangs beim Stick-Slip ein Ersatzbild nach Bild 6.20 benutzen: Um eine Masse m aus der Ruhe in Bewegung zu setzen, muß durch eine Kraft F_1 die Haftreibung μ_H überwunden werden. Dabei wird die Feder entsprechend vorgespannt. Mit zunehmender Gleitgeschwindigkeit sinkt der Reibwert auf μ_G und die Kraft auf F_2 ab. Der in der Feder gespeicherte Kraftanteil beschleunigt die Masse noch weiter. Ist er aufgebraucht, tritt eine Verzögerung ein, die mit dem Ansteigen des Reibwertes in Richtung μ_H verbunden ist. Dies erfordert wiederum ein Ansteigen der Kraft auf einen Wert nahe F_1 , womit sich der Vorgang wiederholt.

6. Sealing Terminology

other hand lubrication can cause leakage amounting to the thick lubricating film with every stroke.

The optimum condition is a relatively thin lubricating film with sufficient adhesive properties.

The dynamic piston actually causes less friction with increasing velocity. In absolute terms there are very large discrepancies according to the thickness of the lubricating film. The reduction of friction with increasing velocity stems from the hydrodynamic properties of the lubricating fluid. This is also true for harder compounds. At low pressures the friction varies to the piston speed. At high pressures friction is more or less constant.

Friction is directly influenced by the seal diameter because the wear area is greater. The greater the metal surface roughness, the more the contact surface consists of metallic "islands" and therefore again mixed friction occurs.

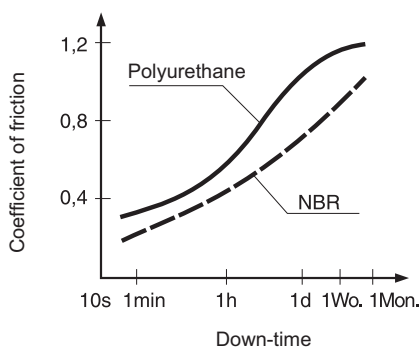


Fig. 6.18 Level of starting friction dependant upon time and compound, a) Polyurethane, b) NBR

As in many other areas **break-out friction** of elastomers is significantly higher than running friction. Apart from compound type and seal geometry, tendency to adhesion, deformation, the down-time and the surface finish play a role in increasing break-out friction. The longer the down-time, the more lubrication is squeezed from between the seal and the running surface resulting in a non-lubricated vacuum. In this condition the level of starting friction approaches that for dry friction and is up to 10 times that found in running friction (Figs 6.18 and 6.17).

For the same conditions, friction at high temperature (= low viscosity) is high because the lubricating film is often interrupted.

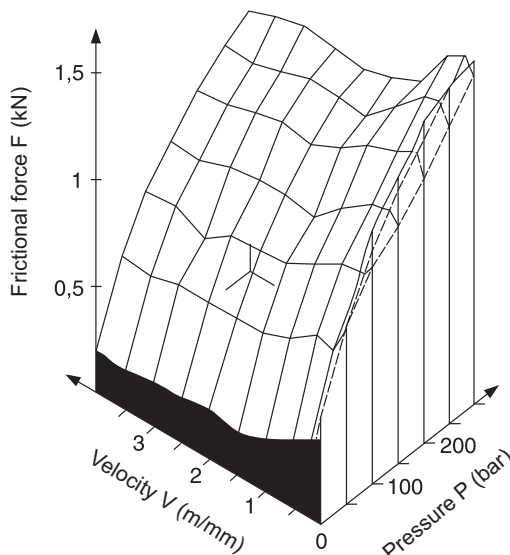


Fig. 6.19 Friction force is dependent upon pressure and velocity – compact rod seal 90 Shore A

The most important factors can be seen in Fig 6.19. Here friction is shown as a function of pressure and velocity. Fig 6.19 is valid only for a specific seal in a particular application. For other seals and applications the interdependence varies.

The **stick-slip effect** also is related to the friction at the sealing face. The friction, or better expressed the difference between break-out and running friction, plays an important role in evaluation and selection of a suitable elastomer.

Break-out friction occurs when the three following conditions are present:

- when the break-out friction is higher than the running friction a running velocity v_{\min} (see Stribeck diagram, Fig 6.17).
- the running velocity is V_{\min} .
- the power is transmitted through the elastic body of the "compressible" oil.

To assist in the explanation of the term stick-slip, please refer to Fig 6.20. To accelerate a mass m from zero to maximum velocity, the break-out friction μ_H must be overcome by F_1 . The spring element is loaded with F_1 and with increasing velocity the friction value μ_H reduces to μ_G and the force to F_2 . The potential energy stored in the spring accelerates the mass even further. When the stored energy is used, the mass is decelerated by the increasing friction in direction μ_H . This requires once again an increase in the force level of F_1 , and the procedure repeats again.

6. Begriffe in der Dichtungstechnik

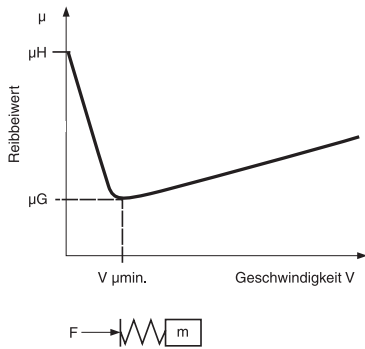


Bild 6.20 Ersatzbild für Stick-Slip-Effekt

Bei diesem Vorgang entscheidet daher eine bestimmte Relation zwischen Dichtungsreibung und der an der Bewegung beteiligten Masse (Kolben und Last) mit ihrer Gleitgeschwindigkeit. Von diesen drei Größen kann man in der Regel nur die Reibung beeinflussen. Das bedeutet eine gute Abstimmung zwischen Dichtung, Schmierfilm und Gegenfläche mit möglichst niedriger Gleitreibung und günstiger Haftrichtung. Gewisse Verbesserungen kann man auch durch Erhöhung der Steifigkeit des Systems erzielen. Das heißt auf der Hydraulikseite ein möglichst kleines Volumen unter Druck.

Durch den abreißen Schmierfilm wird die Dichtung auch zu radialen Schwingungen angeregt. Es konnte beobachtet werden, dass bei Ölen mit gutem Benetzungsvermögen diese Erscheinungen bei den gleichen Dichtungen und den gleichen Betriebsbedingungen nicht auftraten.

Dichten gegen Luft

Im Prinzip gelten hier die gleichen Verhältnisse wie bei den Hydraulikdichtungen, nur sind manche Randbedingungen bei Pneumatikdichtungen erheblich verschärft. Das gilt vor allem für die ungünstigeren Schmierverhältnisse, die nur bei der nicht mehr erwünschten Ölnebschmierung einigermaßen vergleichbar sind, da der Schmierfilm durch ständige Zufuhr von neuem Schmiermittel laufend ergänzt wird.

Liegt dagegen Fettschmierung vor, kann sich der Schmierfilm nicht mehr erneuern, da keine neuen Schmierstoffe eingebracht werden. Er wird im Gegenteil durch Abtrag der Dichtlippen von Hub zu Hub kleiner. Dieser Prozeß des „Schmierfilmverschleißes“ hängt neben der Dicke des Ausgangsfilms von Form und Gleitgeschwindigkeit der Kolbendichtung ab (Bild 6.21).

Daraus ergibt sich einmal, dass auch hier die Restfilmdicke um so kleiner ist, je niedriger man die Gleitgeschwindigkeit wählt. Obwohl dieser Schmierfilmabtrag bei O-Ringen vergleichsweise gering ist, die bei der Montage eingebrachte Schmierstoffschicht nach einigen Hübten und niedriger Geschwindigkeit so weit abgetragen sein, dass sich zu keiner Zeit des Betriebs mehr ein hydrodynamischer Schmierfilm an den Laufflächen einstellen kann.

Dieser Schmierfilmverschleiß setzt sich bei größeren Hubzahlen so lange fort, bis es zur direkten Berührung zwischen Dichtung und metallischer Gleitfläche kommt. Das bedeutet, dass sich die Dichtung nach einiger Zeit in einem relativ hohen Mischreibungszustand bewegt mit der Folge einer Erhöhung der Reibung und des Dichtungsverschleißes. Für Pneumatik-Dichtungen wurden daher abgerundete Dichtkanten entwickelt, die den Schmierfilm

nicht mehr bzw. nicht mehr so stark abstreifen. Das wirkt sich zwar nur wenig auf die Haftrichtung, dagegen sehr deutlich auf die Gleitreibung aus.

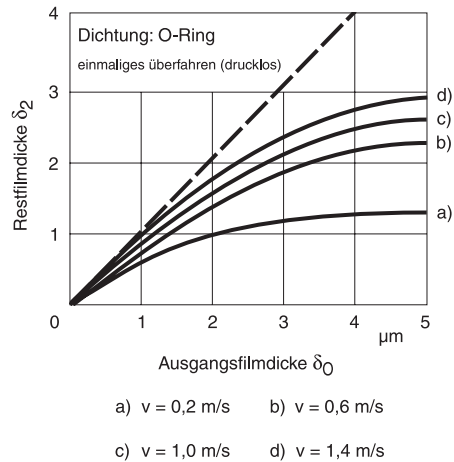


Bild 6.21 Veränderung der Ausgangsfilmdicke als Funktion der Gleitgeschwindigkeit bei einmaligem Überfahren

Wenn langsame Kolbengeschwindigkeiten von Pneumatikzylindern durch Drosselung der Zuluft erreicht werden, tritt das Ruckgleiten (Stick-Slip) besonders leicht auf. Hier wirken sich eine scharfe Dichtkante und kurze Dichtlippe ungünstig aus. Ebenso begünstigt eine rauhere Oberfläche des metallischen Gleitpartners diesen Grenzzustand. Zu ebene, polierte Oberflächen begünstigen jedoch ebenfalls dieses Ruckgleiten.

Parameter	verminderte Reibkraft wird erreicht durch
Verpressung des O-Rings	vermindern
Gleit-Oberfläche	R_{max} , R_t verringern
Härte, Shore A	verringern
Gleitgeschwindigkeit (eine hohe Frequenz oder Vibration ist zu vermeiden)	erhöhen
Schnurstärke	verringern
Druck	verringern
Schmierung	verwenden
Temperatur	verringern
Nutbreite (der O-Ring darf nur an einer Nutflanke anliegen)	vergrößern
Durchmesser der Bohrung oder Stange	verkleinern

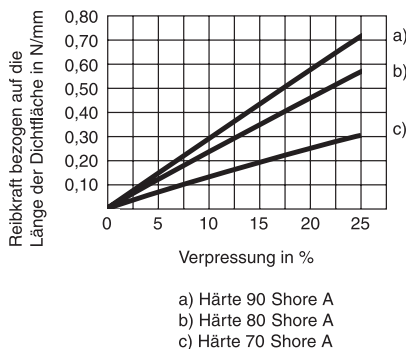


Bild 6.22 Reibkraft in Abhängigkeit von der O-Ring-Verformung
Bedingungen: a) Gleitoberfläche verchromt, $R_t \leq 2,5 \mu\text{m}$
b) O-Ring N0304-75, 100.000 Zyklen, Raumtemperatur, Medium: Aeroshell Fluid 4
c) Geschwindigkeit 0,3 m/min

6. Sealing Terminology

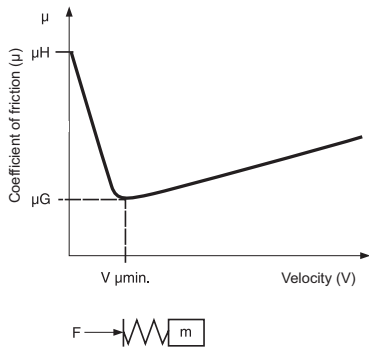


Fig. 6.20 System diagram for stick-slip effect

Running velocity is a product of seal friction, the piston mass and the load. Of all these factors, only friction can be influenced and makes for a better relationship between sealing surface finish, lubricating film and surface finish running very important. Certain improvements can be made making the system stiffer, this means the smallest possible oil volume under pressure on the hydraulic side.

A radial oscillation of the piston will occur when the lubricating film breaks down. Conversely oils with strong film building properties do not break down under the same working conditions using the same seals.

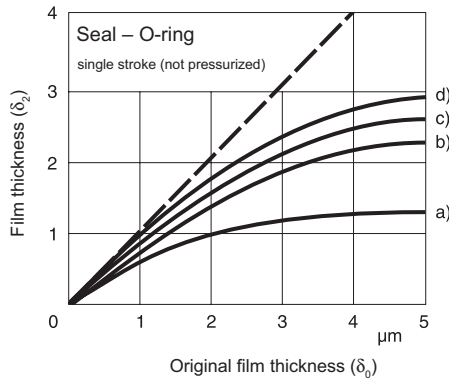
Pneumatic seal

In principle the same conditions apply here as for the hydraulic seal, except that the effects of certain extreme conditions are more serious. This is particularly the case when lubrication is poor, as found when lubricated air is not available. Lubricated air gives more or less the same results as in a hydraulic application.

When lubricating grease is not continually replaced, it can eventually be removed by a seal lip. The effectiveness of lubrication with grease depends on the thickness of the original film and the running velocity of the seal (Fig 6.21).

The lower the velocity the thinner the lubricating film will become. With an O-ring seal the loss of grease can lead to total breakdown of the hydrodynamic lubricating film after only a few slow strokes.

Breakdown of the lubricating film after long operation also results in contact between the seal and the metal surfaces. This makes the seal move in the mixed friction range and the increase in friction causes high wear. The lubricating film therefore must be protected by rounding of the seal wiper edges and complete wiping of grease from the running surface must be prevented. This action has little effect upon the starting friction but brings a noticeable improvement in running friction levels.



- a) $v = 0,2 \text{ m/s}$ b) $v = 0,6 \text{ m/s}$
- c) $v = 1,0 \text{ m/s}$ d) $v = 1,4 \text{ m/s}$

Fig. 6.21 Change in original film thickness as a function of running speed during a single stroke. (Border lines = theoretical maximum values)

If slow pneumatic piston velocities are achieved throttling the pressurising air, the risk of high stick-slip increases. Stick-slip is effected directly negatively by long seal lips and sharp seal edges. An extremely rough or fine polished metallic running surface causes equally higher stick-slip.

Parameter	Lower wear force
deformation of the O-ring	decrease
running surface	R_{max}, R_t decrease
hardness Shore A	decrease
running velocity (high frequency or vibration is to be avoided)	increase
cross-section	decrease
pressure	decrease
lubrication	to be used
temperature	decrease
groove width (the O-ring may be in contacts on one side)	increase
diameter of bore or rod	decrease

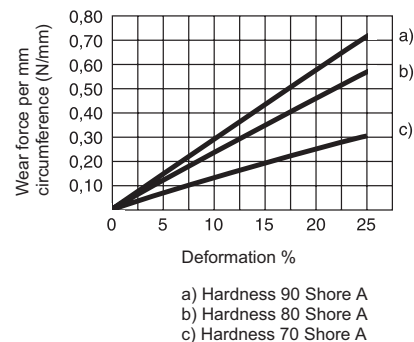


Fig. 6.22 Wear force is related to O-ring deformation
 Conditions: a) Chromed running surface, $R_t \leq 2.5 \mu\text{m}$
 b) O-ring N 304-75, 100.000 cycles; medium: Aeroshell fluid 4
 c) Velocity 0.3 m/min

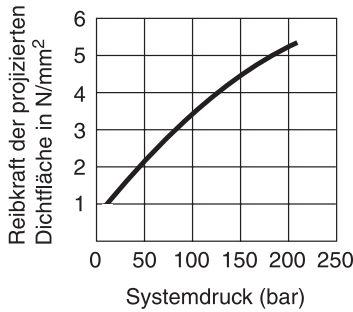


Bild 6.23 Reibkraft in Abhängigkeit vom Systemdruck
 Bedingungen: a) Gleitoberfläche verchromt, $R_t \leq 2,5 \mu\text{m}$
 b) O-Ring N0304-75, 100.000 Zyklen, Raumtemperatur,
 Medium: Aeroshell Fluid 4
 c) Geschwindigkeit 0,3 m/min

6.16.2 Verschleiß

Reibung verursacht Verschleiß. Die Reibung kann im Vorfeld einer Dichtungsauslegung berechnet bzw. abgeschätzt werden. Über den damit verbundenen zu erwartenden **Verschleiß** dieser Dichtung sind dagegen nur unvollkommene Voraussagen möglich. Der Verschleiß beeinflusst entscheidend die Betriebsdauer und damit den Wartungs-Aufwand einer Anlage.

Da bei den heutigen Anforderungen an die Dichtigkeit der hydrodynamische Bereich der Schmierung durch erhöhte Abstreifwirkung weitgehend unterdrückt wird, arbeiten die Dichtungen stets im Mischreibungsbereich. Dadurch wird ihr Verschleißverhalten bestimmt von:

- Werkstoffeigenschaften,
- Schmiereigenschaften des Druckmediums,
- Oberfläche des Gleitpartners und den Betriebsbedingungen.

Verschleiß in fluidischen Anlagen kann in vier Arten unterteilt werden:

Der **Freßverschleiß** entsteht durch metallischen Kontakt, wenn Mischreibung vorliegt und beide Metalle zu Mischkristallbildung neigen. Hier wirken HLP-Öle vorbeugend, die entsprechende Wirkstoffe enthalten. Diese Wirkstoffe sind jedoch wirkungslos bei der Paarung Gummi/Stahl bzw. Metall.

Der **Ermüdungverschleiß** äußert sich durch Gefügelockerungen und ausbrüche und ist meist eine Folge von pulsierenden Lastwechseln.

Der **Korrosionsverschleiß** tritt meist in Form von Rost auf. Auch zu seiner Verringerung gibt es Wirkstoffzusätze. Alle drei Verschleißarten kommen zwar bei Dichtungen nicht vor, aber ihre Verschleißprodukte können den Dichtungsverschleiß fördern, wenn sie bis zu ihr gelangen.

Dagegen tritt der **Abriebverschleiß** sowohl an metallischen Teilen als auch an Dichtungen auf. Bei Metallen wird er durch harte Werkstoffe bzw. durch harte Fremdkörper im Druckmedium verursacht. Bei den Dichtungen ist meist die Oberflächenrauigkeit der Gegenfläche die Ursache dafür, dass an der vergleichsweise weichen Elastomer-Oberfläche Teilchen abgetragen werden.

6.16.3 Wechselwirkung zwischen Reibung, Verschleiß und Dichtvorgang

Um einen einwandfreien Dichtvorgang zu erhalten, müssen stabile Gleitbedingungen im Dichtspalt geschaffen werden. Dies ist jedoch mitunter schwierig, da die daran beteiligten Kenngrößen häufig gegenläufig wirken.

Ausgangsgröße ist stets der Schmierfilm im Dichtspalt. Zur Abschätzung von Reibung, Betriebsdauer und Leckverhalten ist daher die Kenntnis der Schmierpalthehöhe und ihre im Betrieb auftretenden Veränderungen sehr wichtig. Um die Reibung möglichst gering zu halten, sollte der Schmierfilm ausreichend ausgebildet sein. Dann aber leckt die Dichtstelle, weil der Film beim Rücklauf abgestreift wird. Das andere Extrem, eine Dichtstelle ohne Schmierfilm, ist wegen der hohen Reibung ebenfalls problematisch. Dichtwirkung und Reibung stehen also in umgekehrtem Verhältnis zueinander. Es ist bekannt, dass nicht nur die Höhe und Länge des Dichtspalts eine Rolle spielen, sondern auch die Härte der Dichtung. Sie ist verantwortlich dafür, dass die Dichtungen unter der Wirkung des Drucks im Schmierfilm nachgeben, wobei ohne Zweifel die augenblickliche Viskosität des Druckmediums sehr wichtig ist.

Man weiß noch nicht ausreichend, in welcher Weise und mit welchen Folgen der Schmierfilm beeinflusst wird. Einerseits begünstigt ein weicher Werkstoff einen dickeren Film. Dem steht jedoch das unterschiedliche Verhalten harter und weicher Dichtungen bei hohen Geschwindigkeiten gegenüber, bei denen der harte Werkstoff die Ausbildung des Schmierfilms fördert, während der weiche die Filmbildung durch zu starkes Anliegen an die Gegenfläche stört.

Nun ist dieser Schmierfilm nur ein – wenn auch wichtiger – Einflussfaktor auf die Reibung einer Dichtung. Weitere Faktoren wie Werkstoff, Dichtungsform, Druck, Geschwindigkeit, Bewegungsrichtung usw. kommen noch hinzu. Sie sind meist in ihrer Größe ebenfalls schwer zu erfassen und noch schwerer zu reproduzieren. Es ist daher verständlich, wenn Dichtungshersteller ihren Kunden zahlenmäßige Angaben über die Reibung bestimmter Dichtungen und den damit verbundenen Verschleiß bzw. die zu erwartende Betriebsdauer nur machen können, wenn alle Betriebsparameter reproduzierbar erfaßt werden. Dies schließt eine Verallgemeinerung von Meßwerten aus Prüfstandsläufen aus. Die Randbedingungen der Versuche können nie vollständig mit denen der jeweiligen Anwendung übereinstimmen.

6.17 Reißdehnung

Die Reißdehnung (Bruchdehnung) ist die Dehnung im Augenblick des Zerreißen einer Normprobe, ausgedrückt in Prozent zu einer Ausgangslänge vor der Dehnung. Die Prüfung erfolgt nach DIN 53 504.

Der Wert der Reißdehnung kann für die Beurteilung bestimmter Montagesituationen und das dabei notwendige Aufweiten vor allem von kleinen O-Ringen herangezogen werden. An Fertigteilen ist die Reißdehnung gegenüber den Werten an Normproben wegen des zu berücksichtigenden Formfaktors geringer.

6. Sealing Terminology

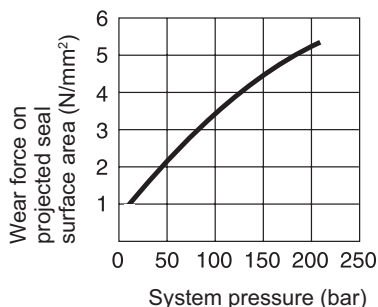


Fig. 6.23 Wear force is related to system pressure
 Conditions: a) Chromed running surface, $R_a \leq 2.5\mu\text{m}$
 b) O-ring N 304-75, 100.000 cycles;
 medium: Aeroshell fluid 4
 c) Velocity 0.3 m/min

6.16.2 Wear

Friction causes wear. However, friction can be anticipated and taken into consideration in the design stage. The wear rate however is difficult to predict but directly governs the lifetime of an O-ring and the frequency of maintenance.

Today's high precision machinery tends in most cases to eliminate hydrodynamic lubrication because of the increased wipe-off effect. This means the seal always functions in semidry condition and for this reason wear resistance depends on:

- properties of the compound,
- lubricating properties of the medium,
- running surface roughness,
- working conditions

Wear in fluid solutions can be divided into four groups:

Scuff wear develops with metal-to-metal contact in the semidry condition where both materials tend to form mixed crystals. HPL oils help to prevent this contact because of their additives. These additives have no influence in rubber/steel or rubber/metal combinations.

Fatigue wear becomes evident when particles are released from the metal structure and is usually the result of pulsating loads.

Corrosion wear manifests itself in the form of rust and can normally be reduced by suitable oil additives. Seals are not directly affected by the above types of wear. However, in dynamic applications particularly these wear conditions can cause the seal to fail through abrasion.

Abrasive wear can affect both metallic and seal areas. Metals are abraded by hard compounds or by hard foreign matter in the medium. A rough metal surface normally is the cause of elastomer abrasion.

The seal user normally has no profound knowledge of seal wear characteristics. It is therefore recommended to consult the manufacturer about details of **all** extreme application conditions so that the correct seal can be offered.

6.16.3 Interdependence of friction wear and an effective seal

In order to obtain a problem-free seal it is necessary to have stability with regard to the clearance gap to avoid possible extrusion. However, stability is difficult to achieve because the relevant parameters often work conversely.

The first consideration is the lubricating film in the clearance gap. To estimate friction, lifetime and leakage it is necessary to know the width of the gap and how it varies under working conditions. To keep friction as low as possible the lubricating film should be fairly substantial. This, however, can result in leakage because the "thick" film is wiped off the rod surface during the return stroke. In the other extreme a lacking lubricating film causes problems due to high friction. The effectiveness of a seal and friction therefore are inversely proportional.

Hardness together with the width and length of a clearance gap is very important. The hardness determines the elasticity of the seal and assures that the seal gives way to the lubricating film under pressure. The instantaneous viscosity of the fluid also plays an important role in resisting the wiping effect of the seal.

It is still not known which factors influence the lubricating film and which mechanisms act in the clearance gap. A soft compound favours a thicker film. Hard and soft compounds behave differently at high velocities, harder compounds help form a lubricating film whereas a soft compound will hinder this by strong adhesion to the running surface.

The lubricating film is very important but only one of the factors affecting seal friction. Other factors are, for example, the seal compound, seal shape, pressure, velocity, and changes in direction. Often many of these factors are difficult to measure or reproduce.

It is therefore understandable that seal manufacturers cannot give customers fixed figures regarding friction and wear for an individual seal. Information about seal lifetimes only can be made when all parameters affecting the seal are known and reproducible. General assumptions from a few tests are not acceptable because laboratory tests never can reproduce real working situations.

6.17 Elongation at break

The elongation at break is the elongation measured at the moment of rupture of a specimen under tensile load. The test is carried out to DIN 53 504.

The test result – elongation at break – is a useful indication of suitability of a compound for seals which eventually must be stretched by a large percentage during assembly, e.g. stretching of small O-rings can cause difficulty in practical situations. The finished product, e.g. the O-ring, is much more sensitive to elongation than the specimen because of its special geometry.

6.18 Reißfestigkeit

Die Reißfestigkeit (oder Zerreiß-, Bruch-, Zugfestigkeit) ist die zum Zerreißen einer Normprobe aufzuwendende Kraft N/mm^2 bezogen auf den Probenquerschnitt in N/m^2 . Die Dehngeschwindigkeiten sind in der DIN-Norm festgelegt:

500 mm/min für die Normringe und den S1-Normstab

200 mm/min für S2, S3 und S3A-Normstäbe.

Die Prüfung erfolgt nach DIN 53 504.

Auf die Praxis bezogen sagt diese Eigenschaft wenig aus, weil O-Ringe kaum auf Reißfestigkeit beansprucht werden. Auch hier gilt, wie bei der Reißdehnung, die Formabhängigkeit. O-Ringe und Stützringe erreichen die an Normproben ermittelten Werte möglicherweise an Teilen mit kleinem Innendurchmesser nicht.

6.19 Spannungsrelaxation

Unter Spannungsrelaxation bei Elastomeren versteht man den Abbau von Spannungen im verformten Elastomer durch physikalische und chemische Vorgänge. Die Reduzierung der Spannung äußert sich z.B. in der im Laufe der Zeit zurückgehenden Eigendichtkraft bei O-Ringen.

Wie der Druckverformungsrest hängt die Spannungsrelaxation von Elastomertyp, Mischungsaufbau, Verarbeitungsparametern, Verformung, Materialdicke, Zeit, Temperatur und Medieneinwirkung ab.

Für die Messung der Spannungsrelaxation unter Laborbedingungen existiert eine Vielzahl an Prüfnormen und -vorrichtungen. Die gebräuchlichsten Prüfnormen sind DIN 53537, ISO 3384 und ASTM D 6147. Man unterscheidet zwischen kontinuierlicher und diskontinuierlicher Messung. Bei der kontinuierlichen Messung wird die Rückstellkraft ständig online gemessen, während bei der diskontinuierlichen Messung die Probe zur Messung der Rückstellkraft aus der Verformungsvorrichtung entnommen werden muss.

Da die unterschiedlichen Prüfverfahren deutlich verschiedene Ergebnisse liefern, sind jeweils nur Ergebnisse, die unter exakt gleichen Bedingungen gemessen wurden miteinander vergleichbar. Die Werte der Spannungsrelaxation haben hinsichtlich der Beurteilung des Leistungsvermögens einer Dichtung eine noch höhere Aussagekraft als der Druckverformungsrest, da bei der Spannungsrelaxation die verbleibende Dichtkraft gemessen wird und nicht die bleibende Verformung. Eine fundierte Aussage über die Dichtfunktion in der Praxis ist auch mit den Ergebnissen einer Spannungsrelaxationsmessung nur unter Berücksichtigung der Anwendungsbedingungen möglich.

6.20 Stoßelastizität

Zur Beurteilung des elastischen Verhaltens von Elastomeren dient die Stoß- oder Rückprallelastizität. Die Prüfung erfolgt nach DIN 53 512.

Diese Prüfung vermittelt Anhaltspunkte für das dynamische Verhalten und die Gummieigenschaft, nach stoßartiger Belastung wieder elastisch in die Ausgangslage zurückzugehen. Im Kapitel 7.11 wird in Abhängigkeit von der Temperatur und nach Kenntnis der Stoßelastizität, der Härte und des Druckverformungsrestes die Kälteflexibilität beurteilt.

6.21 Strahlung

Elastomere verlieren ab einer gewissen Strahlendosis ihr elastisches Verhalten. Aufgenommene Strahlung ist eine Form von Energiezufuhr, unter der eine Vernetzung oder ein Abbau der Polymerketten eintritt. Mit steigender Strahlenmenge nimmt die Vernetzungsdichte zu. Dadurch nehmen die Zerreißfestigkeit und die Reißdehnung ab, die Härte und der Modul dagegen zu. Bei weiter anhaltender Strahlung wird das Material brüchig (im Gegensatz dazu wird Butyl-Kautschuk, IIR, weich und klebrig).

Für die Elastomere gilt allgemein eine Strahlenbeständigkeit von $1 \text{ M rad} = 10^6 \text{ rad}$, ohne Verlust der elastischen Eigenschaften. 1 M rad entspricht der aufgenommenen Strahlung und ist für die überwiegenden Anwendungen die erst nach Jahren erreichte Menge. Bei $10 \text{ M rad} = 10^7 \text{ rad}$ verändern sich die Eigenschaften der Werkstoffe. Dabei ist zu prüfen, in welcher Weise die Dichtung beansprucht wird, um die jeweilige Änderung zu beurteilen. Bei O-Ringen ist die Änderung des Druckverformungsrestes sicherlich am wichtigsten. Am besten geeignet ist EPDM.

Weil der Werkstoff nicht nur der Strahlung ausgesetzt ist, sondern mit den unterschiedlichsten Medien in Berührung kommt, gilt auch hier die Erfassung der Parameter Medium, Temperatur, Druck usw., um dadurch einen geeigneten Werkstoff auszuwählen und zusätzlich die Beständigkeit gegen Strahlung zu berücksichtigen.

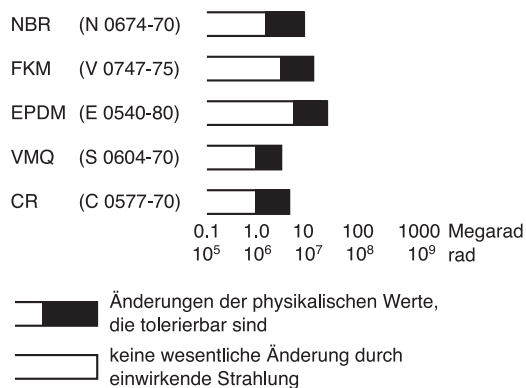


Bild 6.24

6.22 Verformungskraft

Die Verformungskraft, die aufzuwenden ist, um den Querschnitt prozentual zu verpressen, ist von den Spannungswerten der Werkstoffe abhängig. Sie ist formabhängig und deshalb für verschiedene O-Ring-Querschnitte dargestellt. Weil dem Anwender meist nur Abmessung und Härte bekannt sind, erfolgt die Darstellung in Abhängigkeit von der Härte, der Verpressung und dem Querschnitt. Die Angaben beziehen sich auf alle Elastomere. Deshalb sind für die jeweilige Härteklasse Verformungskraft-Bereiche angegeben (Bild 6.25 bis 6.29).

Die Verformungskraft läßt sich für die Montage, z. B. von Flanschen oder zur Abschätzung von Kräften, die von Dichtungen auf weniger belastbare Kunststoffteile wirken, heranziehen.

6. Sealing Terminology

6.18 Tensile strength

Tensile strength is measured in N/mm² and is the force per area necessary to tear up a standard specimen at a given rate of elongation. For the standard O-ring, 500 mm/minute is taken and for the S1 standard specimen. For standard specimens S2, S3 and S4, the value 200 mm/minute is taken. Tests comply with DIN 53 504.

In practical terms, the results of these tests do not assist the user to select a compound because an assembled O-ring does not rely on its tensile strength in achieving a seal. As with elongation, tensile strength depends on the specimen geometry. O-rings and Parbak rings with small cross-sections give inferior results when compared with standard specimens.

6.19 Stress relaxation

Stress relaxation of elastomers is the reduction of stress in the deformed elastomer resulting from physical and chemical processes. The reduction of stress is made evident, for example, by the gradual decrease of the inherent sealing force of o-rings over time.

Like compression set, stress relaxation is dependent on the particular type of elastomer, mixture composition, processing parameters, deformation, material thickness, time, temperature and media influence.

A large number of test standards and test rigs are available to measure stress relaxation under laboratory conditions. The most common test standards are DIN 53537, ISO 3384 and ASTM D 6147. A distinction is made between continuous and discontinuous measurements. With continuous measurements the elastic force is continuously measured online, whereas with discontinuous measurements the test specimen must be removed from the deformation test rig to measure the elastic force.

Since the various test methods give clearly differing results, only those results measured under exactly the same conditions are comparable with each other. With regard to evaluating the performance capability of a seal the stress relaxation values are more conclusive than compression set, since with stress relaxation the retained sealing force is measured, not the permanent set. Yet even the results of a stress relaxation measurement only allow a sound conclusion concerning the sealing performance in field application to be drawn if the respective application conditions are considered as well.

6.20 Rebound elasticity

The testing of elasticity can also be carried out by rebound testing according to DIN 53 512. Rebound elasticity gives reference points from which the dynamic behaviour of compounds can be compared. In section 7.11 the relationship between temperature and rebound, hardness and compression set can be seen.

6.21 Radiation

Elastomers lose their flexibility with increasing levels of radiation. Radiation is a medium which causes breaking down of the polymer chains which form the elastomer. The cross-linking process quickens under increasing radiation dosage, tensile strength and elongation at break decrease, hardness and modulus increase. The elastomer also becomes brittle. Conversely butyl rubber IIR becomes soft and sticky.

In general terms elastomers have resistance to radiation levels of 1 M rad = 10⁶ rad without losing their elastic properties.

1 M rad is a dosage level which normally would be reached after years of operation. At 10 M rad (= 10⁷ rad) the physical properties are effected. The change in compression set is certainly the most important property affected by increased radiation. The most suitable compound is EPDM.

An elastomer normally is exposed to other media in addition to radiation, e.g. water, steam, oil, air and chemicals. These secondary media often are of primary importance because extreme temperatures, e.g. +150°C in steam, may cause seal failure after very short time.

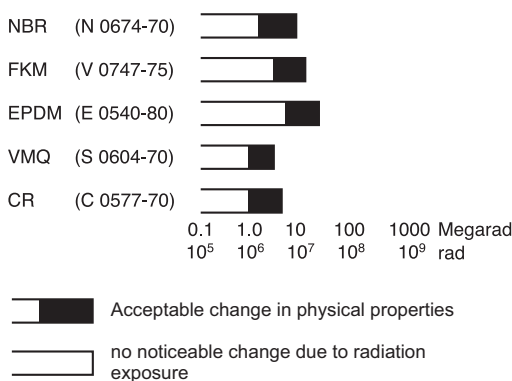


Fig. 6.24

6.22 Force to deform the cross-section

The force necessary to deform an O-ring cross-section by a given amount (in percent) is related to the compound modulus and O-ring geometry. Normally the user knows the compound hardness and the deformation in percent, the following diagrams (Fig. 6.25 to Fig. 6.29) show the relationship between hardness, deformation and cross-section.

The range of loads given in the diagrams refers to all elastomers. The forces required to deform elastomers during assembly can be estimated from the diagrams and the force imparted to the metal, aluminium or plastic gland faces also can be obtained.

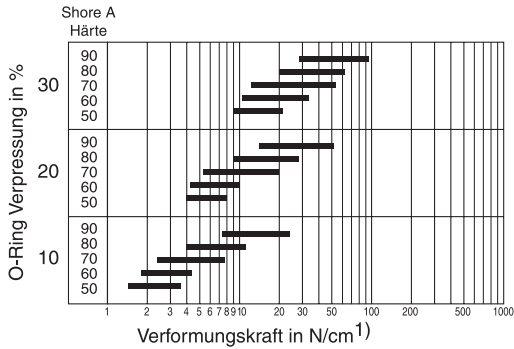


Bild 6.25 Verformungskraft für O-Ringe mit $d_2 = 1,80$ mm

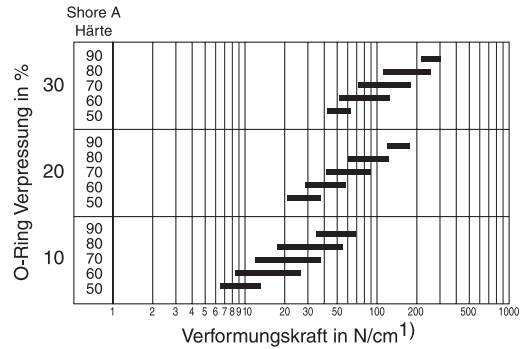


Bild 6.29 Verformungskraft für O-Ringe mit $d_2 = 7,00$ mm
¹⁾ Länge in cm des O-Ring-Umfangs

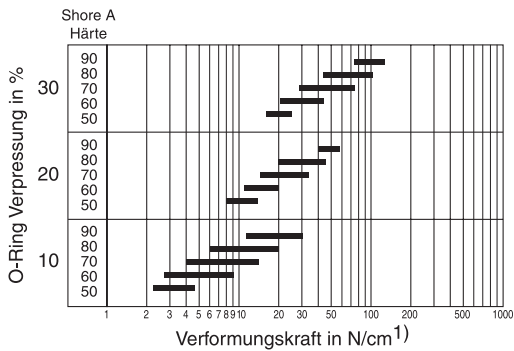


Bild 6.26 Verformungskraft für O-Ringe mit $d_{2A} = 2,65$ mm

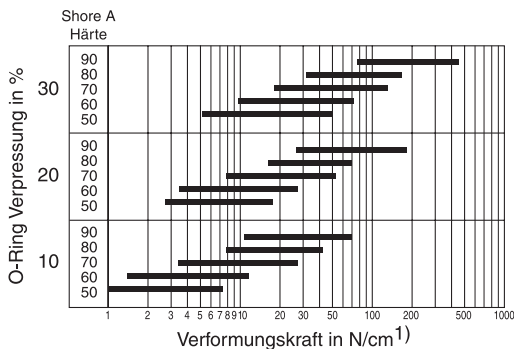


Bild 6.27 Verformungskraft für O-Ringe mit $d_2 = 3,55$ mm

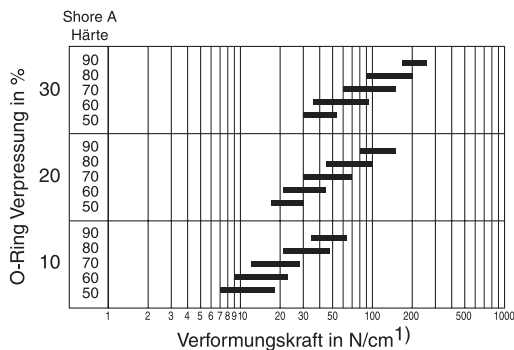


Bild 6.28 Verformungskraft für O-Ringe mit $d_2 = 5,30$ mm

6.23 Verpressung des O-Ring-Querschnittes

Der O-Ring-Querschnitt wird im eingebauten Zustand verformt und leitet dadurch den Dichtvorgang an den Anlageflächen ein. Die Mindestverpressung ist vom Anwendungsfall abhängig. Zu geringe Verformung kann 100% Druckverformungsrest nach kurzer Zeit ergeben. Eine zu hohe Verpressung führt zu einer zu hohen prozentualen bleibenden Verformung.

Im bewegten Einsatz kann der O-Ring bei höherer Verformung größere Reibkräfte und Erwärmung erzeugen.

Bei Anwendung der Bilder 6.30 bis 6.32 werden Dehnung, die Querschnittsverringering und Metalltoleranzen berücksichtigt und die Abdichtung unter normalen Bedingungen erreicht.

In Sonderanwendungen können die Vorgaben abweichen. Einflüsse wie erhöhte Dehnung und Querschnittsverringering, Temperatureinflüsse, „atmende“ Bauteile oder Exzentrizität sind zu berücksichtigen.

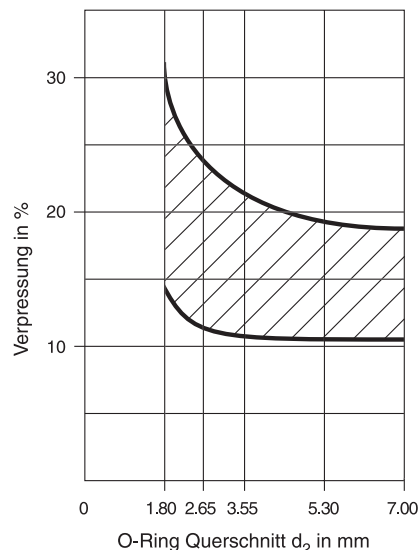


Bild 6.30 Zulässige Verpressung in Abhängigkeit der Schnurstärke d_2 – ruhende Abdichtung

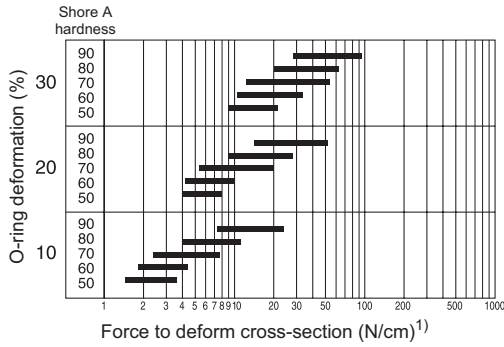


Fig. 6.25 Force to deform O-ring with $d_2 = 1.80$ mm

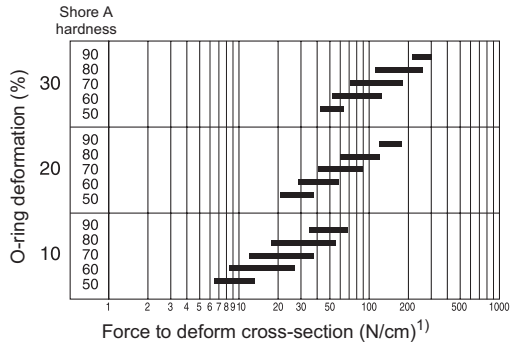


Fig. 6.29 Force to deform O-ring with $d_2 = 7.00$ mm
¹⁾ Length in cm of O-ring width

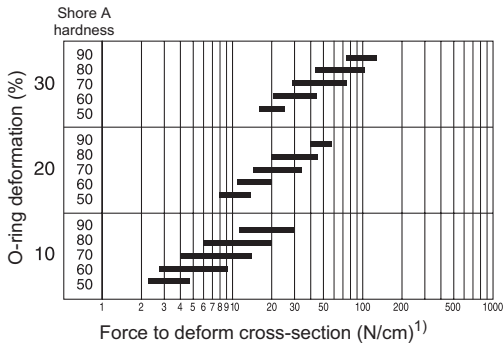


Fig. 6.26 Force to deform O-ring with $d_2 = 2.65$ mm

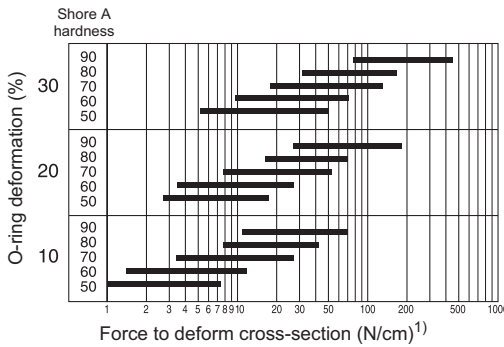


Fig. 6.27 Force to deform O-ring with $d_2 = 3.55$ mm

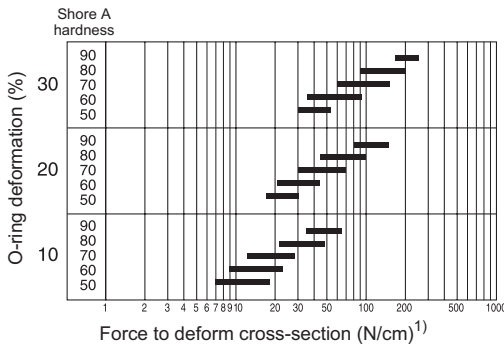


Fig. 6.28 Force to deform O-ring with $d_2 = 5.30$ mm

6.23 Deformation of an O-ring cross section

The minimum allowable deformation depends upon the type of application. A low deformation can lead to a 100% compression set in a very short time.

When the deformation is too high it leads to a high compression set. In dynamic applications high deformation leads to increased frictional forces and higher temperatures.

The characteristic curves shown in Fig: 6.30 to Fig. 6.32 take into account elongation, cross-section reduction and metal tolerances for seals under normal conditions.

In special cases minimum deformation also is effected by overstretched rings, influence of temperature, breathing of cylinders, eccentricity, etc.

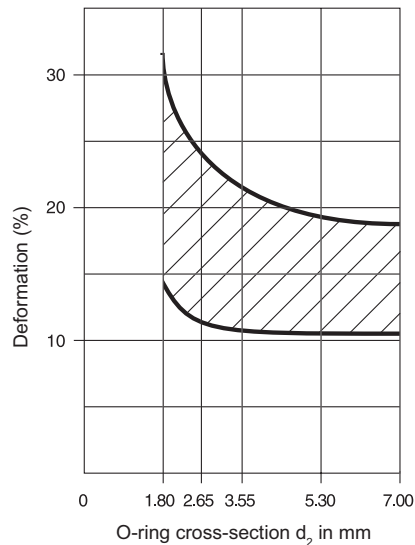


Fig. 6.30 Allowable deformation plotted against cross-section d_2 – static seal

6. Begriffe in der Dichtungstechnik

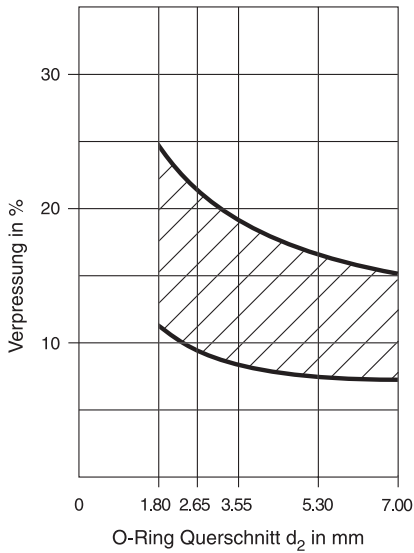


Bild 6.31 Zulässige Verpressung in Abhängigkeit der Schnurstärke d_2 – bewegte Abdichtung Hydraulik

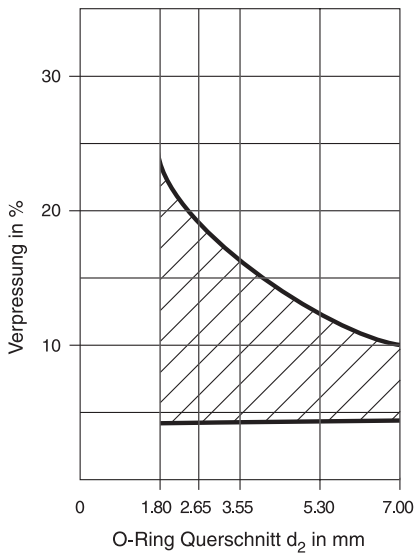


Bild 6.32 Zulässige Verpressung in Abhängigkeit der Schnurstärke d_2 – bewegte Abdichtung Pneumatik

Berechnungsbeispiel für eine bewegte Kolbenabdichtung Hydraulik

	Nennmaß in mm	Toleranzen	Kleinmaß in mm	Größtmaß in mm
d_1	11.89	± 0.19	11.700	12.080
d_2	1.78	± 0.08	1.700	1.86
d_3	12.20	h9	12.157	12.200
d_4	15.00	H8	15.00	15.027
d_9	15.00	f7	14.966	14.984

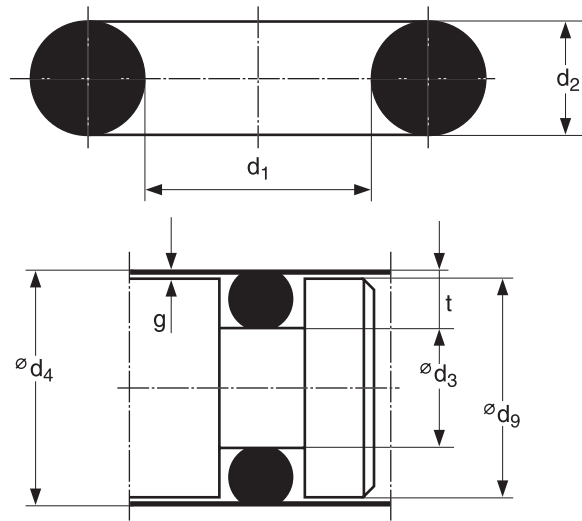


Bild 6.33 Mit perfekter Konzentrität

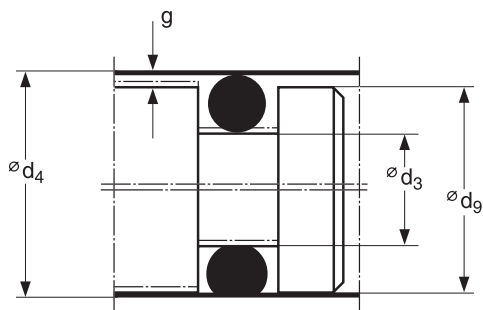


Bild 6.34 Mit maximalem, radialem Spiel

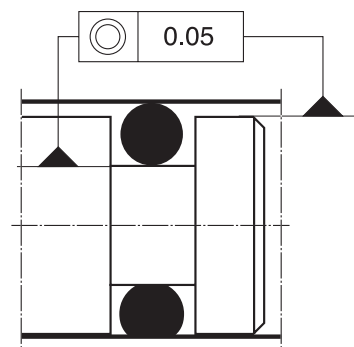


Bild 6.35 Mit maximaler Exzentrizität und Außermittigkeit zwischen Kolben und Nutgrund

6. Sealing Terminology

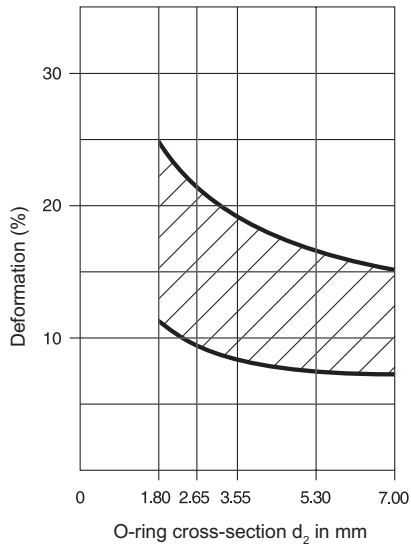


Fig. 6.30 Allowable deformation plotted against cross-section d_2 – static seal

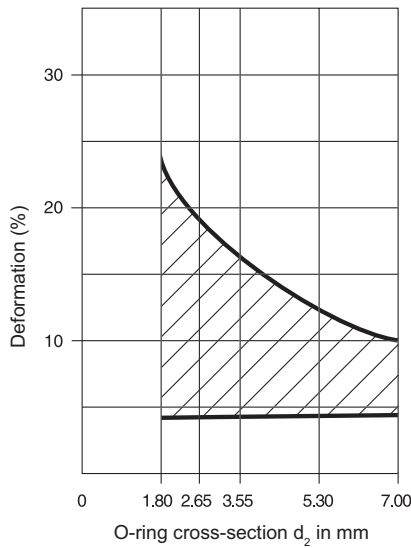


Fig. 6.32 Allowable deformation plotted against cross-section d_2 - dynamic application – pneumatic

Sample calculation for a dynamic piston seal – hydraulic

	Normal size in mm	Tolerance	smallest size in mm	largest size in mm
d_1	11.89	± 0.19	11.700	12.080
d_2	1.78	± 0.08	1.700	1.86
d_3	12.20	h9	12.157	12.200
d_4	15.00	H8	15.00	15.027
d_9	15.00	f7	14.966	14.984

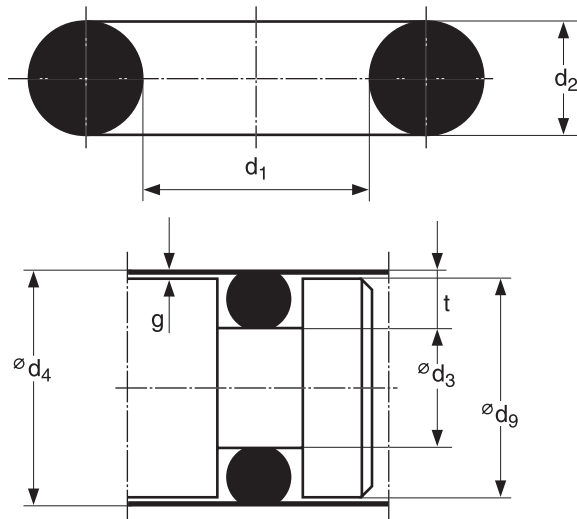


Fig. 6.33 With perfect centricity

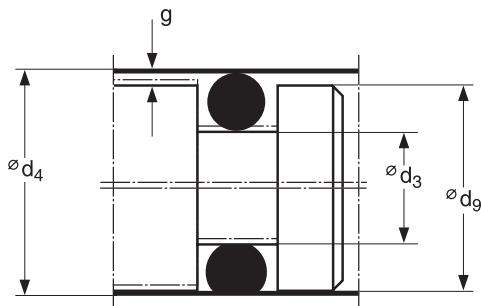


Fig. 5.34 With maximum radial play

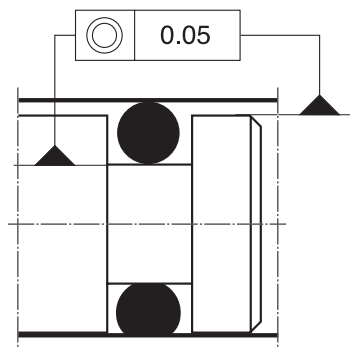


Fig. 6.35 With maximum eccentricity and non-concentric piston/groove diameters

6. Begriffe in der Dichtungstechnik

Berechnungsbeispiel für eine bewegte Kolbenabdichtung – Hydraulik

A Konzentrität (Bild 6.33)

$$\begin{aligned} \text{max. Nuttiefe } t_{\text{max}} &= 0.5 \cdot (d_{4\text{max}} - d_{3\text{min}}) \\ &= 0.5 \times (15.027 - 12.157) = 1.435 \text{ mm} \end{aligned}$$

min. O-Ring Querschnitt $d_{2\text{min}} = 1.70 \text{ mm}$

Querschnittsveringerung bei 4% Dehnung (gem. Bild 6.12): 3%

reduzierter Querschnitt $d_2' = 0.97 \cdot 1.70 = 1.65 \text{ mm}$

minimale Verpressung: $d_2 - t_{\text{max}} = 1.65 - 1.435 = 0.215 \text{ mm}$

$$\text{in \%: } \frac{d_2 - t_{\text{max}}}{d_2'} = \frac{1.65 - 1.435}{1.65} = 13\%$$

B mit maximalem Radialspiel (Bild 6.34)

$$\begin{aligned} \text{max. Nuttiefe } t_{\text{max}} &= 0.5 \cdot (d_{9\text{min}} - d_{3\text{min}}) + d_{4\text{max}} - d_{9\text{min}} \\ &= 0.5 \cdot (14.966 - 12.157) + 15.027 - 14.966 = 1.465 \text{ mm} \end{aligned}$$

minimale Verpressung: $d_2' - t_{\text{max}} = 1.65 - 1.465 = 0.185 \text{ mm}$

$$\text{in \%: } \frac{d_2' - t_{\text{max}}}{d_2'} = \frac{1.65 - 1.465}{1.65} = 11.2\%$$

C mit maximalem Radialspiel und mit maximaler Exzentrizität des Nutgrundes mit dem Kolbendurchmesser (Bild 6.35)

$$\begin{aligned} \text{max. Nuttiefe } t_{\text{max}} &= 0.5 \cdot (d_{9\text{min}}) + d_{4\text{max}} - d_{9\text{min}} + \text{Ex} \\ &= 0.5 \cdot (14.966 - 12.157) + 15.027 - 14.966 + 0.05 = 1.515 \text{ mm} \end{aligned}$$

minimale Verpressung: $d_2 - t_{\text{max}} = 1.65 - 1.515 = 0.135 \text{ mm}$

$$\text{in \%: } \frac{d_2 - t_{\text{max}}}{d_2'} = \frac{1.65 - 1.515}{1.65} = 8.1\%$$

Das Berechnungsbeispiel zeigt den Einfluß der Dehnung des O-Rings sowie der möglichen Exzentrizität der Maschinenteile auf die diametrale Verformung und damit auf die Dichtfunktion des O-Rings.

6.24 Volumenänderung

O-Ringe kommen mit den verschiedensten Medien in Berührung. Kontaktmedien, ob Gase, Dämpfe oder Flüssigkeiten, können in den Gummi eindringen und auf ihn einwirken. Dabei unterscheidet man zwischen zwei Arten von Einwirkungen:

- physikalische Einwirkung
- chemische Einwirkung

Bei einer **physikalischen Einwirkung** laufen zwei Vorgänge gleichzeitig ab:

- eine Absorption des Mediums durch das Elastomer
- eine Extraktion der löslichen Mischungsbestandteile (insbesondere Weichmacher) aus dem Elastomer.

Das Ergebnis ist eine Volumenänderung, d. h. eine **Quellung**, wenn (a) größer als (b) ist oder eine **Schrumpfung**, wenn (b) größer als (a) ist. Die Höhe der Volumenänderung hängt in erster Linie von der Art des einwirkenden Mediums, vom Aufbau der Gummimischung, von der Temperatur, von der geometrischen Form (Materialdicke) und dem Spannungszustand des Gummiteils ab. **In eingespanntem Zustand quillt der Gummi bedeutend weniger (u. U. bis zu 50%) als in freiem Zustand, wie es bei den Quellprüfungen der Fall ist.**

Da die Elastomere eine vernetzte Struktur aufweisen, ist die Quellung begrenzt. Sie erreicht einen Grenzwert und ändert sich dann nicht mehr.

Jede Volumenänderung, ob Quellung oder Schrumpfung, ist mit Änderungen der mechanischen Eigenschaften des Elastomers wie Härte, Elastizität, Zugfestigkeit, Bruchdehnung und Tieftemperaturverhalten verbunden. Diese Veränderungen können je nach ihrer Größenordnung die Funktion des verwendeten Elastomerteils erheblich beeinträchtigen oder sogar bis zur völligen Zerstörung des Gummiwerkstoffes führen. Eine zusätzliche Information für Mineralöle enthält Kapitel 6.7 „Elastomere Verträglichkeits-Index“.

Bei einer **chemischen Einwirkung** reagiert das Medium chemisch mit dem Elastomer, das dadurch Strukturveränderungen (z. B. Weitervernetzung oder Abbau) erfährt. Selbst geringfügige chemische Veränderungen können zu entscheidenden Änderungen seiner physikalischen Eigenschaften (z. B. Brüchigkeit) führen. Aus diesem Grund ist vor jedem Einsatzfall eine Abstimmung zwischen Medium und Werkstoff unbedingt erforderlich. Die Kenntnis der Eigenschaftsänderungen ermöglicht es, die Eignung oder Nicht-Eignung eines gegebenen Elastomers für ein bestimmtes Medium qualitativ abzuschätzen. Zusätzliche Informationen enthält die Medienbeständigkeitstabelle, Bestell-Nr. 5703 G.

6.25 Weiterreißwiderstand

Der Weiterreißwiderstand (N/mm) ist die maximale Kraft, die ein definiert eingeschnittener Normkörper dem Weiterreißen entgegensetzt. Die Prüfung erfolgt mit der Streifenprobe oder mit der Winkelprobe nach DIN ISO 34-1.

Der Weiterreißwiderstand ist ein Maß für die Empfindlichkeit gegen Kerben, die beispielsweise durch Schmutzpartikel oder durch Montagefehler entstehen können.

6.26 Zugverformungsrest

Bezeichnet die bleibende Formänderung einer unter bestimmten Bedingungen gedehnten Probe nach ihrer Entlastung. Die Prüfung erfolgt nach DIN ISO 2285. Das Prüfergebnis ist wesentlich abhängig von:

- Dauer und Temperatur der Prüfung
- Querschnitt und Abmessung des Probekörpers
- der Dehnung
- Abkühlung im gedehnten oder entlasteten Zustand

Der Zugverformungsrest und der Druckverformungsrest beschreiben das elastische Verhalten des Gummiwerkstoffes.

6. Sealing Terminology

Calculation example for a dynamic piston seal – hydraulic

A Concentricity (Bild 6.33)

$$\begin{aligned} \text{max. gland depth } t_{\text{max}} &= 0.5 \cdot (d_{4\text{max}} - d_{3\text{min}}) \\ &= 0.5 \times (15.027 - 12.157) = 1.435 \text{ mm} \end{aligned}$$

$$\begin{aligned} \text{min. O-ring cross-section } d_{2\text{min}} &= 1.70 \text{ mm} \\ \text{reduced cross-section at 4\% elongation (as in Fig. 6.12): 3\%} \\ \text{reduced cross-section } d_2 &= 0.97 \cdot 1.70 = 1.65 \text{ mm} \\ \text{min. deformation: } d_2 - t_{\text{max}} &= 1.65 - 1.435 = 0.215 \text{ mm} \end{aligned}$$

$$\text{in \%: } \frac{d_2 - t_{\text{max}}}{d_2} = \frac{1.65 - 1.435}{1.65} = 13\%$$

B with max. radial play (Fig. 6.34)

$$\begin{aligned} \text{max. gland depth } t_{\text{max}} &= 0.5 \cdot (d_{9\text{min}} - d_{3\text{min}}) + d_{4\text{max}} - d_{9\text{min}} \\ &= 0.5 \cdot (14.966 - 12.157) + 15.027 - 14.966 = 1.465 \text{ mm} \end{aligned}$$

$$\text{min. deformation: } d_2 - t_{\text{max}} = 1.65 - 1.465 = 0.185 \text{ mm}$$

$$\text{in \%: } \frac{d_2 - t_{\text{max}}}{d_2} = \frac{1.65 - 1.465}{1.65} = 11.2\%$$

C with max. radial play and maximum eccentricity of groove base dia to piston (Fig. 6.35)

$$\begin{aligned} \text{max. gland depth } t_{\text{max}} &= 0.5 \cdot (d_{9\text{min}}) + d_{4\text{max}} - d_{9\text{min}} + Ex \\ &= 0.5 \cdot (14.966 - 12.157) + 15.027 - 14.966 + 0.05 = 1.515 \text{ mm} \end{aligned}$$

$$\text{min. deformation: } d_2 - t_{\text{max}} = 1.65 - 1.515 = 0.135 \text{ mm}$$

$$\text{in \%: } \frac{d_2 - t_{\text{max}}}{d_2} = \frac{1.65 - 1.515}{1.65} = 8.1\%$$

The example shows the effect which O-ring elongation and eccentricity of machine elements can have on section deformation and O-ring sealing capability.

6.24 Volume change

O-rings contact a wide range of media.

All media, gas, vapour or fluid tend to be absorbed by the rubber and can affect the material in various ways:

- Physically
- Chemically

Changes due to **physical effects** can be described by two procedures that can act concurrently:

- The elastomer absorbs the medium.
- The medium extracts all soluble portions of the elastomer (in particular, plasticisers).

When a) is greater than b), the net result is **swelling**; when b) is greater than a), **shrinkage** occurs.

The amount of volume change depends on the type of medium, components of the elastomer, temperature, geometrical shape (material thickness), and on deformation of the O-ring. **When compressed an O-ring swells by up to 50% less than in the free state. Laboratory tests for compatibility are made on O-rings in the free state.**

The maximum degree to which individual cured compounds swell and reach equilibrium depends on the elastomer type.

Changes in volume, both positive and negative, result in changes of the physical elastomer properties, e.g. hardness, elasticity, tensile strength, elongation at break, and low temperature behaviour. All changes in physical properties can, according to their intensity, lead to degrading of the elastomer and even to complete functional failure. For additional information regarding the compatibility with mineral oil, see Section 6.7. ECI – Elastomer Compatibility Index.

Changes in an elastomer caused by **chemical attack** are irreversible. Cracking of cross-link sites or the formation of new additional sites lead to complete deterioration of all properties necessary to prevent leakage. Even the smallest chemical change in an elastomer can lead to a serious loss of physical properties (e.g. embrittlement). The compatibility of elastomers with a medium is extremely important. The degree of compatibility between compound and medium thus should be known before any sealing compound is specified to avoid system failure. The suitability or non-suitability of an elastomer in a particular medium can be taken from our Medium Compatibility Table, catalogue no. 5703 E.

6.25 Tear resistance

Tear resistance (N/mm) is defined as the maximum force which causes a nick in a defined specimen to propagate into a tear.

The test is carried out to DIN ISO 34-1 on a straight or angled specimen. The tear resistance is a measure of sensitivity to surface defects of an elastomer which can be caused for example during assembly.

6.26 Tensile set

The tensile set describes the tendency of an elastomer to lose its elastic memory after a period of elongation under load. The test is carried out to DIN ISO 2285 and its results depend on:

- period of time and temperature of test
- cross-section and size of specimens
- elongation¼ cooling in elongated or free condition

The tensile set and the compression set describe the elastic behaviour of a rubber compound.

7. Anwendungen

7.1 Automobilindustrie / KFZ-Anforderungen

Werkstoff-Anforderungen im Automobilbereich sind sehr unterschiedlich und die Anwendungen vielfältig. Die Anforderungen an die Tief- und Hochtemperatureigenschaften der Elastomere werden immer höher. Im gleichen Maß steigt die Anforderung an die chemische Beständigkeit, weil z. B. Öle Additive erhalten, die die Öleigenschaften mit steigenden Anforderungen verbessern – aber auf das Elastomer physikalisch (Volumenänderung) oder chemisch (Strukturveränderung) einwirken. Die Werkstoffauswahl hängt von der Temperatur an der Dichtstelle und den Kontaktmedien ab. Jede Elastomergruppe besitzt ihre zulässigen Temperaturbereiche.

Die Kälteanforderungen für die am häufigsten eingesetzten Elastomere z.B. FKM, HNBR und NBR liegen oft unter der Kälteflexibilitätsgrenze. Bei ruhenden O-Ring-Abdichtungen zeigt sich in der Praxis deshalb keine Undichtheit, weil z. B. die zunehmende Viskosität des kalten Mediums, die rasche Anwärmphase oder Kälteflexibilitätserhöhende Medieneinflüsse den kritischen Zustand überbrücken.

7.1.1 Motor

Allgemeine Anforderungen:

Temperatur: -40°C bis 120°C (teilweise höher)

Medium: Motoröle, Kühlwasser, Kraftstoffe, heiße Luft und Mischungen dieser Medien.

Anwendung	Medium	Temperaturbereich in °C	Werkstoffe	
			ISO	Parker
Motoröl Ölfilter	SAE-Öle	-35 bis 110	NBR	N 674-70
		-35 bis 150	HNBR	N 3573-75
		-20 bis 150	ACM	A 3777-70
		-40 bis 150	AEM	A 3807-70
		-55 bis 150	LSR	S 8762-70
Kühlwasser	Wasser/ Glykol Gemische	-25 bis 200	FKM	V 747-75
		-55 bis 135	LSR	S 8678-60
Nasse Zylinder- laufbuchse (Diesel)	Wasser/ Glykol Gemische	-50 bis 150	EPDM	E 8556-70
		-25 bis 130	FKM	V 8722-75

Tabelle 7.1 Motor-Anwendungen

7.1.2 Bremssystem

Allgemeine Anforderungen:

Temperatur: -40°C bis 150°C

Medium: Synthetische Bremsflüssigkeit (z. B. DOT 4) aus Glykolen oder Glykolether nach den Richtlinien des Department of Transportation und SAE

Werkstoff: EPDM E 540-80, E 3609-70, E3804-90

Die Sicherheitsforderungen an das Bremssystem sind hoch. Diese Anforderungen werden von Parker durch die hohen Qualitätsstandards bei der Fertigung gewährleistet.

7.1.3 Kraftstoffsystem

Die Kraftstoffarten für Fahrzeuge sind Normal- und Superbenzin, sowie Diesel- und Biodieselmkraftstoff (RME bzw. PME). Kraftstoffe sind aggressiver als Mineralöle und führen an Elastomeren zu höherer Quellung, die mit steigender Temperatur zunimmt. Die Quellung ist reversibel, wenn der Kraftstoff verdunstet und keine extrahierbaren Bestandteile aus dem Elastomer löst.

Zunehmend gewinnt die Kraftstoffpermeation durch das Elastomer an Bedeutung, da die Gesetzgeber, vor allem in den USA, die zulässigen Kraftstoffemissionen stufenweise stark reduzieren. Da die Permeation mit der Quellung ansteigt, werden heute vor allem FKM Werkstoffe im Kraftstoffsystem eingesetzt. FKM Sondertypen mit hohem Fluorgehalt oder auch spezielle Dichtungsanordnungen bieten hier deutliche Vorteile gegenüber O-Ringen aus Standard FKM oder NBR.

Anwendung	Medium	Temperaturbereich in °C	ISO	Werkstoff	
Tanksystem	Normal- und Superkraftstoff	-35 bis 60	FKM	V 747-75	
		-40 bis 60	FKM	V 3736-75	
		-30 bis 60	FKM	VW 252-65	
	Diesel/PME	-35 bis 60	NBR	N 674-70	
		-35 bis 60	FKM	V 747-75	
Leitungen, Kupplungen	Sonderkraftstoffe (stark alkohol- haltig, "Sour Gas")	-30 bis 60	FKM	VW 252-65	
		-30 bis 60	FKM	V 16327-75	
		-35 bis 60	FKM	V 3726-80	
		Normal- und Superkraftstoff, Diesel/PME, Sonderkraftstoffe	-35 bis 200	FKM	V 8735-65
			-35 bis 200	FKM	V 8792-70
Einspritzsystem, Ventile, Injektoren	Normal- und Superkraftstoff, Diesel/PME, Sonderkraftstoffe	-20 bis 200	FKM	V 16327-75	
		-50 bis 175	FVMQ	L 40713-70	
		-50 bis 175	FVMQ	L 3355-70	
		-40 bis 200	FKM	V 3736-75	
		-40 bis 200	FKM	V 8589-75	
		-40 bis 200	FKM	V 8781-75	

Tabelle 7.2 Kraftstoff-Anwendungen

7.1.4 Getriebe

Allgemeine Anforderungen:

Temperatur: ca. 90°C (kurzzeitig bis 150°C)

Medium: Getriebeöle (Referenzgetriebeöl SAE 90) und beim automatischen Getriebe

Medium: ATF-Öle (Automatic Transmission Fluid)

Werkstoffe: NBR, N 674-70, N 741-75, N 552-90

ACM, A 3872-70

FKM, V 747-75, V 884-75

7. Applications

7. Applications

7.1 Automobile industry

The types of compounds required by this industry are numerous and the variety of applications is extensive. The following examples can be viewed as the beginning of a detailed technical analysis of the problems found in the industry. The demands made on an elastomer at high and low temperatures are ever greater, for example compatibility with chemical additives which improve the physical properties of oils require equal improvement in elastomeric compounds.

The selection of the proper compound depends on the temperature at the sealing face and on the contact medium. Each group of elastomers have a working range of temperatures.

The low temperature requirements for many applications are often below the brittleness points for elastomers like FKM, HNBR and NBR. In static applications a leakage at brittle temperatures may occur because of the O-ring deformation and the high viscosity of the medium. The critical temperature often is bridged when the seal warms quickly or media influences that increase low-temperature flexibility.

7.1.1 Engine

General requirements:

Temperature: -40 °C to +120 °C (sometimes higher)

Medium: Engine oil, cooling water, fuel, hot air and mixtures of these media

Application	Medium	Temperature_ range °C	Compound	
			ISO	Parker
Motor oil Oilfilter	SAE-Oils	-35 to 110	NBR	N 674-70
		-35 to 150	HNBR	N 3573-75
		-20 to 150	ACM	A 3777-70
		-40 to 150	AEM	A 3807-70
		-55 to 150	LSR	S 8762-70
Cooling water	Water/ Glycol mix	-25 to 200	FKM	V 747-75
		-55 to 135	LSR	S 8678-60
Wet cylinders (Diesel)	Water/ Glycol mix	-50 to 150	EPDM	E 8556-70
		-25 to 130	FKM	V 8722-75

Table 7.1 Engine applications

7.1.2 Brake system

General requirements:

Temperature: -40 °C to +150 °C.

Medium: Synthetic brake fluid (e.g. DOT 4) with glycol or glycol-ether base to Department of Transport and SAE recommendations

Compound: EPDM E 540-80, E 3609-70, E3804-70

Safety in brake systems must be intrinsic. Parker Hannifin's quality control is aware of the demands made upon such parts.

7.1.3 Fuel system

Standard, super and Diesel fuels are used in normal vehicles. Fuels are more aggressive than mineral oils and cause a higher swelling which increases with temperature. Swelling of an elastomer in fuel is reversible when the fuel vaporises completely. When parts of a compound are dissolved out of the elastomer, shrinkage takes place which is permanent.

The permeation of fuel through the elastomer is playing an increasingly important role since legislation, particularly in the USA, requires major step-by-step reductions of fuel emissions. Since permeation increases with swelling, FKM compounds are primarily being used in fuel systems today. For these applications FKM special compounds with a high fluorine content, or special sealing configurations, offer clear advantages over o-rings made from standard FKM or NBR.

Application	Medium	Temperature range in °C	ISO	Compound
Tank system	Regular and super petrol	-35 to 60	FKM	V 747-75
		-40 to 60	FKM	V 3736-75
		-30 to 60	FKM	VW 252-65
	Diesel/PME	-35 to 60	NBR	N 674-70
		-35 to 60	FKM	V 747-75
Special fuels (high alcohol cont, "sour gas")		-30 to 60	FKM	VW 252-65
		-30 to 60	FKM	V 16327-75
		-35 to 60	FKM	V 3726-80
		-35 to 60	FKM	V 3726-80
Lines, couplings	Regular and super petrol, Diesel/PME, special fuels	-35 to 200	FKM	V 8735-65
		-35 to 200	FKM	V 8792-70
		-20 to 200	FKM	V 16327-75
		-50 to 175	FVMQ	L 40713-70
		-50 to 175	FVMQ	L 3355-70
Injection system, valves, injectors	Regular and super petrol, Diesel/PME, special fuels	-40 to 200	FKM	V 3736-75
		-40 to 200	FKM	V 8589-75
		-40 to 200	FKM	V 8781-75

Table 7.2 Applications in fuel systems

7.1.4 Transmission

General requirements:

Temperature: appr. +90 °C (short periods up to +150 °C)

Medium: Gear oil (reference oil SAE 90)

For automatic transmission

Medium: ATF oil (Automatic TransmissionFluid)

Compound: NBR, N 674-70, N 741-75, N 552-90

ACM, A 3872-70

FKM, V 747-75, V 884-75

7. Anwendungen

7.1.5 Kühl- und Heizsystem

Allgemeine Anforderungen:

Temperatur: -40°C bis 95°C (kurzzeitig bis ca. 120°C)

Medium: a) Wasser/Glykol-Gemische 1:1
(z. B. mit 1 bis 2% Korrosionsschutzmittel)

Werkstoff: NBR, N 741 75
b) Wasser/Ethylen-Glykol-Gemisch 1:1
(z. B. Preston Antifreeze®)

Werkstoffe: EPDM, E 540-80, E 3609-70

7.1.6 Klimaanlage

Allgemeine Anforderungen:

Temperatur: -40°C bis 90°C

Medium: Kältemittel (siehe Medienbeständigkeitstabelle, Bestell-Nr. 5703 G) z. B. R134a

Werkstoffe: CR, C 557-70
EPDM, E 8537-75
HNBR, N 3554-75

7.1.7 Servo-Lenkung

Allgemeine Anforderungen:

Temperatur: bis 120°C (kurzzeitig bis 150°C)

Medium: Pentosin CHF 11s

Die Tendenz führt zu Ölen mit gleichbleibender Viskosität über einen breiten Temperaturbereich. Diese verbesserten Öle können relativ aggressiv sein.

Werkstoffe: NBR, N 674-70, N 552-90
HNBR, N 3554-75
FKM, V 747-75, V 884-75
ACM, A 3872-70

Bei hohen Temperaturen werden meist FKM oder HNBR gewählt.

7.2 Elektrotechnik/Elektronik

Die Spezialisierung in der Elektronik und Elektrotechnik erfordert die Abstimmung aller Elastomereigenschaften auf den Anwendungsfall wie z. B.:

- elektrische Eigenschaften entsprechend der Anwendung (vgl. Kapitel 6.8)
- Ozon- und Witterungsbeständigkeit
- die Wirkung als Dämpfungs- oder Federelement
- Temperaturbeständigkeit

Damit der richtige Werkstoff verwendet wird, müssen für die Ausarbeitung eines Lösungsvorschlags sämtliche Einflußfaktoren berücksichtigt werden. Nicht nur Dichtelemente, sondern auch Formteile in den Baugruppen der Elektronik gehören zum Herstellungsprogramm für die Bereiche:

- Büromaschinen
- Nachrichtentechnik, Telefonbau
- Steuer- und Regelungstechnik
- Computer-Hardware
- Verbindungstechnik
- Schalterelemente

7.3 Kälte- und Klimatechnik, Treibmittel

Im Kältekreislauf dürfen nur Dichtungen verwendet werden, die sich mit dem Kältemittel einwandfrei vertragen. Die beschriebenen Kältemittel R (Refrigerant) sind Fluorkohlenwasserstoffe (FKW) und bestehen aus fluorierten und chlorierten Kohlenwasserstoffen nach DIN 8962.

Die Handelsnamen wie z. B. Frigen, Freon oder Kaltron übernehmen in der Typenbezeichnung die R-Nummern.

Beispiel: R134a entspricht Frigen 134a, Freon 134a, Kaltron 134a

Feuerlöschmittel werden als Halone bezeichnet:

Beispiel: R 13 B1 entspricht Halon 1301.

Eingehende Prüfungen bilden die Grundlage für unsere Werkstoffempfehlungen.

Bei der Füllung des Kältekreislaufes ist auf die Montage-Empfehlungen der Kältemittel- und/oder Maschinenhersteller zu achten.

Fluorkohlenwasserstoffe (FKW) Kältemittel R	ISO	Werkstoffe Parker
11 (=MF)	NBR	N0674-70
12	CR	C0557-70
12 und ASTM-Öl Nr. 2 (50:50)	FKM	V0747-75
12 und Suniso 4G (50:50)	FKM	V0747-75
21	CR	C0557-70
22	CR	C0557-70
22 und ASTM-Öl Nr. 2 (50:50)	CR	C0557-70
31	CR	C0557-70
32	CR	C0557-70
112 (=BF)	FKM	V0747-75
113 (=PCA =TF)	CR	C0557-70
114	CR	C0557-70
114 B2	CR	C0557-70
115	CR	C0557-70
C318	CR	C0557-70
152a	CR	C0557-70
142b	CR	C0557-70
R 134 a	EPDM	E8537-75
R 134 a	HNBR	N3554-75
R 134 a	CR	C0557-70

Tabelle 7.3 Werkstoffempfehlung für Kältemittel
Weitere Kältemittelbeständigkeiten auf Anfrage

Anmerkung: Die Stabilität der FCKW ist zusammen mit ihrem Chlorgehalt die Ursache, dass sie mit dem Abbau der schützenden Ozonschicht der Erde in Verbindung gebracht werden. Mit dem 01. 01. 2000 sind auch die letzten der nachfolgend aufgeführten Kältemittel (am 30. 04. 1991 durch das Bundeskabinett gebilligt) **verboten**:

R11, R12, R13, R22, R112, R113, R114, R115, R502, Halon 1211, Halon 1301, Halon 2402.

7. Applications

7.1.5 Cooling and heating systems

General requirements:

Temperature: -40 °C to +95 °C (short periods up to +120 °C)

Medium: a) Water-glycol mixture 1:1 (e.g. with 1 to 2 % corrosion retarding additives)

Compound: NBR, N 741-75

Medium: b) Water-ethylene glycol mixture 1:1 (e.g. Preston antifreeze)

Compound: EPDM, E 540-80, E 3609-70

7.1.6 Climatic systems

General requirements:

Temperature: -40 °C to appr +90 °C

Medium: Cooling fluid (see Medium compatibility table, order no. 5703 E), e.g. R134a

Compound: CR, C557-70
EPDM, E8537-75
HNBR, N3554-75

7.1.7 Servo-steering

General requirements:

Temperature: Up to +120 °C (short periods up to +150 °C)

Medium: Pentosine CHF 11s

Oils are preferred which tend to have a constant viscosity over a wide temperature range. These highly developed oils can be very aggressive.

Compounds: NBR, N 674-70, N 552-90
HNBR, N3554-75
FKM, V 747-75, V 884-75
ACM, A 3872-70

FKM or HNBR often are preferred when high temperatures are involved.

7.2 Electronic

Virtually all properties are important for electronic applications, e.g.

- electrical properties must correspond (see Section 6.8)
- ozone and weathering resistance
- damping or feathering characteristic
- temperature compatibility

In arriving at a correct compound Parker considers all eventualities before making a recommendation. Special moulded shapes do not have to be seal elements but are handled in a similar way with typical applications as follows:

- office machinery
- telephone and data transmission
- control equipment
- computer hardware
- connectors
- relays

7.3 Refrigeration and Climatic technology, Propellants

Seals used in cooling systems should be absolutely compatible with the refrigerant. Refrigerants often are coded "R" and consist of fluids based on fluorinated and chlorinated hydrocarbons (to DIN 8962).

Trade names, e.g. Freon, Frigen, Kaltron are used together with the type number.

Examples: R134a corresponds to Frigen 134a, Freon 134a, Kaltron 134a

Fire extinguishers are propelled with Halon 1301 corresponding to Freon 13 B1.

Our compound recommendations are based upon a large catalogue of test results which ensure quick and accurate service.

Fluorinated hydrocarbons refrigerant R	Compound	
	ISO	Parker
11 (=MF)	NBR	N0674-70
12	CR	C0557-70
12 und ASTM-oil Nr. 2 (50:50)	FKM	V0747-75
12 und Suniso 4G (50:50)	FKM	V0747-75
21	CR	C0557-70
22	CR	C0557-70
22 und ASTM-oil Nr. 2 (50:50)	CR	C0557-70
31	CR	C0557-70
32	CR	C0557-70
112 (=BF)	FKM	V0747-75
113 (=PCA =TF)	CR	C0557-70
114	CR	C0557-70
114 B2	CR	C0557-70
115	CR	C0557-70
C318	CR	C0557-70
152a	CR	C0557-70
142b	CR	C0557-70
R 134 a	EPDM	E8537-75
R 134 a	HNBR	N3554-75
R 134 a	CR	C0557-70

Table 7.3 Compound recommendations for refrigerants
On request further refrigerant stabilities

Note: The stability and chlorine content of CFC's has caused these gases to be connected with the reduction of the earth's protective ozone layer. Effective 1 January 2000, the remaining of the following listed refrigerants were **banned** (resolution approved by the German federal government on 30 April 1991): R11, R12, R13, R22, R112, R113, R114, R115, R502, Halon 1211, Halon 1301, Halon 2402.

7. Anwendungen

7.4 Sanitär/Heizung

In der Sanitärtechnik- und Haustechnik werden überwiegend EPDM-, NBR-, und Silikonwerkstoffe als Dichtungswerkstoffe eingesetzt. Kommen die Dichtungen mit Trinkwasser in Kontakt werden Werkstoffe mit den entsprechenden länderspezifischen Trinkwasserfreigaben benötigt, siehe Tabelle 7.3.. Typische Anwendungen für O-Ringe und Formteile sind Sanitärarmaturen, Thermostatventile, Pumpen, Wasserzähler oder Wasserrohrfittings.

Dichtungen für Rohrfittings müssen zusätzlich zu den Trinkwasserfreigaben die Anforderungen nach EN681-1 und W534 erfüllen. Diese Werkstoffnormen beinhalten Prüfanforderungen, die eine Aussage über das Langzeitverhalten unter praxisorientierten Prüfbedingungen zulassen.

Länderspezifische Trinkwasserfreigaben	Land	Bemerkungen
KTW	Deutschland	
W270	Deutschland	Mikrobiologisches Verhalten des Werkstoffes
AFNOR	Frankreich	
KIWA	Niederlande	
TGM	Österreich	
WRAS	England	
NSF 61	USA	

Tabelle 7.4 Länderspezifische Trinkwasserfreigaben

Norm	Land	Bemerkungen
EN681-1	Deutschland	Physikalische Anforderung an Dichtung
W534	Deutschland	Langzeitverhalten in Wasser bei 110°C

Tabelle 7.5 Normen für den Einsatz in Trinkwasseranwendungen

7.5 Gasanwendungen

Bei den Gasanwendungen unterscheidet man zwischen Elastomer-Werkstoffe für Dichtungen und Membranen in Gasgeräten und Gasanlagen entsprechend DIN EN 549 und nach Werkstoffen für Dichtungen in Versorgungsleitungen und Bauteilen für Gas und flüssige Kohlenwasserstoffe EN 682 (früher DIN 3535 Teil 3). Werkstoffe aus NBR, HNBR, FKM und Silikonwerkstoffen stehen mit den entsprechenden Freigaben zur Verfügung.

Das an sich geruchlose Erdgas wird mit Odoriermitteln versehen, um eine Leckage sofort feststellen zu können. Neue schwefelfreie Odorierstoffe (z.B.: Handelsname Gasodor S-free) besitzen aggressivere Eigenschaften gegenüber Elastomerwerkstoffen als bis heute eingesetzte Odoriermittel auf Schwefelbasis. Akzeptable Quellwerte in flüssigem S-free erreichen nur Hifluor® oder Parofluor® (FFKM) Werkstoffe.

7.6 Biomedizin

In der Biomedizin werden hohe Reinheitsanforderungen an die Dichtungswerkstoffe gestellt, was eine laufende Qualitätsüberprüfung im Herstellungsprozeß nach sich zieht. Die Kontrolle der Reinheit wird ähnlich wie bei den BfR- (Bundesinstitut für Risikobewertung) und FDA- (Food and Drug Administration, USA) Vorschriften durch Extraktionstests überprüft.

Die Werkstoffbestandteile dürfen nicht toxisch (giftig) oder karzinogen (krebserregend) sein. Silikon-Werkstoffe eignen sich hinsichtlich ihrer physiologischen Eigenschaften besonders gut. Für biomedizinische Anwendungen stehen spezielle Werkstoffe zur Verfügung.

7.7 Lebensmittel

Dichtungen, die mit Lebensmitteln in Berührung kommen, müssen dem Lebensmittelgesetz entsprechen. Das Bundesgesundheitsamt BfR (Bundesinstitut für Risikobewertung) hat die Art der Substanzen festgelegt, die gesundheitlich unbedenklich sind sowie die zulässige Migration (Wanderung oder Auslaugung).

Nach der Empfehlung XXI des Bundesgesundheitsamtes werden die Bedarfsgegenstände aus Gummi entsprechend den in der Praxis vorkommenden unterschiedlichen Einsatzbedingungen in 4 Kategorien (in Abstufungen nach der Dauer des Kontaktes einer Dichtung mit dem Lebensmittel) und in eine Sonderkategorie eingeteilt.

Die Silikon-Elastomere eignen sich hinsichtlich ihrer physiologischen Eigenschaften für den Einsatz in dieser Anwendung, da sie inert sowie geruchs- und geschmackfrei sind.

Die FDA (Food and Drug Administration, USA) besitzt ähnlich wie das BfR eine Liste von Elastomer-Substanzen, die nicht toxisch (giftig) oder karzinogen (krebserregend) sind. Zusätzlich können Extraktionstests entsprechend den FDA-Forderungen von den Elastomerherstellern gefordert werden, die es einzuhalten gilt.

Parker hat zugelassene Werkstoffe entwickelt, die den USA-Bestimmungen entsprechen:

- **FDA**
- **3-A Sanitary Standards** (United States Public Health Service; der International Association of Milk, Food and Environmental Service und die Dairy and Food Industries Supply Association)
- **E-3-A Sanitary Standards**, als neue, erweiterte Vorschrift gegenüber 3-A (zuzüglich der Behörden wie oben und United States Department of Agriculture und American Poultry Industries).

7.8 Luft- und Raumfahrt

In diesem Marktsegment werden besonders hohe Anforderungen an die Werkstoffeigenschaften gestellt, die zum Teil spezielle Werkstoffentwicklungen und Freigaben erfordern. Zusätzlich sind im Fertigungsablauf eine Vielzahl von Maßnahmen zu ergreifen, die den verschärften sicherheitstechnischen Anforderungen nachkommen. Wir haben diese entsprechenden organisatorischen und qualitätstechnischen Maßnahmen bei uns eingeführt und sind deshalb zugelassener Hersteller für den militärischen und zivilen Luftfahrtbereich.

Unsere Erfahrung auf diesem Gebiet haben wir aus der jahrelangen Zusammenarbeit mit zahlreichen Kunden aus diesem

7. Applications

7.4 Sanitary/Heating

In sanitary and facility engineering EPDM, NBR and silicone compounds are the predominant sealing materials used. If the seals come into contact with drinking water, compounds that have been awarded country-specific drinking water approvals (see table 7.3) are required. Typical applications for o-rings and moulded parts are sanitary fittings, thermostat valves, pumps, water meters or water pipe fittings.

In addition to drinking water approvals, seals for pipe fittings must conform to the requirements specified by EN681-1 and W534. These material standards include testing requirements which give conclusive information on long-term behaviour under field application oriented testing conditions.

Country-specific drinking water approvals	Country	Comments
TGM	Austria	
AFNOR	France	
KTW	Germany	
W270	Germany	Microbiological behaviour of the compound
KIWA	The Netherlands	
WRAS	United Kingdom	
NSF 61	USA	

Table 7.4 Country-specific drinking water approvals

Standard	Country	Comments
EN681-1	Germany	Physical requirement to be met by seal
W534	Germany	Long-term behaviour in water at 110 °C

Table 7.5 Standards for use in drinking water applications

7.5 Gas applications

With gas applications there is a distinction made between elastomer compounds for seals and diaphragms in gas equipment according to DIN EN 549 and sealing compounds for supply lines and components for gas and liquid hydrocarbons according to EN682 (previously DIN 3535 part 3). Materials made from NBR, HNBR, FKM and silicone compounds with respective approvals are available.

Since natural gas is odourless per se, odorizing agents are added to enable immediate detection of leakage. New sulphur-free odorizing agents (e.g.: a product sold under the trade name of Gasodor S-free) are more aggressive to elastomer compounds than the sulphur-based odorizing agents that are still in use. Acceptable swelling values in liquid S-free are only achieved by Hifluor® or Parofluor® (FFKM) compounds.

7.6 Bio-Medical

Seals for biomedical applications must be manufactured under extremely clean conditions with constant quality assurance procedures. Tests for purity are carried out through extraction in similar ways to those proposed by BfR- (Federal Institut for Risk Assessment) and FDA- (Food and Drug Administration, USA) specifications.

The compound components must not be toxic nor carcinogenic. Silicone compounds are particularly good because of their physiological properties. We developed special compounds for biomedical applications.

7.7 Food Industry

Compounds which are to be used in contact with foodstuffs must comply with law. The BfR (Federal Institute for Risk Assessment) has compiled a list of substances which bear not effect on health.

According to BfR recommendation N° XXI, rubber parts are divided into 4 classes and a special category according to the period of time of contact with the foodstuff.

Silicone is suitable for these applications because of its physiological properties. It is inert, taste and odourfree.

For assistance contact our Application Department with details of your particular requirement.

The FDA (Food and Drug Administration, USA) has made up a list of allowable substances which are non-toxic nor carcinogenic, similar to the BfR list. Additionally, the FDA requires extraction tests to be carried out by the manufacturer.

Parker has developed compounds corresponding to FDA requirements.

- **FDA**
- **3-A Sanitary Standards** (United States Public Health Service, the International Association of Milk, Food and Environmental Service and the Dairy and Food Industries Supply Association)
- **E-3-A Sanitary Standards**, an extended 3-A specification (which additionally includes the requirements of the United States Department of Agriculture and American Poultry Industries)

7.8 Aerospace

The aerospace industry demands the most from elastomeric compounds. Special materials often must be developed to meet specification requirements. Additionally many special requirements must be met during the production of finished parts, not least to meet safety, technical and quality requirements. In order to work to both civil and military specifications it has been necessary to make organisational changes to guarantee quality.

Our experience in this sector has been gained by working with a variety of customers and being represented in a number of standardization committees.

7. Anwendungen

Sektor sowie aus der Mitarbeit in Fach- und Normenausschüssen gewonnen.

Fordern Sie für die Werkstoffauswahl unsere Liste der in der Luftfahrt zugelassenen Werkstoffe an. Wir beraten Sie bei der Lösung Ihrer spezifischen Dichtungsanforderungen.

7.9 Nukleartechnik

Diese kritische Anwendung erfordert ein hohes Maß an Qualitätskontrollen und Werkstoffprüfungen. Für die Auswahl der Dichtungswerkstoffe ist die Belastung durch Strahlung und das Kontaktmedium unter den Betriebsbedingungen (Temperatur, Druck usw.) zu berücksichtigen.

In der Mehrzahl der Anwendungen wird die Strahlenbelastung kleiner als 10^6 rad betragen, die auch über Jahre einen Höchstwert der vom Elastomer aufgenommenen Strahlendosis darstellt. Praktisch alle Elastomergruppen besitzen eine Strahlenbeständigkeit bis 1 M rad ($\hat{=} 10^6 \text{ rad} \hat{=} 10^4 \text{ J/kg}$). Parker hat Werkstoffe entwickelt, die bis zu einer Strahlung von 10^7 rad beständig sind (siehe Kapitel 6.21 Strahlung). Ein häufiger Einsatz in der Nukleartechnik betrifft die Abdichtung gegenüber **Wasser** und **Dampf**. Die allgemeinen Bedingungen sind:

Temperatur: 10^7 rad
Werkstoff: EPDM, E 540-80

Vergleichen Sie bei anderen Medien mit der Medienbeständigkeitstabelle, Bestell-Nr. 5703 G.

7.10 Offshore-Technik

Die Anwendungen auf diesem Gebiet stellen die Dichtungen vor erhöhte Anforderungen in bezug auf

- unterschiedlichste, teilweise sehr aggressive Kontaktmedien
- hohe Drücke
- breiten Temperaturbereich.

Kritische Bedingungen entstehen im Zusammenhang mit

- Öl-Additiven und davon ausgehender chemischer Angriff
- explosiver Dekompression
- Spaltextrusion durch hohe Drücke
- hohe oder tiefe Temperaturen.

Kontaktmedien sind: Gas, Öl, Wasser (Salzwasser, Formationwasser), Sauer gas, CO_2 , Dampf, Spülmittel, Schmiermittel (Additive im Schmiermittel als Rostverhinderer) usw.

Die Betriebsbedingungen sind sehr unterschiedlich:

Temperatur: bis 200°C , kurzzeitig noch höher
Betriebsdruck: 100 bis 1000 bar und höher
Werkstoffe: FKM, V 747-75, V 709-90
NBR, N 674-70, N 552-90
Sonderwerkstoff: FKM, V 858-95

Sprechen Sie bei erhöhten Werkstoffanforderungen unsere Ingenieure an.

7.11 Pilzresistente Werkstoffe

Mit steigenden Umgebungsbedingungen und erweiterten Einsätzen von Elastomeren ist es notwendig geworden, Bestandteile der Werkstoffe auf Pilzbefall und -verteilung hin zu untersuchen. Nicht nur in tropischen Regionen, sondern auch z. B. in der Wasserhydraulik ist die Bildung von Mikroorganismen bekannt. Die Werkstoffbeurteilung erfolgt nach MILSTD-810B, Methode 508. In der Tabelle 7.6 sind die Werkstoffe, die nach der Methode nicht befallen werden, aufgeführt (weitere Werkstoffe auf Anfrage).

NBR	EPDM	VMQ	FKM
N 674-70			V 747-75
N 741-75	E 540-80	S 604-70	V 709-90
N 552-90	E 652-90		
	CR	MFQ	FFKM
N 300-90	C 557-70	L 677-70	V 3860-75
(Parbak compound)			V 8545-75

Tabelle 7.6 Pilztest nach MIL-STD-810B, Methode 508

7.12 Umweltfreundliche Druckflüssigkeiten

Den verstärkten Forderungen über den Einsatz biologisch abbaubarer Druckübertragungsmedien können sich die Anwender nicht mehr entziehen. Insbesondere in der Mobilhydraulik werden immer mehr Flüssigkeiten, die sich im Vergleich zu Mineralölen durch eine schnellere biologische Abbaubarkeit und der geringeren Biotoxizität auszeichnen, eingesetzt. Unter biologischer Abbaubarkeit wird die Oxidation der Druckflüssigkeiten durch Mikroorganismen zu Kohlendioxid, Wasser und Bakterien-substanz als Endprodukten verstanden.

Hinweis: Die Additive dieser Medien (Alterungsschutz, Schaumverhinderer, etc.) können u. U. nicht abgebaut werden. Deshalb sind diverse Fluide nach deren Einsatz als Sondermüll zu entsorgen – was eigentlich gar nicht zum Terminus „biologisch abbaubar“ passt.

Als schnell biologisch abbaubar gilt ein Stoff, wenn seine Konzentration nach speziellen Prüfmetho-den wie im CEC-L-33-T-82-Test nach 21 Tagen zu über 80% abgenommen hat. Mineralöle werden nach dieser Prüfung nur zu rund 10 bis 20% abgebaut.

Die derzeitigen, oft auch als Bio-Öle bezeichnete, Medien sind in Tabelle 7.7 zusammengefasst. Neben den Haupteinsatzgebieten sind die traditionellen Bezeichnungen, sowie die Kurzbezeichnungen nach DIN 51502 und ISO 6743/4 aufgeführt. Mit großer Sorgfalt müssen die Dichtungswerkstoffe für den Einsatz in den verschiedenen Flüssigkeiten ausgewählt werden.

Weiterführende Norm zur Spezifizierung dieser Medien ist DIN ISO 15380 „Schmierstoffe, Industrieöle und verwandte Produkte (Klasse L) – Familie H (hydraulische Systeme)-Anforderungen für die Kategorien HETG, HEPG, HEES, HEPR“

7. Applications

At request we shall be pleased to send you our catalogue of aerospace compounds. We are at your service if you wish assistance.

7.9 Nuclear Engineering

Elastomers which are produced for exposure to radiation must satisfy quality and material tests. In addition to radiation, the elastomer also must be compatible with the contact medium under working conditions (temperature, pressure, etc).

In the majority of applications, the radiation dosage level remains below 10^6 rad, a level which is attained after years of operation. Practically all elastomers suffer no change of their physical properties at radiation levels up to 1 M rad ($\hat{=} 10^6$ rad $\hat{=} 10^4$ J/kg). Parker has developed compounds with resistance to radiation levels of 10^7 rad (see Section 6.21 Radiation). **Water** or **steam** are common media in nuclear applications.

Typical general limiting conditions are:

Temperature: 10^7 rad
Compound: EPDM E 540-80

Other media can be taken from our Medium Compatibility Table, order no. 5703 E.

7.10 Off-shore technology

Applications in the offshore industry set new problems for seal manufacturers. Working conditions are very difficult:

- aggressive contact media
- high pressures
- wide range of temperatures.

Critical conditions occur in connection with:

- oil additives causing chemical attack
- explosive decompression
- clearance gap extrusion at high pressure
- high and low temperatures.

Contact media are gas, oil, water (sea water, ground water), sour gas, CO₂, steam, rinsing water, lubricants (additives in lubricants such as rust inhibitors), etc.

Working conditions vary greatly to location and function.

Temperatures: up to +200 °C, plus peaks
Working pressures: 100 to 1000 bar and higher
Compounds: FKM, V 747-75, V 709-90
NBR, N 674-70, N 552-90
Specials: FKM, V 858-95

Contact our engineers regarding the above and more difficult conditions.

7.11 Fungus-resistant compounds

With the extended use of elastomers it has become necessary to examine a recipe for parts encouraging fungus growth. Micro-organisms are not only found in tropical climates (e.g. in water-hydraulic systems). Compounds are tested to MIL-STD-810B method 508. The following table 7.6 shows compounds which have passed the test (further compounds at request).

NBR	EPDM	VMQ	FKM
N 674-70			V 747-75
N 741-75	E 540-80	S 604-70	V 709-90
N 552-90	E 652-90		
	CR	MFQ	FFKM
N 300-90	C 557-70	L 677-70	V 3860-75
(Parbak compound)			V 8545-75

Table 7.6 Fungus resistant compounds tested according to MIL-STD-810 B, Method 508

7.12 Environmentally friendly pressure fluids

Media can no longer be ignored by industry. Particularly in mobile hydraulics more and more fluids are being used which, compared to mineral oils, are marked by quicker biological degradability and lower bio-toxicity. Biological degradability is defined as the oxidation of pressure fluids by micro-organisms resulting in the end products of carbon dioxide, water and bacterial matter.

Note: The additives of these media (anti-aging agents, foam inhibitors etc.) may not be biodegradable. Consequently, various fluids must be disposed of as special or hazardous waste after use – which actually does not fit the term – biologically degradable.

A substance is considered quickly bio-degradable if its concentration has decreased by more than 80 % after 21 days as measured by special testing methods such as the CEC-L-33-T-82 test. According to this test mineral oils degrade merely by approximately 10 to 20 %.

The media currently in use – often referred to as bio oils as well – have been summarised in table 7.7. In addition to typical uses the table lists the traditional abbreviations as well as the abbreviations listed in DIN 51502 and ISO 6743/4. Sealing compounds to be used in various fluids must be selected with great care.

Further specifications pertaining to these media are contained in DIN ISO 15380, – Lubricants, Industrial Oils and Related Products (Class L) – Family H (Hydraulic Systems) – Requirements for Categories HETG; HEPG, HEES; HEPR.

7. Anwendungen

Medium	Kurzbezeichnung alt	Kurzbez. nach 7th Luxembur. Bericht DIN 51502 und ISO 6743/4	Anwendungsgebiet Betriebstemperaturen*	
Pflanzenöle (Triglyceride) nicht wasserlöslich	HTG	HETG	Hydrostatische Antriebe, Mobilhydraulik -20°C bis +70°C	Deponie-/Kommunalfahrzeuge, Schienenfahrzeuge, Land- und Forstwirtschaft
Polyalkylenglykol wasserlöslich	HPG	HEPG	Hydrostatische Antriebe, Schleusenhydraulik	Wasserschutzgebiete, Abwassertechnik, Tunnelvortriebmaschinen, Nassbagger, Offshore-Technik
Synthet. Ester	HE	HEES	Hydrostatische Antriebe, Mobil- und Industriehydraulik -35°C bis +90°C	Großanlagen zur Umformtechnik
Polyalphaolefine (synth. Kohlenwasserstoffe nicht wasserlöslich)	–	HEPR	Hydrostatische Antriebe, Mobil- und Industriehydraulik -35°C bis +80°C	Biologische Abbaubarkeit ist ungenügend

* Die Einsatztemperaturgrenzen der jeweiligen Medien sind den Angaben der Hersteller zu entnehmen.

Tabella 7.7 Umweltschonende Druckflüssigkeiten

Bei den Polyalkylenglykolen (HEPG) werden basierend auf mit Polyethylenoxid und Polypropylenoxid und Gemischen aus beiden eine Vielzahl von Flüssigkeiten angeboten. Für Anwendungen mit HEPG Flüssigkeiten und Dichtungen aus Polyurethan, ist eine Rückversicherung mit dem Dichtungshersteller zur chemischen Verträglichkeit dringend empfohlen. Im allgemeinen wird bei Systemen mit HEPG Fluiden von der Verwendung von Polyurethandichtungen abgeraten.

Generell ist das Eindringen von Wasser in Hydraulikkreisläufe von Mobilien Maschinen und Geräten nicht auszuschließen. In einem Laborversuch bei 100°C und 168h bzw. 1000h mit NBR und HNBR Werkstoffen wurden die Auswirkungen eines 1%-tigen Anteils von Wasser in einem Pflanzenöl (HETG) und einem synthetischen Ester (HEES) auf die Dichtungswerkstoffe ermittelt. So ist bei beiden Werkstoffen die außergewöhnliche hohe Volumenquellung von ca. 20% besonders aufgefallen. Dies kann ggf. zu erheblichen Funktionsstörungen, ja bis zum Ausfall der Dichtung führen. Die Auswirkungen auf die Funktion einer Dichtung können letztlich nur Felderfahrten des Anwenders aufzeigen.

Welche Werkstoffe für die genannten Flüssigkeiten nach dem derzeitigen Erkenntnisstand empfohlen werden können, zeigt Tabelle 7.8

	< 80°C	< 100°C
HETG	AU ¹ ,NBR,HNBR,FKM	entfällt
HEPG	NBR ¹ ,HNBR ² ,FKM	HNBR ² ,FKM ¹
HEES	AU ¹ ,NBR ¹ ,HNBR ¹ ,FKM	HNBR ¹ ,FKM, AU ¹
HEPR	NBR ¹ ,HNBR ¹ ,FKM ¹ ,AU	HNBR ¹ ,FKM ¹ ,AU

¹ im Einzelfall prüfen
² nur wenn Medium ohne Esterbeimischung

Tabella 7.8 Empfohlene Gebrauchselastomere, Prüfdauer 168 + 1000h nach ISO 6072, umweltschonende Druckflüssigkeiten

7.13 Schwer entflammbare Druckflüssigkeiten

Wenn die Feuergefährlichkeit von Mineralölen ein zu großes Risiko darstellt, müssen sie durch schwer entflammbare Druckflüssigkeiten ersetzt werden. Unter dieser Bezeichnung sind nach VDMA 24 317 und 24 320 drei Gruppen zusammengefasst:

- wässrige Emulsionen (Gruppen HFA und HFB)
- wässrige Lösungen (HFC)
- wasserfreie, synthetische Flüssigkeiten (HFD)

Die Arten der schwer entflammbaren Druckflüssigkeiten sind in Tabelle 7.9 dargestellt.

Bei den wasserhaltigen Flüssigkeiten wird die Feuerresistenz durch den Wassergehalt erzielt. Um sie aufrechtzuerhalten, muß der Wasseranteil ständig überprüft werden. Da Wasser relativ leicht verdampft, sind hier nur obere Betriebstemperaturen zwischen 50 und 65°C zugelassen. Allen gemeinsam ist auch ihre wegen des Wassergehalts ungünstige Wirkung auf Wälzlager. Bei den Gruppen HFA bis HFC unterscheidet man zusätzlich laut ISO 6071 jeweils zwischen Flüssigkeiten ohne Verschleißschutz (Zusatzbuchstabe C) und mit Verschleißschutz (Zusatzbuchstabe M). Konzentrate der HFA-Flüssigkeiten auf Mineralölbasis mit dem Buchstaben E, solche auf synthetischer Basis mit dem Buchstaben S gekennzeichnet.

Tabella 7.10 zeigt eine Gegenüberstellung der wichtigsten Eigenschaften der vier Gruppen der schwer entflammbaren Druckflüssigkeiten und die empfohlenen Basiselastomere.

7. Applications

Medium	Old abbr.	Abbr. acc. to the 7th Luxembourg Report, DIN 51502 and ISO 6743/4	Application Operating temperatures*	Typical uses
Vegetable oil (triglycerides) non-water-soluble	HTG	HETG	Hydrostatic drives, mobile hydraulics -20°C to +70°C	Sanitary land fills/municipal vehicles, rail vehicles, farming and forestry
Polyalkylene glycol water-soluble	HPG	HEPG	Hydrostatic drives, hydraulic systems for locks -30°C to +90°C	Water protection zones, waste water technology, tunnel/gallery driving equipment, wet excavators, offshore technology
Synthetic ester	HE	HEES	Hydrostatic drives, mobile and industrial hydraulics -35°C to +90°C	Large-scale metal forming technology systems
Polyalphaolefines (synth. hydrocarbons, non-water-soluble)	--	HEPR	Hydrostatic drives, mobile and industrial hydraulics -35°C to +80°C	Biodegradability is insufficient

* For operating temperature limits please refer to manufacturers' instructions.

Table 7.7 Environmentally harmless pressure fluids

of app. 20 % was noted in particular. This may lead to considerable functional performance problems and, perhaps, all the way to seal failure. The potential effects on the performance of seals must be shown by future field experience.

Table 7.8 lists the compounds that can be recommended for the aforementioned fluids based on currently available knowledge.

In the category of polyalkylene glycols (HEPG) a large number of fluids based on polyethylene oxide and polypropylene oxide as well as mixtures of these two are available.

Generally, for systems using HEPG fluids the use of polyurethane seals is not recommended. On the whole, the possibility of water entering the hydraulic circuits of mobile machinery and equipment cannot be excluded. In a lab test of NBR and HNBR compounds at 100°C and 168h resp. 1000h the effects of a 1 % water content in a vegetable oil (HETG) and a synthetic ester (HEES) on the sealing compounds have been determined. With both compounds an exceptionally high volumetric swelling

	< 80°C	< 100°C
HETG	AU ¹ , NBR, HNBR,FKM	N/A
HEPG	NBR ¹ , HNBR ² ,FKM	HNBR ² ,FKM ¹
HEES	AU ¹ , NBR ¹ ,HNBR ¹ ,FKM	HNBR ¹ ,FKM, AU ¹
HEPR	NBR ¹ ,HNBR ¹ , FKM ¹ , AU	HNBR ¹ , FKM ¹ , AU

¹ to be tested for the particular application
² only if medium has no ester admixture

Table 7.8 Recommended elastomers for industrial uses, test period 168 + 1000h (ISO 6072) , environmentally harmless pressure fluids

7.13 Fire-resistant hydraulic fluids

When mineral oils represent a high fire risk, fire-resistant hydraulic fluids are used. Three groups of such fluids are described in VDMA 24317 and 24320:

- water emulsions (HFA and HFB groups)
- water solutions (HFC)
- water-free synthetic fluids (HFD)

The types of fire-resistant hydraulic fluids are presented in table 7.9.

Fluids containing water rely on their water content to prevent fire. To remain effective such fluids must be regularly checked and their water concentration maintained. Working temperatures are limited to between +50 °C and +65 °C because water easily evaporates at higher temperatures. All fluids containing water have one common feature: they have a negative effect upon bearings.

According to ISO 6071, groups HFA, HFB and HFC are differentiated further by the suffix letters C, M, E and S:

- C indicates that no wear inhibitor is present
- M indicates that a wear inhibitor is present
- E indicates a mineral oil based HFA fluid
- S indicates a synthetic HFA fluid

Table 7.10 shows a comparison of the most important properties of the four groups of non-flammable fluids together with the recommended type of elastomer.

7. Anwendungen

Druckflüssigkeitsart	Anforderungsnorm	Internat. Bezeichnung	Zusammensetzung	Anwendung
Druckflüssigkeit HFA	DIN 24320	HFA	Öl-in-Wasser Emulsion	Druckwasser, z. B. für hydraulische Pressen
Druckflüssigkeit HFB	VDMA-Einheitsblatt 24 317 ¹⁾	HFB	Wasser-in-Öl Emulsion	nur selten eingesetzt
Druckflüssigkeit HFC	VDMA-Einheitsblatt 24 317 ¹⁾	HFC	wässrige Polymerlösungen	für feuergefährdete Anlagen bis max. 60°C bei mäßigen Drücken
Druckflüssigkeit HFD	VDMA-Einheitsblatt 24 317 ¹⁾	HFD	wasserfreie synthetische Flüssigkeiten	für feuergefährdete Anlagen bei hohen Temperaturen

¹⁾ Brandtechnische Prüfverfahren gem. 5. Luxemburger Bericht

Tabelle 7.9 Arten von schwer entflammaren Druckflüssigkeiten

Eigenschaften	Bezeichnung		
	HFA	HFC	HFD
kinemat. Viskosität (mm ² /s) bis 50°C	0.3 bis 2	20 bis 70	12 bis 50
Viskositäts-Temperatur-Verhalten	gut	sehr gut	schlecht
Dichte bei 15°C	ca. 0.99	1.04 bis 1.09	1.15 bis 1.45
Temperatur-Bereich (°C)	+3 bis +55	-25 bis +60	-20 bis +150
Wassergehalt (Gew. %)	80 bis 98	35 bis 55	ohne
Stabilität	Emulsion mäßig, Lösung sehr gut	sehr gut	sehr gut
Lebensdauer von Wälzlagern	5 bis 10%	6 bis 15%	50 bis 100%
Wärmeübertragung	ausgezeichnet	gut	bescheiden
Schmierfähigkeit	ausreichend	gut	ausgezeichnet
Korrosionsschutz	gering bis ausreichend	gut	ausgezeichnet
Selbstentzündungstemperatur (°C)	nicht möglich	nach Verdampfen des Wassers unter 1000°C	ca. 600°C
Umweltschutz-Verhalten	Emulsion: Altöl Synth.: verdünnen	Sondermüll	Sondermüll
Überwachungs-notwendigkeit	ph-Wert	Viskosität	Viskosität
	Konzentration	Wassergehalt	Neutralitätszahl
	Wasserhärte	pH-Wert	spez. Größen
Dichtungswerkstoffe	Mikroorganismen		
	NBR, FKM, AU	NBR	FKM, EPDM ¹⁾

Tabelle 7.10 Eigenschaftsvergleich der vier Gruppen schwer entflammbarer Druckflüssigkeiten

¹⁾ Nur in reinen (mineralölfreien) Phosphorsäureestern (HFD-R)

HFA-Flüssigkeiten

Diese Flüssigkeiten enthalten laut Norm mehr als 80%, in der Praxis jedoch meist 95 bis 98% Wasser; der Rest sind "Konzentrate", die dazu dienen, ein Minimum an gezielten Eigenschaften wie Korrosions- und Verschleißschutz zu sichern.

In diesem Mengenverhältnis liegen die Schwächen und die Unwägbarkeiten aller HFA-Flüssigkeiten: Das Grundmedium Wasser ist an jedem Ort anders. Das trifft nicht nur auf die Härte, sondern auch auf sonstige Bestandteile zu. Dazu kommt, dass diese Flüssigkeiten nicht fabrikmäßig fertiggestellt werden, sondern der jeweilige Benutzer sie selber mischt. Bei den Konzentraten unterscheidet man mineralöhlhaltige und synthetische.

Mineralöhlhaltige Konzentrate (Öl-in-Wasser-Emulsionen)

Da Öle absolut wasserunlöslich sind, kann man nur den Versuch machen, sie durch Zugabe von Emulgatoren zu einer einigermaßen stabilen Emulsion mit dem Wasser zu bringen. Die Höhe der Konzentratzugabe wird im allgemeinen durch die Stabilität der Emulsion begrenzt. Dazu ist ihr Einsatz auf bestimmte Wasserhärten (ph-Wert > ca. 7) begrenzt.

In diese Mineralöl-Konzentrate kann man praktisch alle Wirkstoffe zugeben, die für Mineralöle entwickelt wurden. Beim Verdampfen von Wasser bleibt Mineralöl zurück, dem man beliebig viele Korrosionsschutzstoffe zugeben kann. Von der Zusammensetzung her überwiegen bei diesen Konzentraten die naphthenbasischen Öle, wodurch Schwierigkeiten bei bestimmten Dichtungswerkstoffen auftreten können. Solche Emulsionen werden schon seit Jahrzehnten als "Presswasser" in der Wasserhydraulik eingesetzt. Im allgemeinen können Emulsionen nur unter Einbuße der Filterstandzeit fein gefiltert werden (üblich sind 50 bis 100 µm).

Bei dieser Flüssigkeitsgruppe besteht eine Anfälligkeit gegenüber Mikrobenbefall, der sich unangenehm auswirkt. Bei den Lösungen kann man diesen Befall durch Beigabe von Biociden ohne Schwierigkeiten unter Kontrolle halten. Der Bereich der Betriebstemperatur liegt zwischen +5°C und +55°C.

Mikroemulsion

Synthetische, ölarartige Konzentrate, die bei ca. 5% Anteil mit Wasser eine sogenannte Mikroemulsion bilden. Es ist weder eine echte Emulsion noch eine Lösung, sondern mehr eine kolloidale Suspension der hochviskosen Öltröpfchen, die sehr stabil ist.

7. Applications

Type of hydraulic oil	Standard	Int. Abbr.	Content	Application
Hydraulic fluid HFA	DIN 24320	HFA	Oil in water emulsion	Hydraulic fluid e.g. For hydraulic presses
Hydraulic fluid HFB	VDMA-reference sheet 24 317 ¹⁾	HFB	Water-in-oil emulsion	rarely use
Hydraulic fluid HFC	VDMA-reference sheet 24 317 ¹⁾	HFC	Water polymere solutions	fire risk systems to max. 60°C at low pressure
Hydraulic fluid HFD	VDMA-reference sheet 24 317 ¹⁾	HFD	waterless synthetic fluid	for risk systems at high temperatures and pressures

¹⁾ Fire test procedure according to 5. Luxembourg Report

Table 7.9 Types of non-flammable hydraulic fluids

Properties	Reference		
	HFA	HFC	HFD
kinemat. viscosity (mm ² /s) to 50°C	0.3 to 2	20 to 70	12 to 50
viscosity-temperature-relationship	good	very good	bad
density at 15°C	appr. 0.99	1.04 to 1.09	1.15 to 1.45
temperature range °C	+3 to +55	-25 to +60	-20 to +150
water content (weight %)	80 to 98	35 to 55	none
stability	emulsion poor	very good	very good
	solution very good		
life of bearings	5 to 10%	6 to 15%	50 to 100%
heat transfer	excellent	good	poor
lubrication	acceptable	good	excellent
corrosion resistance	poor to acceptable	good	excellent
combustion temperature °C	not possible	after vapourizing of water under 1000°C	appr. 600°C
enviromental risk	emulsion: used oil	special waste	special waste
	synth.: dilution		
regular inspection	ph-level	viscosity	viscosity
	concentration	water content	neutral ph
	water hardness	pH-level	spec. Gravity
	micro-organismus		
seal material	NBR, FKM, AU	NBR	FKM, EPDM ¹⁾

Table 7.10 Properties of the four groups of non-inflammable fluids

¹⁾ Only for pure (mineral oil free) phosphat-ester (HFD-R)

HFA fluids

According to standardization, these fluids contain more than 80% water. In practice 95% to 98% water is reached, the remainder being "concentrates" which improve wear and corrosion resistance.

The relationship between water content and concentrates proposes the greatest threat to the function of the fluids. The main water supply is not only different from one area to the next but its constituents cause the hardness to vary. The solution is mixed by the user and not by the manufacturer. The concentrates can have mineral oil or synthetic oil base.

Concentrates containing mineral oils (oil-in-water-solutions)

Oil is not soluble in water. Only using emulsifiers it is possible to bring about a stable oil-in-water-solution. The level of concentrates is limited by the stability of the emulsion. Water hardness is limited by a pH value of about 7.

Mineral oil concentrates can contain practically all additives which have been developed. When the water vaporises, mineral oil remains behind containing all required anti-corrosion additives. The concentrates are mostly based on naphthenic oils and can cause problems with certain seal compounds. Such emulsions have been used in hydraulic press water for decades. In general, emulsions take longer to filter (normally 50 to 100 µm).

With these kinds of fluids there is a great risk of micro-bacteriological growth which can lead to problems. Such growth can be brought under control using a biocide without difficulty. Operating temperature range is between +5° and +55°C.

Micro-emulsions

Recently, new synthetic concentrates which are similar to oils have been developed which form micro-emulsions when mixed by 5% with water. This is neither a real solution nor an emulsion, but can be better described as a highly stable colloidal suspension of high viscosity oil drops in water.

The concentrate contains both water and oil soluble wear resistant additives which form a high pressure resistant film with good lubricating properties. They are not prone to the micro-biological attack and have a useful life of more than one year. Both the concentrate and the micro-emulsion do not have to be identified.

7. Anwendungen

Die Konzentrate enthalten sowohl wasser- als auch öllösliche Verschleißschutzmittel, die einen hochdruckfesten Schmierfilm bilden, der eine gute Schmierwirkung aufweist. Sie sind nicht mikrobefähig; ihre Gebrauchsdauer übersteigt 12 Monate. Weder die Konzentrate noch die Mikroemulsionen sind kennzeichnungspflichtig.

Die bei uns angebotenen Konzentrate sind zur Zeit noch auf ca. 100 bar Betriebsdruck begrenzt. Sie werden daher vorwiegend bei Transferstraßen, Industrierobotern, Positionieranlagen usw. eingesetzt.

Synthetische Konzentrate (Lösungen)

Diese synthetischen Konzentrate gehen mit Wasser eine stabile Lösung ein, die auch für den Einbau von schwer löslichen Stoffen, wie Komponenten für den Buntmetallschutz geeignet sind.

Da hier eine Lösung vorliegt, kann man beliebig fein filtern. Beim Verdampfen von Wasser bildet sich ein Rückstand, dessen pH-Wert so hoch liegen kann, dass Korrosion entsteht.

Die wichtigsten physikalischen Eigenschaften der HFA-Flüssigkeiten werden durch den Wasseranteil bestimmt und unterscheiden sich daher erheblich von denen der Mineralöle. Wie oben gezeigt, lassen sich zwar Korrosionsschutz und Schmierfähigkeit durch Zugabe von entsprechenden Wirkstoffen auf ein erträgliches Maß anheben, die Betriebsdauer einer Anlage mit HFA-Flüssigkeit ist jedoch gegenüber dem Ölbetrieb deutlich niedriger.

Möchte man Geräte der Ölhydraulik mit HFA-Flüssigkeiten betreiben, stört die niedrige Viskosität wegen der vielen Spaltdichtungen. Verdicker, die die Viskosität spürbar anheben, werden benötigt.

HFC-Flüssigkeiten

Diese Druckflüssigkeiten bestehen aus einer Lösung von Polyethylenglykolen oder Polypropylenglykolen in Wasser, das auf einem Anteil von 35 bis 55% gehalten wird. Da beide Glykole ein unterschiedliches Verhalten in manchen Bereichen zeigen und sich natürlich auch hier die Wassereigenschaften bemerkbar machen, sind auch sie nicht in allen Eigenschaften gleich.

Polyglykole sind Makromoleküle, die scherempfindlich sind. Untersuchungen haben gezeigt, dass Schäden durch mechanische Zerkleinerung der Moleküle erst nach etwa 2000 bis 3000 Betriebsstunden auftreten. Die meisten gegen Mineralöle beständigen Dichtungswerkstoffe können auch in HFC-Flüssigkeiten eingesetzt werden (NBR). Einige FKM-Qualitäten sind nicht mit HFC-Flüssigkeiten verträglich.

Das Verschleißverhalten von HFC-Flüssigkeiten ist gut; den Korrosionsschutz kann man durch Wirkstoffzugabe in den Griff bekommen, und auch die Viskosität ist ausreichend hoch. Ihre Temperaturabhängigkeit ist besser als bei Mineralölen. Es bleibt jedoch eine Empfindlichkeit der Wälzlager gegenüber dem Wassergehalt, die sich in einer beträchtlichen Verringerung der Betriebsdauer zeigt. Das gilt vor allem für die höheren Druckbereiche über 200 bar.

Die Entsorgung erfolgt normal als Sondermüll. **Der Bereich der Betriebstemperatur liegt zwischen -25°C und +60°C.**

HFD-Flüssigkeiten

Diese Gruppe besteht aus rein synthetischen, wasserfreien Flüssigkeiten. Sie weisen daher die meisten der oben aufgeführten Schwierigkeiten nicht auf. Dafür ist ihr Verträglichkeitsbereich enger als bei allen anderen Druckflüssigkeiten. Das gilt auch für Dichtungen.

Bei den HFD-Flüssigkeiten sind die früher angebotenen, extrem giftigen chlorierten Kohlenwasserstoffe ganz verschwunden. Die jetzt eingesetzten reinen Phosphorsäure-Ester synthetischer oder natürlicher Herkunft (aus Teeren) sind biologisch unbedenklich. Insofern sind sie jetzt erheblich leichter zu handhaben. Sie haben allerdings ein sehr steiles Viskositäts-Temperatur-Verhalten, so dass der nutzbare Temperaturbereich im Betrieb recht eng wird, d. h. man muß unter Umständen mehr kühlen. Dafür sind diese Flüssigkeiten ohne Bedenken auch für hohe Drücke (300 bis 350 bar) geeignet. Sie sind jedoch auch die teuersten Druckflüssigkeiten.

Ihre Entsorgung erfolgt ohne Probleme als Sondermüll. **HFD-Flüssigkeiten können in einem Temperaturbereich von -20°C bis +150°C eingesetzt werden.**

7.14 Extreme Temperaturen

7.14.1 Hohe Temperaturen

Bei zu hohen Temperaturen beginnt die Zerstörung der Werkstoffe, die im ersten Stadium einen Verlust an Formbeständigkeit oder einen erhöhten Verschleiß mit sich bringt. Häufig wird die Quellneigung, aber auch die Nachvulkanisation bei hohen Temperaturen beträchtlich gesteigert.

Die Veränderungen lassen sich als "Alterung" zusammenfassen. Die Schädigung eines Gummiteils verstärkt sich, wenn statische Verformung oder dynamische Beanspruchung vorliegt.

Sichtbare Veränderungen:

- orientierte Reißbildung auf der Oberfläche
- nicht orientierte Reißbildung oder runzlige Oberfläche
- hohe bleibende Verformung.

Meßbare Veränderungen:

- Verhärtung oder Erweichung (je nach Werkstoff)
- Veränderung der physikalischen Eigenschaften (z. B. Reißfestigkeit, Reißdehnung, Spannungswert).

Da mit zunehmender Temperatur auch die Viskosität der Druckflüssigkeit abnimmt, erhält man einen dünneren Gleitfilm, der zu beschleunigtem Verschleiß der Dichtung führen kann.

Schließlich haben Elastomere einen wesentlich höheren Wärmeausdehnungs-Koeffizienten (im Mittel 10 mal größer) als Metalle. Das bedeutet, dass sich vor allem Dichtungen mit größerem O-Ring-Querschnitt so stark ausdehnen können, dass der Anpreßdruck und damit die Reibung unzulässig hoch werden. Hier helfen dann auch keine größeren Einbauräume, da sonst die Vorspannung im kalten Zustand zu klein werden kann.

Tabelle 7.11 zeigt die Temperaturbereiche der einzelnen Elastomerngruppen. Bei Medien, in denen die optimale Verträglichkeit des entsprechenden Werkstoffs nicht gegeben ist, muß mit teilweise wesentlich verringerten Hochtemperaturgrenzen gerechnet werden (siehe Tabelle 7.10).

Der Vergleich der Elastomere in Tabelle 7.11 vermittelt die Temperaturgrenzen als maximale Dauertemperatur im Einsatz mit einigen häufig verwendeten Medien, wenn die Verträglichkeit gegeben ist.

7. Applications

Concentrates which are available in the market at this time are limited to 100 bar working pressure and are mostly used in automatic production lines, industrial robots, etc.

Synthetic concentrates (solutions)

Recently a number of synthetic concentrates have been developed which form a stable solution in water and also are suitable carriers of semi-soluble additives whose purpose is to protect e.g. brass. These fluids can be filtered finely as required because they are in complete solution. Should the water evaporate, the remainders feature a higher pH value which may cause corrosion.

The most important physical properties of HFA fluids depend on their water portion and vary greatly from mineral oils.

As described above, wear and lubricating properties can be greatly improved by the addition of suitable concentrates. In spite of this the working life of a system using HFA fluid is significantly shorter than of a system using oils. Oil hydraulic systems are being replaced increasingly by HFA fluids. The tendency to leakage of these low-viscosity fluids has caused a search for additives which would increase the viscosity.

HFC fluids

These hydraulic fluids consist of a solution of polyethylene and polypropylene glycols in a proportion of between 35% and 55%. The two glycols behave differently bringing about a wide variation in the water properties.

Polyglycols are macromolecules with resistance to shear. Tests have shown that the micromolecule chains suffer damage by shearing of the chains after only 2000 to 3000 working hours. Most elastomer types which are compatible with mineral oils also can be used in HFC fluids (e.g. NBR). Certain FKM compounds are not compatible with HFC fluids.

The wear resistant properties and viscosity of HFC fluids is good, corrosion can be controlled by additives. The temperature dependence is an improvement over mineral oils. Bearings however still remain very susceptible to water content and the working life is shortened. This is especially true with working pressures over 200 bar.

HFC fluids are regarded as special refuse and should be handled accordingly. **Working temperature ranges from -25°C to 60°C.**

HFD fluids

This group consists of pure synthetic, water-free fluids and does not suffer from most of the above difficulties. However, the compatibility with seals is rather limited.

The earliest developments in HFD fluids have disappeared from the market because they were extremely poisonous. Their place has been taken by pure phosphate esters, both synthetic and natural, which are non-toxic. Although much easier to handle they have a very steep viscosity/temperature relationship curve which makes the working range of temperature very tight. This means that more cooling is necessary to avoid overheating. The fluid can be used at pressures in the range of 300 to 350 bar and represents the most expensive type on the market.

Disposal is problem-free as special refuse. **HFD fluids can be used at temperatures between -20°C and 150°C.**

7.14 Compounds for extreme temperatures

7.14.1 High temperatures

At temperatures which are too high for an elastomeric compound, degradation begins with a loss of seal geometry or increased wear. The tendency to swell or postcure is accelerated at high temperatures.

The changes in a compound all can be covered by the collective expression "ageing". The damage to a product is increased should a static or dynamic deformation be present. Ageing results in the following phenomena:

Visual changes:

- regular crack pattern
- non-regular crack pattern or wrinkled surface
- high compression set

Measurable changes:

- hardening or softening (according to compound)
- change in physical properties (tear strength, elongation at break, modulus, etc)

With increasing temperature the lubricating film thins because the viscosity of the fluid decreases, leading to an accelerated wear in the seal.

Elastomers have a coefficient of thermal expansion which approximates to 10 times that of steel. This means that seals with a large cross-section can noticeably expand. The eventual higher pressure exerted on the housing and running partner leads to excessive friction. In this situation a smaller gland with a lower seal deformation will help.

Table 7.11 shows the temperature ranges for a variety of elastomers. Where a medium compatibility is not optimum, elevated temperatures are additionally dangerous (see Table 7.10).

As a direct comparison, Table 7.11 shows the maximum long-term temperature limits in a compatible contact medium.

7. Anwendungen

Werkstoff DIN ISO 1629	Schmierstoffe auf Mineralölbasis	Wasser	Luft
NBR	100	70	90
HNBR	150	100 ²⁾	150
HNBR	150 ¹⁾	150	150
FKM	200 ¹⁾	130 ²⁾	200
FKM Hiflour	200 ⁶⁾	180 ²⁾	250
FFKM	200 ⁶⁾	230	320 ²⁾
EPDM	nicht beständig	150 (180) ⁵⁾	150
VMQ	150 ¹⁾	100	200
FVMQ	175 ¹⁾	100	175
ECO	135	50	135
ACM	150 ¹⁾	- ³⁾	150
CR	100	80 ⁴⁾	90

Tabelle 7.11 Elastomere im Vergleich mit Medien und der zulässigen Temperatur in °C

¹⁾ bei dieser Temperatur zersetzt sich der Schmierstoff nach kurzer Zeit

²⁾ Sonderqualitäten

³⁾ starke Quellung bei Raumtemperatur, Hydrolyse bei höheren Temperaturen

⁴⁾ je nach Temperatur mäßige bis starke Quellung

⁵⁾ in Wasserdampf

⁶⁾ Werkstoff ist höher thermisch belastbar, jedoch zersetzt sich der Schmierstoff bei diesen Temperaturen

Eine gute Kälteflexibilität besitzen Silikon (S 604-70) und Fluorsilikon (L 677-70), die nach der Medienbeständigkeit auszuwählen sind. Die Silikone eignen sich wegen der schlechten Abriebbeständigkeit nur für den statischen Einsatz. Weitere Elastomere mit guter Kältebeständigkeit sind CR, EPDM und NBR- sowie HNBR-Sonderwerkstoffe.

Für O-Ring-Werkstoffe hat sich die Messung der Änderung der Härte, der Stoßelastizität und des Druckverformungsrestes (Compression Set) in Abhängigkeit von der Temperatur auch zur Beurteilung der Elastizität bei tiefen Temperaturen bewährt (Bild 7.2). Eine Vielzahl von Prüfmethode der Tieftemperaturbeständigkeit ist bekannt, aber die Vergleichbarkeit und die praktische Anwendung ist nur in wenigen Fällen möglich. Für die Beurteilung der Funktionstemperaturgrenze hat sich die Messung des TR₁₀-Tests nach ASTM D 1329 (oder ISO S 2921) bewährt (Bild 7.3). Danach wird ein Gummistreifen 100% gedehnt eingespannt und fixiert, in einem Bad eingefroren, nach dem Temperaturengleich an einer Seite aus der Fixierung gelöst und stufenweise erwärmt. Bei der Erwärmung ist der Gummi bestrebt, in seine Ausgangslage zurückzugehen und zieht sich mit wiederkehrender Elastizität zusammen. Werden 90% seiner Dehnung erreicht, entspricht das dem TR₁₀-Punkt, d. h. 10% wiedergewonnene Elastizität, im weiteren Verlauf 50% (TR₅₀) usw. Die Temperatur am TR₁₀-Punkt – eine konstruktiv richtige Auslegung der Dichtstelle vorausgesetzt.

7.14.2 Tiefe Temperaturen

Wird ein Gummiwerkstoff gekühlt, verliert er seine elastischen Eigenschaften. Bei sehr tiefen Temperaturen nimmt die Härte und Versprödung so zu, dass er bei einer Stoßbeanspruchung glasartig brechen kann. Solange eine mechanische Einwirkung ausbleibt, ist der so gelagerte oder eingebaute O-Ring nicht gefährdet, weil das Einfrieren reversibel ist und mit dem Erwärmen die ursprünglichen Eigenschaften zurückkehren.

Das Einwirken von Kontaktmedien kann im Fall einer Volumenzunahme die Kälteflexibilität geringfügig verbessern und bei der Volumenabnahme (durch Herauslösen des Weichmachers) stark verringern.

7. Applications

Compound DIN ISO 1629	Lubrication with mineral oil base	Water	Air
NBR	100	70	90
HNBR	150	100 ²⁾	150
HNBR	150 ¹⁾	150	150
FKM	200 ¹⁾	130 ²⁾	200
FKM Hiflour	200 ⁶⁾	180 ²⁾	250
FFKM	200 ⁶⁾	230	320 ²⁾
EPDM	not compatible	150 (180) ⁵⁾	150
VMQ	150 ¹⁾	100	200
FVMQ	175 ¹⁾	100	175
ECO	135	50	135
ACM	150 ¹⁾	-. ³⁾	150
CR	100	80 ⁴⁾	90

Table 7.11 Comparison of elastomers in a compatible contact medium and max. allowable temperatures °C

¹⁾ at these temperatures lubricants degrade after a short time

²⁾ special compound

³⁾ high swelling at room temperature, hydrolysis at high temperatures

⁴⁾ medium to high swelling according to temperature

⁵⁾ in water/steam

⁶⁾ compound has a higher heat resistance, but at these temperatures lubricants degrade after a short time

7.14.2 Low Temperatures

When being cooled, rubber compounds lose their elasticity. At very low temperatures they harden and have glasslike brittleness, eventually shatterable if struck. As long as they are not mechanically disturbed they remain intact. Upon returning to normal temperatures they regain their original properties; the condition being fully reversible.

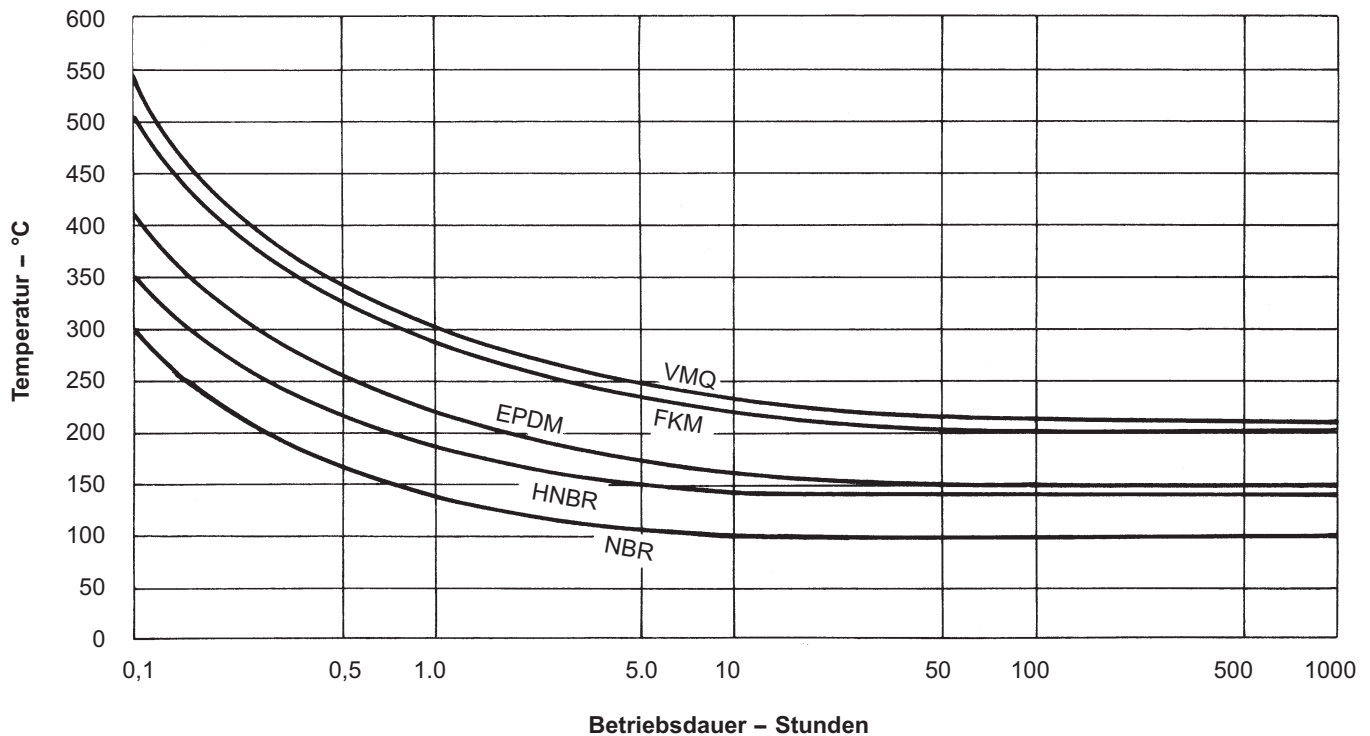
The low temperature flexibility of a compound can be slightly improved if a contact medium causes swelling and softening. Softening can occur through dissolving of plasticiser.

According to the Medium Compatibility Table, silicone (S 604-70) and fluorosilicone (L 677-70) are to be selected for low temperature applications. These compounds have poor wear resistant properties and are recommended only for static applications. Further elastomers with good cold flexibility are CR, EPDM and special NBR compounds.

Tests for hardness, rebound and compression set can be used (Fig 7.2) to compare and review the flexibility of O-rings at low temperatures. There are many methods of testing the low temperature flexibility of elastomers but only a few enable a practical comparison with other applications. The TR₁₀ tests carried out to ASTM D 1329 (or ISO S 2921) have proved a realistic measurement of cold flexibility. This involves 100% stretching of a specimen and its freezing in stretched condition. Then the specimen is released at one end and the temperature is allowed to rise at a controlled rate. Upon being warmed the elastomer begins to return to its original shape. When 90% of its elongation is reached, the corresponding temperature is the TR₁₀ point. This means 10% return of elasticity. Continuing the test, 50% equals TR₅₀, etc., see example in Fig. 7.3. Temperature at the TR₁₀ point can be taken for all elastomers to determine a minimum functional temperature.

In practice a static seal may have a minimum functional temperature of about 15°C lower than the TR₁₀ point assuming a correctly designed gland.

7. Anwendungen



Die Tabelle kann nur als Richtlinie verwendet werden. Die tatsächliche Lebensdauer einer Dichtung bei überhöhter Temperatur ist unter anderem abhängig vom Einsatz der Dichtung und dem abzudichtenden Medium.

Bild 7.1 Hochtemperaturgrenzen verschiedener Elastomere

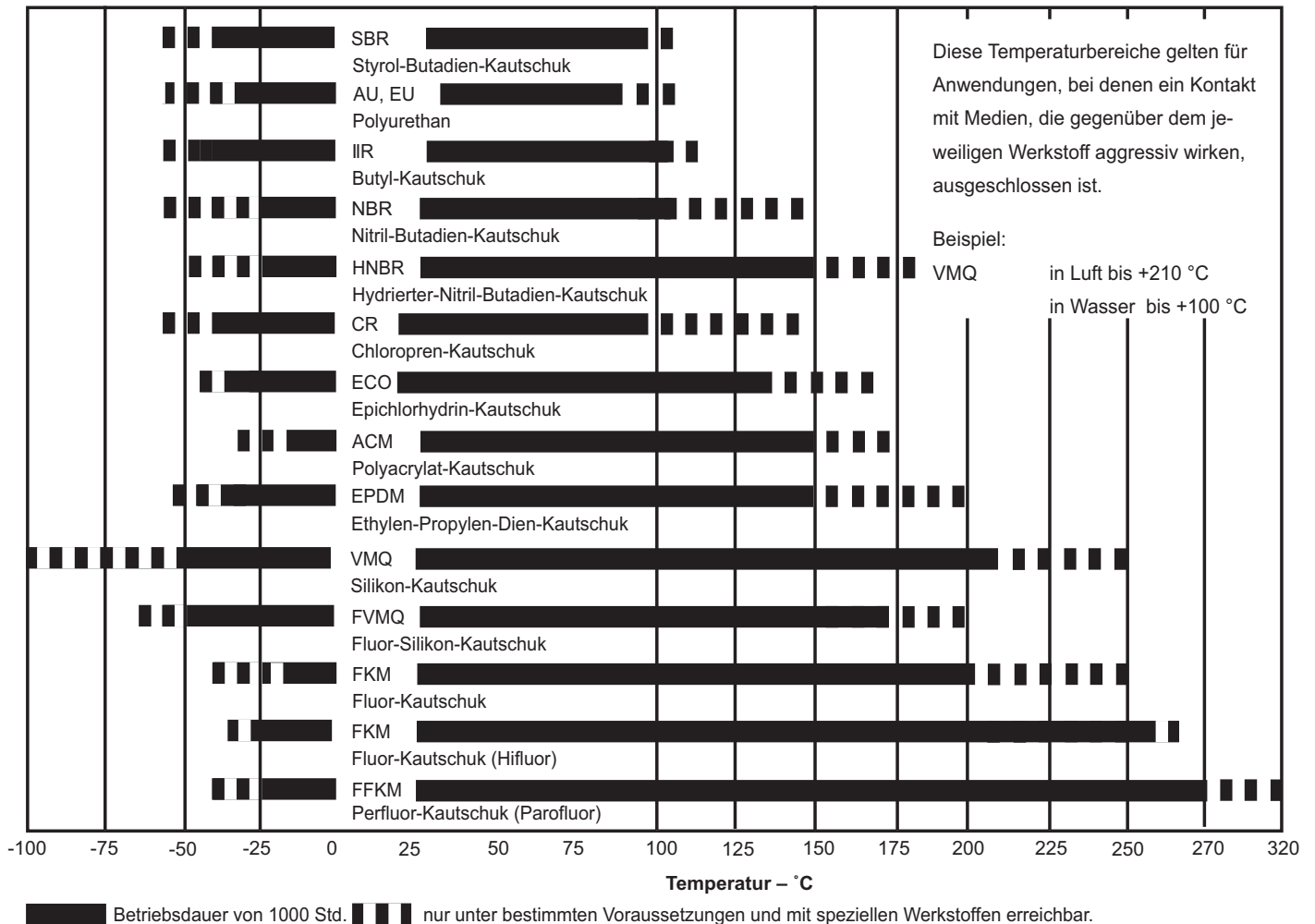
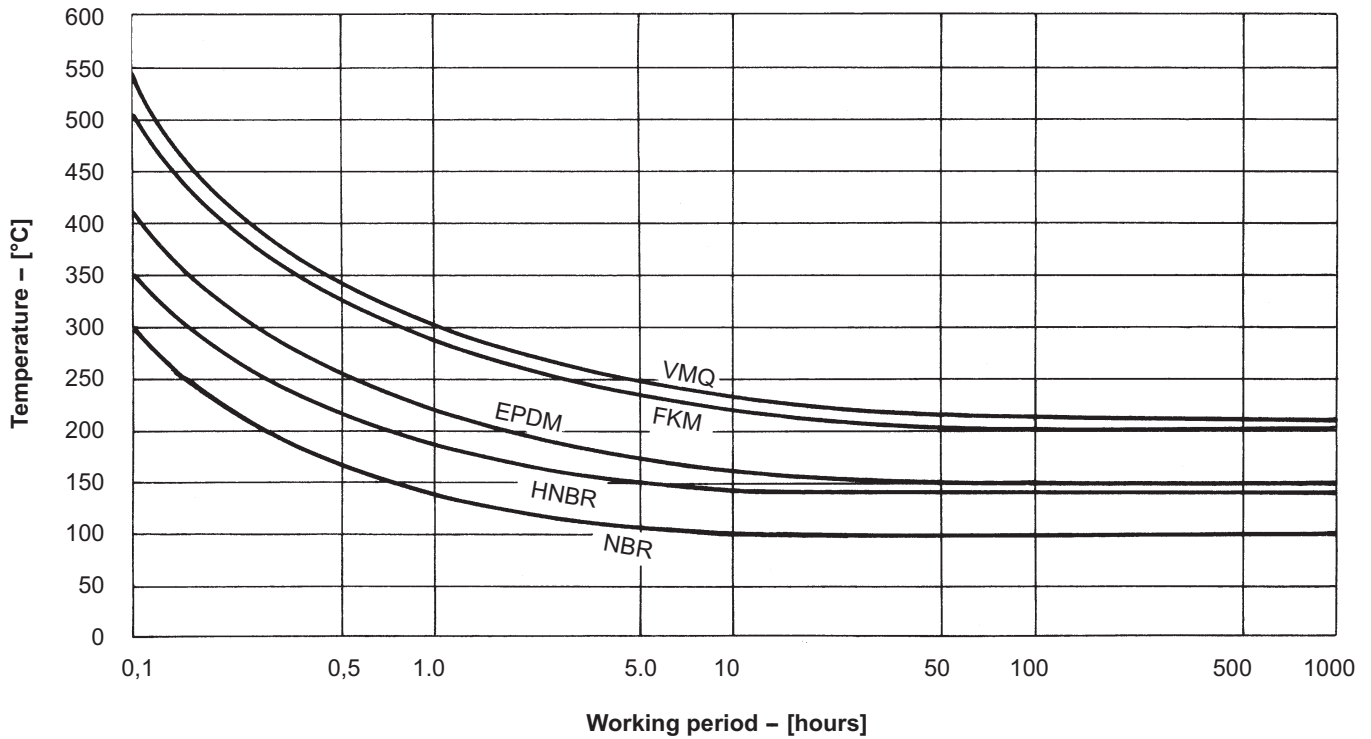


Tabelle 7.12 Temperaturbereich verschiedener Elastomer Werkstoffe

7. Applications



The table can only be used as a guide line. The actual life-span of a seal at a high temperature is dependent upon the application and the medium to be sealed.

Fig. 7.1 High temperature limitations for various elastomeric materials

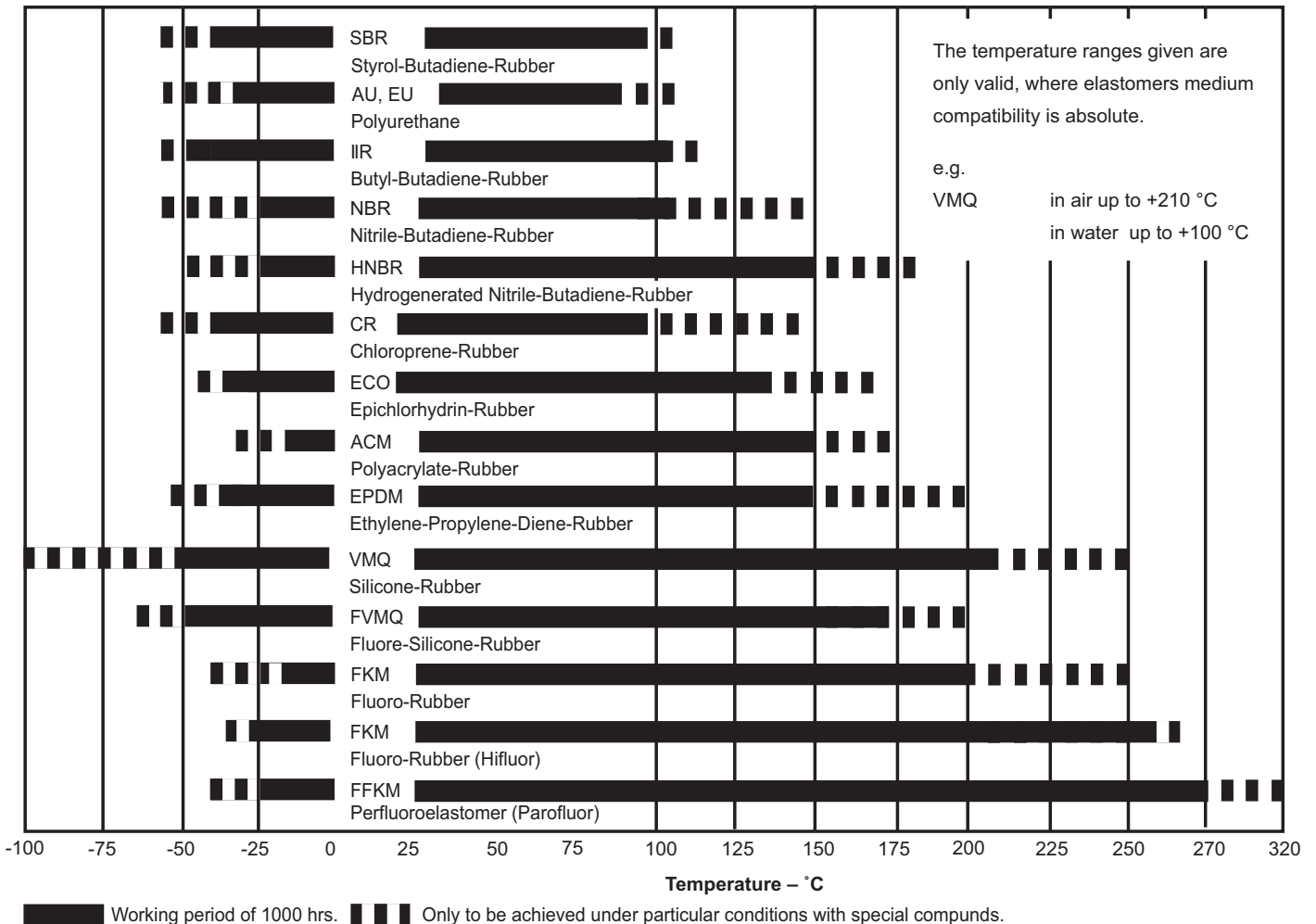


Table 7.12 Temperature range for various elastomeric materials

7. Anwendungen

Shore Härte A (Punkte) _____
 Stoß-Elastizität (%) _____
 Compression Set (%) _____

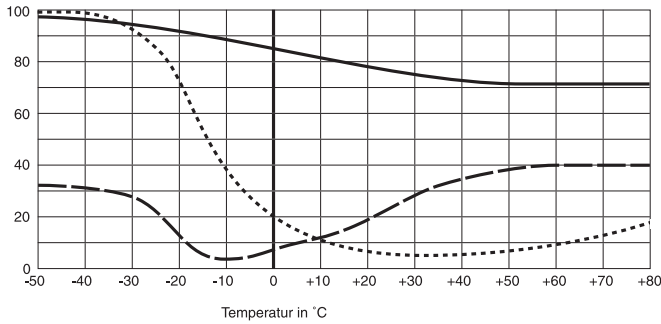


Bild 7.2 Änderung der Werkstoff-Kennwerte bei sich ändernder Temperatur am NBR 80

a) Shore Härte A (Punkte) b) Stoß-Elastizität (%) c) Compression Set (%)

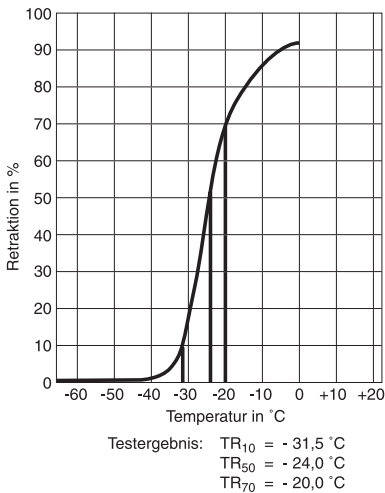


Bild 7.3 TR-Test nach ASTM-D 1329/ISO S 2921 Werkstoff NBR 70 Shore A

7.15 Vakuumabdichtung

Bei dieser Dichtung sollten die nachfolgenden Empfehlungen berücksichtigt werden:

- Verwendung des geeigneten O-Ring-Werkstoffes,
- alle Dichtflächen, auch die Nutflanken, erhalten eine deutlich bessere Oberflächengüte als bei "normalen" Abdichtungen (siehe Tabelle 7.13),
- der O-Ring sollte die Nut bis nahezu 100% ausfüllen, dadurch entstehen größere Kontaktflächen und die Diffusionszeit durch das Elastomer verlängert sich,
- um die Wirksamkeit der Dichtstelle zu erhöhen, können zwei O-Ringe hintereinander in getrennten Nuten angeordnet werden,
- die Gesamtleckrate wird durch die Verwendung eines Vakuumfettes reduziert (z. B. Super-O-Lube).

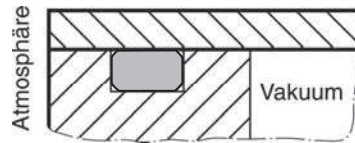


Bild 7.4 Vakuum-O-Ring-Nut

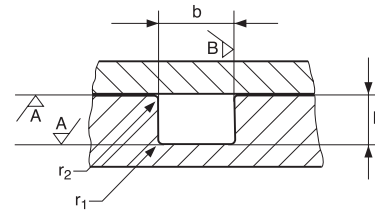


Bild 7.5 Abmessungen Vakuum-Nut, ruhende Abdichtung

d_2	$h-0.05$	$b \pm 0.05$	r_1/r_2
1.80	1.25	2.10	
2.65	1.85	3.10	+0.20
3,55	2.50	4.15	bis
5.30	3.70	6.30	+0.40
7.00	4.90	8.20	

Alle Maße in mm

Tabelle 7.13 Nutmaße Vakuum-Nut, bei ca. 30% Verpressung der O-Ring Schnurstärke d_2

	Oberflächenrauheit in μm Tragenteil $t_p > 50\%$			
	A Kontaktfläche		B Nutseiten	
	R_a	R_{max}	R_a	R_{max}
Vakuum	0.80	3.20		
bis 10^{-8} Torr	0.40	1.60	1.60	6.30
bis 10^{-11} Torr	0.10	0.40		

Tabelle 7.14 Oberflächenrauheit der Vakuum-Nut, ruhende Abdichtung

7. Applications

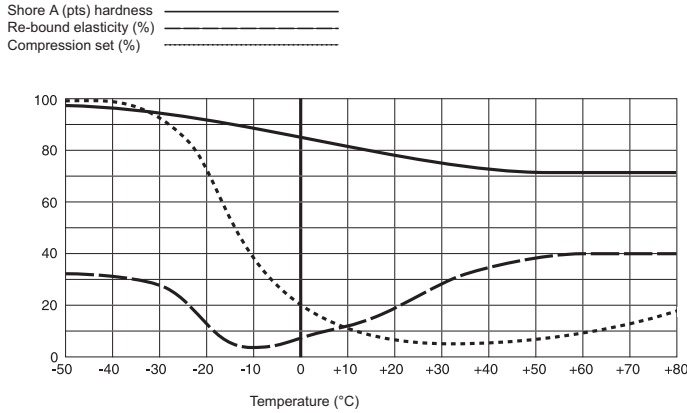


Fig. 7.2 Change in characteristics according to temperature on NBR 80
 a) Shore A (pts) hardness b) Re-bound elasticity (%) c) Compression Set (%)

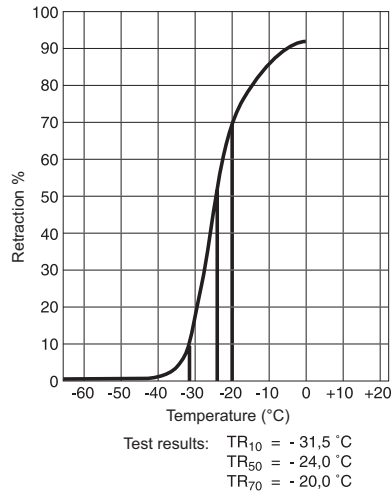


Fig. 7.3 TR test according to ASTM-D 1329/ISO S 2921 for a NBR 70 Shore A compound

7.15 Vacuum Seal

Many parameters should be observed to seal a vacuum. In general apply the following recommendations:

- Select correct O-ring compound,
- The surfaces to be sealed and the gland must have a significantly better surface finish than for "normal" seals (see Table 7.13),
- The O-ring should fill the gland (nearly 100%). Thereby larger contact areas are created and the diffusion rate through the elastomer is slowed,
- To increase efficiency two seals can be fitted in tandem in separate glands,
- The total leakage rate is reduced when a suitable vacuum grease (e.g. Parker Super-O-Lube) is used.

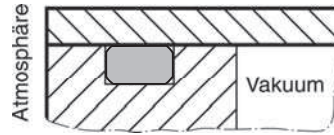


Fig. 7.4 Vacuum O-ring gland

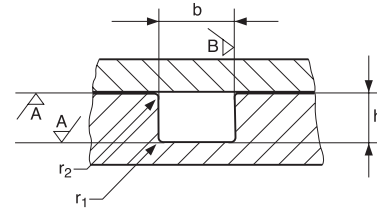


Fig. 7.5 Dimensions of vacuum gland, static application

d_2	$h-0.05$	$b\pm 0.05$	r_1/r_2
1.80	1.25	2.10	
2.65	1.85	3.10	+0.20
3,55	2.50	4.15	to
5.30	3.70	6.30	+0.40
7.00	4.90	8.20	

All dimensions in mm

Table 7.13 Gland dimensions of vacuum gland at ca. 30% deformation of O-ring-cross-section d_2

	Surface roughness of vacuum gland μm Load area $t_p > 50\%$			
	A Contact area		B Gland flanks	
	R_a	R_{max}	R_a	R_{max}
vacuum	0.80	3.20		
to 10^{-8} Torr	0.40	1.60	1.60	6.30
to 10^{-11} Torr	0.10	0.40		

Table 7.14 Surface finish of vacuum gland

7. Anwendungen

Die Anforderungen an den O-Ring-Werkstoff sind:

- niedrige Gasdurchlässigkeitsrate,
- guter, d. h. niedriger Druckverformungsrest (Compression Set),
- Medienverträglichkeit,
- Temperaturbeständigkeit,
- geringer Gewichtsverlust im Vakuum.

Werkstoff		Gasdurchlässigkeitskoeffizient $F \times 10^{-8}$ $\frac{\text{cm}^3 \cdot \text{cm}}{\text{cm}^2 \cdot \text{s} \cdot \text{bar}}$	Gewichtsverlust in % Vakuum 10 ⁻⁶ Torr Raumtemperatur Testdauer 14 Tage
ISO	Parker		
IIR		7	0.18
CR	C0557-70	7	0.13
NBR	N0674-70	8	1.06
HNBR	N3554-75	8	1.06
FKM	V0747-75	13	0.09
ACM	A0607-70	16	-
EPM		20	0.39
MFQ	L0677-70	143	0.25
MVQ	S0604-70	238	0.31

Tabella 7.15 Elastomereigenschaften

Gasdurchlässigkeitskoeffizient F bezogen auf Helium bei Raumtemperatur
sowie Gewichtsverlust im Vakuum

Einheit von F: (cm³)/s x bar

Weitere Informationen enthält das Kapitel 6.10 Leckrate von Gasen.

7.16 Halbleiter-Produktion

In den Produktionsprozessen der Halbleiterindustrie ist kein Platz für „Standard“-Dichtungsmaterialien. Aggressivste Chemikalien und Gase, hohe Temperaturen, Hoch-Vakuum und Plasmen sind Teil der modernen Chipfertigung. In diesen Prozessen bedeuten Leckagen oder Verunreinigungen der Prozesse teure Stillstandszeiten und Produktivitätsverlust.

Mit ihren überlegenen physikalischen Eigenschaften eignen sich Parofluor®-Materialien daher ideal für den Einsatz in Plasma- und Gas- sowie in thermischen und Nass-Prozessen.

Speziell für den Einsatz in den neuesten Halbleiter-Prozessen (8'- und 12'-Technologie) wurden Parofluor ULTRA® und Parofluor MICRO® entwickelt. Sie widerstehen hohen Temperaturen und zeigen höchste Beständigkeit gegenüber den Prozessmedien. Die Dichtungsproduktion erfolgt unter besonderen Auflagen einschließlich der Einbindung von Reinraumtechnologie. In der abschließenden Endkontrolle werden die Teile gesondert gereinigt und anschließend reinraumgerecht verpackt. Sie entsprechen dadurch dem UHP-Standard (Ultra-High-Purity).

7. Applications

Requirements on the O-ring compound are:

- low gas permeation rate
- good, i.e. low compression set
- medium compatibility
- temperature compatibility
- low weight loss in vacuum

Compound		Gas permeability coefficient $F \times 10^{-8}$ $\frac{\text{cm}^3 \cdot \text{cm}}{\text{cm}^2 \cdot \text{s} \cdot \text{bar}}$	Weight loss % vacuum 10^{-6} Torr room temperature test period 14 days
ISO	Parker		
IIR		7	0.18
CR	C0557-70	7	0.13
NBR	N0674-70	8	1.06
HNBR	N3554-75	8	1.06
FKM	V0747-75	13	0.09
ACM	A0607-70	16	-
EPM		20	0.39
MFQ	L0677-70	143	0.25
MVQ	S0604-70	238	0.31

Table 7.15 Elastomer properties

Gas Permeability constant F based upon Helium at room temperature and loss in a Vacuum

F: (cm³)/s x bar




For more detailed information see Section 6.10, "Rate of gas leakage".

7.16 Semiconductor production

In semiconductor production processes there is no place for "standard" sealing materials. Highly aggressive chemicals and gases, high temperatures, high vacuums and plasmas are all part of modern chip manufacturing. In such processes any leakage or contamination results in costly downtimes or loss of productivity. Thanks to their superior physical properties Parofluor® materials are ideally suited for use in plasma and gas as well as thermal and wet processes.

Specifically for use in the most advanced semiconductor processes (8' and 12' technology) Parker has developed the Parofluor ULTRA® and Parofluor MICRO® compounds. They withstand high temperatures as well as being highly resistant to process media. The production of these seals conforms to special requirements, including the use of clean room technology. During final inspection the parts are cleaned separately and subsequently packed in clean room conditions. These procedures assure that the seals meet UHP (Ultra-High-Purity) standards.

7. Anwendungen

	Prozess	Temperaturbereich	Anforderungen	Typische Anwendungen	Werkstoffempfehlung
Plasma und Gas 	Etching	25 – 225 °C 77 – 437 °F	Fluorine/ Chlorine/ O ₂	Statische Dichtung: Lids Endpoint Windows Chambers Gas Inlets KF Centering Rings Flanges Dynamische Dichtung: Slit Valve Doors Mass Flow Controls Throttle Valves Isolator Valves Exhaust Valves Fittings	Empfehlung: V8801-75 Micro® FF350-75 Ultra® FF356-75* Ultra® Alternative: V8562-75 Parofluor® V8581-90 Parofluor®
	Ashing	25 – 250 °C 77 – 482 °F	O ₂ /O ₃ / H ₂ O		
	HDPCVD/ PECVD/ CVD	25 – 250 °C 77 – 482 °F	TEOS/O ₃ SiH ₄ /O ₂ NF ₃ /C ₂ F ₆ /CF ₄		
	PVD	25 – 250 °C 77 – 482 °F	Ar, High Vacuum		
	Metal CVD	25 – 250 °C 77 – 482 °F	TEOS/O ₃ SiH ₄ /O ₂ NF ₃ /C ₂ F ₆ /CF ₄ WF ₆ /CLF ₃		
	Copper	25 – 250 °C 77 – 482 °F	TEOS/O ₃ SiH ₄ /O ₂ NF ₃ /C ₂ F ₆ /CF ₄ WF ₆ /CLF ₃		
Thermische Prozesse 	Oxidation/ Diffusion	150 – 300 °C 302 – 572 °F	N ₂ /O ₂ /H ₂ O	Statische Dichtung: Lids Endpoint Windows Chambers Gas Inlets KF Centering Rings Flanges Quartz Chambers Bell Jars Dynamische Dichtung: Slit Valve Doors Mass Flow Controls Throttle Valves Isolator Valves Exhaust Valves Fittings	Empfehlung: FF200-75 Ultra® FF350-75 Ultra® FF356-75* Ultra® Alternative: V8545-75 Parofluor® V8562-75 Parofluor® V8581-90 Parofluor®
	LPCVD	150 – 300 °C 302 – 572 °F	NH ₃		
	RTP	150 – 300 °C 302 – 572 °F	IR Resistance/ Low Outgassing/ Thermal Stability		
Nasse Prozesse 	Surface Prep, Cleaning, Rinse	25 – 125 °C 77 – 257 °F	UPDI, SC-1, HF, HCL	Statische Dichtung: Lids Chemical Containers Chemical Baths Dynamische Dichtung: Pumps Valves Connectors Flow Meters Filters Contact Rings Thrust Plates	Empfehlung: V8712-75 Micro® V8801-75 Micro® Alternative: V8545-75 Parofluor®
	Wet Etching	25 – 180 °C 77 – 356 °F	UPDI, HF, H ₂ SO ₄		
	Photolithography, Developing, Rinse	25 – 125 °C 77 – 257 °F	nMP, H ₂ SO ₄ NaOH		
	Wet Strip	25 – 125 °C 77 – 257 °F	nMP, H ₂ SO ₄ NaOH		
	Copper Plating	25 – 100 °C 77 – 212 °F	CuSO ₄ , H ₂ SO ₄ , UPDI		

* Ideal im Gummi/Metall-Verbund

Tabelle 7.16 Parofluor®-Werkstoffe für die Halbleiterfertigung

7.17 Chemie/Verfahrenstechnik




In diesem Anwendungsbereich finden heute alle elastomeren Dichtungswerkstoffe Einsatz. Angefangen von NBR über HNBR, EPDM, VMQ, FVMQ, FKM bis zu FFKM (Hochleistungs-Perfluorelastomere).

Durch kontinuierliche Anpassung der chemischen Prozesse hinsichtlich Ausbringungsvolumen, Produktions-Effizienz und Produktweiterentwicklung verändert sich auch das Anforderungsprofil der Dichtungskomponenten.

Wo z.B. bislang noch ein FKM verwendet wurde kann aufgrund höherer Temperaturen oder aggressiveren Medien zukünftig nur noch Hifluor® oder Parofluor® die gewünschte Leistungsfähigkeit zeigen.

Der ausgewählte Dichtungswerkstoff wird somit durch das aufgestellte Lastenheft definiert. Bei der Auswahl der geeigneten Dichtungswerkstoffe unterstützen Sie die Parker Anwendungs-Ingenieure in Zusammenarbeit mit den Chemikern aus unserem Werkstoff-Labor.

7. Applications

	Process Type	Temperature Range	Requirements	Typical Applications	Suggested Compounds
Plasma and Gas Deposition 	Etching	25 – 225 °C 77 – 437 °F	Fluorine/ Chlorine/ O ₂	Static Seals: Lids Endpoint Windows Chambers Gas Inlets KF Centering Rings Flanges Dynamic Seals: Slit Valve Doors Mass Flow Controls Throttle Valves Isolator Valves Exhaust Valves Fittings	Best: V8801-75 Micro® FF350-75 Ultra® FF356-75* Ultra® Alternative: V8562-75 Parofluor® V8581-90 Parofluor®
	Ashing	25 – 250 °C 77 – 482 °F	O ₂ /O ₃ / H ₂ O		
	HDPCVD/ PECVD/ CVD	25 – 250 °C 77 – 482 °F	TEOS/O ₃ SiH ₄ /O ₂ NF ₃ /C ₂ F ₆ /CF ₄		
	PVD	25 – 250 °C 77 – 482 °F	Ar, High Vacuum		
	Metal CVD	25 – 250 °C 77 – 482 °F	TEOS/O ₃ SiH ₄ /O ₂ NF ₃ /C ₂ F ₆ /CF ₄ WF ₆ /CLF ₃		
	Copper	25 – 250 °C 77 – 482 °F	TEOS/O ₃ SiH ₄ /O ₂ NF ₃ /C ₂ F ₆ /CF ₄ WF ₆ /CLF ₃		
Thermal 	Oxidation/ Diffusion	150 – 300 °C 302 – 572 °F	N ₂ /O ₂ /H ₂ O	Static Seals: Lids Endpoint Windows Chambers Gas Inlets KF Centering Rings Flanges Quartz Chambers Bell Jars Dynamic Seals: Slit Valve Doors Mass Flow Controls Throttle Valves Isolator Valves Exhaust Valves Fittings	Best: FF200-75 Ultra® FF350-75 Ultra® FF356-75* Ultra® Alternative: V8545-75 Parofluor® V8562-75 Parofluor® V8581-90 Parofluor®
	LPCVD	150 – 300 °C 302 – 572 °F	NH ₃		
	RTP	150 – 300 °C 302 – 572 °F	IR Resistance/ Low Outgassing/ Thermal Stability		
Wet 	Surface Prep, Cleaning, Rinse	25 – 125 °C 77 – 257 °F	UPDI, SC-1, HF, HCL	Static Seals: Lids Chemical Containers Chemical Baths Dynamic Seals: Pumps Valves Connectors Flow Meters Filters Contact Rings Thrust Plates	Best: V8712-75 Micro® V8801-75 Micro® Alternative: V8545-75 Parofluor®
	Wet Etching	25 – 180 °C 77 – 356 °F	UPDI, HF, H ₂ SO ₄		
	Photolithography, Developing, Rinse	25 – 125 °C 77 – 257 °F	nMP, H ₂ SO ₄ NaOH		
	Wet Strip	25 – 125 °C 77 – 257 °F	nMP, H ₂ SO ₄ , NaOH		
	Copper Plating	25 – 100 °C 77 – 212 °F	CuSO ₄ , H ₂ SO ₄ , UPDI		

* Ideal for use in composite (rubber-to-metal) sealing configurations

Table 7.16 Parofluor® Compound / Semiconductor Process Guide

7.17 Chemical Processing

In this field of application all elastomeric sealing compounds are used nowadays, from NBR to HNBR, EPDM, VMQ, FVMQ and FKM all the way through to FFKM (high-performance perfluoroelastomers).

Due to the continuous adaptation of chemical processes regarding output volume, production efficiency and further product development the requirements profiles of sealing components change as well.

For applications in which an FKM has been used up to now, for example, due to higher temperatures or more aggressive media only Hifluor® or Parofluor® will deliver the desired capabilities in future.

The selected sealing compound is therefore defined by the respective specifications. Parker application engineers in conjunction with our compound lab chemists will assist you in selecting the suitable sealing compounds.

8. Parbak®-Stützringe

Einführung

Stützringe werden in Verbindung mit O-Ringen verwendet, sind selbst jedoch keine Dichtungen. Der Querschnitt der O-Ringe ist im eingebauten Zustand diametral verformt, so dass durch die Rückfederungskraft die Dichtfunktion sichergestellt ist (Bild 8.1). Wirkt nun der Druck des Mediums, wird der O-Ring in Richtung des Spaltes zwischen den beiden Teilen verformt, wodurch die Dichtwirkung verbessert wird (Bild 8.2). Werden Grenzbedingungen erreicht (zu hoher Druck, zu großer Spalt), so wird der O-Ring in den Spalt gepreßt (Bild 8.3). Bei noch weiter ansteigendem Druck (Bild 8.4) wird der O-Ring durch die Auspressung schließlich so beschädigt, dass er sich bei einer Druckentlastung nur noch zu einem Teil zurückverformen kann.

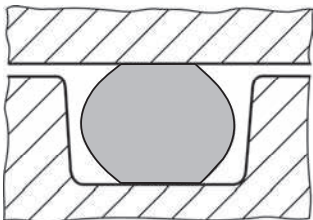


Bild 8.1

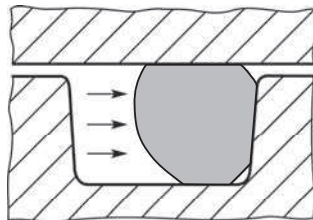


Bild 8.2

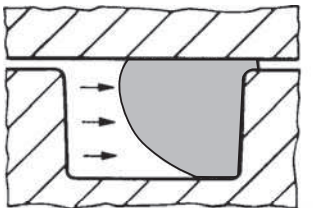


Bild 8.3

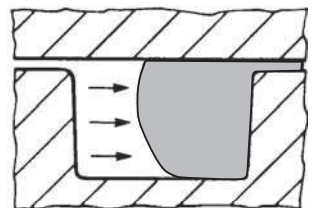


Bild 8.4

Wiederholt hohe Druckbeaufschlagungen führen schließlich zur völligen Zerstörung des O-Ringes (siehe „Extrusion“). Dadurch wird das Versagen der Dichtung eingeleitet. Stützringe werden eingesetzt, um dies zu verhindern. Sie reduzieren den Spalt auf der druckabgewandten Seite der O-Ring-Abdichtung.

Die Stützringe von Parker sind profiliert, nahtlos, haben enge Toleranzen und heißen PARBAK®.

Eine Kombination eines O-Ringes mit einem Parbak-Stützring wird viel höheren Drücken standhalten als ein O-Ring alleine (siehe Bild 8.5).

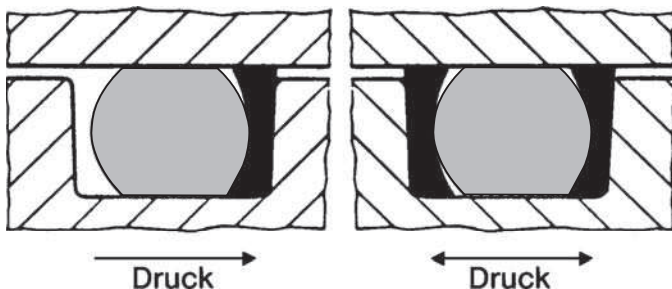


Bild 8.5 Wirkungsweise einer O-Ring-Parbak® Kombination

Vorteile von Parbaks®

- Parbaks® werden aus harten Elastomerwerkstoffen hergestellt. Dies ergibt in Verbindung mit ihrer Profilierung und der end- und nahtlosen Ausführung einen großen Widerstand gegen das Auspressen des O-Rings in den Spalt. Damit werden die Wirksamkeit und Lebensdauer der Dichtung erhöht und die Anwendungsmöglichkeiten erweitert.
- Die große Härte und das stützende Profil der Parbaks® bewirken, dass der O-Ring selbst bei hohen Drücken annähernd rund bleibt (Bild 8.5). Dadurch wird die Dichtwirkung verbessert und vor allem bei höheren Drücken die Lebensdauer erhöht.
- Hinsichtlich des Auspressens stehen Druck und Spalt in Relation zueinander. Durch die Verwendung von Parbaks® kann man deshalb entweder höhere Drücke beherrschen oder bei gleichem Druck größere Toleranzen – also größere Spalte – zulassen, wodurch die Herstellungskosten gesenkt werden können.
- Parbaks® sind elastisch, da sie aus ähnlichen Elastomeren hergestellt sind wie O-Ringe. Sie können – obwohl sie endlos sind – gedehnt und daher leicht eingebaut werden.
- Parbaks® sind endlos. Dadurch kann der O-Ring bei hohen und höchsten Drücken nicht durch die scharfe Kante von geteilten Stützringen beschädigt werden. Auch durch diesen Vorteil ergibt sich bei Verwendung von Parbaks® gegenüber anderen Stützring-Ausführungen eine längere Lebensdauer.
- Sie sind im Vergleich mit anderen Stützringen preiswert.
- Der Werkstoff von Parbaks® ist weitgehend abriebfest. Dies ist für die Schmierung und damit für die Lebensdauer der Dichtung von Bedeutung, da kleinste Oberflächenporen und Unebenheiten als „Schmieraschen“ frei bleiben. Parbaks® unterstützen sogar die Schmierung. Der Parbak®-Werkstoff absorbiert eine kleine Menge des Mediums, die dann zwischen dem O-Ring und dem Stützring festgehalten wird und so die bewegten Oberflächen mit einem Schmierfilm versieht.

Im Gegensatz dazu füllen einige andere Arten von Stützringen (z. B. PTFE-Typen) die mikrofeinen Metallporen und hinterlassen eine glatte, wachsgleiche Oberfläche, die ein Haften des Schmiermittels verhindert und zu einem schnellen Verschleiß des O-Rings führt. Diese Gefahr besteht bei der Verwendung von Parbaks® nicht.

Konstruktionshinweise

1. Ein Kriterium für den Verschleiß von O-Ringen im dynamischen Einsatz ist die Härte. Als am günstigsten haben sich Werkstoffe mit einer Härte von 70 bis 80 Shore A erwiesen. Härtere O-Ringe passen sich weniger den Unregelmäßigkeiten der Oberfläche an, wodurch vor allem bei niedrigen Drücken und im drucklosen Zustand Neigung zu Leckage besteht. Außerdem haben härtere O-Ringe eine größere Anfahrreibung und sind dadurch einem stärkeren Verschleiß unterworfen. O-Ringe mit einer geringeren Härte als 70 bis 80 Shore A haben zwar eine geringere Anfahrreibung, sind jedoch weniger abriebbeständig.

Durch Parbaks® wird die bessere Dichtfähigkeit sowie der größere Widerstand gegen Verschleiß und Abnutzung von O-Ringen mit einer Härte von 70 bis 80 Shore A auf ideale Weise mit dem höheren Widerstand gegen Auspressung von Stützringen verbunden. O-Ringe mit einer bezüglich Reibung

8. Parbak® back-up rings

Introduction

The Parker Parbak is a supplement to pressure seals such as an O-ring. It is not a sealing ring in itself. The primary reason for the use of a back-up ring is to reduce the clearance gap on the low pressure side of an O-ring or similar type of seal. An O-ring and Parbak combination will withstand much higher pressures than an O-ring alone. Parker Seal's Parbak® back-up rings are outstanding for several reasons. To begin with, Parbaks® are moulded in a hard rubber compound in one continuous circle, yet they can be stretched easily into place. Because they are not split or spiralled, Parbaks® do not cause the localized wear on O-rings which is characteristic of other types of back-up rings.

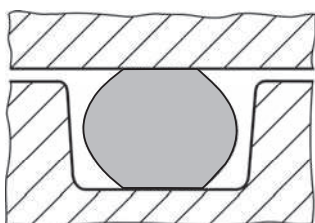


Fig. 8.1

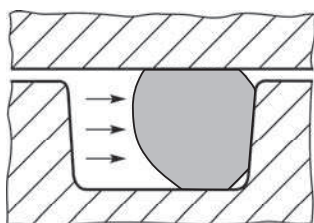


Fig. 8.2

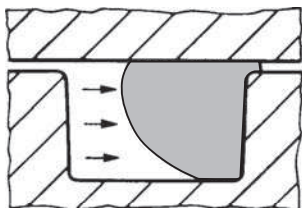


Fig. 8.3

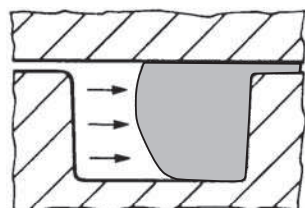


Fig. 8.4

Parbaks® have proved to last longer with greater reliability than other types of back-up rings tested. Parbaks® extend the operating pressure range of O-rings or other types of seals. The additional benefit of increased lubrication of the O-ring may be also obtained because the Parbak® will trap small amounts of lubricant between itself and the O-ring.

The use of Parbaks® permits a far greater metal-to-metal clearance between moving parts. This helps overcome difficulties encountered with wide or out-of-tolerance bores and shafts.

The elastic nature of O-ring seals and the clearance reducing capability of the Parbak® offers an important cost reduction opportunity. In many applications, machining tolerances can be increased at considerable savings in time and money.

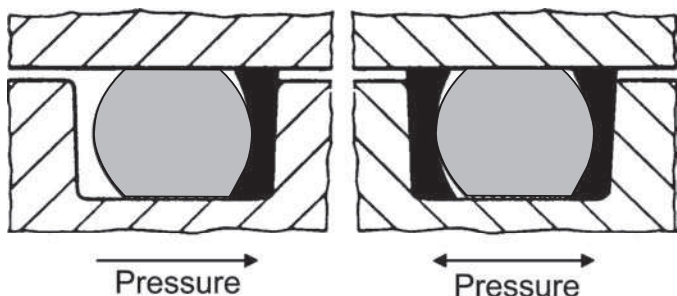


Fig. 8.5 Function of an O-ring-Parbak® combination

Parbak® advantages

- Easy to assemble – Parbaks® are engineered to exacting requirements and manufactured to close tolerances. Their stretchability makes them easy to assemble, requiring much less time than other types of back-ups. They cannot fall out after being put into place. Because they work equally well with the contoured side facing each way, there is no problem with Parbaks® being installed backwards.
- Cost reduction item – O-rings will seal effectively within certain clearance gap limitations (see Fig 8.5). The use of back-up rings extends the clearance gap limitations allowing looser fittings of moving parts. This makes up for production tolerances and saves time and money in machining requirements and bulky designs. Because Parbaks® permit larger clearances and larger tolerances, lighter and more flexible cylinder walls can be allowed.
- Shaped for better performance – Parbaks® contoured design, whichever way it is installed, provides improved performance. The shape tends to keep the O-ring round even under high pressure. With proper groove designs, Parbaks® will not “collapse” and never cold flow into the clearance gap.
- Low price – Parbaks® are low-priced in comparison with other types of back-ups.
- Longer O-ring lives – Continuous construction means Parbaks® do not have break-apart cuts, spirals, or other discontinuities which can allow O-ring extrusion, pinching or biting. They minimise the chance of misalignment with the resultant cutting and tearing action on O-rings. They therefore are more reliable and greatly extend O-ring lifetimes.
- Improved lubrication – Due to their design, compound and configuration, Parbaks® help provide adequate lubrication of O-rings. Some back-up rings (such as PTFE types) deposit a film on the metal surfaces preventing adherence of lubricants which results in more rapid wear of O-rings.
- Resistance to higher pressures – Parbaks® are moulded in special rubber materials designed specially to resist higher pressures, last longer and improve seal performance.
- Uniform materials and sizes – Through rigid quality control in every stage of manufacturing and inspection, Parbaks® are consistent in compound and dimensions. They are readily available in standard sizes through a nation-wide network of distributors. Special sizes can be obtained for nominal extra preparation charges.

Design information

1. Hardness must be considered when choosing an O-ring. For most seal applications optimum performance is achieved with a 70 Shore A durometer compound. Generally, O-rings in this hardness range seal well at low pressures. However, they are more liable to extrusion at high pressure than harder rubber parts. O-ring seals which exceed a Shore A value of 85 durometer are seldom successful in dynamic applications because the harder materials do not follow irregularities or deformations in the sealing surface (e.g. cylinder wall). Hence, harder O-rings tend to permit leakage, particularly at low pressures. Using Parbaks® is a simple way to obtain the low pressure sealing ability, wear and abrasion resistance of the lower durometer O-rings plus the high pressure extrusion resistance of a hard compound. Standard Parbak® compound N 300-90 hardens further at elevated temperatures enhancing its extrusion resistant quality.

8. PARBAK®-Stützringe

- und Verschleiß optimalen Härte finden dadurch Verwendung bei höheren Drücken oder größeren Toleranzen, was ohne Stützringe nicht möglich wäre.
- Die Parbak®-Nummern entsprechen der Größenbezeichnung von Parker-O-Ringen der Serie 2-XXX, mit denen sie eingebaut werden. Der zu einem O-Ring passende Stützring läßt sich also sehr leicht ermitteln. Die Bezeichnung eines Stützrings aus dem Standard-Werkstoff N 300-90 für einen O-Ring der Größe 2-211 z. B. ist 8-211 N 300-90.
 - Entnehmen Sie bitte die Nutbreite b_1 beziehungsweise b_2 der nachstehenden Tabelle 8.1.
 - Die Oberflächengüte bei wechselseitig bewegten Dichtungen empfehlen wir entsprechend den Angaben in Tabelle 8.2. Allgemein ist die Lebensdauer des O-Ringes und der Stützringe um so höher, je besser die Oberflächengüte ist. Oberflächen sollten jedoch keine kleinere Rauhtiefe als $R_{max} = 0,5 \mu\text{m}$ haben, da sie sonst zu glatt sind, um das Haften des Schmier-

mittels zu ermöglichen. Eine nicht ausreichende Schmierung kann zu einem schnellen Verschleiß des O-Rings führen.

- Wenn möglich, sollten immer zwei Stützringe verwendet werden. Dies verhindert Montagefehler.
- Bei einseitiger Druckbeaufschlagung und wenn nur ein Stützring verwendet wird, ist der O-Ring in Druckrichtung gesehen vor den Stützring einzubauen, also: Druck-O-Ring-Stützring (mit profilierter Seite zum O-Ring).
- Die O-Ring-Nut sollte einen möglichst kleinen Eckenradius R am Nutgrund aufweisen. Den Festigkeitsbedingungen und der Bearbeitbarkeit der Teile muß dabei natürlich Rechnung getragen werden.
- Der O-Ring muß entsprechend seiner beabsichtigten Verwendung ausgesucht werden, wobei alle Faktoren wie Druck, Temperatur, abzudichtendes Medium, Geschwindigkeit, Größe usw. zu berücksichtigen sind.

Stützring-Größe	8-006 bis 8-050 W = 1.35 mm	8-102 bis 8-178 W = 2.18 mm	8-201 bis 8-284 W = 3.00 mm	8-309 bis 8-395 W = 4.65 mm	8-425 bis 8-475 W = 5.99 mm
Nutbreite b_1 (mm) mit 1 Stützring	3.5-3.7	4.7-4.9	5.8-6.0	8.7-8.9	12.0-12.2
Nutbreite b_2 (mm) mit 2 Stützringen	4.6-4.8	5.8-6.0	6.8-7.0	10.2-10.4	14.4-14.6

Tabelle 8.1 Veränderte Nutbreiten bei der Verwendung von Parbak®-Stützringen

Oberfläche	Druck	ruhende Abdichtung		bewegte Abdichtung	
		Oberflächenrauheit in μm , Traganteil $t_p > 50\%$		Oberflächenrauheit in μm , Traganteil $t_p > 50\%$	
		R_a	R_{max}	R_a	R_{max}
A Kontaktfläche	nicht pulsierend	1.6	6.3	0.4	1.6
	pulsierend	0.8	3.2	0.4	1.6
B Nutgrund und - Seiten	nicht pulsierend	3.2	12.5	1.6	6.3
	pulsierend	1.6	6.3	1.6	6.3

Tabelle 8.2 Oberflächengüten für O-Ring Abdichtungen

Zulässige Druckbereiche

Das Diagramm in Bild 8.6 zeigt die Auspreßkurven von Elastomeren unterschiedlicher Härte in Abhängigkeit von dem jeweiligen Betriebsdruck und dem max. möglichen Durchmesserspiel. Muß mit dem sog. „Atmen“ gerechnet werden, was z. B. bei einem Zylinder unter sehr hohem Druck der Fall sein kann, so muß dies zusätzlich berücksichtigt werden.

Beispiel: O-Ring-Werkstoff: N 674-70 (70 Shore A)
 Betriebsdruck: 100 bar
 Durchmesserspiel: 0.36 mm max. nach den Zeichnungstoleranzen 0.40 mm beim „Atmen“.

Beim Schnittpunkt der senkrechten Linie für 0.4 mm Durchmesserspiel mit der Kurve für eine Härte von 70 Shore A ergibt sich ein Betriebsdruck von etwa 38 bar. Ohne Stützringe wird dieser O-Ring also bei einem Druck über 38 bar in den Spalt gepreßt, was zur Zerstörung des O-Rings führt. Werden dagegen Parbak®-Stützringe verwendet (Normalhärte 90 Shore A), so findet man in dem Diagramm einen zulässigen Druck von etwa 140 bar.

Gegenüber den im Diagramm angegebenen Werten für den zulässigen Druck bzw. das max. mögliche Durchmesserspiel ist je nach den Einsatzbedingungen ein Sicherheitsfaktor empfehlenswert, um Einflüsse zu berücksichtigen, die sich zusätzlich negativ auf die Auspressung auswirken können.

Werkstoffe

Für die Parker Parbaks® verwendeter Standard-Werkstoff ist N 300-90, ein Elastomer aus Acrylnitril-Butadien-Kautschuk (NBR) mit einer Härte von 90 Shore A. Er besitzt daher günstige Eigenschaften für die weitaus meisten Anwendungsmöglichkeiten. Großer Temperaturbereich, richtige Härte, lange Lebensdauer und Beständigkeit gegen eine Vielzahl von Flüssigkeiten. Die Beständigkeit erstreckt sich auf nahezu alle Hydraulikflüssigkeiten, ausgenommen den nicht brennbaren Gruppen wie z. B. Skydrol, Pydraul, Houghtosafe, Hydrodrive. N 300-90 ist außerdem resistent in Luft und Wasser. Der empfohlene Temperaturbereich ist -55°C bis $+105^\circ\text{C}$.

Weitere Werkstoffe: neben N 300-90 hat Parker noch andere Werkstoffmischungen für Parbaks® entwickelt für besondere Anwendungsfälle, in denen die Standardqualität nicht genügt. Dies sind z. B. E 3804-90 (Ethylen-Propylen) oder V 709-90 (Fluorkarbon).

Nachfolgend aufgelistet finden Sie die Standardgrößen der Parbak®-Stützringe (Serie 8-xxx) mit den Maßen A, M, R, T und W (Bild 8.7).

8. Parbak® back-up rings

- The Parbak® order numbers correspond with Parker O-ring 2-xxx series and can be assembled together in a groove without difficulty. The order number for a Parbak® ring corresponding to an O-ring 2-211 standard compound N 300-90 is 8-211, N 300-90.
- The groove width b_1 or b_2 can be taken from Table 8.1, design details are found in Section 2.
- The surface finish for dynamic applications should be taken from Table 8.2. In general it can be said that the working lifetimes of both O-rings and Parbaks® are extended by improvement of the surface finish. The surface finish roughness should in any case not be less than $R_{max} = 0.5 \mu\text{m}$ because a lubricating film needs to be encouraged. Rapid wear is the result of an insufficient lubricating film.
- Whenever possible, two Parbaks® should be provided to reduce the risk of incorrect fitting (i.e. Parbak® at the wrong side of O-ring).
- When high pressure is only from one side, the Parbak® must be positioned correctly. Keep in mind: pressure – O-ring – Parbak (with its concave surface facing the O-ring).
- The O-ring groove bottom radius must be as small as possible taking into account the strength of the materials and the difficulty of machining.
- The O-ring and the Parbak® must be selected to suit the application and considering all factors (e.g. pressure, temperature, contact medium, velocity, size, etc.).

Parbak®	8-006 to 8-050 W = 1.35 mm	8-102 to 8-178 W = 2.18 mm	8-201 to 8-284 W = 3.00 mm	8-309 to 8-395 W = 4.65 mm	8-425 to 8-475 W = 5.99 mm
Groove width b_1 with 1 back up ring	3.5-3.7	4.7-4.9	5.8-6.0	8.7-8.9	12.0-12.2
Groove width b_2 with 2 back up rings	4.6-4.8	5.8-6.0	6.8-7.0	10.2-10.4	14.4-14.6

Table 8.1 When using Parbak® back-up rings wider grooves are necessary

Surface	Pressure	Static seal		Dynamic seal	
		Surface roughness in μm , Load area $t_p > 50\%$		Surface roughness in μm , Load area $t_p > 50\%$	
		R_a	R_{max}	R_a	R_{max}
A Contact surface	not pulsating	1.6	6.3	0.4	1.6
	pulsating	0.8	3.2	0.4	1.6
B Groove base and sides	not pulsating	3.2	12.5	1.6	6.3
	pulsating	1.6	6.3	1.6	6.3

Table 8.2 Surface finish for O-ring seals

Allowable range of pressure

Fig 8.6 shows the extrusion characteristics for elastomers of different hardnesses. When considering the risk of extrusion at a particular pressure and diameter clearance gap, the tendency of metal parts to “breathe” under fluctuating pressures cannot be ignored. The total play in diameter must be taken because in general eccentricity is to be expected within limits.

Example: O-ring compound: N 674-70 (70 °Shore A)
 Working pressure: 100 bar
 Play in diameter: 0.36 mm max to drawing tolerances and 0.40 mm when “breathing”

An O-ring of 70 Shore hardness would tend to be forced into a diameter gap of 0.4mm by a pressure of appr 38bar. When Parbak® back-up rings (nominal hardness 90 Shore A) are used, in addition to the O-ring, a maximum pressure of 140 bar is allowable.

In addition to pressure and temperature, other factors play an important role in interpreting the extrusion diagram. To allow for these influences (e.g. of temperature and wear), a safety factor is necessary.

Compounds

Parbaks® are available as standard in compound N 300-90, an elastomer based on acryl-nitrile butadiene rubber (NBR) with a hardness of 90 Shore A. Its physical properties make it suitable for most applications: wide temperature range, correct hardness, long life, compatibility with a wide range of media including nearly all hydraulic fluids but not including fire-resistant fluids such as Skydrol, Pydraul, Houghtosafe, Hydrodrive, etc. N 300-90 also is compatible with air and water. The working temperature range is between -55°C and +105°C.

For particular applications, Parker has developed other Parbak materials in compounds possessing special properties, e.g. E 625-90 (ethylene-propylene) or V 709-90 (fluorocarbon).

Parbak® standard sizes (8-xxx series) with tolerances for A, M, R, T and W (Fig 8.7) can be taken from the table “Back-up ring standard sizes”.

8. PARBAK®-Stützringe

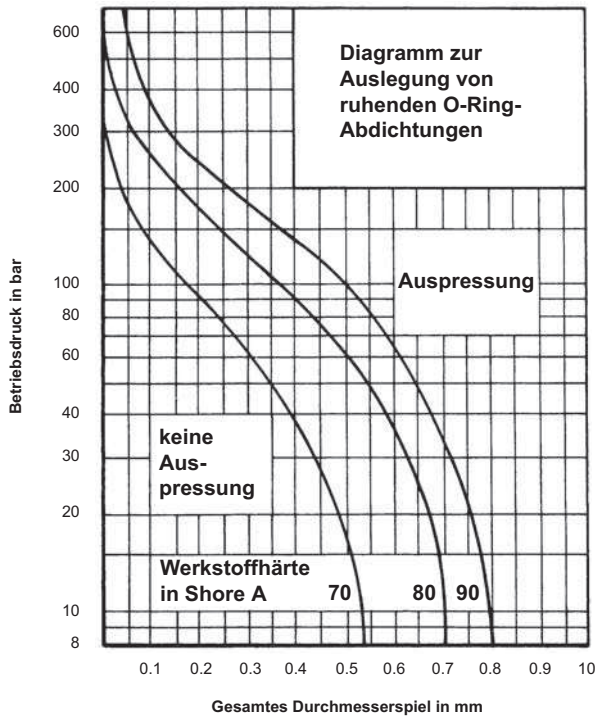


Bild 8.6 Diagramm zur Auslegung von ruhenden O-Ring-Abdichtungen

Bitte beachten Sie:

1. Das Diagramm basiert auf 100.000 Druckzyklen bei 60 Zyklen/min.
2. Bei Fluorsilikon- und Silikonwerkstoffen muß die angegebene zulässige Spaltweite halbiert werden.
3. Das Diagramm gilt bis zu Temperaturen von 70 °C.
4. Zylinderausdehnungen unter Druck sind nicht berücksichtigt.

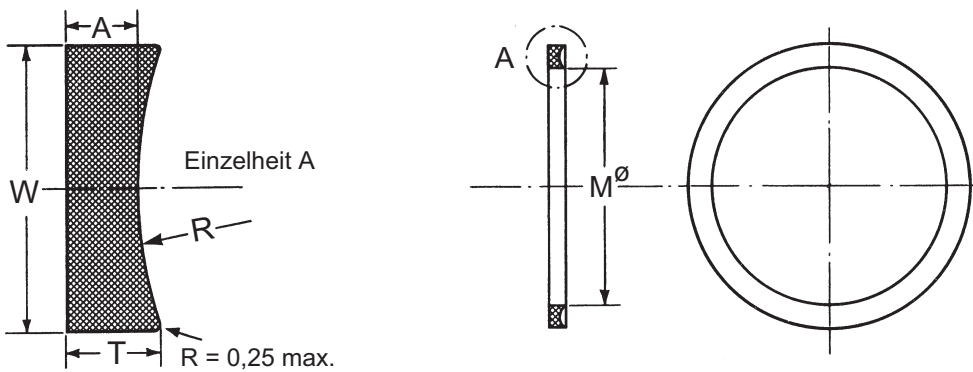


Bild 8.7 Parbak®-Stützring

8. Parbak® back-up rings

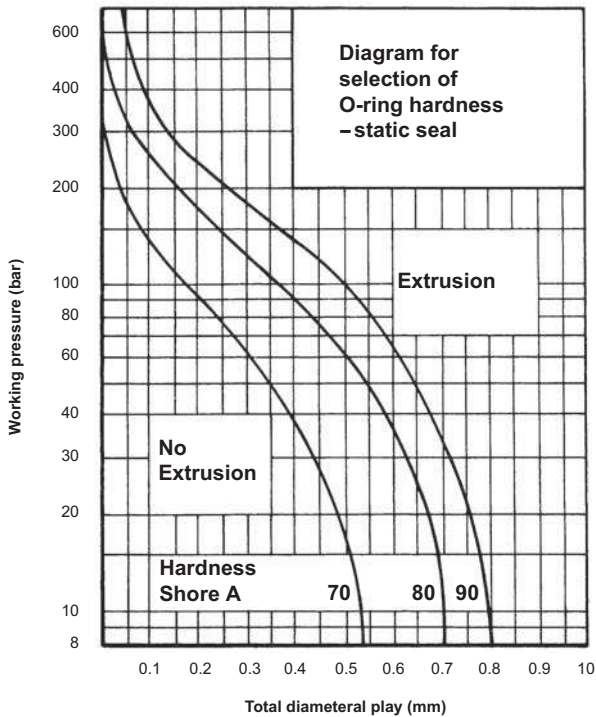


Fig. 8.6 The extrusion diagram shows the maximum pressure allowed when back-up rings are not fitted

Please note:

1. The diagram is based on 100 000 pressure cycles at 60 cycles/min.
2. The allowable gap for Silicone and Fluorosilicone is a half of the normal recommended gap.
2. The diagram is valid to a temperature of 70 °C.
2. The barreling of cylinders under pressure is not considered.

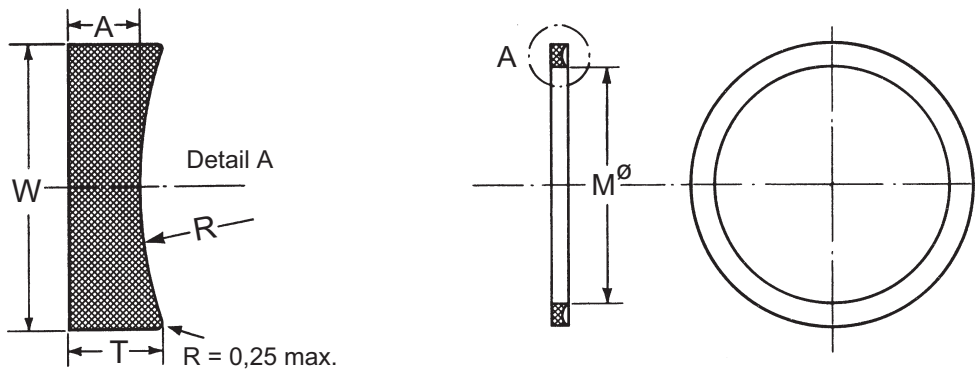


Fig 8.7 Parbak®-back-up ring

8. PARBAK®-Stützringe

1.35 mm	2.18 mm	3.00 mm	4.65 mm	5.99 mm					
PARKER Nr.	M mm	PARKER Nr.	M mm	PARKER Nr.	M mm	PARKER Nr.	M mm	PARKER Nr.	M mm
8-004	2.44	8-102	1.96	8-201	5.13	8-309	11.43	8-425	115.60
8-005	3.23	8-103	2.77	8-202	6.73	8-310	13.03	8-426	118.77
8-006	3.56	8-104	3.56	8-203	8.30	8-311	14.60	8-427	121.95
8-007	4.34	8-105	4.34	8-204	9.90	8-312	16.20	8-428	125.20
8-008	5.13	8-106	5.13	8-205	11.56	8-313	17.78	8-429	128.30
8-009	5.94	8-107	5.94	8-206	13.16	8-314	19.38	8-430	131.47
8-010	6.73	8-108	6.73	8-207	14.73	6-315	20.96	8-431	134.65
8-011	8.31	8-109	8.31	8-208	16.33	8-316	22.56	8-432	137.82
8-012	9.91	8-110	9.91	8-209	17.90	8-317	24.13	8-433	141.00
8-013	11.56	8-111	11.48	8-210	19.46	8-318	25.73	8-434	144.17
8-014	13.16	8-112	13.08	8-211	21.03	8-319	27.31	8-435	147.35
8-015	14.73	8-113	14.66	8-212	22.63	8-320	28.91	8-436	150.52
8-016	16.33	8-114	16.26	8-213	24.21	8-321	30.42	8-437	153.70
8-017	17.91	8-115	17.83	8-214	25.81	8-322	32.08	8-438	156.96
8-018	19.51	8-116	19.43	8-215	27.38	8-323	33.43	8-439	160.21
8-019	21.08	8-117	21.11	8-216	28.98	8-324	35.26	8-440	172.06
8-020	22.68	8-118	22.68	8-217	30.56	8-325	38.43	8-441	178.41
8-021	24.26	8-119	24.28	8-218	32.16	8-326	41.61	8-442	184.76
8-022	25.86	8-120	25.86	8-219	33.88	8-327	44.78	8-443	191.11
8-023	27.43	8-121	27.46	8-220	35.48	8-328	47.96	8-444	197.46
8-024	29.03	8-122	29.03	8-221	37.06	8-329	51.13	8-445	203.81
8-025	30.61	8-123	30.63	8-222	38.66	8-330	54.31	6-446	216.51
8-026	32.21	8-124	32.21	8-223	41.83	8-331	57.61	8-447	229.21
8-027	33.78	8-125	33.81	8-224	45.01	8-332	60.78	8-448	241.91
8-028	35.38	8-126	35.38	8-225	48.18	8-333	63.96	8-449	254.61
8-029	38.56	8-127	36.98	8-226	51.36	8-334	67.13	8-450	267.31
8-030	41.73	8-128	38.56	8-227	54.53	8-335	70.31	8-451	280.01
8-031	44.91	8-129	40.16	8-228	57.71	8-336	73.48	8-452	292.71
8-032	48.08	8-130	41.73	8-229	60.88	8-337	76.66	8-453	305.41
8-033	51.26	8-131	43.33	8-230	64.06	8-338	79.83	8-154	318.11
8-034	54.43	8-132	44.91	8-231	66.83	8-339	83.13	8-455	330.81
8-035	57.61	8-133	46.51	8-232	70.00	8-340	86.31	8-456	343.51
8-036	60.78	8-134	48.08	8-233	73.18	8-341	89.48	8-457	356.21
8-037	63.96	8-135	49.68	8-234	76.35	8-342	92.66	8-458	368.91
8-038	67.13	8-136	51.26	8-235	79.53	8-343	95.83	8-459	381.61
8-039	70.31	8-137	52.86	8-236	82.70	8-344	99.01	8-460	394.31
8-040	73.48	8-138	54.43	8-237	85.88	8-345	102.31	8-461	406.50
8-041	76.66	8-139	56.03	8-238	89.05	8-346	105.49	8-462	419.20
8-042	83.01	8-140	57.61	8-239	92.23	8-347	108.66	8-463	431.90
8-043	89.36	8-141	59.21	8-240	95.40	a-348	111.84	8-464	444.60
8-044	95.71	8-142	60.78	8-241	98.58	8-349	115.01	8-465	457.30
8-045	102.06	8-143	62.38	8-242	101.75	8-350	118.19	8-466	470.00
8-046	108.41	8-144	63.96	8-243	104.93	8-351	121.36	8-467	482.70
8-047	114.76	8-145	65.56	8-244	108.10	8-352	124.54	8-468	495.40
8-048	121.11	8-146	67.13	8-245	111.28	8-353	127.71	8-469	508.10
8-049	127.46	8-147	68.73	8-246	114.45	8-354	130.89	8-470	533.50
8-050	133.81	8-148	70.31	8-247	117.63	8-355	134.09	8-471	558.90
		8-149	71.91	8-248	121.11	8-356	137.24	8-472	584.30
		8-150	73.48	8-249	124.28	8-357	140.41	8-473	609.70
		8-151	76.66	8-250	127.46	8-358	143.59	8-474	635.10
		8-152	83.01	8-251	130.63	8-359	146.76	8-475	660.50
		8-153	89.36	8-252	133.81	8-360	149.94		
		8-154	95.71	8-253	136.98	8-361	153.11		
		8-155	102.06	8-254	140.16	8-362	156.28		
		8-156	108.41	8-255	143.33	8-363	159.45		
		8-157	114.76	8-256	146.51	8-364	172.16		
		8-158	121.11	8-257	149.68	8-365	178.51		
		8-159	127.46	8-258	152.86	8-366	184.86		
		8-160	133.81	8-259	156.03	8-367	191.21		
		8-161	140.16	8-260	165.56	8-368	197.56		
		8-162	146.51	8-261	171.91	8-369	203.91		
		8-163	152.86	8-262	178.26	8-370	210.26		
		8-164	159.21	8-263	184.61	8-371	216.61		
		8-165	165.56	8-264	190.96	8-372	222.96		
		8-166	171.91	8-265	197.31	8-373	229.31		
		8-167	178.26	8-266	203.66	8-374	235.66		
		8-168	184.61	8-267	210.01	8-375	242.01		
		8-169	190.96	8-268	216.36	8-376	248.36		
		8-170	197.31	8-269	222.71	8-377	254.71		
		8-171	203.66	8-270	229.06	8-378	267.41		
		8-172	210.01	8-271	235.41	8-379	280.11		
		8-173	216.36	8-272	241.76	8-380	292.81		
		8-174	222.71	8-273	248.11	8-381	305.51		
		8-175	229.06	8-274	254.46	8-382	318.21		
		8-176	235.41	8-275	267.16	8-383	356.31		
		8-177	241.76	8-276	279.86	8-384	381.71		
		8-178	248.11	8-277	292.56	8-385	406.60		
				8-278	305.26	8-386	432.00		
				8-279	330.66	8-387	457.40		
				8-280	356.05	8-388	482.75		
				8-281	381.46	8-389	508.15		
				8-282	406.12	8-390	533.55		
				8-283	431.52	8-391	558.95		
				8-284	456.92	8-392	584.02		
						8-393	609.42		
						8-394	634.82		
						8-395	660.22		

Bitte beachten Sie:

- Bei Bestellung immer Größe und Werkstoff angeben; z.B. 8-130, N 300-90.
- Die Parker-Nummern entsprechen der Größenbezeichnung von Parker O-Ringen der Serie 2-xxx mit denen Sie eingebaut werden (z.B. 8-211, N 300-90)

Sonstige Abmessungen mm

PARKER Nr.	R mm
004-050	2.21
102-178	3.28
201-284	4.42
309-395	6.65
425-475	8.74

PARKER T	T mm
004-050	1.24
102-178	1.35
201-284	1.27
309-395	1.93
425-475	2.97

PARKER Nr.	A mm
004-050	1.14
102-178	1.14
201-284	1.02
309-395	1.52
425-475	2.44

Maßtoleranzen

PARKER Nr.	M '+- mm
004-009	0.15 mm
009-012	0.18 mm
012 019	0.23 mm
020-029	1.00 %
030-041	0.86 %
042-050	0.78 %
102-107	0.15 mm
108-110	0.18 mm
111-117	0.25 mm
118-128	1.10 %
129-151	0.95 %
152-164	0.78 %
165-178	0.74 %
201-204	0.18 mm
204-211	0.25 mm
212-227	1.10 %
228-235	0.90 %
236-259	0.78 %
260-277	0.74 %
278-284	0.67 %
309-315	0.25 mm
316-325	1.10 %
326-338	0.95 %
339-362	0.78 %
363-380	0.74 %
381-395	0.67 %
425-438	0.78 %
439-452	0.74 %
453-475	0.67 %

PARKER Nr.	A '+- mm
004-284	0.08
309-325	0.10
425-475	0.13

W mm	+ mm
1.35	0.08
2.18	0.08
3.00	0.10
4.65	0.13
5.99	0.15

8. Parbak® back-up rings

1.35 mm		2.18 mm		3.00 mm		4.65 mm		5.99 mm	
PARKER no.	M mm	PARKER no.	M mm	PARKER no.	M mm	PARKER no.	M mm	PARKER no.	M mm
8-004	2.44	8-102	1.96	8-201	5.13	8-309	11.43	8-425	115.60
8-005	3.23	8-103	2.77	8-202	6.73	8-310	13.03	8-426	118.77
8-006	3.56	8-104	3.56	8-203	8.30	8-311	14.60	8-427	121.95
8-007	4.34	8-105	4.34	8-204	9.90	8-312	16.20	8-428	125.20
8-008	5.13	8-106	5.13	8-205	11.56	8-313	17.78	8-429	128.30
8-009	5.94	8-107	5.94	8-206	13.16	8-314	19.38	8-430	131.47
8-010	6.73	8-108	6.73	8-207	14.73	8-315	20.96	8-431	134.65
8-011	8.31	8-109	8.31	8-208	16.33	8-316	22.56	8-432	137.82
8-012	9.91	8-110	9.91	8-209	17.90	8-317	24.13	8-433	141.00
8-013	11.56	8-111	11.48	8-210	19.46	8-318	25.73	8-434	144.17
8-014	13.16	8-112	13.08	8-211	21.03	8-319	27.31	8-435	147.35
8-015	14.73	8-113	14.66	8-212	22.63	8-320	28.91	8-436	150.52
8-016	16.33	8-114	16.26	8-213	24.21	8-321	30.42	8-437	153.70
8-017	17.91	8-115	17.83	8-214	25.81	8-322	32.08	8-438	156.96
8-018	19.51	8-116	19.43	8-215	27.38	8-323	33.43	8-439	165.71
8-019	21.08	8-117	21.11	8-216	28.98	8-324	35.26	8-440	172.06
8-020	22.68	8-118	22.68	8-217	30.56	8-325	38.43	8-441	178.41
8-021	24.26	8-119	24.28	8-218	32.16	8-326	41.61	8-442	184.76
8-022	25.86	8-120	25.86	8-219	33.88	8-327	44.78	8-443	191.11
8-023	27.43	8-121	27.46	8-220	35.48	8-328	47.96	8-444	197.46
8-024	29.03	8-122	29.03	8-221	37.06	8-329	51.13	8-445	203.81
8-025	30.61	8-123	30.63	8-222	38.66	8-330	54.31	8-446	216.51
8-026	32.21	8-124	32.21	8-223	41.83	8-331	57.61	8-447	229.21
8-027	33.78	8-125	33.81	8-224	45.01	8-332	60.78	8-448	241.91
8-028	35.38	8-126	35.38	8-225	48.18	8-333	63.96	8-449	254.61
8-029	38.56	8-127	36.98	8-226	51.36	8-334	67.13	8-450	267.31
8-030	41.73	8-128	38.56	8-227	54.53	8-335	70.31	8-451	280.01
8-031	44.91	8-129	40.16	8-228	57.71	8-336	73.48	8-452	292.71
8-032	48.08	8-130	41.73	8-229	60.88	8-337	76.66	8-453	305.41
8-033	51.26	8-131	43.33	8-230	64.06	8-338	79.83	8-454	318.11
8-034	54.43	8-132	44.91	8-231	66.83	8-339	83.13	8-455	330.81
8-035	57.61	8-133	46.51	8-232	70.00	8-340	86.31	8-456	343.51
8-036	60.78	8-134	48.08	8-233	73.18	8-341	89.48	8-457	356.21
8-037	63.96	8-135	49.68	8-234	76.35	8-342	92.66	8-458	368.91
8-038	67.13	8-136	51.26	8-235	79.53	8-343	95.83	8-459	381.61
8-039	70.31	8-137	52.86	8-236	82.70	8-344	99.01	8-460	394.31
8-040	73.48	8-138	54.43	8-237	85.88	8-345	102.31	8-461	406.50
8-041	76.66	8-139	56.03	8-238	89.05	8-346	105.49	8-462	419.20
8-042	83.01	8-140	57.61	8-239	92.23	8-347	108.66	8-463	431.90
8-043	89.36	8-141	59.21	8-240	95.40	a-348	111.84	8-464	444.60
8-044	95.71	8-142	60.78	8-241	98.58	8-349	115.01	8-465	457.30
8-045	102.06	8-143	62.38	8-242	101.75	8-350	118.19	8-466	470.00
8-046	108.41	8-144	63.96	8-243	104.93	8-351	121.36	8-467	482.70
8-047	114.76	8-145	65.56	8-244	108.10	8-352	124.54	8-468	495.40
8-048	121.11	8-146	67.13	8-245	111.28	8-353	127.71	8-469	508.10
8-049	127.46	8-147	68.73	8-246	114.45	8-354	130.89	8-470	533.50
8-050	133.81	8-148	70.31	8-247	117.63	8-355	134.09	8-471	558.90
		8-149	71.91	8-248	121.11	8-356	137.24	8-472	584.30
		8-150	73.48	8-249	124.28	8-357	140.41	8-473	609.70
		8-151	76.66	8-250	127.46	8-358	143.59	8-474	635.10
		8-152	83.01	8-251	130.63	8-359	146.76	8-475	660.50
		8-153	89.36	8-252	133.81	8-360	149.94		
		8-154	95.71	8-253	136.98	8-361	153.11		
		8-155	102.06	8-254	140.16	8-362	156.28		
		8-156	108.41	8-255	143.33	8-363	165.81		
		8-157	114.76	8-256	146.51	8-364	172.16		
		8-158	121.11	8-257	149.68	8-365	178.51		
		8-159	127.46	8-258	152.86	8-366	184.86		
		8-160	133.81	8-259	159.21	8-367	191.21		
		8-161	140.16	8-260	165.56	8-368	197.56		
		8-162	146.51	8-261	171.91	8-369	203.91		
		8-163	152.86	8-262	178.26	8-370	210.26		
		8-164	159.21	8-263	184.61	8-371	216.61		
		8-165	165.56	8-264	190.96	8-372	222.96		
		8-166	171.91	8-265	197.31	8-373	229.31		
		8-167	178.26	8-266	203.66	8-374	235.66		
		8-168	184.61	8-267	210.01	8-375	242.01		
		8-169	190.96	8-268	216.36	8-376	248.36		
		8-170	197.31	8-269	222.71	8-377	254.71		
		8-171	203.66	8-270	229.06	8-378	261.06		
		8-172	210.01	8-271	235.41	8-379	267.41		
		8-173	216.36	8-272	241.76	8-380	273.76		
		8-174	222.71	8-273	248.11	8-381	280.11		
		8-175	229.06	8-274	254.46	8-382	286.46		
		8-176	235.41	8-275	260.81	8-383	292.81		
		8-177	241.76	8-276	267.16	8-384	299.16		
		8-178	248.11	8-277	273.51	8-385	305.51		
				8-278	279.86	8-386	311.86		
				8-279	286.21	8-387	318.21		
				8-280	292.56	8-388	324.56		
					298.91				
				8-281	305.26	8-389	330.91		
				8-282	311.56	8-390	337.26		
				8-283	317.86	8-391	343.61		
				8-284	324.16	8-392	349.96		
					330.46	8-393	356.31		
					336.76				
				8-285	342.76	8-394	362.66		
					349.06	8-395	369.01		
					355.36				
					361.66				
					367.96				
					374.26				
					380.56				
					386.86				
					393.16				
					399.46				
					405.76				
					412.06				
					418.36				
					424.66				
					430.96				
					437.26				
					443.56				
					449.86				
					456.16				
					462.46				
					468.76				
					475.06				
					481.36				
					487.66				
					493.96				
					500.26				
					506.56				
					512.86				
					519.16				
					525.46				
					531.76				
					538.06				
					544.36				
					550.66				
					556.96				
					563.26				
					569.56				
					575.86				
					582.16				
					588.46				
					594.76				
					601.06				
					607.36				
					613.66				
					619.96				
					626.26				
					632.56				
					638.86				
					645.16				
					651.46				
					657.76				
					664.06				
					670.36				
					676.66				
					682.96				
					689.26				
					695.56				
					701.86				
					708.16				
					714.46				
					720.76				
					727.06				
					733.36				
					739.66				
					745.96				
					752.26				
					758.56				
					764.86				
					771.16				
					777.46				
					783.76				
					790.06				
					796.36				
					802.66		</		

9. Schäden an O-Ringen

Es ist oft schwierig, ein Urteil darüber abzugeben, ob konstruktive Parameter, Montagefehler oder sich ändernde Betriebsbedingungen für den Ausfall von O-Ringen verantwortlich sind. Meist sind es verschiedene, gleichzeitig auftretende Ursachen, die zu Fehlern führen.

Deshalb ist es wichtig, ein Maximum an Betriebsdauer und Zuverlässigkeit zu erreichen, indem durch gute Konstruktionspraxis, richtige Werkstoffauswahl, praktische Tests und geschultes Montagepersonal die Wahrscheinlichkeit eines Dichtungsausfalls reduziert wird.

Die aufgeführten Ausfallursachen stellen die häufigsten Arten dar, und beschreiben deren Abhilfe.

9.1 Die Anforderungen an O-Ringe

Der Einsatz einer Dichtung in den unterschiedlichen Anwendungsbereichen kann zu jeweils anderen Anforderungen führen. In der Regel werden gefordert:

- Medienbeständigkeit
- Temperaturbeständigkeit
- Druckbeständigkeit
- Abriebbeständigkeit
- geringer Platzbedarf
- Austauschbarkeit
- kurze Lieferzeit
- Verfügbarkeit
- preiswerte Dichtung

Weil die Einsatzmöglichkeiten vielfältig sind und die relativ einfache Geometrie vorgegeben ist, haben die chemischen und physikalischen Eigenschaften besondere Bedeutung. An dieser Stelle setzt unsere Anwendungsberatung ein, um aus der Vielzahl von synthetischen Kautschukqualitäten diejenige zu bestimmen, die den Anforderungen am besten gerecht wird oder einen guten Kompromiß zwischen den unterschiedlichen Anforderungen bildet.

Die Fehler lassen sich meist am O-Ring selbst erkennen. Dadurch ist eine Korrektur, zum Beispiel in Form einer Werkstoffänderung, möglich.

9.2 Extrusion oder Spalteinwanderung

Der Druckaufbau und seine Folgen

Der O-Ring dichtet aufgrund seiner Elastizität in verpreßtem, drucklosen Zustand zwischen zwei Dichtflächen (Bild 9.1). Bei Druckaufbau verhält sich der O-Ring wie eine inkompressible Flüssigkeit und erhöht proportional zum Druck seine Anpreßkraft auf die Dichtflächen (Bild 9.2). Mit steigendem Druck wird ein immer größeres O-Ring-Volumen in den Dichtspalt gedrückt, schert ab – wird „abgeschält“ – oder wird durch das Atmen der Maschinenteile „angeknabbert“ (Bild 9.3 und 9.4).

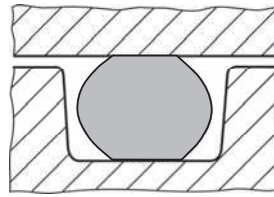


Bild 9.1 Der O-Ring dichtet aufgrund seines elastischen Verhaltens im verpreßten drucklosen Zustand zwischen zwei Dichtflächen

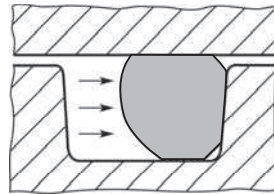


Bild 9.2 Bei Druckaufbau verhält sich der O-Ring wie eine inkompressible Flüssigkeit und erhöht proportional zum Druck seine Anpreßkraft

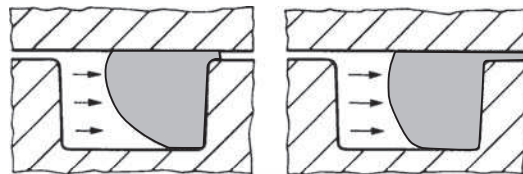


Bild 9.3 und 9.4 Bei höherem Druck wird ein größeres O-Ring-Volumen in den Dichtspalt gedrückt

Abhilfe bringt hier ein Stützring, der die Spalteinwanderung verhindert (Bild 9.5).

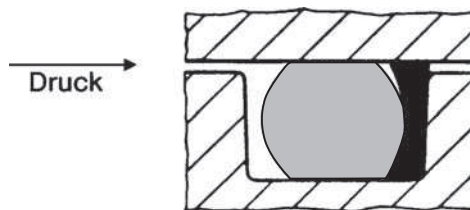


Bild 9.5 Der Stützring auf der druckabgewandten Seite verhindert die Spalteinwanderung

„Abgeschälte“ oder „angeknabberte“ Oberflächen kennzeichnen den häufigsten Fehler an O-Ringen (Bild 9.6 bis 9.8). Dabei wird das ausgepreßte O-Ring-Volumen in den Dichtspalt eingeklemmt und abgeschert.



Bild 9.6 Extrudierter O-Ring

9. O-ring failure

9. O-ring failure

Although made responsible for many disasters, O-rings seldom are the cause. More frequently the people responsible for design, assembly or maintenance have made an error.

Optimum lifetime and reliability can be achieved only by selecting the proper O-ring compound and having full understanding of the various factors that influence the function of a seal.

The following descriptions characterize the most frequent types of O-ring failures, stating their causes and how these can be corrected to prevent future failure.

9.1 Requirements to be met by O-rings

Since seals are used in a wide range of different applications, the resulting requirements may differ as well. Typical requirements include:

- Media resistance
- Temperature resistance
- Pressure resistance
- Abrasion resistance
- Space-saving design
- Exchangeability
- Short lead times
- Availability
- Cost effectiveness

Owing to the diversity of applications and the fact that the relatively simple geometry is specified, chemical and physical properties are particularly critical factors. This is where our field application consulting support comes in to help identify the material best suiting the user's needs from the wide range of synthetic rubber compounds available or to select the one that offers a viable compromise for the various requirements.

Usually, defects are evident directly on the o-ring. This enables corrections to be made, such as changing the compound.

9.2 Extrusion or clearance gap

The effect of pressurisation

The pressure ranges given by the extrusion diagram (Fig 8.6) have been obtained by experiment and give important hints as to when it is necessary to use backup rings. See figures 9.1, 9.2, 9.3 and 9.4.

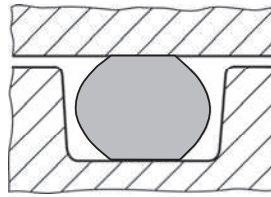


Fig. 9.1 Before pressurising, the O-ring sits deformed between two prepared surfaces

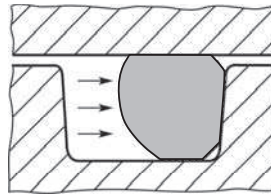


Fig. 9.2 On pressurising, the O-ring acts like an incompressible fluid, exerting a pressure on the gland proportional to the system pressure

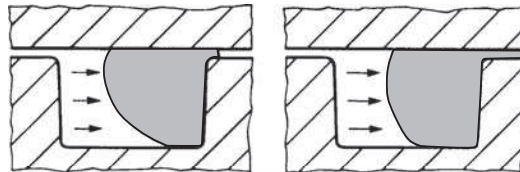


Fig. 9.3 and 9.4 At high pressure a large volume of material is forced into the clearance gap with in turn damage the O-ring

A Parbak® ring prevents extrusion of the O-ring (Fig. 9.5).

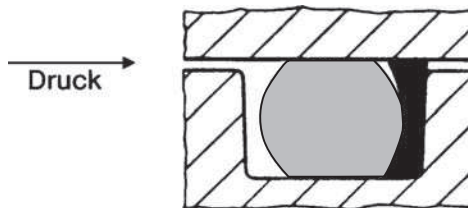


Fig. 9.5 A back-up ring placed on the pressure side of the O-ring resists the O-ring entering into the clearance gap

Extrusion is characterized by "peeling" or "nibbling" of the O-ring surface and is the most common cause of O-ring failure (see Fig. 9.6 top 9.8).



Fig 9.6 Extruded O-ring

9. Schäden an O-Ringen



Bild 9.6 Extrudierter O-Ring



Fig. 9.8 Peeled O-ring

Extrusion (Spalteinwanderung) kann auftreten bei:

- Dynamischen Abdichtungen
- Statischen Abdichtungen mit pulsierendem Druck
- Statischen Abdichtungen mit hohem Druck
- Atmenden Maschinenteilen
- Zu großen Dichtspalten

Die Ursachen sind bekannt: Der Zwang zur wirtschaftlichen Bearbeitung hat häufig zu große Toleranzen und damit zu breite Dichtspalte zur Folge. In anderen Fällen bleibt unberücksichtigt, dass sich Deckel, Flansche oder Zylinderwände unter Druckbeaufschlagung elastisch aufweiten oder Verschraubungen dehnen.

Dann reicht die innere Festigkeit des Elastomer-Werkstoffes nicht mehr aus, um sich schneller zurückzuziehen als das Maschinenteil, das den Spalt öffnet. Oder die Festigkeit des Elastomers wird überschritten, Teile des O-Rings scheren ab und werden in den Spalt gedrückt.

Zur Beurteilung der Extrusionsbeständigkeit kann der Spannungswert (Modul bei 100% Dehnung gemessen in N/mm²) dienen. Liegen diese Werte nicht vor, kann man die Härte als Kriterium für den Widerstand gegen Auspressung heranziehen.

Die physikalischen Eigenschaften (Spannungswerte) können sich durch erhöhte Temperatur und durch Quellung verschlechtern.

Weitere Einflüsse, die Extrusion bewirken, sind:

- zu weiches O-Ring-Material
- physikalische und/oder chemische Einwirkungen (Quellung, Härteänderung usw.)
- unregelmäßiger Spalt durch Exzentrizität
- scharfkantige O-Ring-Nut
- überfüllte Nut
- bei höheren Temperaturen weicher werdender O-Ring-Werkstoff

Wenn aufgrund der aufgeführten Ursachen Spalteinwanderung auftritt, kann der Ausfall des O-Rings durch folgende Maßnahmen verhindert werden:

- engere Toleranzen, die das Spaltmaß verringern
- Stützring einsetzen
- Härte des O-Ring-Werkstoffes erhöhen
- Medienbeständigkeit überprüfen
- Toleranzen einengen, die zur Exzentrizität führen, oder Änderung der Maschinenteile, die zum Atmen führen
- Nutradius brechen (mindestens 0.10 bis 0.40 mm).

Die Bereiche, in denen infolge von hohen Drücken bzw. großem Durchmesserspiel Stützringe eingesetzt werden müssen, sind aus Bild 9.6 (Kapitel 9 „Parbak® -Stützringe“) ersichtlich. Bei wechselseitig bewegter Abdichtung sind zwei Stützringe zu verwenden.

9.3 Ausfall durch hohe bleibende Verformung

Ein weiterer häufiger Dichtungsfehler entsteht durch die bleibende Formänderung eines O-Ringes im eingebauten Zustand. Wenn der O-Ring nicht mehr elastisch an den Dichtflächen anliegt, dichtet er nicht mehr.

Die Ursache hierfür liegt überwiegend im Werkstoff des O-Rings und den Betriebsbedingungen.

Die elastische Eigenschaft des Materials hängt einerseits von der Gummizusammensetzung und der Betriebstemperatur, aber auch von Art und Dauer der Verformung sowie von der Alterungseigenschaft und der chemischen Beständigkeit ab. Die Dichtwirkung des O-Rings beruht maßgeblich auf einem **niedrigen** Druckverformungsrest. Dieser beschreibt das elastische Verhalten im Betriebszustand und über die Betriebszeit (vgl. Kapitel 6.5 „Druckverformungsrest“).

Ganz allgemein läßt sich das Nachlassen der elastischen Eigenschaft durch den Verlust von Bindungen in der Molekularstruktur oder durch die Bildung zusätzlicher Bindungen (unter Energiezufuhr – Verhärtung) erklären. Der Druckverformungsrest in der Kälte ist im allgemeinen reversibel: Mit zunehmender Temperatur kehrt die Elastizität und damit die Anpreßkraft auf die Dichtflächen zurück. Hieraus ergibt sich ein Maß für die Kälteflexibilität des Elastomers.

Die Ursachen für hohe bleibende Verformung und für den damit verbundenen Verlust der Dichtwirkung sind:

- mangelhafte Werkstoffqualität
- falsche Auslegung der Nut (zu geringe und ebenso zu starke Verformung erhöht den prozentualen Druckverformungsrest, siehe Kapitel 6.5 „Druckverformungsrest“)
- Betriebstemperatur ist höher als angenommen (der Gummi verhärtet)
- Kontakt mit unverträglichen Medien.

Ausfälle aufgrund dieser Fehler lassen sich durch folgende Änderungen verhindern:

- Auswahl eines beständigen O-Ring-Materials, das den Betriebszuständen entspricht
- Verwendung einer qualitativ guten Werkstoffmischung mit geringer bleibender Verformung
- Reduzierung der Systemtemperatur an der Dichtung
- Reduzierung der Reibungswärme
- Materialkontrolle der O-Ringe
- richtige Auslegung der Nut.

9. O-ring failure



Bild 9.6 Extruded O-ring



Fig. 9.8 Peeled O-ring

Extrusion is caused by:

- dynamic sealing
- static sealing with pulsating pressure
- static sealing with high pressure
- machine parts prevent breathing
- large clearance

The main reason for this failure is known. The production department needs larger tolerances for more economic manufacture. The other reason which goes largely unnoticed is the tendency of lids, flanges or cylinders to flex and that of bolts to stretch under load.

Extrusion is caused by the O-ring cross-section being forced into the clearance gap (see Fig 9.4). This type of failure is exaggerated in dynamic applications where material is clamped in the clearance gap and sheared. Machine elements which "breathe" or operate under high or pulsating pressures are particularly susceptible.

The resistance to extrusion of materials can be optimally compared using modulus values at 100% elongation. If no modulus values be available, hardness in IRHD can be usefully compared and used to select the appropriate maximum pressure level.

Original physical properties are a function of temperature. An example of this would be silicone (VMQ) and fluorosilicone (FVMQ) elastomers. Both show reduced tensile strength values at higher temperatures. With such compounds the clearance gap should be reduced by 50%.

Extrusion failure is caused by the following situations:

- unnecessarily large clearance
- high pressure
- soft O-ring
- physical or chemical changes which weaken the O-ring
- eccentricity
- sharp edges in O-ring gland
- wrong O-ring size

Corrective action:

- tighten tolerances
- use a back-up ring
- increase hardness of O-ring
- check medium compatibility
- prevent eccentricity
- strengthen machine parts to prevent breathing
- gland radii from 0.10 to 0.40mm

The range of pressures and/or clearance gaps which require the use of Parbak® back-up rings can be seen in Fig 8.6. In reciprocating applications two Parbaks® are necessary.

9.3 Compression set

Compression set, the partial or total loss of an elastomer's elastic memory is the most common failure. It is characterised by double-sided flattening of an O-ring (radial or axial, to application) and can be clearly seen after disassembly.

The problem is caused solely by selection of the wrong compound. Elasticity of a seal depends not only on the rubber recipe but also on working temperature, type and length of deformation and on ageing caused by a medium (e.g. air, steam, acid, petroleum).

Compression set can be described simply as the loss of cross-link sites between molecule chains or as the creation of new sites (brought about through temperature changes).

The compression set clearly visible at temperatures below freezing generally is reversible. At higher temperatures the elasticity returns and the sealing force acts again.

The causes of high temperature compression set and loss in sealing effect are connected and can be described as follows:

- O-ring compound has a poor compression set
- wrong gland dimensions (low deformation gives high compression set, see Section 6.5)
- working temperature higher than expected
- higher deformation through tight gland are
- contact to non-compatible medium (assembly grease or working medium)
- poor O-ring quality

Failures of this kind can be avoided by changes as follows:

- select elastomer with low compression set
- select elastomer to working conditions
- reduce system temperature at seal
- check whether O-ring compound is suitable
- use correct gland design

9. Schäden an O-Ringen



Bild 9.9 Schadensbild durch hohe bleibende Verformung (Compression Set)

9.4 Verdrehte O-Ringe, Spiralfehler

Diese Schäden haben eine typische Erscheinungsform. Die äußeren Merkmale sind spiralförmige Markierungen oder Einschnitte in der O-Ring-Oberfläche, die meist bis zur Zerstörung führen (Bild 9.10 und 9.11).

Die Schäden haben in der Regel folgenden Ablauf:

- Bei bewegten Anwendungen kann dieser Fehler durch unterschiedlich große Verpressungen des O-Ring-Querschnitts in Folge Unrundheit oder Exzentrizität der abzudichtenden Teile eintreten. Dabei gleiten Teile des O-Rings, während andere rollen. Dies führt zu spiralförmigen Markierungen oder Einschnitten durch die Verdrehung des O-Rings. Sie haben meist einen Winkel von unter 45°.
- Bei ruhenden Anwendungen ist der O-Ring meist bereits verdreht in die Nut eingelegt worden. Aufgrund eines ungünstigen Schnurstärke/Innendurchmesser-Verhältnisses (Durchmesser groß und Schnurstärke klein) rollt er auf der Montagefläche in die Nut.



Bild 9.10 Verdrehter O-Ring mit spiralförmigen Markierungen



Bild 9.11 Verdrehter O-Ring mit Einschnitten in der O-Ring-Oberfläche

Die Ursachen der Schäden sind:

- unrunde Bauteile;
- exzentrische Bauteile; hohe Oberflächenrauigkeit;
- fehlende oder mangelhafte Schmierung;
- zu weiches O-Ring-Material (fehlende Formstabilität);
- zu geringe Hubgeschwindigkeit (der Schmierfilm lässt sich wegdrücken);

- Montagefehler (O-Ring bereits gerollt eingelegt);
- ungünstiges Schnurstärke/Innendurchmesser-Verhältnis.

Ausfälle aufgrund dieser Fehler lassen sich durch folgende Änderungen verhindern:

- mögliche Unrundheit oder Exzentrizität der Bauteile verringern;
- geringere diametrale Verformung des O-Ring-Querschnitts;
- Schmierung sicherstellen;
- Verbesserung der Oberflächengüte;
- größeres Schnurstärke/Innendurchmesser-Verhältnis wählen;
- sorgfältige Montage unter Verwendung eines Schmiermittels (z. B. Parker O-Lube oder Super-O-Lube).

9.5 Explosive Dekompression

Da alle Elastomere permeabel sind, dringen Gase unter Druck in das Dichtungsmaterial ein. Je höher der Druck ist, um so mehr Gas wird in die Dichtung hineingepreßt. Wird der Druck in der Umgebung der Dichtung schnell abgebaut, dehnt sich das eingedrungene Gas aus und entweicht, oder es bilden sich Blasen an der Oberfläche. Einige können platzen und die Oberfläche beschädigen. Diesen Vorgang nennt man explosive Dekompression. Die Schadensanfälligkeit hängt z. B. vom Druck, von der Zeit der Druckentlastung, vom Gas, vom Werkstoff und vom Querschnitt des O-Rings ab. Selten treten Probleme unterhalb von 30 bar auf. Im allgemeinen führt CO₂-Gas zu häufigerer Blasenbildung und Oberflächenzerstörung als Stickstoff, jedoch kann jedes komprimierte Gas durch eine plötzliche Entspannung diese Oberflächenzerstörung verursachen (Bild 9.12).



Bild 9.12 Oberflächenzerstörung durch explosive Dekompression

Treten diese Schadensmerkmale auf, kann schon die Verwendung von O-Ringen mit geringerem Querschnitt Abhilfe schaffen, weil sich dadurch die freie Oberfläche verringert. Die Neigung zur Bläschenbildung nimmt im allgemeinen mit zunehmender Härte ab.

Werkstoffe mit sehr hohen Gasdurchlässigkeitsraten – wie z. B. Silikon-Werkstoffe – geben bei einer schnellen Druckentlastung das eingedrungene Gas schneller wieder frei als solche mit sehr niedrigen Gasdurchlässigkeitsraten wie z. B. Butyl-Werkstoffe.

Folgende Werkstoffe zeigen eine gute Beständigkeit gegen die explosive Dekompression: N 552-90, S 604-70.

Maßnahmen zur Verhinderung der Zerstörung eines O-Rings durch explosive Dekompression:

- Verlängerung der Entspannungszeit, so dass das in die Dichtung eindiffundierte Gas langsamer entweichen kann;
- Verringerung der Schnurstärke;
- Wahl eines O-Ring-Werkstoffes, der eine gute Resistenz gegen explosive Dekompression zeigt;

9. O-ring failure



Fig. 9.9 Characteristic compression set. High deformation

9.4 Twisted O-ring, spiral damage

Another O-ring failure is caused by dry running. The O-ring surface is characterized by a spiral mark which eventually develops into a deep cut causing failure (see Fig 9.10 and 9.11).

The failure occurs as follows:

- In a dynamic application rolling of the O-ring is caused by varying deformation of the cross-section (eccentricity), or when the lubricating film breaks during a long stroke allowing rubber/metal contact.
- In a static application the O-ring becomes twisted during assembly. This is mainly due to the unsuitable relationship between large inner diameter and small cross-section diameter.



Fig. 9.10 Twisted O-ring with spiral marking



Fig. 9.11 Twisted O-ring with spiral cuts in surface

The causes of failure are:

- eccentric parts;
- large clearance gap means that moving parts can be non-concentric to static parts;
- rough surface finish,
- non-existent or poor lubrication,
- O-ring material too soft,

- slow dynamic movement (lubricating film breaks up),
- O-ring assembly already rolled.

This failure can be avoided as follows:

- prevent eccentricity,
- improve surface finish,
- use harder O-ring,
- improve lubrication (internal lubrication or lubrication pockets),
- reduce cross-section deformation,
- select alternative seal form.

9.5 Explosive decompression

Since all elastomers are permeable, pressurised gases will permeate the sealing material. The higher the pressure the more gas is pressed into the seal. If the ambient pressure around the seal is reduced quickly, the gas inside the seal will expand and escape, or there will be a formation of blisters. Some of these blisters may burst and damage the surface. This process is called explosive decompression. A seal's susceptibility to damage depends, for example, on pressure, decompression time, the type of gas, type of compound and the o-ring cross-section. Damage rarely occurs below 30 bar. Generally, CO₂ gas is more likely to lead to blistering and surface destruction than nitrogen, yet any compressed gas may cause this type of surface destruction after sudden decompression (figure 9.12)



Fig. 9.12 O-ring damaged by explosive decompression

Whenever there is any indication of such damage the mere use of o-rings with a smaller cross-section may remedy this situation because this reduces the free surface. Normally, the tendency to blister is reduced as hardness increases.

Compounds with very high gas permeability rates – such as silicone compounds – will release the gas inside more quickly in case of rapid decompression than those with very low gas permeability rates, such as butyl compounds.

The following compounds show good resistance to explosive decompression: N 552-90, S 604-70

This problem can be solved in the following ways:

- extend time for decompression
- design for a smaller O-ring cross-section
- select an O-ring material with higher strength
- select an elastomer with higher resistance to explosive decompression

The following Parker compounds show good resistance to explosive decompression: N 552-90, S 604-70.

9. Schäden an O-Ringen

- in extremen Fällen den Einsatz von Parker-Metall-Dichtungen erwägen.



Bild 9.13 Schäden durch Abrieb als einseitige Abflachung an der Innenseite erkennbar

9.6 Abrieb

Bei dynamisch eingesetzten O-Ringen tritt Reibung und damit Abrieb auf. Hierbei sind folgende Zusammenhänge zu berücksichtigen:

- die Reibung ist proportional zur Flächenpressung
- der Abrieb ist proportional zur Reibung
- die Erwärmung der Dichtung ist proportional zur Reibung

Die einzelnen Parameter müssen erfaßt und mit der Medienbeständigkeit zu einem guten Kompromiß vereint werden.

Bei der statischen Anwendung können Schäden durch Abrieb in Verbindung mit sehr hohem pulsierendem Druck auftreten. Durch den pulsierenden Druck wird der O-Ring in der Nut bewegt, was bei einer schlechten Oberflächengüte zu erhöhtem Abrieb führt. Abhilfe kann durch eine geringere Oberflächenrauheit erzielt werden.

9.7 Einbaufehler

Um eine einwandfreie Funktion des O-Rings über lange Zeiträume hinweg zu gewährleisten, müssen bei der Montage folgende Hinweise beachtet werden, um die Dichtungen nicht zu beschädigen. Einbaufehler können entstehen:

- durch Ziehen des O-Rings über scharfe Kanten und Gewinde
- beim Überfahren von Kammern und Bohrungen in Ventilblöcken
- beim Einsatz überdimensionierter O-Ringe in Kolben/Zylinderanwendungen
- beim Einsatz unterdimensionierter O-Ringe in Stangendichtungen (gedehnt eingebaut, z. B. Joule-Effekt)
- Verdrehen und/oder Abscheren von O-Ringen bei der Montage
- Montieren ohne Montagefett
- durch Verschmutzungen.

Die Einbaufehler lassen sich durch folgende Maßnahmen am besten verhindern:

- Brechen aller scharfen Kanten, Montagehülsen verwenden oder Gewinde abkleben
- Einführschrägen von 15 bis 20° vorsehen
- Sauberkeit bei der Montage
- Montagefett verwenden
- O-Ring-Größen vor dem Einbau prüfen
- mit Umsicht montieren.

Beachten Sie dazu die Einbauhinweise in Kapitel 10.

9. O-ring failure



Fig. 913 Wear is seen as flattening of O-ring on one side

9.6 Wear

Wear is possibly the most understandable form of O-ring failure in reciprocating, rotating and oscillating machine parts. In understanding this type of failure it is important to note that friction is proportional to deformation and that applied pressure and wear are proportional to friction, and further that the temperature increase of the seal is proportional to friction.

The single parameters must be considered along with the medium to arrive at the optimum compromise. In static applications damage through wear is caused by pulsating pressure which causes the O-ring to abrade on relatively rough surfaces or the edges of the glands.

9.7 Fitting errors

Even if all the above hints and rules are observed failure can still occur. Many of these failures can be traced back to assembly stage.

O-rings are highly sensitive precision products and should be treated with the greatest respect. They must not be mishandled. Only assembly carried out with great care will pay a good dividend in the form of a trouble-free machine and a satisfied customer.

The alternative is a piece of equipment which could fail on commissioning or shortly thereafter.

Assembly failures can be caused easily by:

- using undersized O-rings (eventual cause of failure due to "Joule effect")
- twisting, shearing or cutting of O-ring
- assembly without proper equipment
- assembly without lubrication
- assembly under non-clean conditions.

Assembly failures can be avoided by:

- breaking all sharp edges
- leading edge chamfer between 15° and 20°
- cleanliness
- check O-ring size before assembly.

Damage to O-rings can be caused by compounding of the above causes. On the failure of an O-ring all the above causes should be checked. Further information can be taken from section 10. Assembly hints.

10. Einbauhinweise

Mit der richtigen Wahl des Werkstoffes, der Abmessungen, der ausreichenden Verpressung des O-Ring-Querschnittes, der eingehaltenen Toleranz und Oberflächengüte an den Maschinenteilen ist die Dichtheit konstruktiv erreicht. In der praktischen Ausführung müssen alle Einflüsse, die sich aus der Montage ergeben, berücksichtigt werden. Bei nachlässigem Einbau führen Ausfälle z. B. zu Nacharbeit, erhöhtem Service, Demontage, Nutzungsausfall oder vorzeitiger Wartung und verursachen zusätzliche Kosten.

10.1 Einbauschrägen

Um die Montage der Maschinenteile zu vereinfachen und die Dichtung nicht zu beschädigen, sind Einbauschrägen vorzusehen. Der Übergang sollte gratfrei und die Kanten gebrochen sein.

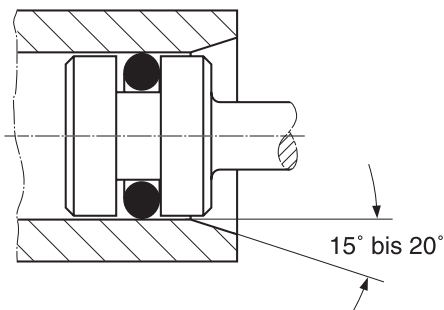


Bild 10.1 Einbaubeispiel Kolbendichtung

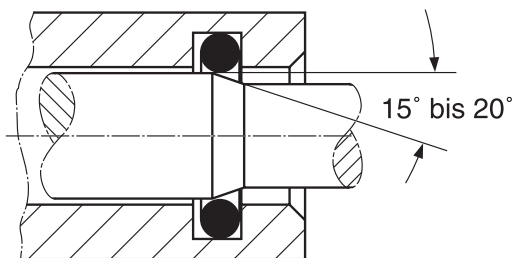


Bild 10.2 Einbaubeispiel Stangendichtung

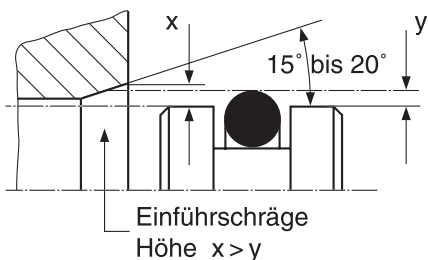


Bild 10.3 Das Detail der Einführschräge zeigt den entspannten O-Ring und das Maß X, das größer als das Maß Y sein soll, um eine sichere Montage zu gewährleisten

10.2 Überfahren von Bohrungen

Einbaubeispiel: Zylinderbohrung oder Schieber, bei dem Anschlußbohrungen bei der Montage vom O-Ring zu überfahren sind. Der anfangs verformte O-Ring entspannt sich in der Bohrung und kann abscheren. Um die Dichtung vor Beschädigungen zu schützen, sollten die Anschlußbohrungen verlegt werden.

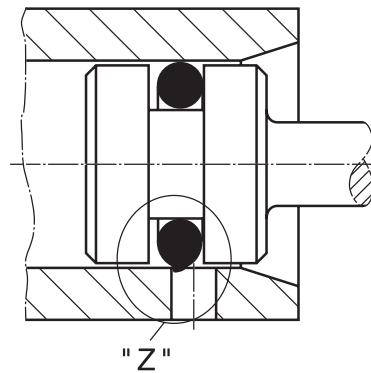


Bild 10.4

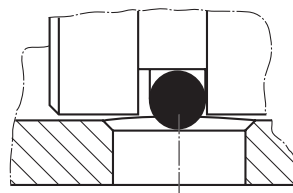


Bild 10.5 Läßt sich diese Änderung nicht durchführen, ist die Bohrung von innen zu entgraten

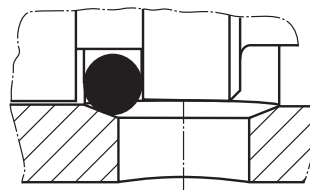


Bild 10.6 Am günstigsten wirkt sich die Entlastungsnut im Bereich der Bohrung am Umfang aus, bei der sich der O-Ring entspannt und durch die Ein- und Auslaufschräge geführt ist

10.3 Verunreinigungen und Reinigungsmittel

Verunreinigungen am O-Ring und in der Nut führen zur Undichtheit. Damit die Dichtstelle auch im Betrieb vor Verunreinigungen geschützt bleibt, sind z. B. System-Filter oder Wartungsintervalle vorzusehen.

Ein **Reinigungsmittel** muß auf die Medienbeständigkeit hin mit dem Elastomer geprüft sein. Auch Montagefette müssen auf ihre Verträglichkeit geprüft werden.

10. Assembly-hints

10. Assembly-hints

Leak-free seals are achieved only when proper sealing material is selected in the right sizes and sufficiently deformed. Correct deformation depends on observance of machine element tolerances and surface finishes. In practical terms all factors influencing the seal must be considered. Care not taken on assembly leads to high servicing costs and subsequent down-time.

10.1 Chamfers

To prevent damaging of seals during assembly, chamfers are necessary on all leading edges. All edges must be free from burrs and sharp edges bevelled.

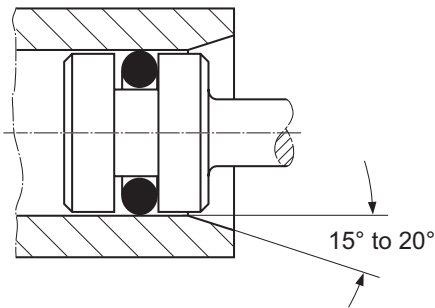


Fig. 10.1 Assembly example of piston

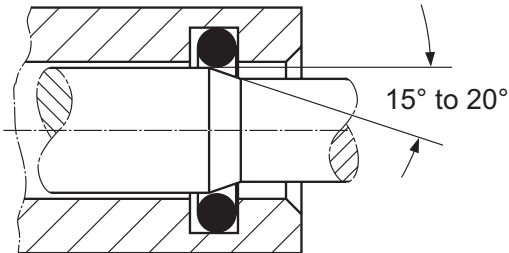


Fig. 10.2 Assembly example of rod

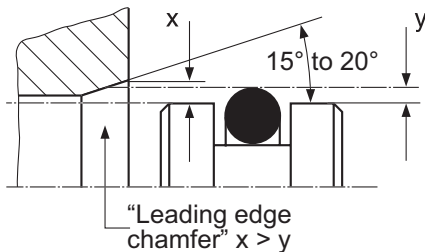


Fig. 10.3 The diagram shows the leading edge chamfer and an O-ring before deformation. The dimension X should be greater than dimension Y to ensure a trouble-free assembly operation

10.2 Traversing of cross drilled ports

An O-ring can be sheared when a spool or rod moves in a bore broken by cross-drilled ports. The deformed O-ring returns to its original round cross-section as it enters the port and is sheared as it leaves the drilled area. To avoid this, connection holes should be repositioned. If repositioning should not be possible, an internal chamfer is recommended.

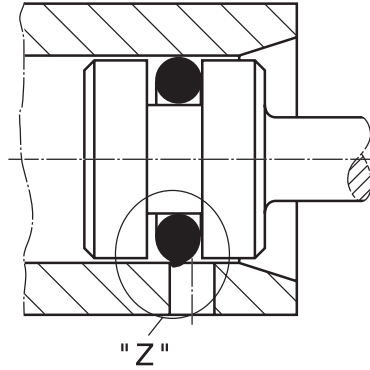


Fig. 10.4

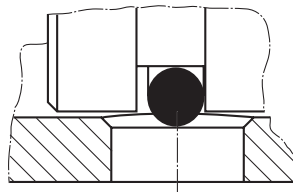


Fig. 10.5 Internal chamfer

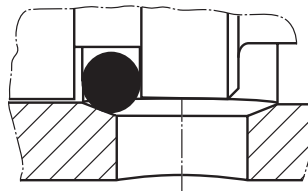


Fig. 10.6 Optimal solution is the relief of the bore on complete circumference which allows the O-ring to return to a round cross-section before being compressed again

10.3 Cleanliness and cleaning materials

Lack of cleanliness of O-ring glands leads to leakage. To ensure protection from foreign particles of sealing faces during working life it is necessary to use filters or to plan maintenance cycles.

Cleaning material must also be a medium which is compatible with the elastomer. Also grease used to ease assembly must be compatible.

10. Einbauhinweise

10.4 Aufdehnen

Die **Dehnung während der Montage** sollte nicht mehr als ca. 50% des O-Ring- oder Stützring-Innendurchmessers betragen. An kleinen Innendurchmessern könnte dieser Wert wesentlich überschritten werden, weil mit kleiner werdendem Innendurchmesser die prozentuale Dehnung kritische Werte erreicht.

Es ist darauf zu achten, dass die Dehnung unter der Reißdehnung liegt, die in den Werkstoffdaten angegeben ist. Erfolgt die Dehnung bis an die obere Grenze des elastischen Verhaltens, muß dem O-Ring Zeit gegeben werden, damit er sich auf sein Ausgangsmaß zusammenziehen kann.

10.5 Rollen

O-Ringe mit großem Innendurchmesser und kleiner Schnurstärke neigen bei der Montage zum Rollen. Ein in der Nut verdreht liegender O-Ring kann z. B. zum Spiralfehler (siehe Kapitel 9.4) oder zur Undichtheit führen.

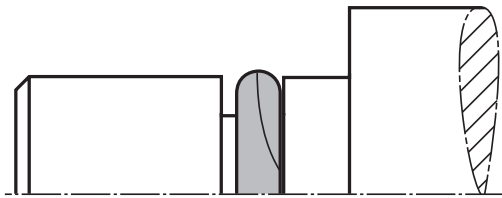


Bild 10.7 Bei der Montage verdrehter O-Ring

10.6 Scharfe Kanten

O-Ringe dürfen nicht über scharfe Kanten in die Nut geschoben werden. Gewinde, Schlitze, Bohrungen, Führungsnuten, Verzahnungen usw. sind abzudecken. Montagehülsen erleichtern den Zusammenbau und schützen vor Beschädigungen.

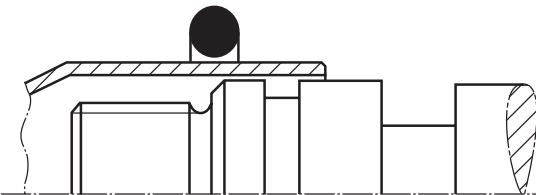


Bild 10.8 Verwendung einer Montagehülse

10.7 Montagevorrichtung

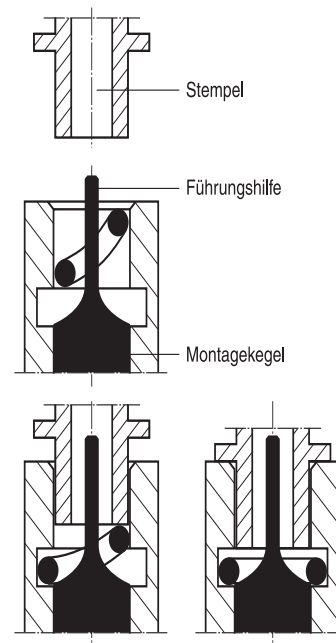


Bild 10.9 Verwendung eines Stempels und einer Führungshülse

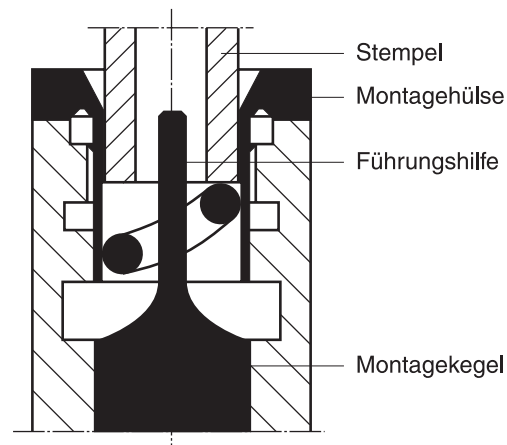


Bild 10.10 Diese Montagehilfe wird um eine Hülse erweitert, wenn scharfe Kanten die Dichtung gefährden

10. Assembly-hints

10.4 Stretching for assembly

O-rings or back-up rings can be stretched **during assembly** by 50 % of their inner diameters. With small inner diameters the percentage can be significantly greater becoming eventually critical.

It therefore is important to ensure that the stretch remains less than elongation at break given in compound data sheets. If an O-ring is stretched to near its elastic limit it will return to its original size after a short delay.

10.5 Rolling

O-rings of large inner diameters and small cross-sections tend to roll during assembly. An O-ring rolled during fitting can be prone to spiral failure (see Section 9.4.) or tend to leak.

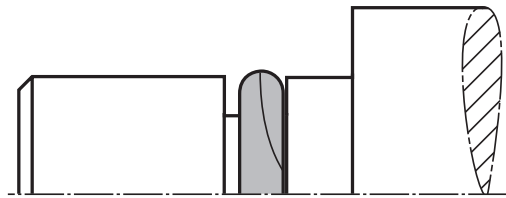


Fig. 10.7 O-ring fitted rolled

10.6 Sharp edges

O-rings should not be drawn during fitting over sharp edges, threads, slits, bores, glands, splines, etc. Such sharp edges must be removed or covered. Fitting aids assist assembly and avoid sharp edges.

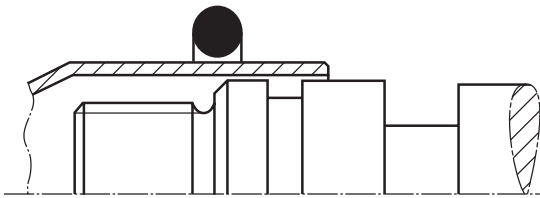


Fig. 10.8 Use of a fitting aid

10.7 Fitting aids

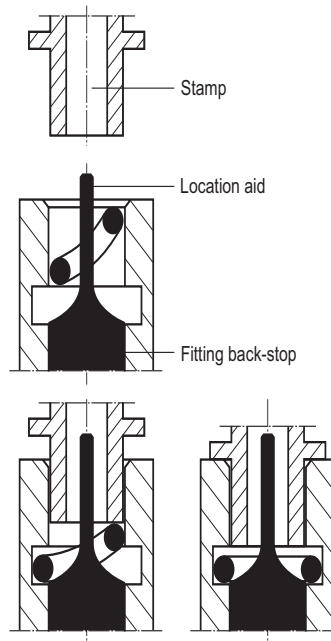


Fig. 10.9 Use of a stamp and a location aid

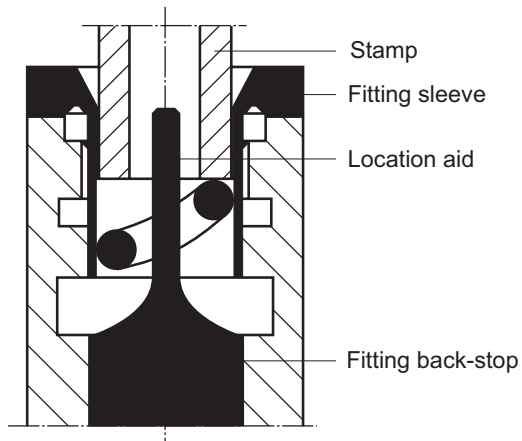


Fig. 10.10 Fitting aid is supplemented by a sleeve to protect the seal from sharp edges

11. Normen

11.1 O-Ring-Normen

11.1.1 Industrie – National

DIN 3770 – Runddichtringe mit besonderer Maßgenauigkeit aus Elastomeren.

Diese Norm sollte für Neukonstruktionen nicht mehr verwendet werden.

DIN 3771 Teil 1 - Fluidtechnik, O-Ringe.

Maße nach ISO 3601-1.

Diese Norm enthält Maße und zulässige Abweichungen von O-Ringen mit besonderer Maßgenauigkeit für die allgemeine Industrieanwendung in der Fluidtechnik.

DIN 3771 Teil 2 - Fluidtechnik, O-Ringe.

Prüfung, Kennzeichnung.

Diese Norm gilt für O-Ringe nach DIN 3771 Teil 1 und legt deren Prüfung und Kennzeichnung fest.

DIN 3771 Teil 3 - Fluidtechnik, O-Ringe.

Werkstoffe, Einsatzbereich.

In dieser Norm sind die Werkstoffe mit deren Härteangaben und Einsatzbereiche für O-Ringe nach DIN 3771 Teil 1 aufgeführt.

DIN 3771 Teil 4 - Fluidtechnik, O-Ringe.

Form- und Oberflächenabweichungen.

Diese Norm enthält Form- und Oberflächenabweichungen für O-Ringe nach DIN 3771 Teil 1.

DIN 3771 Teil 5 - Fluidtechnik, O-Ringe.

Berechnungsverfahren und Maße der Einbauräume

11.1.2 Luftfahrt – National

DIN 65 202 - Luft- und Raumfahrt, O-Ringe.

Maße nach ISO 3601-1. Diese Norm enthält Maße und zulässige Abweichungen von O-Ringen vorzugsweise für Luft- und Raumfahrtgeräte.

DIN 65 203 - Luft- und Raumfahrt, O-Ringe aus Elastomeren, Technische Lieferbedingungen. Diese Norm wird für O-Ringe aus Elastomeren in der Luft- und Raumfahrt angewandt, wenn in anderen Maßnormen, einer Zeichnung oder in einem Auftrag hierauf Bezug genommen wird.

DIN 65 204 (in Vorbereitung) - Luft- und Raumfahrt, O-Ringe, Konstruktionskriterien für O-Ring-Einbauräume.

11.1.3 International

ISO 3601-1 - Fluidtechnik, O-Ringe – Teil 1.

Innendurchmesser, Querschnitte zulässige Abweichungen und Größenkennzeichnung.

ISO/DIS 3601-2 - Fluidtechnik, O-Ringe – Teil 2.

Konstruktionskriterien für O-Ring-Einbauräume.

ISO 3601-3 - Fluidtechnik, O-Ringe – Teil 3

Qualitätsabnahmebedingungen.

ISO 3601-5 - Fluidtechnik, O-Ringe – Teil 5.

Eignung elastomerer Werkstoffe für industrielle Anwendungen.

England

BS 1806 in Zollabmessungen enthält empfohlene Innendurchmesser, Querschnittsdurchmesser, zulässige Abweichungen und Einbauräume. Die Abmessungen der O-Ringe sind mit den Parker 2-xxx-Größen identisch. Nähere Einzelheiten siehe Gegenüberstellung der in Europa verwendeten O-Ringe in Tabelle 11.1.

BS 4518 beinhaltet Maße, Abweichungen und Einbauräume, wobei die Querschnittsdurchmesser wie folgt abgestuft sind: 1.6 / 2.4 / 3.0 / 5.7 / 8.4 mm.

Frankreich

Die französische Norm hat sich weitgehend an den Entwurf der ISO 3601, Teil 1 bis 3, angelehnt.

NF-T 47-501 ist vergleichbar mit ISO 3601 Teil 1

NF-T 47-502 ist vergleichbar mit ISO 3601 Teil 2

NF-T 47-503 ist vergleichbar mit ISO 3601 Teil 3

Die französischen Handels-Nummern R 1 bis R 27 entsprechen den Parker 5xxx-Größen 5-578 bis 5-606. Die Größen R 28 bis R 88 sind mit den Parker-Größen 2-325 bis 2-349 und 2-425 bis 2-460 identisch. Nähere Einzelheiten siehe Gegenüberstellung der in Europa verwendeten O-Ringe in Tabelle 11.1.

Italien

In der UNI besteht ein Komitee für Dichtungen und Schläuche, das an einer italienischen O-Ring-Normung arbeitet. Die Industrie benutzt weitgehend die amerikanische Norm AS 568 B und in bestimmten Bereichen die französischen Handelsnummern R 1 bis R 88.

Schweden

Die O-Ring-Norm SMS 1586 – Schwedische MIL-Standards – empfiehlt die Schnurstärken 1.6 / 2.4 / 3.0 / 5.7 / 8.4 mm.

USA

Die AS 568 B (Aerospace Standard), veröffentlicht von der SAE (Society of Automotive Engineers), beinhaltet Maße und Abweichungen.

Die Querschnittsdurchmesser entsprechen bis auf einige hundertstel Millimeter der ISO 3601-1 und DIN 3771 Teil 1. Die AS 568 B ist mit einem Maß-Code gekoppelt, der den Parker Standard-O-Ring-Abmessungen 2-xxx und 3-xxx entspricht. Eine Gegenüberstellung der in Europa verwendeten O-Ring-Bezeichnungen und Abmessungen zeigt Tabelle 11.1.

11.2 Weitere Normen

DIN 7716 - Erzeugnisse aus Kautschuk und Gummi; Anforderungen an die Lagerung, Reinigung und Wartung.

DIN 9088 - Luft- und Raumfahrt; Richtlinien für die Altersüberwachung von Teilen aus Elastomeren (im Entwurf).

DIN 24 320 - Schwer entflammare Hydraulikflüssigkeiten, Gruppe HFA-1, Eigenschaften und Anforderungen.

DIN 51 524 - Hydraulikflüssigkeiten; Hydrauliköle H und H-L; Mindestanforderungen.

11. Standardisation

11.1 O-ring standards

11.1.1 Industrie-National

DIN 3770 - Sealing rings (O-rings) with special accuracy made of elastomeric materials.

This standard should not be used for new designs.

DIN 3771 Part 1 - Fluid systems, O-rings, sizes to ISO 3601-1. This standard contains sizes and tolerances of O-rings with special accuracy for general applications in fluid systems.

DIN 3771 Part 2 - Fluid systems, O-rings, testing, marking. This standard applies to DIN 3771 Part 1, testing and marking of O-rings.

DIN 3771 Part 3 - Fluid systems, O-rings, field of application, materials. This standard covers materials, their hardness range and fields of application of O-rings to DIN 3771 Part 1.

DIN 3771 Part 4 - Fluid systems, O-rings, quality acceptance criteria, surface finish and form.

This standard covers acceptance criteria for surface finish and form.

DIN 3771 Part 5 - Fluid systems, O-rings, Methods for calculation and dimensions of housings

11.1.2 Aeronautical-National

DIN 65 202 - Aerospace, O-rings, sizes to ISO 3601-1. This standard contains sizes and tolerances which are preferably for use in the aerospace industry.

DIN 65 203 - Aerospace, O-rings from elastomers, technical delivery conditions. This standard is for O-rings from elastomers and intended for use in the aerospace industry when size called up in a drawing, order or specification.

DIN 65 204 (under preparation) - Aerospace, O-rings, design criteria for O-ring grooves.

11.1.3 International

ISO 3601-1 - Fluid systems, O-rings – Part 1. Inner diameters, cross-sections, tolerances and size coding.

ISO/DIS 3601-2 – (under preparation)
Fluid systems, O-rings – Part 2.
Design criteria for O-ring grooves.

ISO 3601-3 - Fluid systems, O-rings – Part 3. Quality acceptance levels.

ISO 3601-5 - Fluid systems, O-rings – Part 5. Suitability of elastomeric materials for industrial applications

United Kingdom

BS 1806 specifies dimensions (inches) for inner diameters and cross-sections and their tolerances including grooves. O-ring dimensions are identical with the Parker 2-xxx series. Table 11.1 gives a cross-reference among the various European standard specifications.

BS 4518 specifies dimensions and tolerances together with groove dimensions. Cross-section diameters are: 1.6 / 2.4 / 3.0 / 5.7 and 8.4 mm

France

The following French standards based upon ISO 3601 Parts 1 to 3:

NF-T-47-501 is comparable with ISO 3601 Part 1.
NF-T-47-502 is comparable with ISO 3601 Part 2.
NF-T-47-503 is comparable with ISO 3601 Part 3.

French purchase codes R 1 to R 27 are identical with Parker sizes 5-578 to 5-606. R 28 to R 88 are identical with Parker sizes 2-325 to 2-349 and 2-425 to 2-460. For more details, see European O-ring codes, Table 11.1.

Italy

A committee for seal and hose standardization exists in the UNI which recommends the use of the American AS 568 B standard specification. In certain areas the French R 1 to R 88 are used.

Sweden

O-rings are standardized under SMS 1586, Swedish military standard. Cross sections 1.6 / 2.4 / 3.0 / 5.7 and 8.4 mm are recommended.

USA

AS 568 B (Aerospace Standard) published by the SAE (Society of Automotive Engineers) specifies sizes and tolerances. The cross-section tolerances correspond to ISO 3601-1 and DIN 3771 Part 1 (within a few hundredths of a millimetre), see Table 11.1.

11.2 Other standards

DIN 7716 - Products from rubber; requirements for storage, cleaning and servicing.

DIN 9088 - Aerospace; shelf-lives of parts from elastomers (under preparation).

DIN 24 320 - Fire resistant hydraulic fluids, group HFA-1, properties and requirements.

DIN 51 524 - Hydraulic fluids, hydraulic oils H and H-L; minimum requirements.

11. Normen

DIN 51 525 - Hydraulikflüssigkeiten; Hydrauliköle H-LP; Mindestanforderungen.

DIN 51 600 - Flüssige Kraftstoffe; Verbleite Otto-Kraftstoffe; Mindestanforderungen.

DIN 51 601 - Flüssige Kraftstoffe; Dieselmotorkraftstoff; Mindestanforderungen.

DIN 51 603 Teil 1 - Flüssige Brennstoffe; Heizöle, Heizöl EL; Mindestanforderungen.

DIN 51 603 Teil 2 - Flüssige Brennstoffe; Heizöle, Heizöl L, M und S; Mindestanforderungen.

DIN 53 504 - Prüfung von Elastomeren; Bestimmung von Reißfestigkeit, Zugfestigkeit, Reißdehnung und Spannungswerten im Zugversuch.

DIN 53 512 - Prüfung von Kautschuk und Elastomeren; Bestimmung der Rückprallelastizität.

DIN 53 516 - Prüfung von Kautschuk und Elastomeren; Bestimmung des Abriebs.

DIN 53 522 - Prüfung von Kautschuk und Elastomeren; Dauerknickversuch.

DIN 53 538 - Prüfung von Elastomeren, Standard-Referenz-Elastomere; Bestimmung des Verhaltens von Mineralölprodukten gegenüber Nitrilkautschuk-Vulkanisaten.

DIN 53 545 - Prüfung von Elastomeren; Bestimmung des Verhaltens bei tiefen Temperaturen.

DIN 53 670 - Prüfung von Kautschuk und Elastomeren; Prüfung von Kautschuk in Standard-Testmischungen, Gerät und Verfahren.

DIN ISO 34-1 - Prüfung von Kautschuk und Elastomeren; Bestimmung des Weiterreißwiderstandes von Elastomeren; Streifenprobe.

DIN ISO 48 - Elastomere und thermoplastische Elastomere – Bestimmung der Härte (Härte zwischen 10 IRHD und 100 IRHD).

DIN ISO 815 - Prüfung von Elastomeren; Bestimmung des Druck-Verformungsrestes.

DIN EN 10 204 - Bescheinigungen über Materialprüfungen.

DIN ISO 1183-2 - Prüfung von Kunststoffen und Elastomeren; Bestimmung der Dichte.

DIN ISO 1629 - Kautschuke und Latices; Einteilung, Kurzzeichen.

DIN ISO 1817 - Prüfung von Kautschuk und Elastomeren; Bestimmung des Verhaltens gegen Flüssigkeiten, Dämpfe und Gase.

DIN ISO 2285 - Elastomere oder thermoplastische Elastomere – Bestimmung des Zugverformungsrestes

DIN ISO 2859 - Verfahren und Tabellen für Attribut-Stichprobenprüfungen.

DIN ISO 3302 - Toleranzen für Fertigteile

VDMA 24 317 - Fluidtechnik; Hydraulik; Schwer entflammbare Druckflüssigkeiten, Richtlinien.

LN 9214 - Luft- und Raumfahrt; Runddichtringe (O-Ringe) für lötlöse Rohrverschraubungen mit Schneidring.

ASTM D 395 B - Compression Set unter konstanter Verformung in Luft.

Prüfkörper: Typ 1 Ø 29 x 12,5 mm
Typ 2 Ø 13 x 6 mm

ASTM D 412 - Gummieigenschaften unter Spannung (Reißfestigkeit, Reißdehnung, Spannungswert).

ASTM D 471 - Gummieigenschaften; Einfluß von Flüssigkeiten.

ASTM D 1329 - Beurteilung der Gummieigenschaften – Rückverformung bei tiefen Temperaturen (TR-Test).

Bestelladresse: DIN-Normen, DIN-Entwürfe, DIN ISO-Normen und VDMA-Einheitsblätter sind zu beziehen beim Beuth-Verlag GmbH, Burggrafstraße 6, 10787 Berlin

ASTM-Normen sind zu beziehen von Rapra, Shawbury Shrewsbury, Salop. SY4 4NR, England.

11. Standardisation

DIN 51 525 - Hydraulic fluids; hydraulic oils H-LP; minimum requirements.

DIN 51 600 - Liquid fuels, leaded petroleum oils; minimum requirements.

DIN 51 601 - Liquid fuels, Diesel oil; minimum requirements.

DIN 51 603 Part 1 - Liquid fuels; heating oils, heating oil EL; minimum requirements.

DIN 51 603 Part 2 - Liquid fuels; heating oils, heating oils L. M and S; minimum requirements.

DIN 53 504 - Testing of elastomers; measurement of tensile strength, maximum stress, elongation at break and stress values at tensile test.

DIN 53 512 - Testing of rubbers; determination of rebound resilience.

DIN 53 516 - Testing of rubbers and elastomers; determination of abrasion resistance.

DIN 53 522 - Testing of elastomers; determination of resistance to flex-cracking and crack growth.

DIN 53 538 - Standard reference elastomer; nitrile-butadiene rubber (NBR), cross-linked by peroxide to characterise working fluids with respect to their reaction on NBR.

DIN 53 545 - Testing of rubber; determination of the behaviour at low temperature (behaviour to cold), principles, testing methods.

DIN 53 670 - Testing of rubber or elastomers; testing of rubber in standard text mixtures, equipment and procedures.

DIN ISO 34-1 - Testing of elastomers; determination of tear growth, strip specimen.

DIN ISO 48 - Rubber, vulcanized or thermoplastic – Determination of hardness (Hardness between 10 IRHD and 100 IRHD)

DIN ISO 815 - Testing of elastomers – determination of compression set.

DIN EN 10 204 - Certification of material testing.

DIN ISO 1183-2 - Testing of plastics and elastomers; measurement of specific gravity.

DIN ISO 1629 - Rubber and latex; difference and abbreviations.

DIN ISO 1817 - Testing of rubber and elastomers; determination of the resistance to liquids, vapours and gases.

DIN ISO 2285 - Rubber, vulcanized or thermoplastic – Determination of tenstion set

DIN ISO 2859 - Procedures and tables for inspection by attributes – statistical sampling.

DIN ISO 3302 - Tolerances for products

VDMA 24 317 - Fluid systems; hydraulic, fire-resistant hydraulic fluids, guidelines.

LN 9214 - Aerospace; toroidal sealing rings (O-rings) for solderless tube fittings with coupling sleeves, flareless.

ASTM D 395 B - Compression set under constant deformation in air.

Specimen: type 1 29 dia x 12.5 mm
type 2 13 dia x 6 mm.

ASTM D 412 - Rubber properties under tensile test; tensile strength, elongation, modulus.

ASTM D 471 - Rubber properties; influence of contact fluids.

ASTM D 1329 - Evaluating rubber properties; retraction at low temperatures (TR test).

Ordering addresses:

DIN and DIN ISO standard specifications and VDMA recommendations can be obtained from Beuth Verlag GmbH, Burggrafenstrasse 4-10, D-10787 Berlin.

ASTM standard specifications can be obtained from Rapra, Shawbury Shrewsbury, Salop. SY4 4NR, England.

11. Normen

Tabelle 11.1 Gegenüberstellung der in Europa verwendeten O-Ring-Bezeichnungen und Abmessungen

Maßvergleichsliste														
Parker Größe	MIL-P-5516 Klasse B Größe Nr.	B.S. 1806 Nr.	Engl. Handels-Nr.	Franz. Handels-Nr.	Parker Größe	MIL-P-5516 Klasse B Größe Nr.	B.S. 1806 Nr.	Engl. Handels-Nr.	Franz. Handels-Nr.	Parker Größe	MIL-P-5516 Klasse B Größe Nr.	B.S. 1806 Nr.	Engl. Handels-Nr.	Franz. Handels-Nr.
2-004	-	-004	-	-	2-210	AN6227B-15	-210	R. 125	AN-15	2-325	AN6227B-28	-325	R. 143	R-28
2-005	-	-005	-	-	2-211	AN6227B-16	-211	R. 126	AN-16	2-326	AN6227B-29	-326	R. 145	R-29
2-006	AN6227B-1	-006	R. 101	AN-1	2-212	AN6227B-17	-212	R. 129	AN-17	2-327	AN6227B-30	-327	R. 148	R-30
2-007	AN6227B-2	-007	R. 102	AN-2	2-213	AN6227B-18	-213	R. 131	AN-18	2-328	AN6227B-31	-328	R. 151	R-31
2-008	AN6227B-3	-008	R. 103	AN-3	2-214	AN6227B-19	-214	R. 133	AN-19	2-329	AN6227B-32	-329	R. 154	R-32
2-009	AN6227B-4	-009	R. 104	AN-4	2-215	AN6227B-20	-215	R. 135	AN-20	2-330	AN6227B-33	-330	R. 157	R-33
2-010	AN6227B-5	-010	R. 105	AN-5	2-216	AN6227B-21	-216	R. 136	AN-21	2-331	AN6227B-34	-331	R. 160	R-34
2-011	AN6227B-6	-011	R. 107	AN-6	2-217	AN6227B-22	-217	R. 137	AN-22	2-332	AN6227B-35	-332	R. 163	R-35
2-012	AN6227B-7	-012	R. 110	AN-7	2-218	AN6227B-23	-218	R. 138	AN-23	2-333	AN6227B-36	-333	R. 166	R-36
2-013	-	-013	-	-	2-219	AN6227B-24	-219	R. 139	AN-24	2-334	AN6227B-37	-334	R. 169	R-37
2-014	-	-014	-	-	2-220	AN6227B-25	-220	R. 140	AN-25	2-335	AN6227B-38	-335	R. 172	R-38
2-015	-	-015	-	-	2-221	AN6227B-26	-221	R. 141	AN-26	2-336	AN6227B-39	-336	R. 175	R-39
2-016	-	-016	-	-	2-222	AN6227B-27	-222	R. 142	AN-27	2-337	AN6227B-40	-337	R. 179	R-40
2-017	-	-017	-	-	2-223	AN6230B-1	-223	R. 146'	-	2-338	AN6227B-41	-338	R. 180	R-41
2-018	-	-018	-	-	2-224	AN6230B-2	-224	R. 149'	-	2-339	AN6227B-42	-339	R. 182	R-42
2-019	-	-019	-	-	2-225	AN6230B-3	-225	R. 152'	-	2-340	AN6227B-43	-340	R. 183	R-43
2-020	-	-020	-	-	2-226	AN6230B-4	-226	R. 155'	-	2-341	AN6227B-44	-341	R. 184	R-44
2-021	-	-021	-	-	2-227	AN6230B-5	-227	R. 158'	-	2-342	AN8227B-45	-342	R. 186	R-45
2-022	-	-022	-	-	2-228	AN6230B-6	-228	R. 161'	-	2-343	AN6227B-46	-343	R. 187	R-46
2-023	-	-023	-	-	2-229	AN6230B-7	-229	R. 164'	-	2-344	AN6227B-47	-344	R. 188	R-47
2-024	-	-024	-	-	2-230	AN6230B-8	-230	R. 167'	-	2-345	AN6227B-48	-345	R. 190	R-48
2-025	-	-025	-	-	2-231	AN6230B-9	-231	R. 170'	-	2-346	AN6227B-49	-346	R. 191	R-49
2-026	-	-026	-	-	2-232	AN6230B-10	-232	R. 173'	-	2-347	AN6227B-50	-347	R. 192	R-50
2-027	-	-027	-	-	2-233	AN6230B-11	-233	R. 176'	-	2-348	AN6227B-51	-348	R. 194	R-51
2-028	-	-028	-	-	2-234	AN6230B-12	-234	-	-	2-349	AN6227B-52	-349	R. 195	R-52
2-110	AN6227B-8	-110	R. 111	AN-8	2-235	AN6230B-13	-235	-	-	2-425	AN6227B-88	-425	R. 196	R-53
2-111	AN6227B-9	-111	R. 113	AN-9	2-236	AN6230B-14	-236	-	-	2-426	AN6227B-53	-426	R. 198	R-54
2-112	AN6227B-10	-112	R. 116	AN-10	2-237	AN6230B-15	-237	-	-	2-427	AN6227B-54	-427	R. 200	R-55
2-113	AN6227B-11	-113	R. 118	AN-11	2-238	AN6230B-16	-238	-	-	2-428	AN6227B-55	-428	R. 202	R-56
2-114	AN6227B-12	-114	R. 120	AN-12	2-239	AN6230B-17	-239	-	-	2-429	AN6227B-56	-429	R. 205	R-57
2-115	AN6227B-13	-115	R. 122	AN-13	2-240	AN6230B-18	-240	-	-	2-430	AN6227B-57	-430	R. 207	R-58
2-116	AN6227B-14	-116	R. 124	AN-14	2-241	AN6230B-19	-241	-	-	2-431	AN6227B-58	-431	R. 209	R-59
2-117	-	-117	R. 127	-	2-242	AN6230B-20	-242	-	-	2-432	AN6227B-59	-432	R. 212	R-60
2-118	-	-118	R. 130*	-	2-243	AN6230B-21	-243	-	-	2-433	AN6227B-60	-433	R. 214	R-61
2-119	-	-119	R. 132*	-	2-244	AN6230B-22	-244	-	-	2-434	AN6227B-61	-434	R. 216	R-62
2-120	-	-120	-	-	2-245	AN6230B-23	-245	-	-	2-435	AN6227B-62	-435	R. 218	R-63
2-121	-	-121	-	-	2-246	AN6230B-24	-246	-	-	2-436	AN6227B-63	-436	R. 220	R-64
2-122	-	-122	-	-	2-247	AN6230B-25	-247	-	-	2-437	AN6227B-64	-437	R. 222	R-65
2-123	-	-123	-	-	2-248	AN6230B-26	-248	-	-	2-438	AN6227B-65	-438	R. 224	R-66
2-124	-	-124	-	-	2-249	AN6230B-27	-249	-	-	2-439	AN6227B-66	-439	R. 227	R-67
2-125	-	-125	-	-	2-250	AN6230B-28	-250	-	-	2-440	AN6227B-67	-440	R. 230	R-68
2-126	-	-126	-	-	2-251	AN6230B-29	-251	-	-	2-441	AN6227B-68	-441	R. 232	R-69
2-127	-	-127	-	-	2-252	AN6230B-30	-252	-	-	2-442	AN6227B-69	-442	R. 234	R-70
2-128	-	-128	-	-	2-253	AN6230B-31	-253	-	-	2-443	AN6227B-70	-443	R. 236	R-71
2-129	-	-129	-	-	2-254	AN6230B-32	-254	-	-	2-444	AN6227B-71	-444	R. 238	R-72
2-130	-	-130	-	-	2-255	AN6230B-33	-255	-	-	2-445	AN6227B-72	-445	R. 240	R-73
2-131	-	-131	-	-	2-256	AN6230B-34	-256	-	-	2-446	AN6227B-73	-446	R. 242	R-74
2-132	-	-132	-	-	2-257	AN6230B-35	-257	-	-	2-447	AN6227B-74	-447	R. 244	R-75
2-133	-	-133	-	-	2-258	AN6230B-36	-258	-	-	2-248	AN6227B-75	-248	R. 246	R-76
2-134	-	-134	-	-	2-259	AN6230B-37	-259	-	-	2-249	AN6227B-76	-249	R. 248	R-77
2-135	-	-135	-	-	2-260	AN6230B-38	-260	-	-	2-450	AN6227B-77	-450	R. 250	R-78
2-136	-	-136	-	-	2-261	AN6230B-39	-261	-	-	2-451	AN6227B-78	-451	R. 252	R-79
2-137	-	-137	-	-	2-262	AN6230B-40	-262	-	-	2-452	AN6227B-79	-452	R. 254	R-80
2-138	-	-138	-	-	2-263	AN6230B-41	-263	-	-	2-453	AN6227B-80	-453	R. 256	R-81
2-139	-	-139	-	-	2-264	AN6230B-42	-264	-	-	2-454	AN6227B-81	-454	R. 257	R-82
2-140	-	-140	-	-	2-265	AN6230B-43	-265	-	-	2-455	AN6227B-82	-455	R. 258	R-83
2-141	-	-141	-	-	2-266	AN6230B-44	-266	-	-	2-456	AN6227B-83	-456	R. 259	R-84
2-142	-	-142	-	-	2-267	AN6230B-45	-267	-	-	2-457	AN6227B-84	-457	R. 260	R-85
2-143	-	-143	-	-	2-268	AN6230B-46	-268	-	-	2-458	AN6227B-85	-458	R. 261	R-86
2-144	-	-144	-	-	2-269	AN6230B-47	-269	-	-	2-459	AN6227B-86	-459	R. 262	R-87
2-145	-	-145	-	-	2-270	AN6230B-48	-270	-	-	2-460	AN6227B-87	-460	R. 263	R-88
2-146	-	-146	-	-	2-271	AN6230B-49	-271	-	-					
2-147	-	-147	-	-	2-272	AN6230B-50	-272	-	-					
2-148	-	-148	-	-	2-273	AN6230B-51	-273	-	-					
2-149	-	-149	-	-	2-274	AN6230B-52	-274	-	-					

Parker Größe	Engl. Handels-Nr.	Parker Größe	Engl. Handels-Nr.	Parker Größe	Engl. Handels-Nr.	Parker Größe	Engl. Handels-Nr.	Parker Größe	Franz. Handels-Nr.	Parker Größe	Franz. Handels-Nr.	Parker Größe	Franz. Handels-Nr.
5-052	R. 106'	2-117	R. 128	5-361	R. 171'	2-357	R. 215'	5-578	R-1	5-588	R-9	5-598	R-19
5-612	R. 108	5-618	R. 134'	5-704	R. 174	2-358	R. 217'	5-579	R-2	5-589	R-10	5-599	R-20
2-110	R. 109'	5-321	R. 144	5-705	R. 177	2-359	R. 219'	5-580	R-3	5-590	R-11	5-600	R-21
5-614	R. 112	5-332	R. 147	2-350	R. 199'	2-360	R. 221'	5-581	R-4	5-591	R-12	5-601	R-22
5-613	R. 114	5-035	R. 150'	2-351	R. 201'	5-064	R. 226'	5-582	R-5	5-592	R-13	5-602	R-23
5-615	R. 115	5-701	R. 153	2-352	R. 203'	5-434	R. 233'	5-583	R-5a	5-593	R-14	5-603	R-24
5-616	R. 117	5-037	R. 156'	2-353	R. 206'	5-445	R. 241'	5-584	R-6	5-594	R-15	5-604	R-25
5-243	R. 119'	5-702	R. 162	2-354	R. 208'	5-474	R. 253'	5-585	R-6a	5-595	R-16	5-605	R-26
5-617	R. 121	5-039	R. 165'	2-355	R. 210'			5-586	R-7	5-596	R-17	5-606	R-27
5-256	R. 123'	5-703	R. 168	2-356	R. 213'			5-587	R-8	5-597	R-18		

* Diese O-Ringe haben eine geringe Maßabweichung, die jedoch ihre Verwendungsmöglichkeit in den weitaus meisten Fällen nicht beeinflusst.

11. Standardisation

Table 11.1 Cross-reference list – European O-ring codes and sizes

Size cross-reference														
Parker size no.	MIL-P-5516 class B size no.	B.S. 1806 no.	UK code no.	French code no.	Parker size no.	MIL-P-5516 class B size no.	B.S. 1806 no.	UK code no.	French code no.	Parker size no.	MIL-P-5516 class B size no.	B.S. 1806 no.	UK code no.	Parker size no.
2-004	-	-004	-	-	2-210	AN6227B-15	-210	R. 125	AN-15	2-325	AN6227B-28	-325	R. 143	R-28
2-005	-	-005	-	-	2-211	AN6227B-16	-211	R. 126	AN-16	2-326	AN6227B-29	-326	R. 145	R-29
2-006	AN6227B-1	-006	R. 101	AN-1	2-212	AN6227B-17	-212	R. 129	AN-17	2-327	AN6227B-30	-327	R. 148	R-30
2-007	AN6227B-2	-007	R. 102	AN-2	2-213	AN6227B-18	-213	R. 131	AN-18	2-328	AN6227B-31	-328	R. 151	R-31
2-008	AN6227B-3	-008	R. 103	AN-3	2-214	AN6227B-19	-214	R. 133	AN-19	2-329	AN6227B-32	-329	R. 154	R-32
2-009	AN6227B-4	-009	R. 104	AN-4	2-215	AN6227B-20	-215	R. 135	AN-20	2-330	AN6227B-33	-330	R. 157	R-33
2-010	AN6227B-5	-010	R. 105	AN-5	2-216	AN6227B-21	-216	R. 136	AN-21	2-331	AN6227B-34	-331	R. 160	R-34
2-011	AN6227B-6	-011	R. 107	AN-6	2-217	AN6227B-22	-217	R. 137	AN-22	2-332	AN6227B-35	-332	R. 163	R-35
2-012	AN6227B-7	-012	R. 110	AN-7	2-218	AN6227B-23	-218	R. 138	AN-23	2-333	AN6227B-36	-333	R. 166	R-36
2-013	-	-013	-	-	2-219	AN6227B-24	-219	R. 139	AN-24	2-334	AN6227B-37	-334	R. 169	R-37
2-014	-	-014	-	-	2-220	AN6227B-25	-220	R. 140	AN-25	2-335	AN6227B-38	-335	R. 172	R-38
2-015	-	-015	-	-	2-221	AN6227B-26	-221	R. 141	AN-26	2-336	AN6227B-39	-336	R. 175	R-39
2-016	-	-016	-	-	2-222	AN6227B-27	-222	R. 142	AN-27	2-337	AN6227B-40	-337	R. 179	R-40
2-017	-	-017	-	-	2-223	AN6230B-1	-223	R. 146'	-	2-338	AN6227B-41	-338	R. 180	R-41
2-018	-	-018	-	-	2-224	AN6230B-2	-224	R. 149'	-	2-339	AN6227B-42	-339	R. 182	R-42
2-019	-	-019	-	-	2-225	AN6230B-3	-225	R. 152'	-	2-340	AN6227B-43	-340	R. 183	R-43
2-020	-	-020	-	-	2-226	AN6230B-4	-226	R. 155'	-	2-341	AN6227B-44	-341	R. 184	R-44
2-021	-	-021	-	-	2-227	AN6230B-5	-227	R. 158'	-	2-342	AN8227B-45	-342	R. 186	R-45
2-022	-	-022	-	-	2-228	AN6230B-6	-228	R. 161'	-	2-343	AN6227B-46	-343	R. 187	R-46
2-023	-	-023	-	-	2-229	AN6230B-7	-229	R. 164'	-	2-344	AN6227B-47	-344	R. 188	R-47
2-024	-	-024	-	-	2-230	AN6230B-8	-230	R. 167'	-	2-345	AN6227B-48	-345	R. 190	R-48
2-025	-	-025	-	-	2-231	AN6230B-9	-231	R. 170'	-	2-346	AN6227B-49	-346	R. 191	R-49
2-026	-	-026	-	-	2-232	AN6230B-10	-232	R. 173'	-	2-347	AN6227B-50	-347	R. 192	R-50
2-027	-	-027	-	-	2-233	AN6230B-11	-233	R. 176'	-	2-348	AN6227B-51	-348	R. 194	R-51
2-028	-	-028	-	-	2-234	AN6230B-12	-234	-	-	2-349	AN6227B-52	-349	R. 195	R-52
2-110	AN6227B-8	-110	R. 111	AN-8	2-235	AN6230B-13	-235	-	-	2-425	AN6227B-88	-425	R. 196	R-53
2-111	AN6227B-9	-111	R. 113	AN-9	2-236	AN6230B-14	-236	-	-	2-426	AN6227B-83	-426	R. 198	R-54
2-112	AN6227B-10	-112	R. 116	AN-10	2-237	AN6230B-15	-237	-	-	2-427	AN6227B-54	-427	R. 200	R-55
2-113	AN6227B-11	-113	R. 118	4N-11	2-238	AN6230B-16	-238	-	-	2-428	AN6227B-55	-428	R. 202	R-56
2-114	AN6227B-12	-114	R. 120	AN-12	2-239	AN6230B-17	-239	-	-	2-429	AN6227B-56	-429	R. 205	R-57
2-115	AN6227B-13	-115	R. 122	AN-13	2-240	AN6230B-18	-240	-	-	2-430	AN6227B-57	-430	R. 207	R-58
2-116	AN6227B-14	-116	R. 124	AN-14	2-241	AN6230B-19	-241	-	-	2-431	AN6227B-58	-431	R. 209	R-59
2-117	-	-117	R. 127	-	2-242	AN6230B-20	-242	-	-	2-432	AN6227B-59	-432	R. 212	R-60
2-118	-	-118	R. 130*	-	2-243	AN6230B-21	-243	-	-	2-433	AN6227B-60	-433	R. 214	R-61
2-119	-	-119	R. 132*	-	2-244	AN6230B-22	-244	-	-	2-434	AN6227B-61	-434	R. 216	R-62
2-120	-	-120	-	-	2-245	AN6230B-23	-245	-	-	2-435	AN6227B-62	-435	R. 218	R-63
2-121	-	-121	-	-	2-246	AN6230B-24	-246	-	-	2-436	AN6227B-63	-436	R. 220	R-64
2-122	-	-122	-	-	2-247	AN6230B-25	-247	-	-	2-437	AN6227B-64	-437	R. 222	R-65
2-123	-	-123	-	-	2-248	AN6230B-26	-248	-	-	2-438	AN6227B-65	-438	R. 224	R-66
2-124	-	-124	-	-	2-249	AN6230B-27	-249	-	-	2-439	AN6227B-66	-439	R. 227	R-67
2-125	-	-125	-	-	2-250	AN6230B-28	-250	-	-	2-440	AN6227B-67	-440	R. 230	R-68
2-126	-	-126	-	-	2-251	AN6230B-29	-251	-	-	2-441	AN6227B-68	-441	R. 232	R-69
2-127	-	-127	-	-	2-252	AN6230B-30	-252	-	-	2-442	AN6227B-69	-442	R. 234	R-70
2-128	-	-128	-	-	2-253	AN6230B-31	-253	-	-	2-443	AN6227B-70	-443	R. 236	R-71
2-129	-	-129	-	-	2-254	AN6230B-32	-254	-	-	2-444	AN6227B-71	-444	R. 238	R-72
2-130	-	-130	-	-	2-255	AN6230B-33	-255	-	-	2-445	AN6227B-72	-445	R. 240	R-73
2-131	-	-131	-	-	2-256	AN6230B-34	-256	-	-	2-446	AN6227B-73	-446	R. 242	R-74
2-132	-	-132	-	-	2-257	AN6230B-35	-257	-	-	2-447	AN6227B-74	-447	R. 244	R-75
2-133	-	-133	-	-	2-258	AN6230B-36	-258	-	-	2-448	AN6227B-75	-248	R. 246	R-76
2-134	-	-134	-	-	2-259	AN6230B-37	-259	-	-	2-249	AN6227B-76	-249	R. 248	R-77
2-135	-	-135	-	-	2-260	AN6230B-38	-260	-	-	2-450	AN6227B-77	-450	R. 250	R-78
2-136	-	-136	-	-	2-261	AN6230B-39	-261	-	-	2-451	AN6227B-78	-451	R. 252	R-79
2-137	-	-137	-	-	2-262	AN6230B-40	-262	-	-	2-452	AN6227B-79	-452	R. 254	R-80
2-138	-	-138	-	-	2-263	AN6230B-41	-263	-	-	2-453	AN6227B-80	-453	R. 256	R-81
2-139	-	-139	-	-	2-264	AN6230B-42	-264	-	-	2-454	AN6227B-81	-454	R. 257	R-82
2-140	-	-140	-	-	2-265	AN6230B-43	-265	-	-	2-455	AN6227B-82	-455	R. 258	R-83
2-141	-	-141	-	-	2-266	AN6230B-44	-266	-	-	2-456	AN6227B-83	-456	R. 259	R-84
2-142	-	-142	-	-	2-267	AN6230B-45	-267	-	-	2-457	AN6227B-84	-457	R. 260	R-85
2-143	-	-143	-	-	2-268	AN6230B-46	-268	-	-	2-458	AN6227B-85	-458	R. 261	R-86
2-144	-	-144	-	-	2-269	AN6230B-47	-269	-	-	2-459	AN6227B-86	-459	R. 262	R-87
2-145	-	-145	-	-	2-270	AN6230B-48	-270	-	-	2-460	AN6227B-87	-460	R. 263	R-88
2-146	-	-146	-	-	2-271	AN6230B-49	-271	-	-					
2-147	-	-147	-	-	2-272	AN6230B-50	-272	-	-					
2-148	-	-148	-	-	2-273	AN6230B-51	-273	-	-					
2-149	-	-149	-	-	2-274	AN6230B-52	-274	-	-					

Parker size no.	UK code no.	Parker size no.	UK code no.	Parker size no.	UK code no.	Parker size no.	UK code no.	Parker size no.	French code no.	Parker size no.	French code no.	Parker size no.	French code no.
5-052	R. 106'	2-117	R. 128	5-361	R. 171'	2-357	R. 215'	5-578	R-1	5-588	R-9	5-598	R-19
5-612	R. 108	5-618	R. 134'	5-704	R. 174	2-358	R. 217'	5-579	R-2	5-589	R-10	5-599	R-20
2-110	R. 109'	5-321	R. 144	5-705	R. 177	2-359	R. 219'	5-580	R-3	5-590	R-11	5-600	R-21
5-614	R. 112	5-332	R. 147	2-350	R. 199'	2-360	R. 221'	5-581	R-4	5-591	R-12	5-601	R-22
5-613	R. 114	5-035	R. 150'	2-351	R. 201'	5-064	R. 226'	5-582	R-5	5-592	R-13	5-602	R-23
5-615	R. 115	5-701	R. 153	2-352	R. 203'	5-434	R. 233'	5-583	R-5a	5-593	R-14	5-603	R-24
5-616	R. 117	5-037	R. 156'	2-353	R. 206'	5-445	R. 241'	5-584	R-6	5-594	R-15	5-604	R-25
5-243	R. 119'	5-702	R. 162	2-354	R. 208'	5-474	R. 253'	5-585	R-6a	5-595	R-16	5-605	R-26
5-617	R. 121	5-039	R. 165'	2-355	R. 210'			5-586	R-7	5-596	R-17	5-606	R-27
5-256	R. 123'	5-703	R. 168	2-356	R. 213'			5-587	R-8	5-597	R-18		

* These O-rings vary weightily in size but are nevertheless useful for most applications..

12. Qualitätsabnahmebedingungen

Qualität

Entsprechend der Definition für Qualität der „Deutschen Gesellschaft für Qualität“ (DGQ) lautet unser Grundsatz, durch Auswahl der besten Ausgangsmaterialien, fortschrittlicher Verarbeitungsmethoden, strenger Fertigungsüberwachung und ständige Mitarbeiterschulung Qualitätsprodukte herzustellen:

„Qualität ist diejenige Beschaffenheit, die eine Ware oder eine Dienstleistung zur Erfüllung vorgegebener Forderungen geeignet macht.“ (DGQ 22, 1974)

Da Qualität erarbeitet werden muß und nicht in ein Erzeugnis hineinkontrolliert werden kann, haben wir ein System zur Verhinderung von qualitätsmindernden Einflüssen aufgebaut. Unser Qualitätshandbuch, das alle firmeninternen Maßnahmen zur Qualitätssicherung von der Wareneingangsprüfung über die Produktion bis zur Lagerhaltung vorschreibt und ständig der aktuel-

len Technik unserer Fertigungsverfahren und den technischen Anforderungen Rechnung trägt, ist ein Beispiel dafür. Seit 1993 sind wir nach DIN EN ISO 9001 und seit 2002 nach ISO/TS 16949 zertifiziert.

Beurteilungskriterien für O-Ringe

Die Kriterien, um die Herstellungsqualität von O-Ringen zu beurteilen, sind in der DIN 3771 – Teil 4 definiert (Tabelle 12.1). Die zulässigen Grenzwerte sind in der Tabelle 13.2 aufgeführt, worin nach Sortenmerkmal „N“ und Sortenmerkmal „S“ unterschieden wird. Diese Unterteilung stimmt weitgehend mit der amerikanischen Klassifizierung nach MIL Standard 413 überein, wobei die Qualitätsstufen „B“ und „A“ den Sortenmerkmalen „N“ und „S“ entsprechen.

Bild-Nr.	Bezeichnung der Abweichung	Definition
12.1	Formabweichung	O-Ring-Hälften, die seitlich versetzt oder ungleich sind.
12.1	Versatz	Versetzte O-Ring-Hälften durch seitliche Verschiebung eines Werkzeugteils zum anderen.
12.1	Formabweichung der oberen und unteren Hälfte	Der Querschnittsradius in einer Ringhälfte ungleich zum anderen. Verursacht durch Abmessungsunterschiede in den Werkzeughälften.
12.2	Grat, Versatz und Einzugstellen kombiniert	Eine Kombination aus Grat, Versatz und Einzugstellen.
12.2	Grat	Filmähnliches Material, im Bereich der Trennfuge am Innen- und/oder Außendurchmesser, verursacht durch die Werkzeuggtrennung oder unzureichendes Entgraten.
12.2	Wulst	Eine umlaufende Materialanhäufung im Bereich der Trennfuge. Verursacht durch abgenutzte oder zu stark gerundete Werkzeugkanten.
12.3	Einkerbung	Eine umlaufende Einzugstelle mit einem weiten "U"- oder "W"-förmigen Querschnitt.
12.6	Einzugstelle	Eine flache, tellerförmige Vertiefung, manchmal dreieckig im Schnitt an der Trennfuge an Innen- und/oder Außendurchmesser, verursacht durch Beschädigung der Werkzeugkante an der Trennfuge.
12.4	Entgratungsbereich	Ein abgeflachter und oft rauher Bereich entlang dem Innen- und/oder Außendurchmesser des O-Rings, bedingt durch die Entgratung.
12.5	Fließlinien	Eine fadenähnliche Vertiefung, üblicherweise gebogen, von sehr geringer Tiefe und mit abgerundeten Kanten. Verursacht durch Fließvorgänge des Elastomers im Werkzeug.
12.6	Vertiefungen	Oberflächenvertiefungen, meist unregelmäßig in der Form, verursacht durch von der Oberfläche entfernte Einschlüsse, durch Abdrücke von Ablagerungen im Werkzeug, durch Lufteschlusß oder nicht vollständig gefülltes Werkzeug.
-	Fremdkörper	Jeder Einschluß von Fremdmaterial auf der O-Ring-Oberfläche, wie Verunreinigung, Schmutz usw.

Tabelle 12.1 Arten und Beschreibung der Form- und Oberflächenabweichungen

12. Quality Assurance

Quality

It is in the interest of Parker to supply products and services which meet the quality requirements of our customers. Adopting the definition of DGQ, Deutsche Gesellschaft für Qualität (German Society for Quality) it is our policy to produce quality through selecting the best materials, optimum production methods, severe test procedures and continuous training of our employees to manufacture quality:

"Quality is the condition of a product or service which makes it suitable for its purpose and complying with existing requirements." (DGQ 22, 1974).

Our extensive Quality System is designed to rule out influences which negatively affect the quality of our products. Product quality must be produced and not inspected into a finished product at the final inspection. Our Quality Handbook is a document which

presents our procedures and shows quality assurance from raw material reception through production processes and storage to dispatch. It describes the actual techniques necessary to achieve the requirements.

DIN EN ISO 9001 certified since 1993 and ISO/TS 16949 since 2002.

Evaluation criteria for O-rings

The criteria governing the evaluation of surface defects in O-ring seals are defined under DIN 3771 Part 4, see Table 12.1. The size of allowable defects is quantified in Table 12.2 and subdivided into levels "N" (Table 12.2 N) and "S" (Table 12.2 S). This subdivision corresponds to levels "B" and "A" in the American MIL Standard 413.

Fig. No.	Ref. or deviation	Definition
12.1	off-register	Upper and lower half of the mold out of alignment.
12.1	mis-match	Upper and lower half of the O-ring out of alignment.
12.1	mold-radius different	Upper and lower half radius for O-ring cross-section different.
12.2	flash, off-set and indentation	A combination of flash, off-set and indentation.
12.2	flash	This film of material at parting line caused by wear of mold corners.
12.2	parting line projection	Continuous ridge of material on the parting line caused by wear of mold corners.
12.3	backrind	A shrinkage at the parting line with a "U" or "W" shape.
12.6	parting line indentation	Shallow recess at the parting line caused by deformity in mold edge parting line.
12.4	excessive trimming	Trimming is excessive only then an out of tolerance situation is brought about.
12.5	flowmarks	A thread-like recess with normal surface texture caused by incomplete flow and knit of material.
12.6	indentation	Surface defects which are mostly irregular in shape and caused by the removal of surface foreign material, imprints of mold imperfections, mold not completely filled.
-	foreign material	All inclusions of foreign material on the surface, including uncleanliness, etc.

Table 12.1 Type and description of mold and surface finish defects

12. Qualitätsabnahmebedingungen

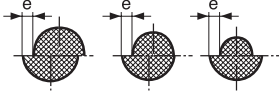
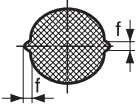
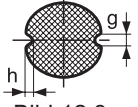
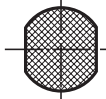
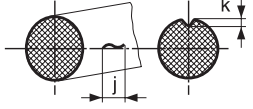
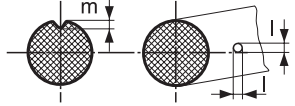
Sortenmerkmal N

Die Grenzwerte für die zulässigen Oberflächenabweichungen entsprechen den hohen Anforderungen von Industrieanwendungen. Sie gelten für statische und dynamische O-Ring-Abdichtungen. Die zulässigen Fehler beeinträchtigen die Funktion des O-Rings nicht. Wir prüfen sämtliche O-Ringe standardmäßig nach Sortenmerkmal N.

Sortenmerkmal S

In speziellen Anwendungsfällen, wie z. B. in der Luftfahrt, werden noch engere Grenzen für zulässige Fehlergrößen verlangt. Das erfordert einen erheblich höheren Aufwand in Fertigung und Kontrolle, wodurch diese O-Ringe wesentlich teurer werden.

Bei der Bestellung muß die zusätzliche Forderung „nach Sortenmerkmal S“ mit dem Verwendungszweck angegeben werden. Unsere Standard-O-Ringe sind alle nach Sortenmerkmal „N“ geprüft.

Arten der Abweichung	schematische Darstellung	Abmessung	Sortenmerkmal N d ₂ nach DIN 3771 / Teil 1					Sortenmerkmal S d ₂ nach DIN 3771 / Teil 1					
			1.8	2.65	3.55	5.3	7	1.8	2.65	3.55	5.3	7	
Versatz und Formabweichungen		e	0.08	0.10	0.13	0.15	0.15	0.08	0.08	0.10	0.12	0.13	
Größtmaß													
Wulst, Grat, Versatz kombiniert		f	0.10	0.12	0.14	0.16	0.18	0.10	0.10	0.13	0.15	0.15	
Einkerbung		g h	0.18 0.08	0.27 0.08	0.36 0.10	0.53 0.10	0.70 0.13	0.10 0.08	0.15 0.08	0.20 0.10	0.20 0.10	0.30 0.13	
Entgratungsbereich		-	Abweichungen vom runden Querschnitt sind zulässig, wenn die Abflachung übergangslos in die Rundung eingeht und d ₂ eingehalten wird.										
Fließlinien (radiale Ausdehnung ist nicht zulässig)		j k	1.5	0.05 x d ₁ oder ¹⁾			6.5	6.5	6.5	1.5	0.03 x d ₁ oder ¹⁾		
Vertiefungen Einzugsstelle		l Tiefe m	0.60 0.08	0.80 0.08	1.00 0.10	1.30 0.10	1.70 0.13	0.15 0.08	0.25 0.08	0.40 0.10	0.63 0.10	1.00 0.13	
Fremdkörper	-	-	nicht zulässig										

¹⁾ je nachdem, welcher Betrag größer ist

Tabelle 12.2 Grenzwerte für zulässige Form- und Oberflächenabweichungen

12. Quality assurance

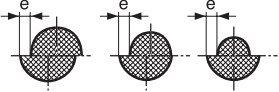
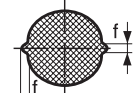
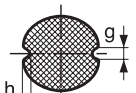
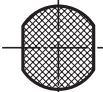
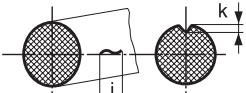
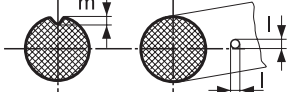
Level N

The limiting values for allowable O-ring surface defects are laid out to requirements for industrial applications. The defect size is related to the O-ring cross-section and is small enough to not affect the function. Precision O-rings from Parker are inspected to level N to insure a high degree of safety.

Level S

In special applications, e.g. in the aerospace industry, it is necessary to limit surface defects to sizes smaller than allowed for by level N. This increased quality level can be achieved through a more intense quality assurance programme in production and inspection departments.

To order the increased quality standard, level "S" must be stated together with the application. Our standard production is checked to level N.

Type of defect	schematic representation	size	Level N					Level S				
			d ₂ according to DIN 3771 / part 1					d ₂ according to DIN 3771 / part 1				
			1.8	2.65	3.55	5.3	7	1.8	2.65	3.55	5.3	7
			maximum size of defect									
mis-match and mold defect		e	0.08	0.10	0.13	0.15	0.15	0.08	0.08	0.10	0.12	0.13
	fig. 12.1											
parting line projection, flash and mis-match combined		f	0.10	0.12	0.14	0.16	0.18	0.10	0.10	0.13	0.15	0.15
	fig. 12.2											
non-fill		g h	0.18 0.08	0.27 0.08	0.36 0.10	0.53 0.10	0.70 0.13	0.10 0.08	0.15 0.08	0.20 0.10	0.20 0.10	0.30 0.13
	fig. 12.3											
excessive trimming		-	Deviation of cross-section from round is allowable when the flat changes smoothly to round and the tolerances are still intact.									
	fig. 12.4											
flow marks (lateral) radial marks not allowable		j k	1.5	0.05 x d ₁ oder ¹⁾ 6.5			6.5	6.5	1.5	0.03 x d ₁ oder ¹⁾ 5		
	fig. 12.5											
indentation		l depth m	0.60 0.08	0.80 0.08	1.00 0.10	1.30 0.10	1.70 0.13	0.15 0.08	0.25 0.08	0.40 0.10	0.63 0.10	1.00 0.13
	fig. 12.6											
foreign mat.	-	-	not allowable									

¹⁾ according to which is larger.

Table 12.2 Limits for allowable mold and surface defects

13. Andere Produkte

13.1 Gummi-Formteile

Unsere Erfahrungen

Als Hersteller von Präzisions-Dichtungen verfügen wir über jahrelange Erfahrung

- in der Entwicklung von Elastomer-Werkstoffen
- in der Verarbeitung von Gummi in hoher Präzision
- in der technischen Beratung unserer Kunden.

Damit sind wir in der Lage, auch Sonderformteile nach Kundenplänen zu fertigen. Wir liefern erfolgreich Elastomer-Formteile in unterschiedlichste Branchen, wie die Automobil-, Elektronik-, Meß- und Regeltechnik-, Medizin-, Luftfahrt-, Lebensmittel-, Hydraulik-, Pneumatik- und Haushaltswaren-Industrie.

Um Ihren Aufwand von der Planung bis zur Serienreife eines Formteiles möglichst gering zu halten, bieten wir unsere Mithilfe bereits bei der Konstruktionsphase an. Unsere Ingenieure helfen Ihnen, überflüssige Kosten bereits durch die konstruktive Gestaltung des Formteils zu sparen und eventuelle Fertigungsschwierigkeiten rechtzeitig zu erkennen.

Breites Angebot an Werkstoffen

Ist die Funktionalität der Formgebung gesichert, entscheidet die richtige Werkstoffauswahl über die Lebensdauer Ihres Bauteils. In besonderem Maße für Gummiteile erfordert die Werkstoffauswahl die genauen Kenntnisse der Einsatzbedingungen, da sich Elastomer-Werkstoffe untereinander stark in ihren physikalisch-chemischen Eigenschaften unterscheiden. Parker verfügt über eine breite Palette an Werkstoffen, die sich in den unterschiedlichsten Anwendungen bewährt haben. Wir kennen die Möglichkeiten, aber auch die Grenzen unserer zahlreichen Werkstoffe. Deshalb können wir Ihnen den Werkstoff in Parker-Qualität anbieten, der für Ihren Einsatzfall optimal ist.

Verarbeitung in engen Toleranzen

Der eigene Werkzeugbau ermöglicht uns die Formenherstellung in engen Toleranzen nach den Erkenntnissen, die wir aus der jahrelangen Verarbeitung von Gummi-Werkstoffen gewonnen haben. Dadurch sind wir auch in der Wahl des Fertigungsverfahrens flexibel und können dieses auf die technischen und wirtschaftlichen Randbedingungen ausrichten.

Qualität

Qualitätssicherung fängt bei der Entwicklung zu einem Produkt an und hört bei der Verpackungs- und Versandkontrolle auf. Parker hat insgesamt 7 wesentliche Kontrollpunkte eingebaut, um eine einwandfreie Qualität zu garantieren:

1. Wareneingangskontrolle der Rohmaterialien
2. Mischungskontrolle (Batch-Nummern-System)
3. Kontrolle der Produktionsanlage
4. Überwachung der Fertigung anhand prozeßrelevanter Merkmale
5. 100%ige Sichtkontrolle
6. statistische Endkontrolle
7. Kontrolle der Verpackung sowie des Versands.

Nur wenn diese Kontrollen einwandfrei passiert werden, entspricht das Produkt der von uns geforderten Parker-Qualität.

13. Other products

13.1 Rubber molded parts

Our experience

As a manufacturer of precision seals we have many years of experience

- with the development of elastomeric compound
- with moulding of rubber to highest tolerances
- as technical consultants

We therefore have the ability to work to complex customer-specific requirements. At this time our customers for these products come from many branches of industry like Automobile, electronics, measurement and control, aircraft, pneumatic, food and drug, just to mention but a few.

Our offer of assistance helps customers to reduce their costs from the planning stage to bulk production of moulded shapes. In matters of design, our application engineers cooperate with you to reduce production costs and review your problem in the light of their experience.

Wide range of compounds

When a design is finalized the working lifetimes of such moulded shapes are decided upon the type of elastomer being selected. This decision can be taken only after detailed consultation where the application and all external influences which may affect the physical-chemical properties of an elastomer have been considered. The wide range of elastomers in the Parker line ensures optimum suitability for a given application because we know the advantages and limits of our elastomers.

Therefore we are in a position to offer you an optimum solution.

Processing to tight tolerances

Moulds are manufactured to the tightest tolerances in our own tool room to the knowledge based on years of experience. The selection of the production process therefore can be based on technical and economic factors allowing for greater flexibility and efficiency.

Quality

Quality assurance begins with research and development and ends with packing and dispatch inspection. Parker has built seven important quality control stations in its system to guarantee quality, namely:

1. goods inward inspection of raw materials
2. mixture inspection and testing (batch no. system)
3. monitoring of production plant
4. patrol inspection of production (checks of temperature, pressure, production tooling)
5. 100 % visual inspection of product
6. statistical final inspection
7. inspection of packaging and dispatch documents

Only when a product passes the above inspection procedures can the Parker quality be attained.

13. Andere Produkte

13.2 Parker Montagefette und Schmiermittel O-Lube und Super-O-Lube

Schmierfette bzw. Schmieröle werden in allen Arten von O-Ring-Abdichtungen eingesetzt, um

- den Einbau des O-Rings zu erleichtern
- die Reibung zu verringern
- die Lebensdauer zu erhöhen.

Zweifellos den größten Nutzen haben die Schmiermittel für O-Ring-Abdichtungen bei der Montage. Die Kräfte beim Einbau können dadurch wesentlich verkleinert werden, gleichzeitig wird das Risiko verringert, dass dabei der O-Ring verdreht oder beschädigt wird. Fehlerhaft montierte O-Ringe können der Grund für den vorzeitigen Ausfall einer O-Ring-Abdichtung sein (siehe Kap. „10. Einbauhinweise“).

Besonders bei dynamischen Anwendungen in der Pneumatik sollte auf Schmiermittel nicht verzichtet werden.

Bei der Auswahl von Schmierstoffen sollten folgende Anforderungen erfüllt werden:

1. Das Schmiermittel bzw. seine Additive dürfen keine Quellung oder Schrumpfung des Elastomers verursachen.
2. Die Schmierfähigkeit muß über den gesamten Temperaturbereich erhalten werden, d. h., das Schmiermittel darf bei hohen Temperaturen nicht zu dünnflüssig und bei tiefen Temperaturen nicht zu fest werden.
3. Es dürfen sich keine Bestandteile abspalten, die dann Ablagerungen auf den Gleitflächen bilden.
4. Das Schmiermittel soll einen gut haftenden Gleitfilm bilden, den der O-Ring nicht wegwischen kann.
5. Die Verträglichkeit mit dem Arbeitsmedium im System muß vorausgesetzt werden.
6. Das Schmiermittel darf die im System vorhandenen Filter nicht blockieren.

Parker bietet zwei Schmierstoffe an, die einen weiten Bereich der Anwendungsbreite von Fetten und Ölen in der Dichtungstechnik abdecken: Parker O-Lube und Parker Super-O-Lube.

Parker O-Lube ist ein bariumverseiftes Schmiermittel auf Mineralölbasis, das die Montage erleichtert und die Lebensdauer einer Gummi-Dichtung verlängert.

Die besten Ergebnisse werden erzielt, wenn sowohl die Dichtung als auch die Oberflächen, über die sie gleitet, damit eingefettet werden.

Parker O-Lube besitzt eine gute Oberflächenhaftung und Schmierfähigkeit bei einer guten Widerstandsfähigkeit gegen Wasser.

Besonders empfohlen wird es in Niederdrucksystemen für wechselwirkende und mit geringer Geschwindigkeit oszillierende oder rotierende Dichtungen.

Parker O-Lube wird nicht empfohlen in Systemen mit Mikrofiltern oder bei nicht mineralölbeständigen Dichtungen (Butyl, Ethylen-Propylen).

Parker O-Lube ist in 110-g-Tuben oder in 16-kg-Eimern erhältlich.



Parker O-Lube erhöht die Lebensdauer von Dichtungen

Technische Daten

Basisbestandteile:

80% mineralölbasierendes Fett

ca. 20% Bariumstearat

max. 0.2% Wasser

Stockpunkt: -4°C

Flammpunkt: 224°C

empfohlener Temperaturbereich: -30°C bis 120°C

Parker Super-O-Lube ist ein Schmierstoff auf Silikonbasis als Ergänzung zu Parker O-Lube und ist mit allen Elastomeren verträglich. (Bei Elastomeren auf Silikonbasis darf es nur als dünner Film aufgetragen werden.) Dieser Schmierstoff besitzt eine besonders gute Haftwirkung auf Gummi- und Metalloberflächen und zeichnet sich durch einen breiten Temperaturbereich aus. Parker Super-O-Lube bietet zusätzlich ungesättigten Polymeren, z. B. Acrylnitril-Butadien-Kautschuk (NBR), einen verbesserten Schutz vor Alterung, d. h. vor der Einwirkung durch Witterung oder Ozon.

Als dünner Film aufgetragen führt Super-O-Lube zu besseren Ergebnissen. Es ist für eine Vielzahl von Medien geeignet, da es sehr reaktionsträge ist. Super-O-Lube kann bei hohen Drücken ebenso verwendet werden wie in Vakuum-Systemen.

Super-O-Lube ist nicht toxisch und kann in Systemen mit Mikrofiltern (bis zu 30 µm) eingesetzt werden.

Parker Super-O-Lube ist wahlweise in 55-g-Tuben und in 3,6-kg- oder 18-kg-Eimern erhältlich.



Für eine noch längere Lebensdauer: Parker Super-O-Lube

Technische Daten

Basisbestandteil: Silikonfett

Stockpunkt: -33°C

Flammpunkt: 321 °C

empfohlener Temperaturbereich: -55°C bis 200°C

13. Other products

13.2 Lubrication of O-rings during assembly- O-Lube and Super-O-Lube

Lubricant or grease is used with all types of O-ring seals to

- ease assembly
- lower friction
- extend working lifetime

Without doubt the greatest advantage of O-ring lubrication is the ease of assembly. Both the force required during assembly and the risk of damage by twisting will decrease. Improperly assembled O-rings can lead to machine failure (see Section 10. Assembly hints).

The use of lubricant is particularly important in dynamic pneumatic applications.

A lubricant should meet the following requirements:

1. The lubricant (and its additives) should not cause an elastomer to swell or shrink.
2. The lubricant properties must remain constant over the whole working temperature range. This means that the lubricant should not flow like a liquid at high temperatures nor become solid at low temperatures.
3. The lubricant must be stable with no free constituents which might gather on the running surface.
4. The lubricant should have adhesive properties to ensure that the lubricating film is not removed by the O-ring.
5. Compatibility with the contact medium.
6. The lubricant should not block system filters.

Parker offers two lubricants covering together a wide range of applications: Parker O-Lube and Parker Super-O-Lube.

Parker O-Lube is a mineral oil based lubricant containing barium soap. It eases assembly problems and contributes to a longer seal working life.

The best results are obtained when both the seal and the running surface are treated with the grease.

Parker-O-Lube has a good resistance to water, adheres well to surfaces and offers good lubricating properties.

It is particularly suitable for low pressure applications with slow dynamic reciprocating, oscillating or rotating motion.

Parker-O-Lube is not recommended for systems with micro-filters or for seals which are not compatible with mineral oils (e.g. butyl, ethylene-propylene).

Parker O-Lube is available in 110 g tubes and in 16 kg buckets.



O-Lube lengthens O-ring working life

Technical data

Content: appr 80 % mineral oil
 appr. 20 barium stearate
 max 0.2 % water
 Stock point: -4 °C
 Flame point : +224 °C
 Recommended temperature range: -30 °C to +120 °C

Parker Super-O-Lube is a silicone based lubricant and completes the range compatible with all elastomers (silicone compounds have to be handled carefully; apply only a minimum quantity of Super-O-Lube). This lubricant is noted for its adhesive properties, adhering well to both metal and rubber parts. It exhibits an unusually wide temperature range.

A thin layer of Parker Super-O-Lube protects certain elastomers from ageing. Unsaturated compounds, e.g. NBR, are particularly sensitive to ozone cracking unless they are protected with a fine film of grease.

Super-O-Lube offers the best results when applied as a thin film and being neutral, if does not react with a contact medium.

Super-O-Lube is equally suitable for high pressure and vacuum applications; it is non-toxic and does not jam systems with micro-filters (to 30 µm).

Parker Super-O-Lube is available in a 55 g tube and in 3,6 kg or 18 kg buckets.



Parker Super-O-Lube: for a longer working life

Technical data

Content: Silicone grease
 Stock point: -33 °C
 Flame point: +321 °C
 Recommended temperature range: -55 °C to +200 °C

13. Andere Produkte

13.3 O-Ring-Kits

Damit die Sucherei nach dem richtigen O-Ring endlich aufhört. Der handliche Koffer mit O-Ringen ist ideal für Reparatur, Montage und Werkstatt.

Parker führt ihn in verschiedenen Versionen: Mit O-Ringen in ausgewählten Zoll- und metrischen Standard-Abmessungen in

den entsprechenden Werkstoffen oder mit dem Inhalt, der dem Wunsch bzw. dem Bedarf des Kunden entspricht. Optimaler Nutzen des O-Ring-Kits ist gewährleistet. Kompakt, übersichtlich und immer bereit – die erprobte Ausrüstung für den schnellen Einsatz.



O-Ring-Kit Nr. 2
492 O-Ringe in 37 verschiedenen Zoll-Abmessungen



O-Ring Kit Nr. 4
382 O-Ringe in 30 verschiedenen Zoll-Abmessungen

Alle O-Ringe aus Werkstoffen in der bewährten Parker Qualität

Nitril-Butadien-Kautschuk NBR 70 Shore A

Nitril-Butadien-Kautschuk NBR 90 Shore A

Fluorkarbon (Viton) FKM 75 Shore A

O-Ring Kit Nr. 2			
492 O-Ringe in 37 verschiedenen Abmessungen.			
Nr.	Parker Größe	Abmessung	Menge
1	2-006	2.90 x 1.78	32
2	2-007	3.68 x 1.78	32
3	2-008	4.47 x 1.78	32
4	2-009	5.28 x 1.78	32
5	2-010	6.07 x 1.78	32
6	2-011	7.65 x 1.78	32
7	2-012	9.25 x 1.78	32
8	2-110	9.19 x 2.62	13
9	2-111	10.77 x 2.62	13
10	2-112	12.37 x 2.62	13
11	2-113	13.94 x 2.62	13
12	2-114	15.54 x 2.62	13
13	2-115	17.12 x 2.62	13
14	2-116	18.72 x 2.62	13
15	2-210	18.64 x 3.53	9
16	2-211	20.22 x 3.53	9
17	2-212	21.82 x 3.53	9
18	2-213	23.39 x 3.53	9
19	2-214	24.99 x 3.53	9
20	2-215	26.57 x 3.53	9
21	2-216	28.17 x 3.53	9
22	2-217	29.74 x 3.53	9
23	2-218	31.34 x 3.53	9
24	2-219	32.92 x 3.53	9
25	2-220	34.52 x 3.53	9
26	2-221	36.09 x 3.53	9
27	2-222	37.69 x 3.53	9
28	2-325	37.47 x 5.33	6
29	2-326	40.64 x 5.33	6
30	2-327	43.82 x 5.33	6
31	2-328	46.99 x 5.33	6
32	2-329	50.17 x 5.33	6
33	2-330	53.34 x 5.33	6
34	2-331	56.52 x 5.33	6
35	2-332	59.69 x 5.33	6
36	2-333	62.87 x 5.33	6
37	2-334	66.04 x 5.33	6

37 items = 492 O-rings

O-Ring-Kit Nr. 4			
382 O-Ringe in 30 verschiedenen Zoll-Abmessungen.			
Nr.	Parker Größe	Abmessung	Menge
006	2-006	2.90 x 1.78	20
007	2-007	3.68 x 1.78	20
008	2-008	4.47 x 1.78	20
009	2-009	5.28 x 1.78	20
010	2-010	6.07 x 1.78	20
011	2-011	7.65 x 1.78	20
012	2-012	9.25 x 1.78	20
110	2-110	9.19 x 2.62	13
111	2-111	10.77 x 2.62	13
112	2-112	12.37 x 2.62	13
113	2-113	13.94 x 2.62	13
114	2-114	15.54 x 2.62	13
115	2-115	17.12 x 2.62	13
116	2-116	18.76 x 2.62	13
210	2-210	18.64 x 3.53	10
211	2-211	20.22 x 3.53	10
212	2-212	21.82 x 3.53	10
213	2-213	23.39 x 3.53	10
214	2-214	24.99 x 3.53	10
215	2-215	26.57 x 3.53	10
216	2-216	28.17 x 3.53	10
217	2-217	29.74 x 3.53	10
218	2-218	31.34 x 3.53	10
219	2-219	32.92 x 3.53	10
220	2-220	34.52 x 3.53	10
221	2-221	36.09 x 3.53	10
222	2-222	37.69 x 3.53	10
325	2-325	37.47 x 5.33	7
326	2-326	40.64 x 5.33	7
327	2-327	43.82 x 5.33	7

30 Positionen = 382 O-Ringe
Alle O-Ringe in der bewährten Parker-Qualität NBR 70 (N 674-70)

13. Other products

13.3 O-Ring-Kits

The great O-ring hunt draws to an end with an O-ring kit from Parker. Ideal for repair, fitting and assembly workshops. Available in various versions: customised repair kits consisting

of a wide range of standard metric or imperial sizes in selected compounds. Optimum use of O-rings is assured because the kit is made to your immediate requirements.



O-Ring Kit nr. 2
492 O-rings in 37 different imperial sizes



O-Ring Kit no. 4
382 O-rings in 30 different imperial sizes

Compounds proven in Parker Quality

Nitrile-Butadiene Rubber NBR 70 Shore A
Nitrile Butadiene Rubber NBR 90 Shore A
Fluorocarbon (Viton) FKM 75 Shore A

O-Ring Kit no. 2			
492 O-rings in 37 different imperial sizes.			
No.	Parker size	Dimensions	Quantity
1	2-006	2.90 x 1.78	32
2	2-007	3.68 x 1.78	32
3	2-008	4.47 x 1.78	32
4	2-009	5.28 x 1.78	32
5	2-010	6.07 x 1.78	32
6	2-011	7.65 x 1.78	32
7	2-012	9.25 x 1.78	32
8	2-110	9.19 x 2.62	13
9	2-111	10.77 x 2.62	13
10	2-112	12.37 x 2.62	13
11	2-113	13.94 x 2.62	13
12	2-114	15.54 x 2.62	13
13	2-115	17.12 x 2.62	13
14	2-116	18.72 x 2.62	13
15	2-210	18.64 x 3.53	9
16	2-211	20.22 x 3.53	9
17	2-212	21.82 x 3.53	9
18	2-213	23.39 x 3.53	9
19	2-214	24.99 x 3.53	9
20	2-215	26.57 x 3.53	9
21	2-216	28.17 x 3.53	9
22	2-217	29.74 x 3.53	9
23	2-218	31.34 x 3.53	9
24	2-219	32.92 x 3.53	9
25	2-220	34.52 x 3.53	9
26	2-221	36.09 x 3.53	9
27	2-222	37.69 x 3.53	9
28	2-325	37.47 x 5.33	6
29	2-326	40.64 x 5.33	6
30	2-327	43.82 x 5.33	6
31	2-328	46.99 x 5.33	6
32	2-329	50.17 x 5.33	6
33	2-330	53.34 x 5.33	6
34	2-331	56.52 x 5.33	6
35	2-332	59.69 x 5.33	6
36	2-333	62.87 x 5.33	6
37	2-334	66.04 x 5.33	6
37 items = 492 O-rings			

O-Ring-Kit no. 4			
382 O-rings in 30 different imperial sizes.			
No.	Parker size	Dimensions	Quantity
006	2-006	2.90 x 1.78	20
007	2-007	3.68 x 1.78	20
008	2-008	4.47 x 1.78	20
009	2-009	5.28 x 1.78	20
010	2-010	6.07 x 1.78	20
011	2-011	7.65 x 1.78	20
012	2-012	9.25 x 1.78	20
110	2-110	9.19 x 2.62	13
111	2-111	10.77 x 2.62	13
112	2-112	12.37 x 2.62	13
113	2-113	13.94 x 2.62	13
114	2-114	15.54 x 2.62	13
115	2-115	17.12 x 2.62	13
116	2-116	18.76 x 2.62	13
210	2-210	18.64 x 3.53	10
211	2-211	20.22 x 3.53	10
212	2-212	21.82 x 3.53	10
213	2-213	23.39 x 3.53	10
214	2-214	24.99 x 3.53	10
215	2-215	26.57 x 3.53	10
216	2-216	28.17 x 3.53	10
217	2-217	29.74 x 3.53	10
218	2-218	31.34 x 3.53	10
219	2-219	32.92 x 3.53	10
220	2-220	34.52 x 3.53	10
221	2-221	36.09 x 3.53	10
222	2-222	37.69 x 3.53	10
325	2-325	37.47 x 5.33	7
326	2-326	40.64 x 5.33	7
327	2-327	43.82 x 5.33	7
30 items = 382 O-rings			
All O-rings in proven Parker quality NBR 70 (N 674-70)			

13. Andere Produkte



O-Ring Kit Nr. 6
407 O-Ringe in 32 verschiedenen Zoll-Abmessungen

O-Ring Kit Nr. 7
408 O-Ringe in 32 verschiedenen metrischen Abmessungen

O-Ring Kit Nr. 6			
407 O-Ringe in 32 verschiedenen Zoll-Abmessungen.			
Nr.	Parker Größe	Abmessung	Menge
006	2-006	2.90 x 1.78	20
008	2-008	4.47 x 1.78	20
010	2-010	6.07 x 1.78	20
011	2-011	7.65 x 1.78	20
012	2-012	9.25 x 1.78	20
014	2-014	12.42 x 1.78	20
110	2-110	9.19 x 2.62	13
111	2-111	10.77 x 2.62	13
112	2-112	12.37 x 2.62	13
113	2-113	13.94 x 2.62	13
114	2-114	15.54 x 2.62	13
115	2-115	17.12 x 2.62	13
116	2-116	18.76 x 2.62	13
117	2-117	20.29 x 2.62	13
118	2-118	21.89 x 2.62	13
210	2-210	18.64 x 3.53	10
211	2-211	20.22 x 3.53	10
212	2-212	21.82 x 3.53	10
213	2-213	23.39 x 3.53	10
214	2-214	24.99 x 3.53	10
215	2-215	26.57 x 3.53	10
216	2-216	28.17 x 3.53	10
217	2-217	29.74 x 3.53	10
218	2-218	31.34 x 3.53	10
219	2-219	32.92 x 3.53	10
220	2-220	34.52 x 3.53	10
221	2-221	36.09 x 3.53	10
222	2-222	37.69 x 3.53	10
223	2-223	40.87 x 3.53	10
224	2-224	44.04 x 3.53	10
225	2-225	47.22 x 3.53	10
226	2-226	50.39 x 3.53	10

32 Positionen = 407 O-Ringe
Alle O-Ringe in der bewährten Parker-Qualität NBR 70 (N 674-70)

O-Ring Kit Nr. 7					
408 O-Ringe in 32 verschiedenen metrischen Abmessungen.					
Nr.	Abmessung	Menge	Nr.	Abmessung	Menge
006	3.00 x 2.00	20	211	20.00 x 3.50	10
008	5.00 x 2.00	20	212	22.00 x 3.50	10
010	6.00 x 2.00	18	213	23.00 x 3.50	10
011	8.00 x 2.00	18	214	25.00 x 3.50	10
012	10.00 x 2.00	18	215	27.00 x 3.50	10
014	13.00 x 2.00	18	216	28.00 x 3.50	10
110	10.00 x 2.50	14	217	30.00 x 3.50	10
111	12.00 x 2.50	14	218	31.00 x 3.50	10
112	14.00 x 2.50	14	219	32.00 x 3.50	10
113	15.00 x 2.50	14	220	34.00 x 3.50	10
114	16.00 x 2.50	14	221	36.00 x 3.50	10
115	18.00 x 2.50	14	222	38.00 x 3.50	10
116	20.00 x 2.50	14	223	41.00 x 3.50	10
117	21.00 x 2.50	14	224	44.00 x 3.50	10
118	22.00 x 2.50	14	225	46.00 x 3.50	10
210	18.00 x 3.50	10	226	50.00 x 3.50	10

32 Positionen = 408 O-Ringe
Alle O-Ringe in der bewährten Parker-Qualität NBR 70 (N 674-70)

Weitere Kits für MS 33656 Durchgangsverschraubungen (Tube Fitting Boss Seals) sind in dem Werkstoff N552-90 (**Kit-Nr. 8**), ebenso nach metrischem japanischem Standard JIS B 2401 im Werkstoff N674-70 (**Kit-Nr. 5**).

13. Other products



O-Ring Kit no. 6
407 O-rings in 32 different imperial sizes

O-Ring Kit no. 7
408 O-rings in 32 different metric sizes

O-Ring Kit no. 6			
407 O-rings in 32 different imperial sizes.			
No.	Parker size	Dimensions	Quantity
006	2-006	2.90 x 1.78	20
008	2-008	4.47 x 1.78	20
010	2-010	6.07 x 1.78	20
011	2-011	7.65 x 1.78	20
012	2-012	9.25 x 1.78	20
014	2-014	12.42 x 1.78	20
110	2-110	9.19 x 2.62	13
111	2-111	10.77 x 2.62	13
112	2-112	12.37 x 2.62	13
113	2-113	13.94 x 2.62	13
114	2-114	15.54 x 2.62	13
115	2-115	17.12 x 2.62	13
116	2-116	18.76 x 2.62	13
117	2-117	20.29 x 2.62	13
118	2-118	21.89 x 2.62	13
210	2-210	18.64 x 3.53	10
211	2-211	20.22 x 3.53	10
212	2-212	21.82 x 3.53	10
213	2-213	23.39 x 3.53	10
214	2-214	24.99 x 3.53	10
215	2-215	26.57 x 3.53	10
216	2-216	28.17 x 3.53	10
217	2-217	29.74 x 3.53	10
218	2-218	31.34 x 3.53	10
219	2-219	32.92 x 3.53	10
220	2-220	34.52 x 3.53	10
221	2-221	36.09 x 3.53	10
222	2-222	37.69 x 3.53	10
223	2-223	40.87 x 3.53	10
224	2-224	44.04 x 3.53	10
225	2-225	47.22 x 3.53	10
226	2-226	50.39 x 3.53	10

32 items = 407 O-rings
All O-rings in proven Parker-Qualität NBR 70 (N 674-70)

O-Ring Kit no. 7					
408 O-rings in 32 different metric sizes.					
No.	Dimensions	Quantity	No.	Dimensions	Quantity
006	3.00 x 2.00	20	211	20.00 x 3.50	10
008	5.00 x 2.00	20	212	22.00 x 3.50	10
010	6.00 x 2.00	18	213	23.00 x 3.50	10
011	8.00 x 2.00	18	214	25.00 x 3.50	10
012	10.00 x 2.00	18	215	27.00 x 3.50	10
014	13.00 x 2.00	18	216	28.00 x 3.50	10
110	10.00 x 2.50	14	217	30.00 x 3.50	10
111	12.00 x 2.50	14	218	31.00 x 3.50	10
112	14.00 x 2.50	14	219	32.00 x 3.50	10
113	15.00 x 2.50	14	220	34.00 x 3.50	10
114	16.00 x 2.50	14	221	36.00 x 3.50	10
115	18.00 x 2.50	14	222	38.00 x 3.50	10
116	20.00 x 2.50	14	223	41.00 x 3.50	10
117	21.00 x 2.50	14	224	44.00 x 3.50	10
118	22.00 x 2.50	14	225	46.00 x 3.50	10
210	18.00 x 3.50	10	226	50.00 x 3.50	10

32 items = 408 O-rings
All O-rings in proven Parker quality NBR 70 (N 674-70)

Further Kits for MS 33656 (Tube Fitting Boss Seals) are available in the compound N552-90 (**Kit no. 8**), as well as according to the Japanese metric standard JIS B 2401 in compound N674-70 (**Kit no. 5**)

13. Andere Produkte

Detail-Information zu den Werkstoffen der Parker-O-Ringe für Kit 2

Basiselastomer	Parker Werkstoff	Härte Farbe	Allgemeine Einsatzempfehlung (nähere Angaben siehe Parker Medien Beständigkeits-Tabelle 5703 G)
Nitril-Butadien-Kautschuk NBR	N 674-70	70 Shore A schwarz	Allgemein in der Hydraulik und Pneumatik einsetzbar für Hydrauliköle, Wasserglykole und Öl-in-Wasser-Emulsionen. Beständig gegen Mineralöle, tierische und pflanzliche Öle, Benzin, Heizöl, Wasser bis 70 ° C, Luft bis 100 ° C.
	N 552-90	90 Shore A schwarz	Medienbeständigkeit wie N 674-70. Hoher Widerstand gegen Auspressung, vorwiegend Einsatz als statische Dichtung.
Fluorkarbon FKM	V 747-75	75 Shore A schwarz	Für hohe Temperaturen, heiße Öle, aromatische Lösungsmittel, schwer entflammare Flüssigkeiten auf Phosphatesterbasis und chlorierten Kohlenwasserstoffen.

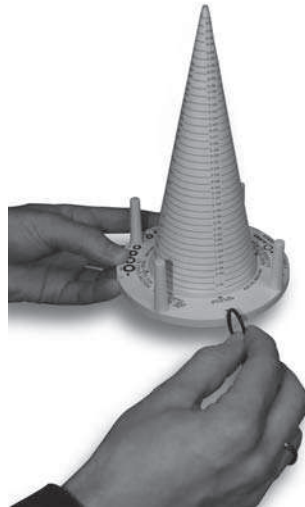
13. Other products

Detailed Information to Parker O-ring compounds for Kit 2			
Elastomer	Parker compound	Hardness colour	General application recommendation (for more information see Parker Fluid compatibility table 5703 E)
Nitrile Butadiene Rubber NBR	N 674-70	70 Shore A black	Generally recommended for Hydraulics, Pneumatics and water/Glycol. Compatible with mineral, animal and vegetable oil, water up to 70 ° C, air up to 100 ° C.
	N 552-90	90 Shore A black	Compatibility as N 674-70. High resistance to extrusion.
Fluorocarbon FKM	V 747-75	75 Shore A black	For high temperatures, hot oil, aromatic solvents, fire-resistant phosphate ester and chlorinated hydrocarbon fluids, many chemicals.

13. Andere Produkte

13.4 Parker O-Ring Meßkegel und Maßband für O-Ringe

Der Meßkegel ermöglicht ein sicheres und rasches Ablesen der Parker/2-xxx/Größen bis zu einem Innendurchmesser von 75 mm. Das Nennmaß der Schnurstärke läßt sich mit Hilfe der kalibrierten Spalte im Sockel des Kegels bestimmen.



Ermittlung der Schnurstärke

Jeder Schnurstärke entspricht eine Maßreihe auf dem Meßkegel, z. B. gehört ein O-Ring der Schnurstärke 2.62 mm zur Maßreihe 2-1xx. An der Linie, die deckungsgleich mit dem waagrecht liegenden O-Ring ist, kann die entsprechende Parker-Größe abgelesen werden. Der zugehörige Innendurchmesser ist aus unseren Maßlisten ersichtlich.



Bestimmung der Größe mit dem Meßkegel

Das Maßband wird für O-Ringe mit Innendurchmessern bis zu 200 mm nach einem ähnlichen Prinzip verwendet. Für verschiedene Schnurstärken sind entsprechende Skalen auf dem Maßband angebracht.



Bestimmung der Größe mit dem Maßband

13.5 Parker O-Ring-Montagewerkzeug

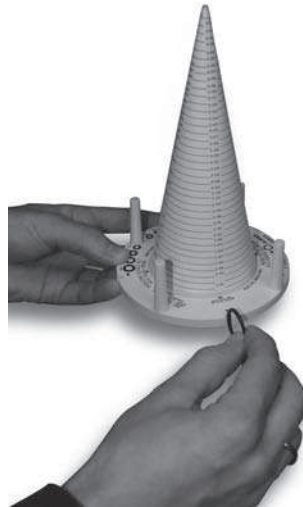
Zur besseren Montage oder Demontage hat Parker diesen Werkzeugsatz entwickelt. Er soll die Montage und den Ausbau erleichtern und Beschädigungen vermeiden helfen. Der Satz, bestehend aus zwei Teilen, wird in einem Kunststofftui geliefert.



13. Other products

13.4 Parker O-Ring measuring cone and measuring tape

The measuring cone can be used for quick and accurate definition of 2-xxx O-ring sizes up to 75 mm diameter. The reference diameter of the cross section is easily noted using the calibrated slot in the cone base.



Checking the cross-section

Cone, e.g. cross-section 2.62 mm is the 2-1xx series. The 2-1xx series is read from the cone directly above the calibration slot for the 2.62 mm section. The respective inner diameter in millimetres then can be taken from the size list.



Identification of the 2-xxx size number with the measuring cone

The measuring tape suits O-ring diameters up to 200 mm and is used in a similar way like the cone. The different scales on the tape apply to diverse cross-sections.



Identification of the O-ring size using the measuring band

13.5 Parker O-ring assembly aids

These tools make O-ring assembly and removal much easier in avoiding damage. The kit including two pieces is delivered complete in a plastic wallet.



13.6 ParCoat® – O-Ringe reibungslos montieren

O-Ringe mit ParCoat®-Beschichtungen können mit automatischen Geräten reibungsarm und mit geringem Kraftaufwand montiert werden. Bei der Zuführung kleben die Ringe nicht aneinander und vor dem Einbau können sie je nach Ausführung bis über 150 % gedehnt werden, ohne dass die Gleitschicht aufplatzt oder reißt.

Dagegen benötigen unbeschichtete O-Ringe oft doppelt so hohe Einpresskräfte, was zur Beschädigung der Dichtungen und zum Verkanten der Bauteile führen kann. Herkömmliche Oberflächenbehandlungs- und Beschichtungsverfahren, wie z.B. Einölen, erhöhen die Gleitfähigkeit nur unzureichend, verschmutzen aber die Bauteile. Bei der Montage verursachte Fehler ziehen Kontroll- und Nacharbeitskosten nach sich, die in keinem Verhältnis zum relativ geringen Aufpreis für ParCoat®-behandelte O-Ringe stehen.

Bei der von Parker Hannifin entwickelten Beschichtung ParCoat® EH (Standard) handelt es sich um einen nur wenige Mikrometer dicken, hochgleitfähigen Polymerfilm, der auf die Dichtung aufgebracht wird, ohne die Elastizität des Grundwerkstoffs zu beeinträchtigen.

Je nach Kontaktmedium kann sich die Beschichtung einige Zeit nach dem Einbau in Form von winzigen Partikeln auflösen, allerdings ohne das Medium zu verunreinigen und ohne Funktionsstörungen zu verursachen. Einlagerungsversuche in drei unterschiedlichen Prüfmedien mit anschließender Partikelzählung haben bestätigt, dass kein Unterschied zum Originalmedium festzustellen ist.

Vorteile

- Deutliche reduzierte Reibkräfte
- Keine Beschädigung der Dichtung bei der Montage
- Schnellere, kostengünstigere Montage
- Reduzierung der Gaspermeabilität
- Kein Verkleben bei der automatischen Zuführung
- Keine Verschmutzung
- Bei transparenten ParCoat®-Beschichtungen keine Verwechslungsgefahr, da Grundfarbe der Elastomere erkennbar bleibt
- Je nach Typ bis über 150 % dehnbar
- Geeignet für nahezu alle üblichen Elastomertypen
- In verschiedenen Farben verfügbar

Die Beschichtung ist außerdem transparent, so dass die Elastomere an ihren Farben erkennbar sind und nicht verwechselt werden können. Typische Anwendungsbereiche sind Erst-, automatische und Mehrfachmontage. Durch die geringe Schichtdicke ist z. B. ParCoat® EH nicht für eine dauerhafte Verbesserung der Gleitfähigkeit in dynamischen Abdichtungen geeignet.

Die Oberflächenbehandlung mit den gängigsten ParCoat®-Beschichtungen ist in den normalen Fertigungsablauf integriert, d.h. volle Prozesskontrolle, sowie Flexibilität und kurze Lieferzeiten sind gewährleistet. Parker fertigt beschichtete Ringe in nahezu allen marktgängigen Werkstoffen.

Anwendungsbeispiele

Automobiltechnik

Klimaleitungen
Kraftstoff-Schnellkupplungen
Sensoren, elektrische Verbindungen

Industrieanwendungen

Armaturen
Steckverbinder
Messgeräte
Fittings

13. Other products

13.6 ParCoat® – The smooth approach to O-ring assembly

ParCoat®-treated O-rings enable frictionless automatic assembly with only minimal exertion of force. During the feeding process, the rings will not stick together. Prior to installation, they can be elongated by more than 150 %, depending on type, without causing the anti-friction coating to break or tear.

Fitting components with uncoated O-rings, on the other hand, often requires assembly pressures to be exerted that are twice as high as those needed for ParCoat®-treated seals. Such high pressures may result in seal damage and jamming of assembly components. Conventional surface treatment and coating techniques, such as oiling, improve the sliding ability of the seals only insufficiently, while soiling the assembly components. Defects during the assembly process lead to additional costs for inspections and rework which clearly exceed the relatively small extra charge for ParCoat®-treated O-rings.

Parker's developed ParCoat® EH (standard) solution is a polymer film of merely a few micro-meters of thickness with outstanding sliding properties that is applied to the seal without degrading the elasticity of the basic compound.

Depending on the contact medium, the coating may disintegrate into tiny particles some time after assembly. This disintegration will neither contaminate the medium nor lead to any malfunctions. Exposure trials involving three different test media, followed by a subsequent particle count, have confirmed that there is no difference between the media before and after exposure to ParCoat®.

Benefits

- Clearly reduced frictional forces
- No damage to seals during installation or assembly
- Faster, more cost-efficient assembly process
- Reduction of gas permeability
- Seals will not stick together in automatic feeding processes
- No soiling or contamination
- Translucent ParCoat®-treated O-rings insure no risk of mix-ups as basic elastomer compound colour remains visible
- Elongation capacity above 150 %, depending on type
- Suitable for nearly all standard elastomer types
- In different colours available

Furthermore, the coating is transparent, enabling the elastomers to be identified by their specific colours, thus precluding the risk of mix-ups.

Typical areas of application are first, automatic and multiple assembly processes. Due to its minimal thickness, e. g. ParCoat® EH is not suitable for achieving permanent improvements of sliding ability in dynamic sealing applications.

ParCoat® surface treatment has been integrated into regular manufacturing processes, thus ensuring full-scale inprocess controls, flexibility and short lead times. Parker produces coated O-rings from nearly all standard compounds.

Application examples

Automotive engineering

Air-conditioning lines
Fuel system quick couplings
Sensors, electrical connections

Industrial applications

Instrumentation, fittings, fixtures
Plug connectors
Meters
Fittings

13. Andere Produkte**ParCoat®-Beschichtungen und Oberflächenbehandlungen**

ParCoat® Typ	Prozess	Schicht- dicke [mm]	Ers- chei- nungs- bild	Typische Anwendung			Bevorzugte Werkstoffe	Versch- mutzung Zuführ- anlagen	Farbe
				-: nicht empfehlenswert	0: mäßig geeignet	+: geeignet			
ParCoat® EH	Elastomer- Harz	< 5	fest, trocken	++	++	+	alle	nein	transparent
ParCoat® SIH	Mehrkom- ponenten- lack	5 – 30	fest, trocken	++	++	++	EPDM NBR FKM VMQ	nein	schwarz, transparent
ParCoat® LST	Lack Stan- dard	5 – 30	fest, trocken	++	++	+	EPDM NBR FKM VMQ	nein	transparent, seidenmatt
ParCoat® SFR	Lack (silikonfrei)	5 – 10	fest, trocken	++	++	+	EPDM NBR FKM VMQ	nein	milchig, transparent
ParCoat® PLU	Plasma- poly-meri- sation USP	-	fest, trocken	++	++	+	EPDM NBR VMQ	nein	wie Grund- material
ParCoat® PLS	Plas- mapoly- merisation Standard	-	fest, trocken	+	+	+	EPDM NBR VMQ	nein	wie Grund- material
ParCoat® HA	Halogeni- sieren/ Chlorieren	-	fest, trocken	+	+	+	ungesät- tigte, z.B. NBR	nein	wie Grund- material
ParCoat® TFE	PTFE-Bes- chichtung	25 – 40	fest, trocken	++	++	++	alle	nein	grau und andere Farben
ParCoat® SIE	Si-Emulsion	-	ölig	+	0	+	alle, außer VMQ	stark	transparent
ParCoat® FDA	Lack (silikonfrei)	20 – 30	fest, trocken	++	+	+	alle	nein	transparent
ParCoat® KTW	Elastomer- Harz	< 5	fest, trocken	++	+	+	EPDM HNBR NBR FKM FVMQ	nein	transparent

Weitere ParCoat®-Beschichtungen und Oberflächenbehandlungen auf Anfrage.

Bestellbeispiel: O-Ring 2-214 N674-70 / ParCoat® EH

13. Other products

ParCoat® Surface Treatment Processes									
ParCoat® Type	Process	Coating thickness [mm]	Appearance	Typical application			Preferred compounds	Contamination feeding	Colour
				-: not recommended	0: moderately suitable	+: suitable			
ParCoat® EH	Elastomer resin	< 5	solid, dry	++	++	+	all	no	translucent
ParCoat® SIH	Multi component varnish	5 – 30	solid, dry	++	++	++	EPDM NBR FKM VMQ	no	black, translucent
ParCoat® LST	Varnish standard	5 – 30	solid, dry	++	++	+	EPDM NBR FKM VMQ	no	translucent, satinated
ParCoat® SFR	Varnish (silicone free)	5 – 10	solid, dry	++	++	+	EPDM NBR FKM VMQ	no	milky, translucent
ParCoat® PLU	Plasma-polymerization USP	-	solid, dry	++	++	+	EPDM NBR VMQ	no	like basic compound
ParCoat® PLS	Plasma-polymerization standard	-	solid, dry	+	+	+	EPDM NBR VMQ	no	like basic compound
ParCoat® HA	Halogenation/Chlorination	-	solid, dry	+	+	+	unsaturated, e.g. NBR	no	like basic compound
ParCoat® TFE	PTFE-coating	25 – 40	solid, dry	++	++	++	all	no	grey and other colours
ParCoat® SIE	Si emulsion	-	oily	+	0	+	all, except VMQ	high	translucent
ParCoat® FDA	Varnish (silicone free)	20 – 30	solid, dry	++	+	+	all	no	translucent
ParCoat® KTW	Elastomer resin	< 5	solid, dry	++	+	+	EPDM HNBR NBR FKM FVMQ	no	translucent

Further ParCoat® types on demand.

Ordering Example: O-Ring 2-214 N674-70 / ParCoat® EH

14. Sachwortverzeichnis

- A**
 Abrieb, 102
 ACM, 78
 Acrylnitril-Butadien-Kautschuk, 72
 Alterung, 102
 Alterungstests, 102
 Antriebsriemen, 30
 Anwendungen, 136
 ASTM-Spezifikationen, 98
 Ausdehnungskoeffizient, 102
 Automobil-Industrie, 136
- B**
 BAM-Freigaben, 100
 Basiselastomere, 72
 Beschichtungen, 202
 Bestellbeispiel, 32, 68
 Bewegte Abdichtung
 – allgemein, 24
 – Hydraulik, 26
 – Pneumatik, 28
 – Konstruktionstabellen, 48
 Biomedizin-Anwendung, 140
 Bruchdehnung, 126
 Bruchfestigkeit, 128
 Butadien-Kautschuk, 74
 Butyl-Kautschuk, 74
- C**
 Chemie, 158
 Chlorbutyl-Kautschuk, 74
 Chloropren-Kautschuk, 74
 Chlorsulfonyl-Polyethylen-Kautschuk, 74
 Col-O-Ring Werkstoffe, 97
 Compression Set, 104
 CR, 74
- D**
 Dichtheit, 106
 Diffusion, 112
 Druckbereiche, zulässige, 162
 Druckflüssigkeiten, 142, 144
 Druckverformungsrest, 104
 DVGW-Freigaben, 100
- E**
 ECO, 76
 Einbauarten, 14
 Einbaufehler, 174
 Einbauhinweise, 176
 Einbauschrägen, 176
 Einzugsstelle, 186
 Elastomere Dichtungswerkstoffe, 70
 Elastomer-Verträglichkeits-Index, 106
 Elektrische Eigenschaften, 110
 Elektrotechnische Anwendungen, 138
 Epichlorhydrin-Kautschuk, 76
 EPM, EPDM, 76
 Ethylen-Acrylat-Kautschuk, 76
 Ethylen-Propylen-Kautschuk, 76
 EVI, 106
- Explosive Dekompression, 172
 Extreme Temperaturen, 148
 Extrusion, 168
 Exzentrizität, 134
- F**
 Farbige O-Ringe, 96
 FDA, 140
 FKM, 76
 Flanschdichtung
 – allgemein, 14
 – Konstruktionstabelle, 36
 Fließlinien, 186
 Fluor-Karbon-Kautschuk, 76
 Fluor-Silikon-Kautschuk, 78
 Flüssigsilikon, 80
 Formabweichung, 186
 Formteile, 190
 Freigaben, 100
 Führungshilfe, 178
 FFKM, 78
 FVMQ, 78
- G**
 Gasanwendungen, 140
 Gasdurchlässigkeitskoeffizient, 112
 Getriebe-Anwendung, 136
 Gewichtsverlust, 156
 Glättungstiefe, 118
 Grat, 186
 Gummi-Formteile, 190
- H**
 Haftreibung, 122
 Halbleiter-Produktion, 156
 Härte, 114
 HE, 144
 HEES, 144
 Heizung, 140
 HEPG, 144
 HEPR, 144
 HETG, 144
 HFA-Flüssigkeiten, 146
 HFB-Flüssigkeiten, 146
 HFC-Flüssigkeiten, 148
 HFD-Flüssigkeiten, 148
 Hifluor®, 96, 158
 Hohe Temperaturen, 148
 HPG, 144
 HTG, 144
 Hydraulikflüssigkeiten, 142
 Hydrierter Nitril-Butadien-Kautschuk, 78
 HNBR, 78
- I**
 IIR, 74
 InPHorm, 12
 IRHD-Härte, 114
- J**
 Joule-Effekt, 114
- K**
 Kälteflexibilität, 150
 Kälte- und Klimatechnik, 138
 Kälteprüfung, 154
 Kautschukarten, 72
 Kfz-Anwendungen, 136
 Konstruktionshinweise, 14
 Konstruktionstabellen
 – ruhende Abdichtung, 36
 – bewegte Abdichtung Hydraulik, 48
 – bewegte Abdichtung Pneumatik, 56
 Kolbendichtung, 14
 Korrosion, 110
 Kraftstoffsysteme, 136
 Kugeldruckhärte, 114
 Kühl- und Heizsysteme, 138
- L**
 Lagerung, 116
 Lebensmittelanwendung, 140
 Leckrate von Gasen, 112
 LSR, 80
 Luftfahrt, 140
- M**
 Maßband, 200
 Maßliste, 64
 Maßvergleichsliste, 184
 Medienbeständigkeitstabelle, 86
 Meßkegel, 200
 Mikroemulsion, 146
 Mineralöhlhaltige Konzentrate, 146
 Mittenrauheit, 118
 Montagefett, 190
 Montagevorrichtung, 178
 Montagewerkzeug, 200
 Motor-Anwendung, 136
- N**
 NBR, 72
 Neopren®, 74
 Normen, 180
 Nukleartechnische Anwendung, 142
 Nutabmessungen
 – ruhende Abdichtung, 16
 – bewegte Abdichtung, 26
- O**
 Oberflächenbehandlung, 204
 Oberflächenbeurteilung, 118
 Oberflächengüte
 – allgemein, 116
 – ruhende Abdichtung, 16
 – bewegte Abdichtung, 26
 Offshore-Technik, 142
 O-Lube, 190
 O-Ring-Kits, 194
- P**
 ParCoat®, 202
 Parofluor®, 94, 156

14. Subject Index

- A**
ACM, 79
Acryl-Nitrile Butadiene Rubber, 73
Aerospace, 141
Aging, 103
Aging tests, 103
Automobile Industry, 137
Automotive applications, 137
Approvals, 101
Assembly aids, 201
Assembly device, 179
Assembly grease, 191
ASTM specifications, 99
- B**
B.A.M. approvals, 101
Bio-medical applications, 141
Butadiene Rubber, 75
Butyl Rubber, 75
- C**
Chemical Processing, 159
Chlorobutyl Rubber, 75
Chloroprene Rubber, 75
Chlorosulfonyl-Polyethylene-Rubber, 75
Clearance Gap, 169
Col-O-Ring compounds, 97
Concentrates containing mineral oils, 147
Compound Selection, 81
Compounds
– table, 89
– coloured, 97
– Drive Belts 31
– Gas supply and appliances, 101
– Refrigeration, 139
– Fuel Systems, 137
– Food Industry, 101
– Nuclear Engineering, 143
– Off-Shore technology, 143
– O-Ring-Kits, 199
– Parbak-back-up rings, 163
– Oxygen valves, 101
– Drinking water, 101
– Threaded connectors, 21
– Explosive decompression, 173
– Ex-stock, 65
– SAE and ASTM specifications, 99
Cooling and heating systems, 139
Corrosion, 111
CR, 75
- D**
Definition of designs, 15
Deformation, 131
Deforming lead, 131
Design information,
– dynamic seal, hydraulic, 49
– dynamic seal, pneumatic, 29
– static seal, 37
Diffusion, 113
Drinking water approvals, 101
- Drive belts, 31
DVGW-approvals, 101
Dynamic seal
– general, 25
– hydraulic, 27
– pneumatic, 29
– design recommendations, 49
- E**
ECI, 107
ECO, 77
Eccentricity, 135
Elastomer base, 71
Elastomer Compatibility Index, 107
Elastomeric seal compounds, 71
Electronic applications, 139
Electrical properties, 111
Elongation at break, 127
Engine applications, 137
Epichlorhydrin Rubber, 77
EPM, EPDM, 77
Ethylene Acrylate Rubber, 77
Ethylene Propylene Rubber, 77
Excentricity, 135
Explosive decompression, 173
Extreme temperatures, 149
Extrusion, 169
- F**
Face seal
– design recommendations, 37
– general, 15
Failure of O-rings, 169
FDA, 141
FFKM, 79
Fire resistant fluids, 145
Fitting aids, 179
Flash, 187
Flexibility – low temperature, 151
Floating gland, 29
Flow marks, 187
Fluorocarbon Rubber, 77
Fluorosilicone Rubber, 79
Food Industry applications, 141
FKM, 77
Friction, 121
Fuel systems, 137
Fungus resistant compounds, 143
FVMQ, 79
- G**
Gas applications, 141
Gas leakage-rate, 113
Gas permeability coefficient, 113
Gland dimensions
– dynamic applications, 27
– static applications, 17
- H**
Hardness, 115
HE, 145
- HEES, 145
HEPG, 145
HEPR, 145
HETG, 145
HFA fluids, 147
HFB fluids, 147
HFC fluids, 149
HFD fluids, 149
Hifluor®, 95, 159
High temperatures, 149
HNBR, 79
HPG, 145
HTG, 145
Hydraulic fluids, 145
Hydrogenated Nitrile Butadiene Rubber, 79
- I**
IIR, 75
Indentations, 187
IRHD-hardness, 115
- J**
Joule effect, 115
- L**
Leak-rate of gases, 113
Level-N, 187
Level-S, 187
Liquid Silicone Rubber, 81
Low temperature, 151
Low temperature testing, 155
LSR, 81
Lubricant, 191
- M**
Measuring band, 201
Measuring cone, 201
Medium compatibility table, 87
Micro-emulsions, 147
Middle roughness value, 119
- N**
NBR, 73
Neoprene®, 75
Nuclear applications, 143
- O**
Off-register, 187
Off-shore technology, 143
Off-set, 187
O-Lube, 191
Order example, 33, 69
O-Ring failure, 169
O-Ring Kits, 195
- P**
Parbak-back-up rings, 161
ParCoat® 203
Parofluor®, 93, 157
Parting line indentation, 187

14. Sachwortverzeichnis

- Parbak-Stützringe, 160
Perfluor-Kautschuk, 78
Perbunan®, 72
Permeabilität, 112
Pilzresistente Werkstoffe, 142
Pneumatik Abdichtung
– allgemein, 28
– Konstruktionstabellen, 56
Polyacrylat-Kautschuk, 78
Polyurethan-Kautschuk, 80
Profilschnitte, 118
- Q**
Querschnittsverringern, 116
Qualitätsabnahmebedingungen, 186
- R**
Rauheit, 116
Rauheitsbegriffe, 118
Reibung, 120
Reinigung, 116
Reißdehnung, 126
Reißfestigkeit, 128
Ruckgleiten, 122
Ruhende Abdichtung
– allgemein, 14
– Konstruktionstabellen, 36
- S**
SAE-Spezifikationen, 98
Sanitär, 140
SBR, 80
Schäden an O-Ringen, 168
Schmiermittel, 190
Schwer entflammbare Druckflüssigkeiten, 144
Schwimmender Einbau, 28
Shore A Härte, 114
Silikon-Kautschuk, 80
Sortenmerkmal N, 186
Sortenmerkmal S, 186
Spalteinwanderung, 168
Spannungsrelaxation, 32
Spiralfehler, 172
Stangendichtung, 14
Stick-Slip-Effekt, 122
Stoßelastizität, 128
Strahlenbeständigkeit, 128
Strahlung, 128
Stribeck-Kurve, 120
Stützringe, 160
Styrol-Butadien-Kautschuk, 80
Super-O-Lube, 190
Synthese-Kautschukarten, 72
Synthetische Konzentrate (Lösungen), 148
- T**
Temperaturbereiche, 148
Tiefe Temperaturen, 150
Toleranzen
– Einbauräume ruhende Abdichtung, 16
– Einbauräume bewegte Abdichtung, 26
– O-Ringe, 68
- Treibriemen, 30
Trinkwasser-Freigaben, 100
TR10-Prüfung, 150
- V**
Vakuumabdichtung, 154
Verdrehte O-Ringe, 172
Verfahrenstechnik, 158
Verformungskraft, 128
Verpressung, 130
Versatz, 186
Verschleiß, 126
Verschraubungen, 20
Vertiefungen, 186
VMQ, 80
Volumenänderung, 134
Vulkanisation, 70
- W**
Weiterreißwiderstand, 134
Welligkeit, 116
Werkstoffauswahl, 80
Werkstoffbezeichnung, 80
Werkstoffe
– Tabelle, 88
– farbige, 96
– für Antriebsriemen, 30
– für Gasversorgungs- und Verbrauchsleitungen, 100
– für Kältemittel, 138
– für Kfz-Industrie, 136
– für Lebensmittel, 100
– für Nukleartechnik, 142
– für Offshore-Technik, 142
– für O-Ring Kits, 198
– für Parbak-Stützringe, 162
– für Sauerstoffarmaturen, 100
– für Trinkwasseranlagen, 100
– für Verschraubungen, 20
– gegen explosive Dekompression, 172
– lagermäßig geführte, 64
– nach ASTM/SAE Spezifikationen, 98
– pilzresistente, 142
Wulst, 186
- Z**
Zerreißfestigkeit, 128
Zugfestigkeit, 128
Zugverformungsrest, 134

14. Subject Index

- Perbunan®, 73
 - Perfluorinated Rubber, 79
 - Perfluor Rubber, 79
 - Permeability, 113
 - Piston seal, 15
 - Pneumatic seal
 - general, 29
 - design recommendations, 57
 - Polyacrylate Rubber, 79
 - Polyurethane Rubber, 81
 - Pressure range – allowable, 163
- Q**
- Quality Assurance, 187
- R**
- Radiation, 129
 - Radiation resistance, 129
 - Rebound elasticity, 129
 - Refrigerant and climatic technology, 139
 - Rod seal, 15
 - Roughness, 117
 - Roughness technology, 118
 - Rubber molded parts, 191
 - Rubber types, 73
- S**
- SAE specifications, 99
 - Sanitary, 141
 - SBR, 81
 - Seal, leak-free, 107
 - Semiconductor production, 157
 - Shore A hardness, 115
 - Silicone Rubber, 81
 - Size list, 65
 - Spiral failure, 173
 - Standardisation, 181
 - Starting friction, 123
 - Static seal
 - general, 15
 - design recommendations, 37
 - Stick-slip effect, 123
 - Storage, 117
 - Stribeck diagram, 121
 - Styrol-Butadiene Rubber, 81
 - Super-O-Lube, 191
 - Surface finish
 - analysis, 119
 - general, 119
 - roughness, 119
 - static seal, 27
 - Surface Treatment Processes, 205
 - Synthetic concentrates (solutions), 149
 - Synthetic Rubber, 73
- T**
- Tear resistance, 135
 - Tear strength, 135
 - Temperature range, 149
 - Tensile set, 135
 - Tensile strength, 129
 - Tightness, 107
 - Tolerances
 - dynamic gland, 27
 - static gland, 17
 - Transmission applications, 137
 - Transmission belts, 31
 - Threaded connection, 21
 - TR10 testing, 151
- V**
- Vacuum Seal, 155
 - VMQ, 81
 - Volume change, 135
 - Vulcanisation, 71
- W**
- Wear, 103, 127
 - Weight loss, 155

Seal Group Europe O-Ring Division



Parker Hannifin GmbH & Co. KG
O-Ring Division Europe
Postfach 40
D-74383 Pleidelsheim
Telefon (071 44) 2 06-0
Telefax (071 44) 2 37 49

5705 DE-UK, 04/07

www.parker.com/euro_oring
e-mail: oring-europe@parker.com