



Parker Pneumatic

Das Komplettangebot an pneumatischen Systembauteilen

Katalog PDE2600PNDE Januar 2014

aerospace
climate control
electromechanical
filtration
fluid & gas handling
hydraulics
pneumatics
process control
sealing & shielding



ENGINEERING YOUR SUCCESS.

**ACHTUNG**

FEHLERHAFTES ODER NICHT GEEIGNETES AUSWAHL BZW. NUTZUNG VON PRODUKTEN UND/ODER SYSTEMEN, DIE HIER BESCHRIEBEN WERDEN ODER HIERZU GEHÖREN, KÖNNEN SACHBESCHÄDIGUNG UND VERLETZUNG VON PERSONEN BIS ZUM TOD HERBEIFÜHREN!

Dieses Dokument und andere Information von der Parker Hannifin Corporation, ihren Niederlassungen und autorisierten Händlern stellt Produkt- und/oder System-Optionen zu Verfügung, die durch einen Anwender mit entsprechenden technischen Kenntnissen vor dem Einsatz auf Eignung überprüft werden müssen. Es ist wichtig, dass Sie alle Aspekte Ihrer Anwendung analysieren und die produkt- oder systembezogene Information aus diesem Produktkatalog überprüfen. Aufgrund der Vielseitigkeit von Betriebsbedingungen und Anwendungen für diese Produkte oder Systeme, ist der Anwender durch seine Analyse und Tests allein verantwortlich für die endgültige Auswahl des Produkts und Systems und muss sicherstellen, dass alle Leistungsmerkmale, Sicherheits- und Warn-Hinweise für die Anwendung erfüllt sind. Die hierin beschriebenen Produkte, ohne Einschränkung, einschließlich Produktmerkmale, Spezifikationen, Konstruktion, Verfügbarkeit und Preisgestaltung, können von der Parker Hannifin Corp. und ihren Niederlassungen jederzeit ohne Ankündigung geändert werden.

LIEFERBEDINGUNGEN

Die in diesem Dokument beschriebenen Teile stehen zum Verkauf durch die Parker Hannifin Corp., ihre Niederlassungen oder autorisierten Händlern zur Verfügung. Alle bei Parker eingehenden Aufträge sind Gegenstand der Bestimmungen, die in Parker's Standard-Vereinbarungen und Verkaufsbedingungen niedergelegt sind (eine Kopie steht auf Anfrage zur Verfügung).

Parker Hannifin

Parker Hannifin ist der weltweit führende Hersteller in der Antriebs- und Steuerungstechnologie. Dank innovativer Produktentwicklungen und der erfolgreichen Wachstumsstrategie bietet Parker eines der größten Sortimente auf dem Markt der Pneumatik an.

Das Angebot erstreckt sich über die gesamte Druckluft-Prozesskette, ab Kompressor über die Steuerung bis hin zur Aktuatorik. Typische Anwendungen sind beispielsweise Nebenantriebe an Transportmitteln, Zylinder oder

Greifer an Melkrobotern sowie präzise Druckregelungen an Verpackungsmaschinen. Konstruktion und Produktion individuell entwickelter Luft-, Gas und Fluid-Steuerungen zählen zu unseren wichtigsten Spezialisierungsbereichen.

Das Parker-Handelspartner-netzwerk ist weltweit unübertroffen, so dass unsere Produkte überall auf der Welt bei einem Vertriebspartner für Pneumatikanwendungen verfügbar sind.

Auf den folgenden Seiten stellen wir Ihnen die wichtigsten Produkte des gesamten Parker-Konzerns für den Pneumatikmarkt vor- von Ventilen, Aktuatoren und Druckluft-Wartungsgeräten bis hin zu Schnellverschluss-Kupplungen und Kunststoff-Rohren für kundenspezifische Systemlösungen. Dieser Katalog enthält Produkte der Pneumatic Division Europe, Legris, Rectus Tema, der Fluid Connectors Group Europe, KV sowie Fluid Controls und somit eine einzigartige Vielfalt und Auswahl von Produkten und Systemen für praktisch jeden Einsatzbereich.



Aktuatoren	Katalog.	Seite
P1D - ISO 6431/VDMA Zylinder	PDE2570TCDE	28
P1D-B - ISO 15552 Zylinder	PDE2659TCDE	42
P1D-C - ISO 15552 Zylinder	PDE2642TCDE	53
P1D-T - ISO 15552 Zylinder	PDE2667TCDE	57
P1D-X - ISO 15552 Zylinder	PDE2662TCDE	65
P1D-L - Zylinder mit durchgehendem Ankerstab	PDE2570TCDE	70
P1D ISO Parallelführung	PDE2570TCDE	72
„Drop-in“-sensoren	PDE2570TCDE	76
P1A - Mini-Zylinder ISO 6432	PDE2564TCDE	79
R32-63 Vielseitige Aluminium-Zylinder	auf Anfrage	88
P1S - Edelstahl-Zylinder, ISO 6431 / 6432, Hub 10 - 125mm	PDE2535TCDE	89
P1P - 21287 Kompaktzylinder	PDE2660TCDE	104
P1Q - Kompakt-Vario-Zylinder	PDE2663TCDE	122
Kurzhub-Zylinder - C05	PDE2560TCDE	128
P5T - Kraftmodule mit Parallelführung	PDE2557TCDE	130
P5G - Greifer	PDE2669TCDE	137
Drehantriebe - Baureihe P5RS	PDE2669TCDE	145
Präzisionsschiebetische - Baureihe P5SS	PDE2669TCDE	147
Doppelstangenzylinder - RDV und AZ	auf Anfrage	156
Origa OSP-P Modulare pneumatische Linearantriebe	P-A4P011DE	164
Origa OSP-L Modulare pneumatische Linearantriebe	P-A4P012DE	195
Kolbenstangenloser magnetgekoppelter Pneumatikzylinder - P1Z	P-A4P019D	213
Origa Industriestoßdämpfer	auf Anfrage	223
Stoßdämpfer - MC-SC	PDE2524TCDE	255

Drehantriebe	Katalog.	Seite
P1VS - Edelstahl-Druckluftmotoren	PDE2554TCDE	266
P1V-M - Robuste Druckluftmotoren	PDE2539TCDE	271
Große Druckluft-Motoren - P1V-B	PDE2541TCDE	275
Radialkolbenmotoren - P1V-P	PDE2538TCDE	277
PRO-PRN - Pneumatische Drehantriebe	PDE2502TCDE	285
Drehantriebe PV - Flügelzellen-Bauart	PDE2648TCDE	287
Drehantriebe - Baureihe RA	PDE2556TCDE	288
Drehantriebe - Baureihe VRS/VRA	PDE2655TCDE	290

Spezialantriebe	Katalog.	Seite
Pneumatischer Stopperzylinder - STV/STVR	auf Anfrage	296
C0D/C0P - Kraftzylinder (Druckluftdosen)	PDE2563TCDE	304
Hydraulisch/Pneumatische Spannzylinder - VB	PDE2636TCDE	308
Hydrochecks	2117-GB	310
9109 - Balg-Zylinder	PDE2576TCDE	311
SP - Balg-Zylinder	auf Anfrage	313
Origa OSP-E Modulare elektrische Linearantriebe	P-A4P017D	316
Origa HMR Linearantriebe Die Zukunft Bewegen	P-A4P024DE	365

Ventile	Katalog.	Seite
Viking Lite	PDE2658TCDE	379
Viking Xtreme	PDE2569TCDE	389
A05/A12 - ADEX-Miniventile	PDE2622TCDE	407
B45/53 - Manuell und mechanisch betätigte Ventile	PDE2623TCDE	413
Baureihe VA13/15-H/K - Manuell betätigte Ventile	PDE2617TCDE	425
Hochleistungs-Sitzventile	PDE2630TCDE	429
DX - ISO 15407-1 ISOMAX	PDE2589TCDE	438
DX - ISO 5599-1 ISOMAX	PDE2589TCDE	440
ISO 15407-1 ISYS ISO	PDE2589TCDE	445
ISO 15407-2 ISYS ISO	PDE2589TCDE	455
ISO 5599-2 ISYS ISO	PDE2589TCDE	458
Isys Micro Ventilsystem	PDE2597TCDE	469
P2M - Moduflex-Ventilsystem®	PDE2536TCDE	489
„Interface“-Ventile - PS1	PDE2626TCDE	515
Flach-Ventile - verblockbar - PVL	PDE2628TCDE	518
Isysnet - Industrielle Kommunikation	PDE2635TCDE	522
Logik-Komponenten	PDE2619TCDE	546
PXB - Signalgeber u. pneum. Schauzeichen Ø22mm	PDE2587TCDE	551
PXC - Endschalter	PDE2629TCDE	554
PXP - Zweihand-Sicherheitssteuerungen	PDE2627TCDE	556
P2D - Microfix Magnetschalter	auf Anfrage	558
P2E – Magnetschalter 15 mm	auf Anfrage	559
Magnetventile - Lucifer	auf Anfrage	562
Lucifer EExpress™ Busgesteuerte Ventilinsel	auf Anfrage	593
4/3-Wege- Flachschieberventile - Baureihe DRS	auf Anfrage	595
3/2 und 5/2-Wegeventil für Fußbetätigung - Baureihe F	auf Anfrage	597
2/2-Wege-Absperrventile Baureihe ARKV	auf Anfrage	599
3/2-Wegeventile - Baureihe K9	auf Anfrage	601
3/2, 5/2 und 5/3-Wegeventile - Baureihe S9	auf Anfrage	607
3/2-Wege-Einschraubventile - Baureihe EV	auf Anfrage	636

Druckluftaufbereitung u. Steuerungszubehör	Katalog.	Seite
Parker Globale Luftaufbereitungsanlagen	0750-DE	642
Baureihe P3L Lite Druckluftaufbereitung	PDE2661TCDE	662
Baureihe P3X - Moduflex Lite Druckluftaufbereitung	PDE2620TCDE	664
Baureihe P3X - Modular Membrantrockner	PDE2640TCDE	670
P3Y - Luftaufbereitungssystem	PDE2631TCDE	672
P3Z - Luftaufbereitungssystem	PDE2641TCDE	677
Proportional Regler Technologie	PDE2611TCDE	680
Baureihe P3X Druckluftaufbereitung	PDE2620TCDE	682
Baureihe P3Y Proportionaldruckregler	PDE2631TCDE	683
Präzisionsdruckregler - Lucifer	auf Anfrage	684
Präzisionsdruckregler	PDE2611TCDE	699
Wartungsgeräte - Prep-Air II [®] Mini-Baureihe	PDE2591TCDE	701
Edelstahl-Wartungsgeräte	PDE2504TCDE	703
P3T - Moduflex-Druckluftfilter	PDE2603TCDE	706
Moduflex Drucklufttrockner	PDE2602TCDE	714
Druckschalter	Upon Request	717
Moduflex-Schutzsystem AirGuard	PDE2604TCDE	723
Einschraub-Funktionsventile	PDE2566TCDE	725
Robuste Drosselrückschlagventile	PDE2566TCDE	730
Wechsel- und Schnellentlüftungs-Ventile	PDE2566TCDE	731
Abluftschalldämpfer	PDE2566TCDE	733

Fittings, Schläuche und Kupplungen	Katalog.	Seite
Legris	CAT/0540/DE	738
Prestolok	PDE2566TCDE	779
Rectus	CAT3800-PNEU-DE	784

Aktuatoren

ISO 6431/VDMA Zylinder - P1D



28

- Lieferbar mit Ø 32 bis Ø125 mm
- PUR-Dichtungen für lange Lebensdauer
- Neue „Drop-in“- Sensoren
- Korrosionsbeständige Konstruktion
- Magnetkolben als Standard

ISO 15552 Zylinder - P1D-B



42

- Erhältlich in Durchmessern von 32 bis 125 mm
- PUR-Dichtungen für lange Lebensdauer
- „Drop-in“-Sensoren
- Korrosionsbeständig
- Magnetkolben standardmäßig
- Geschmiert mit lebensmittelverträglichem Fett

ISO 15552 Zylinder - P1D-C



53

- Lieferbar mit Ø 32 bis Ø125 mm
- PUR-Dichtungen für lange Lebensdauer
- Korrosionsbeständige Konstruktion
- Lubricated with food grade grease
- Available as non sensor version

ISO 15552 Zylinder - P1D-T



57

- Kolbendurchmesser Ø 160 – 320 mm
- Hublängen 10 mm – 2000 mm
- Magnetkolben standardmäßig
- Einstellbare Endlagendämpfung standardmäßig
- Hochtemperatur-Ausführung
- ATEX-Ausführung

ISO Zylinder 15552 - P1D-X



65

- Entspricht ISO 15552.
- Durchmesser 32-125 mm.
- Doppeltwirkend.
- Edelstahlkolbenstange.
- Robust und korrosionsbeständig.
- Einstellbare Luftpolsterung.
- Gesicherte Edelstahl-Dämpfungsschrauben.

ISO 15552 Zylinder - P1D-L



70

- Verfügbar mit Durchmessern von 32 bis 125 mm
- PUR-Dichtungen für lange Lebensdauer
- Drop-in-Sensoren
- Korrosionsbeständige Konstruktion
- Magnetkolben als Standard
- Geschmiert mit Fett in Lebensmittelqualität

Mini-Zylinder ISO 6432 - P1A



79

- Mini-Zylinder nach ISO 6432
- Bohrungen von Ø10 bis 25 mm
- Korrosionsbeständige Leichtbau-Konstruktion
- Magnetkolben serienmäßig
- Elastische Dämpfungen für lange Lebensdauer

R32-63 Vielseitige Aluminium-Zylinder



88

- Erhältlich in den Durchmessern Ø32, Ø40, Ø50 und Ø63
- Doppeltwirkend
- Einstellbare Dämpfung
- Magnetkolben als Standard
- Verschiedene Befestigungsoptionen
- Andere Optionen verfügbar

Aktuatoren

Edelstahl-Zylinder ISO 6432 - P1S



89

- Mini-Zylinder nach ISO 6432
- Ganz aus Edelstahl; Ø 10 bis 25 mm
- Magnetkolben serienmäßig
- Doppelt- und einfachwirkend
- Elastische Dämpfung für eine lange Lebensdauer
- Mit einstellbarer Dämpfung lieferbar

Edelstahl-Zylinder ISO 6431 - P1S



95

- Rund-Zylinder nach ISO 6431
- Ganz aus Edelstahl
- Glatte, leicht abwaschbare Oberfläche
- Magnetkolben serienmäßig
- Einstellbare Dämpfung für lange Lebensdauer
- Komplettes Angebot an Befestigungen und Sensoren

ISO 21287 Kompaktzylinder - P1P



104

- ISO-Montageachsen mit Zylinderdurchmesser von 32 bis 63 mm
- Korrosionsbeständige und leichte Bauweise
- Magnetkolben standardmäßig

Kompakt-Vario-Zylinder - P1Q



122

- Kompakt und vielseitig
- Magnetisch oder nichtmagnetisch
- Passende Sensorreihe für bündigen Einbau
- Pufferdämpfung standardmäßig
- Kolbenschießring auf Ø 32 – 100 mm
- Beide Enden standardmäßig mit Gewinde

Kurzhub-Zylinder - C05



128

- Flache Zylinder, die hohe Spannkraft erzeugen
- Kompakte Abmessungen für beengte Einbaueverhältnisse
- Einfach- und doppelwirkende Ausführungen
- Einfache Installation und Montage

Kraftmodule mit Parallelführung - P5T



130

- Kompakte Zylinder mit integrierter Führung
- Edelstahl Führungsstangen
- Breites Programm, Ø 16-100 mm
- Verschiedene Anschlussvarianten serienmäßig
- Magnetkolben serienmäßig mit neuer „Drop-in“ Sensor Technologie

Winkelgreifer - P5GA



137

- Erhältlich in Bohrungsgrößen von Ø12 - 32 mm.
- Genaues druckluftbetriebenes Werkzeug zum Halten von Werkstücken.
- Magnetisch als Standard.

Drehantriebe - Baureihe P5RS



145

- Durchmesser Ø 16, 20, 25 und 32 mm
- Doppelzahnstange und Ritzel
- Einstellbar zwischen 0 und 190°
- Magnetkolben als Standard
- Hubeinstellvorrichtungen als Standard
- Mit Stoßdämpfern erhältlich

Aktuatoren

Präzisionsschiebetische - P5SS



147

- Hohe Präzision
- Durchmesser Ø6, 8, 12, 16, 20 und 25 mm
- Kombination aus Doppelzylinder und Linearschiene
- Magnetkolben als Standard
- Gummipuffer als Standard
- Optional Hubeinstellvorrichtungen erhältlich

Doppelstangenzyylinder - RDV und AZ



156

- Verfügbar mit Durchmesser Ø 32 mm - Ø 100 mm
- Verdrehgesichert
- Doppeltwirkend
- Einstallbare Dämpfung
- Magnetkolben als Standard
- Drop-in-Sensoren

Origa OSP-P Modulare pneumatische Linearantriebe



164

- Platzsparend durch kompakte Bauweise
- Lange Lebensdauer und hohe Laufleistung
- Hohe Last- und Momentaufnahme
- Einfach einstellbar, nachstellbar, Anpassung an den Anwendungsfall

Origa OSP-L Modulare pneumatische Linearantriebe



195

- Vollständig modulares Design
- Kompatibel mit der umfassenden Systemkomponentenreihe ORIGA OSP
- Hohe Lasten und Momente
- Für eine Vielzahl an Lasten-, Geschwindigkeits- und Bewegungsprofilen

Kolbenstangenloser magnetgekoppelter Pneumatikzylinder - P1Z ...



213

- Doppeltwirkend mit Führung
- Magnetisch gekoppelt ohne mechanische Verbindung
- Mechanischer Schutz im Falle einer gelegentlichen Überlastung durch magnetische Entkopplung
- Kolbenkammer und Schlitten sind druckdicht

Industriestoßdämpfer - SA



223

Grundausrüstung mit:

- integrierter Anschlaghülse
- 1 Befestigungsmutter
- Kunststoffabdeckung

Stoßdämpfer - MC-SC



255

- Kompakte und schwere Ausführungen
- Hohe Energie-Aufnahme
- Kleine Rückstellkräfte
- Lange Lebensdauer
- Erhöht die Produktivität
- Reduziert den Wartungsaufwand

Rotary Actuators

Edelstahl-Druckluftmotoren - P1VS



266

- Ganz aus Edelstahl
- Konzipiert für schwierige Einsatzbedingungen
- Betrieb ohne Schmierung bei unterbrochenem Betrieb
- Außen-Dichtungen aus FPM
- Umfangreiche Produkt-Palette

Robuste Druckluftmotoren - P1V-M



271

- Leistungen 0,2 kW, 0,4 kW und 0,6 kW
- Art des einfachen Lammenwechsels patentiert
- Drehzahlen von 15 bis 5.000 U/min
- Drehmomente von 0,38 Nm bis 380 Nm bei maximaler Leistung

Große Druckluft-Motoren - P1V-B



275

Diese großen Druckluft-Motoren sind für den Einsatz unter strengen Umgebungsbedingungen vorgesehen, wo höchste Ansprüche an Leistung, Drehmoment, Robustheit und Betriebssicherheit gestellt werden.

Radialkolbenmotoren - P1V-P



277

- Drei Basismotoren mit 73,5, 125 und 228 Watt Leistung bei 5 bar Betriebsdruck
- Für diese Motoren sind verschiedene Getriebe erhältlich, damit für jede Anwendung die richtige Geschwindigkeit und der richtige Drehmoment zur Verfügung stehen

Pneumatische Drehantriebe - PRO-PRN



285

- Kompakte Flügelzellen-Bauweise
- Stabile Konstruktion
- Hohe, wartungsfreie Standzeit
- Gutes Drehmoment/Gewicht-Verhältnis
- Große Auswahl an Drehmomenten (bis zu 247 Nm)

Drehantriebe PV - Flügelzellen-Bauart



287

- Doppeltwirkend
- Einzel- oder Doppel-Flügel
- Kompakte, glatte Gestaltung
- Selbes Drehmoment in beide Drehrichtungen
- Winkeleinstellung u. Positionserfassung lieferbar

Drehantriebe - Baureihe RA



288

- 5 verschiedene Größen
- Drehmoment von 20 bis 200 Nm
- Drehwinkel von 90° oder 180°
- Abtriebswelle mit Passfeder
- Direkter Namur-Ventilanschluss

Drehantriebe - Baureihe VRS/VRA



290

- Korrosionsbeständige VRA-Version (Ø 32 bis 80 mm)
- VRS-Standardversion (Ø 32 bis 125 mm)
- Drehwinkel von 96°, 186° oder 366°
- Optionale magnetische Version

Specialist Actuators

Pneumatischer Stopperzylinder - STV/STVR



296

- weiches und abprallfreies Stoppen des Fördergutes
- flexibel: vertikaler oder horizontaler Einbau
- Typen mit Stoßdämpfer-/ Rollenhebel-Kombination, nur Rolle oder mit direkt stoppender Kolbenstange
- auch in eingebautem Zustand leicht austauschbare Stoßdämpfer

Kraftzylinder - C0D/C0P



304

- Druckluftdosen erzeugen große Kräfte
- Kompakte Abmessungen
- C0D, Membranbauart
- C0P, Kolbenbauart
- Lieferbar in einfach- und doppelwirkender Ausführung

Hydraulisch/Pneumatische Spannzyylinder - VB



308

- Kleine Bauweise mit großer Spannkraft bis zu 2700 daN (abhängig vom Betriebsdruck)
- Arbeitet mit Druckluft, keine zusätzlichen Installationen nötig
- Problemlose Einstellung durch Gewinde auf dem Zylinderrohr
- Einfacher, schneller Einbau

Hydrochecks



310

- Palette zölliger Größen
- BietengleichmäßigenVorschub
- Hub bis 450 mm.

Balg-Zylinder - 9109 / SP



313

- 10 Größen, Durchmesser 70-660 mm
- Hübe von 45 bis 375 mm
- Einfach-, Doppel- oder Dreifach-Balg
- Hohe Druckkraft bei reibungsfreier Bewegung
- Wartungsfrei

Origa OSP-E Modulare elektrische Linearantriebe



316

- Für besonders hohe Anforderungen hinsichtlich Lasten und Kräften
- Für Hochgeschwindigkeitsanwendungen und hochdynamische Bewegungsprofile

Origa HMR Linearantriebe Die Zukunft Bewegen



365

- Drei verschiedene Antriebstechnologien in einem Profil
- Einzigartige Flexibilität und Zuverlässigkeit
- Hohe Geschwindigkeit und Präzision
- Zwei Profilversionen, vier Profilgrößen

Ventile und Logik-Steuerung

Viking Lite



379

- 3 Größen: G1/8, G1/4 und G3/8
- Große Durchflussleistung mit kurzen Umrüstzeiten.
- Der geringe Schaltdruck
- Dynamischen, bidirektionalen Schieberdichtungen ausgestattet
- Erfordern keine Schmierung im Betrieb, kann aber auch in Systemen, die geschmiert werden installiert werden.

Viking Xtreme



389

- 4 Größen: G1/8, G1/4, G3/8 und G1/2.
- Großer Durchfluss und schnelles Schalten
- Kompakte Bauweise mit hoher Korrosionsfestigkeit
- Breites Angebot an 5/2- und 5/3-Wege-Versionen

ADEX-Miniventile - A05/A12



407

- 2 Größen: M5 und G1/8
- Kompakte Bauweise, großer Durchfluss
- Kurze Ansprechzeit, schneller als 10 ms
- Standzeit mehr als 50 Millionen Schaltspiele
- Geringe Leistungsaufnahme, nur 0,6 W

Mini-Schieberventile



413

- G1/8 Gehäuseanschlüsse
- Widerstandsfähiges Gussgehäuse
- Konfigurationen 3/2 & 5/2
- Edelstahlschieber
- Viton-Dichtungen serienmäßig
- Integrierte Befestigungsbohrungen
- Manuelle und mechanische Betätigung

Mittlere Schieberventile



413

- G1/4 Gehäuseanschlüsse
- Widerstandsfähiges Gussgehäuse
- Konfigurationen 3/2, 5/2 & 5/3
- Edelstahlschieber
- Viton-Dichtungen serienmäßig
- Integrierte Befestigungsbohrungen
- Manuelle und mechanische Betätigung

Manuell betätigte Ventile - VA



425

- Stabile Ventile für Hochleistungs-Einsätze
- Große und robuste Betätigungen zur leichten Bedienung
- Ausgezeichnete Korrosionsfestigkeit
- Integrierte Montagebohrungen

Hochleistungs-Sitzventile



429

- G3/8 & G1/2 Gehäuseanschlüsse
- 2/2 & 3/2 NC Federrückstellung Standard
- Sitzkonstruktion für hohen Durchfluss
- Manuelle, mechanische und Magnetbetätigung
- Geringe Stellkräfte
- Integrierte Befestigungsbohrungen

ISOMAX ISO Ventile



438

- ISO 15407 und ISO 5599
- Keramikschieber-Technologie für lange Lebensdauer
- Einsatz von Vakuum bis 10 bar
- Interne oder externe Vorsauerluftversorgung bei selbem Ventil
- Druckanschluss an Entlüftungsanschlüssen möglich

Ventile und Logik-Steuerung

ISYS ISO Ventile



445

- ISO 15407 und ISO 5599
- Stabiler und korrosionsfester Grundkörper
- Interne LED und Gleichrichter
- Wahlweise interne oder externe Vorsteuerluftversorgung
- Zentraler M12-Anschluss

Isys Micro Ventilsystem



469

- Bis zu 8 Pneumatikfunktionen auf einer 42 mm breiten Grundplatte aus Metall
- Kompakte Abmessungen durch 4 Ventilmodule Rücken an Rücken
- Hohe Leistungsfähigkeit
- Optimierter Durchfluss für 6 mm große Rohre

Moduflex Ventil-System - P2M



489

- Hohe Durchflusswerte, kompakte Baumaße
- entlegreößen können kombiniert werden.
- Einzelventile, modulare Inseln mit Einzel- und Multipol- oder Bus-Anschluss. Frei wählbare interne oder externe Vorsteuerluft bzw. Entlüftung.

„Interface“-Ventile - PS1



515

- Schnellschaltende Sitzventile
- Schnellsteck-Anschlüsse
- Eingebaute Anschlussleiste
- Anzeige des pneumatischen Ausgangssignals
- Montage auf DIN-Schienen

Flach-Ventile - verblockbar - PVL



518

- Großer Durchfluss, kompakte Abmessungen
- Schnellsteck- oder Gewinde-Anschlüsse
- DIN-Schienen- oder Block-Montage
- Leichtbau-Konstruktion

IsysNet



522

- Ein komplettes Feldbus-Kommunikationssystem für alle ISO-Ventilinseln
- Extrem schneller E/A-Rückseitenanschluss mit COS-Funktion zur Maximierung der Leistung
- Zulassungen UL, C-UL und CE

Logik-Komponenten



546

- Komplettes Angebot
- Sehr kurze Ansprechzeit
- Flexibles und äußerst haltbares System
- DIN-Schienen-Montage

Signalgeber u. pneum. Schauzeichen Ø22mm - PXB



551

- Für Schalttafeleinbau
- 3/2-Wege NO oder NG, normal und großer Durchfluss
- Erfüllt die Anforderungen von EN574 und EN954-1
- Modularbauweise
- Großes Angebot an Betätigungen

Ventile und Logik-Steuerung

Endschalter - PXC



554

- Hohe Dauerfestigkeit
- Sehr gute Wiederholgenauigkeit
- Entwickelt für die Prozesstechnik
- Schnellsteck-Anschlüsse
- Vielseitig und leicht zu warten
- Kleinstmögliche Ausführungen

Zweihand-Sicherheitssteuerungen - Baureihe PXP



556

- Robustes Gehäuse aus Polymer- oder Metall
- Erfüllen die Anforderungen zum Schutz gegen versehentliches Betätigen und Berühren
- Das Metall-Gehäuse besitzt eine Handgelenkabstützung.
- Erfüllt die Forderungen von EN574 und EN954-1

P2D - Microfix Magnetschalter



558

- 12-mm-Magnetspulen für die Grundplattenmontage
- Schnellsteckverbinder für Eingang (Ø 8 mm) und Ausgänge (Ø 4 mm)
- Messingschalldämpfer
- Schnelle Ansprechzeit
- Multifunktionale manuelle Übersteuerung

4/3-Wege- Flachschieberventile - Baureihe DRS



595

Betätigung:

- Drehhebel
- Drehschalter

3/2 und 5/2-Wegeventil für Fußbetätigung - Baureihe F



597

Betätigung:

- Pedal

Anschlussbelegung bei 3/2-Wegeventilen:

Ausführung

„normal geschlossen“: P, B, S
„normal offen“: P, A, R

2/2-Wege-Absperrventile - ARKV



599

Betätigung:

- Pneumatisch

3/2-Wegeventile - Baureihe K9



601

- Drehhebel, gerastet
- Drehhebel, Federrückstellung
- Drehhebel, in zwei Schaltstellungen gerastet
- Druckknopf
- Tastrolle liegend
- Tastrolle stehend
- Taste
- Tastrolle mit Leerücklauf links oder rechts
- Schwenkhebelstab
- Pedal

3/2, 5/2 und 5/3-Wegeventile - S9



607

- Handhebel
- Pneumatisch
- Elektrisch vorgesteuert
- Elektrisch vorgesteuert mit externer Steuerluft
- Schalttafelbauten mit Einbaudurchmessern nach DIN 43696

Vakuum-Komponenten

Vakuum-Sauger



- Flach- & Balg-Sauger
- Innen- oder Außen-Anschlussgewinde
- Verschiedene Werkstoffe
- Vielzahl von Durchmessern

Vakuum-Ejektoren



- Basis-Ejektor
- Basis-Ejektor mit elektro-mechanischem Schalter
- In-line Ejektor
- Ejektor mit integrierten Funktionen klein und groß

Sensoren



- -1 bis +10 bar
- Analoge und/oder digitale Ausgänge
- mit Leucht-Anzeige

Vakuum Zubehör



- Geräuschdämpfer und Vakuum-Filter mit hoher Leistungsfähigkeit
- Elektronische Kabel mit M8 4Pin Anschluss

Druckluftaufbereitung u. Steuerungszubehör

Globale Luftaufbereitungsanlage



642

- Platzsparendes, eingebautes Manometer (nur Größe P31)
- Verteilerblockregler verfügbar
- Absperrhähne gemäß OSHA
- Druckaufbau-/ Schnellentlüftungsventil
- Elektronischer Proportionalregler

Baureihe P3L Lite Druckluftaufbereitung



662

- Kompakte Geräte mit Direktanschluss
- Anschlussgrößen G1/8 und G1/4
- Einzigartige Drallkappe sorgt für optimale Abscheidung von Wasser und Schmutzpartikel
- Stabiler Steuerkolben mit Lippendichtung für hohe Standzeiten.
- Proportionale Ölvernebelung über einen großen Durchflussbereich.

Baureihe P3X Moduflex Lite



664

- Anschlüsse 1/2 oder 3/4"
- Standardversion mit Hochleistungs-Partikelfilter 5 µ
- Wirkungsvolle Wasserabscheidung
- Ausgangsdruckbereiche 8 und 16 bar
- Längere Lebensdauer aufgrund Rollmembran

Modulare Membrantrockner - P3X



670

- Beseitigung von Wasserdampf und PDP-Senkung
- Kompakte Bauweise
- Keine Elektroanschlüsse erforderlich
- Geeignet für gefährliche Einsatzbereiche
- Keine beweglichen Teile
- Wartungs- und verschleißfrei

Baureihe P3Y Druckluftaufbereitung



672

- Integrierte Anschlüsse 3/4 oder 1" (BSPP oder NPT)
- Standardversion mit Hochleistungselement
- Wirkungsvolle Wasserabscheidung
- Sekundärdruck 12 und 16 bar

Baureihe P3Z Druckluftaufbereitung



677

- Schnelle Ansprechzeiten und genaue Druckregelung dank Selbstentlüftung und abgeglichenem Kegelventil
- Anschlussflansche G11/2" und 2" für Gehäuse 2"
- Proportionaler Ölnebel für eine Vielzahl von Luftströmen

Proportional Regler Technologie



680

- Sehr kurze Ansprechzeiten
- Exakter Ausgangsdruck
- Feinste Parametereinstellung
- Einstellbare E/A-Parameter
- Schneller Vollstrom-Ablass
- LED-Anzeige zeigt den Ausgangsdruck an
- Kein Luftverbrauch im Dauerbetrieb
- Vielfältige Einbaumöglichkeiten

Präzisions Druckregler



699

- Hohe Wiederholgenauigkeit
- Präzise Druck-Regelung
- Schnelle Entlüftung bei Modell R220
- Großer Durchfluss bei Modell R230

Druckluftaufbereitung u. Steuerungszubehör

Wartungsgeräte - Prep-Air II® Mini-Baureihe



701

- Kompakte Geräte mit Direktanschluss
- Anschlussgrößen G1/8 und G1/4
- Einzigartige Drallkappe sorgt für optimale Abscheidung von Wasser und Schmutzpartikel
- Stabiler Steuerkolben mit Lipendichtung für hohe Standzeiten.

Edelstahl-Wartungsgeräte



703

- Verwendbar für Marine & Offshore Einsätze
- Chemische und Erdöl-Industrie
- Ultra-Feinstfilter scheiden Öl und Wasser-Aerosole Partikel bis zu 0,01 µ ab
- Verwendbar für Einsatzfälle in der Nahrungsmittelindustrie

Moduflex-Druckluftfilter - P3T



706

- Getestet gemäß ISO 8573.9
- Hohe Fluid-Abscheidung unter allen Durchflussbedingungen
- Geringe Druckverluste bei niedrigen Betriebskosten
- Mehr Flexibilität beim Einbau dank mehrerer Anschlussgrößen für einen bestimmten Durchfluss

Moduflex Drucklufttrockner



714

- Konstruiert gemäß ASME VIII Div.1, zugelassen gemäß CSA/ UL/CRN und uneingeschränkte CE-Kennzeichnung (PED, EMC, LVD) in der Standardversion
- Flexibler Einbau dank Mehrfachanschlüssen für Zu- und Ableitungen
- Aufstellung auf dem Fußboden, auf der Werkbank oder Anbringung an der Wand

Druckschalter



717

- Geeignet für eigensicheren Betrieb
- Besonders kompakte Ausführung
- Hohe Schaltfrequenz
- Attraktives Design
- Stoßsicher bis 30 g

Moduflex-Schutzsystem AirGuard



723

- Wartungsfreundlich, Reparatur ohne Betriebsunterbrechung möglich
- Zuverlässig und manipulationssicher, keine Einstellung erforderlich
- Übereinstimmung mit aktuellem EU-Standard
- Entspricht dem Standard ISO4414 (5.4.5.11.1) von 2009

Einschraub-Funktionsventile



725

- Schnellsteck- oder Gewinde-Anschlüsse
- Mehrfachfunktion wahlweise
- Direktanbauventile schwenkbar
- Pneumatischer, elektrischer oder elektronischer Gegen-druck-Sensor

Mikronadel



730

- Feineinstellung
- Exakte Regulierung
- Integrierte Montagebohrung
- Drossel- und Drosselrückschlagventile

Druckluftaufbereitung u. Steuerungszubehör

Robuste Drosselrückschlagventile



730

- Einstellung mit Schraubendreher oder von Hand
- Robustes Messinggehäuse
- Ausführungen für den Schalttafel-Einbau
- Hoher Durchfluss
- Hohe By-pass-Leistung
- In zahlreichen Größen lieferbar

Wechsel- und Schnellentlüftungs-Ventile



731

- Erhöhen die Zylinderge- schwindigkeiten, schnell ansprechende Membran.
- Können als Wechsel-Ventil eingesetzt werden.
- Führen zwei pneumatische Signale zu einem Ausgang
- Gehäuse aus Aluminium oder Polymer
- Kompakte Ausführung

Abluftschalldämpfer



733

- Ultraleichtversionen, vollständig aus Kunststoff
- Gesintertes Metall
- Versionen für Anwendungen mit hoher Beanspruchung, vollständig aus Metall
- Versionen mit Steckanschlüssen
- Hohe Reduktion des Schallpegels

Durchflussbegrenzer – Schalldämpfer



735

- Aus Metall, Edelstahl oder Kunststoff
- Anpassung mit Schraubendreher
- Einfache Steuerung der Zylinder- geschwindigkeit
- Hohe Reduktion des Schallpegels

Abluftfilter – Schalldämpfer



736

- Entfernung von Öldampf aus der Abluft
- Effektive Schalldämpfung der Abluft
- Verbesserte Arbeitsbedingungen

Geschäftsbereich Parker KVD

Parker KVD hat sich auf die Konstruktion und Herstellung maßgeschneiderter, integrierter Lösungen für die Luft-, Gas- und Fluidregelung spezialisiert. Ganz allgemein werden für die entsprechenden pneumatischen und elektropneumatischen Regelsysteme erhebliche Produktionserfahrungen und Know-how auf dem Gebiet des Baus von Kreisläufen benötigt.

Rapid Prototyping / Rapid Manufacturing

Kosten- und Zeiteinsparungen

Parker KVD unternahm die ersten Schritte im Bereich der modernen Produktionstechnologie im Jahr 1999. Seitdem arbeitet das Unternehmen nach dem Konzept der schnellen Prototypenherstellung/-herstellung. Viele Bauteile und Produkte wurden ausschließlich mit diesen Technologien konstruiert.

Mittlerweile produzieren die Kunden RP- und RM-Teile in der Größenordnung 1 bis 1.000 der höchsten Güte mit Anlagen im eigenen Unternehmen.

Von der CAD-Zeichnung zur schnellen Prototypenherstellung/-herstellung

Dank 3D CAD und mit Hilfe der Materialverbesserungen und neuen Technologien wie SLS und SLA entstand die Möglichkeit, CAD-Daten einfach in ein physikalisches 3D-Modell umzuwandeln.

Für die Herstellung komplexer, gesinterter oder gegossener Teile aus Metall oder Kunststoff direkt auf der Grundlage des 3D-Modells arbeitet Parker KVD eher mit einem Prozess, bei dem das Material aufgetragen und nicht abgezogen wird.

Konzeptmodelle/Prototypen ermöglichen:

- Zuverlässige Visualisierung des Konzeptes
- Schnelle und einfache Kommunikation mit dem Kunden
- Erkennung von Problemen mit der Ergonomie
- Schnelle Konstruktionsabsprachen

Der Reinraum



Bei Parker KVD nehmen die Reinraumanlagen eine Gesamtfläche von 380 Quadratmetern ein und entsprechen in den Arbeitsbereichen den Standards ISO 14644-1, ISO Klasse 6, (FED Standard 209E, Klasse 1000). Das Unternehmen verfügt auch über eigene, fest zugeordnete Materialwirtschaftsbereiche und Lager. Dazu zählen auch über 24 Quadratmeter mit Laminarflussschränken, die gemäß ISO 14644-1 und ISO-Klasse 4 (FED Standard 209E, Class 10) arbeiten. Von diesem Reinraum profitieren zahlreiche und unterschiedliche Branchen von den Halbleiterherstellern bis hin zu Medizininstrumenten, Präzisionsmessgeräten und Instrumenten.

Anästhesie und Beatmung



Zur Leistungssteigerung vieler Gas-Regelanlagen werden einzigartige Steuersysteme von Parker KVD seit Jahren in folgenden Bereichen eingesetzt:

- Moderne Theaterhäuser
- Intensiv- oder Notaufnahme-stationen
- ICU-Notfälle mit der Beatmung von Neugeborenen sind ebenfalls ein sehr wichtiger Bereich innerhalb Life Science. Auch für dieses Fachgebiet steht eine Reihe von Systemen zur Verfügung.

Dentalbereich - Luftabriebsysteme



Hier wurde ein kompaktes System zur Regelung von Gas, Fluid und Abrieb im Rahmen dieses Verfahrens hergestellt.

In der eigenen, internen Abteilung von Parker KVD Rapid Prototyping können innovative Konstruktionen innerhalb weniger Wochen von der Fußsteuerung bis zur Ansaugung und Luftreinigungsanlage etc. in die Produktion eingebracht werden.

Life Science



Steuerungen und Lösungen für Pneumatik-, Elektropneumatik- und Fluidanlagen stehen im Mittelpunkt zahlreicher hochmoderner Technologien wie z. B.:

- Pharmazeutika
- Diagnostik
- Medizingeräte
- Analyseinstrumente
- Medizinische Forschungsprodukte
- Halbleiterbearbeitung
- System im Gesundheitswesen

KVD-Systeme

Transportwesen



Seit mehr als 30 Jahren konstruiert und produziert Parker KVD Systeme und Komponenten für die Transportbranche. Dazu zählen zahlreiche Stellantriebe mit oder ohne Stangen als komplette Lösungen für alle Türarten.

Alle verwendeten Komponenten entsprechen bei den Werten für Temperaturbereich, Spannungstoleranzen und Dichtung den Industriestandards.

Schienerverkehr - Steuerung von Türanlagen



Die Steuersysteme für die externen und internen Türen entsprechen den individuellen Vorgaben der Kunden. Sie erfüllen auch folgende Anforderungen:

- Sicherheit
- Betriebsbedarf
- Raumverfügbarkeit
- Zuverlässigkeit

Schienerverkehr - Vakuum-Toilettenanlagen



Sanitärabfall wird in Tanks an Bord gelagert und dann per Vakuum entsorgt. Raum und Gewicht werden durch die Integration der Steuerung von Luft/Vakuum und Fluiden in einem einzigen Modul optimiert:

- Modulare Steuersysteme
- Regelventile für Flüssigmedien
- Regelventile für Luft und Vakuum
- Abfallventile
- Für Reinigungsmittel ebenso gut geeignet wie für Wasser
- Selbstansaugung und Selbstreinigung
- Leichter Einbau und einfache Wartung (inkl. einfacher Schnellekupplungen und mehrpoliger Stecker)

Handel - Achshub



Die Achshubanlagen von Parker KVD erfüllen die internationalen Gesetze und ermöglichen erhebliche Einsparungen aufgrund geringerer Reifenabnutzung und niedrigerer Betriebskosten.

Normalerweise setzen sich diese Anlagen wie folgt zusammen:

- Ladungs- und Positionsabtastung an Bord
- Abschaltmöglichkeit für die Antriebsschlupfregelung
- Schutzart IP67
- Selbstanpassung an die korrekte Fahrhöhe
- Automatischer Achsüberlastungsschutz
- Großzügige Temperatur- und Spannungstoleranzen

Alternative Energien



Aufgrund seines globalen Wachstums und der Vorteile für die Umwelt betrachtet Parker KVD den Markt der alternativen Energien als zentrales Strategieziel.

Durch die enge Zusammenarbeit mit den Kunden bereits zu Beginn der Entwicklungsarbeiten entstehen neue und interessante Möglichkeiten.

Gerät zur Erzeugung von Wasserstoff



In der kommerziellen und privaten Fahrzeugindustrie hat der Einsatz der Technologie mit Wasserstoffkraftstoffzellen in Hybridbereichen dazu geführt, dass Parker KVD ein Steuersystem für alle Medien des Produktes entwickelt hat.

Im Rahmen dieser Entwicklung wurde jedes Bauteil speziell konstruiert, so dass Größe, Gewicht und Kosten ohne Abstriche bei der Leistung und Standzeit des Systems gesenkt werden konnten.

KVD-Systeme

Integrierte Gaszufuhr und Mischfunktion für die Beatmung von Neugeborenen



Dieses Steuermodul ist für die Steuerung und Mischung von Luft und Sauerstoff im Rahmen der Beatmung von Neugeborenen vorgesehen. Dafür wurden auch individuelle Pneumatikregel- und Magnetventile sowie integrierte Standardkomponenten für schlüsselfertige Steuersysteme entwickelt.

Werkstoff: Polyurethan mit Aluminiumfüllung, speziell konstruiert für die Integration einer Vielzahl von Schaltungsbauteilen in ein einziges Regelmodul. Das fertige Modul wird dann Bestandteil eines größeren Belüftersteuersystems. Die Ventile sind je nach Verwendungszweck auf der Oberfläche angebracht oder eingebaut. Für die Integration sorgt der patentierte AMT-Prozess von Parker KVD für den Einbau einer komplexen Pneumatikanlage mit Volumen- und Mischkammer.

Kryochirurgie



Kryochirurgie-Verfahren kommen häufig bei einigen der anspruchsvollsten chirurgischen Eingriffe und bei der Schmerzlinderung zum Einsatz. Unter Verwendung extremer Kälte ist die Zerstörung von unerwünschtem Gewebe zur bevorzugten Behandlungsmethode geworden, weil dabei nur minimale Narben zurückbleiben und Klinikaufenthalt sowie Anästhesie entfallen.

Die kritischen Aspekte der Schneefrierung und des langsamen Auftauens lassen sich genau überwachen und steuern. Dabei kommt das spezielle, modulare Steuersystem für Flüssiggas in den von Parker KVD entwickelten Kryoanalgesie-Instrumenten zum Einsatz.

Landwirtschaft – automatisches Melken von Kühen



Pneumatikanlagen können in verschiedenen landwirtschaftlichen Bereichen zum Einsatz kommen.

Diese vollautomatische Melkanlage arbeitet mit einem oberen Querträger und einem vertikal angebrachten Roboter mit einem doppelten Abtastsystem mit einer Kamera und einem Ultraschallsensor. Die spezielle Software unterstützt den schnellen Anschluss verschiedener Saugertypen.

Der erfolgreiche Anschluss an die Tiere wird ebenfalls überprüft und überwacht. In Verbindung mit der Fernkennzeichnung für die Tiere ergibt sich ein vollkommen autonomer Produktionsprozess.

Gas-/Flüssigchromatographie und Massenspektrometrie



Seit der ersten Entwicklung von Analysegeräten sind durch Einsatzbereiche wie die Ablaufverfolgung von DNA und Proteinen weltweit zahlreiche Vorteile entstanden. Entwickler und Hersteller innovativer Lösungen auf dem Gebiet Life Science im Bereich der analytischen Chemie und Medizin zählen zu den wichtigsten Partnern von Parker KVD. Dabei wird mit Niederspannung und genauen Undichtigkeitswerten für speziell ausgewählte Gase wie Stickstoff gearbeitet.

KVD-Systeme

Tanker-Steuersystem



Komponenten und Systeme für Sicherheitsbereiche mit höheren Anforderungen aufgrund der nicht elektrischen Luftsteuer- und Bremssperranlagen werden von Parker KVD speziell für den Einsatz im Frachttankersektor konstruiert. Es ist wesentlich wirtschaftlicher, reine Pneumatiksteuerungen statt Systeme mit Explosionschutz zu verwenden.

Dies trifft besonders auf die folgenden Einsatzbereiche zu:

- Steueranlagen für die Bodenbeschickung (BVLK)
- Auswahl zwischen Großmengen- oder Schlauchrollenzufuhr
- Drehzahlregelung der Nebenantriebe von Motoren und Pumpen
- Bypass-Ventilregelung
- Tauchrohrsperrn
- Schutzgeländersperren
- Überlaufschutzsysteme
- Schutzschienenaktivierung
- Fernstellantriebe für Lukenbeschickung

Stromgenerator



Wenn man an abgelegenen Orten eine unabhängige Stromquelle benötigt, ist die Nutzung der Brennstoffzellentechnologie eine preisgünstige und umweltfreundliche Lösung.

Die Stromgeneratoren arbeiten mit alternativen Brennstoffen, die überall erhältlich sind. Einzige Nebenprodukte sind Elektrizität und medizinisch reines Wasser. Mit dem umfangreichen Produktangebot der Parker-Gruppe wurde hier eine Lösung entwickelt, mit der sich die gesamte Gasregelung des Stromgenerators steuern lässt.

Komplettes Pneumatiknebensystem



Diese Anlage stellt die Pneumatikleistung sicher, die zur Steuerung der Bewegung des Fadenkreuzes in einer lithographischen Maschine benötigt wird, wenn diese bei der Herstellung von Siliziumscheiben in einer Halbleiterfabrik eingesetzt wird.

Weitere Informationen siehe auch: www.parker.com

Fluid Control Magnetventile

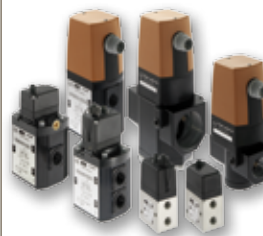
2/2 - Wege Magnetventil für Luft



- 1/4" - 2" Rohr-Anschluss
- Druckbereich bis 40 bar
- Normal offen und Normal geschlossen
- Direkt- oder Pilot-gesteuert
- Höchste Zuverlässigkeit und Lebensdauer-Erwartung
- Handbetätigung optional
- Hervorragende Reaktionszeiten
- verschiedenste Magnetspulen stehen zur Verfügung

562

EPP Proportional- Druckregler



- 1/4" - 2" Rohr-Anschluss
- Alle Parameter lassen sich mit der PC-Software Calys vollständig verändern
- geringe Leistungsaufnahme (2.2 W)
- Schnelle Ansprechzeiten und geringe Hysterese (0.5%)
- Display flexibel einsetzbar
- kompaktes und leichtes Design
- benutzerfreundliche Software

684

3/2 - Wege Ventile für Luft



- 1/8" - 1/4" Rohr-Anschluss oder Flansch Ausführungen
- Druckbereich bis 30 bar
- Normal geschlossen, Normal offen und Universal-Ausführungen
- Höchste Zuverlässigkeit und Lebensdauer-Erwartung
- Hervorragende Reaktionszeiten und Wiederholgenauigkeit
- verschiedenste Magnetspulen stehen zur Verfügung

571

3/2 - 5/2 NAMUR Ventile



- 1/4" & 1/2" NAMUR Anschluss
- patentierte NAMUR Wendepatte
- Hoher Durchfluss Qn: 3000 L/min
- Magnet- und pneumatische Ausführungen
- Robuste Aluminium Ausführung
- ATEX Ausführungen
- für schnell-schaltende Anwendungen

574

EExPress ATEX Ex busgesteuerte Ventilinsel



- Die EExPress Ventilinsel ist ein Ventilsystem in Batteriebauweise mit innovativen Eigenschaften bestehend aus Gateway, Eingangssensor-Modulen und Magnetventil-Modulen
- EExPress™ verwendet das Profibus DP Protokoll
- IP65 - kein Schaltschrank-Einbau notwendig
- In Zonen 1, 2, 21 und 22 einsetzbar
- Es wurde für den "Plug and Play" Einsatz konzipiert

593



Standard, ATEX und IECEx Magnetspulen



- Modulares Konzept für Magnetventile
- Verschiedenste AC / DC Spannungs-Codes
- Schutzarten IP65-IP67
- 100% ED
- Entspricht neuesten Internationalen und Nationalen Normen
- Für ATEX Zone 0, 1, 2, 20, 21, 22 - Protection ia, ib, dm, d, e, m, me, n

585



Fluid Control Magnetventile

Magnetventile für Fluid Control Anwendungen



562

Fluid Control Produkte wurden entwickelt, um unseren Kunden Lösungen mit der besten Performance anzubieten. Jedes Ventil wurde mit Hilfe modernster Fertigungsverfahren für die optimale Anwendung entwickelt und bietet Standard-Optionen, die nicht notwendigerweise bei jedem Wettbewerbsprodukt zu finden sind. Das Fluid Control Portfolio bietet eine umfassende Auswahl an 2/2, 3/2 und 5/2 Magnetventilen. Baugrößen von 1/8" bis 3", mit Kv Werten bis zu 3000 L/min. Lösungen für Druckbereiche bis zu 200 bar; die gesamte Baureihe ist in verschiedenen Dichtungsmaterialien erhältlich, wie NBR, FKM, EPDM, PTFE, PCTFE, PUR und Ruby. Ventile in Messing, Aluminium, Edelstahl und Plastik Ausführung sind zur Kontrolle einer Vielzahl von Anwendungen mit Luft, neutralen Gasen und Flüssigkeiten, Wasser, Öle, Prozessmedien und Dampf verfügbar.

Weitere Informationen siehe auch: www.parker.com/fcde

CONNECTIC-Lösungen für Druckluft

Einschraubverbinder Legris LF3000



738

- Messing-/Polymerarmaturen für Standardeinsatzbereiche
- Schnellanschluss/-trennung
- Automatische Abdichtung bei vollem Durchfluss
- Vakuumbetrieb möglich
- Kompakt und ästhetisch, leicht
- Sehr umfangreiche Auswahl
- -20 °C bis 80 °C, maximal 20 bar (abhängig von Armatur und AD).

Legris-Rohrleitungen



762

- Standardrohrleitung aus PA, PU, FEP 140 und PE
- PA- und PU-Schläuche in 7 Farben
- Ausführungen: Mehrfach, Doppel und Spirale; funkenfest, antistatisch
- 25 oder 100 m Rollen in Tubepack®-Box
- Großpackung auf Trommel
- Schläuche aus geflochtenem PVC
- Schläuche mit Selbstbefestigung

Einschraubverbinder Legris LF3600



753

- Vernickelte Messingarmaturen für schnellen Anschluss und anspruchsvolle Einsatzbereiche
- Für Luft- und Fluidströme
- FDA, 1935/2004/CE
- -20 °C bis 150 °C bei 30 bar
- Umfangreiches Angebot
- Kompakte und strapazierfähige Konstruktion

Universal-Druckarmaturen von Legris



752

- Messing oder Edelstahl (316L)
- Für hohe Temperaturen und Druckwerte (max. 80 bars, 250 °C)
- Widerstandsfähig gegenüber aggressiven und korrosiven Umfeldern
- Zahlreiche Einsatzbereiche
- Viele Zubehörteile

Einschraubverbinder Legris LF3900/3800



759

- Edelstahlarmaturen 316L für hohe Belastung
- Hygienische Konstruktion
- Extremer chemischer und mechanischer Widerstand
- Armaturen für Dauerkontakt mit Lebensmitteln geeignet (FKM-Dichtungen gemäß den Richtlinien FDA und 1935/2004/CE)
- Umfangreiches Angebot: 21 Formen, Durchmesser 4 bis 12 mm

Kugelventile/Axialventile von Legris



776

- Vernickeltes Messing
- Optimale Dichtung & ausgezeichnete Haltbarkeit
- -20 °C bis 80 °C, 20 bis 40 bar (abhängig vom Modell)

Funktionsarmaturen von Legris



750

- Durchflussregler, Rückschlagverschraubungen, Minikugelventile, Rückschlagventile, Schalldämpfer...
- Für Pneumatikgeräte in vielen industriellen Einsatzbereichen: Werksautomation, Verpackung, Vielzweckroboter, Materialwirtschaft, Textil, Druck, Automobilprozesse, Werkzeugmaschinen
- 0 °C bis 70 °C, von 1 bis 10 bar (abhängig vom Armaturtyp)

Schnellkupplungen/Blaspistolen/Zubehör



770

- Kupplungen:**
 - Gemäß den Sicherheitsstandards ISO 4414 und EN983 0 bis 16 bar, -20 °C bis 60 °C
- Blaspistolen:**
 - Zwei Anschlusspunkte Gemäß den Sicherheitsvorschriften von OSHA und EU, bis zu 10 bar, -15 °C bis +60 °C
- Zubehör:**
 - Voll vernickelte Baureihe

Schnellverschluss-Kupplungen

Industrielle Wechsellkupplungen



784

- Einhandbetrieb
- Nenndurchmesser 5 bis 11 mm
- Einhaltung verschiedener Profile (europäischer Standard, MIL etc.)
- Betriebsdruck bis zu 35 bar
- Geringer Differenzdruck
- Temperaturbereich -40 °C bis 200 °C
- Materialauswahl: Stahl/Messing/Edelstahl/Thermoplaste
- Auf Wunsch zahlreiche verschiedene Gewinde

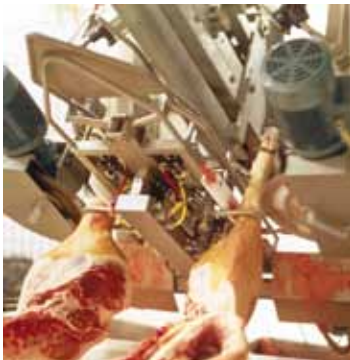
Sicherheitskupplungen



796

- Zweihandbetrieb
- Gemäß ISO 4414
- Mehr Sicherheit am Arbeitsplatz
- Betriebsdruck bis zu 12 bar
- Geringer Differenzdruck
- Temperaturbereich -40 °C bis 80 °C
- Abtrennung ohne Rückprall

Weitere Informationen siehe auch: www.rectus.de



Aktuatoren



P1D Pneumatikzylinder

ISO, VDMA und AFNOR

Die innovativen P1D sind die neue **zukunftsfähige** Generation der **ISO/VDMA** Zylinder.



ISO-Zylinderbaugruppe P1D

Die ISO-Zylinderbaugruppe P1D ist die zukunftsfähige Generation der ISO/VDMA-Zylinder. Die P1D-Baugruppe ist konform mit den aktuellen ISO 15552 (ISO 6431, VDMA 24562) und AFNOR-Einbaumaß-Standards. Die Zylinder sind doppelt wirkend, für den Einsatz mit Sensoren standardmäßig magnetisch und mit einer neuen Luftdämpfung versehen. Sie sind in Durchmessern von 32 mm bis 125 mm erhältlich und die komplette P1D-Baugruppe umfasst:

P1D-S-Serie. Diese Serie bietet die hochwertigsten ISO-Pneumatikzylinder und ist für jede Anwendung geeignet. Optionen umfassen: Zugstangen-Ausführung, glatte Oberfläche, hochreine Zylinder für den Einsatz in der Lebensmittelindustrie sowie alle auf Seite 33 abgebildeten Varianten einschließlich Ausführungen mit durchgehendem Ankerstab und mit Kolbenstange.

P1D-B-Serie. Diese Serie verfügt über eine spezifische Oberflächengestaltung und dient als ISO-Zylinder-Grundausführung für einfache Anwendungen ohne Spezialanforderungen. Diese Serie eignet sich für allgemeine Industrieanwendungen

Befestigungs- und Sensoroptionen sind an allen P1D-Zylindern identisch.



P1D-S Standard Cylinders

P1D-S-Serie. Diese Serie bietet die hochwertigsten ISO-Pneumatikzylinder und ist für jede Anwendung geeignet. Optionen umfassen: Zugstangen-Ausführung, glatte Oberfläche, hochreine Zylinder für den Einsatz in der Lebensmittelindustrie sowie alle auf Seite 33 abgebildeten Varianten einschließlich Ausführungen mit durchgehendem Ankerstab und mit Kolbenstange.

- Lieferbar mit Ø 32 bis Ø 125 mm
- PUR-Dichtungen für lange Lebensdauer
- Neue „Drop-in“ Sensoren
- Korrosionsbeständige Konstruktion
- Magnetkolben als Standard
- Vorgeschiert mit nahrungsmittelverträglichem Fett

 **Für Produkte mit ATEX-Zertifizierung wenden Sie sich bitte an eines unserer Verkaufsbüros.**



Technische Daten

Betriebsdruck:	max. 10 bar
Dichtungs-/ Temperatur-Ausführungen:	
Standard:	-20 °C bis +80 °C
Zylinder für Betrieb mit	
Niederdruck-Hydraulik	Ø 32-125 mm
ATEX-Zulassung:	CE Ex IIGD c T4 120 °C

Weitere Informationen finden Sie unter www.parker.com/euro_pneumatic

P1D Standard - Doppeltwirkend

Ø32 mm - (G¹/₈)

Hub mm	Bestell-Nr.
25	P1D-S032MS-0025
40	P1D-S032MS-0040
50	P1D-S032MS-0050
80	P1D-S032MS-0080
100	P1D-S032MS-0100
125	P1D-S032MS-0125
160	P1D-S032MS-0160
200	P1D-S032MS-0200
250	P1D-S032MS-0250
320	P1D-S032MS-0320
400	P1D-S032MS-0400
500	P1D-S032MS-0500

Ø40 mm - (G¹/₄)

Hub mm	Bestell-Nr.
25	P1D-S040MS-0025
40	P1D-S040MS-0040
50	P1D-S040MS-0050
80	P1D-S040MS-0080
100	P1D-S040MS-0100
125	P1D-S040MS-0125
160	P1D-S040MS-0160
200	P1D-S040MS-0200
250	P1D-S040MS-0250
320	P1D-S040MS-0320
400	P1D-S040MS-0400
500	P1D-S040MS-0500

Ø50 mm - (G¹/₄)

Hub mm	Bestell-Nr.
25	P1D-S050MS-0025
40	P1D-S050MS-0040
50	P1D-S050MS-0050
80	P1D-S050MS-0080
100	P1D-S050MS-0100
125	P1D-S050MS-0125
160	P1D-S050MS-0160
200	P1D-S050MS-0200
250	P1D-S050MS-0250
320	P1D-S050MS-0320
400	P1D-S050MS-0400
500	P1D-S050MS-0500

Ø63 mm - (G³/₈)

Hub mm	Bestell-Nr.
25	P1D-S063MS-0025
40	P1D-S063MS-0040
50	P1D-S063MS-0050
80	P1D-S063MS-0080
100	P1D-S063MS-0100
125	P1D-S063MS-0125
160	P1D-S063MS-0160
200	P1D-S063MS-0200
250	P1D-S063MS-0250
320	P1D-S063MS-0320
400	P1D-S063MS-0400
500	P1D-S063MS-0500

Ø80 mm - (G³/₈)

Hub mm	Bestell-Nr.
25	P1D-S080MS-0025
40	P1D-S080MS-0040
50	P1D-S080MS-0050
80	P1D-S080MS-0080
100	P1D-S080MS-0100
125	P1D-S080MS-0125
160	P1D-S080MS-0160
200	P1D-S080MS-0200
250	P1D-S080MS-0250
320	P1D-S080MS-0320
400	P1D-S080MS-0400
500	P1D-S080MS-0500

Ø100 mm - (G¹/₂)

Hub mm	Bestell-Nr.
25	P1D-S100MS-0025
40	P1D-S100MS-0040
50	P1D-S100MS-0050
80	P1D-S100MS-0080
100	P1D-S100MS-0100
125	P1D-S100MS-0125
160	P1D-S100MS-0160
200	P1D-S100MS-0200
250	P1D-S100MS-0250
320	P1D-S100MS-0320
400	P1D-S100MS-0400
500	P1D-S100MS-0500

Ø125 mm - (G¹/₂)

Hub mm	Bestell-Nr.
25	P1D-S125MS-0025
40	P1D-S125MS-0040
50	P1D-S125MS-0050
80	P1D-S125MS-0080
100	P1D-S125MS-0100
125	P1D-S125MS-0125
160	P1D-S125MS-0160
200	P1D-S125MS-0200
250	P1D-S125MS-0250
320	P1D-S125MS-0320
400	P1D-S125MS-0400
500	P1D-S125MS-0500

Die Zylinder werden mit einer verzinkten Kolbenstangen-Mutter geliefert

Sensoren



Hinweis: Sensoren siehe Seiten 76.

Bestellnummernschlüssel

1	2	3	4	5	6	7	8	9	10	11	12	13	14	15
P	1	D	-	S	0	3	2	M	S	-	0	1	0	0

Zylinderversion	
S	Standard, Profilrohr
C	Clean, Profilrohr
F	Flexible Porting, Profilrohr
T	Tie-Rod, Zugstangenausführung

Hublänge (mm)
z.B. 0100 = 100 mm
Wählbare Hublänge bis zu max. 2800 mm.

Zylinder-Ø mm
032
040
050
063
080
100
125

Standard-Deckelschr.		Edelstahl-Deckelschr. ²²⁾		Funktion	
Std.-Abstreifung	Metallabstreifung ²⁵⁾	Std.-Abstreifung	Metallabstreifung ²⁵⁾		
M	Q	D	V	A	S
F	R	E	B	G	T
2	4	6	8	-	-
C	J	K	L	-	-

Werkstoff Kolbenstange		Dichtungen	
Edelstahl	Stahl hartverchromt	Säurefester Stahl	Edelstahl hartverchromt
S	C	M	R
F	G	N	D
L	K	P	E
-	J	-	Z

6) Für P1D-S und P1D-T

22) Bei Wahl einer Deckelschraube aus Edelstahl wird auch eine Edelstahl-Kolbenstangenmutter mitgeliefert.

23) Für Betrieb mit trockener Kolbenstange.

24) Das Abdichtungssystem in der Niederdruckhydraulik verlangt zur einwandfreien Funktion eine hartverchromte Oberfläche.

25) Der Metallabstreifring setzt eine hartverchromte Kolbenstange voraus

26) In Umgebungen mit hoher chemischer Belastung empfehlen wir den Einsatz eines Abstreifers aus dem Werkstoff FPM

Beispiel 1: Standard, doppelwirkender Zylinder

Profilzylinder mit Standardabstreifung (PUR), Standardwerkstoff der Kolbenstange (Edelstahl) und Standard-Temperaturbereich.

P1D
P1D-S032MS-0160
P1D-S100MS-0400

P1C und P1E im Vergleich
P1C-S032MS-0160
P1E-S032MS-0160
P1C-S100MS-0400
P1E-S100MS-0400

Beispiel 2: Tie-Rod , Zugankerausführung , doppelwirkender Zylinder

Zugankerzylinder mit Standardabstreifung (PUR), Kolbenstange aus hartverchromtem Stahl und Standard-Temperaturbereich.

P1D
P1D-T040MC-0125

P1C und P1E im Vergleich
P1E-T040MC-0125

Konstruktionsvarianten

P1D Tie-Rod

Der P1D Tie-Rod ist die Zugstangen-Version, die auf derselben fortschrittlichen Technologie aufbaut. Dieser zukunftssichere Zylinder bietet sich an, wann immer ein Zugstangenzyylinder gebraucht wird. Der P1D Tie-Rod verwendet „Drop-in“ P1D-Sensoren. Ein praktischer mehrgliedriger Adapter befestigt die Sensoren an jeder beliebigen Position des Hubes.



P1D Clean ohne Sensorfunktion

Für den P1D Clean ohne Sensorfunktion gilt eine besondere Bestellnummer. Diese Version ist dauerhaft abgedichtet. Der Zylinder ist ausgesprochen „sauber“ gestaltet und für Anwendungen vorgesehen, bei denen keine Sensoren verwendet werden.



Alternative Kolbenstangen-Werkstoffe

Alle P1D-Zylinder mit den Bohrungsgrößen Ø32-125 mm können mit Kolbenstangen aus den folgenden Werkstoffen bestellt werden:

- Stahl, hartverchromt
- Edelstahl, poliert (Standard)
- Säurebeständiger Stahl, poliert
- Edelstahl, hartverchromt



Durchgehende Kolbenstange

Alle P1D-Zylinder mit den Bohrungsgrößen Ø32-125 mm sind mit durchgehender Kolbenstange erhältlich. Zylinder mit durchgehender Kolbenstange können höhere Seitenkräfte aufnehmen, da die Kolbenstange doppelt gestützt wird. Darüber hinaus ermöglicht diese Konstruktion die einfachere Installation von äußeren Positionsschaltern.



3- und 4-Positions-Zylinder

Durch den Zusammenbau von zwei Zylindern mit demselben oder unterschiedlichem Hub lässt sich eine Arbeitseinheit mit drei oder vier Positionen bauen. Diese Art von Einheiten sind als werksmontierte P1D-Zugstangenzyylinder (P1D-T) mit allen Bohrungsgrößen, Ø32-125 mm, erhältlich. Andere P1D-Zylinder lassen sich Enddeckel-an-Endeckel anflanschen.



Tandem-Ausführung

Der P1D ist auch als Tandem-Zylinder erhältlich, wobei zwei Zylinder hintereinander montiert werden. Diese Zylindereinheit ist fast doppelt so stark, was bei beengten Platzverhältnissen von großem Vorteil ist. Tandem-Zylinder sind auch als Zugstangenzyylinder (P1D-T) in allen Bohrungsgrößen, Ø32-125 mm, erhältlich.



Konstruktionsvarianten

P1D komplette Arbeitseinheit

Der P1D-Standardzylinder kann mit werksmontiertem Ventil und Verrohrung bestellt werden. Bei den Ventilen handelt es sich um die robuste und kompakte Viking-Serie mit den Bestellschlüsseln P2L-A (für Zylinder-Ø 32-63), P2L-B (für Zylinder-Ø 80-100) und P2L-D (für Zylinder-Ø 125).



P1D-Zylinder mit Kolbenstangenklemmung

Der P1D-Zylinder ist in einer Ausführung mit Kolbenstangenklemmung erhältlich, die die Kolbenstange in jeder beliebigen Position sichern kann. Die Klemmeinheit ist pneumatisch/federbetätigt und in den vorderen Zylinderdeckel integriert.



Komplette Zylinder mit Befestigungen, Sensoren, Geschwindigkeitsregelung, Anschlüssen usw.

Ordern Sie eine komplette Arbeitseinheit unter einer einzigen Bestellnummer anstelle von vielen einzelnen Nummern. Das spart Ihnen viel Zeit bei Einkauf, Warenannahme und Installation. Ein ab Werk fertig montierter Zylinder macht Ihre Arbeiter effizienter!

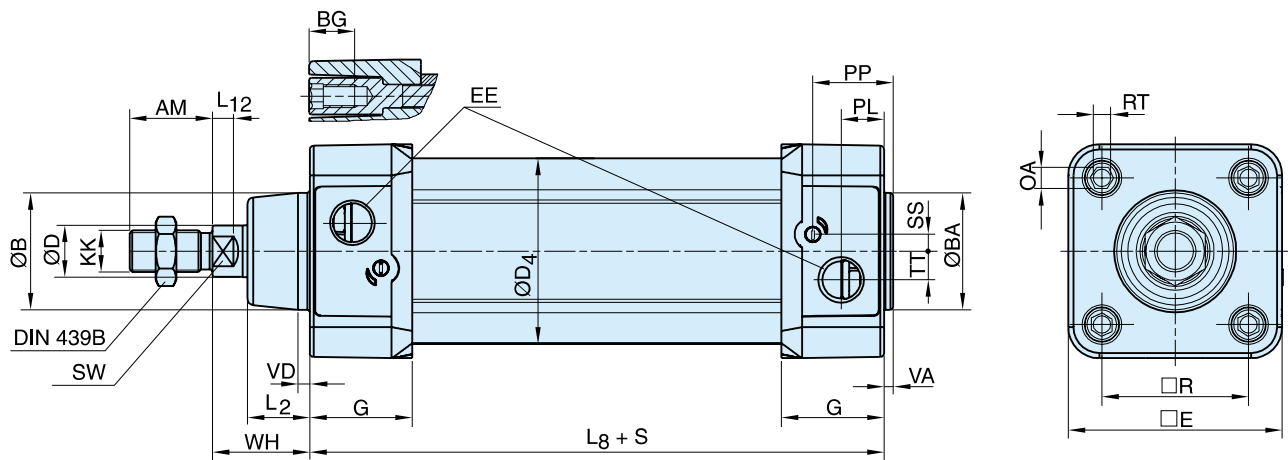


Betrieb mit trockener Kolbenstange

In vielen Anwendungsbereichen, vor allem in der Nahrungsmittelindustrie, werden die Zylinder regelmäßig gereinigt. Dabei wird der Schmierfilm auf der Kolbenstange abgewaschen, was besondere Anforderungen an Art und Werkstoffe der Kolbenstangen-Dichtungssysteme stellt (Abstreifring und Kolbenstangendichtung). Als Option ist für P1D-Zylinder aller Bohrungsgrößen ein eigens für diese Art von Anwendungen konzipiertes Kolbenstangen-Dichtungssystem erhältlich. Es hat spezielle, L-förmige Dichtungen aus selbstschmierendem HDPE-Kunststoff mit hohem Molekulargewicht. Das ist dasselbe bewährte System wie bei unseren früheren P1C-Zylindern.



P1D Serie Abmessungen



Abmessungen

Zylinder-Ø mm	AM mm	B mm	BA mm	BG mm	D mm	D4 mm	E mm	EE mm	G mm	KK	L2 mm	L8 mm	L12 mm
32	22	30	30	16	12	45,0	50,0	G1/8	28,5	M10x1,25	16,0	94	6,0
40	24	35	35	16	16	52,0	57,4	G1/4	33,0	M12x1,25	19,0	105	6,5
50	32	40	40	16	20	60,7	69,4	G1/4	33,5	M16x1,5	24,0	106	8,0
63	32	45	45	16	20	71,5	82,4	G3/8	39,5	M16x1,5	24,0	121	8,0
80	40	45	45	17	25	86,7	99,4	G3/8	39,5	M20x1,5	30,0	128	10,0
100	40	55	55	17	25	106,7	116,0	G1/2	44,5	M20x1,5	32,4	138	14,0
125	54	60	60	20	32	134,0	139,0	G1/2	51,0	M27x2	45,0	160	18,0

Zylinder-Ø mm	OA mm	PL mm	PP mm	R mm	RT mm	SS mm	SW mm	TT mm	VA mm	VD mm	WH mm
32	6,0	13,0	21,8	32,5	M6	4,0	10	4,5	3,5	4,5	26
40	6,0	14,0	21,9	38,0	M6	8,0	13	5,5	3,5	4,5	30
50	8,0	14,0	23,0	46,5	M8	4,0	17	7,5	3,5	5,0	37
63	8,0	16,4	27,4	56,5	M8	6,5	17	11,0	3,5	5,0	37
80	6,0	16,0	30,5	72,0	M10	0	22	15,0	3,5	4,0	46
100	6,0	18,0	35,8	89,0	M10	0	22	20,0	3,5	4,0	51
125	8,0	28,0	40,5	110,0	M12	0	27	17,5	5,5	6,0	65

S=Hublänge

Toleranzen

Zylinder-Ø mm	B	BA	L ₈ mm	L ₉ mm	R mm	Hublängentoleranz Bis Hublänge 500 mm	Hublängentoleranz Über Hublänge 500 mm
32	d11	d11	±0,4	±2	±0,5	+0,3/+2,0	+0,3/+3,0
40	d11	d11	±0,7	±2	±0,5	+0,3/+2,0	+0,3/+3,0
50	d11	d11	±0,7	±2	±0,6	+0,3/+2,0	+0,3/+3,0
63	d11	d11	±0,8	±2	±0,7	+0,3/+2,0	+0,3/+3,0
80	d11	d11	±0,8	±3	±0,7	+0,3/+2,0	+0,3/+3,0
100	d11	d11	±1,0	±3	±0,7	+0,3/+2,0	+0,3/+3,0
125	d11	d11	±1,0	±3	±1,1	+0,3/+2,0	+0,3/+3,0

Zylinderbefestigungen

Flanschbefestigung MF1/MF2 Vorgesehen zur starren Montage des Zylinders. Die Flanschbefestigung kann am vorderen oder hinteren Deckel montiert werden.



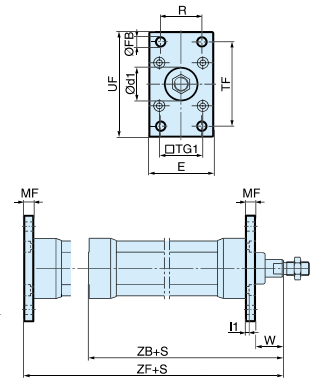
Werkstoff:
Flanschbefestigung: oberflächenbehandelter Stahl, schwarz
Schrauben gemäß DIN 6912: elektroverzinkter Stahl 8.8

Wird komplett mit Befestigungsschrauben zur Montage am Zylinder geliefert.

Gemäß ISO MF1/MF2, VDMA 24 562, AFNOR

Zyl. Ø	d1	FB	TG1	E	R	MF	TF	UF	I1	W*	ZF*	ZB*	Gewicht	Bestell-Nr.
mm	mm	mm	mm	mm	JS14	JS14	JS14	mm	-0,5	mm	mm	mm	Kg	
32	30	7	32,5	45	32	10	64	80	5,0	16	130	123,5	0,23	P1C-4KMB
40	35	9	38,0	52	36	10	72	90	5,0	20	145	138,5	0,28	P1C-4LMB
50	40	9	46,5	65	45	12	90	110	6,5	25	155	146,5	0,53	P1C-4MMB
63	45	9	56,5	75	50	12	100	120	6,5	25	170	161,5	0,71	P1C-4NMB
80	45	12	72,0	95	63	16	126	150	8,0	30	190	177,5	1,59	P1C-4PMB
100	55	14	89,0	115	75	16	150	170	8,0	35	205	192,5	2,19	P1C-4QMB
125	60	16	110,0	140	90	20	180	205	10,5	45	245	230,5	3,78	P1C-4RMB

S = Hublänge



Fußbefestigung MS1

Vorgesehen zur starren Montage des Zylinders. Die Fußbefestigung kann am vorderen oder hinteren Deckel montiert werden.



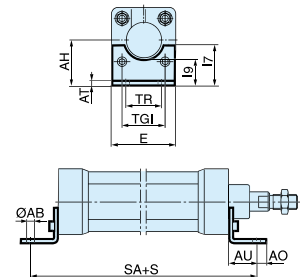
Werkstoff:
Fußbefestigung: oberflächenbehandelter Stahl, schwarz
Schrauben gemäß DIN 912: elektroverzinkter Stahl 8.8

Wird paarweise und mit Befestigungsschrauben zur Montage am Zylinder geliefert.

Gemäß ISO MS1, VDMA 24 562, AFNOR

Zyl. Ø	AB	TG1	E	TR	AO	AU	AH	I7	AT	I9	SA*	Gewicht	Bestell-Nr.
mm	H14	mm	mm	JS14	mm	mm	JS15	mm	mm	JS14	mm	Kg	
32	7	32,5	45	32	10	24	32	30	4,5	17,0	142	0,06	P1C-4KMF
40	9	38,0	52	36	8	28	36	30	4,5	18,5	161	0,08	P1C-4LMF
50	9	46,5	65	45	13	32	45	36	5,5	25,0	170	0,16	P1C-4MMF
63	9	56,5	75	50	13	32	50	35	5,5	27,5	185	0,25	P1C-4NMF
80	12	72,0	95	63	14	41	63	49	6,5	40,5	210	0,50	P1C-4PMF
100	14	89,0	115	75	15	41	71	54	6,5	43,5	220	0,85	P1C-4QMF
125	16	110,0	140	90	22	45	90	71	8,0	60,0	250	1,48	P1C-4RMF

S = Hublänge



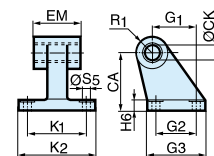
Lagerbock mit starrem Lager Vorgesehen zur schwenkbaren Befestigung des Zylinders. Der Lagerbock kann mit der Gabelbefestigung MP2 kombiniert werden.



Werkstoff:
Lagerbock: oberflächenbehandeltes Aluminium, schwarz
Lagerung: Sinter-Bronzebuchse selbstschmierend

Gemäß CETOP RP 107 P, VDMA 24 562, AFNOR

Zyl. Ø	CK	S5	K1	K2	G1	G2	EM	G3	CA	H6	R1	Gewicht	Bestell-Nr.
mm	H9	H13	JS14	mm	JS14	JS14	mm	mm	JS15	mm	mm	Kg	
32	10	6,6	38	51	21	18	25,5	31	32	8	10,0	0,06	P1C-4KMD
40	12	6,6	41	54	24	22	27,0	35	36	10	11,0	0,08	P1C-4LMD
50	12	9,0	50	65	33	30	31,0	45	45	12	13,0	0,15	P1C-4MMD
63	16	9,0	52	67	37	35	39,0	50	50	12	15,0	0,20	P1C-4NMD
80	16	11,0	66	86	47	40	49,0	60	63	14	15,0	0,33	P1C-4PMD
100	20	11,0	76	96	55	50	59,0	70	71	15	19,0	0,49	P1C-4QMD
125	25	14,0	94	124	70	60	69,0	90	90	20	22,5	1,02	P1C-4RMD



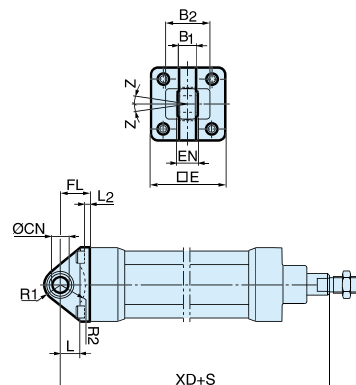
Zylinderbefestigungen

Gegenlager mit Gelenklager Verwendung mit der Gabelbefestigung GA.



Werkstoff:
Schwenkbefestigung: oberflächenbehandeltes Aluminium, schwarz
Gelenklager gemäß DIN 648K: gehärteter Stahl

Wird komplett mit Befestigungsschrauben zur Montage am Zylinder geliefert.



Gemäß VDMA 24 562, AFNOR

Zyl. Ø	E	B1	B2	EN	R1	R2	FL	I2	L	CN H7	XD*	Z	Gewicht Kg	Bestell-Nr.
mm	mm	mm	mm	mm	mm	mm	mm	mm	mm	mm	mm	mm		
32	45	10,5	-	14	16	-	22	5,5	12	10	142	4°	0,08	P1C-4KMSA
40	52	12,0	-	16	18	-	25	5,5	15	12	160	4°	0,11	P1C-4LMSA
50	65	15,0	51	21	21	19	27	6,5	15	16	170	4°	0,20	P1C-4MMSA
63	75	15,0	-	21	23	-	32	6,5	20	16	190	4°	0,27	P1C-4NMSA
80	95	18,0	-	25	29	-	36	10,0	20	20	210	4°	0,52	P1C-4PMSA
100	115	18,0	-	25	31	-	41	10,0	25	20	230	4°	0,72	P1C-4QMSA
125	140	25,0	-	37	40	-	50	10,0	30	30	275	4°	1,53	P1C-4RMSA

S = Hublänge * Gilt nicht für Zylinder mit Klemmeinheit

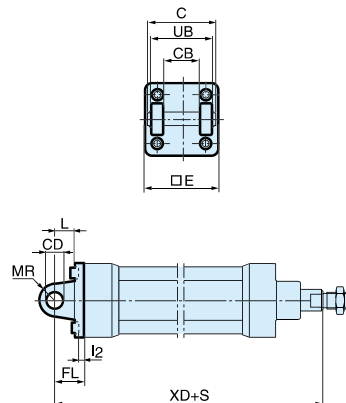
Gabelbefestigung MP2



Vorgesehen zur schwenkbaren Befestigung des Zylinders. Die Gabelbefestigung MP2 kann mit dem Gegenlager MP4 kombiniert werden.

Werkstoff:
Gabelbefestigung: oberflächenbehandeltes Aluminium, schwarz
Bolzen: oberflächengehärteter Stahl
Sicherungsringe gemäß DIN 471: Federstahl
Schrauben gemäß DIN 912: elektroverzinkter Stahl 8.8

Wird komplett mit Befestigungsschrauben zur Montage am Zylinder geliefert.



Gemäß ISO MP2, VDMA 24 562, AFNOR

Zyl. Ø	C	E	UB	CB	FL	L	I2	CD	MR	XD*	Gewicht Kg	Bestell-Nr.
mm	mm	mm	mm	mm	mm	mm	mm	mm	mm	mm		
32	53	45	45	26	22	13	5,5	10	10	142	0,08	P1C-4KMT
40	60	52	52	28	25	16	5,5	12	12	160	0,11	P1C-4LMT
50	68	65	60	32	27	16	6,5	12	12	170	0,14	P1C-4MMT
63	78	75	70	40	32	21	6,5	16	16	190	0,29	P1C-4NMT
80	98	95	90	50	36	22	10,0	16	16	210	0,36	P1C-4PMT
100	118	115	110	60	41	27	10,0	20	20	230	0,64	P1C-4QMT
125	139	140	130	70	50	30	10,0	25	25	275	1,17	P1C-4RMT

S = Hublänge * Gilt nicht für Zylinder mit Klemmeinheit.

Zylinderbefestigungen

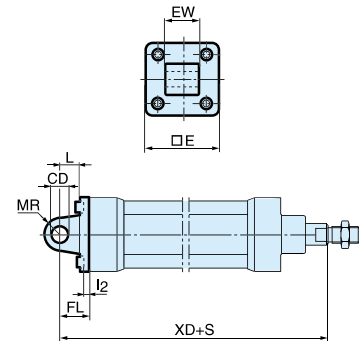
Gegenlager MP4



Vorgesehen zur schwenkbaren Befestigung des Zylinders. Das Gegenlager MP4 kann mit der Gabelbefestigung MP2 kombiniert werden.

Werkstoff:
Gegenlager: oberflächenbehandeltes Aluminium, schwarz
Schrauben gemäß DIN 912: elektroverzinkter Stahl 8.8

Wird komplett mit Befestigungsschrauben zur Montage am Zylinder geliefert.



Gemäß ISO MP4, VDMA 24 562, AFNOR

Zyl. Ø	E	EW	FL	L	l2	CD	MR	XD*	Gewicht	Bestell-Nr.
mm	mm	mm	mm	mm	mm	mm	mm	mm	Kg	
32	45	26	22	13	5,5	10	10	142	0,09	P1C-4KME
40	52	28	25	16	5,5	12	12	160	0,13	P1C-4LME
50	65	32	27	16	6,5	12	12	170	0,17	P1C-4MME
63	75	40	32	21	6,5	16	16	190	0,36	P1C-4NME
80	95	50	36	22	10,0	16	16	210	0,46	P1C-4PME
100	115	60	41	27	10,0	20	20	230	0,83	P1C-4QME
125	140	70	50	30	10,0	25	25	275	1,53	P1C-4RME

S = Hublänge * Gilt nicht für Zylinder mit Klemmeinheit.

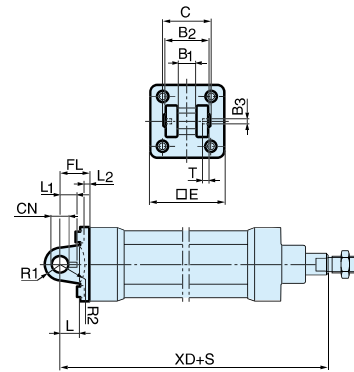
Gabelbefestigung GA



Vorgesehen zur schwenkbaren Befestigung des Zylinders. Die Gabelbefestigung GA kann mit dem Lagerbock mit Gelenklager, dem Gegenlager mit Gelenklager und dem Gelenkkopf kombiniert werden.

Werkstoff:
Gabelbefestigung: Aluminium, schwarz
Bolzen: oberflächengehärteter Stahl
Sicherungsstift: Federstahl
Sicherungsring gemäß DIN 471: Federstahl
Schrauben gemäß DIN 912: elektroverzinkter Stahl 8.8

Wird komplett mit Befestigungsschrauben zur Montage am Zylinder geliefert.



Gemäß VDMA 24 562, AFNOR

Zyl. Ø	C	E	B2	B1	T	B3	R2	L1	FL	l2	L	CN	R1	XD*	Gewicht	Bestell-Nr.
mm	mm	mm	mm	mm	mm	mm	mm	mm	mm	mm	mm	mm	mm	mm	Kg	
32	41	45	34	14	3	3,3	17	11,5	22	5,5	12	10	11	142	0,09	P1C-4KMCA
40	48	52	40	16	4	4,3	20	12,0	25	5,5	15	12	13	160	0,13	P1C-4LMCA
50	54	65	45	21	4	4,3	22	14,0	27	6,5	17	16	18	170	0,17	P1C-4MMCA
63	60	75	51	21	4	4,3	25	14,0	32	6,5	20	16	18	190	0,36	P1C-4NMCA
80	75	95	65	25	4	4,3	30	16,0	36	10,0	20	20	22	210	0,58	P1C-4PMCA
100	85	115	75	25	4	4,3	32	16,0	41	10,0	25	20	22	230	0,89	P1C-4QMCA
125	110	140	97	37	6	6,3	42	24,0	50	10,0	30	30	30	275	1,75	P1C-4RMCA

S = Hublänge * Gilt nicht für Zylinder mit Klemmeinheit.

Rostfreier Bolzensatz GA

Zyl. Ø	Gewicht	Bestell-Nr.
mm	Kg	
32	0,05	9301054311
40	0,06	9301054312
50	0,07	9301054313
63	0,07	9301054314
80	0,17	9301054315
100	0,31	9301054316
125	0,54	9301054317

Werkstoff:
Bolzen: Edelstahl
Sicherungsstift: Edelstahl
Sicherungsring DIN 471: Edelstahl

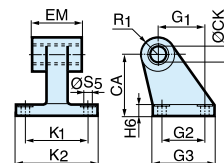
Zylinderbefestigungen

Lagerbock mit Gelenklager

Vorgesehen zur gemeinsamen Verwendung mit der Gabelbefestigung GA



Werkstoff:
Lagerbock: oberflächenbehandelter Stahl: schwarz
Gelenklager gemäß DIN 648K: gehärteter Stahl



Gemäß VDMA 24 562, AFNOR

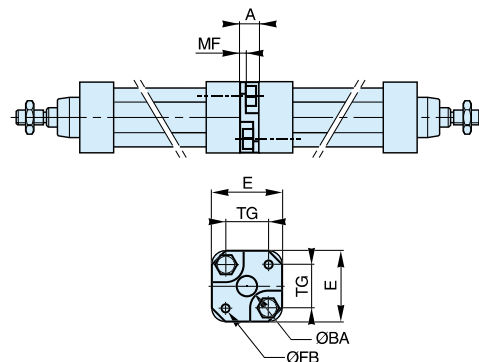
Zyl. Ø	CN	S5	K1	K2	EU	G1	G2	EN	G3	CH	H6	ER	Z	Gewicht	Bestell-Nr.
mm	H7	H13	JS14	mm	mm	JS14	JS14	mm	mm	JS15	mm	mm	mm	Kg	
32	10	6,6	38	51	10,5	21	18	14	31	32	10	16	4°	0,18	P1C-4KMA
40	12	6,6	41	54	12,0	24	22	16	35	36	10	18	4°	0,25	P1C-4LMA
50	16	9,0	50	65	15,0	33	30	21	45	45	12	21	4°	0,47	P1C-4MMA
63	16	9,0	52	67	15,0	37	35	21	50	50	12	23	4°	0,57	P1C-4NMA
80	20	11,0	66	86	18,0	47	40	25	60	63	14	28	4°	1,05	P1C-4PMA
100	20	11,0	76	96	18,0	55	50	25	70	71	15	30	4°	1,42	P1C-4QMA
125	30	14,0	94	124	25,0	70	60	37	90	90	20	40	4°	3,10	P1C-4RMA

Montagesatz

Montagesatz für Boden-an-Boden montierte Zylinder, sogenannte 3- oder 4-Stellungszyylinder.



Werkstoff:
Befestigung: Aluminium
Schrauben: elektroverzinkter Stahl, 8.8



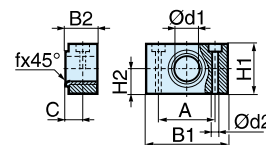
Zyl. Ø	E	TG	ØFB	MF	A	ØBA	Gewicht	Bestell-Nr.
mm	mm	mm	mm	mm	mm	mm	Kg	
32	50	32,5	6,5	5	16	30	0,060	P1E-6KB0
40	60	38,0	6,5	5	16	35	0,078	P1E-6LB0
50	66	46,5	8,5	6	20	40	0,162	P1E-6MB0
63	80	56,5	8,5	6	20	45	0,194	P1E-6NB0
80	100	72,0	10,5	8	25	45	0,450	P1E-6PB0
100	118	89,0	10,5	8	25	55	0,672	P1E-6QB0

Lagerbock für MT4

Vorgesehen zur gemeinsamen Verwendung mit der Schwenzapfenbefestigung MT4.



Werkstoff:
Lagerbock: oberflächenbehandeltes Aluminium
Lagerung gemäß DIN 1850 C: Sinter-Bronzebuchse selbstschmierend



Wird paarweise geliefert.

Gemäß ISO, VDMA 24 562, AFNOR

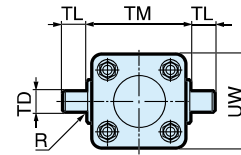
Zyl. Ø	B1	B2	A	C	d1	d2	H1	H2	fx45°	Gewicht	Bestell-Nr.
mm	mm	mm	mm	mm	mm	H13	mm	mm	min	Kg	
32	46	18,0	32	10,5	12	6,6	30	15	1,0	0,04*	9301054261
40	55	21,0	36	12,0	16	9,0	36	18	1,6	0,07*	9301054262
50	55	21,0	36	12,0	16	9,0	36	18	1,6	0,07*	9301054262
63	65	23,0	42	13,0	20	11,0	40	20	1,6	0,12*	9301054264
80	65	23,0	42	13,0	20	11,0	40	20	1,6	0,12*	9301054264
100	75	28,5	50	16,0	25	14,0	50	25	2,0	0,21*	9301054266
125	75	28,5	50	16,0	25	14,0	50	25	2,0	0,21*	9301054266

Zylinderbefestigungen

Schwenkzapfenbefestigung MT4 für P1D-S



Diese Befestigung ist für den P1D in Standard- und in Zugstangenausführung lieferbar. Die Schwenkzapfenbefestigung wird im Werk in der Mitte des Zylinders oder mit einem angegebenen XV-Maß – siehe Bestellnummern-Schlüssel - montiert. Sie wird mit dem Lagerbock für MT4 kombiniert.
Werkstoff:
Befestigung: verzinkter Stahl



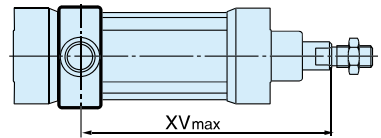
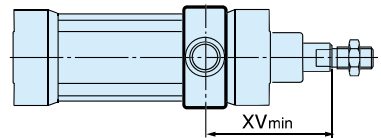
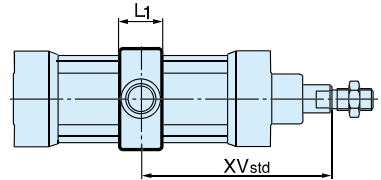
Schwenkzapfenbefestigung MT4 für P1D-T



In der Mitte befestigte Schwenkzapfenbefestigung
Die Schwenkzapfenbefestigung für P1D-S und P1D-T wird mit dem Buchstaben D unter Position 17 bestellt (unter den Positionen 18/20 wird kein Maß angegeben).

Schwenkzapfenbefestigung mit wählbarer Anordnung
Die Schwenkzapfenbefestigung für P1D-S und P1D-T wird mit dem Buchstaben G in Position 17 und dem gewünschten XV-Maß als 3-stelliges Maß in mm in den Positionen 18-20 bestellt.

Schwenkzapfenbefestigung mit wählbarer Anordnung
P1D-S kann mit lose auf den Zylinder montierter Schwenkzapfenbefestigung bestellt werden (nicht in bestimmter Position fixiert). Die geeignete Position lässt sich dann bei der Installation festlegen. Bei Bestellung Buchstaben G unter Position 17 angeben und 000 unter den Positionen 18-20.



Gemäß ISO MT4, VDMA 24 562, AFNOR

Zyl. Ø	TM	TL	TD	R	UW	UW	L1	L1	X1*	XV* _{min}	XV* _{min}	X2*	X2*
mm	mm	mm	mm	mm	P1D-S	P1D-T	P1D-S	P1D-T	mm	P1D-S	P1D-T	P1D-S	P1D-T
32	50	12	12	1,0	52	46	18	15	73,0	89	62	57	84
40	63	16	16	1,6	59	59	20	20	82,5	95	73	70	92
50	75	16	16	1,6	71	69	20	20	90,0	113	81	67	99
63	90	20	20	1,6	84	84	26	25	97,5	118	90	78	106
80	110	20	20	1,6	105	102	26	25	110,0	132	98	88	122
100	132	25	25	2,0	129	125	32	30	120,0	140	111	100	129
125	160	25	25	2,0	159	155	33	32	145,0	168	132	122	158

$XV_{std} = X1 + \text{Hublänge}/2$, $XV_{max} = X2 + \text{Hublänge}$

* Gilt nicht für Zylinder mit Klemmeinheit

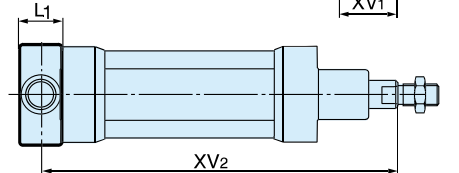
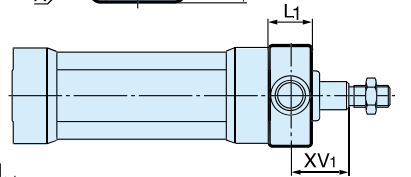
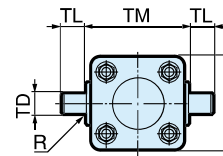
Flanschmontierte Schwenkzapfenbefestigung



Vorgesehen zur schwenkbaren Befestigung des Zylinders mittels Flanschmontage am vorderen oder hinteren Deckel. Wir empfehlen, die komplette Zylindereinheit mit werkseitig montierter Befestigung zu bestellen. Separate Befestigungen haben die nebenstehenden Bestellnummern.

Werkstoff:
Befestigung: verzinkter Stahl
Schrauben: verzinkter Stahl, 8.8

Wird komplett mit Befestigungsschrauben zur Montage am Zylinder geliefert.



Gemäß ISO MT4, VDMA 24 562, AFNOR

Zyl. Ø	TM	TL	TD	R	UW	L1	XV ₁ *	X*	Y	Gewicht	Bestell-Nr.
mm	mm	mm	mm	mm	mm	mm	mm	mm	mm	Kg	
32	50	12	12	1,0	46	14	19,5	126,5	11	0,17	P1D-4KMYF
40	63	16	16	1,6	59	19	21,0	144,0	14	0,43	P1D-4LMYF
50	75	16	16	1,6	69	19	28,0	152,0	20	0,55	P1D-4MMYF
63	90	20	20	1,6	84	24	25,5	169,5	20	1,10	P1D-4NMYF
80	110	20	20	1,6	102	24	34,5	185,5	26	1,66	P1D-4PMYF
100	132	25	25	2,0	125	29	37,0	203,0	31	3,00	P1D-4QMYF

$XV_2 = X + \text{Hublänge}$ * Gilt nicht für Zylinder mit Klemmeinheit,
Soll eine flanschmontierte Schwenkzapfenbefestigung an einen P1D mit Kolbenklemmung angebaut werden, ist eine verlängerte Kolbenstange erforderlich. Damit man dasselbe WH-Maß erhält wie bei einem P1D Grundzylinder, ist die Kolbenstange um das Maß Y zu verlängern.

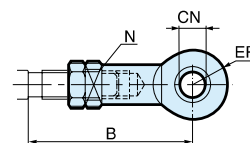
Kolbenstangenbefestigungen

Gelenkkopf



Gelenkkopf zur schwenkbaren Befestigung des Zylinders. Der Gelenkkopf kann mit der Gabelbefestigung GA kombiniert werden. Wartungsfrei.

Werkstoff:
Gelenkkopf: verzinkter Stahl
Gelenklager gemäß DIN 648K: gehärteter Stahl

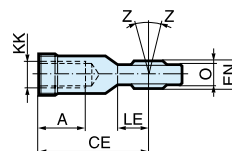


Rostfreier Gelenkkopf



Rostfreier Gelenkkopf zur schwenkbaren Befestigung des Zylinders. Der Gelenkkopf kann mit der Gabelbefestigung GA kombiniert werden. Wartungsfrei.

Werkstoff:
Gelenkkopf: Edelstahl
Gelenklager gemäß DIN 648K: Edelstahl



Verwenden Sie eine rostfreie Mutter zusammen mit einem rostfreien Gelenkkopf.

Gemäß ISO 8139

Zyl.- Ø mm	A mm	B min mm	B max mm	CE mm	CN H9 mm	EN h12 mm	ER mm	KK	LE mm	N* min mm	O mm	Z mm	Gewicht kg	Bestell-Nr. Gelenkkopf	Bestell-Nr. Rostfreier Gelenkkopf
32	20	48,0	55	43	10	14	14	M10x1,25	15	17	10,5	12°	0,08	P1C-4KRS	P1S-4JRT
40	22	56,0	62	50	12	16	16	M12x1,25	17	19	12,0	12°	0,12	P1C-4LRS	P1S-4LRT
50	28	72,0	80	64	16	21	21	M16x1,5	22	22	15,0	15°	0,25	P1C-4MRS	P1S-4MRT
63	28	72,0	80	64	16	21	21	M16x1,5	22	22	15,0	15°	0,25	P1C-4MRS	P1S-4MRT
80	33	87,0	97	77	20	25	25	M20x1,5	26	32	18,0	15°	0,46	P1C-4PRS	P1S-4PRT
100	33	87,0	97	77	20	25	25	M20x1,5	26	32	18,0	15°	0,46	P1C-4PRS	P1S-4PRT
125	51	123,5	137	110	30	37	35	M27x2	36	41	25,0	15°	1,28	P1C-4RRS	P1S-4RRT

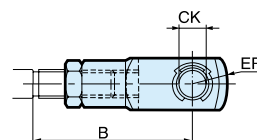
*key grip

Gabelkopf



Gabelkopf zur schwenkbaren Befestigung des Zylinders.

Werkstoff:
Gabelkopf, Klammer: verzinkter Stahl
Achse: gehärteter Stahl

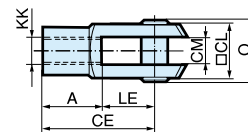


Rostfreier Gabelkopf



Rostfreier Gabelkopf zur schwenkbaren Befestigung des Zylinders.

Werkstoff:
Gabelkopf: rostfreier Stahl
Achse: rostfreier Stahl
Sicherungsringe gemäß DIN 471: rostfreier Stahl



Verwenden Sie eine rostfreie Mutter zusammen mit einem rostfreien Gabelkopf.

Gemäß ISO 8140

Zyl.- Ø mm	A mm	B min mm	B max mm	CE mm	CK h11/E9 mm	CL mm	CM mm	ER mm	KK	LE mm	O mm	Gewicht kg	Bestell-Nr. Gelenkkopf	Bestell-Nr. Rostfreier Gelenkkopf
32	20	45,0	52	40	10	20	10	16	M10x1,25	20	28,0	0,09	P1C-4KRC	P1S-4JRD
40	24	54,0	60	48	12	24	12	19	M12x1,25	24	32,0	0,15	P1C-4LRC	P1S-4LRD
50	32	72,0	80	64	16	32	16	25	M16x1,5	32	41,5	0,35	P1C-4MRC	P1S-4MRD
63	32	72,0	80	64	16	32	16	25	M16x1,5	32	41,5	0,35	P1C-4MRC	P1S-4MRD
80	40	90,0	100	80	20	40	20	32	M20x1,5	40	50,0	0,75	P1C-4PRC	P1S-4PRD
100	40	90,0	100	80	20	40	20	32	M20x1,5	40	50,0	0,75	P1C-4PRC	P1S-4PRD
125	56	123,5	137	110	30	55	30	45	M27x2,54	72,0		2,10	P1C-4RRC	P1S-4RRD

Zylinderzubehör

Flexo-Kupplung

Kupplung zur flexiblen Befestigung der Kolbenstange. Die Flexokupplung ist dazu vorgesehen, axiale Winkelabweichungen im Bereich von $\pm 4^\circ$ auszugleichen.

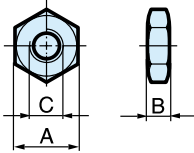
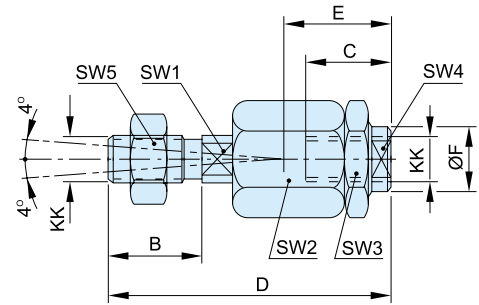
Werkstoff:
Flexokupplung: Muttern, verzinkter Stahl
Kugelgelenk: gehärteter Stahl

Wird komplett mit verzinkten Kolbenstangenmuttern geliefert.



Zyl. Ø mm	Gewicht kg	Bestell-Nr.
32	0,23	P1C-4KRF
40	0,23	P1C-4LRF
50	0,65	P1C-4MRF
63	0,65	P1C-4MRF
80	0,71	P1C-4PRF
100	0,71	P1C-4PRF
125	1,60	P1C-4RRF

Zyl. Ø mm	KK mm	B mm	C mm	D mm	E mm	ØF mm	SW1 mm	SW2 mm	SW3 mm	SW4 mm	SW5 mm
32	M10x1.25	20	23	73	31	21	12	30	30	19	17
40	M12x1.25	24	23	77	31	21	12	30	30	19	19
50	M16x1.5	32	32	108	45	33.5	19	41	41	30	24
63	M16x1.5	32	32	108	45	33.5	19	41	41	30	24
80	M20x1.5	40	42	122	56	33.5	19	41	41	30	30
100	M20x1.5	40	42	122	56	33.5	19	41	41	30	30
125	M27x2	54	48	147	51	39	24	55	55	32	41



Gemäß to DIN 439 B

Kolbenstangenmutter



Vorgesehen zur Befestigung von Zubehör an der Kolbenstange.
Werkstoff:
verzinkter Stahl

Alle P1D-Zylinder werden mit Kolbenstangenmutter aus verzinktem Stahl geliefert, außer der P1D Clean-Linie, die mit Kolbenstangenmutter aus Edelstahl geliefert wird.

Zyl. Ø mm	A mm	B mm	C	Gewicht Kg	Bestell-Nr.
32	17	5,0	M10x1,25	0,007	9128985601
40	19	6,0	M12x1,25	0,010	0261109910
50	24	8,0	M16x1,5	0,021	9128985603
63	24	8,0	M16x1,5	0,021	9128985603
80	30	10,0	M20x1,5	0,040	0261109911
100	30	10,0	M20x1,5	0,040	0261109911
125	30	10,0	M27x2	0,100	0261109912

Rostfreie Kolbenstangenmutter



Vorgesehen zur Befestigung von Zubehör an der Kolbenstange.
Werkstoff:
Edelstahl A2

Der P1D Clean wird mit Kolbenstangenmutter aus Edelstahl geliefert. Die anderen P1D-Zylinder werden mit Kolbenstangenmutter aus verzinktem Stahl geliefert.

32	17	5,0	M10x1,25	0,007	9126725404
40	19	6,0	M12x1,25	0,010	9126725405
50	24	8,0	M16x1,5	0,021	9126725406
63	24	8,0	M16x1,5	0,021	9126725406
80	30	10,0	M20x1,5	0,040	0261109921
100	30	10,0	M20x1,5	0,040	0261109921
125	30	10,0	M27x2	0,100	0261109922

Säurefeste Kolbenstangenmutter



Vorgesehen zur Befestigung von Zubehör an der Kolbenstange.
Werkstoff:
Säurefester Stahl A4

Die Zylinder mit säurefester Kolbenstange werden mit einer Kolbenstangenmutter aus säurefestem Stahl geliefert.

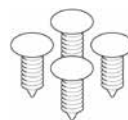
32	17	5,0	M10x1,25	0,007	0261109919
40	19	6,0	M12x1,25	0,010	0261109920
50	24	8,0	M16x1,5	0,021	0261109917
63	24	8,0	M16x1,5	0,021	0261109917
80	30	10,0	M20x1,5	0,040	0261109916
100	30	10,0	M20x1,5	0,040	0261109916
125	30	10,0	M27x2	0,100	0261109918

Schutzstopfen-Satz

Satz mit Stopfen zum Einsetzen in die bei Installation des Zylinders nicht benutzten Deckelschrauben. Kann für alle P1D-Zylinder verwendet werden.

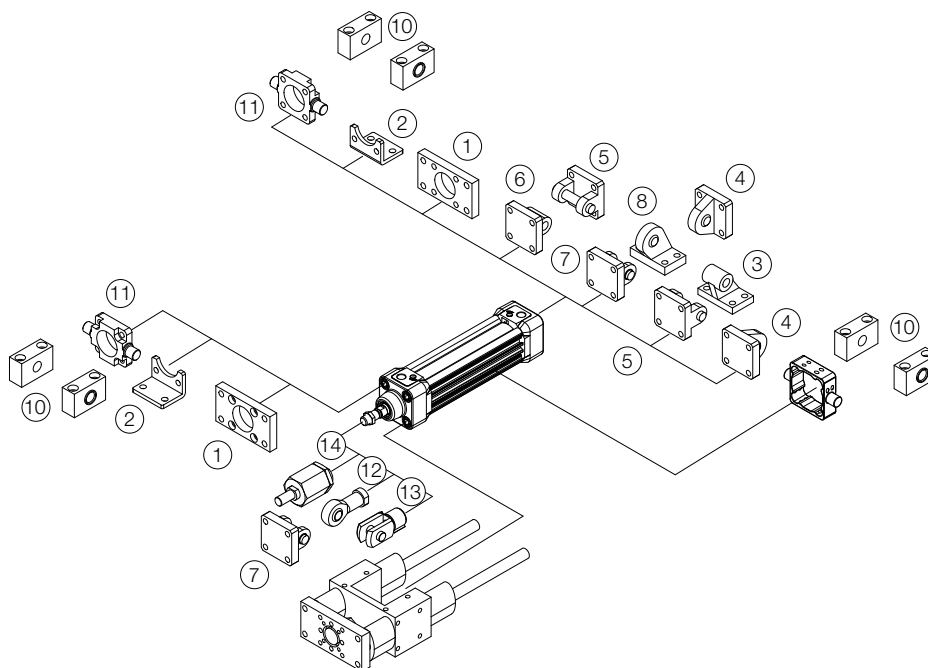
Werkstoff:
Polyamid PA

4 Stück pro Verpackung.
Die Stopfen sind für einen einmaligen Gebrauch ausgelegt. Bei Reparaturen müssen die Stopfen durch neue ersetzt werden.



Zyl.	Bestell-Nr.
32	9121742201
40	9121742201
50	9121742202
63	9121742202
80	9121742203
100	9121742203
125	9121742204

	Flanschbefestigung ¹ MF1/MF2	Fußbefestigung MS1 ²	Lagerbock mit ³ starrem Lager	Gegenlager mit ⁴ Gelenklager	Gabelbefestigung MP2 ⁵
Ø 32	P1C-4KMB	P1C-4KMF	P1C-4KMD	P1C-4KMSA	P1C-4KMT
Ø 40	P1C-4LMB	P1C-4LMF	P1C-4LMD	P1C-4LMSA	P1C-4LMT
Ø 50	P1C-4MMB	P1C-4MMF	P1C-4MMD	P1C-4MMSA	P1C-4MMT
Ø 63	P1C-4NMB	P1C-4NMF	P1C-4NMD	P1C-4NMSA	P1C-4NMT
Ø 80	P1C-4PMB	P1C-4PMF	P1C-4PMD	P1C-4PMSA	P1C-4PMT
Ø 100	P1C-4QMB	P1C-4QMF	P1C-4QMD	P1C-4QMSA	P1C-4QMT
Ø 125	P1C-4RMB	P1C-4RMF	P1C-4RMD	P1C-4RMSA	P1C-4RMT
	Gegenlager MP4 ⁶	Gabelbefestigung GA ⁷	Lagerbock mit ⁸ Gelenklager	Montagesatz	Lagerbock ¹⁰ für MT4
Ø 32	P1C-4KME	P1C-4KMCA	P1C-4KMA	P1E-6KB0	9301054261
Ø 40	P1C-4LME	P1C-4LMCA	P1C-4LMA	P1E-6LB0	9301054262
Ø 50	P1C-4MME	P1C-4MMCA	P1C-4MMA	P1E-6MB0	9301054262
Ø 63	P1C-4NME	P1C-4NMCA	P1C-4NMA	P1E-6NB0	9301054264
Ø 80	P1C-4PME	P1C-4PMCA	P1C-4PMA	P1E-6PB0	9301054264
Ø 100	P1C-4QME	P1C-4QMCA	P1C-4QMA	P1E-6QB0	9301054266
Ø 125	P1C-4RME	P1C-4RMCA	P1C-4RMA	P1E-6QB0	9301054266
	Flanschmontierte ¹¹ Schwenkzapfenbefestigung	Gelenkkopf ¹²	Gabelkopf ¹³	Flexo-Kupplung ¹⁴	Kolbenstangenmutter
Ø 32	P1D-4KMYF	P1C-4KRS	P1C-4KRC	P1C-4KRF	9128985601
Ø 40	P1D-4LMYF	P1C-4LRS	P1C-4LRC	P1C-4LRF	0261109910
Ø 50	P1D-4MMYF	P1C-4MRS	P1C-4MRC	P1C-4MRF	9128985603
Ø 63	P1D-4NMYF	P1C-4MRS	P1C-4MRC	P1C-4MRF	9128985603
Ø 80	P1D-4PMYF	P1C-4PRS	P1C-4PRC	P1C-4PRF	0261109911
Ø 100	P1D-4QMYF	P1C-4PRS	P1C-4PRC	P1C-4PRF	0261109911
Ø 125		P1C-4RRS	P1C-4RRC	P1C-4RRF	0261109912



P1D-B Pneumatikzylinder

Gemäß ISO 15552



P1D-B series. This series features a profile design and is the basic ISO cylinder for simple applications where no special options are required. This series is suitable for general industrial applications

- Available in 32 to 125 mm bores
- PUR seals for long service life
- Drop-in sensors
- Corrosion resistant design
- Magnetic piston as standard
- Lubricated with food grade grease



P1D-B Basiszylinder

Baureihe P1D-B. Diese Baureihe hat ein Profildesign und ist der Basis-ISO-Zylinder für einfache Anwendungen, die keine Spezialoptionen erfordern. Diese Baureihe ist für allgemeine Industrieanwendungen geeignet.

- Erhältlich in Durchmessern von 32 bis 125 mm
- PUR-Dichtungen für lange Lebensdauer
- „Drop-in“-Sensoren
- Korrosionsbeständig
- Magnetkolben standardmäßig
- Geschmiert mit lebensmittelverträglichem Fett



Betriebsdaten

Arbeitsdruckbereich:	Max. 10 bar
Standardtemperatur	-20°C bis +80°C

Weitere Informationen finden Sie unter www.parker.com/euro_pneumatic

P1D-B Grundausführung – Doppeltwirkend

Ø32mm - (G^{1/8})

Hub mm	Bestell-Nr.
25	P1D-B032MS-0025
40	P1D-B032MS-0040
50	P1D-B032MS-0050
80	P1D-B032MS-0080
100	P1D-B032MS-0100
125	P1D-B032MS-0125
160	P1D-B032MS-0160
200	P1D-B032MS-0200
250	P1D-B032MS-0250
320	P1D-B032MS-0320
400	P1D-B032MS-0400
500	P1D-B032MS-0500

Ø40mm - (G^{1/4})

Hub mm	Bestell-Nr.
25	P1D-B040MS-0025
40	P1D-B040MS-0040
50	P1D-B040MS-0050
80	P1D-B040MS-0080
100	P1D-B040MS-0100
125	P1D-B040MS-0125
160	P1D-B040MS-0160
200	P1D-B040MS-0200
250	P1D-B040MS-0250
320	P1D-B040MS-0320
400	P1D-B040MS-0400
500	P1D-B040MS-0500

Ø50mm - (G^{1/4})

Hub mm	Bestell-Nr.
25	P1D-B050MS-0025
40	P1D-B050MS-0040
50	P1D-B050MS-0050
80	P1D-B050MS-0080
100	P1D-B050MS-0100
125	P1D-B050MS-0125
160	P1D-B050MS-0160
200	P1D-B050MS-0200
250	P1D-B050MS-0250
320	P1D-B050MS-0320
400	P1D-B050MS-0400
500	P1D-B050MS-0500

Ø63mm - (G^{3/8})

Hub mm	Bestell-Nr.
25	P1D-B063MS-0025
40	P1D-B063MS-0040
50	P1D-B063MS-0050
80	P1D-B063MS-0080
100	P1D-B063MS-0100
125	P1D-B063MS-0125
160	P1D-B063MS-0160
200	P1D-B063MS-0200
250	P1D-B063MS-0250
320	P1D-B063MS-0320
400	P1D-B063MS-0400
500	P1D-B063MS-0500

Ø80mm - (G^{3/8})

Hub mm	Bestell-Nr.
25	P1D-B080MS-0025
40	P1D-B080MS-0040
50	P1D-B080MS-0050
80	P1D-B080MS-0080
100	P1D-B080MS-0100
125	P1D-B080MS-0125
160	P1D-B080MS-0160
200	P1D-B080MS-0200
250	P1D-B080MS-0250
320	P1D-B080MS-0320
400	P1D-B080MS-0400
500	P1D-B080MS-0500

Ø100mm - (G^{1/2})

Hub mm	Bestell-Nr.
25	P1D-B100MS-0025
40	P1D-B100MS-0040
50	P1D-B100MS-0050
80	P1D-B100MS-0080
100	P1D-B100MS-0100
125	P1D-B100MS-0125
160	P1D-B100MS-0160
200	P1D-B100MS-0200
250	P1D-B100MS-0250
320	P1D-B100MS-0320
400	P1D-B100MS-0400
500	P1D-B100MS-0500

Ø125mm - (G^{1/2})

Hub mm	Bestell-Nr.
25	P1D-B125MS-0025
40	P1D-B125MS-0040
50	P1D-B125MS-0050
80	P1D-B125MS-0080
100	P1D-B125MS-0100
125	P1D-B125MS-0125
160	P1D-B125MS-0160
200	P1D-B125MS-0200
250	P1D-B125MS-0250
320	P1D-B125MS-0320
400	P1D-B125MS-0400
500	P1D-B125MS-0500

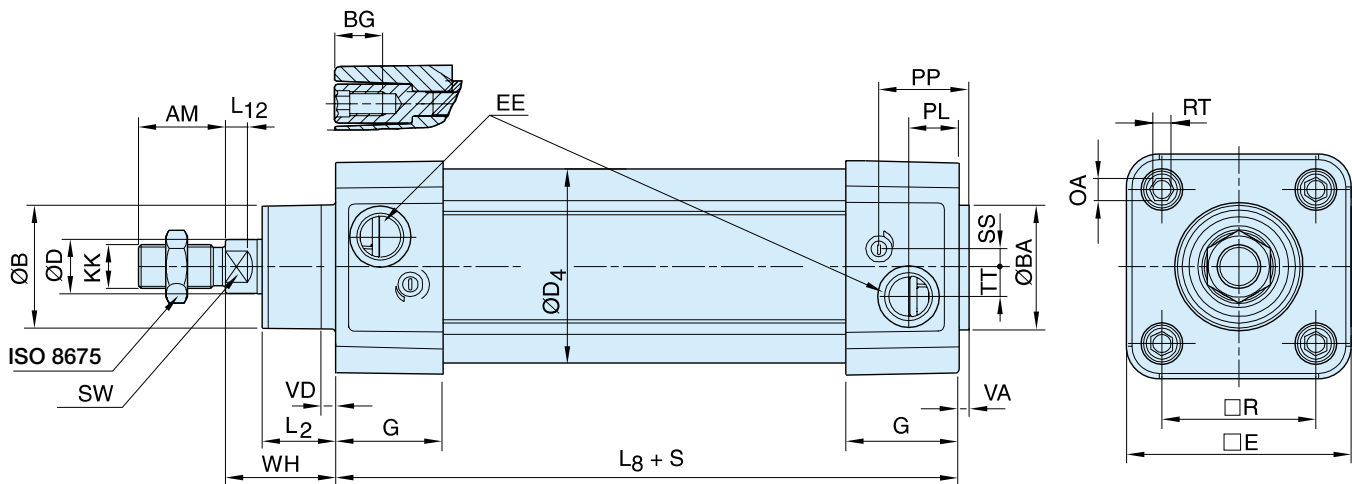
Zylinder werden vollständig mit Kolbenstangenmutter aus verzinktem Stahl geliefert.

Sensoren



Hinweis: Sensoren siehe Seiten 76.

P1D-B Serie Abmessungen



Abmessungen

Zylinder-Ø mm	AM mm	B mm	BA mm	BG mm	D mm	D4 mm	E mm	EE mm	G mm	KK mm	L2 mm	L8 mm	L12 mm	mm
32		22	30	30	16	12	45,0	48,0	G1/8	28,5	M10x1,25	16,8	94	6,0
40		24	35	35	16	16	52,0	53,5	G1/4	33,0	M12x1,25	19,0	105	6,5
50		32	40	40	16	20	60,7	65,2	G1/4	33,5	M16x1,5	24,0	106	8,0
63		32	45	45	16	20	71,5	75,5	G3/8	39,5	M16x1,5	24,3	121	8,0
80		40	45	45	17	25	86,7	95,0	G3/8	39,5	M20x1,5	30,0	128	10,0
100		40	55	55	17	25	106,7	114,0	G1/2	44,5	M20x1,5	34,0	138	14,0
125		54	60	60	20	32	134,0	139,0	G1/2	51,0	M27x2	45,0	160	18,0

Zylinder-Ø mm	OA mm	PL mm	PP mm	R mm	RT mm	SS mm	SW mm	TT mm	VA mm	VD mm	WH mm	mm
32		6,0	14,0	24,2	32,5	M6	5,5	10	4,2	3,5	4,5	26
40		6,0	16,0	27,5	38,0	M6	8,0	13	5,5	3,5	4,5	30
50		8,0	14,0	29,3	46,5	M8	9,0	17	7,5	3,5	4,5	37
63		8,0	16,6	30,8	56,5	M8	6,5	17	10,0	3,5	4,5	37
80		6,0	16,8	33,5	72,0	M10	0	22	11,5	3,5	4,5	46
100		6,0	20,5	37,5	89,0	M10	0	22	14,5	3,5	4,5	51
125		8,0	23,3	45,8	110,0	M12	0	27	15,0	5,5	6,5	65

S=Hublänge

Toleranzen

Zylinder-Ø mm	B	BA	L ₈ mm	L ₉ mm	R mm	Hublängentoleranz Bis Hublänge 500 mm	Hublängentoleranz Über Hublänge 500 mm
32	d11	d11	±0,4	±2	±0,5	+0,3/+2,0	+0,3/+3,0
40	d11	d11	±0,7	±2	±0,5	+0,3/+2,0	+0,3/+3,0
50	d11	d11	±0,7	±2	±0,6	+0,3/+2,0	+0,3/+3,0
63	d11	d11	±0,8	±2	±0,7	+0,3/+2,0	+0,3/+3,0
80	d11	d11	±0,8	±3	±0,7	+0,3/+2,0	+0,3/+3,0
100	d11	d11	±1,0	±3	±0,7	+0,3/+2,0	+0,3/+3,0
125	d11	d11	±1,0	±3	±1,1	+0,3/+2,0	+0,3/+3,0

Zylinderbefestigungen

Flanschbefestigung MF1/MF2

Vorgesehen zur starren Montage des Zylinders. Die Flanschbefestigung kann am vorderen oder hinteren Deckel montiert werden.



Werkstoff:
Flanschbefestigung: oberflächenbehandelter Stahl,
Schrauben gemäß DIN 6912: elektroverzinkter Stahl 8.8

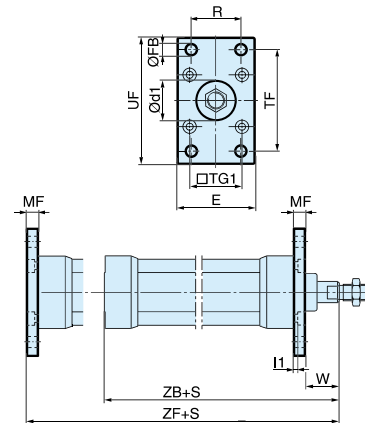
Wird komplett mit Befestigungsschrauben zur Montage am Zylinder geliefert.

Gemäß ISO MF1/MF2, VDMA 24 562, AFNOR

Zyl. Ø	d1	FB	TG1	E	R	MF	TF	UF	l1	W	ZF	ZB
mm	H11	H13	mm	mm	JS14	JS14	JS14	mm	-0,5	mm	mm	mm
32	30	7	32,5	45	32	10	64	80	5,0	16	130	123,5
40	35	9	38,0	52	36	10	72	90	5,0	20	145	138,5
50	40	9	46,5	65	45	12	90	110	6,5	25	155	146,5
63	45	9	56,5	75	50	12	100	120	6,5	25	170	161,5
80	45	12	72,0	95	63	16	126	150	8,0	30	190	177,5
100	55	14	89,0	115	75	16	150	170	8,0	35	205	192,5
125	60	16	110,0	140	90	20	180	205	10,5	45	245	230,5

S = Hublänge

Zyl. Ø mm	Gewicht kg	Bestell-Nr.
32	0,23	PD23403
40	0,28	PD23404
50	0,53	PD23405
63	0,71	PD23406
80	1,59	PD23407
100	2,19	PD23408
125	3,78	PD23409



Fußbefestigung MS1

Vorgesehen zur starren Montage des Zylinders. Die Fußbefestigung kann am vorderen oder hinteren Deckel montiert werden.



Werkstoff:
Fußbefestigung: oberflächenbehandelter Stahl
Schrauben gemäß DIN 912: elektroverzinkter Stahl 8.8

Wird paarweise und mit Befestigungsschrauben zur Montage am Zylinder geliefert.

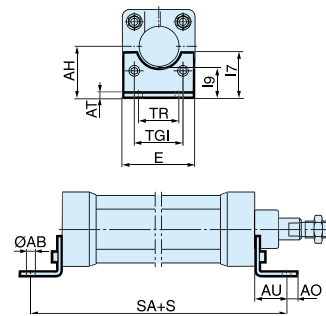
Gemäß ISO MS1, VDMA 24 562, AFNOR

Zyl. Ø	AB	TG1	E	TR	AO	AU	AH	l7	AT	l9	SA
mm	H14	mm	mm	JS14	mm	mm	JS15	mm	mm	JS14	mm
32	7	32,5	47	32	8	24	32	30	4,5	17,0	142
40	9	38,0	53	36	10	28	36	30	4,5	18,5	161
50	9	46,5	65	45	10	32	45	36	5,5	25,0	170
63	9	56,5	75	50	10	32	50	35	5,5	27,5	185
80	12	72,0	95	63	14	41	63	49	6,5	40,5	210
100	14	89,0	115	75	15	41	71	54	6,5	43,5	220
125	16	110,0	140	90	20	45	90	71	8,0	60,0	250

S = Hublänge

Zyl. Ø mm	Gewicht kg	Bestell-Nr.
32	0,06**	PD27917
40	0,08**	PD27918
50	0,16**	PD28072
63	0,25**	PD28073
80	0,50**	PD28074
100	0,85**	PD28075
125	1,48**	PD31018

** Gewicht pro Stück



Lagerbock mit starrem Lager

Vorgesehen zur schwenkbaren Befestigung des Zylinders. Der Lagerbock kann mit der Gabelbefestigung MP2 kombiniert werden.

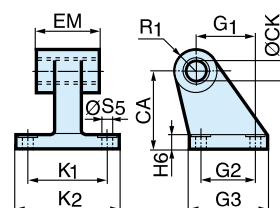


Werkstoff:
Lagerbock: oberflächenbehandeltes Aluminium, schwarz
Lagerung: Sinter-Bronzebuchse selbstschmierend

Gemäß CETOP RP 107 P, VDMA 24 562, AFNOR

Zyl. Ø	CK	S5	K1	K2	G1	G2	EM	G3	CA	H6	R1
mm	H9	H13	JS14	mm	JS14	JS14	mm	mm	JS15	mm	mm
32	10	6,6	38	51	21	18	25,5	31	32	8	10,0
40	12	6,6	41	54	24	22	27,0	35	36	10	11,0
50	12	9,0	50	65	33	30	31,0	45	45	12	13,0
63	16	9,0	52	67	37	35	39,0	50	50	12	15,0
80	16	11,0	66	86	47	40	49,0	60	63	14	15,0
100	20	11,0	76	96	55	50	59,0	70	71	15	19,0
125	25	14,0	94	124	70	60	69,0	90	90	20	22,5

Zyl. Ø mm	Gewicht kg	Bestell-Nr.
32	0,06	PD40844
40	0,08	PD40845
50	0,15	PD40846
63	0,20	PD40847
80	0,33	PD40848
100	0,49	PD40849
125	1,02	PD24027



Zylinderbefestigungen

Gegenlager mit Gelenklager Verwendung mit der Gabelbefestigung GA.



Werkstoff:
Schwenkbefestigung: oberflächenbehandeltes Aluminium,

Gelenklager gemäß DIN 648K: gehärteter Stahl

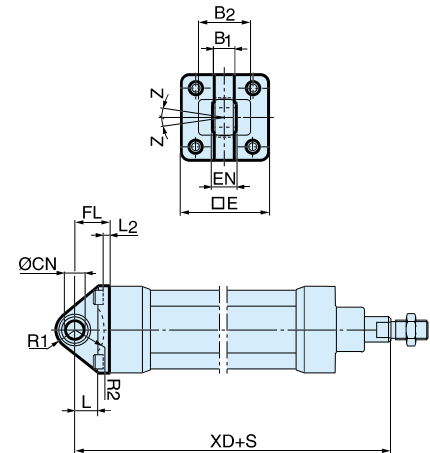
Wird komplett mit Befestigungsschrauben zur Montage am Zylinder geliefert.

Zyl. Ø mm	Gewicht kg	Bestell-Nr.
32	0,08	PD23843
40	0,11	PD23844
50	0,20	PD23845
63	0,27	PD23846
80	0,52	PD23847
100	0,72	PD23848
125	1,53	PD23849

Gemäß VDMA 24 562, AFNOR

Zyl. Ø mm	E mm	B1 mm	B2 mm	EN mm	R1 mm	R2 mm	FL mm	l2 mm	L mm	CN H7 mm	XD mm	Z 4°
32	47	10,5	-	14	16	12	22	6,0	12	10	142	4°
40	55	12,0	-	16	21	14	25	6,0	15	12	160	4°
50	65	12,0	51	16	23	16	27	7,0	15	12	170	4°
63	78	15,0	-	21	27	19	32	7,0	20	16	190	4°
80	95	15,0	-	21	29	21	36	10,0	20	16	210	4°
100	115	18,0	-	25	34	24	41	10,0	25	20	230	4°
125	140	22,0	-	31	40	30	50	10,5	30	25	275	4°

S = Hublänge



Gabelbefestigung MP2



Vorgesehen zur schwenkbaren Befestigung des Zylinders. Die Gabelbefestigung MP2 kann mit dem Gegenlager MP4 kombiniert werden.

Werkstoff:
Gabelbefestigung: oberflächenbehandeltes Aluminium,
Bolzen: oberflächengehärteter Stahl
Sicherungsringe gemäß DIN 471: Federstahl
Schrauben gemäß DIN 912: elektroverzinkter Stahl 8.8

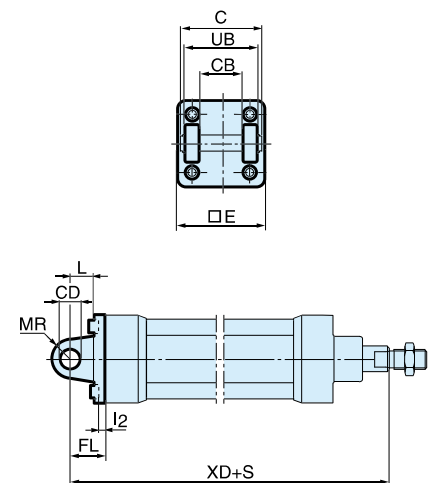
Wird komplett mit Befestigungsschrauben zur Montage am Zylinder geliefert.

Zyl. Ø mm	Gewicht kg	Bestell-Nr.
32	0,08	PD22704
40	0,11	PD22705
50	0,14	PD22706
63	0,29	PD22707
80	0,36	PD22708
100	0,64	PD22709
125	1,17	PD22034

Gemäß ISO MP2, VDMA 24 562, AFNOR

Zyl. Ø mm	C mm	E mm	UB mm	CB mm	FL mm	L mm	l2 mm	CD H9 mm	MR mm	XD mm
32	53	47	45	26	22	13	6,0	10	10	142
40	60	55	52	28	25	16	6,0	12	12	160
50	68	65	60	32	27	16	7,0	12	12	170
63	78	78	70	40	32	21	7,0	16	16	190
80	98	95	90	50	36	22	10,0	16	16	210
100	118	115	110	60	41	27	10,5	20	20	230
125	139	140	130	70	50	30	10,5	25	25	275

S = Hublänge



Zylinderbefestigungen

Gegenlager MP4



Vorgesehen zur schwenkbaren Befestigung des Zylinders. Das Gegenlager MP4 kann mit der Gabelbefestigung MP2 kombiniert werden.

Werkstoff:
Gegenlager: oberflächenbehandeltes Aluminium
Schrauben gemäß DIN 912: elektroverzinkter Stahl 8.8

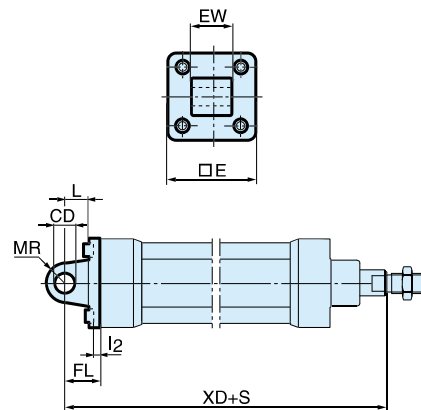
Wird komplett mit Befestigungsschrauben zur Montage am Zylinder geliefert.

Zyl. Ø mm	Gewicht kg	Bestell-Nr.
32	0,09	PD23412
40	0,13	PD23413
50	0,17	PD23414
63	0,36	PD23415
80	0,46	PD23416
100	0,83	PD23417
125	1,53	PD23418

Gemäß ISO MP4, VDMA 24 562, AFNOR

Zyl. Ø mm	E mm	EW mm	FL mm	L ±0,2 mm	I2 mm	CD mm	MR H9 mm	XD mm
32	47	26	22	13	6,0	10	10	142
40	55	28	25	16	6,0	12	12	160
50	65	32	27	16	7,0	12	12	170
63	78	40	32	21	7,0	16	16	190
80	95	50	36	22	10,0	16	16	210
100	115	60	41	27	10,5	20	20	230
125	140	70	50	30	10,5	25	25	275

S = Hublänge



Gabelbefestigung GA



Vorgesehen zur schwenkbaren Befestigung des Zylinders. Die Gabelbefestigung GA kann mit dem Lagerbock mit Gelenklager, dem Gegenlager mit Gelenklager und dem Gelenkkopf kombiniert werden.

Werkstoff:
Gabelbefestigung: Aluminium
Bolzen: oberflächengehärteter Stahl
Sicherungsstift: Federstahl
Sicherungsring gemäß DIN 471: Federstahl
Schrauben gemäß DIN 912: elektroverzinkter Stahl 8.8

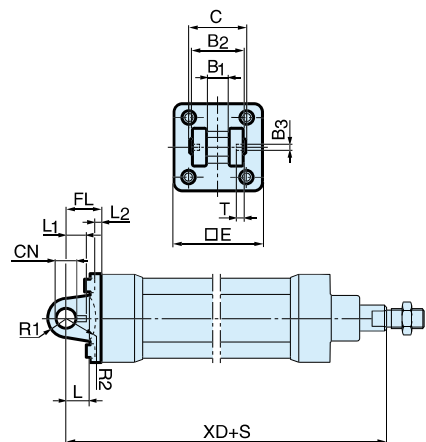
Wird komplett mit Befestigungsschrauben zur Montage am Zylinder geliefert.

Zyl. Ø mm	Gewicht kg	Bestell-Nr.
32	0,09	P1C-4KMCA
40	0,13	P1C-4LMCA
50	0,17	KC5125
63	0,36	P1C-4NMCA
80	0,58	KC5127
100	0,89	KC5128
125	1,75	P1C-4RMCA

Gemäß VDMA 24 562, AFNOR

Zyl. Ø mm	C mm	E mm	B2 d12 mm	B1 H14 mm	T mm	B3 mm	R2 mm	L1 mm	FL ±0,2 mm	I2 mm	L mm	CN F7 mm	R1 mm	XD mm
32	41	45	34	14	3	3,3	17	11,5	22	5,5	12	10	11	142
40	48	55	40	16	4	4,3	20	12,0	25	5,5	15	12	13	160
50	54	65	45	21	4	4,3	22	14,0	27	6,5	17	16	18	170
63	60	75	51	21	4	4,3	25	14,0	32	6,5	20	16	18	190
80	75	95	65	25	4	4,3	30	16,0	36	10,0	20	20	22	210
100	85	115	75	25	4	4,3	32	16,0	41	10,0	25	20	22	230
125	110	140	97	37	6	6,3	42	24,0	50	10,0	30	30	30	275

S = Hublänge



Zylinderbefestigungen

Lagerbock mit Gelenklager

Vorgesehen zur gemeinsamen Verwendung mit der Gabelbefestigung GA

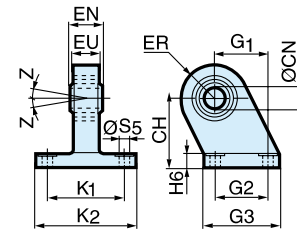
Werkstoff:
Lagerbock: oberflächenbehandelter Stahl
Gelenklager gemäß DIN 648K: gehärteter Stahl



Gemäß VDMA 24 562, AFNOR

Zyl. Ø	CN H7	S5 H13	K1 JS14	K2	EU	G1 JS14	G2 JS14	EN	G3	CH JS15	H6	ER	Z
mm	mm	mm	mm	mm	mm	mm	mm	mm	mm	mm	mm	mm	
32	10	6,6	38	51	10,5	21	18	14	31	32	10	16	4°
40	12	6,6	41	54	12,0	24	22	16	35	36	10	18	4°
50	16	9,0	50	65	15,0	33	30	21	45	45	12	21	4°
63	16	9,0	52	67	15,0	37	35	21	50	50	12	23	4°
80	20	11,0	66	86	18,0	47	40	25	60	63	14	28	4°
100	20	11,0	76	96	18,0	55	50	25	70	71	15	30	4°
125	30	14,0	94	124	25,0	70	60	37	90	90	20	40	4°

Zyl. Ø mm	Gewicht kg	Bestell-Nr.
32	0,18	KC5130
40	0,25	KC5131
50	0,47	KC5132
63	0,57	KC5133
80	1,05	KC5134
100	1,42	KC5135
125	3,10	KC5136



Montagesatz

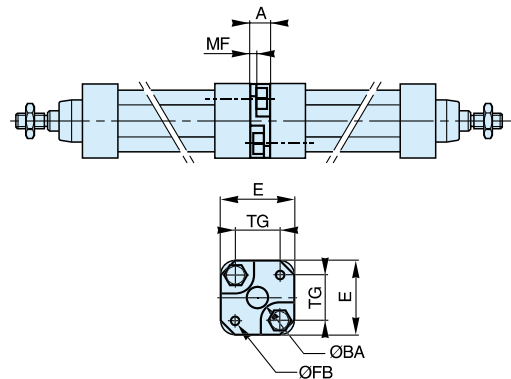
Montagesatz für Boden-an-Boden montierte Zylinder, sogenannte 3- oder 4-Stellungszylinder.

Werkstoff:
Befestigung: Aluminium
Schrauben: elektroverzinkter Stahl, 8.8



Zyl. Ø	E	TG	ØFB	MF	A	ØBA
mm	mm	mm	mm	mm	mm	mm
32	50	32,5	6,5	5	16	30
40	60	38,0	6,5	5	16	35
50	66	46,5	8,5	6	20	40
63	80	56,5	8,5	6	20	45
80	100	72,0	10,5	8	25	45
100	118	89,0	10,5	8	25	55

Zyl. Ø mm	Gewicht kg	Bestell-Nr.
32	0,09	P1E-6KB0
40	0,13	P1E-6LB0
50	0,17	P1E-6MB0
63	0,36	P1E-6NB0
80	0,46	P1E-6PB0
100	0,83	P1E-6QB0



Lagerbock für MT4

Vorgesehen zur gemeinsamen Verwendung mit der Schwenzapfenbefestigung MT4.

Werkstoff:
Lagerbock: oberflächenbehandeltes Aluminium
Lagerung gemäß DIN 1850 C: Sinter-Bronzebuchse selbstschmierend

Wird paarweise geliefert.

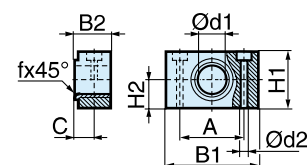


Gemäß ISO, VDMA 24 562, AFNOR

Zyl. Ø	B1	B2	A	C	d1	d2 H13	H1	H2	fx45° min
mm	mm	mm	mm	mm	mm	mm	mm	mm	mm
32	55	20	36	10,5	12	8,4	26	13	1,0
40	55	20	36	12,0	16	8,4	26	13	1,6
50	55	20	36	12,0	16	8,4	26	13	1,6
63	65	25	42	13,0	20	10,5	30	15	1,6
80	65	25	42	13,0	20	10,5	30	15	1,6
100	75	28	50	16,0	25	13,0	40	20	2,0
125	75	28	50	16,0	25	13,0	40	20	2,0

Zyl. Ø mm	Gewicht kg	Bestell-Nr.
32	0,06	PD23381
40	0,06	PD23382
50	0,06	PD23382
63	0,10	PD23383
80	0,10	PD23383
100	0,175	PD23384
125	0,175	PD23384

** Gewicht pro Stück



Zylinderbefestigungen

Schwenkzapfenbefestigung MT4



Vorgesehen zur schwenkbaren Befestigung des Zylinders. Die Schwenkzapfenbefestigung wird im Werk in der Mitte des Zylinders oder mit einem angegebenen XV-Maß. Sie wird mit dem Lagerbock für MT4 kombiniert. Werkstoff: Befestigung: verzinkter Stahl

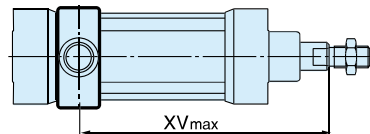
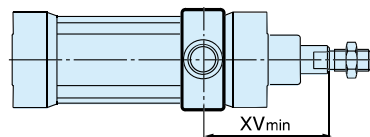
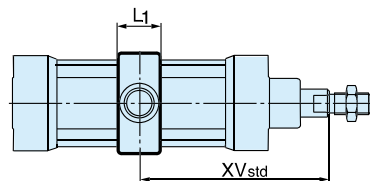
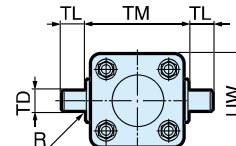
In der Mitte befestigte Schwenkzapfenbefestigung

Die Schwenkzapfenbefestigung für P1D-B mit dem Buchstaben D unter Position 17 bestellt (unter den Positionen 18/20 wird kein Maß angegeben). e.g. P1D-B100MS-0500NDNNN

Schwenkzapfenbefestigung mit wählbarer Anordnung

Die Schwenkzapfenbefestigung für P1D-B wird mit dem Buchstaben G in Position 17 und dem gewünschten XV-Maß als 3-stelliges Maß in mm in den Positionen 18-20 bestellt. e.g. P1D-B100MS-0500NG300 Werkstoff: nodular graphite cast iron, passivated steel

Zyl. Ø mm	Gewicht kg	Bestell-Nr.
32	0,13	Siehe Katalog-CD
40	0,31	
50	0,37	
63	0,69	
80	0,89	
100	1,58	
125	2,60	



Gemäß ISO MT4, VDMA 24 562, AFNOR

Zyl. Ø mm	TM mm	TL mm	TD mm	R mm	UW mm	L1 mm	X1* mm	XV _{min} mm	X2 mm
32	50	12	12	1,0	52	18	73,0	89	57
40	63	16	16	1,6	59	20	82,5	95	70
50	75	16	16	1,6	71	20	90,0	113	67
63	90	20	20	1,6	84	26	97,5	118	78
80	110	20	20	1,6	105	26	110,0	132	88
100	132	25	25	2,0	129	32	120,0	140	100
125	160	25	25	2,0	159	33	145,0	168	122

$XV_{std} = X1 + \text{Hublänge}/2$, $XV_{max} = X2 + \text{Hublänge}$

Flanschmontierte Schwenkzapfenbefestigung

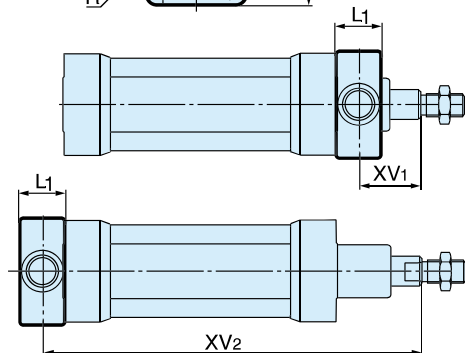
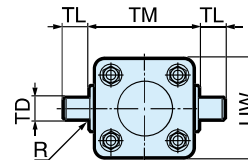


Vorgesehen zur schwenkbaren Befestigung des Zylinders mittels Flanschmontage am vorderen oder hinteren Deckel. Wir empfehlen, die komplette Zylindereinheit mit werkseitig montierter Befestigung zu bestellen. Separate Befestigungen haben die nebenstehenden Bestellnummern.

Werkstoff: Befestigung: verzinkter Stahl
Schrauben: verzinkter Stahl, 8.8

Wird komplett mit Befestigungsschrauben zur Montage am Zylinder geliefert.

Zyl. Ø mm	Gewicht kg	Bestell-Nr.
32	0,17	P1D-4KMYF
40	0,43	P1D-4LMYF
50	0,55	P1D-4MMYF
63	1,10	P1D-4NMYF
80	1,66	P1D-4PMYF
100	3,00	P1D-4QMYF



Gemäß ISO MT4, VDMA 24 562, AFNOR

Zyl. Ø mm	TM mm	TL mm	TD mm	R mm	UW mm	L1 mm	XV ₁ mm	X mm	Y mm
32	50	12	12	1,0	46	14	19,5	126,5	11
40	63	16	16	1,6	59	19	21,0	144,0	14
50	75	16	16	1,6	69	19	28,0	152,0	20
63	90	20	20	1,6	84	24	25,5	169,5	20
80	110	20	20	1,6	102	24	34,5	185,5	26
100	132	25	25	2,0	125	29	37,0	203,0	31

Kolbenstangenbefestigungen

Gelenkkopf



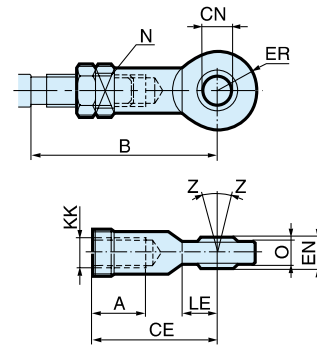
Gelenkkopf zur schwenkbaren Befestigung des Zylinders. Der Gelenkkopf kann mit der Gabelbefestigung GA kombiniert werden. Wartungsfrei.

Werkstoff:
Gelenkkopf: verzinkter Stahl
Gelenklager gemäß DIN 648K: gehärteter Stahl

Zyl. Ø mm	Gewicht kg	Bestell-Nr.
32	0,08	P1C-4KRS
40	0,12	P1C-4LRS
50	0,25	P1C-4MRS
63	0,25	P1C-4MRS
80	0,46	P1C-4PRS
100	0,46	P1C-4PRS
125	1,28	P1C-4RRS

Gemäß ISO 8139

Zyl. Ø mm	A mm	B min mm	B max mm	CE mm	CN H9 mm	EN h12 mm	ER mm	KK	LE min mm	N mm	O mm	Z
32	20	48,0	55	43	10	14	14	M10x1,25	15	17	10,5	12°
40	22	56,0	62	50	12	16	16	M12x1,25	17	19	12,0	12°
50	28	72,0	80	64	16	21	21	M16x1,5	22	22	15,0	15°
63	28	72,0	80	64	16	21	21	M16x1,5	22	22	15,0	15°
80	33	87,0	97	77	20	25	25	M20x1,5	26	32	18,0	15°
100	33	87,0	97	77	20	25	25	M20x1,5	26	32	18,0	15°
125	51	123,5	137	110	30	37	35	M27x2	36	41	25,0	15°



Gabelkopf



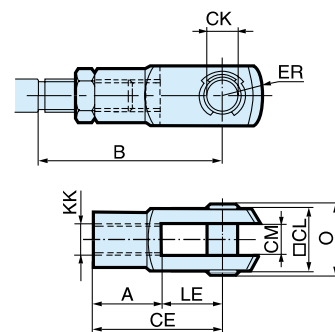
Gabelkopf zur schwenkbaren Befestigung des Zylinders.

Werkstoff:
Gabelkopf, Klammer: verzinkter Stahl
Achse: gehärteter Stahl

Zyl. Ø mm	Gewicht kg	Bestell-Nr.
32	0,09	P1C-4KRC
40	0,15	P1C-4LRC
50	0,35	P1C-4MRC
63	0,35	P1C-4MRC
80	0,75	P1C-4PRC
100	0,75	P1C-4PRC
125	2,10	P1C-4RRC

Gemäß ISO 8140

Zyl. Ø mm	A mm	B min mm	B max mm	CE mm	CK h11/E9 mm	CL mm	CM mm	ER mm	KK	LE mm	O mm
32	20	45,0	52	40	10	20	10	16	M10x1,25	20	28,0
40	24	54,0	60	48	12	24	12	19	M12x1,25	24	32,0
50	32	72,0	80	64	16	32	16	25	M16x1,5	32	41,5
63	32	72,0	80	64	16	32	16	25	M16x1,5	32	41,5
80	40	90,0	100	80	20	40	20	32	M20x1,5	40	50,0
100	40	90,0	100	80	20	40	20	32	M20x1,5	40	50,0
125	56	123,5	137	110	30	55	30	45	M27x2	54	72,0



Zylinderzubehör

Flexo-Kupplung



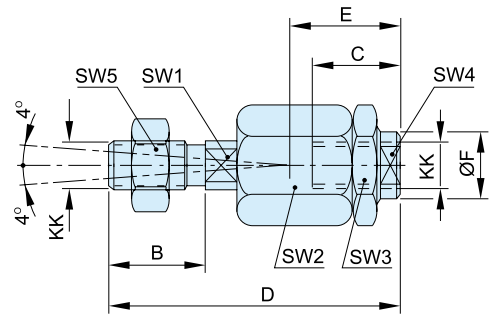
Kupplung zur flexiblen Befestigung der Kolbenstange. Die Flexkupplung ist dazu vorgesehen, axiale Winkelabweichungen im Bereich von $\pm 4^\circ$ auszugleichen.

Werkstoff:
Flexokupplung: Muttern, verzinkter Stahl

Wird komplett mit verzinkten Kolbenstangenmuttern geliefert.

Zyl. Ø mm	Gewicht kg	Bestell-Nr.
32	0,23	P1C-4KRF
40	0,23	P1C-4LRF
50	0,65	P1C-4MRF
63	0,65	P1C-4MRF
80	0,71	P1C-4PRF
100	0,71	P1C-4PRF
125	1,60	P1C-4RRF

Zyl. Ø mm	KK mm	B mm	C mm	D mm	E mm	OF mm	SW1 mm	SW2 mm	SW3 mm	SW4 mm	SW5 mm
32	M10x1.25	20	23	73	31	21	12	30	30	19	17
40	M12x1.25	24	23	77	31	21	12	30	30	19	19
50	M16x1.5	32	32	108	45	33.5	19	41	41	30	24
63	M16x1.5	32	32	108	45	33.5	19	41	41	30	24
80	M20x1.5	40	42	122	56	33.5	19	41	41	30	30
100	M20x1.5	40	42	122	56	33.5	19	41	41	30	30
125	M27x2	54	48	147	51	39	24	55	55	32	41



Kolbenstangenmutter *



Vorgesehen zur Befestigung von Zubehör an der Kolbenstange.
Werkstoff:
verzinkter Stahl

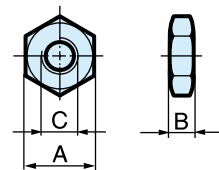
Alle P1D-Zylinder werden mit Kolbenstangenmutter aus verzinktem Stahl geliefert.

Zyl. Ø mm	Gewicht* kg	Bestell-Nr.
32	0,007	P14-4KRPZ
40	0,010	P14-4LRPZ
50	0,021	P14-4MRPZ
63	0,021	P14-4MRPZ
80	0,040	P14-4PRPZ
100	0,040	P14-4PRPZ
125	0,100	P14-4RRPZ

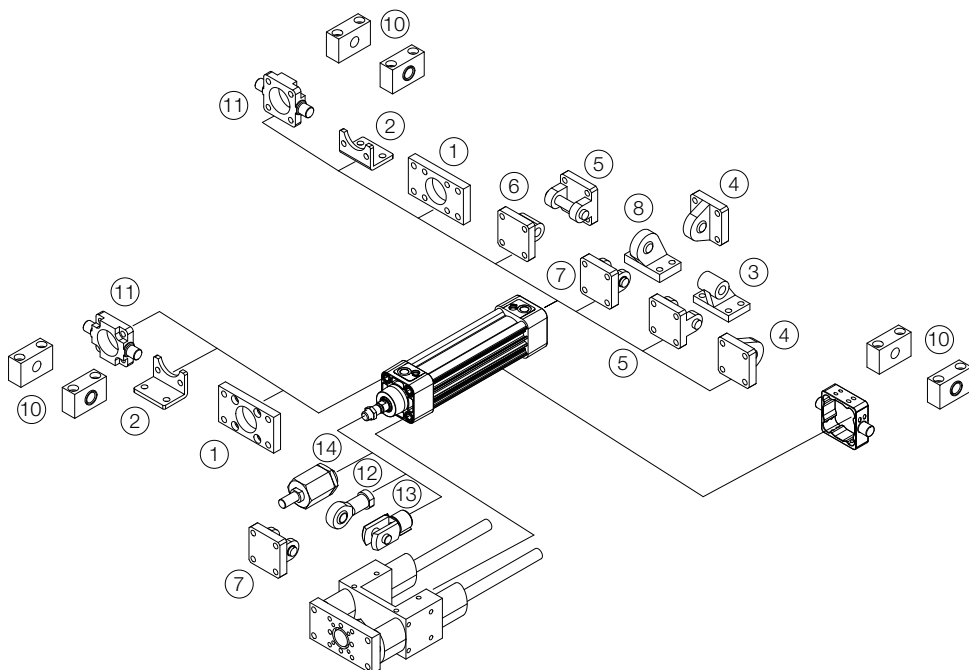
* Gewicht pro Stück

Gemäß DIN 439 B

Zyl. Ø mm	A mm	B mm	C mm
32	17	5,0	M10x1,25
40	19	6,0	M12x1,25
50	24	8,0	M16x1,5
63	24	8,0	M16x1,5
80	30	10,0	M20x1,5
100	30	10,0	M20x1,5
125	41	13,5	M27x2



	Flanschbefestigung ¹ MF1/MF2	Fußbefestigung MS1 ²	Lagerbock mit ³ starrem Lager	Gegenlager mit ⁴ Gelenklager	Gabelbefestigung MP2 ⁵
Ø 32	P1C-4KMB	P1C-4KMF	P1C-4KMDB	PD23843	P1C-4KMTB
Ø 40	P1C-4LMB	P1C-4LMF	P1C-4LMDB	PD23844	P1C-4LMTB
Ø 50	P1C-4MMB	P1C-4MMF	P1C-4MMDB	PD23845	P1C-4MMTB
Ø 63	P1C-4NMB	P1C-4NMF	P1C-4NMDB	PD23846	P1C-4NMTB
Ø 80	P1C-4PMB	P1C-4PMF	P1C-4PMDB	PD23847	P1C-4PMTB
Ø 100	P1C-4QMB	P1C-4QMF	P1C-4QMDB	PD23848	P1C-4QMTB
Ø 125	P1C-4RMB	P1C-4RMF	P1C-4RMDB	PD23849	P1C-4RMTB
	Gegenlager MP4 ⁶	Gabelbefestigung GA ⁷	Lagerbock mit ⁸ Gelenklager	Montagesatz	Lagerbock ¹⁰ für MT4
Ø 32	PD23412	P1C-4KMCB	KC5130	P1E-6KB0	PD23381
Ø 40	PD23413	P1C-4LMCB	KC5131	P1E-6LB0	PD23382
Ø 50	PD23414	P1C-4MMCB	KC5132	P1E-6MB0	PD23382
Ø 63	PD23415	P1C-4NMCB	KC5133	P1E-6NB0	PD23383
Ø 80	PD23416	P1C-4PMCB	KC5134	P1E-6PB0	PD23383
Ø 100	PD23417	P1C-4QMCB	KC5135	P1E-6QB0	PD23384
Ø 125	PD23418	P1C-4RMCB	KC5136		PD23384
	Flanschmontierte ¹¹ Schwenzapfenbefestigung	Gelenkkopf ¹²	Gabelkopf ¹³	Flexo-Kupplung ¹⁴	Kolbenstangenmutter
Ø 32	P1D-4KMYF	P1C-4KRS	P1C-4KRC	P1C-4KRF	P14-4KRPZ
Ø 40	P1D-4LMYF	P1C-4LRS	P1C-4LRC	P1C-4LRF	P14-4LRPZ
Ø 50	P1D-4MMYF	P1C-4MRS	P1C-4MRC	P1C-4MRF	P14-4MRPZ
Ø 63	P1D-4NMYF	P1C-4MRS	P1C-4MRC	P1C-4MRF	P14-4MRPZ
Ø 80	P1D-4PMYF	P1C-4PRS	P1C-4PRC	P1C-4PRF	P14-4PRPZ
Ø 100	P1D-4QMYF	P1C-4PRS	P1C-4PRC	P1C-4PRF	P14-4PRPZ
Ø 125		P1C-4RRS	P1C-4RRC	P1C-4RRF	P14-4RRPZ



P1D-C Hochreine Zylinder

Baureihe P1D-C. Eine saubere externe Konstruktion von Pneumatikzylindern ist eine Anforderung in immer mehr Anwendungen. Es ist immer von Vorteil, wenn man die Zylinder sauberhalten kann. In der Lebensmittel- und Verpackungsindustrie ist das eine klare Forderung. Aber auch bei verschiedenen Anwendungen an Fahrzeugen und in Sägewerken sowie bei Abfülltätigkeiten ist eine saubere Konstruktion wichtig.

- Lieferbar mit Ø 32 bis Ø125 mm
- PUR-Dichtungen für lange Lebensdauer
- Korrosionsbeständige Konstruktion
- Lubricated with food grade grease
- Available as non sensor version



Technische Daten

Betriebsdruck: max. 10 bar
Dichtungs-/ Temperatur-Ausführungen: -20 °C bis +80 °C

Weitere Informationen finden Sie unter www.parker.com/euro_pneumatic

P1D-C - Doppeltwirkend

Ø32mm - (G^{1/8})

Hub mm	Bestell-Nr.
25	P1D-C032MSN0025
40	P1D-C032MSN0040
50	P1D-C032MSN0050
80	P1D-C032MSN0080
100	P1D-C032MSN0100
125	P1D-C032MSN0125
160	P1D-C032MSN0160
200	P1D-C032MSN0200
250	P1D-C032MSN0250
320	P1D-C032MSN0320
400	P1D-C032MSN0400
500	P1D-C032MSN0500

Ø40mm - (G^{1/4})

Hub mm	Bestell-Nr.
25	P1D-C040MSN0025
40	P1D-C040MSN0040
50	P1D-C040MSN0050
80	P1D-C040MSN0080
100	P1D-C040MSN0100
125	P1D-C040MSN0125
160	P1D-C040MSN0160
200	P1D-C040MSN0200
250	P1D-C040MSN0250
320	P1D-C040MSN0320
400	P1D-C040MSN0400
500	P1D-C040MSN0500

Ø50mm - (G^{1/4})

Hub mm	Bestell-Nr.
25	P1D-C050MSN0025
40	P1D-C050MSN0040
50	P1D-C050MSN0050
80	P1D-C050MSN0080
100	P1D-C050MSN0100
125	P1D-C050MSN0125
160	P1D-C050MSN0160
200	P1D-C050MSN0200
250	P1D-C050MSN0250
320	P1D-C050MSN0320
400	P1D-C050MSN0400
500	P1D-C050MSN0500

Ø63mm - (G^{3/8})

Hub mm	Bestell-Nr.
25	P1D-C063MSN0025
40	P1D-C063MSN0040
50	P1D-C063MSN0050
80	P1D-C063MSN0080
100	P1D-C063MSN0100
125	P1D-C063MSN0125
160	P1D-C063MSN0160
200	P1D-C063MSN0200
250	P1D-C063MSN0250
320	P1D-C063MSN0320
400	P1D-C063MSN0400
500	P1D-C063MSN0500

Ø80mm - (G^{3/8})

Hub mm	Bestell-Nr.
25	P1D-C080MSN0025
40	P1D-C080MSN0040
50	P1D-C080MSN0050
80	P1D-C080MSN0080
100	P1D-C080MSN0100
125	P1D-C080MSN0125
160	P1D-C080MSN0160
200	P1D-C080MSN0200
250	P1D-C080MSN0250
320	P1D-C080MSN0320
400	P1D-C080MSN0400
500	P1D-C080MSN0500

Ø100mm - (G^{1/2})

Hub mm	Bestell-Nr.
25	P1D-C100MSN0025
40	P1D-C100MSN0040
50	P1D-C100MSN0050
80	P1D-C100MSN0080
100	P1D-C100MSN0100
125	P1D-C100MSN0125
160	P1D-C100MSN0160
200	P1D-C100MSN0200
250	P1D-C100MSN0250
320	P1D-C100MSN0320
400	P1D-C100MSN0400
500	P1D-C100MSN0500

Ø125mm - (G^{1/2})

Hub mm	Bestell-Nr.
25	P1D-C125MSN0025
40	P1D-C125MSN0040
50	P1D-C125MSN0050
80	P1D-C125MSN0080
100	P1D-C125MSN0100
125	P1D-C125MSN0125
160	P1D-C125MSN0160
200	P1D-C125MSN0200
250	P1D-C125MSN0250
320	P1D-C125MSN0320
400	P1D-C125MSN0400
500	P1D-C125MSN0500

Die Zylinder werden mit einer verzinkten Kolbenstangen-Mutter geliefert.

Sensoren



Hinweis: Sensoren siehe Seiten 76.

Konstruktionsvarianten - P1D-C...N

Alternative Kolbenstangenmaterialien

Alle P1D-Zylinder mit allen Durchmessern, Ø32-125 mm, können mit den folgenden Kolbenstangenmaterialien bestellt werden:

- Stahl, verchromt
- Edelstahl, rollpoliert (Standard)
- Säurebeständiger Stahl, rollpoliert
- Edelstahl, verchromt



Durchgehende Kolbenstange

Alle P1D-Zylinder mit allen Durchmessern, Ø32-125 mm, sind mit durchgehender Stange erhältlich. Zylinder mit durchgehender Stange sind dank der doppelten Unterstützung durch die Kolbenstange für höhere Seitenkräfte geeignet.



Betrieb mit trockener Kolbenstange

In vielen Anwendungen, besonders in der Lebensmittelindustrie, werden die Zylinder häufig gereinigt. Das bedeutet, dass der Schmierfilm auf der Kolbenstange abgewaschen wird, was spezielle Anforderungen an Materialien und Konstruktion des Dichtungssystems der Kolbenstange (Abstreifring und Kolbenstangendichtung) stellt. Parker Hannifin hat ein Dichtungssystem für Kolbenstangen speziell für den trockenen Betrieb entwickelt. Es ist optional für diese Art von Anwendungen für alle Durchmesser der P1D-Zylinder erhältlich. Das System hat eine speziell konstruierte Dichtung in L-Form und das Material ist selbstschmierender Kunststoff mit hohem Molekulargewicht (HDPE) – das System ist das gleiche wie in unseren P1S-Edelstahlzylindern.



Alternative Abstreifermaterialien

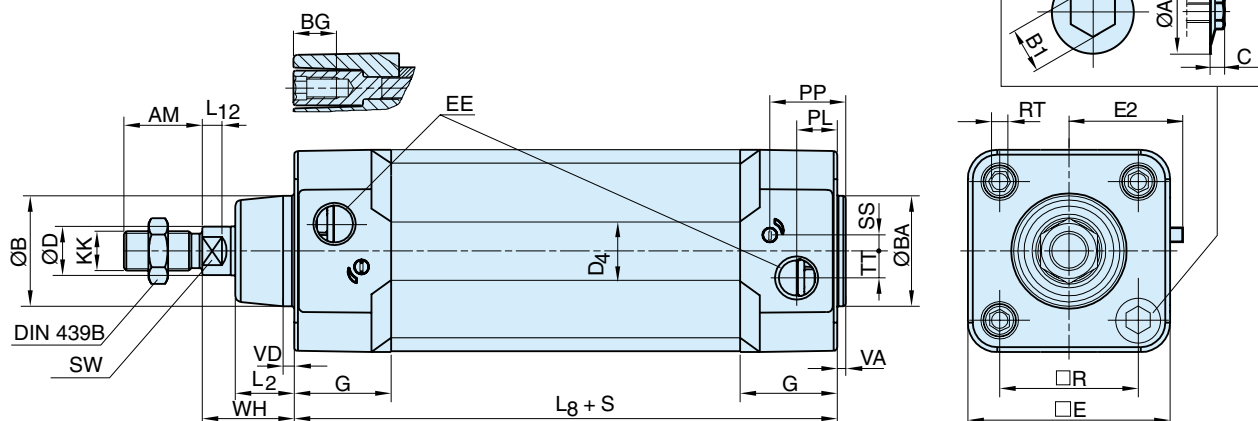
Für die Verwendung in Anwendungen, bei denen der Abstreifer im Deckel beeinträchtigt werden kann, ist eine Option mit einem Abstreifer aus FPM-Kautschuk für bessere Chemikalienbeständigkeit erhältlich. Auf Anfrage ist auch ein Abstreifer aus für die Lebensmittelindustrie geeignetem Polyurethan erhältlich.



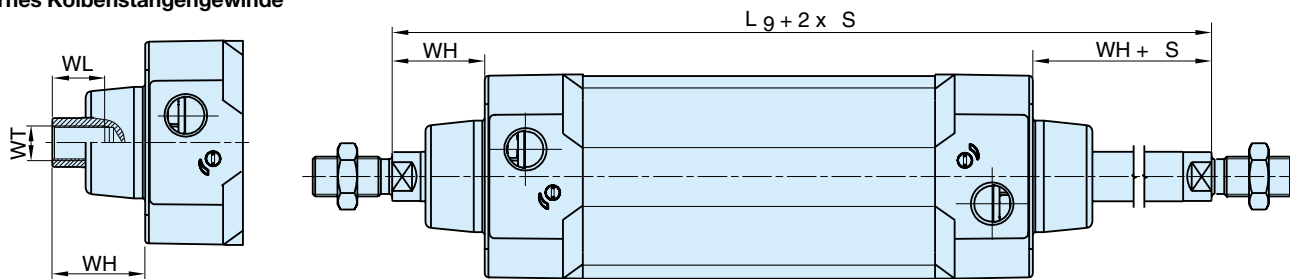
P1D-C...N Serie Abmessungen

Ohne Sensor

Verschlussstopfen als Zubehör



Internes Kolbenstangengewinde



Abmessungen

Zylinder-Ø mm	A mm	AM mm	B mm	B1 mm	BA mm	BG mm	C mm	D mm	D4 mm	E mm	EE mm	G mm	KK	L2 mm
32	15	22	30	8	30	16	5,2	12	45,0	50,0	G1/8	28,5	M10x1,25	16,0
40	15	24	35	8	35	16	5,2	16	52,0	57,4	G1/4	33,0	M12x1,25	19,0
50	18,5	32	40	10	40	16	6,7	20	60,7	69,4	G1/4	33,5	M16x1,5	24,0
63	18,5	32	45	10	45	16	6,7	20	71,5	82,4	G3/8	39,5	M16x1,5	24,0
80	21,5	40	45	11	45	17	7,8	25	86,7	99,4	G3/8	39,5	M20x1,5	30,0
100	21,5	40	55	11	55	17	7,8	25	106,7	116,0	G1/2	44,5	M20x1,5	32,4
125	24	54	60	13	60	20	9,3	32	134,0	139,0	G1/2	51,0	M27x2	45,0

Zylinder-Ø mm	L8 mm	L9 mm	L12 mm	PL mm	PP mm	R mm	RT mm	SS	SW mm	TT mm	VA mm	VD mm	WH mm	WL mm	WT mm	
32		94	146	6,0	13,0	21,8	32,5	M6	4,0	10	4,5	3,5	4,5	26	21	M8x1
40		105	165	6,5	14,0	21,9	38,0	M6	8,0	13	5,5	3,5	4,5	30	23	M10x1,25
50		106	180	8,0	14,0	23,0	46,5	M8	4,0	17	7,5	3,5	5,0	37	31	M14x1,5
63		121	195	8,0	16,4	27,4	56,5	M8	6,5	17	11,0	3,5	5,0	37	31	M14x1,5
80		128	220	10,0	16,0	30,5	72,0	M10	0	22	15,0	3,5	4,0	46	39	M18x1,5
100		138	240	14,0	18,0	35,8	89,0	M10	0	22	20,0	3,5	4,0	51	39	M18x1,5
125		160	290	18,0	28,0	40,5	110,0	M12	0	27	17,5	5,5	6,0	65	53	M24x2

S=Hublänge

Toleranzen

Zylinder-Ø mm	B	BA	L ₈ mm	L ₉ mm	R mm	Hublängentoleranz Bis Hublänge 500 mm	Hublängentoleranz Über Hublänge 500 mm
32	d11	d11	±0,4	±2	±0,5	+0,3/+2,0	+0,3/+3,0
40	d11	d11	±0,7	±2	±0,5	+0,3/+2,0	+0,3/+3,0
50	d11	d11	±0,7	±2	±0,6	+0,3/+2,0	+0,3/+3,0
63	d11	d11	±0,8	±2	±0,7	+0,3/+2,0	+0,3/+3,0
80	d11	d11	±0,8	±3	±0,7	+0,3/+2,0	+0,3/+3,0
100	d11	d11	±1,0	±3	±0,7	+0,3/+2,0	+0,3/+3,0
125	d11	d11	±1,0	±3	±1,1	+0,3/+2,0	+0,3/+3,0



Zylinderbefestigungen

Sauberes Design
Schwenkzapfenbefestigung
MT4

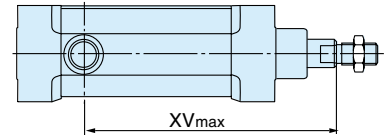
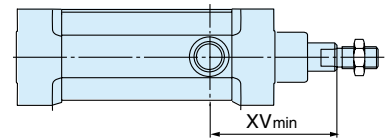
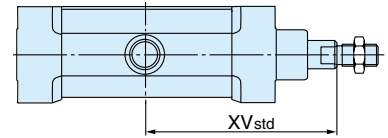
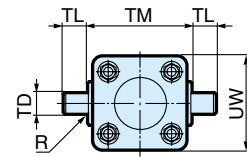

Zur schwenkbaren Montage des Zylinders P1D-C. Der Schwenkzapfen wird werkseitig in der Mitte des Zylinders oder **für P1D-C** an einer optionalen Position in the Übereinstimmung mit dem XV-Istwert angebracht – siehe Bestellschlüssel. In Kombination mit der Schwenkbefestigung für MT4. Max. Hublänge 700 mm. Längere Hublänge auf Anfrage.

Material:
Schwenkzapfen: Edelstahl

Schwenkzapfen, zentriert

Der zentrale Schwenkzapfen für P1D-C wird über den Buchstaben D in Position 17 bestellt (keine Abmessungen in Positionen 18-20).

Schwenkzapfen mit optionaler Position Der zentrale Schwenkzapfen für P1D-C wird über den Buchstaben G in Position 17 und mit dem gewünschten XV-Istwert (3-stelliger Messwert in mm) in den Positionen 18-20 bestellt.



Gemäß ISO MT4, VDMA 24 562, AFNOR

Zyl.- durchmesser mm	TM h14 mm	TL h14 mm	TD e9 mm	R mm	UW mm	X1*	XVmin	X2	Hub min
32	50	12	12	1,0	52	73,0	69,5	76,0	0
40	63	16	16	1,6	59	82,5	78,0	86,5	0
50	75	16	16	1,6	71	90,0	85,5	94,5	0
63	90	20	20	1,6	84	97,5	103,5	91,0	15
80	110	20	20	1,6	105	110,0	112,5	107,0	10

$XVstd = X1 + \text{Hublänge}/2$, $XVmax = X2 + \text{Hublänge}$

Befestigungen siehe Seite 41.

P1D-T Pneumatikzylinder

Gemäß
ISO 15552



The P1D-T range of cylinders is intended for use in a wide range of applications. Careful design and high quality manufacture throughout ensure long service life and optimum economy. Mounting dimensions fully in accordance with ISO 15552 (ISO 6431 and CETOP RP52P) greatly simplifies installation and world-wide interchangeability.

- Bore sizes Ø160 - Ø320mm
- Stroke lengths 10mm - 2000mm
- Magnetic piston as standard
- Adjustable cushioning as standard
- High temperature versions
- ATEX version
- Special version on request



P1D-T Zylinder mit großen Bohrungen

Die P1D-T-Baureihe von Zylindern mit großen Bohrungen wurde für den Einsatz in einer Vielzahl von Anwendungen entwickelt.

Sorgfältige Konstruktion und hochwertige Fertigung garantieren eine lange Lebensdauer und optimale Wirtschaftlichkeit.

Montagemaße entsprechen ISO 15552 (ISO 6431 und CETOP RP52P) und vereinfachen so den Einbau und die weltweite Austauschbarkeit.

- Kolbendurchmesser Ø 160 – 320 mm
- Hublängen 10 mm – 2000 mm
- Magnetkolben standardmäßig
- Einstellbare Endlagendämpfung standardmäßig
- Hochtemperatur-Ausführung
- ATEX-Ausführung
- Sonderausführung auf Anfrage



Für Produkte mit ATEX-Zertifizierung wenden Sie sich bitte an eines unserer Verkaufsbüros.



Betriebsdaten

Arbeitsdruckbereich:	Max. 10 bar
Dichtungen/Umgebungstemperaturbereich	
Standard:	-20°C bis +80°C
Hohe Temperatur:	-10°C bis +150°C
ATEX-Zulassung	CE Ex IIGD c T4 120°C

Weitere Informationen finden Sie unter www.parker.com/euro_pneumatic

P1D-T - Doppeltwirkend

Ø160mm

Hub mm	Bestell-Nr.
50	P1D-T160MS-0050
80	P1D-T160MS-0080
100	P1D-T160MS-0100
125	P1D-T160MS-0125
160	P1D-T160MS-0160
200	P1D-T160MS-0200
250	P1D-T160MS-0250
320	P1D-T160MS-0320
400	P1D-T160MS-0400
500	P1D-T160MS-0500
800	P1D-T160MS-0800
1000	P1D-T160MS-1000

Ø200mm

Hub mm	Bestell-Nr.
50	P1D-T200MS-0050
80	P1D-T200MS-0080
100	P1D-T200MS-0100
125	P1D-T200MS-0125
160	P1D-T200MS-0160
200	P1D-T200MS-0200
250	P1D-T200MS-0250
320	P1D-T200MS-0320
400	P1D-T200MS-0400
500	P1D-T200MS-0500
800	P1D-T200MS-0800
1000	P1D-T200MS-1000

Ø250mm

Hub mm	Bestell-Nr.
50	P1D-T250MS-0050
80	P1D-T250MS-0080
100	P1D-T250MS-0100
125	P1D-T250MS-0125
160	P1D-T250MS-0160
200	P1D-T250MS-0200
250	P1D-T250MS-0250
320	P1D-T250MS-0320
400	P1D-T250MS-0400
500	P1D-T250MS-0500
800	P1D-T250MS-0800
1000	P1D-T250MS-1000

Ø320mm

Hub mm	Bestell-Nr.
50	P1D-T320MS-0050
80	P1D-T320MS-0080
100	P1D-T320MS-0100
125	P1D-T320MS-0125
160	P1D-T320MS-0160
200	P1D-T320MS-0200
250	P1D-T320MS-0250
320	P1D-T320MS-0320
400	P1D-T320MS-0400
500	P1D-T320MS-0500
800	P1D-T320MS-0800
1000	P1D-T320MS-1000

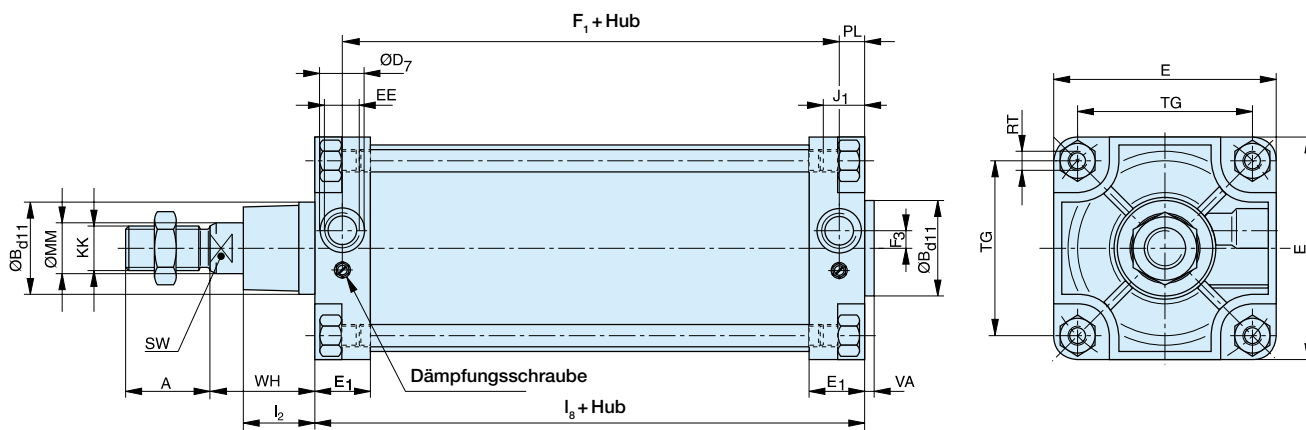
Die Zylinder werden mit einer verzinkten Kolbenstangen-Mutter geliefert

Sensoren



Hinweis: Sensoren siehe Seiten 76.

Abmessungen – Grundausführung Zylinder



Maße (mm) – für Grundausführung Zylinder

Zyl. Ø	A	ØB _{d11}	ØD ₇	E	E ₁	F ₁ + Stroke	F ₃	J ₁ max.	l ₂	l ₈ + Stroke	EE	KK	MM	PL	RT	SW	TG	VA	WH
160	72	65	33	180	45	130	11	23	50	180	G3/4	M36x2	40	25	M16	36	140	6	80
200	72	75	33	220	45	130	15	23	60	180	G3/4	M36x2	40	25	M16	36	175	6	95
250	84	90	40	280	64	136	21	27	70	200	G1	M42x2	50	32	M20	46	220	10	105
320	96	110	44	340	55	158	-	28	89,5	220	G1	M48x2	63	31	M24	55	270	9,5	120

* Standardgewinde Kolbenstange M27x2 – auf Anfrage ist auch M24x2 gemäß CETOP RP53P lieferbar.

Gewicht kg

Zylinderausführung	Zylinderdurchmesser							
	Ø160		Ø200		Ø250		Ø320	
	1*	2*	1*	2*	1*	2*	1*	2*
Standard Typ P1D-T	12.500	2.050	20.000	2.200	35.000	4.000	66.000	6.000

* 1 = Gewicht Zylinder mit 100 mm Hub

2 = Gewicht für jeweils weitere 100 mm Hublänge

Toleranzen

Zylinder-Ø mm	L ₈ mm	TG mm	Hublängentoleranz Bis Hublänge 500 mm	Hublängentoleranz Über Hublänge 500 mm
160	±1,1	±1,1	+0,3/+2,0	+0,3/+3,0
200	±1,6	±1,1	+0,3/+2,0	+0,3/+3,0
250	±1,6	±1,5	+0,3/+2,0	+0,3/+3,0
320	±2,2	±1,5	+0,3/+2,0	+0,3/+3,0

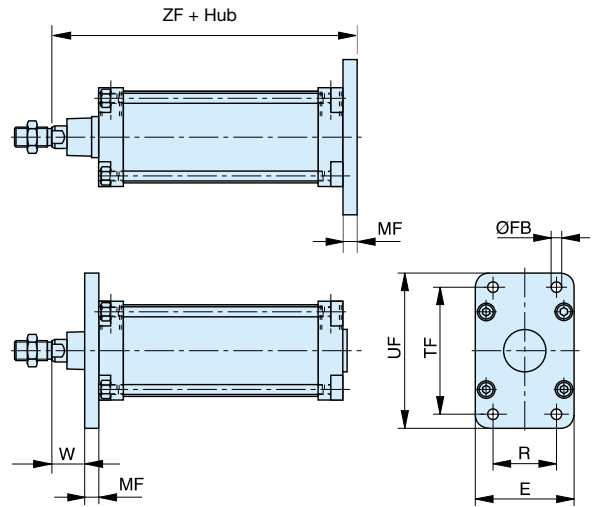
Zylinderbefestigungen

Flanschbefestigung MF1/MF2 Vorgesehen zur starren Montage des Zylinders. Die Flanschbefestigung kann am vorderen oder hinteren Deckel montiert werden.



Werkstoff:
Flanschbefestigung: Stahl, chromatiert
Schrauben gemäß DIN 6912: elektroverzinkter Stahl 8.8

Wird komplett mit Befestigungsschrauben zur Montage am Zylinder geliefert.



Gemäß ISO MF1/MF2, VDMA 24 562, AFNOR

Zyl. Ø mm	E mm	R mm	W mm	ØFB mm	MF mm	TF mm	UF mm	ZF mm	Gewicht kg	Bestell-Nr.
160	180	115	60	18	20	230	275	280	7.2	PD23410
200	220	135	70	22	25	270	315	300	12.2	PD24924
250	280	165	80	26	25	330	380	330	19.2	PD25761
320	353	200	90	33	30	400	475	370	38.0	KL9140

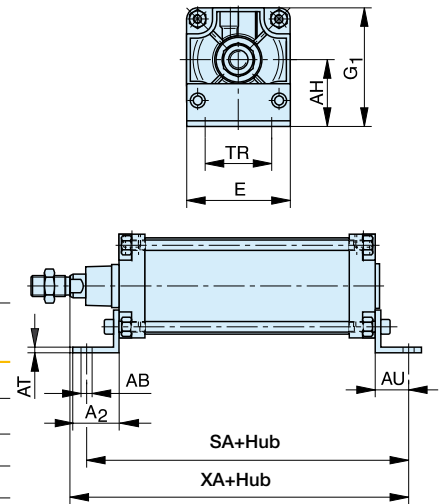
Fußbefestigung MS1

Vorgesehen zur starren Montage des Zylinders. Die Fußbefestigung kann am vorderen oder hinteren Deckel montiert werden.



Werkstoff:
Fußbefestigung: Stahl, chromatiert
Schrauben gemäß DIN 912: elektroverzinkter Stahl 8.8

Wird paarweise und mit Befestigungsschrauben zur Montage am Zylinder geliefert.



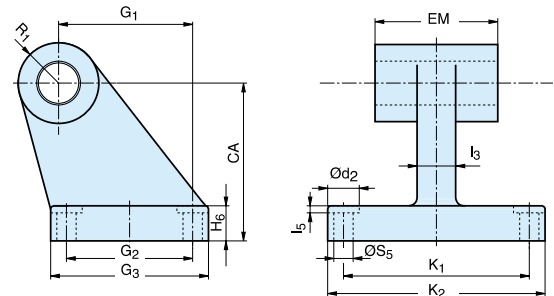
Gemäß ISO MS1, VDMA 24 562, AFNOR

Zyl. Ø mm	A ₂ mm	E mm	G ₁ mm	AB mm	AH mm	AT mm	AU mm	SA + Hub mm	TR mm	XA + Hub mm	Gewicht kg	Bestell-Nr.
160	80	180	205	18	115	8	60	300	115	320	3.8	PD22027
200	100	220	245	22	135	9	70	320	135	345	5.0	PD24792
250	110	280	305	26	165	10	75	350	165	380	9.7	PD25758
320	130	353	370	35	200	23	85	390	200	425	17.0	KL9139

Lagerbock mit starrem Lager Vorgesehen zur schwenkbaren Befestigung des Zylinders. Der Lagerbock kann mit der Gabelbefestigung MP2 kombiniert werden.



Werkstoff:
Lagerbock: Ø 160-200: Aluminiumguss
Ø 250-320: stahl



Gemäß CETOP RP 107 P, VDMA 24 562, AFNOR

Zyl. Ø mm	Ød ₂ mm	l ₃ mm	l ₅ mm	G ₁ mm	G ₂ mm	G ₃ mm	H ₆ mm	K ₁ mm	K ₂ mm	R ₁ mm	ØS ₅ mm	CA mm	EM mm	Gewicht kg	Bestell-Nr.
160	20	36	4.0	97	88	126	25	118	156	31.5	14.0	115	90	6.5	P1C-4SMDB
200	26	40	4.0	105	90	130	30	122	162	31.5	18.0	135	90	8.0	P1C-4TMDB
250	33	45	4.5	128	110	160	35	150	200	40	22.0	165	110	13.5	P1C-4UMDC
320	40	55	4.5	150	122	186	40	170	234	45	26.0	200	120	21.9	P1C-4VMDC

Zylinderbefestigungen

Gegenlager mit Gelenklager Verwendung mit der Gabelbefestigung GA.

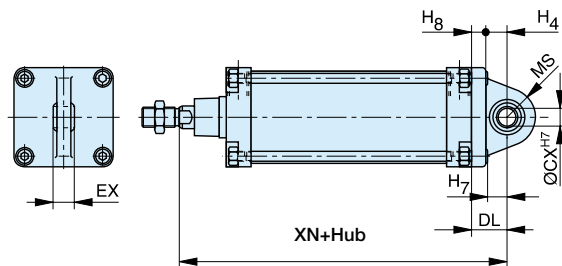


Werkstoff:
 Schwenkbefestigung: Aluminiumguss
 Gelenklager gemäß DIN 648K: gehärteter Stahl

Wird komplett mit Befestigungsschrauben zur Montage am Zylinder geliefert.

Gemäß VDMA 24 562, AFNOR

Zyl. Ø mm	H ₄ mm	H ₇ mm	H ₈ mm	Ø CX ^{H7} mm	DL mm	EX mm	MS mm	XN + Hub	Gewicht kg	Bestell-Nr.
160	35	28.5	20	30	55	37	48	315	2.6	PD23850
200	36	33	24	35	60	43	47	335	11.3	PD25766
250	42	39	28	40	70	49	53	375	19.0	PD25760
320	50	26	30	50	80	60	63	420	30.3	KL9136

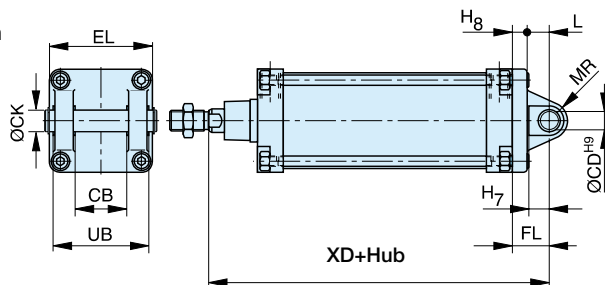


Gabelbefestigung MP2

Vorgesehen zur schwenkbaren Befestigung des Zylinders. Die Gabelbefestigung MP2 kann mit dem Gegenlager MP4 kombiniert werden.

Werkstoff:
 Gabelbefestigung: Aluminiumguss
 Bolzen: oberflächengehärteter Stahl
 Sicherungsringe gemäß DIN 471: Federstahl
 Schrauben gemäß DIN 912: elektroverzinkter Stahl 8.8

Wird komplett mit Befestigungsschrauben zur Montage am Zylinder geliefert.



Gemäß ISO MP2, VDMA 24 562, AFNOR

Zyl. Ø mm	H ₇ mm	H ₈ mm	L mm	EL mm	CD ^{H9} mm	CB mm	FL mm	MR mm	UB mm	XD + Hub	CK ^{H9} mm	Gewicht kg	Bestell-Nr.
160	28.5	20	35	172	30	90	55	30	170	315	30	2.6	P1C-4SMTB
200	28.5	25	35	172	30	90	60	31	170	335	30	4.1	P1C-4TMTB
250	25.0	25	45	202	40	110	70	41	200	375	40	7.1	P1C-4UMTB
320	26.0	30	50	222	45	120	80	46	220	420	45	31.0	P1C-4VMTB

Gegenlager MP4

Vorgesehen zur schwenkbaren Befestigung des Zylinders. Das Gegenlager MP4 kann mit der Gabelbefestigung MP2 kombiniert werden.

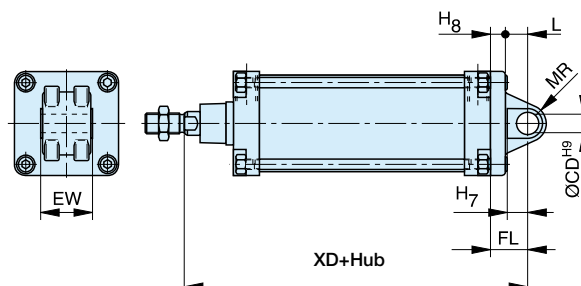
Werkstoff:
 Gegenlager: Aluminiumguss
 Schrauben gemäß DIN 912: elektroverzinkter Stahl 8.8

Wird komplett mit Befestigungsschrauben zur Montage am Zylinder geliefert.



Gemäß ISO MP4, VDMA 24 562, AFNOR

Zyl. Ø mm	H ₇ mm	H ₈ mm	L mm	CD ^{H9} mm	EW mm	FL mm	MR mm	XD + Hub	Gewicht kg	Bestell-Nr.
160	28.5	20	35	30	90	55	30	315	2.7	PD22628
200	28.5	25	35	30	90	60	31	335	4.2	PD24999
250	25.0	25	45	40	110	70	41	375	15.7	PD25759
320	26.0	30	50	45	120	80	46	420	33.0	KL9135



Zylinderbefestigungen

Lagerbock für MT4



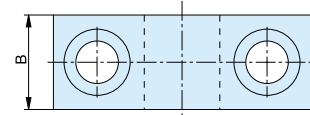
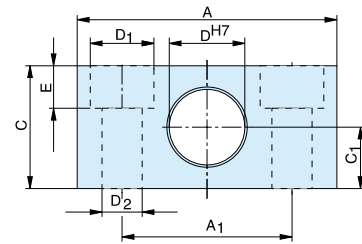
Vorgesehen zur gemeinsamen Verwendung mit der Schwenkzapfenbefestigung MT4.

Werkstoff:

Lagerbock: Ø160-250 mm – Eloxiertes Aluminium
Ø 320 mm – stahl

Lagerung gemäß DIN 1850 C

Wird paarweise geliefert.



Gemäß ISO, VDMA 24 562, AFNOR

Zyl. Ø	A	A ₁	B	C	C ₁	ØD ^{H7}	ØD ₁	ØD ₂	E	Gewicht	Bestell-Nr.
mm	mm	mm	mm	mm	mm	mm	mm	mm		kg	
160	92	60	35	60	30	32	26	18	17.0	0.35	PD24425
200	92	60	35	60	30	32	26	18	17.0	0.35	PD24425
250	140	90	40	70	35	40	33	22	21.5	0.50	PD25763
320	150	100	60	80	40	50	40	26	25.5	6.70	KL9130

Schwenkzapfenbefestigung MT4 für P1D-T



Diese Befestigung ist für den P1D in Standard- und in Zug-stangenausführung lieferbar.
Die Schwenkzapfenbefestigung wird im Werk in der Mitte des Zylinders oder mit einem angegebenen XV-Maß – siehe Bestellnummern-Schlüssel - montiert.
Sie wird mit dem Lagerbock für MT4 kombiniert.

Werkstoff:

Befestigung: verzinkter Stahl

In der Mitte befestigte Schwenkzapfenbefestigung

Die Schwenkzapfenbefestigung für P1D-T wird mit dem Buchstaben D unter Position 17 bestellt (unter den Positionen 18/20 wird kein Maß angegeben).
e.g. P1D-T160MS-0500NDNNN

Schwenkzapfenbefestigung mit wählbarer Anordnung

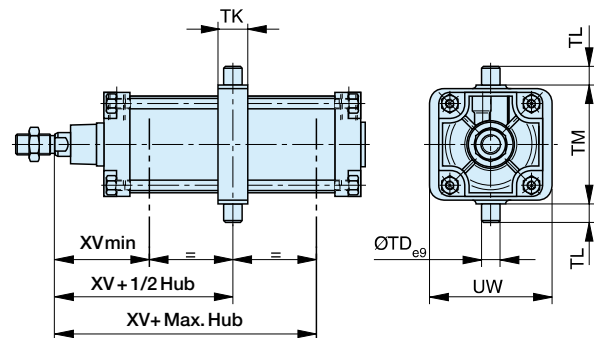
Die Schwenkzapfenbefestigung für P1D-T wird mit dem Buchstaben G in Position 17 und dem gewünschten XV-Maß als 3-stelliges Maß in mm in den Positionen 18-20 bestellt.
e.g. P1D-T160MS-0500NG300

Werkstoff: Sphäroguss, Stahl, chromatiert

Gemäß ISO MT4, VDMA 24 562, AFNOR

Zyl. Ø	TD _{e9}	TK	TL	TM	UW	XV	XV	XV _{max}	Gewicht	Bestell-Nr.
mm	mm	mm	mm	mm	mm	min	+1/2 Hub	+ Hub	kg	
160	32	45	32	200	210	150	170	190	6.1	*
200	32	50	32	250	245	165	185	205	8.1	*
250	40	55	40	320	320	195	205	210	14.8	*
320	50	70	50	400	400	210	230	250	16.0	*

* Bitte wenden Sie sich an den Vertrieb.



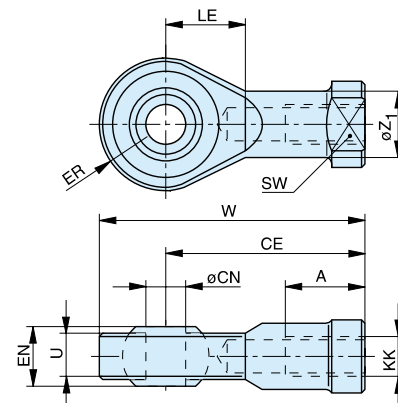
Kolbenstangenbefestigungen

Gelenkkopf



Gelenkkopf zur schwenkbaren Befestigung des Zylinders. Der Gelenkkopf kann mit der Gabelbefestigung GA kombiniert werden. Wartungsfrei.

Werkstoff:
 Gelenkkopf: verzinkter Stahl
 Gelenklager gemäß DIN 648K: gehärteter Stahl



Gemäß ISO 8139

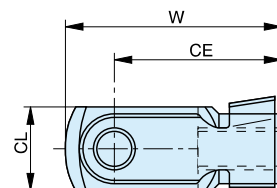
Zyl. Ø mm	CN ^{H7} mm	LE mm	U mm	EN mm	ER mm	W mm	A mm	CE mm	KK mm	ØZ ₁ mm	SW mm	Gewicht kg	Bestell-Nr.
						max.	max.	min.					
160	35	41	28	43	40	165	56	125	M36x2	46	50	1.6	KY6863
200	35	41	28	43	40	165	56	125	M36x2	46	50	1.6	KY6863
250	40	46	33	49	45	187	60	142	M42x2	53	55	3.5	KY6864
320	50	59	45	60	58	218	65	160	M48x2	65	65	5.2	KL9132

Gabelkopf



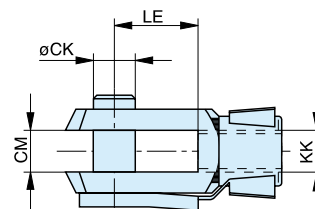
Gabelkopf zur schwenkbaren Befestigung des Zylinders.

Werkstoff:
 Gabelkopf, Klammer: verzinkter Stahl
 Achse: gehärteter Stahl



Gemäß ISO 8140

Zyl. Ø mm	ØCK mm	LE mm	CM mm	CL mm	W mm	CE mm	KK mm	Gewicht kg	Bestell-Nr.
						max.			
160	35	72	36	70	188	144	M36x2	2.9	KY6867
200	35	72	36	70	188	144	M36x2	2.9	KY6867
250	40	84	40	85	245	168	M42x2	6.0	KY6868
320	50	96	50	96	277	192	M48x2	7.9	KL9131



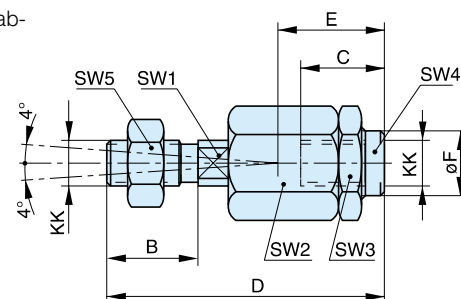
Flexo-Kupplung



Kupplung zur flexiblen Befestigung der Kolbenstange. Die Flexokupplung ist dazu vorgesehen, axiale Winkelabweichungen im Bereich von ±4° auszugleichen.

Werkstoff:
 Flexokupplung: Muttern, verzinkter Stahl
 Kugelgelenk: gehärteter Stahl

Wird komplett mit verzinkten Kolbenstangenmuttern geliefert.



Zyl. Ø mm	KK mm	B mm	C mm	D mm	E mm	ØF mm	SW1 mm	SW2 mm	SW3 mm	SW4 mm	SW5 mm	Gewicht kg	Bestell-Nr.
160	M36x2	72	50	241	110	56	36	75	75	50	55	5.1	KY1139
200	M36x2	72	50	241	110	56	36	75	75	50	55	5.1	KY1139
250	M42x2	82	88	271	120	-	36	80	80	60	65	7.9	KY1140
320	M48x2	82	88	271	120	-	42	80	80	60	75	7.9	KL9133

	Flanschbefestigung MF1/MF2	Fußbefestigung MS1	Lagerbock mit starrem Lager	Gegenlager mit Gelenklager	Gabelbefestigung MP2
Ø 160	PD23410	PD22027	P1C-4SMDB	PD23850	P1C-4SMTB
Ø 200	PD24924	PD24792	P1C-4TMDB	PD25766	P1C-4TMTB
Ø 250	PD25761	PD25758	P1C-4UMDC	PD25760	P1C-4UMTB
Ø 320	KL9140	KL9139	P1C-4VMDC	KL9136	P1C-4VMTB

	Gegenlager MP4	Lagerbock für MT4	Gelenkkopf	Gabelkopf	Flexo-Kupplung
Ø 160	PD22628	PD24425	KY6863	KY6867	KY1139
Ø 200	PD24999	PD24425	KY6863	KY6867	KY1139
Ø 250	PD25759	PD25763	KY6864	KY6868	KY1140
Ø 320	KL9135	KL9130	KL9132	KL9131	KL9133



P1D-X Pneumatikzylinder

Gemäß
ISO 15552



High and Low Temperature Cylinders

P1D-X series contains cylinder versions for high and low temperature. These versions have material and sealing systems specially designed for their particular temperature ranges. End covers and pistons are made entirely from metal, to give optimum function at **high** or **low** temperature in combination with seals made from specially tested materials and special grease.

- Conforms to ISO 15552.
- Bore 32-125 mm.
- Double acting.
- Stainless steel piston rod.
- Robust and corrosion resistant.
- Adjustable air cushioning.
- Retained stainless steel cushioning screws.
- Wide range of mountings and drop-in sensors



P1D-X Zylinder für hohe und niedrige Temperaturen

Die Baureihe P1D-X bietet Zylinder-Versionen für hohe und niedrige Temperaturen. Diese Versionen haben Materialien und Dichtsysteme, die speziell für die jeweiligen Temperaturbereiche entworfen sind. Abdeckungen und Kolben bestehen vollständig aus Metall, damit eine optimale Funktion bei **hohen** oder **niedrigen** Temperaturen gewährleistet ist. Dazu kommen Dichtungen aus speziell getesteten Materialien und Spezialfette.



- Entspricht ISO 15552.
- Durchmesser 32-125 mm.
- Doppeltwirkend.
- Edelstahlkolbenstange.
- Robust und korrosionsbeständig.
- Einstellbare Luftpolsterung.
- Gesicherte Edelstahl-Dämpfungsschrauben.
- Große Auswahl an Befestigungen und Drop-in-Sensoren

Technische Daten

Betriebsdruck:	max. 10 bar
Dichtungs-/ Temperatur-Ausführungen:	
Hochtemperatur-Ausf.:	-10°C bis +150°C
Niedertemperatur-Ausf.:	-40°C bis +80°C

Weitere Informationen finden Sie unter www.parker.com/euro_pneumatic

P1D-X - Doppeltwirkend - Hochtemperatur

Ø32mm - (G¹/₈)

Hub mm	Bestell-Nr.
25	P1D-X032MF-0025
40	P1D-X032MF-0040
50	P1D-X032MF-0050
80	P1D-X032MF-0080
100	P1D-X032MF-0100
125	P1D-X032MF-0125
160	P1D-X032MF-0160
200	P1D-X032MF-0200
250	P1D-X032MF-0250
320	P1D-X032MF-0320
400	P1D-X032MF-0400
500	P1D-X032MF-0500

Ø63mm - (G³/₈)

Hub mm	Bestell-Nr.
25	P1D-X063MF-0025
40	P1D-X063MF-0040
50	P1D-X063MF-0050
80	P1D-X063MF-0080
100	P1D-X063MF-0100
125	P1D-X063MF-0125
160	P1D-X063MF-0160
200	P1D-X063MF-0200
250	P1D-X063MF-0250
320	P1D-X063MF-0320
400	P1D-X063MF-0400
500	P1D-X063MF-0500

Ø100mm - (G¹/₂)

Hub mm	Bestell-Nr.
25	P1D-X100MF-0025
40	P1D-X100MF-0040
50	P1D-X100MF-0050
80	P1D-X100MF-0080
100	P1D-X100MF-0100
125	P1D-X100MF-0125
160	P1D-X100MF-0160
200	P1D-X100MF-0200
250	P1D-X100MF-0250
320	P1D-X100MF-0320
400	P1D-X100MF-0400
500	P1D-X100MF-0500

Ø40mm - (G¹/₄)

Hub mm	Bestell-Nr.
25	P1D-X040MF-0025
40	P1D-X040MF-0040
50	P1D-X040MF-0050
80	P1D-X040MF-0080
100	P1D-X040MF-0100
125	P1D-X040MF-0125
160	P1D-X040MF-0160
200	P1D-X040MF-0200
250	P1D-X040MF-0250
320	P1D-X040MF-0320
400	P1D-X040MF-0400
500	P1D-X040MF-0500

Ø80mm - (G³/₈)

Hub mm	Bestell-Nr.
25	P1D-X080MF-0025
40	P1D-X080MF-0040
50	P1D-X080MF-0050
80	P1D-X080MF-0080
100	P1D-X080MF-0100
125	P1D-X080MF-0125
160	P1D-X080MF-0160
200	P1D-X080MF-0200
250	P1D-X080MF-0250
320	P1D-X080MF-0320
400	P1D-X080MF-0400
500	P1D-X080MF-0500

Ø125mm - (G¹/₂)

Hub mm	Bestell-Nr.
25	P1D-X125MF-0025
40	P1D-X125MF-0040
50	P1D-X125MF-0050
80	P1D-X125MF-0080
100	P1D-X125MF-0100
125	P1D-X125MF-0125
160	P1D-X125MF-0160
200	P1D-X125MF-0200
250	P1D-X125MF-0250
320	P1D-X125MF-0320
400	P1D-X125MF-0400
500	P1D-X125MF-0500

Ø50mm - (G¹/₄)

Hub mm	Bestell-Nr.
25	P1D-X050MF-0025
40	P1D-X050MF-0040
50	P1D-X050MF-0050
80	P1D-X050MF-0080
100	P1D-X050MF-0100
125	P1D-X050MF-0125
160	P1D-X050MF-0160
200	P1D-X050MF-0200
250	P1D-X050MF-0250
320	P1D-X050MF-0320
400	P1D-X050MF-0400
500	P1D-X050MF-0500

Die Zylinder werden mit einer verzinkten Kolbenstangen-Mutter geliefert

P1D-X Für hohe Temperaturen

Bei der Auswahl von Sensoren für bestimmte Temperaturbereiche gibt es Einschränkungen.

Zylinder für hohe Temperaturen können nicht mit Sensoren ausgerüstet werden (die Magnetfeldstärke ist bei hohen Temperaturen zu gering, um eine korrekte und zuverlässige Sensorfunktion zu gewährleisten).

P1D-X - Doppeltwirkend - Niedertemperatur

Ø32mm - (G^{1/8})

Hub mm	Bestell-Nr.
25	P1D-X032ML-0025
40	P1D-X032ML-0040
50	P1D-X032ML-0050
80	P1D-X032ML-0080
100	P1D-X032ML-0100
125	P1D-X032ML-0125
160	P1D-X032ML-0160
200	P1D-X032ML-0200
250	P1D-X032ML-0250
320	P1D-X032ML-0320
400	P1D-X032ML-0400
500	P1D-X032ML-0500

Ø63mm - (G^{3/8})

Hub mm	Bestell-Nr.
25	P1D-X063ML-0025
40	P1D-X063ML-0040
50	P1D-X063ML-0050
80	P1D-X063ML-0080
100	P1D-X063ML-0100
125	P1D-X063ML-0125
160	P1D-X063ML-0160
200	P1D-X063ML-0200
250	P1D-X063ML-0250
320	P1D-X063ML-0320
400	P1D-X063ML-0400
500	P1D-X063ML-0500

Ø100mm - (G^{1/2})

Hub mm	Bestell-Nr.
25	P1D-X100ML-0025
40	P1D-X100ML-0040
50	P1D-X100ML-0050
80	P1D-X100ML-0080
100	P1D-X100ML-0100
125	P1D-X100ML-0125
160	P1D-X100ML-0160
200	P1D-X100ML-0200
250	P1D-X100ML-0250
320	P1D-X100ML-0320
400	P1D-X100ML-0400
500	P1D-X100ML-0500

Ø40mm - (G^{1/4})

Hub mm	Bestell-Nr.
25	P1D-X040ML-0025
40	P1D-X040ML-0040
50	P1D-X040ML-0050
80	P1D-X040ML-0080
100	P1D-X040ML-0100
125	P1D-X040ML-0125
160	P1D-X040ML-0160
200	P1D-X040ML-0200
250	P1D-X040ML-0250
320	P1D-X040ML-0320
400	P1D-X040ML-0400
500	P1D-X040ML-0500

Ø80mm - (G^{3/4})

Hub mm	Bestell-Nr.
25	P1D-X080ML-0025
40	P1D-X080ML-0040
50	P1D-X080ML-0050
80	P1D-X080ML-0080
100	P1D-X080ML-0100
125	P1D-X080ML-0125
160	P1D-X080ML-0160
200	P1D-X080ML-0200
250	P1D-X080ML-0250
320	P1D-X080ML-0320
400	P1D-X080ML-0400
500	P1D-X080ML-0500

Ø125mm - (G^{1/2})

Hub mm	Bestell-Nr.
25	P1D-X125ML-0025
40	P1D-X125ML-0040
50	P1D-X125ML-0050
80	P1D-X125ML-0080
100	P1D-X125ML-0100
125	P1D-X125ML-0125
160	P1D-X125ML-0160
200	P1D-X125ML-0200
250	P1D-X125ML-0250
320	P1D-X125ML-0320
400	P1D-X125ML-0400
500	P1D-X125ML-0500

Ø50mm - (G^{1/4})

Hub mm	Bestell-Nr.
25	P1D-X050ML-0025
40	P1D-X050ML-0040
50	P1D-X050ML-0050
80	P1D-X050ML-0080
100	P1D-X050ML-0100
125	P1D-X050ML-0125
160	P1D-X050ML-0160
200	P1D-X050ML-0200
250	P1D-X050ML-0250
320	P1D-X050ML-0320
400	P1D-X050ML-0400
500	P1D-X050ML-0500

Die Zylinder werden mit einer verzinkten Kolbenstangen-Mutter geliefert

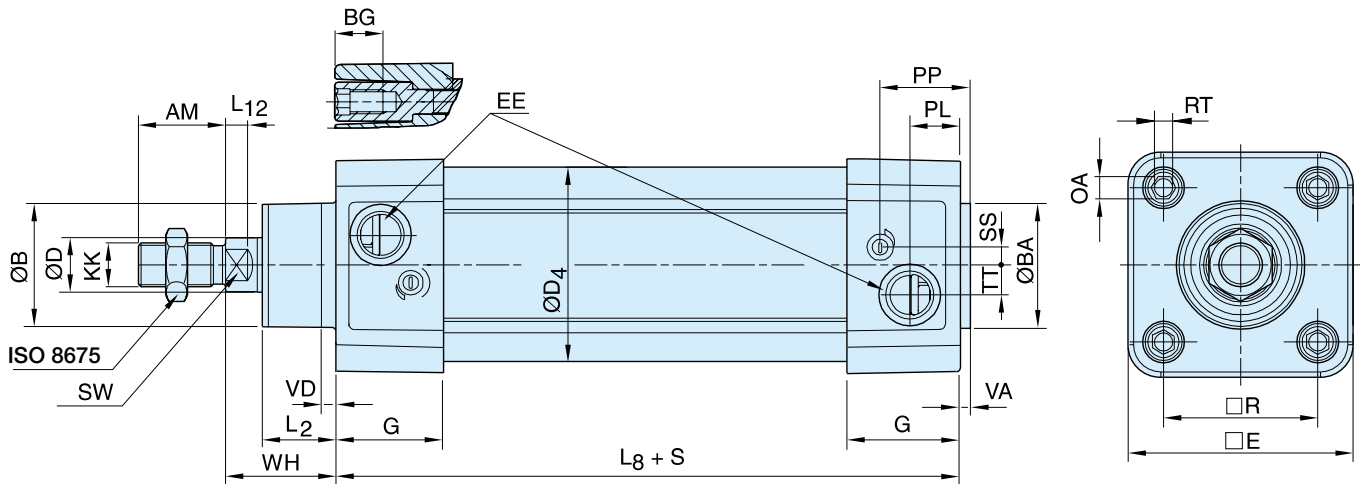
Sensoren



Hinweis: Sensoren siehe Seiten 76.

Die Standardversion für niedrige Temperaturen des P1D-X hat einen Magnetring zur Näherungsbestimmung im Kolben. Beachten Sie aber bitte, dass diese Sensoren normalerweise nur bis -25 °C für volle Leistung bestimmt sind.

P1D-X Serie Abmessungen



Abmessungen

Zylinder-Ø mm	AM mm	B mm	BA mm	BG mm	D mm	D4 mm	E mm	EE mm	G mm	KK	L2 mm	L8 mm	L12 mm
32	22	30	30	16	12	45,0	48,0	G1/8	28,5	M10x1,25	16,8	94	6,0
40	24	35	35	16	16	52,0	53,5	G1/4	33,0	M12x1,25	19,0	105	6,5
50	32	40	40	16	20	60,7	65,2	G1/4	33,5	M16x1,5	24,0	106	8,0
63	32	45	45	16	20	71,5	75,5	G3/8	39,5	M16x1,5	24,3	121	8,0
80	40	45	45	17	25	86,7	95,0	G3/8	39,5	M20x1,5	30,0	128	10,0
100	40	55	55	17	25	106,7	114,0	G1/2	44,5	M20x1,5	34,0	138	14,0
125	54	60	60	20	32	134,0	139,0	G1/2	51,0	M27x2	45,0	160	18,0

Zylinder-Ø mm	OA mm	PL mm	PP mm	R mm	RT mm	SS mm	SW mm	TT mm	VA mm	VD mm	WH mm
32	6,0	14,0	24,2	32,5	M6	5,5	10	4,2	3,5	4,5	26
40	6,0	16,0	27,5	38,0	M6	8,0	13	5,5	3,5	4,5	30
50	8,0	14,0	29,3	46,5	M8	9,0	17	7,5	3,5	4,5	37
63	8,0	16,6	30,8	56,5	M8	6,5	17	10,0	3,5	4,5	37
80	6,0	16,8	33,5	72,0	M10	0	22	11,5	3,5	4,5	46
100	6,0	20,5	37,5	89,0	M10	0	22	14,5	3,5	4,5	51
125	8,0	23,3	45,8	110,0	M12	0	27	15,0	5,5	6,5	65

S=Hublänge

Toleranzen

Zylinder-Ø mm	B	BA	L ₈ mm	L ₉ mm	R mm	Hublängentoleranz Bis Hublänge 500 mm	Hublängentoleranz Über Hublänge 500 mm
32	d11	d11	±0,4	±2	±0,5	+0,3/+2,0	+0,3/+3,0
40	d11	d11	±0,7	±2	±0,5	+0,3/+2,0	+0,3/+3,0
50	d11	d11	±0,7	±2	±0,6	+0,3/+2,0	+0,3/+3,0
63	d11	d11	±0,8	±2	±0,7	+0,3/+2,0	+0,3/+3,0
80	d11	d11	±0,8	±3	±0,7	+0,3/+2,0	+0,3/+3,0
100	d11	d11	±1,0	±3	±0,7	+0,3/+2,0	+0,3/+3,0
125	d11	d11	±1,0	±3	±1,1	+0,3/+2,0	+0,3/+3,0

Zylinderbefestigungen

Rostfreier Schraubensatz für MP2, MP4, MS1 und GA



Schrauben-Satz aus Edelstahl zur Montage der Gabelbefestigungen MP2, MP4, MS1 und GA. Die Schrauben haben einen Innensechskant-Kopf und werden bei speziellen Einsatzbedingungen, z.B. Lebensmittelindustrie, oder bei besonderen Anforderungen an den Korrosionsschutz verwendet.

Werkstoff:
Schraube nach DIN 912: Edelstahl, A2

4 Stück pro Verpackung.

Zyl.-Ø Ø mm	Gewicht kg	Bestell-Nr.
32	0,02	9301054321
40	0,02	9301054321
50	0,05	9301054322
63	0,05	9301054322
80	0,09	9301054323
100	0,09	9301054323
125	0,15	9301054324

Rostfreier Schraubensatz für MF1/MF2



Schrauben-Satz aus Edelstahl zur Montage der Flanschbefestigung MF1/MF2. Die Schrauben haben einen Innensechskant-Kopf und werden bei speziellen Einsatzbedingungen, z.B. Lebensmittelindustrie, oder bei besonderen Anforderungen an den Korrosionsschutz verwendet.

Werkstoff:
Schraube nach DIN 6912: Edelstahl, A2
4 Stück pro Verpackung.

Zyl.-Ø Ø mm	Gewicht kg	Bestell-Nr.
32	0,02	9301054331
40	0,02	9301054331
50	0,04	9301054332
63	0,04	9301054332
80	0,07	9301054333
100	0,07	9301054333
125	0,12	9301054334

Befestigungen siehe Seite 41.

P1D-L Zylinder mit durchgehendem Ankerstab

Baureihe P1D-L. Diese Version des Zylinders P1D ermöglicht das Verriegeln der Kolbenstange in einer beliebigen Position. Die luft-/federbetriebene Verriegelungseinheit ist in die Vorderseite des Zylinders integriert. Ohne Signaldruck wird die volle Kraft der Verriegelung auf die Kolbenstange ausgeübt. Die Verriegelung wird bei 4 bar Signaldruck gelöst. Verriegelungseinheiten sind für P1D Standard (P1D-L) und P1D Clean (P1D-D) mit Durchmessern von 32-125 mm erhältlich.



- Verfügbar mit Durchmessern von 32 bis 125 mm
- PUR-Dichtungen für lange Lebensdauer
- Drop-in-Sensoren
- Korrosionsbeständige Konstruktion
- Magnetkolben als Standard
- Geschmiert mit Fett in Lebensmittelqualität



Für Produkte mit ATEX-Zertifizierung wenden Sie sich bitte an eines unserer Verkaufsbüros.

Betriebsdaten

Arbeitsdruckbereich:	Max. 10 bar
Dichtungen/Umgebungstemperaturbereich:	-20°C bis +80°C
Release pressure ¹⁾ :	Min 4 bar
ATEX-Zulassung:	CE Ex II GD c T4 120°C

¹⁾ Signal pressure to inlet port of lock unit

Weitere Informationen finden Sie unter www.parker.com/euro_pneumatic

P1D-L Standard - Doppeltwirkend

Ø32mm - (G¹/₈)

Hub mm	Bestell-Nr.
25	P1D-L032MC-0025
40	P1D-L032MC-0040
50	P1D-L032MC-0050
80	P1D-L032MC-0080
100	P1D-L032MC-0100
125	P1D-L032MC-0125
160	P1D-L032MC-0160
200	P1D-L032MC-0200
250	P1D-L032MC-0250
320	P1D-L032MC-0320
400	P1D-L032MC-0400
500	P1D-L032MC-0500

Ø63mm - (G³/₈)

Hub mm	Bestell-Nr.
25	P1D-L063MC-0025
40	P1D-L063MC-0040
50	P1D-L063MC-0050
80	P1D-L063MC-0080
100	P1D-L063MC-0100
125	P1D-L063MC-0125
160	P1D-L063MC-0160
200	P1D-L063MC-0200
250	P1D-L063MC-0250
320	P1D-L063MC-0320
400	P1D-L063MC-0400
500	P1D-L063MC-0500

Ø100mm - (G¹/₂)

Hub mm	Bestell-Nr.
25	P1D-L100MC-0025
40	P1D-L100MC-0040
50	P1D-L100MC-0050
80	P1D-L100MC-0080
100	P1D-L100MC-0100
125	P1D-L100MC-0125
160	P1D-L100MC-0160
200	P1D-L100MC-0200
250	P1D-L100MC-0250
320	P1D-L100MC-0320
400	P1D-L100MC-0400
500	P1D-L100MC-0500

Ø40mm - (G¹/₄)

Hub mm	Bestell-Nr.
25	P1D-L040MC-0025
40	P1D-L040MC-0040
50	P1D-L040MC-0050
80	P1D-L040MC-0080
100	P1D-L040MC-0100
125	P1D-L040MC-0125
160	P1D-L040MC-0160
200	P1D-L040MC-0200
250	P1D-L040MC-0250
320	P1D-L040MC-0320
400	P1D-L040MC-0400
500	P1D-L040MC-0500

Ø80mm - (G³/₈)

Hub mm	Bestell-Nr.
25	P1D-L080MS-0025
40	P1D-L080MC-0040
50	P1D-L080MC-0050
80	P1D-L080MC-0080
100	P1D-L080MC-0100
125	P1D-L080MC-0125
160	P1D-L080MC-0160
200	P1D-L080MC-0200
250	P1D-L080MC-0250
320	P1D-L080MC-0320
400	P1D-L080MC-0400
500	P1D-L080MC-0500

Ø125mm - (G¹/₂)

Hub mm	Bestell-Nr.
25	P1D-L125MC-0025
40	P1D-L125MC-0040
50	P1D-L125MC-0050
80	P1D-L125MC-0080
100	P1D-L125MC-0100
125	P1D-L125MC-0125
160	P1D-L125MC-0160
200	P1D-L125MC-0200
250	P1D-L125MC-0250
320	P1D-L125MC-0320
400	P1D-L125MC-0400
500	P1D-L125MC-0500

Ø50mm - (G¹/₄)

Hub mm	Bestell-Nr.
25	P1D-L050MC-0025
40	P1D-L050MC-0040
50	P1D-L050MC-0050
80	P1D-L050MC-0080
100	P1D-L050MC-0100
125	P1D-L050MC-0125
160	P1D-L050MC-0160
200	P1D-L050MC-0200
250	P1D-L050MC-0250
320	P1D-L050MC-0320
400	P1D-L050MC-0400
500	P1D-L050MC-0500

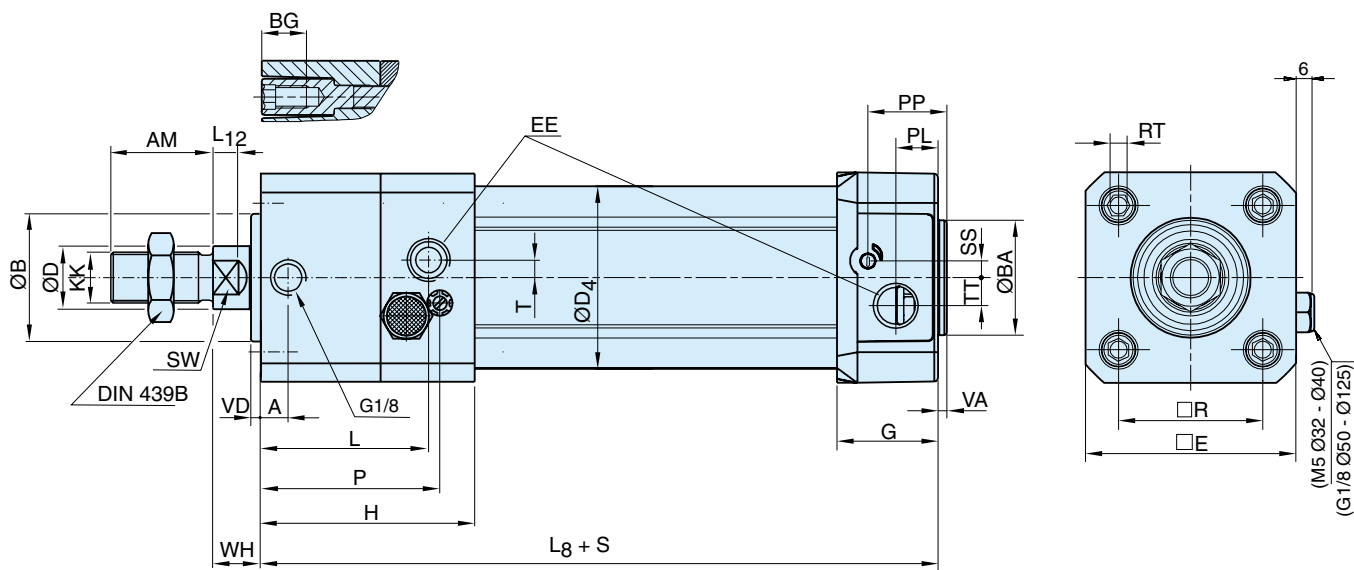
Die Zylinder werden mit einer verzinkten Kolbenstangen-Mutter geliefert.

Sensoren



Hinweis: Sensoren siehe Seiten 76.

P1D-L Serie Abmessungen



Abmessungen

Zylinder-Ø mm	A mm	AM mm	B mm	BA mm	BG mm	D mm	D4 mm	E mm	EE mm	G mm	H mm	KK mm	L mm
32	18,5	22	30	30	16	12	45,0	50,0	G1/8	28,5	71,0	M10x1,25	53,0
40	20,0	24	35	35	16	16	52,0	57,4	G1/4	33,0	76,5	M12x1,25	56,0
50	21,0	32	40	40	16	20	60,7	69,4	G1/4	33,5	80,0	M16x1,5	65,0
63	30,0	32	45	45	16	20	71,5	82,4	G3/8	39,5	96,0	M16x1,5	76,5
80	35,0	40	45	45	17	25	86,7	99,4	G3/8	39,5	110,0	M20x1,5	89,0
100	54,0	40	55	55	17	25	106,7	116,0	G1/2	44,5	132,0	M20x1,5	112,0
125	65,5	54	60	60	20	32	134,0	139,0	G1/2	51,0	144,5	M27x2	124,5

Zylinder-Ø L8 mm	L12 mm	P mm	PL mm	PP mm	R mm	RT mm	SS mm	SW mm	T mm	TT mm	VA mm	VD mm	WH mm	mm
32	137	6,0	63,0	13,0	21,8	32,5	M6	4,0	10	4,5	4,5	3,5	4,5	15
40	149	6,5	67,5	14,0	21,9	38,0	M6	8,0	13	3,0	5,5	3,5	4,5	16
50	153	8,0	71,0	14,0	23,0	46,5	M8	4,0	17	5,5	7,5	3,5	5,0	17
63	178	8,0	87,0	16,4	27,4	56,5	M8	6,5	17	3,0	11,0	3,5	5,0	17
80	199	10,0	101,0	16,0	30,5	72,0	M10	0	22	6,0	15,0	3,5	4,0	20
100	226	14,0	122,0	18,0	35,8	89,0	M10	0	22	6,0	20,0	3,5	4,0	20
125	254	18,0	134,5	28,0	40,5	110,0	M12	0	27	6,0	17,5	5,5	6,0	27

S=Hublänge

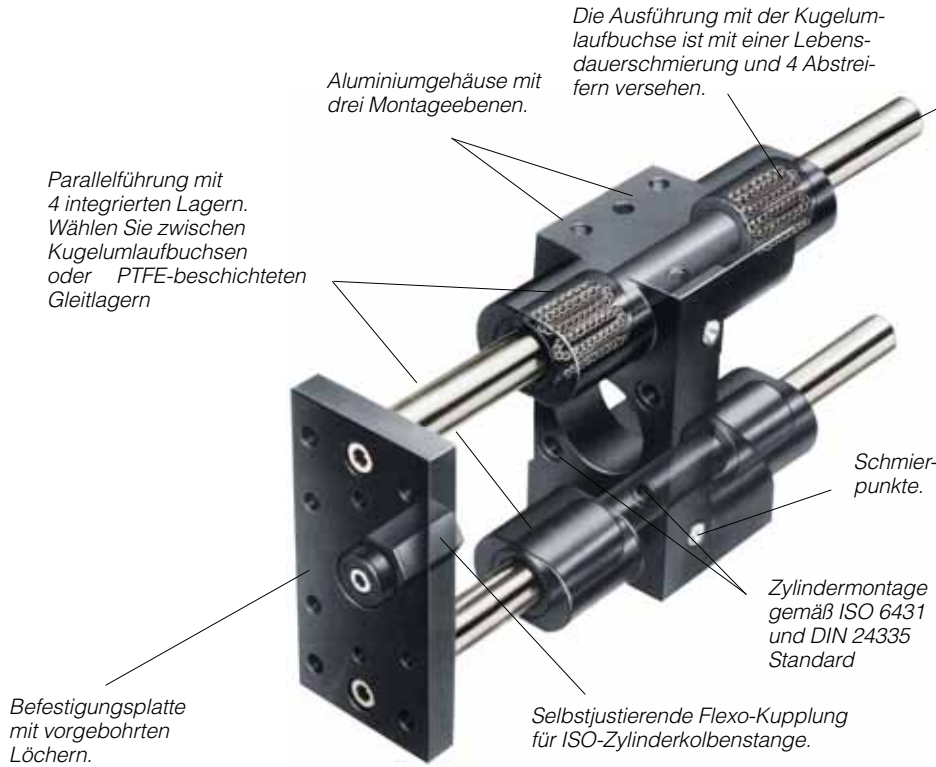
Toleranzen

Zylinder-Ø mm	B	BA mm	L ₈ mm	L ₉ mm	R mm	Hublängentoleranz Bis Hublänge 500 mm	Hublängentoleranz Über Hublänge 500 mm
32	d11	d11	±0,4	±2	±0,5	+0,3/+2,0	+0,3/+3,0
40	d11	d11	±0,7	±2	±0,5	+0,3/+2,0	+0,3/+3,0
50	d11	d11	±0,7	±2	±0,6	+0,3/+2,0	+0,3/+3,0
63	d11	d11	±0,8	±2	±0,7	+0,3/+2,0	+0,3/+3,0
80	d11	d11	±0,8	±3	±0,7	+0,3/+2,0	+0,3/+3,0
100	d11	d11	±1,0	±3	±0,7	+0,3/+2,0	+0,3/+3,0
125	d11	d11	±1,0	±3	±1,1	+0,3/+2,0	+0,3/+3,0

Befestigungen siehe Seite 41.



P1D Parallelführung



Anbau an P1D mit Kolbenklemmeinheit

Wenn eine Parallelführung nachträglich an einen P1D-Zylinder mit Klemmeinheit angebaut werden soll, muss die Kolbenstange so verlängert werden, dass dasselbe WH-Maß wie für den P1D-Grundzylinder vorliegt, siehe nachstehende Tabelle.

Zyl.-Größe mm	Kolbenstangenverlängerung bei P1D mit Klemmeinheit mm
32	11
40	14
50	20
63	20
80	26
100	31

P1D mit Parallelführung

Die Zylinder-Baureihe P1D kann mit einer Parallelführung für die Kolbenstange ausgerüstet werden. Die angebaute Parallelführung sorgt für eine verdrehfreie Kolbenstangenbewegung und gleichzeitig dafür, dass die Zylinder ein auf die Kolbenstange wirkendes Drehmoment und eine größere Querkraft aufnehmen können.

Die Parallelführung gibt es mit Gleitlager oder Kugelumlaufbuchsen sowie mit H- oder U-Profil.

Die Befestigungsplatte, die vorgebohrte Löcher für die Befestigung besitzt, ist durch eine Flexokupplung mit der Kolbenstange verbunden, sodass das Entstehen von Spannungen im Zylinder verhindert wird.

P1D mit Parallelführung wird für die Durchmesser 32 bis 100 mm mit Standardhublängen von 25 bis 250 mm angeboten; auch Spezialhublängen bis zu 500 mm sind lieferbar.

Separate Parallelführungen können auf Wunsch nach folgendem Bestellschlüssel geliefert werden.

Technische Daten

Belastungsdaten Siehe Diagramme Seite 36
 Betriebstemperatur -20 °C bis +80 °C

Werkstoffangaben, Parallelführung

Gehäuse eloxiertes Aluminium
 Führungsstangen, H-Profil Edelstahl bei Kugellagerversion
 hartverchromt bei Gleitlagerversion
 Befestigungsplatte eloxiertes Aluminium
 Führungsstangen, U-Profil Edelstahl
 Befestigungsplatte verzinkter Stahl
 Lager Gleitlager
 Kugellagerbuchse

Übrige Daten wie beim jeweiligen Grundzylinder.

Bestellnummern-Schlüssel

P1E - **4KRH** - **0100**

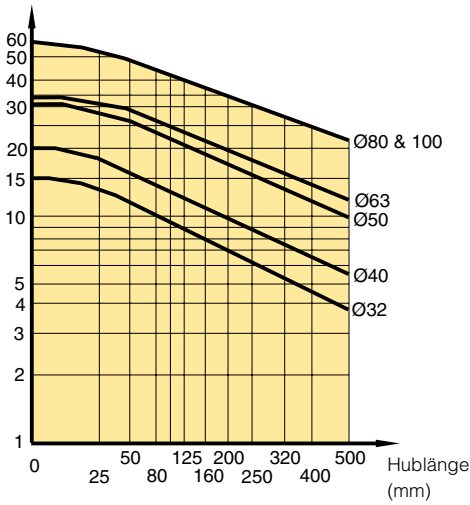
Zyl.- mm		Art der Parallelführung		Hublänge (mm)
K	32	H	H-Profil, Kugelumlaufbuchse	Wie für Grundzylinder z.B. 0100 = 100 mm.
L	40	J	H-Profil, Gleitlager	
M	50	K	U-Profil, Gleitlager	
N	63			
P	80			
Q	100			

Belastungsdiagramme für H-Profil

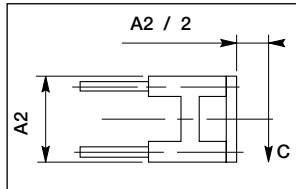
Parallelführungen mit Kugelumlaufbüchsen

Max. Lastaufnahme

Last (kg)



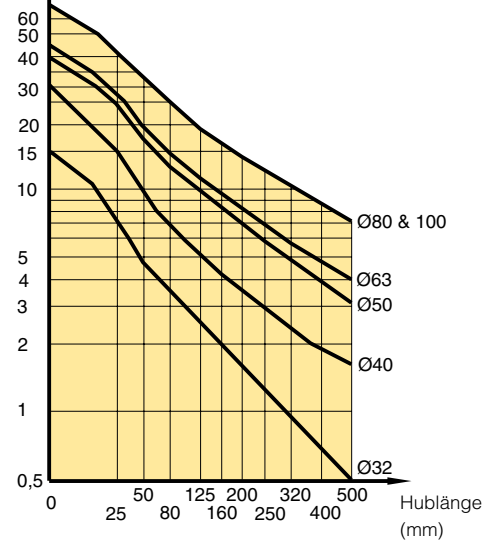
Da in der Praxis der Angriffspunkt der Last C nicht direkt an der Befestigungsfläche des Flansches sein kann, wurde das Maß A2 / 2 angenommen.



Parallelführungen mit Gleitlager

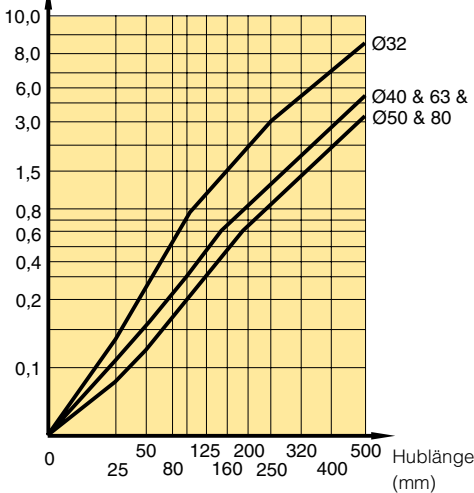
Max. Lastaufnahme

Last (kg)

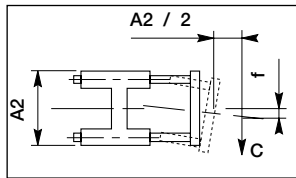


Max. Abweichung bei max. Last

Durchbiegung (mm)

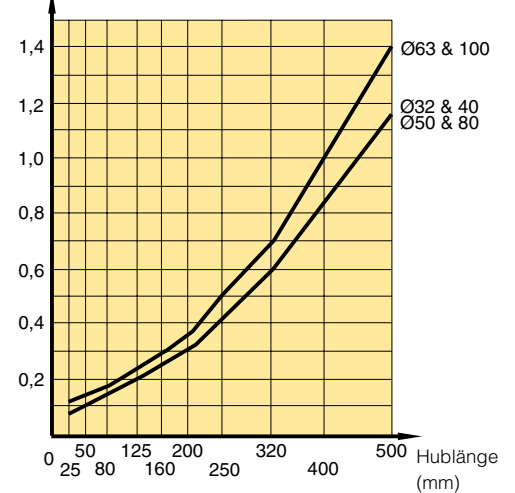


Da in der Praxis der Angriffspunkt der Last C nicht direkt an der Befestigungsfläche des Flansches sein kann, wurde das Maß A2 / 2 angenommen.



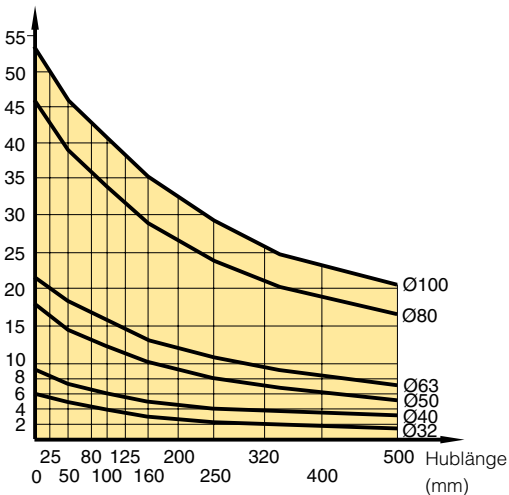
Max. Abweichung bei max. Last

Durchbiegung (mm)



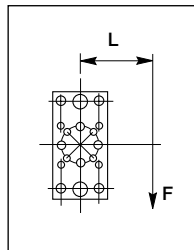
Max. zulässiges Torsionsmoment (Nm)

Torsionsmoment (Nm)



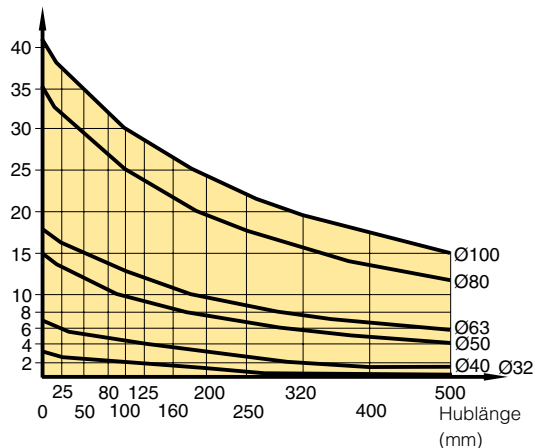
Formel:

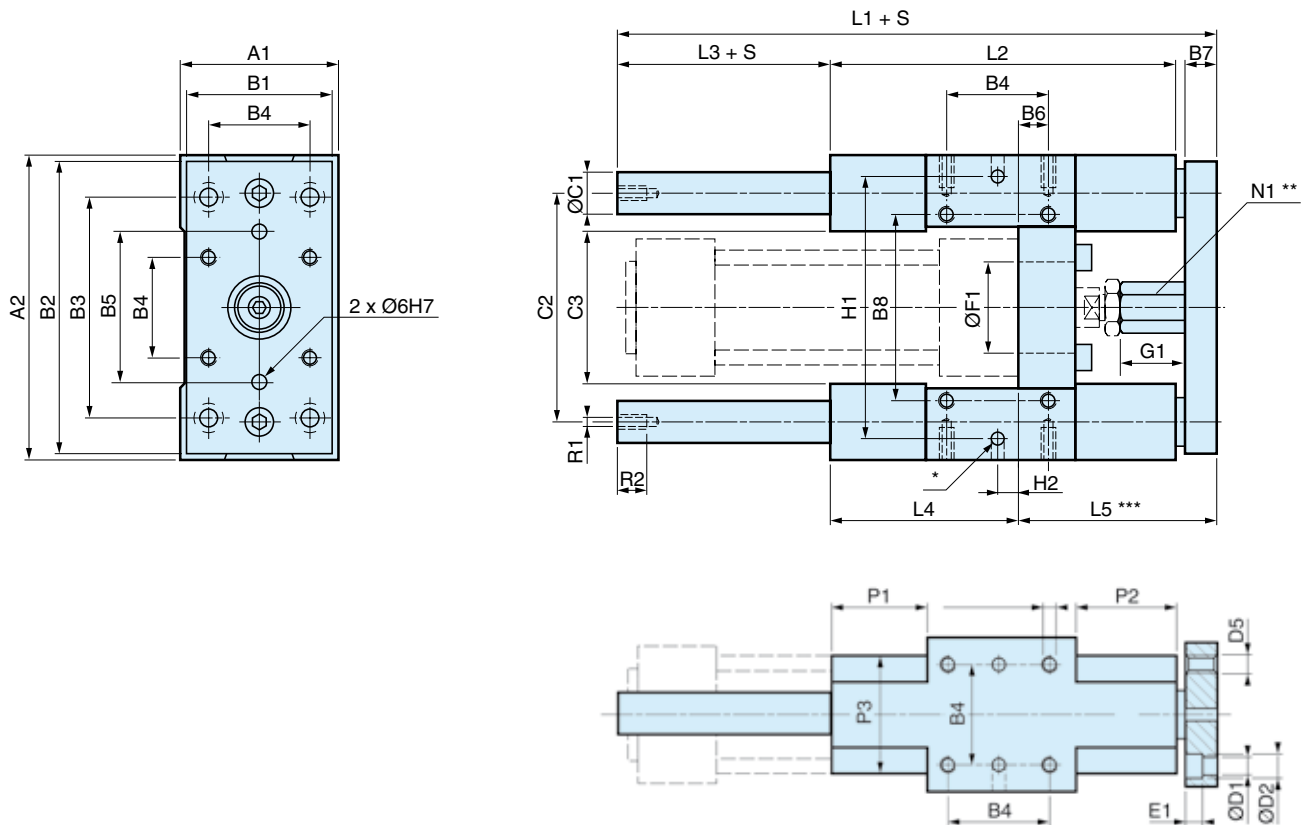
$$T \text{ (Nm)} = F \text{ (N)} \times L \text{ (m)}$$



Max. zulässiges Torsionsmoment (Nm)

Torsionsmoment (Nm)





Abmessungen, Parallelführung mit H-Profil

Zylinder-Ø mm	A ₁ mm	A ₂ mm	B ₁ mm	B ₂ mm	B ₃ mm	B ₄ mm	B ₅ mm	B ₆ mm	B ₇ mm	B ₈ mm	ØC ₁ mm	C ₂ mm	C ₃ mm	ØD ₁ mm	ØD ₂ mm	D ₅
32	50	97	45	90	78	32,5	50	4,2	12	61	12	73,5	50	6,6	11	M6
40	58	115	54	110	84	38,0	54	11,0	12	69	16	86,5	58	6,6	11	M6
50	70	137	63	130	100	46,5	72	18,8	15	85	20	103,5	70	8,4	15	M8
63	85	152	80	145	105	56,5	82	15,0	15	100	20	118,5	83	8,4	15	M8
80	105	189	100	180	130	72,0	106	21,0	20	130	25	147,0	102	10,5	18	M10
100	130	213	120	200	150	89,0	131	24,5	20	150	25	171,5	125	10,5	18	M10

Zylinder-Ø mm	E ₁ mm	Ø F ₁ ^{+0,1/0} G ₁ mm	L ₁ mm	L ₂ mm	L ₃ mm	L ₄ mm	L ₅ mm	N ₁ mm	P ₁ ^{±1} mm	P ₂ ^{±1} mm	P ₃ mm	R ₁ mm	R ₂ mm	W mm	mm
32	7	30	17	150	120	15	71	64	17	36	31	40	M6	11	5
40	7	35	24	170	130	25	71	74	17	36	36	44	M6	11	6
50	9	40	27	197	150	24	79	89	24	42	44	50	M8	16	8
63	9	45	27	222	180	24	109	89	24	58	44	60	M8	16	8
80	11	45	32	247	200	24	113	110	30	50	52	70	M10	16	10
100	11	55	32	267	220	24	128	115	30	49	51	70	M10	16	10

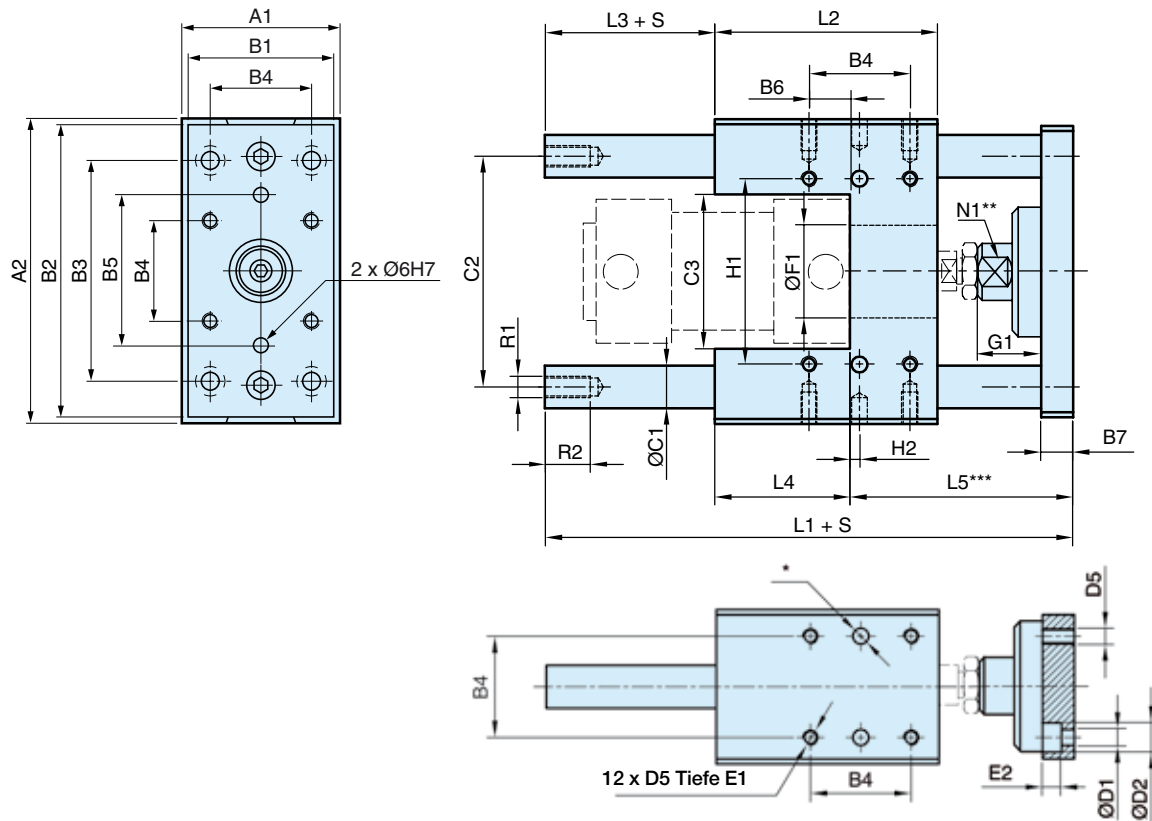
Zylinder-Ø mm	H ₁ ^{±0,05} mm	H ₂ mm	T mm	Gewicht kg	Hub 0 mm kg	Zusatzgewicht je 10 mm Hub kg
32	81	11,7	12	0,970		0,018
40	99	8,0	12	1,550		0,032
50	119	4,2	16	2,560		0,050
63	132	13,0	16	3,570		0,050
80	166	15,0	20	6,530		0,078
100	190	20,5	20	8,760		0,078

S = Hublänge

* 6 Bohrungen Ø6^{H7}, Tiefe 10^{+1/0}

** Außensechskant

*** Min. Justierung=0, max.=W



Abmessungen, Parallelführung mit U-Profil

Zylinder-Ø mm	A ₁ mm	A ₂ mm	B ₁ mm	B ₂ mm	B ₃ mm	B ₄ mm	B ₅ mm	B ₆ mm	B ₇ mm	C ₁ mm	C ₂ mm	C ₃ mm	D ₁ mm	D ₂ mm	D ₅
32	50	97	45	90	78	32,5	50	18,0	12	12	74	50	6,6	11	M6
40	58	115	54	110	84	38,0	54	15,5	12	16	87	58	6,6	11	M6
50	70	137	63	130	100	46,5	72	19,5	15	20	104	70	9,0	15	M8
63	85	152	80	145	105	56,5	82	29,5	15	20	119	85	9,0	15	M8
80	105	189	100	180	130	72,0	106	39,0	20	25	148	105	11,0	18	M10
100	130	213	120	200	150	89,0	131	53,5	20	25	172	130	11,0	18	M10

Zylinder-Ø mm	E ₁ mm	E ₂ mm	Ø F ₁ ^{+0,1/0} mm	G ₁	L ₁ mm	L ₂ mm	L ₃ mm	L ₄ mm	L ₅ mm	N ₁ mm	R ₁ mm	R ₂	H ₁ ^{+0,05} mm	H ₂ mm	W ^{***} mm
32	10	6,5	30	30	133	72	14	44	75	13	M6	11	61	1,75	5
40	10	6,5	35	36	149	84	12	51	86	15	M8	12	69	3,50	5
50	13	9,0	40	42	175	100	12	60	103	22	M8	12	85	3,75	5
63	13	9,0	45	42	190	115	12	75	103	22	M8	12	100	1,25	5
80	16	11,0	45	49	238	162	0	112	126	27	M10	16	130	3,00	6
100	16	11,0	55	49	249	167	6	112	131	27	M10	16	150	8,50	6

Zylinder-Ø mm	Gewicht kg	Hub 0 mm	Zusatzgewicht je 10 mm Hub kg
32	0,970		0,018
40	1,550		0,315
50	2,560		0,493
63	3,570		0,493
80	6,530		0,770
100	8,760		0,770

S = Hublänge

* 6 Bohrungen Ø6^{H7}, Tiefe 10^{+1/0}

** Schlüsselweite

*** Min. Justierung=0, max.=W

„Drop-in“-sensoren



Die völlig neuen Sensoren des P1D gehören zur „drop-in“-Bauart, die sich leicht von der Seite aus an beliebiger Stelle des Hubweges in die Sensornut einsetzen lässt. Die Sensoren sind völlig versenkt und daher mechanisch geschützt. Wählen Sie zwischen elektronischen oder Reed-Sensoren und mehreren Kabellängen bzw. Ø8 mm- oder neuen M12-Steckern. Dieselben Standardsensoren werden für alle Versionen des P1D verwendet,

Elektron sensoren

Die neuen elektronischen Sensoren sind in „Festkörper-Bauweise“ ausgeführt, d.h. sie besitzen keine beweglichen Teile. Sie sind standardmäßig mit Schutz gegen Kurzschluss und Spannungsspitzen ausgerüstet. Aufgrund der eingebauten Elektronik sind diese Sensoren für Einsätze mit besonders hohen Ein- und Ausschaltfrequenzen sowie mit sehr hohen Erwartungen an die Lebensdauer geeignet.

Reed-Sensoren

Die Sensoren haben das erprobte Reedelement als Basis, das in einer Vielzahl von Anwendungen seine sichere Funktion bewiesen hat. Einfache Montage, geschützter Einbau am Zylinder und eine deutliche gelbe LED-Anzeige sind die wichtigen Vorteile dieser Sensor-Baureihe.

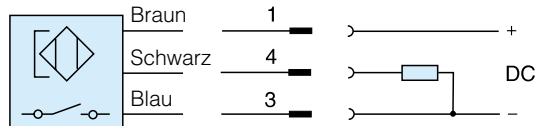
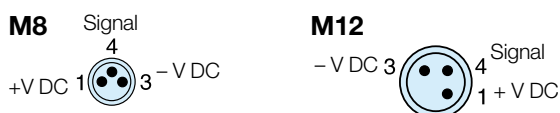
Technische Daten

Konstruktion	GMR (Giant Magnetic Resistance) magneto-resistive Funktion
Montage	Von Oben in die Sensornut hinein sog. „drop-in“
Ausgang	PNP, normal offen (auch in der Ausführung NPN, normal geschlossen auf Anfrage lieferbar)
Spannungsbereich	10-30 V Gleichstrom 18-30 V Gleichstrom, ATEX-Sensor
Restwelligkeit	max. 10%
Spannungsabfall	max. 2,5 V
Belastungsstrom	max. 100 mA
Eigenverbrauch	max. 10 mA
Aktivierungsstrecke	min. 9 mm
Hysterese	max. 1,5 mm
Wiederholgenauigkeit	max. 0,2 mm
Ein-/Ausschaltfrequenz	max. 5 kHz
Einschaltzeit	max. 2 ms
Ausschaltzeit	max. 2 ms
Schutzart	IP 67 (EN 60529)
Temperaturbereich	-25 °C bis +75 °C -20 °C bis +45 °C, ATEX-Sensor
Anzeige	LED, gelb
Sensorgehäuse-Werkstoff	PA 12
Schrauben-Werkstoff	Edelstahl
Kabel	PVC oder PUR 3x0,25 mm ² siehe jeweilige Bestell-Nr.

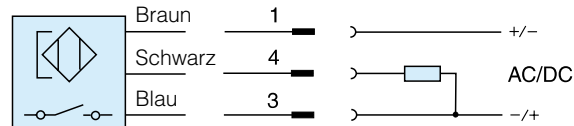
Technische Daten

Konstruktion	Zungenelement, sog. Reed-Element
Montage	Von Oben in die Sensornut hinein sog. „drop-in“
Ausgang	Normal offen oder normal geschlossen
Spannungsbereich	10-30 V WS/GS bzw. 10-120 V WS/GS 24-230 V WS/GS
Belastungsstrom	max. 500 mA für 10-30 V bzw. max. 100 mA für 10-120 V max. 30 mA für 24-230 V
Abschaltleistung (widerstandsbedingt)	max. 6 W/VA
Aktivierungsstrecke	min. 9 mm
Hysterese	max. 1,5 mm
Wiederholgenauigkeit	0,2 mm
Ein-/Ausschaltfrequenz	max. 400 Hz
Einschaltzeit	max. 1,5 ms
Ausschaltzeit	max. 0,5 ms
Schutzart	IP 67 (EN 60529)
Temperaturbereich	-25 °C bis +75 °C
Anzeige	LED, gelb
Sensorgehäuse-Werkstoff	PA12
Schrauben-Werkstoff	Edelstahl
Kabel	PVC oder PUR 3x0,14 mm ² siehe jeweilige Bestell-Nr.

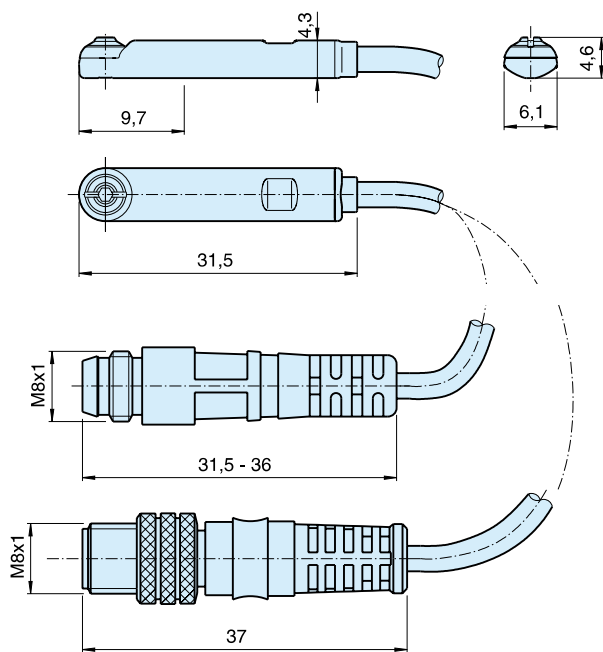
Elektronische Sensoren



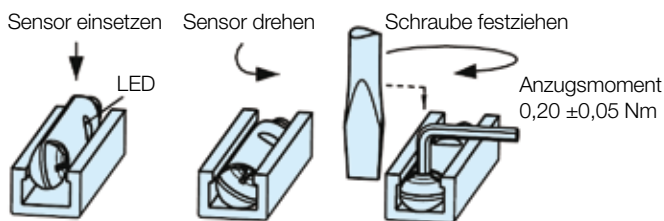
Reed-Sensoren



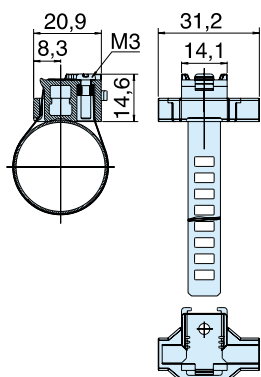
Abmessungen



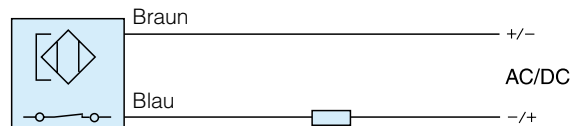
Sensorinstallation - P1D-S / B / C / X
 P1Q / P1P



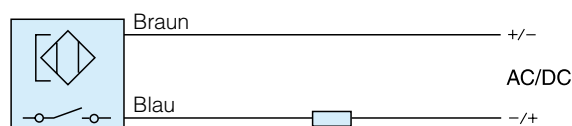
Adapter für P1A - P8S-TMC01



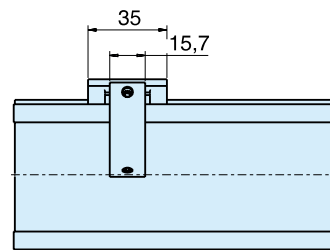
P8S-GCFPX



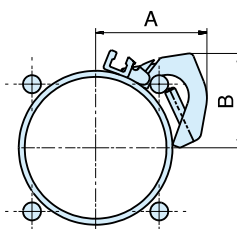
P8S-GRFLX / P8S-GRFLX2



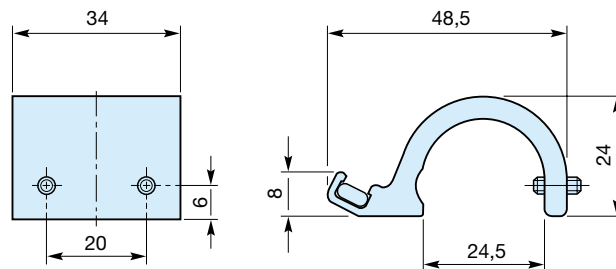
Adapter für - P1D-T 32 - 125mm
 P8S-TMA0X



Zyl. Ø mm	A mm	B mm
32	35	26
40	39	30
50	44	30
63	50	42
80	54	52
100	62	60
125	74	69



Adapter für - P1D-T 160 - 320mm
 PD48956



Bestell-Nr.
 PD48956

Bestelldaten

Typ/Funktion	Kabel und Anschluss	Gewicht kg	Bestell-Nr
Elektronische Sensoren, 10-30 V GS			
Typ PNP , normal offen	0,27 m PUR-Kabel und Ø8 mm-Stecker ¹⁾	0,007	P8S-GPSHX
Typ PNP , normal offen	0,27 m PUR-Kabel und M12-Stecker ¹⁾	0,015	P8S-GPMHX
Typ PNP , normal offen	3 m PVC-Kabel ohne Stecker	0,030	P8S-GPFLX
Typ PNP , normal offen	10 m PVC-Kabel ohne Stecker	0,110	P8S-GPFTX
Reed-Sensoren, 10-30 V WS/GS			
normal offen	0,27 m PUR-Kabel und Ø8 mm-Stecker ¹⁾	0,007	P8S-GSSHX
normal offen	0,27 m PUR-Kabel und M12-Stecker ¹⁾	0,015	P8S-GSMHX
normal offen	3 m PVC-Kabel ohne Stecker	0,030	P8S-GSFLX
normal offen	10 m PVC-Kabel ohne Stecker	0,110	P8S-GSFTX
normal geschlossen	5m PVC-Kabel ohne Stecker. ²⁾	0,050	P8S-GCFPX
Reed-Sensoren, 10-120 V WS/GS			
normal offen	3 m PVC-Kabel ohne Stecker	0,030	P8S-GRFLX
Reed-Sensoren, 24-230 V WS/GS			
normal offen	3 m PVC-Kabel ohne Stecker	0,030	P8S-GRFLX2

1) nicht in Kombination mit P1D Clean (zu kurzes Kabel)

Adapter für Zugstangenausführung

Beschreibung	Gewicht kg	Bestell-Nr.
Befestigungsbügel für Zylinder P1A Ø10 bis Ø25	0,07	P8S-TMC01
Zweigenkadapter für Zylinder P1D-T Zylinderbohrung Ø32 bis Ø125 mm	0,07	P8S-TMA0X
Montageadapter für P1D-T Bohrung 160 bis 320	0,040	PD48956

Verbindungskabel mit einem Steckdose

Die Kabel haben einen angegossenen Ø8 mm-Steckdose



Kabeltyp	Kabellänge/Verbinder	Gewicht kg	Bestell-Nr.
Kabel für Sensoren, komplett mit Steckdose			
Kabel, Flex PVC	3 m, Ø8 mm-Steckdose	0,07	9126344341
Kabel, Flex PVC	10 m, Ø8 mm-Steckdose	0,21	9126344342
Kabel, Polyuretan	3 m, Ø8 mm-Steckdose	0,01	9126344345
Kabel, Polyuretan	10 m, Ø8 mm-Steckdose	0,20	9126344346
Kabel, Polyuretan	5 m, M12-Steckdose	0,07	9126344348
Kabel, Polyuretan	10 m, M12-Steckdose	0,20	9126344349

Kabelverbinder

Kabelverbinder zur Herstellung eigener Anschlusskabel. Die Verbinder lassen sich ohne Spezialwerkzeug auf das Kabelende montieren. Lediglich die äußere Isolierhülle des Kabels ist zu entfernen.

Die Verbinder sind für M8- und M12-Schraubverbinder verfügbar und entsprechen der Schutzart IP 65.



Verbinder	Gewicht kg	Bestell-Nr.
M8 Schraubverbinder	0,017	P8CS0803J
M12 Schraubverbinder	0,022	P8CS1204J

ISO Mini- Pneumatikzylinder Serie P1A

Gemäß **ISO 6432** und **CETOP RP52P**



Der P1A Zylinder ist für den Einsatz in einem breiten Spektrum von Anwendungen bestimmt. Die Zylinder sind besonders geeignet für leichtere Aufgaben in der Verpackungs-, Nahrungsmittel- und Textilindustrie. Hygienic Design, Einsatz von korrosionsbeständigen Werkstoffen und Erstschrnerung mit unserem lebensmitteltauglichen Schmierfett machen die Zylinder für Anwendungen in der Lebensmittelindustrie einsetzbar.

- **Minizylinder gemäß ISO 6432**
- **Lieferbar mit Bohrungen von 10 bis 25 mm**
- **Korrosionsbeständige und leichte Konstruktion**
- **Serienmäßig mit Magnetkolben**
- **Anschlagdämpfer für lange Haltbarkeit**

Die Zylinder der Baureihe P1A sind für ein breites Einsatzfeld bestimmt. Sie eignen sich besonders für einfachere Einsätze in der Verpackungs-, Nahrungsmittel- und Textilindustrie.

Die durchdachte Konstruktion und die hochwertige Verarbeitung stellen eine hohe Lebensdauer und optimale Wirtschaftlichkeit sicher.

Die Einbaumaße entsprechen den Standards ISO 6432 und CETOP RP52P, was den Einbau erleichtert und weltweite Austauschbarkeit ermöglicht.



- Mini-Zylinder nach ISO 6432
- Bohrungen von Ø10 bis 25 mm
- Korrosionsbeständige Leichtbau-Konstruktion
- Magnetkolben serienmäßig
- Elastische Dämpfungen für lange Lebensdauer

Technische Daten

Betriebsdruck:	Max. 10 bar
Betriebstemperatur:	-20 °C bis +80 °C Ø10-25 mm

Vorgefettet, weitere Schmierung ist normalerweise nicht erforderlich. Sollte man mit einer zusätzlichen Schmierung beginnen, muss damit fortgesetzt werden.

Weitere Informationen finden Sie unter www.parker.com/euro_pneumatic

Doppeltwirkend, elastische Dämpfung

Ø10mm - (M5)

Hub mm	Bestell-Nr.
10	P1A-S010DS-0010
15	P1A-S010DS-0015
25	P1A-S010DS-0025
30	P1A-S010DS-0030
40	P1A-S010DS-0040
50	P1A-S010DS-0050
80	P1A-S010DS-0080
100	P1A-S010DS-0100
125	P1A-S010DS-0125

Ø12mm - (M5)

Hub mm	Bestell-Nr.
10	P1A-S012DS-0010
15	P1A-S012DS-0015
25	P1A-S012DS-0025
30	P1A-S012DS-0030
40	P1A-S012DS-0040
50	P1A-S012DS-0050
80	P1A-S012DS-0080
100	P1A-S012DS-0100
125	P1A-S012DS-0125
160	P1A-S012DS-0160
200	P1A-S012DS-0200

Ø16mm - (M5)

Hub mm	Bestell-Nr.
10	P1A-S016DS-0010
15	P1A-S016DS-0015
25	P1A-S016DS-0025
30	P1A-S016DS-0030
40	P1A-S016DS-0040
50	P1A-S016DS-0050
80	P1A-S016DS-0080
100	P1A-S016DS-0100
125	P1A-S016DS-0125
160	P1A-S016DS-0160
200	P1A-S016DS-0200

Ø20mm - (G1/8)

Hub mm	Bestell-Nr.
10	P1A-S020DS-0010
15	P1A-S020DS-0015
25	P1A-S020DS-0025
30	P1A-S020DS-0030
40	P1A-S020DS-0040
50	P1A-S020DS-0050
80	P1A-S020DS-0080
100	P1A-S020DS-0100
125	P1A-S020DS-0125
160	P1A-S020DS-0160
200	P1A-S020DS-0200
250	P1A-S020DS-0250
320	P1A-S020DS-0320

Ø25mm - (G1/8)

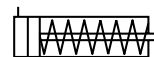
Hub mm	Bestell-Nr.
10	P1A-S025DS-0010
15	P1A-S025DS-0015
25	P1A-S025DS-0025
30	P1A-S025DS-0030
40	P1A-S025DS-0040
50	P1A-S025DS-0050
80	P1A-S025DS-0080
100	P1A-S025DS-0100
125	P1A-S025DS-0125
160	P1A-S025DS-0160
200	P1A-S025DS-0200
250	P1A-S025DS-0250
320	P1A-S025DS-0320

Sensorer



Hinweis: Sensoren siehe Seiten 76.

Einfachwirkend mit Rückstellfeder



Ø10mm - (M5)

Hub mm	Bestell-Nr.
10	P1A-S010SS-0010
15	P1A-S010SS-0015
25	P1A-S010SS-0025
40	P1A-S010SS-0040
50	P1A-S010SS-0050
80	P1A-S010SS-0080

Ø16mm - (M5)

Hub mm	Bestell-Nr.
10	P1A-S016SS-0010
15	P1A-S016SS-0015
25	P1A-S016SS-0025
40	P1A-S016SS-0040
50	P1A-S016SS-0050
80	P1A-S016SS-0080

Ø25mm - (G1/8)

Hub mm	Bestell-Nr.
10	P1A-S025SS-0010
15	P1A-S025SS-0015
25	P1A-S025SS-0025
40	P1A-S025SS-0040
50	P1A-S025SS-0050
80	P1A-S025SS-0080

Ø12mm - (M5)

Hub mm	Bestell-Nr.
10	P1A-S012SS-0010
15	P1A-S012SS-0015
25	P1A-S012SS-0025
40	P1A-S012SS-0040
50	P1A-S012SS-0050
80	P1A-S012SS-0080

Ø20mm - (G1/8)

Hub mm	Bestell-Nr.
10	P1A-S020SS-0010
15	P1A-S020SS-0015
25	P1A-S020SS-0025
40	P1A-S020SS-0040
50	P1A-S020SS-0050
80	P1A-S020SS-0080

Einfachwirkender Zylinder (mit Feder für ausfahrenden Hub)



Ø16mm - (M5)

Hub mm	Bestell-Nr.
10	P1A-S016TS-0010
15	P1A-S016TS-0015
25	P1A-S016TS-0025
40	P1A-S016TS-0040
50	P1A-S016TS-0050

Ø20mm - (G1/8)

Hub mm	Bestell-Nr.
10	P1A-S020TS-0010
15	P1A-S020TS-0015
25	P1A-S020TS-0025
40	P1A-S020TS-0040
50	P1A-S020TS-0050
80	P1A-S020TS-0080

Ø25mm - (G1/8)

Hub mm	Bestell-Nr.
10	P1A-S025TS-0010
15	P1A-S025TS-0015
25	P1A-S025TS-0025
40	P1A-S025TS-0040
50	P1A-S025TS-0050
80	P1A-S025TS-0080

Doppeltwirkend, einstellbare Dämpfung

Wirkungsvolle Dämpfung

Die Mini-ISO-Zylinder sind mit mechanischer Endlagendämpfung oder einer einstellbaren pneumatischen Dämpfung erhältlich, die sich mittels Entlüftungsschrauben einfach feineinstellen lässt. Die Zylinder mit einstellbarer Dämpfung können mit größeren Lasten und bei höheren Geschwindigkeiten betrieben werden, als die Zylinder mit mechanischer Endlagendämpfung, was die Zykluszeiten reduziert.



Ø16mm - (M5)

Hub mm	Bestell-Nr.
20	P1A-S016MS-0020
25	P1A-S016MS-0025
30	P1A-S016MS-0030
40	P1A-S016MS-0040
50	P1A-S016MS-0050
80	P1A-S016MS-0080
100	P1A-S016MS-0100
125	P1A-S016MS-0125
160	P1A-S016MS-0160
200	P1A-S016MS-0200

Ø20mm - (G1/8)

Hub mm	Bestell-Nr.
20	P1A-S020MS-0020
25	P1A-S020MS-0025
30	P1A-S020MS-0030
40	P1A-S020MS-0040
50	P1A-S020MS-0050
80	P1A-S020MS-0080
100	P1A-S020MS-0100
125	P1A-S020MS-0125
160	P1A-S020MS-0160
200	P1A-S020MS-0200
250	P1A-S020MS-0250
320	P1A-S020MS-0320

Ø25mm - (G1/8)

Hub mm	Bestell-Nr.
20	P1A-S025MS-0020
25	P1A-S025MS-0025
30	P1A-S025MS-0030
40	P1A-S025MS-0040
50	P1A-S025MS-0050
80	P1A-S025MS-0080
100	P1A-S025MS-0100
125	P1A-S025MS-0125
160	P1A-S025MS-0160
200	P1A-S025MS-0200
250	P1A-S025MS-0250
320	P1A-S025MS-0320


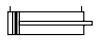
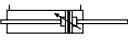

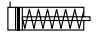

Bestellnummern-Schlüssel

P1A - S	016	M	S	-	0025
----------------	------------	----------	----------	----------	-------------

Zylinderdurchmesser in mm	
010	
012	
016	
020	
025	

Hublänge in mm	
z.B. 0025 = 25 mm Standardhublängen siehe nachfolgende Tabelle.	

Dichtungswerkstoff	
S	Standard. -20 °C bis +80 °C mit Magnetkolben
F	Hochtemperatur. Ø12, 16, 20 und 25 mm -10 °C bis +150 °C ohne Magnetkolben
V	Äußere Abdichtungen aus Fluorgummi -20 °C bis +80 °C mit Magnetkolben

Cylindertyp/Funktion	
M	 Doppeltwirkend, einstellbare Dämpfung Ø16-Ø25. Nicht für Dichtungswerkst. Ausführung F.
D	 Doppeltwirkend, elastische Anschlagdämpfung. Ø10-Ø25
F	 Doppeltwirkend, einstellbare Dämpfung, durchgehende Kolbenstange, Ø16-Ø25. Nicht für Dichtungswerkstoffe Ausführung F
K	 Doppeltwirkend, elastische Anschlagdämpfung, durchgehende Kolbenstange. Ø10-Ø25
S	 Einfachwirkend, elastische Anschlagdämpfung, mit Rückstellfeder Ø10- Ø25. Nicht für Dichtungswerkst. Ausführung F.
T	 Einfachwirkend, elastische Anschlagdämpfung, mit Druckfeder Ø16-Ø25. Nicht für Dichtungswerkst. Ausführung F.

Konstruktionsvarianten

Betriebstemperaturen

Hochtemperatur

Ø12 und 16 mm -10 °C bis +120 °C, Kolben ohne Magnet
 Ø20 und 25 mm -10 °C bis +150 °C, Kolben ohne Magnet

Niedertemperatur

Ø10, 12 und 16 mm -40 °C bis +60 °C, Kolben ohne Magnet



Doppeltwirkende Zylinder , Optionen

Doppeltwirkend,
 einstellbare Dämpfung

Ø16 – Ø25
 (nicht für Dichtungswerkstoff Typ F)

Doppeltwirkend,
 nicht einstellbare Dämpfung

Ø10 – Ø25



Doppeltwirkend, einstellbare Dämpfung, Ø16 - Ø25
 durchgehende Kolbenstange (nicht bei Hoch- u. Nieder-
 Temperaturversion)

Doppeltwirkend, mechan. Dämpfung, Ø10 - Ø25
 durchgehende Kolbenstange



Einfachwirkende Optionen

Einfachwirkend, nicht einstellbarer
 Dämpfung, Federrückstellung für
 Rückhub

Ø16 - Ø25

Druckzylinder, einfachwirkend

Ø10 - Ø25

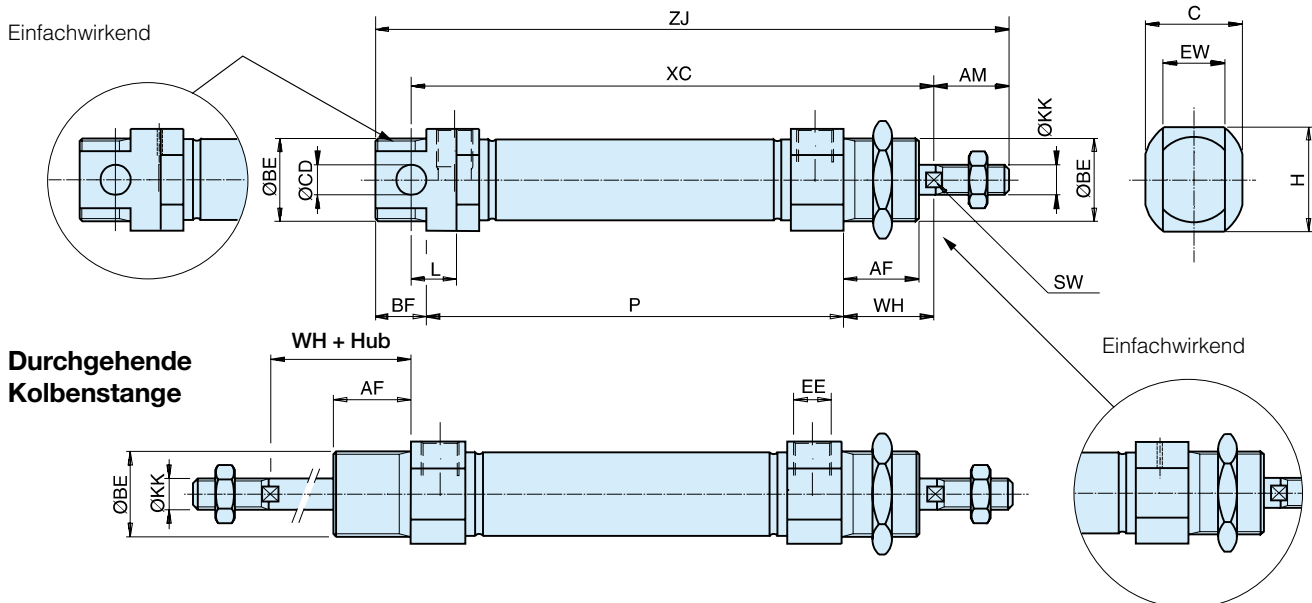


Parallelführung mit Gleitlager , U-Typ

Die P1A-Zylinder können mit einer außenliegenden Führung versehen werden, die das Verdrehen der Kolbenstange verhindert. Die Führung sorgt für eine geführte Kolbenstangen-bewegung und macht den Zylinder widerstandsfähig gegen die auf die Kolbenstange wirkende Verdrehkräfte oder größere Querkräfte.



Abmessungen (mm)
Doppeltwirkend



Zylinder Ø mm	AM 0/-2 mm	BE	AF mm	BF mm	C mm	CDH9 mm	EE	EW mm	H mm	KK	L mm	SW mm	WH±1,2 mm
10	12	M12x1,25	12	10	13,0	4	M5	8	13,0	M4	6	-	16
12	16	M16x1,5	18	13	17,8	6	M5	12	17,8	M6	9	5	22
16 ¹⁾	16	M16x1,5	18	13	17,8	6	M5	12	17,8	M6	9	5	22
16 ²⁾	16	M16x1,5	18	13	23,8	6	M5	12	23,8	M6	9	5	22
20	20	M22x1,5	20	14	23,8	8	G1/8	16	23,8	M8	12	7	24
25	22	M22x1,5	22	14	26,8	8	G1/8	16	26,8	M10x1,25	12	9	28

1) P1A-S016DS/SS/TS

2) P1A-S016MS

Doppeltwirkend

Zylinder Ø mm	XC mm	ZJ mm	P mm
10	64 + Hub	84 + Hub	46 + Hub
12	75 + Hub	99 + Hub	48 + Hub
16	82 + Hub	104 + Hub	53 + Hub
20	95 + Hub	125 + Hub	67 + Hub
25	104 + Hub	132 + Hub	68 + Hub

Einfachwirkend, Rückstellfeder, Typ SS

Hublänge/ Zylinder Ø mm	10 XC	15 XC	25 XC	40 XC	50 XC	80 XC	10 ZJ	15 ZJ	25 ZJ	40 ZJ	50 ZJ	80 ZJ	10 P	15 P	25 P	40 P	50 P	80 P
10	74	79	89	126	136	174	94	99	109	146	156	194	56	61	71	108	118	156
12	85	90	100	132	142	185	109	114	124	156	166	209	58	63	73	105	115	158
16	92	97	107	122	132	184	114	119	129	144	154	206	63	68	78	93	103	155
20	105	110	120	135	145	191	135	140	150	165	175	221	77	82	92	107	117	163
25	114	119	129	144	154	201	142	147	157	172	182	229	78	83	93	108	118	165

Einfachwirkend, durch Feder ausgeschoben, Bauart TS

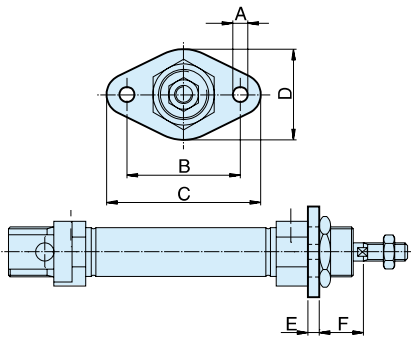
Hublänge/ Zylinder Ø mm	10 XC ³⁾	15 XC ³⁾	25 XC ³⁾	40 XC ³⁾	50 XC ³⁾	80 XC ³⁾	10 ZJ ³⁾	15 ZJ ³⁾	25 ZJ ³⁾	40 ZJ ³⁾	50 ZJ ³⁾	80 ZJ ³⁾	10 P	15 P	25 P	40 P	50 P	80 P
16	107	112	122	137	147	-	129	134	144	159	169	-	78	83	93	108	118	-
20	120	125	135	150	160	195	150	155	165	180	190	225	92	97	107	122	132	167
25	129	134	144	159	169	205	157	162	172	187	197	233	93	98	108	123	133	169

3) Gilt für Zylinder bei eingeschobener Kolbenstange gemäß Maßzeichnung

Längetoleranzen ±1 mm

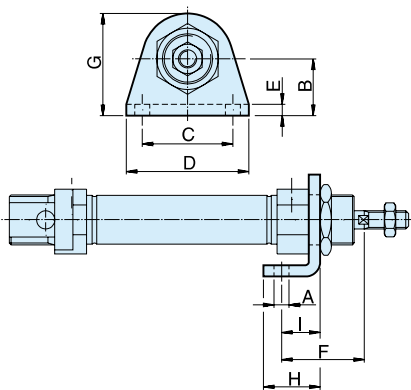
Hublängetoleranzen +1,5/0 mm

Zylinderbefestigungen



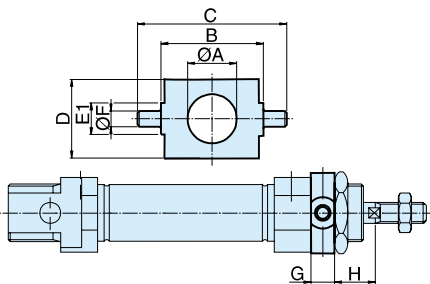
Flanschbefestigung MF8

Zylinder Ø mm	A mm	B mm	C mm	D mm	E mm	F mm	Bestell-Nr.
10	4,5	30	40	22	3	13	P1A-4CMB
12-16	5,5	40	52	30	4	18	P1A-4DMB
20	6,6	50	66	40	5	19	P1A-4HMB
25	6,6	50	66	40	5	23	P1A-4HMB



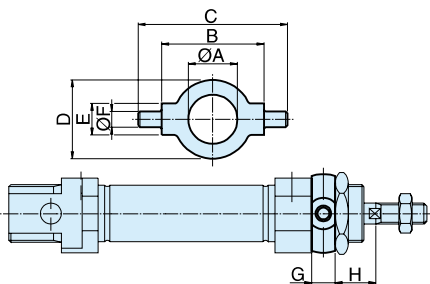
Fußbefestigung MS3

Zylinder Ø mm	A mm	B mm	C mm	D mm	E mm	F mm	G mm	H mm	I mm	Bestell-Nr.
10	4,5	16	25	35	3	24	26,0	16	11	P1A-4CMF
12-16	5,5	20	32	42	4	32	32,5	20	14	P1A-4DMF
20	6,5	25	40	54	5	36	45,0	25	17	P1A-4HMF
25	6,5	25	40	54	5	40	45,0	25	17	P1A-4HMF



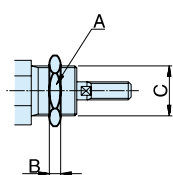
Schwenkbefestigung

Zylinder Ø mm	A mm	B h14 mm	C mm	D mm	E1 mm	F e9 mm	G mm	H mm	Bestell-Nr.
10	12,5	26	38	20	9	4	6	10	P1A-4CMZ
12-16	16,5	38	58	25	13	6	8	14	P1A-4DMZ
20	22,5	46	66	30	13	6	8	16	P1A-4HMZ
25	22,5	46	66	30	13	6	8	20	P1A-4HMZ



Schwenkbefestigung in Edelstahl

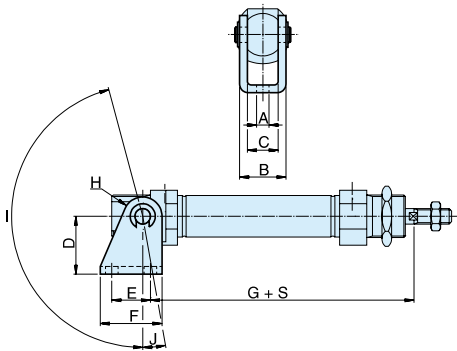
Zylinder Ø mm	A mm	B h14 mm	C mm	D mm	E mm	F e9 mm	G mm	H mm	Bestell-Nr.
10	12,5	26	38	20	8	4	6	10	P1A-4CMJZ
12-16	16,5	38	58	25	10	6	8	14	P1A-4DMJZ
20	22,5	46	66	30	10	6	8	16	P1A-4HMJZ
25	22,5	46	66	30	10	6	8	20	P1A-4HMJZ



Befestigungsmutter in Edelstahl

Zylinder Ø mm	A mm	B mm	C	Bestell-Nr.
10	17	5	M12x1,25	9126725405
12-16	24	8	M16x1,50	9126725406
20-25	27	5	M22x1,50	9126725407

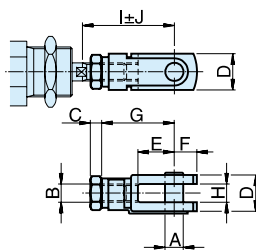
Zylinderbefestigungen



Lagerbock

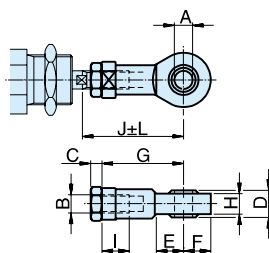
Zylinder Ø mm	A mm	B mm	C mm	D mm	E mm	F mm	G mm	H mm	I °	J °	Bestell-Nr.
10	4,5	13	8	24	12,5	20	65,3	5	160	17	P1A-4CMT
12	5,5	18	12	27	15,0	25	73,0	7	170	15	P1A-4DMT
16	5,5	18	12	27	15,0	25	80,0	7	170	15	P1A-4DMT
20	6,5	24	16	30	20,0	32	91,0	10	165	10	P1A-4HMT
25	6,5	24	16	30	20,0	32	100,0	10	165	10	P1A-4HMT

S=Hublänge



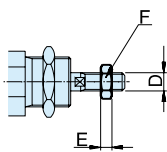
Gabelkopf

Zylinder Ø mm	A mm	B	C mm	D mm	E mm	F mm	G mm	H mm	I mm	J mm	Bestell-Nr.
10	4	M4	2,2	8	8	5	16	4	22,0	2,0	P1A-4CRC
12-16	6	M6	3,2	12	12	7	24	6	31,0	3,0	P1A-4DRC
20	8	M8	4,0	16	16	10	32	8	40,5	3,5	P1A-4HRC
25	10	M10x1,25	5,0	20	20	12	40	10	49,0	3,0	P1A-4JRC



Gelenkkopf

Zylinder Ø mm	A mm	B	C mm	D mm	E mm	F mm	G mm	H mm	I mm	J mm	K mm	L mm	Bestell-Nr.
10	5	M4	2,2	8	10	9	27	6,0	8	33,0	9	2,0	P1A-4CRS
12-16	6	M6	3,2	9	10	10	30	6,8	9	38,5	11	1,5	P1A-4DRS
20	8	M8	4,0	12	12	12	36	9,0	12	46,0	14	2,0	P1A-4HRS
25	10	M10x1,25	5,0	14	14	14	43	10,5	15	52,5	17	2,5	P1A-4JRS



Kolbenstangenmutter in Edelstahl

Zylinder Ø mm	D	F mm	E mm	Bestell-Nr.
10	M4	7	2,2	9127385121
12-16	M6	10	3,2	9127385122
20	M8	13	4,0	9127385123
25	M10x1,25	17	5,0	9126725404

Flanschbefestigung MF8



Fußbefestigung MS3



Schwenkbefestigung

Schwenkbefestigung
in EdelstahlBefestigungsmutter
in Edelstahl

Ø 10	P1A-4CMB	P1A-4CMF	P1A-4CMJZ	P1A-4CMJ	9126725405
Ø 12	P1A-4DMB	P1A-4DMF	P1A-4DMJZ	P1A-4DMJ	9126725406
Ø 16	P1A-4DMB	P1A-4DMF	P1A-4DMJZ	P1A-4DMJ	9126725406
Ø 20	P1A-4HMB	P1A-4HMF	P1A-4HMJZ	P1A-4HMJ	9126725407
Ø 25	P1A-4HMB	P1A-4HMF	P1A-4HMJZ	P1A-4HMJ	9126725407

Lagerbock



Gabelkopf



Gelenkkopf

Kolbenstangenmutter
in Edelstahl

Ø 10	P1A-4CMT	P1A-4CRC	P1A-4CRS	9127385121
Ø 12	P1A-4DMT	P1A-4DRC	P1A-4DRS	9127385122
Ø 16	P1A-4DMT	P1A-4DRC	P1A-4DRS	9127385122
Ø 20	P1A-4HMT	P1A-4HRC	P1A-4HRS	9127385123
Ø 25	P1A-4HMT	P1A-4JRC	P1A-4JRS	9126725404



R32-63 Vielseitige Aluminium-Zylinder



Mit ihrer Aluminiumgehäusekonstruktion und den integrierten Gelenkbefestigungspunkten bietet die R32-63 mm-Rundzylinderbaureihe leichte und vielseitige Zylinder für eine Vielzahl von Anwendungen.

Konstruiert und hergestellt mit Blick auf Qualität und eine lange Lebensdauer. Wirtschaftliches Optionspaket für Wettbewerbsfähigkeit in einer umkämpften Marktumgebung.

- **Erhältlich in den Durchmessern Ø32, Ø40, Ø50 und Ø63**
- **Doppeltwirkend**
- **Einstellbare Dämpfung**
- **Magnetkolben als Standard**
- **Verschiedene Befestigungsoptionen**
- **Andere Optionen verfügbar**

Diese Edelstahl-Zylinder sind für den Einsatz unter schwierigen Umgebungsbedingungen ausgelegt. Dank der glatter, hygienischen Gestaltung, der äußeren Fluorgummi-Dichtungen und der Vorschmierung mit unserem lebensmittelverträglichen Fett nach USDA-H1 eignen sich die Zylinder besonders gut für die Anwendung in der Nahrungsmittelindustrie. Alle Zylinder haben Magnet-Kolben für den Einsatz von Näherungsschaltern. Einbaumaße nach ISO 6432 erleichtern die Installation und erlauben die weltweite Austauschbarkeit der Zylinder.



- Mini-Zylinder nach ISO 6432
- Ganz aus Edelstahl; Ø 10 bis 25 mm
- Magnetkolben serienmäßig
- Doppelt- und einfachwirkend
- Elastische Dämpfung für eine lange Lebensdauer
- Mit einstellbarer Dämpfung lieferbar

Technische Daten

Betriebsdruck: Max. 10 bar

Betriebstemperatur: -20 °C bis +80 °C Ø10-25 mm

Vorgefettet, weitere Schmierung ist normalerweise nicht erforderlich. Sollte man mit einer zusätzlichen Schmierung beginnen, muss damit fortgesetzt werden.

Weitere Informationen finden Sie unter www.parker.com/euro_pneumatic

Doppeltwirkend , elastische Dämpfung

Ø10mm - (M5)

Hub mm	Bestell-Nr.
10	P1S-S010DS-0010
15	P1S-S010DS-0015
25	P1S-S010DS-0025
40	P1S-S010DS-0040
50	P1S-S010DS-0050
80	P1S-S010DS-0080
100	P1S-S010DS-0100
125	P1S-S010DS-0125

Ø12mm - (M5)

Hub mm	Bestell-Nr.
10	P1S-S012DS-0010
15	P1S-S012DS-0015
25	P1S-S012DS-0025
40	P1S-S012DS-0040
50	P1S-S012DS-0050
80	P1S-S012DS-0080
100	P1S-S012DS-0100
125	P1S-S012DS-0125
160	P1S-S012DS-0160
200	P1S-S012DS-0200

Ø16mm - (M5)

Hub mm	Bestell-Nr.
10	P1S-S016DS-0010
15	P1S-S016DS-0015
25	P1S-S016DS-0025
40	P1S-S016DS-0040
50	P1S-S016DS-0050
80	P1S-S016DS-0080
100	P1S-S016DS-0100
125	P1S-S016DS-0125
160	P1S-S016DS-0160
200	P1S-S016DS-0200

Ø20mm - (G1/8)

Hub mm	Bestell-Nr.
10	P1S-S020DS-0010
15	P1S-S020DS-0015
25	P1S-S020DS-0025
40	P1S-S020DS-0040
50	P1S-S020DS-0050
80	P1S-S020DS-0080
100	P1S-S020DS-0100
125	P1S-S020DS-0125
160	P1S-S020DS-0160
200	P1S-S020DS-0200
250	P1S-S020DS-0250
320	P1S-S020DS-0320

Ø25mm - (G1/8)

Hub mm	Bestell-Nr.
10	P1S-S025DS-0010
15	P1S-S025DS-0015
25	P1S-S025DS-0025
40	P1S-S025DS-0040
50	P1S-S025DS-0050
80	P1S-S025DS-0080
100	P1S-S025DS-0100
125	P1S-S025DS-0125
160	P1S-S025DS-0160
200	P1S-S025DS-0200
250	P1S-S025DS-0250
320	P1S-S025DS-0320

Doppeltwirkend einstellbare Dämpfung

Ø20mm - (G1/8)

Hub mm	Bestell-Nr.
15	P1S-S020MS-0015
25	P1S-S020MS-0025
40	P1S-S020MS-0040
50	P1S-S020MS-0050
80	P1S-S020MS-0080
100	P1S-S020MS-0100
125	P1S-S020MS-0125
160	P1S-S020MS-0160
200	P1S-S020MS-0200
250	P1S-S020MS-0250
320	P1S-S020MS-0320

Ø25mm - (G1/8)

Hub mm	Bestell-Nr.
15	P1S-S025MS-0015
25	P1S-S025MS-0025
40	P1S-S025MS-0040
50	P1S-S025MS-0050
80	P1S-S025MS-0080
100	P1S-S025MS-0100
125	P1S-S025MS-0125
160	P1S-S025MS-0160
200	P1S-S025MS-0200
250	P1S-S025MS-0250
320	P1S-S025MS-0320

Bestellnummernschlüssel

P1S - S	016	M	S	-	0025
----------------	------------	----------	----------	----------	-------------

<table border="1" style="width: 100%; border-collapse: collapse;"> <tr> <th style="text-align: center;">Zylinderdurchm. mm</th> </tr> <tr> <td style="text-align: center;">010</td> </tr> <tr> <td style="text-align: center;">012</td> </tr> <tr> <td style="text-align: center;">016</td> </tr> <tr> <td style="text-align: center;">020</td> </tr> <tr> <td style="text-align: center;">025</td> </tr> </table>	Zylinderdurchm. mm	010	012	016	020	025	<table border="1" style="width: 100%; border-collapse: collapse;"> <tr> <th style="text-align: center;">Zylindertyp/funktion</th> </tr> <tr> <td style="text-align: center;">M </td> <td>Doppeltwirkend, einstellbare Dämpfung Ø20 - Ø25. Nicht für Dichtungswerkstoff Ausführung F und L</td> </tr> <tr> <td style="text-align: center;">D </td> <td>Doppeltwirkend, elastische Dämpfung Ø10 - Ø25</td> </tr> <tr> <td style="text-align: center;">F </td> <td>Doppeltwirkend, einstellbare Dämpfung, durchgehende Kolbenstange, Ø20 - Ø25 Nicht für Dichtungswerkstoff Ausführung F und L</td> </tr> <tr> <td style="text-align: center;">K </td> <td>Doppeltwirkend elastische Dämpfung, durchgehende Kolbenstange, Ø10 - Ø25</td> </tr> <tr> <td style="text-align: center;">H </td> <td>Doppeltwirkend, einstellbare Dämpfung, durchgehende durchbohrte Kolbenstange, Ø20 - Ø25, max Hub 125 mm Nicht für Dichtungswerkstoff Ausführung F und L</td> </tr> <tr> <td style="text-align: center;">P </td> <td>Doppeltwirkend, elastische Dämpfung, durchgehende durchbohrte Kolbenstange Ø20 - Ø25, max Hub 125 mm</td> </tr> <tr> <td style="text-align: center;">S </td> <td>Einfachwirkend, elastische Dämpfung, Rückstellfeder, Ø10 - Ø25</td> </tr> </table>	Zylindertyp/funktion	M	Doppeltwirkend, einstellbare Dämpfung Ø20 - Ø25. Nicht für Dichtungswerkstoff Ausführung F und L	D	Doppeltwirkend, elastische Dämpfung Ø10 - Ø25	F	Doppeltwirkend, einstellbare Dämpfung, durchgehende Kolbenstange, Ø20 - Ø25 Nicht für Dichtungswerkstoff Ausführung F und L	K	Doppeltwirkend elastische Dämpfung, durchgehende Kolbenstange, Ø10 - Ø25	H	Doppeltwirkend, einstellbare Dämpfung, durchgehende durchbohrte Kolbenstange, Ø20 - Ø25, max Hub 125 mm Nicht für Dichtungswerkstoff Ausführung F und L	P	Doppeltwirkend, elastische Dämpfung, durchgehende durchbohrte Kolbenstange Ø20 - Ø25, max Hub 125 mm	S	Einfachwirkend, elastische Dämpfung, Rückstellfeder, Ø10 - Ø25	<table border="1" style="width: 100%; border-collapse: collapse;"> <tr> <th style="text-align: center;">Hublänge mm</th> </tr> <tr> <td>z.B. 0025 = 25 mm Standardhublängen siehe nachfolgende Tabelle.</td> </tr> </table>	Hublänge mm	z.B. 0025 = 25 mm Standardhublängen siehe nachfolgende Tabelle.
Zylinderdurchm. mm																									
010																									
012																									
016																									
020																									
025																									
Zylindertyp/funktion																									
M	Doppeltwirkend, einstellbare Dämpfung Ø20 - Ø25. Nicht für Dichtungswerkstoff Ausführung F und L																								
D	Doppeltwirkend, elastische Dämpfung Ø10 - Ø25																								
F	Doppeltwirkend, einstellbare Dämpfung, durchgehende Kolbenstange, Ø20 - Ø25 Nicht für Dichtungswerkstoff Ausführung F und L																								
K	Doppeltwirkend elastische Dämpfung, durchgehende Kolbenstange, Ø10 - Ø25																								
H	Doppeltwirkend, einstellbare Dämpfung, durchgehende durchbohrte Kolbenstange, Ø20 - Ø25, max Hub 125 mm Nicht für Dichtungswerkstoff Ausführung F und L																								
P	Doppeltwirkend, elastische Dämpfung, durchgehende durchbohrte Kolbenstange Ø20 - Ø25, max Hub 125 mm																								
S	Einfachwirkend, elastische Dämpfung, Rückstellfeder, Ø10 - Ø25																								
Hublänge mm																									
z.B. 0025 = 25 mm Standardhublängen siehe nachfolgende Tabelle.																									

S	Zylinderausführung Standardzylinder entsprechend nebenstehender Tabelle
----------	---

	Dichtungswerkstoff
S	Standard, -20 °C bis +80 °C mit Magnetkolben
F	Hochtemperatur, -10 °C bis +150 °C Ø10 - Ø16 mm -10 °C bis +150 °C Ø20 - Ø25 mm ohne Magnetkolben
L	Niedrigtemperatur, -40 °C bis +60 °C ohne Magnetkolben

Konstruktionsvarianten

Betriebstemperaturen

Hoch Temperatur

Ø10 und Ø16 mm -10 °C bis +120 °C, Kolben ohne Magnet
 Ø20 und Ø25 mm -10 °C bis +150 °C, Kolben ohne Magnet

Nieder Temperatur

Ø10, 12 und 16 mm -40 °C bis +60 °C, Kolben ohne Magnet



Doppeltwirkende Zylinder , Optionen

Wirkungsvolle Endlagendämpfung

Eine Ausführung der ISO 6432 Ø10-Ø25 hat mechan. Endlagendämpfung, während die Zylinder Ø20-Ø125 über pneumatische Endlagen-dämpfung verfügen, die sich mittels Stellschrauben präzise einstellen lässt. Das lässt größere Lasten und höhere Geschwindigkeiten zu, wodurch sich die Zykluszeiten verkürzen.

Doppeltwirkend
 einstellbare Dämpfung, Ø20 - Ø25
 (nicht bei Hoch- u. Nieder-Temperaturversion)

Doppeltwirkend
 mechan. Dämpfung, Ø10 - Ø25



Doppeltwirk., einstellbare Dämpfung, Ø20 - Ø25
 durchgehende Kolbenstange (nicht bei Hoch- u. Nieder-Temperaturversion)

Doppeltwirkend, mechan. Dämpfung, Ø10 - Ø25
 durchgehende Kolbenstange

Doppeltwirk., einstellbare Dämpfung, Ø20 - Ø25
 durchgehende Kolbenst, hohlgebohrt (nicht bei Hoch- u. Nieder-Temperaturversion)

Doppeltwirkend, mechan. Dämpfung, Ø20 - Ø25, max. Hub 125 mm
 durchgehende Kolbenst, hohlgebohrt

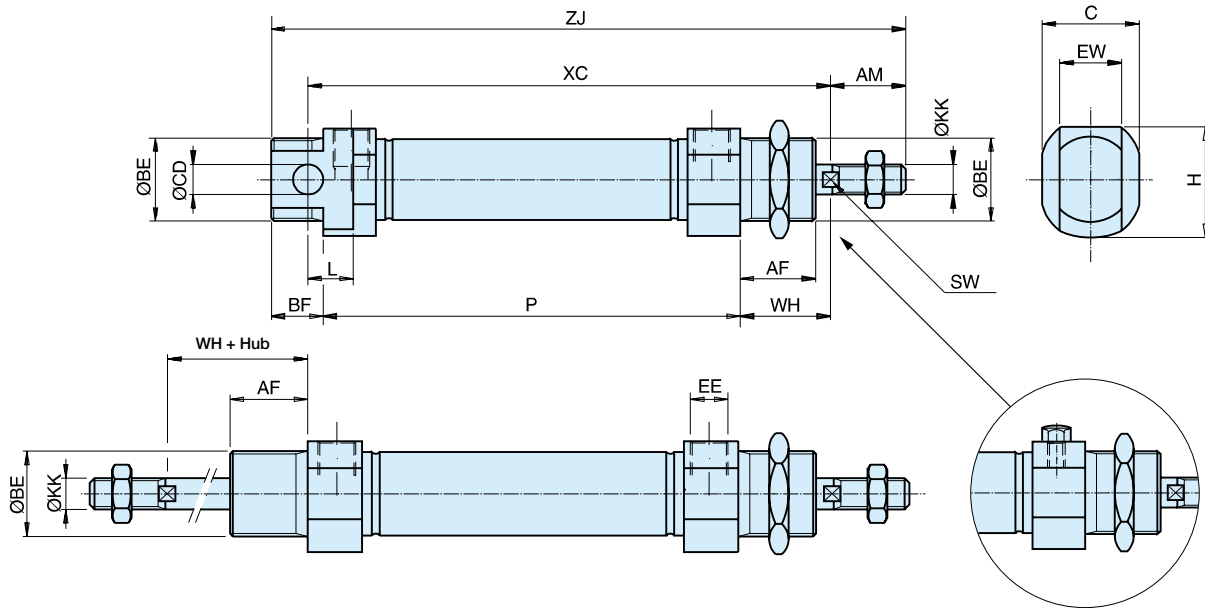


Einfachwirkende Zylinder , Optionen

Einfachwirkend, mechan. Dämpfung, Ø10 - Ø25
 Federrückstellung

Einfachwirkend, Feder für ausfahrenden Hub Ø20 - Ø25





Abmessungen

Zyl. Ø mm	AM 0/-2 mm	BE	AF mm	BF mm	C mm	CDH9 mm	EE	EW mm	H mm	KK	L mm	SW mm	WH±1,2 mm
10	12	M12x1,25	12	10	14	4	M5	8	19	M4	6	–	16
12	16	M16x1,5	18	13	18	6	M5	12	19	M6	9	5	22
16	16	M16x1,5	18	13	18	6	M5	12	19	M6	9	5	22
20	20	M22x1,5	20	14	24	8	G1/8	16	29	M8	12	7	24
25	22	M22x1,5	22	14	28	8	G1/8	16	32	M10x1,25	12	9	28

Doppeltwirkend

Zyl. Ø mm	XC mm	ZJ mm	P mm
10	64 + Hub	84 + Hub	46 + Hub
12	75 + Hub	99 + Hub	48 + Hub
16	82 + Hub	104 + Hub	53 + Hub
20	95 + Hub	125 + Hub	67 + Hub
25	104 + Hub	132 + Hub	68 + Hub

Einfachwirkend mit Rückstellfeder, Typ SS

Hublängen/ Zyl. Ø mm	XC	XC	XC	XC	XC	XC	ZJ	ZJ	ZJ	ZJ	ZJ	ZJ	P	P	P	P	P	P	80
10	74	79	89	126	136	174	94	99	109	146	156	194	56	61	71	108	118	156	
12	85	90	100	132	142	185	109	114	124	156	166	209	58	63	73	105	115	158	
16	92	97	107	122	132	184	114	119	129	144	154	206	63	68	78	93	103	155	
20	105	110	120	135	145	191	135	140	150	165	175	221	77	82	92	107	117	163	
25	114	119	129	144	154	201	142	147	157	172	182	229	78	83	93	108	118	165	

Längentoleranzen ±1 mm

Hublängentoleranzen +1,5/0 mm

Die Zylinder werden komplett mit Befestigungs- und Kolbenstangenmutter geliefert.

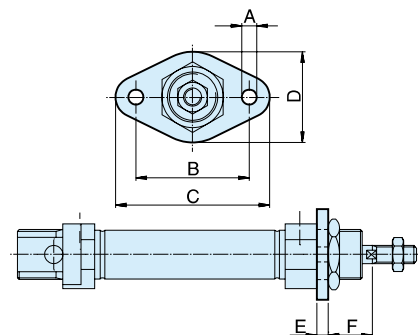
Zylinder mit durchgehender Kolbenstange werden komplett mit zwei Kolbenstangenmuttern und einer Befestigungsmutter geliefert.

Zylinderbefestigungen

Flanschbefestigung MF8

Vorgesehen zur starren Befestigung des Zylinders. Der Flansch ist für die Montage an Kopf oder Boden geeignet.

Werkstoff:
Rostfreier Stahl, DIN X 10 CrNiS 18 9

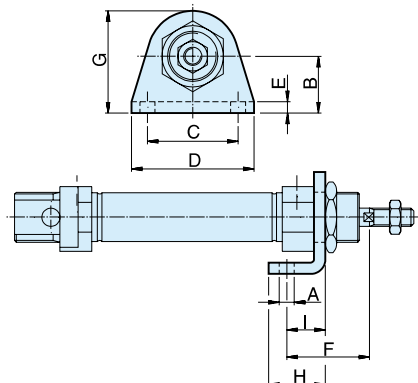


Zylinder Ø mm	A mm	B mm	C mm	D mm	E mm	F mm	Gewicht Kg	Bestell-Nr.
10	4,5	30	40	22	3	13	0,012	P1S-4CMB
12-16	5,5	40	52	30	4	18	0,025	P1S-4DMB
20	6,6	50	66	40	5	19	0,045	P1S-4HMB
25	6,6	50	66	40	5	23	0,045	P1S-4HMB

Fußbefestigung MS3

Vorgesehen zum starren Befestigung des Zylinders. Die Fußbefestigung ist für die Montage an Kopf oder Boden geeignet.

Werkstoff:
Rostfreier Stahl, DIN X 10 CrNiS 18 9

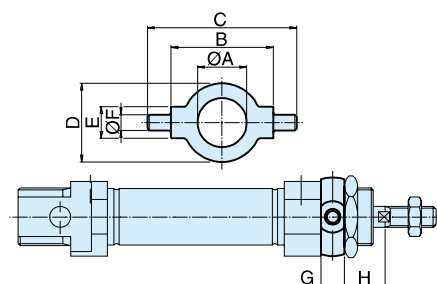


Zylinder Ø mm	A mm	B mm	C mm	D mm	E mm	F mm	G mm	H mm	I mm	Gewicht Kg	Bestell-Nr.
10	4,5	16	25	35	3	24	26	16	11	0,020	P1S-4CMF
12-16	5,5	20	32	42	4	32	32,5	20	14	0,040	P1S-4DMF
20	6,5	25	40	54	5	36	45	25	17	0,080	P1S-4HMF
25	6,5	25	40	54	5	40	45	25	17	0,080	P1S-4HMF

Schwenkzapfenbefestigung

Vorgesehen zum gelenkigen Befestigung des Zylinders. Die Schwenkzapfenbefestigung ist für die Montage an Kopf oder Boden geeignet.

Werkstoff:
Rostfreier Stahl, DIN X 10 CrNiS 18 9

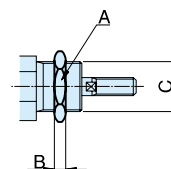


Zylinder Ø	A mm	B h14 mm	C mm	D mm	E e9 mm	F mm	G mm	H mm	Gewicht Kg	Bestell-Nr.
10	12,5	26	38	20	8	4	6	10	0,014	P1A-4CMJ
12-16	16,5	38	58	25	10	6	8	14	0,033	P1A-4DMJ
20	22,5	46	66	30	10	6	8	16	0,037	P1A-4HMJ
25	22,5	46	66	30	10	6	8	20	0,037	P1A-4HMJ

Befestigungsmutter

Vorgesehen zum starren Befestigung des Zylinders. Eine Befestigungsmutter wird mit jedem Zylinder mitgeliefert.

Werkstoff:
Rostfreier Stahl, DIN X 5 CrNi 18 10



Zylinder Ø mm	A mm	B mm	C	Gewicht Kg	Bestell-Nr.
10	19	6	M12x1,25	0,009	9126725405
12-16	24	8	M16x1,50	0,018	9126725406
20-25	27	5	M22x1,50	0,042	9126725407

Zylinderbefestigungen

Lagerbock

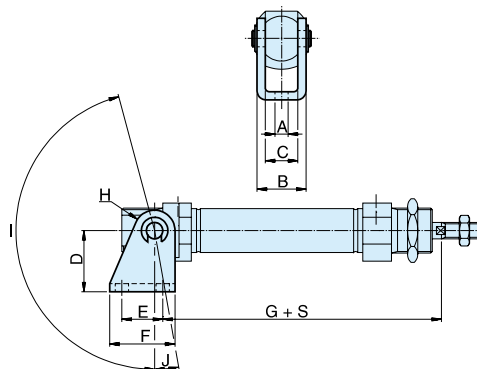


Vorgesehen zum gelenkigen Befestigung des Zylinders. Wird mit Bolzen zur Montage in den Zylinderboden geliefert.

Werkstoff:
Schwenkbefestig.: Rostfreier Stahl, DIN X 5 CrNi 18 10
Bolzen: gehärteter rostfreier Stahl, DIN X 20 Cr 13
Sicherungsringe: rostfreier Stahl, DIN X 5 CrNi 18 10

Zylinder Ø mm	A mm	B mm	C mm	D mm	E mm	F mm	G mm	H mm	I °	J °	Gewicht Kg	Bestell-Nr.
10	4,5	13	8	24	12,5	20	65,3	5	160	17	0,020	P1S-4CMT
12	5,5	18	12	27	15	25	73	7	170	15	0,040	P1S-4DMT
16	5,5	18	12	27	15	25	80	7	170	15	0,040	P1S-4DMT
20	6,5	24	16	30	20	32	91	10	165	10	0,080	P1S-4HMT
25	6,5	24	16	30	20	32	100	10	165	10	0,080	P1S-4HMT

S=Hublänge



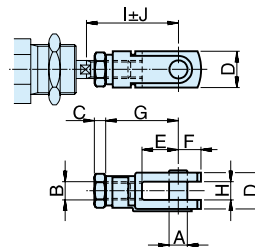
Gabelkopf



Gemäss ISO 8140
Vorgesehen zum gelenkigen Befestigung des Zylinders. Der Gabelkopf ist in axialer Richtung einstellbar. Er wird komplett mit Bolzen geliefert.

Werkstoff:
Rostfreier Stahl, DIN X 5 CrNi 18 10

Zylinder Ø mm	A mm	B	C mm	D mm	E mm	F mm	G mm	H mm	I mm	J mm	Gewicht	Bestell-Nr.
10	4	M4	2,2	8	8	5	16	4	22	2	0,007	P1S-4CRD
12-16	6	M6	3,2	12	12	7	24	6	31	3	0,022	P1S-4DRD
20	8	M8	4	16	16	10	32	8	40,5	3,5	0,045	P1S-4HRD
25	10	M10x1,25	5	20	20	12	40	10	49	3	0,095	P1S-4JRD



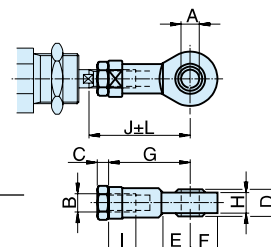
Gelenkkopf



Gemäss ISO 8139
Vorgesehen zum gelenkigen Befestigung des Zylinders. Der Gelenkkopf ist in axialer Richtung einstellbar.

Werkstoff:
Schwenkauge: rostfreier Stahl, DIN X 5 CrNi 18 10
Kugelgelenk: gehärteter Stahl, DIN X 5 CrNi 18 10

Zylinder Ø mm	A mm	B	C mm	D mm	E mm	F mm	G mm	H mm	I mm	J mm	K mm	L mm	Gewicht	Bestell-Nr.
10	5	M4	2,2	8	10	9	27	6	8	33	9	2	0,017	P1S-4CRT
12-16	6	M6	3,2	9	10	10	30	6,8	9	38,5	11	1,5	0,025	P1S-4DRT
20	8	M8	4	12	12	12	36	9	12	46	14	2	0,045	P1S-4HRT
25	10	M10x1,25	5	14	14	14	43	10,5	15	52,5	17	2,5	0,085	P1S-4JRT



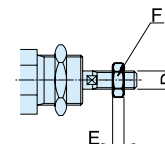
Kolbenstangenmutter



Vorgesehen zur Befestigung von Zubehör an die Kolbenstange. Eine Mutter wird mit dem Zylinder geliefert. (Zylinder mit durchgehender Kolbenstange werden mit zwei Muttern geliefert.)

Werkstoff:
Rostfreier Stahl, DIN X 5 CrNi 18 10

Zylinder Ø mm	D	F mm	E mm	Gewicht	Bestell-Nr.
10	M4	7	2,2	0,001	9127385121
12-16	M6	10	3,2	0,002	9127385122
20	M8	13	4	0,005	9127385123
25	M10x1,25	17	5	0,007	9126725404



Diese Edelstahl-Zylinder sind für den Einsatz unter schwierigen Umgebungsbedingungen ausgelegt. Dank der glatten, hygienischen Gestaltung, der äußeren Fluorgummi-Dichtungen und der Vorschmierung mit unserem lebensmittelverträglichen Fett nach USDA-H1 eignen sich die Zylinder besonders gut für die Anwendung in der Nahrungsmittelindustrie. Alle Zylinder haben Magnet-Kolben für den Einsatz von Näherungsschaltern. Einbaumaße nach ISO 6431 erleichtern die Installation und erlauben die weltweite Austauschbarkeit der Zylinder.



- Rund-Zylinder nach ISO 6431
- Ganz aus Edelstahl
- Glatte, leicht abwaschbare Oberfläche
- Magnetkolben serienmäßig
- Einstellbare Dämpfung für lange Lebensdauer
- Komplettes Angebot an Befestigungen und Sensoren

Technische Daten

Betriebsdruck: Max. 10 bar

Betriebstemperatur: -20 °C bis +70 °C

Vorgefettet, weitere Schmierung ist normalerweise nicht erforderlich. Sollte man mit einer zusätzlichen Schmierung beginnen, muss damit fortgesetzt werden.

Weitere Informationen finden Sie unter www.parker.com/euro_pneumatic

Standard-Hublänge

Ø32mm - (G1/8)

Hub mm	Bestell-Nr.
25	P1S-D032MS-0025
50	P1S-D032MS-0050
80	P1S-D032MS-0080
100	P1S-D032MS-0100
125	P1S-D032MS-0125
160	P1S-D032MS-0160
200	P1S-D032MS-0200
250	P1S-D032MS-0250
320	P1S-D032MS-0320
400	P1S-D032MS-0400
500	P1S-D032MS-0500

Ø63mm - (G3/8)

Hub mm	Bestell-Nr.
25	P1S-D063MS-0025
50	P1S-D063MS-0050
80	P1S-D063MS-0080
100	P1S-D063MS-0100
125	P1S-D063MS-0125
160	P1S-D063MS-0160
200	P1S-D063MS-0200
250	P1S-D063MS-0250
320	P1S-D063MS-0320
400	P1S-D063MS-0400
500	P1S-D063MS-0500

Ø100mm - (G1/2)

Hub mm	Bestell-Nr.
25	P1S-L100MS-0025
50	P1S-L100MS-0050
80	P1S-L100MS-0080
100	P1S-L100MS-0100
125	P1S-L100MS-0125
160	P1S-L100MS-0160
200	P1S-L100MS-0200
250	P1S-L100MS-0250
320	P1S-L100MS-0320
400	P1S-L100MS-0400
500	P1S-L100MS-0500

Ø40mm - (G1/4)

Hub mm	Bestell-Nr.
25	P1S-D040MS-0025
50	P1S-D040MS-0050
80	P1S-D040MS-0080
100	P1S-D040MS-0100
125	P1S-D040MS-0125
160	P1S-D040MS-0160
200	P1S-D040MS-0200
250	P1S-D040MS-0250
320	P1S-D040MS-0320
400	P1S-D040MS-0400
500	P1S-D040MS-0500

Ø80mm - (G3/8)

Hub mm	Bestell-Nr.
25	P1S-L080MS-0025
50	P1S-L080MS-0050
80	P1S-L080MS-0080
100	P1S-L080MS-0100
125	P1S-L080MS-0125
160	P1S-L080MS-0160
200	P1S-L080MS-0200
250	P1S-L080MS-0250
320	P1S-L080MS-0320
400	P1S-L080MS-0400
500	P1S-L080MS-0500

Ø125mm - (G1/2)


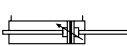
Hub mm	Bestell-Nr.
25	P1S-L125MS-0025
50	P1S-L125MS-0050
80	P1S-L125MS-0080
100	P1S-L125MS-0100
125	P1S-L125MS-0125
160	P1S-L125MS-0160
200	P1S-L125MS-0200
250	P1S-L125MS-0250
320	P1S-L125MS-0320
400	P1S-L125MS-0400
500	P1S-L125MS-0500



Ø50mm - (G1/4)

Hub mm	Bestell-Nr.
25	P1S-D050MS-0025
50	P1S-D050MS-0050
80	P1S-D050MS-0080
100	P1S-D050MS-0100
125	P1S-D050MS-0125
160	P1S-D050MS-0160
200	P1S-D050MS-0200
250	P1S-D050MS-0250
320	P1S-D050MS-0320
400	P1S-D050MS-0400
500	P1S-D050MS-0500

Bestellnummernschlüssel

P1S - D 032 M S - 0025 - EX

	Zylinderausführung	Cylinder-durchm. mm	Zylindertype/funktion	ATEX
C	Nase mit Gewinde	032	M  Doppeltwirkend, einstellbare Dämpfung	Fügen Sie für ATEX-zertifiziertes Produkt
D	Nase mit Gewinde + 4 Befestigungsbohr. in B-Deckel	040		
E	4 Befestigungsbohr. in A-Deckel, nur Ø80 - Ø125	050	F  Doppeltwirkend, einstellbare Dämpfung, durchgehende Kolbenstange, nur Ø80 - Ø125	Hublänge mm z.B. 0025 = 25 mm Standardhublängen siehe nachfolgende Tabelle.
F	4 Befestigungsbohr. in B-Deckel	063		
L	4 Befestigungsbohr. in A- und B-Deckel, nur Ø80 - Ø125	080		
		100		
		125		

	Dichtungswerkstoff
S	Standard, -20 °C bis +80 °C mit Magnetkolben
F	Hochtemperatur,  10 °C bis +150 °C ohne Magnetkolben
L	Niedrigtemperatur,  40 °C bis +40 °C ohne Magnetkolben nur Ø80 - Ø125
Q	Rostfreier Abstreifer für Kolbenstange -20 °C bis +80 °C mit Magnetkolben nur Ø80 - Ø125

Konstruktionsvarianten

Betriebstemperaturen

Hoch Temperatur -10 °C bis +150 °C, Kolben ohne Magnet

Nieder Temperatur

Ø10 und Ø125 mm -40 °C bis +40 °C, Kolben ohne Magnet

Edelstahl-Abstreifer für Kolbenstange

-20 °C bis +80 °C, Kolben mit Magnet



Doppeltwirkende Zylinder , Optionen

Doppeltwirkend, Ø80 - Ø125
 einstellbare Dämpfung
 Edelstahl-Abstreifer für Kolbenstange

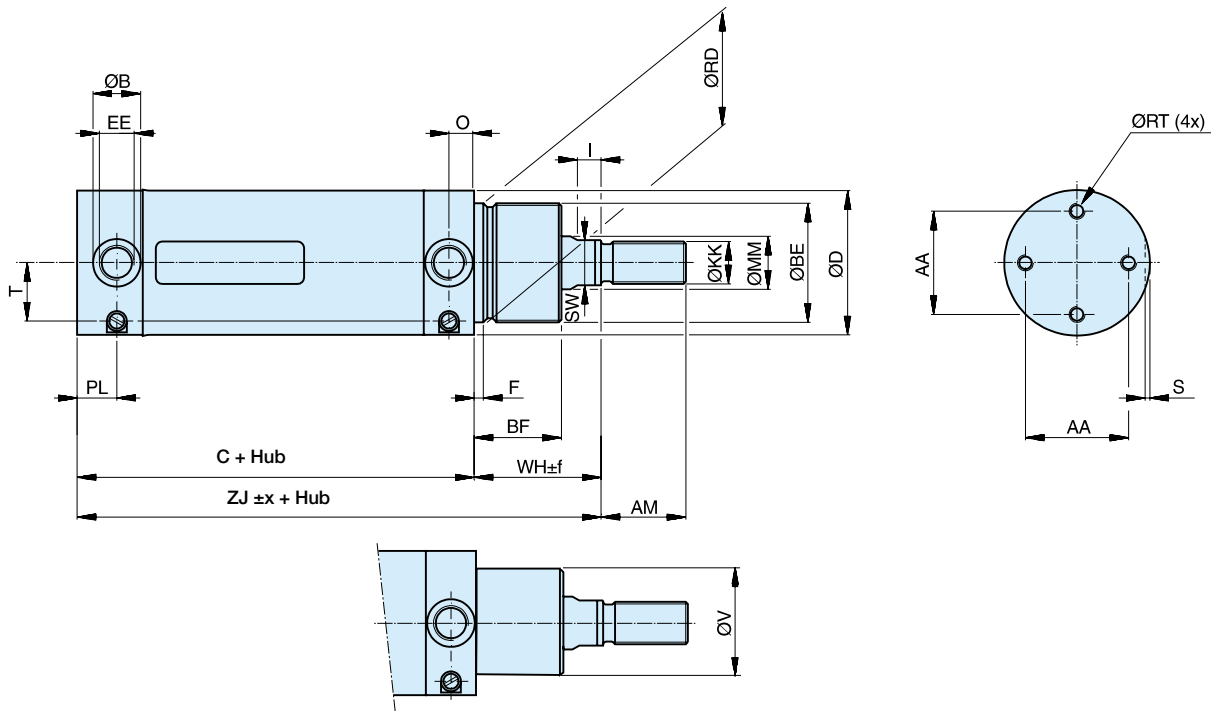


Doppeltwirkend,
 einstellbare Dämpfung,
 durchgehende Kolbenstange nur für Ø80 - Ø125



Montageoptionen

Die ISO-6431-Edelstahlzylinder sind mit einer Vielzahl von integrierten Gewindebohrungen oder Halsgewinde für die Direktmontage bzw. zum Anbau von Schwenkzapfen erhältlich. Weitere Einzelheiten hierzu finden Sie auf der Katalog-CD.



Zylinderkopf ohne Halsgewinde

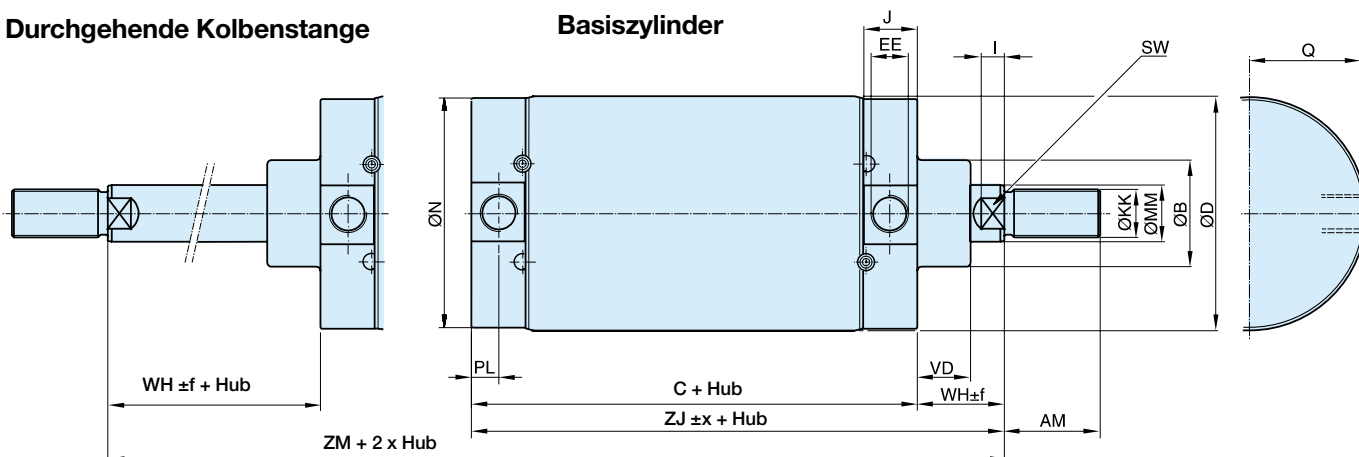
Abmessungen Ø32-Ø63

Zylinder- bezeichnung	AA mm	AM mm	B mm	BF mm	BE	C mm	D mm	EE mm	F mm	I mm	KK	MM mm	O mm	PL mm	RD mm	RT mm
P1S-D032M	24,5	22	15	25	M30x1,5	88	36	G1/8	4,2	6	M10x1,25	12	8	13	30	M5
P1S-D040M	30	24	18	30	M38x1,5	97	44	G1/4	4,5	9	M12x1,25	16	9,5	15	38	M6
P1S-D050M	39	32	18	33	M45x1,5	101	55	G1/4	4,5	9	M16x1,5	20	9,5	15	45	M6
P1S-D063M	49	32	25	33	M45x1,5	117	68	G3/8	4,5	9	M16x1,5	20	13,3	20,5	45	M8

Zylinder- bezeichnung	S mm	SW mm	T mm	V mm	WH mm	ZJ mm	Befestigungstoleranzen x f mm mm	Hublänge 0-500 mm mm
P1S-D032M	1,5	10	12,2	26	35,5	123,5	1,2 2,5	+2,0
P1S-D040M	1,5	14	16,5	35	44	141	1,0 2,2	+2,0
P1S-D050M	1,5	17	22	41	47	148	0,9 2,3	+2,0
P1S-D063M	1,5	17	26	41	47	164	1,4 2,3	+2,5

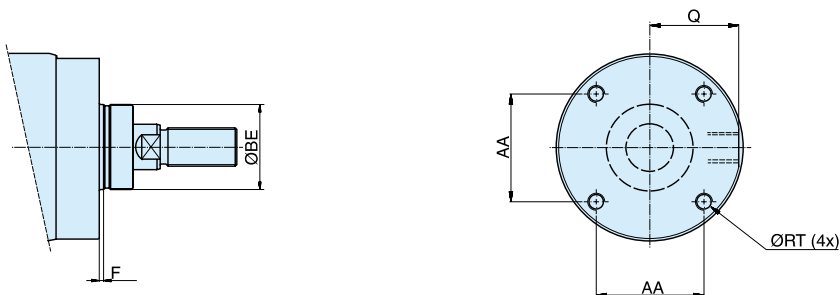
Durchgehende Kolbenstange

Basiszylinder



Zylinderkopf mit Halsgewinde

Befestigungsbohrungen



Abmessungen Ø80-Ø125

Zylinderbezeichnung	AA	AM	B	BE	C	D	EE	F	KK	I	J	MM	N	PL	Q
	mm	mm	mm		mm	mm		mm		mm	mm	mm	mm	mm	mm
P1S-•080M	46	40	50	M50x1,5	141	86	G3/8	4	M20x1,5	10	24,5	25	84	12,5	40
P1S-•100M	60	40	50	M50x1,5	158	106	G1/2	4	M20x1,5	8	30	25	104	15,5	49,5
P1S-•125M	76	54	60	M60x2	183	133	G1/2	4	M27x2	13	30	32	129	15,5	62,5

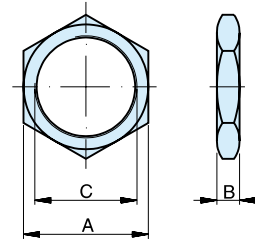
Zylinderbezeichnung	RT	SW	VD	WH	ZJ	ZM	Befestigungstoleranzen		Hublänge
	mm	mm	mm	mm	mm	mm	x	f	0-500 mm
							mm	mm	
P1S-•080M	M8	21	19	37	178	215	1,5	2,5	+2,5
P1S-•100M	M10	21	19	35	193	228	1,5	2,5	+2,5
P1S-•125M	M12	27	24	47	230	277	2,0	2,5	+4,0

Zylinderbefestigungen Ø32 - Ø63

Befestigungsmutter

Vorgesehen zur Befestigung des Zylinders über das Gewinde am Zylinderkopf.

Werkstoff:
Rostfreier Stahl, DIN X 5 CrNi 18 10



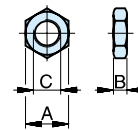
Zylinder Ø mm	A mm	B mm	C	Gewicht Kg	Bestell-Nr.
32	36	8	M30x1,5	0,03	9127294401
40	46	10	M38x1,5	0,06	9127294402
50	55	10	M45x1,5	0,08	9127294403
63	55	10	M45x1,5	0,08	9127294403

Zylinderbefestigungen Ø32-Ø125

Kolbenstangenmutter

Vorgesehen zur Befestigung von Zubehör an die Kolbenstange. Eine Mutter wird mit dem Zylinder geliefert. (Zylinder mit durchgehender Kolbenstange werden mit zwei Muttern geliefert.)

Werkstoff:
Rostfreier Stahl, DIN X 5 CrNi 18 10



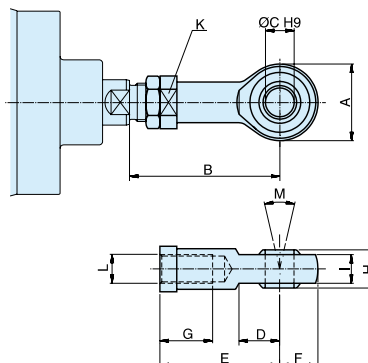
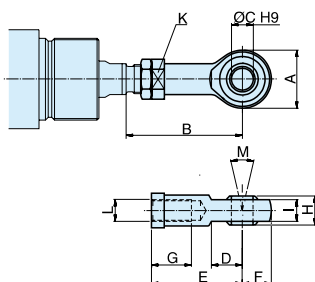
Zylinder Ø	A mm	B mm	C mm	Gewicht Kg	Bestell-Nr.
32	17	5	M10x1,25	0,01	9126725404
40	19	6	M12x1,25	0,01	9126725405
50	24	8	M16x1,5	0,02	9126725406
63	24	8	M16x1,5	0,02	9126725406
80	30	10	M20x1,5	0,04	0261109921
100	30	10	M20x1,5	0,04	0261109921
125	41	13,5	M27x2	0,10	0261109922

Zylinderbefestigungen Ø32 - Ø125

Gelenkkopf

Gemäss ISO 8139
 Vorgesehen zum gelenkigen Befestigung des Zylinders. Der Gelenkkopf ist in axialer Richtung einstellbar.

Werkstoff:
 Gelenkkopf: Rostfreier Stahl, DIN X 5 CrNi 18 10
 Kugelgelenk: gehärtete rostfreie Stahl, DIN X 5 CrNi 18 10

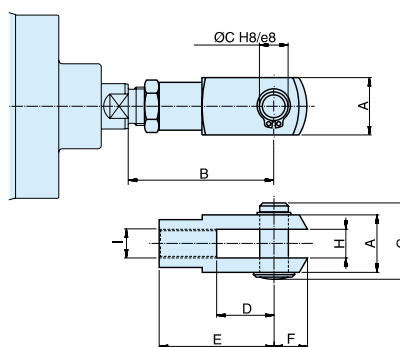
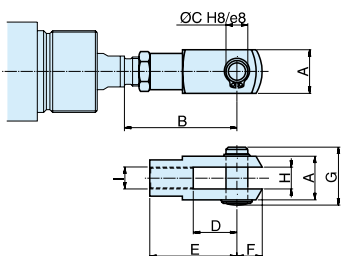


Zyl. Ø mm	A mm	B _{min} mm	B _{max} mm	C mm	D mm	E mm	F mm	G mm	H mm	I mm	K mm	L	M	Gewicht Kg	Bestell-Nr.
32	28	50	55	10	15	43	14	15	14	10,5	17	M10x1,25	24°	0,08	P1S-4JRT
40	32	56	62	12	17	50	16	22	16	12	19	M12x1,25	24°	0,12	P1S-4LRT
50	42	72	80	16	22	64	21	28	21	15	22	M16x1,5	30°	0,25	P1S-4MRT
63	42	72	80	16	22	64	21	28	21	15	22	M16x1,5	30°	0,25	P1S-4MRT
80	50	87	97	20	26	77	25	33	25	18	32	M20x1,5	30°	0,46	P1S-4PRT
100	50	87	97	20	26	77	25	33	25	18	32	M20x1,5	30°	0,46	P1S-4PRT
125	70	123,5	137	30	36	110	35	51	37	25	41	M27x2	30°	1,28	P1S-4RRT

Gabelkopf

Gemäss ISO 8140
 Vorgesehen zum gelenkigen Befestigung des Zylinders. Der Gabelkopf ist in axialer Richtung einstellbar. Er wird komplett mit Bolzen geliefert.

Werkstoff:
 Gabelkopf: Rostfreier Stahl, DIN X 10 CrNiS 18 9
 Bolzen: Rostfreier Stahl, DIN X 5 CrNi 18 10
 Sicherungsringe gemäss DIN 471



Zylinder Ø mm	A mm	B _{min} mm	B _{max} mm	C mm	D mm	E mm	F mm	G mm	H mm	I mm	Gewicht Kg	Bestell-Nr.
32	20	46	52	10	20	40	12	28	10	M10x1,25	0,09	P1S-4JRD
40	24	54	60	12	24	48	19	32	12	M12x1,25	0,15	P1S-4LRD
50	32	72	80	16	32	64	25	42	16	M16x1,5	0,35	P1S-4MRD
63	32	72	80	16	32	64	25	42	16	M16x1,5	0,35	P1S-4MRD
80	40	90	100	20	40	80	32	50	20	M20x1,5	0,75	P1S-4PRD
100	40	90	100	20	40	80	32	50	20	M20x1,5	0,75	P1S-4PRD
125	55	123,5	137	30	54	110	45	72	30	M27x2	2,10	P1S-4RRD

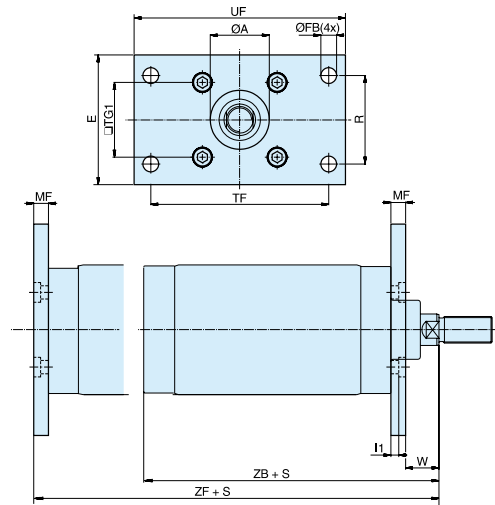
Zylinderbefestigungen Ø80 - Ø125

Flanschbefestigung MF1/MF2



Vorgesehen zur starren Befestigung des Zylinders in den Ausführungen 'D, E, F, L, M' und/oder 'Q'. Der Flansch ist zur Montage an Kopf und/oder Boden geeignet.

Werkstoff:
Rostfreier Stahl, DIN X 5 CrNiMo 17 13 3



Zylinder Ø mm	A mm	FB mm	E mm	R mm	TF mm	TG1 mm	UF mm	MF mm	I1 mm	W mm	ZB mm	ZF mm	Gewicht Kg	Bestell-Nr.
80	50,2	12	86	63	126	46	150	12	6	25	178	190	0,97	P1S-4PMB
100	51	14	106	75	150	60	170	12	6	23	193	205	1,42	P1S-4QMB
125	61	16	132	90	180	76	205	15	8	32	230	245	1,55	P1S-4RMB

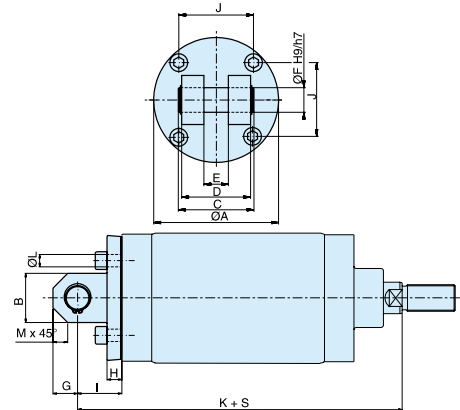
S = Hublänge

Schwenkbefestigung MP4



Vorgesehen zur gelenkigen Befestigung des Zylinders in der Ausführung 'D, F, L' oder 'Q'. Die Schwenkbefestigung MP4 wird an den Zylinderboden montiert. Sie wird komplett mit Bolzen und Montageschrauben geliefert.

Werkstoff:
Schwenkbefestig.: rostfreier Stahl, DIN X 5 CrNi 18 10
Bolzen: rostfreier Stahl, DIN X 5 CrNiMo 17 13 3



Zylinder Ø mm	A mm	B mm	C mm	D mm	E mm	F mm	G mm	H mm	I mm	J mm	K mm	L mm	M mm	Gewicht Kg	Bestell-Nr.
80	80	30	57	50	16	16	15	12	32	46	210	8,6	9	0,78	P1S-4PME
100	103	42	67	60	20	20	21	12	37	60	230	10,6	12	1,42	P1S-4QME
125	127	50	77	70	25	25	25	15	45	76	275	12,6	15	2,06	P1S-4RME

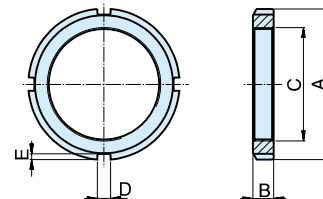
S = Hublänge

Befestigungsmutter



Vorgesehen zur starren Befestigung des Zylinders über das Halsgewinde am Zylinderkopf entsprechend Ausführung 'C' oder 'D'.

Werkstoff:
Rostfreier Stahl, DIN X 5 CrNi 18 10



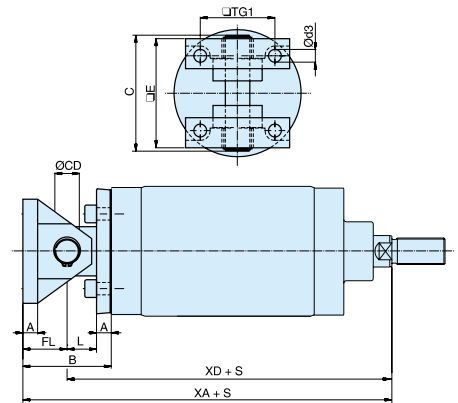
Zylinder Ø mm	A mm	B mm	C	D mm	E mm	Gewicht Kg	Bestell-Nr.
80	70	11	M50x1,5	6	2,5	0,16	9126461304
100	70	11	M50x1,5	6	2,5	0,16	9126461304
125	80	11	M60x2	7	3	0,19	9126461305

Zylinderbefestigungen Ø80 - Ø125

Kombinationen MP2/MP4

Vorgesehen zur gelenkigen Befestigung des Zylinders in der Ausführung 'D, F, L' oder 'Q'. Die Swenkbefestigung MP4 wird an den Zylinderboden montiert und mit dem Lagerbock kombiniert. Die Kombination wird komplett mit Bolzen und Montageschrauben geliefert.

Werkstoff:
 Lagerbock: Rostfreier Stahl, DIN X 5 CrNi 18 10
 Gleitlager: Rostfreier Stahl, DIN X 5 CrNiMo 17 13 3/PTFE
 Schwenkbefestig.: Rostfreier Stahl, DIN X 5 CrNi 18 10
 Bolzen: Rostfreier Stahl, DIN X 5 CrNiMo 17 13 3



Zylinder Ø mm	A mm	B mm	C mm	CD mm	d3 mm	E mm	FL mm	L mm	TG1 mm	XA mm	XD mm	Gewicht Kg	Bestell-Nr.
80	12	64	82	16	9	74	32	20	46	242	210	1,29	P1S-4PML
100	12	74	98	20	11	90	37	25	60	267	230	2,33	P1S-4QML
125	15	90	118	25	13	110	45	30	76	320	275	3,30	P1S-4RML

S = Hublänge

P1P kurze Kompaktzylinder

Gemäß **ISO 21287**



Die gesamte Serie der P1P-Kompaktzylinder wurde in Übereinstimmung mit den Anforderungen von ISO 21287 entwickelt und erfüllt höchste Qualitäts- und Leistungsansprüche. Die sorgfältige Konstruktion in allen Details gewährleistet einen erstklassigen Betrieb und eine lange Lebensdauer.

Zuverlässigkeit und eine hohe Lebensdauer sind die wichtigsten Qualitäten eines Pneumatikzylinders. Wir haben daher unsere mehr als 40-jährige Erfahrung in jedes Detail einfließen lassen und umfassende Tests durchgeführt, um die Qualität der P1P-Zylinder zu optimieren. Das Design basiert auf den folgenden wichtigen Prinzipien:

- **Bewährte Dichtungsformen und Werkstoffkombinationen im gesamten Zylinder. Das Know-how in Sachen Dichtungstechnik von Parker Hannifin ist die Grundlage führender, bewährter Tribologie-Lösungen für alle unsere Pneumatik-Aktuatoren.**
- **Extrudiertes Gehäuse aus eloxiertem Aluminium mit extra feiner und harter Innenfläche für optimale Einsatzbedingungen.**
- **Zylinderenddeckel und extrudiertes Gehäuse mit externer Eloxierung für ausgezeichnete Korrosionsbeständigkeit.**
- **Edelstahl-Kolbenstange für vielseitigen Einsatz in korrosiven Umgebungen.**



Der P1P-Kompaktzylinder wurde in Übereinstimmung mit den Anforderungen von ISO 21287 entwickelt und erfüllt höchste Qualitäts- und Leistungsansprüche. Die sorgfältige Konstruktion in allen Details gewährleistet einen erstklassigen Betrieb und eine lange Lebensdauer.



- ISO-Montageachsen mit Zylinderdurchmesser von 32 bis 63 mm
- Korrosionsbeständige und leichte Bauweise
- Magnetkolben standardmäßig

Technische Daten

Arbeitsmedium:	Druckluft geölt oder ungeölt
Dichtung/Temperaturoptionen Standard:	-20°C to +80°C
Hochtemperatur:	-10°C to +150°C
Niedertemperatur:	-40°C to +80°C

Vorgefettet, weitere Schmierung ist normalerweise nicht erforderlich. Sollte man mit einer zusätzlichen Schmierung beginnen, muss damit fortgesetzt werden.

Weitere Informationen finden Sie unter www.parker.com/euro_pneumatic

Doppeltwirkend - Kolbenstange mit Innengewinde

Ø20mm - (M5)

Hub mm	Bestell-Nr.
5	P1PS020DS7G0005
10	P1PS020DS7G0010
15	P1PS020DS7G0015
20	P1PS020DS7G0020
25	P1PS020DS7G0025
30	P1PS020DS7G0030
40	P1PS020DS7G0040
50	P1PS020DS7G0050
60	P1PS020DS7G0060

Ø25mm - (M5)

Hub mm	Bestell-Nr.
5	P1PS025DS7G0005
10	P1PS025DS7G0010
15	P1PS025DS7G0015
20	P1PS025DS7G0020
25	P1PS025DS7G0025
30	P1PS025DS7G0030
40	P1PS025DS7G0040
50	P1PS025DS7G0050
60	P1PS025DS7G0060

Ø32mm - (G1/8)

Hub mm	Bestell-Nr.
5	P1PS032DS7G0005
10	P1PS032DS7G0010
15	P1PS032DS7G0015
20	P1PS032DS7G0020
25	P1PS032DS7G0025
30	P1PS032DS7G0030
40	P1PS032DS7G0040
50	P1PS032DS7G0050
60	P1PS032DS7G0060
80	P1PS032DS7G0080

Ø40mm - (G1/8)

Hub mm	Bestell-Nr.
5	P1PS040DS7G0005
10	P1PS040DS7G0010
15	P1PS040DS7G0015
20	P1PS040DS7G0020
25	P1PS040DS7G0025
30	P1PS040DS7G0030
40	P1PS040DS7G0040
50	P1PS040DS7G0050
60	P1PS040DS7G0060
80	P1PS040DS7G0080

Ø50mm - (G1/8)

Hub mm	Bestell-Nr.
5	P1PS050DS7G0005
10	P1PS050DS7G0010
15	P1PS050DS7G0015
20	P1PS050DS7G0020
25	P1PS050DS7G0025
30	P1PS050DS7G0030
40	P1PS050DS7G0040
50	P1PS050DS7G0050
60	P1PS050DS7G0060
80	P1PS050DS7G0080

Ø63mm - (G1/8)

Hub mm	Bestell-Nr.
5	P1PS063DS7G0005
10	P1PS063DS7G0010
15	P1PS063DS7G0015
20	P1PS063DS7G0020
25	P1PS063DS7G0025
30	P1PS063DS7G0030
40	P1PS063DS7G0040
50	P1PS063DS7G0050
60	P1PS063DS7G0060
80	P1PS063DS7G0080

Ø80mm - (G1/8)

Hub mm	Bestell-Nr.
5	P1PS080DS7G0005
10	P1PS080DS7G0010
15	P1PS080DS7G0015
20	P1PS080DS7G0020
25	P1PS080DS7G0025
30	P1PS080DS7G0030
40	P1PS080DS7G0040
50	P1PS080DS7G0050
60	P1PS080DS7G0060
80	P1PS080DS7G0080
100	P1PS080DS7G0100

Ø100mm - (G1/8)

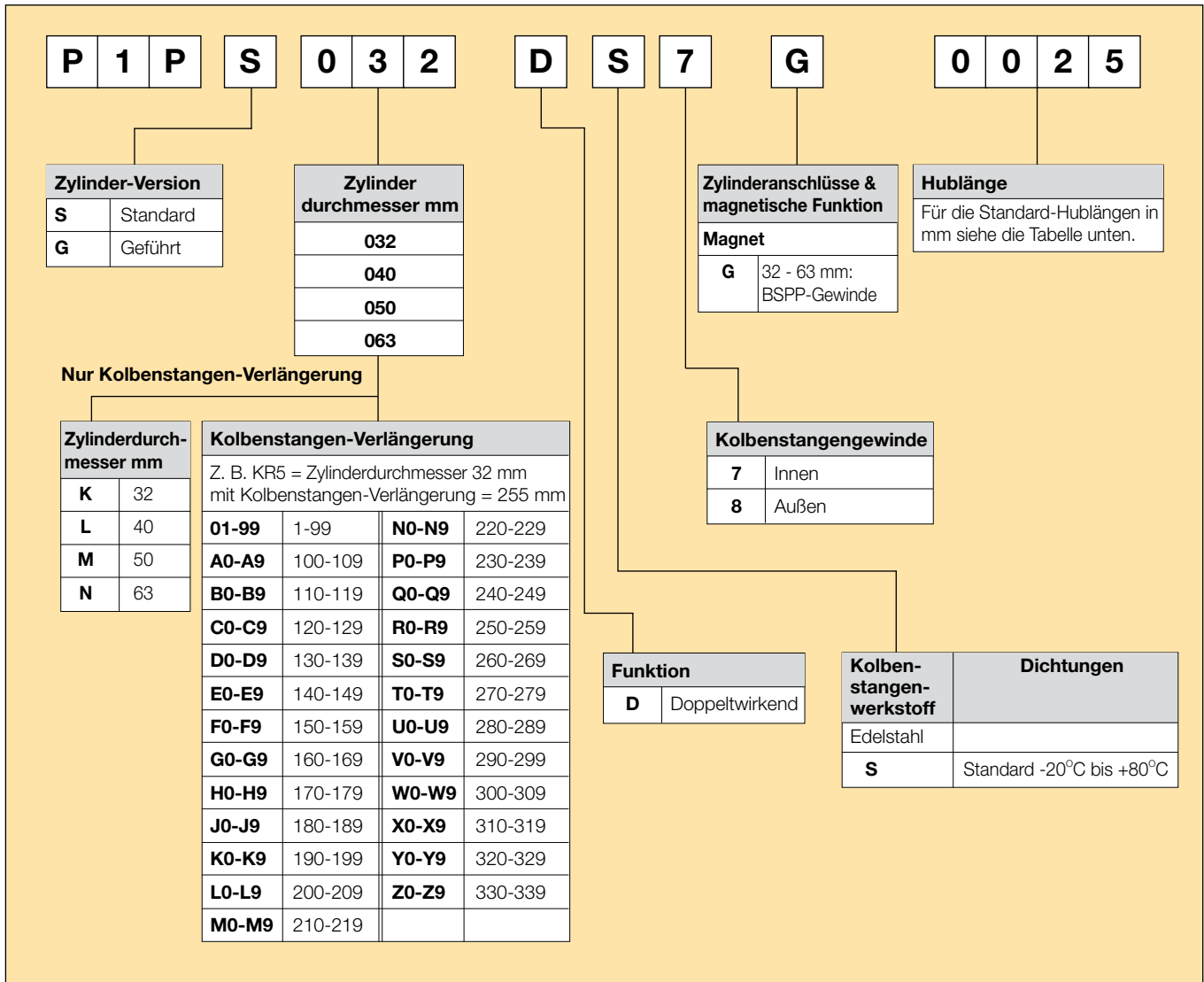
Hub mm	Bestell-Nr.
10	P1PS100DS7G0010
15	P1PS100DS7G0015
20	P1PS100DS7G0020
25	P1PS100DS7G0025
30	P1PS100DS7G0030
40	P1PS100DS7G0040
50	P1PS100DS7G0050
60	P1PS100DS7G0060
80	P1PS100DS7G0080
100	P1PS100DS7G0100

Sensoren

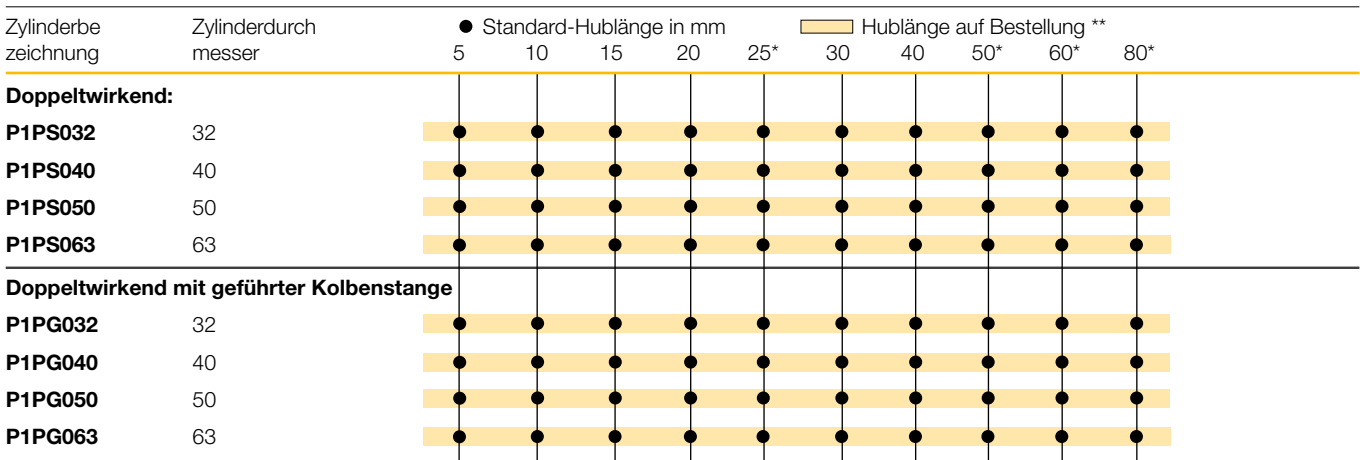


Hinweis: Sensoren siehe Seiten 76.

Bestellnummern-Schlüssel



Standard-Hublänge



* Standard-Hublängen in mm gemäß ISO 4393

** Max. Hub 1000 mm

Doppeltwirkend mit geführter Kolbenstange

- Durchmesser 32-63 mm
- Doppeltwirkend mit nicht rotierender, linearer Bewegung
- Zum Befestigen, Festklemmen und Bewegen bei Anti-Rotations-Anwendungen
- Eloxierte Zylinderenddeckel, Werkzeugplatte und Mantel
- Führungs- und Kolbenstangen aus Edelstahl serienmäßig
- Flexible Direktmontage mit Durchgangsbohrungen und Gewinden
- Breite Auswahl an Befestigungen und Drop-In-Sensoren



Doppeltwirkend mit geführter Kolbenstange

Ø20mm - (M5)

Hub mm	Bestell-Nr.
5	P1PG020DS7G0005
10	P1PG020DS7G0010
15	P1PG020DS7G0015
20	P1PG020DS7G0020
25	P1PG020DS7G0025
30	P1PG020DS7G0030
40	P1PG020DS7G0040
50	P1PG020DS7G0050
60	P1PG020DS7G0060

Ø25mm - (M5)

Hub mm	Bestell-Nr.
5	P1PG025DS7G0005
10	P1PG025DS7G0010
15	P1PG025DS7G0015
20	P1PG025DS7G0020
25	P1PG025DS7G0025
30	P1PG025DS7G0030
40	P1PG025DS7G0040
50	P1PG025DS7G0050
60	P1PG025DS7G0060

Ø32mm - (G1/8)

Hub mm	Bestell-Nr.
5	P1PG032DS7G0005
10	P1PG032DS7G0010
15	P1PG032DS7G0015
20	P1PG032DS7G0020
25	P1PG032DS7G0025
30	P1PG032DS7G0030
40	P1PG032DS7G0040
50	P1PG032DS7G0050
60	P1PG032DS7G0060
80	P1PG032DS7G0080

Ø40mm - (G1/8)

Hub mm	Bestell-Nr.
5	P1PG040DS7G0005
10	P1PG040DS7G0010
15	P1PG040DS7G0015
20	P1PG040DS7G0020
25	P1PG040DS7G0025
30	P1PG040DS7G0030
40	P1PG040DS7G0040
50	P1PG040DS7G0050
60	P1PG040DS7G0060
80	P1PG040DS7G0080

Ø50mm - (G1/8)

Hub mm	Bestell-Nr.
5	P1PG050DS7G0005
10	P1PG050DS7G0010
15	P1PG050DS7G0015
20	P1PG050DS7G0020
25	P1PG050DS7G0025
30	P1PG050DS7G0030
40	P1PG050DS7G0040
50	P1PG050DS7G0050
60	P1PG050DS7G0060
80	P1PG050DS7G0080

Ø63mm - (G1/8)

Hub mm	Bestell-Nr.
5	P1PG063DS7G0005
10	P1PG063DS7G0010
15	P1PG063DS7G0015
20	P1PG063DS7G0020
25	P1PG063DS7G0025
30	P1PG063DS7G0030
40	P1PG063DS7G0040
50	P1PG063DS7G0050
60	P1PG063DS7G0060
80	P1PG063DS7G0080

Ø80mm - (G1/8)

Hub mm	Bestell-Nr.
5	P1PG080DS7G0005
10	P1PG080DS7G0010
15	P1PG080DS7G0015
20	P1PS080DS7G0020
25	P1PG080DS7G0025
30	P1PG080DS7G0030
40	P1PG080DS7G0040
50	P1PG080DS7G0050
60	P1PG080DS7G0060
80	P1PG080DS7G0080
100	P1PG080DS7G0100

Ø100mm - (G1/8)

Hub mm	Bestell-Nr.
10	P1PG100DS7G0010
15	P1PG100DS7G0015
20	P1PG100DS7G0020
25	P1PG100DS7G0025
30	P1PG100DS7G0030
40	P1PG100DS7G0040
50	P1PG100DS7G0050
60	P1PG100DS7G0060
80	P1PG100DS7G0080
100	P1PG100DS7G0100

Sensoren

Hinweis: Sensoren siehe Seiten 76.

Einfachwirkend

Die einfachwirkenden Zylinder der Baureihe P1P sind in den Durchmessern 20 - 63 mm und in federrückgestellter (SS) oder federausgeschobener (TS) Ausführung lieferbar.



Einfachwirkend - Federrückgestellt - Kolbenstange mit Innengewinde

Ø20mm - (M5)

Hub mm	Bestell-Nr.
25	P1PS020SS7G0025

Ø25mm - (M5)

Hub mm	Bestell-Nr.
25	P1PS025SS7G0025

Ø32mm - (G1/8)

Hub mm	Bestell-Nr.
25	P1PS032SS7G0025

Ø40mm - (G1/8)

Hub mm	Bestell-Nr.
25	P1PS040SS7G0025

Ø50mm - (G1/8)

Hub mm	Bestell-Nr.
25	P1PS050SS7G0025

Ø63mm - (G1/8)

Hub mm	Bestell-Nr.
25	P1PS063SS7G0025



Einfachwirkend - Federausgeschoben - Kolbenstange mit Innengewinde

Ø20mm - (M5)

Hub mm	Bestell-Nr.
25	P1PS020TS7G0025

Ø25mm - (M5)

Hub mm	Bestell-Nr.
25	P1PS025TS7G0025

Ø32mm - (G1/8)

Hub mm	Bestell-Nr.
25	P1PS032TS7G0025

Ø40mm - (G1/8)

Hub mm	Bestell-Nr.
25	P1PS040TS7G0025

Ø50mm - (G1/8)

Hub mm	Bestell-Nr.
25	P1PS050TS7G0025

Ø63mm - (G1/8)

Hub mm	Bestell-Nr.
25	P1PS063TS7G0025

Hinweis: Durch entsprechende Änderung der Federkraft können in bestimmten Grenzen auch andere Hublängen als die oben aufgeführten erreicht werden.

Sensoren



Hinweis: Sensoren siehe Seiten 76.

Doppeltwirkend - Durchgehende Kolbenstange

Der Zylinder P1P mit durchgehender Kolbenstange ist in den Bohrungsgrößen 20 - 100 mm erhältlich. Dieser Zylindertyp wird auf viele Arten verwendet, z. B. in Anwendungen mit höheren seitlichen Kräften oder bei Ausführung einer Bewegung auf beiden Seiten des Zylinders.



Doppeltwirkend - Durchgehende Kolbenstange mit Innengewinde

Ø20mm - (M5)

Hub mm	Bestell-Nr.
5	P1PS020KS7G0005
10	P1PS020KS7G0010
15	P1PS020KS7G0015
20	P1PS020KS7G0020
25	P1PS020KS7G0025
30	P1PS020KS7G0030
40	P1PS020KS7G0040
50	P1PS020KS7G0050
60	P1PS020KS7G0060

Ø25mm - (M5)

Hub mm	Bestell-Nr.
5	P1PS025KS7G0005
10	P1PS025KS7G0010
15	P1PS025KS7G0015
20	P1PS025KS7G0020
25	P1PS025KS7G0025
30	P1PS025KS7G0030
40	P1PS025KS7G0040
50	P1PS025KS7G0050
60	P1PS025KS7G0060

Ø32mm - (G1/8)

Hub mm	Bestell-Nr.
5	P1PS032KS7G0005
10	P1PS032KS7G0010
15	P1PS032KS7G0015
20	P1PS032KS7G0020
25	P1PS032KS7G0025
30	P1PS032KS7G0030
40	P1PS032KS7G0040
50	P1PS032KS7G0050
60	P1PS032KS7G0060
80	P1PS032KS7G0080

Ø40mm - (G1/8)

Hub mm	Bestell-Nr.
5	P1PS040KS7G0005
10	P1PS040KS7G0010
15	P1PS040KS7G0015
20	P1PS040KS7G0020
25	P1PS040KS7G0025
30	P1PS040KS7G0030
40	P1PS040KS7G0040
50	P1PS040KS7G0050
60	P1PS040KS7G0060
80	P1PS040KS7G0080

Ø50mm - (G1/8)

Hub mm	Bestell-Nr.
5	P1PS050KS7G0005
10	P1PS050KS7G0010
15	P1PS050KS7G0015
20	P1PS050KS7G0020
25	P1PS050KS7G0025
30	P1PS050KS7G0030
40	P1PS050KS7G0040
50	P1PS050KS7G0050
60	P1PS050KS7G0060
80	P1PS050KS7G0080

Ø63mm - (G1/8)

Hub mm	Bestell-Nr.
5	P1PS063KS7G0005
10	P1PS063KS7G0010
15	P1PS063KS7G0015
20	P1PS063KS7G0020
25	P1PS063KS7G0025
30	P1PS063KS7G0030
40	P1PS063KS7G0040
50	P1PS063KS7G0050
60	P1PS063KS7G0060
80	P1PS063KS7G0080

Ø80mm - (G1/8)

Hub mm	Bestell-Nr.
5	P1PS080KS7G0005
10	P1PS080KS7G0010
15	P1PS080KS7G0015
20	P1PS080KS7G0020
25	P1PS080KS7G0025
30	P1PS080KS7G0030
40	P1PS080KS7G0040
50	P1PS080KS7G0050
60	P1PS080KS7G0060
80	P1PS080KS7G0080
100	P1PS080KS7G0100

Ø100mm - (G1/8)

Hub mm	Bestell-Nr.
10	P1PS100KS7G0010
15	P1PS100KS7G0015
20	P1PS100KS7G0020
25	P1PS100KS7G0025
30	P1PS100KS7G0030
40	P1PS100KS7G0040
50	P1PS100KS7G0050
60	P1PS100KS7G0060
80	P1PS100KS7G0080
100	P1PS100KS7G0100

Sensoren

Hinweis: Sensoren siehe Seiten 76.

Doppeltwirkend - Hochtemperatur

Diese P1P Zylindervariante in den Baugrößen 20 - 100 mm lässt sich für Hochtemperaturanwendungen bis +120°C einsetzen. Bei vielen dieser Anwendungen erweist sich auch die Beständigkeit gegenüber Chemikalien durch das eloxierte Aluminiumrohr als ein besonderer Vorteil. Hochtemperaturzylinder können nicht mit Magnet-Positionsschaltern ausgerüstet werden - das Magnetfeld in Hochtemperaturumgebungen ist zu niedrig, um eine zuverlässige Funktion zu gewährleisten.



Doppeltwirkend - Hochtemperatur - Kolbenstange mit Innengewinde

Ø20mm - (M5)

Hub mm	Bestell-Nr.
5	P1PS020DF7G0005
10	P1PS020DF7G0010
15	P1PS020DF7G0015
20	P1PS020DF7G0020
25	P1PS020DF7G0025
30	P1PS020DF7G0030
40	P1PS020DF7G0040
50	P1PS020DF7G0050
60	P1PS020DF7G0060

Ø25mm - (M5)

Hub mm	Bestell-Nr.
5	P1PS025DF7G0005
10	P1PS025DF7G0010
15	P1PS025DF7G0015
20	P1PS025DF7G0020
25	P1PS025DF7G0025
30	P1PS025DF7G0030
40	P1PS025DF7G0040
50	P1PS025DF7G0050
60	P1PS025DF7G0060

Ø32mm - (G1/8)

Hub mm	Bestell-Nr.
5	P1PS032DF7G0005
10	P1PS032DF7G0010
15	P1PS032DF7G0015
20	P1PS032DF7G0020
25	P1PS032DF7G0025
30	P1PS032DF7G0030
40	P1PS032DF7G0040
50	P1PS032DF7G0050
60	P1PS032DF7G0060
80	P1PS032DF7G0080

Ø40mm - (G1/8)

Hub mm	Bestell-Nr.
5	P1PS040DF7G0005
10	P1PS040DF7G0010
15	P1PS040DF7G0015
20	P1PS040DF7G0020
25	P1PS040DF7G0025
30	P1PS040DF7G0030
40	P1PS040DF7G0040
50	P1PS040DF7G0050
60	P1PS040DF7G0040
80	P1PS040DF7G0050

Ø50mm - (G1/8)

Hub mm	Bestell-Nr.
5	P1PS050DF7G0005
10	P1PS050DF7G0010
15	P1PS050DF7G0015
20	P1PS050DF7G0020
25	P1PS050DF7G0025
30	P1PS050DF7G0030
40	P1PS050DF7G0040
50	P1PS050DF7G0050
60	P1PS050DF7G0060
80	P1PS050DF7G0080

Ø63mm - (G1/8)

Hub mm	Bestell-Nr.
5	P1PS063DF7G0005
10	P1PS063DF7G0010
15	P1PS063DF7G0015
20	P1PS063DF7G0020
25	P1PS063DF7G0025
30	P1PS063DF7G0030
40	P1PS063DF7G0040
50	P1PS063DF7G0050
60	P1PS063DF7G0060
80	P1PS063DF7G0080

Ø80mm - (G1/8)

Hub mm	Bestell-Nr.
5	P1PS080DF7G0005
10	P1PS080DF7G0010
15	P1PS080DF7G0015
20	P1PS080DF7G0020
25	P1PS080DF7G0025
30	P1PS080DF7G0030
40	P1PS080DF7G0040
50	P1PS080DF7G0050
60	P1PS080DF7G0060
80	P1PS080DF7G0080
100	P1PS080DF7G0100

Ø100mm - (G1/8)

Hub mm	Bestell-Nr.
10	P1PS100DF7G0010
15	P1PS100DF7G0015
20	P1PS100DF7G0020
25	P1PS100DF7G0025
30	P1PS100DF7G0030
40	P1PS100DF7G0040
50	P1PS100DF7G0050
60	P1PS100DF7G0060
80	P1PS100DF7G0080
100	P1PS100DF7G0100

Doppeltwirkend - Niedertemperatur

Diese P1P Zylindervariante wurde für den Einsatz bei Temperaturen bis zu -40°C entwickelt. Sie ist in den Durchmessern 20 - 100 mm verfügbar. Mit ihrer Kombination von kompakter Bauweise und Korrosionsbeständigkeit lässt sich diese P1P Variante sehr gut bei Anwendungen in Bussen, Bahnen und Nutzfahrzeugen einsetzen.



Doppeltwirkend - Niedertemperatur - Kolbenstange mit Innengewinde

Ø20mm - (M5)

Hub mm	Bestell-Nr.
5	P1PS020DL7G0005
10	P1PS020DL7G0010
15	P1PS020DL7G0015
20	P1PS020DL7G0020
25	P1PS020DL7G0025
30	P1PS020DL7G0030
40	P1PS020DL7G0040
50	P1PS020DL7G0050
60	P1PS020DL7G0060

Ø25mm - (M5)

Hub mm	Bestell-Nr.
5	P1PS025DL7G0005
10	P1PS025DL7G0010
15	P1PS025DL7G0015
20	P1PS025DL7G0020
25	P1PS025DL7G0025
30	P1PS025DL7G0030
40	P1PS025DL7G0040
50	P1PS025DL7G0050
60	P1PS025DL7G0060

Ø32mm - (G1/8)

Hub mm	Bestell-Nr.
5	P1PS032DL7G0005
10	P1PS032DL7G0010
15	P1PS032DL7G0015
20	P1PS032DL7G0020
25	P1PS032DL7G0025
30	P1PS032DL7G0030
40	P1PS032DL7G0040
50	P1PS032DL7G0050
60	P1PS032DL7G0060
80	P1PS032DL7G0080

Ø40mm - (G1/8)

Hub mm	Bestell-Nr.
5	P1PS040DL7G0005
10	P1PS040DL7G0010
15	P1PS040DL7G0015
20	P1PS040DL7G0020
25	P1PS040DL7G0025
30	P1PS040DL7G0030
40	P1PS040DL7G0040
50	P1PS040DL7G0050
60	P1PS040DL7G0060
80	P1PS040DL7G0080

Ø50mm - (G1/8)

Hub mm	Bestell-Nr.
5	P1PS050DL7G0005
10	P1PS050DL7G0010
15	P1PS050DL7G0015
20	P1PS050DL7G0020
25	P1PS050DL7G0025
30	P1PS050DL7G0030
40	P1PS050DL7G0040
50	P1PS050DL7G0050
60	P1PS050DL7G0060
80	P1PS050DL7G0080

Ø63mm - (G1/8)

Hub mm	Bestell-Nr.
5	P1PS063DL7G0005
10	P1PS063DL7G0010
15	P1PS063DL7G0015
20	P1PS063DL7G0020
25	P1PS063DL7G0025
30	P1PS063DL7G0030
40	P1PS063DL7G0040
50	P1PS063DL7G0050
60	P1PS063DL7G0060
80	P1PS063DL7G0080

Ø80mm - (G1/8)

Hub mm	Bestell-Nr.
5	P1PS080DL7G0005
10	P1PS080DL7G0010
15	P1PS080DL7G0015
20	P1PS080DL7G0020
25	P1PS080DL7G0025
30	P1PS080DL7G0030
40	P1PS080DL7G0040
50	P1PS080DL7G0050
60	P1PS080DL7G0060
80	P1PS080DL7G0080
100	P1PS080DL7G0100

Ø100mm - (G1/8)

Hub mm	Bestell-Nr.
10	P1PS100DL7G0010
15	P1PS100DL7G0015
20	P1PS100DL7G0020
25	P1PS100DL7G0025
30	P1PS100DL7G0030
40	P1PS100DL7G0040
50	P1PS100DL7G0050
60	P1PS100DL7G0060
80	P1PS100DL7G0080
100	P1PS100DL7G0100

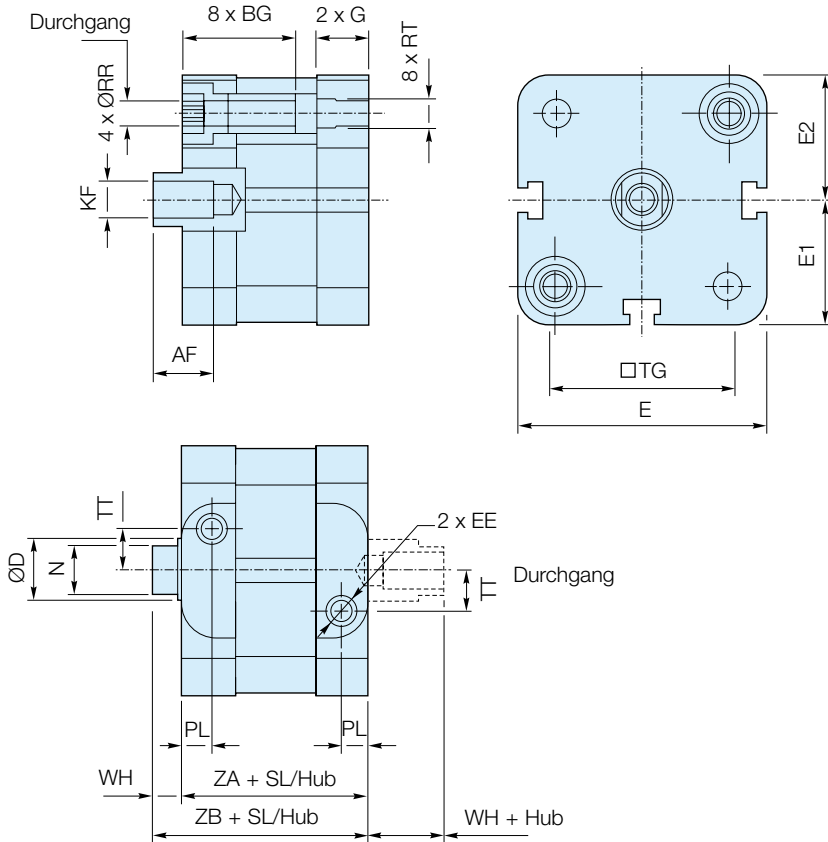
Sensoren



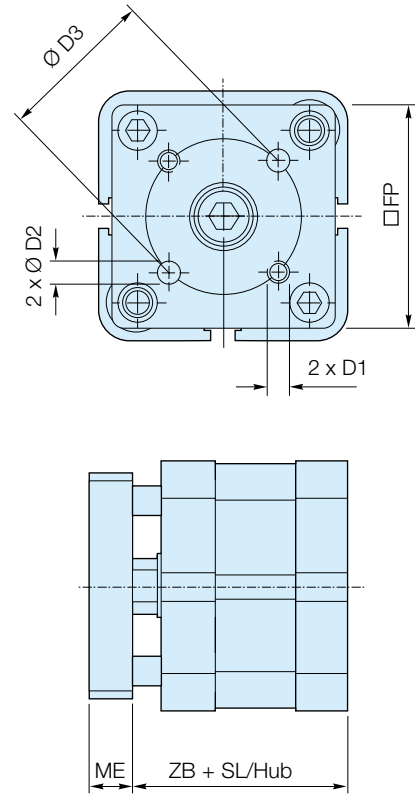
Hinweis: Sensoren siehe Seiten 76

Abmessungen 20 - 63mm

P1PS...DS7G Doppelwirkend, Kolbenstange mit Innengewinde

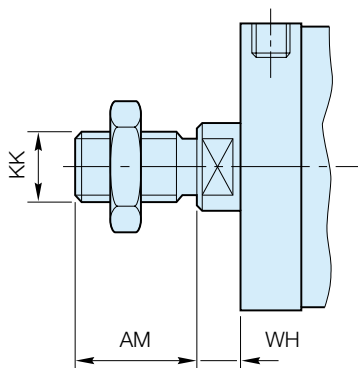


P1PG...DS Doppelwirkend mit geführter Kolbenstange



Durchmesser	AF min	BG min	ØD	D1	ØD2 H8	ØD3	EE	E	E1	E2	FP	G	KF	ME	N h14	PL	ØRR min	RT	TG	TT	WH	ZA ± 0,3	ZB ± 0,6
Ø20	10	15	10	M4	4	17	M5	38,0	19,0	19,1	35	11,60	M6	8	8	7,6	4,1	M5	22,0	4,0	6	37	43
Ø25	10	15	10	M5	5	22	M5	41,0	20,5	20,6	38	11,90	M6	8	8	7,5	4,1	M5	26,0	5,5	6	39	45
Ø32	12	16	12	M5	5	28	G1/8	49,4	24,7	24,9	45	15,25	M8	10	10	7,8	5,1	M6	32,5	6,5	7	44	51
Ø40	12	16	12	M5	5	33	G1/8	56,0	28,0	28,5	50	15,25	M8	10	10	8,0	5,1	M6	38,0	8,0	7	45	52
Ø50	16	16	16	M6	6	42	G1/8	67,0	33,5	33,7	60	14,30	M10	12	13	7,7	6,4	M8	46,5	11,0	8	45	53
Ø63	16	16	16	M6	6	50	G1/8	79,0	39,5	39,8	70	16,30	M10	12	13	8,0	6,4	M8	56,5	16,0	8	49	57

P1PS...DS8G Doppelwirkend, Kolbenstange mit Außengewinde



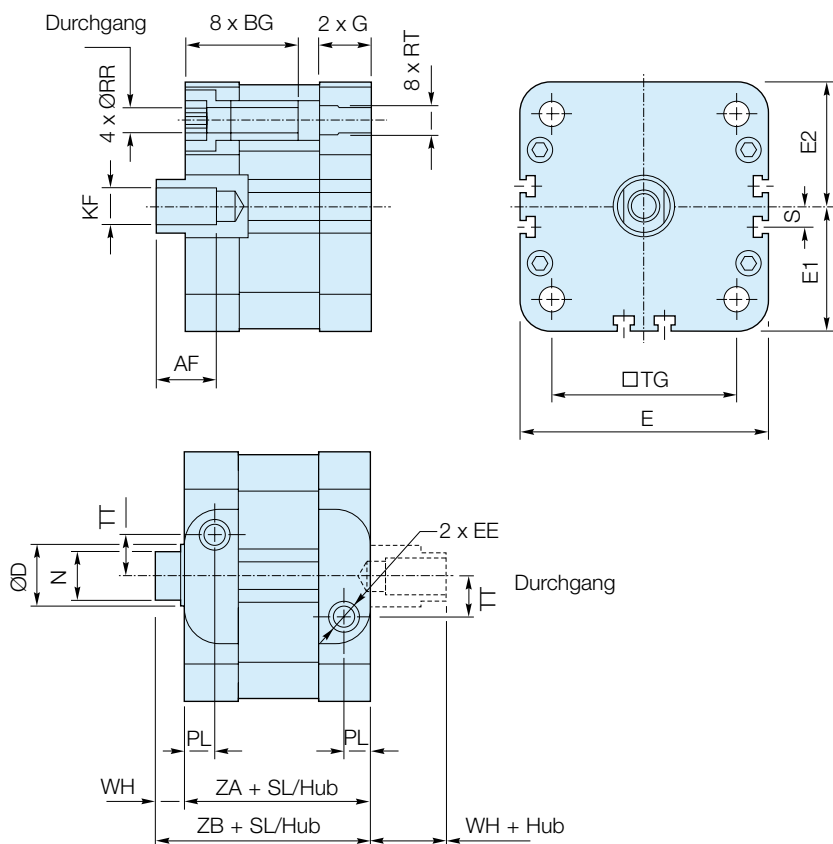
Durchmesser	AM +0 -0.5	WH		KK
		nom.	tol.	
Ø20	16	6	± 1,6	M8 x 1,25
Ø25	16	6	± 1,6	M8 x 1,25
Ø32	19	7	± 1,6	M10 x 1,25
Ø40	19	7	± 1,6	M10 x 1,25
Ø50	22	8	± 1,6	M12 x 1,25
Ø63	22	8	± 1,6	M12 x 1,25

Hinweis: Zylinder mit Kolbenstangen-Außengewinde werden mit einer Kolbenstangenmutter aus verzinktem Stahl geliefert.

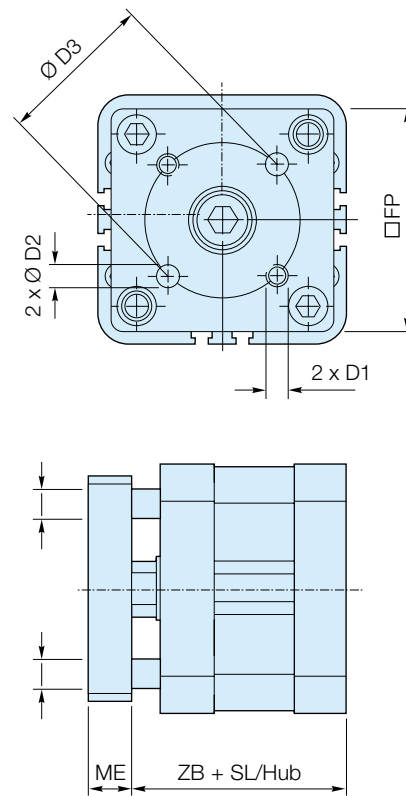
Weitere Informationen zur Baureihe P1P sowie CAD Daten unter www.parker.com/pde/p1p

Abmessungen 80 - 100mm

P1PS...DS7G Doppelwirkend, Kolbenstange mit Innengewinde

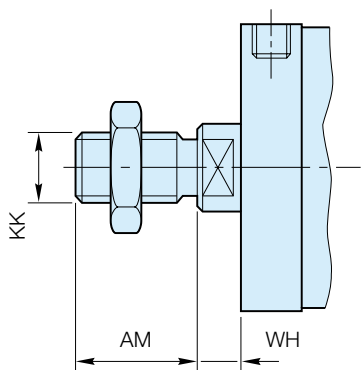


P1PG...DS Doppelwirkend mit geführter Kolbenstange



Durchmesser	AF	BG	ØD	D1	ØD2	ØD3	EE	E	E1	E2	FP	G	KF	ME	N	PL	ØRR	RT	S	TG	TT	WH	ZA	ZB
min	min	min	H8											h14		min						± 0,3 ± 0,6		
Ø80	20	17	20	M8	8	65	G1/8	96	48,0	48,2	90	17,7	M12	14	17	10,5	8,4	M10	8	72	20	10	54	64
Ø100	20	17	25	M10	10	80	G1/8	115	57,5	57,7	110	23,0	M12	14	21	12,0	8,4	M10	18,5	89	24	10	67	77

P1PS...DS8G Doppelwirkend, Kolbenstange mit Außengewinde

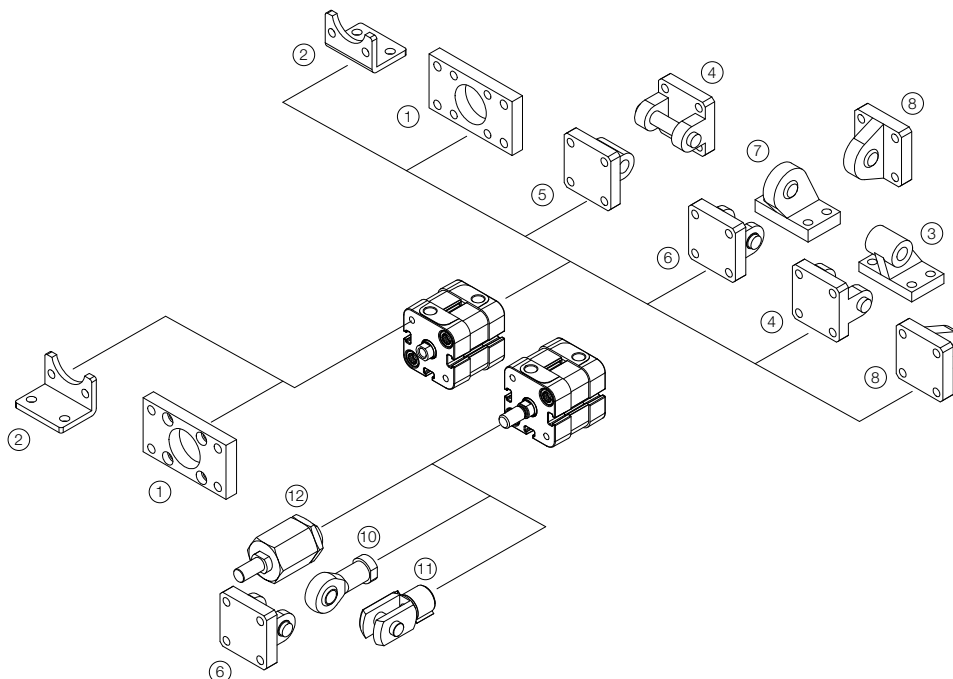


Durchmesser	AM	WH		KK
		nom.	tol.	
Ø80	+0 -0.5	10	± 1,6	M16 x 1,5
Ø100	28	10	± 1,6	M16 x 1,5

Hinweis: Zylinder mit Kolbenstangen-Außengewinde werden mit einer Kolbenstangenmutter aus verzinktem Stahl geliefert.

Weitere Informationen zur Baureihe P1P sowie CAD Daten unter www.parker.com/pde/p1p

	Flansch MF1/MF2 ¹	Fußhalterung MS1 ²	Schwenkhalterung ³ mit starrem Lager	Gabelhalterung MP2 ⁴	Gabelhalterung MP4 ⁵
Ø 20	P1P-4HMB	P1P-4HMF			P1P-4HME
Ø 25	P1P-4JMB	P1P-4JMF			P1P-4JME
Ø 32	P1C-4KMB	P1C-4KMF	P1C-4KMD	P1C-4KMT	P1C-4KME
Ø 40	P1C-4LMB	P1C-4LMF	P1C-4LMD	P1C-4LMT	P1C-4LME
Ø 50	P1C-4MMB	P1C-4MMF	P1C-4MMD	P1C-4MMT	P1C-4MME
Ø 63	P1C-4NMB	P1C-4NMF	P1C-4NMD	P1C-4NMT	P1C-4NME
Ø 80	P1C-4PMB	P1C-4PMF	P1C-4PMD	P1C-4PMT	P1C-4PME
Ø 100	P1C-4QMB	P1C-4QMF	P1C-4QMD	P1C-4QMT	P1C-4QME
	Gabelhalterung GA ⁶	Schwenkhalterung ⁷ mit Drehlager	Schwenköse ⁸	Montagesatz	Schwenkbarer ¹⁰ Kolbenstangenkopf
Ø 20					P1A-4HRS
Ø 25					P1A-4HRS
Ø 32	P1C-4KMCA	P1C-4KMA	P1C-4KMSA	P1E-6KB0	P1C-4KRS
Ø 40	P1C-4LMCA	P1C-4LMA	P1C-4LMSA	P1E-6LB0	P1C-4KRS
Ø 50	P1C-4MMCA	P1C-4MMA	P1C-4MMSA	P1E-6MB0	P1C-4LRS
Ø 63	P1C-4NMCA	P1C-4NMA	P1C-4NMSA	P1E-6NB0	P1C-4LRS
Ø 80	P1C-4PMCA	P1C-4PMA	P1C-4PMSA	P1E-6PB0	P1C-4MRS
Ø 100	P1C-4QMCA	P1C-4QMA	P1C-4QMSA	P1E-6QB0	P1C-4MRS
	Gabel ¹¹	Flexo-Kupplung ¹²	Mutter Packungsinhalt: 10 Stück		
Ø 20	P1A-4HRC	P1C-4HRF	P14-4HRPZ		
Ø 25	P1A-4HRC	P1C-4HRF	P14-4HRPZ		
Ø 32	P1C-4KRC	P1C-4KRF	P14-4KRPZ		
Ø 40	P1C-4KRC	P1C-4KRF	P14-4KRPZ		
Ø 50	P1C-4LRC	P1C-4LRF	P14-4LRPZ		
Ø 63	P1C-4LRC	P1C-4LRF	P14-4LRPZ		
Ø 80	P1C-4MRC	P1C-4MRF	P14-4MRPZ		
Ø 100	P1C-4MRC	P1C-4MRF	P14-4MRPZ		



Zylinder-Befestigungen

Flansch MF1/MF2



Zur starren Montage des Zylinders. Der Flansch kann an den vorderen und hinteren Endplatten des Zylinders angebracht werden.

Werkstoffe
Flansch: Oberflächenbehandelter Stahl
Montageschrauben gemäß DIN 6912: Verzinkter Stahl 8.8

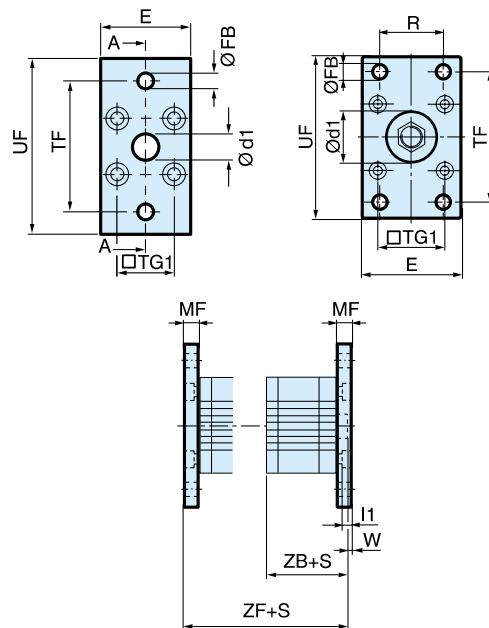
Komplett mit Montageschrauben zur Befestigung am Zylinder geliefert.

Ø32-100 gemäß ISO MF1/MF2, VDMA, AFNOR

Zyl.- Durchm.	d1 H11	FB H13	TG1	E	R	MF JS14	TF JS14	UF	I1 -0,5	W	ZF*	ZB*
mm	mm	mm	mm	mm	mm	mm	mm	mm	mm	mm	mm	mm
20	12,0	6,6	22,0	36	-	10,0	55,0	70	5,4	4,0	53,0	43,0
25	12,0	6,6	26,0	40	-	10,0	60,0	76	5,4	4,0	55,0	45,0
32	30,0	7,0	32,5	45	32	10,0	64,0	80	5,0	3,0	61,0	41,0
40	35,0	9,0	38,0	52	36	10,0	72,0	90	5,0	3,0	52,0	52,0
50	40,0	9,0	46,5	65	45	12,0	90,0	110	6,5	4,0	65,0	53,0
63	45,0	9,0	56,5	75	50	12,0	100,0	120	6,5	4,0	69,0	57,0
80	45,0	12,0	72,0	95	63	16,0	126,0	150	8,0	6,0	80,0	64,0
100	55,0	14,0	89,0	115	75	16,0	150,0	170	8,0	6,0	93,0	77,0

S = Hublänge

Zyl.-Bohr. Ø mm	Gewicht kg	Bestell-Nr.
20	0,17	P1P-4HMB
25	0,20	P1P-4JMB
32	0,23	P1C-4KMB
40	0,28	P1C-4LMB
50	0,53	P1C-4MMB
63	0,71	P1C-4NMB
80	1,59	P1C-4PMB
100	2,19	P1C-4QMB



Fußhalterung MS1



Zur starren Montage des Zylinders. Die abgewinkelte Halterung kann an den vorderen und hinteren Endplatten des Zylinders angebracht werden.

Werkstoffe
Fußhalterung: Oberflächenbehandelter Stahl,
Montageschrauben gemäß DIN 912:
verzinkter Stahl 8.8

Paarweise mit Montageschrauben zur Befestigung am Zylinder geliefert.

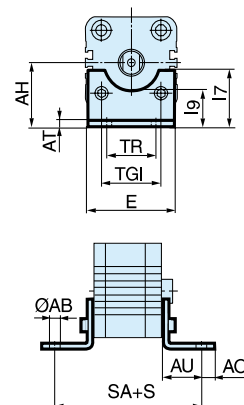
Ø32-63 gemäß ISO MS1, VDMA, AFNOR

Zyl.- Durchm.	AB H14	TG1	E	TR JS14	AO	AU	AH JS15	I7	AT	I9 JS14	SA**
mm	mm	mm	mm	mm	mm	mm	mm	mm	mm	mm	mm
20	6,6	22,0	36	26	6,0	16,0	27	22,0	4,0	17,0	69,0
25	6,6	26,0	40	26	6,0	16,0	30	23,0	4,0	19,0	71,0
32	7,0	32,5	45	32	10,0	24,0	32	30,0	4,5	17,5	92,0
40	9,0	38,0	52	36	8,0	28,0	36	30,0	4,5	18,5	101,0
50	9,0	46,5	65	45	13,0	32,0	45	36,0	5,5	25,0	109,0
63	9,0	56,5	75	50	13,0	32,0	50	35,0	5,5	27,5	113,0
80	12,0	72,0	95	63	14,0	41,0	63	49,0	6,5	40,5	136,0
100	14,0	89,0	115	75	15,0	41,0	71	54,0	6,5	43,5	149,0

S = Hublänge

Zyl.-Bohr. Ø mm	Gewicht kg	Bestell-Nr.
20	0,04**	P1P-4HMF
25	0,05**	P1P-4JMF
32	0,06**	P1C-4KMF
40	0,08**	P1C-4LMF
50	0,16**	P1C-4MMF
63	0,25**	P1C-4NMF*
80	0,50**	P1C-4PMF
100	0,85**	P1C-4QMF*

** Gewicht pro Einheit



Zylinder-Befestigungen

Schwenkhalterung mit starrem Lager



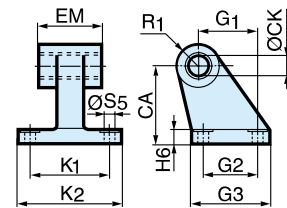
Zur flexiblen Montage des Zylinders. Die Schwenkhalterung kann mit der Gabelhalterung MP2 kombiniert werden.

Werkstoffe Schwenkhalterung: Oberflächenbehandeltes Aluminium, schwarz
Lager: Gesintertes Bronze-Lager mit Ölschmierung

Zyl.-Bohr. Ø mm	Gewicht kg	Bestell-Nr.
32	0,06	P1C-4KMD
40	0,08	P1C-4LMD
50	0,15	P1C-4MMD
63	0,20	P1C-4NMD
80	0,33	P1C-4PMD
100	0,49	P1C-4QMD

Gemäß CETOP RP 107 P, VDMA, AFNOR

Zyl.- Durchm. mm	CK H9	S5 H13	K1 JS14	K2	G1 JS14	G2 JS14	EM	G3	CA JS15	H6	R1
mm	mm	mm	mm	mm	mm	mm	mm	mm	mm	mm	mm
32	10	6,6	38	51	21	18	25,5	31	32	8	10
40	12	6,6	41	54	24	22	27,0	35	36	10	11
50	12	9,0	50	65	33	30	31,0	45	45	12	13
63	16	9,0	52	67	37	35	39,0	50	50	12	15
80	16	11,0	66	86	47	40	49,0	60	63	14	15
100	20	11,0	76	96	55	50	59,0	70	71	15	19



Gabelhalterung MP2



Zur flexiblen Montage des Zylinders. Die Gabelhalterung MP2 ist mit der Gabelhalterung MP4 kombinierbar.

Werkstoffe
Gabelhalterung: Oberflächenbehandeltes Aluminium, schwarz
Montageschrauben gemäß DIN 912:
Verzinkter Stahl 8.8
Stift: Oberflächenbehandelter Stahl

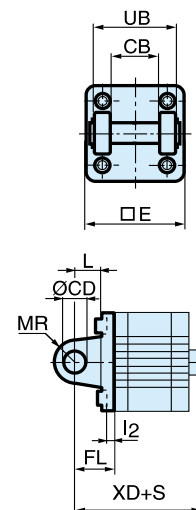
Komplett mit Montageschrauben zur Befestigung am Zylinder geliefert.

Zyl.-Bohr. Ø mm	Gewicht kg	Bestell-Nr.
32	0,08	P1C-4KMT
40	0,11	P1C-4LMT
50	0,14	P1C-4MMT
63	0,29	P1C-4NMT
80	0,36	P1C-4PMT
100	0,64	P1C-4QMT

Gemäß ISO MP2, VDMA, AFNOR

Zyl.- Durchme. mm	E	UB h14	CB H14	FL ±0,2	L	I2	CD H9	MR	XD*
mm	mm	mm	mm	mm	mm	mm	mm	mm	mm
32	45,0	45	26,0	22	13	5,5	10	10	73,0
40	52,0	52	28,0	25	16	5,5	12	12	77,0
50	65,0	60	32,0	27	16	6,5	12	12	80,0
63	75,0	70	40,0	32	21	6,5	16	16	89,0
80	95,0	90	50,0	36	22	10,0	16	16	100,0
100	115,0	110	60,0	41	27	10,0	20	20	118,0

S = Hublänge



Zylinder-Befestigungen

Gabelhalterung MP4



Zur flexiblen Montage des Zylinders. Die Gabelhalterung MP4 ist mit der Gabelhalterung MP2 kombinierbar.

Werkstoffe
Gabelhalterung: Oberflächenbehandeltes Aluminium, schwarz
Montageschrauben gemäß DIN 912: Verzinkter Stahl 8.8

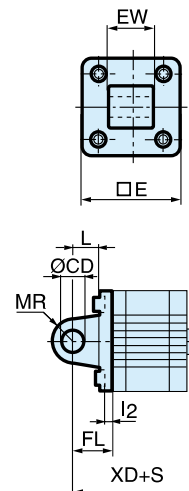
Komplett mit Montageschrauben zur Befestigung am Zylinder geliefert.

Ø32-100 gemäß ISO MP4, VDMA, AFNOR

Zyl.- Durchm. mm	E mm	EW mm	FL mm ±0,2	L mm	I2 mm	CD mm H9	MR mm	XD* mm
20	34,0	16,0	20	14	2,6	8	8	63,0
25	38,0	16,0	20	14	2,6	8	8	65,0
32	45,0	26,0	22	13	5,5	10	10	73,0
40	52,0	28,0	25	16	5,5	12	12	77,0
50	65,0	32,0	27	16	6,5	12	12	80,0
63	75,0	40,0	32	21	6,5	16	16	89,0
80	95,0	50,0	36	22	10,0	16	16	100,0
100	115,0	60,0	41	27	10,0	20	20	118,0

S = Hublänge

Zyl.-Bohr. Ø mm	Gewicht kg	Bestell-Nr.
20	0,04	P1P-4HME
25	0,05	P1P-4JME
32	0,09	P1C-4KME
40	0,13	P1C-4LME
50	0,17	P1C-4MME
63	0,36	P1C-4NME
80	0,46	P1C-4PME
100	0,83	P1C-4QME



Gabelhalterung GA



Zur flexiblen Montage des Zylinders. Die Gabelhalterung GA kann mit der Schwenkhalterung mit Drehlager, der Schwenköse und dem schwenkbaren Kolbenstangenkopf kombiniert werden.

Werkstoffe
Gabelhalterung: Oberflächenbehandeltes Aluminium, schwarz
Stift: Oberflächegehärteter Stahl
Sperrstift: Federstahl
Sicherungsringe gemäß DIN 471: Federstahl
Montageschrauben gemäß DIN 912: Verzinkter Stahl 8.8

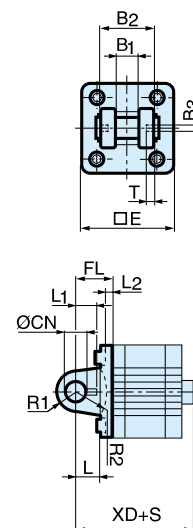
Komplett mit Montageschrauben zur Befestigung am Zylinder geliefert.

Gemäß VDMA, AFNOR

Zyl.- Durchm. mm	E mm	B2 mm	B1 mm d12	T mm H14	B3 mm	R2 mm	L1 mm	FL mm	I2 mm ±0,2	L mm	CN mm	R1 mm F7	XD* mm
32	45	34	14	3	3,3	17	11,5	22	5,5	12	10	11	73,0
40	52	40	16	4	4,3	20	12,0	25	5,5	15	12	13	77,0
50	65	45	21	4	4,3	22	14,0	27	6,5	17	16	18	80,0
63	75	51	21	4	4,3	25	14,0	32	6,5	20	16	18	89,0
80	95	65	25	4	4,3	30	16,0	36	10,0	20	20	22	100,0
100	115	75	25	4	4,3	32	16,0	41	10,0	25	20	22	118,0

S = Hublänge

Zyl.-Bohr. Ø mm	Gewicht kg	Bestell-Nr.
32	0,09	P1C-4KMCA
40	0,13	P1C-4LMCA
50	0,17	P1C-4MMCA
63	0,36	P1C-4NMCA
80	0,58	P1C-4PMCA
100	0,89	P1C-4QMCA



Stiftsatz GA, Edelstahl

Werkstoffe
Stift: Edelstahl
Sperrstift: Edelstahl
Sicherungsringe gemäß DIN 471: Edelstahl

Zyl.-Bohr. Ø mm	Gewicht kg	Bestell-Nr.
32	0,05	9301054311
40	0,06	9301054312
50	0,07	9301054313
63	0,07	9301054314
80	0,17	9301054315
100	0,31	9301054316

Zylinder-Befestigungen

Schwenkhalterung mit Drehlager

Zur Verwendung mit Gabelhalterung GA. Werkstoffe

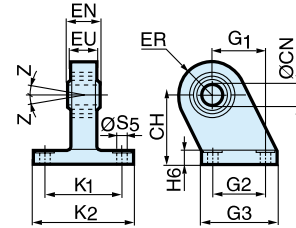
Schwenkhalterung: Oberflächenbehandelter Stahl, schwarz
Drehlager gemäß DIN 648K: Gehärteter Stahl



Zyl.-Bohr. Ø mm	Gewicht kg	Bestell-Nr.
32	0,18	P1C-4KMA
40	0,25	P1C-4LMA
50	0,47	P1C-4MMA
63	0,57	P1C-4NMA
80	1,05	P1C-4PMA
100	1,42	P1C-4QMA

Gemäß VDMA, AFNOR

Zyl.- Durchm. mm	CN H7	S5 H13	K1 JS14	K2	EU	G1 JS14	G2 JS14	EN	G3	CH JS15	H6	ER	Z
mm	mm	mm	mm	mm	mm	mm	mm	mm	mm	mm	mm	mm	
32	10	6,6	38	51	10,5	21	18	14	31	32	10	16	4°
40	12	6,6	41	54	12,0	24	22	16	35	36	10	18	4°
50	16	9,0	50	65	15,0	33	30	21	45	45	12	21	4°
63	16	9,0	52	67	15,0	37	35	21	50	50	12	23	4°
80	20	11,0	66	86	18,0	47	40	25	60	63	14	28	4°
100	20	11,0	76	96	18,0	55	50	25	70	71	15	30	4°



Schwenköse

Zur Verwendung mit Gabelhalterung GA.

Werkstoffe: Öse: Oberflächenbehandeltes Aluminium, schwarz
Drehlager gemäß DIN 648K: Gehärteter Stahl

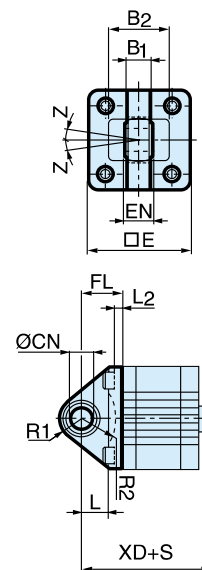
Montageschrauben zur Befestigung am Zylinder geliefert.



Zyl.-Bohr. Ø mm	Gewicht kg	Bestell-Nr.
32	0,08	P1C-4KMSA
40	0,11	P1C-4LMSA
50	0,20	P1C-4MMSA
63	0,27	P1C-4NMSA
80	0,52	P1C-4PMSA
100	0,72	P1C-4QMSA

Gemäß VDMA, AFNOR

Zyl.- Durchm. mm	E	B1	B2	EN	R1	R2	FL	l2	L	CN H7	XD*	Z
mm	mm	mm	mm	mm	mm	mm	mm	mm	mm	mm	mm	mm
32	45	10,5	38	14	16	14	22	5,5	12	10	73,0	4°
40	52	12,0	44	16	18	16	25	5,5	15	12	77,0	4°
50	65	15,0	51	21	21	19	27	6,5	15	16	80,0	4°
63	75	15,0	56	21	23	22	32	6,5	20	16	89,0	4°
80	95	18,0	-	25	29	-	36	10,0	20	20	100,0	4°
100	115	18,0	-	25	31	-	41	10,0	25	20	118,0	4°



S=Hublänge

Zylinder-Befestigungen

Montagesatz

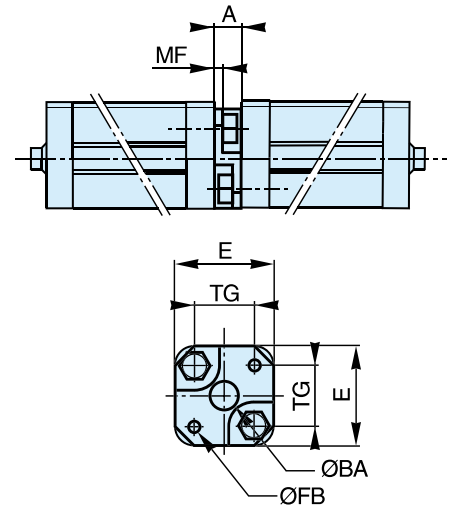


Montagesatz für gegenläufig montierte Zylinder,
Drei- oder Vier-Stellungs-Zylinder.

Werkstoffe:
Befestigung: Aluminium
Montageschrauben: Verzinkter Stahl 8.8

Zyl.-Bohr. Ø mm	Gewicht kg	Bestell-Nr.
32	0,060	P1E-6KB0
40	0,078	P1E-6LB0
50	0,162	P1E-6MB0
63	0,194	P1E-6NB0
80	0,450	P1E-6PB0
100	0,672	P1E-6QB0

Zyl.- Durchm. mm	E mm	TG mm	ØFB mm	MF mm	A mm	ØBA mm
32	50	32,5	6,5	5	16	30
40	60	38,0	6,5	5	16	35
50	66	46,5	8,5	6	20	40
63	80	56,5	8,5	6	20	45
80	100	72,0	10,5	8	25	45
100	118	89,0	10,5	8	25	55



Befestigungen für Kolbenstange

Schwenkbarer Kolbenstangenkopf



Schwenkbarer Kolbenstangenkopf zur gelenkigen Montage des Zylinders. Der schwenkbare Kolbenstangenkopf kann mit der Gabelhalterung GA kombiniert werden. Wartungsfrei.

Werkstoffe
Schwenkbarer Kolbenstangenkopf: Verzinkter Stahl
Drehlager gemäß DIN 648K: Gehärteter Stahl

Schwenkbarer Kolbenstangenkopf aus Edelstahl



Schwenkbarer Kolbenstangenkopf aus Edelstahl zur gelenkigen Montage des Zylinders. Der schwenkbare Kolbenstangenkopf kann mit der Gabelhalterung GA kombiniert werden. Wartungsfrei.

Werkstoffe
Schwenkbarer Kolbenstangenkopf: Edelstahl
Drehlager gemäß DIN 648K: Edelstahl

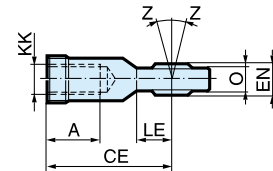
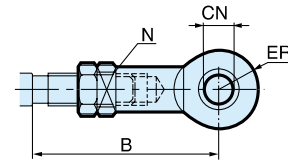
Edelstahl-Mutter zusammen mit Edelstahl-Kolbenstangenkopf verwenden.

Gemäß ISO 8139

Zyl.- Durchm. mm	A mm	B min mm	B max mm	CE mm	CN H9 mm	EN h12 mm	ER mm	KK mm	LE mm	N min mm	O mm	Z mm
20 / 25	12	40,0	45	36	8	12	12	M8x1,25	12	13	9,0	12°
32 / 40	20	48,0	55	43	10	14	14	M10x1,25	15	17	10,5	12°
50 / 63	22	56,0	62	50	12	16	16	M12x1,25	17	19	12,0	12°
80 / 100	28	72,0	80	64	16	21	21	M16x1,5	22	22	15,0	15°

Zyl.-Bohr. Ø mm	Gewicht kg	Bestell-Nr.
20 / 25	0,045	P1A-4HRS
32 / 40	0,08	P1C-4KRS
50 / 63	0,12	P1C-4LRS
80 / 100	0,25	P1C-4MRS

Zyl.-Bohr. Ø mm	Gewicht kg	Bestell-Nr.
20 / 25	0,045	P1S-4HRT
32 / 40	0,08	P1S-4JRT
50 / 63	0,12	P1S-4LRT
80 / 100	0,25	P1S-4MRT



Gabel



Gabel zur gelenkigen Montage des Zylinders.

Werkstoffe
Gabel, Clip: Galvanisierter Stahl
Stift: Gehärteter Stahl

Gabel aus Edelstahl



Gabel aus Edelstahl zur gelenkigen Montage des Zylinders.

Werkstoffe
Gabel:EdelstahlStift:EdelstahlSicherungsringe gem. DIN 471:EdelstahlEdelstahl-Mutter zusammen mit Edelstahl-Kolbenstangen

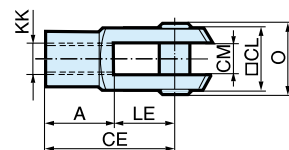
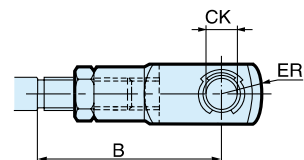
kopf verwenden.

Gemäß ISO 8140

Zyl.- Durchm. mm	A mm	B min mm	B max mm	CE mm	CK h11/E9 mm	CL mm	CM mm	ER mm	KK mm	LE mm	O mm
20 / 25	16	36,0	41	32	8	16	8	-	M8x1,25	16	24,0
32 / 40	20	45,0	52	40	10	20	10	16	M10x1,25	20	28,0
50 / 63	24	54,0	60	48	12	24	12	19	M12x1,25	24	32,0
80 / 100	32	72,0	80	64	16	32	16	25	M16x1,5	32	41,5

Zyl.-Bohr. Ø mm	Gewicht kg	Bestell-Nr.
20 / 25	0,045	P1A-4HRC
32 / 40	0,09	P1C-4KRC
50 / 63	0,15	P1C-4LRC
80 / 100	0,35	P1C-4MRC

Zyl.-Bohr. Ø mm	Gewicht kg	Bestell-Nr.
20 / 25	0,045	P1S-4HRD
32 / 40	0,09	P1S-4JRD
50 / 63	0,15	P1S-4LRD
80 / 100	0,35	P1S-4MRD



Befestigungen für Kolbenstange

Flexo-Kupplung



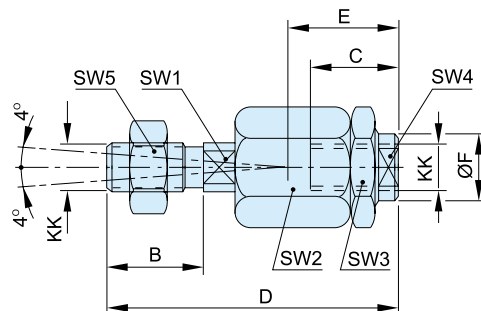
Flexo-Kupplung zur gelenkigen Montage der Kolbenstange. Die Flexo-Befestigung dient zum Ausgleich axialer Winkelfehler im Bereich von ±4°.

Werkstoffe
Flexo-Kupplung, Mutter: Verzinkter Stahl
Sockel: Gehärteter Stahl

Komplett mit galvanisierter Justiermutter geliefert.

Zyl.-Bohr. Ø mm	Gewicht kg	Bestell-Nr.
20 / 25	0,06	P1C-4JRF
32 / 40	0,23	P1C-4KRF
50 / 63	0,23	P1C-4LRF
80 / 100	0,65	P1C-4MRF

Zyl.-Durchm. mm	KK mm	B mm	C mm	D mm	E mm	ØF mm	SW1 mm	SW2 mm	SW3 mm	SW4 mm	SW5 mm
20 / 25	M8x1.25	16	14	55	20	12.4	7	17	17	10	13
32 / 40	M10x1.25	20	23	73	31	21	12	30	30	19	17
50 / 63	M12x1.5	24	23	77	31	21	12	30	30	19	19
80 / 100	M16x1.5	32	32	108	45	33.5	19	41	41	30	24



Mutter



Zur starren Befestigung von Zubehör an der Kolbenstange.

Werkstoffe: Galvanisierter Stahl

Alle P1D-Zylinder sind mit einem verzinkter Stahl Kolben ausgeliefert Kolbenstangenmutter.

Lieferung als Packung von 10 Stück

Zyl.-Bohr. Ø mm	Gewicht * kg	Bestell-Nr.
20 / 25	0,005	P14-4HRPZ
32 / 40	0,007	P14-4KRPZ
50 / 63	0,021	P14-4LRPZ
80 / 100	0,040	P14-4MRPZ

* Gewicht pro Einheit

Edelstahl-Mutter



Zur starren Befestigung von Zubehör an der Kolbenstange.

Werkstoff: Edelstahl A2

Alle P1D-Zylinder sind mit einem verzinkter Stahl Kolben ausgeliefert Kolbenstangenmutter.

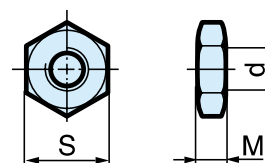
Lieferung als Packung von 10 Stück

Zyl.-Bohr. Ø mm	Gewicht* kg	Bestell-Nr.
20 / 25	0,005	P14-4HRPS
32 / 40	0,007	P14-4KRPS
50 / 63	0,021	P14-4LRPS
80 / 100	0,040	P14-4MRPS

* Gewicht pro Einheit

Gemäß DIN 439 B

Zyl.-Durchm. mm	d	M	S
20 / 25	M8x1,25		
32 / 40	M10x1,25	5,0	17
50 / 63	M12x1,25	6,0	19
80 / 100	M16x1,5	10,0	30





P1Q Serie Kompaktzylinder

12 mm bis 100 mm Durchmesser



Parkers Zylinder der Serie P1Q verfügen über ein sparsames, kompaktes Design, das sich für viele Anwendungsformen eignet. Dank ihrer modularen Flexibilität ist die P1Q-Serie die optimale Lösung für Maschinenbauern. Die P1Q-Serie ist mit zehn unterschiedlichen Durchmessern von 12 mm bis 100 mm sowie Standard-Hublängen von 5 mm bis 100 mm verfügbar. Der Zylinder wird in magnetischer und nicht magnetischer Ausführung bereitgestellt. Letztere verfügt über extrem kurze Axialmaße. Um optimale Kompaktheit zu gewährleisten, ist die P1Q-Serie mit einer Kolbenstange mit Innengewinde ausgestattet. Bei Bedarf kann anhand einer Gewindestange mit Bolzen auf ein Außengewinde umkonfiguriert werden.

Aufgrund ihrer Bauweise mit integrierter Pufferdämpfung, die bei allen Durchmessern Standard ist, ist die P1Q-Serie geräuscharmer im Betrieb. Die Durchmesser 40 mm-100 mm verfügen zudem über einen Kolbenschleifring für eine längere Lebensdauer.



Der kompakte Zylinder P1Q ist ideal für Anwendungen, die kompakte Abmessungen und hohe Leistungsfähigkeit erforderlich machen. Die vielseitig einsetzbare Zylinderbaureihe P1Q bietet problemlosen Langzeitbetrieb in einer Vielzahl von Anwendungen.

- Kompakt und vielseitig
- Magnetisch oder nichtmagnetisch
- Passende Sensorreihe für bündigen Einbau
- Pufferdämpfung standardmäßig
- Kolbenschiebung auf Ø 32 – 100 mm
- Beide Enden standardmäßig mit Gewinde



Betriebsdaten

Betriebsdruck:	Max. 10 bar
Zulässiges Fluid:	Luft, ölhaltig oder ölfrei
Standard-Betriebs-temperatur:	-5°C bis +60°C

Vorgeschmiert; zusätzliche Schmierung ist für gewöhnlich nicht erforderlich. Wenn einmal zusätzliches Schmiermittel verwendet wird, ist es immer wieder erforderlich.

Weitere Informationen finden Sie unter www.parker.com/euro_pneumatic

Doppeltwirkend – magnetisch – Kolbenstange mit Innengewinde

Ø12mm

Hub mm	Bestell-Nr.
5	P1QS012DC7G0005
10	P1QS012DC7G0010
15	P1QS012DC7G0015
20	P1QS012DC7G0020
25	P1QS012DC7G0025
30	P1QS012DC7G0030

Ø16mm

Hub mm	Bestell-Nr.
5	P1QS016DC7G0005
10	P1QS016DC7G0010
15	P1QS016DC7G0015
20	P1QS016DC7G0020
25	P1QS016DC7G0025
30	P1QS016DC7G0030

Ø20mm

Hub mm	Bestell-Nr.
10	P1QS020DC7G0010
15	P1QS020DC7G0015
20	P1QS020DC7G0020
25	P1QS020DC7G0025
30	P1QS020DC7G0030
40	P1QS020DC7G0040
50	P1QS020DC7G0050

Ø25mm

Hub mm	Bestell-Nr.
10	P1QS025DC7G0010
15	P1QS025DC7G0015
20	P1QS025DC7G0020
25	P1QS025DC7G0025
30	P1QS025DC7G0030
40	P1QS025DC7G0040
50	P1QS025DC7G0050

Ø32mm

Hub mm	Bestell-Nr.
10	P1QS032DC7G0010
15	P1QS032DC7G0015
20	P1QS032DC7G0020
25	P1QS032DC7G0025
30	P1QS032DC7G0030
40	P1QS032DC7G0040
50	P1QS032DC7G0050
75	P1QS032DC7G0075
100	P1QS032DC7G0100

Ø40mm

Hub mm	Bestell-Nr.
15	P1QS040DC7G0015
20	P1QS040DC7G0020
25	P1QS040DC7G0025
30	P1QS040DC7G0030
40	P1QS040DC7G0040
50	P1QS040DC7G0050
75	P1QS040DC7G0075
100	P1QS040DC7G0100

Ø50mm

Hub mm	Bestell-Nr.
15	P1QS050DC7G0015
20	P1QS050DC7G0020
25	P1QS050DC7G0025
30	P1QS050DC7G0030
40	P1QS050DC7G0040
50	P1QS050DC7G0050
75	P1QS050DC7G0075
100	P1QS050DC7G0100

Ø63mm

Hub mm	Bestell-Nr.
15	P1QS063DC7G0015
20	P1QS063DC7G0020
25	P1QS063DC7G0025
30	P1QS063DC7G0030
40	P1QS063DC7G0040
50	P1QS063DC7G0050
75	P1QS063DC7G0075

Ø80mm

Hub mm	Bestell-Nr.
15	P1QS080DC7G0015
20	P1QS080DC7G0020
25	P1QS080DC7G0025
30	P1QS080DC7G0030
40	P1QS080DC7G0040
50	P1QS080DC7G0050
75	P1QS080DC7G0075

Ø100mm

Hub mm	Bestell-Nr.
15	P1QS100DC7G0015
20	P1QS100DC7G0020
25	P1QS100DC7G0025
30	P1QS100DC7G0030
40	P1QS100DC7G0040
50	P1QS100DC7G0050
75	P1QS100DC7G0075

Doppeltwirkend – nichtmagnetisch – Kolbenstange mit Innengewinde

Ø 12 mm

Hub mm	Bestell-Nr.
5	P1QS012DC7B0005
10	P1QS012DC7B0010
15	P1QS012DC7B0015
20	P1QS012DC7B0020
25	P1QS012DC7B0025
30	P1QS012DC7B0030

Ø 16 mm

Hub mm	Bestell-Nr.
5	P1QS016DC7B0005
10	P1QS016DC7B0010
15	P1QS016DC7B0015
20	P1QS016DC7B0020
25	P1QS016DC7B0025
30	P1QS016DC7B0030

Ø 20 mm

Hub mm	Bestell-Nr.
10	P1QS020DC7B0010
15	P1QS020DC7B0015
20	P1QS020DC7B0020
25	P1QS020DC7B0025
30	P1QS020DC7B0030
40	P1QS020DC7B0040
50	P1QS020DC7B0050

Ø 25 mm

Hub mm	Bestell-Nr.
10	P1QS025DC7B0010
15	P1QS025DC7B0015
20	P1QS025DC7B0020
25	P1QS025DC7B0025
30	P1QS025DC7B0030
40	P1QS025DC7B0040
50	P1QS025DC7B0050

Ø 32 mm

Hub mm	Bestell-Nr.
10	P1QS032DC7B0010
15	P1QS032DC7B0015
20	P1QS032DC7B0020
25	P1QS032DC7B0025
30	P1QS032DC7B0030
40	P1QS032DC7B0040
50	P1QS032DC7B0050
75	P1QS032DC7B0075
100	P1QS032DC7B0100

Ø 40 mm

Hub mm	Bestell-Nr.
15	P1QS040DC7B0015
20	P1QS040DC7B0020
25	P1QS040DC7B0025
30	P1QS040DC7B0030
40	P1QS040DC7B0040
50	P1QS040DC7B0050
75	P1QS040DC7B0075
100	P1QS040DC7B0100

Ø 50 mm

Hub mm	Bestell-Nr.
15	P1QS050DC7B0015
20	P1QS050DC7B0020
25	P1QS050DC7B0025
30	P1QS050DC7B0030
40	P1QS050DC7B0040
50	P1QS050DC7B0050
75	P1QS050DC7B0075
100	P1QS050DC7B0100

Ø 63 mm

Hub mm	Bestell-Nr.
15	P1QS063DC7B0015
20	P1QS063DC7B0020
25	P1QS063DC7B0025
30	P1QS063DC7B0030
40	P1QS063DC7B0040
50	P1QS063DC7B0050
75	P1QS063DC7B0075

Ø 80 mm

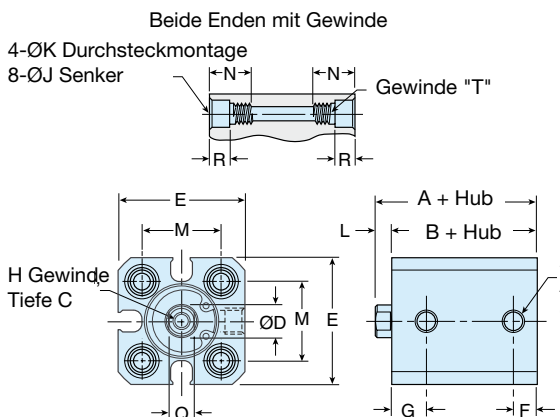
Hub mm	Bestell-Nr.
15	P1QS080DC7B0015
20	P1QS080DC7B0020
25	P1QS080DC7B0025
30	P1QS080DC7B0030
40	P1QS080DC7B0040
50	P1QS080DC7B0050
75	P1QS080DC7B0075

Ø 100 mm

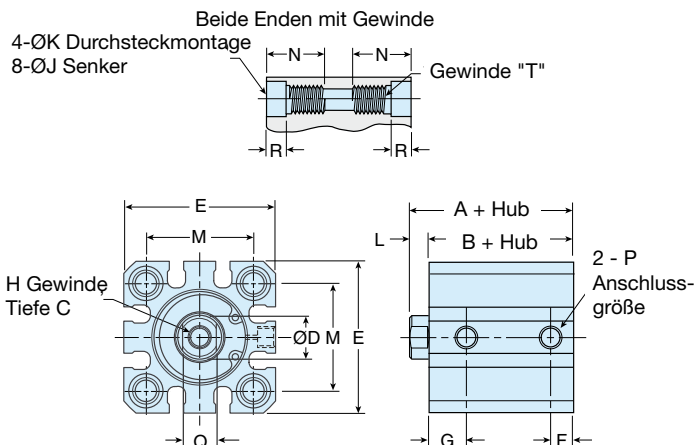
Hub mm	Bestell-Nr.
15	P1QS100DC7B0015
20	P1QS100DC7B0020
25	P1QS100DC7B0025
30	P1QS100DC7B0030
40	P1QS100DC7B0040
50	P1QS100DC7B0050
75	P1QS100DC7B0075

Nicht-Magnet-Abmessungen

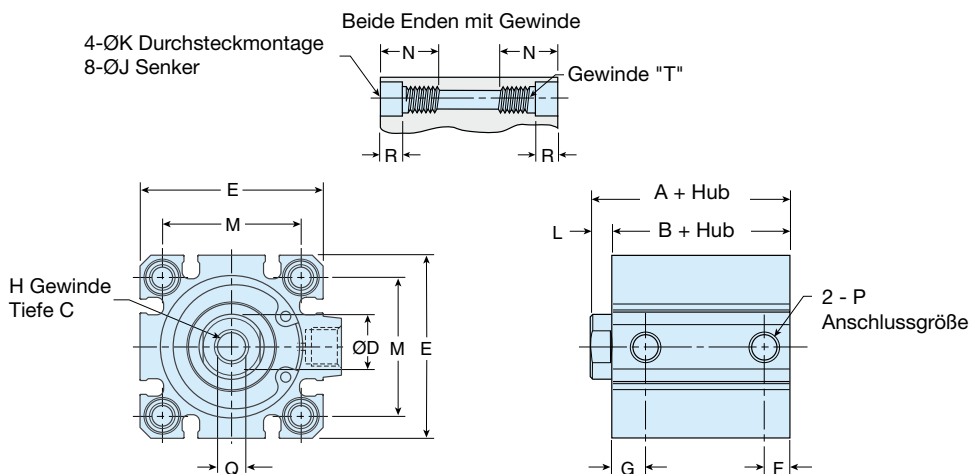
Ø 12 – 16 mm



Ø 20 – 25 mm



Ø 32 – 100 mm

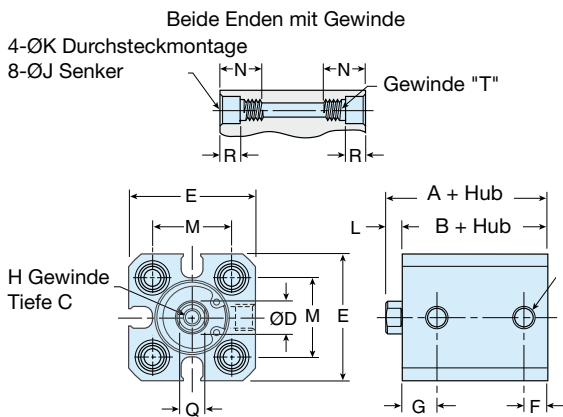


Maße

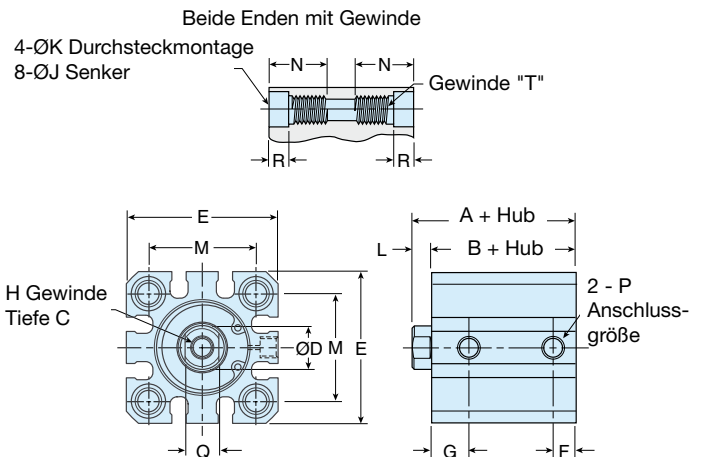
Zylinderdurchmesser	A		B		C	D	E	F	G	H	J	K	L	M	N	P	Q	R	T
	5 bis 50 mm	75 bis 100 mm	5 bis 50 mm	75 bis 100 mm															
12	20.5	-	17	-	6	6	25	5	7.5	M3x0.5	6.5	3.5	3.5	15.5	11	M5x0.8	5	4	M4x0.7
16	20.5	-	17	-	8	8	29	5	7.5	M4x0.7	6.5	3.5	3.5	20	11	M5x0.8	6	4	M4x0.7
20	24	-	19.5	-	7	10	36	5.5	9	M5x0.8	9	5.4	4.5	25.5	17	M5x0.8	8	7	M6x1.0
25	27.5	-	22.5	-	12	12	40	5.5	11	M6x1.0	9	5.4	5	28	17	M5x0.8	10	7	M6x1.0
32	30	40	23	33	13	16	45	7.5	10.5	M8x1.25	9	5.5	7	34	17	1/8"	14	7	M6x1.0
40	36.5	46.5	29.5	39.5	13	16	52	8	11	M8x1.25	9	5.5	7	40	17	1/8"	14	7	M6x1.0
50	38.5	48.5	30.5	40.5	15	20	64	10.5	10.5	M10x1.5	11	6.6	8	50	22	1/4"	17	8	M8x1.25
63	44	54	36	46	15	20	77	10.5	15	M10x1.5	14	9	8	60	28.5	1/4"	17	10.5	M10x1.5
80	53.5	63.5	43.5	53.5	21	25	98	12.5	16	M16x2.0	17.5	11	10	77	35.5	3/8"	22	13.5	M12x1.75
100	65	75	53	63	27	30	117	13	23	M20x2.5	17.5	11	12	94	35.5	3/8"	27	13.5	M12x1.75

Magnetmaße

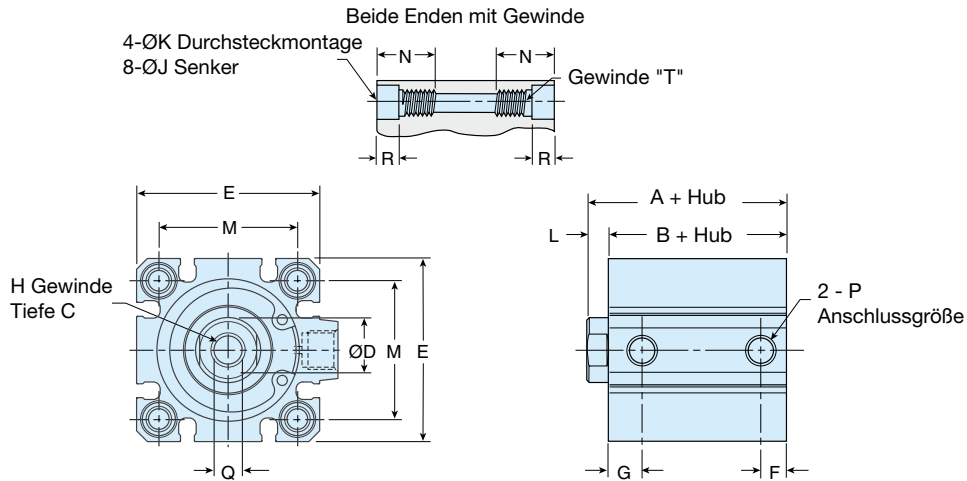
Ø 12 – 16 mm



Ø 20 – 25 mm



Ø 32 – 100 mm



Maße

Zylinderdurchmesser	A	B	C	D	E	F	G	H	J	K	L	M	N	P	Q	R	T
12	25.5	22	6	6	25	5	7.5	M3x0.5	6.5	3.5	3.5	15.5	11	M5x0.8	5	4	M4x0.7
16	25.5	22	8	8	29	5	7.5	M4x0.7	6.5	3.5	3.5	20	11	M5x0.8	6	4	M4x0.7
20	34	29.5	7	10	36	5.5	9	M5x0.8	9	5.4	4.5	25.5	17	M5x0.8	8	7	M6x1.0
25	37.5	32.5	12	12	40	5.5	11	M6x1.0	9	5.4	5	28	17	M5x0.8	10	7	M6x1.0
32	40	33	13	16	45	7.5	10.5	M8x1.25	9	5.5	7	34	17	1/8"	14	7	M6x1.0
40	46.5	39.5	13	16	52	8	11	M8x1.25	9	5.5	7	40	17	1/8"	14	7	M6x1.0
50	48.5	40.5	15	20	64	10.5	10.5	M10x1.5	11	6.6	8	50	22	1/4"	17	8	M8x1.25
63	54	46	15	20	77	10.5	15	M10x1.5	14	9	8	60	28.5	1/4"	17	10.5	M10x1.5
80	63.5	53.5	21	25	98	12.5	16	M16x2.0	17.5	11	10	77	35.5	3/8"	22	13.5	M12x1.75
100	75	63	27	30	117	13	23	M20x2.5	17.5	11	12	94	35.5	3/8"	27	13.5	M12x1.75

Zylinderhalterungen

Flansch MF1

Oberflächenbehandelter Stahl, schwarz

Hub mm	Bestell-Nr.
12	P1Q-4DMB
16	P1Q-4FMB
20	P1Q-4HMB
25	P1Q-4JMB
32	P1Q-4KMB
40	P1Q-4LMB
50	P1Q-4MMB
63	P1Q-4NMB
80	P1Q-4PMB
100	P1Q-4QMB



Fußhalterung

Oberflächenbehandelter Stahl, schwarz

Hub mm	Bestell-Nr.
12	P1Q-4DMF
16	P1Q-4FMF
20	P1Q-4HMF
25	P1Q-4JMF
32	P1Q-4KMF
40	P1Q-4LMF
50	P1Q-4MMF
63	P1Q-4NMF
80	P1Q-4PMF
100	P1Q-4QMF



Gabel-Montageeinheit

Oberflächenbehandelter Stahl, schwarz

Hub mm	Bestell-Nr.
12	P1Q-4DMT
16	P1Q-4FMT
20	P1Q-4HMT
25	P1Q-4JMT
32	P1Q-4KMT
40	P1Q-4LMT
50	P1Q-4MMT
63	P1Q-4NMT
80	P1Q-4PMT
100	P1Q-4QMT



Elektronische und Reed-Sensoren

Größe	Beschreibung	Bestell-Nr.
Bündige Montage		
Ø 12 mm – 25 mm		
PNP-Typ, stromlos geöffnet	0,165 m Kabel und M8-Schraube mit Außengewinde	P8S-EP SHS
PNP-Typ, stromlos geöffnet	2 m PUR-Kabel ohne Anschluss	P8S-EP FLS
NPN-Typ, stromlos geöffnet	0,165 m Kabel und M8-Schraube mit Außengewinde	P8S-EN SHS
NPN-Typ, stromlos geöffnet	2 m PVC-Kabel ohne Anschluss	P8S-EN FLS
Reed-Typ, stromlos geöffnet	0,15 m Kabel und M8-Schraube mit Außengewinde	P8S-ER SHS
Reed-Typ, stromlos geöffnet	2 m PVC-Kabel ohne Anschluss	P8S-ER FLS

Kompakte Kurzhub-Zylinder in sowohl einfach- wie auch doppeltwirkender Ausführung. Bestens geeignet für Klemm- und Sperrvorgänge. Die kompakte Bauweise mit Montagebohrungen durch das Zylindergehäuse erleichtert den Einbau bei beengten Platzverhältnissen. Das Hauptgehäuse ist aus einem Stück gefertigt, was die Reinigung der Einheit erleichtert. Die Zylinder sind serienmäßig mit korrosionsbeständigen Edelstahl-Kolbenstangen ausgerüstet.



- Flache Zylinder, die hohe Spannkraften erzeugen
- Kompakte Abmessungen für beengte Einbauverhältnisse
- Einfach- und doppeltwirkende Ausführungen
- Einfache Installation und Montage

Technische Daten

Betriebsdruck:	max. 10 bar
Betriebstemperatur:	-20 °C bis +70 °C

Vorgefettet, weitere Schmierung ist normalerweise nicht erforderlich. Sollte man mit einer zusätzlichen Schmierung beginnen, muss damit fortgesetzt werden.

Weitere Informationen finden Sie unter www.parker.com/euro_pneumatic

C05 Doppelwirkende Zylinder

Zyl.-Ø mm	Hub mm	Anschl.	Bestell-Nr.
12	10	M5	C05-12-5-10
20	10	M5	C05-20-10-10
32	10	G1/8	C05-32-12-10
32	25	G1/8	C05-32-12-25
50	25	G1/4	C05-50-16-25
63	25	G1/4	C05-63-16-25

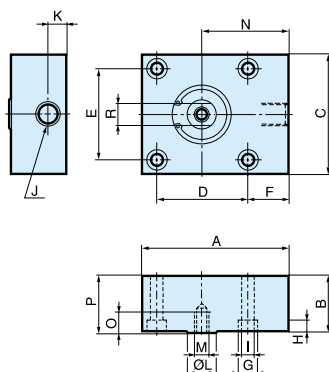
C05S Einfachwirkende Zylinder

Zyl.-Ø mm	Hub mm	Anschl.	Bestell-Nr.
8	4	M5	C05S-8-4-4
12	4	M5	C05S-12-5-4
20	4	G1/8	C05S-20-10-4
32	5	G1/8	C05S-32-12-5
50	10	G1/4	C05S-50-16-10
63	10	G1/4	C05S-63-16-10

Die Federkräfte bei den einfachwirkenden Zylindern sind ausreichend, um den unbelasteten Kolben zurückzustellen.

Abmessungen (mm)

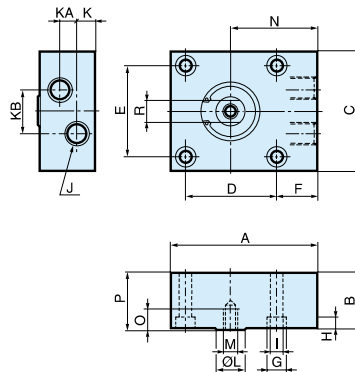
Einfachwirkend



Zylinder	A	B	C	D	E	F	G	H	I	J	K	KA	KB	L
C05S-8-4-4	20	16	18	0*	11	5,5	6	3,4	3,4	M5	5,0	-	-	4
C05S-12-5-4	25	16	20	0*	13	7,0	6	3,4	3,4	M5	6,0	-	-	5
C05S-20-10-4	40	20	32	0*	20	9,0	10	5,0	5,5	G1/8	9,5	-	-	10
C05S-32-12-5	55	26	45	0*	32	14,0	10	5,0	5,5	G1/8	9,5	-	-	12
C05S-50-16-10	80	30	65	50	50	22,5	11	6,5	6,5	G1/4	11,0	-	-	16
C05S-63-16-10	90	35	80	62	62	19,0	15	9,0	9,0	G1/4	11,0	-	-	16

Zylinder	M	N	O	P	R
C05S-8-4-4	-	13,5	-	17	-
C05S-12-5-4	-	15,0	-	17	-
C05S-20-10-4	M5	24,0	8	21	-
C05S-32-12-5	M6	32,0	12	27	9
C05S-50-16-10	M8	47,5	12	31	14
C05S-63-16-10	M8	50,0	14	36	14

Doppeltwirkend



Zylinder	A	B	C	D	E	F	G	H	I	J	K	KA	KB	L
C05-12-5-10	25	27	20	0*	13	7,0	6	3,4	3,4	M5	6,0	13,0	3	5
C05-20-10-10	40	30	32	0*	20	9,0	10	5,0	5,5	M5	6,0	16,0	6	10
C05-32-12-10	55	36	45	0*	32	14,0	10	5,0	5,5	G1/8	9,5	16,5	14	12
C05-32-12-25	55	51	45	0*	32	14,0	10	5,0	5,5	G1/8	9,5	31,5	0**	12
C05-50-16-25	80	50	65	50	50	22,5	11	6,5	6,5	G1/4	11,0	28,0	0**	16
C05-63-16-25	90	55	80	62	62	19,0	15	9,0	9,0	G1/4	11,0	33,0	0**	16

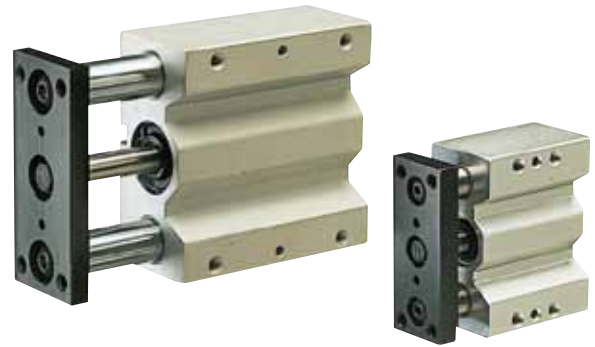
Zylinder	M	N	O	p	R
C05-12-5-10	-	16,0	-	28	-
C05-20-10-10	M5	24,0	8	31	-
C05-32-12-10	M6	32,0	12	37	9
C05-32-12-25	M6	32,0	12	52	9
C05-50-16-25	M8	47,5	12	51	14
C05-63-16-25	M8	50,0	14	56	14

* Nur zwei Befestigungsbohrungen(F).

** Anschlüsse übereinander auf Mittellinie.

Die Baureihe P5T umfasst ein modernes, vielseitiges Zylinderprogramm mit integrierten Führungen. Die doppelwirkenden Zylinder sind endlagengedämpft, was einen geräuscharmen und vibrationsfreien Betrieb bewirkt. Die robusten Führungsstangen können erhebliche Seitenkräfte und Drehmomente aufnehmen.

- Kompakte Zylinder mit integrierter Führung
- Edelstahl Führungsstangen
- Breites Programm, Ø 16-100 mm
- Verschiedene Anschlussvarianten serienmäßig
- Magnetkolben serienmäßig mit „Drop-in“ Sensor Technologie



Technische Daten

Betriebsdruck	max. 10 bar
Betriebstemperatur	-20 °C bis +80 °C

Vorgefettet, weitere Schmierung ist normalerweise nicht erforderlich. Sollte man mit einer zusätzlichen Schmierung beginnen, muss damit fortgesetzt werden.

Weitere Informationen finden Sie unter www.parker.com/euro_pneumatic

Doppeltwirkend - mit Gleitlager

Ø16mm - (M5)

Hub.mm	Bestell-Nr.
10	P5T-C016DGSN010
25	P5T-C016DGSN025
40	P5T-C016DGSN040
50	P5T-C016DGSN050
75	P5T-C016DGSN075
100	P5T-C016DGSN100

Ø20mm - (G1/8)

Hub.mm	Bestell-Nr.
25	P5T-C020DGSN025
40	P5T-C020DGSN040
50	P5T-C020DGSN050
75	P5T-C020DGSN075
100	P5T-C020DGSN100
125	P5T-C020DGSN125
150	P5T-C020DGSN150

Ø25mm - (G1/8)

Hub.mm	Bestell-Nr.
25	P5T-C025DGSN025
50	P5T-C025DGSN050
75	P5T-C025DGSN075
100	P5T-C025DGSN100
125	P5T-C025DGSN125
150	P5T-C025DGSN150

Ø32mm - (G1/8)

Hub.mm	Bestell-Nr.
25	P5T-C032DGSN025
50	P5T-C032DGSN050
75	P5T-C032DGSN075
100	P5T-C032DGSN100
125	P5T-C032DGSN125
150	P5T-C032DGSN150
175	P5T-C032DGSN175
200	P5T-C032DGSN200

Ø40mm - (G1/8)

Hub.mm	Bestell-Nr.
25	P5T-C040DGSN025
50	P5T-C040DGSN050
75	P5T-C040DGSN075
100	P5T-C040DGSN100
125	P5T-C040DGSN125
150	P5T-C040DGSN150
175	P5T-C040DGSN175
200	P5T-C040DGSN200

Ø50mm - (G1/4)

Hub.mm	Bestell-Nr.
25	P5T-C050DGSN025
50	P5T-C050DGSN050
75	P5T-C050DGSN075
100	P5T-C050DGSN100
125	P5T-C050DGSN125
150	P5T-C050DGSN150
175	P5T-C050DGSN175
200	P5T-C050DGSN200

Ø63mm - (G1/4)

Hub.mm	Bestell-Nr.
25	P5T-C063DGSN025
50	P5T-C063DGSN050
75	P5T-C063DGSN075
100	P5T-C063DGSN100
125	P5T-C063DGSN125
150	P5T-C063DGSN150
175	P5T-C063DGSN175
200	P5T-C063DGSN200

Ø80mm - (G3/8)

Hub.mm	Bestell-Nr.
25	P5T-C080DGSN025
50	P5T-C080DGSN050
75	P5T-C080DGSN075
100	P5T-C080DGSN100
125	P5T-C080DGSN125
150	P5T-C080DGSN150
175	P5T-C080DGSN175
200	P5T-C080DGSN200

Ø100mm - (G3/8)

Hub.mm	Bestell-Nr.
25	P5T-C100DGSN025
50	P5T-C100DGSN050
75	P5T-C100DGSN075
100	P5T-C100DGSN100
125	P5T-C100DGSN125
150	P5T-C100DGSN150
175	P5T-C100DGSN175
200	P5T-C100DGSN200

Bestellnummernschlüssel

P	5	T	-	C	0	3	2	D	G	S	N	1	0	0
----------	----------	----------	----------	----------	----------	----------	----------	----------	----------	----------	----------	----------	----------	----------

Lagerart	Zylinder Ø mm	Anschlussalternative	Sonderausführung	Hublänge in mm
C Gleitlager	016	D Anschluss von oben oder von hinten mit versetzbaren Stopfen.	N Keine	z.B. 0,25 = 25 mm
H Kugellager	020	S Anschluss seitlich	E Justierbarer Anschlag mit Dämpfung in der ausgefahrenen Stellung auf dem freien Lagergestänge.	Zu den Standard- und Maximalhublängen siehe nachfolgende Tabelle.
	025		D* Zwei Montageplatten, je eine an beiden Enden des Zylinders.	
	032		A* E+D, d.h. zwei Montageplatten und justierbarer Anschlag mit Dämpfung in der ausgefahrenen Stellung (seitliche Anschlüsse werden empfohlen).	
	040			
	050			
	063			
	080			
	100			

Dichtungen	
S	Standarddichtungen -20 °C bis +80 °C
F	Hochtemperatur -10 °C bis +150 °C

Konstruktionsvarianten

Über das Standardprogramm hinaus können zahlreiche Sonderausführungen der P5T-Zylinder bestellt werden. Damit stehen höchst effiziente Lösungen für eine Vielzahl von Anwendungen zur Verfügung.

- Zylinder mit Sonderhublängen.
- Zylinder mit zwei Befestigungsplatten.
- Zylinder mit verstellbaren Anschlägen und Dämpfung.
- Hochtemperatur-Zylinder für Temperaturbereiche von -10 °C bis +150 °C (Kolben ohne Magnetring).

Spezialausführungen für industrielle Anwendungen

Für die Nahrungsmittelindustrie und andere Einsatzfälle, die hohe Korrosionsbeständigkeit voraussetzen, ist eine Sonderausführung des P5T-Zylinders erhältlich. Stahlteile und andere Komponenten sind in dieser Ausführung aus Edelstahl oder spezialbehandeltem Aluminium gefertigt. Für weitere Auskünfte wenden Sie sich bitte an unseren technischen Verkauf.

Gleitlager oder Kugelumlauflager

Die P5T-Zylinder werden als serienmäßig mit Gleitlager geliefert. Dieser Lagertyp hat Führungsstangen von größerem Durchmesser und bietet eine hervorragende Stützfunktion bei hoher, vor allem statischer, Belastung. Gleitlager sind äußerst vibrationsbeständig und schmutzunempfindlich, und sie lassen sich leicht reinigen.

Kugelumlauflager werden bei Anwendungen eingesetzt, bei denen hohe Präzision und geringe Reibung gefragt ist.

Die Wahl ist nach folgenden Faktoren zu treffen:

Einsatzanforderungen	Gleitlager	Kugelumlauflager
Präzision	Gut	Hervorragend
Reibung	Höher	Gering
Reibungskoeffizient	Variabel	Konstant
Präzision über die Nutzungsdauer	Variabel	Konstant
Statische Belastungsfähigkeit	Hervorragend	Gut
Dynamische Belastungsfähigkeit	Gut, aber mit Reibungsverlusten	Gut
Vibrationsbeständigkeit	Hervorragend	Durchschnittl.
Schmutzbeständigkeit	Hervorragend	Gering
Abwaschbarkeit	Hervorragend	Gering

Doppeltwirkend, Anschlüsse oben.



Doppeltwirkend mit zwei Befestigungsplatten, seitliche Anschlüsse empfohlen.



Doppeltwirkend, rückseitige Anschlüsse.



Doppeltwirkend mit zwei Befestigungsplatten und verstellbaren, gedämpften Anschlägen, seitliche Anschlüsse empfohlen.



Doppeltwirkend, seitliche Anschlüsse.



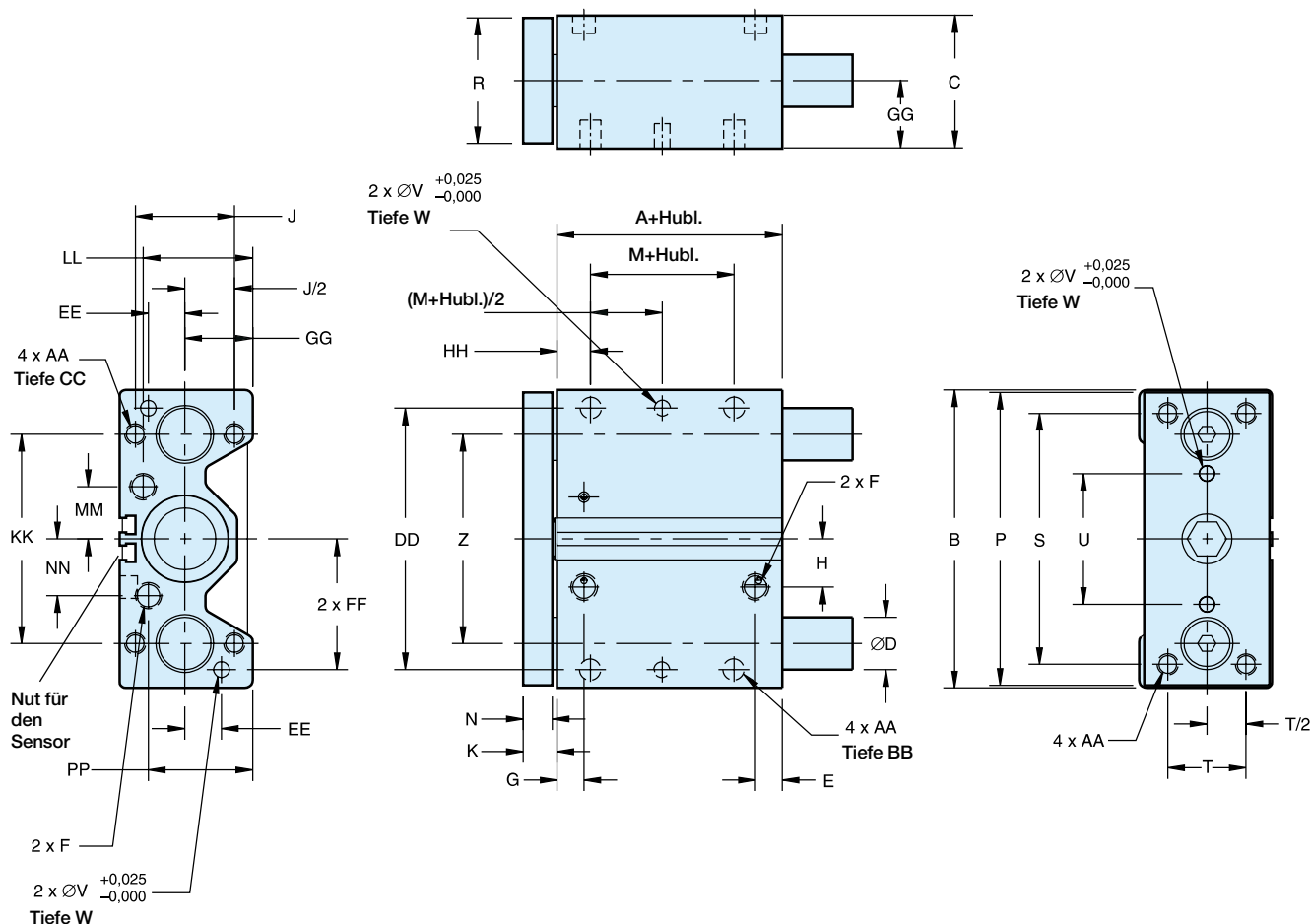
Doppeltwirkend mit einer Befestigungsplatte und gedämpften Endanschlügen, Anschlüsse oben, seitlich oder rückseitig möglich.



Abmessungen der P5T-Basiskraftmdule

Anschluss-Alternative D

(Anschluss von oben oder von hinten)



Zylinder Ø mm	A mm	B mm	C mm	D1*) mm	D2*) mm	E mm	F	G mm	H mm	J mm	K mm	M mm	N mm	P mm	R mm	S mm	T mm	U mm	V mm
16	37,8	64	31	8	10	10,1	M5	10,1	7	22	9,9	7	7,9	62	25,4	52	16	20	3
20	35	74	36	10	12	19	G1/8	10	15,8	26	9,9	10	7,9	72	31,8	60	18	30	4
25	38	88	42	12	16	21	G1/8	11,4	15,5	32	9,9	10	7,9	86	38	70	26	34	4
32	36	114	51	16	20	10,3	G1/8	10,4	18,4	38	13,1	5	11,1	112	44,5	96	30	50	6
40	44	124	51	16	20	12,1	G1/8	14,9	22,5	38	13,1	10	11,1	122	44	106	30	60	6
50	44,9	140	62	20	25	14,5	G1/4	16,1	27	44	14,7	10	12,7	138	57	120	40	60	8
63	50,1	150	75	20	25	16,4	G1/4	14,5	33	44	14,7	10	12,7	148	70	130	50	72	8
80	59,5	188	95	25	30	17,5	G3/8	19	37	56	18	15	16	185	88,9	160	60	92	10
100	66**)	224	115	30	35	21,9**)	G3/8	23	40	62	18	15	16	221	108	190	80	114	10

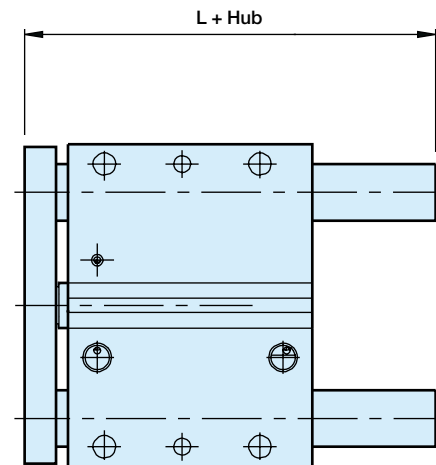
Zylinder Ø. mm	W mm	Z mm	AA	BB mm	CC mm	DD mm	EE mm	FF mm	GG mm	HH mm	KK mm	LL mm	MM mm	NN mm	PP mm	Kolbenstangen Ø mm
16	6	42	M5x0,8	7,5	10	54	8	27	15	13,1	42	22,5	11,3	9,7	23	8
20	6	52	M5x0,8	7,5	10	64	10	32	17	13,1	52	26	15,4	15,4	26	10
25	6	62	M6x1,0	10	12	76	11	38	21	14,1	62	33,4	17	17	33,4	10
32	6	80	M8x1,25	11	16	100	14	50	26	12,9	80	42	20	21,7	38	16
40	6	90	M8x1,25	11	16	110	14	55	26	13,9	90	41	24	26,4	37,9	16
50	8	100	M10x1,5	12	20	124	16	62	30	14,3	100	51	29	33	44	20
63	8	110	M10x1,5	15	20	132	18	66	36,5	16,3	110	62	36	37,8	57,8	20
80	10	140	M12x1,75	18	24	166	22	83	46,5	21	140	78	45	48	75,5	25
100	10	170	M14x2,0	21	28	200	24	100	56,5	25	170	91,5	53	51	95,5	25

Längentoleranz ± 1 mm *) D1 = Durchmesser der Führungsschnecke für Kugellager
 Hublängentoleranz + 1,5/0 mm *) D2 = Durchmesser der Führungsschnecke für Gleitlager
 **) Hublänge 25 mm, A=75 mm, E=28 mm

Abmessungen der P5T-Basiskraftmodule

Standardlängen

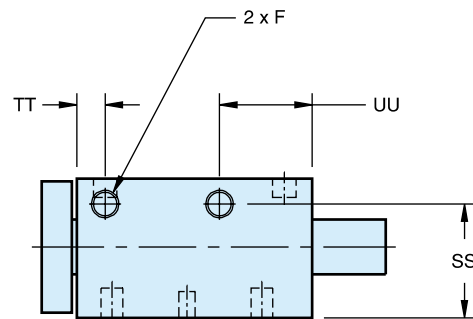
Zylinder Ø mm	Hublänge mm	L mm
16	10	36,2
	25, 40, 50, 75	60,2
	100	75,2
20	25, 40, 50, 75	66,9
	100, 125	91,9
25	25, 50, 75, 100	69,9
	125, 150	91,9
32	25, 50, 75, 100	77,9
	125, 150, 175, 200	116,0
40	25, 50, 75, 100	77,9
	125, 150, 175, 200	116,0
50	25, 50, 75, 100	84,0
	125, 150, 175, 200	124,1
63	25, 50, 75, 100	84,0
	125, 150, 175, 200	124,1
80	25, 50, 75, 100	101,8
	125, 150, 175, 200	140,0
100	25	122,8
	50, 75, 100	120,3
	125, 150, 175, 200	158,4



Abmessungen der P5T-Basiskraftmodule

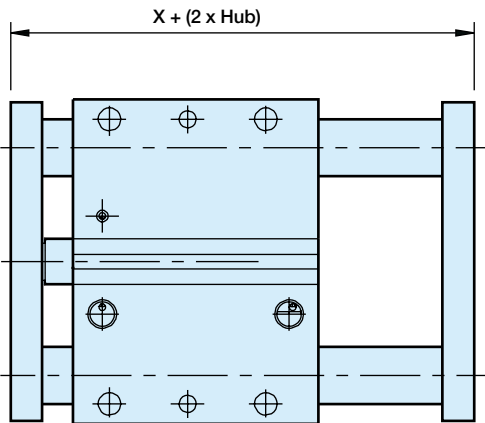
Anschluss-Alternative S (Anschlüsse seitlich)

Zylinder Ø. mm	SS mm	TT mm	UU mm	F
16	24,1	10	20	M5
20	29,2	10	20	M5
25	35,2	11,4	25	M5
32	41,7	10,4	34	G1/8
40	41,7	14,9	34	G1/8
50	51,3	16,1	38	G1/4
63	60,7	15,6	41,8	G1/4
80	75,5	19	47	G3/8
100	83,7	23	53,3	G3/8



Abmessungen des P5T mit zwei Montageplatten

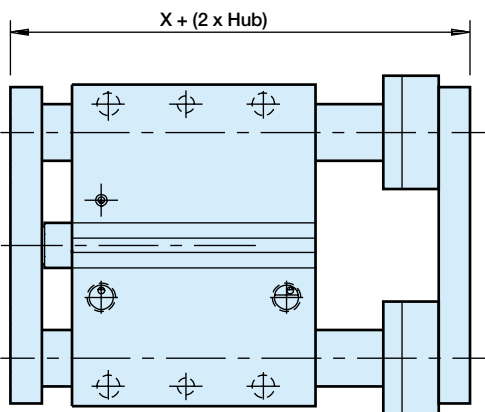
Sonderausführung **D**



Berücksichtigen Sie, dass die Belastungsfähigkeit bei zwei Montageplatten aufgrund größeren Lagerabstands ansteigt.

Abmessungen des P5T mit zwei Montageplatten und justierbarem Anschlag mit Dämpfung

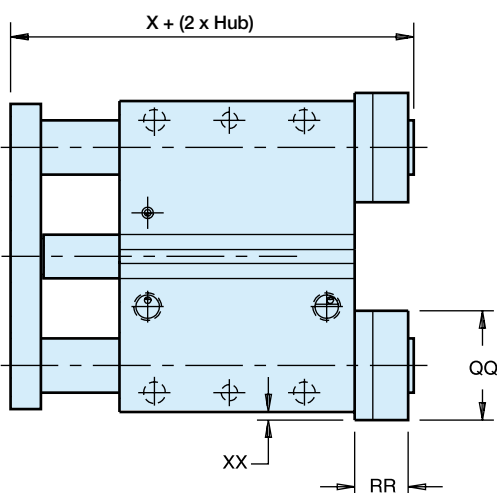
Sonderausführung **A**



Zylinder Ø mm	Führungs- achs. Ø mm	X für Sonderausf.			QQ mm	RR mm	XX mm
		D mm	A mm	E mm			
16	8	57,6	70,6	62,7	18,0	13,0	0
	10	57,6	70,6	62,7	24,0	13,0	1
20	10	54,9	67,9	59,9	24,0	13,0	1
	12	54,9	72,6	64,6	28,0	17,7	3
25	12	57,8	75,5	67,6	28,0	17,7	1
	16	57,8	77,5	69,6	34,0	19,7	4
32	16	62,2	81,9	70,8	34,0	19,7	0
	20	62,2	83,9	72,8	41,4	21,7	3,7
40	16	70,2	89,9	78,8	34,0	19,7	0
	20	70,2	91,9	80,8	41,4	21,7	3,7
50	20	74,3	96,0	83,3	41,4	21,7	0,7
	25	74,3	96,0	83,3	50,8	21,7	5,4
63	20	79,5	101,2	88,5	41,4	21,7	0,7
	25	79,5	101,2	88,5	50,8	21,7	5,4
80	25	95,5	117,2	101,2	50,8	21,7	1,4
	30	95,5	117,2	101,2	60,5	21,7	6,3
100	30	102,0	123,7	107,7	60,5	21,7	3,3
	35	102,0	123,7	107,7	65,0	21,7	5,5

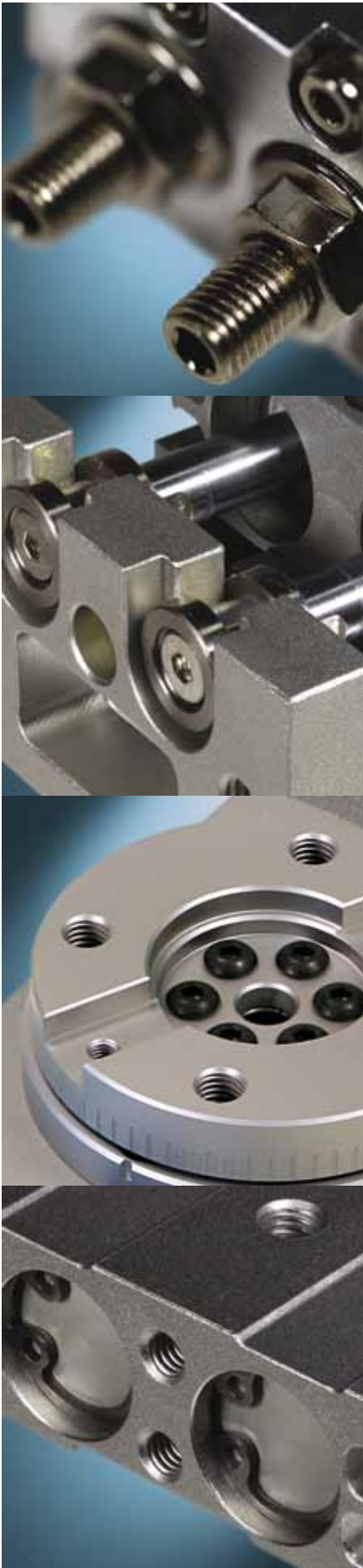
Abmessungen des P5T mit justierbarem Anschlag und Dämpfung

Sonderausführung **E**



Automatisierungsprodukte

Ein innovatives Sortiment an Universalgreifern, Drehantrieben und Präzisionsschiebetischen



Parker is about motion control engineering, manufacturing, application expertise and unparalleled customer service.

Parker automation products are found just about everywhere – from laboratories, cleanrooms and factory floors, to mines, foundries and satellites in space – our products are used anywhere machines, processes and people depend on reliable high-performance motion control.

Today's industrial automation applications demand the best in quality and productivity. Likewise, high-technology automation applications demand performance in quality throughput and precision.

P5GA - Winkelgreifer doppelwirkend, viereckige Backen

- Erhältlich in Bohrungsgrößen von Ø12 - 32 mm.
- Genaues druckluftbetriebenes Werkzeug zum Halten von Werkstücken.
- Magnetisch als Standard.

Sensoren

Überprüfen Sie das Öffnen und Schließen des Greifers mit Sensoren.



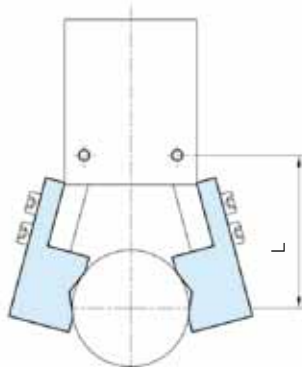
Technische Information

Wirkungstyp	Doppelwirkend					
Durchmesser (mm)	12	16	20	25	32	
Anschlussgröße	M3 x 0,5		M5 x 0,8			
Medium	Luft					
Arbeitsdruckbereich	1,5 - 7 bar					
Temperaturbereich	-5 to +60°C (kein Einfrieren)					
Max. Frequenz	180 Zyklen/min					
Schmierung	Zylinder	Nicht erforderlich				
Hebel	Schmierfett					
Max. Armlänge mm (L)	30	40	60	70	85	
Theoretische Haltekraft kgf-cm						
	Geschlossene Seite	0,4xP	0,9xP	1,7xP	3,4xP	6,1xP
	Offene Seite	0,5xP	1,2xP	2,3xP	4,4xP	8,1xP
Klemm- / Auslösewinkel	-10 bis +30°					
Klemmkraft (F)	$F = M / L \times 0,85$					
Gewicht (g)	53	103	193	327	525	
L : Armlänge (mm), M : Theoretischer Moment (kgf-cm)						
F : Klemmkraft (kgf), P : Arbeitsdruck (kgf/cm ²)						
Weitere Informationen finden Sie unter www.parker.com/euro_pneumatic						

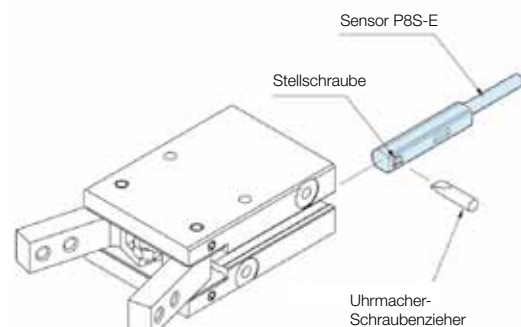
P5GA - Winkelgreifer

Durchmesser mm	Bestellschlüssel
12	P5GA-012MSG030B
16	P5GA-016MSG030B
20	P5GA-020MSG030B
25	P5GA-025MSG030B
32	P5GA-032MSG030B

Länge des Greifpunkts



Sensorinstallation



Sensoren - Baureihe P8S-E

Magnetsensor

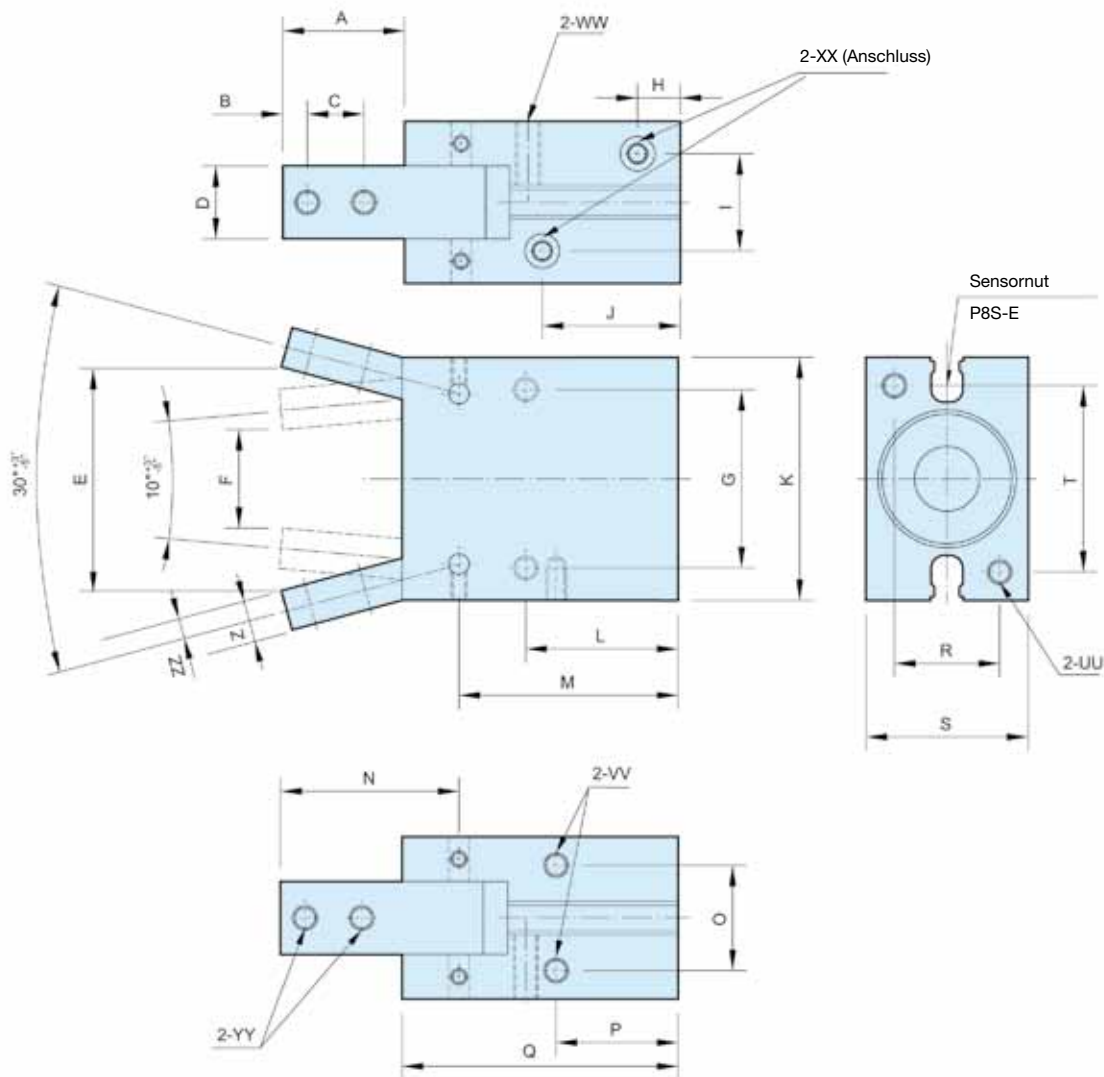
M8 - Snap-in

steckbar



	0,165 m PUR-Kabel mit M8-Anschluss	2 m PUR-Kabel
PNP	P8S-EPSUS	P8S-EPFXS
NPN	P8S-ENSUS	P8S-ENFXS
Reed	P8S-ERSUS	P8S-ERFXS

Abmessungen (mm)



Durchmesser mm	A	B	C	D	E	F	G	H	I	J	K	L	M	N	O	P	Q	R	S	T
12	15,4	3	6	7	26,3	9	20	7,5	10,2	23,5	28	20	32,9	21,5	10,2	16	39	10	16	22
16	17,5	3	8	9	31,1	14	24	7,5	12	22	34	22,5	35	25	14	18	42,5	14	22	26
20	22	4	10	12	40,1	18	30	8	13	25	45	25	39,5	32,5	16	19	50	16	26	35
25	26	5	12	14	47,9	21	36	8,5	18	28	52	28,5	45,5	38,5	20	21,5	58	20	32	40
32	30	6	14	18	55,1	24	44	10,5	24	34	60	37,5	54	44	26	30	68	26	40	46

Durchmesser mm	UU	VV	WW	XX	YY	Z	ZZ
12	M3	M3	M3	M3	M3	5	2,5
16	M4	M4	M4	M5	M3	6	3
20	M5	M5	M5	M5	M4	7	3,5
25	M6	M6	M6	M5	M5	9	4
32	M6	M6	M6	M5	M6	10	5

P5GB - Parallelgreifer doppelwirkend, viereckige Backenträger

- Erhältlich in Bohrungsgrößen von Ø12 - 32 mm.
- Genaues druckluftbetriebenes Werkzeug zum Halten von Werkstücken.
- Magnetisch als Standard.

Sensoren

Überprüfen Sie das Öffnen und Schließen des Greifers mit Sensoren.



Technische Information

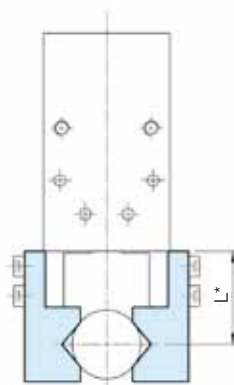
Wirkungstyp	Doppelwirkend				
Durchmesser (mm)	12	16	20	25	32
Anschlussgröße	M3 x 0,5		M5 x 0,8		
Medium	Luft				
Arbeitsdruckbereich	1,5 - 7 bar				
TTemperaturbereich	-5 bis +60°C (kein Einfrieren)				
Max. Frequenz	180 Zyklen/min				
Schmierung	Zylinder	Nicht erforderlich			
Hebel	Schmierfett				
Max. Armlänge mm (L)	30	40	60	70	85
Theoretische Haltekraft kgf-cm	Geschlossene Seite				
	0,8	2,4	4,7	7,5	10
Offene Seite					
	0,5	1,8	3,5	6,0	8,5
Hebel offen / geschlossen Hub	6	8	12	14	16
Weight (g)	66	144	255	419	719

Weitere Informationen finden Sie unter www.parker.com/euro_pneumatic

P5GB - Parallelgreifer

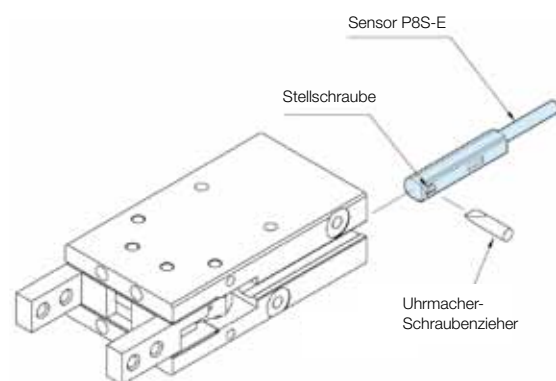
Durchmesser mm	Bestellschlüssel
12	P5GB-012MSG006B
16	P5GB-016MSG008B
20	P5GB-020MSG012B
25	P5GB-025MSG014B
32	P5GB-032MSG016B

Länge des Greifpunkts



* L = Greifergelenklänge 30mm, Druck 5 kgf/cm²

Sensorinstallation



Sensoren - Baureihe P8S-E

Magnetsensor

M8 - Snap-in

steckbar



PNP

P8S-EPSUS

P8S-EPFXS

NPN

P8S-ENSUS

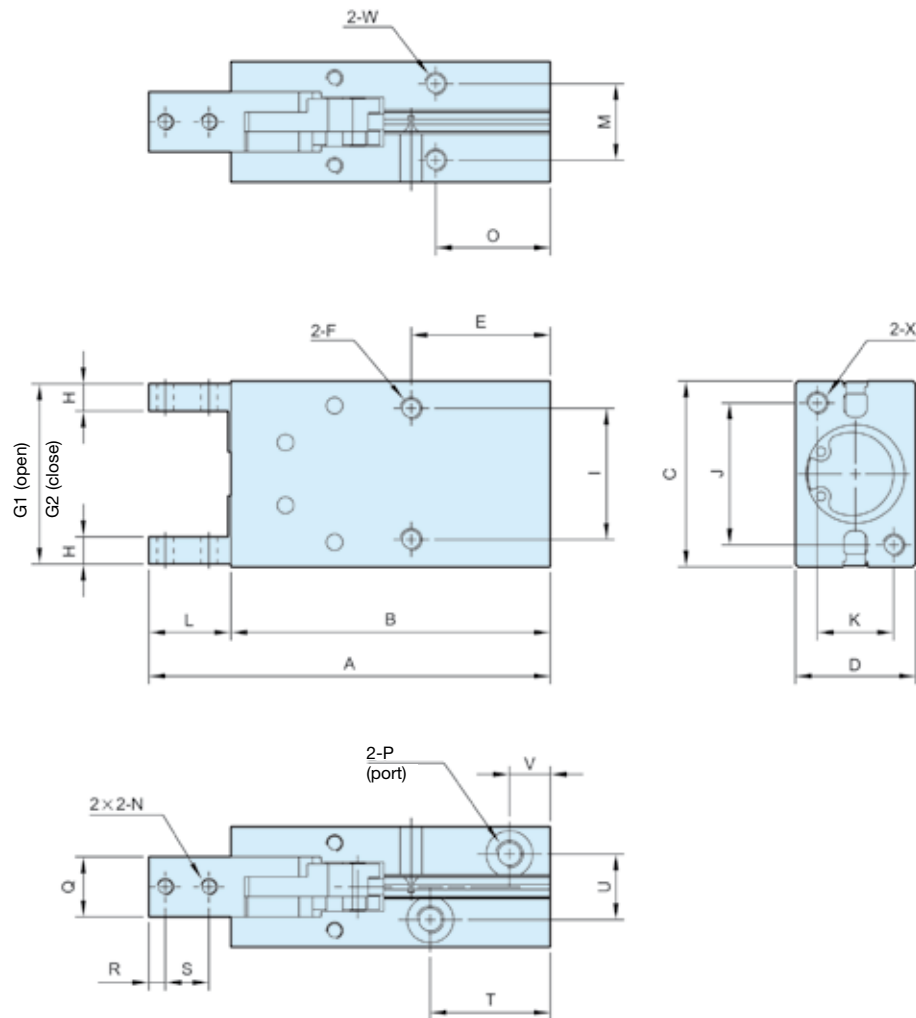
P8S-ENFXS

Reed

P8S-ERSUS

P8S-ERFXS

Abmessungen (mm)



Durchmesser mm	A	B	C	D	E	F	G1	G2	H	I	J	K	L	M	N	O	P
12	63,5	50,5	28	16	20	M3 x 0.5 x 5 depth	27	21	4	18	17	10	13	10	M3 x 0.5	16	M3 x 0,5 x 5 depth
16	73,5	58,5	34	22	25,5	M4 x 0.7 x 11 depth	33	25	5	24	26	14	15	14	M3 x 0.5	21	M5 x 0,8 x 5 depth
20	88,5	69,5	45	26	25	M5 x 0.8 x 8 depth	44	32	6	30	35	16	19	16	M4 x 0.7	19	M5 x 0,8 x 5 depth
25	102,5	78,5	52	32	28	M6 x 1.0 x 10 depth	51	37	8	36	40	20	24	20	M5 x 0.8	22	M5 x 0,8 x 5 depth
32	120,5	90,5	60	40	34	M6 x 1.0 x 10 depth	59	43	10	44	46	24	30	26	M6 x 1.0	26	M5 x 0,8 x 5 depth

Durchmesser mm	Q	R	S	T	U	V	W	X
12	7	3	6	23	10,2	7,5	M3 x 0.5 x 5 depth	M3 x 0.5 x 5 depth
16	11	3	8	22	12	7,5	M4 x 0.7 x 7 depth	M4 x 0.7 x 7 depth
20	12	4	10	26	13	8	M5 x 0.8 x 8 depth	M5 x 0.8 x 8 depth
25	14	5	12	29	18	8,5	M6 x 1.0 x 10 depth	M6 x 1.0 x 10 depth
32	20	7	15	35	24	10,5	M6 x 1.0 x 10 depth	M6 x 1.0 x 10 depth

P5GD - Parallelgreifer präzisionsgeführt doppelwirkend, viereckige Backenträger

- Integrierte Linearführung für hohe Stabilität und Präzision.
- Backenträger aus Edelstahl.
- Magnetisch als Standard.



Sensoren

Überprüfen Sie das Öffnen und Schließen des Greifers mit Sensoren.

Technische Information

Wirkungstyp	Doppelwirkend		
Durchmesser (mm)	10	16	20 25
Anschlussgröße	M3 x 0.5	M5 x 0.8	
Medium	Luft		
Arbeitsdruckbereich	2 bis 7 bar	1 bis 7 bar	
Temperaturbereich	-10 bis +60°C (kein Einfrieren)		
Wiederholbarkeit	± 0.01 mm		
Max. Arbeitsfrequenz	180 Zyklen/min		
Schmierung	Nicht erforderlich		
Gewicht (g)	55	125	250 460

P5GD - Parallelgreifer

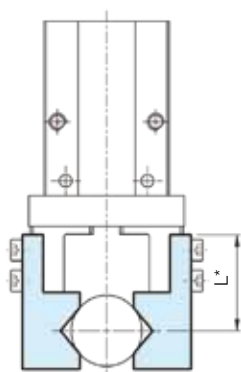
Durchmesser mm	Bestellschlüssel
10	P5GD-010MSG004B
16	P5GD-016MSG006B
20	P5GD-020MSG010B
25	P5GD-025MSG014B

Durchmesser	Greifkraft ⁽¹⁾		Hub beim Öffnen / Schließen (beide Seiten) (mm)
	Extern	Intern	
10	9,8 (1)	17 (1,7)	4
16	30 (3,1)	40 (4,1)	6
20	42 (4,3)	66 (6,7)	10
25	65 (6,6)	104 (10,6)	14

¹Werte basieren auf einem Druck von 0,5 MPa (5,1 kgf/cm²)

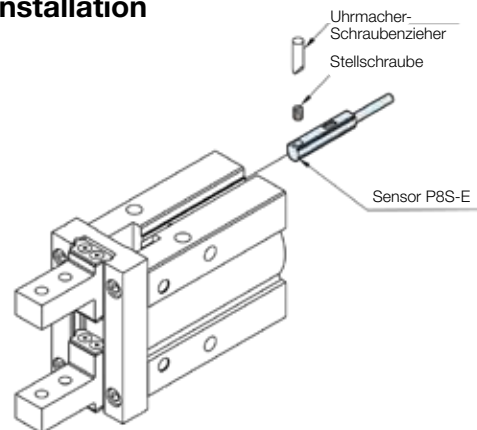
Weitere Informationen finden Sie unter www.parker.com/euro_pneumatic

Länge des Greifpunkts



* L = Greifpunkt L = 20 mm im Zentrum des Hubs

Sensorinstallation



Sensoren - Baureihe P8S-E

Magnetsensor

M8 - Snap-in

steckbar



0,165 m PUR-Kabel mit M8-Anschluss

2 m PUR-Kabel

PNP

P8S-EPSUS

P8S-EPFXS

NPN

P8S-ENSUS

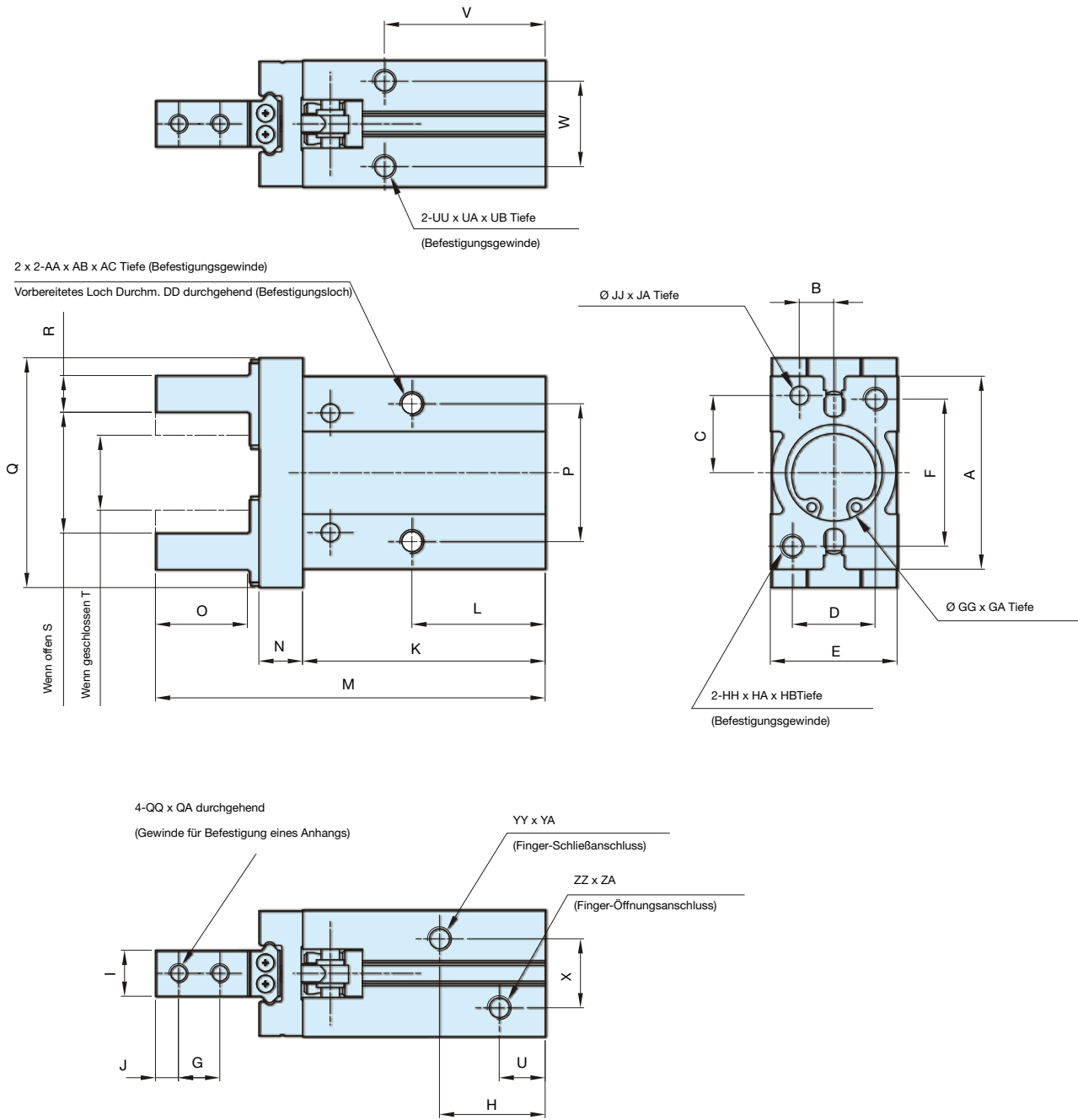
P8S-ENFXS

Reed

P8S-ERSUS

P8S-ERFXS

Abmessungen (mm)



Durchmesser mm	A	AA	AB	AC	B	C	D	DD	E	F	G	GG	GA	H	HH	HA	HB	I	J	JJ	JA	K	L	M
10	23	M3	0.5	5.5	5.2 ^{+0.025} ₀	7.6 ^{+0.02} _{-0.02}	12	2.6	16.4 ^{+0.05} _{-0.05}	18	5.7	11H9 ^{+0.043} ₋₀	2	19	M3	0.5	6	5 ⁰ _{-0.05}	3	2H9 ^{+0.025} ₋₀	3	37.8	23	57
16	30.6	M4	0.7	8	6.5 ^{+0.25} ₀	11 ^{+0.02} _{-0.02}	15	3.4	23.6 ^{+0.05} _{-0.05}	22	7	17H9 ^{+0.043} ₋₀	2	19	M4	0.7	8	8 ⁰ _{-0.05}	4	3H9 ^{+0.025} ₋₀	3	42.5	24.5	67.3
20	42	M5	0.8	10	7.5 ^{+0.030} ₀	16.8 ^{+0.02} _{-0.02}	18	3.4	27.6 ^{+0.05} _{-0.05}	32	9	21H9 ^{+0.052} ₋₀	3	23	M5	0.8	10	10 ⁰ _{-0.05}	5	4H9 ^{+0.030} ₋₀	4	52.8	29	84.8
25	52	M6	1	12	10 ^{+0.02} _{-0.02}	21.8 ^{+0.02} _{-0.02}	22	5.1	33.6 ^{+0.05} _{-0.05}	40	12	21H9 ^{+0.052} ₋₀	3.5	23.5	M6	1	12	12 ⁰ _{-0.05}	6	4H9 ^{+0.02} _{-0.02}	4	63.6	30	102.7

Durchmesser mm	N	O	P	Q	QQ	QA	R	S	T	U	UU	UA	UB	V	W	X	YY	YA	ZZ	ZA
10	6	12	16	29	M2.5	0.45	4 ⁰ _{-0.1}	15.2 ^{+2.2} ₀	11.2 ⁰ _{-0.7}	9	M3	0.5	6	27	11.4	10	M3	0.5	M3	0.5
16	7.5	15	24	38	M3	0.5	5 ⁰ _{-0.1}	20.9 ^{+2.2} _{-0.2}	14.9 ⁰ _{-0.7}	8.5	M4	0.7	4.5	30	16	13	M5	0.8	M5	0.8
20	9.5	20	30	50	M4	0.7	8 ⁰ _{-0.1}	26.3 ^{+2.2} _{-0.2}	16.3 ⁰ _{-0.7}	10	M5	0.8	8	35	18.6	15	M5	0.8	M5	0.8
25	11	25	36	63	M5	0.8	10 ⁰ _{-0.1}	33.3 ^{+2.2} _{-0.2}	19.3 ⁰ _{-0.8}	9.7	M6	1	10	36.5	22	20	M5	0.8	M5	0.8

P5GL - 180° Winkelgreifer doppelwirkend, nockenförmig, viereckige Backenträger

- Kompaktes Design und leichte Konstruktion.
- Hohe Greifkräfte durch interne Nocken.
- Referenzpunkte an Greiffingern sind Standard.
- Sensoren können an jeder von vier Positionen befestigt werden.
- Staubdichtungen schützen alle internen Teile vor dem Eindringen von Schmutz.



Sensoren

Überprüfen Sie das Öffnen und Schließen des Greifers mit Sensoren.

P5GL - 180° Winkelgreifer - nockenförmig

Durchmesser mm	Bestellschlüssel
10	P5GL-010MSG180B
16	P5GL-016MSG180B
20	P5GL-020MSG180B
25	P5GL-025MSG180B

Technische Information

Wirkungstyp	Doppelwirkend			
Durchmesser (mm)	10	16	20	25
Medium	Luft			
Arbeitsdruckbereich	1 bis 6 bar			
Temperaturbereich	-10 bis +60°C (kein Einfrieren)			
Wiederholbarkeit	± 0,2 mm			
Max. Arbeitsfrequenz	60 Zyklen/min			
Schmierung	Nicht erforderlich			
Effektivkraft (Nm) bei (5 kgf/cm ²)	0,16	0,54	1,10	2,28
Arbeitswinkel (beide Seiten)				
Offene Seite	180° - 182°			
Geschlossene Seite	-3°			
Gewicht (g)	80	150	320	600

Weitere Informationen finden Sie unter www.parker.com/euro_pneumatic

Sensoren - Baureihe P8S-H

Magnetsensor



Reed NO

M8 - Snap-in



0,165 m PUR-Kabel mit M8-Anschluss

P8S-HRSUS

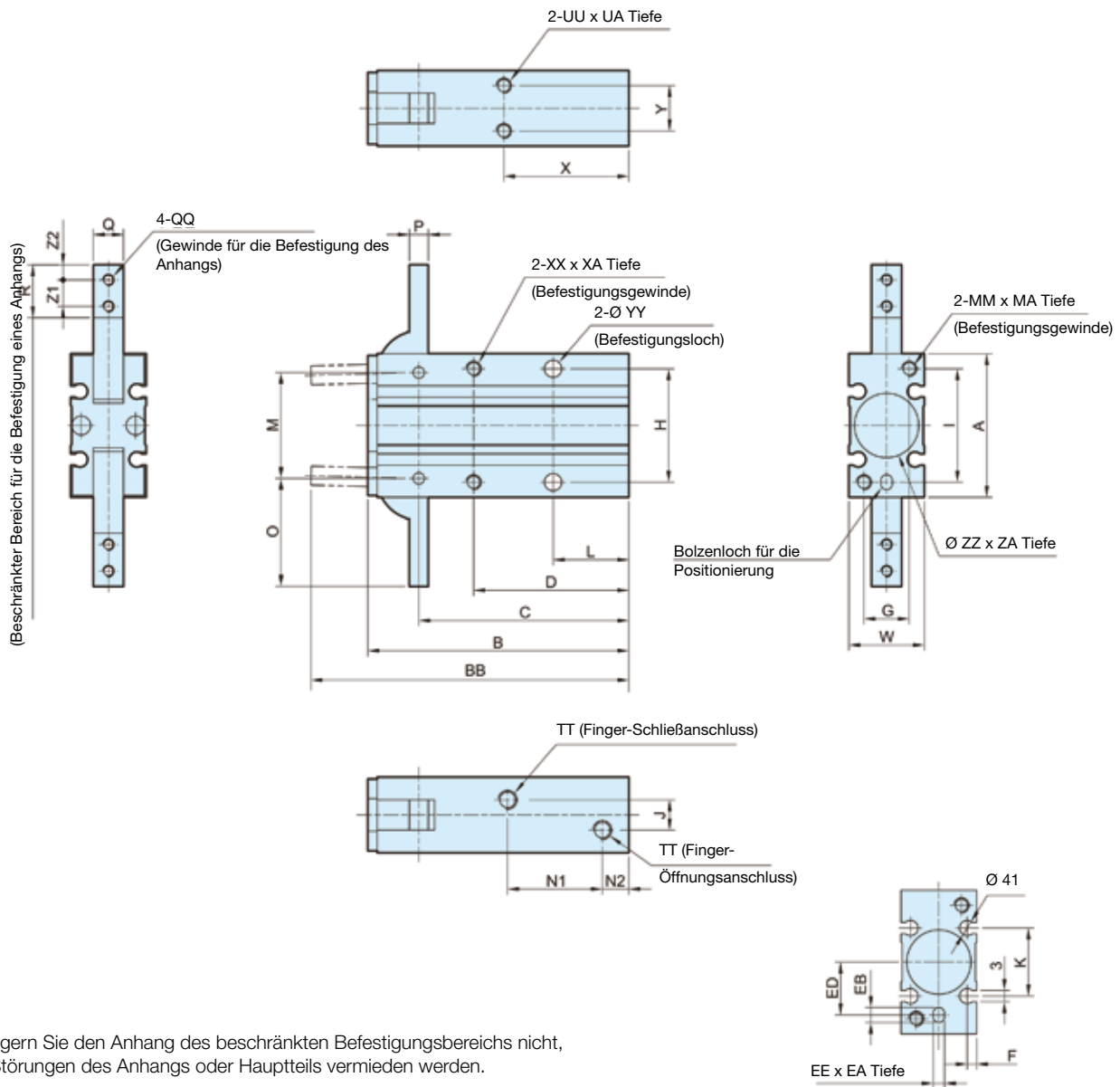
steckbar



1 m PUR-Kabel

P8S-HRFCS

Dimensions (mm)



* Verlängern Sie den Anhang des beschränkten Befestigungsbereichs nicht, damit Störungen des Anhangs oder Hauptteils vermieden werden.

Durchmesser mm	A	B	BB	C	D	EE	EA	EB	ED	F	G	H	I	J	K	L	M	MA	MM	N1	N2	O	P	Q
12	30	58	71	47,5	35	3H9 ^{+0,025} ₀	3	4	9	2	9	24	24	3	13	18	22	6	M3 x 0,5	23	7	23,5	4	6 ^{+0,005} _{-0,025}
16	38	69	84	55,5	41	3H9 ^{+0,025} ₀	3	4	15	2,5	12	30	30	8	18	20	28	8	M4 x 0,7	25	7	28,5	5	8 ^{+0,005} _{-0,025}
20	48	86	106	69	50	4H9 ^{+0,030} ₀	4	5	19	3	16	36	38	12	20	25	36	10	M5 x 0,8	32	8	37	8	10 ^{+0,005} _{-0,025}
25	58	107	131	86	60	4H9 ^{+0,030} ₀	4	5	23	3	18	42	46	14	24	30	45	12	M6 x 1	42	8	45	10	12 ^{+0,005} _{-0,025}

Durchmesser mm	QH	QQ	R	TT	UA	UU	W	X	XA	XX	Y	YY	ZA	ZZ	Z1	Z2
12	3,4	M3 x 0,5	12	M5 x 0,8	4	M3 x 0,5	15	30	6	M3 x 0,5	9	3,4	1,5	11H9 ^{+0,043} ₀	6	3
16	3,4	M3 x 0,5	14	M5 x 0,8	5	M4 x 0,7	20	33	8	M4 x 0,7	12	4,5	1,5	17H9 ^{+0,043} ₀	7	4
20	4,5	M4 x 0,7	18	M5 x 0,8	8	M5 x 0,8	26	42	10	M5 x 0,8	14	5,5	1,5	21H9 ^{+0,052} ₀	9	5
25	5,5	M5 x 0,8	22,5	M5 x 0,8	10	M6 x 1	30	50	12	M6 x 1	16	6,6	1,5	26H9 ^{+0,052} ₀	12	6

P5RS - Drehantriebe

Die P5RS Rundtischeinheiten bieten präzise Steuerung auch bei schweren Lasten. Sie verfügen über speziell entwickelte Funktionen zur Lastfixierung und -zentrierung. Endlagendämpfung mit den im Lieferumfang enthaltenen Einstellbolzen oder optionalen Stoßdämpfern bietet zuverlässige lineare Dämpfung, sodass Gegenstände sicher transportiert und positioniert werden können.



- Durchmesser Ø 16, 20, 25 und 32 mm
- Doppelzahnstange und Ritzel
- Einstellbar zwischen 0 und 190°
- Magnetkolben als Standard
- Hubeinstellvorrichtungen als Standard
- Mit Stoßdämpfern erhältlich
- Einfache Befestigung des Werkstücks

Betriebsdaten

Druckbereich:	1 bis 9 bar
Temperaturbereich:	-5 bis 60 °C
Filtrationsanforderungen:	
Luftfiltration	40 Mikron oder besser
Luftschmierung	Nicht erforderlich*
Luftfeuchtigkeit	Geringer Feuchtigkeitsgehalt (trocken)

* Schmierung verlängert die Lebensdauer deutlich

Weitere Informationen finden Sie unter www.parker.com/euro_pneumatic

Bestellinformation: P5RS

Durchmesser mm	Beschreibung	Anschlüsse (BSP)	Rotation	Drehmoment (N-m bei 7 bar)	Gewicht (kg)	Bestellschlüssel
16	Drehtisch, Hubeinstellvorrichtungen	1/8	190 Grad	1,69	0,7	P5RS-016DSG190B
20	Drehtisch, Hubeinstellvorrichtungen	1/8	190 Grad	3,52	1,16	P5RS-020DSG190B
25	Drehtisch, Hubeinstellvorrichtungen	1/8	190 Grad	6,87	1,57	P5RS-025DSG190B
32	Drehtisch, Hubeinstellvorrichtungen	1/8	190 Grad	13,52	3,07	P5RS-032DSG190B

Hinweis:Die oben genannten Einheiten verfügen über Gummipuffer-Hubeinstellvorrichtungen.

Optionale Stoßdämpfer

Durchmesser mm	Drehantrieb	Bestellschlüssel
16	P5RS-016DSG190B	MC25M-NB
20	P5RS-020DSG190B	MC75M-NB
25	P5RS-025DSG190B	MC150M
32	P5RS-032DSG190B	MC225M

Sensoren - Baureihe P8S-F

Magnetsensor

M8 - Snap-in

steckbar



0,15 m PUR-Kabel mit M8-Anschluss

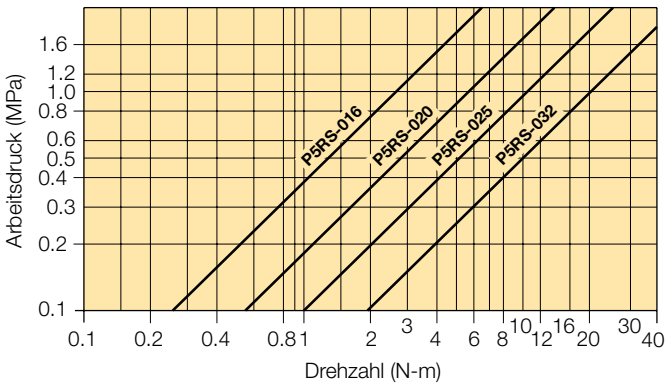
2 m PUR-Kabel

Reed, NO

P8S-FRSUS

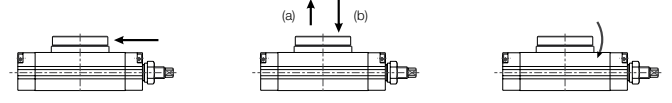
P8S-FRFXS

Lastkapazität P5RS Rundtisch



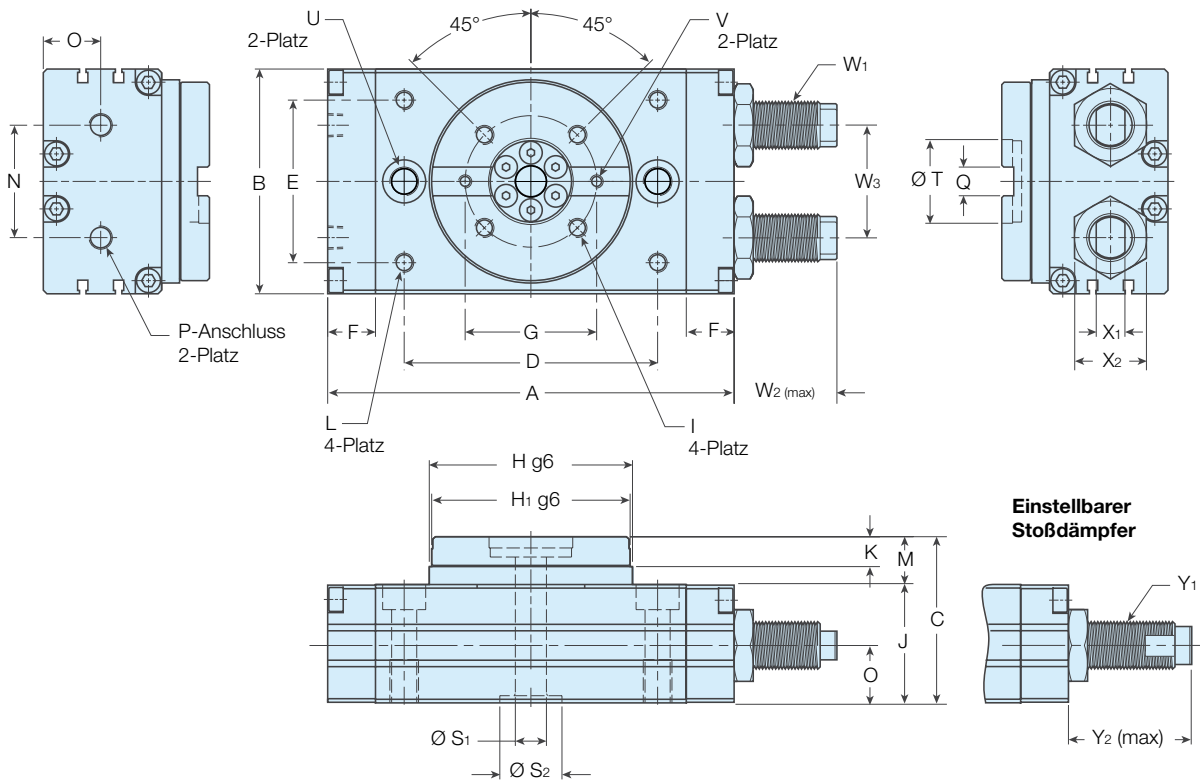
Zulässige Last

Stellen Sie die Last und den Moment für den Tisch innerhalb der in der Tabelle unten aufgeführten zulässigen Werte ein. (Werte außerhalb dieser Grenzen führen zu großem Spiel, verringern die Genauigkeit und verkürzen die Lebensdauer).



Durchmesser	Zulässige Radiallast (N)	Zulässige Schublast (N) (a)	Zulässige Schublast (N) (b)	Zulässiger Moment (Nm)
16	78	74	78	2,4
20	147	137	137	4,0
25	196	197	363	5,3
32	314	296	451	9,7

Abmessungen P5RS Rundtisch



Durchmesser mm	A	B	C	D	E	F	G	H	H ₁	I	J	K	L	M	N	O	P	Q
16	108	58	47	62	38	15	38	50	48	M5 x 7 Dp, P.C.D38	33	8	M5 x 8 Dp	14	26	15.5	PT 1/8	8 ^{+0.03} / ₋₀ x 3.3 Dp
20	128	68	55	78	47	15	46	62.5	60	M6 x 7 Dp, P.C.D46	38	10	M6 x 8 Dp	17	27	18.5	PT 1/8	10 ^{+0.03} / ₋₀ x 3.5 Dp
25	135.5	77	58.5	84	55	15.5	48	67	65	M6 x 9 Dp, P.C.D48	41.5	10	M6 x 8 Dp	17	37	20	PT 1/8	12 ^{+0.03} / ₋₀ x 4 Dp
32	170	94	69.5	106	68	20	55	85	83	M8 x 10 Dp, P.C.D55	49.5	12.5	M8 x 8.5 Dp	20	47	24	PT 1/8	12 ^{+0.03} / ₋₀ x 5 Dp

Durchmesser mm	S ₁	S ₂	T	U	V	W ₁	W ₂	W ₃	X ₁	X ₂	Y ₁	Y ₂
16	6	17 (H7) x 2.5 Dp	24 (H7) x 3 Dp	2-Ø 6.8 thru, Ø11 x 6.5 Dp, M8 x 12 Dp (Sink)	M3 x 4 Dp	M10 x 1,0	27	26	7	17	MC25M-NB	27
20	10	22 (H7) x 2.5 Dp	32 (H7) x 3 Dp	2-Ø 8.6 thru, Ø14 x 8.5 Dp, M10 x 15 Dp (Sink)	M4 x 6 Dp	M12 x 1,0	23	32	8	19	MC75M-NB	38
25	13	22 (H7) x 3 Dp	32 (H7) x 3.7 Dp	2-Ø 8.6 thru, Ø14 x 8.5 Dp, M10 x 15 Dp (Sink)	M4 x 5 Dp	M14 x 1,5	36	37	8	22	MC150M	52
32	13	26 (H7) x 3 Dp	35 (H7) x 4.7 Dp	2-Ø 10.5 thru, Ø18 x 10.5 Dp, M12 x 18 Dp (Sink)	M5 x 5 Dp	M20 x 1.5	43	47	12	30	MC225M	62

Dimensions in (mm)



P5SS - Präzisionsschiebetische

Der Präzisionsschiebetisch P5SS ist ein pneumatischer Antrieb, betrieben von zwei parallel montierten Zylindern für das schnelle und genaue Bewegen von Lasten auf dem mobilen Schlitten oder der Frontplatte. Optionale Endlageneinstellvorrichtungen bieten selbst dann präzise Einstellungen, wenn der Schiebetisch unter Druck steht.



- Hohe Präzision
- Durchmesser Ø6, 8, 12, 16, 20 und 25 mm
- Kombination aus Doppelzylinder und Linearschiene
- Magnetkolben als Standard
- Gummipuffer als Standard
- Optional Hubeinstellvorrichtungen erhältlich
- Optional Stoßdämpfer erhältlich

Betriebsdaten

Druckbereich:	1,5 bis 7 bar
Temperaturbereich:	-5 bis 60 °C
Filtrationsanforderungen:	
Luftfiltration	40 Mikron oder besser
Luftschmierung	Nicht erforderlich*
Luftfeuchtigkeit	Geringer Feuchtigkeitsgehalt (trocken)

* Schmierung verlängert die Lebensdauer deutlich

Weitere Informationen finden Sie unter www.parker.com/euro_pneumatic

Bestellinformation: P5SS

Ø6mm Durchmesser

Hub (mm)	Bestellschlüssel
10	P5SS-006DSG010B
20	P5SS-006DSG020B
30	P5SS-006DSG030B
40	P5SS-006DSG040B
50	P5SS-006DSG050B

Ø12mm Durchmesser

Hub (mm)	Bestellschlüssel
10	P5SS-012DSG010B
20	P5SS-012DSG020B
30	P5SS-012DSG030B
40	P5SS-012DSG040B
50	P5SS-012DSG050B
75	P5SS-012DSG075B
100	P5SS-012DSG100B

Ø20mm Durchmesser

Hub (mm)	Bestellschlüssel
10	P5SS-020DSG010B
20	P5SS-020DSG020B
30	P5SS-020DSG030B
40	P5SS-020DSG040B
50	P5SS-020DSG050B
75	P5SS-020DSG075B
100	P5SS-020DSG100B
125	P5SS-020DSG125B

Ø8mm Durchmesser

Hub (mm)	Bestellschlüssel
10	P5SS-008DSG010B
20	P5SS-008DSG020B
30	P5SS-008DSG030B
40	P5SS-008DSG040B
50	P5SS-008DSG050B
75	P5SS-008DSG075B

Ø16mm Durchmesser

Hub (mm)	Bestellschlüssel
10	P5SS-016DSG010B
20	P5SS-016DSG020B
30	P5SS-016DSG030B
40	P5SS-016DSG040B
50	P5SS-016DSG050B
75	P5SS-016DSG075B
100	P5SS-016DSG100B
125	P5SS-016DSG125B

Ø25mm Durchmesser

Hub (mm)	Bestellschlüssel
10	P5SS-025DSG010B
20	P5SS-025DSG020B
30	P5SS-025DSG030B
40	P5SS-025DSG040B
50	P5SS-025DSG050B
75	P5SS-025DSG075B
100	P5SS-025DSG100B
125	P5SS-025DSG125B
150	P5SS-025DSG150B

Sensoren - Baureihe P8S-E

Magnetsensor

M8 - Snap-in

steckbar



PNP

P8S-EPSUS

P8S-EPFXS

NPN

P8S-ENSUS

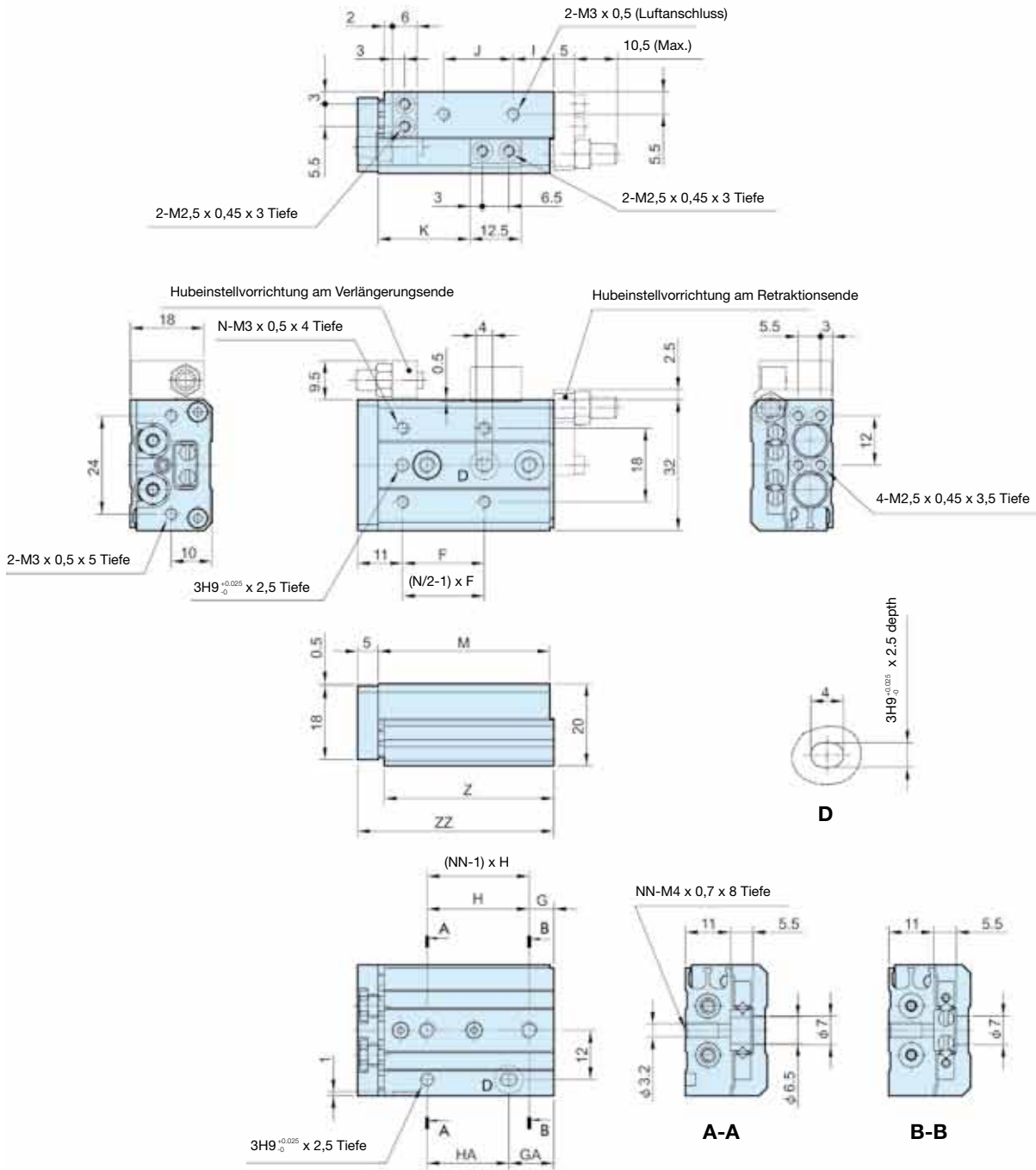
P8S-ENFXS

Reed

P8S-ERSUS

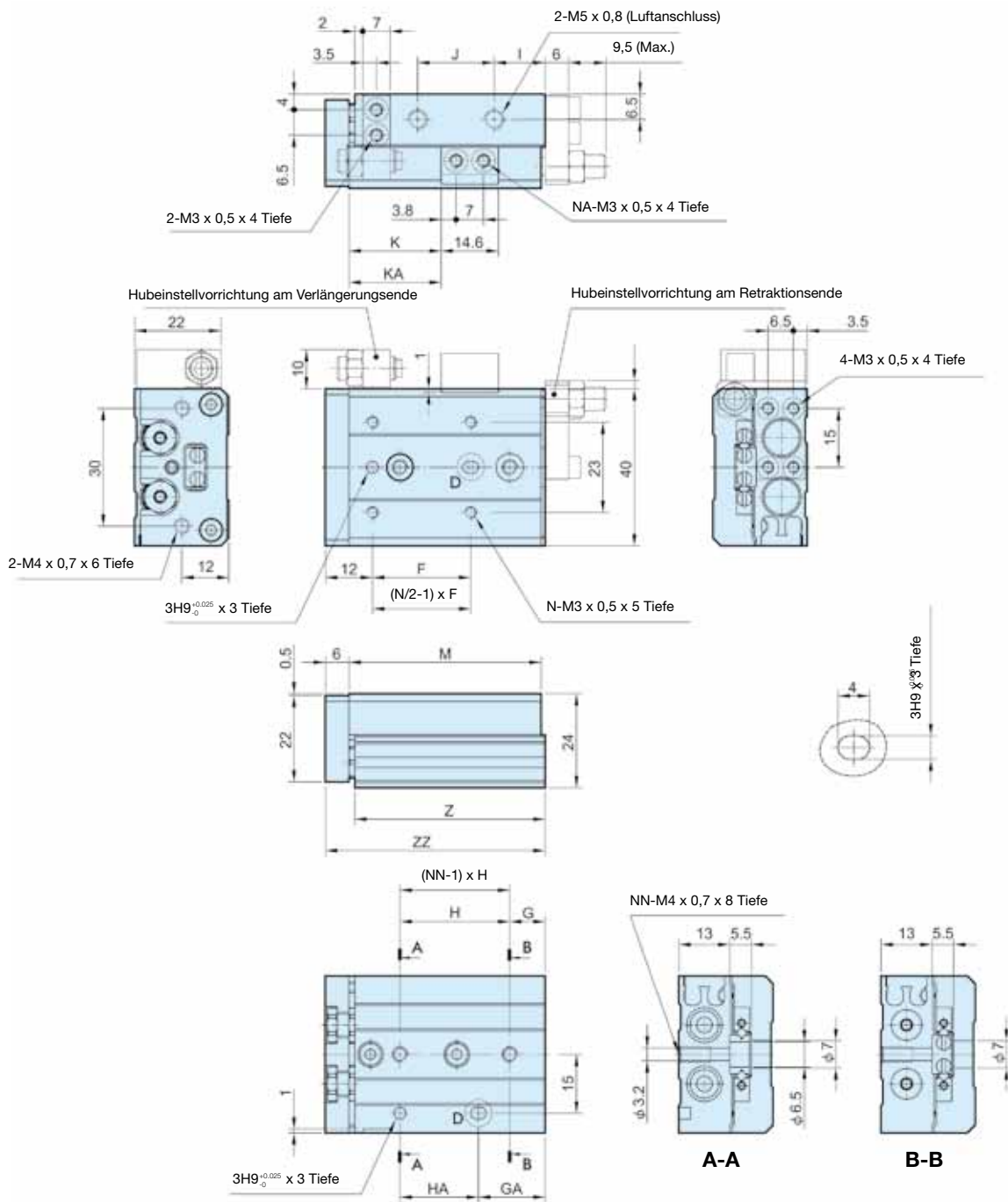
P8S-ERFXS

Präzisionsschiebetisch Ø6 - Abmessungen (mm)



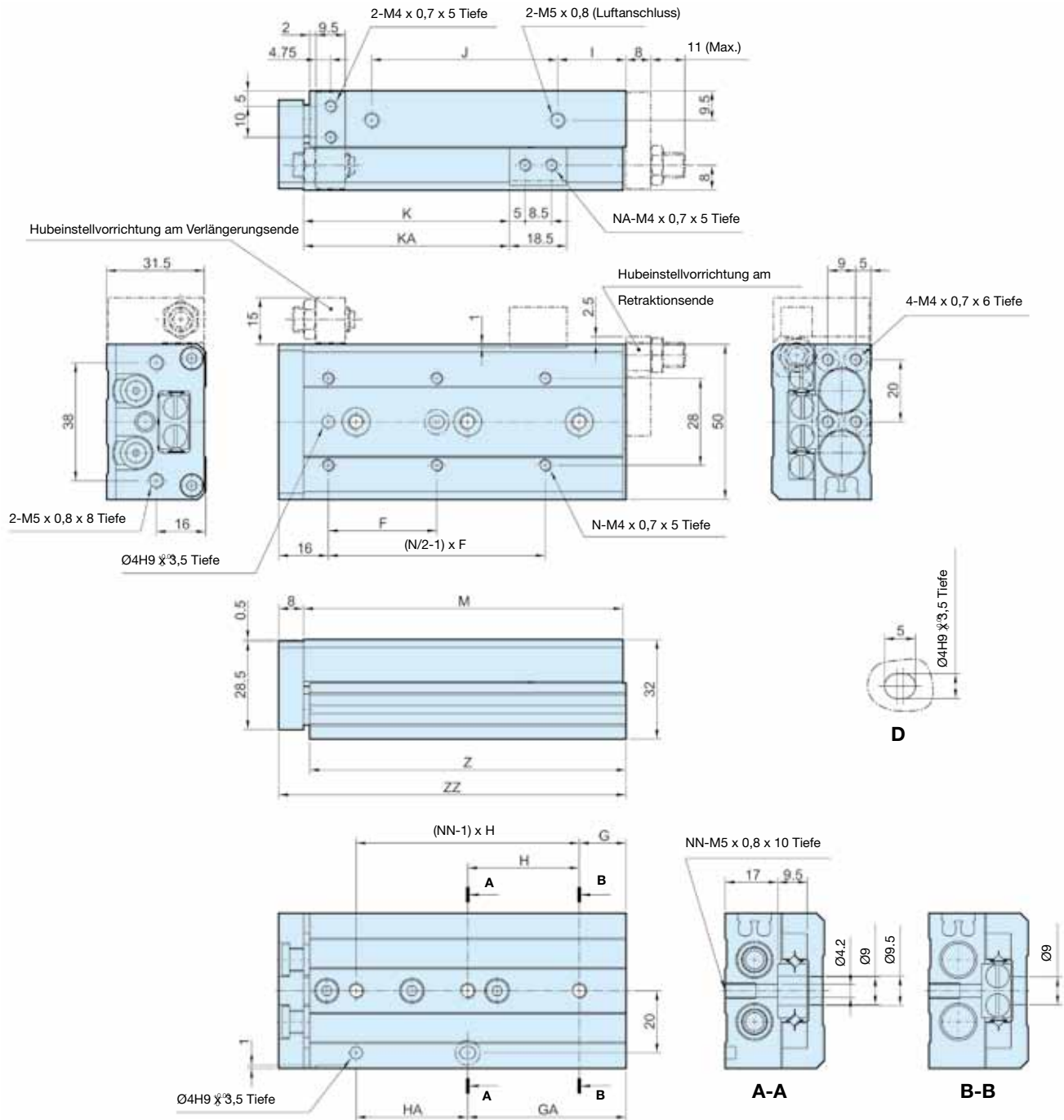
Hub	F	G	GA	H	HA	I	J	K	M	N	NN	Z	ZZ
10	20	6	11	25	20	10	17	22,5	42	4	2	41,5	48
20	30	6	21	35	20	10	27	32,5	52	4	2	51,5	58
30	20	11	31	20	20	7	40	42,5	62	6	3	61,5	68
40	28	13	43	30	30	19	50	52,5	84	6	3	83,5	90
50	38	17	41	24	48	25	60	62,5	100	6	4	99,5	106

Präzisionsschiebetisch Ø8 - Abmessungen



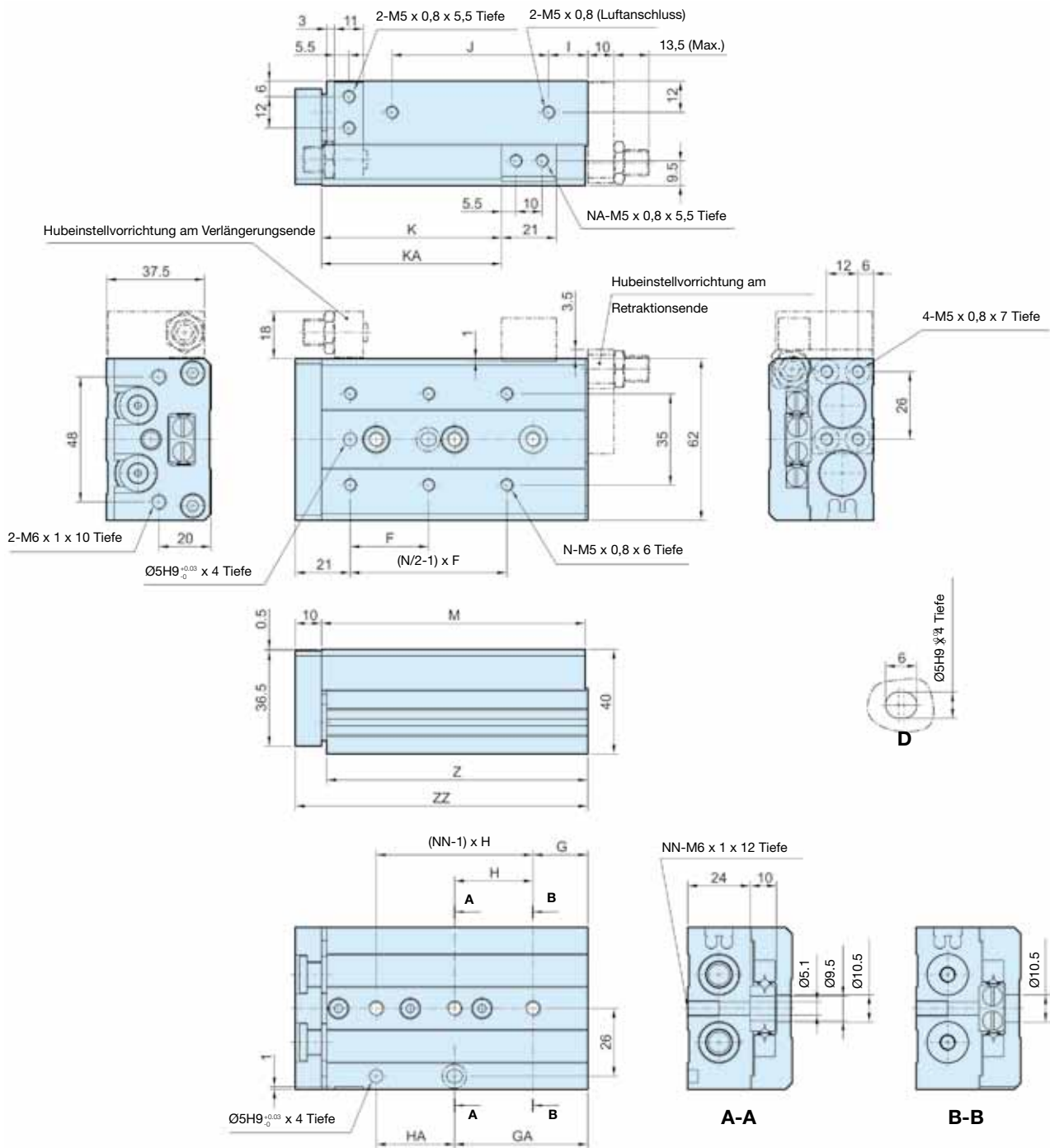
Hub	F	G	GA	H	HA	I	J	K	KA	M	N	NA	NN	Z	ZZ
10	25	9	17	28	20	13	19,5	23,5	-	49	4	2	2	48,5	56
20	25	12	12	30	30	8,5	29	33,5	-	54	4	2	2	53,5	61
30	40	13	33	20	20	9,5	39	43,5	-	65	4	2	3	64,5	72
40	50	15	43	28	28	10,5	56	53,5	-	83	4	2	3	82,5	90
50	38	20	43	23	46	24,5	60	63,5	82,5	101	6	4	4	100,5	108
75	50	27	83	28	56	38,5	96	88,5	132,5	151	6	4	5	105,5	158

Präzisionsschiebetisch Ø12 - Abmessungen (mm)



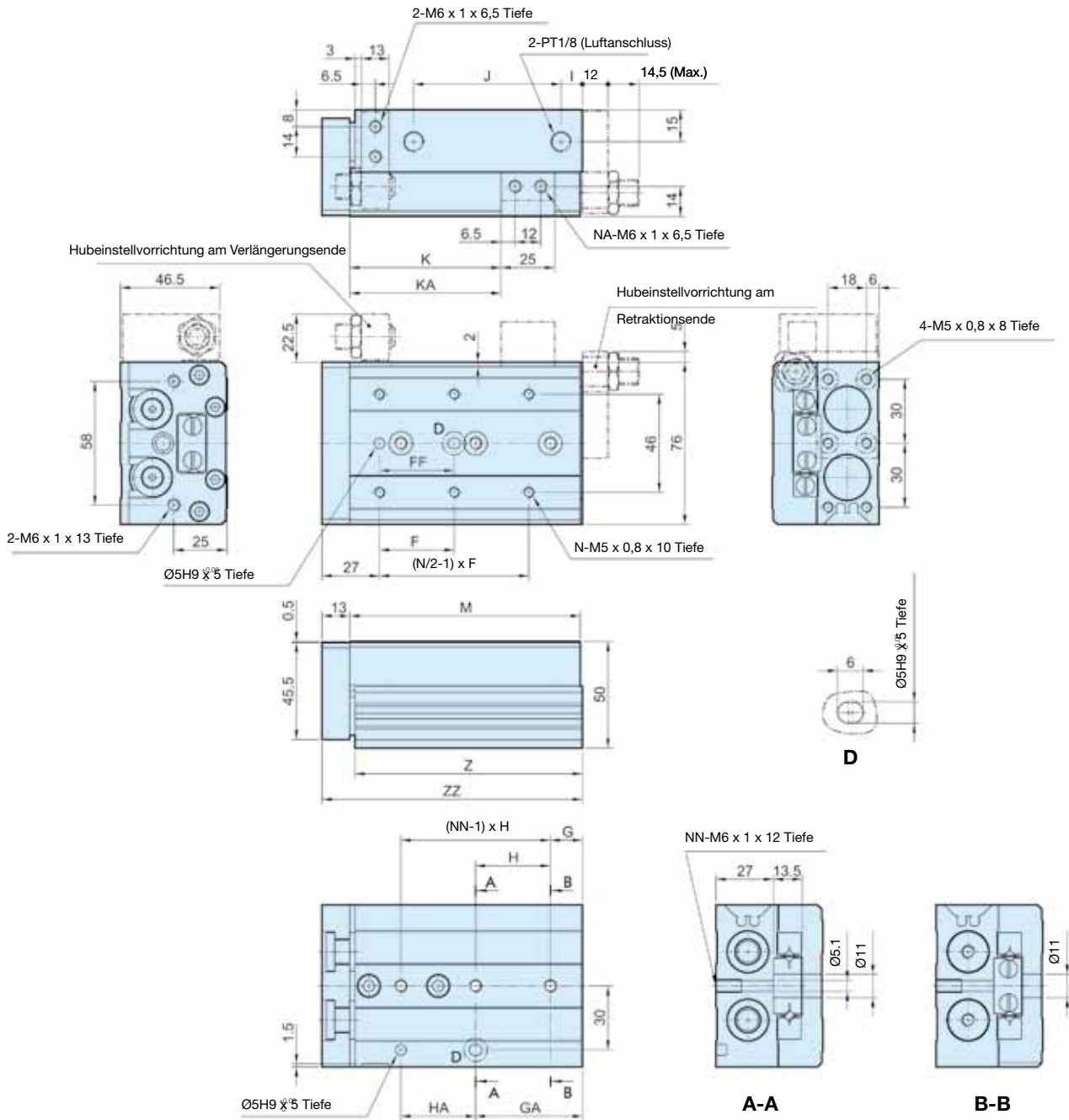
Hub	F	G	GA	H	HA	I	J	K	KA	M	N	NA	NN	Z	ZZ
10	35	15	15	40	40	10	40	26,5	-	71	4	2	2	70	80
20	35	15	15	40	40	10	40	36,5	-	71	4	2	2	70	80
30	35	15	15	40	40	10	40	46,5	-	71	4	2	2	70	80
40	50	17	42	25	25	10	52	56,5	-	83	4	2	3	82	92
50	35	15	51	36	36	22	60	66,5	-	103	6	2	3	102	112
75	55	25	61	36	72	43	85	91,5	125,5	149	6	4	4	148	158
100	65	35	111	38	76	52	130	116,5	179,5	203	6	4	5	202	212

Präzisionsschiebetisch Ø16 - Abmessungen (mm)



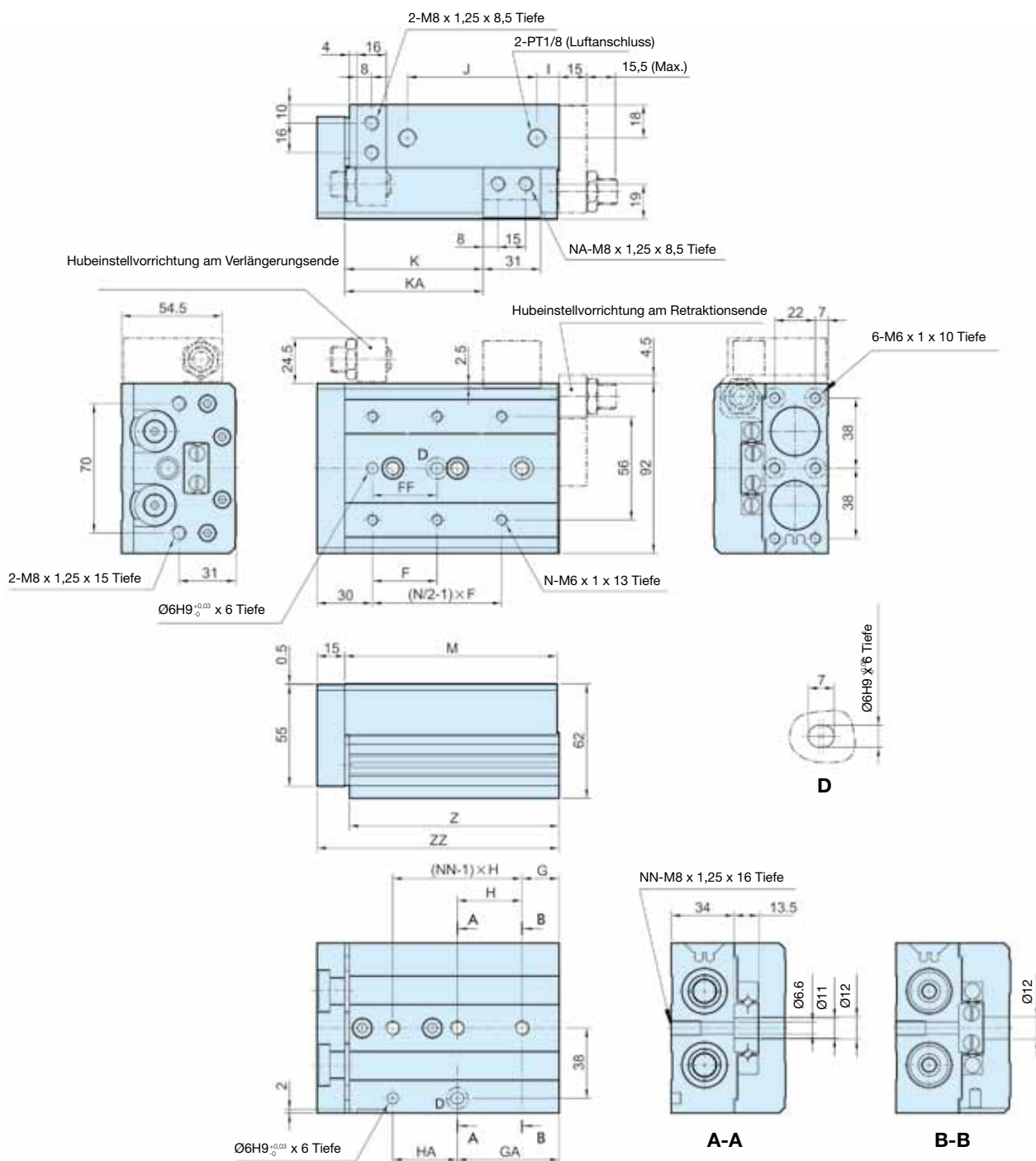
Hub	F	G	GA	H	HA	I	J	K	KA	M	N	NA	NN	Z	ZZ
10	35	16	16	40	40	10	40	29	-	76	4	2	2	75	87
20	35	16	16	40	40	10	40	39	-	76	4	2	2	75	87
30	35	16	16	40	40	10	40	49	-	76	4	2	2	75	87
40	40	16	16	50	50	10	50	59	-	86	4	2	2	85	97
50	30	21	51	30	30	15	60	69	-	101	6	2	3	100	112
75	55	26	61	35	70	40	85	94	125	151	6	4	4	150	162
100	65	39	109	35	70	55	118	119	173	199	6	4	5	198	210
125	70	19	159	35	70	68	155	144	223	249	8	4	7	248	260

Präzisionsschiebetisch Ø20 - Abmessungen (mm)



Hub	F	FF	G	GA	H	HA	I	J	K	KA	M	N	NA	NN	Z	ZZ
10	50	40	15	25	45	35	10	44	31	-	83	4	2	2	81,5	97
20	50	40	15	25	45	35	10	44	41	-	83	4	2	2	81,5	97
30	50	40	15	25	45	35	10	44	51	-	83	4	2	2	81,5	97
40	60	50	15	35	55	35	10	54	61	-	93	4	2	2	91,5	107
50	35	35	15	50	35	35	10	69	71	-	108	6	2	3	106,5	122
75	60	60	19	54	35	70	10	108	96	-	147	6	2	4	145,5	161
100	70	70	37	107	35	70	58	113	121	169	200	6	4	5	198,5	214
125	70	70	41	155	38	76	70	155	146	223	254	8	4	6	252,5	268
150	80	80	19	195	44	88	87	190	171	275	306	8	4	7	304,5	320

Präzisionsschiebetisch Ø25 - Abmessungen (mm)

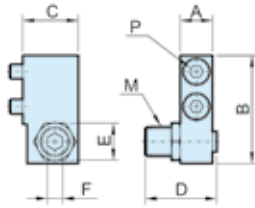


Hub	F	FF	G	GA	H	HA	I	J	K	KA	M	N	NA	NN	Z	ZZ
10	50	40	22	22	45	45	12	47	35	-	92	4	2	2	90,5	108
20	50	40	22	22	45	45	12	47	45	-	92	4	2	2	90,5	108
30	50	40	22	22	45	45	12	47	55	-	92	4	2	2	90,5	108
40	60	50	22	22	55	55	12	57	65	-	102	4	2	2	100,5	118
50	35	35	20	55	35	35	12	70	75	-	115	6	2	3	113,5	131
75	60	60	26	61	35	70	33	90	100	-	156	6	2	4	154,5	172
100	70	70	32	102	35	70	50	114	125	162	197	6	4	5	195,5	213
125	75	75	40	154	38	76	67	155	150	218	255	8	4	6	253,5	271
150	80	80	30	190	40	80	82	180	175	258	295	8	4	7	293,5	311

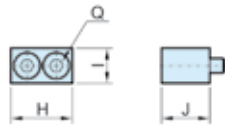
Zubehör Ø6 - Ø25

Hubeinstellvorrichtung am Verlängerungsende:

Gehäusemontage



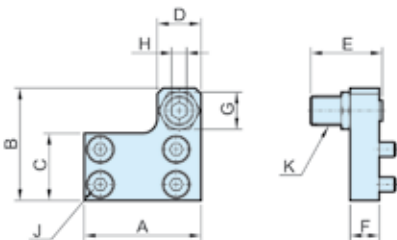
Tischmontage



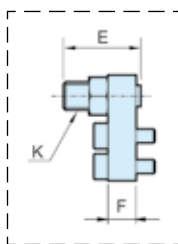
Durchmesser mm	Bestellschlüssel	Adjustable stroke range (mm)	Gehäusemontage							Tischmontage				
			A	B	C	D	E	F	M	P*	H	I	JQ*	
6	P5SS-006-EA-05	5	6	17,8	10,5	16,5	7	2,5	M5 x 0,8	M2,5 x 10	12,5	6	8,5	M2,5 x 8
	P5SS-006-EA-15	15												
8	P5SS-008-EA-05	5				16,5								
	P5SS-008-EA-15	15	7	21,5	11	26,5	8	3	M6 x 1	M3 x 10	14,6	7	10	M3 x 10
12	P5SS-012-EA-05	5				20								
	P5SS-012-EA-15	15	9,5	31	16	30	11	4	M8 x 1	M4 x 16	18,5	10	13	M4 x 12
16	P5SS-016-EA-05	5				24,5								
	P5SS-016-EA-15	15	11	37	19	34,5	14	5	M10 x 1	M5 x 16	21	12	16,5	M5 x 16
20	P5SS-020-EA-05	5				27,5								
	P5SS-020-EA-15	15	13	45,5	24	37,5	17	6	M12 x 1,25	M6 x 20	25	13	21	M6 x 20
25	P5SS-025-EA-05	5				32,5								
	P5SS-025-EA-15	15	16	53,5	26,5	42,5	19	6	M14 x 1,5	M8 x 25	31	17	25,5	M8 x 25
	P5SS-025-EA-25	25				52,5								

* Size of hexagon socket head cap screws

Hubeinstellvorrichtung am Retraktionsende:



P5SS-006
P5SS-008



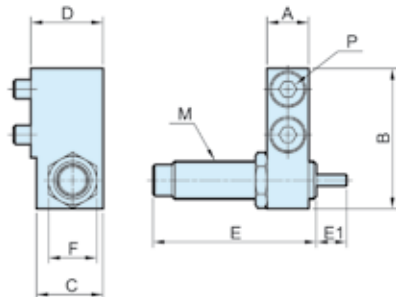
Durchmesser mm	Bestellschlüssel	Adjustable stroke range (mm)	A	B	C	D	E	F	G	H	J*	K
6	P5SS-006-RA-05	5	21	19	10,5	8	16,5	5	7	2,5	M2,5 x 8	M5 x 0,8
	P5SS-006-RA-15	15					26,5					
8	P5SS-008-RA-05	5				16,5						
	P5SS-008-RA-15	15	25	22,5	12,5	9	26,5	6	8	3	M3 x 10	M6 x 1
12	P5SS-012-RA-05	5				20						
	P5SS-012-RA-15	15	32	31	18,5	13	30	8	12	4	M4 x 8	M8 x 1
16	P5SS-016-RA-05	5				24,5						
	P5SS-016-RA-15	15	40	38,5	23	15	34,5	10	14	5	M5 x 10	M10 x 1
20	P5SS-020-RA-05	5				27,5						
	P5SS-020-RA-15	15	50	48	29	21	37,5	12	17	6	M5 x 12	M12 x 1,25
25	P5SS-025-RA-05	5				32,5						
	P5SS-025-RA-15	15	60	58	35	23	42,5	15	19	6	M6 x 16	M14 x 1,5
	P5SS-025-RA-25	25				52,5						

* Size of hexagon socket head cap screws

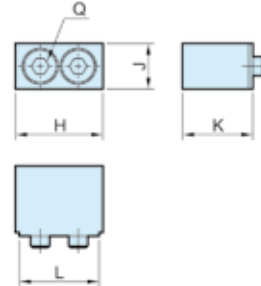
Zubehör Ø8 - Ø25

Stoßdämpfer am Verlängerungsende:

Gehäusemontage



Tischmontage

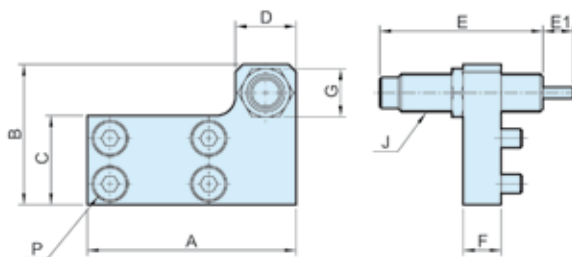


Durchmesser mm	Bestellschlüssel	Gehäusemontage									Tischmontage				
		A	B	C	D	E	E1	F	M	P*	H	J	K	L	Q*
8	P5SS-008-ES	7	23	14	15,5	40,6	6	11	M8 x 1	M3 x 16	16,6	7	15,5	14,6	M3 x 16
12	P5SS-012-ES	9,5	31	14,5	16	40,6	6	11	M8 x 1	M4 x 16	20,5	10	15	18,5	M4 x 12
16	P5SS-016-ES	11	37	17,5	19	47	7	12,7	M10 x 1	M5 x 16	23	12	18,5	21	M5 x 16
20	P5SS-020-ES	13	45,5	23,5	26	67	12	19	M14 x 1,5	M6 x 25	27	13	25,5	25	M6 x 25
25	P5SS-025-ES	16	53,5	23,5	26,5	67	12	19	M14 x 1,5	M8 x 25	33	17	25,5	31	M8 x 25

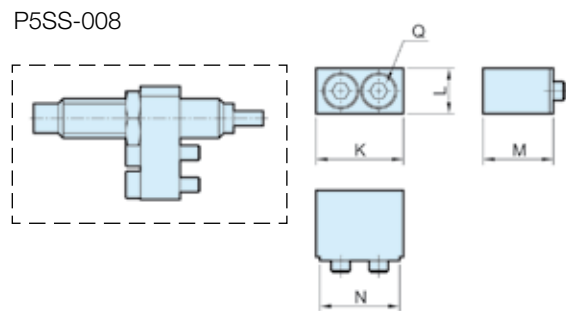
* Größe der Innen-Sechskantschrauben

Stoßdämpfer am Retraktionsende:

Gehäusemontage



Tischmontage



Durchmesser mm	Bestellschlüssel	Gehäusemontage										Tischmontage				
		A	B	C	D	E	E1	F	G	J	P*	K	L	M	N	Q*
8	P5SS-008-RS	38	23	12,5	14	40,6	6	8	12	M8 x 1	M3 x 12	16,6	7	15,5	14,6	M3 x 16
12	P5SS-012-RS	45	31	18	14	40,6	6	8	11	M8 x 1	M4 x 8	20,5	10	15	18,5	M4 x 12
16	P5SS-016-RS	55	37	23,5	16	47	7	10	12,7	M10 x 1	M5 x 10	23	12	18,5	21	M5 x 16
20	P5SS-020-RS	70	47	29	23	67	12	12	19	M14 x 1,5	M5 x 12	27	13	25,5	25	M6 x 25
25	P5SS-025-RS	80	54	35	23	67	12	12	19	M14 x 1,5	M6 x 16	33	17	25,5	31	M8 x 25

* Größe der Innen-Sechskantschrauben

Doppelstangenzylinder verdrehgesichert RDV und AZ

Eine Reihe Doppelstangenzylinder für die Verwendung in nicht rotierenden Anwendungen, besonders geeignet für Bearbeitungs- und Verpackungsumgebungen.

Im Angebot ist eine Reihe Doppelstangenzylinder mit einstellbarer Dämpfung und Magnetvarianten.



Baureihe RDV :



- Verfügbar mit Durchmesser Ø 25 mm
- Verdrehgesichert
- Doppeltwirkend
- Einstellbare Dämpfung
- Magnetkolben als Standard

Technische Daten

Betriebsdruck:	Max. 10 bar
Betriebstemperatur:	-10°C bis +70°C

Vorgefettet, weitere Schmierung ist normalerweise nicht erforderlich. Sollte man mit einer zusätzlichen Schmierung beginnen, muss damit fortgesetzt werden.

Baureihe AZ :



- Verfügbar mit Durchmesser Ø 32 mm - Ø 100 mm
- Verdrehgesichert
- Doppeltwirkend
- Einstellbare Dämpfung
- Magnetkolben als Standard
- Drop-in-Sensoren

Technische Daten

Betriebsdruck:	Max. 10 bar
Betriebstemperatur:	-20°C bis +80°C

Vorgefettet, weitere Schmierung ist normalerweise nicht erforderlich. Sollte man mit einer zusätzlichen Schmierung beginnen, muss damit fortgesetzt werden.

Bestellnummernschlüssel - RDV

R	D	V	5	0	2	5	0	1	0	0
Version:			Durchmesser mm			Hub (mm) z. B. 0100 = 100 mm				
RDV nur Ø25 mm Durchmesser			025			Hublängen bis 500 mm. Andere Größen auf Anfrage				
Funktion										
5			Doppelwirkend mit Magnetfunktion, einstellbare Dämpfung							
Hinweis: Es sind die Standardoption angegeben. Andere Optionen erhältlich. Maximum 500 mm										

Bestellnummernschlüssel - AZV, AZ3, AZ4

A	5	5	K	0	1	0	0	/	0	0	0	A	A	A	A	0	0	0	0	A	0	0	0	0
Version:				Funktion								Durchmesser				Hub (mm) z. B. 0100 = 100 mm								
5 AZV Einzelset zwei Stangen				1 Doppelwirkend, keine Magnetfunktion, einstellbare Dämpfung								mm				Hublängen bis 500 mm. Andere Größen auf Anfrage								
6 AZ4 Doppelset zwei Stangen				2 Doppelwirkend, keine Magnetfunktion, keine einstellbare Dämpfung								K 032				Hinweis: Es sind die Standardoption angegeben. Andere Optionen erhältlich. Maximum 2000 mm								
7 AZ3 Einzelset zwei Stangen mit Einzelstange				5 Doppelwirkend, Magnetfunktion, einstellbare Dämpfung								L 040												
				6 Doppelwirkend, Magnetfunktion, keine einstellbare Dämpfung								M 050												
																				N 063				
																								P 080
																								Q 100

Doppelstangenzylinder Zylinderbefestigungen

Gehäusebefestigungen	RDV	AZV / AZ3 / AZ4					
	25 mm	32 mm	40 mm	50 mm	Durchmesser Ø		100 mm
Fußbefestigung - Typ A (RA)	KK 28.302	PD 27917	PD 27918	PD 28072	PD 28073	PD 28074	PD 28075
Hinterer doppelter Gabelkopf - Typ B (RB)	KZ1420	PD 22704	PD 22705	PD 22706	PD 22707	PD 22708	PD 22709
Hinterer einfacher Gabelkopf - Typ BA	-	PD 23412	PD 23413	PD 23414	PD 23415	PD 23416	PD 23417
Frontflansch - Typ CA für AZV / AZ3 / AZ4	-	PD 57042	PD 57043	PD 57044	PD 57045	PD 57046	PD 57047
Heckflansch - Typ D	-	PD 23403	PD 23404	PD 23405	PD 23406	PD 23407	PD 23408
Schwenkzapfen - Typ EN	-	PD 39195	PD 39196	PD 39197	PD 39198	PD 39199	PD 39200
Schwenkzapfenlagerblöcke - Typ EL (Paar)	-	PD 23381	PD 23382	PD 23382	PD 23383	PD 23383	PD 23384
Gelenkbefestigung - (ohne Schrauben)	-	PD 25621	PD 25622	PD 25623	PD 25624	PD 25625	PD 25626
Nutmutter - für RDV5	ZP2125						

Lieferinformation: Alle Befestigungen werden separat verkauft und sind bei der Lieferung nicht montiert. Eine Ausnahme ist die Schwenkzapfenbefestigung, welche eine werkseitige Installation erfordert.

Stangenzubehör	AZ3					
	32 mm	40 mm	50 mm	63 mm	80 mm	100 mm
Stangennutter	ZP 1810	ZP 2189	ZP 0178	ZP 0178	ZP 0185	ZP 0185
Stangenthalterung	KY 6135	KY 6136	KY 6139	KY 6139	KY 6141	KY 6141
Stangenauge	KY 6147	KY 6148	KY 6150	KY 6150	KY 6151	KY 6151
Halterungspin	KY 6153	KY 6154	KY 6157	KY 6156	KY 6158	KY 6159
Stangenausrichtungskupplung	KY 1129	KY 1131	KY 1133	KY 1133	KY 1134	KY 1134

Gewicht (kg)

	RDV		AZV											
	25mm		32mm		40mm		50mm		63mm		80mm		100mm	
	*1	*2	*1	*2	*1	*2	*1	*2	*1	*2	*1	*2	*1	*2
Grundzylinder	0.46	0.11	0.80	0.25	1.00	0.35	1.70	0.5	2.60	0.6	4.20	0.9	6.20	1.0
Typ A (RA)	0.10		0.95		1.19		2.04		2.99		4.99		7.20	
Typ B (RB)	0.08		0.87		1.09		1.87		2.82		4.69		6.94	
Typ BA			0.90		1.13		1.91		2.90		4.77		7.11	
Typ BAS			0.90		1.15		1.92		2.92		4.76		7.06	
Typ D			0.90		1.15		1.92		2.92		4.76		7.06	
Typ EN			0.91		1.18		1.93		3.25		5.03		7.76	

AZ3

Grundzylinder	1.0	0.30	1.5	0.45	2.5	0.7	3.2	0.85	5.3	1.3	7.5	1.5
Typ A	0.95		1.19		2.04		2.99		4.99		7.20	
Typ C	0.90		1.15		1.92		2.92		4.76		7.06	
Typ EN	0.91		1.18		1.93		3.25		5.03		7.76	

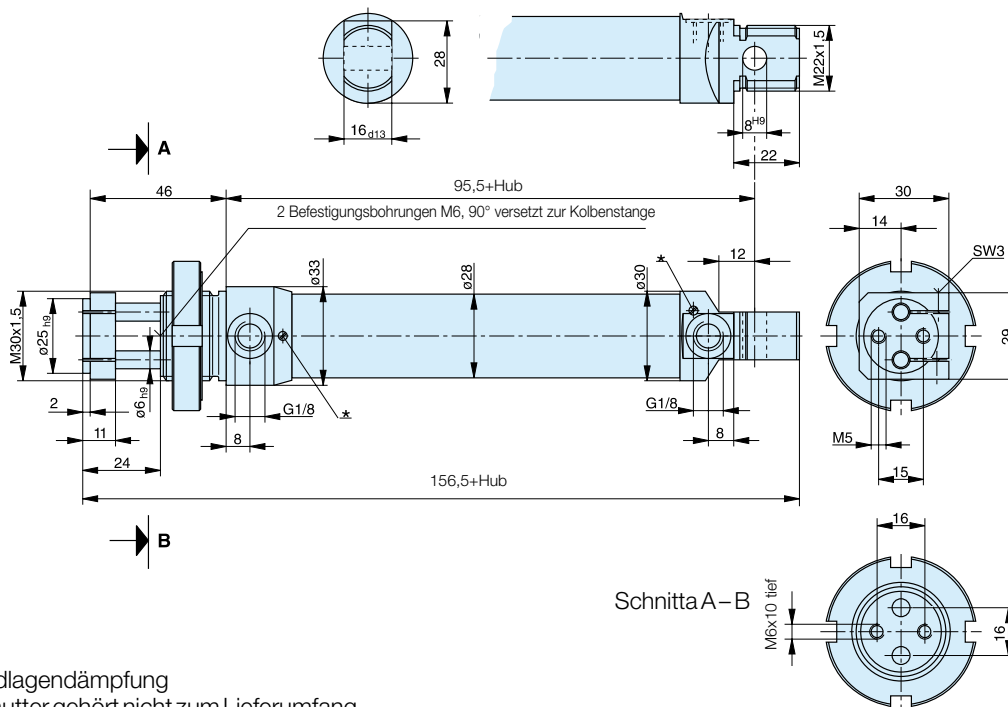
AZ4

Grundzylinder	1.0	0.30	1.4	0.40	2.3	0.6	3.2	0.9	5.6	1.4	7.4	1.50
Typ A	1.15		1.59		2.64		3.59		6.39		8.40	
Typ EN	1.11		1.58		2.53		3.59		6.13		8.16	

* 1 = Gewicht für Zylinder mit 100 mm Hub
2 = Gewicht pro weitere 100 mm Hub

Abmessungen – doppelwirkend, verdrehgesichert, Ø 25 mm

Baureihe RDV5...



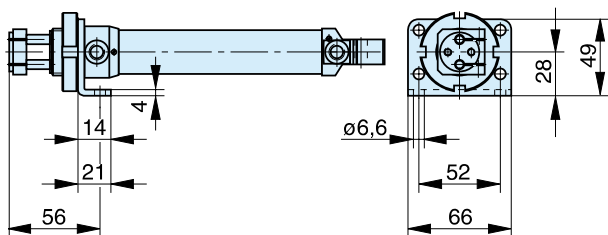
* einstellbare Endlagendämpfung
Befestigungsmutter gehört nicht zum Lieferumfang

Montagehinweis:

Die Schrauben der Klemmscheibe sind bei der Montage auf die Kolbenstangen mit einem Drehmoment $M_a = 4 \text{ Nm}$ festzuziehen.

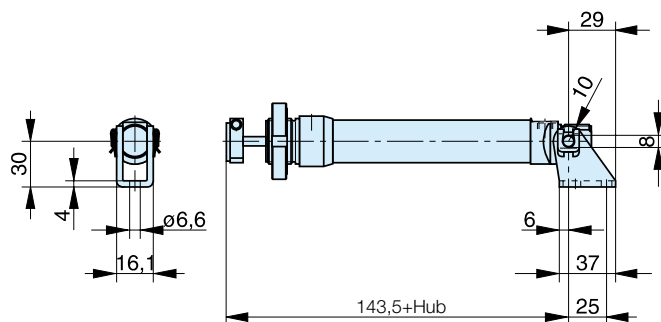
Befestigungsarten zu Baureihe RDV...., Ø 25 mm

Abmessungen (mm) – Befestigungsart RA



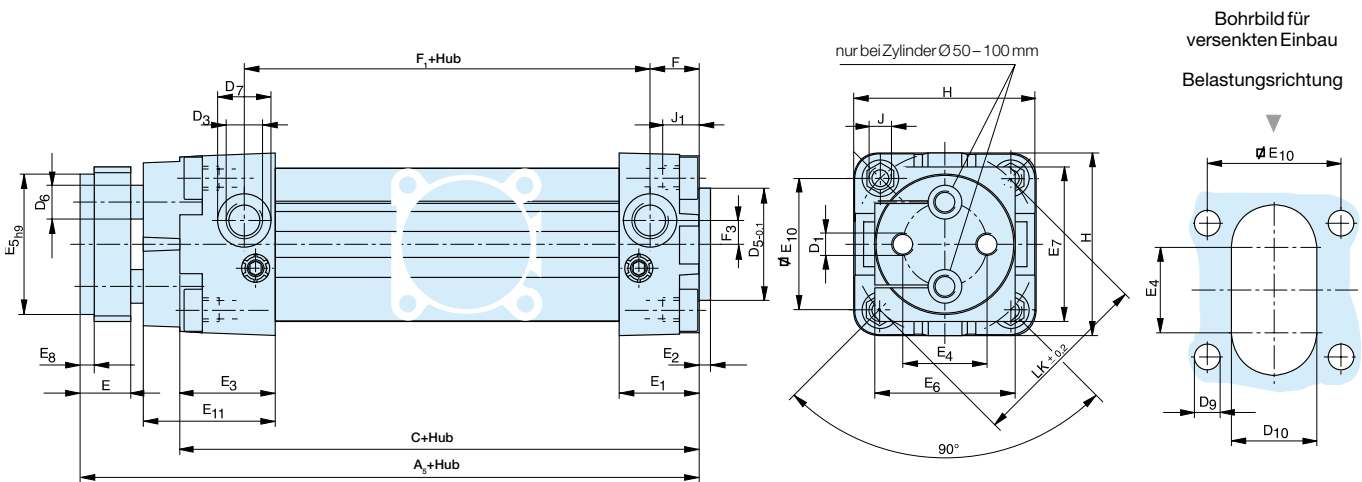
Werkstoff: St-chromatiert

Abmessungen (mm) – Befestigungsart RB (Gegenlager)



Werkstoff: St-chromatiert

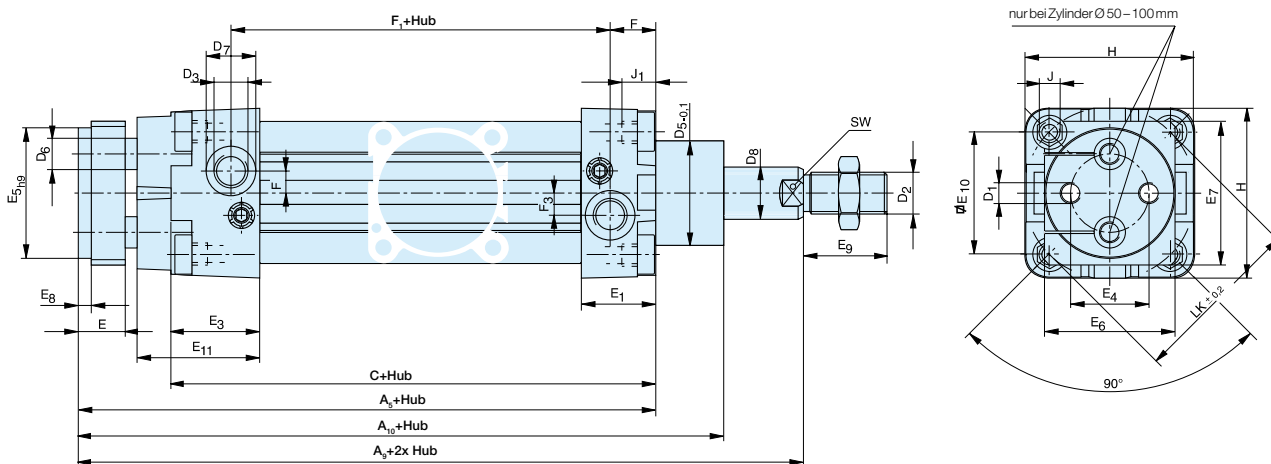
Abmessungen – Grundzylinder verdrehgesichert, Baureihe AZV..., Ø 32 – 100 mm



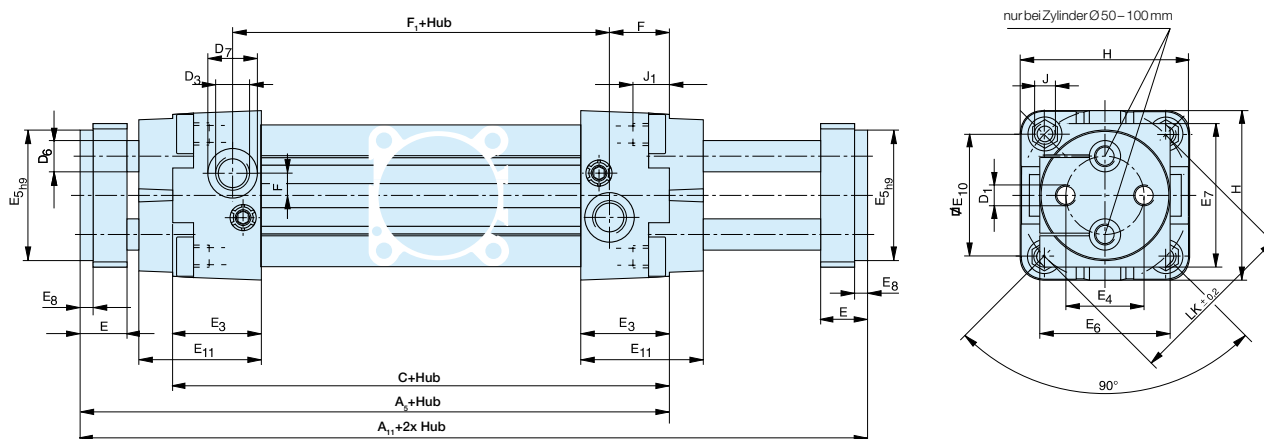
Maßtabelle (mm) – Grundzylinder AZV..., AZ3..., AZ4...

Zyl. Ø	A ₅ + Hub	A ₉ + 2x Hub	A ₁₀ + Hub	A ₁₁ + 2x Hub	C + Hub	D ₁	D ₂	D ₃	ØD ₅	ØD ₆	ØD ₇	ØD ₈	ØD ₉	D ₁₀	E	E ₁	E ₂	E ₃
32	128	154	146	154	102	M6	M10x1.25	G 1/8	30	8	15	12	7	23	15	29	4	26
40	142	172	163	172	112	M8	M12x1.25	G 1/4	35	10	19	16	7	25	15	27	4	30
50	151	188	177	185	117	M8	M16x1.5	G 1/4	40	12	19	20	9	30	18	29	4	34
63	161	198	187	197	125	M10	M16x1.5	G 3/8	45	16	23	20	9	34	22	30	4	34
80	174	220	206	212	136	M12	M20x1.5	G 3/8	45	20	23	25	10	38	22	34	4	39
100	181	232	218	219	143	M12	M20x1.5	G 1/2	55	20	28	25	10	38	22	35	4	40

Abmessungen – Grundzylinder verdrehgesichert, mit durchgehender Kolbenstange, Baureihe AZ3...., Ø 32 – 100 mm



Abmessungen – Grundzylinder verdrehgesichert, mit durchgehenden Kolbenstangen, Baureihe AZ4...., Ø 32 – 100 mm



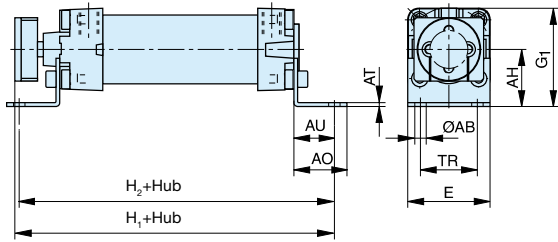
Maßtable (mm) – Grundzylinder AZV...., AZ3...., AZ4....

Zyl. Ø	A ₅ + Hub	A ₉ + 2X Hub	A ₁₀ + Hub	A ₁₁ + 2X Hub	C + Hub	D ₁	D ₂	D ₃	ØD ₅	ØD ₆	ØD ₇	ØD ₈	ØD ₉	D ₁₀	E	E ₁	E ₂	E ₃
32	128	154	146	154	102	M6	M10x1.25	G 1/8	30	8	15	12	7	23	15	29	4	26
40	142	172	163	172	112	M8	M12x1.25	G 1/4	35	10	19	16	7	25	15	27	4	30
50	151	188	177	185	117	M8	M16x1.5	G 1/4	40	12	19	20	9	30	18	29	4	34
63	161	198	187	197	125	M10	M16x1.5	G 3/8	45	16	23	20	9	34	22	30	4	34
80	174	220	206	212	136	M12	M20x1.5	G 3/8	45	20	23	25	10	38	22	34	4	39
100	181	232	218	219	143	M12	M20x1.5	G 1/2	55	20	28	25	10	38	22	35	4	40

Zyl. Ø	ØE ₄	E _{5h9}	E ₆	E ₇	E ₈	E ₉	E ₁₀	E ₁₁	F AZV, AZ3	F AZ4	F _{1+Hub} AZV, AZ3	F _{1+Hub} AZ4	F ₃ AZV, AZ4	F ₃ AZ3	F ₄	J	J _{1max}	H	ØLK	SW
32	19	32	32	40	4	20	32.5	34	14.5	17.5	74	75	6	6	6	M6	16	47	46	10
40	22.5	40	40	45	4	24	38	42	16	19	77.5	75	7	7	7	M6	16	53	54	14
50	30	50	50	55	5	32	46.5	47	17.5	23	77	72	9.5	9.5	9.5	M8	16	65	66	17
63	38	63	63	70	5	32	56.5	45	17.5	21.5	87	83	10	10	10	M8	16	75	80	17
80	50	80	80	95	5	40	72	52	20.5	26	90	85	9	9	9	M10	16	95	102	22
100	70	100	100	115	5	40	89	53	19	24.5	100	95	13	13	13	M10	16	115	126	22

Befestigungsarten – Baureihe AZV..., AZ3..., AZ4..., Ø32 – 100 mm

Abmessungen – Befestigungsart A



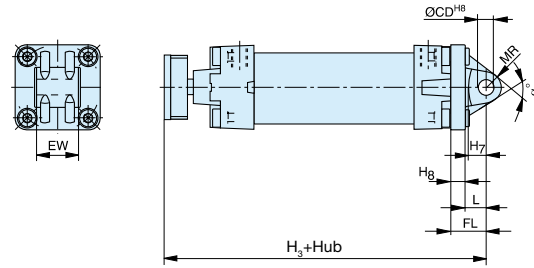
Werkstoff: St-chromatiert

Maßtabelle (mm) – Befestigungsart A

Zyl. Ø	E	G ₁	H ₁ + Hub	H ₂ + Hub	AH	ØAB	AO	AT	AU	TR
32	47	55.5	152	150	32	7	32	4	24	32
40	53	62.5	170	168	36	9	38	4	28	36
50	65	77.5	183	181	45	9	42	5	32	45
63	75	87.5	193	189	50	9	42	5	32	50
80	95	110.5	215	218	63	12	55	6	41	63
100	115	128.5	222	225	71	14	56	6	41	75

Lieferumfang: 2 Fußwinkel, 4 Schrauben

Abmessungen – Befestigungsart BA



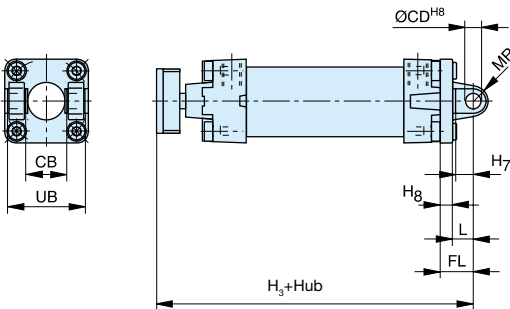
Werkstoff: Aluminiumguss

Maßtabelle (mm) – Befestigungsart BA

Zyl. Ø	H ₃ + Hub	H ₇	H ₈	L	ØCD ^{H8}	FL	MR	EW	a°
32	150	10	10	12	10	22	10.5	26	60
40	167	13	10	15	12	25	13	28	60
50	178	12	11	16	12	27	13	32	70
63	193	17	11	21	16	32	17	40	60
80	210	16	15	21	16	36	17	50	70
100	222	20.5	16	25	20	41	21	60	70

Lieferumfang: 1 Schwenkaugenbefestigung, 4 Schrauben

Abmessungen – Befestigungsart B



Werkstoff: Aluminiumguss

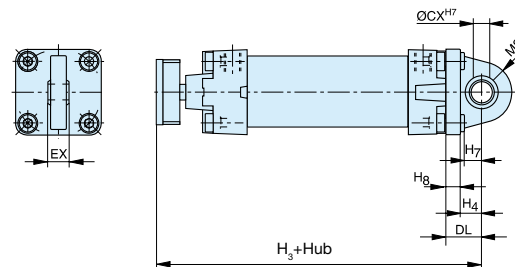
Maßtabelle (mm) – Befestigungsart B

Zyl. Ø	H ₃ + Hub	H ₇	H ₈	L	CB	ØCD ^{H8}	FL	MR	UB
32	150	10	10	12	26	10	22	9	45
40	167	13	10	15	28	12	25	11	52
50	178	12	11	16	32	12	27	12	60
63	193	17	11	21	40	16	32	15	70
80	210	16	15	22	50	16	36	16	90
100	222	20.5	16	25	60	20	41	20	110

Lieferumfang: 1 Schwenkgabelbefestigung, 4 Schrauben

Abmessungen – Befestigungsart BAS

(Schwenkaugenbefestigung mit beweglichem Lager)



Werkstoff: Aluminiumguss

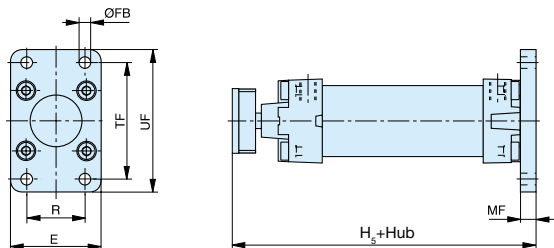
Maßtabelle (mm) – Befestigungsart BAS

Zyl. Ø	H ₃ + Hub	H ₄	H ₇	H ₈	ØCX ^{H7}	DL	EX	MS
32	150	12	10	10	10	22	14	18
40	167	15	13	10	12	25	16	21
50	178	16	12	11	12	27	16	23
63	193	21	17	11	16	32	21	27
80	210	21	16	15	16	36	21	29
100	222	25	20.5	16	20	41	25	34

Lieferumfang: 1 Schwenkaugenbefestigung mit beweglichem Lager, 4 Schrauben

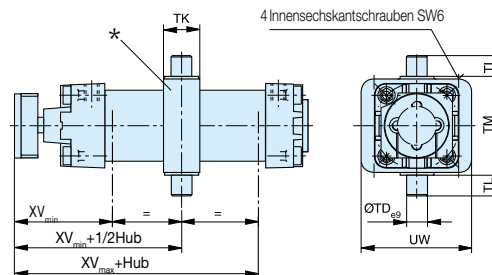
Befestigungsarten – Baureihe AZV, AZ3, AZ4, Ø 32 – 100 mm

Abmessungen – Befestigungsart D



Werkstoff: Aluminiumguss

Abmessungen – Befestigungsart EN
für Baureihe AZ (Profilrohrausführung)



Werkstoff: Aluminiumguss

* Lage der Schwenkzapfenbefestigung
Standardposition: Typ EN1 – Die Zapfen der EN-Befestigung sind waagrecht zu den Luftanschlüssen ausgerichtet
Option: Typ EN2 – Die Zapfen der EN-Befestigung sind senkrecht zu den Luftanschlüssen ausgerichtet

Maßtabelle (mm) – Befestigungsart D

Zyl. Ø	E	H ₅ + Hub	R	ØFB	MF	TF	UF
32	50	138	32	7	10	64	79
40	56	152	36	9	10	72	90
50	70	163	45	9	12	90	110
63	77	173	50	9	12	100	120
80	100	190	63	12	16	126	153
100	120	197	75	14	16	150	178

Lieferumfang: 1 Flansch, 4 Schrauben

Maßtabelle (mm) – Befestigungsart EN

Zyl. Ø	ØTD _{eg}	TK	TL	TM	UW	XV _{min}	XV+ 1/ HUB	XV _{max} + Hub
32	12	25	12	50	65	64	76	87
40	16	28	16	63	75	75	87	99
50	16	28	16	75	85	84	95	106
63	20	36	20	90	100	89	101	112
80	20	36	20	110	120	96	109	121
100	25	48	25	132	135	99	112	125

Lieferumfang: 1 Schwenkzapfenbefestigung

Die Schwenkbefestigung ist nach dem Lösen der Klemmschrauben stufenlos zwischen XV_{min} und XV_{max} verstellbar.

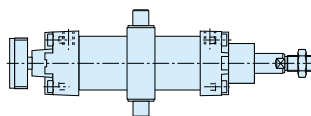
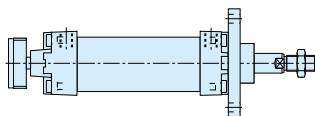
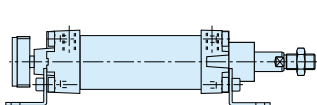
Die Position der T- und Schwalbenschwanznuten ist standardmäßig auf der Ebene der Luftanschlüsse. Ausnahme: Ø 32 hat nur T-Nuten auf der Ebene der Luftanschlüsse, eine Schwalbenschwanznut liegt auf der Unterseite.

Befestigungsarten – Grundzylinder mit durchgehender Kolbenstange, Baureihe AZ3, Ø 32 – 100 mm

Fußbefestigung A

Kopfflanschbefestigung D

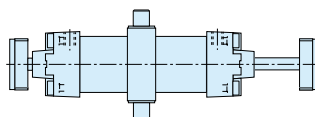
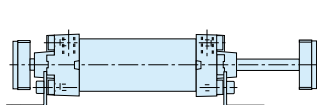
Schwenkzapfenbefestigung EN



Befestigungsarten – Grundzylinder mit durchgehender Kolbenstangen, Baureihe AZ4, Ø 32 – 100 mm

Fußbefestigung A

Schwenkzapfenbefestigung EN



ORIGA SYSTEM PLUS OSP-P

Der **“originale”**
kolbenstangenlose
Pneumatikzylinder



Linearantrieb und **Neuer** Systemträger Zugleich

Mit der zweiten Generation pneumatischer Linearantriebe bietet Parker Origa den Konstrukteuren ein neues „Werkzeug“. Denn der bekannte ORIGA-Zylinder wurde zu einem Linear-Aktor mit den Eigenschaften eines Systemträgers weiterentwickelt. Er bildet die Basis für das neue, hochflexible Linearantriebsystem ORIGA SYSTEM PLUS.

Entscheidend neu ist, dass alle zusätzlich benötigten Funktionen als modulare Komponenten adaptiert werden. Diese Innovation löst die bisherigen Baureihen ab.

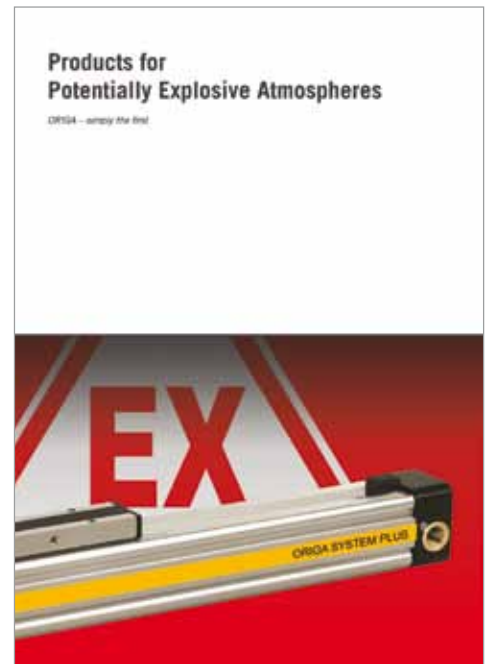
- Platzsparend durch kompakte Bauweise
- Lange Lebensdauer und hohe Laufleistung
- Hohe Last- und Momentaufnahme
- Einfach einstellbar, nachstellbar, Anpassung an den Anwendungsfall
- Abstreifersystem und Schmiernippel integriert
- Hohe Laufleistung $\geq 8000\text{km}$
- Niedrige Reibkräfte \geq hohe Aktionskräfte
- Größter Geschwindigkeitsbereich (0,005 – 30m/s)
- Modulares System – Führungen, Bremsen und Wegmesssysteme werden einfach angeklemt



Die kolbenstangenlosen Pneumatikzylinder von Parker Origa sind die ersten kolbenstangenlosen Zylinder, die für den EX-Bereich in der Gerätegruppe II, Kategorie 2 GD zugelassen sind.

Sie entsprechen den ATEX-Richtlinien gemäß Anwendungsrichtlinien 94/9/EG (ATEX 95) für Pneumatikkomponenten.

Weitere Informationen über die ATEX-Richtlinien entnehmen Sie bitte unserem Prospekt **P-A4P011**



Spezial Ausführungen



für den Einsatz
in Ex-Bereichen



Niedrig-
Temperaturlösung
für Temperaturen bis -40°C



für den Einsatz
in Reinräumen
zertifiziert nach
DIN EN ISO 14644-1



Langsamlaufausführung
für $v = 0,005 - 0,2$ m/s



rostfreie Ausführung
für spezielle Anwendungen



Schnelllaufausführung
(Hochgeschwindigkeits-
ausführung)
für $v_{max.} = 30$ m/s



mit pneumatischem Sonder-
Dämpfungssystem zur
Taktzeitoptimierung
für $\varnothing 16$ bis 50 mm
– auf Anfrage



Extrem lange Zylinder
Hublängen bis 41 m



Hoch-
Temperaturlösung
für Temperaturen bis +120°C

Ausführungen und zubehör adaptionen in vielen varianten

Baureihe OSP-P

STANDARD AUS- FÜHRUNGEN OSP-P10 bis P80

Standardmitnehmer mit interner Eigenführung. Deckel mit Luftanschluss 4x90° drehbar. Serienmäßiger Magnetkolben. Schwalbenschwanzprofil zur Befestigung des Zubehörs und des Zylinders selbst.



LONG-STROKE AUSFÜHRUNG

Für extrem lange Hübe bis max. 41 m



OPTIONEN DES GRUND- ZYLINDERS

REINRAUM AUSFÜHRUNG

Für den Einsatz in Reinräumen, zertifiziert mit dem IPA-Zertifikat (nach DIN EN ISO 14644-1). Der spezielle konstruktive Aufbau dieses Linearantriebes ermöglicht das Ableiten der technisch bedingten Emissionen.



ATEX-AUSFÜHRUNG
Seite P-1.10.020
Für den Einsatz in explosionsgefährdeten Bereichen.



ROSTFREIE AUSFÜHRUNG
Für den Einsatz in ständig feuchtem oder nassem Umfeld. Alle Schrauben des Grundzylinders in Edelstahl der Qualität A2 (Werkstoff-Nr. 1.4301/1.4303) ausgeführt.



LANGSAMLAUFAUSFÜHRUNG
Die speziell abgestimmte Fettschmierung gewährleistet eine besonders langsame, gleichförmige und ruckfreie Kolbenbewegung im Geschwindigkeitsbereich von 0,005 bis 0,2 m/s. Langsamlauf-Ausführung in Kombination mit Viton®-Ausführung auf Anfrage. Ungeölte Druckluft ist vorzuziehen.



VITON® AUSFÜHRUNG
Einsatz im Umfeld erhöhter Temperaturen oder in chemisch aggressiven Bereichen. Alle Dichtungselemente sind in Viton® ausgeführt. Dichtungsbänder: Rostbeständiger Stahl



STIRNSEITIGER LUFTANSCHLUSS

Bei besonderen Einbauverhältnissen.



EINSEITIGER LUFTANSCHLUSS

Für vereinfachten Schlauchanschluss und kompakte Bauform.



INTEGRIERTE VENTILE VOE

Die anschlussfertige Kompaktlösung zur optimalen Ansteuerung der Zylinder.



DUPLEXVERBINDUNG

Die Duplexverbindung verbindet zwei OSP-P Zylinder gleicher Baugröße zu einer Kompakteinheit mit hoher Leistungsdichte.



MULTIPLEX-VERBINDUNG

Die Multiplexverbindung dient zur Verbindung von zwei oder mehreren OSP-P Zylindern gleicher Baugröße. Die Ausrichtung der Mitnehmer kann frei gewählt werden.



ZUBEHÖR

MAGNETSCHALTER TYP RS, ES, RST, EST

Zur elektrischen Erfassung von End- und Zwischenpositionen, auch in Ex-Bereichen.



BEFESTIGUNGS- ELEMENTE FÜR OSP-P10 BIS P80

BEWEGLICHER MITNEHMER

Mitnehmer mit Toleranz- und Parallelitätsausgleich zum Antrieb externer Linear-Führungen.



MITTELSTÜTZEN

Zur Unterstützung langer Zylinder bzw. zur Befestigung des Zylinders an den Schwalbenschwanznuten.



DECKELBEFESTIGUNG

Zur Befestigung des Zylinders an den Stirnseiten.



UMLENKUNG

Zusätzlicher Mitnehmer zum Umlenken des Kraftabtriebes auf die Gegenseite, z.B. bei Verschmutzung.



Origa System Plus

- Eine Innovation Auf Bewährter Basis

Die konsequent neu entwickelte Produktgeneration für lineare Antriebe lässt sich einfach und passgenau in jede Konstruktion funktionsgerecht und formschön integrieren.

LINEARANTRIEB UND NEUER SYSTEMTRÄGER ZUGLEICH

Mit der zweiten Generation pneumatischer Linearantriebe bietet Parker Origa den Konstrukteuren ein neues „Werkzeug“. Denn der bekannte ORIGA-Zylinder wurde zu einem Linear-Aktor mit den Eigenschaften eines Systemträgers weiterentwickelt. Er bildet die Basis für das neue, hochflexible Linearantriebsystem ORIGA SYSTEM PLUS. Entscheidend neu ist, dass alle zusätzlich benötigten Funktionen als modulare Komponenten adaptiert werden. Diese Innovation löst die bisherigen Baureihen ab.

ADAPTIONSLAISTEN AN 3 SEITEN

Mit dieser Vielseitigkeit können alle Funktionsbausteine wie Führungen, Bremsen, Ventile, Magnetschalter usw. untergebracht werden. Auch schwierige Einbausituationen werden damit problemlos bewältigt.

Die Systemidee der Adaption bietet auch für kundenspezifische Ergänzungen die ideale Grundlage.

Serienmäßiger Magnetkolben für berührungslose Positionserfassung an drei Seiten des Zylinderrohres.

Äußeres Abdeckband aus rostbeständigem Stahl und robustes Abstreifersystem am Mitnehmer für den Einsatz in rauher, schmutziger Umgebung.

Bewährtes inneres Dichtungsband aus rostbeständigem Stahl für beste Dichteigenschaften bei extrem geringer Reibung.

Gemeinsame Klemmung für inneres und äußeres Dichtungsband mit Schmutzabdeckung.

Alle Schrauben optionell rostfrei lieferbar.

Reibungsarme Kolbendichtungen für optimale Laufeigenschaften

Deckel um jeweils 90° drehbar. Dadurch ist die Lage des Luftanschlusses auch nachträglich frei wählbar.

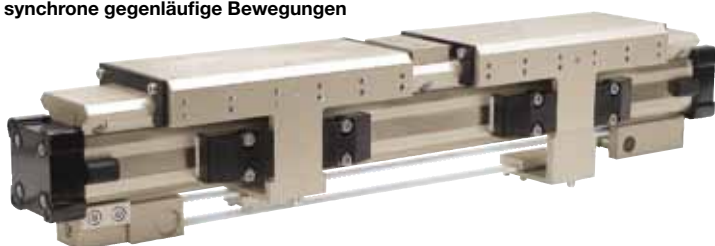
Nach FEM-Analyse optimiertes Zylinderrohr bietet maximale Steifigkeit bei minimalem Gewicht. Integrierte Luftkanäle ermöglichen einseitigen Druckluftanschluss.

Gehen Sie den einfachen Weg und lassen Sie alle Abmessungen in Ihr System einfließen. Die Datei ist für alle gängigen Systeme und CAD-Anlagen geeignet.

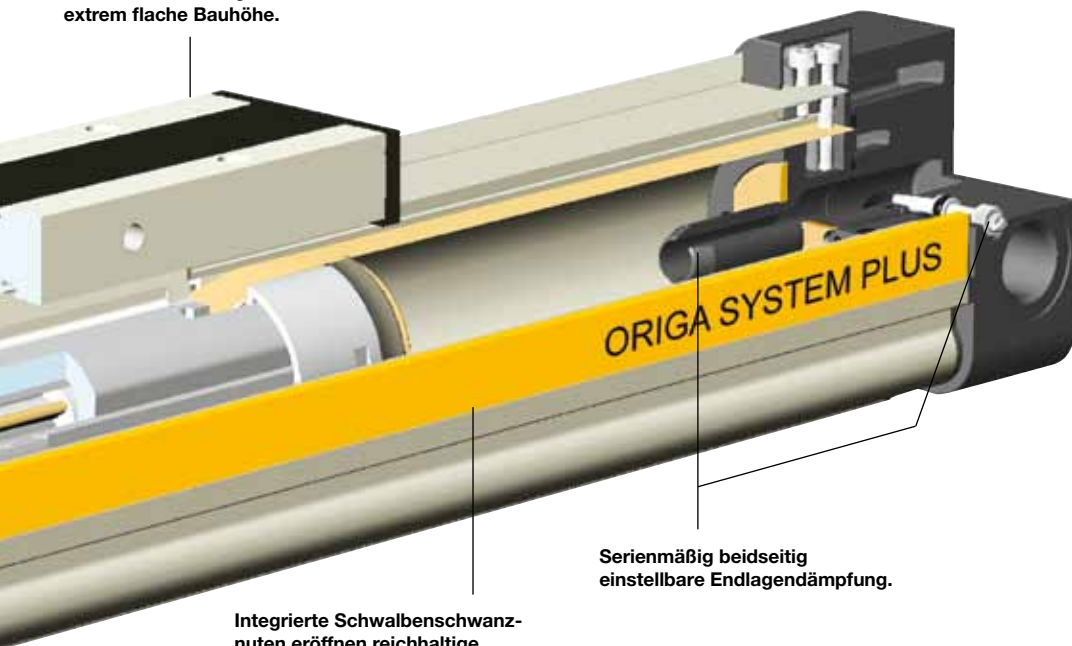
Reinraum-Ausführung
zertifiziert nach DIN EN ISO 14644-1



Kolbenstangenloser Zylinder
für synchrone gegenläufige Bewegungen



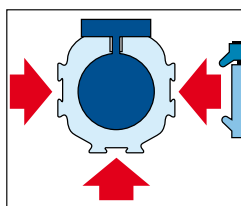
Neue Kolben-/Mitnehmer-
Konstruktion ermöglicht
extrem flache Bauhöhe.



Serienmäßig beidseitig
einstellbare Endlagendämpfung.

Integrierte Schwabenschwanz-
nuten eröffnen reichhaltige
Adaptionsmöglichkeiten
(Führungen, Magnetschalter,
etc.) am gleichen Antrieb.

Modulare Systemkomponenten
werden einfach angeklemt.



**INTEGRIERTE
VENTILE VOE**
Die anschlussfertige
Kompaktlösung zur
optimalen Ansteuer-
ung der Zylinder.



**SENSOFLEX
SFI-plus**
Inkrementales
Wegmesssystem
mit praxisnaher
Auflösung



BASIC GUIDE
Compact, robust
plain bearing
guide for medium
loads.



SLIDELINE
Die Kombination
mit der Gleitführung
wird notwendig,
wenn höhere Belas-
tungen vorliegen.



POWERSLIDE
Rollengelagerte
Präzisionsführung
für gleichmäßige
Bewegung oder
dynamische
Beschleunigung
größerer Massen.



PROLINE
Die kompakte
Aluminium Rollen-
führung für hohe
Belastungen und
Geschwindigkeiten.



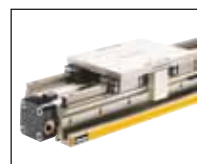
STARLINE
Kugelumlauffüh-
rung für sehr hohe
Belastungen und
Präzision



KF-FÜHRUNG
Kugelumlauffüh-
rung mit gleichen
Anschlussmaß-
en wie FESTO
Typ:DGPL-KF



**SCHWERLAST-
FÜHRUNG HD**
für höchste
Belastungen und
Präzision



**VARIABLER STOPP
VS**
Der variable Stopp
dient zur einfachen
Hubbegrenzung.



**Pneumatische
Passivbremse mit
automatischer
Reaktion auf
Druckausfall.**



**Pneumatische
Aktivbremse für
hohe Wiederhol-
genauigkeit und
zusätzliche Hal-
tekraft.**

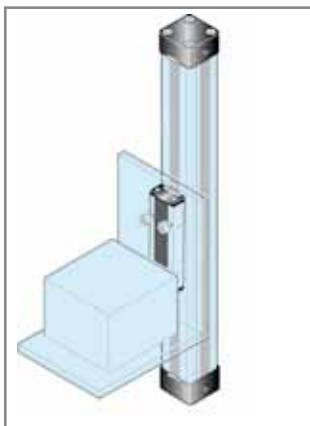


* Informationen für Elektrische Linear-Antriebe OSP-E siehe Katalog A4 P017

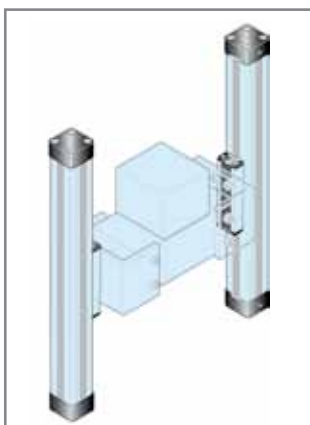
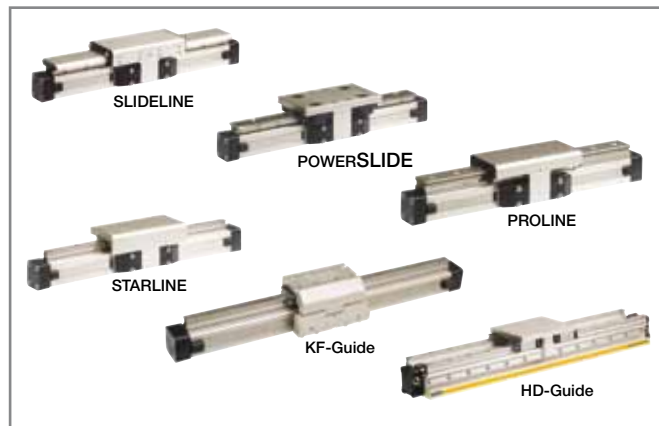
<p>Grundzylinder – Standardausführung</p> <ul style="list-style-type: none"> • Baureihe OSP-P • Baureihe OSP-E * • Zahnriemen Zahnriemen mit integrierter Führung • Vertikalachse mit Zahnriemen • und integrierter Kugelumlauführung • Baureihe OSP-E* • Spindel (Kugelgewinde, Trapezgewinde) 		<p>Basic Guide</p> <ul style="list-style-type: none"> • Series OSPP-BG 	
<p>Luftanschluss stirnseitig oder einseitig</p> <ul style="list-style-type: none"> • Baureihe OSP-P 		<p>Multiplex-Verbindung</p> <ul style="list-style-type: none"> • Baureihe OSP-P 	
<p>Long-Stroke Zylinder für Hübe bis 41 m</p> <ul style="list-style-type: none"> • Baureihe OSP-P 		<p>Multiplex-Verbindung</p> <ul style="list-style-type: none"> • Baureihe OSP-P 	
<p>Reinraumzylinder zertifiziert nach DIN EN ISO 146644-1</p> <ul style="list-style-type: none"> • Baureihe OSP-P • Baureihe OSP-E..SB 		<p>Führungen – SLIDELINE</p> <ul style="list-style-type: none"> • Baureihe OSP-P • Baureihe OSP-E Spindel* 	
<p>Produkte in ATEX-Ausführung</p> <ul style="list-style-type: none"> • Baureihe OSP-P • kolbenstangenloser Zylinder 		<p>Führungen – POWERSLIDE</p> <ul style="list-style-type: none"> • Baureihe OSP-P • Baureihe OSP-E Zahnriemen* • Baureihe OSP-E Spindel* 	
<p>Produkte in ATEX-Ausführung</p> <ul style="list-style-type: none"> • Baureihe OSP-P kolbenstangenloser Zylinder mit Gleitführung SLIDELINE 		<p>Führungen – PROLINE</p> <ul style="list-style-type: none"> • Baureihe OSP-P • Baureihe OSP-E Zahnriemen* • Baureihe OSP-E Spindel* 	
<p>Zylinder für synchrone gegenläufige Bewegungen</p> <ul style="list-style-type: none"> • Baureihe OSP-P 		<p>Führungen – STARLINE</p> <ul style="list-style-type: none"> • Baureihe OSP-P 	
<p>Integrierte 3/2-Wege-Magnetventile</p> <ul style="list-style-type: none"> • Baureihe OSP-P 		<p>Führungen – KF</p> <ul style="list-style-type: none"> • Baureihe OSP-P 	
<p>Beweglicher Mitnehmer</p> <ul style="list-style-type: none"> • Baureihe OSP-P • Baureihe OSP-E Zahnriemen* • Baureihe OSP-E Spindel * 		<p>Schwerlast-Führungen – HD</p> <ul style="list-style-type: none"> • Baureihe OSP-P • Baureihe OSP-E Spindel* 	
<p>Deckelbefestigung</p> <ul style="list-style-type: none"> • Baureihe OSP-P • Baureihe OSP-E Zahnriemen* • Baureihe OSP-E Spindel* 		<p>Zwischenstopppmodule – ZSM</p> <ul style="list-style-type: none"> • Baureihe OSP-P 	
<p>Mittelstützen</p> <ul style="list-style-type: none"> • Baureihe OSP-P • Baureihe OSP-E Zahnriemen* • Baureihe OSP-E Spindel* 		<p>Bremsen</p> <ul style="list-style-type: none"> • Aktivbremsen • Passivbremsen 	
<p>Umlenkung</p> <ul style="list-style-type: none"> • Baureihe OSP-P • Baureihe OSP-E Zahnriemen* • Baureihe OSP-E Spindel* 		<p>Magnetschalter</p> <ul style="list-style-type: none"> • Baureihe OSP-P • Baureihe OSP-E Zahnriemen* • Baureihe OSP-E Spindel* • ATEX Ausführungen 	
<p>SENSOFLEX-Messsystem</p> <ul style="list-style-type: none"> • Baureihe SFI-plus 		<p>Variabler Stopp VS</p> <ul style="list-style-type: none"> • Baureihe OSP-P • mit Führung STL, KF, HD 	

OSP-P Anwendungsbeispiele

ORIGA SYSTEM PLUS – kolbenstangenlose Linearantriebe bieten Ihnen maximale Flexibilität bei der Montage.



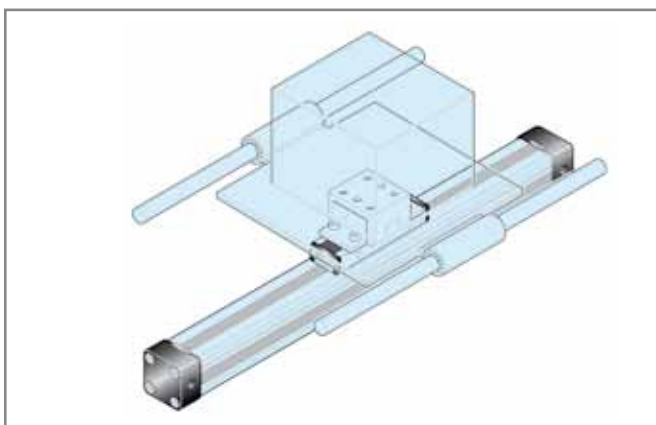
Durch die hohe Belastungskapazität des Kolbens können hohe Biegemomente ohne zusätzliche Führungen aufgenommen werden.



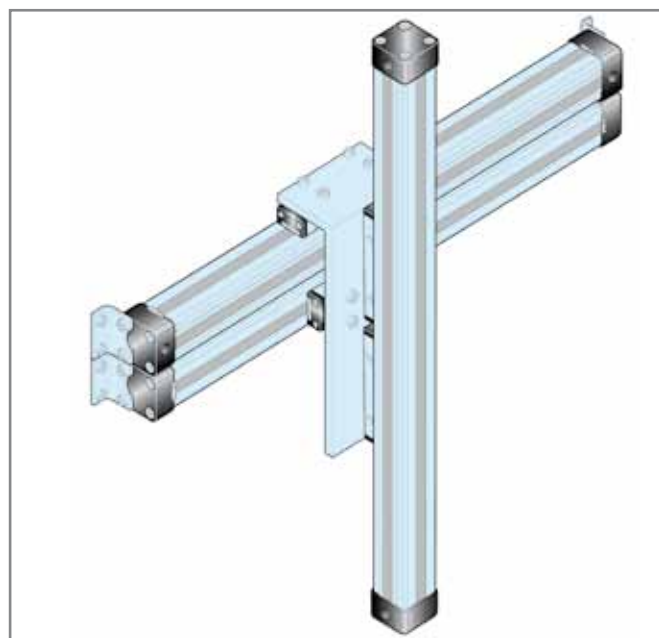
Das mechanische Konzept des OSP-P macht synchrones paralleles Verfahren zweier Zylinder möglich.

Integrierte Führungen bieten optimale Führungscharakteristiken für Anwendungen die Höchstleistungen, einfache Montage, kompakte Abmessungen und wartungsfreien Lauf verlangen.

Optimaler Systemnutzen durch Einsatz von mehrachsigen Zylinderkombinationen

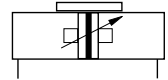


Der bewegliche Mitnehmer wird eingesetzt, um bei externen Führungen Parallelitätsabweichungen auszugleichen.



Für weitere detaillierte Informationen und Montageinstruktionen wenden Sie sich bitte an Ihren zuständigen Parker Origa Ansprechpartner.

Kolbenstangenloser Zylinder Ø 10-80 mm




Standardausführungen:

- doppelwirkend mit einstellbarer Endlagendämpfung
- mit Magnetkolben für berührungslose Positionserfassung

Long-Stroke Zylinder bis 41 m
siehe page 175

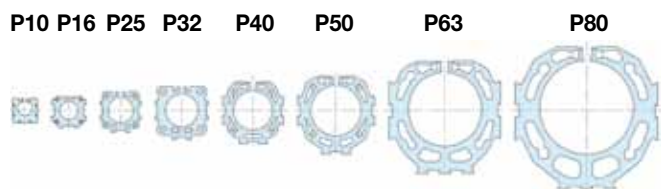
Sonderausführungen:

- mit pneumatischem Sonderdämpfungssystem (auf Anfrage)
- Reinraumzylinder (siehe page 176)
- ATEX-Ausführung  (siehe page 178)
- Rostfreie Schrauben
- Langsamlauffett
- Viton®-Dichtungen
- Stirnseitiger Luftanschluss
- einseitiger Luftanschluss
- integrierte Ventile VOE



- Deckel mit Luftanschluss um jeweils 90° drehbar
- variable Hublängen bis 6000 mm, Long-Stroke Ausführungen (Ø50-80mm) bis 41 m

Baugrößenvergleich



Kenngrößen		Druckangaben in Überdruck
Benennung		kolbenstangenloser Zylinder
Reihe		OSP-P
Bauart		doppelwirkend mit Dämpfung, für berührungslose Positionserfassung
Befestigungsart		siehe Maßzeichnungen
Anschlussart		Gewinde
Umgebungs- und Mediumtemperaturbereich	T_{min} T_{max}	-10 °C andere Temperaturbereiche +80 °C auf Anfrage
Einbaulage		beliebig
Medium		gefilterte, ungeölte Druckluft (andere Medien auf Anfrage)
Schmierung		werkseitige Fett-Dauerschmierung (zusätzliche Önebelschmierung nicht erforderlich) Option: Langsamlauffett
Werkstoff		
Zylinderrohr		Al, eloxiert
Mitnehmer (Kolben)		Al, eloxiert
Deckel		Al, katalytisch lackiert / Kunststoff (P10)
Dichtbänder		rostbeständiger Stahl
Dichtungen		NBR (Option: Viton®)
Schrauben		Stahl, verzinkt Option: rostfrei
Abdeckungen Abstreifer		Kunststoff
Arbeitsdruckbereich p_{max}		8 bar

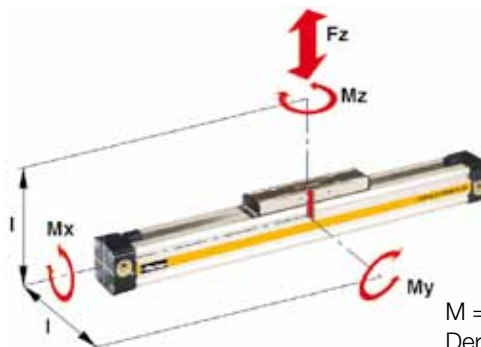
Belastungen, Kräfte und Momente

Die Zylinder Auswahl und - Auslegung wird bestimmt von:

- zulässigen Belastungen durch Kräfte und Momente,
- erreichbarer Dämpfleistung der pneumatischen Endlagen dämpfung. Maßgeblich sind hierbei die zu dämpfende Masse und die Endlagengeschwindigkeit zu Dämpfbeginn.
(Ausnahme: externe Dämpfung durch z.B. hydraulische Stoßdämpfer)

Die Tabelle gibt die höchstzulässigen Werte bei leichtem und stoßfreiem Betrieb an, die auch im dynamischen Betrieb nicht überschritten werden dürfen. Lasten- und Momentangaben beziehen sich auf Geschwindigkeiten $v \leq 0,5 \text{ m/s}$.

Bei der Ermittlung der erforderlichen Aktionskraft müssen die anwendungsspezifischen bzw. belastungsabhängigen Reibkräfte mit berücksichtigt werden.



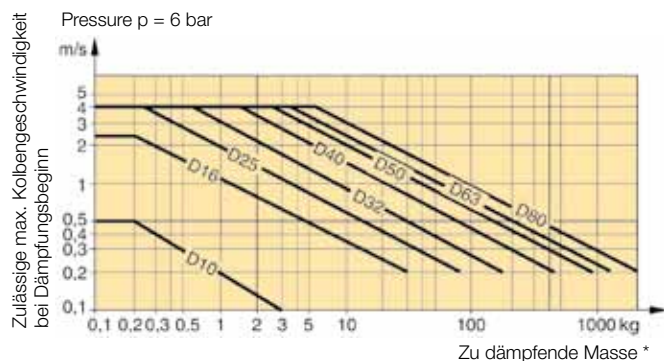
$M = F \cdot l$
Der Abstand l zur Berechnung der Biegemomente bezieht sich auf die Mittelachse des Linear-Antriebes.

Zylinder-Serie [mm Ø]	theoretische Aktionskraft bei 6 bar [N]	effektive Aktionskraft F_A bei 6 bar [N]	max. Momente			max. Last F_z [N]	Dämpf-länge [mm]
			M_x [Nm]	M_y [Nm]	M_z [Nm]		
OSP-P10	47	32	0.2	1	0.3	20	2.5 *
OSP-P16	120	78	0.45	4	0.5	120	11
OSP-P25	295	250	1.5	15	3	300	17
OSP-P32	483	420	3	30	5	450	20
OSP-P40	754	640	6	60	8	750	27
OSP-P50	1178	1000	10	115	15	1200	30
OSP-P63	1870	1550	12	200	24	1650	32
OSP-P80	3016	2600	24	360	48	2400	39

* Zur Endlagendämpfung wird ein Gummielement verwendet (nicht einstellbar!). Um die absolute Endlage zu erreichen, und das Gummielement ganz zu verformen ist ein Δp von 4 bar erforderlich!

Dämpfungs-Diagramm

Legen Sie Ihre zu erwartende bewegte Masse zugrunde und lesen Sie die zulässige Geschwindigkeit bei Dämpfbeginn ab. Im umgekehrten Sinne gehen Sie von Ihrer gewünschten Geschwindigkeit aus und kommen abhängig von der Masse zu einer erforderlichen Zylindergröße.
Bitte beachten Sie, dass die Geschwindigkeit des Kolbens beim Auftreffen auf die Dämpfung aus Erfahrung ca. das 1,5fache der Durchschnittsgeschwindigkeit beträgt. Diese Geschwindigkeit nahe der Endlage alleine bestimmt die Auswahlentscheidung.



Gewicht (masse) kg

Zylinderserie (Grundzylinder)	Gewicht (Masse) kg	
	bei 0 mm Hub	pro 100 mm Hub
OSP-P10	0.087	0.052
OSP-P16	0.22	0.1
OSP-P25	0.65	0.197
OSP-P32	1.44	0.354
OSP-P40	1.95	0.415
OSP-P50	3.53	0.566
OSP-P63	6.41	0.925
OSP-P80	12.46	1.262

* Bei Verwendung von Zylindern mit Führungen oder Bremsen ist die Masse des Führungsschlittens oder des Bremsgehäuses mit zu berücksichtigen

Werden die zulässigen Grenzwerte überschritten, sind entweder zusätzliche Stoßdämpfer, die im Bereich des Massenschwerpunktes anzuordnen sind, vorzusehen, oder Sie fragen uns nach unserem pneumatischen Sonder-Dämpfungssystem
– wir beraten Sie gerne und überprüfen Ihren Anwendungsfall.

Bestellangaben – Grundzylinder

1-4	5+6	7	8	9	10	11	12-16	17	18	19	20	21	22	23	24	25
OSPP	25	0	0	0	0	0	01100	0	0	0	0	0	0	0	0	0

Kolb.-Ø	
10	
16	
25	
32	
40	
50	
63	
80	

Hublänge	
Angabe (fünfstellig) in mm	

Piston Mounting	
0	without
1	clevis mounting

add. Guide Carriage	
0	without

Measuring system	
0	without
X	SFI 0,1 mm
Y	SFI 1 mm

Schrauben	
0	standard
1	Rostfrei

Cushioning	
0	standard
1	max. length ³⁾

Kolben- bzw Mit.	
0	standard
1	Tandem

Schmierung	
0	standard
1	langsamlauf ²⁾

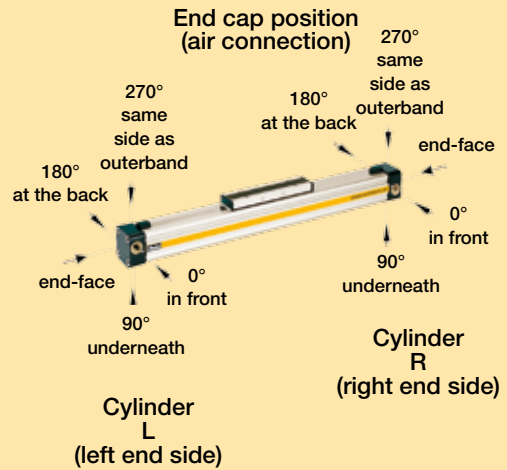
End cap position	
0	l+r0° = in front
1	l+r90° = underneath
2	l+r180° = at the back
3	l+r270° = same side as outerband
4	l 90° = underneath; r 0° = in front
5	l 180° = at the back; r 0° = in front
6	l 270° = same side as outerband; r 0° = in front
7	l 0° = in front; r 90° = underneath
8	l 180° = at the back; r 90° = underneath
9	l 270° = same side as outerband; r 90° = underneath
A	l 0° = in front; r 180° = at the back
B	l 90° = underneath; r 180° = at the back
C	l 270° = same side as outerband; r 180° = at the back
D	l 0° = in front; r 270° = same side as outerband
E	l 90° = underneath; r 270° = same side as outerband
F	l 180° = at the back; r 270° = same side as outerband

Guides/ Brakes/ Inversion	
0	without
A	Activebrake AB Ø 25-80
M	Inversion Ø 16-80
N	Duplex Ø 25,32,40,50

Cover/ Cable Channel	
0	standard
1	Cable channel
2	Cable channel two-sided
X	without cover rail

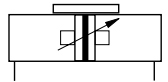
Luftanschluss	
0	Standard
1	Stirnseitig
2	Einseitig
3	left stand. right end face
4	right stand. left end face
A	3/2 Way valve VOE 24 V = Ø 25,32,40,50
B	3/2 Way valve VOE 230 V~/110V= Ø 25,32,40,50
C	3/2 Way valve VOE 48 V = Ø 25,32,40,50
E	3/2 Way valve VOE 110 V- Ø 25,32,40,50

Dichtungen	
0	standard (NBR)
1	Viton ^{® 1)}



1) Viton with VOE not available.
 2) Slow speed lubrication in combination with Viton® seals on demand
 3) „Lubrication slow speed“ in combination with „max. cushioning length“ not possible.

Long-Stroke Zylinder Ø 50-80 mm für Hübe bis 41 m



Standardausführungen:

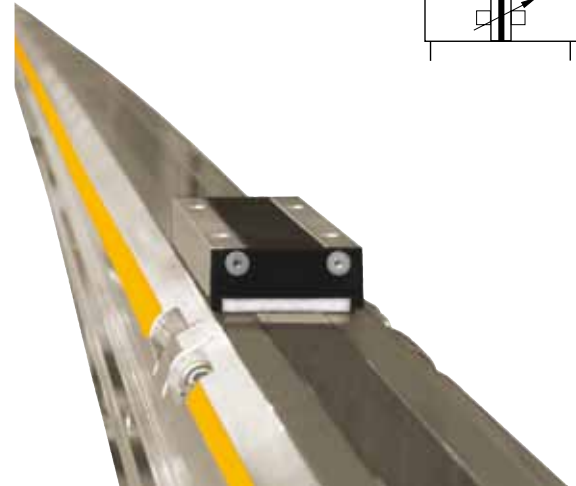
- doppelwirkend mit einstellbarer Endlagendämpfung
- mit Magnetkolben für berührungslose Positionserfassung

Sonderausführungen:

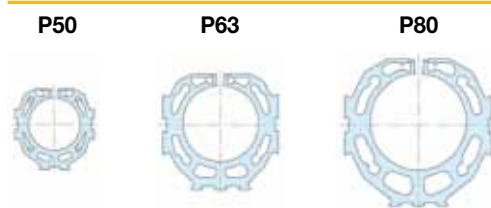
- Rostfreie Schrauben
- Langsamlauffett
- Viton®-Dichtungen

Optionen:

- Wegmesssystem SFI-plus
- Aktivbremse AB..



Baugrößenvergleich

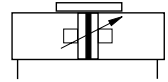


Gewicht (masse) kg

Zylinderserie (Grundzylinder)	Gewicht (Masse) kg	
	bei 0 mm Hub	pro 100 mm Hub
OSP-P50LS	3.53	0.566
OSP-P63LS	6.41	0.925
OSP-P80LS	12.46	1.262

Kenngrößen		Druckangaben in Überdruck
Benennung		kolbenstangenloser Zylinder
Reihe		OSP-P
Bauart		doppelwirkend mit Dämpfung, für berührungslose Positionserfassung
Befestigungsart		siehe Maßzeichnungen
Anschlussart		Gewinde
Umgebungs- und Mediumtemperaturbereich	T_{min} T_{max}	-10 °C andere Temperaturbereiche +40 °C auf Anfrage
Einbaulage		vertikal, horizontal (Kolben oben oder unten)
Medium		gefilterte, ungeölte Druckluft (andere Medien auf Anfrage)
Schmierung		werkseitige Fett-Dauerschmierung (zusätzliche Önebelschmierung nicht erforderlich) Option: Langsamlauffett
Werkstoff		
Zylinderrohr		Al, eloxiert
Mitnehmer (Kolben)		Al, eloxiert
Deckel		Al, eloxiert
Dichtbänder		rostbeständiger Stahl
Dichtungen		NBR (Option: Viton®)
Schrauben		Stahl, verzinkt Option: rostfrei
Abdeckungen Abstreifer		Kunststoff
Arbeitsdruckbereich p_{max}		8 bar
max. Geschwindigkeit v		2 m/s

Reinraumzylinder Ø 16-32 mm Kolbenstangenloser Zylinder zertifiziert nach DIN EN ISO 14644-1



Standardausführungen:

- doppeltwirkend mit einstellbarer Endlagendämpfung
- mit Magnetkolben für berührungslose Positionserfassung
- Rostfreie Schrauben

Sonderausführungen:

- Langsamlauffett
- Viton®-Dichtungen

Merkmale:

- Reinraumtauglichkeit
ISO Klasse 4 bei $v_m = 0,14$ m/s
ISO Klasse 5 bei $v_m = 0,5$ m/s
- für stick-slip freien Langsamlauf geeignet bis $v_{min} = 0,005$ m/s
- wahlfreie Hublängen bis 1200 mm (längere Hübe auf Anfrage)
- wartungsfreie Antriebseinheit
- platzsparend mit gleichen Aktionskräften in beiden Richtungen
- direkte Kraftabnahme mit integrierter Kolbenführung zur Aufnahme hoher Belastungen



Baugrößenvergleich

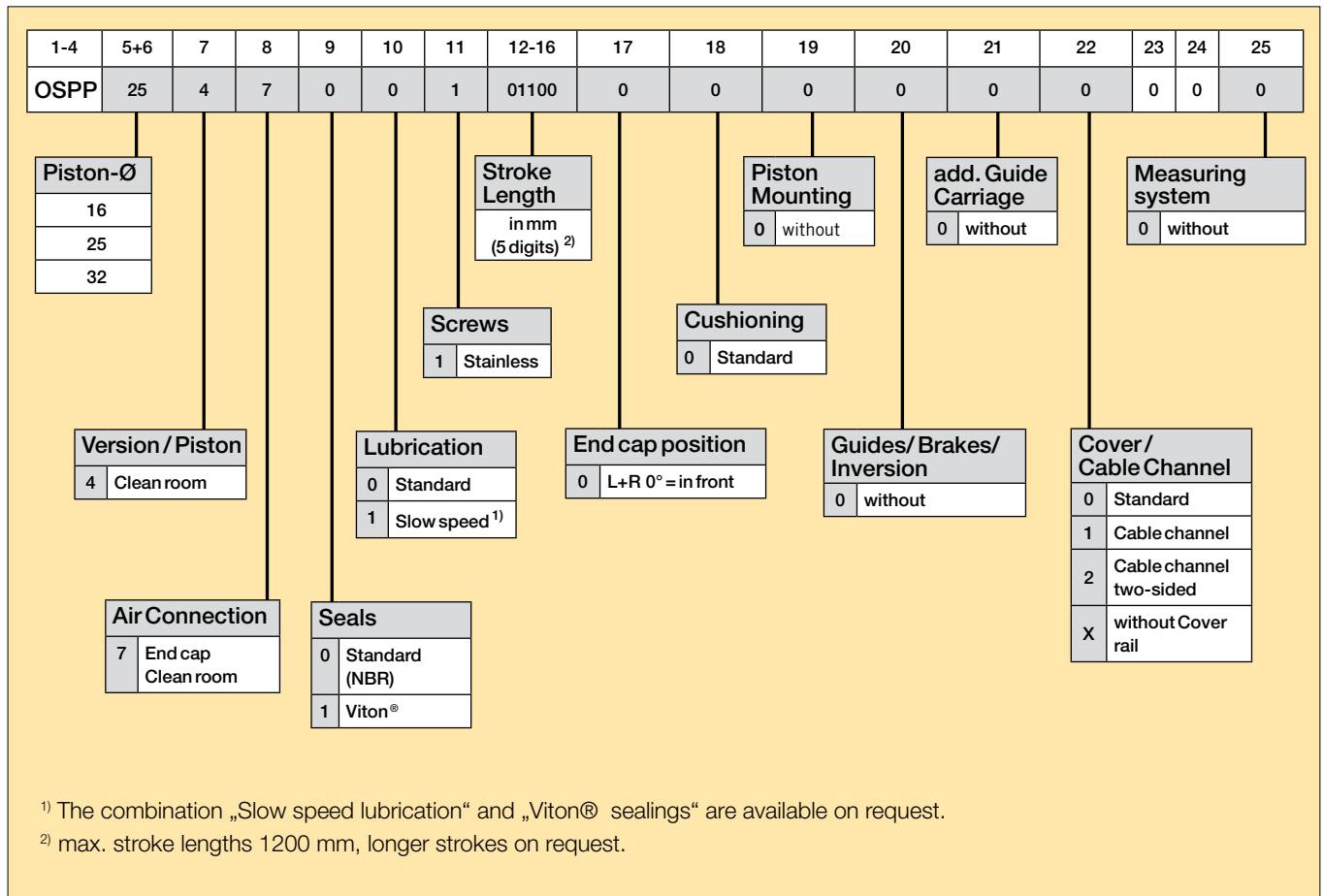


Gewicht (masse) kg

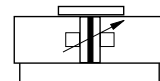
Zylinderserie (Grundzylinder)	Gewicht (Masse) kg	
	bei 0 mm Hub	pro 100 mm Hub
OSP-P16	0.22	0.1
OSP-P25	0.65	0.197
OSP-P32	1.44	0.354

Kenngrößen		Druckangaben in Überdruck
Benennung		kolbenstangenloser Zylinder
Reihe		OSP-P
Bauart		doppeltwirkend mit Dämpfung, für berührungslose Positionserfassung
Befestigungsart		siehe Maßzeichnungen
Anschlussart		Gewinde
Umgebungs- und Mediumtemperaturbereich	T_{min} T_{max}	-10 °C andere Temperaturbereiche +80 °C auf Anfrage
Einbaulage		beliebig
Medium		gefilterte, ungeölte Druckluft (andere Medien auf Anfrage)
Schmierung		werkseitige Fett-Dauerschmierung (zusätzliche Ölnebelschmierung nicht erforderlich) Option: Langsamlauffett
Werkstoff		
Zylinderrohr		Al, eloxiert
Mitnehmer (Kolben)		Al, eloxiert
Deckel		Al, katalytisch lackiert
Dichtbänder		rostbeständiger Stahl
Dichtungen		NBR (Option: Viton®)
Schrauben		rostfreier Stahl
Abdeckungen		Al, eloxiert
Niederhalter		Kunststoff
Arbeitsdruckbereich	p_{max}	8 bar

Options - Clean Room Cylinders



Produkte für den EX-Bereich



Informationen über ATEX-Richtlinien

Die kolbenstangenlosen Pneumatik-zylinder von Parker Origa sind die ersten kolbenstangenlosen Zylinder, die für den EX-Bereich in der Gerätegruppe II, Kategorie 2 GD zugelassen sind.

Ausführliche Informationen über die Anwendung von Pneumatikkomponenten in Ex-Bereichen entnehmen Sie bitte unserem Prospekt A5P060D „Anwendungsrichtlinien 94/9/EG (ATEX 95) für Pneumatik

Kolbenstangenloser Zylinder Ø10-80mm Gleitführung Ø 16-80 mm

Grundzylinder - Baureihe: OSP-P ... ATEX

SLIDELINE - Baureihe: SL- ... ATEX



Technische Daten (vom Standardzylinder abweichend)

Kenngrößen		Druckangaben in Überdruck
Umgebungs- und temperaturbereich	T_{\min} T_{\max}	-10 °C +60 °C
Max. Schaltfrequenz		1 (Doppelhub/s) bei Grundzylinder 0,5 (1 Hub/s) bei Führungszylinder
Max. Arbeitsdruck p_{\max}		Max. 8 bar
Max. Geschwindigkeit v_{\max}		3 Grundzylinder, 2 Führungszylinder
Medium		Druckluft ungeölt, frei von Wasser und Schmutz gemäß ISO 8573-1
		Feststoffe: Klasse 7 Partikelgröße < 40 µm für Gas Wassergehalt: Drucktaupunkt +3 °C, Klasse 4, jedoch mindestens 5 °C unterhalb Mindestbetriebstemperatur
Geräusch		70 dB (A)
Materialhinweise		
Aluminiumwerkstoffe:		siehe Materialdatenblatt
Schmierung:		siehe Sicherheitsdatenblatt „Fett für Führungszylinder“
Stahlbänder:		rostbeständig

Gerätegruppe II Kategorie 2GD

kolbenstanglose Zylinder: $\text{Ex II 2GD c T4 T135}^{\circ}\text{C -10}^{\circ}\text{C} \leq \text{Ta} \leq \text{+60}^{\circ}\text{C}$

Baureihe	Größe	Hubbereich	Zubehör
OSP-P	Ø 10 bis 80	1– 6000 mm	Befestigungsprogramm
SLIDELINE	Ø 16 bis 80	1– 5500 mm	Befestigungsprogramm

Kolbenstangenloser Zylinder

Ø 40 mm

für synchrone, gegenläufige Bewegungen

Typ OSP-P40-SL-BP

OSP
ORIGA
SYSTEM
PLUS



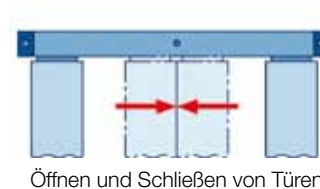
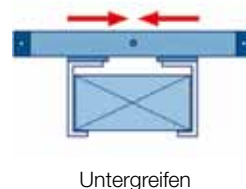
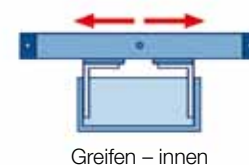
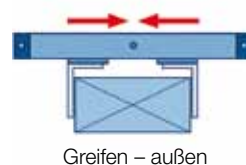
Merkmale:

- Absolut synchroner Gleichlauf durch Zahnriemensynchronisation
- Optimale Langsamlaufeigenschaften
- Erhöhte Aktionskraft
- Eloxierte Al-Führungsschiene mit prismenförmiger Anordnung der Laufbahnen
- Einstellbare Kunststoff-Gleitelemente
- Kombiniertes Abdichtsystem aus Kunststoff und Filzelementen zum Abstreifen von Schmutz und Schmieren der Laufbahn
- Nachschmierung der Führung über integrierte Schmiernippel möglich

Anwendungsbereiche:

- Öffnungs- und Schließfunktionen
- Greifen von Werkstücken – außen
- Greifen von Hohlkörpern – innen
- Untergreifen von größeren Körpern
- Einstellen der Spannkraft über Druckminderer

Anwendungsbereiche



Kenngößen

Benennung

Baureihe

Bauart

Schlittenführung

Synchronisierung

Befestigungsart

Temperaturbereich

Medium

Schmierung

Arbeitsdruckbereich p_{max}

Dämpfung der Mittelposition

Verfahrgeschwindigkeit v_{max}

Max. Hublänge Einzelhub

Zulässige Masse je Führungsschlitten

Druckangaben in Überdruck

kolbenstangenloser Zylinder für synchrone gegenläufige Bewegungen

OSP-P

doppeltwirkend mit Endlagendämpfung in den äußeren Endlagen, für berührungslose Positionserfassung

Slideline SL40

Zahnriemen

siehe Zeichnungen

-10 °C bis +60 °C

gefilterte, ungeölte Druckluft (andere Medien auf Anfrage)

werkseitige Langsamlauffettschmierung – zusätzliche Ölnebelschmierung nicht erforderlich

6 bar

Elastomer-Puffer

0.2 m/s

500 mm

25 kg

zulässige Momente am Führungsschlitten

Seitenmoment	$M_{x_{max}}$	25 Nm
Axialmoment	$M_{y_{max}}$	46 Nm
Verdrehmoment	$M_{z_{max}}$	46 Nm

Materialhinweise

Toothed belt	Steel-corded polyurethane
Belt wheel	Aluminium

For more technical information see catalogue P-A4P011GB

OSP

— ORIGA
— SYSTEM
— PLUS

Adaptives Baukastensystem

Das Origa System Plus – OSP – bietet die Möglichkeit, verschiedene Führungen an den pneumatischen Linear-Antrieb zu adaptieren.

Vorteile:

- Aufnahme von hohen Belastungen und Momenten
- hohe Präzision
- gute Laufeigenschaften
- auch nachträglicher Anbau möglich
- beliebige Einbaulage

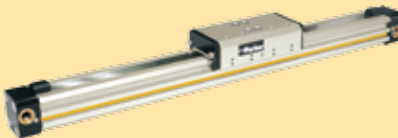
Pneumatischer Linear-Antrieb Serie OSP - P

Kolbendurchmesser 10 – 80 mm



Plain Bearing Guide BASIC GUIDE

Series BG 25 to 40 for Linear Drive Compact, robust plain bearing guide for medium loads



Führungen

SLIDELINE

Die kostengünstige Gleitführung für mittlere Belastungen.
Optional auch mit Aktiv-/Passiv-Bremse.

Kolbendurchmesser 16 – 80 mm



POWERSLIDE

Die Rollenführung für schwere Lasten und raue Einsatzbedingungen.

Kolbendurchmesser 16 – 50 mm



PROLINE

Die kompakte Aluminium-Rollenführung für hohe Belastungen und Geschwindigkeiten.
Optional auch mit Aktiv-/Passiv-Bremse.

Kolbendurchmesser 16 – 50 mm



STARLINE

Die Kugelumlaufführung für sehr hohe Belastungen und Präzision

Kolbendurchmesser 16 – 50 mm



KF-Führung

Die Kugelumlaufführung für hohe Belastungen und Präzision.

Gleiche Abmessungen wie FESTO DGPL-KF

Kolbendurchmesser 16 – 50 mm



HD-Führung (Schwerlastführung)

Die Kugelumlaufführung für höchste Belastungen und Präzision

Kolbendurchmesser 25 – 50 mm



Einfache Führung BASIC GUIDE

Baureihen BG 25 bis 40 für Linearantrieb

Kompakte, robuste Führung für mittlere Lasten



Merkmale:

- Kompakt: Führungsschiene in Zylinderprofilrohr integriert
- Robust: Wischersystem und Schmiernippel für lange Lebensdauer
- Reibungsloser Betrieb
- Einfach (neu) einzustellen
- Integrierte Schmiernippel
- Variable Hublänge bis 6000 mm (längere Hübe auf Anfrage)

Optionen:

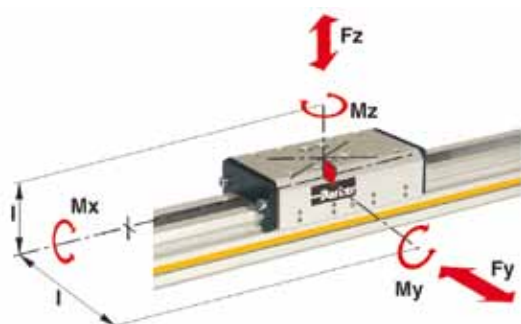
- Korrosionsbeständige Version auf Anfrage erhältlich
- VOE-Ventile

Zubehör:

- Mittelstütze
- Endkappenbefestigung
- Magnetschalter

Belastungen, Kräfte und Momente

Belastungen, Kräfte und Momente



Technische Daten

Die Tabelle gibt die zulässigen Höchstwerte bei leichtem und stoßfreien Betrieb an, die auch im dynamischen Betrieb nicht überschritten werden dürfen.

Die Angaben für Last und Moment gelten für Geschwindigkeiten < 0,2 m/s.

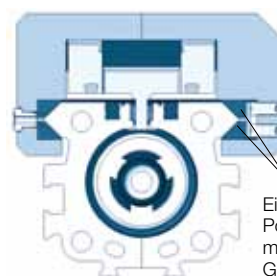
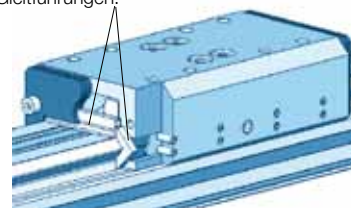
* Bitte beachten:

Die Masse des Führungsschlittens ist im Dämpfungsdiagramm bei der zu dämpfenden Masse mit zu berücksichtigen.

$$\frac{M_x}{M_{x_{max}}} + \frac{M_y}{M_{y_{max}}} + \frac{M_z}{M_{z_{max}}} + \frac{F_y}{F_{y_{max}}} + \frac{F_z}{F_{z_{max}}} \leq 1$$

Die Summe der Lasten darf 1 nicht überschreiten.

Dichtsysteme aus Verbundstoff mit High-Tech-Polymer und Filzwischerelementen zum Entfernen von Schmutz und Schmieren der Gleitführungen.



Stellschrauben

Einstellbare High-Tech-Polymer-Schlittenelemente mit exzellenten Gebrauchseigenschaften.

Baureihe	Max. Momente [Nm]			Max. Last [Nm] Fy, Fz	Masse der Basisführung [kg]		Masse* Führungsschlitten [kg]	Dämpfer (mm)
	Mx	My	Mz		bei Hub	pro 100 mm Hub		
BG25	10	28	28	590	1.09	0.22	0.29	17
BG32	17	43	43	850	2.26	0.38	0.69	20
BG40	39	110	110	1600	3.52	0.41	1.37	27

**Gleitführung
SLIDELINE**

Serie SL 16 bis 80 für Linear-Antrieb

Merkmale:

- auch in ATEX-Ausführung (ohne Bremse) lieferbar (siehe Datenblatt P-1.10.020)
- eloxierte Alu-Führungsschiene mit prismenförmiger Anordnung der Laufbahnen
- einstellbare Kunststoff-Gleitelemente – optional mit integrierter Bremse
- kombiniertes Abdichtsystem aus Kunststoff und Filzelementen zum Abstreifen von Schmutz und Schmieren der Laufbahnen
- auf Anfrage auch rostbeständige Ausführung lieferbar
- variable Hublängen bis 5500 mm (längere Hübe auf Anfrage)

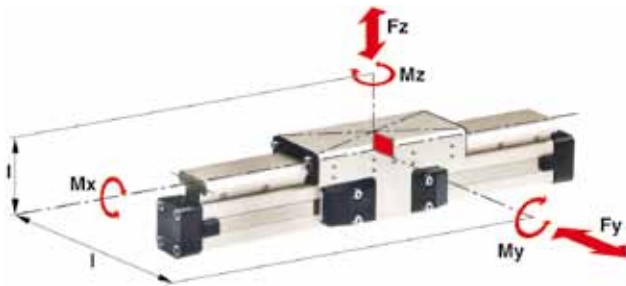


Integrierte Bremse (Option) bei Serie OSP-P25 bis OSP-P50:

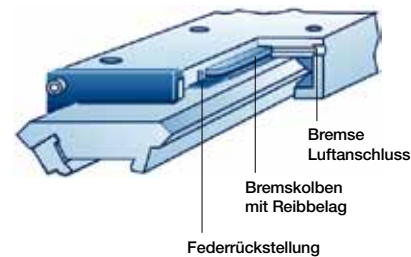
- Betätigung durch Druckbeaufschlagung
- Lösen durch Entlüften und Feder-rückstellung

Weitere technische Daten siehe Datenblätter für Linear-Antriebe OSP-P P-A4P011DE

Belastungen, Kräfte und Momente



Option – integrierte Bremse



Technische Daten

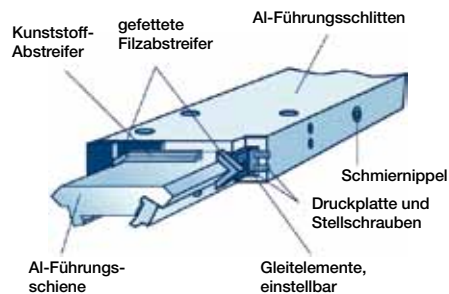
Die Tabelle gibt die höchstzulässigen Werte bei leichtem und stoßfreiem Betrieb an, die auch im dynamischen Betrieb nicht überschritten werden dürfen.

Lasten- und Momentenangaben beziehen sich auf Geschwindigkeiten $v < 0,2$ m/s.

*** Bitte beachten:**

Die Masse des Führungsschlittens ist im Dämpfungsdiagramm bei der zu dämpfenden Masse mit zu berücksichtigen.

- 1) Nur bei Bremse: Bremsfläche trocken – geölte Bremsfläche reduziert die Haltekraft
- 2) Rostbeständige Ausführung auf Anfrage



Serie	zu Antrieb	Max. Momente [Nm]			Max. Last [N]	Maximale Haltekraft bei 6 bar [N] ¹⁾	Masse des Antriebes mit Führung [kg]		Masse* Führungsschlitten [kg]	Ident-Nr. SLIDELINE ²⁾ für	
		Mx	My	Mz			Fy, Fz	bei 100 mm Hub		Zuschlag pro 100 mm Hub	OSP-P ohne Bremse
SL16	OSP-P16	6	11	11	325	-	0.57	0.22	0.23	20341FIL	-
SL25	OSP-P25	14	34	34	675	325	1.55	0.39	0.61	20342FIL	20409FIL
SL32	OSP-P32	29	60	60	925	545	2.98	0.65	0.95	20196FIL	20410FIL
SL40	OSP-P40	50	110	110	1500	835	4.05	0.78	1.22	20343FIL	20411FIL
SL50	OSP-P50	77	180	180	2000	1200	6.72	0.97	2.06	20195FIL	20412FIL
SL63	OSP-P63	120	260	260	2500	-	11.66	1.47	3.32	20853FIL	-
SL80	OSP-P80	120	260	260	2500	-	15.71	1.81	3.32	21000FIL	-

Rollenführung POWERSLIDE

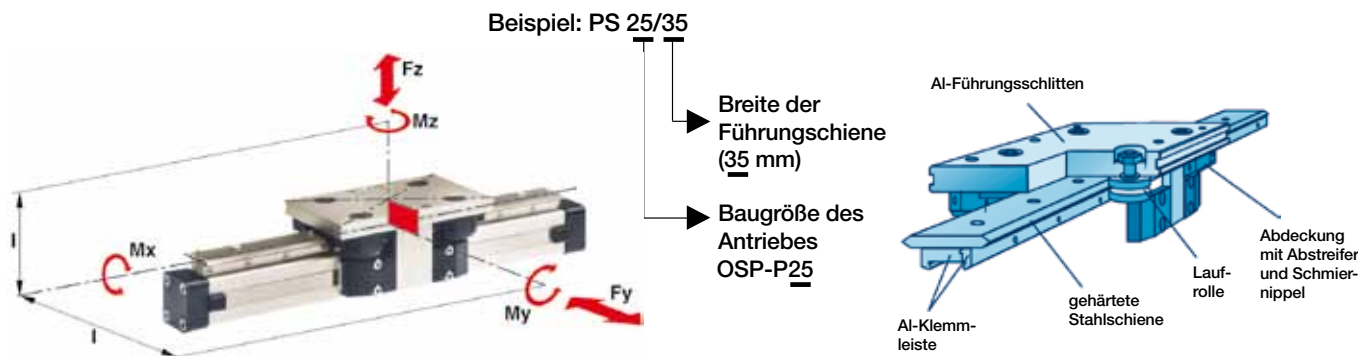
Serie PS 16 bis 50 für Linear-Antrieb



Merkmale:

- eloxierter Alu-Führungsschlitten mit einstellbaren, zweireihig kugelgelagerten Laufrollen
- gehärtete Führungsschiene aus Stahl
- mehrere Führungsgrößen können mit dem gleichen Antrieb kombiniert werden
- auf Anfrage rostbeständige Ausführung lieferbar
- max. Geschwindigkeit $v = 3 \text{ m/s}$
- robuste Rollen-Abdeckung mit Abstreifer und Schmiernippel
- variable Hublängen bis 3500 mm (längere Hübe auf Anfrage)

Belastungen, Kräfte und Momente



Technische Daten

Die Tabelle gibt die höchstzulässigen Werte bei leichtem und stoßfreiem Betrieb an, die auch im dynamischen Betrieb nicht überschritten werden dürfen.

Weitere technische Daten siehe Datenblätter für Linear-Antriebe OSP-P.

* Bitte beachten:

Die Masse des Führungsschlittens ist im Dämpfungsdiagramm bei der zu dämpfenden Masse mit zu berücksichtigen.

Serie	zu Antrieb	Max. Momente [Nm]			Max. Last [N]	Masse des Antriebes mit Führung [kg]		Masse* Führungsschlitten [kg]	Ident-Nr. Powerslide für OSP-P ¹⁾
		Mx	My	Mz		Fy, Fz	bei 0 mm Hub		
PS 16/25	OSP-P16	14	45	45	1400	0.93	0.24	0.7	20285FIL
PS 25/25	OSP-P25	14	63	63	1400	1.5	0.4	0.7	20015FIL
PS 25/35	OSP-P25	20	70	70	1400	1.7	0.4	0.8	20016FIL
PS 25/44	OSP-P25	65	175	175	3000	2.6	0.5	1.5	20017FIL
PS 32/35	OSP-P32	20	70	70	1400	2.6	0.6	0.8	20286FIL
PS 32/44	OSP-P32	65	175	175	3000	3.4	0.7	1.5	20287FIL
PS 40/44	OSP-P40	65	175	175	3000	4.6	1.1	1.5	20033FIL
PS 40/60	OSP-P40	90	250	250	3000	6	1.3	2.2	20034FIL
PS 50/60	OSP-P50	90	250	250	3000	7.6	1.4	2.3	20288FIL
PS 50/76	OSP-P50	140	350	350	4000	11.5	1.8	4.9	20289FIL

¹⁾ Rostbeständige Ausführung auf Anfrage (max. Lasten und Momente reduzieren sich um 25%)

Aluminium Rollenführung PROLINE

Serie PL 16 bis 50 für Linear-Antrieb

Merkmale:

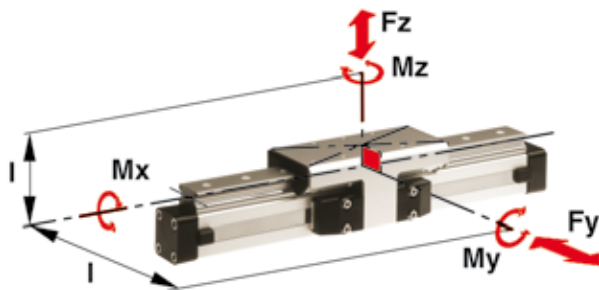
- hohe Präzision
- hohe Geschwindigkeiten (10 m/s)
- hohe Laufkultur – ruhiger Lauf
- integriertes Abstreifersystem
- Gebrauchsdauerschmierung
- geringe Einbaumaße – kompatibel zur Gleitführung Slideline
- variable Hublängen bis 3750 mm



Integrierte Bremse (Option) bei Serie OSP-P25 bis OSP-P50:

- Betätigung durch Druckbeaufschlagung
- Lösen durch Entlüften und Federrückstellung

Belastungen, Kräfte und Momente



Option – integrierte Bremse

Technische Daten

Die höchstzulässigen Belastungen können der untenstehenden Tabelle entnommen werden. Wirken gleichzeitig mehrere Kräfte und Momente auf die Führung, so muss folgende Gleichung erfüllt sein:

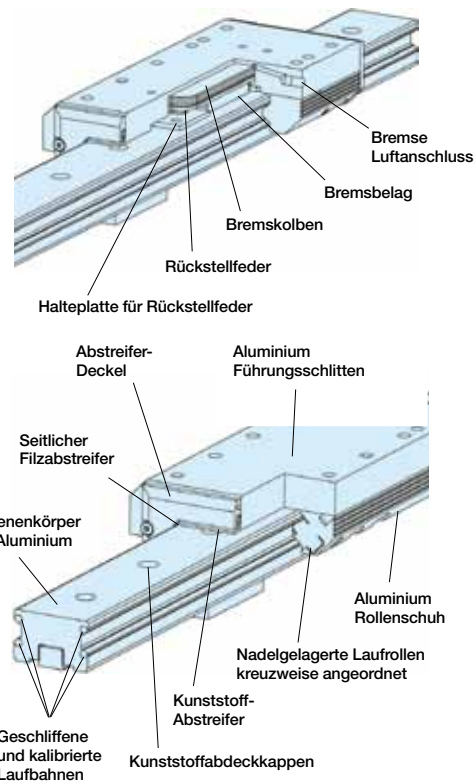
$$\frac{M_x}{M_{x_{max}}} + \frac{M_y}{M_{y_{max}}} + \frac{M_z}{M_{z_{max}}} + \frac{F_y}{F_{y_{max}}} + \frac{F_z}{F_{z_{max}}} \leq 1$$

Die Summe der Belastungen darf keinesfalls > 1 werden
Bei einem Belastungsfaktor ≤ 1 beträgt die Lebensdauer 8000 km

Die Tabelle gibt die höchstzulässigen Werte bei leichtem und stoßfreiem Betrieb an, die auch im dynamischen Bereich nicht überschritten werden dürfen.

* Bitte beachten:

Die Masse des Führungsschlittens ist im Dämpfungendiagramm bei der zu dämpfenden Masse mitzubetrachten.



Serie	zuAntrieb	Max. Moment [Nm]			Max. Last [N]	Maximale Haltekraft bei 6 bar [N] ¹⁾	Masse des Antriebes mit Führung [kg]		Masse * Führungsschlitten [kg]	Ident-Nr. PROLINE für OSP-P	
		Mx	My	Mz			Fy, Fz	bei 100 mm Hub		Zuschlag pro Hub	ohne Bremse
PL 16	OSP-P16	8	12	12	542	-	0,55	0,19	0,24	20855	-
PL 25	OSP-P25	16	39	39	857	auf Anfrage	1,65	0,40	0,75	20856	20860
PL 32	OSP-P32	29	73	73	1171	auf Anfrage	3,24	0,62	1,18	20857	20861
PL 40	OSP-P40	57	158	158	2074	auf Anfrage	4,35	0,70	1,70	20858	20862
PL 50	OSP-P50	111	249	249	3111	auf Anfrage	7,03	0,95	2,50	20859	20863

¹⁾ Nur bei Bremse:

Bremsfläche trocken – geölte Bremsfläche reduziert die Haltekraft

Kugelumlauführung STARLINE

Serie STL 16 bis 50 für Linear-Antrieb

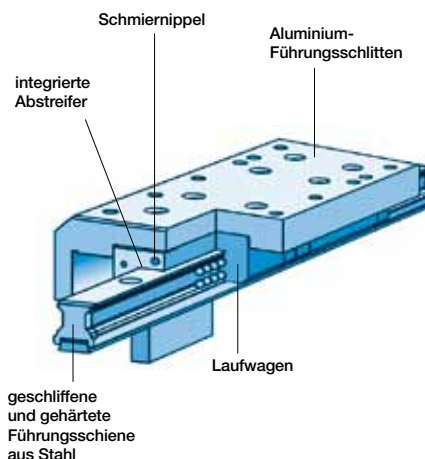
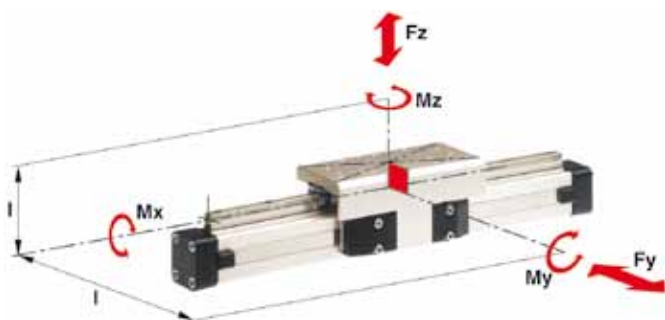
Merkmale:

- geschliffene und gehärtete Führungsschiene aus Stahl
- für sehr hohe Belastungen in alle Richtungen
- hohe Präzision
- integrierte Abstreifer
- Schmiernippel für Nachschmierung
- variable Hublängen bis 3700 mm
- eloxierter Aluminium-Führungsschlitten mit gleichen Anschlussmaßen wie die OSP-Führungen SLIDELINE und PROLINE
- gleiche Bauhöhe (STL16 - 32) wie die OSP-Führungen SLIDELINE und PROLINE



- maximale Geschwindigkeit
STL16: v = 3 m/s
STL25 to 50: v = 5 m/s

Belastungen, Kräfte und Momente



Technische Daten

Die höchstzulässigen Belastungen können der untenstehenden Tabelle entnommen werden. Wirken gleichzeitig mehrere Kräfte und Momente auf die Führung, so muss folgende Gleichung erfüllt sein:

$$\frac{M_x}{M_{x_{max}}} + \frac{M_y}{M_{y_{max}}} + \frac{M_z}{M_{z_{max}}} + \frac{F_y}{F_{y_{max}}} + \frac{F_z}{F_{z_{max}}} \leq 1$$

Die Summe der Belastungen darf keinesfalls > 1 werden

Die Tabelle gibt die höchstzulässigen Werte bei leichtem und stoßfreiem Betrieb an, die auch im dynamischen Bereich nicht überschritten werden dürfen.

* Bitte beachten:

Die Masse des Führungsschlittens ist im Dämpfungsdiagramm bei der zu dämpfenden Masse mitzuberücksichtigen.

Serie	zu Antrieb	Max. Moment [Nm]			Max. Last [N]		Masse des Antriebes mit Führung [kg]		Masse* Führungsschlitten [kg]	Ident-Nr. STARLINE für OSP-P
		Mx	My	Mz	Fy	Fz	bei Hub 0 mm	Zuschlag pro Hub 100 mm		
STL16	OSP-P16	15	30	30	1000	1000	0,598	0,210	0,268	21111FIL
STL25	OSP-P25	50	110	110	3100	3100	1,733	0,369	0,835	21112FIL
STL32	OSP-P32	62	160	160	3100	3100	2,934	0,526	1,181	21113FIL
STL40	OSP-P40	150	400	400	4000	7500	4,452	0,701	1,901	21114FIL
STL50	OSP-P50	210	580	580	4000	7500	7,361	0,936	2,880	21115FIL

Kugelumlauführung Serie KF 16 bis 50 für Linear-Antrieb



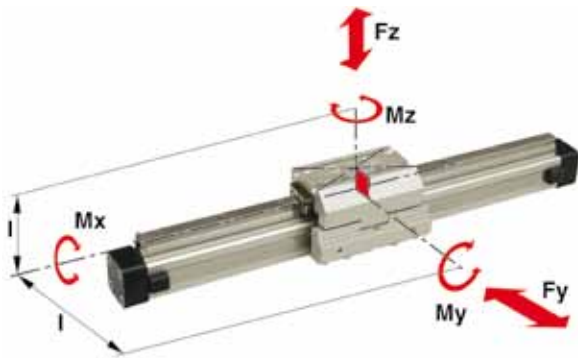
Merkmale:

- Eloxiertes Aluminiumführungsschlitten, die Anschlussmaße entsprechen FESTO DGPL-KF
- Polierte und gehärtete Führungsschiene aus Stahl
- Für hohe Belastungen in allen Richtungen
- Hohe Präzision
- Integrierter Abstreifer
- Integrierte Schmiernippel
- Variable Hublänge bis 3700 mm



- maximale Geschwindigkeit
KF16, KF40: v = 3 m/s
KF25, KF32, KF50: v = 5 m/s

Belastungen, Kräfte und Momente



Technische Daten

Die höchstzulässigen Belastungen können der untenstehenden Tabelle entnommen werden. Wirken gleichzeitig mehrere Kräfte und Momente auf die Führung, so muss folgende Gleichung erfüllt sein:

$$\frac{M_x}{M_{x_{max}}} + \frac{M_y}{M_{y_{max}}} + \frac{M_z}{M_{z_{max}}} + \frac{F_y}{F_{y_{max}}} + \frac{F_z}{F_{z_{max}}} \leq 1$$

Die Summe der Belastungen darf keinesfalls > 1 werden

Die Tabelle gibt die höchstzulässigen Werte bei leichtem und stoßfreiem Betrieb an, die auch im dynamischen Bereich nicht überschritten werden dürfen.

*** Bitte beachten:**

Die Masse des Führungsschlittens ist im Dämpfungsdiagramm bei der zu dämpfenden Masse mitzuberücksichtigen.

Serie	zu Antrieb	Max. moment [Nm]			Max. Last [N]		Masse des Antriebes mit Führung [kg]		Masse* Führungsschlitten [kg]	Groove stone Thread size	Bestell-Nr.	
		Mx	My	Mz	Fy	Fz	bei Hub	Zuschlag pro Hub 100 mm			Groove stone	Guide without cylinder
KF 16	OSP-P16	12	25	25	1000	1000	0.558	0.21	0.228	-	-	21101FIL
KF 25	OSP-P25	35	90	90	3100	3100	1.522	0.369	0.607	M5	13508FIL	21102FIL
KF 32	OSP-P32	44	133	133	3100	3100	2.673	0.526	0.896	M5	13508FIL	21103FIL
KF 40	OSP-P40	119	346	346	4000	7100	4.167	0.701	1.531	M6	13509FIL	21104FIL
KF 50	OSP-P50	170	480	480	4000	7500	7.328	0.936	2.760	M8	13510FIL	21105FIL

Schwerlast-führung

HD

Serie HD 25 bis 50 für Linear-Antrieb

Merkmale:

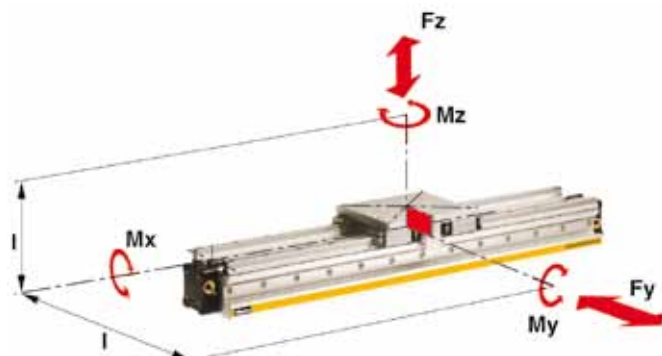
- Führungssystem 4-reihige Kugelumlauführung
- geschliffene und gehärtete Führungsschienen aus Stahl
- höchste Belastungen in allen Richtungen
- höchste Präzision
- integrierte Abstreifer
- Schmiernippel für Nachschmierung
- variable Hublängen bis 3700 mm (längere Hübe auf Anfrage)
- eloxierter Führungsschlitten mit gleichen Anschlussmaßen wie OSP-Führung GUIDELINE
- maximale Geschwindigkeit v = 5 m/s



Optionen:

- mit variablem Stopp
- mit Zwischenstopmodul

Belastungen, Kräfte und Momente



Technische Daten

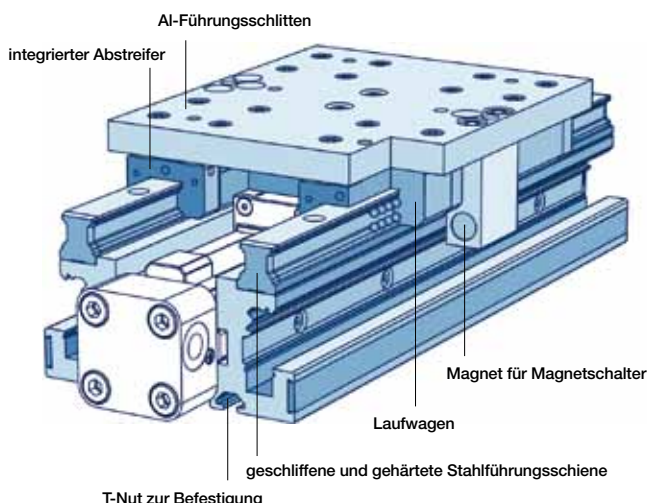
Die höchstzulässigen Belastungen können der untenstehenden Tabelle entnommen werden. Wirken gleichzeitig mehrere Kräfte und Momente auf die Führung, so muss folgende Gleichung erfüllt sein::

$$\frac{Mx_{max}}{Mx} + \frac{My_{max}}{My} + \frac{Mz_{max}}{Mz} + \frac{Fy_{max}}{Fy} + \frac{Fz_{max}}{Fz} \leq 1$$

Die Summe der Belastungen darf keinesfalls > 1 werden

Die Tabelle gibt die höchstzulässigen Werte bei leichtem und stoßfreiem Betrieb an, die auch im dynamischen Bereich nicht überschritten werden dürfen.

Ausführung mit pneumatischem Linear-Antrieb



* Bitte beachten:

Die Masse des Führungsschlittens ist im Dämpfungsdiagramm bei der zu dämpfenden Masse mit zu berücksichtigen.

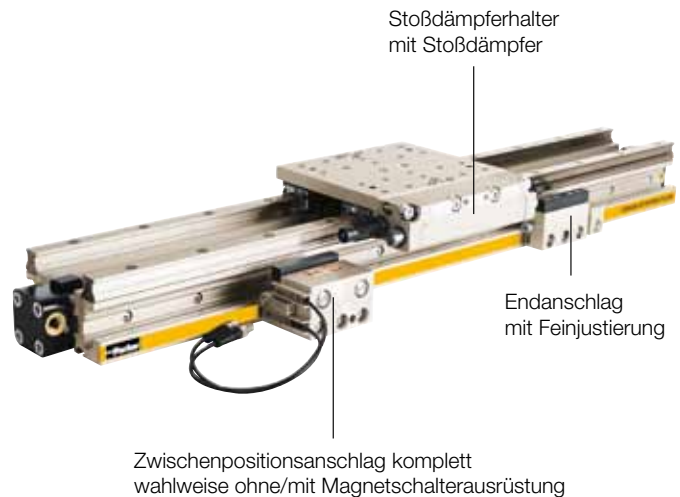
Serie	zu Antrieb	Max. Momente [Nm]			Max. Last [N]		Masse des Antriebes mit Führungsschlitten [kg]		Masse* Führungsfür [kg]	Ident-Nr HD-Führung OSP-P
		Mx	My	Mz	Fy	Fz	bei 0 mm Hub	Zuschlag pro 100 mm Hub		
HD 25	OSP-P25	260	320	320	6000	6000	3,065	0,924	1,289	21246FIL
HD 32	OSP-P32	285	475	475	6000	6000	4,308	1,112	1,367	21247FIL
HD 40	OSP-P40	800	1100	1100	15000	15000	7,901	1,748	2,712	21248FIL
HD 50	OSP-P50	1100	1400	1400	18000	18000	11,648	2,180	3,551	21249FIL

Zwischenstoppmodul

Typ ZSM .. HD

Das Zwischenstoppmodul ZSM erlaubt das Anfahren von beliebigen Zwischenpositionen bei hoher Präzision. Das ZSM ist nachrüstbar. Je nach Anwendung, d.h. Anzahl der benötigten Zwischenstopps, können ein oder mehrere zusätzliche Zwischenpositionsanschlüge eingesetzt werden.

Die Zwischenpositionsanschlüge können ein- und ausgefahren werden, ohne dass der Führungsschlitten aus der jeweiligen Position zurückbewegt werden muss. Somit können die einmal definierten Zwischenpositionen in beliebiger Reihenfolge direkt angefahren werden.



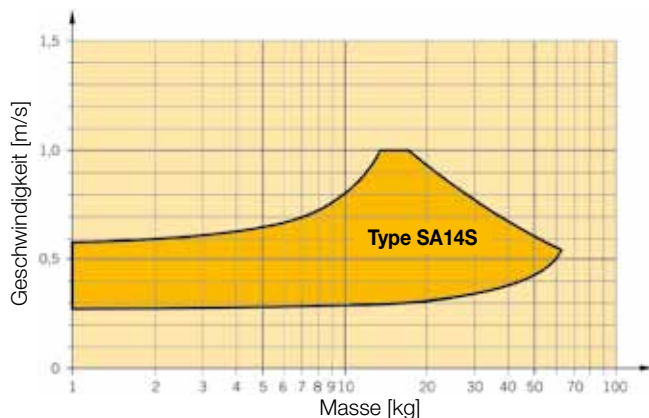
ORIGA Zwischenstoppmodul ZSM:

- Direktes Anfahren von beliebigen Zwischenpositionen
- Zwischenpositionsanschlüge sind stufenlos über den gesamten Hubbereich verschiebbar
- Weiterfahrt zur nächsten Position ohne Reversierhub
- Kompakte Einheit
- Kostengünstiges Positioniermodul ohne elektrische / elektronische Komponenten
- Option: Endanschlag mit Feinjustierung

Technische Daten

Arbeitsdruckbereich	4 - 8 bar
Temperaturbereich	-10°C bis +70°C
Zwischenpositionsraaster	85 mm

Stoßdämpfer Typ SA14S



Die Werte gelten für eine effektive Aktionskraft von 250 N (6 bar)



Aktiv- und Passivbremsen

AKTIV - Bremse
für pneumatischen Linearantrieb
Serie OSP-P
Kolbendurchmesser 25 - 80 mm.



Ausführungen:

- AKTIV - Bremse
- Gleitführung mit integrierter AKTIV -Bremse
- Aluminium-Rollenführung mit integrierter AKTIV-Bremse
- Gleitführung mit integrierter PASSIV-Bremse
- Aluminium-Rollenführung mit integrierter PASSIV-Bremse

Slideline mit Aktiv-Bremse
Gleitführung SLIDELINE - SL
mit integrierter AKTIV -Bremse
Kolbendurchmesser 25 - 50 mm.



Proline mit Aktiv-Bremse
Aluminium-Rollenführung
PROLINE - PL mit integrierter
AKTIV-Bremse
Kolbendurchmesser 25 - 50 mm.



Multibrake mit Slideline
MULTI - BRAKE
PASSIV-Bremse mit Gleitführung
SLIDELINE - SL
Kolbendurchmesser 25 - 80 mm.



Multibrake mit Proline
MULTI - BRAKE
PASSIV-Bremse mit
Aluminium-Rollenführung
PROLINE - PL
Kolbendurchmesser 25 - 50 mm.



Aktiv-Bremse

Serie AB 25 bis 80 für Linear-Antrieb

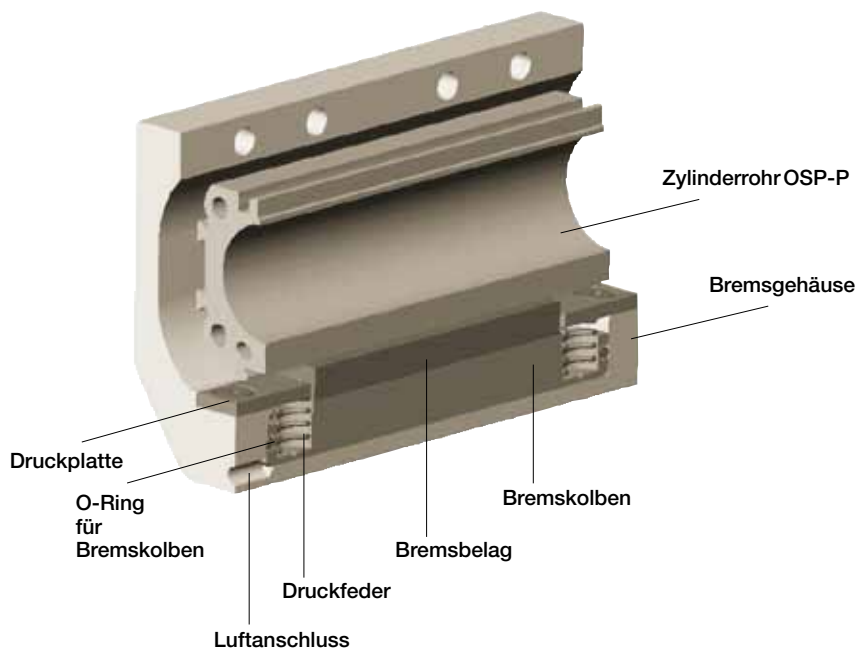


Merkmale:

- Betätigung der Bremse durch Luftbeaufschlagung
- Rückstellung der Bremse durch Federkraft
- komplett rostbeständige Ausführung
- Halten der Position auch bei wechselnden Lasten



Aufbau



Kräfte und Gewichte

Serie	zu Antrieb	max. Haltekraft [N] ⁽¹⁾	Verschleissweg [mm]	Masse [kg]		Bremse*
				Antrieb mit 0 mm Hub	Bremse Zuschlag pro 100mm Hub	
AB 25	OSP-P25	350	2.5	1.0	0.197	0.35
AB 32	OSP-P32	590	2.5	2.02	0.354	0.58
AB 40	OSP-P40	900	2.5	2.83	0.415	0.88
AB 50	OSP-P50	1400	2.5	5.03	0.566	1.50
AB 63	OSP-P63	2170	3.0	9.45	0.925	3.04
AB 80	OSP-P80	4000	3.0	18.28	1.262	5.82

⁽¹⁾ – ermittelt bei 6 bar beide Zylinderräume mit 6 bar beaufschlagt.
Bremsfläche trocken
– geölte Bremsfläche reduziert die Haltekraft

* **Bitte beachten:**
Die Masse der Bremse ist im Dämpfungsdiagramm bei der zu dämpfenden Masse mit zu berücksichtigen.

Weitere technische Daten siehe Datenblätter für Linear-Antriebe OSP-P P-A4P011GDE

Hinweis:

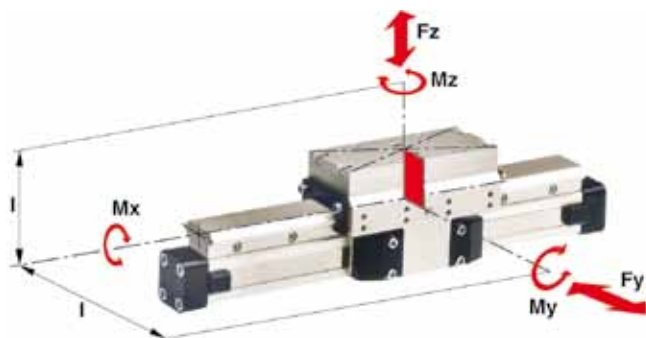
Kombination Aktivbremse AB + SFI-plus + Magnetschalter nach Rücksprache mit unserer technischen Abteilung.

Multi-Brake Passiv-Bremse mit Gleitführung Slideline SL Serie MB-SL 25 bis 80 für Linear-Antrieb

Merkmale:

- Betätigung der Bremse durch Federkraft
- Lösen der Bremse durch Druckbeaufschlagung
- Option: Sensor für Verschleissabfrage des Bremsbelages
- Eloxierte Alu-Führungsschiene mit prismenförmiger Anordnung der Laufbahnen
- Einstellbare Kunststoff-Gleitelemente
- Kombiniertes Abdichtsystem aus Kunststoff und Filzelementen zum Abstreifen von Schmutz und zum Schmieren der Laufbahn
- Nachschmierung der Führung durch integrierte Schmiernippel möglich
- Blockierfunktion bei Energieausfall
- Anfahren von Zwischenpositionen möglich

Belastungen, Kräfte und Momente



Technische Daten:

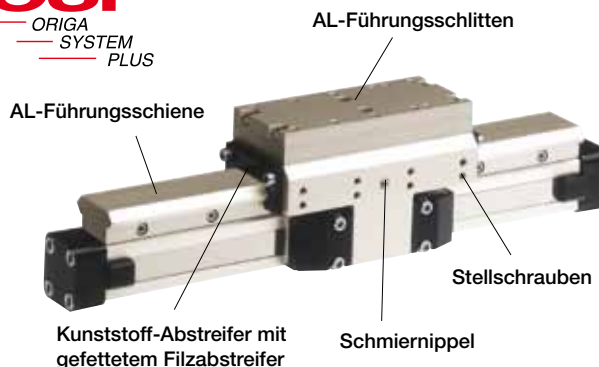
Die Tabelle gibt die höchstzulässigen Werte bei leichtem und stoßfreiem Betrieb an, die auch im dynamischen Betrieb nicht überschritten werden dürfen.

Lasten- und Momentangaben beziehen sich auf Geschwindigkeiten $v < 0,2$ m/s.

Betriebsdruck 4,5 - 8 bar Ab 4,5 bar ist die Bremse gelöst. Weitere technische Daten siehe Datenblätter für Linear-Antriebe OSP-P P-A4P011GB.

Serie	zuAntrieb	Max. Momente [Nm]			Max. Last [N]	Maximale Haltekraft [N] ¹⁾	Masse des Antriebes mit Führung [kg]		Masse* Führungs-schlitten [kg]	Ident-Nr. – MB-SL mit Sensor für Verschleissanzeige
		Mx	My	Mz	Fy, Fz		bei 0 mm Hub	Zuschlag pro 100 mm Hub		
MB-SL 25	OSP-P25	14	34	34	675	470	2,04	0,39	1,10	20796FIL
MB-SL 32	OSP-P32	29	60	60	925	790	3,82	0,65	1,79	20797FIL
MB-SL 40	OSP-P40	50	110	110	1500	1200	5,16	0,78	2,34	20798FIL
MB-SL 50	OSP-P50	77	180	180	2000	1870	8,29	0,97	3,63	20799FIL
MB-SL 63	OSP-P63	120	260	260	2500	2900	13,31	1,47	4,97	20800FIL
MB-SL 80	OSP-P80	120	260	260	2500	2900	17,36	1,81	4,97	20846FIL

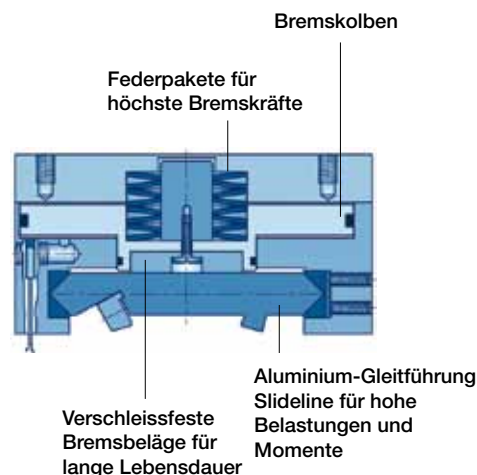
OSP
ORIGA
SYSTEM
PLUS



Funktion:

Die Multi-Brake basiert auf dem Prinzip einer Passiv-Bremse, steht keine Druckluft an, wird gebremst bzw. die Bewegung des Zylinders blockiert. Gelöst wird die Bremse durch einfaches Zuführen von Druckluft. Durch die verschleissfesten Bremsbeläge kann die Bremse auch während der Bewegung des Aktors betätigt werden, wodurch dieser in kürzester Zeit zum Stillstand gelangt. Die dauerhaft ausgelegten Tellerfedern ermöglichen der Multi-Brake neben der Blockierfunktion auch das Anfahren von Zwischenpositionen.

Aufbau



1) Bremsfläche trocken

– geölte Bremsfläche reduziert die Haltekraft

* Bitte beachten:

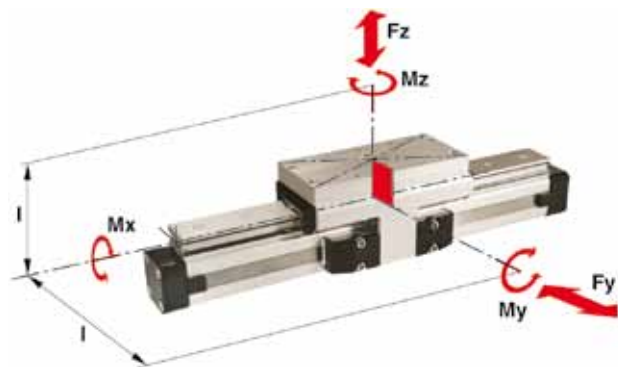
Die Masse des Führungsschlittens ist im Dämpfungsdiagramm bei der zu dämpfenden Masse mit zuberücksichtigen.

Multi-Brake Passiv-Bremse mit Aluminium Rollenführung Proline PL Serie MB-PL 25 bis 50 für Linear-Antrieb

Merkmale:

- Betätigung der Bremse durch Federkraft
- Lösen der Bremse durch Druckbeaufschlagung
- Option: Sensor für Verschleissabfrage des Bremsbelages
- Kombiniertes Abdichtsystem aus Kunststoff und Filzelementen zum Abstreifen von Schmutz und zum Schmieren der Laufbahn
- Blockierfunktion bei Energieausfall
- Anfahren von Zwischenpositionen möglich

Belastungen, Kräfte und Momente



Technische Daten

Die höchstzulässigen Belastungen können der untenstehenden Tabelle entnommen werden. Wirken gleichzeitig mehrere Kräfte und Momente auf die Führung, so muss folgende Gleichung erfüllt sein:

$$\frac{M_x}{M_{x_{max}}} + \frac{M_y}{M_{y_{max}}} + \frac{M_z}{M_{z_{max}}} + \frac{F_x}{F_{x_{max}}} + \frac{F_y}{F_{y_{max}}} + \frac{F_z}{F_{z_{max}}} \leq 1$$

Die Summe der Belastungen darf keinesfalls > 1 werden. Bei einem Belastungsfaktor ≤ 1 beträgt die Lebensdauer 8000 km

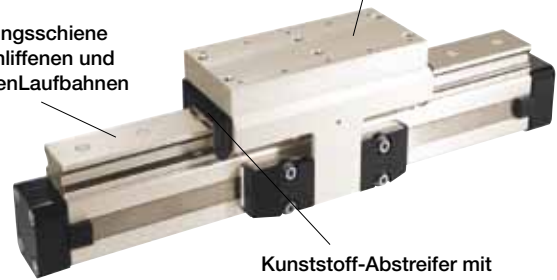
Serie	zuAntrieb	Max. Momente [Nm]			Max. Last [N]	Maximale Haltekraft [N] ¹⁾	Masse des Antriebes mit Führung [kg]		Masse* Führungs-schlitten [kg]	Ident-Nr. – MB-SL mit Sensor für Verschleissanzeige
		Mx	My	Mz			Fy, Fz	bei 0 mm Hub		
MB-PL 25	OSP-P25	16	39	39	857	315	2,14	0,40	1,24	20864FIL
MB-PL 32	OSP-P32	29	73	73	1171	490	4,08	0,62	2,02	20865FIL
MB-PL 40	OSP-P40	57	158	158	2074	715	5,46	0,70	2,82	20866FIL
MB-PL 50	OSP-P50	111	249	249	3111	1100	8,60	0,95	4,07	20867FIL

¹⁾Bremsoberfläche trocken – Öl auf der Bremsoberfläche reduziert die Bremskraft



AL-Führungsschiene mit geschliffenen und kalibrierten Laufbahnen

AL-Führungsschlitten mit nadelgelagerten Laufrollen

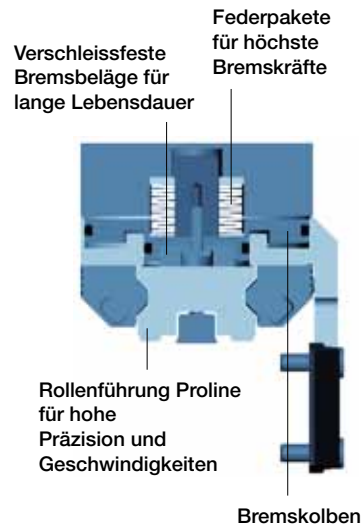


Kunststoff-Abstreifer mit gefettetem Filzabstreifer

Funktion:

Die Multi-Brake basiert auf dem Prinzip einer Passiv-Bremse, steht keine Druckluft an, wird gebremst bzw. die Bewegung des Zylinders blockiert. Gelöst wird die Bremse durch einfaches Zuführen von Druckluft. Durch die verschleissfesten Bremsbeläge kann die Bremse auch während der Bewegung des Aktors betätigt werden, wodurch dieser in kürzester Zeit zum Stillstand gelangt. Die dauerfest ausgelegten Tellerfedern ermöglichen der Multi-Brake neben der Blockierfunktion auch das Anfahren von Zwischenpositionen.

Aufbau



Verschleissfeste Bremsbeläge für lange Lebensdauer

Federpakete für höchste Bremskräfte

Rollenführung Proline für hohe Präzision und Geschwindigkeiten

Bremskolben

Die Tabelle gibt die höchstzulässigen Werte bei leichtem und stoßfreiem Betrieb an, die auch im dynamischen Bereich nicht überschritten werden dürfen.

Betriebsdruck 4,5 - 8 bar, ab 4,5 bar ist die Bremse gelöst.

Linearantrieb-Zubehör

(Befestigungen und Magnetschalter)
Baureihe OSP-P



Inhaltsverzeichnis

Benennung

Übersicht

Beweglicher Mitnehmer

Deckelbefestigung

Deckelbefestigung (für Linear-Antrieb mit Führung)

Mittelstützen

Mittelstützen (für Linear-Antrieb mit Führung)

Umlenkung

Befestigungsschiene

T-Nutschiene


Verbindungsschiene

Duplexverbindung

Multiplexverbindung

Magnetschalter, Standardausführung

T-Nut Magnetschalter

ATEX-Ausführung 

Kabelkanal

Siehe

Katalog

P-A4P011DE

Origa - Sensoflex

Wegmesssystem für die Automatisierung

Baureihe SFI-plus (inkrementales Wegmesssystem)



Besondere Merkmale

- Berührungslos arbeitendes, magnetisches Wegmesssystem
- frei wählbare Messlängen bis 32 m
- Auflösung 0,1 mm (optional 1 mm)
- Verfahrensgeschwindigkeit bis 10 m/s
- Für lineare und rotatorische Bewegungen geeignet
- Für nahezu jedes Steuerungs- und Anzeigegerät mit Zählereingang geeignet

Das magnetische Wegmesssystem SFI-plus besteht aus 2 Hauptkomponenten.

- Maßband
Selbstklebender, magnetischer Maßstab
- Lesekopf
wandelt die magnetischen Pole in elektrische Signale um, die von nachgeschalteten Zählereingängen (z.B. SPS, PC, Digitalzähler) verarbeitet werden.



ORIGA Pneumatische Linearantriebe OSP-L

Sehr lange Lebensdauer und geringste Leckage



Ein **NEUES** modulares Linearantriebssystem

Mit dieser zweiten Generation Linearantriebe bietet Parker Origa Konstrukteuren absolute Flexibilität. Der bekannte ORIGA-Zylinder wurde zu einem kombinierten Paket aus Linearantrieb, Führung und Steuerung weiterentwickelt. Es ist die Basis für das neue, vielseitige Linearantriebssystem ORIGA SYSTEM PLUS.

Alle Zusatzfunktionen finden sich in Modulsystemkomponenten, welche die vorherige Zylinderbaureihe ersetzen.

- Vollständig modulares Design
- Kompatibel mit der umfassenden Systemkomponentenreihe ORIGA OSP
- Hohe Lasten und Momente
- Platzsparend
- Für eine Vielzahl an Lasten-, Geschwindigkeits- und Bewegungsprofilen



Übersicht OSP-L

Grundzylinder – Standardausführung • Baureihe OSP-L		Multiplex-Verbindung • Baureihe OSP-L	
Luftanschluss stirnseitig oder einseitig • Baureihe OSP-L		Multiplex-Verbindung • Baureihe OSP-L	
Integrierte 3/2-Wege-Magnetventile • Baureihe OSP-L		Führungen – SLIDELINE • Baureihe OSP-L	
Beweglicher Mitnehmer • Baureihe OSP-L		Führungen – STARLINE • Baureihe OSP-L	
Deckelbefestigung • Baureihe OSP-L		Magnetschalter • Baureihe OSP-L	
Mittelstützen • Baureihe OSP-L		Variabler Stopp VS • Baureihe OSP-L mit Führung STL	
Umlenkung • Baureihe OSP-L			

Ausführungen und zubehör adaptionen in vielen varianten

Baureihe OSP-L

STANDARD AUS- FÜHRUNGEN OSP-L25 bis L63

Standardmitnehmer mit interner Eigenführung. Deckel mit Luftanschluss 4x90° drehbar. Serienmäßiger Magnetkolben. Schwalbenschwanzprofil zur Befestigung des Zubehörs und des Zylinders selbst.



OPTIONEN DES GRUND- ZYLINDERS

ROSTFREIE AUSFÜHRUNG

Für den Einsatz in ständig feuchtem oder nassem Umfeld. Alle Schrauben des Grundzylinders in Edelstahl der Qualität A2 (Werkstoff-Nr. 1.4301/1.4303) ausgeführt.



STIRNSEITIGER LUFTANSCHLUSS

Bei besonderen Einbauverhältnissen.



EINSEITIGER LUFTANSCHLUSS

Für vereinfachten Schlauchanschluss und kompakte Bauform.



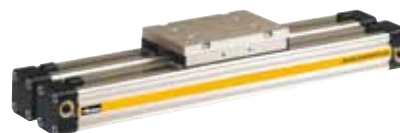
INTEGRIERTE VENTILE VOE

Die anschlussfertige Kompaktlösung zur optimalen Ansteuerung der Zylinder.



DUPLEXVERBINDUNG

Die Duplexverbindung verbindet zwei OSP-L Zylinder gleicher Baugröße zu einer Kompakteinheit mit hoher Leistungsdichte.



MULTIPLY-VERBINDUNG

Die Multiplexverbindung dient zur Verbindung von zwei oder mehreren OSP-L Zylindern gleicher Baugröße. Die Ausrichtung der Mitnehmer kann frei gewählt werden.



ZUBEHÖR

MAGNETSCHALTER TYP RS, ES, RST, EST

Zur elektrischen Erfassung von End- und Zwischenpositionen.



BEFESTIGUNGSELEMENTE FÜR OSP-L25 BIS L63

BEWEGLICHER MITNEHMER

Mitnehmer mit Toleranz- und Parallelitätsausgleich zum Antrieb externer Linearführungen.



DECKELBEFESTIGUNG

Zur Befestigung des Zylinders an den Stirnseiten.



MITTELSTÜTZEN

Zur Unterstützung langer Zylinder bzw. zur Befestigung des Zylinders an den Schwalbenschwanznuten.



UMLENKUNG

Zusätzlicher Mitnehmer zum Umlenken des Kraftabtriebes auf die Gegenseite, z.B. bei Verschmutzung.



Origa System Plus

- Eine innovation auf bewährter basis

Die konsequent neu entwickelte Produktbaureihe OSP-L für lineare Antriebe lässt sich einfach und passgenau in jede Konstruktion funktionsgerecht und formschön integrieren.

ADAPTIONSLEISTEN AN 3 SEITEN

Mit dieser Vielseitigkeit können alle Funktionsbausteine wie Führungen, Ventile, Magnetschalter usw. untergebracht werden.

Auch schwierige Einbausituationen werden damit problemlos bewältigt.

Die Systemidee der Adaption bietet auch für kundenspezifische Ergänzungen die ideale Grundlage.

Serienmäßiger Magnetkolben für berührungslose Positionserfassung an drei Seiten des Zylinderrohres.

Äußeres Abdeckband aus rostbeständigem Stahl und robustes Abstreifersystem am Mitnehmer für den Einsatz in rauher, schmutziger Umgebung.

Inneres Dichtungsband aus Polyurethan für beste Dichteigenschaften bei extrem geringer Reibung.

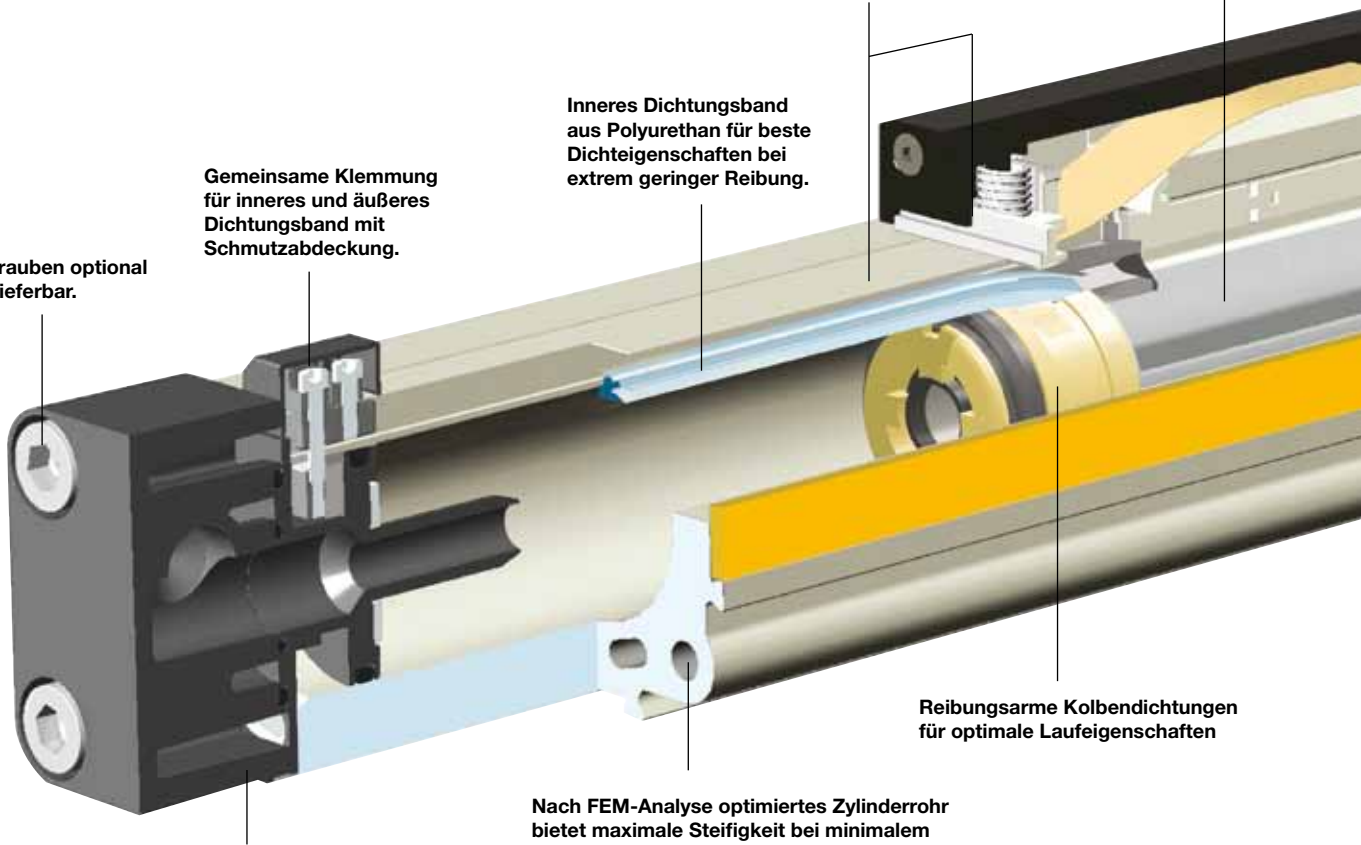
Gemeinsame Klemmung für inneres und äußeres Dichtungsband mit Schmutzabdeckung.

Alle Schrauben optional rostfrei lieferbar.

Reibungsarme Kolbendichtungen für optimale Laufeigenschaften

Deckel um jeweils 90° drehbar. Dadurch ist die Lage des Luftanschlusses auch nachträglich frei wählbar.

Nach FEM-Analyse optimiertes Zylinderrohr bietet maximale Steifigkeit bei minimalem Gewicht. Integrierte Luftkanäle ermöglichen einseitigen Druckluftanschluss.



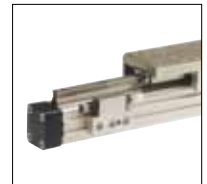
SLIDELINE
 Die Kombination mit der Gleitführung wird notwendig, wenn höhere Belastungen vorliegen.



STARLINE
 Kugelumlauführung für sehr hohe Belastungen und Präzision



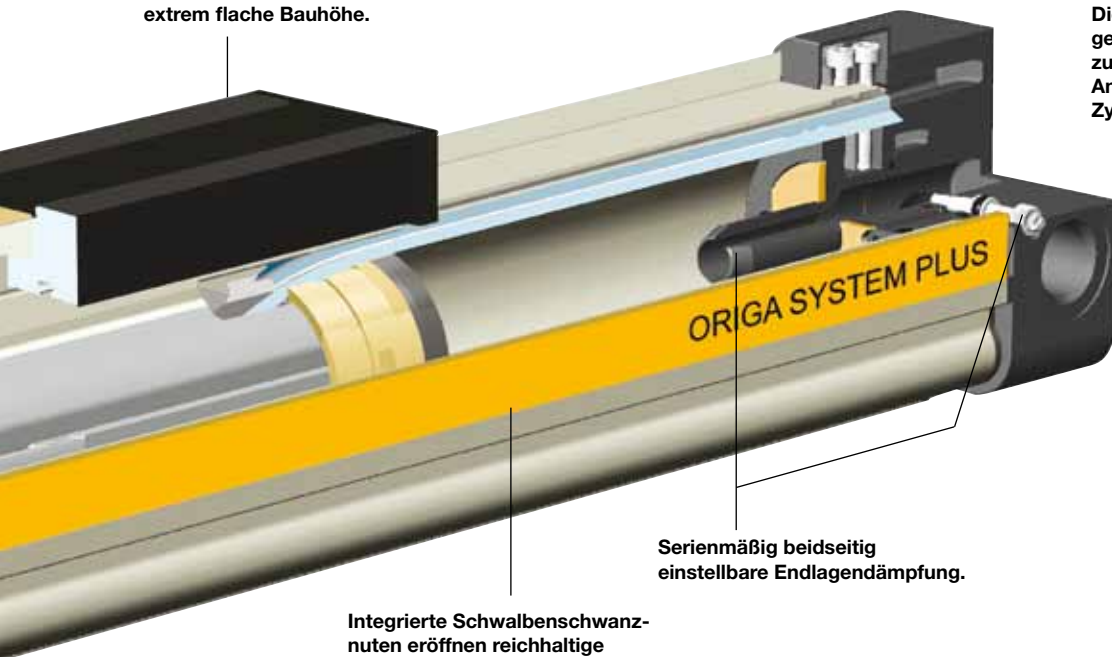
VARIABLER STOPP VS
 Der variable Stopp dient zur einfachen Hubbegrenzung.



INTEGRIERTE VENTILE VOE
 Die anschlussfertige Kompaktlösung zur optimalen Ansteuerung der Zylinder.



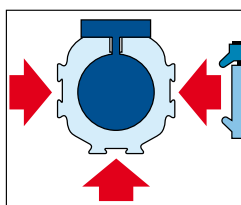
Neue Kolben-/Mitnehmer-Konstruktion ermöglicht extrem flache Bauhöhe.



Serienmäßig beidseitig einstellbare Endlagendämpfung.

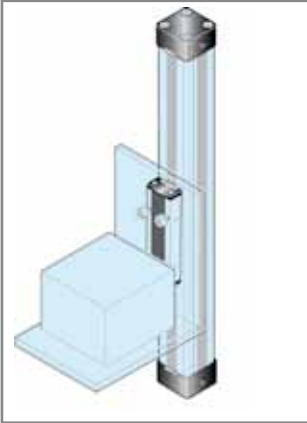
Integrierte Schwabenschwanznuten eröffnen reichhaltige Adaptionmöglichkeiten (Führungen, Magnetschalter, etc.) am gleichen Antrieb.

Modulare Systemkomponenten werden einfach angeklemt.



OSP-L Anwendungsbeispiele

ORIGA SYSTEM PLUS – kolbenstangenlose Linearantriebe bieten Ihnen maximale Flexibilität bei der Montage.

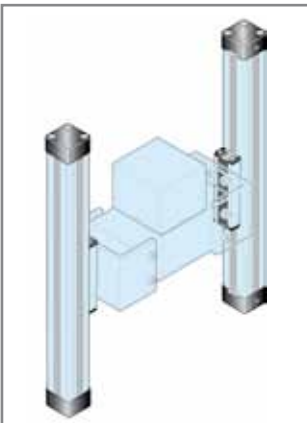


Durch die hohe Belastungskapazität des Kolbens können hohe Biegemomente ohne zusätzliche Führungen aufgenommen werden.



SLIDELINE

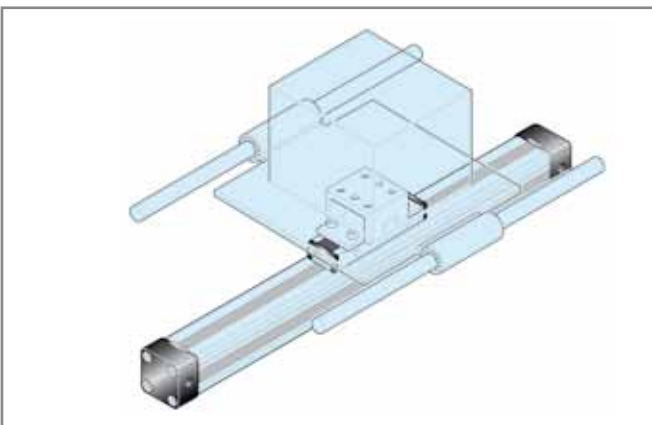
STARLINE



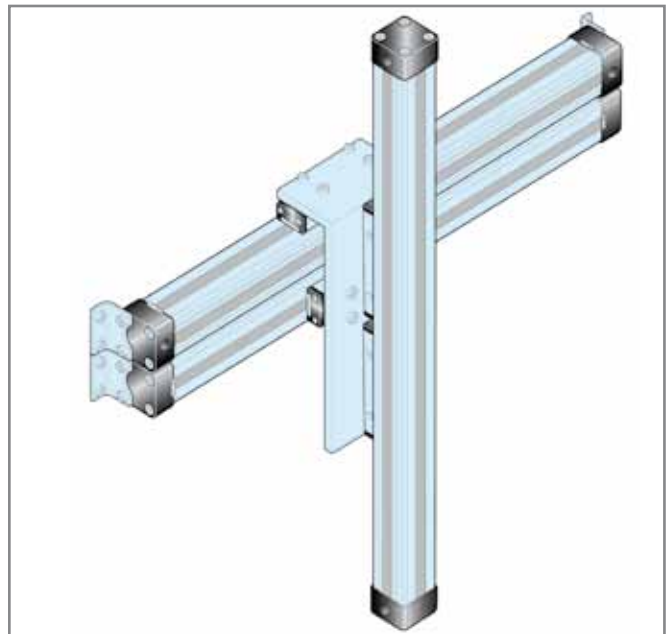
Das mechanische Konzept des OSP-L macht synchrones paralleles Verfahren zweier Zylinder möglich.

Integrierte Führungen bieten optimale Führungscharakteristiken für Anwendungen die Höchstleistungen, einfache Montage, kompakte Abmessungen und wartungsfreien Lauf verlangen.

Optimaler Systemnutzen durch Einsatz von mehrachsigen Zylinderkombinationen



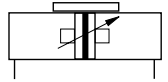
Der bewegliche Mitnehmer wird eingesetzt, um bei externen Führungen Parallelitätsabweichungen auszugleichen.



Für weitere detaillierte Informationen und Montageinstruktionen wenden Sie sich bitte an Ihren zuständigen Parker Origa Ansprechpartner.

Kolbenstangenloser Zylinder Ø 25-63 mm

OSP
ORIGA
SYSTEM
PLUS



Standardausführungen:

- doppelwirkend mit einstellbarer Endlagendämpfung
- mit Magnetkolben für berührungslose Positionserfassung

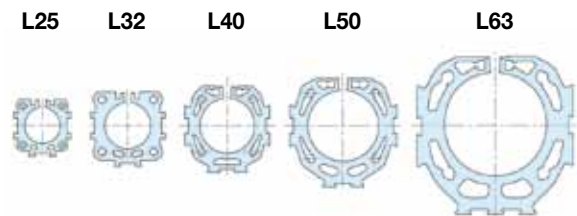


Sonderausführungen:

- Rostfreie Schrauben
- Stirnseitiger Luftanschluss
- einseitiger Luftanschluss
- integrierte Ventile VOE

- Deckel mit Luftanschluss um jeweils 90° drehbar
- variable Hublängen bis 6000 mm

Baugrößenvergleich

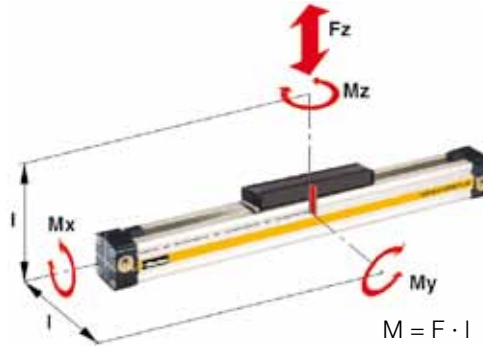


Kenngroßen		Druckangaben in Überdruck
Benennung		kolbenstangenloser Zylinder
Reihe		OSP-L
Bauart		doppelwirkend mit Dämpfung, für berührungslose Positionserfassung
Befestigungsart		siehe Maßzeichnungen
Anschlussart		Gewinde
Umgebungs- und Mediumtemperaturbereich	T_{min} T_{max}	-20 °C andere Temperaturbereiche +80 °C auf Anfrage
Einbaulage		beliebig
Medium		gefilterte, ungeölte Druckluft (andere Medien auf Anfrage)
Schmierung		werkseitige Fett-Dauerschmierung (zusätzliche Önebelschmierung nicht erforderlich)
Werkstoff		
Zylinderrohr		Al, eloxiert
Mitnehmer (Kolben)		Al, eloxiert
Deckel		Al, katalytisch lackiert
Dichtbänder		rostbeständiger Stahl (Außenband) Polyurethan (Innenband)
Dichtungen		Polyurethan, NBR
Schrauben		Stahl, verzinkt Option: rostfrei
Abdeckungen Abstreifer		Kunststoff
Arbeitsdruckbereich p_{max}		8 bar

Belastungen, Kräfte und Momente

Die Zylinder Auswahl und - Auslegung wird bestimmt von:

- zulässigen Belastungen durch Kräfte und Momente,
- erreichbarer Dämpfleistung der pneumatischen Endlagen dämpfung. Maßgeblich sind hierbei die zu dämpfende Masse und die Endlagengeschwindigkeit zu Dämpfbeginn.
(Ausnahme: externe Dämpfung durch z.B. hydraulische Stoßdämpfer)



$M = F \cdot l$
Der Abstand l zur Berechnung der Biegemomente bezieht sich auf die Mittelachse des Linear-Antriebes.

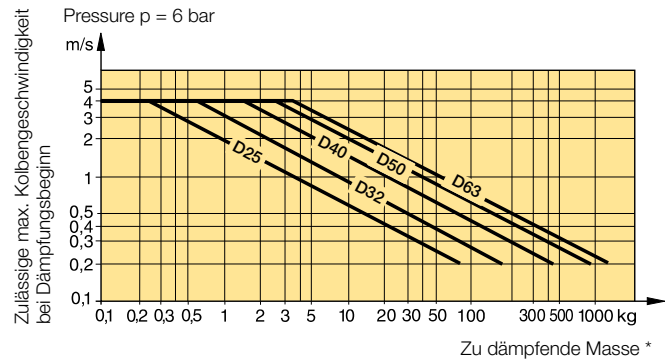
Die Tabelle gibt die höchstzulässigen Werte bei leichtem und stoßfreiem Betrieb an, die auch im dynamischen Betrieb nicht überschritten werden dürfen. Lasten- und Momentangaben beziehen sich auf Geschwindigkeiten $v \leq 0,5$ m/s.

Zylinder-Serie [mm Ø]	theoretische Aktionskraft bei 6 bar [N]	effektive Aktionskraft F_A bei 6 bar [N]	max. Momente			max. Last F [N]	Dämpflänge [mm]
			M_x [Nm]	M_y [Nm]	M_z [Nm]		
OSP-L25	295	250	1.5	15	3	300	17
OSP-L32	483	420	3	30	5	450	20
OSP-L40	754	640	6	60	8	750	27
OSP-L50	in Vorbereitung						
OSP-L63	in Vorbereitung						

Bei der Ermittlung der erforderlichen Aktionskraft müssen die anwendungsspezifischen bzw. belastungsabhängigen Reibkräfte mit berücksichtigt werden.

Dämpfungs-Diagramm

Legen Sie Ihre zu erwartende bewegte Masse zugrunde und lesen Sie die zulässige Geschwindigkeit bei Dämpfbeginn ab. Im umgekehrten Sinne gehen Sie von Ihrer gewünschten Geschwindigkeit aus und kommen abhängig von der Masse zu einer erforderlichen Zylindergröße. Bitte beachten Sie, dass die Geschwindigkeit des Kolbens beim Auftreffen auf die Dämpfung aus Erfahrung ca. das 1,5fache der Durchschnittsgeschwindigkeit beträgt. Diese Geschwindigkeit nahe der Endlage alleine bestimmt die Auswahlentscheidung.



* Bei Verwendung von Zylindern mit Führungen ist die Masse des Führungsschlittens mit zu berücksichtigen

Gewicht (masse) kg

Zylinderserie (Grundzylinder)	Gewicht (Masse) kg	
	bei 0 mm Hub	pro 100 mm Hub
OSP-L25	0.65	0.197
OSP-L32	1.44	0.354
OSP-L40	1.95	0.415
OSP-L50	in Vorbereitung	
OSP-L63	in Vorbereitung	

Integrierte 3/2-Wegeventile VOE

Baureihe OSP-L25, L32, L40 und L50

Als anschlussfertige Kompaktlösung zur optimalen Ansteuerung des OSP-L Zylinders können an Stelle der Standarddeckel integrierte 3/2-Wegeventile eingesetzt werden. Sie machen den Zylinder leicht positionierbar, wobei kleinste, gleichmäßige Kolbengeschwindigkeiten möglich sind. Der Einsatz ist überall dort angebracht, wo Fertigungs- und Automatisierungsvorgänge rationell und unmittelbar gesteuert werden müssen.

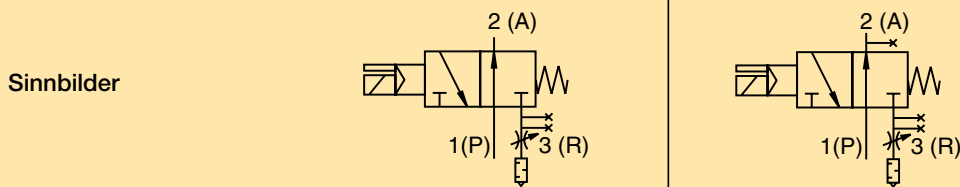


Merkmale:

- anschlussfertige Kompaktlösung
- variable Anschlussmöglichkeiten: frei wählbarer Luftanschluss durch drehbare VOE-Ventile,
- Luftanschluss 4 x 90 ° drehbar,
- Magnetspule 4 x 90 ° drehbar,
- Vorsteuerventil um 180 ° drehbar
- hohe Kolbengeschwindigkeit
- realisierbar durch max. 3 Abluftbohrungen
- kein Montageaufwand
- keine Verschraubungen
- keine Leckstellen
- optimale Ansteuerung des OSP-L Zylinders
- gutes Positionierverhalten
- integrierte Betriebsanzeige
- eingebauter abluftseitiger Drosselschalldämpfer
- Handhilfsbetätigung - rastend -
- einstellbare Endlagendämpfung
- nachrüstbar - bitte Gesamtlänge des Zylinders beachten!

Kenngrößen 3/2-Wegeventile VOE

Benennung 3/2-Wege-Ventil mit Federrückstellung



Typ	VOE-25	VOE-32	VOE-40	VOE-50
Betätigungsart	elektrisch			
Grundstellung	P → A Durchgang, R gesperrt			
Bauart	Sitz-Ventil, überschneidungsfrei			
Befestigungsart	integriert im Zylinderdeckel			
Einbaulage	beliebig			
Anschluss	G 1/8	G 1/4	G 3/8	G 3/8
Temperatur	-10°C bis +50°C *			
Arbeitsdruckbereich	2-8 bar			
Nennspannung	24 V DC / 230 V AC, 50 Hz			
Leistungsaufnahme	2,5 W / 6 VA			
rel. Einschaltdauer	100%			
Schutzart	IP 65 DIN 40050			

* andere Temperaturbereiche auf Anfrage

Bestellangaben – Grundzylinder

1-4	5+6	7	8	9	10	11	12-16	17	18	19	20	21	22	23	24	25
OSPL	25	0	0	0	0	0	01100	0	0	0	0	0	0	0	0	0

Kolben-Ø

25
32
40
in Vorbereitung
in Vorbereitung

Hublänge

Angabe (5-stellig) in mm

Mitnehmer

0	ohne
1	beweglicher Mitnehmer

Zusätzlicher Führungsschlitzen

0	ohne
---	------

Wegmesssystem

0	ohne
---	------

Schrauben

0	Standard
1	Rostfrei

Dämpfung

0	Standard
1	max. Dämpflänge

Ausführung/Kolben

0	Standard
1	Tandem

Schmierung

0	Standard
---	----------

Deckelposition

0	L+R 0° = vorne
1	L+R 90° = unten
2	L+R 180° = hinten
3	L+R 270° = oben
4	L 90° = unten R 0° = vorne
5	L 180° = hinten R 0° = vorne
6	L 270° = oben R 0° = vorne
7	L 0° = vorne R 90° = unten
8	L 180° = hinten R 90° = unten
9	L 270° = oben R 0° = unten
A	L 0° = vorne R 180° = hinten
B	L 90° = unten R 180° = hinten
C	L 270° = oben R 180° = hinten
D	L 0° = vorne R 270° = oben
E	L 90° = unten R 270° = oben
F	L 180° = hinten R 270° = oben

Führungen / Bremsen / Umlenkungen

0	ohne
M	Umlenkung Ø 25-63
N	Duplex- verbindung Ø 25,32,40,50

Abdeckstreifen Kabelkanal

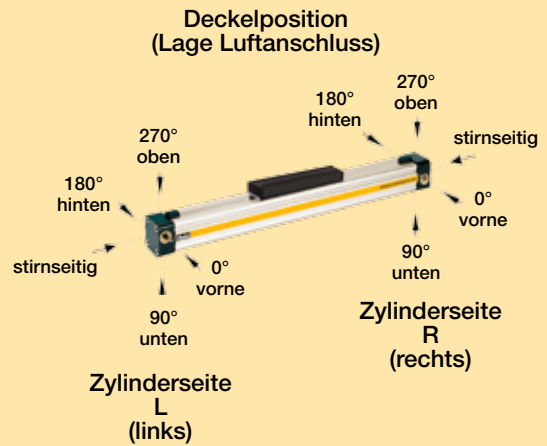
0	ohne
1	Kabelkanal
2	Kabelkanal beidseitig

Luftanschluss

0	Standard
1	stirnseitig
2	einseitig (nicht drehbar)
3	links Standard rechts stirnseitig
4	rechts Standard links stirnseitig
A	3/2 Wegeventil VOE 24 V = Ø 25,32,40,50
B	3/2 Wegeventil VOE 230 V- / 110 V = Ø 25,32,40,50
C	3/2 Wegeventil VOE 48 V = Ø 25,32,40,50
E	3/2 Wegeventil VOE 110 V- Ø 25,32,40,50

Dichtungen

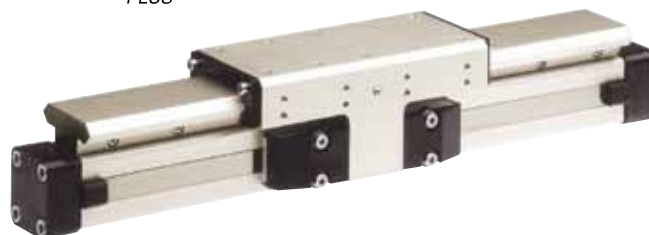
0	Standard
---	----------



Gleitführung

SLIDELINE

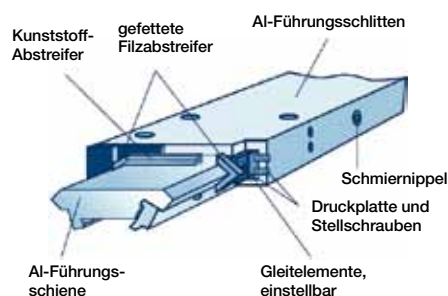
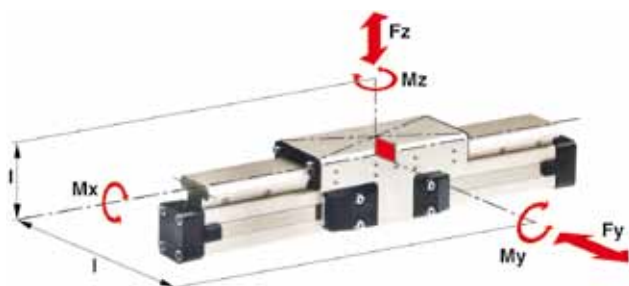
Serie SL 25 bis 63 für Linear-Antrieb



Merkmale:

- eloxierte Alu-Führungsschiene mit prismenförmiger Anordnung der Laufbahnen
- einstellbare Kunststoff-Gleitelemente
- kombiniertes Abdichtsystem aus Kunststoff und Filzelementen zum Abstreifen von Schmutz und Schmieren der Laufbahnen
- auf Anfrage auch rostbeständige Ausführung lieferbar
- variable Hublängen bis 5500 mm (längere Hübe auf Anfrage)

Belastungen, Kräfte und Momente



Technische Daten

Die Tabelle gibt die höchstzulässigen Werte bei leichtem und stoßfreiem Betrieb an, die auch im dynamischen Betrieb nicht überschritten werden dürfen.

Lasten- und Momentenangaben beziehen sich auf Geschwindigkeiten $v < 0,2 \text{ m/s}$.

* Bitte beachten:

Die Masse des Führungsschlittens ist im Dämpfungsdiagramm bei der zu dämpfenden Masse mit zu berücksichtigen.

Serie	zu Antrieb		Max. Momente [Nm] [N]		Max. Last	Maximale Haltekraft bei 6 bar [N] ¹⁾ bei 0 mm hub	Masse des Antriebes mit Führung [kg]		Masse* Führungsschlitten [kg]	Ident-Nr. SLIDELINE ²⁾ Führung ohne Zylinder
	Mx	My	Mz	Fy, Fz			Zuschlag pro 100 mm hub			
SL 25	OSP-L25	14	34	34	675	325	1.55	0.39	0.61	20342FIL
SL 32	OSP-L32	29	60	60	925	545	2.98	0.65	0.95	20196FIL
SL 40	OSP-L40	50	110	110	1500	835	4.05	0.78	1.22	20343FIL
SL 50	OSP-L50	in Vorbereitung								
SL 63	OSP-L63	in Vorbereitung								

¹⁾ Only with integrated brake: Braking force on dry oil-free surface Values are decreased for lubricated slideways

²⁾ Corrosion resistant fixtures available on request

Bestellangaben – SLIDELINE

1-4	5+6	7	8	9	10	11	12-16	17	18	19	20	21	22	23	24	25
OSPL	25	0	0	0	0	0	01100	0	0	0	0	0	0	0	0	0

Kolben-Ø

25
32
40
in Vorbereitung
in Vorbereitung

Hublänge

Angabe (5-stellig) in mm

Mitnehmer

0	ohne
---	------

Wegmesssystem

0	ohne
---	------

Schrauben

0	Standard
1	Rostfrei

Dämpfung

0	Standard
---	----------

Ausführung / Kolben

0	Standard
1	Tandem

Schmierung

0	Standard
---	----------

Deckelposition

0	L+R 0° = vorne
1	L+R 90° = unten
2	L+R 180° = hinten
3	L+R 270° = oben
4	L 90° = unten R 0° = vorne
5	L 180° = hinten R 0° = vorne
6	L 270° = oben R 0° = vorne
7	L 0° = vorne R 90° = unten
8	L 180° = hinten R 90° = unten
9	L 270° = oben R 0° = unten
A	L 0° = vorne R 180° = hinten
B	L 90° = unten R 180° = hinten
C	L 270° = oben R 180° = hinten
D	L 0° = vorne R 270° = oben
E	L 90° = unten R 270° = oben
F	L 180° = hinten R 270° = oben

Führungen / Bremsen / Umlenkungen

0	ohne
2	Slideline SL Ø25-63

Abdeckstreifen Kabelkanal

0	ohne
1	Kabelkanal
2	Kabelkanal beidseitig

Luftanschluss

0	Standard
1	stirnseitig
2	einseitig (nicht drehbar)
3	links Standard rechts stirnseitig
4	rechts Standard links stirnseitig
A	3/2 Wegeventil VOE 24 V = Ø25,32,40,50
B	3/2 Wegeventil VOE 230 V- /110 V= Ø25,32,40,50
C	3/2 Wegeventil VOE 48 V = Ø25,32,40,50
E	3/2 Wegeventil VOE 110 V- Ø25,32,40,50

Dichtungen

0	Standard
---	----------

Zusätzlicher Führungsschlitten

0	ohne
2	Führungsschlitten Slideline SL Ø25-63

Deckelposition (Lage Luftanschluss)

Kugelumlauführung STARLINE

Serie STL 25 bis 50 für Linear-Antrieb

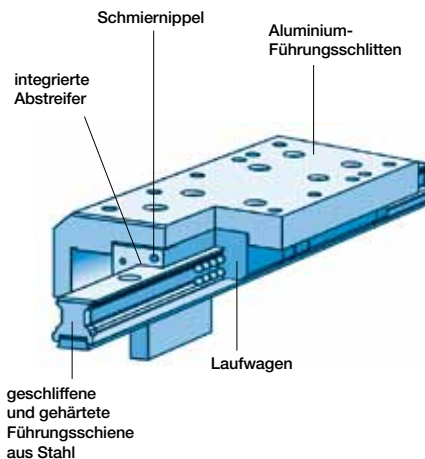
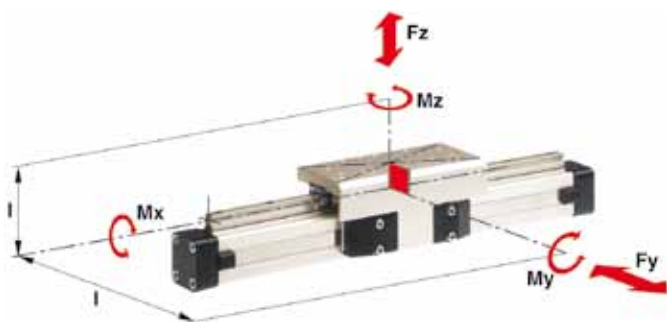
Merkmale:

- geschliffene und gehärtete Führungsschiene aus Stahl
- für sehr hohe Belastungen in alle Richtungen
- hohe Präzision
- integrierte Abstreifer
- Schmiernippel für Nachschmierung
- variable Hublängen bis 3700 mm
- eloxierter Aluminium-Führungsschlitten mit gleichen Anschlussmaßen wie die OSP-Führungen SLIDELINE
- gleiche Bauhöhe (STL25 - 32) wie die OSP-Führungen SLIDELINE



- maximale Geschwindigkeit
STL25 to 50: v = 5 m/s

Belastungen, Kräfte und Momente



Technische Daten

Die höchstzulässigen Belastungen können der untenstehenden Tabelle entnommen werden. Wirken gleichzeitig mehrere Kräfte und Momente auf die Führung, so muss folgende Gleichung erfüllt sein:

$$\frac{M_x}{M_{x_{max}}} + \frac{M_y}{M_{y_{max}}} + \frac{M_z}{M_{z_{max}}} + \frac{F_y}{F_{y_{max}}} + \frac{F_z}{F_{z_{max}}} \leq 1$$

Die Summe der Belastungen darf keinesfalls > 1 werden

Die Tabelle gibt die höchstzulässigen Werte bei leichtem und stoßfreiem Betrieb an, die auch im dynamischen Bereich nicht überschritten werden dürfen.

* Bitte beachten:

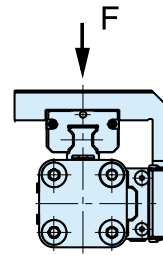
Die Masse des Führungsschlittens ist im Dämpfungsdiagramm bei der zu dämpfenden Masse mitzuberücksichtigen.

Serie	zu Antrieb	Max. Moment [Nm]			Max. Last [N]		Masse des Antriebes mit Führung [kg]		Masse* Führungsschlitten [kg]	Ident-Nr. STARLINE Führung ohne Zylinder
		Mx	My	Mz	Fy	Fz	bei Hub 0 mm	Zuschlag pro Hub 100 mm		
STL25	OSP-L25	50	110	110	3100	3100	1.733	0.369	0.835	21112FIL
STL32	OSP-L32	62	160	160	3100	3100	2.934	0.526	1.181	21113FIL
STL40	OSP-L40	150	400	400	4000	7500	4.452	0.701	1.901	21114FIL
STL50	OSP-L50	in Vorbereitung								

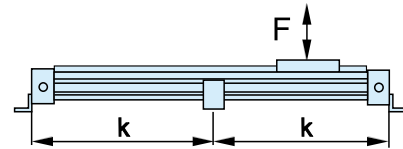
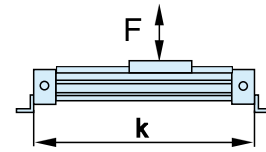
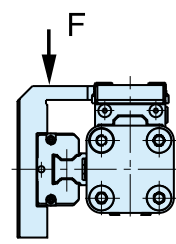
Mittelstützen

Zur Vermeidung von starker Durchbiegung und von Schwingungen des Antriebes werden ab bestimmten Hublängen Mittelstützen erforderlich. Die Diagramme zeigen die mögliche maximale Stützweite in Abhängigkeit von der Last. Es ist zwischen den Belastungsfällen 1 und 2 zu unterscheiden. Eine Durchbiegung von max. 0,5 mm zwischen den Stützen ist zulässig.

Belastungsfall 1
Schlitten oben



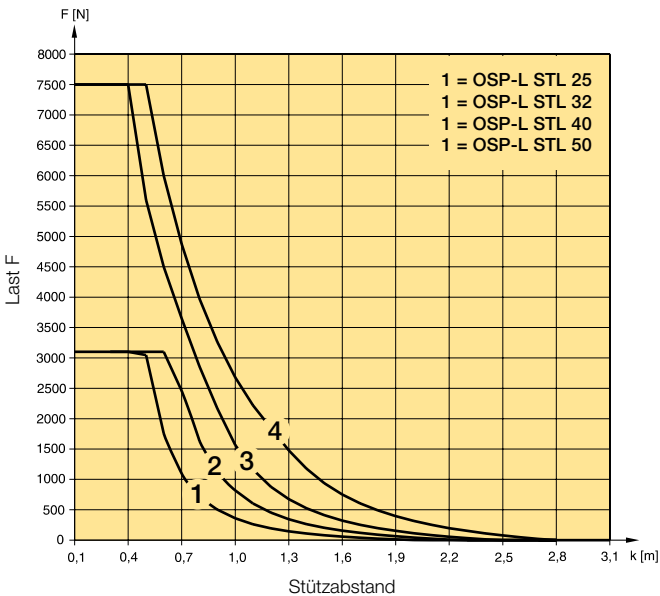
Belastungsfall 2
Schlitten seitlich



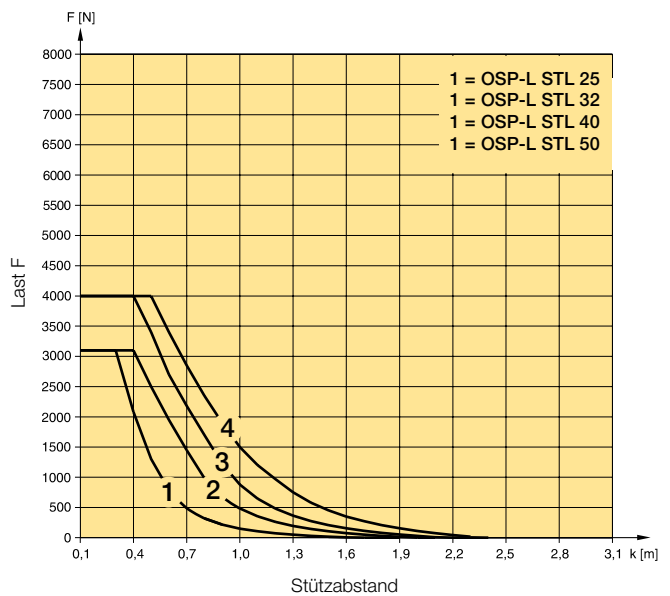
Zulässige Stützweite STL25 bis STL50

Zulässige Stützweite STL25 bis STL50

Belastungsfall 1 – Schlitten oben



Belastungsfall 2 – Schlitten seitlich

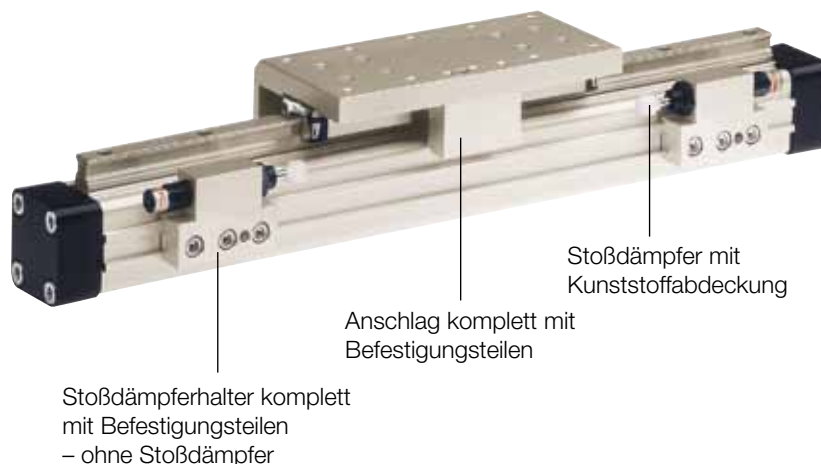


Empfehlung

Bei Verfahrgeschwindigkeiten $v > 0,5 \text{ m/s}$ sollte der Stützabstand 1 m nicht überschreiten.

Variabler Stopp
Typ VS25 bis VS50

Abbildung mit zwei variablen Stopps



Der variable Stopp Typ VS dient zur einfachen Hubbegrenzung. Er ist nachrüstbar und auf dem gesamten Hubbereich stufenlos einstellbar. Für jeden Zylinderdurchmesser stehen zwei Stoßdämpfertypen zur Auswahl (siehe Stoßdämpferauswahl).

Der Anbau von Mittelstützen und Magnetschaltern ist auch auf der Seite des variablen Stopps möglich.

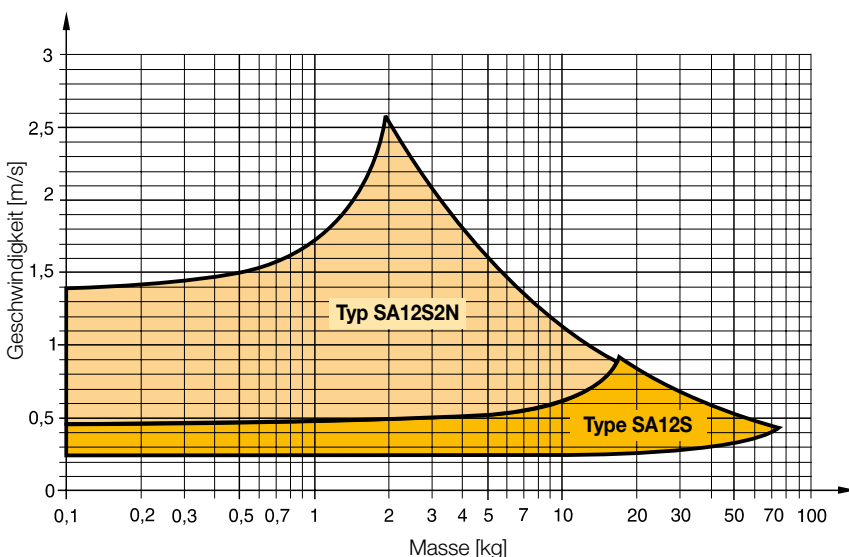
Je nach Anwendung können auch zwei variable Stopps angebaut werden.

Stoßdämpferauswahl

Aus den Diagrammen kann in Abhängigkeit von der Masse und der Geschwindigkeit der entsprechende Stoßdämpfer ausgewählt werden.

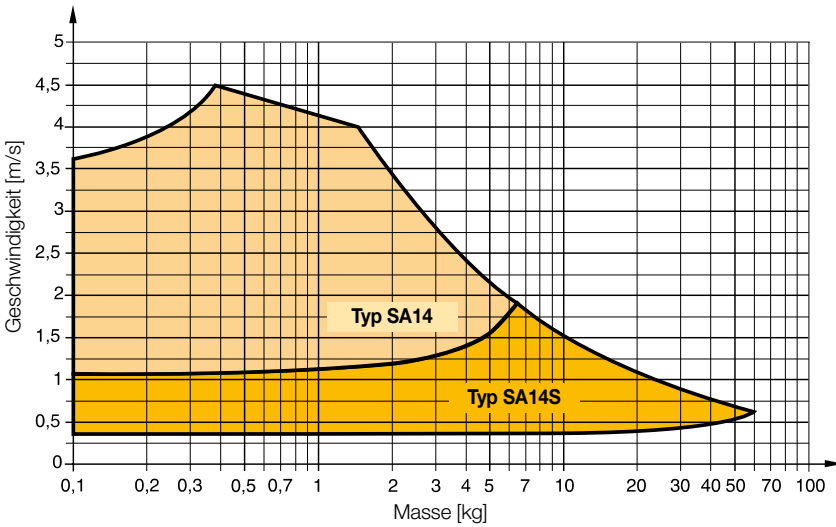
Bei der Auswahl des Stoßdämpfers ist die Masse des Führungsschlittens zu berücksichtigen.

Stoßdämpferauswahl in Abhängigkeit von Masse und Geschwindigkeit für Serie OSP-L-STL25



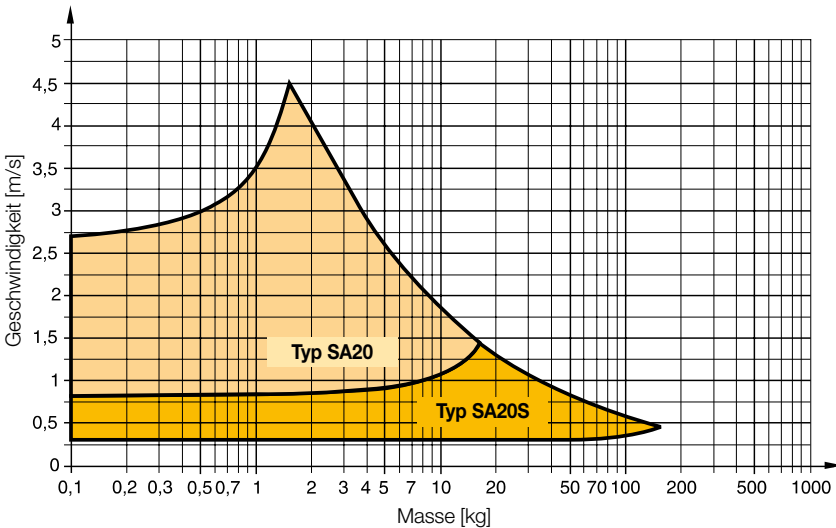
Die Werte gelten für eine effektive Aktionskraft von 250 N (6 bar)

Stoßdämpferauswahl in Abhängigkeit von Masse und Geschwindigkeit für Serie OSP-L-STL32



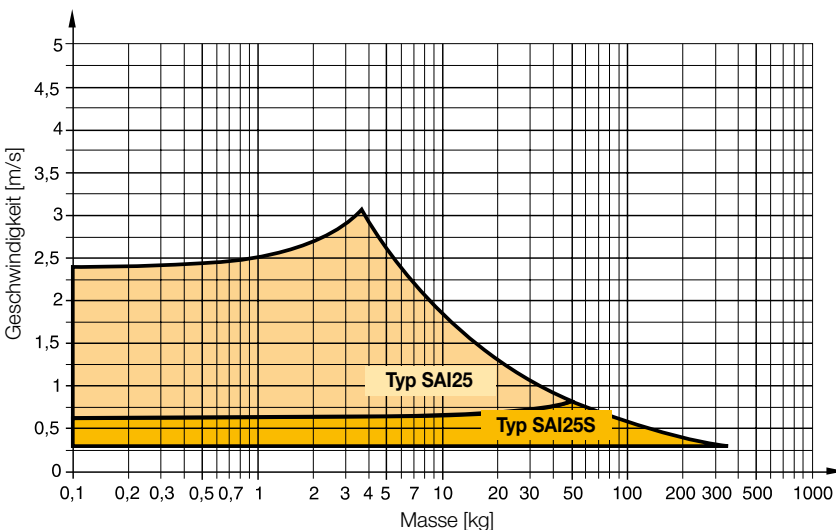
Die Werte gelten für eine effektive Aktionskraft von 420 N (6 bar)

Stoßdämpferauswahl in Abhängigkeit von Masse und Geschwindigkeit für Serie OSP-L-STL40



Die Werte gelten für eine effektive Aktionskraft von 640 N (6 bar)

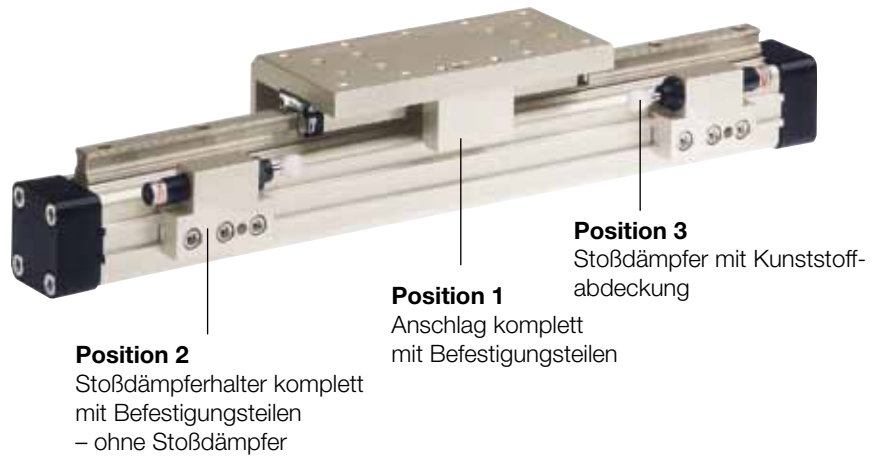
Stoßdämpferauswahl in Abhängigkeit von Masse und Geschwindigkeit für Serie OSP-L-STL50



Die Werte gelten für eine effektive Aktionskraft von 1000 N (6 bar)

Bestellangaben – Variabler Stopp

Typ VS25 bis VS50



Bestellschlüssel – Variabler Stopp Typ VS25 bis VS50

ohne Zylinder und ohne Führung

Pos.	Benennung	Baugröße							
		VS25		VS32		VS40		VS50	
		Typ	Bestell-Nr.	Typ	Bestell-Nr.	Typ	Bestell-Nr.	Typ	Bestell-Nr.
1	Anschlag komplett	-	21197FIL	-	21198FIL	-	21199FIL		
2	Stoßdämpferhalter komplett	-	21202FIL	-	21203FIL	-	21204FIL		
3*	Stoßdämpfer weich	SA12S2N	7723FIL	SA14	7708FIL	SA20	7710FIL		
	Stoßdämpfer hart	SA12S	7707FIL	SA14S	7709FIL	SA20S	7711FIL		

* Stoßdämpfer mit Kunststoffabdeckung

Bestellangaben – STARLINE

1-4	5+6	7	8	9	10	11	12-16	17	18	19	20	21	22	23	24	25
OSPL	25	0	0	0	0	0	01100	0	0	0	0	0	0	0	0	0

Kolben-Ø	
25	
32	
40	
in Vorbereitung	

Hublänge	
Angabe (5-stellig) in mm	

Mitnehmer	
0	ohne

Wegmesssystem	
0	ohne

Schrauben	
0	Standard

Dämpfung	
0	Standard
1	max. Dämpflänge
2	VS Stoßdämpfer weich, links für Starline
3	VS Stoßdämpfer hart, links für Starline
4	VS Stoßdämpfer weich, rechts für Starline
5	VS Stoßdämpfer hart, rechts für Starline
6	VS Stoßdämpfer weich, beidseitig für Starline
7	VS Stoßdämpfer hart, beidseitig für Starline

Abdeckstreifen Kabelkanal	
0	ohne
1	Kabelkanal
2	Kabelkanal beidseitig

Ausführung/ Kolben	
0	Standard
1	Tandem

Schmierung	
0	Standard

Luftanschluss	
0	Standard
1	stirnseitig
2	einseitig (nicht drehbar)
3	links Standard rechts stirnseitig
4	rechts Standard links stirnseitig
A	3/2 Wegeventil VOE 24 V = Ø 25,32,40,50
B	3/2 Wegeventil VOE 230 V~ / 110 V = Ø 25,32,40,50
C	3/2 Wegeventil VOE 48 V = Ø 25,32,40,50
E	3/2 Wegeventil VOE 110 V~ Ø 25,32,40,50

Dichtungen	
0	Standard

Deckelposition	
0	L+R 0° = vorne
1	L+R 90° = unten
2	L+R 180° = hinten
3	L+R 270° = oben
4	L 90° = unten R 0° = vorne
5	L 180° = hinten R 0° = vorne
6	L 270° = oben R 0° = vorne
7	L 0° = vorne R 90° = unten
8	L 180° = hinten R 90° = unten
9	L 270° = oben R 0° = unten
A	L 0° = vorne R 180° = hinten
B	L 90° = unten R 180° = hinten
C	L 270° = oben R 180° = hinten
D	L 0° = vorne R 270° = oben
E	L 90° = unten R 270° = oben
F	L 180° = hinten R 270° = oben

Führungen/ Bremsen/ Umlenkungen	
0	ohne
B	Starline STL

Zusätzlicher Führungsschlitzen	
0	ohne
B	Führungsschlitzen Starline STL

Deckelposition (Lage Luftanschluss)

Zylinderseite L (links)

Zylinderseite R (rechts)



Kolbenstangenloser magnetgekoppelter Pneumatikzylinder - P1Z ...

Keine Leckage, mit hoher magnetischer Kopplungskraft



Der P1Z ist ein kolbenstangenloser Pneumatikzylinder mit Kolben und Schlitten mit Ringmagneten.

Bewegung wird durch die Magnetkopplung zwischen Kolben und Schlitten übertragen.

Die Version mit Führung besteht aus einem Schlitten mit 4 glatten Lagern, durch die Führung auf zwei Führungskolben bietet das Design hohe Stabilität, genaue Führung und rotationsfreie Bewegung.

- Doppelwirkend mit Führung
- Magnetisch gekoppelt ohne mechanische Verbindung
- Mechanischer Schutz im Falle einer gelegentlichen Überlastung durch magnetische Entkopplung
- Kolbenkammer und Schlitten sind druckdicht
- Druckdichtes und leckagefreies System
- Mit einstellbarer pneumatischer Enddämpfung an beiden Seiten
- Der Schlitten kann 360° um die Zylinderachse rotieren
- Luftanschluss an einem Ende (Option)
- Signalgabe: Al-Profilsschiene für Magnetschalter (Option). Magnetschalter verfügbar als Reed-Schalter oder elektronische Sensoren (Option).
- Verschiedene Montageoptionen

Baureihe P1Z - Standardausführung

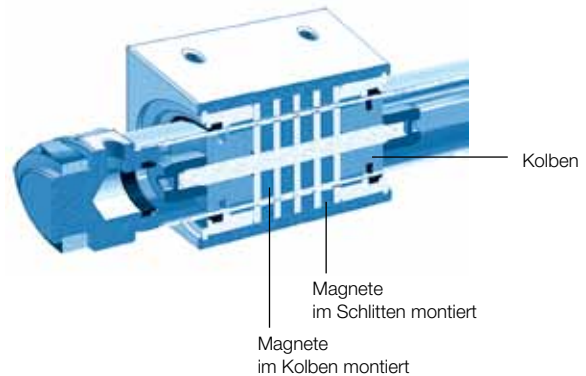
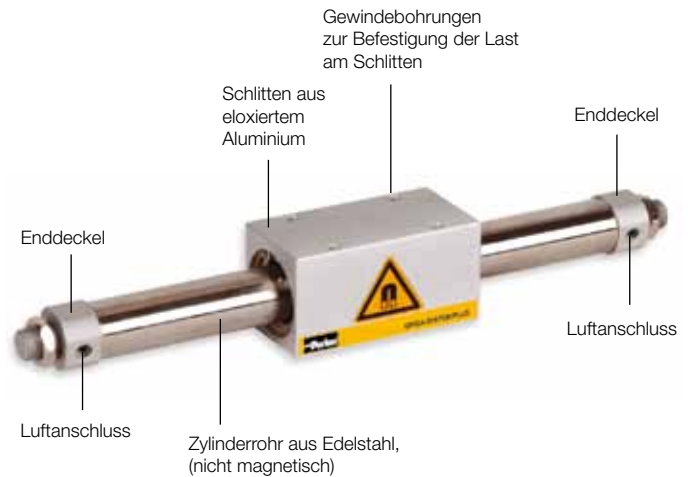
Ø 16-40 mm

Der P1Z ist ein kolbenstangenloser Pneumatikzylinder, dessen Kolben und Schlitten mit ringförmigen Magneten ausgestattet sind.

Die Bewegungsübertragung erfolgt durch die kraftschlüssige, magnetische Kopplung zwischen Kolben und Schlitten.

Merkmale:

- Doppeltwirkend
- Magnetische Kraftübertragung ohne mechanische Verbindung
- Schutz vor mechanischer Zerstörung des Zylinders bei Überlastung
- Zylinderraum und Kolben sind hermetisch dicht
- Druckdichtes und leckagefreies System
- Kein Eindringen von Schmutz und Staub möglich
- Mit beidseitig einstellbarer pneumatischer Endlagendämpfung
- Über 360° frei drehbarer Schlitten
- Vielfältige Montagemöglichkeiten



**Befestigung und Einbau,
Technische Daten**

- Die Lasten können am beweglichen Schlitten über 4 Gewindebohrungen angebracht werden.
- Der Zylinder wird an den Enddeckeln mit Hilfe von Sechskantmuttern, Flansch- oder Fußbefestigungen befestigt.

Werkstoffe

Zylinderrohr	Edelstahl
Schlitten	Al, eloxiert
Enddeckel	Al, eloxiert
Dichtungen	NBR



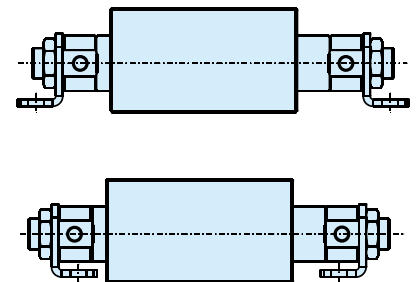
Mit 2 Sechskantmuttern zur Befestigung des Zylinders (im Lieferumfang enthalten)



Flanschbefestigung (Paar) Option



Fußbefestigung (Paar) Option



Technische Daten

Kolbendurchmesser Ø [mm]	16	20	25	32	40
Max. Hublänge [mm]	1000	1500	2000	2000	2000
Hubtoleranz [mm] bis 1000 mm	0/+1.5				
Hubtoleranz [mm] > 1000 mm	0/+2				
Temperaturbereich [°C]	0 to 60				
Betriebsmedium	Gefilterte, trockene Druckluft geölt oder ungeölt * . (Andere Medien auf Anfrage)				
Luftanschluss	M5	G1/8	G1/8	G1/8	G1/4
Magnet-Abreißkraft [N]	157	236	383	703	942
Geschwindigkeitsbereich [m/s]	0.1 bis 1.3				
Min. Betriebsdruck [bar]	1.8				
Max. Betriebsdruck [bar]	6.5	7			
Dämpflänge [mm]	9	15	15	12	19
Gewicht [kg]					
bei 0 mm Hub	0.28	0.46	0.83	1.35	2.01
pro 100 mm Hublänge	0.043	0.082	0.088	0.14	0.16

* Wenn mit zusätzlicher Schmierung begonnen wurde, muss diese immer fortgesetzt werden.

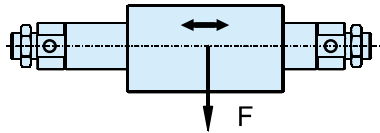
Belastungen, Kräfte und Momente Standardausführung

Werden die zulässigen Belastungen und Momente überschritten, sollte der P1Z mit Parallelführung oder der P1Z Standard-Zylinder in Kombination mit einer externen Führung verwendet werden!

Kräfte [N]

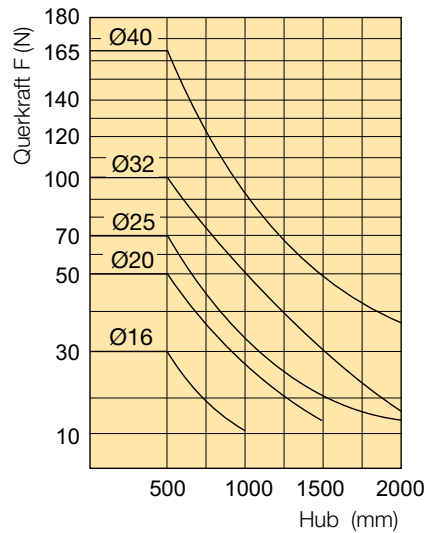
Kolben Ø [mm]	16	20	25	32	40
Theoretische Kraft bei 6 bar [N]	120	188	295	483	754
Magnet-Abreißkraft [N]	157	236	383	703	942

Zulässige Querkraft F in Abhängigkeit der Hublänge

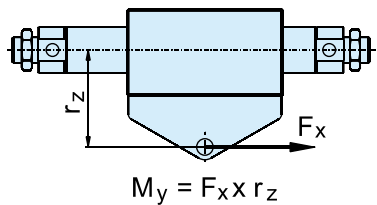


Ø (mm)	Zulässige Querkraft F [N]
16	30.0
20	50.0
25	70.0
32	100.0
40	165.0

Angaben bei Geschwindigkeit $v \leq 0,4$ m/s

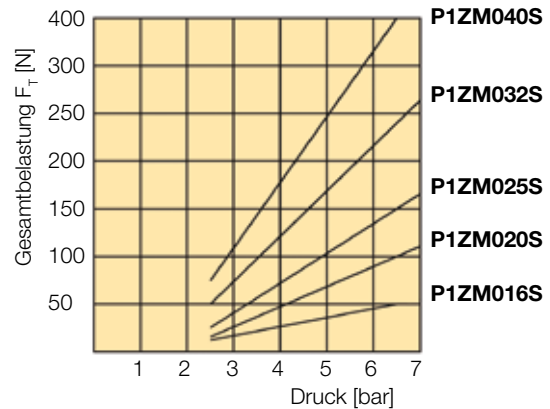
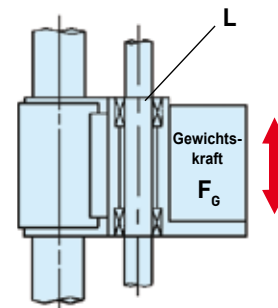


Zulässige axiale Belastung, horizontale Anordnung



Ø (mm)	Max. Drehmoment My [Nm]
16	1.2
20	2.5
25	3.8
32	8.5
40	13.0

Zulässige axiale Belastung, vertikale Anordnung



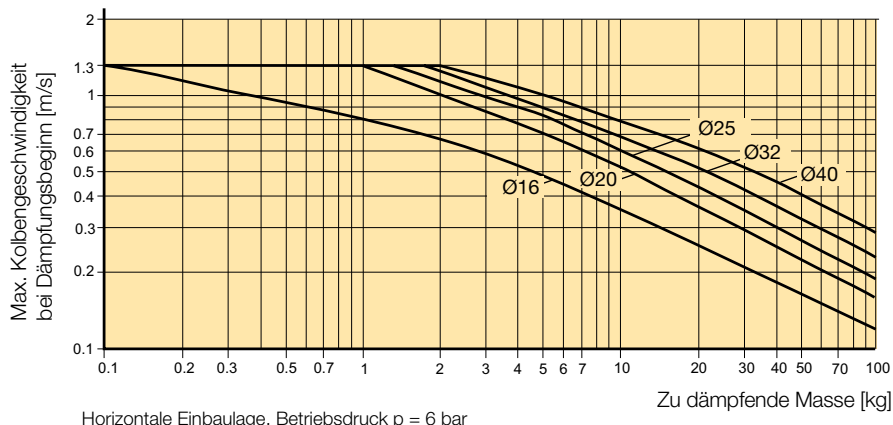
- L = Schlittengewicht der externen Führung
- F_G = Gewichtskraft
- F_T = Gesamtbelastung = Gewichtskraft F_G + Schlittengewicht L + Reibkraft



Dynamische Kräfte dürfen die Magnet-Abreißkraft nicht überschreiten!

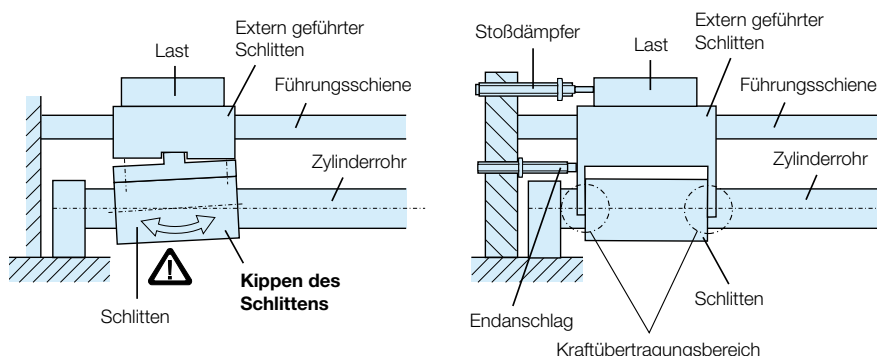
Dämpfungsdiagramm

Werden die zulässigen Grenzwerte überschritten, sind zusätzliche Stoßdämpfer vorzusehen. Sie sind im Bereich des Massenschwerpunkts anzuordnen.



Hinweis bei Einsatz mit externer Führung

Wird eine Last mit großer Trägheitskraft am Hubende verzögert, kann der Schlitten kippen und die Führungsbuchsen im Schlitten können beschädigt werden (Abb. links). Um dies zu verhindern, sollte die Kraftübertragung von der Mittelachse des Zylinders erfolgen. Durch die Kombination eines Stoßdämpfers mit einem Endanschlag, kann das Kippen des Schlittens verhindert werden (Abb. rechts).



Bestellangaben

Standardzylinder (15-stellig)											Mit Option (18-stellig)						
P	1	Z	M	0	1	6	S	A	N	0	8	5	0	W	F	M	N

Kolbendurchmesser	
016	Ø 16 mm
020	Ø 20 mm
025	Ø 25 mm
032	Ø 32 mm
040	Ø 40 mm

Endlagendämpfung	
A	Pneumatisch einstellbar (Ø 16, 20, 25, 32 u. 40 mm)

Hublänge	
max. Hublänge [mm]	Kolben Ø [mm]
1000	Ø 16
1500	Ø 20
2000	Ø 25
2000	Ø 32
2000	Ø 40

Optionen	
B	keine
W	mit

Befestigung	
N	keine
F	Fußbefestigung
L	Flanschbefestigung

Luftanschluss	
M	Metrisches Gewinde (Ø 16 mm)
B	G-Gewinde (Ø 20 - 40 mm)
(Andere Anschlussgewinde auf Anfrage)	

Bestellbeispiele:

- **P1ZM016SAN0100B** Ø 16 mm, Hub 100 mm, mit 2 Sechskantmuttern zur Befestigung des Zylinders.
- **P1ZM020SAN1000WFBN** Ø 20 mm, Hub 1000 mm, mit Fußbefestigung an beiden Enddeckeln.

Baureihe P1Z - Mit Parallelführung

Ø 16-40 mm

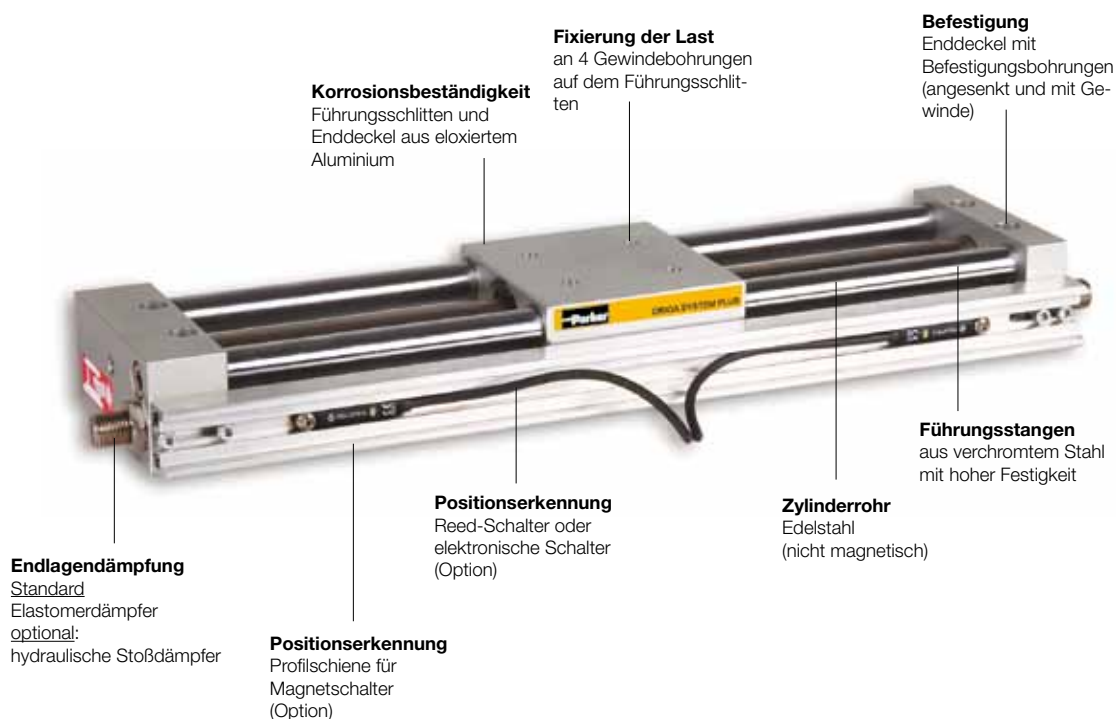
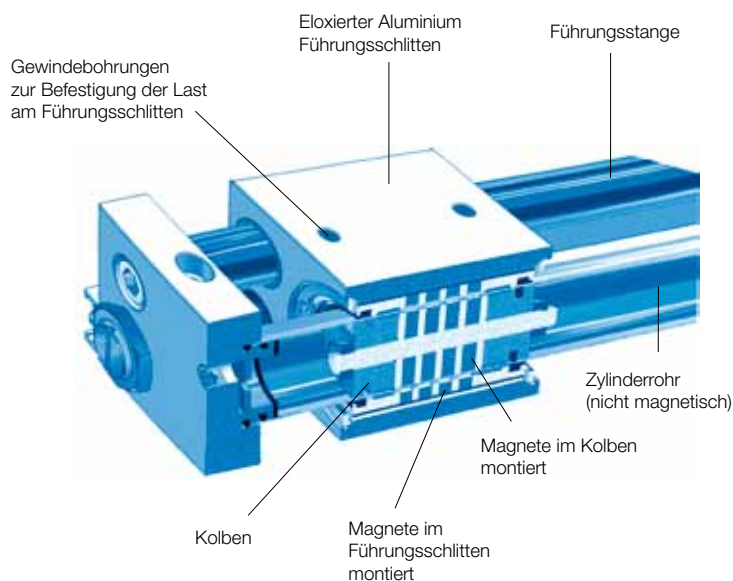
Der P1Z ist ein kolbenstangenloser Pneumatikzylinder, dessen Kolben und Führungsschlitten mit ringförmigen Magneten ausgestattet sind.

Die Bewegungsübertragung erfolgt durch die kraftschlüssige, magnetische Kopplung zwischen Kolben und Führungsschlitten.

Merkmale:

- Doppeltwirkend
- Magnetische Kraftübertragung ohne mechanische Verbindung
- Schutz vor mechanischer Zerstörung des Zylinders durch Überlastung
- Zylinderraum und Kolben sind hermetisch dicht
- Druckdichtes und leckagefreies System
- Mit einseitigem Luftanschluss (Option)
- Endlagendämpfung: Mit Elastomerdämpfern (Standard), mit hydraulischen Stoßdämpfern (Option).
- Positionserkennung: Al-Profileschiene für Magnetschalter (Option). Magnetschalter als Reed-Schalter oder als elektronische Schalter (Option).

Der Führungsschlitten ist mit vier Gleitbuchsen auf zwei Führungsstangen geführt und verdrehgesichert.



Montage und technische Daten Version mit Führung

Die Lasten können über 4 Gewindelöcher am Führungsschlitten befestigt werden.

Zylinderbefestigung mit 4 eingesenkten Gewindelöchern. Keine weiteren Befestigungen erforderlich.

Materialien

Zylindermantel	Edelstahl
Schlitten	Al, eloxiert
Endkappe	Al, eloxiert
Dichtungen	NBR
Führungsstangen	Stahl, verchromt

Technische Daten

Kolbendurchmesser Ø [mm]	16	20	25	32	40
Max. Hublänge [mm]	750	1000	1500	1500	1500
Hubtoleranz [mm] bis zu 1000 mm	0/+1,5				
Hubtoleranz [mm] > 1000 mm	0/+2				
Temperaturbereich [°C]	0 bis 60				
Arbeitsmedium	Gefilterte Druckluft, trocken, geschmiert oder ölfrei * (andere Medien auf Anfrage)				
Anschlussgröße der Druckluftversorgung	M5	G1/8	G1/8	G1/8	G1/4
Max. magnetische Kopplungskraft [N]	157	236	383	703	942
Geschwindigkeitsbereich [m/s]	0,5 bis 0,4				
Min. Arbeitsdruck [bar]	2,3	2			
Max. Arbeitsdruck [bar]	6,5	7			
Gewicht [kg]					
bei 0 mm Hub	0,9	1,52	1,70	3,63	5,44
je 100 mm Hub	0,2	0,33	0,42	0,53	0,86

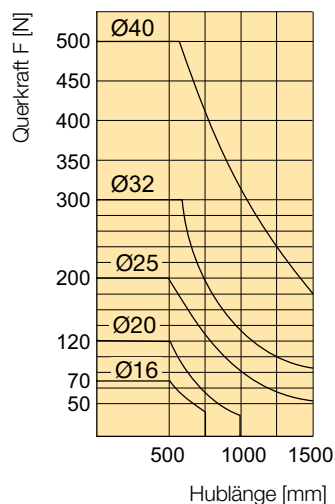
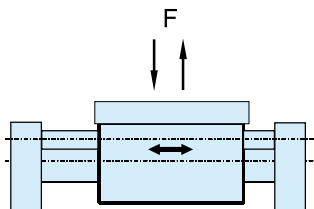
* Wenn externe Schmierung erfolgt, muss dies dauerhaft geschehen.

Belastungen, Kräfte und Momente Mit Parallelführung

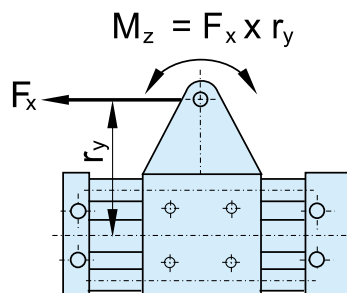
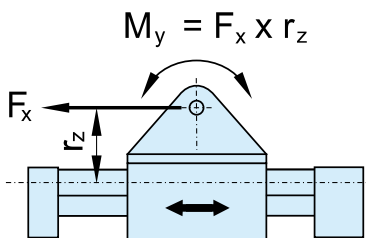
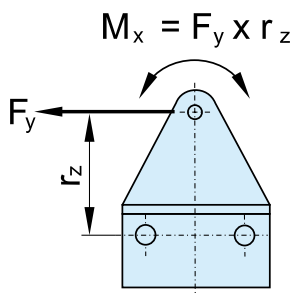
Kräfte [N]

Kolben Ø	16	20	25	32	40
Theoretische Kraft bei 6 bar*	120	188	295	483	754
Abreißkraft der Magnetkupplung	157	236	383	703	942

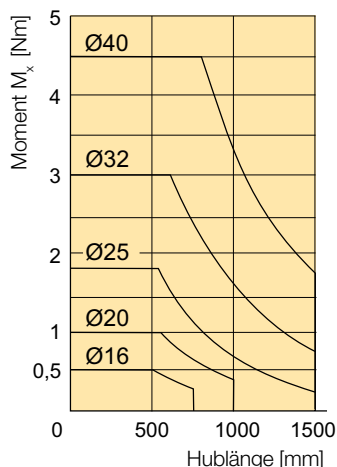
Zulässige Querkraft F in Abhängigkeit der Hublänge



Ø (mm)	Max. Drehmoment M_x [Nm]	Max. Drehmoment M_y [Nm]	Max. Drehmoment M_z [Nm]
16	0.5	2.4	2.4
20	1.0	5.0	5.0
25	1.8	9.5	9.5
32	3.0	15.0	15.0
40	4.5	24.0	24.0



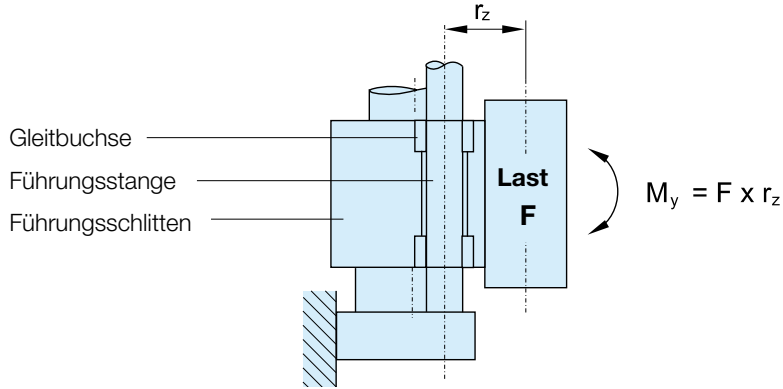
Zulässiges Moment M_x in Abhängigkeit der Hublänge



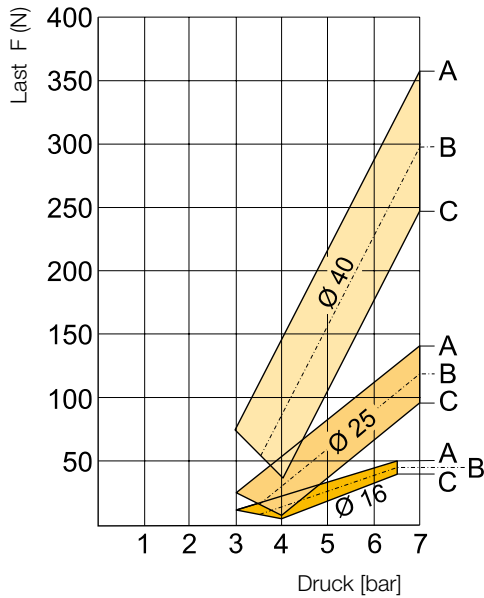
Dynamische Kräfte dürfen die Magnet-Abreißkraft nicht überschreiten!

Belastungsdiagramme, vertikale Anordnung

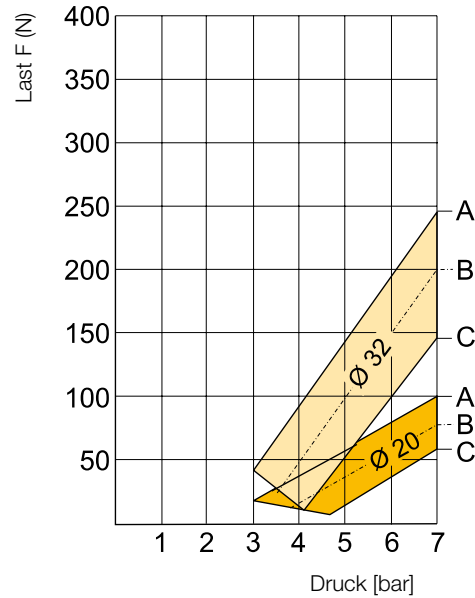
Bei vertikaler Anordnung bitte die Werte in den Diagrammen beachten!



Zylinder Ø 16, 25, 40



Zylinder Ø 20, 32



Ø (mm)	Max. Last F [N]	B	
		Drehmoment $M_y / 2$ [Nm]	Max. Drehmoment M_y [Nm]
16	50.0	1.2	2.4
20	100.0	2.5	5.0
25	140.0	4.75	9.5
32	240.0	7.5	15.0
40	360.0	12.0	24.0

A = Kurve bei Moment $M_y = 0$

B = Kurve bei Moment $M_y/2$ = siehe Spalte B

C = Kurve bei Moment $M_{y,max}$ = siehe Spalte C

Baureihe SA

SA 10N - für geringere effektive Massen

SA 10SN - für mittlere effektive Massen

SA 10S2N - für höhere effektive Massen

Grundausrüstung mit:

- integrierter Anschlaghülse
- 1 Befestigungsmutter
- Kunststoffabdeckung

Type: Non-adjustable

Zubehör:

- Universalfansch



Leistungstabelle

Typ	Hub (mm)	Effektive Masse (kg)		Max. Energieaufnahme (Nm)	
		Min.	Max.	pro hub W_3	pro stunde W_4
SA 10N	6.5	0.7	2.2	2.8	22500
SA 10SN	6.5	1.8	5.4	2.8	22500
SA 10S2N	6.5	4.6	13.6	2.8	22500

Technische Daten

Benennung	Einheit	Bemerkung
Aufprallgeschwindigkeit	m/s	0,15 - 2,2
Arbeitstemperatur	°C	0 bis 65°
Einbaulage		beliebig
Rückstellkraft der internen Feder	N	3 - 6
max. Abweichung der aufprallenden Kraft zur Mittelachse des Stoßdämpfers		±2°
Gewicht (Masse)	kg	0,020
mind. erforderliche Stützkraft der Stoßdämpfer-Aufnahme	N	1080 ¹⁾
Werkstoffe		
Körper	Stahl, brüniert	
Kolbenstange	rostfreier Stahl	
Zubehör	Stahl, brüniert oder Aluminium, eloxiert	

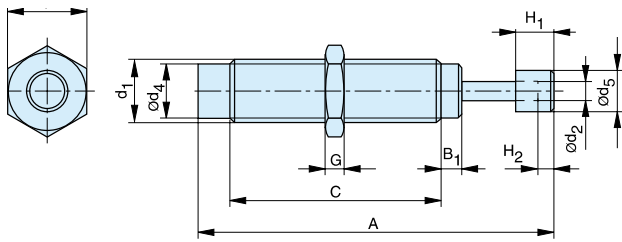
¹⁾ basiert auf $\frac{2,5 \cdot W_4}{\text{Hub}}$

Bestellangaben

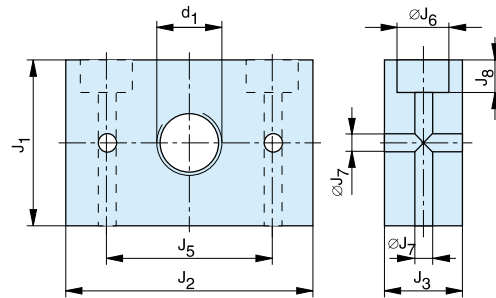
Baureihe	Bestellangaben	Bestell-Nr.
	Typ	
Stoßdämpfer für geringere effektive Massen	SA 10N	7717FIL
Stoßdämpfer für mittlere effektive Massen	SA 10 SN	7718FIL
Stoßdämpfer für höhere effektive Massen	SA 10 S2N	7721FIL
Zusätzliche Befestigungsmutter	LN 10	7909FIL
Universalfansch	UM 10	7902FIL

Abmessungen (mm) – Stoßdämpfer

Typ: SA 10N, SA 10 SN, SA 10 S2N



Abmessungen (mm) – Universalflansch



Maßtabelle (mm)

A	B ₁	C	d ₁	ød ₂	ød ₄	ød ₅	F	G	H ₁	H ₂	J ₁	J ₂	J ₃	J ₅	øJ ₆	øJ ₇	J ₈
57.6	5.0	33.0	M10x1	3.2	8.4	7.6	12.0	4	8.0	3.0	25.4	38	12	25.4	8	4.5	5

Baureihe SA

SA 12N - für geringere effektive Massen

SA 12SN - für mittlere effektive Massen

SA 12S2N - für höhere effektive Massen

Grundausrüstung mit:

- integrierter Anschlaghülse
- 1 Befestigungsmutter
- Kunststoffabdeckung

Ausführung: fest eingestellt

Zubehör:

- Universalfansch



Leistungstabelle

Typ	Hub (mm)	Effektive Masse (kg)		Max. Energieaufnahme (Nm)	
		Min.	Max.	pro hub W_3	pro stunde W_4
SA 12N	10	0.3	1.1	9.0	28200
SA 12SN	10	0.9	4.8	9.0	28200
SA 12S2N	10	2.7	36.2	9.0	28200

Technische Daten

Benennung	Einheit	Bemerkung
Aufprallgeschwindigkeit	m/s	0,15 - 2,2
Arbeitstemperatur	°C	0 bis 65°
Einbaulage		beliebig
Rückstellkraft der internen Feder	N	4 - 9
max. Abweichung der aufprallenden Kraft zur Mittelachse des Stoßdämpfers		±2°
Gewicht (Masse)	kg	0,030
mind. erforderliche Stützkraft der Stoßdämpfer-Aufnahme	N	2250 ¹⁾
Werkstoffe		
Körper	Stahl, brüniert	
Kolbenstange	rostfreier Stahl	
Zubehör	Stahl, brüniert oder Aluminium, eloxiert	

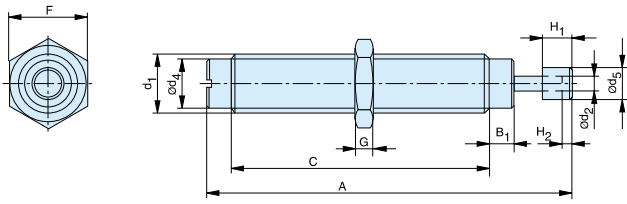
¹⁾ basiert auf $\frac{2,5 \cdot W_3}{\text{Hub}}$

Bestellangaben

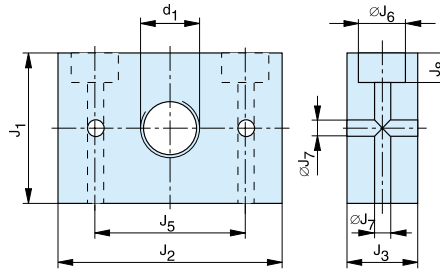
Baureihe	Bestellangaben	Bestell-Nr.
	Typ	
Stoßdämpfer für geringere effektive Massen	SA 12N	7719FIL
Stoßdämpfer für mittlere effektive Massen	SA 12 SN	7722FIL
Stoßdämpfer für höhere effektive Massen	SA 12 S2N	7723FIL
Zusätzliche Befestigungsmutter	LN 12	7919FIL
Universalfansch	UM 12	7912FIL

Abmessungen (mm) – Stoßdämpfer

Typ: SA 12N, SA 12 SN, SA 12 S2N



Abmessungen (mm) – Universalflansch



Maßtabelle (mm)

A	B	B ₁	C	d ₁	ød ₂	ød ₄	ød ₅	F	G	H ₁	H ₂	J ₁	J ₂	J ₃	J ₅	øJ ₆	øJ ₇	J ₈
67	10	3.0	44	M12x1	3.2	10.4	7.6	14.0	5	8.0	3	25.4	38	12	25.4	8	4.5	5

Baureihe SA

SA 14 - für geringere effektive Massen

SA 14S - für mittlere effektive Massen

SA 14S2 - für höhere effektive Massen

Grundausrüstung mit:

- integrierter Anschlaghülse
- 1 Befestigungsmutter
- Kunststoffabdeckung

Ausführung: fest eingestellt

Zubehör:

- Kunststoffabdeckung
- Universalflansch



Leistungstabelle

Typ	Hub (mm)	Effektive Masse (kg)		Max. Energieaufnahme (Nm)	
		Min.	Max.	pro hub W_3	pro stunde W_4
SA 14N	12.5	0.9	10	17	34000
SA 14S	12.5	8.6	86	17	34000
SA 14S2	12.5	68	205	17	34000

Technische Daten

Benennung	Einheit	Bemerkung
Aufprallgeschwindigkeit	m/s	0,3 - 4,5
Arbeitstemperatur	°C	0 bis 65°
Einbaulage		beliebig
Rückstellkraft der internen Feder	N	4 - 7
max. Abweichung der aufprallenden Kraft zur Mittelachse des Stoßdämpfers		±2°
Gewicht (Masse)	kg	0,125
mind. erforderliche Stützkraft der Stoßdämpfer-Aufnahme	N	3400 ¹⁾

Werkstoffe

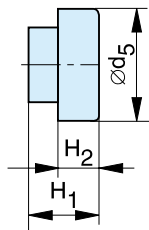
Körper	Stahl, brüniert
Kolbenstange	Stahl, gehärtet, geschliffen, hartverchromt
Zubehör	Stahl, brüniert oder Aluminium, eloxiert

¹⁾ basiert auf $\frac{2,5 \cdot W_4}{\text{Hub}}$

Bestellangaben

Baureihe	Bestellangaben	Bestell-Nr.
	Typ	
Stoßdämpfer für geringere effektive Massen	SA 14	7920FIL
Stoßdämpfer für mittlere effektive Massen	SA 14 S	7927FIL
Stoßdämpfer für höhere effektive Massen	SA 14 S2	7928FIL
Kunststoffabdeckung	SP 14	7924FIL
Zusätzliche Befestigungsmutter	LN 14	7929FIL
Universalflansch	UM 14	7922FIL

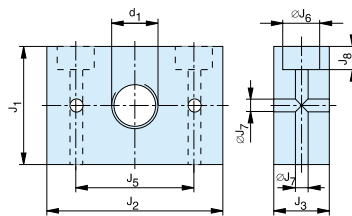
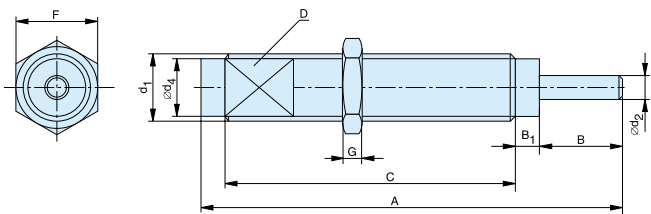
Abmessungen (mm) – Kunststoffabdeckung



Abmessungen (mm) – Stoßdämpfer

Typ: SA 14, SA 14 S, SA 14 S2

Abmessungen (mm) – Universalflansch



¹⁾ Option: Gewinde M14x1 (d₁)

Maßtabelle (mm)

A	B	B ₁	C	D	d ₁	ød ₂	ød ₄	ød ₅	F	G	H ₁	H ₂	J ₁	J ₂	J ₃	J ₅	øJ ₆	øJ ₇	J ₈
87	12	4	61	12	M14x1,5 ¹⁾	4.8	12	11.9	17	5	10.9	6.9	29	45	16	35	8	4.5	5

¹⁾ Option: Gewinde M14x1 (d₁)

Baureihe SA

SA 20 - für geringere effektive Massen

SA 20S - für mittlere effektive Massen

SA 20S2 - für höhere effektive Massen

Grundausrüstung mit:

- integrierter Anschlaghülse
- 1 Befestigungsmutter

Ausführung: fest eingestellt

Zubehör:

- Kunststoffabdeckung
- Universalflansch



Leistungstabelle

Typ	Hub (mm)	Effektive Masse (kg)		Max. Energieaufnahme (Nm)	
		Min.	Max.	pro hub W_3	pro stunde W_4
SA 20	12.5	2.3	25	25	45000
SA 20S	12.5	23	230	25	45000
SA 20S2	12.5	182	910	25	45000

Technische Daten

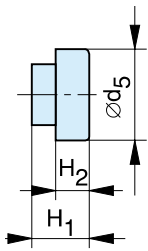
Benennung	Einheit	Bemerkung
Aufprallgeschwindigkeit	m/s	0,3 - 4,5
Arbeitstemperatur	°C	0 bis 65°
Einbaulage		beliebig
Rückstellkraft der internen Feder	N	6 - 10
max. Abweichung der aufprallenden Kraft zur Mittelachse des Stoßdämpfers		±3°
Gewicht (Masse)	kg	0,176 (Type SA20) 0,207 (Type SA20x25)
mind. erforderliche Stützkraft der Stoßdämpfer-Aufnahme	N	5000 ¹⁾
Werkstoffe		
Körper	Stahl, brüniert	
Kolbenstange	Stahl, gehärtet, geschliffen, hartverchromt	
Zubehör	Stahl, brüniert oder Aluminium, eloxiert	

¹⁾ basiert auf $\frac{2,5 \cdot W_4}{\text{Hub}}$

Bestellangaben

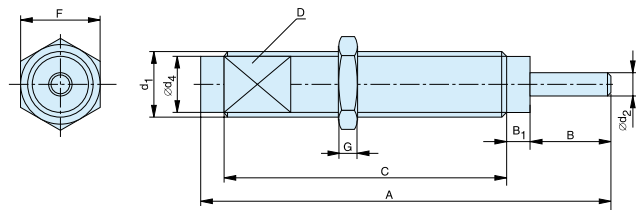
Baureihe	Bestellangaben	Bestell-Nr.
	Typ	
Stoßdämpfer für geringere effektive Massen	- hub 12.5 mm SA 20	7930FIL
Stoßdämpfer für mittlere effektive Massen	- hub 12.5 mm SA 20 S	7937FIL
Stoßdämpfer für höhere effektive Massen	- hub 12.5 mm SA 20 S2	7938FIL
Kunststoffabdeckung	SP 20	7934FIL
Zusätzliche Befestigungsmutter	LN 20	7939FIL
Universalflansch	UM 20	7932FIL

Abmessungen (mm) – Kunststoffabdeckung

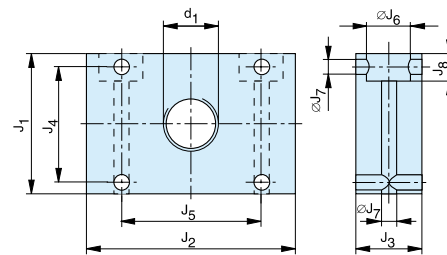


Abmessungen (mm) – Stoßdämpfer

Typ: SA 20, SA 20 S, SA 20 S2



Abmessungen (mm) – Universalflansch



Maßtabelle (mm)

Typ	A	B	B ₁	C	D	d ₁	ød ₂	ød ₄	ød ₅	F	G	H ₁	H ₂	J ₁	J ₂	J ₃	J ₄	J ₅	øJ ₆	øJ ₇	J ₈
SA 20	89	12	5.6	61.7	17	M20x1.5	6.4	17	17	23.9	6	10.7	4.7	35	46	16	25.4	35	10.4	5.5	10.4
SA 20x25	140.5	24.6	5.6	100.3	17	M20x1.5	6.4	17	17	25.4	6	10.7	4.7	35	46	16	25.4	35	10.4	5.5	10.4

Baureihe SA

SAI 25 - für geringere effektive Massen

SAI 25 S - für mittlere effektive Massen

SAI 25 S2 - für höhere effektive Massen

Grundausrüstung mit:

- integrierter Anschlaghülse
- 1 Befestigungsmutter

Ausführung: fest eingestellt

Zubehör:

- Kunststoffabdeckung
- Universalflansch



Leistungstabelle

Typ	Hub (mm)	Effektive Masse (kg)		Max. Energieaufnahme (Nm)	
		Min.	Max.	pro hub W_3	pro stunde W_4
SAI 25	25.4	9	136	68	68000
SAI 25S	25.4	113	1130	68	68000
SAI 25S2	25.4	400	2273	68	68000

Technische Daten

Benennung	Einheit	Bemerkung
Aufprallgeschwindigkeit	m/s	0,3 - 4,5
Arbeitstemperatur	°C	0 bis 65°
Einbaulage		beliebig
Rückstellkraft der internen Feder	N	19 - 37
max. Abweichung der aufprallenden Kraft zur Mittelachse des Stoßdämpfers		±3°
Gewicht (Masse)	kg	0,327
mind. erforderliche Stützkraft der Stoßdämpfer-Aufnahme	N	6700 ¹⁾

Werkstoffe

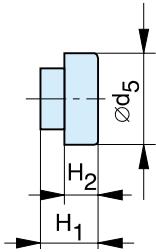
Körper	Stahl, brüniert
Kolbenstange	Stahl, gehärtet, geschliffen, hartverchromt
Zubehör	Stahl, brüniert oder Aluminium, eloxiert

¹⁾ basiert auf $\frac{2,5 \cdot W_4}{\text{Hub}}$

Bestellangaben

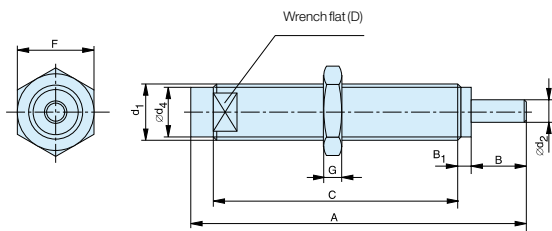
Baureihe	Bestellangaben	Bestell-Nr.
	Typ	
Stoßdämpfer für geringere effektive Massen	SAI 25	7834FIL
Stoßdämpfer für mittlere effektive Massen	SAI 25 S	7835FIL
Stoßdämpfer für höhere effektive Massen	SAI 25 S2	7836FIL
Kunststoffabdeckung	SP-25	7837FIL
Zusätzliche Befestigungsmutter	LN-25	7959FIL
Universalflansch	UM-25	7952FIL

Abmessungen (mm) – Kunststoffabdeckung

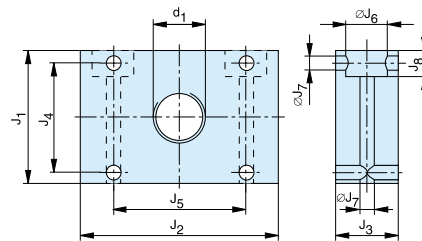


Abmessungen (mm) – Stoßdämpfer

Typ: SAI 25, SAI 25 S, SAI 25 S2



Abmessungen (mm) – Universalfansch



Maßtabelle (mm)

A	B	B ₁	C	D	d ₁	ød ₂	ød ₄	ød ₅	F	G	H ₁	H ₂	J ₁	J ₂	J ₃	J ₄	J ₅	øJ ₆	øJ ₇	J ₈
149.1	24.6	4.6	107.2	22	M25x1.5 ¹⁾	7.9	22.4	22.3	30	8	11	4.7	35	47	16	25.5	35	10.4	5.5	10.4

* Ausführung M27x3 auf Anfrage

Baureihe SA

SA 33x25
SA 33x50 - für geringere effektive Massen

SA 33Sx25 - für mittlere effektive Massen

SA 33S2x25
SA 33S2x50 - für höhere effektive Massen

SA 33S3x25
SA 33S3x50 - für hohe effektive Massen

Grundaufbau mit:

- 1 Befestigungsmutter

Ausführung: fest eingestellt

Zubehör:

- Kunststoffabdeckung
- Rechteckflansch
- Fußbefestigung
- Anschlaghülsen



Leistungstabelle

Typ	Hub (mm)	Effektive Masse (kg)		Max. Energieaufnahme (Nm)	
		Min.	Max.	pro hub W_3	pro stunde W_4
SA 33x25	25.4	9	40	153	75000
SA 33Sx25	25.4	30	120	153	75000
SA 33S2x25	25.4	100	420	153	75000
SA 33S3x25	25.4	350	1420	153	75000
SA 33x50	50.8	18	70	305	85000
SA 33S2x50	50.8	210	840	305	85000
SA 33S3x50	50.8	710	2830	305	85000

Technische Daten

Benennung	Einheit	Bemerkung
Aufprallgeschwindigkeit	m/s	0,15 bis 5
Arbeitstemperatur	°C	-12° bis +70°
Einbaulage		beliebig
Rückstellkraft der Feder	N	auf Anfrage
max. Abweichung der aufprallenden Kraft zur Mittelachse des Stoßdämpfers		Typ SA33... -25 - 4° Typ SA33... -50 - 3°
Gewicht (Masse)	kg	Typ SA33... -25 - 0.45 Typ SA33... -50 - 0.54
mind. erforderliche Stützkraft der Stoßdämpfer-Aufnahme	N	auf Anfrage ¹⁾
Werkstoffe		
Körper	Stahl, brüniert	
Kolbenstange	Stahl, gehärtet, geschliffen, hartverchromt	
Zubehör	Stahl, brüniert oder Aluminium, eloxiert	

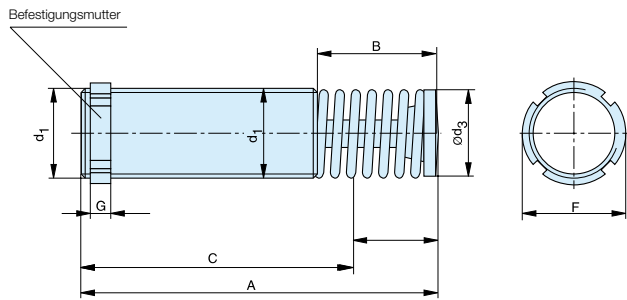
¹⁾ basiert auf $\frac{2,5 \cdot W_3}{\text{Hub}}$

Bestellangaben

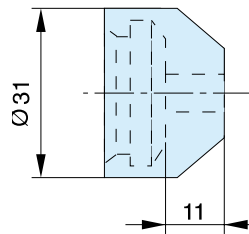
Baureihe	Bestellangaben	Bestell-Nr.
Typ		
Stoßdämpfer für geringere effektive Massen	- hub 25.4 mm	SA 33x25 8041FIL
	- hub 50.8 mm	SA 33x50 8045FIL
Stoßdämpfer für mittlere effektive Massen	- hub 25.4 mm	SA 33Sx25 8042FIL
	- hub 50.8 mm	SA 33Sx50 8046FIL
Stoßdämpfer für höhere effektive Massen	- hub 25.4 mm	SA 33S2x25 8043FIL
	- hub 50.8 mm	SA 33S2x50 8047FIL
Stoßdämpfer für hohe effektive Massen	- hub 25.4 mm	SA 33S3x25 8044FIL
	- hub 50.8 mm	SA 33S3x50 8048FIL
Anschlaghülse option "a"	für rückseitige Montage	SC1/2A 7971FIL
Anschlaghülse option "b"	für frontseitige Montage	SC1/2B 7977FIL
Kunststoffabdeckung		SP1/2 20 7974FIL
Zusätzliche Befestigungsmutter		LN 1/2 7979FIL
Rechteckflansch		RF1/2 7972FIL
Fußbefestigung		FM1/2 7973FIL

Abmessungen (mm) – Stoßdämpfer

Typ: SA 33..x25, SA 33..x50

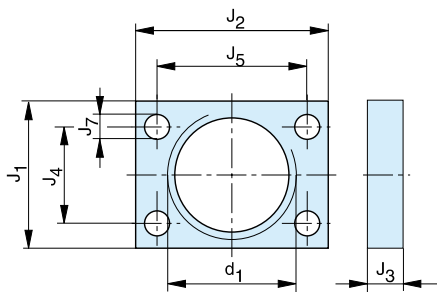


Abmessungen (mm) – Kunststoffabdeckung

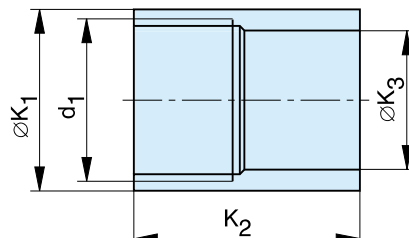


Hinweis:
Bei Verwendung einer Anschlaghülse kann die Kunststoffabdeckung nicht eingesetzt werden.

Abmessungen (mm) – Rechteckflansch

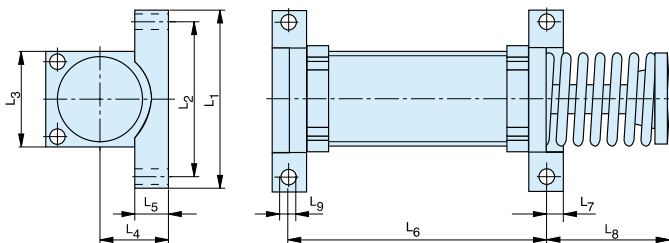


Abmessungen (mm) – Anschlaghülse



Option „a“ und „b“
Option „a“ - für rückseitige Montage
Option „b“ - für frontseitige Montage

Abmessungen (mm) – Fußbefestigung



Maßtabelle (mm)

Typ	Hub	A	B	C	d ₁	ød ₃	øF	G	ød ₅	H ₁	H ₂	J ₁	J ₂	J ₃	J ₄	J ₅
SA 33..x25	25.4	138	55	83	M33x1.5	25	39.6	6.5	31.8	19.1	11.2	38.1	50.8	9.7	28.7	41.4
SA 33..x50	50.8	189	81	108	M33x1.5	25	39.6	6.5	31.8	19.1	11.2	38.1	50.8	9.7	28.7	41.4

Typ	øK ₁	K _{2a}	K _{2b}	øK ₃	L ₁	L ₂	L ₃	L ₄	L ₅	L ₆	L ₇	L ₈	L ₉
SA 33..x25	38.1	47.6	41.3	28.6	69.9	60.3	50.8	22.2	12.7	95.3	6.4	49.2	5.6
SA 33..x50	38.1	47.6	41.3	28.6	69.9	60.3	50.8	22.2	12.7	121	6.4	74.6	5.6

Baureihe SA

SA 45x25
SA 45x50 - für geringere effektive Massen
SA 45x75

SA 45Sx25
SA 45Sx50 - für mittlere effektive Massen
SA 45Sx75

SA 45 S2 x25
SA 45 S2 x50 - für höhere effektive Massen
SA 45 S2 x75

SA 45 S3 x25
SA 45 S3 x50 - für hohe effektive Massen
SA 45 S3 x75

Grundauführung mit:

- 1 Befestigungsmutter

Ausführung: fest eingestellt

Zubehör:

- Kunststoffabdeckung
- Rechteckflansch
- Fußbefestigung
- Anschlaghülsen



Leistungstabelle

Typ	Hub (mm)	Effektive Masse (kg)		Max. Energieaufnahme (Nm)	
		Min.	Max.	pro hub W_3	pro stunde W_4
SA 45x25	25.4	20	90	339	107000
SA 45Sx25	25.4	80	310	339	107000
SA 45S2x25	25.4	260	1050	339	107000
SA 45S3x25	25.4	890	3540	339	107000
SA 45x50	50.8	45	180	678	112000
SA 45Sx50	50.8	150	620	678	112000
SA 45S2x50	50.8	520	2090	678	112000
SA 45S3x50	50.8	1800	7100	678	112000
SA 45x75	76.2	70	270	1017	146000
SA 45Sx75	76.2	230	930	1017	146000
SA 45S2x75	76.2	790	3140	1017	146000
SA 45S3x75	76.2	2650	10600	1017	146000

Technische Daten

Benennung	Einheit	Bemerkung
Aufprallgeschwindigkeit	m/s	0,15 bis 5
Arbeitstemperatur	°C	-12° bis +70°
Einbaulage		beliebig
Rückstellkraft der Feder	N	auf Anfrage
max. Abweichung der aufprallenden Kraft zur Mittelachse des Stoßdämpfers		Typ SA45... -25 - 4° Typ SA45... -50 - 3° Typ SA45... -75 - 2°
Gewicht (Masse)	kg	Typ SA45... -25 - 1.13 Typ SA45... -50 - 1.36 Typ SA45... -75 - 1.59
mind. erforderliche Stützkraft der Stoßdämpfer-Aufnahme	N	auf Anfrage ¹⁾
Werkstoffe		
Körper	Stahl, brüniert o. tenifer gehärtet	
Kolbenstange	Stahl, gehärtet, geschliffen, hartverchromt	
Zubehör	Stahl, brüniert oder Aluminium, eloxiert	

¹⁾ basiert auf $\frac{2.5 \cdot W_3}{\text{Hub}}$

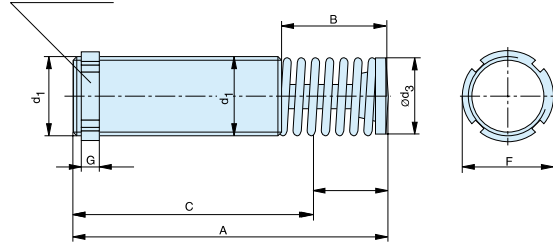
Bestellangaben

Baureihe	Bestellangaben Typ	Bestell-Nr.
Stoßdämpfer für geringere effektive Massen	- hub 25.4 mm	SA 45x25
	- hub 50.8 mm	SA 45x50
	- hub 76.2 mm	SA 45x75
Stoßdämpfer für mittlere effektive Massen	- hub 25.4 mm	SA 45Sx25
	- hub 50.8 mm	SA 45Sx50
	- hub 76.2 mm	SA 45Sx75
Stoßdämpfer für höhere effektive Massen	- hub 25.4 mm	SA 45S2x25
	- hub 50.8 mm	SA 45S2x50
	- hub 76.2 mm	SA 45S2x75
Stoßdämpfer für hohe effektive Massen	- hub 25.4 mm	SA 45S3x25
	- hub 50.8 mm	SA 45S3x50
	- hub 76.2 mm	SA 45S3x75
Kunststoffabdeckung	SC ...	on request
Anschlaghülse	SP..	on request
Zusätzliche Befestigungsmutter	LN..	on request
Rechteckflansch	RF..	on request
Fußbefestigung	FM..	on request

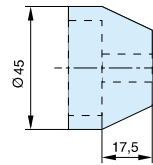
Abmessungen (mm) – Stoßdämpfer

Typ: SA 45..x25, SA 45..x50, SA45..x75

Befestigungsmutter



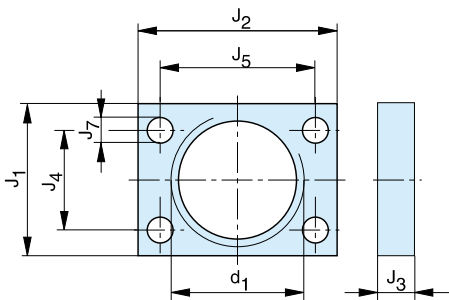
Abmessungen (mm) – Kunststoffabdeckung



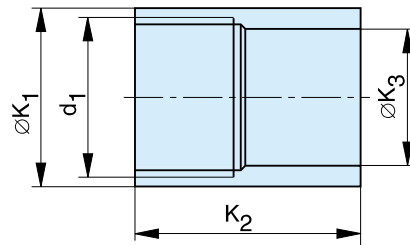
Hinweis:

Bei Verwendung einer Anschlaghülse kann die Kunststoffabdeckung nicht eingesetzt werden.

Abmessungen (mm) – Rechteckflansch



Abmessungen (mm) – Anschlaghülse

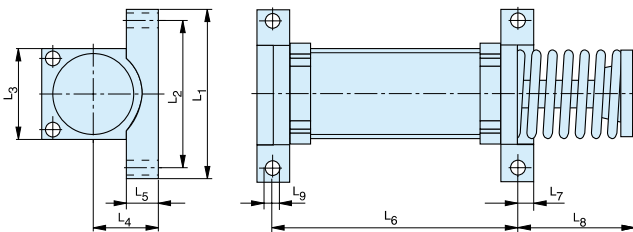


Option „a“ und „b“

Option "a" - für rückseitige Montage

Option "b" - für frontseitige Montage

Abmessungen (mm) – Fußbefestigung



Maßtabelle (mm)

Typ	Hub	A	B	C	d ₁	ød ₃	øF	G	ød ₅	H ₁	H ₂	J ₁	J ₂	J ₃	J ₄	J ₅
SA 45..x25	25.4	145	50	95	M45x1.5	35	55.6	9.5	44.5	25.4	17.5	57.2	76.2	12.7	41.4	60.5
SA 45..x50	50.8	195	75	120	M45x1.5	35	55.6	9.5	44.5	25.4	17.5	57.2	76.2	12.7	41.4	60.5
SA 45..x75	76.2	246	101	145	M45x1.5	35	55.6	9.5	44.5	25.4	17.5	57.2	76.2	12.7	41.4	60.5

Typ	øK ₁	K ₂ a	K ₂ b	øK ₃	L ₁	L ₂	L ₃	L ₄	L ₅	L ₆	L ₇	L ₈	L ₉
SA 45..x25		on request			95.3	72.2	57.2	29.4	14.2	85.5	9.5	52.3	8.7
SA 45..x50		on request			95.3	72.2	57.2	29.4	14.2	111	9.5	77.7	8.7
SA 45..x75		on request			95.3	72.2	57.2	29.4	14.2	111	9.5	103	8.7

Baureihe SA

SA 64x50
SA 64x100 - für geringere effektive Massen
SA 64x150

SA 64Sx50
SA 64Sx100 - für mittlere effektive Massen
SA 64Sx150

SA 64 S2 x50
SA 64 S2 x100 - für höhere effektive Massen
SA 64 S2 x150

SA 64 S3 x50
SA 64 S3 x100 - für hohe effektive Massen
SA 64 S3 x150

Grundausführung mit:

- 1 Befestigungsmutter

Ausführung: fest eingestellt

Zubehör:

- Kunststoffabdeckung
- Rechteckflansch
- Fußbefestigung
- Anschlaghülsen



Leistungstabelle

Typ	Hub (mm)	Effektive Masse (kg)		Max. Energieaufnahme (Nm)	
		Min.	Max.	pro hub W_3	pro stunde W_4
SA 64x50	50.8	140	540	1695	146000
SA 64Sx50	50.8	460	1850	1695	146000
SA 64S2x50	50.8	1600	6300	1695	146000
SA 64S3x50	50.8	5300	21200	1695	146000
SA 64x100	101.6	270	1100	3390	192000
SA 64Sx100	101.6	930	3700	3390	192000
SA 64S2x100	101.6	3150	12600	3390	192000
SA 64S3x100	101.6	10600	42500	3390	192000
SA 64x150	150.1	410	1640	5084	248000
SA 64Sx150	150.1	1390	5600	5084	248000
SA 64S2x150	150.1	4700	18800	5084	248000
SA 64S3x150	150.1	16000	63700	5084	248000

Technische Daten

Benennung	Einheit	Bemerkung
Aufprallgeschwindigkeit	m/s	0,15 bis 5
Arbeitstemperatur	°C	-12° bis +70°
Einbaulage		beliebig
Rückstellkraft der Feder	N	auf Anfrage
max. Abweichung der aufprallenden Kraft zur Mittelachse des Stoßdämpfers		Typ SA64... -50 - 4° Typ SA64... -100 - 3° Typ SA64... -150 - 2°
Gewicht (Masse)	kg	Typ SA64... -50 - 2.90 Typ SA64... -100 - 3.70 Typ SA64... -150 - 5.10
mind. erforderliche Stützkraft der Stoßdämpfer-Aufnahme	N	auf Anfrage ¹⁾
Werkstoffe		
Körper	Stahl, brüniert o. tenifer gehärtet	
Kolbenstange	Stahl, gehärtet, geschliffen, hartverchromt	
Zubehör	Stahl, brüniert oder Aluminium, eloxiert	

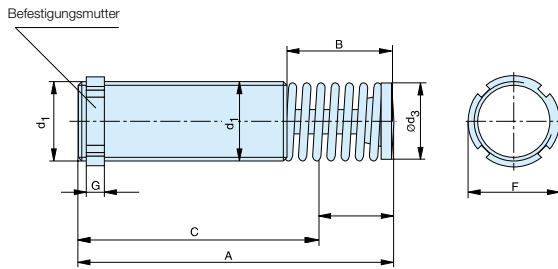
¹⁾ basiert auf $\frac{2,5 \cdot W_3}{\text{Hub}}$

Bestellangaben

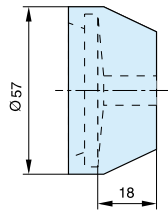
Baureihe	Bestellangaben Typ	Bestell-Nr.
Stoßdämpfer für geringere effektive Massen	- hub 50.8 mm	SA 64x50
	- hub 101.6 mm	SA 64x100
	- hub 152.4 mm	SA 64x150
Stoßdämpfer für mittlere effektive Massen	- hub 50.8 mm	SA 64Sx50
	- hub 101.6 mm	SA 64Sx100
	- hub 152.4 mm	SA 64Sx150
Stoßdämpfer für höhere effektive Massen	- hub 50.8 mm	SA 64S2x50
	- hub 101.6 mm	SA 64S2x100
	- hub 152.4 mm	SA 64S2x150
Stoßdämpfer für hohe effektive Massen	- hub 50.8 mm	SA 64S3x50
	- hub 101.6 mm	SA 64S3x100
	- hub 152.4 mm	SA 64S3x150
Anschlaghülse Option "a" für Typ SA 64..x50 and SA 64..x100	für rückseitige Montage	SC 1-1/8A
Anschlaghülse Option "a" für Typ SA 64..x150	für rückseitige Montage	SC 1-1/8A
Anschlaghülse Option "b" für Typ SA 64..x50 and SA 64..x100	für rückseitige Montage	SC 1-1/8B
Anschlaghülse Option "b" für Typ SA 64..x150	für rückseitige Montage	SC 1-1/8B
Kunststoffabdeckung	SP 1-1/8	7994FIL
Zusätzliche Befestigungsmutter	LN 1-1/8	7999FIL
Rechteckflansch	SF 1-1/8	7998FIL
Fußbefestigung	FM 1-1/8	7993FIL

Abmessungen (mm) – Stoßdämpfer

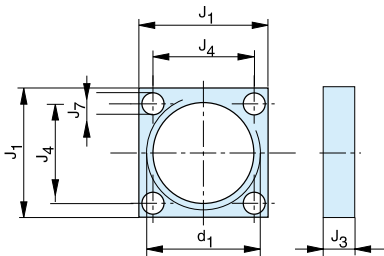
Typ: SA 64..x50, SA 64..x100, SA 64..x150



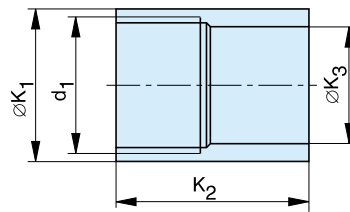
Abmessungen (mm) – Kunststoffabdeckung



Abmessungen (mm) – Rechteckflansch

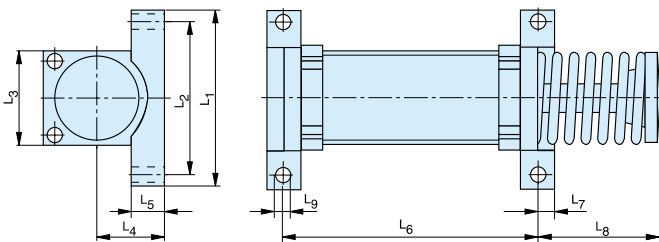


Abmessungen (mm) – Anschlaghülse



Option „a“ - für rückseitige Montage
Option „b“ - für frontseitige Montage

Abmessungen (mm) – Fußbefestigung



Maßtabelle (mm)

Typ	Hub	A	B	C	d ₁	ød ₃	øF	G	ød ₅	H ₁	H ₂	J ₁	J ₂	J ₃	J ₄
SA 64..x50	50.8	225	85	140	M64x2	48	76	9.5	57.2	25.4	17.5	88.9	76.2	16	69.9
SA 64..x100	101.6	326	135	191	M64x2	48	76	9.5	57.2	25.4	17.5	88.9	76.2	16	69.9
SA 64..x150	150.1	450	209	241	M64x2	48	76	9.5	57.2	25.4	17.5	88.9	76.2	16	69.9

Typ	øK ₁	K _{2a}	K _{2b}	øK ₃	L ₁	L ₂	L ₃	L ₄	L ₅	L ₆	L ₇	L ₈	L ₉
SA 64..x50	76.2	62.7	50	60.3	143	124	88.9	44.5	19.1	127	14.2	90	10.3
SA 64..x100	76.2	62.7	50	60.3	143	124	88.9	44.5	19.1	178	14.2	141	10.3
SA 64..x150	76.2	62.7	50	60.3	143	124	88.9	44.5	19.1	229	14.2	214	10.3

Baureihe SA

SA 1/4 x 1/2N

Grundausrüstung mit:

- integrierter Anschlaghülse
- 1 Befestigungsmutter

Ausführung: einstellbar

Zubehör:

- Kunststoffabdeckung
- Universalflansch



Leistungstabelle

Typ	Hub (mm)	Effektive Masse (kg)		Max. Energieaufnahme (Nm)	
		Min.	Max.	pro hub W_3	pro stunde W_4
SA 1/4 x 1/2N	12.7	1	190	20	35000

Technische Daten

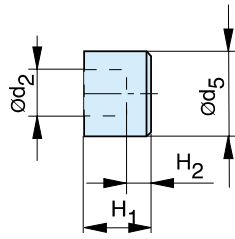
Benennung	Einheit	Bemerkung
Aufprallgeschwindigkeit	m/s	0,3 - 3,6
Arbeitstemperatur	°C	0 bis 65°
Einbaulage		beliebig
Rückstellkraft der internen Feder	N	3 - 5
max. Abweichung der aufprallenden Kraft zur Mittelachse des Stoßdämpfers		±3°
Gewicht (Masse)	kg	0,176
mind. erforderliche Stützkraft der Stoßdämpfer-Aufnahme	N	3900 ¹⁾
Werkstoffe		
Körper	Stahl, brüniert	
Kolbenstange	rostfreier Stahl	
Zubehör	Stahl, brüniert oder Aluminium, eloxiert	

¹⁾ basiert auf $\frac{2,5 \cdot W_3}{\text{Hub}}$

Bestellangaben

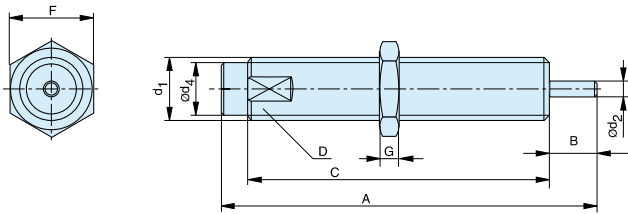
Baureihe	Bestellangaben	Bestell-Nr.
	Typ	
Stoßdämpfer	SA 1/4 x 1/2N	7720FIL
Zusätzliche Befestigungsmutter	LN20	7939FIL
Universalflansch	UM20	7932FIL
Kunststoffabdeckung	SP-1/4 x 1/2N	7724FIL

Abmessungen (mm) – Kunststoffabdeckung

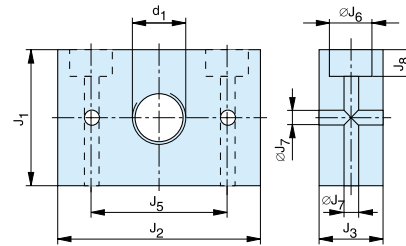


Abmessungen (mm) – Stoßdämpfer

Typ: SA 1/4 x 1/2



Abmessungen (mm) – Universalfansch



Maßtabelle (mm)

A	B	C	D	d ₁	ød ₂	ød ₄	ød ₅	F	G	H ₁	H ₂	J ₁	J ₂	J ₃	J ₄	J ₅	øJ ₆	øJ ₇	J ₈
86.7	17.7	62	17	M20x1,5	4.8	16.2	12	23	8	9.4	6	35	47	16	25.5	35	10	5.5	10.4

Baureihe SA

SA 1/4 x 1/2N

Grundausrüstung mit:

- 1 Befestigungsmutter
- front- und rückseitiger Einstellung

Ausführung: einstellbar

Zubehör:

- Anschlaghülse
- Kunststoffabdeckung
- Universalfansch



Leistungstabelle

Typ	Hub (mm)	Effektive Masse (kg)		Max. Energieaufnahme (Nm)	
		Min.	Max.	pro hub W_3	pro stunde W_4
SA 3/8 x 1D	25.4	4.5	546	70	68000

Technische Daten

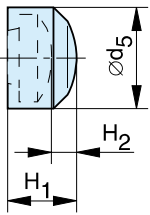
Benennung	Einheit	Bemerkung
Aufprallgeschwindigkeit	m/s	0,3 - 4,5
Arbeitstemperatur	°C	-12 bis 65°
Einbaulage		beliebig
Rückstellkraft der internen Feder	N	19 - 37
max. Abweichung der aufprallenden Kraft zur Mittelachse des Stoßdämpfers		±3°
Gewicht (Masse)	kg	0,243
mind. erforderliche Stützkraft der Stoßdämpfer-Aufnahme	N	6900 ¹⁾
Werkstoffe		
Körper	Stahl, brüniert	
Kolbenstange	Stahl, gehärtet, geschliffen, hartverchromt	
Zubehör	Stahl, brüniert oder Aluminium, eloxiert	

¹⁾ basiert auf $\frac{2,5 \cdot W_4}{\text{Hub}}$

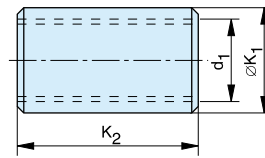
Bestellangaben

Baureihe	Bestellangaben	Bestell-Nr.
	Typ	
Stoßdämpfer	SA 3/8 x 1D	7840FIL
Anschlaghülse	SC 25 B	7951FIL
Kunststoffabdeckung	SP 25	7954FIL
Zusätzliche Befestigungsmutter	LN 25	7959FIL
Universalfansch	UM 25	7952FIL

Abmessungen (mm) – Kunststoffabdeckung

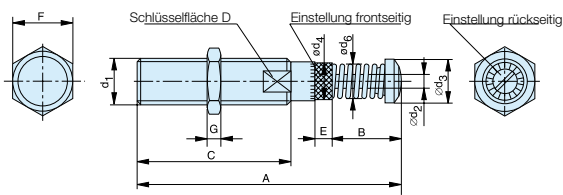


Abmessungen (mm) – Anschlaghülse

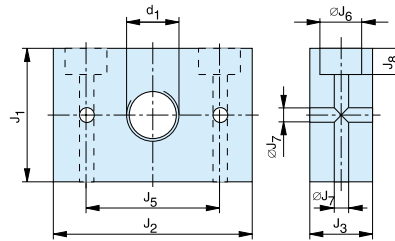


Abmessungen (mm) – Stoßdämpfer

Typ: SA 3/8 x 1D



Abmessungen (mm) – Universalfansch



Maßtabelle (mm)

A	B	C	D	d ₁	ød ₂	ød ₃	ød ₄	ød ₅	ød ₆	E	F	G	H ₁	H ₂	J ₁	J ₂	J ₃
121.2	35.5	61.5	22	M25x1,5 ²⁾	7.9	19.9	22.7	22.1	18.5	12.7	30	8	12.2	6.4	35	47	16
J ₄	J ₅	øJ ₆	øJ ₇	J ₈	øK ₁	K ₂											
25.5	35	10	5.5	10	31.8	55.6											

²⁾ Option: Gewinde M27x3 (d₁)

Baureihe SALD

SALD 1/2 x 1M
SALD 1/2 x 2M

Grundauführung mit:

- integrierter Anschlaghülse
- 1 Befestigungsmutter

Ausführung: einstellbar

Zubehör:

- Rechteckflansch



Leistungstabelle

Typ	Hub (mm)	Effektive Masse (kg)		Max. Energieaufnahme (Nm)	
		Min.	Max.	pro hub W_3	pro stunde W_4
SALD 1/2 x 1M	25.4	4.5	1360	170	85000
SALD 1/2 x 2M	50.8	9.5	2720	340	98000

Technische Daten

Benennung	Einheit	Bemerkung
Aufprallgeschwindigkeit	m/s	0,3 - 4,5
Arbeitstemperatur	°C	-12 bis 80°
Einbaulage		beliebig
Rückstellkraft der internen Feder	N	SALD 1/2 x 1M: 36 - 82 SALD 1/2 x 2M: 36 - 128
max. Abweichung der aufprallenden Kraft zur Mittelachse des Stoßdämpfers		±3°
Gewicht (Masse)	kg	SALD 1/2 x 1M: 0,751 SALD 1/2 x 2M: 0,922
mind. erforderliche Stützkraft der Stoßdämpfer-Aufnahme	N	13400 ¹⁾
Werkstoffe		
Körper	Stahl, brüniert	
Kolbenstange	Stahl, gehärtet, geschliffen, hartverchromt	
Zubehör	Stahl, brüniert oder Aluminium, eloxiert	

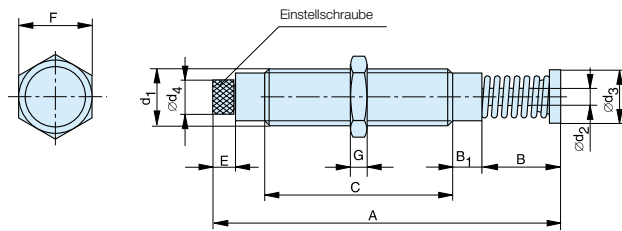
¹⁾ basiert auf $\frac{2,5 \cdot W_3}{\text{Hub}}$

Bestellangaben

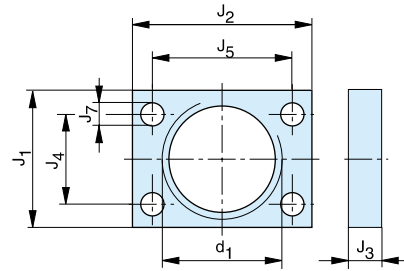
Baureihe	Bestellangaben	Bestell-Nr.
	Type	
Stoßdämpfer; Hub 25,4 mm	SALD 1/2 x 1 M	7841FIL
Stoßdämpfer; Hub 50,8 mm	SALD 1/2 x 2 M	7842FIL
Rechteckflansch	RF 1/2-M	7843FIL
Zusätzliche Befestigungsmutter	LN 1/2-M	7838FIL

Abmessungen (mm) – Stoßdämpfer

Typ: SALD 1/2 x 1M, SALD 1/2 x 2M



Abmessungen (mm) – Rechteckflansch



Maßtabelle (mm)

Typ	A	B	B ₁	C	d ₁	ød ₂	ød ₃	ød ₄	E	F	G	J ₁	J ₂	J ₃	J ₅	øJ ₆	øJ ₇
SALD 1/2 x 1 M	165.1	23.8	6	100	M36x1,5	9.5	25.4	22.5	14.7	41.3	6.7	41	54	9.5	28	42	7
SALD 1/2 x 2 M	215.9	49.2	6	134	M36x1,5	9.5	25.4	22.5	14.7	41.3	6.7	41	54	9.5	28	42	7

Baureihe SA

SA 1/2x1
SA 1/2x2

Grundaufbau mit:

- 1 Befestigungsmutter

Ausführung: einstellbar

Zubehör:

- Anschlaghülse
- Rechteckflansch
- Kunststoffabdeckung
- Fußbefestigung



Leistungstabelle

Typ	Hub (mm)	Effektive Masse (kg)		Max. Energieaufnahme (Nm)	
		Min.	Max.	pro hub W_3	pro stunde W_4
SA 1/2x1	25.4	4.5	1225	153	84700
SA 1/2x2	50.8	9.5	2450	305	98300

Technische Daten

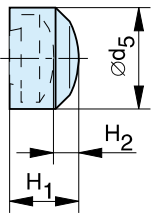
Benennung	Einheit	Bemerkung
Aufprallgeschwindigkeit	m/s	0,3 - 4,5
Arbeitstemperatur	°C	-12 bis 80°
Einbaulage		beliebig
Rückstellkraft der internen Feder	N	SA 1/2 x 1: 36 - 82 SA 1/2 x 2: 36 - 128
max. Abweichung der aufprallenden Kraft zur Mittelachse des Stoßdämpfers		±5°
Gewicht (Masse)	kg	SA 1/2 x 1: 0,627 SA 1/2 x 2: 0,8
mind. erforderliche Stützkraft der Stoßdämpfer-Aufnahme	N	13300 ¹⁾
Werkstoffe		
Körper	Stahl, brüniert	
Kolbenstange	Stahl, gehärtet, geschliffen, hartverchromt	
Zubehör	Stahl, brüniert oder Aluminium, eloxiert	

¹⁾ basiert auf $\frac{2,5 \cdot W_3}{\text{Hub}}$

Bestellangaben

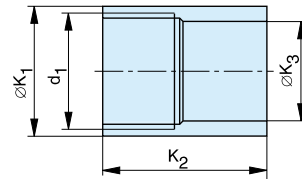
Baureihe	Bestellangaben Typ	Bestell-Nr.
Stoßdämpfer; Hub 25,4 mm	SA 1/2 x 1	7970FIL
Stoßdämpfer; Hub 50,8 mm	SA 1/2 x 2	7975FIL
Kunststoffabdeckung	SP 1/2	7974FIL
Anschlaghülse Option a – für rückseitige Montage	SC 1/2A	7971FIL
Anschlaghülse Option b – für frontseitige Montage	SC 1/2B	7977FIL
Rechteckflansch	RF 1/2	7972FIL
Fußbefestigung	FM 1/2	7973FIL
Zusätzliche Befestigungsmutter	LN 1/2	7979FIL

Abmessungen (mm) – Kunststoffabdeckung



Hinweis:
Bei Verwendung einer Anschlaghülse kann die Kunststoffabdeckung nicht eingesetzt werden.

Abmessungen (mm) – Anschlaghülse



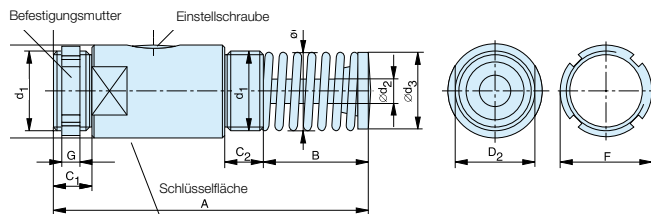
Option „a“ und „b“

Option „a“ - für rückseitige Montage

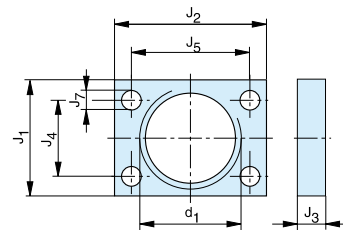
Option „b“ - für frontseitige Montage

Abmessungen (mm) – Stoßdämpfer

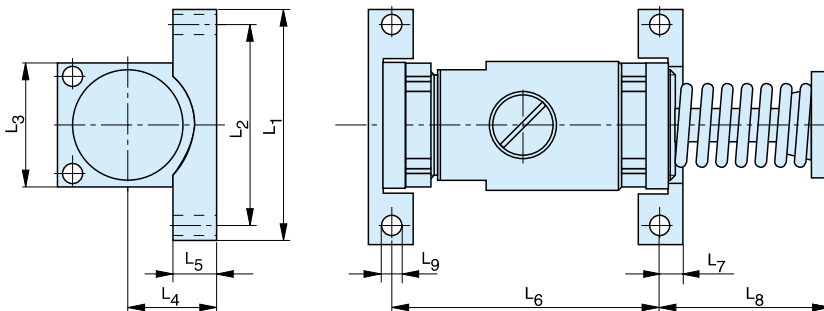
Typ: SA 1/2 x 1, SA 1/2 x 2



Abmessungen (mm) – Rechteckflansch



Abmessungen (mm) – Fußbefestigung



Maßtabelle (mm)

Typ	A	B	C ₁	C ₂	øD ₁	D ₂	d ₁	ød ₂	ød ₃	ød ₅	ød ₆	E	F	G	H ₁	H ₂	J ₁	J ₂
SA 1/2 x 1	138.1	55.5	16	16	38	35	M33x1.5	9.5	25.4	31.8	25.4	41.3	38	6.4	19.1	11.2	41	54
SA 1/2 x 2	189	81	16	16	38	35	M33x1.5	9.5	25.4	31.8	25.4	41.3	38	6.4	19.1	11.2	41	54
Typ	J ₃	J ₄	J ₅	J ₇	øK ₁	K _{2a}	K _{2b}	øK ₃	L ₁	L ₂	L ₃	L ₄	L ₅	L ₆	L ₇	L ₈	L ₉	
SA 1/2 x 1	9.5	28	42	7	38.1	47.6	41.3	28.6	69.9	60.3	54	27	12.7	95.3	6.4	49.2	6	
SA 1/2 x 2	9.5	28	42	7	38.1	47.6	41.3	28.6	69.9	60.3	54	27	12.7	120.7	6.4	74.6	6	

Baureihe SALD

SA 3/4 x 1

SA 3/4 x 2

SA 3/4 x 3

Grundausrüstung mit:

- 1 Befestigungsmutter

Ausführung: einstellbar

Zubehör:

- Anschlaghülse
- Rechteckflansch
- Quadratflansch
- Kunststoffabdeckung
- Fußbefestigung

Leistungstabelle

Typ	Hub (mm)	Effektive Masse (kg)		Max. Energieaufnahme (Nm)	
		Min.	Max.	pro hub W_3	pro stunde W_4
SA3/4x1	25.4	9	8163	339	124300
SA3/4x2	50.8	16	14500	678	146800
SA3/4x3	76	23	20866	1017	180776



Technische Daten

Benennung	Einheit	Bemerkung
Aufprallgeschwindigkeit	m/s	0,3 - 4,5
Arbeitstemperatur	°C	-12 bis 80°
Einbaulage		beliebig
Rückstellkraft der internen Feder	N	SA 3/4 x 1: 68 - 92 SA 3/4 x 2: 44 - 92 SA 3/4 x 3: 33 - 105
max. Abweichung der aufprallenden Kraft zur Mittelachse des Stoßdämpfers		±3°
Gewicht (Masse)	kg	SA 3/4 x 1: 1,44 SA 3/4 x 2: 1,8 SA 3/4 x 3: 2,24
mind. erforderliche Stützkraft der Stoßdämpfer-Aufnahme	N	29600 ¹⁾
Werkstoffe		
Körper	Stahl, brüniert	
Kolbenstange	Stahl, gehärtet, geschliffen, hartverchromt	
Zubehör	Stahl, brüniert oder Aluminium, eloxiert	

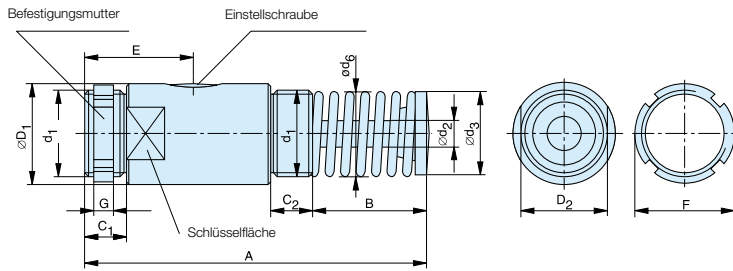
¹⁾ basiert auf $\frac{2,5 \cdot W_4}{\text{Hub}}$

Bestellangaben

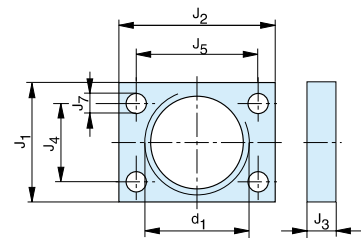
Baureihe	Bestellangaben	Bestell-Nr.
	Typ	
Stoßdämpfer; Hub 25,4 mm	SA 3/4 x 1	7980FIL
Stoßdämpfer; Hub 50,8 mm	SA 3/4 x 2	7985FIL
Stoßdämpfer; Hub 76 mm	SA 3/4 x 3	7986FIL
Kunststoffabdeckung	SP 3/4	7984FIL
Anschlaghülse Option a – für rückseitige Montage	SC 3/4 A	7981FIL
Anschlaghülse Option b – für frontseitige Montage	SA 3/4 B	7987FIL
Rechteckflansch	RF 3/4	7982FIL
Quadratflansch	SF 3/4	7988FIL
Fußbefestigung	FM 3/4	7983FIL
Zusätzliche Befestigungsmutter	LN 3/4	7989FIL

Abmessungen (mm) – Stoßdämpfer

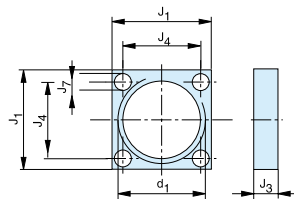
Typ: SA 3/4 x 1, SA 3/4 x 2, SA 3/4 x 3



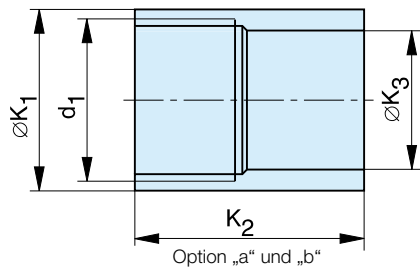
Abmessungen (mm) – Rechteckflansch



Abmessungen (mm) – Rechteckflansch

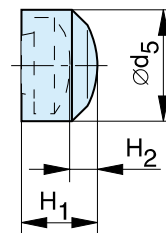


Abmessungen (mm) – Anschlaghülse



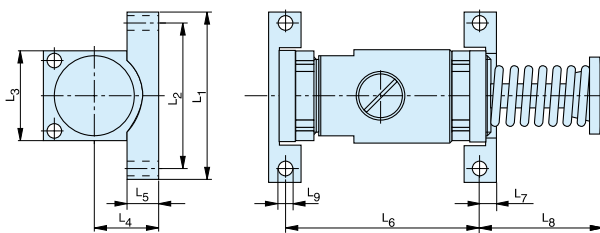
Option „a“ - für rückseitige Montage
Option „b“ - für frontseitige Montage

Abmessungen (mm) – Kunststoffabdeckung



Hinweis:
Bei Verwendung einer Anschlaghülse kann die Kunststoffabdeckung nicht eingesetzt werden.

Abmessungen (mm) – Fußbefestigung



Maßtabelle (mm)

Typ	A	B	C ₁	C ₂	ØD ₁	D ₂	d ₁	Ød ₂	Ød ₃	Ød ₅	Ød ₆	E	F	G	H ₁	H ₂	J ₁	J ₂
SA 3/4 x 1	144.4	50	22.9	23	57.2	50	M42x1.5	12.8	38	44.5	34.7	47.2	57.2	9.5	25.4	17.5	57.2	76.2
SA 3/4 x 2	195.2	75.4	22.9	23	57.2	50	M42x1.5	12.8	38	44.5	34.7	59.5	57.2	9.5	25.4	17.5	57.2	76.2
SA 3/4 x 3	246	100.8	22.9	23	57.2	50	M42x1.5	12.8	38	44.5	38.1	72.6	57.2	9.5	25.4	17.5	57.2	76.2
Typ	J ₃	J ₄	J ₅	J ₇	ØK ₁	K ₂ a	K ₂ b	ØK ₃	L ₁	L ₂	L ₃	L ₄	L ₅	L ₆	L ₇	L ₈	L ₉	
SA 3/4 x 1	12.7	41.3	60.3	8.7	57.2	49.2	39.7	41.2	95.3	76.2	57.2	28.6	14.3	85.7	9.5	52.3	8.7	
SA 3/4 x 2	12.7	41.3	60.3	8.7	57.2	49.2	39.7	41.2	95.3	76.2	57.2	28.6	14.3	111.1	9.5	77.6	8.7	
SA 3/4 x 3	12.7	41.3	60.3	8.7	57.2	49.2	39.7	41.2	95.3	76.2	57.2	28.6	14.3	136.5	9.5	103.2	8.7	

Baureihe SA

SA 1-1/8 x 2
SA 1-1/8 x 4
SA 1-1/8 x 6

Grundausrüstung mit:

- 1 Befestigungsmutter

Ausführung: einstellbar

Zubehör:

- Anschlaghülse
- Quadratflansch
- Kunststoffabdeckung
- Fußbefestigung



Leistungstabelle

Typ	Hub (mm)	Effektive Masse (kg)		Max. Energieaufnahme (Nm)	
		Min.	Max.	pro hub W_3	pro stunde W_4
SA 1-1/8 x 2	50.8	54	22680	1808	169478
SA 1-1/8 x 4	102	73	45360	3616	225970
SA 1-1/8 x 6	152	91	68040	5423	282463

Technische Daten

Benennung	Einheit	Bemerkung
Aufprallgeschwindigkeit	m/s	0,3 - 4,5
Arbeitstemperatur	°C	-12 bis 80°
Einbaulage		beliebig
Rückstellkraft der internen Feder	N	SA 1-1/8 x 2: 80 - 151 SA 1-1/8 x 4: 80 - 200 SA 1-1/8 x 6: 80 - 187
max. Abweichung der aufprallenden Kraft zur Mittelachse des Stoßdämpfers		±5°
Gewicht (Masse)	kg	SA 1-1/8 x 2: 3,719 SA 1-1/8 x 4: 5,035 SA 1-1/8 x 6: 6,622
mind. erforderliche Stützkraft der Stoßdämpfer-Aufnahme	N	68000 ¹⁾
Werkstoffe		
Körper	Stahl, brüniert	
Kolbenstange	Stahl, gehärtet, geschliffen, hartverchromt	
Zubehör	Stahl, brüniert oder Aluminium, eloxiert	

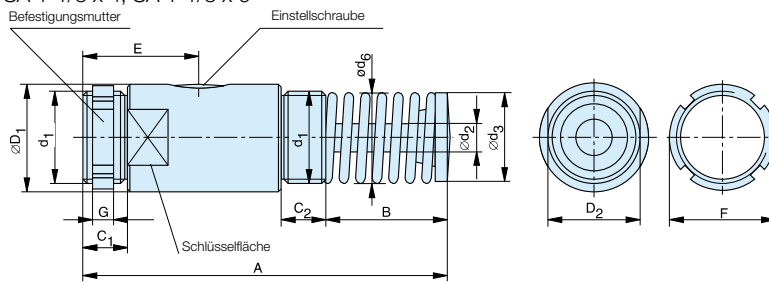
¹⁾ basiert auf $\frac{2.5 \cdot W_3}{\text{Hub}}$

Bestellangaben

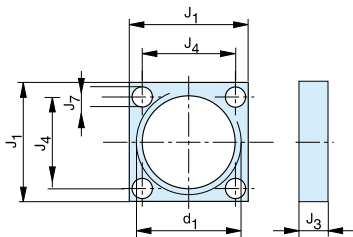
Baureihe	Bestellangaben	Bestell-Nr.
	Typ	
Stoßdämpfer; Hub 50,8 mm	SA 1-1/8 x 2	7990FIL
Stoßdämpfer; Hub 102 mm	SA 1-1/8 x 4	7995FIL
Stoßdämpfer; Hub 152 mm	SA 1-1/8 x 6	7996FIL
Kunststoffabdeckung	SP 1-1/8	7994FIL
Quadratflansch	SF 1-1/8	7998FIL
Fußbefestigung	FM 1-1/8	7993FIL
Zusätzliche Befestigungsmutter	LN 1-1/8	7999FIL
Anschlaghülse Option a – für SA 1-1/8 x 2, SA 1-1/8 x 4	SC 1-1/8 A	7991FIL
Anschlaghülse Option b – für SA 1-1/8 x 2, SA 1-1/8 x 4	SC 1-1/8 B	7997FIL
Anschlaghülse Option a – für SA 1-1/8 x 6	SC 1-1/8 A	7891FIL
Anschlaghülse Option b – für SA 1-1/8 x 6	SC 1-1/8 B	7897FIL

Abmessungen (mm) – Stoßdämpfer

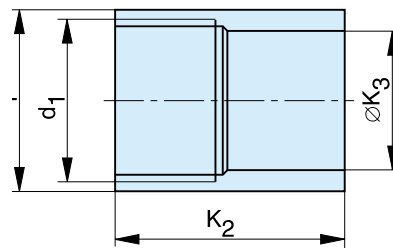
Typ: SA 1-1/8 x 2, SA 1-1/8 x 4, SA 1-1/8 x 6



Abmessungen (mm) – Rechteckflansch

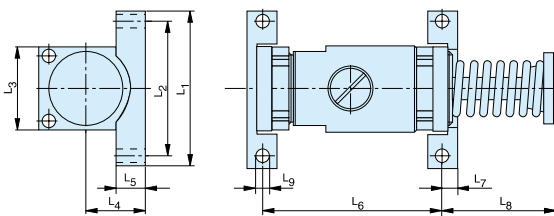


Abmessungen (mm) – Anschlaghülse

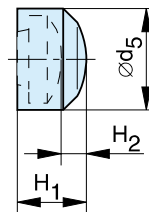


Option „a“ und „b“
 Option „a“ - für rückseitige Montage
 Option „b“ - für frontseitige Montage

Abmessungen (mm) – Fußbefestigung



Abmessungen (mm) – Kunststoffabdeckung



Hinweis:
 Bei Verwendung einer Anschlaghülse kann die Kunststoffabdeckung nicht eingesetzt werden.

Maßtabelle (mm)

Typ	A	B	C ₁	C ₂	øD ₁	D ₂	d ₁	ød ₂	ød ₃	ød ₅	ød ₆	E	F	G	H ₁	H ₂	J ₁
SA 1-1/8 x 2	225.6	85.9	26.2	26.2	76.2	69.9	M64x2	19.1	50.8	57.2	47.9	69.9	76.2	9.5	25.4	17.5	88.9
SA 1-1/8 x 4	327.2	136.7	26.2	26.2	76.2	69.9	M64x2	19.1	50.8	57.2	50.8	95.3	76.2	9.5	25.4	17.5	88.9
SA 1-1/8 x 6	450.9	209.6	26.2	26.2	76.2	69.9	M64x2	19.1	50.8	57.2	48.3	120.7	76.2	9.5	25.4	17.5	88.9

Typ	J ₃	J ₄	J ₇	øK ₁	K ₂ a	K ₂ b	øK ₃	L ₁	L ₂	L ₃	L ₄	L ₅	L ₆	L ₇	L ₈	L ₉
SA 1-1/8 x 2	15.9	69.9	10.3	76.2	62.7	50	60.3	142.9	123.8	88.9	44.5	19	127	14.3	90.5	10.3
SA 1-1/8 x 4	15.9	69.9	10.3	76.2	62.7	50	60.3	142.9	123.8	88.9	44.5	19	177.8	14.3	141.3	10.3
SA 1-1/8 x 6	15.9	69.9	10.3	76.2	84.9	72.2	60.3	142.9	123.8	88.9	44.5	19	228.5	14.3	214.3	10.3

Baureihe SA-A

SA-A 3/4 x 1
 SA-A 3/4 x 2
 SA-A 3/4 x 3

Grundausrüstung mit:

- 1 Befestigungsmutter

Ausführung:

- einstellbar, ohne Rückstellfeder zum Einsatz mit externem Luft-Öl-Tank

Zubehör:

- Luft-Öl-Tank, Typ AOT-1
- Anschlaghülse
- Rechteckflansch
- Quadratflansch
- Kunststoffabdeckung
- Fußbefestigung



Leistungstabelle

Typ	Hub (mm)	Effektive Masse (kg)		Max. Energieaufnahme (Nm)	
		Min.	Max.	pro hub W_3	pro stunde W_4
SA-A 3/4 x 1	25.4	27	3600	290	184000
SA-A 3/4 x 2	50.8	43	6350	600	230000
SA-A 3/4 x 3	76	55	9500	890	276000

Technische Daten

Benennung	Einheit	Bemerkung
Aufprallgeschwindigkeit	m/s	0,3 - 4,5
Arbeitstemperatur	°C	-12 bis 80°
Einbaulage		beliebig
max. Abweichung der aufprallenden Kraft zur Mittelachse des Stoßdämpfers		±5°
Gewicht (Masse)	kg	SA-A 3/4 x 1: 1,43 SA-A 3/4 x 2: 1,79 SA-A 3/4 x 3: 2,23
mind. erforderliche Stützkraft der Stoßdämpfer-Aufnahme	N	29600 ¹⁾
Werkstoffe		
Körper	Stahl, brüniert	
Kolbenstange	Stahl, gehärtet, geschliffen, hartverchromt	
Zubehör	Stahl, brüniert oder Aluminium, eloxiert Luft-Öl-Tank: Acrylglas, Al	

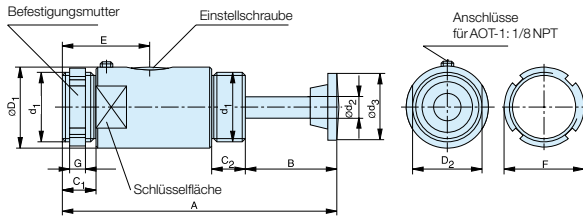
¹⁾ basiert auf $\frac{2.5 \cdot W_3}{\text{Hub}}$

Bestellangaben

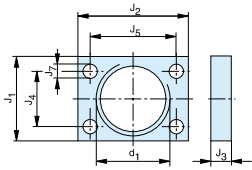
Baureihe	Bestellangaben	Bestell-Nr.
	Typ	
Stoßdämpfer; Hub 25,4 mm	SA-A 3/4 x 1	7887FIL
Stoßdämpfer; Hub 50,8 mm	SA-A 3/4 x 2	7888FIL
Stoßdämpfer; Hub 76 mm	SA-A 3/4 x 3	7889FIL
Kunststoffabdeckung	SP-3/4	7984FIL
Quadratflansch	SF-3/4	7988FIL
Rechteckflansch	RF-3/4	7982FIL
Fußbefestigung	FM-3/4	7983FIL
Zusätzliche Befestigungsmutter	LN-3/4	7989FIL
Anschlaghülse Option a – für SA-A 3/4 x 1, SA-A 3/4 x 2, SA-A 3/4 x 3	SC-A 3/4	7981FIL
Anschlaghülse Option b – für SA-A 3/4 x 1, SA-A 3/4 x 2, SA-A 3/4 x 3	SC-B 3/4	7987FIL
Luft-Öl-Tank	AOT-1	7898FIL

Abmessungen (mm) – Stoßdämpfer für Anschluss an Luft-Öl-Tank

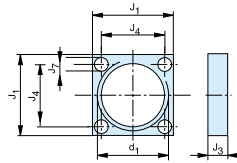
Typ: SA-A 3/4 x 1, SA-A 3/4 x 2, SA-A 3/4 x 3



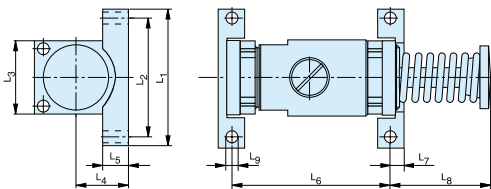
Abmessungen (mm) – Rechteckflansch



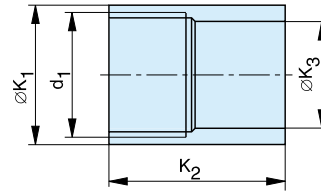
Abmessungen (mm) – Rechteckflansch



Abmessungen (mm) – Fußbefestigung



Abmessungen (mm) – Anschlaghülse

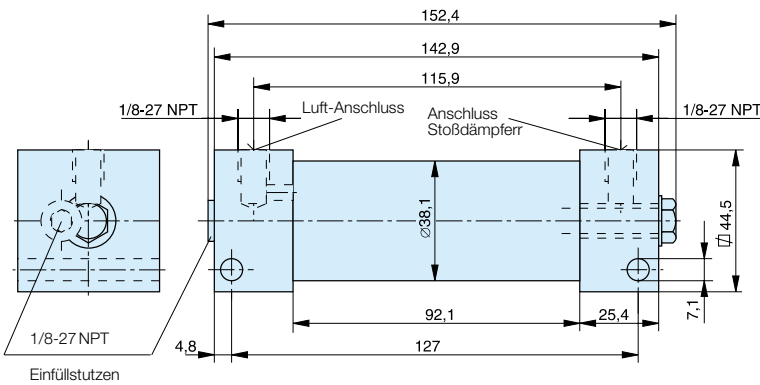


Option „a“ und „b“

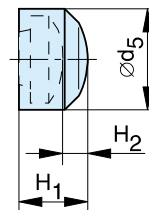
Option „a“ - für rückseitige Montage

Option „b“ - für frontseitige Montage

Abmessungen (mm) – Luft-Öl-Tank Typ AOT-1



Abmessungen (mm) – Kunststoffabdeckung



Hinweis:

Bei Verwendung einer Anschlaghülse kann die Kunststoffabdeckung nicht eingesetzt werden.

Maßtabelle (mm)

Typ	A	B	C ₁	C ₂	øD ₁	D ₂	ød ₁	ød ₂	ød ₃	ød ₅	E	F	G	H ₁	H ₂	J ₁	J ₂
SA-A 3/4 x 1	144.4	50	22.9	23	57.2	50	M42x1.5	14.3	38	44.5	47.2	57.2	9.5	25.4	17.5	57.2	76.2
SA-A 3/4 x 2	195.2	75.4	22.9	23	57.2	50	M42x1.5	14.3	38	44.5	59.5	57.2	9.5	25.4	17.5	57.2	76.2
SA-A 3/4 x 3	246	100.8	22.9	23	57.2	50	M42x1.5	14.3	38	44.5	72.6	57.2	9.5	25.4	17.5	57.2	76.2

Typ	J ₃	J ₄	J ₅	J ₇	øK ₁	K _{2a}	K _{2b}	øK ₃	L ₁	L ₂	L ₃	L ₄	L ₅	L ₆	L ₇	L ₈	L ₉
SA-A 3/4 x 1	12.7	41.3	60.3	8.7	57.2	49.2	39.7	41.2	95.3	76.2	57.2	28.6	14.3	85.7	9.5	52.3	8.7
SA-A 3/4 x 2	12.7	41.3	60.3	8.7	57.2	49.2	39.7	41.2	95.3	76.2	57.2	28.6	14.3	111.1	9.5	77.6	8.7
SA-A 3/4 x 3	12.7	41.3	60.3	8.7	57.2	49.2	39.7	41.2	95.3	76.2	57.2	28.6	14.3	136.5	9.5	103.2	8.7

Baureihe SA-A

SA-A 1-1/8x2

SA-A 1-1/8x4

SA-A 1-1/8x6

Grundausrüstung mit:

- 1 Befestigungsmutter

Ausführung:

- einstellbar, ohne Rückstellfeder zum Einsatz mit externem Luft-Öl-Tank

Zubehör:

- Luft-Öl-Tank, Typ AOT-3
- Anschlaghülse
- Quadratflansch
- Kunststoffabdeckung
- Fußbefestigung



Leistungstabelle

Typ	Hub (mm)	Effektive Masse (kg)		Max. Energieaufnahme (Nm)	
		Min.	Max.	pro hub W_3	pro stunde W_4
SA-A 1-1/8x2	50.8	72	13000	1380	345000
SA-A 1-1/8x4	102	118	18200	2700	460000
SA-A 1-1/8x6	152	200	32000	4150	575000

Technische Daten

Benennung	Einheit	Bemerkung
Aufprallgeschwindigkeit	m/s	0,3 - 4,5
Arbeitstemperatur	°C	-12 bis 80°
Einbaulage		beliebig
max. Abweichung der aufprallenden Kraft zur Mittelachse des Stoßdämpfers		±5°
Gewicht (Masse)	kg	SA-A 1-1/8 x 2: 3,709 SA-A 1-1/8 x 4: 5,025 SA-A 1-1/8 x 6: 6,612
mind. erforderliche Stützkraft der Stoßdämpfer-Aufnahme	N	68000 ¹⁾
Werkstoffe		
Körper		Stahl, brüniert
Kolbenstange		Stahl, gehärtet, geschliffen, hartverchromt
Zubehör		Stahl, brüniert oder Aluminium, eloxiert Luft-Öl-Tank: Acrylglas, Al

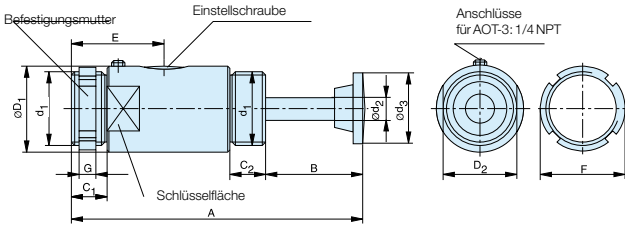
¹⁾ basiert auf $\frac{2,5 \cdot W_4}{\text{Hub}}$

Bestellangaben

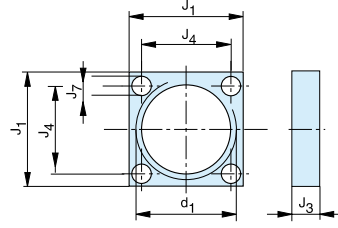
Baureihe	Bestellangaben	Bestell-Nr.
	Typ	
Stoßdämpfer; Hub 50,8 mm	SA-A 1-1/8 x 2	7880FIL
Stoßdämpfer; Hub 102 mm	SA-A 1-1/8 x 4	7885FIL
Stoßdämpfer; Hub 152 mm	SA-A 1-1/8 x 6	7886FIL
Kunststoffabdeckung	SP 1-1/8	7994FIL
Quadratflansch	SF 1-1/8	7998FIL
Fußbefestigung	FM 1-1/8	7993FIL
Zusätzliche Befestigungsmutter	LN 1-1/8	7999FIL
Anschlaghülse Option a – SA-A 1-1/8 x 2, SA-A 1-1/8 x 4	SC 1-1/8 A	7991FIL
Anschlaghülse Option b – SA-A 1-1/8 x 2, SA-A 1-1/8 x 4	SC 1-1/8 B	7997FIL
Anschlaghülse Option a – SA-A 1-1/8 x 6	SC 1-1/8 A	7891FIL
Anschlaghülse Option b – SA-A 1-1/8 x 6	SC 1-1/8 B	7897FIL
Luft-Öl-Tank	AOT-3	7899FIL

Abmessungen (mm) – Stoßdämpfer

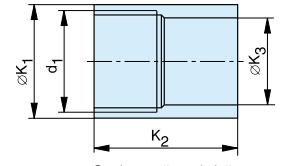
Typ: SA-A 1-1/8 x 2, SA-A 1-1/8 x 4, SA-A 1-1/8 x 6



Abmessungen (mm) – Rechteckflansch

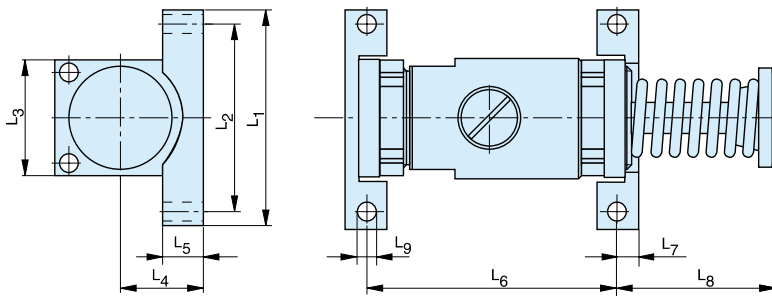


Abmessungen (mm) – Anschlaghülse

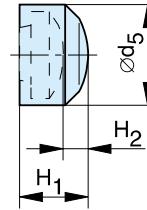


Option „a“ und „b“
Option „a“ - für rückseitige Montage
Option „b“ - für frontseitige Montage

Abmessungen (mm) – Fußbefestigung

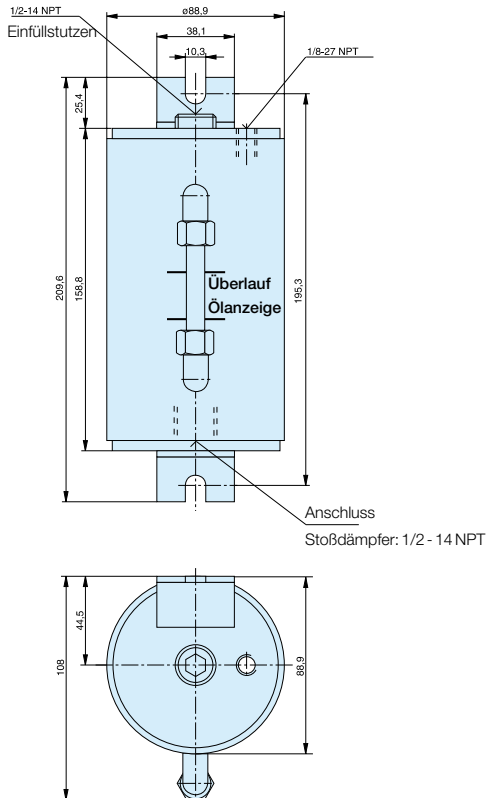


Abmessungen (mm) – Kunststoffabdeckung



Hinweis:
Bei Verwendung einer Anschlaghülse kann die Kunststoffabdeckung nicht eingesetzt werden.

Abmessungen (mm) – Luft-Öl-Tank Typ AOT3



Maßtabelle (mm)

Typ	A	B	C ₁	C ₂	øD ₁	D ₂	ød ₁	ød ₂	ød ₃
SA-A 1-1/8 x 2	225.6	85.9	26.2	26.2	76.2	69.9	M64x2	19.1	50.8
SA-A 1-1/8 x 4	327.2	136.7	26.2	26.2	76.2	69.9	M64x2	19.1	50.8
SA-A 1-1/8 x 6	450.9	209.6	26.2	26.2	76.2	69.9	M64x2	19.1	50.8
Typ	ød ₅	E	F	G	H ₁	H ₂	J ₁	J ₃	J ₄
SA-A 1-1/8 x 2	57.2	69.9	76.2	9.5	25.4	17.5	88.9	15.9	69.9
SA-A 1-1/8 x 4	57.2	95.3	76.2	9.5	25.4	17.5	88.9	15.9	69.9
SA-A 1-1/8 x 6	57.2	120.7	76.2	9.5	25.4	17.5	88.9	15.9	69.9
Typ	J ₇	øK ₁	K ₂ a	K ₂ b	øK ₃	L ₁	L ₂	L ₃	L ₄
SA-A 1-1/8 x 2	10.3	76.2	62.7	50	60.3	142.9	123.8	88.9	44.5
SA-A 1-1/8 x 4	10.3	76.2	62.7	50	60.3	142.9	123.8	88.9	44.5
SA-A 1-1/8 x 6	10.3	76.2	84.9	72.2	60.3	142.9	123.8	88.9	44.5
Typ	L ₅	L ₆	L ₇	L ₈	L ₉				
SA-A 1-1/8 x 2	14.3	127	14.3	90.5	10.3				
SA-A 1-1/8 x 4	14.3	177.8	14.3	141.3	10.3				
SA-A 1-1/8 x 6	14.3	228.5	14.3	214.3	10.3				

Stoßdämpfer sind hydraulische Geräte, die eine bewegte Last schnell und sicher zum Stillstand bringen – ohne Rückstoß oder Rücklauf.

Sie bewirken eine konstante, lineare Verzögerung bei der geringst möglichen Reaktionskraft in der kürzest möglichen Anhaltezeit.

- Kompakte und schwere Ausführungen
- Hohe Energie-Aufnahme
- Kleine Rückstellkräfte
- Lange Lebensdauer
- Erhöht die Produktivität
- Reduziert den Wartungsaufwand



Technische Daten

Bauart	Selbsteinstellend
Betriebstemperatur:	
MC9 bis MC 600	0 bis 65°
SC925	-12 bis 90°
MC33 bis MC64	-12 bis 70°

Software zur Auslegung auf separater CD: PDE2524TCUK-CD

Weitere Informationen finden Sie unter www.parker.com/euro_pneumatic

Baureihe MC 9 bis MC 600

Hub (mm)	Ø	Bestell-Nr.
5	M6 x 0,5	MC9M-1-B
5	M6 x 0,5	MC9M-2-B
5	M8 x 1	MC10ML-B
5	M8 x 1	MC10MH-B
6,6	M10 x 1	MC25ML
6,6	M10 x 1	MC25M
6,6	M10 x 1	MC25MH
10	M12 x 1	MC75M-1
10	M12 x 1	MC75M-2
10	M12 x 1	MC75M-3
12,5	M14 x 1,5	MC150M
12,5	M14 x 1,5	MC150MH
12,5	M14 x 1,5	MC150MH2
12,5	M20 x 1,5	MC225M
12,5	M20 x 1,5	MC225MH
12,5	M20 x 1,5	MC225MH2
25,4	M25 x 1,5	MC600M
25,4	M25 x 1,5	MC600MH
25,4	M25 x 1,5	MC600MH2

Baureihe SC 925

Hub (mm)	Ø	Bestell-Nr.
40	M25 x 1,5	SC925M-1
40	M25 x 1,5	SC925M-2
40	M25 x 1,5	SC925M-3

Zubehör

Anschlaghülse

Serie	Bestell-Nr.
MC 9 M	AH6
MC 10 M	AH8
MC 25 M	AH10
MC 75 M	AH12
MC 150 M	AH14
MC 225 M	AH20
MC 600M	AH25
SC 925 M	

Klemm-Flansch

Serie	Bestell-Nr.
MC 9 M	MB6
MC 10 M	MB8
MC 25 M	MB10
MC 75 M	MB12
MC 150 M	MB14
MC 225 M	MB20
MC 600M	MB25
SC 925 M	

Bolzenvorlagerung (Seitenkraft Aufnahme)

Serie	Bestell-Nr.
MC 10 M	BV8
MC 25 M	BV10
MC 75 M	BV12
MC 150 M	BV14
MC 225 M	BV20
MC 600M	BV25
SC 925 M	

Zubehör

Rechteck-Flansch

Serie	Bestell-Nr.
MC 9 M	RF6
MC 10 M	RF8
MC 25 M	RF10
MC 75 M	RF12
MC 150 M	RF14
MC 225 M	RF20
MC 600M	RF25
SC 925 M	



Sicherungsmutter

Serie	Bestell-Nr.
MC 9 M	KM6
MC 10 M	KM8
MC 25 M	KM10
MC 75 M	KM12
MC 150 M	KM14
MC 225 M	KM20
MC 600M	KM25
SC 925 M	



Baureihe MC 33 bis MC 64

Hub (mm)	Ø	Bestell-Nr.
25	M33 x 1,5	MC 3325 M-1
50	M33 x 1,5	MC 3350 M-1
25	M45 x 1,5	MC 4525 M-1
50	M45 x 1,5	MC 4550 M-1
75	M45 x 1,5	MC 4575 M-1
50	M64 x 2	MC 6450 M-1
100	M64 x 2	MC 64100 M-1
150	M64 x 2	MC 64150 M-1



Zubehör

Nutmutter

Serie	Bestell-Nr.
MC 33	NM33
MC 45	NM45
MC 64	NM64



PU-Kopf

Serie	Bestell-Nr.
MC 33	PP33
MC 45	PP45
MC 64	PP64



Quadrat-Flansch

Serie	Bestell-Nr.
MC 33	QF33
MC 45	QF45
MC 64	QF64



Seitliche Fußmontage



Serie	Bestell-Nr.
MC3325M & MC3350M	S33
MC4525M, MC4550M & MC4575M	S45
MC6450M, MC64100M & MC64150M	S64

Schwenk-Montagesatz

Serie	Bestell-Nr.
MC 33	C33
MC 45	C45
MC 64	C64



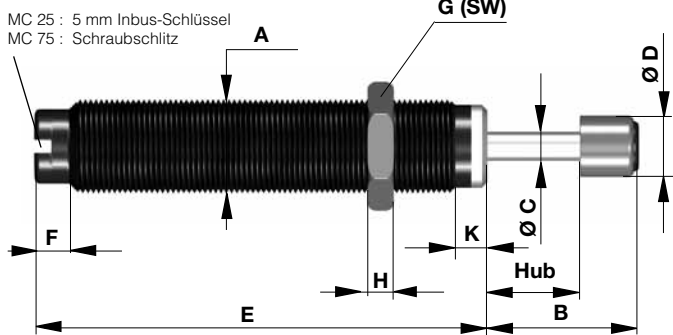
Gabelbefestigung

Serie	Bestell-Nr.
	P1C-4KMC
	P1C-4MMC
	P1C-4PMC

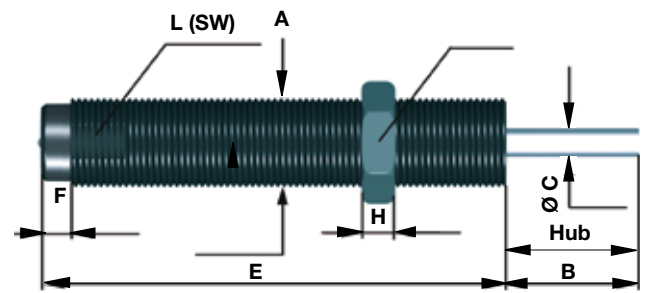


Abmessungen (mm)

Baureihe MC 9 M bis MC 75 M

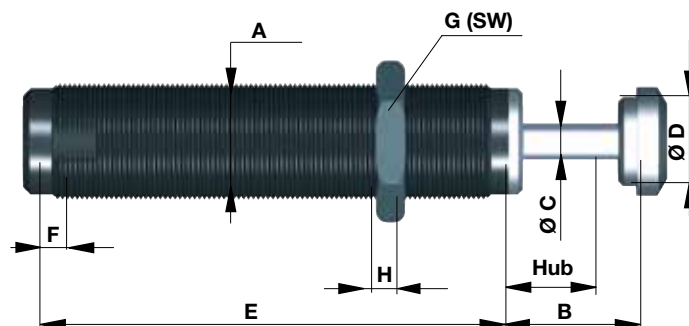


Baureihe MC 150 M bis MC 600 M



Bestell-Nr.	Hub (mm)	A	B	C	D	E	F	G	H	K	L
MC 9 M-1-B	5	M6 x 0,5	10	2	4,8	26	2,5	8	2,5	1	-
MC 9 M-2-B	5	M6 x 0,5	10	2	4,8	26	2,5	8	2,5	1	-
MC 10 ML-B	5	M8 x 1	10	2	6,4	28,5	5	11	3	2	-
MC 10 MH-B	5	M8 x 1	10	2	6,4	28,5	5	11	3	2	-
MC 25 ML	6,6	M10 x 1	14,6	3,2	7,6	43,4	5	13	3	5	-
MC 25 M	6,6	M10 x 1	14,6	3,2	7,6	43,4	5	13	3	5	-
MC 25 MH	6,6	M10 x 1	14,6	3,2	7,6	43,4	5	13	3	5	-
MC 75 M-1	10	M12 x 1	18	3,2	7,6	52	5	14	4	3	-
MC 75 M-2	10	M12 x 1	18	3,2	7,6	52	5	14	4	3	-
MC 75 M-3	10	M12 x 1	18	3,2	7,6	52	5	14	4	3	-
MC 150 M	12,5	M14 x 1,5	17,5	4,8	-	70	8,5	17	5	-	12
MC 150 MH	12,5	M14 x 1,5	17,5	4,8	-	70	8,5	17	5	-	12
MC 150 MH2	12,5	M14 x 1,5	17,5	4,8	-	70	8,5	17	5	-	12
MC 225 M	12,5	M20 x 1,5	17,5	6,3	-	80	8,5	24	6	-	18
MC 225 MH	12,5	M20 x 1,5	17,5	6,3	-	80	8,5	24	6	-	18
MC 225 MH2	12,5	M20 x 1,5	17,5	6,3	-	80	8,5	24	6	-	18
MC 600 M	25,4	M25 x 1,5	32	8	-	111	9	30	8	-	23
MC 600 MH	25,4	M25 x 1,5	32	8	-	111	9	30	8	-	23
MC 600 MH2	25,4	M25 x 1,5	32	8	-	111	9	30	8	-	23

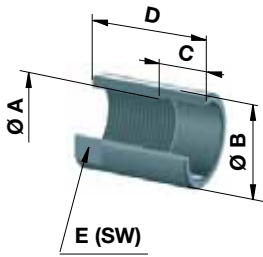
Baureihe SC 925



Bestell-Nr.	Hub (mm)	A	B	C	D	E	F	G	H
SC 925 M-1	40	M25 x 1,5	51	6,3	23	138	7	30	8
SC 925 M-2	40	M25 x 1,5	51	6,3	23	138	7	30	8
SC 925 M-3	40	M25 x 1,5	51	6,3	23	138	7	30	8

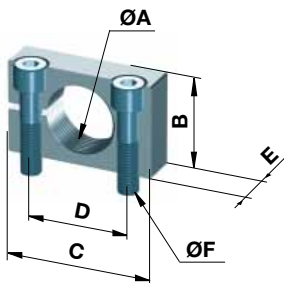
Abmessungen (mm)

Anschlaghülse



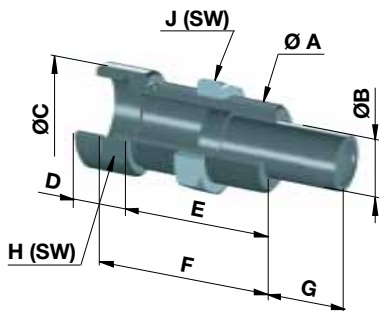
Bestell-Nr.	für Baureihe	ØA	ØB	C	D	E
AH6	MC 9 M	M 6 x 0,5	8	6	12	-
AH8	MC 10 M	M 8 x 1	11	6	12	-
AH10	MC 25 M	M 10 x 1	14	10	20	-
AH12	MC 75 M	M 12 x 1	16	10	20	-
AH14	MC 150 M	M 14 x 1,5	18	12	20	15
AH20	MC 225 M	M 20 x 1,5	25	12	25	22
AH25	MC 600 M	M 25 x 1,5	32	16	32	27
	SC 925 M	M 25 x 1,5	32	16	32	27

Klemmflansch



Bestell-Nr.	für Baureihe	ØA	B	C	D	E	ØF
MB6	MC 9 M	M 6 x 0,5	10	20	12	8	M3
MB8	MC 10 M	M 8 x 1	12	25	16	10	M4
MB10	MC 25 M	M 10 x 1	14	25	16	10	M4
MB12	MC 75 M	M 12 x 1	16	32	20	12	M5
MB14	MC 150 M	M 14 x 1,5	20	32	20	12	M5
MB20	MC 225 M	M 20 x 1,5	25	40	28	20	M6
MB25	MC 600 M	M 25 x 1,5	32	46	34	25	M6
	SC 925 M	M 25 x 1,5	32	46	34	25	M6

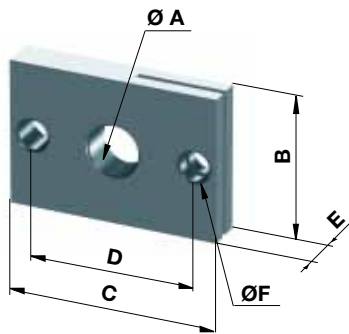
Bolzenvorlagerung



Bestell-Nr.	für Baureihe	ØA	ØB	ØC	D	E	ØF	G	H	J
BV8	MC 10 M	M 8 x 1	4	11	10	10	12	5	9	11
BV10	MC 25 M	M 10 x 1	6	13	11	12	15	6,5	11	13
BV12	MC 75 M	M 12 x 1	7	15	12	18	22	10	14	14
BV14	MC 150 M	M 14 x 1,5	9	18	12	20	24	12,5	16	17
BV20	MC 225 M	M 20 x 1,5	12	24	14	20	24	12,5	22	24
BV25	MC 600 M	M 25 x 1,5	16	30	16	38	44	25	27	30
	SC 925 M	M 25 x 1,5	16	30	16	38	44	25	27	30

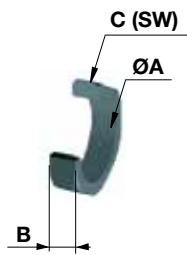
Abmessungen (mm)

Rechteckflansch



Bestell-Nr.	für Baureihe	ØA	B	C	D	E	ØF
RF6	MC 9 M	M 6 x 0,5	10	20	14	5	3,4
RF8	MC 10 M	M 8 x 1	14	25	18	6	4,5
RF10	MC 25 M	M 10 x 1	14	28	20	6	4,5
RF12	MC 75 M	M 12 x 1	20	32	24	6	5,5
RF14	MC 150 M	M 14 x 1,5	20	34	26	6	5,5
RF20	MC 225 M	M 20 x 1,5	32	46	36	8	6,5
RF25	MC 600 M	M 25 x 1,5	32	52	42	8	6,5
	SC 925 M	M 25 x 1,5	32	52	42	8	6,5

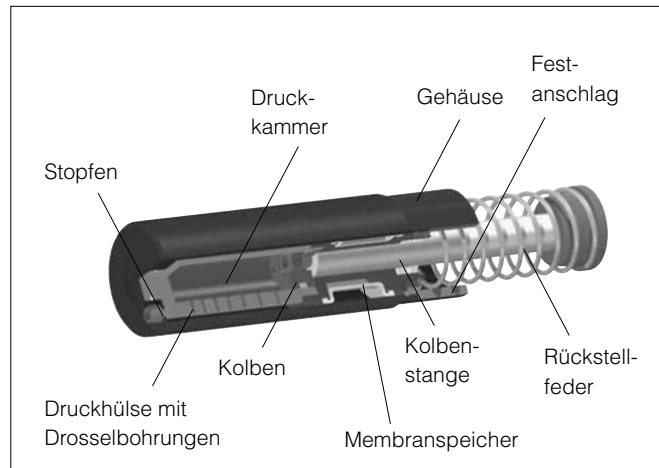
Sicherungsmutter



Bestell-Nr.	für Baureihe	A	B	C
KM6	MC 9 M	M6 x 0,5	2,5	8
KM8	MC 10 M	M 8 x 1	3	11
KM10	MC 25 M	M 10 x 1	3	13
KM12	MC 75 M	M 12 x 1	4	14
KM14	MC 150 M	M 14 x 1,5	5	17
KM20	MC 225 M	M 20 x 1,5	6	24
KM25	MC 600 M	M 25 x 1,5	8	30
	SC 925 M	M 25 x 1,5	8	30

Abmessungen (mm)

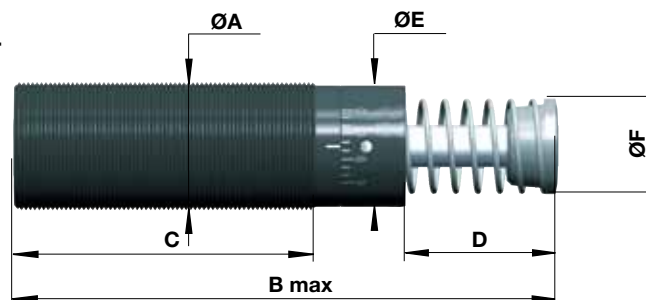
Baureihe MC 33 bis MC 64



Baureihe	MC 3325 M	MC 3350 M	MC 4525 M	MC 4550 M	MC 4575 M	MC 6450 M	MC 64100 M	MC 64150 M
Gewinde (mm)	M33 x 1,5	M33 x 1,5	M45 x 1,5	M45 x 1,5	M45 x 1,5	M64 x 2	M64 x 2	M64 x 2
Ausführung	Selbsteinstellend							
Mechanischer Stopp	Festanschlag integriert							
Impact velocity (m/s)	0,15 bis 5							
Hub (mm)	25	50	25	20	75	50	100	150
Max. Kapazität pro Arbeitsspiel (Nm)	155	310	340	680	1020	1700	3400	5100
Temperatur (°C)	- 12 bis 70							

Abmessungen (mm)

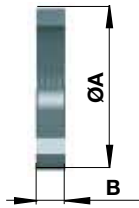
Baureihe MC 33 bis MC 64



Bestell-Nr.	Hub (mm)	A	B	C	D	E	F
MC 3325 M	25	M33 x 1,5	138	83	23	30	25
MC 3350 M	50	M33 x 1,5	189	108	48,5	30	25
MC 4525 M	25	M45 x 1,5	145	95	23	42	35
MC 4550 M	50	M45 x 1,5	195	120	48,5	42	35
MC 4575 M	75	M45 x 1,5	246	145	74	42	35
MC 6450 M	50	M64 x 2	225	140	48,5	60	48
MC 64100 M	100	M64 x 2	326	191	99,5	60	48
MC 64150 M	150	M64 x 2	450	241	150	60	48

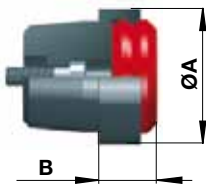
Abmessungen (mm)

Nutmutter



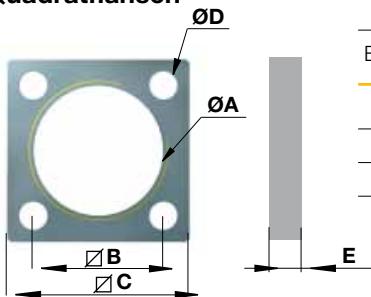
Bestell-Nr.	passend für Baureihen	ØA	B
NM33	MC 3325 M & MC 3350 M	40	6
NM45	MC 4525 M & MC 4550 M & MC 4575 M	57	10
NM64	MC 6450 M & MC 64100 M & MC 64150 M	76	10

PU-Kopf



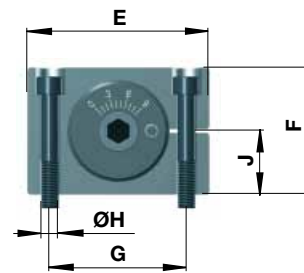
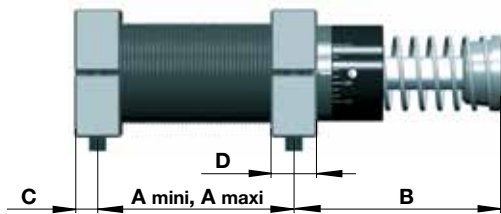
Bestell-Nr.	passend für Baureihen	ØA	B
PP33	MC 3325 M & MC 3350 M	29	12
PP45	MC 4525 M & MC 4550 M & MC 4575 M	42	18
PP64	MC 6450 M & MC 64100 M & MC 64150 M	60	18

Quadratflansch



Bestell-Nr.	passend für Baureihen	ØA	ØD	∅B	∅C	E
QF33	MC 3325 M & MC 3350 M	M33 x 1,5	6,6	32	44	12
QF45	MC 4525 M & MC 4550 M & MC 4575 M	M45 x 1,5	9	42	56	15
QF64	MC 6450 M & MC 64100 M & MC 64150 M	M64 x 2	11	58	80	20

Fußbefestigung

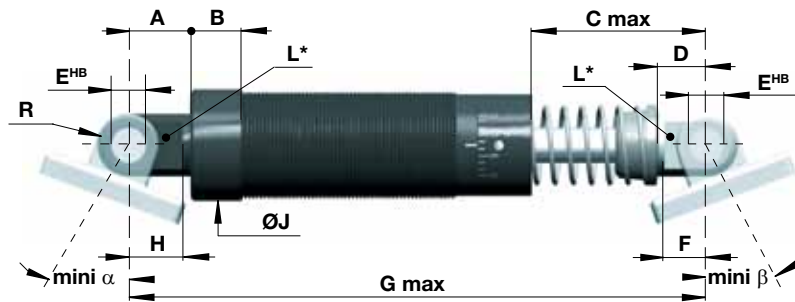


- S33** = 2 Flanschen + 4 Schrauben M6 x40
- S45** = 2 Flanschen + 4 Schrauben M8 x50
- S64** = 2 Flanschen + 4 Schrauben M10 x80

- Anzugsmoment**
S33 = 11 Nm **S45** = 27 Nm **S64** = 50 Nm
- Lösemoment**
S33 > 90 Nm **S45** > 350 Nm **S64** > 350 Nm

Bestell-Nr.	passend für Baureihen	A mini	A maxi	B	C	D	E	F	G	ØH	J
S33	MC 3325 M	25	60	68	10	20	56	40	42	6,6	20
S33	MC 3350 M	32	86	93	10	20	56	40	42	6,6	20
S45	MC 4525 M	32	66	66	12,5	25	80	56	60	9	28
S45	MC 4550 M	40	92	91	12,5	25	80	56	60	9	28
S45	MC 4575 M	50	118	116	12,5	25	80	56	60	9	28
S64	MC 6450 M	50	112	100	12,5 ²	25	100	80	78	11	40
S64	MC 64100 M	64	162	152	12,5	25	100	80	78	11	40
S64	MC 64150 M	80	212	226	12,5	25	100	80	78	11	40

Abmessungen (mm)

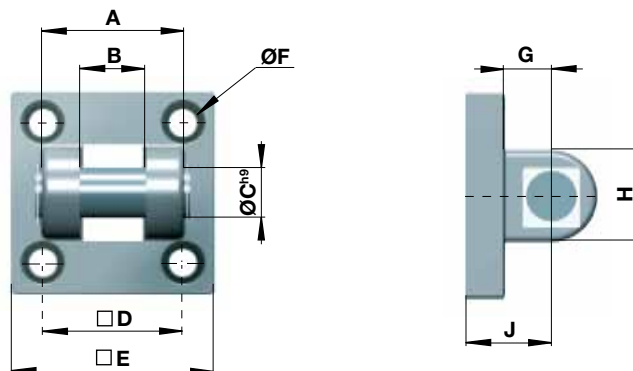


S33 =
S45 = Stoßdämpfer wird mit 2 Gelenkaugen montiert geliefert
S64 =

Bestell-Nr.	passend für Baureihen	A	B	Cmax	D	E ^{HB}	F	G max	H	ØJ	L*	R	mini α	mini β
C33	MC 3325 M	14	14	39	14	10	13	168	13	38	13	10	20°	0°
C33	MC 3350 M	14	14	64	14	10	13	218	13	38	13	10	20°	0°
C45	MC 4525 M	28	20	43	18	16	17	200	20	53	20	14	15°	15°
C45	MC 4550 M	28	20	68	18	13	17	250	20	53	20	14	15°	15°
C45	MC 4575 M	28	20	93	18	13	17	300	20	53	20	14	15°	15°
C64	MC 6450 M	35	25	85	35	20	30	310	30	74	24	20	20°	10°
C64	MC 64100 M	35	25	136	35	20	30	410	30	74	24	20	20°	10°
C64	MC 64150 M	35	25	187	35	20	30	530	30	74	24	20	20°	10°

L* gibt die Breite des vorderen und hinteren Gelenkauges an

Gabelbefestigung



Ausgestattet mit 4 Montageschrauben

Bestell-Nr.	passend für Baureihen	A	B	ØC ^{HB}	□ D	□ E	Ø F	G	H	J
P1C-4KMC	MC 3325 M, MC 3350 M	34	14	10	32	48	7	13	23	22
P1C-4MMC	MC 4525 M, MC 4550 M, MC 4575 M	45	21	16	46	65	9	15	29	27
P1C-4PMC	MC 6450 M, MC 64100 M, MC 64150 M	65	25	20	72	95	11	22	45	36

Ø Zyl./ Kolbenst. mm	Baureihe	Hub	Bohrg.- Ø mm	Kolbenst. Ø mm	Kolben- flä. cm ²	1.0 bar	Max. theoretische Kraft in N									
							2.0 bar	3.0 bar	4.0 bar	5.0 bar	6.0 bar	7.0 bar	8.0 bar	9.0 bar	10.0 bar	
10/4	P1A P1S	Doppeltwirkend	+	10	4	0.8	8	15	23	31	39	46	54	62	69	77
			-	10	4	0.7	6	13	19	26	32	39	45	52	58	65
12/5	C05	Doppeltwirkend	+	12	5	1.1	11	22	33	44	55	67	78	89	100	111
			-	12	5	0.9	9	18	28	37	46	55	64	73	83	92
12/6	P1A P1Q P1S	Doppeltwirkend	+	12	6	1.1	11	22	33	44	55	67	78	89	100	111
			-	12	6	0.8	8	17	25	33	42	50	58	67	75	83
16/6	P1A P1S	Doppeltwirkend	+	16	6	2.0	20	39	59	79	99	118	138	158	178	197
			-	16	6	1.7	17	34	51	68	85	102	119	136	153	170
16/8	P1Q	Doppeltwirkend	+	16	8	2.0	20	39	59	79	99	118	138	158	178	197
			-	16	8	1.5	15	30	44	59	74	89	104	118	133	148
20/8	P1A P1S	Doppeltwirkend	+	20	8	3.1	31	62	92	123	154	185	216	247	277	308
			-	20	8	2.6	26	52	78	104	129	155	181	207	233	259
20/10	C05 P1Q P5T	Doppeltwirkend	+	20	10	3.1	31	62	92	123	154	185	216	247	277	308
			-	20	10	2.4	23	46	69	92	116	139	162	185	208	231
25/10	P1A P1Q P1S P5T	Doppeltwirkend	+	25	10	4.9	48	96	144	193	241	289	337	385	433	482
			-	25	10	4.1	40	81	121	162	202	243	283	324	364	405
32/12	C05 P1D P1P P1Q P1S P1D-B P1D-C P1D-X	Doppeltwirkend	+	32	12	8.0	79	158	237	316	394	473	552	631	710	789
			-	32	12	6.9	68	136	203	271	339	407	475	542	610	678
			+	32	12	8.0	80	161	241	322	402	483	563	643	724	804
			-	32	12	6.9	69	138	207	276	346	415	484	553	622	691
32/16	P5T	Doppeltwirkend	+	32	16	8.0	79	158	237	316	394	473	552	631	710	789
			-	32	16	6.0	59	118	178	237	296	355	414	473	533	592
40/16	P1D P1D-C	Doppeltwirkend	+	40	16	12,6	126	251	377	503	628	754	880	1005	1131	1257
			-	40	16	10,6	106	212	318	424	530	636	742	848	954	1060
40/12	P1P	Doppeltwirkend	+	40	12	12,6	123	247	370	493	616	740	863	986	1109	1233
			-	40	12	11,4	112	224	337	449	561	673	785	897	1010	1122
40/16	P1Q P1D-B P1D-C P1D-X	Doppeltwirkend	+	40	16	12,6	123	247	370	493	616	740	863	986	1109	1233
			-	40	16	10,6	104	207	311	414	518	621	725	828	932	1036
			+	40	16	12,6	126	251	377	503	628	754	880	1005	1131	1257
			-	40	16	10,6	106	212	318	424	530	636	742	848	954	1060
50/16	C05 P1P	Doppeltwirkend	+	50	16	19,6	193	385	578	770	963	1156	1348	1541	1734	1926
			-	50	16	17,6	173	346	519	692	865	1037	1210	1383	1556	1729
50/20	P1D P1Q P1S P5T P1D-B P1D-C P1D-X	Doppeltwirkend	+	50	20	19,6	193	385	578	770	963	1156	1348	1541	1734	1926
			-	50	20	16,5	162	324	485	647	809	971	1133	1295	1456	1618
			+	50	20	19,6	196	393	589	785	982	1178	1374	1571	1767	1963
			-	50	20	16,5	165	330	495	660	825	990	1155	1319	1484	1649

Ø Zyl./ Kolbenst. mm	Baureihe	Hub	Max. theoretische Kraft in N															
			Bohrg.- Ø mm	Kolbenst.- Ø mm	Kolben- flä. cm²	1.0 bar	2.0 bar	3.0 bar	4.0 bar	5.0 bar	6.0 bar	7.0 bar	8.0 bar	9.0 bar	10.0 bar			
63/16	C05 P1P	Doppeltwirkend	+	63	16	31.2	306	612	917	1223	1529	1835	2141	2446	2752	3058		
			-	63	16	29.2	286	572	858	1144	1430	1717	2003	2289	2575	2861		
63/20	P1D P1Q P1S P5T P1D-B P1D-C P1D-X	Doppeltwirkend	+	63	20	31.2	306	612	917	1223	1529	1835	2141	2446	2752	3058		
			-	63	20	28.0	275	550	825	1100	1375	1650	1925	2200	2475	2750		
			+	63	20	31,2	312	623	935	1247	1559	1870	2182	2494	2806	3117		
			-	63	20	28,0	280	561	841	1121	1402	1682	1962	2242	2523	2803		
			80/25	Doppeltwirkend	+	80	25	50.3	493	986	1479	1972	2466	2959	3452	3945	4438	4931
					-	80	25	45.4	445	890	1335	1780	2225	2670	3115	3560	4005	4450
			+	80	25	50,3	503	1005	1508	2011	2513	3016	3519	4021	4524	5027		
			-	80	25	45,4	454	907	1361	1814	2268	2721	3175	3629	4082	4536		
			84/20	Doppeltwirkend	+	84	20	55.4	544	1087	1631	2175	2718	3262	3806	4349	4893	5436
					-	84	20	52.3	513	1026	1539	2051	2564	3077	3590	4103	4616	5128
100/25	P1D P1Q P1S P5T P1D-B P1D-C P1D-X	Doppeltwirkend	+	100	25	78.5	770	1541	2311	3082	3852	4623	5393	6164	6934	7705		
			-	100	25	73.6	722	1445	2167	2889	3612	4334	5056	5779	6501	7223		
			+	100	25	78,5	785	1571	2356	3142	3927	4712	5498	6283	7069	7854		
			-	100	25	73,6	736	1473	2209	2945	3682	4418	5154	5890	6627	7363		
			114/20	Doppeltwirkend	+	114	20	101.9	1000	2000	3000	4000	5000	6000	7001	8001	9001	10001
					-	114	20	98.8	969	1939	2908	3877	4846	5816	6785	7754	8724	9693
125/32	P1D P1S P1D-B P1D-C P1D-X	Doppeltwirkend	+	125	32	122.7	1204	2408	3612	4815	6019	7223	8427	9631	10835	12039		
			-	125	32	114.7	1125	2250	3375	4500	5625	6750	7875	9000	10125	11250		
			+	125	32	122,7	1227	2454	3682	4909	6136	7363	8590	9817	11045	12272		
			-	125	32	114,7	1147	2294	3440	4587	5734	6881	8027	9174	10321	11468		
161/25	C0D1200	Doppeltwirkend	+	161	25	203.9	2000	4000	6000	8000	10000	12000	14000	16000	18000	20000		
			-	161	25	199.0	1952	3904	5856	7808	9759	11711	13663	15615	17567	19519		
160/40	P1E P1D-T	Doppeltwirkend	+	160	40	201.1	1972	3945	5917	7890	9862	11835	13807	15779	17752	19724		
			+	160	40	201,0	2010	4019	6029	8038	10048	12058	14067	16077	18086	20096		
			-	160	40	188,4	1884	3768	5652	7536	9420	11304	13188	15072	16956	18840		
200/40	P1E	Doppeltwirkend	+	200	40	314.2	3082	6164	9246	12328	15410	18491	21573	24655	27737	30819		
			200/50	P1D-T	+	200	50	314,2	3142	6283	9425	12566	15708	18850	21991	25133	28274	31416
-	200	50			294,5	2945	5891	8836	11781	14727	17672	20617	23562	26508	29453			
250/28	C0P2500	Doppeltwirkend	+	250	28	490.9	4815	9631	14446	19262	24077	28893	33708	38524	43339	48155		
			-	250	28	484.7	4755	9510	14265	19020	23776	28531	33286	38041	42796	47551		
250/50	P1D-T		+	250	50	490,9	4909	9818	14726	19635	24544	29453	34362	39270	44179	49088		
			-	250	50	471,3	4713	9425	14138	18850	23563	28275	32988	37700	42413	47125		
320/63	P1D-T		+	320	63	804,25	8043	16085	24128	32170	40213	48255	56298	64340	72383	80425		
			-	320	63	773,1	7731	15462	23192	30923	38654	46385	54116	61846	69577	77308		

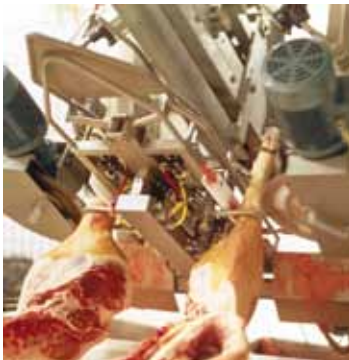
+ = Ausfahr-Hub
- = Rückhub-Hub

Hinweis!

Wählen Sie die theoretische Kraft 50-100 % größer als die notwendige errechnete Kraft!

Die Kraft-Tabelle oben gilt nur für doppeltwirkende Zylinder. Schlagen Sie bitte die Kräfte für jeden einzelnen einfachwirkenden Zylinder im Technischen Katalog nach.

Hinweis! Bei allen einfachwirkenden Zylindern ist die Kraft aus der Tabelle um die Federkraft zu reduzieren, um den theoretischen Wert zu erhalten. Die Federkraft ist nicht für die Ausführung einer Arbeit ausgelegt, sondern soll nur die Kolbenstange in den Zylinder rückführen.



Drehantriebe



Edelstahl- Druckluftmotoren

Baureihe P1V-S

Die ideale Wahl für die **Lebensmittelbranche**



Für anspruchsvolle Einsatzbereiche mit einer Vielzahl von Drehzahlen und Abtriebsdrehmomenten. Die universelle, staubfreie Edelstahlkonstruktion mit externen Viton-Dichtungen eignet sich ideal für die Lebensmittelbranche, in der Abspülungen mit aggressiven Reinigungsmitteln häufig vorkommen.

Alle Ausführungen sind im Betrieb umkehrbar und in der Standardversion mit einer Keilwelle ausgestattet. Die Ausgangsleistung erstreckt sich von 20 bis 1.200 Watt und sichert einen extrem effizienten Betrieb bei geringem Luftverbrauch im Bereich von 3,7 l/s bis 27 l/s.

Die Baureihe P1V-S umfasst Druckluftmotoren, deren äußeren Bauteile ausnahmslos aus Edelstahl gefertigt sind. Damit lassen sie sich in der Nahrungsmittelindustrie und unter anderen korrosiven Umgebungsbedingungen einsetzen.

- Ganz aus Edelstahl
- Konzipiert für schwierige Einsatzbedingungen
- Betrieb ohne Schmierung bei unterbrochenem Betrieb
- Außen-Dichtungen aus Viton
- Umfangreiche Produkt-Palette
- Geeignet für den Einsatz im Nahrungsmittel-Bereich



Technische Daten

Betriebsdruck:	max. 7 bar
Betriebstemperatur:	-30 °C bis +100 °C
Arbeitsmedium	40 µm gefilterte, geölte oder ungeölte Luft
ATEX-Zulassung:	CE Ex II 2 GD c IIC T6 (80°C)X CE Ex II 2 GD c IIC T5 (95°C)X

Für Produkte mit ATEX-Zertifizierung wenden Sie sich bitte an eines unserer Verkaufsbüros

Hinweis: Alle technischen Daten beziehen sich auf einen Betriebsdruck von 6 bar.

Weitere Informationen finden Sie unter www.parker.com/euro_pneumatic

Umsteuerbare Druckluft-Motoren

Welle mit Passfeder, Baureihe P1V-S002A, 20 Watt - (M5)

Max. Leistung kW	Leerlauf- Drehz. l/min	Max. Drehz. l/min	Moment bei max. Leistg. Nm	Mindest- Anzugsmom. Nm	Max. Luft- verbrauch l/s	Anschluss	Min. Rohr-ID	Gewicht	Bestell-Nr.
0,02	1300	650	0,29	0,44	1,7	M5	3	0,16	P1V-S002A0130
0,02	950	475	0,40	0,60	1,7	M5	3	0,16	P1V-S002A0095

Welle mit Passfeder, Baureihe P1V-S008A, 80 Watt - (M8 x 0,75 ; 3 Aufstecknippel für Kunststoffrohre 6x1 mm inklusiv)

0,08	24000	12000	0,06	0,09	3,5	M8 x 0,75*	4	0,22	P1V-S008A0Q00
0,08	7000	3500	0,22	0,33	3,5	M8 x 0,75*	4	0,22	P1V-S008A0700
0,08	1900	950	0,80	1,20	3,5	M8 x 0,75*	4	0,22	P1V-S008A0190
0,08	1300	650	1,20	1,80	3,5	M8 x 0,75*	4	0,22	P1V-S008A0130

Welle mit Passfeder, Baureihe P1V-S012A - (G1/8)

CE Ex II 2 GD c IIC T6 (80°C) X

0,12	22000	11000	0,10	0,15	5,0	G1/8	6	0,350	P1V-S012A0N00
0,12	5500	2750	0,42	0,63	5,0	G1/8	6	0,350	P1V-S012A0550
0,12	3600	1800	0,64	0,95	5,0	G1/8	6	0,350	P1V-S012A0360
0,12	1400	700	1,64	2,40	5,0	G1/8	6	0,400	P1V-S012A0140
0,12	900	450	2,54	3,80	5,0	G1/8	6	0,400	P1V-S012A0090
0,12	600	300	3,82	5,00*	5,0	G1/8	6	0,400	P1V-S012A0060
0,12	100	50	5,00*	5,00*	5,0	G1/8	6	0,450	P1V-S012A0010

Welle mit Gewinde, Baureihe P1V-S012D - (G1/8)

CE Ex II 2 GD c IIC T6 (80°C) X

0,12	22000	11000	0,10	0,15	5,0	G1/8	6	0,350	P1V-S012D0N00
0,12	5500	2750	0,42	0,63	5,0	G1/8	6	0,350	P1V-S012D0550
0,12	3600	1800	0,64	0,95	5,0	G1/8	6	0,350	P1V-S012D0360
0,12	1400	700	1,64	2,40	5,0	G1/8	6	0,400	P1V-S012D0140
0,12	900	450	2,54	3,80	5,0	G1/8	6	0,400	P1V-S012D0090
0,12	600	300	3,82	5,00*	5,0	G1/8	6	0,400	P1V-S012D0060
0,12	100	50	5,00*	5,00*	5,0	G1/8	6	0,450	P1V-S012D0010

Welle mit Passfeder, Baureihe P1V-S020A - (G1/8)

CE Ex II 2 GD c IIC T6 (80°C) X

0,20	14500	7250	0,26	0,40	6,3	G1/8	10	0,700	P1V-S020A0E50
0,20	4600	2300	0,80	1,20	6,3	G1/8	10	0,750	P1V-S020A0460
0,20	2400	1200	1,60	2,40	6,3	G1/8	10	0,750	P1V-S020A0240
0,20	1400	700	2,70	4,10	6,3	G1/8	10	0,850	P1V-S020A0140
0,20	700	350	5,40	8,20	6,3	G1/8	10	0,850	P1V-S020A0070
0,20	350	160	12,00	18,00	6,3	G1/8	10	0,850	P1V-S020A0035
0,10	180	90	10,50	15,00	6,3	G1/8	10	0,850	P1V-S020A0018
0,20	110	55	33,00	49,50	6,3	G1/8	10	3,000	P1V-S020A0011
0,20	60	30	72,00	108,00*	6,3	G1/8	10	3,000	P1V-S020A0006
0,18	50	25	20,00*	20,00*	6,3	G1/8	10	0,950	P1V-S020A0005
0,18	20	-	20,00*	20,00*	6,3	G1/8	10	0,950	P1V-S020A0002
0,18	10	-	20,00*	20,00*	6,3	G1/8	10	1,050	P1V-S020A0001
0,20	5	-	20,00*	20,00*	6,3	G1/8	10	1,050	P1V-S020A00005

* Max. zulässiges Drehmoment

Umsteuerbare Druckluft-Motoren

Welle mit Gewinde, Baureihe P1V-S020D - (G^{1/8})

 II2GD cIIC T6 (80°C) X

Max. Leistung kW	Leerlauf- Drehz. l/min	Max. Drehz. l/min	Moment bei max. Leistg. Nm	Mindest- Anzugsmom. Nm	Max. Luft- verbrauch l/s	Anschluss	Min. Rohr-ID	Gewicht	Bestell-Nr.
0,20	14500	7250	0,26	0,40	6,3	G1/8	10	0.700	P1V-S020D0E50
0,20	4600	2300	0,80	1,20	6,3	G1/8	10	0.750	P1V-S020D0460
0,20	2400	1200	1,60	2,40	6,3	G1/8	10	0.750	P1V-S020D0240
0,20	1400	700	2,70	4,10	6,3	G1/8	10	0.850	P1V-S020D0140
0,20	700	350	5,40	8,20	6,3	G1/8	10	0.850	P1V-S020D0070
0,20	350	160	12,00	18,00	6,3	G1/8	10	0.850	P1V-S020D0035
0,10	180	90	10,50	15,00	4,5	G1/8	10	0.850	P1V-S020D0018
0,20	50	25	20,00*	20,00*	6,3	G1/8	10	0.950	P1V-S020D0005

Welle mit Passfeder , Baureihe P1V-S030A - (G^{1/4})

 II2GD cIIC T6 (80°C) X

0,30	14500	7250	0,40	0,60	8,0	G1/4	10	1.000	P1V-S030A0E50
0,30	4600	2300	1,20	1,90	8,0	G1/4	10	1.050	P1V-S030A0460
0,30	2400	1200	2,40	3,60	8,0	G1/4	10	1.050	P1V-S030A0240
0,30	1400	700	4,10	6,10	8,0	G1/4	10	1.100	P1V-S030A0140
0,30	600	300	9,60	14,30	8,0	G1/4	10	1.150	P1V-S030A0060
0,30	280	140	20,50	26,00	8,0	G1/4	10	1.150	P1V-S030A0028
0,30	230	115	24,00	36,00	8,0	G1/4	10	3.300	P1V-S030A0023
0,13	180	90	13,80	21,00	4,7	G1/4	10	1.150	P1V-S030A0018
0,30	100	50	57,00	85,50	8,0	G1/4	10	3.300	P1V-S030A0010
0,30	50	25	36,00*	36,00*	8,0	G1/4	10	1.250	P1V-S030A0005

Welle mit Gewinde, Baureihe P1V-S030D - (G^{1/4})

 II2GD cIIC T6 (80°C) X

0,30	14500	7250	0,40	0,60	8,0	G1/4	10	1.000	P1V-S030D0E50
0,30	4600	2300	1,20	1,90	8,0	G1/4	10	1.050	P1V-S030D0460
0,30	2400	1200	2,40	3,60	8,0	G1/4	10	1.050	P1V-S030D0240
0,30	1400	700	4,10	6,10	8,0	G1/4	10	1.100	P1V-S030D0140
0,30	600	300	9,60	14,30	8,0	G1/4	10	1.150	P1V-S030D0060
0,30	280	140	20,50	26,00	8,0	G1/4	10	1.150	P1V-S030D0028
0,13	180	90	13,80	21,00	4,7	G1/4	10	1.150	P1V-S030D0018
0,30	50	25	36,00*	36,00*	8,0	G1/4	10	1.250	P1V-S030D0005

Welle mit Passfeder , Baureihe P1V-S060A - (G^{3/8})

 II2GD cIIC T6 (80°C) X

0,60	14000	7000	0,82	1,23	14,5	G3/8	12	2.000	P1V-S060A0E00
0,60	4000	2000	2,90	4,30	14,5	G3/8	12	2.100	P1V-S060A0400
0,60	2700	1350	4,20	6,40	14,5	G3/8	12	2.100	P1V-S060A0270
0,60	1700	850	6,70	10,10	14,5	G3/8	12	2.100	P1V-S060A0170
0,60	720	360	15,90	24,00	14,5	G3/8	12	2.200	P1V-S060A0072
0,60	480	240	23,90	36,00	14,5	G3/8	12	2.200	P1V-S060A0048
0,60	300	150	38,20	57,00	14,5	G3/8	12	2.300	P1V-S060A0030
0,30	100	50	60,00*	60,00*	14,5	G3/8	12	2.300	P1V-S060A0010

Welle mit Passfeder, Baureihe P1V-S120A - (G^{3/4})

 II2GD cIIC T5 (95°C) X

1,20	8000	4000	2,90	4,30	27,0	G3/4	19	5.500	P1V-S120A0800
1,20	2700	1350	8,50	12,70	27,0	G3/4	19	5.500	P1V-S120A0270
1,20	1100	550	21,00	31,00	27,0	G3/4	19	5.500	P1V-S120A0110
1,20	780	390	29,40	44,00	27,0	G3/4	19	5.600	P1V-S120A0078
1,20	320	160	71,60	107,00	27,0	G3/4	19	5.600	P1V-S120A0032
1,20	200	100	66,90	110,00*	19,0	G3/4	19	5.600	P1V-S120A0012

* Max zulässiges Drehmoment

Bremsmotoren

Die eingebaute Bremse ist eine federbelastete Scheibenbremse, die bei einem minimalen Luftdruck von 5 bar freigegeben wird. Liegt kein Druck an, ist die Bremse aktiviert.

Technologie und Größe der Druckluftmotoren mit eingebauter Bremse sind bestens geeignet für Anwendungen, die eine präzise, wiederholte Positionierung fordern.

Der Motor kann auch in einer speziellen Position angehalten werden, und die Anhaltezeit für eine rotierende Masse lässt sich erheblich verkürzen. Ein anderer Einsatzfall für Bremsmotoren ist, wenn die Antriebswelle in einer Position gehalten werden muss, sobald der Motor kein Drehmoment mehr liefert.

Die Bremse ist für über 1500 Bremsvorgänge pro Stunde bei maximalem Bremsmoment ausgelegt.

Hinweis!

Bremsmotoren dürfen ausschließlich mit ungeölter Druckluft versorgt werden, damit kein Öl aus der Versorgungsluft in die Bremsenheit gelangen kann, was die Bremswirkung herabsetzen würde.

Überprüfen Sie bitte im technischen Katalog das höchstzulässige Drehmoment, das von der Last auf den Motor wirken darf.

Bremsmotoren mit Wellen und Passfeder, Baureihe P1V-S020AD, 200 Watt - (G1/8)

Max. Leistung kW	Leerlauf- drehzahl U/min	Max. Drehzahl U/min	Moment bei max. Leistung Nm	Min. Anzugs- moment Nm	Max. Luft- verbrauch l/s	Anschluss	Min. Rohr- ID	Gewicht	Bestell-Nr.
0,20	14500	7250	0,26	0,40	6.3	G1/8	10	1.000	P1V-S020ADE50
0,20	4600	2300	0,80	1,20	6.3	G1/8	10	1.050	P1V-S020AD460
0,20	2400	1200	1,60	2,40	6.3	G1/8	10	1.050	P1V-S020AD240
0,20	1400	700	2,70	4,10	6.3	G1/8	10	1.150	P1V-S020AD140
0,20	700	350	5,40	8,20	6.3	G1/8	10	1.150	P1V-S020AD070
0,20	350	160	12,00	18,00	6.3	G1/8	10	1.150	P1V-S020AD035
0,10	180	90	10,50	15,00	4.5	G1/8	10	1.150	P1V-S020AD018
0,20	110	55	33,00	49,50	6.3	G1/8	10	3.300	P1V-S020AD011
0,20	60	30	72,00	108,00*	6.3	G1/8	10	3.300	P1V-S020AD006
0,18	50	25	20,00*	20,00*	6.3	G1/8	10	1.250	P1V-S020AD005
0,18	20	-	20,00*	20,00*	6.3	G1/8	10	1.250	P1V-S020AD002
0,18	10	-	20,00*	20,00*	6.3	G1/8	10	1.350	P1V-S020AD005
0,18	5	-	20,00*	20,00*	6.3	G1/8	10	1.350	P1V-S020AD0005


Bremsmotoren mit Wellen und Passfeder, Baureihe P1V-S030AD, 300 Watt - (G1/4)

0,30	14500	7250	0,40	0,60	8.0	G1/4	10	1.350	P1V-S030ADE50
0,30	4600	2300	1,20	1,90	8.0	G1/4	10	1.400	P1V-S030AD460
0,30	2400	1200	2,40	3,60	8.0	G1/4	10	1.400	P1V-S030AD240
0,30	1400	700	4,10	6,10	8.0	G1/4	10	1.450	P1V-S030AD140
0,30	600	300	9,60	14,30	8.0	G1/4	10	1.500	P1V-S030AD060
0,30	280	140	20,50	26,00	8.0	G1/4	10	1.500	P1V-S030AD028
0,30	230	115	24,00	36,00	8.0	G1/4	10	3.650	P1V-S030AD023
0,30	100	50	57,00	85,50	8.0	G1/4	10	3.650	P1V-S030AD010
0,30	50	25	36,00*	36,00*	8.0	G1/4	10	1.600	P1V-S030AD005


* Max. zulässiges Drehmoment

P1V-S-Zubehör

Flansch

	für Motor	für Bohrmotor	Bestell-Nr.
	P1V-S002		P1V-S4002B
	P1V-S008	P1V-S008	P1V-S4008B
	P1V-S012		P1V-S4012B
	P1V-S020	P1V-S025	P1V-S4020B
	P1V-S030	P1V-S040	P1V-S4030B
	P1V-S060		P1V-S4060B
	P1V-S120		P1V-S4120B

Fuß

	für Motor	für Bohrmotor	Bestell-Nr.
	P1V-S008	P1V-S008	P1V-S4008F
	P1V-S012		P1V-S4012F
	P1V-S020	P1V-S025	P1V-S4020F
	P1V-S030	P1V-S040	P1V-S4030F
	P1V-S020A0011		P1V-S4020C
	P1V-S020A0006		P1V-S4020C
	P1V-S020A0023		P1V-S4020C
	P1V-S020A0010		P1V-S4020C
	P1V-S060		P1V-S4060F
	P1V-S120		P1V-S4120F

Bestellschlüssel

P1V-S **020** **A** **0** **E50**

Motorgröße	
002	20 W
008	80 W
012	120 W
020	200 W
030	300 W
060	600 W
120	1200 W

Ausführung	
A	Passfederwelle, umsteuerbar
D	Gewindewelle, umsteuerbar

Sonderausführungen	
0	Standard
C*	Schmierfreier Dauerbetrieb
Z*	Federbelastete Lamellen
M*	Multi: Kombination aus C+Z
D**	Standard mit Bremse
E**	Ausführung C mit Bremse
F**	Ausführung Z mit Bremse
G**	Ausführung M mit Bremse

Freie Drehzahl pro Minute	
0005	5
001	10
999	9990
A00	10000
E00	14000
E50	14500
N00	22000
Q00	24000

Druckluft-Motor-Familie	
P1V-S	Edelstahl-Lamellenmotor

* Nicht für P1V-S002 und P1V-S008
** Nur für P1V-S020 und P1V-S030

Konstruktionsvarianten

Eine große Anzahl von Bohr-, Fräs- und Schleifmotoren wurden auf Basis der P1V-S-Motoren entwickelt, um die Installation von Druckluftmotoren in Bearbeitungsmaschinen zu erleichtern.

Hinweis: Diese Motoren müssen mit geölter Druckluft versorgt werden.



Technische Daten

Betriebsdruck:	Max. 7 bar
Betriebstemperatur:	-30 °C bis +100 °C
Medium:	40 µm gefilterter Ölnebel (ungeölt nur bei Schleifmotor P1V-S009)

Zum Standardangebot gehören insgesamt 27 Ausführungen, die alle möglichen Anforderungen für diese Leistungsnennwerte erfüllen.

P1V-M ist eine Baureihe von Druckluftmotoren mit Planetengetriebe und Motor aus schwarzem, lackiertem Stahl. Diese stabile Konstruktion eignet sich für alle normalen Einsatzbereiche eines Druckluftmotors.

Die Baureihe umfasst drei verschiedene Größen mit 200, 400 oder 600 Watt, Wellendrehzahlen von 29 U/min bis 10.000 U/min sowie Drehmomente bis zu 401 Nm bei Höchstleistung (über 800 Nm, wenn der Motor auf stationären Betrieb abgebremst wird).



- Antriebe mit 0,2 kW, 0,4 kW und 0,6 kW
- Patentierter Austausch der Flügelzellen
- Beliebige Drehzahlen von 28 bis zu 10.000 U/min
- Drehmoment von 0,38 Nm bis zu 380 Nm bei Höchstleistung
- Standardversionen mit Flanschanschluss
- Gestellrahmen als Sonderzubehör

Technische Daten

Betriebsdruck:	Max 7 bar
Betriebstemperatur:	-30 °C bis +100 °C
Medium	Gefilterte trockene Luft und Ölnebel, Reinheit gemäß ISO 8573-1 Klasse 3 bis 5 für den Einsatz in Gebäuden und mit einem Taupunkt unter Umgebungstemperatur beim Einsatz im Freien.

P1V-M020A, Motor mit 200 Watt und Flansch

Höchstleistung kW	Freie Drehzahl U/min	Drehzahl U/min bei Höchstleistung	Drehmoment Nm bei Höchstleistung	Min. Anfangsdrehmoment Nm	Luftverbrauch l/s bei Höchstleistung	Anschluss	Min.-Rohr-Ø mm	Gewicht kg	Bestell-Nr.
0,200	10 000	5 000	0,38	0,57	6,5	G1/8	10	1,94	P1V-M020A0A00
0,200	2 890	1 445	1,31	1,97	6,5	G1/8	10	1,94	P1V-M020A0290
0,200	1 466	733	2,59	3,89	6,5	G1/8	10	1,94	P1V-M020A0150
0,200	810	405	4,69	7,04	6,5	G1/8	10	2,94	P1V-M020A0081
0,200	413	206	9,20	13,81	6,5	G1/8	10	2,94	P1V-M020A0041
0,200	209	105	18,14	27,21	6,5	G1/8	10	2,94	P1V-M020A0021
0,200	90	45	42,34	63,50	6,5	G1/8	10	7,44	P1V-M020A0009
0,200	59	29	64,76	97,15	6,5	G1/8	10	7,44	P1V-M020A0006
0,200	30	15	126,99	190,48	6,5	G1/8	10	7,44	P1V-M020A0003

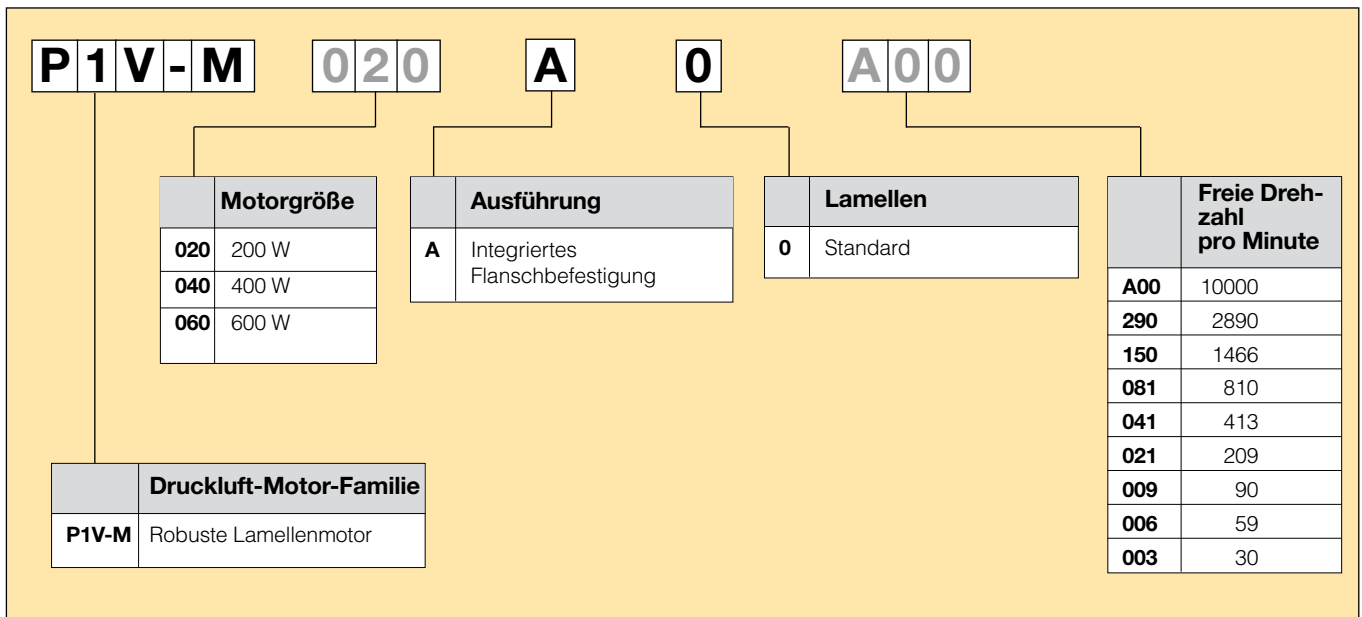
P1V-M040A, Motor mit 400 Watt und Flansch

Höchstleistung kW	Freie Drehzahl U/min	Drehzahl U/min bei Höchstleistung	Drehmoment Nm bei Höchstleistung	Min. Anfangsdrehmoment Nm	Luftverbrauch l/s bei Höchstleistung	Anschluss	Min.-Rohr-Ø mm	Gewicht kg	Bestell-Nr.
0,400	10 000	5 000	0,76	1,15	9,5	G3/8	12	2,32	P1V-M040A0A00
0,400	2 890	1 445	2,63	3,98	9,5	G3/8	12	2,32	P1V-M040A0290
0,400	1 466	733	5,18	7,84	9,5	G3/8	12	2,32	P1V-M040A0150
0,400	810	405	9,39	14,20	9,5	G3/8	12	4,32	P1V-M040A0081
0,400	413	206	18,41	27,85	9,5	G3/8	12	4,32	P1V-M040A0041
0,400	209	105	36,28	54,90	9,5	G3/8	12	4,32	P1V-M040A0021
0,400	90	45	84,67	128,12	9,5	G3/8	12	7,82	P1V-M040A0009
0,400	59	29	129,53	195,99	9,5	G3/8	12	7,82	P1V-M040A0006
0,400	30	15	253,98	384,31	9,5	G3/8	12	7,82	P1V-M040A0003

P1V-M060A, Motor mit 600 Watt und Flansch

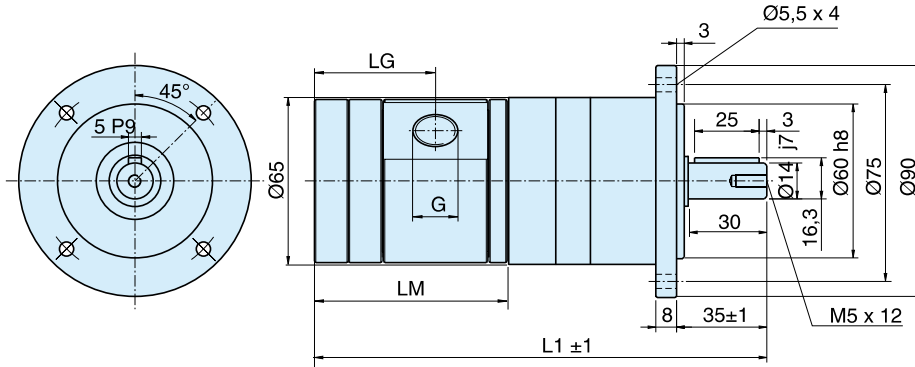
Höchstleistung kW	Freie Drehzahl U/min	Drehzahl U/min bei Höchstleistung	Drehmoment Nm bei Höchstleistung	Min. Anfangsdrehmoment Nm	Luftverbrauch l/s bei Höchstleistung	Anschluss	Min.-Rohr-Ø mm	Gewicht kg	Bestell-Nr.
0,600	10 000	5 000	1,14	1,71	15,0	G3/8	12	5,59	P1V-M060A0A00
0,600	2 890	1 445	3,94	5,92	15,0	G3/8	12	5,59	P1V-M060A0290
0,600	1 466	733	7,77	11,66	15,0	G3/8	12	5,59	P1V-M060A0150
0,600	810	405	14,08	21,12	15,0	G3/8	12	6,59	P1V-M060A0081
0,600	413	206	27,61	41,42	15,0	G3/8	12	6,59	P1V-M060A0041
0,600	209	105	54,42	81,64	15,0	G3/8	12	6,59	P1V-M060A0021
0,600	90	45	127,01	190,51	15,0	G3/8	12	11,09	P1V-M060A0009
0,600	59	29	194,29	291,44	15,0	G3/8	12	11,09	P1V-M060A0006
0,600	30	15	380,97	571,45	15,0	G3/8	12	11,09	P1V-M060A0003

Bestellschlüssel

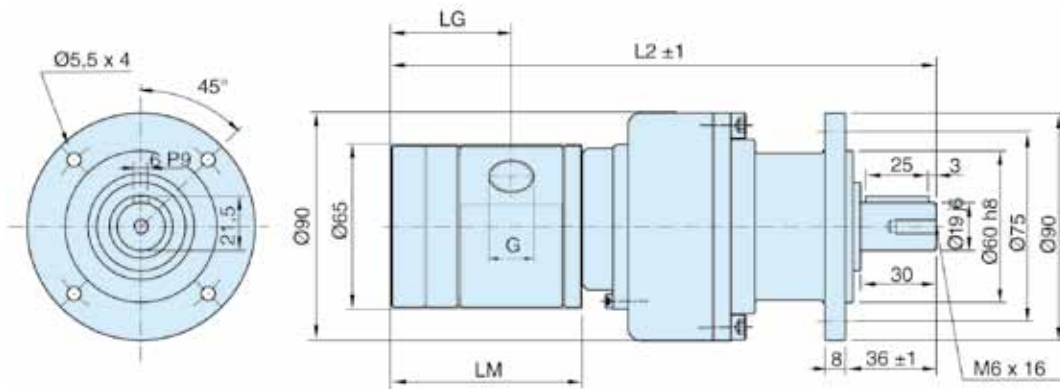


Abmessungen

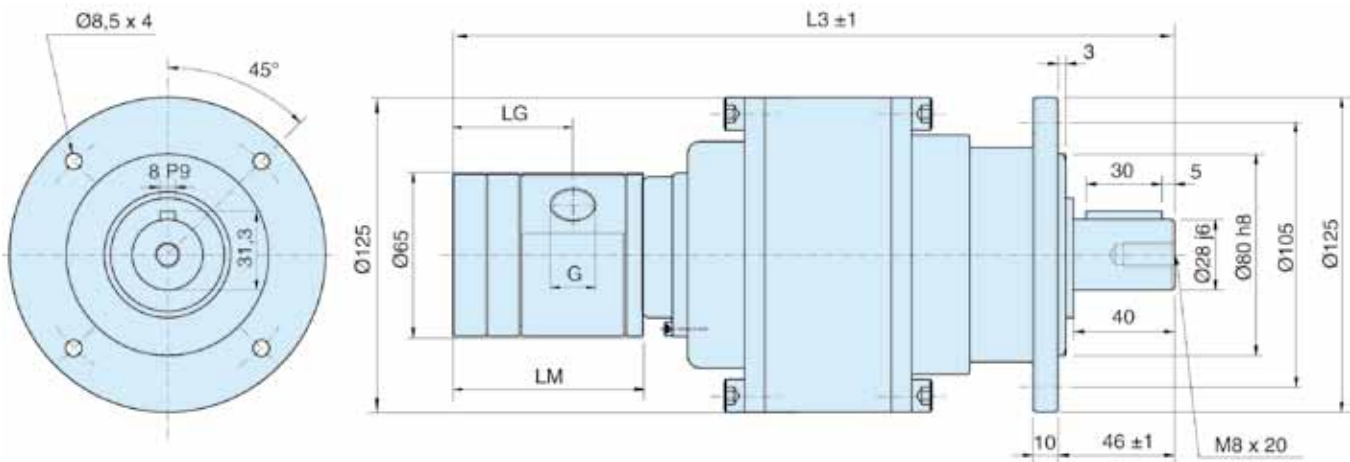
- Druckluftmotoren P1V-M0●0A0A00
- Druckluftmotoren P1V-M0●0A0290
- Druckluftmotoren P1V-M0●0A0150
- Druckluftmotoren P1V-M0●0A0081



- Druckluftmotoren P1V-M0●0A0041
- Druckluftmotoren P1V-M0●0A0021
- Druckluftmotoren P1V-M0●0A0009



- Druckluftmotoren P1V-M0●0A0006
- Druckluftmotoren P1V-M0●0A0003



Druckluftmotoren	G	LG	LM	L1	L2	L3
P1V-M020A	G1/8	39,0	57,5	160,5	197,5	267,5
P1V-M040A	G3/8	49,0	77,5	180,5	217,5	287,5
P1V-M060A	G3/8	56,5	92,0	195,0	232,0	302,0

Große Druckluft-Motoren

Diese großen Druckluft-Motoren sind für den Einsatz unter strengen Umgebungsbedingungen vorgesehen, wo höchste Ansprüche an Leistung, Drehmoment, Robustheit und Betriebssicherheit gestellt werden.



HINWEIS: All air motors can be operated oil-free without special adaptation with only a 20% reduction of power.

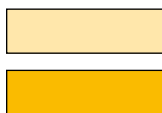
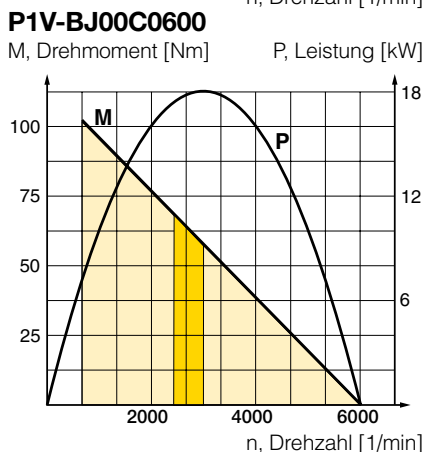
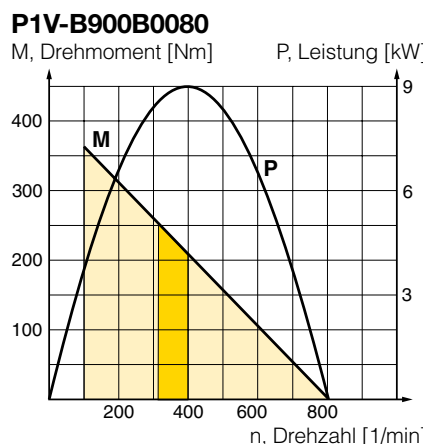
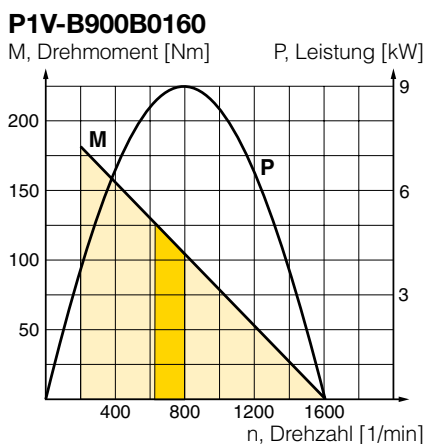
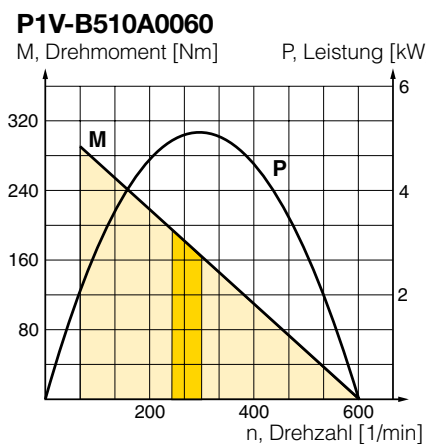
Technische Daten

Arbeitsdruck Max 7 bar
 Temperaturbereich -30 °C bis +100 °C
 Betriebsmedium Gefilterte trockene und geölte Druckluft der Qualitätsklasse ISO 8573-1 Klasse 3.-.5 für die Anwendung in Räumen und mit einem Taupunkt, der beim Betrieb im Freien unter der Umgebungstemperatur liegt.

Weitere Informationen finden Sie unter www.parker.com/euro_pneumatic

Daten für den umsteuerbaren Druckluft-Motor

Nennleistung	Leerlauf-Drehzahl	Nenn-drehzahl	Nennmoment	Mindestanzugsmoment	Luftverbrauch bei Nennleistung	Anschluss	Min. Rohr-ID.	Gewicht	Bestell-Nr.
kW	U/min	U/min	Nm	Nm	l/s		mm	kg	
5,1	600	300	160	240	103	G1	25	30	P1V-B510A0060
9	1600	800	107	160	167	G1	25	36	P1V-B900B0160
9	800	400	215	320	167	G1	25	36	P1V-B900B0080
18	6000	3000	57	85	334	G2	43	53	P1V-BJ00C0600



Möglicher Arbeitsbereich des Motors.

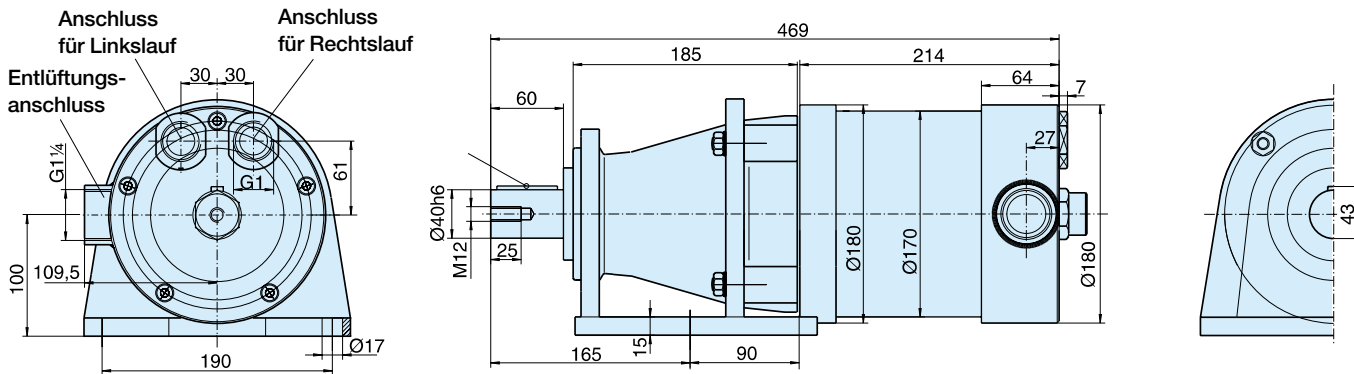
Optimaler Arbeitsbereich des Motors.

Höhere Drehzahl = größerer Lamellenverschleiß
 Niedrigere Drehzahl mit hohem Drehmoment = größerer Getriebeverschleiß

Tabellen- und Diagrammangaben Sämtliche Zahlenwerte sind als Kenndaten mit einer Toleranz von +/- 10% zu verstehen.

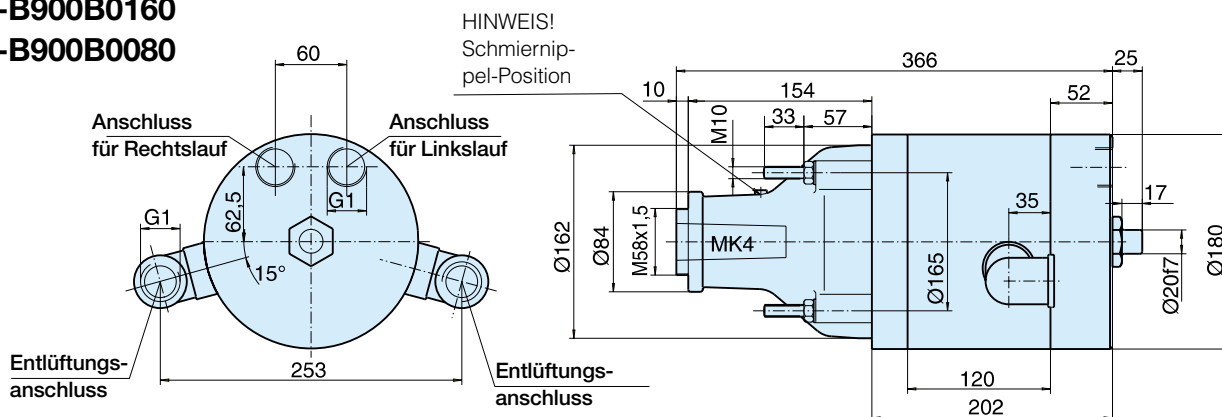
HINWEIS! Alle technischen Daten beziehen sich auf einen Arbeitsdruck von 6 bar.

P1V-B510A0060

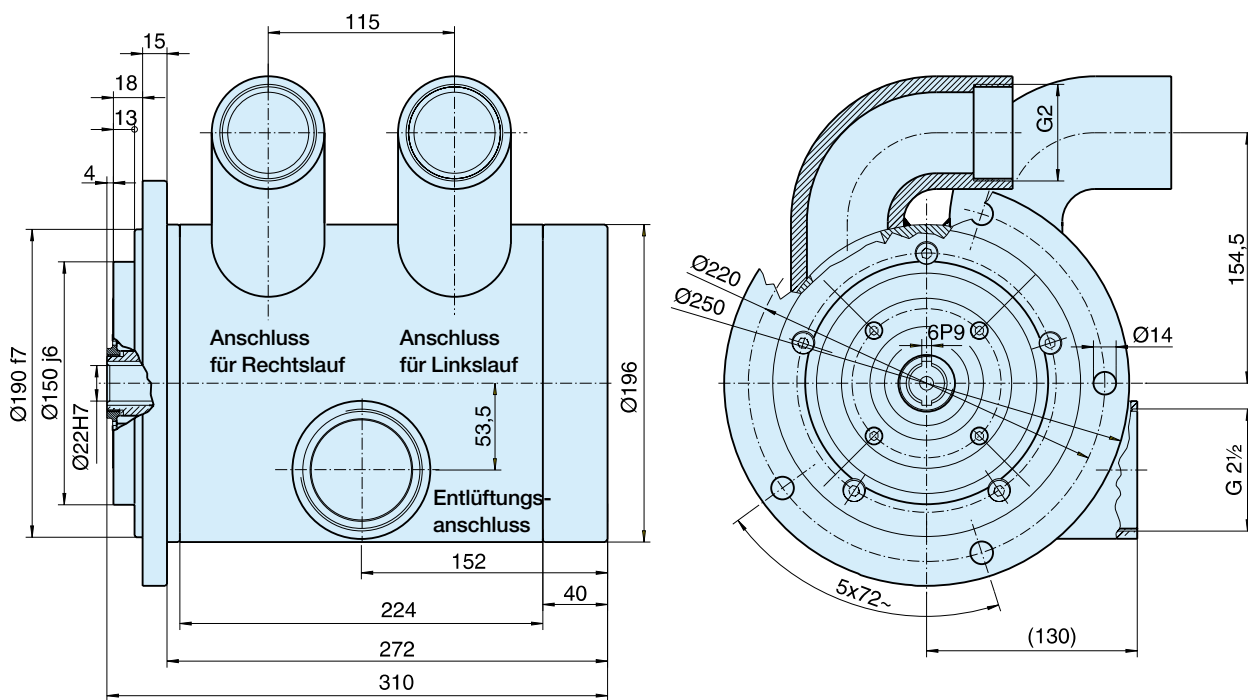


P1V-B900B0160

P1V-B900B0080



P1V-BJ00C0600



Radialkolbenmotor P1V-P

Der P1V-P ist ein Druckluftmotor, der nach dem Radialkolbenprinzip arbeitet. Die Motoren liefern ein hohes Drehmoment, obwohl sie mit niedrigen Drehzahlen arbeiten.

Dank der niedrigen Drehzahlen bleiben auch die Laufgeräusche gering, weshalb sich diese Motoren für Anwendungen eignen, bei denen ein niedriger Lärmpegel gefragt ist.



- Drei Basismotoren mit 73,5, 125 und 228 Watt Leistung bei 5 bar Betriebsdruck
- Für diese Motoren sind verschiedene Getriebe erhältlich, damit für jede Anwendung die richtige Geschwindigkeit und der richtige Drehmoment zur Verfügung stehen
- Ausgerüstet mit federbelasteter Bremseinheit
- Das vom P1V-P verwendete Medium ist Önebel. Die Motoren sind einzigartig, da sie komplett wartungsfrei sind.

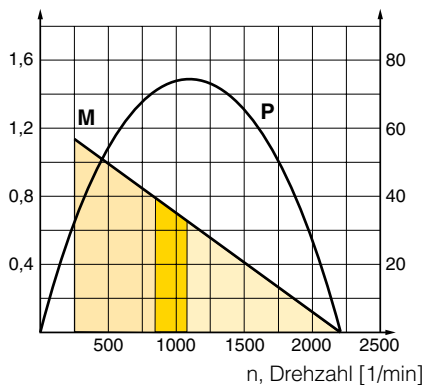
Technische Daten	
Betriebsdruck:	Max 6 bar
Betriebstemperatur:	-10°C bis +70°C
Betriebsmedium:	Geölte, trockene Druckluft der Qualität 3.4.4 gemäß ISO8573-1
Getriebe:	Fettgeschmiert
Weitere Informationen finden Sie unter www.parker.com/euro_pneumatic	

Bestellschlüssel

P1V-P	012	F	B	0060																						
Motorgröße	Ausführung	Sonderausführungen	Freie Drehzahl pro Minute																							
<table border="1"> <tr><td>007</td><td>74 W</td></tr> <tr><td>012</td><td>125 W</td></tr> <tr><td>023</td><td>228 W</td></tr> </table>	007	74 W	012	125 W	023	228 W	<table border="1"> <tr><td>A</td><td>Grundausführung</td></tr> <tr><td>B</td><td>Flanschausführung</td></tr> <tr><td>F</td><td>Fußbefestigung</td></tr> </table>	A	Grundausführung	B	Flanschausführung	F	Fußbefestigung	<table border="1"> <tr><td>0</td><td>Standard</td></tr> <tr><td>B</td><td>Bremse</td></tr> </table>	0	Standard	B	Bremse	<table border="1"> <tr><td>2200</td><td>2200</td></tr> <tr><td>-</td><td>-</td></tr> <tr><td>0007</td><td>7</td></tr> </table>		2200	2200	-	-	0007	7
007	74 W																									
012	125 W																									
023	228 W																									
A	Grundausführung																									
B	Flanschausführung																									
F	Fußbefestigung																									
0	Standard																									
B	Bremse																									
2200	2200																									
-	-																									
0007	7																									
Druckluft-Motor-Familie																										
<table border="1"> <tr><td>P1V-P</td><td>Radialkolbenmotor</td></tr> </table>					P1V-P	Radialkolbenmotor																				
P1V-P	Radialkolbenmotor																									

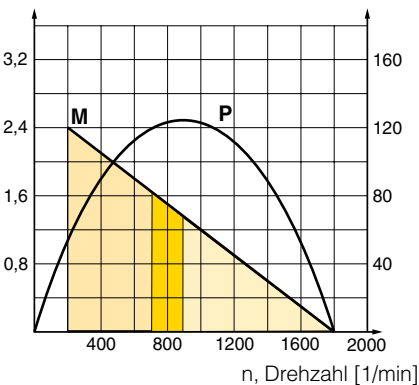
P1V-P0072200**

M, Drehmoment [Nm] P, Leistung [W]



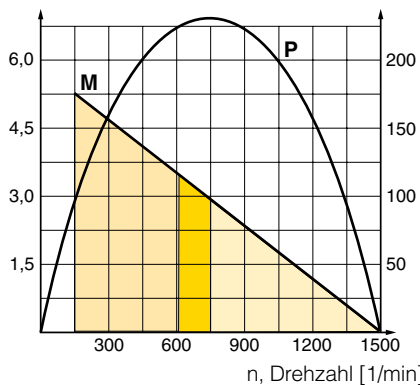
P1V-P0121800**

M, Drehmoment [Nm] P, Leistung [W]



P1V-P0231500**

M, Drehmoment [Nm] P, Leistung [W]

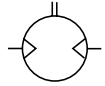


Möglicher Arbeitsbereich des Motors.

Optimaler Arbeitsbereich des Motors.

Arbeitsbereich mit verkürzter Lebensdauer.

HINWEIS! Alle technischen Daten beziehen sich auf einen Arbeitsdruck von 5 bar.



Technische Daten für umsteuerbaren Grundmotor

Nennleistung	Nenn-drehzahl	Nennmoment	Mindestanzugsmoment	Stopmoment	Bremsmoment	Luftverbrauch bei Nennleistung	Anschluss	Min. Rohr-ID.	Gewicht	Bestell-Nr.
kW	U/min	Nm	Nm	Nm	Nm	l/s		mm	Kg	
0,0735	1100	0,637	0,686	1,18	-	3,34	G1/4	6	1,45	P1V-P007A02200
0,125	900	1,37	1,96	2,94	-	4,34	G1/4	10	2,5	P1V-P012A01800
0,228	750	2,94	4,71	5,88	-	6,67	G3/8	10	4,6	P1V-P023A01500

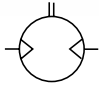
Technische Daten für umsteuerbaren Grundmotor mit Befestigungsflansch

Nennleistung	Nenn-drehzahl	Nennmoment	Mindestanzugsmoment	Stopmoment	Bremsmoment	Luftverbrauch bei Nennleistung	Anschluss	Min. Rohr-ID.	Gewicht	Bestell-Nr.
kW	U/min	Nm	Nm	Nm	Nm	l/s		mm	Kg	
0,0735	1100	0,637	0,686	1,18	-	3,34	G1/4	6	1,45	P1V-P007B02200
0,125	900	1,37	1,96	2,94	-	4,34	G1/4	10	2,5	P1V-P012B01800
0,228	750	2,94	4,71	5,88	-	6,67	G3/8	10	4,6	P1V-P023B01500

Technische Daten für umsteuerbaren Grundmotor mit Fußbefestigung

Nennleistung	Nenn-drehzahl	Nennmoment	Mindestanzugsmoment	Stopmoment	Bremsmoment	Luftverbrauch bei Nennleistung	Anschluss	Min. Rohr-ID.	Gewicht	Bestell-Nr.
kW	U/min	Nm	Nm	Nm	Nm	l/s		mm	Kg	
0,0735	1100	0,637	0,686	1,18	-	3,34	G1/4	6	1,45	P1V-P007F02200
0,125	900	1,37	1,96	2,94	-	4,34	G1/4	10	2,5	P1V-P012F01800
0,228	750	2,94	4,71	5,88	-	6,67	G3/8	10	4,6	P1V-P023F01500

HINWEIS! Alle technischen Daten beziehen sich auf einen Arbeitsdruck von 5 bar.



Technische Daten für umsteuerbaren Grundmotor mit Bremse

Nennleistung	Nenn-drehzahl	Nennmoment	Mindestanzugsmoment	Stopmoment	Bremsmoment	Luftverbrauch bei Nennleistung	Anschluss	Min. Rohr-ID.	Gewicht	Bestell-Nr.
kW	U/min	Nm	Nm	Nm	Nm	l/s		mm	Kg	
0,125	900	1,37	1,96	2,94	3,24	4,34	G1/4	10	4,4	P1V-P012AB1800
0,228	750	2,94	4,71	5,88	6,47	6,67	G3/8	10	7,8	P1V-P023AB1500

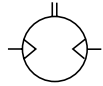
Technische Daten für umsteuerbaren Grundmotor mit Bremse und Befestigungsflansch

Nennleistung	Nenn-drehzahl	Nennmoment	Mindestanzugsmoment	Stopmoment	Bremsmoment	Luftverbrauch bei Nennleistung	Anschluss	Min. Rohr-ID.	Gewicht	Bestell-Nr.
kW	U/min	Nm	Nm	Nm	Nm	l/s		mm	Kg	
0,125	900	1,37	1,96	2,94	3,24	4,34	G1/4	10	4,4	P1V-P012BB1800
0,228	750	2,94	4,71	5,88	6,47	6,67	G3/8	10	7,8	P1V-P023BB1500

Technische Daten für umsteuerbaren Grundmotor mit Bremse und Fußbefestigung

Nennleistung	Nenn-drehzahl	Nennmoment	Mindestanzugsmoment	Stopmoment	Bremsmoment	Luftverbrauch bei Nennleistung	Anschluss	Min. Rohr-ID.	Gewicht	Bestell-Nr.
kW	U/min	Nm	Nm	Nm	Nm	l/s		mm	Kg	
0,125	900	1,37	1,96	2,94	3,24	4,34	G1/4	10	5,2	P1V-P012FB1800
0,228	750	2,94	4,71	5,88	6,47	6,67	G3/8	10	9,4	P1V-P023FB1500

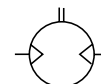
HINWEIS! Alle technischen Daten beziehen sich auf einen Arbeitsdruck von 5 bar.



Technische Daten für umsteuerbaren Motor Getriebe und Befestigungsflansch

Nennleistung kW	Nenn-drehzahl U/min	Nennmoment Nm	Mindestanzugsmoment Nm	Stopmoment Nm	Bremsmoment Nm	Luftverbrauch bei Nennleistung l/s	Anschluss	Min. Rohr-ID. mm	Gewicht Kg	Bestell-Nr.
0,0662	220	2,84	2,94	4,90	-	3,34	G1/4	6	4,0	P1V-P007B00440
0,0662	110	5,69	5,88	9,81	-	3,34	G1/4	6	4,0	P1V-P007B00220
0,0662	73,3	8,53	8,83	15,7	-	3,34	G1/4	6	4,0	P1V-P007B00147
0,0662	55	11,5	11,8	20,6	-	3,34	G1/4	6	4,0	P1V-P007B00110
0,110	180	5,88	8,83	12,7	-	4,34	G1/4	10	6,7	P1V-P012B00360
0,110	90	11,8	17,7	26,5	-	4,34	G1/4	10	6,7	P1V-P012B00180
0,110	60	17,7	26,5	39,2	-	4,34	G1/4	10	6,7	P1V-P012B00120
0,110	45	23,5	35,3	53,0	-	4,34	G1/4	10	6,7	P1V-P012B00090
0,110	30	35,3	53,0	78,5	-	4,34	G1/4	10	8,7	P1V-P012B00060
0,110	22,5	47,1	70,6	106	-	4,34	G1/4	10	8,7	P1V-P012B00050
0,110	18	58,8	79,4	132	-	4,34	G1/4	10	8,7	P1V-P012B00040
0,110	15	70,6	106	157	-	4,34	G1/4	10	8,7	P1V-P012B00030
0,110	11,2	93,2	139	206	-	4,34	G1/4	10	8,7	P1V-P012B00022
0,103	9	118	175	250	-	4,34	G1/4	10	11,7	P1V-P012B00018
0,103	7,5	137	206	300	-	4,34	G1/4	10	11,7	P1V-P012B00015
0,103	5,6	176	261	373	-	4,34	G1/4	10	11,7	P1V-P012B00012
0,103	4,5	233	350	500	-	4,34	G1/4	10	11,7	P1V-P012B00009
0,199	150	12,7	20,6	26,5	-	6,67	G3/8	10	10,5	P1V-P023B00300
0,199	75	26,5	41,2	53,0	-	6,67	G3/8	10	10,5	P1V-P023B00150
0,199	50	39,2	61,8	79,4	-	6,67	G3/8	10	10,5	P1V-P023B00100
0,199	37,5	53,0	82,4	106	-	6,67	G3/8	10	10,5	P1V-P023B00075
0,199	25	78,5	124	159	-	6,67	G3/8	10	14,0	P1V-P023B00050
0,199	18,7	106	165	212	-	6,67	G3/8	10	14,0	P1V-P023B00038
0,199	15	132	206	265	-	6,67	G3/8	10	14,0	P1V-P023B00030
0,199	12,5	157	247	318	-	6,67	G3/8	10	14,0	P1V-P023B00025
0,199	9,3	203	314	402	-	6,67	G3/8	10	14,0	P1V-P023B00018
0,191	7,5	250	392	490	-	6,67	G3/8	10	20,5	P1V-P023B00015
0,191	6,2	300	471	598	-	6,67	G3/8	10	20,5	P1V-P023B00012
0,191	4,6	396	628	785	-	6,67	G3/8	10	20,5	P1V-P023B00009
0,191	3,7	500	785	981	-	6,67	G3/8	10	20,5	P1V-P023B00007

HINWEIS! Alle technischen Daten beziehen sich auf einen Arbeitsdruck von 5 bar.



Technische Daten für umsteuerbaren Motor mit Getriebe und Fußbefestigung

Nennleistung kW	Nenn-drehzahl U/min	Nennmoment Nm	Mindestanzugsmoment Nm	Stopmoment Nm	Bremsmoment Nm	Luftverbrauch bei Nennleistung l/s	Anschluss	Min. Rohr-ID. mm	Gewicht Kg	Bestell-Nr.
0,0662	220	2,84	2,94	4,90	-	3,34	G1/4	6	3,5	P1V-P007F00440
0,0662	110	5,69	5,88	9,81	-	3,34	G1/4	6	4,0	P1V-P007F00220
0,0662	73,3	8,53	8,83	15,7	-	3,34	G1/4	6	3,5	P1V-P007F00147
0,0662	55	11,5	11,8	20,6	-	3,34	G1/4	6	3,5	P1V-P007F00110
0,110	180	5,88	8,83	12,7	-	4,34	G1/4	10	6,2	P1V-P012F00360
0,110	90	11,8	17,7	26,5	-	4,34	G1/4	10	6,2	P1V-P012F00180
0,110	60	17,7	26,5	39,2	-	4,34	G1/4	10	6,2	P1V-P012F00120
0,110	45	23,5	35,3	53,0	-	4,34	G1/4	10	6,2	P1V-P012F00090
0,110	30	35,3	53,0	78,5	-	4,34	G1/4	10	8,2	P1V-P012F00060
0,110	22,5	47,1	70,6	106	-	4,34	G1/4	10	8,2	P1V-P012F00050
0,110	18	58,8	79,4	132	-	4,34	G1/4	10	8,2	P1V-P012F00040
0,110	15	70,6	106	157	-	4,34	G1/4	10	8,2	P1V-P012F00030
0,110	11,2	93,2	139	206	-	4,34	G1/4	10	8,2	P1V-P012F00022
0,103	9	118	175	250	-	4,34	G1/4	10	11,2	P1V-P012F00018
0,103	7,5	137	206	300	-	4,34	G1/4	10	11,2	P1V-P012F00015
0,103	5,6	176	261	373	-	4,34	G1/4	10	11,2	P1V-P012F00012
0,103	4,5	233	350	500	-	4,34	G1/4	10	11,2	P1V-P012F00009
0,199	150	12,7	20,6	26,5	-	6,67	G3/8	10	10,0	P1V-P023F00300
0,199	75	26,5	41,2	53,0	-	6,67	G3/8	10	10,0	P1V-P023F00150
0,199	50	39,2	61,8	79,4	-	6,67	G3/8	10	10,0	P1V-P023F00100
0,199	37,5	53,0	82,4	106	-	6,67	G3/8	10	10,0	P1V-P023F00075
0,199	25	78,5	124	159	-	6,67	G3/8	10	13,5	P1V-P023F00050
0,199	18,7	106	165	212	-	6,67	G3/8	10	13,5	P1V-P023F00038
0,199	15	132	206	265	-	6,67	G3/8	10	13,5	P1V-P023F00030
0,199	12,5	157	247	318	-	6,67	G3/8	10	13,5	P1V-P023F00025
0,199	9,3	203	314	402	-	6,67	G3/8	10	13,5	P1V-P023F00018
0,191	7,5	250	392	490	-	6,67	G3/8	10	20,0	P1V-P023F00015
0,191	6,2	300	471	598	-	6,67	G3/8	10	20,0	P1V-P023F00012
0,191	4,6	396	628	785	-	6,67	G3/8	10	20,0	P1V-P023F00009
0,191	3,7	500	785	981	-	6,67	G3/8	10	20,0	P1V-P023F00007

HINWEIS! Alle technischen Daten beziehen sich auf einen Arbeitsdruck von 5 bar.



Technische Daten für umsteuerbaren Motor mit Getriebe, Bremse und Befestigungsflansch

Nennleistung kW	Nenn-drehzahl U/min	Nennmoment Nm	Mindestanzugsmoment Nm	Stopmoment Nm	Bremsmoment Nm	Luftverbrauch bei Nennleistung l/s	Anschluss	Min. Rohr-ID. mm	Gewicht Kg	Bestell-Nr.
0,110	180	5,88	8,83	12,7	14,7	4,34	G1/4	10	8,0	P1V-P012BB0360
0,110	90	11,8	17,7	26,5	29,4	4,34	G1/4	10	8,0	P1V-P012BB0180
0,110	60	17,7	26,5	39,2	44,1	4,34	G1/4	10	8,0	P1V-P012BB0120
0,110	45	23,5	35,3	53,0	58,8	4,34	G1/4	10	8,0	P1V-P012BB0090
0,110	30	35,3	53,0	78,5	88,3	4,34	G1/4	10	10,0	P1V-P012BB0060
0,110	22,5	47,1	70,6	106	118	4,34	G1/4	10	10,0	P1V-P012BB0050
0,110	18	58,8	79,4	132	147	4,34	G1/4	10	10,0	P1V-P012BB0040
0,110	15	70,6	106	157	177	4,34	G1/4	10	10,0	P1V-P012BB0030
0,110	11,2	93,2	139	206	235	4,34	G1/4	10	10,0	P1V-P012BB0022
0,103	9	118	175	250	283	4,34	G1/4	10	11,7	P1V-P012BB0018
0,103	7,5	137	206	300	339	4,34	G1/4	10	13,0	P1V-P012BB0015
0,103	5,6	176	261	373	453	4,34	G1/4	10	13,0	P1V-P012BB0012
0,103	4,5	233	350	500	567	4,34	G1/4	10	13,0	P1V-P012BB0009
0,199	150	12,7	20,6	26,5	29,4	6,67	G3/8	10	13,5	P1V-P023BB0300
0,199	75	26,5	41,2	53,0	58,8	6,67	G3/8	10	13,5	P1V-P023BB0150
0,199	50	39,2	61,8	79,4	88,3	6,67	G3/8	10	13,5	P1V-P023BB0100
0,199	37,5	53,0	82,4	106	118	6,67	G3/8	10	13,5	P1V-P023BB0075
0,199	25	78,5	124	159	177	6,67	G3/8	10	17,0	P1V-P023BB0050
0,199	18,7	106	165	212	235	6,67	G3/8	10	17,0	P1V-P023BB0038
0,199	15	132	206	265	294	6,67	G3/8	10	17,0	P1V-P023BB0030
0,199	12,5	157	247	318	353	6,67	G3/8	10	17,0	P1V-P023BB0025
0,199	9,3	203	314	402	471	6,67	G3/8	10	17,0	P1V-P023BB0018
0,191	7,5	250	392	490	549	6,67	G3/8	10	24,5	P1V-P023BB0015
0,191	6,2	300	471	598	657	6,67	G3/8	10	24,5	P1V-P023BB0012
0,191	4,6	396	628	785	873	6,67	G3/8	10	24,5	P1V-P023BB0009
0,191	3,7	500	785	981	1100	6,67	G3/8	10	24,5	P1V-P023BB0007

HINWEIS! Alle technischen Daten beziehen sich auf einen Arbeitsdruck von 5 bar.



Technische Daten für umsteuerbaren Motor mit Getriebe, Bremse und Fußbefestigung

Nennleistung kW	Nenn-drehzahl U/min	Nennmoment Nm	Mindestanzugsmoment Nm	Stopmoment Nm	Bremsmoment Nm	Luftverbrauch bei Nennleistung l/s	Anschluss	Min. Rohr-ID. mm	Gewicht Kg	Bestell-Nr.
0,110	180	5,88	8,83	12,714,7	4,34		G1/4	10	8,5	P1V-P012FB0360
0,110	90	11,8	17,7	26,5	29,4	4,34	G1/4	10	8,5	P1V-P012FB0180
0,110	60	17,7	26,5	39,2	44,1	4,34	G1/4	10	8,5	P1V-P012FB0120
0,110	45	23,5	35,3	53,0	58,8	4,34	G1/4	10	8,5	P1V-P012FB0090
0,110	30	35,3	53,0	78,5	88,3	4,34	G1/4	10	10,5	P1V-P012FB0060
0,110	22,5	47,1	70,6	106	118	4,34	G1/4	10	10,5	P1V-P012FB0050
0,110	18	58,8	79,4	132	147	4,34	G1/4	10	10,5	P1V-P012FB0040
0,110	15	70,6	106	157	177	4,34	G1/4	10	10,5	P1V-P012FB0030
0,110	11,2	93,2	139	206	235	4,34	G1/4	10	10,5	P1V-P012FB0022
0,103	9	118	175	250	283	4,34	G1/4	10	13,5	P1V-P012FB0018
0,103	7,5	137	206	300	339	4,34	G1/4	10	13,5	P1V-P012FB0015
0,103	5,6	176	261	373	453	4,34	G1/4	10	13,5	P1V-P012FB0012
0,103	4,5	233	350	500	567	4,34	G1/4	10	13,5	P1V-P012FB0009
0,199	150	12,7	20,6	26,5	29,4	6,67	G3/8	10	13,0	P1V-P023FB0300
0,199	75	26,5	41,2	53,0	58,8	6,67	G3/8	10	13,0	P1V-P023FB0150
0,199	50	39,2	61,8	79,4	88,3	6,67	G3/8	10	13,0	P1V-P023FB0100
0,199	37,5	53,0	82,4	106	118	6,67	G3/8	10	13,0	P1V-P023FB0075
0,199	25	78,5	124	159	177	6,67	G3/8	10	16,5	P1V-P023FB0050
0,199	18,7	106	165	212	235	6,67	G3/8	10	16,5	P1V-P023FB0038
0,199	15	132	206	265	294	6,67	G3/8	10	16,5	P1V-P023FB0030
0,199	12,5	157	247	318	353	6,67	G3/8	10	16,5	P1V-P023FB0025
0,199	9,3	203	314	402	471	6,67	G3/8	10	16,5	P1V-P023FB0018
0,191	7,5	250	392	490	549	6,67	G3/8	10	24,0	P1V-P023FB0015
0,191	6,2	300	471	598	657	6,67	G3/8	10	24,0	P1V-P023FB0012
0,191	4,6	396	628	785	73	6,67	G3/8	10	24,0	P1V-P023FB0009
0,191	3,7	500	785	981	1100	6,67	G3/8	10	24,0	P1V-P023FB0007

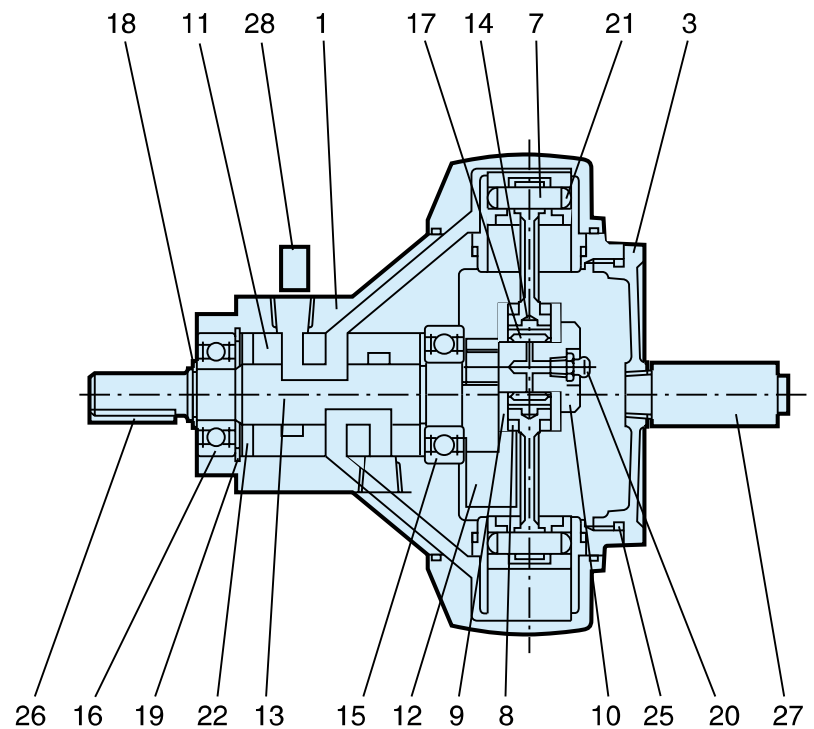
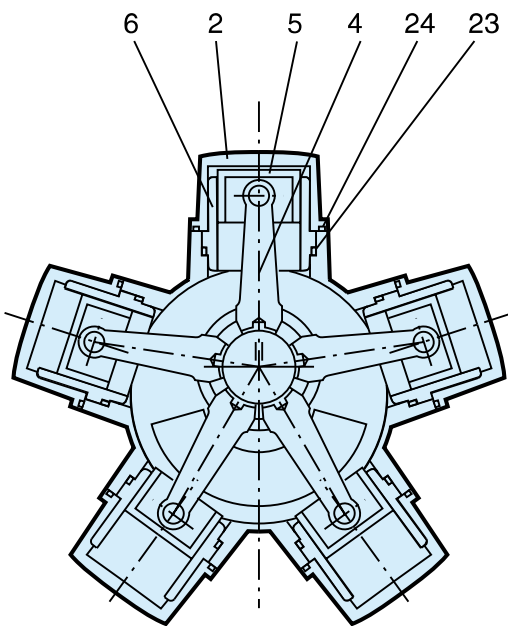
Werkstoffangaben

Nr.	Name	Werkstoff	Anzahl
1	Gehäuse	Aluminium-Hartguss	1
2	Zylinderdeckel	Aluminium-Pressguss	3(5)
3	Endstück	Kunstharz	1
4	Kurbelstange	Aluminium-Pressguss	3(5)
5	Kolben	Messingguss	3(5)
6	Zylinder	Grauguss	3(5)
7	Kolbenzapfen	Werkzeugstahl	3(5)
8	Ring	Kohlenstoffstahl	2
9	Unterlegscheibe	Kohlenstoffstahl	2
10	Kurbelwellenzapfen	Chrommolybdänstahl	1
11	Ventilrotor	Grauguss	1
12	Ausgleichsgewicht	Kohlenstoffstahl	1
13	Spindel	Chrommolybdänstahl	1
14	Zwischenlegscheibe	Kunstharz	3(5)

Nr.	Name	Werkstoff	Anzahl
15	Lager	-	1
16	Lager	-	1
17	Nadellager	-	1
18	Sicherungsring	-	1
19	Sicherungsring	-	1
20	Fett nipple	-	1
21	Kupferniete	-	6(10)
22	O-Ring	Nitrilgummi	1
23	O-Ring	Nitrilgummi	3(5)
24	O-Ring	Nitrilgummi	3(5)
25	O-Ring	Nitrilgummi	3(5)
26	Passfeder	-	1
27	Schalldämpfer	-	1
28	Adapter für G-Gewinde	Aluminium	2

P1V-P023

P1V-P007 und P1V-P012



Flügelzellen-Drehantriebe sind eine effiziente und einfache Art, Druckluft in Drehmoment umzuwandeln - und das bei sehr platz sparender Bauweise. Sie eignen sich für kompakte Installationen in zahlreichen industriellen Anwendungsbereichen, wie z.B. der Verpackungs-, Prozess- und elektronischen Industrie.

- Kompakte Flügelzellen-Bauweise
- Stabile Konstruktion
- Hohe, wartungsfreie Standzeit
- Gutes Drehmoment/Gewicht-Verhältnis
- Große Auswahl an Drehmomenten (bis zu 247 Nm)
- Auswahl an Befestigungselementen, hydraulischen Stoßdämpfern und Sensoren zur Positions-Erfassung



Technische Daten

Betriebsdruck:	max. 10 bar
Medium:	Druckluft gefiltert (<math><5 \mu</math>) geölt oder ungeölt
Standard Betriebstemperatur:	
PRN/PRO 3 bis 20	-5 °C bis +80 °C
weitere Größen	-5 °C bis +60 °C

Vorgefettet, weitere Schmierung ist nicht erforderlich. Wird mit einer zusätzlichen Schmierung begonnen, muss diese fortgesetzt werden.

PRN Kleinausf. (fester Drehwinkel)

	Drehm. bei 6 bar (Nm)	Referenz- Punkt	Bestell-Nr. Drehwinkel 90°	Bestell-Nr. Drehwinkel 180°	Bestell-Nr. Drehwinkel 270°
Einzel- lamelle		45° 90°			
PRNA1S	0,16	X	PRNA1S-90-90	PRNA1S-180-90	
PRNA3S	0,38	X	PRNA3S-90-90	PRNA3S-180-90	
PRNA10S	1,20	X	PRNA10S-90-90	PRNA10S-180-90	
PRNA20S	2,10	X	PRNA20S-90-90	PRNA20S-180-90	
PRN30SE	4,10	X	PRN30SE-90-45	PRN30SE-180-45	PRN30SE-270-45
Doppelte Lamelle					
PRNA3D	0,65		PRNA3D-90-45		
PRNA10D	2,54		PRNA10D-90-45		
PRNA20D	4,70		PRNA20D-90-45		
PRN30DE	9,50		PRN30DE-90-45		

PRO (Einstellbarer Drehwinkel)

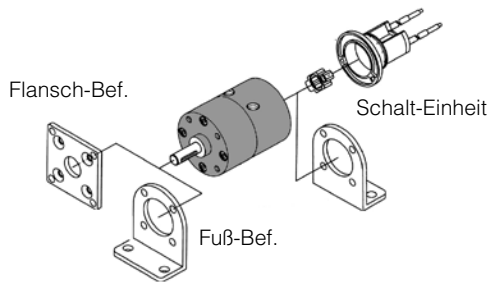
	Drehm. bei 6 bar (Nm)	Dreh- winkel	Bestell-Nr.	Drehm. bei 6 bar	Dreh- winkel	Bestell-Nr.
Einzellamelle						
	0,38	30 bis 180°	PROA3S-0-90			
	1,20	30 bis 180°	PROA10S-0-90			
	2,10	30 bis 180°	PROA20S-0-90			
	4,10	30 bis 270°	PRO30SE-0-45			
Doppelte Lamelle						
	0,65	30 bis 90°				PROA3D-0-45
	2,54	30 bis 90°				PROA10D-0-45
	4,70	30 bis 90°				PROA20D-0-45
	9,50	30 bis 90°				PRO30DE-0-45

PRN großes Drehm. (fester Drehwinkel)

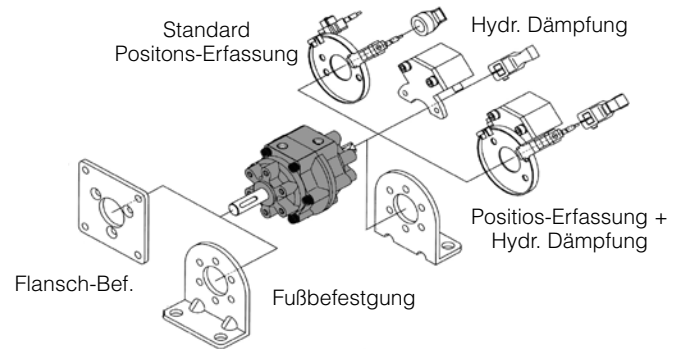
	Drehm. bei 6 bar (Nm)	Bestell-Nr. Drehwinkel 90°	Bestell-Nr. Drehwinkel 180°	Bestell-Nr. Drehwinkel 270°
Einzel- lamelle				
PRN50SE	5,9	PRN50SE-90-45	PRN50SE-180-45	PRN50SE-270-45
PRN150SE	18,0	PRN150SE-90-45	PRN150SE-180-45	PRN150SE-270-45
PRN300SE	34,5	PRN300SE-90-45	PRN300SE-180-45	PRN300SE-270-45
PRN800SE	123,0	PRN800SE-90-45	PRN800SE-180-45	PRN800SE-270-45
Doppelte Lamelle (Drehwinkel 45°)				
PRN50DE	12,8	PRN50DE-90-45		
PRN150DE	41,5	PRN150DE-90-45		
PRN300DE	83,0	PRN300DE-90-45		
PRN800DE	247,0	PRN800DE-90-45		

Konstruktionsvarianten

Baureihen PRO und PRN Klein



PRN Baureihe mit hohem Drehmoment



Hydraulischer Stoßdämpfer für Drehantriebe PRN050 bis PRN800

Drehantrieb	Hydr. Dämpfer	Befestigungen für Hydraul. Dämpfer bei Drehwinkel		
		90°	180°	270°
PRN50S	CRN50	CRN50-90-45-T	CRN50-180-45-T	CRN50-270-45-T
PRN150S	CRN150	CRN150-90-45-T	CRN150-180-45-T	CRN150-270-45-T
PRN300S	CRN300	CRN300-90-45-T	CRN300-180-45-T	CRN300-270-45-T
PRN50D	CRN50	CRN50-90-45-T		
PRN150D	CRN150	CRN150-90-45-T		
PRN300D	CRN300	CRN300-90-45-T		

Flügelzellen-Stellantriebe liefern das höchste Ausgangsdrehmoment bei minimalem Platzbedarf. Der Luftdruck wird für eine Vielzahl von industriellen Einsatzbereichen in eine Drehbewegung umgewandelt.

Zwei Basisausführungen stehen zur Verfügung. Einzelflügelzellenmodelle erbringen eine Höchstdrehung von 280°, während Doppelflügelzelleneinheiten das doppelte Drehmoment bei gleichem Platzbedarf leisten und eine Mindestdrehung von 100° vollführen.



- Doppelt wirkende Stellantriebe
- Einzel- und Doppelflügelzelle
- Kompaktes, ansprechendes Design
- Gleiches Drehmoment in beide Richtungen
- Winkeleinstellung und Sensoren möglich

Technische Daten		
Ausführung		Doppelmod
Standarddrehung (Toleranz ±1°)	Einzel-flügelzelle	0 bis 275°, Größe 10 bis 11
	Doppel-flügelzelle	0 bis 280°, Größe 22 bis 23
Temperatur		0 bis 95°, Größe 10 bis 11
		0 bis 100°, Größe 22 bis 23
Druckluftanschluss		-10°C bis +80°C
Druckbereich		Mit oder ohne Ölnebel
		2 bis maximal 10 bar

Basisgerät

Größe	Höchstdrehung	Ausführung	Welle	Bestellnummer
10	275°	Einzelversion	Keine durchgehende Kolbenstange	6V5100010F-275
	95°	Doppelversion		6V5100010F-095
11	275°	Einzelversion		6V5200010F-275
	95°	Doppelversion		6V5200010F-095
22	280°	Einzelversion	Durchgehende Kolbenstange	6V1300030F-280
	100°	Doppelversion		6V1300030F-100
33	280°	Einzelversion		6V2400030F-280
	100°	Doppelversion		6V2400030F-100

Winkeleinstellungs- und Sensorbausätze

Größe	Optionen	Bestellnummer
22	Winkeleinstellbausatz	6V03570
	Winkeleinstellbausatz mit PNP-Sensoren	6V03575
	Winkeleinstellbausatz mit NPN-Sensoren	6V03576
33	Winkeleinstellbausatz	6V04570
	Winkeleinstellbausatz mit PNP-Sensoren	6V04575
	Winkeleinstellbausatz mit NPN-Sensoren	6V04576

Komplett mit Winkeleinstellung und Sensoren

Größe	Max.Drehwinkel	Typ	Optionen	Bestell-Nr.
22	220°	Einzelversion	Winkeleinstellbausatz	6V1357630F-220
	100°	Doppelversion		6V1357730F-100
	220°	Einzelversion	wie oben + PNP-Näherungsschalter + Stecker	6V1357635F-220
	100°	Doppelversion		6V1357735F-100
	220°	Einzelversion	wie oben + NPN-Näherungsschalter + Stecker	6V1357636F-220
	100°	Doppelversion		6V1357736F-100
33	220°	Einzelversion	Winkeleinstellbausatz	6V2457630F-220
	100°	Doppelversion		6V2457730F-100
	220°	Einzelversion	wie oben + PNP-Näherungsschalter + Stecker	6V2457635F-220
	100°	Doppelversion		6V2457735F-100
	220°	Einzelversion	wie oben + NPN-Näherungsschalter + Stecker	6V2457636F-220
	100°	Doppelversion		6V2457736F-100

Bei der Baureihe RA handelt es sich um doppelwirkende Drehantriebe mit äußerst kompakter Bauform. Trotz der geringen Einbaumaße ist das Drehmoment beachtlich. Jedes Stellglied verfügt über zwei Kolben, die das Drehmoment an die Abtriebswelle übertragen. Die gezahnten Kolbenstangen wirken in einer Zahnstangen-Anordnung auf die Abtriebswelle. Jeder Kolben und jede Zahnstange ist in Integralbauweise konstruiert. Die Zahnstangen-Anordnung überträgt das Drehmoment während der gesamten Drehbewegung gleichmäßig.



- 5 verschiedene Größen
- Drehmoment von 20 bis 200 Nm
- Drehwinkel von 90° oder 180°
- Abtriebswelle mit Passfeder
- Direkter Namur-Ventilanschluss

Betriebsdaten

Arbeitsmedium:	trockene, gefilterte Druckluft
Betriebsdruck:	Max. 10 bar
Betriebstemperatur:	-20 °C bis +80 °C

Vorgeschmiert; zusätzliche Schmierung ist für gewöhnlich nicht erforderlich. Wenn einmal zusätzliches Schmiermittel verwendet wird, ist es immer wieder erforderlich.

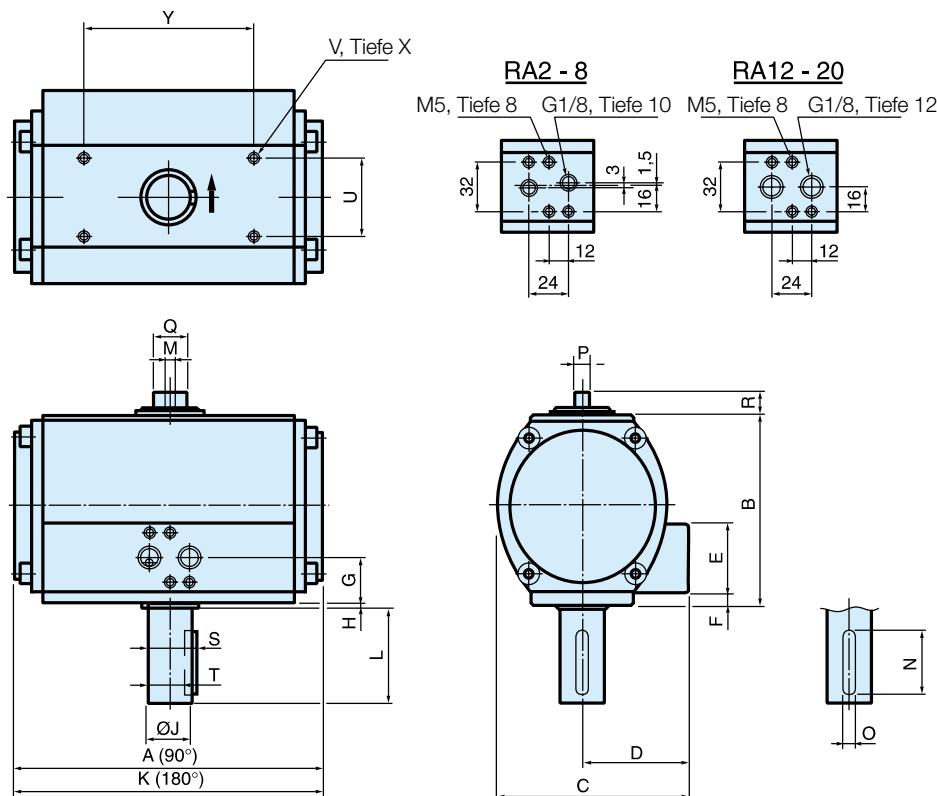
Bestellinformationen für Baureihe RA

Winkel	Bestellcode
90°	RA2-90
180°	RA2-180
90°	RA4-90
180°	RA4-180
90°	RA8-90
180°	RA8-180
90°	RA12-90
180°	RA12-180
90°	RA20-90
180°	RA20-180

Werkstoffspezifikationen

Zylinderblock/Endabdeckungen	Eloxiertes Aluminium, natur/schwarz
Kolben	Aluminium
Stangen mit Oberflächenrelief	Edelstahl
Welle	Verzinkter Stahl
Schrauben der Endabdeckung	Verzinkter Stahl
Dichtungen	Nitrilkautschuk, NRB
Kolbenlager	POM
Wellenlager	Polyethylen MOS2

Abmessungen



Anschlussanordnung:
 EURO-Standard
 gemäß ISO und
 Namur- VDI/VDE 3845

Die Drehgrenzen sollten durch
 externe Anschlagplatten
 vorgegeben werden.

Bezeichnung	A	B	C	D	E	F	G	H	ØJh8	K	L	M	N	O	P
RA2	114,5	73,0	75,5	43,5	41	-	20,5	4	14	169	30	M6	19	5	7,5
RA4	133,0	90,5	87,5	47,5	41	-	20,5	4	19	215	40	M6	31	6	7,5
RA8	172,0	109,0	105,0	57,0	42	7,5	28,5	4	19	245	40	M8	31	6	11,5
RA12	194,0	118,5	121,0	67,0	43	8,0	29,5	5	28	295	60	M8	48	8	11,5
RA20	218,0	140,5	136,5	72,0	43	8,0	29,5	5	28	337	60	M8	48	8	11,5

Bezeichnung	Q	R	S	T	U	V	X	Y
RA2	13	10,0	16,0	11,0	32	M5	8	50
RA4	15	11,0	21,5	15,5	32	M5	8	73
RA8	17	13,5	21,5	15,5	40	M6	10	90
RA12	20	15,0	31,0	24,0	49	M6	10	107
RA20	25	15,0	31,0	24,0	60	M6	10	120

Drehmomenttabelle bei 6 bar

Bezeichnung	Drehmoment in Nm
RA2	22,8
RA4	45,0
RA8	81,7
RA12	134,0
RA20	224,0

Ersatzteile

Bezeichnung	Bestellcode
Montageplatte für VGD15	9127 3864-01
Dichtungssätze/Ersatzteilsätze	
RA-2-SS	9121 6799-20
RA-4-SS	9121 6799-21
RA-8-SS	9121 6799-22
RA-12-SS	9121 6799-23
RA-20-SS	9121 6799-24

Druckluftverbrauch

Freier Druckluftverbrauch in nl pro Doppelhub bei 600 kPa (6 bar).

Dreh-Stellglied, Typ/ Drehwinkel	RA2	RA4	RA8	RA12	RA20
RA/90°	1,8	3,2	5,9	7,8	14,9
RA/180°	3,6	6,4	11,8	15,6	30

Auf Anfrage erhältliche Varianten:

Einfachwirkendes Dreh-Stellglied mit Federrückstellung für 90 °
 Drehwinkel außerhalb des Standardprogramms
 Andere Oberflächenbehandlungen

Wandelt die lineare Bewegung von zwei einfachwirkenden gegenläufigen Zylindern über einen Zahnstangenantrieb im Zylinderkörper in eine Drehbewegung um.



- Korrosionsbeständige VRA-Version (Ø 32 bis 80 mm)
- VRS-Standardversion (Ø 32 bis 125 mm)
- Drehwinkel von 96°, 186° oder 366°
- Optionale magnetische Version
- Verschiedene Optionen verfügbar; Drehwinkel-Stopp anpassbar, Abtriebswelle mit Nabe oder Welle (durchgehend)

Betriebsdaten

Betriebsdruck: Max. 10 bar
Standard-Betriebstemperatur: -10 °C bis +60 °C

Vorgeschmiert; zusätzliche Schmierung ist für gewöhnlich nicht erforderlich. Wenn einmal zusätzliches Schmiermittel verwendet wird, ist es immer wieder erforderlich.

VRA - Korrosionsbeständiger Drehantrieb, mit Nabe, ohne Endlagendämpfung

Bohrung	Drehwinkel (°)	Bestellcode	Bohrung	Drehwinkel (°)	Bestellcode	Bohrung	Drehwinkel (°)	Bestellcode
32	96	VRAM032-96FNN	50	96	VRAM050-96FNN	80	96	VRAM080-96FNN
32	186	VRAM032-186FNN	50	186	VRAM050-186FNN	80	186	VRAM080-186FNN
32	366	VRAM032-366FNN	50	366	VRAM050-366FNN	80	366	VRAM080-366FNN
Bohrung	Drehwinkel (°)	Bestellcode	Bohrung	Drehwinkel (°)	Bestellcode			
40	96	VRAM040-96FNN	63	96	VRAM063-96FNN			
40	186	VRAM040-186FNN	63	186	VRAM063-186FNN			
40	366	VRAM040-366FNN	63	366	VRAM063-366FNN			

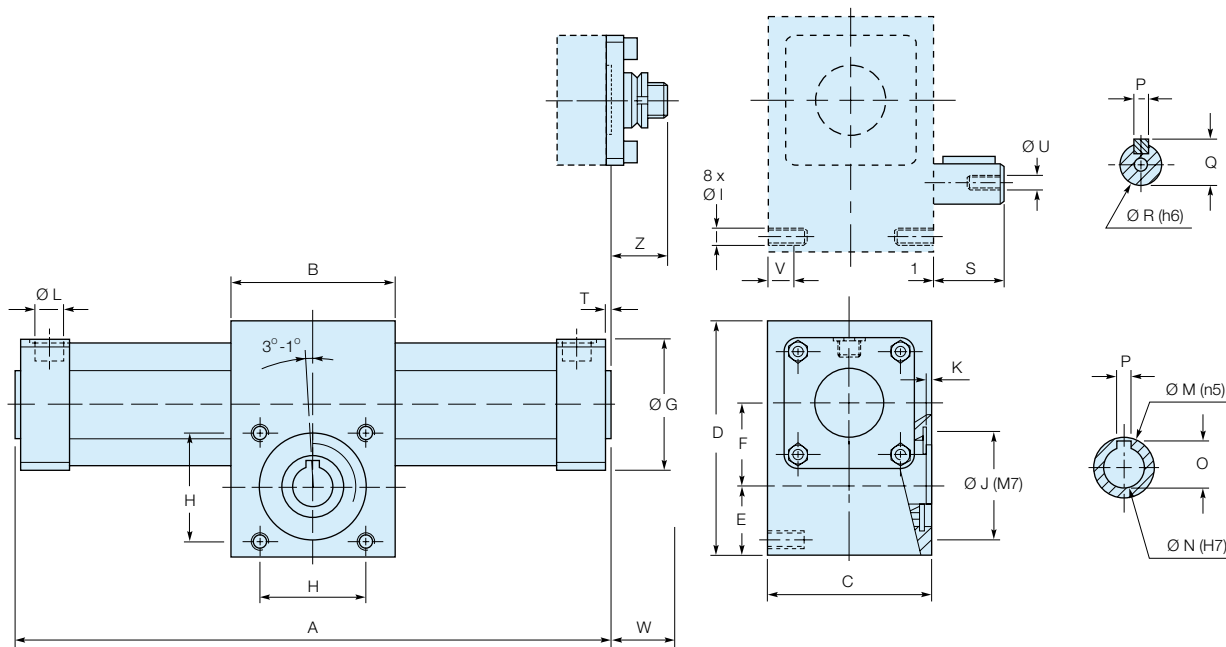
VRS - Standard-Drehantrieb, mit Nabe, ohne Endlagendämpfung

Bohrung	Drehwinkel (°)	Bestellcode	Bohrung	Drehwinkel (°)	Bestellcode	Bohrung	Drehwinkel (°)	Bestellcode
32	96	VRSM032-96FNN	63	96	VRSM063-96FNN	125	96	VRSM125-96FNN
32	186	VRSM032-186FNN	63	186	VRSM063-186FNN	125	186	VRSM125-186FNN
32	366	VRSM032-366FNN	63	366	VRSM063-366FNN	125	366	VRSM125-366FNN
Bohrung	Drehwinkel (°)	Bestellcode	Bohrung	Drehwinkel (°)	Bestellcode			
40	96	VRSM040-96FNN	80	96	VRSM080-96FNN			
40	186	VRSM040-186FNN	80	186	VRSM080-186FNN			
40	366	VRSM040-366FNN	80	366	VRSM080-366FNN			
Bohrung	Drehwinkel (°)	Bestellcode	Bohrung	Drehwinkel (°)	Bestellcode			
50	96	VRSM050-96FNN	100	96	VRSM100-96FNN			
50	186	VRSM050-186FNN	100	186	VRSM100-186FNN			
50	366	VRSM050-366FNN	100	366	VRSM100-366FNN			

Weitere Optionen finden Sie im technischen Katalog.

Abmessungen (mm)

Zylinderbohrungen Ø 32 bis 80 mm



Die Position des Wellenkeils wird angezeigt, wenn die Kolben sich auf der linken Seite befinden.
Erste Drehung wie angezeigt (im Uhrzeigersinn).

Ω : Drehwinkel 96°, 186° oder 360°

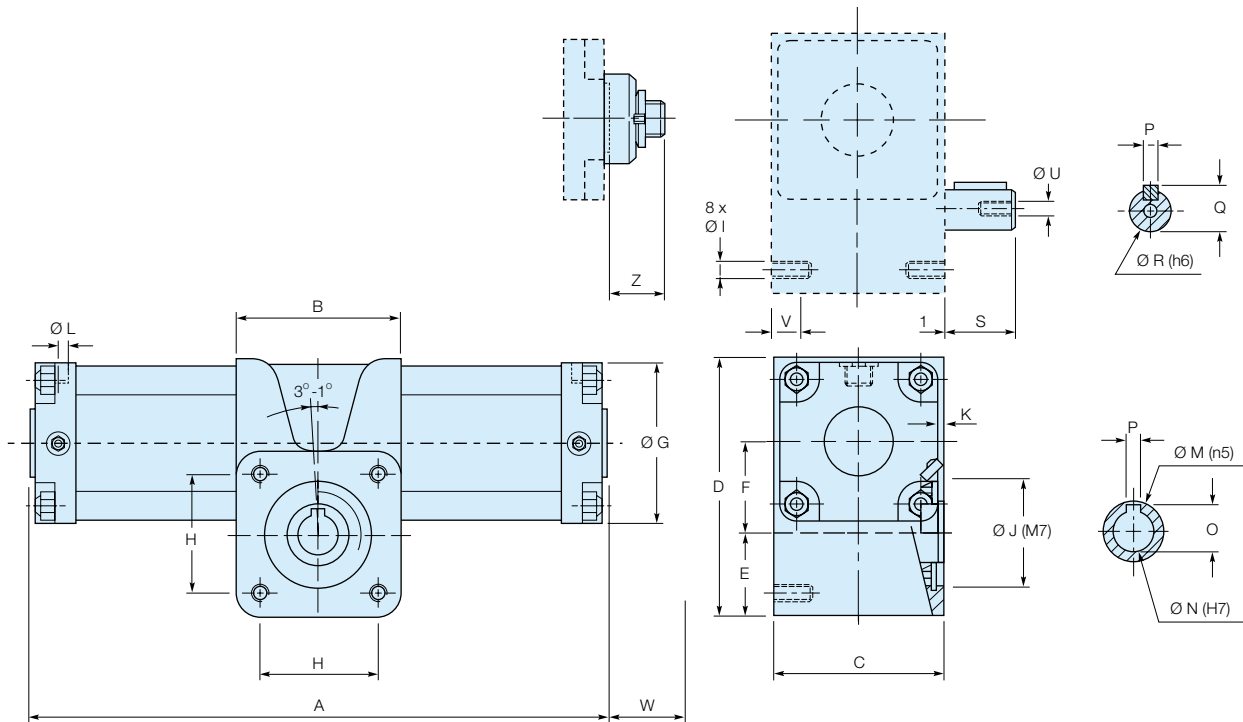
Ø	A*	B	C	D	E	F	G	H	I	J	K	L
32	128 + 0.523 Ω	50	50	72	25,0	24,0	45	35	M6	35	2,0	G1/8"
40	163 + 0.6981 Ω	65	65	95	32,5	29,5	52	47	M8	47	3,0	G1/4"
50	163 + 0.6981 Ω	65	65	95	32,5	29,5	65	47	M8	47	3,0	G1/4"
63	209 + 0.9424 Ω	95	95	126	40,0	38,0	75	62	M10	62	3,5	G3/8"
80	209 + 0.9424 Ω	95	95	126	40,0	38,0	95	62	M10	62	3,5	G3/8"

Ø	M	N	O	P	Q	R	S	T	U	V	W*	Z
32	17	10	11,7	4	13,5	12	20	2	M4 x 10	10	22	31
40	25	15	17,2	5	18,0	16	30	3	M5 x 15	12	24	35
50	25	15	17,2	5	18,0	16	30	3	M5 x 15	12	29	35
63	35	24	27,2	8	27,0	24	40	3	M8 x 20	15	32	32
80	35	24	27,2	8	27,0	24	40	3	M8 x 20	15	32	32

* Für Magnetversion W zu A hinzufügen (Magnet standardmäßig auf der rechten Seite).

Abmessungen (mm)

Zylinderbohrungen Ø 100 bis 125 mm



Die Position des Wellenkeils wird angezeigt, wenn die Kolben sich auf der linken Seite befinden.
Erste Drehung wie angezeigt (im Uhrzeigersinn).

Ω : Drehwinkel 96°, 186° oder 360°

Ø	A*	B	C	D	E	F	G	H	I	J	K	L
100	304 + 1309 Ω	130	142	188	64,0	53,5	115	90	M14	90	4,5	G1/2"
125	304 + 1309 Ω	130	142	188	64,0	53,5	140	90	M14	90	4,5	G1/2"
Ø	M	N	O	P	Q	R	S	U	V	W*	Z	
100	55	35	38,7	10	38,5	35	50	M12 x 20	24	4	38	
125	55	35	38,7	10	38,5	35	50	M12 x 20	24	4	38	

* Für Magnetversion W zu A hinzufügen (Magnet standardmäßig auf der rechten Seite).

Werkstoffspezifikationen

	VRS	VRA
Zahnstange	XC40-Stahl	XC40-Stahl
Tellerkolben	Aluminium	Aluminium
Magnet (**M-Version)	Magnetisches Elastomer	Magnetisches Elastomer
Kolbendichtungen	Polyurethan	Polyurethan
Dichtungen des Zahnstangenantriebs		Silikon
Körper	Eloxiertes Aluminium	Eloxiertes Aluminium
Integrierte Schubstangen, Muttern, Sicherungsringe, Schrauben	Verzinkter Stahl	303 Edelstahl
Körper	Harte eloxierte Aluminium-Extrusion	Harte eloxierte Aluminium-Extrusion
Abschlussstücke	Eloxiertes Aluminium	Eloxiertes Aluminium
Antriebswelle mit Innen- oder Außengewinde	XC40-Stahl	Edelstahl 304 (Innengewinde)
Dämpfungsmanschette	Messing	Messing
Block zur Abstandsanpassung (Ø 32 bis 80 mm)	Acetal	Acetal
Verschlussplatte der Anpassschraube		Aluminium mit Silikondichtung

Anwendungsbedingungen

	Ø 32 bis 80 mm	Ø 100 und 125 mm
Temperaturbereich	-10°C bis +60°C (14°F bis 140°F)	
Druckbereich (bar)	0,5 bis 10 7 bis 145 psi)	0,3 bis 10 (4 bis 145 psi)
Lufteigenschaften	Gefilterte Luft 40 µm, ölhaltig oder ölfrei, trocken oder feucht	

Theoretisches Drehmoment

Ø Bohrung mm	Ritzelmodul	ØRm	Drehmoment (Nm)				
			2 Bar	4 Bar	6 Bar	8 Bar	10 Bar
32	1,5	20	2,4	4,8	7,2	9,6	12
40	2	40	5,0	10,0	15,0	20,0	25
50	2	40	8,0	16,0	24,0	32,0	40
63	3	54	17,0	34,0	51,0	68,0	85
80	3	54	27,0	54,0	81,0	108,0	135
100	5	75	58,0	116,0	174,0	232,0	290
125	5	75	92,0	184,0	276,0	368,0	460

Die obige Tabelle gibt das theoretische Drehmoment bei verschiedenen Drücken an. Aufgrund betriebsbedingter Verluste sollte ein maximaler Wirkungsgrad von 80 % sichergestellt werden.

Technische Daten

Bohrung (mm)		32	40	50	63	80	100	125
Höchstlast (N)	Axial	110	350	350	1050	1050	2500	2500
	Radial	35	220	220	900	900	2000	2000
Dämpfungswinkel (°)		50	45	45	32	32	30	30
Nenn-Trägheitsmoment (kg m ²)		0,003	0,01	0,02	0,1	0,2	0,3	0,4
Drehwinkel (-1°)		96°, 186°, 366°						
Winkeltoleranz		0°10'	0°10'	0°10'	0°10'	0°10'	1°	1°



Spezialantriebe

Pneumatische Stopperzylinder

Pneumatische Stopperzylinder mit Hydraulik-Industriestößdämpfern für weiches und abprallfreies Stoppen des Fördergutes.

Pneumatische Stopperzylinder

- weiches und abprallfreies Stoppen des Fördergutes
- flexibel: vertikaler oder horizontaler Einbau
- Typen mit Stoßdämpfer-/ Rollenhebel-Kombination, nur Rolle oder mit direkt stoppender Kolbenstange
- auch in eingebautem Zustand leicht austauschbare Stoßdämpfer
- drehbarer Stopperkopf zur Anpassung auf Laufrichtungswechsel des Fördergutes
- deaktivierbarer Kipphebel für wahlweise Durchlauffunktion
- einfach- und doppeltwirkende Zylindervarianten
- Arbeitsdruck bis 10 bar
- verschiedene Stoßdämpfer für Fördergut-Massen bis zu 1.700 kg und Geschwindigkeiten bis zu 45 m/min
- optional: Positionsschalter für Kolbenstange und Näherungsschalter für Kipphebel

Kipphebelverriegelung

Nach dem Abstoppen des Fördergutes wird der Kipphebel durch Druckluftbeaufschlagung abgesenkt und entriegelt. Nach dem Durchlauf des Fördergutes bringt eine Rückstellfeder den Kipphebel in seine obere Endlage und damit in seine Ausgangslage für den nächsten Stoppvorgang zurück.

Integrierte Stoßdämpfer

Auf die Fördergutmasse und die Transportgeschwindigkeit abgestimmte Stoßdämpfer gewährleisten ein gedämpftes, schonendes und positionsgenaueres Abstoppen des Fördergutes.

Führungsstange

Durch eine einfach umsteckbare Führungsstange kann der Kipphebel schnell auf eine geänderte Fördergut-Laufrichtung gedreht werden.

Aluminium-Druckguss

Der Aufbau aus gewichtsparendem, robustem Aluminium-Druckguss sowie kompakte Abmessungen erlauben den Einbau in unterschiedlichste Förder-systeme.



Freier Fördergut-Durchlauf

Durch einfaches Einrasten eines Federbleches auf dem Kipphebel wird dieser in seiner AUS-Position (deaktiviert) gehalten. In dieser Kipphebel-Position kann das Fördergut den Stopperzylinder ungehindert durchlaufen.



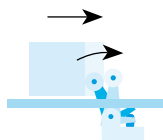
Stopperzylinder – vertikale Ausführung

Baureihe STVSR



Integrierter Stoßdämpfer für höhere Fördergut-Masse

Der eingebaute Stoßdämpfer stoppt das Fördergutes schonend und positionsgenau und ohne Abprallen. Je nach Masse des Fördergutes und der gewünschten Transportgeschwindigkeit stehen unterschiedliche Stoßdämpfer zur Verfügung.



Baureihe STVDR



Rolle für niedrigere Fördergut-Masse

Die Kolbenstange mit oben liegender Rolle wird nach Auflaufen des Fördergutes durch Druckluftbeaufschlagung abgesenkt. Danach wird sie durch eine Rückstellfeder wieder in ihre obere Endlage gebracht.

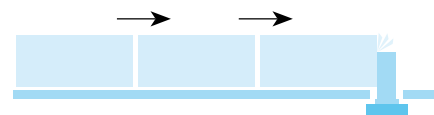


Baureihe STVD



Direkt stoppende Kolbenstange für hohe Fördergut-Masse

Stoppt zuverlässig schweres Fördergut bei niedrigen Transportgeschwindigkeiten. Durch die massiv ausgeführte Kolbenstange auch als Verriegelungs-zylinder einsetzbar.



Stopperzylinder – horizontale Ausführung

Baureihe STHSR

Horizontal-Stopperzylinder mit Stoßdämpfer

Stoppt zuverlässig schweres Fördergut bei höheren Transportgeschwindigkeiten, sehr gut geeignet z.B. für Staustrecken.



Pneumatischer Stopperzylinder

Ø 50-80 mm

mit Hydraulik- Industriestoßdämpfern

Vertikale Ausführungen:

- Baureihe STVSR
- Baureihe STVDR
- Baureihe STVD

Horizontale Ausführungen:

- Baureihe STHSR



Vertikale Ausführungen

Vertikal-Stopperzylinder mit Stoßdämpfer und Rollenhebel



Zylinder Ø mm	Hub (mm)	Bestell-Nr.
50	30	STVSR-50-30-.-...
80	40	STVSR-80-40-.-...

Vertikal-Stopperzylinder mit Rolle



Zylinder Ø mm	Hub (mm)	Bestell-Nr.
50	30	STVDR-50-30-.-...

Vertikal-Stopperzylinder mit direkt stoppender Kolbenstange



Zylinder Ø mm	Hub (mm)	Bestell-Nr.
50	30	STVD-50-30-.-...

Horizontale Ausführungen

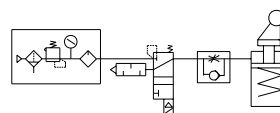
Horizontal-Stopperzylinder mit Stoßdämpfer und Rollenhebel



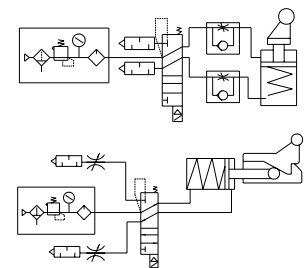
Zylinder Ø mm	Hub (mm)	Bestell-Nr.
50	50	STHSR-50-50-.-...

Anschlussschemen

einfachwirkend



doppeltwirkend



Kenngößen

Kenngößen	Bemerkung
Medium	gefilterte und ungeölte Druckluft – wenn geölt, dann kontinuierlich
Arbeitsdruckbereich	2 bis 10 bar
Prüfdruck	15 bar
Umgebungs temperaturbereich	0 °C bis +65 °C (Bei Verwendung unter dem Gefrierpunkt (°C) ist eine Beratung durch uns erforderlich.)
Schmierung	ungeölt
Dämpfung	Dämpfungsplatte aus ölfestem Gummi

Gewicht (Masse) des Stopperzylinders

Typ STVSR-50-30	1.800 kg
Typ STVSR-80-40	6.820 kg
Typ STVDR-50-30	1.800 kg
Typ STVD-50-30	1.800 kg
Typ STHSR-50-50	8.750 kg

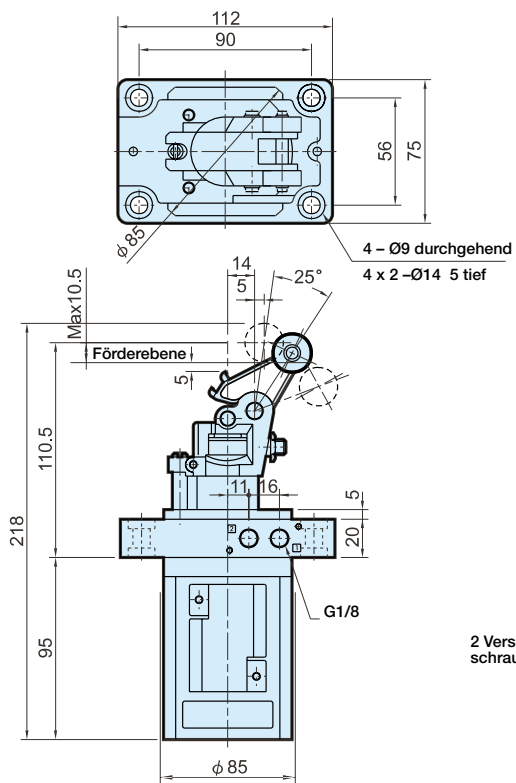
Baureihe STVSR - Stopperzylinder Ø 50mm - Vertikale Ausführung

Bestellschlüssel

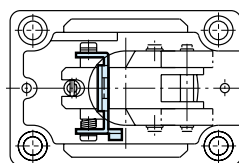
STVSR - 50 - 30 - L - STD

Stoßdämpferstärke	
L	Leicht 50 - 150 kg
H	Hoch 150 - 300 kg

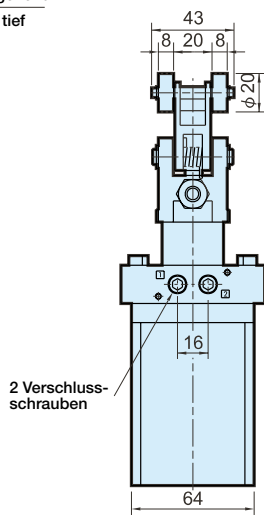
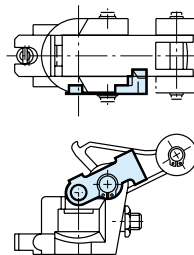
Gewinde	
STD	Standard G1/8
NPT	National Pipe Thread 1/8"



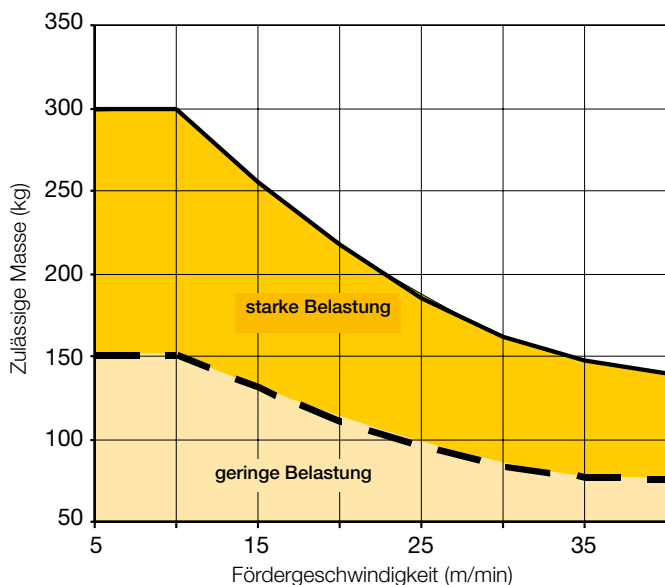
**Option
 - Kipphebelverriegelung**



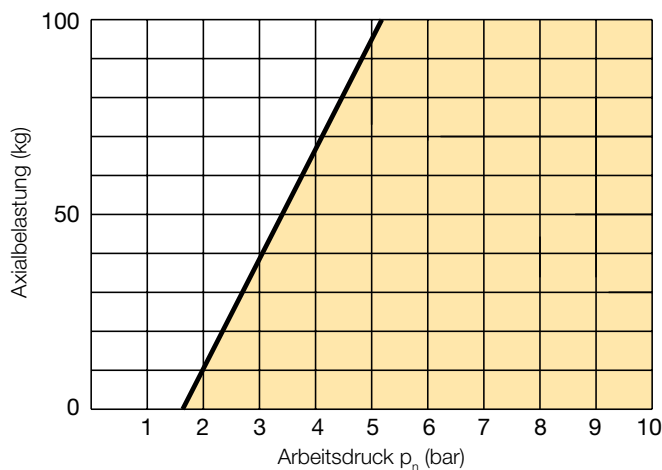
- freier Förderdurchlauf



Bewegte Masse in Abhängigkeit zur Geschwindigkeit - Typ STVSR-50-30



Axialbelastung in Abhängigkeit zum Arbeitsdruck - Typ STVSR-50-30



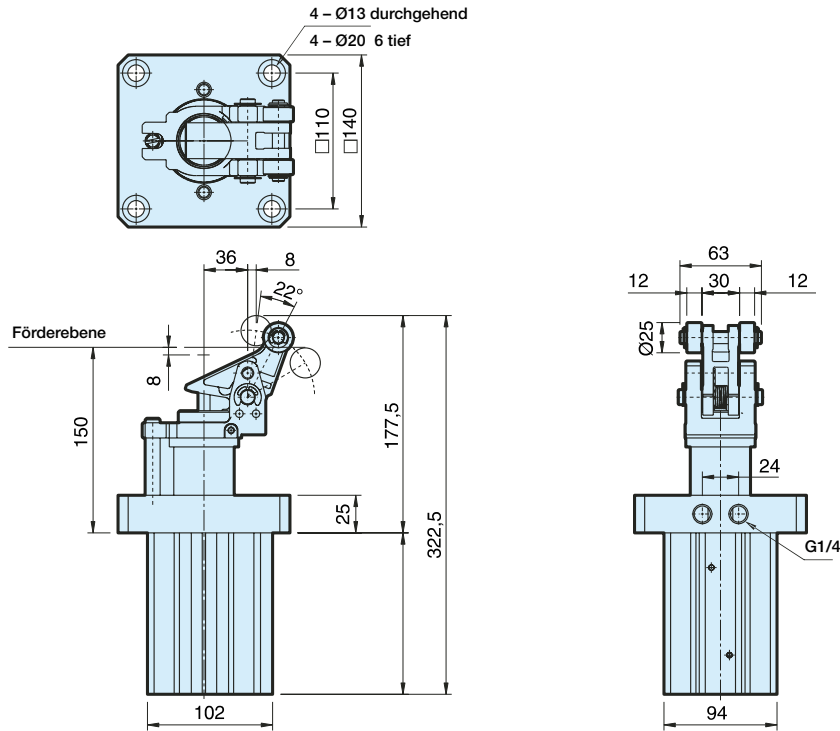
Baureihe STVSR - Stopperzylinder Ø 80mm - Vertikale Ausführung

Bestellschlüssel

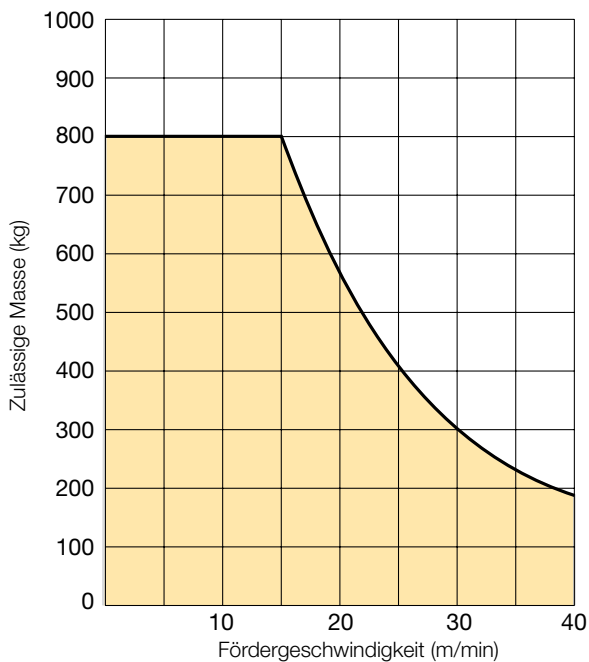
STVSR - 80 - 40 - STD

Hinweis: Stoßdämpfer können von 50 - 800 kg eingestellt werden

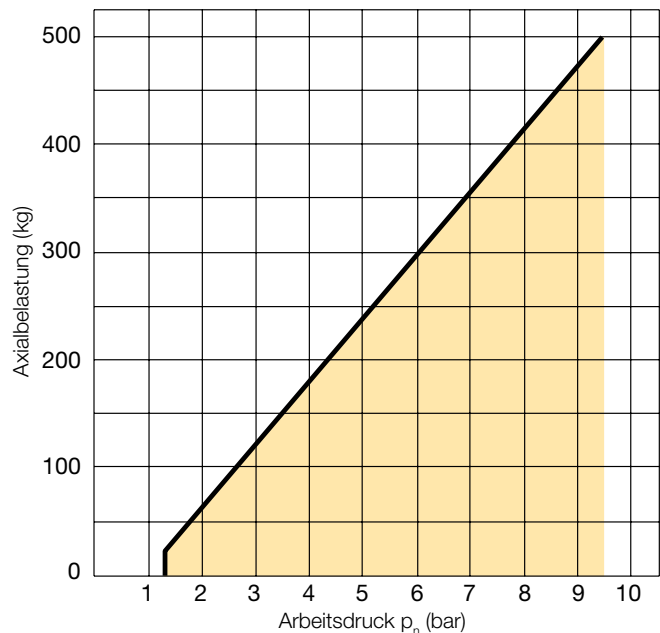
Gewinde	
STD	Standard G1/4
NPT	National Pipe Thread 1/4"



Bewegte Masse in Abhängigkeit zur Geschwindigkeit – Typ STVSR-80-40



Axialbelastung in Abhängigkeit zum Arbeitsdruck – Typ STVSR-80-40

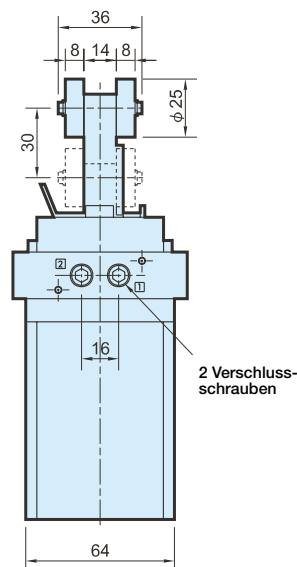
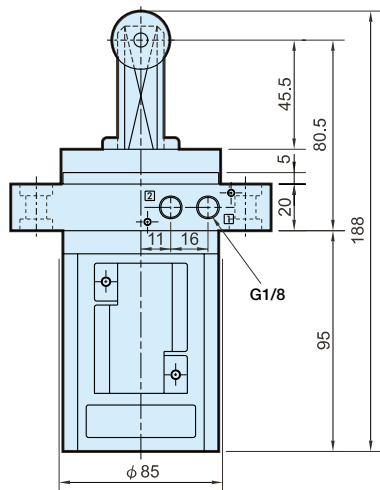
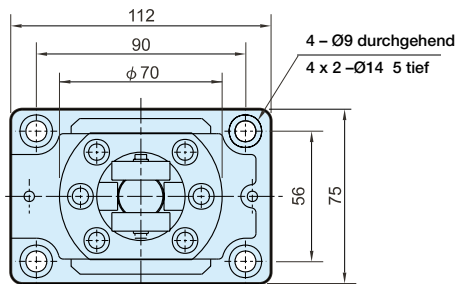


Baureihe STVDR - Stopperzylinder Ø 50mm - Vertikale Ausführung

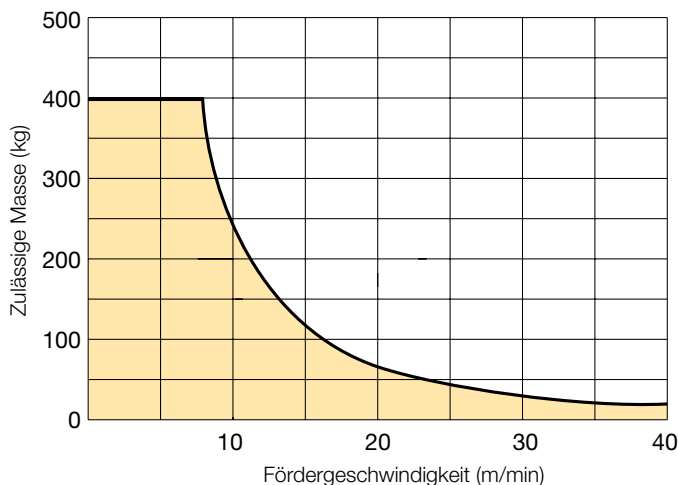
Bestellschlüssel

STVDR - 50 - 30 - STD

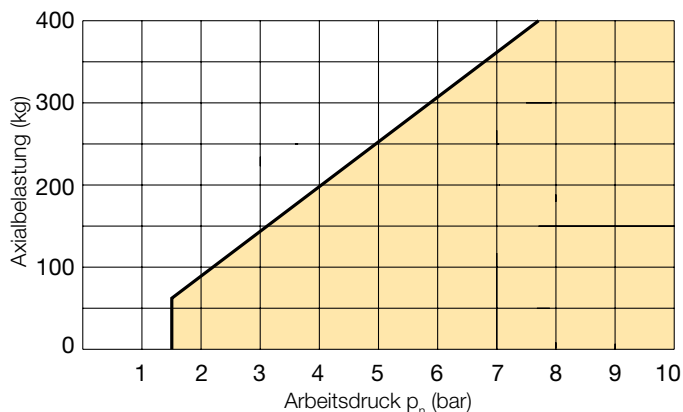
Gewinde	
STD	Standard G1/8
NPT	National Pipe Thread 1/8"



Bewegte Masse in Abhängigkeit zur Geschwindigkeit – Typ STVDR-50-30



Axialbelastung in Abhängigkeit zum Arbeitsdruck – Typ STVDR-50-30

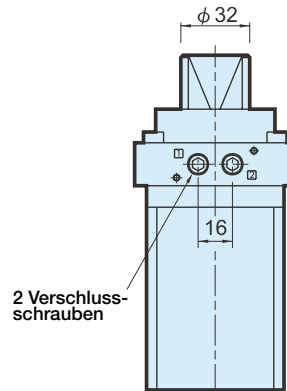
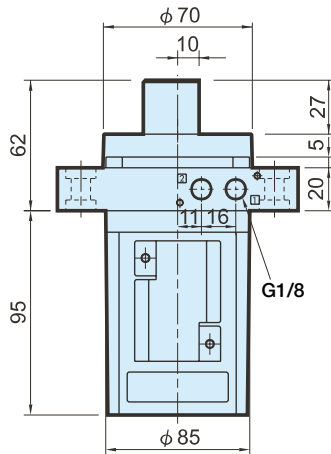
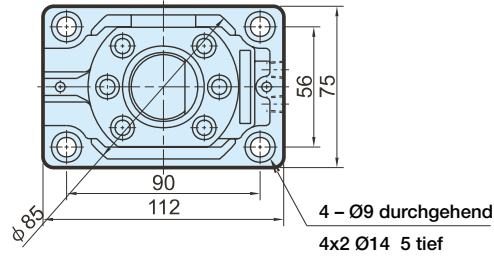


Baureihe STVSR - Stopperzylinder Ø 80mm - Vertikale Ausführung

Bestellschlüssel

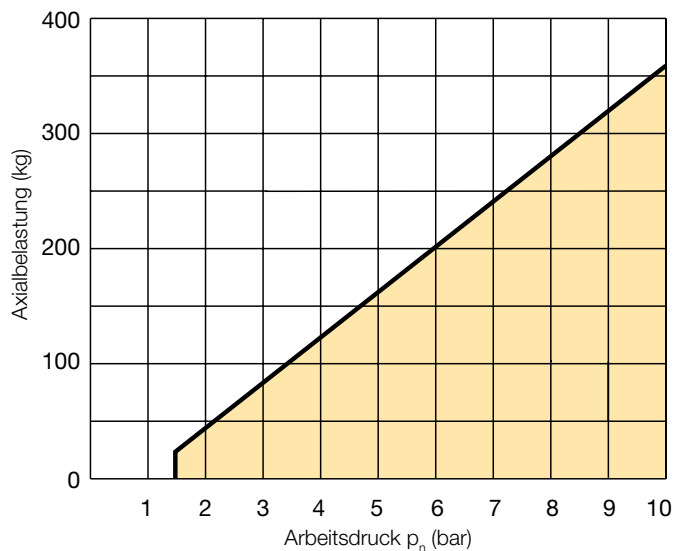
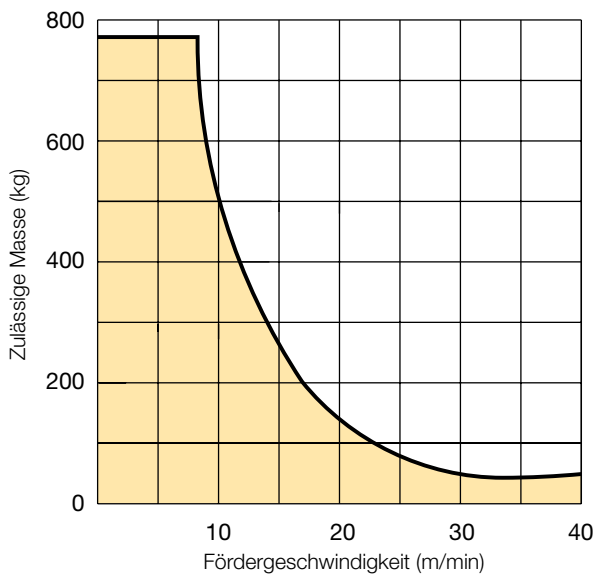
STVD - **50** - **30** - **STD**

Gewinde	
STD	Standard G1/8
NPT	National Pipe Thread 1/8"



Bewegte Masse in Abhängigkeit zur Geschwindigkeit – Typ STVD-50-30

Axialbelastung in Abhängigkeit zum Arbeitsdruck – Typ STVD-50-30

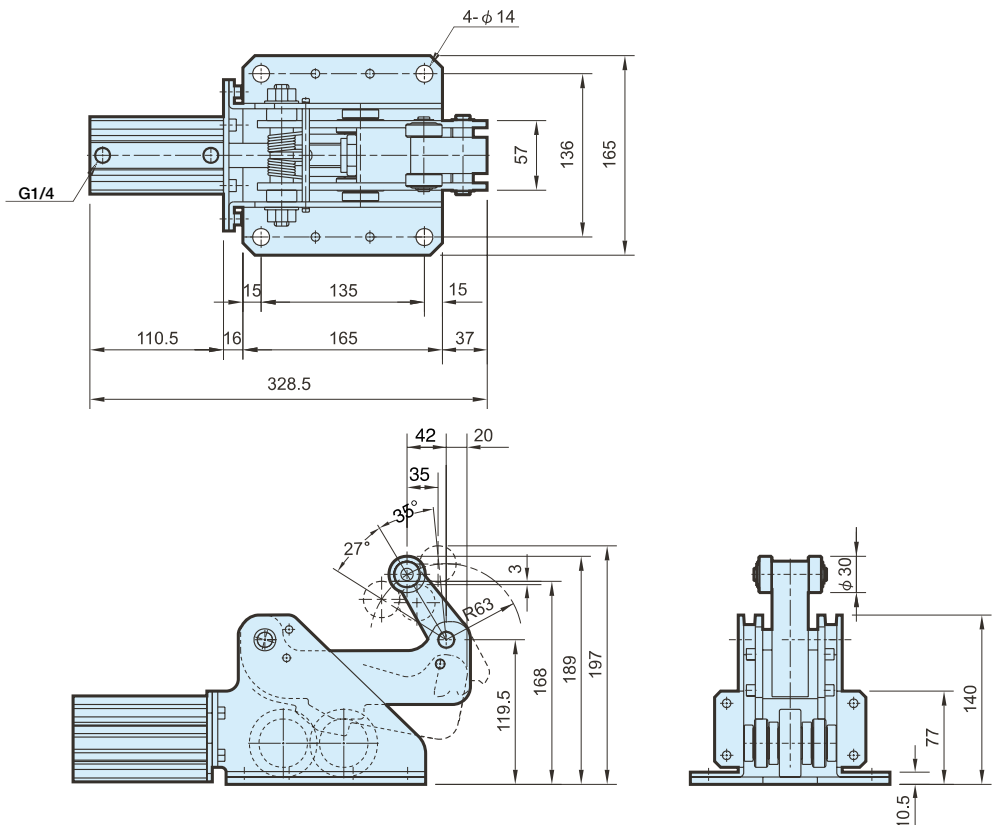


Baureihe STHSR - Stopperzylinder Ø 50mm - Horizontale Ausführungen

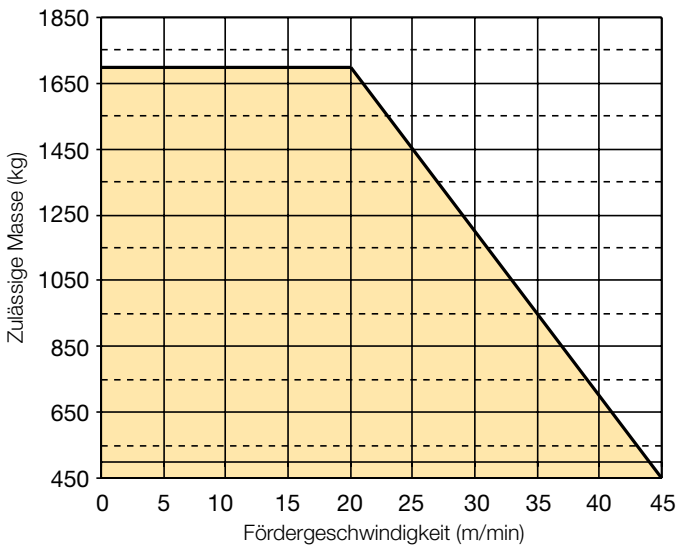
Bestellschlüssel

STHSR - 50 - 50 - STD

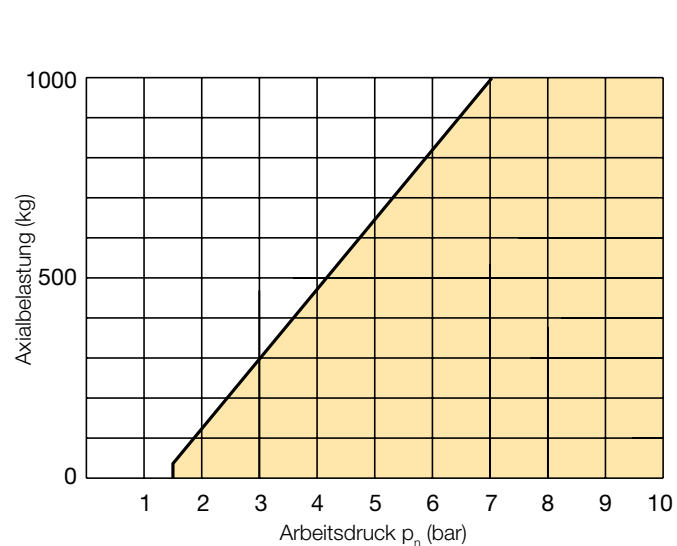
Gewinde	
STD	Standard G1/4
NPT	National Pipe Thread 1/4"



Bewegte Masse in Abhängigkeit zur Geschwindigkeit – Typ STHSR-50-50



Axialbelastung in Abhängigkeit zum Arbeitsdruck – Typ STHSR-50-50



Druckluftdosen sind Linearantriebe mit einem hohen Kraft-Größen-Verhältnis. Sie eignen sich für Klemm-, Niet-, Stanz- und ähnliche Anwendungen, die hohe Kräfte fordern.

- Druckluftdosen erzeugen große Kräfte
- Kompakte Abmessungen
- C0D, Membranbauart
- C0P, Kolbenbauart
- Lieferbar in einfach- und doppeltwirkender Ausführung



Technische Daten

Betriebsdruck: max. 8 bar
 Betriebstemperatur: -20 °C bis +70 °C

Kolbenstange aus Edelstahl
 Kolbenstange entsprechend ISO 4395



Druckluftdosen der Bauart C0D und C0P sollten bei senkrechter Anordnung nicht ohne externen Anschlag verwendet werden.

Weitere Informationen finden Sie unter www.parker.com/euro_pneumatic

C0D Membran-Bauart - Doppeltwirkend

Kraft bei 6 bar, N	Anschl.-Gew.	Hub mm	Bestell-Nr.
3000	G1/4	40	C0D300-40
6000	G1/4	50	C0D600-50
12000	G1/2	50	C0D1200-50
25000	G1/2	60	C0P2500-60
25000	G1/2	80	C0P2500-80

C0P Kolben-Bauart - Einfachwirkend

Kraft bei 6 bar, N	Federkraft N		Anschl.-Gew.	Hub mm	Bestell-Nr.
	max. N	min. N			
1600	314	128	G1/4	50	C0P160-50S
1600	314	128	G1/4	80	C0P160-80S
3000	314	128	G1/4	50	C0P300-50S
3000	314	128	G1/4	80	C0P300-80S
3000	294	98	G1/4	40	C0D300-40S
6000	638	98	G1/4	50	C0D600-50S
12000	981	235	G1/2	50	C0D1200-50S
25000	2700	883	G1/2	60	C0P2500-60S
25000	2700	883	G1/2	100	C0P2500-100S

Die Federkräfte der einfachwirkenden Zylinder reichen aus, um die unbelastete Kolbenstange zurückzustellen

Zubehör

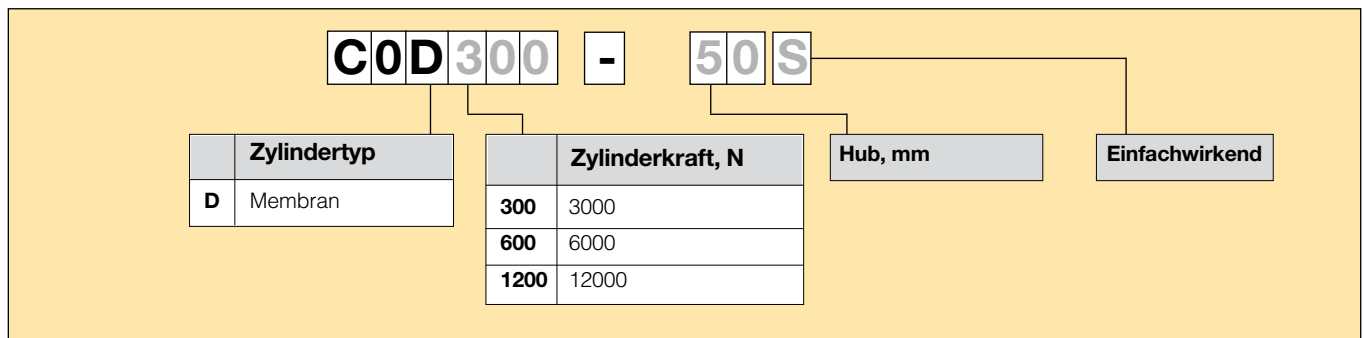
Halsmutter

Halsmutter Gewinde	für Zylinder	Bestell-Nr.
M24x2	C0D300	9141100000
M36x3	C0D600/1200	9141100100
M48x3	C0P2500	9141100200
M24x3	C0P160/300	9141100300

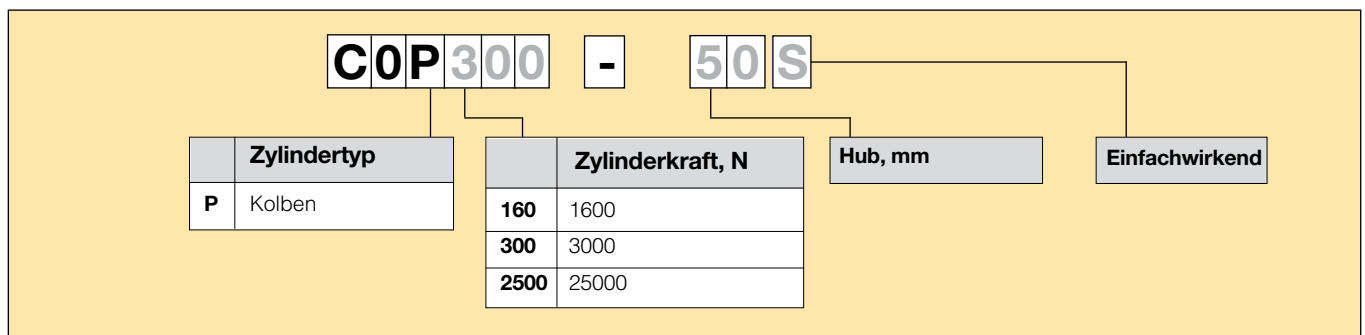
Kolbenstangenmutter (eine Mutter gehört zum Lieferumfang)

Stangen-Gewinde	für Zylinder	Bestell-Nr.
M12	C0P160/300 and C0D300	0266211200
M16	C0D600	0266211400
M20	C0D1200	0266211600
M24	C0P2500	0266211800

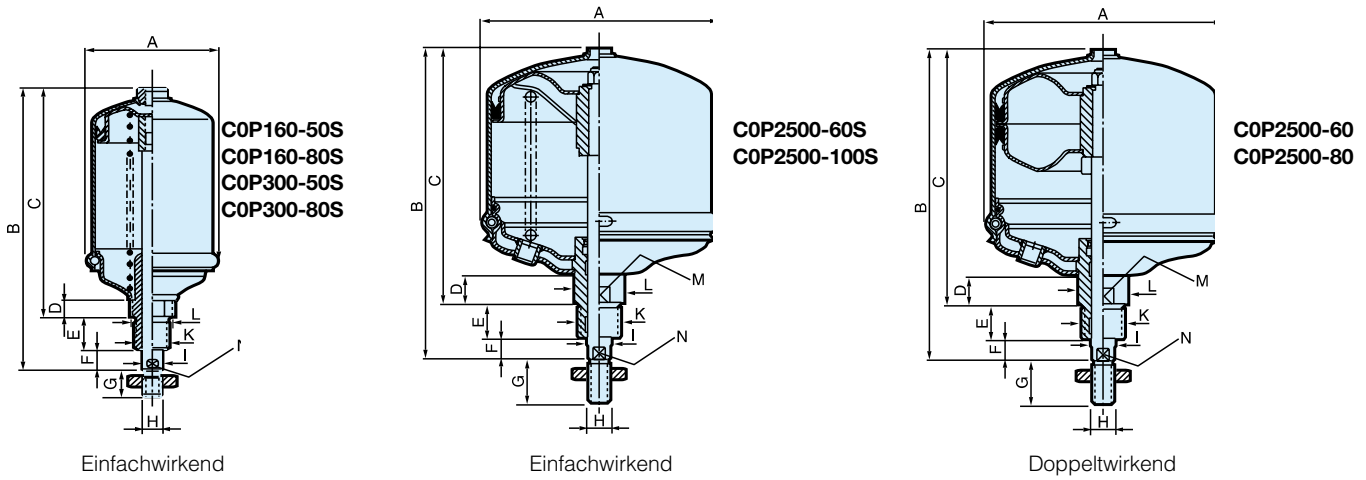
Bestellnummernschlüssel, Membrantyp



Bestellnummernschlüssel, Kolbentyp

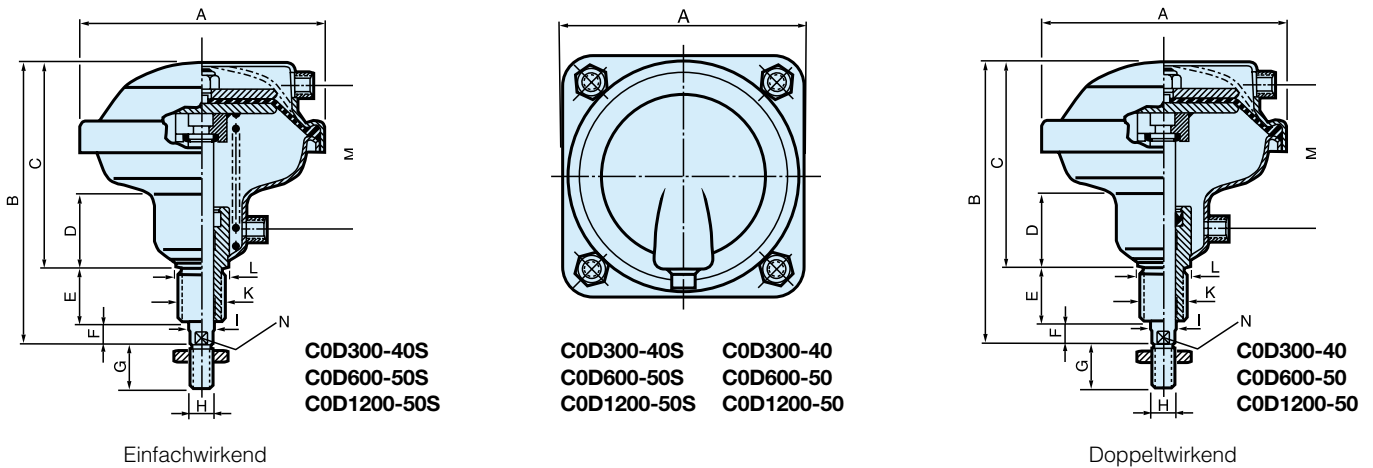


Abmessungen (mm), Kolben-Typ



Bezeichnung	Anschluss	A	B	C	D	E	F	G	H	I Ø	K	L Ø	M	N
C0P160-50S	G1/4	66	192	151	18	30	11	24	M12x1,75	14	M24x3	30	30	12
C0P160-80S	G1/4	66	222	181	18	30	11	24	M12x1,75	14	M24x3	30	30	12
C0P300-50S	G1/4	93	192	151	18	30	11	24	M12x1,75	14	M24x3	30	30	12
C0P300-80S	G1/4	93	222	181	18	30	11	24	M12x1,75	14	M24x3	30	30	12
C0P2500-60S	G1/2	268	345	285	33	40	20	48	M24x3	28	M48x3	56	50	25
C0P2500-100S	G1/2	268	385	325	33	40	20	48	M24x3	28	M48x3	56	50	25
C0P2500-60	G1/2	268	345	285	33	40	20	48	M24x3	28	M48x3	56	50	25
C0P2500-80	G1/2	268	385	325	33	40	20	48	M24x3	28	M48x3	56	50	25

Abmessungen Membran-Typ



Bezeichnung	Anschluss	A	B	C	D	E	F	G	H	I Ø	K	L Ø	M	N
C0D300-40S	G1/4	150	183	131	48	38	14	24	M12x1,75	16	M24x2	30	90	13
C0D300-40	G1/4	150	183	131	48	38	14	24	M12x1,75	16	M24x2	30	90	13
C0D600-50S	G1/4	195	212	154	55	38	20	32	M16x2	20	M36x3	43	107	17
C0D600-50	G1/4	195	212	154	55	38	20	32	M16x2	20	M36x3	43	107	17
C0D1200-50S	G1/2	261	243	178	58	45	20	40	M20x2,5	25	M36x3	43	117	22
C0D1200-50	G1/2	261	243	178	58	45	20	40	M20x2,5	25	M36x3	43	117	22

Pressenstativ für Kraftzylinder

Eine einfache Presse für effiziente Montage und Pressvorgänge lässt sich leicht zusammenbauen, indem die Kraftzylinder in die Gewindebohrung des äußerst stabilen und robusten Pressenstativs aus Stahl eingeschraubt werden. Das Stativ ist in zweierlei Ausführungen mit unterschiedlichen Einschraubgewinden die Kraftzylinder erhältlich.

Die obere Platte weist zwei unterschiedliche Gewindebohrungen auf und lässt sich je nachdem, welches Gewinde gewünscht ist, um 180 Grad gedreht einbauen.

Die Bodenplatte hat zur einfachen Montage des Arbeitszubehörs eine T-Nut. Sie weist außerdem zwei Durchgangsbohrungen auf, damit sich das Stativ einfach auf eine Arbeitsfläche befestigen lässt.

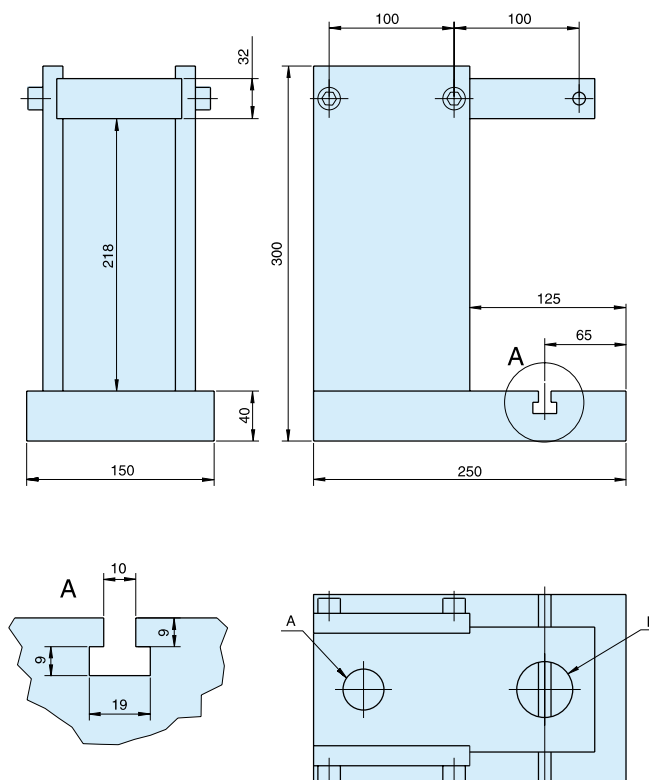


HINWEIS! Aufgrund der Klemmgefahr darf das Pressenstativ mit Kraftzylindern nur mit einer zugelassenen Zweihand-Sicherheitsbedienung aktiviert werden. Wir empfehlen unsere Zweihandbedienungen vom Typ PXP, die in mehreren Ausführungen für den einfachen, ergonomischen und sicheren Einbau verfügbar sind. Alle Typen erfüllen die Sicherheitsansprüche gemäß EN574 und EN954-1.

Weitere Informationen finden Sie auf unserer Website: www.parker.com/euro_pneumatic

Beschreibung	Gewinde A/B	Gewicht kg	Bestellnr.
Pressenstativ für C0P160 / C0P300 / C0D300	M24x2/M24x3	24	C0P-C0D-P01
Pressenstativ für C0D600 / C0D1200 / C0P2500	M36x3/M48x3	24	C0P-C0D-P02

Abmessungen (mm)



Spannzyylinder sind einfachwirkende Pneumatikzylinder mit eingebautem hydro-pneumatischen Verstärker.

Sie lösen die meisten Spann-, Abdichtungs- und ähnliche Probleme.



- Kleine Bauweise mit großer Spannkraft bis zu 2700 daN (abhängig vom Betriebsdruck)
- Arbeitet mit Druckluft, keine zusätzlichen Installationen nötig
- Problemlose Einstellung durch Gewinde auf dem Zylinderrohr
- Einfacher, schneller Einbau

Technische Daten

Betriebsdruck:	max. 9 bar
außer VBH603 und VBH606 :	max. 7 bar
Medium:	Druckluft, gefiltert (40 µ) geölt oder ungeölt
Standard-Betriebstemperatur:	+5 °C bis +50 °C

Hydraulisch/Pneumatische Spannzyylinder

Bestell-Nr.	max. Hub (mm)	außen-Ø (mm)	Kraft bei 6 bar (daN)
VB363C	3	36	240
VB366C	6	36	240
VB369C	9	36	240
VB483C	3	48	530
VB486C	6	48	530
VB489C	9	48	530
VB4812C	12	48	530
VBH483C	3	48	1060
VB606C	6	60	1140
VB609C	9	60	1140
VB6012C	12	60	1140
VBH603C	3	60	1800
VBH606C	6	60	1800

Wartung

Dichtungssatz	VB Ø36	VB Ø48	VBH Ø48	VB Ø60	VBH Ø60
Bestell-Nr.	JJVB36	JJVB48	JJVBH48	JJVB60	JJVBH60

Ölbehälter für alle Zylindertypen (Inhalt 250 ml) : Bestell-Nr. BH680VB

Befestigungselemente

VB	Träger	Rundkappe	Kerbkappe
Ø36	FVA36-1	BVA36-16	BVA36-17
Ø48	FVA48-1	BVA48-16	BVA48-17
Ø60	FVA60-1	BVA60-16	BVA60-17



Träger

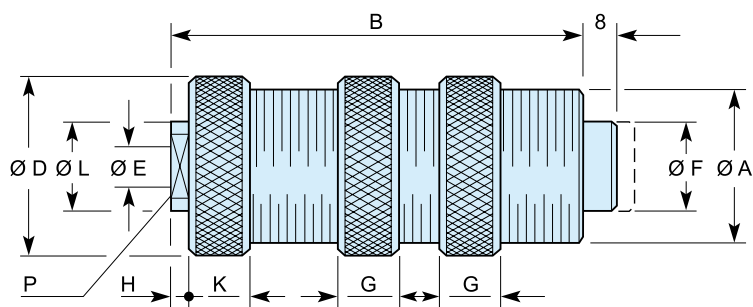


Rundkappe



Kerbkappe

Abmessungen (mm)



Model Nr.	ØA	B	ØD	ØE	ØF	G	H	K	ØL	P
VB363C	M36 x 1,5	98,0	42	G1/8	22	12	4	13	22	17
VB366C	M36 x 1,5	127,5	42	G1/8	22	12	4	13	22	17
VB369C	M36 x 1,5	185,0	42	G1/8	22	12	4	13	22	17
VB483C	M48 x 1,5	111,0	56	G1/8	32	12	4	13	22	17
VBH483C	M48 x 1,5	148,0	56	G1/8	32	12	4	13	22	17
VB486C	M48 x 1,5	148,0	56	G1/8	32	12	4	13	22	17
VB489C	M48 x 1,5	188,0	56	G1/8	32	12	4	13	22	17
VB4812C	M48 x 1,5	234,0	56	G1/8	32	12	4	13	22	17
VBH603C	M60 x 2	175,0	70	G1/4	40	14	5	17	25	22
VB606C	M60 x 2	175,0	70	G1/4	40	14	5	17	25	22
VBH606C	M60 x 2	290,0	70	G1/4	40	14	5	17	25	22
VB609C	M60 x 2	249,0	70	G1/4	40	14	5	17	25	22
VB6012C	M60 x 2	314,0	70	G1/4	40	14	5	17	25	22



Hydrochecks

Unabhängige hydraulische Prüfeinheiten



Hydrochecks sind präzisionsgefertigte unabhängige hydraulische Steuereinheiten, die für den Ausgleich der Pneumatikzylinderbewegungen über jede Entfernung innerhalb ihrer eigenen Hublänge von bis zu 450 mm konstruiert sind.

Einfachwirkende Basismodelle bieten eine einstellbare Geschwindigkeitskontrolle über den vollständigen Hub nach außen oder innen sowie die schnelle Rückkehr. Durch die Stellmutter an der Kolbenstange besteht die Möglichkeit eines schnellen Eingreifens in den gesteuerten Hub.

Durch den Einbau von Sprung- oder Blockierventilen kann nahezu jede Kombination aus schnellen und langsamen sowie Start- und Stoppbewegungen erzielt werden. Ähnliche Funktionen sind für den Hub nach innen und außen von doppelwirkenden Modellen möglich.

- Palette zölliger Größen
- Bieten gleichmäßigen Vorschub
- Hub bis 450 mm.



Balgzylinder bieten sich für Anwendungen an, die kurze Hübe und einfachwirkende Aktuatoren mit hoher Druckkraft fordern.

Sie sind aus verstärktem synthetischem Gummi gefertigt, je nach Hub und Modell mit Einfach-, Doppel- oder Dreifach-Balg. Sie enthalten keine sich hin und her bewegendes Metallteile und liefern so im Gegensatz zu herkömmlichen Pneumatikzylindern eine praktisch reibungslose Schubkraft.

- 10 Größen, Durchmesser 70-660 mm
- Hübe von 45 bis 375 mm
- Einfach-, Doppel- oder Dreifach-Balg
- Hohe Druckkraft bei reibungsfreier Bewegung
- Wartungsfrei



Technische Daten

Betriebsdruck:	max. 8 bar
Betriebstemperatur:	-30 °C bis +70 °C
Hochtemperatur-Ausf.	
Betriebstemperatur:	-30 °C bis +115°C
Betriebsmedium:	Trockene Luft




Bei Balgzylindern muss der Hub mit mechanischen Anschlängen begrenzt werden. Er darf nie den max. möglichen Hub ausführen oder max. zusammengedrückt werden. Balgzyl. dürfen nicht aneinandergereiht werden, sie sind nur einzeln zu verwenden.

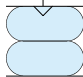
Balgzylinder eignen sich zur Schwingungsdämpfung, z.B. bei Beschickungseinrichtungen mit hoher Frequenz.

Weitere Informationen finden Sie unter www.parker.com/euro_pneumatic


Einfach-Balg

Symbol	Ø mm	Anschl.- Gew.	max. Kraft in N bei 1 bar (0 Hub)	Max. Hub mm	Bestell-Nr.
	110 (4½ x 1)	G3/8	1150	45	9109400
	150 (6 x 1)	G1/2	1900	55	9109004A
	200 (8 x 1)	G1/2	3200	75	9109014
	250 (10 x 1)	G1/2	5000	100	9109024
	300 (12 x 1)	G1/2	6500	100	9109044
	370 (14½ x 1)	G1/2	9600	115	9109064

Doppelt-Balg

Symbol	Ø mm	Anschl.- Gew.	max. Kraft in N bei 1 bar (0 Hub)	Max. Hub mm	Bestell-Nr.
	70 (2½ x 2)	G1/4	400	50	9109009
	110 (4½ x 2)	G3/8	900	80	9109401
	150 (6 x 2)	G1/2	1800	112	9109001A
	200 (8 x 2)	G1/2	3000	180	9109011
	250 (10 x 2)	G1/2	4800	200	9109021
	300 (12 x 2)	G1/2	6800	195	9109041
	370 (14½ x 2)	G1/2	10000	225	9109061
	410 (16 x 2)	G1/2	11400	250	9109171
	550 (21½ x 2)	G3/4	24000	300	9109150
660 (26 x 2)	G3/4	30800	310	9109156	

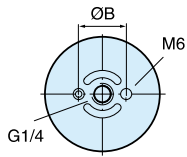
Dreifach-Balg

Symbol	Ø mm	Anschl.- Gew.	max. Kraft in N bei 1 bar (0 Hub)	Max. Hub mm	Bestell-Nr.
	70 (2½ x 3)	G1/4	370	65	9109010
	110 (4½ x 3)	G3/8	900	100	9109402
	150 (6 x 3)	G1/2	1800	173	9109007A
	200 (8 x 3)	G1/2	3000	225	9109017
	250 (10 x 3)	G1/2	4800	300	9109031
	300 (12 x 3)	G1/2	6800	330	9109051
	370 (14½ x 3)	G1/2	10200	350	9190069
410 (16 x 3)	G1/2	10500	375	9109177	

Abmessungen (mm)

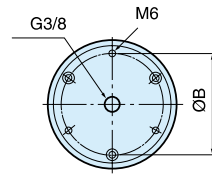
Ø70 mm (2¾")

Abschlussdeckel aus Aluminium



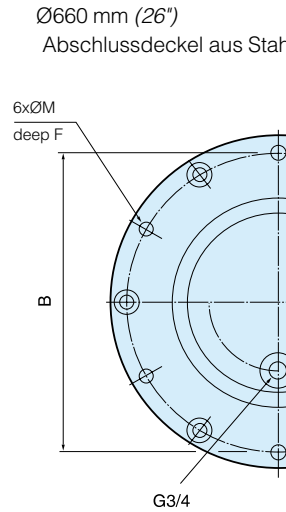
Ø110 mm (4½")

Abschlussdeckel aus Aluminium



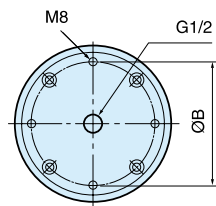
Ø550 mm (21½")

Abschlussdeckel aus Stahl



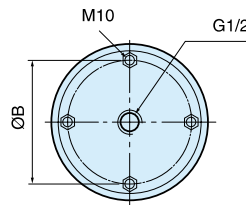
Ø150 mm (6")

Abschlussdeckel aus Aluminium



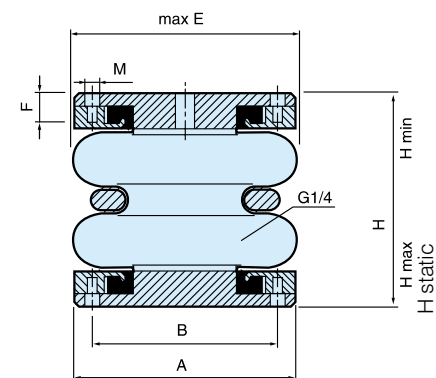
Ø200-410 mm (8-16")

Abschlussdeckel aus Stahl



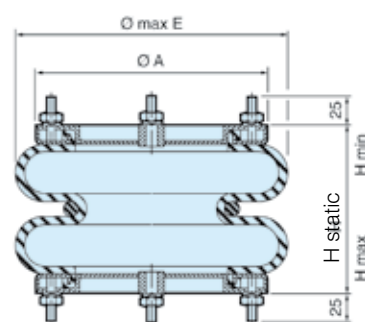
Ø	Number of convolutions	H min	H static	H max	Stroke max	ØE max	ØA	ØB	ØM	F
70	2	65	90	115	50	80	78	36	M6	9
70	3	80	110	145	65	80	78	36	M6	9
110	1	45	65	90	45	125	110	93	M6	13
110	2	65	100	145	80	125	110	93	M6	13
110	3	100	145	200	100	125	110	93	M6	13
150	1	50	80	105	55	175	155	127	M8	16
150	2	78	130	190	172	175	155	127	M8	16
150	3	102	190	275	173	175	155	127	M8	16
200	1	50	90	125	75	230	184	155,5	M10	
200	2	70	160	250	180	230	184	155,5	M10	
200	3	100	205	325	225	230	184	155,5	M10	
250	1	50	100	150	100	280	210	181	M10	
250	2	70	170	270	250	280	210	181	M10	
250	3	100	250	400	300	280	210	181	M10	
300	1	50	100	150	100	330	260	232	M10	
300	2	75	170	270	195	330	260	232	M10	
300	3	100	250	430	330	330	260	232	M10	
370	1	50	110	165	115	395	310	282,5	M10	
370	2	70	180	295	225	395	310	282,5	M10	
370	3	100	280	450	350	395	310	282,5	M10	
410	2	75	200	325	250	440	310	282,5	M10	
410	3	125	300	500	375	440	310	282,5	M10	
550	2	90	200	390	300	580	498,5	470	M10	19
660	2	90	200	400	310	700	498,5	470	M10	19

Ø70-150 mm (2¾-6")



Ø200-410 mm (8-16")

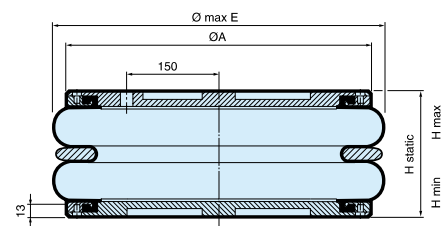
Abschlussdeckel aus Stahl



Ø550 mm (21½")

Abschlussdeckel aus Stahl

Ø660 mm (26")
Abschlussdeckel aus Stahl



Balgzylinder sind die ideale Wahl für Anwendungen, die einfachwirkende Stellglieder mit geringem Hub und hoher Schubkraft erfordern.

Hergestellt aus textilverstärktem synthetischem Gummi in einer oder zwei Windungen, je nach Hub und Modell. Keine sich hin- und herbewegenden Metallteile – dadurch gegenüber herkömmlichen Pneumatikzylindern praktisch reibungsfreier Schub.



- 13 Varianten, Durchmesser 150 bis 420 mm
- Hub 45 bis 170 mm
- Einfache oder doppelte Windung
- Hohe Schubkraft und reibungslose Bewegung
- Wartungsfrei

Betriebsdaten

Betriebsdruck: Max. 8 bar

Betriebstemperatur: -40°C bis +70°C

Betrieb: Trockenluft

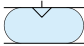


Empfehlung: Verwenden Sie externe mechanische Anschläge zur Hubbegrenzung. Die Kolben der Geräte sollten niemals bis zum Anschlag ein- oder ausgefahren werden. Balgzylinder dürfen niemals gestapelt, sondern nur einzeln verwendet werden.

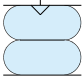
Balgzylinder eignen sich für Anwendungen mit Vibrationen, z. B. Zuführer mit hoher Frequenz.

Weitere Informationen finden Sie unter www.parker.com/euro_pneumatic

Einzelwicklung

Zeichen	Ø mm (Zoll)	Anschlussgröße	Maximale Kraft (N) bei 1 bar (0 Hub)	Maximaler Hub mm	Typ	Bestellcode
	150	G1/4	1250	55	SP-1B04	KY9500
	165	G1/4	1350	45	SP-1B05	KY8401
	205	G1/4	1550	90	SP-1B07	KY9501
	250	G3/4	2800	100	SP-1B12	KY9502
	350	G3/4	5050	110	SP-1B22	KY9590
	420	G3/4	7600	110	SP-1B34	KY8010

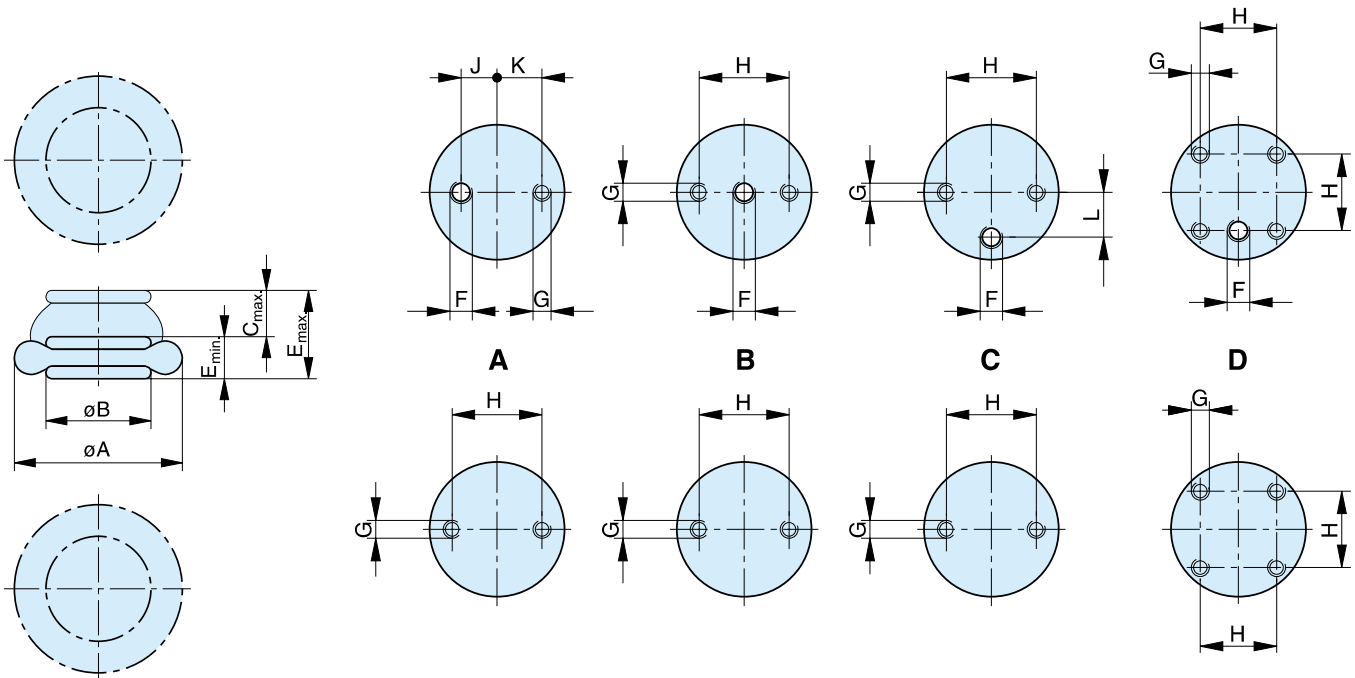
Doppelte Wicklung

Symbol	Ø mm (Zoll)	Anschlussgröße	Maximale Kraft (N) bei 1 bar (0 Hub)	Maximaler Hub mm	Typ	Bestellcode
	165	G1/4	1250	110	SP-2B04	KY9612
	165	G1/4	1350	80	SP-2B05	KY8011
	170	G1/4	1750	105	SP-2B05A	KY8012
	215	G1/4	2200	125	SP-2B07	KY9589
	250	G3/4	3700	150	SP-2B12	KY9611
	320	G3/4	5000	170	SP-2B22	KY9591
	390	G3/4	8000	170	SP-2B34	KY8007

Abmessungen

Maße der Montageplatten – Serie SP-1B..

Serie SP-1B..



Maße (mm) und Bestellangaben

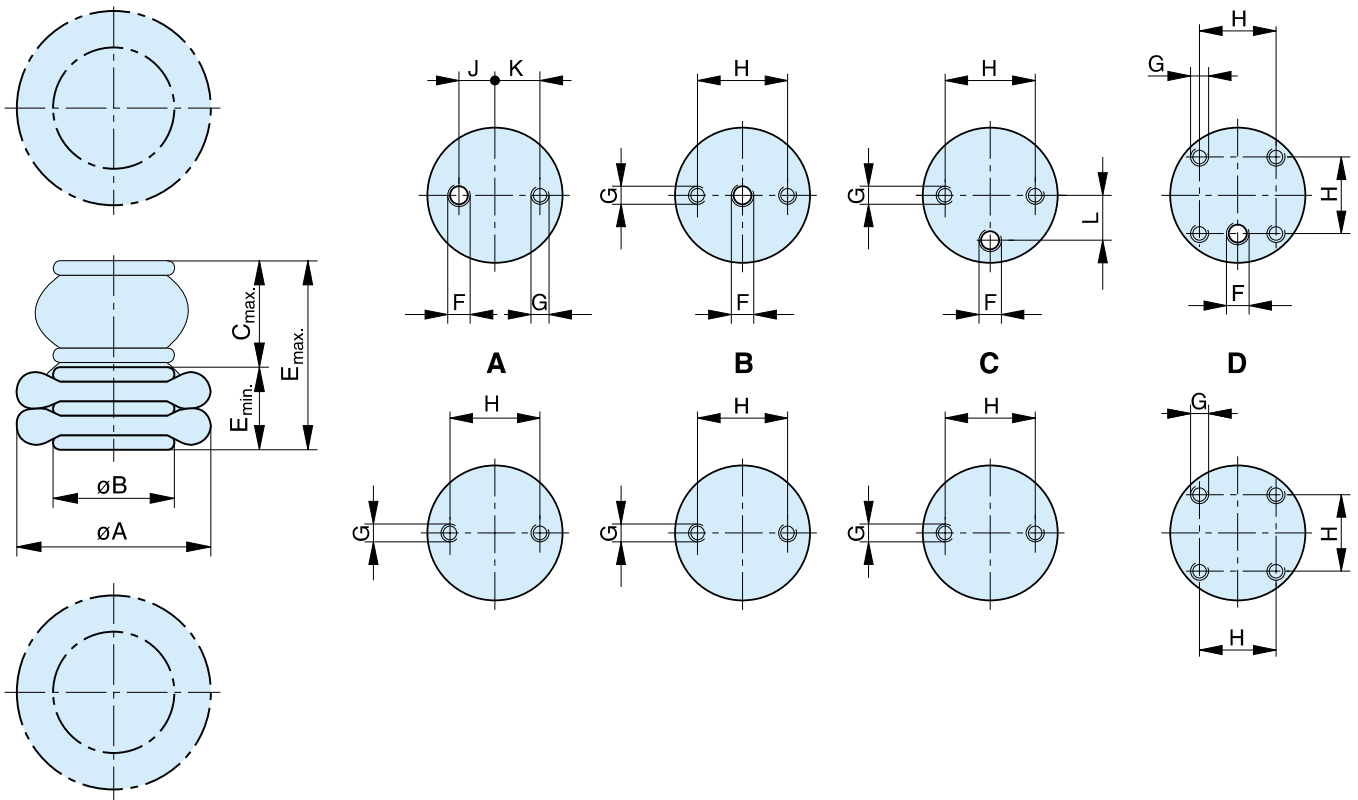
Bauart	Bestellnummer	Montageplatte	$\varnothing A$ bei 8 bar	$\varnothing B$	C_{max}^{**}	E_{max}^{**}	E_{min}	F	G^*	H	J	K	L
SP-1B04	KY 9500	A	150	88	55	105	50	G1/4	M8	22	9	11	-
SP-1B05	KY 8401	B	165	110	45	95	50	G1/4	M8	44,5	-	-	-
SP-1B07	KY 9501	C	205	135	80	130	50	G1/4	M8	54	-	-	27
SP-1B12	KY 9502	C	250	160	100	150	50	G3/4	M8	89	-	-	38
SP-1B22	KY 9590	C	350	229	110	170	60	G3/4	M12	157,5	-	-	73
SP-1B34	KY 8010	D	420	288	110	170	60	G3/4	M8	158,8	-	-	-

*15 tief

**Diese Maßangaben hängen vom Betriebsdruck ab; siehe Kraftdiagramme.

Abmessungen
Serie SP-2B..

Maße der Montageplatten – Serie SP-2B..



Maße (mm) und Bestellangaben

Bauart	Bestellnummer	Befestigung	ØA bei 8 bar	ØB	C _{max} **	E _{max} **	E _{min}	F	G*	H	J	K	L
SP-2B04	KY 9612	A	165	82	110	190	80	G1/4	M8	22	9	11	-
SP-2B05	KY 8011	B	165	110	80	160	80	G1/4	M8	44,5	-	-	-
SP-2B05A	KY 8012	B	170	110	105	185	80	G1/4	M8	44,5	-	-	-
SP-2B07	KY 9589	C	215	135	125	220	95	G1/4	M8	54	-	-	27
SP-2B12	KY 9611	C	250	160	150	240	90	G3/4	M8	89	-	-	38
SP-2B22	KY 9591	C	320	229	170	260	90	G3/4	M12	157,5	-	-	73
SP-2B34	KY 8007	D	390	288	170	260	90	G3/4	M8	158,8	-	-	-

*15 tief

**Diese Maßangaben hängen vom Betriebsdruck ab; siehe Kraftdiagramme.



ORIGA SYSTEM PLUS OSPE...

Elektrische Linearantriebe



Die neueste Generation **Hochleistungsantriebe**

Die Baureihe OSP-E kombiniert Robustheit, Präzision und hohe Leistung. Das ästhetische Design lässt sich durch besonders anpassungsfähige Befestigungen einfach in jede Maschinenkonstruktion integrieren.

- Für besonders hohe Anforderungen hinsichtlich Lasten und Kräften
- Für Hochgeschwindigkeitsanwendungen und hochdynamische Bewegungsprofile
- BHD mit Zahnriemen und integrierter Schwerlastführung: Rollenführung oder Kugelumlauführung



Ein Komplettes System - Sieben baureihen für alle einsatzmöglichkeiten

Baureihe OSP-E..BHD
Zahnriemenantrieb mit integrierter Führung
– Kugelumlauführung
– Rollenführung



Baureihe OSP-E..B
Zahnriemenantrieb mit interner
Gleitführung



Baureihe OSP-E..SB
Kugelgewindespindeltrieb
mit interner Gleitführung



Baureihe OSP-E..SBR
Kugelgewindespindeltrieb mit
interner Gleitführung und
Kolbenstange



Baureihe OSP-E..BV
Vertikaler Zahnriemenantrieb mit integrierter
Kugelumlauführung



Baureihe OSP-E..ST
Trapezgewindespindeltrieb
mit interner Gleitführung



Baureihe OSP-E..STR
Trapezgewindespindeltrieb mit
interner Gleitführung und
Kolbenstange



Zahnriemenantrieb mit integrierter Führung für schwerlast-anwendungen

Die neue Produktgeneration für lineare Antriebe mit hoher Leistungsfähigkeit. Die Baureihe OSP-E..BHD kombiniert eine robuste Bauweise mit Präzision und hoher Leistungsfähigkeit. Durch ästhetisches Design und flexible Befestigungsarten läßt er sich einfach und passgenau in jede Konstruktion formschön integrieren.

Zahnriemenantrieb – wahlweise mit integrierter Kugelumlaufführung oder Rollenführung

Vorteile:

- Genaue Weg- und Positionskontrolle
- Große Hublängen
- Hohe Geschwindigkeiten
- Hohe Belastungen
- Einfache Montage
- Geringe Wartung
- Ideal für Mehrachs-Anwendungen

Charakteristiken:

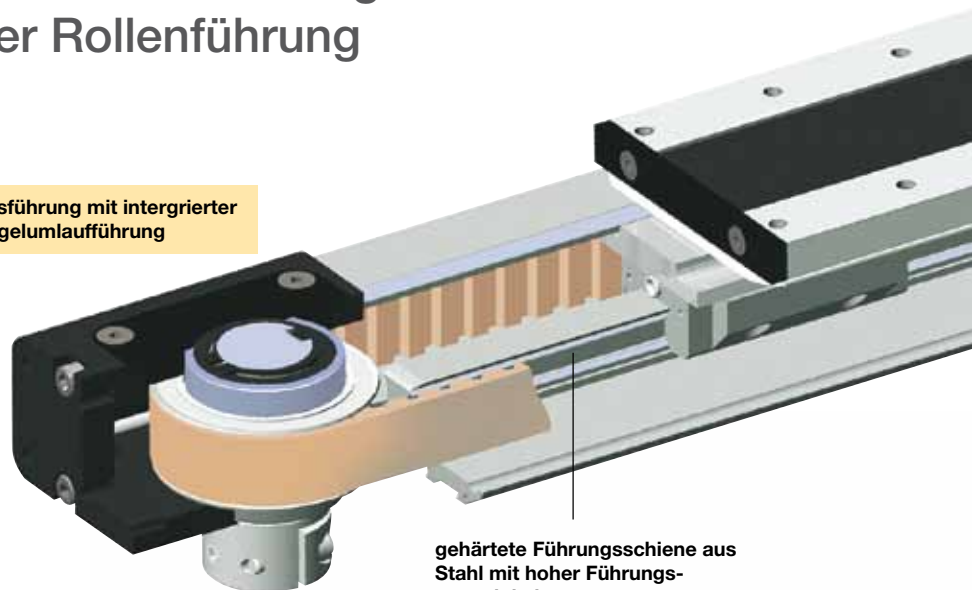
- Integrierte Kugel- oder Rollenumlaufführung
- Umfangreiches Programm mit Mehrachsen-Verbindungselementen
- Umfangreiches Programm mit Befestigungen und Zubehör
- Komplette Motor- und Steuerungspakete
- Integriertes Planetengetriebe als Option
- Sonderausführungen auf Anfrage

Gehen Sie den einfachen Weg und lassen Sie alle Abmessungen in Ihr System einfließen.

Die Datei ist für alle gängigen Systeme und CAD-Anlagen geeignet – auf CD-Rom oder unter www.parker-origa.com



Ausführung mit integrierter Kugelumlaufführung

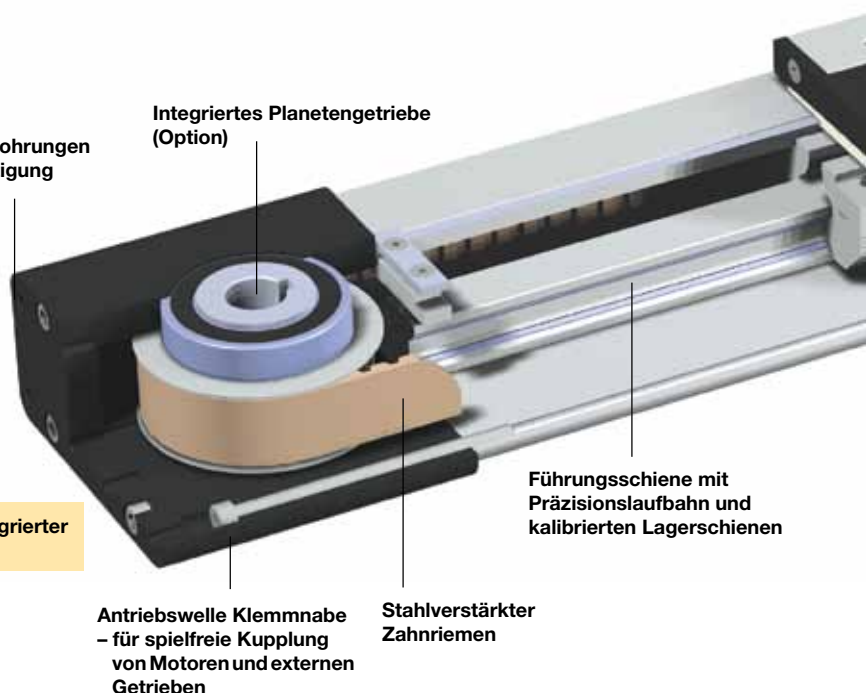


gehärtete Führungsschiene aus Stahl mit hoher Führungsgenauigkeit

Gewindebohrungen zur Befestigung

Integriertes Planetengetriebe (Option)

Ausführung mit integrierter Rollenführung



Führungsschiene mit Präzisionslaufbahn und kalibrierten Lagerschienen

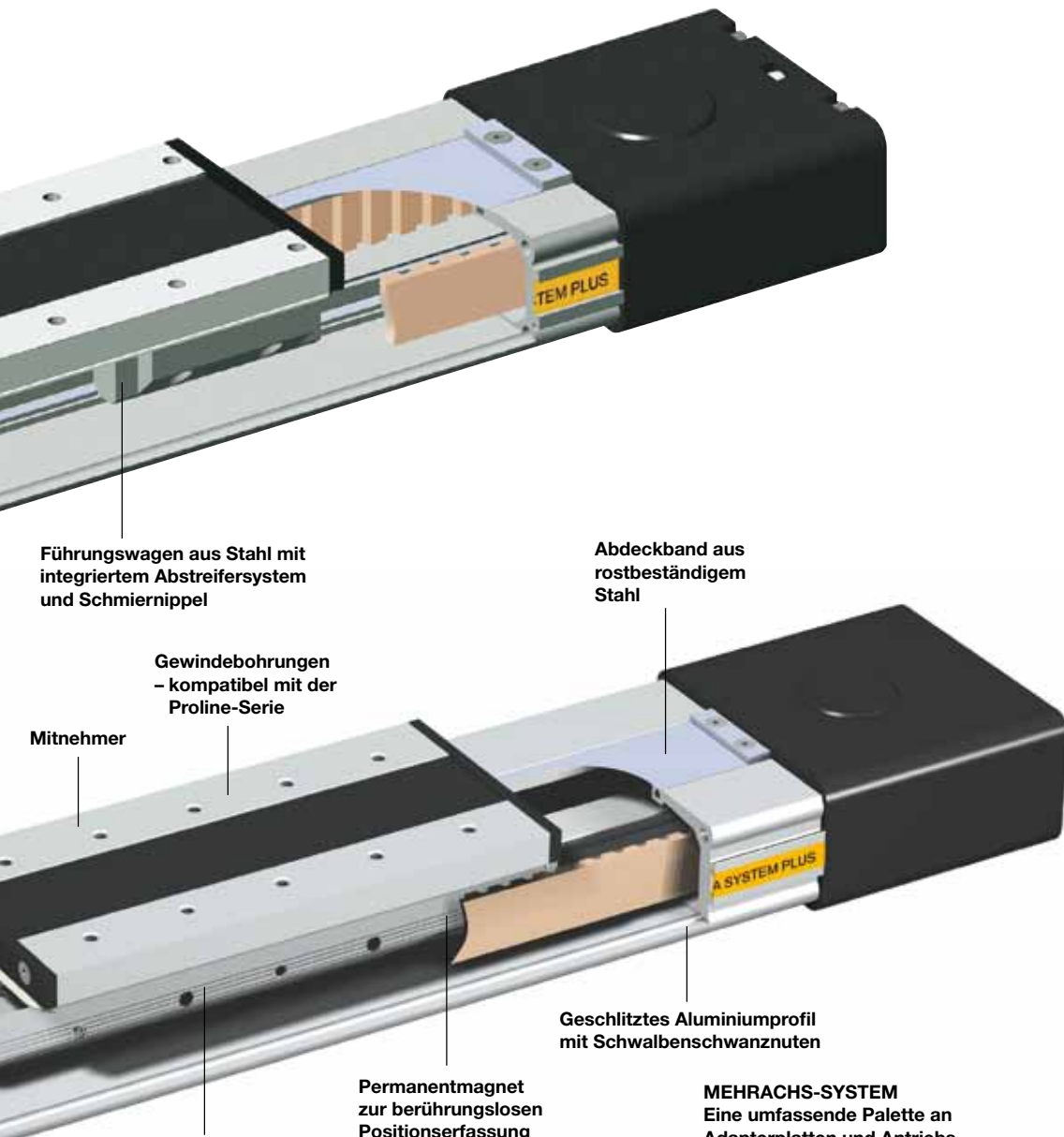
Antriebswelle Klemmnabe – für spielfreie Kupplung von Motoren und externen Getrieben

Stahlverstärkter Zahnriemen

AUSFÜHRUNGEN der Antriebswelle



OPTIONEN der Antriebswelle



Führungswagen aus Stahl mit integriertem Abstreifersystem und Schmiernippel

Abdeckband aus rostbeständigem Stahl

Gewindebohrungen – kompatibel mit der Proline-Serie

Mitnehmer

SYSTEM PLUS

Geschlitztes Aluminiumprofil mit Schwalbenschwanznuten

Permanentmagnet zur berührungslosen Positionserfassung

Nadelgelagerte Laufrollen für exzellente Laufkultur bei Geschwindigkeiten bis zu 10 m/s.

Bi-direktionale Ausführung für exakte gegenläufige Bewegungen



MEHRACHS-SYSTEM
 Eine umfassende Palette an Adapterplatten und Antriebswellen vereinfachen Planung und Montage.



OPTION

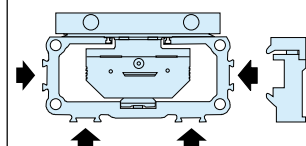
– Integriertes Planetengetriebe



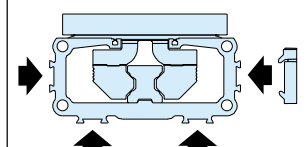
- Äußerst kompakte und robuste Lösung, die vollständig in das Antriebsgehäuse integriert ist
- speziell auf unsere BHD-Serie abgestimmt
- In drei Standardübersetzungen erhältlich (i = 3, 5, 10)
- Sehr geringes Verdrehspiel
- Umfangreiches Programm mit Motorflanschen

Die Schwalbenschwanznuten erweitern den neuen Linearantrieb zu einem universellen Systemträger. Modulare Systemkomponenten werden einfach angeklemt.

Ausführung mit integrierter Kugelumlaufführung



Ausführung mit integrierter Rollenführung

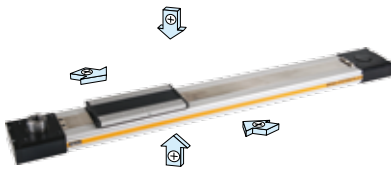


Ausführungen und zubehör

OSP-E..BHD Zahnriemenantrieb mit integrierter führung

STANDARD VERSIONEN OSP-E..BHD

Standard-Mitnehmer mit integrierter Führung und Magnetpaket zur berührungslosen Positionserfassung. Schwalbenschwanznuten zur Befestigung des Zubehörs und des Antriebes selbst.



ANTRIEBSWELLE MIT KLEMMNABE

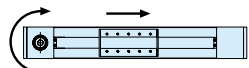


ANTRIEBSWELLE MIT ZAPFEN

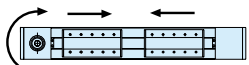
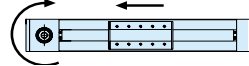


ANTRIEBSRICHTUNG

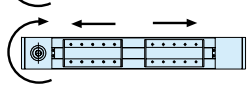
Wichtig bei parallelen Anwendungen, z.B. mit Zwischenantriebswelle



Standard



Standard -
bi-direk-
tionale
Ausführung



OPTIONEN

TANDEM

Für höhere Momentenaufnahme



BI-DIREKTIONAL

Für perfekt synchronisierte bi-direktionale Bewegungen.



ANTRIEBSWELLE KLEMMNABE MIT ZAPFEN

Für Verbindung mit Verbindungswelle



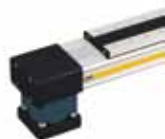
HOHLWELLE MIT PASSFEDERNUT

Für Motorankoppelung und externe Getriebe auf engstem Raum



INTEGRIERTES PLANETENGETRIEBE

Für kompakten Einbau mit geringem Verdrehspiel



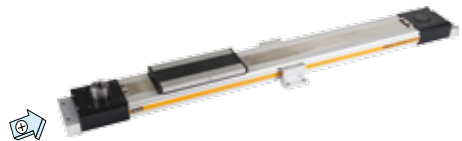
ZUBEHÖR

MOTORBEFESTIGUNGEN



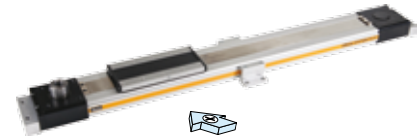
DECKELBEFESTIGUNG

Zur Befestigung des Antriebs an den Stirnseiten.



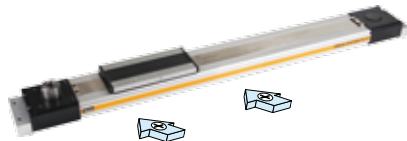
PROFILBEFESTIGUNG

Zur Abstützung langer Linearantriebe bzw. zur Befestigung des Linearantriebs an den Schwalbenschwanznuten.



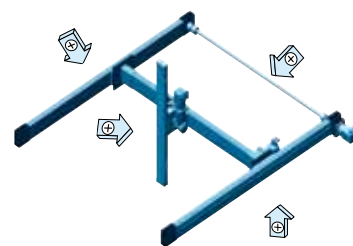
MAGNETSCHALTER TYP RS / ES

Zur berührungslosen Erfassung von End- und Zwischenpositionen des Mitnehmers.



MEHRACHS-SYSTEME

Für den modularen Aufbau aus linearen Antrieben zu Mehrachssystemen



Zahnriemenantrieb mit integrierter Kugelumlaufführung

Baugröße 20 bis 50

Typ: OSP-E..BHD

Standardausführung:

- Zahnriemenantrieb mit integrierter Kugelumlaufführung
- Antriebswelle Klemmnabe oder Zapfen
- Motorenanbau gegenüber Mitnehmer
- Schwalbenschwanznuten zur Befestigung des Zubehörs und des Antriebes selbst.

Optionen:

- Tandem-Ausführung für höhere Momentenaufnahme
- Bi-direktionale Ausführung für synchrone gegenläufige Bewegungen
- Integriertes Planetengetriebe
- Antriebswellen – Klemmnabe mit Zapfen für Parallelantriebe mit Zwischenantriebswelle – Hohlwelle mit Passfedernut
- Sonderantriebswellen auf Anfrage



Installations-Anweisungen

In den Enddeckeln befinden sich Gewindebohrungen zur Befestigung des Linearantriebes.

Ob eine Mittelstütze notwendig ist.

Beim Einsatz einer Mittelstütze muss mindestens ein Enddeckel gegen axiales Verschieben gesichert werden.

Kenngößen	Bemerkung
Baureihe	OSP-E..BHD
Befestigungsart	siehe Maßzeichnungen
Umgebungs-temperaturbereich	-30 °C bis +80 °C
Einbaulage	beliebig
Schutzart	IP 54
Werkstoff	
Profilrohr	Aluminium, eloxiert
Zahnriemen	Polyurethan mit Stahlkordgewebe
Zahnriemenrad	Aluminium
Führung	Kugelumlaufführung
Führungsschiene	Gehärtete Stahlschiene mit hoher Führungsgenauigkeit, GKI. N
Führungswagen	Stahl, mit Abstreifersystem, Schmiernippel, Vorspannklasse 0,02 x C, GKI. H
Abdeckband	Gehärteter Stahl, rostbeständig
Schrauben, Muttern	verzinkter Stahl
Befestigungen	verzinkter Stahl und Al

Gewicht (Masse) und Massenträgheit

Baureihe	Gewicht (masse)[kg]			Trägheitsmoment $[x 10^{-6} \text{ kgm}^2]$		
	bei Hub 0 m	pro zus. Meter hub	bewegliche masse	bei Hub 0 m	pro zus. Meter hub	pro kg masse
OSP-E20BHD	2.8	4	0.8	280	41	413
OSP-E25BHD	4.3	4.5	1.5	1229	227	821
OSP-E32BHD	8.8	7.8	2.6	3945	496	1459
OSP-E50BHD	26	17	7.8	25678	1738	3103
OSP-E20BHD*	4.3	4	1.5	540	41	413
OSP-E25BHD*	6.7	4.5	2.8	2353	227	821
OSP-E32BHD*	13.5	7.8	5.2	7733	496	1459
OSP-E50BHD*	40	17	15	49180	1738	3103

* Ausführung: Tandem und Bi-direktional (Option)

Wartung

Abhängig von den Einsatzbedingungen wird nach einer Betriebsdauer von 12 Monaten bzw. nach einer Laufleistung von 3000 km eine Überprüfung des Linearantriebes empfohlen. Bitte beachten Sie die dem Antrieb beiliegende Betriebsanleitung.

Inbetriebnahme

Die zulässigen technischen Daten der in diesem Datenblatt beschriebenen Produkte dürfen nicht überschritten werden. Vor der Inbetriebnahme des Linearantriebes muss der Anwender die Einhaltung der EG-Richtlinie Maschinen i.d.F. 2006/42/EG sicher stellen.

Auslegung

Leistungsübersicht

Maximale Belastung

Auslegung des Linearantriebes

Nachfolgende Schritte werden zur Auslegung empfohlen:

1. Ermittlung der Hebelarme l_x, l_y und l_z von m_e zur Mittelachse des Linearantriebs.
2. Berechnung der Belastung F_x bzw. F_y durch m_e auf den Mitnehmer.
 $F = m_e \cdot g$
3. Berechnung der statischen und dynamischen Kraft F_A die vom Zahnriemen übertragen werden muss.

$$F_{A(\text{horizontal})} = F_a + F_0$$

$$= m_g \cdot a + M_0 \cdot 2\pi / U_{ZR}$$

$$F_{A(\text{vertikal})} = F_g + F_a + F_0$$

$$= m_g \cdot g + m_g \cdot a + M_0 \cdot 2\pi / U_{ZR}$$

4. Berechnung aller statischen und dynamischen Momente M_x, M_y und M_z die in der Anwendung auftreten.
 $M = F \cdot l$
5. Treffen einer Auswahl über die Tabelle T3 der maximal zulässigen Belastungen.
6. Berechnung und Prüfung der kombinierten Belastung, die nicht größer als 1 werden dürfen.
7. Kontrolle von maximalem Moment, das an der Antriebswelle auftritt, in Tabelle T2.
8. Prüfung der Aktionskraft F_A in Tabelle T1 und Festlegung der maximalen Stützweite.

Für die Motorauslegung ist die Ermittlung des effektiven Drehmoments unter Berücksichtigung der Zykluszeit erforderlich.

Legende

- l = Abstand einer Masse in x-, y- und z-Richtung zur Führung [m]
- m_e = extern bewegte Masse [kg]
- m_{LA} = bewegte Masse Linearantrieb [kg]
- m_g = gesamte bewegte Masse ($m_e + m_{LA}$) [kg]
- $F_{x/y}$ = Belastung auf den Mitnehmer je nach Einbaulage [N]
- F_A = Aktionskraft [N]
- M_0 = Leerlaufdrehmoment [Nm]
- U_{ZR} = Umfang Zahnriemenrad (linearer Weg pro Umdrehung) [m]
- g = Erdbeschleunigung [m/s²]
- a_{max} = maximale Beschleunigung [m/s²]

Belastungswerte

T1

Kenngrößen	Einheit	Bemerkung				
		OSP-E20BHD	OSP-E25BHD	OSP-E32BHD	OSP-E50BHD	
Baugröße						
Max. Geschwindigkeit	[m/s]	3 ¹⁾	5 ¹⁾	5 ¹⁾	5 ¹⁾	
Linearer Weg pro Umdrehung der Antriebswelle	[mm]	125	180	240	350	
Max. Drehzahl d. Antriebswelle	[min ⁻¹]	2000	1700	1250	860	
Max. effektive Aktionskraft F_A bei Geschw.	< 1 m/s:	[N]	550	1070	1870	3120
	1-3 m/s:	[N]	450	890	1560	2660
	> 3 m/s:	[N]	-	550	1030	1940
Leerlaufdrehmoment	[Nm]	0,6	1,2	2,2	3,2	
Max. Beschleunig./Verzögerung	[m/s ²]	50	50	50	50	
Wiederholgenauigkeit	[mm/m]	±0,05	±0,05	±0,05	±0,05	
Max. Standard Hublänge	[mm]	5760 ²⁾	5700 ²⁾	5600 ²⁾	5500 ²⁾	

- ¹⁾ bis 10 m/s auf Anfrage
- ²⁾ längere Hübe auf Anfrage

Maximal zulässiges Moment an der Antriebswelle

Geschwindigkeit / Hub

T2

OSP-E20BHD			OSP-E25BHD			OSP-E32BHD			OSP-E50BHD						
Geschw [m/s]	Moment [Nm]	Hub [m]	Moment [Nm]	Geschw [m/s]	Moment [Nm]	Hub [m]	Moment [Nm]	Geschw [m/s]	Moment [Nm]	Hub [m]	Moment [Nm]	Geschw [m/s]	Moment [Nm]	Hub [m]	Moment [Nm]
1	11	1	11	1	31	1	31	1	71	1	71	1	174	1	174
2	10	2	11	2	28	2	31	2	65	2	71	2	159	2	174
3	9	3	8	3	25	3	31	3	59	3	60	3	153	3	138
4		4	7	4	23	4	25	4	56	4	47	4	143	4	108
5		5	5	5	22	5	21	5	52	5	38	5	135	5	89

Wichtig:

Das maximal zulässige Moment an der Antriebswelle ist der niedrigste Wert des Geschwindigkeits- oder hubabhängigen Momentenwertes.

Beispiel:

OSP-E25BHD Hub 5 m, verlangte Geschwindigkeit 3 m/s aus Tabelle T2; Geschwindigkeit 3 m/s bedeutet 25 Nm und Hub 5 m bedeutet 21 Nm. Das maximale Moment in dieser Anwendung ist 21 Nm.

Maximal zulässige Belastung

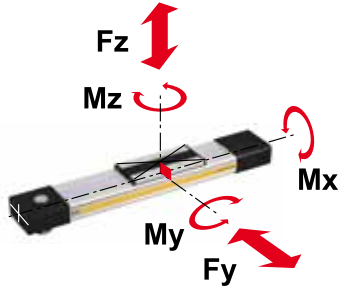
T3

Baureihe	Max. zulässige Kraft		Max. Momente [Nm]		
	F _y [N]	F _z [N]	M _x	M _y	M _z
OSP-E20BHD	1600	1600	21	150	150
OSP-E25BHD	2000	3000	50	500	500
OSP-E32BHD	5000	10000	120	1000	1400
OSP-E50BHD	12000	15000	180	1800	2500

Belastungen, Kräfte und Momente

Kombinierte Belastungen

Ist der Linearantrieb mehreren Belastungen, Kräften und Momenten gleichzeitig ausgesetzt, wird die maximale Belastung nach nebenstehender Formel berechnet. Die maximal zulässigen Belastungen dürfen nicht überschritten werden.



Gleichung für kombinierte Belastungen

$$\frac{F_y}{F_y(\max)} + \frac{F_z}{F_z(\max)} + \frac{M_x}{M_x(\max)} + \frac{M_y}{M_y(\max)} + \frac{M_z}{M_z(\max)} \leq 1$$

Die Summe der Belastungen darf keinesfalls > 1 werden.

$$M = F \cdot l \text{ [Nm]}$$

$$M_x = M_{x \text{ static}} + M_{x \text{ dynamic}}$$

$$M_y = M_{y \text{ static}} + M_{y \text{ dynamic}}$$

$$M_z = M_{z \text{ static}} + M_{z \text{ dynamic}}$$

Der Abstand l (lx, ly, lz) zur Berechnung der Biegemomente bezieht sich auf die Mittelachse des Linear-Antriebes.

Maximal zulässige Stützweite

Hublänge

Die Linear-Antriebe werden serien-mäßig in 1 mm-Stufen bis zu einer max. Hublänge von 5700 mm geliefert.

Andere Hublängen auf Anfrage.

Die mechanische Endlage darf nicht als mechanischer Anschlag verwendet werden.

Sehen Sie beidseitig einen zusätzlichen Sicherheitsabstand vor, der dem linearen Weg einer Umdrehung der Antriebswelle entspricht, jedoch mindestens 100 mm.

Bei der Verwendung eines Drehstrommotors mit Frequenzumrichter ist in der Regel eine größere Zusatzlänge notwendig als bei Servosystemen. Für weitere Informationen lassen Sie sich bitte bei Ihrer örtlichen Parker Origa Vertretung beraten.

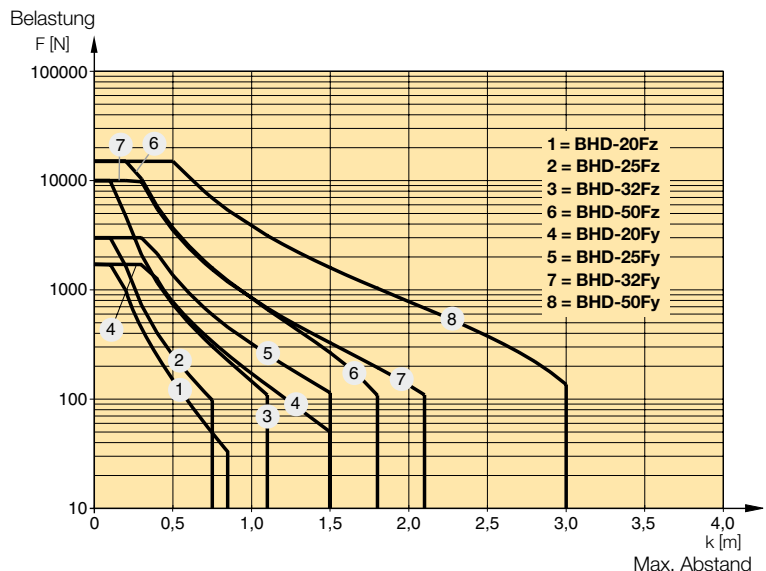
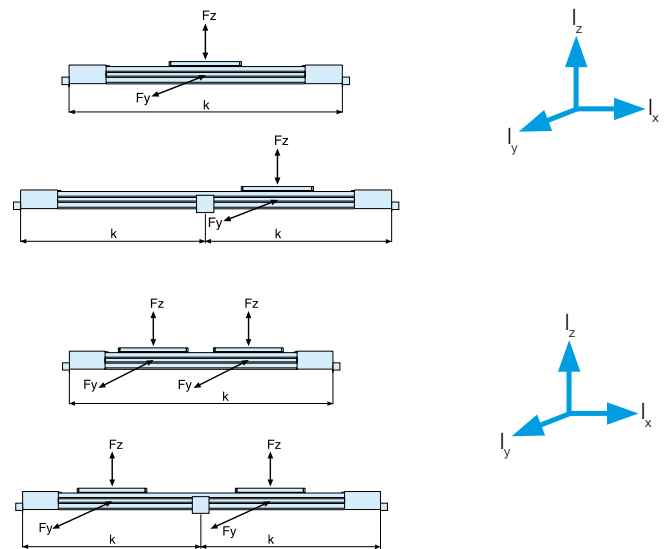
* Bei der bi-direktionalen Version ist die maximale Belastung (F) gleich der Summe der Belastung an beiden Mitnehmern.

$$F = F_{\text{Schlitten 1}} + F_{\text{Schlitten 2}}$$

k = Maximal zulässiger Abstand zwischen Deckelbefestigung und Mittelstütze bei einer gegebenen Belastung F.

Liegt die Belastung unter oder an der Kurve in dem untenstehenden Diagramm, so beträgt die Durchbiegung maximal 0,01% des Abstands k.

Maximal zulässige Stützweite – Platzierung einer Mittelstütze

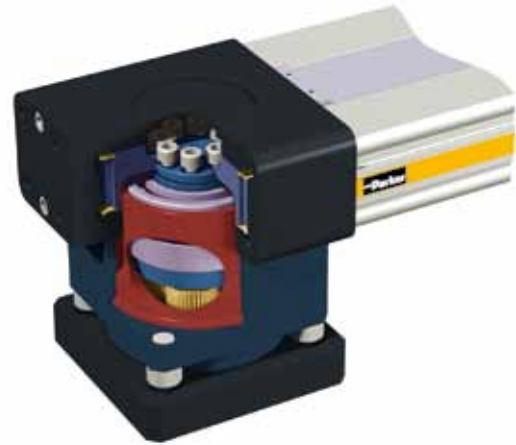


Integriertes Planetengetriebe Baureihe OSP-E..BHD - mit integriertem Planetengetriebe (Option)

Merkmale

- Äußerst kompakte Lösung mit hoher Steifigkeit, vollständig in den Enddeckel integriert
- Speziell für BHD-Serie entwickelt
- Mit drei Standardübersetzungen lieferbar (3, 5 und 10)
- Sehr geringes Verdrehspiel
- Große Auswahl an Motorflanschen erhältlich

Für Informationen zu den erhältlichen Motorflanschen setzen Sie sich bitte mit dem örtlichen technischen Kundendienst von Parker Origa in Verbindung.



Standardausführung:

- Lage des Getriebes gegenüber des Mitnehmers

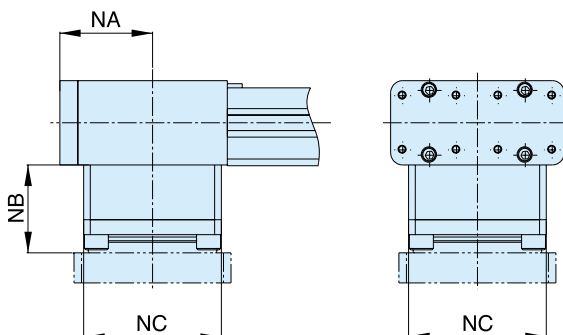
Wichtig:

Für die richtige Auswahl des Motorflansches bitte bei Bestellung die genaue Bezeichnung des Motors und des Motorherstellers angeben.

Technische Daten

Kenngrößen	Einheit	Bemerkung		
		OSP-E25BHD	OSP-E32BHD	OSP-E50BHD
Baureihe		OSP-E25BHD	OSP-E32BHD	OSP-E50BHD
Übersetzung (1-stufig)	i	3/5/10		
Max. Axialkraft	F_{amax} [N]	1550	1900	4000
Verdrehsteifigkeit (i=5)	$C_{t,21}$ [Nm/arcmin]	3,3	9,5	25,0
Verdrehsteifigkeit (i=3/10)	$C_{t,21}$ [Nm/arcmin]	2,8	8,5	22,0
Verdrehspiel	J_t [arcmin]	<12		
Linearer Weg pro Umdrehung der Antriebswelle	[mm]	220	280	360
Nenn Drehzahl	n_{nom} [min ⁻¹]	3700	3400	2600
Max. Nenn Drehzahl	n_{1max} [min ⁻¹]	6000		
Leerlaufdrehmoment bei Nenn Drehzahl	T_{012} [Nm]	<0,14	<0,51	<1,50
Lebensdauer	[h]	20 000		
Wirkungsgrad	[%]	>97		
Laufgeräusche ($n_1=3000 \text{ min}^{-1}$)	L_{PA} [db]	<70	<72	<74

Abmessungen



Maßtabelle (mm) und zusätzliches Gewicht

Baureihe	NA	NB	NC	Gewicht(Masse) [kg]
OSP-E25BHD	49	43	76	2.6
OSP-E32BHD	62	47	92	4.9
OSP-E50BHD	80	50	121	9.6

Zahnriemenantrieb mit integrierter Rollenführung

Baugröße 25, 32, 50

Baureihe OSP-E..BHD



Standardausführung

- Zahnriemenantrieb mit integrierter Rollenführung
- Antriebswelle Klemmnabe oder Zapfen
- Motorenanbau gegenüber Mitnehmer
- Schwalbenschwanznuten zur Befestigung des Zubehörs und des Antriebes selbst.

Optionen

- Tandem-Ausführung für höhere Momentenaufnahme
- Bi-direktionale Ausführung für synchrone gegenläufige Bewegungen
- Integriertes Planetengetriebe
- Antriebswellen – Klemmnabe mit Zapfen für Parallelantriebe mit Zwischenantriebswelle – Hohlwelle mit Passfedernut
- Sonderantriebswellen auf Anfrage

Installations-Anweisungen

In den Enddeckeln befinden sich Gewindebohrungen zur Befestigung des Linearantriebes.

Ob eine Mittelstütze notwendig ist.

Beim Einsatz einer Mittelstütze muss mindestens ein Enddeckel gegen axiales Verschieben gesichert werden.

Kenngrößen	Bemerkung
Baureihe	OSP-E..BHD
Befestigungsart	siehe Maßzeichnungen
Umgebungs-temperaturbereich	-30 °C bis +80 °C
Einbaulage	beliebig
Schutzart	IP 54
Werkstoff	
Profilrohr	Aluminium, eloxiert
Zahnriemen	Polyurethan mit Stahlkordgewebe
Zahnriemenrad	Aluminium
Führung	Aluminium-Rollenführung
Führungsschiene	Aluminium
Laufflächen	Hochlegierter Federstahl
Rollenkassette	Stahlrollen in Aluminiumgehäuse
Abdeckband	Gehärteter Stahl, rostbeständig
Schrauben, Muttern	verzinkter Stahl
Befestigungen	verzinkter Stahl und Al

Gewicht (Masse) und Massenträgheit

Baureihe	Gewicht (masse)[kg]			Trägheitsmoment [$\times 10^{-6} \text{ kgm}^2$]		
	bei Hub 0 m	pro zus. Meter hub	bewegliche masse	bei Hub 0 m	pro zus. Meter hub	pro kg masse
OSP-E25BHD	3.8	4.3	1.0	984	197	821
OSP-E32BHD	7.7	6.7	1.9	3498	438	1459
OSP-E50BHD	22.6	15.2	4.7	19690	1489	3103
OSP-E25BHD*	5.7	4.3	2.0	1805	197	821
OSP-E32BHD*	11.3	6.7	3.8	6358	438	1459
OSP-E50BHD*	31.7	15.2	9.4	34274	1489	3103

* Ausführung: Tandem und Bi-direktional (Option)

Wartung

Abhängig von den Einsatzbedingungen wird nach einer Betriebsdauer von 12 Monaten bzw. nach einer Laufleistung von 3000 km eine Überprüfung des Linearantriebes empfohlen. Bitte beachten Sie die dem Antrieb beiliegende Betriebsanleitung.

Inbetriebnahme

Die zulässigen technischen Daten der in diesem Datenblatt beschriebenen Produkte dürfen nicht überschritten werden. Vor der Inbetriebnahme des Linearantriebes muss der Anwender die Einhaltung der EG-Richtlinie Maschinen i.d.F. 2006/42/EG sicher stellen.

Auslegung

Leistungsübersicht

Maximale Belastung

Auslegung des Linearantriebes

Nachfolgende Schritte werden zur Auslegung empfohlen:

1. Ermittlung der Hebelarme l_x, l_y und l_z von m_e zur Mittelachse des Linearantriebs.
2. Berechnung der Belastung F_x bzw. F_y durch m_e auf den Mitnehmer.
 $F = m_e \cdot g$
3. Berechnung der statischen und dynamischen Kraft F_A die vom Zahnriemen übertragen werden muss.

$$F_{A(\text{horizontal})} = F_a + F_0 = m_g \cdot a + M_0 \cdot 2\pi / U_{ZR}$$

$$F_{A(\text{vertikal})} = F_g + F_a + F_0 = m_g \cdot g + m_g \cdot a + M_0 \cdot 2\pi / U_{ZR}$$

4. Berechnung aller statischen und dynamischen Momente M_x, M_y und M_z die in der Anwendung auftreten.
 $M = F \cdot l$
5. Treffen einer Auswahl über die Tabelle T3 der maximal zulässigen Belastungen.
6. Berechnung und Prüfung der kombinierten Belastung, die nicht größer als 1 werden dürfen.
7. Kontrolle von maximalem Moment, das an der Antriebswelle auftritt, in Tabelle T2.
8. Prüfung der Aktionskraft F_A in Tabelle T1 und Festlegung der maximalen Stützweite.

Für die Motorauslegung ist die Ermittlung des effektiven Drehmoments unter Berücksichtigung der Zykluszeit erforderlich.

Legende

- l = Abstand einer Masse in x-, y- und z-Richtung zur Führung [m]
- m_e = extern bewegte Masse [kg]
- m_{LA} = bewegte Masse Linearantrieb [kg]
- m_g = gesamte bewegte Masse ($m_e + m_{LA}$) [kg]
- $F_{x/y}$ = Belastung auf den Mitnehmer je nach Einbaulage [N]
- F_A = Aktionskraft [N]
- M_0 = Leerlaufdrehmoment [Nm]
- U_{ZR} = Umfang Zahnriemenrad (linearer Weg pro Umdrehung) [m]
- g = Erdbeschleunigung [m/s²]
- a_{max} = maximale Beschleunigung [m/s²]

Belastungswerte

T1

Kenngrößen	Einheit	Bemerkung		
		OSP-E25BHD	OSP-E32BHD	OSP-E50BHD
Baugröße		OSP-E25BHD	OSP-E32BHD	OSP-E50BHD
Max. Geschwindigkeit	[m/s]	10	10	10
Linearer Weg pro Umdrehung der Antriebswelle	[mm]	180	240	350
Max. Drehzahl d. Antriebswelle	[min ⁻¹]	3000	2500	1700
Max. effektive < 1 m/s:	[N]	1070	1870	3120
Aktionskraft F_A 1-3 m/s:	[N]	890	1560	2660
bei Geschw. > 3-10 m/s:	[N]	550	1030	1940
Leerlaufdrehmoment	[Nm]	1.2	2.2	3.2
Max. Beschleunig./Verzögerung	[m/s ²]	40	40	40
Wiederholgenauigkeit	[mm/m]	±0.05	±0.05	±0.05
Max. Standard Hublänge	[mm]	7000	7000	7000

Maximal zulässiges Moment an der Antriebswelle Geschwindigkeit / Hub

T2

OSP-E25BHD				OSP-E32BHD				OSP-E50BHD			
Geschw [m/s]	Moment [Nm]	Hub [m]	Moment [Nm]	Geschw [m/s]	Moment [Nm]	Hub [m]	Moment [Nm]	Geschw [m/s]	Moment [Nm]	Hub [m]	Moment [Nm]
1	31	1	31	1	71	1	71	1	174	1	174
2	28	2	31	2	65	2	71	2	159	2	174
3	25	3	31	3	59	3	60	3	153	3	138
4	23	4	25	4	56	4	47	4	143	4	108
5	22	5	21	5	52	5	38	5	135	5	89
6	21	6	17	6	50	6	32	6	132	6	76
7	19	7	15	7	47	7	28	7	126	7	66
8	18			8	46			8	120		
9	17			9	44			9	116		
10	16			10	39			10	108		

Wichtig:

Das maximal zulässige Moment an der Antriebswelle ist der niedrigste Wert des Geschwindigkeits- oder hubabhängigen Momentenwertes.

Beispiel:

OSP-E25BHD Hub 5 m, verlangte Geschwindigkeit 3 m/s aus Tabelle T2; Geschwindigkeit 3 m/s bedeutet 25 Nm und Hub 5 m bedeutet 21 Nm. Das maximale Moment in dieser Anwendung ist 21 Nm.

Maximal zulässige Belastung

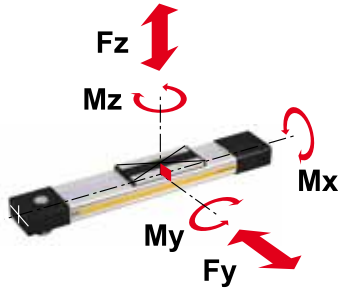
T3

Baureihe	Max. zulässige Kraft F_y, F_z [N]	Max. Momente [Nm]		
		M_x	M_y	M_z
OSP-E25BHD	986	11	64	64
OSP-E32BHD	1348	19	115	115
OSP-E50BHD	3704	87	365	365

Belastungen, Kräfte und Momente

Kombinierte Belastungen

Ist der Linearantrieb mehreren Belastungen, Kräften und Momenten gleichzeitig ausgesetzt, wird die maximale Belastung nach nebenstehender Formel berechnet. Die maximal zulässigen Belastungen dürfen nicht überschritten werden.



Gleichung für kombinierte Belastungen

$$\frac{F_y}{F_y(\max)} + \frac{F_z}{F_z(\max)} + \frac{M_x}{M_x(\max)} + \frac{M_y}{M_y(\max)} + \frac{M_z}{M_z(\max)} \leq 1$$

Die Summe der Belastungen darf keinesfalls > 1 werden.

$$M = F \cdot l \text{ [Nm]}$$

$$M_x = M_{x \text{ static}} + M_{x \text{ dynamic}}$$

$$M_y = M_{y \text{ static}} + M_{y \text{ dynamic}}$$

$$M_z = M_{z \text{ static}} + M_{z \text{ dynamic}}$$

Der Abstand l (lx, ly, lz) zur Berechnung der Biegemomente bezieht sich auf die Mittelachse des Linear-Antriebes.

Maximal zulässige Stützweite

Hublänge

Die Linear-Antriebe werden serien-mäßig in 1 mm-Stufen bis zu einer max. Hublänge von 5700 mm geliefert.

Andere Hublängen auf Anfrage.

Die mechanische Endlage darf nicht als mechanischer Anschlag verwendet werden.

Sehen Sie beidseitig einen zusätzlichen Sicherheitsabstand vor, der dem linearen Weg einer Umdrehung der Antriebswelle entspricht, jedoch mindestens 100 mm.

Bei der Verwendung eines Drehstrommotors mit Frequenzumrichter ist in der Regel eine größere Zusatzlänge notwendig als bei Servosystemen. Für weitere Informationen lassen Sie sich bitte bei Ihrer örtlichen Parker Origa Vertretung beraten.

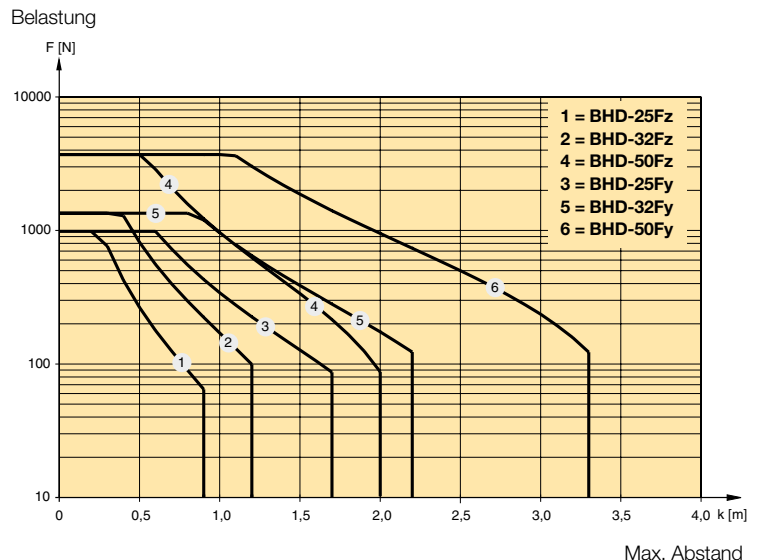
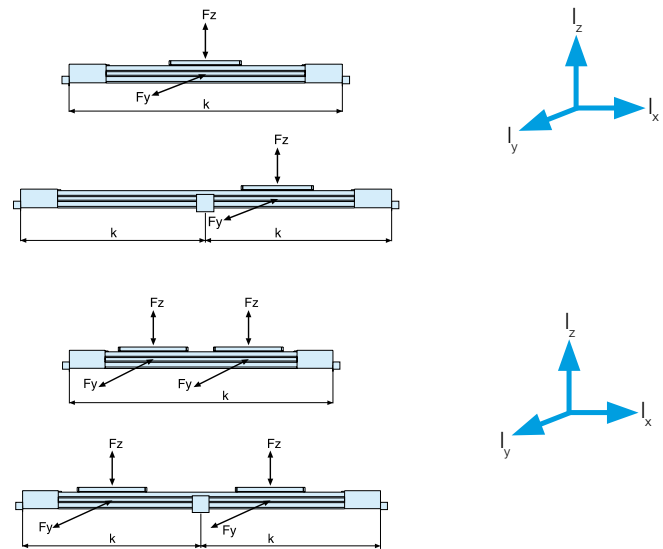
* Bei der bi-direktionalen Version ist die maximale Belastung (F) gleich der Summe der Belastung an beiden Mitnehmern.

$$F = F_{\text{Schlitten 1}} + F_{\text{Schlitten 2}}$$

k = Maximal zulässiger Abstand zwischen Deckelbefestigung und Mittelstütze bei einer gegebenen Belastung F.

Liegt die Belastung unter oder an der Kurve in dem untenstehenden Diagramm, so beträgt die Durchbiegung maximal 0,01% des Abstands k.

Maximal zulässige Stützweite – Platzierung einer Mittelstütze



Vertikaler Zahnriemenantrieb mit integrierter Kugelumlaufführung in mehrachssystemen

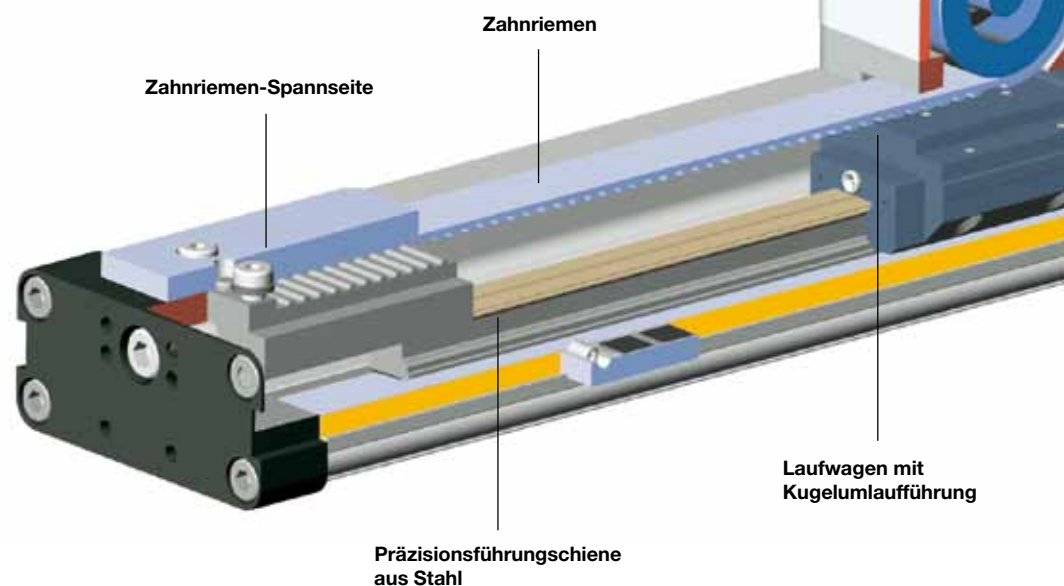
Der vertikale Zahnriemenantrieb mit integrierter Kugelumlaufführung OSP-E..BV wurde speziell für Hubbewegungen in der Z-Achse entwickelt. Mit dem besonders schwingungsarmen Vertikaltrieb OSP-E..BV in Kombination mit der Schwerlastbaureihe OSP-E..BHD werden höchste Anforderungen von Portal- und Handlingsanwendungen optimal umgesetzt.

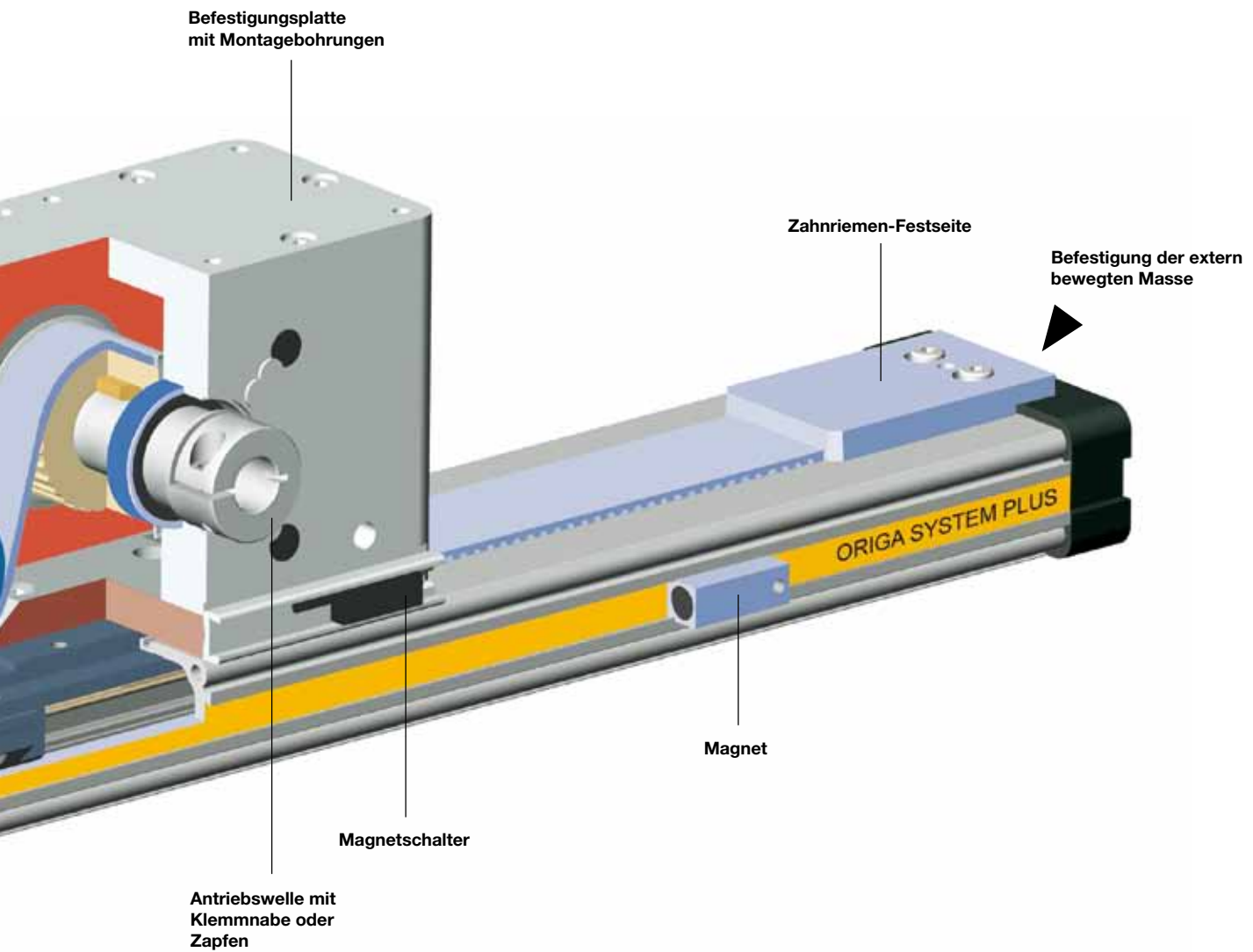
Vorteile

- geringe bewegte Masse durch feststehenden Antriebskopf
- hohe Momentenbelastung aufgrund der integrierten Kugelumlaufführung
- berührungslose Positionserfassung durch Magnet-schalter-Set
- einfache Montage
- geringe Wartung

Charakteristiken

- hohe Beschleunigungen und Geschwindigkeiten
- Antriebswelle mit Klemmnabe oder Zapfen
- Kraftübertragung durch Zahnriemen
- bewegtes Achsprofil
- komplette Motor- und Steuerungspakete





Gehen Sie den einfachen Weg und lassen Sie alle Abmessungen in Ihr System einfließen.
Die Datei ist für alle gängigen Systeme und CAD-Anlagen geeignet – auf CD-Rom oder unter www.parker-origa.com



Optionen und Zubehör

OSP-E..BV, Vertikaler Riemenantrieb mit integrierter Kugelführung

STANDARDVERSION OSP-E..BV

Standardantriebskopf mit Klemmwelle oder glatter Welle und integrierter Kugelführung mit zwei Trägern.

Die Seite für die Montage von Getriebe oder Motor kann gewählt werden.

**ANTRIEBSWELLE
KLEMMWELLE UND GLATTE
WELLE ODER DOPPELTE
GLATTE WELLE,**
z. B. für den parallelen Betrieb von zwei Z-Achsen mit einer Mittelantriebswelle.

ZUBEHÖR

MOTORBEFESTIGUNGEN
Für den Anschluss von Getriebe oder Motor direkt an die Antriebswelle über eine Klemmwelle oder mit einer Motorkupplung an die Antriebswelle mit einer glatten Welle.

Antriebswelle mit Klemmwelle



Antriebswelle mit glatter Welle



Antriebswelle mit Klemmwelle und glatter Welle



Antriebswelle mit doppelter glatter Welle



MAGNETSCHALTERSATZ
Magnetschalter mit Anschluss, Befestigungsschiene und Magneten für die berührungslose Signalgabe der Endpositionen. Für Kabelkette geeignetes Kabel kann in Längen von 5, 10 oder 15 m separat bestellt werden.

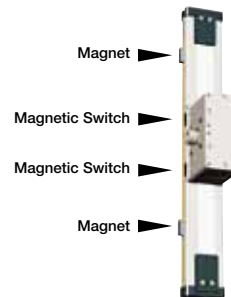
OPTIONEN

TANDEM

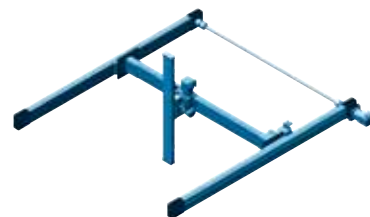
Zusätzlicher Antriebskopf und zwei zusätzliche Träger für höhere Biegemomente.



HOHLE WELLE MIT NUT
Für den direkten Anschluss von Getriebe oder Motor über die Nut.



MEHRACHSSYSTEME
Für die modulare Zusammenstellung von Antrieben an Mehrachssystemen.



Vertikaler Riemenantrieb mit integrierter Kugelführung

Größe 20, 25

Typ: OSP-E..BV



Standardversionen:

- Vertikaler Riemenantrieb mit integrierter Kugelführung
- Antriebswelle mit Klemmwelle oder glatter Welle
- Wahl der Motormontageseite

Optionen:

- Tandemversion für höhere Drehmomente
- Antriebswelle mit
 - Klemmwelle und glatter Welle oder doppelter glatter Welle – hohler Schaft mit Nut
- Spezialversionen der Antriebswellen auf Anfrage

Installationsanleitung

Stellen Sie sicher, dass der OSP-E..BV immer von einem Motor mit Haltebremse auf der Antriebsseite angetrieben wird. Für die Befestigung der externen zu bewegenden Masse befinden sich Gewindelöcher in den Endkappen. Überprüfen Sie vor der Montage anhand der Tabelle die korrekte Entfernung des Schwerpunkts.

Befestigen Sie die externe Masse am festen Ende des Riemens, damit die Riemen Spannung am ohne Demontage am Riemen spannende überprüft und angepasst werden kann.

Eigenschaften	Beschreibung
Baureihe	OSP-E..BV
Montage	Siehe Zeichnungen
Umgebungstemperaturbereich	-30 °C bis +80 °C
Installation	Vertikal
Schutzart	IP 20
Material	
Profil	Extrudiertes eloxiertes Aluminium
Riemen	Stahlummanteltes Polyurethan
Riemenscheibe	Aluminium
Führung	Kugelführung
Führungsschiene	Gehärtete Stahlschiene mit hoher Präzision, Genauigkeitsklasse N
Führungsträger	Stahlträger mit integriertem Wischersystem, Schmiernippeln, vorgeladen
0,08 x C, Genauigkeitsklasse N	
Schrauben, Muttern	Verzinkter Stahl

Gewicht (Masse) und Trägheit

Baureihe	Gesamtgewicht (Masse) [kg]		Bewegliche Masse [kg]		Trägheit [x 10 ⁻⁶ kgm ²]		
	Bei Hub 0 m	Antriebskopf	Bei Hub 0 m	Zusätzlich pro Meter Hub	Bei Hub 0 m	Zusätzlich pro Meter Hub	Zusätzlich pro kg Masse
OSP-E20BV	3,4	1,9	1,6	4,0	486	1144	289
OSP-E25BV	7,7	5,3	2,4	4,4	1695	2668	617
OSP-E20BV*	5,3	2 x 1,9	1,6	4,0	533	1144	289
OSP-E25BV*	13	2 x 5,3	2,4	4,4	1915	2668	617

* Version: Tandem (Option)

Wartung

Abhängig von den Betriebsbedingungen wird eine Inspektion des Antriebs nach 12 Monaten oder 3000 km Laufzeit empfohlen. Beachten Sie bitte die dem Antrieb beiliegende Bedienungsanleitung.

Erste Inbetriebnahme

Die im technischen Datenblatt für die unterschiedlichen Produkte angegebenen Maximalwerte dürfen nicht überschritten werden. Vor Inbetriebnahme des Antriebs muss der Benutzer die Einhaltung der EG-Maschinenrichtlinie 2006/42/EG gewährleisten.

Auslegung

Leistungsübersicht

Maximale Belastung

Auslegung des Linearantriebes

Nachfolgende Schritte werden zur Auslegung empfohlen:

1. Ermittlung der Hebelarme l_x , l_y und l_z von m_e zur Mittelachse des Linearantriebs.
2. Berechnung der Belastung F_x bzw. F_y durch m_e auf den Mitnehmer.
 $F = m_e \cdot g$
3. Berechnung der statischen und dynamischen Kraft F_A die vom Zahnriemen übertragen werden muss.
 $F_{A(\text{vertikal})} = F_g + F_a + F_0$
 $= m_g \cdot g + m_g \cdot a + M_0 \cdot 2\pi / U_{ZR}$
4. Treffen einer Auswahl über die Tabelle T3 der maximal zulässigen Belastungen.
5. Berechnung und Prüfung der kombinierten Belastung, die nicht größer als 1 werden dürfen.
6. Kontrolle von maximalem Moment, das an der Antriebswelle auftritt, in Tabelle T2.
7. Prüfung der Aktionskraft F_A in Tabelle T1 und Festlegung der maximalen Stützweite.

Für die Motorauslegung ist die Ermittlung des effektiven Drehmoments unter Berücksichtigung der Zykluszeit erforderlich.

Legende

- l = Abstand einer Masse in x-, y- und z-Richtung zur Führung [m]
 m_e = extern bewegte Masse [kg]
 m_{LA} = bewegte Masse Linearantrieb [kg]
 m_g = gesamte bewegte Masse ($m_e + m_{LA}$) [kg]
 F_A = Aktionskraft [N]
 M_0 = Leerlaufdrehmoment [Nm]
 U_{ZR} = Umfang Zahnriemenrad (linearer Weg pro Umdrehung) [m]
 g = Erdanziehung [m/s^2]
 a_{max} = maximale Beschleunigung [m/s^2]

Leistungsübersicht

T1

Eigenschaften	Einheit	Beschreibung		
Baureihe		OSP-E20BV	OSP-E25BV	
Max. Geschwindigkeit	[m/s]	3,0	5,0	
Lineare Bewegung pro Umdrehung der Antriebswelle	[mm/U]	108	160	
Max. U/min Antriebswelle	[min ⁻¹]	1700	1875	
Max. effektive Aktionskraft F_A bei Geschwindigkeit	1 m/s	[N]	650	1430
	1 - 2 m/s	[N]	450	1200
	> 3 - 5 m/s	[N]	-	1050
Drehzahl ohne Last ²⁾	[Nm]	0,6	1,2	
Max. Beschleunigung/Verzögerung	[m/s ²]	20	20	
Wiederholbarkeit	+/- [mm/m]	0,05	0,05	
Max. Standardhublänge ¹⁾	[mm]	1000	1500	
Max. empfohlene zulässige Masse ³⁾	[kg]	10	20	

¹⁾ Längerer Hub auf Anfrage

²⁾ Als Ergebnis von Haftreibungskraft

³⁾ vertikal

Maximal zulässiger Drehmoment an der Antriebswelle Geschwindigkeit / Hub

T2

OSP-E-20BV				OSP-E-25BV			
Geschwindigkeit [m/s]	Drehzahl [Nm]	Hub [m]	Drehzahl [Nm]	Geschwindigkeit [m/s]	Drehzahl [Nm]	Hub [m]	Drehzahl [Nm]
1	19	1	17	1	36	1	36
2	17	2	11	2	30	2	36
3	16			3	30		
				4	28		
				5	27		

Wichtig:

Der maximal zulässige Drehmoment an der Antriebswelle entspricht dem niedrigeren Wert von Geschwindigkeit oder hubabhängigen Drehmoment.

Beispiel oben:

OSP-E25BV erforderliche Geschwindigkeit $v = 3$ m/s und Hub = 1 m.

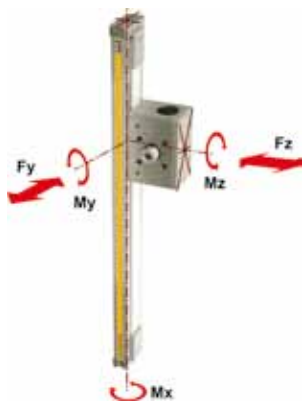
Gemäß Tabelle T2 ergeben sich zulässige Momente von 30 Nm für die Geschwindigkeit und 36 Nm für den Hub. Daher wird der maximale Drehmoment an der Antriebswelle durch die Geschwindigkeit bestimmt und darf 30 Nm nicht überschreiten.

Lasten, Kräfte und Momente

Kombinierte Lasten

Wenn der Antrieb gleichzeitig mehreren Kräften, Lasten und Momenten ausgesetzt wird, berechnet man die maximale Last mit der hier gezeigten Gleichung.

Die maximal zulässigen Lasten dürfen nicht überschritten werden.



$$M = F \cdot l \text{ [Nm]}$$

$$M_x = M_{x \text{ statisch}} + M_x$$

$$M_y = M_{y \text{ statisch}} + M_y$$

$$M_z = M_{z \text{ statisch}} + M_z$$

dynamisch

Die Entfernung l (lx, ly, lz) für die Berechnung der Durchbiegemomente bezieht sich auf die Mittelachse des Antriebs.

Maximal zulässige Lasten

T3

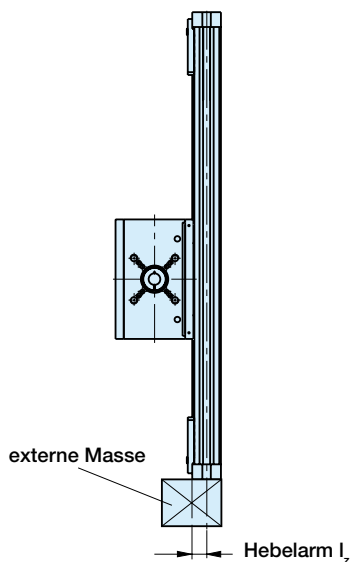
Größe	Max. angewandte Last [N]		Max. Momente [Nm]		Mz
	Fy [N]	Fz [N]	Mx	My	
OSP-E20BV	1600	1600	20	100	100
OSP-E25BV	2000	3000	50	200	200

Gleichung für kombinierte Lasten

$$\frac{F_z}{F_z \text{ (max)}} + \frac{M_x}{M_x \text{ (max)}} + \frac{M_y}{M_y \text{ (max)}} + \frac{M_z}{M_z \text{ (max)}} \leq 1$$

Die Summe der Lasten darf keinesfalls >1 sein.

Entfernung des Schwerpunkts der externen Masse vom Mittelpunkt des Antriebs



Masse [kg]	OSP-E20BV		OSP-E25BV	
	Hebelarm lz [mm]	Max. zulässige Beschleunigung/Verzögerung [m/s²]	Hebelarm lz [mm]	Max. zulässige Beschleunigung/Verzögerung [m/s²]
> 3 bis 5	0	20	50	20
> 5 bis 10	0	20	40	20
> 10 bis 15	-	-	35	20
> 15 bis 20	-	-	30	15

Zahnriemenantrieb mit interner gleitführung für punkt-zu-punkt - anwendungen

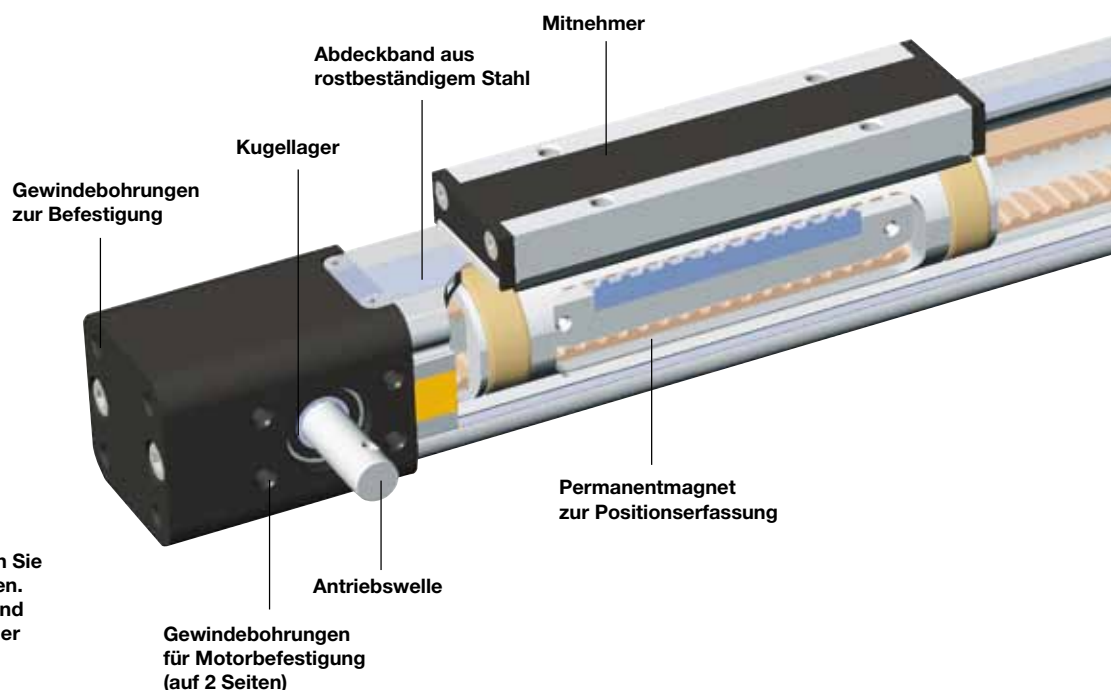
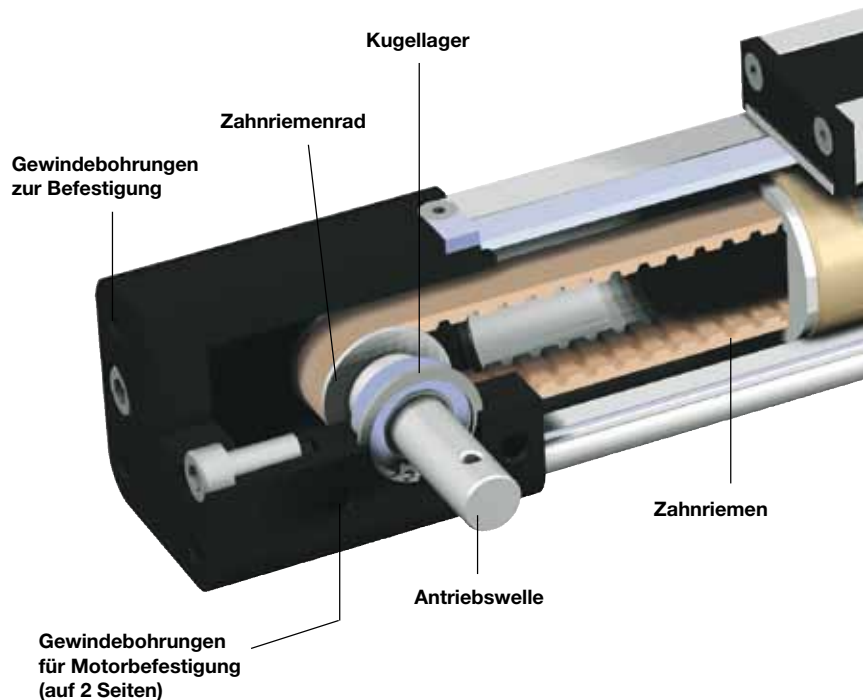
Die konsequent neu durchkonstruierte Produktgeneration für lineare Antriebe läßt sich einfach und paßgenau in jede Konstruktion formschön integrieren.

Vorteile

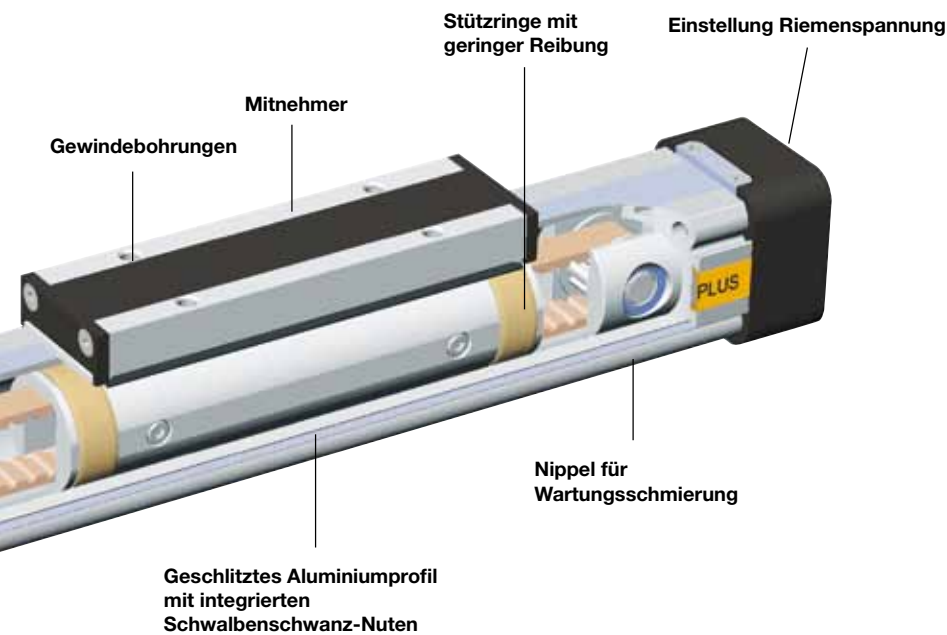
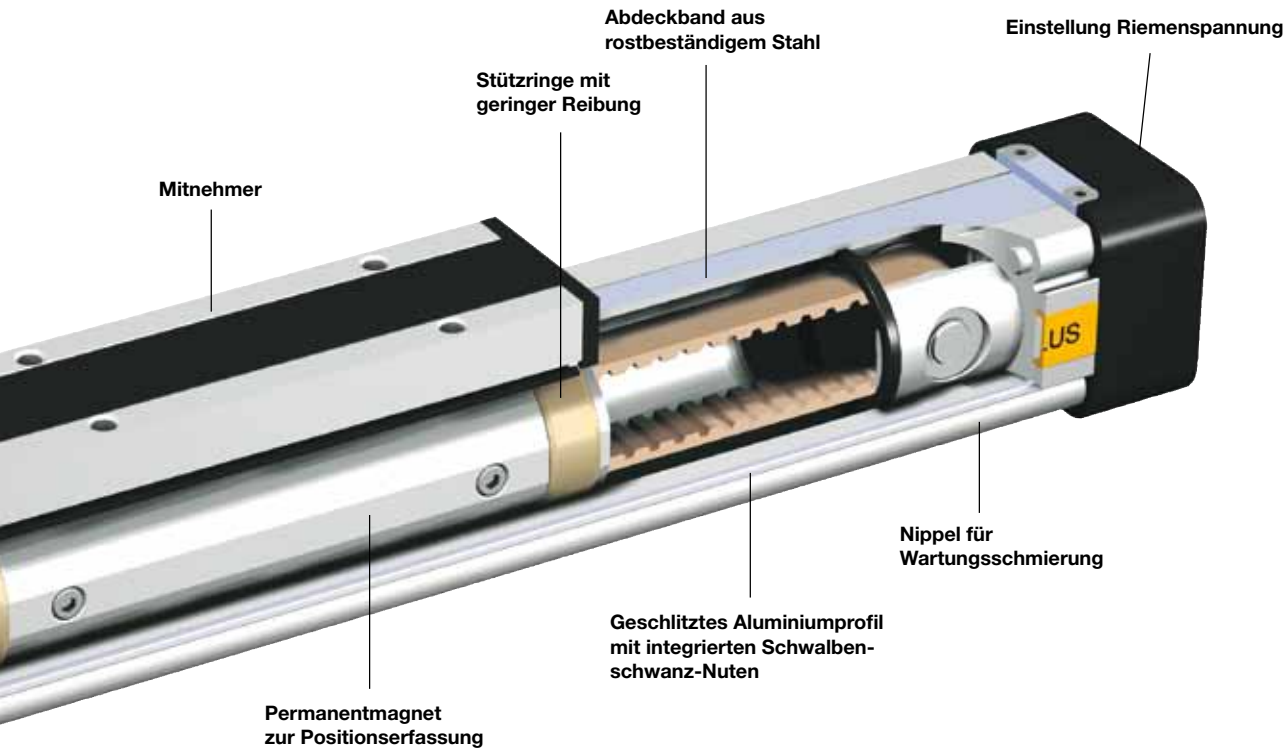
- Genaue Weg- und Positionskontrolle
- Hohe Geschwindigkeiten
- Einfache Montage
- Geringe Wartung
- Ideal für präzise Punkt zu Punkt Anwendungen

Charakteristiken

- Integriertes Führungs- und Antriebssystem
- Tandemausführung mit verlängertem Mitnehmerabstand für höhere Momentenbelastungen
- Große Hublängen
- Komplette Motor- und Steuerungspakete
- Umfangreiches Programm mit Befestigungen und Zubehör
- Bi-direktionaler Antrieb und Sonderausführungen auf Anfrage



Gehen Sie den einfachen Weg und lassen Sie alle Abmessungen in Ihr System einfließen. Die Datei ist für alle gängigen Systeme und CAD-Anlagen geeignet – auf CD-Rom oder unter www.parker-origa.com



Tandemausführung mit verlängertem Mitnehmerabstand für höhere Momentenbelastung
 Bi-direktionale Ausführung für exakte gegenläufige Bewegungen



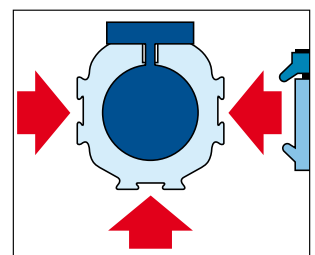
POWERSLIDE
 Rollengelagerte Präzisionsführung für gleichmäßige Bewegung oder dynamische Beschleunigung größerer Massen.



PROLINE
 Die kompakte Aluminium Rollenführung für hohe Belastungen und Geschwindigkeiten.



Die Schwalbenschwanznuten erweitern den neuen Linearantrieb zu einem universellen Systemträger. Modulare Systemkomponenten werden einfach angeklemt.



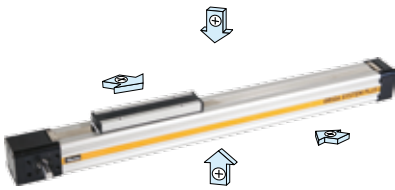
Optionen und Zubehör

OSP-E..B

Riemenantrieb mit interner Führung

STANDARD-VERSIONEN OSP-E..B

Träger mit interner Führung und Magnetsatz für berührungslose Signalgabe. Schwalbenschwanzprofil für Montage des Zubehörs sowie des Antriebs selbst



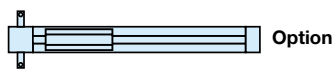
ANTRIEBSWELLENVERSIONEN
– Glatte Welle oder doppelte glatte Welle (Option), d. h. zum parallelen Betrieb von zwei Antrieben.



Standard



Standard



Option

OPTIONEN

TANDEM

Für höhere Momentunterstützung.



DOPPEL

Für perfekt synchronisierte doppelte Bewegungen.



ZUBEHÖR

MOTORBEFESTIGUNG



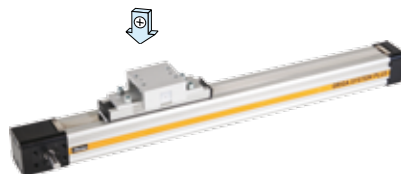
ENDKAPPENBEFESTIGUNG
Für die Endmontage des Antriebs.



PROFILBEFESTIGUNG
Zum Stützen langer Antriebe oder für die Montage eines Antriebs auf Schwalbenschwanznuten.

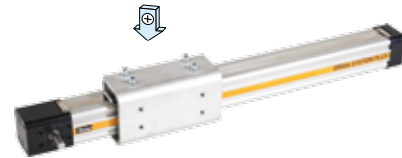


GABELBEFESTIGUNG
Träger mit Toleranz- und Parallelitätsausgleich für die externen Linearführungen.



INVERSIONSBEFESTIGUNG

Die auf den Träger montierte Inversionsbefestigung überträgt die Antriebskraft auf die andere Seite, z. B. für schmutzige Umgebungen.



**MAGNETSCHALTER
BAUREIHEN RST UND EST**
Für berührungslose Signalgabe der End- und Zwischenträgerpositionen.



Riemenantrieb mit interner Führung

Größe 22, 32, 50

Typ: OSP-E..B



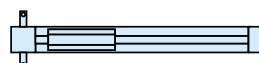
Standardversionen:

- Standardträger mit interner Führung
- Schwalbenschwanzprofil für Montage des Zubehörs sowie des Antriebs selbst
- Position der Antriebswellen



Optionen:

- Tandemversion
- Doppelversion für synchronisierte Bewegungen
- Antriebswelle mit doppelter glatter Welle



Installationsanleitung

Verwenden Sie für die Montage des Antriebs die Gewindelöcher in der Endkappe. Stellen Sie anhand der Grafik zur maximalen nicht unterstützten Länge auf Seite 315 fest, ob Profilbefestigungen notwendig sind.

Mindestens eine Endkappe muss befestigt sein, damit bei der Verwendung von Profilbefestigungen axiales Gleiten verhindert wird. Wenn der Antrieb eine extern geführte Last bewegt, muss der Ausgleich verwendet werden.

Die Standardträgerbefestigung des Antriebs kann in jede beliebige Richtung zeigen.

Zur Vermeidung von Verunreinigungen, beispielsweise durch das Eindringen von Flüssigkeit, sollte der Antrieb mit nach unten zeigendem Dichtband montiert werden.

Die Umkehrbefestigung kann so montiert werden, dass sie die Antriebskraft auf die andere Seite überträgt.

Eigenschaften	Beschreibung
Baureihe	OSP-E..B
Montage	Siehe Zeichnungen
Umgebungstemperaturbereich	-30 °C bis +80 °C
Installation	Siehe Tabelle
Schutzart	IP 54
Material	
Schlitzprofil	Extrudiertes eloxiertes Aluminium
Riemen	Stahlummanteltes Polyurethan
Riemenscheibe	Aluminium
Führungslager	Kunststoff mit geringer Reibung
Dichtband	Gehärteter korrosionsbeständiger Stahl
Schrauben, Muttern	Verzinkter Stahl
Halterungen	Verzinkter Stahl und Aluminium

Gewicht (Masse) und Trägheit

Baureihe	Gewicht (Masse) [kg]			Trägheit [$\times 10^4$ kgm ²]	
	bei Hub 0 m	hinzu pro Meter Hub	bewegliche Masse	bei Hub 0 m	hinzu pro Meter Hub
OSP-E25B	0,9	1,6	0,2	25	6,6
OSP-E32B	1,9	3,2	0,4	43	10
OSP-E50B	5,2	6,2	1,0	312	45
OSP-E25B*	1,2	1,6	0,5	48	6,6
OSP-E32B*	2,3	3,2	0,8	83	10
OSP-E50B*	6,3	6,2	2,1	585	45

* Version: Tandem und Doppel (Option)

Wartung

Alle beweglichen Teile sind für eine normale Betriebsumgebung langzeitgeschmiert. Parker Origa empfiehlt nach 12 Monaten oder 3000 km Betriebszeit eine Kontrolle und Schmierung des Antriebs sowie bei Bedarf einen Austausch des Riemens und von Verschleißteilen. Zusätzliches Schmieren ist durch die Verwendung von Nippeln im Schlitzprofil einfach möglich. Beachten Sie bitte die dem Antrieb beiliegende Bedienungsanleitung.

Erste Inbetriebnahme

Die im technischen Datenblatt für die unterschiedlichen Produkte angegebenen Maximalwerte dürfen nicht überschritten werden. Vor Inbetriebnahme des Antriebs muss der Benutzer die Einhaltung der EG-Maschinenrichtlinie 2006/42/EG gewährleisten.

Leistungsübersicht nach Größen Maximale Lasten

Auswahl der Antriebsgröße

Die folgenden Schritte sind für die Auswahl empfohlen:

1. Erforderliche Beschleunigung.
2. Der erforderliche Drehmoment wird auf Seite 341 gezeigt.
3. Überprüfen Sie, dass die Maximalwerte in der Tabelle 3 nicht überschritten werden.
4. Antriebswelle mithilfe Tabelle T2. (Beachten Sie den Hinweis unter der Tabelle) Wenn der Wert niedriger als erforderlich ist, betrachten Sie das Bewegungsprofil oder wählen Sie wenn möglich eine größere Einheit.
5. Vor der Auswahl von Größe und Motor muss der durchschnittliche Drehmoment unter Verwendung der Zykluszeit der Anwendung berechnet werden.
6. Überprüfen Sie, dass die maximale nicht unterstützte Länge nicht überschritten wird.

Leistungsübersicht

Eigenschaften	Einheit	Beschreibung		
Größe		OSP-E25BO	SP-E32BO	SP-E50B
Max. Geschwindigkeit	[m/s]	2	3	5
Lineare Bewegung pro Umdrehung, Antriebswelle	[mm]	60	60	100
Max. U/min Antriebswelle	[min ⁻¹]	2 000	3 000	3 000
Max. effektive < 1 m/s:	[N]	50	150	425
Aktionskraft 1- 2 m/s:	[N]	50	120	375
F _A bei Geschwindigkeit > 2 m/s:	[N]	-	100	300
Drehzahl ohne Last	[Nm]	0,4	0,5	0,6
Max. Beschleunigung/Verzögerung	[m/s ²]	10	10	10
Wiederholbarkeit	[mm/m]	±0,05	±0,05	±0,05
Max. Hublänge OSP-E..B	[mm]	3000	5000	5000
Max. Hublänge OSP-E..B*	[mm]	2 x 1500	2 x 2500	2 x 2500

* Doppelversion

Maximal zulässiger Drehmoment an der Antriebswelle Geschwindigkeit / Hub

T2

OSP-E25B				OSP-E32B				OSP-E50B			
Geschwindigkeit [m/s]	Drehmoment [Nm]	Hub [m]	Drehmoment [Nm]	Geschwindigkeit [m/s]	Drehmoment [Nm]	Hub [m]	Drehmoment [Nm]	Geschwindigkeit [m/s]	Drehmoment [Nm]	Hub [m]	Drehmoment [Nm]
1	0,9	1	0,9	1	2,3	1	2,3	1	10,0	1	10,0
2	0,9	2	0,9	2	2,0	2	2,3	2	9,5	2	10,0
		3	0,9	3	1,8	3	2,3	3	9,0	3	9,0
						4	2,3	4	8,0	4	7,0
						5	1,8	5	7,5	5	6,0

Wichtig:

Der maximal zulässige Drehmoment an der Antriebswelle entspricht dem niedrigeren Wert von Geschwindigkeit oder hubabhängigen Drehmoment.

Beispiel oben:

OSP-E32B Hub 2 m, erfordert Geschwindigkeit 3 m/s;

Aus Tabelle T2: Geschwindigkeit 3 m/s gibt 1,8 Nm und Hub 2 m gibt 2,3 Nm.

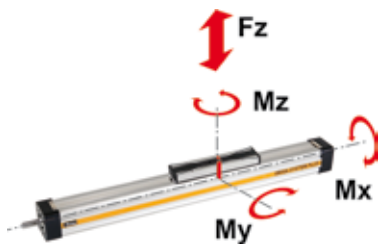
Der max. Drehmoment für diese Anwendung ist 1,8 Nm.

Lasten, Kräfte und Momente

Kombinierte Lasten

Wenn der Antrieb gleichzeitig mehreren Kräften, Lasten und Momenten ausgesetzt wird, berechnet man die maximale Last mit der hier gezeigten Gleichung.

Die maximal zulässigen Lasten dürfen nicht überschritten werden.



$$M = F \cdot l \text{ [Nm]}$$

$$M_x = M_{x \text{ statisch}} + M_{x \text{ dynamisch}}$$

$$M_y = M_{y \text{ statisch}} + M_{y \text{ dynamisch}}$$

$$M_z = M_{z \text{ statisch}} + M_{z \text{ dynamisch}}$$

Die Entfernung l (lx, ly, lz) für die Berechnung der Durchbiegemomente bezieht sich auf die Mittelachse des Antriebs.

Maximal zulässige Lasten

T3

Größe	Max. angewandte Last [N] Fz	Max. Momente [Nm]		
		Mx	My	Mz
OSP-E25B	500	2	12	8
OSP-E32B	1200	8	25	16
OSP-E50B	3000	16	80	32
OSP-E..B	Die maximale Last F muss zwischen den beiden Trägern Doppelt gleichmäßig verteilt sein.			

Gleichung für kombinierte Lasten

$$\frac{F_z}{F_z \text{ (max)}} + \frac{M_x}{M_x \text{ (max)}} + \frac{M_y}{M_y \text{ (max)}} + \frac{M_z}{M_z \text{ (max)}} \leq 1$$

Die Summe der Lasten darf keinesfalls > 1 sein.

Maximal zulässige nicht unterstützte Länge

Hublänge

Die Hublängen der Antriebe sind in Abständen von 1 mm bis zum Maximum verfügbar.

OSP-E25B: 3 m / 2 x 1,5 m *

OSP-E32B: 5 m / 2 x 2,5 m *

OSP-E50B: 5 m / 2 x 2,5 m *

* Version: Doppel

Andere Hublängen sind auf Anfrage erhältlich.

Das Hubende darf nicht als mechanischer Stopp verwendet werden.

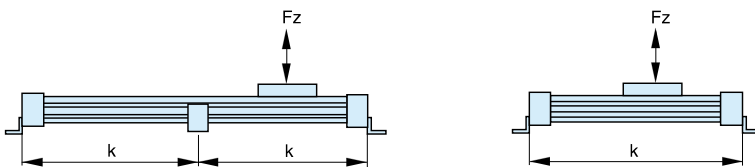
An beiden Enden muss ein zusätzlicher Sicherheitsabstand entsprechend der linearen Bewegung einer Umdrehung der Antriebswelle eingehalten werden.

Bei der Verwendung eines AC-Motors mit Frequenzumrichter ist normalerweise ein größerer Sicherheitsabstand notwendig als bei Servosystemen.

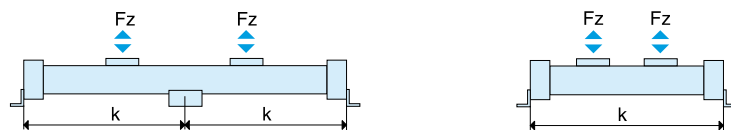
Wenden Sie sich für weitere Beratung an Ihren lokalen technischen Kundendienst von Parker Origa.

Maximal zulässige nicht unterstützte Länge – Platzierung der Profilbefestigung

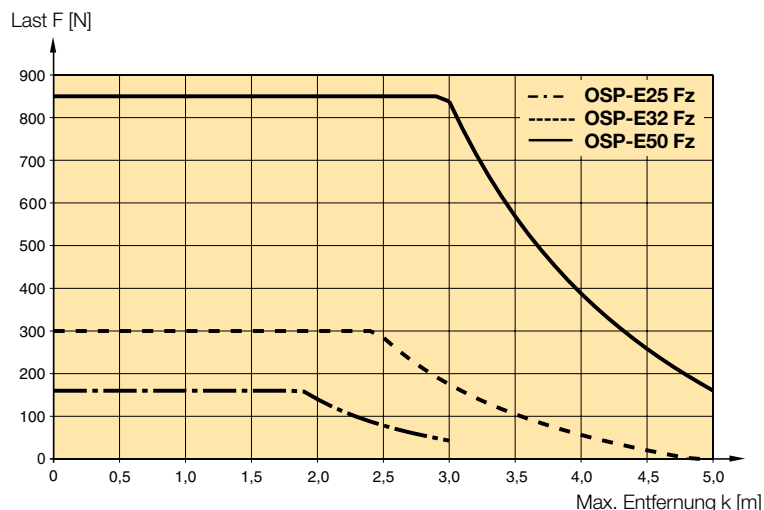
Baureihe OSP-E..B



Baureihe OSP-E..B Doppelversion



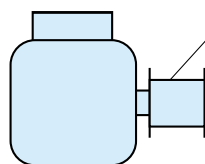
k = Maximal zulässige Entfernung zwischen Befestigungen/Mittelstützen für eine gegebene Last F.



(Bis zur Kurve in der Grafik oben beträgt der Riemendurchhang max. 0,2 % der Entfernung k.)

Montage an der Antriebswelle

Setzen Sie die Antriebswelle bei der Montage einer Kupplung oder Riemenscheibe keinen unkontrollierten axialen oder radialen Kräften aus. Verwenden Sie einen Ausgleichsblock.



Min. Z (AT5)

Min. ø (mm)

Riemenscheiben

Mindestanzahl an Zähnen (AT5) bei maximalem Drehmoment.

Größe	Min. Z	Min. ø
OSP-E25B	24	38
OSP-E32B	24	38
OSP-E50B	36	57

Erforderliche Beschleunigung

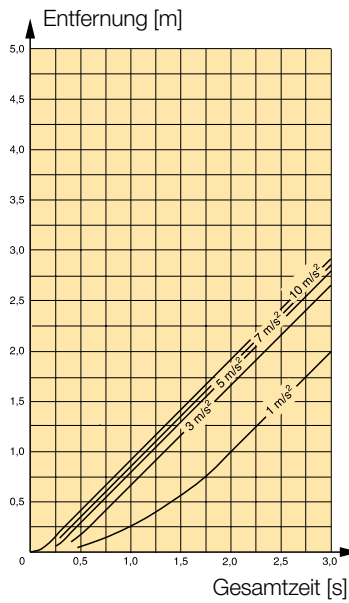
Grafik Entfernung / Zeit

Die nebenstehenden Grafiken zeigen die erforderliche Entfernung und Gesamtzeit mit der erforderlichen Beschleunigung basierend auf der maximalen Geschwindigkeit.

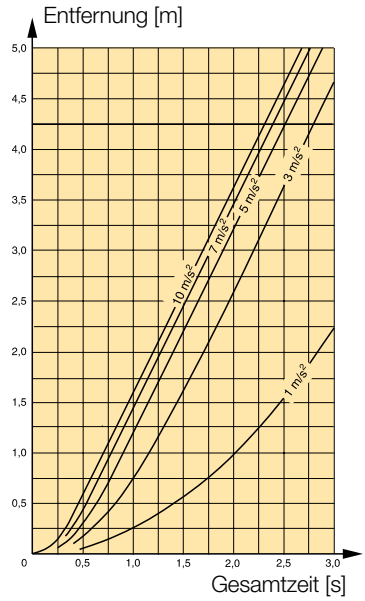
Die Grafiken gehen von gleicher Beschleunigung und Verzögerung aus.

Beachten Sie bitte, dass das Festlegen einer nicht erforderlichen hohen Beschleunigung oder eine kurze Zykluszeit zu einem überdimensioniertem Motor führen.

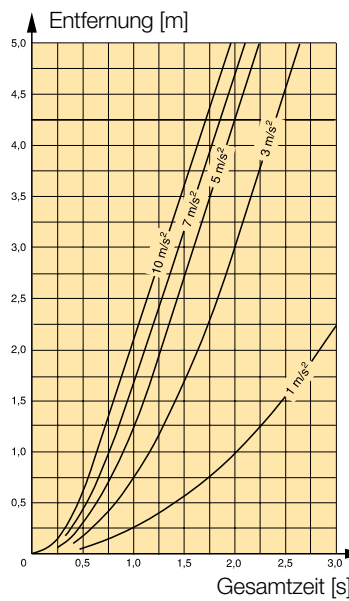
Max. Geschwindigkeit 1 m/s



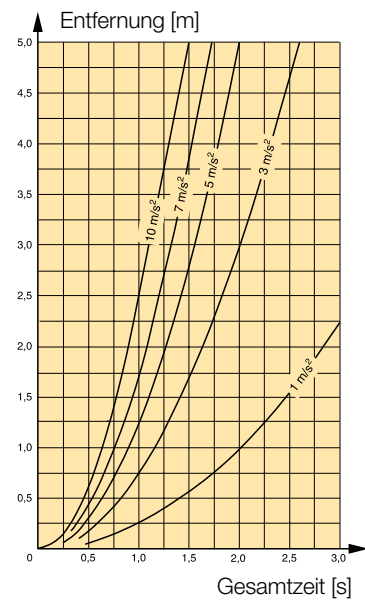
Max. Geschwindigkeit 2 m/s



Max. Geschwindigkeit 3 m/s



Max. Geschwindigkeit 5 m/s



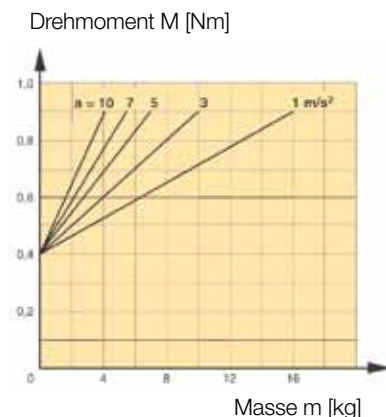
Erforderliche Drehzahl / Masse

Mit der bekannten Masse, der Richtung der Anwendung und der erforderlichen Beschleunigung kann die Größe des Antriebs gewählt werden. Der erforderliche Drehmoment wird in den nebenstehenden Grafiken gezeigt.
 Masse in Grafiken = Last + bewegliche Masse des Antriebs.

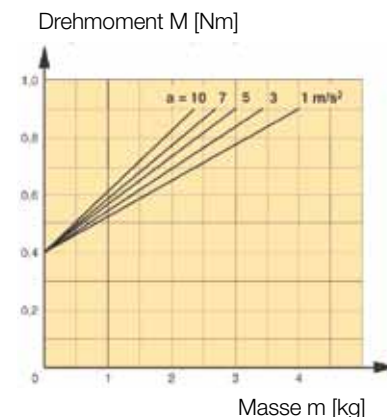
Bitte beachten:

Addieren Sie bei Verwendung einer zusätzlichen Schiene die Masse des Schlittens zur gesamten beweglichen Masse hinzu.

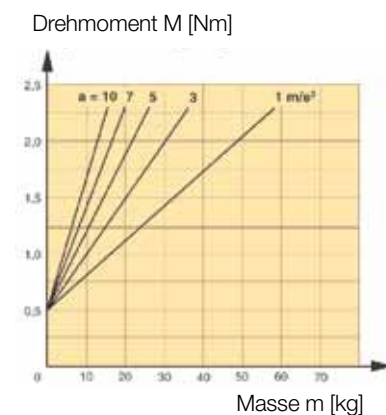
**Größe OSP-E25B,
 Horizontale Anwendung**



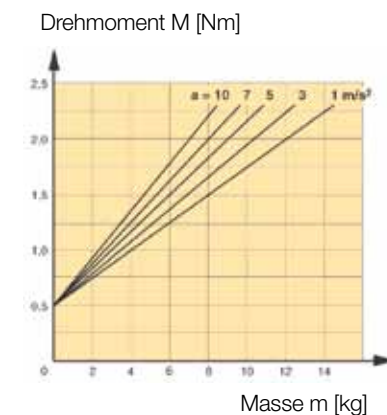
**Größe OSP-E25B,
 Vertikale Anwendung**



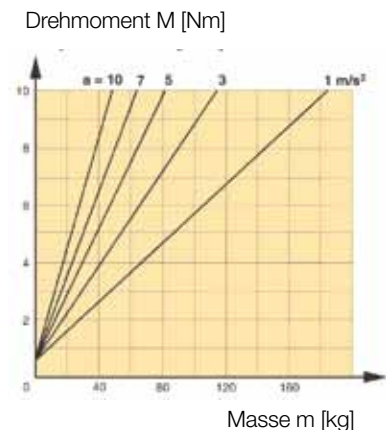
**Größe OSP-E32B,
 Horizontale Anwendung**



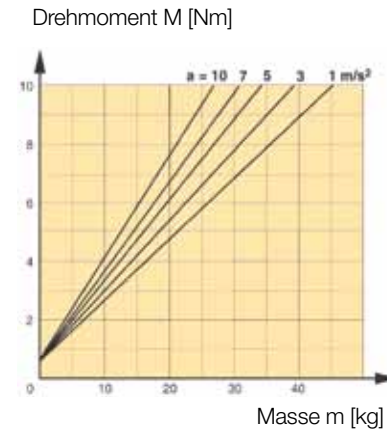
**Größe OSP-E32B,
 Vertikale Anwendung**



**Größe OSP-E50B,
 Horizontale Anwendung**



**Größe OSP-E50B,
 Vertikale Anwendung**



Kugelgewindespindeltrieb mit interner gleitführung für anwendungen mit hoher präzision

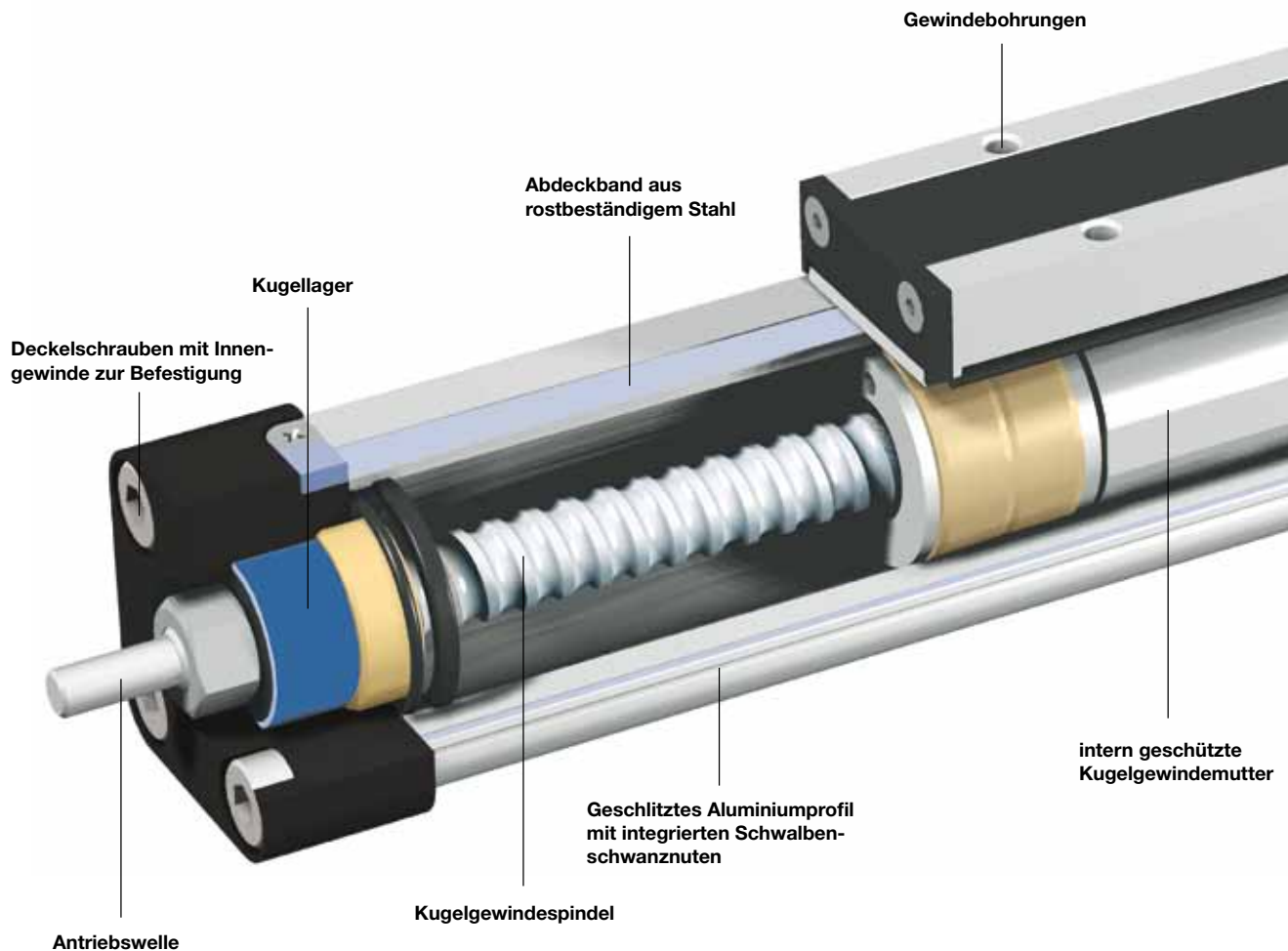
Die konsequent neu durchkonstruierte Produktgeneration für lineare Antriebe läßt sich einfach und paßgenau in jede Konstruktion formschön integrieren.

Vorteile

- Präzise Weg- und Positionskontrolle
- Hohe Aktionskraft
- Einfache Montage
- Ausgezeichneter Langsamlauf
- Die beste Lösung für genaues Positionieren (z.B. Zufuhr von Rohteilen in einer Maschine, Lift, usw.)

Charakteristiken

- Integriertes Führungsund Antriebssystem
- Komplette Motor und Steuerungspakete
- Umfangreiches Programm mit Befestigungen und Zubehör
- Verschiedene Spindelsteigungen (5, 10, 25 mm)

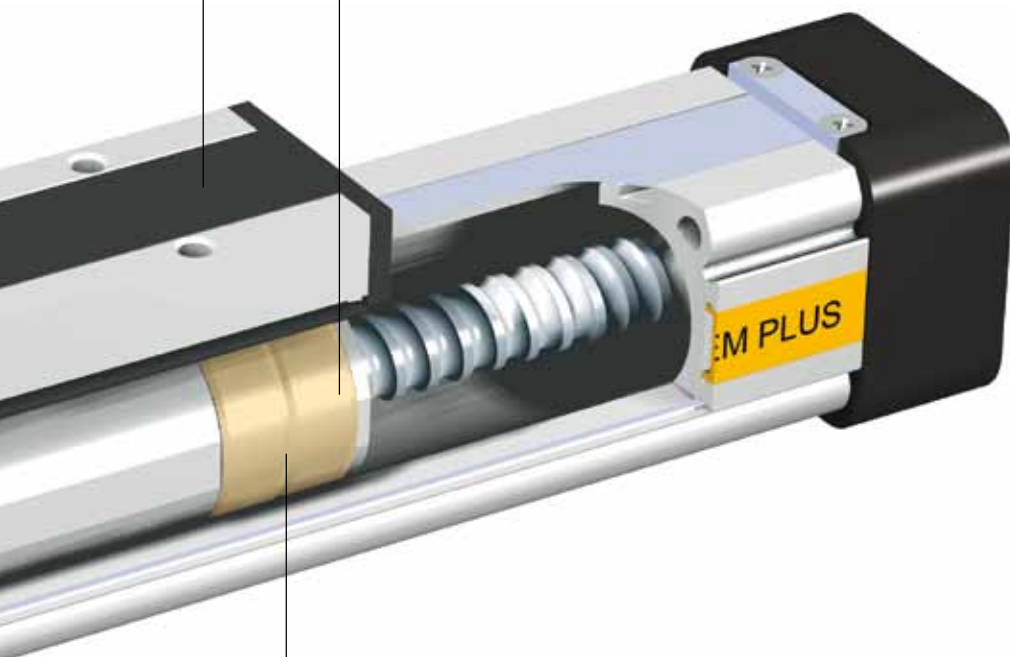


Reinraum-Ausführung
zertifiziert nach DIN EN ISO 14644-1



Stützringe mit hervorragenden
Gleiteigenschaften

Mitnehmer



Permanentmagnet
zur Positionserfassung



Gehen Sie den einfachen Weg und lassen Sie alle Abmessungen in Ihr System einfließen. Die Datei ist für alle gängigen Systeme und CAD-Anlagen geeignet – auf CD-Rom oder unter www.parker-origa.com

SLIDELINE
Kombination mit
Gleitführungen
für höhere Bean-
spruchung



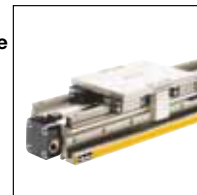
POWERSLIDE
Rollengelagerte
Präzisionsführung
für gleichmäßige
Bewegung oder
dynamische
Beschleunigung
größerer Massen.



PROLINE
Die kompakte
Aluminium Rollen-
führung für hohe
Belastungen und
Geschwindigkeiten.



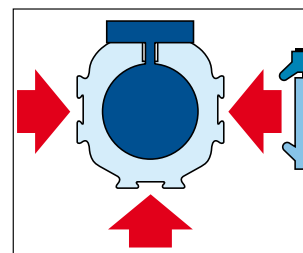
HD-Schwerlast-
führung für höchste
Belastungen



Sensoflex SFI-plus
Inkrementales
Wegmesssystem
mit praxisnaher
Auflösung



Die Schwalbenschwanznuten erweitern den neuen Linearantrieb zu einem universellen Systemträger. Modulare Systemkomponenten werden einfach angeklemt.



Kugelgewindeantrieb mit interner Führung Größe 22, 32, 50

Typ: OSP-E..SB



Standardversionen:

- Standardträger mit interner Führung
- Schwalbenschwanzprofil für Montage des Zubehörs sowie des Antriebs selbst
- Pitches der Kugelgewindespindel
Typ OSP-E25 : 5 mm
Typ OSP-E32: 5, 10 mm
Typ OSP-E50: 5, 10, 25 mm

Optionen:

- Tandemversion
- Reinraumversion, gemäß DIN EN ISO 14644-1
- Wegemesssystem SFI-plus

Installationsanleitung

Verwenden Sie für die Montage des Antriebs die Gewindelöcher in der Endkappe. Stellen Sie anhand der Grafik zur maximalen nicht unterstützten Länge fest, ob Profilbefestigungen notwendig sind. Mindestens eine Endkappe muss befestigt sein, damit bei der Verwendung von Profilbefestigungen axiales Gleiten verhindert wird. Wenn der Antrieb eine extern geführte Last bewegt, muss der Ausgleich verwendet werden.

Die Standardträgerbefestigung des Antriebs kann in jede beliebige Richtung zeigen. Zur Vermeidung von Verunreinigungen, beispielsweise durch das Eindringen von Flüssigkeit, sollte der Antrieb mit nach unten zeigendem Dichtband montiert werden. Die Umkehrbefestigung kann so montiert werden, dass sie die Antriebskraft auf die andere Seite überträgt.

Eigenschaften	Beschreibung
Baureihe	OSP-E..SB
Umgebungstemperaturbereich	-20 °C bis +80 °C
Installation	in beliebiger Position
Montage	Siehe Zeichnung
Schutzart	IP 54
Material	
Schlitzprofil	Extrudiertes eloxiertes Aluminium
Kugelgewinde	Gehärteter Stahl
Kugelgewindemutter	Gehärteter Stahl
Führungslager	Kunststoff mit geringer Reibung
Dichtband	Gehärteter korrosionsbeständiger Stahl
Schrauben, Muttern	Verzinkter Stahl
Halterungen	Verzinkter Stahl und Aluminium

Gewicht (Masse) und Trägheit

Baureihe	Gewicht (Masse) [kg]			Trägheit [$\times 10^{-6}$ kgm ²]	
	bei Hub 0 m	hinzu pro Meter Hub	bewegliche Masse	bei Hub 0 m	hinzu pro Meter Hub
OSP-E25SB	0,8	2,3	0,2	2,2	11
OSP-E32SB	2,0	4,4	0,4	8,4	32
OSP-E50SB	5,2	9,4	1,2	84,0	225

Wartung

Alle beweglichen Teile sind für eine normale Betriebsumgebung langzeitgeschmiert. Parker Origa empfiehlt nach 12 Monaten oder 3000 km Betriebszeit eine Kontrolle und Schmierung des Antriebs sowie bei Bedarf einen Austausch des Riemens und von Verschleißteilen. Beachten Sie bitte die dem Antrieb beiliegende Bedienungsanleitung.

Erste Inbetriebnahme

Die im technischen Datenblatt für die unterschiedlichen Produkte angegebenen Maximalwerte dürfen nicht überschritten werden. Vor Inbetriebnahme des Antriebs muss der Benutzer die Einhaltung der EG-Maschinenrichtlinie 2006/42/EG gewährleisten.

Leistungsübersicht nach Größen Maximale Lasten

Auswahl der Antriebsgröße

Die folgenden Schritte sind für die Auswahl empfohlen:

1. Die empfohlene maximale Beschleunigung wird in Grafiken gezeigt
2. Der erforderliche Drehmoment wird in Grafiken gezeigt
3. Überprüfen Sie, dass die Maximalwerte in den nebenstehenden Tabellen nicht überschritten werden.
4. Bei Auswahl von Größe und Motor muss der durchschnittliche Drehmoment unter Verwendung der Zykluszeit der Anwendung berechnet werden.
5. Überprüfen Sie, dass die maximale nicht unterstützte Länge nicht überschritten wird.

Leistungsübersicht

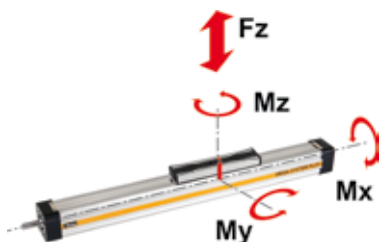
Eigenschaften	Einheit	Beschreibung					
		OSP-E25SB		OSP-E32SB		OSP-E50SB	
Baureihe		OSP-E25SB		OSP-E32SB		OSP-E50SB	
Pitch	[mm]	5	5	10	5	10	25
Max. Geschwindigkeit	[m/s]	0,25	0,25	0,5	0,25	0,5	1,25
Lineare Bewegung pro Umdrehung Antriebswelle	[mm]	5	5	10	5	10	25
Max. U/min, Antriebswelle	[min ⁻¹]	3 000		3 000		3 000	
Max. effektive Aktionskraft F _A Dazugehörige Drehzahl der Antriebswelle	[N]	250		600		1 500	
	[Nm]	0,35	0,75	1,3	1,7	3,1	7,3
Drehzahl ohne Last	[Nm]	0,2	0,2	0,3	0,3	0,4	0,5
Max. zulässige Drehzahl der Antriebswelle	[Nm]	0,6	1,5	2,8	4,2	7,5	20
Wiederholbarkeit	[mm/m]	±0,05		±0,05		±0,05	
Max. Standardhublänge	[mm]	1100		2000		3200	

Lasten, Kräfte und Momente

Kombinierte Lasten

Wenn der Antrieb gleichzeitig mehreren Kräften, Lasten und Momenten ausgesetzt wird, berechnet man die maximale Last mit der hier gezeigten Gleichung.

Die maximal zulässigen Lasten dürfen nicht überschritten werden.



$$M = F \cdot l \text{ [Nm]}$$

$$M_x = M_{x \text{ statisch}} + M_{x \text{ dynamisch}}$$

$$M_y = M_{y \text{ statisch}} + M_{y \text{ dynamisch}}$$

$$M_z = M_{z \text{ statisch}} + M_{z \text{ dynamisch}}$$

Die Entfernung l (lx, ly, lz) für die Berechnung der Durchbiegemomente bezieht sich auf die Mittelachse des Antriebs.

Maximal zulässige Lasten

Größe	Max. angewandte Last [N]	Max. Momente [Nm]		
	Fz	Mx	My	Mz
OSP-E25SB	500	2	12	8
OSP-E32SB	1200	8	25	16
OSP-E50SB	3000	16	80	32

Gleichung für kombinierte Lasten

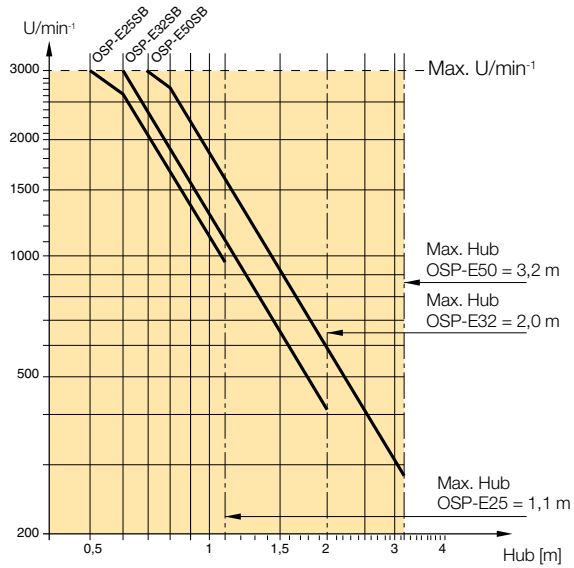
$$\frac{F_z}{F_z \text{ (max)}} + \frac{M_x}{M_x \text{ (max)}} + \frac{M_y}{M_y \text{ (max)}} + \frac{M_z}{M_z \text{ (max)}} \leq 1$$

Die Summe der Lasten darf keinesfalls >1 sein.

Maximale U/min / Hub

Bei längeren Hübten muss die Geschwindigkeit entsprechend den nebenstehenden Schaubildern reduziert werden.

Maximum rpm / Stroke



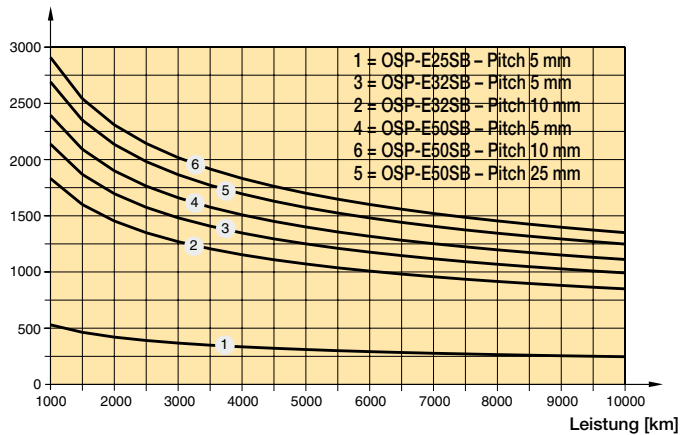
Die maximalen U/min in der Grafik entsprechen 80 % der kritischen U/min.

Leistung / Aktionskraft

Die zu erwartende Leistung ist abhängig von der maximal notwendigen Aktionskraft der Anwendung.

Eine Steigerung der Aktionskraft führt zu verringerter Leistung.

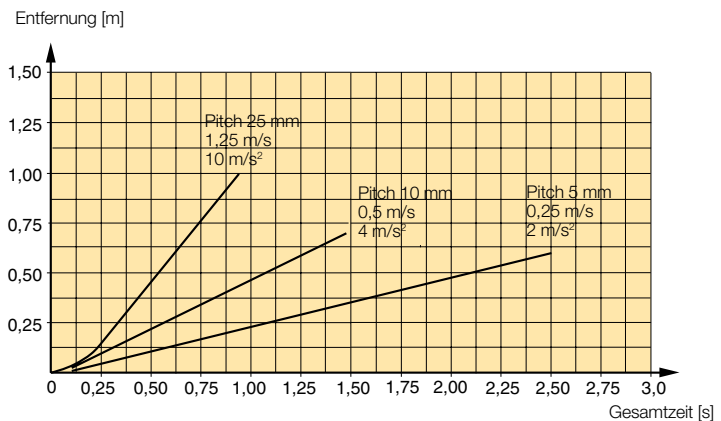
Leistung als Funktion der Aktionskraft



Grafik Entfernung / Zeit

Die nebenstehenden Grafiken zeigen die zurückgelegte Entfernung und Gesamtzeit bei maximaler Geschwindigkeit und empfohlener maximaler Beschleunigung. Die Grafik geht von gleicher Beschleunigung und Verzögerung aus.

Grafik Entfernung / Zeit



Erforderliche Drehzahl / Masse

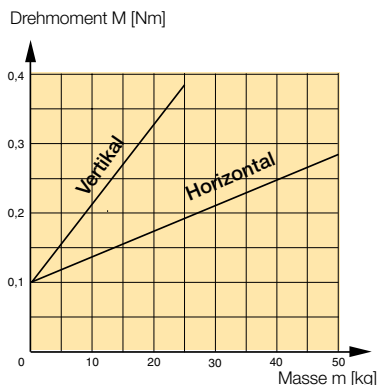
Mit der bekannten Masse, der Richtung der Anwendung und der empfohlenen Beschleunigung kann die Größe des Antriebs gewählt werden. Der erforderliche Drehmoment wird in den nebenstehenden Grafiken gezeigt.

Masse in Grafiken = Last + bewegliche Masse des Antriebs gemäß dem Gewichtsdiagramm.

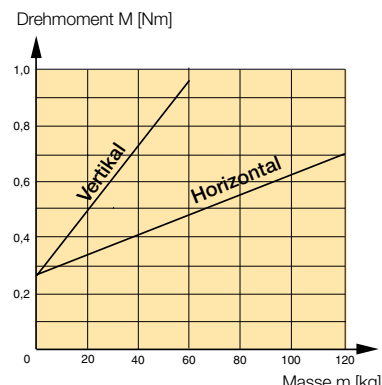
Bitte beachten:

Wenn eine zusätzliche Führung verwendet wird, beachten Sie bitte das Gewicht des Führungsschlittens.

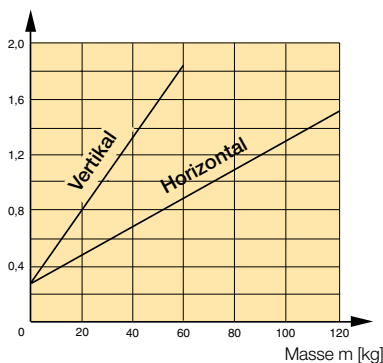
**Größe OSP-E25SB, Pitch 5mm
Beschleunigung 2 m/s²**



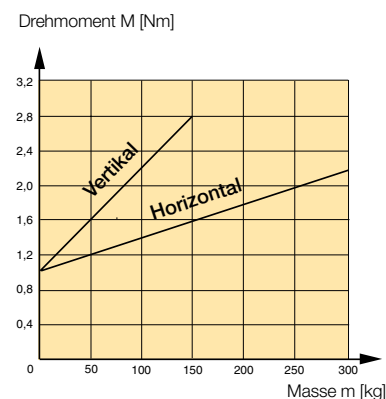
**Größe OSP-E32SB, Pitch 5mm
Beschleunigung 2 m/s²**



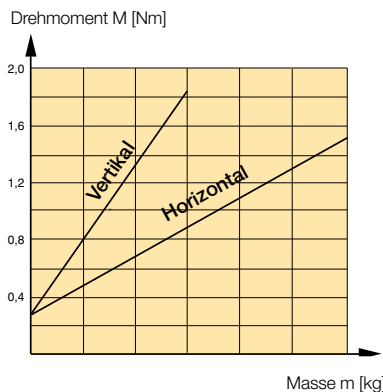
**Größe OSP-E32SB, Pitch 10mm
Beschleunigung 4 m/s²**



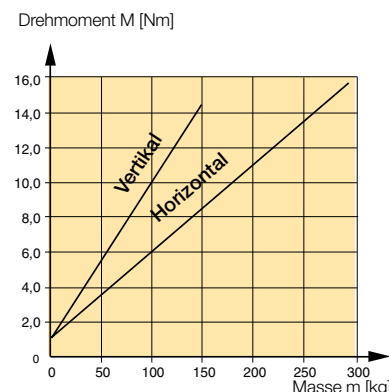
**Größe OSP-E50SB, Pitch 5mm
Beschleunigung 2 m/s²**



**Größe OSP-E50SB, Pitch 10mm
Beschleunigung 4 m/s²**



**Größe OSP-E50SB, Pitch 25mm
Beschleunigung 10 m/s²**



Trapezgewindeantrieb mit interner gleitführung für genaue verfahrenbewegungen

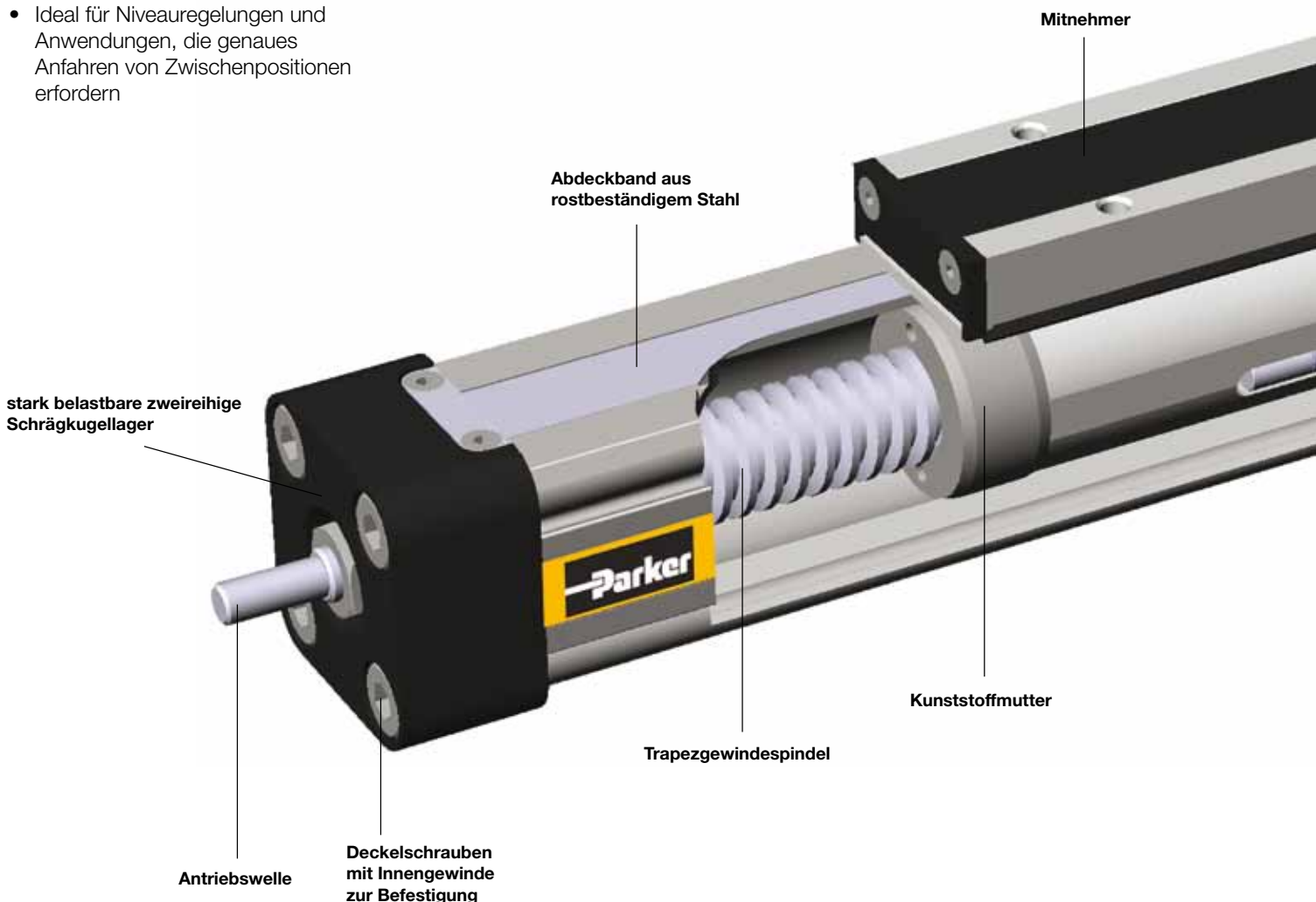
Die konsequent neu durchkonstruierte Produktgeneration für lineare Antriebe läßt sich einfach und paßgenau in jede Konstruktion formschön integrieren.

Vorteile

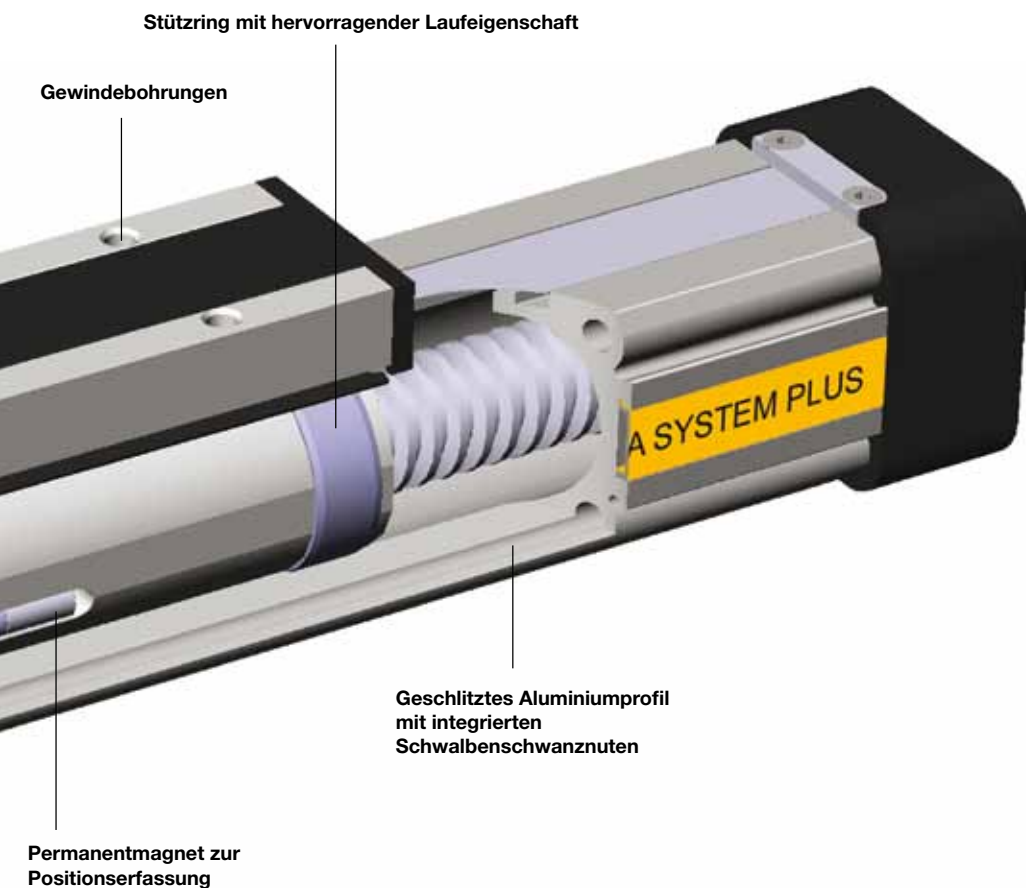
- Genaue Weg- und Positionskontrolle
- Hohe Antriebskraft
- Selbsthemmend
- Gute Langsamlaufeigenschaften
- Einfache Montage
- Geringe Wartung
- Ideal für Niveauregelungen und Anwendungen, die genaues Anfahren von Zwischenpositionen erfordern

Charakteristiken

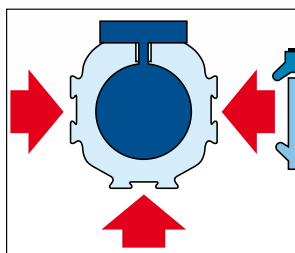
- Integriertes Führungs- und Antriebssystem
- Komplette Motor- und Steuerungspakete
- Umfangreiches Programm mit Befestigungen und Zubehör
- Sonderausführungen auf Anfrage



Gehen Sie den einfachen Weg und lassen Sie alle Abmessungen in Ihr System einfließen. Die Datei ist für alle gängigen Systeme und CAD-Anlagen geeignet – auf CD-Rom oder unter www.parker-origa.com



Die Schwalbenschwanznuten erweitern den neuen Linearantrieb zu einem universellen Systemträger. Modulare Systemkomponenten werden einfach angeklemt.



SLIDELINE
 Kombination mit Gleitführungen für höhere Beanspruchung



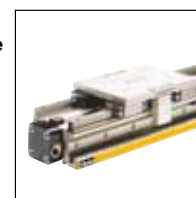
POWERSLIDE
 Rollengelagerte Präzisionsführung für gleichmäßige Bewegung oder dynamische Beschleunigung größerer Massen.



PROLINE
 Die kompakte Aluminium Rollenführung für hohe Belastungen und Geschwindigkeiten.



HD-Schwerlastführung für höchste Belastungen



Sensoflex SFI-plus
 Inkrementales Wegmesssystem mit praxisnaher Auflösung



Trapezgewindeantrieb mit interner Führung Größe 22, 32, 50

Typ: OSP-E..ST



Standardversionen:

- Standardträger mit interner Führung
- Schwalbenschwanzprofil für Montage des Zubehörs sowie des Antriebs selbst
- Pitch der Trapezspindel:
 - Typ OSP-E25ST : 4 mm
 - Typ OSP-E32ST: 4 mm
 - Typ OSP-E50ST: 6 mm

Optionen:

- Wegemesssystem SFI-plus
- Motorwellennut

Installationsanleitung

Verwenden Sie für die Montage des Antriebs die Gewindelöcher in der freien Endkappe und eine Profilhalterung nahe dem Motorende.
Stellen Sie anhand der Grafik zur maximalen nicht unterstützten Länge auf Seite 328 fest, ob Profilbefestigungen notwendig sind.
Mindestens eine Endkappe muss befestigt sein, damit bei der Verwendung von Profilbefestigungen axiales Gleiten verhindert wird.
Wenn der Antrieb eine extern geführte Last bewegt, muss der Ausgleich verwendet werden.
Die Standardträgerbefestigung des Antriebs kann in jede beliebige Richtung zeigen..
Zur Vermeidung von Verunreinigungen, beispielsweise durch das Eindringen von Flüssigkeit, sollte der Antrieb mit nach unten zeigendem Dichtband montiert werden.
Die Umkehrbefestigung kann so montiert werden, dass sie die Antriebskraft auf die andere Seite überträgt.

Eigenschaften	Beschreibung
Baureihe	OSP-E..ST
Montage	Siehe Zeichnungen
Umgebungstemperaturbereich	-20 °C bis +70 °C
Installation	in beliebiger Position
Material	
Schlitzprofil	Extrudiertes eloxiertes Aluminium
Trapezschraube	Kaltgewalzter Stahl
Antriebsmutter	Thermoplastischer Polyester
Führungslager	Kunststoff mit geringer Reibung
Dichtband	Gehärteter korrosionsbeständiger Stahl
Schrauben, Muttern	Verzinkter Stahl
Halterungen	Verzinkter Stahl und Aluminium

Gewicht (Masse) und Trägheit

Baureihe	Gewicht (Masse) [kg]			Trägheit [$\times 10^{-6}$ kgm ²]	
	bei Hub 0 m	hinzu pro Meter Hub	bewegliche Masse	bei Hub 0 m	hinzu pro Meter Hub
OSP-E25ST	0,9	2,8	0,2	6	30
OSP-E32ST	2,1	5,0	0,5	21,7	81
OSP-E50ST	5,1	10,6	1,3	152	400

Wartung

Alle beweglichen Teile sind für eine normale Betriebsumgebung langzeitgeschmiert. Parker Origa empfiehlt nach 12 Monaten oder 3000 km Betriebszeit eine Kontrolle und Schmierung des Antriebs sowie bei Bedarf einen Austausch des Riemens und von Verschleißteilen. Beachten Sie bitte die dem Antrieb beiliegende Bedienungsanleitung.

Erste Inbetriebnahme

Die im technischen Datenblatt für die unterschiedlichen Produkte angegebenen Maximalwerte dürfen nicht überschritten werden. Vor Inbetriebnahme des Antriebs muss der Benutzer die Einhaltung der EG-Maschinenrichtlinie 2006/42/EG gewährleisten.

Leistungsübersicht nach Größen Maximale Lasten

Auswahl der Antriebsgröße

Die folgenden Schritte sind für die Auswahl empfohlen:

1. Überprüfen Sie, dass die Maximalwerte in der Tabelle T3 nicht überschritten werden.
2. Überprüfen Sie, dass die Maximalwerte in der Grafik nicht überschritten werden.
3. Bei Auswahl von Größe und Motor muss der durchschnittliche Drehmoment unter Verwendung der Zykluszeit der Anwendung berechnet werden.
4. Überprüfen Sie, dass die maximale nicht unterstützte Länge nicht überschritten wird.

Leistungsübersicht

Eigenschaften	Einheit	Beschreibung		
		OSP-E25ST	OSP-E32ST	OSP-E50ST
Größe				
Pitch	[mm]	4	4	6
Max. Geschwindigkeit	[m/s]	0,1	0,1	0,15
Lineare Bewegung pro Umdrehung Antriebswelle	[mm]	4	4	6
Max. U/min, Antriebswelle	[min-1]	1500	1500	1500
Max. effektive Aktionskraft FA	[N]	600	1300	2 500
Dazugehörige Drehzahl der Antriebswelle	[Nm]	1,35	3,2	8,8
Drehzahl ohne Last	[Nm]	0,3	0,4	0,5
Max. zulässige Drehzahl der Antriebswelle	[Nm]	1,55	4,0	9,4
Eigenschließkraft FL1)	[N]	600	1300	2500
Wiederholbarkeit	[mm/m]	±0,5	±0,5	±0,5
Max. Standardhublänge	[mm]	1100	2000	2500*

¹Bezogen auf Schraubentypen Tr 16x4, Tr 20x4, TR 30x6

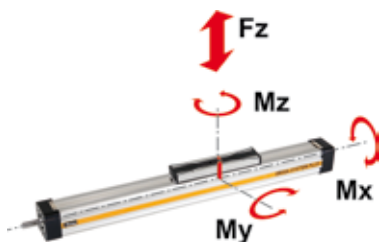
*Kontaktieren Sie für einen Hub von mehr als 2000 mm in horizontalen Anwendungen unseren Kundenservice.

Lasten, Kräfte und Momente

Kombinierte Lasten

Wenn der Antrieb gleichzeitig mehreren Kräften, Lasten und Momenten ausgesetzt wird, berechnet man die maximale Last mit der hier gezeigten Gleichung.

Die maximal zulässigen Lasten dürfen nicht überschritten werden.



$$M = F \cdot l \text{ [Nm]}$$

$$M_x = M_{x \text{ statisch}} + M_{x \text{ dynamisch}}$$

$$M_y = M_{y \text{ statisch}} + M_{y \text{ dynamisch}}$$

$$M_z = M_{z \text{ statisch}} + M_{z \text{ dynamisch}}$$

Die Entfernung l (lx, ly, lz) für die Berechnung der Durchbiegemomente bezieht sich auf die Mittelachse des Antriebs.

Maximal zulässige Lasten

T3

Größe	Max. angewandte Last [N]		Max. Momente [Nm]		
	Fz	Mx	My	Mz	
OSP-E25ST	500	2	24	7	
OSP-E32ST	1000	6	65	12	
OSP-E50ST	1500	13	155	26	

Gleichung für kombinierte Lasten

$$\frac{F_z}{F_z \text{ (max)}} + \frac{M_x}{M_x \text{ (max)}} + \frac{M_y}{M_y \text{ (max)}} + \frac{M_z}{M_z \text{ (max)}} \leq 1$$

Die Summe der Lasten darf keinesfalls >1 sein.

Maximal zulässige nicht unterstützte Länge

Hublänge

Die Hublängen der Antriebe sind in Abständen von 1 mm bis zu den folgenden maximalen Hublängen verfügbar.

OSP-E25ST max. 1100 mm

OSP-E32ST: max. 2000 mm

OSP-E50ST: max. 2500 mm *

Andere Hublängen sind auf Anfrage erhältlich.

* Kontaktieren Sie für einen Hub von mehr als 2000 mm in horizontalen Anwendungen unseren Kundenservice

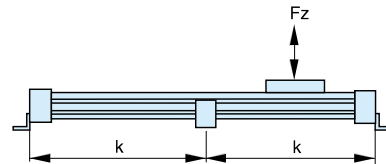
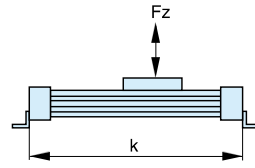
Das Hubende darf nicht als mechanischer Stopp verwendet werden.

An beiden Enden muss ein zusätzlicher Sicherheitsabstand von mindestens 25 mm eingehalten werden.

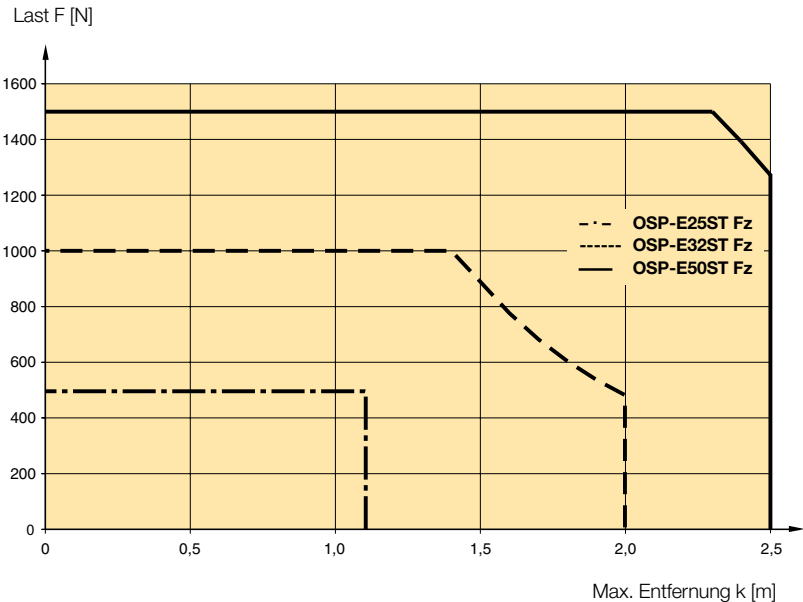
Bei der Verwendung eines AC-Motors mit Frequenzumrichter ist normalerweise ein größerer Sicherheitsabstand notwendig als bei Servosystemen.

Wenden Sie sich für weitere Beratung an Ihren lokalen technischen Kundendienst von Parker Origa.

Maximal zulässige nicht unterstützte Länge – Platzierung der Profilbefestigung



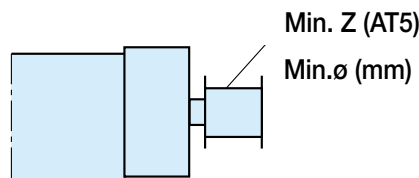
k = Maximal zulässige Entfernung zwischen Befestigungen/Mittelstützen für eine gegebene Last F.



(Bis zur Kurve in der Grafik oben beträgt der Riemendurchhang max. 0,2 % der Entfernung k.)

Montage an der Antriebswelle

Setzen Sie die Antriebswelle bei der Montage einer Kupplung oder Riemenscheibe keinen unkontrollierten axialen oder radialen Kräften aus. Verwenden Sie einen Ausgleichsblock.



Riemenscheiben

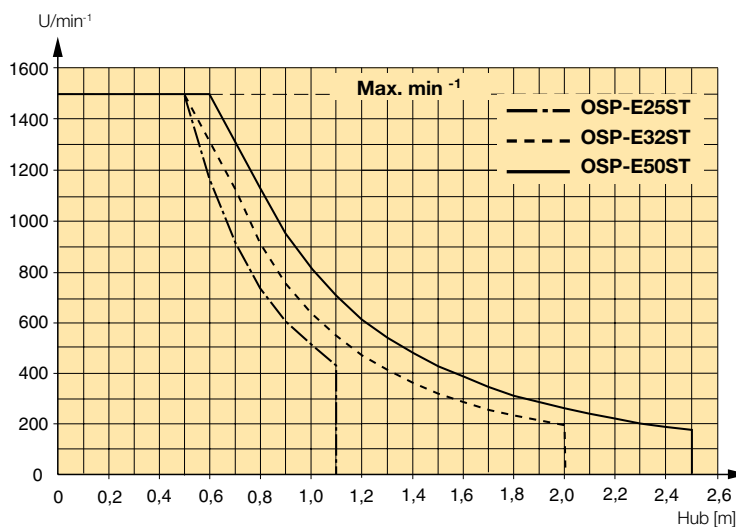
Mindestanzahl an Zähnen (AT5) und Durchmesser der Riemenscheibe bei maximalem Drehmoment.

Größe	Min. Z	Min. ø
OSP-E25ST	24	38
OSP-E32ST	24	38
OSP-E50ST	36	57

Maximale U/min / Hub

Bei längeren Hüben muss die Geschwindigkeit entsprechend den nebenstehenden Schaubildern reduziert werden.

Maximale U/min / Hub



Die maximalen U/min in der Grafik entsprechen 80 % der kritischen U/min.

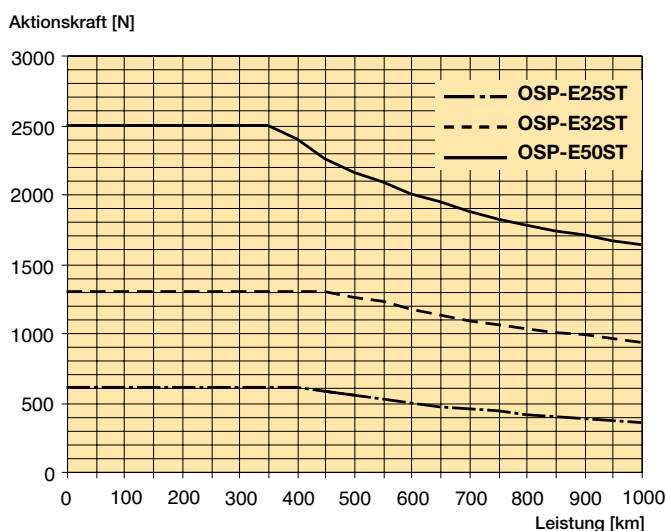
Leistung / Aktionskraft

Die Antriebe sind für einen intermittierenden Einsatz von 10 % konzipiert.

Die zu erwartende Leistung ist abhängig von der maximal notwendigen Aktionskraft der Anwendung.

Eine Steigerung der Aktionskraft führt zu verringerter Leistung.

Leistung als Funktion der Aktionskraft



Hinweis: Die Grafik basiert auf einem intermittierenden Einsatz von 10 %.

Kugelgewindespindeltrieb mit interner gleitführung und kolbenstange für präzises positionieren grosser massen

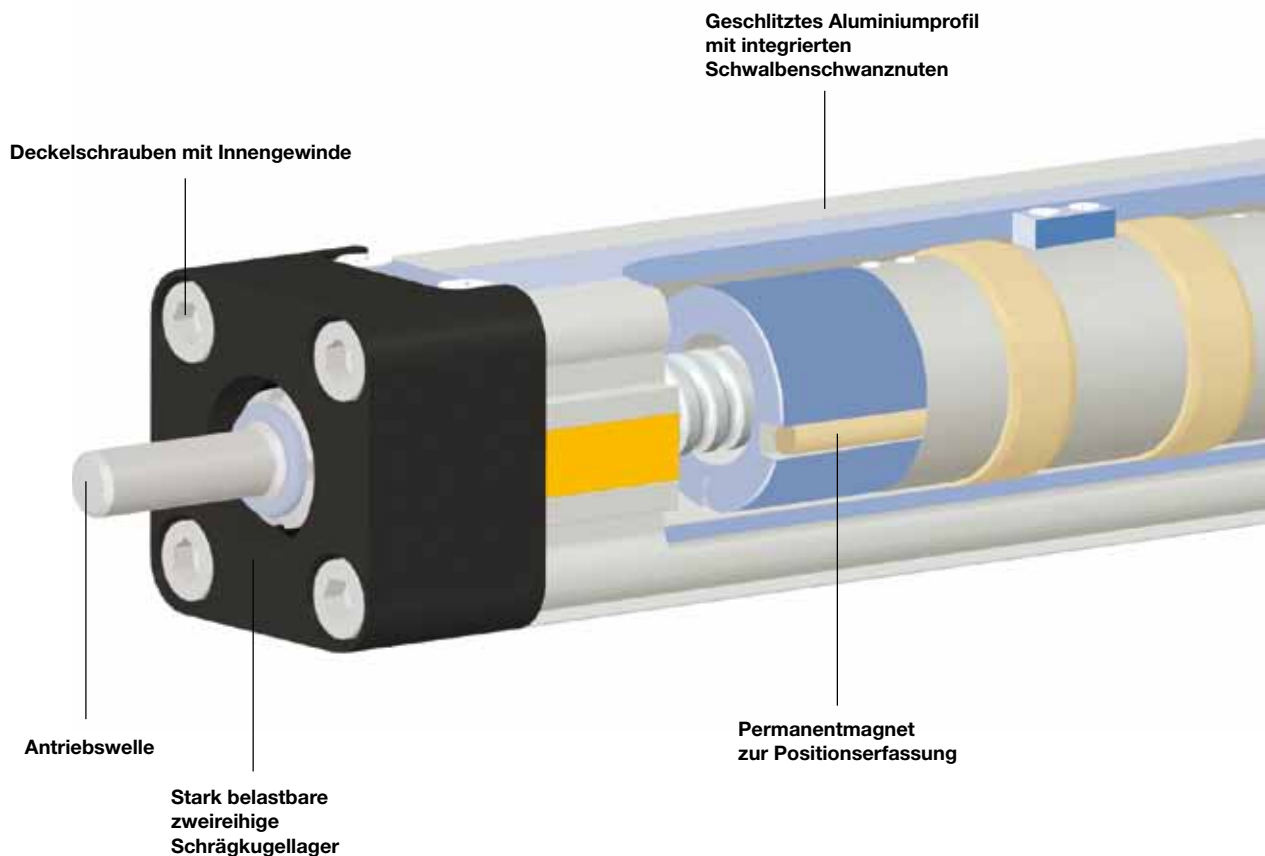
Die konsequent neu durchkonstruierte Produktgeneration für lineare Antriebe läßt sich einfach und passgenau in jede Konstruktion formschön integrieren.

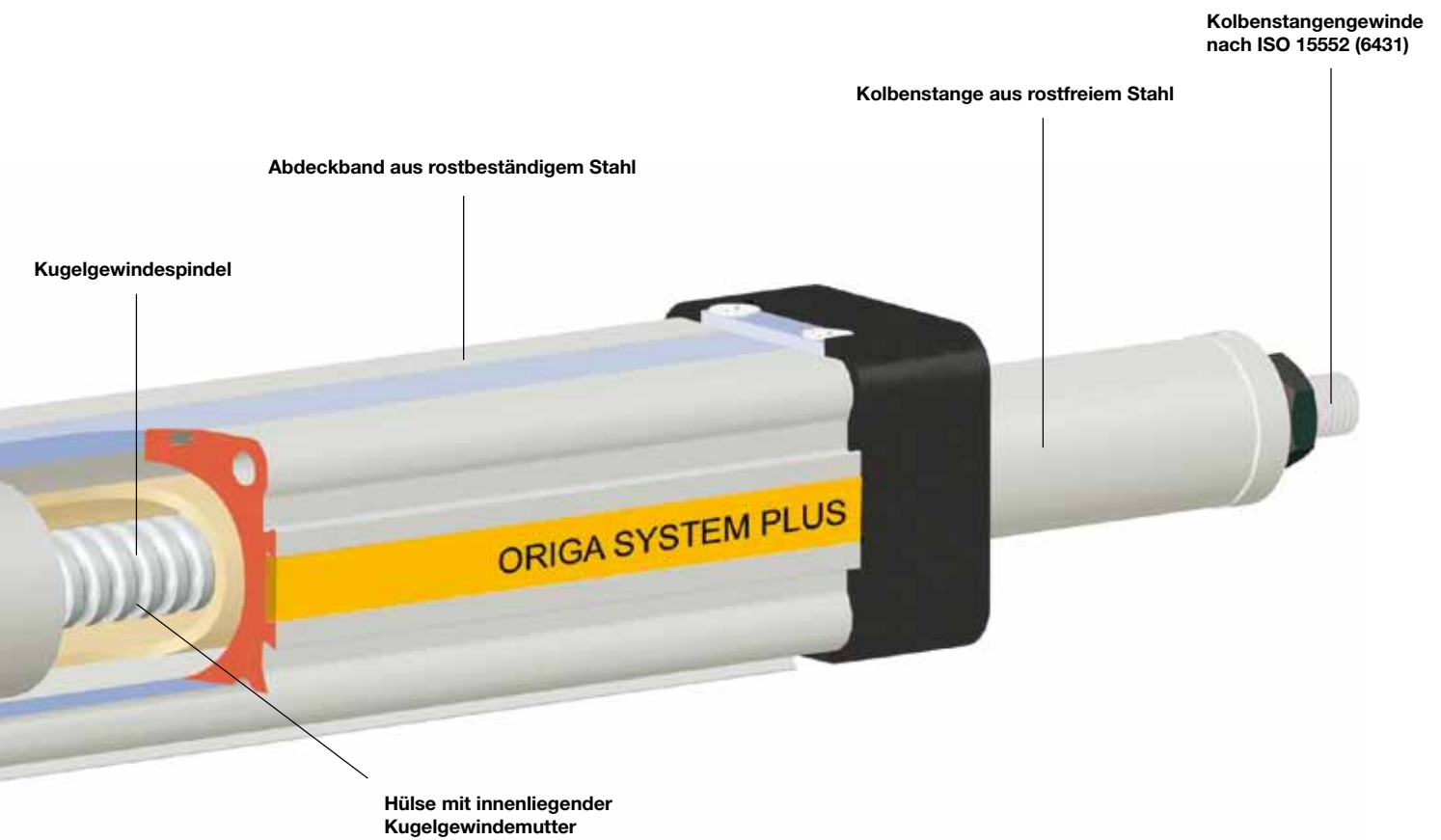
Vorteile

- hohe Kraftübertragung
- hervorragende Gleit- und Laufeigenschaften
- dynamische, präzise Positionierung
- sehr exakte Wiederholgenauigkeiten

Charakteristiken

- ausfahrende Kolbenstange
- Kugelgewindespindel
- verdrehgesicherte Kolbenstange
- Dauerbetrieb
- umfangreiches Zubehör





Gehen Sie den einfachen Weg und lassen Sie alle Abmessungen in Ihr System einfließen. Die Datei ist für alle gängigen Systeme und CAD-Anlagen geeignet – auf CD-Rom oder unter www.parker-origa.com



Optionen und Zubehör

OSP-E..SBR

Kugelgewindeantrieb mit interner Führung und Kolbenstange

STANDARD-VERSIONEN OSP-E..SBR

Standardkolbenstange mit interner Führung und integriertem Magnetsatz für berührungslose Signalgabe. Schwalbenschwanzprofil für Montage des Zubehörs sowie des Antriebs selbst



**MOTORBEFESTIGUNGEN
ENDKAPPENBEFESTIGUNG**
Zur Montage des Antriebs an der Seite der ausfahrenden Stange.



AUSGLEICH Kolbenstangenauge



Kolbenstangenhalterung



KUGELGEWINDEPITCH

Die Kugelgewindespindeln sind in verschiedenen Pitches erhältlich:
OSP-E25SBR: 5 mm
OSP-E32SBR: 5, 10 mm
OSP-E50SBR: 5, 10, 25 mm

Flanschbefestigung C
Zur Montage des Antriebs an der Seite der ausfahrenden Stange.



Kolbenstangenausgleichskupplung
Für den Ausgleich von radialem und winkligen Versatz



ZUBEHÖR



PROFILBEFESTIGUNG
Zur Montage des Antriebs an den Schwalbenschwanznuten und am Motorabschluss.



**MAGNETSCHALTERBAUREIHEN
RST UND EST**
Für berührungslose Signalgabe der End- und Zwischenträgerpositionen.

Schwenzapfenbefestigung EN in Kombination mit Gelenkbefestigung EL.
– in axialer Richtung stufenlos einstellbar.



Kugelgewindeantrieb mit interner Führung und Kolbenstange

Größe 22, 32, 50

Typ: OSP-E..SBR



Standardversionen:

- Standardkolbenstange mit interner Führung
- Pitches der Kugelgewindespindel:
 - Typ OSP-E25SBR: 5 mm
 - Typ OSP-E32SBR: 5, 10 mm
 - Typ OSP-E50SBR: 5, 10, 25 mm

Optionen:

- Version mit Motorwellennut

Installationsanleitung

Verwenden Sie für die Montage des Antriebs die Gewindelöcher in der freien Endkappe und eine Profilhalterung nahe dem Motorende.

Die Kolbenstange ist gegen Rotation gesperrt, darf aber nicht für radiale Lasten M_x verwendet werden, die extern geführt werden müssen.

Ein Ausgleichsteil, z. B. ein Kolbenstangenauge, wird empfohlen.

Eigenschaften	Beschreibung
Baureihe	OSP-E..SBR
Montage	Siehe Zeichnungen
Umgebungstemperaturbereich	-20 °C bis +80 °C
Installation	in beliebiger Position
Schutzart	IP 54
Material	
Schlitzprofil	Extrudiertes eloxiertes Aluminium
Kugelgewinde	Stahl
Kugelmutter	Stahl
Kolbenstange	Edelstahl
Führungslager	Kunststoff mit geringer Reibung
Dichtband	Gehärteter korrosionsbeständiger Stahl
Schrauben, Muttern	Verzinkter Stahl
Halterungen	Verzinkter Stahl und Aluminium

Gewicht (Masse) und Trägheit

Baureihe	Gesamtgewicht (Masse) [kg]		Bewegliche Masse [kg]		Trägheit [$\times 10^{-6}$ kgm ²]	
	Bei Hub 0 m	Antriebskopf	Bei Hub 0 m	Zusätzlich pro Meter Hub	Bei Hub 0 m	Zusätzlich pro Meter Hub
OSP-E25SBR	0,7	3,0	0,2	0,9	1,2	11,3
OSP-E32SBR	1,7	5,6	0,6	1,8	5,9	32,0
OSP-E50SBR	4,5	10,8	1,1	2,6	50,0	225,0

Wartung

Alle beweglichen Teile sind für eine normale Betriebsumgebung langzeitgeschmiert. Parker Origa empfiehlt nach 12 Monaten oder 3000 km Betriebszeit eine Kontrolle und Schmierung des Antriebs sowie bei Bedarf einen Austausch von Verschleißteilen. Beachten Sie bitte die dem Antrieb beiliegende Bedienungsanleitung.

Erste Inbetriebnahme

Die im technischen Datenblatt für die unterschiedlichen Produkte angegebenen Maximalwerte dürfen nicht überschritten werden. Vor Inbetriebnahme des Antriebs muss der Benutzer die Einhaltung der EG-Maschinenrichtlinie 2006/42/EG gewährleisten.

Leistungsübersicht nach Größen Maximale Lasten

Auswahl der Antriebsgröße

Die folgenden Schritte sind für die Auswahl empfohlen:

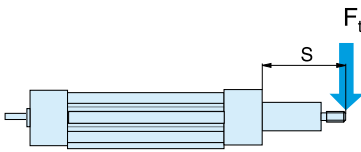
1. Überprüfen Sie, dass die Maximalwerte in der nebenstehenden Tabelle und der Tabelle zu Querkraft/Hub unten nicht überschritten werden.
2. Überprüfen Sie die Lebensdauer/Wegstrecke in der Tabelle unten.
3. Bei Auswahl von Größe und Motor muss der durchschnittliche Drehmoment unter Verwendung der Zykluszeit in der Anwendung berechnet werden.

Leistungsübersicht

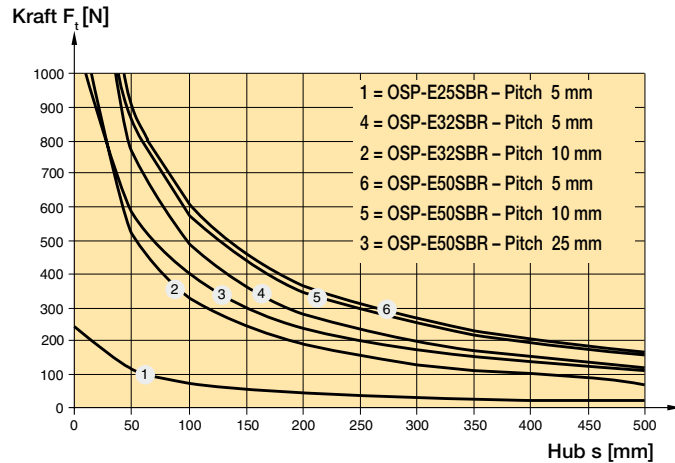
Eigenschaften	Einheit	Beschreibung					
Baureihe		OSP-E25SBR		OSP-E32SBR		OSP-E50SBR	
Pitch	[mm]	5	5	10	5	10	25
Max. Geschwindigkeit	[m/s]	0,25	0,25	0,5	0,25	0,5	1,25
Lineare Bewegung pro Umdrehung Antriebswelle	[mm]	5	5	10	5	10	25
Max. U/min Antriebswelle	[min ⁻¹]		3000	3000	3000		
Max. effektive Aktionskraft F_A	[N]	260	900		1200		
Dazugehörige Drehzahl Antriebswelle	[Nm]	0,45	1,1	1,8	1,3	2,8	6,0
Drehzahl ohne Last	[Nm]	0,2	0,2	0,3	0,3	0,4	0,5
Max. zulässige Drehzahl der Antriebswelle	[Nm]	0,6	1,5	2,8	4,2	7,5	20
Max. zulässige Beschleunigung	[m/s ²]	5	5		5		
Typische Wiederholbarkeit	[mm/m]	±0,05	±0,05		±0,05		
Max. Standardhublänge	[mm]	500	500		500		

Querkraft / Hub

Die zulässige Querkraft verringert sich mit zunehmender Hublänge entsprechend den nebenstehenden Schaubildern.



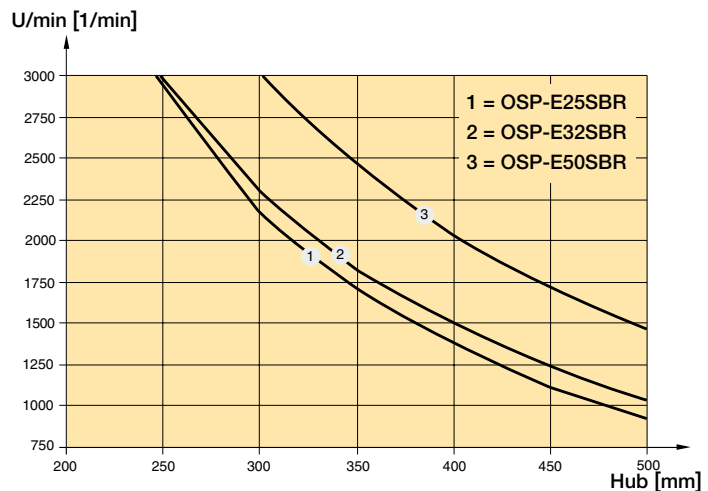
Querkraft / Hub



Maximale U/min / Hub

Bei längeren Hübten muss die Geschwindigkeit entsprechend den nebenstehenden Schaubildern reduziert werden.

Maximale U/min / Hub

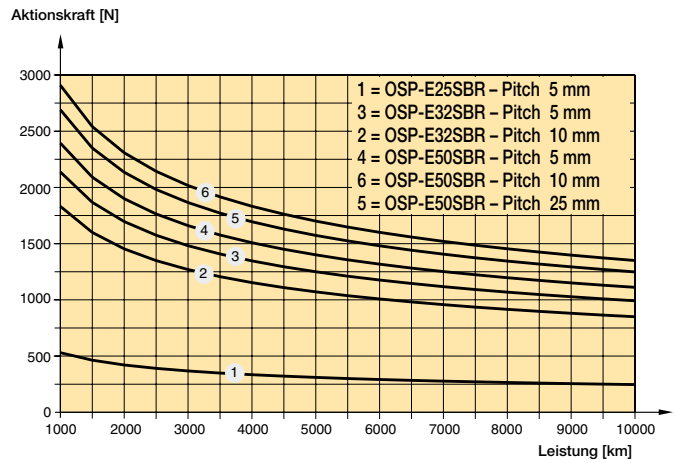


Leistung / Aktionskraft

Die zu erwartende Leistung ist abhängig von der maximal notwendigen Aktionskraft der Anwendung.

Eine Steigerung der Aktionskraft führt zu verringerter Leistung.

Leistung als Funktion der Aktionskraft



Trapezgewindespindeltrieb mit interner gleitführung und kolbenstange für genaue positionieraufgaben

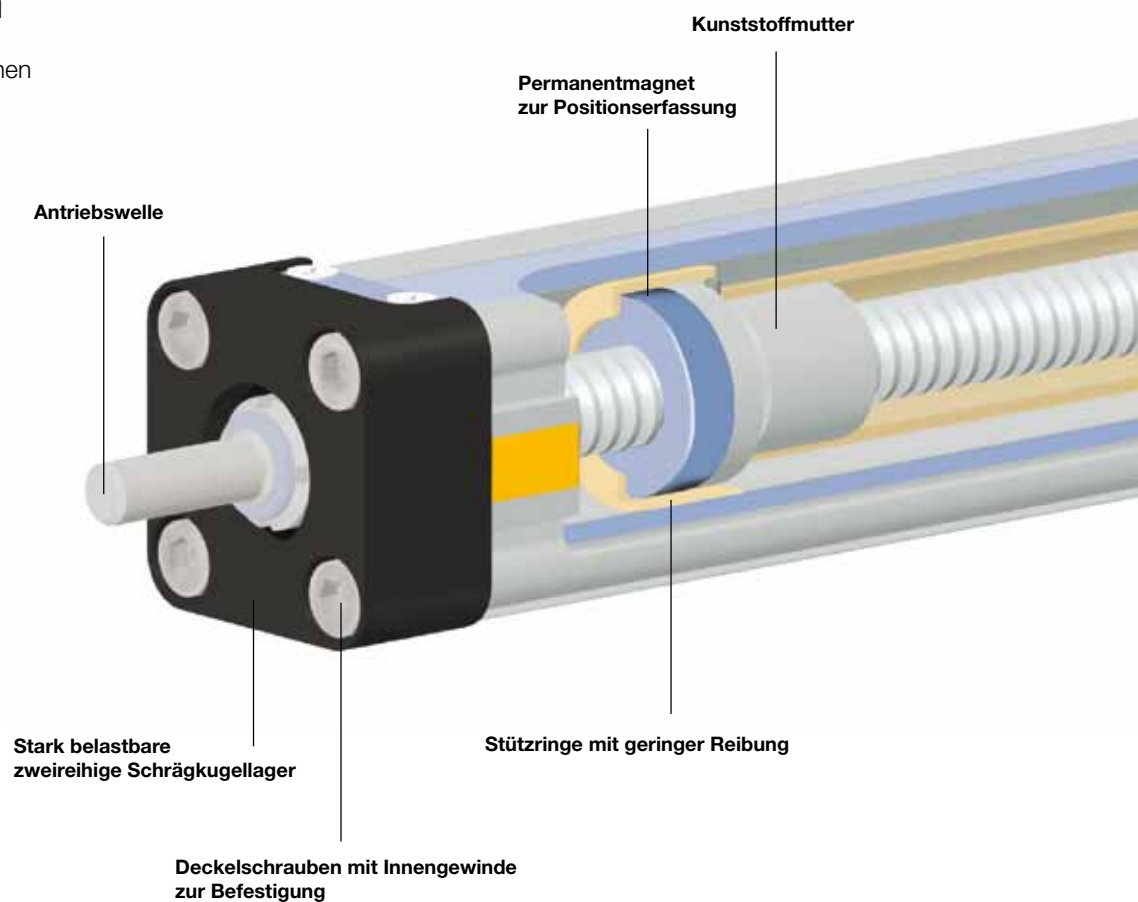
Die konsequent neu durchkonstruierte Produktgeneration für lineare Antriebe läßt sich einfach und paßgenau in jede Konstruktion formschön integrieren.

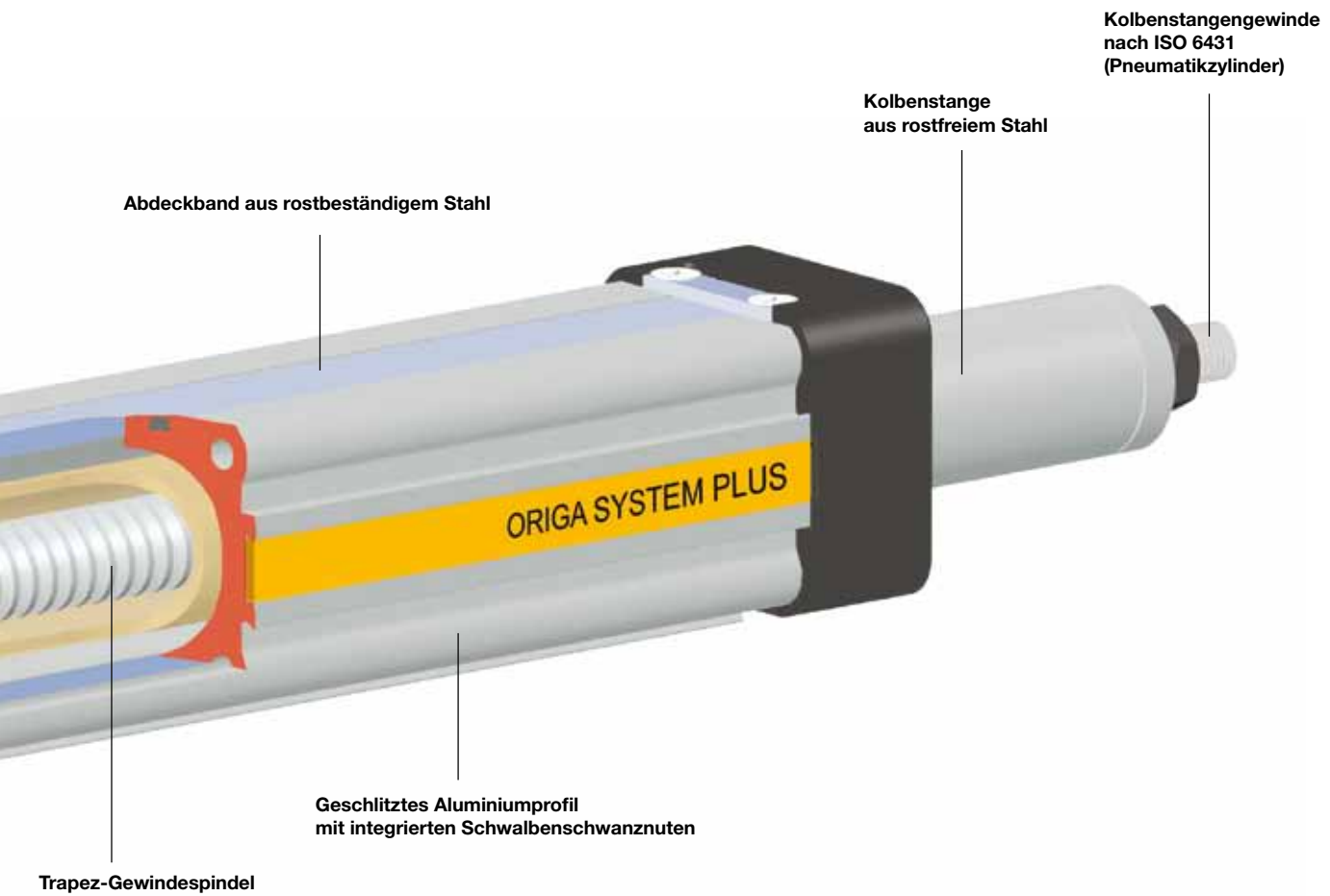
Vorteile

- Genaue Weg- und Positionskontrolle
- Hohe Antriebskraft
- Selbsthemmend
- Gute Langsamlaufeigenschaften
- Einfache Montage
- Geringe Wartung
- Ideal für Niveauregelungen und Anwendungen, die genaues Anfahren von Zwischenpositionen erfordern

Charakteristiken

- Kolbenstangengewinde nach ISO 6431
- Komplette Motor- und Steuerungspakete
- Umfangreiches Programm mit Befestigungen und Zubehör
- Sonderausführungen auf Anfrage





Gehen Sie den einfachen Weg und lassen Sie alle Abmessungen in Ihr System einfließen. Die Datei ist für alle gängigen Systeme und CAD-Anlagen geeignet – auf CD-Rom oder unter www.parker-origa.com



Optionen und Zubehör

OSP-E..STR

Trapezgewindeantrieb mit interner Führung und Kolbenstange

STANDARD-VERSIONEN

OSP-E..STR

Standardkolbenstange mit interner Führung und integriertem Magnetsatz für berührungslose Signalgabe. Schwalbenschwanzprofil für Montage des Zubehörs sowie des Antriebs selbst



ZUBEHÖR



MOTORBEFESTIGUNGEN END-KAPPENBEFESTIGUNG

Zur Montage des Antriebs an der Seite der ausfahrenden Stange.



FLANSCHBEFESTIGUNG C

Zur Montage des Antriebs an der Seite der ausfahrenden Stange.



PROFILBEFESTIGUNG

Zur Montage des Antriebs an den Schwalbenschwanznuten und am Motorabschluss.



SCHWENKZAPFENBEFESTIGUNG EN in Kombination mit Gelenkbefestigung EL.
– in axialer Richtung stufenlos einstellbar.

AUSGLEICH KOLBENSTANGENAUGE



KOLBENSTANGENHALTERUNG



KOLBENSTANGENAUSGLEICHSKUPPLUNG

Für den Ausgleich von radialem und winkligen Versatz



MAGNETSCHALTERBAUREIHEN RST UND EST

Für berührungslose Signalgabe der End- und Zwischenträgerpositionen.



Trapezgewindeantrieb mit interner Führung und Kolbenstange Größe 25, 32, 50

Typ: OSP-E..STR



Standardversionen:

- Schwalbenschwanzprofil für Montage des Zubehörs sowie des Antriebs selbst
- Pitch der Trapezspindel:
 Typ OSP-E25STR: 3 mm
 Typ OSP-E32STR: 4 mm
 Typ OSP-E50STR: 5 mm

Berührungslose Signalgabe

Bitte verwenden Sie den folgenden Magnetschalter:

KL3096 (Typ RS-K, Ruhekontakt, Reed-Kontakt, mit Kabel)

KL3098 (Typ ES-S, magnetisch elektronisch, PNP-Schalter mit DIN-Stecker)

Installationsanleitung

Verwenden Sie für die Montage des Antriebs die Gewindelöcher in der freien Endkappe und eine Profilhalterung nahe dem Motorende.

Die Kolbenstange ist nicht gegen Rotation gesperrt und muss extern geführt werden. Ein Ausgleichsteil, z. B. ein Kolbenstangenauge, wird empfohlen.

Eigenschaften	Beschreibung
Baureihe	OSP-E..STR
Montage	Siehe Zeichnungen
Umgebungstemperaturbereich	-20 °C bis +70 °C
Installation	in beliebiger Position
Schutzart	IP 54
Material	
Schlitzprofil	Extrudiertes eloxiertes Aluminium
Trapezschraube	Kaltgewalzter Stahl
Antriebsmutter	Thermoplastischer Polyester
Kolbenstange	Edelstahl
Führungslager	Kunststoff mit geringer Reibung
Dichtband	Gehärteter korrosionsbeständiger Stahl
Schrauben, Muttern	Verzinkter Stahl
Halterungen	Verzinkter Stahl und Aluminium

Gewicht (Masse) und Trägheit

Baureihe	Gesamtgewicht (Masse) [kg]		Bewegliche Masse [kg]		Trägheit [x 10 ⁻⁶ kgm ²]	
	Bei Hub 0 m	Antriebskopf	Bei Hub 0 m	Zusätzlich pro Meter Hub	Bei Hub 0 m	Zusätzlich pro Meter Hub
OSP-E25STR	0,4	2,9	0,1	0,7	1,1	10,3
OSP-E32STR	0,9	5,4	0,2	1,2	3,9	29,6
OSP-E50STR	2,4	10,6	0,8	1,6	24,6	150

Wartung

Alle beweglichen Teile sind für eine normale Betriebsumgebung langzeitgeschmiert. Parker Origa empfiehlt nach 12 Monaten oder 3000 km Betriebszeit eine Kontrolle und Schmierung des Antriebs sowie bei Bedarf einen Austausch von Verschleißteilen. Beachten Sie bitte die dem Antrieb beiliegende Bedienungsanleitung.

Erste Inbetriebnahme

Die im technischen Datenblatt für die unterschiedlichen Produkte angegebenen Maximalwerte dürfen nicht überschritten werden. Vor Inbetriebnahme des Antriebs muss der Benutzer die Einhaltung der EG-Maschinenrichtlinie 2006/42/EG gewährleisten.

Leistungsübersicht nach Größen Maximale Lasten

Auswahl der Antriebsgröße

Die folgenden Schritte sind für die Auswahl empfohlen:

1. Überprüfen Sie, dass die Maximalwerte in der nebenstehenden Tabelle und der Tabelle zu Querkraft/Hub unten nicht überschritten werden.
2. Überprüfen Sie die Lebensdauer/Wegstrecke in der Tabelle unten.
3. Bei Auswahl von Größe und Motor muss der durchschnittliche Drehmoment unter Verwendung der Zykluszeit in der Anwendung berechnet werden.

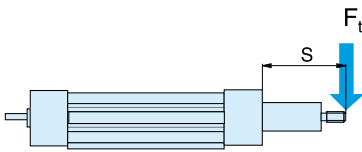
Leistungsübersicht

Eigenschaften	Einheit	Beschreibung		
Größe		OSP-E25STR	OSP-E32STR	OSP-E50STR
Pitch	[mm]	3	4	5
Max. Geschwindigkeit	[m/s]	0,075	0,1	0,125
Lineare Bewegung pro Umdrehung, Antriebswelle	[mm]	3	4	5
Max. U, Antriebswelle	[min ⁻¹]	1500 ²⁾	1500	1500
Max. effektive Aktionskraft F_A	[N]	800	1600	3300
Dazugehörige Drehzahl der Antriebswelle	[Nm]	1,35	3,4	9,25
Drehzahl ohne Last	[Nm]	0,3	0,4	0,5
Max. zulässige Drehzahl der Antriebswelle	[Nm]	1,7	4,4	12
Eigenschließkraft F_L ¹⁾	[N]	800	1600	3300
Typische Wiederholbarkeit	[mm/m]	±0,5	±0,5	±0,5
Max. Standardhublänge	[mm]	500	500	500

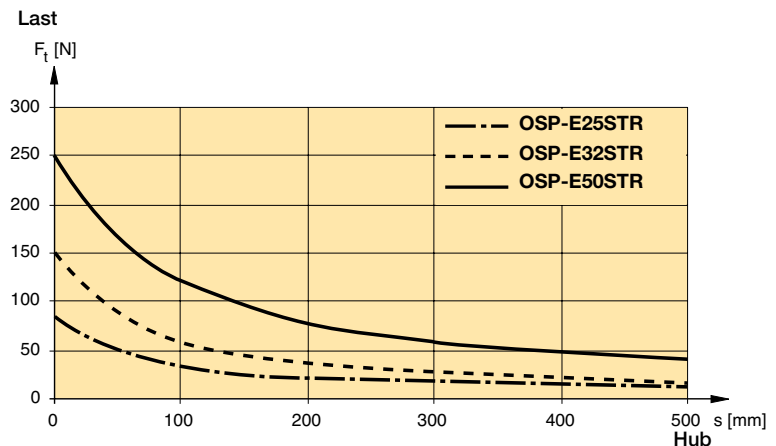
¹⁾ Bezogen auf Schraubentypen Tr 12x3, Tr 16x4, Tr 24x5

²⁾ ab 0,4 m Hub max. 1200 min⁻¹ zulässig

Querkraft / Hub



Querkraft / Hub



Die Grafik basiert auf einem intermittierenden Einsatz von 10 %.

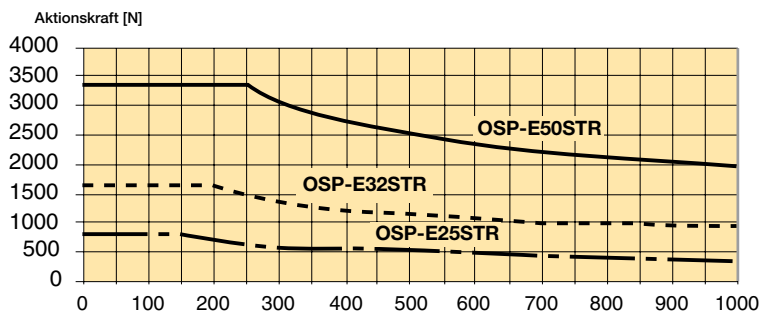
Leistung / Aktionskraft

Die Antriebe sind für einen intermittierenden Einsatz von 10 % konzipiert.

Die zu erwartende Leistung ist abhängig von der maximal notwendigen Aktionskraft der Anwendung.

Eine Steigerung der Aktionskraft führt zu verringerter Leistung.

Leistung als Funktion der Aktionskraft



Die Grafik basiert auf einem intermittierenden Einsatz von 10 %.



ORIGA HMR

High Moment Rodless
Elektrischer Linearantrieb - Drei
Antriebstechnologien: Spindel,
Zahnriemen, Linearmotor



Linearantrieb

Die Zukunft bewegen

Das HMR Linearantriebssystem kann standardmäßig mit einem Basisprofil oder einem verstärkten Profil ausgerüstet werden. Das Basisprofil ist für die direkte Montage auf dem Maschinenbett mit dazugehöriger Auflagefläche geeignet. Das verstärkte Profil ist die bevorzugte Wahl für freitragende Systeme oder die Verwendung in Verbindung mit einer Grundfläche, die begrenzte Unterstützung bietet.

- Drei verschiedene Antriebstechnologien in einem Profil
- Einzigartige Flexibilität und Zuverlässigkeit
- Hohe Geschwindigkeit und Präzision
- Zwei Profilversionen, vier Profilgrößen
- Optionale rastbare Abdeckungen gemäß IP54



ORIGA HMR Linearantriebe



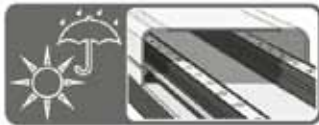
Profilversionen

- Basisprofil für die direkte Montage auf dem Maschinenbett
- verstärktes Profil für die freitragende Montage



Befestigungssysteme

- integrierte T-Nuten für die Befestigung von unten und von der Seite



Schutzarten

- ohne Abdeckung: IP20
- mit Abdeckung: IP54



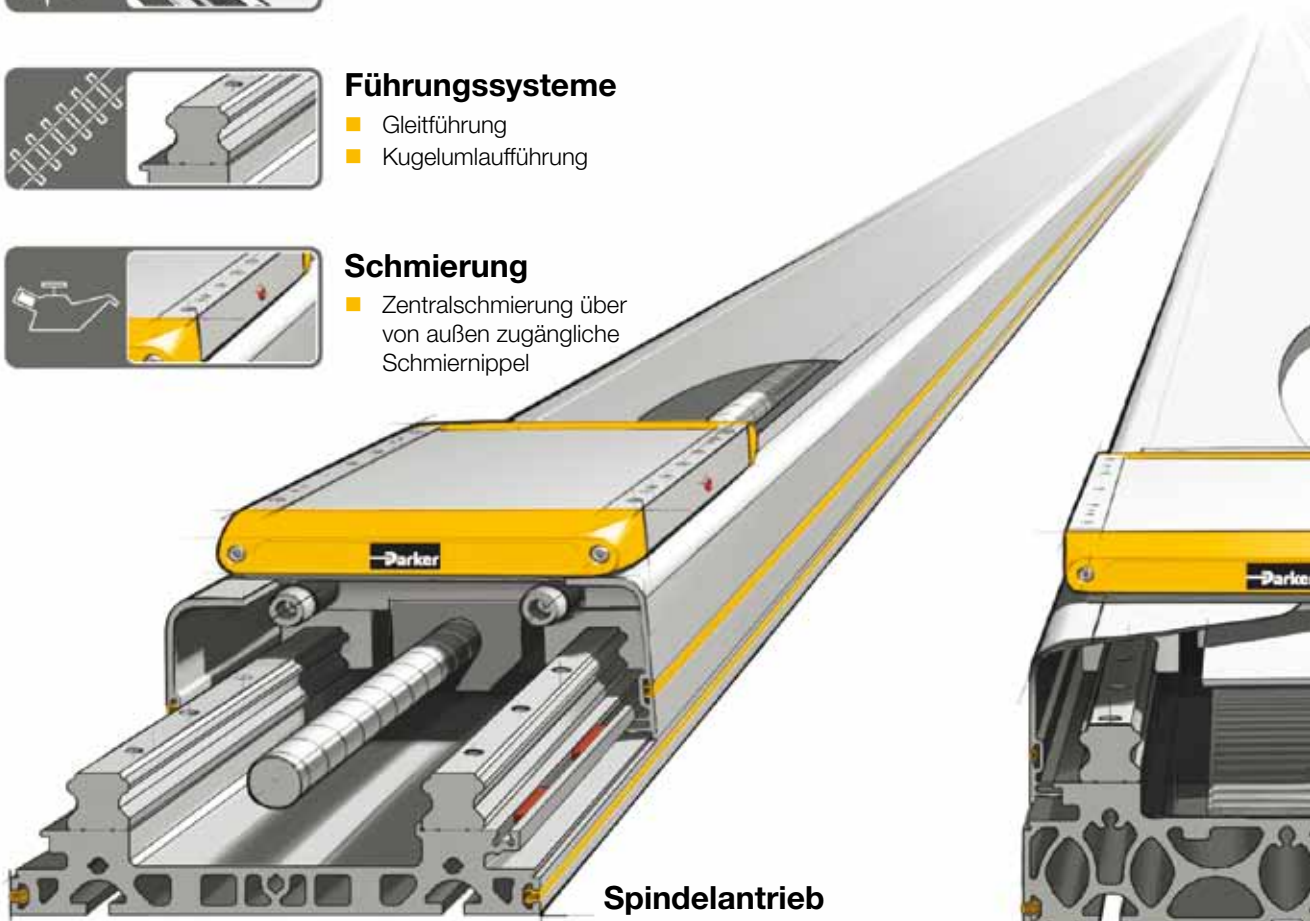
Führungssysteme

- Gleitführung
- Kugelumlauführung



Schmierung

- Zentralschmierung über von außen zugängliche Schmiernippel



Spindeltrieb

Die Lösung für positionsgenaue Verfahrbewegungen schwerer Lasten



Zahnriemenantrieb

Die Lösung für schnelle Verfahrbewegungen mittlerer Lasten



Wir bewegen die Zukunft - mit Spindel, Zahnriemen oder Linearmotor

Positionserfassung

- integrierbare, verstellbare Positionsschalter für Endlagen und Referenzierung



Aufprallschutz

- integrierte Stoßdämpfer für beide Endlagen



Wegmessung

- berührungsloses, inkrementales Wegmesssystem



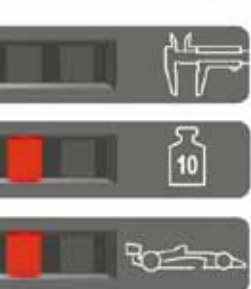
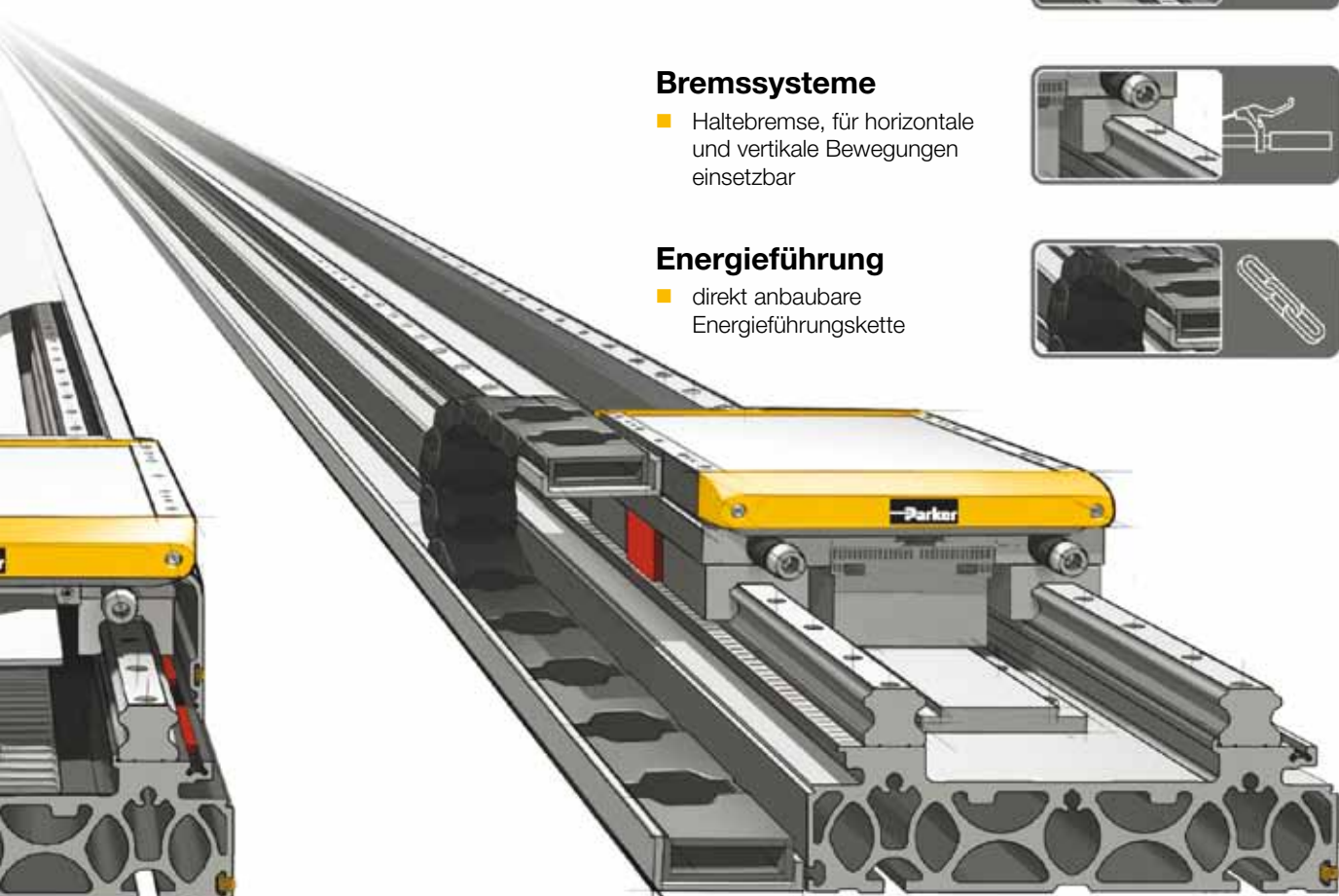
Bremssysteme

- Haltebremse, für horizontale und vertikale Bewegungen einsetzbar



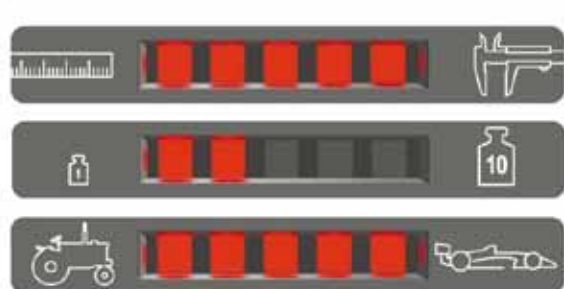
Energieführung

- direkt anbaubare Energieführungskette



Linearmotorantrieb

Die Lösung für schnelles Verfahren mit höchster Dynamik und Präzision



Origa Linearantriebe

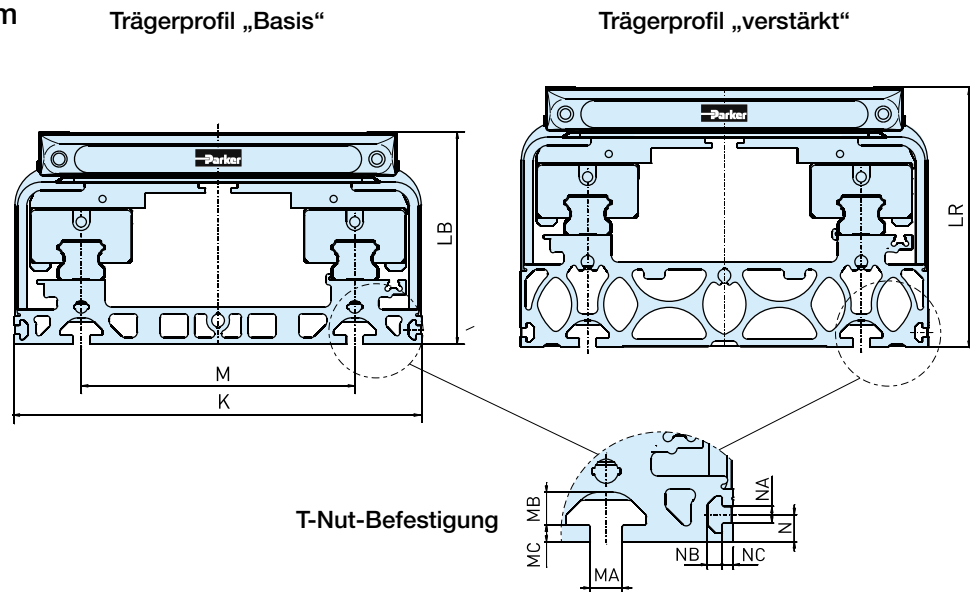
Baugrößen 150, 180, 240 mm

Baureihe HMR

Profilversion

Ausführungen:

- Basis
- Verstärkt



Das Lineartriebssystem HMR kann serienmäßig mit einer Profilversion "Basis" oder "verstärkt" ausgeführt werden. Die Profilversion "Basis" eignet sich besonders für den direkten Einbau in ein Maschinenbett, das eine entsprechende Auflagefläche bietet.

Die Profilversion "verstärkt" hingegen wird bevorzugt für freitragende Portalaufbauten oder einen nur partiell aufnahmefähigen bzw. bearbeiteten Untergrund eingesetzt.

Maßtabelle – Trägerprofile

Baugröße	K	LB	LR	M	MA	MB	MC	N	NA	NB	NC
HMRx150	150.0	90.0	114.0	96.0	6.2	6.8	3.0	6.5	5.2	4.6	3.5
HMRx180	180.0	111.5	134.5	116.0	8.0	7.8	4.5	8.5	5.2	4.5	3.5
HMRx240	240.0	125.0	153.0	161.0	10.0	10.2	5.3	8.5	5.2	4.5	3.5

Maßangaben in mm

Origa Linearantriebe

Baugrößen 150, 180, 240 mm

Baureihe HMR

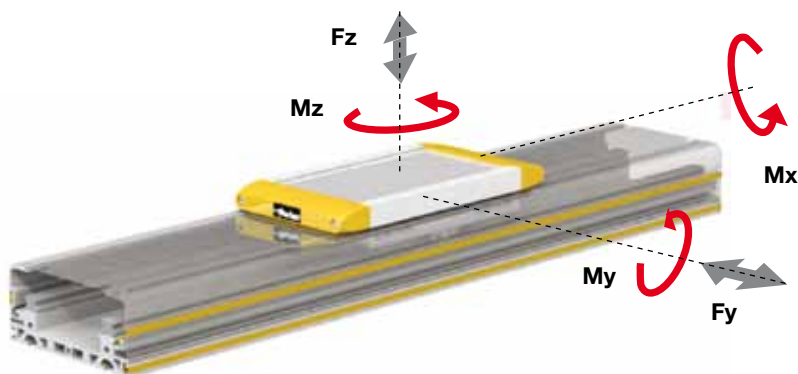
Kugelumlauführung

Belastungsanforderungen an Führungen und Baugröße.

In Abhängigkeit der Anwendung treten Belastungen, Kräfte und Momente auf. Die Masse des Aufbaus, die an den Mitnehmer des Linearantriebs angebaut wird, hat einen Massenschwerpunkt. Durch diese Masse werden statische Kräfte ($F = m \cdot g$) und Momente ($M = m \cdot g \cdot l$) erzeugt.

In Abhängigkeit der Beschleunigung bei der Verfahrbewegung werden zusätzlich dynamische Momente ($M = m \cdot a \cdot l$) erzeugt. Bei der Auswahl der geeigneten Führung ist darauf zu achten, dass die zulässige Summe der Belastungen den Wert 1 nicht überschreitet.

Belastungen, Kräfte und Momente



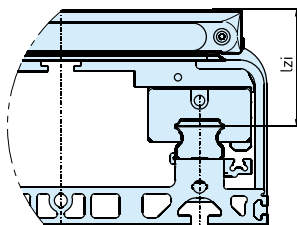
Kombinierte Belastungen

Ist der Linearantrieb mehreren Belastungen, Kräften und Momenten gleichzeitig ausgesetzt, wird die maximale Belastung nach untenstehender Formel berechnet. Die maximal zulässigen Belastungen dürfen nicht überschritten werden.

$$L = \frac{F_y}{F_{y(max)}} + \frac{F_z}{F_{z(max)}} + \frac{M_x}{M_{x(max)}} + \frac{M_y}{M_{y(max)}} + \frac{M_z}{M_{z(max)}} \leq 1$$

Die Summe der Belastungen darf keinesfalls > 1 werden.

Interner Hebelarm l_{zi}



Maßtable - l_{zi}

Baugröße	l_{zi}
HMR-150	[mm] 50.0
HMR-180	[mm] 57.5
HMR-240	[mm] 68.0

Maximal zulässige Belastung, basierend auf einer Laufleistung von 8.000 km

Baugröße	HMRx15	HMRx18	HMRx24	HMRx15	HMRx18	HMRx24	
Mitnehmer	Standard			Tandem			
Max. zulässige Last							
F_{z8000} F_{y8000}	[N]	6,000	11,000	18,200	9,000	16,500	27,300
Max. zulässige Momente							
M_{x8000}	[Nm]	290	640	1,460	435	960	2,190
M_{y8000}	[Nm]	380	840	1,660	570	1,260	2,490
M_{z8000}	[Nm]	380	840	1,660	570	1,260	2,490

Maximal zulässige Belastung, basierend auf einer Laufleistung von 2.540 km

Baugröße	HMRx15	HMRx18	HMRx24	HMRx15	HMRx18	HMRx24	
Mitnehmer	Standard			Tandem			
Max. zulässige Last							
F_{z2540} F_{y2540}	[N]	8,800	16,200	26,600	13,200	24,300	39,900
Max. zulässige Momente							
M_{x2540}	[Nm]	430	940	2,150	645	1,410	3,225
M_{y2540}	[Nm]	560	1,230	2,430	840	1,845	3,645
M_{z2540}	[Nm]	560	1,230	2,430	840	1,845	3,645

Kugelgewindespindel

Baugrößen 150, 180, 240 mm

Baureihe HMRS



Technische Daten HMRS

Baugröße			HMRS15		HMRS18		HMRS24	
Kugelgewindespindeltyp			20x5	20x20	25x10	25x25	32x10	32x32
Steigung	p	[mm]	5	20	10	25	10	32
Max. Geschwindigkeit	v_{max}	[m/s]	0.25	1.00	0.50	1.25	0.50	1.60
Max. Beschleunigung	a_{max}	[m/s ²]	10		10		10	
Max. Bestellhub		[mm]	2500		3400		4000	

Aktionskraft und Drehmoment

Max. Aktionskraft	F_{amax}	[N]	2600	2600	4800	4800	5500	5500
	F_{A2540}	[N]	1800	2160	3300	3960	3500	4880
Max. Drehmoment an der Antriebswelle	M_{amax}	[Nm]	2.2	9.0	8.3	20.8	9.5	30.4
	M_{A2540}	[Nm]	1.6	7.5	5.7	17.1	6.1	27.0
Leerlaufdrehmoment	M_0	[Nm]	0.7	0.9	0.9	1.0	1.0	1.1

Hubspezifische Geschwindigkeit

Max. zulässige Geschwindigkeit in mm/s bei Bestellhub	200 mm	250	1000	500	1250	500	1600
	400 mm	250	1000	500	1250	500	1600
	600 mm	250	1000	500	1250	500	1600
	800 mm	169	678	382	956	423	1354
	1000 mm	122	486	277	694	312	997
	1200 mm	91	366	211	526	239	765
	1400 mm	71	285	165	413	189	605
	1600 mm	57	228	133	333	153	491
	1800 mm	47	187	109	274	127	406
	2000 mm	39	156	92	229	107	342
	2200 mm	33	132	78	195	91	291
	2400 mm	28	113	67	167	79	251
	2600 mm	-	-	58	145	68	219
	2800 mm	-	-	51	128	60	193
	3000 mm	-	-	45	113	53	171
	3200 mm	-	-	40	100	48	152
	3400 mm	-	-	-	-	43	137
	3600 mm	-	-	-	-	39	123
	3800 mm	-	-	-	-	35	112
4000 mm	-	-	-	-	32	102	

Kugelgewindespindel

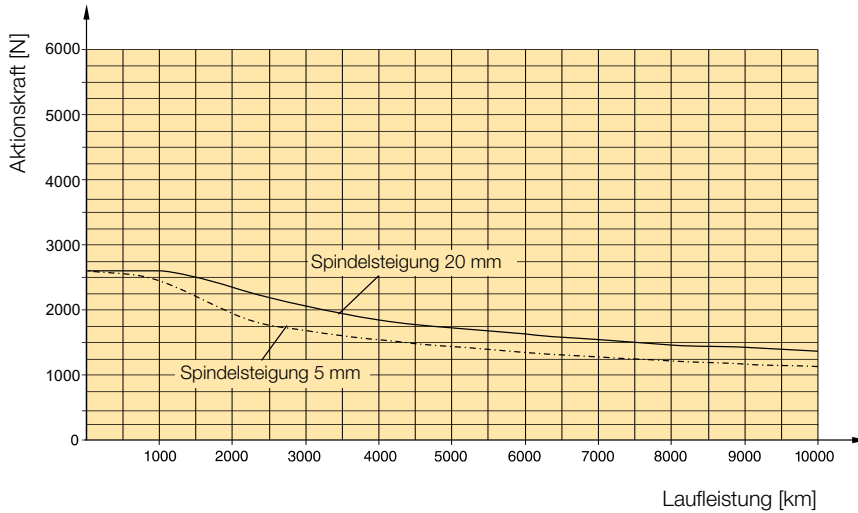
Baugrößen 150, 180, 240 mm

Baureihe HMRS

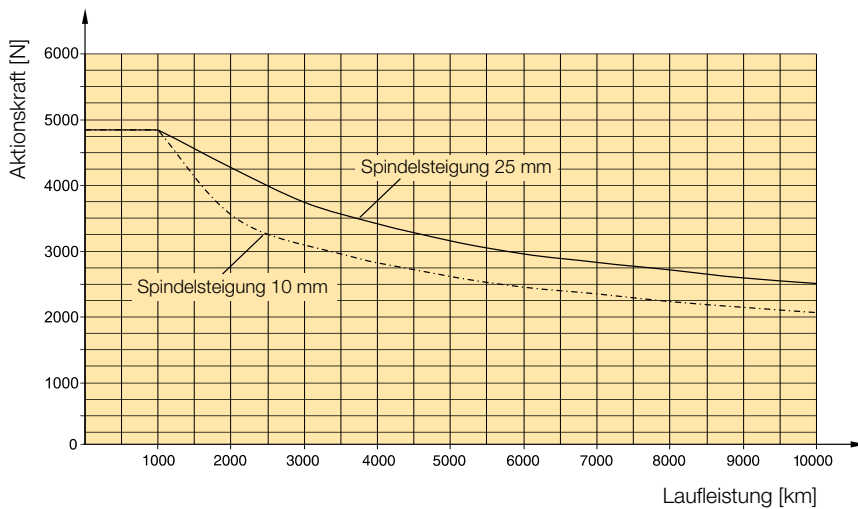
Die zu erwartende Laufleistung ist von der benötigten Aktionskraft der Anwendung abhängig. Eine Erhöhung der Aktionskraft führt zu einer Reduzierung der Laufleistung.

Laufleistung / Aktionskraft

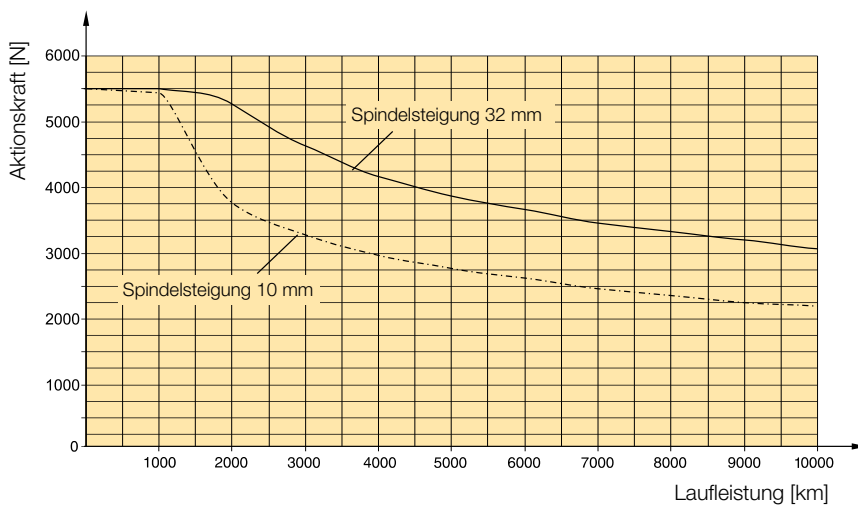
HMR-150 Laufleistung / Aktionskraft



HMR-180 Laufleistung / Aktionskraft



HMR-240 Laufleistung / Aktionskraft

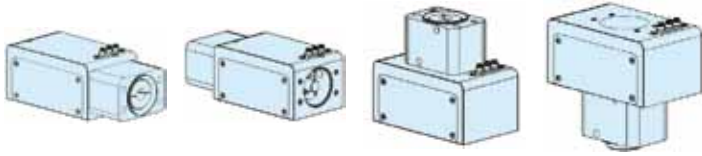


Zahnriemen

Baugrößen 150, 180, 240 mm

Baureihe HMRB

Beschreibung Motoranbauage



Motoranbauage	Motoranbauage
waagrecht	senkrecht
090° / 270°	000° / 180°
BD, DD	AP, CP, AD, CD

Die Motoranbauage bestimmt den Typ und die Lage des Zahnriemens im Antrieb.



Technische Daten HMRB

Baugröße			HMRB15	
Motoranbauage			090°/270°	000°/180°
Vorschubkonstante	$s_{lin.}$	[mm]	100	125
Max. Geschwindigkeit	$v_{max.}$	[m/s]	5	
Max. Beschleunigung	$a_{max.}$	[m/s ²]	50	
Wiederholgenauigkeit		[μm]	±50	
Max. Bestellhub		[mm]	6000	
Aktionskraft und Drehmoment				
Max. Aktionskraft	$F_{Amax.}$	[N]	1050	630
Max. Drehmoment an der Antriebswelle	$M_{Amax.}$	[Nm]	17	13
Leerlaufdrehmoment	M_0	[Nm]	1.2	1.2
Baugröße			HMRB18	
Motoranbauage			090°/270°	000°/180°
Vorschubkonstante	$s_{lin.}$	[mm]	130	150
Max. Geschwindigkeit	$v_{max.}$	[m/s]	5	
Max. Beschleunigung	$a_{max.}$	[m/s ²]	50	
Wiederholgenauigkeit		[μm]	±50	
Max. Bestellhub		[mm]	6000	
Aktionskraft und Drehmoment				
Max. Aktionskraft	$F_{Amax.}$	[N]	1300	1000
Max. Drehmoment an der Antriebswelle	$M_{Amax.}$	[Nm]	27	24
Leerlaufdrehmoment	M_0	[Nm]	2.0	2.0
Baugröße			HMRB24	
Motoranbauage			090°/270°	000°/180°
Vorschubkonstante	$s_{lin.}$	[mm]	160	224
Max. Geschwindigkeit	$v_{max.}$	[m/s]	5	
Max. Beschleunigung	$a_{max.}$	[m/s ²]	50	
Wiederholgenauigkeit		[μm]	±50	
Max. Bestellhub		[mm]	6000	
Aktionskraft und Drehmoment				
Max. Aktionskraft	$F_{Amax.}$	[N]	4000	3750
Max. Drehmoment an der Antriebswelle	$M_{Amax.}$	[Nm]	101	134
Leerlaufdrehmoment	M_0	[Nm]	4.0	4.0

Zahnriemen

Baugrößen 150, 180, 240 mm

Baureihe HMRB

Die zulässige Aktionskraft ist abhängig von der Geschwindigkeit und dem Bestellhub laut Tabelle einzuhalten.

Der jeweils geringere Kraftwert darf in der Anwendung nicht überschritten werden.

Information:

Eine Begrenzung des Motordrehmoments kann ein Überschreiten der zulässigen Aktionskraft vermeiden.

Zulässige Aktionskraft HMRB

Ausführung Motoranbaulage				
Baugröße		HMRB15		
Motoranbaulage			090°/270°	000°/180°
Aktionskraft F_A in Abhängigkeit der Geschwindigkeit v	$F_{v<1}$	[N]	1050	630
	$F_{v<2}$	[N]	990	630
	$F_{v<3}$	[N]	930	630
	$F_{v<4}$	[N]	890	630
	$F_{v<5}$	[N]	840	630
Aktionskraft F_A in Abhängigkeit vom Bestellhub OS	$F_{A(OS<1000)}$	[N]	1050	630
	$F_{A(OS<2000)}$	[N]	820	490
	$F_{A(OS<3000)}$	[N]	570	340
	$F_{A(OS<4000)}$	[N]	445	265
	$F_{A(OS<5000)}$	[N]	365	215
	$F_{A(OS<6000)}$	[N]	305	185
Baugröße		HMRB18		
Motoranbaulage			090°/270°	000°/180°
Aktionskraft F_A in Abhängigkeit der Geschwindigkeit v	$F_{v<1}$	[N]	1300	1000
	$F_{v<2}$	[N]	1300	1000
	$F_{v<3}$	[N]	1300	1000
	$F_{v<4}$	[N]	1300	1000
	$F_{v<5}$	[N]	1300	1000
Aktionskraft F_A in Abhängigkeit vom Bestellhub OS	$F_{A(OS<1000)}$	[N]	1300	1000
	$F_{A(OS<2000)}$	[N]	1000	775
	$F_{A(OS<3000)}$	[N]	710	550
	$F_{A(OS<4000)}$	[N]	550	430
	$F_{A(OS<5000)}$	[N]	450	350
	$F_{A(OS<6000)}$	[N]	380	295
Baugröße		HMRB24		
Motoranbaulage			090°/270°	000°/180°
Aktionskraft F_A in Abhängigkeit der Geschwindigkeit v	$F_{v<1}$	[N]	4000	3750
	$F_{v<2}$	[N]	4000	3380
	$F_{v<3}$	[N]	3650	3140
	$F_{v<4}$	[N]	3370	2950
	$F_{v<5}$	[N]	3200	2800
Aktionskraft F_A in Abhängigkeit vom Bestellhub OS	$F_{A(OS<1000)}$	[N]	4000	3750
	$F_{A(OS<2000)}$	[N]	4000	3360
	$F_{A(OS<3000)}$	[N]	3370	2440
	$F_{A(OS<4000)}$	[N]	2860	1880
	$F_{A(OS<5000)}$	[N]	2350	1540
	$F_{A(OS<6000)}$	[N]	2000	1300

Beispiel:

HMRB18 mit Motoranbaulage 1 (090° vorne), bei einer Geschwindigkeit von $v = 2$ m/s ist zulässig $F_A = 1300$ N, und einem Bestellhub von OS = 2500 mm ist zulässig $F_A = 710$ N. Der kleinere Wert „zulässige Aktionskraft $F_A = 710$ N“ darf nicht überschritten werden.



Schutzart

Baureihe HMR

Ausführungen:

IP20 - ohne Abdeckung

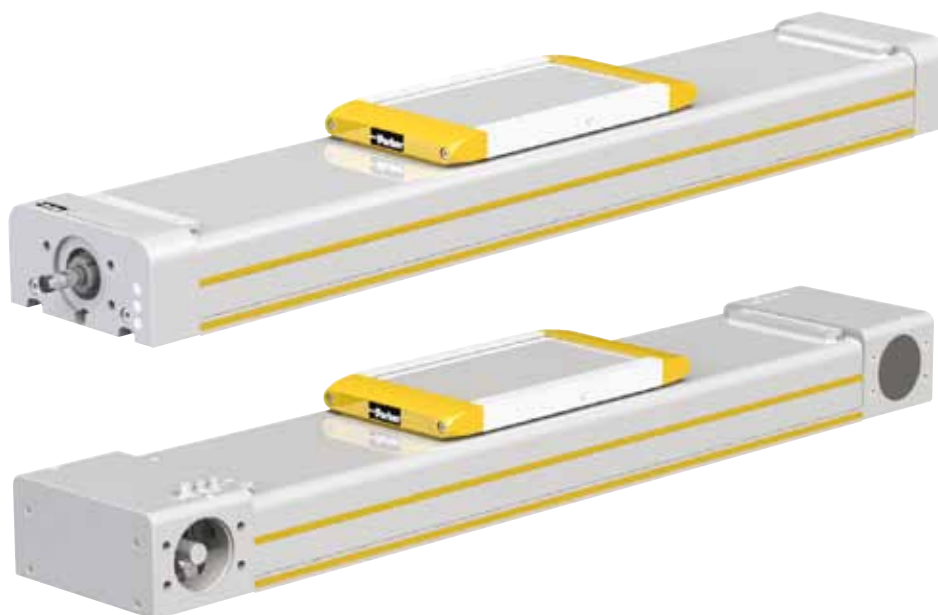
IP54 - mit Abdeckung

HMR ist für unterschiedliche Umgebungsbedingungen entwickelt worden. Die Grundausführung von HMR hat die Schutzart IP20. Für höhere Schutzanforderungen kann HMR zusätzlich mit einer Abdeckung ausgestattet werden und entspricht dann IP54.

Ausführung – Schutzart IP20



Ausführung – Schutzart IP54



Aufprallschutz

Baureihe HMR

HMR kann mit einem Aufprallschutz ausgerüstet werden. Die aufgebauten Strukturdämpfer können bei einem ungewollten Aufprall Energie kompensieren und schützen so den Antrieb vor mechanischer Beschädigung.

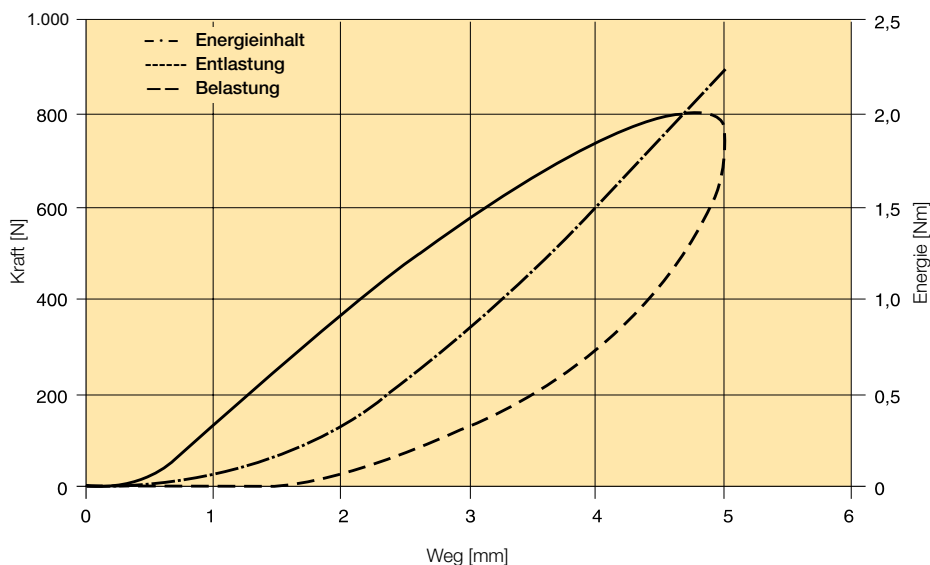
Je Seite werden zwei Strukturdämpfer an den Mitnehmer montiert und ausgeliefert.



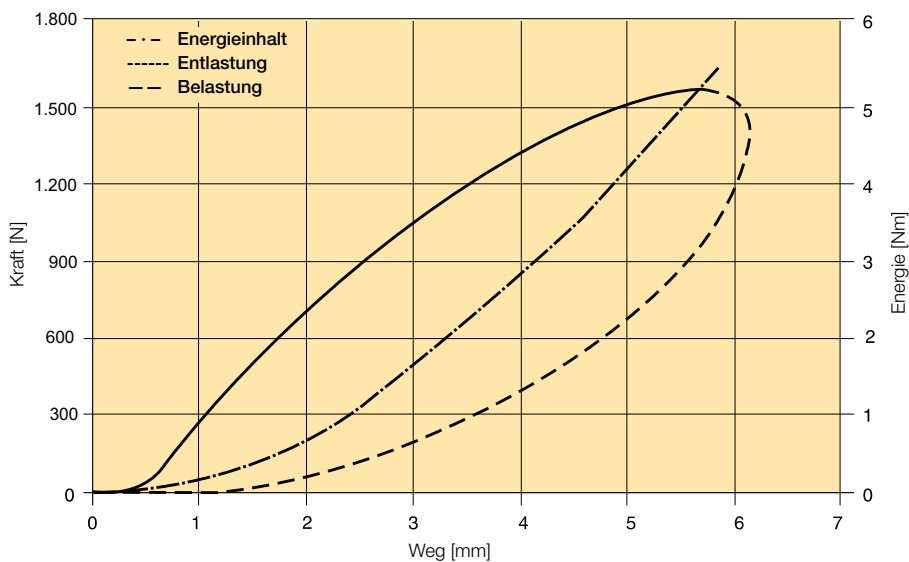
Stoßdämpfer für Aufprallschutz

Baugröße	HMRx15	HMRx18	HMRx24
Stoßdämpfer	TA12-5	TA17-7	TA17-7
Energieaufnahme	3.0 Nm	8.5 Nm	8.5 Nm
Maximaler Hub	5.0 mm	7.0 mm	7.0 mm

Weg-Kraft und Energie-Weg Kennlinie (dynamisch) – Baugröße HMRx15



Weg-Kraft und Energie-Weg Kennlinie (dynamisch) – Baugröße HMRx18, HMRx24



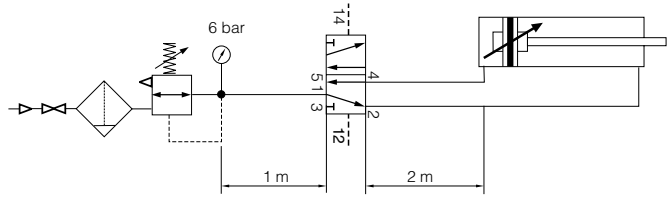


Ventile und Logik-Steuerungen

Auswahl von Komponenten für die Funktion eines Zylinders

In der Tabelle unten findet man alle benötigten Ventile, Rohre usw. für jede Zylindergröße. Ist das Rohr länger als 2 m, wählt man einen Rohr-Ø größer. Die Tabelle ist ausgelegt für eine maximale Zylindergeschwindigkeit von 0,5 m/s.

Folgende Daten liegen vor:
 Betriebsdruck: min. 7 bar
 Druckreglereinstellung: 6 bar
 Rohrlänge zwischen Luftversorgung und Ventil: max. 1 m
 Rorlänge zwischen Zylinder und Ventil: max. 2 m
 Die Tabelle ist ausgelegt für eine Zylindergeschw. von 0,5 m/s.



Zylinder														
Zylinder-Ø mm	Ø10	Ø12	Ø16	Ø20	Ø25	Ø32	Ø40	Ø50	Ø63	Ø80	Ø100	Ø125	Ø160	Ø200
Anschluss ISO	M5	M5	M5	G1/8	G1/8	G1/8	G1/4	G1/4	G3/8	G3/8	G1/2	G1/2	G3/4	G3/4
Kunststoffrohr														
Min. AD / ID Ø mm	4 / 2.7	4 / 2.7	4 / 2.7	6 / 4	6 / 4	6 / 4	8 / 6	8 / 6 10 / 8	10 / 8	12 / 9 14 / 11	12 / 9	16 / 13	18 / 15	22 / 16
Empfohlene Wartungseinheit														
Global P31	Green	Green	Green	Green	Green	Green	Green	Green	Green	Green	Green	Green	Green	Green
Global P32	Green	Green	Green	Green	Green	Green	Green	Green	Green	Green	Green	Green	Green	Green
Global P33	Green	Green	Green	Green	Green	Green	Green	Green	Green	Green	Green	Green	Green	Green
Ventile mit Anschlüssen in der Grundplatte														
Ventile mit 4mm Steckanschl.	Green	Green	Green	Green	Green	Green	Green	Green	Green	Green	Green	Green	Green	Green
M5 Ventile	Green	Green	Green	Green	Green	Green	Green	Green	Green	Green	Green	Green	Green	Green
Ventile mit 6mm Steckanschl.	Yellow	Yellow	Yellow	Green	Green	Green	Green	Green	Green	Green	Green	Green	Green	Green
1/8" Ventile	Yellow	Yellow	Yellow	Green	Green	Green	Green	Green	Green	Green	Green	Green	Green	Green
1/4" Ventile	Yellow	Yellow	Yellow	Green	Green	Green	Green	Green	Green	Green	Green	Green	Green	Green
3/8" Ventile	Yellow	Yellow	Yellow	Green	Green	Green	Green	Green	Green	Green	Green	Green	Green	Green
1/2" Ventile	Yellow	Yellow	Yellow	Green	Green	Green	Green	Green	Green	Green	Green	Green	Green	Green

Möglich
 Empfohlen
 Zyl. Geschwindigkeit < 0,5 m/s
 Vermeiden

Viking Lite

Rost- und korrosionsbeständig, sehr zuverlässig bei flexiblen Installationen



Saubere und korrosionsbeständige Ausführung

Die Viking-Lite-Ventile werden zur Gewährleistung hoher Korrosionsbeständigkeit aus eloxiertem Aluminium hergestellt. Durch die glatte Gestaltung ohne schmutzfangende Vertiefungen eignen sich die Ventile für die meisten Einsatzbedingungen.

Große Zuverlässigkeit

Die Viking-Lite-Ventile erfüllen problemlos die Anforderungen an die Bauelement-Zuverlässigkeit gemäß den Standards EN292-2 und EN983 der EU-Maschinenrichtlinie. Die Ventile sind so konstruiert, dass sie ohne oder wahlweise mit Zusatzschmierung arbeiten können.

Kompakte Einbaumaße - flexibler Einbau

Das Ventilsortiment Viking Lite zeichnet sich u. a. durch kompakte Abmessungen, direkt im Gehäuse liegende Anschlüsse und integrierte Montagebohrungen aus. Neben der leichten Einfachmontage lässt sich das Viking-Lite-Ventil auch in einer Grundplatte anordnen, wobei die Ventile einen gemeinsamen Luftanschluss und Sammelauslässe haben.

Die Ventilbaureihe Viking Lite ist robust und vielseitig. Sie verbindet hohe Leistungsfähigkeit mit kompakten Einbaumaßen. Hohe Durchflussleistung, kurze Schaltzeiten und geringer Schaltdruck sind wichtige Eigenschaften dieser Ventilbaureihe.

Die Ventile sind für einen Betriebsdruck von bis zu 10 bar bei einer Temperatur von -10 °C bis + 50 °C vorgesehen.



- 3 Größen: G1/8, G1/4 und G3/8.
- Große Durchflussleistung mit kurzen Umrüstzeiten.
- Der geringe Schaltdruck
- Dynamischen, bidirektionalen Schieberdichtungen ausgestattet
- Erfordern keine Schmierung im Betrieb, kann aber auch in Systemen, die geschmiert werden installiert werden.

Technische Daten

	P2L-AZ	P2L-BZ	P2L-CZ
Größen:	G1/8	G1/4	G3/8
Max. Arbeitsdruck:	10 bar	10 bar	10 bar
Betriebstemperatur	-10 °C bis +650 °C		
Durchfluss (Qmax);	15,6 l/s	37,8 l/s	68,3 l/s

Weitere Informationen finden Sie unter www.parker.com/euro_pneumatic.

Magnetbetätigte Wegeventile

Interne Versorgung der Magnetventile über Anschluss 1

3/2-Wegeventile, interne Luftversorgung, Standardtemperaturausführung

Symbol	Größe	Betätigung	Rückstellung	Mindestbetriebsdruck (bar)	Umschaltzeit (ms) bei 6 bar und 20 °C Betät./Rückstellung	Gewicht Kg	Artikelnummer ohne Spule	Artikelnummer 24 V GS (22 mm Spule)
	G1/8	Elektrisches Signal	Elektrisches Signal	1,5	10/10	0,18	P2LAZ311EENDCN	P2LAZ311EENDCB49
	G1/4			1,5	12/12	0,18	P2LBZ312EENDCN	P2LBZ312EENDCB49
	G3/8			1,5	17/17	0,36	P2LCZ313EENDCN	P2LCZ313EENDCB49
	G1/8	Elektrisches Signal	Feder	3,0	15/35	0,16	P2LAZ311ESNDCN	P2LAZ311ESNDCB49
	G1/4			3,0	18/45	0,16	P2LBZ312ESNDCN	P2LBZ312ESNDCB49
	G3/8			3,0	27/75	0,35	P2LCZ313ESNDCN	P2LCZ313ESNDCB49

5/2-Wegeventile, interne Luftversorgung, Standardtemperaturausführung

Symbol	Größe	Betätigung	Rückstellung	Mindestbetriebsdruck (bar)	Umschaltzeit (ms) bei 6 bar und 20 °C Betät./Rückstellung	Gewicht Kg	Artikelnummer ohne Spule	Artikelnummer 24 V GS (22 mm Spule)
	G1/8	Elektrisches Signal	Elektrisches Signal	1,5	10/10	0,19	P2LAZ511EENDCN	P2LAZ511EENDCB49
	G1/4			1,5	12/12	0,21	P2LBZ512EENDCN	P2LBZ512EENDCB49
	G3/8			1,5	17/17	0,44	P2LCZ513EENDCN	P2LCZ513EENDCB49
	G1/8	Elektrisches Signal	Feder	3,0	15/35	0,17	P2LAZ511ESNDCN	P2LAZ511ESNDCB49
	G1/4			3,0	18/45	0,20	P2LBZ512ESNDCN	P2LBZ512ESNDCB49
	G3/8			3,0	27/75	0,43	P2LCZ513ESNDCN	P2LCZ513ESNDCB49

5/3-Wegeventile, interne Luftversorgung, Standardtemperatursausführung

Symbol	Größe	Betätigung	Mindestbetriebsdruck (bar)	Umschaltzeit (ms) bei 6 bar und 20 °C Betät./Rückstellung	Gewicht Kg	Artikelnummer ohne Spule	Artikelnummer 24 VDC (22 mm Spule)		
	G1/8	Elektrisch/ elektrisch	Selbstzentrierend, geschlossene Mittelstellung	3,0	18/40	0,26	P2LAZ611EENDCN P2LAZ611EENDCB49		
	G1/4							0,28	P2LBZ612EENDCN P2LBZ612EENDCB49
	G3/8							0,60	P2LCZ613EENDCN P2LCZ613EENDCB49
	G1/8	Elektrisch/ elektrisch	Selbstzentrierend, druckbeaufschlagte Mittelstellung	3,0	18/40	0,26	P2LAZ711EENDCN P2LAZ711EENDCB49		
	G1/4							0,28	P2LBZ712EENDCN P2LBZ712EENDCB49
	G3/8							0,60	P2LCZ713EENDCN P2LCZ713EENDCB49
	G1/8	Elektrisch/ elektrisch	Selbstzentrierend, entlüftete Mittelstellung	3,0	18/40	0,26	P2LAZ811EENDCN P2LAZ811EENDCB49		
	G1/4							0,28	P2LBZ812EENDCN P2LBZ812EENDCB49
	G3/8							0,60	P2LCZ813EENDCN P2LCZ813EENDCB49

Anmerkung: Alle Ventile können auch mit tastender Handhilfsbetätigung bestellt werden, dafür muss die Artikel-Nr. wie folgt abgeändert werden

...**CN** durch ...**BN**

...**CB49** durch ...**BB49**

Viking Lite

Auch im 25'er Karton erhältlich!



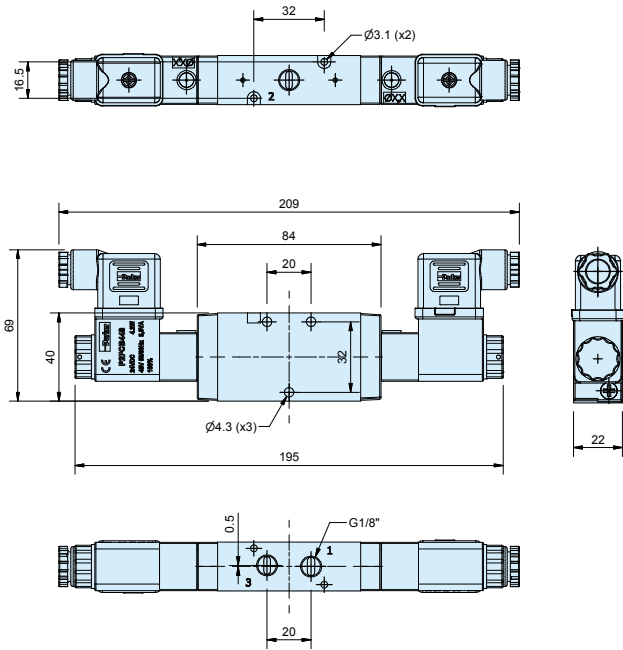
5/2-Wegeventile, interne Luftversorgung, Standardtemperatursausführung

Die Viking Lite Ventile sind auch im praktischen Gebinde à 25 Stück wie folgt bestellbar:

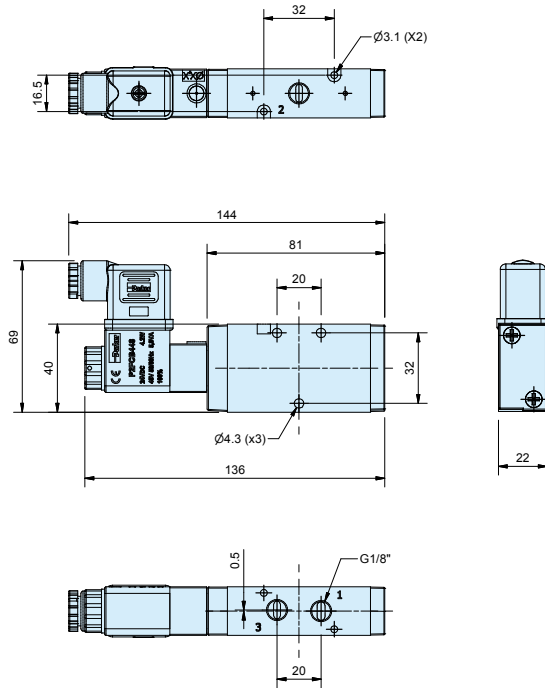
Größe	Betätigung	Rückstellung	Artikelnummer ohne Spule	Artikelnummer Mit 24 VDC Spule (22 mm)
G1/8	Elektrisches	Elektrisches	P2LAZ511EENDCNQ25	P2LAZ511EENDCB49Q25
G1/4	signal	signal	P2LBZ512EENDCNQ25	P2LBZ512EENDCB49Q25
G1/8	Elektrisches	Feder	P2LAZ511ESNDCNQ25	P2LAZ511ESNDCB49Q25
G1/4	signal		P2LBZ512ESNDCNQ25	P2LBZ512ESNDCB49Q25

Abmessungen

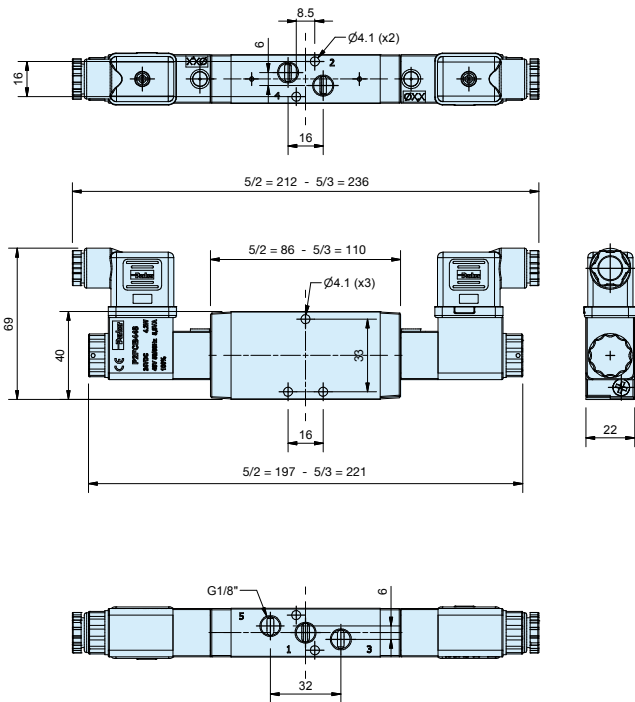
P2LAZ 3/2
Magnetventil/Magnetventil



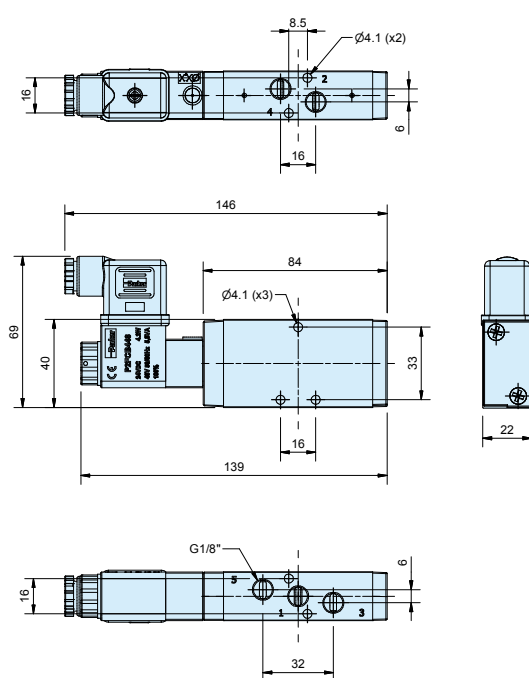
P2LAZ 3/2
Magnetventil/Feder



P2LAZ 5/2
Magnetventil/Magnetventil



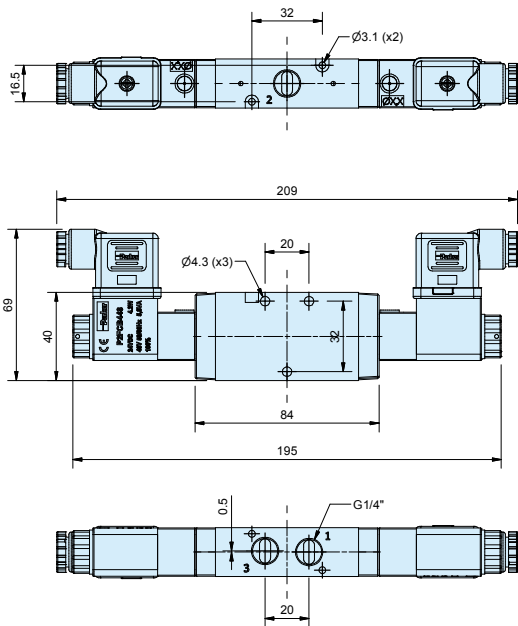
P2LAZ 5/2
Magnetventil/Feder



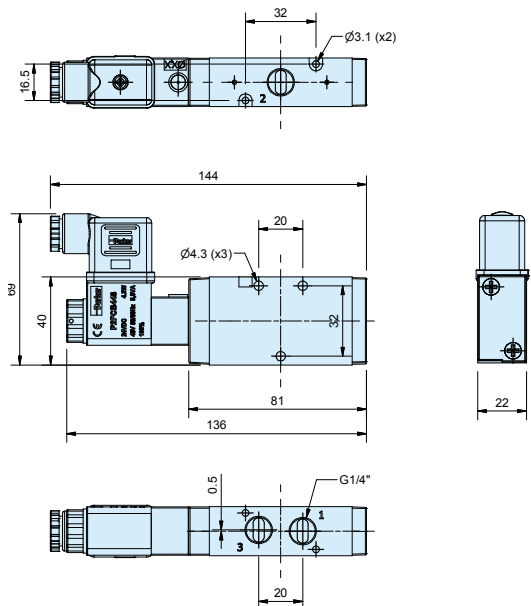
Vorsteuerventile
Magnetventile und Kabelstecker sind separat zu bestellen.
Für jedes „E“ in der Ventil-Artikelnummer ist ein Vorsteuerventil erforderlich.

Abmessungen

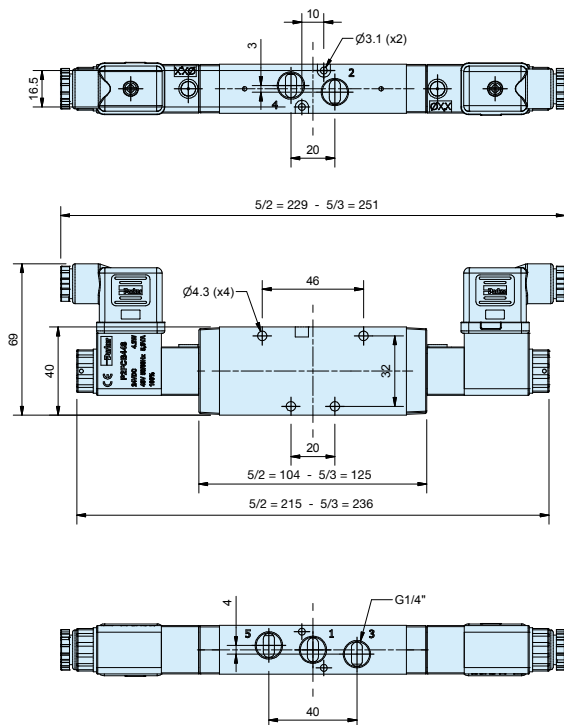
P2LBZ 3/2
Magnetventil/Magnetventil



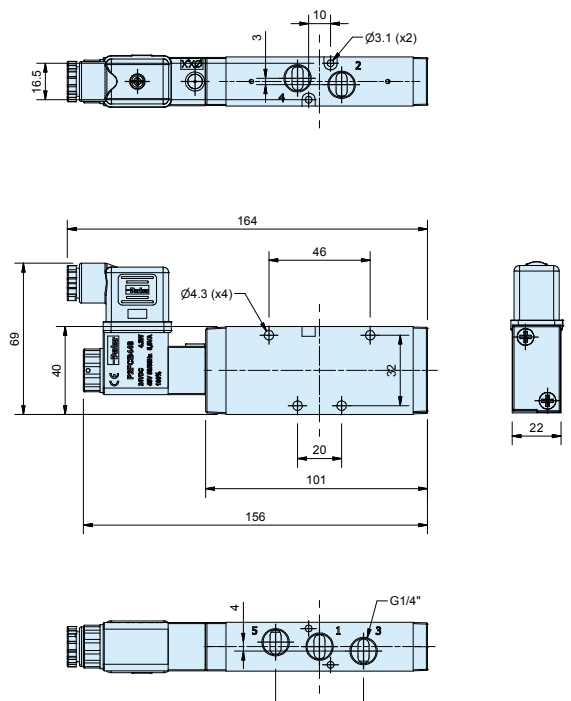
P2LBZ 3/2
Magnetventil/Feder



P2LBZ 5/2 et 5/3
Magnetventil/Magnetventil



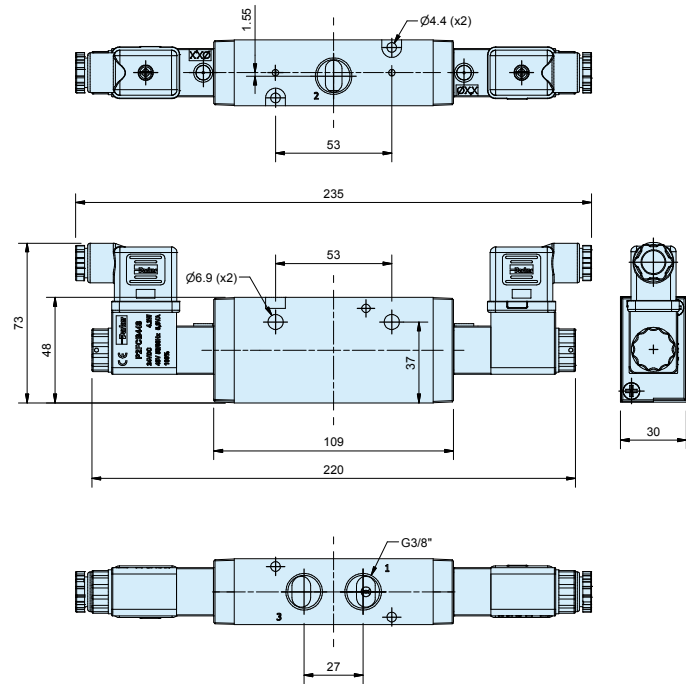
P2LBZ 5/2
Magnetventil/Feder



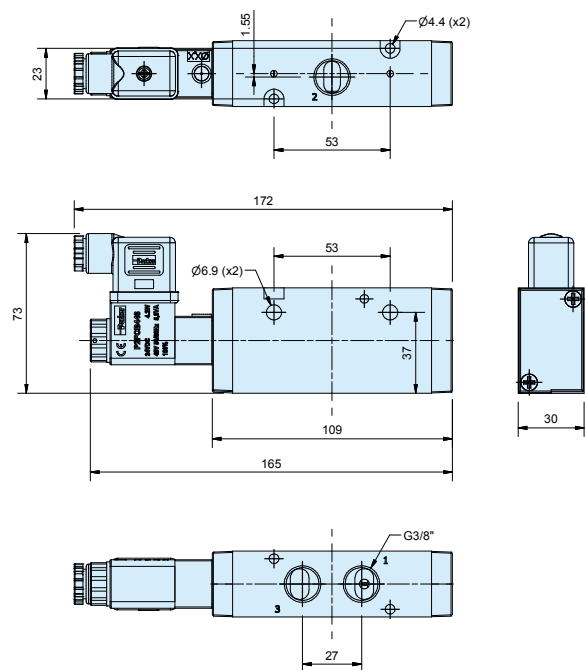
Vorsteuerventile
 Magnetventile und Kabelstecker sind separat zu bestellen.
 Für jedes „E“ in der Ventil-Artikelnummer ist ein Vorsteuerventil erforderlich.

Abmessungen

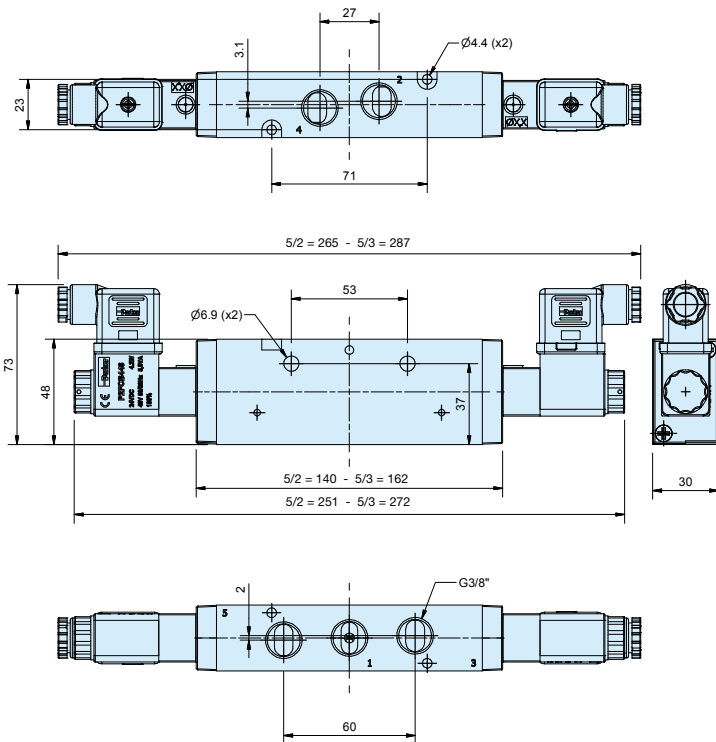
P2LBZ 3/2
Magnetventil/Magnetventil



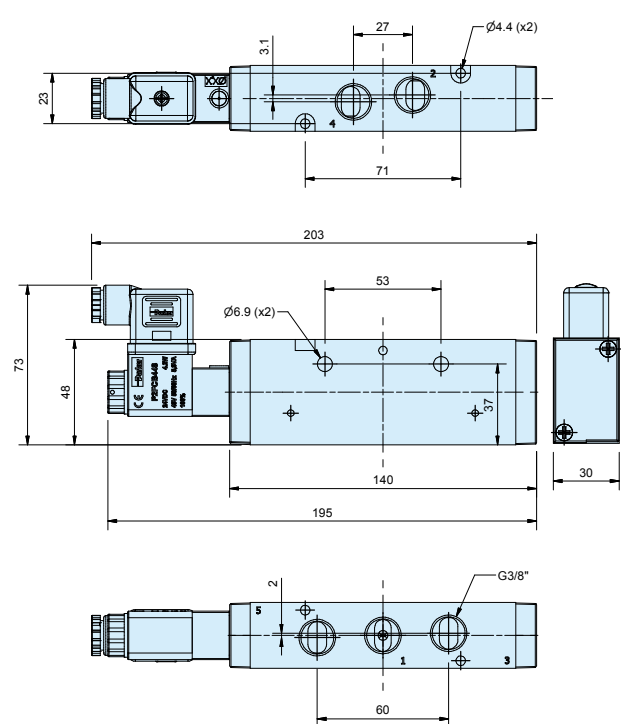
P2LBZ 3/2
Magnetventil/Feder





P2LBZ 5/2 et 5/3
Magnetventil/Magnetventil



P2LBZ 5/2
Magnetventil/Feder

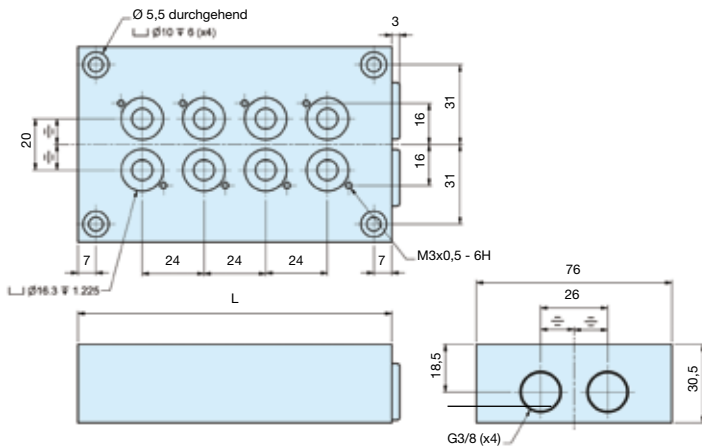


Vorsteuerventile
Magnetventile und Kabelstecker sind separat zu bestellen.
Für jedes „E“ in der Ventil-Artikelnummer ist ein Vorsteuerventil erforderlich.

Zubehör	3/2-Wegeventile vom Typ P2LA / P2LB	Gewicht kg	Artikelnummer
	Grundplatte P2LB (nicht mit externer Luftversorgung der Magnetventile) einschl. Befestigungsteile und O-Ring. G3/8		
	Für 2 Ventile	0,38	91213202SXZ
	Für 4 Ventile	0,64	91213204SXZ
	Für 6 Ventile	0,89	91213206SXZ
	Für 8 Ventile	1,15	91213208SXZ
	Für 10 Ventile	1,40	91213210SXZ
	Blindplatte für Grundplatte	0,10	912132BPSXZ

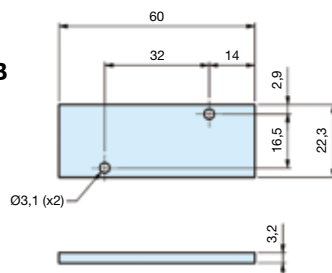
Abmessungen








Grundplatte



Anzahl Ventile	L mm
2	74
4	122
6	170
8	218
10	266

Blindplatte für Grundplatte, P2LB

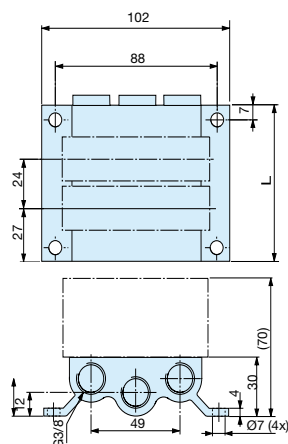


Zubehör	Ventile vom Typ P2LA 5/2	Gewicht kg	Artikelnummer
	Grundplatte P2LA einschl. Dichtungen und Montageschrauben G3/8 Für 4 Ventile	0,48	9121658075
	Für 6 Ventile	0,63	121658076
	Für 8 Ventile	0,80	121658077
	Für 10 Ventile	0,98	121658078
	Für 12 Ventile	1,10	9121658079
	Für 14 Ventile	1,23	21658099
	Blindplatte, P2LA für Grundplatte	0,05	9121658063
	Druckanschlussleiste, P2LA für gemeinsame Luftversorgung mit O-Ringen und Montageschrauben G1/4 Für 2 Ventile	0,13	21658070
	Für 4 Ventile	0,20	9121658071
	Für 6 Ventile	0,26	121658072
	Für 8 Ventile	0,33	121658073
	Blindplatte, P2LA für Druckanschlussleiste	0,05	121658074
	Montageschrauben, P2LA aus Edelstahl für das Ventil	0,02	21658043
	Montageschrauben, P2LA aus Edelstahl für die Blindplatte	0,01	21658044
	O-Ring-Satz, P2LA O-Ringe zwischen Ventil und Sammelgrundplatte/P-Leiste	0,01	21658046

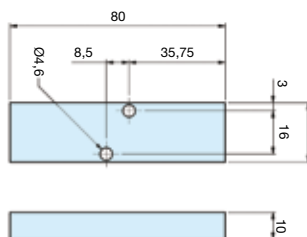
Abmessungen

Grundplatte, P2LA

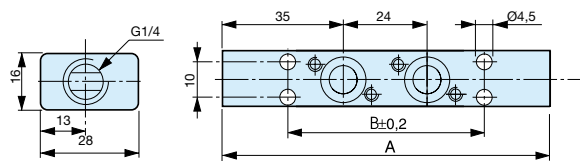
Anzahl Ventile	L mm
4	126
6	174
8	222
10	270
12	318
14	366



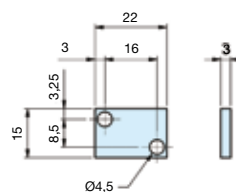
Blindplatte für Grundplatte, P2LA







Druckanschlussleiste, P2LA



Blindplatte, P2LA

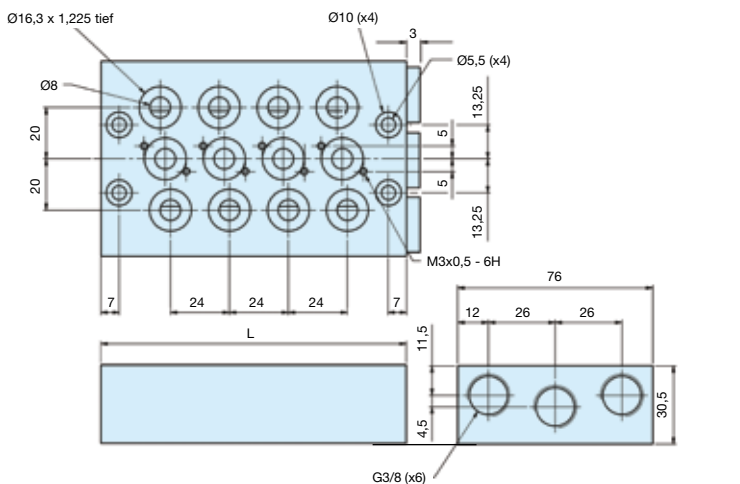


Anzahl Ventile	A mm	B mm
2	94	56
4	142	104
6	190	152
8	238	200

Zubehör	Ventile vom Typ P2LB 5/2	Gewicht kg	Artikelnummer
	Grundplatte P2LB (nicht für P2LB mit externer Luftversorgung der Magnetventile) einschl. Befestigungsteile und O-Ring. G3/8		
	Für 2 Ventile	0,69	9121594805X
	Für 4 Ventile	1,13	9121594806X
	Für 6 Ventile	1,56	9121594807X
	Für 8 Ventile	2,00	9121594808X
	Für 10 Ventile	2,45	9121594812X
	Blindplatte, P2LBZ für Grundplatte	0,10	9121594809X
	Druckanschlussleiste, P2LBZ für gemeinsame Luftversorgung mit O-Ringen und Montageschrauben G3/8		
	Für 2 Ventile	0,38	9127113301X
	Für 4 Ventile	0,53	9127113302X
	Für 6 Ventile	0,68	9127113303X
	Für 8 Ventile	0,83	9127113304X
	Für 10 Ventile	0,99	9127113305X
	Blindplatte, P2LBZ für Druckanschlussleiste G1/4	0,02	9127113306X

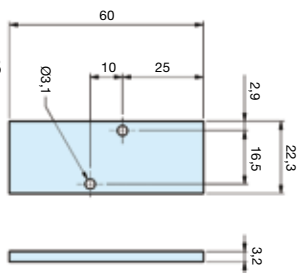
Abmessungen

Grundplatte, P2LB

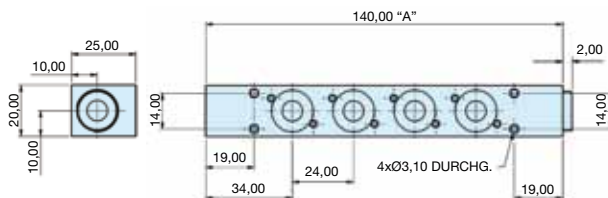


Anzahl Ventile	L mm
2	74
4	122
6	170
8	218
10	266

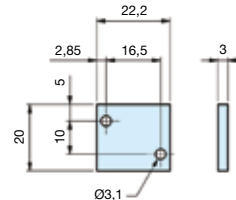
Blindplatte für Grundplatte, P2LB



Druckanschlussleiste, P2LB



Blindplatte, P2LB



Anzahl Ventile	A mm
2	92
4	140
6	188
8	236
10	284

Artikelnummern und Ersatzteile für Magnetventile, 22 mm

Magnetspulen für Vorsteuer-Magnetventile, 22 mm

Spannung	Gewicht (Kg)	Artikelnummer Form B
12V 60Hz	0.093	P2FCB440
24V 50/60Hz	0.093	P2FCB442
12V DC	0.093	P2FCB445
24V DC	0.093	P2FCB449
48V DC	0.093	P2FCB451
110V/50Hz, 120V/60Hz	0.093	P2FCB453
230V/50Hz, 230V/60Hz	0.093	P2FCB457

Ersatzmuttern für Magnetventile

Ventile, die die das Sammeln der Abluft erforderlich machen, sollten mit einer gerändelten Mutter aus Kunststoff befestigt sein.

Artikelnummer



AGE009

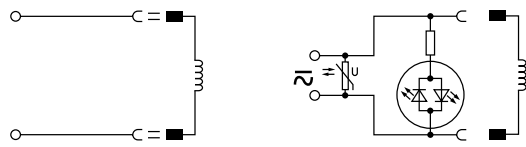
Ventile mit Entlüftung haben eine Entlüftungsmutter aus Kunststoff.

Artikelnummer

AGE010

Magnetventilstecker / Kabelstecker nach EN175301-803

	Beschreibung	Artikelnummer
	22 mm Industrieform B	
Mit Standardschraube	Standard IP65 ohne freies Kabelende	3EV10V10
	Mit LED und Schutzart 24 V WS/GS	3EV10V20-24
	Mit LED und Schutz 110 V WS	3EV10V20-110
	Mit LED und Schutz 230 V WS	3EV10V20-230
Mit Kabel	24 V WS/GS, 5 m Kabel, LED und Schutzart IP65	3EV10V20-24L5
	110 V WS/GS, 5 m Kabel, LED und Schutzart IP65	3EV10V20-110L5
	230 V WS, 5 m Kabel, LED und Schutzart IP65	3EV10V20-230L5



3EV10V10

3EV10V20-24

3EV10V20-24L5

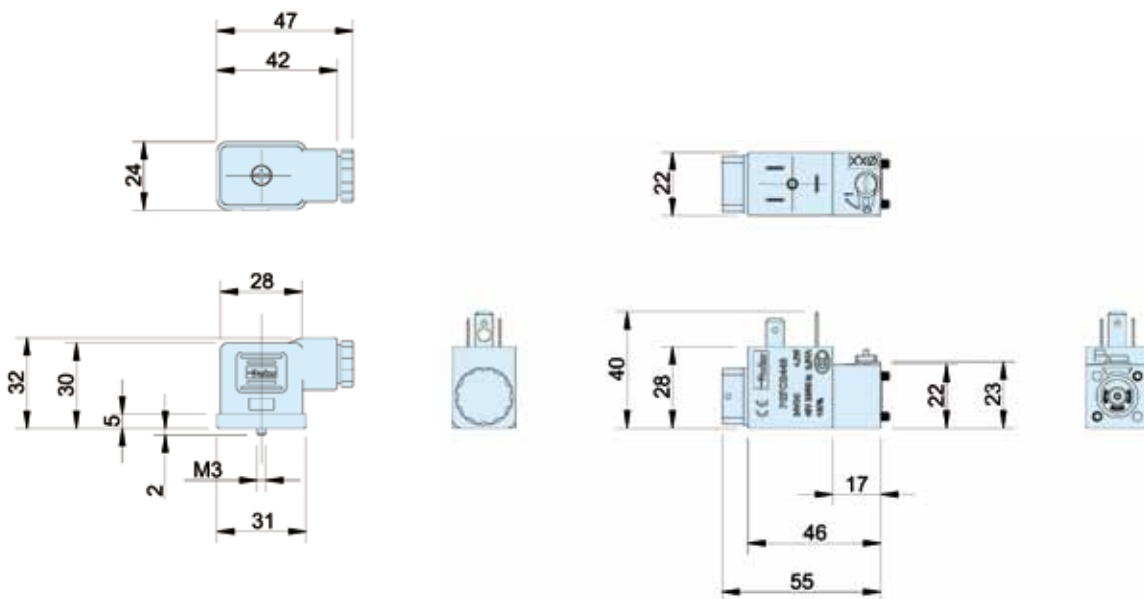
3EV10V20-110

3EV10V20-110L5

3EV10V20-230

3EV10V20-230L5

Stecker-Abmessungen (mm)





Viking Xtreme

Hochleistungs-Wegeventile
Gehäuseanschlüsse G1/8
bis G1/2



Extreme Umfelder
erfordern **Viking Xtreme**



Die Ventilbaureihe Viking ist robust und vielseitig. Sie kombiniert hohe Leistungsfähigkeit mit kompakten Einbaumaßen. Grosse Durchflusskapazität, kurze Schaltzeiten und geringer Schalldruck sind wichtige Eigenschaften der Ventilbaureihe.

Die Größen 1/8 und 1/4 sind für Druckwerte von bis zu 16 bar und die Größen 3/8 und 1/2 für bis zu 12 bar bei Umgebungstemperaturen von -40 °C bis +60 °C vorgesehen, sofern sie mit geeigneten Magnetventilen ausgestattet sind.

Die Ventilbaureihe Viking ist robust und vielseitig. Sie kombiniert hohe Leistungsfähigkeit mit kompakten Einbauverhältnissen. Grosse Durchflusskapazität, kurze Schaltzeiten und geringer Schaltdruck sind wichtige Eigenschaften der Ventilbaureihe.

- 4 Größen: G1/8, G1/4, G3/8 und G1/2.
- Großer Durchfluss und schnelles Schalten
- Kompakte Bauweise mit hoher Korrosionsfestigkeit
- Breites Angebot an 5/2- und 5/3-Wege-Versionen
- Hoch- und Nieder-Temperatur-Ausführungen für den Einsatz im Mobilbereich
- Hebelbetätigte Version
- Drehbetätigte Version



Technische Daten

	P2L-AX	P2L-BX	P2L-CX	P2L-DX
Max. Arbeitsdruck:	16 bar	16 bar	12 bar	12 bar
Temperaturbereiche Pneumatisch vorgesteuertes				
Hebel-Magnetventil				-40 °C to +60 °C
Standard- und Lebensmittel-Ausführung				-10 °C to +50 °C
Mobilausführung				-40 °C to +60 °C
Durchfluss (Qmax);	P2L-AX	P2L-BX	P2L-CX	P2L-DX
	19,0 l/s	38,0 l/s	72,0 l/s	78,0 l/s



Für Produkte mit ATEX-Zertifizierung wenden Sie sich bitte an eines unserer Verkaufsbüros.

Pneumatisch- und hebelbetätigte 3/2, 5/2 und 5/3 Ventile

Symbol	Größe	Betätigung	Rückstellung	Bestell-Nr.	Symbol	Größe	Betätigung	Rückstellung	Bestell-Nr.
3/2-Wegeventile, Temperaturbereich -40 °C bis +60 °C					5/3-Wegeventile, Temperaturbereich -40 °C bis +60 °C				
	G1/8	Pneumatisch	Pneumatisch	P2LAX311PP		G1/8	Pneumatisch	Pneumatisch	P2LAX611PP
	G1/4			P2LBX312PP		G1/4	Geschlossene	Selbst-	P2LBX612PP
	G3/8			P2LCX313PP		G3/8	Mittelstellung	zentrierend	P2LCX613PP
	G1/2			P2LDX314PP		G1/2			P2LDX614PP
	G1/8	Pneumatisch	Pneumatisch	P2LAX311PS		G1/8	Pneumatisch	Pneumatisch	P2LAX811PP
	G1/4			P2LBX312PS		G1/4	Entlüftete	Selbst-	P2LBX812PP
	G3/8			P2LCX313PS		G3/8	Mittelstellung	zentrierend	P2LCX813PP
	G1/2			P2LDX314PS		G1/2			P2LDX814PP
5/2-Wegeventile, Temperaturbereich -40 °C bis +60 °C					5/3-Wegeventile, Temperaturbereich -40 °C bis +60 °C				
	G1/8	Air pilot	Air pilot	P2LAX511PP		G1/8	Pneumatisch	Pneumatisch	P2LAX711PP
	G1/4			P2LBX512PP		G1/4	Belüftete	Selbst-	P2LBX712PP
	G3/8			P2LCX513PP		G3/8	Mittelstellung	zentrierend	P2LCX713PP
	G1/2			P2LDX514PP		G1/2			P2LDX714PP
	G1/8	Pneumatisch	Feder	P2LAX511PS					
	G1/4			P2LBX512PS					
	G3/8			P2LCX513PS					
	G1/2			P2LDX514PS					

Magnetbetätigte Wegeventile mit 15-mm-Magnet(en) 24 V Gleichstrom

Symbol	Größe	Betätigung	Rückstellung	Bestell-Nr. 15-mm-Magnetventil	Bestell-Nr. Interne Vorsteuerluftversorgung von Magnetventil
3/2-Wegeventile, interne Vorsteuerluftversorgung, Standardtemperatursausführung					
	G1/8	Pneumatisch	Pneumatisch	P2LAX311EENXB549	P2LAX311EENXXX
	G1/4			P2LBX312EENXB549	P2LBX312EENXXX
	G3/8			P2LCX313EENXB549	P2LCX313EENXXX
	G1/2			P2LDX314EENXB549	P2LDX314EENXXX
	G1/8	Pneumatisch	Feder	P2LAX311ESNXB549	P2LAX311ESNXXX
	G1/4			P2LBX312ESNXB549	P2LBX312ESNXXX
	G3/8			P2LCX313ESNXB549	P2LCX313ESNXXX
	G1/2			P2LDX314ESNXB549	P2LDX314ESNXXX
5/2-Wegeventile, interne Vorsteuerluftversorgung, Standardtemperatursausführung					
	G1/8	Pneumatisch	Pneumatisch	P2LAX511EENXB549	P2LAX511EENXXX
	G1/4			P2LBX512EENXB549	P2LBX512EENXXX
	G3/8			P2LCX513EENXB549	P2LCX513EENXXX
	G1/2			P2LDX514EENXB549	P2LDX514EENXXX
	G1/8	Pneumatisch	Feder	P2LAX511ESNXB549	P2LAX511ESNXXX
	G1/4			P2LBX512ESNXB549	P2LBX512ESNXXX
	G3/8			P2LCX513ESNXB549	P2LCX513ESNXXX
	G1/2			P2LDX514ESNXB549	P2LDX514ESNXXX
5/3-Wegeventile, interne Vorsteuerluftversorgung, Standardtemperatursausführung					
	G1/8	Pneumatisch	Pneumatisch	P2LAX611EENXB549	P2LAX611EENXXX
	G1/4	Geschlossene	Selbst-	P2LBX612EENXB549	P2LBX612EENXXX
	G3/8	Mittelstellung	zentrierend	P2LCX613EENXB549	P2LCX613EENXXX
	G1/2			P2LDX614EENXB549	P2LDX614EENXXX
	G1/8	Pneumatisch	Pneumatisch	P2LAX811EENXB549	P2LAX811EENXXX
	G1/4	Entlüftete	Selbst-	P2LBX812EENXB549	P2LBX812EENXXX
	G3/8	Mittelstellung	zentrierend	P2LCX813EENXB549	P2LCX813EENXXX
	G1/2			P2LDX814EENXB549	P2LDX814EENXXX
	G1/8	Pneumatisch	Pneumatisch	P2LAX711EENXB549	P2LAX711EENXXX
	G1/4	Belüftete	Selbst-	P2LBX712EENXB549	P2LBX712EENXXX
	G3/8	Mittelstellung	zentrierend	P2LCX713EENXB549	P2LCX713EENXXX
	G1/2			P2LDX714EENXB549	P2LDX714EENXXX

Magnetbetätigte Wegeventile mit 22-mm-Magnet(en) 24 V Gleichstrom

Symbol	Größe	Betätigung	Rückstellung	Bestell-Nr. 22-mm-Magnetventil 24 VDC	Bestell-Nr. Ohne Magnetspule
3/2-Wegeventile, interne Vorsteuerluftversorgung, Standardtemperatursausführung					
	G1/8	Pneumatisch	Pneumatisch	P2LAX311EENDDB49	P2LAX311EENDDN
	G1/4			P2LBX312EENDDB49	P2LBX312EENDDN
	G3/8			P2LCX313EENDDB49	P2LCX313EENDDN
	G1/2			P2LDX314EENDDB49	P2LDX314EENDDN
	G1/8	Pneumatisch	Feder	P2LAX311ESNDDB49	P2LAX311ESNDDN
	G1/4			P2LBX312ESNDDB49	P2LBX312ESNDDN
	G3/8			P2LCX313ESNDDB49	P2LCX313ESNDDN
	G1/2			P2LDX314ESNDDB49	P2LDX314ESNDDN
5/2-Wegeventile, interne Vorsteuerluftversorgung, Standardtemperatursausführung					
	G1/8	Pneumatisch	Pneumatisch	P2LAX511EENDDB49	P2LAX511EENDDN
	G1/4			P2LBX512EENDDB49	P2LBX512EENDDN
	G3/8			P2LCX513EENDDB49	P2LCX513EENDDN
	G1/2			P2LDX514EENDDB49	P2LDX514EENDDN
	G1/8	Pneumatisch	Feder	P2LAX511ESNDDB49	P2LAX511ESNDDN
	G1/4			P2LBX512ESNDDB49	P2LBX512ESNDDN
	G3/8			P2LCX513ESNDDB49	P2LCX513ESNDDN
	G1/2			P2LDX514ESNDDB49	P2LDX514ESNDDN
5/3-Wegeventile, interne Vorsteuerluftversorgung, Standardtemperatursausführung					
	G1/8	Pneumatisch	Pneumatisch	P2LAX611EENDDB49	P2LAX611EENDDN
	G1/4	Geschlossene	Selbst-	P2LBX612EENDDB49	P2LBX612EENDDN
	G3/8	Mittelstellung	zentrierend	P2LCX613EENDDB49	P2LCX613EENDDN
	G1/2			P2LDX614EENDDB49	P2LDX614EENDDN
	G1/8	Pneumatisch	Pneumatisch	P2LAX811EENDDB49	P2LAX811EENDDN
	G1/4	Entlüftete	Selbst-	P2LBX812EENDDB49	P2LBX812EENDDN
	G3/8	Mittelstellung	zentrierend	P2LCX813EENDDB49	P2LCX813EENDDN
	G1/2			P2LDX814EENDDB49	P2LDX814EENDDN
	G1/8	Pneumatisch	Pneumatisch	P2LAX711EENDDB49	P2LAX711EENDDN
	G1/4	Belüftete	Selbst-	P2LBX712EENDDB49	P2LBX712EENDDN
	G3/8	Mittelstellung	zentrierend	P2LCX713EENDDB49	P2LCX713EENDDN
	G1/2			P2LDX714EENDDB49	P2LDX714EENDDN

Magnetbetätigte Wegeventile 3/2, 5/2 und 5/3 - Xtreme-Ausführung 16 bar - 40°C bis +60°C.

P2LAX/P2LBX 16 bar und P2LCX/P2LDX 12 bar

Symbol	Größe	Betätigung	Rückstellung	Bestell-Nr. 22-mm-Magnetventil 24 VDC	Bestell-Nr. Ohne Magnetspule
3/2-Wegeventile, interne Vorsteuerluftversorgung, Niedertemperaturausführung					
	G1/8	Elektrisch	Elektrisch	P2LAX311EEHDDDB49	P2LAX311EEHDDN
	G1/4		Neder temp.	P2LBX312EEHDDDB49	P2LBX312EEHDDN
	G3/8			P2LCX313EEHDDDB49	P2LCX313EEHDDN
	G1/2			P2LDX314EEHDDDB49	P2LDX314EEHDDN
	G1/8	Solenoid	Spring	P2LAX311ESHDDDB49	P2LAX311ESHDDN
	G1/4		Neder temp.	P2LBX312ESHDDDB49	P2LBX312ESHDDN
	G3/8			P2LCX313ESHDDDB49	P2LCX313ESHDDN
	G1/2			P2LDX314ESHDDDB49	P2LDX314ESHDDN
5/2-Wegeventile, interne Vorsteuerluftversorgung, Niedertemperaturausführung					
	G1/8	Elektrisch	Elektrisch	P2LAX511EEHDDDB49	P2LAX511EEHDDN
	G1/4		Neder temp.	P2LBX512EEHDDDB49	P2LBX512EEHDDN
	G3/8			P2LCX513EEHDDDB49	P2LCX513EEHDDN
	G1/2			P2LDX514EEHDDDB49	P2LDX514EEHDDN
	G1/8	Elektrisch	Feder	P2LAX511ESHDDDB49	P2LAX511ESHDDN
	G1/4		Neder temp.	P2LBX512ESHDDDB49	P2LBX512ESHDDN
	G3/8			P2LCX513ESHDDDB49	P2LCX513ESHDDN
	G1/2			P2LDX514ESHDDDB49	P2LDX514ESHDDN
5/3-Wegeventile, interne Vorsteuerluftversorgung, Niedertemperaturausführung					
	G1/8	Elektrisch	Elektrisch	P2LAX611EEHDDDB49	P2LAX611EEHDDN
	G1/4	Geschlossene	Selbst-	P2LBX612EEHDDDB49	P2LBX612EEHDDN
	G3/8	Mittelstellung	zentrierend	P2LCX613EEHDDDB49	P2LCX613EEHDDN
	G1/2			P2LDX614EEHDDDB49	P2LDX614EEHDDN
	G1/8	Elektrisch	Elektrisch	P2LAX811EEHDDDB49	P2LAX811EEHDDN
	G1/4	Entlüftete	Selbst-	P2LBX812EEHDDDB49	P2LBX812EEHDDN
	G3/8	Mittelstellung	zentrierend	P2LCX813EEHDDDB49	P2LCX813EEHDDN
	G1/2			P2LDX814EEHDDDB49	P2LDX814EEHDDN
	G1/8	Elektrisch	Elektrisch	P2LAX711EEHDDDB49	P2LAX711EEHDDN
	G1/4	Belüftete	Selbst-	P2LBX712EEHDDDB49	P2LBX712EEHDDN
	G3/8	Mittelstellung	zentrierend	P2LCX713EEHDDDB49	P2LCX713EEHDDN
	G1/2			P2LDX714EEHDDDB49	P2LDX714EEHDDN

Pneumatische drehbetätigte Ventile – Xtreme-Ausführung Betriebsdruck/Temperatur


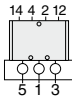

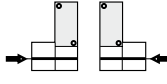

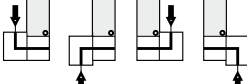

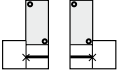

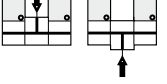

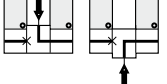

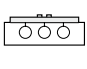
Max. Arbeitsdruck 16 bar (A & B) 12 bar (C & D), Temperaturbereich -40 °C bis +60 °C

Symbol	Größe	Betätigung	Rückstellung	Schaltwinkel	Bestell-Nr.
3/2-Wegeventile, Temperaturbereich -40 °C bis +60 °C					
	G1/4	Dreh	Dreh	45	P2LBX312JJ
5/2-Wegeventile, Temperaturbereich -40 °C bis +60 °C					
	G1/4	Dreh	Dreh	45	P2LBX512JJ
5/3-Wegeventile, Temperaturbereich -40 °C bis +60 °C					
	G1/4	Dreh	Dreh	54	P2LBX71277
	G1/4	Dreh	Dreh	54	P2LBX61277
	G1/4	Dreh	Dreh	54	P2LBX81277

Hebelbetätigte Wegeventile

Max. Arbeitsdruck 16 bar (A & B) 12 bar (C & D), Temperaturbereich -40 °C bis +60 °C





Symbol	Größe	Betätigung	Rückstellung	Schaltwinkel	Changeover Force	Typ	Gewicht kg	Bestell-Nr.
3/2-Wegeventile, Hebel 90° gegenüber den Anschlüssen								
	G1/8	Hebel	Hebel	20°	9 N	Std.	0,33	P2LAX311VV
	G1/4	Hebel	Hebel	20°	9 N	Std.	0,33	P2LBX312VV
	G3/8	Hebel	Hebel	32°	25 N	Std.	0,40	P2LCX313VV
	G1/2	Hebel	Hebel	32°	25 N	Std.	0,60	P2LDX314VV
	G1/8	Hebel	Feder	20°	10N	Std.	0,33	P2LAX311VS
	G1/4	Hebel	Feder	20°	10N	Std.	0,33	P2LBX312VS
	G3/8	Hebel	Feder	32°	15 N	Std.	0,40	P2LCX313VS
	G1/2	Hebel	Feder	32°	15 N	Std.	0,60	P2LDX314VS
5/2-Wegeventile, Hebel 90° gegenüber den Anschlüssen								
	G1/8	Hebel	Hebel	28°	9 N	Std.	0,18	P2LAX511VV
	G1/4	Hebel	Hebel	20°	9 N	Std.	0,33	P2LBX512VV
	G3/8	Hebel	Hebel	32°	25 N	Std.	0,40	P2LCX513VV
	G1/2	Hebel	Hebel	32°	25 N	Std.	0,60	P2LDX514VV
	G1/8	Hebel	Feder	28°	10N	Std.	0,18	P2LAX511VS
	G1/4	Hebel	Feder	20°	10N	Std.	0,33	P2LBX512VS
	G3/8	Hebel	Feder	32°	15 N	Std.	0,40	P2LCX513VS
	G1/2	Hebel	Feder	32°	15 N	Std.	0,60	P2LDX514VS
5/3-Wegeventile, Hebel 90° Niedertemperatursausführung								
	G1/8	Hebel	Hebel	±14°	15 N	Std.	0,18	P2LAX61122
	G1/4	Geschlossene Mittelstellung 3 Stellungen rastend		±12°	15 N	Std.	0,33	P2LBX61222
	G3/8		±16°	17 N	Std.	0,71	P2LCX61322	
	G1/2		±16°	17 N	Std.	0,73	P2LDX61422	
	G1/8	Hebel	Hebel	±14°	15 N	Std.	0,18	P2LAX81122
	G1/4	Entlüftete Mittelstellung 3 Stellungen rastend		±12°	15 N	Std.	0,33	P2LBX81222
	G3/8		±16°	17 N	Std.	0,71	P2LCX81322	
	G1/2		±16°	17 N	Std.	0,73	P2LDX81422	
	G1/8	Hebel	Hebel	±14°	15 N	Std.	0,18	P2LAX71122
	G1/4	Belüftete Mittelstellung 3 Stellungen rastend		±12°	15 N	Std.	0,33	P2LBX71222
	G3/8		±16°	17 N	Std.	0,71	P2LCX71322	
	G1/2		±16°	17 N	Std.	0,73	P2LDX71422	
	G1/8	Hebel	Hebel	±14°	16 N	Std.	0,18	P2LAX61111
	G1/4	Geschlossene Mittelstellung 3 Stellungen rastend		±12°	16 N	Std.	0,33	P2LBX61211
	G3/8		±16°	30 N	Std.	0,71	P2LCX61311	
	G1/2		±16°	30 N	Std.	0,73	P2LDX61411	
	G1/8	Hebel	Hebel	±14°	16 N	Std.	0,18	P2LAX81111
	G1/4	Entlüftete Mittelstellung 3 Stellungen rastend		±12°	16 N	Std.	0,33	P2LBX81211
	G3/8		±16°	30 N	Std.	0,71	P2LCX81311	
	G1/2		±16°	30 N	Std.	0,73	P2LDX81411	
	G1/8	Hebel	Hebel	±14°	16 N	Std.	0,18	P2LAX71111
	G1/4	Belüftete Mittelstellung 3 Stellungen rastend		±12°	16 N	Std.	0,33	P2LBX71211
	G3/8		±16°	30 N	Std.	0,71	P2LCX71311	
	G1/2		±16°	30 N	Std.	0,73	P2LDX71411	

Zubehör P2LA	Anschlussalternativen	Bezeichnung	Gewicht kg	Bestell-Nr.
		Mehrfachgrundplatte einschl. Dichtungen, Montageschrauben und Führungszapfen.	0,11	9121658060
		Anschlussstück S einschl. Dichtungen, Montageschrauben und Führungszapfen. G1/4	0,15	9121658064
		Anschlussstück L einschl. Dichtungen, Montageschrauben und Führungszapfen. G1/4	0,15	9121658061
		Endstück einschl. Dichtungen, Montageschrauben und Führungszapfen.	0,16	9121658066
		Zwischenstück T einschl. Dichtungen, Montageschrauben und Führungszapfen. G1/4	0,17	9121658062
		Zwischenstück L einschl. Dichtungen, Montageschrauben und Führungszapfen. G1/4	0,17	9121658065
		Blindplatte einschl. Dichtungen und Montageschrauben.	0,05	9121658063

Zubehör P2LAX

	Bezeichnung	Gewicht kg	Bestell-Nr.
	Sammelgrundplatte, P2LA einschl. Dichtungen und Montageschrauben. G3/8 Für 4 Ventile Für 6 Ventile Für 8 Ventile Für 10 Ventile Für 12 Ventile Für 14 Ventile	0,48 0,63 0,80 0,98 1,10 1,23	9121658075 9121658076 9121658077 9121658078 9121658079 9121658099
	Blindplatte, P2LA für Sammelgrundplatte	0,05	9121658063
	P-Leiste, P2LA für gemeinsame Primärluft einschl. Dichtungen und Montageschrauben. G1/4 Für 2 Ventile Für 4 Ventile Für 6 Ventile Für 8 Ventile	0,13 0,20 0,26 0,33	9121658070 9121658071 9121658072 9121658073
	Blindplatte, P2LA für P-Leiste	0,05	9121658074
	Montageschrauben, P2LA aus Edelstahl für Ventil	0,02	9121658043
	Montageschrauben, P2LA aus Edelstahl für Blindplatte	0,01	9121658044
	O-Ring-Satz, P2LA O-Ringe zwischen Ventil und Sammelgrundplatte/ P-Leiste	0,01	9121658046

Zubehör P2LBX

	Bezeichnung	Gewicht kg	Bestell-Nr.
	Sammelgrundplatte, P2LB, (nicht für P2LB mit externer Vorsteuerluftversorgung der Magnetventile) einschl. Befestigungsteile und O-Ringe. G3/8 Für 2 Ventile Für 4 Ventile Für 6 Ventile Für 8 Ventile Für 10 Ventile	0,69 1,13 1,56 2,00 2,45	9121594805X 9121594806X 9121594807X 9121594808X 9121594812X
	Blindplatte, P2LB für Sammelgrundplatte	0,10	9121594809X
	P-Leiste, P2LB für gemeinsame Primärluft einschl. O-Ringen und Befestigungsschrauben. G3/8 Für 2 Ventile Für 4 Ventile Für 6 Ventile Für 8 Ventile Für 10 Ventile	0,38 0,53 0,68 0,83 0,99	9127113301X 9127113302X 9127113303X 9127113304X 9127113305X
	Blindplatte, P2LB für P-Leiste. G1/4	0,02	9127113350

Bestellnummern und Ersatzteile für Magnetventile, 22 mm

Magnetspulen für Vorsteuer-Magnetventile, 22 mm

Spannung	Bestell-Nr. Form A	Gewicht (Kg)	Bestell-Nr. Form B	Gewicht (Kg)
12 V 60 Hz			P2FCB440	0.093
24 V 50/60 Hz			P2FCB442	0.093
12V =			P2FCB445	0.093
12V = Mobil	P2FCA447	0.17	P2FCB447	0.093
24v = Mobil	P2FCA448	0.17	P2FCB448	0.093
24V =			P2FCB449	0.093
24V = Geringe Leistungsaufnahme			P2FCB249	0.093
48V =			P2FCB451	0.093
110 V/50 Hz, 120 V/60 Hz			P2FCB453	0.093
230 V/50 Hz, 230 V/60 Hz			P2FCB457	0.093

Hinweis: Mobilmagneten eignen sich nur für die Anwendung mit Viking-Xtreme-Ventilen für hohe Arbeitsdrücke und extreme Temperaturen, wenn sie mit einem Magnetventil P2FP13H4D mit einer Durchlassöffnung von 0,8/1,0 ausgerüstet sind.

Ersatzmuttern für Magnetventile

Ventile, die eine Ableitung der Abluft fordern, müssen eine gerändelte Mutter haben

Bestellnummer
P2FNP

Ventile mit entlüftetem Auslass haben eine Auslass-Kunststoffmutter

Bestellnummer
P2FND

Ersatz-Magnetbetätigungen

Magnet-Vorsteuerventil, 22 mm NG, Normalbetrieb (Max Arbeitsdruck 10 bar, Temp. -10 °C bis +50 °C)

Bestellnummer (rastend)	Gewicht kg	Bestell-Nr. (zurückfedernd)	Gewicht kg
P2FP13N4C	0.05 kg	P2FP13N4D	0,05 kg

Vorsteuerung mit geringer Leistungsaufnahme, NC, Normalbetrieb (Max Arbeitsdruck 10 bar, Temp. -10 °C bis +50 °C)

Bestellnummer (rastend)	Gewicht kg	Bestell-Nr. (zurückfedernd)	Gewicht kg
P2FP13N2C	0.05kg	P2FP13N2D	0.05kg

Magnet-Vorsteuerventil, 22 mm NG, Xtreme (Max Arbeitsdruck 16 bar, Temp. -40 °C bis +70 °C)


Bestellnummer (zurückfedernd)	Gewicht kg
P2FP13H4D	0,05 kg

Hinweis:

Die Viking-Ventilbaureihe ist mit Vorsteuer-Magnetventilen versehen. Zur Ersatzteilbestellung die Bestellnummern oben verwenden. Die Magnetventile werden mit Montageschrauben und Anschluss-O-Ringen geliefert.

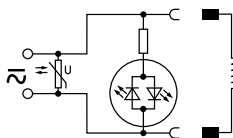
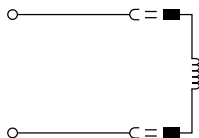
Spulen und Steckdosen sind separat zu bestellen.

15-mm-Vorsteuer-Magnetventile für B3- und B4-Ventile.**Elektrische Steckverbindung Form C / ISO15217 (ehemals DIN 43650C)****Vorsteuer-Magnetventile 15 mm NC, Standard**

	Spannung	Gewicht kg	Bestell-Nr. Ohne Handhilfs- betätigung	Gewicht kg	Bestell-Nr. Hilfsbet., blau, nicht bündig	Gewicht kg	Bestell-Nr. Hilfsbet., gelb, bündig
	12 VDC	0,038	P2E-KV32B0 ☺	0,038	P2E-KV32B1 ☺	0,038	P2E-KV32B2 ☺
	24 VDC	0,038	P2E-KV32C0 ☺	0,038	P2E-KV32C1 ☺	0,038	P2E-KV32C2 ☺
	48 VDC	0,038	P2E-KV32D0 ☺	0,038	P2E-KV32D1 ☺	0,038	P2E-KV32D2 ☺
	24 VAC 50 Hz	0,038	P2E-KV31C0 ☺	0,038	P2E-KV31C1 ☺	0,038	P2E-KV31C2 ☺
	48 VAC 50/60Hz	0,038	P2E-KV34D0 ☺	0,038	P2E-KV34D1 ☺	0,038	P2E-KV34D2 ☺
	115 VAC 50 Hz	0,038	P2E-KV31F0 ☺	0,038	P2E-KV31F1 ☺	0,038	P2E-KV31F2 ☺
	120 VAC 60Hz						
	230 VAC 50 Hz	0,038	P2E-KV31J0 ☺	0,038	P2E-KV31J1 ☺	0,038	P2E-KV31J2 ☺
	240 VAC 60 Hz						

Magnetstecker / Steckdosen

	Beschreibung	Bestell-Nr. 15 mm Form C/ISO15217 Passend für B3- u. B4-Ventile	Bestell-Nr. 22 mm DIN 43650 Form B Passend für B5-Ventile
Mit großköpfiger Schraube für die Montage in schwer zugänglicher oder tiefliegender Position 	Standard IP65	P8C-C	
	24V = LED und Schutzart IP65	P8C-C26C	
	110V ~ LED und Schutzart IP65	P8C-C21E	
Mit Standardschraube 	Standard IP65 ohne freies Kabelende	P8C-D	3EV10V10
	Mit LED u. Schutzbeschaltung 24V ~ / =	P8C-D26C	3EV10V20-24
	Mit LED u. Schutzbeschaltung 110V ~	P8C-D21E	3EV10V20-110
	Mit LED u. Schutzbeschaltung 230V ~		3EV10V20-230
Mit Kabel 	Standard mit 2 m Kabel IP65	P8L-C2	
	Standard mit 5 m Kabel IP65	P8L-C5	
	24V ~ / =, 2 m Kabel LED und Schutzart IP65	P8L-C226C	
	24V ~ / =, 5 m Kabel LED und Schutzart IP65	P8L-C526C	3EV10V20-24L5
	24V ~ / =, 10 m Kabel LED und Schutzart IP65	P8L-CA26C	
	110V ~ / =, 2 m Kabel LED und Schutzart IP65	P8L-C221E	
	110V ~ / =, 5 m Kabel LED und Schutzart IP65	P8L-C521E	3EV10V20-110L5
	230V ~, 5 m Kabel LED und Schutzart IP65		3EV10V20-230L5



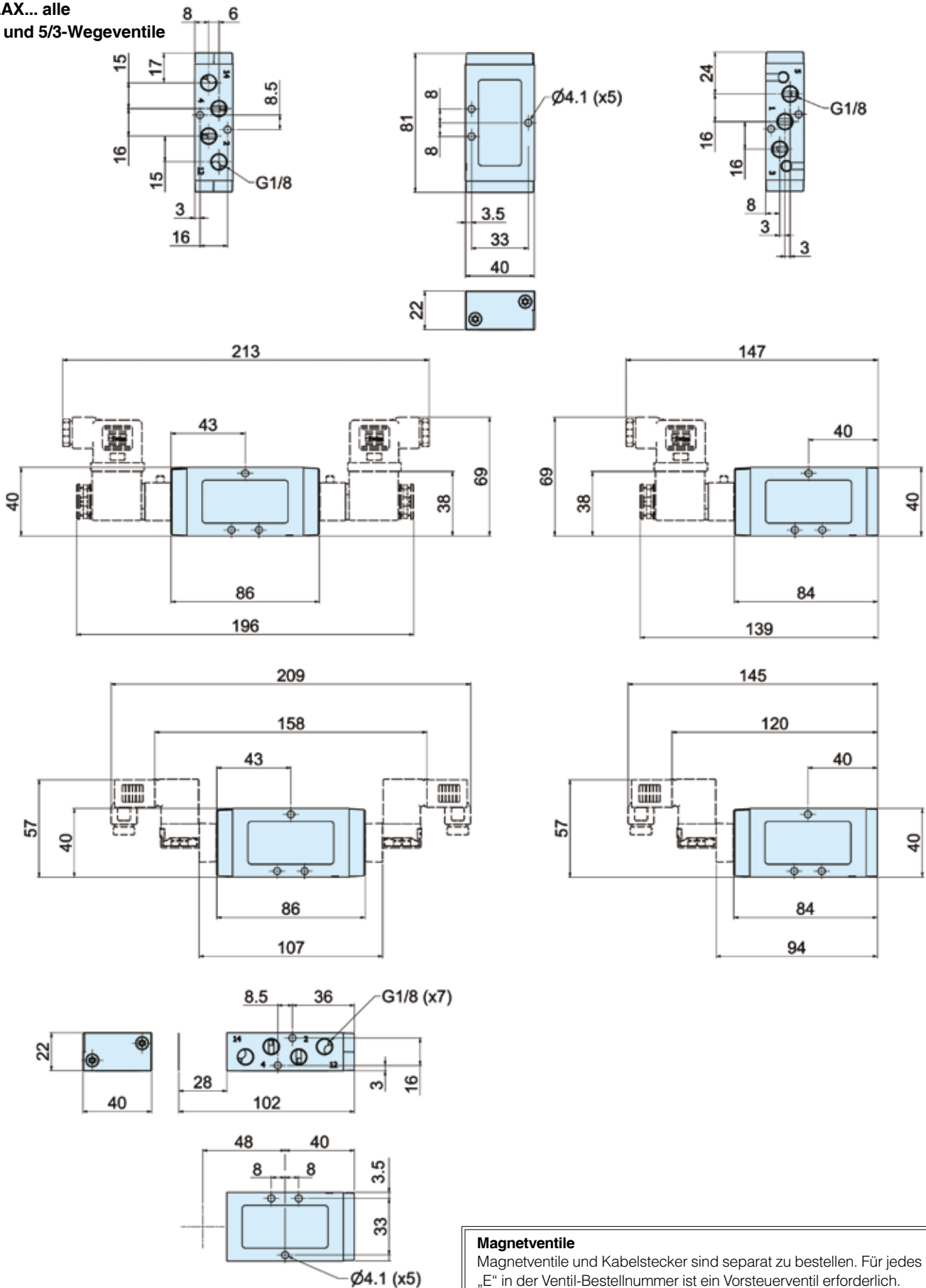
P8C-C	P8C-D26C	P8L-C226C
P8C-D	P8C-D21E	P8L-C526C
P8L-C2	P8C-C26C	P8L-CA26C
P8L-C5	P8C-C21E	P8L-C221E
3EV10V10		P8L-C521E
3EV290V10	3EV10V20-24	3EV10V20-24L5
	3EV10V20-110	3EV10V20-110L5
	3EV10V20-230	3EV10V20-230L5

***Hinweis!**

Die Steckdose mit integriertem Gleichrichter (REC) kann für sowohl Wechsel- als auch Gleichstromversorgung bei Ventilen, die für Gleichstrombetrieb ausgelegt sind, benutzt werden.

Abmessungen

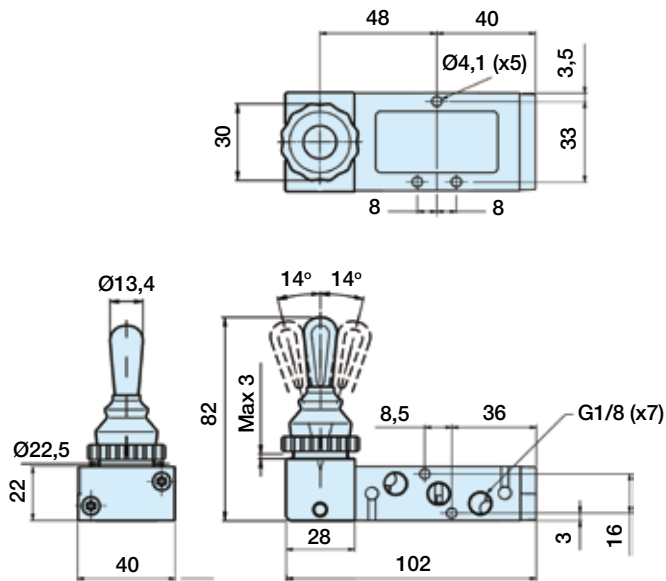
P2LAX... alle
5/2- und 5/3-Wegeventile



Magnetventile
Magnetventile und Kabelstecker sind separat zu bestellen. Für jedes „E“ in der Ventil-Bestellnummer ist ein Vorsteuerventil erforderlich.

Abmessungen

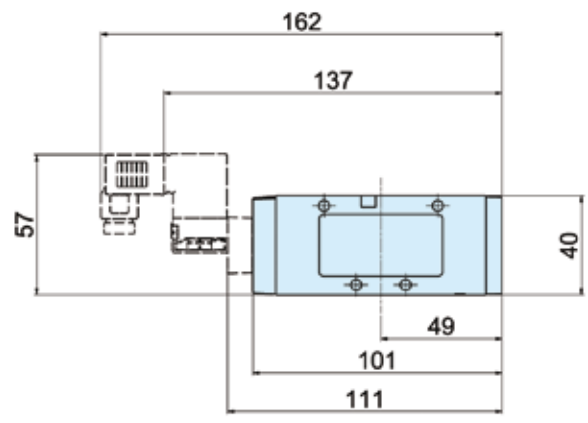
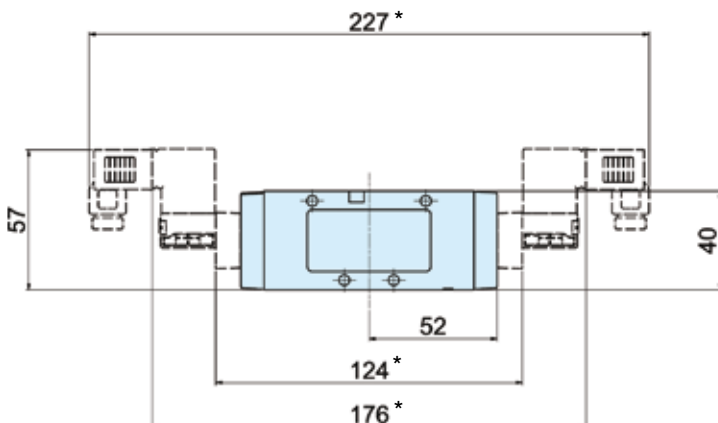
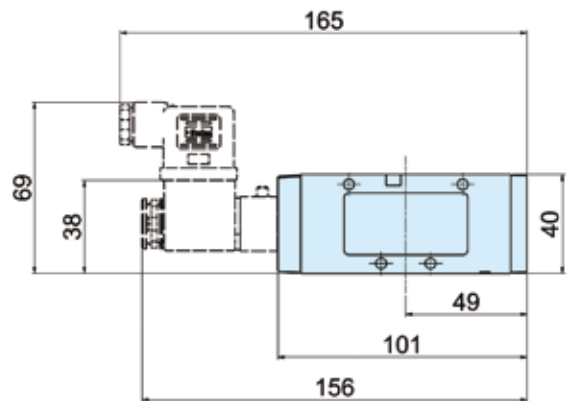
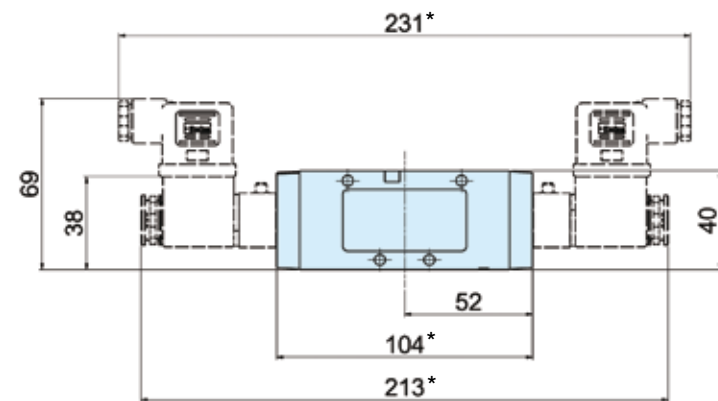
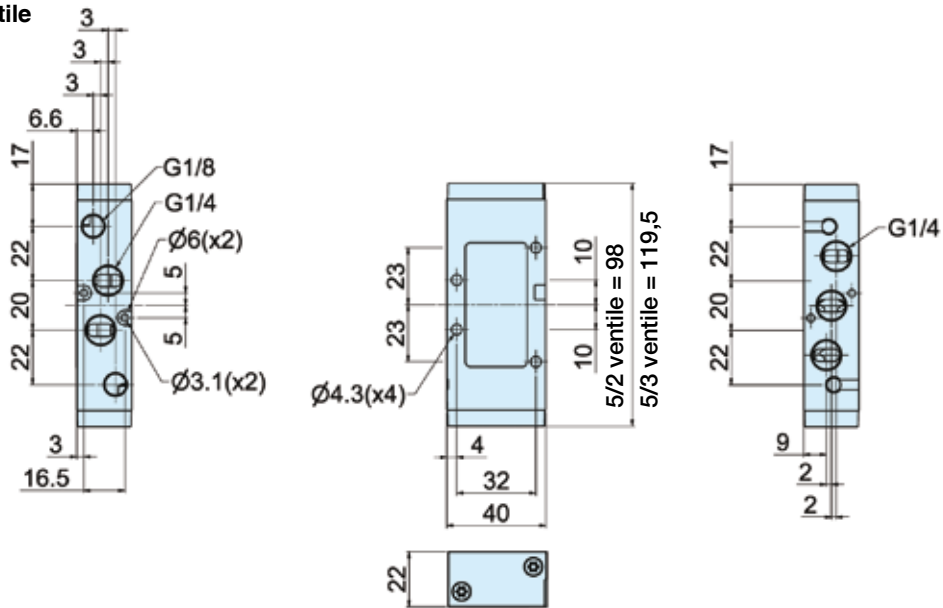
P2LAX – Hebelbetätigte Wegeventile



Abmessungen

P2LBX... alle

5/2- und 5/3-Wegeventile

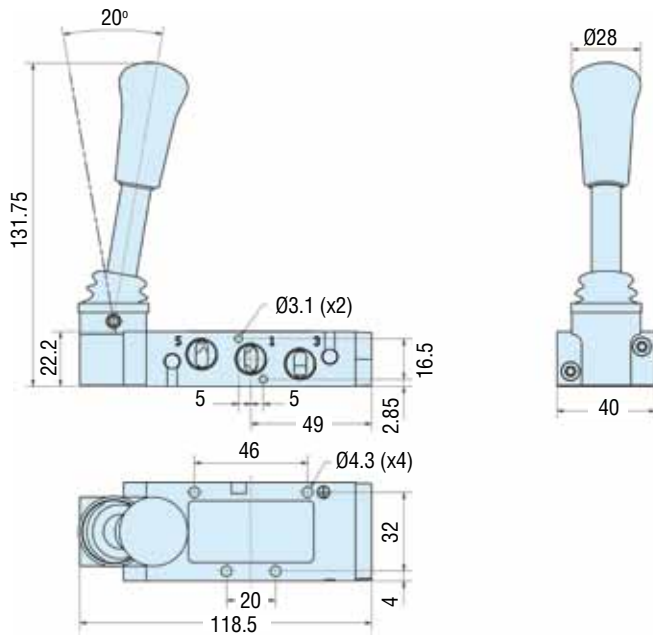


* HINWEIS: Für 5/3-Wegeventile 21,5 mm zugeben.

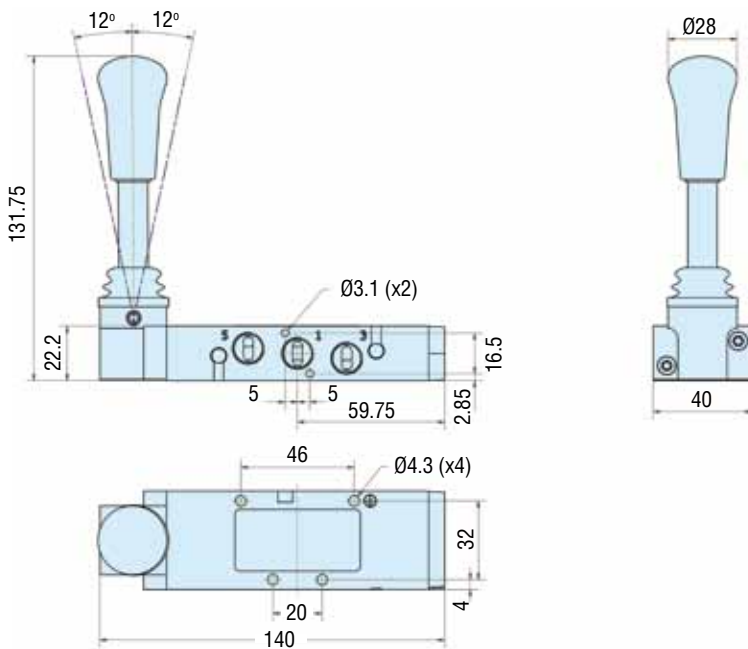
Magnetventile
 Magnetventile und Kabelstecker sind separat zu bestellen. Für jedes „E“ in der Ventil-Bestellnummer ist ein Vorsteuerventil erforderlich.

Abmessungen

P2LBX - 5/2 Hebelbetätigte Wegeventile



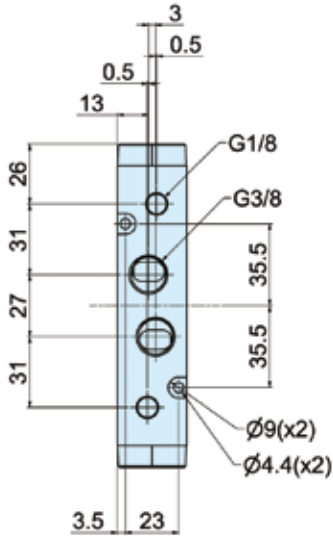
P2LBX - 5/3 Hebelbetätigte Wegeventile



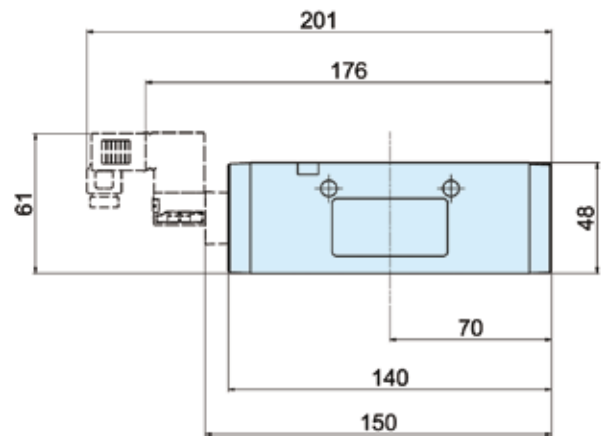
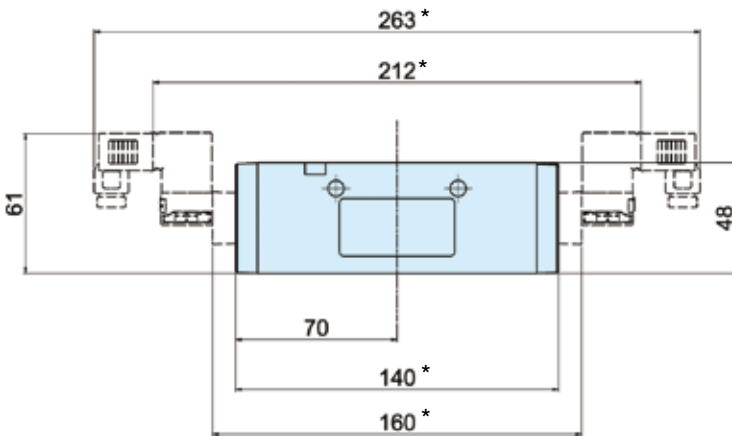
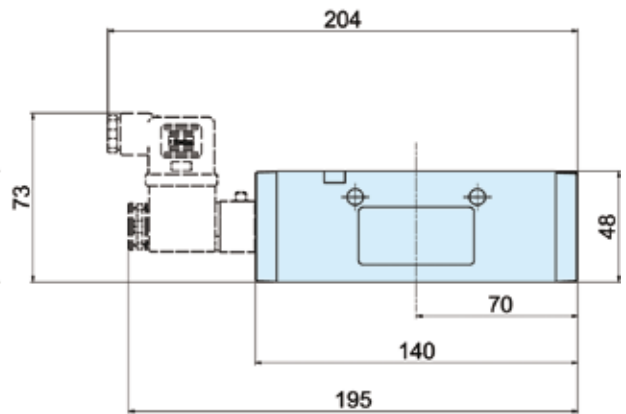
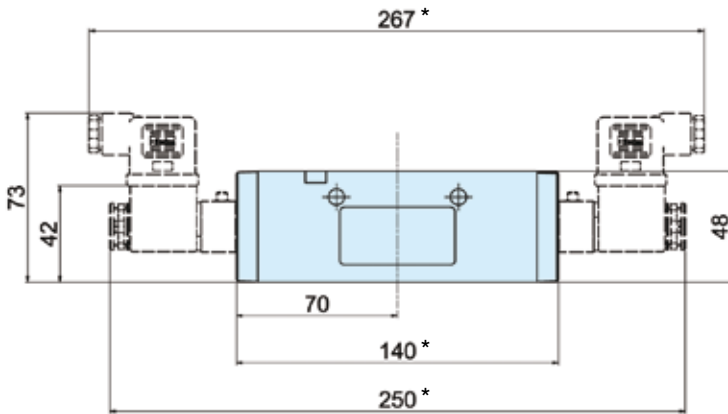
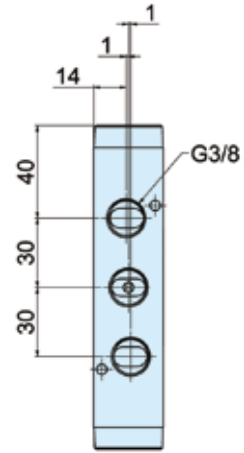
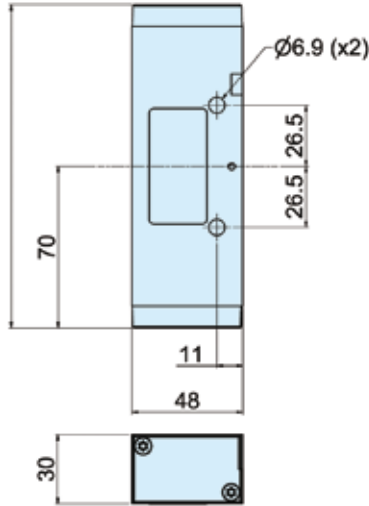
Abmessungen

P2LCX... alle

5/2- und 5/3-Wegeventile



5/2 ventile = 140
5/3 ventile = 162



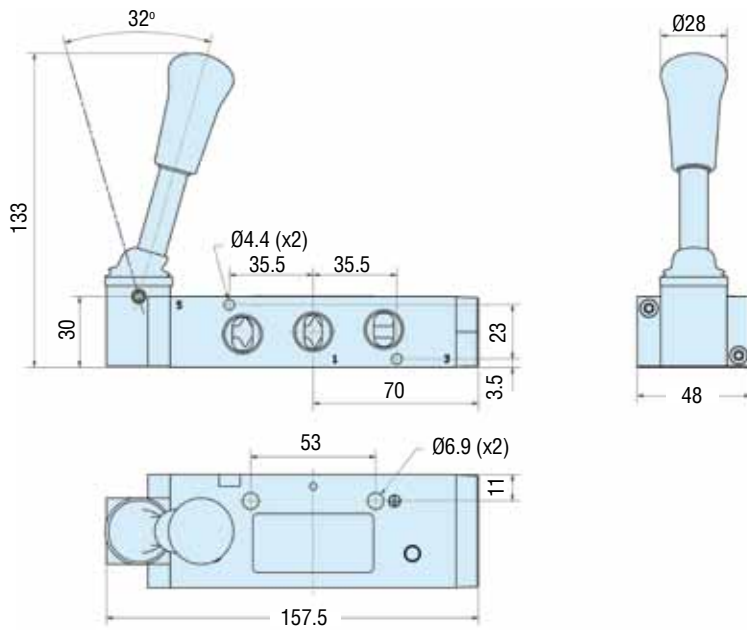
* HINWEIS: Für 5/3-Wegeventile 22.0 mm zugeben.

Magnetventile

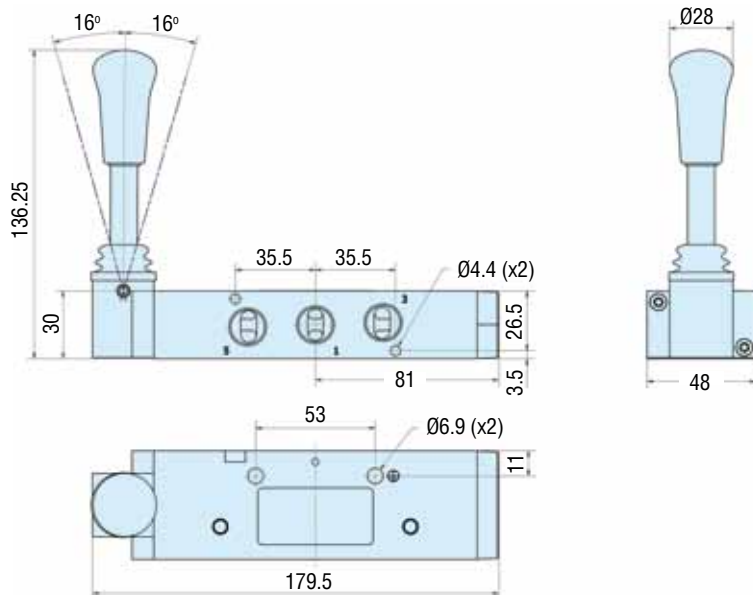
Magnetventile und Kabelstecker sind separat zu bestellen. Für jedes „E“ in der Ventil-Bestellnummer ist ein Vorsteuerventil erforderlich.

Abmessungen

P2LCX - 5/2 Hebelbetätigte Wegeventile

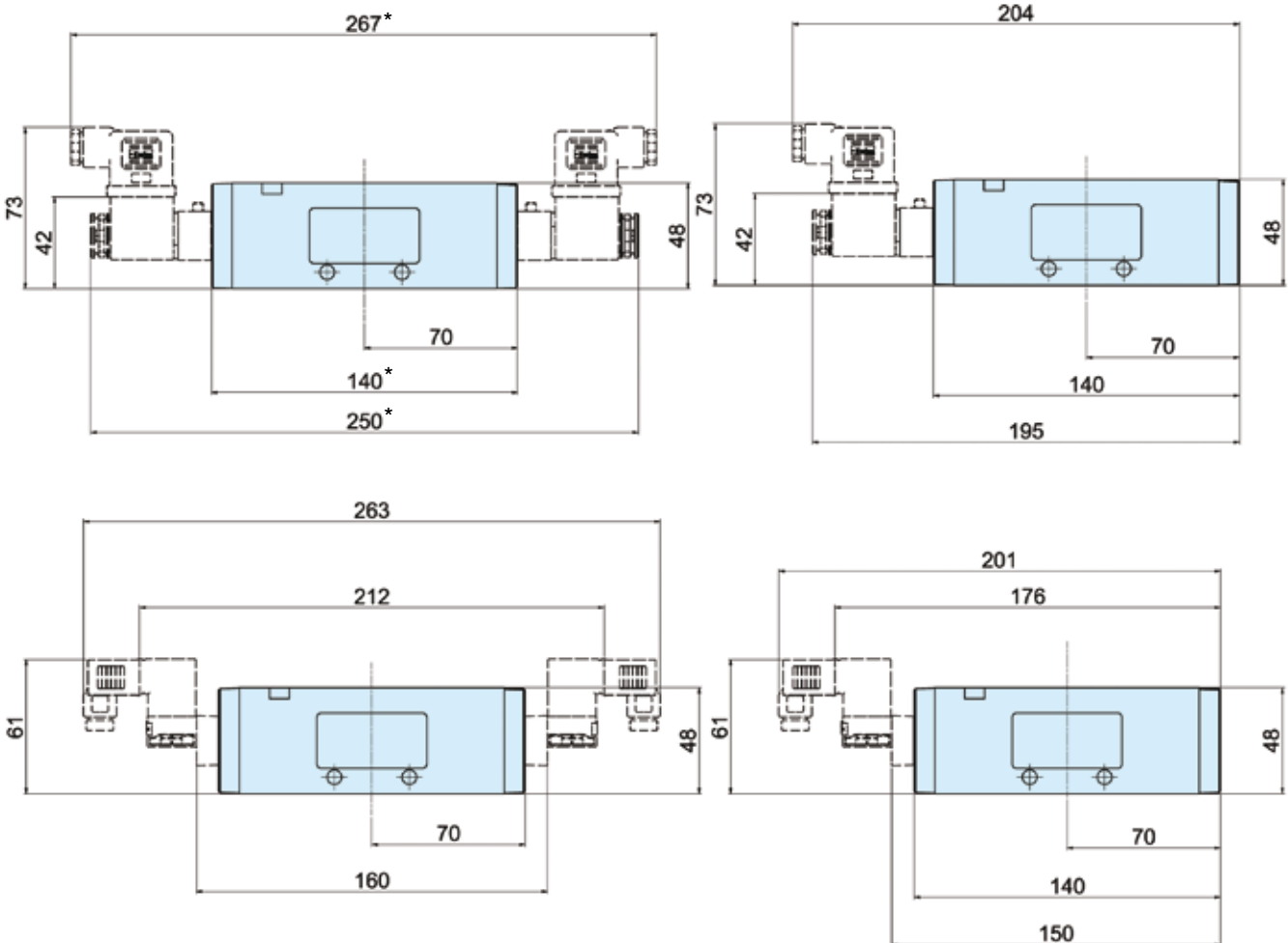
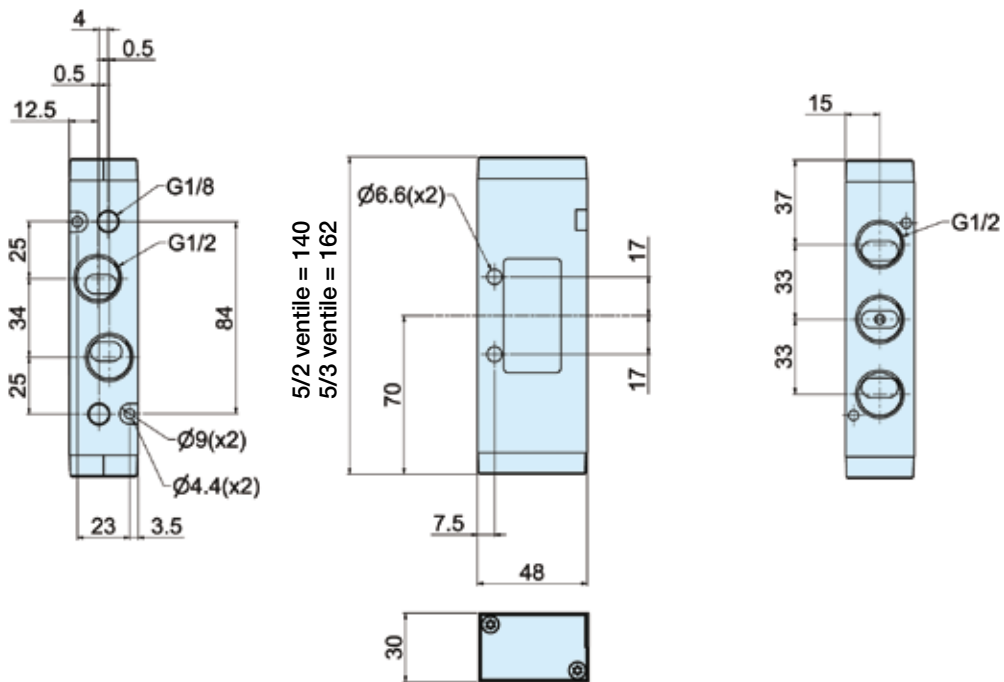


P2LCX - 5/3 Hebelbetätigte Wegeventile



Abmessungen

P2LDX... alle
5/2- und 5/3-
Wegeventile

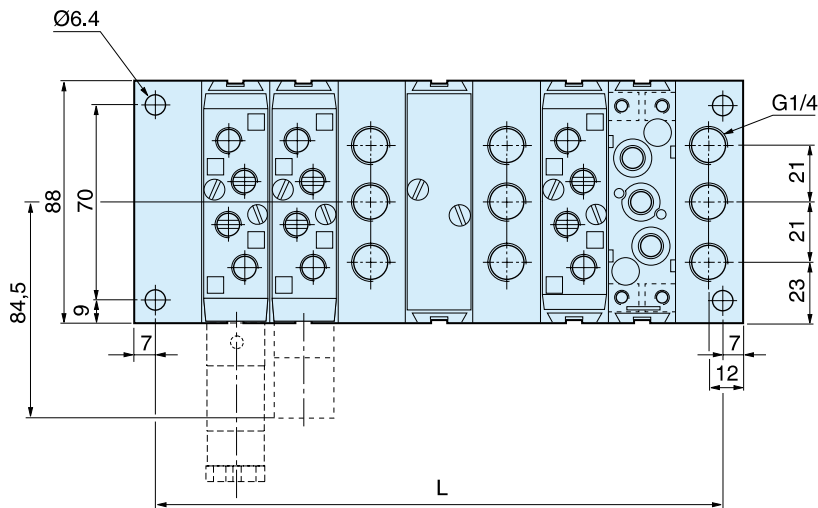


* HINWEIS: Für 5/3-Wegeventile 22.0 mm zugeben.

Magnetventile

Magnetventile und Kabelstecker sind separat zu bestellen. Für jedes „E“ in der Ventil-Bestellnummer ist ein Vorsteuerventil erforderlich.

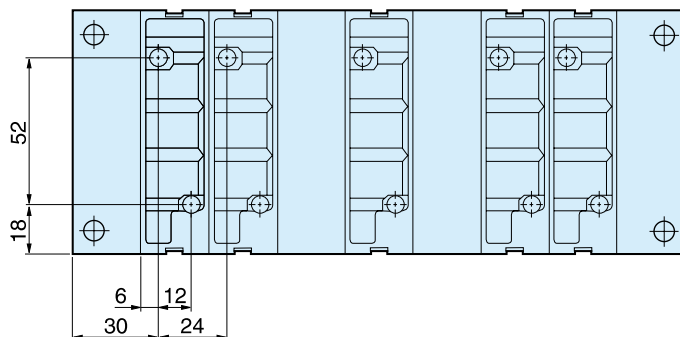
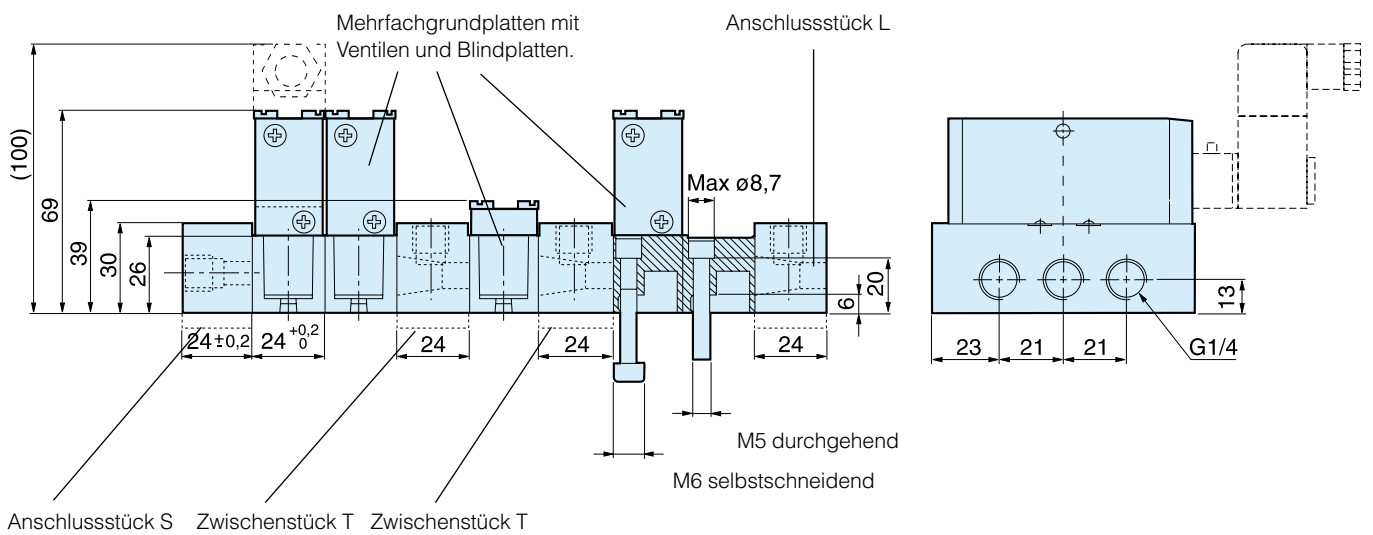
Abmessungen



$L = 34 + (\text{Anzahl der Mehrfachgrundplatten und Zwischenstücke} \times 24)$

Anschlussstück L und Zwischenstücke L und T sind umwendbar, sodass der Anschluss von oben oder unten erfolgen kann.

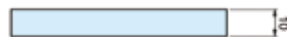
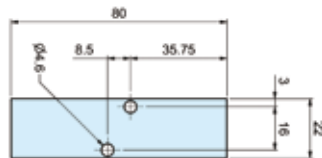
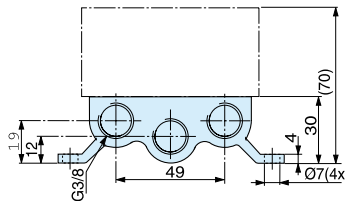
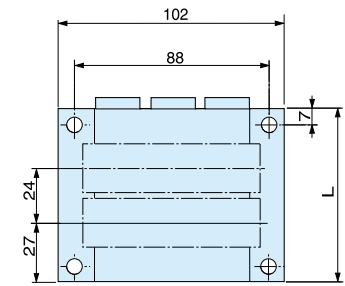
Die Mehrfachgrundplatten müssen entsprechend der Markierung (eine 10 mm lange Linie auf der Oberseite) seitenrichtig montiert werden.



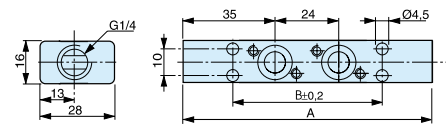
Abmessungen

Sammelgrundplatte, P2LA

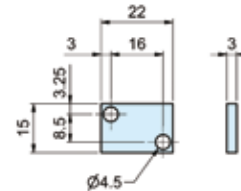
Anzahl der L ventile	mm
4	126
6	174
8	222
10	270
12	318
14	366



P-Leiste, P2LA

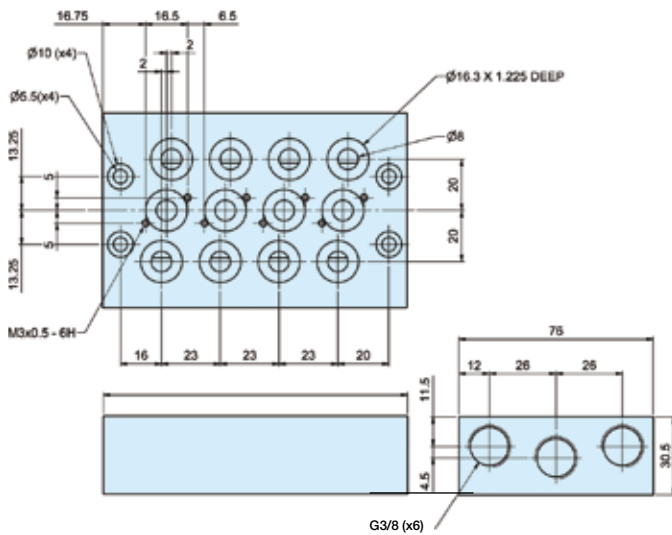


Blindplatte, P2LA

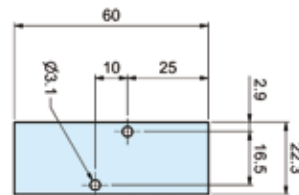


Anzahl der ventile	A mm	B mm
2	94	56
4	142	104
6	190	152
8	238	200

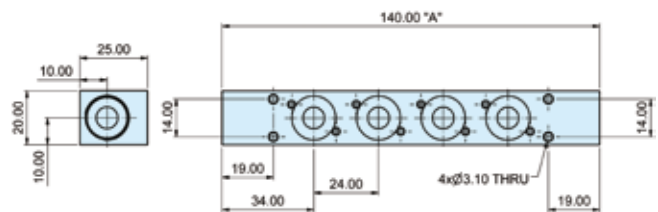
Sammelgrundplatte, P2LB



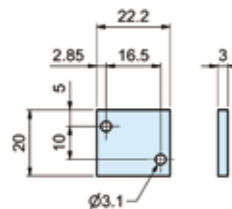
Anzahl der ventile	L mm
2	74
4	122
6	170
8	218
10	266



P-Leiste, P2LB



Blindplatte, P2LB



Anzahl der ventile	A mm
2	92
4	140
6	188
8	236
10	284

Niederspannungs-Minimagnetventile zum Antrieb kleiner Zylinder in der Verpackungs- und Prozessindustrie. Metallgehäuse. Als Einzelventile oder als Grundplatten-Ausführungen.



- 2 Größen: M5 und G1/8
- Kompakte Bauweise, großer Durchfluss
- Kurze Ansprechzeit, schneller als 10 ms
- Standzeit mehr als 50 Millionen Schaltspiele
- Geringe Leistungsaufnahme, nur 0,6 W
- Wahlweise mit elektr. Anschlussleiste

Technische Daten	
Betriebsdruck	: 1,5 bis 7 bar
Betriebstemperatur	: -5 °C bis +50 °C
Durchfluss (Qmax)	A05 : 260 l/min A12 : 850 l/min
Durchfluss Qn	A05 : 160 l/min A12 : 510 l/min
Weitere Informationen finden Sie unter www.parker.com/euro_pneumatic .	

Magnetventile Baureihen A05R und A12R , für Direktanschluss oder auf Reihengrundplatte

Symbol	Beschreibung	Spannung	Bestell-Nr. M5-Anschluss	Bestell-Nr. G1/8-Anschluss
	5/2-Wege einseitig Magnet	24V=	A05RS251PM5MF	A12RS251PG1MF
	5/2-Wege einseitig Magnet	24V=	A05RD251PM5MF	A12RD251PG1MF
	5/3-Wege geschlossene Mittelstellung	24V=	A05RD351PM5MF	A12RD351PG1MF

Reihengrundplatten für Baureihen A05R/A12R

Grundplatten für Ventile mit elektr. Einzelanschluss

Anzahl der Stationen	Anschluss-Gew.	Typ	Bestell-Nr. Grundplatte
4	M5	A05	MMFU4A05G
	G1/8	A12	MMFU4A12G
6	M5	A05	MMFU6A05G
	G1/8	A12	MMFU6A12G
8	M5	A05	MMFU8A05G
	G1/8	A12	MMFU8A12G




Magnetventile Baureihen A05P/A12P, Grundplatten-Ausführung

Symbol	Beschreibung	Spannung	Bestell-Nr. A05P	Bestell-Nr. A12P
	5/2-Wege einseitig Magnet	24V=	A05PS251P	A12PS251P
	5/2-Wege beidseitig Magnet	24V=	A05PD251P	A12PD251P
	5/3-Wege geschlossene Mittelstellung	24V=	A05PD351P	A12PD351P

Reihen-Grundplatten für Baureihen A05P/A12P

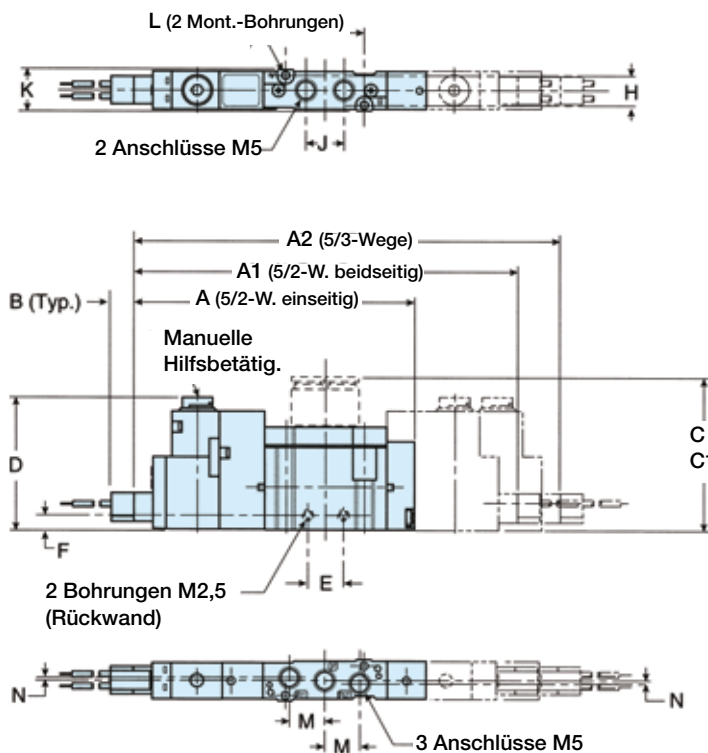
Grundplatten für elektr. Einzelanschluss, alle pneum. Anschlüsse in der Grundplatte

	Anzahl der Stationen	Anschluss-Gew.	Typ	Bestell-Nr. Verteiler
	4	M5	A05	MMFS4A05GM5
		G ¹ / ₈	A12	MMFS4A12GG1
	6	M5	A05	MMFS6A05GM5
		G ¹ / ₈	A12	MMFS6A12GG1
	8	M5	A05	MMFS8A05GM5
		G ¹ / ₈	A12	MMFS8A12GG1

Zubehör zur Befestigung und Verdrahtung

Beschreibung	Bestell-Nr.
 Stecker mit Einzelkabel schwarz (-) rot (+); Länge 500 mm	A05PDCCL5
 Blindplattensatz zu Ventilen ...R (Paket m. 5 Stück)	A05RGBP A12RGBP
 Blindplattensatz zu Ventilen ...P (Paket m. 5 Stück)	A05PGBP A12PGBP

A05R einseitig und beidseitig Magnet – Direktanschluss



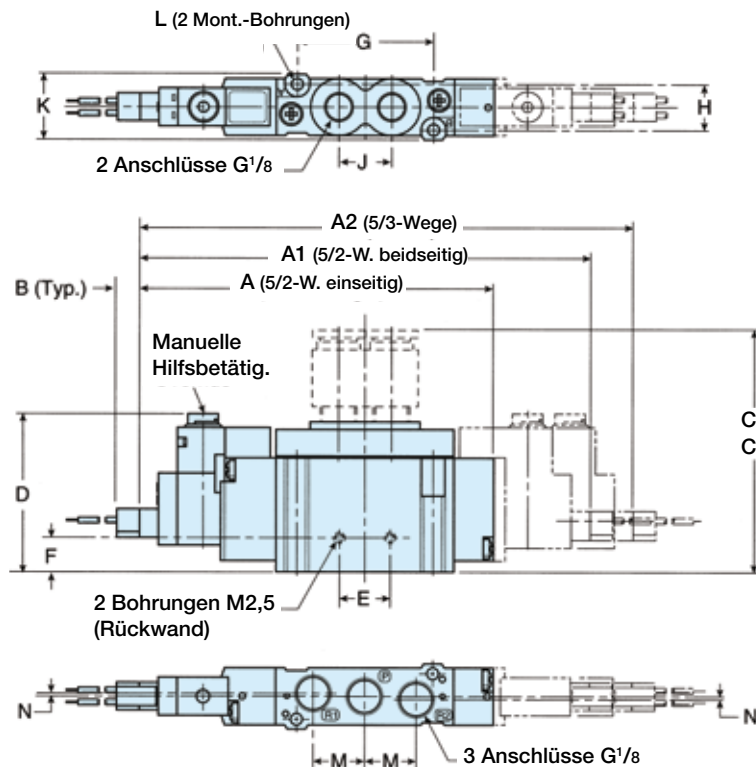
A05R - Direktanschl.-Ventile

A	A1	A2	B	C
74	100	108	6	-
C1	D	E	F	G
-	34,6	9,6	4	21
H	J	K	L	M
8,5	10,2	11,4	Ø2,1	9,5
N				
1				

Abmessungen in mm

C (4mm Schnellsteckanschl.)
 C1 (6mm Schnellsteckanschl.)

A12R einseitig und beidseitig Magnet – Direktanschluss



A12R - Direktanschl.-Ventile

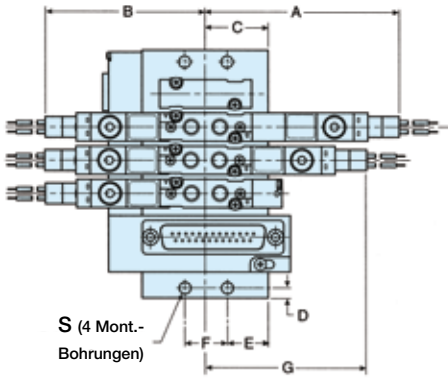
A	A1	A2	B	C
93,5	119	130	6	-
C1	D	E	F	G
-	41,6	13,4	9	36
H	J	K	L	M
12	14	17,2	Ø3,1	13,6
N				
0,8				

Abmessungen in mm

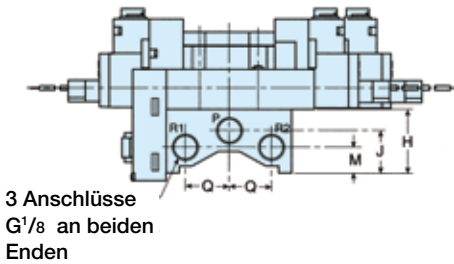
C (6mm Schnellsteckanschl.)
 C1 (8mm Schnellsteckanschl.)

A05R - Grundplatte – für Direktanschluss-Ventile

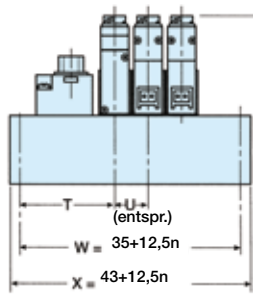
A05R - Grundplatte - für Direktanschluss-Ventile



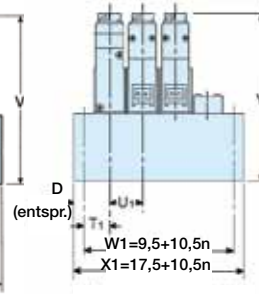
S (4 Mont.-Bohrungen)



3 Anschlüsse G¹/₈ an beiden Enden



MMCU...



MMFU...

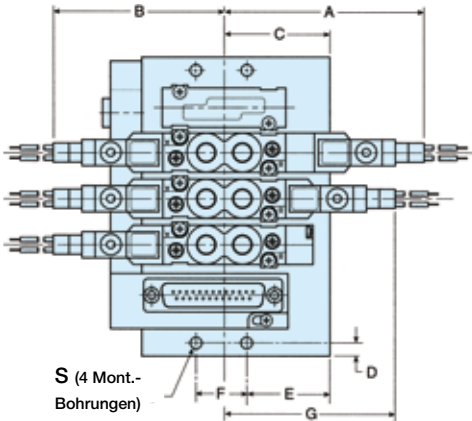
A	B	C	D	E
64	56	23,5	4	15,5
F	G	H	J	M
16	56	24	15,5	9,5
Q	S	T	T1	U
16	Ø4,5	34	10	12,5
U1	V			
10,5	63			

Abmessungen in mm

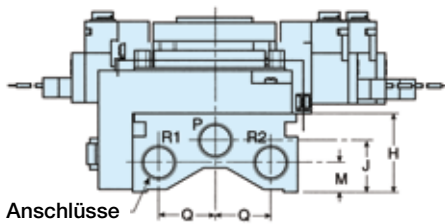
n = Anzahl der Stationen

A12R - Grundplatte – für Direktanschluss-Ventile

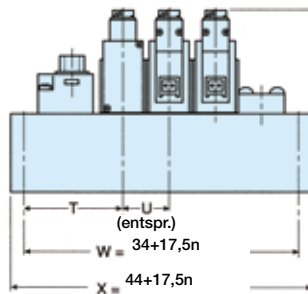
A12R - Grundplatte - für Direktanschluss-Ventile



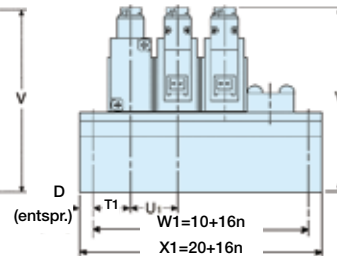
S (4 Mont.-Bohrungen)



3 Anschlüsse G¹/₄ an beiden Enden



MMCU...



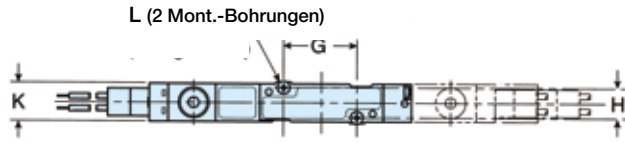
MMFU...

A	B	C	D	E
77	66	29	5	19,2
F	G	H	J	M
19,6	66	27,5	18	10,5
Q	S	T	T1	U
19,5	Ø4,5	37,5	12,2	17,5
U1	V			
16	70			

Abmessungen in mm

n = Anzahl der Stationen

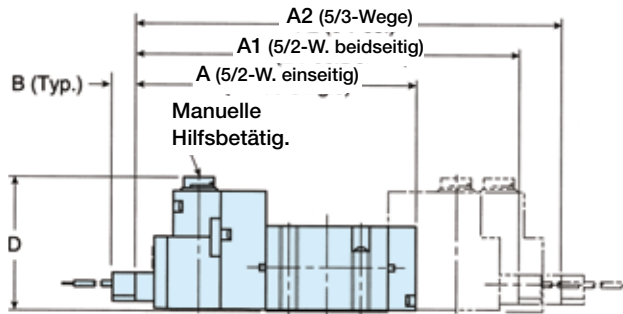
A05P einseitig und beidseitig Magnet – Grundplatten-Ausführung



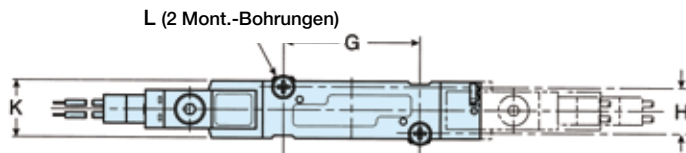
A05P - Grundplatten-Ausführung

A	A1	A2	B	D
74	100	108	6	35,1
G	H	K	L	
19	8,5	10	Ø2,1	

Abmessungen in mm



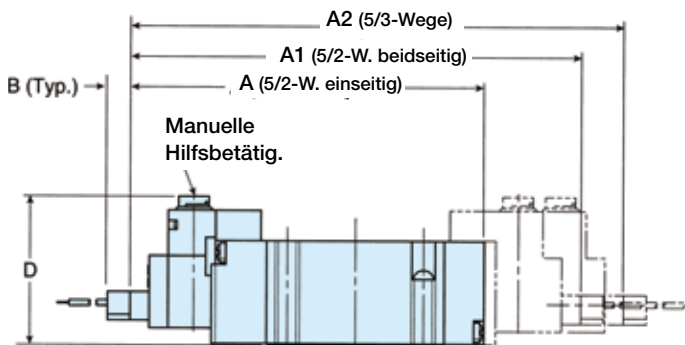
A12P einseitig und beidseitig Magnet – Grundplatten-Ausführung



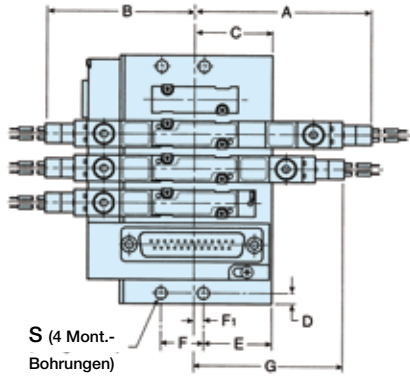
A12P - Grundplatten-Ausführung

A	A1	A2	B	D
93,5	119	130	6	39,1
G	H	K	L	
34	12	15	Ø3,1	

Abmessungen in mm



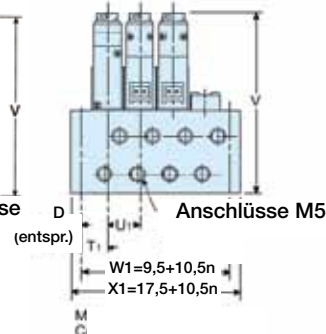
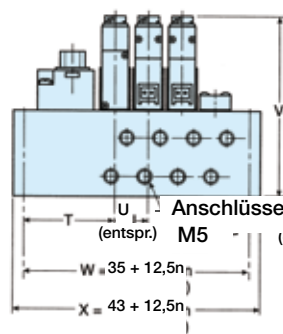
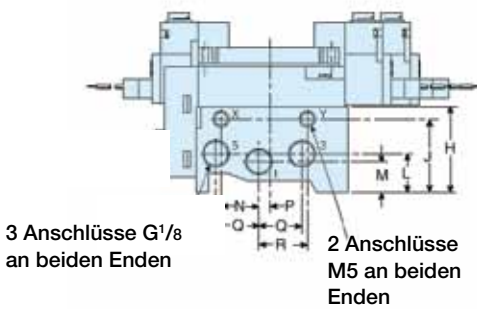
A05P - Grundplatte – seitliche Anschlüsse



A05P - Grundplatte - seitliche Anschlüsse

A	B	C	D	E
64	56	30,2	4	25,5
F	F1	G	H	J
16	4,7	56	32	28
L	M	N	P	Q
14,5	11,5	14	3	16
R	S	T	T1	U
18	Ø4,5	33,8	10	12,5
U1	V			
10,5	67			

Abmessungen in mm

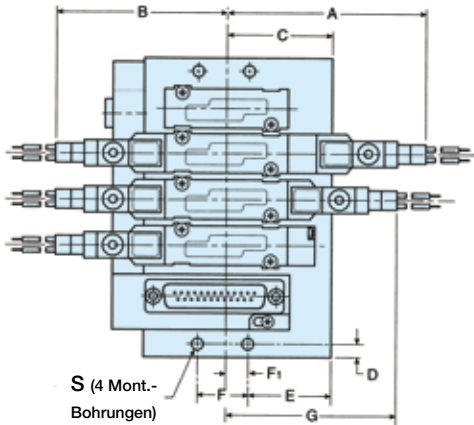


n = Anzahl der Stationen

MMCS...

MMFS...

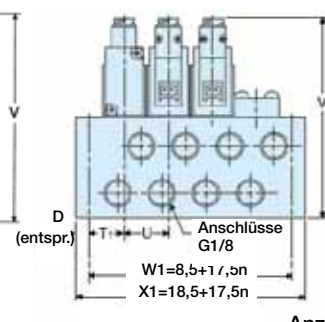
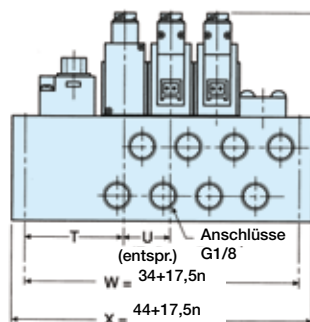
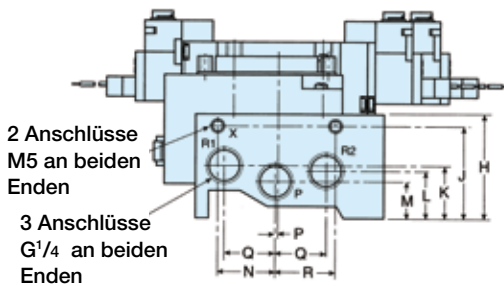
A12P - Grundplatte – seitliche Anschlüsse



A12P - Grundplatte - seitliche Anschlüsse

A	B	C	D	E
77	66	40,4	5	31,7
F	F1	G	H	J
19,6	11	66	39,5	35
K	L	M	N	P
20,5	18	14	22	1
Q	R	S	T	T1
19,5	23	Ø4,5	37,2	12,7
U	V			
17,5	79			

Abmessungen in mm



n = Anzahl der Stationen

MMCS...

MMFS...

Dank ihrer kompakten Konstruktion kommen diese Ventile häufig im manuellen oder mechanischen Betrieb zum Einsatz. Ihr modularer Aufbau ermöglicht den Anbau verschiedener Betätigungen und Rückstellmöglichkeiten. Bei den Mini- und mittleren Ventilen sind die Kräfte über den Schieber hinweg gleichmäßig ausgelegt, so dass die 3/2-Wege-Ventile durch Anschluss der Luftzufuhr an Anschluss 1 oder Anschluss 3 als normal offen angeschlossen werden können.



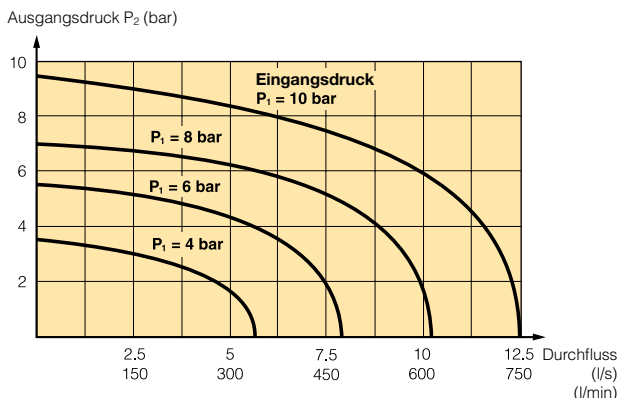
- B 43 - Anschluss G1/8, B53 - Anschluss G1/4
- Manuelle und mechanische Betätigung
- Edelstahlschieber
- Viton-Dichtungen
- Lieferbar in den Ausführungen 3/2, 5/2, 3/3 und 5/3
- Integrierte Befestigungsbohrungen

Technische Daten		Werkstoffangaben	
Ausführung	Schieberventile	Ventilgehäuse	Aluminium
Ausführung	Gehäuseanschluss	Schieber	Edelstahl
Anschlussgröße	G1/8 & G1/4	Dichtungsabstandhalter	Zinkguss
Einbaulage	beliebig	Dichtungen	Viton
Druckbereich	Vakuum bis 10 bar	Federgehäuse	Nylon
Temperaturbereich	-10 °C bis +80 °C	Feder	Verzinkt
Durchfluss (gem. ISO 6358)		Enddeckel	Zinkguss
	Minibaureihe B43, mittlere Baureihe B53	Stellantriebe	Zinkguss
	c = 1,13 NI/s x bar c = 3,69 NI/s x bar	Ventildeckel-Schrauben	Verzinkt
	b = 0,36 b = 0,33		
	Qn = 5,5 l/s Qn = 17,5 l/s	Betriebsmedium, Luftqualität	
	Qmax = 9,0 l/s Qmax = 29 l/s	Betriebsmedium:	Trockene, gefilterte Druckluft gemäß ISO 8573-1, Klasse 3.4.3.
	Cv = 0,24 Cv = 1,02		

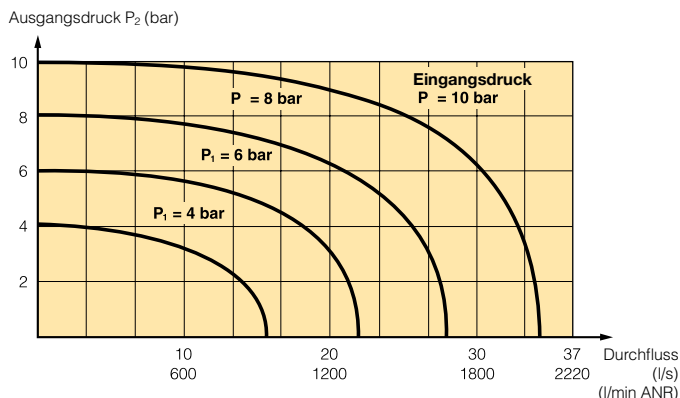
Durchflusseigenschaften

Durchflussleistung gemäß ISO 6358
Die nachstehenden Durchflusskurven sind typisch.

Ventile der Mini-Baureihe B43



Ventile der mittleren Baureihe B53



Mechanisch betätigte Mini-Ventile, Baureihe B43 - G1/8

Symbol	Ausführung	Betätigung	Rückstellung	Betätigungskraft Bei 6 bar, N	Bestell-Nr.
	3/2	Stößel	Feder	36	B43003CS
	3/2	Stößel	Luft	14	B43003CP
	5/2	Stößel	Feder	36	B43004CS
	5/2	Stößel	Luft	14	B43004CP
	3/2	Rollenhebel	Feder	20	B43003RS
	3/2	Rollenhebel	Luft	7	B43003RP
	5/2	Rollenhebel	Feder	20	B43004RS
	5/2	Rollenhebel	Luft	7	B43004RP
	3/2	Einweg-Rollenhebel	Feder	20	B43003RTS
	3/2	Einweg-Rollenhebel	Luft	7	B43003RTP
	5/2	Einweg-Rollenhebel	Feder	20	B43004RTS
	5/2	Einweg-Rollenhebel	Luft	7	B43004RTP

Mechanisch betätigte mittlere Ventile, Baureihe B53 - G1/4

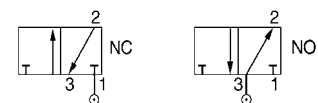
Symbol	Ausführung	Betätigung	Rückstellung	Betätigungskraft Bei 6 bar, N	Bestell-Nr.
	3/2	Stößel	Feder	53	B53003CS
	3/2	Stößel	Luft	27	B53003CP
	5/2	Stößel	Feder	53	B53004CS
	5/2	Stößel	Luft	27	B53004CP
	3/2	Rolle	Feder	53	B53003RS
	3/2	Rolle	Luft	27	B53003RP
	5/2	Rolle	Feder	53	B53004RS
	5/2	Rolle	Luft	27	B53004RP

Hinweis: Die Standardfarbe des Schalterknopfes ist schwarz (X).
Für andere Farben das 8. Zeichen der Bestellnummer ändern, z. B.
B43004HXS = schwarzer Schalterknopf, B43004HXS = grüner Schalterknopf,
B43004HYS = roter Schalterknopf.

X = Schwarz

Z = Grün

Y = Rot



Alle 3/2-Wegeventile vom Typ B43 und B53 können sowohl als normal geschlossenes (NG) oder normal offenes (NO) 3/2-Wegeventil angeschossen werden, indem man die Zuluft entweder an Eingang 1 oder Eingang 3 anschließt.

**Manuell betätigte Mini-Ventile,
Baureihe B43 - G1/8**

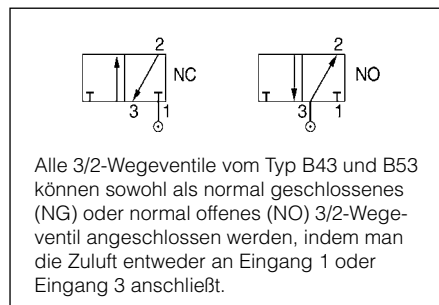
Symbol	Ausführung	Betätigung	Rückstellung	Betätigungskraft Bei 6 bar, N	Bestell-Nr.
	3/2	Schwarz	Feder	36	B43003BXS
	3/2	Schwarz	Knopf	13	B43003HXS
	5/2	Schwarz	Feder	36	B43004BXS
	5/2	Schwarz	Knopf	13	B43004HXS
	3/2	Schwarz	Luft	13	B43003BXP
	3/2	Schwarz	Luft oder Knopf	13	B43003HXP
	5/2	Schwarz	Luft	13	B43004BXP
	5/2	Schwarz	Luft oder Knopf	13	B43004XHP
	3/2	Kipphebel	Feder	9	B43003LS
	3/2	Kipphebel	Feder	9	B43004LS
	3/2	Kipphebel	Luft	3	B43003LP
	3/2	Kipphebel	Luft	3	B43004LP

Hinweis: Die Standardfarbe des Schalterknopfes ist schwarz (X).
Für andere Farben das 8. Zeichen der Bestellnummer ändern, z. B.
B43004HXS = schwarzer Schalterknopf, B43004HXS = grüner Schalterknopf, B43004HYS = roter Schalterknopf.

X = Schwarz
Z = Grün
Y = Rot

**Manuell betätigte mittlere Ventile,
Baureihe B53 - G1/4**

Symbol	Ausführung	Betätigung	Rückstellung	Betätigungskraft Bei 6 bar, N	Bestell-Nr.
	3/2	Schwarz	Feder	53	B53003HXS
	3/2	Schwarz	Knopf	27	B53003HX
	3/2	Schwarz	Luft	27	B53003HXP
	5/2	Schwarz	Feder	53	B53004HXS
	5/2	Schwarz	Knopf	27	B53004HX
	5/2	Schwarz	Luft	27	B53004HXP
	5/3	Knopf geschlossene Mittelstellung	Knopf selbstzentrierend	13	B53005HXX
	5/3	Knopf entlüftete Mittelstellung	Luft selbstzentrierend	13	B53004HXY
	5/3	Knopf druckbeaufschlagte Mittelstellung	Luft selbstzentrierend	13	B53004HXZ



Generelle Angaben handbetätigte Ventile, Baureihe B53 - G1/4

Symbol	Ausführung	Betätigung	Rückstellung	Betätigungskraft Bei 6 bar, N	Bestell-Nr.
	3/2	Hebel	Feder	14	B53003LS
	3/2	Hebel	Luft	9	B53003LP
	3/2	Hebel	Hebel	9	B53003LT
	3/3	Hebel 3 Stellungen rastend	Hebel Geschl. Mittelstellung	9	B53003L
	3/3	Hebel federzentrierte, Geschl. Mittelstellung	Hebel	14	B53003LX
	5/2	Hebel	Feder	14	B53004LS
	5/2	Hebel	Luft	14	B53004LP
	5/2	Hebel	Hebe	14	B53004LT
	5/3	Hebel 3 Stellungen rastend	Hebel Geschl. Mittelstellung	9	B53004L
	5/3	Hebel 3 Stellungen rastend Entlüft. Mittelstellung	Hebel	9	B53004LW
	5/3	Hebel 3 Stellungen rastend Belüft. Mittelstellung	Hebel	9	B53004LN
	5/3	Hebel federzentrierte, geschl. Mittelstellung	Hebel	14	B53004LX
	5/3	Hebel federzentrierte, entlüft. Mittelstellung	Hebel	14	B53004LY
	5/3	Hebel federzentrierte, belüft. Mittelstellung	Hebel	14	B53004LZ

Montagesatz



Montagesatz für Schalttafeleinbau **M53004L-10A**
 Kit includes panel plate and M5 counter sunk head screws

Generelle Angaben fußbetätigte Ventile, Baureihe B43 - G1/8

Symbol	Ausführung	Betätigung	Rückstellung	Betätigungskraft Bei 6 bar, N	Bestell-Nr.
	3/2	Fußpedal	Feder	16	B43003FS
	5/2	Fußpedal	Feder	16	B43004FS

Generelle Angaben fußbetätigte Ventile, Baureihe B53 - G1/4

Symbol	Ausführung	Betätigung	Rückstellung	Betätigungskraft Bei 6 bar, N	Bestell-Nr.
--------	------------	------------	--------------	----------------------------------	-------------

Einfachpedal-betätigt

	3/2	Fußpedal	Feder	95	B53003FS
	5/2	Fußpedal	Feder	95	B53004FS

Doppelpedal-betätigt

	3/2	Fußpedal - federzentrierte, geschl. Mittelstellung	-	18	B53003G
	5/2	Fußpedal - federzentrierte, geschl. Mittelstellung	-	18	B53004G
	5/3	Fußpedal - federzentrierte, geschl. Mittelstellung	-	18	B53004GX
	5/3	Fußpedal - federzentrierte, entlüft. Mittelstellung	-	18	B53004GY
	5/3	Fußpedal - federzentrierte, belüft. Mittelstellung	-	18	B53004GZ

Zubehör

Pedalschutzhaube **3117**



Alle 3/2-Wegeventile vom Typ B43 und B53 können sowohl als normal geschlossenes (NG) oder normal offenes (NO) 3/2-Wegeventil angeschlossen werden, indem man die Zuluft entweder an Eingang 1 oder Eingang 3 anschließt.

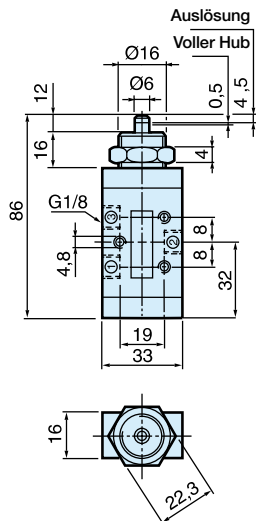
Abmessungen, Schieberventile mit G1/8 Anschluss

Alle Abmessungen in mm, falls nicht anders angegeben.

Mechanisch betätigte Ventile

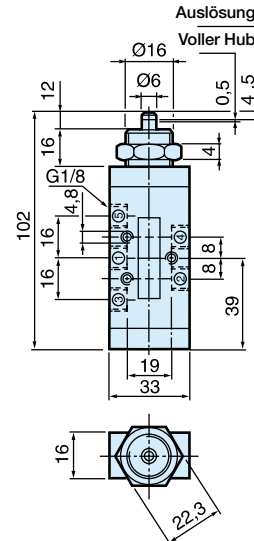
3/2-Wegeventile

Stößelbetätigung mit Federrückstellung



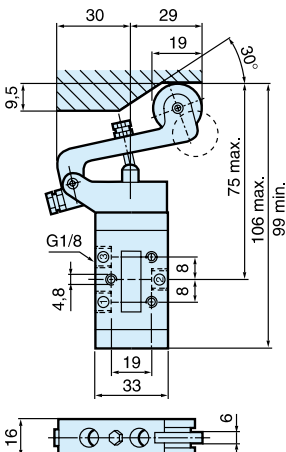
5/2-Wegeventile

Stößelbetätigung mit Federrückstellung

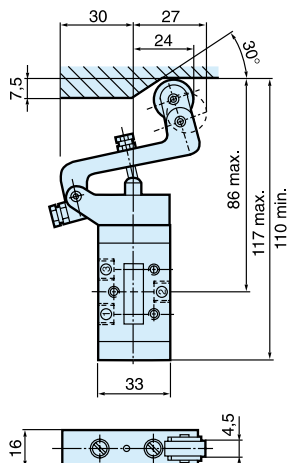


3/2-Wegeventile

Rollenhebelbetätigung
Federrückstellung

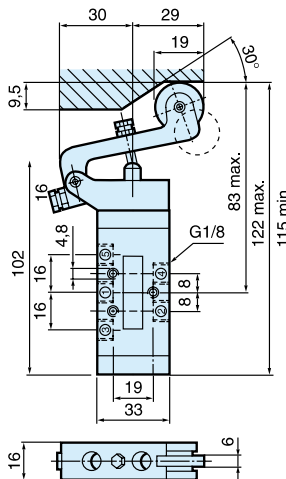


Einwegrollenhebelbetätigung mit
Federrückstellung

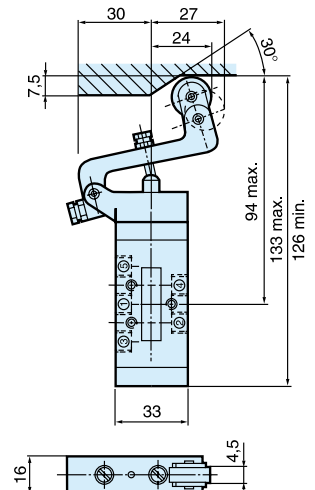


5/2-Wegeventile

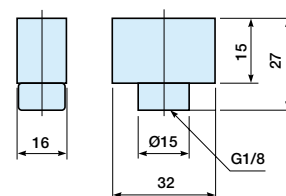
Rollenhebelbetätigung
Federrückstellung



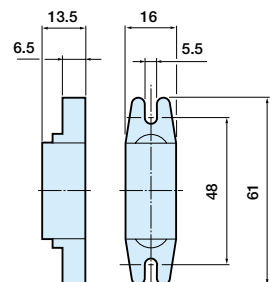
Einwegrollenhebelbetätigung mit
Federrückstellung



Luftrückstellung



Optional: Federrückstellung mit
Befestigungsfuß



Abmessungen, Schieberventile mit G1/8 Anschluss

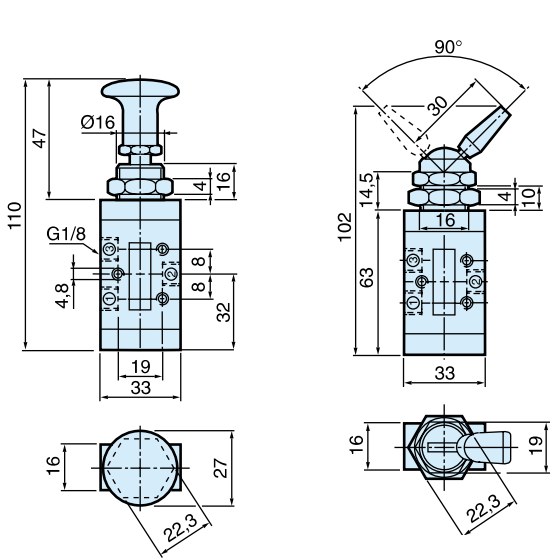
Alle Abmessungen in mm, falls nicht anders angegeben.

Handschiebeventile

3/2-Wegeventile

Knopfbetätigung
Feder- oder Knopfrückstellung

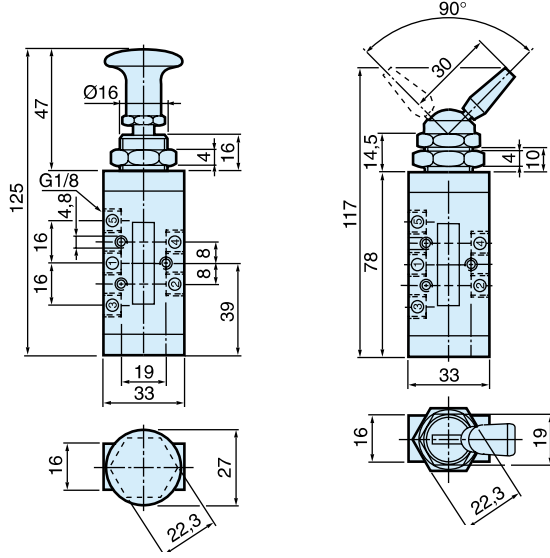
Kipphebel
Federrückstellung



5/2-Wegeventile

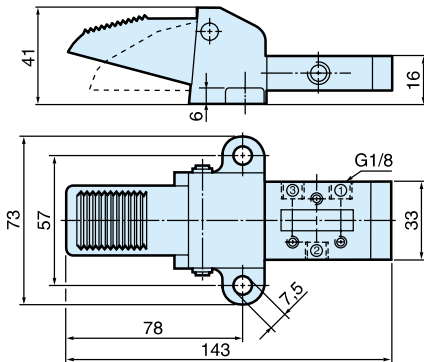
Knopfbetätigung
Feder- oder Knopfrückstellung

Kipphebel
Federrückstellung



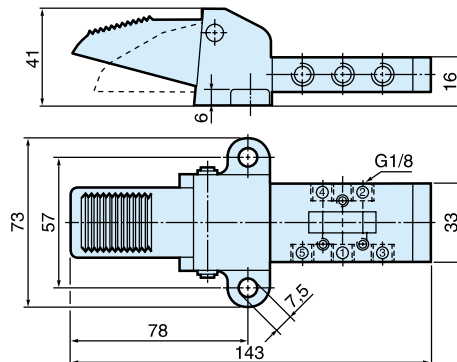
3/2-Wegeventile

Pedalbetätigung,
Federrückstellung

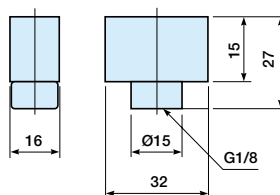


5/2-Wegeventile

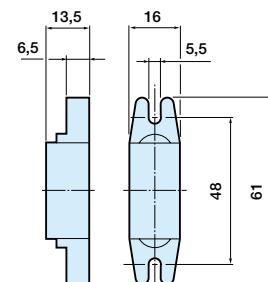
Pedalbetätigung,
Federrückstellung



Luftrückstellung



Optional: Federrückstellung mit Befestigungsfuß



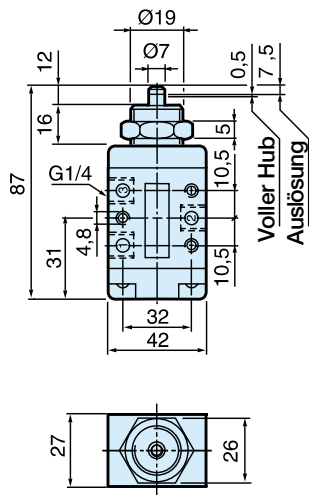
Abmessungen, Schieberventile mit G1/4 Anschluss

Alle Abmessungen in mm, falls nicht anders angegeben.

Mechanisch betätigte Ventile

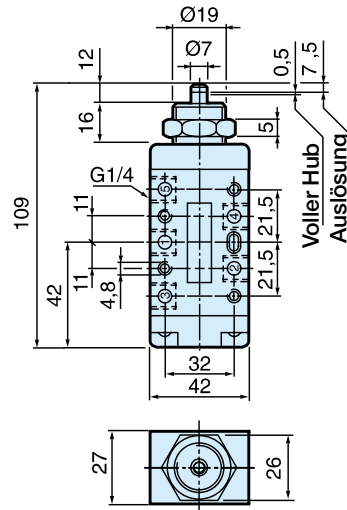
3/2-Wegeventile

Stößelbetätigung mit Federrückstellung



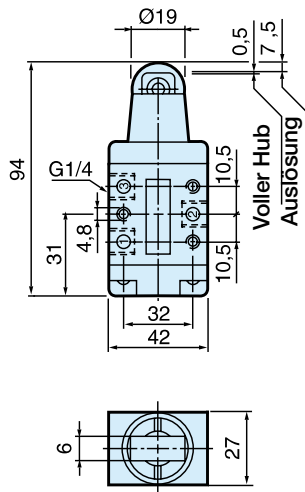
5/2-Wegeventile

Stößelbetätigung mit Federrückstellung



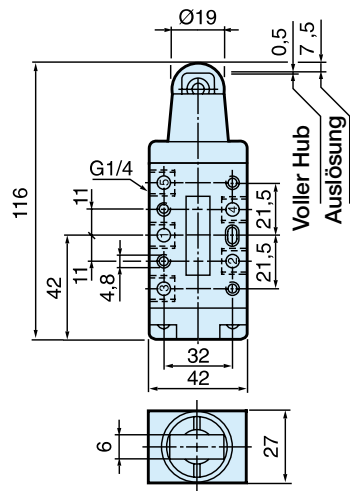
3/2-Wegeventile

Rollenbetätigung mid Federrückstellung

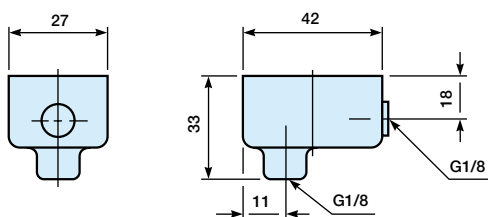


5/2-Wegeventile

Rollenbetätigung mid Federrückstellung



Luftrückstellung



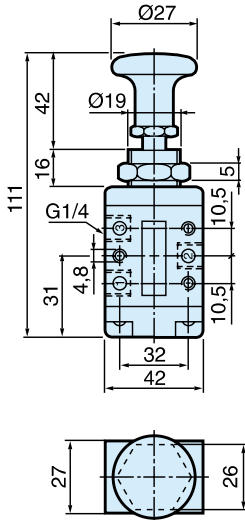
Abmessungen, Schieberventile mit G1/4 Anschluss

Alle Abmessungen in mm, falls nicht anders angegeben.

Handschiebventile

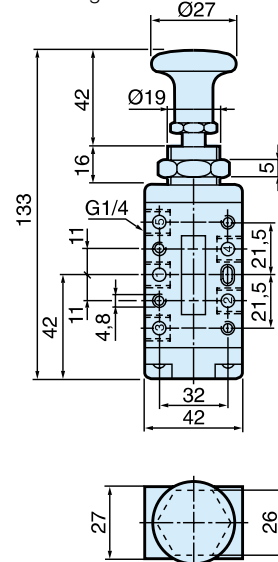
3/2-Wegeventile

Knopfbetätigung,
Feder- oder Knopfrückstellung



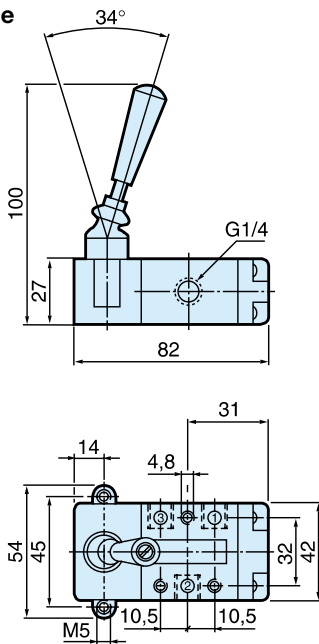
5/2-Wegeventile

Knopfbetätigung,
Feder- oder Knopfrückstellung



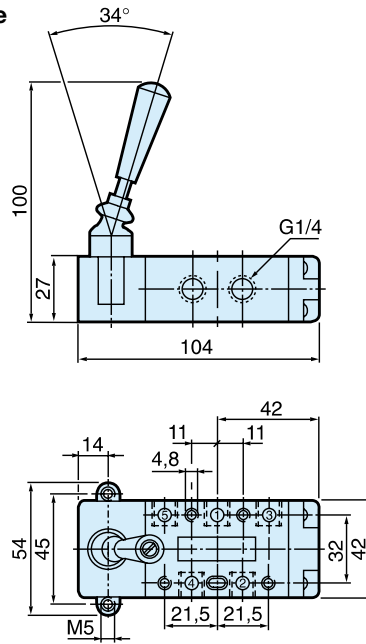
3/2-Wegeventile

Hebelbetätigung

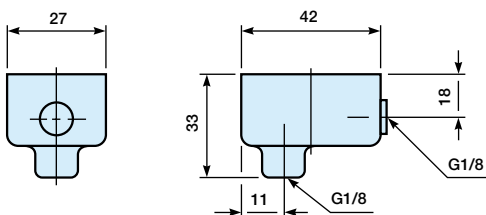


5/2-Wegeventile

Hebelbetätigung



Luftrückstellung



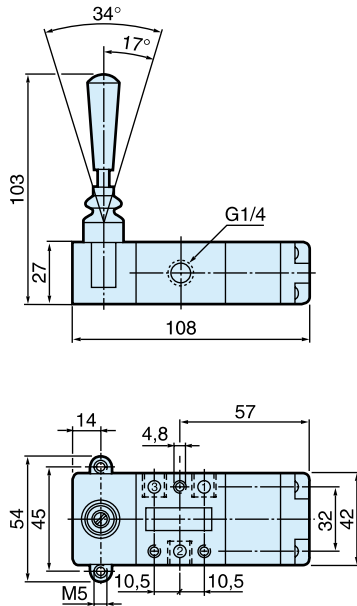
Abmessungen, Schieberventile mit G1/4 Anschluss

Alle Abmessungen in mm, falls nicht anders angegeben.

Handschiebeventile

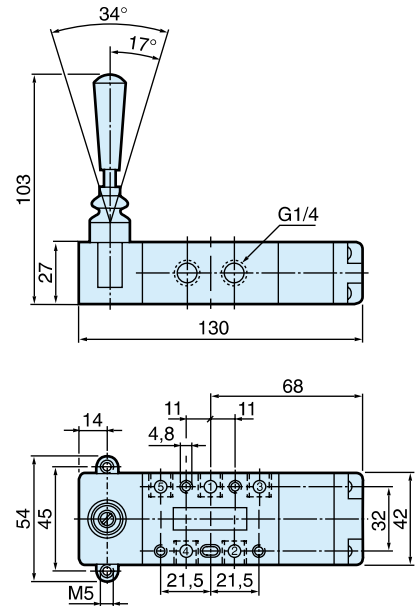
3/3-Wegeventile (Selbstzentrierend)

Hebelbetätigung



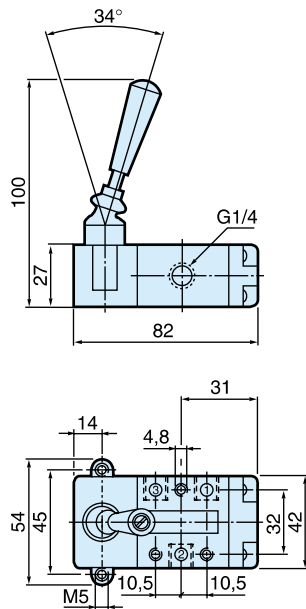
5/3-Wegeventile (Selbstzentrierend)

Hebelbetätigung



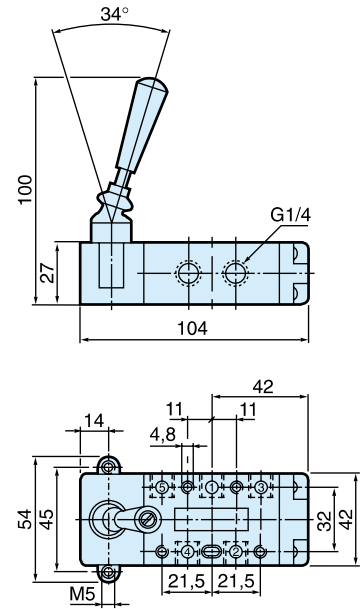
3/3-Wegeventile (3 Stellungen)

Hebelbetätigung



5/3-Wegeventile (3 Stellungen)

Hebelbetätigung



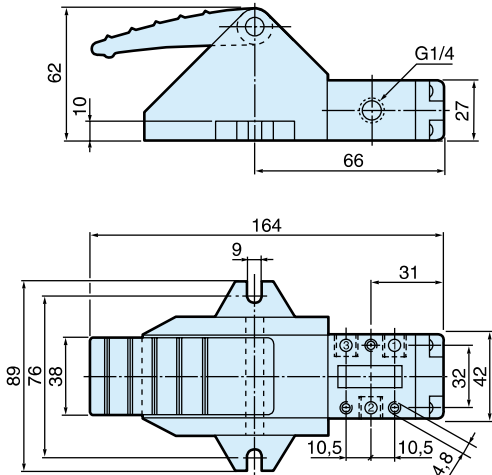
Abmessungen, Schieberventile mit G1/4 Anschluss

Alle Abmessungen in mm, falls nicht anders angegeben.

Handschiebeventile

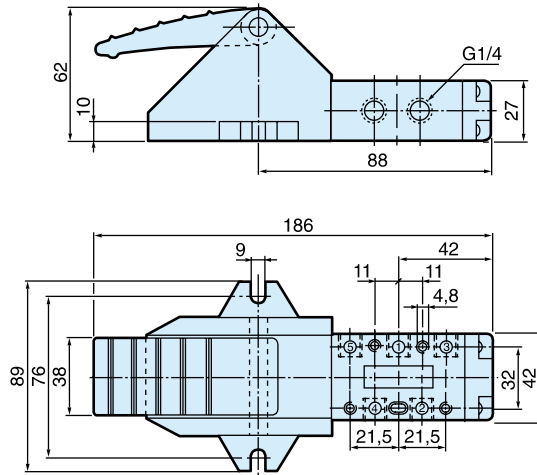
3/2-Wegeventile

Pedalbetätigung Federrückstellung



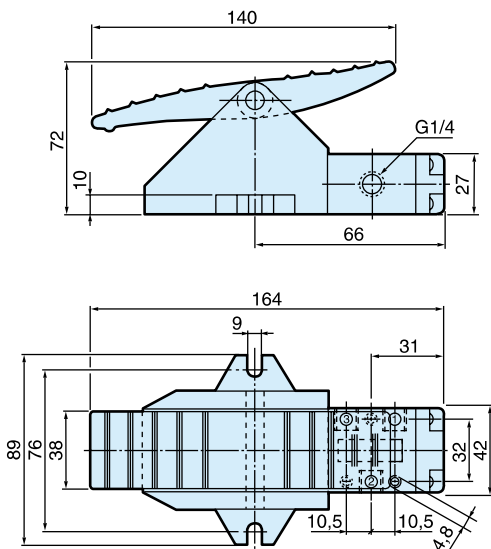
5/2-Wegeventile

Pedalbetätigung Federrückstellung



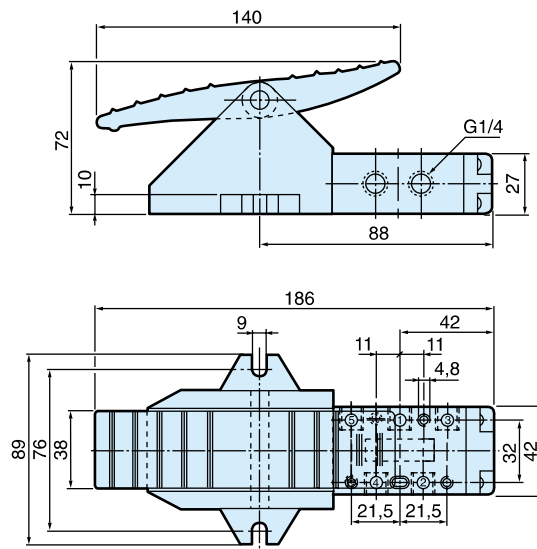
3/2-Wegeventile

Pedalbetätigung



5/2-Wegeventile

Pedalbetätigung



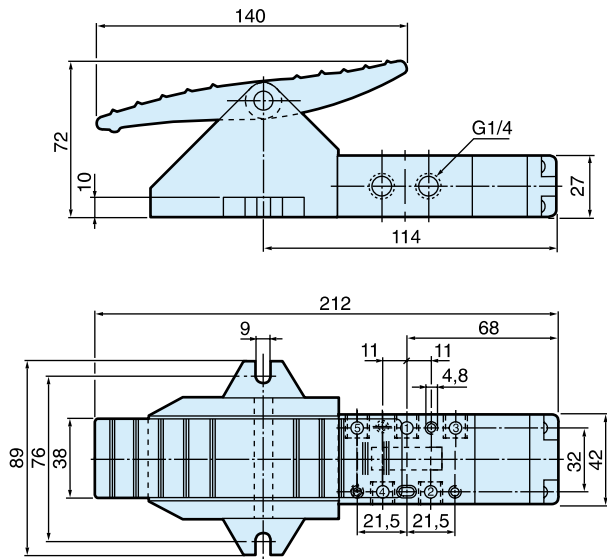
Abmessungen, Schieberventile mit G1/4 Anschluss

Alle Abmessungen in mm, falls nicht anders angegeben.

Handschiebeventile

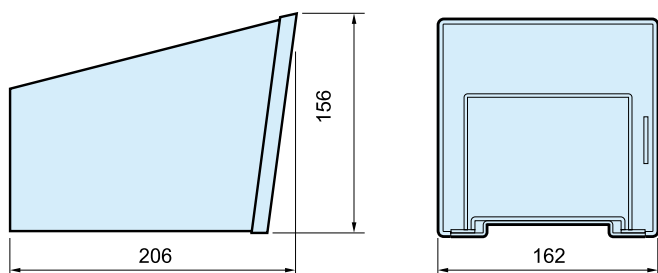
5/3-Wegeventile

Pedalbetätigung



Bausatz Fußschutz

3117



Service und Ersatzteile

Manuell betätigte Ventile der Baureihe B43

Bestellnummer	Betätigung	Ersatzbetätigung	Reparatursatz
B43003BXS	Knopf		
B43004BXS	Knopf	43004BX-100	
B43004HXS	Knopf, Drücken/Ziehen	43004H-100	Gehäusedichtung 43007A
B43003LS	Kipphebel		
B43004LS	Kipphebel	43004L-200	

Manuell betätigte Ventile der Baureihe B53

Bestellnummer	Betätigung	Ersatzbetätigung	Reparatursatz
B53003HXS	Knopf		
B53004HXS	Knopf		
B53003HX	Knopf, Drücken/Ziehen		
B53004HX	Knopf, Drücken/Ziehen	53004HX-100	Gehäusedichtung
B53004HXX	Knopf, selbstzentrierend		53007
B53004HXY	Knopf, selbstzentrierend		
B53004HXZ	Knopf, selbstzentrierend		
B53003FS	Fuß		
B53004FS	Fuß	53004F-100	
B53003LS	Hebel		
B53004LS	Hebel	53004L-198	
B53003LT	Hebel, 2 Stellungen		Gehäusedichtung
B53004LT	Hebel, 2 Stellungen	53004L-196	53007
B53004L	Hebel, 3 Stellungen		Hebelbausatz
B53004LW	Hebel, 3 Stellungen	53004L-100	53004L-300R
B53004LX	Hebel, Selbstzentrierend		
B53004LY	Hebel, Selbstzentrierend	53004L-198	

Mechanisch betätigte Ventile der Baureihe B43

Bestellnummer	Betätigung	Ersatzbetätigung	Reparatursatz
B43003CS	Stößel		
B43004CS	Stößel	43004C-100	Gehäusedichtung
B43003RS	Rollenhebel		43007A
B43004RS	Rollenhebel	43004R-200	

Mechanisch betätigte Ventile der Baureihe B53

Bestellnummer	Betätigung	Ersatzbetätigung	Reparatursatz
B53003CS	Stößel		
B53004CS	Stößel	53004C-100	Gehäusedichtung
B53003RS	Rolle		53007
B53004RS	Rolle	53004R-100	



Aufgrund ihrer robusten und ausgesprochen korrosionsbeständigen Messinggehäuse sind diese Ventile bestens für den Einsatz unter rauen Umgebungsbedingungen geeignet. Große und stabile Betätigungen sind zusammen mit pneumatischen Betätigungen erhältlich.



- Stabile Ventile für Hochleistungs-Einsätze
- Große und robuste Betätigungen zur leichten Bedienung
- Ausgezeichnete Korrosionsfestigkeit
- Integrierte Montagebohrungen
- Ausführungen für Schalttafel-Montage

Technische Daten	
Betriebstemperatur	-20 °C bis +70 °C
Betriebsdruck	max. 10 bar
Durchfluss (Qmax):	380 l/min
Weitere Informationen finden Sie unter www.parker.com/euro_pneumatic .	

Manuell betätigte Ventile, Baureihe VA13 - G1/8

Symbol	Betätigung	Rückstellung	Stellkraft bei 6 bar, in N	Montage	Bestell-Nr.
	Bündiger Drucktaster, rot	Feder	32,5	Schalttafel	VA13-HIS4
	Bündiger Drucktaster, schwarz	Feder	32,5	Schalttafel	VA13-HIS4A06
	Handhebel 2 Stellungen rastend	Handhebel	8	Schalttafel	VA13-HB24
	Handhebel 2 Stellungen rastend	Handhebel	8	seitlich	VA13-HB2
	Knopf, rot 2 Stellungen	Knopf	3	Schalttafel	VA13-KL24
	Knopf, rot	Feder	31,5	Schalttafel	VA13-KS4
	Knopf, rot 2 Stellungen	Knopf	3	seitlich	VA13-KL2
	Knopf, rot	Feder	31,5	seitlich	VA13-KS
	Knopf, rot	Knopf/ 2 Stellungen	6 Pneumatisch	seitlich	VA13-KL2A

Die 3/2-Ventile der Bauart VA13 können als normal geschlossene 3/2-Wege-Ventile (NG) oder als normal offene 3/2-Wege-Ventile (NO) verwendet werden, indem man die Zuluft entweder an Eingang 1 oder Eingang 3 anschließt.

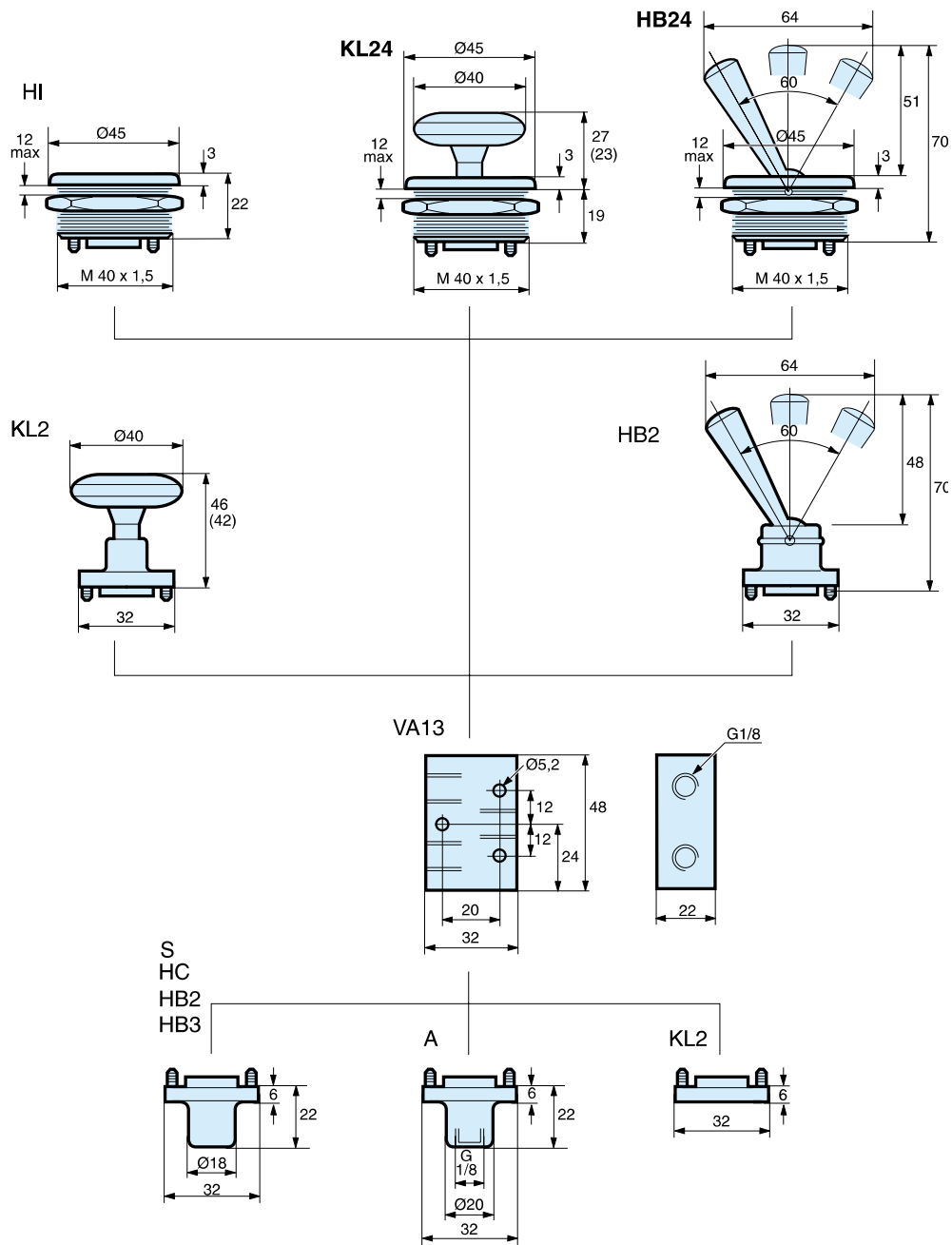
Manuell betätigte Ventile, Baureihe VA15 - G^{1/8} -Anschluss

Symbol	Betätigung	Rückstellung	Stellkraft	Montage bei 6 bar, in N	Bestell-Nr.
	Bündiger Drucktaster, rot	Feder	34,5	Schalttafel	VA15-HIS4
	Handhebel 2 Stellungen rastend	Handhebel	9	Schalttafel	VA15-HB24
	Handhebel 3 Stellungen rastend geschlossene Mittelstellung	Handhebel	9	Schalttafel	VA15-HB34
	Handhebel 3 Stellungen rastend entlüftete Mittelstellung	Handhebel	9	Schalttafel	VA15-XHB34
	Handhebel 3 Stellungen, federzentriert, geschlossene Mittelstellung	Handhebel	9	Schalttafel	VA15-HC4
	Handhebel 3 Stellungen, federzentriert, entlüftete Mittelstellung	Handhebel	9	Schalttafel	VA15-XHC4
	Handhebel 2 Stellungen rastend	Handhebel	9	Seitlich	VA15-HB2
	Knopf, rot 2 Stellungen	Knopf	5	Schalttafel	VA15-KL24
	Knopf, rot 2 Stellungen	Knopf	5	Seitlich	VA15-KL2
	Pneumatisch	Pneumatisch	3/3	Seitlich	VA15-AA
	Pneumatisch	Feder	4/-	Seitlich	VA15-AS

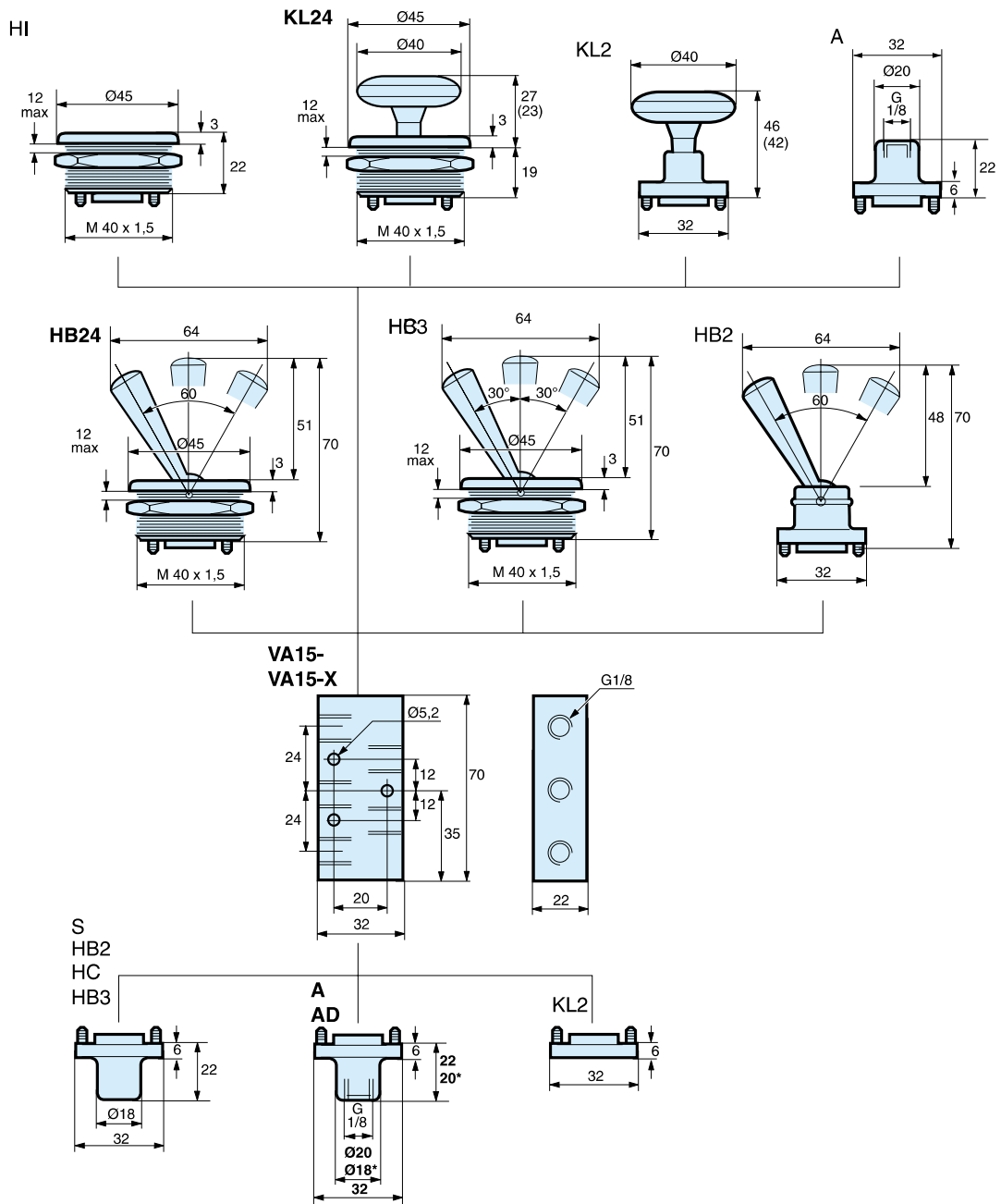
Zubehör für Ventile der Baureihen VA13/15HI...

	Betätigung	Bestell-Nr.
	Diaphragm, black	9127359331
	Diaphragm, yellow	9127359332
	Mounting ring	9127359334

Abmessungen (mm)



Abmessungen (mm)



Hochleistungs-Sitzventile 2/2 & 3/2 - G^{3/8}“ & G^{1/2}“

Bei diesen 2/2- und 3/2-Wege-Sitzventile ist als besonderer Vorzug der große Volumensstrom bei nur kurzem Stößelhub zu nennen. Die Ventile sind mit Anschlüssen G3/8 und G1/2 lieferbar. Alle Ventile haben Sperr-Nullstellung.

Die Rückstellfedern sind aus nichtrostendem Stahl und die Dichtungen aus Nitrilgummi. Mit Ausnahme der Pilot- und magnetgesteuerten 3/2-Wege-Ventile, welche die Entlüftungs-Luftmenge über angeschlossene Rohr- oder Schlauchleitungen abführen können, sind die 3/2-Wege-Entlüftungsausgänge ohne Gewinde.

Alle Ventile haben Feder-Rückstellung.



Technische Daten		Technische Daten	
Betriebsdruck	0 - 10 bar	Gehäuse	Zinkguss
Betriebstemperatur	-10 °C bis +80 °C	Rolle	Verzinkter Stahl
Magnetausführung	-10 °C bis +50 °C	Mechanischer Hebel	Verzinkter Stahl
Mindestvorsteuerdruck	1,9 bar bei 6 bar Druckzufuhr	Ventilkegel	Edelstahl
Ansprechzeit (Magnetspule angesteuert)	14 ms	Dichtungen	Nitril
Ansprechzeit (Magnetspule nicht angesteuert)	75 ms	Feder	Edelstahl
		Buchse	Aluminium
		Kolben	Aluminium
Durchflussleistung gemäß ISO 6358			
Durchfluss:	B102-B103 C = 7,54 b = 0,29 Qn = 33 l/s Qmax = 54 l/s Cv = 2,65	B202-B203 C = 10,75 NI/s x bar b = 0,24 Qn = 43 l/s Qmax = 75 l/s Cv = 3,20	

Betriebsmedium, Luftqualität

Betriebsmedium: Trockene, gefilterte Druckluft gemäß ISO 8573-1, Klasse 3.4.3.

Empfohlene Luftqualität für Ventile

Zur Sicherstellung einer optimalen Standzeit und eines störungsfreien Betriebs sollte die Qualitätsklasse 3.4.3 gemäß ISO 8573-1 eingehalten werden. Das setzt einen 5-µm-Filter (Standardfilter) mit Taupunkt +3 °C bei Betrieb im Gebäude (ein niedrigerer Taupunkt sollte bei Betrieb im Freien gewählt werden) und eine Ölkonzentration von 1,0 mg Öl pro m³ voraus. Diese Voraussetzungen erfüllt ein Standardkompressor mit einem Standardfilter.

Qualitätsklassen gemäß ISO 8573-1

Qualitätsklasse	Verschmutzung		Wasser max. Taupunkt (°C)	Öl Konzentration (mg/m ³)
	Partikelgröße (µm)	max. Konzentration (mg/m ³)		
1	0,1	0,1	-70	0,01
2	1	1	-40	0,1
3	5	5	-20	1,0
4	15	8	+3	5,0
5	40	10	+7	25
6	-	-	+10	-

Artikelnummer-Konfigurator für Magnetventile

Ventilserie	
DB	HL-Sitzventile elektr. betätigt

Gewindeanschluss	
1	3/8 BSP
2	1/2 BSP

Luftzufuhr zum Magneten	
2	Intern

Handhilfsbetätigungen	
A	Keine
C	Bündig - rastend
D	Herausstehend - zurückfedernd

Funktion	
2	2/2 NC
3	3/2 NC

	Spannung ¹		
	WS		GS
	60Hz	50Hz	
40	12		
42	24	22	
45			12
49			24
53	120	110	
57	240	230	
XX	Ventil ohne Magnet/Spule		

¹ Dunkel unterlegte Artikelnummern sind Standard. Nicht dunkel unterlegte Artikelnummern sind auf Anfrage lieferbar, allerdings nur ab einer bestimmten Mindestbestellmenge. Andernfalls sind XX-Version und Spule separat zu bestellen.

Artikelnummer-Konfigurator für manuell und mechanische betätigte Tellerventile

Ventilserie	
B	HL-Sitzventile, manuell und mechanisch betätigt

Gewindeanschluss	
1	3/8 BSP
2	1/2 BSP

Funktion	
2	2/2 NC
3	3/2 NC

Auslöser	
C	Kugel
L	Hebel
P	Vorsteuerdruck
R	Rollenhebel

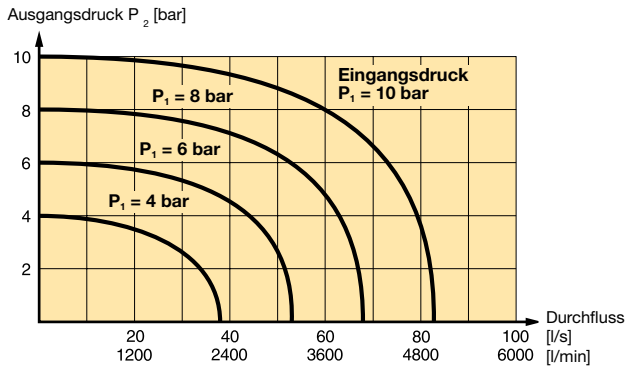
Durchflusseigenschaften

Durchflussleistung gemäß ISO 6358

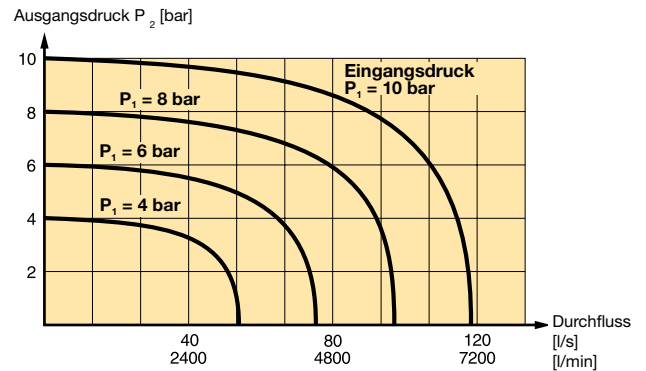
Durchflussmessung mit Ventil an Grundplatte

Sämtliche Druckwerte sind effektive Druckwerte.

B102



B202



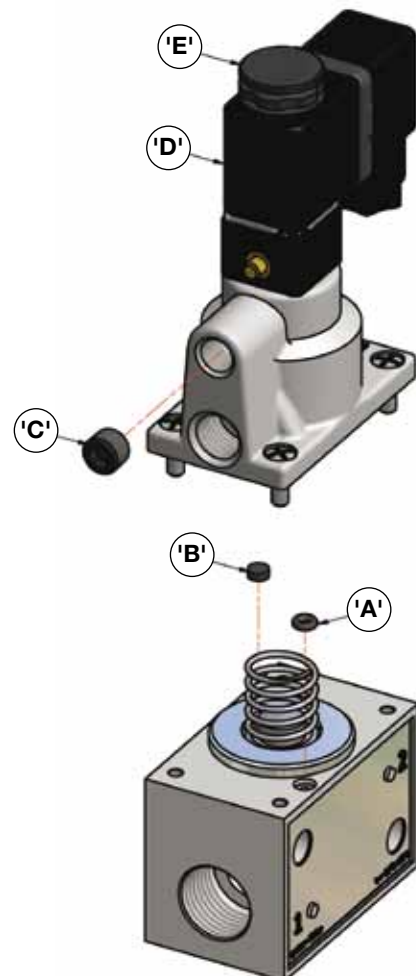
Elektrodaten

Stromverbrauch	Einschalten	Halten
	WS	VA
	GS	4,8 Watt
Einschaltdauer	100 % Dauerbetrieb	
Isolationsklasse	F	
Schutzart	IP 65 (P 54) DIN 40 050	
Anschluss	DIN 43 650 Form B	
Magnetspule Ansprechzeit	25 Millisekunden bei 7 bar	

Externe Vorsteuerung

Magnetspulenventile haben zwar eine interne Vorsteuerzufuhr, sind aber auch für eine externe Vorsteuerzufuhr vorbereitet. Zur Verwendung der externen Versorgung den O-Ring (A) und den Stopfen (B) zur Sperrung der internen Vorsteuerzufuhr austauschen. Den sechseckigen Stopfen (C) vom Anschluss für die externe Versorgung abnehmen und die gewünschte Luftzufuhr anschließen.

Die Ausrichtung der Magnetspule (D) kann durch Lösung der Entlüftungsmutter (E) in Stufen von 90° geändert werden.



Hauptdaten für elektr. und pneum. betätigte Sitzventile

Symbol	Ausführung	Anschluss	Betätigung	Rückstellung	Stellkraft bei 6 bar, N	Gewicht Kg	Bestellnummer
	2/2	G3/8	Elektrisch	Feder	24VDC Ohne Magnet	0.70 0.65	DB122A49 DB122AXX
	3/2	G3/8	Elektrisch	Feder	24VDC Ohne Magnet	0.70 0.65	DB123A49 DB123AXX
	2/2	G1/2	Elektrisch	Feder	24VDC Ohne Magnet	0.70 0.65	DB222A49 DB222AXX
	3/2	G1/2	Elektrisch	Feder	24VDC Ohne Magnet	0.70 0.65	DB223A49 DB223AXX
	2/2	G3/8	Pneumatisch	Feder		0.61	B102P
	3/2	G3/8	Pneumatisch	Feder		0.61	B103P
	2/2	G1/2	Pneumatisch	Feder		0.61	B202P
	3/2	G1/2	Pneumatisch	Feder		0.61	B203P

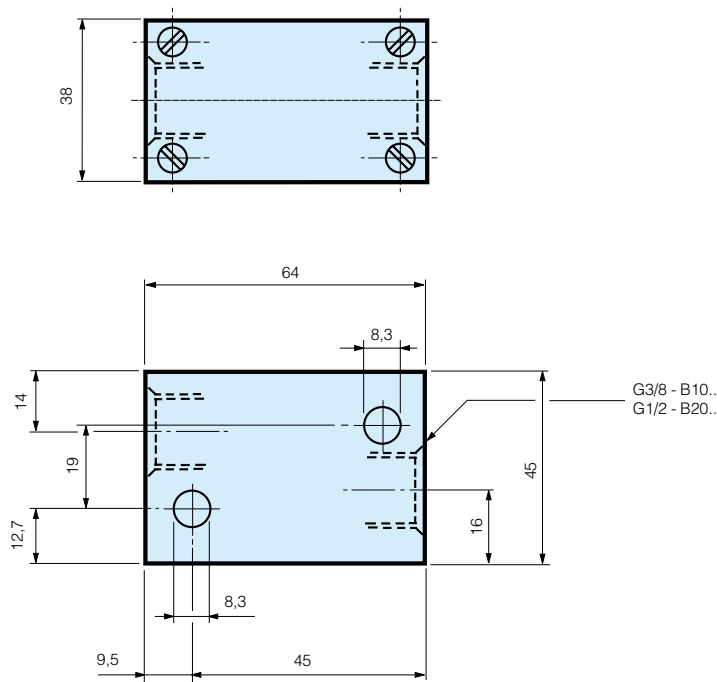
Elektrostecker für Magnetspulen sind separat zu bestellen.

Hauptdaten für manuell und mechanisch betätigte Sitzventile

Symbol	Ausführung	Anschluss	Betätigung	Rückstellung	Stellkraft bei 6 bar, N	Gewicht Kg	Bestellnummer
	2/2	G3/8	Feststellhebel	Hebel	22	0.65	B102L
	3/2	G3/8	Feststellhebel	Hebel	22	0.65	B103L
	2/2	G1/2	Feststellhebel	Hebel	22	0.65	B202L
	3/2	G1/2	Feststellhebel	Hebel	22	0.65	B203L
	2/2	G3/8	Rollenhebel	Feder	36	0.642	B102R
	3/2	G3/8	Rollenhebel	Feder	36	0.630	B103R
	2/2	G1/2	Rollenhebel	Feder	36	0.614	B202R
	3/2	G1/2	Rollenhebel	Feder	36	0.604	B203R
	2/2	G3/8	Kugel	Feder	220	0.542	B102C
	3/2	G3/8	Kugel	Feder	220	0.532	B103C
	2/2	G1/2	Kugel	Feder	220	0.530	B202C
	3/2	G1/2	Kugel	Feder	220	0.520	B203C

Elektr. und pneum. betätigte 2/2-, 3/2-Wegeventile

Standard-Gehäuseabmessungen

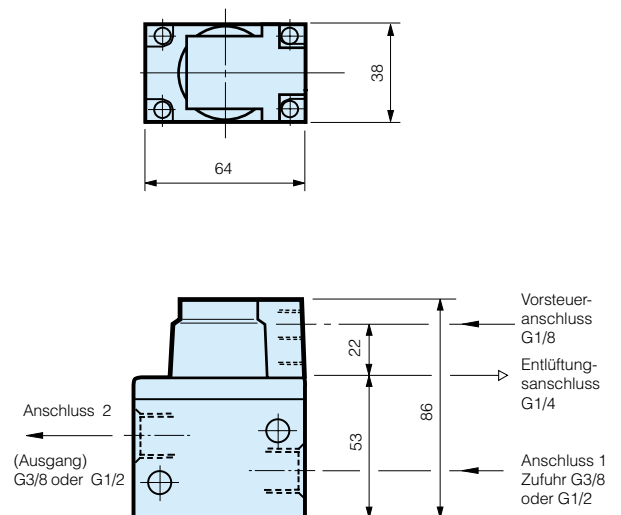
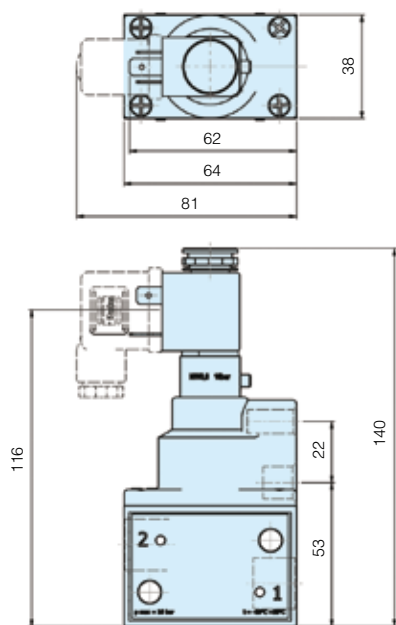


Elektrische Betätigung

DB122, DB123, DB222, DB223

Pneumatische Betätigung

B102P, B103P, B202P, B203P

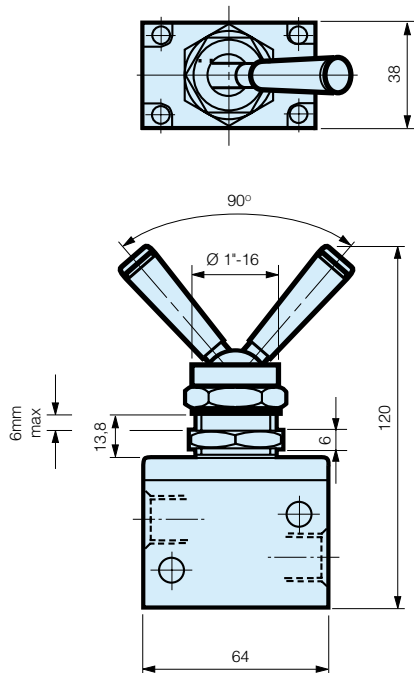


Alle Abmessungen in mm, falls nicht anders angegeben.

Manuell und mechanisch betätigte 2/2-, 3/2-Wegeventile

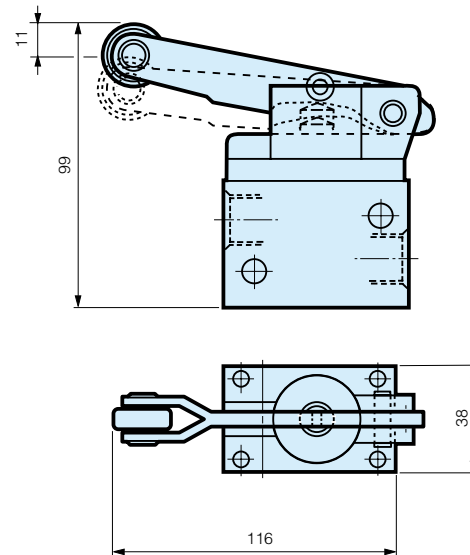
Feststellhebel

B102L, B103L, B202L, B203L



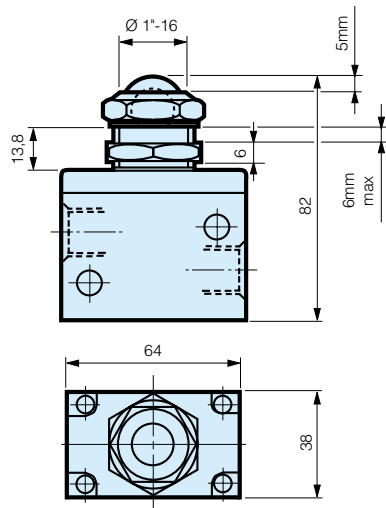
Rollenhebelbetätigung

B102R, B103R, B202R, B203R



Kugelbetätigung

B102C, B103C, B202C, B203C



Alle Abmessungen in mm, falls nicht anders angegeben.

Artikelnummern und Ersatzteile für Magnetventile, 22 mm

Magnetspulen für Vorsteuer-Magnetventile, 22 mm

Spannung	Bestellnummer Form B	Gewicht (Kg)
12 V 6 0Hz	P2FCB440	0,093
24 V 50/60 Hz	P2FCB442	0,093
12 V GS	P2FCB445	0,093
12 V GS Mobileinsätze	P2FCB447	0,093
24 v GS Mobileinsätze	P2FCB448	0,093
24 V GS	P2FCB449	0,093
48 V GS	P2FCB451	0,093
110 V/50 Hz, 120 V/60 Hz	P2FCB453	0,093
230 V/50 Hz, 230 V/60 Hz	P2FCB457	0,093

Ersatzmuttern für Magnetventile

Ventile mit Entlüftung haben eine Entlüftungsmutter aus Kunststoff.

Bestellnummer
P2FND

Ersatz-Magnetventile

Magnet-Vorsteuerventil, 22 mm NG, Normalbetrieb (Höchstbetriebsdruck 10 bar, Temp. – 10 °C bis +50 °C)

Bestellnummer (einrastend bistabil, Handbetrieb)	Gewicht Kg
P2FP13N4C	0,05
Bestellnummer (nicht einrastend, monostabil, Handbetrieb)	Gewicht Kg
P2FP13N4D	0,05
Bestellnummer (ohne Handbetrieb)	Gewicht Kg
P2FP13N4A	0,05

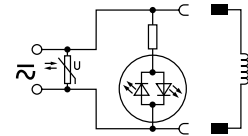
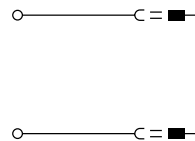
Hinweis:

Die Magnetventile werden mit Befestigungsschrauben und O-Ringen für den Anschluss geliefert.

Spulen und Stecker sind separat zu bestellen.

Magnetstecker/Kabelstecker EN175301-803

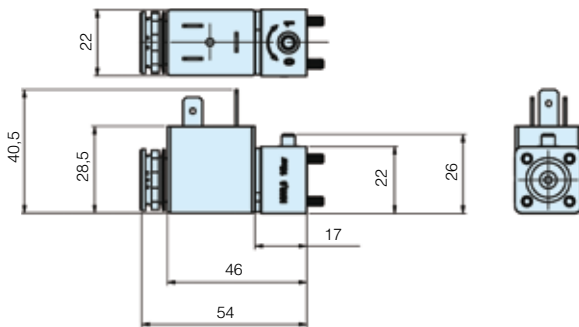
	Beschreibung	Bestellnummer 22 mm Industrie-Form B
Mit Standardschraube	Standard IP65 ohne freies Kabelende	3EV10V10
	Mit LED und Schutz 24 V WS/GS	3EV10V20-24
	Mit LED und Schutz 110 V WS	3EV10V20-110
	Mit LED und Schutz 230 V WS	3EV10V20-230
Mit Kabel	24 V WS/GS, 5 m Kabel, LED und Schutz IP65	3EV10V20-24L5
	110 V WS/GS, 5 m Kabel, LED und Schutz IP65	3EV10V20-110L5
	230 V WS, 5m Kabel, LED und Schutz IP65	3EV10V20-230L5



3EV10V10	3EV10V20-24	3EV10V20-24L5
	3EV10V20-110	3EV10V20-110L5
	3EV10V20-230	3EV10V20-230L5

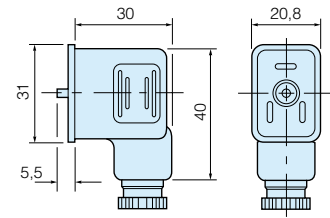
Steckdosen-Abmessungen (mm)

Magnetspulen P2FCB4XX



Kabelstecker Form B

3EV10V10



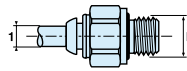
Zubehör

Schalldämpfer aus Sinterbronze



Anschluss	Bestellnummer	Anz. pro Verpackung
G1/4	P6M-BAA2	1

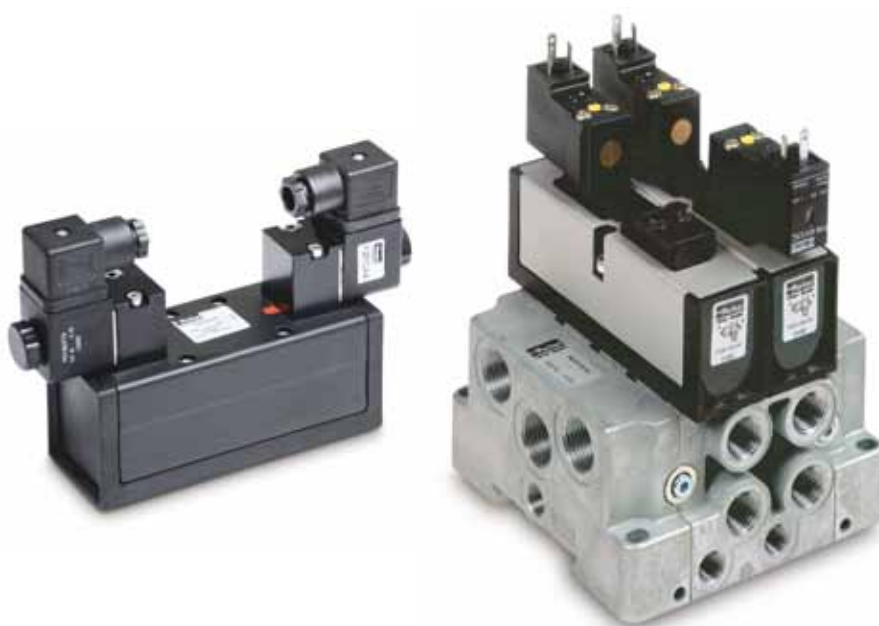
Gerade Einschrauber - Parallelgewinde



Rohr Ø1	Gewinde B	Bestellnummer	Anz. pro Verpackung
4	1/8	F4PMB4-1/8	20
6	1/8	F4PMB6-1/8	30
6	1/4	F4PMB6-1/4	30
8	1/8	F4PB8-1/8	40
8	1/4	F4PB8-1/4	30
8	3/8	F4PB8-3/8	20
10	1/4	F4PB10-1/4	20
10	3/8	F4PB10-3/8	20
10	1/2	F4PB10-1/2	10
12	1/4	F4PB12-1/4	10
12	3/8	F4PB12-3/8	10
12	1/2	F4PB12-1/2	10
14	3/8	F4PB14-3/8	10
14	1/2	F4PB14-1/2	10

Globale ISO Ventile

Eine komplette Palette an
pneumatischen **ISO-Ventilen**



Rost- und Korrosionsbeständiger Körper

Mit dem Ventilkörper aus glasfaserverstärktem Polyamid und der Ventilabdeckung aus eloxiertem Aluminium, präsentiert die Isomax Baureihe ein umfassend modernes Design für die meisten industriellen Anwendungen.

- ISO Größen 1, 2 und 3 sowie 01 und 02
- Keramikschieber-Technologie für höchste Lebensdauer
- Von Vakuum bis 12 bar geeignet
- Interne oder externe Steuerluft mit gleichem Ventil
- DIN oder M12 Stecker auf jeder Spule
- Optionaler M12-Zentralstecker



Keramikschieber verleihen diesen Ventilen optimale Lebensdauer. Elektrisch oder pneumatisch vorgesteuert. Große Auswahl an Grund- und Mehrfachgrundplatten.

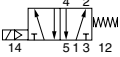
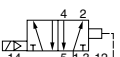
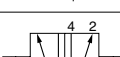
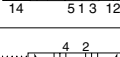
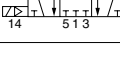


- Größe 01 und 02 (26 und 18 mm)
- Keramikschieber-Technologie für lange Lebensdauer
- Einsatz von Vakuum bis 10 bar
- Interne oder externe Vorsteuerluftversorgung bei selbem Ventil
- Druckanschluss an Entlüftungsanschlüssen möglich

Technische Daten

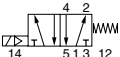

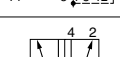

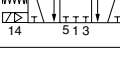
Betriebsdruck :	-0,9 bis 10 bar	
Betriebstemperatur :	-10 bis +60 °C	
	DX02	DX01
Durchfluss (Q _{max.}) :	630 l/min	1000 l/min
Durchfluss (Q _n) :	385 l/min	585 l/min

Isomax – ISO 15407-1 – Größen 02 und 01 15 mm DIN C/24 VDC/1,2 W Magnetventilschalter

Symbol	Beschreibung	Größe	Gewicht (g)	Bestell-Nr.
	5/2 Elektr. Signal - Feder	02 - 18 mm	130	DX02-621-951M
		01 - 26mm	170	DX01-621-951M
	5/2 Elektr. Signal - Differenzial	02 - 18 mm	130	DX02-651-951M
		01 - 26mm	170	DX01-651-951M
	5/2 Elektr. Signal - Elektr. Signal	02 - 18 mm	130	DX02-606-951M
		01 - 26mm	170	DX01-606-951M
	5/3 Geschl. Mittelst.	02 - 18 mm	130	DX02-616-951M
		01 - 26mm	170	DX01-616-951M
	5/3 Entlüftete Mittelst.	02 - 18 mm	160	DX02-611-951M
		01 - 26mm	170	DX01-611-951M


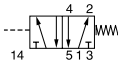
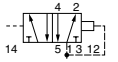
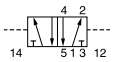
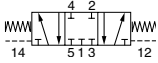

Magnetventilanschlüsse und Kabelstecker müssen separat bestellt werden. Siehe Abschnitt zu Magnetventilen

Isomax – ISO 15407-1 – Größen 02 und 01 Ohne 15 mm DIN C Magnetventilschalter

Symbol	Beschreibung	Größe	Gewicht (g)	Bestell-Nr.
	5/2 Elektr. Signal - Feder	02 - 18 mm	130	DX02-621-60
		01 - 26mm	170	DX01-621-60
	5/2 Elektr. Signal - Differenzial	02 - 18 mm	130	DX02-651-60
		01 - 26mm	170	DX01-651-60
	5/2 Elektr. Signal - Elektr. Signal	02 - 18 mm	130	DX02-606-60
		01 - 26mm	170	DX01-606-60
	5/3 Geschl. Mittelst.	02 - 18 mm	130	DX02-616-60
		01 - 26mm	170	DX01-616-60
	5/3 Entlüftete Mittelst.	02 - 18 mm	160	DX02-611-60
		01 - 26mm	170	DX01-611-60

15-mm-Magnetventilschalter, Magnetventilanschlüsse und Kabelstecker müssen separat bestellt werden. Siehe Abschnitt zu Magnetventilen

Isomax – ISO 15407-1 – Größen 02 und 01
Pneumatisch ferngesteuert
Ohne manuelle Übersteuerung Magnetspule

Symbol	Beschreibung	Größe	Gewicht (g)	Bestell-Nr.
 	5/2 Pneum. Signal - Federn	02 - 18 mm	90	DX02-421-60
		01 - 26mm	130	DX01-421-60
	5/2 Pneum. Signal - Differenzial	02 - 18 mm	90	DX02-451-60
		01 - 26mm	130	DX01-451-60
	5/2 Pneum. Signal - Pneum. Signal	02 - 18 mm	90	DX02-406-60
		01 - 26mm	130	DX01-406-60
	5/3 Geschl. Mittelst.	02 - 18 mm	90	DX02-416-60
		01 - 26mm	130	DX01-416-60
	5/3 Entlüftete Mittelst.	02 - 18 mm	90	DX02-411-60
		01 - 26mm	130	DX01-411-60

Keramik-Technologie

Alle ISOMAX-Produkte haben hochtechnologische Keramikschalter.

• **Höchste Zuverlässigkeit:**

Hohe Lebensdauer – über 100 Millionen Betätigungszyklen*.
 Für den Betrieb mit geölter oder ungeölter Luft geeignet.
 Unempfindlich gegen Veränderungen der Luftqualität.
 Dichtungsfreie Schaltung.
 Reibungsfreier Betrieb.

• **Leistungsstark:**

Schieberventil ermöglicht großen Durchfluss- / Größenbereich und kurze Schaltzeiten dank kurzer Schieberwege und geringer Reibung.

• **Wahlschalter**

Über einen Wahlschalter kann man zwischen interner und externer Steuerluftversorgung wählen.



Keramikplatte



• **Größe 02 & Größe 01**

Magnetventil-Entlüftung

• **Stabile Funktion – hohe Lebensdauer**

Reibungsarmes Schalten: Minimaler Verschleiß an Ventilstellglied und Dichtungen.

Keramikschieber verleihen diesen Ventilen optimale Lebensdauer. Elektrisch oder pneumatisch vorgesteuert. Große Auswahl an Einzel- und Mehrfachgrundplatten. Einsatz von Vakuum bis zu 12 bar.

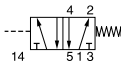
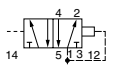
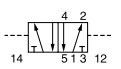
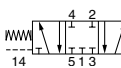
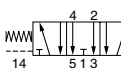
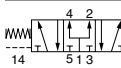
- Größe 1, 2 und 3
- Keramikschieber-Technologie für lange Lebensdauer
- Von Vakuum bis 12 bar einsetzbar
- Interne oder externe Vorsteuerluftversorgung bei selbem Ventil
- M12 Anschluss einzeln an jeder Spule
- M12 zentraler Anschluss



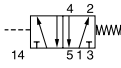
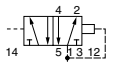
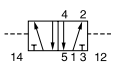
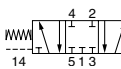
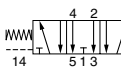
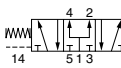
 **Für Produkte mit ATEX-Zertifizierung wenden Sie sich bitte an eines unserer Verkaufsbüros.**

Isomax - ISO 5599-1 - Größe 1, 2 & 3
Pneumatisch betätigtes ISO-Ventil
Mit Handhilfsbetätigung

Technische Daten			
Betriebsdruck :	-0,9 bis 12 bar		
Betriebstemperatur :	-10 bis +60 °C		
	DX1	DX2	DX3
Durchfluss (Qmax.) :	1680 l/min	3640 l/min	6420 l/min
Durchfluss (Qn) :	1150 l/min	2330 l/min	4050 l/min
ATEX Zulassung:	CE Ex II 2 GD c 85°C		

Symbol	Beschreibung	Größe	Gewicht (g)	Bestell-Nr.
	5/2 Pneum. Signal - Feder	1 - 43 mm	350	DX1-421-70
		2 - 56 mm	600	DX2-421-70
		3 - 71 mm	1100	DX3-421-70
	5/2 Pneum. Signal - Differenzial	1 - 43 mm	350	DX1-451-70
		2 - 56 mm	600	DX2-451-70
		3 - 71 mm	1100	DX3-451-70
	5/2 Pneum. Signal - Pneum. Signal	1 - 43 mm	350	DX1-406-70
		2 - 56 mm	600	DX2-406-70
		3 - 71 mm	1100	DX3-406-70
	5/3 Pneum. Signal Geschl. Mittelst.	1 - 43 mm	350	DX1-416-70
		2 - 56 mm	600	DX2-416-70
		3 - 71 mm	1100	DX3-416-70
	5/3 Pneum. Signal Entlüftete Mittelst.	1 - 43 mm	350	DX1-411-70
		2 - 56 mm	600	DX2-411-70
		3 - 71 mm	1100	DX3-411-70
	5/3 Pneum. Signal Beaufschl. Mittelst.	1 - 43 mm	350	DX1-413-70
		2 - 56 mm	600	DX2-413-70

Isomax - ISO 5599-1 - Größe 1, 2 & 3
Pneumatisch betätigtes ISO-Ventil
Ohne Handhilfsbetätigung

Symbol	Beschreibung	Größe	Gewicht (g)	Bestell-Nr.
	5/2 Pneum. Signal - Feder	1 - 43 mm	350	DX1-421-60
		2 - 56 mm	600	DX2-421-60
		3 - 71 mm	1100	DX3-421-60
	5/2 Pneum. Signal - Differenzial	1 - 43 mm	350	DX1-451-60
		2 - 56 mm	600	DX2-451-60
		3 - 71 mm	1100	DX3-451-60
	5/2 Pneum. Signal - Pneum. Signal	1 - 43 mm	350	DX1-406-60
		2 - 56 mm	600	DX2-406-60
		3 - 71 mm	1100	DX3-406-60
	5/3 Pneum. Signal Geschl. Mittelst.	1 - 43 mm	350	DX1-416-60
		2 - 56 mm	600	DX2-416-60
		3 - 71 mm	1100	DX3-416-60
	5/3 Pneum. Signal Entlüftete Mittelst.	1 - 43 mm	350	DX1-411-60
		2 - 56 mm	600	DX2-411-60
		3 - 71 mm	1100	DX3-411-60
	5/3 Pneum. Signal Beaufschl. Mittelst.	1 - 43 mm	350	DX1-413-60
		2 - 56 mm	600	DX2-413-60

Isomax - ISO 5599-1 - Größe 1, 2 & 3

Elektrisch betätigtes ISO-Ventil mit CNOMO-Magnetventil(en) 24 V=

Mit manueller Übersteuerung ohne Verriegelung an Magnetventilschalter – Ohne direkte manuelle Übersteuerung der Ventilschule

Symbol	Beschreibung	Größe	Gewicht (g)	Bestell-Nr.
	5/2 Elektr. Signal - Feder 	1 - 43 mm	500	DX1-621-BL49
		2 - 56 mm	750	DX2-621-BL49
		3 - 71 mm	1250	DX3-621-BL49
	5/2 Elektr. Signal - Differenzial 	1 - 43 mm	500	DX1-651-BL49
		2 - 56 mm	750	DX2-651-BL49
		3 - 71 mm	1250	DX3-651-BL49
	5/2 Elektr. Signal - Elektr. Signal 	1 - 43 mm	650	DX1-606-BL49
		2 - 56 mm	900	DX2-606-BL49
		3 - 71 mm	1400	DX3-606-BL49
5/3 Elektr. Signal Geschl. Mittelst. 	1 - 43 mm	560	DX1-616-BL49	
	2 - 56 mm	900	DX2-616-BL49	
	3 - 71 mm	1400	DX3-616-BL49	
5/3 Elektr. Signal Entlüftete Mittelst. 	1 - 43 mm	650	DX1-611-BL49	
	2 - 56 mm	900	DX2-611-BL49	
	3 - 71 mm	1400	DX3-611-BL49	
5/3 Elektr. Signal Beaufschl. Mittelst. 	1 - 43 mm	650	DX1-613-BL49	
	2 - 56 mm	900	DX2-613-BL49	

Magnetventilanschlüsse und Kabelstecker müssen separat bestellt werden. Siehe Abschnitt zu Magnetventilen

Isomax - ISO 5599-1 - Größe 1, 2 & 3

Elektrisch betätigtes ISO-Ventil mit CNOMO-Betätigung ohne Spule

Mit manueller Übersteuerung ohne Verriegelung an Magnetventilschalter – Ohne direkte manuelle Übersteuerung der Ventilschule


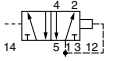
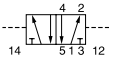
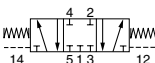

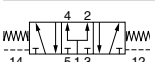
Symbol	Beschreibung	Größe	Gewicht (g)	Bestell-Nr.
	5/2 Elektr. Signal - Feder 	1 - 43 mm	400	DX1-621-BN
		2 - 56 mm	650	DX2-621-BN
		3 - 71 mm	1150	DX3-621-BN
	5/2 Elektr. Signal - Differenzial 	1 - 43 mm	400	DX1-651-BN
		2 - 56 mm	650	DX2-651-BN
		3 - 71 mm	1150	DX3-651-BN
	5/2 Elektr. Signal - Elektr. Signa 	1 - 43 mm	550	DX1-606-BN
		2 - 56 mm	800	DX2-606-BN
		3 - 71 mm	1300	DX3-606-BN
5/3 Elektr. Signal Geschl. Mittelst. 	1 - 43 mm	550	DX1-616-BN	
	2 - 56 mm	800	DX2-616-BN	
	3 - 71 mm	1300	DX3-616-BN	
5/3 Elektr. Signal Entlüftete Mittelst. 	1 - 43 mm	550	DX1-611-BN	
	2 - 56 mm	800	DX2-611-BN	
	3 - 71 mm	1300	DX3-611-BN	
5/3 Elektr. Signal Beaufschl. Mittelst. 	1 - 43 mm	550	DX1-613-BN	
	2 - 56 mm	800	DX2-613-BN	

30 x 30 DIN Bauform A oder 22 x 30 DIN Bauform B Spule und Spulenanschlüsse müssen separat bestellt werden. Siehe Abschnitt zu Magnetventilen

Isomax - ISO 5599-1 - Größe 1, 2 & 3

Ventil einzeln ohne Schalter


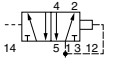
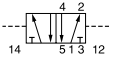
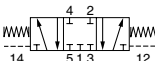
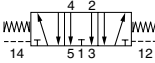
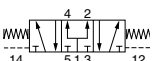
Mit manueller Übersteuerung der Ventilschule

Symbol	Beschreibung	Größe	Gewicht (g)	Bestell-Nr.
	5/2 Pneum. Signal - Feder	1 - 43 mm	350	DX1-621-70
		2 - 56 mm	600	DX2-621-70
		3 - 71 mm	1100	DX3-621-70
	5/2 Pneum. Signal - Differenzial	1 - 43 mm	350	DX1-651-70
		2 - 56 mm	600	DX2-651-70
		3 - 71 mm	1100	DX3-651-70
	5/2 Pneum. Signal - Pneum. Signal	1 - 43 mm	350	DX1-606-70
		2 - 56 mm	600	DX2-606-70
		3 - 71 mm	1100	DX3-606-70
	5/3 Pneum. Signal Geschl. Mittelst.	1 - 43 mm	350	DX1-616-70
		2 - 56 mm	600	DX2-616-70
		3 - 71 mm	1100	DX3-616-70
	5/3 Pneum. Signal Entlüftete Mittelst.	1 - 43 mm	350	DX1-611-70
		2 - 56 mm	600	DX2-611-70
		3 - 71 mm	1100	DX3-611-70
	5/3 Pneum. Signal Beaufschl. Mittelst.	1 - 43 mm	350	DX1-613-70
		2 - 56 mm	600	DX2-613-70

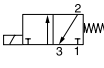







Isomax - ISO 5599-1 - Größe 1, 2 & 3

Ventil einzeln ohne Schalter

Ohne direkte manuelle Übersteuerung der Ventilschule

Symbol	Beschreibung	Größe	Gewicht (g)	Bestell-Nr.
	5/2 Pneum. Signal - Feder	1 - 43 mm	350	DX1-621-60
		2 - 56 mm	600	DX2-621-60
		3 - 71 mm	1100	DX3-621-60
	5/2 Pneum. Signal - Differenzial	1 - 43 mm	350	DX1-621-60
		2 - 56 mm	600	DX2-621-60
		3 - 71 mm	1100	DX3-621-60
	5/2 Pneum. Signal - Pneum. Signal	1 - 43 mm	350	DX1-606-60
		2 - 56 mm	600	DX2-606-60
		3 - 71 mm	1100	DX3-606-60
	5/3 Pneum. Signal Geschl. Mittelst.	1 - 43 mm	350	DX1-616-60
		2 - 56 mm	600	DX2-616-60
		3 - 71 mm	1100	DX3-616-60
	5/3 Pneum. Signal Entlüftete Mittelst.	1 - 43 mm	350	DX1-611-60
		2 - 56 mm	600	DX2-611-60
		3 - 71 mm	1100	DX3-611-60
	5/3 Pneum. Signal Beaufschl. Mittelst.	1 - 43 mm	350	DX1-613-60
		2 - 56 mm	600	DX2-613-60

15 mm NC Magnetschalter – Standardversion

Spannung	Gewicht (g)	Ohne manuelle Übersteuerung Bestell-Nr.	Nicht erweitert			Erweitert	
			Ohne manuelle Übersteuerung Bestell-Nr.	Blaue Übersteuerung non locking flush Bestell-Nr.	Gelbe Übersteuerung Locking flush Bestell-Nr.	Blaue Übersteuerung non locking flush Bestell-Nr.	Gelbe Übersteuerung Locking flush Bestell-Nr.
 	12 VDC	38 	P2E-KV32B0	P2E-KV32B1	P2E-KV32B2		
	24 VDC	38 	P2E-KV32C0	P2E-KV32C1	P2E-KV32C2	P2E-KV32C3	P2E-KV32C4
	48 VDC	38 	P2E-KV32D0	P2E-KV32D1	P2E-KV32D2		
	24 VAC 50 Hz	38 	P2E-KV31C0	P2E-KV31C1	P2E-KV31C2	P2E-KV31C3	P2E-KV31C4
	48 VAC 50/60Hz	38 	P2E-KV34D0	P2E-KV34D1	P2E-KV34D2		
	115 VAC 50Hz/ 120 VAC 60Hz	38 	P2E-KV31F0	P2E-KV31F1	P2E-KV31F2		
	230 VAC 50Hz	38	P2E-KV31J0	P2E-KV31J1	P2E-KV31J2		
	240 VAC 60Hz/						

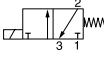

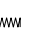




Montageschrauben sind im Lieferumfang des Magnetventilschalters enthalten.

15 mm NC Magnetschalter - Mobile Version

Spannung	Gewicht (g)	Ohne manuelle Übersteuerung Bestell-Nr.	Nicht erweitert	
			Ohne manuelle Übersteuerung Bestell-Nr.	Blaue Übersteuerung Ohne Verriegelung Bestell-Nr.
 	12 VDC	38	P2E-MV35B0	P2E-MV35B1
	24 VDC	38	P2E-MV35C0	P2E-MV35C1
	37,5 VDC	38	P2E-MV35W0	P2E-MV35W1
	48 VDC	38	P2E-MV35D0	P2E-MV35D1
	72 VDC	38	P2E-MV35T0	P2E-MV35T1
	78 VDC	38	P2E-MV35Y0	P2E-MV35Y1
	96 VDC	38	P2E-MV35V0	P2E-MV35V1
	110 VDC	38	P2E-MV35E0	P2E-MV35E1



Montageschrauben sind im Lieferumfang des Magnetventilschalters enthalten.

15 mm NC Magnetschalter – Version für die Lebensmittelindustrie

Spannung	Gewicht (g)	Ohne manuelle Übersteuerung Bestell-Nr.	Nicht erweitert			Erweitert	
			Ohne manuelle Übersteuerung Bestell-Nr.	Blaue Übersteuerung non locking flush Bestell-Nr.	Gelbe Übersteuerung Locking flush Bestell-Nr.	Blaue Übersteuerung non locking flush Bestell-Nr.	Gelbe Übersteuerung Locking flush Bestell-Nr.
 	24 VDC	38 	P2E-QV32C0	P2E-QV32C1	P2E-QV32C2	P2E-QV32C3	P2E-QV32C4
	48 VDC	38 	P2E-QV32D0	P2E-QV32D1	P2E-QV32D2		
	24 VAC 50 Hz	38 	P2E-QV31C0	P2E-QV31C1	P2E-QV31C2	P2E-QV31C3	P2E-QV31C4
	48 VAC 50/60 Hz	38 	P2E-QV34D0	P2E-QV34D1	P2E-QV34D2		
	115 VAC 50 Hz 120 VAC 60 Hz	38 	P2E-QV31F0	P2E-QV31F1	P2E-QV31F2	P2E-QV31F3	P2E-QV31F4
	230 VAC 50 Hz	38	P2E-QV31J0	P2E-QV31J1	P2E-QV31J2	P2E-QV31J3	P2E-QV31J4
	240 VAC 60 Hz						




Montageschrauben sind im Lieferumfang des Magnetventilschalters enthalten.

Magnetventilanschlüsse 15 mm DIN Bauform C/ISO15217

Beschreibung	Eigenschaft	Visualisierung	Kabellänge	Gewicht (g)	Bestell-Nr.
 Mit Großkopfschraube Geeignet für die Montage an unzugänglichen oder vertieften Positionen	Standard IP65	Keine LED	Kein Kabel	20	P8C-C
		24 VDC LED	Kein Kabel	20	P8C-C26C
		110 VAC LED	Kein Kabel	20	P8C-C21E
 Mit Standardschraube	Standard IP65	Keine LED	Kein Kabel	15	P8C-D
		24 VDC/VAC	2 Meter	115	P8L-C2
			5 Meter	240	P8L-C5
			LED Kein Kabel	15	P8C-D26C
		110 VAC LED	2 Meter	170	P8L-C226C
			5 Meter	240	P8L-C526C
			10 Meter	440	P8L-CA26C
			Kein Kabel	115	P8C-D21E
			2 Meter	115	P8L-C221E
		5 Meter	230	P8L-C521E	

Gemäß der EU-Maschinenrichtlinie EN 983 müssen Magnetventile mit manueller Übersteuerung aus Sicherheitsgründen Betätigungsarme mit Federrückstellung haben.


3/2 NC CNOMO-Schalter – Ohne Spule

Beschreibung	Manuelle Übersteuerung	Gewicht (g)	Bestell-Nr.
 Magnetschalter für Spule 30 x 30 DIN Bauform Für niedrige Leistung Spule 2,5 W/3 VA	Keine manuelle Übersteuerung	65	P2FP23N4A
	Impuls ohne Verriegelung	65	P2FP23N4B
	Mit Verriegelung	65	P2FP23N4C
 Magnetschalter für Spule 30 x 30 DIN Bauform A Für hohe Leistung Spule 4,5 W/5 VA	Keine manuelle Übersteuerung	65	EV3000100
	Impuls ohne Verriegelung	65	EV3001100
	Mit Verriegelung	65	EV3003100
 Magnetschalter für Spule 22 x 30 DIN Bauform B Für niedrige Leistung Spule 2,5 W/4,5 VA	Keine manuelle Übersteuerung	65	1EV0*310
	Impuls ohne Verriegelung	65	1EV1*310
	Mit Verriegelung	65	1EV3*310



Spulen 30 x 30 DIN Bauform A und 22 x 30 DIN Bauform B für CNOMO-Schalter

Spannung	30 x 30 DIN Bauform A		22 x 30 DIN Bauform B		
	Gewicht (g)	Bestell-Nr.	Bestell-Nr.	Gewicht (g)	Bestell-Nr.
		Niedrige Leistung (zur Verwendung mit P2FP23N4x)	Hohe Leistung (zur Verwendung mit EV300x100)		Niedrige Leistung (zur Verwendung mit 1EVx*310)
12 VDC	105	P2FCA445	P2FCA545	93	P2FCB345
24 VDC	105	P2FCA449	P2FCA549	93	P2FCB349
48 VDC	105	P2FCA451	P2FCA351	93	P2FCB351
12 VAC 50/60 Hz	105	P2FCA440	P2FCA540	93	P2FCB340
24 VAC 50/60 Hz	105	P2FCA445	P2FCA545	93	P2FCB345
48 VAC 50/60 Hz	105	P2FCA449	P2FCA549	93	P2FCB349
110 VAC 50 Hz/120 VAC 60 Hz	105	P2FCA453	P2FCA553	93	P2FCB353
230 VAC 50 Hz/240 VAC 60 Hz	105	P2FCA457	P2FCA557	93	P2FCB357


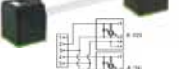
Ersatzmagnetmuttern

Beschreibung	Verwendung	Gewicht (g)	Bestell-Nr.
 Kunststoffrändelmutter	Für Ventil mit gängigem Auslass	5	P2FNP
	Diffusor-Kunststoffmutter	Für Ventil mit Entlüftung	5

Magnetstecker 30 x 30 DIN Bauform A oder 22 x 30 DIN Bauform B

Beschreibung	Eigenschaft	Visualisierung	Kabellänge	Gewicht (g)	Bestell-Nr.
 Stecker 30 x 30 DIN Bauform A Mit Standardschraube	Standard IP65	Keine LED	Kein Kabel	15	3EV290V10
		24 VDC/VAC LED	Kein Kabel	30	3EV290V20-24
			5 Meter 355	355	3EV290V20-24L5
		110 VAC LED	Kein Kabel	30	3EV290V20-110
			5 Meter	470	3EV290V20-110L5
 Stecker 22 x 30 DIN Bauform B Mit Standardschraube	Standard IP65	230 VAC LED	Kein Kabel	30	3EV290V20-230
			5 Meter	350	3EV290V20-230L5
		Keine LED	Kein Kabel	15	3EV290V10
		24 VDC/VAC LED	Kein Kabel	20	3EV10V20-24
			5 Meter	350	3EV10V20-24L5
Anschlussschema Keine LED-Version		110 VAC LED	Kein Kabel	25	3EV10V20-110
			5 Meter	355	3EV10V20-110L5
		230 VAC LED	Kein Kabel	25	3EV10V20-230
			5 Meter	360	3EV10V20-230L5

Ersatzmagnetmuttern

Beschreibung	Eigenschaft	Visualisierung	Kabellänge	Gewicht (g)	Bestell-Nr.
 M12-Anschluss für eine Spule	24 VAC/DC – 4A	LED	Kein Kabel	30	P8C-A626C
 M12-Anschluss für zwei Spulen	24 VAC/DC – 4A	LED	Kein Kabel	70	P8C-AM26C

Anmerkung: Magnetschalter sind an der Ventilserie Viking montiert. Bestellen Sie mit den obigen Teilenummern Ersatzteile. Die Schalter werden mit Montageschrauben und O-Ringen für die Schnittstelle geliefert.
Spulen und Stecker müssen separat bestellt werden.

Magnet- oder pneumatisch betätigt. Vakuum bis 10 bar.
Geeignet für anspruchsvolle Umgebungsbedingungen.

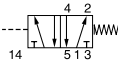
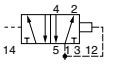
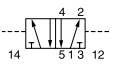
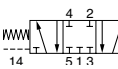
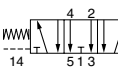
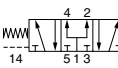


- Größe HA und HB (26mm und 18mm)
- Stabiler und korrosionsfester Grundkörper
- Interne LED und Gleichrichter
- Wahlweise interne oder externe Vorsteuerluftversorgung
- Zentraler M12-Anschluss

Technische Daten		
Betriebsdruck :	2,0 bis 10 bar	
Betriebstemperatur :	-15 bis +50 °C	
	Größe 02	Größe 01
Durchfluss (Qmax.) :	10,8 l/s	25,3 l/s
Durchfluss (Qn) :	6,5 l/s	15,3 l/s

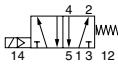
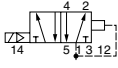
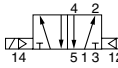
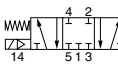
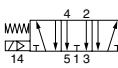
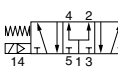
**Isys ISO 15407-1 - Größe 02 & 01
Pneumatisch ferngesteuert**

Orientierte Seite 14, LED und Überspannungsschutz

Symbol	Beschreibung	Größe	Gewicht (g)	Bestell-Nr.
	5/2 Pneum. Signal - Feder & Diff.	02 - 18 mm	150	HBFWX000XXA
		01 - 26 mm	250	HAFWX000XXA
	5/2 Pneum. Signal - Differenzial	02 - 18 mm	150	HB3WX000XXA
		01 - 26 mm	250	HA3WX000XXA
	5/2 Pneum. Signal - Pneum. Signal	02 - 18 mm	165	HB4WX000XXA
		01 - 26 mm	265	HA4WX000XXA
	5/3 Pneum. Signal Geschl. Mittelst.	02 - 18 mm	165	HB8WX000XXA
		01 - 26 mm	265	HA8WX000XXA
	5/3 Pneum. Signal Entlüftete Mittelst.	02 - 18 mm	165	HB9WX000XXA
		01 - 26 mm	265	HA9WX000XXA
	5/3 Pneum. Signal Beaufschl. Mittelst.	02 - 18 mm	165	HB0WX000XXA
		01 - 26 mm	265	HA0WX000XXA

**Isys ISO 15407-1 - Größe 02 & 01
Mit 24 VDC/1 W integrierter Spule – Integrierter M12-Anschluss**

Orientierte Seite 14, LED und Überspannungsschutz

Symbol	Beschreibung	Größe	Gewicht (g)	Bestell-Nr.
	5/2 Elektr. Signal - Feder & Diff.	02 - 18 mm	150	HBEXWBG2G9000FA
		01 - 26 mm	250	HAEXWBG2G9000FA
	5/2 Elektr. Signal - Differenzial	02 - 18 mm	150	HB1WXBG2G9000FA
		01 - 26 mm	250	HA1WXBG2G9000FA
	5/2 Elektr. Signal - Elektr. Signal	02 - 18 mm	165	HB2WXBG2G9000FA
		01 - 26 mm	265	HA2WXBG2G9000FA
	5/3 Elektr. Signal Geschl. Mittelst.	02 - 18 mm	165	HB5WXBG2G9000FA
		01 - 26 mm	265	HA5WXBG2G9000FA
	5/3 Elektr. Signal Entlüftete Mittelst.	02 - 18 mm	165	HB6WXBG2G9000FA
		01 - 26 mm	265	HA6WXBG2G9000FA
	5/3 Elektr. Signal Beaufschl. Mittelst.	02 - 18 mm	165	HB7WXBG2G9000FA
		01 - 26 mm	265	HA7WXBG2G9000FA

Ventile für anspruchsvolle Umgebungsbedingungen.
Magnet- oder pneumatisch betätigt. Vakuum bis 10 bar.
Große Auswahl an elektrischen Steckverbindungen.

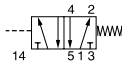
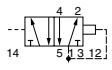
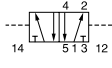
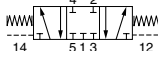
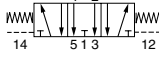
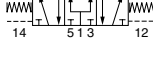


- Größen 1, 2 und 3
- Stabiler, korrosionsfester Grundkörper
- Für Vakuum bis 10 bar einsetzbar
- Wahlweise interne oder externe Vorsteuerluftversorgung
- DIN Form A, M12, M23 Steckanschlüsse

Technische Daten

Betriebsdruck :	2,0 bis 10 bar		
Betriebstemperatur :	-15 bis +50 °C		
Durchfluss (Qmax.) :	Größe 1	Größe 2	Größe 3
	34,5 l/s	69,0 l/s	130,8 l/s
Durchfluss (Qn) :	20,8 l/s	42,0 l/s	83,7 l/s

Isys ISO 5599-1 - Größe 1, 2 & 3 Pneumatisch betätigtes ISO-Ventil ohne Handhilfsbetätigung

Symbol	Beschreibung	Größe	Gewicht (g)	Bestell-Nr.
	5/2 Pneum. Signal - Feder & Diff.	1 - 43 mm	600	H1FWX000XXD
		2 - 56 mm	1020	H2FWX000XXD
		3 - 71 mm	1300	H3FWX000XXD
	5/2 Pneum. Signal - Differenzial	1 - 43 mm	600	H13WX000XXD
		2 - 56 mm	1020	H23WX000XXD
		3 - 71 mm	1300	H33WX000XXD
	5/2 Pneum. Signal - Elektr. Signal	1 - 43 mm	600	H14WX000XXD
		2 - 56 mm	1020	H24WX000XXD
		3 - 71 mm	1300	H34WX000XXD
	5/3 Pneum. Signal Geschl. Mittelst.	1 - 43 mm	600	H18WX000XXD
		2 - 56 mm	1020	H28WX000XXD
		3 - 71 mm	1300	H38WX000XXD
	5/3 Pneum. Signal Entlüftete Mittelst.	1 - 43 mm	600	H19WX000XXD
		2 - 56 mm	1020	H29WX000XXD
		3 - 71 mm	1300	H39WX000XXD
	5/3 Pneum. Signal Beaufschl. Mittelst.	1 - 43 mm	600	H10WX000XXD
		2 - 56 mm	1020	H20WX000XXD
		3 - 71 mm	1300	H30WX000XXD

30 x 30 DIN Bauform A oder 22 x 30 DIN Bauform B Magnetspule und Magnetventilanschlüsse müssen separat bestellt werden.
Siehe Abschnitt zu Magnetventilen

Isys ISO 5599-1 - Größe 1, 2 & 3

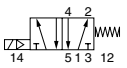
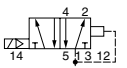
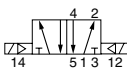
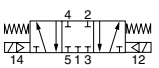
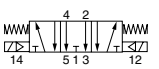
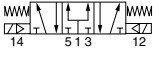
CNOMO-Schalter mit 30 x 30 DIN Bauform A/24 VDC/2,7 W Magnetspule

Symbol	Beschreibung	Größe	Gewicht (g)	Bestell-Nr.
	5/2 Elektr. Signal - Feder & Diff.	1 - 43 mm	770	H1EWXBBL49D
		2 - 56 mm	1190	H2EWXBBL49D
		3 - 71 mm	1470	H3EWXBBL49D
	5/2 Elektr. Signal - Differenzial	1 - 43 mm	770	H11WXBBL49D
		2 - 56 mm	1190	H21WXBBL49D
		3 - 71 mm	1470	H31WXBBL49D
	5/2 Elektr. Signal - Elektr. Signal	1 - 43 mm	940	H12WXBBL49D
		2 - 56 mm	1360	H22WXBBL49D
		3 - 71 mm	1640	H32WXBBL49D
	5/3 Elektr. Signal Geschl. Mittelst.	1 - 43 mm	940	H15WXBBL49D
		2 - 56 mm	1360	H25WXBBL49D
		3 - 71 mm	1640	H35WXBBL49D
	5/3 Elektr. Signal Entlüftete Mittelst.	1 - 43 mm	940	H16WXBBL49D
		2 - 56 mm	1360	H26WXBBL49D
		3 - 71 mm	1640	H36WXBBL49D
	5/3 Elektr. Signal Beaufschl. Mittelst.	1 - 43 mm	940	H17WXBBL49D
		2 - 56 mm	1360	H27WXBBL49D
		3 - 71 mm	1640	H37WXBBL49D

Magnetventilanschlüsse und Kabelstecker müssen separat bestellt werden. Siehe Abschnitt zu Magnetventilen

Isys ISO 5599-1 - Größe 1, 2 & 3


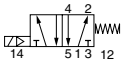
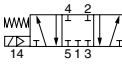
Elektrisch betätigtes ISO-Ventil mit CNOMO-Betätigung ohne Spule

Symbol	Beschreibung	Größe	Gewicht (g)	Bestell-Nr.
	5/2 Elektr. Signal - Feder & Diff.	1 - 43 mm	650	H1EWXBBNXXD
		2 - 56 mm	1070	H2EWXBBNXXD
		3 - 71 mm	1350	H3EWXBBNXXD
	5/2 Elektr. Signal - Differenzial	1 - 43 mm	650	H11WXBBNXXD
		2 - 56 mm	1070	H21WXBBNXXD
		3 - 71 mm	1350	H31WXBBNXXD
	5/2 Elektr. Signal - Elektr. Signal	1 - 43 mm	700	H12WXBBNXXD
		2 - 56 mm	1120	H22WXBBNXXD
		3 - 71 mm	1400	H32WXBBNXXD
	5/3 Elektr. Signal Geschl. Mittelst.	1 - 43 mm	700	H15WXBBNXXD
		2 - 56 mm	1120	H25WXBBNXXD
		3 - 71 mm	1400	H35WXBBNXXD
	5/3 Elektr. Signal Entlüftete Mittelst.	1 - 43 mm	700	H16WXBBNXXD
		2 - 56 mm	1120	H26WXBBNXXD
		3 - 71 mm	1400	H36WXBBNXXD
	5/3 Elektr. Signal Beaufschl. Mittelst.	1 - 43 mm	700	H17WXBBNXXD
		2 - 56 mm	1120	H27WXBBNXXD
		3 - 71 mm	1400	H37WXBBNXXD


30 x 30 DIN Bauform A oder 22 x 30 DIN Bauform B Magnetspule und Magnetventilanschlüsse müssen separat bestellt werden. Siehe Abschnitt zu Magnetventilen

Isys ISO 5599-1 - Größe 1, 2 & 3


CNOMO-Schalter mit zentralem M12-Anschluss/24 VDC/2,7 W Magnetspule

Symbol	Beschreibung	Größe	Gewicht (g)	Bestell-Nr.
 	5/2 Elektr. Signal - Feder & Diff.	1 - 43 mm	770	H1EWXBG2B9000FD
		2 - 56 mm	1290	H2EWXBG2B9000FD
		3 - 71 mm	1570	H3EWXBG2B9000FD
	5/2 Elektr. Signal - Differenzial	1 - 43 mm	770	H11WXBG2B9000FD
		2 - 56 mm	1290	H21WXBG2B9000FD
		3 - 71 mm	1570	H31WXBG2B9000FD
	5/2 Elektr. Signal - Elektr. Signal	1 - 43 mm	1040	H12WXBG2B9000FD
		2 - 56 mm	1460	H22WXBG2B9000FD
		3 - 71 mm	1740	H32WXBG2B9000FD
	5/3 Elektr. Signal Geschl. Mittelst.	1 - 43 mm	1040	H15WXBG2B9000FD
		2 - 56 mm	1460	H25WXBG2B9000FD
		3 - 71 mm	1740	H35WXBG2B9000FD
	5/3 Elektr. Signal Entlüftete Mittelst.	1 - 43 mm	1040	H16WXBG2B9000FD
		2 - 56 mm	1460	H26WXBG2B9000FD
		3 - 71 mm	1740	H36WXBG2B9000FD
	5/3 Elektr. Signal Beaufschl. Mittelst.	1 - 43 mm	1040	H17WXBG2B9000FD
		2 - 56 mm	1460	H27WXBG2B9000FD
		3 - 71 mm	1740	H37WXBG2B9000FD


Anschlussplatte mit seitlichem Anschluss - ISO 15407-1 - Größe 02 & 01

Beschreibung	Größe	Anschlussgröße	Gewicht (g)	Bestell-Nr.
 Individuelle Grundplatte Kann für externe Versorgung oder einzelne oder doppelte pneumatische Fernsteuerung verwendet werden.	02 - 18 mm	1/8 BSPP	70	PL02-01-70
		1/8 NPT	70	PL02-01-70
	01 - 26 mm	1/4 BSPP	120	PL02-01-70
		1/4 NPT	120	PL02-01-70

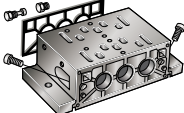
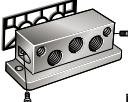





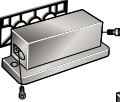
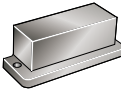
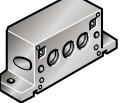
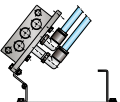

Grundplatte mit seitlichem Anschluss - ISO 15407-1 - Größe 02 & 01

Beschreibung	Größe	Anschlussgröße	Gewicht (g)	Bestell-Nr.
 Grundplatte mit zwei Ventilplätzen und seitlichen Anschlüssen Kann für externe Versorgung verwendet werden. Kann nicht für Fernsteuerung verwendet werden.	02 - 18 mm	1/8 BSPP	140	PJLP02-201-70
		1/8 NPT	140	PJLP02-201-80
	01 - 26 mm	1/4 BSPP	700	PJLP01-202-70
		1/4 NPT	700	PJLP01-202-80
Grundplatte mit zwei Ventilplätzen Kann für externe Versorgung über Anschluss 14 oder einzelne oder doppelte pneumatische Fernsteuerung verwendet werden.	01 - 26 mm	1/4 BSPP	730	PJL01-202-70
		1/4 NPT	730	PJL01-202-80
Endplatten-Satz	02 - 18 mm	1/4 BSPP	150	PEJ02-02-70
		1/4 NPT	150	PEJ02-02-80
	01 - 26 mm	3/8 BSPP	520	PEJ01-03-70
		3/8 NPT	520	PEJ01-03-80


Zubehör

Beschreibung	Größe	Gewicht (g)	Bestell-Nr.
 Blindplatte	02 - 18 mm	40	DX02BLK
	01 - 26 mm	50	DX01BLK
Blindstopfen	02 - 18 mm	10	DX02BD0
	01 - 26 mm	20	DX01BD0
Schraube, Unterlegscheibe und Mutter	02 - 18 mm	120	DX02M2MB
	01 - 26 mm	120	DX01M2MB




Verteiler unten und Endplatte - ISO 15407-1 - Größe 02 & 01

Beschreibung		Größe	Anschlussgröße	Gewicht (g)	Bestell-Nr.	
	Anschluss Zweiventilposition	Int. Versorgung	02 - 18 mm	1/8 BSPP	200	P2V-AM511PB
			01 - 26 mm	1/4 BSPP	400	P2V-BM512PB
	Einschließlich Dichtung, Passschrauben und Kappen	Ext. Versorgung	02 - 18 mm	1/8 BSPP	200	P2V-AM511NB
			01 - 26 mm	1/4 BSPP	400	P2V-BM512NB
 	Seitliche Anschlüsse	Linke Endplatte	02 - 18 mm	1/4 BSPP	180	P2V-AM512GS
		Einschließlich Dichtung und Passschrauben	01 - 26 mm	3/8 BSPP	210	P2V-BM513GS
		Rechte Endplatte	02 - 18 mm	1/4 BSPP	180	P2V-AM512HS
		01 - 26 mm	3/8 BSPP	210	P2V-BM513HS	
 	Anschlüsse oben	Linke Endplatte	02 - 18 mm	1/4 BSPP	180	P2V-AM512GT
		Einschließlich Dichtung und Passschrauben	01 - 26 mm	3/8 BSPP	210	P2V-BM513GT
		Rechte Endplatte	02 - 18 mm	1/4 BSPP	180	P2V-AM512HT
		01 - 26 mm	3/8 BSPP	210	P2V-BM513HT	
 	Anschlüsse unten	Linke Endplatte	02 - 18 mm	1/4 BSPP	180	P2V-AM512GB
		Einschließlich Dichtung und Passschrauben	01 - 26 mm	3/8 BSPP	220	P2V-BM513GB
		Rechte Endplatte	02 - 18 mm	1/4 BSPP	180	P2V-AM512HB
		01 - 26 mm	3/8 BSPP	220	P2V-BM513HB	
 	Endplatte	Linke Endplatte	02 - 18 mm		190	P2V-AM500G0
		Einschließlich Dichtung und Passschrauben	01 - 26 mm		240	P2V-BM500G0
		Rechte Endplatte	02 - 18 mm		190	P2V-AM500H0
		01 - 26 mm		240	P2V-BM500H0	
	Größe Anschlussadapterplatte	02 to 01		330	P2V-AM500BE	
	Kappe	Linke Endplatte	02 - 18 mm		4	P2V-AK0P
01 - 26 mm				10	P2V-BK0P	
 	Montagewinkel-Satz	01 & 02		140	P2V-AK0M	
	O-Ring-Dichtung auf Rolle	01 & 02		70	9304331543	


VDMA Anschlussplatten mit seitlichen Anschlüssen

Beschreibung	Größe	Anschluss	Gewicht (g)	Bestell-Nr.
 <p>Anschlussplatten VDMA Seitliche Anschlüsse gemäß VDMA</p>	1 - 43mm	G1/4	160	P2N-VS512SD
	2 - 56mm	G3/8	280	P2N-WS513SD
	3 - 71mm	G1/2	350	P2N-YS514SD


VDMA-Grundplatte mit Bodenanschlüssen

Beschreibung	Größe	Anschluss	Gewicht (g)	Bestell-Nr.
 <p>VDMA Bauform C Bodenanschlüsse gemäß VDMA</p>	1 - 43mm	G1/4	240	P2N-VM512MB
	2 - 56mm	G3/8	360	P2N-WM513MB
	3 - 71mm	G1/2	700	P2N-YM514MB
 <p>VDMA-Adapterplatte Größe 1 auf Größe 3 Der Satz umfasst: Nur Adapterplatte</p>	1 to 3	G1/4		P2N-VM500AK
 <p>VDMA Bauform D - Abschlussplatte Gemäß VDMA</p>	1 - 43mm	G3/8	210	P2N-VM513ES
	2 - 56mm	G1/2	360	P2N-WM514ES
	3 - 71mm	G1	680	P2N-YM518ES
<p>VDMA-Isolierung - Main galley Gemäß VDMA</p> <p>Der Satz umfasst: (1) Isolierstopfen</p>	1 - 43mm			P2N-VK0P
	2 - 56mm			P2N-WK0P
	3 - 71mm			P2N-YK0P


Zubehör

Beschreibung	Größe	Anschluss	Gewicht (g)	Bestell-Nr.
 <p>Blindplatte Der Satz umfasst: (1) Blindplatte, (1) Dichtung und (4) Montageschrauben</p>	1 - 43mm	G1/4	100	P2N-AA5B
	2 - 56mm	G3/8	150	P2N-BA5B
	3 - 71mm	G1/2	200	P2N-CA5B


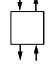



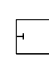

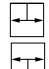
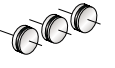
Anschlussplatten mit seitlichem Anschluss

Beschreibung	Größe	Anschluss	Gewicht (g)	Bestell-Nr. BSP	Bestell-Nr. NPT
 Einzelplatten mit seitlichen Anschlüssen 1 3 5 2 4 Anschlüsse & 12 14	1 - 43 mm	G1/4	0,16	PL1-1/4-70	PL1-1/4-80
	1 - 43 mm	G3/8	0,16	PL1-3/8-70	
	2 - 56 mm	G3/8	0,28	PL2-3/8-70	PL2-3/8-80
	2 - 56 mm	G1/2		P2N-HS514SS	
	3 - 71 mm	G1/2		PL3-1/2-70	PL3-1/2-80
	3 - 71 mm	G3/4		P2N-JS516SD	


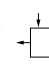

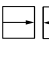
Anschlussplatten mit Bodenanschlüssen

Beschreibung	Größe	Anschluss	Gewicht (g)	Bestell-Nr. BSP	Bestell-Nr. NPT
 Einzelplatten mit bodenanschlüssen Anschlüssen 1 3 5 2 4 Anschlüsse & 12 14	1 - 43 mm	G1/4	0,37	PD1-1/4-70	PD1-1/4-80
	2 - 56 mm	G3/8	0,59	PD2-3/8-70	PD2-3/8-80
	3 - 71 mm	G1/2	0,59	PD3-1/2-70	

Grundplatte Größe 1 mit Bodenanschlüssen


Beschreibung	Größe	Anschluss	Gewicht (g)	Bestell-Nr.
  Grundplatte Niederprofil-Grundplatte mit Bodenanschlüssen	1 - 43 mm	G1/4	0,2	P2N-AM512MB
  Anschlussblock Anschlussblock mit Anschlüssen oben oder unten für die oben beschriebene Niederprofil-Grundplatte	1 - 43 mm	G3/8	0,15	P2N-AM513GT
  Abschlussstück Abschlussstück für die oben beschriebene Niederprofil-Grundplatte	1 - 43 mm	no	0,06	P2N-AM500J
  Zwischeneinspeisung Zwischeneinspeisungsmodul mit Anschlüssen oben oder unten für die oben beschriebene Niederprofil-Grundplatte	1 - 43 mm	G3/8	0,14	P2N-AM513BT
 Isolierstopfen Isolierdichtung für die oben beschriebene Niederprofil-Grundplatte	1 - 43 mm		0,07	P2N-AK0P

Grundplatten Größe 1 und 2 mit seitlichen Anschlüssen






Beschreibung	Größe	Anschluss	Gewicht (g)	Bestell-Nr.
  Grundplatte Grundplatte mit seitlichen Anschlüssen	1 - 43 mm	G1/4	0,24	P2N-EM512MD
	2 - 56 mm	G3/8	0,21	P2N-FM513MD
  Abschlussstück Anschlusssatz mit seitlichen Anschlüssen für die oben beschriebene Grundplatte mit seitlichen Anschlüssen	1 - 43 mm	G3/8	0,36	P2N-EM513ES
	2 - 56 mm	G1/2	0,29	P2N-FM514ES

Steckteil 15407-2, Größe 02 (18 mm – HB) und 01 (26 mm – HA) Endplattensätze Linke und rechte Endplatten, mit Druckablass und Nebenanschlüssen


Einzelanschluss

	Beschreibung	Größe	Anschluss	Gewicht (g)	Bestell-Nr.
	Kein Anschluss Zur Verwendung mit individuell verdrahteter Basis	02 & 01	G3/8"	-	PS5631011P




Mehrfachanschluss

	Beschreibung	Größe	Anschluss	Gewicht (g)	Bestell-Nr.
	16-Punkte-Klemmenleiste	02 & 01	G3/8"	-	PS5620L51P
	25-polig, D-Sub	02 & 01	G3/8"	-	PS5620L21P
	19-polig, rund	02 & 01	G3/8"	-	PS5620L31P
	M23, 12-polig	02 & 01	G3/8"	-	PS5620L41P
	M23, 19-polig	02 & 01	G3/8"	-	PS5620M21P

Zubehör

	Beschreibung	Schutz	Kabel	Gewicht (g)	Bestell-Nr.
	25-polig – D-Subkabel	IP40	3 meters	380	P8LMH25M3A
			9 meters	780	P8LMH25M9A
		IP65	9 meters	790	P8LMH25B9A


Adapter für die industrielle Kommunikation

	Beschreibung	Größe	Anschluss	Gewicht (g)	Bestell-Nr.
	Turck BL76-Ventilmodul Ohne 16 DO-Modul 16 Ausgänge und das freie Modul müssen separat bestellt werden (Siehe Abschnitt Turck BL67).	02 & 01	G3/8"	-	PS5620T01P
	Turck BL76-Ventilmodul Für die Konfiguration von bis zu 16 Magnetspulen Einschließlich 1 x 16 DO und 1 freies Modul	02 & 01	G3/8"	-	PS5620T11P
	Turck BL76-Ventilmodul Für die Konfiguration von bis zu 32 Magnetspulen Einschließlich 2 x 16 DO-Module	02 & 01	G3/8"	-	PS5620T21P
	Isysnet-Ventilmodul Für die Konfiguration von bis zu 32 Magnetspulen	02 & 01	G3/8"	-	PS5620L61P
	Moduflex-Feldbus-Moduladapter	02 & 01	G3/8"	-	PS5620M41P


Siehe folgende Seiten für Turck BL67, Isysnet, Moduflex-Kommunikations-Gateways und E-/A-Module.

Steckteil 15407-2, Größe 02 (18 mm – HB) und 01 (26 mm – HA) Anschlusssätze


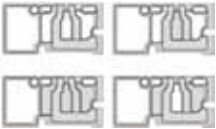
Grundplatte mit seitlichem Anschluss

Beschreibung		Größe	Anschluss	Gewicht (g)	Bestell-Nr.	
	Keine Sammelverkabelung	Klemmenleiste Für Einzel- oder Doppelmagnetventile	01	G1/4"	520	PS551154CP
		Sammelverkabelung	Einzeladressplatte Für Einzelmagnetventile	02	G1/8"	450
			01	G1/4"	520	PS551154JP
		Doppeladressplatte Für Doppelmagnetventile	02	G1/8"	450	PS561152MP
			01	G1/4"	520	PS551154MP
	Erweiterungsanschluss Einschließlich Flachkabel	Einzeladressplatte Für Einzelmagnetventile	02	G1/8"	450	PS561152NP
			01	G1/4"	520	PS551154NP
		Doppeladressplatte Für Doppelmagnetventile	02	G1/8"	450	PS561152PP
			01	G1/4"	520	PS551154PP

Grundplatte mit seitlichem und bodenseitigem Anschluss

Beschreibung		Größe	Anschluss	Gewicht (g)	Bestell-Nr.	
	Keine Sammelverkabelung	Klemmenleiste Für Einzel- oder Doppelmagnetventile	01	G1/4"	520	PS551164CP
		Sammelverkabelung	Einzeladressplatte Für Einzelmagnetventile	02	G1/8"	450
	01			G1/4"	520	PS551164JP
		Doppeladressplatte Für Doppelmagnetventile	02	G1/8"	450	PS561162MP
			01	G1/4"	520	PS551164MP
	Erweiterungsanschluss Einschließlich Flachkabel	Einzeladressplatte Für Einzelmagnetventile	02	G1/8"	450	PS561162NP
			01	G1/4"	520	PS551164NP
		Doppeladressplatte Für Einzelmagnetventile	02	G1/8"	450	PS561162PP
			01	G1/4"	520	PS551164PP

Zubehör

Beschreibung		Blockierte Anschlüsse	Größe	Anschluss	Gewicht (g)	Bestell-Nr.
	Blindplatte		02	G1/8"	-	PS5634P
			01	G1/4"	-	PS5534P
	Grundplatte-Grundplatte	Kein Anschluss angeschlossen	02 & 01		-	PS561AP
		Dichtungssatz	#1	02 & 01	-	PS561BP
			#1, 3 & 5	02 & 01	-	PS561CP
			#3 & 5	02 & 01	-	PS561DP

ISO-Magnetventil für zentrale oder dezentrale Feldbus-Systeme


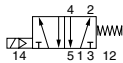
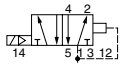


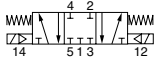
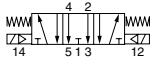
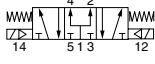


- Größe HA und HB (26mm und 18mm)
- Stabiler und korrosionsfester Grundkörper
- Interne LED und Gleichrichter
- Wahlweise interne oder externe Vorsteuerluftversorgung
- Multipolanschlüsse, Sub D25, M23, Anschlussblock
- Kommunikation mit ISYS NET und Turck BL67 System

Technische Daten

Betriebsdruck :	2,0 bis 10 bar	
Betriebstemperatur :	-15 bis +50 °C	
	Größe 02	Größe 01
Durchfluss (Qmax.) :	10,8 l/s	25,3 l/s
Durchfluss (Qn) :	6,5 l/s	15,3 l/s


Isys ISO Plug-in 15407-2 - Größe 02 & 01
Elektrisch betätigtes ISO-Plug-in-Ventil, 24 V=
Nicht-rastende Handhilfsbetätigung, LED und Überspannungsschutz

	Symbol	Beschreibung	Größe	Gewicht (g)	Bestell-Nr.
		5/2 Elektr. Signal - Feder & Diff.	02 - 18mm	130	HBEVXBG0G9A
			01 - 26mm	230	HAEVXBG0G9A
HB 18 mm		5/2 Elektr. Signal - Differenzial	02 - 18mm	130	HB1VXBG0G9A
			01 - 26mm	230	HA1VXBG0G9A
		5/2 Elektr. Signal - Elektr. Signal	02 - 18mm	145	HB2VXBG0G9A
			01 - 26mm	245	HA2VXBG0G9A
HA 26 mm		5/3 Elektr. Signal Geschl. Mittelst.	02 - 18mm	145	HB5VXBG0G9A
			01 - 26mm	245	HA5VXBG0G9A
		5/3 Elektr. Signal Entlüftete Mittelst.	02 - 18mm	145	HB6VXBG0G9A
			01 - 26mm	245	HA6VXBG0G9A
		5/3 Elektr. Signal Beaufschl. Mittelst.	02 - 18mm	145	HB7VXBG0G9A
			01 - 26mm	245	HA7VXBG0G9A





Steckteil 5599-2, Größe 1, 2 und 3 Endplattensätze

Linke und rechte Endplatten, mit Druckablass und Nebenanschlüssen


Einzelanschluss

	Beschreibung	Größe ISO	Anschluss	Gewicht (g)	Bestell-Nr.
	Kein Anschluss	Größe 1	G1/2"	1360	PS4031011CP
	Zur Verwendung mit individuell verdrahteter Basis	Größe 2	G3/4"	1600	PS4131011CP
		Größe 3	G3/4"	2800	PS4231011CP






Mehrfachanschluss

	Beschreibung	Größe ISO	Anschluss	Gewicht (g)	Bestell-Nr.
	25-polig, D-Sub	Größe 1	G1/2"	1360	PS4020L21CP
		Größe 2	G3/4"	1600	PS4120L21CP
		Größe 3	G3/4"	2800	PS4220L21CP
	19-polig, rund, Brad Harrison	Größe 1	G1/2"	1360	PS4020L31CP
		Größe 2	G3/4"	1600	PS4120L31CP
		Größe 3	G3/4"	2800	PS4220L31CP
	19-polig, M23	Größe 1	G1/2"	1360	PS4020M21CP
		Größe 2	G3/4"	1600	PS4120M21CP
		Größe 3	G3/4"	2800	PS4220M21CP
	12-polig, M23	Größe 1	G1/2"	1360	PS4020L41CP
		Größe 2	G3/4"	1600	PS4120L41CP
		Größe 3	G3/4"	2800	PS4220L41CP

Accessories

	Beschreibung	Schutzart	Länge	Gewicht (g)	Bestell-Nr.
	25-polig – D-Subkabel	IP40	3 Meter	380	P8LMH25M3A
			9 Meter	780	P8LMH25M9A
		IP65	9 Meter	790	P8LMH25B9A


Adapter für die industrielle Kommunikation

	Beschreibung	Größe ISO	Anschluss	Gewicht (g)	Bestell-Nr.
	Turck BL76-Ventilmodul Ohne 16 DO-Modul 16 Ausgänge und das freie Modul müssen separat bestellt werden (Siehe Abschnitt Turck BL67).	Größe 1	G1/2"	1400	PS4020T01CP
		Größe 2	G3/4"	1600	PS4120T01CP
		Größe 3	G3/4"	2800	PS4220T01CP
	Turck BL76-Ventilmodul Für die Konfiguration von bis zu 16 Magnetspulen Einschließlich 1 x 16 DO und 1 freies Modul	Größe 1	G1/2"	1520	PS4020T11CP
		Größe 2	G3/4"	1720	PS4120T11CP
		Größe 3	G3/4"	2920	PS4220T11CP
	Turck BL76-Ventilmodul Für die Konfiguration von bis zu 32 Magnetspulen Einschließlich 2 x 16 DO-Module	Größe 1	G1/2"	1520	PS4020T21CP
		Größe 2	G3/4"	1720	PS4120T21CP
		Größe 3	G3/4"	2920	PS4220T21CP
	Isysnet-Ventilmodul Für die Konfiguration von bis zu 32 Magnetspulen	Größe 1	G1/2"	1580	PS4020L61CP
		Größe 2	G3/4"	1800	PS4120L61CP
		Größe 3	G3/4"	3000	PS4220L61CP
	Moduflex-Feldbus-Moduladapter	Größe 1	G1/2"	1300	PS4020M41CP
		Größe 2	G3/4"	1500	PS4120M41CP
		Größe 3	G3/4"	2700	PS4220M41CP


Siehe folgende Seiten für Turck BL67, Isysnet, Moduflex-Kommunikations-Gateways und E-/A-Module.

Steckteil 5599-2, Größe 1, 2 und 3 Verteilersätze



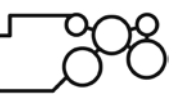
Verteiler mit einer Position und Frontanschlüssen

Beschreibung		Größe ISO	Anschluss	Gewicht (g)	Bestell-Nr.	
	Keine Sammelverkabelung	Klemmenleiste Für Einzel- oder Doppelmagnetventile	2 - 56 mm	G1/2"	-	PS411158CCP
			3 - 71 mm	G3/4"	-	PS421150CCP
	Sammelverkabelung	Einzeladressplatte Für Einzelmagnetventile	2 - 56 mm	G1/2"	-	PS411158JCP
			3 - 71 mm	G3/4"	-	PS421150JCP
		Doppeladressplatte Für Doppelmagnetventile	2 - 56 mm	G1/2"	-	PS411158MCP
			3 - 71 mm	G3/4"	-	PS421150MCP

Grundplatte mit seitlichem Anschluss

Beschreibung		Größe ISO	Anschluss	Gewicht (g)	Bestell-Nr.	
	Keine Sammelverkabelung	Klemmenleiste Für Einzel- oder Doppelmagnetventile	1 - 43 mm	G3/8"	-	PS401166CCP
			2 - 56 mm	G1/2"	-	PS411168CCP
			3 - 71 mm	G3/4"	-	PS421160CCP
	Sammelverkabelung	Einzeladressplatte Für Einzelmagnetventile	1 - 43 mm	G3/8"	-	PS401166JCP
			2 - 56 mm	G1/2"	-	PS411168JCP
			3 - 71 mm	G3/4"	-	PS421160JCP
		Doppeladressplatte Für Doppelmagnetventile	1 - 43 mm	G3/8"	-	PS401166MCP
			2 - 56 mm	G1/2"	-	PS411168MCP
			3 - 71 mm	G3/4"	-	PS421160MCP

Zubehör

Beschreibung		Größe ISO	Anschluss	Gewicht (g)	Bestell-Nr.
	Blindplatte	1 - 43 mm	G3/8"	-	PS4034CP
		2 - 56 mm	G1/2"	-	PS4134CP
		3 - 71 mm	G3/4"	-	PS4234CP
	Isolierstopfen	1 - 43 mm	G3/8"	-	PS4032CP
		2 - 56 mm	G1/2"	-	PS4132CP
		3 - 71 mm	G3/4"	-	PS4232CP
	Grundplatte-Grundplatte Dichtungssatz	1 - 43 mm	G3/8"	-	PS4013P
		2 - 56 mm	G1/2"	-	PS4113P
		3 - 71 mm	G3/4"	-	PS4213P

ISO-Magnetventil für zentrale oder dezentrale Feldbus-Systeme

- Größen 1, 2 und 3
- Stabiler, korrosionsfester Grundkörper
- Interne LED Gleichrichter
- Wahlweise interne oder externe Vorsteuerluftversorgung
- Multiplolanschlüsse, SubD25, M23, Anschlussblock
- Kommunikation mit ISYS NET und Turck BL67 System


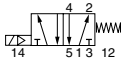
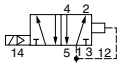
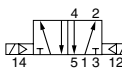
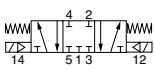
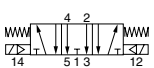
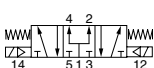


Technische Daten

Betriebsdruck :	2,0 bis 10 bar		
Betriebstemperatur :	-15 bis +50 °C		
Durchfluss (Qmax.):	Größe 1	Größe 2	Größe 3
	34,5 l/s	69,0 l/s	130,8 l/s
Durchfluss (Qn):	20,8 l/s	42,0 l/s	83,7 l/s


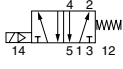
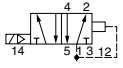
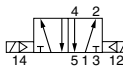
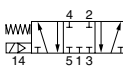

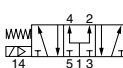
Isys ISO 5599-2 - Größe 1, 2 & 3

Magnetspulenbetriebenes ISO-Ventil mit Schalter und 24-VDC-/2,7-W-Steckerspule


Symbol	Beschreibung	Größe	Gewicht (g)	Bestell-Nr.	
		5/2 Elektr. Signal - Feder & Diff.	1 - 43 mmmm	770	H1EVXBG0B9D
			2 - 56 mm	1190	H2EVXBG0B9D
			3 - 71 mm	1470	H3EVXBG0B9D
	5/2 Elektr. Signal - Differenzial	1 - 43 mmmm	770	H11VXBG0B9D	
		2 - 56 mm	1190	H21VXBG0B9D	
		3 - 71 mm	1470	H31VXBG0B9D	
	5/2 Elektr. Signal - Elektr. Signal	1 - 43 mmmm	940	H12VXBG0B9D	
		2 - 56 mm	1360	H22VXBG0B9D	
		3 - 71 mm	1640	H32VXBG0B9D	
	5/3 Elektr. Signal Geschl. Mittelst.	1 - 43 mmmm	940	H15VXBG0B9D	
		2 - 56 mm	1360	H25VXBG0B9D	
		3 - 71 mm	1640	H35VXBG0B9D	
	5/3 Elektr. Signal Entlüftete Mittelst.	1 - 43 mmmm	940	H16VXBG0B9D	
		2 - 56 mm	1360	H26VXBG0B9D	
		3 - 71 mm	1640	H36VXBG0B9D	
	5/3 Elektr. Signal Beaufschl. Mittelst.	1 - 43 mmmm	940	H17VXBG0B9D	
		2 - 56 mm	1360	H27VXBG0B9D	
		3 - 71 mm	1640	H37VXBG0B9D	

Isys ISO 5599-2 - Größe 1, 2 & 3

Elektrisch betätigtes ISO-Ventil mit Plug-in-Betätigung, ohne Spule

Symbol	Beschreibung	Größe	Gewicht (g)	Bestell-Nr.	
		5/2 Elektr. Signal - Feder & Diff.	1 - 43 mmmm	650	H1EVXBGXND
		2 - 56 mm	1070	H2EVXBGXND	
		3 - 71 mm	1350	H3EVXBGXND	
		5/2 Elektr. Signal - Differenzial	1 - 43 mmmm	650	H11VXBGXND
		2 - 56 mm	1070	H21VXBGXND	
		3 - 71 mm	1350	H31VXBGXND	
		5/2 Elektr. Signal - Elektr. Signal	1 - 43 mmmm	700	H12VXBGXND
		2 - 56 mm	1120	H22VXBGXND	
		3 - 71 mm	1400	H32VXBGXND	
		5/3 Elektr. Signal Geschl. Mittelst.	1 - 43 mmmm	700	H15VXBGXND
		2 - 56 mm	1120	H25VXBGXND	
		3 - 71 mm	1400	H35VXBGXND	
		5/3 Elektr. Signal Entlüftete Mittelst.	1 - 43 mmmm	700	H16VXBGXND
		2 - 56 mm	1120	H26VXBGXND	
		3 - 71 mm	1400	H36VXBGXND	
		5/3 Elektr. Signal Beaufschl. Mittelst.	1 - 43 mmmm	700	H17VXBGXND
		2 - 56 mm	1120	H27VXBGXND	
		3 - 71 mm	1400	H37VXBGXND	

Spulen für Plug-in-Ventile 5599-2 ISO Valve - Größe 1, 2 & 3

Beschreibung	Voltage	Gewicht (g)	Bestell-Nr.	
	Spulen für Plug-in-Ventile	12 V =	-	PS404145P
	24 V =	-	PS4041B9P	
	24 V ~	-	PS404142P	
	120 V ~	-	PS404123P	
	240 V ~	-	PS404157P	

Sandwichregler für steckbare und nicht steckbare Ventile ISO 15407 (Größen 02 und 01) und 5599 (Größen 1, 2 und 3)

Bestelldiagramm

Funktionsbeschreibung siehe unten

PS40 37 1 6 6 CP

ISO-Größe	
ISO 15407	
PS56	Größe 02 (HB – 18 mm)
PS55	Größe 01 (HA – 26 mm)
ISO 5599	
PS40	Größe 1 (H1 – 43 mm)
PS41	Größe 2 (H2 – 56 mm)
PS42	Größe 3 (H3 – 71 mm)

Anschlussversion	
37	ISO-1: Für nicht steckbares Ventil
38	ISO-2: Für steckbares Ventil

Reglerfunktion	
1	Gemeinsamer Druckregler
2	Unabhängiger Druckregler

ISO-Version	
P	Für ISO 15407
CP	Für ISO 5599

Anschlussregler/Messinstrument*	
0	Leitungs-Bypass-Platte**
1	0-2 bar – ohne Messinstrument
2	0-4 bar – ohne Messinstrument
3	0-8 bar – ohne Messinstrument
4	0-2 bar – mit Messinstrument
5	0-4 bar – mit Messinstrument
6	0-8 bar – mit Messinstrument

Anschluss 4 | **Anschluss 2**

* Für die Option mit gemeinsamem Druckregler muss die Angabe für das Reglermessinstrument die gleiche Nummer für Anschluss 4 und Anschluss 2 haben (Beispiel: 166).

** Nur für H1, H2 und H3 Die Bypass-Option für die Druckleitung kann nur mit unabhängigen Druckreglern verwendet werden.

Druckreglerfunktionen

Gemeinsame Anschlussregelung

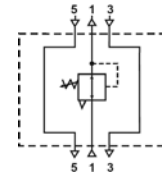
Einstellbare Druckregelung vor Ventilen über den Anschluss 1. Dadurch liegt an Anschluss 2 und 4 der Einzel- oder Mehrfach-Grundplatte der gleiche Druck an. Der Druckregler sitzt immer an der Seite 14 des Ventils..



Für HB und HA



Für H1, H2 und H3



Teilenummer Code 1 XX

Unabhängige Anschlussregelung

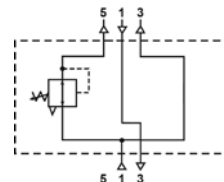
Single Port-Regler

Liefert beiden Anschlüssen geregelten Druck. Die Druckregelung kann aus den Anschlüssen 2 oder 4 des Ventils erfolgen. Voller Leitungsdruck kann mit einer Platte für den Durchlauf gewährleistet werden.



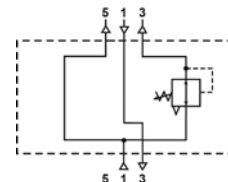
Für H1, H2 und H3

Regelung an Anschluss 4



Teilenummer Code 2 X 0

Regelung an Anschluss 2



Teilenummer Code 2 0 Y

Dual Port-Regler

Bei Verwendung eines unabhängigen Sandwichdruckreglers sind die Zylinderausgänge umgekehrt. 12 liefert Energie an den Anschluss 2. Die 3-Positions-CE- und PC-Funktionen sind ebenfalls umgekehrt.

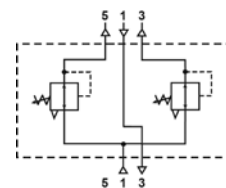


Für HB und HA








Für H1, H2 und H3

Regelung an den Anschlüssen 4 und 2



Teilenummer Code 2 X Y

Sandwichregler mit Messinstrument

	Größe ISO	Regler funktion	Druck an Anschluss 4 und/oder Anschluss 2	Gewicht (g)	Bestell-Nr.	
					ISO-1 Nicht steckbar	ISO-2 Steckbar Plug-in
	02 - 18 mm	Gemeinsam	0 bis 4 bar		PS5637155P	PS5638155P
			0 bis 8 bar		PS5637166P	PS5638166P
	Unabhängig		0 bis 4 bar		PS5637255P	PS5638255P
			0 bis 8 bar		PS5637266P	PS5638266P
	01 - 26 mm	Gemeinsam	0 bis 4 bar		PS5537155P	PS5538155P
			0 bis 8 bar		PS5537166P	PS5538166P
	Unabhängig		0 bis 4 bar		PS5537255P	PS5538255P
			0 bis 8 bar		PS5537266P	PS5538266P
	1 - 43 mm	Gemeinsam	0 bis 4 bar		PS4037155CP	PS4038155CP
			0 bis 8 bar		PS4037166CP	PS4038166CP
	Unabhängig		0 bis 4 bar		PS4037255CP	PS4038255CP
			0 bis 8 bar		PS4037266CP	PS4038266CP
	2 - 56 mm	Gemeinsam	0 bis 4 bar		PS4137155CP	PS4138155CP
			0 bis 8 bar		PS4137166CP	PS4138166CP
	Unabhängig		0 bis 4 bar		PS4137255CP	PS4138255CP
			0 bis 8 bar		PS4137266CP	PS4138266CP
	3 - 71 mm	Gemeinsam	0 bis 4 bar		PS4237155CP	PS4238155CP
			0 bis 8 bar		PS4237166CP	PS4238166CP
	Unabhängig		0 bis 4 bar		PS4237255CP	PS4238255CP
			0 bis 8 bar		PS4237266CP	PS4238266CP

Konfigurationshinweise für Zwischenplatten-Regler / Ventilkombinationen


Bestellung der Komponenten

- Grundplatten- oder Anschlussplatten-Satz erforderlich.
- Der Zwischenplatten-Regler-Satz ist serienmäßig für interne Steuerluft konfiguriert.
- Ventile sind für die Funktion "externe Steuerluft" zu bestellen.



Konfiguration für interne Steuerluft

Druck am Grundplatten-Anschluss 1 versorgt den für interne Steuerluft konfigurierten Regler, der anschließend das für externe Steuerluft konfigurierte Ventil versorgt.

Zubehör Sandwichregler

	Beschreibung	Druckbereich	Gewicht (g)	Bestell-Nr.
	Messinstrumentesatz Einschließlich: Messinstrument 1/8" zu 1/8" mit Innengewinde 1/8" zu 1/8" mit Außengewinde und langem Nippel	0 bis 8 bar	80	PS5651160P

Durchflussregulierung – ISO 15407 – Produktmerkmale Zwischenplatten-Abluftdrossel

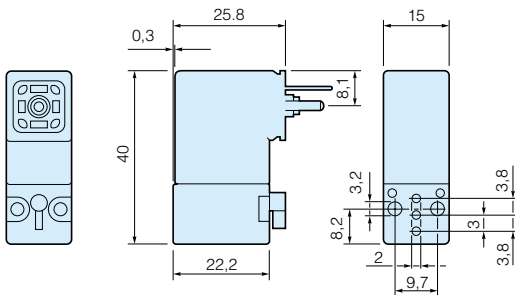
	Größe ISO	Gewicht (g)	Bestell-Nr.	
			ISO-1 Nicht steckbar	ISO-2 Steckbar
	02 - 18 mm	180	PS5635P	PS5642P
	01 - 26 mm	240	PS5535P	PS5542P
	1 - 43 mm	340	PS4035CP	PS4042CP
	2 - 56 mm	520	PS4135CP	PS4142CP
	3 - 71 mm	1180	PS4235CP	PS4242CP

Beachten:

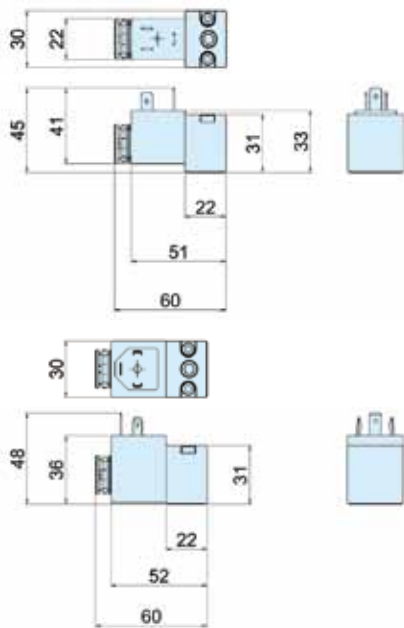
- Beide Stellschrauben sitzen auf der Seite 12 der Einheit.
- Die Zwischenpl.-Abluftdrossel wird mit den eigenen dazugehörigen Gewindebolzen befestigt. Danach lässt sich das Ventil mit den Standardschrauben befestigen.
- Die Zwischenpl.-Abluftdrossel darf nicht als Absperrventil benutzt werden und schließt nicht 100% dicht, wenn die Drossel-Nadeln ganz hereingedreht wird.

Abmessungen (mm)

Magnetventile P2E - 15mm

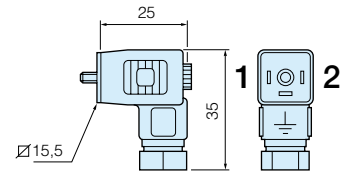


Magnetventile P2F - CNOMO - 22 x 30mm



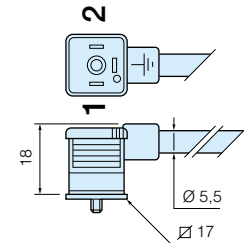
Steckdosen

- P8L-C2
- P8LC5
- P8L-C226C
- P8L-C526C
- P8L-CA26C
- P8L-C221E
- P8L-C521E



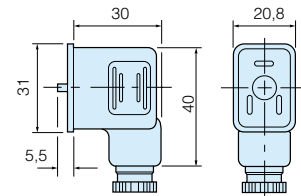
Steckdosen

- P8C-C
- P8C-C26C
- P8C-C21E
- P8C-D
- P8C-D26C
- P8C-D21E



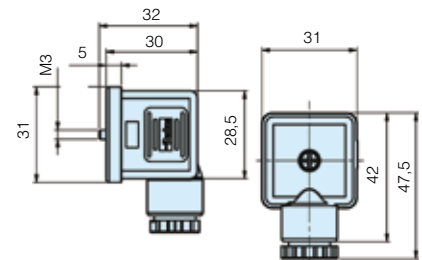
Steckdosen

- 3EV10V10



Steckdosen

- 3EV290V10



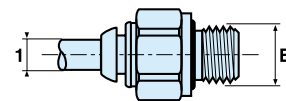
Zubehör, Service- und Ersatzteile

Schalldämpfer (Kunststoff)



Anschluss	Bestell-Nr.	Anz. pro Verpackung
G1/8	P6M-PAB1	10
G1/4	P6M-PAB2	10
G3/8	P6M-PAB3	10
G1/2	P6M-PAB4	10

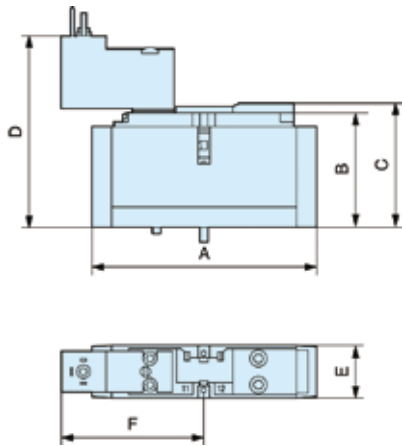
Verschraubungen



Einschraub-Steckverbinder - BSPP

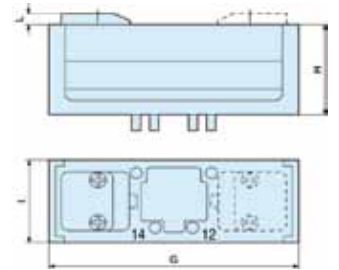
Schlauch-Ø 1	Gewinde B	Bestell-Nr.	Anz. pro Verpackung
4	1/8	F4PMB4-1/8	20
4	1/8	F4PMB4-1/8	20
6	1/8	F4PMB6-1/8	30
8	1/8	F4PB8-1/8	40
6	1/4	F4PMB6-1/4	30
8	1/4	F4PB8-1/4	30
10	1/4	F4PB10-1/4	20
12	1/4	F4PB12-1/4	10
8	3/8	F4PB8-3/8	20
10	3/8	F4PB10-3/8	20
12	3/8	F4PB12-3/8	10
14	3/8	F4PB14-3/8	10
10	1/2	F4PB10-1/2	10
12	1/2	F4PB12-1/2	10
14	1/2	F4PB14-1/2	10

Isomax - Abmessungen (mm)

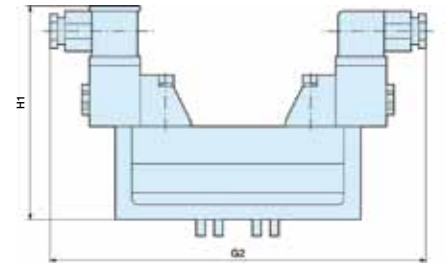


	A	B	C	D	E	F
Isomax 02	80	41	44,5	67,8	18	51,2
Isomax 01	100	42	45,5	68,8	26	51,2

Pneumatisch betätigt

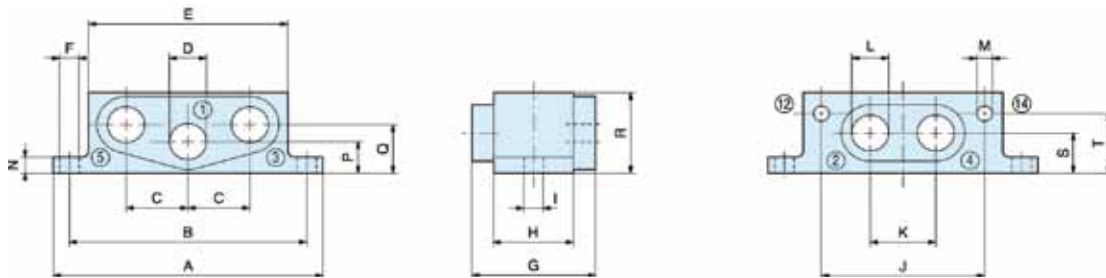


mit Vorsteuer-Magnetventilen EV30



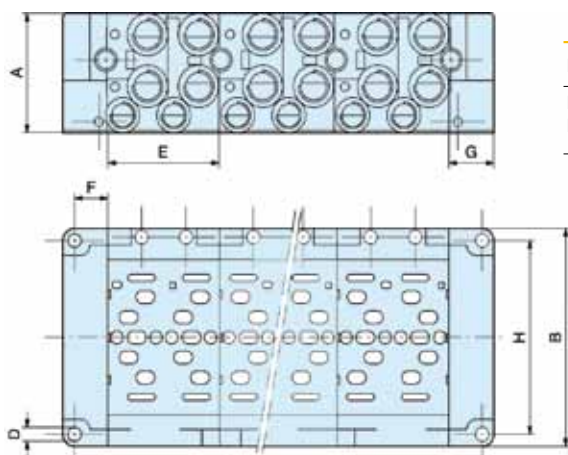
	G	G1	G2	G3	H	H1	I	L
Größe 1	120	164	202,5	160	47	119	42	5
Größe 2	140	179,5	218	175,5	58,5	130	54	5
Größe 3	170	198	235,5	194	71	142,5	68	5

Einzel-Grundplatten mit Seitenanschlüssen



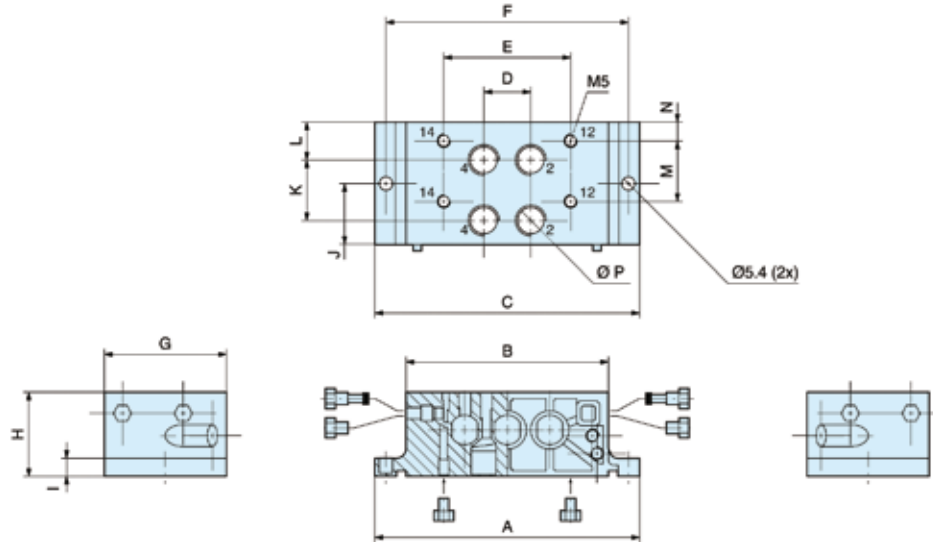
	Größe	A	B	C	D	E	F	G	H	I	J	K	L	M	N	P	Q	R	S	T
PL02-01-70	02	80	70	16	G1/8	52	8	27	19	5,5	40	17	G1/8	M5	8	8	8	22	13	6
P2V-BS512SS	01	92	80	21,2	G1/8	68	6,5	42	27	5,5	55	22	G1/8	M5	6	11	17	28	14	21

Mehrfach-Grundplatten mit Seitenanschlüssen für je 2 Ventile



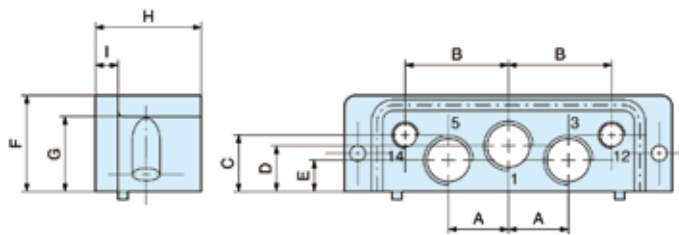
	Größe	A	B	C	D	E	F	G	H
PJLP02-201-70	02	38,5	80	12	Ø 4,2	38	14	18	72
PJLP01-201-70 PJLP01-202-70	01	55	100	24	Ø 5,5	54	17	22	90

Mehrfach-Grundplatten mit Bodenanschlüssen für je 2 Ventile



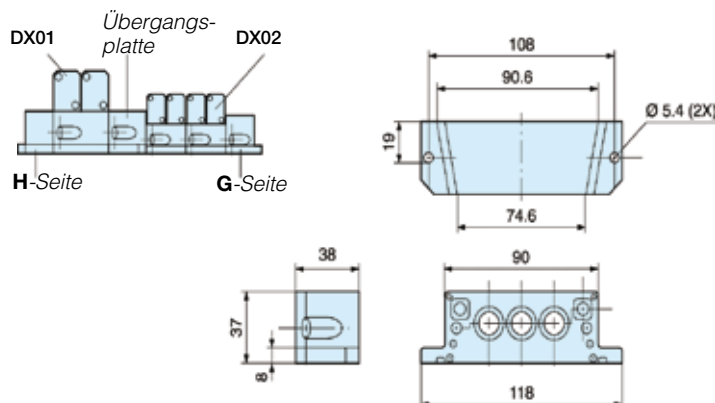
	Größe	A	B	C	D	E	F	G	H	I	J	K	L	M	N	P
P2V-AM511PB	02	102	74	74,6	16	43	92	38	26	7	19	19	11	19	5	G1/8
P2V-BM512PB	01	118	90	90,6	21	56,5	108	54	37	8	27	27	16,5	27	8	G1/4

G- und H-seitige Endplatte für oben gezeigte Mehrfach-Grundplatten mit Bodenanschlüssen



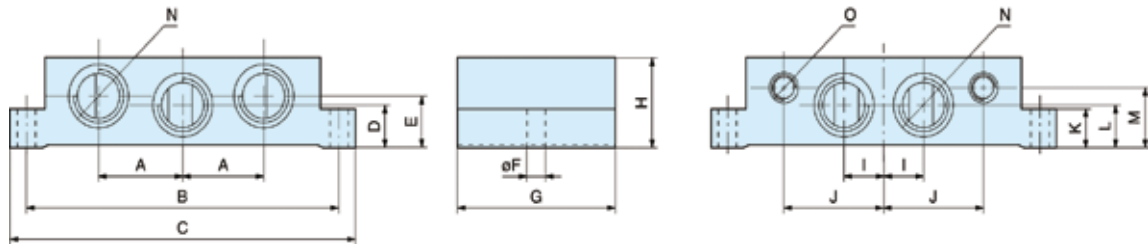
	Größe	Anschluss 1,2,3	Anschluss 12, 14	A	B	C	D	E	F	G	H	I
P2V-AM512GB und P2V-AM512HB	02	G1/4	G1/8	17	29	21	18,5	9,5	35,5	28	33	7
P2V-BM513GB und P2V-BM513HB	01	G3/8	G1/8	21,5	37	20	16	11	34,5	28	38	8

Übergangs-Platten von Größe 01 auf Größe 02 für Mehrfach-Grundplatten mit Bodenanschlüssen



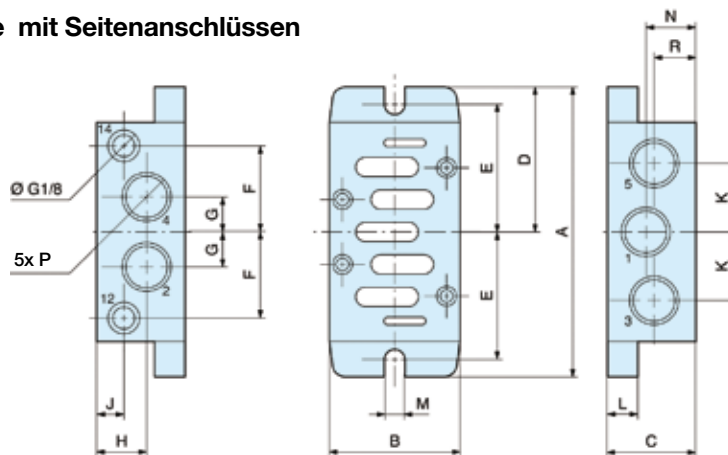
Abmessungen (mm)

Einzel-Grundplatte mit Seitenanschlüssen entsprechend VDMA



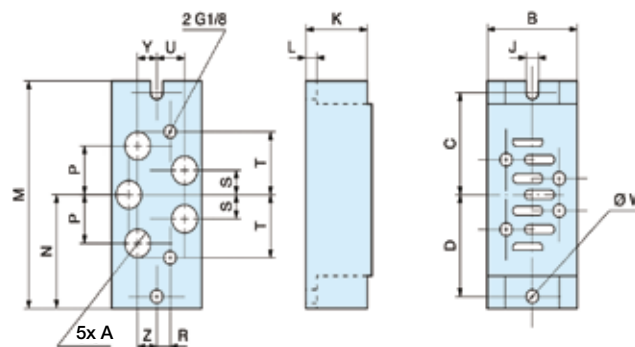
Bestell-Nr.	Größe	Anschl. Größe	A	B	C	D	E	F	G	H	I	J	K	L	M	N	O
P2N-VS512SD	1	G1/4	21,5	98	110	11	20	5,5	48	32	12	29	10	11	23	G1/4	G1/8
P2N-WS513S	2	G3/8	28	112	124	14	26	6,6	56	40	15	37	13	14	30	G3/8	G1/8
P2N-YS514SD	3	G1/2	34	136	149	17	17	6,6	71	32	16	45	18	17	22	G1/2	G1/8

Einzel-Grundplatte mit Seitenanschlüssen



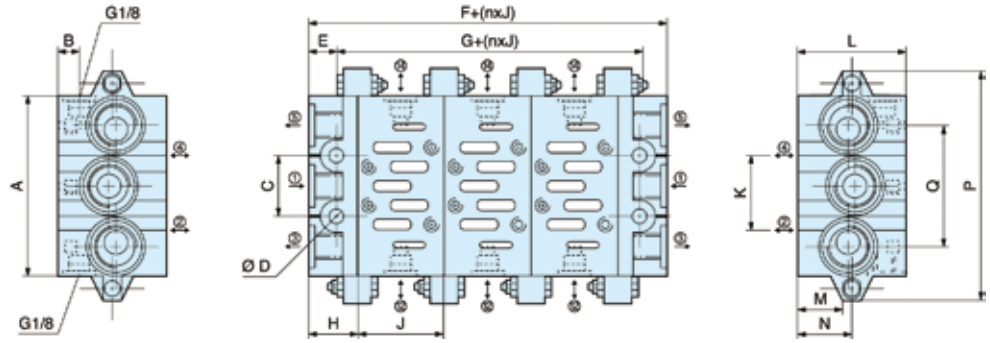
Bestell-Nr.	Größe	P	A	B	C	D	E	F	G	H	J	K	L	M	N	R
PL1-1/4-70	1	G1/4	110	46	29	55	49	30	11	17,75	17,75	22	6	5,5	17,75	17,75
PL2-3/8-70	2	G3/8	124	56	37	62	55	37	14,5	22,5	14	28	6	5,5	22,5	14,5
P2N-JS516SD	3	G3/4	149	71	60	74,5	68	45	21	33	10	40	18	6,6	37,5	22,5

Einzel-Grundplatte mit Bodenanschlüssen



Bestell-Nr.	A	B	C	D	J	K	L	M	N	P	R	S	T	U	W	Y	Z
PD1-1/4-70	G1/4	46	49	49	5,5	29	6	110	55	22	10	11	30	10	5,5	10	10
PD2-3/8-70	G3/8	56	55	55	5,5	37	6	124	62	29	10	14,5	37	12,5	5,5	12,5	12,5
PD3-1/2-70	G1/2	77	68	68	6,6	32	18	149	74,5	34	10	17	45	17	6,5	17	17

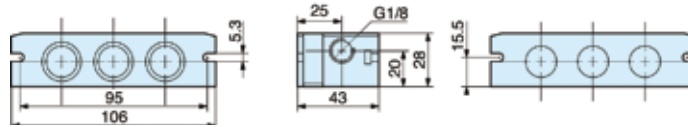
Mehrfach-Grundplatten und Endplatten entsprechend VDMA (P2N-VM / WM / YM)



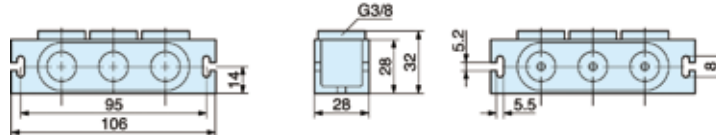
Größe	Anschlussgröße 1, 3, 5	Anschlussgröße 2, 4	A	B	C	D	E	F	G	H	J	K	L	M	N	O	P
1	G3/8	G1/4	85	8,5	28	7	11	44	22	22	43	26	46	21	24	56	110
2	G1/2	G3/8	100	9	35	9	13	52	26	26	56	30	47	22	24	68	135
3	G1	G1/2	140	10	52	12	15	60	30	30	71	38	56	31	34	104	190

Mehrfach-Grundplatten und Endplatten mit Bodenanschlüssen "Flachprofil" (P2N-AM..)

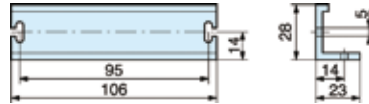
Mehrfach-Grundplatten
P2N-AM512MB



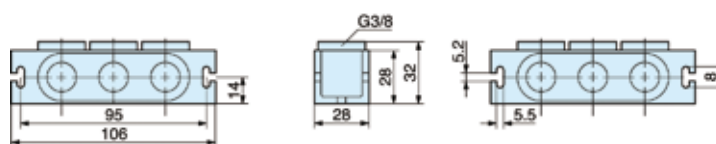
Anschlussblock P2N-AM513GT



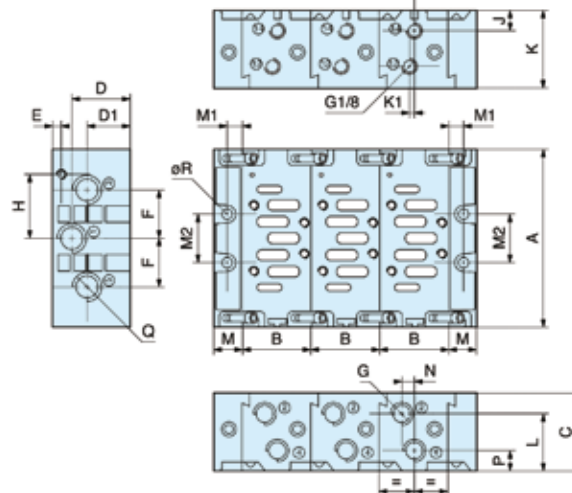
Endstück P2N-AM500J



Zwischenversorgung P2N-AM513BT

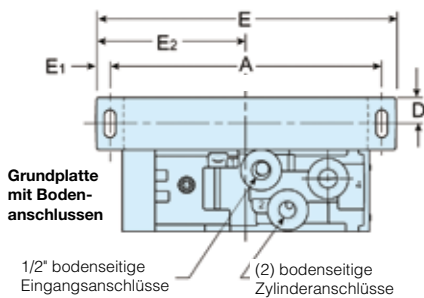
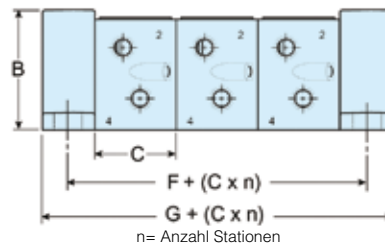
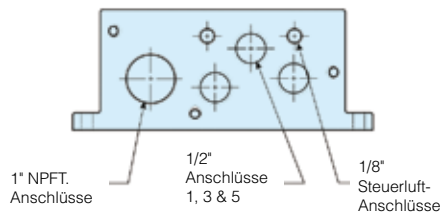


Mehrfach-Grundplatten mit Seitenanschlüssen (P2N-EM / FM..)

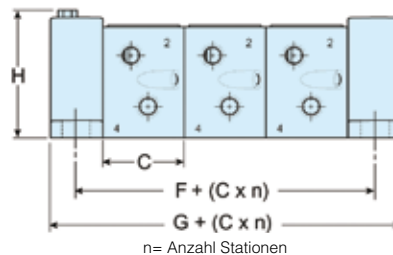


Bestell-Nr.	A	B	C	D	D1	E	F	G	H	J	K	K1	L	M	M1	M2	N	P	Q	R
P2N-EM ...	110	43	48	35,5	26,5	5,5	28	G1/4	36	15,5	35	3	32	20	11	28	12	12,5	G3/8	6
P2N-FM ...	129	56	60	44,5	35,5	6	34,5	G3/8	45	16	41,5	3	41	24	13	35	12,5	16	G1/2	8

H1 5599-2 / 5599-1 Grundplatte

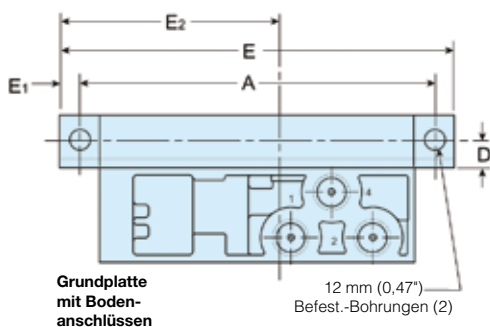
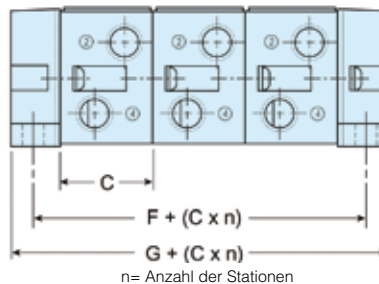
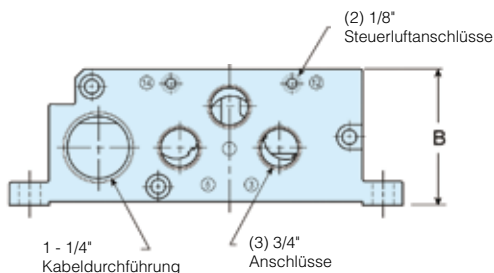


Grundplatte mit wahlweiser Sammelverkabelung

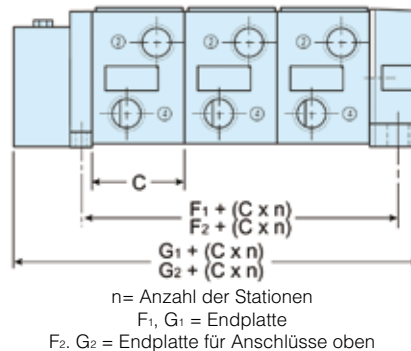


	A	B	C	D	E	E ₁	E ₂	F	G	H
H1	165	73	49	15.9	182	.84	91	31.8	63.5	76

H2 / H3 5599-2 / 5599-1 Grundplatte



Grundplatte mit wahlweiser Sammelverkabelung



	A	B	C	D	E	E ₁	E ₂	F	F ₁	F ₂	G	G ₁ *	G ₂ *
H2	215	85	56	15	239	12	134	30	27	33	60	87	99

	A	B	C	D	E	E ₁	E ₂	F	F ₁	F ₂	G	G ₁ *	G ₂ *
H3	265	105	71	17	295	15	159	33	29	41	63	90	114

Bei 19-Pin Rundsteckern sind 27,5mm zu den Abmessungen G₁ und G₂ hinzuzufügen !

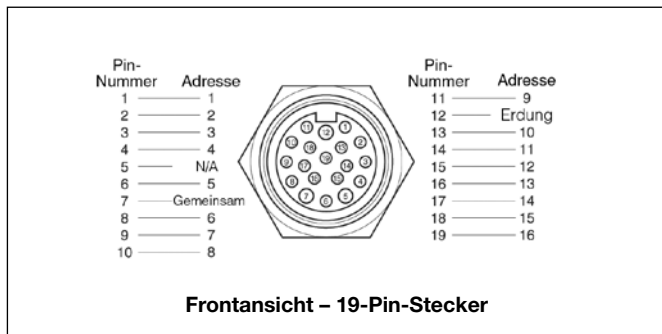
Verbindungsleiterplatten

Anzahl der simultan versorgbaren Magnetspulen

HA HB Code	Spannung Sub-D	25-pin stecker	19-pin Rund- M23-St.	Einf. 12-pin Isysnet		
24 V =	B9 / G9	24	16	8	32	
120 V ~*	23	24	16	8	32	
H1 H2 H3	Spannung Code	25-pin Sub-D	19-pin Rund- stecker	Einf. 12-pin M23-St.	Isysnet	SAM 3.0
12 V =	45	13	13	8	N/A	N/A
24 V ~*	42	24	16	8	N/A	N/A
24 V =	B9	20	16	8	21	4
120 V =*	23	24	16	8	N/A	N/A

* Nicht CSA-zertifiziert für 25-Pin, Sub-D Option

19-Pin Rundstecker Brad Harrison



19-Pin Rundkabel-Spezifikation

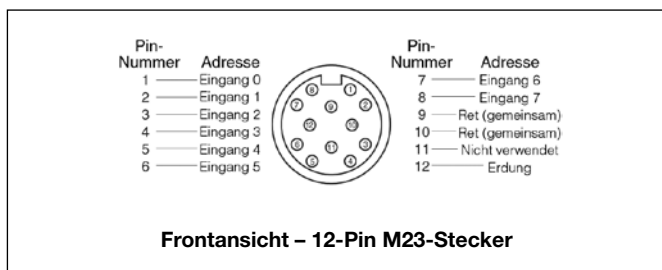
Gemeinsamer Pin "7" ist für 8 A ausgelegt. Stromkapazität der Kabel-Sammelverdrahtung muss größer sein als die Leistungsaufnahme aller Magnetventile einer Baugruppe.

Beispiel: Grundplatte mit 8 Ventilplätzen, 16 Magnetventile, 120V~ - 16 x 0,039 A = insgesamt 0,63 A. IP65 mit ordentlich angeschlossenem IP65-Kabel.

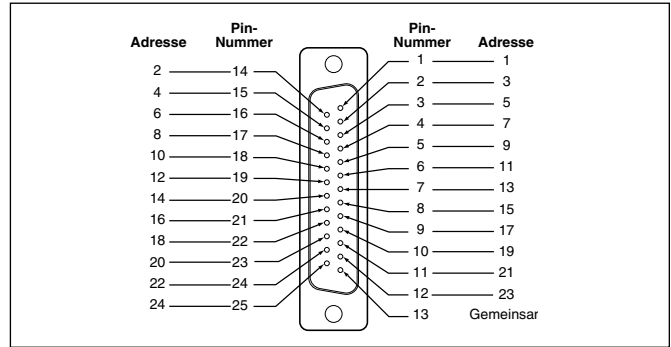
Brad Harrison #333030P80M050 5m (Steckdose zu Stecker)

Brad Harrison #333030P80M0100 10m (Steckdose zu Stecker)

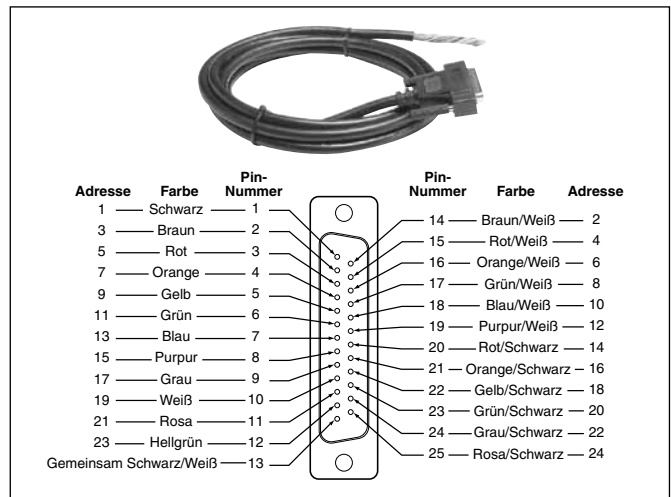
M23 12-Pin Rundstecker



25-Pin Sub-D Stecker



25-Pin Sub-D Steckdose

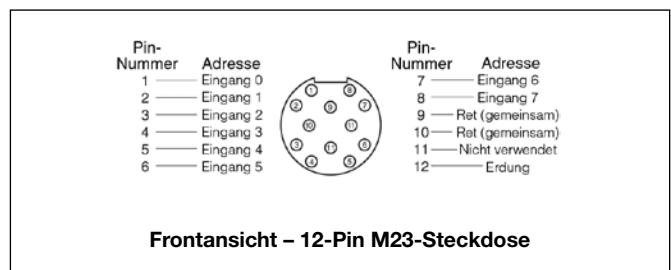


25-Pin Sub-D Kabelspezifikationen

Gemeinsamer Pin "13" ist für 3 Amp. ausgelegt. Die Stromkapazität der Kabel-Sammelverdrahtung muss größer sein als die Leistungsaufnahme aller Magnetventile einer Baugruppe.

Schutzart IP65 bei ordentlich angeschlossenem IP65-Kabel.

M23, 12-Pin Rundsteckdose

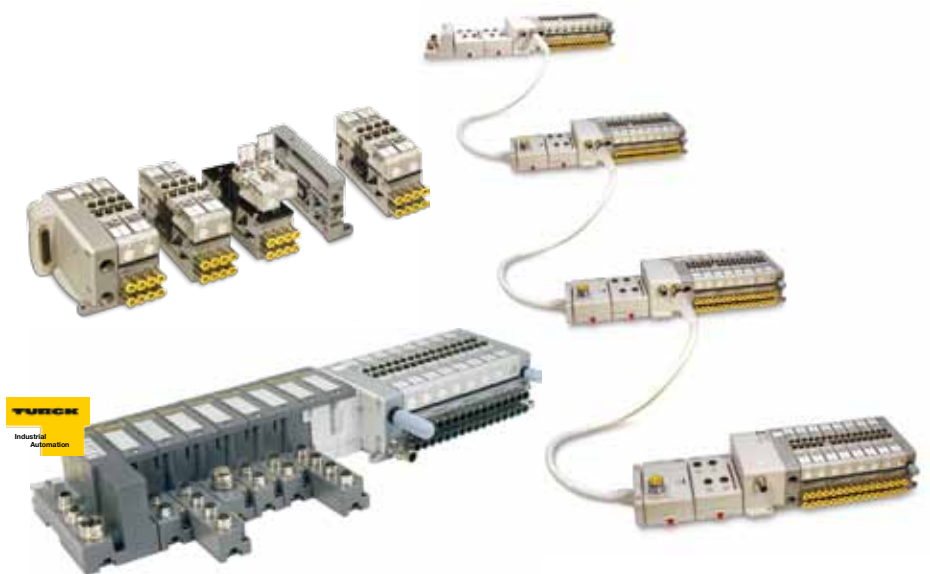




Isys Micro

Steckventilbaugruppe

Das neueste und innovativste Ventilmodell von Parker zeichnet sich durch seine Funktionalität für **jede** Maschinenkonfiguration aus.



Das Isys Micro Ventilsystem setzt bei der Flexibilität neue Maßstäbe für Pneumatik-Anwender. Aus Basiskomponenten konfigurierte Ventilinseln erfüllen ebenso alle Anforderungen wie vormontierte und geprüfte Ventilbaugruppen aus der Isys Micro Baureihe.

Flexibler Einsatz

Die Isys Micro Baureihe eignet sich ideal für zentrale Anwendungen, bei denen viele Ventile an einer Stelle konzentriert sind.

Magnetventilbaugruppen können auch mit digitalen oder analogen Stromein- und -ausgängen versehen werden.

Für jede zentrale Anwendung, von der ausgesprochen komplexen bis zur grundlegenden Konfiguration gibt es das passende Isys Micro Ventil mit industriellen Kommunikations- oder herkömmlichen Mehrfachanschlüssen.

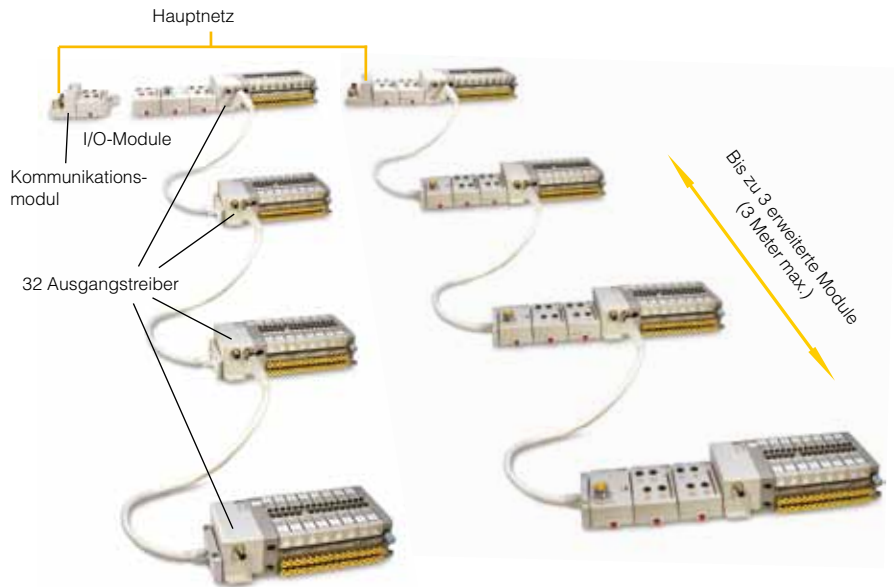


Ein Kommunikationsmodul für je 256 Ein- und Ausgänge

Dank der 32 Ausgangstreiber und elektrischen I/O-Module am Haupt-Kommunikationsmodul können Isys Micro Ventilinseln bis zu 512 I/O ansteuern, einschließlich bis zu 128 Magnete, aufgeteilt auf bis zu 4 vernetzte Geräte.

Die elektrischen Ein- und Ausgangsmodule können entweder an die Haupt- oder die erweiterten Inseln montiert werden.

Erweiterte Stromversorgung zum Betrieb zusätzlicher Pointbus-Rückwandplatinen möglich.



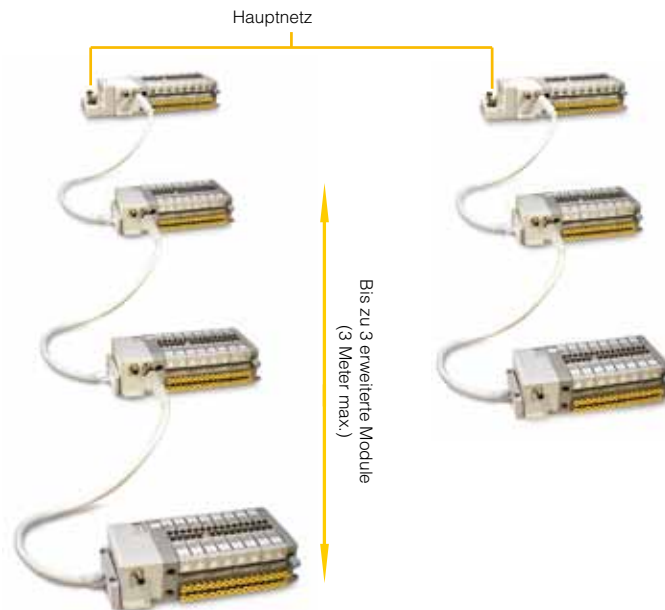
Konfiguration mit bis zu 128 Magnetventilen

Wenn für eine zentrale Anwendung viele Ventile benötigt werden, können bis zu 3 erweiterte Inseln an das Kommunikationsmodul des Hauptgerätes angeschlossen werden.

Alle erweiterten Inseln sind über ein Bus-Verlängerungskabel PSSVEXT1 verbunden (einschl. 1 m Kabel und Kopfplatte).

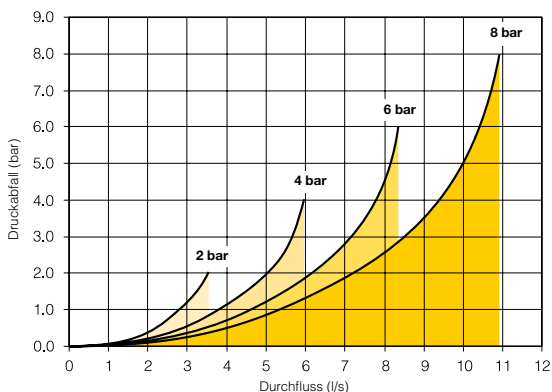
In dieser Konfiguration muss an alle 32 Ausgangstreibermodule in der Hauptinsel und der erweiterten Insel eine "Bus-Verlängerung" M12 montiert werden, außer bei der letzten erweiterten Inseln.

Alle 32 Ausgangstreibermodule müssen mit einem M12-Anschluss für die Magnetstromversorgung ausgestattet werden.



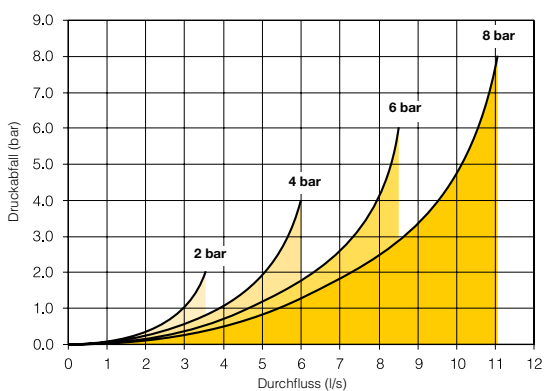
Durchflusskennlinien

Doppel 3/2-Wege-Ventil



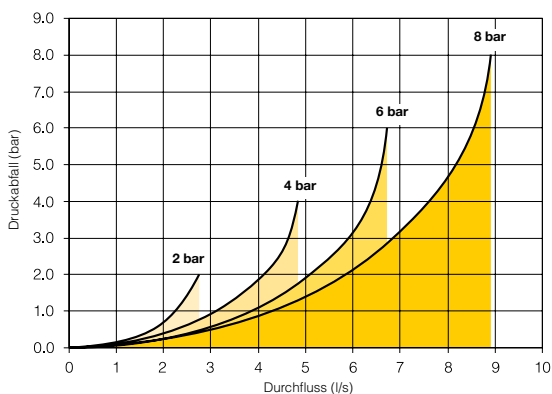
Betriebsdruck:	2,7 bis 8,3 bar
Umschaltzeit (Seite 14)	Betät. 15 ms Rückschaltung 20 ms P = 6b
Umschaltzeit (Seite 12)	15 ms / 25 ms P = 6b
Durchfluss (gem. ISO 6358):	c = 1,2 NI/s x bar b = 0,13 Qn = 4,6 NI/s Qmax = 8,4 NI/s

Mono- oder bistabiles 5/2-Wege-Magnetventil



Betriebsdruck monostabiles Magnetventil:	2,7 bis 8,3 bar
Betriebsdruck bistabiles Magnetventil:	1,7 bis 8,3 bar
Umschaltzeit monostabiles Magnetventil:	Betät. 15 ms Rückschaltung 25 ms P = 6b
Umschaltzeit bistabiles Magnetventil:	13 ms / 13 ms P = 6b
Durchfluss (gem. ISO 6358):	c = 1,2 NI/s x bar b = 0,13 Qn = 4,7 NI/s Qmax = 8,5 NI/s

5/3-Wege-Ventil




Betriebsdruck:	2,7 bis 8,3 bar
Umschaltzeit	Betät. 20 ms Rückschaltung 20 ms P = 6b
Durchfluss (gem. ISO 6358):	c = 1 NI/s x bar b = 0,14 Qn = 3,8 NI/s Qmax = 6,7 NI/s

Eigenschaften

Fluid:	Luft oder Inertgas Gefiltert 40 µ Klasse 5 (gemäß ISO 8573-1)	Betriebsdruck:	-0,9 bis 8,3 bar mit Vorsteuerdruck
Lagertemperatur:	-40 °C bis + 70 °C	Vorsteuerdruck:	2,7 bis 8,3 bar
Betriebstemperatur:	-15 °C bis 50 °C	Abluftanschlussschluss:	Unabhängiger Abluftanschlussschluss
Vibration:	gemäß IEC 68-2-6 2G bis 150 Hz	Nennspulenspannung:	24 VDC -15 % / +10 %
Stoßfestigkeit:	gemäß IEC 68-2-27 15G 11 ms	Stromanschluss:	Unpolarisiert
		Spulenisolierung:	Klasse B
		Stromverbrauch:	1 W (42 mA) mit LED
		Einschaltdauer:	100 % bei 20°C

Bestelldaten für Ventile



HME VX 2049A

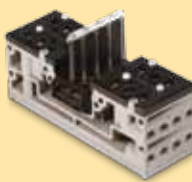
Druckluftfunktion		Handhilfsbetätigung	
E	Einseitig betätigtes 5/2-Wege-Magnetventil - Rückholfeder	0	Keine (keine Magnete *)
2	Beidseitig betätigtes 5/2-Wege-Magnetventil	2	Nicht-verriegelnd, bündig, multifunktional
5	5/3-Wege-Ventil mit gesperrter Mittelstellung		
N	Beidseitig betätigtes 3/2-Wege NC-Ventil		
P	Beidseitig betätigtes 3/2-Wege NO-Ventil		
Q	Beidseitig betätigtes 3/2-Wege NC- + NO-Ventil		

Spannung	
49	24 VDC Standard
XX	Ohne Magnetventil *

B	Blindplatte
C	Druckmodul

* Nur erhältlich mit B & C

Bestelldaten für Grundplatten (ohne Ventilmodul und Anschlüsse)

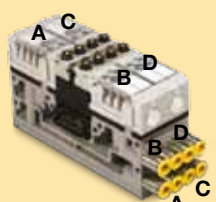


PSM 21 J A P

Verteilerbauweise	Mit Gewinde	Kontakt-Platine	
1	Seitenanschluss	J	Einfache Adressierung *
2	Bodenanschluss	M	Doppelte Adressierung

Grundplatten mit einfacher Adressierung werden nur für monostabile 5/2-Wege-Magnetventile benutzt.

Bestelldaten für komplette Ventilmodule (mit Ventil und Anschlüssen)



PSM 31 J A P N 6 N 6 2 4 5 6


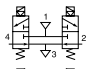
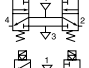
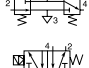
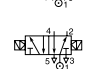
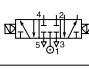

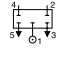
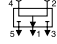
Bauweise des Verteilers	Gewinde-Typ	Druckluftfunktion		Gerade Anschlussstücke	
1	Seitenanschluss	X	Ohne Ventilmodul - nur Anschlüsse	0	Ohne Anschlussstück
2	Bodenanschluss	E	Einseitig betätigtes 5/2-Wege-Magnetventil - Rückholfeder	4	4 mm AD
		2*	Beidseitig betätigtes 5/2-Wege-Magnetventil	6	6 mm AD
		5*	5/3-Wege-Ventil mit gesperrter Mittelstellung	7	1/4" AD
		N*	Beidseitig betätigtes 3/2-Wege NC-Ventil		
		P*	Beidseitig betätigtes 3/2-Wege NO-Ventil		
		Q*	Beidseitig betätigtes 3/2-Wege NC- + NO-Ventil		

Kontakt-Platine	
J	Einfache Adressierung
M	Doppelte Adressierung


C	Druckmodul
B	Blindplatte
P	Stecker (für Blindplatte)

* Kontakt-Platine (Typ M) mit doppelter Adressierung erforderlich

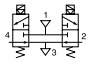
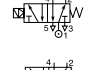
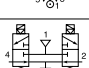
Magnetbetätigtes Ventil mit 24 VDC Magneten

	Symbol	Beschreibung	Gewicht (g)	Bestell-Nr.
 <p>Einschließlich Kappe für die multi-funktionale Handhilfsbetätigung</p>		Doppel 3/2 NC + NC	60	HMNVX2049A
		Doppel 3/2-Wege NO- + NO-Ventil	60	HMPVX2049A
		Doppel 3/2-Wege NC- + NO-Ventil	60	HMQVX2049A
		Einseitig betätigtes 5/2-Wege-Magnetventil – Rückholfeder	49	HMEVX2049A
		Beidseitig betätigtes 5/2-Wege-Magnetventil	60	HM2VX2049A
		5/3-Wege-Ventil mit gesperrter Mittelstellung	65	HM5VX2049A
		Blindplatte (einschl. zwei M7-Stecker für Grundplatten)	30	HMBVX00XXA
		Zusätzliches Druckmodul	30	HMCVX00XXA



Grundplatte für 4 Ventile (mit M7-Gewinde)

	Beschreibung	Gewicht (g)	Bestell-Nr.
 <p>Seitenanschluss</p>	Einfache Adressierung für 4-Positions-Grundplatten	332	PSM21JAP
	Doppelte Adressierung für 4-Positions-Grundplatten	332	PSM21MAP
 <p>Bodenanschluss</p>	Einfache Adressierung für 4-Positions-Grundplatten	310	PSM22JAP
	Doppelte Adressierung für 4-Positions-Grundplatten	310	PSM22MAP


Komplettes Ventilmodul ohne Anschlussstück (mit M7-Gewinde)

	Symbol	Beschreibung	Gewicht (g)	Bestell-Nr.
 <p>Seitenanschluss</p>		4 x Doppel 3/2-Wege NC + NC Ventil	572	PSM31MAPN0N0N0N0
		4 x Einseitig betätigtes 5/2-Wege-Magnetventil – Rückholfeder	528	PSM31JAPE0E0E0E0
		4 x Beidseitig betätigtes 5/2-Wege-Magnetventil	572	PSM31MAP20202020
		4 x 5/3-Wege-Ventil mit gesperrter Mittelstellung	592	PSM31MAP50505050
 <p>Bodenanschluss</p>		4 x Doppel 3/2-Wege NC + NC Ventil	550	PSM32MAPN0N0N0N0
		4 x Einseitig betätigtes 5/2-Wege-Magnetventil – Rückholfeder	506	PSM32JAPE0E0E0E0
		4 x Beidseitig betätigtes 5/2-Wege-Magnetventil	550	PSM32MAP20202020
		4 x 5/3-Wege-Ventil mit gesperrter Mittelstellung	570	PSM32MAP50505050


Zubehör

	Beschreibung	Größe	Leitung AD	Material	Bestell-Nr.
	Gerader Druckluftanschluss für Grundplatte und Px	M7	4 mm	Metall	F28PMB4M7MD
		M7	6 mm	Metall	F28PMB6M7MD
	Gerader Druckluftanschluss für Ex	1/8"	6 mm	Metall	F4PMB6-1/8
		3/8"	8 mm	Metall	F4PB8-3/8
		3/8"	10 mm	Metall	F4PB10-3/8
Gerader Druckluftanschluss für Druck- und Abluftanschlüsse	3/8"	12 mm	Metall	F4PB12-3/8	
	Schalldämpfer für Ex	1/8"		Metall	ESB12MC
		1/8"		Kunststoff	P6M-PAB1
	Dämpfer für Abluftanschluss	3/8"		Metall	ESB37MC


Trennplatte für individuelle Druckzonen

	Beschreibung	Druckanschluss	Abluftanschluss	Gewicht (g)	Bestell-Nr.
	Trennplatte	Durchgang / Durchgang	Durchgang	16	PSM0001
		Durchgang / Blockierung	Durchgang	20	PSM0002
		Durchgang / Blockierung	Blockierung	30	PSM0003
		Blockierung / Blockierung	Blockierung	40	PSM0004

Ersatzteile

	Beschreibung	Gewicht (g)	Bestell-Nr.
	24 VDC Vorsteuermagnet mit Schrauben	11	PSM0010
	Satz aus 10 Kappen für die multi-funktionale Handhilfsbetätigung	15	PSM0011
	Satz aus 5 Ventilgrundplatten-Dichtungen und 10 Schrauben	25	PSM0012
	Satz aus 10 M7-Stopfens zur Auswahl des Hilfsdrucks	30	PSM0013
	Satz aus 10 Etiketten ('x' muss durch das Kennzeichen der Ventilfunktion ersetzt werden, s. S.14)	5	PSM002X
	Satz aus 10 M3-Schrauben zur Verschraubung Grundplatte an Grundplatte	20	PSM0014

Bestelldaten für Isynet 32 Ausgangstreiber-Endmodule



P	S	M	L	6	1	A	P
---	---	---	---	---	---	---	---

ISYSNET 32 Ausgangstreiber-Endmodule		
	24 VDC Stromanschluss	Anschluss für Erweiterungsbus
L6	NEIN	NEIN
M5	NEIN	JA
M6	JA	NEIN
M7	JA	JA

	Mit Anschluss	Gewinde-Typ
1	Seitenanschluss	3/8" BSPP
2	Bodenanschluss	3/8" BSPP
5	Seitenanschluss	3/8" NPT
6	Bodenanschluss	3/8" NPT

Auswahlhilfe für 32 Ausgänge:

Typ L6

- Isysnet 32 Ausgangstreiber mit interner Magnetstromversorgung vom Kommunikationskopfmodul
- Erweiterung der Ventilinsel nicht möglich



Bis zu 32 Magnetventile pro Ventilinsel

Typ M6

- Isysnet 32 Ausgangstreiber mit externer Magnetstromversorgung durch getrennte M12-Stecker
- Erweiterung der Ventilinsel nicht möglich



Bis zu 32 Magnetventile pro Ventilinsel

Typ M7

- Isysnet 32 Ausgangstreiber mit externer Magnetstromversorgung durch getrennte M12-Stecker
- Erweiterte Bus-Link-Verbindung für zusätzliche Ventilinseln durch getrennte M12-Buchsen



Bis zu 32 Magnetventile pro Ventilinsel

Typ M5

- Isysnet 32 Ausgangstreiber mit interner Magnetstromversorgung vom Kommunikationskopfmodul
- Erweiterte Bus-Link-Verbindung für zusätzliche Ventilinseln durch getrennte M12-Buchsen

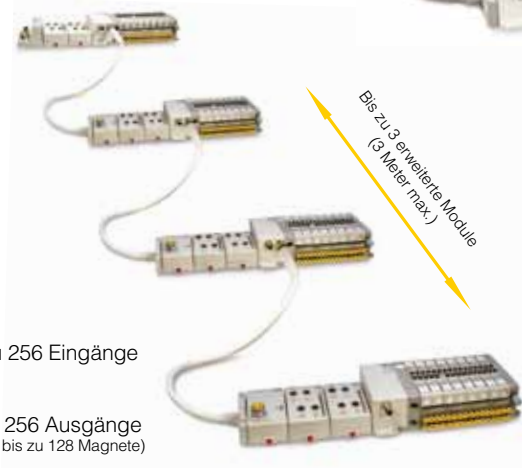


Bis zu 32 Magnetventile pro Ventilinsel

Isysnet Buserweiterung

Isysnet 1 m Buserweiterungs-Kommunikationskabel zum schnellen Anschluss der Ventilinsel über einen M12-Stecker und zum direkten Anschluss der Kopfanschlussplatte am Isysnet-Gerät.

Jede erweiterte Insel muss getrennt mit Strom versorgt werden



Bis zu 256 Eingänge





Bis zu 256 Ausgänge (einschl. bis zu 128 Magnete)

Technische Daten

Isysnet 32 Ausgangstreibermodule

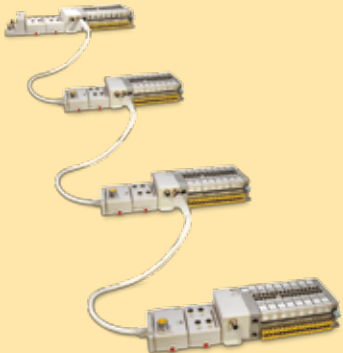
Anzahl der Ausgänge:	32
Betriebsspannungsbereich:	20,4 bis 26,4 VDC
Ausgangsnennspannung:	50 mA pro Kanal (100 mA Max) 3,2A pro Modul
Pointbus-Strom:	200 mA
Betriebstemperatur:	-15 °C bis 50 °C
Schutzart:	IP65

Isynet 32 Ausgangstreibermodule

	Bauweise der Grundplatte	Gewinde-Typ	Stromversorgung 24 VDC	Erweiterungsbus	Gewicht (g)	Bestell-Nr.
	Seitenanschluss	3/8" BSPP	NEIN	NEIN	400	PSML61AP
	Bodenanschluss	3/8" BSPP	NEIN	NEIN	400	PSML62AP
	Seitenanschluss	3/8" BSPP	JA	NEIN	400	PSMM61AP
	Bodenanschluss	3/8" BSPP	JA	NEIN	400	PSMM62AP
	Seitenanschluss	3/8" BSPP	NEIN	JA	400	PSMM51AP
	Bodenanschluss	3/8" BSPP	NEIN	JA	400	PSMM52AP
	Seitenanschluss	3/8" BSPP	JA	JA	400	PSMM71AP
	Bodenanschluss	3/8" BSPP	JA	JA	400	PSMM72AP

Isysnet Buserweiterung

	Beschreibung	Gewicht (g)	Bestell-Nr.
	Kopfplatte 1 m Kabel / M12-Stecker für erweiterte Querverbindung der Inseln	380	PSSVEXT1



Kommunikationsmodule:

- Feldbus
- Ethernet

Digitale und analoge I/O-Module

Erweitertes Stromversorgungsmodul

IP67 Module

Isysnet Strom-I/O-Module

Isysnet Kommunikationsmodule

Isysnet Kommunikationsmodule sind erhältlich in:

- DeviceNet
- Profibus DP
- Ethernet I/P
- ControlNet



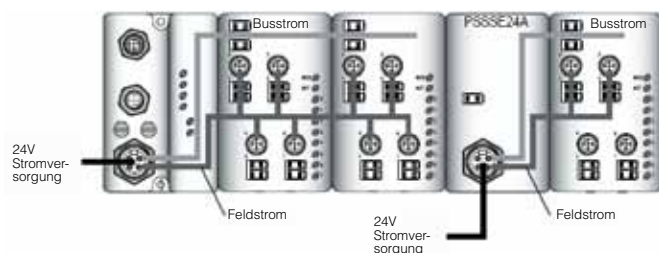
Digitale und analoge I/O-Module

Einige Module bieten Diagnosefunktionen, Sicherungen oder einzeln isolierte Ein-/Ausgänge. Die Isysnet-Familie bietet eine breite Palette an Ein- und Ausgangsmodulen für zahlreiche Anwendungen, von Hochgeschwindigkeits- bis zur Prozesssteuerung. Isysnet unterstützt die Technologie der Hersteller/Benutzer, so dass die Eingangsinformationen und der Ausgabestatus von zahlreichen Logix-Steuerungen gemeinsam benutzt werden können.



Isysnet Power-Extension-Einheit

Die Hilfsstromversorgung unterstützt bis zu 10 I/O-Module und 32 Ausgangstreiber mit einem Feldstrom von max. 10 A. Die 24 VDC Power-Extension (PSSSE24A) erweitert die Stromversorgung des Busses an der Rückwandplatine auf 10 oder mehr I/O-Module. Erweiterung des I/O-Bausatzes auf bis zu 63 I/O-Module durch Anschluss zusätzlicher Power-Extension-Einheiten.



Technische Daten

Isysnet Kommunikationsmodule & Power-Extension-Einheit

Bus-Stromversorgung: 24 VDC bei 400 mA
 Eingangsspannung Stromversorgung: 24 V GS
 Betriebsspannungsbereich: 10 bis 28,8 VDC
 Eingangs-Überspannungsschutz: Fehlpolungsgeschützt

Isysnet Digitale Eingangsmodule

Anzahl der Ausgänge: 8 – PNP oder NPN
 Betriebsspannungsbereich: 10 bis 28,8 VDC
 Eingangsstrom im eingeschalteten Zustand: 2 bis 5 mA
 Eingangsstrom im ausgeschalteten Zustand: 1,5 mA
 Pointbus-Strom: 75 mA

Isysnet Analoge Eingangsmodule

Anzahl der Ausgänge: 2
 Eingangssignalbereich: 4 bis 20 mA / 0 bis 10 VDC
 Pointbus-Strom: 75 mA

Isysnet Digitale Ausgangsmodule

Anzahl der Ausgänge: 8
 Betriebsspannungsbereich: 10 bis 28,8 VDC
 Max. Ausgangsstrom: 1 A pro Kanal
 3 A pro Modul
 Pointbus-Strom: 75 mA

Isysnet Analoge Ausgangsmodule


Anzahl der Ausgänge: 2
 Eingangssignalbereich: 4 bis 20 mA / 0 bis 10 VDC
 Pointbus-Strom: 75 mA

Isysnet Analoge Relaisausgangsmodule







Anzahl der Ausgänge: 4 - KEINE Kontakte
 Betriebsspannungsbereich: 5 bis 28,8 VDC
 Max. Ausgangsstrom: 2 A pro Kanal
 8 A pro Modul
 Pointbus-Strom: 90 mA




Isysnet Kommunikationsmodule

	Beschreibung	Feldbus-Anschluss	Stromanschluss	Gewicht (g)	Bestell-Nr.
	DeviceNet	M18	7/8" - 4-polig	400	PSSCDM18PA
		M12 - A-codiert	7/8" - 4-polig	400	PSSCDM12A
	Profibus DP	M12 - B-codiert	7/8" - 5-polig	400	PSSCPBA
	Ethernet I/P	M12 - D-codiert	7/8" - 4-polig	400	PSSCENA
	ControlNet	M12 - D-codiert	7/8" - 4-polig	400	PSSCCNA



Isysnet I/O-Module

	Beschreibung	Polarität	Steckertyp	Gewicht (g)	Bestell-Nr.
	8 Digitale Eingänge	PNP	8 x M8	400	PSSN8M8A
			4 x M12	380	PSSN8M12A
		NPN	8 x M8	400	PSSP8M8A
			4 x M12	380	PSSP8M12A
	8 digitale Ausgänge	PNP	8 x M8	400	PSST8M8A
			4 x M12	380	PSST8M12A
			1 x M23	400	PSST8M23A
	4 digitale Ausgänge	Relais	4 x M12	410	PSSTR4M12A
	2 Analoge Eingänge	0 – 10 V	2 x M12	400	PSSNAVM12A
		4 – 20 mA	2 x M12	400	PSSNACM12A
		2 Analoge Ausgänge	0 – 10 V	2x M12	400
		4 – 20 mA	2 x M12	400	PSSTACM12A






Isysnet Elektro-Hilfsmodule

	Beschreibung	Steckertyp	Gewicht (g)	Bestell-Nr.
	24 VDC Power-Extender-Modul	7/8" - 4 polig	420	PSSSE24A


Isysnet Buserweiterung

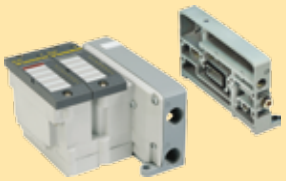
	Beschreibung		Gewicht (g)	Bestell-Nr.
	Isysnet Buserweiterung	1 Kabel	380	PSSVEXT1
		3 Kabel	760	PSSVEXT3
	Endmodul		200	PSSTERM

Isysnet-Zubehör

	Beschreibung	Bus-Protokoll	Steckertyp	Gewicht (g)	Bestell-Nr.	
	Stromanschluss	DeviceNet, ControlNet & Ethernet	7/8" - 4-polig	40	P8CS7804AA	
		Profibus DP	7/8" - 5-polig	40	P8CS7805AA	
	Leitungsabschluss	DeviceNet	M12 - A-codiert	25	P8BPA00MA	
		Profibus DP	M12 - B-codiert	25	P8BPA00MB	
	Bus Eingangs-Buchse	DeviceNet	M12 - A-codiert	25	P8CS1205AA	
		Profibus DP	M12 - B-codiert	25	P8CS1205AB	
	Bus-Ausgangs-stecker	DeviceNet	M12 - A-codiert	25	P8CS1205BA	
		Profibus DP	M12 - B-codiert	25	P8CS1205BB	
	Kabelstecker		M8	25	P8CS0803J	
				M12 - A-codiert	25	P8CS1204J
		"Y"-förmig, Gewinde zu Gewinde		M12 - 2 x M12	25	P8CSY1212A

Bus-Endmoduladapter





P	S	M	T	2	1	A	P
---	---	---	---	---	---	---	---

Adapter für die Baureihe TURCK BL67	
T0	Ventiltreibermodul ohne Ausgangsmodul
T1	Ventiltreibermodul für 16 Ausgänge
T2	Ventiltreibermodul für 32 Ausgänge

	Mit Anschluss	Gewindetyp
1	Seitenanschluss	3/8" BSPP
2	Bodenanschluss	3/8" BSPP
5	Seitenanschluss	3/8" NPT
6	Bodenanschluss	3/8" NPT

Für die Ausführung T0 können das Modul mit 16 Ausgängen und Blindmodule separat auf der nächsten Seite oder unter derselben Artikelnummer von TURCK bestellt werden.

Ventiltreibermodul für 16 oder 32 Ausgänge

Modularität bis zu 16 oder 32 Ausgängen:

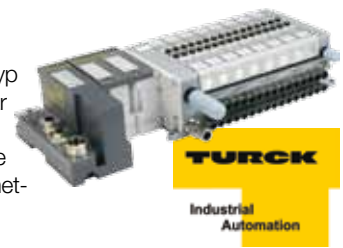
- Dank der Bestückung mit 1 oder 2 Standardausgangsmodulen BL67-16DO.1A-P vom Typ TURCK 16 kann das Ventiltreibermodul bis zu 16 oder 32 Magnetventile regeln.
- Bei einer Konfiguration mit 16 Ausgängen ist der zweite Einschub für 1 Standard-Blindmodul BL67-E von TURCK vorgesehen.



Kommunikationsschnittstelle TURCK BL67

Industrielle Kommunikation:

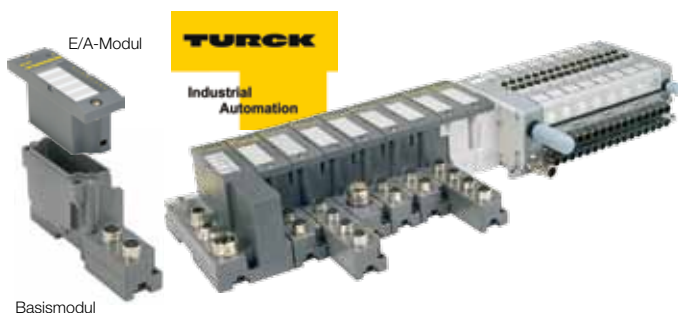
- Bei Anschluss an ein Kommunikationsmodul vom Typ TURCK BL67 (programmierbar oder nicht programmierbar) stehen für das Gerät zahlreiche Feldbus- oder Industrie-Ethernet-Protokolle zur Verfügung.



E/A- und Basismodule TURCK BL67

Dank seiner zweiteiligen Konstruktion kann das Gerät durch viele vollkommen digitale oder analoge E/A-Module ergänzt und das vorhandene Basismodul mit zahlreichen Elektroanschlüssen (M8, M12, M23, 7/8") kombiniert werden. Die sich daraus ergebende Konfiguration ist für folgende Optionen geeignet:

- bis zu 32 Elektromodule (bis zu 2 im Ventiltreibermodul)
- bis zu 256 digitale E/A (bis zu 32 Ausgänge im Ventiltreibermodul)
- bis zu 64 analoge E/A




Ethernet-IP-Schnittstelle BL67 für DeviceNet

Über die Ethernet/IP-Schnittstelle TURCK BL67 mit eingebautem DeviceNet-Master BL67-GW-EN-IP-DN sind Anschluss und Konfigurierung eines DeviceNet-Teilnetzes dank des schwarzen „Wunder-Schaltknopfes“ einfach.




Die vollständige Beschreibung der Baureihe TURCK BL67 kann unter <http://www.turck.com> aufgerufen werden.

Ventiltreibermodul - Adapter TURCK BL67

Beschreibung	Magnetventile	Bauweise der Grundplatte	Gewindetyp	Gewicht (g)	Bestellnummer	
	Ventiltreibermodul	0	Seitenanschluss	3/8" BSPP	200	PSMT01AP
	Modul ohne 16 Ausgänge	Bodenanschluss	3/8" BSPP	200	PSMT02AP	
	Modul mit 16 Ausgängen oder Blindmodul separat bestellen (siehe unten)					
	16 Lieferumfang : - 1 Modul mit 16 Ausgängen - 1 Blindmodul	Seitenanschluss	3/8" BSPP	270	PSMT11AP	
		Bodenanschluss	3/8" BSPP	270	PSMT12AP	
	32 Lieferumfang : - 2 Module mit 16 Ausgängen	Seitenanschluss	3/8" BSPP	310	PSMT21AP	
	Bodenanschluss	3/8" BSPP	310	PSMT22AP		

Standardmodul TURCK BL67

Beschreibung	Gewicht (g)	Bestellnummer	
	1 Modul mit 16 Ausgängen für Konfigurationen mit 16 oder 32 Magnetventilen	55	BL67-16DO-0.1A-P
Blindmodul für Konfigurationen mit 16 Magnetventilen	15	BL67-E	

Das Standard-Ausgangsmodul und das Blindmodul TURCK BL67 können unter derselben Artikelnummer direkt von TURCK bestellt werden.

Technische Daten des Moduls BL67-16DO-0.1A-P mit 16 Ausgängen

Anzahl Kanäle	16	Abmessungen (B x L x H)	32 x 91 x 59 mm
Nennspannung V_0	24 VDC	Zulassungen	CE, cULus
Nennstromstärke der Versorgung vor Ort	≤ 100 mA	Betriebstemperatur	Siehe Magnetventil
Nennstromstärke vom Modulbus	≤ 30 mA	Lagertemperatur	-40 °C bis +70 °C
Typischer Leistungsverlust	≤ 1,5 W	Vibrationen	Gemäß IEC68-2-6: 2 g bis 150 Hz
		Stoßfestigkeit	Gemäß IEC68-2-27: 15 g bis 11 ms
Ausgangstyp	PNP	Elektromagnetische Kompatibilität	Gemäß EN61131-2
Ausgangsspannung	24 VDC	Schutzart	IP 65
Ausgangsstrom pro Kanal	140 mA Nennstrom (bei VN 01-05 oder höher)	Anzugsdrehmoment der Befestigungsschrauben	0,9 ... 1.2 Nm
Ausgabeverzögerung	3 ms		
Ladeform	resistiv, induktiv		
Kurzschlusschutz	Ja		
Simultanitätsfaktor	1		
Elektroisolierung	Elektronik für den Außen-		
dienst			

16 Ausgänge für Moduflex-Bus-Endadapter

Moduflex 16 Ausgangsadapter	
M4	Adapter ohne Busmodul
MC	Adapter mit CANopen-Modul
MD	Adapter mit DeviceNet-Modul
MP	Adapter mit Profibus DP Modul

Benutzen Sie zur AS-i-Kommunikation M4. Die Teilenummer des AS-i-Moduls finden Sie im Katalog mit den Moduflex-Ventilen.

Mit Anschluss		Gewinde-Typ
1	Seitenanschluss	3/8" BSPP
2	Bodenanschluss	3/8" BSPP
5	Seitenanschluss	3/8" NPT
6	Bodenanschluss	3/8" NPT

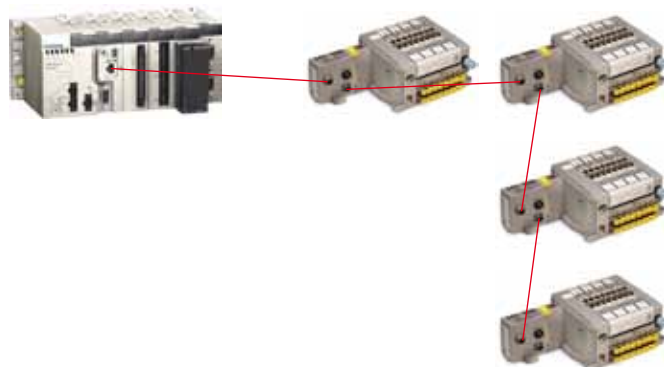
Moduflex-Bus 16 Ausgänge

16 Magnet-Feldbusmodule erhältlich für DeviceNet, CANopen und Profibus DP Protokolle.



Näher am Zylinder

Dezentrale Anwendung, wenn die Magnetventile näher an den Druckluftaktoren liegen müssen.




Technische Daten


Moduflex-Bus-Kommunikationsmodule

Bus-Stromversorgung: 20 bis 30 VDC
 Ausgangsspannung Stromversorgung: 24 V GS
 Modulverbrauch:
 • DeviceNet: 1,5 W
 • CANopen: 1,5 W
 • Profibus DP: 1,5 W
 Schutzart: IP65
 Ausgangsschutz: Überlastungsschutz

Moduflex-Busmodule



Beschreibung	Bus-Protokoll	Bauweise der Grundplatte	Gewinde-Typ	Gewicht (g)	Bestell-Nr.
	CANopen	Seitenanschluss	3/8" BSPP	250	PSMMC1AP
		Bodenanschluss	3/8" BSPP	250	PSMMC2AP
	DeviceNet	Seitenanschluss	3/8" BSPP	250	PSMMD1AP
		Bodenanschluss	3/8" BSPP	250	PSMMD2AP
	Profibus DP	Seitenanschluss	3/8" BSPP	250	PSMMP1AP
		Bodenanschluss	3/8" BSPP	250	PSMMP2AP

Ferner ist ein AS-I-Schnittstellenprotokoll in der Standard- oder erweiterten Version (A - B-codiert) erhältlich. S. Katalog mit Moduflex-Ventilen.

	Adapter für Endmodule ohne Moduflex-Busmodul	Alle	Seitenanschluss	3/8" BSPP	200	PSMM41AP
			Bodenanschluss	3/8" BSPP	200	PSMM42AP

Informationen zur Konfiguration finden Sie unter: <http://www.parker.com/pneu/moduflex>.

Buszubehör für dezentrale Geräte

Beschreibung	Bus-Protokoll	Steckertyp	Gewicht (g)	Bestell-Nr.	
	Alle	M12 - A-codiert	25	P8CS1205AA	
	Leitungsabschluss	DeviceNet CANopen	M12 - A-codiert	25	P8BPA00MA
		Profibus DP	M12 - B-codiert	25	P8BPA00MB
Bus Eingangsbuchse	DeviceNet CANopen	M12 - A-codiert	25	P8CS1205AA	
	Profibus DP	M12 - B-codiert	25	P8CS1205AB	
Bus-Ausgangstecker	DeviceNet CANopen	M12 - A-codiert	25	P8CS1205BA	
	Profibus DP	M12 - B-codiert	25	P8CS1205BB	
Kabelschnellverbindung		M8	25	P8CS0803J	
		M12 - A-codiert	25	P8CS1204J	
		M12 - 2 x M12 - A-codiert	25	P8CSY1212A	

Kopfmodul mit Multipol-Anschluss

P	S	M	L	2	1	A	P
----------	----------	----------	----------	----------	----------	----------	----------

Multipol-Anschluss	
L2	Sub-D25-Anschluss

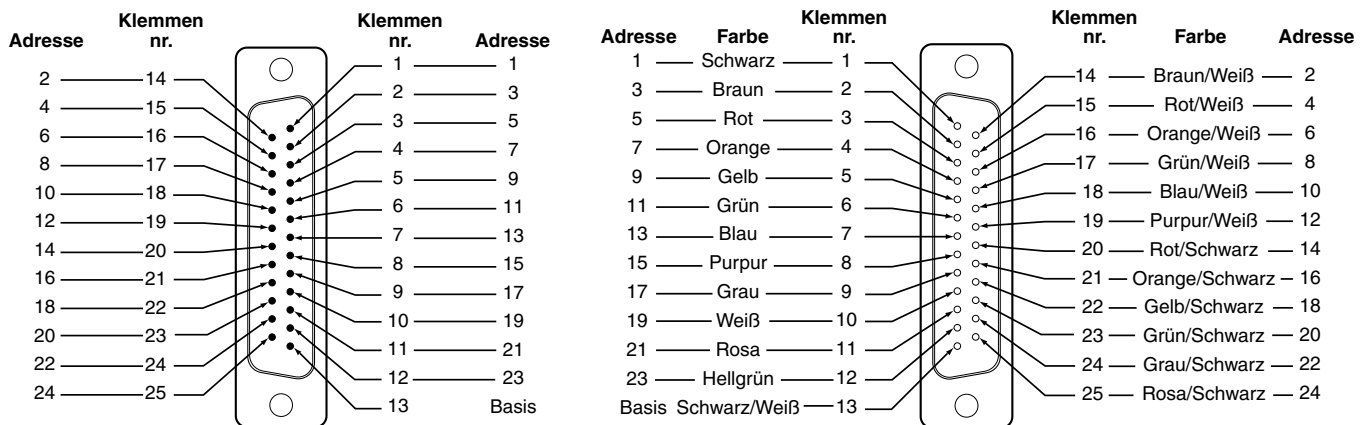
	Mit Anschluss	Gewinde-Typ
1	Seitenanschluss	3/8" BSPP
2	Bodenanschluss	3/8" BSPP
5	Seitenanschluss	3/8" NPT
6	Bodenanschluss	3/8" NPT

Sub-D25-Anschluss

Bis zu 24 Magnete an Standard Sub-D25-Anschluss.




Technische Daten




Nennspannung:	24 VDC
Max. Anzahl Adressen:	24
Max. gleichzeitig eingeschaltet:	24
Stromanschluss:	Sub-D25 Pin DIN 41652, MIL-C-24308, NFC93425 Typ HE5
Polarität:	PNP- und NPN-kompatibel (Magneten nicht polarisiert)
Schutzart:	IP65 mit ordnungsgemäß montiertem IP65-Kabel

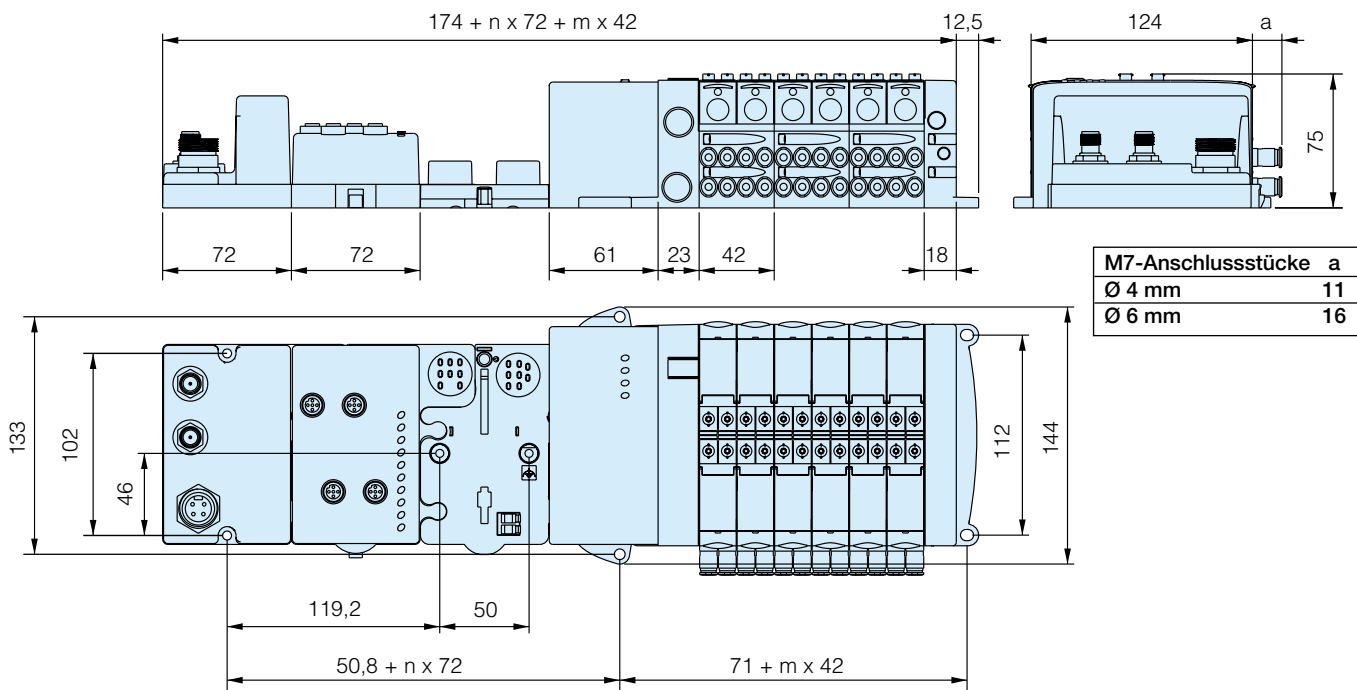
Multipol-Endmodule

	Beschreibung	Bauweise der Grundplatte	Gewinde-Typ	Gewicht (g)	Bestell-Nr.
	Sub-D25-Endmodule	Seitenanschluss	3/8" BSPP	250	PSML21AP
		Bodenanschluss	3/8" BSPP	250	PSML22AP

Elektrozubehör

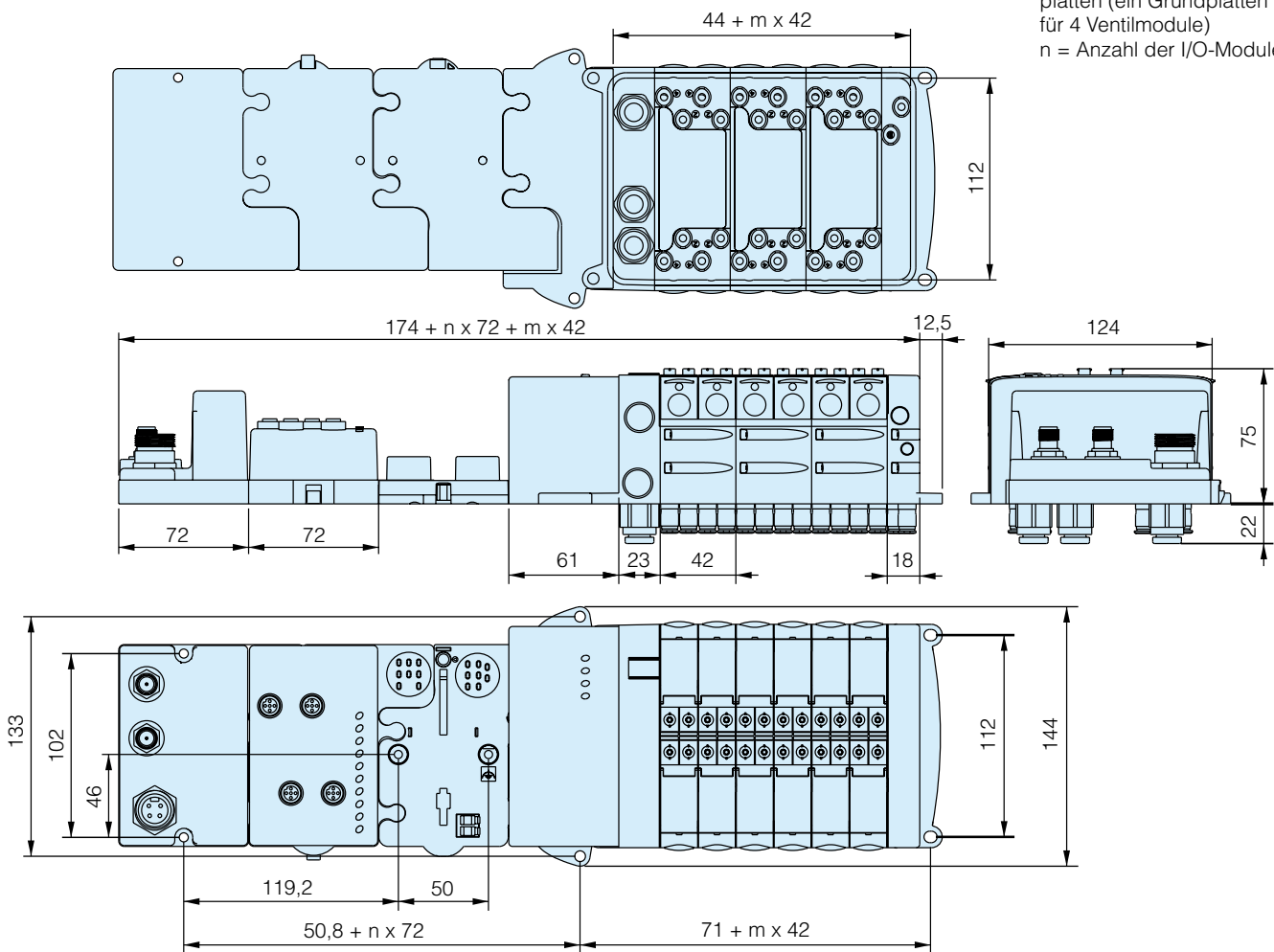
	Beschreibung	Kabellänge	Gewicht (g)	Bestell-Nr.
 P8LMH25M3A	Sub-D-25-Stecker IP40 mit mehradrigen freien Kabelenden	3 m	380	P8LMH25M3A
		9 m	780	P8LMH25M9A
	Sub-D-25-Stecker IP65 mit mehradrigen freien Kabelenden	9 m	790	P8LMH25B9A

Zentraler Bus - Seitenanschluss

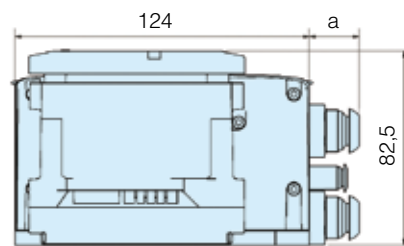
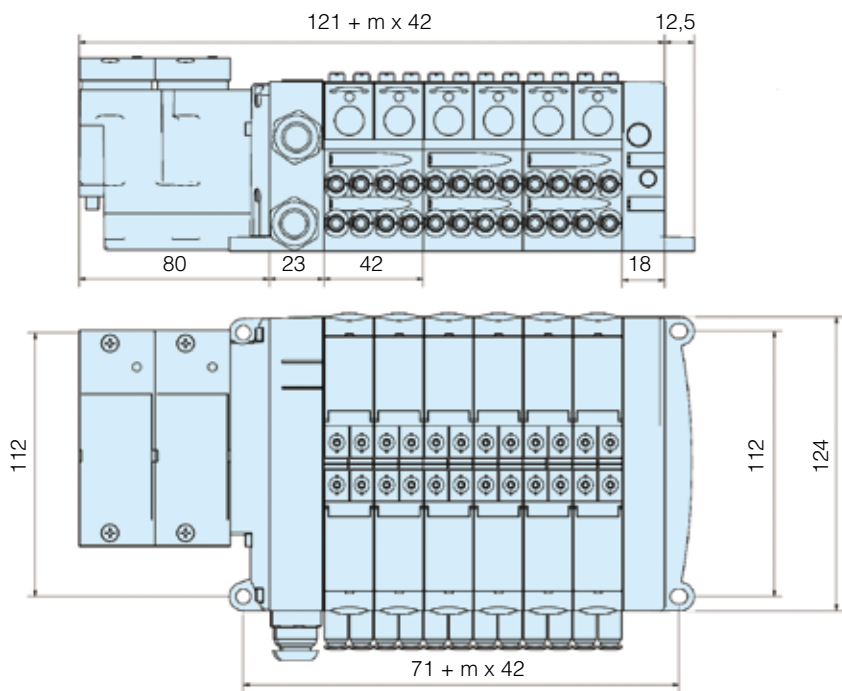


Zentraler Bus - Bodenanschluss

Hinweis:
 m = Anzahl der Grundplatten (ein Grundplatten für 4 Ventilmodule)
 n = Anzahl der I/O-Module

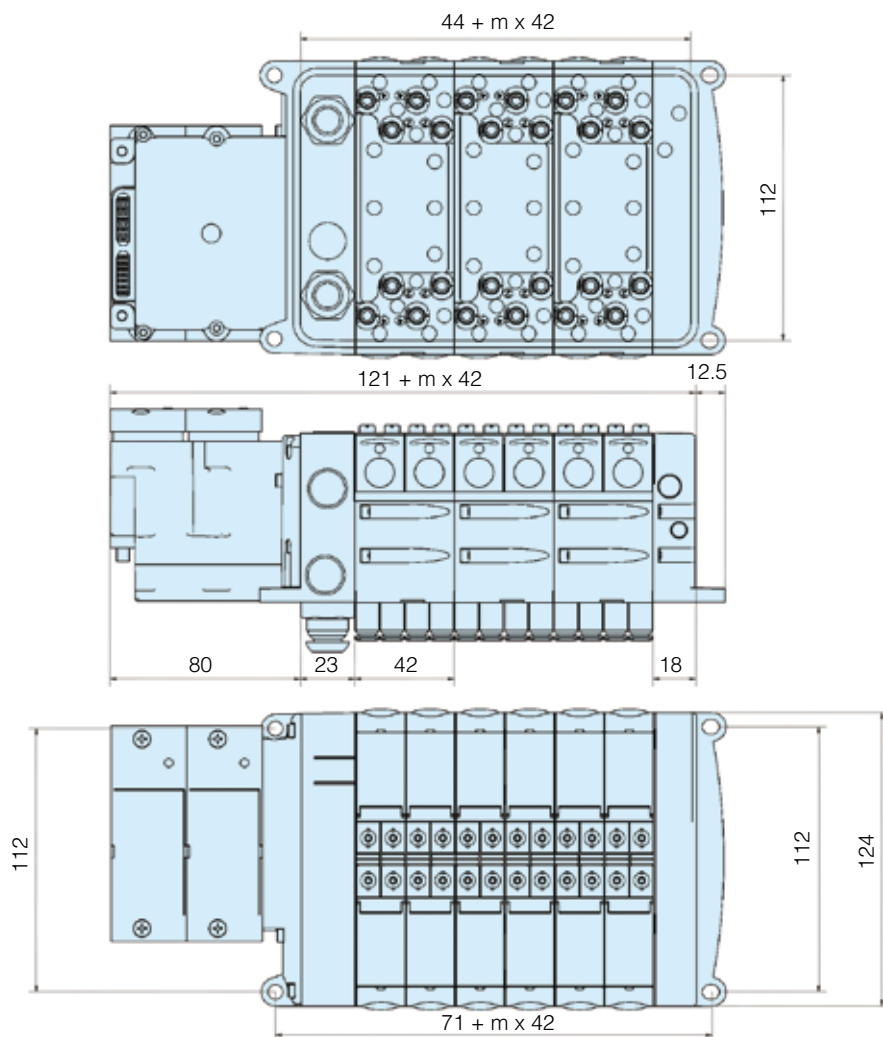


Isys Micro mit Adapter TURCK BL67 - Seitenanschluss



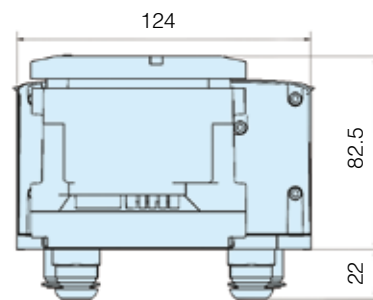
M7-Armaturen a	
Ø 4 mm	11
Ø 6 mm	16

Isys Micro mit Adapter TURCK BL67 - Bodenanschluss

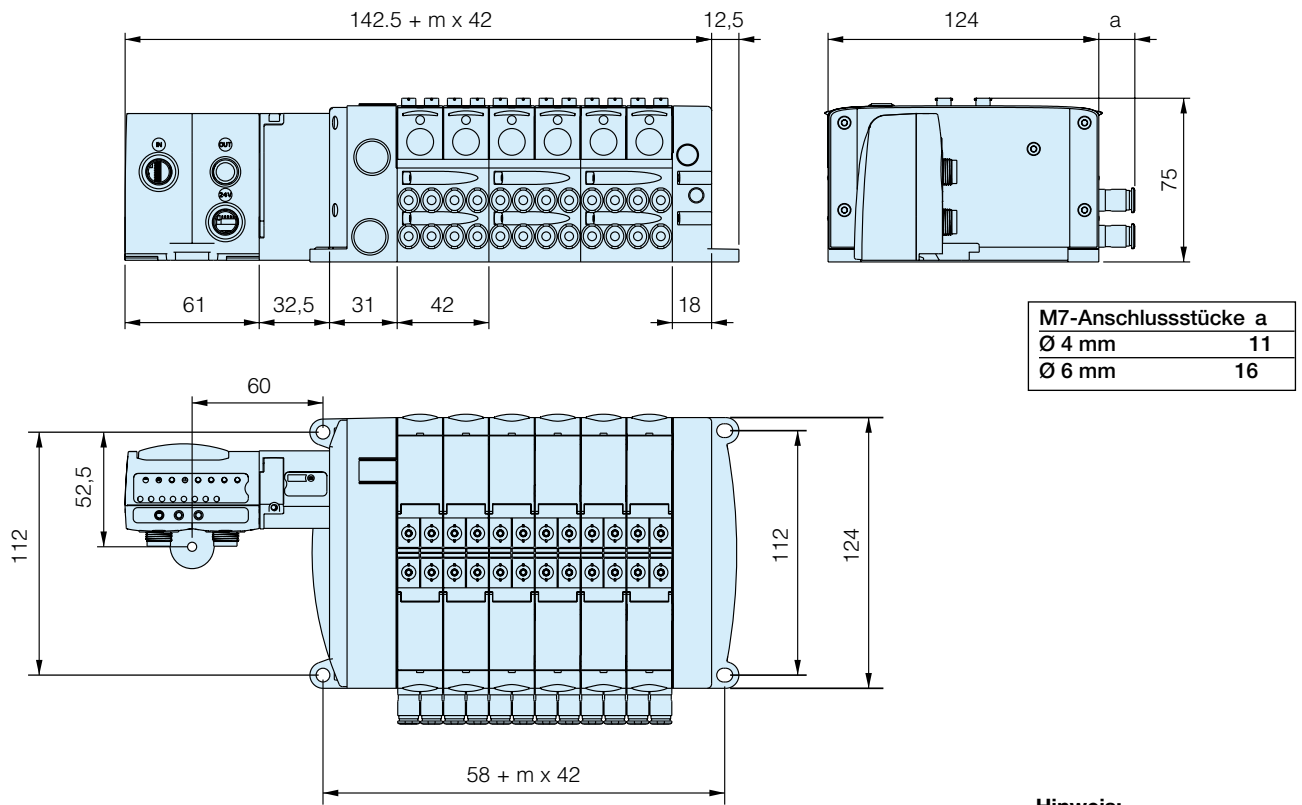


Hinweis:

m = Anzahl der Grundplatten
(eine Grundplatte für 4 Ventilmodule)

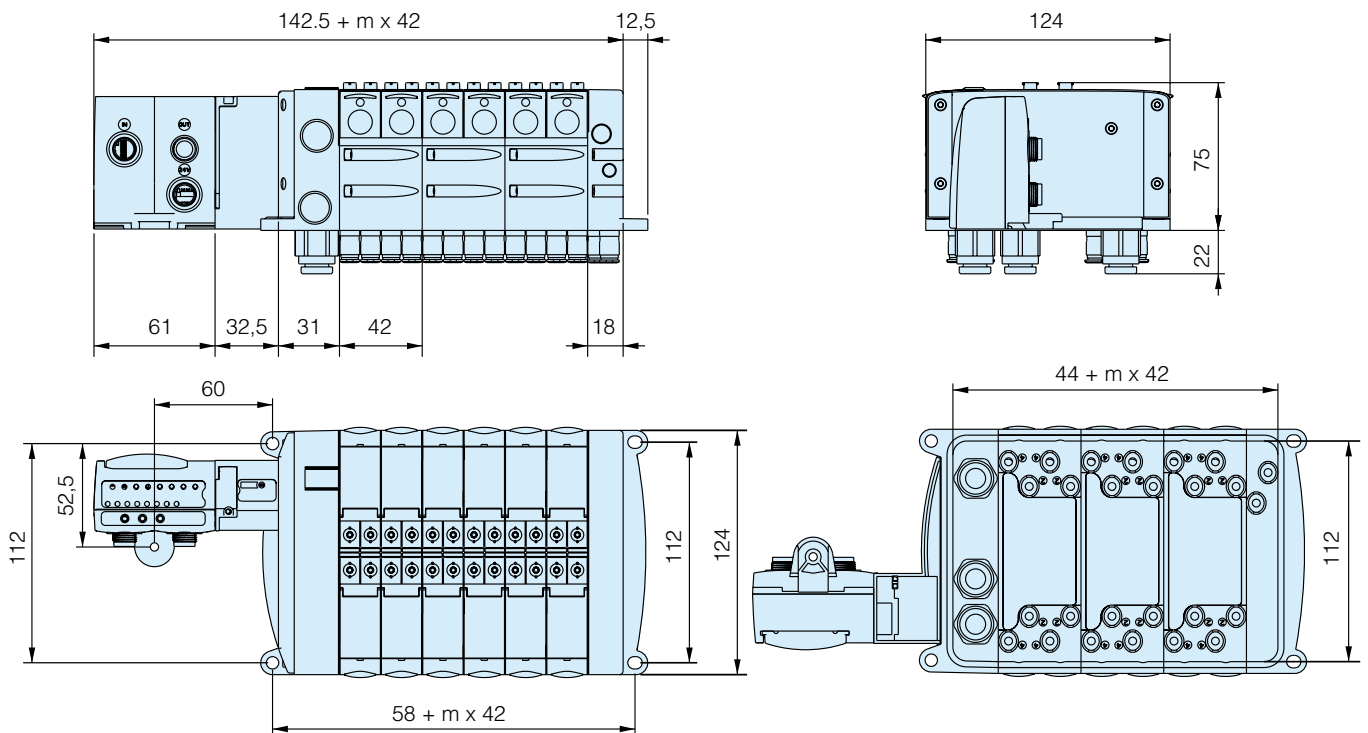


Feldbus - Seitenanschluss

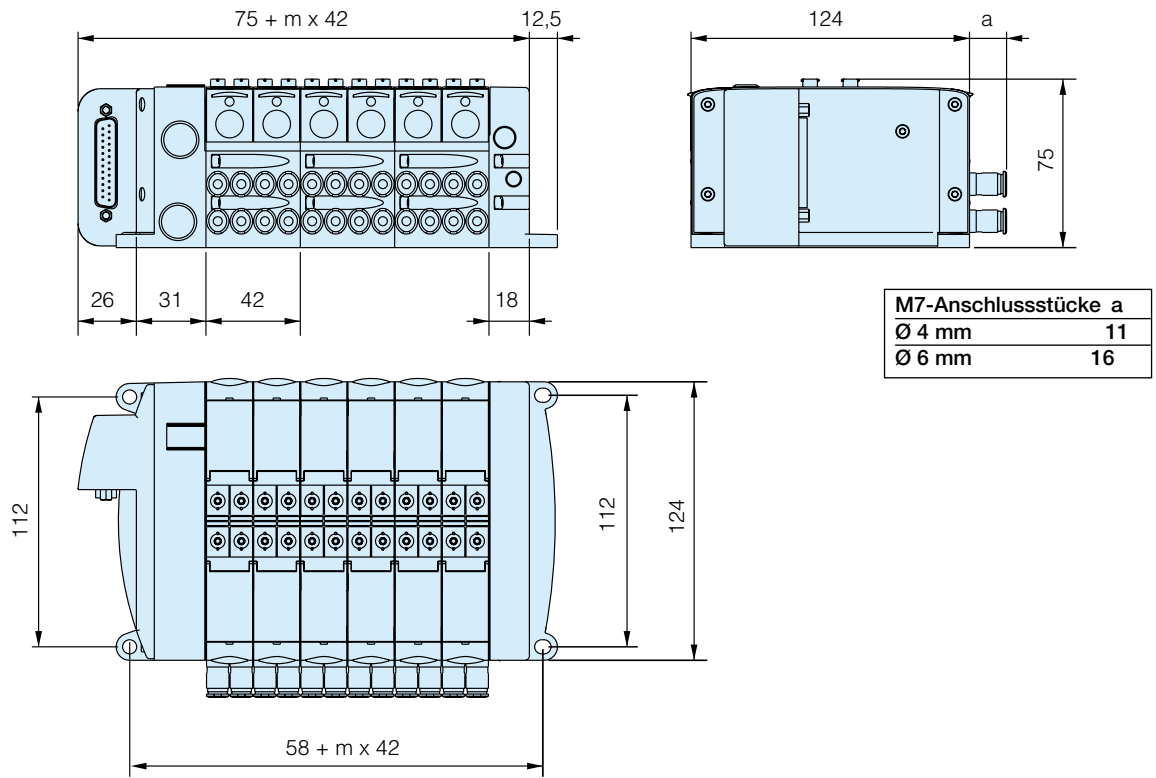


Feldbus - Bodenanschluss

Hinweis:
 m = Anzahl der Grundplatten (ein Grundplatten für 4 Ventilmodule)

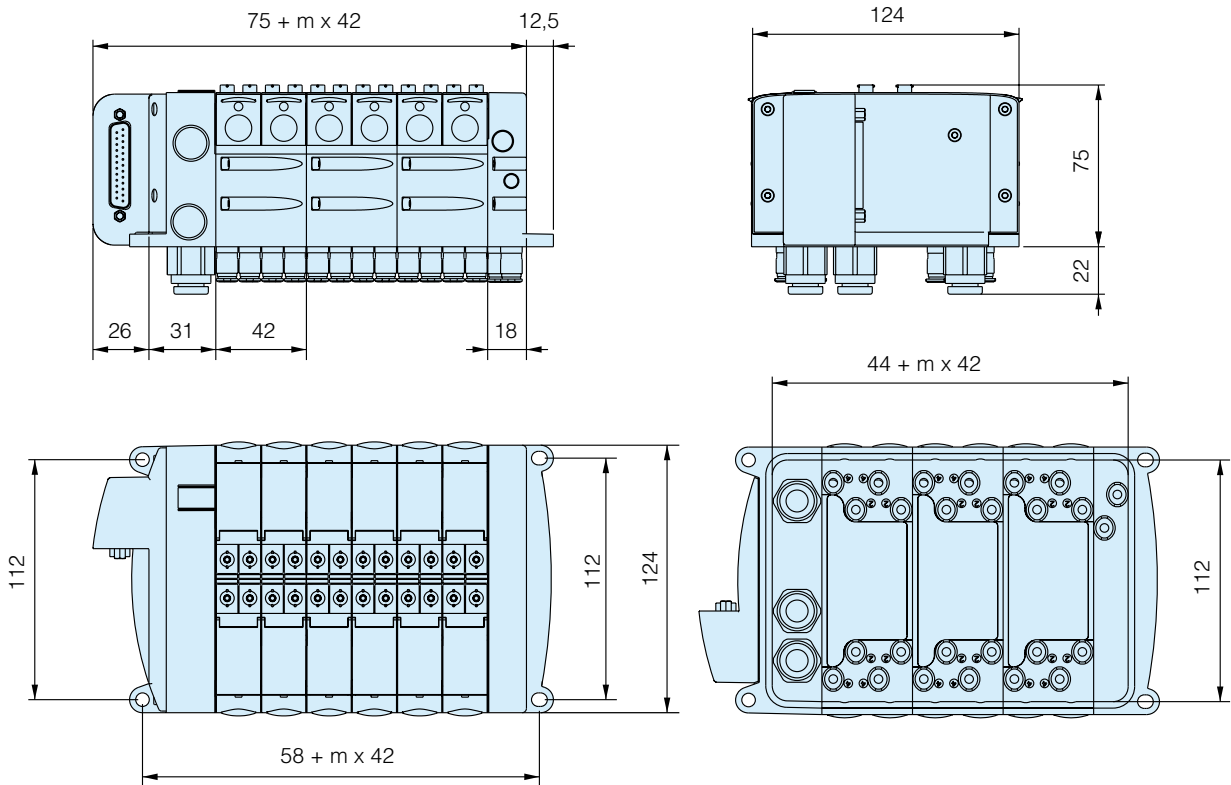


SubD25 - Seitenanschluss



Hinweis:
 m = Anzahl der Grundplatten (ein Grundplatten für 4 Ventilmodule)

SubD25 - Bodenanschluss





Moduflex-Ventilsystem®

Das Moduflex Ventilsystem setzt neue Flexibilitätsmaßstäbe für Pneumatik-Anwender. Ganz gleich, ob Sie Ihre Lösung aus Basiskomponenten selbst konfigurieren oder als vormontierte, fertig getestete Ventilinsel bestellen – Moduflex sucht in jedem Fall seinesgleichen auf dem Markt.



Innovativ

Die sechs an das Moduflex-Ventilsystem verliehenen Patente spiegeln den Innovationsgeist wider, der dem Konstruktionsprozess von Parker zu Grunde liegt. Der individuelle Aufbau von Moduflex geht von den Erwartungen und Anforderungen unserer Kunden aus. So konnte das System sich zu einer der besten Automationslösungen entwickeln.

Anpassungsfähig

Kein anderes System lässt sich so leicht den gegebenen Anwendungsvoraussetzungen anpassen. Einzigartiges Anschluss-Trennsystem, elektrische Schnellkupplungen und einfache, mechanische Schraubverbindung zwischen den Anschlussblöcken bieten hervorragende Möglichkeiten, den Systemaufbau nachträglich zu verändern.

Multifunktionaler Aufbau

Von Einzelventilen bis zu feldbusbereiten Ventilinseln, von Zylinder-Durchflussreglern bis zu Vakuumejektoren mit integrierter Ausblasfunktion – das Moduflex Ventilsystem deckt das gesamte Automationspektrum ab.



Moduflex-Ventiltechnologie

Seine kompakte Bauart und hohe Leistungsfähigkeit hat das Moduflex-Ventilsystem zwei Technologieplattformen zu verdanken. Die kompakten Doppel-4/2-Wege- und 3/2-Wege-Ventile arbeiten mit der bewährten Dichtungstechnologie von Parker. Bei den 4/2-Wege-Standardventilen kommt die besonders langlebige Keramikschalter-Technologie zum Einsatz.

Doppel-4/2-Ventil



4/2-Ventil

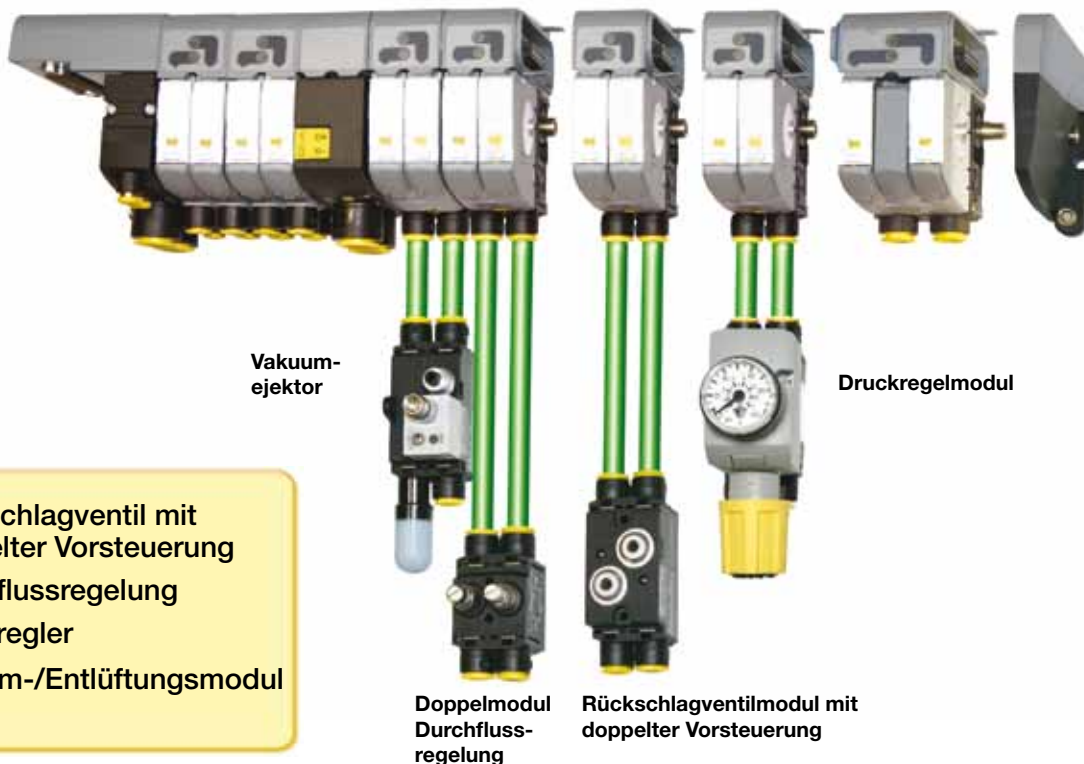


Moduflex – totale Regelung

Mit Einführung der Doppel-4/2-Wege-Ventile Größe 1 bietet Moduflex jetzt die einzigartige Möglichkeit, Ventile an exakte Durchflussvorgaben anzupassen. Dadurch lassen sich Kosten und Platzbedarf minimieren.

Außerdem bietet das Moduflex-Ventilsystem alle notwendigen Regelfunktionen für eine komplette Automationslösung.

Moduflex ist das komplette Regel-Paket.



- Rückschlagventil mit doppelter Vorsteuerung
- Durchflussregelung
- Druckregler
- Vakuum-/Entlüftungsmodul

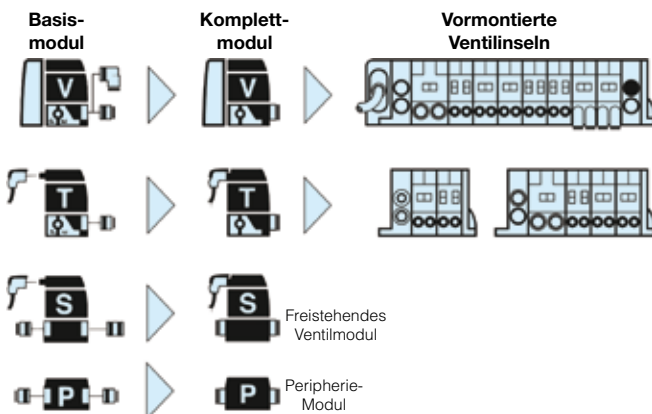
Technische Daten

Betriebsdruck	-0,9 bis 8 bar
Vorsteuerdruck	3 bis 8 bar *
Betriebstemperatur	-15 °C bis 60 °C
Schutzart Einzelstecker	IP 67 NEMA4
Schutzart integrierte Stecker	IP 65
Spannung	24 V DC
* Einzel- und Doppelausführung 3/2	3,5 bis 8 bar

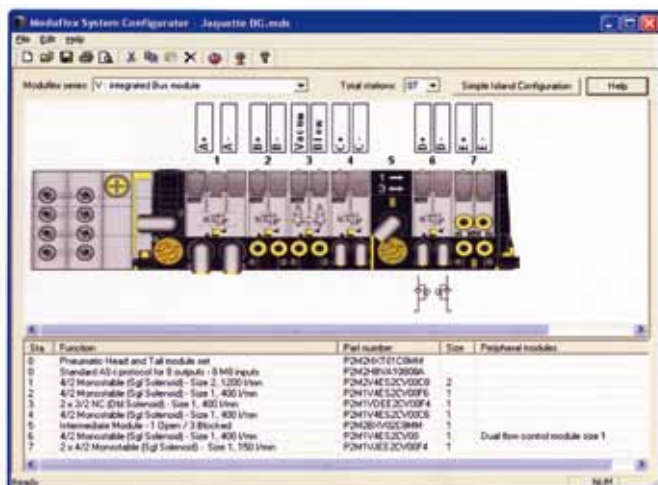
		Doppel-4/2	Doppel-3/2	3/2	4/2
Größe 1	Qmax.	275 l/min	415 l/min	415 l/min	510 l/min
	Qn	165 l/min	235 l/min	235 l/min	310 l/min
Größe 2	Qmax.	-	805 l/min	805 l/min	1340 l/min
	Qn	-	450 l/min	440 l/min	800 l/min

Totale Flexibilität bei der Bestellung

Zusätzlich zu der vollständigen Anpassbarkeit der Produkte bietet das Moduflex-Ventilsortiment bei den Baureihen V, T, S und P mit drei verschiedenen Konstruktionen eine große Flexibilität bei der Bestellung: von der Wahl aller einzelnen Bauteile (Basismodul) bis hin zu vormontierten und getesteten Ventilinseln.



Die Konfigurations-Software von Moduflex erleichtert die schrittweise Zusammenstellung und Bestellung der für den jeweiligen Einsatzbereich benötigten Ventilinsel.



Bestelloptionen

1 – Bestellung der Basismodule

Mit dieser Funktion können alle Basisbauteile separat bestellt werden:

- Anschluss- und Endmodul-Sätze
- Ventilmodule
- Zwischenmodul-Bausatz
- Peripheriemodule
- Pneumatikanschlüsse, -dämpfer und -stecker
- Elektroanschluss oder Feldbusmodul

Die vollständige Stückliste für den Aufbau der Ventilinsel lässt sich einfach über Seite 1 mit der Übersicht über die Moduflex-Software zur Ventilkonfiguration zusammenstellen.

2 – Bestellung der kompletten Module

Mit dieser Funktion werden Module zusammengestellt, bestellt und geliefert sowie Pneumatik- und Elektroanschlüsse festgelegt. Eine Artikelnummer enthält:

- Funktion des Moduls
- Pneumatikanschlüsse, -dämpfer und -stecker
- Elektroanschluss und -kabel

Eine komplette Ventilinselkonfiguration lässt leicht über das Verzeichnis der Komplettmodule auf der Übersichtsseite mit der Moduflex-Software zur Ventilkonfiguration zusammenstellen.

3 – Bestellung von vormontierten Ventilinseln

Mit dieser Funktion kann man die komplette Ventilinselkonfiguration vornehmen und bestellen. Die Lieferung erfolgt in Form fertig zusammengebauter und getesteter Teile unter einer einzigen Artikelnummer.

Die Moduflex-Software zur Ventilkonfiguration ermöglicht die problemlose und einfache Zusammenstellung der benötigten Ventilinselkonfiguration.

V-Baureihe

Integrierter Anschlussfeldbus oder Ventilinsel mit mehreren Anschlüssen



T-Baureihe

Ventilinseln mit einem Anschluss Magnetspule oder Vorsteuerung



S-Baureihe

Einzelventile Magnet- oder Vorsteuerventile

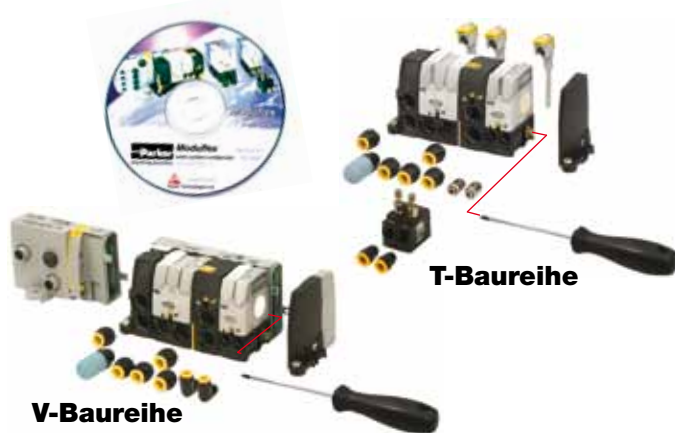


P-Baureihe

Peripheriemodule Durchflussregelung, Rückschlagventile, Druckregler, Vakuum



Moduflex-Software für die Ventilkonfiguration



T-Baureihe

V-Baureihe

Weitere Informationen finden Sie im Parker-Pneumatikkatalog PDE2600PNDE

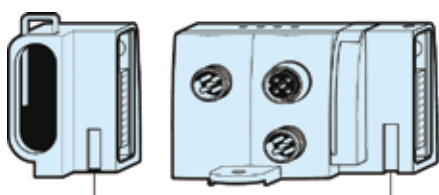
Ventilinseln mit integrierten Anschlüssen: V-Baureihe

Bei einer Moduflex-Ventilinsel der V-Baureihe werden die elektrischen Steuersignale vom Anfangsmodul empfangen und über den modularen Schaltkreis an die jeweiligen Ventilmodule übertragen.

Das Anfangsmodul kann entweder aus einem Kabelmehrfachstecker oder einem Feldbus-Übertragungsmodul bestehen: Auf den folgenden Seiten werden die Mehrfachsteckerkabel und die gesamte Auswahl an Busprotokollen vorgestellt.



Elektrisches Anfangsmodul der Ventilinsel:
Mehrfachstecker oder Feldbus-Anschluss



Pneumatisches Anfangsmodul

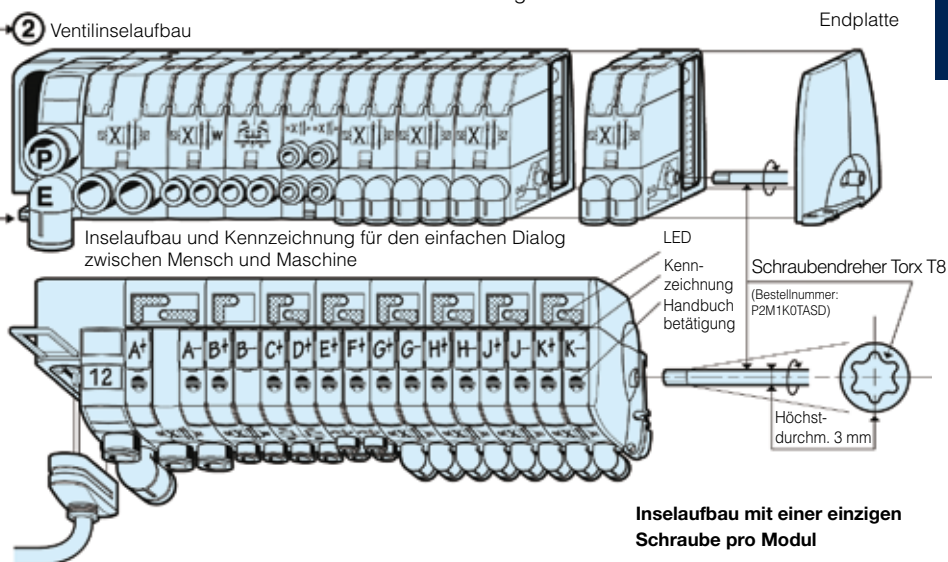
1 Inselbaugruppe Anfangsmodul

Konfiguration

Auf der folgenden Seite sind alle Ventilgrößen und Funktionen enthalten, die bei einer Ventilinsel der V-Baureihe verwendet werden können. Für jede Ventilgröße gibt es eine Reihe von pneumatischen Steckern: Rohrgröße, gerade, Winkel...

Für die Druckversorgung und die Ansammlung der Entlüftung benötigt die Insel auch

einen Pneumatikventilinsel-Anschluss- und Endmodulsatz und manchmal einen Zwischenmodulsatz mit 4 Konfigurationsblechen für verschiedene Funktionen. Für die Elektroanschlüsse wird die Ventilinsel durch ein Elektroanfangsmodul ergänzt, entweder in Form eines Mehrfachsteckers oder über ein Busmodul, die beide auf den nächsten Seiten vorgestellt werden.



Ventilinselaufbau

Die obige Abbildung enthält:

- **Schritt 1**: Das elektrische Anfangsmodul wird an das pneumatische Anfangsmodul angeschlossen.

- **Schritt 2**: Die Ventilmodule werden einzeln ineinander geschraubt, wobei mit dem Anfangsmodul begonnen wird. Dazu wird die einzelne, integrierte Schraube mit einem Standardschraubendreher Torx T8 angezogen.

Die Pneumatikstecker können jederzeit mit Clips befestigt werden oder unbefestigt bleiben.

LED, manuelle Eingriffsfunktion und die Kennzeichnung auf der Vorderseite der Ventilinsel für jedes Vorsteuerventil (siehe Abbildung) erleichtern den Dialog zwischen Mensch und Maschine.

Die entsprechende Ventilinsellänge geht aus der nachstehenden Zeichnung hervor. Weitere Größenangaben und Einbaumöglichkeiten sind den Seiten mit den Abmessungen zu entnehmen.

Bestellung von Modulen und Inseln

Es bestehen drei Auswahlmöglichkeiten:

1 – Bestellung von Basismodulen:

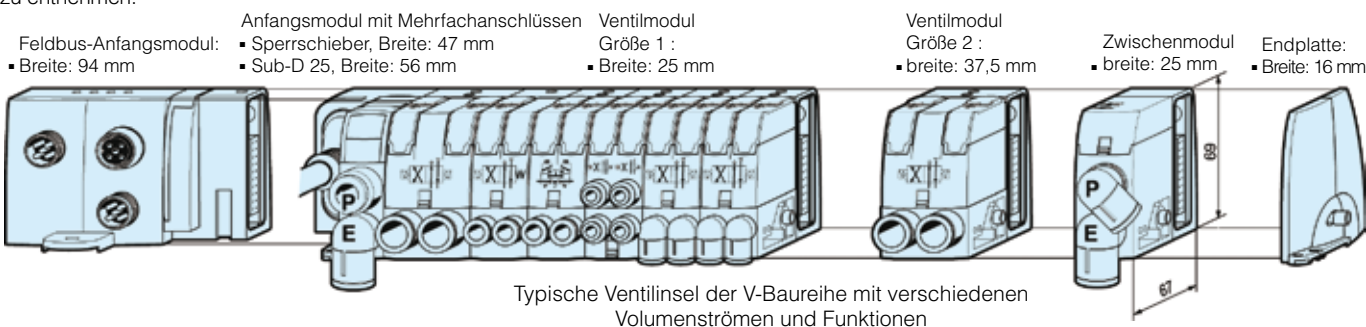
Auf der folgenden Seite sind diese Module ohne Stecker mit einer Reihe von Steckverbindungen abgebildet, die separat zu bestellen sind (Verpackung mit jeweils 10 Einheiten). Dadurch erhält der Kunde maximale Flexibilität.

2 – Bestellung der kompletten Module:

Auf Seite 27 befindet sich die Bestellübersicht für Module, die mit Anschluss geliefert werden.


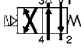

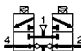

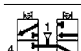




3 – Bestellung von montierten Inseln:

Seite 30 enthält die CD-ROM mit dem Ventilinselkonfigurator zur Zusammenstellung einer Ventilinsel, die fertig montiert geliefert werden soll.




Typische Ventilinsel der V-Baureihe mit verschiedenen Volumenströmen und Funktionen




Basismodule (ohne Stecker)

Ventilmodule	Größe 1			Größe 2		
	Symbol	Beschreibung	Gewicht (g)	Bestellschlüssel	Gewicht (g)	Bestellschlüssel
 <p>Größe 1</p>		4/2 Magnetventil mit Rückstellfeder	94	P2M1V4ES2CV	100	P2M2V4ES2CV
		4/2 Doppelmagnetventil	103	P2M1V4EE2CV	110	P2M2V4EE2CV
		2 x 3/2 NC + NC Mit Entlüftungsrückschlagventilen	106	P2M1VDEE2CV	115	P2M2VDEE2CV
		2 x 3/2 NO + NO Mit Entlüftungsrückschlagventilen	106	P2M1VCEE2CV	115	P2M2VCEE2CV
		2 x 3/2 NC + NO Mit Entlüftungsrückschlagventilen	106	P2M1VEEE2CV	115	P2M2VEEE2CV
 <p>Größe 2</p>		2 x 4/2 Magnetventil mit Rückstellfeder Mit Entlüftungsrückschlagventilen	114	P2M1VJEE2CV		P2M2VJEE2CV
		3/2 NC Mit Entlüftungsrückschlagventilen	102	P2M1V3ES2CV	110	P2M2V3ES2CV
		4/3 Mittelentlüftung 2 x 3/2 NC + NC Ohne Entlüftungsrückschlagventile	106	P2M1VGEE2CV	115	P2M2VGEE2CV

Bausätze Inseleingangs- und Zwischenmodul

Ventilmodule	Beschreibung	Größe 2	
		Gewicht (g)	Bestellschlüssel
 <p>P2M2HXT01 P2M2BXV0A</p>	Pneumatikbausatz mit Eingangs- und Endmodul für Ventilinsel	64	P2M2HXT01
	Ventilinsel Zwischenversorgungsmodul mit einem Satz von vier Konfigurationsplatten	68	P2M2BXV0A

Pneumatik-Schnappanschluss *



Ventilmodule	Größe 1			Größe 2		
	Beschreibung	Leitung AD	Gewicht (g)	Bestellschlüssel	Gewicht (g)	Bestellschlüssel
	Gerader Stecker	G1/8"	2	FMDG1-1		
		4 mm	2	FMD04-1		
		6 mm	3	FMD06-1	3	FMD06-2
		8 mm			4	FMD08-2
		10 mm			5	FMD10-2
		12 mm			6	FMD12-2
	Winkelanschluss	G1/8"	3	CMDG1-1		
		4 mm	3	CMD04-1		
		6 mm	5	CMD06-1	5	CMD06-2
		8 mm			6	CMD08-2
		10 mm			7	CMD10-2
		12 mm			8	CMD12-2
	Schalldämpfer				5	MMDVA2
		Stopfen		3	PMDXX1	5

* Verpackungsmenge: 10

Eingangsmodule mit elektrischem Mehrfachanschluss und Feldbus

Eingangsmodule mit Mehrfachanschlüssen oder Feldbus können auf den nächsten Seiten ausgewählt werden.



Ventilinsel der Baureihe V: Eingangsmodul mit elektrischen Mehrfachanschlüssen

	Beschreibung	Schutz	Kabellänge	Gewicht (g)	Bestellschlüssel
	Mit Sperrschieber			38	P2M2HEV0A
	Mehrpoliges Anfangsmodul				
	Sperrschieber mit mehreren freien Kabelenden	IP65	2 m 5 m 9 m	335 802 1425	P8LMH20M2A P8LMH20M5A P8LMH20M9A
	Standardtyp Sub-D 25			60	P2M2HEV0D
	Mehrpoliges Anfangsmodul				
	Sub-D 25 Stecker mit mehreren freien Kabelenden	IP40 IP65	3 m 9 m 9 m	435 1425 1425	P8LMH25M3A P8LMH25M9A P8LMH25B9A


Ventilinsel der Baureihe V: Elektrofildbus-Anfangsmodule für AS-I-Protokoll




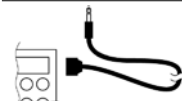
Standard AS-i Protokoll (bis zu 31 Knoten) , elektrische Eingangsmodule

	Eingangs-Anschusse	Gewicht (g)	Bestell-Nr.
	Elektrisches Modul für max. 8 Ausgänge		
	kein Eingang	150	P2M2HBVA10800
	8 M8 Eingänge	200	P2M2HBVA10808A
	8 Eingänge auf 4 M12	200	P2M2HBVA10808B
	Elektrisches Modul für max. 4 Ausgänge		
	Keine Eingänge	150	P2M2HBVA10400
	4 Eingänge auf 4 M12	200	P2M2HBVA10404B

AS-i Version 2-1 Protokoll (bis zu 62 Knoten) , elektrische Eingangsmodule


	Elektrisches Modul für max. 6 Ausgänge		
	Keine	150	P2M2HBVA20600
	8 M8-Eingänge	200	P2M2HBVA20608A
	8 Eingänge auf 4 M12	200	P2M2HBVA20608B

AS-i Anfangsmodul-Zubehör

	Beschreibung	Steckertyp	Gewicht (g)	Bestellschlüssel
	Kabelstecker	M8 Stecker	25	P8CS0803J
		M12 Stecker - A-codiert	25	P8CS1204J
	Y-Form	M12 Stecker - 2 x M12 Buchse	25	P8CSY1212A
	Adressierungskabel 1 Meter	M12 Stecker - Buchsenstecker	100	P8LS12JACK

Ventilinsel der V-Baureihe: Elektrofildbus-Anfangsmodule für Gerätebus

Elektromodule für 16 Ausgänge
(Module der Baureihe V können bis zu 16 Vorsteuer Magneten haben.)

Beschreibung	Bus-Protokoll	Bus Ein / Bus Aus	Stromversorgung	Gewicht (g)	Bestellschlüssel
	Profibus DP	M12 - B-codiert	M12 - A-codiert	250	P2M2HBVP21600
	Für Datei *.GSD siehe http://www.parker.com/pneu/moduflex				
	DeviceNet	M12 - A codiert	M12 - A codiert	250	P2M2HBVD21600
			M12 - B codiert	250	P2M2HBVD11600
	Für Datei *.EDS siehe http://www.parker.com/pneu/moduflex				
	CANopen	M12 - A codiert	M12 - A codiert	250	P2M2HBVC21600
		M12 - B codiert	250	P2M2HBVC11600	
Für Datei *.EDS siehe http://www.parker.com/pneu/moduflex					
InterBus-S	M23 - 9 Pins	M12 - A codiert		300	P2M2HBVS11600

Gerätebus-Anschlusszubehör

Beschreibung	Bus-Protokoll	Steckertyp	Gewicht (g)	Bestellschlüssel
Stromversorgung, Innengewinde, gerades Anschlussstück	Alle	M12 - A codiert	25	P8CS1205AA
	DeviceNet CANopen	M12 - B codiert	25	P8CS1205AB
Bus IN Eingangsbuchse	DeviceNet CANopen	M12 - A codiert	25	P8CS1205AA
	Profibus DP	M12 - B codiert	25	P8CS1205AB
Bus OUT Ausgangsstecker	DeviceNet CANopen	M12 - A codiert	25	P8CS1205BA
	Profibus DP	M12 - B codiert	25	P8CS1205BB
Leitungsabschluss	DeviceNet CANopen	M12 - A codiert	25	P8BPA00MA
	Profibus DP	M12 - B codiert	25	P8BPA00MB

P2M2HBVP21600



M12 – Stecker mit A-Codierung



Anschluss M12 - B-Codierung

Ventilinseln mit einem Anschluss T-Baureihe

Bei einer Ventilinsel der T-Baureihe werden die Elektrosteuerungen einzeln über das Vorsteuerventil an jedes Ventilmodul angeschlossen.

Alternativ stehen auch Luftvorsteuerventile zur Verfügung, die von individuellen Pneumatiksignalen gesteuert werden.



Ventilinselaufbau

Wie aus der obigen Abbildung ersichtlich ist, werden die Ventilmodule einzeln ineinander geschraubt, wobei mit dem Anfangsmodul begonnen wird. Dazu wird die integrierte Schraube mit einem Standardschraubendreher Torx T8 angezogen. Die Pneumatikstecker können jederzeit mit Clips befestigt werden oder unbefestigt bleiben. Mit LED, manueller Eingriffsfunktion und Kennzeichnung auf der Vorderseite der Ventilinsel für jedes Vorsteuerventil (siehe obige Abbildung) wird der Dialog zwischen Mensch und Maschine erleichtert. Die entsprechende Ventilinsellänge geht aus der nachstehenden Zeichnung hervor. Weitere Größenangaben und Einbaumöglichkeiten sind den Seiten mit den Abmessungen zu entnehmen.

Anschlüsse Vorsteuerventile

1 - Magnetventilmodule

Elektrische Anschlüsse



Jede Magnetspule hat einen M8-Anschluss. Arretierbare Schnellkupplungen der Schutzart IP 67 mit LED, Überspannungsschutz und freien Kabelenden können für die jeweils benötigte Länge bestellt werden.

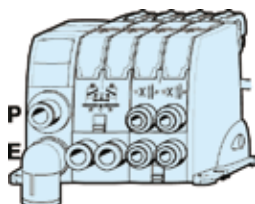
2 - Luftvorsteuermodule

4 mm Außendurchmesser



Es braucht kein Stecker bestellt zu werden: Zu jedem pneumatischen Vorsteueranschluss gehört ein schwenkbares Winkelstück mit 4 mm Außendurchmesser und Steckverbindung.

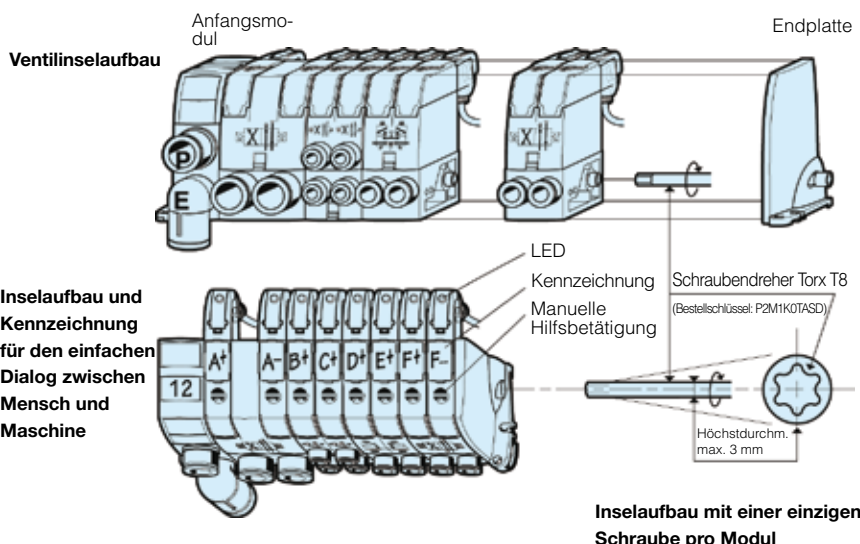
Typische Kurzinsel der T-Baureihe für kleine, einfache oder doppelt wirkende Zylinder



Konfiguration

Auf der folgenden Seite sind alle Ventilgrößen und Funktionen enthalten, die bei einer Ventilinsel der T-Baureihe verwendet werden können. Für jede Ventilgröße gibt es eine Reihe von pneumatischen Steckern: Rohrgröße, gerade, Winkel... Für die Druckversorgung und die Ansammlung der Abluft benötigt die Insel auch

einen Pneumatikanschluss- und Endmodulsatz sowie manchmal einen Zwischenmodulsatz mit 4 Konfigurationsblechen für verschiedene Funktionen. Bei den Ventilmodulen kann es sich um Magnetspulenversionen oder Pneumatikvorsteuerungen handeln. Beide Versionen können auch auf derselben Ventilinsel kombiniert werden.



Bestellung von Modulen und Inseln

Es bestehen drei Auswahlmöglichkeiten:

1 – Bestellung von Basismodulen:

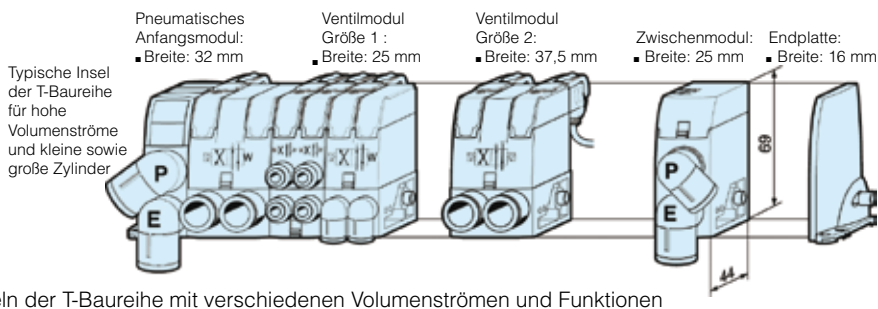
Auf der folgenden Seite sind diese Module ohne Stecker mit einer Reihe von Steckverbindungen abgebildet, die separat zu bestellen sind (Verpackung mit jeweils 10 Einheiten). Dadurch erhält der Kunde maximale Flexibilität.

2 – Bestellung der kompletten Module:


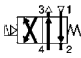

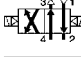
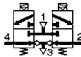

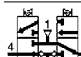

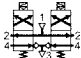

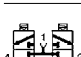
Auf Seite 27 befindet sich die Bestellübersicht für Module, die mit Anschluss geliefert werden.

3 – Bestellung von montierten Inseln:


Seite 30 enthält die CD-ROM mit dem Ventilinselkonfigurator zur Zusammenstellung einer Ventilinsel, die fertig montiert geliefert werden soll.





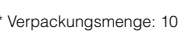
Basismodule (ohne Stecker)

Ventilmodule					Größe 1		Größe 2	
	Symbol	Beschreibung	Betätigung	G. (g)	Bestellschlüssel	G. (g)	Bestellschlüssel	
		4/2 Magnetventil mit Rückstellfeder	Magnetventil	68	P2M1T4ES2C	74	P2M2T4ES2C	
			Luftvorsteuerung	63	P2M1T4PS	69	P2M2T4PS	
		4/2 Doppelmagnetventil	Magnetventil	77	P2M1T4EE2C	83	P2M2T4EE2C	
			Luftvorsteuerung	67	P2M1T4PP	73	P2M2T4PP	
		2 x 3/2 NC + NC mit Entlüftungsrückschlagventil	Magnetventil	80	P2M1TDEE2C	94	P2M2TDEE2C	
			Luftvorsteuerung	70	P2M1TDPP	84	P2M2TDPP	
	2 x 3/2 NO + NO mit Entlüftungsrückschlagventil	Magnetventil	80	P2M1TC EE2C	94	P2M2TC EE2C		
		Luftvorsteuerung	70	P2M1TCPP	84	P2M2TCPP		
	2 x 3/2 NC + NO mit Entlüftungsrückschlagventil	Magnetventil	80	P2M1TE EE2C	94	P2M2TE EE2C		
		Luftvorsteuerung	70	P2M1TEPP	84	P2M2TEPP		
		2 x 4/2 Magnetventil mit Rückstellfeder mit Entlüftungsrückschlagventil	Magnetventil	88	P2M1TJ EE2C		P2M2TJ EE2C	
			Luftvorsteuerung	78	P2M1TJPP		P2M2TJPP	
		3/2 NC mit Entlüftungsrückschlagventil	Magnetventil	76	P2M1T3 ES2C	90	P2M2T3 ES2C	
Luftvorsteuerung			71	P2M1T3 PS	70	P2M2T3 PS		
	4/3 Mittelentlüftung 2 x 3/2 NC + NC ohne Entlüftungsrückschlagventile	Magnetventil	80	P2M1TG EE2C	94	P2M2TG EE2C		
		Luftvorsteuerung	70	P2M1TGPP	84	P2M2TGPP		

Bausätze Inseleingangs- und Zwischenmodul

Ventilmodule					Größe 2	
	Beschreibung		G. (g)	Bestellschlüssel		
	Pneumatikbausatz mit Eingangs- und Endmodul für Ventilinsel		64	P2M2HXT01		
	Ventilinsel. Zwischenversorgungsmodul mit einem Satz von vier Konfigurationsplatten		64	P2M2BXT0A		

Pneumatik-Schnappanschluss *

Ventilmodule					Größe 1		Größe 2	
	Beschreibung	Leitung AD	G. (g)	Bestellschlüssel	G. (g)	Bestellschlüssel		
	Gerader Stecker	G1/8"	2	FMDG1-1				
		4 mm	2	FMD04-1				
		6 mm	3	FMD06-1	3	FMD06-2		
		8 mm			4	FMD08-2		
		10 mm			5	FMD10-2		
		12 mm			6	FMD12-2		
			Winkelanschluss	G1/8"	3	CMDG1-1		
4 mm	3			CMD04-1				
6 mm	5			CMD06-1	5	CMD06-2		
8 mm					6	CMD08-2		
10 mm					7	CMD10-2		
12 mm					8	CMD12-2		
	Schalldämpfer Stopfen				3	PMDXX1	5	PMDXX2

* Verpackungsmenge: 10

Elektrische Anschlüsse

Beschreibung	Steckertyp	Kabellänge	G. (g)	Bestellschlüssel
Elektroeinzelstecker mit Schnappfunktion für jedes Magnetvorsteuerventil, Schutzart IP67 mit LED, Überspannungsschutz und freien Kabelenden	M8 / 2 x Freies Kabelende	2 Meter	62	P8LS08L226C
		5 Meter	155	P8LS08L526C
		9 Meter	180	P8LS08L926C
Gerader Schnellanschluss an Gewindestecker mit Schutzart IP67	M8		12	P8CS0803J
	M12		15	P8CS1204J

Einzelne Ventilmodule: S-Baureihe

Diese Einzelventile sind sehr praktisch für die Regelung einzelner Zylinder. Sie sind kompakt und mit ihren einfachen Elektro- und Pneumatikanschlüssen leicht in die Maschinen einzubauen.

Als Alternative zur Elektroregelung stehen auch Luftvorsteuerventile zur Verfügung, die von individuellen Pneumatiksignalen gesteuert werden.



Ventilfunktionen

Auf der folgenden Seite sind alle Ventilgrößen und -funktionen sowie für jede Ventilgröße eine Reihe von pneumatischen Schnappverschlüssen enthalten: Rohrgröße, gerade, Winkel...

Hauptanschlüsse der Ventile

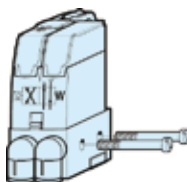
- Ausgänge an Zylinder (Anschlüsse 2 und 4) auf einer Seite
- Versorgungsleitung P (Anschluss 1) und Entlüftung E (Anschluss 3) auf der anderen Seite. Ausgang 3 kann als Entlüftungsausgang konfiguriert oder mit einem Steckdämpfer versehen werden.



Einbau des Ventils

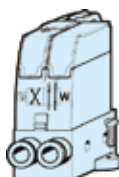
Alle Ventile können entweder mit Seitenschrauben oder mit den eingebauten abziehbaren Montagefüßen montiert werden.

Einbau mit Seitenschrauben



Die Montagefüße werden dann eingeklappt.

Optionaler Gestelleinbau



Die Montagefüße werden dann ausgeklappt.

Anschlüsse Vorsteuerventile

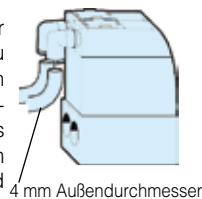
1 - Magnetventilmodule

Jedes Magnetventil hat einen M8-Anschluss. Arretierbare Schnellkupplungen der Schutzart IP 67 mit LED, Überspannungsschutz und freien Kabelenden können für die jeweils benötigte Länge bestellt werden. (Separate Bestellung auf der nächsten Seite oder siehe Seite 28 mit der Bestellung für Kompletmodule)



2 - Luftvorsteuermodule

Es braucht kein Stecker bestellt zu werden: Zu jedem pneumatischen Vorsteueranschluss gehört ein schwenkbares Winkelstück mit 4 mm Außendurchmesser und Steckverbindung.



Bestellung von Modulen und Inseln

Es bestehen zwei Auswahlmöglichkeiten:

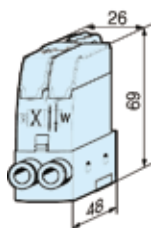
1 - Bestellung von Basismodulen:

Auf der folgenden Seite sind diese Module ohne Stecker mit einer Reihe von Steckverbindungen abgebildet, die separat zu bestellen sind (Verpackung mit jeweils 10 Einheiten). Dadurch erhält der Kunde maximale Flexibilität.

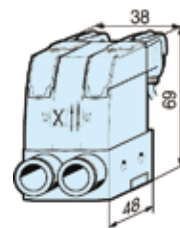
2 - Bestellung der kompletten Module:

Auf Seite 28 befindet sich die Bestellübersicht für Module mit pneumatischen und elektrischen Steckern sowie Dämpfern.





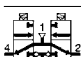



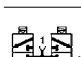
Ventilmodul Größe 1






Ventilmodul Größe 2



Basismodule (ohne Stecker)


Ventilmodule					Größe 1		Größe 2	
	Symbol	Beschreibung	Betätigung	G. (g)	Bestellschlüssel	G. (g)	Bestellschlüssel	
 Größe 1		4/2 Magnetventil mit Rückstellfeder	Magnetventil Luftvorsteuerung	72 67	P2M1S4ES2C P2M1S4PS	72 67	P2M2S4ES2C P2M2S4PS	
		4/2 Doppelmagnetventil	Magnetventil Luftvorsteuerung	87 77	P2M1S4EE2C P2M1S4PP	87 77	P2M2S4EE2C P2M2S4PP	
		2 x 3/2 NC + NC mit Entlüftungsrückschlagventil	Magnetventil Luftvorsteuerung	85 75	P2M1SDEE2C P2M1SDPP	85 75	P2M2SDEE2C P2M2SDPP	
		2 x 3/2 NO + NO mit Entlüftungsrückschlagventil	Magnetventil Luftvorsteuerung	85 75	P2M1SC EE2C P2M1SCPP	85 75	P2M2SC EE2C P2M2SCPP	
 Größe 2		2 x 3/2 NC + NO mit Entlüftungsrückschlagventil	Magnetventil Luftvorsteuerung	85 75	P2M1SEEE2C P2M1SEPP	85 75	P2M2SEEE2C P2M2SEPP	
		3/2 NC mit Entlüftungsrückschlagventil	Magnetventil Luftvorsteuerung	85 75	P2M1S3ES2C P2M1S3PS	85 75	P2M2S3ES2C P2M2S3PS	
		4/3 Mittelentlüftung 2 x 3/2 NC + NC ohne Entlüftungsrückschlagventile	Magnetventil Luftvorsteuerung	85 75	P2M1SGEE2C P2M1SGPP	85 75	P2M2SGEE2C P2M2SGPP	

Pneumatik-Schnappanschluss *

Ventilmodule				Größe 1		Größe 2	
	Beschreibung	Leitung AD	G. (g)	Bestellschlüssel	G. (g)	Bestellschlüssel	
 Gerader Stecker	G1/8"	2	FMDG1-1				
	4 mm	2	FMD04-1				
	6 mm	3	FMD06-1	3	FMD06-2		
	8 mm			4	FMD08-2		
	10 mm			5	FMD10-2		
	12 mm			6	FMD12-2		
 Winkelanschluss	G1/8"	3	CMDG1-1				
	4 mm	3	CMD04-1				
	6 mm	5	CMD06-1	5	CMD06-2		
	8 mm			6	CMD08-2		
	10 mm			7	CMD10-2		
	12 mm			8	CMD12-2		
 Schalldämpfer Stopfen		3	MMDVA1	5	MMDVA2		
		3	PMDXX1	5	PMDXX2		

* Verpackungsmenge Armaturen und Stecker: 10

Elektrische Anschlüsse

Beschreibung	Steckertyp	Kabellänge	G. (g)	Bestellschlüssel
 Elektroeinzelstecker mit Schnappfunktion für jedes Magnetvorsteuerventil, Schutzart IP67 mit LED, Überspannungsschutz und freien Kabelenden	M8 / 2 x Freies Kabelende	2 Meter	62	P8LS08L226C
		5 Meter	155	P8LS08L526C
		9 Meter	180	P8LS08L926C
Gerader Schnellanschluss an Gewindestecker mit Schutzart IP67	M8		12	P8CS0803J
	M12		15	P8CS1204J

Peripherie-Ventilmodule: P-Baureihe

Vier zusätzliche Peripheriemodule ergänzen das Ventilsystem und erleichtern den Einbau spezifischer Zylindersteuerungen:

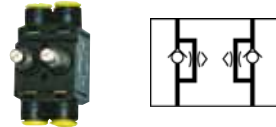
- Doppelte Durchflussregelung, zur Einstellung der Zylindergeschwindigkeit;
- Rückschlagventil mit doppelter Vorsteuerung, zur Positionierung der Zylinder;
- Druckregler, zur Einstellung des Zylinderschubs;
- Vakuumejektor, für die Steuerung des Vakuumpkissens.



Auswahl der Modulfunktion

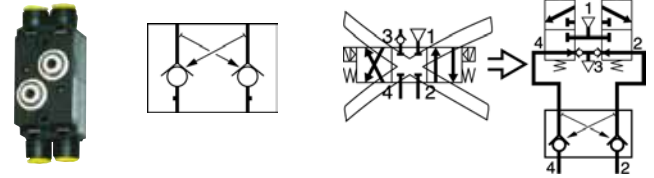
Doppelte Durchflussregelung

Durch die Regelung der Entlüftungsströme eines doppelt wirkenden Zylinders kann dieses Modul beide Geschwindigkeiten steuern: vorwärts und rückwärts.



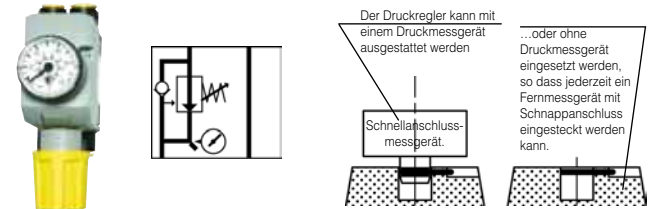
Rückschlagventil mit doppelter Vorsteuerung

In Verbindung mit einem Doppel-3/2 NC + NC Ventil sperrt dieses Modul Volumenströme und unterbricht Zylinderbewegungen, sobald die Ventilausgänge beide ausgelastet sind. Viel besser als ein Ventil mit 3 Stellungen und geschlossener Mittelstellung ermöglicht dieses Modul eine genaue Positionierung, wenn es dicht am Zylinder eingebaut wird.



Druckregler

Der von einem Zylinder erzeugte Schub macht häufig eine Einstellung erforderlich, die in Form einer Druckregelung vor oder hinter dem Kolben erfolgt. Dieses Druckregelmodul ermöglicht die Druckeinstellung auf einer Seite des Kolbens mit einer optischen Anzeige durch das Druckmessgerät.

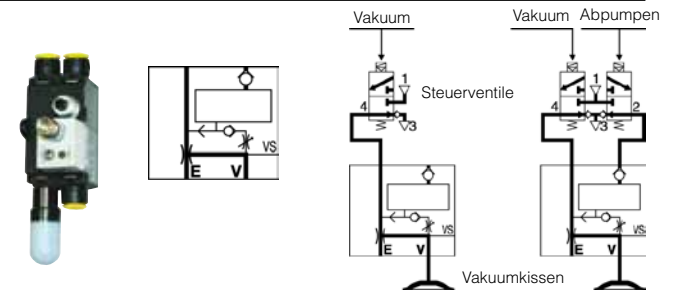


Vakuumejektor

Dieses Universalmodul steuert die Vakuumpkissen auf der Grundlage folgender Alternative:

- Steuerung mit nur einem 3/2-Wege-Ventil NG: der Vakuumejektor beliefert die Kissen bei Betätigung des Ventils mit Unterdruck, wobei das Abpumpen aus einer integrierten Kammer erfolgt.
- Steuerung mit einem Doppelventil 3/2 NG + NG: dann liefert der Vakuumejektor den Unterdruck nur bei der ersten Ventilbetätigung, wobei das starke Abpumpen durch das zweite Ventil erfolgt.

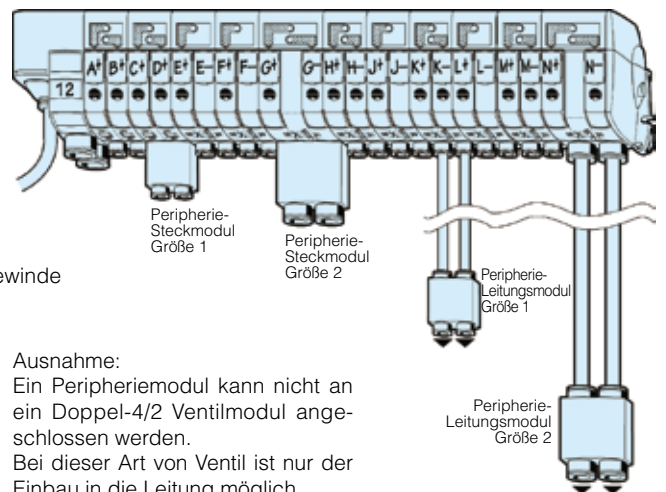
Integrierte Abpumpfunktion im Durchflussregler, optionaler Steckvakuumsensor



Auswahl der Moduleinbauweise

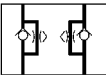
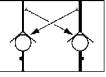
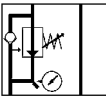
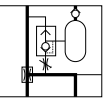


Peripheriemodule können wie folgt eingebaut werden:
 - Steckanschluss in das Ventilmodul über Stecker mit doppeltem Außengewinde
 - oder in der Leitung dicht am Zylinder zur Verbesserung der Steuerung.






Ausnahme:
 Ein Peripheriemodul kann nicht an ein Doppel-4/2 Ventilmodul angeschlossen werden.
 Bei dieser Art von Ventil ist nur der Einbau in die Leitung möglich.

Basis-Peripheriemodule (ohne Stecker)



Peripheriemodule		Größe 1		Größe 2			
Symbol	Beschreibung	G. (g)	Bestellschlüssel	G. (g)	Bestellschlüssel		
	Doppelte Volumenstromregelung	50	P2M1PXFA	50	P2M2PXFA		
	Doppeltes PO-Rückschlagventil	50	P2M1PXCA	50	P2M2PXCA		
	Druckregler	Druckbereich	Manometer				
		0 bis 2 bar	0 - 4 bar	135	P2M1PXSR	135	P2M2PXSR
			Ohne	105	P2M1PXST	165	P2M2PXST
		0 bis 4 bar	0 - 7 bar	135	P2M1PXSM	135	P2M2PXSM
			Ohne	105	P2M1PXSL	165	P2M2PXSL
		0 bis 8 bar	0 - 11 bar	135	P2M1PXSG	135	P2M2PXSG
	Ohne	105	P2M1PXSN	165	P2M2PXSN		
	90 % Vakuumejektor	30	P2M1PXVA				

Pneumatik-Schnappanschluss *

Ventilmodule		Größe 1		Größe 2		
Beschreibung	Leitung AD	G. (g)	Bestellschlüssel	G. (g)	Bestellschlüssel	
	Gerader Stecker	G1/8"	2	FMDG1-1		
		4 mm	2	FMD04-1		
		6 mm	3	FMD06-1	3	FMD06-2
		8 mm			4	FMD08-2
		10 mm			5	FMD10-2
		12 mm			6	FMD12-2
	Winkelanschluss	G1/8"	3	CMDG1-1		
		4 mm	3	CMD04-1		
		6 mm	5	CMD06-1	5	CMD06-2
		8 mm			6	CMD08-2
		10 mm			7	CMD10-2
		12 mm			8	CMD12-2
	Doppelter Außengewinde-Anschluss		5	HMDXX1	8	HMDXX2
	Schalldämpfer		3	MMDVA1		
	Stopfen		3	PMDXX1	5	PMDXX2

* Verpackungsmenge Armaturen und Stecker: 10

Zubehör mit Schnellanschluss

Beschreibung	Anschluss	Druckbereich	G. (g)	Bestellschlüssel	
	Einsteck-Druckmesser für Druckregler-Module, Größe 1 oder 2.	Schnappanschluss	0 bis 4 bar	30	P2M1K0GT
			0 bis 7 bar	30	P2M1K0GL
			0 bis 11 bar	30	P2M1K0GN
	Analog (1 - 5 Vdc) Vacuum Sensor	Diam. 4 mm tube	0 bis -1 bar	25	MPS-V8T4-AG
	Flying lead 2 meter cable	Diam. 6 mm tube	0 bis -1 bar	25	MPS-V8T-AG
Dig. PNP / Ana (4 - 20 mA) Vacuum Sensor 15 cm cable - M8 4 pin's connector	G 1/8" male	0 bis -1 bar	45	MPS-V34G-PCI	

Bestellung des kompletten Moduls im Gegensatz zum Basismodul

Komplette Module

Die Bestellung erfolgt auf der Grundlage der folgenden Seiten, wobei die kompletten Module allesamt mit Elektro- und Pneumatiksteckern geliefert werden. Es ist nur eine Bestellzeile auszufüllen und jedes Modul wird komplett mit den benötigten und ausgewählten Steckern geliefert.



Basismodule

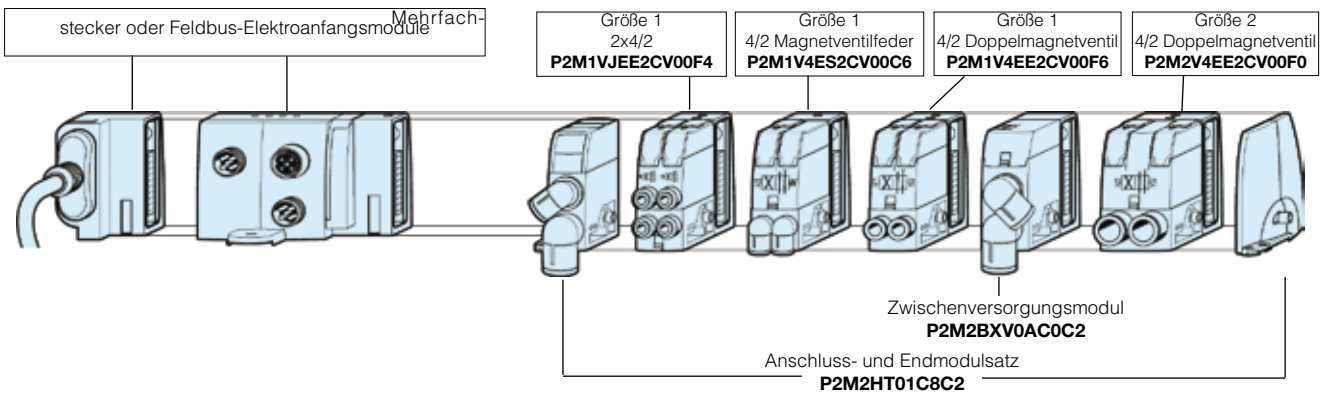
Die Auswahl für die Bestellung erfolgt auf den vorstehenden Seiten, wobei die Basismodule mit den benötigten Steckern ausgestattet werden müssen. Die Anbringung am Modul erfolgt durch einfaches Einstecken. Hauptvorteil ist die Flexibilität: Steckertyp und Größe können auch erst im letzten Moment zur besseren Anpassung an den Maschinenbedarf gewählt werden.



Pneumatische Schnellkuppelungen und Steckverbinder

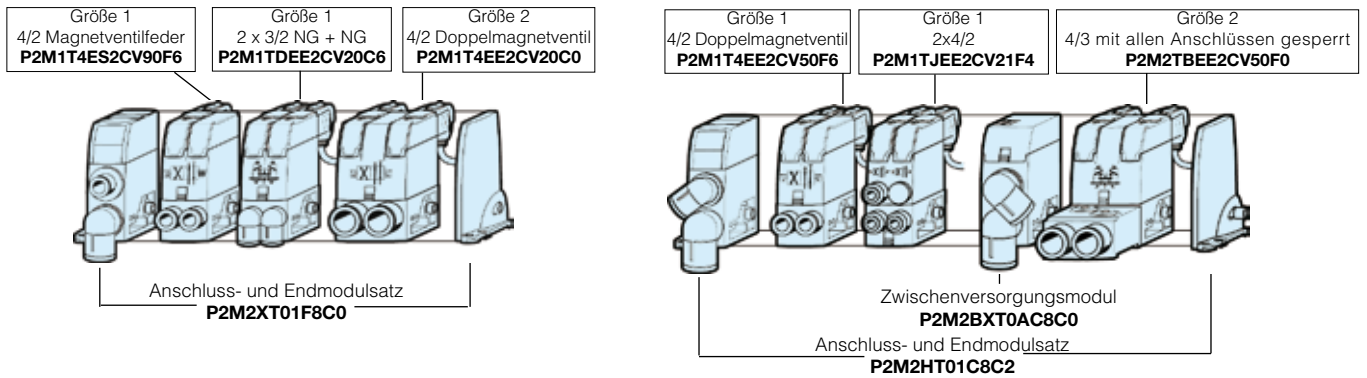
V-Baureihe

Bestellübersicht der Komplettmodule siehe gegenüber liegende Seite.



T-Baureihe

Bestellübersicht der Komplettmodule siehe nächste Seite.



Sonderfall: Minimodul-Steckerkonfiguration 2 x 4/2

Dieses ausgesprochen kompakte Modul 2 x 4/2 ist für Mikrozyylinder vorgesehen (Bestellnummer JEE). Es kann auch für 3/2-Ventile verwendet werden, entweder normal geschlossen (NG) oder normal offen (NO). Dazu muss das komplette Modul mit Stopfen versehen werden, die den Platz einiger Stecker einnehmen.



Diese Moduflex-Komplettmodule können mit den benötigten Elektro- und Pneumatiksteckern bestellt werden. Dazu sind die entsprechenden Bestellschlüssel der Komplettmodule aus der nachstehenden Übersicht auszuwählen.

Ventilmodule

Mindestbestellmenge: 10 Stück

Größe	1 Größe 1	2 Größe 2
-------	-----------	-----------

Baureihen	V Integrierte Anschlüsse	T Individuelle Anschlüsse
-----------	---------------------------------	----------------------------------

Elektroanschlüsse	V-Baureihe	V0 Integrierter Anschluss
T-Baureihe	00 Kein Kabel	V2 2 m Kabel
	V5 5 m Kabel	V9 9 m Kabel

Pneumatikanschlüsse	Anschlüsse 2 & 4	
Module der Größe 1		
F4	gerade	4 mm AD
C4	Winkel	4 mm AD
F6	gerade	6 mm AD
C6	Winkel	6 mm AD
Module der Größe 2		
F6	gerade	6 mm AD
C6	Winkel	6 mm AD
F8	gerade	8 mm AD
C8	Winkel	8 mm AD
F0	gerade	10 mm AD
C0	Winkel	10 mm AD

Ventilfunktion – Magnetventilversionen *	
4 ES	4/2 Magnetspulenfeder
4 EE	4/2 Doppelte Magnetspule
DEE	2 x 3/2 NG + NG (mit Entlüftungsrückschlagventil)
CEE	2 x 3/2 NO + NO (mit Entlüftungsrückschlagventil)
EEE	2 x 3/2 NG + NO (mit Entlüftungsrückschlagventil)
3 ES	3/2 NG (mit Entlüftungsrückschlagventil)
GEE	4/3 Mittelentlüftung (= 2x3/2 ohne Entlüftungsrückschlagventil)
BEE	2 x 3/2 + doppeltes PO-Rückschlagventil mit Schnellanschluss (= 4/3 APB)

Steckerkonfiguration	0 Kein Stopfen
----------------------	-----------------------

Nur für JEE-Module 2 x 4/2	
0	0 Stopfen (2 x 4/2)
1	1 Stopfen (4/2 + 3/2)
2	2 Stopfen (2x3/2 oder 1x4/2)
3	3 Stopfen (1x3/2)

Nur Größe 1	JEE	2 x 4/2 mit Entlüftungsrückschlagventil und Steckerkonfiguration
-------------	------------	--

* Nur bei der T-Baureihe sind die pneumatischen Vorsteuer-versionen p21 als Basismodule verfügbar.

Anschluss- und Endmodule sowie Zwischenmodule

Mindestbestellmenge: 10 Stück

1 2 3 4 5 6 7 8 9 10 11 12 13

P 2 M 2 H X T 0 1 F 0 C 2

Eingangs- oder Zwischenmodul der Ventilinsel	
	HXT01 V- und T-Baureihe Pneumatikbausatz Anschluss- und Endmodul
	BXV0A V-Baureihe: Zwischenversorgungsmodul Mit einer Gruppe von 4 Konfigurationsblechen
	BXT0A T-Baureihe: Zwischenversorgungsmodul Mit einer Gruppe von 4 Konfigurationsblechen

Druckanschluss stecker	
F6	gerade 6 mm AD
C6	Winkel 6 mm AD
F8	gerade 8 mm AD
C8	Winkel 8 mm AD
F0	gerade 10 mm AD
C0	Winkel 10 mm AD
F2	gerade 12 mm AD
C2	Winkel 12 mm AD
PP	Stopfen
MM	Dämpfer

Entlüftungsanschluss stecker	
F6	gerade 6 mm AD
C6	Winkel 6 mm AD
F8	gerade 8 mm AD
C8	Winkel 8 mm AD
F0	gerade 10 mm AD
C0	Winkel 10 mm AD
F2	gerade 12 mm AD
C2	Winkel 12 mm AD
PP	Stopfen
MM	Schalldämpfer

Diese Moduflex-Einzelventile können mit den benötigten Elektro- und Pneumatiksteckern bestellt werden. Dazu sind die entsprechenden Bestellnummern der Komplettmodule aus der nachstehenden Übersicht auszuwählen.

Einzelne Ventilmodule

1 2 3 4 5 6 7 8 9 10 11 12 13 14 15

P 2 M 1 S 4 E E 2 C V 5 A F 6

Mindestbestellmenge: 10 Stück

Größe	
1	Größe 1
2	Größe 2

Baureihen	
S	Einzelne Ventilmodule

Elektroanschluss	
00	Kein Kabel
V2	2 m Kabel
V5	5 m Kabel
V9	9 m Kabel

Ventilfunktion – Magnetventilversionen *	
4 ES	4/2 Magnetspulenfeder
4 EE	4/2 Doppelte Magnetspule
D EE	2 x 3/2 NG + NG (mit Entlüftungsrückschlagventil)
C EE	2 x 3/2 NO + NO (mit Entlüftungsrückschlagventil)
E EE	2 x 3/2 NG + NO (mit Entlüftungsrückschlagventil)
3 ES	3/2 NG (mit Entlüftungsrückschlagventil)
G EE	4/3 Mittelentlüftung (= 2x3/2 ohne Entlüftungsrückschlagventil)
B EE	2 x 3/2 + doppeltes PO-Rückschlagventil mit Schnellanschluss (= 4/3 APB)

Pneumatikanschlüsse					
Anschlüsse 1 & 3		Ausgänge 2 & 4		Leitung AD	
A	Gerade & gerade	F	Gerade & gerade	Module der Größe 1	
B	Winkel & Winkel	C	Winkel & Winkel	4	4 mm AD
C	Gerade & Dämpfer	0	Kein Stecker für P-Steckmodul	6	6 mm AD
D	Winkel & Dämpfer			Module der Größe 2	
				6	6 mm AD
				8	8 mm AD
				0	10 mm AD

* Luftvorsteuerversion als Basismodul.

Größe 1
4/2 Magnetventilfeder
P2M1S4ES2CV5CC6



Größe 1
2 x 3/2 NG + NG
P2M1SDEE2CV2BC6



Größe 2
4/2 Doppelmagnetventil
P2M2S4EE2CV9CC8



Größe 2
2 x 3/2 NG + NG
P2M2SDEE2CV2CC0



Größe 2
4/3 Alle Anschlüsse gesperrt
P2M2SBEE2CV2AF0

Diese Moduflex-Peripheriemodule können mit den benötigten Pneumatiksteckern bestellt werden. Dazu sind die entsprechenden Bestellnummern der Komplettmodule aus der nachstehenden Übersicht auszuwählen.

Peripheriemodule mit doppelter Durchflussregelung, doppelt vorgesteuertem Rückschlagventil und Druckregler

Mindestbestellmenge: 10 Stück

1 2 3 4 5 6 7 8 9 10 11 12

P 2 M 1 P X F A J J F 6

Größe	
1	Größe 1
2	Größe 2

Funktion der Peripheriemodule	
F A	Doppelte Durchflussregelung
C A	Doppeltes PO-Rückschlagventil
Druckregler	
S R	0 bis 2 bar mit Druckmessgerät
S M	0 bis 4 bar mit Druckmessgerät
S G	0 bis 8 bar mit Druckmessgerät

Einlass Pneumatikanschlüsse	
Module der Größe 1	
F4	gerade 4 mm AD
C4	Winkel 4 mm AD
F6	gerade 6 mm AD
C6	Winkel 6 mm AD
Module der Größe 2	
F6	gerade 6 mm AD
C6	Winkel 6 mm AD
F8	gerade 8 mm AD
C8	Winkel 8 mm AD
F0	gerade 10 mm AD
C0	Winkel 10 mm AD

Auslass Pneumatikanschlüsse	
Module der Größe 1	
F4	gerade 4 mm AD
C4	Winkel 4 mm AD
F6	gerade 6 mm AD
C6	Winkel 6 mm AD
Module der Größe 2	
F6	gerade 6 mm AD
C6	Winkel 6 mm AD
F8	gerade 8 mm AD
C8	Winkel 8 mm AD
F0	gerade 10 mm AD
C0	Winkel 10 mm AD

Peripheriemodule mit Vakuumejektor

Mindestbestellmenge: 10 Stück

1 2 3 4 5 6 7 8 9 10 11 12 13 14 15 16

P 2 M 1 P X V A F 6 A F 6 C M A

Größe	
1	Größe 1

Funktion der Peripheriemodule	
V A	Vakuumejektor

Entlüftungsanschluss (3) *	
F4	gerade 4 mm AD
C4	Winkel 4 mm AD
F6	gerade 6 mm AD
C6	Winkel 6 mm AD
MA	Steckdämpfer

Vakuumschlüsse und Vakuumsensoren	
JJ	Steckanschluss mit zwei Außengewinden
F4	Gerade 4 mm AD
C4	Winkel 4 mm AD
F6	Gerade 6 mm AD
C6	Winkel 6 mm AD
F1	Gerades gewinde 1/8"
C1	Winkel mit gewinde 1/8"
A	2 clip-on male union
A	2 Steckanschlüsse
B	1 Steckanschluss + 1 Stopfen im Abpumpanschluss

Vakuumschlüsse und Vakuumsensoren	
F4	Gerade 4 mm AD
C4	Elbow 4 mm AD
F6	Gerade 6 mm AD
C6	Elbow 6 mm AD
F1	Gerades gewinde 1/8"
C1	Winkel mit gewinde 1/8"
A	2 similar connectors
B	1 connector on vacuum port 1 plug on vacuum sensor port
D	1 Connector on Vacuum Port 1 Dig/Ana Vacuum Sensor MPS-V34G-PCI
E	1 Connector on Vacuum Port 1 Analog Vacuum Sensor MPS-V8T-AG

Konfiguration der Moduflex-Ventilinseln

Diese Software erleichtert die Konfiguration aller Ventilinseln und die Bestellung von Basis- oder Komplettmodulen.

Bestellung vormontierter Ventilinseln

Über den Konfigurator kann jede Moduflex-Ventilinsel auf Wunsch auch vormontiert bestellt werden.



Vorgehensweise bei der Konfiguration der Ventilinsel

In einfachen Einzelschritten erhält man abschließend einen Ausdruck mit der kompletten Ventilinsel, dem Zusammenstellungsbericht und der 2D-Zeichnung.

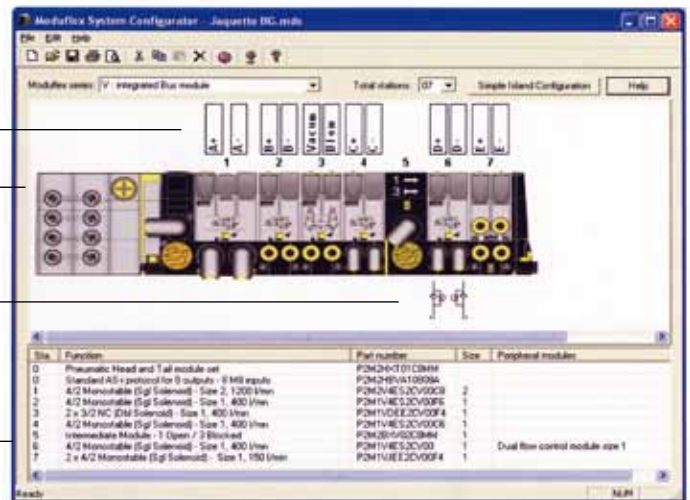
Unterscheidung der Ventilinselmodule

Grafische Darstellung einer Ventilinsel mit Modulsymbol für die Pneumatikfunktion, Ausgangsanschluss sowie Pneumatik- und Elektroanfangsmodul...

Weitere Peripheriemodule

Zusammensetzung der Ventilinsel

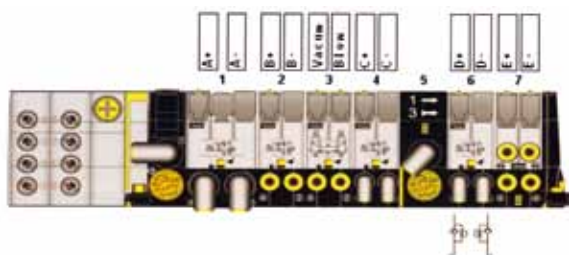
mit Beschreibung der einzelnen Module und Bestellnummer



Anwenderfreundliche Software als komplettes Bestellwerkzeug

Die Konfigurations-Software von Moduflex erleichtert die schrittweise Zusammenstellung und Bestellung der für den jeweiligen Einsatzbereich benötigten Ventilinsel.

Ausdruck der Ventilinsel mit Symbolen und Kennzeichnungen
 Nach der Konfigurierung der Ventilinsel bietet das Übersichtsbild der Konfiguration die Möglichkeit einer optischen Überprüfung.



4-seitiger Bericht:

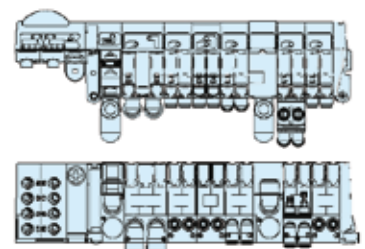
Der vollständige 4-seitige Bericht kann überarbeitet werden und besteht aus:

Seite 1	Seite 2	Seite 3	Seite 4
Vollständige Liste der Pneumatikstecker , Dämpfer und Elektrostecker für das Basismodul	Vollständige Liste der Komponenten in der Einzeldarstellung	Ausführliche Liste des Komplettmoduls mit Modulbreite und Gesamtlänge der Ventilinsel	Warnungen und Hinweise abhängig von der Konfiguration

Bestellnummer der mehrsprachigen CD-ROM:
 PDE2536CDV3.1-ev

2D-Zeichnung:

Eine Direktexportfunktion für die Ventilinselkonfiguration in das DFX-Format ist ebenfalls vorhanden.



Verzeichnis der 3D-Zeichnung:

Auf der CD stehen für jedes Basismodul die Elektrobauteile und die Pneumatikstecker 3 Formate zur Verfügung.



Software mit elektronischem 3D-Konfigurator:

Ein 3D-e-Konfigurator ist ebenfalls erhältlich unter:
<http://www.parker.com/pneu/moduflex>

1 - Ventilinsel mit Mehrfachanschluss oder sub-D 25

Mehrfachstecker
oder Sub-D 25
Elektroanfangsmodul
Breite: 15 mm

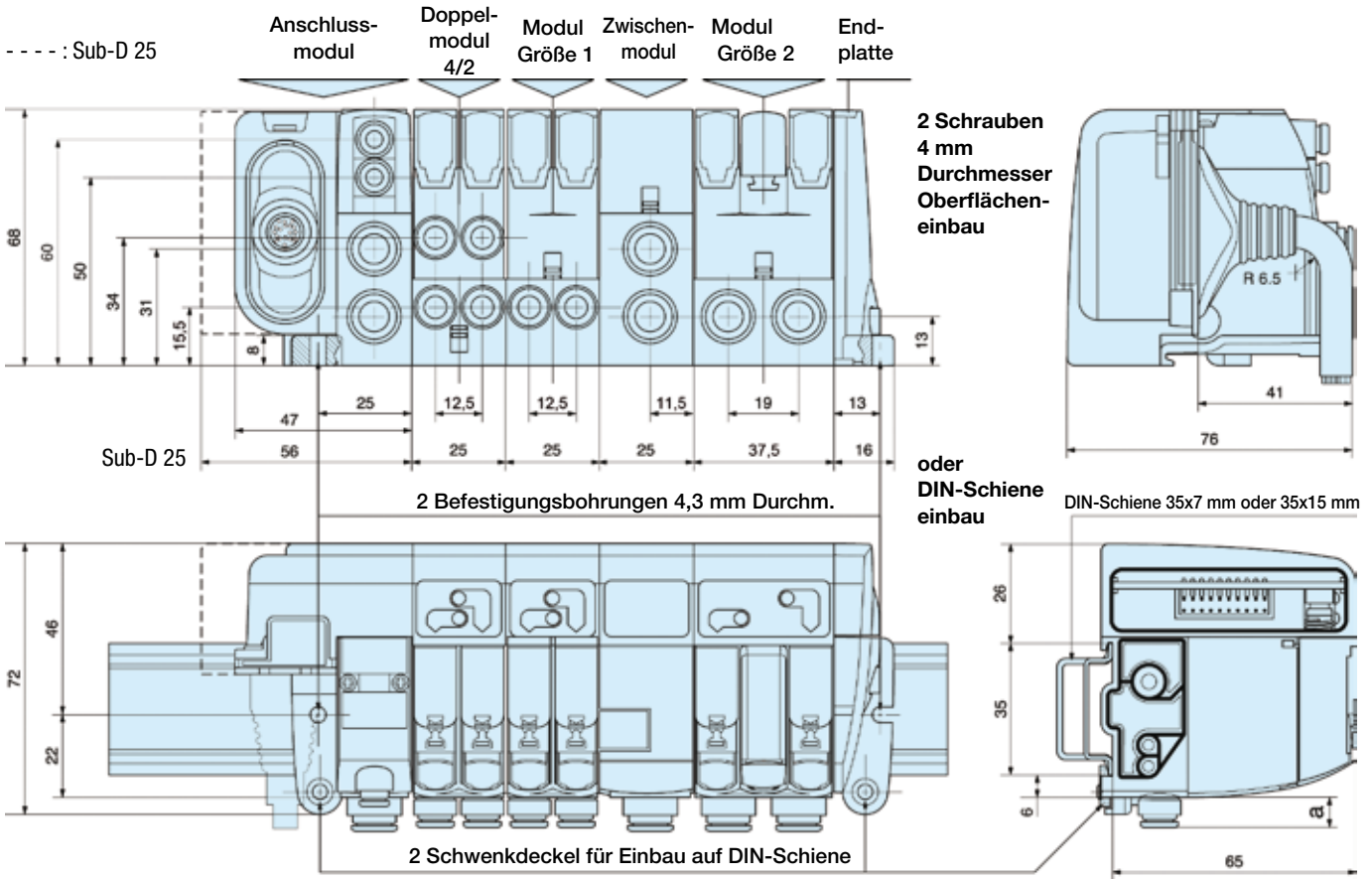
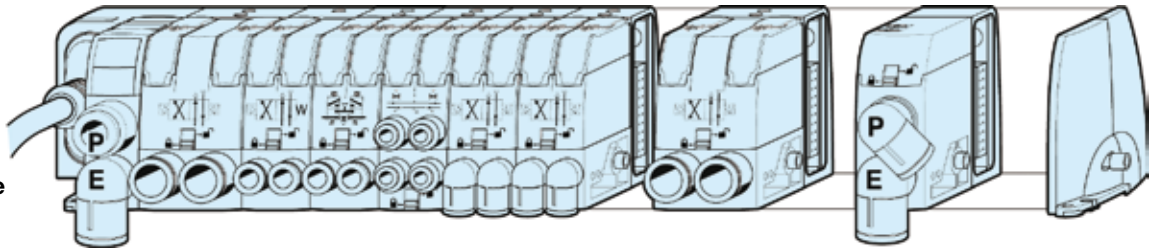
Anschluss- und Endmodul
im Pneumatiksat
Breite: 48 mm

Module
Größe 1
Breite: 25 mm

Module
Größe 2
Breite: 37,5 mm

Zwischen-
modul
Breite: 25 mm

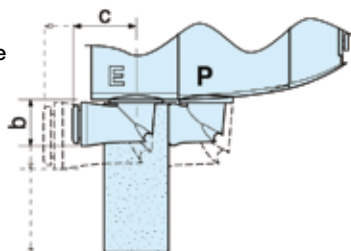
Gesamtinselbreite
abhängig von der
Ventilstruktur



Sonderfall: 4/3-Wege geschlossene Mittelstellung innerhalb der Inselversion:
Hinzu kommen die Abmessungen des an die Insel angeschlossenen doppelten
PO-Rückschlagventilmoduls.

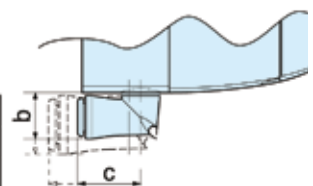
Inselanschluss- und Zwischenmodule

	a	b	c
6 mm Rohr-AD	8	13	16
8 mm Rohr-AD	9	16	19
10 mm Rohr-AD	13	18	22
12 mm Rohr-AD	13	19	25
Dämpfer		40	



Inselventilmodule

	AD Rohrleitung	a	b	c
Module der Größe 1	4 mm	8	10	12
	6 mm	8	13	16
Module der Größe 2	8 mm	9	16	19
	10 mm	13	18	22



2 - an den Feldbus angeschlossene Inseln

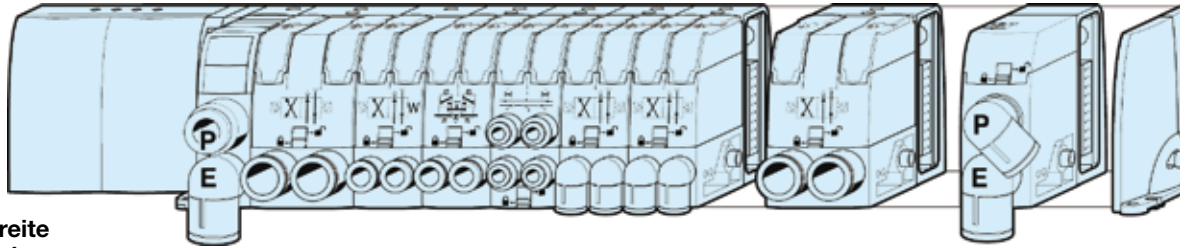
Breite des elektrischen
Feldbus-Anfangsmoduls:
Breite: 62 mm

Anschluss- und Endmodul
im Pneumatiksatze
Breite: 48 mm

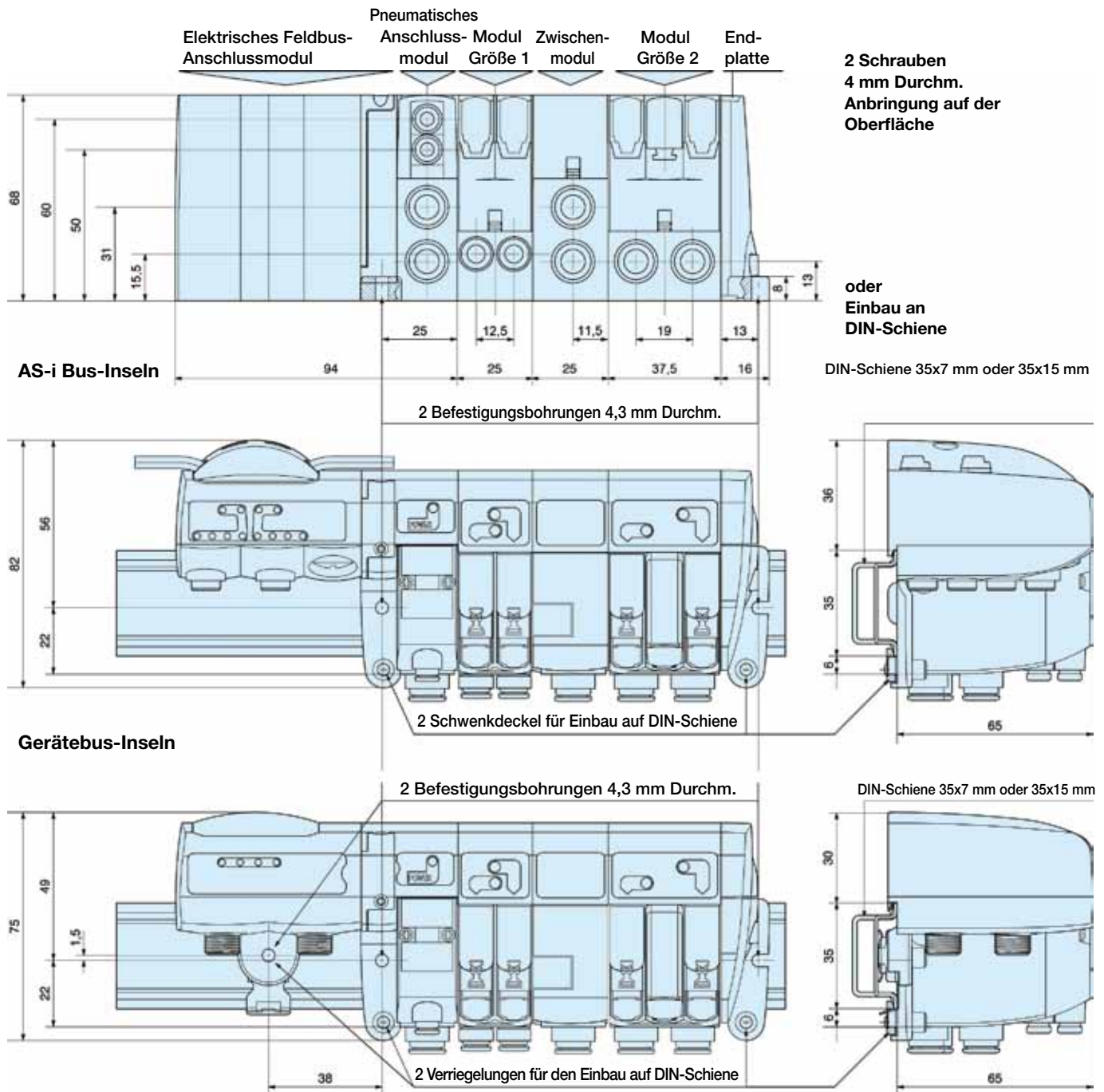
Module
Größe 1
Breite: 25 mm

Module
Größe 2
Breite: 37,5 mm

Zwischenmodul
Breite
25 mm

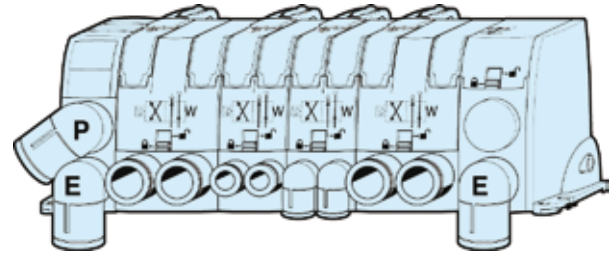
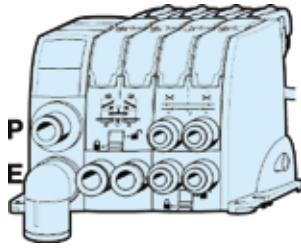


Gesamtinselbreite
abhängig von der
Ventilstruktur

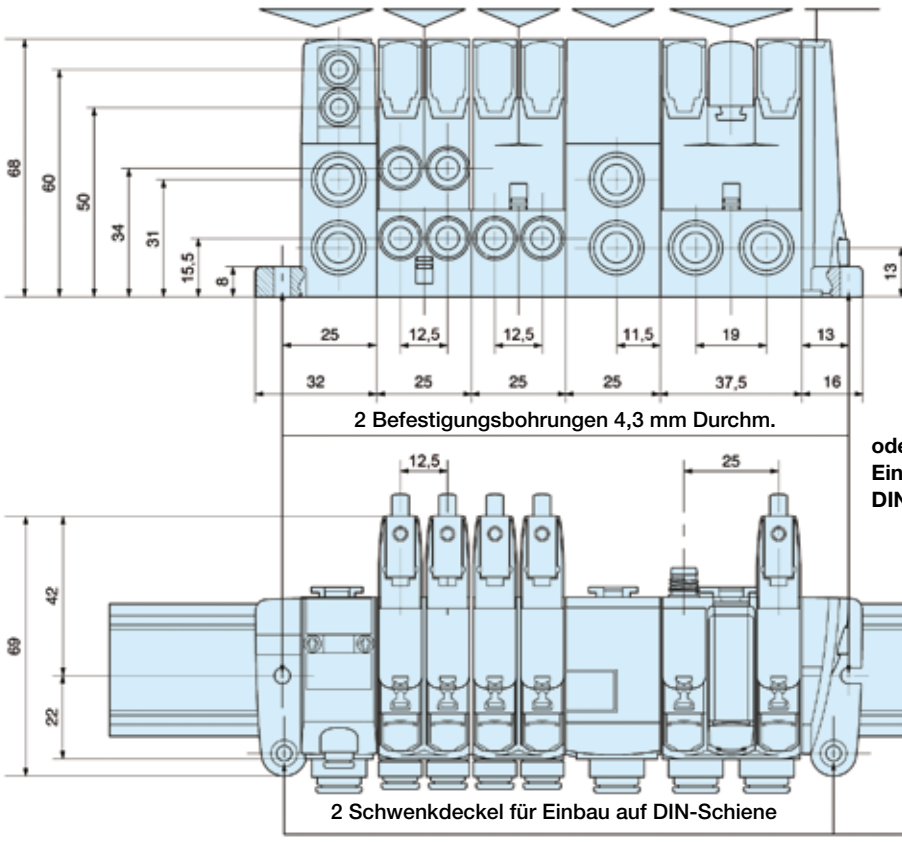


Gesamtinselbreite abhängig von der Ventilstruktur

	Pneumatisches Anschluss- und Endmodul	Modulgröße 1	Modulgröße 2	Zwischenmodul
Breite ⇒	48 mm	25 mm	37,5 mm	25 mm



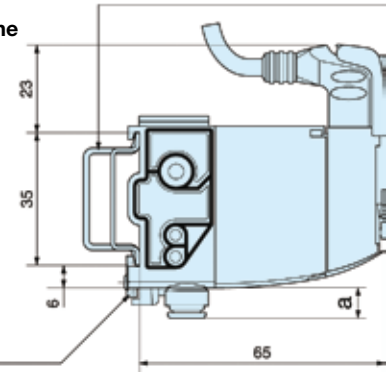
Pneumatisches Doppel-Anfangsmodul 4/2 Modul Größe 1 Zwischenmodul Modul Größe 2 Endplatte



2 Schrauben
4 mm Durchm.
Anbringung auf der Oberfläche

DIN-Schiene 35x7 mm oder 35x15 mm

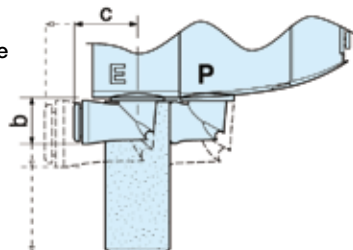
oder Einbau an DIN-Schiene



Sonderfall: 4/3-Wege geschlossene Mittelstellung innerhalb der Inselversion:
Hinzu kommen die Abmessungen des an die Insel angeschlossenen doppelten PO-Rückschlagventilmoduls.

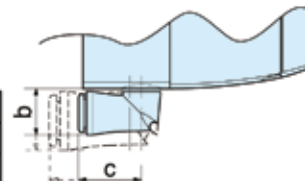
Inselanschluss- und Zwischenmodule

	a	b	c
6 mm Rohr-AD	8	13	16
8 mm Rohr-AD	9	16	19
10 mm Rohr-AD	13	18	22
12 mm Rohr-AD	13	19	25
Dämpfer		40	



Inselventilmodule

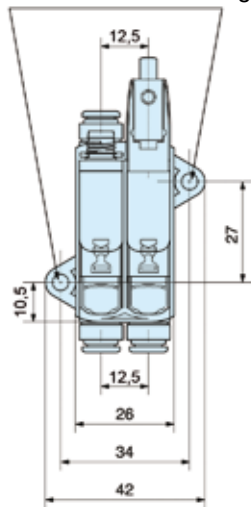
AD Rohrleitung	a	b	c
4 mm	8	10	12
6 mm	8	13	16
8 mm	9	16	19
10 mm	13	18	22



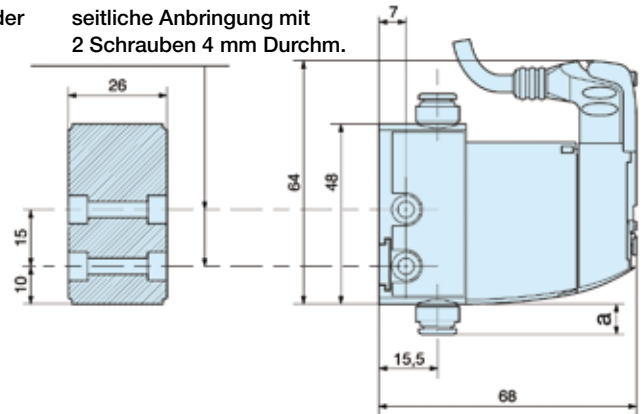
**Unabhängiges Ventil
 Größe 1**



Anbringung an der Oberfläche mit Schrauben Durchm.
 4 mm in abziehbarem Montagefuß mit einer Stärke von 3 mm



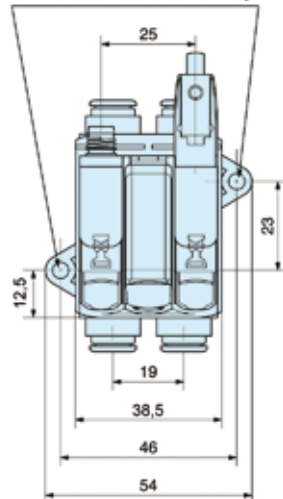
oder seitliche Anbringung mit
 2 Schrauben 4 mm Durchm.



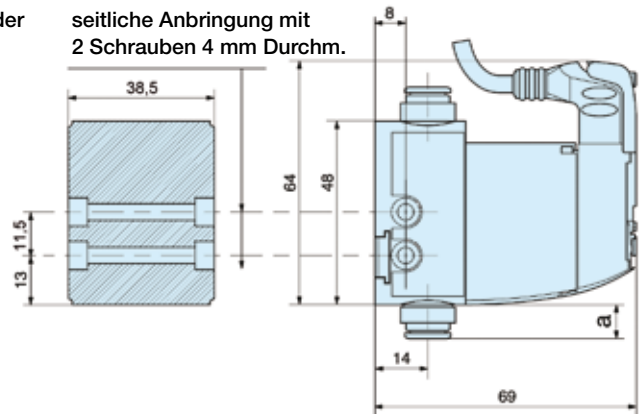
**Unabhängiges Ventil
 Größe 2**



Anbringung an der Oberfläche mit Schrauben Durchm.
 4 mm in abziehbarem Montagefuß mit einer Stärke von 3 mm



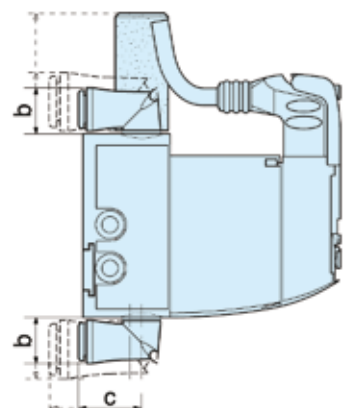
oder seitliche Anbringung mit
 2 Schrauben 4 mm Durchm.



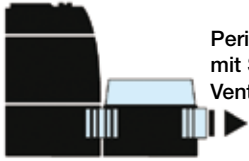
Abmessungen und Einbau
 der unabhängigen Ventile
 4/2, Doppel- und Einzelausführung 3/2,
 4/3-Wege entlüftete Mittelstellung und
 4/3-Wege druckbeaufschlagte Mittelstellung

Sonderfall: 4/3-Wege geschlossene
 Mittelstellung
 Hinzu kommt das doppelte PO-
 Rückschlagventilmodul, das in
 das Basisventil gesteckt wird.

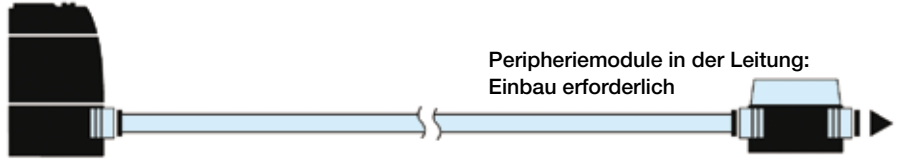
		a	b	c
Module der Größe 1	4 mm Rohr-AD	8	10	12
	6 mm Rohr-AD	8	13	16
	Dämpfer		31	
Module der Größe 2	8 mm Rohr-AD	9	16	19
	10 mm Rohr-AD	13	18	22
	Dämpfer		40	



Hinweis: Peripheriemodule können entweder in die Ventilausgangsanschlüsse gesteckt oder in Reihe vom Ventil getrennt eingebaut werden.

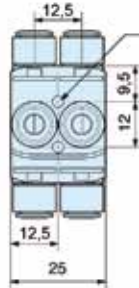
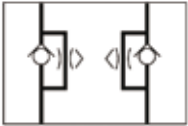


Peripheriemodul mit Steckanschluss in Ventil oder Insel

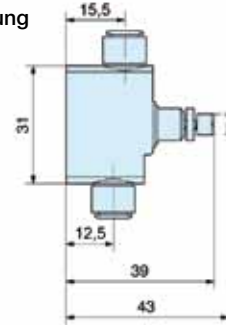


Peripheriemodule in der Leitung: Einbau erforderlich

Doppeltes Durchflussregelmodul Größe 1

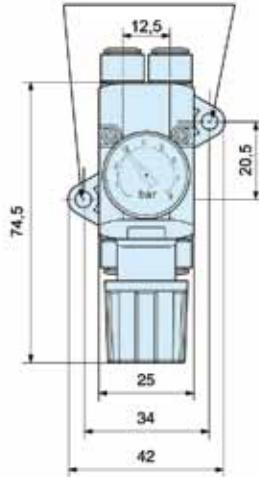
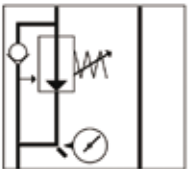


Mögliche Anbringung mit 2 Schrauben 3 mm Durchm.

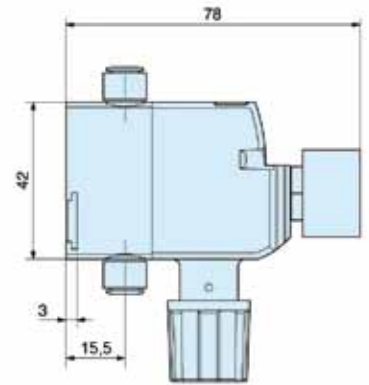


Druckregelungsmodul Größe 1

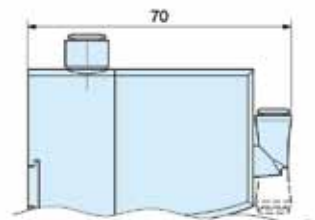
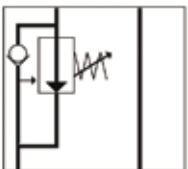
- mit Messgerät



Einbau mit 2 Schrauben 4 mm Durchm. auf abziehbaren Montagefüßen

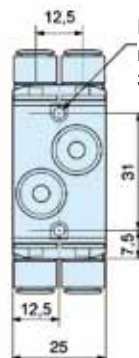
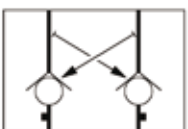


- ohne Messgerät

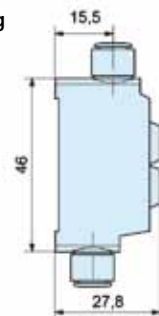


Schwenkwinkel mit Steckanschluss Rohrleitung 4 mm AD

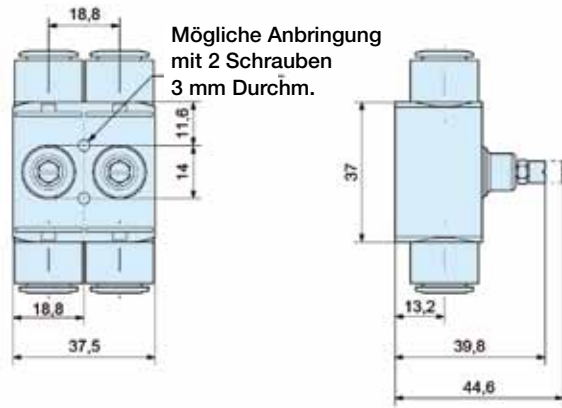
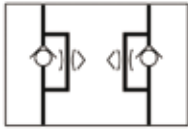
Doppeltes PO-Rückschlagventil Modul Größe 1



Mögliche Anbringung mit 2 Schrauben 3 mm Durchm.

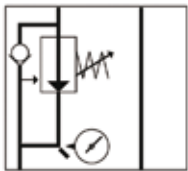


Doppeltes Durchflussregelmodul Größe 2

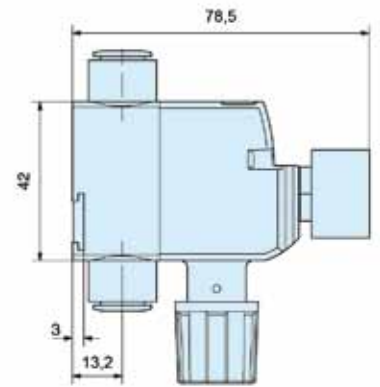
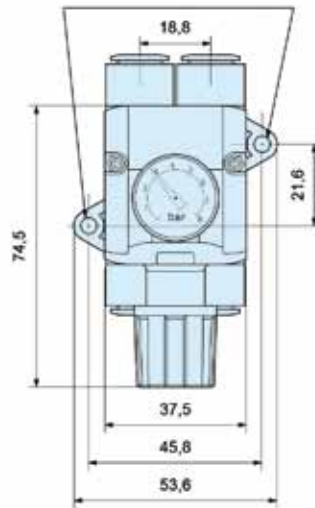


Druckregelungsmodul Größe 2

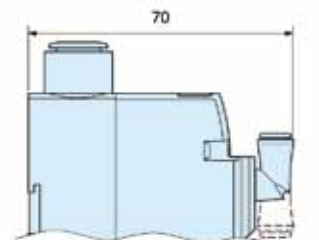
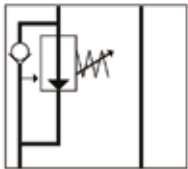
- mit Messgerät



Einbau mit 2 Schrauben 4 mm Durchm. auf abziehbaren Montagefüßen

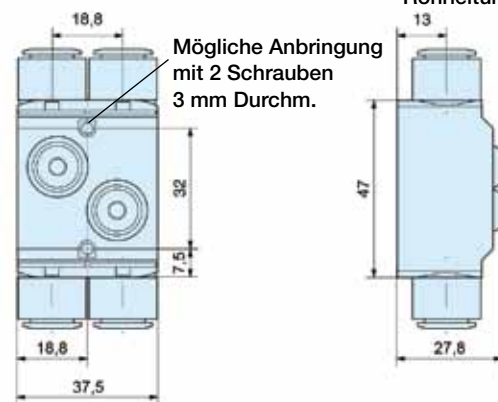
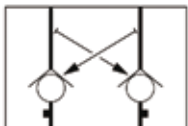


- ohne Messgerät



Schwenkwinkel mit Steckanschluss Rohrleitung 4 mm AD

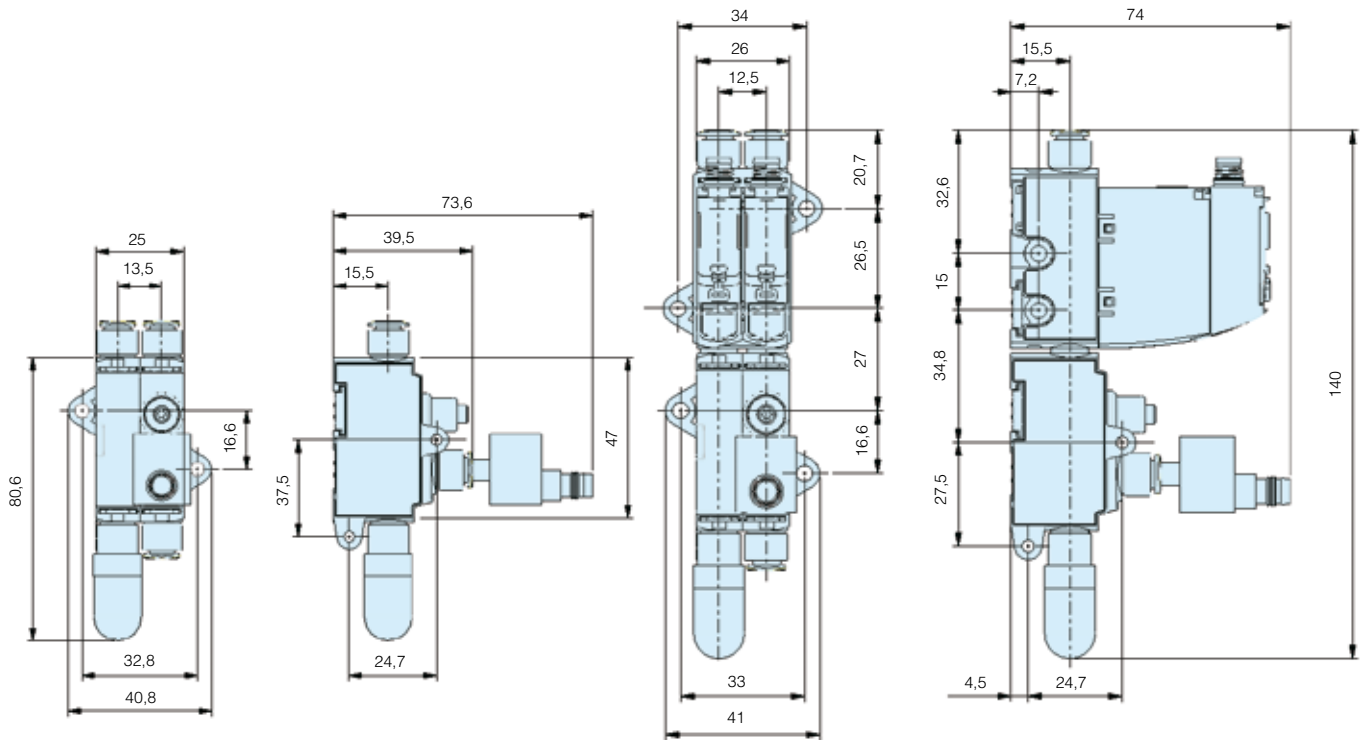
Doppeltes PO-Rückschlagventil Modul Größe 2



Vakuumejektormodul

In der Leitung

Mit Moduflex-Ventil



Schnellschaltende Sitzventile mit individuellen Elektroanschlüssen. Leichte Kunststoffgehäuse für DIN-Schienen-Montage. Ideal für Schaltschrank-Installationen.

- Schnellschaltende Sitzventile
- Schnellsteck-Anschlüsse
- Eingebaute Anschlussleiste
- Anzeige des pneumatischen Ausgangssignals
- Montage auf DIN-Schienen

Diese Sitzventile sind nicht für die Verwendung zusammen mit Sanftanlauf-Ventilen geeignet. Wenn der Druck eingeleitet wird, nimmt das bistabile Ventil (nicht aktiviert) eine vorbestimmte Position ein. Bei Fehlen eines elektrischen Signals wird der Ausgang 2 (gelbe Anzeige) aktiviert, während der Ausgang 4 (rote Anzeige) nicht aktiviert ist. Die bistabile Ausführung wird serienmäßig mit nicht-rastender ebener Handhilfsbetätigung geliefert.



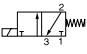
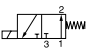
Technische Daten

Betriebsdruck:	
3/2- und 4/2-Wegeventil:	3-8 bar
Niederdruck-Version 3/2-Wege:	1-8 bar
Durchfluss (Qmax):	200 l/min
Betriebstemperatur	-15 °C bis +60 °C

Weitere Informationen finden Sie unter www.parker.com/euro_pneumatic.

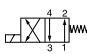
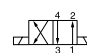
Elektro-pneumatische 3/2-Wege-Module

mit Vorsteuer-Magnetventil 24V=, Ausgänge mit Schnellsteck-Anschluss Ø4 mm. Optische Anzeige des pneum. Ausgangssignals (NG) rot. Federrückstellg., Handhilfsbetätigung, Baubreite 17,5 mm

Symbol	Bestell-Nr.
	PS1-E21102B
	PS1-E22102B


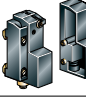

Elektro-pneumatische 4/2-Wege-Module

mit Vorsteuer-Magnetventil 24V=, Ausgänge mit Schnellsteck-Anschluss Ø4 mm. Optische Anzeige des pneum. Ausgangssignals (NG) rot und (NO) gelb. Federrückstellg., Handhilfsbetätig., 2x17,5

Symbol	Bestell-Nr.
	PS1-E28102B
	PS1-E29102B

Anschluss- und Endstück – Zwischenbausteine

für 3/2- und 4/2-Wege-Interface-Basisventile

	Beschreibung	Pneumatischer Anschluss	Anschlüsse	Bestell-Nr.
	Satz mit einfachem Anschluss zur Luftversorgung	Schnellsteck Ø 6 mm G1/8	1 gemeinsames elektr. Potential 1 für Druckluftversorgung 1 für Abluft	PS1-E101 PS1-E1018
	Satz mit 2 Anschlussplatten zur Luftversorgung	Schnellsteck Ø 6 mm G1/8	1 gemeinsames elektr. Potential 2 für Druckluftversorgung 2 für Abluft	PS1-E102 PS1-E1028
	Zwischenbaustein zur Luftversorgung	Gewinde G1/8	1 für Druckluftversorgung 1 für Abluft (siehe Hinweise unten) *	PS1-E1038

Durch Einbau eines Zwischenbausteins in eine Gruppe elektro-pneumatischer Basisventile erhält man die folgenden Optionen:

Druckluftanschluss

- Zusätzlicher G1/8-Anschluss zur Verbesserung der Luftzufuhr des Ventilblocks
- Einspeisung verschiedener Drücke durch Unterbrechen der gemeinsamen Druckversorgung

Entlüftungs-Anschluss

- Zusätzliche Entlüftungskapazität über den G1/8-Anschluss
- Trennung der Abluft pro Gerätegruppe

* Zwischenbausteine werden mit 4 austauschbaren Elementen geliefert, um die vorgenannten Funktionen zu erhalten.

Elektro-pneumatische 3/2-Basisventile

ohne Magnetventil*
3 bis 8 bar-Ausführung

Symbol	Anschluss	Betätigung	Rückstellung	Bestell-Nr.
	Schnellst. Ø4 mm	elektrisch	Feder	PS1-E111
	Optische Anzeige des pneu. Ausgangssignals (NG) rot			
	Schnellst. Ø6 mm	elektrisch	Feder	PS1-E116
	Optische Anzeige des pneu. Ausgangssignals (NG) rot			
	Schnellst. Ø4 mm	elektrisch	Feder	PS1-E121
	Optische Anzeige des pneu. Ausgangssignals (NO) gelb			
	Schnellst. Ø6 mm	elektrisch	Feder	PS1-E126
	Optische Anzeige des pneu. Ausgangssignals (NO) gelb			

3/2-Wege-Niederdruck-Basisventil

ohne Magnetventil* - 1 bis 8 bar

Symbol	Anschluss	Betätigung	Rückstellung	Bestell-Nr.
	Schnellst. Ø4 mm	elektrisch	Feder	PS1-E311
	Optische Anzeige des pneumatischen Ausgangs (NG) rot			
	Schnellst. Ø6 mm	elektrisch	Feder	PS1-E316
	Optische Anzeige des pneumatischen Ausgangs (NG) rot			

* Um ein komplettes elektro-pneumatisches Interface-Ventil zu erhalten bestellen Sie: 1 Basisventil ohne Magnetventil (z.B.: PS1-E121) + 1 Magnetventil (z.B.: PS1-E2302B)

15 mm-Magnetventil 1,2 W / 1,6 VA (8 mm Stift-Abstand)



Handhilfsbetätigung federrückgestellt

Spannung	Bestell-Nr.
24 V=	P2E-KS32C1
48 V=	P2E-KS32D1
24 V 50/60Hz	P2E-KS31C1
48 V 50/60Hz	P2E-KS34D1
115 V 50Hz, 120 V 60Hz	P2E-KS31F1
230 V 50Hz, 240 V 60Hz	P2E-KS31J1
Handhilfsbetätigung durch Taster rastend	
Spannung	Bestell-Nr.
24 V=	P2E-KS32C2
48 V=	P2E-KS32D2
24 V 50/60Hz	P2E-KS31C2
48 V 50/60Hz	P2E-KS34D2
115 V 50Hz, 120 V 60Hz	P2E-KS31F2
230 V 50Hz, 240 V 60Hz	P2E-KS31J2

Elektro-pneumatisch 4/2-Basisventile

ohne Magnetventil*
Optische Anzeige des pneumatischen Ausgangs (NG) rot und (NO) gelb

Symbol	Anschluss	Betätigung	Rückstellung	Bestell-Nr.
	Schnellst. Ø4 mm	elektrisch	elektrisch	PS1-E191
	Schnellst. Ø6 mm	elektrisch	elektrisch	PS1-E196
	Schnellst. Ø4 mm	elektrisch	Feder	PS1-E181
	Schnellst. Ø6 mm	elektrisch	Feder	PS1-E186

* Um ein komplettes elektro-pneumatisches Interface-Ventil zu erhalten, bestellen Sie: 1 Basisventil ohne Magnetventil (z.B.: **PS1-E191**) + 2 Magnetventile (z.B.: **PS1-E2302B**)

Schutzbeschaltung und LED-Anzeige

zum Einbau zwischen Basisventil und Vorsteuer magnetventil

Symbol	Beschreibung	Spannung	Bestell-Nr.
	LED-Anzeige	24 V ~/=	P8V-CR26C
		48 V ~/=	P8V-CR26D
		115 V 50 Hz 120 V 60 Hz	P8V-CR24F
		230 V~50 Hz 240 V~60 Hz	P8V-CR24J

Hinweis: Die Interface-Module wurden überarbeitet, um dem alten 9,4 mm und dem neuen 8 mm Einbauabstand der oben aufgeführten Schutzabschaltung mit LED-Anzeigen Rechnung zu tragen. Bei Kauf einer Schutzabschaltung für ein Interface-Modul, das vor Juni 2004 gekauft wurde, beachten Sie bitte das Technische Datenblatt, das mit dem Produkt geliefert wurde.

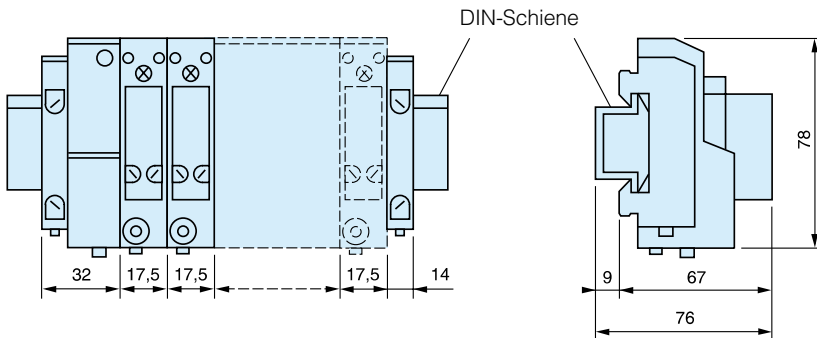
Druckschalter

			Bestell-Nr.
	1 Umschaltkontakt 5A/250V Pneu. Ø 4 mm < 1,3 bar	Fester Schalt-punkt	PS1-P1081
	1 Umschaltkontakt 5A/250V Pneu. Ø 4 mm 2 bis 5 bar	Einstellb. Schalt-punkt	PS1-P1091

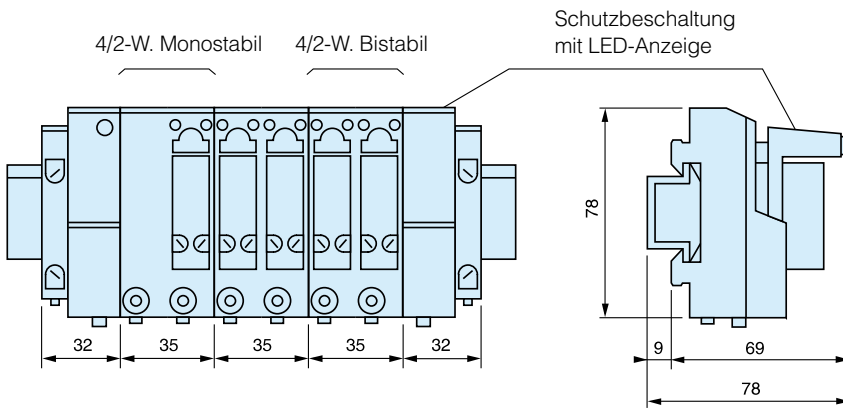
Hinweis: Die Interface-Module wurden überarbeitet, um dem alten 9,4 mm und dem neuen 8 mm Einbauabstand der hier gezeigten 15mm-Magnetventile Rechnung zu tragen. Bei Kauf eines 15mm-Magnetventils zu Ersatzzwecken für ein Interface-Modul, das vor Juni 2004 gekauft wurde, beachten Sie bitte das Technische Datenblatt, das mit dem Produkt geliefert wurde.

Abmessungen, Ventilbaureihe PS1

Elektro-pneumatische 3/2-Wege-Module
 P1S-E21102• mit PS1-E102 Eingangs- und Endbaustein



Elektro-pneumatische 4/2-Wege-Module
 P1S-E28• und P1S-E29• mit PS1-E102 Eingangs- und Endbaustein



Verblockbare High-Flow-Ventile mit pneumatischer oder Magnet-Betätigung. Leichte Kunststoffgehäuse mit Schnellsteck- oder Gewinde-Anschlüssen. Verblockbare Ventile mit Eingangs- und Entlüftungsmodule.

- Großer Durchfluss, kompakte Abmessungen
- Schnellsteck- oder Gewinde-Anschlüsse
- DIN-Schienen- oder Block-Montage
- Leichtbau-Konstruktion



Für Produkte mit ATEX-Zertifizierung wenden Sie sich bitte an eines unserer Verkaufsbüros.



Technische Daten

Betriebsdruck:			
Pneumatisch betätigt:	2-10 bar		
Elektrisch betätigt, bistabil:	2-10 bar		
Elektrisch betätigt, monostabil:	3-10 bar		
Betriebstemperatur	-15 °C bis +60 °C		
	PVL-A	PVL-B	PVL-C
Durchfluss (Qmax):	270 l/min	900 l/min	1800 l/min
Durchfluss Qn:	170 l/min	540 l/min	1100 l/min
Durchfluss bei Anordnung des Ventils in einer Ventilinsel gemessen.			

Elektrisch/pneumatisch betätigte 5/2-Wege-Ventile, Größe G1/8*

Symbol	Anschl.	Bestell-Nr.
	Ø6 mm G1/8	PVL-B122606 PVL-B122618
	Ø6 mm G1/8	PVL-B121606 PVL-B121618

Elektrisch/pneumatisch betätigte 5/2-Wege-Ventile, Größe G1/4*

Symbol	Anschl.	Bestell-Nr.
	Ø8 mm G1/4	PVL-C122608 PVL-C122619
	Ø8 mm G1/4	PVL-C121608 PVL-C121619

* Magnetspulen und Pilotanschlüsse siehe nächste Seite

Elektrisch/pneumatisch betätigte 2 x 3/2-Wege-Ventile

Symbol	Anschl.	Bestell-Nr.
	Ø6 mm	PVL-B125606

Elektrisch/pneumatisch betätigte 5/3-Ventile, Größe G1/8*

Symbol	Anschl.	Bestell-Nr.
	Ø6 mm G1/8	PVL-B127606 PVL-B127618
	Ø6 mm G1/8	PVL-B128606 PVL-B128618

Elektrisch/pneumatisch betätigte 5/3-Ventile, Größe G1/4*

Symbol	Anschl.	Bestell-Nr.
	Ø8 mm G1/4	PVL-C127608 PVL-C127619
	Ø8 mm G1/4	PVL-C128608 PVL-C128619

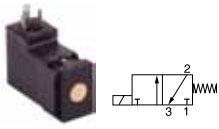
* Magnetspulen und Pilotanschlüsse siehe nächste Seite

Eingangs- und Endbausteine



für Blockmontage von 5/2-Wegeventilen, Größen M5, G1/8 und G1/4

	Montageart	Beschreibung	Ventil-Größe	Anschl.	Bestell-Nr.
	DIN-Schiene	Anschluss-Satz mit einfacher Luftversorgung	G1/8 G1/4	G1/4 G3/8	PVL-B1719 PVL-C1713
		Anschluss-Satz mit doppelter Luftversorgung	G1/8 G1/4	G1/4 G3/8	PVL-B1729 PVL-C1723
	Block-Montage	Anschluss-Satz einfache Luftversorg.	G1/8 G1/4	G1/8 G1/4	PVL-B1818 PVL-C1819
		Anschluss-Satz doppelte Luftversorg.	G1/8 G1/4	G1/8 G1/4	PVL-B1828 PVL-C1829

Magnetventile 15 mm NG, Standard Durchfluss ; 1,2W/1,6VA


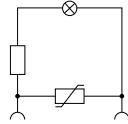
	Spannung	Bestell-Nr. Handnot, bündig nicht rastend	Bestell-Nr. Handnot, bündig rastend
	24 V=	P2E-KV32C1	P2E-KV32C2
	48 V=	P2E-KV32D1	
	24 V~ 50Hz	P2E-KV31C1	P2E-KV31C2
	48 V~ 50/60Hz	P2E-KV31D1	P2E-KV31D2
	115 V~ 50Hz/ 120 V~ 60Hz	P2E-KV31F1	P2E-KV31F2
	230 V~ 50Hz/ 240 V~ 60Hz	P2E-KV31J1	P2E-KV31J2

15 mm-Steckdose (Form C) IP 65


Beschreibung	Bestell-Nr.
 <p>Großköpfige Schraube, geeignet bei unzugänglichen oder beengten Stellen</p>	
<p>Standard mit LED + Schutzbeschaltung 24 V=</p>	P8C-C P8C-C26C
mit normaler Schraube	
 <p>Standard</p>	P8C-D
<p>mit LED + Schutzbeschaltung 24 V=</p>	P8C-D26C
mit Kabel und normaler Schraube	
 <p>Standard mit 2 m Kabel</p>	P8L-C2
Standard mit 5 m Kabel	P8L-C5
LED+Schutz 24 V ~/=, 2 m	P8L-C226C
LED+Schutz 24 V ~/=, 5 m	P8L-C526C

Schutzbeschaltung und LED-Anzeige



zum Einbau zwischen Gerätesteckdose und Vorsteuer magnetventil

Symbol	Beschreibung	Spannung	Bestell-Nr.
	LED-Anzeige	24 V ~/=	P8V-CR26C
		48 V ~/=	P8V-CR26D
		115 V 50 Hz 120 V 60 Hz	P8V-CR24F
		230 V~ 50 Hz 240 V~ 60 Hz	P8V-CR24J

Anschlussblock, pneumatisch Ansteuerung für Ventile PVL-B und C

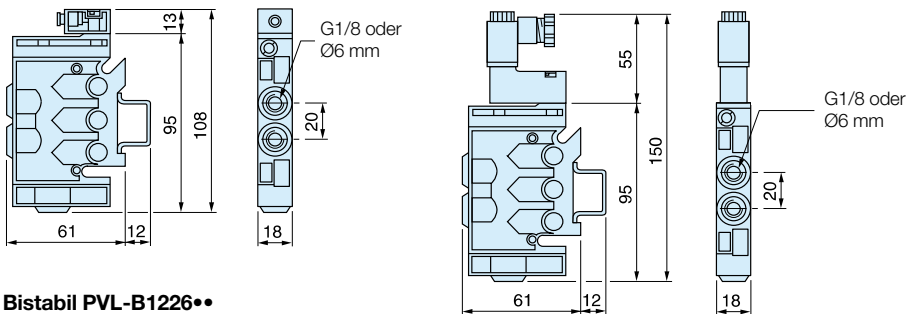
Befestigung	Art des Anschlusses	Bestell-Nr.
 <p>Wird an derselben Stelle befestigt wie die 1 W / 1,2 VA Magnetventil-Betätigung</p>	Ø4mm-Schnellst.	PVA-P111
	Gewinde M5	PVA-P115

Komponenten zur Blockmontage zweier Ventil-Größen

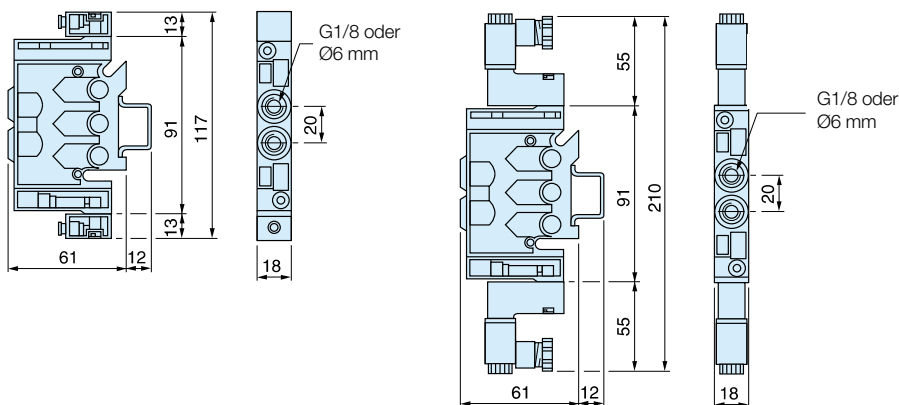
Art der Montage	Beschreibung	Ventil-Größe	Bestell-Nr.
	Komponenten zur Blockmontage von 2 Größen: Übergangs-Modul und entspr. Satz Eingangs-/Endbaustein	DIN-Schiene	G1/8 und G1/4
			PVU-LCB119
	Komponenten für die Abdichtung der Eintritts- u. Entlüftungs-Kanäle	Satz für die Sammelkanäle: - 3 Trennscheiben - 2 Gewinde-Zugstangen - 2 Schrauben für verlängerte Zugstangen	G1/8 G1/4
			PVL-B1901 PVL-C1901

Abmessungen, Ventilbaureihe PVL

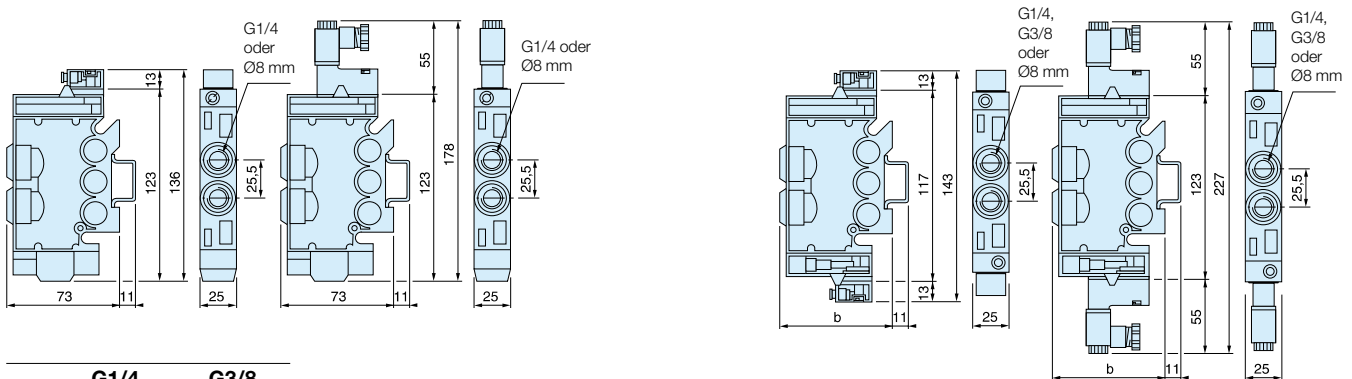
G 1/8-Ventile für Einzelmontage ohne Ansteuerelemente
 Monostabil PVL-B1216••, PVL-B1236••



Bistabil PVL-B1226••



G 1/4-Ventile für Blockmontage, pneumatisch oder elektrisch betätigt
 Mit 1 W Magnetventil und passendem Pneumatikanschluss
 Monostabil PVL-C1216••, PVL-C1236••

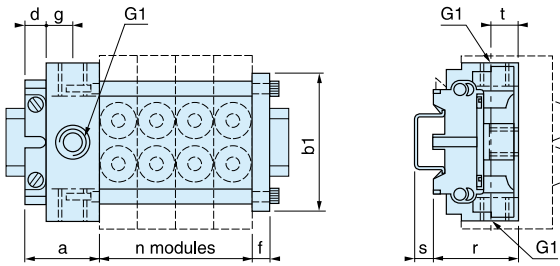


	G1/4	G3/8
b	73	77

Eingangs- und Endbausteine

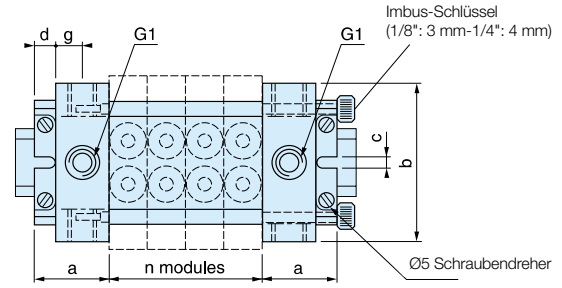
Einzel-Luftversorgung

PVL-B1719, PVL-C1713, Montage auf DIN-Schiene



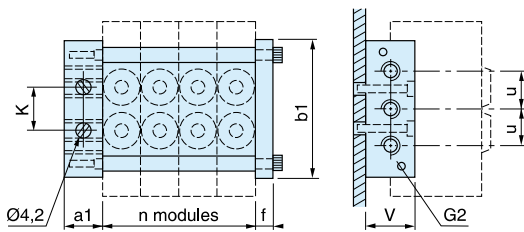
Doppelte Luftversorgung

PVL-B1729, PVL-C1723, Montage auf DIN-Schiene



Einzel-Luftversorgung

PVL-B1818, PVL-C1819, Blockmontage auf ebene Fläche

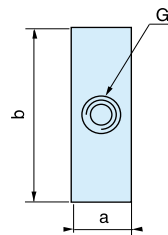
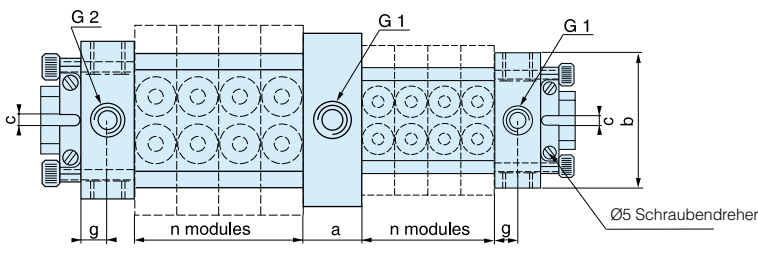


	a	a1	b	b1	c	d	f	g	G1	G2	k	r	s	t	u	v	1/8"
38	16	83	70	4,2	10	8	12	1/4"	1/8"	17,3	44	9	11	16	25	1/4"	38
20	108	100	4,2	10	8	12	3/8"	1/4"	63,5	55	9	13	20	30			

Übergangsmodule

Zur Kombination der Größen G 1/4 und G 1/8 - PVU-LCB119

PVUL-BB118 - PVU-LCC119



	a	b	G
1/8"	18	75	1/8
1/4"	25	100	1/4

Industrielle Kommunikation

Isysnet / Moduflex

Isysnet-System für **zentralisierte** und **dezentralisierte** Einsatzbereiche



Isysnet System für zentralisierte Einsatzbereiche

Das Isysnet-System setzt sich aus 4 Hauptbauteilen zusammen:

- **Kommunikations-Anschlussmodule** für die Netzwerkverbindungen
- **E/A-Module** sind für die Anschlüsse vor Ort, für System-Verbindungen und als Einbaualternativen vorgesehen.
- **Stromverteilermodule** ermöglichen die Erweiterung des Isysnet-Systems oder den Anschluss mehrerer Stromversorgungen.

Moduflex-Bussystem für dezentralisierte Einsatzbereiche

Das Moduflex-Kommunikationsmodul wird direkt an eine Grundplatte (Moduflex, Isys Micro oder Isys ISO) oder an eine kompakte Ventilbaugruppe angeschlossen, die mit dem Industrienetzwerk verbunden werden kann.

Pneumatikausführungen mit Kommunikationssystem von Isysnet Industrial für zentrale Einsatzbereiche

Isysnet-Gerät nur mit Elektromodulen



Isysnet mit Erweiterungsgerät Isys Micro



Isysnet mit Ventilinsel Isys Micro



Isysnet mit Ventilinsel Isys ISO

Isys ISO 15407-2 – HA & HB
Isys ISO 5599-2 – H1



Pneumatikausführungen mit Moduflex Feldbus-Modulen für dezentrale Einsatzbereiche

Moduflex Bus mit Moduflex Ventilsystem



Moduflex Bus mit Ventilinsel Isys Micro



Moduflex Bus mit Ventilinsel Isys ISO 15407-2 oder 5599-2

Isys ISO 15407-2 – HA & HB
Isys ISO 5599-2 – H1



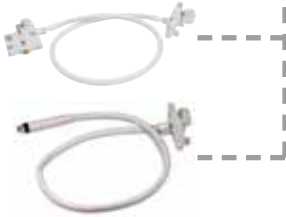
Übersicht über den Isysnet-Geräteaufbau für zentrale Einsatzbereiche

Für Hauptgerät

Für Haupt- und Zusatzgeräte



Für Zusatzgerät



Kommunikationsmodule:

- Feldbus oder industrielles Ethernet-Protokoll
- Netzwerkanschluss
- Separate 24-V-DC-Versorgung für Logik und Anwenderstrom
- Konfiguration mit Codierquellen und Busstatusanzeige per LED

Buserweiterungskabel:

- Kabel für den Anschluss des Zusatzgeräts über das Nebennetzwerk
- Nebennetzwerkanschluss vom Isysnet-Modul oder Ventiltreiber Isys Micro
- Nebennetz-Kommunikation und 5 V DC zur Bus-Stromversorgung

I/O-Module:

- Zahlreiche digitale oder analoge I/O-Module mit vielen industriellen Anschlussstypen
- Anschluss an das Nebennetzwerk und die getrennte 24-V-DC-Versorgung für Logik und Anwender über die Steckverbindung
- I/O- und Nebennetz-Statusanzeige durch LED

Zusatzstrom-Modul

- Zusätzliche, separate 24-V-DC-Stromversorgung für Logik und Anwender mit mehreren Empfehlungen für Dauerbetrieb oder Sicherheitsstromversorgung
- Anzeige der Stromversorgung für Logik und Anwender über separate LED

Isysnet-Abschluss-Sektion:

- Spezifischer Anschluss- oder Ventiltreiber ohne Verlängerungsbus für Isysnet-Abschluss-Sektion

Isysnet-Verlängerungssektion:

- Spezifischer Anschluss mit Nebennetzverlängerungskabel und erweiterter Anfangsplatte
- Ventiltreiber mit erweitertem Busanschluss für die Stabilität des Nebennetzes

Übersicht über den Moduflex-Aufbau für dezentrale Einsatzbereiche



Kommunikationsmodul:

- Feldbus-Protokolle
- Netzwerkanschluss
- Separate Stromversorgung für die Kommunikation und Magnetventile
- Zuordnung und Konfigurierung der schnellen Kommunikation über Codierquellen
- Bus-Statusanzeige per LED

Bus-Moduladapter:

Mit dem richtigen Adapter kann das Moduflex-Busmodul an folgende Geräte angebaut werden:

- Moduflex Ventilsystem
- Isys Micro
- Isys ISO 15407-2 – HA & HB
- Isys ISO 5599-2 – H1

Isysnet Industrial Kommunikationsmodule



Verschiedene Protokolle für den Anschluss des Isysnet-Geräts an das jeweilige industrielle Netz:

- DeviceNet
- Profibus DP
- ControlNet
- Ethernet I/P

Digitale und analoge Isysnet I/O-Module:



Für den Betrieb werden immer eine große Sensormenge sowie verschiedene und zusätzliche Elektrostellantriebe mit entsprechendem Elektroanschluss benötigt.

Bei einer Modularität von 2 bis 16 Kanälen bietet die Vielzahl von digitalen oder analogen Ein- und Ausgangsmodulen der Isysnet-Baureihe zahlreiche industrielle Anschlussmöglichkeiten:

- M8 - 3-polig
- M12 - 5-polig
- M23 - 12-polig

Zusatzstrommodul von Isysnet:



Hilfsstromversorgung vom Kommunikationsmodul für bis zu 10 I/O-Module. Außerdem bietet diese 24 V DC Zusatzversorgung bei Einsatzbereichen mit großem Bedarf an I/O-Modulen eine Rückwand-Stromversorgung für bis zu 10 weitere I/O-Module.

Wenn die Sicherheitsempfehlungen mehrere Dauerstromversorgungen vorschreiben, wird mit diesem 24 V DC Zusatzstrommodul keine separate Stromversorgung mehr im Isysnet-Gerät benötigt.

Verlängerungskabel für Isysnet und Isys Microbus



Ein Isysnet-Gerät kann in die Isysnet-Sektion integriert oder über eine Isys Micro Ventilinsel an eine erweiterte Isysnet-Sektion angeschlossen werden.

Beide Kabel umgehen die Rückwandanschlüsse für Bus-Stromversorgung und Kommunikation.

Das Isysnet-Gerät ist mit einem 32 Ausgangstreiber (interner Abschluss am Rückwand-Bus) oder über das Isysnet-Abschlussbasismodul abzuschließen.

Isysnet-Treiber für 32 Ausgänge an Ventilinseln in zentralen Einsatzbereichen

Isysnet-Treiber für 32 Ausgänge an Isys Micro Ventilinseln



- Isys Micro Ventil, Nenndurchfluss bis zu 280 NI/min
- 32 Ausgänge pro Modul für bis zu 32 Magnetspulen pro Ventilinsel
- Bis zu vier Ventilinseln über das interne Nebennetz angeschlossen, insgesamt 128 Magnetspulen pro Gerät
- Mit oder ohne zusätzliche Anwenderstromversorgung
- Mit oder ohne Bus-Erweiterung

Isysnet 32 Ausgangstreiber für Isys ISO Ventilinseln



ISO 15407-2

ISO 5599-2

- | | | | |
|---------------|---------------|-------|--------------|
| • ISO 15407-2 | Größe 02 (HB) | 18 mm | 380 NI/min |
| • ISO 15407-2 | Größe 01 (HA) | 26 mm | 590 NI/min |
| • ISO 5599-2 | Größe 1 (H1) | 42 mm | 1.030 NI/min |
- 32 Ausgänge pro Modul für bis zu 32 Magnetspulen pro Ventilinsel

Moduflex-Feldbusmodule für Ventilinseln in dezentralen Einsatzbereichen

Moduflex-Feldbusadaptor für Ventilinseln Isys Micro und Isys ISO



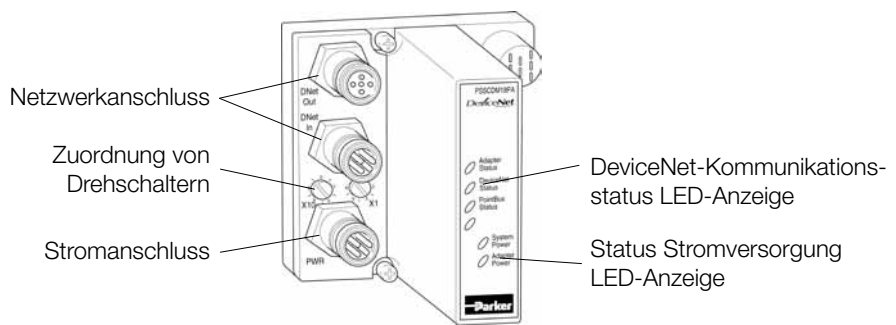
Moduflex-Ventilsystem

Isys Micro

ISO 15407-2
HA - HBISO 5599-2
H1

- Kompatibel mit allen Moduflex-Feldbus-Protokollmodulen für bis zu 16 Magnetspulen:
 - DeviceNet
 - CANopen
 - Profibus DP
 - InterBus-S
 - AS-i-Standard und erweiterte A/B-Codierversionen

DeviceNet-Kommunikationsmodul



DeviceNet-Adapter		
DeviceNet-Modul Bestellnummer	PSSCDM12A	PSSCDM18PA
Adapteranschluss		
Stromanschluss	7/8" - 4-polig - Stecker: - Stift 1: Anwenderstrom + - Stift 2: Adapterstrom + - Stift 3: Adapterstrom - - Stift 4: Anwenderstrom -	
Anschluss Bus IN	M12 - 5-polig - Stecker - A-Codierung	M18 - 5-polig - Stecker:
	 - Stift 1: Entleerung - Stift 2: DeviceNet V+ - Stift 3: DeviceNet V- - Stift 4: CAN High - Stift 5: CAN Low	
Anschluss Bus OUT	M12 - 5-polig - Buchse - A-Codierung	M18 - 5-polig - Buchse:
	 - Stift 1: Entleerung - Stift 2: V+ - Stift 3: V - - Stift 4: CAN High - Stift 5: CAN Low	
LED-Anzeige	1 - Adapterstatus: grün/rot 2 - DeviceNet-Status: grün/rot 3 - Status: grün/rot 4 - Systemversorgung (5-V): grün 5 - Adapterstrom (24 V vom Lokalanschluss): grün	

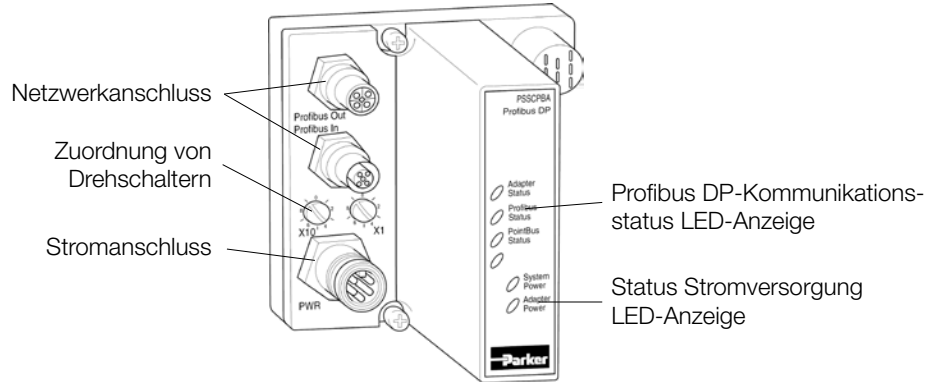
DeviceNet-Kommunikationsmodul Anschluss Zubehör



P8CS1205BA

Beschreibung	Steckertyp	Gew. (g)	Bestellnummer
Stromanschluss 7/8" - 4-polig	40	P8CS7804AA	
Anschluss Bus IN M12 Buchse - A-Codierung		25	P8CS1205AA
Anschluss Bus OUT M12 Stecker - A-Codierung		25	P8CS1205BA
Leitungsabschluss M12 Stecker - A-Codierung		25	P8BPA00MA

Kommunikationsmodul Profibus DP



Profibus DP-Adapter	
Profibus DP-Module Bestellnummer	PSSCPBA
Profibus DP-Adapteranschluss	
Stromanschluss	7/8" - 5-polig - Stecker: - Stift 1: Anwenderstrom - - Stift 2: Adapterstrom - - Stift 3: GND mit Schutzfunktion - Stift 4: Adapterstrom + - Stift 5: Anwenderstrom +
Anschluss BUS IN	M12 - 5-polig - Stecker - B-Codierung - Stift 1: + 5 V DC Bus - Stift 2: A - Linie - Stift 3: GND Bus - Stift 4: B - Linie - Stift 5: Schirm
Anschluss BUS OUT	M12 - 5-polig - Buchse - B-Codierung - Stift 1: + 5 V DC Bus - Stift 2: A - Linie - Stift 3: GND Bus - Stift 4: B - Linie - Stift 5: Schirm
LED-Anzeige	1 - Adapterstatus: grün/rot 2 - Profibus DP-Status: grün/rot 3 - Busstatus: grün/rot 4 - Systemversorgung (5-V): grün 5 - Adapterstrom (24 V vom Lokalanschluss): grün

Profibus DP-Kommunikationsmodul Anschluss Zubehör



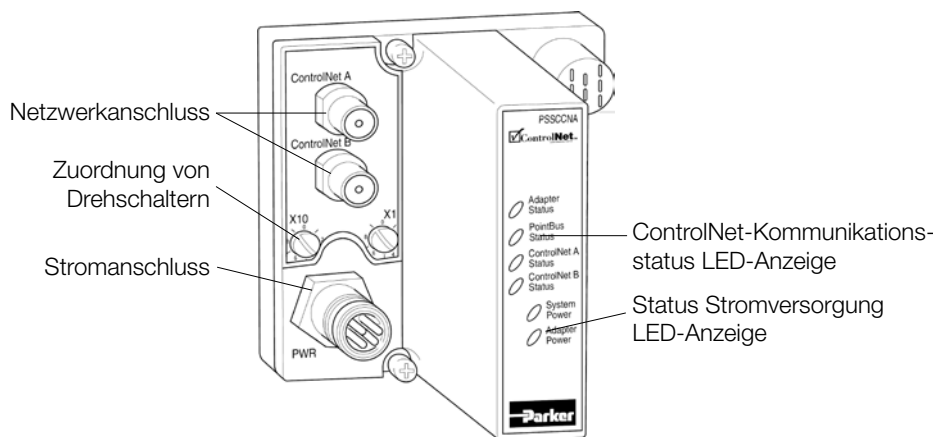
P8CS1205BB

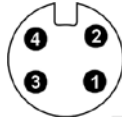
Beschreibung	Steckertyp	Gew. (g)	Bestellnummer
Stromanschluss 7/8" - 5-polig	40	P8CS7805AA	
Anschluss Bus IN M12 Buchse - B-Codierung		25	P8CS1205AB
Anschluss Bus OUT M12 Stecker - B-Codierung		25	P8CS1205BB
Leitungsabschluss M12 Stecker - B-Codierung		25	P8BPA00MB

ControlNet-Kommunikationsmodul



ControlNet™



ControlNet-Adapter	
ControlNet-Modul Bestellnummer	PSSCCNA
ControlNet-Adapteranschluss	
Stromanschluss	7/8" - 4-polig - Stecker:  - Stift 1: Anwenderstrom + - Stift 2: Adapterstrom + - Stift 3: Adapterstrom - - Stift 4: Anwenderstrom -
ControlNet IN Anschluss	Anschluss gemäß TNC
ControlNet OUT Anschluss	Anschluss gemäß TNC
LED-Anzeige	1 - Adapterstatus: grün/rot 2 - Busstatus: grün/rot 3 - ControNet A-Status: grün/rot 4 - ControNet B-Status: grün/rot 5 - Systemversorgung (Bus 5-V): grün 6 - Adapterstrom (24 V vom Lokalanschluss): grün

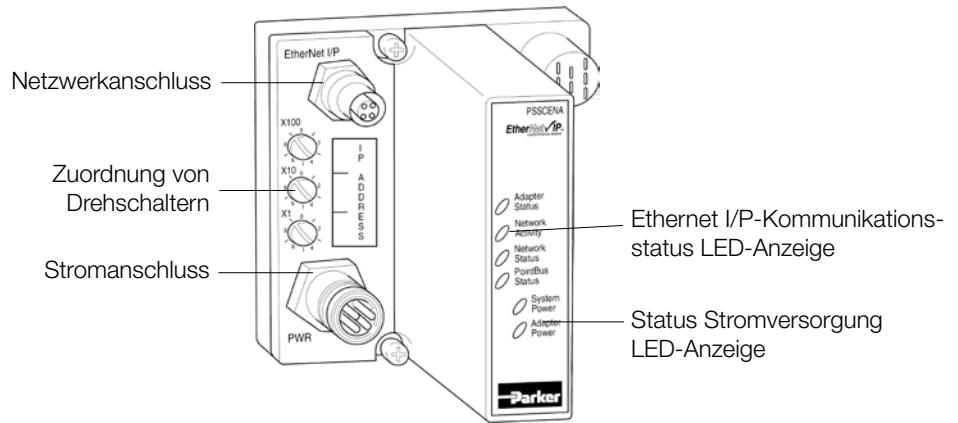
ControlNet-Kommunikationsmodul Anschluss Zubehör


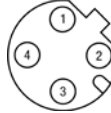


P8CS7804AA

Beschreibung	Steckertyp	Gew. (g)	Bestellnummer
Stromanschluss	7/8" - 4-polig	40	P8CS7804AA

Ethernet I/P-Kommunikationsmodul



Ethernet I/P-Adapter	
Ethernet I/P-Modul Bestellnummer	PSSCENA
Ethernet I/P-Adapteranschluss	
Stromanschluss	7/8" - 4-polig - Stecker:  - Stift 1: Anwenderstrom + - Stift 2: Adapterstrom + - Stift 3: Adapterstrom - - Stift 4: Anwenderstrom -
Ethernet I/P-Anschluss	M12 - 4-polig - Buchse - D-Codierung:  - Stift 1: Tx + - Stift 2: Rx + - Stift 3: Tx - - Stift 4: Rx -
LED-Anzeige	1 - Adapterstatus: grün/rot 2 - Netzwerkaktivität: grün 3 - Netzwerkstatus: grün/rot 4 - Busstatus: grün/rot 5 - Systemversorgung (Bus 5-V): grün 6 - Adapterstrom (24 V vom Lokalanschluss): grün

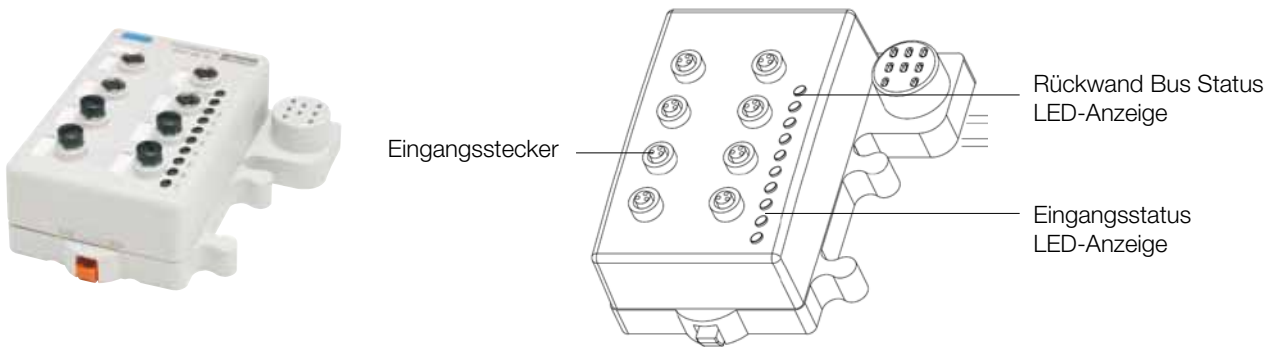
Ethernet I/P-Kommunikationsmodul Anschlusszubehör



P8CS7804AA

Beschreibung	Steckertyp	Gew. (g)	Bestellnummer
Stromanschluss	7/8" - 4-polig	40	P8CS7804AA

Isysnet Digitale Eingangsmodule



Isysnet Digitale Gleichstrom-Eingangsmodule				
Eingangsmodul Bestellnummer	PSSN8M8A	PSSP8M8A	PSSN8M12A	PSSP8M12A
Anzahl Eingänge	8	8	8	8
Anzahl der Eingangsanschlüsse	8 x M8	8 x M8	4 x M12	4 x M12
Eingangsdichte/Stecker	1	1	2	2
Sensorpolarität	PNP	NPN	PNP	NPN
Eingangsmodulanschluss				
Eingangsstecker	M8 - 3-polig - Buchse - Stift 1: + 24 V DC - Stift 3: Gemeinsam - Stift 4: Eingang		M12 - 5-polig - Buchse - Stift 1: + 24 V DC - Stift 2: Ungerader Eingang(1, 3, 5, 7) - Stift 3: Gemeinsam - Stift 4: Gerader Eingang (0, 2, 4, 6) - Stift 5: Nicht vorhanden	
Eingangsstatus LED-Anzeige (Logikseite)	8 x gelb			
Rückwand Busstatus LED-Anzeige (Logikseite)	Netzwerkstatus: 1 x grün/rot Modulstatus: 1 x grün/rot			

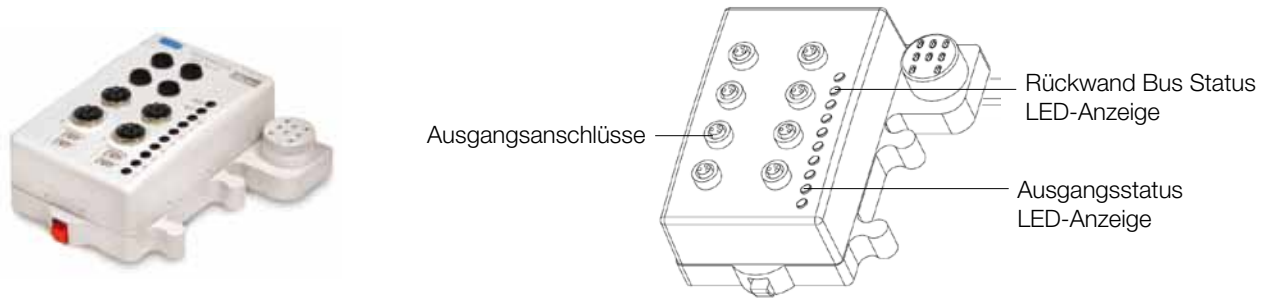
Isysnet Rückwand Bus Zubehör

	Beschreibung	Kabellänge	Gew. (g)	Bestellnummer
	Rückwand Bus-Erweiterung	1 Meter	380	PSSEXT1
		3 Meter	760	PSSEXT3
	Endmodul		200	PSSTERM

Stecker für Eingänge

	Beschreibung	Steckertyp	Gew. (g)	Bestellnummer
	Kabelstecker	M8 Stecker	25	P8CS0803J
		M12 Stecker - A-Codierung	25	P8CS1204J
	Y-Form	M12 Stecker - 2 x M12 Buchse	25	P8CSY1212A

Isysnet Digitale Ausgangsmodule



Isysnet Digitale Gleichstrom-Ausgangsmodule				
Ausgangsmodul Bestellnummer	PSST8M8A	PSST8M12A	PSST8M23A	PSSTR4M12A
Anzahl Ausgänge	8	8	8	4
Anzahl der Ausgangsanschlüsse	8 x M8	4 x M12	1 x M23	4 x M12
Ausgangsdichte/Stecker	1	2	8	1
Anschluss für das Ausgangsmodul				
Ausgangsanschluss	M8 - 3-polig Buchse - Stift 1: +24 V DC - Stift 3: Gemeinsam - Stift 4: Ausgänge (0 bis 7)	M12 - 5-polig Buchse - Stift 1: +24 V DC - Stift 2: Ungerader Ausgang (1, 3, 5, 7) - Stift 3: Gemeinsam - Stift 4: Gerader Ausgang (0, 2, 4, 6) - Stift 5: Nicht vorhanden	M23 - 12-polig Buchse - Stift 1: Ausgang 0 - Stift 2: Ausgang 1 - Stift 3: Ausgang 2 - Stift 4: Ausgang 3 - Stift 5: Ausgang 4 - Stift 6: Ausgang 5 - Stift 7: Ausgang 6 - Stift 8: Ausgang 7 - Stift 9: Rückleitung (gemeinsam) - Stift 10: Rückleitung (gemeinsam) - Stift 11: +24 V DC - Stift 12: Fahrgestell	M12 - 5-polig Buchse - Stift 1: +24 V DC - Stift 2: Ungerade Ausgänge - Stift 3: Gemeinsam - Stift 4: Gerade Ausgänge - Stift 5: Nicht vorhanden
Ausgangsstatus LED-Anzeige (Logikseite)	8 x gelb/rot			4 x gelb/rot
Rückwand Busstatus LED-Anzeige (Logikseite)	Netzwerkstatus: 1 x grün/rot Modulstatus: 1 x grün/rot			

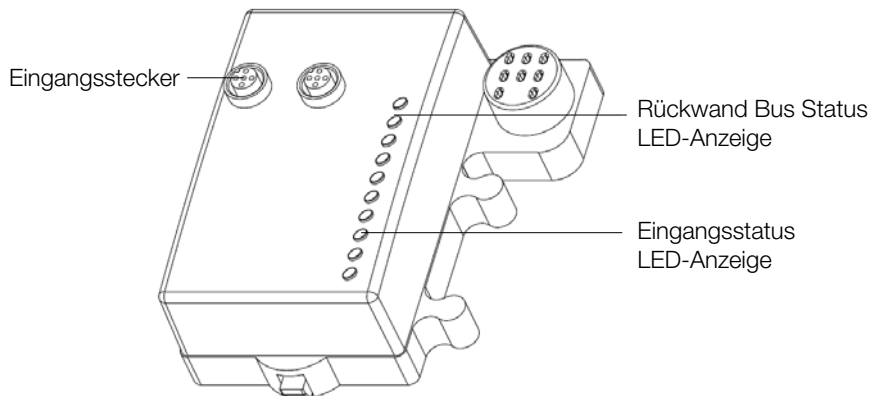
Isysnet Rückwand Bus Zubehör

	Beschreibung	Steckertyp	Gew. (g)	Bestellnummer
	Rückwand Bus-Erweiterung	1 Meter	380	PSSEXT1
		3 Meter	760	PSSEXT3
	Endmodul		200	PSSTERM

Anschluss für Ausgänge

	Beschreibung	Steckertyp	Gew. (g)	Bestellnummer
	Kabelstecker	M8 Stecker	25	P8CS0803J
		M12 Stecker - A-Codierung	25	P8CS1204J
	Y-Form	M12 Stecker - 2 x M12 Buchse	25	P8CSY1212A

Isysnet Analoge Eingangsmodule



Isysnet Analoge Eingangsmodule		
Eingangsmodul Bestellnummer	PSSNAVM12A	PSSNACM12A
Anzahl Eingänge	2	2
Anzahl der Eingangsanschlüsse	2 x M12	2 x M12
Eingangsdichte/Stecker	1	1
Eingangssignal	0 – 10 V	4 – 20 mA
Analoger Eingangsmodulanschluss		
Eingangsstecker	M12 - 5-polig - Buchse - Stift 1: +24 V DC - Stift 2: Eingänge - Stift 3: Gemeinsam - Stift 4: Gemeinsam - Stift 5: Nicht vorhanden	
Eingangsstatus LED-Anzeige (Logikseite)	2 x grün/rot	
Rückwand Busstatus LED-Anzeige (Logikseite)	Modulstatus: 1 x grün/rot Netzwerkstatus: 1 x grün/rot	

Isysnet Rückwand Bus Zubehör



Beschreibung	Kabellänge	Gew. (g)	Bestellnummer
Rückwand Bus-Erweiterung	1 Meter	380	PSSEXT1
	3 Meter	760	PSSEXT3
Endmodul		200	PSSTERM

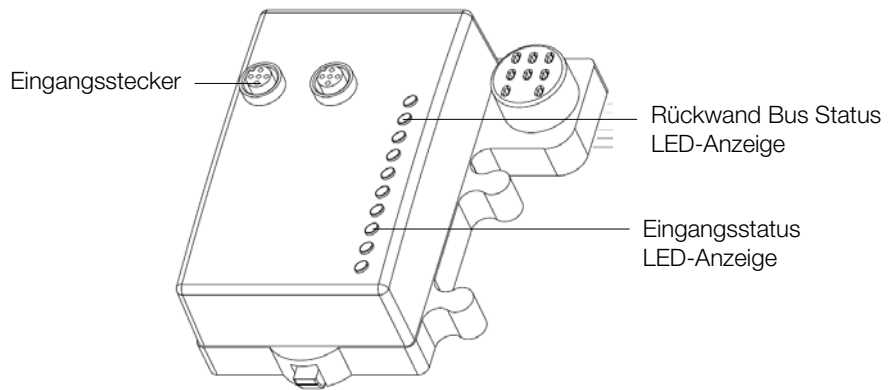
Stecker für Eingänge



P8CS1205BA

Beschreibung	Steckertyp	Gew. (g)	Bestellnummer
Gerader Stecker	M12 Stecker - A-Codierung	25	P8CS1205BA

Isysnet Analoge Ausgangsmodule



Isysnet Analoge Ausgangsmodule		
Ausgangsmodul Bestellnummer	PSSTAVM12A	PSSTACM12A
Anzahl Ausgänge	2	2
Anzahl der Ausgangsanschlüsse	2 x M12	2 x M12
Ausgangsdichte/Stecker	1	1
Ausgangssignal	0 – 10 V	4 – 20 mA

Analoganschluss für das Ausgangsmodul	
Ausgangsanschluss	<p>M12 - 5-polig - Buchse</p> <ul style="list-style-type: none"> - Stift 1: Ausgänge - Stift 2: +24 V DC - Stift 3: Gemeinsam - Stift 4: Gemeinsam - Stift 5: Nicht vorhanden
Ausgangsstatus LED-Anzeige (Logikseite)	2 x grün/rot
Rückwand Busstatus LED-Anzeige (Logikseite)	Modulstatus: 1 x grün/rot Netzwerkstatus: 1 x grün/rot

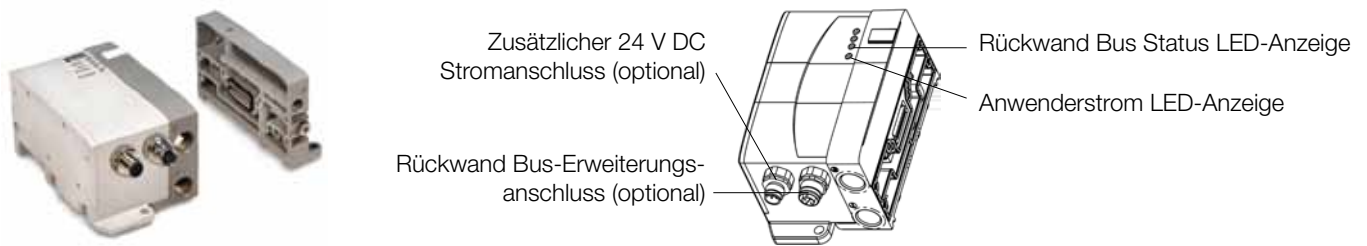
Isysnet Rückwand Bus Zubehör

	Beschreibung	Kabellänge	Gew. (g)	Bestellnummer
	Rückwand Bus-Erweiterung	1 Meter	380	PSSEXT1
		3 Meter	760	PSSEXT3
	Endmodul		200	PSSTERM

Anschluss für Ausgänge

	Beschreibung	Steckertyp	Gew. (g)	Bestellnummer
	Gerader Stecker	M12 Stecker - A-Codierung	25	P8CS1205BA

Isysnet 32 Ausgangstreiber

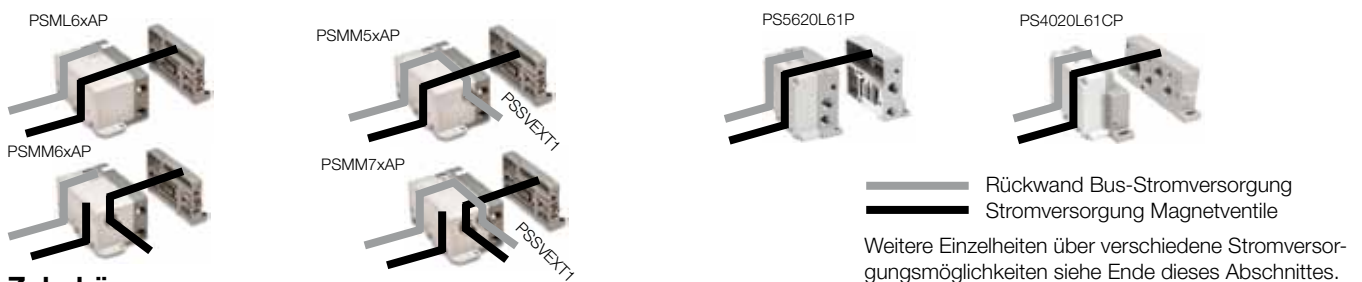


Spezialventilbaureihe		Isys Micro				Isys ISO 15407-2	Isys ISO 5599-2
32 Ausgangstreibermodule	Seitenanschluss	PSML61AP	PSMM61AP	PSMM71AP	PSMM51AP	PS5620L61P	PS4020L61CP
Bestellnummer	Bodenanschluss	PSML62AP	PSMM62AP	PSMM72AP	PSMM52AP	-	-
Größe Pneumatikanschluss	Stromversorgung					G3/8"	
	Entlüfter					G3/8"	
Größe Pneumatikvorsteueranschluss	Stromversorgung	Intern oder M7				Intern	
	Ablass	G1/8"				Intern	
32 Ausgangstreibermodulanschluss							
24 V DC Stromanschluss	NEIN	JA	JA	NEIN	NEIN	NEIN	
	 M12 - 5-polig - Stecker - Stift 1: +24 V DC - Stift 2: Nicht vorhanden - Stift 3: Gemeinsam - Stift 4: Nicht vorhanden - Stift 5: Schutzerdung						
Rückwand Bus-Erweiterungsanschluss	NEIN	NEIN	JA	JA	NEIN	NEIN	
	 M12 - 5-polig - Buchse Für den Einsatz zusammen mit PSSVEXT1 - Stift 1: CAN SHLD - Stift 2: CAN V+ - Stift 3: CAN GND - Stift 4: CAN High - Stift 5: CAN Low						
Rückwand Busstatus LED-Anzeige (Logikseite)	Rückwand Bus-Stromversorgung: 1 x grün/rot Rückwand Busstatus: 1 x grün/rot Ausgangsfehler: 1 x rot Ventilstromversorgung: 1 x grün				Modulstatus: 1 x grün/rot Rückwand Busstatus: 1 x grün/rot Ausgangsfehler: 1 x gelb/rot		

Rückwand Bus- und Magnetventil-Stromquelle:

Isys Micro 32 Ausgangstreibermodule

Isys ISO 32 Ausgangstreibermodule



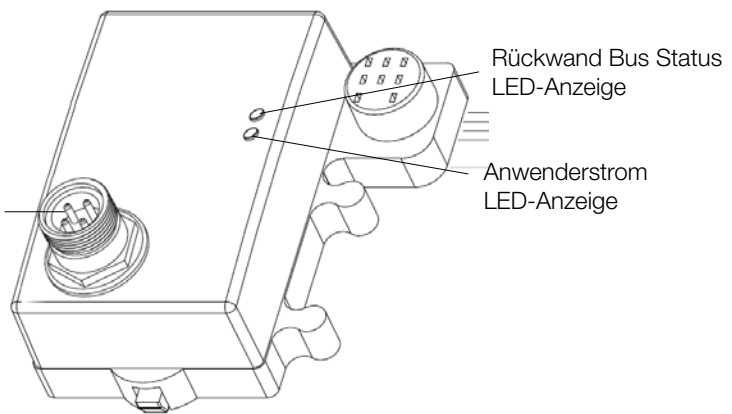
Zubehör

	Beschreibung	Steckertyp	Gew. (g)	Bestellnummer
	Rückwand Bus-Erweiterungskabel mit 1 Meter Kabel	M12 Stecker - A-Codierung Anfangsplatte	380	PSSVEXT1
	Stecker für 24 V DC Stromanschluss	M12 Buchse - A-Codierung	25	P8CS1205AA
	Leitungsabschluss	M12 Stecker - A-Codierung	25	P8BPA00MA

Isysnet Stromerweiterungsmodul



Zusätzlicher Strom-Anschluss



Rückwand-Buserweiterung Stromversorgungsmodul	
Stromversorgung Erweiterungsmodul Bestellnummer	PSSE24A
Anschluss Erweiterungsmodul	
Stromanschluss	<p>7/8" - 4-polig - Stecker</p> <div style="display: flex; align-items: center;"> <ul style="list-style-type: none"> - Stift 1: Anwenderstrom + - Stift 2: Rückwand-Busstromversorgung + - Stift 3: Rückwand-Busstromversorgung + - Stift 4: Anwenderstrom - </div>
Status LED-Anzeige (Logikseite)	<p>Feldstromstatus: 1 x grün 5 V DC Systemstromstatus: 1 x grün</p>

Isysnet Rückwand Busanschluss



P8CS7804AA

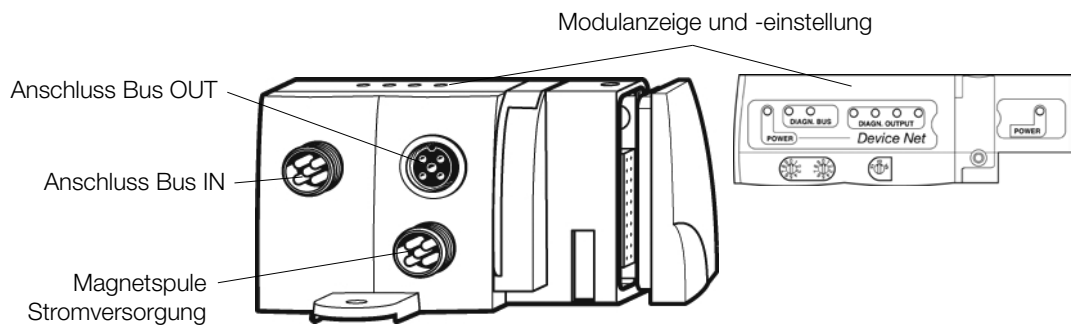
Beschreibung	Steckertyp	Gew. (g)	Bestellnummer
Stromanschluss	7/8" - 4-polig	40	P8CS7804AA

Isysnet Rückwand Bus Zubehör



Beschreibung	Kabellänge	Gew. (g)	Bestellnummer
Rückwand Bus-Erweiterung vom Isysnet-Modul	1 Meter	380	PSSEXT1
	3 Meter	760	PSSEXT3
Rückwand Bus-Erweiterungskabel vom Treiber der 32 Ausgänge	1 Meter	380	PSSVEXT1

DeviceNet 16 Ausgänge Kommunikationsmodul



DeviceNet-Adapter		Moduflex-Ventilsystem		Isys Micro
Spezialventilbaureihe				
DeviceNet-Modul Bestellnummer	P2M2HBVD11600	P2M2HBVD21600	Seitenanschluss: PSMMD1AP Bodenanschluss: PSMMD2AP	
Adapteranschluss				
Stromanschluss		M12 - 5-polig - Stecker - B-Codierung - Stift 1: Nicht vorhanden - Stift 2: Nicht vorhanden - Stift 3: 0 V DC Magnetspulen - Stift 4: 24 V DC Magnetspulen - Stift 5: Schutzerdung (PE)		M12 - 5-polig - Stecker - A-Codierung - Stift 1: Nicht vorhanden - Stift 2: Nicht vorhanden - Stift 3: 0 V DC Magnetspulen - Stift 4: 24 V DC Magnetspulen - Stift 5: Schutzerdung (PE)
Anschluss Bus IN			M12 - 5-polig - Stecker - A-Codierung - Stift 1: Ablauf - Stift 2: CAN V+ - Stift 3: CAN V- - Stift 4: CAN High - Stift 5: CAN Low	
Anschluss Bus OUT			M12 - 5-polig - Buchse - A-Codierung - Stift 1: Ablauf - Stift 2: CAN V+ - Stift 3: CAN V- - Stift 4: CAN High - Stift 5: CAN Low	
LED-Anzeige	Adapterstromversorgung: 1 x grün DeviceNet-Status: 2 x grün/rot Vorsteuerstrom Magnetspule: 1 x grün/rot Vorsteuerstrom Diagnose: 4 x rot			

Adapter für die Ventilbaureihe



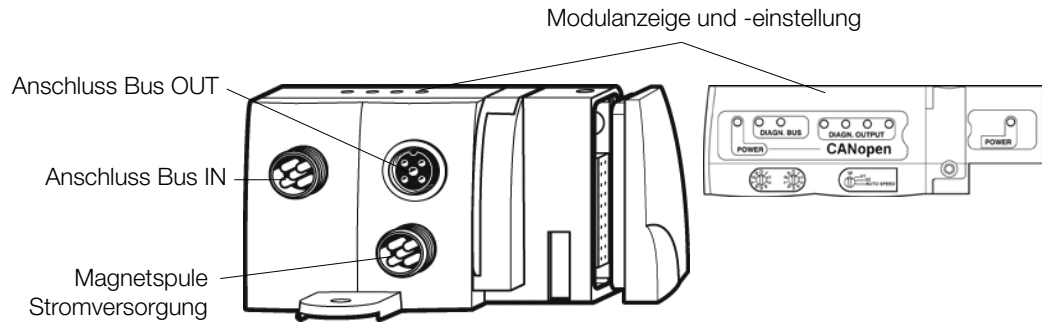
Beschreibung	Ventilbaureihe	Gew. (g)	Bestellnummer	
Moduflex-Busadapter ohne Kommunikationsmodul	Moduflex-Ventil	30	P2M2HEV0B	
	Isys Micro	Seitenanschluss	200	PSMM41AP
		Bodenanschluss	200	PSMM42AP
	Isys ISO 15407-2 - HA - HB	200	PS5620M41P	
	Isys ISO 5599-2 - H1	300	PS4020M41CP	

DeviceNet-Kommunikationsmodul Anschluss Zubehör



Beschreibung	Anschlusstyp	Gew. (g)	Bestellnummer
Stromanschluss	M12 Buchse - A-Codierung	40	P8CS1205AA
	M12 Buchse - B-Codierung	40	P8CS1205AB
Anschluss Bus IN	M12 Buchse - A-Codierung	25	P8CS1205AA
Anschluss Bus OUT	M12 Stecker - A-Codierung	25	P8CS1205BA
Leitungsabschluss	M12 Stecker - A-Codierung	25	P8BPA00MA

CANopen 16 Ausgänge Kommunikationsmodul



CANopen-Adapter		
Spezialventilbaureihe	Moduflex-Ventilsystem	
CANopen-Modul Bestellnummer	P2M2HBVC11600	P2M2HBVC21600

Adapteranschluss	
Stromanschluss	<p>M12 - 5-polig - Stecker - B-Codierung - Stift 1: Nicht vorhanden - Stift 2: Nicht vorhanden - Stift 3: 0 V DC Magnetspulen - Stift 4: 24 V DC Magnetspulen - Stift 5: Schutzerdung (PE)</p>
Anschluss Bus IN	<p>M12 - 5-polig - Stecker - A-Codierung - Stift 1: Ablauf - Stift 2: CAN V+ - Stift 3: CAN V- - Stift 4: CAN High - Stift 5: CAN Low</p>
Anschluss Bus OUT	<p>M12 - 5-polig - Buchse - A-Codierung - Stift 1: Ablauf - Stift 2: CAN V+ - Stift 3: CAN V- - Stift 4: CAN High - Stift 5: CAN Low</p>
LED-Anzeige	Adapterstromversorgung: 1 x grün CANopen-Status: 2 x grün/rot Vorsteuerstrom Magnetspule: 1 x grün/rot Vorsteuerstrom Diagnose: 4 x rot

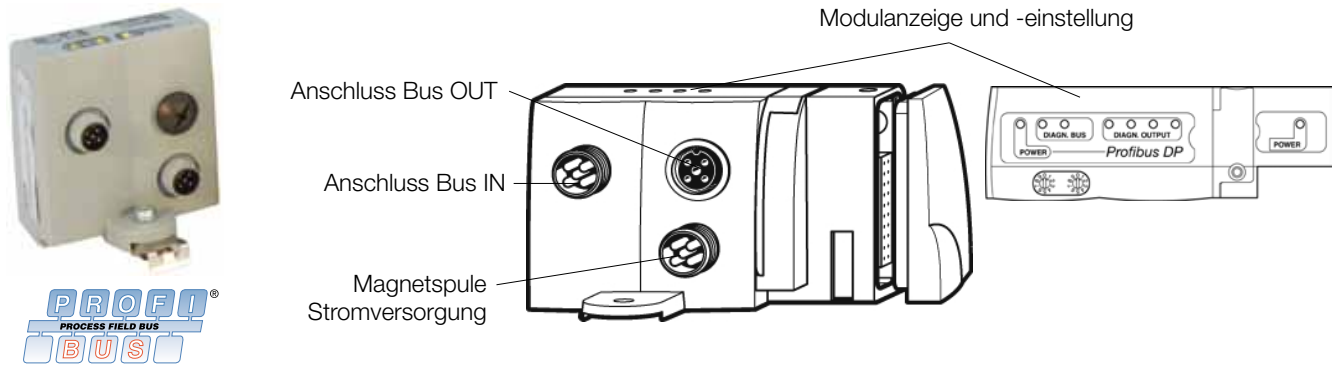
Adapter für die Ventilbaureihe

Beschreibung	Ventilbaureihe	Gew. (g)	Bestellnummer	
<p>Moduflex-Busadapter ohne Kommunikationsmodul</p>	Moduflex-Ventil	30	P2M2HEV0B	
	Isys Micro	Seitenanschluss	200	PSMM41AP
		Bodenanschluss	200	PSMM42AP
	Isys ISO 15407-2 - HA - HB	200	PS5620M41P	
	Isys ISO 5599-2 - H1	300	PS4020M41CP	

CANopen-Kommunikationsmodul Anschluss Zubehör

Beschreibung	Anschlussstyp	Gew. (g)	Bestellnummer
Stromanschluss	M12 Buchse - A-Codierung	40	P8CS1205AA
	M12 Buchse - B-Codierung	40	P8CS1205AB
Anschluss Bus IN	M12 Buchse - A-Codierung	25	P8CS1205AA
Anschluss Bus OUT	M12 Stecker - A-Codierung	25	P8CS1205BA
Leitungsabschluss	M12 Stecker - A-Codierung	25	P8BPA00MA

Profibus DP 16 Ausgangskommunikationsmodul



Profibus DP-Adapter		
Spezialventilbaureihe	Moduflex-Ventilsystem	Isys Micro
Profibus DP-Modul Bestellnummer	P2M2HBVP21600	Seitenanschluss: PSMMP1AP Bodenanschluss: PSMMP2AP

Adapteranschluss		
Stromanschluss		M12 - 5-polig - Stecker - A-Codierung - Stift 1: Adapter +24 V DC - Stift 2: Nicht vorhanden - Stift 3: 0 V DC Adapter und Magnetspulen - Stift 4: 24 V DC Magnetspulen - Stift 5: Schutzerdung (PE)
Anschluss Bus IN		M12 - 5-polig - Stecker - B-Codierung - Stift 1: + 5 V DC Bus - Stift 2: A - Linie - Stift 3: GND Bus - Stift 4: B - Linie - Stift 5: Schirm
Anschluss Bus OUT		M12 - 5-polig - Buchse - B-Codierung - Stift 1: + 5 V DC Bus - Stift 2: A - Linie - Stift 3: GND Bus - Stift 4: B - Linie - Stift 5: Schirm
LED-Anzeige	Adapterstromversorgung: 1 x grün Profibus DP-Status: 2 x grün/rot Vorsteuerstrom Magnetspule: 1 x grün/rot Vorsteuerstrom Diagnose: 4 x rot	

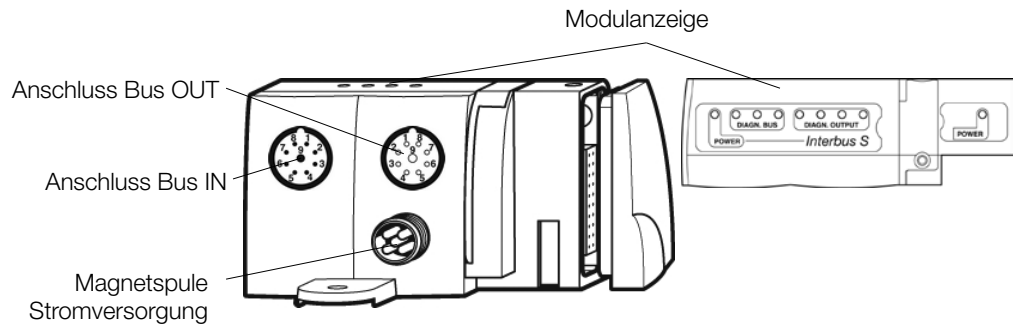
Adapter für die Ventilbaureihe

Beschreibung	Ventilbaureihe	Gew. (g)	Bestellnummer	
	Moduflex-Ventil	30	P2M2HEV0B	
	Isys Micro	Seitenanschluss	200	PSMM41AP
		Bodenanschluss	200	PSMM42AP
	Isys ISO 15407-2 - HA - HB	200	PS5620M41P	
	Isys ISO 5599-2 - H1	300	PS4020M41CP	

Profibus DP-Kommunikationsmodul Anschluss Zubehör

Beschreibung	Anschlusstyp	Gew. (g)	Bestellnummer	
	Stromanschluss	M12 Buchse - A-Codierung	40	P8CS1205AA
	Anschluss Bus IN	M12 Buchse - B-Codierung	25	P8CS1205AB
	Anschluss Bus OUT	M12 Stecker - B-Codierung	25	P8CS1205BB
	Leitungsabschluss	M12 Stecker - B-Codierung	25	P8BPA00MB

InterBus-S 16 Ausgänge Kommunikationsmodul



INTERBUS-S

InterBus-S-Adapter	
Spezialventilbaureihe	Moduflex-Ventilsystem
InterBus-S-Modul Bestellnummer	P2M2HBVS11600
Adapteranschluss	
Stromanschluss	<p>M12 - 5-polig - Stecker - A-Codierung - Stift 1: Adapter +24 V DC - Stift 2: Nicht vorhanden - Stift 3: 0 V DC Adapter und Magnetspulen - Stift 4: 24 V DC Magnetspulen - Stift 5: Schutzerdung (PE)</p>
Anschluss Bus IN	<p>M23 - 9-polig - Stecker: - Stift 1: <u>DO</u> - Stift 6: Nicht vorhanden - Stift 2: DO - Stift 7: Nicht vorhanden - Stift 3: <u>DI</u> - Stift 8: Nicht vorhanden - Stift 4: DI - Stift 9: Nicht vorhanden - Stift 5: Erdung</p>
Anschluss Bus OUT	<p>M23 - 9-polig - Buchse: - Stift 1: <u>DO</u> - Stift 6: Nicht vorhanden - Stift 2: <u>DO</u> - Stift 7: Nicht vorhanden - Stift 3: <u>DI</u> - Stift 8: Nicht vorhanden - Stift 4: <u>DI</u> - Stift 9: RBST - Stift 5: Erdung</p>
LED-Anzeige	Adapterstromversorgung: 1 x grün Status InterBus S: 3 x grün/rot Vorsteuerstrom Magnetspule: 1 x grün/rot Vorsteuerstrom Diagnose: 4 x rot

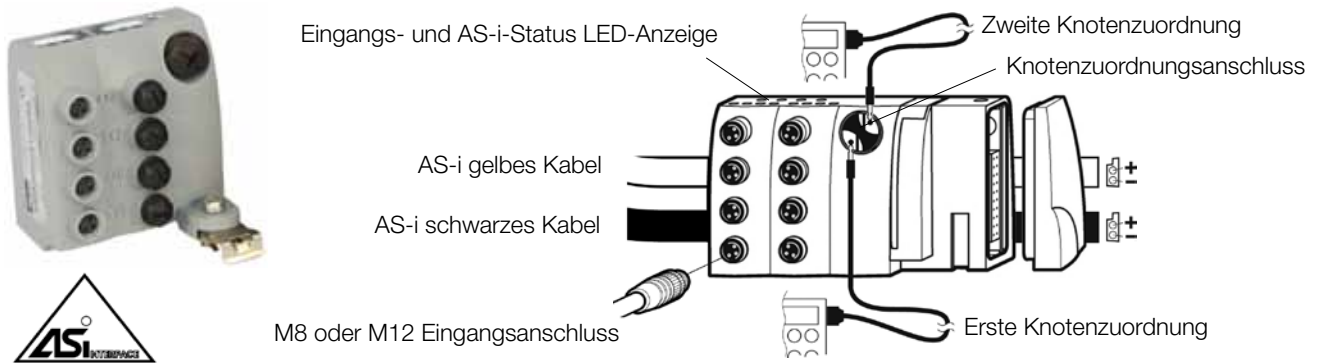
Adapter für die Ventilbaureihe

Beschreibung	Ventilbaureihe	Gew. (g)	Bestellnummer	
 P8MM41AP Moduflex-Busadapter ohne Kommunikationsmodul	Moduflex-Ventil	30	P2M2HEV0B	
	Isys Micro	Seitenanschluss	200	PSMM41AP
		Bodenanschluss	200	PSMM42AP
	Isys ISO 15407-2 - HA - HB		200	PS5620M41P
	Isys ISO 5599-2 - H1		300	PS4020M41CP

InterBus-S Kommunikationsmodul Anschluss Zubehör

Beschreibung	Anschlusstyp	Gew. (g)	Bestellnummer
 P8CS1205AA Stromanschluss	M12 Buchse - A-Codierung	40	P8CS1205AA

AS-Schnittstelle Kommunikationsmodul



Adapter AS-i								
Modul AS-i Bestellnummer	P2M2HBVA10400	P2M2HBVA10800	P2M2HBVA20600	P2M2HBVA10808A	P2M2HBVA20608A	P2M2HBVA10404B	P2M2HBVA10808B	P2M2HBVA20608B
AS-i Version	V2.0	V2.0	V2.1	V2.0	V2.1	V2.0	V2.0	V2.1
Anzahl Adressen	1 / 31	2 / 31	2 / 31a + 31b	2 / 31	2 / 31a + 31b	1 / 31	2 / 31	2 / 31a + 31b
Anzahl Ausgänge für Magnetventile	4	8	6	8	6	4	8	6
Anzahl Eingänge		-		8	8	4	8	8
Anzahl der Eingangsanschlüsse		-		8 x M8	8 x M8	4 x M12	4 x M12	4 x M12
Eingangsdichte/Stecker		-		1	1	1	2	2
Adapteranschluss								
Gelbes Kabel	Bussignal Stromversorgung Busmodul und Sensoren							
Schwarzes Kabel	24 V DC Ausgänge für Magnetventile							
INPUTS Anschluss				M8 - 3-polig - Buchse: - Stift 1: +24 V DC - Stift 3: Gemeinsam - Stift 4: Eingang		M12 - 5-polig - Buchse: Stift 1: +24 V DC Stift 2*: Eingang 2 und 3 Stift 3: Gemeinsam Stift 4: Eingang 0 bis 3 Stift 5: Nicht vorhanden *nur an linken Anschlüssen		
LED-Anzeige	Knotenstatus: 2 x grün/rot pro Knoten Eingangsstatus: 4 x gelb pro Knoten Ventilstrom (24 V vom Lokalananschluss): 1 x grün/rot							

Adapter für die Ventilbaureihe

Beschreibung	Ventilbaureihe	Gew. (g)	Bestellnummer	
 P8MM41AP Modulflex-Busadapter ohne Kommunikationsmodul	Modulflex-Ventil	30	P2M2HEV0B	
	Isys Micro	Seitenanschluss	200	PSMM41AP
		Bodenanschluss	200	PSMM42AP
	Isys ISO 15407-2 - HA - HB	200	PS5620M41P	
	Isys ISO 5599-2 - H1	300	PS4020M41CP	

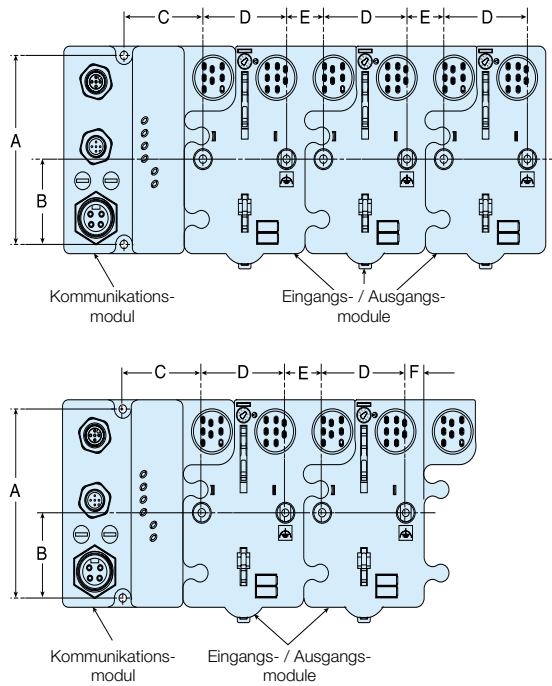
Anschlüsse für Eingänge

Beschreibung	Anschlussstyp	Gew. (g)	Bestellnummer
 P8CS0803J P8CSY1212A	M8 Stecker	25	P8CS0803J
	M12 Stecker - A-Codierung	25	P8CS1204J
Y-Form	M12 Stecker - 2 x M12 Buchse	25	P8CSY1212A
 Adressierungskabel	M12 Buchsenstecker	100	P8LS12JACK

Isysnet-module

Abmessungen

A	B	C
102	46	48
D	E	F
51	22	11

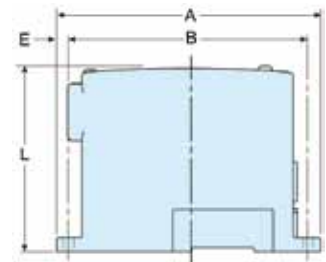
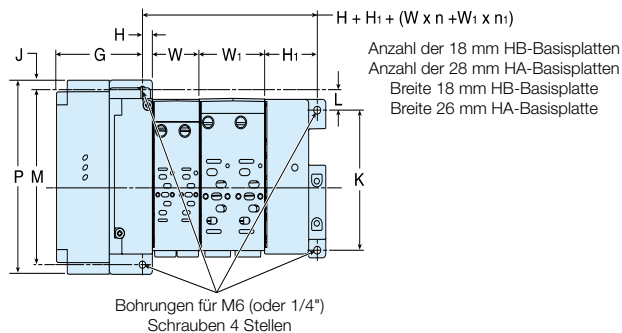


Isysnet mit Ventilen Isy ISO

HB-HA

Abmessungen

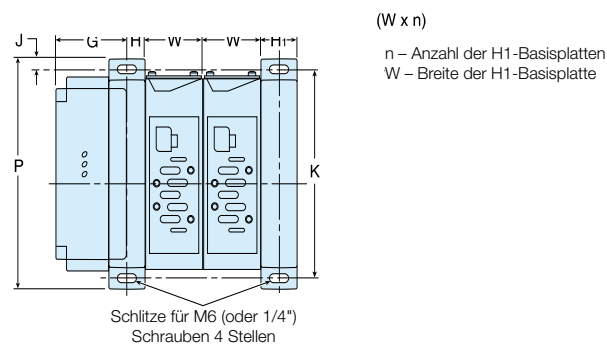
A	B	E	L	G
152	137	7,5	106	68
H	H₁	J	K	L
8,4	45,8	4	110	16
M	P	W	W₁	
137	152	40,8	56,8	



H1

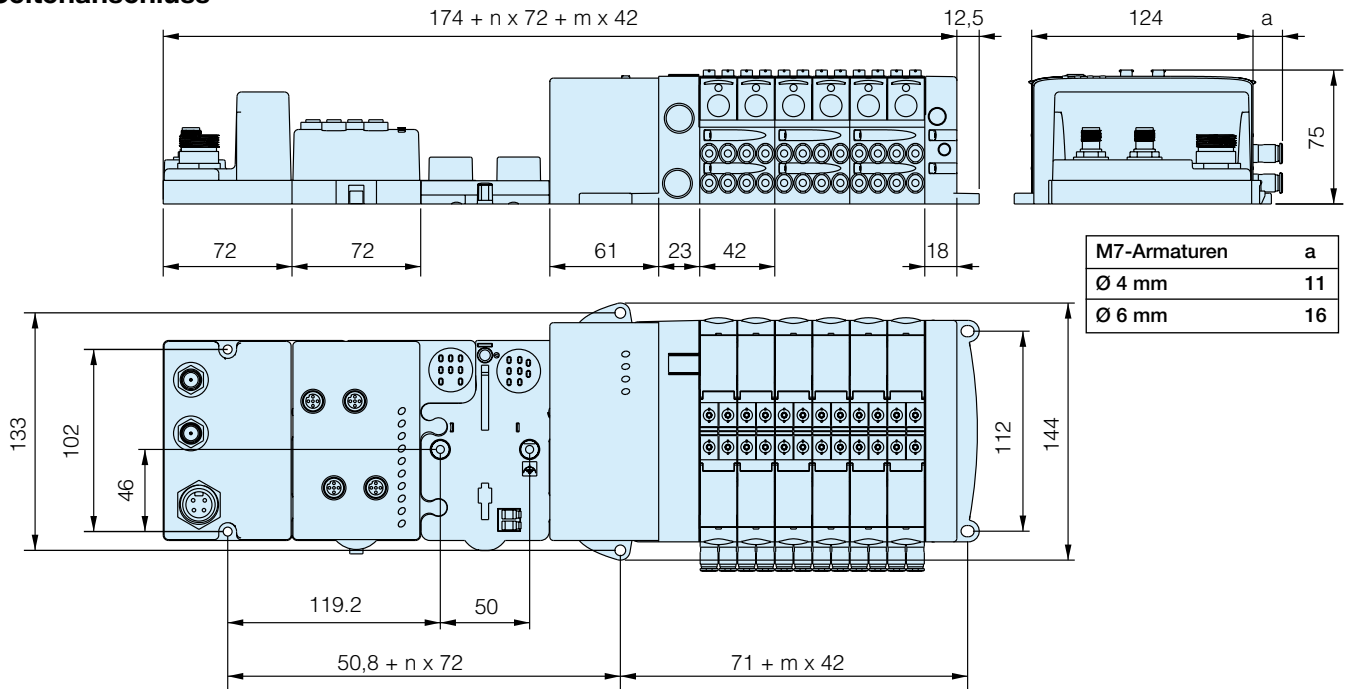
Abmessungen

G	H	H₁	J	K
56	15,9	15,9	8,5	165
P	W			
182	49			

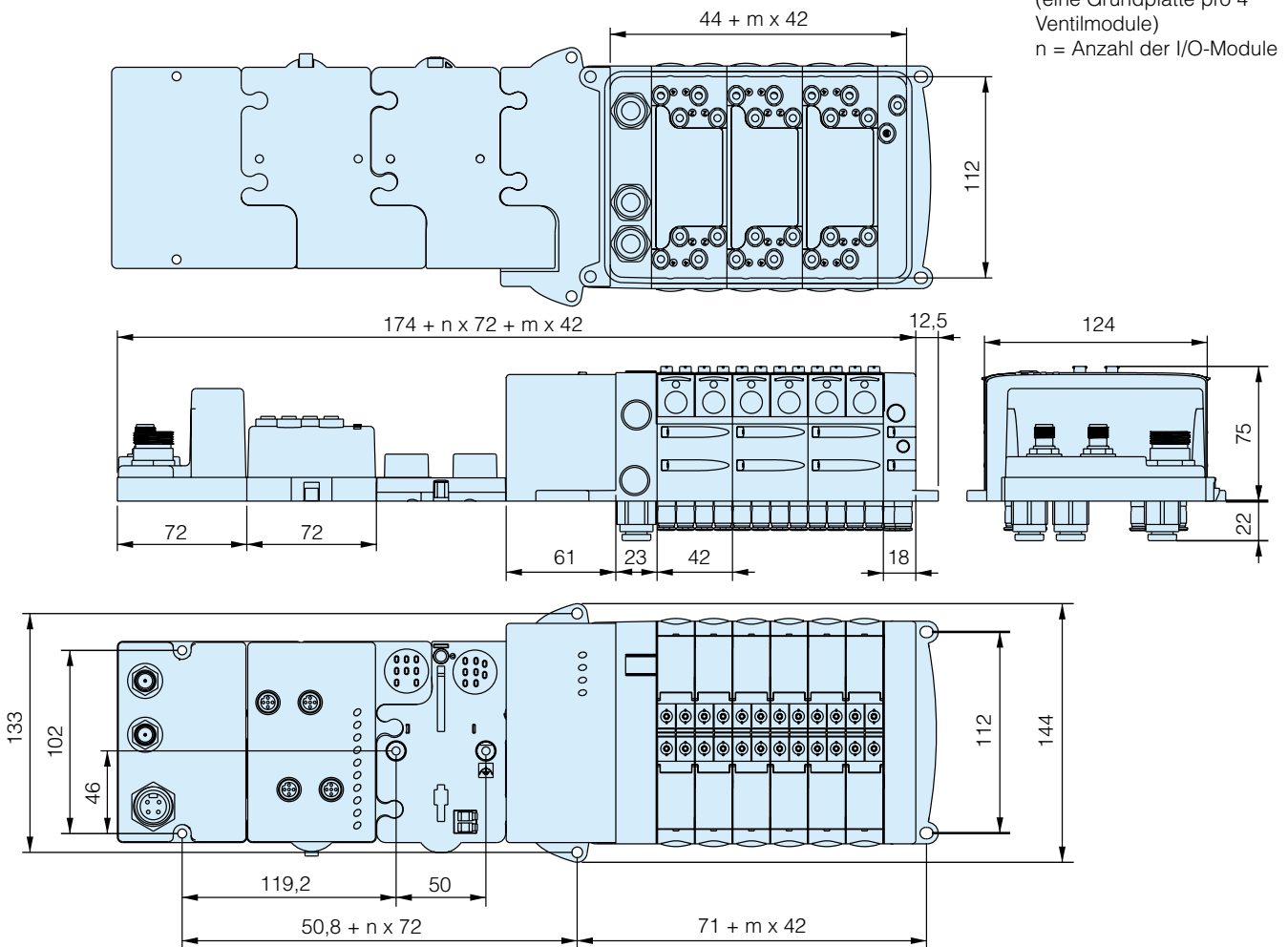


Isysnet mit Ventilen Isys Micro

Seitenanschluss



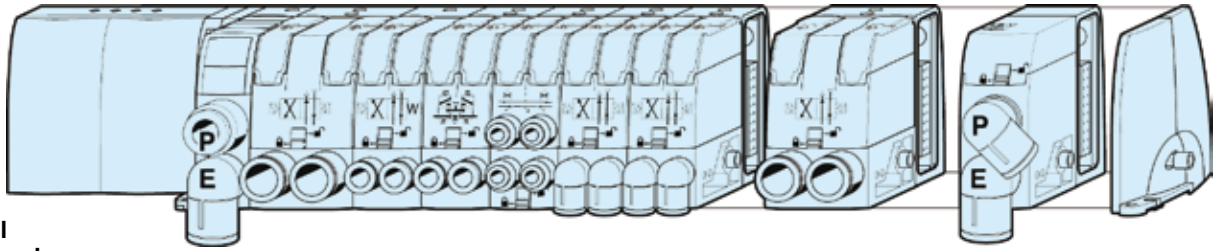
Bodenanschluss



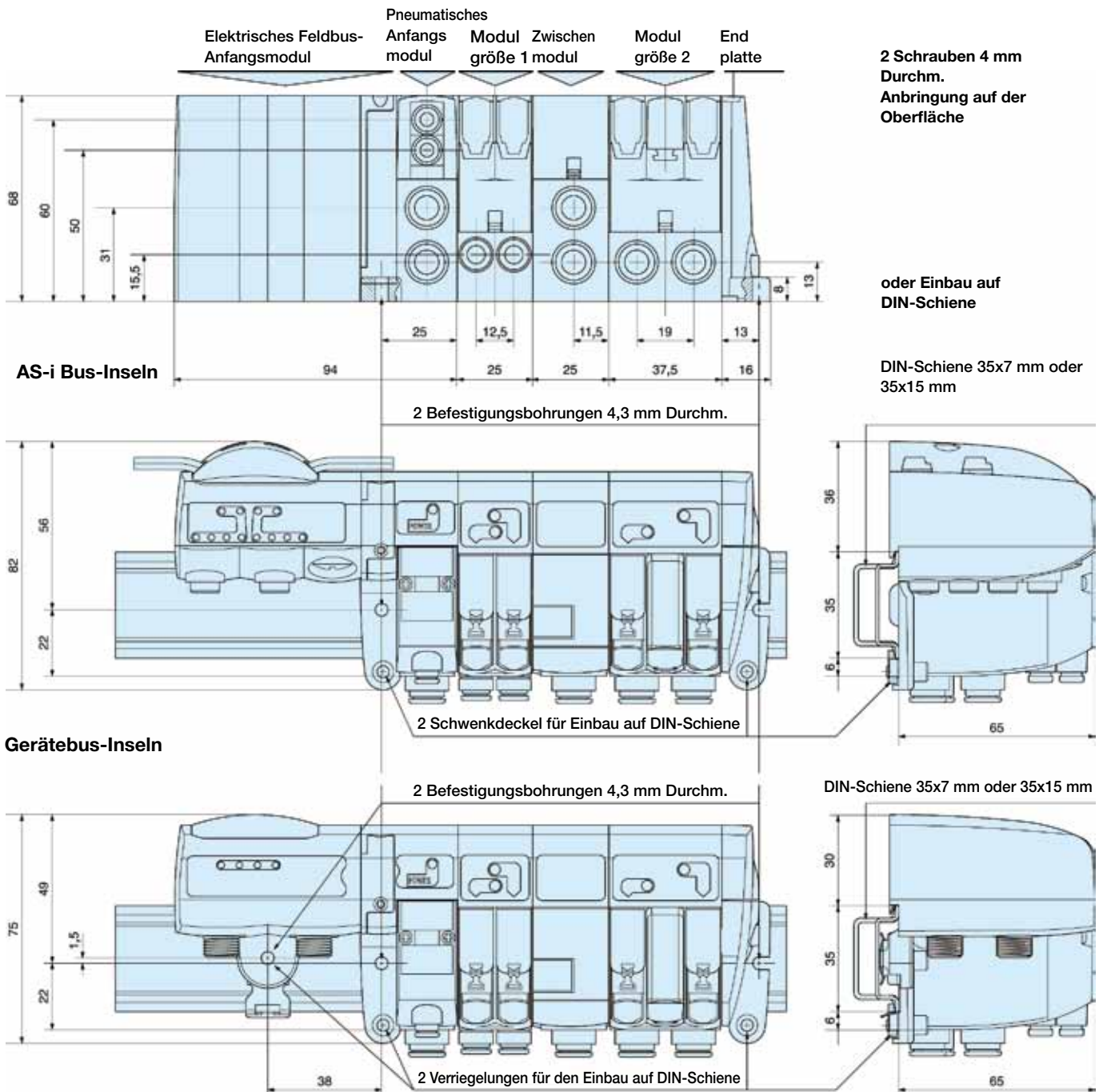
Hinweis:
 m = Anzahl Grundplatten
 (eine Grundplatte pro 4
 Ventilmodule)
 n = Anzahl der I/O-Module

Moduflex-Bus mit Moduflex-Ventil

Elektrischer Feldbus Anfangsmodul Breite: 62 mm	Anschluss- und Endmodul Pneumatikmodulsatz Breite: 48 mm	Module Größe 1 Breite: 25 mm	Module Größe 2 Breite: 37,5 mm	Zwischen modul Breite: 25 mm
---	--	------------------------------------	--------------------------------------	------------------------------------

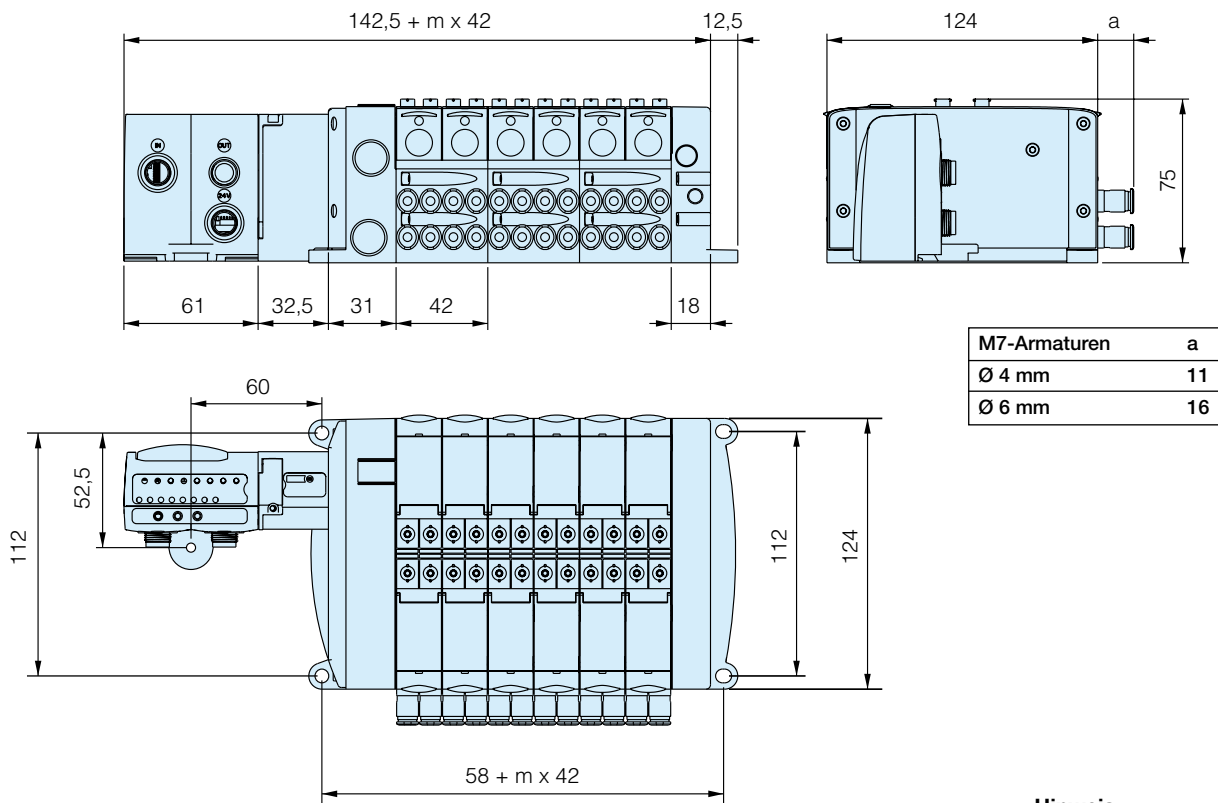


**Gesamtinsel
abhängig von der
Ventilstruktur**



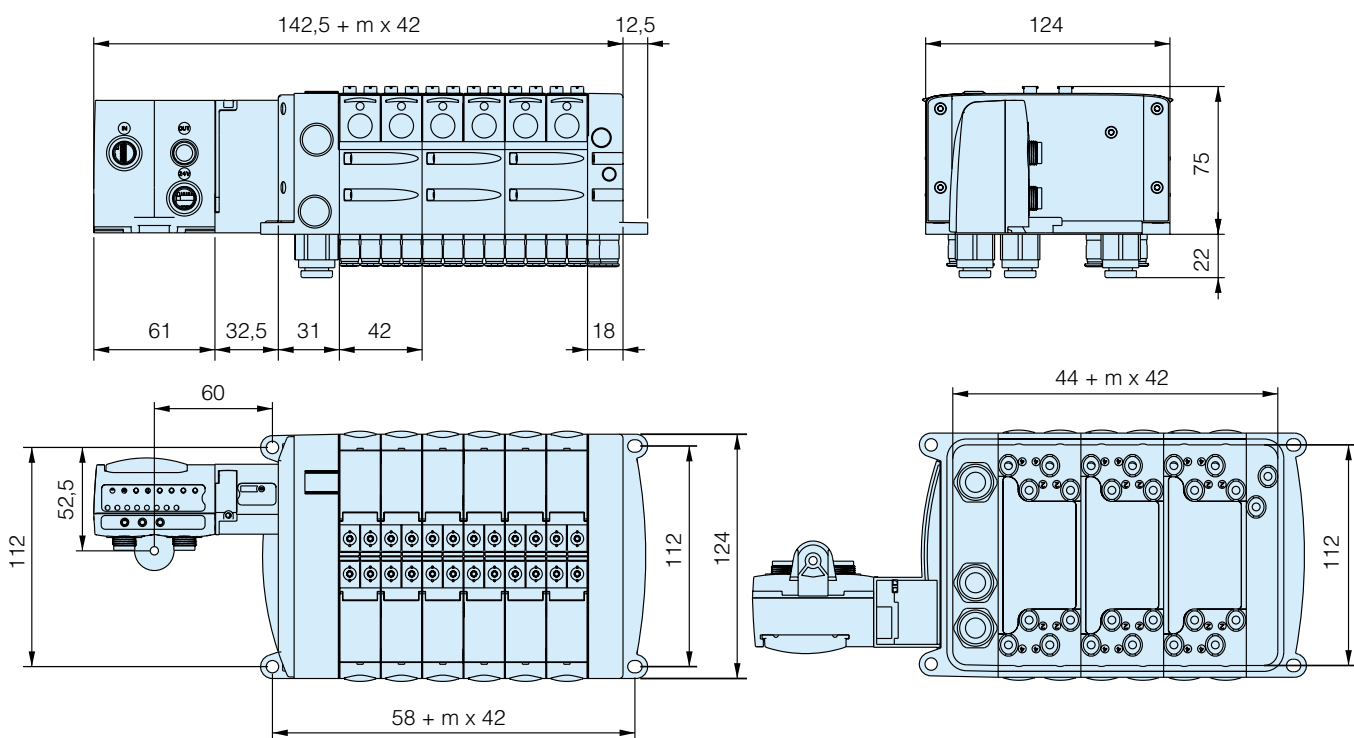
Moduflex-Bus mit Ventilen Isys Micro

Seitenanschluss



Hinweis:
 m = Anzahl Grundplatten
 (eine Grundplatte pro
 4 Ventilmodule)

Bodenanschluss



Kleine Hochgeschwindigkeitsventile als Einzel-, verblockbare oder kombinierbare Module mit Standard-Logikfunktionen. Das Produktprogramm umfasst auch Timer und Impulsmodule.

- Complete range
- Stand alone, stackable or combinable modules
- Very fast response time
- Flexible and highly maintainable system
- DIN rail mounting
- Ø 4mm connection



 **Für Produkte mit ATEX-Zertifizierung wenden Sie sich bitte an eines unserer Verkaufsbüros.**

Technische Daten	
Betriebsdruck	3 bis 8 bar
Betriebstemperatur	-15 °C bis 60 °C
Durchfluss (Qmax)	180 l/min (PRD = 60 l/min)
ATEX-Zulassung:	CE Ex II 2 GD c 85 °C

Weitere Informationen finden Sie unter www.parker.com/euro_pneumatic.

Taktketten-Bausteine

Taktpeicher ohne Grundplatte



Bestell-Nr.

Pneumatischer Ausgang	PSM-A10
Sichtanzeige von pneum. Ausgang und Handhilfsbetät.	PSM-A12
Mit Grundplatte Ohne Handhilfsbetätigung	PSM-B12

Basiselemente für Taktpeicher



Bestell-Nr.

Grundplatte	PSB-A12
Kontrollbaustein	PSV-A12

Anschlussbausteine und Verzweigungsblock

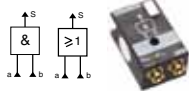


Bestell-Nr.

Eingangs- + Endbaustein	PSE-A12
Verzweigung, Standard	PSD-A12
Verzweigung f. Fremdstrg.	PSD-B12

Logische Elemente

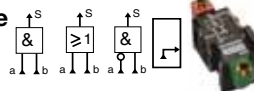
Elemente für Einzelmontage



Bestell-Nr.

Logische Funktion	Bestell-Nr.
UND	PLL-A11
ODER	PLK-A11
Klammer für DIN-Schiene	PZM-L199

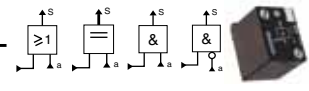
Kombinierbare Elemente



Bestell-Nr.

Logische Funktion	Bestell-Nr.
UND	PLL-B12
ODER	PLK-B12
NICHT	PLN-B12
Eingangsbaustein	PLE-B12

Elemente auf Grundplatten



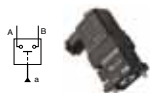
Logische Funktion **Bestell-Nr.**

UND	PLL-C10
NICHT Standard-Sperre	PLN-C10
NICHT Schwellen-Sperre	PLN-D10
ODER	PLK-C10
JA Identität	PLJ-C10

Grundplatte mit 3 Anschlüssen ist separat zu bestellen.

Logisches Relais

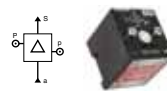
Druck-Schalter für Grundplatte mit 3 Anschlüssen



Bestell-Nr.

Mit Grundplatte	PRE-A12
Ohne Grundplatte	PRE-A10

Verstärker-Relais für Grundplatte mit 4 Anschlüssen



Bestell-Nr.

Mit Grundplatte	PRD-A12
Ohne Grundplatte	PRD-A10

Speicher-Relais für Grundplatte mit 4 Anschlüssen



Bestell-Nr.

Mit Grundplatte	PLM-A12
Ohne Grundplatte	PLM-A10

Sensorrelais



Bestell-Nr.

Mit Grundplatte	PRF-A12
Ohne Grundplatte	PRF-A10

Zeitverzögerungs-Relais*

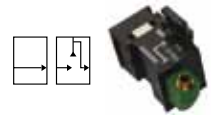
Auf Grundplatte mit 3 Anschlüssen zu montieren



Logische Funkt.	Einstellung	Bestell-Nr.
Signal nach	0,1 bis 3s	PRT-E10
Ablauf von:	0,1 bis 30s	PRT-A10
	10 bis 180s	PRT-B10
mit Grundplatte	0,1 bis 30s	PRT-A12
Signal während	0,1 bis 3s	PRT-F10
der Dauer von:	0,1 bis 30s	PRT-C10
	10 bis 180s	PRT-D10

Grundplatte für logische Elemente und Relais

Grundplatten mit 3 bzw. 4 Anschlüssen

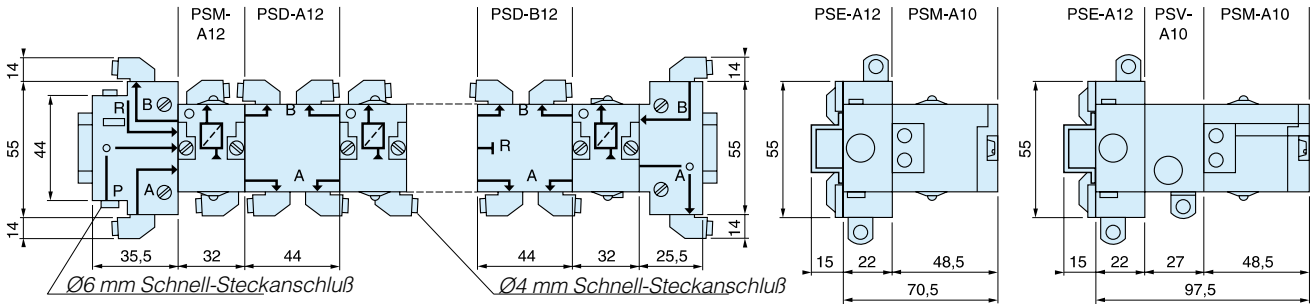


	Bestell-Nr.
Eingangs-Baustein	PZU-E12
3 Anschl. "Parallelschaltg."	PZU-A12
3 Anschl. "Reihenschaltg."	PZU-C12
4 Anschl. Grundplatte	PZU-B12

* Für die Kombination mit Speicherrelais und Verstärker.

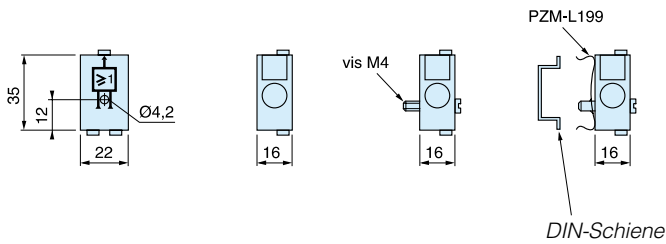
Abmessungen, Logik-Elemente

Taktpeicher



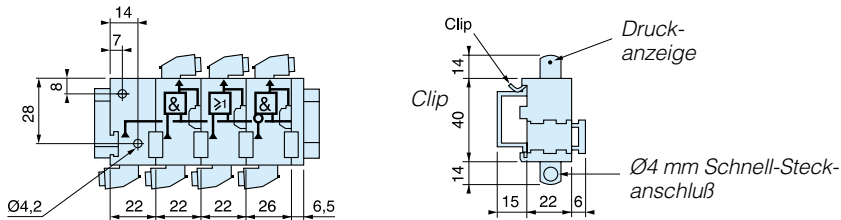
Logik-Elemente für Einzelmontage

PLL-A11 und PLK-A11



Verblockbare Logik-Elemente

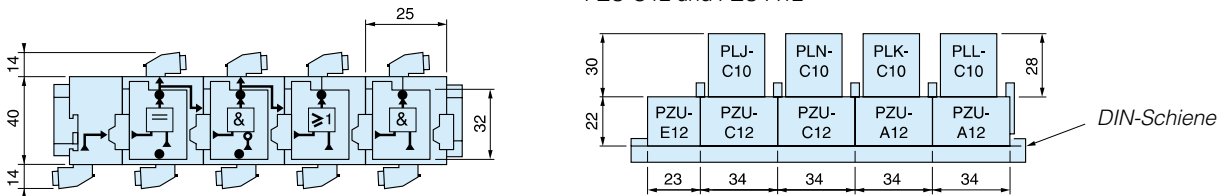
PLE-B12 — PLL-B12 — PLK-B12 und PLN-B12



Logik-Elemente für Montage auf Grundplatte m. 3 Anschlüssen

PZU-E12

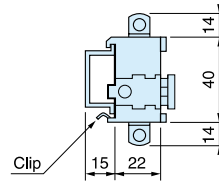
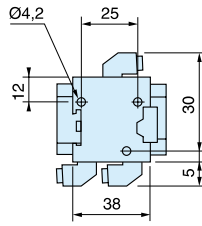
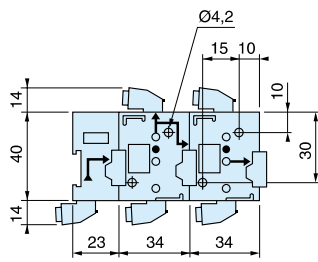
PLJ-C10 — PLN-C10 — PLK-C10 und PLL-C10 montiert auf PZU-C12 und PZU-A12



Grundplatten mit 3 oder 4 Anschlüssen

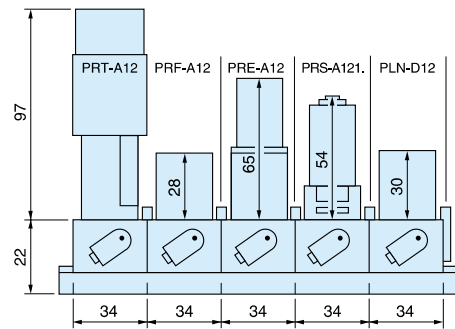
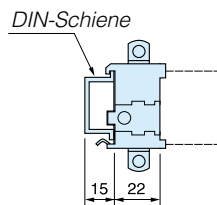
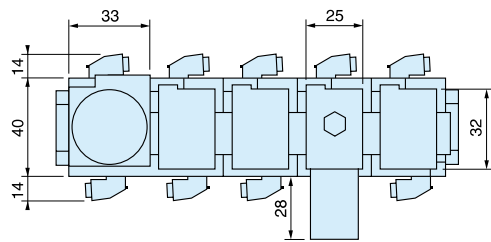
PZU-E12 — PZU-C12 — PZU-A12

PZU-B12



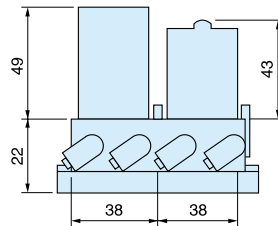
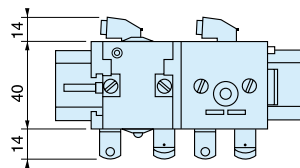
Verstärker für Montage auf Grundplatte mit 3 Anschlüssen

PRT-A12 — PRF-A12 — PRE-A12 — PRS-A121 und PLN-D12



Verstärker für Montage auf Grundplatte mit 4 Anschlüssen

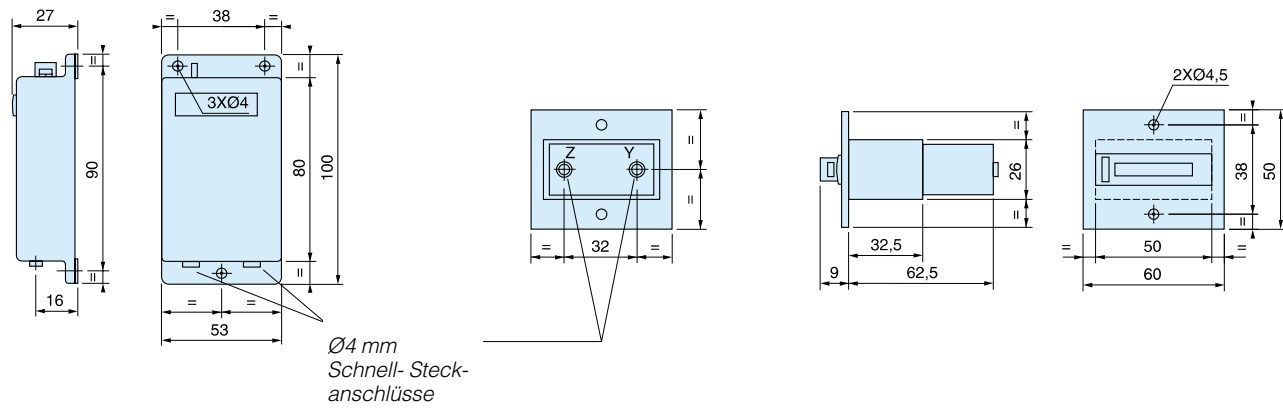
PLM-A12 und PRD-A12



Summenzähler

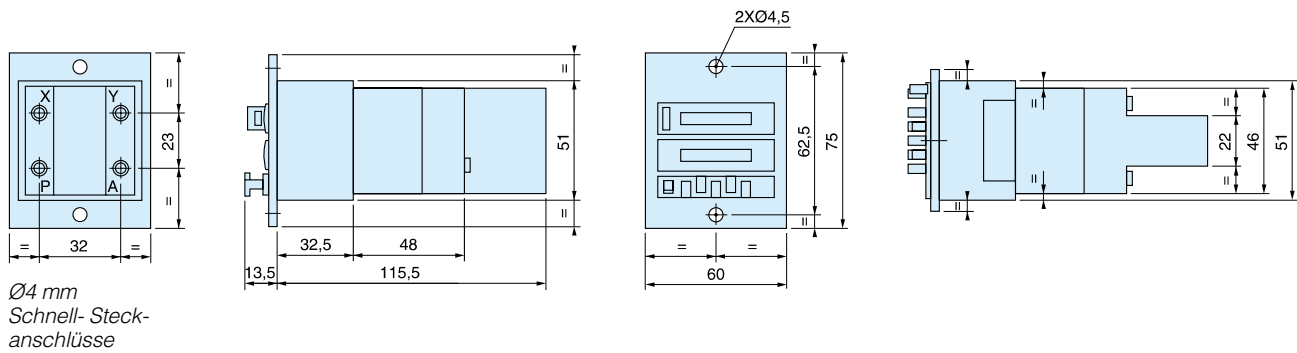
PCT-A11

PCT-B11



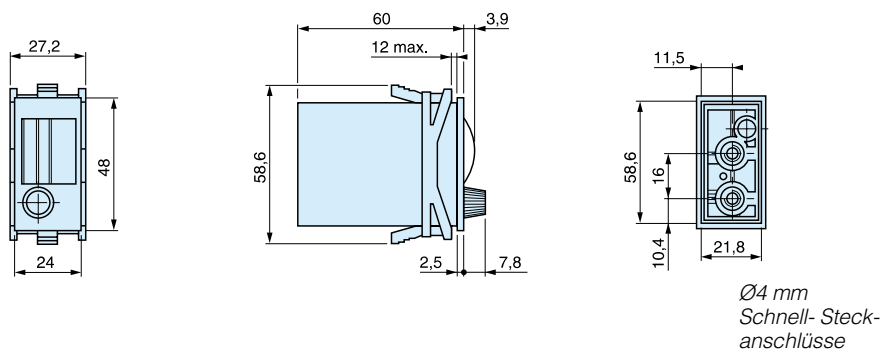
Zeitglieder mit digitaler Anzeige

PCM-A11 und PCM-B11



Zeitglieder mit analoger Anzeige

PCM-F11 und PCM-G11



Genormte Ø22-mm-Drucktaster für pneumatische und elektrische Ausgangssignale. Es sind eine Vielzahl von Druckknöpfen und Schaltern erhältlich.

- Für Schalttafeleinbau
- 3/2-Wege NO oder NG , normal und großer Durchfluss
- Modularbauweise
- Großes Angebot an Betätigungen
- Pneumatische Ventile kombinierbar mit elektr. Schaltern



 **Für Produkte mit ATEX-Zertifizierung wenden Sie sich bitte an eines unserer Verkaufsbüros.**

Durchflusskennlinie	
PXB-B3••	Q _{max} = 60 l/min Q _n = 30 l/min
PXB-B4••	Q _{max} = 240 l/min Q _n = 120 l/min
Anschlüsse	Ø 4 mm Schnellsteckverb.

Technische Daten	
Drucktaster-Ventile	
Betriebsdruck	
PXB-B3••	1 bis 9 bar
PXB-B4••	1 bis 10 bar
PXV-••	1 bis 8 bar
Betriebstemperatur	
-15 °C bis +60 °C	
ATEX-Zulassung:	
CE Ex II 3 GD	

Drucktaster mit Federrückstellung

Symbol	Durchfluss	Bestell-Nr.
	60 l/min	PXB-B3111BA2
	240 l/min	PXB-B4131BA2

Schwarz - mit 1xNG Ventil

Symbol	Durchfluss	Bestell-Nr.
	60 l/min	PXB-B3111BA4
	240 l/min	PXB-B4131BA4

Rot - mit 1xNG Ventil

Symbol	Durchfluss	Bestell-Nr.
	60 l/min	PXB-B3111BA3
	240 l/min	PXB-B4131BA3

Grün - mit 1xNG Ventil

Pilzkopf Drucktaster

Symbol	Durchfluss	Bestell-Nr.
	60 l/min	PXB-B3111BC2
	240 l/min	PXB-B4131BC2

Schwarz - Federrückstellung mit 1xNG Ventil

Symbol	Durchfluss	Bestell-Nr.
	60 l/min	PXB-B3111BT4
	240 l/min	PXB-B4131BT4

Rot - Rastend , mit 1xNG Ventil

Wahlschalter

Symbol	Durchfluss	Bestell-Nr.
	60 l/min	PXB-B3111BD2
	240 l/min	PXB-B4131BD2

Schwarz - 2 Stellungen mit 1 NG Ventil

Zusätzliche Ventile, elektrische Schalter und Befestigungselemente

Symbol	Durchfluss	Bestell-Nr.	
	60 l/min	PXB-B3911	NG
	240 l/min	PXB-B4931	NG
	60 l/min	PXB-B3921	NO
	240 l/min	PXB-B4931	NO
	60 l/min	PXB-B3912	NC
	60 l/min	PXB-B3922	NO

Kontakt	Bestell-Nr.	
Normal offen 	ZBE-101	NO
Normal geschl. 	ZBE-102	NG

Alle PXB-B4 Ventile können sowohl als 3/2-Wegeventile (NG) normal geschlossen oder als normal offen (NO) verwendet werden, indem man die Zuluft entweder an Eingang 1 oder Eingang 3 anschließt.

Symbol	Durchfluss	Bestell-Nr.	
	60 l/min	PXB-B3111B	NC
	60 l/min	PXB-B3121B	NO

Beschreibung	Bestell-Nr.
Montageblock 	ZB4-BZ009

Drucktaster mit Federrückstellung

Taster	Farbe	Bestell-Nr.
	Schwarz	ZB4-BA2
	Grün	ZB4-BA3
	Rot	ZB4-BA4

bündig

Pilzkopf	Farbe	Bestell-Nr.
	Schwarz	ZB4-BC2
	Grün	ZB4-BC3
	Rot	ZB4-BC4

Ø40 mm
Federrückst.

Wahlschalter

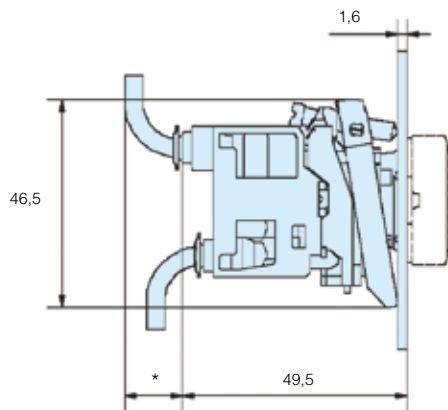
Schwarzer Knebel	Funktion	Bestell-Nr.
	2 Stellungen	ZB4-BD2
	3 Stellungen	ZB4-BD3

Standard

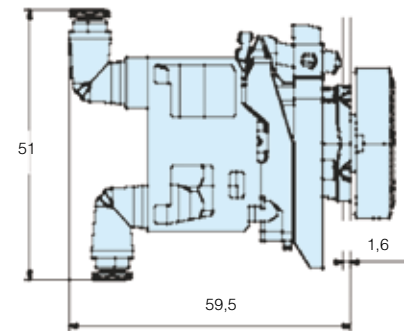
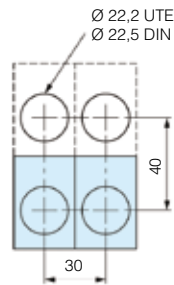
Pneum. Schauzeichen

	Farbe aktiviert	Farbe unbetätigt	Bestell-Nr.
	Grün	Schwarz	PXV-F131
	Rot	Schwarz	PXV-F141
	Gelb	Schwarz	PXV-F151
	Blau	Schwarz	PXV-F161
	Weiß	Schwarz	PXV-F111
	Grün	Rot	PXV-F1314

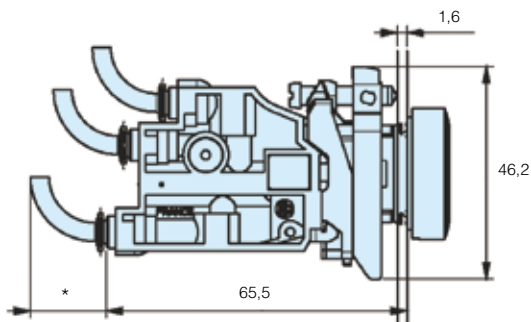
PXB-B3



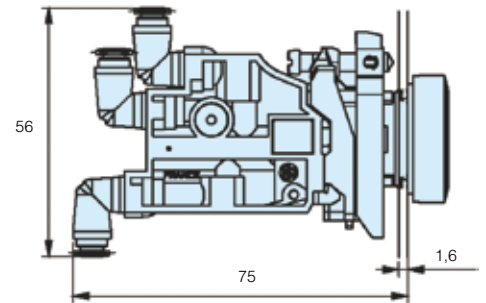
Ventilbreite 30 mm
 * mit PA-Rohr 4 x 1 mm = 10
 mit PA-Rohr 4 x 0,65 mm = 15



PXB-B4



Ventilbreite 30 mm
 * mit PA-Rohr 4 x 1 mm = 10
 mit PA-Rohr 4 x 0,65 mm = 15



Kompakte 3/2-Wege-Ventile normal geschlossen (NG) mit Metallgehäuse und Schnellsteck-Anschlüssen. Für Prozessablauf-Steuerungen und die Verpackungsindustrie geeignet.



- Hohe Dauerfestigkeit
- Sehr gute Wiederholgenauigkeit
- Entwickelt für die Prozesstechnik
- Schnellsteck-Anschlüsse
- Vielseitig und leicht zu warten
- Kleinstmögliche Ausführungen

 **Für Produkte mit ATEX-Zertifizierung wenden Sie sich bitte an eines unserer Verkaufsbüros.**

Technische Daten

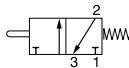
Betriebsdruck: PXC-M 3 bis 8 bar
 Betriebstemperatur -15 °C bis +60 °C

PXC-M111 PXC-M121 PXC-M521 PXC-M601

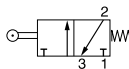
Durchfluss (Qmax): 60 l/min 85 l/min 250 l/min 250 l/min

Weitere Informationen finden Sie unter www.parker.com/euro_pneumatic.

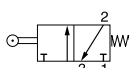
NW 1,5 mm, Durchfluss 60 NI/min - mit Ø4 mm Schnellsteckanschluss

Symbol	Betätigung	Rückstellung	Stellkraft bei 6 bar, in N	Bestell-Nr.
	Stahl-Stößel	Feder	11	PXC-M111

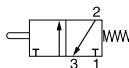
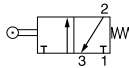
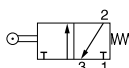
NW 1,5 mm, Durchfluss 85 NI/min - mit Ø 4 mm Schnellsteckanschluss

Symbol	Betätigung	Rückstellung	Stellkraft bei 6 bar, in N	Bestell-Nr.
	Kunststoffrolle	Feder	4,5	PXC-M121
	Stahlrolle	Feder	4,5	PXC-M131

NW 2,5 mm, Durchfluss 250 NI/min - mit Ø 4 mm Schnellsteckanschluss

Symbol	Betätigung	Rückstellung	Stellkraft bei 6 bar, in N	Bestell-Nr.
	Kunststoffrolle	Feder	7	PXC-M521

Kompakte 3/2-Wege Endschalter - mit Ø 4 mm Schnellsteck-Anschlüssen, mit verrohnbarem Entlüftungsanschluss NW 2,5 mm, Durchfluss 250 NI/min

Symbol	Betätigung	Rückstellung	Stellkraft bei 6 bar, in N	Bestell-Nr.
	Stahlstößel	Feder	24	PXC-M601A110
	Stahlrolle Stößel	Feder	24	PXC-M601A102
	Stahlrolle 90° Stößel	Feder	24	PXC-M601A103

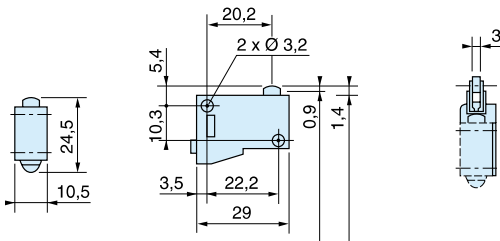
Abmessungen, Grenztaster, Baureihe PXC

3/2-Wege Mini-Grenztaster, Baureihe PXC

PXC-M111

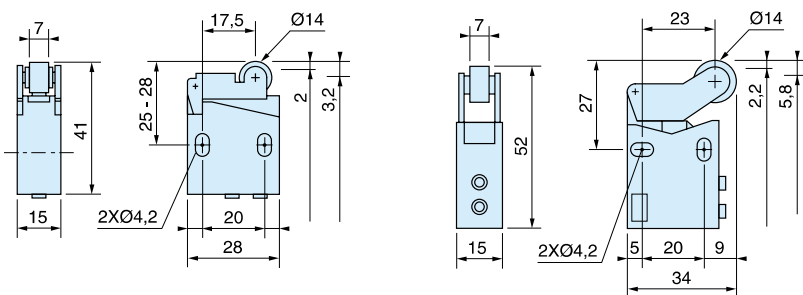
PXC-Z12

PXC-Z11



PXC-M121 - PXC-M131

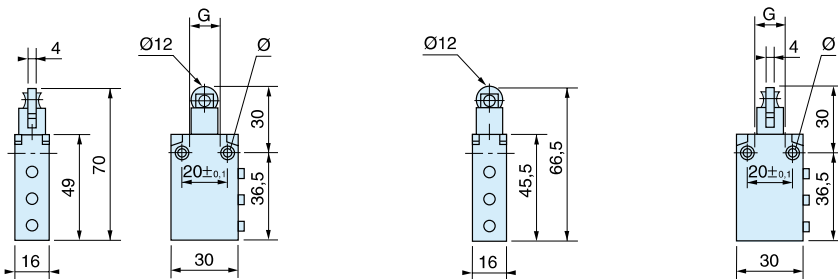
PXC-M521



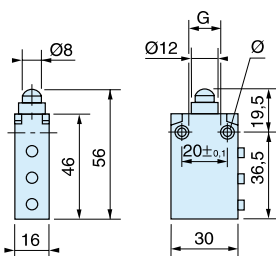
3/2-Wege, Kompakt-Grenztaster, Baureihe PXC

PXC-M601A102

PXC-M601A103



PXC-M601A110



Ergonomisch gestaltete Einheiten zum Schutz vor unbeabsichtigter Bedienung von Maschinen. Die komplett geschlossenen Einheiten verhindern unbefugte Eingriffe und erfüllen die neuesten europäischen Sicherheitsnormen.



- Robustes Gehäuse aus Polymer- oder Metall
- Erfüllen die Anforderungen zum Schutz gegen versehentliches Betätigen und Berühren
- Das Metall-Gehäuse besitzt eine Handgelenkabstützung.
- Erfüllt die Forderungen von EN574 und EN954-1

Technische Daten

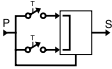
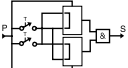
Betriebsdruck	3 bis 8 bar
Betriebstemperatur	-5 °C bis +60 °C
Weitere Informationen finden Sie unter www.parker.com/euro_pneumatic .	

Steuer-Modul einzeln

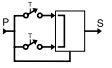
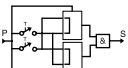
Symbol	Anschluss	Bestell-Nr.
	Schnellsteckverb. Ø 4 mm	PXP-A11

Komplette Einheiten

Polymer-Gehäuse mit zwei Ø40 mm-Druckastern mit Schutzabdeckung und Steuer-Modul

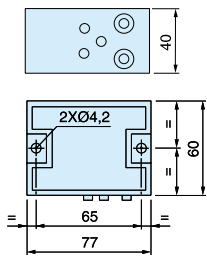
Symbol	Anschluss	Anzahl der Steuer-Module	Bestell-Nr.
	Schnellsteckverb. Ø 4 mm	1	PXP-C111
	Schnellsteckverb. Ø 4 mm	2	PXP-D121

Metall-Gehäuse mit zwei Ø60 mm-Druckastern Gelenkabstützung, eingebauter Schutzabdeckung und Steuer-Modul

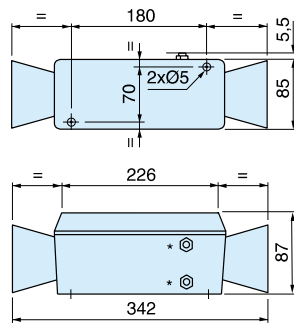
Symbol	Anschluss	Anzahl der Steuer-Module	Bestell-Nr.
	Schnellsteckverbinder Ø6 mm für Luftversorgung Ø4 mm für Signalleitungen	1	PXP-S111
	Schnellsteckverbinder Ø6 mm für Luftversorgung Ø4 mm für Signalleitungen	2	PXP-S121

Abmessungen (mm)

PXP-A11

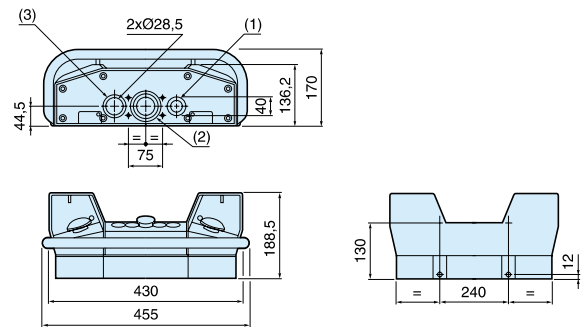


PXP-C111 und PXP-D121



- * Ø4 mm Schnellsteck-Anschluß
- ** Ø6 mm Schnellsteck-Anschluß

PXP-S111 und PXP-S121



- 12-mm-Magnetspulen für die Grundplattenmontage
- Schnellsteckverbinder für Eingang (Ø 8 mm) und Ausgänge (Ø 4 mm)
- Messingschalldämpfer
- Schnelle Ansprechzeit
- Multifunktionale manuelle Übersteuerung



Technische Daten

Betriebsdruck	0,9 bis 8 bar
Stromversorgung DC	1 W
Spannung	24 VDC
Spannungstoleranz	+/- 10 %
Elektrischer Anschluss	M8
Durchflussrate bei 6 bar Eingang, 1 bar Druckabfall	15 NI/min
Ventilfunktion	3/2 NC
Ansprechzeit	5 ms
Frequenz	200 Zyklen/min

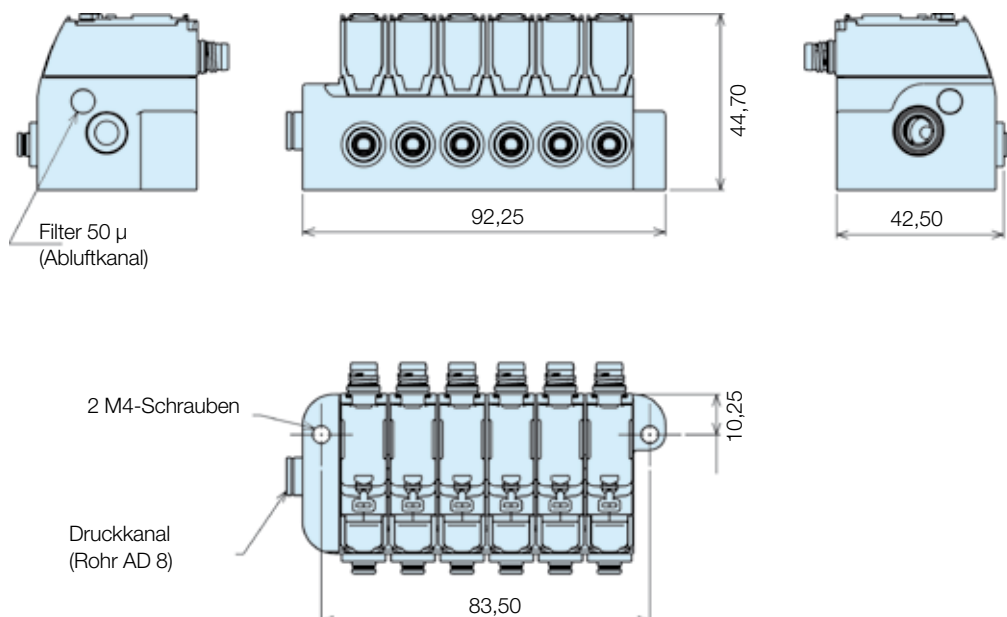
Werkstoffangaben

erteiler komplett :	Polyamid	Aluminium
Ankerrohr:	Messing,	Edelstahl
Kolben und Kern:	Korrosionsbeständiger	Cr-Ni-Stahl
Dichtungen:	FKM (Viton™)	Niedrigtemperatur-FKM
Schrauben:	Verzinkter	Edelstahl
Spule		
Verkapselungsmaterial:	Thermoplastik als Standard Duroplastisches Harz für M12-Anschluss	

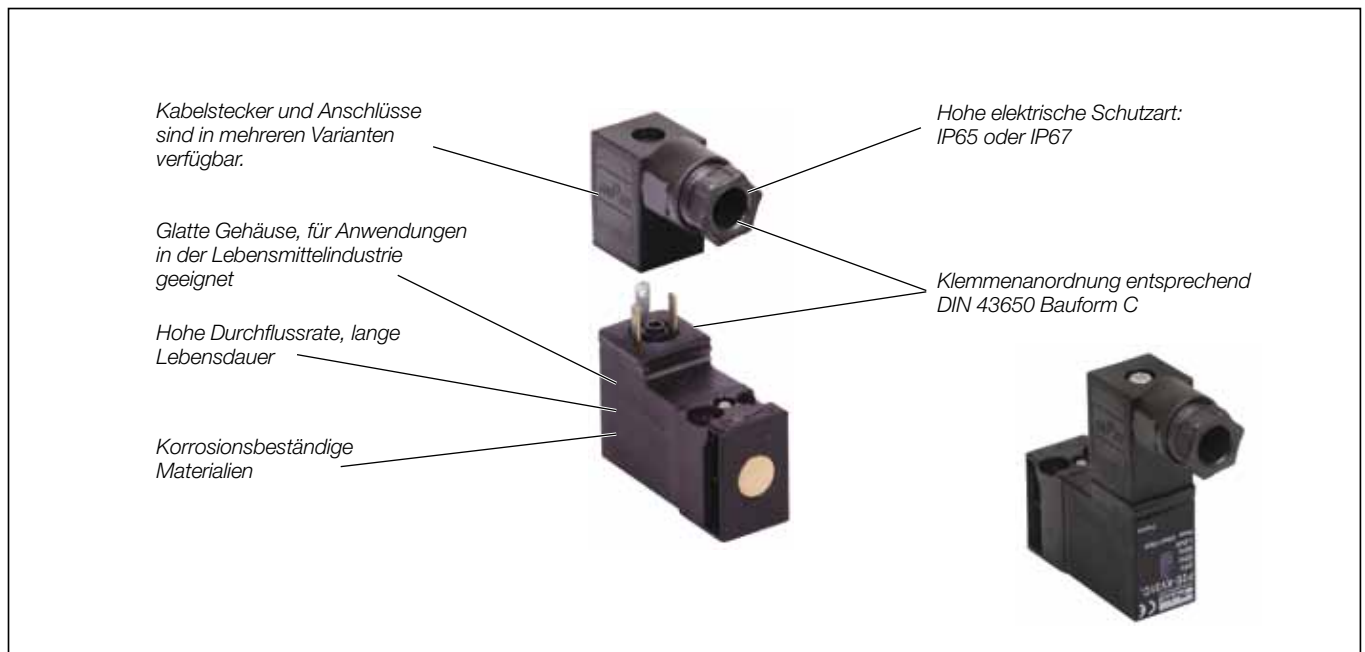
Bezeichnung	Gewicht (kg)	Bestell-Nr.
5 Anschlüsse komplett	0,130	P2DFIX5PC
6 Anschlüsse komplett	0,155	P2DFIX6PC
Elektrischer Anschluss*	2 m	P8LS08L226C
	5 m	P8LS08L526C
	9 m	P8LS08L926C

* Individueller elektrischer Anschluss zum Anklemmen, für jede Magnetspule, Schutzart IP67, einschließlich LED, Überspannungsschutz und steckbares Kabel

Abmessungen (mm)



Magnetschalter – 15 mm



Die P2E-•V-Magnetschalterreihe

Die P2E-•V-Schalterreihe besteht aus 3/2-NC-Magnetventilen mit überaus kompakten Maßen für eine derart hohe Kapazität.

Internationale Norm

Das Anschlussmuster entspricht der neuen französischen CNOMO-Norm (in der Ausarbeitung) mit Kabelsteckeranschlüssen gemäß DIN 43650 Bauform C.

Kompakte Bauweise

Die Gesamtmaße der P2E-•V-Schalter sind deutlich geringer als die früherer Generationen von Magnetschaltern.

Hohe Durchflusskapazität

Die hohe Durchflusskapazität im Vergleich zur elektrischen Betriebsleistung ist das Ergebnis optimierter interner Strömungswege.

Korrosionsbeständige Bauweise

Das Ventil besteht aus Thermoplastik und Edelstahl, die Dichtungen sind aus Viton™ und Nitrilkautschuk. Dies gewährleistet hervorragende Korrosionsbeständigkeit.

Klare Linien, geeignet für die Lebensmittelindustrie, P2E-QV

Das Ventil wurde zusammen mit mehreren Maschinenherstellern und Organisationen aus der Lebensmittelindustrie entworfen. Korrosionsbeständige Materialien und klare Linien waren dabei wichtige Ausgangspunkte. Das Ventil und sämtliches Zubehör wurden so konstruiert, dass es keinerlei Lücken oder Spalten gibt, in denen sich Schmutz sammeln kann.

Hohe Zuverlässigkeit

Wenige bewegliche Teile gewährleisten hohe Zuverlässigkeit, schnelle Wechsel und eine sehr lange Lebensdauer.

Geringer Energiebedarf

Die Magnetspulen haben einen Energiebedarf von 1,2 W bei 24 VDC und 1,6 VA bei 24 VAC, 115 V AC und 230 VAC.

Hohe Schutzart:

Die Schutzart bei Anschluss mit einem Kabelstecker mit gegossenem Kabel ist IP67. Bei der Verwendung eines Standardkabelsteckers zum Anpassen durch den Benutzer ist die Schutzart IP65. Das Ventil mit Schnellverbindern hat die Schutzart IP20.

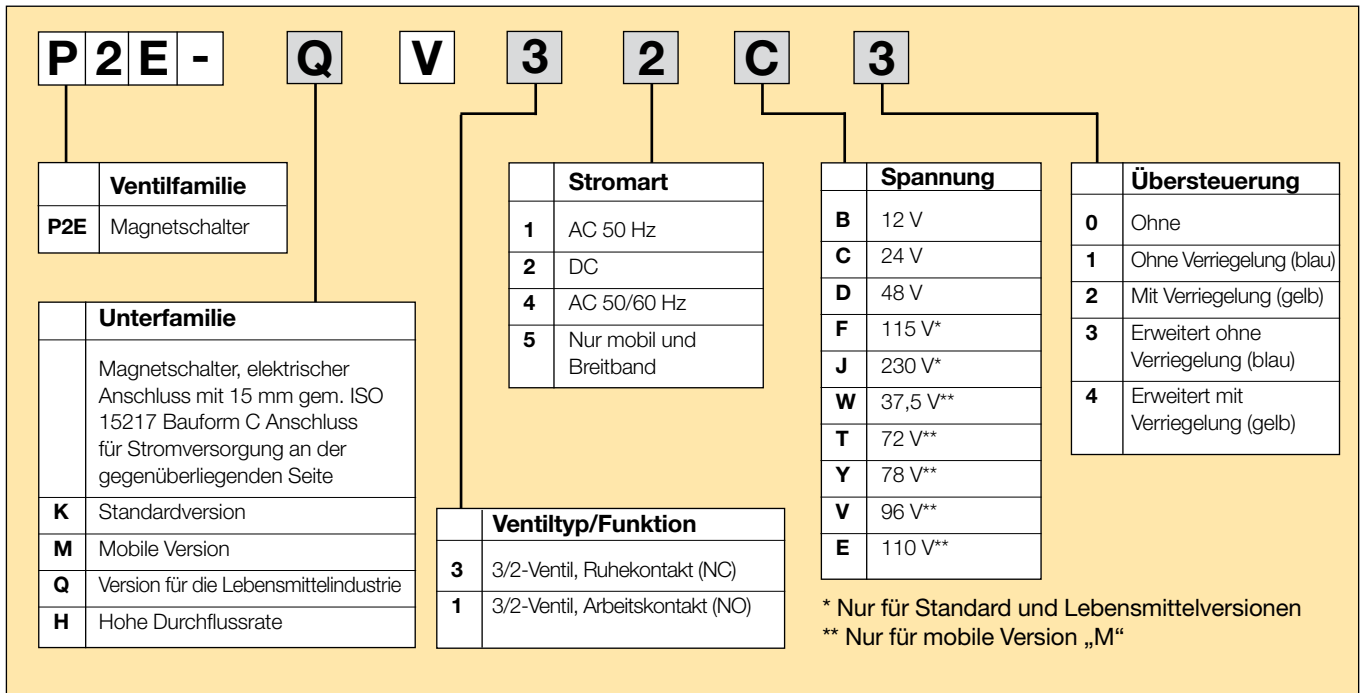
Unempfindlich gegenüber verschmutzter Luft

Die Verwendung großzügig bemessener Durchflusswege (1,0 mm Durchmesser) bedeutet, dass das Ventil ohne Blockierungsprobleme in normalen industriellen Umgebungen eingesetzt werden kann.


Manuelle Übersteuerung als Option

Die Schalter können mit oder ohne manuelle Übersteuerung geliefert werden. Die Vorrichtung für die manuelle Übersteuerung ist als Schraubenziehernut oder mit Hebel verfügbar, entweder mit Federrückstellung (blau) oder verriegelbar (gelb).

Bestellschlüssel, Magnetschalter (15 mm)



Technische Daten

	NC, Standard	NC, Lebensmittel ¹⁾	NC, mobil ²⁾	NC, hohe Durchflussrate
Betriebsdruck	0 bis 10 bar	0 bis 10 bar	0 bis 10 bar	0 bis 10 bar
Betriebstemperatur	-15 °C bis +60 °C	-15 °C bis +60 °C	-40 °C bis +70 °C -	15 °C bis +50 °C
Regler	1,0 mm	1,0 mm	1,0 mm	1,4 mm
Durchfluss Qmax	33 NI/min	33 NI/min	22 NI/min	50 NI/min
Leistung, dauerhaft	DC 1,2 W/AC 1,6 VA *	DC 1,2 W/AC 1,6 VA *	DC 1,4 W	DC 1,8 W/AC 2,4 VA
Leistung, Spitze	DC 1,2 W/AC 3,5 VA *	DC 1,2 W/AC 3,5 VA *	DC 1,4 W	DC 1,8 W/AC 5,5 VA
Verbindungszeit	100 %	100 %	100 %	100 %
Spannungstoleranz	+10 %/-15 %	+10 %/-15 %	+25 %/-30 %	+10 %/-15 %
Elektrischer Anschluss:	DIN 43650 Bauform C			
Anschlussmuster:	Entsprechend der zukünftigen CNOMO-Norm			
Schutzart:	IP 65			
Zulassung:	Standardmagnetspulen sind UL 429-anerkannt und mit dem folgenden Symbol gekennzeichnet: 			
Betriebsmittel:	Alle neutralen Medien, beispielsweise Druckluft, Wasser, Hydrauliköl und viele Gase			
1) Bauweise:	Vollkommen glattes Gehäuse, für die Lebensmittelindustrie geeignet			
2) Mobiler Standard	Gemäß der europäischen Norm EN 50 155			

* Leistung, dauerhaft 230 VAC 2,4 VA
Leistung, Spitze 230 VAC 5,5 VA

Vorübergehende Spitzen

Eine Unterbrechung des Stroms durch die Magnetspule erzeugt kurzzeitige Spannungsspitzen, die unter ungünstigen Bedingungen weit mehr als das Hundertfache der Nennspannung betragen können. Normalerweise verursachen diese vorübergehenden Spitzen keine Probleme, aber für eine maximale Lebensdauer der Relais in der Schaltung (insbesondere der Transistoren, Thyristoren und integrierten Schaltungen) empfiehlt sich der Schutz durch spannungsabhängige Widerstände (Varistoren). Alle Kabelstecker mit gelber LED verfügen ebenfalls über solchen Schutz.

Lebensdauer

Mit Druckluft bei 6 bar, 20 ° C und unter Einhaltung der Anforderungen an die Druckluftqualität gemäß der Norm ISO 8573-1 (Klasse 4 für trockene und Klasse 5 für gefilterte Luft) sollten die Ventile eine Lebensdauer von mindestens 50 Millionen Zyklen erreichen.

Materialien

Schalter

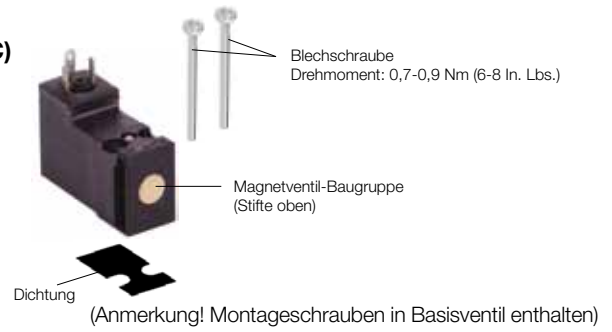
Gehäuse, Spulengehäuse	Thermoplastik
Interne Metallteile	Stahl
Schrauben	Edelstahl
Unterer Stopfen	Thermoplastik
Dichtung	FPM (Viton™) und Nitrilkautschuk

Kabelende

Umhüllung	Thermoplastik
Halteschraube	Edelstahl, verzinkter Stahl

Magnetschalter – 15 mm

Elektrischer Anschluss EN175301-803 C/ISO15217 (Ex-DIN 43650C)



Magnetspulen 15 mm NC, Standard

Spannung	Gewicht kg	Bestell-Nr. Ohne manuelle Übersteuerung	Gewicht kg	Bestell-Nr. Übersteuerung, blau, ohne Verriegelungmit	Gewicht kg	Bestell-Nr. Übersteuerung, gelb, Verriegelung
12 VDC	0,038	P2E-KV32B0	0,038	P2E-KV32B1	0,038	P2E-KV32B2
24 VDC	0,038	P2E-KV32C0	0,038	P2E-KV32C1	0,038	P2E-KV32C2
48 VDC	0,038	P2E-KV32D0	0,038	P2E-KV32D1	0,038	P2E-KV32D2
24 VAC 50 Hz	0,038	P2E-KV31C0	0,038	P2E-KV31C1	0,038	P2E-KV31C2
48 VAC 50/60 Hz	0,038	P2E-KV34D0	0,038	P2E-KV34D1	0,038	P2E-KV34D2
115 VAC 50 Hz	0,038	P2E-KV31F0	0,038	P2E-KV31F1	0,038	P2E-KV31F2
120 VAC 60 Hz						
230 VAC 50 Hz	0,038	P2E-KV31J0	0,038	P2E-KV31J1	0,038	P2E-KV31J2
240 VAC 60 Hz						
Spannung	Gewicht kg	Bestell-Nr. Übersteuerung erweitert, blau, ohne Verriegelunggelb	Gewicht kg	Bestell-Nr. Übersteuerung erweitert, gelb, mit Verriegelung		
24 VDC	0,038	P2E-KV32C3	0,038	P2E-KV32C4		
24 VAC 50 Hz	0,038	P2E-KV31C3	0,038	P2E-KV31C4		

Magnetspulen 15 mm NC, mobil

(Anmerkung! Montageschrauben in Basisventil enthalten)

Spannung	Gewicht kg	Bestell-Nr. Ohne manuelle Übersteuerung	Gewicht kg	Bestell-Nr. Übersteuerung, blau, ohne Verriegelungmit
12 VDC	0,038	P2E-MV35B0	0,038	P2E-MV35B1
24 VDC	0,038	P2E-MV35C0	0,038	P2E-MV35C1
37,5 VDC	0,038	P2E-MV35W0	0,038	P2E-MV35W1
48 VDC	0,038	P2E-MV35D0	0,038	P2E-MV35D1
72 VDC	0,038	P2E-MV35T0	0,038	P2E-MV35T1
78 VDC	0,038	P2E-MV35Y0	0,038	P2E-MV35Y1
96 VDC	0,038	P2E-MV35V0	0,038	P2E-MV35V1
110 VDC	0,038	P2E-MV35E0	0,038	P2E-MV35E1

Solenoids 15 mm NC, food industry version

(Note! Mounting screws included in basic valve)

Spannung	Gewicht kg	Bestell-Nr. Ohne manuelle Übersteuerung	Gewicht kg	Bestell-Nr. Übersteuerung, blau, ohne Verriegelungmit	Gewicht kg	Bestell-Nr. Übersteuerung, gelb, Verriegelung
24 VDC	0,038	P2E-QV32C0	0,038	P2E-QV32C1	0,038	P2E-QV32C2
48 VDC	0,038	P2E-QV32D0	0,038	P2E-QV32D1	0,038	P2E-QV32D2
24 VAC 50 Hz	0,038	P2E-QV31C0	0,038	P2E-QV31C1	0,038	P2E-QV31C2
48 VAC 50/60 Hz	0,038	P2E-QV34D0	0,038	P2E-QV34D1	0,038	P2E-QV34D2
115 V 50 Hz	0,038	P2E-QV31F0	0,038	P2E-QV31F1	0,038	P2E-QV31F2
120 V 60 Hz						
230 VAC 50 Hz	0,038	P2E-QV31J0	0,038	P2E-QV31J1	0,038	P2E-QV31J2
240 VAC 60 Hz						
Spannung	Gewicht kg	Bestell-Nr. Übersteuerung erweitert, blau, ohne Verriegelungmit	Weight kg	Bestell-Nr. Übersteuerung erweitert, gelb, Verriegelung		
24 VDC	0,038	P2E-QV32C3	0,038	P2E-QV32C4		
24 VAC 50 Hz	0,038	P2E-QV31C3	0,038	P2E-QV31C4		
115 VAC 50 Hz	0,038	P2E-QV31F3	0,038	P2E-QV31F4		
230 VAC 50 Hz	0,038	P2E-QV31J3	0,038	P2E-QV31J4		

Gemäß der EU-Maschinenrichtlinie EN 983 müssen Magnetventile mit manueller Übersteuerung aus Sicherheitsgründen Betätigungsarme mit Federrückstellung haben.

2/2-Wege direkt-gesteuerte Ventile

Ventile für allgemeine Anwendungen mit trockener oder geölter Luft, neutrale Gase und Flüssigkeiten



Beschreibung:

- 2/2-Wege direkt-gesteuerte Ventile, normal geschlossen
- Magnetspule IP65 für 2 P + E Stecker gemäss DIN 43650 Typ A
- Leistungsaufnahme 8W (AC), 9W (DC).

Anwendungen:

- Absperrventile (Ein-Aus) für wasser, Luft, Leicht-Öle, Dampf und neutrale Gase
- Luftbefeuchter, Schweiss-Systeme, Industrielle Waschanlagen, Automatische Abfüllanlagen, Diesel Ölbrenner, Sterilisierer, Kompressoren

Temperaturbereich:

- Min: -10°C
- Max: siehe Tabelle

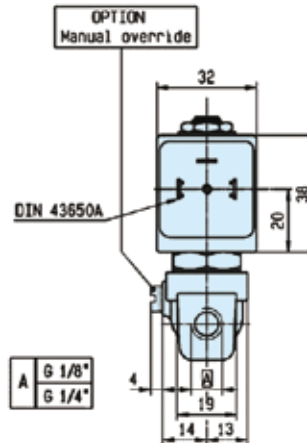
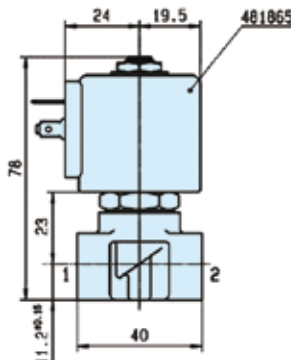
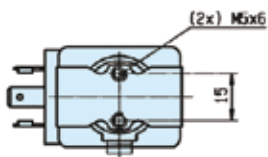
Dichtungen:

- siehe Tabelle

Vorteile:

- Universel einsetzbares Produkt für viele 2-Wege NC Anwendungen, robustes Design

Anschl- uss G	Nennweite mm	KV l/min	Admissible differential pressure (bar)			Max zul Temperatur Mediums	Sitzteller	Ventil	Gehäuse	Magnetspule	Optionen
			Min. Bar	Max. Bar DC	Max. Bar AC						
2/2-Wege direkt-gesteuerte Ventile											
Normal GESCHLOSSEN											
1/8"	2.5	3.50	0	10.0	28.0	100°C	Ruby	E121K23	2995	481865	-
1/8"	3.0	4.50	0	7.0	10.0	100°C	FKM	121K1302	2995	481865	-
1/4"	1.2	0.85	0	36.0	80.0	100°C	Ruby	E121K65	2995	481865	-
1/4"	1.5	1.50	0	25.0	60.0	75°C	PCTFE	E121K04	2995	481865	-
1/4"	1.5	1.50	0	25.0	60.0	100°C	Ruby	E121K67	2995	481865	-
1/4"	1.5	1.50	0	20.0	20.0	100°C	FKM	E121K0402	2995	481865	-
1/4"	2.5	3.50	0	10.0	28.0	75°C	PCTFE	E121K07	2995	481865	-
1/4"	2.5	3.50	0	7.0	14.0	100°C	FKM	121K0706	2995	481865	-
1/4"	2.5	3.50	0	10.0	28.0	100°C	Ruby	E121K63	2995	481865	-
1/4"	3.0	4.50	0	7.0	20.0	75°C	PCTFE	E121K03	2995	481865	-
1/4"	3.0	4.50	0	7.0	10.0	100°C	FKM	E121K0302	2995	481865	-
1/4"	3.0	4.50	0	7.0	10.0	100°C	EPDM	121K0323	2995	481865	-
1/4"	3.0	4.50	0	7.0	10.0	100°C	FKM	E121K0352	2995	481865	**
1/4"	3.0	4.50	0	7.0	20.0	100°C	Ruby	E121K64	2995	481865	-
1/4"	4.0	7.50	0	4.0	10.0	100°C	FKM	121K02	2995	481865	-
1/4"	4.0	7.50	0	4.0	10.0	100°C	FKM	121K0250	2995	481865	**
1/4"	5.0	11.00	0	2.0	7.0	100°C	FKM	121K01	2995	481865	-
1/4"	5.0	11.00	0	2.0	7.0	100°C	EPDM	121K0103	2995	481865	-
1/4"	5.0	11.00	0	2.0	7.0	100°C	FKM	121K0150	2995	481865	**
1/4"	5.0	11.00	0	2.0	7.0	100°C	FKM	121K3106	2995	481865	-
3/8"	4.0	7.50	0	4.0	10.0	100°C	FKM	121K3206	2995	481865	-
3/8"	6.0	12.00	0	1.1	5.0	100°C	FKM	121K3303	2995	481865	-
3/8"	6.0	12.00	0	1.1	5.0	100°C	FKM	121K3306	2995	481865	-
1/2"	8.5	25.00	0	0.5	1.1	100°C	FKM	E121K46	2995	481865	-
1/2"	11.0	36.00	0	0.3	0.7	100°C	FKM	E121K45	2995	481865	-



Handbetätigung Standard

2/2 & 3/2 Wege Magnetventile für pneumatische Hochdruckbereiche - 40 bar

Produktangebot:

- 2/2- und 3/2-Wege-Ventile - mit Vorsteuerung
- Rohreinbau (G 1/2- 3/4) oder Grundplatteneinbau
- Betriebsdruck: 1,5 (2) - 40 bar
- Normal offen oder geschlossen
- Interne oder externe Vorsteuerdruckzufuhr

Besondere Vorteile für den Kunden:

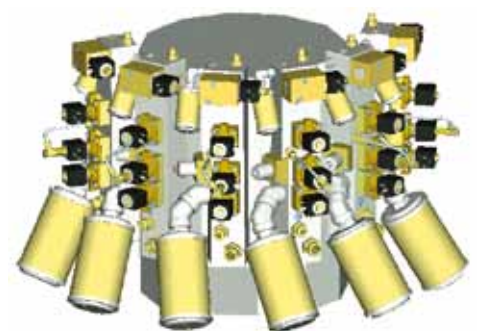
- Betriebssicherheit
- Zuverlässigkeit
- Stabilität der Ansprechzeit
- Wiederhol-Genauigkeit
- Keine Undichtigkeiten
- Integriertes Rückschlagventil (Ausführung 421)



Durch die Entwicklung neuer Technologien in den letzten Jahren wurde der Einsatz von Gasen unter hohem Druck erforderlich.

Die Regelung dieser Fluide kann mit speziell von Parker Lucifer für Hochdruckbereiche konstruierten Magnetventilen erfolgen (bis zu 50 bar).

Dank ihrer **Haltbarkeit von mehreren Millionen** Zyklen und ihrer **Ansprechzeit von wenigen Millisekunden** können diese Ventile in Bereichen mit intensiver Nutzung und an hochtechnologischen Maschinen wie Laserschneitanlagen oder bei der Herstellung von Plastikflaschen zum Einsatz kommen.



Auf Anfrage entwickelt Parker Lucifer auch Spezialventile oder -blöcke für individuelle Kundenanforderungen. Weitere Informationen hält der Händler vor Ort bereit.

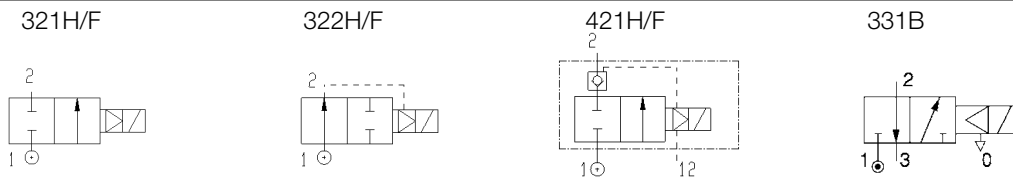
Wichtigste technische Daten

Main Technical Specifications

Funktion

2/2-Wege mit Vorsteuerung:	Normal geschlossen (mit internem Vorsteuerdruck) Typ 321H/F Normal geschlossen (mit externem Vorsteuerdruck) Typ 421H/F Normal offen (mit internem Vorsteuerdruck) Typ 322H/F
3/2-Wege mit Vorsteuerung:	Normal geschlossen (mit internem Druck) Typ 331B

ISO-Diagramm



Einbau

- Für den Direkteinbau im Rohr G1/2" oder 3/4" (2/2-Wege-Ventiltyp H); G 1/4 (3/2-Wege-Ventiltyp B)
- Für den Einbau in eine Grundplatte (Typ F)

Nenndurchmesser

15 mm (Typ H), 14 mm (Typ F)

Druckwerte

Bei der Ausführung mit externem Vorsteuerdruck muss der Vorsteuerdruck immer höher sein als der Regeldruck.

Externe Undichtigkeit

0 Ncc/min.

Interne Undichtigkeit

< 20 Ncc/min.

Fluide

Luft, Argon, Stickstoff trocken und geölt oder nicht geölt. Sauerstoff auf Anfrage

Testdruck

200 bar

Filtration

< 1 µm

Erwartete Haltbarkeit

- > 2 106 Zyklen (trockene und saubere Luft)
- > 8 106 Zyklen (geölte Luft)

Temperaturen

Umgebung/Fluid Tiefsttemperatur: -10°C
Umgebung/Fluid Höchsttemperatur: +50°C

Werkstoffangaben

Gehäuse/Deckel:	2/2-Wege-Ventile: Messing - 3/2-Wege-Ventile: Aluminium
Vorsteuerdichtungen:	PUR
Hauptdichtungen:	FKM (Viton®) mit Isoliermembran aus PUR
Rohrleitung und Stößel:	Edelstahl
Spule:	Verkapselung aus PA66 + 30% Glasfaser

Optionen

Δp Höchstwert 50 bar auf Anfrage

Ansprechzeit

Abhängig vom Einsatzbereich

Einbauposition

Beliebig

Spezialausführungen

Auf Anfrage entwickelt Parker Lucifer auch Spezialventile oder -blöcke für individuelle Kundenanforderungen. Weitere Informationen hält der Händler vor Ort bereit.

Anschluss- größe	Nenn- weite	Durch- fluss- faktor (l/min) Gas Qn	Zulässiger Druckabfall (bar)			Fluid- Temper- atur (C°) Gas Max.	Dich- tungs- material	Artikelnummern				Massbild
			Min.	Max. DC	Max. AC			Globale Artikelnr.	Ventil	Gehäuse	Spule	
2/2-Wege-Ventile - mit Rohr-Anschluss												Normal GESCHLOSSEN
1/2"	15	3150	1.5	40	40	50	FKM	-	321H35	2995	siehe Tabelle	1
3/4"	15	3550	1.5	40	40	50	FKM	-	321H36	2995	siehe Tabelle	1
2/2-Wege-Ventile - mit Rohr-Anschluss												Normal OFFEN
1/2"	15	3150	1.5	40	40	50	FKM	-	322H35	2995	siehe Tabelle	2
3/4"	15	3550	1.5	40	40	50	FKM	-	322H36	2995	siehe Tabelle	2
2/2-Wege-Ventile - mit Rohr-Anschluss						Externe Vorsteuerung		Normal GESCHLOSSEN				
1/2"	15	3150	2	40	40	50	FKM	-	421H35	2995	siehe Tabelle	3
3/4"	15	3550	2	40	40	50	FKM	-	421H36	2995	siehe Tabelle	3
2/2-Wege-Ventile - Grundplatteneinbau												Normal GESCHLOSSEN
-	14	2100	1.5	40	40	50	FKM	-	321F35	2995	siehe Tabelle	4
-	22	7000	5	40	40	50	FKM	-	321F37	2995	siehe Tabelle	-
2/2-Wege-Ventile - Grundplatteneinbau												Normal OFFEN
-	14	2100	1.5	40	40	50	FKM	-	322F35	2995	siehe Tabelle	5
-	22	7000	1.5	40	40	50	FKM	-	322F37	2995	siehe Tabelle	-
2/2-Wege-Ventile - Grundplatteneinbau						Externe Vorsteuerung		Normal GESCHLOSSEN				
-	14	2100	2	40	40	50	FKM	-	421F35	2995	siehe Tabelle	6
3/2-Wege-Ventile - mit Rohr-Anschluss												Normal GESCHLOSSEN
1/4"	8	750	1	40	40	50	PUR	-	331B31	2995	siehe Tabelle	7
3/2-Wege-Ventile - Grundplatteneinbau												Normal GESCHLOSSEN
-	8	750	1	40	40	50	PUR	-	331F31	2995	siehe Tabelle	-

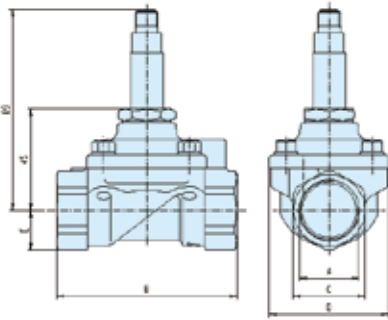
Verfügbare Magnetspulen:

Die nächsten Seiten enthalten Angaben über die standardmäßig lieferbaren Magnetspulen. Aufgrund der innovativen Konstruktion können alle aufgeführten Ventile von Parker für Sonderlösungen in wasserfesten (IP67) oder explosions sicheren Bereichen verwendet werden.

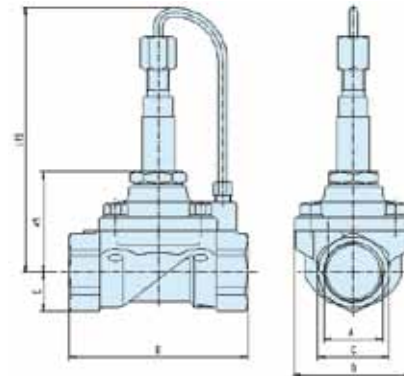
Weitere Angaben hält der Händler vor Ort bereit.

Abmessungen

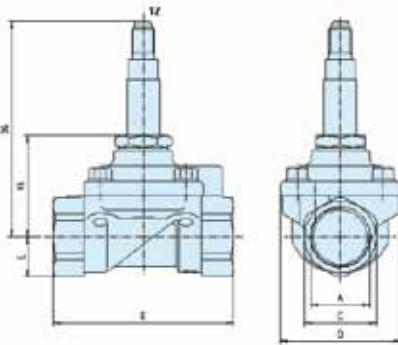
Abmessungsangabe Nr. N° 1



Abmessungsangabe Nr. N° 2

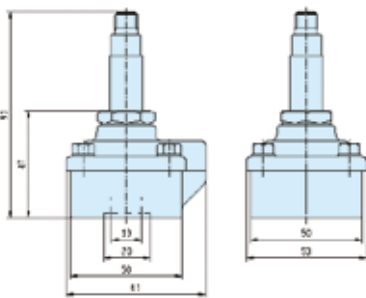


Abmessungsangabe Nr. N° 3

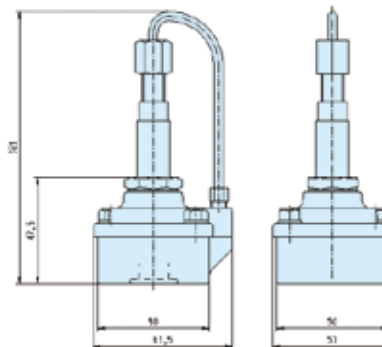


A	B	C	D	E
G3/4"	80	32	53	17.5
G1/2"	75	27	53	13.5

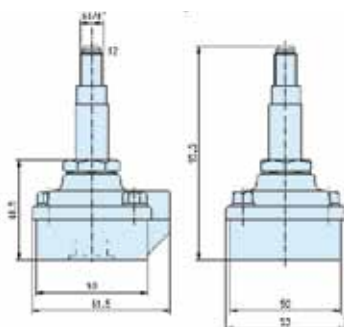
Abmessungsangabe Nr. N° 4



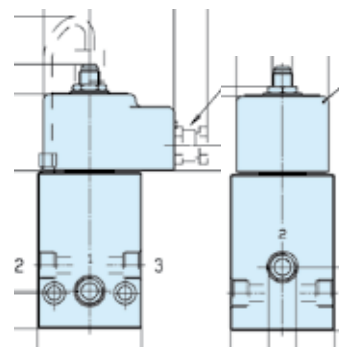
Abmessungsangabe Nr. N° 5



Abmessungsangabe Nr. N° 6



Abmessungsangabe Nr. N° 7



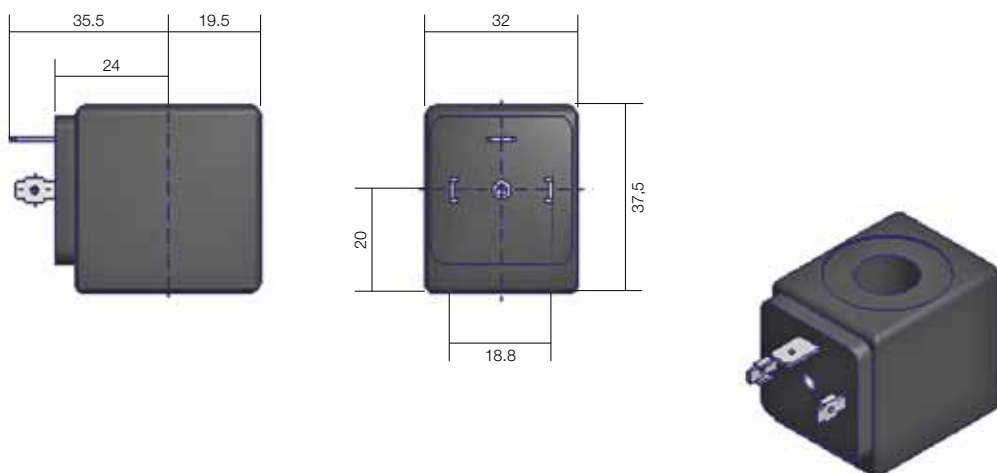
Das Magnetspulen-Programm

Magnetspulen der Baureihe 32 mm

Baureihe 481865 - Standardspule mit nur einer Frequenz, Klasse F, IP65

Verkapselung in synthetischem Material, Anschluss für Stecker 2P+E DIN 43650 A, Schutzart IP65 gilt nur mit Stecker. Diese Spule entspricht den Sicherheitsstandards IEC/CENELEC und der Niederspannungsrichtlinie 73/23/EG der EU.

Spannung V	Leistungsaufnahme Consumption	Artikelnr.	Zulassungen	Umgebungs- temperatur	Einstufung der Isolierung	Maßzeichnung
24/50	8 W	481865A2	-	-40°C bis +50°C	Klasse 155°C	8
48/50	8 W	481865A4	-	-40°C bis +50°C	Klasse 155°C	8
110/50	8 W	481865A5	-	-40°C bis +50°C	Klasse 155°C	8
220-230/50	8 W	4818653D	-	-40°C bis +50°C	Klasse 155°C	8
380/50	8 W	481865A9	-	-40°C bis +50°C	Klasse 155°C	8
24/60	8 W	481865B2	-	-40°C bis +50°C	Klasse 155°C	8
230/60	8 W	481865J3	-	-40°C bis +50°C	Klasse 155°C	8
115/60	8 W	481865K8	-	-40°C bis +50°C	Klasse 155°C	8
12 DC	9 W	481865C1	-	-40°C bis +50°C	Klasse 155°C	8
24 DC	9 W	481865C2	-	-40°C bis +50°C	Klasse 155°C	8
48 DC	9 W	481865C4	-	-40°C bis +50°C	Klasse 155°C	8
110V DC	9 W	481865C5	-	-40°C bis +50°C	Klasse 155°C	8



Alle Angaben in mm.

Maßzeichnung Nr. 8

Magnetspulen der Baureihe 32 mm

Baureihe 483510 - Standardspule mit zwei Frequenzen, Klasse F, IP65

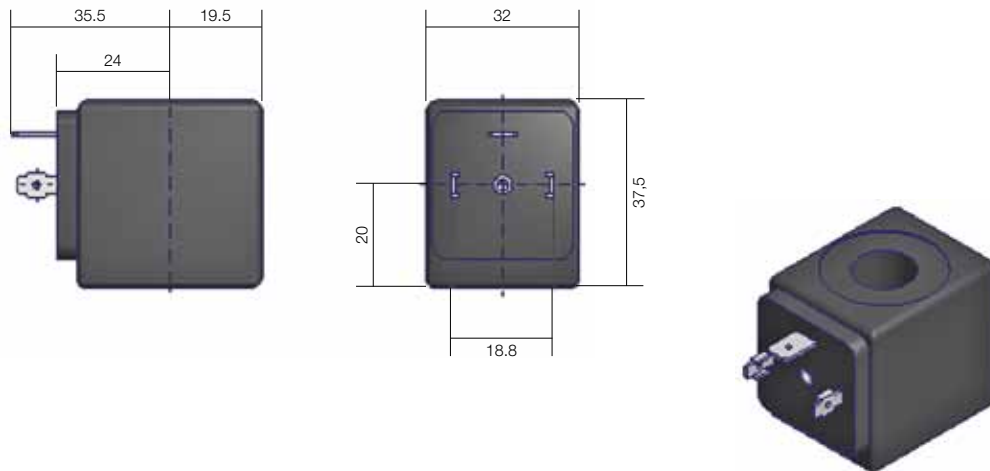
Einkapselung in synthetischem Material, Anschluss für Stecker 2P+E DIN 43650 A, Schutzart IP65 gilt nur mit Stecker. Diese Spule entspricht den Sicherheitsstandards IEC/CENELEC und der Niederspannungsrichtlinie 73/23/EG der EU.

Spannung V	Leistungsaufnahme Consumption	Artikelnr.	Zulassungen	Umgebungs- temperatur	Einstufung der Isolierung	Maßzeichnung
12/50-60	9 W	4835101W	-	-40°C bis +50°C	Klasse 155°C	8
24/50-60	9 W	483510P0	-	-40°C bis +50°C	Klasse 155°C	8
48/50-60	9 W	483510S4	-	-40°C bis +50°C	Klasse 155°C	8
110-115/50 120/60	9 W	483510S5	-	-40°C bis +50°C	Klasse 155°C	8
220-240/50 240/60	9 W	483510S6	-	-40°C bis +50°C	Klasse 155°C	8

Spannungstoleranzen: -10 % bis +10 % der Nennspannung (WS), -5 % bis +10 % der Nennspannung (GS)

Einschaltdauer: Spule für Dauerbetrieb (100 % ED)

Gewicht: 130 g (ohne Stecker)



Alle Angaben in mm.

Maßzeichnung Nr. 8

Technische Daten

Funktion:	Bei Abschaltung ist das 2/2-Magnetventil geschlossen.		
Konstruktion:	Kegelventil mit Vorsteuerung und Magnalift		
Einbauart:	Für den direkten Rohreinbau oder mit Schrauben der Größe M 5x6 mm (siehe Abmessungen).		
Einbauposition:	Beliebig		
Werkstoffangaben:	Geschmiedetes Messinggehäuse, Innenbauteile aus Edelstahl, Dichtmaterial PUR		
Bereich des zulässigen Druckabfalls:	Δp min.	= 0 bar	
	Δp max.	= 7 bar	
Ansprechzeit (siehe S. 2):	Bedingungen: Spannung 24 V GS Nennwert, Durchfluss 34 Nm ³ /h Referenzwert Druckdynamik (Öffnung 2): 4,5 bar Die Ansprechzeiten steigen ab 300 Millionen Zyklen über den Startwert hinaus an.		
Einschaltung:	TE ein: 9,5 - 12 ms Elektrische Ansprechzeit, bis sich der Stößel in voll angezogener Stellung befindet. T ein: 10-14 ms Füllzeit, bis der Druck 50 % des Ausgangsdrucks P2 erreicht hat. (Eigenvolumen des Ventils, Ausgang verschlossen)		
Ausschaltung:	TD aus: 4 - 8 ms Schliesszeit, bis sich der Stößel in Ruhestellung befindet. T aus: 5,5 - 9,5 ms Entleerungszeit, bis der Druck auf 50 % des P2-Drucks gesunken ist. Diese Ansprechzeit hängt vom Verbraucher am Ausgang ab.		
Taktung:	bis zu 30 Hz		
Erwartete Haltbarkeit:	> 500 Millionen Takte Bedingungen: Trockene Instrumente und gefilterte Luft bei einem Wert von 20 µm, (Taupunkt +2 °C) P max. 5 bar, Nennspannung 24 V GS, Frequenz 5 bis 500 Hz		
Medien:	Instrumentenluft (getrocknet und ungeölt) gefiltert bei 20 µm		
Fluid-Temperatur:	Min. 0 °C, max. + 40 °C		
Umgebungstemperatur:	0 °C bis +50 °C		
Frequenz:	bis zu 1.500 Hz, max. Stöße 10 g Bei Höchsfrequenz sinkt die Haltbarkeit.		
Elektrobauteil:	32 mm Spule 483816 (14 V DC) im Gehäuse aus Synthetikmaterial Anschluss mit 3-poligem DIN-Stecker 43650 Typ A, Schutzart IP 65		
Magnetventil-Einschaltung:	Relative Einschaltdauer: 80 % max. bei Taktung 30 Hz (33 ms) 70 % max. bei Taktung 20 Hz (50 ms) 55 % max. bei Taktung 10 Hz (100 ms) 25 % max. bei Taktung 1 Stunde (dieses Ventil funktioniert nicht bei ED 100 %). $x \% = \frac{\text{Energiezufuhrzeit}}{\text{Taktung}} \div 100$		
Gehäuse:	3 Möglichkeiten 2994/2995/299560		
Spannung:	24 V GS		
Spannungstoleranz:	±10%.		
Einstufung des Isoliermaterials:	Klasse F (155 °C)		
Teilebausatz:	Nicht zutreffend		
Anschlussgröße:	G		3/8
Öffnung:	mm		8
Qmax:	Nm ³ /h		40
Zulässiger Druckabfall:	min.		0
	bar	Max.	7
Maximal zulässige Fluid-Temperatur:	Luft		40
Referenznr.:	Ventil	221 J 3311	
	Gehäuse	2994	2995
	Spule	483816	299560
Stromverbrauch:	W		14
Gewicht:	g		360

Einsatzbereiche

2/2 Magnalift-Magnetventil zur Luftregelung oder Lufttaktung für alle Einsatzbereiche, in denen extrem kurze Ansprechzeiten und/oder lange Haltbarkeit eine wichtige Rolle spielen.

Durchfluss bis zu 40 Nm³/h (nur Unterschaldurchfluss) wie bei: Textilwebmaschinen, Druckern, Sortieranlagen, Banknoten-Zählwerken.

Funktionen

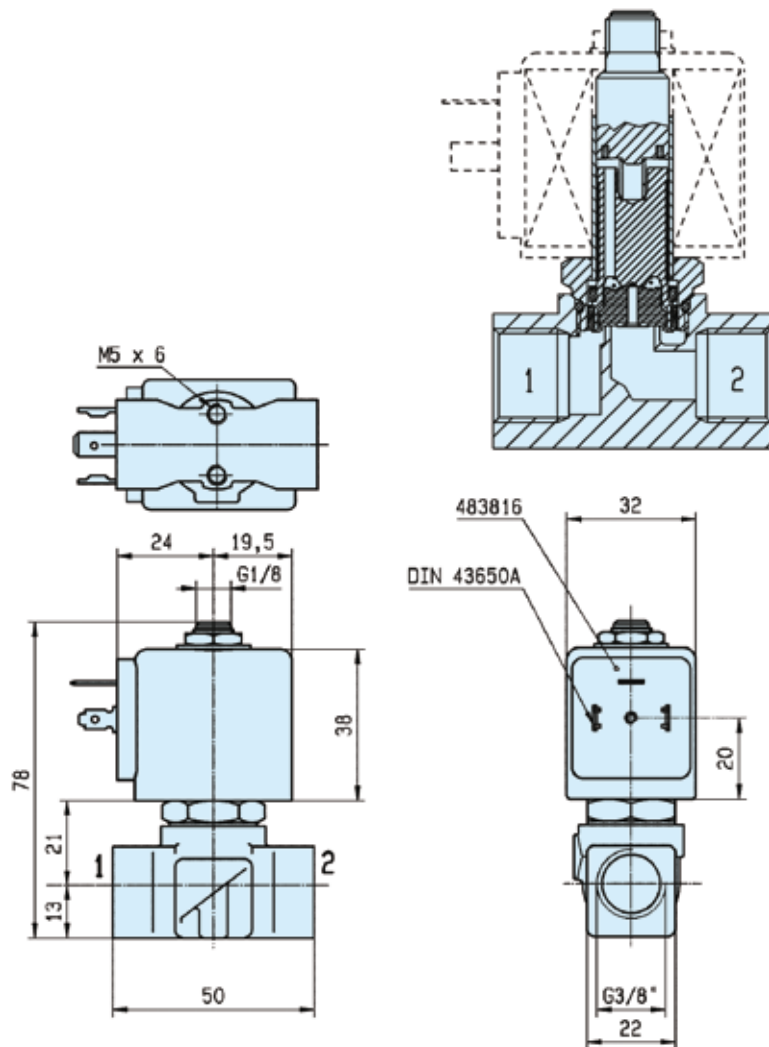
Drehmoment 20 Nm mit Gehäuse 299560 (Gegenmutter 492681)

- Steckanschluss 2P+E DIN 43650A
- Schutzart IP65
- Lange Haltbarkeit durch Führungsringe.

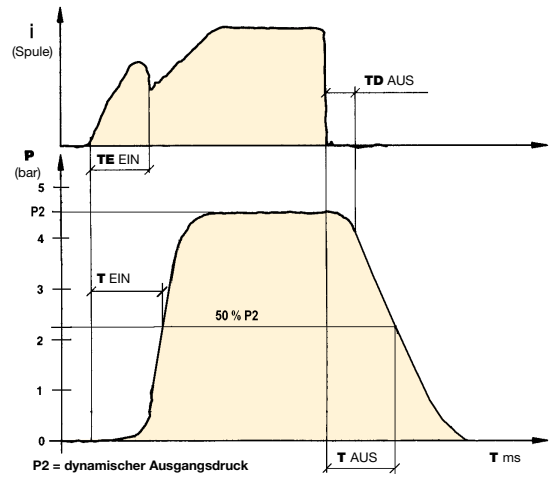
Drehmoment 10 Nm mit Gehäuse 2994 und 2994 (Mutter 484018)

- Hochleistungsstößel mit geringem Restmagnetismus und langer Haltbarkeit
- Magnalift-Funktion dank PURSitzscheibe
- Bessere Haltbarkeit des Ventils dank Stoßdämpfer

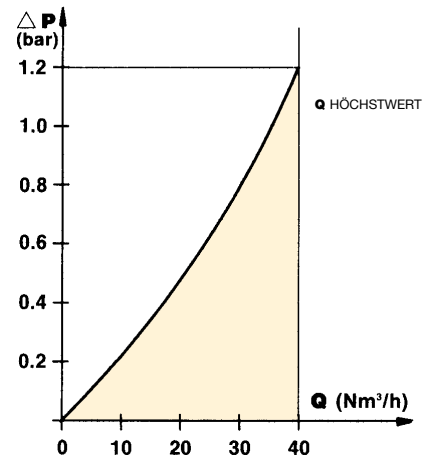
Querschnittszeichnung von 221 J 3311



Typische Ansprechzeiten bei 20 Hz (40 % ein)



Durchfluss (Ventil ein 100 %)



3/2-Wege direkt-gesteuerte Ventile

Ventile für allgemeine Anwendungen mit trockener oder geölter Luft, neutrale Gase und Flüssigkeiten



- Beschreibung:**
- 3/2-Wege direkt-gesteuerte Ventile, normal geschlossen
 - Magnetspule IP65 für 2 P + E Stecker gemäss DIN 43650 Typ A
 - Leistungsaufnahme 8W (AC), 9W (DC)

- Anwendungen:**
- Diese Serie wird für alle Anwendungen zur Ansteuerung von Antrieben oder Anwendungen mit automatischer Entleerung verwendet
 - Typische Anwendungen sind z.B. Sterilisierer, Zylinder-Ansteuerung, Luft-Kompressoren, Diesel Ölbrenner, Pilotventile, Abwasser-Installationen

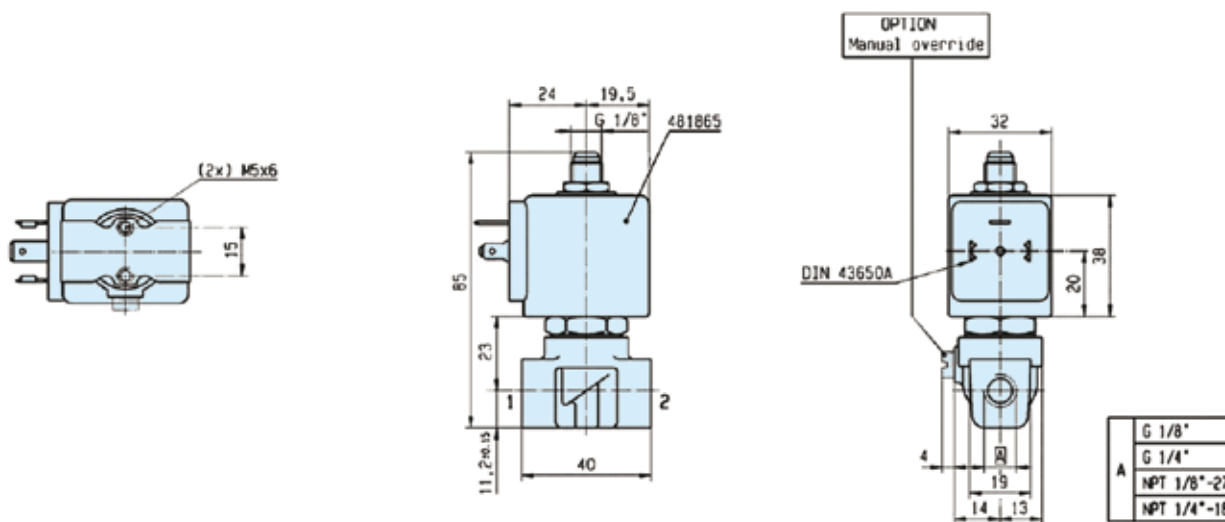
Temperaturbereich: • Min: -10°C • Max: siehe Tabelle

Dichtungen: • FKM, PCTFE

Vorteile: • Universel einsetzbares Produkt für viele 3/2-Wege NC Anwendungen, robustes Design

Ansch-luss G	Nennweite mm/min	K _v	Druckbereich		Max zul Temp. C°	Sitzteller	Ventile	Gehäuse	Magnetspule	Optionen
			Min. bar	Max. bar						
3/2-Wege direkt-gesteuerte Ventile										
Normal GESCHLOSSEN										
1/8"	1.5	1.5	0	15	100°C	FKM	E131K14	2995	481865	-
1/8"	2.0	2.5 (3.5)*	0	10	100°C	FKM	131K16	2995	481865	-
1/8"	2.0	2.5 (3.5)*	0	10	100°C	FKM	131K1650	2995	481865	**
1/8"	2.5	3.5	0	7	100°C	FKM	E131K13	2995	481865	-
1/4"	0.8	0.3	0	40	75°C	PCTFE	131K05	2995	481865	-
1/4"	1.5	1.5	0	15	100°C	FKM	E131K04	2995	481865	-
1/4"	1.5	1.5	0	15	100°C	FKM	E131K0450	2995	481865	**
1/4"	2.0	2.5 (3.5)*	0	10	100°C	FKM	E131K06	2995	481865	-
1/4"	2.0	2.5 (3.5)*	0	10	100°C	FKM	E131K0650	2995	481865	**
1/4"	2.5	3.5	0	7	100°C	FKM	E131K03	2995	481865	-
1/4"	2.5	3.5	0	7	100°C	FKM	E131K0350	2995	481865	**

* Kv for Exhaust side
** Manual override standard

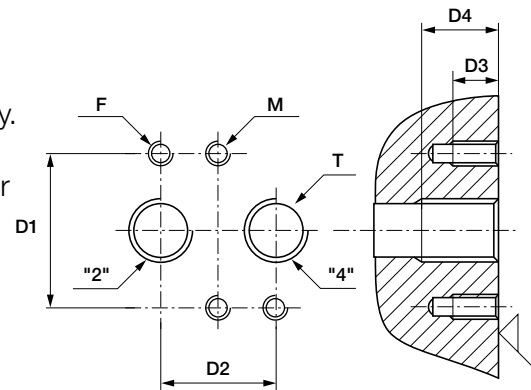


Valves for Pneumatic Actuator Control

NAMUR Interfaces 1/4" & 1/2"

NAMUR + piped versions in safe or dangerous areas.

The interface design is conform to the NAMUR standard and to the VDI/VDE 3845 recommendations of the actuator industry. It allows a compact design of the actuator/valve unit. In case of a 3/2 function, the air of the actuator spring chamber also flows through the pilot valve (re-breather function). This prevents corrosion of the actuator springs.



F: 2 mounting holes - T: 2 actuators control port - M: 2 holes for dowel pins

F	T	D1 mm	D2 mm	D3 mm	D4 min. mm	M mm
M5	1/4	32	24	8	12	M5
M6	1/2	45	40	10	16	M6

- Hoher Durchfluss: 1.250 l/min (1/4»), 3.000 l/min (1/2»)
- Kompakter Aufbau
- Lange Haltbarkeit
- Baureihen N3x & P3x kompatibel mit allen Spulen von Parker Lucifer (mit oder ohne ATEX) der Elektrogruppe 2 (Spulen 8/9 W)

- Ausfallsicherer Standard
- Weniger Lagerbestand (3/2- und 5/2-Funktionen mit demselben Ventil der Baureihe 341Nx5)
- Mechanischer Teil des Ventils mit ATEX-Zulassung gemäß Standard EN 13463-1 & -5

Technische Daten

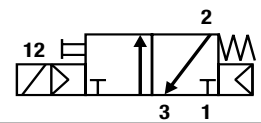
Funktion:	Wegeventile mit den Ausführungen 3/2, 5/2, 3/2 <=> 5/2 und 5/3.
Manuelle Hilfsbetätigung:	Standard bei allen Ausführungen
Konstruktion:	Baureihen Nxx & Pxx: Spulventil mit Magnetauslösung und einer Kombination aus Feder- und Luftdruckrückführung sowie Ausführungen mit Luftdruckbetrieb. Baureihe B0x: Direktwirkendes Magnetventil mit Rückführfeder
Einbauart:	Baureihe Nxx: Für den direkten Einbau über NAMUR-Anschlüsse 1/4" & 1/2" Baureihe Pxx: Rohrventile G1/4" & G1/2" Baureihe Bxx: Mit Banjo-Schraube G1/8" oder G1/4"
Einbauposition:	Beliebig
Werkstoffangaben:	Aluminiumgehäuse Innenbauteile aus Edelstahl Dichtmaterial aus NBR
Zulässiger Druckabfall:	Δp min. = siehe Tabelle Δp max. = 10 bar
Medien:	Trockene oder geölte Luft
Fluid-Temperatur:	Min. 0 °C, max. +50 °C
Umgebungstemperatur:	-10 °C bis +50 °C
Elektrobauteil:	Die Baureihen N0x/P0x/Bxx sind kompatibel mit der 22-mm-Spule der Baureihen 496131/496482/496637. Die Baureihen N3x/P3x sind kompatibel mit den Spulenbauteilen der Größe 32/37/40
mm	der Elektrogruppe 2 (8/9 W) sowie mit den Baureihen 481865/495870/495905.
max. Einschaltdauer:	100 % ED
Spannung:	Spule 481865: 12 V DC , 24 V DC , 48 V DC , 110 V DC, 24 V / 50 AC, 48 V / 50 AC, 110 V / 50 AC, 220-230 V/50 AC, 115 V / 60 Hz AC, 230 V / 60 AC
Spannungstoleranz:	± 10 % des Nennwertes bei einer Spule 481865
Isolierstoffklasse:	Klasse F bei der Spule 481865
Normen:	mechanische ATEX-Zulassung gemäß EN 13463-1 und -5

Banjo Valves - G1/4" & G1/8" Series

Ansteuerung mit Magnetspulen
Baureihe B14-B04 mit 22-mm-Spule

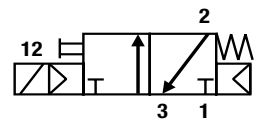
Anschlussgröße	Nennweite	Q _N	Zulässiger Differenzdruck (bar)		Max. zulässige Fluidtemperatur (°C)	Dichtwerkstoff	Artikelnummer			Leistungsaufnahme (W)		Gewicht (g)	Abmessungen
			max.	min.			Ventil	Gehäuse	Spule	DC	AC		
G	mm	l/min	min	DC=	AC~	Luft und neutrale Gase							

3/2 Wege - Spulen-betätigt – Kombination aus Feder und Luftrückführung (monostabil)



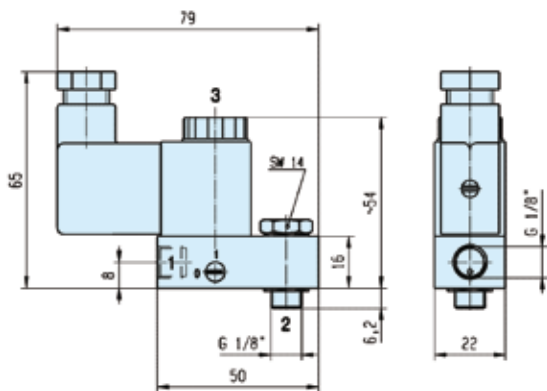
1/8	1.2	50	0	10	10	50	NBR	131B14	-	496131	3	3	140	26
1/8	1.2	50	0	10	10	50	NBR	131B14	-	496482	3	3	140	26
1/8	1.2	50	0	10	10	50	NBR	131B14	-	496637	3	3	140	26

3/2 Wege - Spulen-betätigt – Kombination aus Feder und Luftrückführung (monostabil)

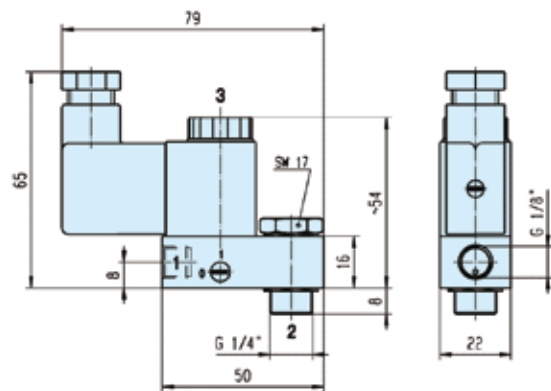


1/4	1.2	50	0	10	10	50	NBR	131B04	-	496131	3	3	160	27
1/4	1.2	50	0	10	10	50	NBR	131B04	-	496482	3	3	160	27
1/4	1.2	50	0	10	10	50	NBR	131B04	-	496637	3	3	160	27

Abmessungsangabe Nr. 26



Abmessungsangabe Nr. 27

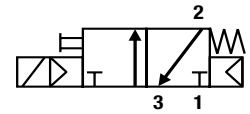


NAMUR-Ventile G1/4"

Ansteuerung mit Magnetspulen
Baureihe N03-N05 mit 22-mm-Spule

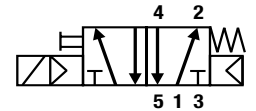
Anschlussgröße	Nennweite	Q _N	Zulässiger Differenzdruck (bar)		Max. zulässige Fluidtemperatur (°C)	Dichtwerkstoff	Artikelnummer			Leistungsaufnahme (W)		Gewicht (g)	Abmessungen
			max.	min.			Ventil	Gehäuse	Spule	DC	AC		
G	mm	l/min	min	DC=	AC=	Luft und neutrale Gase							

3/2 Wege - Spulen-betätigt – Kombination aus Federund Luftrückführung (monostabil)



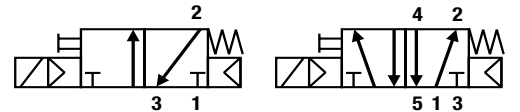
1/4	7	1250	2.5	10	10	50	NBR	331N03	-	496131	3	3	300	1
1/4	7	1250	2.5	10	10	50	NBR	331N03	-	496482	3	3	300	1
1/4	7	1250	2.5	10	10	50	NBR	331N03	-	496637	3	3	300	1

5/2 Wege - Spulen-betätigt – Kombination aus Federund Druckluftrückführung (monostabil)



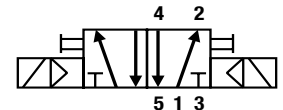
1/4	7	1250	2.5	10	10	50	NBR	341N03	-	496131	3	3	300	2
1/4	7	1250	2.5	10	10	50	NBR	341N03	-	496482	3	3	300	2
1/4	7	1250	2.5	10	10	50	NBR	341N03	-	496637	3	3	300	2

3/2 <=> 5/2 Wege mit Wendeplatte - Spulen-betätigt
Kombination aus Feder- und Luftrückführung (monostabil)



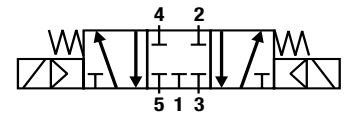
1/4	7	1250	2.5	10	10	50	NBR	341N05	-	496131	3	3	310	3
1/4	7	1250	2.5	10	10	50	NBR	341N05	-	496482	3	3	310	3
1/4	7	1250	2.5	10	10	50	NBR	341N05	-	496637	3	3	310	3

5/2 Wege - Spulen-betätigt und -rückführung (bistabil)



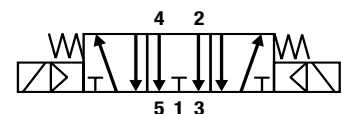
1/4	7	1250	2.5	10	10	50	NBR	347N03	-	496131	3	3	430	4
1/4	7	1250	2.5	10	10	50	NBR	347N03	-	496482	3	3	430	4
1/4	7	1250	2.5	10	10	50	NBR	347N03	-	496637	3	3	430	4

5/3 Wege Mittelstellung geschlossen - Spulen-betätigt und -rückführung



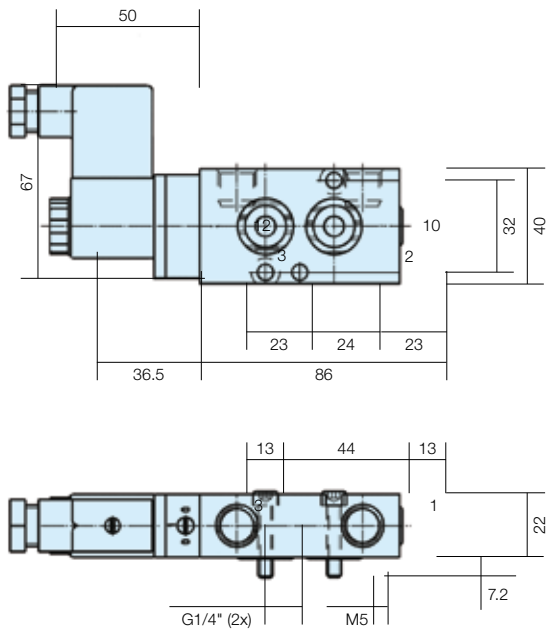
1/4	7	1250	2.5	10	10	50	NBR	342N03	-	496131	3	3	430	4
1/4	7	1250	2.5	10	10	50	NBR	342N03	-	496482	3	3	430	4
1/4	7	1250	2.5	10	10	50	NBR	342N03	-	496637	3	3	430	4

5/3 Wege in Mittelstellung offen
Spulen-betätigt und -rückführung

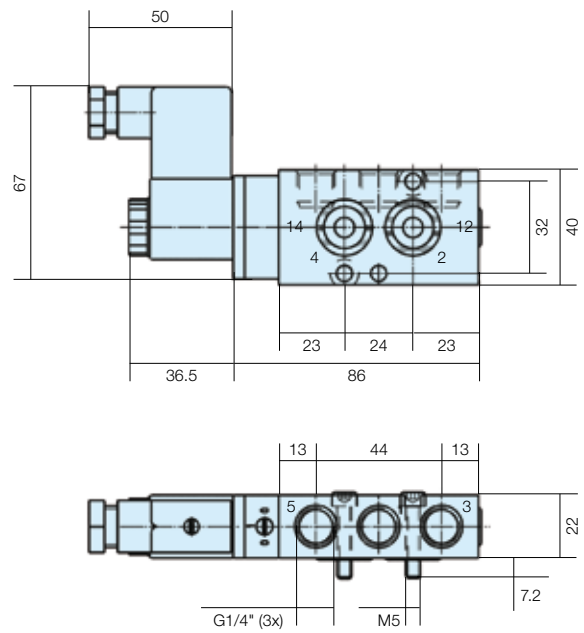


1/4	7	1250	2.5	10	10	50	NBR	343N03	-	496131	3	3	430	4
1/4	7	1250	2.5	10	10	50	NBR	343N03	-	496482	3	3	430	4
1/4	7	1250	2.5	10	10	50	NBR	343N03	-	496637	3	3	430	4

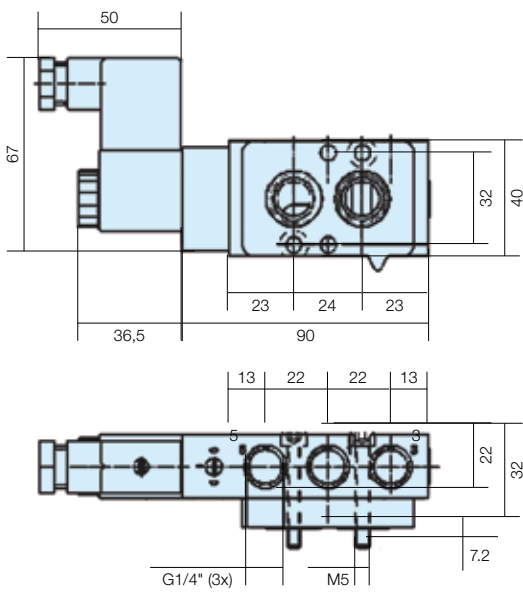
Abmessungsangabe Nr. 1



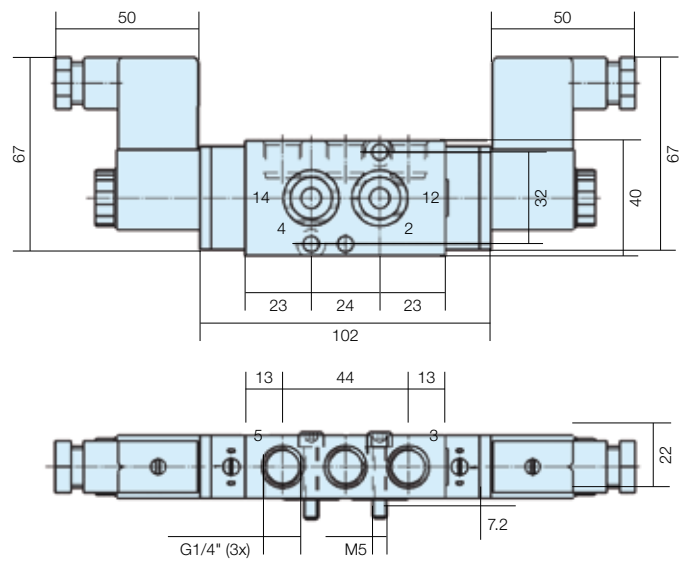
Abmessungsangabe Nr. 2



Abmessungsangabe Nr. 3



Abmessungsangabe Nr. 4

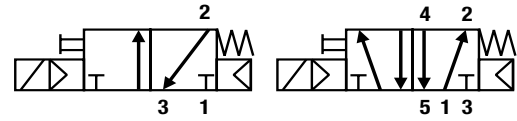


NAMUR-Ventile G1/4"

**Ansteuerung durch Magnetspulen
Baureihen N33-N35 mit Spulen 32/37/40 mm**

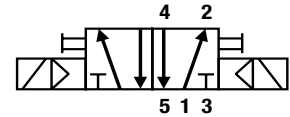
Anschlussgröße	Nennweite	Q _N	Zulässiger Differenzdruck (bar)		Max. zulässige Fluidtemperatur (°C)		Dichtwerkstoff	Artikelnummer			Leistungsaufnahme (W)		Gewicht (g)	Elektrogruppe	Maßangabe
			max.	AC~	min.	DC=		Luft und neutrale Gase	Ventil	Gehäuse	Spule	DC			

**3/2 <=> 5/2 Wege mit Wendepalte - Spulen-betätigt
Kombination aus Feder- und Druckluftrückführung (monostabil)**



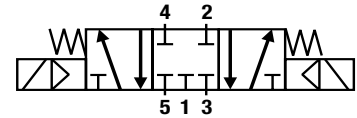
1/4	7	1250	2.5	10	10	50	NBR	341N35	2995	481865	9	8	480	2	5
1/4	7	1250	2.5	10	10	50	NBR	341N35	2995	495870	9	8	700	2	-
1/4	7	1250	2.5	10	10	50	NBR	341N35	-	495905	8	8	740	2	-

**5/3 Wege - Mittelstellung geschlossen
Spulen-betätigt und -rückführung (bistabil)**



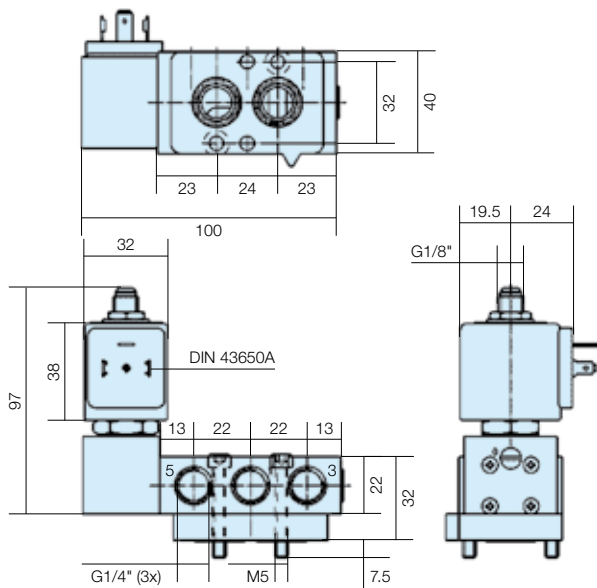
1/4	7	1250	2.5	10	10	50	NBR	347N33	2995	481865	9	8	750	2	6
1/4	7	1250	2.5	10	10	50	NBR	347N33	2995	495870	9	8	1190	2	-
1/4	7	1250	2.5	10	10	50	NBR	347N33	-	495905	8	8	1270	2	-

**5/3 W1 in Mittelstellung geschlossen
Spulenbetätigt und Rückführung**

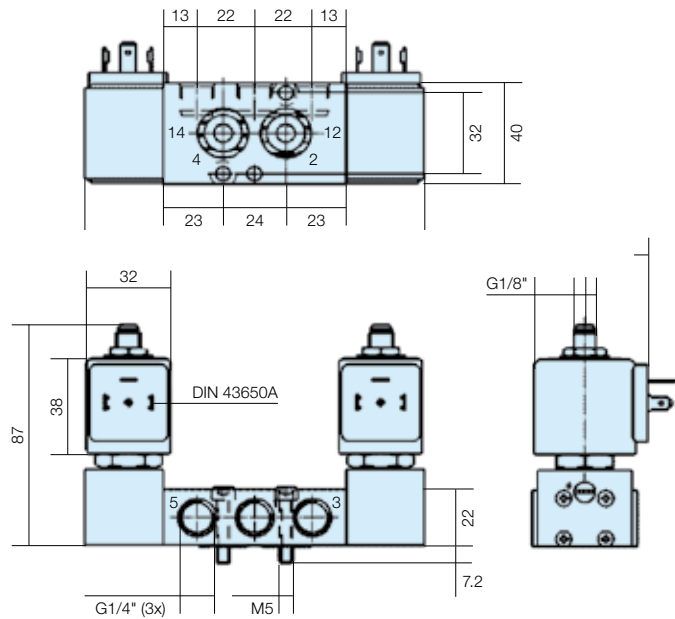


1/4	7	1250	2.5	10	10	50	NBR	342N33	2995	481865	9	8	750	2	6
1/4	7	1250	2.5	10	10	50	NBR	342N33	2995	495870	9	8	1190	2	-
1/4	7	1250	2.5	10	10	50	NBR	342N33	-	495905	8	8	1270	2	-

Abmessungsangabe Nr. 5



Abmessungsangabe Nr. 6

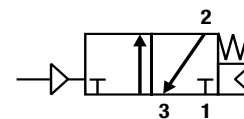


NAMUR-Ventile G1/4"

**Baureihen mit externer Druckluftauslösung
 Baureihe 5xx N03**

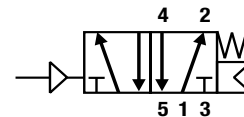
Anschluss- größe	Nenn- weite	Q _N	Zulässiger Differenzdruck (bar)		Max. zulässige Fluidtemperatur (°C)	Dicht- werk- stoff	Artikelnummer			Leistung- saufnahme (W)		Gewicht (g)	Abmess- ungen
			max.	min.			Luft und neutrale Gase	Ventil	Gehäuse	Spule	DC		
G	mm	l/min	min	DC=	AC~	Luft und neutrale Gase							

**3/2 Wege - Auslösung mit externer Druckluft
 Kombination aus Feder- und Druckluftrückführung (monostabil)
 Externe Druckluftzufuhr 2,5 bis 10 bar**



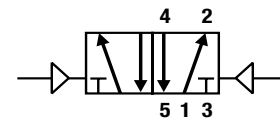
1/4	7	1250	2.5	10	10	50	NBR	531N03	-	w/o	-	-	210	7
-----	---	------	-----	----	----	----	-----	--------	---	-----	---	---	-----	---

**5/2 Wege - Auslösung mit externer Druckluft
 Kombination aus Feder- und Druckluftrückführung (monostabil)
 Externe Druckluftzufuhr 2,5 bis 10 bar**



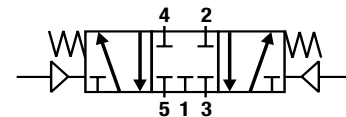
1/4	7	1250	2.5	10	10	50	NBR	541N03	-	w/o	-	-	210	8
-----	---	------	-----	----	----	----	-----	--------	---	-----	---	---	-----	---

**5/2 Wege - Auslösung mit externer Druckluft
 Rückführung mit externer Druckluft (bistabil)
 Externe Druckluftzufuhr 2,5 bis 10 bar**



1/4	7	1250	2.5	10	10	50	NBR	547N03	-	w/o	-	-	240	9
-----	---	------	-----	----	----	----	-----	--------	---	-----	---	---	-----	---

**5/3 Wege - Mittelstellung geschlossen- Auslösung mit externer Druckluft
 Rückführung mit externer Druckluft (bistabil)
 Externe Druckluftzufuhr 2,5 bis 10 bar**

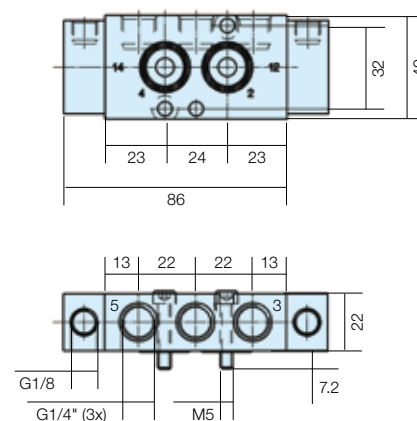
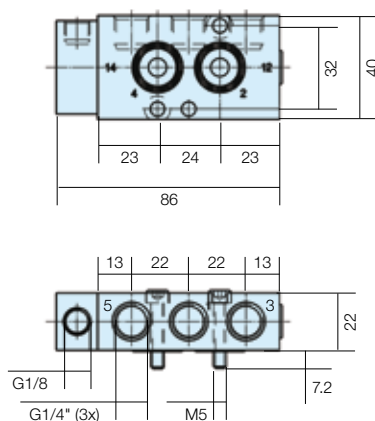
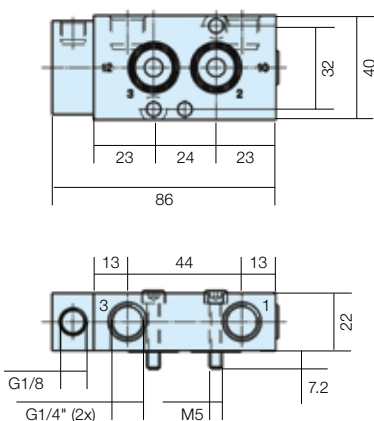


1/4	7	1250	2.5	10	10	50	NBR	542N03	-	w/o	-	-	240	9
-----	---	------	-----	----	----	----	-----	--------	---	-----	---	---	-----	---

Abmessungsangabe Nr. 7

Abmessungsangabe Nr. 8

Abmessungsangabe Nr. 9

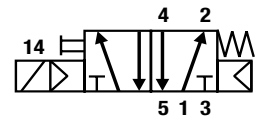


NAMUR-Ventile G1/2"

Ausführungen mit Magnetauslösung
Ausführungen N04 mit 22-mm-Spule

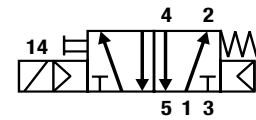
Anschlussgröße	Nennweite	Q _n	Zulässiger Differenzdruck (bar)		Max. zulässige Fluidtemperatur (°C)	Dichtwerkstoff	Artikelnummer			Leistungsaufnahme (W)		Gewicht (g)	Abmessungen	
			max.	min.			Ventil	Gehäuse	Spule	DC	AC			
G	mm	l/min	min	DC=	AC~	Luft und neutrale Gase								

3/2 Wege - Magnetventil
Kombination aus Feder- und Druckluftrückführung (monostabil)



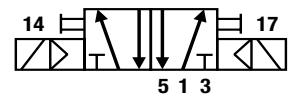
1/2	12	3000	2.5	10	10	50	NBR	331N04	-	496131	3	3	910	670	10
1/2	12	3000	2.5	10	10	50	NBR	331N04	-	496482	3	3	1130	670	10
1/2	12	3000	2.5	10	10	50	NBR	331N04	-	496637	3	3	1170	670	10

5/2 Wege - Magnetventil
Kombination aus Feder- und Druckluftrückführung (monostabil)



1/2	12	3000	2.5	10	10	50	NBR	341N04	-	496131	3	3	900	840	11
1/2	12	3000	2.5	10	10	50	NBR	341N04	-	496482	3	3	1120	840	11
1/2	12	3000	2.5	10	10	50	NBR	341N04	-	496637	3	3	1160	840	11

5/2 Wege - Spulen-betätigt und -rückführung (bistabil)

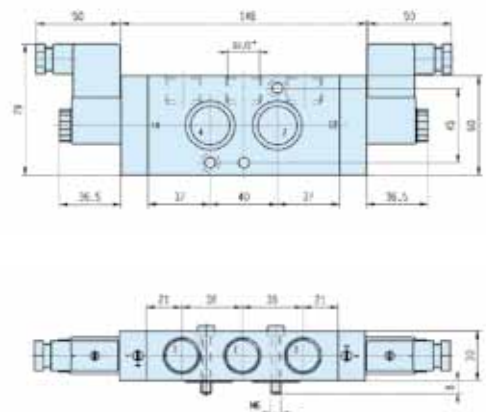
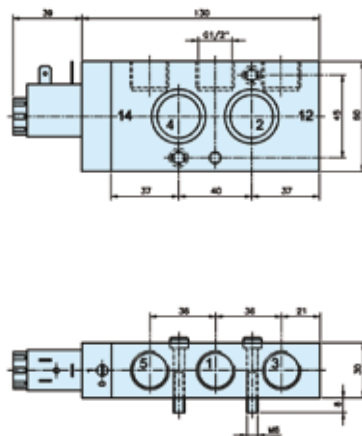
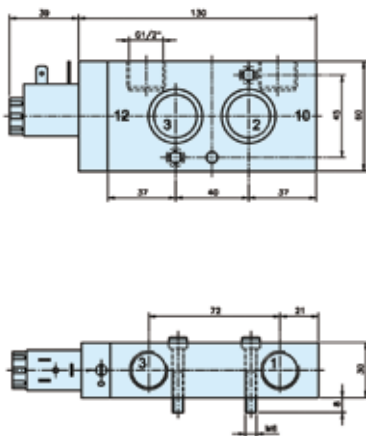


1/2	12	3000	2.5	10	10	50	NBR	347N04	-	496131	3	3	1240	840	12
1/2	12	3000	2.5	10	10	50	NBR	347N04	-	496482	3	3	1680	840	12
1/2	12	3000	2.5	10	10	50	NBR	347N04	-	496637	3	3	1760	840	12

Abmessungsangabe Nr. 10

Abmessungsangabe Nr. 11

Abmessungsangabe Nr. 12

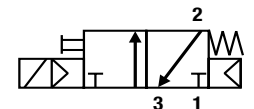


NAMUR-Ventile G1/2"

**Magnetventil-Ausführungen
 Baureihen N34 mit Spulen 32/37/40 mm**

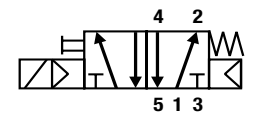
Anschlussgröße	Nennweite	Q _n	Zulässiger Differenzdruck (bar)		Max. zulässige Fluidtemperatur (°C)	Dichtwerkstoff	Artikelnummer			Leistungsaufnahme (W)		Gewicht (g)	Elektro-Gruppe	Maßangabe
			max.	min.			Ventil	Gehäuse	Spule	DC	AC			
G	mm	l/min	min	DC=	AC~	Luft und neutrale Gase								

**3/2 Wege - Magnetventil
 Kombination aus Feder- und Druckluftrückführung (monostabil)**



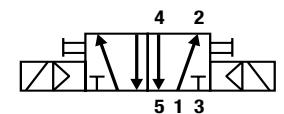
1/2	12	3000	2.5	10	10	50	NBR	331N34	2995	481865	9	8	910	2	13
1/2	12	3000	2.5	10	10	50	NBR	331N34	2995	495870	9	8	1130	2	-
1/2	12	3000	2.5	10	10	50	NBR	331N34	-	495905	8	8	1170	2	-

**5/2 Wege - Magnetventil
 Kombination aus Feder- und Druckluftrückführung (monostabil)**



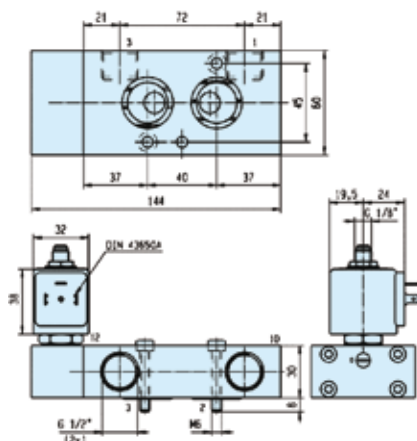
1/2	12	3000	2.5	10	10	50	NBR	341N34	2995	481865	9	8	900	2	14
1/2	12	3000	2.5	10	10	50	NBR	341N34	2995	495870	9	8	1120	2	-
1/2	12	3000	2.5	10	10	50	NBR	341N34	-	495905	8	8	1160	2	-

5/2 Wege - Spulen-betätigt und -rückführung (bistabil)

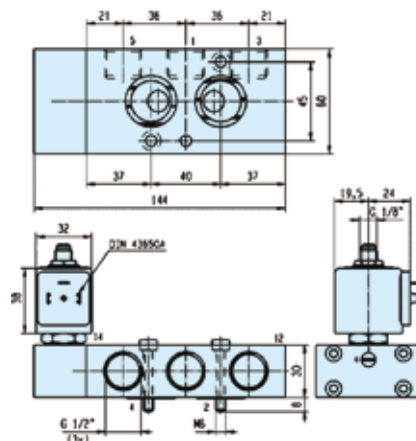


1/2	12	3000	2.5	10	10	50	NBR	347N34	2995	481865	9	8	1240	2	15
1/2	12	3000	2.5	10	10	50	NBR	347N34	2995	495870	9	8	1680	2	-
1/2	12	3000	2.5	10	10	50	NBR	347N34	-	495905	8	8	1760	2	-

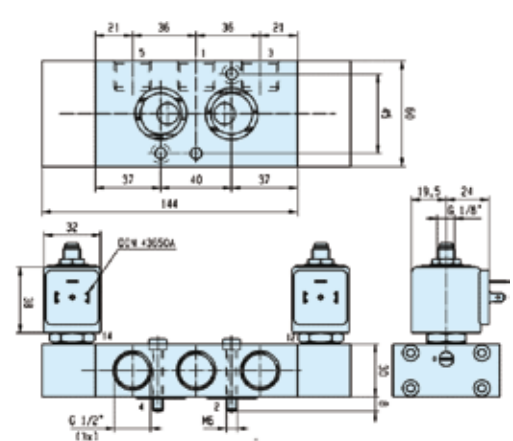
Abmessungsangabe Nr. 13



Abmessungsangabe Nr. 14



Abmessungsangabe Nr. 15

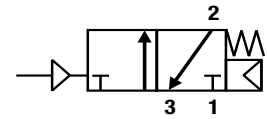


NAMUR-Ventile G1/2"

Baureihen pneumatisch betätigt
Baureihe 5 xx N04

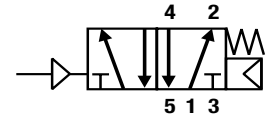
Anschlussgröße	Nennweite	Q _N	Zulässiger Differenzdruck (bar)		Max. zulässige Fluidtemperatur (°C)	Dichtwerkstoff	Artikelnummer			Leistungsaufnahme (W)		Gewicht (g)	Abmessungen
			max.	min.			Ventil	Gehäuse	Spule	DC	AC		
G	mm	l/min	min	DC= AC~	min. = 0°C	Luft und neutrale Gase							

3/2 Wege - pneumatisch betätigt
Kombination aus Feder- und Druckluftrückführung (monostabil)
Externe Druckluftzufuhr 2,5 bis 10 bar



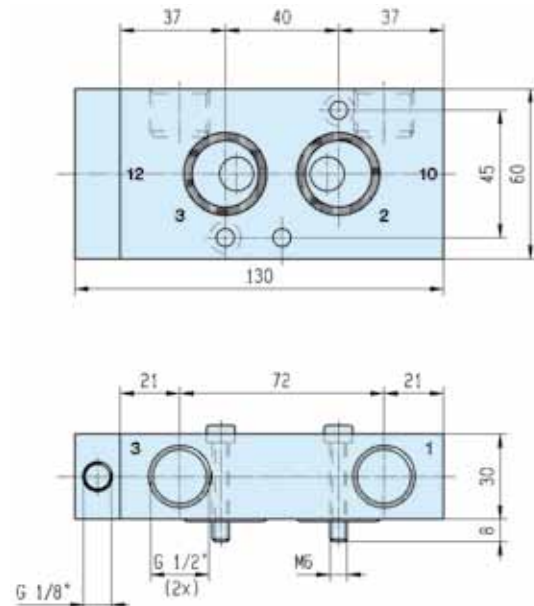
1/2	12	3000	2.5	10	10	50	NBR	531N04	-	w/o	-	-	620	16
-----	----	------	-----	----	----	----	-----	--------	---	-----	---	---	-----	----

5/2 Wege - pneumatisch betätigt
Kombination aus Feder- und Druckluftrückführung (monostabil)
Externe Druckluftzufuhr 2,5 bis 10 bar

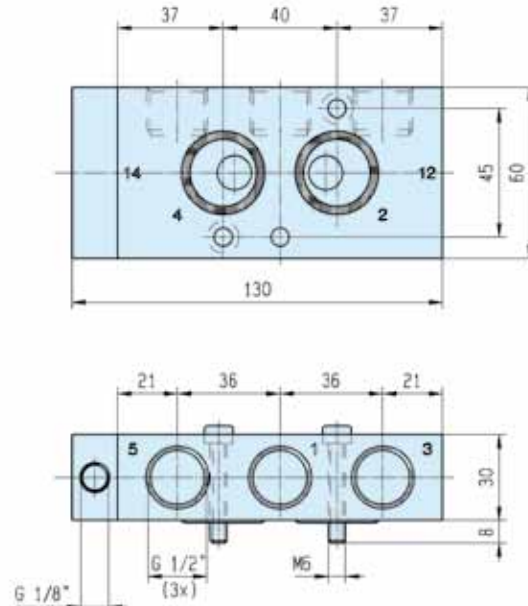


1/2	12	3000	2.5	10	10	50	NBR	541N04	-	w/o	-	-	600	17
-----	----	------	-----	----	----	----	-----	--------	---	-----	---	---	-----	----

Abmessungsangabe Nr. 16



Abmessungsangabe Nr. 17

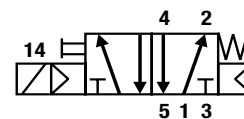


Baureihen mit Rohr-Anschluss G1/4"

**Ausführungen mit Magnetauslösung
 Ausführungen P03 mit 22-mm-Spule**

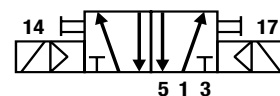
Anschluss- größe	Nenn- weite	Q _n	Zulässiger Differenzdruck (bar)		Max. zulässige Fluidtemperatur (°C)		Dicht- werk- stoff	Artikelnummer			Leistung- saufnahme (W)		Gewicht (g)	Abmessun- gen
			max.	min.	max.	min.		Ventil	Gehäuse	Spule	DC	AC		
G	mm	l/min	min	DC=	AC~	min. = 0°C	Luft und neutrale Gase							

**5/2 Wege - Magnetventil
 Kombination aus Feder- und Druckluftrückführung (monostabil)**



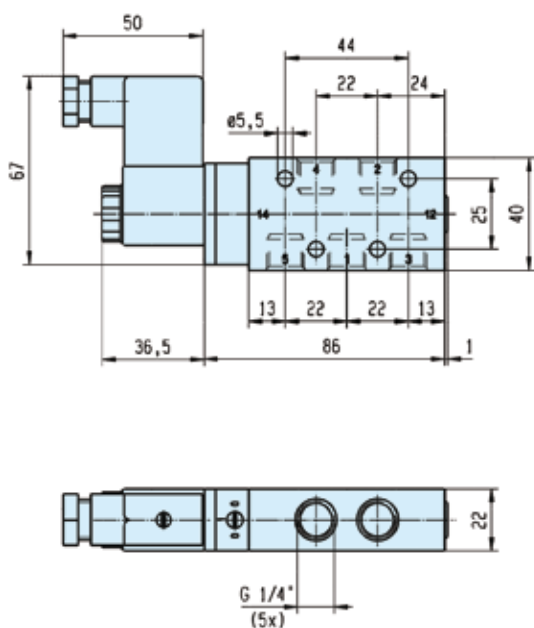
1/4	7	1250	2.5	10	10	50	NBR	341P03	-	496131	3	3	250	18
1/4	7	1250	2.5	10	10	50	NBR	341P03	-	496482	3	3	250	18
1/4	7	1250	2.5	10	10	50	NBR	341P03	-	496637	3	3	250	18

5/2 Wege - Spulen-betätigt und -rückführung (bistabil)

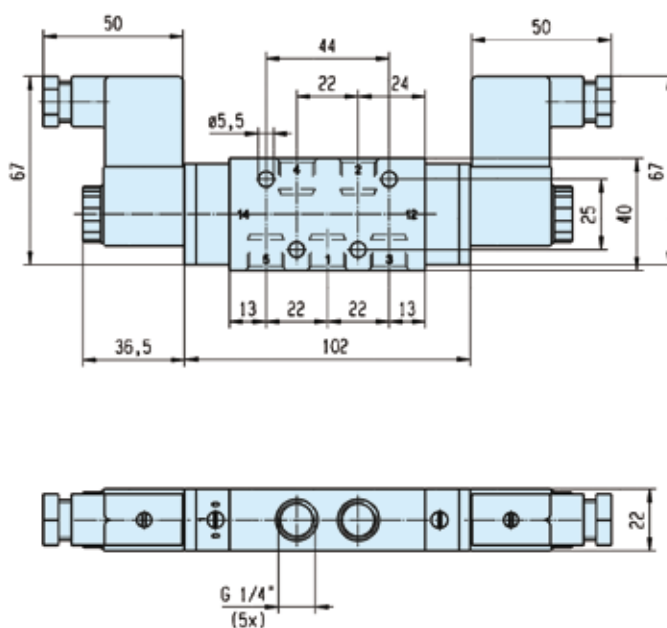


1/4	7	1250	2.5	10	10	50	NBR	347P03	-	496131	3	3	350	19
1/4	7	1250	2.5	10	10	50	NBR	347P03	-	496482	3	3	350	19
1/4	7	1250	2.5	10	10	50	NBR	347P03	-	496637	3	3	350	19

Abmessungsangabe Nr. 18



Abmessungsangabe Nr. 19

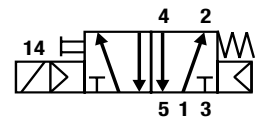


Baureihen mit Rohr-Anschluss G1/4"

Ausführungen Spulen-betätigt
Baureihen P33 mit Spulen 32/37/40 mm

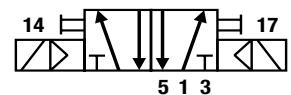
Anschluss- größe	Nenn- weite	Q _N	Zulässiger Differenzdruck (bar)		Max. zulässige Fluidtemperatur (°C)	Dicht- werk- stoff	Artikelnummer			Leistung- saufnahme (W)		Gewicht (g)	Elektro- Gruppe	Maß- anga- be
			max.	AC~			Ventil	Gehäuse	Spule	DC	AC			
G	mm	l/min	min	DC=	Luft und neutrale Gase									

5/2 Wege - Magnetventil
Kombination aus Feder- und Druckluftrückführung (monostabil)



1/4	7	1250	2.5	10	10	50	NBR	341P33	2995	481865	9	8	470	2	20
1/4	7	1250	2.5	10	10	50	NBR	341P33	2995	495870	9	8	690	2	-
1/4	7	1250	2.5	10	10	50	NBR	341P33	-	495905	8	8	730	2	-

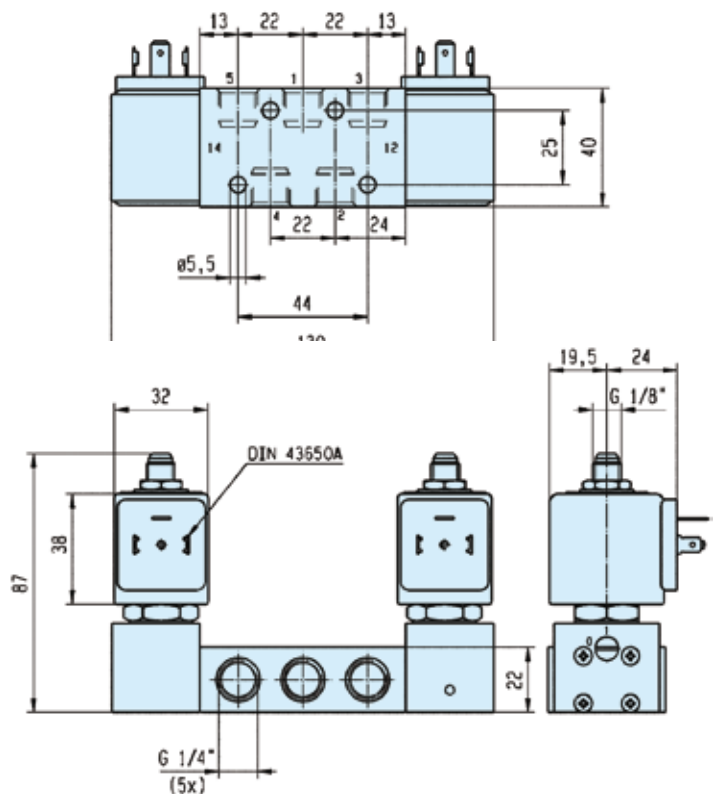
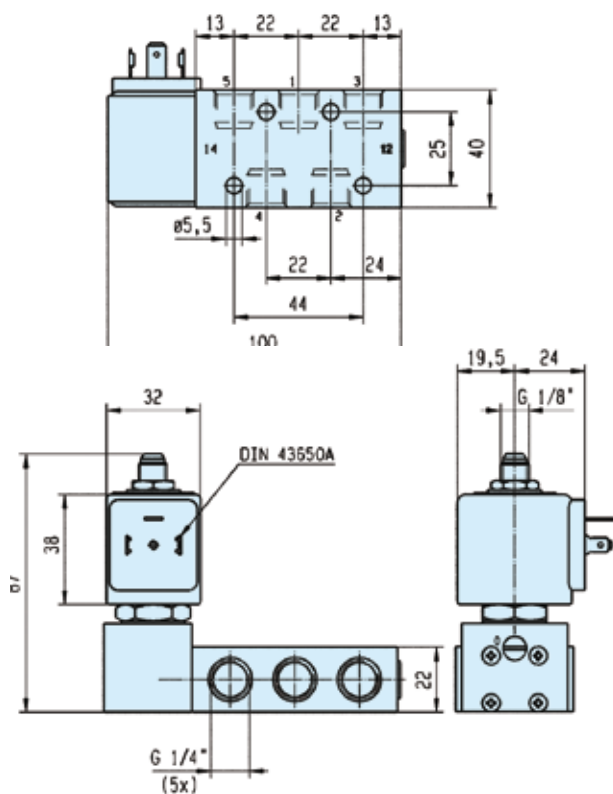
5/2 Wege - Spulen-betätigt und -rückführung (bistabil)



1/4	7	1250	2.5	10	10	50	NBR	347P33	2995	481865	9	8	750	2	21
1/4	7	1250	2.5	10	10	50	NBR	347P33	2995	495870	9	8	1190	2	-
1/4	7	1250	2.5	10	10	50	NBR	347P33	-	495905	8	8	1270	2	-

Abmessungsangabe Nr. 20

Abmessungsangabe Nr. 21

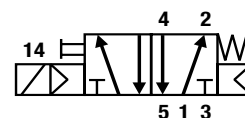


Baureihen mit Rohr-Anschluss G1/2"

**Ausführungen Spulen-betätigt
Ausführungen P04 mit 22-mm-Spule**

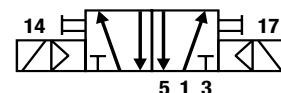
Anschluss- größe	Nenn- weite	Q _N	Zulässiger Differenzdruck (bar)		Max. zulässige Fluidtemperatur (°C)	Dicht- werk- stoff	Artikelnummer			Leistung- saufnahme (W)		Gewicht (g)	Abmessun- gen
			max.	AC~			Ventil	Gehäuse	Spule	DC	AC		
G	mm	l/min	min	DC=	AC~	Luft und neutrale Gase							

**5/2 Wege - Magnetventil
Kombination aus Feder- und Druckluftrückführung (monostabil)**



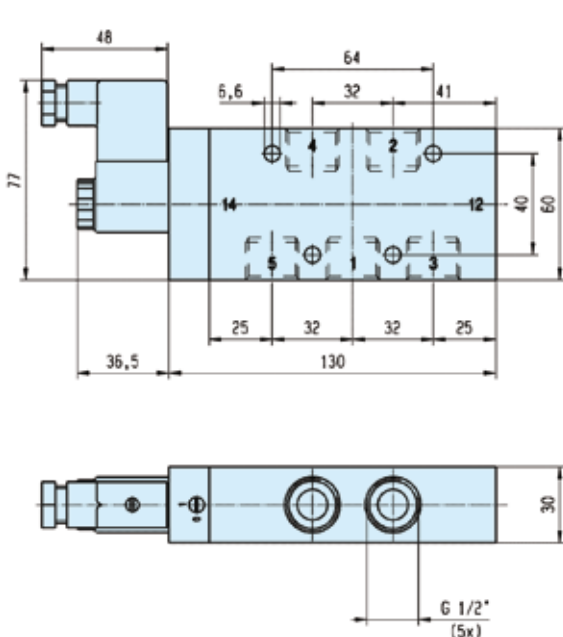
1/2	12	3000	2.5	10	10	50	NBR	341P04	-	496131	3	3	670	22
1/2	12	3000	2.5	10	10	50	NBR	341P04	-	496482	3	3	670	22
1/2	12	3000	2.5	10	10	50	NBR	341P04	-	496637	3	3	670	22

5/2 Wege - Spulen-betätigt und -rückführung (bistabil)

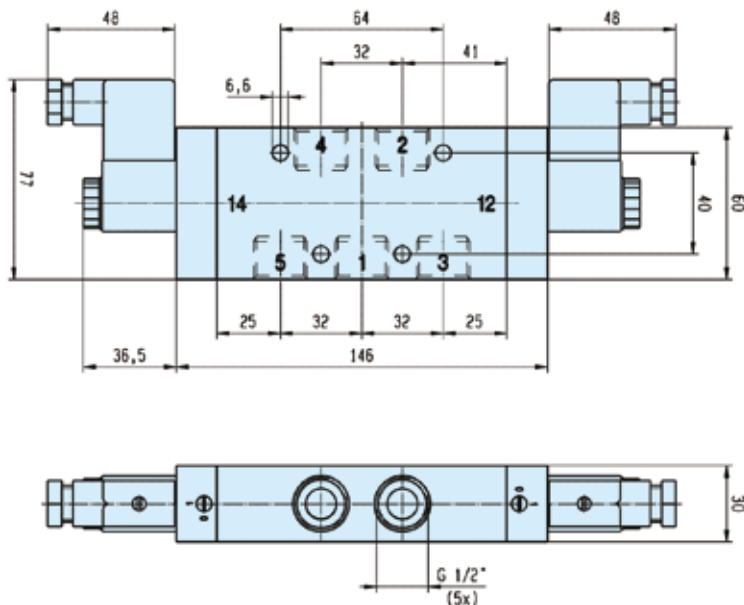


1/2	12	3000	2.5	10	10	50	NBR	347P04	-	496131	3	3	840	23
1/2	12	3000	2.5	10	10	50	NBR	347P04	-	496482	3	3	840	23
1/2	12	3000	2.5	10	10	50	NBR	347P04	-	496637	3	3	840	23

Abmessungsangabe Nr. 22



Abmessungsangabe Nr. 23

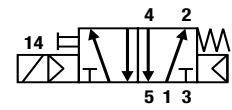


Baureihen mit Rohr-Anschluss G1/2"

Ausführungen Spulen-betätigt
Baureihen P34 mit Spulen 32/37/40 mm

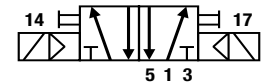
Anschlussgröße	Nennweite	Q _N	Zulässiger Differenzdruck (bar)		Max. zulässige Fluidtemperatur (°C)	Dichtwerkstoff	Artikelnummer			Leistungsaufnahme (W)		Gewicht (g)	Elektro-Gruppe	Maßangabe
			max.	AC~			Ventil	Gehäuse	Spule	DC	AC			
G	mm	l/min	min	DC=	Luft und neutrale Gase									

5/2 Wege - Magnetventil
Kombination aus Feder- und Druckluftrückführung (monostabil)



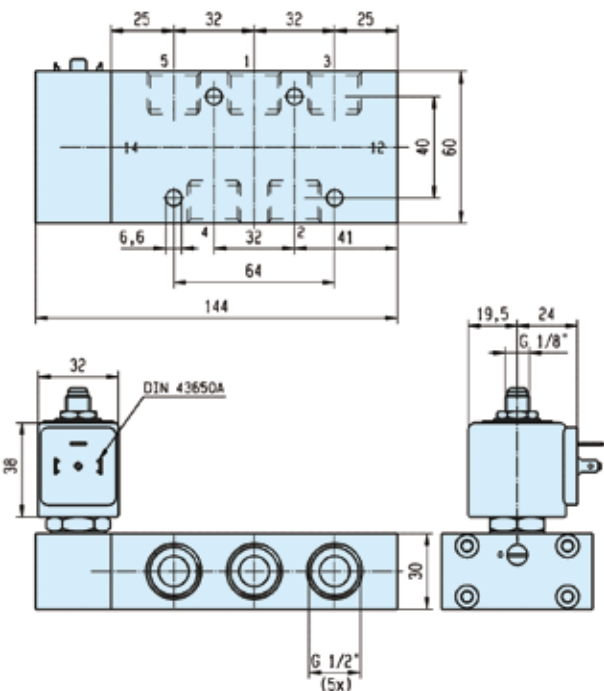
1/2	12	3000	2.5	10	10	50	NBR	341P34	2995	481865	9	8	900	2	24
1/2	12	3000	2.5	10	10	50	NBR	341P34	2995	495870	9	8	1120	2	-
1/2	12	3000	2.5	10	10	50	NBR	341P34	-	495905	8	8	1160	2	-

5/2 Wege - Spulen-betätigt und -rückführung (bistabil)

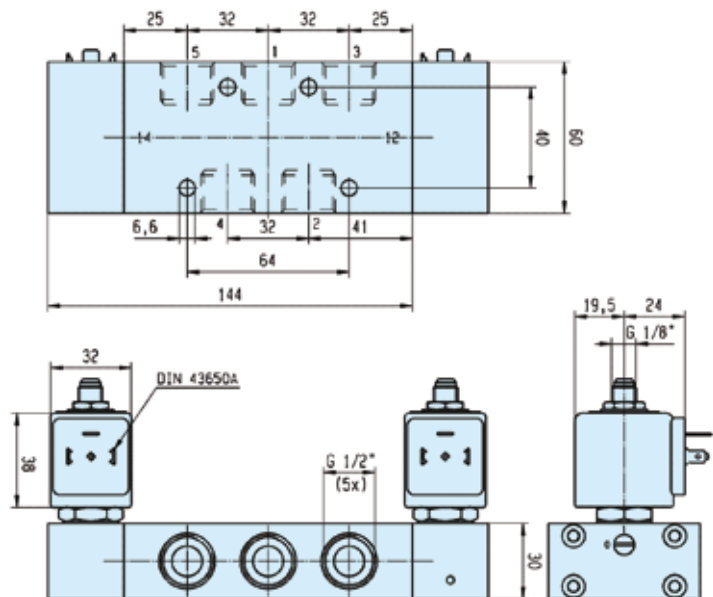


1/2	12	3000	2.5	10	10	50	NBR	347P34	2995	481865	9	8	1240	2	25
1/2	12	3000	2.5	10	10	50	NBR	347P34	2995	495870	9	8	1680	2	-
1/2	12	3000	2.5	10	10	50	NBR	347P34	-	495905	8	8	1760	2	-

Abmessungsangabe Nr. 24



Abmessungsangabe Nr. 25



Magnetspulen- und Ersatzteilinformationen


Spulen der Größe 22 mm für die Baureihen N03-N05

Sicherer Bereich und ATEX-Zone 22

Artikelnr. 496131 / 496482 / 496637

Diese Spulen mit Anschlussmöglichkeit für den Stecker 2 P+G DIN 43650 B sind vollständig Kunststoffgekapselt und entsprechen den Sicherheitsstandards IEC/CENELEC sowie der europäischen Niederspannungsrichtlinie 73/23/EC.

3 unterschiedliche Ausführungen:

- Leistung: 3 W
 - Isolationsklasse: F (155 °C)
 - Schutzart: IP65 (mit Stecker)
 - Einschaltdauer: 100 % ED
 - Umgebungstemperatur:
-10 °C bis 50 °C
- **Artikelnr. 496131**
für sichere Bereiche ohne Stecker
 - **Artikelnr. 496482**
für sichere Bereiche mit Stecker
 - **Artikelnr. 496637**
für ATEX-Bereich Zone 22 

Die Spulenbaureihe 496637 mit Anschluss 2P + G eignet sich zusammen mit dem der Spule beiliegenden Stecker Pg9 für den Einsatz in gefährlichen Bereichen (Staubzone 22) gemäß der europäischen Richtlinie ATEX 94/9/C. Schutzklasse: Ex tD A22 IP65 - T95 °C

Lieferbare Spannungen	Sicherer Bereich ohne DIN-Stecker	Sicherer Bereich mit DIN-Stecker	ATEX-Zone 22 EX II 3D
12 VDC	496131 C1	496482 C1	496637 C1
24 VDC	496131 C2	496482 C2	496637 C2
48 VDC	496131 C4	496482 C4	496637 C4
110 VDC	496131 C5	496482 C5	496637 C5
24/50-60 VAC	496131 P0	496482 P0	496637 P0
48/50-60 VAC	496131 S4	496482 S4	496637 S4
110/50-60 VAC	496131 P2	496482 P2	496637 P2
115/60 VAC	496131 K8	496482 K8	496637 K8
230/50-60 VAC	496131 P9	496482 P9	496637 P9

Wie bestellen?

Der Gehäusebausatz ist bereits in der Bestellnummer der Spule enthalten, braucht also nicht gesondert angegeben zu werden:

Ventilnummer - Spulenummer - Spannungswert = Bestellnummer

Beispiel: 341N03 - 496131 C2

Ventile und Spulen können auch separat bestellt werden.

Spulen 32 mm / 37 mm / 40 mm für die Baureihen

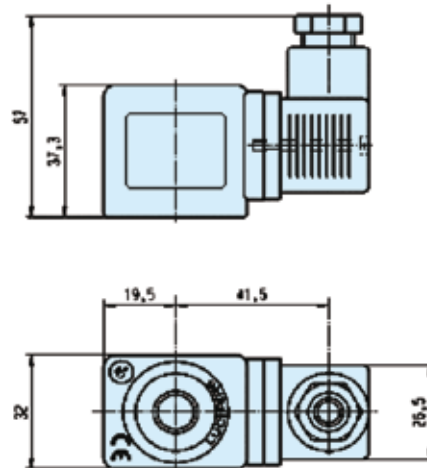
N33-N34-N35 – Sicherer Bereich

Artikelnr. 481865

Die Baureihe N3x sind mit allen Spulenbauteilen der Elektrogruppe 2 von Parker Lucifer kompatibel. Diese Gruppe umfasst viele verschiedene Spulen für sichere Bereiche oder Zonen mit ATEX-Zulassung. Diese Spulen gehören zur Klasse 8/9 W.

Diese Spulen mit Anschlussmöglichkeit für den Stecker 2P+G DIN 43650 A sind vollständig Kunststoff-gekapselt und entsprechen den Sicherheitsstandards IEC/CENELEC sowie der europäischen Niederspannungsrichtlinie 73/23/EC.

- Leistung: 8 W (AC), 9 W (DC)
- Isolationsklasse: F (155 °C)
- Schutzart: IP65 (mit Stecker)
- Einschaltdauer: 100 % ED
- Spannungstoleranz -10 % / +10 %
- Umgebungstemperatur -40 °C / +50 °C
- Der Einsatzbereich kann auch durch den Temperaturbereich des Ventils eingeschränkt werden.



Lieferbare Spannungen	Bestellnummer
12 VDC	481865 C1
24 VDC	481865 C2
48 VDC	481865 C4
110 VDC	481865 C5
24/50 VAC	481865 A2
48/50 VAC	481865 A4
110/50 VAC	481865 A5
220-230/50 VAC	481865 3D
380/50 VAC	481865 A9
24/60 VAC	481865 B2
115/60 VAC	481865 K8
230/60 VAC	481865 J3

Wie bestellen?

Diese Spule ist zusammen mit einem Gehäusebausatz zu verwenden, der Mutter, Blech und Scheibe umfasst. Bestellnummer Gehäusebausatz: **2995**

Ventilnummer - Gehäusenummer - Spulennummer - Spannungswert = Bestellnummer

Beispiel: 341N35 - 2995 - 481865 C2

Ventile und Spulen können auch separat bestellt werden.

Magnetspulen- und Ersatzteilinformationen

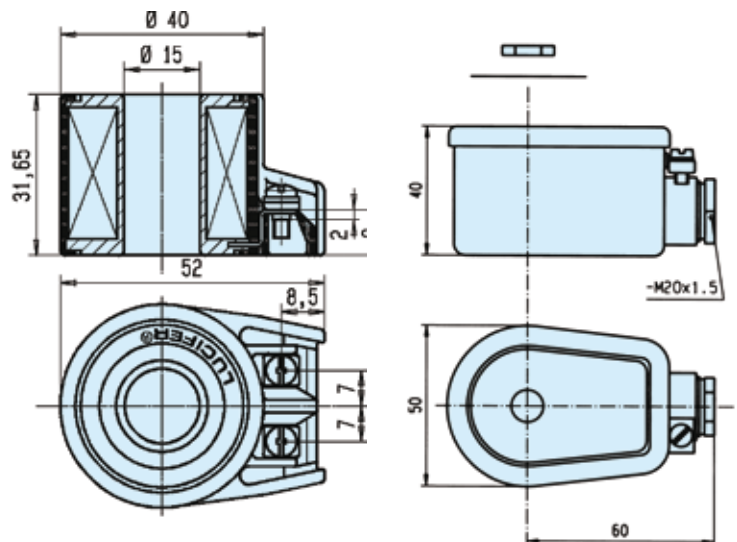
Spulen 32 mm / 37 mm / 40 mm für die Baureihen N33-N34-N35 – Spulen der Baureihe 481000 für sichere Bereiche mit wasser- und staubdichtem Gehäuse 4538 und Schutzart IP67

Artikelnr. 481000

Die Spulen der Baureihe 481000 sind vollständig Kunststoff-gekapselt. Der Elektroanschluss erfolgt über Schraubklemmen für Kabel mit einer Stärke von bis zu 1,5 mm. Diese Spule entspricht den Sicherheitsstandards IEC/CENELEC sowie der europäischen Niederspannungsrichtlinie 73/23/EC. Sie ist mit einem Metallgehäuse zu verwenden.

- Leistung: 8 W
- Isolationsklasse: F (155 °C)
- Schutzart: IP67 (mit Gehäuse 4538)
- Einschaltdauer: 100%
- Spannungstoleranz -10 % / +10 %
- Umgebungstemperatur -40 °C / +50 °C
- Der Einsatzbereich kann auch durch den Temperaturbereich des Ventils eingeschränkt werden.

Lieferbare Spannungen	Bestellnummer
12 VDC	481000 C1
24 VDC	481000 C2
48 VDC	481000 C4
110 VDC	481000 C5
24/50 VAC	481000 A2
48/50 VAC	481000 A4
110-115/50 VAC	481000 OA
220-230/50 VAC	481000 3D
380/50-440/60 VAC	481000 5P
24/60 VAC	481000 B2
110-115/60 VAC	481000 6J
220-240/60 VAC	481000 4K
42/50-48/60 VAC	481000 S7



Gehäuse 4538

Dieses Gehäuse ist staub- und wasserdicht. Es entspricht der Schutzart IP67 gemäß IEC/EN60529. Dieses korrosionsfeste Metallgehäuse schützt die Spule ausgezeichnet vor Stößen. Es kann um 360° gedreht werden. Es ist mit einer Spule der Baureihe 481000 auszustatten.

Werkstoffe: feuerverzinkter, geschützter Stahl - Schutzart IP67 gemäß IEC/EN 60529 - Elektroanschluss: Kabelanschluss über Kabelbuchse gemäß DIN46320. Kabel mit einem Außendurchmesser von 6,5 bis 13,5 mm (M20 x 1,5) können einfach mit einer Gummibuchse und elastischen Dichtringen abgedichtet werden. Das Gehäuse ist innen und außen mit Masseschluss und Erdungsklemmschrauben ausgestattet.

Wie bestellen?

Ventilnummer - Gehäusenummer - Spulenummer - Spannungswert = Bestellnummer

Beispiel: 331N34 - 4538 - 481000C2

Ventile und Spulen können auch separat bestellt werden.

Spulen 32 mm / 37 mm / 40 mm für die Baureihen

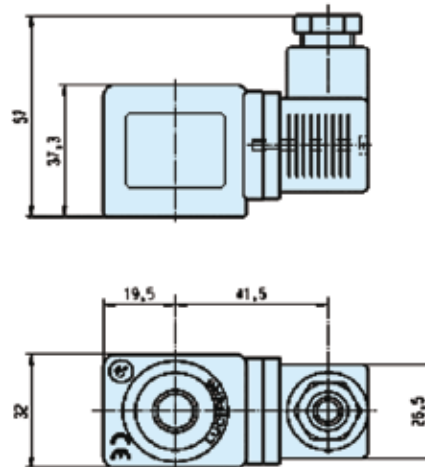
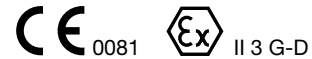
N33-N34-N35 – ATEX-Zone 2-22

ARTIKELNR. 495870

Die Spule mit Anschluss 2P + G eignet sich zusammen mit dem der Spule beiliegenden Stecker Pg 9 für den Einsatz in gefährlichen Gas- und Staubbereichen (**Zone 2-22**) gemäß der europäischen Richtlinie ATEX 94/9/C.

Zertifikat LCIE 05 ATEX 6003 X - Schutzklasse: funkenfreies Magnetventil mit eingeschränktem Energieverbrauch

- II 3 G - Ex nAC IIC T3 / T4
- II 3 D - Ex tD A22 IP65 - T 195°C / T 130°C
- Leistung: 8 W (AC), 9 W (DC)
- Isolationsklasse: F (155 °C)
- Schutzart: IP65 (mit Stecker)
- Einschaltdauer: 100 % ED
- Spannungstoleranz -10 % / +10 %
- Umgebungstemperatur
- T3 (Gas) T 195 °C (Staub) -40 °C / +65 °C
- T4 (Gas) T 130 °C (Staub) -40 °C / +50 °C
- Der Einsatzbereich kann auch durch den Temperaturbereich des Ventils eingeschränkt werden.



Lieferbare Spannungen	Bestellnummer
24 VDC	495870 C2
48 VDC	495870 C4
110 VDC	495870 C5
24/50 VAC	495870 A2
48/50 VAC	495870 A4
110/50 VAC	495870 A5
220-230/50 VAC	495870 3D

Wie bestellen?

Diese Spule ist zusammen mit einem Gehäusebausatz zu verwenden, der Mutter, Blech und Scheibe umfasst. Bestellnummer Gehäusebausatz: **2995**

Ventilnummer - Spulenummer - Spannungswert = Bestellnummer

Beispiel: 331N34 - 2995 - 495870 A5

Ventile und Spulen können auch separat bestellt werden.

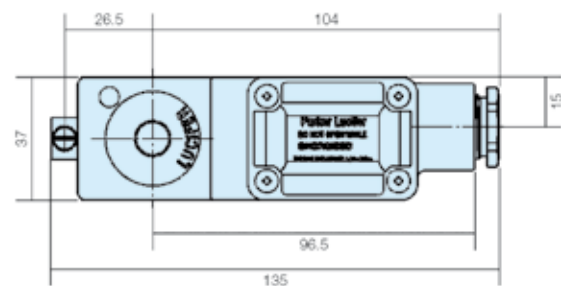
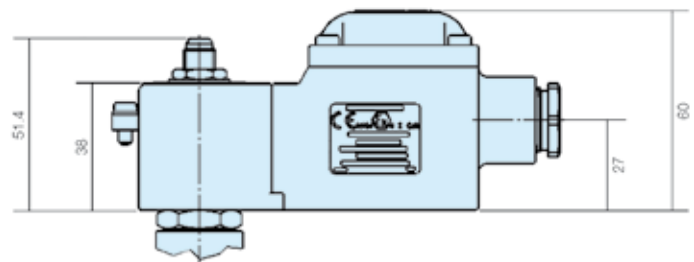
Spulen 32 mm / 37 mm / 40 mm für die Baureihen

N33-N34-N35 – ATEX-Zone 1-21

Artikelnr. 495905

Diese Spule eignet sich für gefährliche Gas- und Staubbereiche (**Zone 1-21**) gemäß der europäischen Richtlinie **ATEX 94/9/C**. Sie hat außerdem eine IECEx-Zulassung. **Zertifikat LCIE 02 ATEX 6451 X - Schutzklassen: Explosionssichere Magnetventile mit druckfestem Gehäuse "d mb"**.

- II 2 G - Ex d mb IIC T4
- II 2 D - Ex tD A21 IP67 - T 130°C
- Isolationsklasse H (180 °C)
- Leistung: 8 W (AC-DC)
- Schutzart IP67
- Einschaltdauer 100 %
- Spannungstoleranz -10 % / +10 %
- Umgebungstemperatur: -40 °C bis +65 °C
- Der Einsatzbereich kann auch durch den Temperaturbereich des Ventils eingeschränkt werden.



Lieferbare Spannungen	Bestellnummer
24 VDC	495905 C2
48 VDC	495905 C4
110 VDC	495905 C5
24/50 VAC	495905 A2
48/50 VAC	495905 A4
110/50 VAC	495905 E5
220-230/50 VAC	495905 3D
115/60	495905 E5
240/60	495905 B8

Der Elektroanschluss erfolgt im Schaltkasten über leicht zugängliche Anschlussklemmen. Kabelbuchse M 20x1,5



Wie bestellen?

Der Gehäusebausatz ist bereits in der Artikelnummer der Spule enthalten, braucht also nicht gesondert angegeben zu werden:

Ventilnummer - Spulenummer - Spannungswert = Bestellnummer

Beispiel: 347N33 - 495905 C2

Ventile und Spulen können auch separat bestellt werden.

Spulen 32 mm / 37 mm / 40 mm für die Baureihen N33-N34-N35

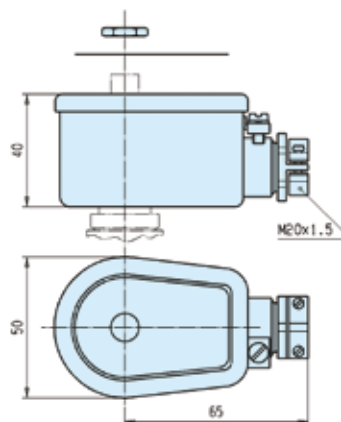
ATEX-Lösungen für Zone 1-21

Artikelnr. 483371 & 494040

Diese Spulen eignen sich für gefährliche Gas- und Staubbereiche (**Zone 1-21**) gemäß der europäischen Richtlinie **ATEX 94/9/C. Schutzklasse: Elektrobauteile mit Gehäuse und zusätzlicher Sicherheit.**

Artikelnr.	483371 oder HZ06	494040 oder HZ23		
Zulassung	LCIE 02 ATEX 6011 X	LCIE 02 ATEX 6013 X		
Schutzart	Gas	II 2 G - Ex e mb II T4	II 2 G - Ex e mb II T3	II 2 G - Ex e mb II T4
	Staub	II 2 D - Ex tD A21 T 130°C	II 2 D - Ex tD A21 T 195°C	II 2 D - Ex tD A21 T 130°C
Schutzart	IP67		IP67	
Umgebungstemperatur	-40°C bis +65°C		-40°C bis +90°C	-40°C bis +65°C
	Der Einsatzbereich wird auch durch den Temperaturbereich des Ventils eingeschränkt.			
Isolationsklasse	F (155°)		H (180°)	
Elektroanschluss	Über spezielle Kabelbuchsen oder Schraubklemmen M20x1,5 „Ex e“ für Drähte bis zu 1,5 mm ² . Kabel mit einem Außendurchmesser von 6,5 bis 13,5 mm können einfach mit der beiliegenden Gummibuchse und den elastischen Dichtringen abgedichtet werden.			
Elektro- Leistung	DC Pn (heiß)	8 W	8 W	
	P (kalt) 20°C	9 W	9 W	
	AC Pn (Dauerwert)	8 W	8 W	
	32 VA (9 W)	32 VA (9 W)		
Spannungstoleranz	Toleranz -10 / +10 % der Nennspannung			
Einschaltdauer	Magnetventil für Dauerbetrieb (100 % ED)			

Lieferbare Spannungen	Bestellnummer	Bestellnummer
6 VDC	483371 C0	-
12 VDC	483371 C1	-
24 VDC	483371 C2	494040 C2
36 VDC	483371 C3	-
48 VDC	483371 C4	-
60 VDC	483371 M3	-
110 VDC	483371 C5	-
125 VDC	483371 3N	494040 3N
220 VDC	483371 C7	494040 C7
12/50 VAC	483371 A1	-
24/50 VAC	483371 A2	494040 A2
48/50 VAC	483371 A4	-
110-115/50 VAC	483371 0A	494040 0A
220-230/50	483371 3D	494040 3D
24/60 VAC	483371 B2	-
110-115/60 VAC	483371 6J	-
220-240/60 VAC	483371 4K	-
380/50-440/60 VAC	-	494040 5P



Sicherungen: Die Elektrobauteile **483371...** und **494040...** sind in Reihe mit einer Schutzsicherung gemäß CEI 60127-3 anzuschließen.

483371...
DC: 24V / 400mA - 48V / 250mA
110V / 100mA

AC: 24V / 630mA - 48V / 315mA
110/115V / 160mA
220/230V / 80mA

494040...
DC: 24V / 400mA - 125V / 80mA
48V / 220V - 63mA

AC: 24V / 630mA - 48V / 315mA
110/115V / 160mA
220/230V / 80mA

Wie bestellen?

Der Gehäusebausatz ist bereits in der Artikelnummer der Spule enthalten, braucht also nicht gesondert angegeben zu werden:

Ventilnummer - Spulenummer - Spannungswert = Bestellnummer

Beispiel: 347N33 - 483371C2

Ventile und Spulen können auch separat bestellt werden.

Ersatzteilbausatz und Zubehör

Bausatz für Ausführungen G1/4" ohne Wendeplatte (Baureihe N x 3)



Der Bausatz umfasst 2 Befestigungsschrauben M5 x 25 A2, den Index-Stift M5 x 10 A2 und die 2 O-Ringe NBR 15 x 2,5.
Bestellnummer: 496132

Bausatz für Ausführungen G1/4" mit Wendeplatte (Baureihe N x 5)



Der Bausatz umfasst 2 Befestigungsschrauben M5 x 35 A2, den Index-Stift M5 x 20 A2 und die Wendeplatte mit Dichtungen.
Bestellnummer: 496742 (mit Anschlussblech)
Bestellnummer: 496852 (Schrauben + Stift)



Bausatz für Ausführungen G1/2" (Baureihe N x 4)

Der Bausatz umfasst 2 Befestigungsschrauben M6 x 35 A2, den Index-Stift M6 x 12 A2 und die 2 O-Ringe NBR 24 x 3.
Bestellnummer: 496133



Drossel-Schalldämpfer

Gehäusematerial: Messing
Feder: Edelstahl

Filterelement: Sinterbronze
Dichtung: NBR

G1/8" **Bestellnummer: 496551** G1/4" **Bestellnummer: 496552** G1/2" **Bestellnummer: 496553**



Stecker für 22-mm-Spule

Stecker DIN43650 AB Pg9 2P+E

Bestellnummer: 481043



Gehäuse für 22-mm-Spule

Kunststoffmutter mit O-Ring

Bestellnummer: 3125



Stecker für 32-mm-Spule

Stecker DIN43650 AA Pg9 2P+E

Bestellnummer: 486586

Ex Busgesteuerte Ventilinsel

zur Ansteuerung pneumatischer Stellantriebe

Die EExPress™ Ventilinsel wurde für die Steuerung pneumatischer Stellantriebe in der Verfahrenstechnik mit explosionsgefährdeter Zone 1, 21 oder Zone 2, 22 entwickelt.

Die EExPress Ventilinsel ist ein Ventilsystem in Batteriebauweise mit innovativen Eigenschaften bestehend aus :

- Gateway
- Eingangssensor-Modulen
- Magnetventil-Modulen.

Das NAMUR-Standard EIN/AUS (NPN) Sensorsignal kann direkt an das Eingangssensor-Modul angeschlossen werden.

Die Ex Ventilbatterie verwendet das Profibus DP Protokoll mit dem Bus - Anschluss Kupferkabel.



Erhöhte Prozess-Produktivität

- Durch Vereinfachung einer Werksanlage wird der Projektierungsaufwand geringer, die Anzahl der Komponenten und des Montage-Aufwands (Mann-Stunden) reduziert sich und die Anlaufphase wird verkürzt.
- Durch bessere Überwachung des Prozesses kann auch die Produktion in Qualität und/oder Quantität verbessert werden.
- Die Ventilbatterie ersetzt viele Bauteile, die Lagerkosten werden reduziert.
- Da die Anlage vereinfacht ist, erfolgt die Fehlersuche im Prozess leichter und schneller.
- Die Vereinfachung der Anlage verringert zudem sichtbar die Wartungskosten.



Reg. No. 10440

Anwenderfreundliches Produkt

- Verwendung des wohlbekannten Profibus DP Protokoll.
- Es wurde für den "Plug and Play" Einsatz konzipiert.
- Mit einem kurzen Blick auf die LED erkennt der Anwender sofort den momentanen Zustand des Produktionsprozesses.
- Befugte Betreiber der Anlage können die 5/2 Ventile direct von der Ventilbatterie aus neu adressieren.



Werksanlagen-Vereinfachung

- Sie verringert wesentlich den Bedarf an elektronischen Bauteilen wie Optokopplern, Repetierern, Sicherheitsbarrieren, SPS usw.
- Sie reduziert ebenso den Bedarf an mechanischen Bauteilen wie unter Druck stehendem Schaltschrank, Pneumatikrohren, elektrischer Verdrahtung, Steckern usw.
- Eine einzige Bus-Adresse kann bis zu 32 Magnetventile an einer Ventilbatterie betreiben und überwachen (oder Kombination Sensormodule und Magnetventile).
- Die Anordnung integriert Ventile mit hoher Durchflussleistung und Eingangssensor-Modul.

Höhere Prozess- und Personensicherheit

- Bei getrennter Verdrahtung wird die Bus-Kommunikation* aufrecht erhalten, selbst bei Unterbrechung der Spulenspannung.
* Magnetventil-Zustand + Eingangssensor-Zustand + Sicherheitsdruck-Zustand usw.
- Die Diagnose-Möglichkeiten bieten ständig eine wirklich zuverlässige Prozess-Überwachung.
- Ex px [ia] [ib] ib mb IIC T5 Ex tD A21 IP65 T100°C Schutz sowie das Spulenverbindungs-Patent schalten Risiken im Zusammenhang mit falscher Handhabung aus.
z.B. Trennung von Bus- oder Sensor-Steckern in Anwesenheit von Gasen.
- Er sorgt für eine bessere Prozess-Überwachung aufgrund der zentralen Befestigung nahe bei den Stellantrieben.



IECEX

IECEX LCI 07.0027 X

CE 0081

Ex

II 2/(1) G D

LCIE 01 ATEX 6013 X

**Ex px [ia] [ib] ib mb IIC T5
Ex tD A21 IP65 T100°C**

**Erfolgreiche
Projektrealisation durch
innovatives Fluid Control**

G1/8 - 4/3-Wege- Flachschieberventile - Baureihe DRS

Betätigung:

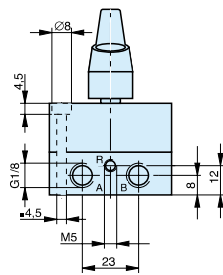
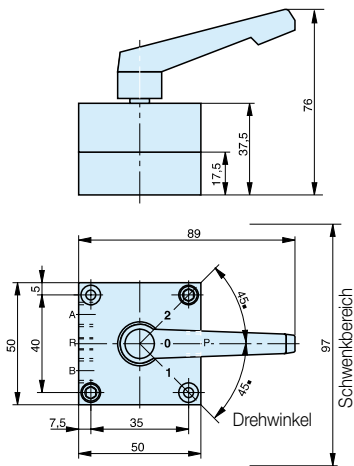
- Drehhebel
- Drehschalter



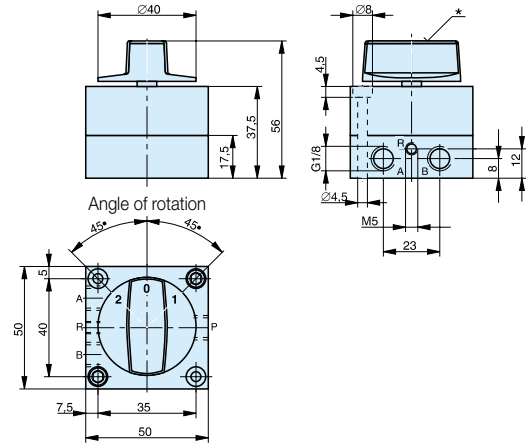
Technische Daten

Bauart	Flachschieberventil ohne selbsttätige Rückstellung in Nullstellung	
Befestigungsart	2 Schrauben M4	
Leistungsanschluss	Gewinde	
Anschlussgröße	Anschluss P, A, B: G1/8 Anschluss R: M5	
Gewicht (masse)	0.500 kg	
Einbaulage	beliebig	
Umgebungs-temperaturbereich	-10 °C bis +55 °C	Hinweis: Bei Verwendung unter dem Gefrierpunkt ist eine Beratung durch uns erforderlich
Mediums-temperaturbereich	-10 °C bis +60 °C	
Medium	gefilterte Druckluft	
Schmierung	perbunanfreundliche Ölnebelschmierung	
Pneumatische Kenngrößen		
Nenndruck	6 bar	
Arbeitsdruckbereich	0 – 10 bar	
Nenndurchfluss	350 l/min	
Betätigungsarten		
durch Muskelkraft	Direkt	
Betätigungskraft	ca. 6 N	

Drehhebel – Typ: DRS 412 .-1/8



Drehschalter – Typ: DRS 417 .-1/8



Anschlussbezeichnungen

- A = 4 Ausgang
- B = 2 Ausgang
- R = 5 Entlüftung
- P = 1 Zuluft

* Nach Abnehmen der Abdeckkappe und Lösen der Befestigungsschrauben läßt sich der Drehschalter stufenlos verstellen.

Bestellangaben – 4/3-Wege-Flachschieberventile, Baureihe DRS

Betätigung	Symbol	Bestellangaben	
		Typ	Bestell-Nr.
Drehhebel Mittelstellung belüftet		DRS 412 B-1/8	PA 10267
Drehhebel Mittelstellung entlüftet		DRS 412 E-1/8	PA 10266
Drehhebel Mittelstellung gesperrt		DRS 412G-1/8	PA 10268
Drehschalter Mittelstellung belüftet		DRS 417 B-1/8	PA 10264
Drehschalter Mittelstellung entlüftet		DRS 417 E-1/8	PA 10263
Drehschalter Mittelstellung gesperrt		DRS 417 G-1/8	PA 10265

G1/4 - 3/2 und 5/2-Wegeventil Fußbetätigung - Baureihe F

Betätigung:

- Pedal

Anschlussbelegung

bei 3/2-Wegeventilen:

Ausführung

„normal geschlossen“: P, B, S

„normal offen“: P, A, R

* Nur bei Ausführung „beide Schaltstellungen gerastet“ -
Rückstellung erfolgt erst nach Betätigung des
Sperrpedals.

Montagehinweis:

Nur Verschraubungen mit Schlüsselweiten bis max.
SW15 verwenden.



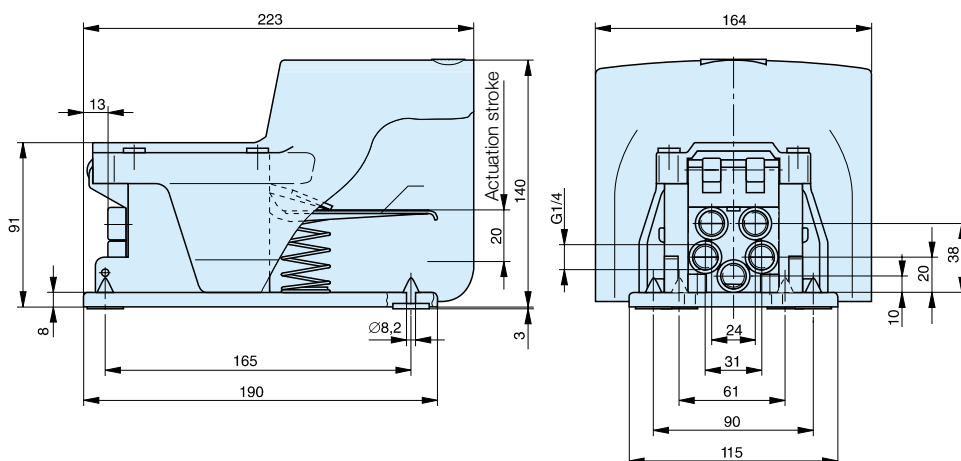
Anschlussbezeichnungen:

- A = 4 Ausgang
- B = 2 Ausgang
- R = 5 Entlüftung
- P = 1 Zuluft
- S = 3 Entlüftung

Technische Daten

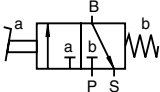
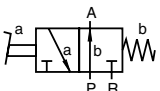
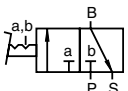
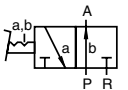
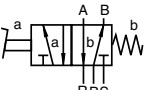
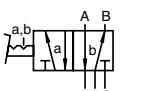
Bauart	Sitzventil	Pneumatische Kenngrößen	
Befestigungsart	4 Schrauben M8 ⁽¹⁾	Nenndruck	6 bar
Leistungsanschluss	Gewinde	Arbeitsdruckbereich	0–10 bar
Anschlussgröße	G1/4	Nenndurchfluss	1400 l/min
Gewicht (masse)	1.5 kg	Betätigungsarten	
Einbaulage	beliebig	durch Muskelkraft	direkt
Umgebungs- temperaturbereich ⁽³⁾	-10 °C bis +55 °C	Hub	2 mm
Mediums- temperaturbereich ⁽³⁾	-10 °C bis +60 °C	Betätigungskraft	ca. 30 N
Medium	gefilterte und geölte oder gefilterte, ungeölte Druckluft	⁽¹⁾ Nach Entfernen der Gummifüße	
Schmierung ⁽²⁾	perbunanfreundliche Ölnebelschmierung	⁽²⁾ Wir empfehlen Mineralöl der Viskositätsklasse VG 32 nach ISO 3448	
		⁽³⁾ Hinweis: Bei Verwendung unter dem Gefrierpunkt ist eine Beratung durch uns erforderlich	

Fußbetätigt – Typ: F331..-08.., F531..-08



Maßangaben in mm

Bestellangaben – 3/2- und 5/2-Wegeventile

Betätigung	Symbol	Bestellangaben	
		Typ	Bestell-Nr.
Pedal Federrückstellung		F 331RF-08NG*	KZ 4410
		F 331RF-08NO*	KZ 4411
Pedal ohne Rückstellung		F 331-08NG*	KZ 4408
		F 331-08NO*	KZ 4409
Pedal Federrückstellung		F 531RF-08	KZ 4413
Pedal beide Schaltstellungen gerastet		F 531-08	KZ 4412

* NG – Ausführung normal geschlossen
NO – Ausführung normal offen

**G1/2 bis G2 - 2/2-Wege-Absperrventile
 Baureihe ARKV**

Betätigung:

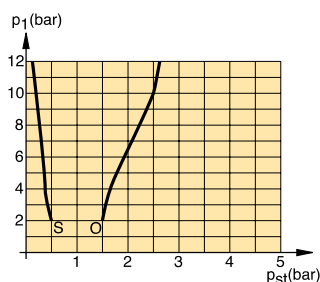
- Pneumatisch



Technische Daten

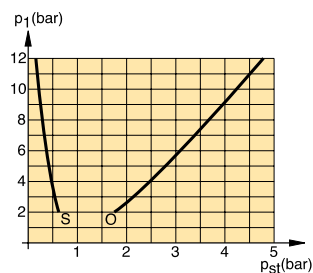
Benennung	2/2-Wegeventil	Arbeitsmedium	Druckluft, neutrale Gase, Druckwasser (nur für geringe Strömungs- und Ventilschließgeschwindigkeiten)
Bauart	Sitzventil normal geschlossen	Steuermedium	gefilterte Druckluft
Befestigungsart	direkt in Rohrleitung	Pneumatische Kenngrößen	
Leistungsanschluss	Gewinde	Nennndruck	6.3 bar
Anschlussgröße	G1/2 G3/4 G1 G1 1/2 G2	Arbeitsdruckbereich	0 – 10 bar
Gewicht (masse) Kg	0.745 1.115 1.365 2.695 4.290	Nenndurchfluss (l/min)	2200 5000 6900 22000 40000
Einbaulage	beliebig	Betätigungsart	
Umgebungs-temperaturbereich	-20 °C bis +80 °C 0 °C bis +80 °C	pneumatisch	direkt
	Hinweis: Bei Verwendung unter dem Gefrierpunkt ist eine Beratung durch uns erforderlich		

**Steuerdruck
 – Typ: ARKV-15**



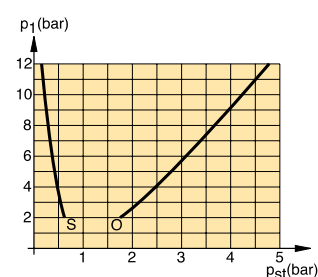
O = $p_{st\ min}$ zum Öffnen
 S = $p_{st\ max}$ zum Schließen

**Steuerdruck
 – Typ: ARKV-20**



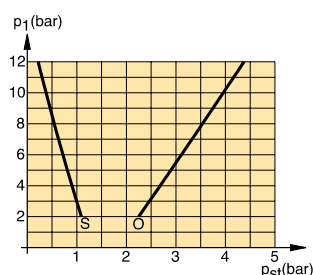
O = $p_{st\ min}$ zum Öffnen
 S = $p_{st\ max}$ zum Schließen

**Steuerdruck
 – Typ: ARKV-25**



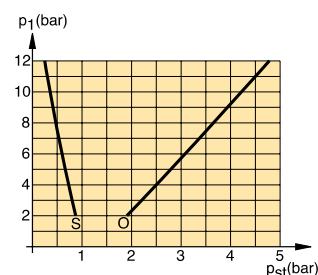
O = $p_{st\ min}$ zum Öffnen
 S = $p_{st\ max}$ zum Schließen

**Steuerdruck
 – Typ: ARKV-40**



O = $p_{st\ min}$ zum Öffnen
 S = $p_{st\ max}$ zum Schließen

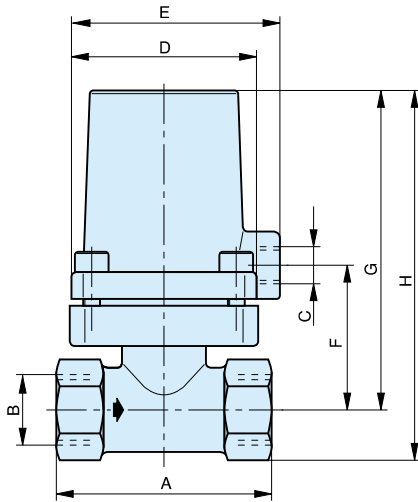
**Steuerdruck
 – Typ: ARKV-50**



O = $p_{st\ min}$ zum Öffnen
 S = $p_{st\ max}$ zum Schließen

Maßangaben in mm

Pneumatisch betätigt – Typ: ARKV-..



Maßtabelle

Typ	A	B	C	D	E	F	G	H
ARKV-15 NC	65	G1/2	G1/8	55	61	41.5	95	109.5
ARKV-20 NC	76	G3/4	G1/4	65	75	50	112	129
ARKV-25 NC	91	G1	G1/4	65	75	57	119	139
ARKV-40 NC	123	G1 1/2	G1/4	110	112	67	137	167.5
ARKV-50 NC	150	G2	G1/4	130	134	75	153	190

Bestellangaben

Betätigung	Symbol	Bestellangabe	
		Typ	Bestell-Nr.
Pneumatisch		ARKV-15 NC	PD 07334
		ARKV-20 NC	PD 07580
		ARKV-25 NC	PD 07581
		ARKV-40 NC	PD 07757
		ARKV-50 NC	PD 07765

G1/8 - 3/2-Wegeventile - Baureihe K9

Betätigung:

- Drehhebel, gerastet
- Drehhebel, Federrückstellung
- Drehhebel, in zwei Schaltstellungen gerastet
- Druckknopf
- Tastrolle liegend
- Tastrolle stehend
- Taste
- Tastrolle mit Leerücklauf links oder rechts
- Schwenkhebelstab
- Pedal
- Aktuatoren für die Schalttafelmontage



Technische Daten

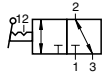
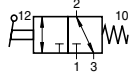
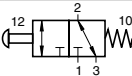
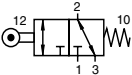
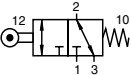
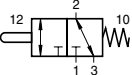
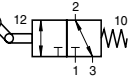
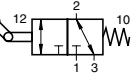
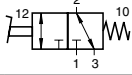
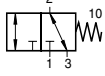
Bauart	Sitzventil	Pneumatische Kenngrößen	
Befestigungsart	2 Schrauben M4	Nennndruck	6 bar
Leistungsanschluss	Gewinde	Arbeitsdruckbereich	0–10 bar
Anschlussgröße	G1/8	Nennndurchfluss	220 l/min
Einbaulage	beliebig	Durchflussrichtung	1→2 normal geschlossen 3→2 normal offen
Umgebungs- temperaturbereich	-10 °C bis +55 °C	Betätigungsarten	Betätigungsart hand-, mechanisch und fußbetätigt
Mediums- temperaturbereich	+5 °C* bis +60 °C		
Medium	gefilterte und geölte oder gefilterte ungeölte Druckluft	Hub	1.5–3 mm
Schmierung	keine oder Ölnebelschmierung	* -10 °C bei Verwendung von getrockneter Druckluft	

Betätigungskräfte, Drehwinkel und Gewichte

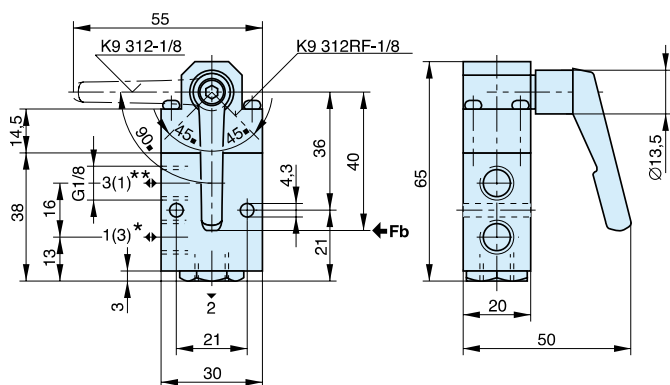
Benennung	Typ	Betätigkraft (N)	Drehwinkel	Gewicht Masse (kg)
Drehhebel, gerastet	K9 312-1/8	4.5	±45°, 90°	0.110
Drehhebel, Federrückstellung	K9 312RF-1/8	4.5	±45°, 90°	0.110
Drehhebel, in 2 Schaltstellungen gerastet	K9 312S-1/8	4.5	±45°, 90°	0.110
Druckknopf	K9 314RF-1/8	25	–	0.075
Tast-Rolle, liegend	K9 321RF-1/8	11	–	0.070
Tast-Rolle, stehend	K9 324RF-1/8	5	±40°	0.120
Taste	K9 323RF-1/8	32	–	0.050
Tast-Rolle mit Leerrücklauf rechts	K9 325RF-1/8	5	±40°	0.120
Tast-Rolle mit Leerrücklauf links	K9 326RF-1/8	5	±40°	0.120
Schwenkhebelstab	K9 329RF-1/8	2*	±40°	0.115
Pedal	K9 331RF-1/8	12	–	0.800
Grundventil für Schalttafelbauten	K9 390RF-1/8	35	–	0.060

* bei 100 mm Abstand vom Drehpunkt

Bestellangaben – 3/2-Wegeventile, Baureihe K9

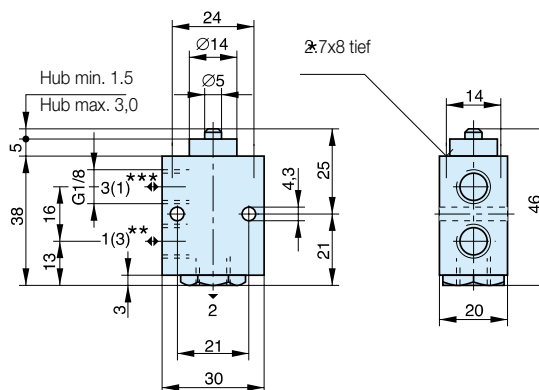
Betätigung	Symbol	Einbau Ø (mm)	Bestellangaben Typ	Bestell-Nr.
Drehhebel, gerastet			K9 312-1/8	PA 10269
Drehhebel, Federrückstellung			K9 312RF-1/8	PA 10270
Drehhebel in 2 Schaltstellungen gesichert			K9 312S-1/8	PA 10349
Druckknopf			K9 314RF-1/8	PA 10271
Tast-Rolle, liegend			K9 321RF-1/8	PA 10272
Tast-Rolle, stehend			K9 324RF-1/8	PA 10273
Taste			K9 323RF-1/8	PA 10235
Tast-Rolle mit Leerrücklauf links			K9 325RF-1/8	PA 10274
Tast-Rolle mit Leerrücklauf rechts			K9 326RF-1/8	PA 10275
Schwenkhebelstab			K9 329RF-1/8	PA 10276
Pedal			K9 331RF-1/8	PA 10277
Grundventil mit Adapter für Schalttafelbauten			K9 390RF-1/8	PA 10278
Drehhebel, gerastet		22 30	12T-22 12T-30	KX 9355 KX 9314
Drehhebel, Federrückstellung		22 30	12T-RF-22 12T-RF-30	KX 9356 KX 9315
Drucktaste		22 30	13T-RF-22 13T-RF-30	KX 9357 KX 9316
Pilztaste		22 30	15T-RF-22 15T-RF-30	KX 9358 KX 9317
Schlossschalter		22 30	16T-22 16T-30	KX 9359 KX 9318
Drehschalter		22 30	17T-22 17T-30	KX 9360 KX 9319
Pilzschalter NOT-AUS		22 30	18T-22 18T-30	KX 9361 KX 9320

Drehhebel – Typ: K9 312..-1/8



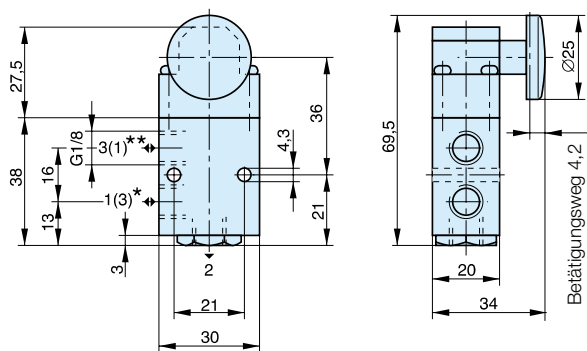
- * = Druckluftversorgung bei Verwendung als „normal geschlossen“
- ** = Druckluftversorgung bei Verwendung als „normal offen“

Taste – Typ: K9 323RF-1/8



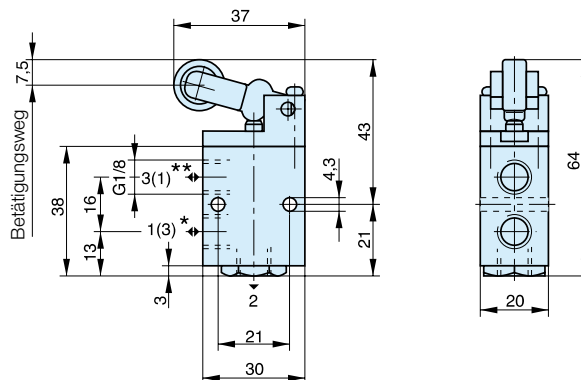
- * = gewindefurchende Schrauben CM 3x.. DIN 7500 verwenden
- ** = Druckluftversorgung bei Verwendung als „normal geschlossen“
- *** = Druckluftversorgung bei Verwendung als „normal offen“

Druckknopf – Typ: K9 314RF-1/8



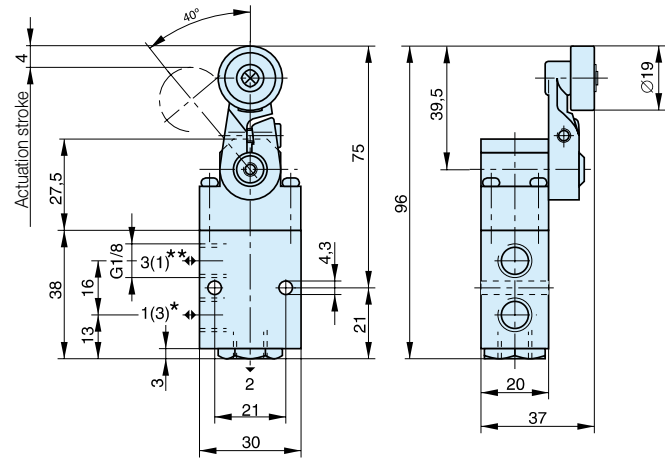
- * = Druckluftversorgung bei Verwendung als „normal geschlossen“
- ** = Druckluftversorgung bei Verwendung als „normal offen“

Tast-Rolle liegend– Typ: K9 321RF-1/8



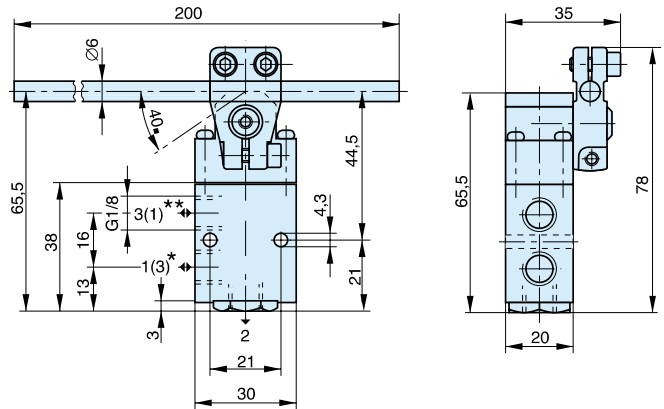
- * = Druckluftversorgung bei Verwendung als „normal geschlossen“
- ** = Druckluftversorgung bei Verwendung als „normal offen“

Tast-Rolle stehend – Typ: K9 324RF-1/8



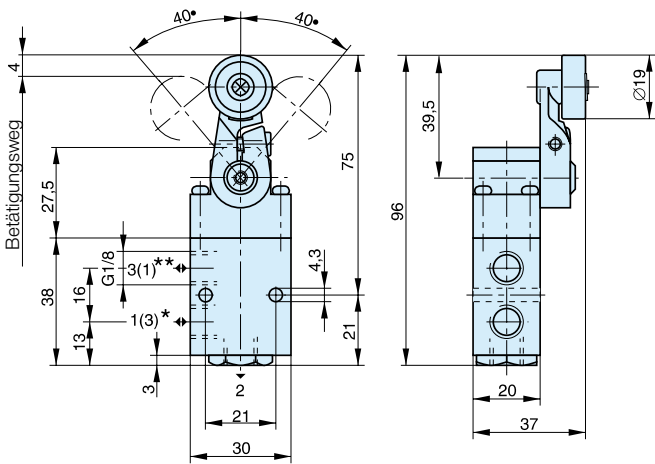
- * = Druckluftversorgung bei Verwendung als „normal geschlossen“
- ** = Druckluftversorgung bei Verwendung als „normal offen“

Schwenkhebelstab – Typ: K9 329RF-1/8



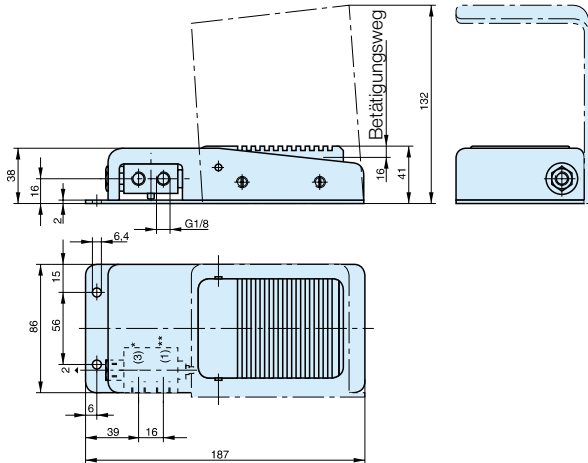
- * = Druckluftversorgung bei Verwendung als „normal geschlossen“
- ** = Druckluftversorgung bei Verwendung als „normal offen“

Taste mit Leerlauf links/rechts
Typ: K9 325RF-1/8, K9 326RF-1/8



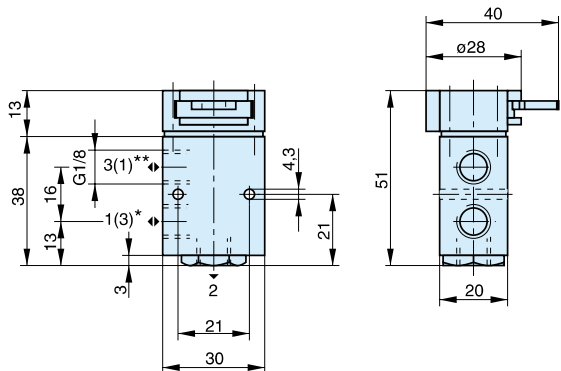
- * = Druckluftversorgung bei Verwendung als „normal geschlossen“
- ** = Druckluftversorgung bei Verwendung als „normal offen“

Pedal – Typ: K9 331RF-1/8



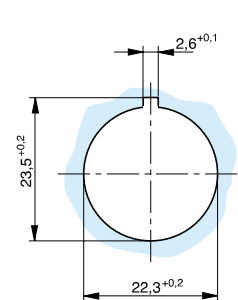
- * = Druckluftversorgung bei Verwendung als „normal geschlossen“
- ** = Druckluftversorgung bei Verwendung als „normal offen“

Grundventil mit Adapter für Schalttafelbauten
Typ: K9 390RF-1/8

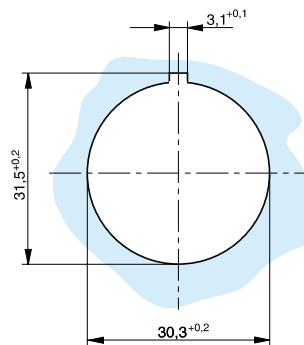


Einbauausschnitte für Einbaudurchmesser 22 und 30 mm

Einbau Ø22 mm



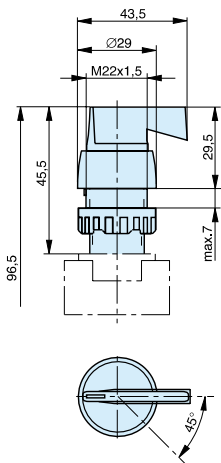
Einbau Ø30 mm



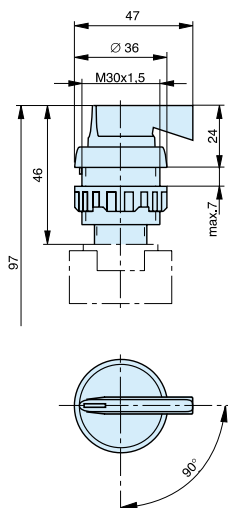
- * = Druckluftversorgung bei Verwendung als „normal geschlossen“
- ** = Druckluftversorgung bei Verwendung als „normal offen“

Drehebel gerastet – Typ: 12T-22, 12T-30

Einbau Ø22 mm

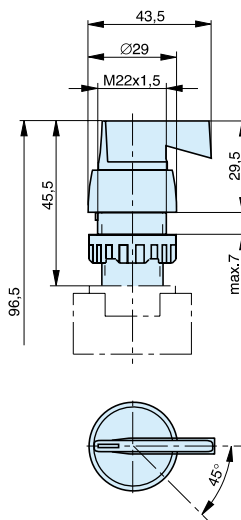


Einbau Ø30 mm

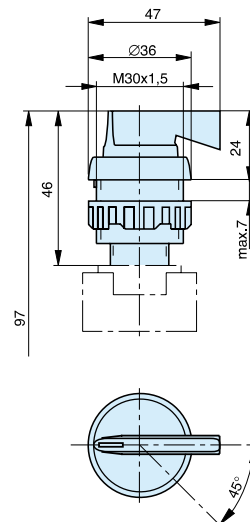


Drehebel mit Federrückstellung
Typ: 12T-RF-22, 12T-RF-30

Einbau Ø22 mm



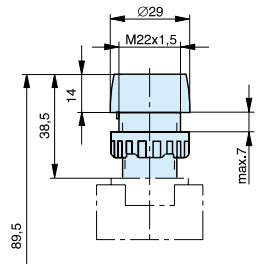
Einbau Ø30 mm



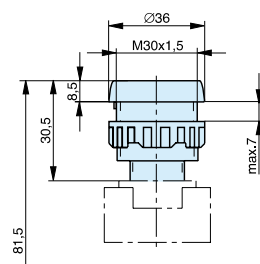
Drucktaste

Type: 13T-RF-22, 13T-RF-30

Einbau Ø22 mm



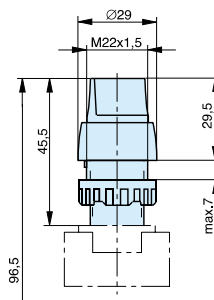
Einbau Ø30 mm



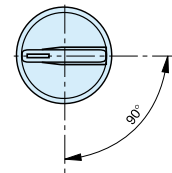
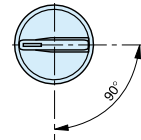
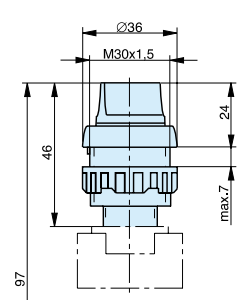
Drehschalter

Type: 17T-22, 17T-30

Einbau Ø22 mm



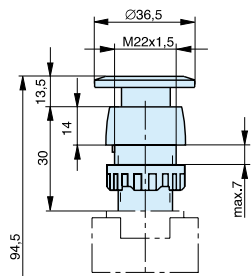
Einbau Ø30 mm



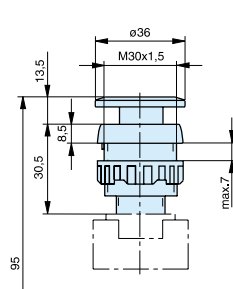
Pilztaste

Type: 15T-RF-22, 15T-RF-30

Einbau Ø22 mm



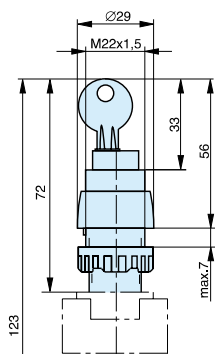
Einbau Ø30 mm



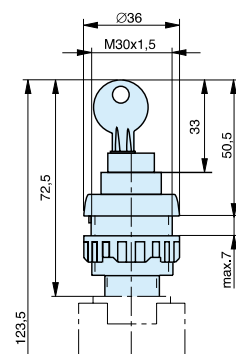
Schlossschalter

Type: 16T-22, 16T-30

Einbau Ø22 mm



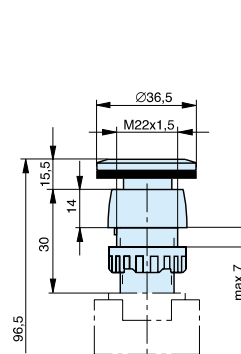
Einbau Ø30 mm



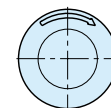
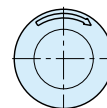
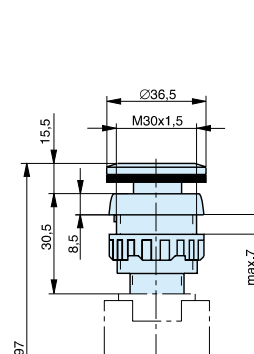
Pilzschalter (NOT-AUS)

Type: 18T-22, 18T-30

Einbau Ø22 mm



Einbau Ø30 mm



3/2-Wegeventile Baureihe S9

Betätigungen:

- Handhebel
- Pneumatisch
- Elektrisch vorgesteuert
- Elektrisch vorgesteuert mit externer Steuerluft
- Schalttafelbauten mit Einbaudurchmessern nach DIN 43696

Ausführungen:

- normal geschlossen
- normal offen
- mit externer Steuerluft
- Ausführung nach ATEX-Richtlinien



Hinweis: Bei Montage auf P-Leiste ist das Ventil S9 381S-RF-1/8 nicht wahlweise als „normal offen“ einsetzbar

3/2-Wegeventil – Standardausführungen

Betätigung	Symbol	Bestellangaben Typ	Bestell-Nr.
Handhebel, gerastet		S9 311-1/8	PA 10293
		S9 311-1/4	PA 12708
		S9 311-1/2	PA 16404
Handhebel, mit Federrückstellung		S9 311RF-1/8	PA 10294
		S9 311RF-1/4	PA 12709
		S9 311RF-1/2	PA 16405
Handhebel in 2 Schaltstellungen gesichert		S9 311S-1/4	PA 12710
		S9 311S-1/2	PA 16406
Drehhebel, gerastet		S9 312-1/4	PA 12711
		S9 312-1/2	PA 16407
Drehhebel, Federrückstellung		S9 312RF-1/4	PA 12712
		S9 312RF-1/2	PA 16408
pneumatisch, Dauersignal		S9 361RF-1/8	PA 10295
		S9 361RF-1/4	PA 12713
		S9 361RF-1/2	PA 16409
pneumatisch, Impulse		S9 361-1/8	PA 10296
		S9 361-1/4	PA 12714
		S9 361-1/2	PA 16410
pneumatisch, Impulse, mit Vorrangstellung		S9 362-1/4	PA 12715
		S9 362-1/2	PA 16411
Grundventil für Schalttafeleinbau		S9 390RF-1/8	PA 10307

3/2-Wegeventile – Standardausführungen

Betätigung	Symbol	Einbau- Ø (mm)	Bestellangaben Typ	Bestell-Nr.
Drehhebel, gerastet		22	12T-22	KX 9355
		30	12T-30	KX 9314
Drehhebel, Federrückstellung		22	12T-RF-22	KX 9356
		30	12T-RF-30	KX 9315
Drucktaste		22	13T-RF-22	KX 9357
		30	13T-RF-30	KX 9316
Pilztaste		22	15T-RF-22	KX 9358
		30	15T-RF-30	KX 9317
Schlossschalter		22	16T-22	KX 9359
		30	16T-30	KX 9318
Drehschalter		22	17T-22	KX 9360
		30	17T-30	KX 9319
Pilzschalter NOT-AUS		22	18T-22	KX 9361
		30	18T-30	KX 9320
elektrisch, Dauersignal			S9 381RF-1/8-NC-..	PA 10297-..33
			S9 381RF-1/4-NC-..	PA 12716-..33
			S9 381RF-1/2-NC-..	PA 16412-..33
			S9 381RF-1/8-NO-..	PA 10298-..33
			S9 381RF-1/4-NO-..	PA 12717-..33
			S9 381RF-1/2-NO-..	PA 16413-..33
mit externer Steuerluft			S9 381S-RF-1/8-..	PA 10300-..33
			S9 381S-RF-1/4-..	PA 12719-..33
			S9 381S-RF-1/2-..	PA 16415-..33
elektrisch, Impulse			S9 381-1/8-..	PA 10299-..33
			S9 381-1/4-..	PA 12718-..33
			S9 381-1/2-..	PA 16414-..33
elektrisch, Impulse, mit externer Steuerluft			S9 381S-1/8-..	PA 10301-..33
			S9 381S-1/4-..	PA 12720-..33
			S9 381S-1/2-..	PA 16417-..33
elektrisch, Impulse, mit Vorrangstellung			S9 382-1/4-..	PA 12721-..33
			S9 382-1/2-..	PA 16418-..33
mit externer Steuerluft			S9 382S-1/4-..	PA 12722-..33
			S9 382S-1/2-..	PA 16419-..33
Magnetausführung	Nennspannung	einsetzbar für	Schlüssel-Nr.	ATEX-Ergänzung
Standardausführung	230V 50/60Hz	110 V =	61	-
	24V =	60V 50/60Hz	02	-
Spule mit geringer Leistungsaufnahme	24V =		13	-
	230V 50/60Hz		69	-

EX-Schutz Ausführungen nach ATEX-Richtlinien Kategorie, Zündschutzart

Einzelventil: II 2G c T4 T135°C -10°C≤Ta≤+60°C

Magnetspule/Einzelbetrieb: II 2G EEx m II T5 -20°C≤Ta≤+50°C

Magnetspule/Batteriemontage: II 2G EEx m II T5 -20°C≤Ta≤+40°C

Magnetausführung	Nennspannung	Schlüssel-Nr.	ATEX-Ergänzung
Magnetspule	24V =	48	ATEX
- mit Kabel 1.2 m			
- mit Kabel 3 m	24V =	45	ATEX
- mit Kabel 5 m	24V =	46	ATEX
- mit Kabel 10 m	24V =	47	ATEX
- mit Kabel 1.2 m	24V 50/60Hz	99	ATEX
- mit Kabel 1.2 m	110V 50/60Hz	97	ATEX
- mit Kabel 1.2 m	230V 50/60Hz	98	ATEX

Bestellbeispiel für Ventile in ATEX-Ausführung:

- gültig für die Ventilbaureihen S9-G1/8, S9-G1/4, S9-G1/2

Ergänzen Sie bitte die Standard-Bestell-Nr. mit „ATEX“

Typ: S9 381RF-1/8-NG-4633

Bestell-Nr. PA10297-4633ATEX

Bestellangaben – 5/2-Wegeventile – Standardausführungen

Betätigung	Symbol	Einbau- Ø (mm)	Bestellangaben Typ	Bestell-Nr.
Handhebel, gerastet			S9 511-1/8	PA 10308
			S9 511-1/4	PA 12671
			S9 511-1/2	PA 16367
Handhebel, Federrückstellung			S9 511RF-1/8	PA 10309
			S9 511RF-1/4	PA 12672
			S9 511RF-1/2	PA 16366
Handhebel in 2 Schaltstellungen gesichert			S9 511S-1/8	PA 10368
			S9 511S-1/4	PA 12673
			S9 511S-1/2	PA 16368
Drehhebel, gerastet			S9 512-1/4	PA 12674
			S9 512-1/2	PA 16378
Drehhebel, Federrückstellung			S9 512RF-1/4	PA 12675
			S9 512RF-1/2	PA 16379
pneumatisch, Dauersignal			S9 561RF-1/8	PA 10310
			S9 561RF-1/4	PA 12676
			S9 561RF-1/2	PA 16165
pneumatisch, Impulse			S9 561-1/8	PA 10311
			S9 561-1/4	PA 12677
			S9 561-1/2	PA 16166
pneumatisch, Impulse, mit Vorrangstellung			S9 562-1/4	PA 12678
			S9 562-1/2	PA 16167
Grundventil für Schalttafeleinbau			S9 590RF-1/8	PA 10320
Drehhebel, gerastet		22	12T-22	KX 9355
		30	12T-30	KX 9314
Drehhebel, Federrückstellung		22	12T-RF-22	KX 9356
		30	12T-RF-30	KX 9315
Drucktaste		22	13T-RF-22	KX 9357
		30	13T-RF-30	KX 9316
Piltaste		22	15T-RF-22	KX 9358
		30	15T-RF-30	KX 9317
Schlossschalter		22	16T-22	KX 9359
		30	16T-30	KX 9318

Bestellangaben – 5/2-Wegeventile – Standardausführungen

Betätigung	Symbol	Einbau- Ø (mm)	Bestellangaben Typ	Bestell-Nr.
Drehschalter		22	17T-22	KX 9360
		30	17T-30	KX 9319
Pilzschalter NOT-AUS		22	18T-22	KX 9361
		30	18T-30	KX 9320
elektrisch, Dauersignal			S9 581RF-1/8-..	PA 10312-..33
			S9 581RF-1/4-..	PA 12679-..33
			S9 581RF-1/2-..	PA 16171-..33
mit externer Steuerluft			S9 581S-RF-1/8-..	PA 10314-..33
			S9 581S-RF-1/4-..	PA 12681-..33
			S9 581S-RF-1/2-..	PA 16174-..33
elektrisch, Impulse			S9 581-1/8-..	PA 10313-..33
			S9 581-1/4-..	PA 12680-..33
			S9 581-1/2-..	PA 16172-..33
mit externer Steuerluft			S9 581S-1/8-..	PA 10315-..33
			S9 581S-1/4-..	PA 12682-..33
			S9 581S-1/2-..	PA 16175-..33

Magnetausführung	Nennspannung	einsetzbar für	Schlüssel-Nr.	ATEX-Ergänzung
Standardausführung	230V 50/60Hz	110 V =	61	–
	24V =	60V 50/60Hz	02	–
Spule mit geringer Leistungsaufnahme	24V =		13	–
	230V 50/60Hz		69	–

EX-Schutz Ausführungen nach ATEX-Richtlinien**Kategorie, Zündschutzart**

Einzelventil: II 2G c T4 T135°C -10°C ≤ Ta ≤ +60°C

Magnetspule/Einzelbetrieb: II 2G EEx m II T5 -20°C ≤ Ta ≤ +50°C

Magnetspule/Batteriemontage: II 2G EEx m II T5 -20°C ≤ Ta ≤ +40°C

Magnetausführung	Nennspannung	einsetzbar für	Schlüssel-Nr.	ATEX-Ergänzung
Magnetspule	24V =		48	ATEX
– mit Kabel 1.2 m				
– mit Kabel 3 m	24V =		45	ATEX
– mit Kabel 5 m	24V =		46	ATEX
– mit Kabel 10 m	24V =		47	ATEX
– mit Kabel 1.2 m	24V 50/60Hz		99	ATEX
– mit Kabel 1.2 m	110V 50/60Hz		97	ATEX
– mit Kabel 1.2 m	230V 50/60Hz		98	ATEX

Bestellbeispiel für Ventile in ATEX-Ausführung:

– gültig für die Ventilbaureihen S9-G1/8, S9-G1/4, S9-G1/2

Ergänzen Sie bitte die Standard-Bestell-Nr. mit „ATEX“

Typ: S9 581RF-1/8-4633**Bestell-Nr. PA10312-4633ATEX**

Bestellangaben – 5/3-Wegeventile – Standardausführungen

Betätigung	Symbol	Bestellangaben Typ	Bestell-Nr.
Handhebel, in 3 Schaltstellungen gerastet		S9 511G-1/8	PA 10321
		S9 511G-1/4	PA 12687
		S9 511G-1/2	PA 16369
		S9 511E-1/8	PA 10322
		S9 511E-1/4	PA 12688
		S9 511E-1/2	PA 16370
		S9 511B-1/8	PA 10323
		S9 511B-1/4	PA 12689
		S9 511B-1/2	PA 16371
Handhebel, in Mittelstellung durch Feder zentriert		S9 511RFG-1/8	PA 10324
		S9 511RFG-1/4	PA 12690
		S9 511RFG-1/2	PA 16372
		S9 511RFE-1/8	PA 10325
		S9 511RFE-1/4	PA 12691
		S9 511RFE-1/2	PA 16373
		S9 511RFB-1/8	PA 10326
		S9 511RFB-1/4	PA 12692
		S9 511RFB-1/2	PA 16374
Handhebel, in 3 Schaltstellungen gesichert		S9 511SG-1/8	PA 10327
		S9 511SG-1/4	PA 12693
		S9 511SG-1/2	PA 16375
		S9 511SE-1/8	PA 10328
		S9 511SE-1/4	PA 12694
		S9 511SE-1/2	PA 16376
		S9 511SB-1/8	PA 10329
		S9 511SB-1/4	PA 12695
		S9 511SB-1/2	PA 16377
Drehhebel, in 3 Schaltstellungen gerastet		S9 512G-1/4	PA 12696
		S9 512G-1/2	PA 16380
		S9 512E-1/4	PA 12697
		S9 512E-1/2	PA 16381
		S9 512B-1/4	PA 12698
		S9 512B-1/2	PA 16382

Betätigung	Symbol	Bestellangaben Typ	Bestell-Nr.		
Drehhebel, in Mittelstellung durch Feder zentriert		S9 512RFG-1/4	PA 12699		
		S9 512RFG-1/2	PA 16383		
		S9 512RFE-1/4	PA 12700		
		S9 512RFE-1/2	PA 16384		
		S9 512RFB-1/4	PA 12701		
		S9 512RFB-1/2	PA 16385		
		pneumatisch, durch Dauersignal		S9 561RFG-1/8	PA 10330
				S9 561RFG-1/4	PA 12702
S9 561RFG-1/2	PA 16168				
S9 561RFE-1/8	PA 10331				
S9 561RFE-1/4	PA 12703				
S9 561RFE-1/2	PA 16169				
S9 561RFB-1/8	PA 10332				
S9 561RFB-1/4	PA 12704				
in Mittelstellung durch Feder zentriert		S9 561RFB-1/2	PA 16170		
		S9 581RFG-1/8-..	PA 10333-..33		
		S9 581RFG-1/4-..	PA 12705-..33		
		S9 581RFG-1/2-..	PA 16176-..33		
		S9 581RFE-1/8-..	PA 10334-..33		
		S9 581RFE-1/4-..	PA 12706-..33		
		S9 581RFE-1/2-..	PA 16177-..33		
		S9 581RFB-1/8-..	PA 10335-..33		
elektrisch durch Dauersignal		S9 581RFB-1/4-..	PA 12707-..33		
		S9 581RFB-1/2-..	PA 16178-..33		

Betätigung	Symbol	Bestellangaben Typ	Bestell-Nr.
elektrisch durch Dauersignal		S9 581S-RFG-1/8-..	PA 10377-..33
		S9 581S-RFG-1/4-..	PA 12925-..33
in Mittelstellung durch Feder zentriert		S9 581S-RFE-1/8-..	PA 10379-..33
		S9 581S-RFE-1/4-..	PA 12923-..33
mit externer Steuerluft		S9 581S-RFB-1/8-..	PA 10378-..33
		S9 581S-RFB-1/4-..	PA 12924-..33

Magnetausführung	Nennspannung	einsetzbar für	Schlüssel-Nr.	ATEX-Ergänzung
Standardausführung	230V 50/60Hz	110 V =	61	-
	24V =	60V 50/60Hz	02	-
Spule mit geringer Leistungsaufnahme	24V =		13	-
	230V 50/60Hz		69	-

Einzelventil: II 2G c T4 T135°C -10°C ≤ Ta ≤ +60°C

Magnetspule/Einzelbetrieb: II 2G EEx m II T5 -20°C ≤ Ta ≤ +50°C

Magnetspule/Batteriemontage: II 2G EEx m II T5 -20°C ≤ Ta ≤ +40°C

Magnetausführung	Nennspannung	einsetzbar für	Schlüssel-Nr.	ATEX-Ergänzung
Magnetspule - mit Kabel 1.2 m	24V =		48	ATEX
- mit Kabel 3 m	24V =		45	ATEX
- mit Kabel 5 m	24V =		46	ATEX
- mit Kabel 10 m	24V =		47	ATEX
- mit Kabel 1.2 m	24V 50/60Hz		99	ATEX
- mit Kabel 1.2 m	110V 50/60Hz		97	ATEX
- mit Kabel 1.2 m	230V 50/60Hz		98	ATEX

Bestellbeispiel für Ventile in ATEX-Ausführung:

- gültig für die Ventilbaureihen S9-G1/8, S9-G1/4, S9-G1/2

Ergänzen Sie bitte die Standard-Bestell-Nr. mit „ATEX“

Typ: S9 581RFG-1/8-4633

Bestell-Nr. PA10333-4633ATEX

3/2, 5/2 und 5/3-Wegeventile Baureihe S9-G1/8 / G1/4 / G1/2

Kenngröße	Baureihe S9 G1/8			Baureihe S9 G1/4			Baureihe S9 G1/2		
	handbetätigt	pneumatisch	elektrisch	handbetätigt	pneumatisch	elektrisch	handbetätigt	pneumatisch	elektrisch
Allgemeines									
Bauart	Längsschieberventil			Längsschieberventil			Längsschieberventil		
Befestigungsart	2 Schrauben M5			2 Schrauben M6			2 Schrauben M6		
Leistungsanschluss	Gewinde			Gewinde			Gewinde		
Gewicht	G1/8 – 7.4 tief			G1/4 – 11 tief			G1/2 – 16 tief		
Einbaulage	beliebig			beliebig			beliebig		
Umgebungstemperaturbereich (¹)	-10 °C bis +60 °C *			-10 °C bis +60 °C*			-10 °C bis +60 °C*		
Mediumtemperaturbereich (¹)	-10 °C bis +60 °C *			-10 °C bis +60 °C*			-10 °C bis +60 °C*		
Medium	gefilterte Druckluft								
Schmierung	mit oder ohne Ölnebelschmierung (Wir empfehlen Mineralöl der Viskositätsklasse VG 32 nach ISO 3448)								
Pneumatische Kenngrößen									
Nennndruck (bar)	6			6			6		
Arbeitsdruckbereich (bar)	0–10 (¹⁰) – –			0–10 – –			0–10 – –		
– Dauersignalbetätigung (bar)	– 0–10 2–10			– 0–10 2–10			– 0–10 2.2–10		
– Impulsbetätigung (bar)	– 0–10 2–10			– 0–10 2–10			– 0–10 2.2–10		
– mit externer Steuerluft (bar)	– – 0–10			– – 0–10			– – 0–10		
Nenndurchfluss	500 l/min (450 bei 3/2 Wegeventil)			1300 l/min(⁷)			3500 l/min(⁸)		
Betätigungsarten									
Muskelkraft	direkt			direkt			direkt		
Hub	4.5 mm			6.5 mm			9.4 mm		
Betätigungskraft (N)	7 (²) 10 (³)			10 (²) 15 (³)			15 (²) 40 (³)		
Pneumatisch	direkt			direkt			direkt		
Steuerdruckbereich									
– Dauersignalbetätigung (bar)	– 2–10 2–10			– 2–10 2–10 2–10			– 2.2–10(⁹) 2.2–10		
– Impulsbetätigung (bar)	– 1.5–10 1.5–10			– 1.5–10 1.5–10(⁴) 1.5–10(⁴)			– 1.5–10(⁵) 1.5–10(⁴)		
Elektrisch	elektrisch vorgesteuert						elektrisch vorgesteuert		
Spannungsarten	Wechselspannung (50/60Hz)			Gleichspannung			Wechselspannung (50/60Hz)		
Nennspannung									
– Standardausführung	230 V ±10%			24 V ±10%			andere Spannungen auf Anfrage		
– Niederwattausführung	230 V ±10%			24 V ±10%			230 V ±10%		
Einschaltleistung	G1/8	G1/4	G1/2	G1/8	G1/4	G1/2	G1/8	G1/4	G1/2
– Standardausführung (VA)	8.5	8.5	11.0	2.5	2.5	4.8	8.5	8.5	11.0
– Niederwattausführung (VA)	6.6	6.6	7.8	2.1	2.1	2.7	6.6	6.6	7.8
Halteleistung	G1/8	G1/4	G1/2	G1/8	G1/4	G1/2	G1/8	G1/4	G1/2
– Standardausführung (VA)	6.0	6.0	8.5	2.5	2.5	4.8	6.0	6.0	8.5
– Niederwattausführung (VA)	3.9	4.9	4.9	2.1	2.1	2.7	3.9	4.9	4.9
rel. Einschaltdauer	100%			100%			100%		
Schutzart	IP65 nach DIN 40050 (nur gültig für die Magnetspule mit Geräteresteckdose)								
Anschluss	Geräteresteckdose nach DIN EN 175301-803 Bauform B – Industrienorm (⁶)								

* Ventilbatterien mit elektrisch betätigten Ventilen -10 bis +50°C

(¹) Hinweis: Bei Verwendung unter dem Gefrierpunkt ist eine Beratung durch uns erforderlich

(²) Betätigungskraft für Ventile ohne Federrückstellung, mit Drehhebelbetätigung 5N

(³) Betätigungskraft für Ventile mit Federrückstellung, mit Drehhebelbetätigung 15N

(⁴) bei Ausführung mit Vorrangstellung pneumatisch betätigt 2 – 10 bar, elektrisch betätigt 2,5 – 10 bar

(⁶) bei Niederwattausführung Geräteresteckdose DIN EN 175301-803 Bauform A

(⁷) bei Ausführung Mittelstellung entlüftet 1000 l/min

(⁸) bei Ausführung Mittelstellung entlüftet 3300 l/min bei Ausführung Mittelstellung belüftet 3600 l/min

(⁹) bei 5/3-Wegeventil 2,5 – 10 bar

(¹⁰) bei Ventilen mit Schalltafelbau 2 – 10 bar

3/2, 5/2 und 5/3-Wegeventile für den Ex-Bereich Baureihe S9-G1/8 / G1/4 / G1/2

Kenngröße	Baureihe S9 G1/8	Baureihe S9 G1/4	Baureihe S9 G1/2
Betätigungsart	handbetätigt pneumatisch elektrisch	handbetätigt pneumatisch elektrisch	handbetätigt pneumatisch elektrisch
Allgemeines			
Bauart	Längsschieberventil	Längsschieberventil	Längsschieberventil
Befestigungsart	2 Schrauben M5	2 Schrauben M6	2 Schrauben M6
Leistungsanschluss	Gewinde	Gewinde	Gewinde
Gewicht	G1/8 – 7.4 tief	G1/4 – 11 tief	G1/2 – 16 tief
Einbaulage	beliebig	beliebig	beliebig
Umgebungstemperaturbereich (1)	-10 °C bis +60 °C *	-10 °C bis +60 °C*	-10 °C bis +60 °C*
Mediumtemperaturbereich (1)	-10 °C bis +60 °C *	-10 °C bis +60 °C*	-10 °C bis +60 °C*
Medium	gefilterte, ungeölte Druckluft – frei von Wasser und Schmutz gemäß ISO8573-1	Feststoffe: Klasse 7 Partikelgröße < 40 µm für Gas Wassergehalt: Drucktaupunkt + 3°C, Klasse 4, jedoch mindestens 5°C unterhalb min. Betriebstemperatur	Feststoffe: Klasse 7 Partikelgröße < 40 µm für Gas Wassergehalt: Drucktaupunkt + 3°C, Klasse 4, jedoch mindestens 5°C unterhalb min. Betriebstemperatur
Pneumatische Kenngrößen			
Nennndruck (bar)	6	6	6
Arbeitsdruckbereich (bar)	0–8 (10) – –	0–8 – –	0–8 – –
– Dauersignalbetätigung (bar)	– 0–8 2–8	– 0–8 2–8	– 0–8 2.2–8
– Impulsbetätigung (bar)	– 0–8 1.5–8(4)	– 0–8 1.5–8(4)	– 0–8 1.5–8(4)
– mit externer Steuerluft (bar)	– – 0–8	– – 0–8	– – 0–8
Nennndurchfluss	500 l/min (450 bei 3/2 Wegeventil)	1300 l/min (7)	3500 l/min (8)
Betätigungsarten			
Muskelkraft	direkt	direkt	direkt
Hub	4.5 mm	6.5 mm	9.4 mm
Betätigungskraft (N)	7 (2) 10 (3)	10 (2) 15 (3)	15 (2) 40 (3)
Pneumatisch	direkt	direkt	direkt
Steuerdruckbereich			
– Dauersignalbetätigung (bar)	– 2–8 2–8	2–8 2–8 2–8	– 2.2–8(9) 2.2–8
– Impulsbetätigung (bar)	– 1.5–8 1.5–8(4)	1.5–8 1.5–8(4) 1.5–8(4)	– 1.5–8(5) 1.5–8(4)
Elektrisch	elektrisch vorgesteuert		
Zulassung	EG Baumusterbescheinigung Einzelventil: für mechanische in II 2G nicht erforderlich	EG Baumusterbescheinigung Magnet- spule: PTB-No. 03 Ex IEC 2019X und PTB 03 ATEX 2018X bisT5	EG Baumusterbescheinigung Magnet- spule: PTB-No. 03 Ex IEC 2019X und PTB 03 ATEX 2018X bisT5
Kategorie, Zündschutzart	Einzelventil II 2G c T4T135°C-10°C≤Ta≤+60°C	Magnetspule/Einzelbetrieb: II 2G EEx m II T5 -20°C≤Ta≤+50°C Magnetspule/Batteriemontage: II 2G EEx m II T5 -20°C≤Ta≤+40°C	Magnetspule/Einzelbetrieb: II 2G EEx m II T5 -20°C≤Ta≤+50°C Magnetspule/Batteriemontage: II 2G EEx m II T5 -20°C≤Ta≤+40°C
Spannungsarten	Wechselspannung (50/60Hz)	Gleichspannung	
Nennspannung	230 V ±10% 110 V ±10% 24 V ±10%	24 V ±10%	andere Spannungen auf Anfrage
Nennleistung bei Un	G1/8, G1/4, G1/2 3.1 VA (230V) 3.0 VA (110V) 2.5 VA (24V)	G1/8, G1/4, G1/2 3.3 VA (24V)	
Grenzleistung bei Un (6)	G1/8, G1/4, G1/2 2.9 VA (230V) 2.8 VA (110V) 2.4 VA (24V)	G1/8, G1/4, G1/2 3.0 VA (24V)	
Schutzart	IP65 (nur gültig für die Magnetspule mit Kabel)		
Anschluss	Kabel – Kabellängen siehe Bestellangaben		

* Ventilbatterien mit elektrisch betätigten Ventilen -10 bis +50°C

(1) Hinweis: Bei Verwendung unter dem Gefrierpunkt ist eine Beratung durch uns erforderlich

(2) Betätigungskraft für Ventile ohne Federrückstellung, mit Drehhebelbetätigung 5N

(3) Betätigungskraft für Ventile mit Federrückstellung, mit Drehhebelbetätigung 15N

(4) bei Ausführung mit Vorrangstellung pneumatisch betätigt 2.5 – 8 bar, elektrisch betätigt 2,5 – 8 bar

(6) maximale Leistung bei Erwärmung bis an thermische Belastbarkeitsgrenze

(7) bei Ausführung Mittelstellung entlüftet 1000 l/min

(8) bei Ausführung Mittelstellung entlüftet 3300 l/min

(9) bei Ausführung Mittelstellung belüftet 3600 l/min

(5) bei 5/3-Wegeventil 2,5 – 8 bar

(10) bei Ventilen mit Schalttafelbau 2 – 8 bar

Ventilkombinationen mit Logikaufbauten 3/2, 5/2 und 5/3-Wegeventile

Betätigungen:

- pneumatisch
- AND
- OR
- TIMER

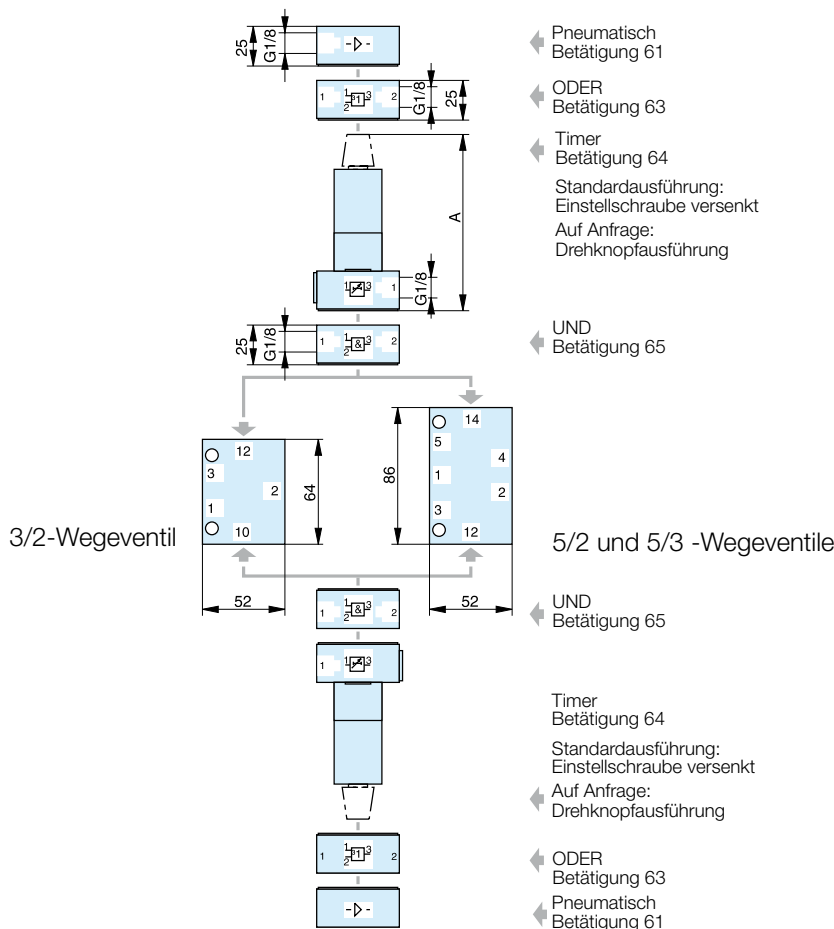
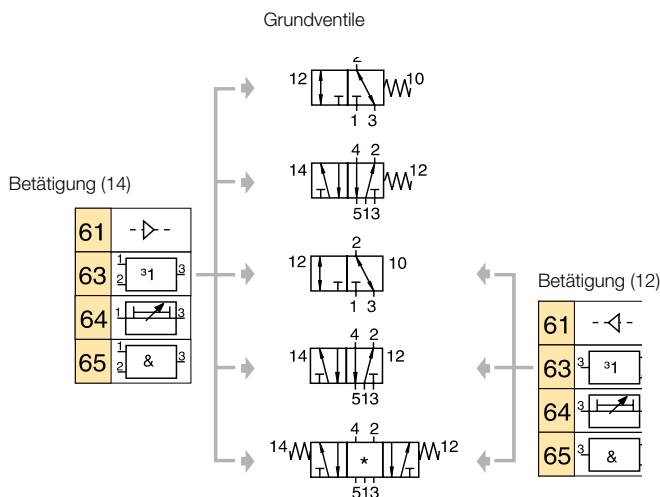
Ausführungen:

- frei wählbar nach Typenschlüssel
- alle Timer-Ausführungen auf Anfrage



Kombinationsmöglichkeiten:

- * RFG = Mittelstellung gesperrt
- RFE = Mittelstellung entlüftet
- RFB = Mittelstellung belüftet



Abmessungen und Einstellbereiche	
Einstellbereich [s]	Maß A [mm]
0.1 bis 15	103 (133*)
0.1 bis 30	117 (147*)
0.1 bis 60	150 (180*)

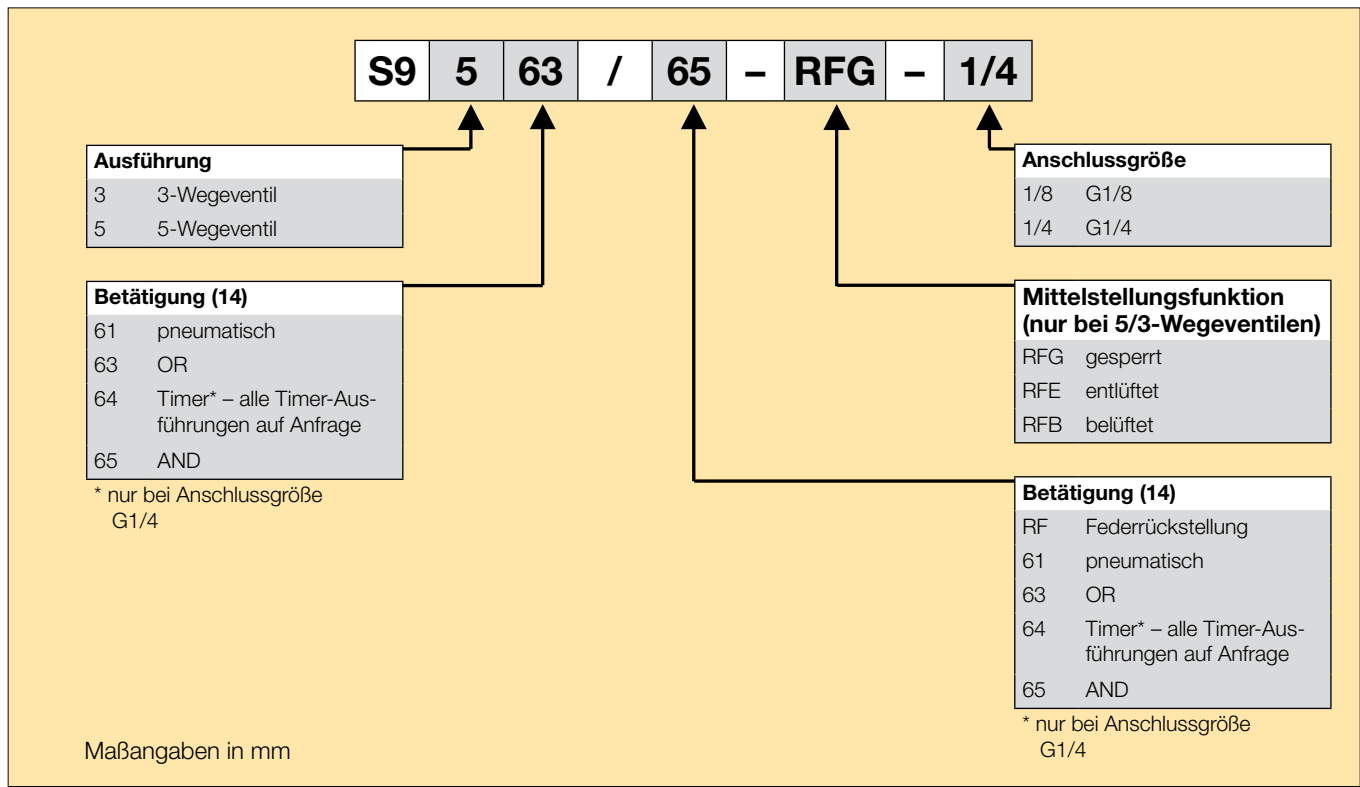
* Ausführung mit Drehknopf (optional)

Abmessungen und Einstellbereiche	
Einstellbereich [s]	Maß A [mm]
0.1 bis 15	103 (133*)
0.1 bis 30	117 (147*)
0.1 bis 60	150 (180*)

* Ausführung mit Drehknopf (optional)

Ventilkombinationen mit Logikaufbauten 3/2, 5/2 und 5/3-Wegeventile

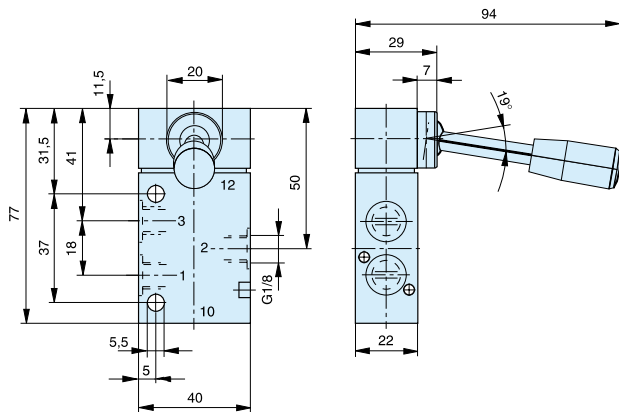
Bestellangaben



3/2-Wege-ventile Handhebel betätigt

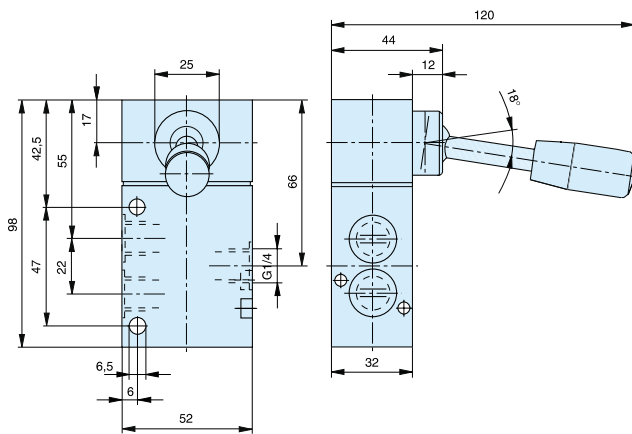
G1/8 Handhebel betätigt

Typ: S9 311-1/8, S9 311RF-1/8



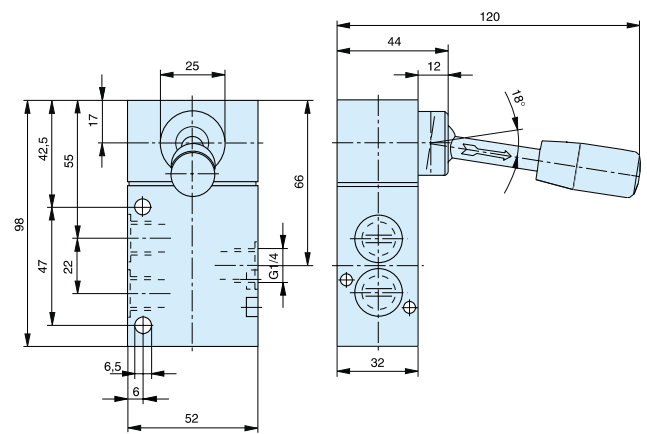
G1/4 Handhebel betätigt

Typ: S9 311-1/4, S9 311RF-1/4



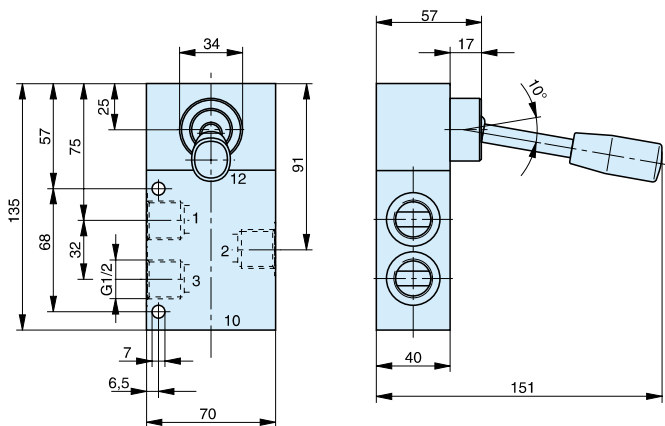
G1/4 Sicherheitshandhebel betätigt

Typ: S9 311S-1/4



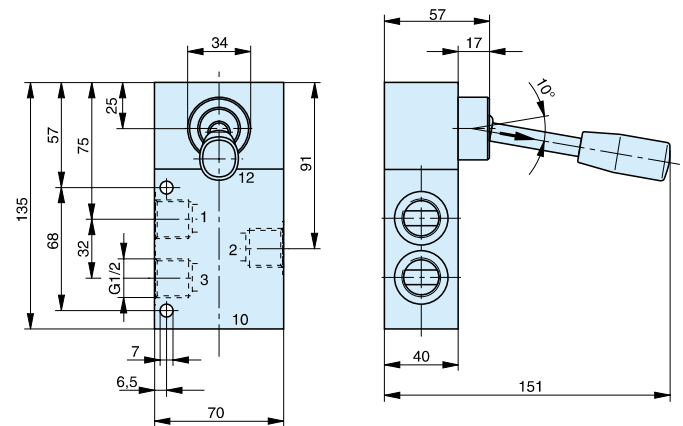
G1/2 Handhebel betätigt

Typ: S9 311-1/2, S9 311RF-1/2



G1/2 Sicherheitshandhebel betätigt

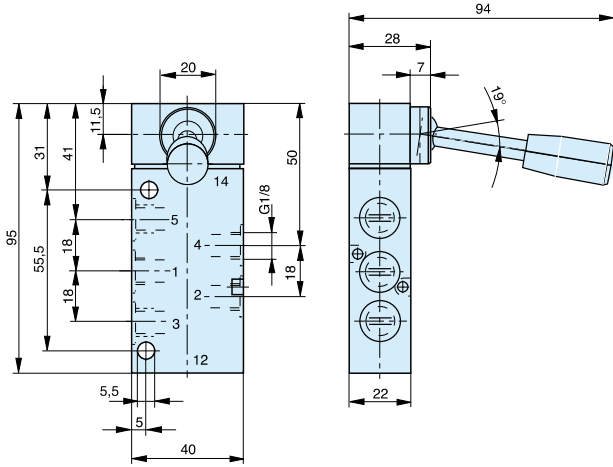
Typ: S9 311S-1/2



5/2-Wege-ventile Handhebel betätigt

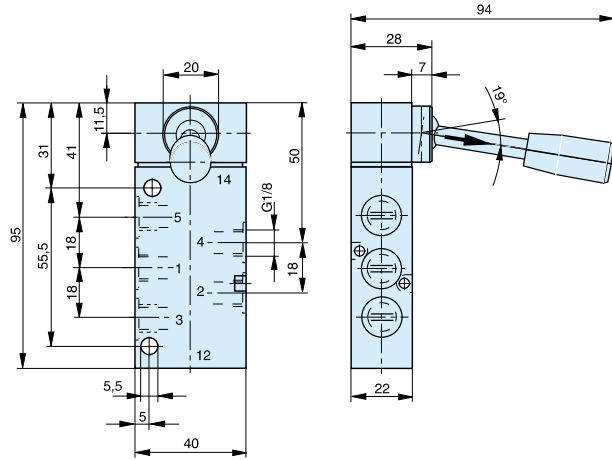
G1/8 Handhebel betätigt

Typ: S9 511-1/8, S9 511RF-1/8



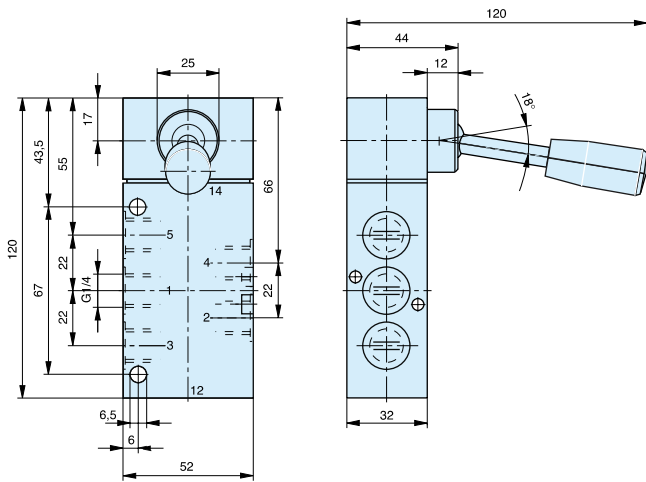
G1/8 Sicherheitshandhebel betätigt

Typ: S9 511S.-1/8



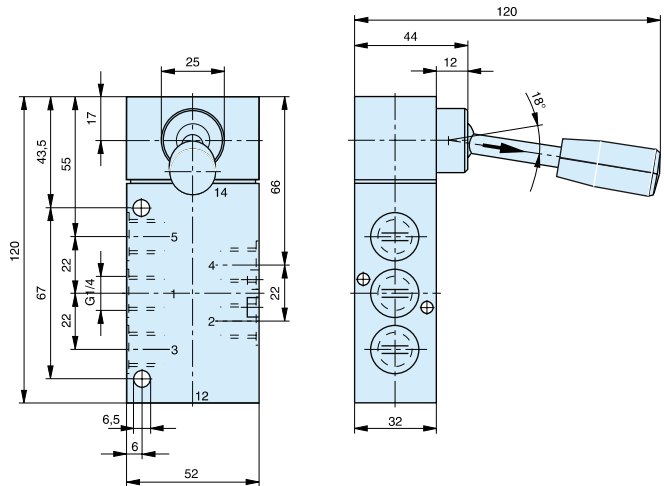
G1/4 Handhebel betätigt

Typ: S9 511-1/4, S9 511RF-1/4



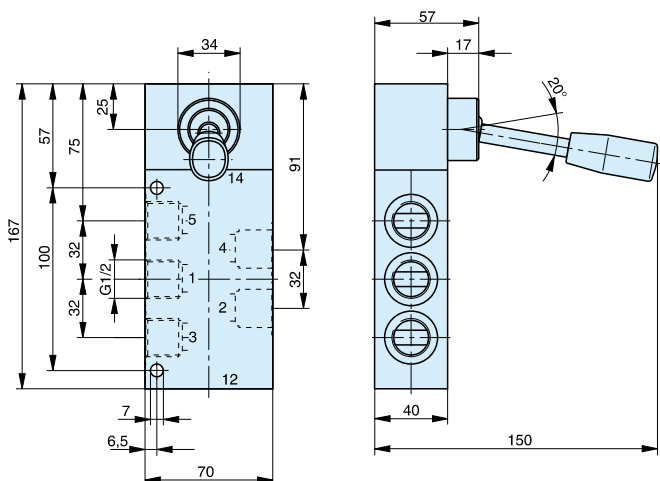
G1/4 Sicherheitshandhebel betätigt

Typ: S9 511S-1/4



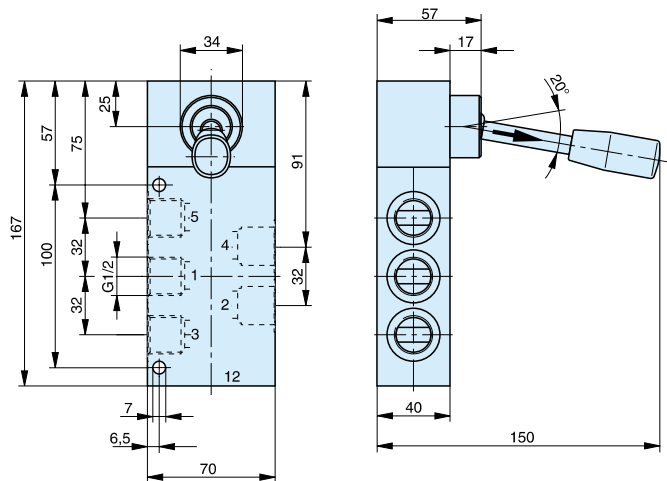
G1/2 Handhebel betätigt

Typ: S9 511-1/2, S9 511RF-1/2



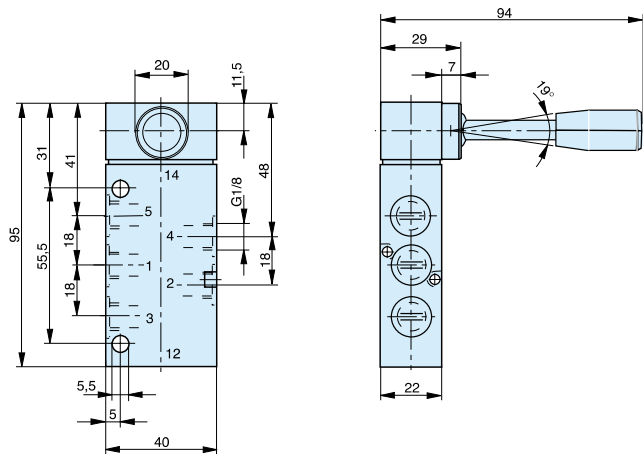
G1/2 Sicherheitshandhebel betätigt

Typ: S9 511S-1/2

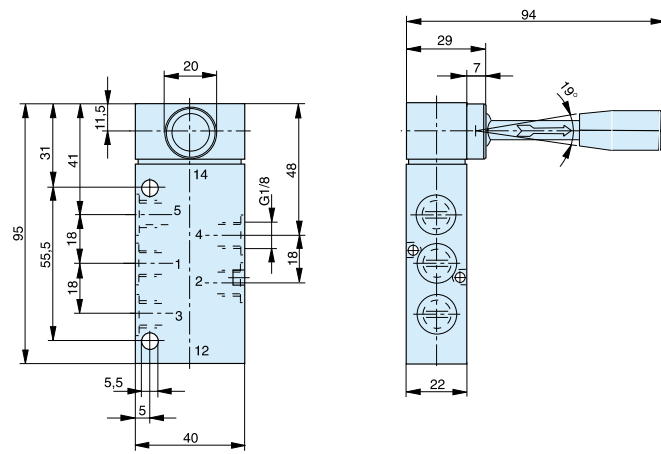


5/3-Wege-ventile Handhebel betätigt

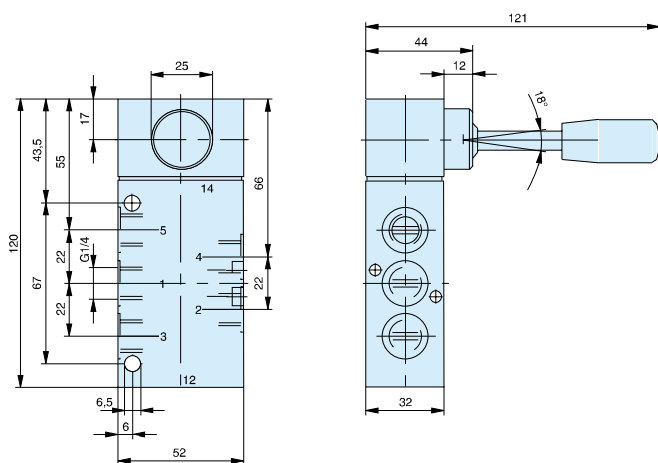
G1/8 Handhebel betätigt
Typ: S9 511.-1/8, S9 511RF.-1/8



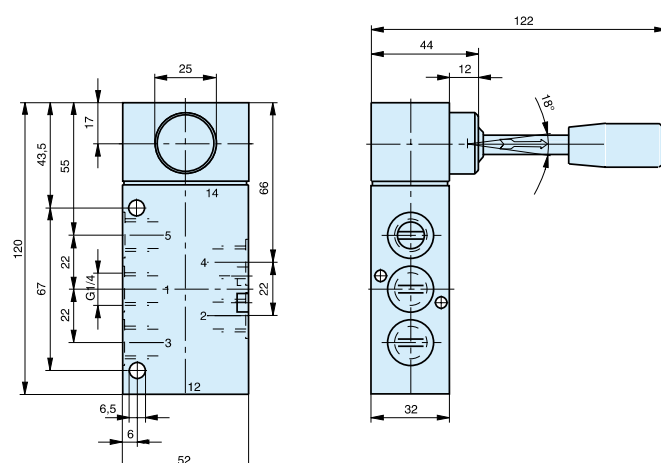
G1/8 Sicherheitshandhebel betätigt
Typ: S9 511S.-1/8



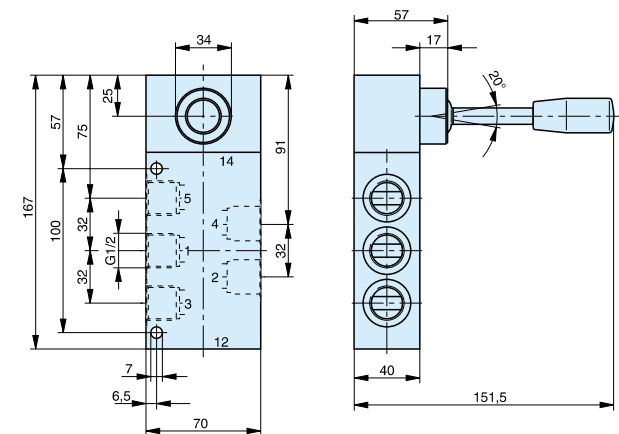
G1/4 Handhebel betätigt
Typ: S9 511.-1/4, S9 511RF.-1/4



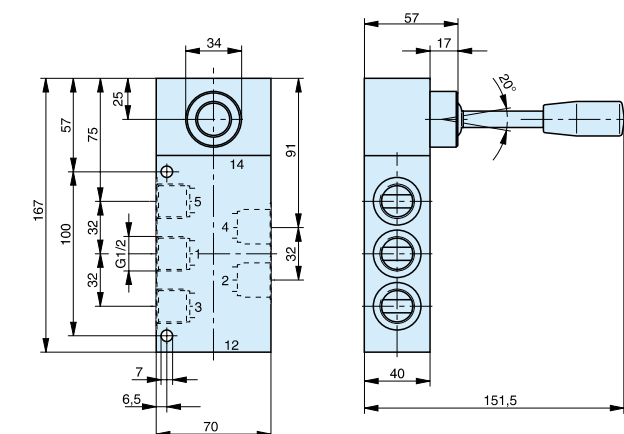
G1/4 Sicherheitshandhebel betätigt
Typ: S9 511S.-1/4



G1/2 Handhebel betätigt
Typ: S9 511.-1/2, S9 511RF.-1/2



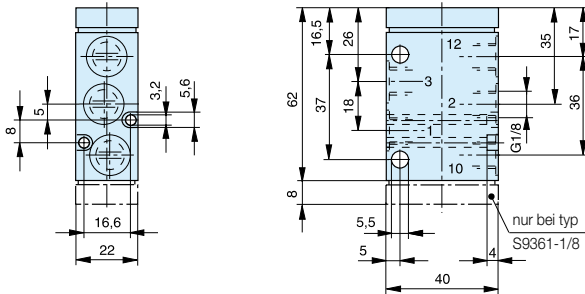
G1/2 Sicherheitshandhebel betätigt
Typ: S9 511S.-1/2



G1/8 - 3/2-Wege-ventile

Pneumatisch betätigt

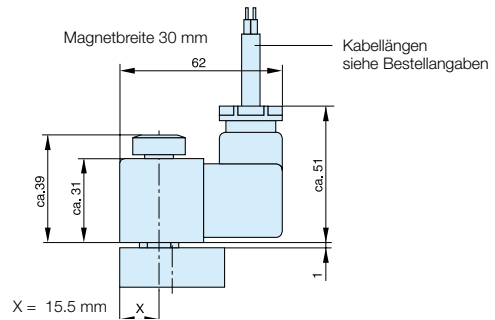
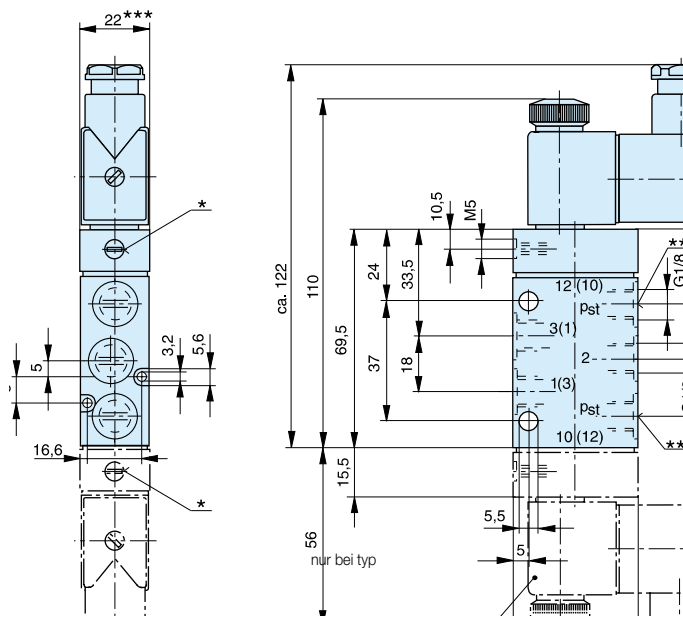
Typ: S9 361-1/8, S9 361RF-1/8



Elektrisch betätigt

Typ: S9 381(S)-1/8, S9 381(S)RF-1/8

Magnetspule für den Einsatz in EX-Bereichen
Abmessungen

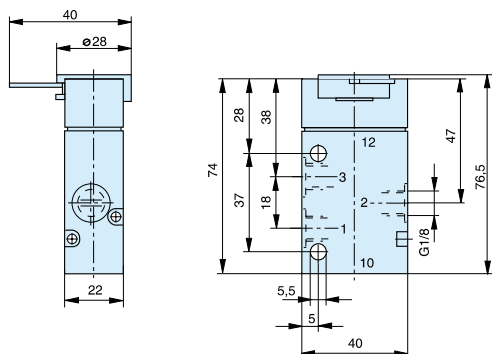


- * Handhilfsbetätigung
- ** Steueranschluss p_{st} nur bei Typ S9 581S
- *** Magnetbreite = 30 mm bei Spule für geringe Leistungsaufnahme

Maßangaben in mm

G1/8 - 3/2-Wege-ventile

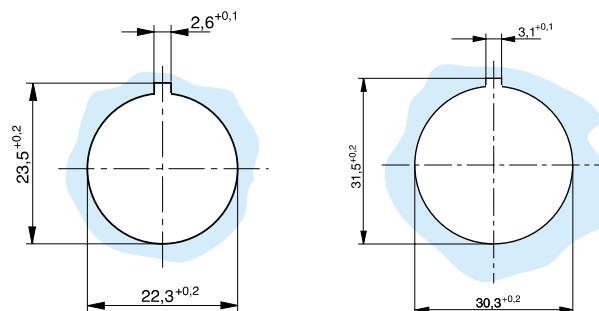
Grundventil zu Schalttafelbetätigungen
Typ: S9 390RF-1/8



Einbauausschnitt

Mounting diameter $\varnothing 22$ mm

Mounting diameter $\varnothing 30$ mm

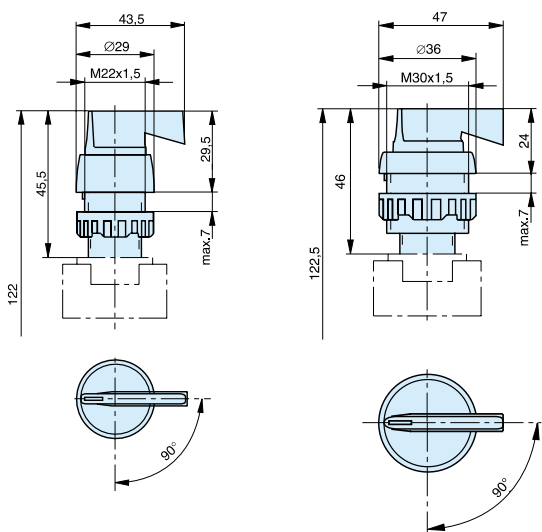


Bei diesen Ventilen sind die Betätigungsaufbauten austauschbar und können am Grundventil um 180° verdreht montiert werden. Die Betätigungsaufbauten werden unmontiert geliefert.

Drehhebel, gerastet – Type: 12T-22, 12T-30

Einbau $\varnothing 22$ mm

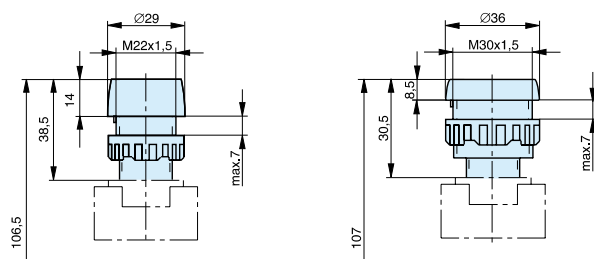
Einbau $\varnothing 30$ mm



Drucktaste – Type: 13T-RF-22, 13T-RF-30

Einbau $\varnothing 22$ mm

Einbau $\varnothing 30$ mm



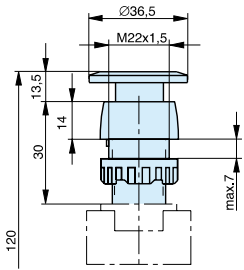
Maßangaben in mm

G1/8 - 3/2-Wege-ventile

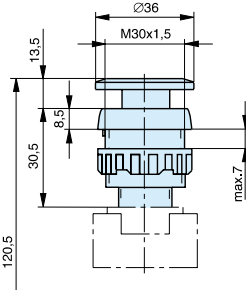
Pilz-Schalter

Typ: 15T-RF-22, 15T-RF-30

Einbau Ø22 mm



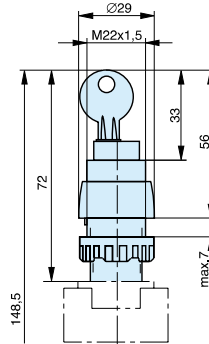
Einbau Ø30 mm



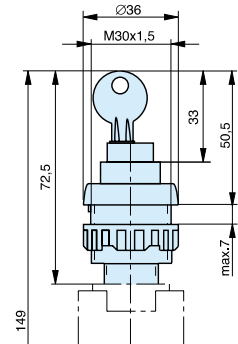
Schlossschalter

Typ: 16T-22, 16T-30

Einbau Ø22 mm



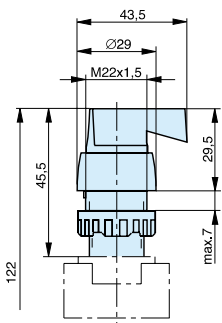
Einbau Ø30 mm



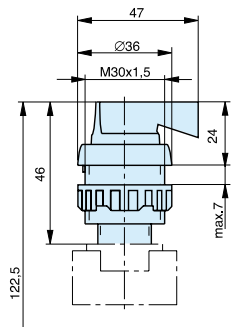
Drehhebel mit Federrückstellung

Typ: 12T-RF-22, 12T-RF-30

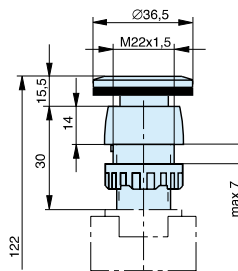
Einbau Ø22 mm



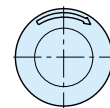
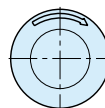
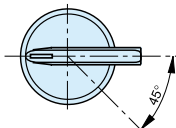
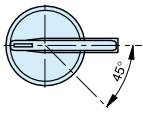
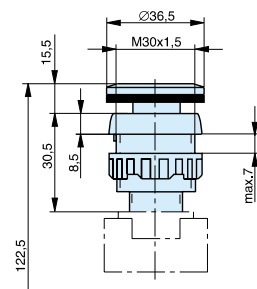
Einbau Ø30 mm



Einbau Ø22 mm

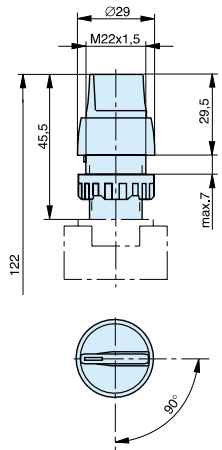


Einbau Ø30 mm

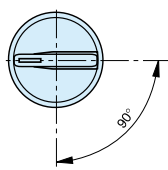
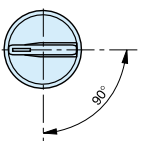
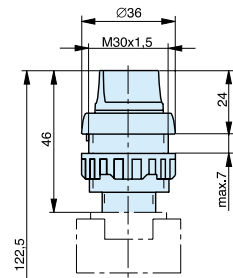


Drehschalter - Typ: 17T-22, 17T-30

Einbau Ø22 mm



Einbau Ø30 mm

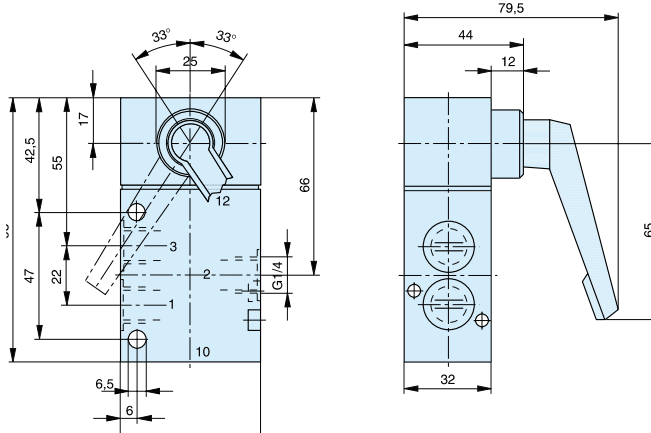


Maßangaben in mm

G1/4 - 3/2-Wege-ventile

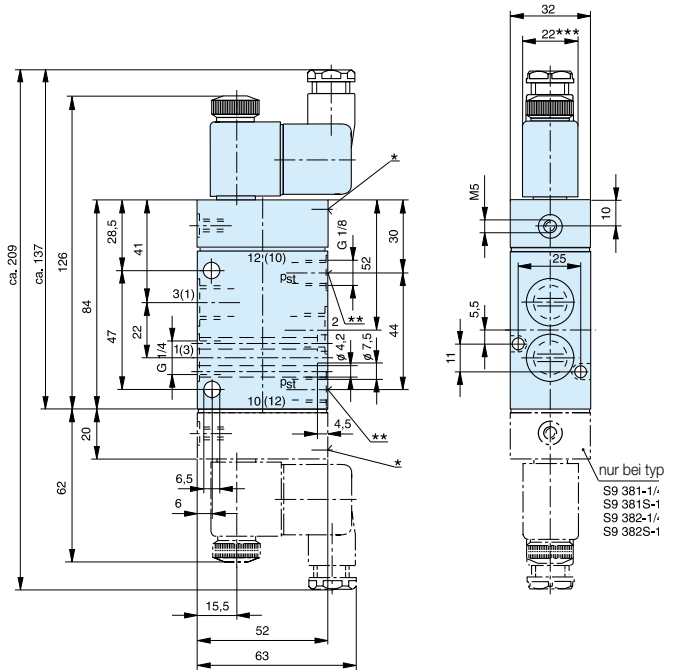
Drehhebel betätigt

Typ: S9 312-1/4, S9 312RF-1/4



Elektrisch betätigt

– Typ: S9 381(S)-1/4, S9 382(S)-1/4, S9 381(S)RF-1/4



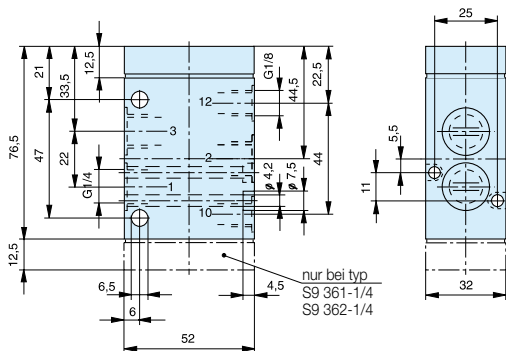
- * Handhilfsbetätigung
- ** Steueranschluss p_{st} nur bei Typ S9 581S
- *** Magnetbreite = 30 mm bei Spule für geringe Leistungsaufnahme

Note:

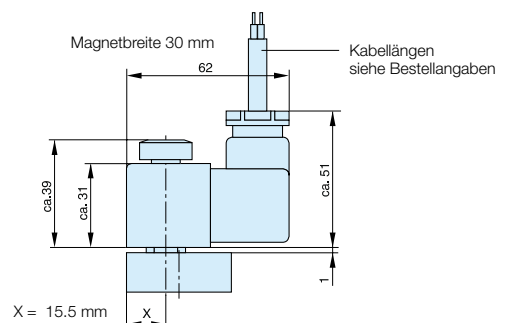
The “normally open” valve S9 381S-RF-1/4 cannot be used on a P-supply manifold.

Pneumatisch betätigt

Typ: S9 361-1/4, S9 362-1/4, S9 361RF-1/4



Magnetspule für den Einsatz in EX-Bereichen Abmessungen



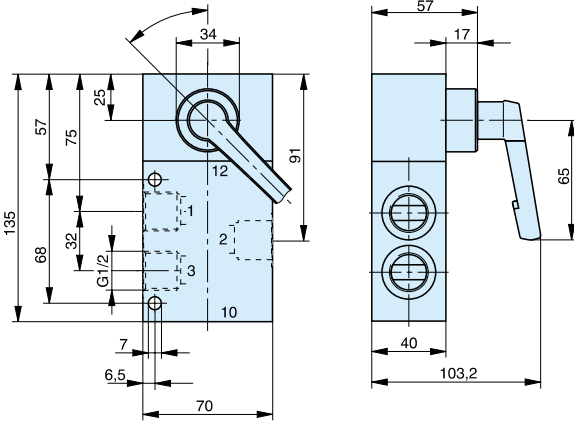
Maßangaben in mm



G1/2 - 3/2-Wege-ventile

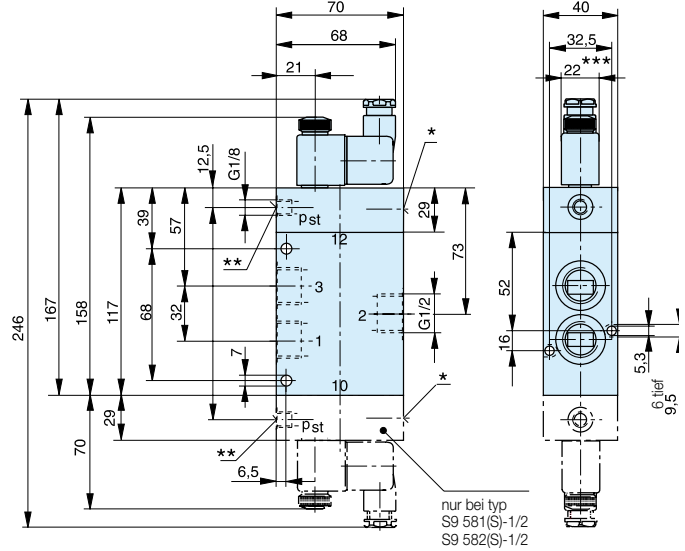
Drehhebel betätigt

Typ: S9 312-1/2, S9 312RF-1/2



Elektrisch betätigt

Typ: S9 381(S)-1/2, S9 382(S)-1/2, S9 381(S)RF-1/2



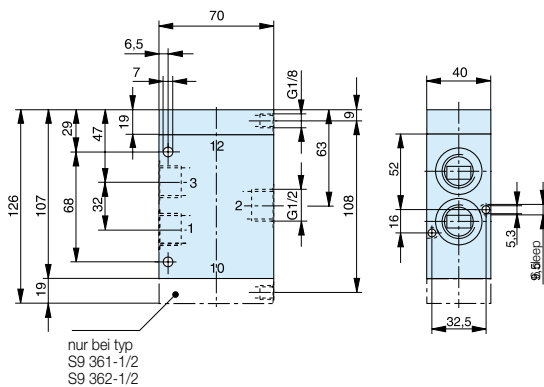
- * Handhilfsbetätigung
- ** Steueranschluss p_{st} nur bei Typ S9 581S
- *** Magnetbreite = 30 mm bei Spule für geringe Leistungsaufnahme)

Note:

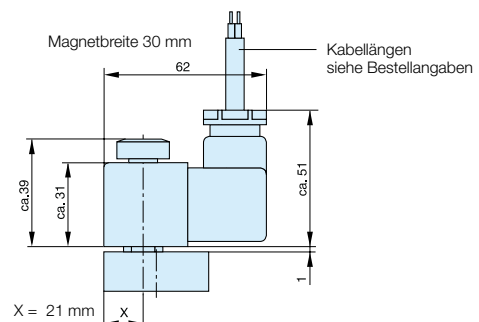
The "normally open" valve S9 381S-RF-1/2 cannot be used on a P-supply manifold.

Pneumatisch betätigt

Typ: S9 361-1/2, S9 361RF-1/2



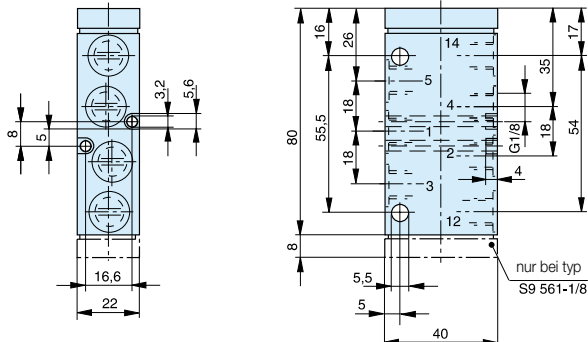
Magnetspule für den Einsatz in EX-Bereichen
Abmessungen



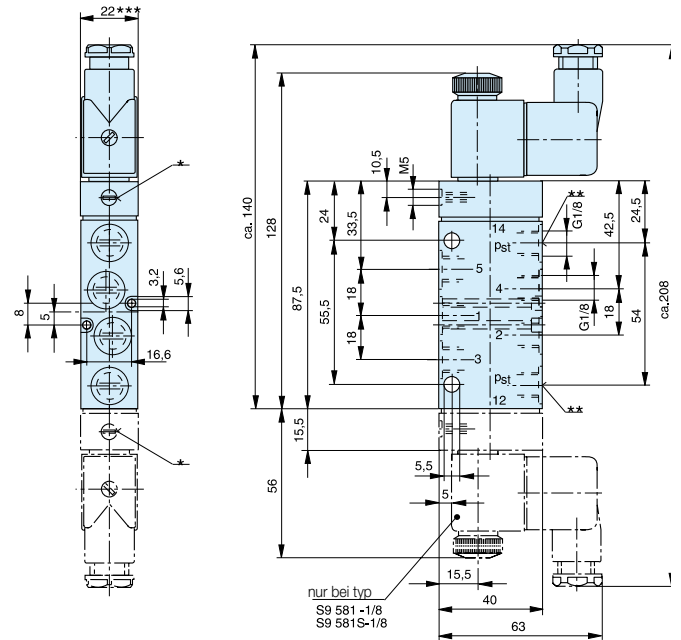
Maßangaben in mm

G1/8 - 5/2-Wege-ventile

Pneumatisch betätigt
 Typ: S9 561-1/8, S9 561RF-1/8

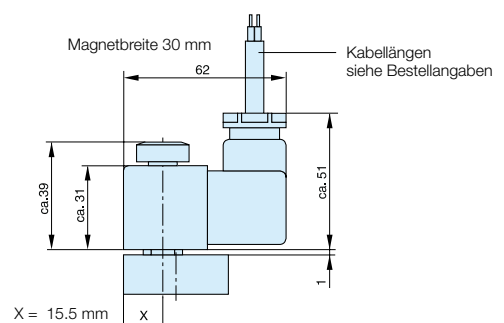


Elektrisch betätigt
 Typ: S9 581(S)-1/8, S9 581(S)RF-1/8,
 S9 582-1/8



- * Handhilfsbetätigung
- ** Magnetbreite = 30 mm bei Spule für geringe Leistungsaufnahme
- *** Steueranschluss p_{st} nur bei Typ S9 581S

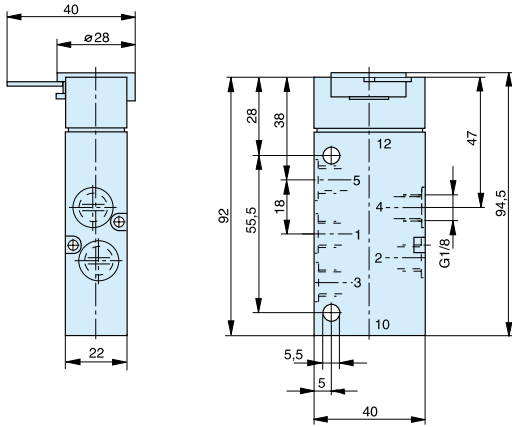
**Magnetspule für den Einsatz in EX-Bereichen
 Abmessungen**



Maßangaben in mm

G1/8 - 5/2-Wege-ventile

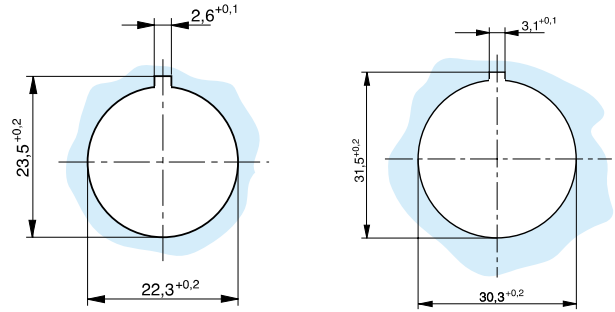
Grundventil zu Schalttafelbetätigungen
Typ: S9 590RF-1/8



Einbauausschnitt

Einbau $\varnothing 22$ mm

Einbau $\varnothing 30$ mm

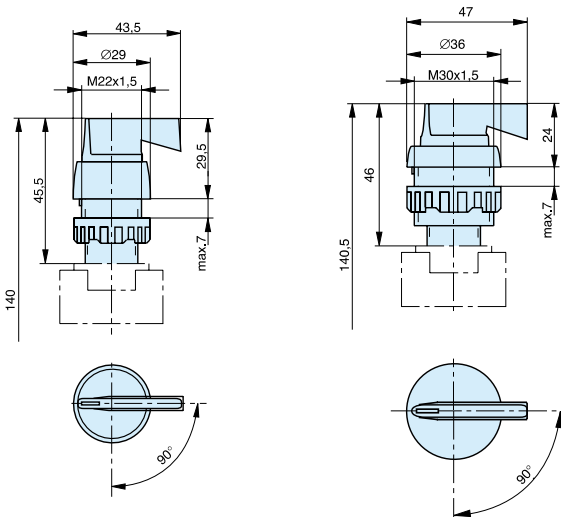


Bei diesen Ventilen sind die Betätigungsaufbauten austauschbar und können am Grundventil um 180° verdreht montiert werden. Die Betätigungsaufbauten werden unmontiert geliefert.

Drehhebel, gerastet
Typ: 12T-22, 12T-30

Einbau $\varnothing 22$ mm

Einbau $\varnothing 30$ mm

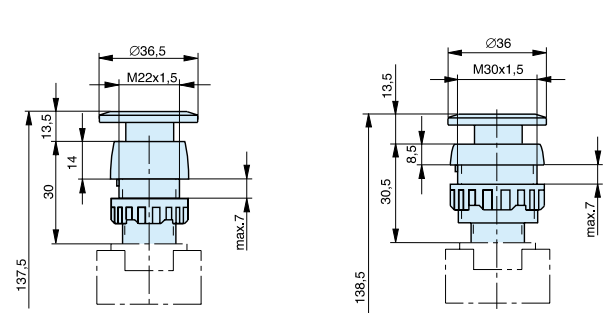


Pilztaste

Typ: 15T-RF-22, 15T-RF-30

Einbau $\varnothing 22$ mm

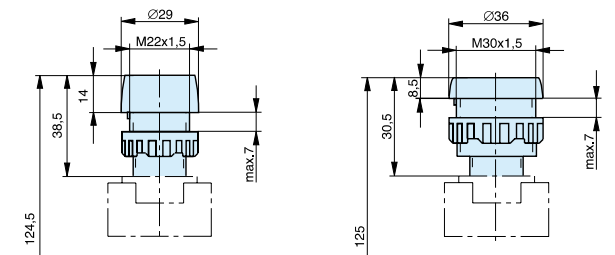
Einbau $\varnothing 30$ mm



Drucktaste - Typ: 13T-RF-22, 13T-RF-30

Einbau $\varnothing 22$ mm

Einbau $\varnothing 30$ mm



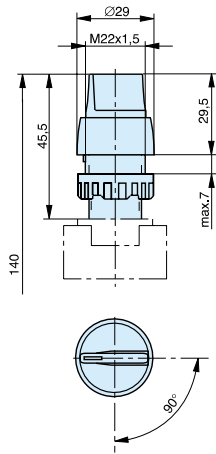
Maßangaben in mm

G1/8 - 5/2-Wege-ventile

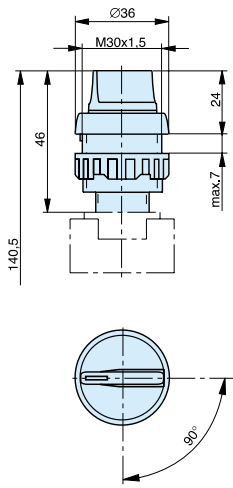
Drehschalter

Typ: 17T-22, 17T-30

Einbau Ø22 mm



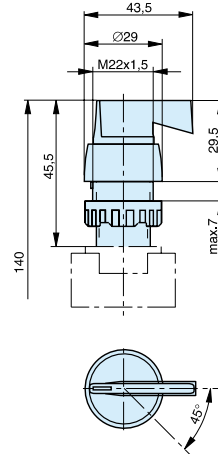
Einbau Ø30 mm



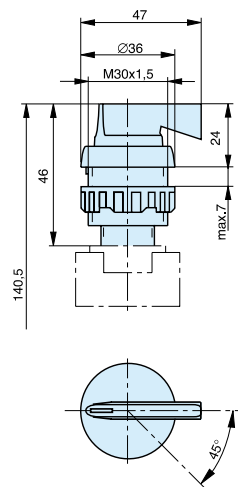
Drehhebel mit Federrückstellung

Typ: 12T-RF-22, 12T-RF-30

Einbau Ø22 mm



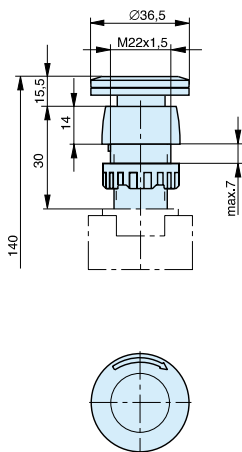
Einbau Ø30 mm



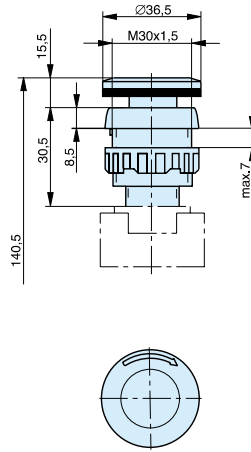
Pilz-Schalter NOT-AUS

Typ: 18T-22, 18T-30

Einbau Ø22 mm



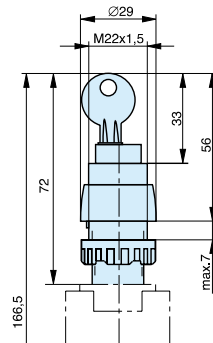
Einbau Ø30 mm



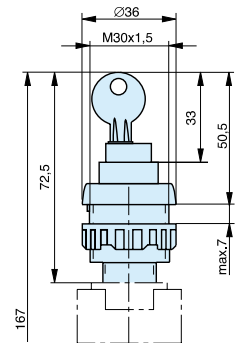
Schlossschalter

Typ: 16T-22, 16T-30

Einbau Ø22 mm



Einbau Ø30 mm

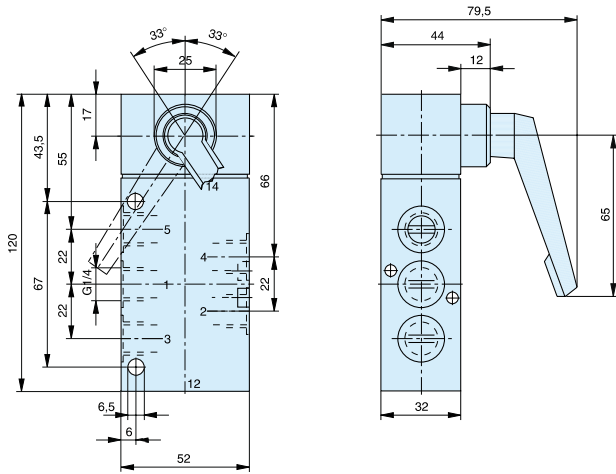


Maßangaben in mm

G1/4 - 5/2-Wege-ventile

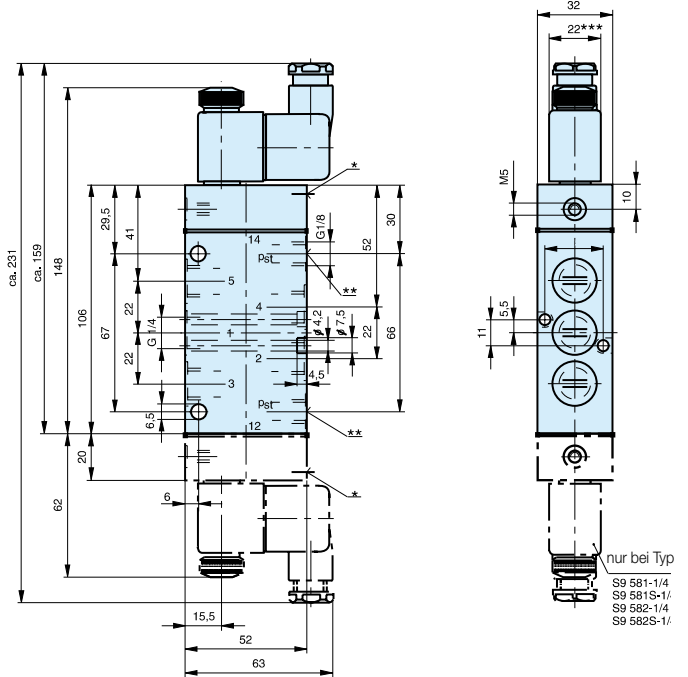
Drehhebel betätigt

Typ: S9 512-1/4, S9 512RF-1/4



Elektrisch betätigt

Typ: S9 581(S)-1/4, S9 582(S)-1/4, S9 581(S)RF-1/4



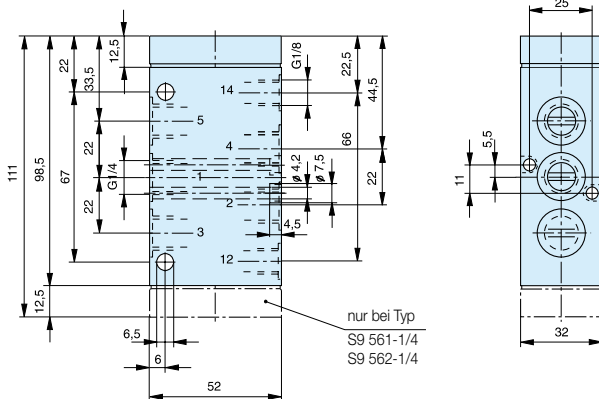
* Handhilfsbetätigung

** Steueranschluss p_{st} nur bei Typ S9 581S

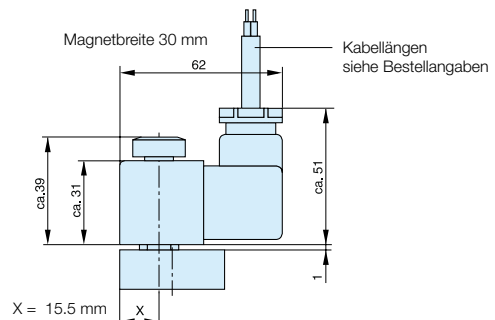
*** Magnetbreite = 30 mm bei Spule für geringe Leistungsaufnahme

Pneumatisch betätigt

Typ: S9 561-1/4, S9 562-1/4, S9 561RF-1/4



Magnetspule für den Einsatz in EX-Bereichen Abmessungen

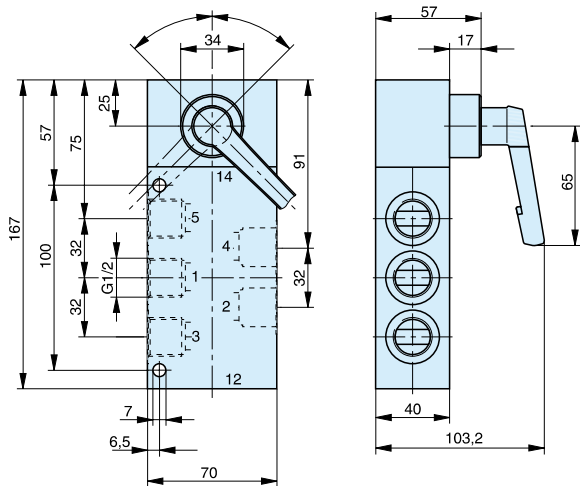


Maßangaben in mm

G1/2 - 5/2-Wege-ventile

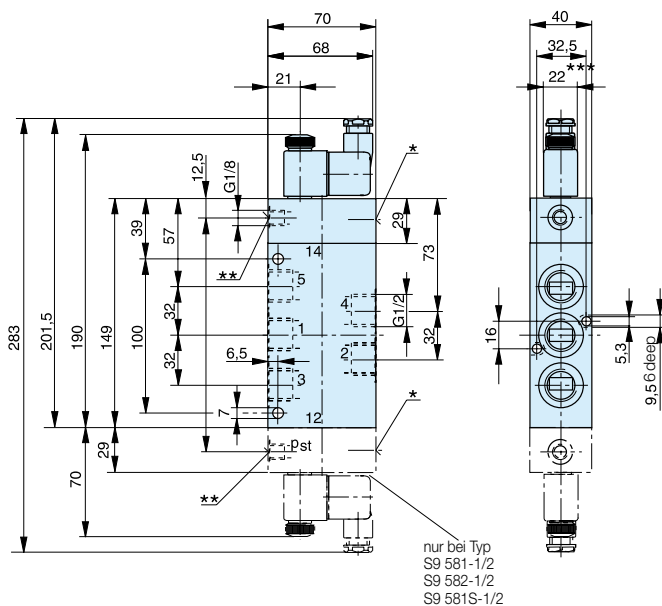
Drehhebel betätigt

Typ: S9 512-1/2, S9 512RF-1/2



Elektrisch betätigt

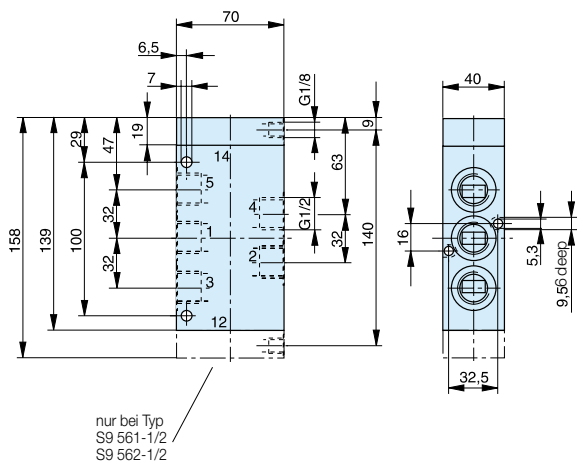
**Typ: S9 581(S)-1/2, S9 582-1/2,
 S9 581(S)RF-1/2**



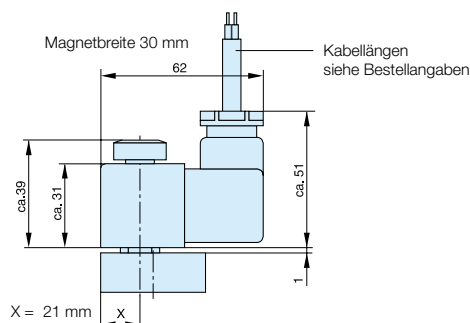
- * Handhilfsbetätigung
- ** Steueranschluss p_{st} nur bei Typ S9 581S
- *** Magnetbreite = 30 mm bei Spule für geringe Leistungsaufnahme)

Pneumatisch betätigt

Typ: S9 561-1/2, S9 561RF-1/2, S9 562-1/2



**Magnetspule für den Einsatz in EX-Bereichen
 Abmessungen**

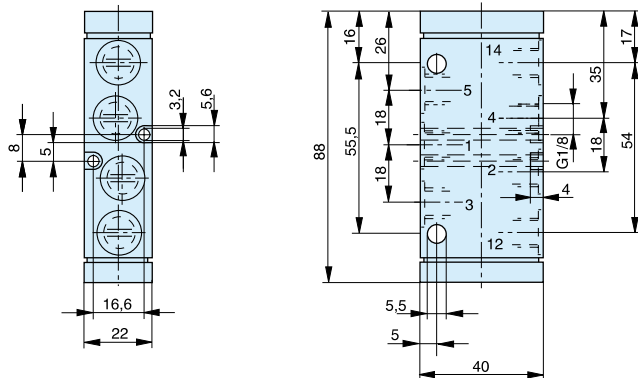


Maßangaben in mm

G1/8 - 5/3-Wege-ventile

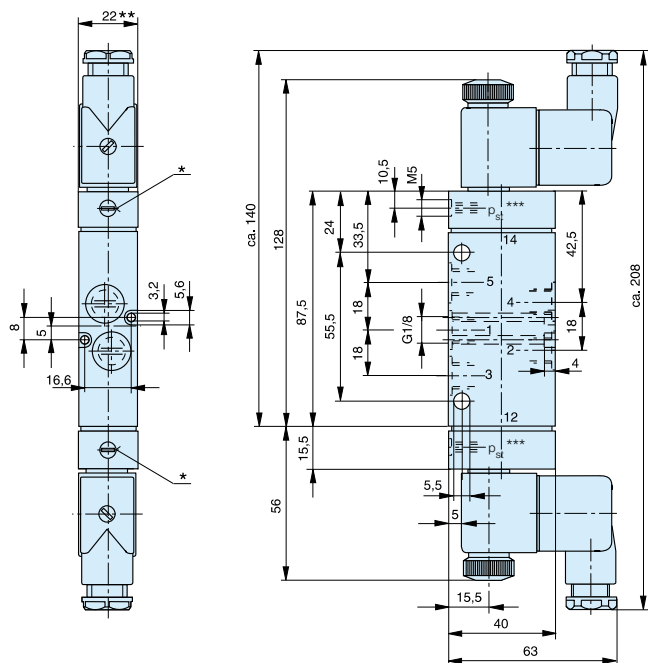
Pneumatisch betätigt

Typ: S9 561RF.-1/8

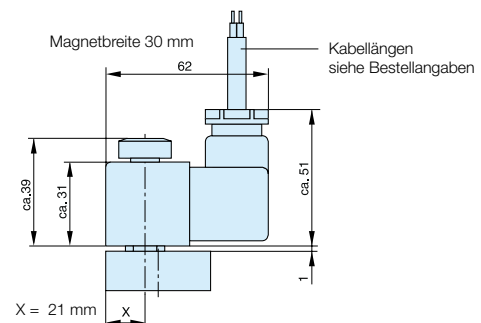


Elektrisch betätigt

Typ: S9 581(S-)RF.-1/8



Magnetspule für den Einsatz in EX-Bereichen
Abmessungen

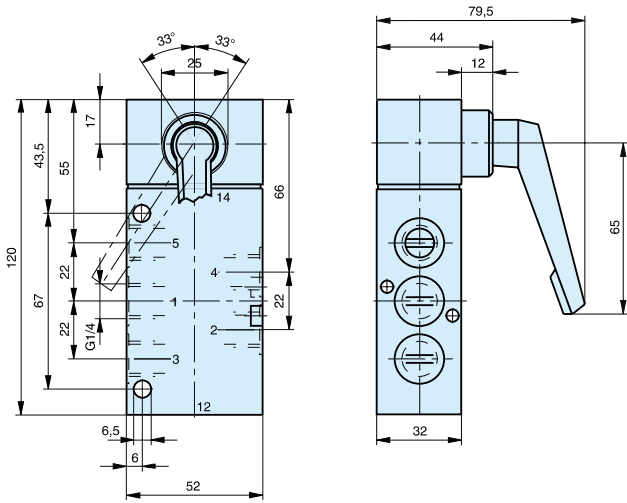


- * Handhilfsbetätigung
- ** Magnetbreite = 30 mm bei Spule für geringe Leistungsaufnahme
- *** Steueranschluss p_{st} nur bei Typ S9 581S

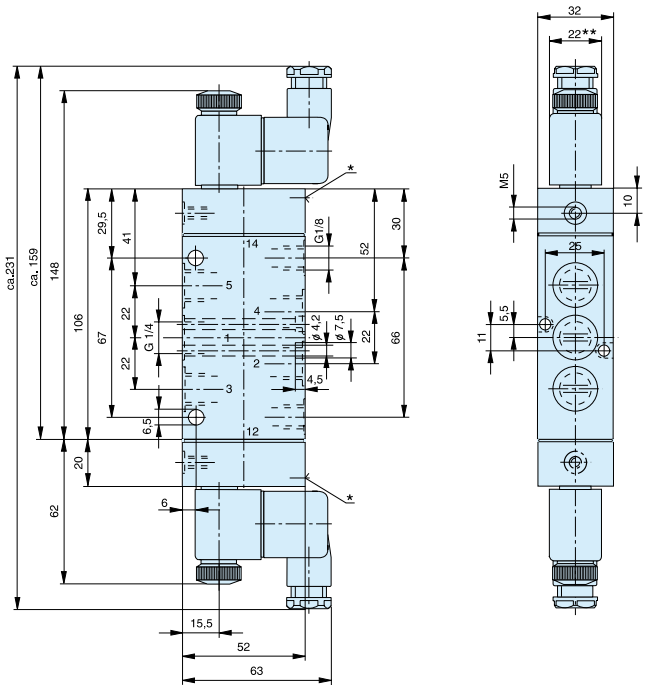
Maßangaben in mm

G1/4 - 5/3-Wege-ventile

Drehhebel betätigt
Typ: S9 512.-1/4, S9 512RF.-1/4

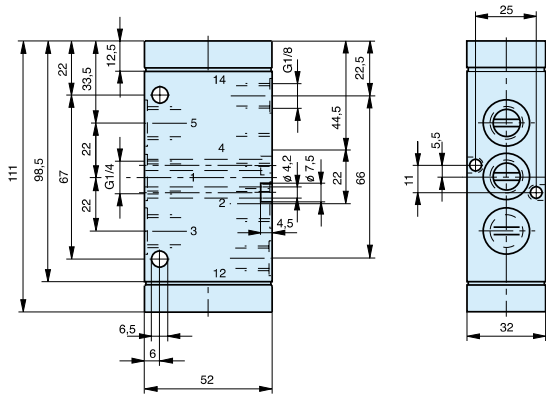


Elektrisch betätigt
Typ: S9 581RF.-1/4

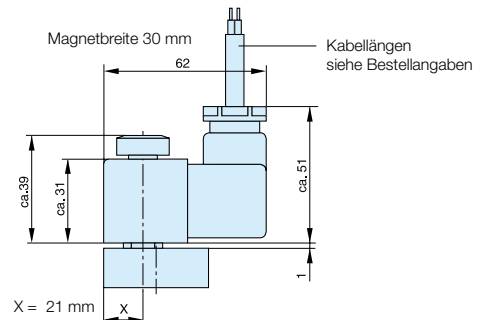


- * Handhilfsbetätigung
- ** Magnetbreite = 30 mm bei Spule für geringe Leistungsaufnahme

Pneumatisch betätigt
Typ: S9 561RF.-1/4



Magnetspule für den Einsatz in EX-Bereichen
Abmessungen



Maßangaben in mm

5/2-Wege-Oszillierventil

Das Oszillierventil erzeugt oszillierende Vorgänge, wie z.B. Rütteln, Abklopfen, Tauchen, Zustellbewegungen usw.

Funktion:

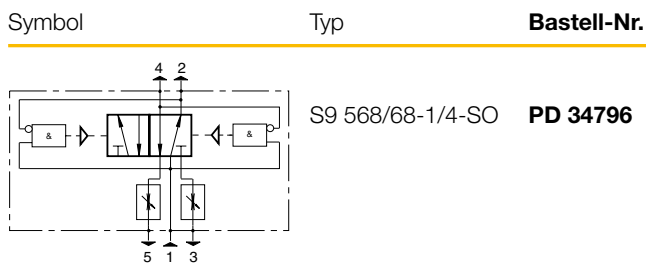
Wird der Eingang 1 mit Druckluft versorgt, so werden die Ausgänge 4 und 2 wechselweise mit Druckluft beaufschlagt.

Die Geschwindigkeit des angesteuerten Zylinders und damit auch die Hubfrequenz wird durch die beiden Abluft-drosseln eingestellt.

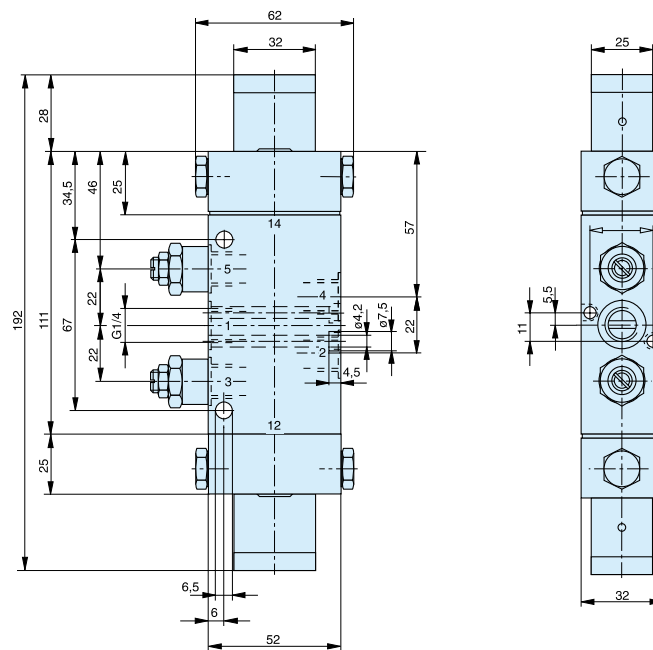


Technische Daten

Bauart	Längsschieberventil	Schmierung *	keine oder Önebelschmierung
Befestigungsart	2 Schrauben M6 (M4)	Pneumatische Kenngrößen	
Leitungsanschluss	Gewinde	Nennndruck	6 bar
Anschlussgröße	G1/4, 11 tief	Arbeitsdruckbereich	3–8 bar
Gewicht (masse)	0.65 kg	Nennndurchfluss	1300l/min
Einbaulage	beliebig	Betätigungsarten	
Umgebungs-temperaturbereich **	-10 °C bis +60 °C	pneumatisch	direkt
Mediums-temperaturbereich **	-10 °C bis +60 °C	Steuerdruckbereich	3–8 bar
Medium	gefilterte und geölte oder gefilterte, ungeölte Druckluft	* Wir empfehlen Mineralöl der Viskositätsklasse VG 32 nach ISO 3448 ** Hinweis: Bei Verwendung unter dem Gefrierpunkt (°C) ist eine Beratung durch uns erforderlich	



Pneumatisch oszillierend – Typ: S9 568/68-1/4-SO



Maßangaben in mm

3/2-Wege-Einschraubventile - Baureihe EV



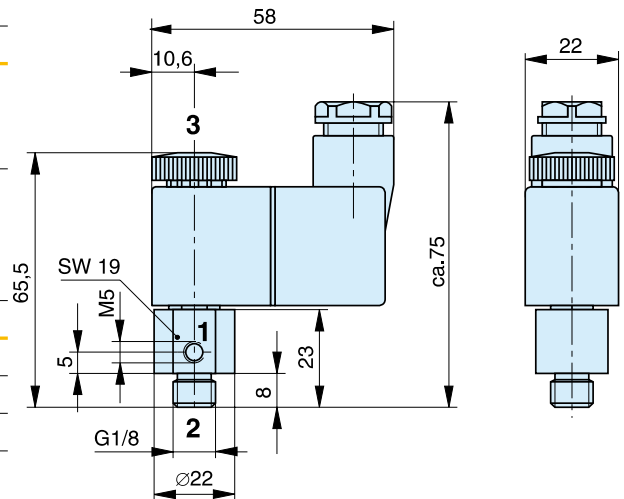
Technische Daten

Betätigungsart	elektrisch direktgesteuert	Betätigungsart	Elektrisch	direkt gesteuert	
Bauart	Sitzventil, normal geschlossen	Spannungsarten	Wechselspannung (50/60Hz)	Gleichspannung	
Befestigungsart	einschraubbar in Gewinde G1/8	Nennspannung ⁽¹⁾	- Standardausführung **	230 ±10%	24 ±10%
Leitungsanschluss	Gewind		- Niederwattausführung	230 ±10%	24 ±10%
Gewinde	Anschluss 1: M5, Anschluss 2: G1/8	Einschaltleistung	- Standardausführung (VA)	11	4.8
Gewicht	0.1 kg		- Niederwattausführung (VA)	7.8	2.7
Nennweite	1 mm	Halteleistung	- Standardausführung (VA)	8.5	4.8
Einbaulage	beliebig		- Niederwattausführung (VA)	4.9	2.7
Umgebungstemperaturbereich	-10 °C bis +60 °C	Hinweis : Bei Verwendung unter dem Gefrierpunkt ist eine Beratung durch uns erforderlich	rel. Einschaltdauer	100%	
Mediumtemperaturbereich	-10 °C bis +60 °C		Schutzart	IP 65 nach DIN 40050 (nur gültig für die Magnetspule mit Gerätesteckdose)	
Medium	gefilterte Druckluft (30µ)		Anschluss	Gerätesteckdose nach DIN EN 175301-803 Bauform B – Industrienor m, Niederwattausführung Bauform A	
Schmierung	mit oder ohne Ölnebelschmierung (Wir empfehlen Mineralöl der Viskositätsklasse VG 32 nach ISO 3448)				
Pneumatische Kenngrößen					
Nennndruck	6 bar				
Arbeitsdruckbereich	0 – 10 bar				
Nennndurchfluss	30 l/min				

Bestellangaben – 3/2-Wege-Einschraubventile – Baureihe EV

3/2-Wegeventil – Typ: EV 381RF-M5

Betätigung	Symbol	Bestellangaben	
		Typ	Bestell-Nr.
elektrisch, Dauersignal		EV 381RF-M5-..	PD25076-..33
Magnetausführung	Nennspannung		Schlüssel-Nr.
Vergußkapselung	24V =		02
	230V 50/60Hz		61
	Andere Spannungen auf Anfrage		



Abmessungen in mm

3/2-Wege-ventile - Baureihe V9

NW 1.3 and 2.5

Betätigung:

- Elektrisch betätigt,
direkt gesteuert

Ausführungen:

Gewindeausführung

- normal geschlossen
- normal offen
- mit Handhilfsbetätigung



Technische Daten

Bauart	Sitzventil		
Befestigungsart	2 Schrauben M3 (NW 2,5; 2 x M4)		
Leistungsanschluss	Gewicht		
Gewinde	G1/8 – 8 tief		
Gewicht	NW 1.3: 0.140 kg NW 2.5: 0.320 kg		
Einbaulage	beliebig		
Umgebungstemperaturbereiche (°)	-10 °C bis +60 °C	Hinweis : Bei Verwendung unter dem Gefrierpunkt ist eine Beratung durch uns erforderlich	
Mediumtemperaturbereich (°)	-10 °C bis +70 °C		
Medium	gefilterte Druckluft		
Schmierung	mit oder ohne Ölnebelschmierung (Wir empfehlen Mineralöl der Viskositätsklasse VG 32 nach ISO 3448)		

Pneumatische Kenngrößen

Nenndruck	6 bar		
Arbeitsdruckbereich	NW 1.3: 0–10 bar NW 2.5: 0–7 bar		
Nenndurchfluss	NW 1.3: 37 l/min NW 2.5: 150 l/min		

Betätigungsart

elektrisch	direkt gesteuert		
Spannungsarten	Wechselspannung (50/60Hz)	Gleichspannung	

Nennspannung

– Standardausführung	230 V ±10%	24 V ±10%	andere Spannungen auf Anfrage
– Niederwattausführung	230 V ±10% (nicht für V9-NW 2.5)	24 V ±10% (nicht für V9-NW 2.5)	

Einschaltleistung

– Standardausführung	NW 1.3: 11 VA NW 2.5: 11.5 VA	NW 1.3: 4.8 VA NW 2.5: 10 VA
– Niederwattausführung	7.8 VA	2.7 VA

Halteleistung

– Standardausführung	NW 1.3: 8.5 VA NW 2.5: 7.5 VA	NW 1.3: 4.8 VA NW 2.5: 7.5 VA
– Niederwattausführung	4.9 VA	2.7 VA

rel. Einschaltdauer

100%

Schutzart

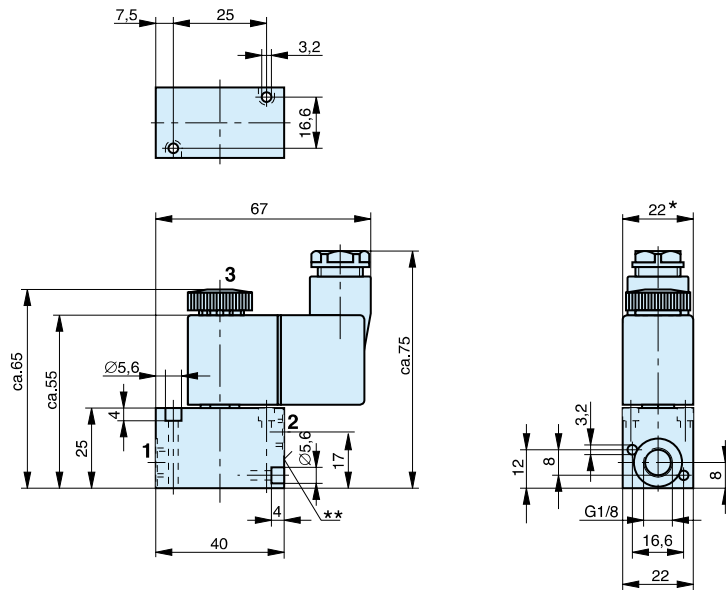
IP 65 nach DIN 40050 (nur gültig für die Magnetspule mit Gerätesteckdose)

Anschluss

NW 1,3: Gerätesteckdose nach DIN EN 175301-803 Bauform B – Industriennorm
NW 2,5: Gerätesteckdose nach DIN EN 175301-803 Bauform A – Industriennorm

Typ: V9 381RF-1/8NG (NO⁽¹⁾)- NW 1.3
Typ: V9 381H-RF-1/8NG (NO⁽¹⁾)- NW 1.3

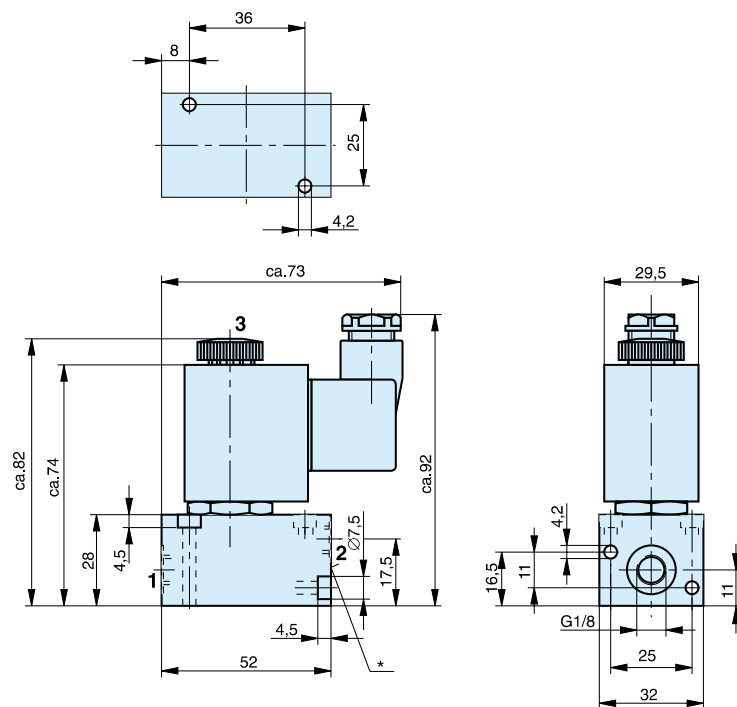
⁽¹⁾ nicht für P-Leisten-
montage geeignet



* Bei Spulen mit geringer Leistungsaufnahme beträgt die Breite 30 mm
 – eine P-Leistenbefestigung ist daher nur bedingt möglich.

** Handhilfsbetätigung

Typ: V9 381RF-1/8NG – NW 2.5
Typ: V9 381H-RF-1/8NG – NW 2.5



* Handhilfsbetätigung

Maßangaben in mm

Bestellangaben – 3/2-Wegeventile – Baureihe V9

Betätigung	Symbol	Nennweite (mm)	Bestellangaben Typ	Bestell-Nr.
elektrisch, Dauersignal		NW 1.3	V9 381RF-1/8-NC-..	PA 10362-...33
		NW 2.5	V9 381RF-1/8-NC-..	PA 10369-...33
		NW 1.3	V9 381H-RF-1/8-NC-..	PA 10363-...33
		NW 2.5	V9 381H-RF-1/8-NC-..	PA 10370-...33
		NW 1.3	V9 381H-RF-1/8-NO-..	PA 10367-...33

Magnetausführung	Nennspannung	einsetzbar für	Schlüssel-Nr.
Standardausführung	230V 50/60Hz	110 V =	61
	24V =	48V 50/60Hz	02
Spule mit geringer Leistungsaufnahme	24V =		13
	230V 50/60Hz		69

Andere Spannungen auf Anfrage

Bestellangaben – Zubehör für P-Leistenmontage

Benennung	für NW	Bestell-Nr.
P-Leiste PL-1/8-..	1.3	PD32763-....*
P-Leiste PLK-1/8-..	1.3	PD37174-....*
P-Leiste PL-1/4-..	2.5	PD32765-....*
P-Leiste PLK-1/4-..	2.5	PD32175-....*

* Bestell-Nr. mit Anzahl der Ventilplätze ergänzen

Lieferumfang:

P-Leiste komplett inkl. Befestigungssatz



Druckluftaufbereitung u. Steuerungszubehör



Parker Globale Luftaufbereitungs- anlagen

**Global.
Wirtschaftlich.
Modular.**



*Die von Ihnen benötigte Leistung
überall dort, wo Sie sie brauchen.*

Das allumfassende, globale Luftaufbereitungssystem gibt es in drei Gehäusegrößen mit BSPP oder NPT Gewinde zur Anpassung an die jeweiligen Anforderungen.

Filter, Regler, Filter-Regler und Nebelöler mit allen Funktionen und einer Vielfalt an Standardoptionen für den unterschiedlichsten Luftaufbereitungsbedarf.

Einzelgeräte lassen sich mit dem patentierten, modularen Verbindungssystem problemlos zu verschiedenen Kombinationen zusammensetzen.

www.parker.com/globalfrl

Gültig für Anwendungen im Bereich Transport



CEI/ICE 61373 1999-1 Category 2 (BS EN 61373:1999)

Wie es von einem Mitglied der "Rail Industry Association" zu erwarten ist, erfüllt die neue Global-Geräteserie die Anforderung der genormten Testspezifikationen. Somit können die Global-Wartungsgeräte als geeignetes Produkt in vielfältigen Anwendungen des Eisenbahnwesens eingesetzt werden.



Verwendungsübersicht

Gerät zum Ventil: Aus der nachstehenden Übersicht gehen Empfehlungen für die richtige Luftaufbereitung mit der jeweiligen Ventilanzahl und -größe in einem typischen Einsatzbereich hervor.

	Minibaureihe P31				Kompaktbaureihe P32				Standardbaureihe P33							
	Anzahl der gleichzeitig betätigten Ventile															
	1	2	3	4	5	6	7	8	9	10	11	12	13	14	15	16
Moduflex 1	Yellow	Yellow	Yellow	Yellow	Yellow	Green	Green	Green	Green	Green	Green	Green	Green	Green	Green	Green
Isys Micro	Yellow	Yellow	Yellow	Yellow	Yellow	Green	Green	Green	Green	Green	Green	Green	Green	Green	Green	Green
HB / Viking Xtreme	Yellow	Yellow	Yellow	Yellow	Yellow	Green	Green	Green	Green	Green	Green	Green	Green	Green	Green	Green
Moduflex 2	Yellow	Yellow	Yellow	Yellow	Yellow	Yellow	Yellow	Yellow	Yellow	Yellow	Yellow	Yellow	Yellow	Yellow	Yellow	Yellow
HA / Global ISO	Yellow	Yellow	Yellow	Yellow	Yellow	Yellow	Yellow	Yellow	Yellow	Yellow	Yellow	Yellow	Yellow	Yellow	Yellow	Yellow

Siehe umfangreiches Geräteangebot von Parker

Antrieb zum Gerät: Die nachstehende Übersicht enthält Empfehlungen für die richtige Luftaufbereitung mit der jeweiligen Zylindergröße. Bei Schlauchlängen von über 2 m ist eine Schlauchgröße mehr als in der Tabelle angegeben auszuwählen. Die Tabelle geht von einer Höchstgeschwindigkeit des Zylinders von 0,5 m/s aus.

Zylinderdurchmesser mm		Zylinderbohrungsgröße														
		5	10	16	20	25	28	32	40	45	50	63	75	80	100	
Rohrdurchmesser mm		Rohrdurchmesser außen														
		4	4	4	6	6	6	6	8	8	8	10	10	12	12	
Anzahl der gleichzeitig betätigten Zylinder	1	Yellow	Yellow	Yellow	Yellow	Yellow	Yellow	Yellow	Yellow	Yellow	Yellow	Yellow	Yellow	Yellow	Yellow	Yellow
	2	Yellow	Yellow	Yellow	Yellow	Yellow	Yellow	Yellow	Yellow	Yellow	Yellow	Yellow	Yellow	Yellow	Yellow	Yellow
	3	Yellow	Yellow	Yellow	Yellow	Yellow	Yellow	Yellow	Yellow	Yellow	Yellow	Yellow	Yellow	Yellow	Yellow	Yellow
	4	Yellow	Yellow	Yellow	Yellow	Yellow	Yellow	Yellow	Yellow	Yellow	Yellow	Yellow	Yellow	Yellow	Yellow	Yellow
	5	Yellow	Yellow	Yellow	Yellow	Yellow	Yellow	Yellow	Yellow	Yellow	Yellow	Yellow	Yellow	Yellow	Yellow	Yellow
	6	Yellow	Yellow	Yellow	Yellow	Yellow	Yellow	Yellow	Yellow	Yellow	Yellow	Yellow	Yellow	Yellow	Yellow	Yellow
	7	Yellow	Yellow	Yellow	Yellow	Yellow	Yellow	Yellow	Yellow	Yellow	Yellow	Yellow	Yellow	Yellow	Yellow	Yellow
	8	Yellow	Yellow	Yellow	Yellow	Yellow	Yellow	Yellow	Yellow	Yellow	Yellow	Yellow	Yellow	Yellow	Yellow	Yellow
	9	Yellow	Yellow	Yellow	Yellow	Yellow	Yellow	Yellow	Yellow	Yellow	Yellow	Yellow	Yellow	Yellow	Yellow	Yellow
	10	Yellow	Yellow	Yellow	Yellow	Yellow	Yellow	Yellow	Yellow	Yellow	Yellow	Yellow	Yellow	Yellow	Yellow	Yellow

Minibaureihe P31 **Kompaktbaureihe P32** **Standardbaureihe P33**

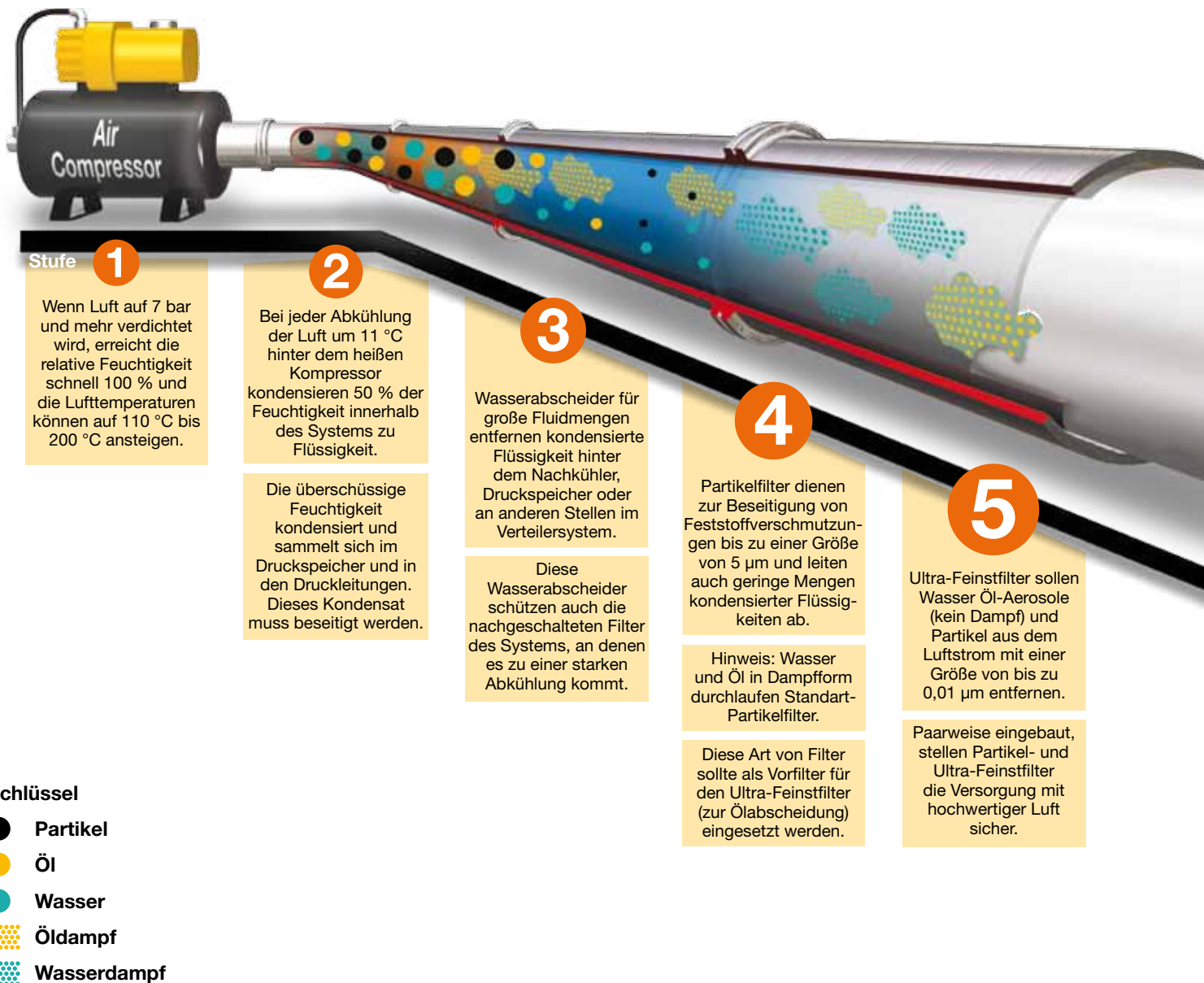
Siehe umfangreiches Geräteangebot von Parker







Hinweis: Die obigen Daten dienen lediglich als Richtlinie im Rahmen einer typischen Anwendung. Die richtige Größe und die korrekten Durchflussvoraussetzungen sind zu berücksichtigen.

Gemeinsam können wir Ihre Anlage mit sauberer, trockener Luft versorgen.

Kurze Zykluszeiten, hohe Produktqualität und geringe Ausfallzeiten setzen ein sauberes, trockenes Pneumatiksystem voraus. Parker weiß, was man benötigt, um Pneumatiksysteme zur Bestleistung zu trimmen.

Saubere, trockene Pneumatiksysteme dank Global Air Preparation von Parker



						
Stufen	1 2	3	4	5	6	7
Funktion	Luft-kompressor	Abscheidung großer Flüssigkeitsmengen	Partikel-filtration	Ultra-Feinst-filtration	Lufttrockner	Abscheidung von Kohlenwasserstoff
Anwendung	Alle Pneumatik-anlagen	Basis-Pneumatik-anlagen	Basis-Pneumatik-anlagen	Systeme mit einem Bedarf an höchster Luftqualität	Systeme, die nur mit trockener Luft betrieben werden dürfen	Systeme mit einem hohen Anspruch an die Luftqualität (Atemluft)
Beschreibung	Wenn die Luft den Kompressorraum mit 93 °C verlässt, gibt sie 95 % ihrer Feuchtigkeit wieder ab, wenn sie auf 38 °C in der Rohrleitung abgekühlt wird.	Verschmutzungen durch große Flüssigkeitsmengen werden verhindert und die Filter geschützt, wenn die starke Abkühlung im Rohrleitungssystem stattfindet.	Feststoffpartikel mit einer Größe von bis zu 5 µm werden ebenso entfernt wie große Verschmutzungsmengen.	Flüssig-Aerosole und Partikel mit einer Größe von unter einem Mikron (kein Dampf) bis zu 0,01 µm.	Wasserdampf wird aus dem Luftsystem entfernt. Der Taupunkt wird bei Membrantrocknung auf -40 °C und bei Verwendung eines Trockenmittels auf bis zu -70 °C gesenkt.	Beseitigung von Gerüchen und Restdampfmengen in kritischen Einsatzbereichen.
Luftaufbereitung	Kundenseitige Bereitstellung	P3TF Wasserabscheider für große Mengen	Partikelfilter P31, P32, P33	Ultra-Feinstfilter P31, P32, P33	P3XJ Membrantrockner P3TJ Regenerativer Trocknungsmittelrockner	P31, P32, P33 Aktivkohlefilter (Adsorber)

Saubere, trockene Luft

6

Kälte-, Membran- und Adsorptionstrockner senken den Taupunkt der Luft, indem sie Wasserdampf entziehen und angemessen trockene Luft für die nachgeschalteten Einsatzbereiche liefern.

7

Kohlenwasserstoff und Öldämpfe werden mit Filtern beseitigt, die mit Aktivkohle arbeiten. Diese in der Luft vorhandenen Kohlenwasserstoffe sind häufig Restbestände des Kompressoröls.



ERKLÄRUNG



Wir **Parker Hannifin Manufacturing Ltd**
Pneumatic Division
The Collins Centre
Lichfield South
Lichfield
WS14 0QP
GB

Produkt	Serie	Kategorie
Filter*	P31FA, P32FA, P33FA	für Zone 1, 21
Regler	P31RA, P32RA, P33RA	für Zone 1, 21
Filterregler*	P31EA, P32EA, P33EA	für Zone 1, 21
Öler*	P31LA, P32LA, P33LA	für Zone 1, 21
Kugelhahn und Schieberventil	P31VA, P32VA, P33VA	für Zone 1, 21
Verteiler	P31MA, P32MA, P33MA	für Zone 1, 21
Für nicht eingebaute Magnetventile		
Kombiniertes Start-/Stopventil	P31TA, P32TA	für Zone 1, 21
Startventil	P31SA, P32SA	für Zone 1, 21
Stopventil	P31DA, P32DA	für Zone 1, 21

*Filter, Filterregler und Öler – Diese Auswertung gilt nur für Produkte mit Metallbehälter.

Die nachfolgende Zündgefahrenbewertung wurde für die oben angegebenen nicht elektrischen Produkte gemäß den Bestimmungen der EN 13463-1:2009 durchgeführt; es wurde berücksichtigt, dass die Geräte nicht über eigene Zündquellen verfügen und daher die Richtlinie 94/9/EC nicht zum Tragen kommt.

Die Produkte sind für den Einsatz in einer Umgebung der Gruppe II Kategorie 2 geeignet, vorausgesetzt die ATEX-Richtlinie und nachfolgende Bedingungen werden erfüllt:

- Einbau und Wartung des Produkts müssen von qualifiziertem Personal durchgeführt werden.
- Die Produkte dürfen nicht in einem Bereich befestigt werden, wo es zu Erschütterungen kommen kann.
- Es müssen Filter eingesetzt werden, um das Eindringen von Partikeln einzuschränken und beim Betrieb anfallende Partikel aufzufangen.
- Die Qualität der zugeführten Luft muss die Bedingungen von ISO 8573-1:2010 Klasse 1.4.2 erfüllen.
- Maximale Betriebstemperatur nicht höher als auf Produktbeschriftung angegeben.
- **WARNUNG** – Durch pulsierenden Druck und/oder einen geschlossenen Kreislauf kann Wärme entstehen.
- Staubablagerungen auf dem Produkt dürfen nicht dicker sein als 5 mm.
 Weitere Informationen entnehmen Sie den technischen Unterlagen für Kunststoffoberflächen.
 Das Gerät muss über die Druckluftleitung geerdet werden.
- Das Gerät darf nicht mit flüssigen Lösungsmitteln, Säuren oder Alkalien in Berührung kommen.
 Weitere Informationen entnehmen Sie den technischen Unterlagen zu inkompatiblen Chemikalien.
 Die Produktreinigung muss mit einer Methode erfolgen, die die Vorgaben der ATEX-Zone erfüllt, bevorzugt mithilfe milder Seife und Wasser oder antistatischer Produkte.
- **Regler, Filterregler:**
 Verwenden Sie Regler oder Filterregler nicht in Systemen, die im Regler/Filterregler Schwingungen auslösen können.
- **Magnetventile:**
 Geeignet für den Einsatz in einer ATEX-Umgebung (Gruppe II Kategorie 2), vorausgesetzt es werden Magnetventile mit ATEX-Zulassung installiert.
- Technische Unterlagen auf Anfrage erhältlich.

Genehmigt von:

A. MacGuire
 Engineering Manager – Air Preparation EMEA

Validiert für Transportanwendungen



Wie dies von einem Mitglied Rail Industry Association zu erwarten ist, erfüllt Parker Globale Luftaufbereitungsanlagen sämtliche Spezifikationsstandards, sodass die Global-Produktreihe als validiertes Produkt in verschiedensten Anwendungen im Schienenverkehr eingesetzt werden kann.



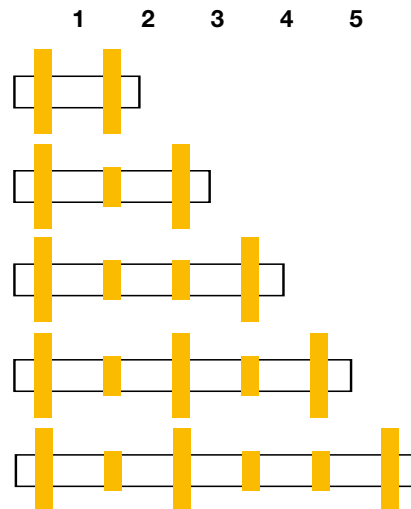
Railway Industry Association

CEI/ICE 61373 1999-1 Kategorie 2 (BS EN 61373:1999)

Empfohlene Befestigungsmethode für die Verwendung in Transportanwendungen.

- Verwenden Sie stets ein Abzweigmodul und eine T-Befestigung (L-Befestigungswinkel sollten bei Anwendungen im Schienenverkehr nicht zum Einsatz kommen).
- Seien Sie besonders vorsichtig im Umgang mit vibrationsfesten Klebstoffen an Schrauben für die Wandmontage, die mit dem Anschluss/der Anschlussleiste verbunden sind.
- Die Eingangs- (P1) und Ausgangsanschlüsse (P2) sollten stets mit einer T-Befestigung montiert werden, um Scherkräfte auf das Produkt zu verhindern.
- L-Befestigungen sollten bei Anwendungen im Schienenverkehr nicht eingesetzt werden.

Position der T-Befestigungen für mehrere Einheiten



Nur zur Veranschaulichung

- Modulare Luftaufbereitungssysteme mit hoher Durchflussrate
- Platzsparendes integriertes Manometer (nur Größe P31)
- Regler in Verteilerausführung erhältlich
- OSHA-konforme Absperrventile

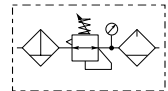


Technische Daten		Durchfluss-Kennwerte					
Betriebsdruck:		40 mm breites Gehäuse, 1/4"-Anschluss		60 mm breites Gehäuse, 1/4"-, 3/8"- und 1/2"-Anschlüsse		73 mm breites Gehäuse, 1/2"- und 3/4"-Anschlüsse	
Poly-Behälter: 10 bar max		Durchfluss	dm³/s	Durchfluss	dm³/s	Durchfluss	dm³/s
Metallbehälter: 17 bar max		Filter	12	Filter	38	Filter	48
Betriebstemperatur:		Ultrafeinst	2	Ultrafeinst	11	Ultrafeinst	20
* Poly-Behälter: -10°C bis +52°C		Regler	30	Regler	67	Regler	100
* Metallbehälter: -10°C bis +65.5°C		Filter-Regler	14	Filter-Regler	64	Filter-Regler	98
* Betriebstemperaturen der einzelnen Geräte siehe technischer Katalog		Öler	13	Öler	47	Öler	68

Häufig bestellte Kombinationen – Baureihe P31 : Eingangsdruck 10 bar, Sekundärdruck 6,3 bar, Druckabfall 1 bar



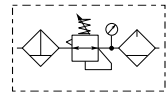
**Kombinationen aus Filter + Regler + Nebelöler + Poly-Behälter
Filterelement 5 µm, Regler 8 bar + Manometer sowie Wandhalterungen**



Anschlussgröße	Durchfluss dm³/s	Durchfluss (scfm)	Manuelle Entleerung	Gewicht	Impulsentleerung	Gewicht
1/4"	13	27	P31CB12GEMNTLNW	0.46 kg (1.01 lbs)	P31CB12GEBNTLNW	0.46 kg (1.01 lbs)



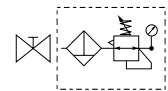
**Kombinationen aus Filterregler + Nebelöler + Poly-Behälter
Filterelement 5 µm, Regler 8 bar + Manometer sowie Wandhalterungen**



Anschlussgröße	Durchfluss dm³/s	Durchfluss (scfm)	Manuelle Entleerung	Gewicht	Impulsentleerung	Gewicht
1/4"	14	28	P31CA12GEMNTLNW	0.35 kg (0.77 lbs)	P31CA12GEBNTLNW	0.35 kg (0.77 lbs)



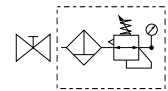
**Kombinationen aus Absperrschieber + Filterregler + Nebelöler + Poly-Behälter
Filterelement 5 µm, Regler 8 bar + Manometer sowie Wandhalterungen**



Anschlussgröße	Durchfluss dm³/s	Durchfluss (scfm)	Manuelle Entleerung	Gewicht	Impulsentleerung	Gewicht
1/4"	14	28	P31YA12GEMNTLNW	0.54 kg (1.19 lbs)	P31YA12GEBNTLNW	0.54 kg (1.19 lbs)



**Kombinationen aus Absperrschieber + Filterregler + Poly-Behälter
Filterelement 5 µm, Regler 8 bar + Manometer sowie Wandhalterungen**

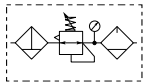


Anschlussgröße	Durchfluss dm³/s	Durchfluss (scfm)	Manuelle Entleerung	Gewicht	Impulsentleerung	Gewicht
1/4"	14	28	P31YN12GEMNTW	0.4 kg (0.88 lbs)	P31YN12GEBNTW	0.4 kg (0.88 lbs)

P 3 1					E		N		L N	W
Kombination		Gewindetyp		Anschlussgröße		Entleerung		Einstellbereich		Nur bei Ausstattung mit Nebelöler
Combination C		BSPP 1		1/4 2		Manuelle Entleerung M		Mit Rechteckmanometer		
Absperrhahn + Kombi ¹ Y		NPT 9				Impulsentleerung B		2 bar * V		
Kombination		Behälter						4 bar S		
F/R+L A		Poly-Behälter mit Behälterschutz G						8 bar ** T		
F+R+L B		Metallbehälter ohne Schauglas M								
F/R N		Hinweis: Hinweis: Alle Behälter sind bei jedem Bauteil gleich.								
		Beispiel: Wenn G für Filter und Nebelöler (F+L) angegeben wurde, haben bei beide Einheiten einen Poly-Behälter mit Schutz. ¹ Diese Option steht für F+R+L nicht zur Verfügung.								

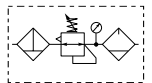
* Das Gerät wird jeweils mit einem Manometer für 0 bzw. 4 bar geliefert.
** Das Gerät wird jeweils mit einem Manometer für 0 bzw. 10 bar geliefert.

Häufig bestellte Kombinationen – Baureihe P32 : Eingangsdruck 10 bar, Sekundärdruck 6,3 bar, Druckabfall 1 bar



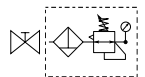
Kombinationen aus Filter + Regler + Nebelölser + Poly-Behälter
Filterelement 5 µm, Regler 8 bar + Manometer sowie Wandhalterungen

Anschlussgröße	Durchfluss dm³/s	Durchfluss (scfm)	Manuelle Entleerung	Gewicht	Automatische Entleerung	Gewicht
1/4"	20	42	P32CB12GEMNGLNW	1.29 kg (2.84 lbs)	P32CB12GEANGLNW	1.29 kg (2.84 lbs)
3/8"	32	68	P32CB13GEMNGLNW	1.29 kg (2.84 lbs)	P32CB13GEANGLNW	1.29 kg (2.84 lbs)
1/2"	40	85	P32CB14GEMNGLNW	1.29 kg (2.84 lbs)	P32CB14GEANGLNW	1.29 kg (2.84 lbs)



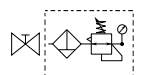
Kombinationen aus Filterregler + Nebelölser + Poly-Behälter
Filterelement 5 µm, Regler 8 bar + Manometer sowie Wandhalterungen

Anschlussgröße	Durchfluss dm³/s	Durchfluss (scfm)	Manuelle Entleerung	Gewicht	Automatische Entleerung	Gewicht
1/4"	22	45	P32CA12GEMNGLNW	1.03 kg (2.27 lbs)	P32CA12GEANGLNW	1.03 kg (2.27 lbs)
3/8"	33	70	P32CA13GEMNGLNW	1.03 kg (2.27 lbs)	P32CA13GEANGLNW	1.03 kg (2.27 lbs)
1/2"	43	90	P32CA14GEMNGLNW	1.03 kg (2.27 lbs)	P32CA14GEANGLNW	1.03 kg (2.27 lbs)



Kombinationen aus Absperrschieber + Filterregler + Nebelölser + Poly-Behälter
Filterelement 5 µm, Regler 8 bar + Manometer sowie Wandhalterungen

Anschlussgröße	Durchfluss dm³/s	Durchfluss (scfm)	Manuelle Entleerung	Gewicht	Automatische Entleerung	Gewicht
1/4"	22	45	P32YA12GEMNGLNW	1.5 kg (3.3 lbs)	P32YA12GEANGLNW	1.5 kg (3.3 lbs)
3/8"	33	70	P32YA13GEMNGLNW	1.5 kg (3.3 lbs)	P32YA13GEANGLNW	1.5 kg (3.3 lbs)
1/2"	43	90	P32YA14GEMNGLNW	1.5 kg (3.3 lbs)	P32YA14GEANGLNW	1.5 kg (3.3 lbs)

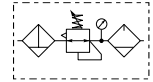


Kombinationen aus Absperrschieber + Filterregler + Poly-Behälter
Filterelement 5 µm, Regler 8 bar + Manometer sowie Wandhalterungen

Anschlussgröße	Durchfluss dm³/s	Durchfluss (scfm)	Manuelle Entleerung	Gewicht	Automatische Entleerung	Gewicht
1/4"	22	45	P32YN12GEMNGW	1.1 kg (2.42 lbs)	P32YN12GEANGW	1.1 kg (2.42 lbs)
3/8"	33	70	P32YN13GEMNGW	1.1 kg (2.42 lbs)	P32YN13GEANGW	1.1 kg (2.42 lbs)
1/2"	43	90	P32YN14GEMNGW	1.1 kg (2.42 lbs)	P32YN14GEANGW	1.1 kg (2.42 lbs)

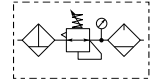
P 3 2					E		N		L N	W
Kombination Combination C Absperrhahn + Kombi ¹ Y		Gewindetyp BSPP 1 NPT 9		Anschlussgröße 1/4 2 3/8 3 1/2 4		Entleerung Auto Entleerung A Manuelle Entleerung M		Einstellbereich Mit Rundmanometer 0-2 bar; 0-30 psi; 0.2 MPa Z 4 bar; 60 psi; 0.4 MPa M 8 bar; 125 psi; 0.8 MPa G		Nur bei Ausstattung mit Nebelölser
¹ Diese Option steht für F+R+L nicht zur Verfügung.		Behälter Poly-Behälter mit Behälterschutz G Metallbehälter mit Schauglas S		Hinweis: Hinweis: Alle Behälter sind bei jedem Bauteil gleich. Beispiel: Wenn G für Filter und Nebelölser (F+L) angegeben wurde, haben bei beide Einheiten einen Poly-Behälter mit Schutz.						
Kombination F/R+L A F+R+L B F/R N										

Häufig bestellte Kombinationen – Baureihe P33 : Eingangsdruck 10 bar, Sekundärdruck 6,3 bar, Druckabfall 1 bar



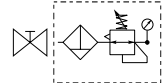
**Kombinationen aus Filter + Regler + Nebelöler + Poly-Behälter
Filterelement 5 µm, Regler 8 bar + Manometer sowie Wandhalterungen**

Anschlussgröße	Durchfluss dm³/s	Durchfluss (scfm)	Manuelle Entleerung	Gewicht	Automatische Entleerung	Gewicht
1/2"	43	90	P33CB14GEMNGLNW	1.84 kg (4.06 lbs)	P33CB14GEANGLNW	1.84 kg (4.06 lbs)
3/4"	52	110	P33CB16GEMNGLNW	1.84 kg (4.06 lbs)	P33CB16GEANGLNW	1.84 kg (4.06 lbs)



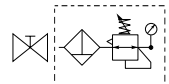
**Kombinationen aus Filterregler + Nebelöler + Poly-Behälter
Filterelement 5 µm, Regler 8 bar + Manometer sowie Wandhalterungen**

Anschlussgröße	Durchfluss dm³/s	Durchfluss (scfm)	Manuelle Entleerung	Gewicht	Automatische Entleerung	Gewicht
1/2"	52	110	P33CA14GEMNGLNW	1.51 kg (3.33 lbs)	P33CA14GEANGLNW	1.51 kg (3.33 lbs)
3/4"	71	150	P33CA16GEMNGLNW	1.51 kg (3.33 lbs)	P33CA16GEANGLNW	1.51 kg (3.33 lbs)



**Kombinationen aus Absperrschieber + Filterregler + Nebelöler + Poly-Behälter
Filterelement 5 µm, Regler 8 bar + Manometer sowie Wandhalterungen**

Anschlussgröße	Durchfluss dm³/s	Durchfluss (scfm)	Manuelle Entleerung	Gewicht	Automatische Entleerung	Gewicht
1/2"	52	110	P33YA14GEMNGLNW	2.35 kg (5.2 lbs)	P33YA14GEANGLNW	2.35 kg (5.2 lbs)
3/4"	71	150	P33YA16GEMNGLNW	2.35 kg (5.2 lbs)	P33YA16GEANGLNW	2.35 kg (5.2 lbs)



**Kombinationen aus Absperrschieber + Filterregler + Poly-Behälter
Filterelement 5 µm, Regler 8 bar + Manometer sowie Wandhalterungen**

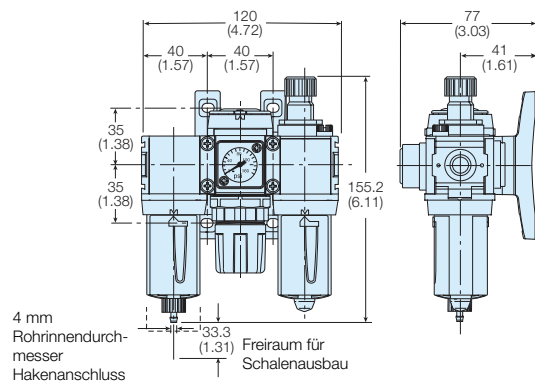
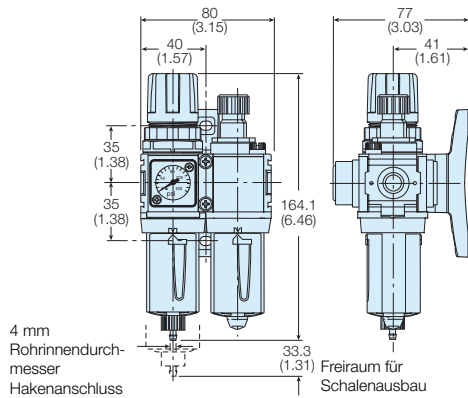
Anschlussgröße	Durchfluss dm³/s	Durchfluss (scfm)	Manuelle Entleerung	Gewicht	Automatische Entleerung	Gewicht
1/2"	52	110	P33YN14GEMNGW	1.7 kg (3.75 lbs)	P33YN14GEANGW	1.7 kg (3.75 lbs)
3/4"	71	150	P33YN16GEMNGW	1.7 kg (3.75 lbs)	P33YN16GEANGW	1.7 kg (3.75 lbs)

P 3 3					E		N		L N W																																																	
<table border="1"> <tr><th colspan="2">Kombination</th></tr> <tr><td>Combination</td><td>C</td></tr> <tr><td>Absperrhahn + Kombi ¹</td><td>Y</td></tr> </table>	Kombination		Combination	C	Absperrhahn + Kombi ¹	Y	<table border="1"> <tr><th colspan="2">Gewindetyp</th></tr> <tr><td>BSPP</td><td>1</td></tr> <tr><td>NPT</td><td>9</td></tr> </table>	Gewindetyp		BSPP	1	NPT	9	<table border="1"> <tr><th colspan="2">Anschlussgröße</th></tr> <tr><td>1/2</td><td>4</td></tr> <tr><td>3/4</td><td>6</td></tr> </table>	Anschlussgröße		1/2	4	3/4	6	<table border="1"> <tr><th colspan="2">Entleerung</th></tr> <tr><td>Auto Entleerung</td><td>A</td></tr> <tr><td>Manuelle Entleerung</td><td>M</td></tr> </table>	Entleerung		Auto Entleerung	A	Manuelle Entleerung	M	<table border="1"> <tr><th colspan="2">Einstellbereich</th></tr> <tr><th colspan="2">Mit Rundmanometer</th></tr> <tr><td>0-2 bar; 0-30 psi; 0.2 MPa</td><td>Z</td></tr> <tr><td>4 bar; 60 psi; 0.4 MPa</td><td>M</td></tr> <tr><td>8 bar; 125 psi; 0.8 MPa</td><td>G</td></tr> </table>	Einstellbereich		Mit Rundmanometer		0-2 bar; 0-30 psi; 0.2 MPa	Z	4 bar; 60 psi; 0.4 MPa	M	8 bar; 125 psi; 0.8 MPa	G	<table border="1"> <tr><td colspan="2">Nur bei Ausstattung mit Nebelöler</td></tr> </table>	Nur bei Ausstattung mit Nebelöler		<table border="1"> <tr><th colspan="2">Behälter</th></tr> <tr><td>Poly-Behälter mit Behälterschutz</td><td>G</td></tr> <tr><td>Metallbehälter mit Schauglas</td><td>S</td></tr> </table>	Behälter		Poly-Behälter mit Behälterschutz	G	Metallbehälter mit Schauglas	S	<table border="1"> <tr><th colspan="2">Kombination</th></tr> <tr><td>F/R+L</td><td>A</td></tr> <tr><td>F+R+L</td><td>B</td></tr> <tr><td>F/R</td><td>N</td></tr> </table>	Kombination		F/R+L	A	F+R+L	B	F/R	N	<p>Hinweis: Hinweis: Alle Behälter sind bei jedem Bauteil gleich.</p> <p>Beispiel: Wenn G für Filter und Nebelöler (F+L) angegeben wurde, haben bei beide Einheiten einen Poly-Behälter mit Schutz.</p>
Kombination																																																										
Combination	C																																																									
Absperrhahn + Kombi ¹	Y																																																									
Gewindetyp																																																										
BSPP	1																																																									
NPT	9																																																									
Anschlussgröße																																																										
1/2	4																																																									
3/4	6																																																									
Entleerung																																																										
Auto Entleerung	A																																																									
Manuelle Entleerung	M																																																									
Einstellbereich																																																										
Mit Rundmanometer																																																										
0-2 bar; 0-30 psi; 0.2 MPa	Z																																																									
4 bar; 60 psi; 0.4 MPa	M																																																									
8 bar; 125 psi; 0.8 MPa	G																																																									
Nur bei Ausstattung mit Nebelöler																																																										
Behälter																																																										
Poly-Behälter mit Behälterschutz	G																																																									
Metallbehälter mit Schauglas	S																																																									
Kombination																																																										
F/R+L	A																																																									
F+R+L	B																																																									
F/R	N																																																									

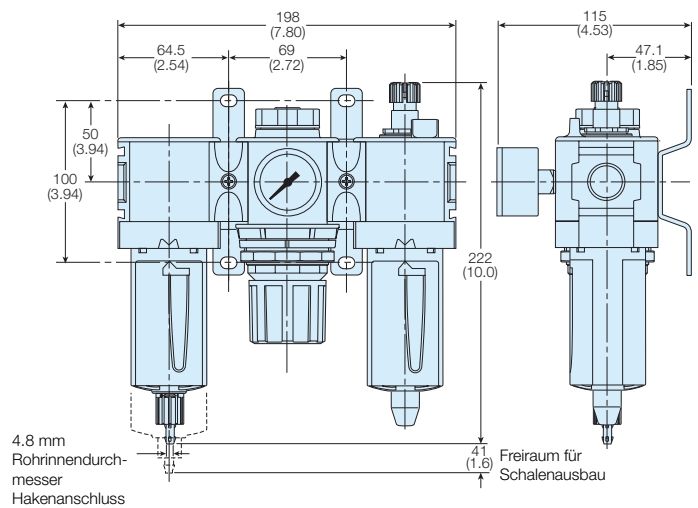
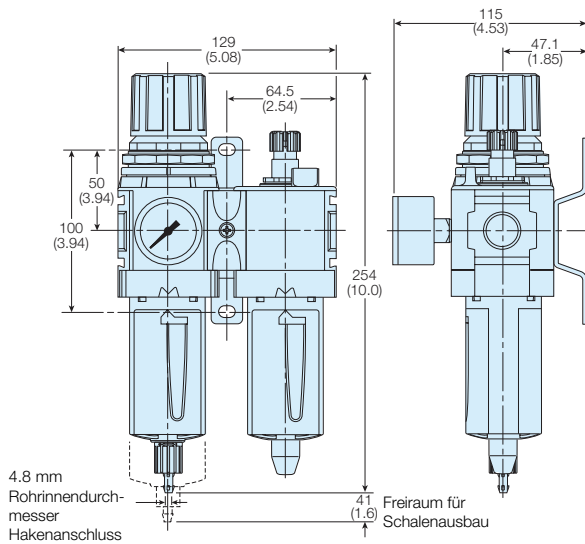
¹ Diese Option steht für F+R+L nicht zur Verfügung.

Bevorzugte Kombinationen - Abmessungen

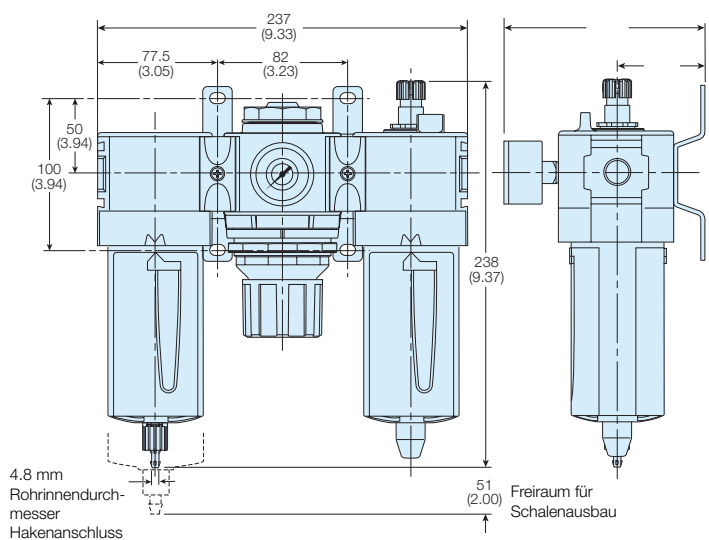
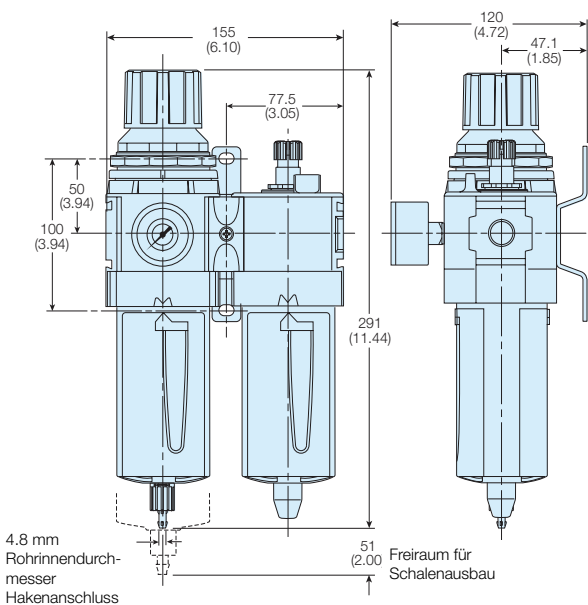
P31



P32



P33





Partikelfilter - 5 µm

Ansch.	Beschreibung	Bestell-Nr.
1/4"	Poly-Behälter - Manuelle Entleerung	P31FA12EGMN
1/4"	Poly-Behälter - Impulsentleerung	P31FA12EGBN
1/4"	Metallbehälter - Manuelle Entleerung	P31FA12EMMN
1/4"	Metallbehälter - Impulsentleerung	P31FA12EMBN
1/4"	Poly-Behälter - Manuelle Entleerung	P32FA12EGMN
1/4"	Poly-Behälter - Automatische Entleerung	P32FA12EGAN
1/4"	Metallbehälter Schauglas - Manuelle Entleerung	P32FA12ESMN
1/4"	Metallbehälter Schauglas - Automatische Entleerung	P32FA12ESAN
3/8"	Poly-Behälter - Manuelle Entleerung	P32FA13EGMN
3/8"	Poly-Behälter - Automatische Entleerung	P32FA13EGAN
3/8"	Metallbehälter Schauglas - Manuelle Entleerung	P32FA13ESMN
3/8"	Metallbehälter Schauglas - Automatische Entleerung	P32FA13ESAN
1/2"	Poly-Behälter - Manuelle Entleerung	P32FA14EGMN
1/2"	Poly-Behälter - Automatische Entleerung	P32FA14EGAN
1/2"	Metallbehälter Schauglas - Manuelle Entleerung	P32FA14ESMN
1/2"	Metallbehälter Schauglas - Automatische Entleerung	P32FA14ESAN
1/2"	Poly-Behälter - Manuelle Entleerung	P33FA14EGMN
1/2"	Poly-Behälter - Automatische Entleerung	P33FA14EGAN
1/2"	Metallbehälter Schauglas - Manuelle Entleerung	P33FA14ESMN
1/2"	Metallbehälter Schauglas - Automatische Entleerung	P33FA14ESAN
3/4"	Poly-Behälter - Manuelle Entleerung	P33FA16EGMN
3/4"	Poly-Behälter - Automatische Entleerung	P33FA16EGAN
3/4"	Metallbehälter Schauglas - Manuelle Entleerung	P33FA16ESMN
3/4"	Metallbehälter Schauglas - Automatische Entleerung	P33FA16ESAN



Regler

Ansch.	Beschreibung	Bestell-Nr.
1/4"	8 bar mit Entleerung	P31RA12BNNP
1/4"	8 bar mit Entleerung und Manometer	P31RA12BNTP
1/4"	8 bar (125 psi) mit Entleerung	P32RA12BNNP
1/4"	8 bar (125 psi) mit Entleerung und Manometer	P32RA12BNGP
3/8"	8 bar (125 psi) mit Entleerung	P32RA13BNNP
3/8"	8 bar (125 psi) mit Entleerung und Manometer	P32RA13BNGP
1/2"	8 bar (125 psi) mit Entleerung	P32RA14BNNP
1/2"	8 bar (125 psi) mit Entleerung und Manometer	P32RA14BNGP
1/2"	8 bar (125 psi) mit Entleerung	P33RA14BNNP
1/2"	8 bar (125 psi) mit Entleerung und Manometer	P33RA14BNGP
3/4"	8 bar (125 psi) mit Entleerung	P33RA16BNNP
3/4"	8 bar (125 psi) mit Entleerung und Manometer	P33RA16BNGP



Ultrafeinst- und -Aktivkohlefilter - 0,01 µm

Ansch.	Beschreibung	Bestell-Nr.
1/4"	Poly-Behälter - 0,01 µm - Manuelle Entleerung	P31FA12CGMN
1/4"	Poly-Behälter - 0,01 µm - Impulsentleerung	P31FA12CGBN
1/4"	Metallbehälter - 0,01 µm - Manuelle Entleerung	P31FA12CMMN
1/4"	Metallbehälter - 0,01 µm - Impulsentleerung	P31FA12CMBN
1/4"	Poly-Behälter - Adsorber	P31FA12AGMN
1/4"	Metallbehälter - Adsorber	P31FA12AMMN
1/4"	Poly-Behälter - 0,01 µm, Manuelle Entleerung	P32FA12DGMN
1/4"	Poly-Behälter - 0,01 µm, Automatische Entleerung	P32FA12DGAN
1/4"	Metallbehälter Schauglas - 0,01 µm, Manuelle Ent.	P32FA12DSMN
1/4"	Metallbehälter Schauglas - 0,01 µm, Auto. Ent.	P32FA12DSAN
3/8"	Poly-Behälter - 0,01 µm, Manuelle Entleerung	P32FA13DGMN
3/8"	Poly-Behälter - 0,01 µm, Automatische Entleerung	P32FA13DGAN
3/8"	Metallbehälter Schauglas - 0,01 µm, Manuelle Ent.	P32FA13DSMN
3/8"	Metallbehälter Schauglas - 0,01 µm, Auto. Ent.	P32FA13DSAN
1/2"	Poly-Behälter - 0,01 µm, Manuelle Entleerung	P32FA14DGMN
1/2"	Poly-Behälter - 0,01 µm, Automatische Entleerung	P32FA14DGAN
1/2"	Metallbehälter Schauglas - 0,01 µm, Manuelle Ent.	P32FA14DSMN
1/2"	Metallbehälter Schauglas - 0,01 µm, Auto. Ent.	P32FA14DSAN
1/4"	Poly-Behälter - Adsorber	P32FA12AGMN
1/4"	Metallbehälter Schauglas - Adsorber	P32FA12ASMN
3/8"	Poly bowl - Adsorber	P32FA13AGMN
3/8"	Metallbehälter Schauglas - Adsorber	P32FA13ASMN
1/2"	Poly-Behälter - Adsorber	P32FA14AGMN
1/2"	Metallbehälter Schauglas - Adsorber	P32FA14ASMN
1/2"	Poly-Behälter - 0,01 µm, Manuelle Entleerung	P33FA14DGMN
1/2"	Poly-Behälter - 0,01 µm, Automatische Entleerung	P33FA14DGAN
1/2"	Metallbehälter Schauglas - 0,01 µm, Manuelle Ent.	P33FA14DSMN
1/2"	Metallbehälter Schauglas - 0,01 µm, Auto. Ent.	P33FA14DSAN
3/4"	Poly-Behälter - 0,01 µm, Manuelle Entleerung	P33FA16DGMN
3/4"	Poly-Behälter - 0,01 µm, Automatische Entleerung	P33FA16DGAN
3/4"	Metallbehälter Schauglas - 0,01 µm, Manuelle Ent.	P33FA16DSMN
3/4"	Metallbehälter Schauglas - 0,01 µm, Auto. Ent.	P33FA16DSAN
1/2"	Poly-Behälter - Adsorber	P33FA14AGMN
1/2"	Metallbehälter Schauglas - Adsorber	P33FA14ASMN
3/4"	Poly-Behälter - Adsorber	P33FA16AGMN
3/4"	Metallbehälter Schauglas - Adsorber	P33FA16ASMN



Filterregler - (P31) pressures 2 & 4 bar (P32/P33) pressures 2,4 & 17 bar available.

Ansch.	Beschreibung	Bestell-Nr.
1/4"	8 bar (125 psi) mit Entleerung - Poly-Behälter - Manuelle Entleerung	P31EA12EGMBNTP
1/4"	8 bar (125 psi) mit Entleerung - Poly-Behälter - Impulsentleerung	P31EA12EGBBNTP
1/4"	8 bar (125 psi) mit Entleerung - Metallbehälter - Manuelle Entleerung	P31EA12EMMBNTP
1/4"	8 bar (125 psi) mit Entleerung - Metallbehälter - Impulsentleerung	P31EA12EMBBNTP
1/4"	8 bar (125 psi) mit Entleerung - Poly-Behälter - Manuelle Entleerung	P32EA12EGMBNGP
1/4"	8 bar (125 psi) mit Entleerung - Poly-Behälter - Automatische Entleerung	P32EA12EGABNGP
1/4"	8 bar (125 psi) mit Entleerung - Metallbehälter Schauglas - Manuelle Entleerung	P32EA12ESMBNGP
1/4"	8 bar (125 psi) mit Entleerung - Metallbehälter Schauglas - Automatische Entleerung	P32EA12ESABNGP
3/8"	8 bar (125 psi) mit Entleerung - Poly-Behälter - Manuelle Entleerung	P32EA13EGMBNGP
3/8"	8 bar (125 psi) mit Entleerung - Poly-Behälter - Automatische Entleerung	P32EA13EGABNGP
3/8"	8 bar (125 psi) mit Entleerung - Metallbehälter Schauglas - Manuelle Entleerung	P32EA13ESMBNGP
3/8"	8 bar (125 psi) mit Entleerung - Metallbehälter Schauglas - Automatische Entleerung	P32EA13ESABNGP
1/2"	8 bar (125 psi) mit Entleerung - Poly-Behälter - Manuelle Entleerung	P32EA14EGMBNGP
1/2"	8 bar (125 psi) mit Entleerung - Poly-Behälter - Automatische Entleerung	P32EA14EGABNGP
1/2"	8 bar (125 psi) mit Entleerung - Metallbehälter Schauglas - Manuelle Entleerung	P32EA14ESMBNGP
1/2"	8 bar (125 psi) mit Entleerung - Metallbehälter Schauglas - Automatische Entleerung	P32EA14ESABNGP
1/2"	8 bar (125 psi) mit Entleerung - Poly-Behälter - Manuelle Entleerung	P33EA14EGMBNGP
1/2"	8 bar (125 psi) mit Entleerung - Poly-Behälter - Automatische Entleerung	P33EA14EGABNGP
1/2"	8 bar (125 psi) mit Entleerung - Metallbehälter Schauglas - Manuelle Entleerung	P33EA14ESMBNGP
1/2"	8 bar (125 psi) mit Entleerung - Metallbehälter Schauglas - Automatische Entleerung	P33EA14ESABNGP
3/4"	8 bar (125 psi) mit Entleerung - Poly-Behälter - Manuelle Entleerung	P33EA16EGMBNGP
3/4"	8 bar (125 psi) mit Entleerung - Poly-Behälter - Automatische Entleerung	P33EA16EGABNGP
3/4"	8 bar (125 psi) mit Entleerung - Metallbehälter Schauglas - Manuelle Entleerung	P33EA16ESMBNGP
3/4"	8 bar (125 psi) mit Entleerung - Metallbehälter Schauglas - Automatische Entleerung	P33EA16ESABNGP



Nebelöler

Ansch.	Beschreibung	Bestell-Nr.
1/4"	Poly-Behälter - ohne Entleerung	P31LA12LGNN
1/4"	Metallbehälter - ohne Entleerung	P31LA12LMNN
1/4"	Poly-Behälter - ohne Entleerung	P32LA12LGNN
1/4"	Metallbehälter - ohne Entleerung	P32LA12LSNN
3/8"	Poly-Behälter - ohne Entleerung	P32LA13LGNN
3/8"	Metallbehälter - ohne Entleerung	P32LA13LSNN
1/2"	Poly-Behälter - ohne Entleerung	P32LA14LGNN
1/2"	Metallbehälter - ohne Entleerung	P32LA14LSNN
1/2"	Poly-Behälter - ohne Entleerung	P33LA14LGNN
1/2"	Metallbehälter - ohne Entleerung	P33LA14LSNN
3/4"	Poly-Behälter - ohne Entleerung	P33LA16LGNN
3/4"	Metallbehälter - ohne Entleerung	P33LA16LSNN

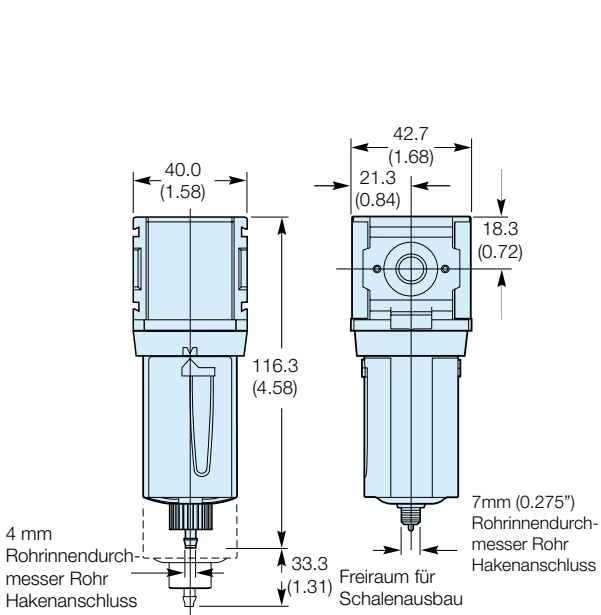
Manometer

Ansch.	Beschreibung	Bestell-Nr.	
P31	Rechteck, bündig Manometer-Einbausatz	0-4 bar 0-10 bar	K4511SCR04B K4511SCR11B
P31	40mm Rundmanometer	0-30 psi / 0-2 bar 0-60 psi / 0-4.1 bar 0-160 psi / 0-10 bar	1/8" P3D-KAB1AYN 1/8" P3D-KAB1ALN 1/8" P3D-KAB1ANN
P32 / P33	50mm Rundmanometer	0-60 psi / 0-4.1 bar 0-160 psi / 0-10 bar 0-300 psi / 0-20 bar	1/4" P6G-ERB2040 1/4" P6G-ERB2110 1/4" P6G-ERB2200

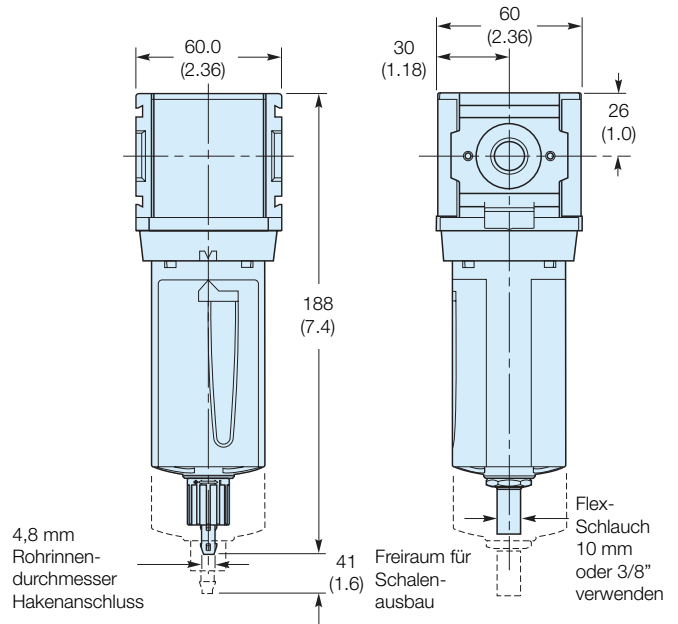


Partikelfilter Abmessungen - mm

P31



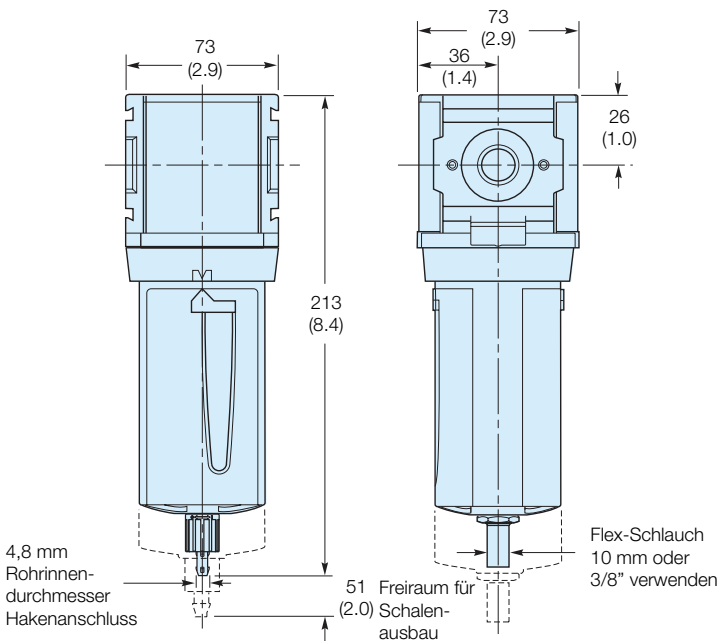
P32



Manuelle Entleerung

Automatische Entleerung

P33

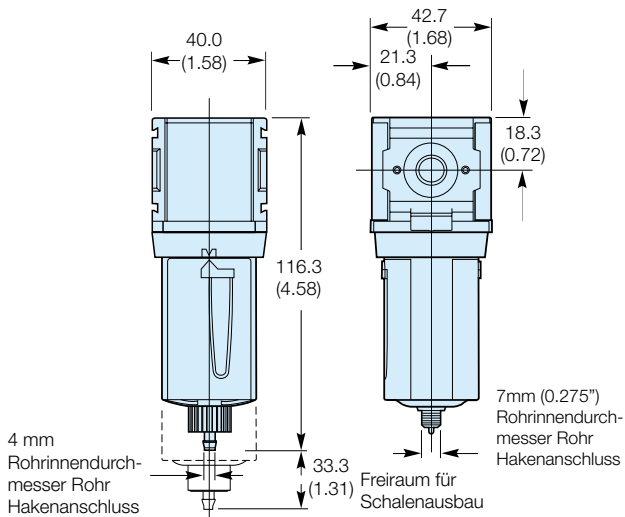


Manuelle Entleerung

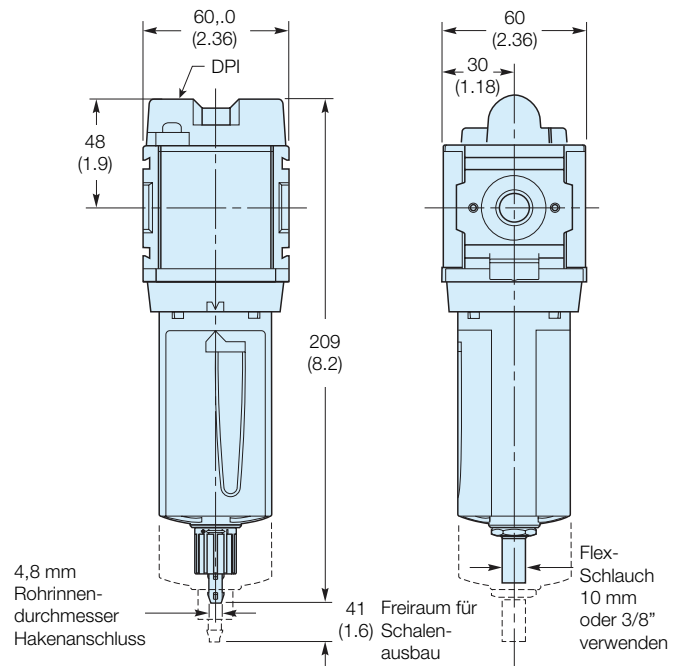
Automatische Entleerung

Ultrafeinst- und -Aktivkohlefilter Abmessungen - mm

P31



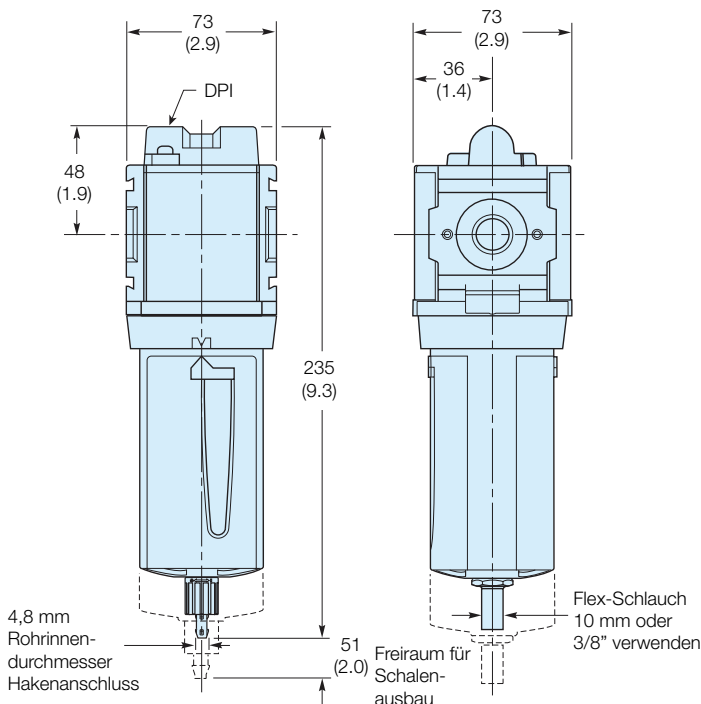
P32



Manuelle Entleerung

Automatische Entleerung

P33

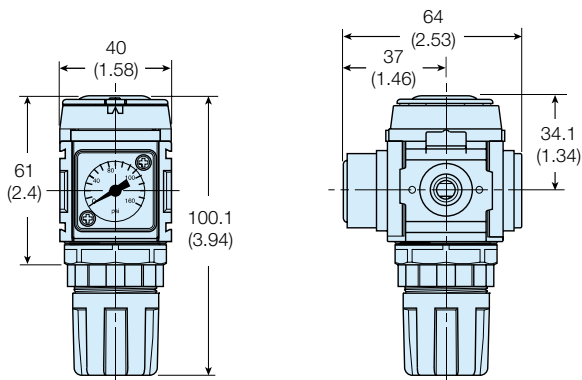


Manuelle Entleerung

Automatische Entleerung

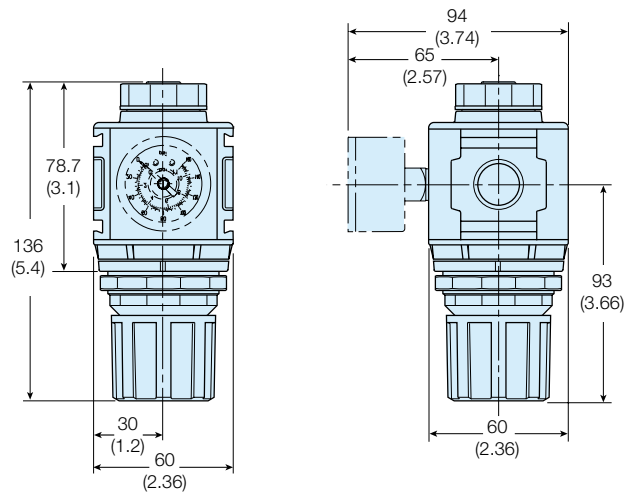
Regler Abmessungen - mm

P31



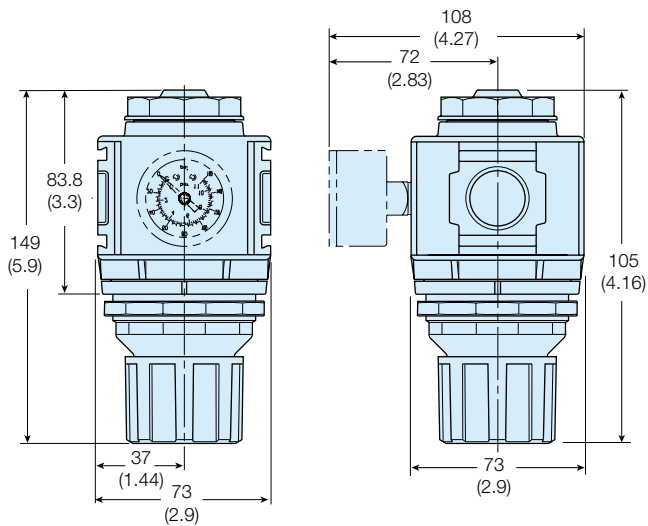
HINWEIS: Eine Bohrung von 30 mm wird beim Einbau für die Schalttafelmutter benötigt.

P32



HINWEIS: Eine Bohrung von 47 mm wird beim Einbau für die Schalttafelmutter benötigt.

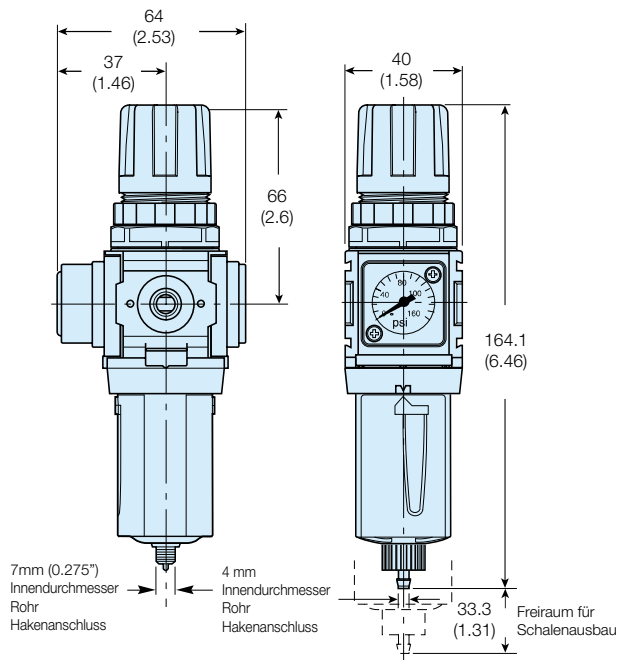
P33



HINWEIS: Eine Bohrung von 60 mm wird beim Einbau für die Schalttafelmutter benötigt.

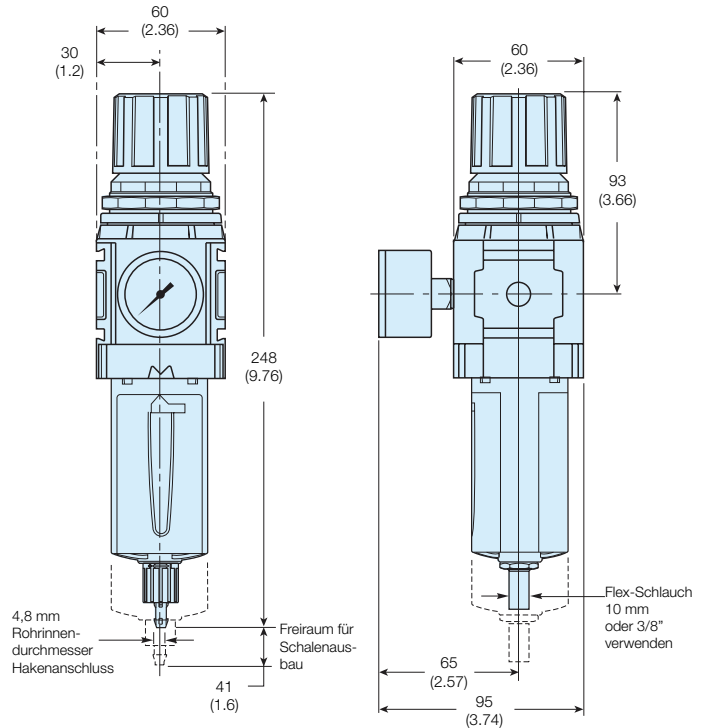
Filterregler Abmessungen - mm

P31



Hinweis:
 Bündig eingebaute Manometer passen nicht in Geräte, die ursprünglich mit Gewindeanschlüssen gekauft wurden.

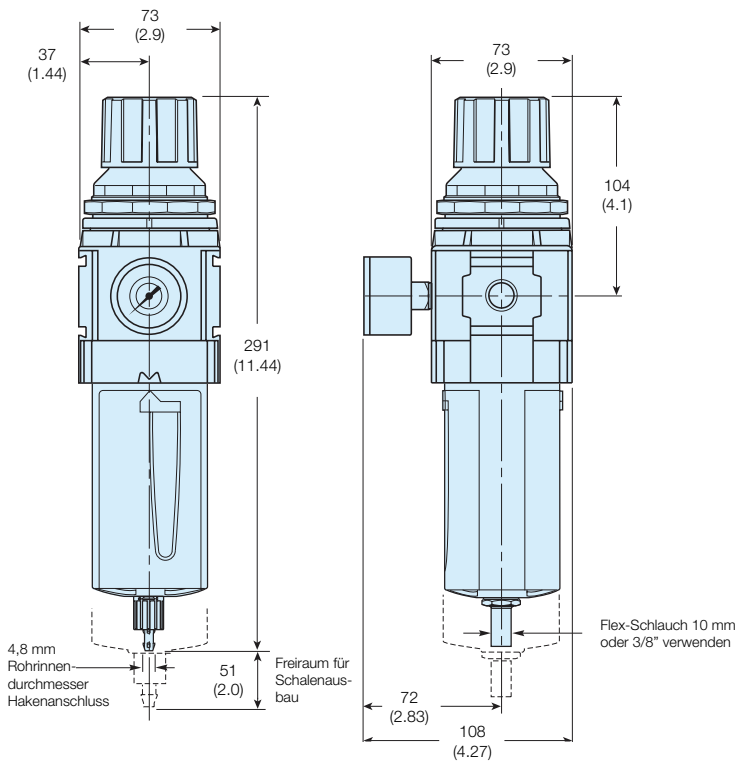
P32



Manuelle Entleerung

Automatische Entleerung

P33

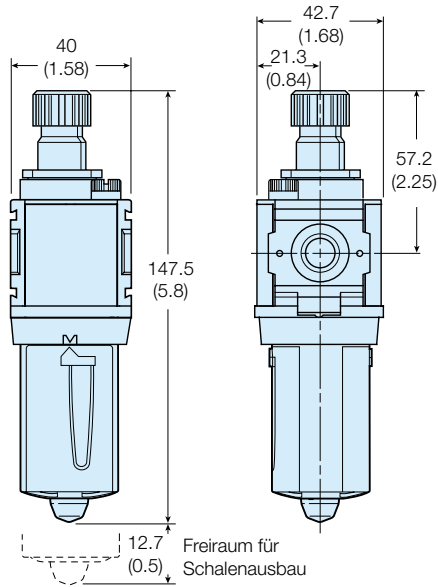


Manuelle Entleerung

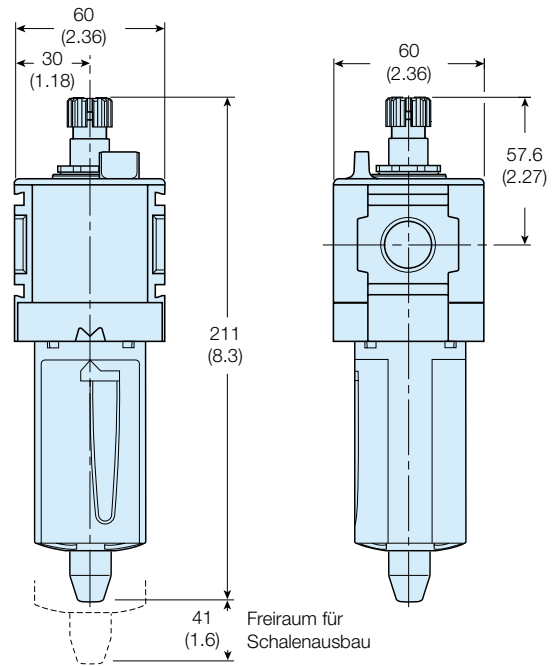
Automatische Entleerung

Nebelöler Abmessungen - mm

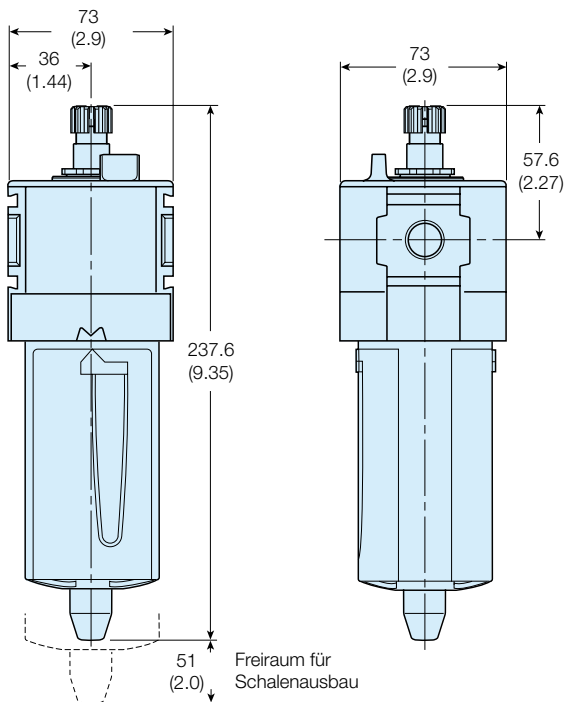
P31



P32



P33



Kombiniertes Druckaufbau-/Schnellentlüftungsventil und ferngesteuertes Abschaltventil

Ansch. Beschreibung	Bestellnummer
1/4 Magnetspulenbetätigung (nicht inbegriffen)	P31TA12SGN0000
1/4 24 V Gleichspannung Magnetspule & Kabelstecker	P31TA12SGNC2CN
1/4 Mit Luftvorsteuerung	P31TA12PPN
1/2 Magnetspulenbetätigung (nicht inbegriffen)	P32TA14SCN0000
1/2 Inkl. 24 V GS 30 mm Spule und Kabelstecker	P32TA14SCNA2CN
1/2 Mit Luftvorsteuerung	P32TA14PPN

Druckaufbauventil

Ansch. Beschreibung	Bestellnummer
1/4 Magnetspulenbetätigung (nicht inbegriffen)	P31SA12SGN0000
1/4 24 V Gleichspannung Magnetspule & Kabelstecker	P31SA12SGNC2CN
1/4 Externes Luftvorsteuerventil (Gewinde 1/8)	P31SA12PPN
1/2 Magnetspulenbetätigung (nicht inbegriffen)	P32SA14SCN0000
1/2 Inkl. 24 V GS 30 mm Spule und Kabelstecker	P32SA14SCNA2CN
1/2 Internes Luftvorsteuerventil	P32SA14Y0N
1/2 Externes Luftvorsteuerventil (Gewinde 1/8)	P32SA14PPN

Sicherheitsabsperrhähne

Modell	Anschlussgröße	Gewindetyp	Sicherheitsabsperrhahn Durchfluss von links nach rechts
P31	1/4	BSPP	P31VA12LSAN
P32	3/8	BSPP	P32VA13LSAN
	1/2	BSPP	P32VA14LSAN
P33	1/2	BSPP	P33VA14LSAN
	3/4	BSPP	P33VA16LSAN
Modell	Anschlussgröße	Gewindetyp	Sicherheitsabsperrhahn Durchfluss von rechts nach links
P32	3/8	BSPP	P32VA13LSBN
	1/2	BSPP	P32VA14LSBN
P33	1/2	BSPP	P33VA14LSBN
	3/4	BSPP	P33VA16LSBN

Für Gewindetyp: NPT 9

C-Befestigung

(passend zu Filter- und Nebelölgergehäuse)

P31
P31KA00MW

L-Befestigung

(passend zu Filter- und Nebelölgergehäuse)

P32	P33
P32KA00ML	P33KA00ML

O-Ring für Verbindungsstellen

Ersatzteil Verpackungseinheit 5 Stück)

P31	P32
P31KA00CY	P32KA00CY

Wandbefestigungs-Satz

(passend zu Verbindungs-Satz oder Anschlussleiste)

P32	P33
P32KA00MB	P32KA00MB

Winkelhalterung

(passend zu Regler- und Filter-/Reglergehäuse)

P31	P32	P33
P31KA00MR	P32KA00MR	P32KA00MR

Verbindungs-Satz

P31	P32	P33
P31KA00CB	P32KA00CB	P32KA00CB

Ferngesteuertes Abschaltventil

Ansch. Beschreibung	Bestellnummer
1/4 Magnetspulenbetätigung (nicht inbegriffen)	P31DA12SGN0000
1/4 24 V Gleichspannung Magnetspule & Kabelstecker	P31DA12SGNC2CN
1/4 Mit Luftvorsteuerung	P31DA12PPN
1/2 Magnetspulenbetätigung (nicht inbegriffen)	P32DA14SCN0000
1/2 Inkl. 24 V GS 30 mm Spule und Kabelstecker	P32DA14SCNA2CN
1/2 Mit Luftvorsteuerung	P32DA14PPN

Bestellschlüssel

Modell	Anschlussgröße	Gewindetyp	Durchfluss dm ³ /s (scfm)	Absperr-Hahn Durchfluss von links nach rechts
P31	1/4"	BSPP	20 (42.4)	P31VA12LBNN
P32	3/8"	BSPP	90 (190.7)	P32VA13LBNN
	1/2"	BSPP	122 (258.5)	P32VA14LBNN
P33	1/2"	BSPP	122 (258.5)	P33VA14LBNN
	3/4"	BSPP	122 (258.5)	P33VA16LBNN

Für Gewindetyp: BSPP 1
NPT 9

Verteilerblöcke

Modell	Anschlussgröße Ein-/Ausgang	Größe des oberen Hilfsanschlusses	Größe des unteren Hilfsanschlusses	Gewinde-Typ	Bestellnummer
P31	1/4"	1/4"	1/4"	BSPP	P31MA12022N
P32	1/2"	1/4"	1/2"	BSPP	P32MA14024N
P33	3/4"	1/4"	1/2"	BSPP	P33MA16024N

Für Gewindetyp: BSPP 1
NPT 9

Verteilerblock

P32	1/2"	1/4"	1/4"	BSPP	P32MD14022N
P32	1/4"	1/4"	1/4"	BSPP	P32MD12022N

Dichtungssatz für quadratisches Manometer auf P32MD **P32KA00RX**

Wandbefestigungs-Satz mit Verbindungs-Satz

P31	P32	P33
P31KA00MT	P32KA00MT	P32KA00MT

Mutter für Schalttafeleinbau (Aluminium)







P31	P32	P33
P31KA00MM	P32KA00MM	P33KA00MM



Zubehörsätze

Baureihe	Beschreibung	Bestellnummer	
P31 P32 P33	Mutter für Schalttafeleinbau (Kunststoff)	P31KA00MP P32KA00MP P33KA00MP	
P31 P32 P33	Mutter für Schalttafeleinbau (Aluminium)	P31KA00MM P32KA00MM P33KA00MM	
P31 P32 P33	5µ Filterelement	P31KA00ESE P32KA00ESE P33KA00ESE	
P31 P32 P33	40µ Filterelement	P31KA00ESG P32KA00ESG P33KA00ESG	
P31 P32 P33	1µ Filterelement	P31KA00ES9 P32KA00ES9 P33KA00ES9	
P31 P32 P33	0.01µ Filterelement	P31KA00ESC P32KA00ESC P33KA00ESC	
P31 P32 P33	Aktivkohlefilter-Filterelement	P31KA00ESA P32KA00ESA P33KA00ESA	
P32 / P33	Automatischer Ablassbausatz	P32KA00DA	
P32 / P33	Bausatz Differenzdruckanzeige	P32KA00RQ	
P31 P32 / P33	Füllstutzenpaket	P31KA00PL P32KA00PL	
P31 / P32 / P33	Tropfschmierungsbausatz	P32KA00PG	

Zubehörsätze

Baureihen	Beschreibung	Bestellnummer	
P31 P32 P33	Kunststoffbehälter mit Metallschutzkorb und manueller Entleerung	P31KA00BGM P32KA00BGM P33KA00BGM	
P31	Kunststoffbehälter mit Metallschutzkorb und Impulsentleerung	P31KA00BGB	
P32 P33	Kunststoffbehälter mit Metallschutzkorb und automatischer Entleerung	P31KA00BGA P32KA00BGA	
P31	Metallbehälter ohne Schauglas und Impulsentleerung	P31KA00BMB	
P32 P33	Metallbehälter mit Schauglas und manueller Entleerung	P32KA00BSM P33KA00BSM	
P32 P33	Metallbehälter mit Schauglas und automatischer Entleerung	P32KA00BSA 33KA00BSA	
P31 P32 P33	Nebelöler - Kunststoffbehälter mit Metallschutzkorb & geschlossenem Ende	P31KA00BGN P32KA00BGN P33KA00BGN	
P31 P32 P33	Nebelöler - Metallbehälter ohne Schauglas, Ohne Entleerung Nebelöler - Metallbehälter mit Schauglas, Ohne Entleerung Nebelöler - Metallbehälter mit Schauglas, Ohne Entleerung	P31KA00BMN P32KA00BSN P33KA00BSN	

- Kompakte Geräte mit Direktanschluss
- Anschlussgrößen G1/8 und G1/4
- Einzigartige Drallkappe sorgt für optimale Abscheidung von Wasser und Schmutzpartikel
- Stabiler Steuerkolben mit Lippendichtung für hohe Standzeiten.
- Proportionale Ölvernebelung über einen großen Durchflussbereich.



Technische Daten

Betriebsdruck:	max. 10 bar
Betriebstemperatur:	-10 °C bis +52 °C

Durchfluss-Kennwerte

Durchfluss dm³/s	1/4
Filter	30.5
Submikrofilter	5.9
Aktivkohlefilter	5.9
Regler	12.9
Filter-Regler	9.2
Öler	23.3

Filter

Anschl. Beschreibung G	Bestell-Nr.
Transparenter Polykarbonat-Behälter	
G1/4 Manueller Entleerung - 5µ	P3LFA12EPPN
G1/4 Pulse Entleerung - 5µ	P3LFA12EPSN
G1/4 Manueller Entleerung - 40µ	P3LFA12GPPN
G1/4 Pulse Entleerung - 40µ	P3LFA12GPSN
Individuelle halterung - P3LFA / P3LLA	P3LKA00MW

Regler - 2 und 4 bar - Entleerung und ohne entleerung

Anschl. Beschreibung G	Bestell-Nr.
G1/4 8 bar entlüftung	P3LRA12BNNP
G1/4 8 bar mit Entlüftung und Manometer	P3LRA12BNGP

Regler (Messing) - 2 und 4 bar-Entleerung und ohne entleerung

Anschl. Beschreibung G	Bestell-Nr.
G1/4 8 bar entlüftung	P3LRX12BNNP
G1/4 8 bar mit Entlüftung und Manometer	P3LRX12BNGP

Manometer

40mm (1 1/2") Runde 1/8" center rückseitig

	Bestell-Nr.
0-30 PSIG / 0-2 bar (2)	KZ8810-00
0-58 PSIG / 0-4 bar (4)	KZ8811-00
0-160 PSIG / 0-10 bar (10)	KZ8813-00

Submikrofilter - 0.01 Mikron Element

Anschl. Beschreibung G	Bestell-Nr.
Transparenter Polykarbonat-Behälter	
G1/4 Manueller Entleerung - 0.01µ	P3LFA12CPPN
Individuelle halterung - P3LFA / P3LLA	P3LKA00MW

Aktivkohlefilter

Anschl. Beschreibung G	Bestell-Nr.
Transparenter Polykarbonat-Behälter	
G1/4 Aktivkohlefilter	P3LFA12APPN

Filter-Regler - 2 und 4 bar, 40µ optionen

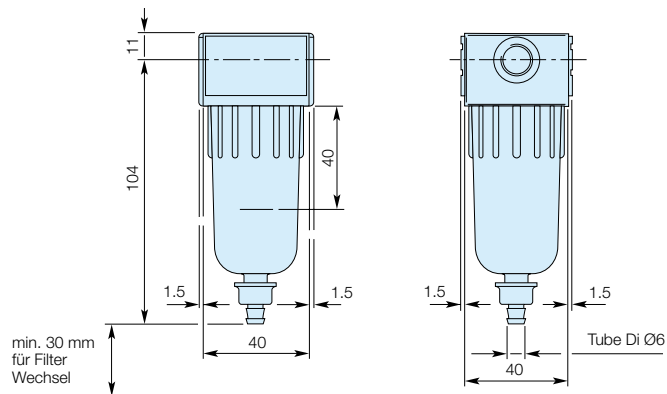
Anschl. Beschreibung G	Bestell-Nr.
Transparenter Polykarbonat-Behälter	
G1/4 8 bar entlüftung manueller entleerung - 5µ	P3LEA12EPPBNNP
G1/4 8 bar entlüftung halbautomatischer Entleerung - 5µ	P3LEA12EPSBNNP
G1/4 8 bar entlüftung - manueller entleerung + manometer - 5µ	P3LEA12EPPBNGP
G1/4 8 bar entlüftung - halbautomatischer entleerung + manometer - 5µ	P3LEA12EPSBNGP

Öler

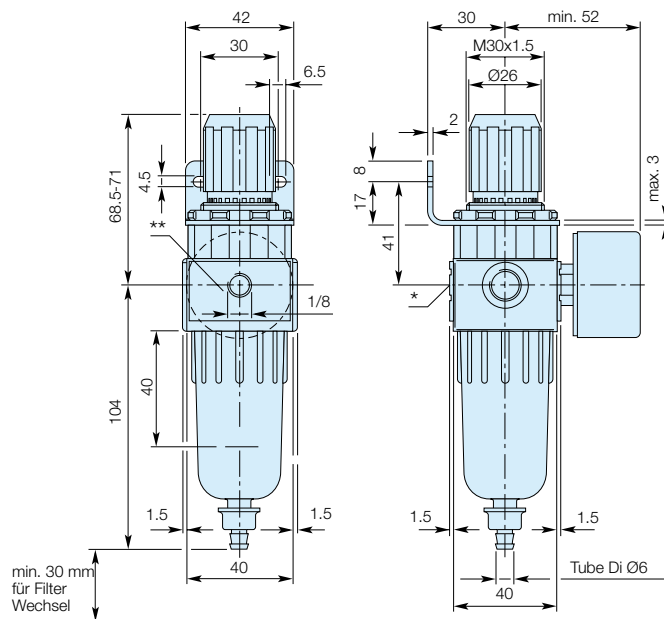
Anschl. Beschreibung G	Bestell-Nr.
Transparenter Polykarbonat-Behälter	
G1/4 kein Abfluss	P3LLALPNN
Öler Öl VG32-1 Litre	P3YKA00PPBB

Abmessungen (mm)

Filter

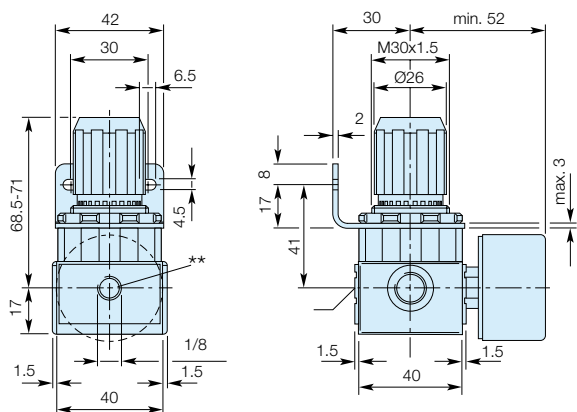


Filter-Regler



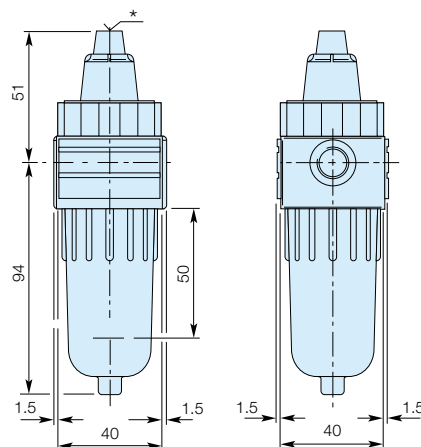
* Bei der Auslieferung der scow Stecker ist nicht montiert
 ** Zwei gegenüberliegende Manometeranschlüsse 1/8

Regler



* Bei der Auslieferung der scow Stecker ist nicht montiert
 ** Zwei gegenüberliegende Manometeranschlüsse 1/8

Öler



* Bei der Auslieferung der scow Stecker ist nicht montiert

Werkstoffe

Beschreibung	Bestell-Nr.
Polykarbonat-Behälter / manueller entleerung	P3LKA00BPP
Polykarbonat-Behälter / halbautomatischer entleerung	P3LKA00BPS
Polykarbonat-Behälter - ohne entleerung	P3LKA00BPN
Filterelement 5 µ	P3LKA00ESE
Filterelement 40 µ	P3LKA00ESG
Submikrofilterelement 0.01µ	P3LKA00ESC
Aktivkohlefilterelement	P3LKA00ESA

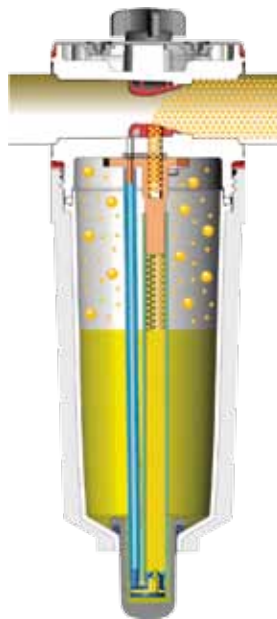
Zubehör

Beschreibung	Bestell-Nr.
Anschluss-Kit (E/R + L/F)	P3LKA00CB1
Anschluss-Kit (E/R + M + L)	P3LKA00CB2
Anschluss-Kit (E/R + F + F)	P3LKA00CB3
Anschluss-Kit (F + L/F)	P3LKA00CB4
Verteilerblock	P3LMA1VD2N
Befestigungswinkel (F/L)	P3LKA00MW
Mutter für Schalttafeleinbau - Aluminium	P3LKA00MM
Mutter für Schalttafeleinbau - Polykarbonat	P3LKA00MP
Der Winkel (verwendet Schalttafeleinbau Threads)	P3LKA00MR

Nano Nebel

Einfach. Konsequenz

*Es gibt Innovationen, die punktuell Verbesserungen bringen. Und es gibt echte Innovationen. Innovationen, die **neue** Standards setzen. Wie die **neue Parker-Baureihe Moduflex Lite***



Neue Nano-Nebelöler-Technologie, Selbsteinstellend

Bei herkömmlichen Ölern lässt sich lediglich die Ölmenge pro Zeiteinheit einstellen. Ändert sich der Bedarf, bleibt die abgegebene Menge dennoch konstant.

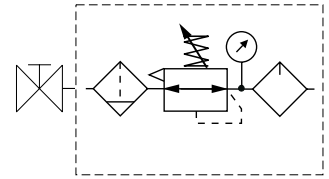
Das Öler-Konzept von P3X setzt auch hier neue Maßstäbe. Erstmals stellt sich die Ölmenge automatisch auf die Durchflussmenge ein.

Damit wird sicher gestellt, dass weder zu wenig noch zu viel Öl ins System gelangt. Und das führt zu klaren ökonomischen und ökologischen Vorteilen.

Außerdem muss bei herkömmlichen Systemen der Abstand zwischen Öler und Anwendung innerhalb von 8 Metern liegen. Bei größeren Distanzen schlägt sich das abgegebene Öl als Wandströmung nieder. Das neue Öler-Prinzip von P3X erlaubt dagegen Abstände von bis zu 40 Metern. Damit eröffnen sich neue Spielräume für die Konzeption noch effizienterer Produktions-Anlagen.

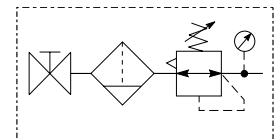


Standard Gerätekombinationen



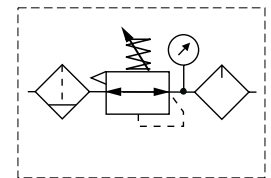
**Kombination aus Absperrschieber + Filter-Regler + Nano-Nebelöler (50mg/m³)
 Filterelement 5 µ, Regler 8 bar + Manometer und Befestigungswinkel**

Anschlussgröße	Kombination aus manueller/halbautomatischer Entleerung	Durchfluss dm ³ /s	Gewicht (g)	Automatische Entleerung	Durchfluss dm ³ /s	Gewicht (g)
G ^{1/2}	P3XAA14GECNGPNW	76	1300	P3XAA14GEANGPNW	76	1300
G ^{3/4}	P3XAA16GECNGPNW	77	1300	P3XAA16GEANGPNW	77	1300



**Kombination aus Absperrschieber + Filter-Regler
 Filterelement 5 µ, Regler 8 bar + Manometer und Befestigungswinkel**

Anschlussgröße	Kombination aus manueller/halbautomatischer Entleerung	Durchfluss dm ³ /s	Gewicht (g)	Automatische Entleerung	Durchfluss dm ³ /s	Gewicht (g)
G ^{1/2}	P3XAN14GECNGW	105	950	P3XAN14GEANGW	105	950
G ^{3/4}	P3XAN16GECNGW	106	950	P3XAN16GEANGW	106	950



**Kombination aus Filter-Regler + Nano-Nebelöler (50mg/m³)
 Filterelement 5 µ, Regler 8 bar + Manometer und Befestigungswinkel**

Anschlussgröße	Kombination aus manueller/halbautomatischer Entleerung	Durchfluss dm ³ /s	Gewicht (g)	Automatische Entleerung	Durchfluss dm ³ /s	Gewicht (g)
G ^{1/2}	P3XCA14GECNGPNW	76	1000	P3XCA14GEANGPNW	76	1000
G ^{3/4}	P3XCA16GECNGPNW	77	1000	P3XCA16GEANGPNW	77	1000

Optionen:

P 3 X				G E		N		W
Filter-Regler + Nano-Nebelöler	CA	BSPP (G)	1	Kombination aus manueller/halbautomatischer Entleerung	C	0 - 8 bar mit Manometer	G	Nur bei Ausstattung mit Nano-Nebelöler
Absperrschieber + Filter-Regler	AN	NPT *	9			0 - 16 bar mit Manometer	J	
Absperrschieber + Filter-Regler + Nano-Nebelöler	AA			Automatische Entleerung	A			
		1/2	4			(50mg/m ³)	PN	
		3/4	6			(5mg/m ³)	SN	

* NPT-Anschlüsse auf Anfrage. Nur Größe 1/2"

- Anschlüsse 1/2 oder 3/4"
- Standardversion mit Hochleistungs-Partikelfilter 5 µ
- Wirkungsvolle Wasserabscheidung
- Ausgangsdruckbereiche 8 und 16 bar
- Längere Lebensdauer aufgrund Rollmembran
- Mengenkompensation und große Rollmembran sorgen für schnelle Ansprechzeiten und genaue Druckregelung.



Technische Daten

Betriebsdruck:	max. 16 bar
Betriebstemperatur:	-10 °C bis +60 °C

Durchfluss-Kennwerte

Durchfluss dm ³ /s	1/2	3/4
Filter	55	57
Submikrofilter	24	24
Aktivkohlefilter	18	18
Regler	122	134
Filter-Regler	111	113
Öler	78	78

Filter-Wasserabscheider - 5 Mikron Element

Anschl.Beschreibung größe		Bestellnummer
G1/2	Manueller/halbautomatischer Entleerung	P3XFA14EGCN
G1/2	Automatische Entleerung	P3XFA14EGAN
G3/4	Manueller/halbautomatischer Entleerung	P3XFA16EGCN
G3/4	Automatische Entleerung	P3XFA16EGAN
	Befestigungswinkel	P3XKA00MW

Submikrofilter - 0.01 Mikron Element

Anschl.Beschreibung größe		Bestellnummer
G1/2	Submikrofilter 0.01µm, manueller/ halbauto.	P3XFA14DGCN
G1/2	Submikrofilter 0.01µm, automatische Ent.	P3XFA14DGAN
G3/4	Submikrofilter 0.01µm, manueller/ halbauto.	P3XFA16DGCN
G3/4	Submikrofilter 0.01µm, automatische Ent.	P3XFA16DGAN

Regler - Entleerung und ohne entleerung

Anschl.Beschreibung größe		Bestellnummer
G1/2	8 bar entlüftend	P3XRA14BNNN
G1/2	8 bar mit Entlüftung und Manometer	P3XRA14BNGN
G3/4	8 bar entlüftend	P3XRA16BNNN
G3/4	8 bar mit Entlüftung und Manometer	P3XRA16BNGN
G1/2	8 bar entlüftend absperbar	P3XRA14BANN
G1/2	8 bar entlüftend absperbar mit Mano.	P3XRA14BAGN
G3/4	8 bar entlüftend absperbar	P3XRA16BANN
G3/4	8 bar entlüftend absperbar mit Mano.	P3XRA16BAGN

Aktivkohlefilter

Anschl.Beschreibung größe		Bestellnummer
G1/2	Aktivkohlefilter 0.01µm, manueller/ halbauto.	P3XFA14AGCN
G3/4	Aktivkohlefilter 0.01µm, manueller/ halbauto.	P3XFA16AGCN

Nano-Nebelöler

Anschl.Beschreibung größe		Bestellnummer
G1/2	Ölnebel (50mg/m ³)	P3XLA14PGNN
G3/4	Ölnebel (50mg/m ³)	P3XLA16PGNN
G1/2	Ölnebel (5mg/m ³)	P3XLA14SGNN
G3/4	Ölnebel (5mg/m ³)	P3XLA16SGNN

Filter-Regler

- transparent behälter - 2 und 4 bar
ohne entleerung optionen

Anschl.Beschreibung größe		Bestellnummer
G1/2	8 bar, entlüftend, Kombination aus manueller/halbautomatischer Entleerung	P3XEA14EGCBNNN
G1/2	8 bar, entlüftend, automatische Entleerung	P3XEA14EGABNNN
G1/2	8 bar, entlüftend, Manometer Kombination aus manueller/halbautomatischer Entleerung	P3XEA14EGCBNGN
G1/2	8 bar, entlüftend, Manometer, automatische Entleerung	P3XEA14EGABNGN
G3/4	8 bar, entlüftend, Kombination aus manueller/halbautomatischer Entleerung	P3XEA16EGCBNNN
G3/4	8 bar, entlüftend, automatische Entleerung	P3XEA16EGABNNN
G3/4	8 bar, entlüftend, Manometer Kombination aus manueller/halbautomatischer Entleerung	P3XEA16EGCBNGN
G3/4	8 bar, entlüftend, Manometer, automatische Entleerung	P3XEA16EGABNGN

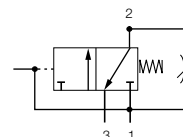
Manometer

	Bestellnummer
0 - 10 bar	KG8012-00
0 - 16 bar	KG8013-00

Kombiniertes Start-/Stoppventil und Stoppventil



Symbole



- Modulares Design mit Anschlüssen 1/2" und 3/4" (BSPP oder NPT)
- Zum kontrollierten Druckaufbau
- Automatische Druckentlastung der nachgeschalteten Einheiten bei Ausbleiben des Steuersignals
- Einstellbare Startphase
- Wahlweise elektrisches oder pneumatisches Steuersignal
- Hohe Durchfluss- und Entlüftungskapazität

Das kombinierte Start-/Stoppventil der Baureihe P3X sorgt für den sicheren Druckaufbau in Maschinen und Systemen. Es sorgt für einen langsamen Druckaufbau bis zu dem festgelegten Wert, bevor sie sich für den vollen Durchfluss mit Leitungsdruck öffnen.

Der kontrollierte Druckaufbau kann ein wichtiger Sicherheitsfaktor sein, weil er eine Beschädigung der Geräte bei der Zufuhr von Druckluft beim Maschinen- oder Systemstart verhindert.

Optionen:

P 3 X	<input type="checkbox"/>	A	<input type="checkbox"/>	<input type="checkbox"/>	<input type="checkbox"/>	N	Nur Magnetventiltyp	
Start-/Stoppventil	T	Externes Steuerventil	P	Keine Spule, mit Pilotventil		0	Magnet/Spule nicht installiert	000
Stoppventil	D	Spannung	S	30-mm-CNOMO-Spule		A	24 V DC	2CN
BSPP (G)	1	1/2	4	30-mm-Pilotventil	C	22-mm-Spule		B
NPT *	9	3/4	6	Pneumatisches Signal	P	30-mm-CNOMO-Spule (M12)		D
						22-mm-Spule (M12)		E

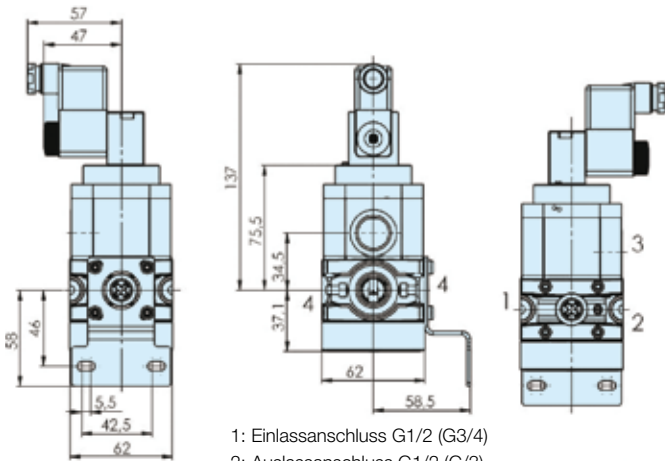
* NPT-Anschlüsse auf Anfrage, nur 1/2"

Kombiniertes Start-/Stoppventil

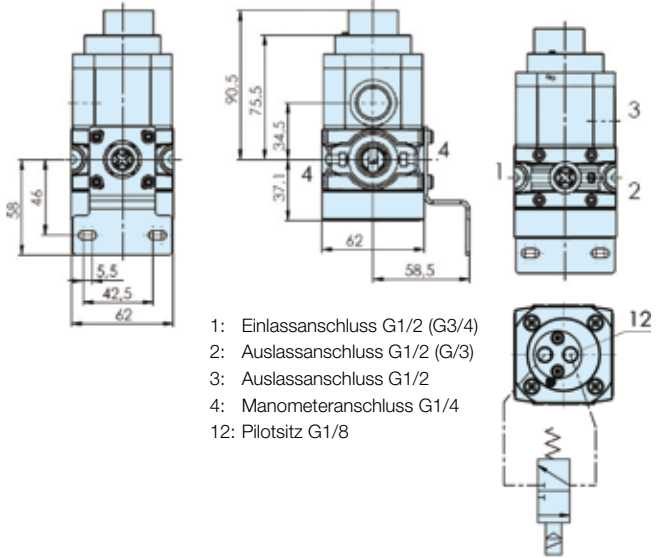
Anschlussgröße	Beschreibung	Bestellcode	Flussrate dm ³ /s	Maximaldruck	Min. Temp. °C	Max. Temp. °C	Höhe mm	Breite mm	Tiefe mm	Gewicht kg
1/2	Magnetgesteuert (ohne Spule)	P3XTA14SCN0000	80	16	-10	60	144	62	62	0,75
1/2	24 V DC, 22-mm-Spule	P3XTA14SCNB2CN	80	10	-10	60	174	88	62	0,75
1/2	24 V DC, 30-mm-Spule	P3XTA14SCNA2CN	80	16	-10	60	174	88	62	0,75
1/2	Pneumatisches Signal	P3XTA14PPN	80	16	-10	60	127,5	62	62	0,75
3/4	Magnetgesteuert (ohne Spule)	P3XTA16SCN0000	88	16	-10	60	144	62	62	0,75
3/4	24 V DC, 22-mm-Spule	P3XTA16SCNB2CN	88	10	-10	60	174	88	62	0,75
3/4	24 V DC, 30-mm-Spule	P3XTA16SCNA2CN	88	16	-10	60	174	88	62	0,75
3/4	Pneumatisches Signal	P3XTA16PPN	88	16	-10	60	127,5	62	62	0,75



Abmessungen (mm)



- 1: Einlassanschluss G1/2 (G3/4)
- 2: Auslassanschluss G1/2 (G/3)
- 3: Auslassanschluss G1/2
- 4: Manometeranschluss G1/4

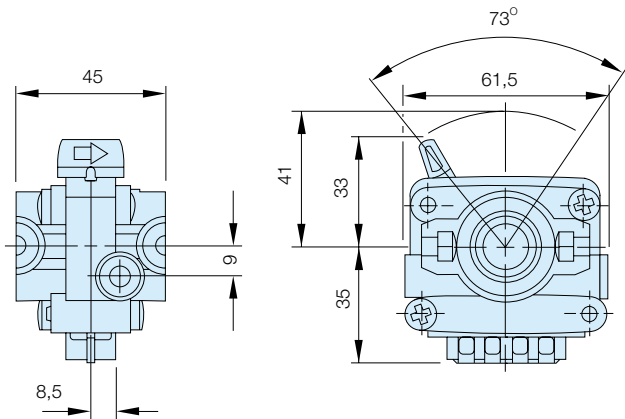


- 1: Einlassanschluss G1/2 (G3/4)
- 2: Auslassanschluss G1/2 (G/3)
- 3: Auslassanschluss G1/2
- 4: Manometeranschluss G1/4
- 12: Pilotsitz G1/8

3/2-Wege Absperrschieber

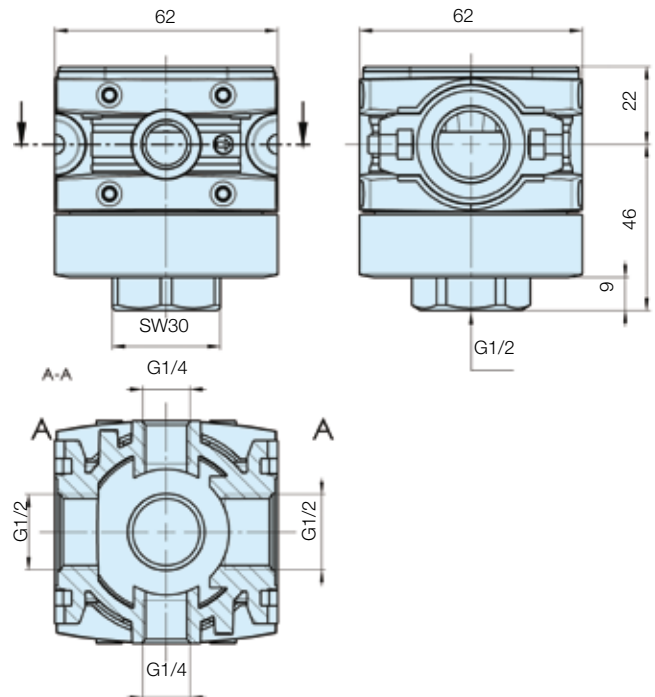
P 3 X	V A			LS N
BSPP (G)	1	G1/2	4	
NPT *	9	G3/4	6	

* NPT-Anschlüsse auf Anfrage (nur Größe 1/2")



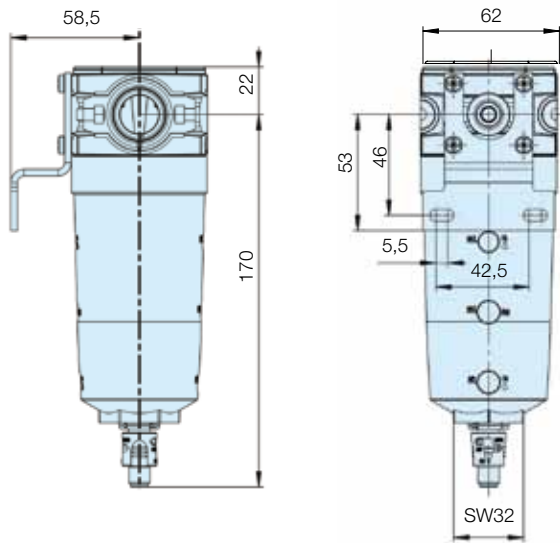
Abzweigmodul

Beschreibung	Bestellschlüssel BSPP	Bestellschlüssel NPT	Gewicht (g)
G1/2"	P3XMA1V0N	P3XMA9V0N	170
G3/4"	P3XMA160N		170

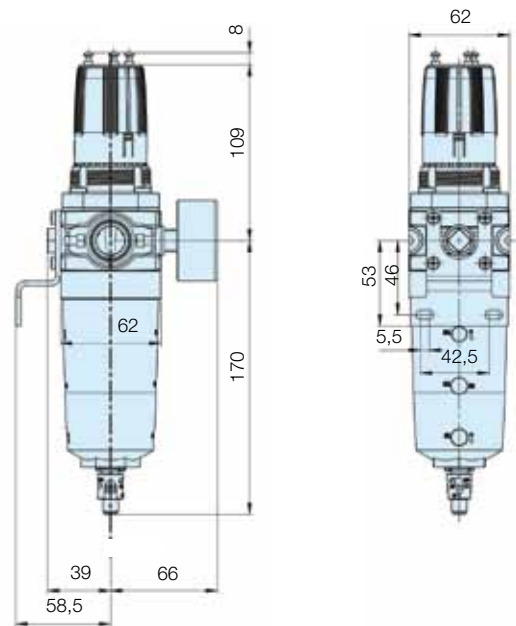


Abmessungen (mm)

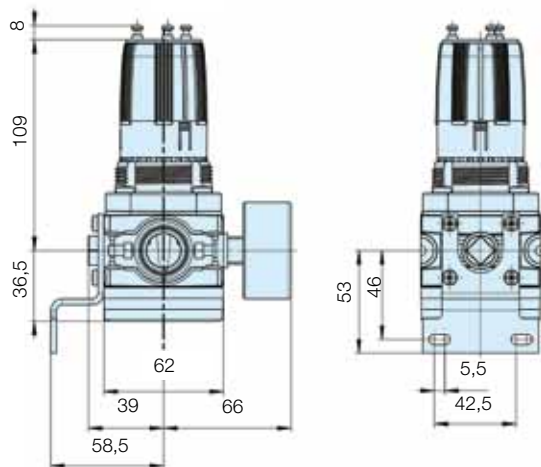
Filter-Wasserabscheider



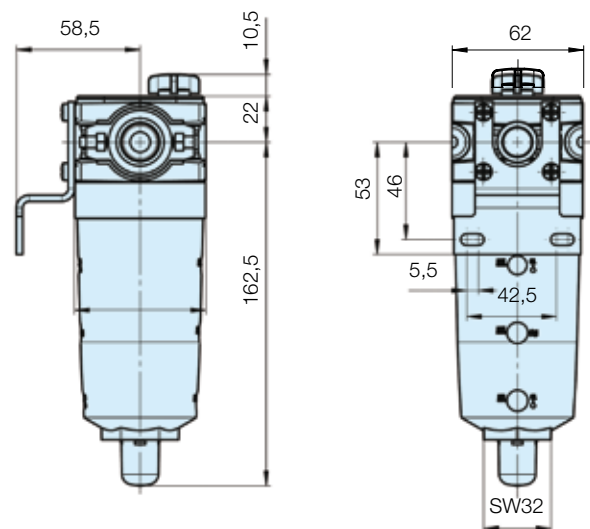
Filter-Regler



Regler



Nano-Nebelöler



Werkstoffe

Beschreibung	Bestellnummer
Aktivkohlefilterelement	P3XKA00ESA
Filterelement 0.01 µ	P3XKA00ESC
Filterelement 1 µ	P3XKA00ES9
Filterelement 5 µ	P3XKA00ESE
Filterelement 40 µ	P3XKA00ESG
Behälter mit Kombination aus manueller/ halbautomatischer Entleerung	P3XKA00BSC
Behälter mit automatischer Entleerung	P3XKA00BSA
Membran (mit Entlüftung)	P3XKA00RR
Membran (ohne Entlüftung)	P3XKA00RN

Zubehör

Beschreibung	Bestellnummer
Kupplungsatz	P3XKA00CB
O-Ring Satz, Menge: 5 Stück	P3XKA04CY
Regler und Filter-Regler Schloss mit Schlüssel	P3XKA00AS
Befestigungswinkel	P3XKA00MW
Mutter für Schalttafeleinbau	P3XKA00MM

- Beseitigung von Wasserdampf und PDP-Senkung
- Kompakte Bauweise
- Keine Elektroanschlüsse erforderlich
- Geeignet für gefährliche Einsatzbereiche
- Keine beweglichen Teile
- Wartungs- und verschleißfrei
- Keine Veränderung des Luftverbrauchs
- Geringer Differenzdruck unter 0,1 bar
- Minimaler Abluftverbrauch
- Modularer Aufbau - kompatibel mit den Luftbereitungsgeräten P3X



Technische Daten

Betriebsdruckbereich:	5 bis 16 bar
Temperaturbereich:	2 °C bis 60 °C
Differenzdruck:	0,1 bar
Abluft (bei einer PDP-Senkung um 20 K):	10%
Max. Durchfluss am Eingang (Größe 50):	2.800 l/m

Hinweis:

Zur Optimierung der Systemleistung und der wartungsfreien Bedingungen empfiehlt Parker, dem Trockner einen 5 µm Filter und einen 0,01 µm Ultra-Feinfilter der P3X-Baureihe vorzuschalten.

Membrantrockner

Anschlussgröße	Größe	Beschreibung	Bestellnummer
G1/2	10	Membrantrockner mit Rücklaufrohr - Größe 10	P3XJA14CA1N
G1/2	15	Membrantrockner mit Rücklaufrohr - Größe 15	P3XJA14CB1N
G1/2	20	Membrantrockner mit Rücklaufrohr - Größe 20	P3XJA14CC1N
G1/2	25	Membrantrockner mit Rücklaufrohr - Größe 25	P3XJA14CD1N
G1/2	35	Membrantrockner Serienausführung - Größe 35	P3XJA14CE1N
G1/2	50	Membrantrockner Serienausführung - Größe 50	P3XJA14CF1N



Atex-Ausführung auf Anfrage lieferbar

Wandmontage-Schellensatz

Bestellnummer

P3XKA00MWD

Komplette Kombinationen aus Filter und Trockneranlage auf Anfrage



F + Fc + MD



F + Fc + MD + R



F + Fc + MD + R + Fa

Auswahlkriterien

Für die richtige Entscheidung zugunsten des für Ihren Einsatzbereich am besten geeigneten Trockners werden die nachstehenden Daten zur Sicherstellung der optimalen Leistung und des problemlosen Betriebs benötigt.

- Höchsteingangsdruck Taupunkt (°C)
- Ausgangs-PDP (°C)
- Betriebsdruck (bar)
- Maximaler Eingangsdurchfluss (m³/h)

Umwandlungsfaktor zur Berechnung des korrigierten Durchflusses

Betriebsdruck Druckbereich (bar)	5	6	7	8	9	10	11	12	13	14	15	16
Umwandlungsfaktor f_p	0,57	0,78	1,0	1,21	1,42	1,64	1,85	2,06	2,28	2,49	2,70	2,92

Funktionsbeispiel:

Auswahl eines Trockners mit einem Eingangsdruck-Taupunkt (PDP) von 35 °C, eine PDP-Senkung um 35 K bei einem Betriebsdruck von 6 bar und einem Eingangsdurchfluss von 11 m³/h

1. Schritt:

Aus der Tabelle mit den Korrekturfaktoren den benötigten Druck (6 bar) auswählen und darunter den korrigierten Faktor (0,78) ablesen.

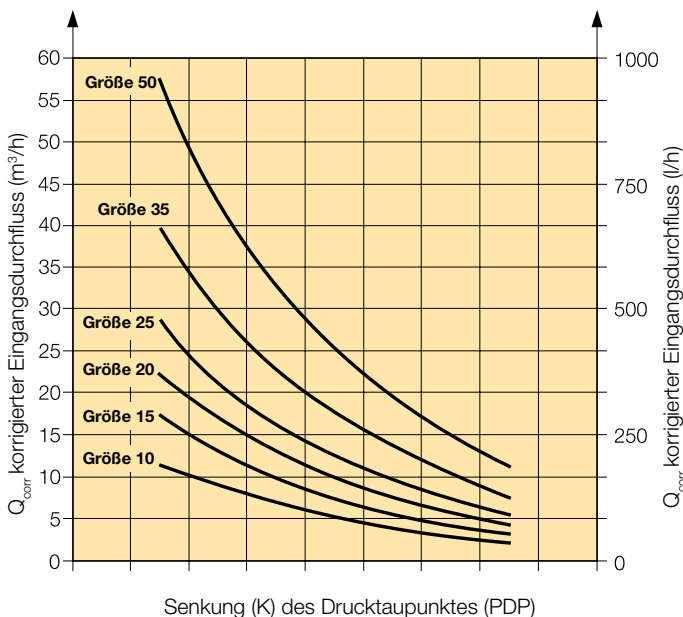
2. Schritt:

Zur Anpassung des Durchflusses an den jeweiligen Einsatzbereich ist der benötigte Durchfluss durch den Korrekturfaktor von 0,78 zu teilen.

$$\text{Größeneinstufung} = \frac{\text{tatsächlicher Durchfluss}}{\text{Korrekturfaktor}} = \frac{11 \text{ m}^3/\text{h}}{0,78} = 14,1 \text{ m}^3/\text{h}$$

3. Schritt

Die Werte der Auswahlgrafik (unten) entnehmen. Wo sich der Senkungswert des Taupunktes von 35 K mit dem korrigierten Durchfluss von 14,1 m³/h schneidet, ist die Trockner-Durchflusskurve auszuwählen, die dem Schnittpunkt entspricht oder darüber liegt. Beispiel: Der optimale Trockner wäre die Größe 25 (P3XJA14CD1N).



Für die anspruchsvollsten industriellen Einsatzbereiche mit hohem Durchfluss



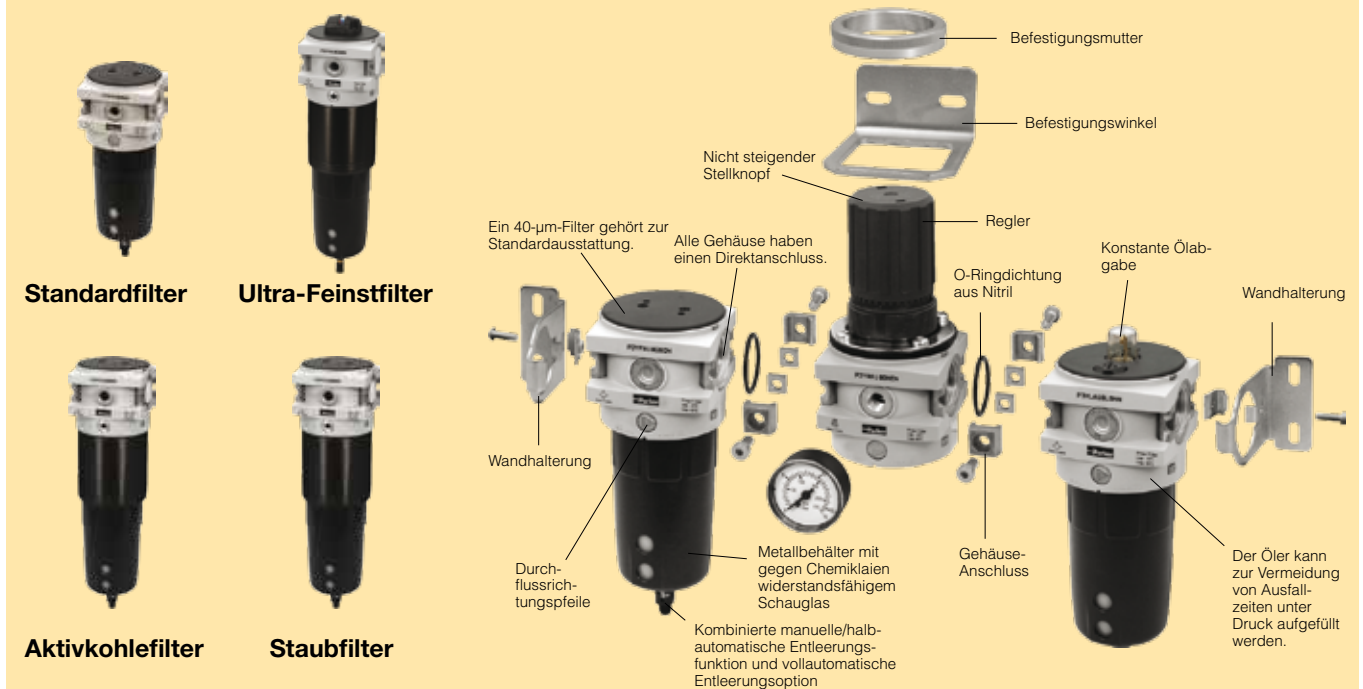
Mit diesem System kann man Einheiten ohne Rohrverbindungen miteinander verbinden und so Platz sparen und eine ansprechende und moderne Anlage aufbauen.

Die P3Y-Filter sind speziell für die effiziente Filtration von Rost, Schmutz, Feuchtigkeit und anderen Verunreinigungen aus Druckluftleitungen vorgesehen. Der Betrieb läuft bei minimalem Differenzdruck vollautomatisch ab. Ultra-Feinstfilter und Aktivkohlefilter für hochgradig reine Luft gehören ebenfalls zur Baureihe P3Y.

Die P3Y-Druckregler reagieren schnell und zeichnen sich auch in industriellen Einsatzbereichen mit höchsten Anforderungen durch ihre präzise Druckluftregelung aus. Die Rollmembran ist auf langen, problemlosen Betrieb ausgelegt und reißt auch nicht unter hoher Belastung oder in anspruchsvollen Einsatzbereichen.



Auswahl der Filter





ERKLÄRUNG



Wir **Parker Hannifin Manufacturing Austria GmbH**
Pneumatic Division
Dr. Alexander-Schärf-Strasse 12
2700 Wiener Neustadt
Austria

Produkt	Serie	Kategorie
Filter	P3YFA	für Zone 1, 21
Regler	P3YRA	für Zone 1, 21
Filterregler	P3YEA	für Zone 1, 21
Öler*	P3YLA	für Zone 1, 21
Kugelhahn	P3YVA	für Zone 1, 21
Verteiler	P3YMA	für Zone 1, 21

Für nicht eingebaute Magnetventile

Kombiniertes Start-/Stopventil	P3YTA	für Zone 1, 21
Startventil	P3YSA	für Zone 1, 21
Stopventil	P3YDA	für Zone 1, 21

Die nachfolgende Zündgefahrenbewertung wurde für die oben angegebenen nicht elektrischen Produkte gemäß den Bestimmungen der EN 13463-1:2009 durchgeführt; es wurde berücksichtigt, dass die Geräte nicht über eigene Zündquellen verfügen und daher die Richtlinie 94/9/EC nicht zum Tragen kommt.

Die Produkte sind für den Einsatz in einer Umgebung der Gruppe II Kategorie 2 geeignet, vorausgesetzt die ATEX-Richtlinie und nachfolgende Bedingungen werden erfüllt:

- Einbau und Wartung des Produkts müssen von qualifiziertem Personal durchgeführt werden.
- Die Produkte dürfen nicht in einem Bereich befestigt werden, wo es zu Erschütterungen kommen kann.
- Es müssen Filter eingesetzt werden, um das Eindringen von Partikeln einzuschränken und beim Betrieb anfallende Partikel aufzufangen.
- Die Qualität der zugeführten Luft muss die Bedingungen von ISO 8573-1:2010 Klasse 1.4.2 erfüllen.
- Maximale Betriebstemperatur nicht höher als auf Produktbeschriftung angegeben.
- WARNUNG – Durch pulsierenden Druck und/oder einen geschlossenen Kreislauf kann Wärme entstehen.
- Staubablagerungen auf dem Produkt dürfen nicht dicker sein als 5 mm.
 Weitere Informationen entnehmen Sie den technischen Unterlagen für Kunststoffoberflächen.
 Das Gerät muss über die Druckluftleitung geerdet werden.
- Das Gerät darf nicht mit flüssigen Lösungsmitteln, Säuren oder Alkalien in Berührung kommen.
 Weitere Informationen entnehmen Sie den technischen Unterlagen zu inkompatiblen Chemikalien.
 Die Produktreinigung muss mit einer Methode erfolgen, die die Vorgaben der ATEX-Zone erfüllt, bevorzugt mithilfe milder Seife und Wasser oder antistatischer Produkte.
- **Regler, Filterregler:**
 Verwenden Sie Regler oder Filterregler nicht in Systemen, die im Regler/Filterregler Schwingungen auslösen können.
- **Magnetventile:**
 Geeignet für den Einsatz in einer ATEX-Umgebung (Gruppe II Kategorie 2), vorausgesetzt es werden Magnetventile mit ATEX-Zulassung installiert.
- Technische Unterlagen auf Anfrage erhältlich.

Genehmigt von:

E. Bauregger
 Location Engineering Manager

- Integrierte Anschlüsse 3/4 oder 1" (BSPP oder NPT)
- Standardversion mit Hochleistungselement
- Wirkungsvolle Wasserabscheidung
- Stabile und dennoch leichte Aluminiumkonstruktion
- Sekundärdruck 12 und 16 bar
- Längere Standzeiten dank Rollmembran
- Sekundäransaugung und abgeglichenes Ventilkegel sorgen für schnelle Ansprechzeiten und genaue Druckregelung.



Technische Daten

Betriebsdruck:	Max. 17,5 bar
Betriebstemperatur:	-10 °C bis +60 °C

Durchflusskurven

Durchfluss dm ³ /s	3/4"	1"
Filter	116	119
Staubfilter	137	145
Ultra-Feinstfilter	49	59
Aktivkohlefilter	47	50
Regler	155	321
Filter-Druckregelventil	190	237
Nebel-Öler	162	184

Filterelement - 5 µm

Anschlussgröße	Beschreibung	Bestellnummer
G3/4	Manuelle/halbautomatische Entleerung	P3YFA16GSCN
G3/4	Automatische Entleerung	P3YFA16GSAN
G1"	Manuelle/halbautomatische Entleerung	P3YFA18GSCN
G1"	Automatische Entleerung	P3YFA18GSAN
	Einbauhalterung	P3YKA00CW

Staubfilterelement - 1 µm

Anschlussgröße	Beschreibung	Bestellnummer
G3/4	Manuelle/halbautomatische Entleerung	P3YFA162SCN
G3/4	Automatische Entleerung	P3YFA162SAN
G1"	Manuelle/halbautomatische Entleerung	P3YFA182SCN
G1"	Automatische Entleerung	P3YFA182SAN

Regler - mit oder ohne Entleerung lieferbar

Anschlussgröße	Beschreibung	Bestellnummer
G3/4	12 bar mit Entleerung	P3YRA16BNEN
G3/4	12 bar mit Entleerung und Messgerät	P3YRA16BNFN
G1"	12 bar mit Entleerung	P3YRA18BNEN
G1"	12 bar mit Entleerung und Messgerät	P3YRA18BNFN
G3/4	12 bar mit Entleerung, verschleißbar	P3YRA16BAEN
G3/4	12 bar verschleißbar mit Entleerung und Druckmessgerät	P3YRA16BAFN
G1"	12 bar mit Entleerung, verschleißbar	P3YRA18BAEN
G1"	12 bar verschleißbar mit Entleerung und Druckmessgerät	P3YRA18BAFN

Druckmessgeräte

	Bestellnummer
0 - 10 bar	KG8012-00
0 - 16 bar	KG8013-00

Ultra-Feinstfilterelement - 0,01 µm

Anschlussgröße	Beschreibung	Bestellnummer
G3/4	Filterung 0,01 µm, manuelle/halbautomatische Entleerung	P3YFA16DSCN
G3/4	Ultra-Feinstfilter 0,01 µm, automatische Entleerung	P3YFA16DSAN
G1"	Filterung 0,01 µm, manuelle/halbautomatische Entleerung	P3YFA18DSCN
G1"	Ultra-Feinstfilter 0,01 µm, automatische Entleerung	P3YFA18DSAN

Aktivkohlefilter

Anschlussgröße	Beschreibung	Bestellnummer
G3/4	Aktivkohle 0,1 m, manuelle Entleerung	P3YFA16ASCN
G1"	Aktivkohle 0,1 m, manuelle Entleerung	P3YFA18ASCN

Nebel-Öler

Anschlussgröße	Beschreibung	Bestellnummer
G3/4	Öl-Nebel, Auffüllung unter Druck	P3YLA16LSNN
G1"	Öl-Nebel, Auffüllung unter Druck	P3YLA18LSNN

Filter-Regler

- transparente Schale - 2 und 4 bar sowie Ausführung ohne Entleerung lieferbar

Anschlussgröße	Beschreibung	Bestellnummer
G3/4	12 bar, manuelle/halbautomatische Entleerung	P3YEA16GSCBNEN
G3/4	12 bar, halbautomatische Entleerung	P3YEA16GSABNEN
G3/4	12 bar, manuelle/halbautomatische Entleerung und Messgerät	P3YEA16GSCBNFN
G3/4	12 bar, halbautomatische Entleerung und Messgerät	P3YEA16GSABNFN
G1"	12 bar, manuelle/halbautomatische Entleerung	P3YEA18GSCBNEN
G1"	12 bar, halbautomatische Entleerung	P3YEA18GSABNEN
G1"	12 bar, manuelle/halbautomatische Entleerung und Messgerät	P3YEA18GSCBNFN
G1"	12 bar, automatische Entleerung und Messgerät	P3YEA18GSABNFN

Proportionaler Druckregler

Anschlussgröße	Beschreibung	Bestellnummer
G3/4	Normal geschlossen control/output signal 0 - 10V output pressure 0 - 10 bar	P3YPA16BD2VA2A
G1"	Normal geschlossen control/output signal 0 - 10V output pressure 0 - 10 bar	P3YPA18BD2VA2A

Kombiniertes Sanftanlauf-Entlüftungsventil und ferngesteuertes Entlüftungsventil

Anschlussgröße	Beschreibung	Bestellnummer
G3/4	Magnetspulenbetätigung (nicht inbegriffen)	P3YTA16SCN0000
G3/4	24 V DC 22 mm Spule	P3YTA16SCNB2CN
G3/4	Mit Luftvorsteuerung	P3YTA16PPN
G1"	Magnetspulenbetätigung (nicht inbegriffen)	P3YTA18SCN0000
G1"	24 V DC 22 mm Spule	P3YTA18SCNB2CN
G1"	Mit Luftvorsteuerung	P3YTA18PPN

Sanftanlaufventil

Anschlussgröße	Beschreibung	Bestellnummer
G3/4	Sanftanlaufventil	P3YSA16YON
G1"	Sanftanlaufventil	P3YSA18YON

Wandbefestigungswinkel mit Montagemutter

Beschreibung	Bestellnummer
Wandbefestigungswinkel mit Montagemutter	P3YKA00MS

Befestigungswinkel

Beschreibung	Bestellnummer
Befestigungswinkel	P3YKA00CW

Regler mit Vorsteuerung

Anschlussgröße	Beschreibung	Bestellnummer
G3/4	Regler mit Vorsteuerung	P3YRA16PPN
G1"	Regler mit Vorsteuerung	P3YRA18PPN

Modularer Kugelhahn

Anschlussgröße	Beschreibung	Bestellnummer
G3/4	Modularer Kugelhahn	P3YVA16LBN
G1"	Modularer Kugelhahn	P3YVA18LBN

Modulare Grundplatte

Anschlussgröße	Beschreibung	Bestellnummer
G3/4	Modulare Grundplatte (80mm)	P3YMA1VON
G1"	Modulare Grundplatte (80mm)	P3YMA9VON
G3/4	Modulare Grundplatte (35mm)	P3YMA16024N

Zubehör Anschlussblocksätze

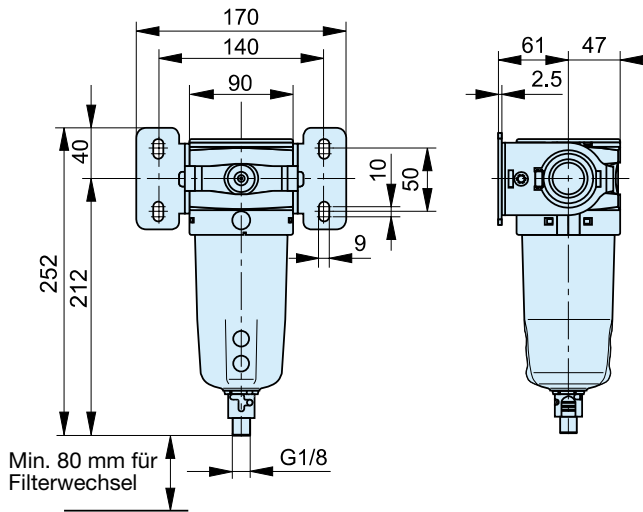
Anschlussgröße	Beschreibung	Bestellnummer
1¼"	Anschlussblocksätze BSPP (G)	P3YKA1ACP
1½"	Anschlussblocksätze - NPT	P3YKA9BCP

Kupplungsatz

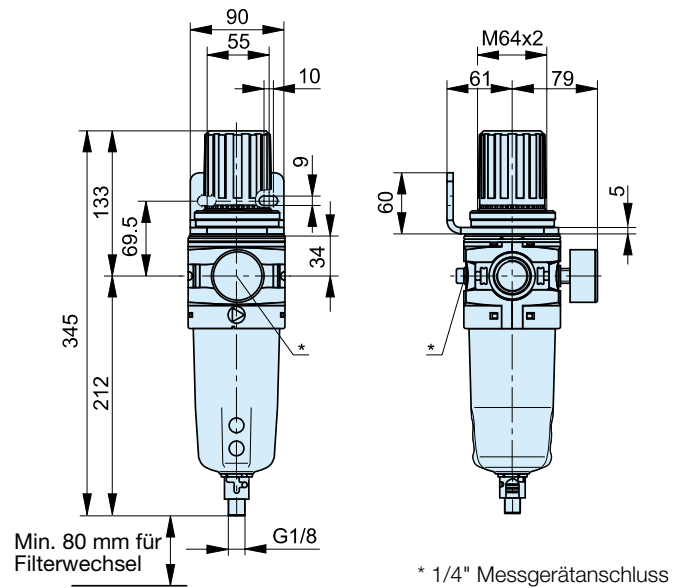
Beschreibung	Bestellnummer
Kupplungsatz	P3YKA00CB

Abmessungen (mm)

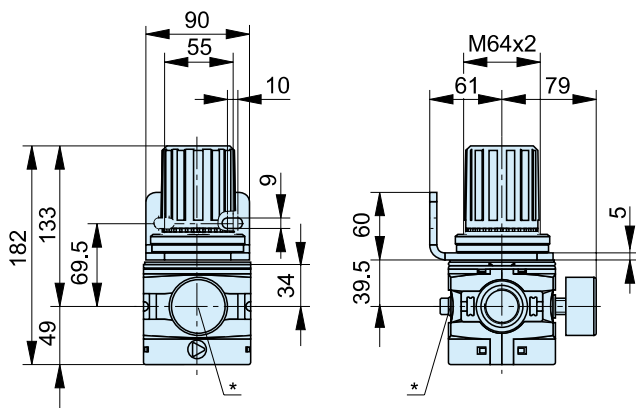
Filter



Filter-Regler

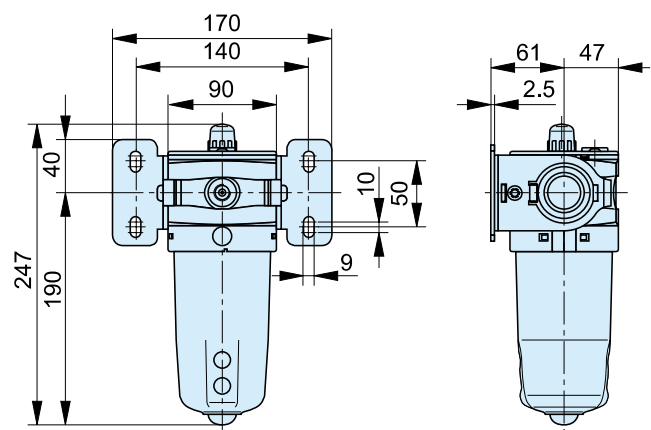


Regler



* 1/4" Messgerätsanschluss

Nebel-Öler



Servicesatz

Beschreibung	Bestellnummer
Filterelementsatz 5 µm	P3YKA00ESE
Filterelementsatz 40 µm	P3YKA00ESG
Schalenbausatz mit Kombination aus manueller/halbautomatischer Entleerung	P3YKA00BSC
Schalenbausatz mit automatischer Entleerung	P3YKA00BSA
Schlüsselsicherung	P3XKA00AS
Membranbausatz (mit Entleerung)	P3YKA00RR
Membranbausatz (ohne Entleerung)	P3YKA00RN
Winkelhalterung + Metallsicherungsring	P3YKA00MS
Mutter für Schalltafeleinbau	P3YKA00MM



ERKLÄRUNG



Wir **Parker Hannifin Manufacturing Austria GmbH**
Pneumatic Division
Dr. Alexander-Schärf-Strasse 12
2700 Wiener Neustadt
Austria

Produkt	Serie	Kategorie
Filter	P3ZFA	für Zone 1, 21
Regler	P3ZRA	für Zone 1, 21
Öler*	P3ZLA	für Zone 1, 21
Verteiler	P3ZMA	für Zone 1, 21

Für nicht eingebaute Magnetventile

Kombiniertes Start-/Stopventil	P3ZTA	für Zone 1, 21
Startventil	P3ZSA	für Zone 1, 21
Stopventil	P3ZDA	für Zone 1, 21

Die nachfolgende Zündgefahrenbewertung wurde für die oben angegebenen nicht elektrischen Produkte gemäß den Bestimmungen der EN 13463-1:2009 durchgeführt; es wurde berücksichtigt, dass die Geräte nicht über eigene Zündquellen verfügen und daher die Richtlinie 94/9/EC nicht zum Tragen kommt.

Die Produkte sind für den Einsatz in einer Umgebung der Gruppe II Kategorie 2 geeignet, vorausgesetzt die ATEX-Richtlinie und nachfolgende Bedingungen werden erfüllt:

- Einbau und Wartung des Produkts müssen von qualifiziertem Personal durchgeführt werden.
- Die Produkte dürfen nicht in einem Bereich befestigt werden, wo es zu Erschütterungen kommen kann.
- Es müssen Filter eingesetzt werden, um das Eindringen von Partikeln einzuschränken und beim Betrieb anfallende Partikel aufzufangen.
- Die Qualität der zugeführten Luft muss die Bedingungen von ISO 8573-1:2010 Klasse 1.4.2 erfüllen.
- Maximale Betriebstemperatur nicht höher als auf Produktbeschriftung angegeben.
- WARNUNG – Durch pulsierenden Druck und/oder einen geschlossenen Kreislauf kann Wärme entstehen.
- Staubablagerungen auf dem Produkt dürfen nicht dicker sein als 5 mm.
 Weitere Informationen entnehmen Sie den technischen Unterlagen für Kunststoffoberflächen.
 Das Gerät muss über die Druckluftleitung geerdet werden.
- Das Gerät darf nicht mit flüssigen Lösungsmitteln, Säuren oder Alkalien in Berührung kommen.
 Weitere Informationen entnehmen Sie den technischen Unterlagen zu inkompatiblen Chemikalien.
 Die Produktreinigung muss mit einer Methode erfolgen, die die Vorgaben der ATEX-Zone erfüllt, bevorzugt mithilfe milder Seife und Wasser oder antistatischer Produkte.
- **Regler, Filterregler:**
 Verwenden Sie Regler oder Filterregler nicht in Systemen, die im Regler/Filterregler Schwingungen auslösen können.
- **Magnetventile:**
 Geeignet für den Einsatz in einer ATEX-Umgebung (Gruppe II Kategorie 2), vorausgesetzt es werden Magnetventile mit ATEX-Zulassung installiert.
- Technische Unterlagen auf Anfrage erhältlich.

Genehmigt von:

E. Bauregger
 Location Engineering Manager

Die ganz aus Metall hergestellte FRL-Baureihe P3N eignet sich ideal für die meisten mittelgroßen Anlagen.

- Selbstentleerungsfunktion und abgeglichenes Ventilkegel sorgen für schnelle Ansprechzeiten und genaue Druckregelung.
- Gewindeanschlussflansch für G1-1/2" und G2" lieferbar
- Proportionale Ölschmierung für eine Vielzahl von Luftvolumenströmen



Technische Daten

Betriebsdruck:	0 - 17,5 bar
Betriebstemperatur:	0 °C bis +60 °C

Durchflusskurven

Durchfluss	Filter	>666,6 dm ³ /s
	Regler	>666,6 dm ³ /s
	Nebel-Öler	>666,6 dm ³ /s

Weitere Informationen finden Sie unter www.parker.com/euro_pneumatic.



Filter

Anschlussgröße	Beschreibung	Bestellnummer
-	40 µm automatische Entleerung (Schwimmableitung) ohne Flansch SAE	P3ZF00HMAN
G1.1/2"	40 µm automatische Entleerung (Schwimmableitung) Flansch an SAE angeschlossen	P3ZF01BHMAN
G2"	40 µm automatische Entleerung (Schwimmableitung) Flansch an SAE angeschlossen	P3ZF01CHMAN



Ultra-Feinstfilter

Anschlussgröße	Beschreibung	Bestellnummer
-	0,01 µm, automatische Entleerung	P3ZFA00DSAN
G1.1/2"	0,01 µm, automatische Entleerung, Flansch an SAE angeschlossen	P3ZFA1BDSAN
G2"	0,01 µm, automatische Entleerung, Flansch an SAE angeschlossen	P3ZFA1CDSAN



Staubfilter

Anschlussgröße	Beschreibung	Bestellnummer
-	1 µm manuelle/halbautomatische Entleerung (Drucksenkung) ohne Flansch SAE	P3ZFA00MMAN
G1.1/2"	1 µm manuelle/halbautomatische Entleerung (Drucksenkung) Flansch an SAE angeschlossen	P3ZFA1BMMAN
G2"	1 µm manuelle/halbautomatische Entleerung (Drucksenkung) Flansch an SAE angeschlossen	P3ZFA1CMMAN



Aktivkohlefilter

Anschlussgröße	Beschreibung	Bestellnummer
-	Kombination aus manueller und halbautomatischer Entleerung	P3ZFA00BSAN
G1.1/2"	Kombination aus manueller und halbautomatischer Entleerung	P3ZFA1BBSAN
G2"	Kombination aus manueller und halbautomatischer Entleerung	P3ZFA1CBSAN



Regler

Anschlussgröße	Beschreibung	Bestellnummer
-	8 bar, mit Entleerung und Messgerät, ohne Flansch SAE	P3ZRA00BNGN
G1.1/2"	8 bar, mit Entleerung und Messgerät	P3ZRA1BBNGN
G2"	8 bar, mit Entleerung und Messgerät	P3ZRA1CBNGN
-	16 bar, mit Entleerung und Messgerät, ohne Flansch SAE	P3ZRA00BNJN
G1.1/2"	16 bar, mit Entleerung und Messgerät	P3ZRA1BBNJN
G2"	16 bar, mit Entleerung und Messgerät	P3ZRA1CBNJN



Nebel-Öler

Anschlussgröße	Beschreibung	Bestellnummer
-	Nebel-Öler, ohne Flansch SAE	P3ZLA00LSMN
G1.1/2"	Nebel-Öler	P3ZLA1BLSMN
G2"	Nebel-Öler	P3ZLA1CLSMN
G2"	Zentraler Nebel-Öler mit elektrischer Ölstandsregelung	P3ZLA1CEMMW
G2"	Zentraler Nebel-Öler mit Aluminiumschale	P3ZLA1CMMMW



Regler-Vorsteuerung

Anschlussgröße	Beschreibung	Bestellnummer
-	16 bar, Vorsteuerung	P3ZRA00BPPN
G1.1/2"	16 bar, mit Entleerung und Messgerät	P3ZRA1BBPPN
G2"	16 bar, mit Entleerung und Messgerät	P3ZRA1CBPPN



Zubehör und Optionen

Anschlussgröße	Beschreibung	Bestellnummer
G1.1/2"	Anschlussflansch-Bausatz	P3ZKA1BCP
G2"	Anschlussflansch-Bausatz	P3ZKA1CCP
-	Wandmontage-Bausatz	P3ZKA00MW
-	Anschlussbausatz	P3ZKA00CB
-	Kupplungsbausatz mit O-Ring (etwa 5)	P3ZKA0CCY
-	Anschlussblocksätze (1", 1/8" & 2 x 1/4" abnehmbar)	P3ZMA1VON

- Sehr kurze Ansprechzeiten
- Exakter Ausgangsdruck
- Feinste Parametereinstellung
- Verfügbare I/O-Parameter
- Schnellentleerung des gesamten Durchflusses
- LED-Anzeige für den Ausgangsdruck
- Kein Luftverbrauch im Dauerbetrieb
- Vielfältige Einbaumöglichkeiten
- Schutzart IP65
- P31P Durchfluss bis 19 dm³/s (40 scfm)
- P32P Durchfluss bis 57 dm³/s (120 scfm)



Baureihe P31PA
Bodenauslass



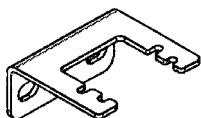
Baureihe P32PA
Bodenauslass

Bestellschlüssel

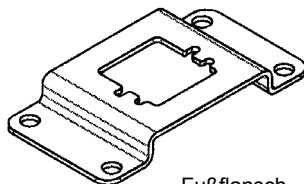
P 3	P A	2	1 A
Anschlussgröße	Druckbereich	Ausgangssignal	Eingangsstecker
Global Mini (1/4") 1	0 - 2 bar Z	Digital, PNP 1) D	M12 (4-polig) 1
Global Compact (1/2") 2	0 - 7 bar S	PNP oder 0 bis 10 V 2) P	
	0 - 10 bar D	NPN oder 0 bis 10 V 3) N	
Gewindetyp	Stromversorgung	4 bis 20 mA fest 4) M	
BSPP 1	24 Volt DC 2		
NPT 9	Steuersignal		
Anschlussgröße	0-10 V V		
Global Mini (1/4") 2			
Global Compact (1/2") 4			
Ausführung	Auf Anfrage		
Entleerungsöffnung am Boden, NC A	*Bei Ausfall der Versorgungsspannung wird der Regeldruck automatisch auf 0 bar gesenkt (atmosphärischer Druck)		
Zwangsentl.-öffnung am Boden (NO)* E	1) Nur digitales PNP-Ausgangssignal, kein analoges Ausgangssignal wählbar		
	2) Digitales PNP-Signal und analoges Ausgangssignal 0 bis 10 V über Parameter 6 wählbar. (Werkseinstellung 0 bis 10 V)		
	3) Digitales NPN-Signal und analoges Ausgangssignal 0 bis 10 V über Parameter 6 wählbar. (Werkseinstellung 0 bis 10 V)		
	4) Nur analoges Ausgangssignal 4 bis 20 mA.		
	Hinweis: Auf allen analogen Ausgängen lässt sich der Vollskalenwert (F.S.) über Parameter 8 verstellen.		

Einbaubefestigungen P31P

Bestellschlüssel	Beschreibung
P3HKA00ML	Montagesatz für L-Befestigung
P3HKA00MC	Montagewinkel-Satz



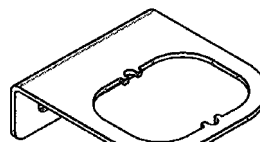
L-Befestigung



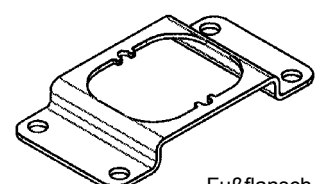
Fußflansch

P32P Einbaubefestigungen

Bestellschlüssel	Beschreibung
P3KKA00ML	Montagesatz für L-Befestigung
P3KKA00MC	Montagewinkel-Satz



L-Befestigung

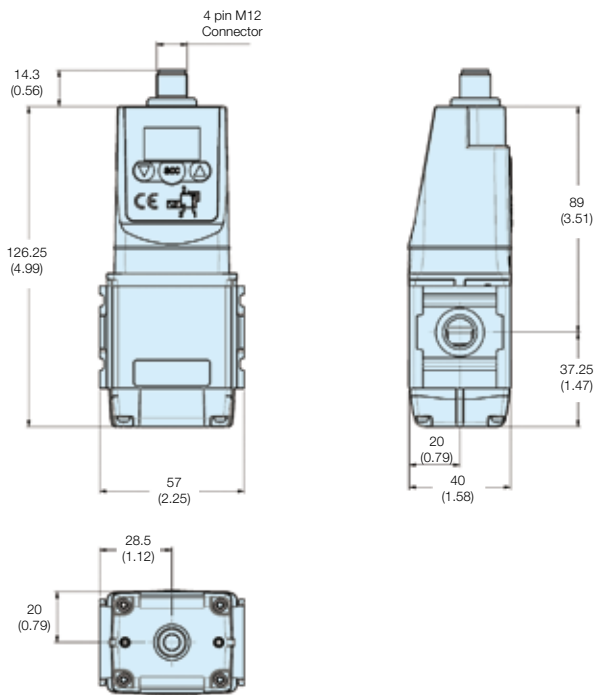


Fußflansch

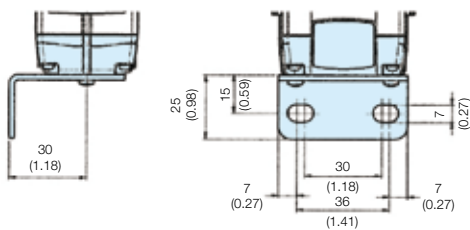
Kabel

Bestellschlüssel	Beschreibung
P8L-MC04A2A-M12	2 m Kabel mit geformtem Zylinderanschluss M12x1
P8L-MC04R2A-M12	2 m Kabel mit geformtem 90° Anschluss M12x1

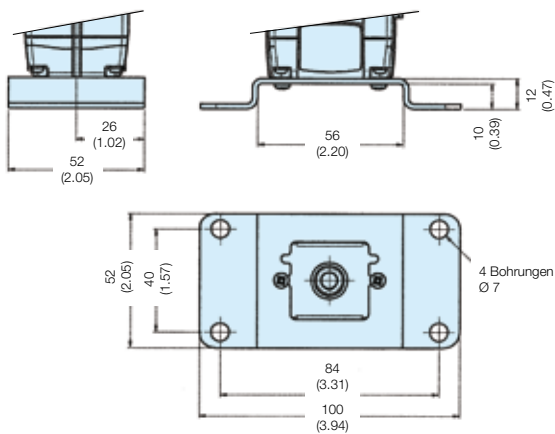
P31P



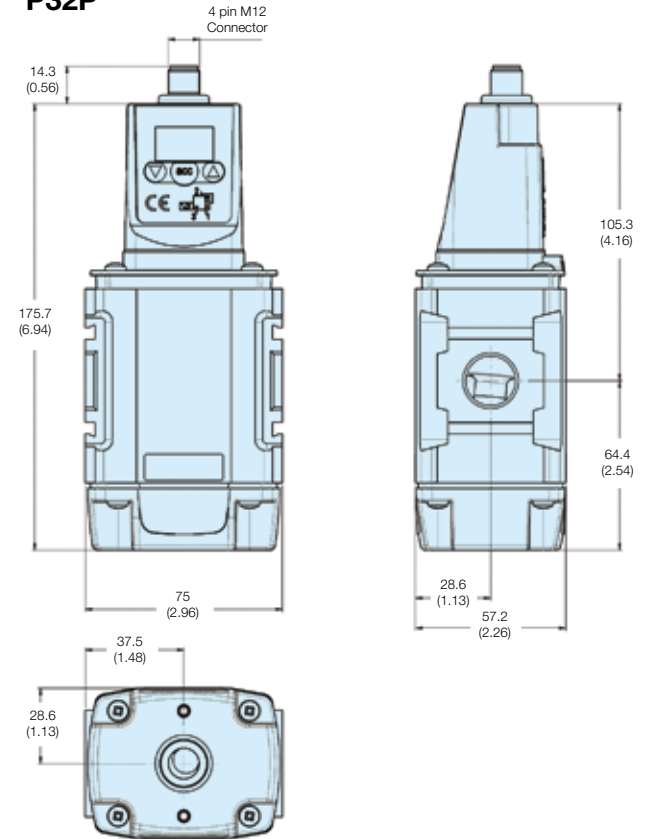
L-Halterung



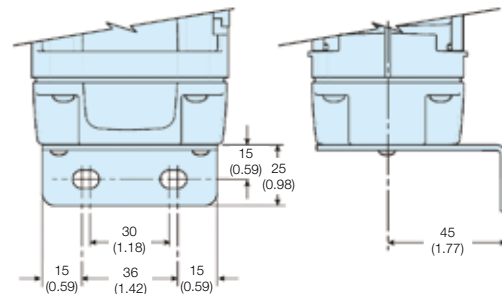
Einbau mit Fußflansch



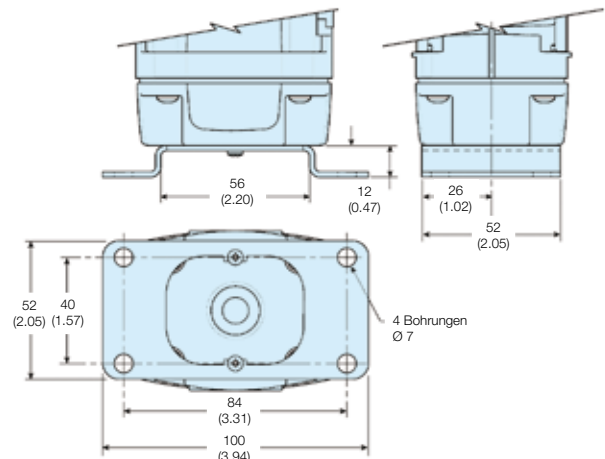
P32P



L-Halterung



Einbau mit Fußflansch

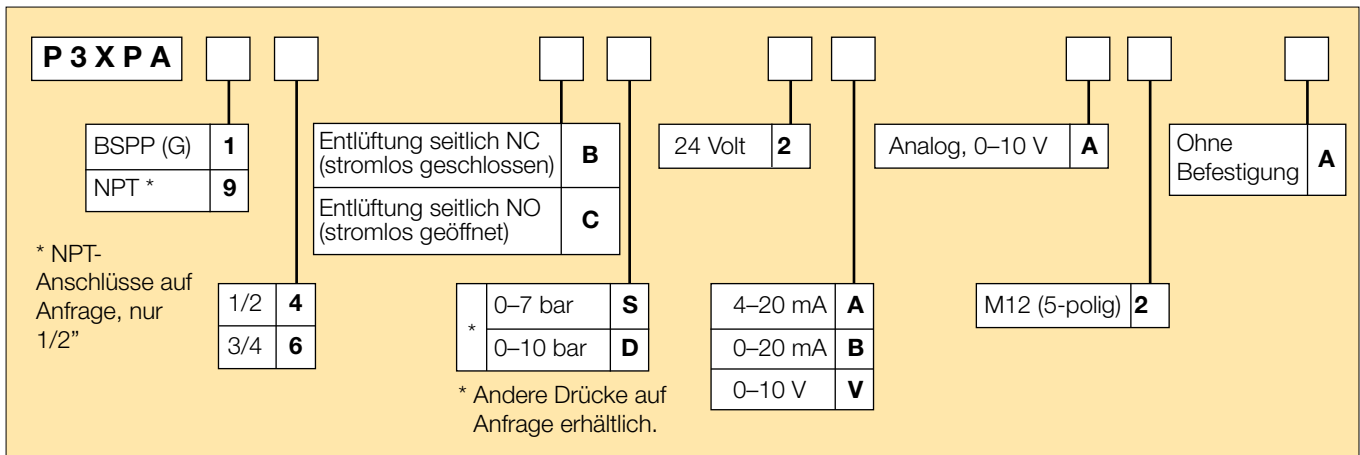


Proportionaldruckregler



- Anschlüsse 1/2" oder 3/4" (BSPG und NPT)
- Exakter Ausgangsdruck
- Sehr kurze Ansprechzeiten
- Robustes und dennoch leichtes Design

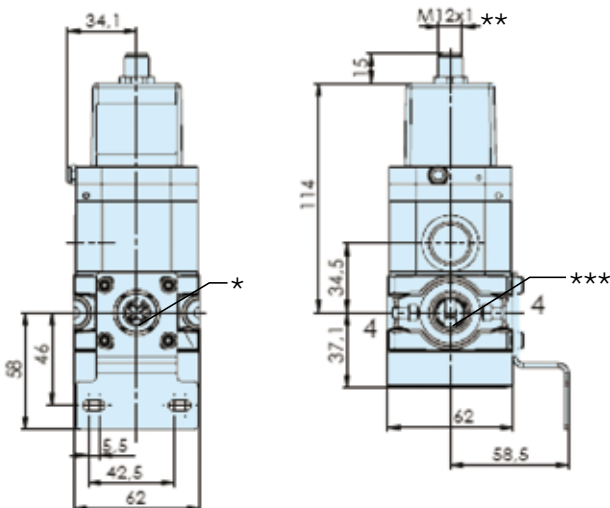
Optionen:



Beliebte Optionen:

Anschlussgröße	Beschreibung	Bestell-Nr.	Steuersignal	Ausgangssignal	Ausgangsdruck	Gewicht kg
1/2	Stromlos geschlossen, Kontroll-/Ausgangssignal 0-10 V, Ausgangsdruck 0-10 bar	P3XPA14BD2VA2A	0-10 V	0-10 V	0-10 bar	0,75
3/4	Stromlos geschlossen, Steuer-/Ausgangssignal 0-10 V, Ausgangsdruck 0-10 bar	P3XPA16BD2VA2A	0-10 V	0-10 V	0-10 bar	0,75

Abmessungen (mm)



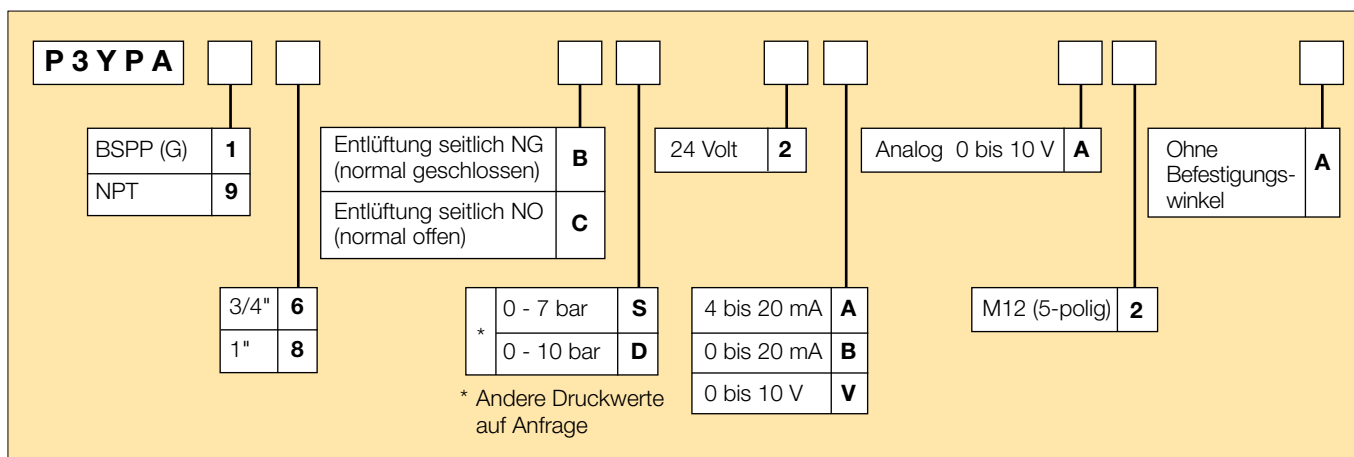
- * Zwei gegenüberliegende Manometeranschlüsse G1/4, Verschlusschrauben montiert
- ** Anschluss für fünfpoligen Stecker M12 x 1
- *** Ausgang 1/2"

Proportionaldruckregler



- Anschlüsse 3/4" oder 1" (BSPP & NPT)
- Exakter Ausgangsdruck
- Sehr kurze Ansprechzeiten
- Stabile und dennoch leichte Aluminiumkonstruktion

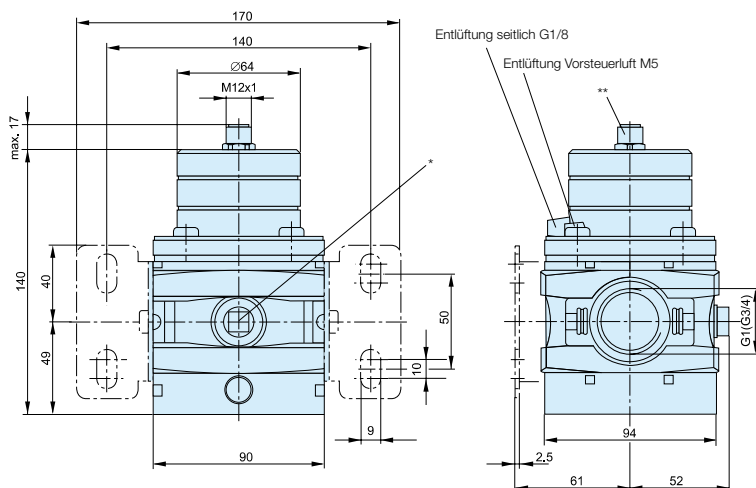
Optionen:



Häufig bestellte Optionen

Anschlussgröße	Beschreibung	Bestellnummer	Steuersignal	Ausgangssignal	Ausgangsdruck	Gewicht kg
3/4"	Normal geschlossen	P3YPA16BD2VA2A	0 - 10 V	0 - 10 V	0 - 10 bar	1,2
1"	Normal geschlossen	P3YPA18BD2VA2A	0 - 10 V	0 - 10 V	0 - 10 bar	1,2

Abmessungen (mm)



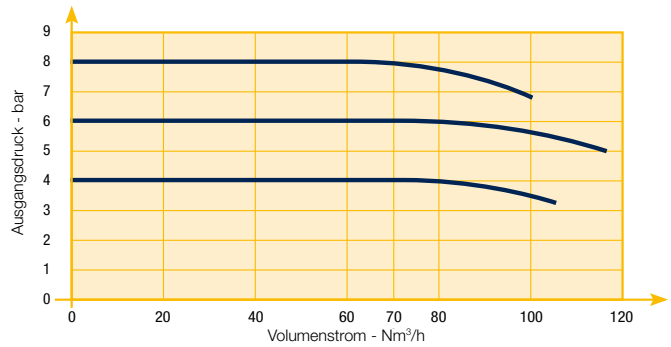
* Zwei gegenüber liegende Manometeranschlüsse G1/4, Verschluss eingeschraubt

** Anschluss für 5-poligen Stecker M12 x 1

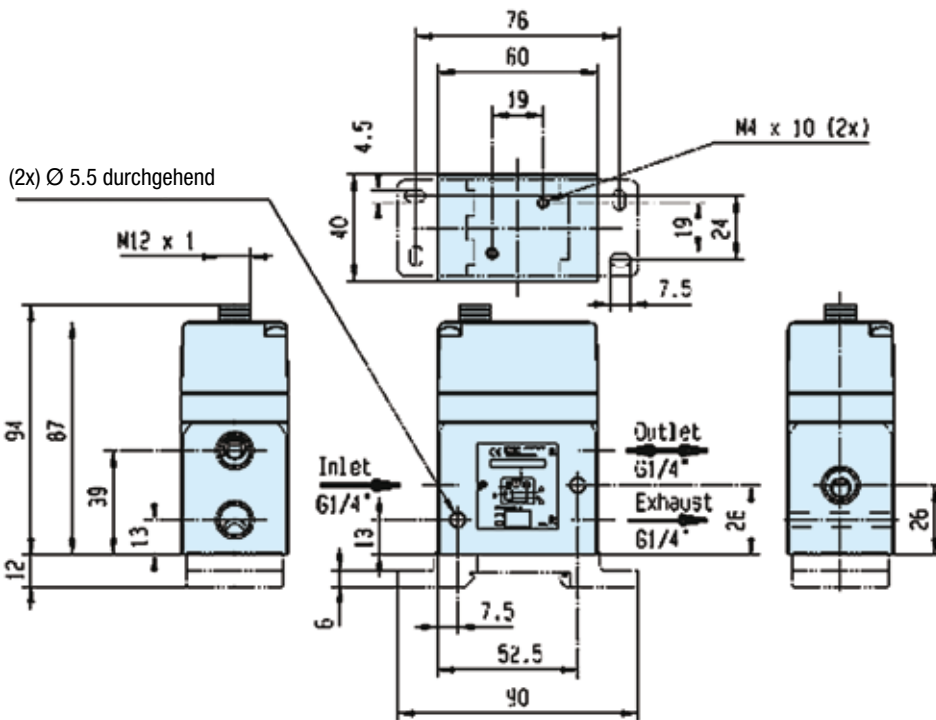
Lucifer® EPP4 Druckregler Basic
G1/4"



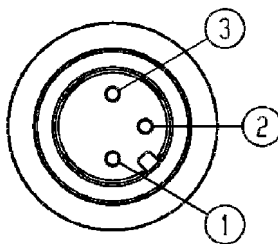
Volumenstromkurve 1/4"



Abmessungen



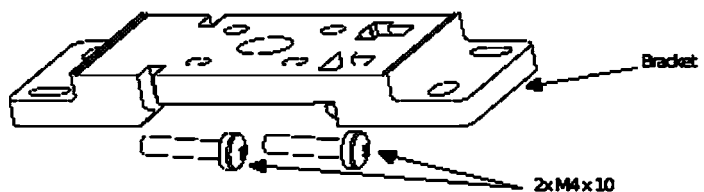
Die auf der EPP4 angenommenen Stecker ist ein Standard-4-polige M12, ohne die Pin-Nummer



Die Buchse zu montieren ist die 4-polige M12-Stecker (IEC 61076-2-101 Modell LF), wo der Pin-Nummer 4 ist nicht verbunden.

Zubehör

Montageplatte
(automatisch mit jedem EPP4 mitgeliefert)



Lucifer® EPP4 Basic und Comfort

Technische Daten

Fluide:	Luft mit oder ohne Schmierstoffzusatz und neutrale Gase Empfohlene Filtration: 50 µm	
Temperaturbereich:	Umgebung: 0 bis +50 °C Fluid: 0 bis +50 °C	
Eingangsdruckbereich:	1 bis 12 bar (Der Eingangsdruck muss immer mindestens 1 bar über dem Regeldruck liegen.)	
Ausgangsdruckbereich:	0,05 bis 10 bar	
Hysterese:	± 50 mbar	
Luftverbrauch bei konstantem Steuersignal:	Keine	
Betriebsspannung:	24 V DC ± 15 % (Max. Welligkeit 1 V)	
Stromverbrauch:	Max. 2,8 W bei 24 V DC und konstanter Änderung des Steuersignals < 1,5 W ohne Änderung des Steuersignals	
Steuersignal:	Analog 0 bis 10 V; Werkseinstellung 0 bis 10 bar; verstellbar Analog 4 bis 20 mA; Werkseinstellung 0 bis 10 bar; verstellbar	
Ausgangssensorsignal: (Comfort Ausführungen)	Analog 0 bis 10 V; Standard bei 0 bis 10 bar; (verstellbar nur für Comfort Versionen) Analog 4 bis 20 mA; Standard bei 0 bis 10 bar; (verstellbar nur für Comfort Versionen) Digital 0/24 V für Alarmfunktionen: ■ Fehler Abweichung Druck (+/-) ■ (einstellbar) Verzögerung EIN ■ (einstellbar) Verzögerung AUS ■ (einstellbar) Logik (+/-)	
Max. Volumenstrom:	G1/4: 70 m³/h	G1/2: 150 m³/h
Richtwert Ansprechzeit:	Bei einem Volumen von 330 cm³ am Ausgang des Reglers	
Druckaufbau von 2 auf 4 bar:	G1/4 ~ 50 ms	G1/2 ~ 60 ms
Druckaufbau von 2 auf 8 bar:	G1/4 ~ 100 ms	G1/2 ~ 120 ms
Druckabbau 4 auf 2 bar:	G1/4 ~ 70 ms	G1/2 ~ 90 ms
Druckabbau 8 auf 2 bar:	G1/4 ~ 130 ms	G1/2 ~ 190 ms
Sicherheitsstellung:	Bei einem Ausfall des Steuersignals oder einem Wert unter 50 mV, sinkt der Regeldruck automatisch auf 0 bar (atmosphärischer Druck). Bei einem Ausfall der Betriebsspannung bleibt der Regeldruck konstant.	
Elektroanschluss:	Basic: M12 - 4 pin für Steuersignal + Versorgungsspannung Comfort: M12 - 8-polig; Stecker Stromversorgung/Steuersignal M12 - 5-polig; Stecker Kommunikation	
Erwartete Standzeit:	> 50 Mio Änderungen des Steuersignals	
Einbauposition:	Beliebig (empfohlene Position: aufrecht; Elektronikteil oben)	
Schwingungsbeständigkeit:	30 g in allen Richtungen	
Schutzart:	IP 65	
Montage:	Silikon-frei	
Elektromagnetische Verträglichkeit:	Gemäß	EN 61000-6-1: 2001 EN 61000-6-2: 2001 EN 61000-6-3: 2001 + A11 Version 2004 (01/07/07) EN 61000-6-4: 2001

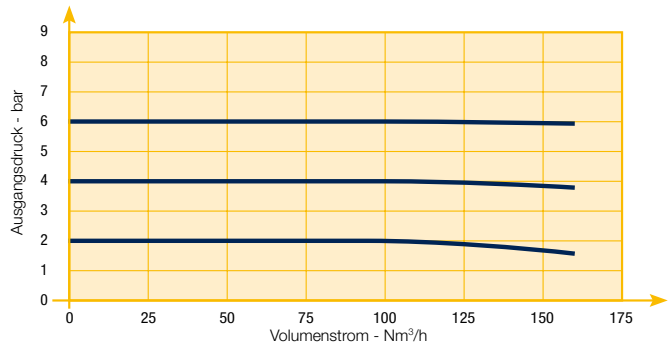
Hinweis: Parker behält sich die Änderung der technischen Daten ohne vorherige Ankündigung vor.

Hinweis: Parker behält sich die Änderung der technischen Daten ohne vorherige Ankündigung vor.

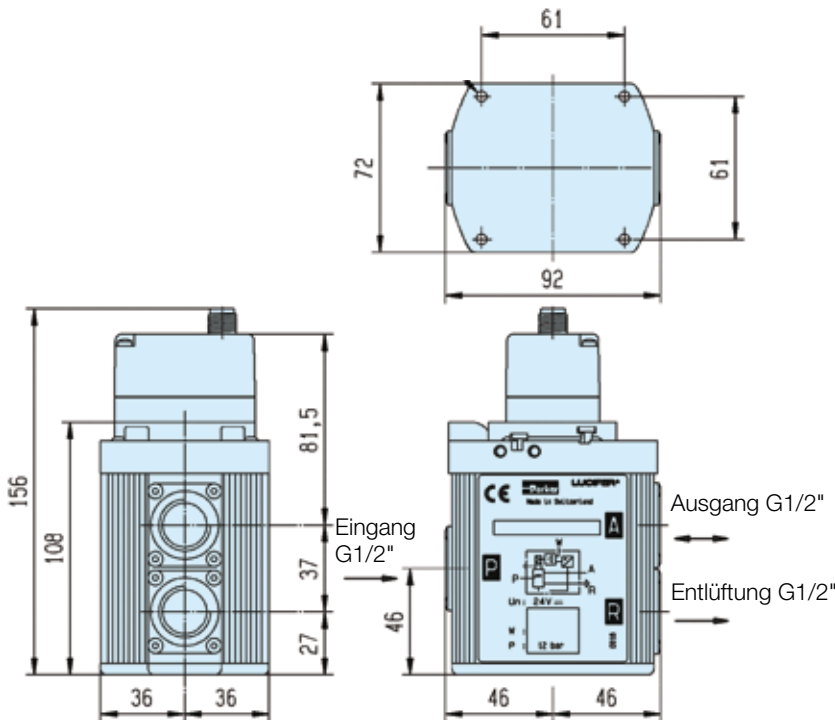
Lucifer® EPP4 Druckregler Basic
G1/2"



Volumenstromkurve 1/2"



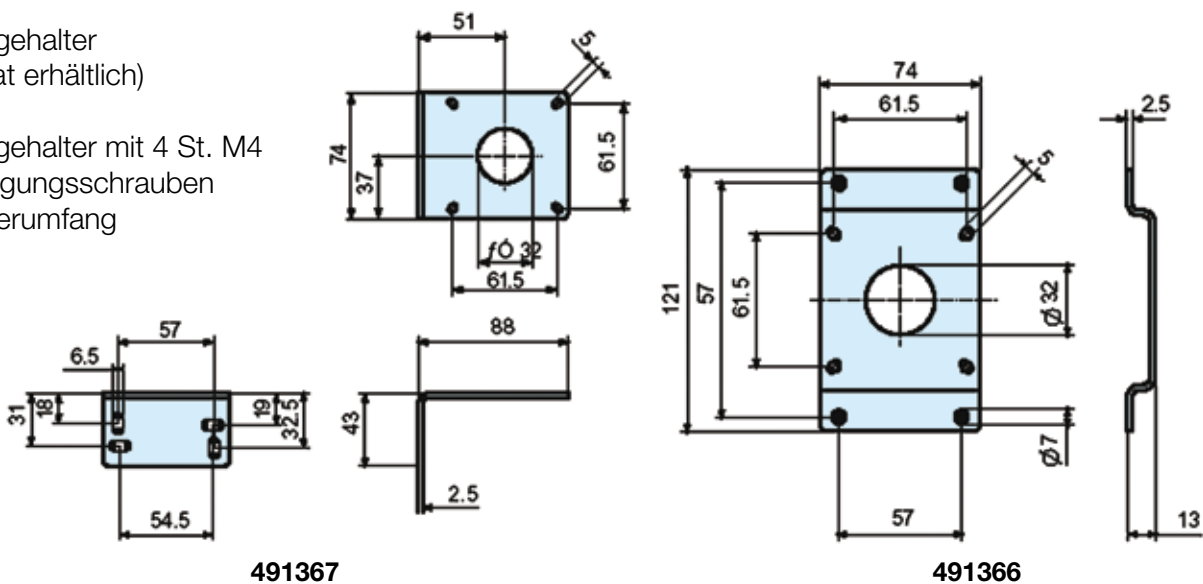
Abmessungen



Zubehör

Montagehalter
(separat erhältlich)

Montagehalter mit 4 St. M4
Befestigungsschrauben
im Lieferumfang



Lucifer® EPP4 Druckregler Basic G1/4" und G1/2"

Bestell-Nr	Anschluss	Steuersignal (siehe Optionen)	Druckbereich (bar)
P4BG2001A002	G1/4"	0 - 10 V	0 - 10 bar
P4BG2001A003	G1/4"	4 - 20 mA	0 - 10 bar
P4BG2001A004	G1/4"	0 - 10 V	0 - 6 bar
P4BG2001A005	G1/4"	4 - 20 MA	0 - 6 bar
P4BG2001A006	G1/4"	0 - 10 V	0 - 5 bar
P4BG2001A007	G1/4"	4 - 20 MA	0 - 5 bar
P4BG2001A008	G1/4"	0 - 10 V	0 - 7 bar
P4BG2001A009	G1/4"	4 - 20 MA	0 - 7 bar
P4BG4001A002	G1/2"	0 - 10 V	0 - 10 bar
P4BG4001A003	G1/2"	4 - 20 MA	0 - 10 bar
P4BG4001A004	G1/2"	0 - 10 V	0 - 6 bar
P4BG4001A005	G1/2"	4 - 20 MA	0 - 6 bar
P4BG4001A008	G1/2"	0 - 10V	0 - 7 bar
P4BG4001A009	G1/2"	4 - 20 MA	0 - 7 bar

Lucifer® EPP4 Comfort Referenzen 1/4" und 1/2"

Codes	Anschluss	Druckbereich (bar)		Steuersignal (siehe Optionen)	Display
P4CG2001C001	G1/4"	0	10	0-10 V	-
P4CG2001C002	G1/4"	0	10	4-20 mA	-
P4CG2001C005	G1/4"	0	7	0-10 V	-
P4CG2001C006	G1/4"	0	7	4-20 mA	-
P4CG2002C001	G1/4"	0	10	0-10 V	im Lieferumfang enthalten
P4CG2002C002	G1/4"	0	10	4-20 mA	im Lieferumfang enthalten
P4CG2002C007	G1/4"	0	7	0-10 V	im Lieferumfang enthalten
P4CG2002C008	G1/4"	0	7	4-20 mA	im Lieferumfang enthalten
P4CN2001C001	1/4" NPT	0	10	0-10 V	-
P4CN2001C002	1/4" NPT	0	10	4-20 mA	-
P4CN2002C001	1/4" NPT	0	10	0-10 V	im Lieferumfang enthalten
P4CN2002C002	1/4" NPT	0	10	4-20 mA	im Lieferumfang enthalten
P4CG4001C001	G1/2"	0	10	0-10 V	-
P4CG4001C002	G1/2"	0	10	4-20 mA	-
P4CG4001C005	G1/2"	0	7	0-10 V	-
P4CG4001C006	G1/2"	0	7	4-20 mA	-
P4CG4002C001	G1/2"	0	10	0-10 V	im Lieferumfang enthalten
P4CG4002C002	G1/2"	0	10	4-20 mA	im Lieferumfang enthalten
P4CG4002C005	G1/2"	0	7	0-10 V	im Lieferumfang enthalten
P4CG4002C006	G1/2"	0	7	4-20 mA	im Lieferumfang enthalten
P4CN4001C001	1/2" NPT	0	10	0-10 V	-
P4CN4001C002	1/2" NPT	0	10	4-20 mA	-
P4CN4002C001	1/2" NPT	0	10	0-10 V	im Lieferumfang enthalten
P4CN4002C002	1/2" NPT	0	10	4-20 mA	im Lieferumfang enthalten

Andere spezifische Einstellungen oder Spezialfunktionen (externe Druckzufuhr, integrierte Entlüftung der Vorsteuerventile etc.) sind auf Anfrage ebenfalls lieferbar.

Wenn Sie mehr Informationen über den Rest des Lucifer® EPP4 benötigen, finden Sie diese in den folgenden Dokumenten:

- 8683DE -> EPP4 Basic 1/4"
- 8684DE -> EPP4 Basic 1/2"
- 2202DE -> EPP4 Comfort 1/2"HP, 1" & 2"

Lucifer® EPP4 Comfort 1/2" High Pressure, 1"und 2" Technische Daten

Fluide:	Geölte oder nicht geölte Luft und neutrale Gase Empfohlene Filtration: 50 µm		
Temperaturbereich:	Umgebung: 0 bis +50 °C Fluid: 0 bis +50 °C		
Eingangsdruckbereich:	1 bis 12 bar - 1 bis 15 bar - 1 bis 21 bar Der Eingangsdruck muss immer mindestens 1 bar über dem Regeldruck liegen.		
Ausgangsdruckbereich:	0,05 bis 10 bar - 0,1 bis 12 bar - 0,1 bis 20 bar		
Hysterese:	≤ 100 mbar bei Eingangsdruck ≤ 10 bar ≤ 200 mbar bei Eingangsdruck > 10 bar		
Luftverbrauch bei konstantem Steuersignal:	Keine		
Betriebsspannung:	24 V DC ± 15 % (Max. Welligkeit 1 V)		
Stromverbrauch:	Max. 6 W bei 24 V DC und konstanten Änderungen des Steuersignals < 2 W ohne Änderung des Steuersignals		
Steuersignal:	Analog 0 bis 10 V; Standard; verstellbar Analog 4 bis 20 mA; Standard; verstellbar		
Ausgangssensorsignal: (Comfort Ausführungen)	Analog 0 bis 10 V; Werkseinstellung; (verstellbar nur für Comfort Versionen) Analog 4 bis 20 mA; Werkseinstellung; (verstellbar nur für Comfort Versionen) Digital 0/24 V für Alarmfunktionen: ■ Fehler Abweichung Druck (+/-) ■ (einstellbar) Verzögerung EIN ■ (einstellbar) Verzögerung AUS ■ (einstellbar) Logik (+/-)		
Max. Volumenstrom:	G1/2: 150 m³/h - G1": 1.000 m³/h - G2">2.700 m³/h		
Richtwert Ansprechzeit:	Bei einem Volumen von 330 cm³ am Ausgang des Reglers		
Druckaufbau von 2 auf 8 bar:	G1/2"	G1"	G2"
Druckabbau 8 auf 2 bar:	~120 msec	~250 ms	~250 ms
	~190 ms	~400 ms	~400 ms
Sicherheitsstellung:	Bei einem Ausfall des Steuersignals oder einem Wert unter 50 mV (für den Druckbereich von 0 bis 10 bar, 100 mV für Druckbereiche über 10 bar) sinkt der Regeldruck automatisch auf 0 bar (atmosphärischer Druck). Bei einem Ausfall der Betriebsspannung bleibt der Regeldruck konstant.		
Elektroanschluss:	Comfort: M12 - 8-polig; Stecker Stromversorgung/Steuersignal M12 - 5-polig; Stecker Kommunikation		
Erwartete Standzeit:	> 20 Mio Änderungen des Steuersignals		
Einbauposition:	Gleichgültig (empfohlene Position: aufrecht; Elektronikteil oben)		
Schwingungsbeständigkeit:	30 g in allen Richtungen		
Schutzart:	IP 65		
Montage:	Silikon-frei		
Elektromagnetische Verträglichkeit:	Gemäß	EN 61000-6-1: 2001 EN 61000-6-2: 2001 EN 61000-6-3: 2001 + A11 Version 2004 (01/07/07) EN 61000-6-4: 2001	

Lucifer® EPP4 Comfort Optionen

Software Calys

Calys ist eine Software zur Einstellung aller relevanten Parameter des Modells Lucifer® EPP4 Comfort.

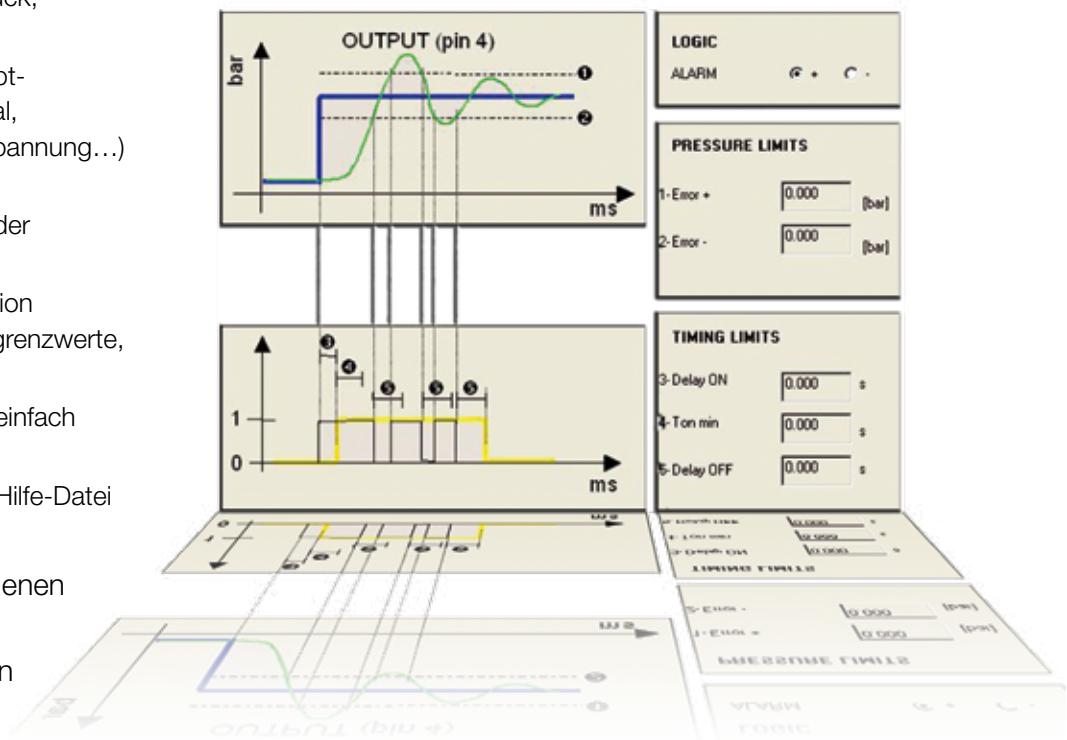
Das Kabel 496449 (Option) wird für die Kommunikation des EPP4 mit einem entsprechend konfigurierten PC benötigt. Diese Software liegt jeder Kabellieferung kostenlos bei.



calys

Calys zeichnet sich durch folgende Funktionen aus:

- Echtzeit-Überwachung (Steuersignal, Regeldruck, Betriebsspannung...)
- Aufzeichnung der Hauptparameter (Steuersignal, Regeldruck, Betriebsspannung...) in einer Excel-Datei
- Beliebige Kalibrierung der Ein- und Ausgänge
- Einstellbare Alarmfunktion (positiv-negativ, Druckgrenzwerte, Verzögerungen)
- Konfigurationsdateien einfach zu duplizieren
- Komplette, interaktive Hilfe-Datei
- Daten in 4 verschiedenen Druckeinheiten
- Menüs in 4 Sprachen (Englisch, Deutsch, Französisch und Italienisch)
- Kabel 496449 mit RS-232 und USB-Stecker



Stromversorgungs-/Steuersignalkabel

- 2 m Kabel mit gegossenem, 8-poligem M12-Stecker

**Bestellung der PC-Software
(einschl. Kabel) unter
der Nummer 496449**

**Bestellung des
Stromversorgungs-/
Steuersignalkabels
unter der Nummer 496796**

Lucifer® EPP4 Comfort Referenzen 1/2" HP, 1" und 2"

Codes	Anschluss	Höchster Eingangsdruck (bar)	Druckbereich (bar)	Steuersignal (siehe Optionen)	Maßzeichnung Drawing
P4CG4101D001	G1/2"	15	0 12.0	0-10 V	1
P4CG4201D005	G1/2"	21	0 16.0	0-10 V	2
P4CG4201D003	G1/2"	21	0 20.0	0-10 V	2
P4CG4201D004	G1/2"	21	0 20.0	4-20 mA	2
P4CG6101C009	G 1"	12	0 3.5	4-20 mA	3
P4CG6101C011	G 1"	12	0 5.0	0-10 V	3
P4CG6101C010	G 1"	12	0 6.0	4-20 mA	3
P4CG6101C001	G 1"	12	0 10.0	0-10 V	3
P4CG6101C002	G 1"	12	0 10.0	4-20 mA	3
P4CG6201D003	G 1"	21	0 20.0	0-10 V	3
P4CG9101C012	G 2"	12	0 4.0	4-20 mA	4
P4CG9101C010	G 2"	12	0 6.0	4-20 mA	4
P4CG9101C001	G 2"	12	0 10.0	0-10 V	4
P4CG9101C002	G 2"	12	0 10.0	4-20 mA	4

Andere spezifische Einstellungen oder Spezialfunktionen sind auf Anfrage ebenfalls lieferbar.



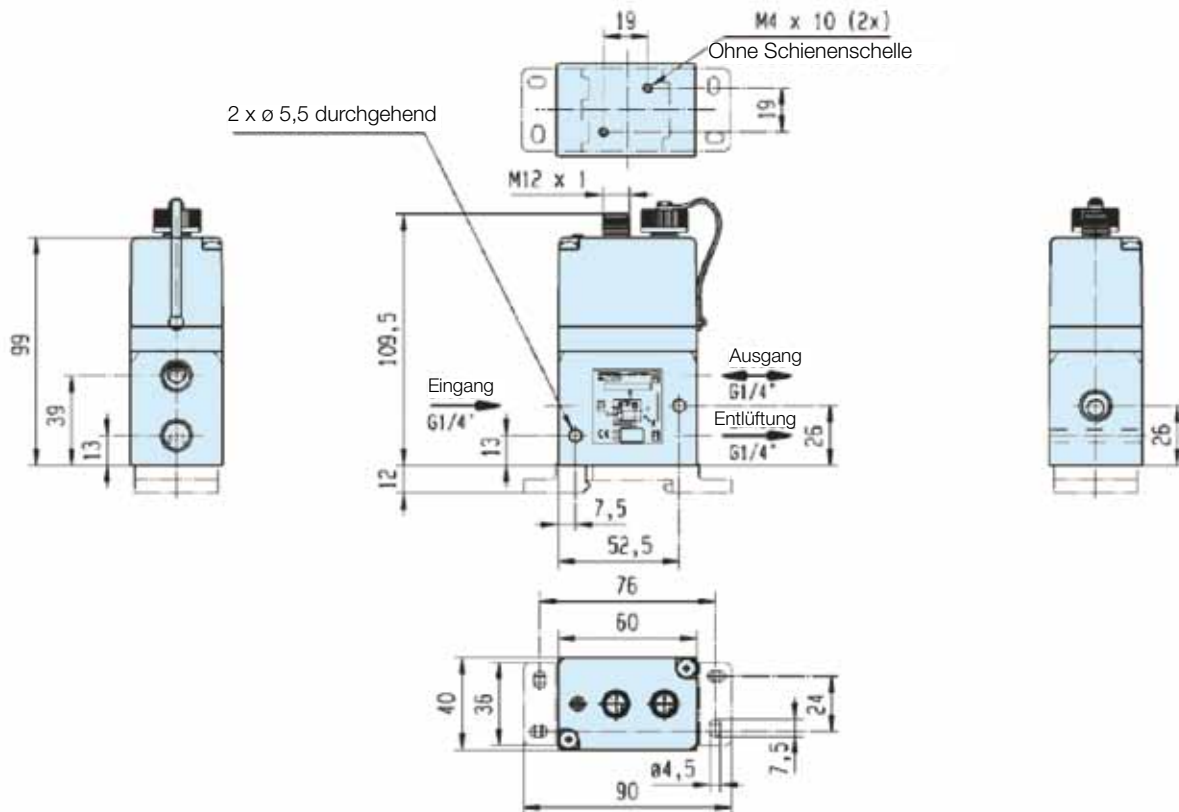
Wenn Sie weitere Informationen zu den anderen Modellen der Lucifer® EPP4-Baureihe benötigen, finden Sie diese in den folgenden Dokumenten:

- 8683UK -> EPP4 Basic 1/4"
- 8684UK -> EPP4 Basic 1/2"
- 2201UK -> EPP4 Comfort 1/4" & 1/2"

Lucifer® EPP4 Comfort Sortiment 1/4"

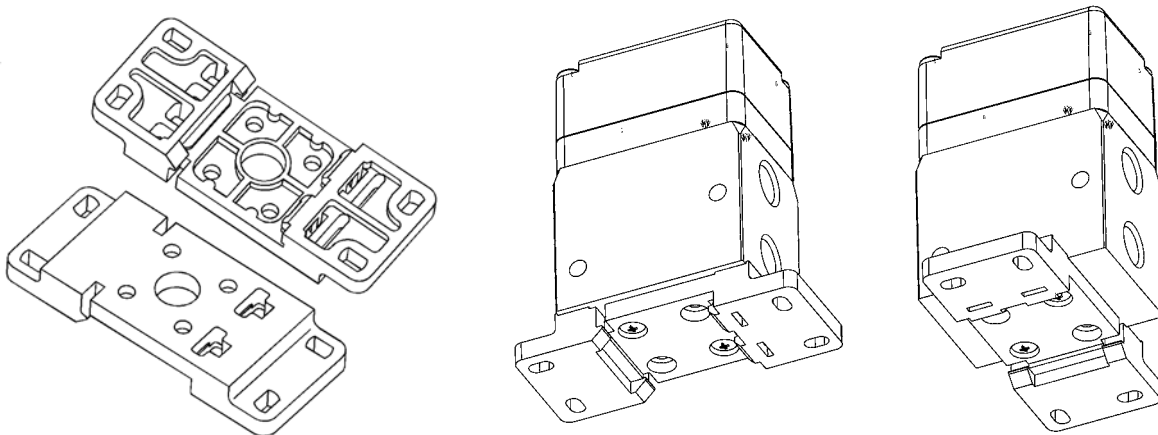


Abmessungen



Zubehör

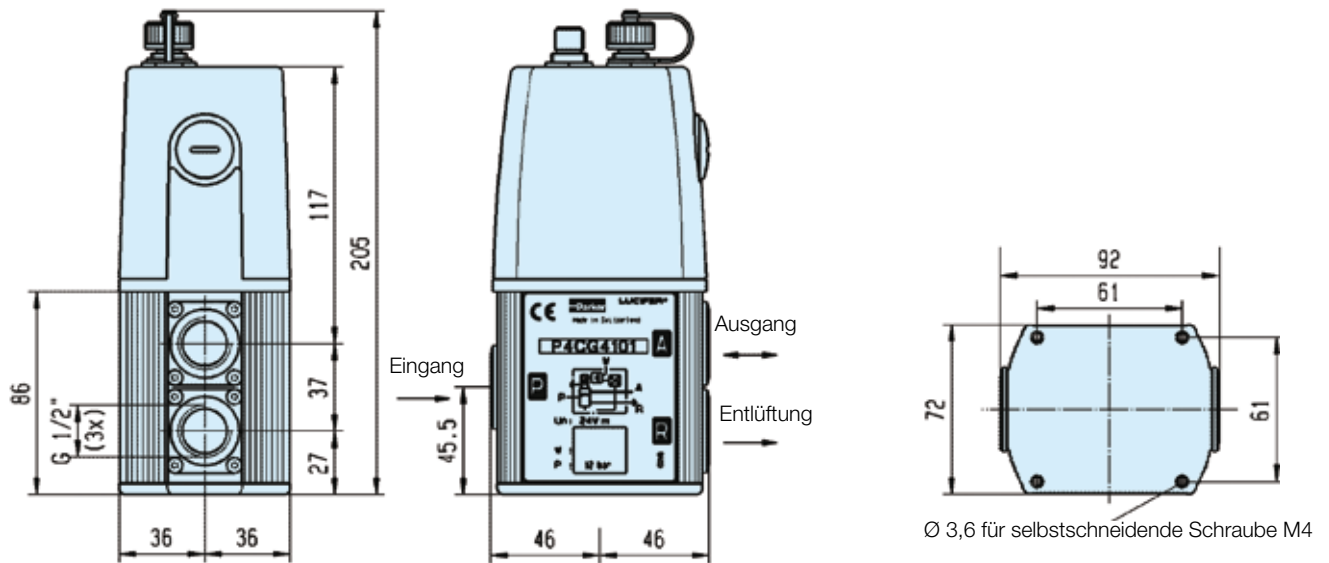
Montageplatte
(gehört standardmäßig zum Lieferumfang von Lucifer® EPP4 1/4")



Lucifer® EPP4 Comfort Sortiment 1/2"

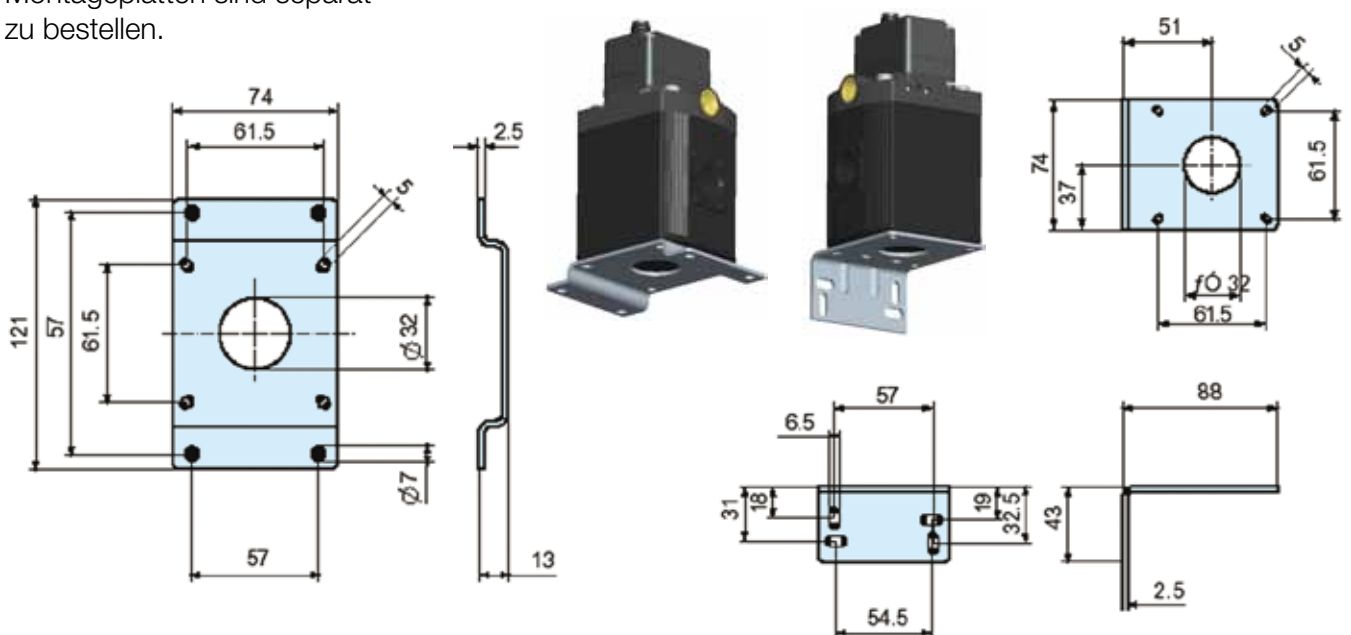


Abmessungen



Zubehör

Montageplatten sind separat zu bestellen.



Bestellnummer 491366

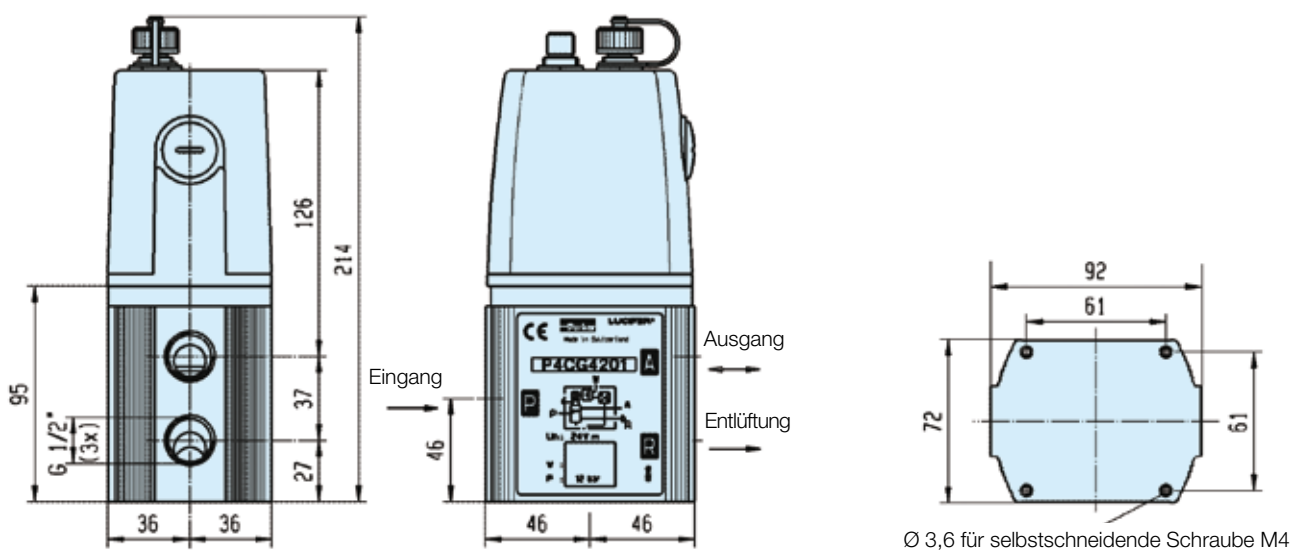
Bestellnummer 491367



Lucifer® EPP4 Comfort 1/2"-Modelle

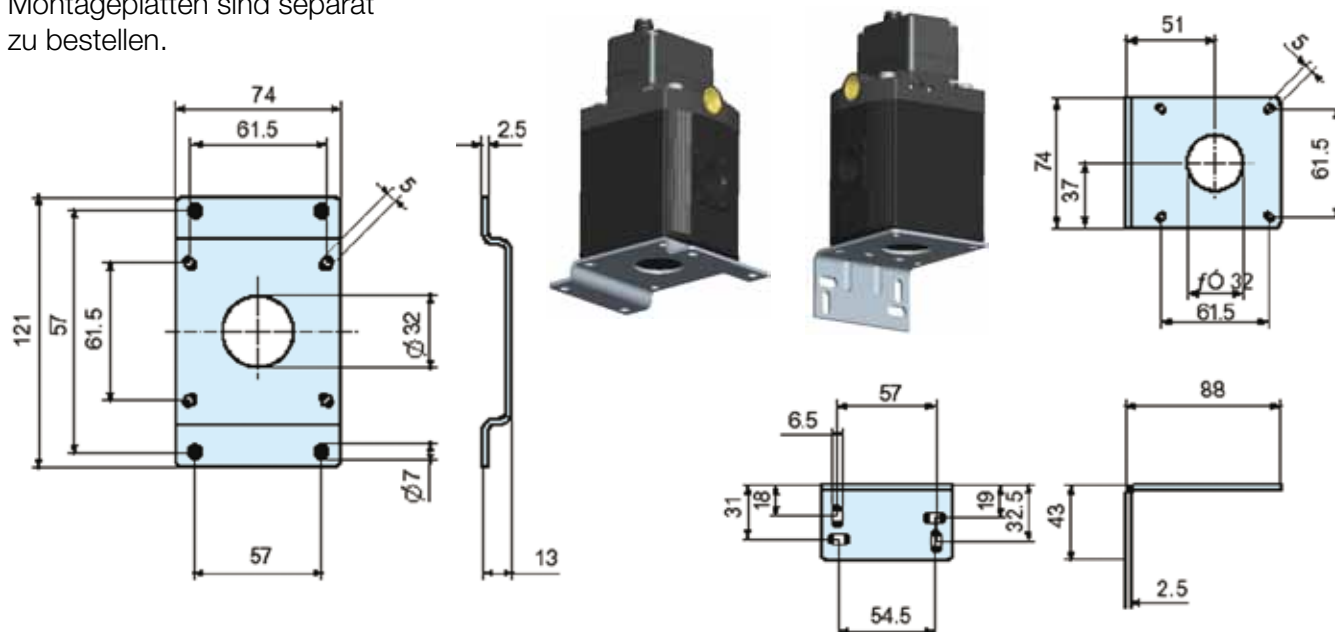


Abmessungen



Zubehör

Montageplatten sind separat zu bestellen.



Bestellnummer 491366

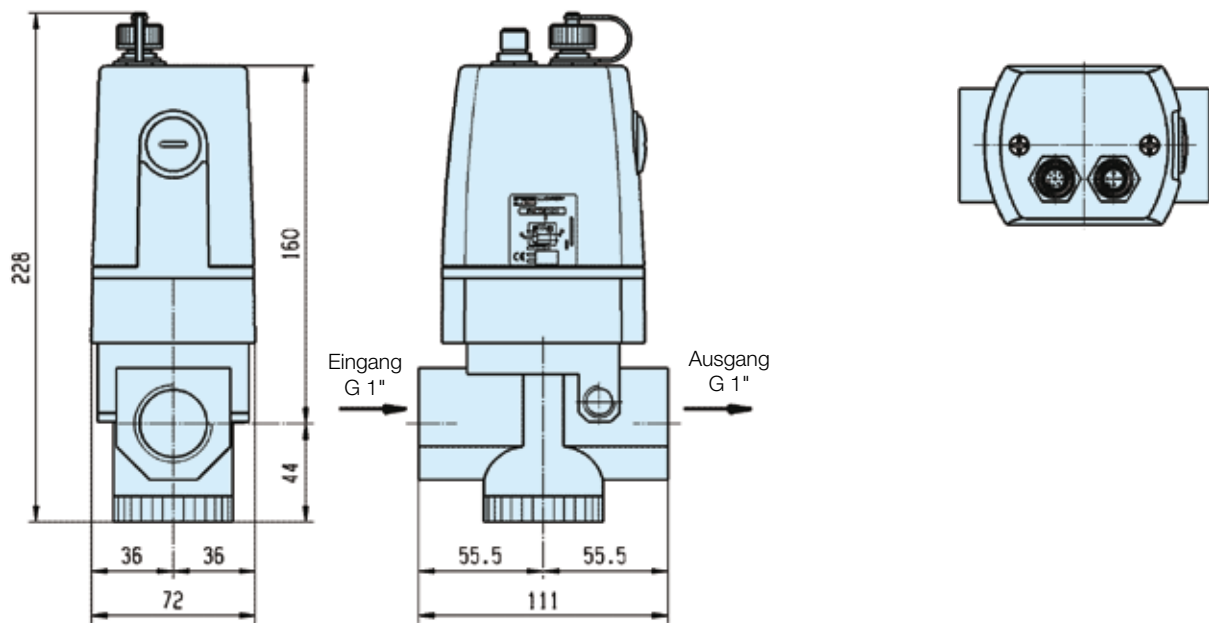
Bestellnummer 491367



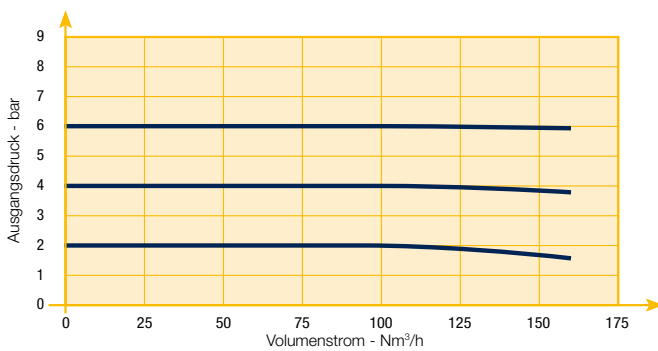
Lucifer® EPP4 Comfort 1"-Modelle



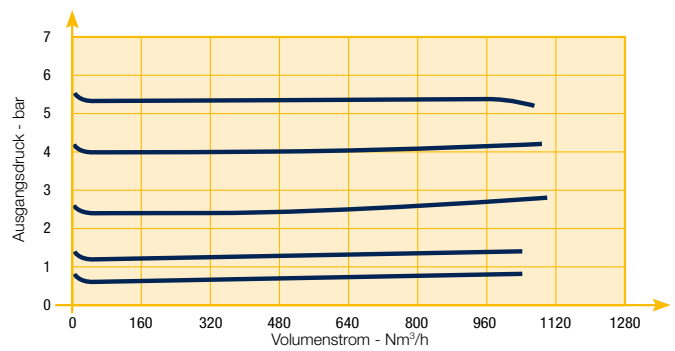
Abmessungen



Volumenstromkurve 1/2"



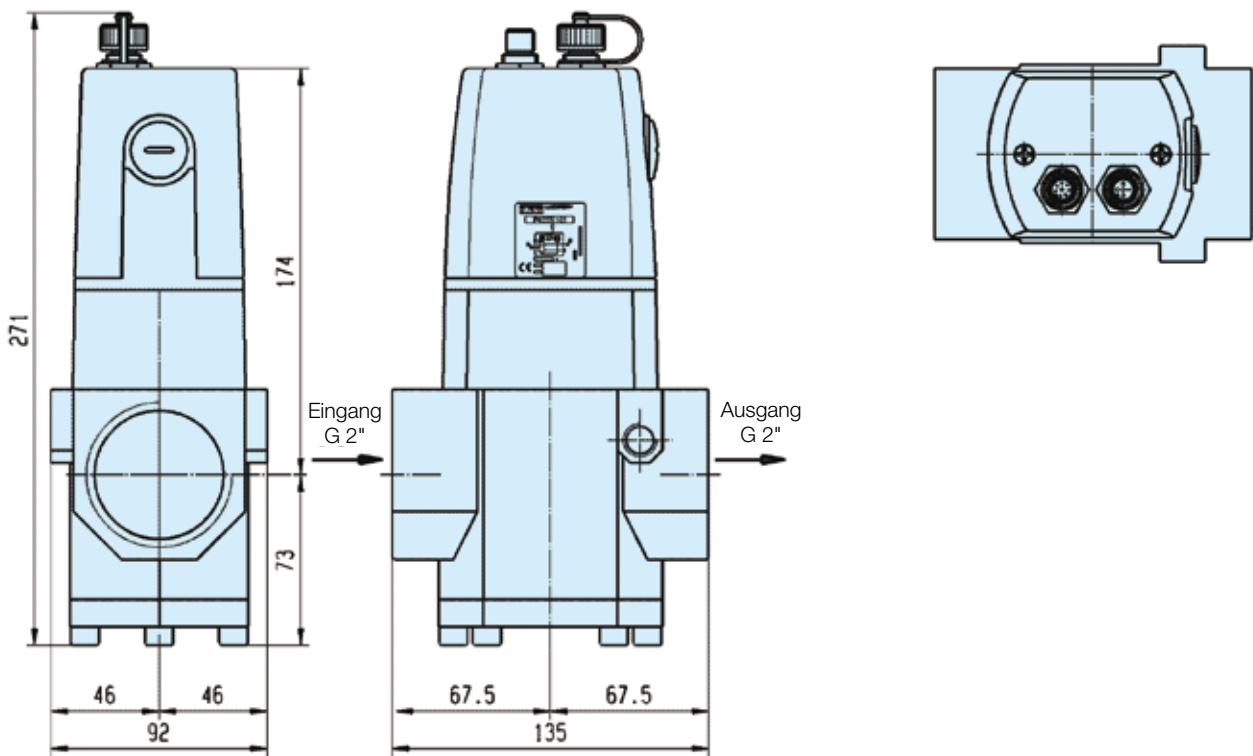
Volumenstromkurve 1"



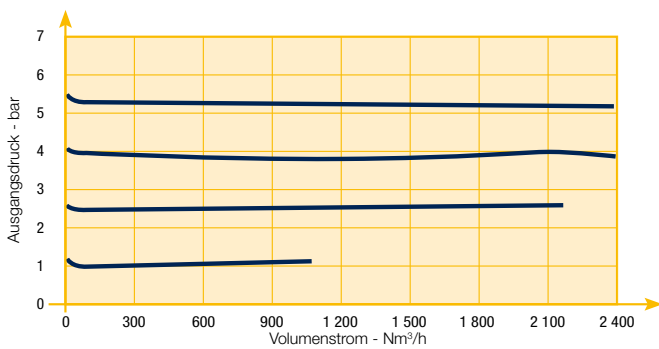
Lucifer® EPP4 Comfort 2"-Modelle



Abmessungen



Volumenstromkurve 2"

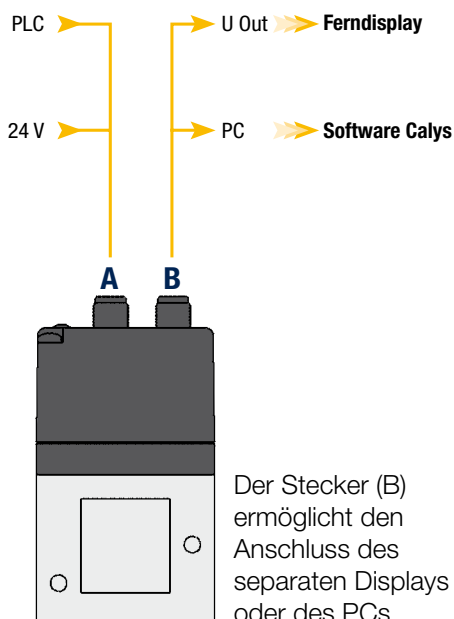


Lucifer® EPP4 Comfort Options

Weitere Funktionen

Das Modell EPP4 Comfort **bietet zwei Hauptoptionen** - ein **separates Display** und eine **Software** zur problemlosen Einstellung der Reglerparameter.

Diese sind die wichtigsten Voraussetzungen für einen unkomplizierten Betrieb.



- Ein am Druckregler angeschlossenes separates Display stellt die flexible Überwachung sicher.
- Ein Schalttafel-Einbausatz steht zum Einbau des externen Displays zur Verfügung.
- Calys ist ein leicht bedienbares Software-Paket, mit dem der Anwender die Reglerleistung direkt an den jeweiligen Einsatzbereich anpassen kann.
- Ein Stromversorgungs- und Steuersignalkabel.

Lucifer® EPP4 Comfort Optionen

separates Display

Diese Option umfasst das separates Display und ein 1,5 Meter langes Anschlusskabel.

Dieses Gerät gehört zum Paket EPP4 Comfort & Display und wird nicht separat verkauft.



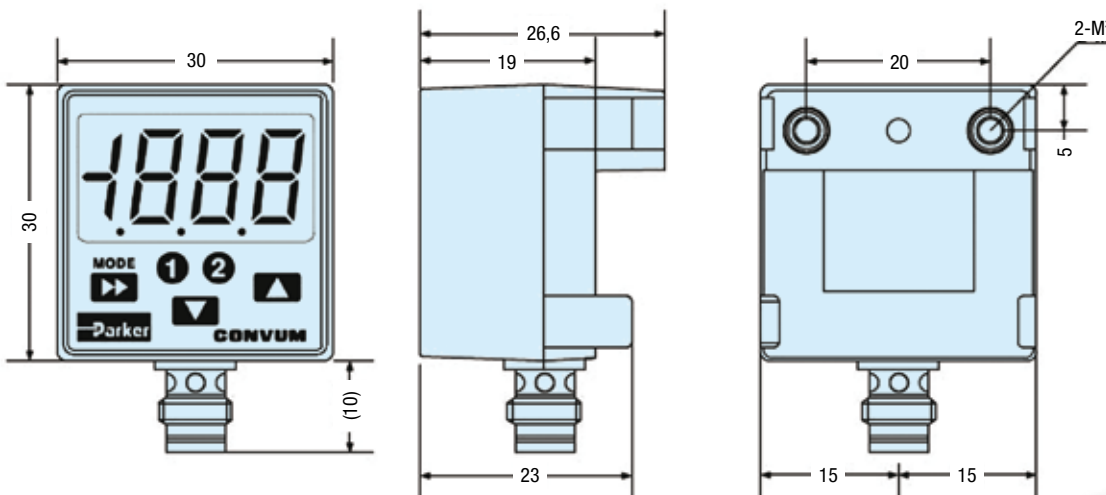
Bestellung der Baureihe P4CGX002

(im Vergleich zum Produkt P4CGX001,
das der Version ohne Display entspricht)

Kompaktes und sehr gut ablesbares LED-Display:

- Bar- und PSI-Skalen
- Sicherheits-Sperrfunktion
- 1,5 m Kabel
- Befestigungsplatten

Schalttafel-Einbausatz



Bestellung des Schalttafel-
Einbausatzes mit der
Nummer 496601

Hochpräzise Druckregler für alle Anwendungen, die eine sehr genaue Druckregelung fordern.



- Hohe Wiederholgenauigkeit
- Präzise Druck-Regelung
- Schnelle Entlüftung bei Modell R220
- Großer Durchfluss bei Modell R230



Technische Daten

Betriebsdruck:	max. 10 bar
Betriebstemperatur:	max. 66 °C
Wiederholgenauigkeit:	R210 Modell 0,3 mbar R220 Modell 0,3 mbar R230 Modell 0,6 mbar

Weitere Informationen finden Sie unter www.parker.com/euro_pneumatic.

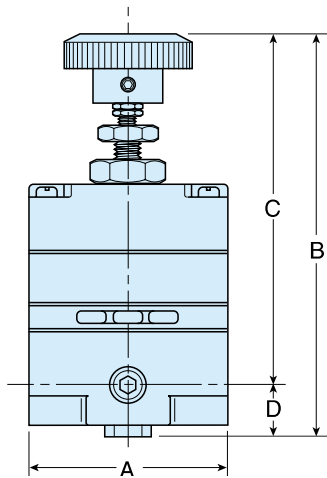
	Anschl. G	Ausgangs- druckbereiche (p2)	Durchfluss l/min	Entlüftungs- Kapazität l/min	Bestell-Nr.
	1/4	0,13 - 2,7	396	57	R210G02A
	1/4	0,13 - 8,1	396	57	R210G02C
	1/4	0,13 - 8,1	396	282	R220G02C
	1/4	0 - 2	2280	114	R230G02B
	1/4	0,13 - 4	2280	114	R230G02C
	1/4	0,13 - 10	2280	114	R230G02D

Befestigungselemente

Serie	Bestell-Nr.
R210 / R220	446-707-045
R230	446-707-025

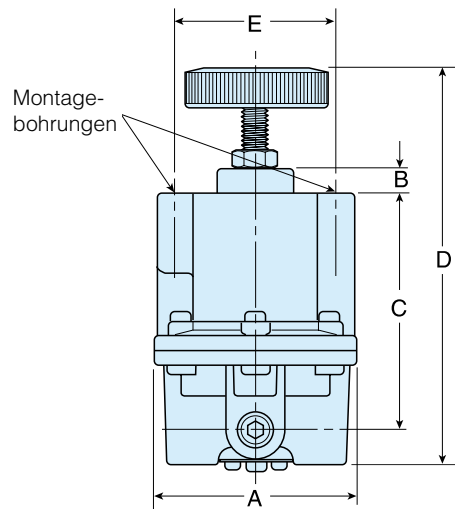
Abmessungen (mm)

R210 / 220 Präzisionsregler



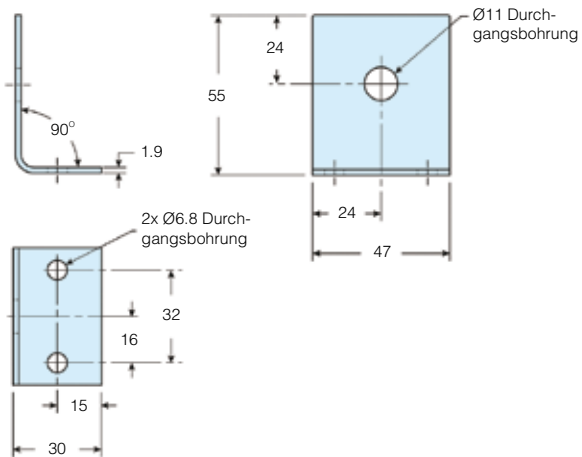
A	C	D	E
52mm	110mm	97mm	13.5mm

R230 Präzisionsregler für hohe Volumenströme

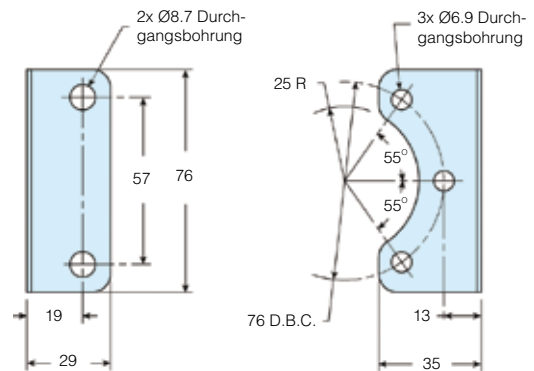


A	B	C	D	E
76mm	10mm	86mm	154mm	57mm

Befestigungswinkel: - 446-707-045



Befestigungswinkel: - 446-707-025



- Kompakte Geräte mit Direktanschluss
- Anschlussgrößen G1/8 und G1/4
- Einzigartige Drallkappe sorgt für optimale Abscheidung von Wasser und Schmutzpartikel
- Stabiler Steuerkolben mit Lippendichtung für hohe Standzeiten.
- Proportionale Ölvernebelung über einen großen Durchflussbereich.



Technische Daten

Betriebsdruck:	max. 10 bar
Betriebstemperatur:	0 °C bis +50 °C

Durchfluss-Kennwerte

Durchfluss: Filter	11 l/s
Regler	9,3 l/s
Filter-Regler	9,3 l/s
Öler	10 l/s

Weitere Informationen finden Sie unter www.parker.com/euro_pneumatic.

Filter - 5 Mikron Element, transparenter Behälter

Anschl. Beschreibung G	Bestell-Nr.
G1/8 Man. Entleerg.	14F01BB1
G1/8 Auto. Entleerg.	14F05BB1
G1/4 Man. Entleerg.	14F11BB1
G1/4 Auto. Entleerg.	14F15BB1
Befestigungswinkel	PS417BP

Regler - mit Rückentlüftung - ohne Rückentlüftung optional

Anschl. Beschreibung G	Bestell-Nr.
G1/8 2 bar	14R010FC1
G1/8 4 bar	14R011FC1
G1/8 8 bar	14R013FC1
G1/4 2 bar	14R110FC1
G1/4 4 bar	14R111FC1
G1/4 8 bar	14R113FC1
Befestigungswinkel (Inklusiv Mutter für Schalttafeleinbau)	PS417BP

Öler - Transparenter Behälter

Anschl. Beschreibung G	Bestell-Nr.
G1/8	04L00GB1
G1/4	04L10GB1
Befestigungswinkel	PS419

Manometer

	Bestell-Nr.
0 - 2 bar	P3D-KAB1AYN
0 - 4 bar	P3D-KAB1ALN
0 - 8 bar	P3D-KAB1ANN

Ultrafeinst-Filter - 0,01 Mikron Element

Anschl. Beschreibung G	Bestell-Nr.
Transparenter Polykarbonat-Behälter	
G1/8 Man. Entleerg.	10F01ED1
G1/8 Auto. Entleerg.	10F05ED1
G1/4 Man. Entleerg.	10F11ED1
G1/4 Auto. Entleerg.	10F15ED1
Befestigungswinkel	PS417BP

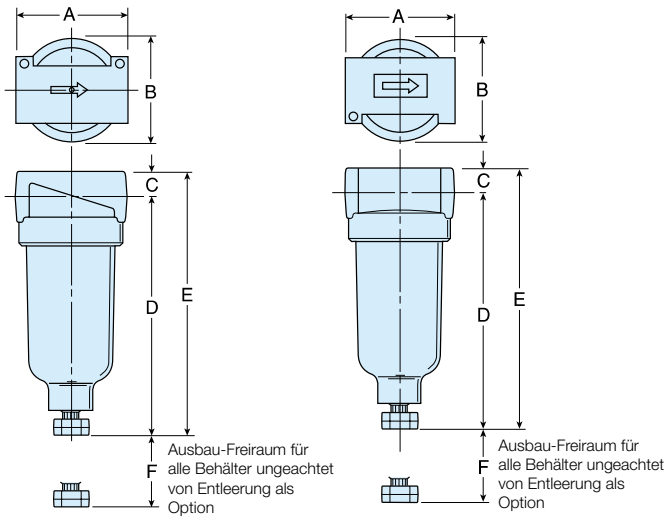
Filter-Regler

- Transparenter Behälter - 2 und 4 bar
- ohne Rückentlüftung optional

Anschl. Beschreibung G	Bestell-Nr.
G1/8 2 bar, Man. Entleerg.	14E01B10FC1
G1/8 2 bar, Auto. Entleerg.	14E05B10FC1
G1/4 2 bar, Man. Entleerg.	14E11B10FC1
G1/4 2 bar, Auto. Entleerg.	14E15B10FC1
G1/8 4 bar, Man. Entleerg.	14E01B11FC1
G1/8 4 bar, Auto. Entleerg.	14E05B11FC1
G1/4 4 bar, Man. Entleerg.	14E11B11FC1
G1/4 4 bar, Auto. Entleerg.	14E15B11FC1
G1/8 8 bar, Man. Entleerg.	14E01B13FC1
G1/8 8 bar, Auto. Entleerg.	14E05B13FC1
G1/4 8 bar, Man. Entleerg.	14E11B13FC1
G1/4 8 bar, Auto. Entleerg.	14E15B13FC1
Befestigungswinkel (Inklusiv Mutter für Schalttafeleinbau)	PS417BP

Abmessungen (mm)

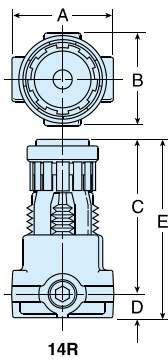
Filter



A	B	C	D	D†	E	E†	F
43	39	10	97	99	107	108	41

A	B	C	D	D†	E	E†	F
43	39,6	10	97	93	107	103	41

Regler

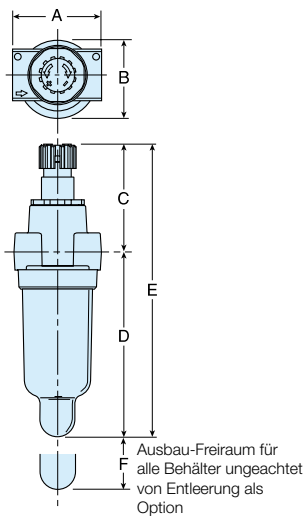


14R	A	B	C	D	E
	42	40	63,5	10	731

14R**L*	A	B	C	D	E
	42	40	57,9	10	68

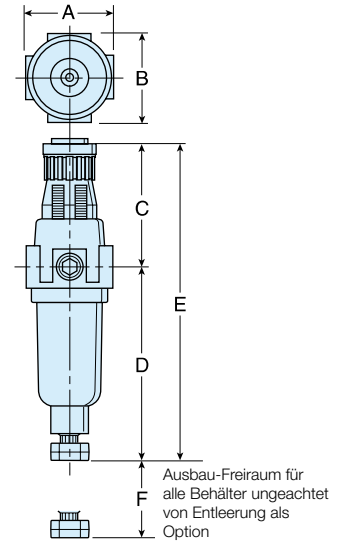
14RM	A	B	C	D	E	F	G	H	J
	38	38	60	13	73	30	15	8	18

Öler



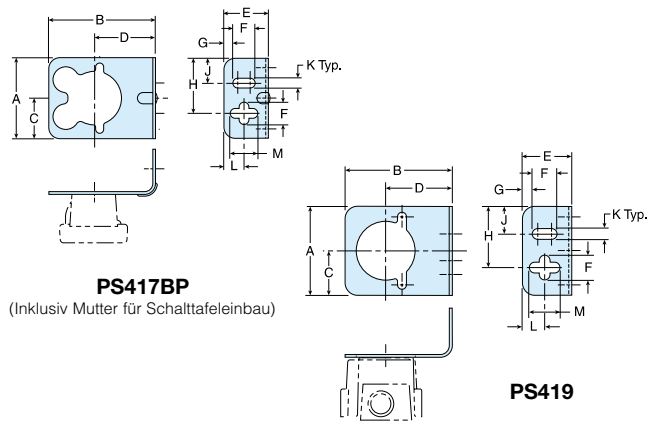
A	B	C	D	D†	E	E†	F
44	40	55	92	96	147	151	41

Filter-Regler



A	B	C	D	D†	E	E†	F
41	40	61	96	92	158	154	41

Befestigungswinkel



PS417BP - 10F, 14F, 14R, 14E

A	B	C	D	E	F	G	H	J	K	L	M
46	60	23	34	25	13	5	31	14	6	11	16

PS419 - 04L

A	B	C	D	E	F	G	H	J	K	L	M
46	55	23	34	25	13	5	31	14	6	11	16

Ersatzteile

Beschreibung	Bestell-Nr.
5µm Mikron Element	PS403P
0.1µm Mikron Ultrafeinst-Filter Element	PS446P
Polykarbonatbehälter mit Handentleerung	PS404P
Polykarbonatbehälter mit Diff.-Druck-Entleerung	PS408BP
Öler-Behälter	PS421P
Regler	
Entlüftung	PS422P
Ohne Entlüftung	PS428P

Die Edelstahl 316 -Wartungsgeräte eignen sich für Anwendungen in der Nahrungsmittel-, Erdöl- und Prozessindustrie oder anderen besonders rauen oder aggressiven Umgebungen.

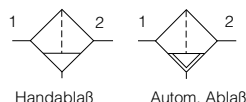
- Verwendbar für Marine & Offshore Einsätze
- Chemische und Erdöl-Industrie
- Ultra-Feinstfilter scheiden Öl und Wasser-Aerosole Partikel bis zu 0,01 µ ab
- Verwendbar für Einsatzfälle in der Nahrungsmittelindustrie

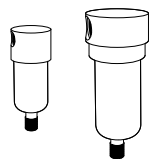


Technische Daten

Betriebsdruck: 20 bar
 12 bar mit Autom. Entleerg.
 Betriebstemperatur: Regler 65 °C
 Filter + Öler 80 °C,
 50 °C mit Autom. Entleerg.
 Weitere Informationen finden Sie unter www.parker.com/euro_pneumatic.

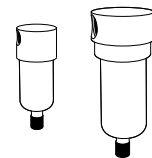
Filter



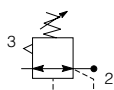
	Anschl. G	Durchfluss l/min bei 7 bar	Filter-Element	Bestell-Nr. Manuelle Entleerg.	Bestell-Nr. Autom. Entleerg.
	1/4	660	20µ	PF504G02DHSS	
	1/2	1800	40µ	PF10G04DJSS	PF10G04DJRSS


*für 5µ Filter Elemente: ersetzen Sie **H** oder **J** durch **G**

Ultrafeinst-Filter

	Anschl. G	Durchfluss l/min bei 7 bar	Filter-Element	Bestell-Nr. Manuelle Entleerg.	Bestell-Nr. Autom. Entleerg.
	1/4	240	0.03µ	PF501G02DHSS	
	1/2	480	0.01µ	PF11G04DJSS	PF11G04DJRSS

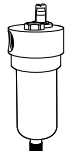
Regler



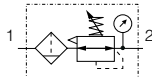
	Anschl. G	Durchfl. l/min bei 7 bar	Bestell-Nr. mit 0-8,5 bar Feder
	1/4	450	PR364G02CSS
	1/2	2820	PR10G04CSS

Öler



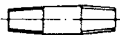
	Anschl. G	Durchfluss l/min bei 7 bar	Bestell-Nr.
	1/2	3000	PL10G04DSS

Filter-Regler



	Anschl. G	Durchfl. l/min bei 7 bar	Bestell-Nr. mit 0-8,5 bar Feder
	1/4	450	PB548G02DHCSS
	1/2	1800	PB11G04DJCSS

Doppelnippel (Edelstahl)

	Anschl. G	Bestell-Nr.
	1/4	AC-2SS
	1/2	AC-4SS

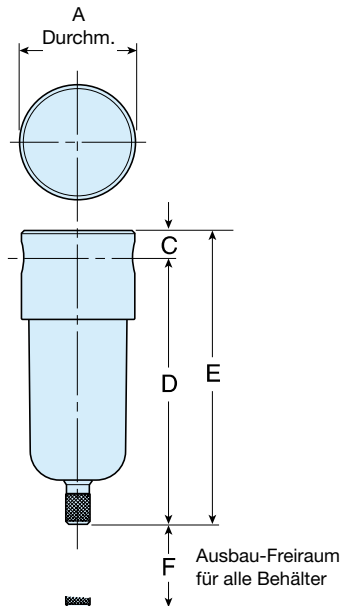
Edelstahlmutter für Schalttafeleinbau
 G1/4: **PR05X51SS**
 G1/2: **PR10X51SS**

Edelstahl-Manometer (0 bis 10 bar) **M1/4G40S-10**

Abmessungen (mm) - G1/4

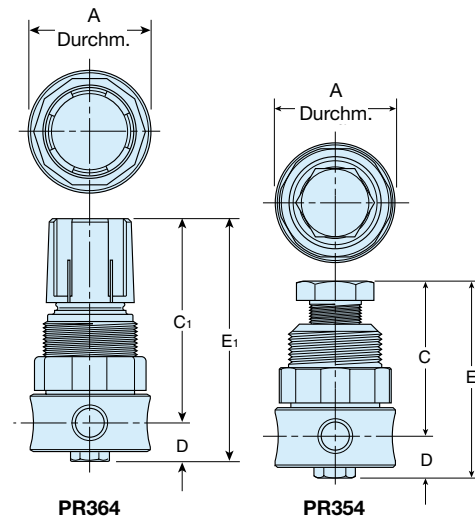
Filter

Ultrafeinst-Filter



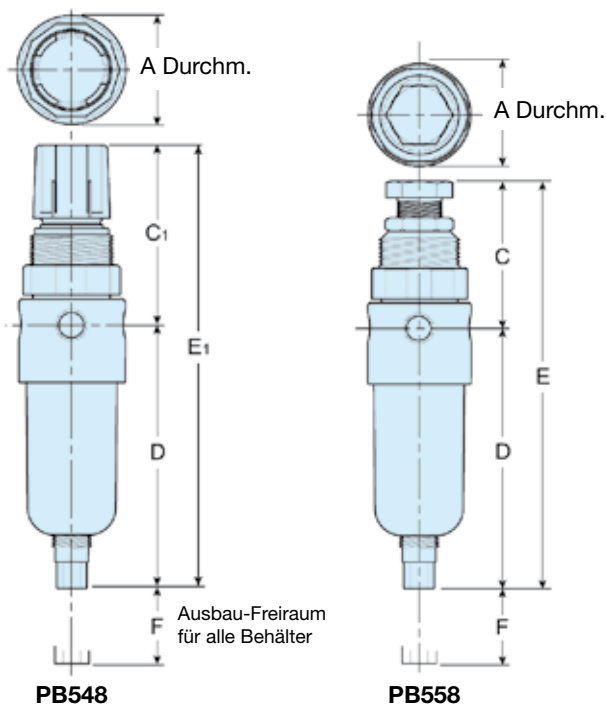
A	C	D	E	F
40mm	8mm	94mm	102mm	40mm

Regler



A	C	C ₁	D	E	E ₁
40mm	51mm	65mm	13mm	64mm	78mm

Filter-Regler



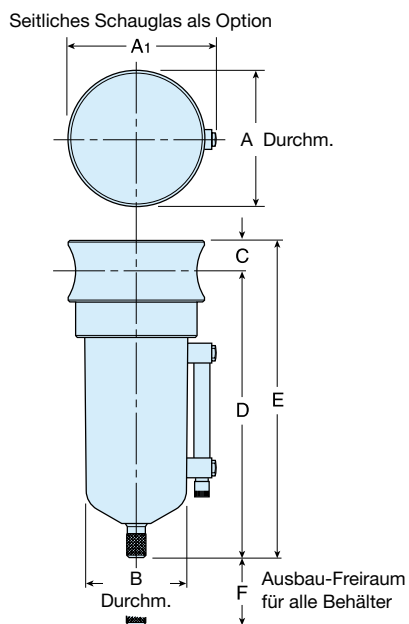
A	C	C ₁	D	E	E ₁	F
40mm	55mm	67mm	92mm	78mm	147mm	40mm

Ersatzteile

Anschl.G	Beschreibung	Bestell-Nr.
Filter		
1/4	20µm Mikron Element	EK504Y
1/4	5µm Mikron Element	EK504VY
1/2	40µm Mikron Element	EK55J
1/2	5µm Mikron Element	EK55G
Ultrafeinst-Filter		
1/4	0.3µm Mikron Element	EKF501H
1/2	0.01µm Mikron Element	EKF71
Regler		
1/4	Entlüftung	RKR364YSS
1/4	Ohne entlüftung	RKR36KYSS
1/2	Entlüftung	RKR10YSS
1/2	Ohne Entlüftung	RKR10KYSS
Filter-Regler		
1/4	20µm Mikron Element	EK504Y
1/4	5µm Mikron Element	EK504VY
1/2	40µm Mikron Element	EKF10Y
1/2	5µm Mikron Element	EKF10VY
Öler		
	Sichtdom-Satz	RKL10SS

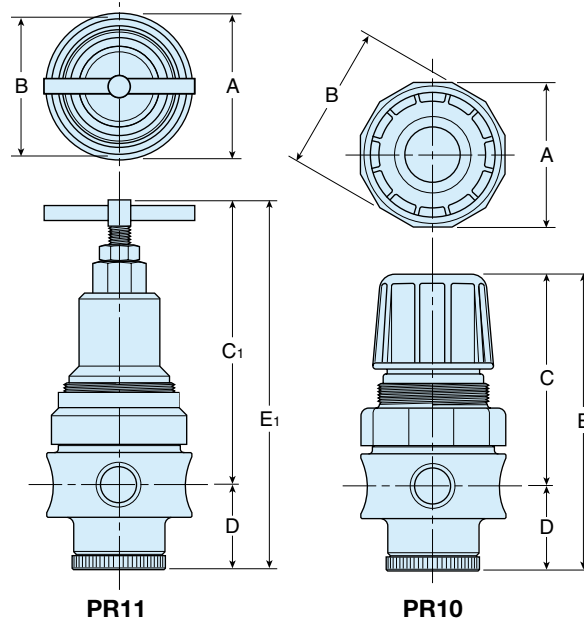
Abmessungen (mm) - G1/2

**Filter
 Ultrafeinst-Filter**



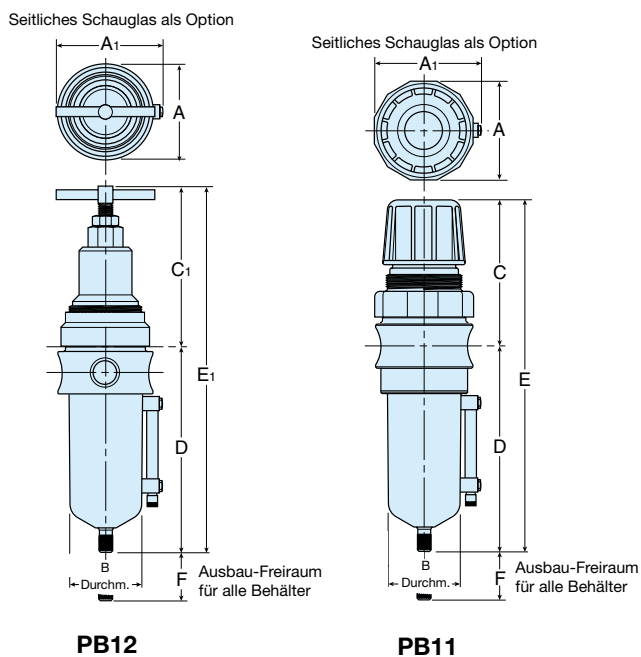
A	A ₁	B	C	D	E	F
60mm	64mm	44mm	14mm	127mm	141mm	54mm

Regler



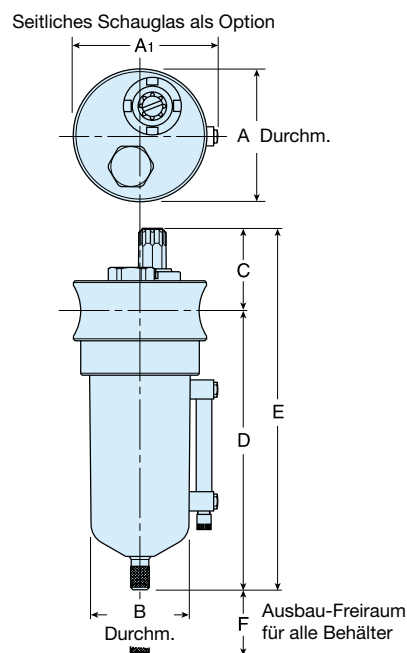
A	B	C	C ₁	D	E	E ₁
60mm	62mm	91mm	119mm	35mm	126mm	154mm

Filter-Regler



A	A ₁	B	C	C ₁	D	E	E ₁	F
60mm	64mm	44mm	91mm	119mm	127mm	218mm	246mm	54mm

Öler



A	A ₁	B	C	D	E	F
60mm	64mm	44mm	46mm	127mm	173mm	89mm

Hochleistungsfiltration 0,01 µm Filtrationswert

Filtrationstyp	Koaleszenz
Partikelbeseitigung (einschl Wasser und & Öl-Aerosole)	Bis zu 0,01 µm
Max. Restöl bei 21°C	0,01 mg/m ³ 0,01 ppm(w)
Filterleistung	99,9999%
Verwendete Testverfahren	ISO 8573.2 ISO 8573.4 ISO 12500-1
ISO 12500-1 Zufuhr- Belastungskonzentration	10 mg/m ³
Anfänglicher trockener Differenzdruck	<140 mbar (2 psi)
Anfänglicher gesättigter Differenzdruck	<200 mbar (3 psi)
Filteraustausch nach jeweils	12 Monaten
Vorschaltung mit Filtrationsstufe	1 µ Moduflex Coalescer



Produktauswahl

Die angegebenen Volumenströme beziehen sich auf den Betrieb bei 7 bar (g) im Verhältnis zu 20 °C, 1 bar (a), 0% relativer Wasserdampfdruck. Bei anderen Druckwerten gelten die angegebenen Korrekturfaktoren.

Anschlussgröße	Artikelnummer	L/s	m ³ /hr	cfm	0.01 µm Austausch-filtersatz
1/4"	P3TFA22CAAN	10	36	21	P3TKA00ESCA
3/8"	P3TFA23CBAN	20	72	42	P3TKA00ESCB
1/2"	P3TFA24CCAN	30	108	64	P3TKA00ESCC
3/4"	P3TFA26CDAN	60	216	127	P3TKA00ESCD
1 "	P3TFA28CEAN	110	396	233	P3TKA00ESCE
1.1/4"	P3TFA2ACEAN	110	396	233	P3TKA00ESCE
1.1/2"	P3TFA2BCFAN	160	576	339	P3TKA00ESCF
1.1/2"	P3TFA2BCGAN	220	792	466	P3TKA00ESCG
2"	P3TFA2CCHAN	330	1188	699	P3TKA00ESCH
2.1/2"	P3TFA2DCJAN	430	1548	911	P3TKA00ESCJ
3"	P3TFA2ECJAN	430	1548	911	P3TKA00ESCJ
2.1/2"	P3TFA2DCKAN	620	2232	1314	P3TKA00ESCK
3"	P3TFA2ECKAN	620	2232	1314	P3TKA00ESCK

Korrekturfaktoren

Betriebsübendruck bar g	psi g	Korrektur- faktor
1	15	0,38
2	29	0,53
3	44	0,65
4	58	0,76
5	73	0,85
6	87	0,93
7	100	1,00
8	116	1,07
9	131	1,13
10	145	1,19
11	160	1,25
12	174	1,31
13	189	1,36
14	203	1,41
15	218	1,46
16	232	1,51

Beispiel Filterauswahl

Auswahl des richtigen Filtermodells für den Volumenstrom und Druck der Anlage.
Beispiel: System-Volumenstrom 1050 m³ pro Stunde bei einem Überdruck von 8,5 bar ü

- Ermittlung des Korrekturfaktors aus der Tabelle oder durch Berechnung mit den angegebenen Methoden. Korrekturfaktor für 8,5 bar ü = 1,10
- Wird der Systemvolumenstrom durch den Korrekturfaktor geteilt, ergibt sich der äquivalente Volumenstrom bei 7 bar ü:
1050 m³ pro Stunde ÷ 1,10 = 955 m³ pro Stunde (bei 7 bar ü).
- Auswahl eines Filtermodells aus der obigen Tabelle mit einem Volumenstrom über oder gleich 955 m³ pro Stunde. Ausgewähltes Filtermodell: P3TFA2CCHAN
- Auswahl Rohranschluss und Gewinde, das System hat 2"-Rohre und BSP-Gewinde: Modell P3TFA2CCHAN

Ermittlung des Korrekturfaktors für 8,5 bar ü =

$$\sqrt{\frac{\text{Betriebsdruck der Anlage}}{\text{Nenndruck}}} = \sqrt{\frac{8,5 \text{ bar ü}}{7 \text{ bar ü}}} = 1,10$$

Hochleistungsfiltration 0,01 µm

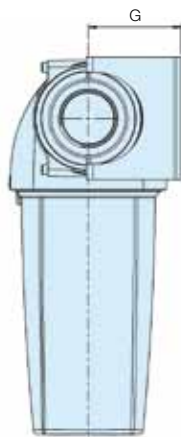
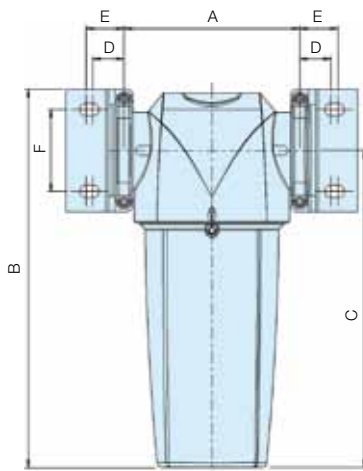
Technische Daten

Filterstufe	Ablasstyp	Zulässiger Betriebsdruck		Max. empfohlene Betriebstemp.	Min. empfohlene Betriebstemp.
		bar g	psi g		
0,01 µm	Auto	16	232	80 °C	1,5 °C

Gewichte und Abmessungen

Sonderzubehör

Anschlussgröße	Artikelnummer	A	B	C	D	E	F	G	Gewicht kg	Modularer Anschlussbausatz	Wandbefestigungs-satz
		mm	mm	mm	mm	mm	mm	mm			
1/4"	P3TFA22CAAN	76,0	181,5	153,0	18,0	24,5	30,0	52,0	0,4	P3TKA00CBA	P3TKA00MWA
3/8"	P3TFA23CBAN	97,5	235,0	201,0	20,5	25,5	40,0	60,0	1,0	P3TKA00CBB	P3TKA00MWB
1/2"	P3TFA24CCAN	97,5	235,0	201,0	20,5	25,5	40,0	60,0	1,0	P3TKA00CBB	P3TKA00MWB
3/4"	P3TFA26CDAN	129,0	275,0	232,5	23,0	28,0	60,0	68,0	2,2	P3TKA00CBD	P3TKA00MWD
1 "	P3TFA28CEAN	129,0	364,5	322,0	23,0	28,0	60,0	68,0	2,6	P3TKA00CBD	P3TKA00MWD
1.1/4"	P3TFA2ACEAN	129,0	364,5	322,0	23,0	28,0	60,0	68,0	2,6	P3TKA00CBD	P3TKA00MWD
1.1/2"	P3TFA2BCFAN	170,0	432,5	382,5	32,0	39,0	84,0	92,0	4,5	P3TKA00CBF	P3TKA00MWF
1.1/2"	P3TFA2BCGAN	170,0	524,5	474,5	32,0	39,0	84,0	92,0	5,3	P3TKA00CBF	P3TKA00MWF
2"	P3TFA2CCHAN	170,0	524,5	474,5	32,0	39,0	84,0	92,0	5,3	P3TKA00CBF	P3TKA00MWF
2.1/2"	P3TFA2DCJAN	205,0	641,5	581,5	35,5	42,5	100,0	135,0	10,0	P3TKA00CBJ	P3TKA00MWJ
3"	P3TFA2ECJAN	205,0	641,5	581,5	35,5	42,5	100,0	135,0	10,0	P3TKA00CBJ	P3TKA00MWJ
2.1/2"	P3TFA2DCKAN	205,0	832,0	772,0	35,5	42,5	100,0	135,0	12,0	P3TKA00CBJ	P3TKA00MWJ
3"	P3TFA2ECKAN	205,0	832,0	772,0	35,5	42,5	100,0	135,0	12,0	P3TKA00CBJ	P3TKA00MWJ



DPI-Satz

P3TKA00RQ

Differenzdruck-Anzeige

Zur Anzeige von vorzeitig hohem Differenzdruck. Die Anzeige kann nachträglich in vorhandene Gehäuse eingebaut werden, ohne dass der Druck aus dem System abgelassen werden muss.



Modularer Anschlussbausatz

Die Befestigungsklammer ermöglicht den schnellen und einfachen Anschluss von Gehäusen für mehrere Filter.



Wandbefestigungssatz

Einbauklammern bieten zusätzliche Sicherheit für Filter in flexiblen Rohrsystemen oder OEM-Geräten.

Autom. Entleerg. **P3TKA00DA**

Handbetät. Entleerg. **P3TKA00DM**

Hochleistungsfiltration 1 µm

Filtrationswert

Filtrationstyp	Koaleszenz
Partikelbeseitigung (einschl Wasser und & Öl-Aerosole)	Bis zu 1 µm
Max. Restöl bei 21 °C	0,06 mg/m ³ 0,05 ppm(w)
Filterleistung	99,925%
Verwendete Testverfahren	ISO 8573.2 ISO 8573.4 ISO 12500-1
ISO 12500-1 Zufuhr- Belastungskonzentration	40 mg/m ³
Anfänglicher trockener Differenzdruck	<70 mbar (2 psi)
Anfänglicher gesättigter Differenzdruck	<140 mbar (3 psi)
Filteraustausch nach jeweils	12 Monaten
Vorschaltung mit Filtrationsstufe	1 µm Moduflex Coalescer



Produktauswahl

Die angegebenen Volumenströme beziehen sich auf den Betrieb bei 7 bar (g) im Verhältnis zu 20 °C, 1 bar (a), 0% relativer Wasserdampfdruck. Bei anderen Druckwerten gelten die angegebenen Korrekturfaktoren.

Anschlussgröße	Artikelnummer	L/s	m ³ /hr	cfm	1 µm Austausch-filtersatz
1/4"	P3TFA229AAN	10	36	21	P3TKA00ES9A
3/8"	P3TFA239BAN	20	72	42	P3TKA00ES9B
1/2"	P3TFA249CAN	30	108	64	P3TKA00ES9C
3/4"	P3TFA269DAN	60	216	127	P3TKA00ES9D
1 "	P3TFA289EAN	110	396	233	P3TKA00ES9E
1.1/4"	P3TFA2A9EAN	110	396	233	P3TKA00ES9E
1.1/2"	P3TFA2B9FAN	160	576	339	P3TKA00ES9F
1.1/2"	P3TFA2B9GAN	220	792	466	P3TKA00ES9G
2"	P3TFA2C9HAN	330	1188	699	P3TKA00ES9H
2.1/2"	P3TFA2D9JAN	430	1548	911	P3TKA00ES9J
3"	P3TFA2E9JAN	430	1548	911	P3TKA00ES9J
2.1/2"	P3TFA2D9KAN	620	2232	1314	P3TKA00ES9K
3"	P3TFA2E9KAN	620	2232	1314	P3TKA00ES9K

Korrekturfaktoren

Betriebsübendruck bar g	psi g	Korrekturfaktor
1	15	0,38
2	29	0,53
3	44	0,65
4	58	0,76
5	73	0,85
6	87	0,93
7	100	1,00
8	116	1,07
9	131	1,13
10	145	1,19
11	160	1,25
12	174	1,31
13	189	1,36
14	203	1,41
15	218	1,46
16	232	1,51

Beispiel Filterauswahl

Auswahl des richtigen Filtermodells für den Volumenstrom und Druck der Anlage.
Beispiel: System-Volumenstrom 1050 m³ pro Stunde bei einem Überdruck von 8,5 bar ü

- Ermittlung des Korrekturfaktors aus der Tabelle oder durch Berechnung mit den angegebenen Methoden. Korrekturfaktor für 8,5 bar ü = 1,10
- Wird der Systemvolumenstrom durch den Korrekturfaktor geteilt, ergibt sich der äquivalente Volumenstrom bei 7 bar ü:
1050 m³ pro Stunde ÷ 1,10 = 955 m³ pro Stunde (bei 7 bar ü).
- Auswahl eines Filtermodells aus der obigen Tabelle mit einem Volumenstrom über oder gleich 955 m³ pro Stunde. Ausgewähltes Filtermodell: P3TFA2CCHAN
- Auswahl Rohranschluss und Gewinde, das System hat 2"-Rohre und BSP-Gewinde: Modell P3TFA2CCHAN

Ermittlung des Korrekturfaktors für 8,5 bar ü =

$$= \sqrt{\frac{\text{Betriebsdruck der Anlage}}{\text{Nenndruck}}} = \sqrt{\frac{8,5 \text{ bar ü}}{7 \text{ bar ü}}} = 1,10$$

Hochleistungsfiltration 0,01 µm

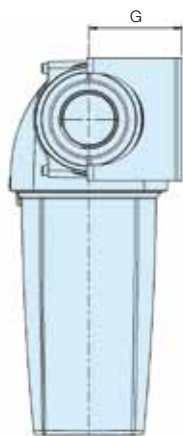
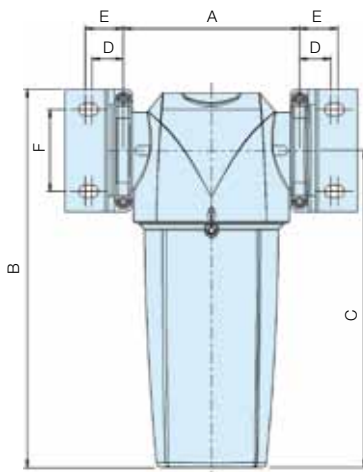
Technische Daten

Filterstufe	Ablastyp	Zulässiger Betriebsdruck		Max. empfohlene Betriebstemp.	Min. empfohlene Betriebstemp.
		bar g	psi g		
1 µm	Auto	16	232	80 °C	1,5 °C

Gewichte und Abmessungen

Sonderzubehör

Anschlussgröße	Artikelnummer	A	B	C	D	E	F	G	Gewicht kg	Modularer Anschlussbausatz	Wandbefestigungs-satz
		mm	mm	mm	mm	mm	mm	mm			
1/4"	P3TFA229AAN	76,0	181,5	153,0	18,0	24,5	30,0	52,0	0,4	P3TKA00CBA	P3TKA00MWA
3/8"	P3TFA239BAN	97,5	235,0	201,0	20,5	25,5	40,0	60,0	1,0	P3TKA00CBB	P3TKA00MWB
1/2"	P3TFA249CAN	97,5	235,0	201,0	20,5	25,5	40,0	60,0	1,0	P3TKA00CBB	P3TKA00MWB
3/4"	P3TFA269DAN	129,0	275,0	232,5	23,0	28,0	60,0	68,0	2,2	P3TKA00CBD	P3TKA00MWD
1"	P3TFA289EAN	129,0	364,5	322,0	23,0	28,0	60,0	68,0	2,6	P3TKA00CBD	P3TKA00MWD
1.1/4"	P3TFA2A9EAN	129,0	364,5	322,0	23,0	28,0	60,0	68,0	2,6	P3TKA00CBD	P3TKA00MWD
1.1/2"	P3TFA2B9FAN	170,0	432,5	382,5	32,0	39,0	84,0	92,0	4,5	P3TKA00CBF	P3TKA00MWF
1.1/2"	P3TFA2B9GAN	170,0	524,5	474,5	32,0	39,0	84,0	92,0	5,3	P3TKA00CBF	P3TKA00MWF
2"	P3TFA2C9HAN	170,0	524,5	474,5	32,0	39,0	84,0	92,0	5,3	P3TKA00CBF	P3TKA00MWF
2.1/2"	P3TFA2D9JAN	205,0	641,5	581,5	35,5	42,5	100,0	135,0	10,0	P3TKA00CBJ	P3TKA00MWJ
3"	P3TFA2E9JAN	205,0	641,5	581,5	35,5	42,5	100,0	135,0	10,0	P3TKA00CBJ	P3TKA00MWJ
2.1/2"	P3TFA2D9KAN	205,0	832,0	772,0	35,5	42,5	100,0	135,0	12,0	P3TKA00CBJ	P3TKA00MWJ
3"	P3TFA2E9KAN	205,0	832,0	772,0	35,5	42,5	100,0	135,0	12,0	P3TKA00CBJ	P3TKA00MWJ



DPI-Satz

P3TKA00RQ

Differenzdruck-Anzeige

Zur Anzeige von vorzeitig hohem Differenzdruck. Die Anzeige kann nachträglich in vorhandene Gehäuse eingebaut werden, ohne dass der Druck aus dem System abgelassen werden muss.



Modularer Anschlussbausatz

Die Befestigungsklammer ermöglicht den schnellen und einfachen Anschluss von Gehäusen für mehrere Filter.



Wandbefestigungssatz

Einbauklammern bieten zusätzliche Sicherheit für Filter in flexiblen Rohrsystemen oder OEM-Geräten.

Autom. Entleerg.	P3TKA00DA
Handbetät. Entleerg.	P3TKA00DM

Öldampf-Absorber Filtrationswert

Filtrationstyp	Öldampf-Absorber
Partikelbeseitigung (einschl Wasser und & Öl-Aerosole)	K.A.
Max. Restöl bei 21 °C	0,003 mg/m ³ 0,003 ppm(w)
Filterleistung	K.A.
Verwendete Testverfahren	ISO 8573.5
ISO 12500-1 Zufuhr- Belastungskonzentration	K.A.
Anfänglicher trockener Differenzdruck	<200 mbar (3 psi)
Anfänglicher gesättigter Differenzdruck	K.A.
Filteraustausch nach jeweils	Bei vorhandenem Öl- dampf
Vorschaltung mit Filtrationsstufe	0,01 µ Moduflex Koaleszens



Produktauswahl

Die angegebenen Volumenströme beziehen sich auf den Betrieb bei 7 bar (g) im Verhältnis zu 20 °C, 1 bar (a), 0% relativer Wasserdampfdruck. Bei anderen Druckwerten gelten die angegebenen Korrekturfaktoren.

Anschlussgröße	Artikelnummer	L/s	m ³ /hr	cfm	Öldampf-Absorber Austauschelement
1/4"	P3TFA22AAMN	10	36	21	P3TKA00ESAA
3/8"	P3TFA23ABMN	20	72	42	P3TKA00ESAB
1/2"	P3TFA24ACMN	30	108	64	P3TKA00ESAC
3/4"	P3TFA26ADMN	60	216	127	P3TKA00ESAD
1 "	P3TFA28AEMN	110	396	233	P3TKA00ESAE
1.1/4"	P3TFA2AAEMN	110	396	233	P3TKA00ESAE
1.1/2"	P3TFA2BAFMN	160	576	339	P3TKA00ESAF
1.1/2"	P3TFA2BAGMN	220	792	466	P3TKA00ESAG
2"	P3TFA2CAHMN	330	1188	699	P3TKA00ESAH
2.1/2"	P3TFA2DAJMN	430	1548	911	P3TKA00ESAJ
3"	P3TFA2EAJMN	430	1548	911	P3TKA00ESAJ
2.1/2"	P3TFA2DAKMN	620	2232	1314	P3TKA00ESAK
3"	P3TFA2EAKMN	620	2232	1314	P3TKA00ESAK

Korrekturfaktoren

Betriebsübendruck bar g	psi g	Korrekturfaktor
1	15	0,38
2	29	0,53
3	44	0,65
4	58	0,76
5	73	0,85
6	87	0,93
7	100	1,00
8	116	1,07
9	131	1,13
10	145	1,19
11	160	1,25
12	174	1,31
13	189	1,36
14	203	1,41
15	218	1,46
16	232	1,51
17	247	1,56
18	261	1,60
19	275	1,65
20	290	1,70

Ermittlung des Korrekturfaktors für 8,5 bar ü =

$$\sqrt{\frac{\text{Betriebsdruck der Anlage}}{\text{Nenndruck}}} = \sqrt{\frac{8,5 \text{ bar ü}}{7 \text{ bar ü}}} = 1,10$$

Beispiel Filterauswahl

Auswahl des richtigen Filtermodells für den Volumenstrom und Druck der Anlage.
Beispiel: System-Volumenstrom 1050 m³ pro Stunde bei einem Überdruck von 8,5 bar ü

- Ermittlung des Korrekturfaktors aus der Tabelle oder durch Berechnung mit den angegebenen Methoden. Korrekturfaktor für 8,5 bar ü = 1,10
- Wird der Systemvolumenstrom durch den Korrekturfaktor geteilt, ergibt sich der äquivalente Volumenstrom bei 7 bar ü:
1050 m³ pro Stunde ÷ 1,10 = 955 m³ pro Stunde (bei 7 bar ü).
- Auswahl eines Filtermodells aus der obigen Tabelle mit einem Volumenstrom über oder gleich 955 m³ pro Stunde. Ausgewähltes Filtermodell: P3TFA2CCHAN
- Auswahl Rohranschluss und Gewinde, das System hat 2"-Rohre und BSP-Gewinde: Modell P3TFA2CCHAN

Öldampf-Absorber

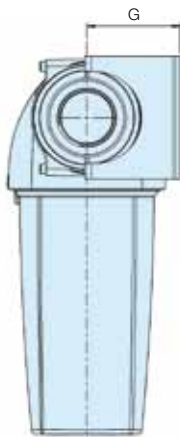
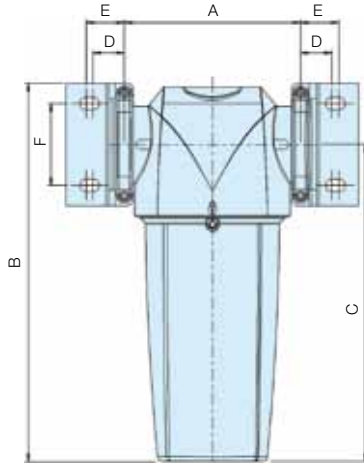
Technische Daten

Filterstufe	Ablasstyp	Zulässiger Betriebsdruck		Max. empfohlene Betriebstemp.	Min. empfohlene Betriebstemp.
		bar g	psi g		
Öldampf-Absorber	Manuell	20	290	100 °C	1,5 °C

Gewichte und Abmessungen

Sonderzubehör

Anschlussgröße	Artikelnummer	A	B	C	D	E	F	G	Gewicht kg	Modularer Anschlussbausatz	Wandbefestigungs-satz
		mm	mm	mm	mm	mm	mm	mm			
1/4"	P3TFA22AAMN	76,0	181,5	153,0	18,0	24,5	30,0	52,0	0,4	P3TKA00CBA	P3TKA00MWA
3/8"	P3TFA23ABMN	97,5	235,0	201,0	20,5	25,5	40,0	60,0	1,0	P3TKA00CBB	P3TKA00MWB
1/2"	P3TFA24ACMN	97,5	235,0	201,0	20,5	25,5	40,0	60,0	1,0	P3TKA00CBB	P3TKA00MWB
3/4"	P3TFA26ADMN	129,0	275,0	232,5	23,0	28,0	60,0	68,0	2,2	P3TKA00CBD	P3TKA00MWD
1 "	P3TFA28AEMN	129,0	364,5	322,0	23,0	28,0	60,0	68,0	2,6	P3TKA00CBD	P3TKA00MWD
1.1/4"	P3TFA2AAEMN	129,0	364,5	322,0	23,0	28,0	60,0	68,0	2,6	P3TKA00CBD	P3TKA00MWD
1.1/2"	P3TFA2BAFMN	170,0	432,5	382,5	32,0	39,0	84,0	92,0	4,5	P3TKA00CBF	P3TKA00MWF
1.1/2"	P3TFA2BAGMN	170,0	524,5	474,5	32,0	39,0	84,0	92,0	5,3	P3TKA00CBF	P3TKA00MWF
2"	P3TFA2CAHMN	170,0	524,5	474,5	32,0	39,0	84,0	92,0	5,3	P3TKA00CBF	P3TKA00MWF
2.1/2"	P3TFA2DAJMN	205,0	641,5	581,5	35,5	42,5	100,0	135,0	10,0	P3TKA00CBJ	P3TKA00MWJ
3"	P3TFA2EAJMN	205,0	641,5	581,5	35,5	42,5	100,0	135,0	10,0	P3TKA00CBJ	P3TKA00MWJ
2.1/2"	P3TFA2DAKMN	205,0	832,0	772,0	35,5	42,5	100,0	135,0	12,0	P3TKA00CBJ	P3TKA00MWJ
3"	P3TFA2EAKMN	205,0	832,0	772,0	35,5	42,5	100,0	135,0	12,0	P3TKA00CBJ	P3TKA00MWJ



Modularer Anschlussbausatz

Die Befestigungsklammer ermöglicht den schnellen und einfachen Anschluss von Gehäusen für mehrere Filter.



Wandbefestigungssatz

Einbauklammern bieten zusätzliche Sicherheit für Filter in flexiblen Rohrsystemen oder OEM-Geräten.

Autom. Entleerg.	P3TKA00DA
Handbetät. Entleerg.	P3TKA00DM

Hocheffiziente Beseitigung großer Fluid-Mengen: Wasserabscheider

- Getestet gemäß ISO 8573.9
- Leistung unabhängig geprüft von Lloyds Register
- Hohe Fluid-Abscheidung unter allen Volumenstrombedingungen
- Geringe Druckverluste bei niedrigen Betriebskosten
- Mehrere Anschlussgrößen bei bestimmtem Volumenstrom sorgen für mehr Flexibilität bei der Installation
- Geeignet für variable Kompressoren
- Einsetzbar mit allen Kompressortypen und Kompressorkondensaten
- Geringer Wartungsbedarf
- 10 Jahre Gehäusegarantie

Typische Anwendungsbereiche

- Beseitigung großer Fluidmengen an jeden beliebigen Punkt einer Druckluftanlage
- Schutz vor Frost und Adsorptionstrockner-Vorfiltration
- Fluid-Abscheidung aus Kompressor-Intercooler/-Nachkühler
- Fluid-Abscheidung innerhalb von Gefriertrocknern



Produktauswahl

Die angegebenen Volumenströme beziehen sich auf den Betrieb bei 7 bar (g) im Verhältnis zu 20 °C, 1 bar (a), 0% relativer Wasserdampfdruck.

Anschlussgröße	Artikelnummer	L/s	m³/hr	cfm	Zulässiger Betriebsdruck		Höchstbetriebs-temperatur	Mindestbetriebs-temperatur
					bar g	psi g		
1/4"	P3TFA22WAAN	10	36	21	16	232	80 °C	1,5 °C
3/8"	P3TFA23WBAN	40	144	85	16	232	80 °C	1,5 °C
1/2"	P3TFA24WCAN	40	144	85	16	232	80 °C	1,5 °C
3/4"	P3TFA26WDAN	110	396	233	16	232	80 °C	1,5 °C
1"	P3TFA28WEAN	110	396	233	16	232	80 °C	1,5 °C
1.1/4"	P3TFA2AWFAN	350	1260	742	16	232	80 °C	1,5 °C
1.1/2"	P3TFA2BWGAN	350	1260	742	16	232	80 °C	1,5 °C
2"	P3TFA2CWHAN	350	1260	742	16	232	80 °C	1,5 °C
2.1/2"	P3TFA2DWKAN	800	2880	1695	16	232	80 °C	1,5 °C
3"	P3TFA2EWKAN	800	2880	1695	16	232	80 °C	1,5 °C

Korrekturfaktoren

Betriebs- übendruck	Korrektur- faktor	
	bar g	psi g
1	15	0,25
2	29	0,38
3	44	0,50
4	58	0,63
5	73	0,75
6	87	0,88
7	100	1,00
8	116	1,06
9	131	1,12
10	145	1,17
11	160	1,22
12	174	1,27
13	189	1,32
14	203	1,37
15	218	1,41
16	232	1,46

Ermittlung des Korrekturfaktors für 8 bar ü =

$$\sqrt{\frac{\text{Betriebsdruck der Anlage}}{\text{Nennndruck}}} = \sqrt{\frac{8 \text{ bar ü}}{7 \text{ bar ü}}} = 1,06$$

Beispiel Filterauswahl

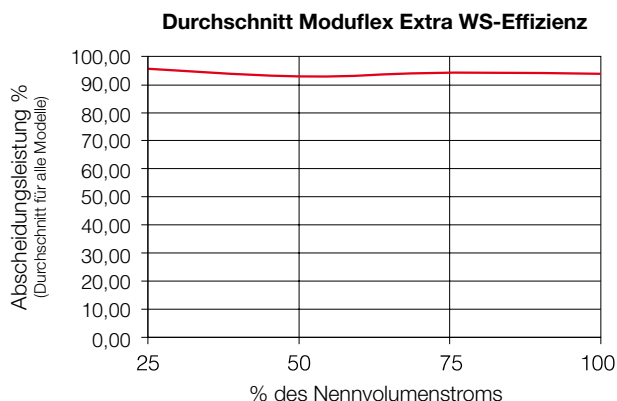
Auswahl des richtigen Wasserabscheidungsmodells für den Volumenstrom und Druck der Anlage.

Beispiel: System-Volumenstrom 1050 m³ pro Stunde bei einem überdruck von 8 bar ü

1. Ablesen des Druckkorrekturfaktors aus der Tabelle. Korrekturfaktor für 8 bar ü = 1,06
2. Wird der Systemvolumenstrom durch den Korrekturfaktor geteilt, ergibt sich der äquivalente Volumenstrom bei 7 bar ü:
1050 m³ pro Stunde ÷ 1,06 = 984 m³ pro Stunde (bei 7 bar ü).
3. Auswahl eines Filtermodells aus der obigen Tabelle mit einem Volumenstrom über oder gleich 984 m³ pro Stunde. Geeignete Wasserabscheidungsmodelle:
P3TFA2AWFAN
P3TFA2AWGAN
P3TFA2AWHAN
4. Auswahl Rohranschluss und Gewinde:
Das System hat 1,1/2"-Rohre und BSP-Gewinde: Modell P3TFA2BWGAN

Hocheffiziente Beseitigung großer Fluid-Mengen: Wasserabscheider

Abscheidungsleistung

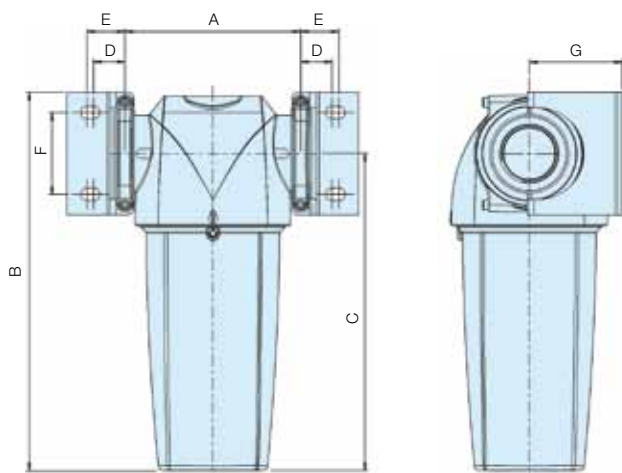


Getestet mit einer Zufuhrbelastungskonzentration von 33 ml/m³ pro Stunde und entsprechend ISO 8573.9.
Die angezeigte Leistung ist der Durchschnitt aller Modelle der Baureihe.
Die Leistung der einzelnen Modelle ist auf Anfrage erhältlich.

Gewichte und Abmessungen

Sonderzubehör

Anschlussgröße	Artikelnummer	A	B	C	D	E	F	G	Gewicht kg	Modularer Anschlussbausatz	Wandbefestigungs-satz
		mm	mm	mm	mm	mm	mm	mm			
1/4"	P3TFA22WAAN	76,0	181,5	153,0	18,0	24,5	30,0	52,0	0,4	P3TKA00CBA	P3TKA00MWA
3/8"	P3TFA23WBAN	97,5	235,0	201,0	20,5	25,5	40,0	60,0	1,0	P3TKA00CBB	P3TKA00MWB
1/2"	P3TFA24WCAN	97,5	235,0	201,0	20,5	25,5	40,0	60,0	1,0	P3TKA00CBB	P3TKA00MWB
3/4"	P3TFA26WDAN	129,0	275,0	232,5	23,0	28,0	60,0	68,0	2,2	P3TKA00CBD	P3TKA00MWD
1 "	P3TFA28WEAN	129,0	364,5	322,0	23,0	28,0	60,0	68,0	2,6	P3TKA00CBD	P3TKA00MWD
1.1/4"	P3TFA2BWFAN	170,0	432,5	382,5	32,0	39,0	84,0	92,0	4,5	P3TKA00CBF	P3TKA00MWF
1.1/2"	P3TFA2BWGAN	170,0	524,5	474,5	32,0	39,0	84,0	92,0	5,3	P3TKA00CBF	P3TKA00MWF
2"	P3TFA2CWHAN	170,0	524,5	474,5	32,0	39,0	84,0	92,0	5,3	P3TKA00CBF	P3TKA00MWF
2.1/2"	P3TFA2DWKAN	205,0	832,0	772,0	35,5	42,5	100,0	135,0	12,0	P3TKA00CBJ	P3TKA00MWJ
3"	P3TFA2EWKAN	205,0	832,0	772,0	35,5	42,5	100,0	135,0	12,0	P3TKA00CBJ	P3TKA00MWJ



Modularer Anschlussbausatz

Die Befestigungsklammer ermöglicht den schnellen und einfachen Anschluss von Gehäusen für mehrere Filter.



Wandbefestigungssatz

Einbauklammern bieten zusätzliche Sicherheit für Filter in flexiblen Rohrsystemen oder OEM-Geräten.

Auswahlkriterien

Für die richtige Entscheidung zugunsten des für Ihren Einsatzbereich am besten geeigneten Trockners benötigen Sie die nachstehenden Daten zur Sicherstellung der optimalen Leistung und des problemlosen Betriebs.

- **Maximale Zufuhrmenge**
- **Minimaler Zufuhrdruck**
- **Maximale Zufuhrtemperatur**

Sobald diese Betriebsparameter ermittelt wurden, können Sie sich für die in Ihrem Einsatzbereich wirtschaftlichste Moduflex Drucklufttrockner entscheiden.



Technische Daten

Volumenstrom:	85 l/min bis 567 l/min bei 7 bar
Mindestbetriebsdruck:	4 bar
Höchstbetriebsdruck	12 bar
Mindestbetriebstemperatur:	1,5 °C
Höchstzufuhrtemperatur	50 °C
Geräuschpegel (Mittelwert):	≤ 70dB(A)
Drucktaupunkt (Standard):	-40 °C pdp
(Sonderausstattung):	-70 °C pdp
Standard-Stromversorgung:[†]	230/1ph/50Hz (Toleranz +/- 10%)
	115/1ph/60Hz (Toleranz +/- 10%)
Steuerungen:	Elektronischer Steuer-Timer
Zufuhranschluss:	G3/8*
Ausgangsanschluss:	G3/8*

Bestellnummer

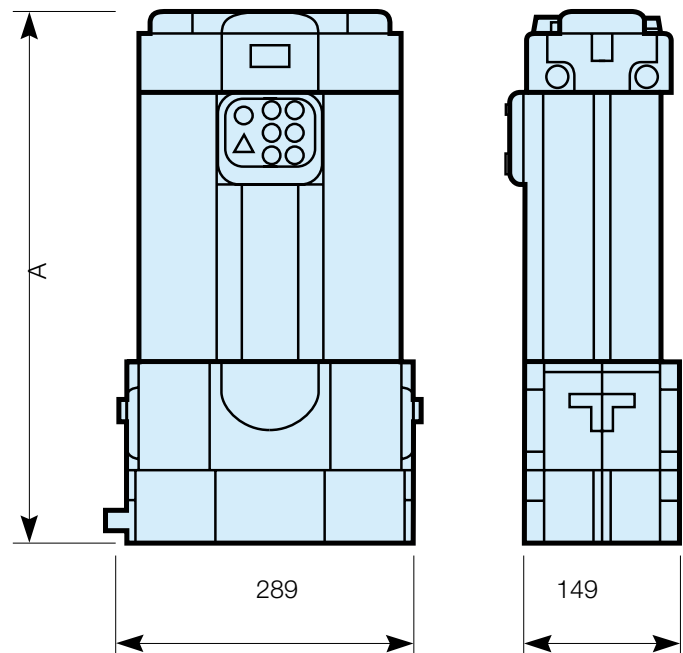
P3	T	J	A		3	A			N																							
				<table border="1"> <thead> <tr> <th colspan="2">Gewinde typ</th> </tr> </thead> <tbody> <tr> <td>1</td> <td>BSPP</td> </tr> <tr> <td>9</td> <td>NPT</td> </tr> </tbody> </table>		Gewinde typ		1	BSPP	9	NPT	<table border="1"> <thead> <tr> <th colspan="2">Größe</th> </tr> </thead> <tbody> <tr><td>1</td></tr> <tr><td>2</td></tr> <tr><td>3</td></tr> <tr><td>4</td></tr> <tr><td>5</td></tr> <tr><td>6</td></tr> <tr><td>7</td></tr> </tbody> </table>		Größe		1	2	3	4	5	6	7	<table border="1"> <thead> <tr> <th colspan="2">Betriebsspannung</th> </tr> </thead> <tbody> <tr> <td>A</td> <td>(230 V AC)</td> </tr> <tr> <td>C</td> <td>(24 V AC)</td> </tr> <tr> <td>J</td> <td>(110 V AC)</td> </tr> </tbody> </table>		Betriebsspannung		A	(230 V AC)	C	(24 V AC)	J	(110 V AC)
Gewinde typ																																
1	BSPP																															
9	NPT																															
Größe																																
1																																
2																																
3																																
4																																
5																																
6																																
7																																
Betriebsspannung																																
A	(230 V AC)																															
C	(24 V AC)																															
J	(110 V AC)																															
<p>HINWEIS: STANDARDAUSFÜHRUNGEN SIND FETT GEDRUCKT.</p>																																

Standard-Nennvolumenstrom Qn (NL/min) bei einem Drucktaupunkt von -40°C

Modell	Anschlussgröße	Höchstbetriebs-temp.	Zufuhrdruck (bar)								
			4	5	6	7	8	9	10	11	12
P3TJA13A1AN	3/8"	20 °C	53	63	75	85	82	92	100	110	118
	3/8"	35 °C	33	47	66	85	80	99	118	142	165
	3/8"	40 °C	32	46	64	82	77	97	114	138	160
	3/8"	45 °C	29	42	58	75	70	87	104	125	145
	3/8"	50 °C	24	35	48	62	58	73	86	103	142
P3TJA13A2AN	3/8"	20 °C	90	107	125	142	137	153	167	183	198
	3/8"	35 °C	57	80	110	142	133	165	197	236	277
	3/8"	40 °C	55	78	106	138	129	161	190	229	269
	3/8"	45 °C	50	71	96	125	116	145	174	209	244
	3/8"	50 °C	41	59	80	104	97	121	144	172	238
P3TJA13A3AN	3/8"	20 °C	143	170	200	277	220	245	267	292	317
	3/8"	35 °C	90	128	176	227	213	265	315	377	444
	3/8"	40 °C	87	124	170	220	207	257	304	365	431
	3/8"	45 °C	79	112	154	200	187	233	278	333	390
	3/8"	50 °C	66	94	128	166	156	194	230	274	380
P3TJA13A4AN	3/8"	20 °C	178	213	250	283	275	307	335	365	397
	3/8"	35 °C	112	160	220	283	267	332	395	471	556
	3/8"	40 °C	109	155	213	275	259	322	382	456	540
	3/8"	45 °C	98	141	193	249	234	292	348	416	488
	3/8"	50 °C	82	117	160	207	195	243	288	343	476
P3TJA13A5AN	3/8"	20 °C	232	277	323	368	357	398	435	475	515
	3/8"	35 °C	146	208	284	368	346	430	513	613	721
	3/8"	40 °C	142	202	275	357	336	418	496	594	700
	3/8"	45 °C	128	183	249	324	303	378	452	542	633
	3/8"	50 °C	107	152	207	269	253	314	374	447	618
P3TJA13A6AN	3/8"	20 °C	268	318	373	425	412	458	502	548	595
	3/8"	35 °C	169	239	328	425	400	495	592	707	833
	3/8"	40 °C	163	232	317	412	387	481	572	685	809
	3/8"	45 °C	147	210	287	374	350	435	522	625	732
	3/8"	50 °C	123	175	239	310	293	362	432	515	714
P3TJA13A7AN	3/8"	20 °C	357	425	498	567	550	612	668	732	793
	3/8"	35 °C	225	319	438	567	534	661	788	944	1110
	3/8"	40 °C	218	310	423	550	517	643	762	915	1078
	3/8"	45 °C	196	281	383	499	468	581	695	834	975
	3/8"	50 °C	164	234	319	414	391	483	574	688	952

Gewichte und Abmessungen

Modell	Abmessungen mm A	Gewicht kg
P3TJA13A1AN	422	11
P3TJA13A2AN	500	13
P3TJA13A3AN	616	16
P3TJA13A4AN	692	18
P3TJA13A5AN	847	20
P3TJA13A6AN	906	23
P3TJA13A7AN	1098	28



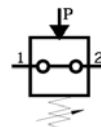
Wartungssätze

Modell	Wartungssatz
P3TJA13A1AN	P3TKA00JA1
P3TJA13A2AN	P3TKA00JA2
P3TJA13A3AN	P3TKA00JA3
P3TJA13A4AN	P3TKA00JA4
P3TJA13A5AN	P3TKA00JA5
P3TJA13A6AN	P3TKA00JA6
P3TJA13A7AN	P3TKA00JA7

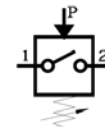
Befestigungssätze

Beschreibung	Satz
Feste Wandhalterung	P3TKA00MJ
45° Wandkipphalterung	P3TKA00MK

Druckschalter G1/8", G1/4"



Öffner



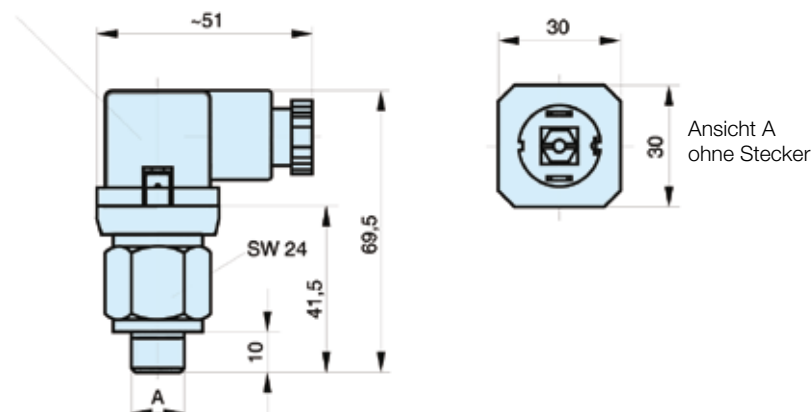
Schließer

Eigenschaften		Werkstoff	
Überdruckauslösung P _{max}	300 bar	Gehäuse	Passivierter Stahl
Anschlussgröße	G1/8, G1/4	Membran	Buna N
Gewicht (Masse)	0.090 kg		
Medien- und Umgebungstemperaturbereich T _{max}	+100 °C		
Rückschaltdifferenz	Max. 5 bis 15 %		
Spannung	Max. 48 V		
Strom	0.5 A		
Elektrischer Anschluss	Steckkontakte, Stecker		
Schutzart	IP65 mit Stecker		
Schaltfrequenz	Max. 200 s/min		
		Switching function	
		Schließer	Schließt den Kreis beim Erreichen des festgelegten Drucks.
		Öffner	Unterbricht den Kreis beim Erreichen des festgelegten Drucks.

Abmessungen und Bestellangaben

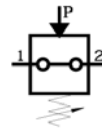
Bestellangaben	Anschlussgröße (bar)	Funktion	Einstellbereich	Bestellcode	Type	A
PR / 0.1-1 NC ST 1/4 48	G1/4	Öffner	0.1-1	KL3439		
PR / 0.1-1 NO ST 1/4 48	G1/4	Schließer	0.1-1	KL3440		
PR / 1-10 NC ST 1/8 48	G1/8	Öffner	1-10	KL3437		
PR / 1-10 NC ST 1/4 48	G1/4	Öffner	1-10	KL3436		
PR / 1-10 NO ST 1/8 48	G1/8	Schließer	1-10	KL3438		
PR / 1-10 NO ST 1/4 48	G1/4	Schließer	1-10	KL3435		

Stecker um 90° drehbar

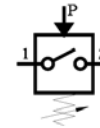


Dimensions in mm

Druckschalter G1/8", G1/4"



Öffner



Schließer

Eigenschaften

Überdruckauslösung P_{max}	300 bar
Anschlussgröße	G1/8, G1/4
Gewicht (Masse)	0.075 kg
Medien- und Umgebungstemperaturbereich T_{max}	+100 °C
Rückschaltendifferenz	Max. 5 bis 15 %
Spannung	Max. 48 V
Strom	0.5 A
Elektrischer Anschluss	Flachstiftstecker, Schutzkappe
Schutzart	IP 65 mit Schutzkappe
Schaltfrequenz	200 s/min

Werkstoff

Gehäuse	Passivierter Stahl
Membran	Buna N

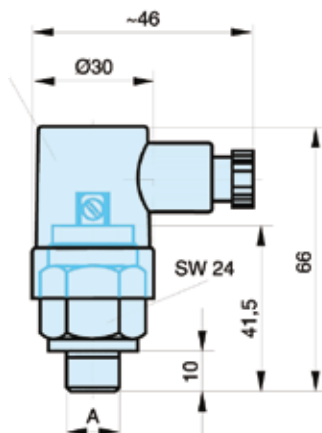
Schaltfunktion

Schließer	Schließt den Kreis beim Erreichen des festgelegten Drucks.
Break contact	Unterbricht den Kreis beim Erreichen des festgelegten Drucks.

Abmessungen und Bestellangaben

Bestellangaben	Anschlussgröße (bar)	Funktion	Einstellbereich	Bestellcode	Typ	A
PR / 0.2-1 NO SR 1/4 48	G1/4	Schließer	0.2-1	KL3445		
PR / 0.1-1 NC SR 1/4 48	G1/4	Öffner	0.1-1	KL3454		
PR / 0.1-1 NO SR 1/4 48	G1/4	Schließer	0.1-1	KL3455		
PR / 1-10 NC SR 1/8 48	G1/8	Öffner	1-10	KL3452		
PR / 1-10 NC SR 1/4 48	G1/4	Öffner	1-10	KL3451		
PR / 1-10 NO SR 1/8 48	G1/8	Schließer	1-10	KL3453		
PR / 1-10 NO SR 1/4 48	G1/4	Schließer	1-10	KL3450		

Schutzkappe um
6 x 60° drehbar



Ansicht A
ohne Schutzkappe

Abmessungen in mm

Druckschalter G1/8", G1/4" Serie G1/4-...I/...P

- Geeignet für eigensicheren Betrieb
- Besonders kompakte Ausführung
- Hohe Schaltfrequenz
- Attraktives Design
- Stoßsicher bis 30 g



Eigenschaften

Typ – Gewindeausführung	G1/4-01* G1/4-2I G1/4-8I G1/4-16I	Spannungsart	AC und DC
Typ – Flanschausführung	G1/4-0P* G1/4-2P G1/4-8P G1/4-16P	Betriebsstrom und	AC12 – VDE0660 4A bei 250 VAC AC14 – VDE0660 1A bei 250 VAC DC12 – VDE0660 3A bei 28 VDC DC13 – VDE0660 1A bei 28 VDC
Einstellbereich $P_{min/max}$ (bar)	-1 bis 0 0,2 bis 2 0,5 bis 8 1 bis 16	CE-Kennzeichnung	Entsprechend EG-Richtlinie 73/23/EWG
Überdruckauslösung P_{max}	80 80 80 80	Elektrischer Anschluss	Stecker entsprechend DIN EN 175301-803, Form A, ISO4400 oder M12x1 – 4 Stifte
Anschlussgröße	Typ I: G1/4-Innengewinde, Typ P: Flansch	Schutzart	IP65
Montage	Zwei Durchgangsbohrungen \varnothing 5,2	Schaltelement	Polwechschalter mit Rastfeder als Schaltelement, mit selbstreinigenden Kontakten
Installation	In jeder Position	Schaltfrequenz	Max. 200 s/min
Gewicht (Masse)	0,275 kg		
Medium	Gefilterte Druckluft (10 μ m), geschmiert oder ungeschmiert		
Medien- und Umgebungstemperatur T_{min}	-10 °C		
Temperaturbereich T_{max}	+80 °C		
Konsistenz	\pm 2 in Bezug auf Endwert des Bereichs		
Hysterese, Vakuumausführung	<15%		
Vibrationsfestigkeit	10 g (10 bis 2000 Hz)		
Stoßfestigkeit	30 g		
Spannung	Max. 250 V		

Werkstoff

Gehäuse pulverbeschichtet	Spezial-Aluminiumdruckguss,
Membran, Dichtungen	Buna N

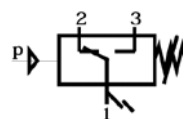
Auswahl und Montage:

Bereichsauswahl:

Optimal sind Schaltpunkte in der Mitte des Schaltbereichs.

Elektrischer Anschluss:

Verdrahtung entsprechend VDE-Bestimmungen
Anzugsdrehmoment Stecker: $0,7 \pm 0,1$ Nm,
Einsatz im Freien nur mit ausreichendem Schutz gegen kritische Umgebungsbedingungen (z. B. aggressive Atmosphären, salzbelastete Umgebungen, starke Temperaturänderungen)



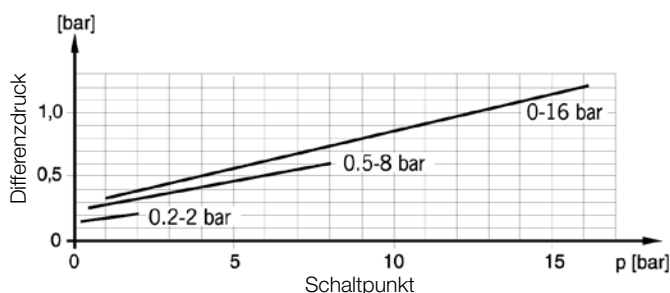
Stift 1 bis 3:

Steigender Druck schließt den Kontakt.

Stift 1 bis 2:

Steigender Druck öffnet den Kontakt.

Rückschaltdifferenz



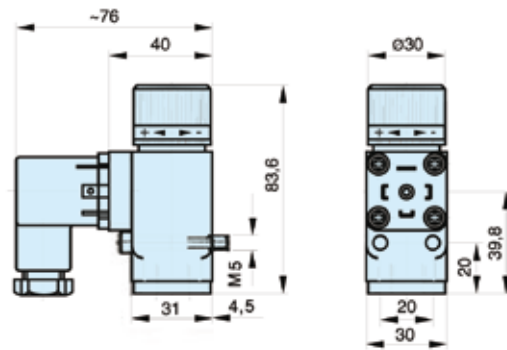
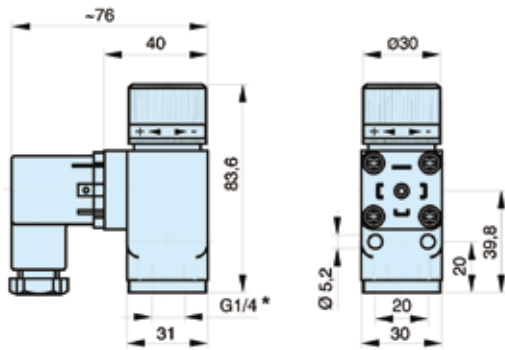
Lieferumfang:

Die Flanschausführung (Oberflächenrauheit der Flanschoberfläche 12 μ m) wird mit einem O-Ring 5 x 1,5 mm und zwei Schrauben 5 x 35 DIN 912 geliefert. Minimale Gewindelänge: 4 mm

Max. Durchmesser der Drucköffnung: 3 mm

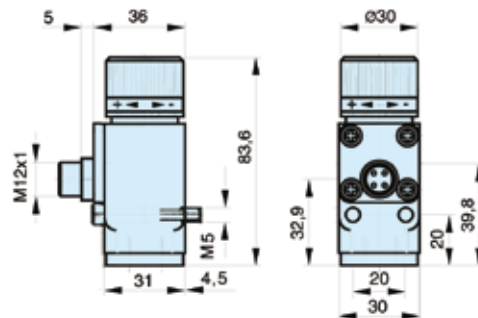
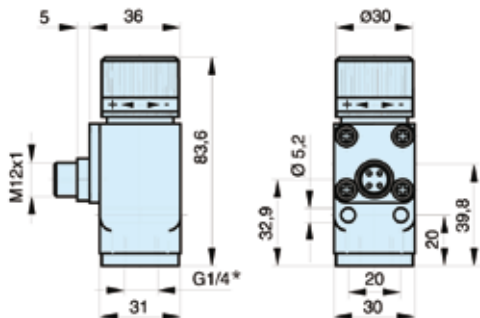
Ausführung mit Innengewinde und Stecker

Flanschversion und Stecker



mit M12-Anschluss

mit M12-Anschluss



* Gewindetiefe: 11 mm

Einstellbereich (bar)	Typ	Bestellcode
-1 bis 0	G1/4-0I-DIN	KL3200
-1 bis 0	G1/4-0I-M12	KL3208
0,2 bis 2	G1/4-2I-DIN	KL3201
0,2 bis 2	G1/4-2I-M12	KL3209
0,5 bis 8	G1/4-8I-DIN	KL3202
0,5 bis 8	G1/4-8I-M12	KL3210
1,0 bis 16	G1/4-16I-DIN	KL3203
1,0 bis 16	G1/4-16I-M12	KL3211

Einstellbereich (bar)	Typ	Bestellcode
-1 bis 0	G1/4-0P-DIN	KL3204
-1 bis 0	G1/4-0P-M12	KL3212
0,2 bis 2	G1/4-2P-DIN	KL3205
0,2 bis 2	G1/4-2P-M12	KL3213
0,5 bis 8	G1/4-8P-DIN	KL3206
0,5 bis 8	G1/4-8P-M12	KL3214
1,0 bis 16	G1/4-16P-DIN	KL3207
1,0 bis 16	G1/4-16P-M12	KL3215

Stecker entsprechend DIN EN 175301-803, Form A, ISO 4400

Standardausführung

Ausführung mit LEDs



Stecker entsprechend DIN EN 175301-803, Form A, ISO 4400

Description	Typ	Bestellcode
Standardausführung	GSD-30DS	KL3349
Ausführung mit LEDs 24 V	GSD-30DSL24V	KL3350
Ausführung mit LEDs 230 V	GSD-30DSL230V	KL3351

Druckschalter Elektronik serie EDP

Die elektronisch betätigten EDP-Druckschalter dienen zur Umwandlung pneumatischer Signale in elektrische Signale. Der Druckbereich von 0 bis 16 bar ist individuell in bar oder psi einstellbar.

Die Druckschalter können als Schwellenwertkomparatoren mit einer Hysterese oder als Fensterkomparatoren mit zwei Hysteresen verwendet werden.

Eine robuste Keramikmesszelle dient als ein Messwertwandler.

- Einfache, menügesteuerte Programmierung über 3 Membrantasten
- Dreistellige rote LED-Anzeige (Druckanzeigefunktion)
- Elektronische Verriegelung
- Ausführungen für Spezialanwendungen auf Anfrage

Symbol



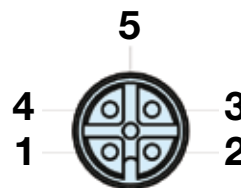
Eigenschaften

Typ – Flanschausführung	EDP-V	EDP	Spannung	18 bis 32 V
Einstellbereich $P_{min/max}$ (bar)	-1 bis 0	0 bis 16	Spannungsart	Gleichspannung
Überdruckauslösung P_{max}	100 bar	100 bar	Stromverbrauch	< 80 mA ohne Schaltausgang
Anschlussgröße	Flanschanschluss		Schaltstrom	SP1 max. 1,3 A (PIN4) SP2/FEHLER max. 0,3 A (PIN2)
Anzeige	Dreistellige, rote LED-Anzeige mit 7 Segmenten, programmierbar 0°/180°		Schaltlogik	NO/NC programmierbar
Anzeige für Betriebsstatus	LED rot/grün		Schaltausgang	Kurzschlussicher
Linearität %	<± 0,2 bis 1,5 p_N		Elektrischer Anschluss	Stecker M12x1
TK-Nullpunkt %	<± 0,2 p_N		Schutzart	IP67 entsprechend EN 60529
Installation	In jeder Position			
Gewicht (Masse)	0,100 kg			
Medium	Gefilterte Druckluft, geschmiert oder ungeschmiert, schwach saure oder schwach basische Flüssigkeiten		Werkstoff	
Umgebung T_{min}	-20 °C		Gehäuse	PA, mediumberührte Teile: Al
Temperaturbereich T_{max}	+70 °C		Messzelle	Keramik
Medium T_{min}	-20 °C		Dichtungen	Buna N, mediumberührte Teile: FKM
Temperaturbereich T_{max}	+70 °C			

Anwendungen

- Pneumatisches Steuerungssystem
- Drucktechnologie
- Schweißtechnologie
- Verpackungsmaschinen und Abfüllanlagen
- Prüfsysteme
- Spannsysteme
- Kunststoff-Blasformmaschinen
- Robotik und Handlinganlagen

Anschlussplan



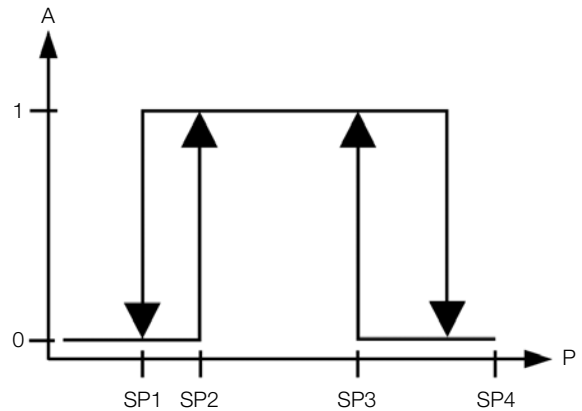
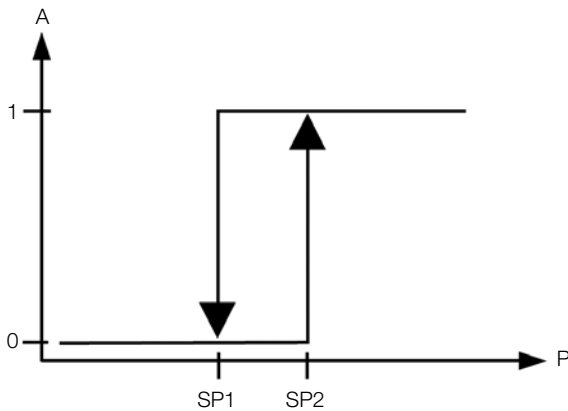
Elektrischer Anschluss

1 = bn (braun)	+Uc
2 = ws (weiß)	SP2
3 = bl (blau)	GND
4 = sw (schwarz)	SP1

Schwellenwertkomparator-/Fensterwertkomparator-Funktionen

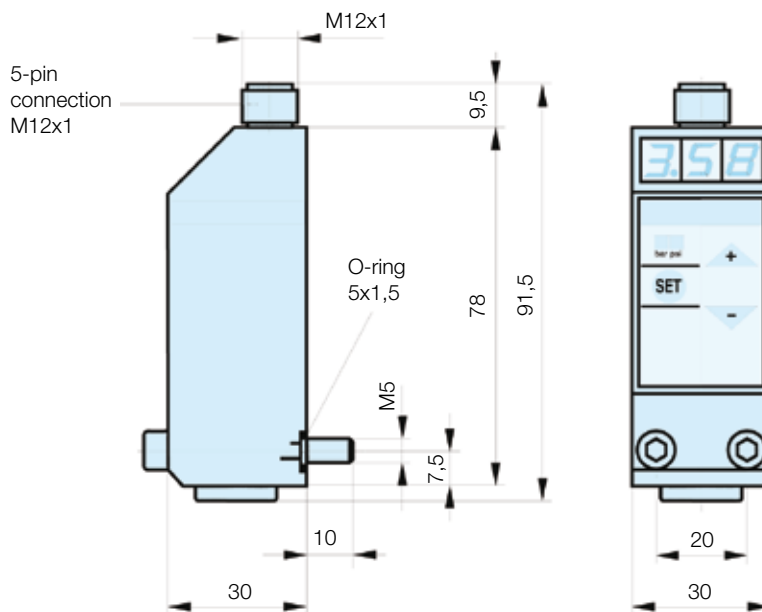
Schwellenwertkomparator mit Hysterese

Fensterkomparator mit zwei Hysteresen



Die Abbildungen zeigen die Voreinstellung NO (stromlos geöffnet).
Für die Voreinstellung NC (stromlos geschlossen) werden die Abbildungen horizontal gespiegelt, sodass der Ausgangswert bei 1 liegt.

Abmessungen – Flanschausführung mit Anschluss M12x1



Einstellbereich (bar)	Typ	Bestellcode
-1 bis 1	EDP-V	KL3385
0 bis 16	EDP	KL3384

Abmessungen in mm

Schützen Sie Ihre wichtigsten Werte: Ihre Mitarbeiter und Anlagen!

Der AirGuard bietet einen einfachen und dennoch effektiven Schutz, wenn ein Druckluftschlauch einmal platzen sollte. Die Luftzufuhr wird vom AirGuard sofort abgeschaltet, wenn der Luftstrom einen bestimmten Wert überschreitet. Dieser „Wert“ wird ab Werk eingestellt und orientiert sich am normalen Luftverbrauch beim Einsatz von Luftdruckwerkzeugen.

Wenn der Luftverbrauch diesen eingestellten Wert überschreitet, z. B. wenn die Luftleitung beschädigt werden sollte, unterbricht der interne Kolben sofort den Hauptvolumenstrom. Durch eine interne Bohrung kann eine gewisse Luftmenge entweichen. So kann der AirGuard automatisch durch den Leitungsdruck rückgestellt werden, sobald die Hauptleitung repariert wurde.

Zuständigkeit der Geschäftsleitung:

Die Geschäftsleitung hat sicherzustellen, dass die eigenen Mitarbeiter in einem sicheren Arbeitsumfeld arbeiten können und die Anlagen der **Maschinenrichtlinie EN983** oder den **PUWER-Vorschriften** (Provision and Use of Work Equipment Regulations) entsprechen.

Der EU-Standard EN983-1996 (5.3.4.3.2) schreibt vor:

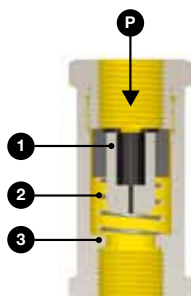
„Sicherheitstechnische Anforderungen für fluidtechnische Anlagen und deren Bauteile:
Wenn beim Ausfall von flexiblen Schlauchverbindungen die Gefahr einer Peitschenwirkung oder eines Flüssigkeitsaustritts besteht, ist diese Wirkung einzuschränken oder einzudämmen.“

Entspricht dem Standard ISO4414 (5.4.5.11.1) von 2009

„Wenn bei Ausfall einer Schlauchanlage aus Kunststoffrohren die Gefahr einer Peitschenschlagverletzung besteht, ist diese Anlage durch angemessene Maßnahmen zu sichern oder abzuschirmen und/oder ein Luftabsperrhahn für Druckluft einzubauen.“

Funktion:

(P) ist der Eingang. Die Luft strömt am Kolben (1) vorbei und durch den Sitz (3). Der Luftstrom am Kolben wird durch die längs verlaufenden Rillen auf der Außenseite des Kolbens abgebremst. Wenn der Luftstrom zu stark sein sollte, gelangt die Luft nicht schnell genug am Kolben vorbei, so dass dieser gegen die Feder (2) und in Richtung Sitz gedrückt wird. Der höchstzulässige Luftstrom geht aus dem Diagramm hervor. Wenn der vorgegebene Wert überschritten wird, z. B. beim plötzlichen Platzen des Schlauchs, wird die Luftzufuhr automatisch abgeschaltet. Durch eine innenliegende Bohrung kann eine gewisse Luftmenge entweichen. So kann der AirGuard automatisch durch den Leitungsdruck zurückgestellt werden, sobald die Hauptleitung repariert wurde.



Spezialanwendungen

Edelstahl-AirGuard lieferbar in Größe 1/2"

Einige Branchen mit hohem Gefahrenpotential wie die Chemie- und Pharmaindustrie sowie Unternehmen mit Reinraum- und Offshore-Technologien stellen extrem hohe Anforderungen an die Sicherheit ihrer Mitarbeiter und den Schutz ihrer Anlagen. Druckluft wird in diesen Branchen üblicherweise als Energieträger verwendet. Dieses Medium bringt bestimmte Gefahren mit sich: Druckluftschläuche können platzen oder reißen, gleiches gilt für fest verlegte Rohre.

Dadurch sind Mitarbeiter, die in solchen Umfeldern arbeiten, extremen Gefahren ausgesetzt. Teure Anlagen können dadurch ebenfalls beschädigt werden, so dass es zu kostspieligen Produktionsausfällen kommen kann.



Technische Daten und Bestellinformationen

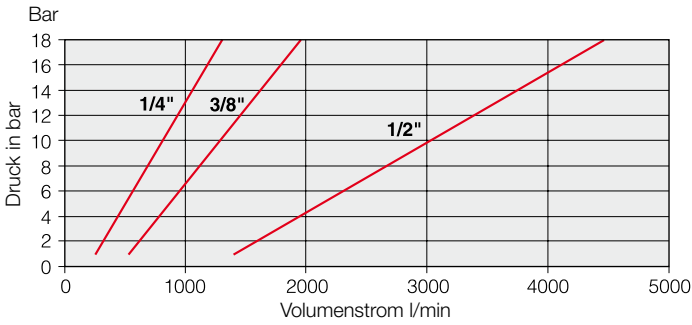
BSP-Gewinde	Abmessungen (mm)			Gewicht (g)	Max. Eingangsdruck	Temperaturbereich	Material	P1 Eingangsgewinde	P2 Ausgangsgewinde	Bestellnummer	
	A	B	SW								
1/4"	48	-	22	30	18 bar	-20 °C bis 80 °C	Gehäuse: Aluminium Kolben: Polyacetal	Innengewinde	Innengewinde	P4GAA12	
1/4"	58	49	22	36				Außengewinde	Innengewinde	P4GBA12	
3/8"	59	-	27	58				Innengewinde	Innengewinde	P4GAA13	
3/8"	71	59	27	62				Außengewinde	Innengewinde	P4GBA13	
1/2"	65	-	30	78				Innengewinde	Innengewinde	P4GAA14	
1/2"	80	65	30	85				Außengewinde	Innengewinde	P4GBA14	
1/2"	62	-	28	132	35 bar	-20 °C bis 120 °C	Gehäuse: Edelstahl Kolben: Polyacetal	Innengewinde	Innengewinde	P4GCA14	
3/4"	76	-	30 / 36*	107				Gehäuse: Aluminium Kolben: Aluminium	Innengewinde	Innengewinde	P4GAA16
1"	100	-	41 / 50*	300				Innengewinde	Innengewinde	P4GAA18	
2"	130	-	70 / 80*	775				Innengewinde	Innengewinde	P4GAA1C	

Hinweis: NPT-Version auf Anfrage lieferbar. - 1/4"-Version mit hohem Volumenstrom auf Anfrage lieferbar.

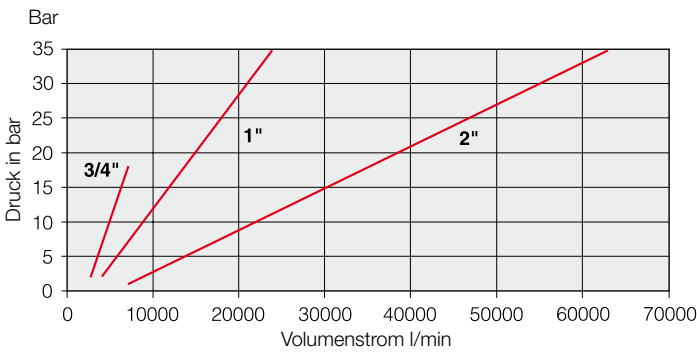


Diagramme Schließdurchfluss

Volumenstrom 1/4", 3/8" und 1/2"



Volumenstrom 3/4\", 1\" und 2"



Abmessungen der Druckluftschläuche und Anlagen

Anschlussgröße	Schlauchlänge 0 bis 10 Meter			Schlauchlänge 10 bis 20 Meter		
	Mindest-Innendurchmesser mm	Mindestdruck bar	Volumenstrom bei 6 bar, l/min	Mindest-Innendurchmesser	Mindestdruck bar	Volumenstrom bei 6 bar, l/min
1/4"	7	4	480	8	4	480
3/8"	10	4	1100	12	4	1100
1/2"	12	4	2000	14	4	2000
3/4"	18	4	3800	20	4	3800
1"	24	4	6500	26	4	6500
2"	45	4	16000	50	4	16000

Wenn der Druck unter dem Wert in der Tabelle liegt, ist ein Schlauch mit größerem Innendurchmesser zu verwenden.

Die AirGuard-Größe wurde dann richtig gewählt, wenn das Pneumatikwerkzeug oder -gerät einen Volumenstrom-Höchstwert links von der roten Linie hat.

Beispiel: 15 bar bei 20000 l/m = AirGuard-Größe 2"
8 bar bei 1000 l/m = AirGuard-Größe 3/8"



TÜV Genehmigung: 01-02-0145



ATEX

Diese Produkte sind von der ATEX-Richtlinie 94/9/EC ausgeschlossen; sie können jedoch in einer Umgebung verwendet werden, die unter Gruppe II, Kategorie 2 fällt, vorausgesetzt, dass die ATEX-Richtlinie sowie die folgenden Bedingungen erfüllt werden:

- Maximale Betriebstemperatur nicht höher als auf Produktbeschriftung angegeben.
- Produktreinigung muss mit einer Methode gemäß Vorgaben der ATEX-Zone erfolgen, bevorzugt mittels Absaugung und/oder Verwendung antistatischer Produkte.
- Staubablagerungen auf dem Produkt dürfen nicht dicker sein als 5 mm.
- Einbau und Wartung des Produkts müssen von qualifiziertem Personal durchgeführt werden.
- Produkte dürfen nicht in einem Bereich befestigt werden, wo es zu Erschütterungen kommen kann.

AirGuard - P4G für Zone 1, 21

Entspricht: ISO 4414 5.4.5.11

Defekte an Schlauchbaugruppen und Kunststoffrohren 5.4.5.11.1

„Wenn ein Defekt an einer Schlauchbaugruppe aus Kunststoffrohren ein ernsthaftes Gesundheitsrisiko darstellt, muss diese durch geeignete Mittel zurückgehalten oder abgeschirmt werden. Zusätzlich **muss eine Sicherung für die Druckluft vorhanden sein.**“

Tabelle 1: Abmessungen von Schläuchen und Zubehör für Druckluft

Gewinde	Schlauchlänge 0 bis 10 Meter			Schlauchlänge 10 bis 20 Meter		
	Minimaler Innendurchmesser mm	Minimaldruck bar	Durchfluss bei 6 bar l/min	Minimaler Innendurchmesser	Minimaldruck bar	Durchfluss bei 6 bar l/min
1/4"	7	4	480	8	4	480
3/8"	10	4	1100	12	4	1100
1/2"	12	4	2000	14	4	2000
3/4"	18	4	3800	20	4	3800
1"	24	4	6500	26	4	6500
2"	45	4	16000	50	4	16000

Wenn der Druck geringer ist als in der Tabelle angegeben, muss ein Schlauch mit einem größeren Innendurchmesser verwendet werden.

Ein Sortiment von Geschwindigkeits- und Durchflussregulierventilen sowie Gegendrucksensoren. Der Direktanbau an Zylindern gewährleistet optimale Funktion.

- Schnellsteck- oder Gewinde-Anschlüsse
- Mehrfachfunktion wahlweise
- Direktanbauventile schwenkbar
- Pneumatischer, elektrischer oder elektronischer Gegendruck-Sensor



 Informationen zu ATEX-spezifischen Produkten erhalten Sie vom Vertrieb.

Technische Daten

Betriebsdruck:

PWR-L, PWR-H, PWR-A, PWR-B	1-10 bar
PWB-A, PWS-M, PWS-E, PWS-P	0-10 bar
PWA-L	0,2-10 bar



Betriebstemperatur	-15 °C bis +60 °C
PWR-L	-15 °C bis +70 °C

Steuerdruck bei 6 bar Betriebsdruck:

PWB-A und PWR-HB (1/8", 1/4" Ausführung)	: 4 bar
(1/2" und 3/8" Ausführung)	: 2,9 bar
PWS-P111	: 4,4 bar
PWS-M1012	: 1,5 bar
PWS-E101 und E111	: 0,7 bar

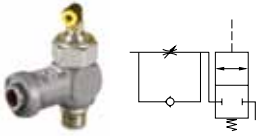
Weitere Informationen finden Sie unter www.parker.com/euro_pneumatic.

2/2-Wege Stop-Ventile


Symbol	Anschluss der pneum. Ansteuerg.	Gewinde: Zylinder-Anschluss	Anschluss-Ø der Zuleitung	Anziehmoment Nm	Qmax Durchfluss bei 6 bar, l/min	Bestell-Nr.
mit Steck-Verbindung						
	Schnellsteck-Anschluss * Ø 4 mm	G1/8	6	8	500	PWB-A1468
		G1/4	6	12	600	PWB-A1469
			8	12	650	PWB-A1489
		G3/8	8	30	1600	PWB-A1483
			10	30	1750	PWB-A1493
	G1/2	12	35	2050	PWB-A1412	
mit Gewinde-Anschluss						
	Schnellsteck-Ø 4 mm M5 *	G1/8	G1/4	8	500	PWB-A1898
		G1/4	G1/4	12	650	PWB-A1899
		G3/8	G3/8	30	1750	PWB-A1833
		G1/2	G1/2	35	2050	PWB-A1822

* bei M5 keine Schwenkverschraubung


Drosselückschlag- + Stop-Ventile

Symbol	Anschluss der pneum. Ansteuerg.	Gewinde: Zylinder-Anschluss	Anschluss-Ø der Zuleitung	Anzieh-Drehm. Nm	Qmax Durchfluss bei 6 bar, l/min	Bestell-Nr.	
mit Steck-Verbindung							
	Schnellsteck-* Ø 4 mm	G1/8	4	8	330	PWR-HB1448	
				6	8	500	PWR-HB1468
		G1/4	6	12	500	PWR-HB1469	
				8	12	600	PWR-HB1489
		G3/8	8	30	1200	PWR-HB1483	
				10	30	1300	PWR-HB1493
		G1/2	10	35	1400	PWR-HB1492	


Kompakte Drosselückschlagventile zur direkten Montage am Zylinder-Anschluss

Symbol	Gewinde des Zylinder-Anschlusses	Einsteck-Anschl.-Ø (mm)	Bestell-Nr.
	M5	4	PTF8PB4M5
	G1/8	4	PTF4PB4-1/8
		6	PTF4PB6-1/8
	G1/4	6	PTF4PB6-1/4
	G3/8	8	PTF4PB8-3/8
		10	PTF4PB10-3/8
	G1/2	12	PTF4PB12-1/2



Drosselückschlagventile zur direkten Montage am Zylinder-Anschluss

Symbol	Gewinde des Zylinder-Anschlusses	Einsteck-Anschl.-Ø (mm)	Bestell-Nr.
	M5	4	PTFL8PB4M5
	G1/8	4	PTFL4PB4-1/8
		6	PTFL4PB6-1/8
		8	PTFL4PB8-1/8
	G1/4	6	PTFL4PB6-1/4
		8	PTFL4PB8-1/4
		10	PTFL4PB10-1/4
	G3/8	8	PTFL4PB8-3/8
		10	PTFL4PB10-3/8
	G1/2	12	PTFL4PB12-1/2

Drosselückschlagventile


Symbol	Anschluss	Anzahl Umdrehungen	Qmax bei 6 bar, l/min	Gewicht kg	Bestell-Nr.
	G1/8	13	240	0,03	VQB12-Q-O-5
	G1/4	13	1320	0,07	VQB22-Q-O-5
	G1/2	13	3600	0,27	VQB42-Q-O-5

Drosselventile

Symbol	Anschluss	Anzahl Umdrehungen	Qmax bei 6 bar, l/min	Gewicht kg	Bestell-Nr.	
		G1/8	13	72	0,03	VQB12-OX-5*
		G1/8	13	240	0,03	VQB12-O-5
		G1/4	13	1320	0,07	VQB22-O-5
		G1/2	13	3600	0,26	VQB42-O-5

* Besonders präzise Feineinstellung

Knopf und Mutter für den Schalttafel-Einbau

Passend für	Gewicht kg	Bestell-Nr.
 VQB12	0,008	9128177212
VQB22	0,014	9128177222
VQB42	0,037	9128177242

Drosselrückschlagventil, Baureihe PWR-L




für Rohrleitungseinbau

mit Schnellsteck-Anschlüssen,
Knopf-Einstellung und Sicherungsmutter




Anschl.-Ø	Bestell-Nr.
4	PWR-L1444
6	PWR-L1466
8	PWR-L1488
10	PWR-L1499
12	PWR-L1411

Einsteckbare Sensor-Module

Mess-Funktion	Ausgangs-Signal	Ausgangs-Anschluss	Ausgangs-Kennwerte	Bestell-Nr.
 Abfall des Gegendrucks am Austritt	pneumatisch	Einsteck-Ø 4 mm	NO-Ventil Durchflussmenge bei 6 bar 1,5 l/s	PWS-P111
 Elektrisch ~ Ie = 3 A	Elektrisch ~ Ie = 3 A	3 Leiter 0,5 mm ² Länge 2 m	Wechsel-Kontakt 12 bis 230 V ~ / 10 VA* 12 bis 48 V= / 5 W*	PWS-M1012
 elektronisch Länge 2m	elektronisch Länge 2m	3 Leiter 0,1 mm ² 75 mA	PNP-Version 10/30 V=** NO	PWS-E101 PWS-E111

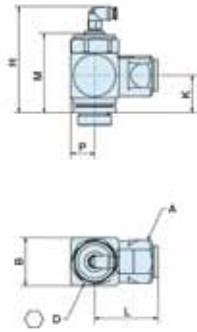
* Geeignet für geringe Ströme: 250 V ~ / 4 mA ; 24 V= / 10 mA ; ** einschließlich Restwelligkeit

Schwenkbare Befestig. für Einsteck-Sensoren mit Halteklammer für den Sensor, zur direkten Montage am Zylinder-Anschluss

Gewinde des Zyll.-Anschlusses	Innen-gewinde	benötigtes Werkzeug	Bestell-Nr.
 M5	M5	8 mm Gabelschlüssel	PWS-B155
G1/8	G1/8	5 mm Innensechskantschlüssel	PWS-B188
G1/4	G1/4	8 mm Innensechskantschlüssel	PWS-B199
G3/8	G3/8	10 mm Innensechskantschlüssel	PWS-B133
G1/2	G1/2	12 mm Innensechskantschlüssel	PWS-B122

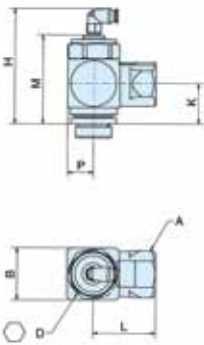
Abmessungen (mm)

2/2-Wege Stop-Ventile mit Steck-Verbindung



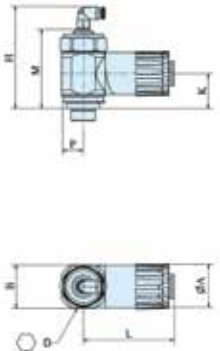
Bestellnummer	A	B	D	H	K	L	P	M
PWB-A1468	∅ 22	21	21	59,0	16,5	39	11	43
PWB-A1469	∅ 22	21	21	59,0	16,5	39	11	43
PWB-A1489	∅ 22	21	21	59,0	16,5	39	11	43
PWB-A1483	□ 27	30	27	66,5	22,5	39	15	52
PWB-A1493	□ 27	30	27	66,5	22,5	39	15	52
PWB-A1412	□ 27	30	27	66,5	22,5	39	15	52

2/2-Wege Stop-Ventile mit Gewinde-Anschluss



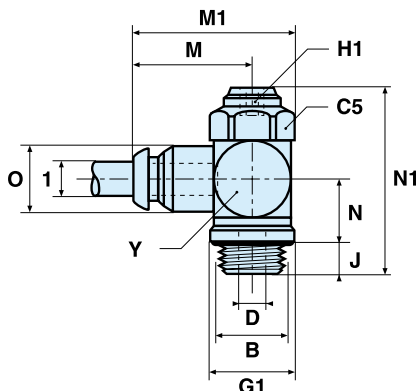
Bestellnummer	A	B	D	H	K	L	C	P	M
PWB-A1898	∅ 22	21	21	59,0	16,5	43,5	∅ 24	11	43
PWB-A1899	∅ 22	21	21	59,0	16,5	43,5	∅ 24	11	43
PWB-A1833	□ 27	30	27	66,5	22,5	36,0	□ 27	15	52
PWB-A1822	□ 27	30	27	66,5	22,5	36,0	□ 27	15	52

Drosselrückschlag- + Stop-Ventile



Bestellnummer	∅A	B	D	H	K	L	P
PWR-HB1448	22,5	21	21	59	16,5	47,0	12,5
PWR-HB1468	22,5	21	21	59	16,5	47,0	12,5
PWR-HB1469	22,5	21	21	59	16,5	47,0	12,5
PWR-HB1489	22,5	21	21	59	16,5	47,0	12,5
PWR-HB1483	29,0	30	27	64,5	22,5	60,0	15,0
PWR-HB1493	29,0	30	27	64,5	22,5	60,0	15,0
PWR-HB1492	29,0	30	27	64,5	22,5	60,0	15,0

PTF4/8PB - Drosselrückschlagventil mit Steckverbindung

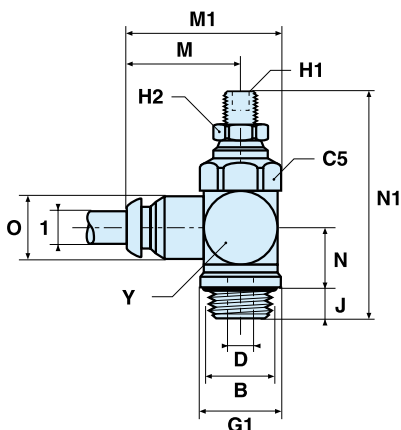


Bestellnummer	C5	D	G1	H1	J	M	M1	N	N1	O	Y
PTF8PB4M5**	8	1,65	10,0	1,5	4	19,5	24,5	6,3	22,0	10	10
PTF4PB4-1/8	14	3,00	14,4	2,0	6	22,0	30,1	10,7	34,5	10	14
PTF4PB6-1/8	14	3,20	14,4	2,0	6	23,5	31,6	10,7	34,5	12	14
PTF4PB6-1/4	17	5,20	18,4	4,0	7	25,0	34,9	13,8	41,0	12	17
PTF4PB8-1/8	14	3,20	14,4	2,0	6	25,0	33,1	10,7	34,5	14	14
PTF4PB10-3/8	22	6,00	21,6	4,0	7	34,0	46,7	17,3	51,0	17	22
PTF4PB12-1/2	27	8,50	26,5	4,0	9	36,5	52,1	20,1	61,0	20	27

Abluftdrosselung

Abmessungen (mm)

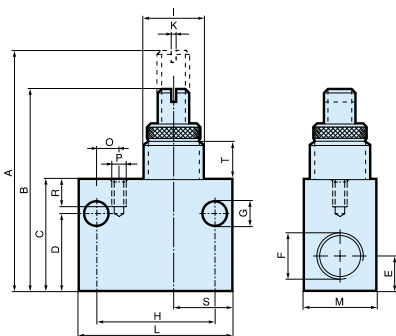
PTFL4/8PB - Drosselrückschlagventil mit Steckverbindung



Bestellnummer	C5	D	G1	H1	H2	J	M	M1	N	N1	O	Y
PTFL8PB4M5**	8	1,65	10,0	1,5	8	4	19,5	24,5	6,3	28,5	10	10
PTFL4PB4-1/8	14	3,00	14,4	2,0	7	6	22,0	30,1	10,7	43,7	10	14
PTFL4PB6-1/8	14	3,20	14,4	2,0	7	6	23,5	31,6	10,7	43,7	12	14
PTFL4PB6-1/4	17	5,20	18,4	4,0	11	7	25,0	34,9	13,8	51,8	12	17
PTFL4PB8-1/8	14	3,20	14,4	2,0	7	6	25,0	33,1	10,7	43,7	14	14
PTFL4PB8-1/4	17	5,20	18,4	4,0	11	7	28,5	38,3	13,8	51,8	14	17
PTFL4PB8-3/8	22	6,00	21,6	4,0	11	7	29,5	42,2	17,3	63,7	14	22
PTFL4PB10-3/8	22	6,00	21,6	4,0	11	7	34,0	46,7	17,3	63,7	17	22
PTFL4PB12-1/2	27	8,50	26,5	4,0	14	9	36,5	52,1	20,1	76,1	20	27

Abluftdrosselung

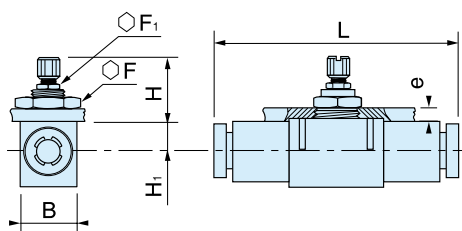
Drosselrückschlagventile



Bestellnummer	A	B	C	D	E	F	G	H	I
VQB12-(Q)-OX-549	42	22	15	6,5	G1/8	5,8	24	M12x1	
VQB12-(Q)-O-5	49	42	22	15	6,5	G1/8	5,8	24	M12x1
VQB22-(Q)-O-5	64	53	30	21	8,5	G1/4	7,0	32	M16x1
VQB42-(Q)-O-5	99	85	50	36	16,5	G1/2	7,0	50	M24x1,5

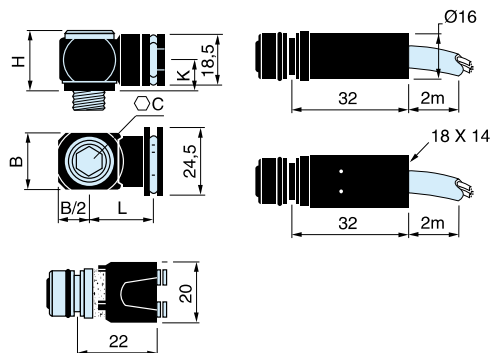
Bestellnummer	K	L	M	O	P	R	S	T
VQB12-(Q)-OX-51,2	32	15	-	-	-	13,5	8,8	
VQB12-(Q)-O-5	1,2	32	15	-	-	13,5	8,8	
VQB22-(Q)-O-5	1,2	42	20	6,0	M4	7	16,0	10,0
VQB42-(Q)-O-5	1,8	62	30	19,5	M4	7	20,5	15,2

Hauptdaten für die Drosselrückschlagventile der Baureihe PWR-L



Bestellnummer	B	F	F1	e	H+	H-	H1	L	Q
PWR-L1444	12,0	14	*	6	25,5	21,5	6,5	39,0	10,5
PWR-L1466	17,0	19	*	7	32,5	27,5	7,5	54,0	17,0
PWR-L1488	18,5	24	11	7	34,5	28,5	9,0	60,5	19,0
PWR-L1499	24,0	30	14	7	38,5	29,5	11,5	76,0	25,0
PWR-L1411	28,0	32	14	8	42,0	32,0	12,5	86,0	28,0

Staudrucksensoren - Modular



Bestellnummer	C	B	H	K	L
PWS-B155	8	11	16,5	10	17
PWS-B188	5	16	20,0	10	20
PWS-B199	8	21	20,0	10	22
PWS-B133	10	28	22,0	12	25
PWS-B122	12	33	26,0	14	26

- Feineinstellung
- Exakte Regulierung
- Integrierte Montagebohrung
- Drossel- und Drosselückschlagventile



- Einstellung mit Schraubendreher oder von Hand
- Robustes Messinggehäuse
- Ausführungen für den Schalttafel-Einbau
- Hoher Durchfluss
- Hohe By-pass-Leistung
- In zahlreichen Größen lieferbar



Technische Daten und zusätzliche Information

Drosselückschlagventile mit Mikronadel

Betriebsdruck: 0 bis 17 bar
 Durchfluss: Siehe Kurve unten
 Betriebstemperaturbereich: -40 °C bis +80 °C
 Gehäusewerkstoff: Messing
 Stellknopf: Aluminium
 Stellvorrichtung: Gerändelter Knopf

Robuste Drosselückschlagventile

Betriebsdruck: 0 bis 28 bar für Luft - 0 bis 55 bar für Öl oder Wasser
 Betriebstemperaturbereich: -10 °C bis +80 °C
 Gehäusewerkstoff: Messing
 Stellknopf: Messing
 Einstellmöglichkeiten: Gerändelter Knopf für Einstellung von Schraubendreher

Drosselückschlagventile



Symbol



Gewinde	Anzahl Umdrehungen	Qmax bei 6 bar, l/min	Gewicht kg	Bestellnummer
G1/8	5	300	76	337A
G1/4	6	780	134	337B

Drosselventile

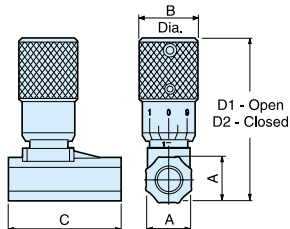


Symbol



Gewinde	Anzahl Umdrehungen	Qmax bei 6 bar, l/min	Gewicht kg	Bestellnummer
G1/8	5	300	78	338A
G1/4	6	780	132	338B

Drosselückschlagventile mit Mikronadel - Abmessungen

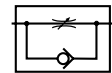


Bestellnummer	Anschlussgröße	Abmessungen (mm)				
		A	B	C	D1 offen	D2 geschlossen
337A	G1/8	14,5	19	37,5	51,5	46
337B	G1/4	17,5	19	37,5	58	51
338A	G1/8	14,5	19	37,5	51,5	46
338B	G1/4	17,5	19	37,5	58	51

Standardausführung

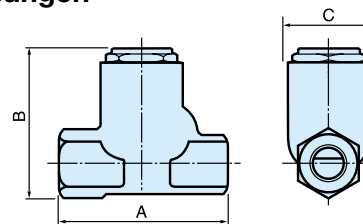


Symbol



Gewinde	Anzahl Umdrehungen	Qmax bei 6 bar, l/min	Gewicht kg	Bestellnummer
G1/8	6	1320	114	B3250X
G1/4	5	2880	224	B3250AB
G3/8	5	6300	378	B3250BB
G1/2	5	7680	792	B3250CB
G3/4	4,5	10680	1300	B3250DB

Robuste Drosselückschlagventile - Abmessungen



Bestellnummer	Anschlussgröße	Abmessungen (mm)		
		A	B	C
B3250X	G1/8	44	40	21
B3250AB	G1/4	57	51	28
B3250BB	G3/8	68	64	35
* B3250CB	G1/2	79	78	41
B3250DB	G3/4	90	92	51

* Schraube angezogen -40°C @ 10 bar

Schnellentlüftungs-Ventile

- Erhöhen die Zylindergeschwindigkeiten, schnellansprechende Membran.
- Können als Wechsel-Ventil eingesetzt werden.

Wechsel-Ventile

- Führen zwei pneumatische Signale zu einem Ausgang
- 0,6 bar Differenzdruck, Viton-Dichtungen serienmäßig.

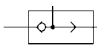
Rückschlag-Ventile

- Gehäuse aus Aluminium oder Polymer
- Kompakte Ausführung

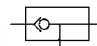


Technische Daten	
Wechsel-Ventil •••005	
Betriebsdruck:	1,3 - 17 bar
Betriebstemperatur:	-10 °C bis +180 °C
Standard:	-10 °C bis +180 °C
Schnellentlüftungs-Ventil P4Q	
Betriebsdruck:	0,2 - 10 bar
Betriebstemperatur:	-10 °C bis +80 °C
Standard:	-10 °C bis +80 °C
VB	
Betriebsdruck:	max. 10 bar
Betriebstemperatur:	-20 °C bis +70 °C
PWA-L	
Betriebsdruck:	0,2 - 10 bar
Betriebstemperatur:	-15 °C bis +60 °C
Weitere Informationen finden Sie unter www.parker.com/euro_pneumatic .	

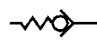
Wechsel-Ventile

Symbol	Anschl. G	Bestell-Nr.
	M5	M33005
	G1/8	B43005B
	G1/4	B53005A
	G1/4	B53005BS5 (-40°C bis +80°C)

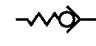
Schnellentlüftungs-Ventile, Baureihe P4Q

Symbol	Anschl. G	Bestell-Nr.
	Standardausführung	
	G1/4	P4Q-BA12
	G3/8	P4Q-BA13
	G1/2	P4Q-CA14
	G3/4	P4Q-CA16
	Hochtemperatur-Ausführung (Membran aus Fluorkohlenstoff)	
	G3/8	P4Q-BV13
	G1/2	P4Q-CV14
	G3/4	P4Q-CV16

Rückschlag-Ventile

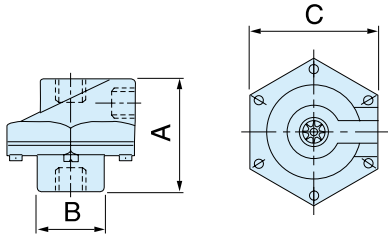
Aluminium-Baureihe VB		
Symbol	Anschl. G	Bestell-Nr.
	G1/8	VB12-Q-NQ-5
	G1/4	VB22-Q-NQ-5
	G1/2	VB42-Q-NQ-5
	G1/2	VB42-S50897 (Viton - trockene montage)

Rückschlag-Ventile (Kunststoff)

Symbol	Schnellsteck-Verbindung	Durchfluss bei 6 bar, l/s	Bestell-Nr.
	Ø (mm)		
	4	3,33	PWA-L1444
	6	11,00	PWA-L1466
	8	26,67	PWA-L1488

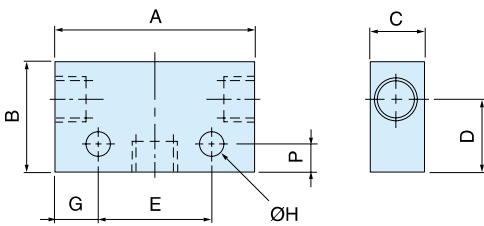
Abmessungen (mm)

Schnellentlüftungs- u. Wechselventile



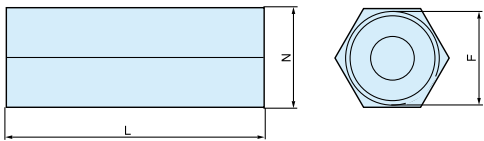
Bestellnummer	Anschlussgröße	A	B	C
P4Q-B*12	G1/4	52	25	62
P4Q-B*13	G3/8	52	25	62
P4Q-B*14	G1/2	73	38	86
P4Q-B*16	G3/4	73	38	86

Wechselventile



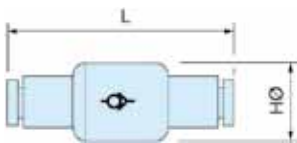
Bestellnummer	Anschlussgröße	A	B	C	D	E	F	G	H
M33005	M5	27,5	24	15	16,0	15	6	6,3	3,2
B43005B	G1/8	44,0	24	15	16,0	25	6	9,5	4,5
B53005A	G1/4	52,0	30	22	20,5	35	10	8,5	5,5

Rückschlagventile - Innengewinde



Bestellnummer	F	L	N
VB12-Q-NQ-5	G1/8	31	14
VQB22-Q-NQ-5	G1/4	40	17
VB42-Q-NQ-5	G1/2	59	27

Sperrventile - Steckanschluss



Bestellnummer	ØH	L
PWA-L1444	11,0	43,0
PWA-L1466	13,0	49,5
PWA-L1488	13,5	55,0

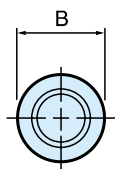
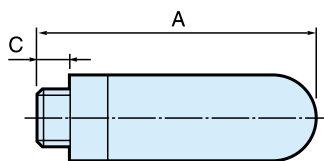
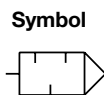
- Ultraleichtversionen, vollständig aus Kunststoff
- Gesintertes Metall
- Versionen für Anwendungen mit hoher Beanspruchung, vollständig aus Metall
- Versionen mit Steckanschlüssen
- Hohe Reduktion des Schallpegels
- Geringe Gegendruckerzeugung



Betriebsdaten und weitere Informationen

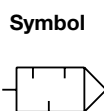
Kunststoff	Betriebstemperatur: Wirkungsgrad	-10°C bis +80°C 92 %			
Metall	Betriebstemperatur:	-10°C bis +74°C	Betriebsdruck	bis zu 17 bar	

P6M-P Kunststoff-Serie



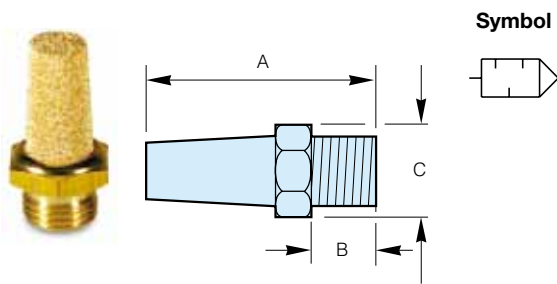
Anschlussgewinde	A	B	A/F C	Gewicht g	Bestellcode
M5	23	6,5	4	0,01	P6M-PAC5
G1/8	29	14	6	0,02	P6M-PAB1
G1/4	34	17	6	0,04	P6M-PAB2
G3/8	60	25	9	0,06	P6M-PAB3
G1/2	64	25	11	0,10	P6M-PAB4
G3/4	140	38	14	0,50	P6M-PAB6
G1	160	48	20	0,62	P6M-PAB8

Versionen mit Steckanschlüssen



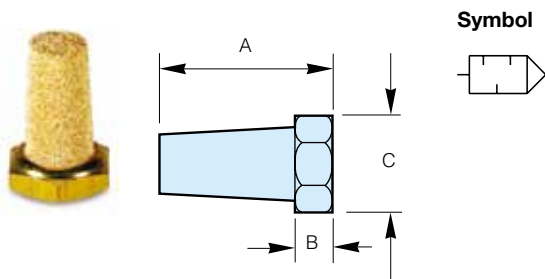
Anschluss mm	Höhe auf Steckverbindung	Gewicht g	Bestellcode
4	20,0	0,040	PXC-X14
6	35,5	0,025	PZC-S1006
8	34,0	0,030	PZC-S1008

Versionen aus gesinterter Bronze



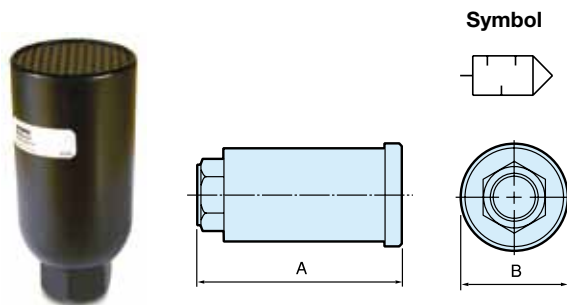
Anschluss-gewinde	A	B	A/F C	Gewicht g	Bestell-Nr.
M5	23	6,5	4	0,003	9721900005
G1/8	24	10	12	0,009	9090050700
G1/4	32	11	16	0,019	P6M-BAA2
G3/8	43	13	21	0,041	9090050900
G1/2	60	16	24	0,068	9090051000
G3/4	75	10	32	0,126	9090051100
G1	77	12	37	0,188	9090051500

Versionen aus gesinterter Bronze (Innengewinde)



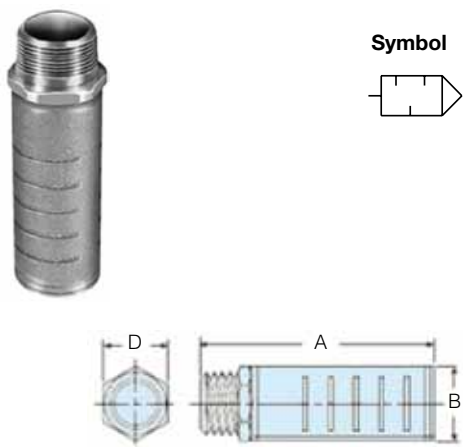
Anschluss-gewinde	A	Ø B	A/F C	Gewicht g	Bestell-Nr.
G1/8	15	8	13	0,060	9721900404

Selbstreinigende Versionen, Serie P6M-MA



Anschluss-gewinde	A	Ø B	Gewicht g	Bestell-Nr.
G3/8	83	37	0,124	P6M-MA13
G1/2	105	51	0,362	P6M-MA14
G3/4	143	73	0,670	P6M-MA16
G1	143	73	0,666	P6M-MA18

Selbstreinigende Schalldämpfer , Serie ESB



Anschluss-gewinde	A	Ø B	A/F D	Bestell-Nr.
R1/8	47	21	16 (5/8")	ESB12MC
R1/4	47	21	16 (5/8")	ESB25MC
R3/8	84	32	25.4 (1")	ESB37MC
R1/2	84	32	25.4 (1")	ESB50MC
R3/4	116	52	41.2 (1-5/8")	ESB75MC
R1	116	52	41.2 (1-5/8")	ESB100MC
R1-1/4	145	73.5	-	ESB125MC
R1-1/2	145	73.5	-	ESB150MC

Durchflussbegrenzer – Schalldämpfer

- Aus Metall, Edelstahl oder Kunststoff
- Anpassung mit Schraubendreher
- Einfache Steuerung der Zylindergeschwindigkeit
- Hohe Reduktion des Schallpegels



Versionen aus gesintertem Metall

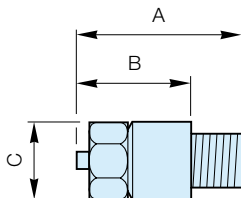


Symbol



Anschluss	Gesa gewinde	mtlänge	A/F	Betsell-Nr.
R1/8		29.5	9/16"	43006
R1/4		36.0	1/2"	T53006
R3/8		38.0	11/16"	T63006A
G1/2		45.0	7/8"	B73006

Versionen aus gesintertem Kunststoff



Symbol



Anschluss	Gesa gewinde	A	B	Ø C	Bestell-Nr.
G1/8		23	16	7	9301050901
G1/4		32	23	9	9301050902
G3/8		40	30	10	9301050903
G1/2		50	38	12	9301050904

Versionen aus gesintertem Edelstahl



Symbol



Anschluss	Gesa gewinde	mtlänge	Ø	A/F	Bestell-Nr
G1/8		33	16	13,0	9126900195
G1/4		36	20	17,0	9126900196

**Abluftfilter – Schalldämpfer
Metallausführung, reparierbare und
Wegwerf-Versionen**

- Entfernung von Öldampf aus der Abluft
- Effektive Schalldämpfung der Abluft
- Verbesserte Arbeitsbedingungen



Betriebsdaten und weitere Informationen

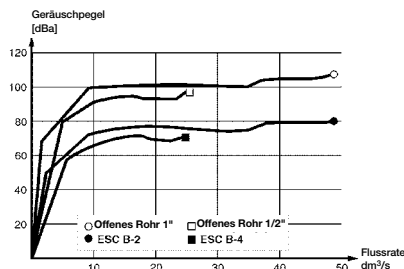
Reparierbare Version aus Metall

Betriebstemperatur	0 °C bis max. 66 °C
Betriebsdruck	Max. 7 bar
Wirkungsgrad	Höher als 99 %
Maximale Durchflussrate	Kleine Einheit (G1/2, G3/4): 27,8 dm³/s Große Einheit (G3/4, G1): 50 dm³/s

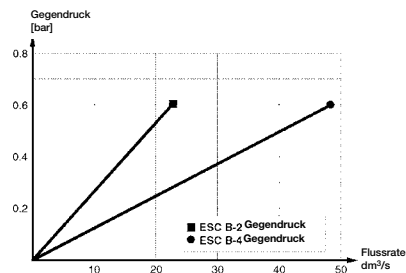
Wegwerfversion

Betriebstemperatur	0 °C bis 52 °C
Betriebsdruck	Max. 7 bar
Wirkungsgrad	Höher als 99 %
Maximale Durchflussrate	Siehe Grafik

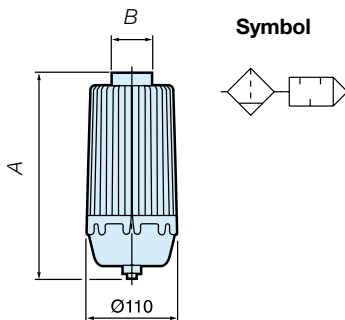
**Wegwerfversion
Durchfluss vs. Geräuschpegel**



Durchfluss vs. Gegendruck



Reparierbare Versionen aus Metall



Anschluss gewinde	Typ	A	Ø	A/F B	Gewicht kg	Bestell-Nr.
G1/2	Small	182	110	50	0,572	3514S
G3/4	Small	182	110	50	0,592	3516S
G3/4	Large	297	110	55	1,100	3516
G1	Large	297	110	55	1,100	3518

Austausch-element	Gewicht kg	Bestell-Nr.
Small	0,200	3514S-2
Large	0,200	3516-2

Verteiler für reparierbare Version aus Metall



Der Verteiler ist nur für Größe G3/4 erhältlich.

Anzahl der Anschlüsse	Gewicht kg	Bestell-Nr.
5	0,270	M3516-5
7	0,432	M3516-7
9	0,574	M3516-9
13	0,870	M3516-13



Fittinge, Schläuche und Kupplungen

LF 3000: Polymer Push-In Fittings - mit Gewinde

-20 °C bis +80 °C
20 bar Höchstdruck (Vakuum 755 mmHg)

3101 Einschraubverbinder BSPP & M5



ØD	C	Bestellnummer
4	M5 x 0,8	3101 04 19
4	G1/8	3101 04 10
4	G1/4	3101 04 13
6	M5 x 0,8	3101 06 19
6	G1/8	3101 06 10
6	G1/4	3101 06 13
6	G3/8	3101 06 17
8	G1/8	3101 08 10
8	G1/4	3101 08 13
8	G3/8	3101 08 17
10	G1/4	3101 10 13
10	G3/8	3101 10 17
10	G1/2	3101 10 21
12	G3/8	3101 12 17
12	G1/2	3101 12 21
14	G3/8	3101 14 17
14	G1/2	3101 14 21
16	G3/8	3101 16 17
16	G1/2	3101 16 21

Neu

3199 Winkeleinschraubverbinder, BSPP & M5



ØD	C	Bestellnummer
4	M5 x 0,8	3199 04 19
4	G1/8	3199 04 10
4	G1/4	3199 04 13
6	M5 x 0,8	3199 06 19
6	G1/8	3199 06 10
6	G1/4	3199 06 13
6	G3/8	3199 06 17
8	G1/8	3199 08 10
8	G1/4	3199 08 13
8	G3/8	3199 08 17
8	G1/2	3199 08 21
10	G1/4	3199 10 13
10	G3/8	3199 10 17
10	G1/2	3199 10 21
12	G1/4	3199 12 13
12	G3/8	3199 12 17
12	G1/2	3199 12 21
14	G3/8	3199 14 17
14	G1/2	3199 14 21
16	G3/8	3199 16 17
16	G1/2	3199 16 21

Neu

3175 Einschraubverbinder BSPT



ØD	C	Bestellnummer
4	R1/8	3175 04 10
4	R1/4	3175 04 13
6	R1/8	3175 06 10
6	R1/4	3175 06 13
6	R3/8	3175 06 17
6	R1/2	3175 06 21
8	R1/8	3175 08 10
8	R1/4	3175 08 13
8	R3/8	3175 08 17
10	R1/4	3175 10 13
10	R3/8	3175 10 17
10	R1/2	3175 10 21
12	R3/8	3175 12 17
12	R1/2	3175 12 21
14	R3/8	3175 14 17
14	R1/2	3175 14 21
16	R3/8	3175 16 17
16	R1/2	3175 16 21

Neu

3169 verlängerter Winkeleinschraubverbinder, BSPP & M5



ØD	C	Bestellnummer
4	M5 x 0,8	3169 04 19
4	G1/8	3169 04 10
4	G1/4	3169 04 13
6	M5 x 0,8	3169 06 19
6	G1/8	3169 06 10
6	G1/4	3169 06 13
8	G1/8	3169 08 10
8	G1/4	3169 08 13
8	G3/8	3169 08 17
10	G1/4	3169 10 13
10	G3/8	3169 10 17
10	G1/2	3169 10 21
12	G1/4	3169 12 13
12	G3/8	3169 12 17
12	G1/2	3169 12 21
14	G3/8	3169 14 17
14	G1/2	3169 14 21
16	G3/8	3169 16 17
16	G1/2	3169 16 21

Neu

3114 Einschraubverbinder BSPP & M5



ØD	C	Bestellnummer
4	M5 x 0,8	3114 04 19
4	G1/8	3114 04 10
4	G1/4	3114 04 13
6	G1/8	3114 06 10
6	G1/4	3114 06 13
8	G1/8	3114 08 10
8	G1/4	3114 08 13
10	G1/4	3114 10 13
10	G3/8	3114 10 17
10	G1/2	3114 10 21
12	G3/8	3114 12 17
12	G1/2	3114 12 21
14	G3/8	3114 14 17
16	G1/2	3114 16 17

Neu

LF 3000: Polymer Push-In Fittings - mit Gewinde

-20 °C bis +80 °C
20 bar Höchstdruck (Vakuum 755 mmHg)

3129 verlängerter Winkeleinschraubverbinder, BSPP



ØD	C	Bestellnummer
4	R1/8	3129 04 10
4	R1/4	3129 04 13
6	R1/8	3129 06 10
6	R1/4	3129 06 13
8	R1/8	3129 08 10
8	R1/4	3129 08 13
8	R3/8	3129 08 17
10	R1/4	3129 10 13
10	R3/8	3129 10 17
10	R1/2	3129 10 21
12	R1/4	3129 12 13
12	R3/8	3129 12 17
12	R1/2	3129 12 21
14	R3/8	3129 14 17
14	R1/2	3129 14 21

3108 T-Einschraubverbinder, BSPT



ØD	C	Bestellnummer
4	R1/8	3108 04 10
4	R1/4	3108 04 13
6	R1/8	3108 06 10
6	R1/4	3108 06 13
8	R1/8	3108 08 10
8	R1/4	3108 08 13
8	R3/8	3108 08 17
10	R1/4	3108 10 13
10	R3/8	3108 10 17
10	R1/2	3108 10 21
12	R1/4	3108 12 13
12	R3/8	3108 12 17
12	R1/2	3108 12 21
14	R3/8	3108 14 17
14	R1/2	3108 14 21
16	R3/8	3108 16 17
16	R1/2	3108 16 21

Neu

3109 Winkeleinschraubverbinder, BSPT



ØD	C	Bestellnummer
4	R1/8	3109 04 10
4	R1/4	3109 04 13
4	R3/8	3109 04 17
6	R1/8	3109 06 10
6	R1/4	3109 06 13
6	R3/8	3109 06 17
8	R1/8	3109 08 10
8	R1/4	3109 08 13
8	R3/8	3109 08 17
8	R1/2	3109 08 21
10	R1/8	3109 10 10
10	R1/4	3109 10 13
10	R3/8	3109 10 17
10	R1/2	3109 10 21
12	R1/4	3109 12 13
12	R3/8	3109 12 17
12	R1/2	3109 12 21
14	R3/8	3109 14 17
14	R1/2	3109 14 21
16	R3/8	3109 16 17
16	R1/2	3109 16 21

Neu

3198 T-Einschraubverbinder BSPP & M5



ØD	C	Bestellnummer
4	M5 x 0,8	3198 04 19
4	G1/8	3198 04 10
4	G1/4	3198 04 13
6	M5 x 0,8	3198 06 19
6	G1/8	3198 06 10
6	G1/4	3198 06 13
8	G1/8	3198 08 10
8	G1/4	3198 08 13
8	G3/8	3198 08 17
10	G1/4	3198 10 13
10	G3/8	3198 10 17
10	G1/2	3198 10 21
12	G1/4	3198 12 13
12	G3/8	3198 12 17
12	G1/2	3198 12 21
14	G3/8	3198 14 17
14	G1/2	3198 14 21
16	G3/8	3198 16 17
16	G1/2	3198 16 21

Neu

3192 Winkeleinschraubverbinder BSPP



ØD	C	Bestellnummer
4	G1/8	3192 04 10
4	G1/4	3192 04 13
6	G1/8	3192 06 10
6	G1/4	3192 06 13
8	G1/8	3192 08 10
8	G1/4	3192 08 13
8	G3/8	3192 08 17
10	G1/4	3192 10 13
10	G3/8	3192 10 17
10	G1/2	3192 10 21
12	G1/2	3192 12 21

LF 3000: Polymer Push-In Fittings - mit Gewinde

-20 °C bis +80 °C
20 bar Höchstdruck (Vakuum 755 mmHg)

3133 Winkeleinschraubverbinder 45°, BSPP & M5



ØD	C	Bestellnummer
4	M5 x 0,8	3133 04 19
4	G1/8	3133 04 10
6	M5 x 0,8	3133 06 19
6	G1/8	3133 06 10
6	G1/4	3133 06 13
8	G1/8	3133 08 10
8	G1/4	3133 08 13
8	G3/8	3133 08 17
10	G1/4	3133 10 13
10	G3/8	3133 10 17
10	G1/2	3133 10 21
12	G1/4	3133 12 13
12	G3/8	3133 12 17
12	G1/2	3133 12 21

3103 T-Anschluss, BSPT



ØD	C	Bestellnummer
4	R1/8	3103 04 10
4	R1/4	3103 04 13
6	R1/8	3103 06 10
6	R1/4	3103 06 13
8	R1/8	3103 08 10
8	R1/4	3103 08 13
8	R3/8	3103 08 17
10	R1/4	3103 10 13
10	R3/8	3103 10 17
10	R1/2	3103 10 21
12	R1/4	3103 12 13
12	R3/8	3103 12 17
12	R1/2	3103 12 21
14	R3/8	3103 14 17
14	R1/2	3103 14 21
16	R3/8	3103 16 17
16	R1/2	3103 16 21

Neu

3113 Winkeleinschraubverbinder 45°, BSPT



ØD	C	Bestellnummer
4	R1/8	3113 04 10
6	R1/8	3113 06 10
6	R1/4	3113 06 13
8	R1/8	3113 08 10
8	R1/4	3113 08 13
8	R3/8	3113 08 17
10	R1/4	3113 10 13
10	R3/8	3113 10 17
10	R1/2	3113 10 21
12	R1/4	3113 12 13
12	R3/8	3113 12 17
12	R1/2	3113 12 21

3121 Einschraubrohrstück BSPT



ØD	C	Bestellnummer
4	R1/8	3121 04 10
4	R1/4	3121 04 13
6	R1/8	3121 06 10
6	R1/4	3121 06 13
8	R1/8	3121 08 10
8	R1/4	3121 08 13
8	R3/8	3121 08 17
10	R1/4	3121 10 13
10	R3/8	3121 10 17
10	R1/2	3121 10 21
12	R3/8	3121 12 17
12	R1/2	3121 12 21
14	R1/2	3121 14 21

3193 T-Einschraubverbinder BSPP & M5



ØD	C	Bestellnummer
4	M5 x 0,8	3193 04 19
4	G1/8	3193 04 10
4	G1/4	3193 04 13
6	M5 x 0,8	3193 06 19
6	G1/8	3193 06 10
6	G1/4	3193 06 13
8	G1/8	3193 08 10
8	G1/4	3193 08 13
8	G3/8	3193 08 17
10	G1/4	3193 10 13
10	G3/8	3193 10 17
10	G1/2	3193 10 21
12	G1/4	3193 12 13
12	G3/8	3193 12 17
12	G1/2	3193 12 21
14	G3/8	3193 14 17
14	G1/2	3193 14 21
16	G3/8	3193 16 17
16	G1/2	3193 16 21

Neu

3131 Einschraubrohrstück BSPP



ØD	C	Bestellnummer
4	M5 x 0,8	3131 04 19
4	G1/8	3131 04 10
4	G1/4	3131 04 13
6	G1/8	3131 06 10
6	G1/4	3131 06 13
8	G1/8	3131 08 10
8	G1/4	3131 08 13
8	G3/8	3131 08 17
10	G1/4	3131 10 13
10	G3/8	3131 10 17
10	G1/2	3131 10 21
12	G3/8	3131 12 17
12	G1/2	3131 12 21
14	G3/8	3131 14 17
14	G1/2	3131 14 21

LF 3000: Polymer Push-In Fittings - mit Gewinde

-20 °C bis +80 °C
20 bar Höchstdruck (Vakuum 755 mmHg)

3158 Y-Anschluss, BSPP & M5



ØD	C	Bestellnummer
4	M5 x 0,8	3158 04 19
4	G1/8	3158 04 10
4	G1/4	3158 04 13
6	M5 x 0,8	3158 06 19
6	G1/8	3158 06 10
6	G1/4	3158 06 13
8	G1/8	3158 08 10
8	G1/4	3158 08 13
8	G3/8	3158 08 17
10	G1/4	3158 10 13
10	G3/8	3158 10 17
10	G1/2	3158 10 21
12	G3/8	3158 12 17
12	G1/2	3158 12 21

3132 Y-Doppeleinschraubstück BSPP



ØD	C	Bestellnummer
4	G1/8	3132 04 10
4	G1/4	3132 04 13
6	G1/8	3132 06 10
6	G1/4	3132 06 13

3118 Einzelstutzen, BSPP & M5



ØD	C	Bestellnummer
4	M5 x 0,8	3118 04 19
4	G1/8	3118 04 10
6	M5 x 0,8	3118 06 19
6	G1/8	3118 06 10
6	G1/4	3118 06 13
8	G1/8	3118 08 10
8	G1/4	3118 08 13
8	G3/8	3118 08 17
10	G1/4	3118 10 13
10	G3/8	3118 10 17
10	G1/2	3118 10 21
12	G3/8	3118 12 17
12	G1/2	3118 12 21

3149 Doppelstutzen, BSPP & M5



ØD	C	Bestellnummer
4	M5 x 0,8	3149 04 19
4	G1/8	3149 04 10
4	G1/4	3149 04 13
6	G1/8	3149 06 10
6	G1/4	3149 06 13
6	G3/8	3149 06 17
8	G1/4	3149 08 13
8	G3/8	3149 08 17
10	G3/8	3149 10 17

3119 Doppelstutzen, BSPP & M5



ØD	C	Bestellnummer
4	M5 x 0,8	3119 04 19
4	G1/8	3119 04 10
6	G1/8	3119 06 10
6	G1/4	3119 06 13
8	G1/4	3119 08 13
8	G3/8	3119 08 17
10	G3/8	3119 10 17

3124 Einzelstutzen mit Innengewinde, BSPP & M5



ØD	C	Bestellnummer
4	M5 x 0,8	3124 04 19
4	G1/8	3124 04 10
6	G1/4	3124 06 13
8	G3/8	3124 08 17

3189 Kompakt-Pendelwinkel, BSPP



ØD	C	Bestellnummer
4	G1/8	3189 04 10
6	G1/8	3189 06 10
6	G1/4	3189 06 13
8	G1/8	3189 08 10
8	G1/4	3189 08 13
8	G3/8	3189 08 17
10	G1/4	3189 10 13
10	G3/8	3189 10 17
12	G1/4	3189 12 13
12	G3/8	3189 12 17

3391 Selbstdichtender Einschraubverbinder, BSPP



ØD	C	Bestellnummer
4	G1/8	3391 04 10
6	G1/8	3391 06 10
8	G1/8	3391 08 10
8	G1/4	3391 08 13
10	G3/8	3391 10 17

LF 3000: Polymer Push-In Fittings - Stecker

-20 °C bis +80 °C
20 bar Höchstdruck (Vakuum 755 mmHg)

3102 Gleichschenkeliger Winkel



Neu

ØD	Bestellnummer
4	3102 04 00
6	3102 06 00
8	3102 08 00
10	3102 10 00
12	3102 12 00
14	3102 14 00
16	3102 16 00

3140 Einzel-Y-Verbinder - gleich- und ungleichschenkelig



ØD1	ØD2	Bestellnummer
4	4	3140 04 00
4	6	3140 04 06
6	6	3140 06 00
6	8	3140 06 08
8	8	3140 08 00

3104 T-Stück - gleich- und ungleichschenkelig



Neu

ØD1	ØD2	Bestellnummer
4	4	3104 04 00
4	6	3104 04 06
6	4	3104 06 04
6	6	3104 06 00
6	8	3104 06 08
8	6	3104 08 06
8	8	3104 08 00
8	10	3104 08 10
10	8	3104 10 08
10	10	3104 10 00
10	12	3104 10 12
12	10	3104 12 10
12	12	3104 12 00
14	8	3104 14 08
14	14	3104 14 00
16	16	3104 16 00
16	12	3104 16 12

3144 Mehrfach-Y-Verbinder - gleich- und ungleichschenkelig



ØD1	ØD2	Bestellnummer
4	4	3144 04 04
4	6	3144 04 06
6	6	3144 06 06
6	8	3144 06 08

3304 Ungleichschenkeliges Mehrfach-T-Stück



ØD1	ØD2	Bestellnummer
6	4	3304 06 04
8	4	3304 08 04
8	6	3304 08 06
10	6	3304 10 06
10	8	3304 10 08

3106 Rohr/Rohrstecker - gleich- und ungleichschenkelig



Neu

ØD1	ØD2	Bestellnummer
4	4	3106 04 00
4	6	3106 04 06
4	8	3106 04 08
6	6	3106 06 00
6	8	3106 06 08
6	10	3106 06 10
8	8	3106 08 00
8	10	3106 08 10
8	12	3106 08 12
10	10	3106 10 00
10	12	3106 10 12
12	12	3106 12 00
12	14	3106 12 14
14	14	3106 14 00
16	16	3106 16 00
16	12	3106 16 12

3306 Ungleichschenkeliger Mehrfachwinkel



ØD1	ØD2	Bestellnummer
6	4	3306 06 04
8	4	3306 08 04
8	6	3306 08 06
10	6	3306 10 06
10	8	3306 10 08

3107 Kreuzverbinder - gleich- und ungleichschenkelig



ØD1	ØD2	Bestellnummer
4	4	3107 04 00
4	6	3107 04 06
6	6	3107 06 00
6	8	3107 06 08
8	8	3107 08 00

LF 3000: Polymer Push-In Fittings - Stecker

-20 °C bis +80 °C
20 bar Höchstdruck (Vakuum 755 mmHg)

3310 Grundplatte mit LF3000



ØD1	ØD2	Bestellnummer
4	G1/4	3310 04 13
6	G1/4	3310 06 13
8	G3/8	3310 08 17
10	G1/2	3310 10 21
12	G1/2	3310 12 21

3182 Gleichschenkeliger Kompakt-Winkeleinschrauber



ØD1	ØD2	Bestellnummer
4	4	3182 04 00
6	6	3182 06 00
8	8	3182 08 00
10	10	3182 10 00
12	12	3182 12 00

3151 Aufschraubstecker mit Schnellanschluss



ØD	Bestellnummer
4	3151 04 00
6	3151 06 00
8	3151 08 00
10	3151 10 00
12	3151 12 00

3188 Gleichschenkeliger T-Kompaktstecker



ØD1	ØD2	Bestellnummer
4	4	3188 04 00
6	6	3188 06 00
8	8	3188 08 00
10	10	3188 10 00
12	12	3188 12 00

3116 Gleichschenkeliger Schott-Aufschrauber



ØD	Bestellnummer
4	3116 04 00
6	3116 06 00
8	3116 08 00
10	3116 10 00
12	3116 12 00
14	3116 14 00

3183 Gleichschenkeliger T-Stecker



ØD1	ØD2	Bestellnummer
4	4	3183 04 00
6	6	3183 06 00
8	8	3183 08 00
10	10	3183 10 00
12	12	3183 12 00

3136 Schott-Aufschrauber



ØD	C	Bestellnummer
4	G1/8	3136 04 10
4	G1/4	3136 04 13
6	G1/8	3136 06 10
6	G1/4	3136 06 13
6	G3/8	3136 06 17
8	G1/8	3136 08 10
8	G1/4	3136 08 13
10	G3/8	3136 10 17
12	G3/8	3136 12 17
12	G1/2	3136 12 21
16	G3/8	3136 16 17
16	G1/2	3136 16 21

Neu

3166 Reduzierstück



ØD1	ØD2	Bestellnummer
4	6	3166 04 06
4	8	3166 04 08
4	10	3166 04 10
6	8	3166 06 08
6	10	3166 06 10
6	12	3166 06 12
6	14	3166 06 14
8	10	3166 08 10
8	12	3166 08 12
8	14	3166 08 14
10	12	3166 10 12
10	14	3166 10 14
12	14	3166 12 14

3139 Gleichschenkeliger Winkelschottanschluss



ØD	Bestellnummer
4	3139 04 00
6	3139 06 00
8	3139 08 00
10	3139 10 00
12	3139 12 00
14	3139 14 00

3168 Vergrößerungsstück



ØD1	ØD2	Bestellnummer
6	4	3168 06 04
8	6	3168 08 06
10	8	3168 10 08
12	10	3168 12 10

LF 3000: Polymer Push-In Fittings - Stecker

-20 °C bis +80 °C
20 bar Höchstdruck (Vakuum 755 mmHg)

3126 Blindstopfen



Neu

ØD	Bestellnummer
4	3126 04 00
6	3126 06 00
8	3126 08 00
10	3126 10 00
12	3126 12 00
14	3126 14 00
16	3126 16 00

3320 Mehrfachstecker Gehäuse mit Außengewinde



Rohr-AD	Anzahl Ausgänge	Bestellnummer
4	2	3320 04 00 02
4	4	3320 04 00 04
4	7	3320 04 00 07
4	12	3320 04 00 12
6	2	3320 06 00 02
6	4	3320 06 00 04
6	7	3320 06 00 07
8	2	3320 08 00 02

Clipstreifen für Rohre



ØD	Bestellnummer
4	Clip 04 00
6	Clip 06 00
8	Clip 08 00
10	Clip 10 00
12	Clip 12 00
14	Clip 14 00

3321 Mehrfachstecker Gehäuse mit Innengewinde



Rohr-AD	Anzahl Ausgänge	Bestellnummer
4	2	3321 04 00 02
4	4	3321 04 00 04
4	7	3321 04 00 07
4	12	3321 04 00 12
6	4	3321 06 00 04
6	7	3321 06 00 07
8	2	3321 08 00 02

3100 Carstick



ØD	Bestellnummer
4	3100 04 00
6	3100 06 00
8	3100 08 00
10	3100 10 00
12	3100 12 00
14	3100 14 00

3329 Mehrfachstecker-Schraubkappe



Anzahl Ausgänge	Bestellnummer
2	3329 00 01
4 - 7	3329 00 02
12	3329 00 03

Mehrfachstecker-Aufbaufoto



3379 DIN-Schienenstecker für zwei 2 Rohre hintereinander



ØD	Bestellnummer
4	3379 04 00
6	3379 06 00
8	3379 08 00

3381 DIN-Schienenstecker für 3 Rohre



ØD	Bestellnummer
4	3381 04 00
6	3381 06 00
8	3381 08 00

Funktionsarmaturen: 3 mm Push-In Fittings

-15°C bis +70°C
 von 18 bar max.

3281 Gerade Einschraubanschlüsse, metrische Gewinde



ØD1	C	Bestellnummer
3	M3x0.5	3281 03 09
3	M5x0.5	3281 03 19

3202 Winkelsteckanschlüsse



ØD1	Bestellnummer
3	3202 03 00

3299 Verkürzte Winkeleinschraubanschlüsse, metrische Gewinde



ØD1	C	Bestellnummer
3	M3x0.5	3299 03 09
3	M5x0.5	3299 03 19

3204 T-Steckanschlüsse



ØD1	Bestellnummer
3	3204 03 00

3229 Verlängerte Winkeleinschraubanschlüsse, metrische Gewinde



ØD1	C	Bestellnummer
3	M3x0.5	3229 03 09
3	M5x0.5	3229 03 19

3266 Reduzierungen



ØD1	Bestellnummer
3	3266 03 00

3298 T-Einschraubanschlüsse, metrische Gewinde



ØD1	C	Bestellnummer
3	M3x0.5	3298 03 09
3	M5x0.5	3298 03 19

3226 Stopfen



ØD1	Bestellnummer
3	3226 03 00

3293 L-Einschraubanschlüsse, metrische Gewinde



ØD1	C	Bestellnummer
3	M3x0.5	3293 03 09
3	M5x0.5	3293 03 19

3218 Winkelschwenkverschraubungen, metrische Gewinde



ØD1	C	Bestellnummer
3	M3x0.5	3218 03 09
3	M5x0.5	3218 03 19

3206 Gerade Steckanschlüsse



ØD1	Bestellnummer
3	3206 03 00

Funktionsverschraubungen aus Polymer

0 °C bis +70 °C
von 1 bis max. 10 bar

7060 Kompakt-BSPP - Ablass (A)



ØD	C	Bestellnummer
4	G1/8	7060 04 10
6	G1/8	7060 06 10
6	G1/4	7060 06 13
8	G1/8	7060 08 10
8	G1/4	7060 08 13
8	G3/8	7060 08 17
10	G1/4	7060 10 13
10	G3/8	7060 10 17
12	G3/8	7060 12 17
12	G1/2	7060 12 21

7061 Kompakt-BSPP - Versorgung (B)



ØD	C	Bestellnummer
4	G1/8	7061 04 10
6	G1/8	7061 06 10
6	G1/4	7061 06 13
8	G1/8	7061 08 10
8	G1/4	7061 08 13
8	G3/8	7061 08 17
10	G1/4	7061 10 13
10	G3/8	7061 10 17
12	G1/2	7061 12 21

7062 Kompakt-BSPP - bidirektional (C)



ØD	C	Bestellnummer
4	G1/8	7062 04 10
6	G1/8	7062 06 10
6	G1/4	7062 06 13
8	G1/8	7062 08 10
8	G1/4	7062 08 13
8	G3/8	7062 08 17

7660 Mini-BSPP & M5 - Ablass (A)



ØD	C	Bestellnummer
4	M5 x 0,8	7660 04 19
4	G1/8	7660 04 10
6	M5 x 0,8	7660 06 19
6	G1/8	7660 06 10
6	G1/4	7660 06 13
8	G1/8	7660 08 10
8	G1/4	7660 08 13
8	G3/8	7660 08 17

7662 Mini-BSPP & M5 - bidirektional (C)



ØD	C	Bestellnummer
4	M5 x 0,8	7662 04 19
4	G1/8	7662 04 10
6	M5 x 0,8	7662 06 19
6	G1/8	7662 06 10
6	G1/4	7662 06 13

7669 Mini-BSPP & M5 - Versorgung (B)



ØD	C	Bestellnummer
4	M5 x 0,8	7669 04 19
4	G1/8	7669 04 10
6	M5 x 0,8	7669 06 19
6	G1/8	7669 06 10
6	G1/4	7669 06 13
8	G1/8	7669 08 10
8	G1/4	7669 08 13
8	G3/8	7669 08 17

7010 Versenkte Stellschraube, BSPP & M5 - Ablass (A)



ØD	C	Bestellnummer
4	M5 x 0,8	7010 04 19
4	G1/8	7010 04 10
6	M5 x 0,8	7010 06 19
6	G1/8	7010 06 10
6	G1/4	7010 06 13
8	G1/8	7010 08 10
8	G1/4	7010 08 13
8	G3/8	7010 08 17
10	G1/4	7010 10 13
10	G3/8	7010 10 17
10	G1/2	7010 10 21
12	G3/8	7010 12 17
12	G1/2	7010 12 21

7011 Versenkte Stellschraube, BSPP & M5 - Versorgung (A)



ØD	C	Bestellnummer
4	M5 x 0,8	7011 04 19
4	G1/8	7011 04 10
6	M5 x 0,8	7011 06 19
6	G1/8	7011 06 10
6	G1/4	7011 06 13
8	G1/8	7011 08 10
8	G1/4	7011 08 13
8	G3/8	7011 08 17
10	G1/4	7011 10 13
10	G3/8	7011 10 17

7012 Versenkte Stellschraube, BSPP & M5 - bidirektional (C)



ØD	C	Bestellnummer
4	M5 x 0,8	7012 04 19
4	G1/8	7012 04 10
6	M5 x 0,,	7012 06 19
6	G1/8	7012 06 10
6	G1/4	7012 06 13
8	G1/8	7012 08 10
8	G1/4	7012 08 13
8	G3/8	7012 08 17

Funktionsverschraubungen aus Polymer

0 °C bis +70 °C
von 1 bis max. 10 bar7040 Kompakter Schwenkwinkel,
BSPP - Ablass (A)

ØD	C	Bestellnummer
6	G1/8	7040 06 10
6	G1/4	7040 06 13
8	G1/8	7040 08 10
8	G1/4	7040 08 13
8	G3/8	7040 08 17
10	G1/4	7040 10 13
10	G3/8	7040 10 17
12	G3/8	7040 12 17
12	G1/2	7040 12 21

7041 Kompakter Schwenkwinkel, BSPP - Versorgung (B)



ØD	C	Bestellnummer
6	G1/4	7041 06 13
8	G1/8	7041 08 10
8	G1/4	7041 08 13

7640 Mini-BSPP & metrischer Ablass (A)



ØD	C	Bestellnummer
4	M5 x 0,8	7640 04 19
4	G1/8	7640 04 10
6	M5 x 0,8	7640 06 19
6	G1/8	7640 06 10

7649 Mini-BSPP & metrische Versorgung (B)



ØD	C	Bestellnummer
4	M5 x 0,8	7649 04 19
4	G1/8	7649 04 10
6	M5 x 0,8	7649 06 19
6	G1/8	7649 06 10

7770 - Leitungseinbau mit Schnellanschluss,
Einweg verstellbar (A)

ØD	Bestellnummer
4	7770 04 00
6	7770 06 00
8	7770 08 00
10	7770 10 00
12	7770 12 00

7772 - Leitungseinbau mit Schnellanschluss,
b Montagefuß idirektional (C)

ØD	Bestellnummer
4	7772 04 00
6	7772 06 00
8	7772 08 00

7771 Leitungseinbau mit Gewindeanschluss,
BSPP, Einweg verstellbar (A)

C	Bestellnummer
G1/8	7771 10 10
G1/4	7771 13 13
G3/8	7771 17 17
G1/2	7771 21 21

7776 - Leitungseinbau mit Schnellanschluss,
Einweg verstellbar (A), Schalttafeleinbau

ØD	Bestellnummer
4	7776 04 00
6	7776 06 00
8	7776 08 00
10	7776 10 00
12	7776 12 00

7100 Kompakt mit Schnellanschluss,
BSPP - Ablass (A)

ØD	C	Bestellnummer
4	G1/8	7100 04 10
6	G1/8	7100 06 10
6	G1/4	7100 06 13
8	G1/8	7100 08 10
8	G1/4	7100 08 13
8	G3/8	7100 08 17
10	G1/4	7100 10 13
10	G3/8	7100 10 17
12	G3/8	7100 12 17
12	G1/2	7100 12 21
14	G1/2	7100 14 21

7101 Kompakt mit Schnellanschluss,
BSPP - Versorgung (B)

ØD	C	Bestellnummer
4	G1/8	7101 04 10
6	G1/8	7101 06 10
6	G1/4	7101 06 13
8	G1/8	7101 08 10
8	G1/4	7101 08 13
8	G3/8	7101 08 17

7110 Kompakt mit Gewindearmatur,
BSPP - Ablass (A)

C	Bestellnummer
G1/8	7110 10 10
G1/4	7110 13 13
G3/8	7110 17 17
G1/2	7110 21 21
G1/8	7111 10 10
G1/4	7111 13 13

Funktionsverschraubungen aus Messing

0 °C bis +70 °C
von 1 bis max. 10 bar

7111 Kompakt mit Gewindearmatur, BSPP - Versorgung (B)



C	Bestellnummer
G1/8	7111 10 10
G1/4	7111 13 13

7160 mit Klemmringverschraubung aus Messing, Einstellschraube, BSP - Ablass (A)



ØD	C	Bestellnummer
4	G1/8	7160 04 10
6	G1/8	7160 06 10
6	G1/4	7160 06 13
8	G1/8	7160 08 10
8	G1/4	7160 08 13
10	G1/4	7160 10 13
10	G3/8	7160 10 17
10	G1/2	7160 10 21
12	G3/8	7160 12 17
12	G1/2	7160 12 21

7170 Durchflussregler in der Leitung, BSPP & M5



Gehäuse aus Aluminium

C	Bestellnummer
M5	7170 19 19
G1/8	7170 10 10
G1/4	7170 13 13
G3/8	7170 17 17
G1/2	7170 21 21

7762 mit Universal-Klemmringverschraubung aus Messing, externe Einstellung, BSPP - Ablass (A)



ØD	C	Bestellnummer
8	G1/8	7762 08 10
10	G1/4	7762 10 13
14	G3/8	7762 14 17
18	G1/2	7762 18 21

7130 Versenkte Stellschraube, BSPP & M5 - Ablass (A)



ØD	C	Bestellnummer
4	G1/8	7130 04 10
4	M5 x 0,8	7130 04 19
6	G1/8	7130 06 10
6	G1/4	7130 06 13
6	M5 x 0,8	7130 06 19
8	G1/8	7130 08 10
8	G1/4	7130 08 13
8	G3/8	7130 08 17
10	G1/4	7130 10 13
10	G3/8	7130 10 17
10	G1/2	7130 10 21
12	G3/8	7130 12 17
12	G1/2	7130 12 21

7140 Versenkte Gewindestellschraube, BSPP & M5 - Ablass (A)



C	Bestellnummer
M5 x 0,8	7140 19 19
G1/8	7140 10 10
G1/4	7140 13 13
G3/8	7140 17 17
G1/2	7140 21 21

Funktionsverschraubungen aus Messing

0 °C bis +70 °C
von 1 bis max. 10 bar

7996 Rückschlagventil mit Schnellanschluss



ØD	Bestellnummer
4	7996 04 00
6	7996 06 00
8	7996 08 00
10	7996 10 00
12	7996 12 00

7994 Rückschlagventil mit Schnellanschluss, BSPP & M5 - Ablass (A)



ØD	C	Bestellnummer
4	M5 x 0,8	7994 04 19
4	G1/8	7994 04 10
6	G1/8	7994 06 10
6	G1/4	7994 06 13
8	G1/8	7994 08 10
8	G1/4	7994 08 13
10	G3/8	7994 10 17
12	G3/8	7994 12 17
12	G1/2	7994 12 21

7984 Rückschlagventil mit Schnellanschluss, BSPP & M5 - Versorgung (B)



ØD	C	Bestellnummer
4	M5 x 0,8	7984 04 19
4	G1/8	7984 04 10
6	G1/8	7984 06 10
6	G1/4	7984 06 13
8	G1/8	7984 08 10
8	G1/4	7984 08 13
10	G3/8	7984 10 17
12	G3/8	7984 12 17
12	G1/2	7984 12 21

7930 Einstellbares Rückschlagventil, doppeltes Innengewinde und BSPP- und metrisches Gewinde



ØC	Bestellnummer
M5 X 0,8	7930 19 19
G1/8	7930 10 10
G1/4	7930 13 13
G3/8	7930 17 17
G1/2	7930 21 21

7931 Versorgungsanschluss einstellbares Rückschlagventil, BSPP-Innen-/Außengewinde



ØC	Bestellnummer
G1/8	7931 10 10
G1/4	7931 13 13
G3/8	7931 17 17
G1/2	7931 21 21

7932 Auslassanschluss einstellbares Rückschlagventil, BSPP-Innen-/Außengewinde



ØC	Bestellnummer
G1/8	7932 10 10
G1/4	7932 13 13
G3/8	7932 17 17
G1/2	7932 21 21

Funktionsarmaturen

von 1 bis max. 10 bar

7892 Gesteuertes Rückschlagventil, BSPP



Neu

ØD	C	Bestellnummer
6	G1/8	7892 06 10
6	G1/4	7892 06 13
8	G1/8	7892 08 10
8	G1/4	7892 08 13
8	G3/8	7892 08 17
10	G3/8	7892 10 17
10	G1/2	7892 10 21
12	G1/2	7892 12 21

7894 Gesteuertes Drosselrückschlagventil mit Entlüftung, BSPP



Neu

ØD	C	Bestellnummer
6	G1/8	7894 06 10
6	G1/4	7894 06 13
8	G1/8	7894 08 10
8	G1/4	7894 08 13
8	G3/8	7894 08 17
10	G3/8	7894 10 17
10	G1/2	7894 10 21
12	G1/2	7894 12 21

7880 Rückschlagarmatur, Außengewinde BSPP, mit Schnellanschluss



ØD	C	Bestellnummer
6	G1/8	7880 06 10
6	G1/4	7880 06 13
8	G1/4	7880 08 13
8	G3/8	7880 08 17
10	G3/8	7880 10 17
12	G1/2	7880 12 21

7881 Rückschlagarmatur, Außengewinde, Gewindenanschluss, BSPP



C1	C2	Bestellnummer
G1/8	G1/4	7881 13 10
G1/4	G1/4	7881 13 13
G3/8	G3/8	7881 17 17
G1/2	G1/2	7881 21 21

7883 Rückschlagarmatur, Außengewinde BSPP, mit Schnellanschluss und Durchflussregler



ØD	C	Bestellnummer
4	G1/8	7883 04 10
6	G1/8	7883 06 10
6	G1/4	7883 06 13
8	G1/4	7883 08 13
8	G3/8	7883 08 17

7818 Sensorarmatur mit Schnellanschluss, Pneumatik, BSPP & M5



C	Bestellnummer
M5 x 0,8	7818 04 19
G1/8	7818 04 10
G1/4	7818 04 13
G3/8	7818 04 17
G1/2	7818 04 21

7818 Sensorarmatur mit Gewindeanschluss, Pneumatik, BSPP & M5



C	Bestellnummer
G1/8	7818 19 10
G1/4	7818 19 13

7828 Sensorarmatur, pneumatisch/elektrisch BSPP & M5



C	Bestellnummer
M5 x 0,8	7828 00 19
G1/8	7828 00 10
G1/4	7828 00 13
G3/8	7828 00 17
G1/2	7828 00 21

Funktionsarmaturen

von 1 bis max. 10 bar

7300 Druckreglerarmatur mit Schnellanschluss, BSPP



ØD	C	Bestellnummer
4	G1/8	7300 04 10
6	G1/8	7300 06 10
6	G1/4	7300 06 13
8	G1/8	7300 08 10
8	G1/4	7300 08 13
8	G3/8	7300 08 17
10	G1/4	7300 10 13
10	G3/8	7300 10 17

7318 Druckreduzierventil, mit Schnellanschluss, BSPP



ØD	C	Bestellnummer
6	G1/8	7318 06 10
6	G1/4	7318 06 13
8	G1/4	7318 08 13
10	G1/4	7318 10 13
10	G3/8	7318 10 17

7316 Druckreduzierventil, in der Leitung mit Schnellanschluss



ØD	Bestellnummer
6	7316 06 00
8	7316 08 00
10	7316 10 00

7860 Sanftanlaufventil mit Schnellanschluss, BSPP - für System-Trennventil



ØD	C	Bestellnummer
8	G1/4	7860 08 13
10	G1/4	7860 10 13
10	G3/8	7860 10 17
12	G3/8	7860 12 17
12	G1/2	7860 12 21

7870 Sanftanlaufventil mit Schnellanschluss, BSPP - für Regelventil



ØD	C	Bestellnummer
8	G1/4	7870 08 13
10	G1/4	7870 10 13
10	G3/8	7870 10 17

7861 Sanftanlaufventil mit Gewindearmatur, BSPP - für System-Trennventil



C	Bestellnummer
G1/4	7861 13 13
G3/8	7861 17 17
G1/2	7861 21 21

7800 3/2 Manuelles Schalterventil, mit Schnellanschluss BSPP & M5 (Versorgung)



ØD	C	Bestellnummer
4	M5 x 0,8	7800 04 19
4	G1/8	7800 04 10
6	M5 x 0,8	7800 06 19
6	G1/8	7800 06 10
6	G1/4	7800 06 13
8	G1/8	7800 08 10
8	G1/4	7800 08 13
10	G1/4	7800 10 13

7801 3/2 Manuelles Schalterventil, mit Schnellanschluss BSPP & M5 (Steuerung)



ØD	C	Bestellnummer
4	G1/8	7801 04 10
6	G1/8	7801 06 10
6	G1/4	7801 06 13
8	G1/8	7801 08 10
8	G1/4	7801 08 13
10	G1/4	7801 10 13

7970 Schnellablass-Winkelventil, BSPP



C	Bestellnummer
M5	7970 19 19
G1/8	7970 10 10
G1/4	7970 13 13
G3/8	7970 17 17
G1/2	7970 21 21
G3/4	7970 27 27
G1"	7970 34 34

7971 Schnellentlüftungsventil in der Leitung Außengewinde BSPT, Innengewinde BSPP



C	Bestellnummer
G1/8	7971 10 10
G1/4	7971 13 13
G3/8	7971 17 17
G1/2	7971 21 21

Universal-Klemmring-Verschraubungen

-40 °C bis +250 °C, max. 550 bar
(abhängig vom Rohrmaterial)

0105 Einschraubverbinder, BSPT



ØD	C	Bestellnummer
6	R1/8	0105 06 10
6	R1/4	0105 06 13
8	R1/8	0105 08 10
8	R1/4	0105 08 13
8	R3/8	0105 08 17
10	R1/4	0105 10 13
10	R3/8	0105 10 17
12	R3/8	0105 12 17
12	R1/2	0105 12 21
16	R1/4	0105 16 13
18	R1/2	0105 18 21

0106 Gleichschenkeliger, gerader Anschluss



ØD	Bestellnummer
4	0106 04 00
5	0106 05 00
6	0106 06 00
8	0106 08 00
10	0106 10 00
12	0106 12 00
14	0106 14 00
16	0106 16 00
18	0106 18 00
22	0106 22 00

0109 Winkeleinschraubverbinder, BSPT



ØD	C	Bestellnummer
6	R1/8	0109 06 10
6	R1/4	0109 06 13
8	R1/8	0109 08 10
8	R1/4	0109 08 13
10	R1/4	0109 10 13
10	R3/8	0109 10 17
12	R1/4	0109 12 13
12	R1/2	0109 12 21
16	R1/4	0109 16 21

0104 Gleichschenkeliger T-Anschluss



ØD	Bestellnummer
4	0104 04 00
6	0104 06 00
8	0104 08 00
10	0104 10 00
12	0104 12 00
14	0104 14 00
15	0104 15 00
16	0104 16 00
18	0104 18 00
22	0104 22 00

0101 Einschraubverbinder, Gewinde BSPP und metrisch



ØD	C	Bestellnummer
6	G1/8	0101 06 10
6	G1/4	0101 06 13
8	G1/8	0101 08 10
8	G1/4	0101 08 13
10	G1/4	0101 10 13
10	G3/8	0101 10 17
12	G3/8	0101 12 17
16	G1/2	0101 16 21

0102 Gleichschenkeliger Winkelanschluss



ØD	Bestellnummer
6	0102 06 00
8	0102 08 00
10	0102 10 00
12	0102 12 00
14	0102 14 00
15	0102 15 00
16	0102 16 00
18	0102 18 00
20	0102 20 00
22	0102 22 00

0118 Einzelstutzen, BSPP



ØD	C	Bestellnummer
6	G1/8	0118 06 10
6	G1/4	0118 06 13
8	G1/8	0118 08 10
8	G1/4	0118 08 13
10	G1/4	0118 10 13
10	G3/8	0118 10 17
12	G3/8	0118 12 17
16	G1/2	0118 16 21

0122 Endstückadapter für Gummischlauch



ØD1	ØD2	Bestellnummer
4	4	0122 04 04
5	4	0122 05 04
6	4	0122 06 04
8	6	0122 08 06
10	7	0122 10 07
12	10	0122 12 10
14	13	0122 14 13
15	13	0122 15 13
16	13	0122 16 13
18	16	0122 18 16

LF 3600: Push-In Fittings aus chemisch vernickeltem Messing

-20 °C bis +150 °C
max. 30 bar

3601 Einschraubverbinder BSPP & M5



ØD	C	Bestellnummer
4	M5 x 0,8	3601 04 19
4	G1/8	3601 04 10
4	G1/4	3601 04 13
6	M5 x 0,8	3601 06 19
6	G1/8	3601 06 10
6	G1/4	3601 06 13
8	G1/8	3601 08 10
8	G1/4	3601 08 13
8	G3/8	3601 08 17
10	G1/4	3601 10 13
10	G3/8	3601 10 17
10	G1/2	3601 10 21
12	G1/4	3601 12 13
12	G3/8	3601 12 17
12	G1/2	3601 12 21
14	G3/8	3601 14 17
14	G1/2	3601 14 21

3699 Winkeleinschraubverbinder, BSPP & M5



Höchstwert 20 bar

ØD	C	Bestellnummer
4	M5 x 0,8	3699 04 19
4	G1/8	3699 04 10
4	G1/4	3699 04 13
6	G1/8	3699 06 10
6	G1/4	3699 06 13
8	G1/8	3699 08 10
8	G1/4	3699 08 13
8	G3/8	3699 08 17
10	G1/4	3699 10 13
10	G3/8	3699 10 17
12	G1/4	3699 12 13
12	G3/8	3699 12 17
12	G1/2	3699 12 21
14	G3/8	3699 14 17
14	G1/2	3699 14 21

3675 Einschraubverbinder, BSPT



ØD	C	Bestellnummer
4	R1/8	3675 04 10
4	R1/4	3675 04 13
6	R1/8	3675 06 10
6	R1/4	3675 06 13
8	R1/8	3675 08 10
8	R1/4	3675 08 13
8	R3/8	3675 08 17
10	R1/4	3675 10 13
10	R3/8	3675 10 17
10	R1/2	3675 10 21
12	R1/4	3675 12 13
12	R3/8	3675 12 17
12	R1/2	3675 12 21
14	R3/8	3675 14 17
14	R1/2	3675 14 21

3609 Winkeleinschraubverbinder, BSPT



Höchstwert 20 bar

ØD	C	Bestellnummer
4	R1/8	3609 04 10
4	R1/4	3609 04 13
6	R1/8	3609 06 10
6	R1/4	3609 06 13
8	R1/8	3609 08 10
8	R1/4	3609 08 13
8	R3/8	3609 08 17
10	R1/4	3609 10 13
10	R3/8	3609 10 17
12	R1/4	3609 12 13
12	R3/8	3609 12 17
12	R1/2	3609 12 21
14	R3/8	3609 14 17
14	R1/2	3609 14 21

3614 Einschraubverbinder, BSPP & metrisch



ØD	C	Bestellnummer
4	M5 x 0,8	3614 04 19
4	G1/8	3614 04 10
4	G1/4	3614 04 13
6	G1/8	3614 06 10
6	G1/4	3614 06 13
8	G1/8	3614 08 10
8	G1/4	3614 08 13
10	G3/8	3614 10 17
12	G3/8	3614 12 17
12	G1/2	3614 12 21

3669 verlängerter Winkeleinschraubverbinder, BSPP & M5



ØD	C	Bestellnummer
4	M5 x 0,8	3669 04 19
4	G1/8	3669 04 10
6	G1/8	3669 06 10
6	G1/4	3669 06 13
8	G1/8	3669 08 10
8	G1/4	3669 08 13
10	G1/4	3669 10 13
10	G3/8	3669 10 17
12	G1/4	3669 12 13
12	G3/8	3669 12 17
14	G1/2	3669 14 21

LF 3600: Push-In Fittings aus chemisch vernickeltem Messing

-20 °C bis +150 °C
max. 30 bar

3698 T-Einschraubverbinder, BSPP & M5



ØD	C	Bestellnummer
4	M5 x 0,8	3698 04 19
4	G1/8	3698 04 10
6	G1/8	3698 06 10
6	G1/4	3698 06 13
8	G1/8	3698 08 10
8	G1/4	3698 08 13
10	G1/4	3698 10 13
12	G3/8	3698 12 17
14	G1/2	3698 14 21

3606 Gleichschenkeliger Verbinder Rohr-Rohr



ØD	Bestellnummer
4	3606 04 00
6	3606 06 00
8	3606 08 00
10	3606 10 00
12	3606 12 00
14	3606 14 00

3693 T-Einschraubverbinder BSPP & M5



ØD	C	Bestellnummer
4	M5 x 0,8	3693 04 19
4	G1/8	3693 04 10
6	G1/8	3693 06 10
6	G1/4	3693 06 13
8	G1/8	3693 08 10
8	G1/4	3693 08 13
10	G1/4	3693 10 13
12	G3/8	3693 12 17
14	G1/2	3693 14 21

3616 Gleichschenkeliger Schott-Aufschauber



ØD	Bestellnummer
4	3616 04 00
6	3616 06 00
8	3616 08 00
10	3616 10 00
12	3616 12 00
14	3616 14 00

3618 Einzelstutzen, BSPP & M5



ØD	C	Bestellnummer
4	M5 x 0,8	3618 04 19
4	G1/8	3618 04 10
6	M5 x 0,8	3618 06 19
6	G1/8	3618 06 10
6	G1/4	3618 06 13
8	G1/8	3618 08 10
8	G1/4	3618 08 13
10	G3/8	3618 10 17

3636 Schott-Aufschauber, BSPP



ØD	C	Bestellnummer
4	G1/8	3636 04 10
6	G1/8	3636 06 10
6	G1/4	3636 06 13
8	G1/8	3636 08 10
8	G1/4	3636 08 13
10	G3/8	3636 10 17
12	G3/8	3636 12 17
12	G1/2	3636 12 21

3602 Gleichschenkeliger Winkel



ØD	Bestellnummer
4	3602 04 00
6	3602 06 00
8	3602 08 00
10	3602 10 00
12	3602 12 00
14	3602 14 00

3639 Gleichschenkeliger Winkelschottanschluss



ØD	Bestellnummer
4	3639 04 00
6	3639 06 00
8	3639 08 00
10	3639 10 00
12	3639 12 00
14	3639 14 00

3604 Gleichschenkeliger T-Anschluss



ØD	Bestellnummer
4	3604 04 00
6	3604 06 00
8	3604 08 00
10	3604 10 00
12	3604 12 00
14	3604 14 00

LF 3600: Push-In Fittings aus chemisch vernickeltem Messing

-20 °C bis +150 °C
max. 30 bar

3666 Steckreduzierung

ØD2	ØD1	ØD2	Bestellnummer
	4	6	3666 04 06
	4	8	3666 04 08
	6	8	3666 06 08
	6	10	3666 06 10
	6	12	3666 06 12
	8	10	3666 08 10
	8	12	3666 08 12
	8	14	3666 08 14
	10	12	3666 10 12
	10	14	3666 10 14
	12	14	3666 12 14

3668 Steckvergrößerung

ØD1	ØD2	Bestellnummer
6	4	3668 06 04

3626 Blindstopfen

ØD	Bestellnummer
4	3626 04 00
6	3626 06 00
8	3626 08 00
10	3626 10 00
12	3626 12 00
14	3626 14 00

Pneumatikzubehör aus vernickeltem Messing

-10 °C bis +80 °C
max. 60 bar0900 Gerader Einschrauber,
ungleichschenkeliger Adapter, BSPT

C1	C2	Bestellnummer
R1/8	R1/8	0900 00 10
R1/4	R1/4	0900 00 13
R3/8	R3/8	0900 00 17
R1/2	R1/2	0900 00 21
R3/4	R3/4	0900 00 27
R1"	R1"	0900 00 34
R1/8	R1/4	0900 10 13
R1/8	R3/8	0900 10 17
R1/4	R3/8	0900 13 17
R1/4	R1/2	0900 13 21
R3/8	R1/2	0900 17 21
R1/2	R3/4	0900 21 27
R3/4	R1"	0900 27 34

0905 Reduzierstück Innen- und Außengewinde
BSPP & M5

C1	C2	Bestellnummer
G1/8	M5 x 0,8	0905 19 10
G1/4	G1/8	0905 10 13
G3/8	G1/8	0905 10 17
G3/8	G1/4	0905 13 17
G1/2	G1/4	0905 13 21
G1/2	G3/8	0905 17 21
G3/4	G3/8	0905 17 27
G3/4	G1/2	0905 21 27

0901 Gleich-/ungleichschenkeliger Adapter, BSPP & M5



C1	C2	Bestellnummer
M5 x 0,8	M5 x 0,8	0901 00 19
M5 x 0,8	G1/8	0901 19 10

0906 Vergrößerungsstück Innen- und Außengewinde
BSPP & M5

C1	C2	Bestellnummer
M5 x 0,8	G1/8	0906 10 19
G1/8	G1/4	0906 10 13
G1/8	G3/8	0906 10 17
G1/4	G3/8	0906 13 17
G1/4	G1/2	0906 13 21
G3/8	G1/2	0906 17 21

0902 Gerader Aufschrauber, gleich-/ungleichschenkeliger
Adapter, BSPP & M5

C1	C2	Bestellnummer
M5 x 0,8	G1/8	0902 19 10
M5 x 0,8	M5 x 0,8	0902 00 19
G1/8	G1/8	0902 00 10
G1/4	G1/4	0902 00 13
G3/8	G3/8	0902 00 17
G1/2	G1/2	0902 00 21
G3/4	G3/4	0902 00 27
G1/8	G1/4	0902 10 13
G1/4	G3/8	0902 13 17

0907 Verlängerter Aufschraubadapter Außen-/
Innengewinde BSPP

C	Bestellnummer
G1/8	0907 00 10
G1/4	0907 00 13

0912 Gleichschenkeliger Winkelaufschrauber, BSPP & M5



C	Bestellnummer
M5 x 0,8	0912 00 19
G1/8	0912 00 10
G1/4	0912 00 13
G3/8	0912 00 17
G1/2	0912 00 21
G3/4	0912 00 27

0904 Reduzierstück Einschrauber BSPT für
Aufschrauber BSPP

C1	C2	Bestellnummer
R1/4	G1/8	0904 10 13
R3/8	G1/8	0904 10 17
R3/8	G1/4	0904 13 17
R1/2	G1/4	0904 13 21
R1/2	G3/8	0904 17 21
R3/4	G3/8	0904 17 27
R3/4	G1/2	0904 21 27

0913 Gleichschenkeliger Winkelaufschrauber BSPP,
Einschrauber BSPT

C1	C2	Bestellnummer
G1/8	R1/8	0913 00 10
G1/4	R1/4	0913 00 13
G3/8	R3/8	0913 00 17
G1/2	R1/2	0913 00 21
G3/4	R3/4	0913 00 27

Pneumatikzubehör aus vernickeltem Messing

-10 °C bis +80 °C
max. 60 bar *

0914 Gleichschenkeliger Winkeleinschraubverbinder, BSPT



C	Bestellnummer
R1/8	0914 00 10
R1/4	0914 00 13
R3/8	0914 00 17
R1/2	0914 00 21
R3/4	0914 00 27

0915 Gleichschenkeliger T-Aufschrauber, BSPP & M5



C	Bestellnummer
M5 x 0,8	0915 00 19
G1/8	0915 00 10
G1/4	0915 00 13
G3/8	0915 00 17
G1/2	0915 00 21
G3/4	0915 00 27

0916 T-Einschraubverbinder, Aufschraubgewinde BSPP und Einschraubgewinde BSPT



C1	C2	Bestellnummer
G1/8	R1/8	0916 00 10
G1/4	R1/4	0916 00 13
G3/8	R3/8	0916 00 17
G1/2	R1/2	0916 00 21
G3/4	R3/4	0916 00 27

0908 Gleichschenkelige Kreuzarmatur, BSPP



C	Bestellnummer
G1/8	0908 00 10
G1/4	0908 00 13
G3/8	0908 00 17
G1/2	0908 00 21

0909 Gleichschenkelige Kreuzarmatur, Aufschraubgewinde BSPP und Einschraubgewinde BSPT



C1	C2	Bestellnummer
G1/8	R1/8	0909 00 10
G1/4	R1/4	0909 00 13
G3/8	R3/8	0909 00 17
G1/2	R1/2	0909 00 21

0920 Schottaufschrauber - BSPP & M5



C1	C2	Bestellnummer
M5 x 0.8	M10 x 1	0920 00 19
G1/8	M16 x 1.5	0920 00 10
G1/4	M20 x 1.5	0920 00 13
G3/8	M26 x 1.5	0920 00 17
G1/2	M28 x 1.5	0920 00 21

0931 Endstückadapter für Gummischlauch, Außengewinde BSPP



ØD	C	Bestellnummer
6	G1/8	0931 06 10
6	G1/4	0931 06 13
7	G1/8	0931 07 10
7	G1/4	0931 07 13
7	G3/8	0931 07 17
8	G1/8	0931 08 10
8	G1/4	0931 08 13
8	G3/8	0931 08 17
10	G1/4	0931 10 13
10	G3/8	0931 10 17
10	G1/2	0931 10 21
15	G3/8	0931 15 17
15	G1/2	0931 15 21
18	G1/2	0931 18 21

0919 Innensechskantstopfen, BSPP & M5



C	Bestellnummer
M5 x 0,8	0919 00 19
G1/8	0919 00 10
G1/4	0919 00 13
G3/8	0919 00 17
G1/2	0919 00 21
G3/4	0919 00 27
G1"	0919 00 34

0220 Sechskantstopfen Messing, BSPP & M5



C	Bestellnummer
M5 x 0,8	0220 19 00
G1/8	0220 10 00
G1/4	0220 13 00
G3/8	0220 17 00
G1/2	0220 21 00

0138 Kupferdichtscheiben



ØD	C	Bestellnummer
10	G1/8	0138 10 00
13	G1/4	0138 13 00
17	G3/8	0138 17 00
21	G1/2	0138 21 00
27	G3/4	0138 27 00
33	G1"	0138 33 00

*Technische Daten der vernickelten Messingzubehöerteile

Pneumatikzubehör

Technische Daten der Grundplatten aus anodisiertem Aluminium

-10 °C bis +80 °C
max. 20 bar

0670 Schalldämpfer mit Gewinde BSPP

-20 °C bis +150 °C
12 bar

C	Bestellnummer
G1/8	0670 00 10
G1/4	0670 00 13
G3/8	0670 00 17
G1/2	0670 00 21
G3/4	0670 00 27

0605 Fluoropolymer-Band



-250 °C bis +260 °C

Bestellnummer
0605 12 12

0673 Schalldämpfer mit Gewinde, Außengewinde BSPP & M5

-20 °C bis +150 °C
12 bar

C	Bestellnummer
M5 x 0,8	0673 00 19
G1/8	0673 00 10
G1/4	0673 00 13
G3/8	0673 00 17
G1/2	0673 00 21

0672 Einschraub-Drosseldämpfer, G-Gewinde

-20 °C bis +150 °C
12 bar

C	Bestellnummer
G1/8	0672 00 10
G1/4	0672 00 13
G3/8	0672 00 17
G1/2	0672 00 21

0674 Schalldämpfer mit Gewinde, Außengewinde BSPP & M5

-10 °C bis +80 °C
10 bar

C	Bestellnummer
M5 x 0,8	0674 00 19
G1/8	0674 00 10
G1/4	0674 00 13
G3/8	0674 00 17
G1/2	0674 00 21
G3/4	0674 00 27

0677 Schalldämpfer, Miniversion, BSPP

-20 °C bis +150 °C
12 bar

C	Bestellnummer
G1/8	0677 00 10
G1/4	0677 00 13
G3/8	0677 00 17
G1/2	0677 00 21
G3/4	0677 00 27
G1"	0677 00 34

3311 Grundplatte mit Innengewinde BSPP & M5



C1	C2	Anzahl der Ausgänge	Bestellnummer
G1/8	M5 x 0,8	7	3311 19 10 07
G1/4	G1/8	2	3311 10 13 02
G1/4	G1/8	3	3311 10 13 03
G1/4	G1/8	4	3311 10 13 04
G1/4	G1/8	5	3311 10 13 05
G1/4	G1/8	6	3311 10 13 06
G3/8	G1/4	2	3311 13 17 02
G3/8	G1/4	3	3311 13 17 03
G3/8	G1/4	4	3311 13 17 04
G3/8	G1/4	5	3311 13 17 05
G3/8	G1/4	6	3311 13 17 06

3313 Doppelte Grundplatte mit Innengewinde BSPP



C1	C2	Anzahl der Ausgänge	Bestellnummer
G1/4	G1/8	2	3313101302
G1/4	G1/8	3	3313101303
G1/4	G1/8	4	3313101304
G1/4	G1/8	5	3313101305
G3/8	G1/4	2	3313131702
G3/8	G1/4	3	3313131703
G3/8	G1/4	4	3313131704
G3/8	G1/4	5	3313131705
G1/2	G1/4	3	3313132103
G1/2	G1/4	4	3313132104
G1/2	G1/4	5	3313132105

3312 Kreuzgrundplatte mit Innengewinde BSPP & M5



C	Bestellnummer
M5 x 0,8	3312 00 19
G1/8	3312 00 10
G1/4	3312 00 13
G3/8	3312 00 17
G1/2	3312 00 21

LF 3800: Push-In Fittings aus Edelstahl

3805 Einschraubverbinder, BSPT



ØD	C	Bestellnummer
4	M5 x 0,8	3805 04 19
4	R1/8	3805 04 10
4	R1/4	3805 04 13
6	R1/8	3805 06 10
6	R1/4	3805 06 13
8	R1/8	3805 08 10
8	R1/4	3805 08 13
8	R3/8	3805 08 17
10	R1/4	3805 10 13
10	R3/8	3805 10 17
12	R1/4	3805 12 13
12	R3/8	3805 12 17
12	R1/2	3805 12 21

3801 Einschraubverbinder BSPP



ØD	C	Bestellnummer
4	M5 x 0,8	3801 04 19
4	G1/8	3801 04 10
6	M5 x 0,8	3801 06 19
6	G1/8	3801 06 10
6	G1/4	3801 06 13
8	G1/8	3801 08 10
8	G1/4	3801 08 13
8	G3/8	3801 08 17
10	G1/4	3801 10 13
10	G3/8	3801 10 17
12	G1/4	3801 12 13
14	G3/8	3801 12 17

3879 Winkeleinschraubverbinder BSPP



Höchstwert 20
bar

ØD	C	Bestellnummer
4	G1/8	3879 04 10
4	G1/4	3879 04 13
6	G1/8	3879 06 10
6	G1/4	3879 06 13
8	G1/8	3879 08 10
8	G1/4	3879 08 13
8	G3/8	3879 08 17
10	G1/4	3879 10 13
10	G3/8	3879 10 17
12	G1/4	3879 12 13
12	G3/8	3879 12 17
12	G1/2	3879 12 21

3816 Gleichschenkeliger Schottverbinder



IP51

ØD	Bestellnummer
4	3816 04 00
6	3816 06 00
8	3816 08 00
10	3816 10 00
12	3816 12 00

-20 °C bis +120 °C
max. 30 bar

3889 Winkeleinschraubverbinder, BSPT



Höchstwert 20 bar

ØD	C	Bestellnummer
4	R1/8	3889 04 10
4	R1/4	3889 04 13
6	R1/8	3889 06 10
6	R1/4	3889 06 13
8	R1/8	3889 08 10
8	R1/4	3889 08 13
8	R3/8	3889 08 17
10	R1/4	3889 10 13
10	R3/8	3889 10 17
12	R1/4	3889 12 13
12	R3/8	3889 12 17
12	R1/2	3889 12 21

3802 Gleichschenkeliger Winkel



ØD	Bestellnummer
4	3802 04 00
6	3802 06 00
8	3802 08 00
10	3802 10 00
12	3802 12 00

3804 Gleichschenkeliger T-Anschluss



ØD	Bestellnummer
4	3804 04 00
6	3804 06 00
8	3804 08 00
10	3804 10 00
12	3804 12 00

3806 Gleichschenkeliger, gerader Stecker



ØD	Bestellnummer
4	3806 04 00
6	3806 06 00
8	3806 08 00
10	3806 10 00
12	3806 12 00

3866 Steckreduzierung



ØD1	ØD2	Bestellnummer
4	6	3866 04 06
4	8	3866 04 08
6	8	3866 06 08
6	10	3866 06 10
8	10	3866 08 10
8	12	3866 08 12
10	12	3866 10 12

Edelstahl-Funktionsarmaturen

7810 Durchflussregler mit Gewindearmatur, BSPP - Ablass (A)



0 °C bis +70 °C
1 bis 10 bar

C1	Bestellnummer
M5 x 0,8	7810 19 19
G1/8	7810 10 10
G1/4	7810 13 13
G3/8	7810 17 17
G1/2	7810 21 21

7899 Schnellentlüftungsventil, Doppelinnengewinde, BSPP



-10 °C bis +120 °C (1/8, 1/4)
-20 °C bis +80 °C (3/8, 1")
2 bis 10 bar

C		Bestellnummer
G1/8	7	7899 00 10
G1/4	7	7899 00 13
G3/8	9	7899 00 17
G1/2	12	7899 00 21
G3/4	18	7899 00 27
G1"	18	7899 00 34

7812 Durchflussregler mit Gewinde, BSPP - bidirektional (C)



0 °C bis +70 °C
1 bis 10 bar

C1	Bestellnummer
M5 x 0,8	7812 19 19
G1/8	7812 10 10
G1/4	7812 13 13
G3/8	7812 17 17
G1/2	7812 21 21

0682 Schalldämpfer mit Außengewinde BSPP



-20 °C bis +180 °C
max. 12 bar

C	Bestellnummer
G1/8	0682 00 10
G1/4	0682 00 13
G3/8	0682 00 17
G1/2	0682 00 21
G3/4	0682 00 27

7820 Durchflussregler in der Leitung, Gewindeanschlüsse BSPP, Einwegeinstellung (A)



-15 °C bis +120 °C
1 bis 16 bar

C		Bestellnummer
G1/8	7	7820 00 10
G1/4	7	7820 00 13
G3/8	9	7820 00 17
G1/2	12	7820 00 21

7822 Durchflussregler in der Leitung, Gewindeanschlüsse BSPP, bidirektional (C)



-15 °C bis +120 °C
1 bis 40 bar

C		Bestellnummer
G1/8	7	7822 00 10
G1/4	7	7822 00 13
G3/8	9	7822 00 17
G1/2	12	7822 00 21

4890 Rückschlagventil, Innen/Innengewinde BSPP



-20 °C bis +180 °C
0,5 bis 40 bar

C		Bestellnummer
G1/8	10	4890 10 10
G1/4	10	4890 13 13
G3/8	15	4890 17 17
G1/2	15	4890 21 21
G3/4	20	4890 27 27
G1"	25	4890 34 34

Edelstahl-Zubehör

-20 °C bis +180 °C
max. 150 bar1843 Gleichschenkeliger Winkelanschluss,
Innengewinde BSPP

C	Bestellnummer
G1/8	1843 10 10
G1/4	1843 13 13
G3/8	1843 17 17
G1/2	1843 21 21

1864 Adapter Außengewinde NPT für Innengewinde BSPP



C1	C2	Bestellnummer
1/8	G1/8	1864 11 10
1/4	G1/4	1864 14 13
3/8	G3/8	1864 18 17
1/2	G1/2	1864 22 21

1844 Gleichschenkeliger Winkeleinschraubverbinder BSPP



C1	C2	Bestellnummer
G1/8	R1/8	1844 10 10
G1/4	R1/4	1844 13 13
G3/8	R3/8	1844 17 17
G1/2	R1/2	1844 21 21

1867 Adapter Außengewinde BSPT für Innengewinde NPT



C1	C2	Bestellnummer
R1/8	1/8	1867 10 11
R1/4	1/4	1867 13 14
R3/8	3/8	1867 17 18
R1/2	1/2	1867 21 22

1845 Gleichschenkeliger T-Anschluss,
Dreifachinnengewinde, BSPP

C	Bestellnummer
G1/8	1845 10 10
G1/4	1845 13 13
G3/8	1845 17 17
G1/2	1845 21 21

1863 Reduzierstück BSPT für Innengewinde BSPP



C1	C2	Bestellnummer
R1/4	G1/8	1863 13 10
R3/8	G1/8	1863 17 10
R3/8	G1/4	1863 17 13
R1/2	1/4	1863 21 13
R1/2	3/8	1863 21 17

1855 Doppelmuffen-Innengewinde BSPP



C	Bestellnummer
G1/8	1855 10 10
G1/4	1855 13 13
G3/8	1855 17 17
G1/2	1855 21 21

1823 Endstückadapter für Gummischlauch,
Außengewinde BSPT

ØD	C	Bestellnummer
7	R1/8	1823 07 10
7	R1/4	1823 07 13
10	R1/4	1823 10 13
10	R3/8	1823 10 17
13	R3/8	1823 13 17
16	R1/2	1823 16 21

1817 Schottadapter, BSPP



C	Bestellnummer
G1/8	1817 00 10
G1/4	1817 00 13
G3/8	1817 00 17
G1/2	1817 00 21

0285 Stopfen, Innensechskant, BSPT



C	Bestellnummer
R1/8	0285 10 00
R1/4	0285 13 00
R3/8	0285 17 00
R1/2	0285 21 00
R3/4	0285 27 00

Pneumatikrohrleitungen

-20 °C bis +180 °C
max. 35 bar

1025P Halbstarre Polyamid-Rohrleitung, Rollen mit 25 m



Rohr-AD mm	Rohr-ID mm	R Mindestbiegeradius der Rohrleitung bei Umgebungstemp. in mm	Bestellnummer
4	2,7	30	1025P04 00 27 □
4	2,7	30	1025P04 01 27 ■
4	2,7	30	1025P04 02 27 ■
4	2,7	30	1025P04 03 27 ■
4	2,7	30	1025P04 04 27 ■
4	2,7	30	1025P04 05 27 ■
4	2,7	30	1025P04 06 27 ■
6	4	35	1025P06 00 □
6	4	35	1025P06 01 ■
6	4	35	1025P06 02 ■
6	4	35	1025P06 03 ■
6	4	35	1025P06 04 ■
6	4	35	1025P06 05 ■
6	4	35	1025P06 06 ■
8	6	55	1025P08 00 □
8	6	55	1025P08 01 ■
8	6	55	1025P08 02 ■
8	6	55	1025P08 03 ■
8	6	55	1025P08 04 ■
8	6	55	1025P08 05 ■
8	6	55	1025P08 06 ■
10	7,5	75	1025P10 00 75 □
10	7,5	75	1025P10 01 75 ■
10	7,5	75	1025P10 04 75 ■
12	9	75	1025P12 00 09 □
12	9	75	1025P12 01 09 ■
12	9	75	1025P12 04 09 ■
14	11	100	1025P14 00 11 □
14	11	100	1025P14 01 11 ■
14	11	100	1025P14 04 11 ■

2005P-2010P Halbstarres Polyamid,
Rollen mit 500 m und 1.000 m

Rohr-AD mm	Rohr-ID mm	R Mindestbiegeradius der Rohrleitung bei Umgebungstemp. in mm	Bestellnummer
4	2,7	30	2010P04 00 27 □
4	2,7	30	2010P04 01 27 ■
4	2,7	30	2010P04 04 27 ■
6	4	35	2010P06 00 □
6	4	35	2010P06 01 ■
6	4	35	2010P06 04 ■
8	6	55	2005P08 00 □
8	6	55	2005P08 01 ■
8	6	55	2005P08 04 ■
10	8	90	2005P10 00 □
10	8	90	2005P10 01 ■
10	8	90	2005P10 04 ■

1010P Halbstarre Mehrfach-Polyamidrohre



AD PVC Mantel mm	AD x i.d. halbstarres Nylon	R Mindestbiegeradius bei 20 °C mm	Anzahl Rohrleitungen	Bestellnummer
13,5	4 x 2,7	35	4	1010P04 00M04 ■
16	4 x 2,7	45	7	1010P04 00M07 ■
18,5	6 x 4	55	4	1010P06 00M04 ■
22	6 x 4	60	7	1010P06 00M07 ■
19,2	8 x 6	45	2	1010P08 00M2 ■

1100P Halbstarre Polyamidrohre, Rollen mit 100 m

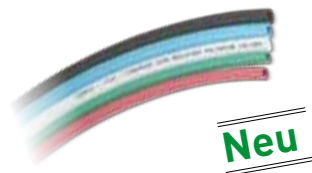


Rohr-AD mm	Rohr-ID mm	R Mindestbiegeradius der Rohrleitung bei Umgebungstemp. in mm	Bestellnummer
4	2,7	30	1100P04 00 27 □
4	2,7	30	1100P04 01 27 ■
4	2,7	30	1100P04 02 27 ■
4	2,7	30	1100P04 03 27 ■
4	2,7	30	1100P04 04 27 ■
4	2,7	30	1100P04 05 27 ■
4	2,7	30	1100P04 06 27 ■
6	4	35	1100P06 00 □
6	4	35	1100P06 01 ■
6	4	35	1100P06 02 ■
6	4	35	1100P06 03 ■
6	4	35	1100P06 04 ■
6	4	35	1100P06 05 ■
6	4	35	1100P06 06 ■
8	6	55	1100P08 00 □
8	6	55	1100P08 01 ■
8	6	55	1100P08 02 ■
8	6	55	1100P08 03 ■
8	6	55	1100P08 04 ■
8	6	55	1100P08 05 ■
8	6	55	1100P08 06 ■
10	7,5	75	1100P10 00 75 □
10	7,5	75	1100P10 01 75 ■
10	7,5	75	1100P10 04 75 ■
12	9	75	1100P12 00 09 □
12	9	75	1100P12 01 09 ■
12	9	75	1100P12 04 09 ■
14	12	100	1100P14 00 □
14	12	100	1100P14 01 ■
14	12	100	1100P14 04 ■

Pneumatikrohrleitungen

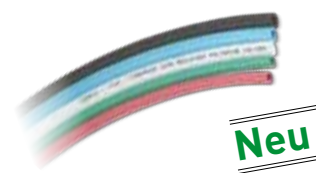
-40°C bis +100°C
max. 50 bar (Vakuum 755 mmHg)

Hochfestes Feuerhemmendes Polyamid-Rohr



Rohr-AD mm	Rohr-ID mm	R Mindestbiegeradius der Rohrleitung bei Umgebungstemp. in mm	Bestellnummer	
Länge: 25 m				
4	2	17	1025P04R00	□
4	2	17	1025P04R01	■
4	2	17	1025P04R02	■
4	2	17	1025P04R03	■
4	2	17	1025P04R04	■
6	4	29	1025P06R00	□
6	4	29	1025P06R01	■
6	4	29	1025P06R02	■
6	4	29	1025P06R03	■
6	4	29	1025P06R04	■
8	6	40	1025P08R00	□
8	6	40	1025P08R01	■
8	6	40	1025P08R02	■
8	6	40	1025P08R03	■
8	6	40	1025P08R04	■
10	8	77	1025P10R00	□
10	8	77	1025P10R01	■
10	8	77	1025P10R02	■
10	8	77	1025P10R03	■
10	8	77	1025P10R04	■

Hochfestes Feuerhemmendes Polyamid-Rohr



Rohr-AD mm	Rohr-ID mm	R Mindestbiegeradius der Rohrleitung bei Umgebungstemp. in mm	Bestellnummer	
Länge: 100 m				
4	2	17	1100P04R00	□
4	2	17	1100P04R01	■
4	2	17	1100P04R02	■
4	2	17	1100P04R03	■
4	2	17	1100P04R04	■
6	4	29	1100P06R00	□
6	4	29	1100P06R01	■
6	4	29	1100P06R02	■
6	4	29	1100P06R03	■
6	4	29	1100P06R04	■
8	6	40	1100P08R00	□
8	6	40	1100P08R01	■
8	6	40	1100P08R02	■
8	6	40	1100P08R03	■
8	6	40	1100P08R04	■
10	8	77	1100P10R00	□
10	8	77	1100P10R01	■
10	8	77	1100P10R02	■
10	8	77	1100P10R03	■
10	8	77	1100P10R04	■

Länge: 500 m

8	6	40	2005P08R00	□
8	6	40	2005P08R01	■
8	6	40	2005P08R02	■
8	6	40	2005P08R03	■
8	6	40	2005P08R04	■
10	8	77	2005P10R00	□
10	8	77	2005P10R01	■
10	8	77	2005P10R02	■
10	8	77	2005P10R03	■
10	8	77	2005P10R04	■

Länge: 1000 m

4	2	17	2010P04R00	□
4	2	17	2010P04R01	■
4	2	17	2010P04R02	■
4	2	17	2010P04R03	■
4	2	17	2010P04R04	■
6	4	29	2010P06R00	□
6	4	29	2010P06R01	■
6	4	29	2010P06R02	■
6	4	29	2010P06R03	■
6	4	29	2010P06R04	■

Pneumatikrohrleitungen

-20 °C bis +70 °C
Höchstwert 9 bar

1025U Funkenfeste Einzelschichtrohrleitungen aus Polyurethan, Rollen mit 25 m



Rohr-AD mm	Rohr-ID mm	Mindestbiegeradius bei 20 °C in mm	Bestellnummer
4	2,5	10	1025U04K01
6	4	15	1025U06K01
8	5,5	20	1025U08K01
10	7	25	1025U10K01
12	8	35	1025U12K01

2003U-2005U-2010U Polyurethan-Rohrleitungen, Rollen mit 300 m, 500 m & und 1.000 m



Rohr-AD mm	Rohr-ID mm	Mindestbiegeradius der Rohrleitung bei Umgebungstemp. in mm		Bestellnummer
		Polyester	Polyether	
4	2,7	30		2010U04 01
4	2,7	30		2010U04 04
6	4	35		2010U06 01
6	4	35		2010U06 04
8	6		55	2005U08R08
8	6	55		2005U08 01
8	6	55		2005U08 04
10	8		90	2005U10R08
10	8	90		2005U10 01
10	8	90		2005U10 04

1025U Flexible Polyurethan-Rohrleitungen, Rollen mit 25 m



Rohr-AD mm	Rohr-ID mm	Mindestbiegeradius der Rohrleitung bei Umgebungstemp. in mm		Bestellnummer
		Polyester	Polyether	
4	2,5	10		1025U04 01
4	2,5	10		1025U04 02
4	2,5	10		1025U04 03
4	2,5	10		1025U04 04
4	2,5	10		1025U04 05
4	2,5	10		1025U04 06
4	2,5		10	1025U04R08
6	4	15		1025U06 01
6	4	15		1025U06 02
6	4	15		1025U06 03
6	4	15		1025U06 04
6	4	15		1025U06 05
6	4	15		1025U06 06
6	4		20	1025U06R08
8	5,5	20		1025U08 01
8	5,5	20		1025U08 02
8	5,5	20		1025U08 03
8	5,5	20		1025U08 04
8	5,5	20		1025U08 05
8	5,5	20		1025U08 06
8	5,5		25	1025U08R08
10	7	25		1025U10 01
10	7	25		1025U10 04
10	7		35	1025U10R08
12	8	35		1025U12 01
12	8	35		1025U12 04
12	8		40	1025U12R08
14	9,5	45		1025U14 01 95
14	9,5	45		1025U14 04 95
14	9,5		50	1025U14R08 95

1100U Flexible Polyurethan-Rohrleitungen, Rollen mit 100 m



Rohr-AD mm	Rohr-ID mm	Mindestbiegeradius der Rohrleitung bei Umgebungstemp. in mm		Bestellnummer
		Polyester	Polyether	
4	2,5	10		1100U04 01
4	2,5	10		1100U04 02
4	2,5	10		1100U04 03
4	2,5	10		1100U04 04
4	2,5	10		1100U04 05
4	2,5	10		1100U04 06
4	2,5		10	1100U04R08
6	4	15		1100U06 01
6	4	15		1100U06 02
6	4	15		1100U06 03
6	4	15		1100U06 04
6	4	15		1100U06 05
6	4	15		1100U06 06
6	4		20	1100U06R08
8	5,5	20		1100U08 01
8	5,5	20		1100U08 02
8	5,5	20		1100U08 03
8	5,5	20		1100U08 04
8	5,5	20		1100U08 05
8	5,5	20		1100U08 06
8	5,5		25	1100U08R08
10	7	25		1100U10 01
10	7	25		1100U10 04
10	7		35	1100U10R08
12	8	35		1100U12 01
12	8	35		1100U12 04
12	8		40	1100U12R08
14	9,5	45		1100U14 01 95
14	9,5	45		1100U14 04 95
14	9,5		50	1100U14R08 95

Pneumatic Tubing

-40°C to +95°C
16 bar max.

1100U Antistatische Polyurethan-Rohrleitungen



Widerstand: 10^3 bis $10^6 \Omega$

Rohr-AD mm	Rohr-ID mm	R Mindestbiegeradius bei 20 °C in mm	Bestellnummer
4	2,5	10	1100U04A01 ■
6	4	15	1100U06A01 ■
8	5,5	25	1100U08A01 ■
10	7	35	1100U10A01 ■
12	8	45	1100U12A01 ■

1420U Flexible Doppelrohrleitungen aus Polyurethan



Rohr-AD mm	Rohr-ID mm	Mindestbiegeradius bei 20 °C in mm	Bestellnummer
4	2,5	10	1420U04 11 ■■
4	2,5	10	1420U04 44 ■■
4	2,5	10	1420U04 41 ■■
6	4	15	1420U06 11 ■■
6	4	15	1420U06 44 ■■
6	4	15	1420U06 41 ■■
8	5,5	20	1420U08 11 ■■
8	5,5	20	1420U08 44 ■■
8	5,5	20	1420U08 41 ■■

1015Y..F Schlauch aus modernem Polyethylen (APE)



Rolle 150 m

Schlauch-AD in mm	Schlauch-ID in mm	Minimaler Biegeradius für Schlauch bei Umgebungstemp. in mm Polyethylen	Bestellcode
4	2.5	16	1015Y04F00
4	2.5	16	1015Y04F01 ■
4	2.5	16	1015Y04F02 ■
4	2.5	16	1015Y04F03 ■
4	2.5	16	1015Y04F04 ■
4	2.5	16	1015Y04F05 ■
4	2.5	16	1015Y04F10 ■
6	4	32	1015Y06F00
6	4	32	1015Y06F01 ■
6	4	32	1015Y06F02 ■
6	4	32	1015Y06F03 ■
6	4	32	1015Y06F04 ■
6	4	32	1015Y06F05 ■
6	4	32	1015Y06F10 ■
8	5.75	40	1015Y08F00
8	5.75	40	1015Y08F01 ■
8	5.75	40	1015Y08F02 ■
8	5.75	40	1015Y08F03 ■
8	5.75	40	1015Y08F04 ■
8	5.75	40	1015Y08F05 ■
8	5.75	40	1015Y08F10 ■
10	7	40	1015Y10F00
10	7	40	1015Y10F01 ■
10	7	40	1015Y10F02 ■
10	7	40	1015Y10F03 ■
10	7	40	1015Y10F04 ■
10	7	40	1015Y10F05 ■
10	7	40	1015Y10F10 ■

1030Y..F Schlauch aus modernem Polyethylen (APE)



Rolle 300 m

Schlauch-AD in mm	Schlauch-ID in mm	Minimaler Biegeradius für Schlauch bei Umgebungstemp. in mm Polyethylen	Bestellcode
4	2.5	16	1030Y04F00
4	2.5	16	1030Y04F01
4	2.5	16	1030Y04F02
4	2.5	16	1030Y04F03
4	2.5	16	1030Y04F04
4	2.5	16	1030Y04F05
4	2.5	16	1030Y04F10
6	4	32	1030Y06F00
6	4	32	1030Y06F01
6	4	32	1030Y06F02
6	4	32	1030Y06F03
6	4	32	1030Y06F04
6	4	32	1030Y06F05
6	4	32	1030Y06F10

1096Y..F Schlauch aus modernem Polyethylen (APE)



Rolle 250 m

Schlauch-AD in Zoll	Schlauch-ID in Zoll	Minimaler Biegeradius für Schlauch bei Umgebungstemp. in mm Polyethylen	Bestellcode
1/2	0.375	1.96	1096Y62F00
1/2	0.375	1.96	1096Y62F01
1/2	0.375	1.96	1096Y62F02
1/2	0.375	1.96	1096Y62F03
1/2	0.375	1.96	1096Y62F04
1/2	0.375	1.96	1096Y62F05
1/2	0.375	1.96	1096Y62F10

1075Y..F Schlauch aus modernem Polyethylen (APE)



Rolle 75 m

Schlauch-AD in mm	Schlauch-ID in mm	Minimaler Biegeradius für Schlauch bei Umgebungstemp. in mm Polyethylen	Bestellcode
12	9	55	1075Y12F00
12	9	55	1075Y12F01
12	9	55	1075Y12F02
12	9	55	1075Y12F03
12	9	55	1075Y12F04
12	9	55	1075Y12F05
12	9	55	1075Y12F10

1098Y..F Schlauch aus modernem Polyethylen (APE)



Rolle 500 m

Schlauch-AD in Zoll	Schlauch-ID in Zoll	Minimaler Biegeradius für Schlauch bei Umgebungstemp. in mm Polyethylen	Bestellcode
1/4	0.170	0.78	1098Y56F00
1/4	0.170	0.78	1098Y56F01
1/4	0.170	0.78	1098Y56F02
1/4	0.170	0.78	1098Y56F03
1/4	0.170	0.78	1098Y56F04
1/4	0.170	0.78	1098Y56F05
1/4	0.170	0.78	1098Y56F10
3/8	0.250	1.18	1098Y60F00
3/8	0.250	1.18	1098Y60F01
3/8	0.250	1.18	1098Y60F02
3/8	0.250	1.18	1098Y60F03
3/8	0.250	1.18	1098Y60F04
3/8	0.250	1.18	1098Y60F05
3/8	0.250	1.18	1098Y60F10

1099Y..F Schlauch aus modernem Polyethylen (APE)



Rolle 1000 m

Schlauch-AD in Zoll	Schlauch-ID in Zoll	Minimaler Biegeradius für Schlauch bei Umgebungstemp. in mm Polyethylen	Bestellcode
1/4	0.170	0.78	1099Y56F00
1/4	0.170	0.78	1099Y56F01
1/4	0.170	0.78	1099Y56F02
1/4	0.170	0.78	1099Y56F03
1/4	0.170	0.78	1099Y56F04
1/4	0.170	0.78	1099Y56F05
1/4	0.170	0.78	1099Y56F10

Pneumatikrohrleitungen

PFA-Kunststoffrohre



-196°C bis +260°C
max. 36 bar (Vakuum 755 mmHg)

Neu

Rohr-AD mm	Rohr-ID mm	R Mindestbiegeradius der Rohrleitung bei Umgebungstemp. in mm	Bestellnummer	
Länge: 10 m				
4	2	12	1010T04P00	□
4	2	12	1010T04A01	■
4	2	12	1010T04P12	■
4	2	12	1010T04P13	■
4	2	12	1010T04P14	■
6	4	34	1010T06P00	□
6	4	34	1010T06A01	■
6	4	34	1010T06P12	■
6	4	34	1010T06P13	■
6	4	34	1010T06P14	■
8	6	60	1010T08P00	□
8	6	60	1010T08A01	■
8	6	60	1010T08P12	■
8	6	60	1010T08P13	■
8	6	60	1010T08P14	■
10	8	95	1010T10P00	□
10	8	95	1010T10A01	■
10	8	95	1010T10P12	■
10	8	95	1010T10P13	■
10	8	95	1010T10P14	■
12	9	120	1010T12P00	□
12	9	120	1010T12A01	■
12	9	120	1010T12P12	■
12	9	120	1010T12P13	■
12	9	120	1010T12P14	■
Länge: 50 m				
4	2	12	1050T04P00	□
4	2	12	1050T04A01	■
4	2	12	1050T04P12	■
4	2	12	1050T04P13	■
4	2	12	1050T04P14	■
6	4	34	1050T06P00	□
6	4	34	1050T06A01	■
6	4	34	1050T06P12	■
6	4	34	1050T06P13	■
6	4	34	1050T06P14	■
8	6	60	1050T08P00	□
8	6	60	1050T08A01	■
8	6	60	1050T08P12	■
8	6	60	1050T08P13	■
8	6	60	1050T08P14	■
10	8	95	1050T10P00	□
10	8	95	1050T10A01	■
10	8	95	1050T10P12	■
10	8	95	1050T10P13	■
10	8	95	1050T10P14	■
12	9	120	1050T12P00	□
12	9	120	1050T12A01	■
12	9	120	1050T12P12	■
12	9	120	1050T12P13	■
12	9	120	1050T12P14	■

PFA-Kunststoffrohre



Neu

Länge: 100 m				
4	2	12	1100T04P00	□
4	2	12	1100T04A01	■
4	2	12	1100T04P12	■
4	2	12	1100T04P13	■
4	2	12	1100T04P14	■
6	4	34	1100T06P00	□
6	4	34	1100T06A01	■
6	4	34	1100T06P12	■
6	4	34	1100T06P13	■
6	4	34	1100T06P14	■
8	6	60	1100T08P00	□
8	6	60	1100T08A01	■
8	6	60	1100T08P12	■
8	6	60	1100T08P13	■
8	6	60	1100T08P14	■
10	8	95	1100T10P00	□
10	8	95	1100T10A01	■
10	8	95	1100T10P12	■
10	8	95	1100T10P13	■
10	8	95	1100T10P14	■
12	9	120	1100T12P00	□
12	9	120	1100T12A01	■
12	9	120	1100T12P12	■
12	9	120	1100T12P13	■
12	9	120	1100T12P14	■

Pneumatikrohrleitungen

1005T Rohrleitungen Fluoropolymer FEP 140, Rollen mit 5 m



-40 °C bis +150 °C
Höchstwert 37 bar

Rohr-AD mm	Rohr-ID mm	R Mindestbiegeradius der Rohrleitung bei Umgebungstemp. in mm	Bestellnummer
4	2,5	40	1005T04 00 25
6	4	50	1005T06 00
8	6	70	1005T08 00
10	8	120	1005T10 00
12	10	180	1005T12 00

1025T Rohrleitungen Fluoropolymer FEP 140, Rollen mit 25 m



-40 °C bis +150 °C
Höchstwert 37 bar

Rohr-AD mm	Rohr-ID mm	R Mindestbiegeradius der Rohrleitung bei Umgebungstemp. in mm	Bestellnummer
4	2,5	40	1025T04 00 25
6	4	50	1025T06 00
8	6	70	1025T08 00
10	8	120	1025T10 00
12	10	180	1025T12 00

1460U Rückschlagleitung aus Polyurethan, ohne Stecker, Länge 2 m



Rohr-AD mm	Rohr-ID mm	Bestellnummer
8	5	1460U08 04
10	7	1460U10 04
12	8	1460U12 04

1461U Rückschlagleitung aus Polyurethan, ohne Stecker, Länge 4 m



Rohr-AD mm	Rohr-ID mm	Bestellnummer
8	5	1461U08 04
10	7	1461U10 04
12	8	1461U12 04

1462U Rückschlagleitung aus Polyurethan, ohne Stecker, Länge 6 m



Rohr-AD mm	Rohr-ID mm	Bestellnummer
8	5	1462U08 04
10	7	1462U10 04
12	8	1462U12 04

0694 Schraubanschluss mit Schutzfeder, BSPP



ØD	C	Bestellnummer
8	G1/4	0694 08 13
10	G1/4	0694 10 13
12	G3/8	0694 12 17

1470U Rückschlagleitungen aus Polyurethan, Länge 2 m, mit Schraubstab BSPT-Gewinde



Rohr-AD mm	Rohr-ID mm	BSPT-Gewinde	Bestellnummer
8	5	R1/4	1470U08 03 13
8	5	R1/4	1470U08 04 13
8	5	R1/4	1470U08 05 13

1471U Rückschlagleitungen aus Polyurethan, Länge 4 m, mit Schraubstab BSPT-Gewinde



Rohr-AD mm	Rohr-ID mm	BSPT-Gewinde	Bestellnummer
8	5	R1/4	1471U08 03 13
8	5	R1/4	1471U08 04 13
8	5	R1/4	1471U08 05 13

1472U Rückschlagleitungen aus Polyurethan, Länge 6 m, mit Schraubstab BSPT-Gewinde

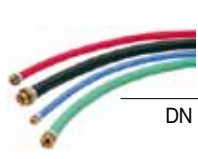


Rohr-AD mm	Rohr-ID mm	BSPT-Gewinde	Bestellnummer
8	5	R1/4	1472U08 03 13
8	5	R1/4	1472U08 04 13
8	5	R1/4	1472U08 05 13

Pneumatikrohrleitungen

-20 °C bis +70 °C
Höchstwert 9 bar

1040H Schläuche mit Selbstbefestigung, Rollen mit 40 m



-20 °C bis +100 °C
Höchstwert 16 bar

DN	Rohr-ID mm	R Mindestbiegeradius bei 20 °C (mm)	Bestellnummer
6	6,3	60	1040H56 02
6	6,3	60	1040H56 03
8	9,5	70	1040H60 02
8	9,5	70	1040H60 03
12	12,7	120	1040H62 02
12	12,7	120	1040H62 03
16	15,9	140	1040H66 02
16	15,9	140	1040H66 03
20	19,1	170	1040H69 02
20	19,1	170	1040H69 03

1080H Schläuche mit Selbstbefestigung, Rollen mit 80 m



-20 °C bis +100 °C
Höchstwert 16 bar

DN	Rohr-ID mm	R Mindestbiegeradius bei 20 °C (mm)	Bestellnummer
16	15,9	140	1080H66 02
16	15,9	140	1080H66 03
20	19,1	170	1080H69 02
20	19,1	170	1080H69 03

1100H Schläuche mit Selbstbefestigung, Rollen mit 100 m



-20 °C bis +100 °C
Höchstwert 16 bar

DN	Rohr-ID mm	R Mindestbiegeradius bei 20 °C (mm)	Bestellnummer
6	6,3	60	1100H56 02
6	6,3	60	1100H56 03
8	9,5	70	1100H60 02
8	9,5	70	1100H60 03
12	12,7	120	1100H62 02
12	12,7	120	1100H62 03

1025V Geflochtener PVC-Schlauch, Rollen mit 25 m



0 °C bis +70 °C
15 bar

Rohr-AD mm	Rohr-ID mm	Mindestbiegeradius bei 20 °C in mm	Bestellnummer
8	4	10	1025V08 00 04
11	6	12	1025V11 00 06
13	7	14	1025V13 00 07
14	8	16	1025V14 00 08
16	10	25	1025V16 00 10
18	12	30	1025V18 00 12
23	15	40	1025V23 00 15
26	19	60	1025V26 00 19

3000 Rohrschneider



Bestellnummer
3000 71 00

3000 71 11 Rohrschneider



Bestellnummer
3000 71 11

Clipstreifen für Rohre



ØD	Bestellnummer
4	CLIP 04 00
6	CLIP 06 00
8	CLIP 08 00
10	CLIP 10 00
12	CLIP 12 00
14	CLIP 14 00

Sicherheitskupplungen und Messfühler, Durchgang 5,5 mm – ISO B6-Profil

-20°C bis +60°C
16 bar max.
ISO 4414

9405U Gehäuse mit Außengewinde, BSPP



C	Bestellnummer
R1/4	9405U06 13
R3/4	9405U06 17
R1/2	9405U06 21

9087U Außengewinde, BSPP



C	Bestellnummer
G1/4	9087U06 13
G1/8	9087U06 17
G1/2	9087U06 21

9414U Gehäuse mit Innengewinde, BSPP



C	Bestellnummer
G1/4	9414U06 13
G3/8	9414U06 17
G1/2	9414U06 21

9086 Innengewinde, BSPP



C	Bestellnummer
G1/4	9086 23 13
G3/8	9086 23 17
G1/2	9086 23 21

9421U mit Schlauchtülle



ØD	Bestellnummer
6	9421U06 06
8	9421U06 08
10	9421U06 10

9094U mit Schlauchtülle



ØD	Bestellnummer
6	9094U06 06
8	9094U06 08
10	9094U06 10

9416U Gehäuse mit Innengewinde, Panelmontage, BSPP



C	Bestellnummer
G1/4	9416U06 13

9080U mit LF3000-Auslass und Schutzfeder



ØD	Bestellnummer
8	9080U06 08
10	9080U06 10

9410U mit LF3000-Auslass und Schutzfeder



ØD	Bestellnummer
8	9410U06 08
10	9410U06 10

9440U Y-Gehäuse mit Innengewinde, BSPP



C	Bestellnummer
G3/8	9440U06 17

Sicherheitskupplungen und Messfühler, Durchgang 8mm – ISO B8-Profil

-20°C bis +60°C
16 bar max.
ISO 4414

9405U Gehäuse mit Außengewinde, BSPT



C	Bestellnummer
G1/4	9405U08 13
G3/4	9405U08 17
G1/2	9405U08 21

9087U Außengewinde, BSPP



C	Bestellnummer
G1/4	9087U08 13
G3/8	9087U08 17
G1/2	9087U08 21

9414U Gehäuse mit Innengewinde, BSPP



C	Bestellnummer
G1/4	9414U08 13
G3/4	9414U08 17
G1/2	9414U08 21

9086 Innengewinde, BSPP



C	Bestellnummer
G1/4	9086 30 13
G3/8	9086 30 17
G1/2	9086 30 21

9421U mit Schlauchtülle



ØD	Bestellnummer
8	9421U08 08
10	9421U08 10
13	9421U08 13

9094U mit Schlauchtülle



ØD	Bestellnummer
8	9094U08 08
10	9094U08 10
13	9094U08 13

9416U Gehäuse mit Innengewinde, Panelmontage, BSPP



C	Bestellnummer
G3/8	9416U08 17

9080U mit LF3000-Auslass und Schutzfeder



ØD	Bestellnummer
10	9080U08 10
12	9080U08 12

9410U mit LF3000-Auslass und Schutzfeder



ØD	Bestellnummer
10	9410U08 10
12	9410U08 12

9440U Y-Gehäuse mit Innengewinde, BSPP



C	Bestellnummer
G1/2	9440U08 21

Sicherheitskupplungen und Messfühler, Durchgang 7,2 mm – EURO Interchange

-20°C bis +60°C
16 bar max.
ISO 4414

9401E Gehäuse mit Außengewinde, BSPP



C	Bestellnummer
G1/4	9401E07 13
G3/8	9401E07 17
G1/2	9401E07 21

9087E Außengewinde, BSPP



C	Bestellnummer
G1/4	9087E07 13
G3/8	9087E07 17
G1/2	9087E07 21

9414E Gehäuse mit Innengewinde, BSPP



C	Bestellnummer
G1/4	9414E07 13
G3/8	9414E07 17
G1/2	9414E07 21

9086 Innengewinde, BSPP



C	Bestellnummer
G1/4	9086 25 13
G3/8	9086 25 17
G1/2	9086 25 21

9421E mit Schlauchtülle



ØD	Bestellnummer
8	9421E07 08
10	9421E07 10
13	9421E07 13

9094E mit Schlauchtülle



ØD	Bestellnummer
8	9094E07 08
10	9094E07 10
13	9094E07 13

9416E Gehäuse mit Innengewinde, Panelmontage, BSPP



C	Bestellnummer
G3/8	9416E07 17

9080E mit LF3000-Auslass und Schutzfeder



ØD	Bestellnummer
10	9080E07 10
12	9080E07 12

9410E mit LF3000-Auslass und Schutzfeder



ØD	Bestellnummer
10	9410E07 10
12	9410E07 12

9440E Y-Gehäuse mit Innengewinde, BSPP



C	Bestellnummer
G1/2	9440E07 21

Sicherheitskupplungen und Messfühler, Durchgang 5,5 mm – ARO Interchange

-20°C bis +60°C
 16 bar max.
 ISO 4414

9401A Gehäuse mit Außengewinde, BSPP



C	Bestellnummer
G1/4	9401A06 13
G3/8	9401A06 17
G1/2	9401A06 21

9087A Außengewinde, BSPP



C	Bestellnummer
G1/4	9087A06 13
G3/8	9087A06 17
G1/2	9087A06 21

9414A Gehäuse mit Außengewinde, BSPP



C	Bestellnummer
G1/4	9414A06 13
G3/8	9414A06 17
G1/2	9414A06 21

9086 Innengewinde, BSPP



C	Bestellnummer
G1/4	9086 22 13
G3/8	9086 22 17
G1/2	9086 22 21

9421A mit Schlauchtülle



ØD	Bestellnummer
6	9421A06 06
8	9421A06 08
10	9421A06 10

9094A mit Schlauchtülle



ØD	Bestellnummer
6	9094A06 06
8	9094A06 08
10	9094A06 10

9416A Gehäuse mit Innengewinde, Panelmontage, BSPP



C	Bestellnummer
G1/4	9416A 06 13

9080A mit LF3000-Auslass und Schutzfeder



ØD	Bestellnummer
8	9080A06 08
10	9080A06 10

9410A mit LF3000-Auslass und Schutzfeder



ØD	Bestellnummer
8	9410A06 08
10	9410A06 10

9440A Y-Gehäuse mit Innengewinde, BSPP



C	Bestellnummer
G3/8	9440A06 17

Blaspistolen & Düsen

-15 °C bis +50 °C
max. 10 bar
OSHA & CE

0653 Blaspistole mit Durchflussreduzierung
"Energie sparen", Anschlussmöglichkeit unten

C	Bestellnummer
G1/4	0653 66 13

0690 Standarddüse



ØD	C	Bestellnummer
2.5	M12 x 1,25	0690 01 00

0659 Standard-Blaspistole, mit Winkeldüse, BSPP



C	Bestellnummer
G1/4	0659 00 13

0690 Lange gerade Rohrleitungsdüse



ØD	C	Bestellnummer
2.5	M12 x 1,25	0690 03 00

0656 Progressive Regelung, Anschluss unten, BSPP



C	Bestellnummer
G1/4	0656 66 13

0690 Luftsiebdüse



ØD	C	Bestellnummer
2	M12 x 1,25	0690 09 00

0652 Progressive Regelung, Anschluss unten, BSPP



C	Bestellnummer
G1/4	0652 66 13

0623 Druckluftpistole mit Hebel
und abnehmbarer Düse

ØD	C	Bestellnummer
2	G1/4	0623 10 35

0654 Sicherheits-Blaspistole, mit Winkeldüse, BSPP



C	Bestellnummer
G1/4	0654 00 13

0690 Rohrleitungsdüse mit langem Winkel



ØD	C	Bestellnummer
2.5	M12 x 1,25	0690 05 00

0657 Progressive Regelung, Anschluss oben, BSPP



C	Bestellnummer
G1/4	0657 66 13

0690 Coenda-Effektdüse



C	Bestellnummer
M12 x 1,25	0690 08 00

0655 Progressive Regelung, Anschluss oben, BSPP



C	Bestellnummer
G1/4	0655 66 13

0690 Verstärkerdüse



ØD	C	Bestellnummer
2.5	M12 x 1,25	0690 10 00

Blaspistolen Kits

Blaspistolen Kits bestehen aus:

- Einer Blaspistole
- Einem Spiralschlauch (4m lang) Rohr-außen Ø 8 mm
- Anschlussadapter mit G1/4" Außengewinde

Die Kits sind in Kunststoffbeutel individuell verpackt.



0631 00 01
Sicherheitsblaspistole, Anschlussmöglichkeit unten



C	Bestellnummer
G1/4	0631 00 01

0631 00 07
Blaspistole mit Innengewinde, Anschlussmöglichkeit unten



C	Bestellnummer
G1/4	0631 00 07

0631 00 08
Blaspistole mit Durchflussreduzierung "Energie sparen", Anschlussmöglichkeit unten



C	Bestellnummer
G1/4	0631 00 08

0631 00 05
Blaspistole mit abgewickelter Düse, Anschlussmöglichkeit unten



C	Bestellnummer
G1/4	0631 00 05

0631 00 03
Blaspistole mit kurzer Düse, Anschlussmöglichkeit unten



C	Bestellnummer
G1/4	0631 00 03

0631 00 09
Standardblaspistole, Anschlussmöglichkeit unten



C	Bestellnummer
G1/4	0631 00 09

Pneumatik-Kugelhähne & Stellventile

7913 Mini-Kugelhähne, 3/2-Version mit Entlüftung und Schnellanschluss



ØD	Bestellnummer
4	7913 04 00
6	7913 06 00
8	7913 08 00
10	7913 10 00
12	7913 12 00

7914 Mini-Kugelhähne, 3/2-Version mit Entlüftung, BSPP-Gewinde und Schnellanschluss



ØD	C	Bestellnummer
6	G1/8	7914 06 10
8	G1/4	7914 08 13
10	G3/8	7914 10 17
12	G1/2	7914 12 21

7910 Mini-Kugelhähne, 2/2-Version mit Schnellanschluss



ØD	Bestellnummer
4	7910 04 00
6	7910 06 00
8	7910 08 00
10	7910 10 00
12	7910 12 00

7911 Mini-Kugelhähne, 2/2-Version mit BSPP-Gewinde und Schnellanschluss



ØD	C	Bestellnummer
6	G1/8	7911 06 10
8	G1/4	7911 08 13
10	G3/8	7911 10 17
12	G1/2	7911 12 21

0492 Doppelte Innengewinde



-20 °C bis +80 °C
12 bar

C	DN	Bestellnummer
G1/4	4	0492 04 13
G1/4	4	0492 04 13 64
G3/8	7	0492 07 17
G1/2	10	0492 10 21
G3/4	13	0492 13 27

0491 Außen- und Innengewinde, BSPP



-20 °C bis +80 °C
12 bar

C	DN	Bestellnummer
G1/4	4	0491 04 13
G1/4	4	0491 04 13 64
G3/8	7	0491 07 17
G1/2	10	0491 10 21
G3/4	13	0491 13 27

0402 Standard-Kugelhahn in der Leitung - Doppelinnengewinde, BSPP



-20 °C bis +80 °C
40 bar

C	DN	Bestellnummer
G1/8	4	0402 04 10
G1/8	7	0402 07 10
G1/4	7	0402 07 13
G3/4	10	0402 10 17
G1/2	13	0402 13 21
G3/4	20	0402 20 27
G1"	23	0402 23 34

0401 Standard-Kugelhahn in der Leitung - Außen-/Innengewinde, BSPP



-20 °C bis +80 °C
40 bar

ØD	C	Bestellnummer
4	G1/8	0401 04 10
7	G1/4	0401 07 13
10	G3/8	0401 10 17
13	G1/2	0401 13 21
18	G3/4	0401 18 27
23	G1"	0401 23 34

4902 Kugelhähne in der Leitung, Fluoropolymer-Baureihe, BSPP




-20 °C bis +130 °C
30 bar

C	DN	PN	Bestellnummer
G1/4	10	30	4902 10 13
G3/8	10	30	4902 10 17
G1/2	15	30	4902 15 21
G3/4	20	30	4902 20 27
G2.1/2	25	30	4902 25 34
G2.1/2	32	25	4902 32 42
G2.1/2	40	25	4902 40 49
G2.1/2	50	25	4902 50 48
G2.1/2	65	25	4902 65 47
G3"	80	25	4902 80 46
G4"	100	25	4902 01 45

Pneumatik-Kugelhähne & Stellventile


0439 Verriegelbare Kugelhähne, Doppelinnengewinde entlüftet, BSPP



ØD	C	Bestellnummer
4	G1/8	0439 04 10
7	G1/4	0439 07 13
10	G3/8	0439 10 17
13	G1/2	0439 13 21
18	G3/4	0439 18 27
23	G1"	0439 23 34

-20 °C bis +80 °C
40 bar


0469 Entlüftete Kugelhähne mit Doppelinnengewinde BSPP



ØD	C	Bestellnummer
4	G1/8	0469 04 10
7	G1/4	0469 07 13
10	G3/8	0469 10 17
13	G1/2	0469 13 21
18	G3/4	0469 18 27
23	G1"	0469 23 34

-20 °C bis +80 °C
40 bar


0448 Schalttafeleinbau Innengewinde, BSPP, Rechtwinkelanschluss



ØD	C	Bestellnummer
4	G1/8	0448 04 10
6	G1/4	0448 06 13
9	G3/8	0448 09 17
12	G1/2	0448 12 21


-20 °C bis +80 °C
40 bar

4810 Kugelhahn, Doppelinnengewinde BSPP



C	DN	PN	Bestellnummer
G1/4	8	64	4810 08 13
G3/8	10	64	4810 10 17
G1/2	15	64	4810 15 21
G3/4	20	40	4810 20 27
G1"	25	40	4810 25 34

0438 Innengewinde, 3 Anschlüsse, 2-Wege, verriegelbare Kugelhähne, BSPP




ØD	C	Bestellnummer
9	G3/8	0438 09 17
12	G1/2	0438 12 21
18	G3/4	0438 18 27
23	G1"	0438 23 34

-20 °C bis +80 °C
40 bar

Die Kugelhähne der Universal-Baureihe können in Halbstandard-Ausführungen an zahlreiche Einsatzbereiche angepasst werden.


0489 Entlüftete Kugelhähne in der Leitung, BSPP, mit Gewindeablass



ØD	C	Bestellnummer
7	G1/4	0489 07 13
10	G3/8	0489 10 17
13	G1/2	0489 13 21
18	G3/4	0489 18 27
23	G1"	0489 23 34

-20 °C bis +80 °C
40 bar

0449 Entlüftete Kugelhähne, BSPP, Schalttafeleinbau



ØD	C	Bestellnummer
7	G1/4	0449 07 13
10	G3/8	0449 10 17
13	G1/2	0449 13 21

-20 °C bis +80 °C
40 bar

Pneumatik-Kugelhähne & Stellventile

4202 Axial-Ventile, normal geschlossen, Doppelinnengewinde, BSPP, FKM-Dichtung



-20 °C bis +135 °C
10 bar

C	DN	Bestellnummer
G3/8	10	4202 10 17 20
G1/2	15	4202 15 21 20
G3/4	20	4202 20 27 20
G1"	25	4202 25 34 20
G1"1/4	32	4202 32 42 20
G1"1/2	40	4202 40 49 20
G2"	50	4202 50 48 20

4298 Namur-Grundplatte für Magnetvorsteuerventil



C	Bestellnummer
M5 x 0,8	4298 00 01

4212 Axial-Ventile, normal offen, Doppelinnengewinde, BSPP, FKM-Dichtung



-20 °C bis +135 °C
8 bar

C	DN	Bestellnummer
G3/8	10	4212 10 17 20
G1/2	15	4212 15 21 20
G3/4	20	4212 20 27 20
G1"	25	4212 25 34 20
G1"1/4	32	4212 32 42 20
G1"1/2	40	4212 40 49 20
G2"	50	4212 50 48 20

0669 Handschiebeventil, Doppelinnengewinde, BSPP & M5



C	DN	Bestellnummer
M5 x 0,8	2	0669 02 19
G1/8	4	0669 04 10
G1/4	7	0669 07 13
G3/8	10	0669 10 17
G1/2	14	0669 14 21
G3/4	19	0669 19 27

4222 Axial-Ventile, doppelwirkend, Doppelinnengewinde, BSPP, FKM-Dichtung



-20 °C bis +135 °C
10 bar

ØD	C	Bestellnummer
10	G3/8	4222 10 17 20
15	G1/2	4222 15 21 20
20	G3/4	4222 20 27 20
25	G1"	4222 25 34 20
32	G1.1/4"	4222 32 42 20
40	G1.1/2"	4222 40 49 20
50	G2	4222 50 48 20

4298 Mini-Magnetventil, 1 W, 1,2 VA



Spannung	Bestellnummer
24V \equiv	4298 01 01
24V \sim	4298 01 02
110V \sim	4298 02 01
220V \sim	4298 02 02

- Geeignet für Kunststoff- oder Metallrohre
- Formschlüssiger Halt durch flexiblen Klemmring
- Gebrauchsfertige Armatur mit Demontagering
- Mit konischem Gewinde zur allgemeinen Verwendung
- Mit zylindrischem Gewinde zur Verwendung bei Ventilen mit Kunststoff-Gehäuse



Hinweise zur Bestellung

Prestolok-Armaturen werden paketweise verkauft. Die Stückzahl in den Paketen sind vor den Bestell-Nummern angegeben. Geben Sie bitte die gewünschte Menge bei der Bestellung an. Wünschen Sie z.B. 20 Stück Prestolok 4mm-T-Verbinder, so sollte die Bestellung lauten:

20 Stück EPB4

Achtung !

Bei Bestellungen deren Stückzahlen kein Vielfaches des Paketinhaltes betragen, werden diese auf das nächste Vielfache aufgerundet.

Technische Daten

Prestolok Micro

Betriebsdruck 0,01 bis 16 bar
 Betriebstemperatur -25 °C bis +80 °C

Prestolok 2

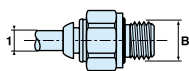
Betriebsdruck 0,01 bis 25 bar
 Betriebstemperatur -25 °C bis +70 °C

Prestolok

Betriebsdruck 0,01 bis 25 bar
 Betriebstemperatur -25 °C bis +100 °C

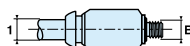
Weitere Informationen finden Sie unter www.parker.com/euro_pneumatic.

Gerader Einschraubverbinder mit G-Gewinde



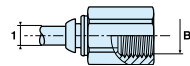
Rohr-Ø1	Gewinde B	Bestell-Nr.	Stück/Paket
4	M5x,0,8	F8PMB4M5	30
6	M5x,0,8	F8PMB6M5	20
4	1/8	F4PMB4-1/8	20
4	1/4	F4PMB4-1/4	20
6	1/8	F4PMB6-1/8	30
6	1/4	F4PMB6-1/4	30
8	1/8	F4PB8-1/8	40
8	1/4	F4PB8-1/4	30
8	3/8	F4PB8-3/8	20
10	1/4	F4PB10-1/4	20
10	3/8	F4PB10-3/8	20
10	1/2	F4PB10-1/2	10
12	1/4	F4PB12-1/4	10
12	3/8	F4PB12-3/8	10
12	1/2	F4PB12-1/2	10
14	3/8	F4PB14-3/8	10
14	1/2	F4PB14-1/2	10

Gerader Einschraubverbinder m. Außengewinde



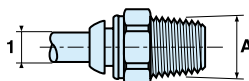
Rohr-Ø1	Gewinde B	Bestell-Nr.	Stück/Paket
4	M5x,0,8	F28PMB4M5	30
6	M5x,0,8	F28PMB6M5	20

Gerader Einschraubverbinder m. Innengewinde



Rohr-Ø1	Gewinde B	Bestell-Nr.	Stück/Paket
4	M5x0,8	G8PMB4M5	10
4	1/8	G4PMB4-1/8	20
4	1/4	G4PMB4-1/4	10
6	1/8	G4PMB6-1/8	20
6	1/4	G4PMB6-1/4	10
8	1/8	G4PB8-1/8	10
8	1/4	G4PB8-1/4	10

Gerader Einschraubverbinder mit R-Gewinde - BSPT

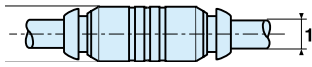


Rohr-Ø1	Gewinde A	Bestell-Nr.	Stück/Paket
4	1/8	F3PMB4-1/8	40
4	1/4	F3PMB4-1/4	30
6	1/8	F3PMB6-1/8	40
6	1/4	F3PMB6-1/4	40
8	1/8	F3PB8-1/8	40
8	1/4	F3PB8-1/4	40
8	3/8	F3PB8-3/8	30
10	1/4	F3PB10-1/4	20
10	3/8	F3PB10-3/8	20
10	1/2	F3PB10-1/2	10
12	1/4	F3PB12-1/4	10
12	3/8	F3PB12-3/8	10
12	1/2	F3PB12-1/2	10
14	3/8	F3PB14-3/8	10
14	1/2	F3PB14-1/2	10

HINWEIS:
 Preise finden Sie in der separaten, gültigen Preisliste PL 3893/DE

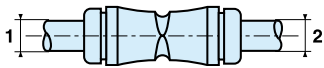


Gerader Steckverbinder



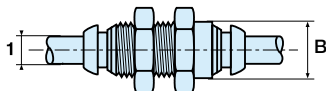
Rohr-Ø1	Kunststoff Bestell-Nr.	Stück/Paket	Metall Bestell-Nr.	Stück/Paket
4	HPMK4	20	HPB4	30
6	HPMK6	30	HPB6	20
8	HPK8	30	HPB8	20
10	HPK10	20	HPB10	10
12	HPK12	10	HPB12	10
14	HPK14	10	HPB14	5

Gerader Steckverbinder (reduzierend)



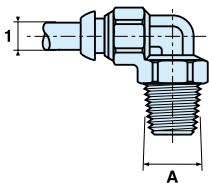
Rohr-Ø1	Rohr-Ø2	Kunststoff Bestell-Nr.	Stück/Paket
6	4	HPMK6-4	20
8	4	HPK8-4	20
8	6	HPK8-6	20
10	6	HPK10-6	10
10	8	HPK10-8	10
12	10	HPK12-10	10

Schott-Steckverbinder



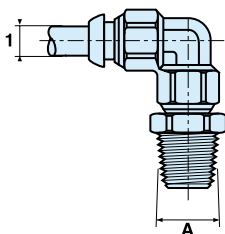
Rohr-Ø1	Gewinde B	Metall (Micro) Bestell-Nr.	Stück/Paket	Metall Bestell-Nr.	Stück/Paket
4	M11x0.75	WPMB4	10	WPB4	10
6	M13x1	WPMB6	10	WPB6	10
8	M15x1.25			WPB8	10
10	M18x1			WPB10	5
12	M23x1.5			WPB12	5
14	M24x1.5			WPB14	3

Winkleinschraub-Steckverbinder kompakt , R-Gewinde - BSPT



Rohr-Ø1	Gewinde A	Metall Bestell-Nr.	Stück/Paket
4	1/8	C3PB4-1/8	20
6	1/8	C3PB6-1/8	10
6	1/4	C3PB6-1/4	10
8	1/8	C3PB8-1/8	10
8	1/4	C3PB8-1/4	10
10	1/4	C3PB10-1/4	10
10	3/8	C3PB10-3/8	10
12	3/8	C3PB12-3/8	5
12	1/2	C3PB12-1/2	5
14	3/8	C3PB14-3/8	5
14	1/2	C3PB14-1/2	5

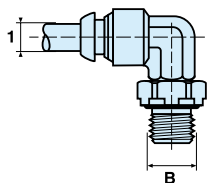
Winkleinschraub-Steckverbinder schwenkbar, R-Gewinde - BSPT



Rohr-Ø1	Gewinde A	Kunststoff Bestell-Nr.	Stück/Paket	Metall Bestell-Nr.	Stück/Paket
4	1/8	C63PMK4-1/8	30	C63PB4-1/8	20
4	1/4	C63PMK4-1/4	20	C63PB4-1/4	20
6	1/8	C63PMK6-1/8	20	C63PB6-1/8	20
6	1/4	C63PMK6-1/4	20	C63PB6-1/4	20
8	1/8	C63PK8-1/8	20	C63PB8-1/8	20
8	1/4	C63PK8-1/4	20	C63PB8-1/4	10
8	3/8	C63PK8-3/8	10	C63PB8-3/8	10
10	1/4	C63PK10-1/4	10	C63PB10-1/4	10
10	3/8	C63PK10-3/8	10	C63PB10-3/8	10
10	1/2	C63PK10-1/2	10		
12	1/4	C63PK12-1/4	10	C63PB12-1/4	10
12	3/8	C63PK12-3/8	10	C63PB12-3/8	10
12	1/2	C63PK12-1/2	10	C63PB12-1/2	5
14	3/8	C63PK14-3/8	10	C63PB14-3/8	5
14	1/2	C63PK14-1/2	10	C63PB14-1/2	5

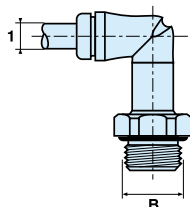
HINWEIS:
Preise finden Sie in der separaten,
gültigen Preisliste PL 3893/DE

Winkeleinschraub-Steckverbinder kompakt u. schwenkbar mit G-Gewinde



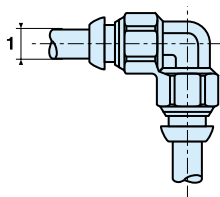
Rohr-Ø1	Gewinde B	Kunststoff Bestell-Nr.	Stück/Paket	Metall Bestell-Nr.	Stück/Paket
4	M5x0,8	C68SPK4M5	20	C68SPB4M5	10
4	1/8	C64SPK4-1/8	20	C64SPB4-1/8	10
4	1/4	C64SPK4-1/4	20		
6	1/8	C64SPK6-1/8	20	C64SPB6-1/8	10
6	1/4	C64SPK6-1/4	20	C64SPB6-1/4	10
8	1/8	C64SPK8-1/8	20	C64SPB8-1/8	10
8	1/4	C64SPK8-1/4	20	C64SPB8-1/4	10
8	3/8	C64SPK8-3/8	10	C64SPB8-3/8	10
10	1/4			C64SPB10-1/4	10
10	3/8			C64SPB10-3/8	10
12	1/4			C64SPB12-1/4	10
12	3/8			C64SPB12-3/8	5
12	1/2			C64SPB12-1/2	5

Verlängerter Winkeleinschraub-Steckverbinder schwenkbar mit G-Gewinde



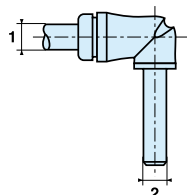
Rohr-Ø1	Gewinde B	Kunststoff Bestell-Nr.	Stück/Paket
4	1/8	C64LPMK4-1/8	10
4	1/4	C64LPMK4-1/4	10
6	1/8	C64LPMK6-1/8	10
6	1/4	C64LPMK6-1/4	10

Winkel-Steckverbinder



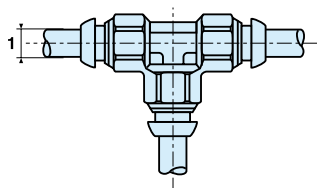
Rohr-Ø1	Kunststoff Bestell-Nr.	Stück/Paket	Metall Bestell-Nr.	Stück/Paket
4	EPMK4	20	EPB4	20
6	EPMK6	20	EPB6	20
8	EPK8	20	EPB8	10
10	EPK10	10	EPB10	10
12	EPK12	10	EPB12	10
14	EPK14	10	EPB14	5

Winkel-Stecker



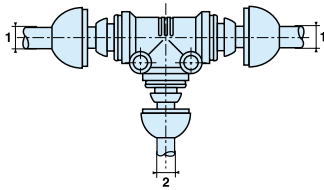
Rohr-Ø1	Rohr-Ø2	Kunststoff Bestell-Nr.	Stück/Paket
4	4	T2ESPMK4	20
6	6	T2ESPMK6	20
4	6	T2ESPMK4-6	30
8	8	T2ESPK8	20

T-Steckverbinder



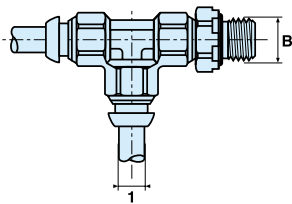
Rohr-Ø1	Kunststoff Bestell-Nr.	Stück/Paket	Metall Bestell-Nr.	Stück/Paket
4	JPMK4	20	JPB4	10
6	JPMK6	20	JPB6	10
8	JPK8	10	JPB8	10
10	JPK10	10	JPB10	10
12	JPK12	10	JPB12	5
14	JPK14	5	JPB14	5

T-Verbinder mit reduziertem Abgang



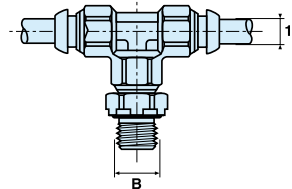
Rohr-Ø 1	Rohr-Ø 2	Kunststoff Bestell-Nr.	Stück/Paket
6	4	JPK6-6-4	10
8	6	JPK8-8-6	10
10	8	JPK10-10-8	10
12	10	JPK12-12-10	10
4	6	JPK4-4-6	10
6	8	JPK6-6-8	10
8	10	JPK8-8-10	10
10	12	JPK10-10-12	5

L-Einschraub-Steckverbinder mit G-Gewinde



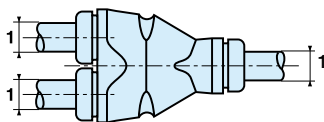
Rohr-Ø1	Gewinde B	Kunststoff Bestell-Nr.	Stück/Paket	Metall Bestell-Nr.	Stück/Paket
4	M5x0,8	R68PMK4M5	10	R68PB4M5	10
6	M5x0,8	R68PMK6M5	10	R68PB6M5	10
4	1/8	R64PMK4-1/8	10	R64PB4-1/8	10
4	1/4	R64PMK4-1/4	10	R64PB4-1/4	10
6	1/8	R64PMK6-1/8	10	R64PB6-1/8	10
6	1/4	R64PMK6-1/4	10	R64PB6-1/4	10
8	1/8	R64PK8-1/8	10	R64PB8-1/8	10
8	1/4	R64PK8-1/4	10	R64PB8-1/4	10
8	3/8	R64PK8-3/8	10	R64PB8-3/8	10
10	1/4	R64PK10-1/4	10	R64PB10-1/4	5
10	3/8	R64PK10-3/8	5	R64PB10-3/8	5
12	1/4	R64PK12-1/4	5	R64PB12-1/4	5
12	3/8	R64PK12-3/8	5	R64PB12-3/8	5
14	3/8	R64PK14-3/8	5	R64PB14-3/8	3
14	1/2	R64PK14-1/2	5	R64PB14-1/2	3

T-Einschraub-Steckverbinder mit G-Gewinde , schwenkbar



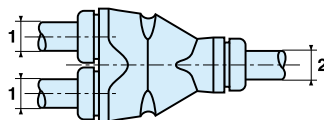
Rohr-Ø 1	Gewinde B	Kunststoff Bestell-Nr.	Stück/Paket	Metall Bestell-Nr.	Stück/Paket
4	M3x0,5	S68PMK4M3	10		
4	M5x0,8	S68PMK4M5	10	S68PB4M5	10
6	M5x0,8	S68PMK6M5	10	S68PB6M5	10
4	1/8	S64PMK4-1/8	10	S64PB4-1/8	10
4	1/4	S64PMK4-1/4	10	S64PB4-1/4	10
6	1/8	S64PMK6-1/8	10	S64PB6-1/8	10
6	1/4	S64PMK6-1/4	10	S64PB6-1/4	10
8	1/8	S64PK8-1/8	10	S64PB8-1/8	10
8	1/4	S64PK8-1/4	10	S64PB8-1/4	5
8	3/8	S64PK8-3/8	10	S64PB8-3/8	5
10	1/4	S64PK10-1/4	10	S64PB10-1/4	5
10	3/8	S64PK10-3/8	5	S64PB10-3/8	5
12	1/4	S64PK12-1/4	5	S64PB12-1/4	5
12	3/8	S64PK12-3/8	5	S64PB12-3/8	5
14	3/8	S64PK14-3/8	5	S64PB14-3/8	3
14	1/2	S64PK14-1/2	5	S64PB14-1/2	3

Y- Verbinder



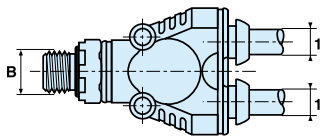
Rohr-Ø 1	Kunststoff Bestell-Nr.	Stück/Paket
4	YJPMK4	20
6	YJPMK6	10
8	YJPK8	10
10	YJPK10	10

Y-Verbinder (reduzierend)



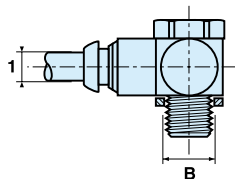
Rohr-Ø 1	Rohr-Ø 2	Kunststoff Bestell-Nr.	Stück/Paket
3	4	YJPMK4-3	10
3	6	YJPMK6-3	10
4	6	YJPMK6-4	10
6	8	YJPK6-6-8	10
8	10	YJPK8-8-10	5

Y-Einschraub-Steckverteiler mit G-Gewinde



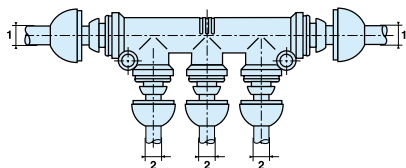
Rohr- Ø 1	Gewinde B	Kunststoff Bestell-Nr.	Stück/ Paket
4	M5x0,8	YJ68PMK4M5	10
6	M5x0,8	YJ68PMK6M5	10
4	1/8	YJ64PK4-1/8	10
4	1/4	YJ64PK4-1/4	10
6	1/8	YJ64PK6-1/8	10
6	1/4	YJ64PK6-1/4	10
8	1/8	YJ64PK8-1/8	5
8	1/4	YJ64PK8-1/4	5

Schwenkverbinder mit G-Gewinde



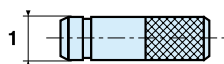
Rohr- Ø 1	Rohr- Ø 2	Metall Bestell-Nr.	Stück/ Paket
4	M5x0,8	COR8PB4M5	20
4	1/8	COR4PB4-1/8	10
6	1/8	COR4PB6-1/8	20
6	1/4	COR4PB6-1/4	20
8	1/8	COR4PB8-1/8	10
8	1/4	COR4PB8-1/4	20
10	3/8	COR4PB10-3/8	10

5-fach T-Verbinder



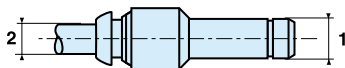
Rohr- Ø 1	Rohr- Ø 2	Kunststoff Bestell-Nr.	Stück/ Paket
6	4	J5PK6-4	10
8	4	J5PK8-4	5
8	6	J5PK8-6	5
10	6	J5PK10-6	5

Verschluss-Stecker



Rohr- Ø 1	Kunststoff Bestell-Nr.	Stück/ Paket	Metall Bestell-Nr.	Stück/ Paket
4	FNPK4	50	FNPB4	50
6	FNPK6	50	FNPB6	50
8	FNPK8	50	FNPB8	50
10	FNPK10	50	FNPB10	30
12	FNPK12	30	FNPB12	20
14	FNPK14	30	FNPB14	20

Reduzierstecker



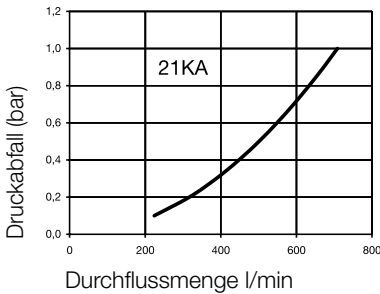
Rohr- Ø 1	Rohr- Ø 2	Kunststoff Bestell-Nr.	Stück/ Paket	Metall Bestell-Nr.	Stück/ Paket
4	3	TR2PMK4-3	20		
6	4	TR2PK6-4	40	TRPB6-4	20
8	4	TR2PK8-4	40	TRPB8-4	20
8	6	TR2PK8-6	30	TRPB8-6	10
10	4	TR2PK10-4	30	TRPB10-4	10
10	6	TR2PK10-6	30	TRPB10-6	10
10	8	TR2PK10-8	20	TRPB10-8	10
12	6	TR2PK12-6	20	TRPB12-6	10
12	8	TR2PK12-8	20	TRPB12-8	10
12	10	TR2PK12-10	10	TRPB12-10	10
14	8	TR2PK14-8	20	TRPB14-8	10
14	10	TR2PK14-10	10	TRPB14-10	10
14	12	TR2PK14-12	10	TRPB14-12	5

HINWEIS:
Preise finden Sie in der separaten,
gültigen Preisliste PL 3893/DE

Rectus Serie 21KA - NW 5,0

Mini-Industriekupplung, das weltweit weitverbreitetste Profil dieser Nennweite. Überdurchschnittliche Durchflussleistungen für flüssige und gasförmige Medien. Große Bandbreite an Materialien und Ventilarten.

Durchfluss-Diagramm / Luft



Vorteile

- Einhandbedienung
- Kleine Baumaße
- Alle Varianten untereinander austauschbar



Druckbereich

PB = 35 bar, maximaler Betriebsdruck (ohne Pulsation) bei min. 4-facher Sicherheit.

Temperaturbereich*

-20°C bis +100°C (NBR)

jeweils abhängig vom Durchflussmedium.

*Bei Temperaturen unter -20°C und über +100°C ist eine Sonderausführung erforderlich (auf Anfrage).

Werkstoffe

Kupplung

Gewindestück	Messing
Ventilkörper	Messing
Entriegelungshülse	Messing
Ventil	Messing
Federn, Sprengring	1.4310
Verriegelungskugeln	1.4034
Dichtungen	NBR

Stecker

Stecktülle / Stecknippel	Messing
--------------------------	---------

Verschlusskupplung - Außengewinde BSPP

Gewinde A	Artikel-Nummer	Verp.-einheit
1/8"	21KAAW10MPX	20
1/4"	21KAAW13MPX	20

Stecknippel - Außengewinde BSPP

Gewinde A	Artikel-Nummer	Verp.-einheit
1/8"	21SFAW10MXX	20
1/4"	21SFAW13MXX	20

Verschlusskupplung - Innengewinde BSPP

Gewinde A	Artikel-Nummer	Verp.-einheit
1/8"	21KAIW10MPX	20
1/4"	21KAIW13MPX	20

Stecknippel - Innengewinde BSPP

Gewinde A	Artikel-Nummer	Verp.-einheit
1/8"	21SFIW10MXX	20

Verschlusskupplung - Schlauchanschluss

Gewinde A	Artikel-Nummer	Verp.-einheit
6 mm	21KATF06MPX	20
8 mm	21KATF08MPX	20

Stecktüllen - Schlauchanschluss

Gewinde A	Artikel-Nummer	Verp.-einheit
6 mm	21SFTF06MXX	20
8 mm	21SFTF08MXX	20

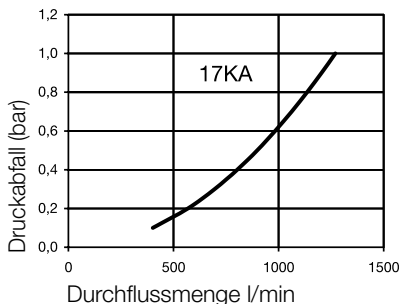
Stecktüllen - Kunststoffschlauch

Gewinde A	Artikel-Nummer	Verp.-einheit
4x6 mm	21SFKO06MXX	20
6x8 mm	21SFKO08MXX	20

Rectus Serie 17KA - NW 5,0

Industriekupplung nach englischem Profil. Speziell geeignet für Druckluftanwendungen. Messing-/Stahlausführung für die Industrie entwickelt. Austauschbar mit Schrader (NW 5.0).

Durchfluss-Diagramm / Luft



Vorteile

- Einhandbedienung
- Schlanke Bauweise, geringes Gewicht
- UltraFlo-Technologie mit High-Flow-Ventil



Druckbereich

PB = 35 bar, maximaler Betriebsdruck (ohne Pulsation) bei min. 4-facher Sicherheit.

Temperaturbereich*

-20°C bis +100°C (NBR)
jeweils abhängig vom Durchflussmedium.
*Bei Temperaturen unter -20°C und über +100°C ist eine Sonderausführung erforderlich (auf Anfrage).

Werkstoffe

Kupplung

Gewindestück	Messing, vernickelt
Ventilkörper	Stahl, gehärtet u. verzinkt
Entriegelungshülse	Stahl, gehärtet u. vernickelt
Ventil	Messing
Distanzhülse	Messing
Sitz	Messing
Federn, Sprengring	1.4305
Verriegelungskugeln	1.4034
Dichtungen	NBR

Stecker

Stecktülle / Stecknippel	Stahl, gehärtet u. vernickelt
--------------------------	-------------------------------

Verschlusskupplung - Außengewinde BSPT



Gewinde A	Artikel-Nummer	Verp.-einheit
1/4"	17KAAK13SPN	10
3/8"	17KAAK17SPN	10
1/2"	17KAAK21SPN	10

Stecknippel - Außengewinde BSPT



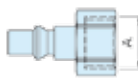
Gewinde A	Artikel-Nummer	Verp.-einheit
1/8"	17SFAK10SXN	20
1/4"	17SFAK13SXN	20

Verschlusskupplung - Innengewinde BSPP



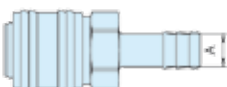
Gewinde A	Artikel-Nummer	Verp.-einheit
1/4"	17KAIW13SPN	10
1/2"	17KAIW21SPN	10

Stecknippel - Innengewinde BSPP



Gewinde A	Artikel-Nummer	Verp.-einheit
1/8"	17SFIW10SXN	20
1/4"	17SFIW13SXN	20

Verschlusskupplung - Schlauchanschluss



Gewinde A	Artikel-Nummer	Verp.-einheit
8 mm	17KATF08SPN	10
10 mm	17KATF10SPN	10

Stecktüllen - Schlauchanschluss

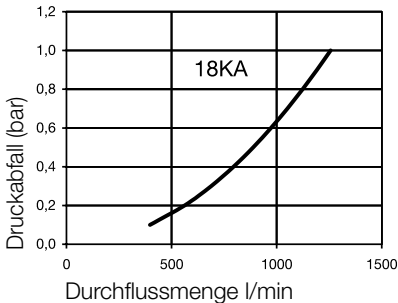


Gewinde A	Artikel-Nummer	Verp.-einheit
8 mm	17SFTF08SXN	20
10 mm	17SFTF10SXN	20

Rectus Serie 18KA - NW 5,5

Industriekupplung nach ISO 6150 C mit UltraFlo-Technologie. Robuste Bauweise. Die Stahl-Entriegelungshülse wirkt oszillierenden Kräften entgegen. System nur bedingt einsetzbar für Flüssigkeiten (Stahlhülse Zinkdruckguss-Ventil).

Durchfluss-Diagramm / Luft



Druckbereich

PB = 35 bar, maximaler Betriebsdruck (ohne Pulsation) bei min. 4-facher Sicherheit.

Temperaturbereich*

-20°C bis +100°C (NBR)

jeweils abhängig vom Durchflussmedium.

*Bei Temperaturen unter -20°C und über +100°C ist eine Sonderausführung erforderlich (auf Anfrage).

Vorteile

- Einhandbedienung
- Optimierte Stecknippelführung durch hohe Eintauchtiefe
- UltraFlo-Technologie mit High-Flow-Ventil



Werkstoffe

Kupplung

Gewindestück	Messing, vernickelt
Ventilkörper	Messing, vernickelt
Entriegelungshülse	Stahl, gehärtet u. vernickelt
Ventil	Zinkdruckguss, vernickelt
Distanzhülse	Messing
Sitz	Messing
Federn / Sprengring	1.4310
Verriegelungskugeln	1.4034
Dichtungen	NBR

Stecker

Stecktülle / Stecknippel	Stahl, gehärtet u. vernickelt
--------------------------	-------------------------------

Verschlusskupplung - Außengewinde BSPT

Gewinde A	Artikel-Nummer	Verp.-einheit
1/4"	18KAAK13MPN	5
3/8"	18KAAK17MPN	5

Stecknippel - Außengewinde BSPT

Gewinde A	Artikel-Nummer	Verp.-einheit
1/4"	18SFAK13SXN	20
3/8"	18SFAK17SXN	5

Verschlusskupplung - Innengewinde BSPP

Gewinde A	Artikel-Nummer	Verp.-einheit
1/4"	18KAIW13MPN	5
3/8"	18KAIW17MPN	5
1/2"	18KAIW21MPN	5

Stecknippel - Innengewinde BSPP

Gewinde A	Artikel-Nummer	Verp.-einheit
1/4"	18SFIW13SXN	20
3/8"	18SFIW17SXN	20

Verschlusskupplung - Schlauchanschluss

Gewinde A	Artikel-Nummer	Verp.-einheit
8 mm	18KATF08MPN	5
10 mm	18KATF10MPN	5

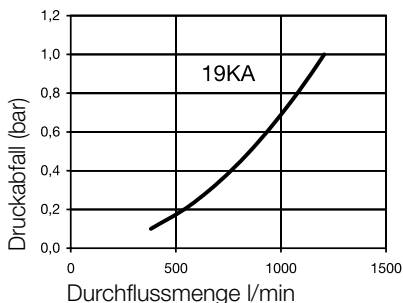
Stecktüllen - Schlauchanschluss

Gewinde A	Artikel-Nummer	Verp.-einheit
6 mm	18SFTF06SXN	20
8 mm	18SFTF08SXN	20
10 mm	18SFTF10SXN	20

Rectus Serie 19KA - NW 5,5

Englisches Industrieprofil mit UltraFlo-Technologie. Schlanke Bauweise. Robuste Kupplung für Druckluftanwendungen. Die Stahl-Entriegelungshülse wirkt oszillierenden Kräften entgegen.

Durchfluss-Diagramm / Luft



Vorteile

- Einhandbedienung
- Optimierte Stecknippelführung durch hohe Eintauchtiefe
- UltraFlo-Technologie mit High-Flow-Ventil



Druckbereich

PB = 35 bar, maximaler Betriebsdruck (ohne Pulsation) bei min. 4-facher Sicherheit.

Temperaturbereich*

-20°C bis +100°C (NBR)
jeweils abhängig vom Durchflussmedium.
*Bei Temperaturen unter -20°C und über +100°C ist eine Sonderausführung erforderlich (auf Anfrage).

Werkstoffe

Kupplung

Gewindestück	Messing, vernickelt
Ventilkörper	Messing, vernickelt
Entriegelungshülse	Stahl, gehärtet u. vernickelt
Valve	Zinkdruckguss, vernickelt
Distanzhülse	Messing
Sitz	Messing
Federn / Sprengring	1.4310
Verriegelungskugeln	1.4034
Dichtungen	NBR

Stecker

Stecktülle / Stecknippel Stahl, gehärtet u. vernickelt

Verschlusskupplung - Außengewinde BSPT

Gewinde A	Artikel-Nummer	Verp.-einheit
1/4"	19KAAK13MPN	10
3/8"	19KAAK17MPN	10
1/2"	19KAAK21MPN	10

Stecknippel - Außengewinde BSPT

Gewinde A	Artikel-Nummer	Verp.-einheit
1/4"	19SFAK13SXN	20
3/8"	19SFAK17SXN	20

Verschlusskupplung - Innengewinde BSPP

Gewinde A	Artikel-Nummer	Verp.-einheit
1/4"	19KAIW13MPN	10
1/2"	19KAIW21MPN	10

Stecknippel - Innengewinde BSPP

Gewinde A	Artikel-Nummer	Verp.-einheit
1/4"	19SFIW13SXN	20
3/8"	19SFIW17SXN	20

Verschlusskupplung - Schlauchanschluss

Gewinde A	Artikel-Nummer	Verp.-einheit
8 mm	19KATF08MPN	10
10 mm	19KATF10MPN	10

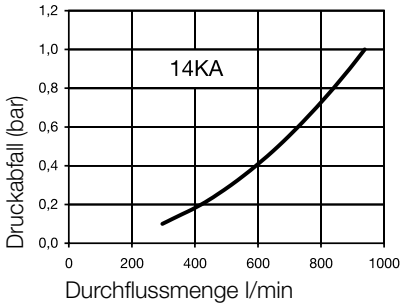
Stecktüllen - Schlauchanschluss

Gewinde A	Artikel-Nummer	Verp.-einheit
6 mm	19SFTF06SXN	20
8 mm	19SFTF08SXN	20
10 mm	19SFTF10SXN	20

Rectus Serie 14KA - NW 5,5

Robuste Messingkupplung. Vielzahl an Anschlussmöglichkeiten. Bevorzugtes Einsatzgebiet: Drucklufttechnik und Wasserverbindungen. Austauschbar mit ARO 210.

Durchfluss-Diagramm / Luft



Vorteile

- Einhandbedienung
- Optimierte Stecknippelführung durch hohe Eintauchtiefe



Druckbereich

PB = 35 bar, maximaler Betriebsdruck (ohne Pulsation) bei min. 4-facher Sicherheit.

Temperaturbereich*

-20°C bis +100°C (NBR)

jeweils abhängig vom Durchflussmedium.

*Bei Temperaturen unter -20°C und über +100°C ist eine Sonderausführung erforderlich (auf Anfrage).

Werkstoffe

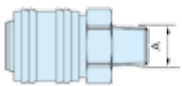
Kupplung

Gewindestück	Messing
Ventilkörper	Messing
Entriegelungshülse	Messing
Ventil	Messing
Federn / Sprengring	1.4310
Verriegelungskugeln	1.4034
Dichtungen	NBR

Stecker

Stecktülle / Stecknippel Stahl, gehärtet u. vernickelt

Verschlusskupplung - Außengewinde BSPP



Gewinde A	Artikel-Nummer	Verp.-einheit
1/4"	14KAAW13MPX	20
3/8"	14KAAW17MPX	20
1/2"	14KAAW21MPX	20

Stecknippel - Außengewinde BSPT



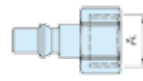
Gewinde A	Artikel-Nummer	Verp.-einheit
1/4"	22SFAK13SXN	20
3/8"	22SFAK17SXN	20
1/2"	22SFAK21SXN	10

Verschlusskupplung - Innengewinde BSPP



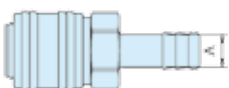
Gewinde A	Artikel-Nummer	Verp.-einheit
1/4"	14KAIW13MPX	20
1/2"	14KAIW21MPX	20

Stecknippel - Innengewinde BSPP



Gewinde A	Artikel-Nummer	Verp.-einheit
1/4"	22SFIW13SXN	20
3/8"	22SFIW17SXN	20

Verschlusskupplung - Schlauchanschluss



Gewinde A	Artikel-Nummer	Verp.-einheit
8 mm	14KATF08MPX	20
10 mm	14KATF10MPX	20

Stecktüllen - Schlauchanschluss

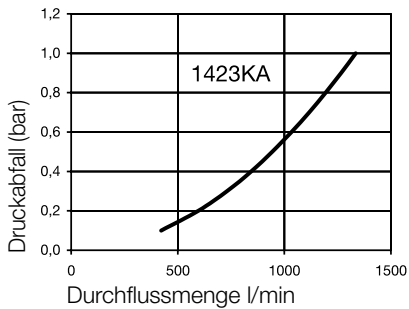


Gewinde A	Artikel-Nummer	Verp.-einheit
6 mm	22SFTF06SXN	20
8 mm	22SFTF08SXN	20
10 mm	22SFTF10SXN	20

Rectus Serie 1423KA - NW 5,5

Rectus Tema 1/4" Premium-Industriekupplung - das Know-how beider Marken in einem System vereint. ISO 6150 B. Hochwertige Ventiltechnologie mit optimaler Durchflussleistung. Besonders robuste 2-Komponenten-Kunststoffhülse.

Durchfluss-Diagramm / Luft



Vorteile

- Einhandbedienung
- High-Flow-Ventil
- Minimierte Kuppelkräfte



Druckbereich

PB = 35 bar, maximaler Betriebsdruck (ohne Pulsation) bei min. 4-facher Sicherheit.

Temperaturbereich*

-20°C bis +40°C (NBR)

jeweils abhängig vom Durchflussmedium.

*Bei Temperaturen unter -20°C und über +40°C ist eine Sonderausführung erforderlich (auf Anfrage).

Werkstoffe

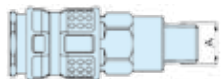
Kupplung

Gewindestück	Messing, vernickelt
Ventilkörper	Stahl, QPQ behandelt
Enriegelungshülse	PA6 + TPE
Ventil	Messing
Federn	1.4310
Verriegelungskugeln/-stifte	1.4034
Dichtungen	NBR

Stecker

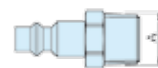
Stecktülle / Stecknippel Stahl, gehärtet u. vernickelt

Verschlusskupplung - Außengewinde BSPT



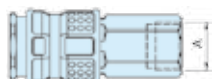
Gewinde A	Artikel-Nummer	Verp.-einheit
3/8"	1423KAAK17SPN	10
1/2"	1423KAAK21SPN	10

Stecknippel - Außengewinde BSPT



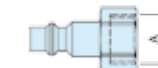
Gewinde A	Artikel-Nummer	Verp.-einheit
1/4"	23SFAK13SXN	20
3/8"	23SFAK17SXN	20

Verschlusskupplung - Innengewinde BSPP



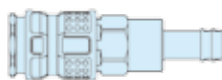
Gewinde A	Artikel-Nummer	Verp.-einheit
1/2"	1423KAIW21SPN	10

Stecknippel - Innengewinde BSPP



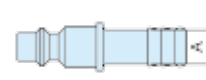
Gewinde A	Artikel-Nummer	Verp.-einheit
1/4"	23SFIW13SXN	20
3/8"	23SFIW17SXN	20

Verschlusskupplung - Schlauchanschluss



Gewinde A	Artikel-Nummer	Verp.-einheit
9 mm	1423KATF09SPN	10
13 mm	1423KATF13SPN	10

Stecktüllen - Schlauchanschluss

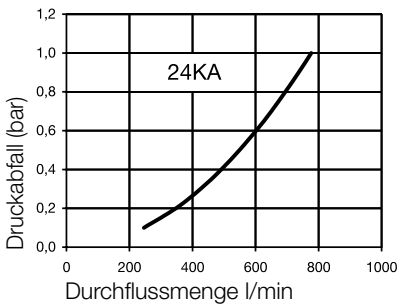


Gewinde A	Artikel-Nummer	Verp.-einheit
6 mm	23SFTF06SXN	20
8 mm	23SFTF08SXN	20
10 mm	23SFTF10SXN	20

Rectus Serie 24KA - NW 5,5

1/4" Industrie-Messingkupplung nach ISO 6150 B und US Mil. Spec 4109. Zeichnet sich durch massive Messingbauweise und entsprechendes Hülsendesign aus. Stecknippel aus gehärtetem Stahl wirkt gegen Vibrationen und Krafteinwirkung von außen.

Durchfluss-Diagramm / Luft



Druckbereich

PB = 35 bar, maximaler Betriebsdruck (ohne Pulsation) bei min. 4-facher Sicherheit.

Temperaturbereich*

-20°C bis +100°C (NBR)

jeweils abhängig vom Durchflussmedium.

*Bei Temperaturen unter -20°C und über +100°C ist eine Sonderausführung erforderlich (auf Anfrage).

Vorteile

- Einhandbedienung



Werkstoffe

Kupplung

Gewindestück	Messing
Ventilkörper	Messing
Entriegelungshülse	Messing
Ventil	Messing
Federn / Sprengring	1.4310
Verriegelungskugeln	1.4034
Dichtungen	NBR

Stecker

Stecktülle / Stecknippel Stahl, gehärtet u. vernickelt

Verschlusskupplung - Außengewinde BSPP



Gewinde A	Artikel-Nummer	Verp.-einheit
1/4"	24KAAW13MPX	20
3/8"	24KAAW17MPX	20
1/2"	24KAAW21MPX	20

Stecknippel - Außengewinde BSPT



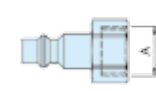
Gewinde A	Artikel-Nummer	Verp.-einheit
1/4"	23SFAK13SXN	20
3/8"	23SFAK17SXN	20

Verschlusskupplung - Innengewinde BSPP



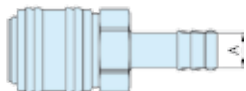
Gewinde A	Artikel-Nummer	Verp.-einheit
1/4"	24KAIW13MPX	20
3/8"	24KAIW17MPX	20
1/2"	24KAIW21MPX	20

Stecknippel - Innengewinde BSPP



Gewinde A	Artikel-Nummer	Verp.-einheit
1/4"	23SFIW13SXN	20
3/8"	23SFIW17SXN	20

Verschlusskupplung - Schlauchanschluss



Gewinde A	Artikel-Nummer	Verp.-einheit
8 mm	24KATF08MPX	20
10 mm	24KATF10MPX	20

Stecktüllen - Schlauchanschluss

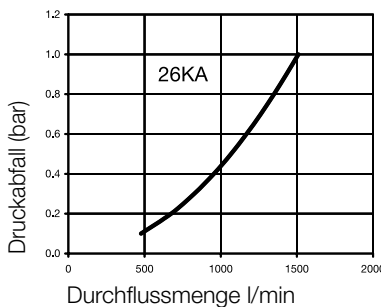


Gewinde A	Artikel-Nummer	Verp.-einheit
6 mm	23SFTF06SXN	20
8 mm	23SFTF08SXN	20
10 mm	23SFTF10SXN	20

Rectus Serie 26KA - NW 7,2

Europäisches Standard-Industrieprofil. Universell einsetzbare Messing-Kupplung. Ergonomisches Hülsendesign verhindert Verschmutzungen am Ventilkörper. Stecknippel der Serie 26 in Messing. Stecknippel der Serie 25 bei oszillierenden Kräften empfohlen.

Durchfluss-Diagramm / Luft



Vorteile

- Einhandbedienung
- Europäischer Standard
- Kleine massive Bauweise



Druckbereich

PB = 35 bar, maximaler Betriebsdruck (ohne Pulsation) bei min. 4-facher Sicherheit.

Temperaturbereich*

-20°C bis +100°C (NBR)
jeweils abhängig vom Durchflussmedium.
*Bei Temperaturen unter -20°C und über +100°C ist eine Sonderausführung erforderlich (auf Anfrage).

Werkstoffe

Kupplung

Gewindestück	Messing
Ventilkörper	Messing
Enriegelungshülse	Messing
Ventil	Messing
Federn, Sprengring	1.4310
Verriegelungsstifte	1.4034
Dichtungen	NBR

Stecker

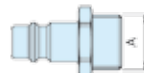
Stecktülle / Stecknippel	Messing
--------------------------	---------

Verschlusskupplung - Außengewinde BSPP



Gewinde A	Artikel-Nummer	Verp.-einheit
1/4"	26KAAW13MPX	20
3/8"	26KAAW17MPX	20
1/2"	26KAAW21MPX	20

Stecknippel - Außengewinde BSPP



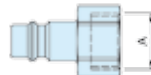
Gewinde A	Artikel-Nummer	Verp.-einheit
1/4"	26SFAW13MXX	20
3/8"	26SFAW17MXX	20

Verschlusskupplung - Innengewinde BSPP



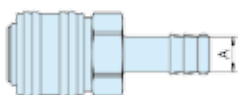
Gewinde A	Artikel-Nummer	Verp.-einheit
1/4"	26KAIW13MPX	20
1/2"	26KAIW21MPX	20

Stecknippel - Innengewinde BSPP



Gewinde A	Artikel-Nummer	Verp.-einheit
1/4"	26SFIW13MXX	20
3/8"	26SFIW17MXX	20

Verschlusskupplung - Schlauchanschluss



Gewinde A	Artikel-Nummer	Verp.-einheit
6 mm	26KATF06MPX	20
8 mm	26KATF08MPX	20
9 mm	26KATF09MPX	20

Stecktüllen - Schlauchanschluss

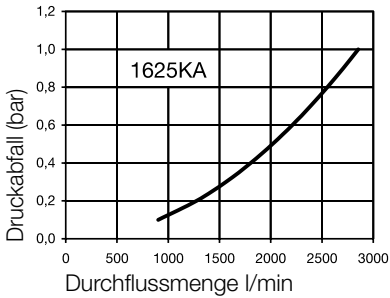


Gewinde A	Artikel-Nummer	Verp.-einheit
6 mm	26SFTF06MXX	20
8 mm	26SFTF08MXX	20
9 mm	26SFTF09MXX	20

Rectus Serie 1625KA - NW 7,8

Rectus Tema Premium Industriekupplung nach europäischem Standard – das Know-how beider Marken in einem System vereint. Besonders robuste 2-Komponenten-Kunststoffhülse. Geeignet für Druckluft-Anwendungen mit überdurchschnittlichem Luftverbrauch.

Durchfluss-Diagramm / Luft



Vorteile

- Einhandbedienung
- Hochwertige Ventiltechnologie mit optimaler Durchflussleistung
- Minimierete Kuppelkräfte



Druckbereich

PB = 35 bar, maximaler Betriebsdruck (ohne Pulsation) bei min. 4-facher Sicherheit.

Temperaturbereich*

-20°C bis +40°C (NBR)

jeweils abhängig vom Durchflussmedium.

*Bei Temperaturen unter -20°C und über +40°C ist eine Sonderausführung erforderlich (auf Anfrage).

Werkstoffe

Kupplung

Gewindestück	Messing, vernickelt
Ventilkörper	Stahl, QPQ behandelt
Entriegelungshülse	PA6 + TPE
Ventil	Messing
Federn, Sprengring	1.4310
Verriegelungskugeln	1.4034
Dichtungen	NBR

Stecker

Stecktülle / Stecknippel	Stahl, gehärtet u. verzinkt
--------------------------	-----------------------------

Verschlusskupplung - Außengewinde BSPT

Gewinde A	Artikel-Nummer	Verp.-einheit
3/8"	1625KAAK17SPN	10
1/2"	1625KAAK21SPN	10

Stecknippel - Außengewinde BSPT

Gewinde A	Artikel-Nummer	Verp.-einheit
1/4"	25SFAK13SXZ	20
3/8"	25SFAK17SXZ	20
1/2"	25SFAK21SXZ	10

Verschlusskupplung - Innengewinde BSPP

Gewinde A	Artikel-Nummer	Verp.-einheit
1/2"	1625KAIW21SPN	10

Stecknippel - Innengewinde BSPP

Gewinde A	Artikel-Nummer	Verp.-einheit
1/4"	25SFIW13SXZ	20
3/8"	25SFIW17SXZ	20

Verschlusskupplung - Schlauchanschluss

Gewinde A	Artikel-Nummer	Verp.-einheit
9 mm	1625KATF09SPN	10
13 mm	1625KATF13SPN	10

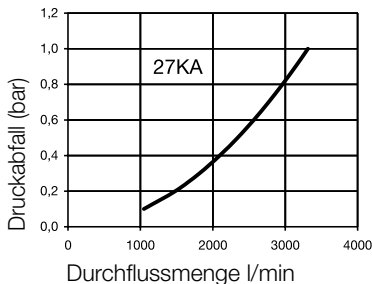
Stecktüllen - Schlauchanschluss

Gewinde A	Artikel-Nummer	Verp.-einheit
9 mm	25SFTF09SXZ	20
13 mm	25SFTF13SXZ	20

Rectus Serie 27KA - NW 10

Euro-Industrieprofil 1/2" mit UltraFlo-Technologie. Hohe Durchflussleistung. Zeichnet sich aus druch robuste Bauweise mit Stahlriegelungshülse im Einsatz mit großen pneumatischen Verbrauchern. Auch in Messing lieferbar.

Durchfluss-Diagramm / Luft



Vorteile

- Einhandbedienung
- High-Flow-Ventil - geringer Druckabfall
- Keine Beschädigungen am Ventilkörper durch Bundausführung



Druckbereich

PB = 35 bar, maximaler Betriebsdruck (ohne Pulsation) bei min. 4-facher Sicherheit.

Temperaturbereich*

-20°C bis +100°C (NBR)
jeweils abhängig vom Durchflussmedium.
*Bei Temperaturen unter -20°C und über +100°C ist eine Sonderausführung erforderlich (auf Anfrage).

Werkstoffe

Kupplung

Gewindestück	Messing, vernickelt
Ventilkörper	Messing, vernickelt
Enriegelungshülse	Stahl, gehärtet u. vernickelt
Ventil	Messing
Distanzhülse	Messing
Sitz	Messing
Federn, Sprengring	1.4310
Verriegelungskugeln	1.4034
Dichtungen	NBR

Stecker

Stecktülle / Stecknippel	Stahl, gehärtet u. vernickelt
--------------------------	-------------------------------

Verschlusskupplung - Außengewinde BSPT



Gewinde A	Artikel-Nummer	Verp.-einheit
3/8"	27KAAK17MPN	2
1/2"	27KAAK21MPN	2

Stecknippel - Außengewinde BSPT



Gewinde A	Artikel-Nummer	Verp.-einheit
1/4"	27SFAK13SXN	10
3/8"	27SFAK17SXN	10
1/2"	27SFAK21SXN	10

Verschlusskupplung - Innengewinde BSPP



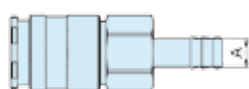
Gewinde A	Artikel-Nummer	Verp.-einheit
3/8"	27KAIW17MPN	5
1/2"	27KAIW21MPN	5

Stecknippel - Innengewinde BSPP



Gewinde A	Artikel-Nummer	Verp.-einheit
3/8"	27SFIW17SXN	10
1/2"	27SFIW21SXN	10

Verschlusskupplung - Schlauchanschluss



Gewinde A	Artikel-Nummer	Verp.-einheit
10 mm	27KATF10MPN	2
13 mm	27KATF13MPN	2

Stecktüllen - Schlauchanschluss

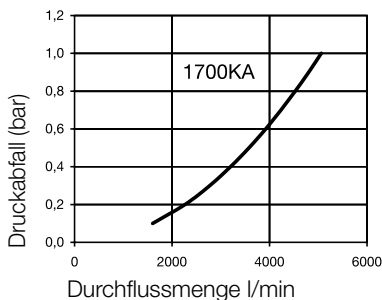


Gewinde A	Artikel-Nummer	Verp.-einheit
8 mm	27SFTF08SXN	20
10 mm	27SFTF10SXN	20
13 mm	27SFTF13SXN	10

Rectus Serie 1700KA - NW 10

Premium Industrie-Kupplung der Nennweite 10 mit hochwertiger Ventiltechnologie mit unerreichten Durchflusswerten und minimierten Kuppelkräften. Besonders geeignet für Druckluft-Anwendungen mit überdurchschnittlichem Luftverbrauch.

Durchfluss-Diagramm / Luft



Vorteile

- Einhandbedienung
- High-Flow-Ventil
- Minimierte Kuppelkräfte



Druckbereich

PB = 35 bar, maximaler Betriebsdruck (ohne Pulsation) bei min. 4-facher Sicherheit.

Temperaturbereich*

-20°C bis +100°C (NBR)

jeweils abhängig vom Durchflussmedium.

*Bei Temperaturen unter -20°C und über +100°C ist eine Sonderausführung erforderlich (auf Anfrage).

Werkstoffe

Kupplung

Gewindestück	Messing, vernickelt
Ventilkörper	Stahl, QPQ behandelt
Entriegelungshülse	Messing, vernickelt
Ventil	Messing
Federn, Sprengring	1.4310
Verriegelungskugeln	1.4034
Dichtungen	NBR

Stecker

Stecktülle / Stecknippel	Stahl, gehärtet u. verzinkt
--------------------------	-----------------------------

Verschlusskupplung - Außengewinde BSPT



Gewinde A	Artikel-Nummer	Verp.-einheit
3/8"	1700KAAK17SPN	5
1/2"	1700KAAK21SPN	5
3/4"	1700KAAK26SPN	5

Stecknippel - Außengewinde BSPT



Gewinde A	Artikel-Nummer	Verp.-einheit
1/4"	27SFAK13SXXN	10
3/8"	27SFAK17SXXN	10
1/2"	27SFAK21SXXN	10

Verschlusskupplung - Innengewinde BSPP



Gewinde A	Artikel-Nummer	Verp.-einheit
3/8"	1700KAIW17SPN	5
1/2"	1700KAIW21SPN	5
3/4"	1700KAIW26SPN	5

Stecknippel - Innengewinde BSPP



Gewinde A	Artikel-Nummer	Verp.-einheit
3/8"	27SFIW17SXXN	10
1/2"	27SFIW21SXXN	10

Verschlusskupplung - Schlauchanschluss



Gewinde A	Artikel-Nummer	Verp.-einheit
10 mm	1700KATF10SPN	5
13 mm	1700KATF13SPN	5
16 mm	1700KATF16SPN	5

Stecktüllen - Schlauchanschluss

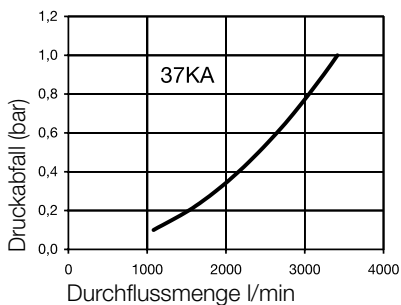


Gewinde A	Artikel-Nummer	Verp.-einheit
8 mm	27SFTF08SXXN	20
10 mm	27SFTF10SXXN	20
13 mm	27SFTF13SXXN	10

Rectus Series 37KA - NW 11

1/2" Kupplungs-System aus Messing nach US-MIL-Spec. C-4109. Optimierte Stecknippelführung durch hohe Eintauchtiefe.

Durchfluss-Diagramm / Luft



Vorteile

- Einhandbedienung
- Robuste Bauweise



Druckbereich

PB = 35 bar, maximaler Betriebsdruck (ohne Pulsation) bei min. 4-facher Sicherheit.

Temperaturbereich*

-20°C bis +100°C (NBR)
jeweils abhängig vom Durchflussmedium.
*Bei Temperaturen unter -20°C und über +100°C ist eine Sonderausführung erforderlich (auf Anfrage).

Werkstoffe

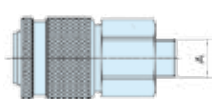
Kupplung

Gewindestück	Messing
Ventilkörper	Messing
Entriegelungshülse	Messing
Ventil	Messing
Federn / Sprengring	1.4310
Verriegelungskugeln	1.4034
Dichtungen	NBR

Stecker

Stecktülle / Stecknippel Stahl, gehärtet u. vernickelt

Verschlusskupplung - Außengewinde BSPP



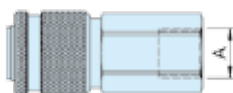
Gewinde A	Artikel-Nummer	Verp.-einheit
3/8"	37KAAW17MPX	2
1/2"	37KAAW21MPX	2
3/4"	37KAAW26MPX	2

Stecknippel - Außengewinde BSPT



Gewinde A	Artikel-Nummer	Verp.-einheit
1/2"	37SFAK21SXN	10
3/4"	37SFAK26SXN	5

Verschlusskupplung - Innengewinde BSPP



Gewinde A	Artikel-Nummer	Verp.-einheit
3/8"	37KAIW17MPX	2
1/2"	37KAIW21MPX	2
3/4"	37KAIW26MPX	2

Stecknippel - Innengewinde BSPP



Gewinde A	Artikel-Nummer	Verp.-einheit
1/2"	37SFIW21SXN	5
3/4"	37SFIW26SXN	5

Stecktüllen - Schlauchanschluss



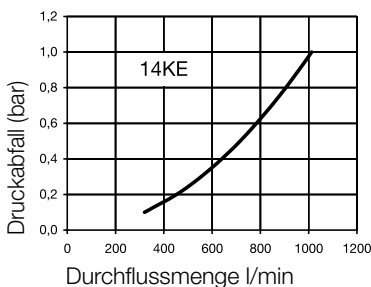
Gewinde A	Artikel-Nummer	Verp.-einheit
13 mm	37SFTF13SXN	10
16 mm	37SFTF16SXN	10
19 mm	37SFTF19SXN	5

Rectus Entlüftungs-Systeme

Serie 14KE - NW 5,5

Das Kuppeln erfolgt wie bei allen Serienkupplungen durch einfaches Eindrücken des Steckers in die Kupplung. Nach hörbarem Einrasten des Steckers ist die Kupplung verriegelt. Beim Entkuppeln wird die erste Verriegelung durch Zurückschieben der Verriegelungshülse freigegeben. Das Kupplungsventil schließt. Jetzt kann die komprimierte Luft aus dem Stecker (Schlauch) entweichen. Durch nochmalige Betätigung der Entriegelungshülse wird das zweite Verriegelungssystem freigegeben. Erst jetzt kann die Verbindung gelöst werden. Die Sicherheits-Entlüftungskupplung ist nicht für den direkten Anschluss am Druckluftwerkzeug geeignet.

Durchfluss-Diagramm / Luft



Druckbereich

PB = 12 bar, maximaler Betriebsdruck (ohne Pulsation) bei min. 4-facher Sicherheit.

Temperaturbereich*

-20°C bis +60°C (NBR)

jeweils abhängig vom Durchflussmedium.

*Bei Temperaturen unter -20°C und über +60°C ist eine Sonderausführung erforderlich (auf Anfrage).

Vorteile

Das System erfüllt die Forderungen der ISO 4414

- erhöhter Sicherheitsstandard am Arbeitsplatz
- kein Verkratzen der Arbeitsoberfläche durch die Kunststoff-Entriegelungshülse



Sicherheitshinweis

Nicht empfohlen für den direkten Anschluss am Druckluftwerkzeug. Eine sichere Funktion kann nur in Verbindung mit original Parker Rectus-Stahlsteckern gewährleistet werden.

Werkstoffe

Kupplung

Gewindestück	Messing, vernickelt
Ventilkörper	Messing, vernickelt
Entriegelungshülse	Kunststoff
Ventil	Messing
Federn	1.4310
Verriegelungskugeln	1.4034
Dichtungen	NBR
Verriegelungsstifte	1.4034

Stecker

Stecktülle / Stecknippel Stahl, gehärtet u. vernickelt

Verschlusskupplung - Außengewinde BSPT

Gewinde A	Artikel-Nummer	Verp.-einheit
1/4"	14KEAK13MPN	10
1/2"	14KEAK21MPN	10

Verschlusskupplung - Innengewinde BSPP

Gewinde A	Artikel-Nummer	Verp.-einheit
1/4"	14KEIW13MPN	10
1/2"	14KEIW21MPN	10

Stecknippel - Außengewinde BSPT

Gewinde A	Artikel-Nummer	Verp.-einheit
1/4"	22SFAK13SXN	20
3/8"	22SFAK17SXN	20
1/2"	22SFAK21SXN	10

Stecknippel - Innengewinde BSPP

Gewinde A	Artikel-Nummer	Verp.-einheit
1/4"	22SFIW13SXN	20
3/8"	22SFIW17SXN	20

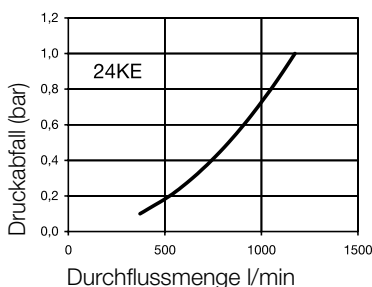
Stecktüllen - Schlauchanschluss

Gewinde A	Artikel-Nummer	Verp.-einheit
6 mm	22SFTF06SXN	20
8 mm	22SFTF08SXN	20
10 mm	22SFTF10SXN	20

Rectus Entlüftungs-Systeme Serie 24KE - NW 5,5

Das Kuppeln erfolgt wie bei allen Serienkupplungen durch einfaches Eindrücken des Steckers in die Kupplung. Nach hörbarem Einrasten des Steckers ist die Kupplung verriegelt. Beim Entkuppeln wird die erste Verriegelung durch Zurückschieben der Verriegelungshülse freigegeben. Das Kupplungsventil schließt. Jetzt kann die komprimierte Luft aus dem Stecker (Schlauch) entweichen. Durch nochmalige Betätigung der Entriegelungshülse wird das zweite Verriegelungssystem freigegeben. Erst jetzt kann die Verbindung gelöst werden. Die Sicherheits-Entlüftungskupplung ist nicht für den direkten Anschluss am Druckluftwerkzeug geeignet.

Durchfluss-Diagramm / Luft



Druckbereich

PB = 12 bar, maximaler Betriebsdruck (ohne Pulsation) bei min. 4-facher Sicherheit.

Temperaturbereich*

-20°C bis +60°C (NBR)
jeweils abhängig vom Durchflussmedium.
*Bei Temperaturen unter -20°C und über +60°C ist eine Sonderausführung erforderlich (auf Anfrage).

Vorteile

Das System erfüllt die Forderungen der ISO 4414

- erhöhter Sicherheitsstandard am Arbeitsplatz
- kein Verkratzen der Arbeitsoberfläche durch die Kunststoff-Entriegelungshülse



Sicherheitshinweis

Nicht empfohlen für den direkten Anschluss am Druckluftwerkzeug. Eine sichere Funktion kann nur in Verbindung mit original Parker Rectus-Stahlsteckern gewährleistet werden.

Werkstoffe

Kupplung

Gewindestück	Messing, vernickelt
Ventilkörper	Messing, vernickelt
Entriegelungshülse	Kunststoff
Ventil	Messing
Federn / Sprengring	1.4310
Verriegelungskugeln	1.4034
Dichtungen	NBR
Verriegelungsstifte	1.4034

Stecker

Stecktülle / Stecknippel Stahl, gehärtet u. vernickelt

Verschlusskupplung - Außengewinde BSPT

Gewinde A	Artikel-Nummer	Verp.-einheit
1/4"	24KEAK13MPN	10
1/2"	24KEAK21MPN	10

Stecknippel - Außengewinde BSPT

Gewinde A	Artikel-Nummer	Verp.-einheit
1/4"	23SFAK13SXN	20
3/8"	23SFAK17SXN	20

Verschlusskupplung - Innengewinde BSPP

Gewinde A	Artikel-Nummer	Verp.-einheit
1/4"	24KEIW13MPN	10
1/2"	24KEIW21MPN	10

Stecknippel - Innengewinde BSPP

Gewinde A	Artikel-Nummer	Verp.-einheit
3/8"	23SFIW13SXN	20
1/2"	23SFIW17SXN	20

Stecktüllen - Schlauchanschluss

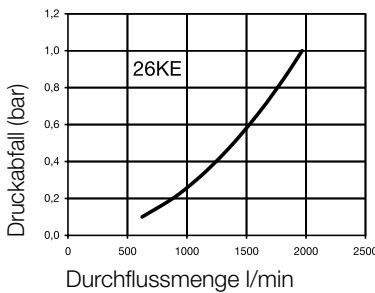
Gewinde A	Artikel-Nummer	Verp.-einheit
6 mm	23SFTF06SXN	20
8 mm	23SFTF08SXN	20
10 mm	23SFTF10SXN	20

Rectus Entlüftungs-Systeme

Serie 26KE - NW 7,4

Das Kuppeln erfolgt wie bei allen Serienkupplungen durch einfaches Eindrücken des Steckers in die Kupplung. Nach hörbarem Einrasten des Steckers ist die Kupplung verriegelt. Beim Entkuppeln wird die erste Verriegelung durch Zurückschieben der Verriegelungshülse freigegeben. Das Kupplungsventil schließt. Jetzt kann die komprimierte Luft aus dem Stecker (Schlauch) entweichen. Durch nochmalige Betätigung der Entriegelungshülse wird das zweite Verriegelungssystem freigegeben. Erst jetzt kann die Verbindung gelöst werden. Die Sicherheits-Entlüftungskupplung ist nicht für den direkten Anschluss am Druckluftwerkzeug geeignet.

Durchfluss-Diagramm / Luft



Druckbereich

PB = 12 bar, maximaler Betriebsdruck (ohne Pulsation) bei min. 4-facher Sicherheit.

Temperaturbereich*

-20°C bis +60°C (NBR)

jeweils abhängig vom Durchflussmedium.

*Bei Temperaturen unter -20°C und über +60°C ist eine Sonderausführung erforderlich (auf Anfrage).

Vorteile

Das System erfüllt die Forderungen der ISO 4414

- erhöhter Sicherheitsstandard am Arbeitsplatz
- kein Verkratzen der Arbeitsoberfläche durch die Kunststoff-Entriegelungshülse



Sicherheitshinweis

Nicht empfohlen für den direkten Anschluss am Druckluftwerkzeug. Eine sichere Funktion kann nur in Verbindung mit original Parker Rectus-Stahlsteckern gewährleistet werden.

Werkstoffe

Kupplung

Gewindestück	Messing, vernickelt
Ventilkörper	Messing, vernickelt
Entriegelungshülse	Kunststoff
Ventil	Messing
Federn	1.4310
Verriegelungskugeln	1.4034
Dichtungen	NBR
Verriegelungsstifte	1.4034

Stecker

Stecktülle / Stecknippel Stahl, gehärtet u. vernickelt

Verschchlusskupplung - Außengewinde BSPP

Gewinde A	Artikel-Nummer	Verp.-einheit
1/4"	26KEAW13MPN	10
1/2"	26KEAW21MPN	10

Verschlusskupplung - Innengewinde BSPP

Gewinde A	Artikel-Nummer	Verp.-einheit
1/4"	26KEIW13MPN	5
3/8"	26KEIW17MPN	5

Stecknippel - Außengewinde BSPT

Gewinde A	Artikel-Nummer	Verp.-einheit
1/4"	25SFAK13SXZ	20
3/8"	25SFAK17SXZ	20
1/2"	25SFAK21SXZ	10

Stecknippel - Innengewinde BSPP

Gewinde A	Artikel-Nummer	Verp.-einheit
1/4"	25SFIW13SXZ	20
3/8"	25SFIW17SXZ	20

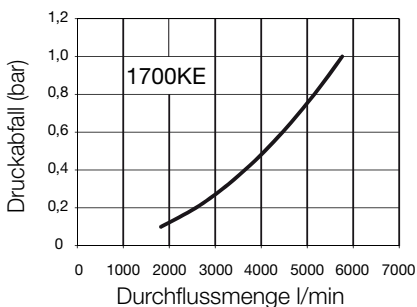
Stecktüllen - Schlauchanschluss

Gewinde A	Artikel-Nummer	Verp.-einheit
9 mm	25SFTF09SXZ	20
13 mm	25SFTF13SXZ	20

Rectus Entlüftungs-Systeme Serie 1700KE - NW 10

Die Serie 1700KE ist eine Sicherheitskupplung mit Entlüftungsautomatik. Beim Zurückschieben der Entriegelungshülse wird der Stecker zwar gelöst, bleibt jedoch arretiert. Das Kupplungsventil schließt. Jetzt kann die komprimierte Luft aus dem Stecker (Schlauch) entweichen. Durch nochmalige Betätigung der Entriegelungshülse in Richtung Stecknippel wird das zweite Verriegelungssystem freigegeben. Erst jetzt kann die Verbindung gelöst werden.

Durchfluss-Diagramm / Luft



Druckbereich

PB = 12 bar, maximaler Betriebsdruck (ohne Pulsation) bei min. 4-facher Sicherheit.

Temperaturbereich*

-20°C bis +100°C (NBR)
jeweils abhängig vom Durchflussmedium.
*Bei Temperaturen unter -20°C und über +100°C ist eine Sonderausführung erforderlich (auf Anfrage).

Vorteile

Das System erfüllt die Forderungen der ISO 4414 DIN EN 983

- erhöhter Sicherheitsstandard am Arbeitsplatz
- äußerst robuste Ganzmetallkonstruktion
- hoher Durchfluss, geringer Druckabfall



Sicherheitshinweis

Nicht empfohlen für den direkten Anschluss am Druckluftwerkzeug. Eine sichere Funktion kann nur in Verbindung mit original Parker Rectus-Stahlsteckern gewährleistet werden.

Werkstoffe

Kupplung	
Gewindestück	Messing, vernickelt
Ventilkörper	Stahl verzinkt, dickschicht-passiviert
Entriegelungshülse	Stahl gehärtet, vernickelt
Ventil	Messing
Federn	1.4310
Verriegelungskugeln	1.4034
Dichtungen	NBR
Stecker	
Stecktülle / Stecknippel	Stahl, gehärtet u. vernickelt

Verschlusskupplung - Außengewinde BSPT

Gewinde A	Artikel-Nummer	Verp.-einheit
3/8"	1700KEAW17SPN	5
1/2"	1700KEAW21SPN	5
3/4"	1700KEAW26SPN	5

Verschlusskupplung - Innengewinde BSPP

Gewinde A	Artikel-Nummer	Verp.-einheit
3/8"	1700KEIW17SPN	5
1/2"	1700KEIW21SPN	5
3/4"	1700KEIW26SPN	5

Stecknippel - Außengewinde BSPT

Gewinde A	Artikel-Nummer	Verp.-einheit
1/4"	27SFAK13SXN	10
3/8"	27SFAK17SXN	10
1/2"	27SFAK21SXN	10

Stecknippel - Innengewinde BSPP

Gewinde A	Artikel-Nummer	Verp.-einheit
3/8"	27SFIW17SXN	10
1/2"	27SFIW21SXN	10

Stecktüllen - Schlauchanschluss

Gewinde A	Artikel-Nummer	Verp.-einheit
8 mm	27SFTF08SXN	10
10 mm	27SFTF10SXN	10
13 mm	27SFTF13SXN	10

Ausblaspistolen

Kunststoff mit Erweiterungsdüse aus Aluminium



Gewinde	Bestellcode	Packungsmenge
1/4"	AK13	20

Aluminium mit Standarddüse



Gewinde	Bestellcode	Packungsmenge
1/4"	AA13	20

Kunststoff mit Aluminiumdüse, Stopfen Serie 26SF



Gewinde	Bestellcode	Packungsmenge
26SF	AK26SF	20

Aluminium, Standarddüse, Stopfen Serie 26SF



Gewinde	Bestellcode	Packungsmenge
26SF	AA26SF	20

Schlauchtülle, Messing

Außengewinde



Anschluss	Bestellcode	Packungsmenge
G 1/4, 8 mm	GT13/08	20
G 3/8, 13 mm	GT17/13	20
G 1/2, 9 mm	GT21/09	20
G 1/2, 13 mm	GT21/13	20

3-Wege-Verteilerbaugruppe

Messing, mit Kupplungen Serie 26KA



Anschluss	Bestellcode	Packungsmenge
G 1/4 i.	DM13I	20
G 3/8 i.	DM17I	20
G 1/2 i.	DM21I	20

PA12-Schlauch

Kupplungen Serie 26 und Stopfen mit Federschutz



Anschluss /mm	Length	Bestellcode	Packungsmenge
6,3 x 7,9	5,0 m	SP08/050/K+S	1
9,5 x 11,8	7,5 m	SP12/075/K+S	1

PU-Schlauch

mit geraden Verlängerungen 508 mm und 127 mm



Anschluss /mm	Length	Bestellcode	Packungsmenge
6,3 x 9,5	6,0 m	PU10/060/DV	1
8,0 x 12,0	7,5 m	PU12/075/DV	1

Wir von Parker setzen alles daran, die Produktivität und die Rentabilität unserer Kunden zu steigern, indem wir die für ihre Anforderungen besten Systemlösungen entwickeln. Gemeinsam mit unseren Kunden finden wir stets neue Wege der Wertschöpfung. Auf dem Gebiet der Antriebs- und Steuerungstechnologien hat Parker die Erfahrung, das Know-how und qualitativ hochwertige Komponenten, die weltweit verfügbar sind. Kein anderer Hersteller bietet eine so umfangreiche Produktpalette in der Antriebs- und Steuerungstechnologie wie Parker. Weitere Informationen erhalten Sie unter der kostenlosen Rufnummer 00800 27 27 5374



LUFT- UND RAUMFAHRT

Schlüsselmärkte

- Flugzeugantriebe
- Geschäftsflugverkehr und allgemeine Luftfahrt
- Kommerzieller Transport
- Landgestützte Waffensysteme
- Militärflugzeuge
- Raketen und Raketenwerfer-Fahrzeuge
- Regionalverkehr
- Unbemannte Flugzeuge

Schlüsselprodukte

- Flugsteuerungssysteme und -komponenten
- Fluidleitungssysteme
- Fluid-Durchflussmessungs- und Zerstäubungsgeräte
- Kraftstoffsysteme und -komponenten
- Hydrauliksysteme und -komponenten
- Systeme zur Herstellung von inertem Stickstoff
- Pneumatische Systeme und Komponenten
- Räder und Bremsen



KÄLTE-KLIMATECHNIK

Schlüsselmärkte

- Landwirtschaft
- Klimatechnik
- Lebensmittelindustrie
- Medizin/Biowissenschaften
- Präzisionskühlung
- Verarbeitungsindustrie
- Transportwesen

Schlüsselprodukte

- CO₂-Kontrollen
- Elektronische Steuerungen
- Filtertrockner
- Handabsperrventile
- Schläuche und Anschlüsse
- Druckregelventile
- Kühlmittelverteiler
- Sicherheitsventile
- Elektromagnetventile
- Thermostatische Expansionsventile



ELEKTROMECHANIK

Schlüsselmärkte

- Luft- und Raumfahrt
- Industrielle Automation
- Lebensmittel und Getränke
- Biowissenschaften und Medizintechnik
- Werkzeugmaschinen
- Verpackungsmaschinen
- Papierherstellungs- und Druckmaschinen
- Kunststoffmaschinen und Materialumformung
- Grundstoff- und Rohmetall-Herstellung
- Halbleiter und elektronische Industrie
- Textilmaschinen
- Draht und Kabel

Schlüsselprodukte

- AC/DC-Antriebe, Systeme
- Elektromechanische Aktuatoren
- Steuerungen
- Handhabungssysteme
- Getriebe
- Bediengeräte
- Industrie-PCs
- Umrichter
- Linearmotoren, Achsmodule
- Präzisionsmechanik
- Schrittmotorantriebe
- Servomotoren, -antriebe
- Profile



FILTRATION

Schlüsselmärkte

- Lebensmittelindustrie
- Industrielle Maschinen und Anlagen
- Biowissenschaften
- Schifffahrt
- Mobile Ausrüstung
- Öl und Gas
- Energieerzeugung
- Prozesstechnik
- Transportwesen

Schlüsselprodukte

- Analytische Gaserzeuger
- Filter für Druckluft und Gas
- Condition Monitoring
- Motorsaugluft-, Treibstoff- und Öl-Filterung und -Systeme
- Hydraulik-, Schmier- und Kühlmittelfilter
- Prozess-, chemische, Wasser- und Mikrofilter
- Stickstoff- u. Wasserstoff-Erzeuger, Automatische Kondensatableiter



FLUIDTECHNIK

Schlüsselmärkte

- Luft- und Raumfahrt
- Landwirtschaft
- Chemie- und Petrochemie
- Baumaschinen
- Lebensmittelindustrie
- Kraftstoff- und Gasleitung
- Industrielle Anlagen
- Mobile Ausrüstungen
- Öl und Gas
- Transportwesen
- Schweißen

Schlüsselprodukte

- Messinganschlüsse und -ventile
- Diagnoseausrüstung
- Fluid-Leitungssysteme
- Schläuche für industrielle Anwendungen
- PTFE- und PFA-Schläuche, -Rohre und Kunststoffanschlüsse
- Gummi- und Thermoplastschläuche und Anschlüsse
- Rohrverschraubungen und Adapter
- Schnellverschluss-Kupplungen



HYDRAULIK

Schlüsselmärkte

- Luft- und Raumfahrt
- Hebezeuge
- Landwirtschaft
- Baumaschinen
- Forstwirtschaft
- Industrielle Maschinen u. Anlagen
- Bergbau
- Öl und Gas
- Stromerzeugung und Energiewirtschaft
- LKW-Hydraulik

Schlüsselprodukte

- Diagnoseausrüstung
- Hydraulische Zylinder und Hydro-Speicher
- Hydraulische Motoren und Pumpen
- Hydraulik-Systeme
- Hydraulik-Ventile und Steuerungen
- Nebenantriebe
- Gummi- und Thermoplastschläuche und Anschlüsse
- Rohrverschraubungen und Adapter
- Schnellverschluss-Kupplungen



PNEUMATIK

Schlüsselmärkte

- Luft- und Raumfahrt
- Transportsysteme und Werkstück-Handhabung
- Industrielle Automation
- Lebensmittelindustrie
- Biowissenschaften und Medizin
- Werkzeugmaschinen
- Verpackungsmaschinen
- Transportwesen und Automobilindustrie

Schlüsselprodukte

- Druckluft-Aufbereitung
- Pneumatik Zylinder
- Kompakt Zylinder
- Linearantriebe
- Greifer und Aktuatoren
- Drehantriebe und Motoren
- Zuganker-Zylinder
- Feldbus-Ventilsysteme
- Verblockbare Ventile
- Miniatur-Ventiltechnik
- Pneumatik Zubehör
- Vakuum-Generatoren
- Vakuum-Sauger und -Sensoren



PROZESSSTEUERUNG

Schlüsselmärkte

- Chemische Industrie/Raffinerien
- Lebensmittelindustrie
- Allgemeine und Zahnmedizin
- Mikro-Elektronik
- Öl und Gas
- Energieerzeugung

Schlüsselprodukte

- Produkte und Systeme zur Bearbeitung analytischer Proben
- Anschlüsse, Ventile und Pumpen für die Leitung von Fluorpolymeren
- Anschlüsse, Ventile und Regler für die Leitung hochreiner Gase
- Prozesstechnik-Anschlüsse, -Ventile und Druckregler
- Mitteldruckanschlüsse und -ventile



DICHTUNG UND ABSCHIRMUNG

Schlüsselmärkte

- Luft- und Raumfahrt
- Chemische Verarbeitung
- Gebrauchsgüter
- Energie, Öl und Gas
- Fluidtechnik
- Industrie allgemein
- Informationstechnologie
- Biowissenschaften
- Militär
- Halbleiter-Technik
- Telekommunikation
- Transport

Schlüsselprodukte

- Dynamische Dichtungen
- Elastomer-O-Ringe
- EMV-Abschirmungen
- Extrudierte- und präzisionsgeschnittene/gefertigte Elastomerdichtungen
- Homogene und eingefügte Elastomerformen
- Hochtemperatur-Metalldichtungen
- Metall- und Kunststoff-Verbundstoff-Dichtungen
- Wärmeleitmaterialien

ENGINEERING YOUR SUCCESS.

Online mit Parker

Innovative Produkte und maßgeschneiderte Lösungen

Als Lösungsanbieter helfen wir unseren Kunden, größere Erfolge zu erzielen, indem wir die besten Systeme für ihre Anforderungen entwickeln und konstruieren. Dazu analysieren wir Kundenanwendungen unter verschiedenen Gesichtspunkten, um neue Wertschöpfungsmöglichkeiten für den Kunden zu finden.



Das neue, umfangreiche Parker CAD eConfigurators-Angebot ermöglicht die

Onlinekonfiguration pneumatischer Produkte mit 3D- und 2D-CAD-Download, um die Auswahl und Bestellung zahlreicher Parker-Produkte zu erleichtern. Dank der online verfügbaren Vertriebsinformationen ist die Bereitstellung kundenspezifischer Lösungen einfacher als je zuvor.



www.parker.com/euro_pneumatic



QR-Technologie für Mobiltelefone

Greifen Sie mit der QR-Technologie über Ihr Mobiltelefon auf das Online-Angebot von Parker Pneumatic zu. Die Codes finden Sie auf allen Angebotsseiten des Katalogs mit Pneumatikprodukten. Diese führen Sie direkt zu allen Informationen, die Sie zu der gewählten Produktreihe benötigen.



Technikkatalog mit Pneumatikprodukten auf CD

Die CD mit dem Technikkatalog und den Pneumatiklösungen von Parker ist ein umfassender Leitfaden für die Produkte von Pneumatic Division Europe, Legris, Rectus, Fluidconnectors, KV und Fluid Controls. Die CD enthält den vollständigen Technikkatalog mit dem umfangreichen Produktangebot von Parker und stellt eine unübertroffene Auswahl von Produkten und Lösungen für praktisch jede Anwendung bereit.



Produktinformationen

Wenn Sie Produktinformationen wünschen, einen Vertriebspartner in Ihrer Nähe suchen oder Ihre Geräte repariert werden müssen, wenden Sie sich bitte telefonisch an das Produktinformationszentrum von Parker.

Sie können das Zentrum aus Deutschland, Österreich, der Schweiz, Frankreich und Großbritannien kostenlos anrufen. Sie werden von einem Parker-Mitarbeiter in Ihrer Sprache beraten.

Gebührenfreie Rufnummer:

00800 27 27 5374

00800 27 27 5374

(00800 C PARKER)

Parker weltweit

Europa, Naher Osten, Afrika

**AE – Vereinigte Arabische
Emirate, Dubai**
Tel: +971 4 8127100
parker.me@parker.com

AT – Österreich, Wiener Neustadt
Tel: +43 (0)2622 23501-0
parker.austria@parker.com

AT – Osteuropa, Wiener Neustadt
Tel: +43 (0)2622 23501 900
parker.easteurope@parker.com

AZ – Aserbaidshan, Baku
Tel: +994 50 2233 458
parker.azerbaijan@parker.com

BE/LU – Belgien, Nivelles
Tel: +32 (0)67 280 900
parker.belgium@parker.com

BY – Weißrussland, Minsk
Tel: +375 17 209 9399
parker.belarus@parker.com

CH – Schweiz, Etoy,
Tel: +41 (0)21 821 87 00
parker.switzerland@parker.com

**CZ – Tschechische Republik,
Klečany**
Tel: +420 284 083 111
parker.czechrepublic@parker.com

DE – Deutschland, Kaarst
Tel: +49 (0)2131 4016 0
parker.germany@parker.com

DK – Dänemark, Ballerup
Tel: +45 43 56 04 00
parker.denmark@parker.com

ES – Spanien, Madrid
Tel: +34 902 330 001
parker.spain@parker.com

FI – Finnland, Vantaa
Tel: +358 (0)20 753 2500
parker.finland@parker.com

**FR – Frankreich, Contamine s/
Arve**
Tel: +33 (0)4 50 25 80 25
parker.france@parker.com

GR – Griechenland, Athen
Tel: +30 210 933 6450
parker.greece@parker.com

HU – Ungarn, Budapest
Tel: +36 23 885 475
parker.hungary@parker.com

IE – Irland, Dublin
Tel: +353 (0)1 466 6370
parker.ireland@parker.com

IT – Italien, Corsico (MI)
Tel: +39 02 45 19 21
parker.italy@parker.com

KZ – Kasachstan, Almaty
Tel: +7 7272 505 800
parker.easteurope@parker.com

NL – Niederlande, Oldenzaal
Tel: +31 (0)541 585 000
parker.nl@parker.com

NO – Norwegen, Asker
Tel: +47 66 75 34 00
parker.norway@parker.com

PL – Polen, Warschau
Tel: +48 (0)22 573 24 00
parker.poland@parker.com

PT – Portugal, Leca da Palmeira
Tel: +351 22 999 7360
parker.portugal@parker.com

RO – Rumänien, Bukarest
Tel: +40 21 252 1382
parker.romania@parker.com

RU – Russland, Moskau
Tel: +7 495 645-2156
parker.russia@parker.com

SE – Schweden, Spånga
Tel: +46 (0)8 59 79 50 00
parker.sweden@parker.com

SK – Slowakei, Banská Bystrica
Tel: +421 484 162 252
parker.slovakia@parker.com

SL – Slowenien, Novo Mesto
Tel: +386 7 337 6650
parker.slovenia@parker.com

TR – Türkei, Istanbul
Tel: +90 216 4997081
parker.turkey@parker.com

UA – Ukraine, Kiew
Tel: +380 44 494 2731
parker.ukraine@parker.com

UK – Großbritannien, Warwick
Tel: +44 (0)1926 317 878
parker.uk@parker.com

**ZA – Republik Südafrika,
Kempton Park**
Tel: +27 (0)11 961 0700
parker.southafrica@parker.com

Nordamerika

CA – Kanada, Milton, Ontario
Tel: +1 905 693 3000

US – USA, Cleveland
Tel: +1 216 896 3000

Asien-Pazifik

AU – Australien, Castle Hill
Tel: +61 (0)2-9634 7777

CN – China, Schanghai
Tel: +86 21 2899 5000

HK – Hong Kong
Tel: +852 2428 8008

IN – Indien, Mumbai
Tel: +91 22 6513 7081-85

JP – Japan, Tokyo
Tel: +81 (0)3 6408 3901

KR – Korea, Seoul
Tel: +82 2 559 0400

MY – Malaysia, Shah Alam
Tel: +60 3 7849 0800

NZ – Neuseeland, Mt Wellington
Tel: +64 9 574 1744

SG – Singapur
Tel: +65 6887 6300

TH – Thailand, Bangkok
Tel: +662 186 7000-99

TW – Taiwan, Taipei
Tel: +886 2 2298 8987

Südamerika

AR – Argentinien, Buenos Aires
Tel: +54 3327 44 4129

**BR – Brasilien, Sao Jose dos
Campos**
Tel: +55 800 727 5374

CL – Chile, Santiago
Tel: +56 2 623 1216

MX – Mexico, Apodaca
Tel: +52 81 8156 6000

Europäisches Produktinformationszentrum
Kostenlose Rufnummer: 00 800 27 27 5374
(von AT, BE, CH, CZ, DE, DK, EE, ES, FI, FR,
IE, IL, IS, IT, LU, MT, NL, NO, PL, PT, RU, SE,
SK, UK, ZA)

Parker Hannifin GmbH
Pat-Parker-Platz 1
41564 Kaarst
Tel.: +49 (0)2131 4016 0
Fax: +49 (0)2131 4016 9199
parker.germany@parker.com
www.parker.com

