



Steffen Haupt
Moritzer Straße 35 01589 Riesa-Poppitz
Tel. 03525/ 68 01 - 0 Fax: 03525/ 6801 - 20
e-mail: info@haupt-hydraulik.de
Internet: www.haupt-hydraulik.com

EO[®] Ermeto Original

EO-3[®] - Schlaucharmaturen mit visueller Montageerkennung

Katalog 4131-2/2013 deutsch - Auszug



KATALOG

Vertrieb

Frau Krauspe Tel.: 03525 680110
Frau Göhler Tel.: 03525 680111

krauspe@haupt-hydraulik.de
goehler@haupt-hydraulik.de

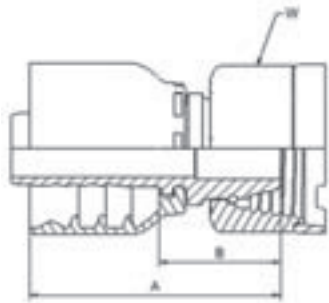
Technischer Außendienst



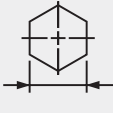
Herr Burkhardt Tel.: 03525 680112

burkhardt@haupt-hydraulik.de

VZ

VZ – Dichtkegel mit Überwurfmutter mit „vormontiertem Indikatorring“
Gerade



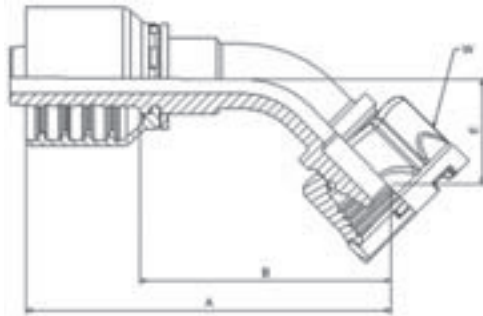
 Schlauch ID				 Rohr AD	A	B	 W mm	XXXXX-XX-XX Bestellzeichen	
DN	Zoll	Size	MM					46	48
6	1/4	-4	6,3	6	41	18	14	1VZ46-6-4	1VZ48-6-4
6	1/4	-4	6,3	8	43	20	17	1VZ46-8-4	1VZ48-8-4
10	3/8	-6	9,5	10	42	20	19	1VZ46-10-6	1VZ48-10-6
10	3/8	-6	9,5	12	43	20	22	1VZ46-12-6	1VZ48-12-6
12	1/2	-8	12,7	15	45	21	27	1VZ46-15-8	1VZ48-15-8
16	5/8	-10	15,9	18	47	22	30	1VZ46-18-10	1VZ48-18-10
20	3/4	-12	19,1	22	50	25	32		1VZ48-22-12
25	1	-16	25,4	28	57	27	41		1VZ48-28-16
32	1-1/4	-20	31,8	35	79	32	50		1VZ48-35-20
40	1-1/2	-24	38,1	42	73	35	60		1VZ48-42-24

Geprüfte **Armaturenserie** für Schlauchtypen:

- 46** oder **48** 441 441RH 461LT 462 462ST
- 46** 463 492 492ST 692 692TWIN
- 48** 301SN 301TC 302 304 351TC 421RH 421SN 421WC 422 426 436 451 451TC 471TC 472TC 477 477ST
- 48** 493 811 881

VP

VP – Dichtkegel mit Überwurfmutter mit „vormontiertem Indikatorring“
45° Bogen



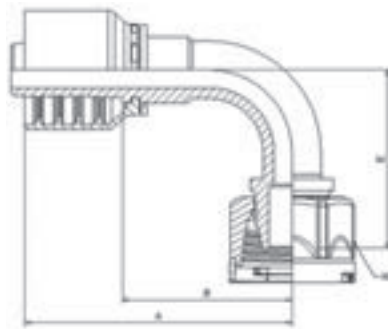
Schlauch ID				Rohr AD	A	B	E	W mm	XXXXX-XX-XX Bestellzeichen	
DN	Zoll	Size	MM						46	48
6	1/4	-4	6,3	6	68	45	19	14	1VP46-6-4	1VP48-6-4
6	1/4	-4	6,3	8	58	35	16	17	1VP46-8-4	1VP48-8-4
10	3/8	-6	9,5	10	68	45	20	19	1VP46-10-6	1VP48-10-6
10	3/8	-6	9,5	12	67	45	19	22	1VP46-12-6	1VP48-12-6
12	1/2	-8	12,7	15	75	52	22	27	1VP46-15-8	1VP48-15-8
16	5/8	-10	15,9	18	75	50	23	30	1VP46-18-10	1VP48-18-10
20	3/4	-12	19,1	22	89	63	27	32		1VP48-22-12
25	1	-16	25,4	28	113	83	33	41		1VP48-28-16
32	1-1/4	-20	31,8	35	141	94	37	50		1VP48-35-20
40	1-1/2	-24	38,1	42	163	125	49	60		1VP48-42-24



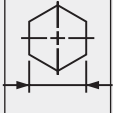
Geprüfte **Armaturenserie** für Schlauchtypen:

- 46** oder **48** 441 441RH 461LT 462 462ST
- 46** 463 492 492ST 692 692TWIN
- 48** 301SN 301TC 302 304 351TC 421RH 421SN 421WC 422 426 436 451 451TC 471TC 472TC 477 477ST
- 48** 493 811 881

VR

VR – Dichtkegel mit Überwurfmutter mit „vormontiertem Indikatorring“
90° Bogen



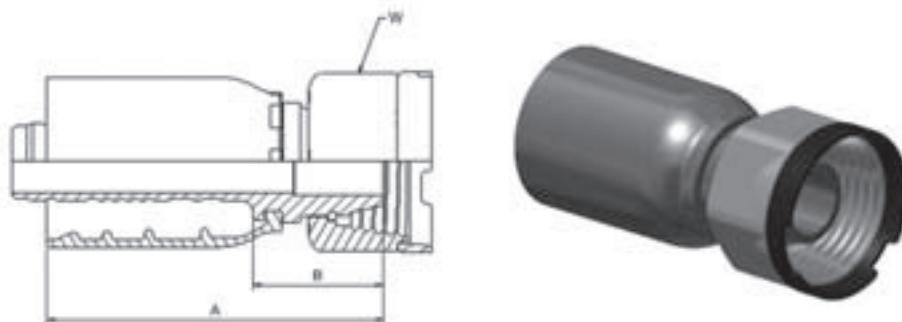
 Schlauch ID				 Rohr AD	A	B	E	 W mm	XXXXX-XX-XX Bestellzeichen	
DN	Zoll	Size	MM					46	48	
6	1/4	-4	6,3	6	59	36	33	14	1VR46-6-4	1VR48-6-4
6	1/4	-4	6,3	8	51	28	29	17	1VR46-8-4	1VR48-8-4
10	3/8	-6	9,5	10	65	42	37	19	1VR46-10-6	1VR48-10-6
10	3/8	-6	9,5	12	62	40	35	22	1VR46-12-6	1VR48-12-6
12	1/2	-8	12,7	15	65	41	43	27	1VR46-15-8	1VR48-15-8
16	5/8	-10	15,9	18	70	45	46	30	1VR46-18-10	1VR48-18-10
20	3/4	-12	19,1	22	80	55	55	32		1VR48-22-12
25	1	-16	25,4	28	102	72	71	41		1VR48-28-16
32	1-1/4	-20	31,8	35	130	83	79	50		1VR48-35-20
40	1-1/2	-24	38,1	42	139	101	102	60		1VR48-42-24

Geprüfte **Armaturenserie** für Schlauchtypen:

- 46** oder **48** 441 441RH 461LT 462 462ST
- 46** 463 492 492ST 692 692TWIN
- 48** 301SN 301TC 302 304 351TC 421RH 421SN 421WC 422 426 436 451 451TC 471TC 472TC 477 477ST
- 48** 493 811 881

VZ

VZ – Dichtkegel mit Überwurfmutter mit „vormontiertem Indikatorring“
Gerade



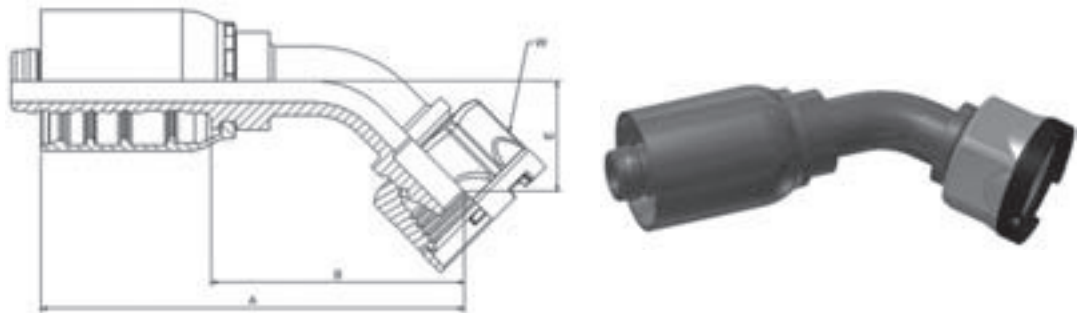
Schlauch ID				Rohr AD	A	B	W mm	Bestellzeichen
DN	Zoll	Size	MM					XXXXX-XX-XX
12	1/2	-8	12,7	16	58	24	27	1VZ77-16-8
20	3/4	-12	19,1	20	75	29	32	1VZ77-20-12
25	1	-16	25,4	25	87	33	41	1VZ77-25-16
32	1-1/4	-20	31,8	38	102	38	60	1VZ77-38-20




Geprüfte **Armaturenserie** für Schlauchtypen:

77 787TC 797TC

VP

VP – Dichtkegel mit Überwurfmutter mit „vormontiertem Indikatorring“
45° Bogen



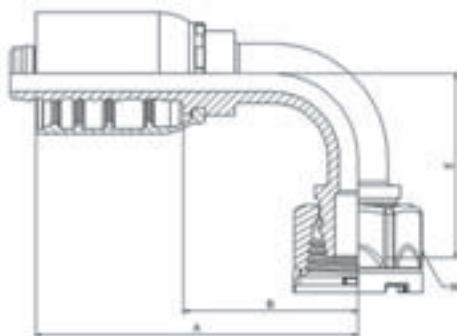
 Schlauch ID				 Rohr AD	A	B	E	 W mm	XXXXX-XX-XX Bestellzeichen
DN	Zoll	Size	MM	Rohr AD					
12	1/2	-8	12,7	16	83	49	24	27	1VP77-16-8
20	3/4	-12	19,1	20	120	74	30	32	1VP77-20-12
25	1	-16	25,4	25	142	88	33	41	1VP77-25-16
32	1-1/4	-20	31,8	38	161	97	37	60	1VP77-38-20




Geprüfte **Armaturenserie** für Schlauchtypen:

77 787TC 797TC

VR

VR – Dichtkegel mit Überwurfmutter mit „vormontiertem Indikatorring“
90° Bogen



 Schlauch ID				 Rohr AD	A	B	E	 W mm	XXXXX-XX-XX Bestellzeichen
DN	Zoll	Size	MM	Rohr AD					
12	1/2	-8	12,7	16	77	42	45	27	1VR77-16-8
20	3/4	-12	19,1	20	108	62	60	32	1VR77-20-12
25	1	-16	25,4	25	131	77	69	41	1VR77-25-16
32	1-1/4	-20	31,8	38	151	87	78	60	1VR77-38-20

Geprüfte **Armaturenserie** für Schlauchtypen:

77 787TC 797TC