



Steffen Haupt
Moritzer Straße 35 01589 Riesa-Poppitz
Tel. 03525/ 68 01 - 0 Fax: 03525/ 6801 - 20
e-mail: info@haupt-hydraulik.de
Internet: www.haupt-hydraulik.com

Parker Pneumatic - Aktuatoren

C0D / C0P – Kraftzylinder (Druckluftdosen)

Katalog PDE2600TCDE - 2014



KATALOG

Vertrieb

Frau Krauspe
Frau Göhler

Tel.: 03525 680110
Tel.: 03525 680111

krauspe@haupt-hydraulik.de
goehler@haupt-hydraulik.de

Technischer Außendienst

Herr Burkhardt

Tel.: 03525 680112

burkhardt@haupt-hydraulik.de

Druckluftdosen sind Linearantriebe mit einem hohen Kraft-Größen-Verhältnis. Sie eignen sich für Klemm-, Niet-, Stanz- und ähnliche Anwendungen, die hohe Kräfte fordern.

- Druckluftdosen erzeugen große Kräfte
- Kompakte Abmessungen
- C0D, Membranbauart
- C0P, Kolbenbauart
- Lieferbar in einfach- und doppeltwirkender Ausführung



Technische Daten

Betriebsdruck: max. 8 bar
 Betriebstemperatur: -20 °C bis +70 °C

Kolbenstange aus Edelstahl
 Kolbenstange entsprechend ISO 4395



Druckluftdosen der Bauart C0D und C0P sollten bei senkrechter Anordnung nicht ohne externen Anschlag verwendet werden.

Weitere Informationen finden Sie unter www.parker.com/euro_pneumatic

C0D Membran-Bauart - Doppeltwirkend

| Kraft bei 6 bar, N | Anschl.-Gew. | Hub mm | Bestell-Nr. |
|--------------------|--------------|--------|-------------------|
| 3000 | G1/4 | 40 | C0D300-40 |
| 6000 | G1/4 | 50 | C0D600-50 |
| 12000 | G1/2 | 50 | C0D1200-50 |
| 25000 | G1/2 | 60 | C0P2500-60 |
| 25000 | G1/2 | 80 | C0P2500-80 |

C0P Kolben-Bauart - Einfachwirkend

| Kraft bei 6 bar, N | Federkraft N | | Anschl.-Gew. | Hub mm | Bestell-Nr. |
|--------------------|--------------|--------|--------------|--------|---------------------|
| | max. N | min. N | | | |
| 1600 | 314 | 128 | G1/4 | 50 | C0P160-50S |
| 1600 | 314 | 128 | G1/4 | 80 | C0P160-80S |
| 3000 | 314 | 128 | G1/4 | 50 | C0P300-50S |
| 3000 | 314 | 128 | G1/4 | 80 | C0P300-80S |
| 3000 | 294 | 98 | G1/4 | 40 | C0D300-40S |
| 6000 | 638 | 98 | G1/4 | 50 | C0D600-50S |
| 12000 | 981 | 235 | G1/2 | 50 | C0D1200-50S |
| 25000 | 2700 | 883 | G1/2 | 60 | C0P2500-60S |
| 25000 | 2700 | 883 | G1/2 | 100 | C0P2500-100S |

Die Federkräfte der einfachwirkenden Zylinder reichen aus, um die unbelastete Kolbenstange zurückzustellen

Zubehör

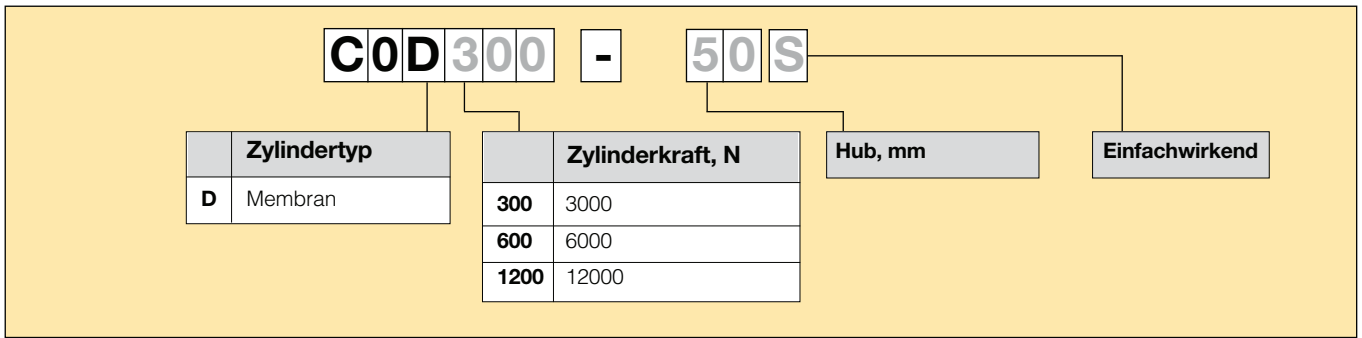
Halsmutter

| Halsmutter Gewinde | für Zylinder | Bestell-Nr. |
|--------------------|--------------|-------------------|
| M24x2 | C0D300 | 9141100000 |
| M36x3 | C0D600/1200 | 9141100100 |
| M48x3 | C0P2500 | 9141100200 |
| M24x3 | C0P160/300 | 9141100300 |

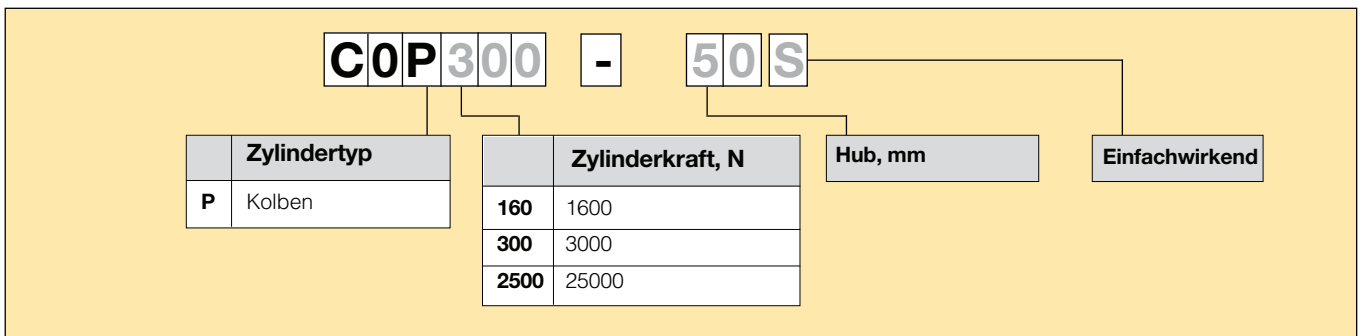
Kolbenstangenmutter (eine Mutter gehört zum Lieferumfang)

| Stangen-Gewinde | für Zylinder | Bestell-Nr. |
|-----------------|-----------------------|-------------------|
| M12 | C0P160/300 and C0D300 | 0266211200 |
| M16 | C0D600 | 0266211400 |
| M20 | C0D1200 | 0266211600 |
| M24 | C0P2500 | 0266211800 |

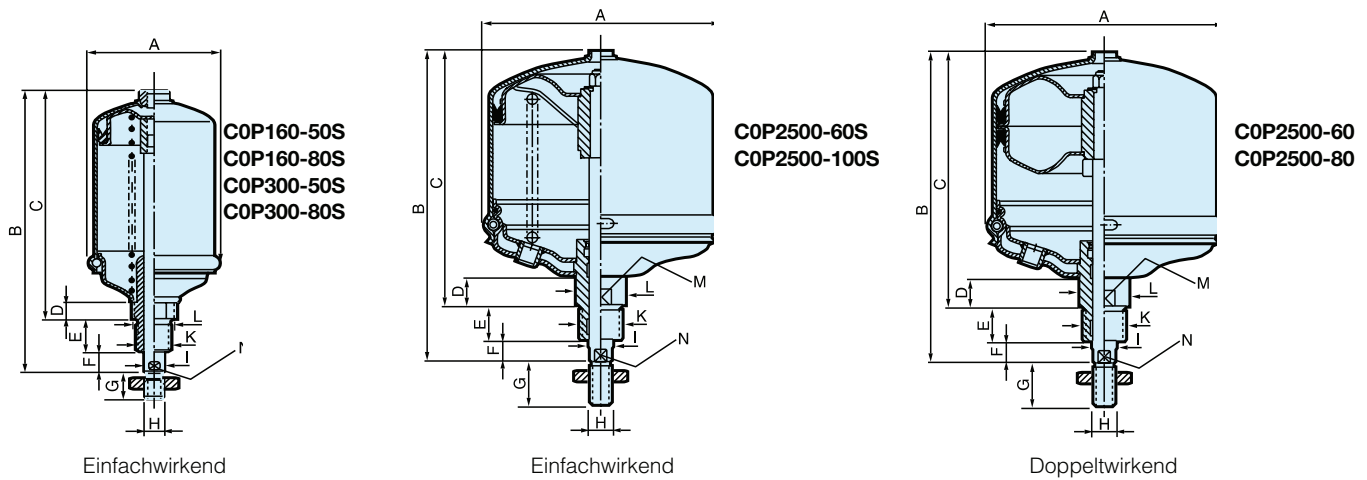
Bestellnummernschlüssel, Membrantyp



Bestellnummernschlüssel, Kolbentyp

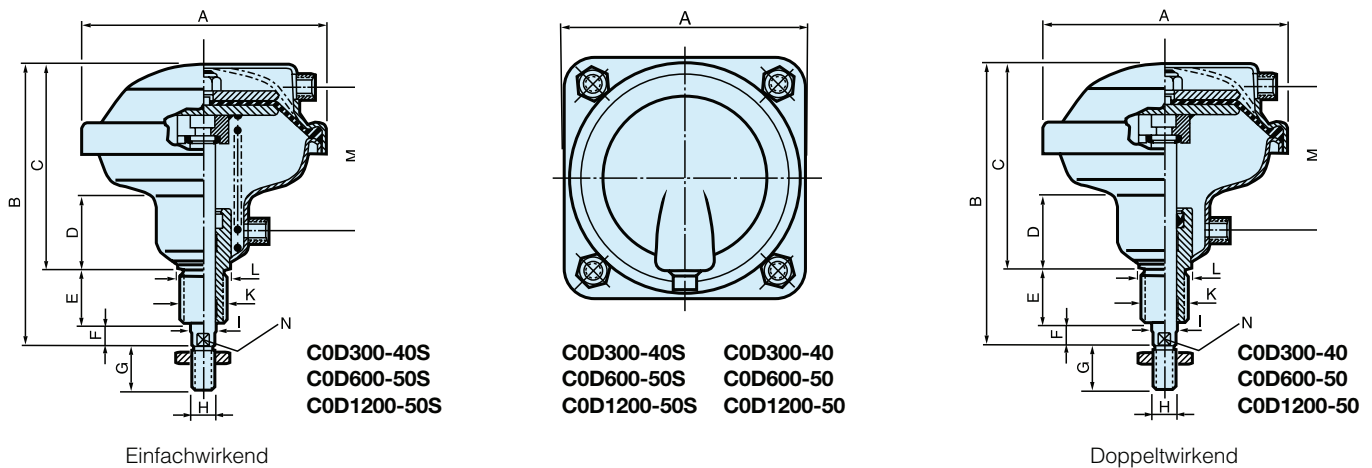


Abmessungen (mm), Kolben-Typ



| Bezeichnung | Anschluss | A | B | C | D | E | F | G | H | I Ø | K | L Ø | M | N |
|--------------|-----------|-----|-----|-----|----|----|----|----|----------|--------|-------|--------|----|----|
| C0P160-50S | G1/4 | 66 | 192 | 151 | 18 | 30 | 11 | 24 | M12x1,75 | 14 | M24x3 | 30 | 30 | 12 |
| C0P160-80S | G1/4 | 66 | 222 | 181 | 18 | 30 | 11 | 24 | M12x1,75 | 14 | M24x3 | 30 | 30 | 12 |
| C0P300-50S | G1/4 | 93 | 192 | 151 | 18 | 30 | 11 | 24 | M12x1,75 | 14 | M24x3 | 30 | 30 | 12 |
| C0P300-80S | G1/4 | 93 | 222 | 181 | 18 | 30 | 11 | 24 | M12x1,75 | 14 | M24x3 | 30 | 30 | 12 |
| C0P2500-60S | G1/2 | 268 | 345 | 285 | 33 | 40 | 20 | 48 | M24x3 | 28 | M48x3 | 56 | 50 | 25 |
| C0P2500-100S | G1/2 | 268 | 385 | 325 | 33 | 40 | 20 | 48 | M24x3 | 28 | M48x3 | 56 | 50 | 25 |
| C0P2500-60 | G1/2 | 268 | 345 | 285 | 33 | 40 | 20 | 48 | M24x3 | 28 | M48x3 | 56 | 50 | 25 |
| C0P2500-80 | G1/2 | 268 | 385 | 325 | 33 | 40 | 20 | 48 | M24x3 | 28 | M48x3 | 56 | 50 | 25 |

Abmessungen Membran-Typ



| Bezeichnung | Anschluss | A | B | C | D | E | F | G | H | I Ø | K | L Ø | M | N |
|-------------|-----------|-----|-----|-----|----|----|----|----|----------|--------|-------|--------|-----|----|
| C0D300-40S | G1/4 | 150 | 183 | 131 | 48 | 38 | 14 | 24 | M12x1,75 | 16 | M24x2 | 30 | 90 | 13 |
| C0D300-40 | G1/4 | 150 | 183 | 131 | 48 | 38 | 14 | 24 | M12x1,75 | 16 | M24x2 | 30 | 90 | 13 |
| C0D600-50S | G1/4 | 195 | 212 | 154 | 55 | 38 | 20 | 32 | M16x2 | 20 | M36x3 | 43 | 107 | 17 |
| C0D600-50 | G1/4 | 195 | 212 | 154 | 55 | 38 | 20 | 32 | M16x2 | 20 | M36x3 | 43 | 107 | 17 |
| C0D1200-50S | G1/2 | 261 | 243 | 178 | 58 | 45 | 20 | 40 | M20x2,5 | 25 | M36x3 | 43 | 117 | 22 |
| C0D1200-50 | G1/2 | 261 | 243 | 178 | 58 | 45 | 20 | 40 | M20x2,5 | 25 | M36x3 | 43 | 117 | 22 |

Pressenstativ für Kraftzylinder

Eine einfache Presse für effiziente Montage und Pressvorgänge lässt sich leicht zusammenbauen, indem die Kraftzylinder in die Gewindebohrung des äußerst stabilen und robusten Pressenstativs aus Stahl eingeschraubt werden. Das Stativ ist in zweierlei Ausführungen mit unterschiedlichen Einschraubgewinden die Kraftzylinder erhältlich.

Die obere Platte weist zwei unterschiedliche Gewindebohrungen auf und lässt sich je nachdem, welches Gewinde gewünscht ist, um 180 Grad gedreht einbauen.

Die Bodenplatte hat zur einfachen Montage des Arbeitszubehörs eine T-Nut. Sie weist außerdem zwei Durchgangsbohrungen auf, damit sich das Stativ einfach auf eine Arbeitsfläche befestigen lässt.



HINWEIS! Aufgrund der Klemmgefahr darf das Pressenstativ mit Kraftzylindern nur mit einer zugelassenen Zweihand-Sicherheitsbedienung aktiviert werden. Wir empfehlen unsere Zweihandbedienungen vom Typ PXP, die in mehreren Ausführungen für den einfachen, ergonomischen und sicheren Einbau verfügbar sind. Alle Typen erfüllen die Sicherheitsansprüche gemäß EN574 und EN954-1.

Weitere Informationen finden Sie auf unserer Website:
www.parker.com/euro_pneumatic

| Beschreibung | Gewinde A/B | Gewicht kg | Bestellnr. |
|----------------------------------------------|----------------|---------------|--------------------|
| Pressenstativ für C0P160 / C0P300 / C0D300 | M24x2/M24x3 | 24 | C0P-C0D-P01 |
| Pressenstativ für C0D600 / C0D1200 / C0P2500 | M36x3/M48x3 | 24 | C0P-C0D-P02 |

Abmessungen (mm)

