



Steffen Haupt
Moritzer Straße 35 01589 Riesa-Poppitz
Tel. 03525/ 68 01 - 0 Fax: 03525/ 6801 - 20
e-mail: info@haupt-hydraulik.de
Internet: www.haupt-hydraulik.com

Hydraulikventile - Industriestandard

Druckventile

Platten- und Einschraubmontage

Katalog HY11-3500/DE 2015



KATALOG

Vertrieb

Frau Krauspe
Frau Göhler

Tel.: 03525 680110
Tel.: 03525 680111

krauspe@haupt-hydraulik.de
goehler@haupt-hydraulik.de

Technischer Außendienst

Herr Burkhardt

Tel.: 03525 680112

burkhardt@haupt-hydraulik.de

Serie	Beschreibung	Nenngröße						Montage			ge- steuert	Seite	
		06	10	06	10	25	32	Platten-	Schalttafel-	Einschraub-			
	Parker Standard DIN / ISO	06	10	06	10	25	32	Platten-	Schalttafel-	Einschraub-	Direkt-	Vor-	
Druckbegrenzungsventile, manuelle Verstellung													
VS				•				•			•		4-2
VB				•	•			•			•		4-5
VBY				•	•			•			•	•	4-10
EVSA		•	•							•			4-15
R1E02	Fernsteuerventil	•						•	•		•		4-18
R4V/R6V					•	•	•	•				•	4-21
R4V/R6V	nach Richtlinie 97/23/EG (TÜV)				•	•	•	•				•	4-30
Druckbegrenzungsventile, proportionale Verstellung													
RE06M*W				•				•			•		4-39
RE06M*T				•				•			•		4-43
R4V/R6V					•	•	•	•				•	4-49
R4V/R6V	Onboard-Elektronik				•	•	•	•				•	4-55
VBY*K				•	•			•				•	4-63
Druckabschalt-, Druckzuschaltventile, manuelle Verstellung													
R4U					•	•	•	•				•	4-69
R4S					•	•	•	•				•	4-75
Druckreduzierventile, manuelle Verstellung													
VM				•	•			•			•		4-78
R4R					•	•	•	•				•	4-83
Druckreduzierventile, proportionale Verstellung													
VMY				•	•			•				•	4-87
R4R					•	•	•	•				•	4-95
Zubehör													
	Steckeranschlüsse												4-99

Weitere Druckventile finden Sie in den Kapiteln:

Kapitel 7: Zwischenplattenventile

Kapitel 8: Einbauventile

Kapitel 9: SAE Flanschventile

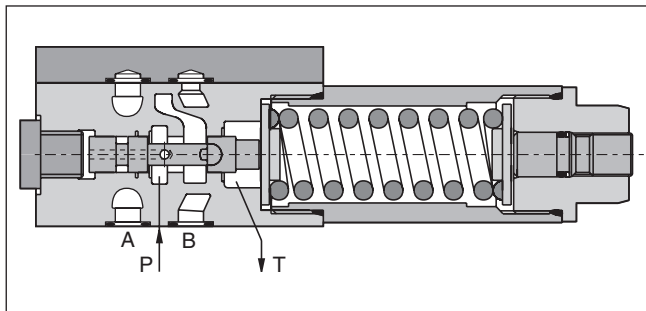
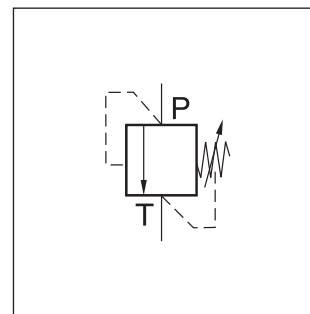
Kapitel 10: Ventile für Leitungseinbau

Kenndaten / Bestellschlüssel

Druckbegrenzungsventile der Serie VS sind direktgesteuerte Schieberventile in Plattenaufbauweise. Funktion und Anschlussbild entsprechen ISO 6264.

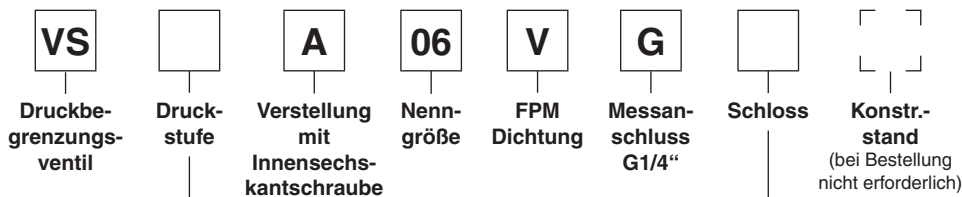
Merkmale

- Schieberventil
- Plattenaufbau nach ISO 6264
- 5 Druckstufen
- 2 Verstellarten
- Messanschluss



4

Bestellschlüssel



Code	Druckstufe
025	bis 25 bar
064	bis 64 bar
160	bis 160 bar
210	bis 210 bar
350	bis 350 bar

Code	Schloss
ohne	ohne
Z	Zylinderschloss

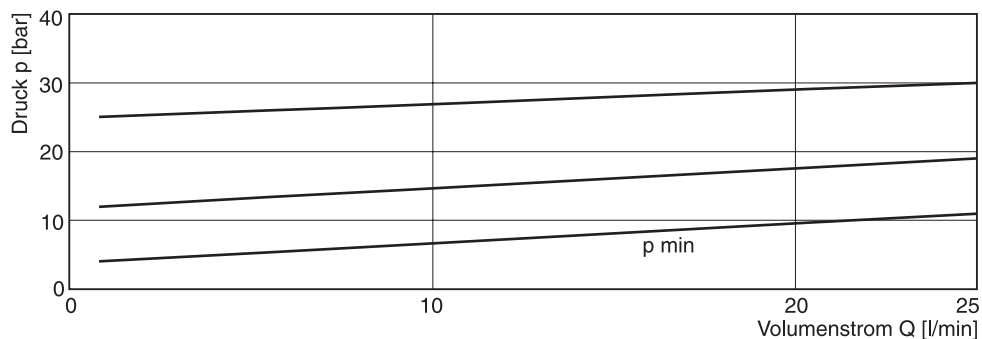
Fettdruck = kurze Lieferzeit

Technische Daten

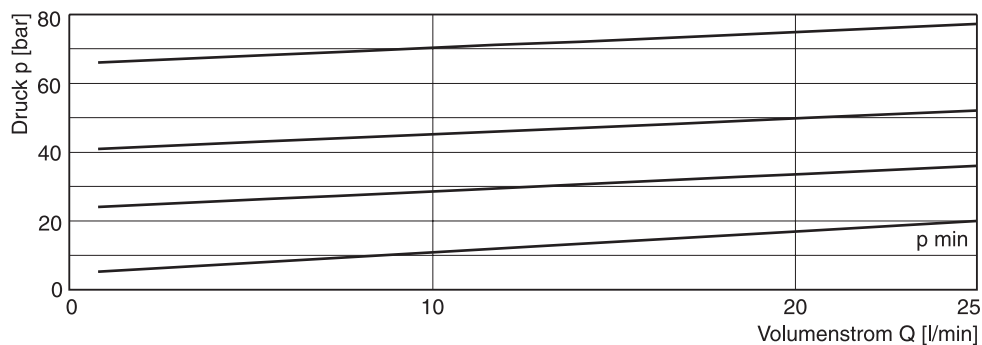
Allgemein		
Bauart		Direktgesteuertes Druckbegrenzungsventil
Nenngröße		DIN NG06 / CETOP 03 / NFPA D03
Anschlussbild		Plattenaufbau nach ISO 6264
Einbaulage		beliebig
Umgebungstemperatur	[°C]	-20...+60
MTTF _p -Wert	[Jahre]	150
Gewicht	[kg]	1,3
Hydraulisch		
Max. Betriebsdruck	[bar]	Anschluss P 350, Anschluss T drucklos
Druckstufen	[bar]	25, 64, 160, 210, 350
Nenndurchfluss	[l/min]	25
Druckmedium		Hydrauliköl nach DIN 51524
Druckmediumtemperatur	[°C]	-20...+70
Viskosität zulässig	[cSt] / [mm ² /s]	20...400
empfohlen	[cSt] / [mm ² /s]	30...80
Zulässiger Verschmutzungsgrad		ISO 4406 (1999); 18/16/13

p/Q-Kennlinien

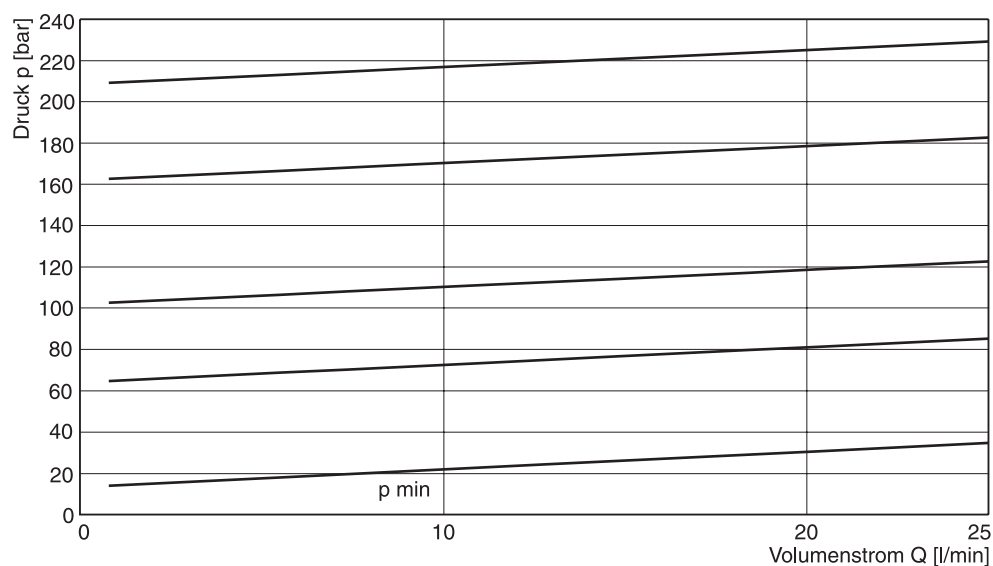
Druckstufe 25 bar



Druckstufe 64 bar

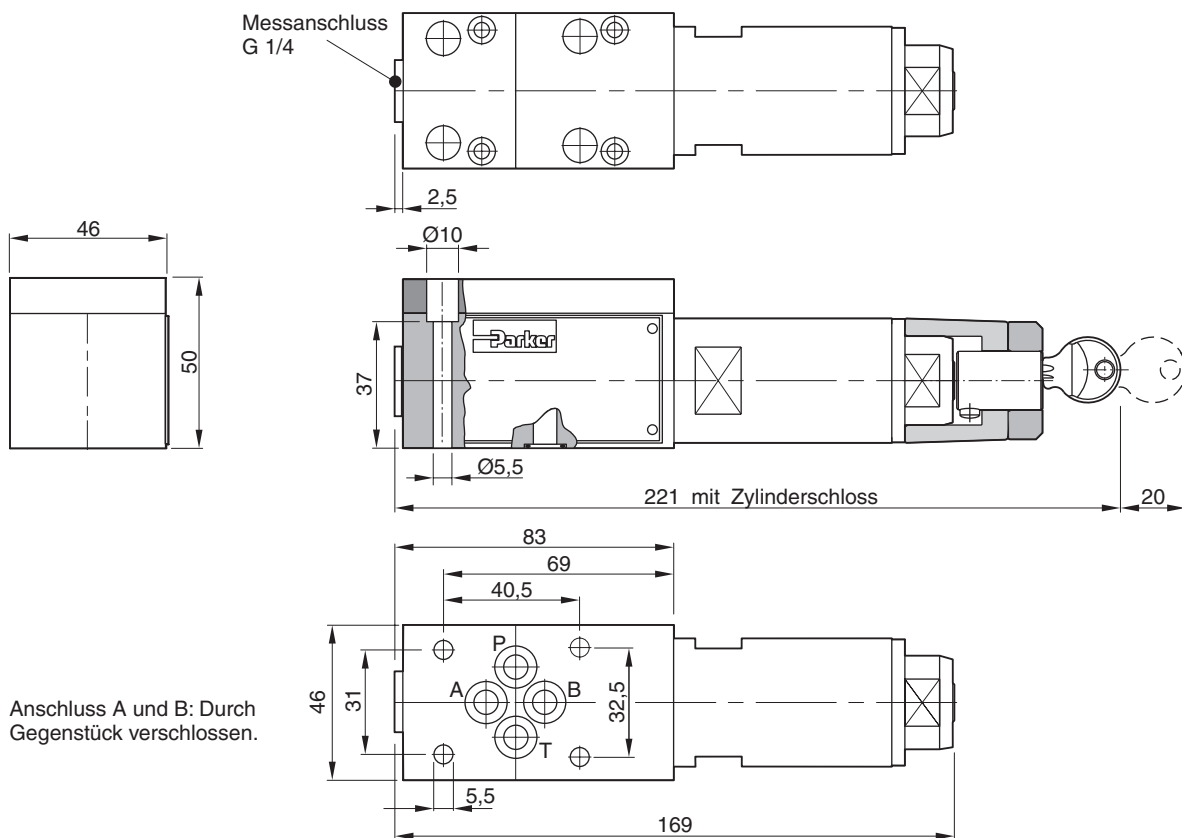


Druckstufe 160, 210 und 350 bar



Alle Kennlinien gemessen mit HLP46 bei 50 °C.

4

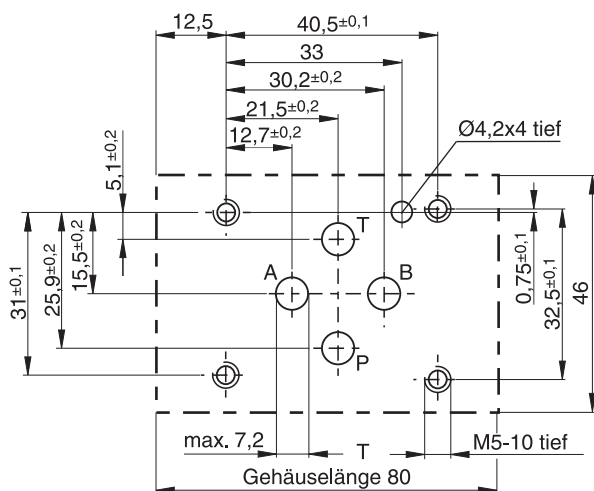


Anschluss A und B: Durch Gegenstück verschlossen.



Oberflächenqualität	Kit	Kit	Kit	Kit NBR
$\sqrt{R_{\max} 6,3}$ $\square 0,01/100$	BK443	4x M5x45 ISO 4762-12.9	7,6 Nm ±15 %	SK-VB/VM/VS-A06V

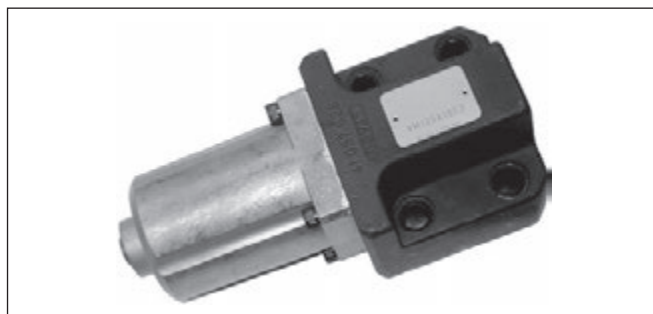
Anschlussbild ISO 6264, Code 6264-03-04-*-97



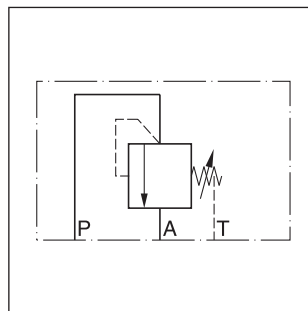
Druckbegrenzungsventile der Serie VB sind direktgesteuerte Schieberventile in Plattenaufbauweise. In Gegensatz zur Serie VS wird das Lecköl extern abgeführt und erlaubt so den Einsatz als Druckzuschaltventil. Funktion und Anschlussbild entsprechen ISO 5781.

Merkmale

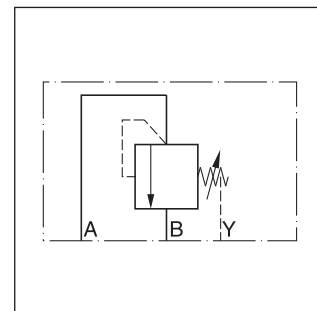
- Schieberventil
- Plattenaufbau nach ISO 5781
- 5 Druckstufen für NG06
- 3 Druckstufen für NG10
- 2 Verstellarten



VB*A10



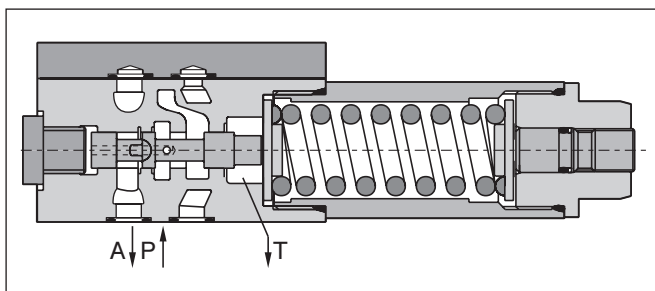
VB*A06



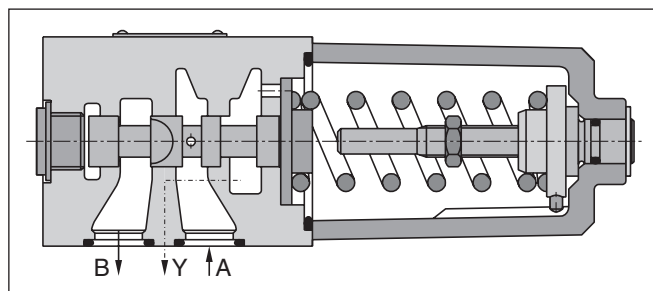
VB*A10

4

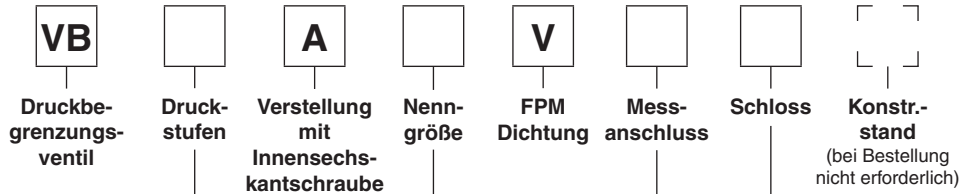
VB*A06



VB*A10



Bestellschlüssel



Code	Druckstufen
025 ¹⁾	bis 25 bar
064	bis 64 bar
125 ²⁾	bis 125 bar
160 ¹⁾	bis 160 bar
210	bis 210 bar
350 ¹⁾	bis 350 bar

Code	Nenngröße
06	NG 06
10	NG 10

Code	Schloss
ohne	—
Z	Zylinderschloss

Code	Messanschluss
G ¹⁾	G 1/4"
M ²⁾	M18x1,5

**Fettdruck =
kurze Lieferzeit**

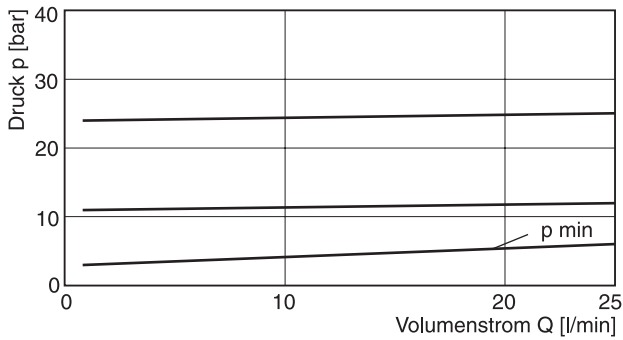
¹⁾ Nur NG 06
²⁾ Nur NG 10

Allgemein			
Bauart	Druckbegrenzungsventil		
Nenngröße	NG 06 (CETOP 03 / NFPA D03)	NG 10 (CETOP 05 / NFPA D05)	
Anschlussbild	Plattenaufbau nach ISO 5781		
Einbaulage	beliebig		
Umgebungstemperatur	[°C]	-20...+60	
MTTF _D -Wert	[Jahre]	150	
Gewicht	[kg]	1,3	3,7
Hydraulisch			
Max. Betriebsdruck	[bar]	Anschluss P und A 350	Anschluss A und B 350
	[bar]	Anschluss T drucklos	Anschluss Y drucklos
Druckstufen	[bar]	25, 64, 160, 210, 350	64, 125, 210
Nennvolumenstrom	[l/min]	25	60
Druckmedium	Hydrauliköl nach DIN 51524		
Druckmediumtemperatur	[°C]	-20...+70	
Viskosität zulässig	[cSt] / [mm ² /s]	20...400	
empfohlen	[cSt] / [mm ² /s]	30...80	
Zulässiger Verschmutzungsgrad	ISO 4406 (1999); 18/16/13		

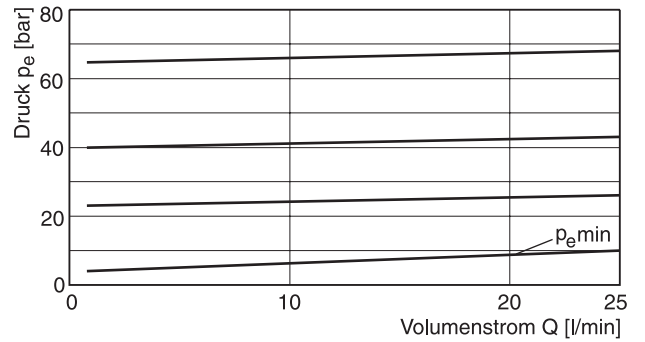
4

VB*06 p/Q-Kennlinien

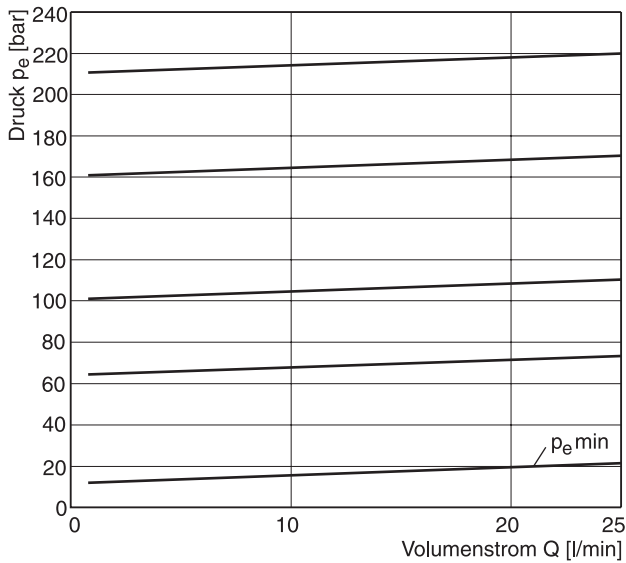
Druckstufe max. 25 bar



Druckstufe max. 64 bar

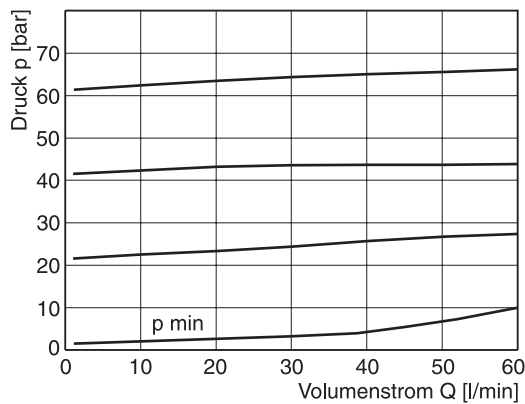


Druckstufe max. 160 oder 210 bar

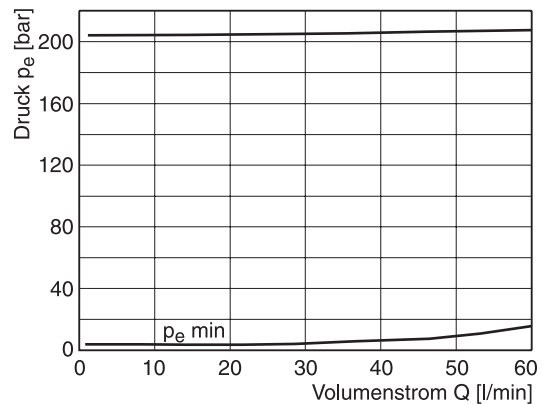


VB*10 p/Q-Kennlinien

Druckstufe max. 64 bar

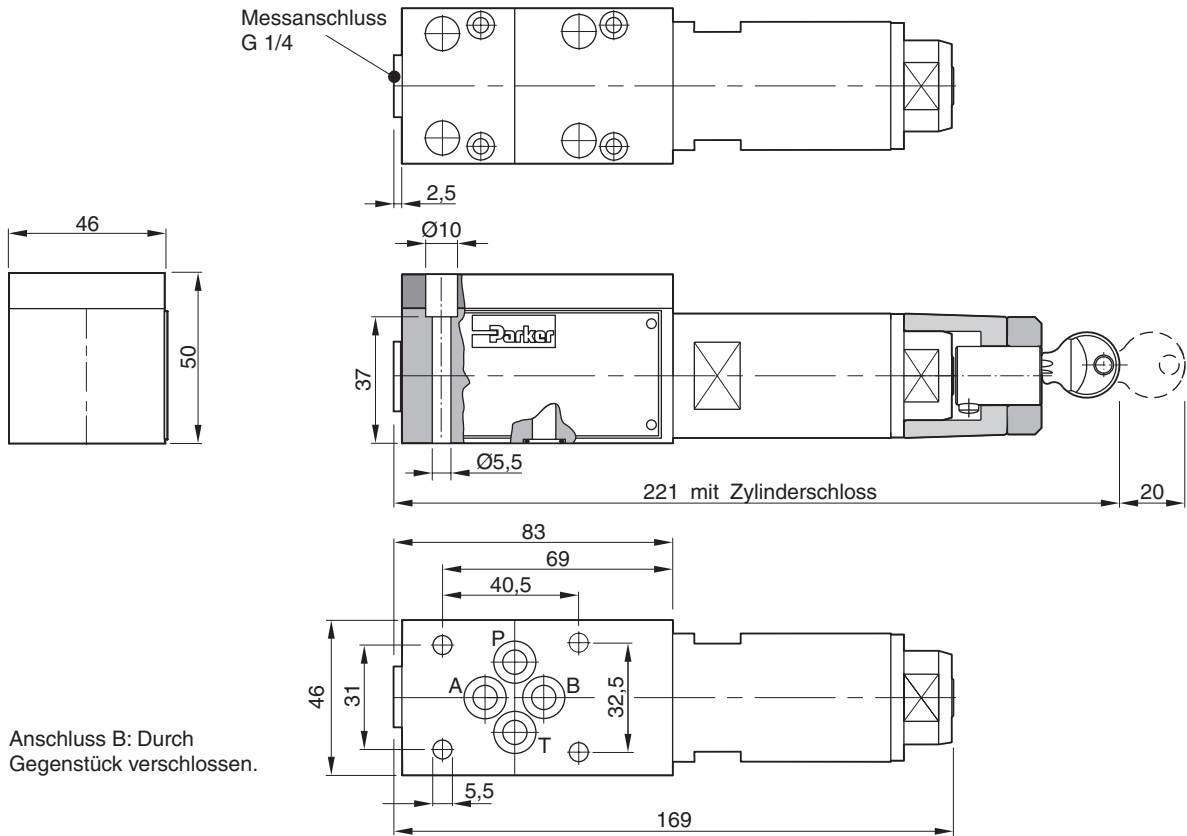


Druckstufe max. 210 bar

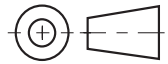


Alle Kennlinien gemessen mit HLP46 bei 50 ° C.

NG06

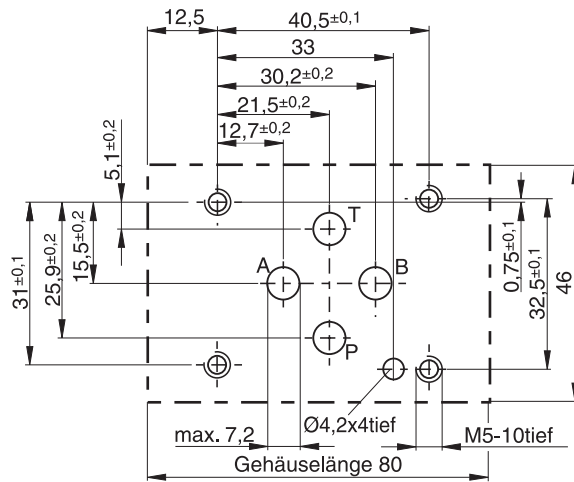


Anschluss B: Durch Gegenstück verschlossen.

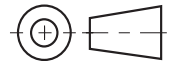
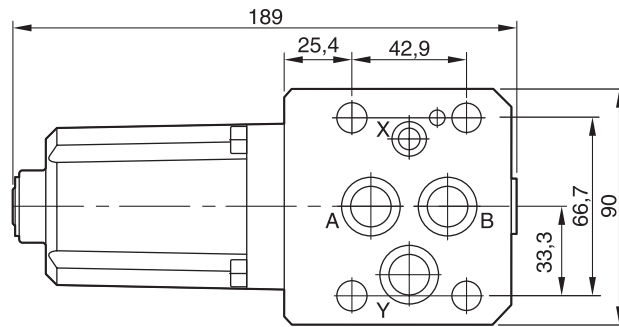
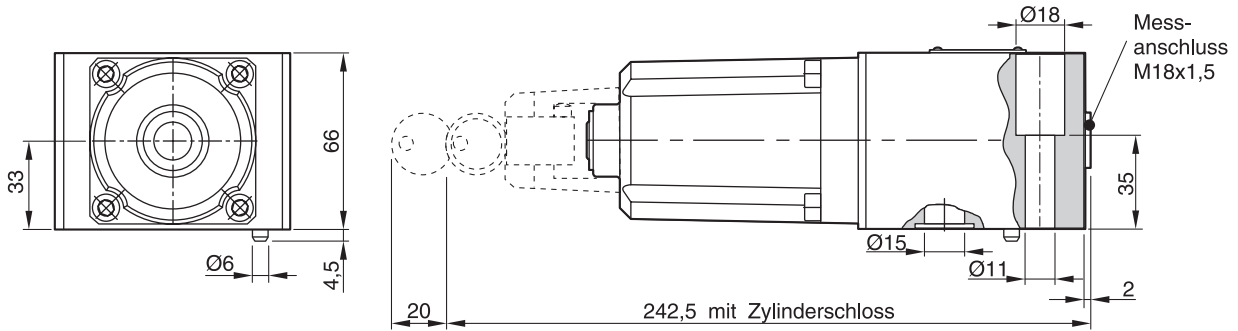


Oberflächenqualität	Kit	Kit	Kit	Kit FPM
$\sqrt{R_{\max} 6,3}$ $0,01/100$	BK443	4x M5x45 ISO 4762-12.9	7,6 Nm ±15 %	SK-VB/VM/VS-A06V

Anschlussbild ISO 5781-03-04-0-00

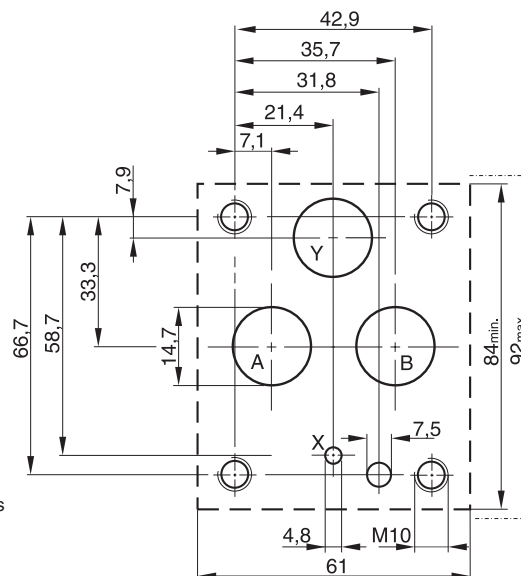


NG10



Oberflächenqualität	Kit	Kit	Kit	Kit FPM
$\sqrt{R_{\max} 6,3}$ $0,01/100$	BK389	4x M10x50 ISO 4762-12.9	63 Nm ±15 %	SK-VB/VM-A10V

Anschlussbild ISO 5781-06-07-0-00 ¹⁾



¹⁾ Abweichend von der Norm hat der Y-Anschluss Ø14,7 mm statt Ø4,8 mm.

Kenndaten

Vorgesteuerte Druckbegrenzungsventile der Serie VBY bestehen aus einer manuell verstellbaren Vorsteuerstufe und einer Hauptstufe in Schieberbauweise.

Das Steueröl muss extern abgeführt werden. Aufgrund der hohen Druckfestigkeit im Sekundärbereich können VBY Ventile auch als Druckzuschaltventile eingesetzt werden

Merkmale

- Plattenaufbau nach ISO 5781
- Hauptstufe in Schieberbauweise
- Vorsteuerstufe in Sitzbauweise
- 4 Druckstufen
- 2 Verstellarten
 - Innensechskantschraube
 - Drehknopf mit Zylinderschloss

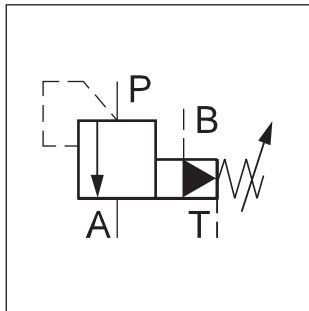
4



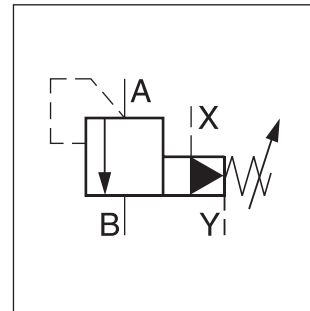
VBY*A06



VBY*A10

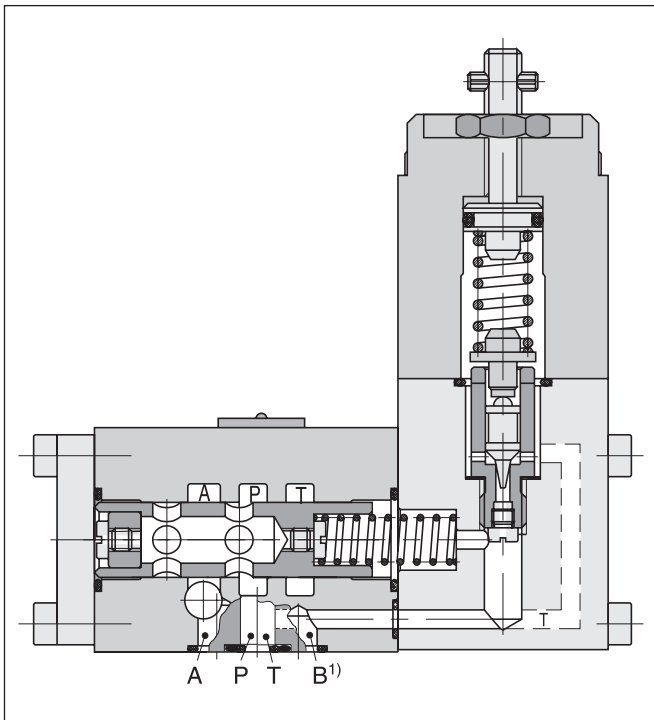


VBY*A06

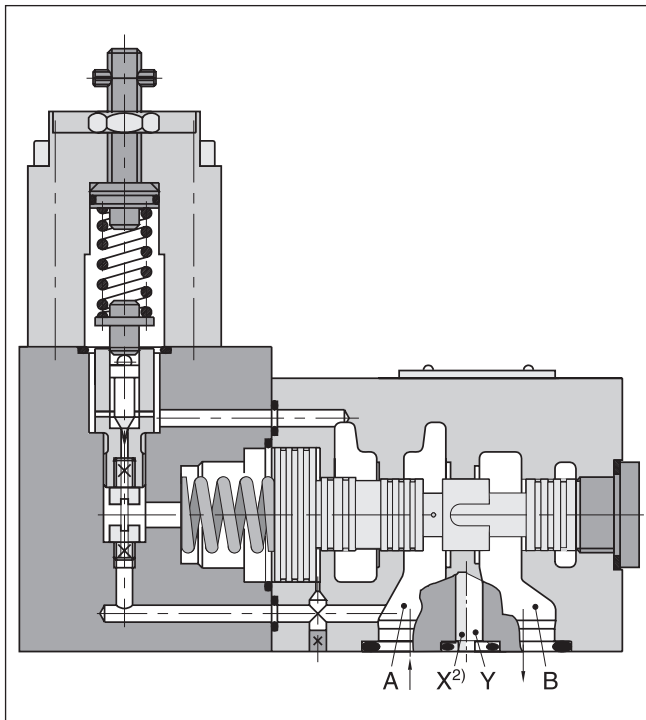


VBY*A10

VBY*A06



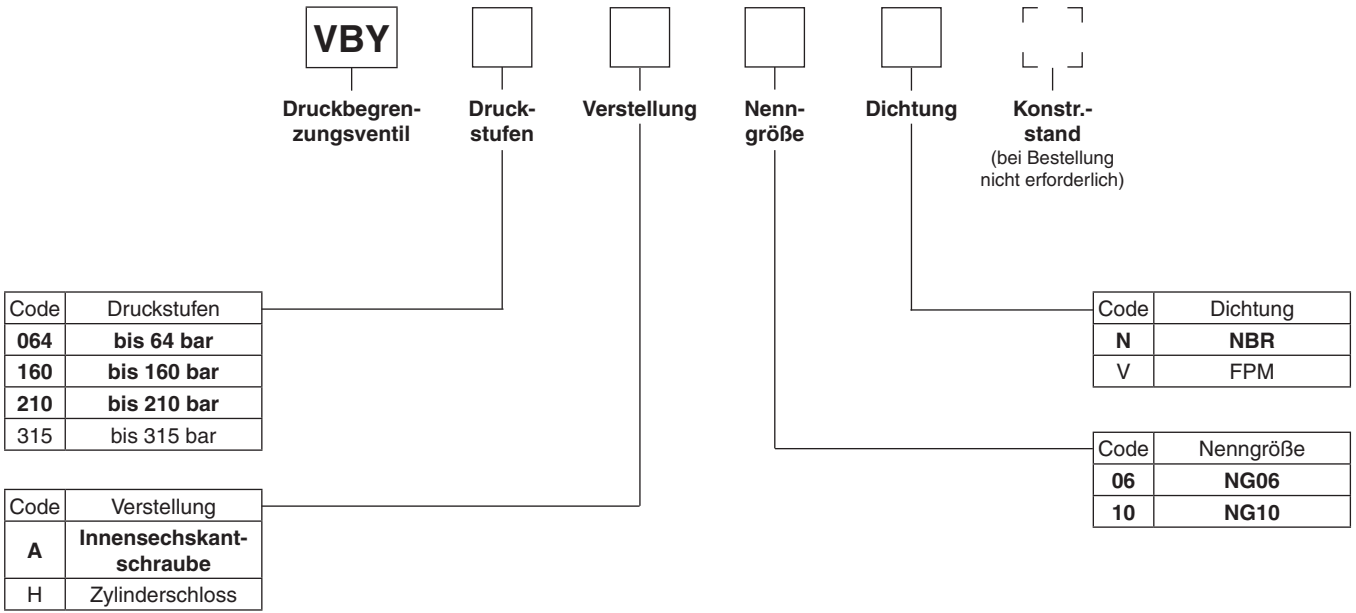
VBY*A10



¹) Anschluss B für Fernsteuerung, anderenfalls zu verschließen

²) Anschluss X für Fernsteuerung, anderenfalls zu verschließen

Bestellschlüssel



**Fettdruck =
kurze Lieferzeit**

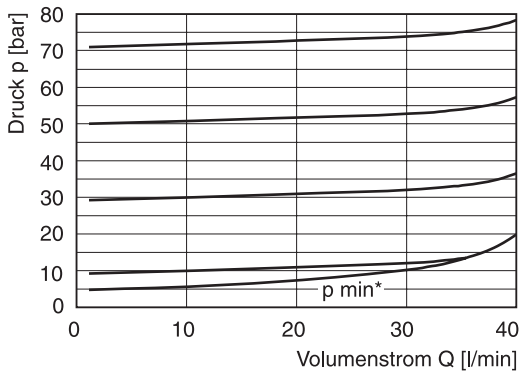
4

Technische Daten

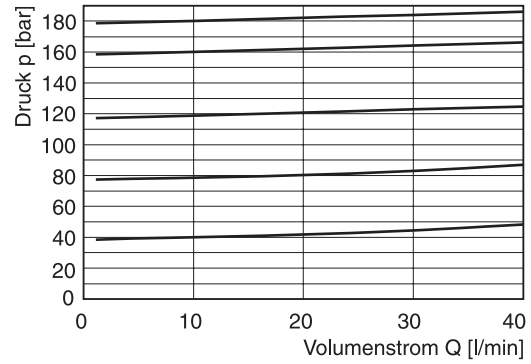
Allgemein			
Bauart	Vorgesteuertes Druckbegrenzungsventil		
Nenngröße	NG06		NG10
Anschlussbild	Plattenaufbau nach ISO 5781		
Einbaulage	beliebig		
MTTF _D -Wert	[Jahre]	75	
Umgebungstemperatur	[°C]	-20...+60	
Gewicht	[kg]	2,4	4,5
Hydraulisch			
Max. Betriebsdruck	[bar]	P, A, B 315	A, B, X 350
Externer Abflussdruck	[bar]	T 100	Y 100
Druckstufen	[bar]	64, 160, 210, 315	
Druckmedium	Hydrauliköl nach DIN 51524		
Druckflüssigkeitstemperatur	[°C]	-20...+70 (NBR: -25...+70)	
Viskosität, zulässig	[cSt] / [mm ² /s]	20...400	
empfohlen	[cSt] / [mm ² /s]	30...80	
Zulässiger Verschmutzungsgrad	ISO 4406 (1999); 18/16/13		
Nennvolumenstrom	[l/min]	Siehe p/Q-Kennlinie	
Steuerölstrom	[cm ³ /min]	ca. 500	ca. 1000

p/Q-Kennlinien NG06

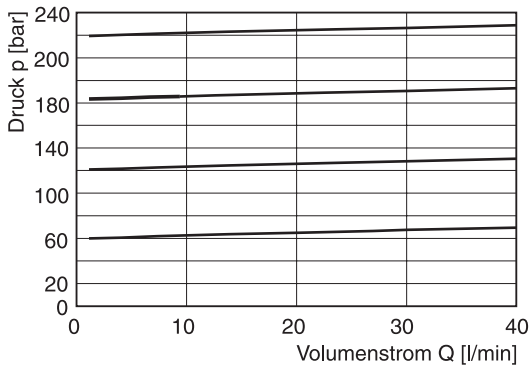
Max. 64 bar



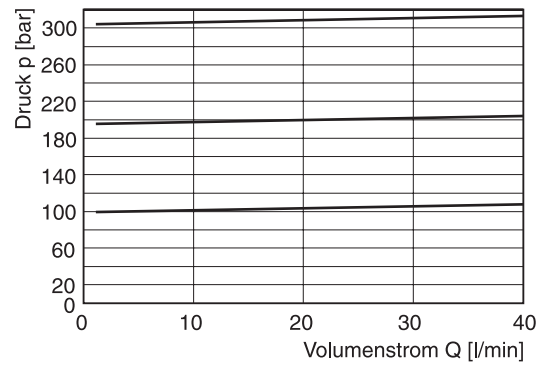
Max. 160 bar



Max. 210 bar

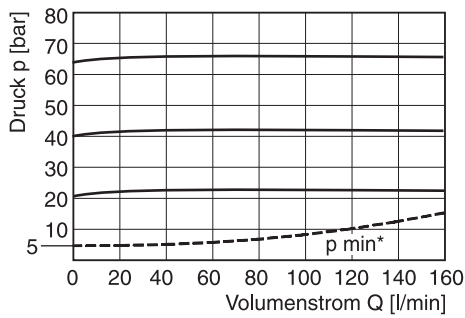


Max. 315 bar

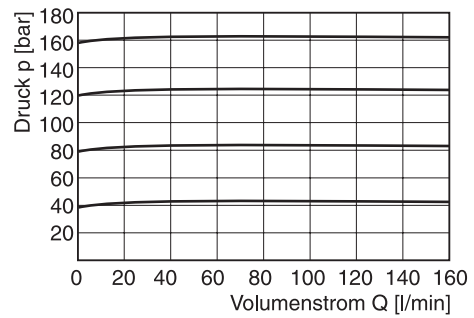


p/Q-Kennlinien NG10

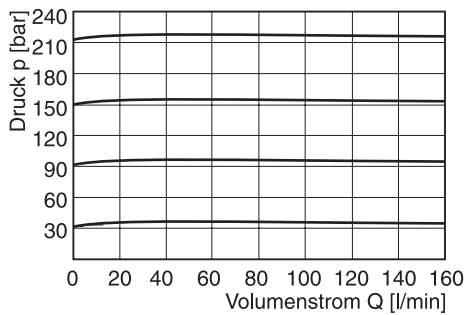
Max. 64 bar



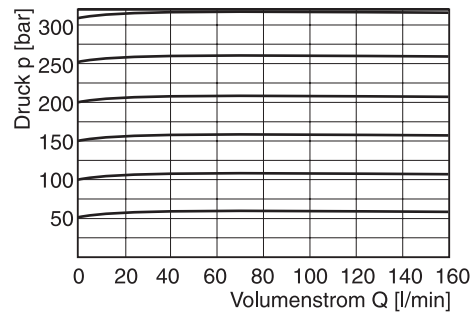
Max. 160 bar



Max. 210 bar



Max. 315 bar

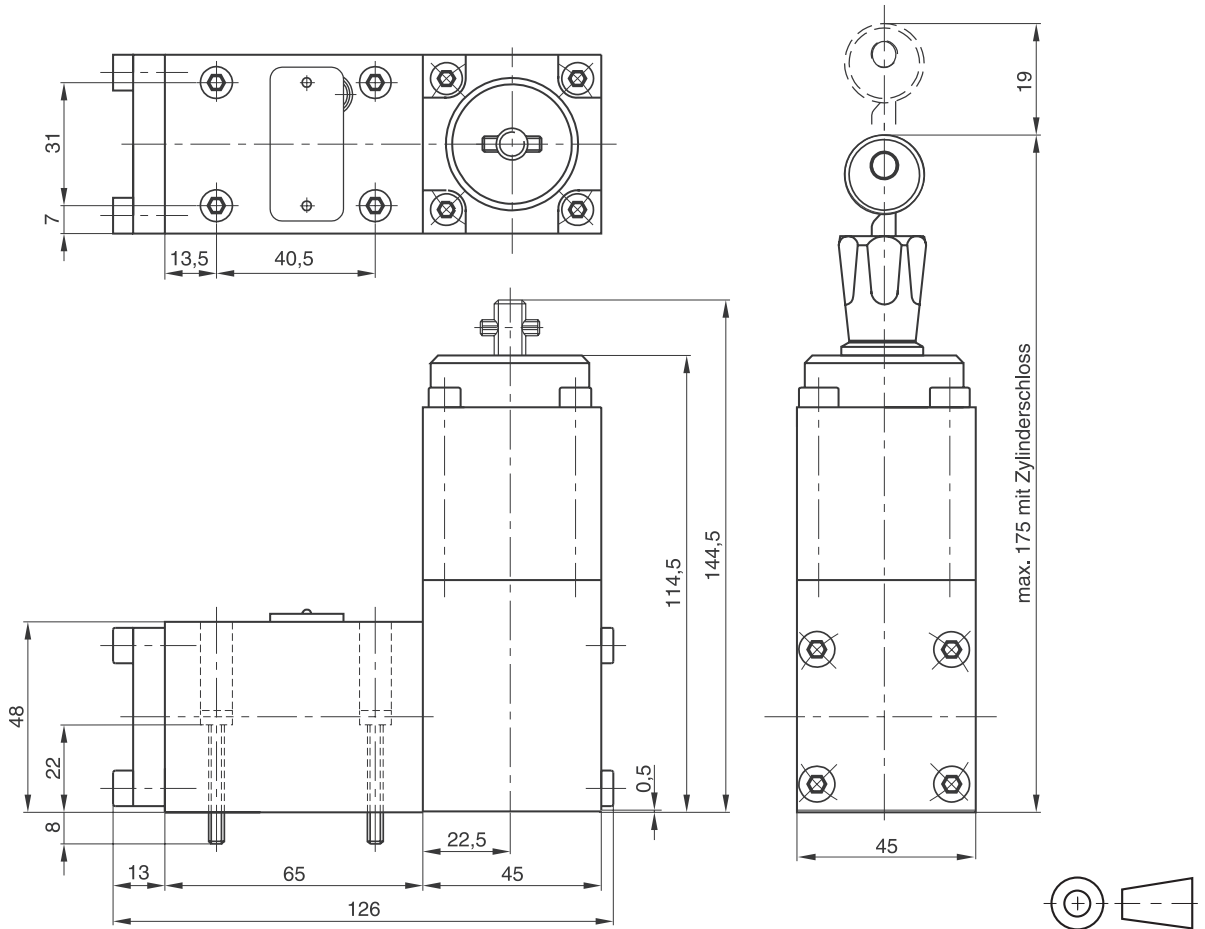


Alle Kennlinien gemessen mit HLP46 bei 50 °C.

* Für alle Druckstufen

VBX DE.indd RH 09.12.2014

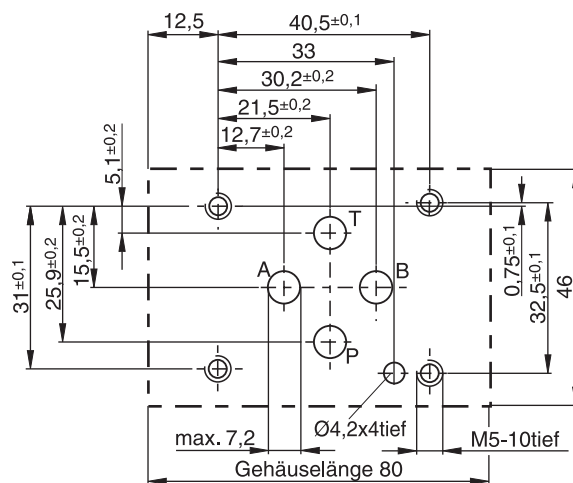
NG06



4

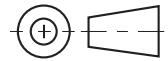
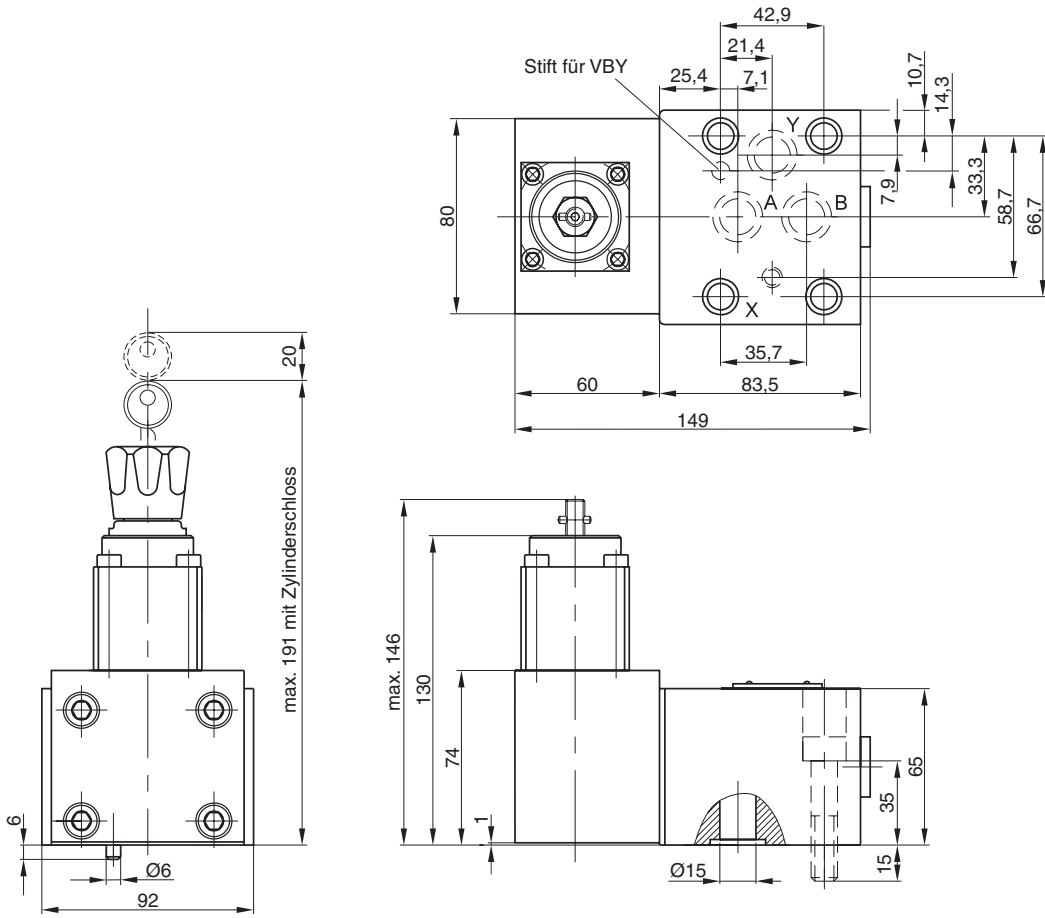
Oberflächenqualität	Kit	Kit	Kit	Kit FPM
$\sqrt{R_{\max} 6,3}$ 0,01/100	BK375	4x M5x30 ISO 4762-12.9	7,6 Nm ±15 %	SK-VBY-A06V

Anschlussbild ISO 5781-03-04-0-00



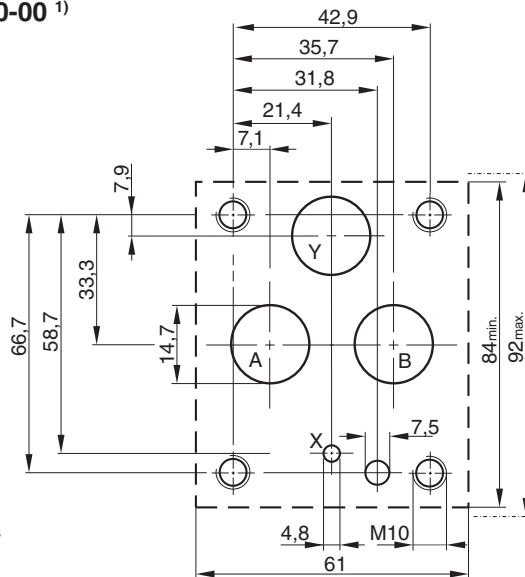
NG10

4



Oberflächenqualität	Kit	Kit	Kit	Kit FPM
	BK389	4x M10x50 ISO 4762-12.9	63 Nm ±15 %	SK-VB/VM-A10V

Anschlussbild ISO 5781-06-07-0-00 ¹⁾



¹⁾ Abweichend von der Norm hat der Y-Anschluss Ø14,7 mm statt Ø4,8 mm.

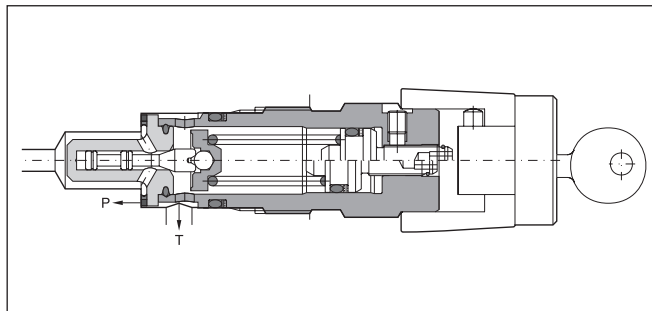
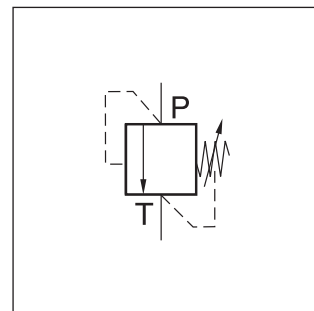
Direktgesteuerte Druckbegrenzungsventile der Serie EVSA sind Einschraubpatronen in Sitzbauweise. Das EVSA wird in zwei Nenngrößen (NG06 und NG10) und drei Druckstufen angeboten.

Funktion

Wenn der Druck im Anschluss P den Einstelldruck übersteigt, öffnet der Kegel die Verbindung zum Tankanschluss und begrenzt auf diese Weise den Systemdruck. Der integrierte Dämpfungskolben verhindert Druckschwankungen im Übergangsbereich. Die Druckeinstellung erfolgt über eine Verstellerschraube, die mit einer Klemmschraube arretiert wird. Optional kann die Verstellung mit einem Zylinderschloss gesichert werden.

Merkmale

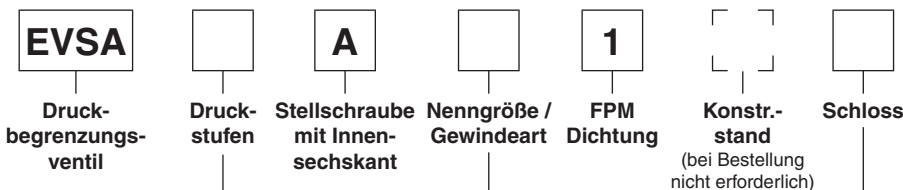
- Sitzbauweise
- Einschraubventil
- 3 Druckstufen
- 2 Verstellarten
 - Innensechskantschraube
 - Zylinderschloss



Hinweis

Bei Demontage muss die Feder des EVSA entspannt sein.

Bestellschlüssel



Code	Druckstufen
064	bis 64 bar
160	bis 160 bar
315	bis 315 bar

Code	Schloss
ohne	ohne
Z	Zylinderschloss

Code	Nenngröße
06	NG06, M28x1,5
10	NG10, M35x1,5

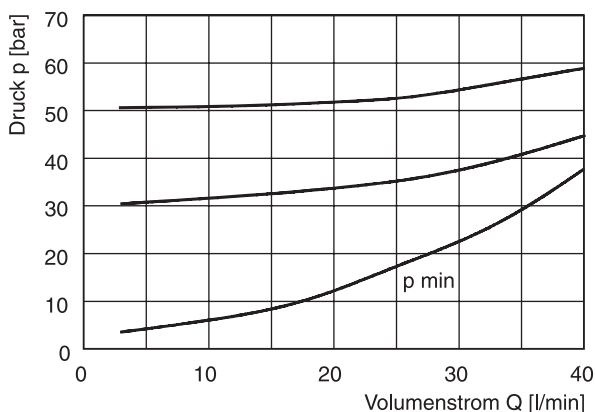
**Fettdruck =
kurze Lieferzeit**

Technische Daten

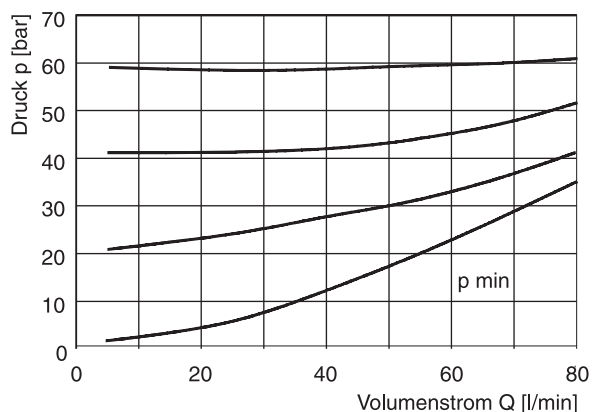
Allgemein		Direktgesteuertes Druckbegrenzungsventil	
Bauart		Direktgesteuertes Druckbegrenzungsventil	
Nenngröße		NG06	NG10
Anschlussbild		Einschraubmontage	
Einbaulage		beliebig	
Umgebungstemperatur	[°C]	-20...+60	
MTTF _D -Wert	[Jahre]	150	
Gewicht	[kg]	0,3	0,45
Hydraulisch			
Max. Betriebsdruck	[bar]	Anschluss P 315, Anschluss T drucklos	
Druckstufen	[bar]	64, 160, 315	
Nennvolumenstrom	[l/min]	40 (NG06), 80 (NG10)	
Druckmedium		Hydrauliköl nach DIN 51524	
Druckmediumtemperatur	[°C]	-20...+70	
Viskosität, zulässig	[cSt] / [mm²/s]	20...400	
empfohlen	[cSt] / [mm²/s]	30...80	
Zulässiger Verschmutzungsgrad		ISO 4406 (1999); 18/16/13	

Δp/Q-Kennlinien

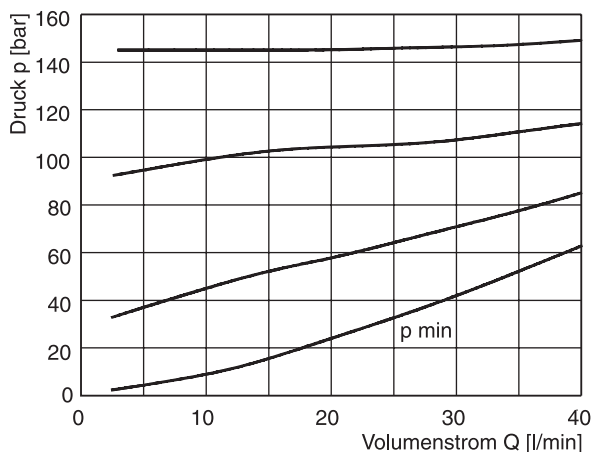
NG06 Druckstufe 64 bar



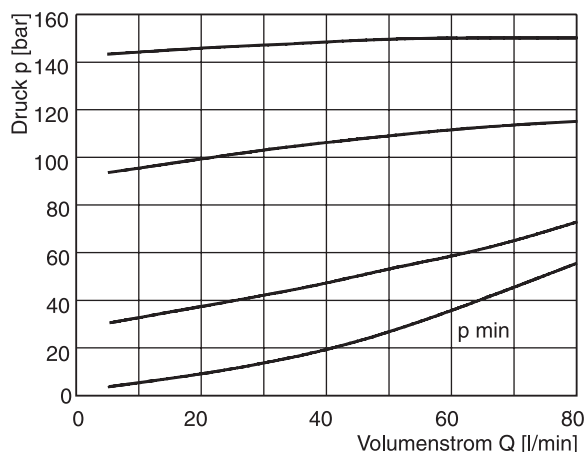
NG10 Druckstufe 64 bar



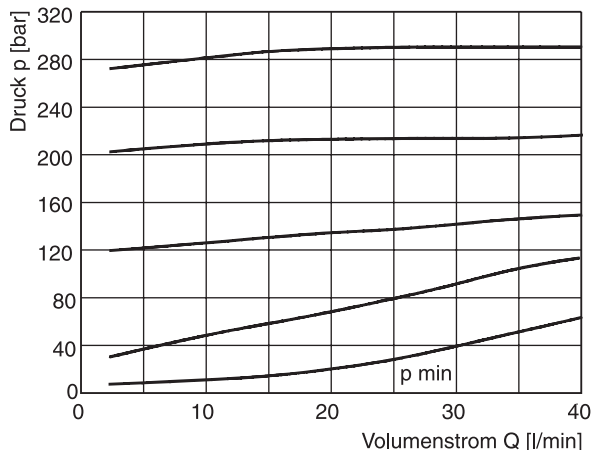
NG06 Druckstufe 160 bar



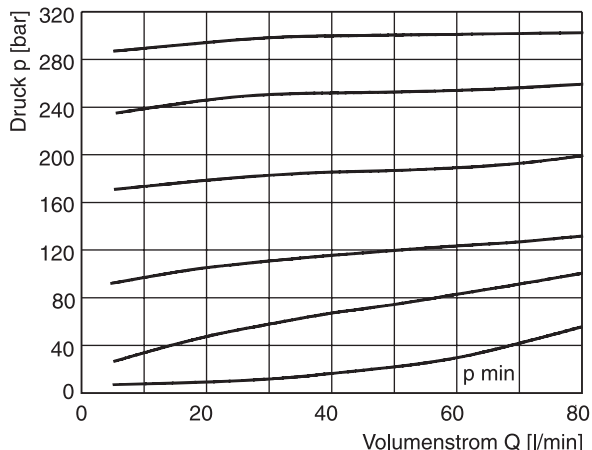
NG10 Druckstufe 160 bar



NG06 Druckstufe 315 bar

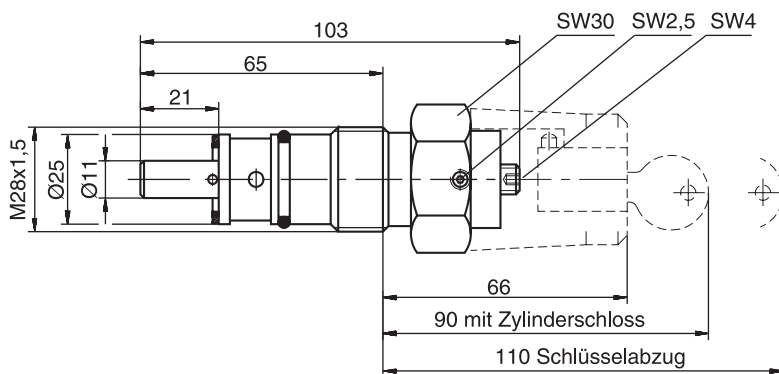


NG10 Druckstufe 315 bar



Alle Kennlinien gemessen mit HLP46 bei 50 °C.

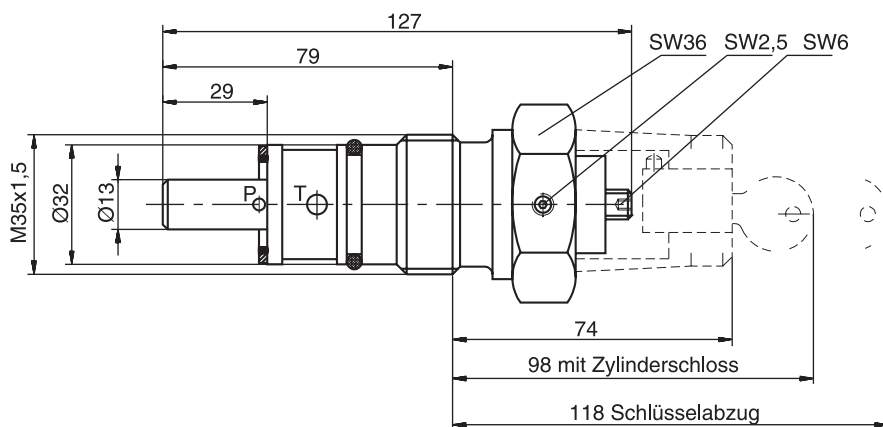
NG06



○ Kit
SK-EVSA0613

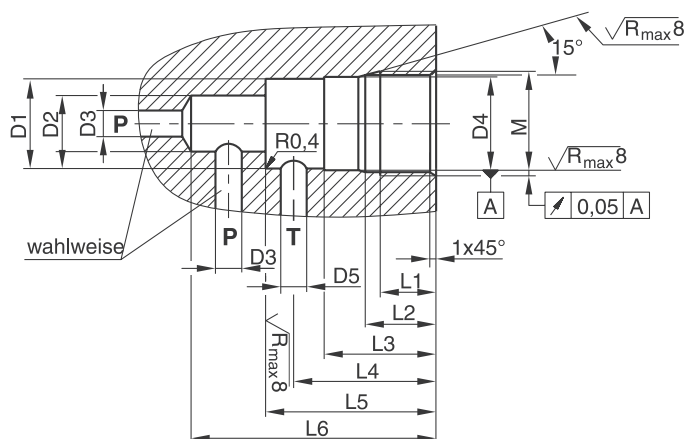
4

NG10



○ Kit
SK-EVSA0103

Einbaumaße



Anzugsmomente [Nm] ±5 %		
Druckstufen	NG06	NG10
064, 160	50	100
315	80	150

Größe	M	D ₁	D ₂	D ₃	D ₄	D ₅	L ₁	L ₂	L ₃	L ₄	L ₅	L ₆
NG06	M28 x 1,5	Ø24,8	Ø15	Ø6,8	Ø25 ^{H9}	Ø6,8	15	19	30	35	45	65
NG10	M35 x 1,5	Ø31,8	Ø18,5	Ø10	Ø32 ^{H9}	Ø10	18	23	35	41 - 46	52	80

Kenndaten

Manuelle Verstellung und Sitzbauweise sind die Hauptmerkmale der direktgesteuerten Druckbegrenzungsventile der Serie R1E02.

Typische Einsatzbereiche sind die Fernsteuerung von vorgesteuerten Druckventilen oder Kompensatoren verstellbarer Pumpen.

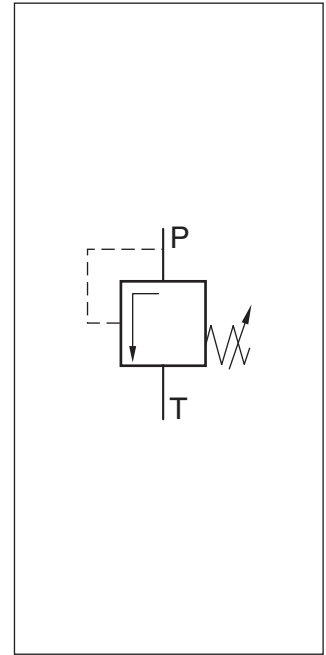
In Anwendungen, bei denen die Einfachheit und Zuverlässigkeit einer hydraulischen Fernsteuerung gegenüber einer elektrohydraulischen Lösung bevorzugt wird, ist die R1E02 Serie die ideale Lösung.



Schalttafeleinbau



Plattenaufbau

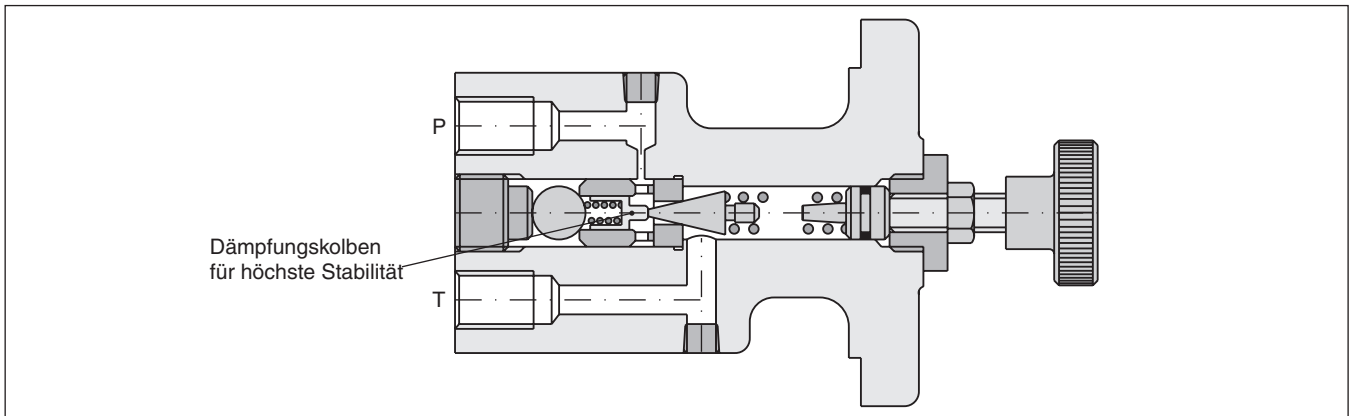


4

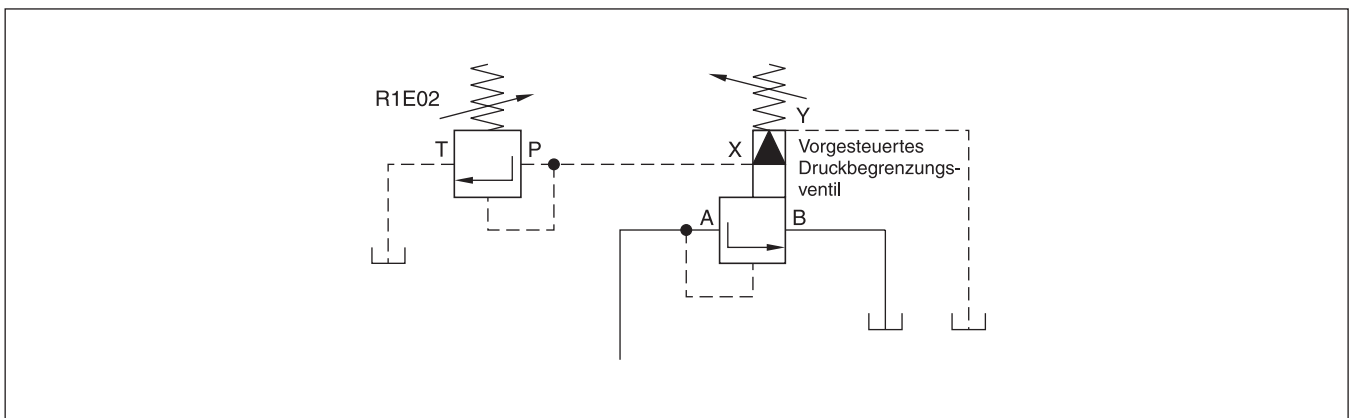
Merkmale

- Sitzbauweise
- Gehäuseart:
 - Schalttafeleinbau
 - Plattenaufbau
- 3 Druckstufen
- 3 Verstellarten
 - Handrad
 - Plombierbare Hutmutter
 - Drehknopf mit Schloss

R1E02, Schalttafeleinbau

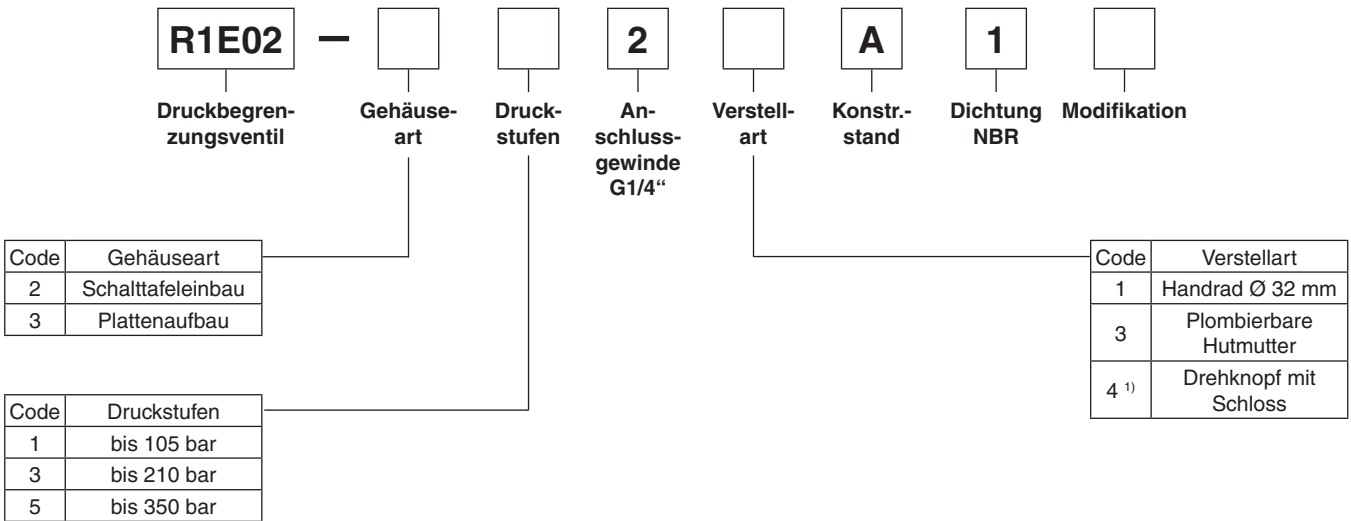


Typische Anwendung als Fernsteuerventil



Bestellschlüssel / Technische Daten

Bestellschlüssel

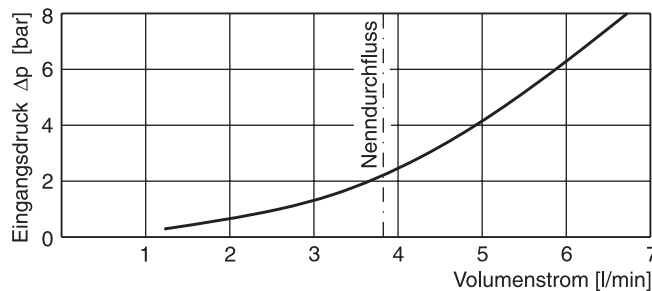


¹⁾ Bei Plattenaufbau ist gegebenenfalls eine Zwischenplatte S16-64188 erforderlich.

Technische Daten

Allgemein		Direktgesteuertes Druckbegrenzungsventil	
Bauart		1/4"	
Nenngröße			
Gehäuseart		Schalttafeleinbau	Plattenaufbau
Einbaulage		beliebig	
Umgebungstemperatur	[°C]	-20...+60	
MTTF _D -Wert	[Jahre]	150	
Gewicht	[kg]	2,1	1,0
Hydraulisch			
Max. Betriebsdruck	[bar]	Anschluss P 350, Anschluss T drucklos	
Druckstufen	[bar]	105, 210, 350	
Druckmediumtemperatur	[°C]	-25...+70	
Nennvolumenstrom	[l/min]	3,8	
Druckmedium		Hydrauliköl nach DIN 51524	
Min. Einstelldruck	[bar]	7	
Viskosität zulässig	[cSt] / [mm²/s]	20...400	
empfohlen	[cSt] / [mm²/s]	30...80	
Zulässiger Verschmutzungsgrad		ISO 4406 (1999); 18/16/13	

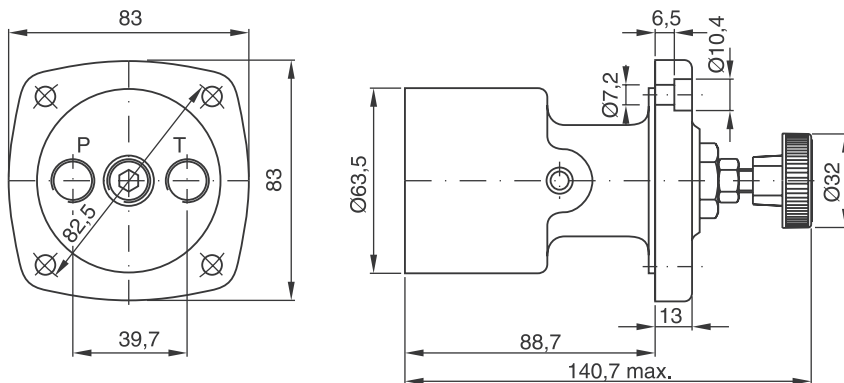
Typischer Systemdruckverlauf in Abhängigkeit vom Volumenstrom



Kennlinien gemessen mit HLP46 bei 50 °C

R1E02 DE.inddRH 09.12.2014

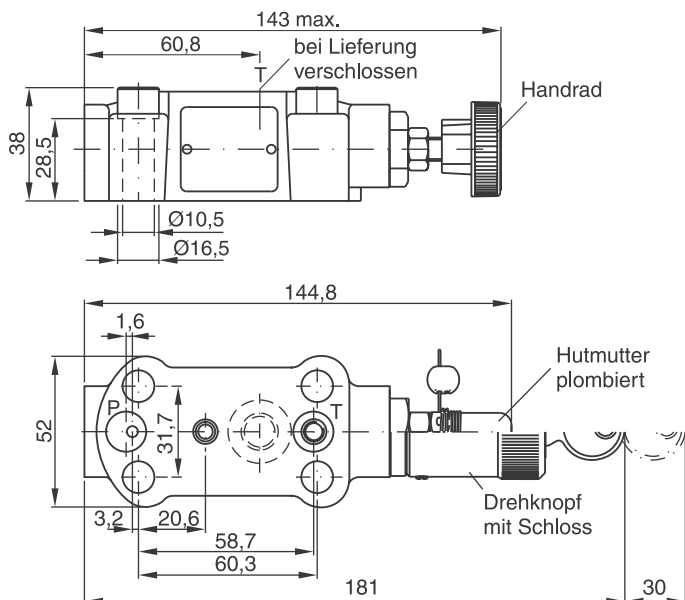
Schalttafeleinbau



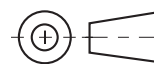
Anschluss P und T: G1/4"

○ Kit
S26-58466-0

Plattenaufbau



○ Kit
S16-91963-0



Vorgesteuerte Druckbegrenzungsventile der Serien R4V (DIN 24340 Form D) und R6V (DIN 24340 Form E) verfügen über eine manuell verstellbare Vorsteuerstufe und eine Hauptstufe in Sitzbauweise.

Zusätzlich ist ein magnetbetätigtes Entlastungsventil für Umlauf bei minimalem Druck verfügbar.

Merkmale

- Vorgesteuertes Druckbegrenzungsventil mit manueller Verstellung
- 2 Anschlussbilder
 - R4V
Plattenaufbau nach ISO 6264 (DIN 24340 Form D) mit Entlastungsventil VV01
 - R6V
Plattenaufbau nach ISO 6264 (DIN 24340 Form E) mit NG06/CETOP 03 Entlastungsventil
- 3 Druckstufen
- 3 Verstellarten
 - Handrad
 - Plombierbare Hutmutter
 - Drehknopf mit Schloss
- Fernsteuerbar über X-Anschluss

Funktion

Serie R4V / R6V

Der Systemdruck im Anschluss P wirkt über die X-Leitung auf den federbelasteten Kegel im Vorsteuerkopf.

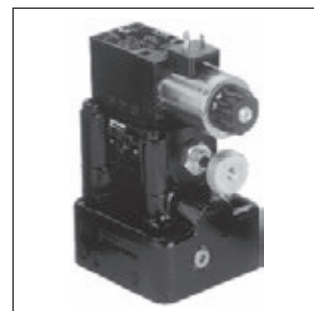
Wenn der Systemdruck den Einstelldruck der Vorsteuerung übersteigt, öffnet der Vorsteuerkegel und begrenzt auf diese Weise den Vorsteuerdruck. Wenn der Systemdruck den Vorsteuerdruck plus Federkraft der Hauptstufenfeder übersteigt, öffnet der Hauptkolben zum Tankanschluss und begrenzt den Systemdruck auf den Einstelldruck des Gesamtventils.

Serie R4V / R6V mit Entlastungsfunktion

Zusätzlich zur Druckbegrenzungsfunktion stellt ein Entlastungsventil eine schaltbare Verbindung des Z-Bereichs zum Tank her. Dadurch kann das Öl bei minimalem Druckabfall von P nach T zirkulieren. Das Entlastungsventil kann entweder als Zwischenplatte ausgeführt sein (R6V) oder als Standard NG06/CETOP 03 Ventil (R4V). Bei beiden Ausführungen kann die Entlastung sowohl bei erregten als auch bei unerregtem Magnet stattfinden.



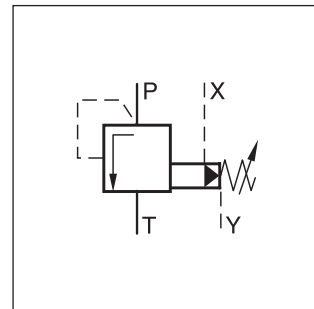
R6V06



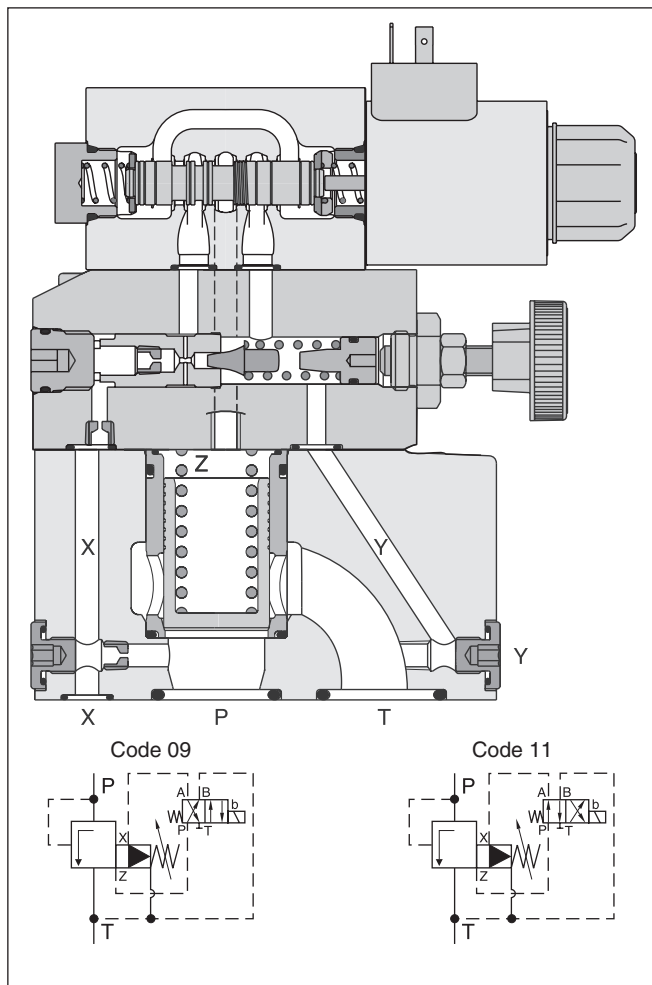
R6V06 mit Entlastungsfunktion



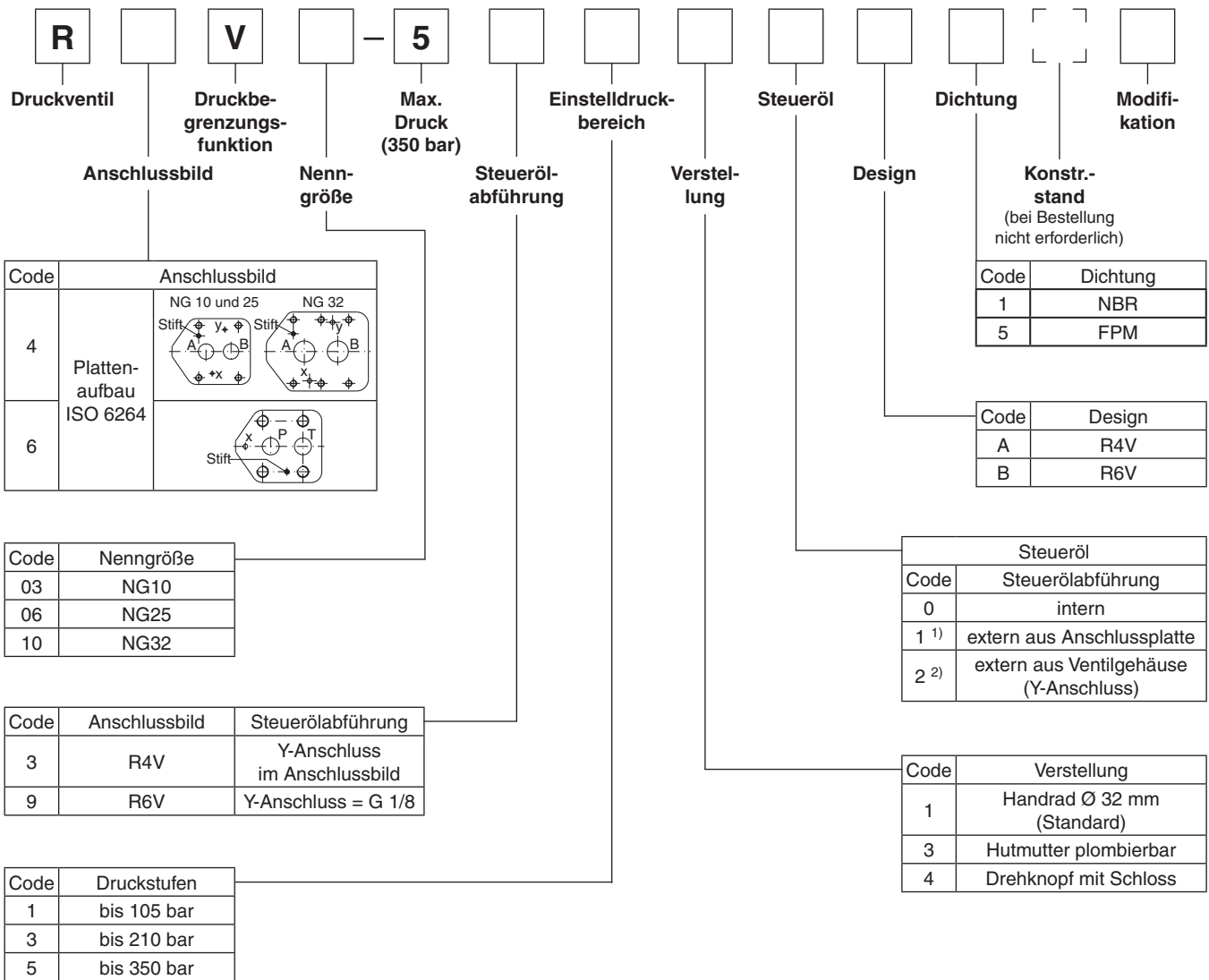
R4V06 mit Entlastungsfunktion



R6V06 mit Entlastungsfunktion



4



¹⁾ Nur R4V
²⁾ Nur R6V

R		V		-	5															
Druckventil		Druckbegrenzungsfunktion			Max. Druck (350 bar)		Einstell-druckbereich		Steueröl		Magnet-spannung		Dichtung		Modifi-kation					
	Anschluss-bild		Nenn-größe		Steueröl-abführung		Verstellung		Entlastungs-ventilfunktion		Design		Konstr.-stand (bei Bestellung nicht erforderlich)							

Code	Anschlussbild	
4	Platten-aufbau ISO 6264	
6		

Code	Nenngröße
03	NG10
06	NG25
10	NG32

Code	Anschlussbild	Steueröl-abführung
3	R4V	Y-Anschluss im Anschlussbild
9	R6V	Y-Anschluss = G 1/8

Code	Druckstufen ¹⁾
1	bis 105 bar
3	bis 210 bar
5	bis 350 bar

Code	Verstellung
1	Handrad (Standard)
3	Hutmutter plombierbar
4	Drehknopf mit Schloss

Steueröl	
Code	Steueröl-abführung
0	intern
1 ²⁾	extern aus Anschlussplatte
2 ³⁾	extern aus Ventilgehäuse (Y-Anschluss)

Code	Modifikation
031 ⁵⁾	Elektr. Entlastung weichschaltend
VFM ⁵⁾	Elektr. Entlastung weichschaltend

Code	Dichtung
1	NBR
5	FPM

Code	Design
A	R4V
B	R6V

Code	Spannung
G0R	12 V =
G0Q	24 V =
GAR ⁴⁾	98 V =
GAG ⁴⁾	205 V =
W30	110 V / 50 Hz 120 V / 60 Hz
W31	230 V / 50 Hz 240 V / 60 Hz

Code	Entlastungsventil
09	Drucklos bei nicht erregtem Magnet
11	Drucklos bei erregtem Magnet

¹⁾ Weitere Druckstufen auf Anfrage
²⁾ Nur R4V
³⁾ Nur R6V
⁴⁾ Für die Verwendung mit Gleichrichterstecker bei 120 VAC bzw. 230 VAC Stromnetz.
⁵⁾ Nur für Entlastungsventil Code 09.

R4V / R6V

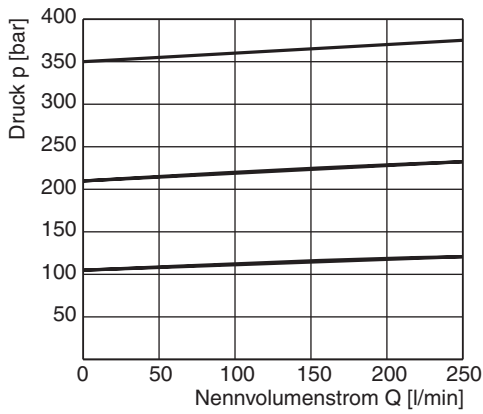
Allgemein			10	25	32
Nenngröße					
Anschlussbild		Plattenaufbau nach ISO 6264 (DIN 24340)			
Einbaulage		beliebig, horizontaler Einbau bevorzugt			
Umgebungstemperatur	[°C]	-20...+60			
MTTF _D -Wert	[Jahre]	75			
Gewicht	Serie R6V [kg] Serie R4V [kg]	4,5 2,7	5,8 4,5	7,8 6,0	
Hydraulisch					
Max. Betriebsdruck	[bar]	Anschlüsse P (oder A) und X bis 350, Anschluss T (oder B) und Y 30			
Druckstufen	[bar]	105, 210, 350			
Nennvolumenstrom	[l/min]	250	500	650	
Druckmedium		Hydrauliköl nach DIN 51524			
Viskosität, zulässig	[cSt] / [mm ² /s]	20 ... 400			
empfohlen	[cSt] / [mm ² /s]	30 ... 80			
Druckmediumtemperatur	[°C]	-20...+70 (NBR: -25...+70)			
Zulässiger Verschmutzungsgrad		ISO 4406 (1999); 18/16/13			

R4V / R6V mit Entlastungsfunktion

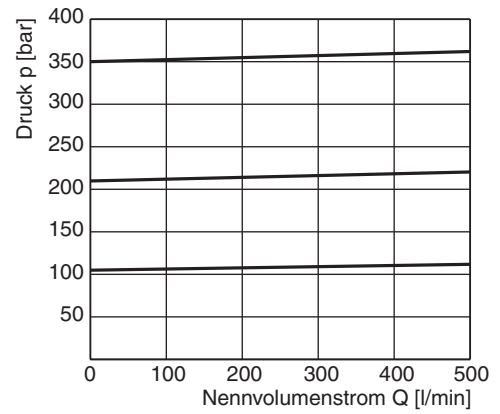
Allgemein			10	25	32	
Nenngröße						
Anschlussbild		Plattenaufbau nach ISO 6264 (DIN 24340)				
Einbaulage		beliebig, horizontaler Einbau bevorzugt				
Umgebungstemperatur	[°C]	-20...+60				
MTTF _D -Wert	[Jahre]	75				
Gewicht	Serie R6V [kg] Serie R4V [kg]	5,9 4,4	7,2 6,2	9,2 7,7		
Hydraulisch						
Max. Betriebsdruck	[bar]	Anschlüsse P (oder A) und X 350, Anschluss T (oder B) und Y 30				
Druckstufen	[bar]	105, 210, 350				
Nennvolumenstrom	[l/min]	250	500	650		
Druckmedium		Hydrauliköl nach DIN 51524				
Viskosität, zulässig	[cSt] / [mm ² /s]	20 ... 400				
empfohlen	[cSt] / [mm ² /s]	30 ... 80				
Druckmediumtemperatur	[°C]	-20...+70 (NBR: -25...+70)				
Zulässiger Verschmutzungsgrad		ISO 4406 (1999); 18/16/13				
Elektrisch						
Einschaltdauer	[%]	100 ED; ACHTUNG: Spulentemperatur bis 150 °C möglich				
Schutzart		IP 65 nach EN 60529 (mit korrekt montierter Leitungsdose)				
Code		G0R	G0Q	GAR	GAG	W30 W31
Betriebsspannung	[V]	12 V =	24 V =	98 V =	205 V =	110 V/50 Hz 120 V/60 Hz
Toleranz Betriebsspannung	[%]	±10	±10	±10	±10	±5
Stromaufnahme	Halteposition [A] einschalten [A]	2,72	1,29	0,33	0,13	0,6 / 0,55 2,5 / 2,4
Leistungsaufnahme	Halteposition [W] einschalten [W]	32,7	31	31,9	28,2	70 / 70 VA 280 / 290 VA
Anschlussarten		Stecker nach EN 175301-803, Magnetbezeichnung nach ISO 9461				
Min. Anschlussleitung	[mm ²]	3 x 1,5 empfohlen				
Max. Leitungslänge	[m]	50 empfohlen				

p/Q-Kennlinien ¹⁾

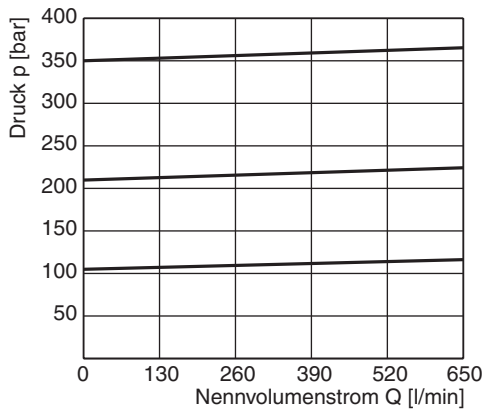
NG10



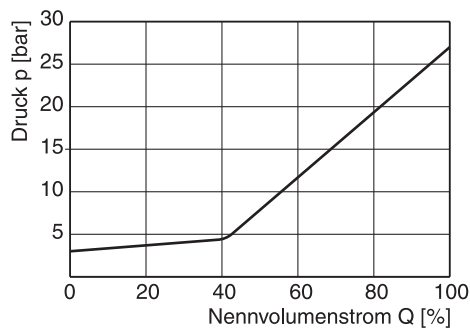
NG25



NG32



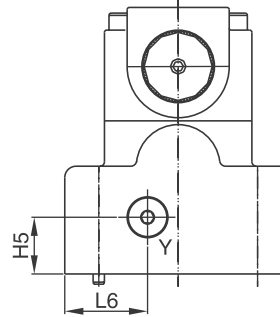
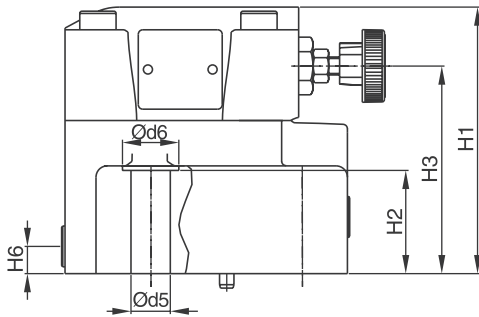
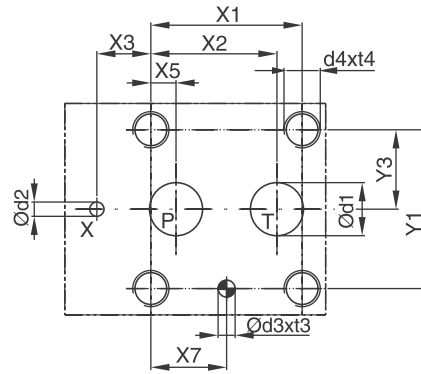
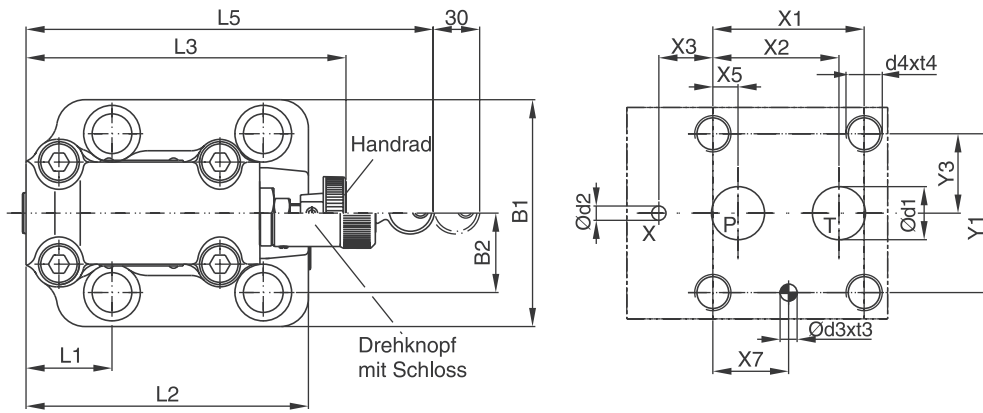
Min. Einstelldruck



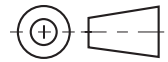
Alle Kennlinien gemessen mit HLP46 bei 50 °C.

¹⁾ Die Kennlinien sind mit externer Steuerölabfuhr gemessen.
 Bei interner Abfuhr muss der Tankdruck addiert werden.

R6V



Y: externer Leckölanschluss
 G 1/8



NG	ISO-Code	x1	x2	x3	x4	x5	x6	x7	y1	y2	y3	y4	y5	y6
10	6264-06-09-*-97	53,8	47,5	0	-	22,1	-	22,1	53,8	-	26,9	-	-	-
25	6264-08-13-*-97	66,7	55,6	23,8	-	11,1	-	33,4	70	-	35	-	-	-
32	6264-10-17-*-97	88,9	76,2	31,8	-	12,7	-	44,5	82,6	-	41,3	-	-	-

Toleranz für X und Y Stift- und Gewindebohrungen ±0,1, für Anschlussöffnungen ±0,2.

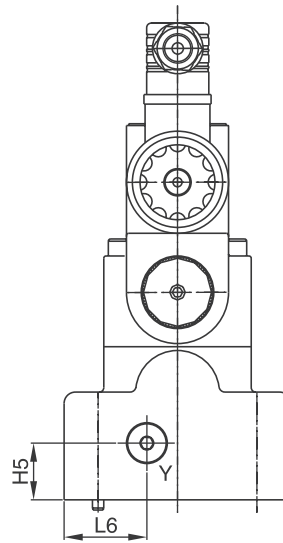
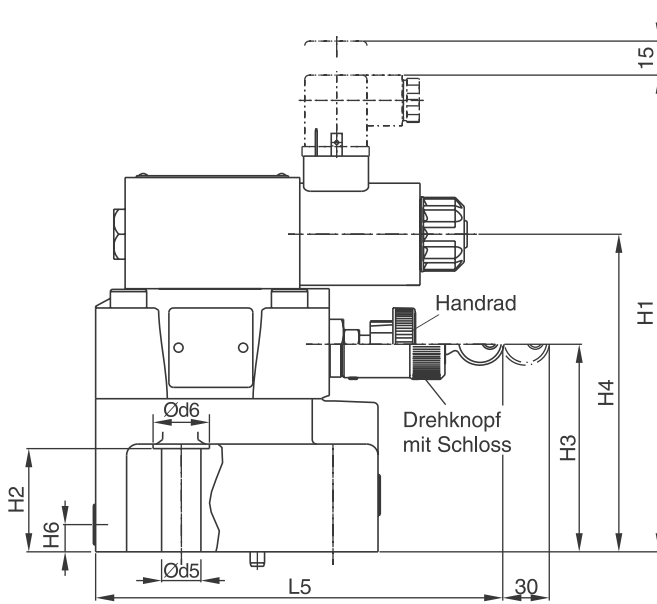
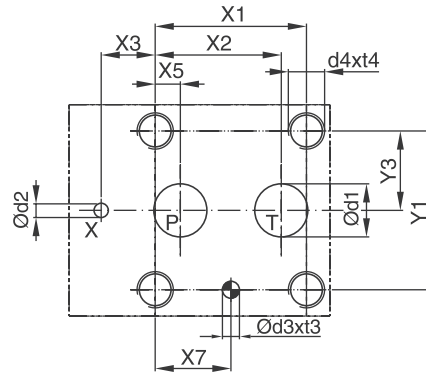
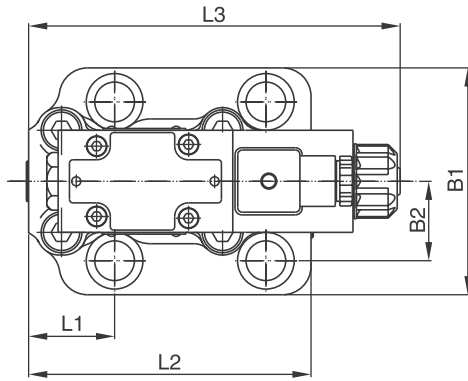
NG	ISO-Code	B1	B2	H1	H2	H3	H4	H5	H6	L1	L2	L3	L4	L5	L6
10	6264-06-09-*-97	80	26,9	114	27	88	-	20,5	25	52	117	141	-	180	29,5
25	6264-08-13-*-97	100	35	117,5	45,5	91,5	-	25	12	37,9	124,5	141	-	180	36,5
32	6264-10-17-*-97	120	41,3	124,5	52	97	-	26,5	13,5	44,3	153	141	-	180	46,5

NG	ISO-Code	d1max	d2max	d3	t3	d4	t4	d5	d6	Anschlussplatte ¹⁾
10	6264-06-09-*-97	14,7	4,8	7,5	10	M12	20	13,5	20	SPP 3R6B910
25	6264-08-13-*-97	23,4	6,3	7,5	10	M16	27	17,5	25	SPP 6R10B910
32	6264-10-17-*-97	32	6,3	7,5	10	M18	28	20	30	SPP 10R12B910

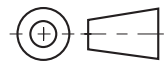
NG	Kit	Kit	Kit	Kit		Oberflächenqualität
				NBR	FPM	
10	BK494	4x M12x45 ISO 4762-12.9	108 Nm ±15 %	S26-98589-0	S26-98589-5	
25	BK366	4x M16x70 ISO 4762-12.9	264 Nm ±15 %	S26-96396-0	S26-96396-5	
32	BK507	4x M18x75 ISO 4762-12.9	398 Nm ±15 %	S26-96392-0	S26-96392-5	

¹⁾ Details siehe Kapitel 12, Serie SPP.

R6V mit Entlastungsfunktion



Y: externer Leckölanschluss
 G 1/8



NG	ISO-Code	x1	x2	x3	x4	x5	x6	x7	y1	y2	y3	y4	y5	y6
10	6264-06-09-*-97	53,8	47,5	0	–	22,1	–	22,1	53,8	–	26,9	–	–	–
25	6264-08-13-*-97	66,7	55,6	23,8	–	11,1	–	33,4	70	–	35	–	–	–
32	6264-10-17-*-97	88,9	76,2	31,8	–	12,7	–	44,5	82,6	–	41,3	–	–	–

Toleranz für X und Y Stift- und Gewindebohrungen ±0,1, für Anschlussöffnungen ±0,2.

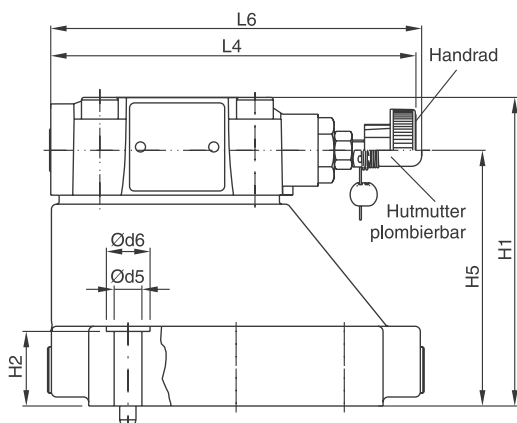
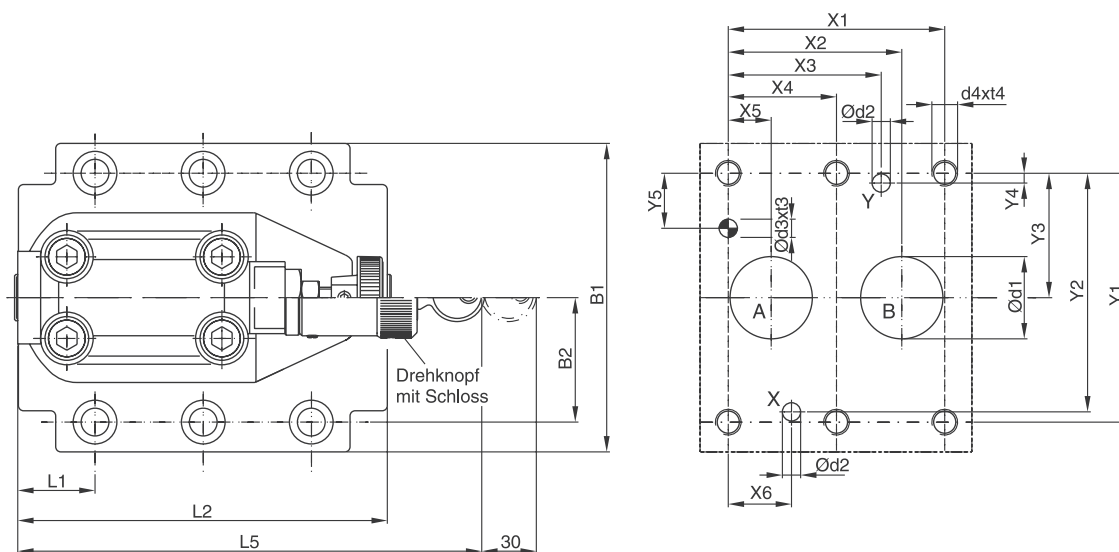
NG	ISO-Code	B1	B2	H1	H2	H3	H4	H5	H6	L1	L2	L3	L4	L5	L6
10	6264-06-09-*-97	80	26,9	206	27	88	136,5	25	12	52	117	163,8		180	36,5
25	6264-08-13-*-97	100	35	207,5	45,5	91,5	140	25	12	37,9	124,5	163,8	–	180	36,5
32	6264-10-17-*-97	120	41,3	215,5	52	97	145,5	25	12	44,3	153	163,8		180	36,5

NG	ISO-Code	d1max	d2max	d3	t3	d4	t4	d5	d6	Anschlussplatte ¹⁾
10	6264-06-09-*-97	14,7	4,8	7,5	10	M12	20	13,5	20	SPP 3R6B910
25	6264-08-13-*-97	23,4	6,3	7,5	10	M16	27	17,5	25	SPP 6R10B910
32	6264-10-17-*-97	32	6,3	7,5	10	M18	28	20	30	SPP 10R12B910

NG	Kit	Kit	Kit	Kit		Oberflächenqualität
				NBR	FPM	
10	BK494	4x M12x45 ISO 4762-12.9	108 Nm ±15%	S26-98589-0	S26-98589-5	
25	BK366	4x M16x70 ISO 4762-12.9	264 Nm ±15%	S26-96396-0	S26-96396-5	
32	BK507	4x M18x75 ISO 4762-12.9	398 Nm ±15%	S26-96392-0	S26-96392-5	

¹⁾ Details siehe Kapitel 12, Serie SPP.

R4V



NG	ISO-Code	x1	x2	x3	x4	x5	x6	x7	y1	y2	y3	y4	y5	y6
10	6264-06-07-*-97	42,9	35,8	21,5	–	7,2	21,5	0	66,7	58,8	33,4	7,9	14,3	–
25	6264-08-11-*-97	60,3	49,2	39,7	–	11,1	20,6	0	79,4	73	39,7	6,4	15,9	–
32	6264-10-15-*-97	84,2	67,5	59,5	42,1	16,7	24,6	0	96,8	92,8	48,4	3,8	21,4	–

Toleranz für X und Y Stift- und Gewindebohrungen ±0,1, für Anschlussöffnungen ±0,2.

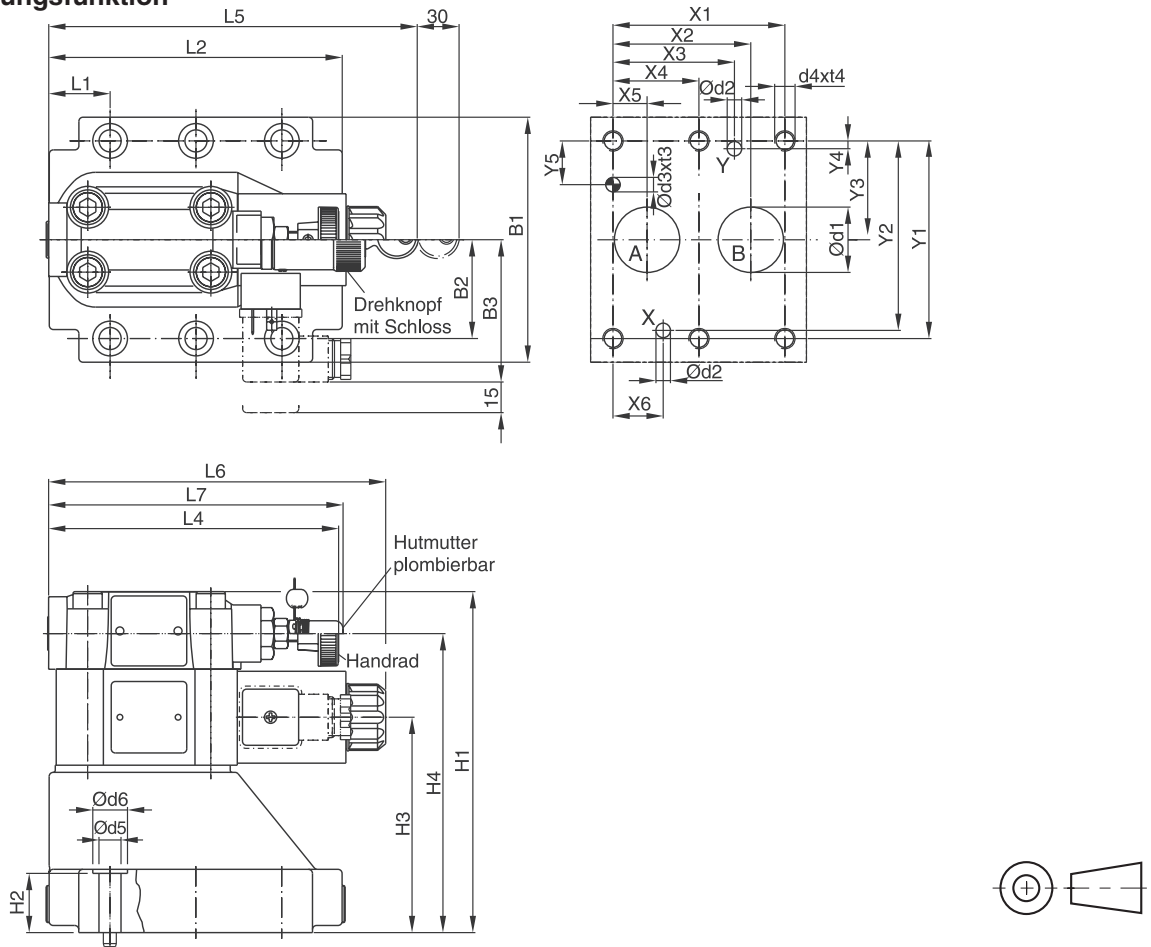
NG	ISO-Code	B1	B2	H1	H2	H3	H4	H5	H6	L1	L2	L3	L4	L5	L6
10	6264-06-07-*-97	87,3	33,35	83	21	–	–	62,5	–	25	90,8	–	143	181	144,8
25	6264-08-11-*-97	105	39,7	107,5	29	–	–	89	–	30,9	123	–	143	181	144,8
32	6264-10-15-*-97	120	48,4	120	30	–	–	99,5	–	29,8	143,5	–	143	181	144,8

NG	ISO-Code	d1max	d2max	d3	t3	d4	t4	d5	d6	Anschlussplatte ¹⁾
10	6264-06-07-*-97	15	7	7,1	8	M10	16	10,8	17	SPP 3M6B910
25	6264-08-11-*-97	23,4	7,1	7,1	8	M10	18	10,8	17	SPP 6M8B910
32	6264-10-15-*-97	32	7,1	7,1	8	M10	20	10,8	17	SPP 10M12B910

NG	Kit	Kit	Kit	Kit		Oberflächenqualität
				NBR	FPM	
10	BK505	4x M10x35 ISO 4762-12.9	63 Nm ±15 %	S26-58507-0	S26-58507-5	
25	BK485	4x M10x45 ISO 4762-12.9	63 Nm ±15 %	S26-58475-0	S26-58475-5	
32	BK506	6x M10x45 ISO 4762-12.9	63 Nm ±15 %	S26-58508-0	S26-58508-5	

¹⁾ Details siehe Kapitel 12, Serie SPP

R4V mit Entlastungsfunktion



4

NG	ISO-Code	x1	x2	x3	x4	x5	x6	x7	y1	y2	y3	y4	y5	y6
10	6264-06-07-*-97	42,9	35,8	21,5	–	7,2	21,5	0	66,7	58,8	33,4	7,9	14,3	–
25	6264-08-11-*-97	60,3	49,2	39,7	–	11,1	20,6	0	79,4	73	39,7	6,4	15,9	–
32	6264-10-15-*-97	84,2	67,5	59,5	42,1	16,7	24,6	0	96,8	92,8	48,4	3,8	21,4	–

Toleranz für X und Y Stift- und Gewindebohrungen $\pm 0,1$, für Anschlussöffnungen $\pm 0,2$.

NG	ISO-Code	B1	B2	B3	H1	H2	H3	H4	H6	L1	L2	L3	L4	L5	L6	L7
10	6264-06-07-*-97	87,3	33,35	70	130	21	68,5	109,5	–	25	90,8	–	143	181	165,6	144,8
25	6264-08-11-*-97	105	39,7	70	154,5	29	95	136	–	30,9	123	–	143	181	165,6	144,8
32	6264-10-15-*-97	120	48,4	70	167	30	105,5	146,5	–	29,8	143,5	–	143	181	165,6	144,8

NG	ISO-Code	d1max	d2max	d3	t3	d4	t4	d5	d6	Anschlussplatte ¹⁾
10	6264-06-07-*-97	15	7	7,1	8	M10	16	10,8	17	SPP 3R6B910
25	6264-08-11-*-97	23,4	7,1	7,1	8	M10	18	10,8	17	SPP 6R10B910
32	6264-10-15-*-97	32	7,1	7,1	8	M10	20	10,8	17	SPP 10R12B910

NG	Kit	Kit	Kit	Kit		Oberflächenqualität
				NBR	FPM	
10	BK505	4x M10x35 ISO 4762-12.9	63 Nm ± 15 %	S26-58507-0 ²⁾	S26-58507-5 ²⁾	
25	BK485	4x M10x45 ISO 4762-12.9	63 Nm ± 15 %	S26-58475-0 ²⁾	S26-58475-5 ²⁾	
32	BK506	6x M10x45 ISO 4762-12.9	63 Nm ± 15 %	S26-58508-0 ²⁾	S26-58508-5 ²⁾	
VV01, AC-Magnet				S26-35237-0	S26-35237-5	
VV01, DC-Magnet				S56-40609-0	S56-40609-5	

¹⁾ Details siehe Kapitel 12, Serie SPP

²⁾ Für den kompletten Dichtsatz bitte den Dichtsatz der jeweiligen Nenngröße mit dem des Entlastungsventils VV01 kombinieren.

Kenndaten

Vorgesteuerte Druckbegrenzungsventile der Serie R4V (TÜV) (DIN 24340 Form D) und R6V (TÜV) (DIN 24340 Form E) verfügen über eine TÜV-Abnahme nach Richtlinie 97/23/EG für den Einsatz in sicherheitsrelevanten Anwendungen. Die Ventile werden werkseitig durch den TÜV eingestellt und verplombt. Entsprechende TÜV-Bescheinigungen werden mitgeliefert.

Eine manuell verstellbare Vorsteuerstufe steuert eine Hauptstufe in Sitzbauweise.

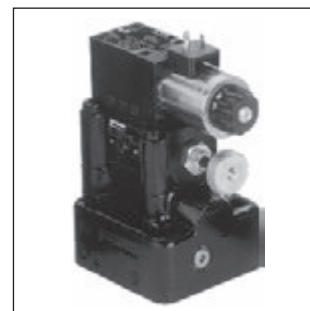
Die Serie R6V ist zusätzlich mit magnetbetätigtem Entlastungsventil für Umlauf bei minimalem Druck erhältlich.

Merkmale

- TÜV-Zertifikat
- Vorgesteuertes Druckbegrenzungsventil mit manueller Verstellung
- 2 Anschlussbilder
 - Plattenaufbau nach ISO 6264 (DIN 24340 Form D)
 - Plattenaufbau nach ISO 6264 (DIN 24340 Form E)
- Verstellung verplombt (Code W)
- Verstellung auf Maximaldruck verplombt, niedrigere Drücke möglich (Code V)



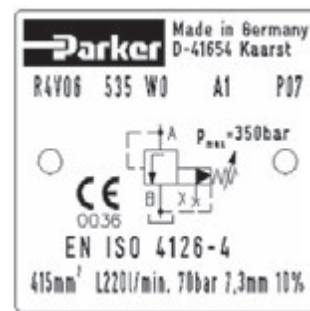
R6V06



R6V06 mit Entlastungsventil



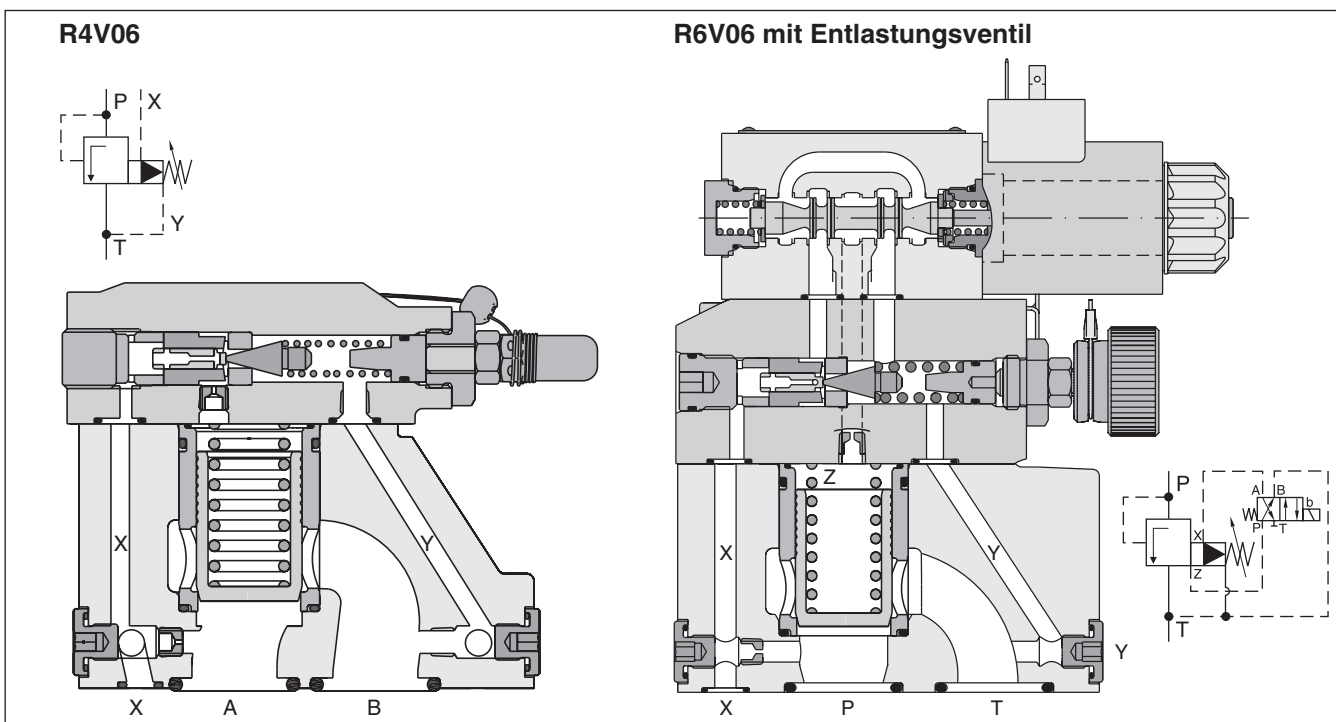
R4V06



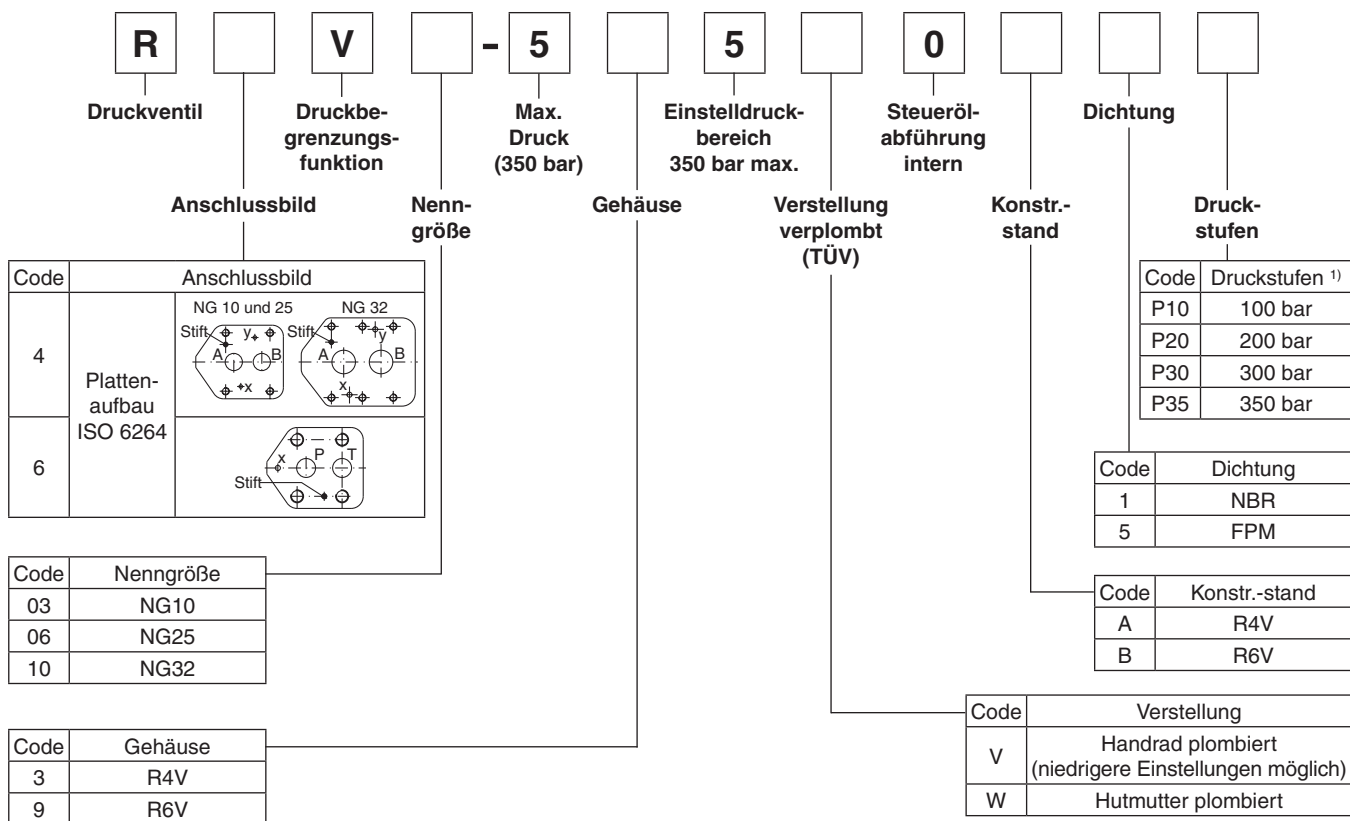
Daten auf dem Typenschild

Bsp. R4V06

- 415 mm² : minimaler Öffnungsquerschnitt
- L220 l/min : max. Durchfluss
- 70 bar : Einstelldruck (vgl. p/Q-Kennlinie)
- 7,3 mm : Kolbenhub
- 10 % : Zulässige Druckerhöhung über den Volumenstrombereich

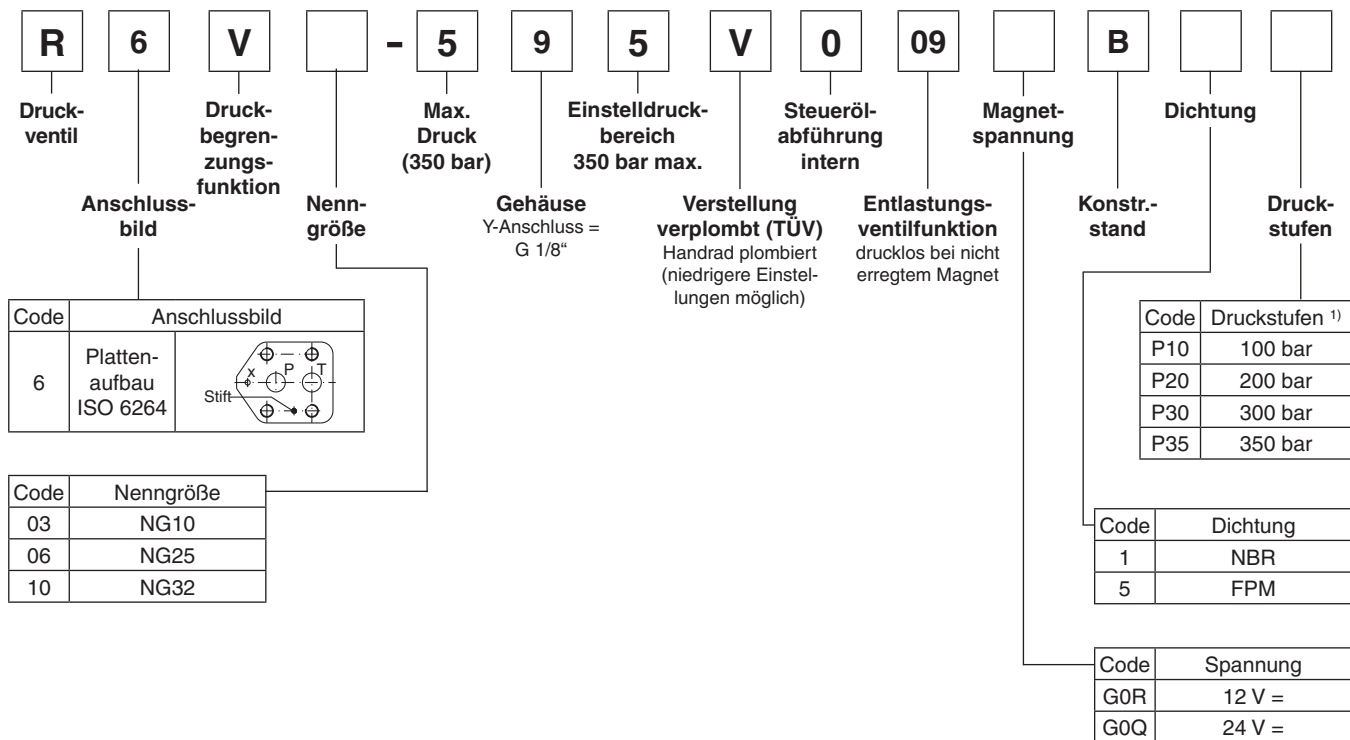


R4V / R6V



4

R6V mit Entlastungsfunktion



¹⁾ Weitere Druckstufen auf Anfrage (in 10 bar Stufen)

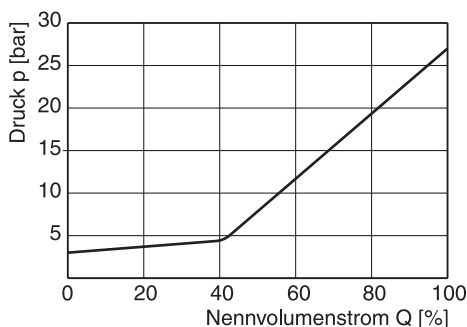
R4V / R6V

Allgemein		10	25	32
Nenngröße		10	25	32
Anschlussbild		Plattenaufbau nach ISO 6264 (DIN 24340)		
Einbaulage		beliebig, horizontaler Einbau bevorzugt		
Umgebungstemperatur	[°C]	-20...+60		
MTTF _D -Wert	[Jahre]	75		
Gewicht	Serie R6V [kg]	4,5	5,8	7,8
	Serie R4V [kg]	2,7	4,5	6,0
Hydraulisch				
Max. Betriebsdruck	[bar]	Anschlüsse P (oder A) bis 350, Anschluss T (oder B) 30		
Druckstufe	[bar]	350 (Einstelldruck siehe Bestellschlüssel)		
Max. Volumenstrom	Serie R6V [l/min]	250	500	500
	Serie R4V [l/min]	110	450	500
Druckmedium		Hydrauliköl nach DIN 51524		
Druckmediumtemperatur	[°C]	-20...+70 (NBR: -25...+70)		
Viskosität, zulässig	[cSt] / [mm ² /s]	20 ... 400		
empfohlen	[cSt] / [mm ² /s]	30 ... 80		
Zulässiger Verschmutzungsgrad		ISO 4406 (1999); 18/16/13		

R6V mit Entlastungsfunktion

Allgemein		10	25	32
Nenngröße		10	25	32
Anschlussbild		Plattenaufbau nach ISO 6264 (DIN 24340)		
Einbaulage		beliebig, horizontaler Einbau bevorzugt		
Umgebungstemperatur	[°C]	-20...+80		
MTTF _D -Wert	[Jahre]	75		
Gewicht	[kg]	5,9	7,2	9,2
Hydraulisch				
Max. Betriebsdruck	[bar]	Anschlüsse P bis 350, Anschluss T 30		
Druckstufen	[bar]	350 (Einstelldruck siehe Bestellschlüssel)		
Nennvolumenstrom	[l/min]	250	500	500
Druckmedium		Hydrauliköl nach DIN 51524		
Viskosität, zulässig	[cSt] / [mm ² /s]	20 ... 380		
empfohlen	[cSt] / [mm ² /s]	30 ... 50		
Druckmediumtemperatur	[°C]	-20 ... +70		
Zulässiger Verschmutzungsgrad		ISO 4406 (1999) 18/16/13		
Elektrisch				
Einschaltdauer	[%]	100 ED; ACHTUNG: Spulentemperatur bis 150 °C möglich		
Schutzart		IP 65 nach EN 60529 (mit korrekt montierter Leitungsdose)		
Code		G0R		G0Q
Versorgungsspannung	[V]	12 V =		24 V =
Toleranz Versorgungsspannung	[%]	±10		±10
Leistungsaufnahme	Halteposition [W]	32,7		31
	einschalten [W]	32,7		31
Steckerverbindung		Stecker nach EN 175301-803		
Leitungsquerschnitt min.	[mm ²]	3 x 1,5 empfohlen		
Kabellänge max.	[m]	50 empfohlen		

Min. Einstelldruck R4V / R6V ¹⁾

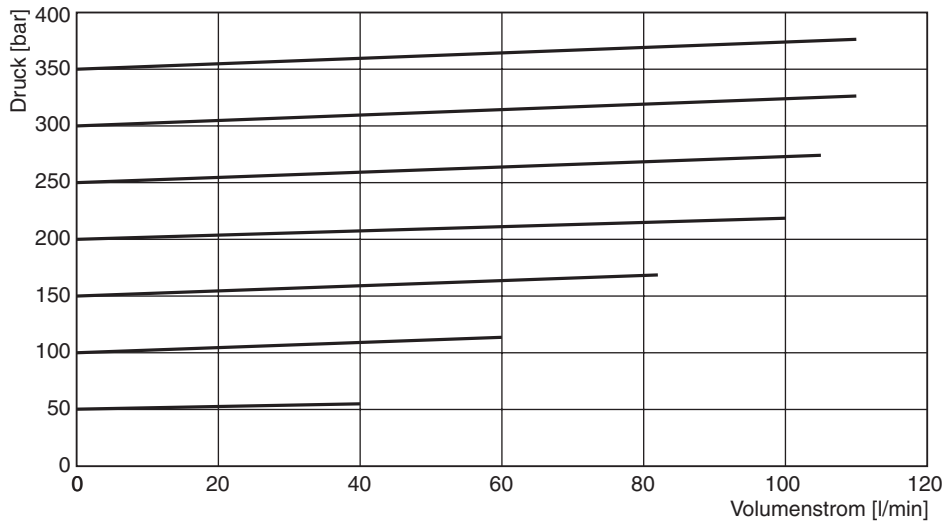


Alle Kennlinien gemessen mit HLP46 bei 50 °C.

¹⁾ Die Kennlinien sind mit externer Steuerölabfuhr gemessen. Bei interner Abfuhr muss der Tankdruck addiert werden.

p/Q-Kennlinien ¹⁾

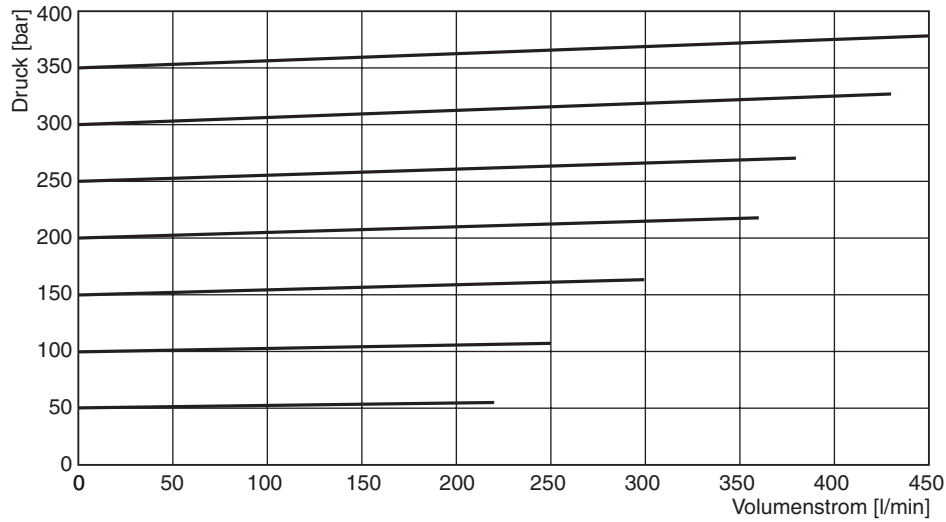
R4V03



R4V03 Daten auf dem Typenschild

Druckstufe	Qmax	min. Öffnungsquerschnitt	Kolbenhub	Zul. Druck-erhöhung
50- 70 bar	40 l/min	154 mm ²	4,4 mm	10 %
80- 120 bar	60 l/min	154 mm ²	4,4 mm	10 %
130- 170 bar	82 l/min	154 mm ²	4,4 mm	10 %
180- 200 bar	100 l/min	154 mm ²	4,4 mm	10 %
210- 250 bar	105 l/min	154 mm ²	4,4 mm	10 %
260- 300 bar	110 l/min	154 mm ²	4,4 mm	10 %
310- 350 bar	110 l/min	154 mm ²	4,4 mm	10 %

R4V06



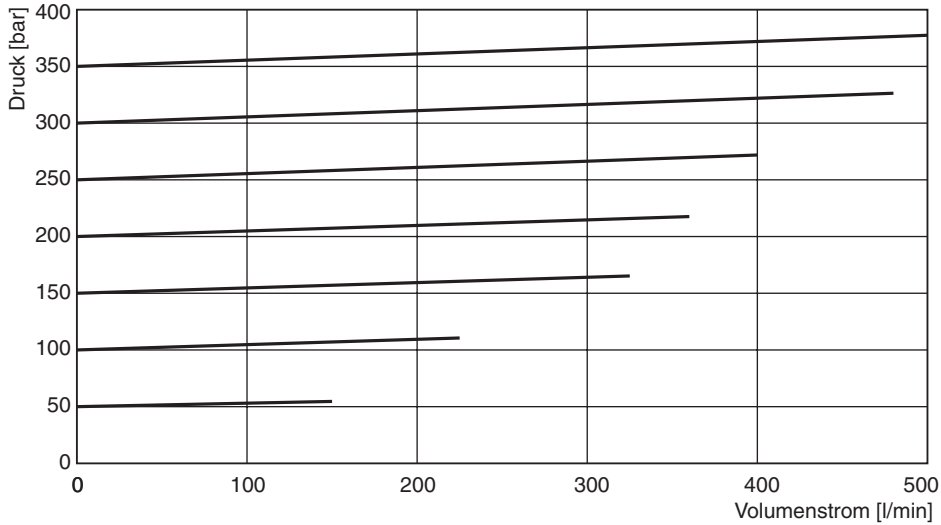
R4V06 Daten auf dem Typenschild

Druckstufe	Qmax	min. Öffnungsquerschnitt	Kolbenhub	Zul. Druck-erhöhung
50- 70 bar	220 l/min	415 mm ²	7,3 mm	10 %
80- 120 bar	250 l/min	415 mm ²	7,3 mm	10 %
130- 170 bar	300 l/min	415 mm ²	7,3 mm	10 %
180- 200 bar	360 l/min	415 mm ²	7,3 mm	10 %
210- 250 bar	380 l/min	415 mm ²	7,3 mm	10 %
260- 300 bar	430 l/min	415 mm ²	7,3 mm	10 %
310- 350 bar	450 l/min	415 mm ²	7,3 mm	10 %

¹⁾ Die Kennlinien sind mit externer Steuerölabfuhr gemessen.
 Bei interner Abfuhr muss der Tankdruck addiert werden.

p/Q-Kennlinien ¹⁾

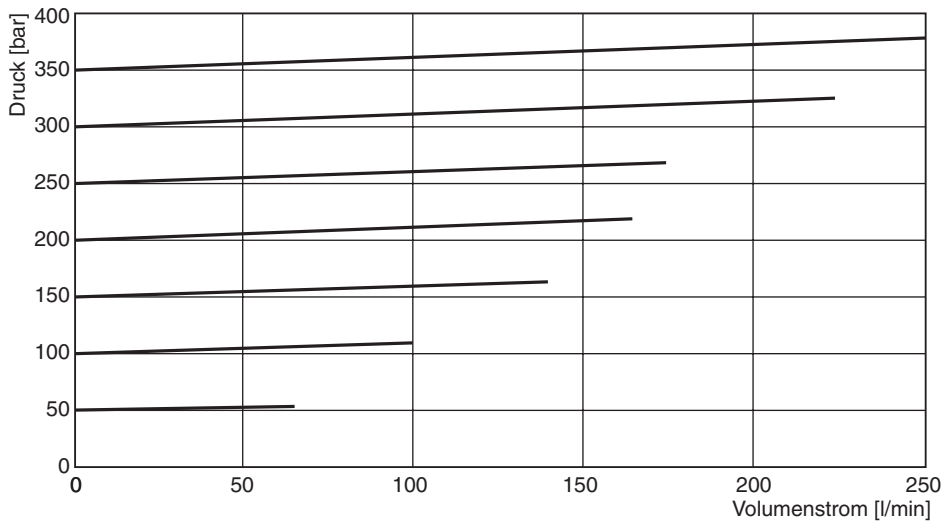
R4V10



R4V10 Daten auf dem Typenschild

Druckstufe	Qmax	min. Öffnungsquerschnitt	Kolbenhub	Zul. Druck-erhöhung
50- 70 bar	150 l/min	607 mm ²	7,3 mm	10 %
80- 120 bar	225 l/min	607 mm ²	7,3 mm	10 %
130- 170 bar	325 l/min	607 mm ²	7,3 mm	10 %
180- 200 bar	360 l/min	607 mm ²	7,3 mm	10 %
210- 250 bar	400 l/min	607 mm ²	7,3 mm	10 %
260- 300 bar	480 l/min	607 mm ²	7,3 mm	10 %
310- 350 bar	500 l/min	607 mm ²	7,3 mm	10 %

R6V03



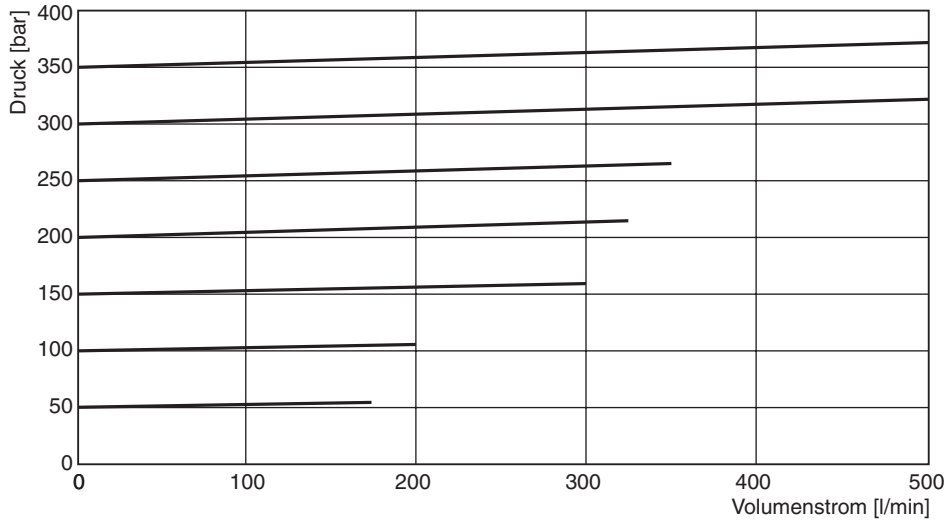
R6V03 Daten auf dem Typenschild

Druckstufe	Qmax	min. Öffnungsquerschnitt	Kolbenhub	Zul. Druck-erhöhung
50- 70 bar	65 l/min	154 mm ²	4,4 mm	10 %
80- 120 bar	100 l/min	154 mm ²	4,4 mm	10 %
130- 170 bar	140 l/min	154 mm ²	4,4 mm	10 %
180- 200 bar	165 l/min	154 mm ²	4,4 mm	10 %
210- 250 bar	170 l/min	154 mm ²	4,4 mm	10 %
260- 300 bar	225 l/min	154 mm ²	4,4 mm	10 %
310- 350 bar	250 l/min	154 mm ²	4,4 mm	10 %

¹⁾ Die Kennlinien sind mit externer Steuerölabfuhr gemessen.
 Bei interner Abfuhr muss der Tankdruck addiert werden.

p/Q-Kennlinien ¹⁾

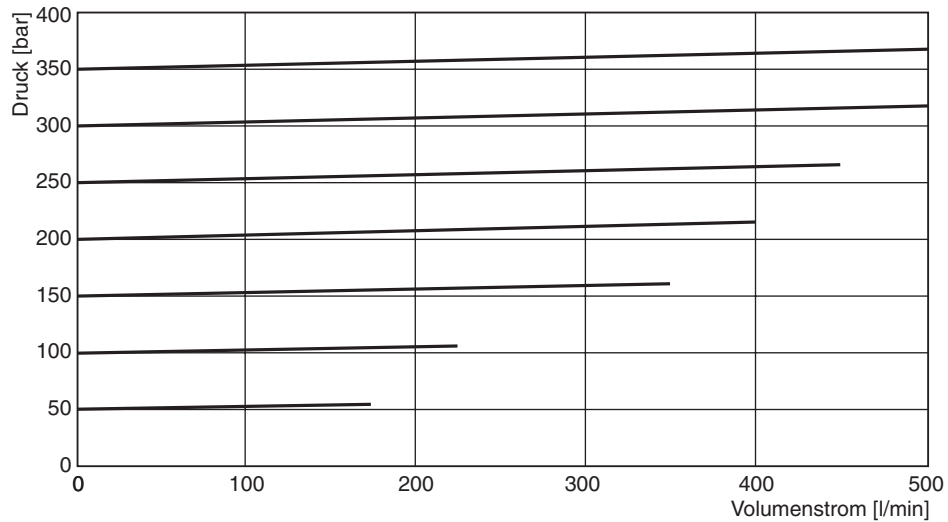
R6V06



R6V06 Daten auf dem Typenschild

Druckstufe	Qmax	min. Öffnungsquerschnitt	Kolbenhub	Zul. Druck-erhöhung
50- 70 bar	170 l/min	415 mm ²	7,3 mm	10 %
80- 120 bar	200 l/min	415 mm ²	7,3 mm	10 %
130- 170 bar	300 l/min	415 mm ²	7,3 mm	10 %
180- 200 bar	325 l/min	415 mm ²	7,3 mm	10 %
210- 250 bar	350 l/min	415 mm ²	7,3 mm	10 %
260- 300 bar	500 l/min	415 mm ²	7,3 mm	10 %
310- 350 bar	500 l/min	415 mm ²	7,3 mm	10 %

R6V10



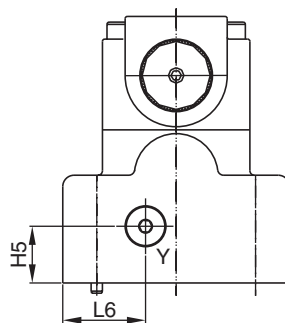
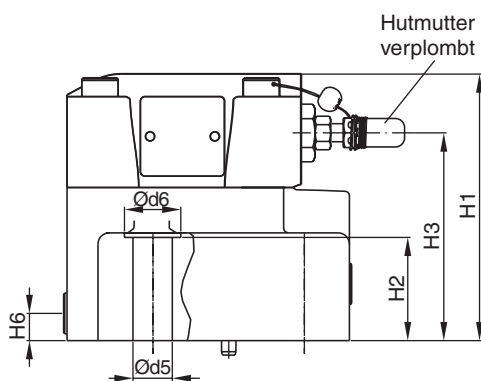
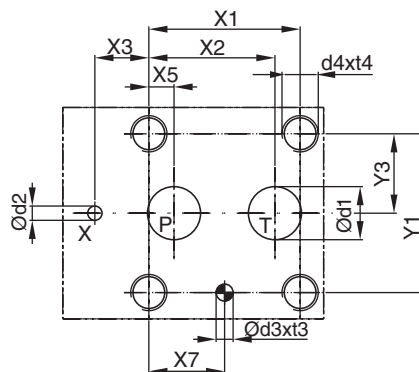
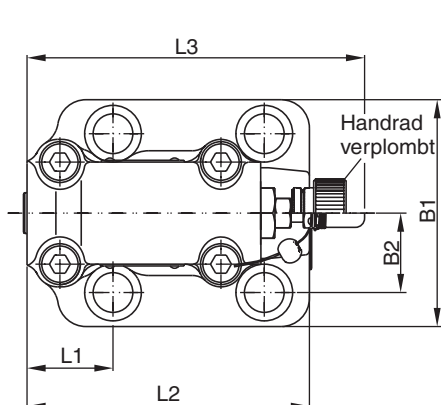
R6V10 Daten auf dem Typenschild

Druckstufe	Qmax	min. Öffnungsquerschnitt	Kolbenhub	Zul. Druck-erhöhung
50- 70 bar	170 l/min	607 mm ²	7,3 mm	10 %
80- 120 bar	225 l/min	607 mm ²	7,3 mm	10 %
130- 170 bar	350 l/min	607 mm ²	7,3 mm	10 %
180- 200 bar	400 l/min	607 mm ²	7,3 mm	10 %
210- 250 bar	450 l/min	607 mm ²	7,3 mm	10 %
260- 300 bar	500 l/min	607 mm ²	7,3 mm	10 %
310- 350 bar	500 l/min	607 mm ²	7,3 mm	10 %

¹⁾ Die Kennlinien sind mit externer Steuerölabfuhr gemessen.
 Bei interner Abfuhr muss der Tankdruck addiert werden.

R6V

4



Y: externer Leckölanschluss
G 1/8



NG	ISO-Code	x1	x2	x3	x4	x5	x6	x7	y1	y2	y3	y4	y5	y6
10	6264-06-09-*-97	53,8	47,5	0	–	22,1	–	22,1	53,8	–	26,9	–	–	–
25	6264-08-13-*-97	66,7	55,6	23,8	–	11,1	–	33,4	70	–	35	–	–	–
32	6264-10-17-*-97	88,9	76,2	31,8	–	12,7	–	44,5	82,6	–	41,3	–	–	–

Toleranz für X und Y Stift- und Gewindebohrungen ±0,1, für Anschlussöffnungen ±0,2.

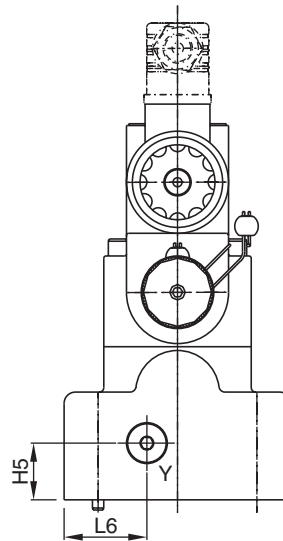
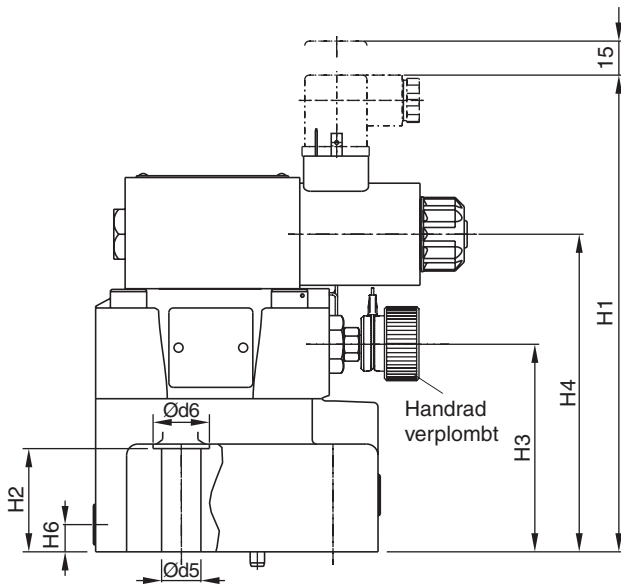
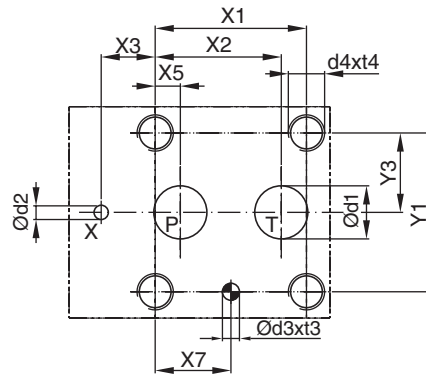
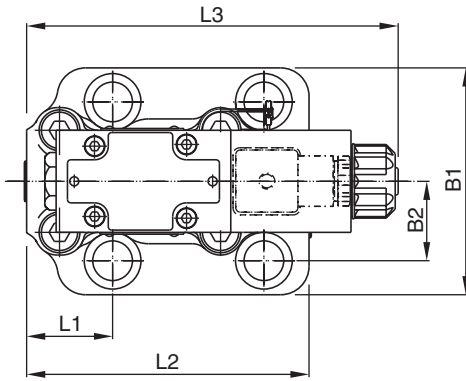
NG	ISO-Code	B1	B2	H1	H2	H3	H4	H5	H6	L1	L2	L3	L4	L6
10	6264-06-09-*-97	80	26,9	114	27	88		20,5	25	52	117	148,3		29,5
25	6264-08-13-*-97	100	35	117,5	45,5	91,5	–	25	12	37,9	124,5	148,3	–	36,5
32	6264-10-17-*-97	120	41,3	124,5	52	97		26,5	13,5	44,3	153	148,3		46,5

NG	ISO-Code	d1max	d2max	d3	t3	d4	t4	d5	d6	Anschlussplatte ¹⁾	
10	6264-06-09-*-97	14,7	4,8	7,5	10	M12	20	13,5	20	SPP 3R6B 910	
25	6264-08-13-*-97	23,4	6,3	7,5	10	M16	27	17,5	25	SPP 6R10B 910	
32	6264-10-17-*-97	32	6,3	7,5	10	M18	28	20	30	SPP 10R12B 910	

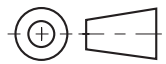
NG	Kit	Kit	Kit	Kit		Oberflächenqualität
				NBR	FPM	
10	BK494	4x M12x45 ISO 4762-12.9	108 Nm ±15 %	S26-98589-0	S26-98589-5	
25	BK366	4x M16x70 ISO 4762-12.9	264 Nm ±15 %	S26-96396-0	S26-96396-5	
32	BK507	4x M18x75 ISO 4762-12.9	398 Nm ±15 %	S26-96392-0	S26-96392-5	

¹⁾ Details siehe Kapitel 12, Serie SPP

R6V mit Entlastungsfunktion



Y: externer Leckölanschluss
 G 1/8



4

NG	ISO-Code	x1	x2	x3	x4	x5	x6	x7	y1	y2	y3	y4	y5	y6
10	6264-06-09-*-97	53,8	47,5	0	-	22,1	-	22,1	53,8	-	26,9	-	-	-
25	6264-08-13-*-97	66,7	55,6	23,8	-	11,1	-	33,4	70	-	35	-	-	-
32	6264-10-17-*-97	88,9	76,2	31,8	-	12,7	-	44,5	82,6	-	41,3	-	-	-

Toleranz für X und Y Stift- und Gewindebohrungen ±0,1, für Anschlussöffnungen ±0,2.

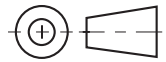
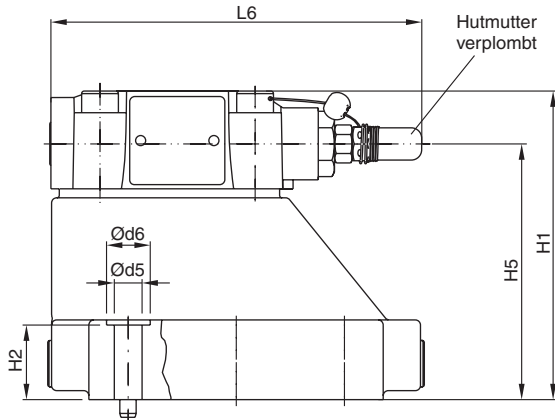
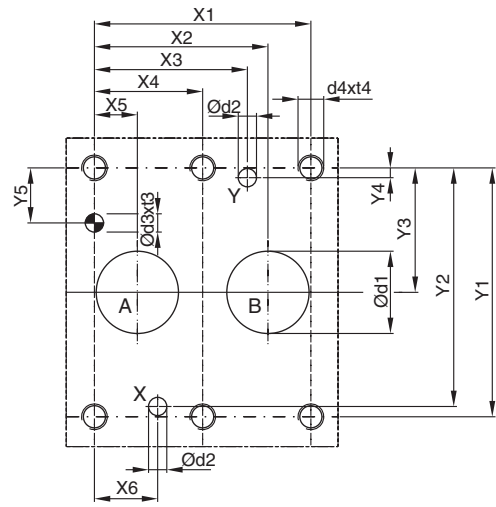
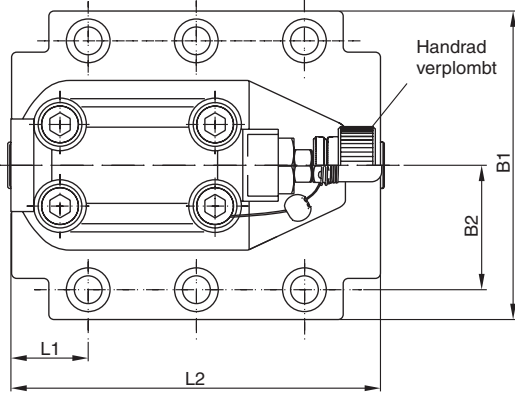
NG	ISO-Code	B1	B2	H1	H2	H3	H4	H5	H6	L1	L2	L3	L4	L6
10	6264-06-09-*-97	80	26,9	206	27	88	136,5	25	12	52	117	163,8	-	36,5
25	6264-08-13-*-97	100	35	207,5	45,5	91,5	140	25	12	37,9	124,5	163,8	-	36,5
32	6264-10-17-*-97	120	41,3	215,5	52	97	145,5	25	12	44,3	153	163,8	-	36,5

NG	ISO-Code	d1max	d2max	d3	t3	d4	t4	d5	d6	Anschlussplatte ¹⁾
10	6264-06-09-*-97	14,7	4,8	7,5	10	M12	20	13,5	20	SPP 3R6B 910
25	6264-08-13-*-97	23,4	6,3	7,5	10	M16	27	17,5	25	SPP 6R10B 910
32	6264-10-17-*-97	32	6,3	7,5	10	M18	28	20	30	SPP 10R12B 910

NG	Kit	Kit	Kit	Kit		Oberflächenqualität
				NBR	FPM	
10	BK494	4x M12x45 ISO 4762-12.9	108 Nm ±15 %	S26-98589-0	S26-98589-5	
25	BK366	4x M16x70 ISO 4762-12.9	264 Nm ±15 %	S26-96396-0	S26-96396-5	
32	BK507	4x M18x75 ISO 4762-12.9	398 Nm ±15 %	S26-96392-0	S26-96392-5	

¹⁾ Details siehe Kapitel 12, Serie SPP

R4V



NG	ISO-Code	x1	x2	x3	x4	x5	x6	x7	y1	y2	y3	y4	y5	y6
10	6264-06-07-* ⁻⁹⁷	42,9	35,8	21,5	–	7,2	21,5	0	66,7	58,8	33,4	7,9	14,3	–
25	6264-08-11-* ⁻⁹⁷	60,3	49,2	39,7	–	11,1	20,6	0	79,4	73	39,7	6,4	15,9	–
32	6264-10-15-* ⁻⁹⁷	84,2	67,5	59,5	42,1	16,7	24,6	0	96,8	92,8	48,4	3,8	21,4	–

Toleranz für X und Y Stift- und Gewindebohrungen ±0,1, für Anschlussöffnungen ±0,2.

NG	ISO-Code	B1	B2	H1	H2	H3	H4	H5	H6	L1	L2	L3	L6
10	6264-06-07-* ⁻⁹⁷	87,3	33,35	83	21	–	–	62,5	–	25	90,8	–	144,8
25	6264-08-11-* ⁻⁹⁷	105	39,7	107,5	29	–	–	89	–	30,9	123	–	144,8
32	6264-10-15-* ⁻⁹⁷	120	48,4	120	30	–	–	99,5	–	29,8	143,5	–	144,8

NG	ISO-Code	d1max	d2max	d3	t3	d4	t4	d5	d6	Anschlussplatte ¹⁾
10	6264-06-07-* ⁻⁹⁷	15	7	7,1	8	M10	16	10,8	17	SPP 3M6B 910
25	6264-08-11-* ⁻⁹⁷	23,4	7,1	7,1	8	M10	18	10,8	17	SPP 6M8B 910
32	6264-10-15-* ⁻⁹⁷	32	7,1	7,1	8	M10	20	10,8	17	SPP 10M12B 910

NG	Kit	Kit	Kit	Kit		Oberflächenqualität
				NBR	FPM	
10	BK505	4x M10x35 ISO 4762-12.9	63 Nm ±15 %	S26-58507-0	S26-58507-5	
25	BK485	4x M10x45 ISO 4762-12.9	63 Nm ±15 %	S26-58475-0	S26-58475-5	
32	BK506	6x M10x45 ISO 4762-12.9	63 Nm ±15 %	S26-58508-0	S26-58508-5	

¹⁾ Details siehe Kapitel 12, Serie SPP

Druckbegrenzungsventile der Serie RE06M*W sind direkt betätigte Proportionalventile. Typischerweise wird das RE06M*W zur Fernsteuerung von Volumenströmen von weniger als 3 l/min eingesetzt.

Funktion

Wenn der Druck in Anschluss P oder A den Einstelldruck am Magnet übersteigt, öffnet der Kegel die Verbindung zum Tankanschluss und begrenzt den Systemdruck auf den eingestellten Wert. Die optimale Funktion wird in Kombination mit dem digitalen Verstärker PCD00A-400 erreicht.

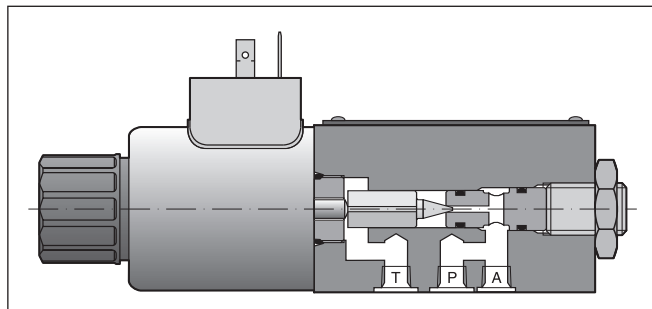
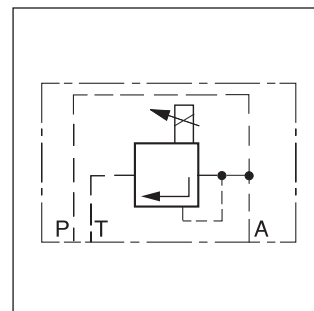
Auch als Zwischenplattenventil erhältlich, siehe Kapitel 8, Vorsteuerventile Serie RPDM.

Ventil mit explosionsgeschützten Magneten EEx me II siehe Katalog HY11-3343.

Download: www.parker.com/euro_hcd - siehe "Literatur"

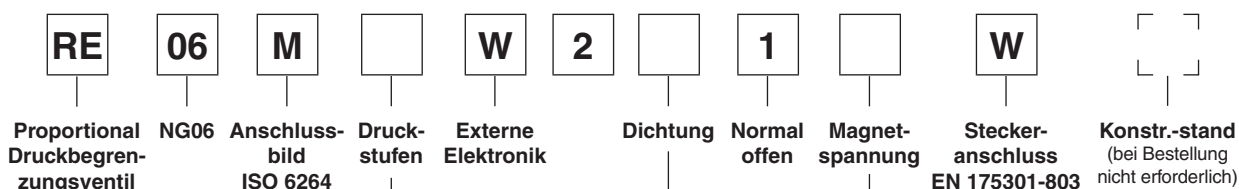
Merkmale

- Direktbetätigt durch Proportionalmagnet
- Geringer p_{min} Wert
- 2 Druckanschlüsse, A und P
- Anschlussbild nach ISO 6264
- 4 Druckstufen



4

Bestellschlüssel



Code	Druckstufen
10	bis 105 bar
17	bis 175 bar
25	bis 250 bar
35	bis 350 bar

Code	Magnetspannung
K	12 V, 2,5 A
X	16 V, 1,3 A

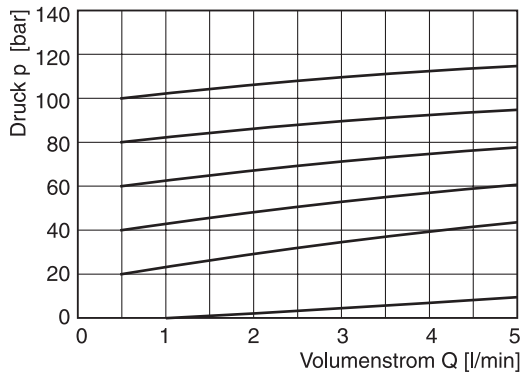
Code	Dichtung
N	NBR
V	FPM

**Fettdruck =
kurze Lieferzeit**

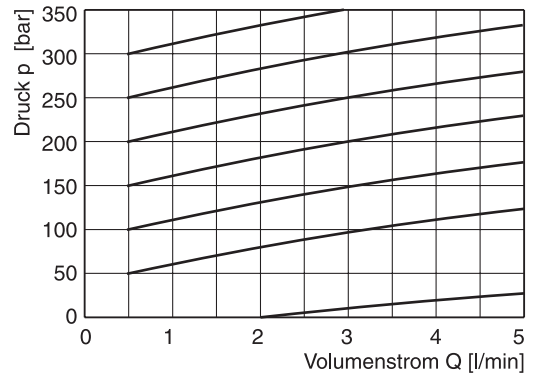
Allgemein		
Nenngröße		DIN NG06 / CETOP 03 / NFPA D03
Anschlussbild		Plattenaufbau nach ISO 6264
Einbaulage		beliebig, horizontaler Einbau bevorzugt
Umgebungstemperatur	[°C]	-20 ... +60
MTTF _D -Wert	[Jahre]	150
Gewicht	[kg]	1,8
Hydraulisch		
Max. Betriebsdruck	[bar]	Anschlüsse P und A bis 350; Anschluss T 30
Druckstufen	[bar]	105, 175, 250, 350
Nennvolumenstrom	[l/min]	Siehe p/Q-Kennlinie
Druckmedium		Hydrauliköl nach DIN 51524
Viskosität, zulässig	[cSt] / [mm ² /s]	20 ... 400
empfohlen	[cSt] / [mm ² /s]	30 ... 80
Druckmediumtemperatur	[°C]	-20...+70 (NBR: -25...+70)
Zulässiger Verschmutzungsgrad		ISO 4406 (1999); 18/16/13
Linearität	[%]	±2,8
Wiederholgenauigkeit	[%]	<±1
Hysterese	[%]	±1,5 bei p _{max}
Elektrisch		
Einschaltdauer	[%]	100 ED
Schutzart		IP 65 nach EN 60529 (mit korrekt montierter Leitungsdose)
Nennspannung	[V]	12 (2,5 A max. Strom), 16 (1,3 A max. Strom)
Spulen-Widerstand bei 20 °C	[Ohm]	4,28 (bei 12 V), 12 (bei 16 V)
Steckerverbindung		Anschluss nach EN 175301-803
Verstärker, empfohlen		PCD00A-400

4

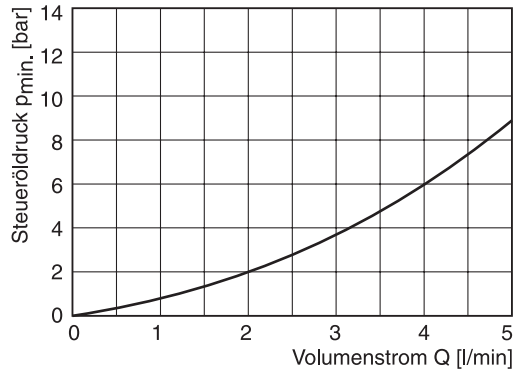
p/Q-Kennlinien
Druckstufe 105 bar



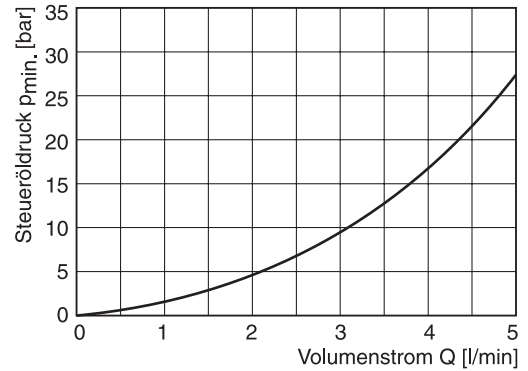
Druckstufe 350 bar



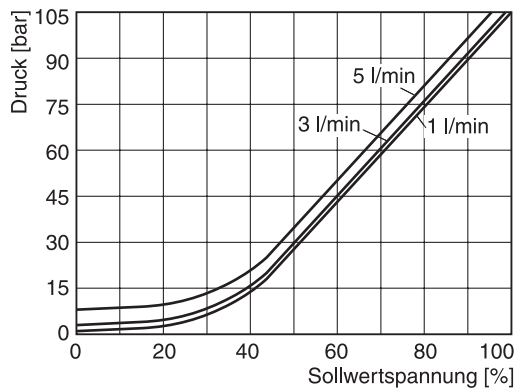
Min. Einstelldruck
Druckstufe 105 bar



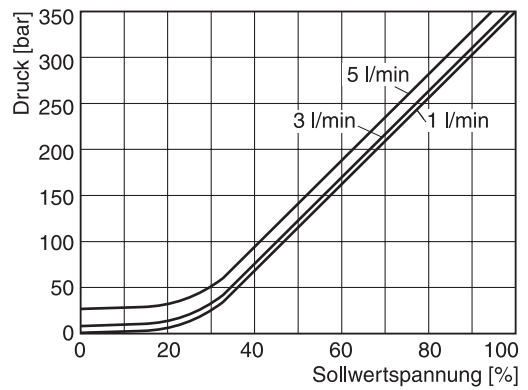
Druckstufe 350 bar



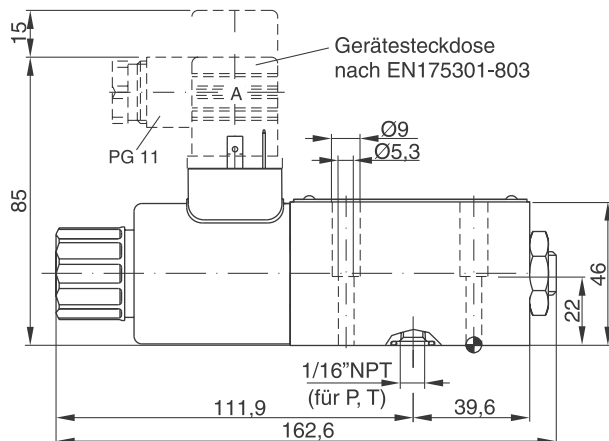
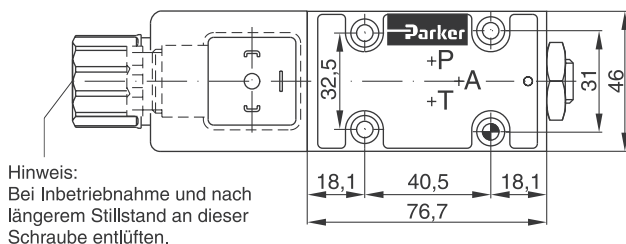
Druck/Signalkennlinie
Druckstufe 105 bar



Druckstufe 350 bar

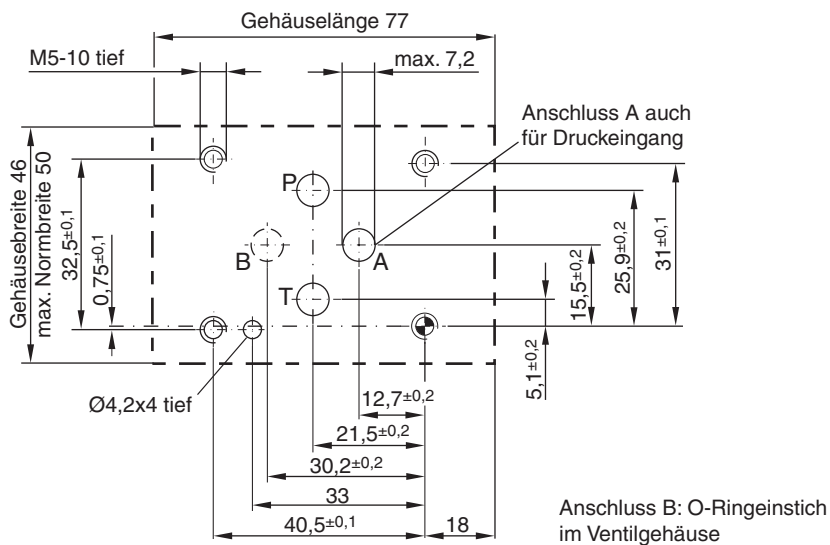


Alle Kennlinien gemessen mit HLP46 bei 50 °C.



Oberflächenqualität	Kit	4x M5x30 ISO 4762-12.9	7,6 Nm ±15 %	Kit	
				NBR	FPM
$\sqrt{R_{max}6,3}$ $\square 0,01/100$	BK375			SK-RE06MWN	SK-RE06MWV

Anschlusslochbild ISO 6264-03-04-*-97



Die direktgesteuerten Proportional-Druckventile der Serie RE06M*T (NG06) mit integrierter Elektronik sind angelehnt an die Funktionalität der digitalen Verstärker-Module PCD00.

Die digitale Onboard-Elektronik ist sicher in einer robusten Metallbox untergebracht und erlaubt den Einsatz auch unter rauen Umgebungsbedingungen.

Die Ventile sind ab Werk auf die Nominalwerte eingestellt. Zusätzlich können die Einstellwerte über die frei verfügbare Software ProPxD, die auch für die digitalen Verstärker-Module verwendet wird, parametrierbar werden. Das Kabel zum Anschluss an eine serielle RS232 Schnittstelle ist als Zubehör erhältlich.

Die elektrische Verbindung ist in 2 Varianten erhältlich:

Code F: 6 + PE Steckverbindung
0...+10 V Sollwertsignal
+10 V Referenzspannungsausgang

Code R: 6 + PE Steckverbindung
4...20 mA Sollwertsignal

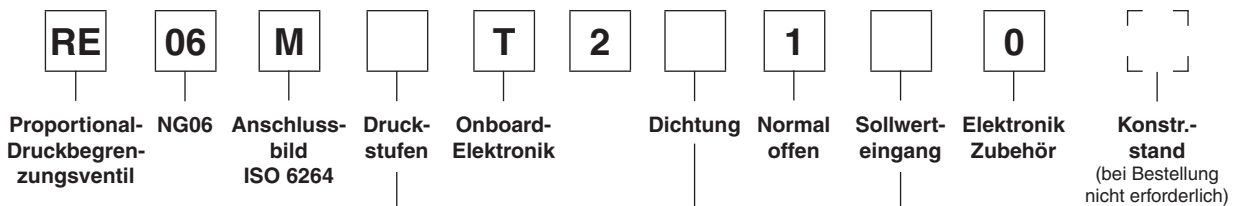
Funktion

Wenn der Druck in Anschluss P oder A den Einstelldruck am Magnet übersteigt, öffnet der Kegel die Verbindung zum Tankanschluss und begrenzt den Systemdruck auf den eingestellten Wert. Das Sollwertsignal wird von der Onboard-Elektronik in den Magnetstrom moduliert.

Merkmale

- Direkt betätigt durch Proportionalmagnet
- Onboard-Elektronik
- Geringer p_{min} Wert
- 2 Druckanschlüsse, A und P
- Anschlussbild nach ISO 6264
- 6 Druckstufen

Bestellschlüssel



Code	Druckstufen
05	50 bar
10	105 bar
17	175 bar
21	210 bar
25	250 bar
35	350 bar

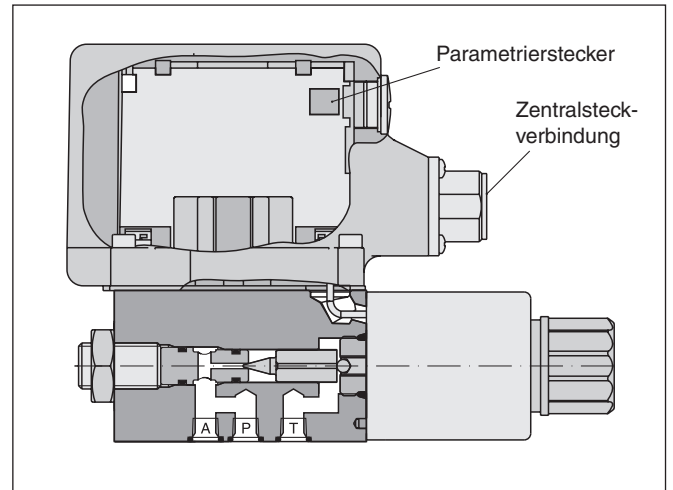
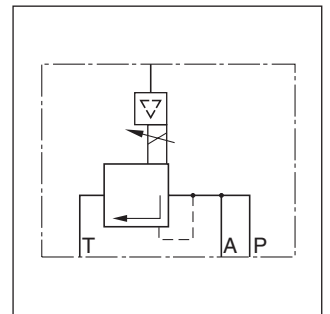
**Fettdruck =
kurze Lieferzeit**

Code	Sollwerteingang
F	Spannungseingang 0...+10 V mit Referenz- ausgang +10 V
R	Stromeingang 4...20 mA

Code	Dichtung
N	NBR
V	FPM

Leitungsdose separat bestellen. Siehe Kapitelende, Zubehör.
Parametrierkabel OBE → RS232, Bestellnr. 40982923

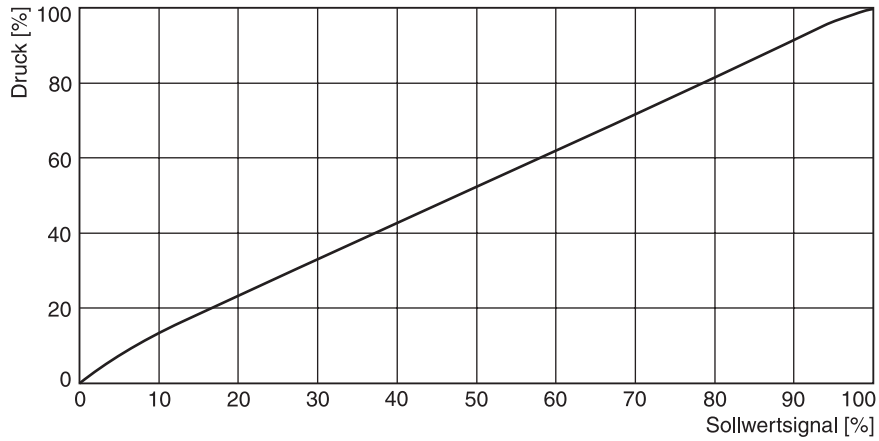
RE06M_T DE.indd RH 09.12.2014



Allgemein		
Nenngröße		DIN NG06 / CETOP 03 / NFPA D03
Anschlussbild		Plattenaufbau nach ISO 6264
Einbaulage		beliebig, horizontaler Einbau bevorzugt
Umgebungstemperatur	[°C]	-20...+60
MTTF _D -Wert ¹⁾	[Jahre]	150
Gewicht	[kg]	2,2
Vibrationsfestigkeit	[g]	10 Sinus 5...2000 Hz n. IEC 68-2-6 30 Rauschen 20...2000 Hz n. IEC 68-2-36 15 Schock n. IEC 68-2-27
Hydraulisch		
Max. Betriebsdruck	[bar]	Anschlüsse A und P 350, Anschluss T 30
Druckstufen	[bar]	50, 105, 175, 210, 250, 350
Nennvolumenstrom	[l/min]	Siehe p/Q-Kennlinie
Druckmedium		Hydrauliköl nach DIN 51524
Viskosität, zulässig empfohlen	[cSt] / [mm ² /s]	20 ... 400
	[cSt] / [mm ² /s]	30 ... 80
Druckmediumtemperatur	[°C]	-20...+70 (NBR: -25...+70)
Zulässiger Verschmutzungsgrad		ISO 4406 (1999); 18/16/13
Linearität	[%]	Siehe Kennlinie
Wiederholgenauigkeit	[%]	<±1
Hysterese	[%]	±1,5 bei p _{max}
Elektrisch		
Einschaltdauer ED	[%]	100
Versorgungsspannung	[V]	18...30, Welligkeit < 5 % eff., stoßspannungsfrei
Stromaufnahme max.	[A]	2,0
Vorsicherung	[A]	2,5 mitteträge
Potentiometerspeisung	[V]	+10 / ±5 %, max 10 mA
Sollwert	Code F Spannung [V]	0...-10, Welligkeit < 0,01 % eff., stoßspannungsfrei, Ri = 100 kOhm 4...20, Welligkeit < 0,01 % eff., stoßspannungsfrei, Ri = 200 Ohm < 3,6 mA = Magnetausgang aus, > 3,8 mA = Magnetausgang ein (nach NAMUR NE43)
	Code R Strom [mA]	
Differenzsignal Eingang max.	[V]	30 für Anschlüsse D und E gegen PE (Anschluss G)
	[V]	11 für Anschlüsse D und E gegen 0V (Anschluss B)
Einstellbereiche	Min. Strom [%]	0...50
	Max. Strom [%]	50...100
	Rampe [s]	0...32,5
Schnittstelle		RS 232C, Parametrieranschluss 5polig
EMV		EN 61000-6-2, EN 61000-6-4
Zentralsteckverbindung		6 + PE nach EN 175201-804
Anschlussleitung	[mm ²]	7 x 1,0 gemeinsam abgeschirmt
Leitungslänge max.	[m]	50

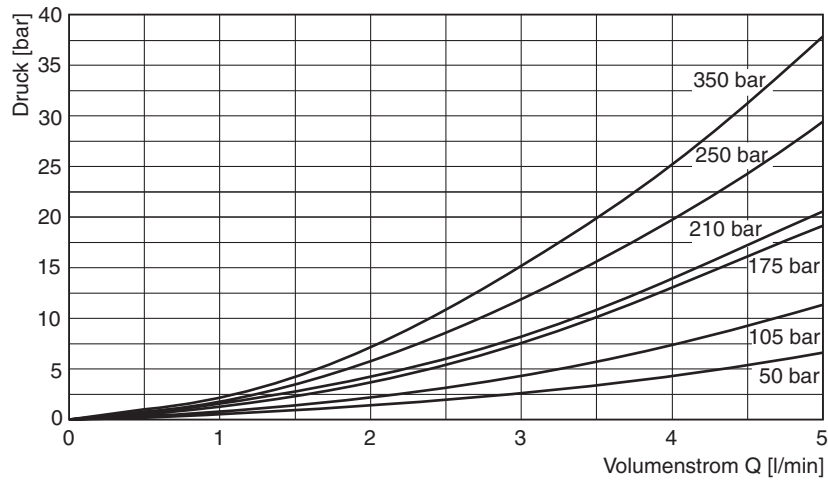
¹⁾ Bei Ventilen mit Onboard Elektronik, die in sicherheitsbezogenen Teilen von Steuerungen eingesetzt werden, ist im Fall einer Anforderung der Sicherheitsfunktion die Spannungsversorgung der Ventilelektronik durch ein geeignetes Schaltelement mit ausreichender Zuverlässigkeit abzuschalten.

Druck/Signalkennlinie

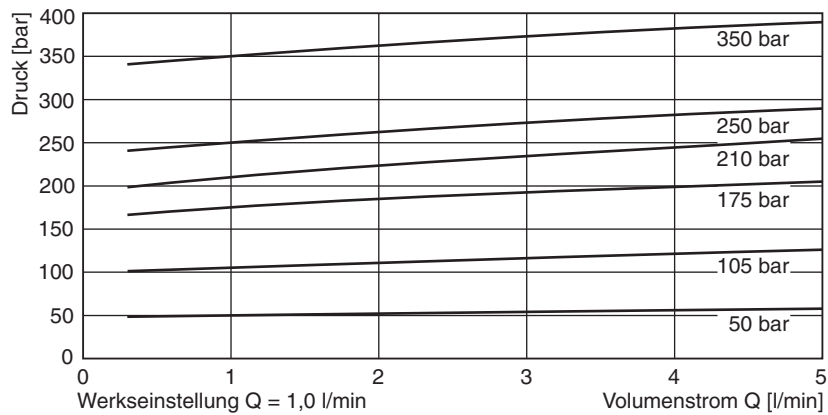


4

Min. Einstelldruck



p/Q-Kennlinie



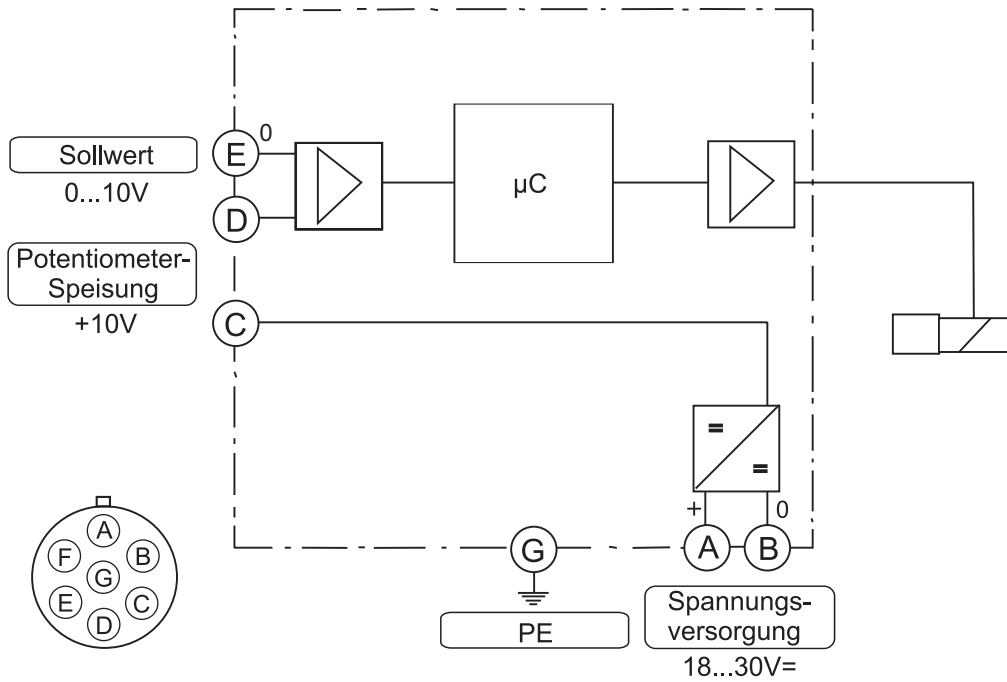
Alle Kennlinien gemessen mit HLP46 bei 50 °C.

RE06M_T DE.indd RH 09.12.2014

Blockschaltplan

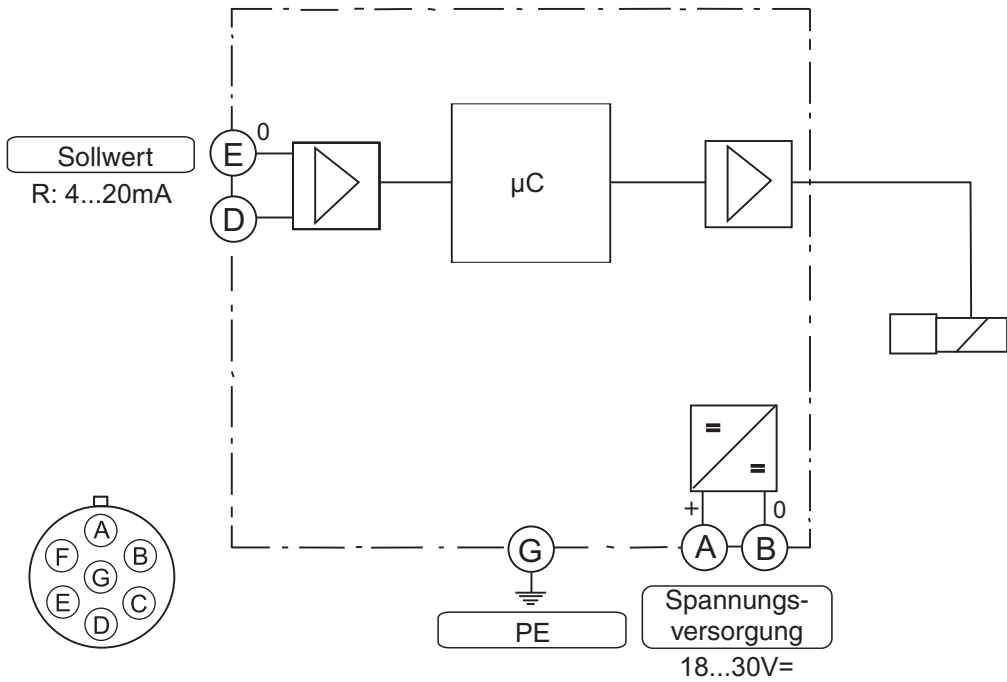
Code F

6 + PE nach EN 175201-804



Code R

6 + PE nach EN 175201-804



4

ProPxD Parametrier-Software

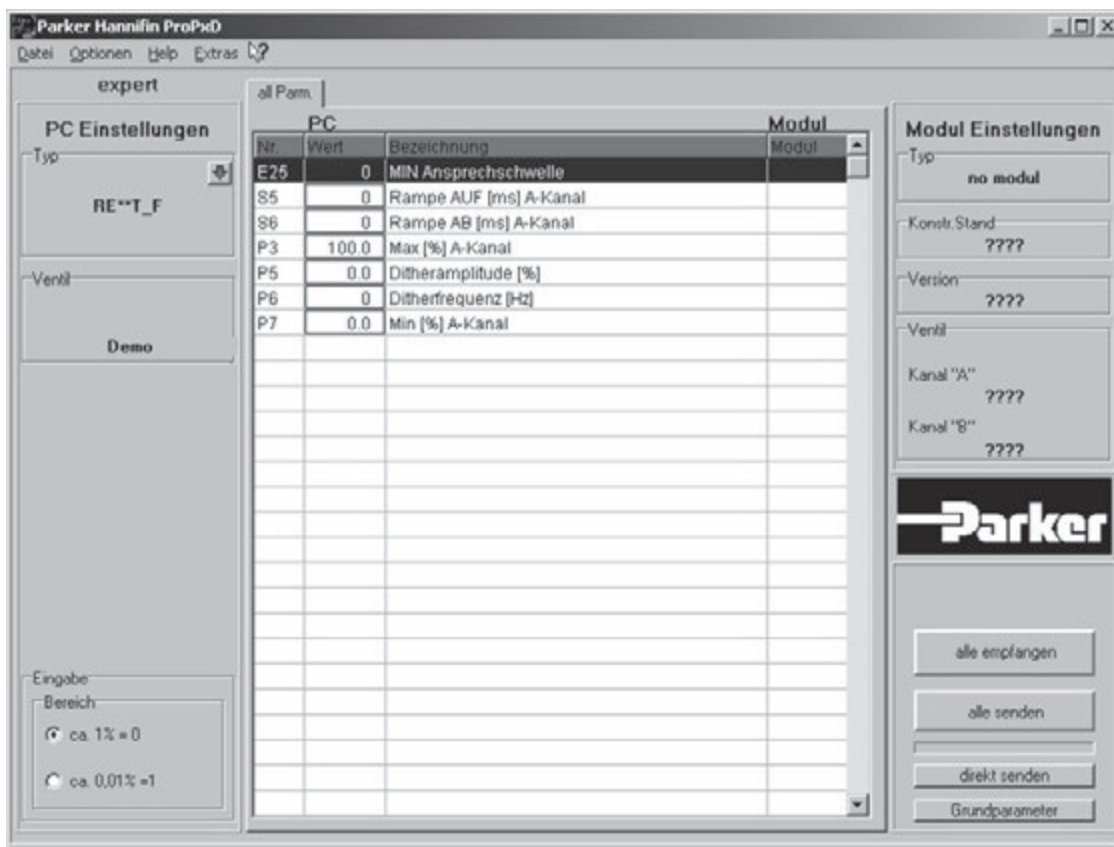
Die Software ProPxD gestattet eine komfortable Einstellung der anwendungsspezifischen Parameter für das Ventil. Auf der übersichtlichen Eingabeoberfläche können die Parameter angezeigt und verändert werden. Das Speichern kompletter Parametersätze ist ebenso möglich wie das Ausdrucken oder Speichern als Text-Datei zur weitergehenden Dokumentation. Gespeicherte Parametersätze können geladen und auf andere Ventile übertragen werden. Dort werden sie ausfallsicher gespeichert und können jederzeit wieder abgerufen oder angepasst werden.

Die Software kann unter www.parker.com/euro_hcd im Bereich "Support" kostenlos heruntergeladen werden.

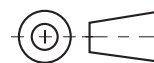
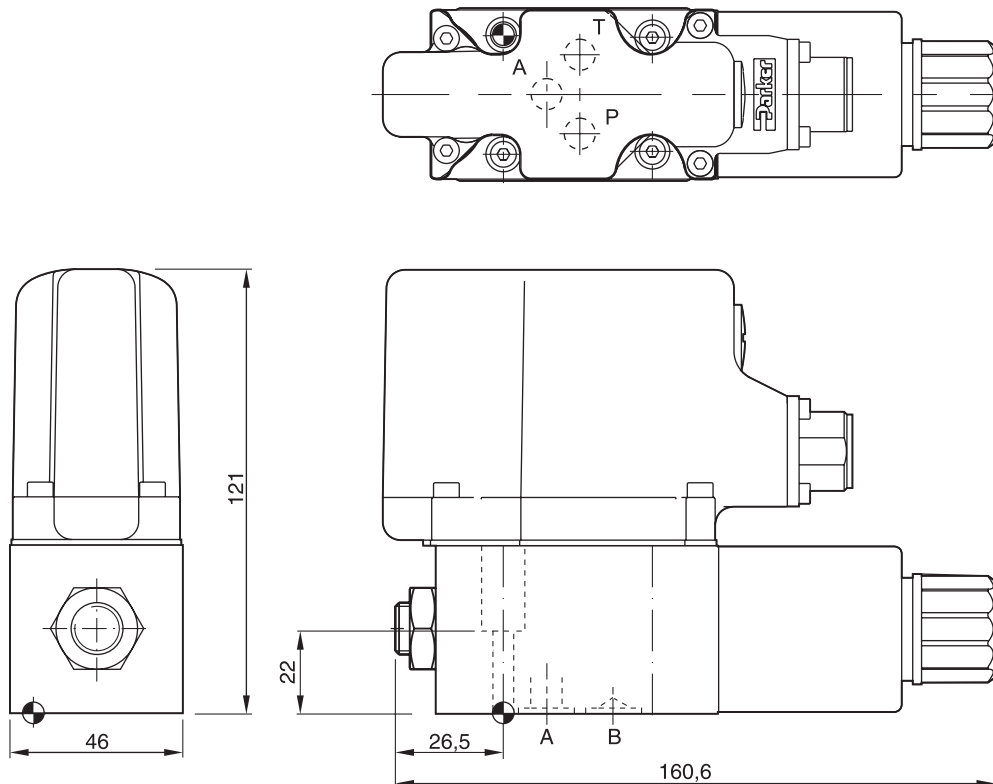
Merkmale:

- Komfortables Editieren aller Parameter
- Darstellung und Dokumentation von Parametersätzen
- Speichern und Laden von optimierten Parametereinstellungen
- Lauffähig mit sämtlichen Windows®-Betriebssystemen ab Windows® XP
- Einfache Kommunikation zwischen PC und Elektronik über serielle Schnittstelle RS232C

Das Parametrierkabel ist erhältlich unter Bestellnr.: 40982923

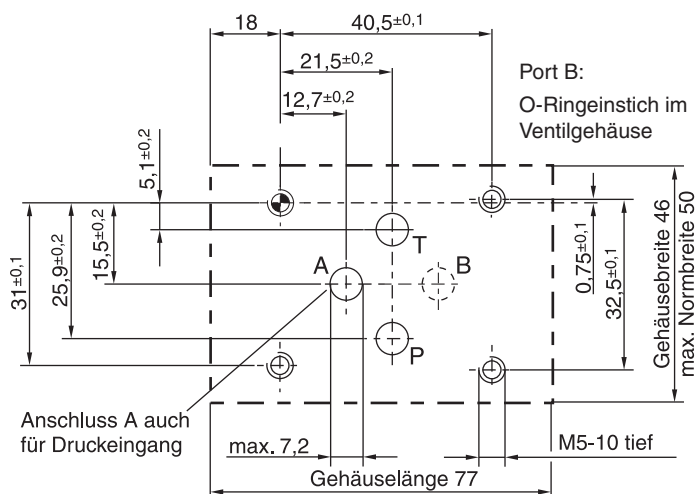


4



Oberflächenqualität	Kit			NBR	Kit
	BK 375	4x M5x30 ISO 4762-12.9	7,6 Nm ±15 %	SK-RE06MTN	SK-RE06MTV

Anschlusslochbild ISO 6264-03-04-*-97



Vorgesteuerte Proportional-Druckbegrenzungsventile der Serien R4V (DIN 24340 Form D) und R6V (DIN 24340 Form E) verfügen über eine proportional verstellbare Vorsteuerstufe und eine Hauptstufe in Sitzbauweise.

Die optimale Funktion wird in Kombination mit dem digitalen Verstärker PCD00A-400 erreicht.

Merkmale

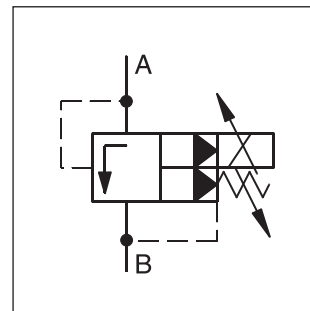
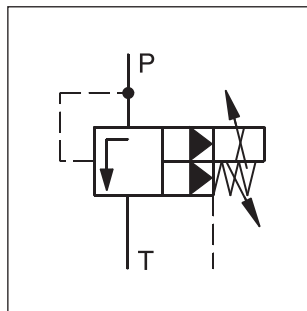
- Vorgesteuertes Druckbegrenzungsventil mit proportionaler Verstellung
- 2 Anschlussbilder
 - R4V Plattenaufbau nach ISO 6264 (DIN 24340 Form D)
 - R6V Plattenaufbau nach ISO 6264 (DIN 24340 Form E)
- 3 Druckstufen
- Optionale mechanische Maximaldruckabsicherung (für R6V)



R6V06

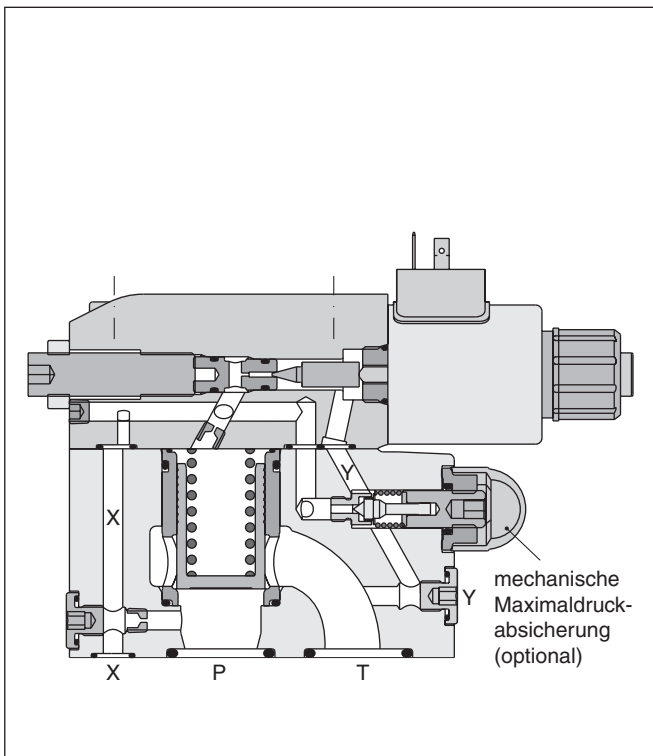


R4V06

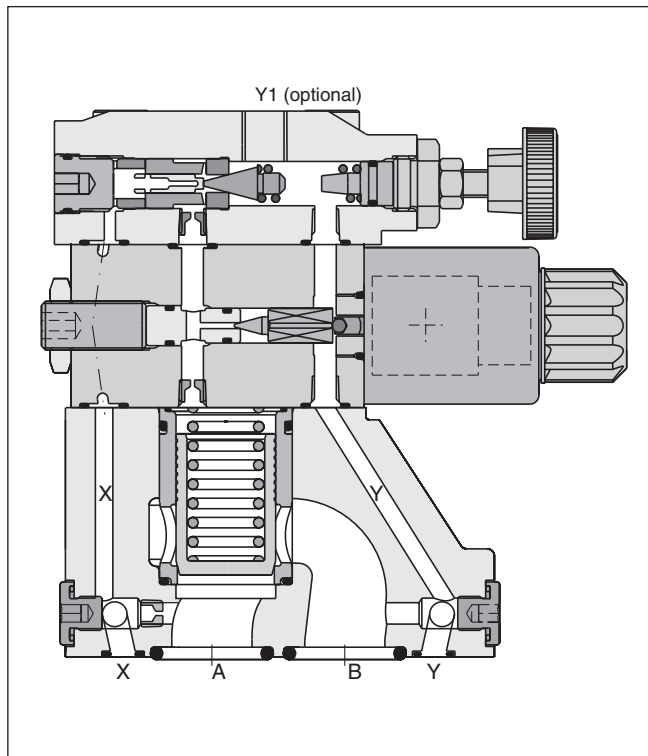


4

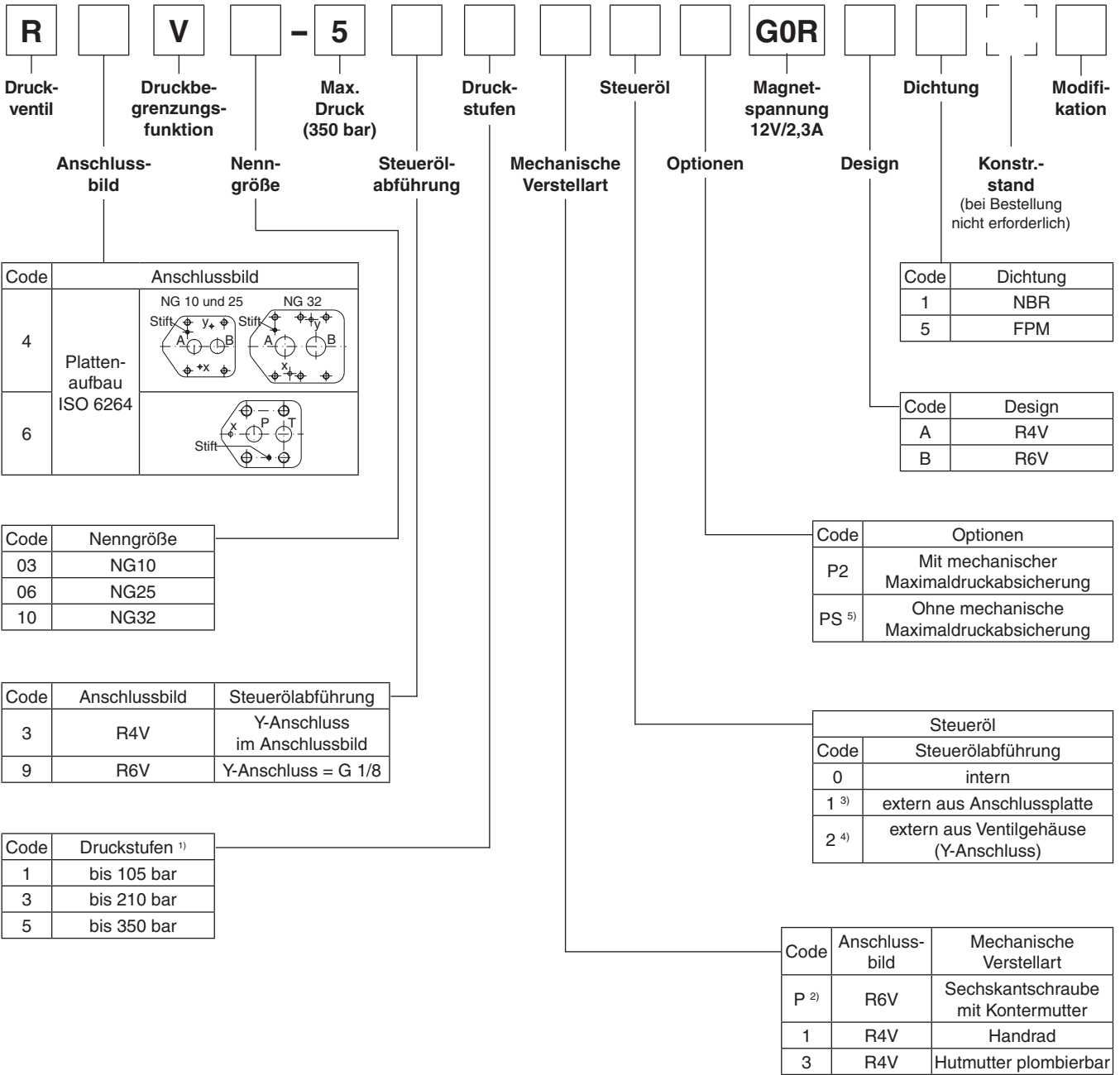
R6V06



R4V06



4



¹⁾ Weitere Druckstufen auf Anfrage

²⁾ Code P auch für Ventile ohne mechanische Maximaldruckabsicherung

³⁾ Nur R4V

⁴⁾ Nur R6V

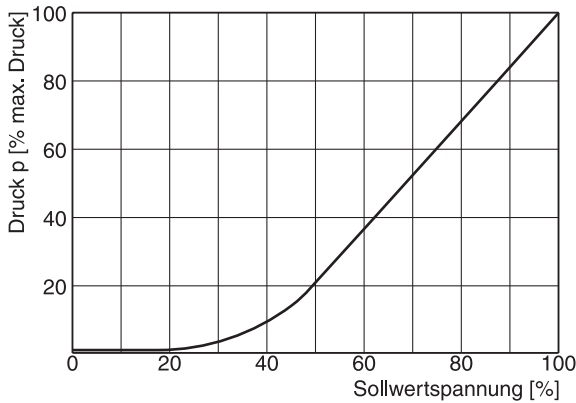
⁵⁾ Nicht für R4V

Allgemein					
Nenngröße		10	25	32	
Anschlussbild	Plattenaufbau nach ISO 6264				
Einbaulage	beliebig, horizontaler Einbau bevorzugt				
Umgebungstemperatur	[°C]	-20...+60			
MTTF _D -Wert	[Jahre]	75			
Gewicht	Serie R6V	[kg]	5,2	6,4	8,3
	Serie R4V	[kg]	4,5	6,3	7,8
Hydraulisch					
Max. Betriebsdruck	[bar]	Anschlüsse P (oder A) und X 350, Anschluss T (oder B) und Y 30			
Druckstufen	[bar]	105, 210, 350			
Nennvolumenstrom	[l/min]	250	500	650	
Druckmedium	Hydrauliköl nach DIN 51524				
Viskosität	zulässig empfohlen	[cSt] / [mm ² /s]	20 ... 400		
		[cSt] / [mm ² /s]	30 ... 80		
Druckmediumtemperatur	[°C]	-20...+70 (NBR: -25...+70)			
Zulässiger Verschmutzungsgrad	ISO 4406 (1999); 18/16/13				
Elektrisch (Prop.-Magnet)					
Einschaltdauer	[%]	100 ED			
Schutzart	IP65 nach EN 60529 (mit korrekt montierter Leitungsdose)				
Nennspannung	[V]	12 (max. Strom 2,3A), 16 (max. Strom 1,3A)			
Spulenwiderstand	[Ohm]	4 bei 20 °C			
Steckerverbindung	Gerätestecker nach EN 175301-803				
Verstärker, empfohlen	PCD00A-400				

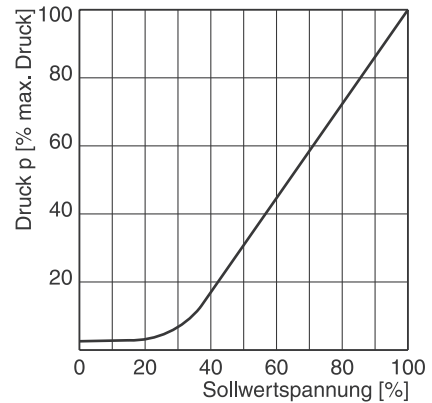
4

Kennlinien

R4V Signal/Druckkennlinie

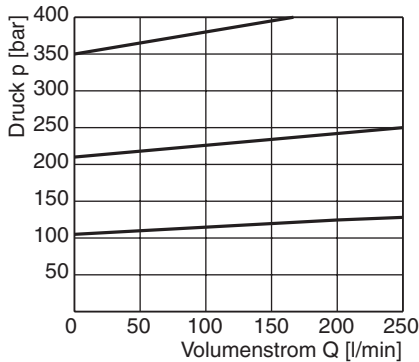


R6V Signal/Druckkennlinie

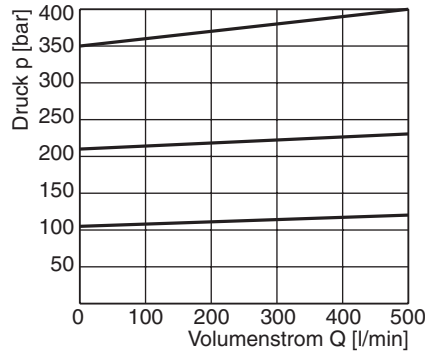


p/Q-Kennlinien ¹⁾

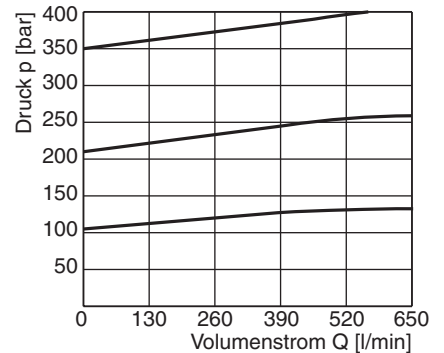
R4V / R6V03



R4V / R6V06

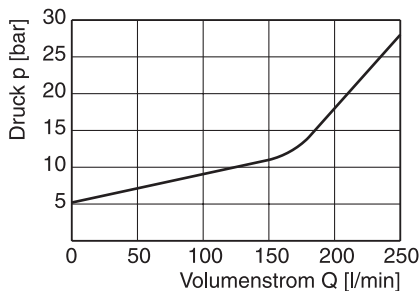


R4V / R6V10

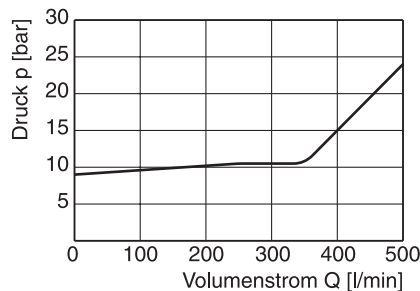


Min. Einstelldruck ¹⁾

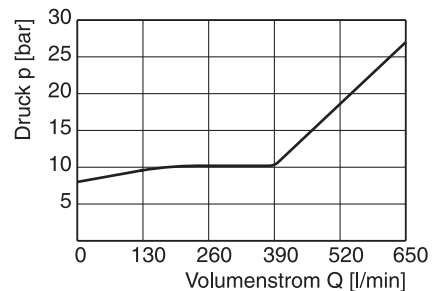
R4V / R6V03



R4V / R6V06



R4V / R6V10

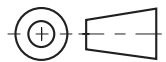
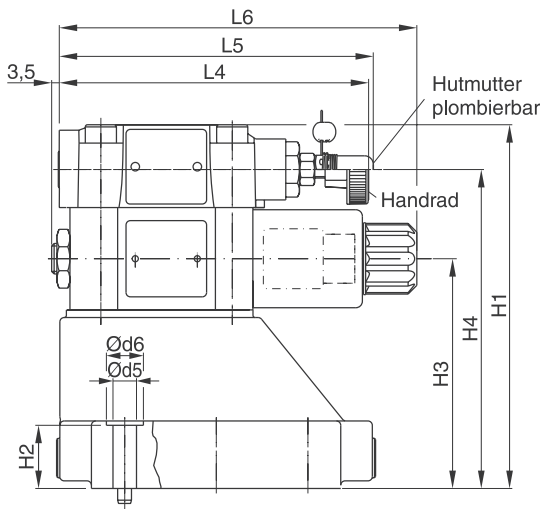
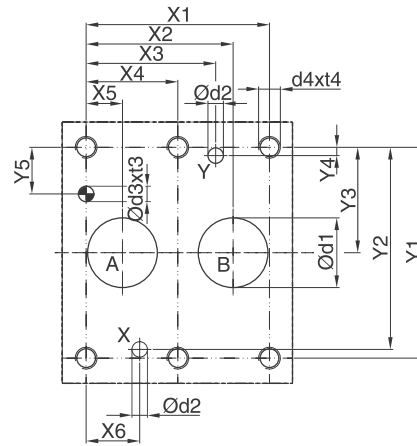
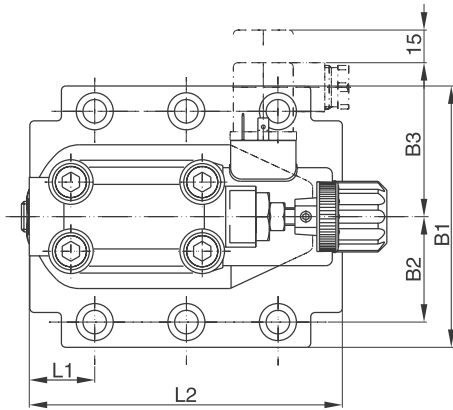


Alle Kennlinien gemessen mit HLP46 bei 50 °C.

¹⁾ Die Kennlinien sind mit externer Steuerölabfuhr gemessen.
 Bei interner Abfuhr muss der Tankdruck addiert werden.

4

R4V



4

NG	ISO-Code	x1	x2	x3	x4	x5	x6	x7	y1	y2	y3	y4	y5	y6
10	6264-06-07-*-97	42,9	35,8	21,5	–	7,2	21,5	0	66,7	58,8	33,4	7,9	14,3	–
25	6264-08-11-*-97	60,3	49,2	39,7	–	11,1	20,6	0	79,4	73	39,7	6,4	15,9	–
32	6264-10-15-*-97	84,2	67,5	59,5	42,1	16,7	24,6	0	96,8	92,8	48,4	3,8	21,4	–

Toleranz für X und Y Stift- und Gewindebohrungen ±0,1, für Anschlussöffnungen ±0,2.

NG	ISO-Code	B1	B2	B3	H1	H2	H3	H4	H6	L1	L2	L3	L4	L5	L6
10	6264-06-07-*-97	87,3	33,35	71	130	21	68,5	109,5	–	25	90,8	–	143	144,8	164,8
25	6264-08-11-*-97	105	39,7	71	154,5	29	95	136	–	30,9	123	–	143	144,8	164,8
32	6264-10-15-*-97	120	48,4	71	167	30	105,5	146,5	–	29,8	143,5	–	143	144,8	164,8

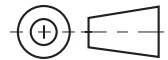
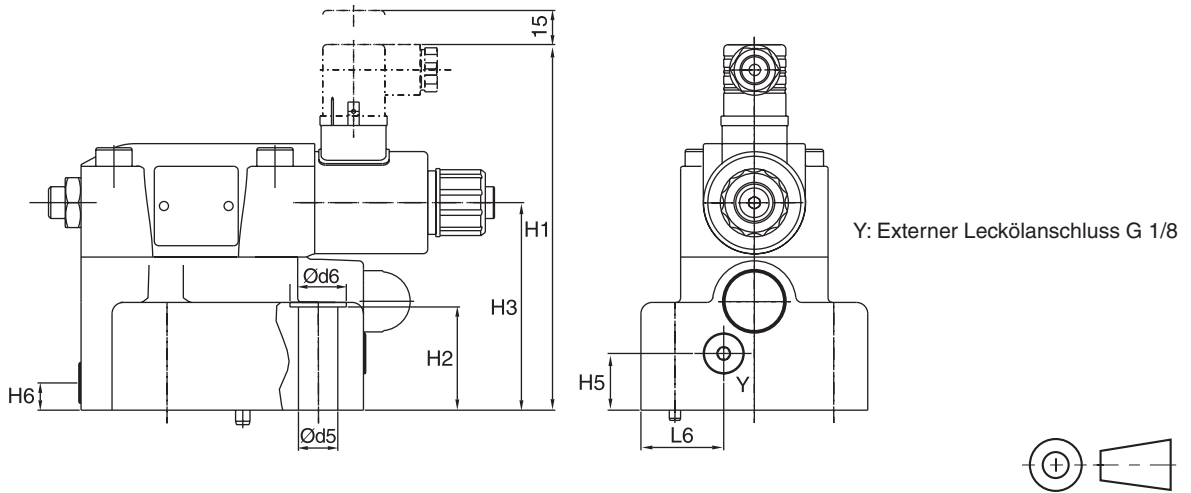
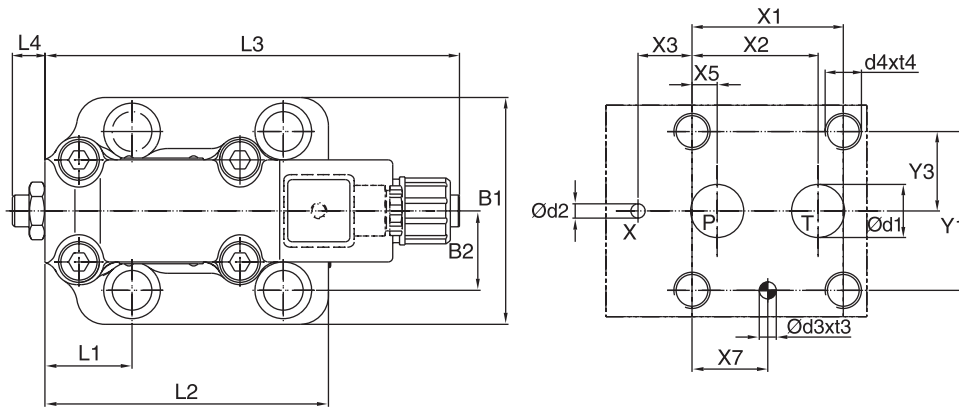
NG	ISO-Code	d1max	d2max	d3	t3	d4	t4	d5	d6	Anschlussplatte ¹⁾
10	6264-06-07-*-97	15	7	7,1	8	M10	16	10,8	17	SPP 3M6B 910
25	6264-08-11-*-97	23,4	7,1	7,1	8	M10	18	10,8	17	SPP 6M8B 910
32	6264-10-15-*-97	32	7,1	7,1	8	M10	20	10,8	17	SPP 10M12B 910

NG	Kit	Kit	Kit	Kit		Oberflächenqualität
				NBR	FPM	
10	BK505	4x M10x35 ISO 4762-12.9	63 Nm ±15 %	S26-58507-0 ²⁾	S26-58507-5 ²⁾	
25	BK485	4x M10x45 ISO 4762-12.9	63 Nm ±15 %	S26-58475-0 ²⁾	S26-58475-5 ²⁾	
32	BK506	6x M10x45 ISO 4762-12.9	63 Nm ±15 %	S26-58508-0 ²⁾	S26-58508-5 ²⁾	
Proportionalstufe P2				S26-58473-0	S26-58473-5	

¹⁾ Details siehe Kapitel 12, Serie SPP.

²⁾ Für den kompletten Dichtsatz bitte den Dichtsatz der jeweiligen Nenngröße mit dem der Proportionalstufe P2 kombinieren.

R6V



NG	ISO-Code	x1	x2	x3	x4	x5	x6	x7	y1	y2	y3	y4	y5	y6
10	6264-06-09-*-97	53,8	47,5	0	-	22,1	-	22,1	53,8	-	26,9	-	-	-
25	6264-08-13-*-97	66,7	55,6	23,8	-	11,1	-	33,4	70	-	35	-	-	-
32	6264-10-17-*-97	88,9	76,2	31,8	-	12,7	-	44,5	82,6	-	41,3	-	-	-

Toleranz für X und Y Stift- und Gewindebohrungen $\pm 0,1$, für Anschlussöffnungen $\pm 0,2$.

NG	ISO-Code	B1	B2	H1	H2	H3	H4	H5	H6	L1	L2	L3	L4	L5	L6
10	6264-06-09-*-97	80	26,9	158,7	27	88	-	20,5	25	52	117	182,3	14,4	-	29,5
25	6264-08-13-*-97	100	35	161,2	45,5	91,5	-	25	12	37,9	124,5	182,3	14,4	-	36,5
32	6264-10-17-*-97	120	41,3	166,7	52	97	-	26,5	13,5	44,3	153	182,3	14,4	-	46,5

NG	ISO-Code	d1max	d2max	d3	t3	d4	t4	d5	d6	Anschlussplatte ¹⁾
10	6264-06-09-*-97	14,7	4,8	7,5	10	M12	20	13,5	20	SPP 3R6B910
25	6264-08-13-*-97	23,4	6,3	7,5	10	M16	27	17,5	25	SPP 6R10B910
32	6264-10-17-*-97	32	6,3	7,5	10	M18	28	20	30	SPP 10R12B910

NG	Kit	Kit	Kit	Kit		Oberflächenqualität
				NBR	FPM	
10	BK494	4x M12x45 ISO 4762-12.9	108 Nm ± 15 %	S26-98589-0	S26-98589-5	
25	BK366	4x M16x70 ISO 4762-12.9	264 Nm ± 15 %	S26-96396-0	S26-96396-5	
32	BK507	4x M18x75 ISO 4762-12.9	398 Nm ± 15 %	S26-96392-0	S26-96392-5	

¹⁾ Details siehe Kapitel 12, Serie SPP.

Eine proportional verstellbare Vorsteuerstufe mit integrierter Elektronik steuert eine Hauptstufe in Sitzbauweise. Die Ventile besitzen eine optionale mechanische Maximaldruckabsicherung.

Die Elektronik ist angelehnt an die Funktionalität der digitalen Verstärker-Module PCD00. Die digitale On-board-Elektronik ist sicher in einer robusten Metallbox untergebracht und erlaubt den Einsatz auch unter rauen Umgebungsbedingungen.

Die Ventile sind ab Werk auf die Nominalwerte eingestellt. Zusätzlich können die Einstellwerte über die frei verfügbare Software ProPxD, die auch für die digitalen Verstärker-Module verwendet wird, parametrierbar werden. Das Kabel zum Anschluss an eine serielle Schnittstelle RS232C ist als Zubehör erhältlich.

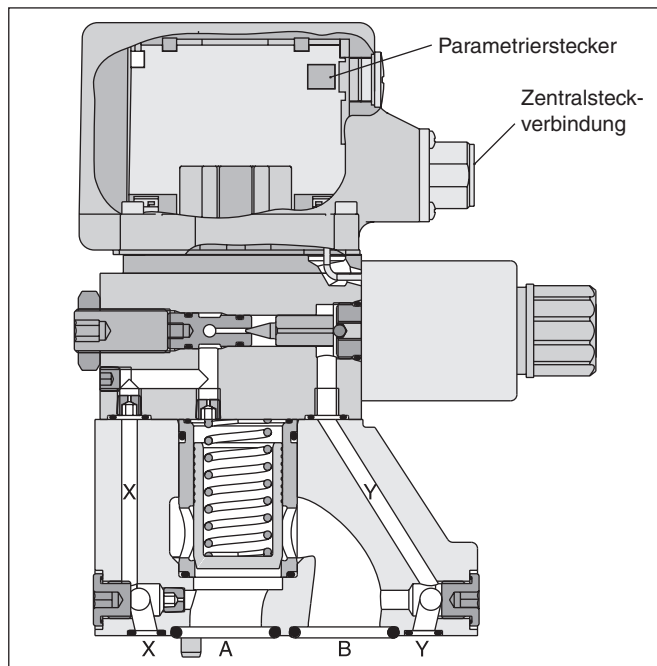
Die elektrische Verbindung ist in 2 Varianten erhältlich:

- Code 10V: 6 + PE Steckverbindung
0...+10 V Sollwertsignal
+10 V Referenzspannungsausgang
- Code 4MA: 6 + PE Steckverbindung
4...20 mA Sollwertsignal

Merkmale

- Vorgesteuertes Druckbegrenzungsventil mit proportionaler Verstellung
- Onboard-Elektronik mit Werkseinstellung
- Linearisierte Kennlinie
- Rampeneinstellung
- 2 Anschlussbilder
 - R4V Plattenaufbau nach ISO 6264 (DIN 24340 Form D)
 - R6V Plattenaufbau nach ISO 6264 (DIN 24340 Form E)
- 3 Druckstufen
- Optionale mechanische Maximaldruckabsicherung

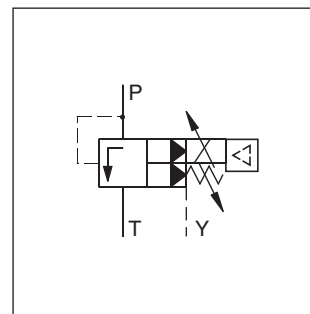
R4V06



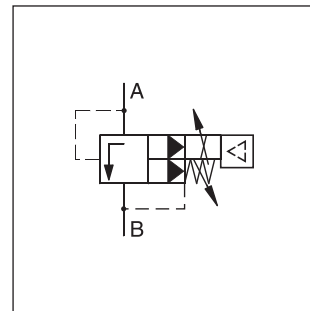
R4V-R6V OBE DE.indd RH 09.12.2014



R6V06

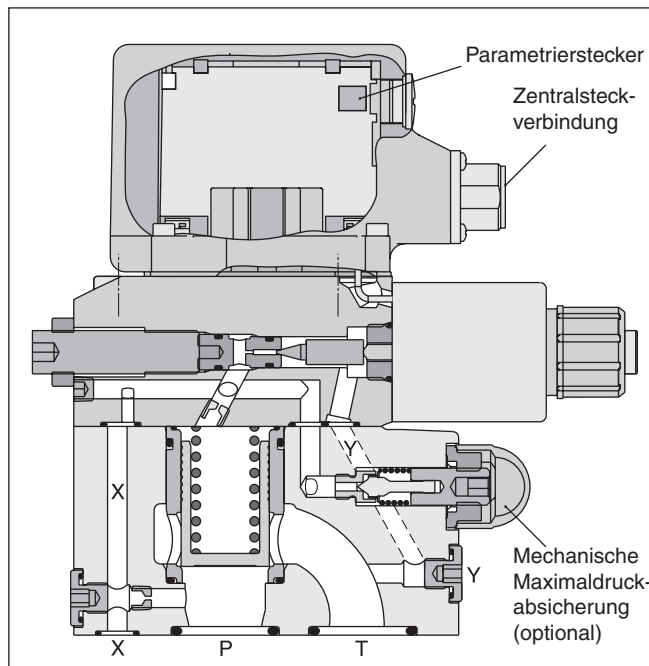


R6V

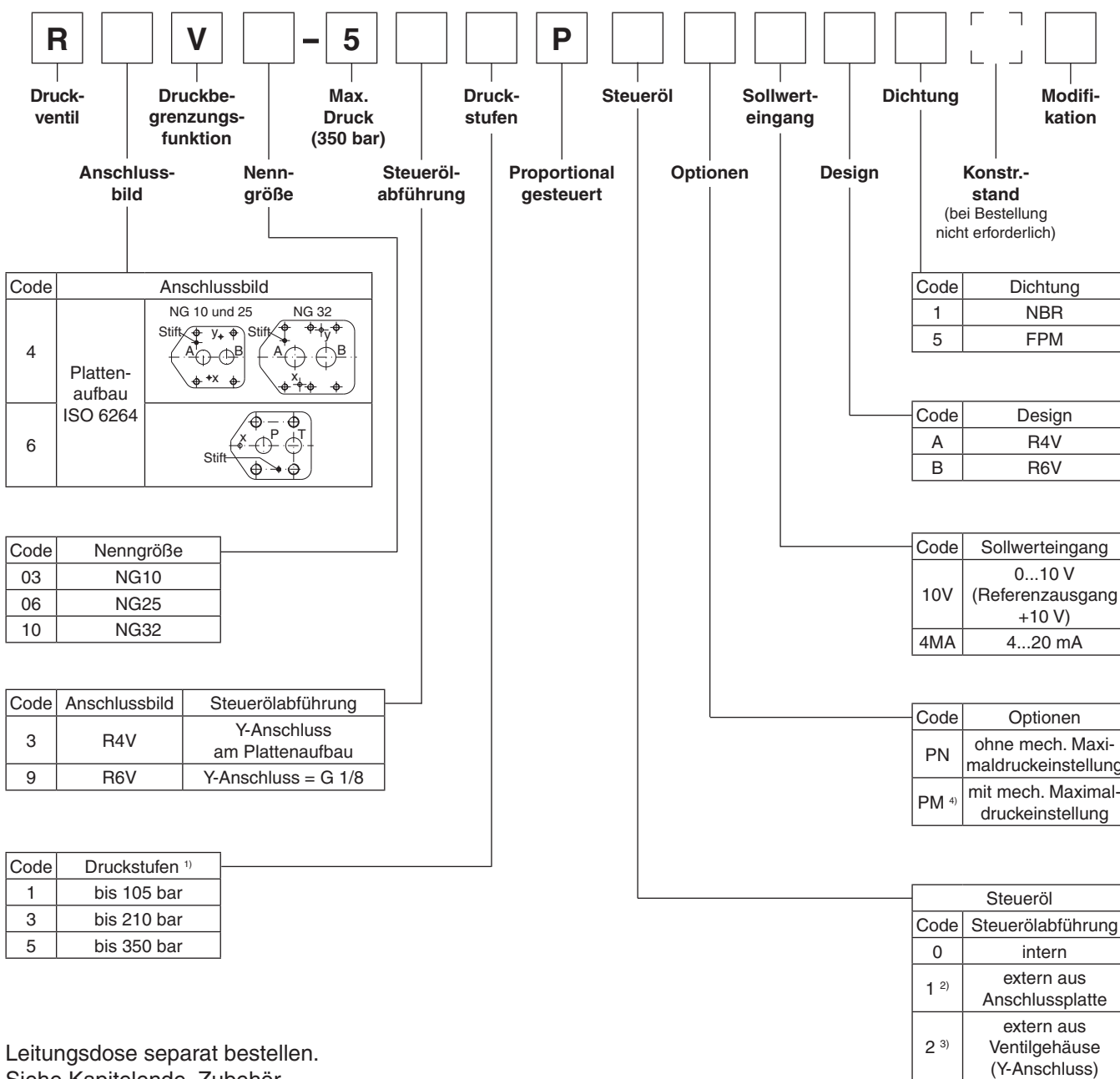


R4V

R6V06



4



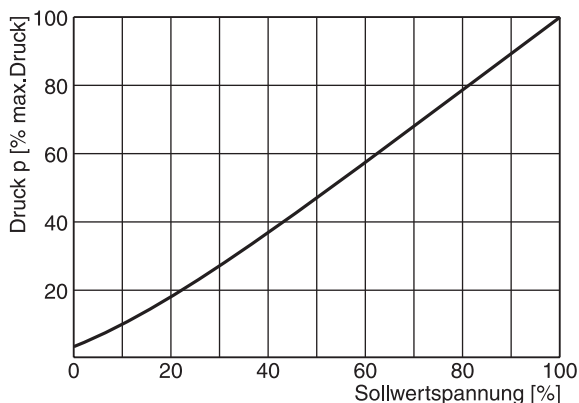
¹⁾ Weitere Druckstufen auf Anfrage
²⁾ Nur R4V
³⁾ Nur R6V
⁴⁾ R4V: Einstellung per Hutmutter

Allgemein			
Nenngröße			10 25 32
Anschlussbild	Plattenaufbau nach ISO 6264		
Einbaulage	beliebig, horizontaler Einbau bevorzugt		
Umgebungstemperatur	[°C]	-20...+60	
MTTF _D -Wert ¹⁾	[Jahre]	75	
Gewicht	Serie R6V	[kg]	5,4
	Serie R4V	[kg]	4,5
Vibrationsfestigkeit			6,6
			6,3
			8,6
	[g]	10 Sinus 5...2000 Hz nach IEC 68-2-6 30 Rauschen 20...2000 Hz nach IEC 68-2-36 15 Schock nach IEC 68-2-27	
Hydraulisch			
Max. Betriebsdruck	[bar]	Anschlüsse P (oder A) und X 350, Anschluss T (oder B) und Y 30	
Druckstufen	[bar]	105, 210, 350	
Nennvolumenstrom	[l/min]	250	500 650
Druckmedium	Hydrauliköl nach DIN 51524		
Viskosität	zulässig	[cSt] / [mm ² /s]	20 ... 400
	empfohlen	[cSt] / [mm ² /s]	30 ... 80
Druckmediumtemperatur	[°C]	-20...+70 (NBR: -25...+70)	
Zulässiger Verschmutzungsgrad		ISO 4406 (1999); 18/16/13	
Hysterese	[%]	< 1,5	
Elektrisch			
Einschaltdauer ED	[%]	100	
Versorgungsspannung	[V]	18...30, Welligkeit < 5 % eff., stoßspannungsfrei	
Stromaufnahme max.	[A]	2,0	
Vorsicherung	[A]	2,5 mittelträge	
Potentiometerspeisung	[V]	+10 / ±5 %, max 10 mA	
Sollwert	Code 10V Spannung	[V]	0...+10, Welligkeit < 0,01 % eff., stoßspannungsfrei, Ri = 100 kOhm
	Code 4MA Strom	[mA]	4...20, Welligkeit < 0,01 % eff., stoßspannungsfrei, Ri = 200 Ohm < 3,6 mA = Magnetausgang aus, > 3,8 mA = Magnetausgang ein (nach NAMUR NE43)
Differenzsignal Eingang max.		[V]	30 für Anschlüsse D und E gegen PE (Anschluss G)
		[V]	11 für Anschlüsse D und E gegen 0V (Anschluss B)
Einstellbereiche	Min. Strom	[%]	0...50
	Max. Strom	[%]	50...100
	Rampe	[s]	0...32,5
Schnittstelle	RS 232C, Parametrieranschluss 5polig		
EMV	EN 61000-6-2, EN 61000-6-4		
Zentralsteckverbindung	6 + PE nach EN 175201-804		
Anschlussleitung	[mm ²]	7 x 1,0 gemeinsam abgeschirmt	
Leitungslänge max.	[m]	50	

¹⁾ Bei Ventilen mit Onboard Elektronik, die in sicherheitsbezogenen Teilen von Steuerungen eingesetzt werden, ist im Fall einer Anforderung der Sicherheitsfunktion die Spannungsversorgung der Ventilelektronik durch ein geeignetes Schaltelement mit ausreichender Zuverlässigkeit abzuschalten.

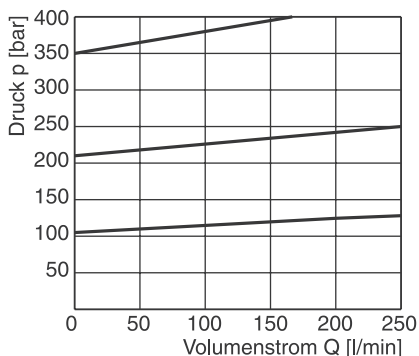
Kennlinien

R4V / R6V Signal/Druckkennlinie

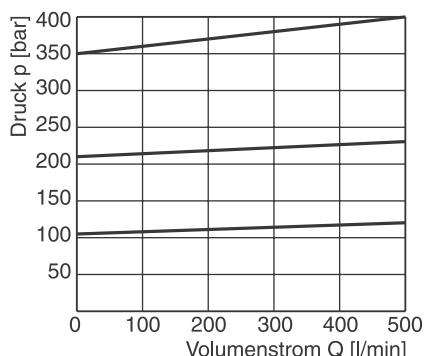


p/Q-Kennlinien ¹⁾

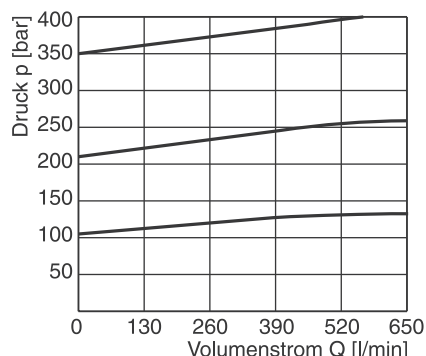
R4V / R6V03



R4V / R6V06

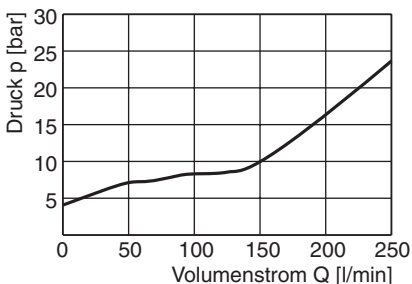


R4V / R6V10

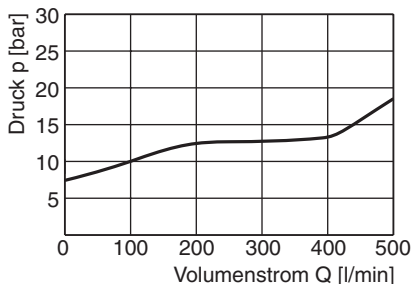


Min. Einstelldruck ¹⁾

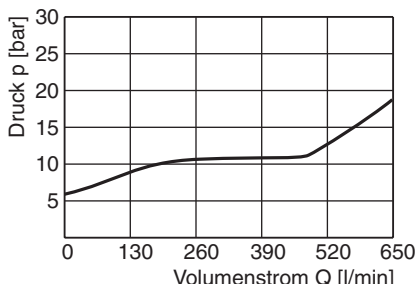
R4V / R6V03



R4V / R6V06



R4V / R6V10



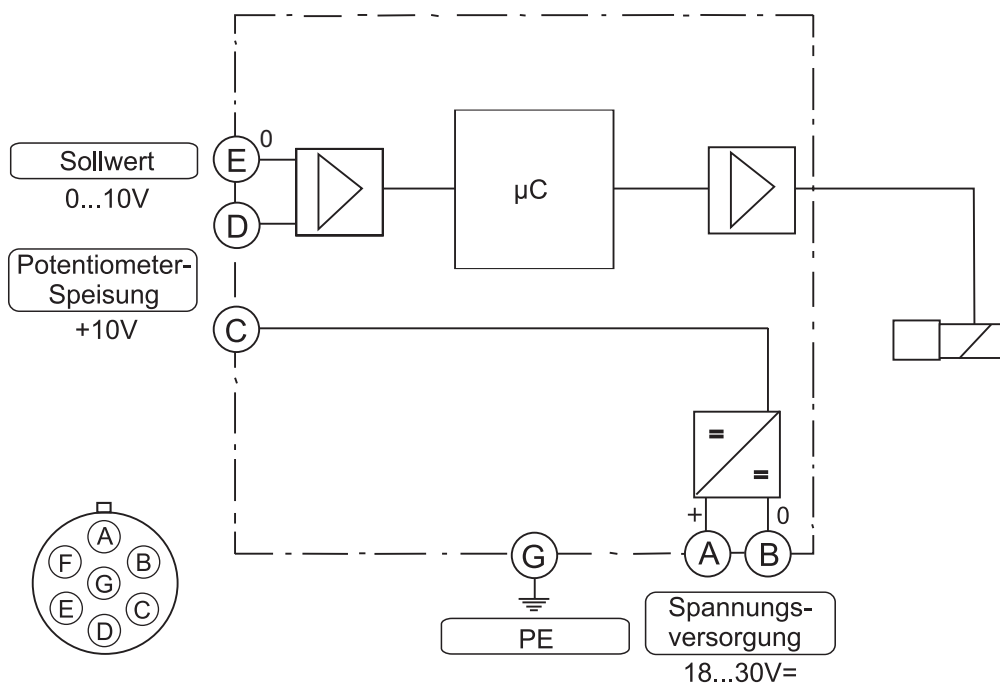
Alle Kennlinien gemessen mit HLP46 bei 50 °C.

¹⁾ Die Kennlinien sind mit externer Steuerölabfuhr gemessen. Bei interner Abfuhr muss der Tankdruck addiert werden.

Blockschaltplan

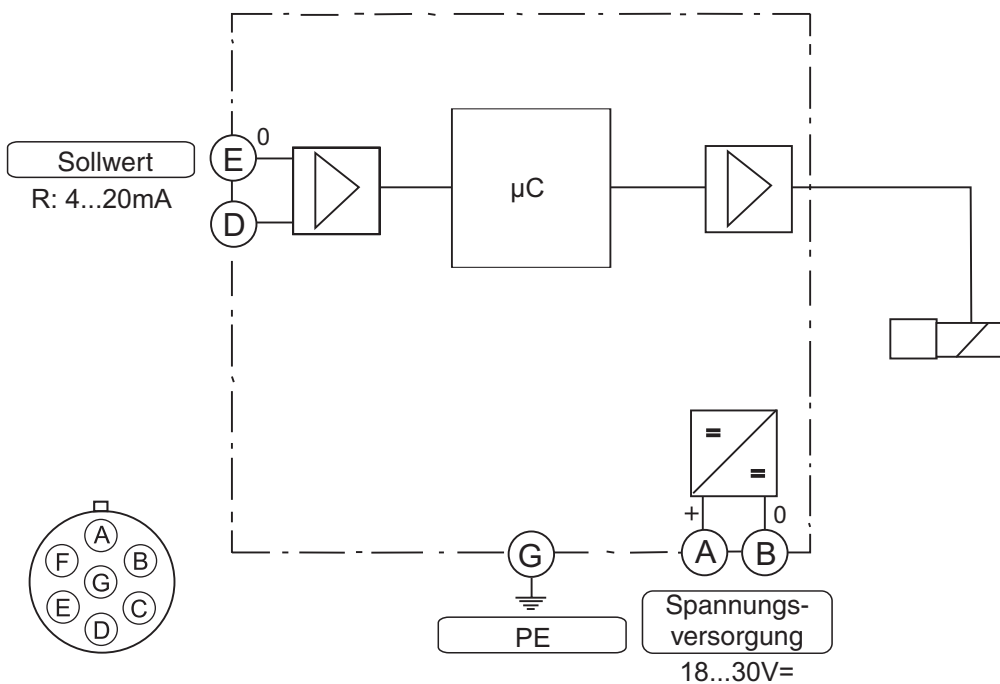
Code 10V

6 + PE nach EN 175201-804



Code 4MA

6 + PE nach EN 175201-804



ProPxD Parametrier-Software

Die Software ProPxD gestattet eine komfortable Einstellung der anwendungsspezifischen Parameter für das Ventil. Auf der übersichtlichen Eingabeoberfläche können die Parameter angezeigt und verändert werden. Das Speichern kompletter Parametersätze ist ebenso möglich wie das Ausdrucken oder Speichern als Text-Datei zur weitergehenden Dokumentation. Gespeicherte Parametersätze können geladen und auf andere Ventile übertragen werden. Dort werden sie ausfallsicher gespeichert und können jederzeit wieder abgerufen oder angepasst werden.

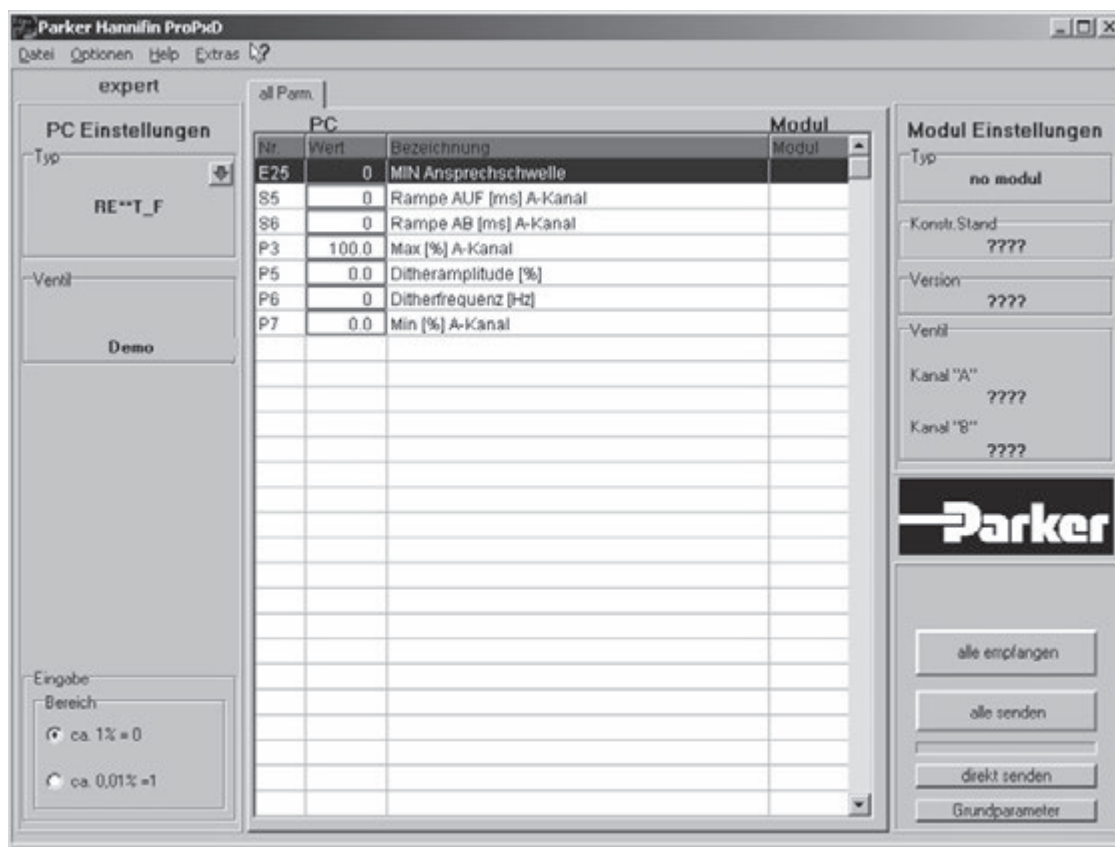
Die Software kann unter www.parker.com/euro_hcd im Bereich "Support" kostenlos heruntergeladen werden.

Merkmale:

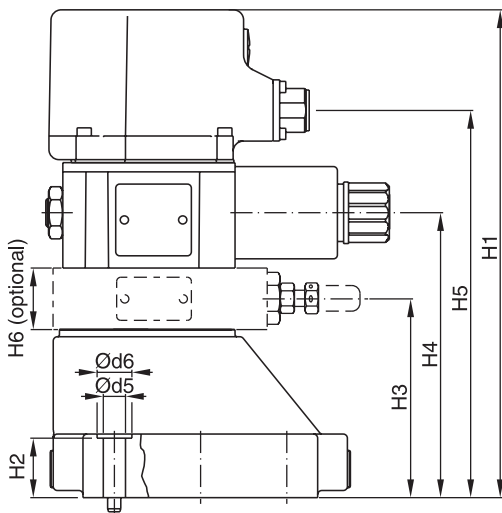
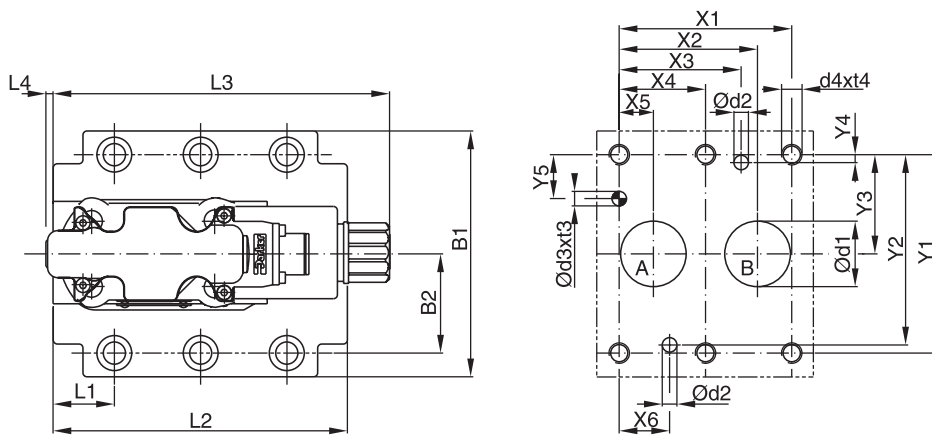
- Komfortables Editieren aller Parameter
- Darstellung und Dokumentation von Parametersätzen
- Speichern und Laden von optimierten Parametereinstellungen
- Lauffähig mit sämtlichen Windows®-Betriebssystemen ab Windows® XP
- Einfache Kommunikation zwischen PC und Elektronik über serielle Schnittstelle RS232C

Das Parametrierkabel ist erhältlich unter Bestellnr.: 40982923

4



R4V



4

NG	ISO-Code	x1	x2	x3	x4	x5	x6	x7	y1	y2	y3	y4	y5	y6
10	6264-06-07-*-97	42,9	35,8	21,5	–	7,2	21,5	0	66,7	58,8	33,4	7,9	14,3	–
25	6264-08-11-*-97	60,3	49,2	39,7	–	11,1	20,6	0	79,4	73	39,7	6,4	15,9	–
32	6264-10-15-*-97	84,2	67,5	59,5	42,1	16,7	24,6	0	96,8	92,8	48,4	3,8	21,4	–

Toleranz für X und Y Stift- und Gewindebohrungen ±0,1, für Anschlussöffnungen ±0,2.

NG	ISO-Code	B1	B2	H1	H2	H3	H4	H5	H6	L1	L2	L3	L4	L5	L6
10	6264-06-07-*-97	87,3	33,35	200,3	21	60	102	151	30	25	90,8	164,2	4,5	–	–
25	6264-08-11-*-97	105	39,7	226,8	29	86,5	128,5	184	30	30,9	123	164,2	4,5	–	–
32	6264-10-15-*-97	120	48,4	237,3	30	97	139	194,5	30	29,8	143,5	164,2	4,5	–	–

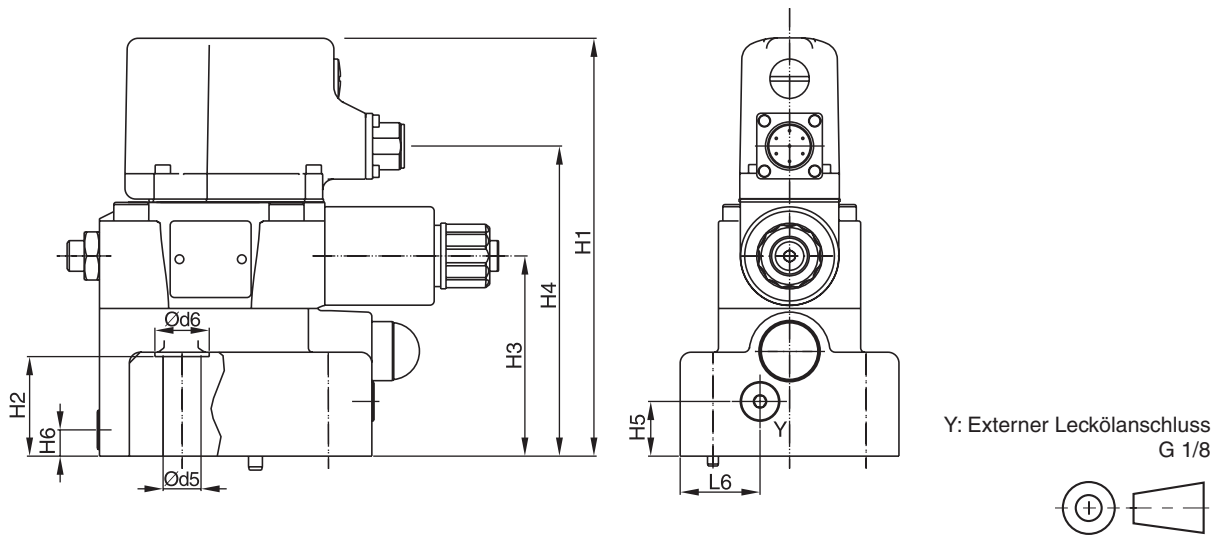
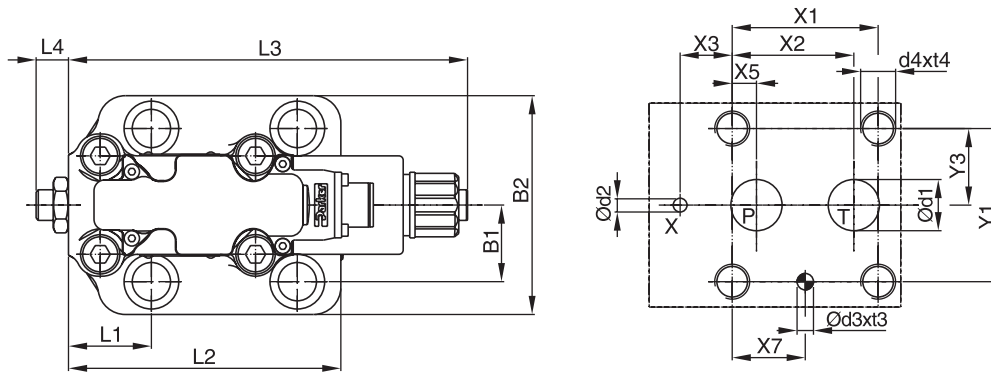
NG	ISO-Code	d1max	d2max	d3	t3	d4	t4	d5	d6	Anschlussplatte ¹⁾
10	6264-06-07-*-97	15	7	7,1	8	M10	16	10,8	17	SPP 3M6B 910
25	6264-08-11-*-97	23,4	7,1	7,1	8	M10	18	10,8	17	SPP 6M8B 910
32	6264-10-15-*-97	32	7,1	7,1	8	M10	20	10,8	17	SPP 10M12B 910

NG	Kit	Kit	Kit	Kit		Oberflächenqualität
				NBR	FPM	
10	BK505	4x M10x35 ISO 4762-12.9	63 Nm ±15 %	S26-58507-0 ²⁾	S26-58507-5 ²⁾	
25	BK485	4x M10x45 ISO 4762-12.9	63 Nm ±15 %	S26-58475-0 ²⁾	S26-58475-5 ²⁾	
32	BK506	6x M10x45 ISO 4762-12.9	63 Nm ±15 %	S26-58508-0 ²⁾	S26-58508-5 ²⁾	
Proportionalstufe P2				S26-58473-0	S26-58473-5	

¹⁾ Details siehe Kapitel 12, Serie SPP

²⁾ Für den kompletten Dichtsatz bitte den Dichtsatz der jeweiligen Nenngröße mit dem der Proportionalstufe P2 kombinieren.

R6V



NG	ISO-Code	x1	x2	x3	x4	x5	x6	x7	y1	y2	y3	y4	y5	y6
10	6264-06-09-*-97	53,8	47,5	0	–	22,1	–	22,1	53,8	–	26,9	–	–	–
25	6264-08-13-*-97	66,7	55,6	23,8	–	11,1	–	33,4	70	–	35	–	–	–
32	6264-10-17-*-97	88,9	76,2	31,8	–	12,7	–	44,5	82,6	–	41,3	–	–	–

Toleranz für X und Y Stift- und Gewindebohrungen ±0,1, für Anschlussöffnungen ±0,2.

NG	ISO-Code	B1	B2	H1	H2	H3	H4	H5	H6	L1	L2	L3	L4	L5	L6
10	6264-06-09-*-97	80	26,9	185,1	27	88	135,8	20,5	25	52	117	182,3	14,4	–	29,5
25	6264-08-13-*-97	100	35	188,6	45,5	91,5	139,8	25	12	37,9	124,5	182,3	14,4	–	36,5
32	6264-10-17-*-97	120	41,3	194,1	52	97	144,8	26,5	13,5	44,3	153	182,3	14,4	–	46,5

NG	ISO-Code	d1max	d2max	d3	t3	d4	t4	d5	d6	Anschlussplatte ¹⁾
10	6264-06-09-*-97	14,7	4,8	7,5	10	M12	20	13,5	20	SPP 3R6B 910
25	6264-08-13-*-97	23,4	6,3	7,5	10	M16	27	17,5	25	SPP 6R10B 910
32	6264-10-17-*-97	32	6,3	7,5	10	M18	28	20	30	SPP 10R12B 910

NG	Kit	Kit	Kit	Kit		Oberflächenqualität
				NBR	FPM	
10	BK494	4x M12x45 ISO 4762-12.9	108 Nm ±15 %	S26-98589-0	S26-98589-5	
25	BK366	4x M16x70 ISO 4762-12.9	264 Nm ±15 %	S26-96396-0	S26-96396-5	
32	BK507	4x M18x75 ISO 4762-12.9	398 Nm ±15 %	S26-96392-0	S26-96392-5	

¹⁾ Details siehe Kapitel 12, Serie SPP.

Bei vorgesteuerten Druckbegrenzungsventilen mit proportionaler Verstellung der Serie VBY*K muss das Steueröl extern abgeführt werden.

Eine proportional verstellbare Vorsteuerung steuert eine Hauptstufe in Kolbenbauweise.

Aufgrund der hohen Druckfestigkeit im Sekundärbereich und der externen Steuerölabführung können VBY*K Ventile auch als Druckzuschaltventile eingesetzt werden.

Die optimale Funktion wird in Kombination mit dem digitalen Verstärker PCD00A-400 erreicht.

Merkmale

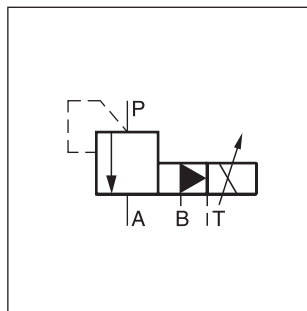
- Proportionale Verstellung
- Plattenaufbau nach ISO 5781
- Externe Steuerölabführung
- Hauptstufe in Schieberbauweise
- Vorsteuerung in Sitzbauweise



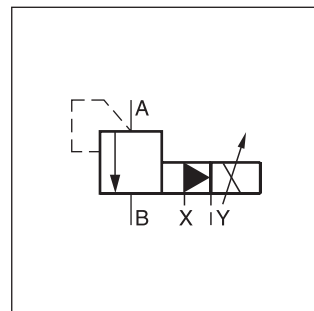
VBY*K06



VBY*K10



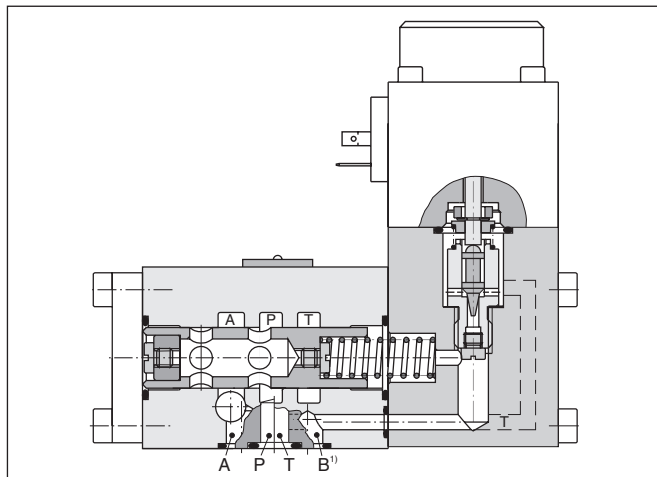
VBY*K06



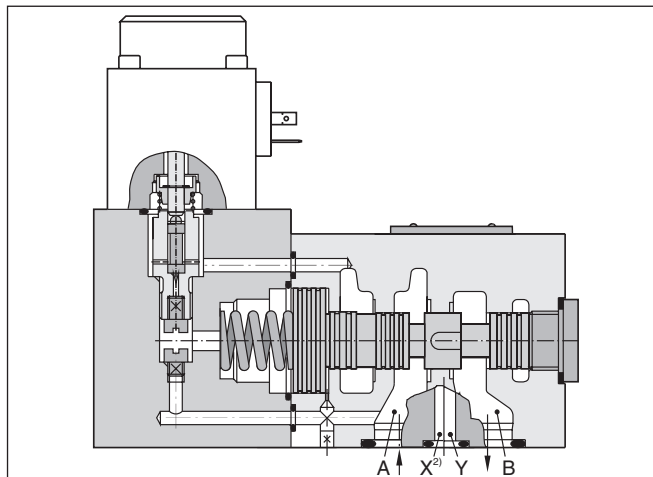
VBY*K10

4

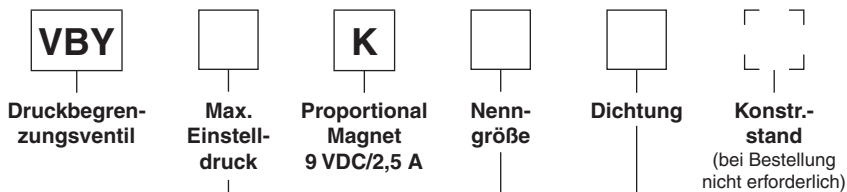
VBY*K06



VBY*K10



Bestellschlüssel



Code	Max. Einstelldruck
064	64 bar
100	100 bar
160	160 bar
210	210 bar
315	315 bar

Code	Dichtung
N	NBR
V	FPM

Code	Nenngröße
06	NG06
10	NG10

¹) Anschluss B für Fernsteuerung, andernfalls zu verschließen.
²) Anschluss X für Fernsteuerung, andernfalls zu verschließen.

**Fettdruck =
kurze Lieferzeit**

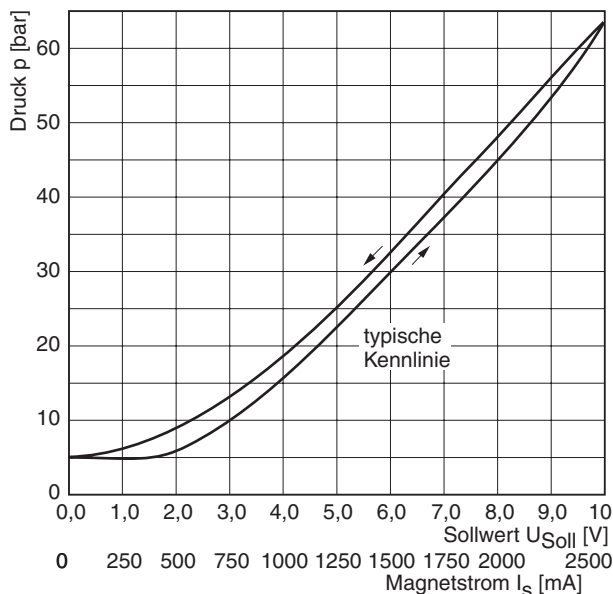
Technische Daten

Allgemein			
Bauart	Proportional Druckbegrenzungsventil		
Nenngröße	NG06		NG10
Anschlussbild	Plattenaufbau nach ISO 5781		
Betätigung	Proportionalmagnet		
Einbaulage	beliebig		
Umgebungstemperatur	[°C]	-20 ... +60	
MTTF _D -Wert	[Jahre]	75	
Gewicht	[kg]	2,4	4,5
Hydraulisch			
Max. Betriebsdruck	[bar]	Anschlüsse P und A 315; Anschluss B verschlossen; Anschluss T drucklos	Anschlüsse A und B 315; Anschluss X verschlossen; Anschluss Y drucklos
Nennvolumenstrom	[l/min]	40	160
Einstellbereich	[bar]	bis 64, 100, 160, 210, 315	
Druckmedium	Hydrauliköl nach DIN 51524		
Viskosität	zulässig [cSt] / [mm ² /s]	20 ... 400	
	empfohlen [cSt] / [mm ² /s]	30 ... 80	
Druckmediumtemperatur	[°C]	-20...+70 (NBR: -25...+70)	
Zulässiger Verschmutzungsgrad	ISO 4406 (1999); 18/16/13		
Linearität	[%]	±3,5 bei > 15 % pnom.	
Wiederholgenauigkeit	[%]	<±2	
Hysterese	[%]	<3	
Ansprechzeit	[ms]	<150	<200
Elektrisch			
Einschaltdauer	[%]	100 ED	
Schutzart	IP65 nach EN 60529 (mit korrekt montierter Leitungsdose)		
Nennspannung	[VDC]	9	
Max. Strom	[A]	2,7	
Nom. Strom	[A]	2,5	
Umgebungstemperatur	[°C]	-20...+70	
Spulenwiderstand	[Ohm]	2,1 bei 20 °C	
Steckerverbindung	Stecker nach EN 175301-803		
Leistungsverstärker	PCD00A-400		

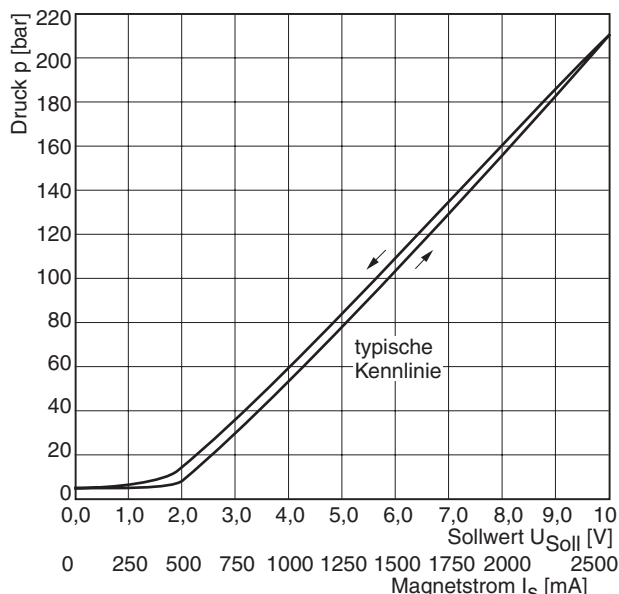
4

Druckkennlinien für NG06 $p = f(U_{\text{Soll}})$

Einstelldruck max. 64 bar



Einstelldruck max. 210 bar

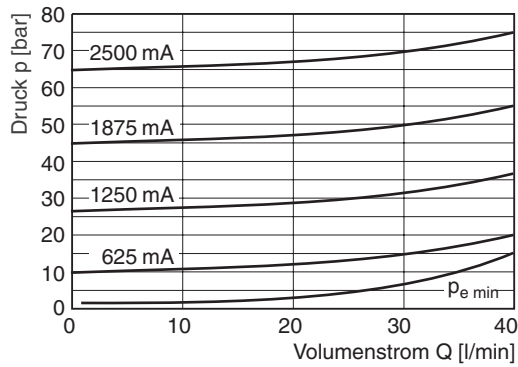


Alle Kennlinien gemessen mit HLP46 bei 50 °C.

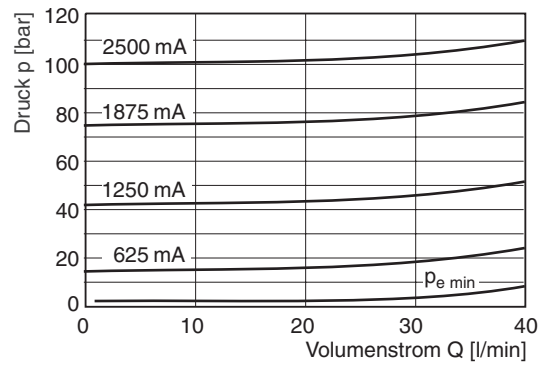
VBY_K DE.indd RH 09.12.2014

NG06 p/Q-Kennlinien

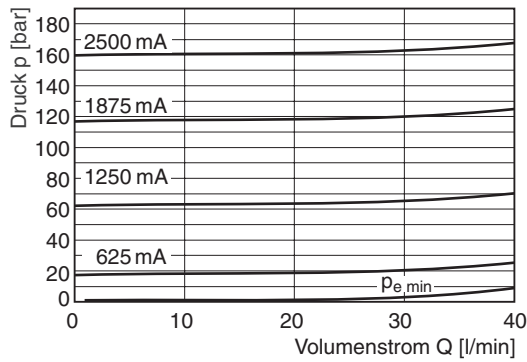
Einstelldruck max. 64 bar



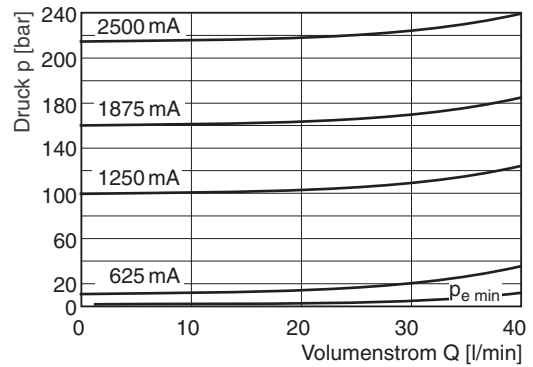
Einstelldruck max. 100 bar



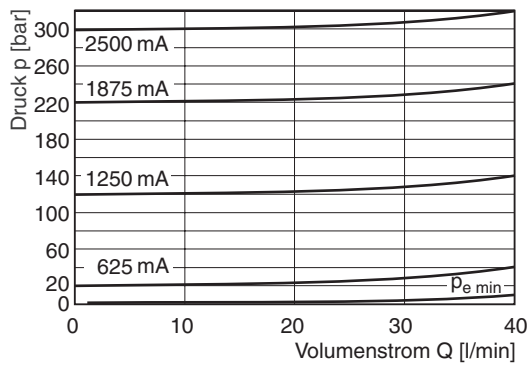
Einstelldruck max. 160 bar



Einstelldruck max. 210 bar



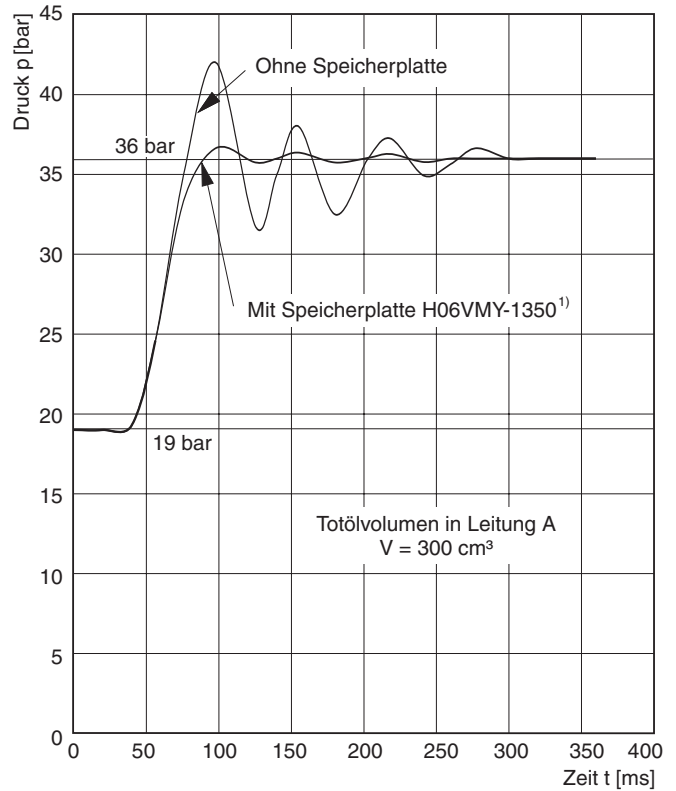
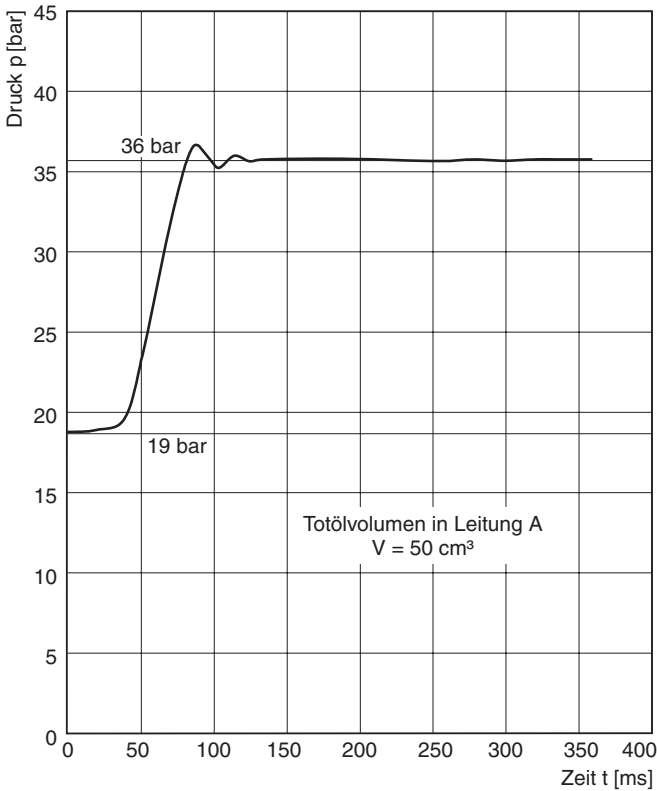
Einstelldruck max. 315 bar



Alle Kennlinien gemessen mit HLP46 bei 50 °C.

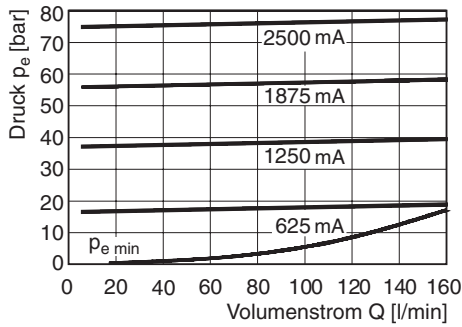
4

NG06 Sprungantwort, Einstelldruck max. 210 bar

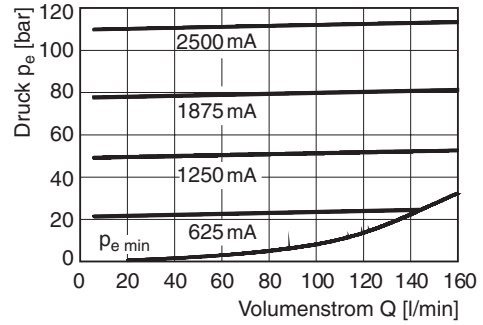


NG10 p/Q-Kennlinien

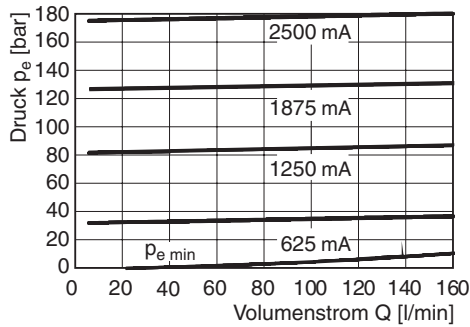
Einstelldruck max. 64 bar



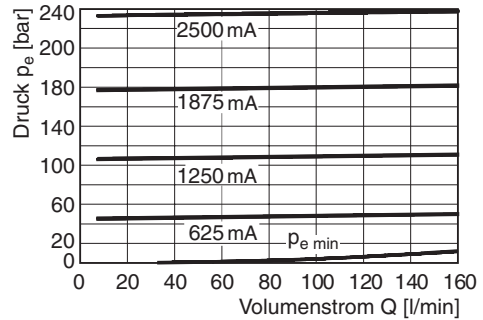
Einstelldruck max. 100 bar



Einstelldruck max. 160 bar



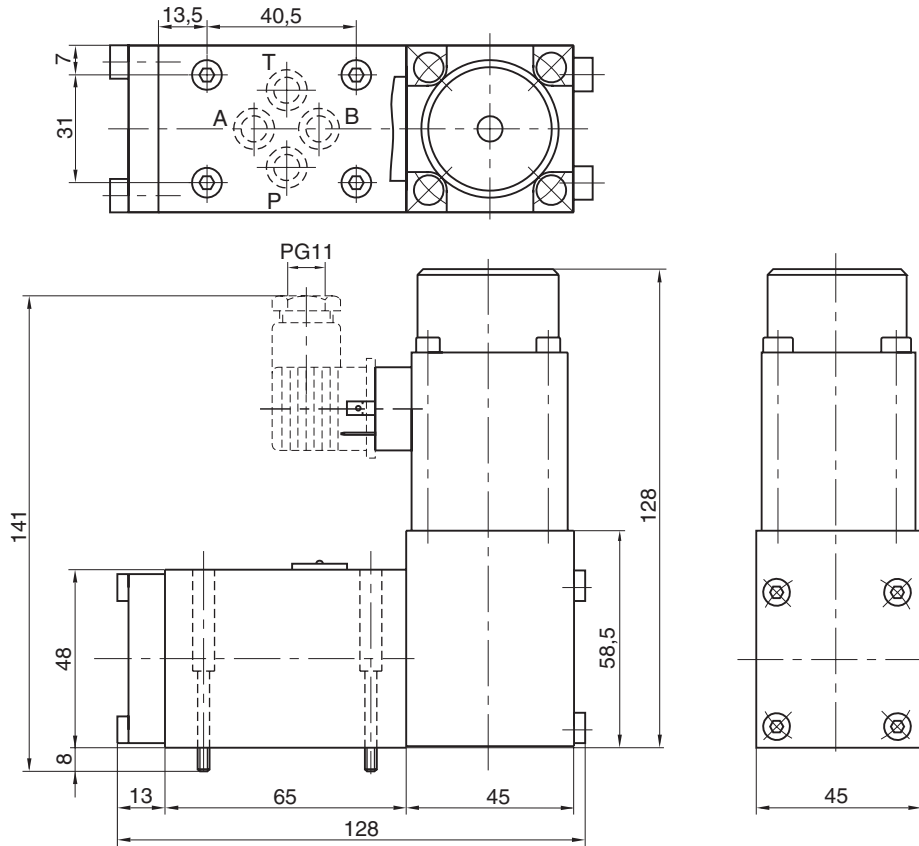
Einstelldruck max. 210 bar



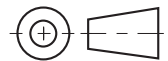
Alle Kennlinien gemessen mit HLP46 bei 50 °C.

¹) siehe Serie VMY für Details

NG06

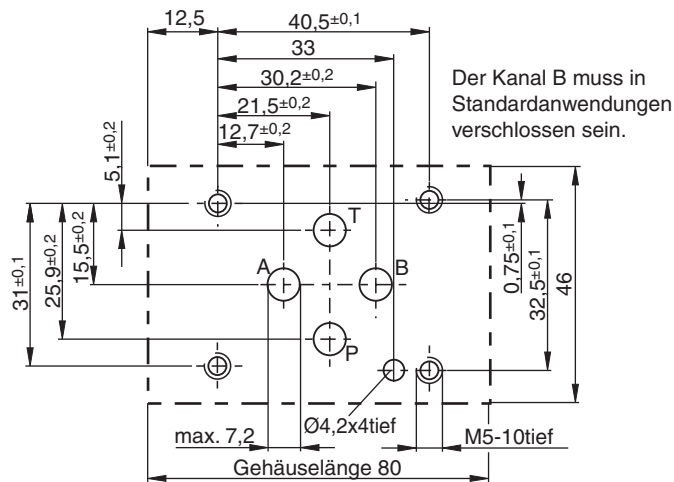


4



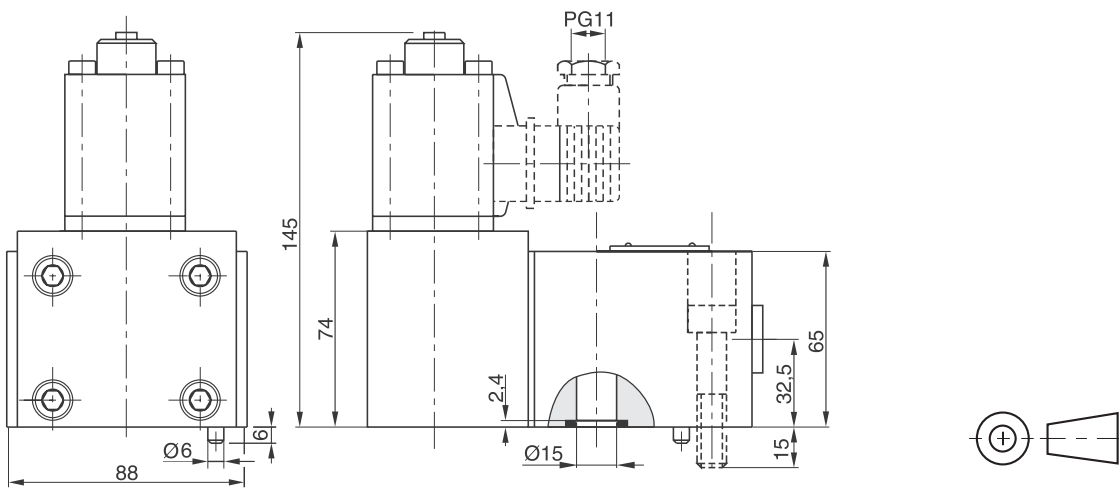
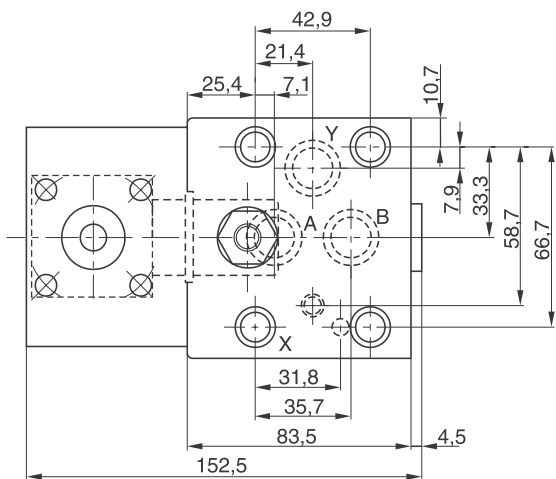
Oberflächenqualität	Kit	Kit	Kit	Kit	
				NBR	FPM
	BK375	4x M5x30 ISO 4762-12.9	7,6 Nm ±15 %	SK-VMY-L06-N	SK-VMY-L06-V

Anschlussbild ISO 5781-03-04-0-00



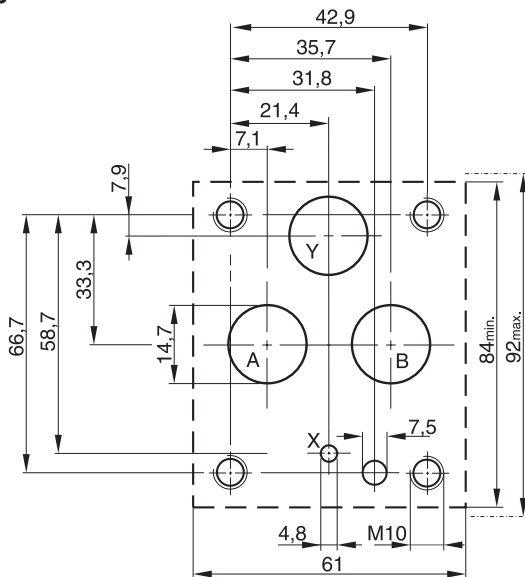
NG10

4



Oberflächenqualität	Kit			Kit FPM
$\sqrt{R_{\max}6,3}$ $\square_{0,01/100}$	BK389	4x M10x50 ISO 4762-12.9	63 Nm ±15 %	SK-VB/VM-A10V

Anschlussbild ISO 5781-06-07-0-00 ¹⁾



¹⁾ Abweichend von der Norm hat der Y-Anschluss Ø14,7 mm statt Ø4,8 mm.

Vorgesteuerte Druckabschaltventile der Serie R4U werden verwendet, um Volumenstrom bis zum Erreichen des eingestellten Drucks ins System zu fördern. Der Abschaltdruck wird mechanisch eingestellt und muss am Anschluss X anliegen. Die Druckdifferenz zwischen Öffnen und Schließen des Ventilkolbens ist nominal 15 % oder 28 % vom Druckbereich.

28 % für Druckbereiche 105 und 210 bar

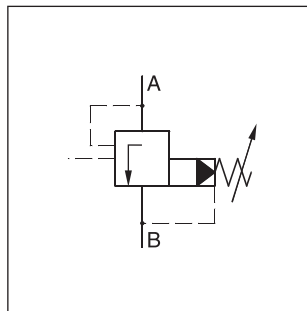
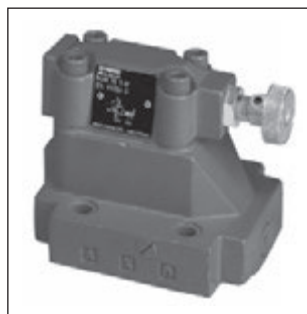
15 % für Druckbereich 350 bar

Typische Anwendungen sind das Abschalten des Pumpenvolumenstroms in Systemen mit Druckspeicher oder das Abschalten der Niederdruckpumpe bei Doppelpumpen.

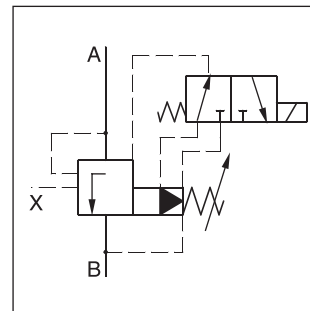
Zusätzlich ist ein magnetbetätigtes Entlastungsventil für Pumpenumlauf bei minimalem Druck verfügbar.

Merkmale

- Vorgesteuertes Druckabschaltventil
- Plattenaufbau nach ISO 5781
- 3 Druckstufen
- 2 Entlastungsfunktionen
- 3 Verstellarten
 - Handrad
 - Plombierbare Hutmutter
 - Drehknopf mit Schloss



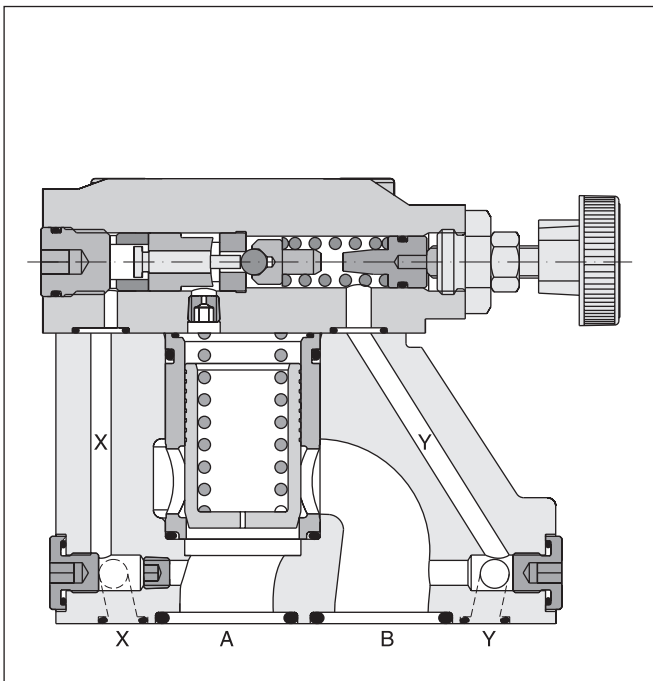
R4U



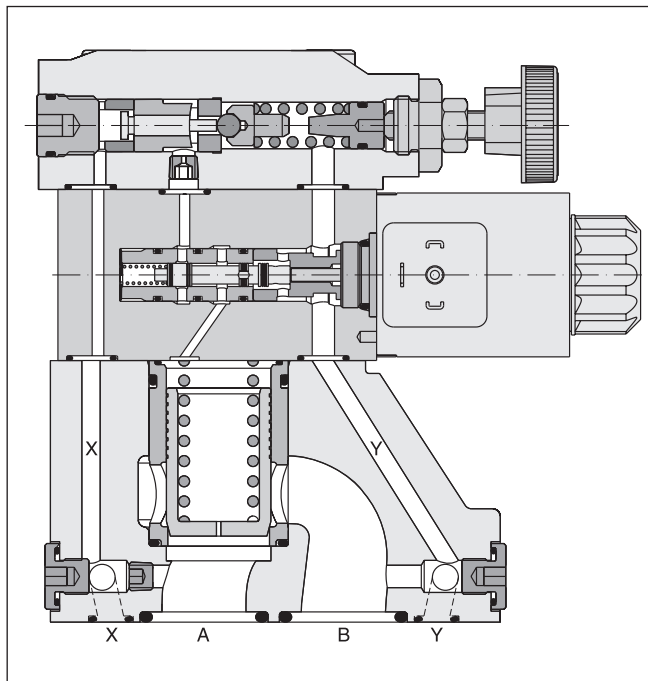
R4U mit Entlastungsfunktion

4

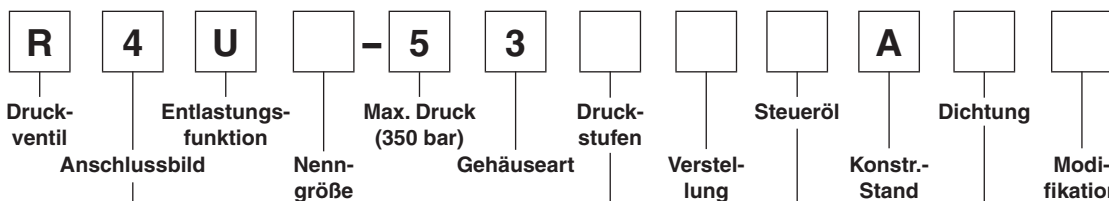
R4U06



R4U06 mit Entlastungsfunktion



R4U



Code	Anschlussbild	
4	Platten- aufbau ISO 5781	

Code	Nenngröße
03	NG10
06	NG25
10	NG32

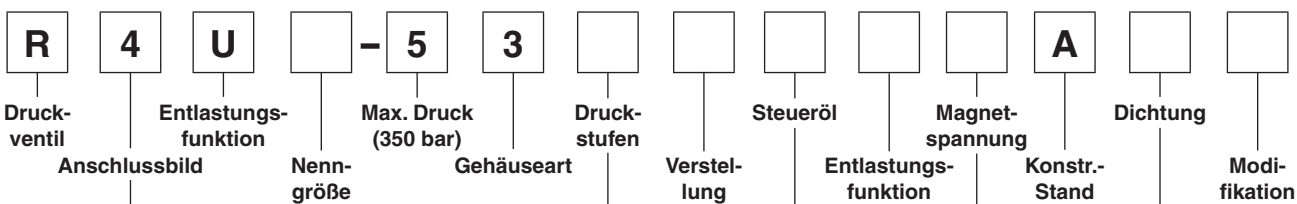
Code	Druckstufen	Druck- differenz
1	bis 105 bar	28 %
3	bis 210 bar	28 %
5	bis 350 bar	15 %

Code	Dichtung
1	NBR
5	FPM

Steueröl	
Code	Steueröl- abführung
0	intern
1	extern aus An- schlussplatte

Code	Verstellung
1	Handrad Ø32 mm (Standard)
3	Hutmutter plombierbar
4	Drehknopf mit Schloss

R4U mit Entlastungsfunktion



Code	Anschlussbild	
4	Platten- aufbau ISO 5781	

Code	Nenngröße
03	NG10
06	NG25
10	NG32

Code	Druckstufen	Druck- differenz
1	bis 105 bar	28 %
3	bis 210 bar	28 %
5	bis 350 bar	15 %

Code	Verstellung
1	Handrad (Standard)
3	Hutmutter plombierbar
4	Drehknopf mit Schloss

Code	Dichtung
1	NBR
5	FPM

Code	Spannung
G0R	12 V =
G0Q	24 V =
GAR ¹⁾	98 V =
GAG ¹⁾	205 V =
W30	110 V / 50 Hz 120 V / 60 Hz
W31	230 V / 50 Hz 240 V / 60 Hz

Code	Entlastungsfunktion
09	drucklos bei nicht erregtem Magnet
11	drucklos bei erregtem Magnet

Steueröl	
Code	Steueröl- abführung
0	intern
1	extern aus An- schlussplatte

¹⁾ Für die Verwendung mit Gleichrichterstecker bei 120 VAC bzw. 230 VAC Stromnetz.

R4U

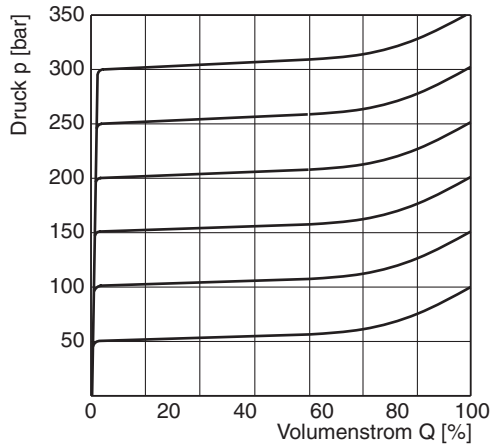
Allgemein		10	25	32
Nenngröße				
Anschlussbild		Plattenaufbau nach ISO 5781		
Einbaulage		beliebig, horizontaler Einbau bevorzugt		
Umgebungstemperatur	[°C]	-20...+60		
MTTF _D -Wert	[Jahre]	75		
Gewicht	[kg]	2,7	4,5	6,0
Hydraulisch				
Max. Betriebsdruck	[bar]	Anschlüsse A und X 350, Anschlüsse B und Y sind drucklos		
Druckstufen	[bar]	105, 210, 350		
Differentialdruck		28 % (für Druckstufen 105 bar und 210 bar); 15 % (für Druckstufe 350 bar)		
Nennvolumenstrom	[l/min]	150	350	650
Druckmedium		Hydrauliköl nach DIN 51524		
Viskosität, zulässig	[cSt] / [mm ² /s]	20...400		
empfohlen	[cSt] / [mm ² /s]	30...80		
Druckmediumtemperatur	[°C]	-20...+70 (NBR: -25...+70)		
Zulässiger Verschmutzungsgrad		ISO 4406 (1999); 18/16/13		

4

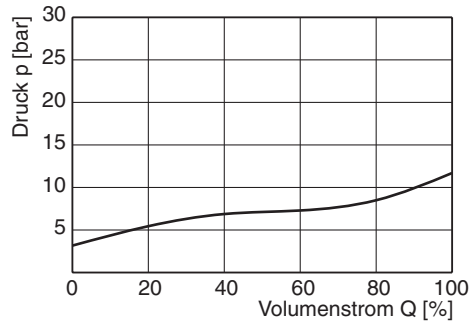
R4U mit Entlastungsfunktion

Allgemein		10	25	32			
Nenngröße							
Anschlussbild		Plattenaufbau nach ISO 5781					
Einbaulage		beliebig, horizontaler Einbau bevorzugt					
Umgebungstemperatur	[°C]	-20...+60					
MTTF _D -Wert	[Jahre]	75					
Gewicht	[kg]	4,4	6,2	7,7			
Hydraulisch							
Max. Betriebsdruck	[bar]	Anschlüsse A und X 350, Anschlüsse B und Y sind drucklos					
Druckstufen	[bar]	105, 210, 350					
Differentialdruck		28 % (für Druckstufen 105 bar und 210 bar); 15% (für Druckstufe 350 bar)					
Nennvolumenstrom	[l/min]	150	350	650			
Druckmedium		Hydrauliköl nach DIN 51524					
Viskosität, zulässig	[cSt] / [mm ² /s]	20...400					
empfohlen	[cSt] / [mm ² /s]	30...80					
Druckmediumtemperatur	[°C]	-20...+70 (NBR: -25...+70)					
Zulässiger Verschmutzungsgrad		ISO 4406 (1999); 18/16/13					
Elektrisch (Magnet)							
Einschaltdauer	[%]	100 ED; ACHTUNG: Spulentemperatur bis 150 °C möglich					
Schutzart		IP65 nach EN 60529 (mit korrekt montierter Leitungsdose)					
	Code	G0R	G0Q	GAR	GAG	W30	W31
Betriebsspannung	[V]	12 V =	24 V =	98 V =	205 V =	110 V / 50 Hz 120 V / 60 Hz	230 V / 50 Hz 240 V / 60 Hz
Toleranz Betriebsspannung	[%]	±10	±10	±10	±10	±5	±5
Stromaufnahme Halteposition		2,72	1,29	0,33	0,13	0,6 / 0,55	0,3 / 0,27
einschalten		2,72	1,29	0,33	0,13	2,5 / 2,4	1,25 / 1,2
Leistungsaufnahme Halteposition	[W]	32,7	31	31,9	28,2	70 / 70 VA	70 / 70 VA
einschalten	[W]	32,7	31	31,9	28,2	280 / 290 VA	280 / 290 VA
Anschlussarten		Stecker nach EN 175301-803, Magnetbezeichnung nach ISO 9461					
Min. Anschlussleitung	[mm ²]	3 x 1,5 empfohlen					
Max. Leitungslänge	[m]	50 empfohlen					

p/Q-Kennlinie ¹⁾



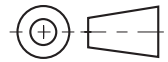
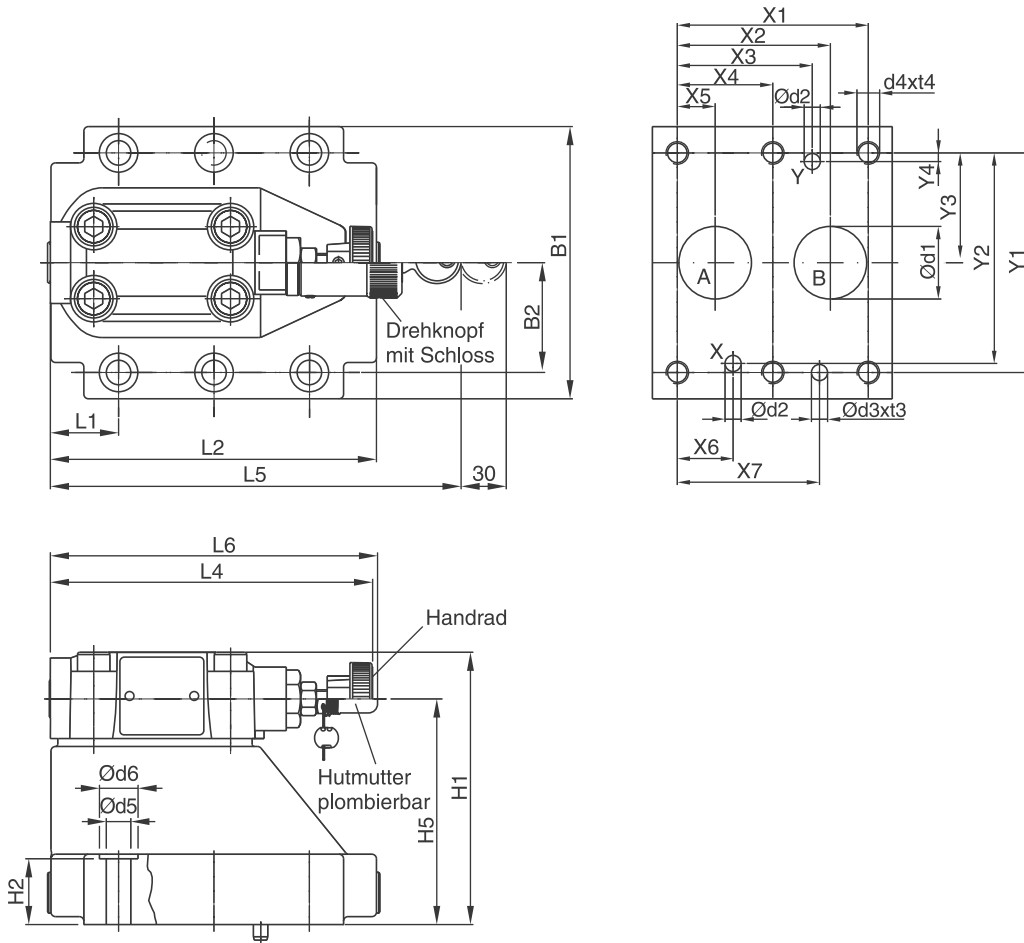
Min. Einstelldruck



Alle Kennlinien gemessen mit HLP46 bei 50 °C.

¹⁾ Die Kennlinien sind mit externer Steuerölabfuhr gemessen.
Bei interner Abfuhr muss der Tankdruck addiert werden.

R4U



4

NG	ISO-Code	x1	x2	x3	x4	x5	x6	x7	y1	y2	y3	y4	y5	y6
10	5781-06-07-0-00	42,9	35,8	21,5	–	7,2	21,5	31,8	66,7	58,8	33,4	7,9	–	–
25	5781-08-10-0-00	60,3	49,2	39,7	–	11,1	20,6	44,5	79,4	73	39,7	6,4	–	–
32	5781-10-13-0-00	84,2	67,5	59,5	42,1	16,7	24,6	62,7	96,8	92,8	48,4	3,8	–	–

Toleranz für X und Y Stift- und Gewindebohrungen ±0,1, für Anschlussöffnungen ±0,2.

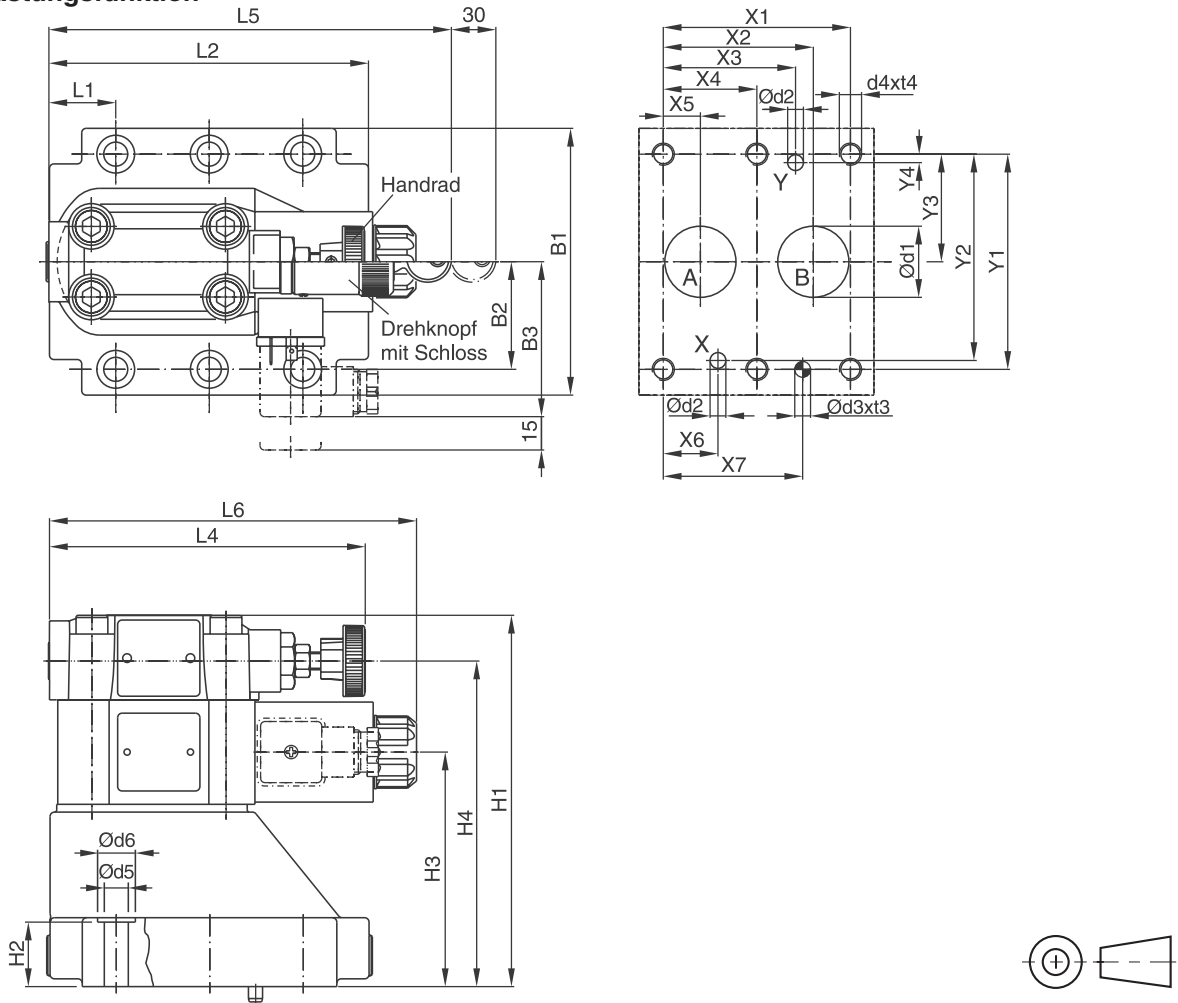
NG	ISO-Code	B1	B2	H1	H2	H3	H4	H5	H6	L1	L2	L3	L4	L5	L6
10	5781-06-07-0-00	87,3	33,35	83	21	62,5	–	–	–	25	90,8	–	143	181	144,8
25	5781-08-10-0-00	105	39,7	107,5	29	89	–	–	–	30,9	123	–	143	181	144,8
32	5781-10-13-0-00	120	48,4	120	30	99,5	–	–	–	29,8	143,5	–	143	181	144,8

NG	ISO-Code	d1max	d2max	d3	t3	d4	t4	d5	d6	Anschlussplatte ¹⁾
10	5781-06-07-0-00	15	7	7,1	8	M10	16	10,8	17	SPP 3M6B 910
25	5781-08-10-0-00	23,4	7,1	7,1	8	M10	18	10,8	17	SPP 6M8B 910
32	5781-10-13-0-00	32	7,1	7,1	8	M10	20	10,8	17	SPP 10M12B 910

NG	Kit	Kit	Kit	Kit		Oberflächenqualität
				NBR	FPM	
10	BK505	4x M10x35 ISO 4762-12.9	63 Nm ±15 %	S26-58507-0	S26-58507-5	
25	BK485	4x M10x45 ISO 4762-12.9	63 Nm ±15 %	S26-58475-0	S26-58475-5	
32	BK506	6x M10x45 ISO 4762-12.9	63 Nm ±15 %	S26-58508-0	S26-58508-5	

¹⁾ Details siehe Kapitel 12, Serie SPP.

R4U mit Entlastungsfunktion



4

NG	ISO-Code	x1	x2	x3	x4	x5	x6	x7	y1	y2	y3	y4	y5	y6
10	5781-06-07-0-00	42,9	35,8	21,5	–	7,2	21,5	31,8	66,7	58,8	33,4	7,9	–	–
25	5781-08-10-0-00	60,3	49,2	39,7	–	11,1	20,6	44,5	79,4	73	39,7	6,4	–	–
32	5781-10-13-0-00	84,2	67,5	59,5	42,1	16,7	24,6	62,7	96,8	92,8	48,4	3,8	–	–

Toleranz für X und Y Stift- und Gewindebohrungen ±0,1, für Anschlussöffnungen ±0,2.

NG	ISO-Code	B1	B2	B3	H1	H2	H3	H4	H5	H6	L1	L2	L3	L4	L5	L6
10	5781-06-07-0-00	87,3	33,35	70	130	21	68,5	109,5	–	–	25	90,8	–	143	181	165,6
25	5781-08-10-0-00	105	39,7	70	154,5	29	95	136	–	–	30,9	123	–	143	181	165,6
32	5781-10-13-0-00	120	48,4	70	167	30	105,5	146,5	–	–	29,8	143,5	–	143	181	165,6

NG	ISO-Code	d1max	d2max	d3	t3	d4	t4	d5	d6	Anschlussplatte ¹⁾
10	5781-06-07-0-00	15	7	7,1	8	M10	16	10,8	17	SPP 3M6B 910
25	5781-08-10-0-00	23,4	7,1	7,1	8	M10	18	10,8	17	SPP 6M8B 910
32	5781-10-13-0-00	32	7,1	7,1	8	M10	20	10,8	17	SPP 10M12B 910

NG	Kit	Kit	Kit	Kit		Oberflächenqualität
				NBR	FPM	
10	BK505	4x M10x35 ISO 4762-12.9	63 Nm ±15 %	S26-58507-0 ²⁾	S26-58507-5 ²⁾	
25	BK485	4x M10x45 ISO 4762-12.9	63 Nm ±15 %	S26-58475-0 ²⁾	S26-58475-5 ²⁾	
32	BK506	6x M10x45 ISO 4762-12.9	63 Nm ±15 %	S26-58508-0 ²⁾	S26-58508-5 ²⁾	
VV01, AC-Magnet				S26-35237-0	S26-35237-5	
VV01, DC-Magnet				S56-40609-0	S56-40609-5	

¹⁾ Details siehe Kapitel 12, Serie SPP.

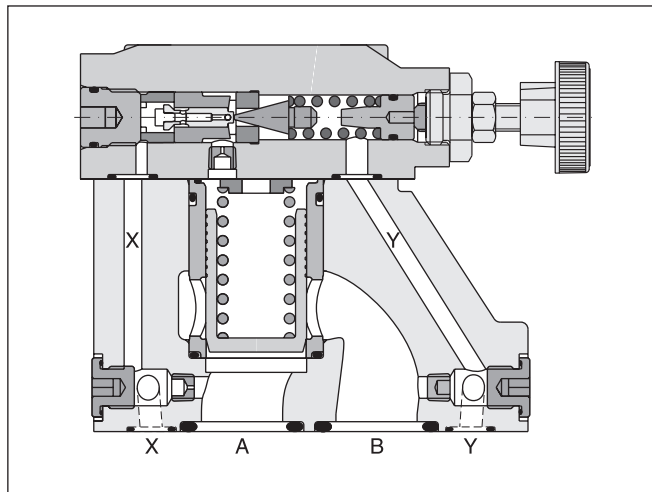
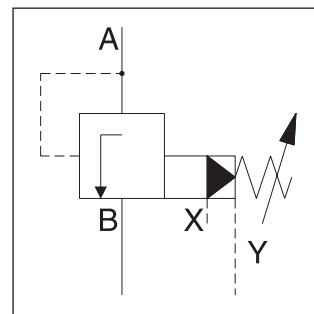
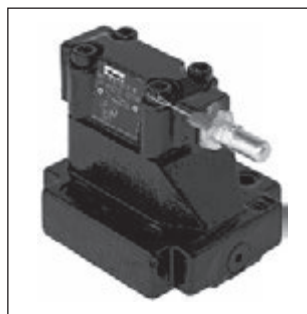
²⁾ Für den kompletten Dichtsatz bitte den Dichtsatz der jeweiligen Nenngröße mit dem des Entlastungsventils VV01 kombinieren.

Druckzuschaltventile in Plattenaufbauweise der Serie R4S ermöglichen es, Funktionen in einem hydraulischen System druckabhängig ablaufen zu lassen. Wenn der Systemdruck den Einstelldruck erreicht, öffnet das Ventil zur Sekundärseite.

Der Druckverlust vom Primär- zum Sekundärbereich wird durch die Vorsteuerung auf ein Minimum reduziert.

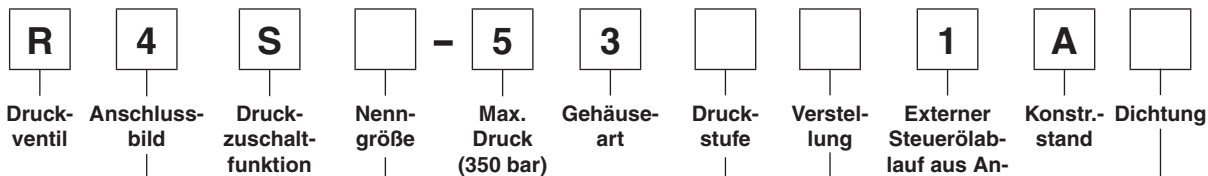
Merkmale

- Vorgesteuertes Druckzuschaltventil
- Plattenaufbau nach ISO 5781
- 3 Druckstufen
- 3 Verstellarten
 - Handrad
 - Plombierbare Hutmutter
 - Drehknopf mit Schloss



4

Bestellschlüssel



Code	Anschlussbild	
4	Platten-aufbau ISO 5781	<div style="display: flex; justify-content: space-around;"> <div style="text-align: center;"> <p>NG 10 und 25</p> <p>Stift</p> </div> <div style="text-align: center;"> <p>NG 32</p> <p>Stift</p> </div> </div>

Code	Nenngröße
03	NG10
06	NG25
10	NG32

Code	Dichtung
1	NBR
5	FPM

Code	Verstellung
1	Handrad Ø 32 mm (Standard)
3	Hutmutter plombierbar
4	Drehknopf mit Schloss

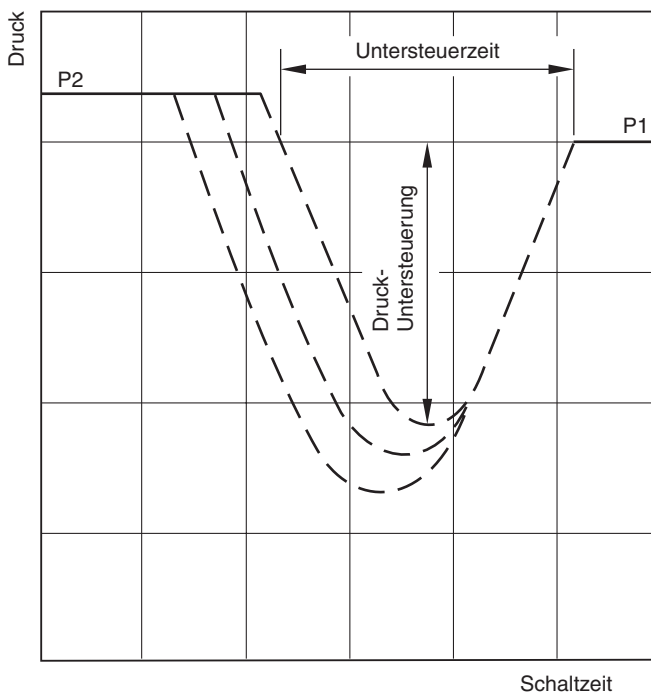
Code	Druckstufe
1	bis 105 bar
3	bis 210 bar
5	bis 350 bar

Technische Daten

Allgemein		NG10	NG25	NG32
Nenngröße				
Anschlussbild		Plattenaufbau nach ISO 5781		
Einbaulage		beliebig, horizontaler Einbau bevorzugt		
Umgebungstemperatur	[°C]	-20...+60		
MTTF _D -Wert	[Jahre]	75		
Gewicht	[kg]	2,7	4,5	6,0
Hydraulisch				
Max. Betriebsdruck	[bar]	Anschlüsse A, B und X 350, Anschluss Y drucklos		
Druckstufen	[bar]	105, 210, 350		
Nennvolumenstrom	[l/min]	150	350	650
Druckmedium		Hydrauliköl nach DIN 51524		
Viskosität, zulässig empfohlen	[cSt] / [mm ² /s]	20 ... 400		
	[cSt] / [mm ² /s]	30 ... 80		
Druckmediumtemperatur	[°C]	-20...+70 (NBR: -25...+70)		
Verschmutzungsgrad		ISO 4406 (1999); 18/16/13		

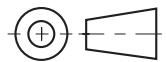
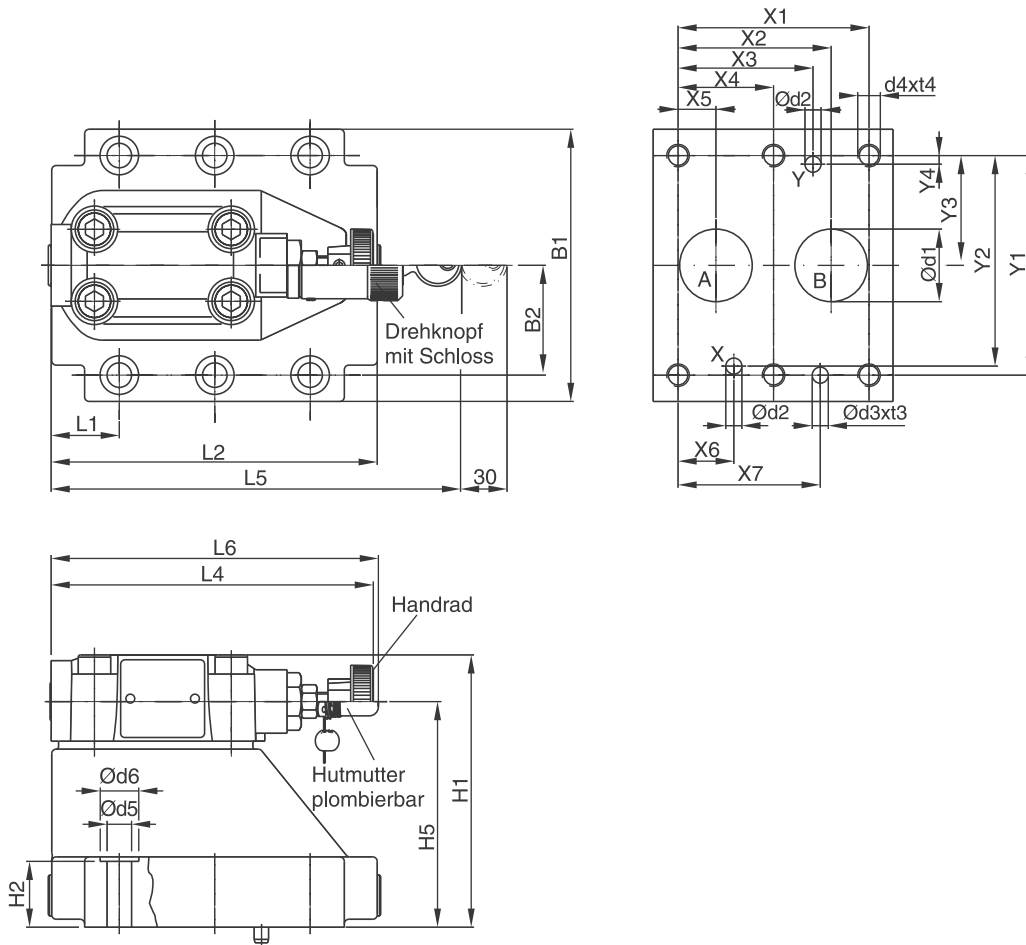
4

Typischer Druckverlauf beim Schließvorgang



P1 = Einstelldruck
P2 = Betriebsdruck

Die Druckuntersteuerung und Untersteuerzeit sind abhängig von der Charakteristik des spezifischen Systems.



NG	ISO-Code	x1	x2	x3	x4	x5	x6	x7	y1	y2	y3	y4	y5	y6
10	5781-06-07-0-00	42,9	35,8	21,5	–	7,2	21,5	31,8	66,7	58,8	33,4	7,9	–	–
25	5781-08-10-0-00	60,3	49,2	39,7	–	11,1	20,6	44,5	79,4	73	39,7	6,4	–	–
32	5781-10-13-0-00	84,2	67,5	59,5	42,1	16,7	24,6	62,7	96,8	92,8	48,4	3,8	–	–

Toleranz für X und Y Stift- und Gewindebohrungen ±0,1, für Anschlussöffnungen ±0,2.

NG	ISO-Code	B1	B2	H1	H2	H3	H4	H5	H6	L1	L2	L3	L4	L5	L6
10	5781-06-07-0-00	87,3	33,35	83	21	62,5	–	–	–	25	90,8	–	143	181	144,8
25	5781-08-10-0-00	105	39,7	107,5	29	89	–	–	–	30,9	123	–	143	181	144,8
32	5781-10-13-0-00	120	48,4	120	30	99,5	–	–	–	29,8	143,5	–	143	181	144,8

NG	ISO-Code	d1max	d2max	d3	t3	d4	t4	d5	d6	Anschlussplatte ¹⁾
10	5781-06-07-0-00	15	7	7,1	8	M10	16	10,8	17	SPP 3M6B 910
25	5781-08-10-0-00	23,4	7,1	7,1	8	M10	18	10,8	17	SPP 6M8B 910
32	5781-10-13-0-00	32	7,1	7,1	8	M10	20	10,8	17	SPP 10M12B 910

NG	Kit	Kit	Kit	Kit		Oberflächenqualität
				NBR	FPM	
10	BK505	4x M10x35 ISO 4762-12.9	63 Nm ±15 %	S26-58507-0	S26-58507-5	
25	BK485	4x M10x45 ISO 4762-12.9	63 Nm ±15 %	S26-58475-0	S26-58475-5	
32	BK506	6x M10x45 ISO 4762-12.9	63 Nm ±15 %	S26-58508-0	S26-58508-5	

¹⁾ Details siehe Kapitel 12, Serie SPP.

Kenndaten

Direktbetätigte Druckreduzierventile der Serie VM sind manuell verstellbare 3-Wege-Schieberventile. In der Ausgangsstellung ist die Verbindung vom Primär- in den Sekundärbereich offen. Die Verbindung wird geschlossen, wenn der Einstelldruck erreicht wird.

Die Belegung der Anschlüsse unterscheidet sich in den Nenngrößen:

Primäranschluss: NG06 - P, NG10 - B

Sekundäranschluss: NG06 - A, NG10 - A

Tankanschluss: NG06 - T, NG10 - Y

Wenn der Sekundärdruck aufgrund von außen einwirkender Kräfte den Einstelldruck überschreitet, wird die Verbindung zum Tankanschluss geöffnet, bis der Einstelldruck wieder erreicht wird.

Merkmale

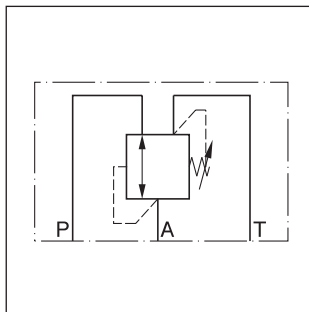
- Direktbetätigtes Druckreduzierventil in Schieberbauweise
- Plattenaufbau nach ISO 5781
- 5 Druckstufen bei NG06
- 3 Druckstufen bei NG10
- 2 Verstellarten



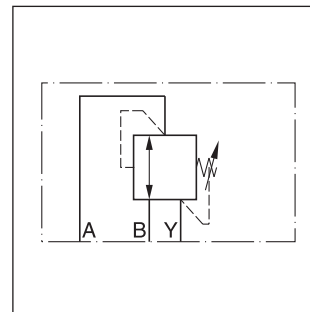
NG06



NG10

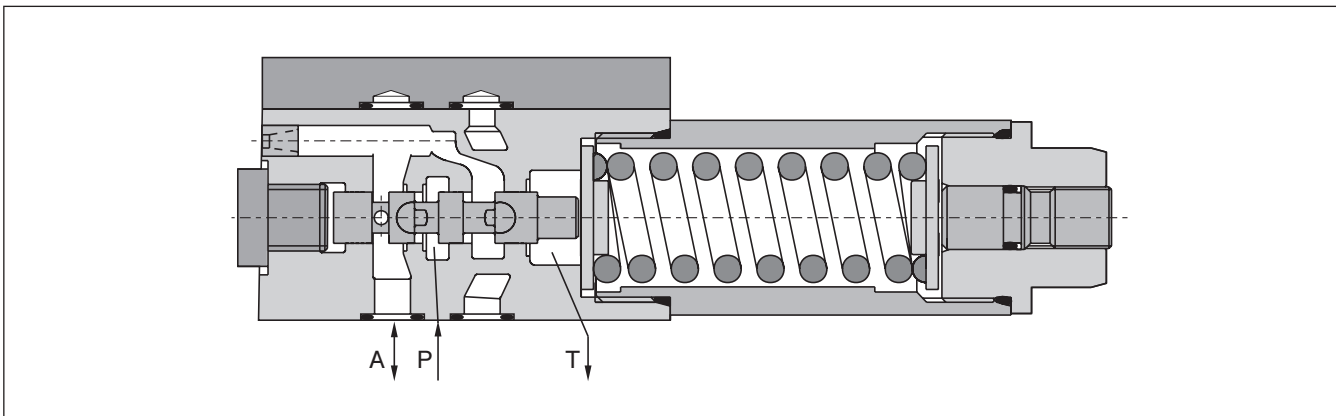


NG06

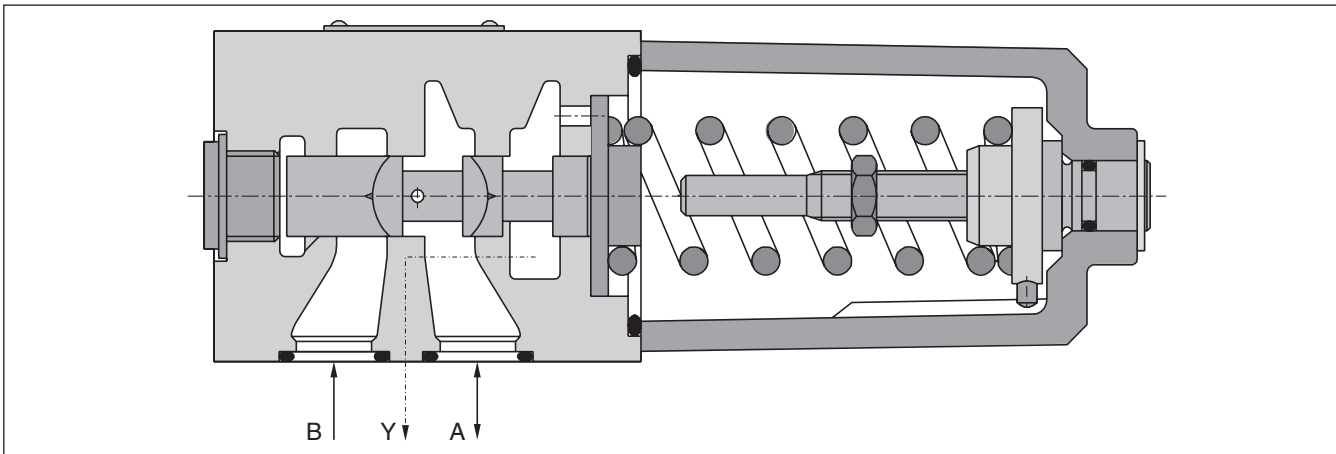


NG10

NG06

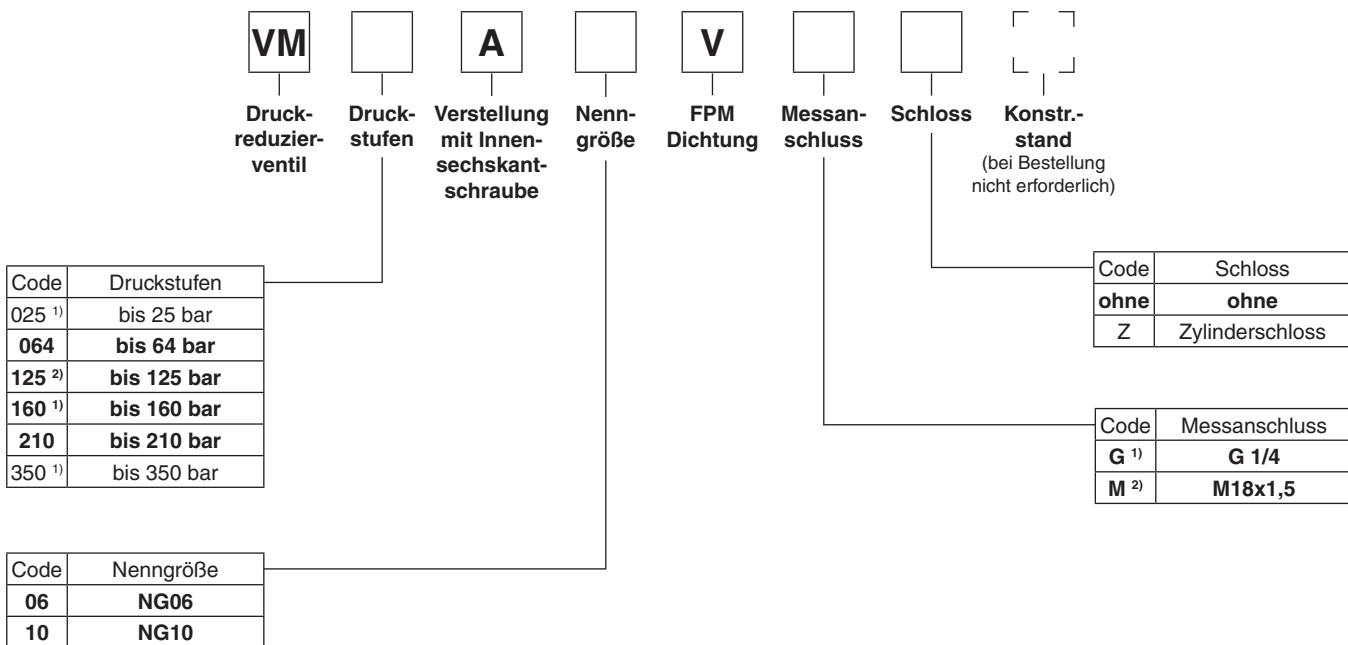


NG10



4

Bestellschlüssel



**Fettdruck =
kurze Lieferzeit**

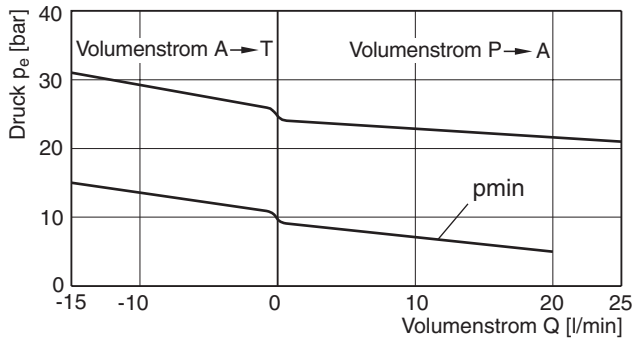
Technische Daten

Allgemein			
Bauart	Druckreduzierventil, direktgesteuert, Schieberventil		
Nenngröße	NG06 (CETOP 03 / NFPA D03)	NG10 (CETOP 05 / NFPA D05)	
Anschlussbild	Plattenaufbau nach ISO 5781		
Einbaulage	beliebig		
Umgebungstemperatur	[°C]	-20...+60	
MTTF _D -Wert	[Jahre]	150	
Gewicht	[kg]	1,3	3,7
Hydraulisch			
Max. Betriebsdruck	[bar]	Anschluss P und A 350 Anschluss T drucklos	Anschluss A und B 350 Anschluss Y drucklos
Druckstufen	[bar]	25; 64; 160; 210; 350	64; 125; 210
Nennvolumenstrom	[l/min]	25	60
Druckmedium	Hydrauliköl nach DIN 51524		
Druckmediumtemperatur	[°C]	-20...+70	
Viskosität	zulässig	[cSt] / [mm ² /s]	20...400
	empfohlen	[cSt] / [mm ² /s]	30...80
Zulässiger Verschmutzungsgrad	ISO 4406 (1999); 18/16/13		

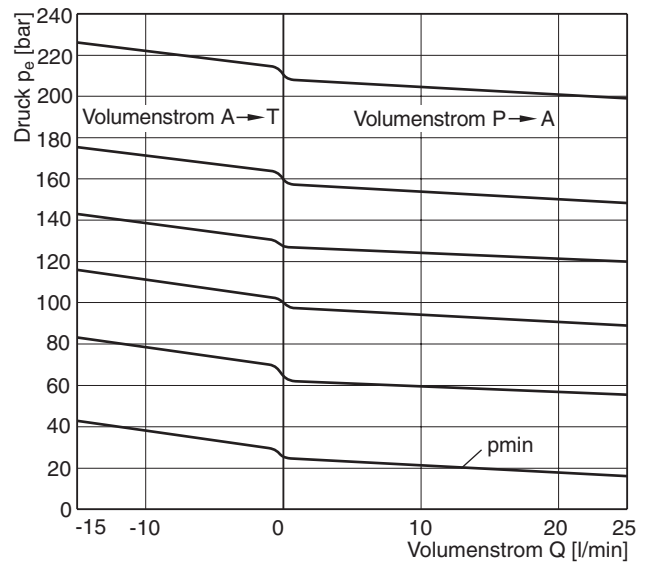
¹⁾ nur NG 06

²⁾ nur NG 10

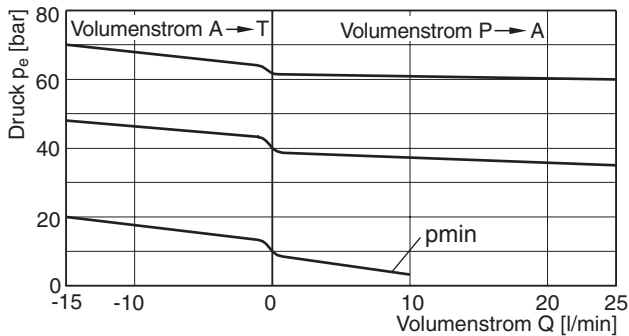
NG06 Einstelldruck max. 25 bar



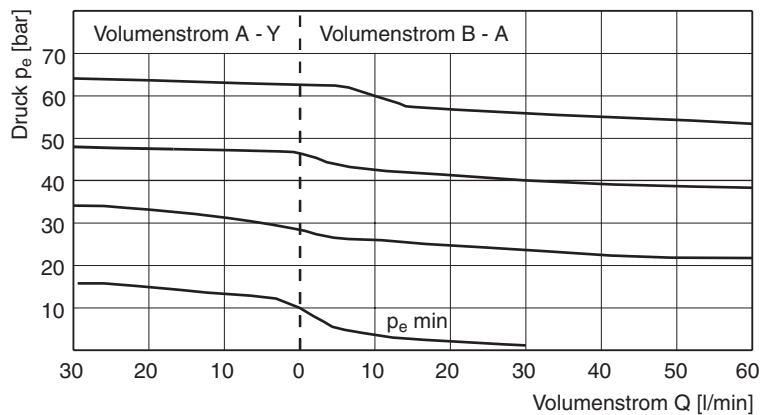
NG06 Einstelldruck max. 160 oder 210 bar



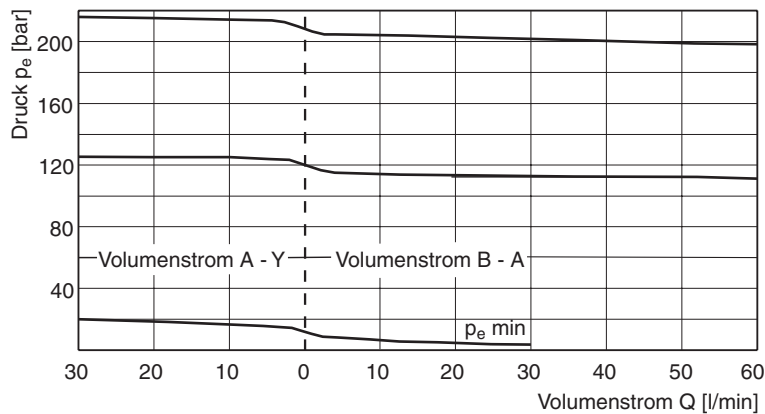
NG06 Einstelldruck max. 64 bar



NG10 Einstelldruck max. 64 bar



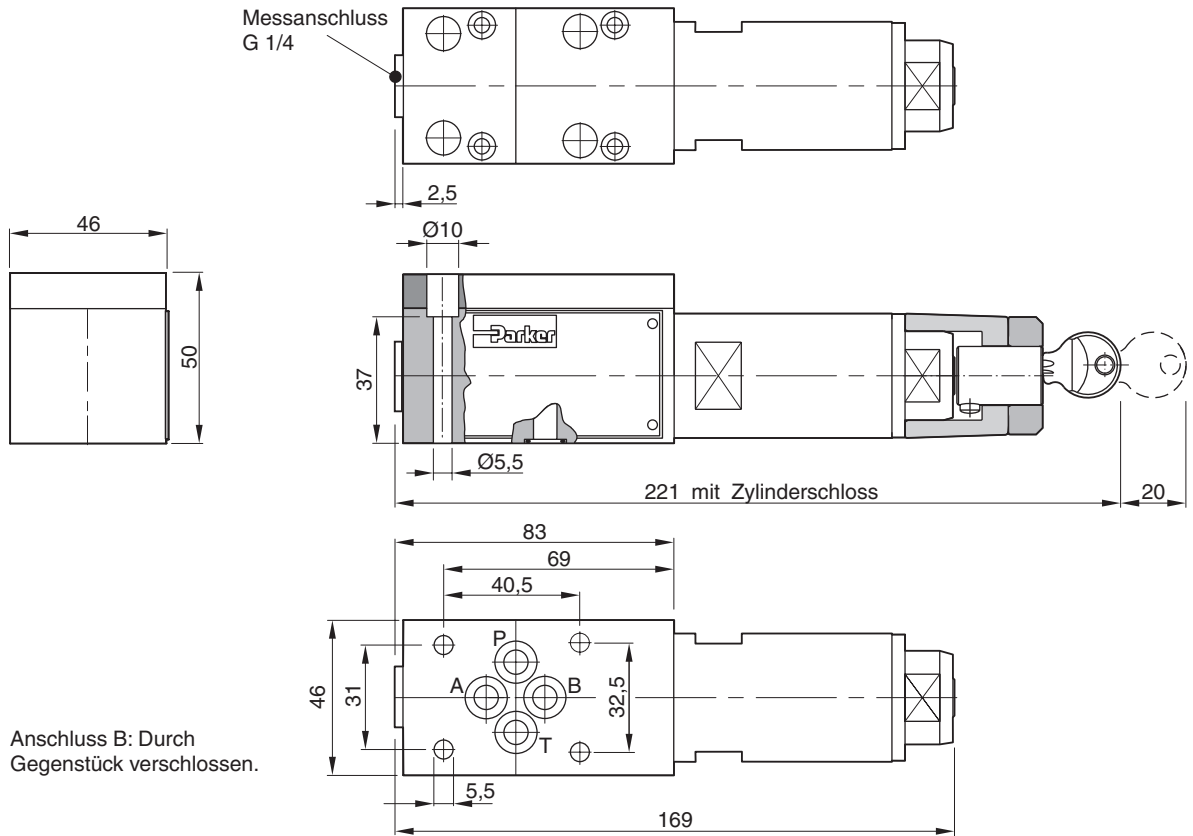
NG10 Einstelldruck max. 210 bar



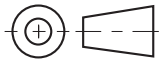
Alle Kennlinien gemessen mit HLP46 bei 50 °C.

VM DE.indd RH 09.12.2014

NG06

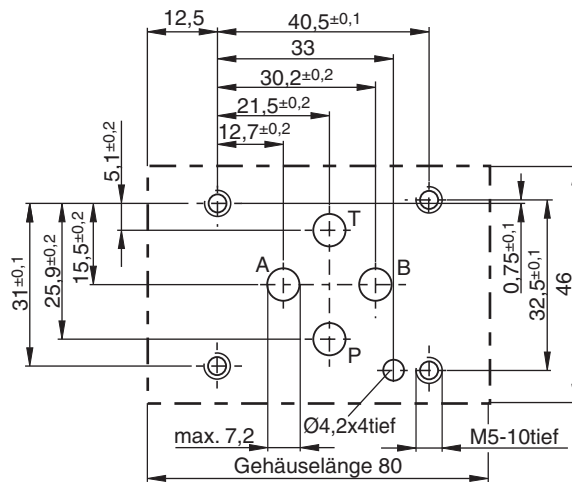


4

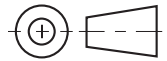
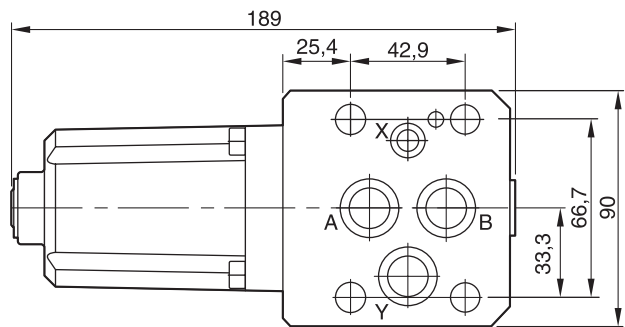
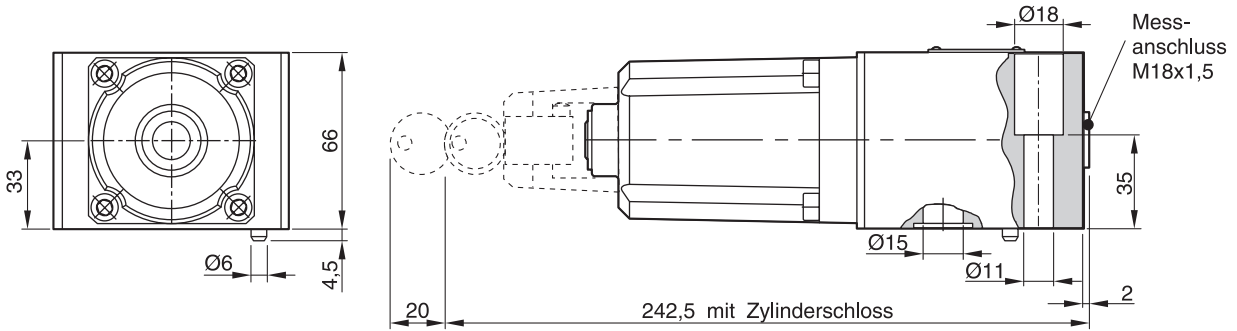


Oberflächenqualität	Kit	Kit	Kit	Kit FPM
$\sqrt{R_{max}6,3}$ 0,01/100	BK443	4x M5x45 ISO 4762-12.9	7,6 Nm ±15 %	SK-VB/VM/VS-A06V

Anschlussbild ISO 5781-03-04-0-00

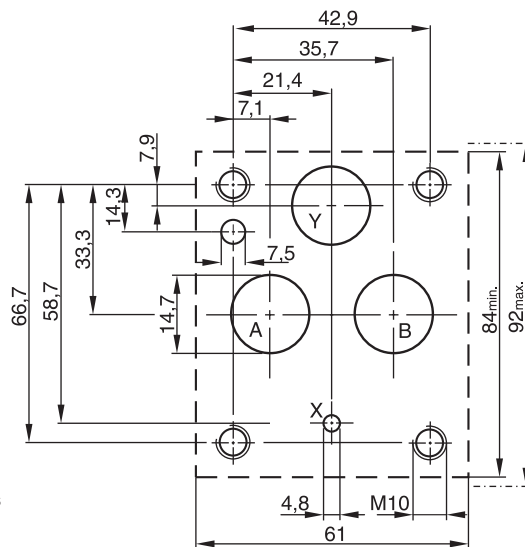


NG10



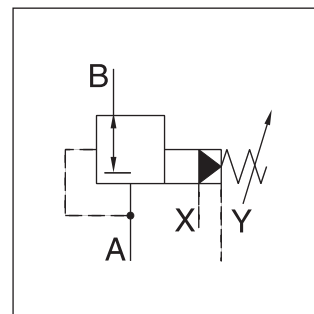
Oberflächenqualität	Kit	Kit	Kit	Kit FPM
	BK389	4x M10x50 ISO 4762-12.9	63 Nm ±15 %	SK-VB/VM-A10V

Anschlussbild ISO 5781-06-07-0-00 ¹⁾



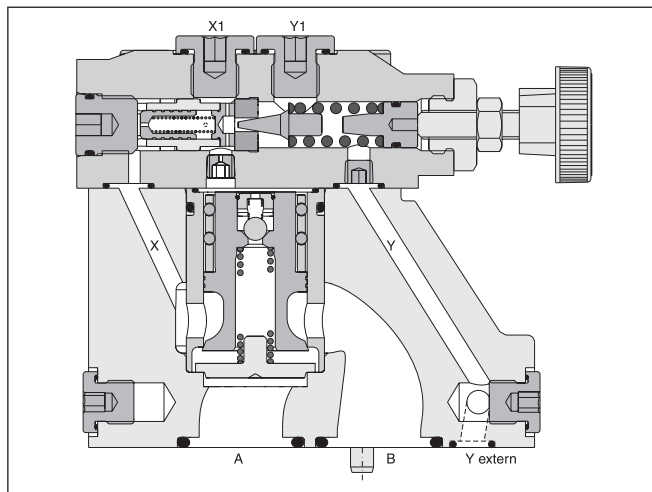
¹⁾ Abweichend von der Norm hat der Y-Anschluss Ø14,7 mm statt Ø4,8 mm.

Druckreduzierventile in Plattenaufbauweise der Serie R4R sind manuell verstellbare Ventile, die eingesetzt werden, um den Sekundärdruck konstant zu halten. Unabhängig vom Primärdruck wird der Sekundärdruck auf den Einstelldruck reduziert. Um unbeabsichtigte Bewegungen des Verbrauchers zu verhindern, ist der Hauptkolben in der Ausgangsstellung geschlossen.



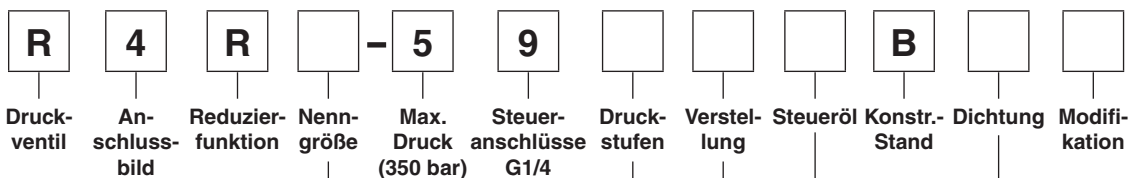
Merkmale

- Vorgesteuertes Druckreduzierventil mit manueller Verstellung
- Plattenaufbau nach ISO 5781
- 3 Druckstufen
- 3 Verstellarten
 - Handrad
 - Plombierbare Hutmutter
 - Drehknopf mit Schloss



4

Bestellschlüssel



Code	Anschlussbild
4	Plattenaufbau ISO 5781

Code	Nenngröße
03	NG10
06	NG25
10	NG32

Code	Druckstufen ¹⁾
1	bis 105 bar
3	bis 210 bar
5	bis 350 bar

¹⁾ Weitere Druckstufen auf Anfrage

Code	Dichtung
1	NBR
5	FPM

Steueröl		
Code	Zufuhr	Abfuhr
1	intern	extern von Y
2	intern	extern von Y1

Code	Verstellung
1	Handrad Ø 32 mm (Standard)
3	Hutmutter plombierbar
4	Drehknopf mit Schloss

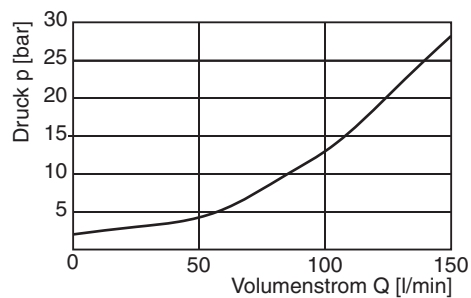
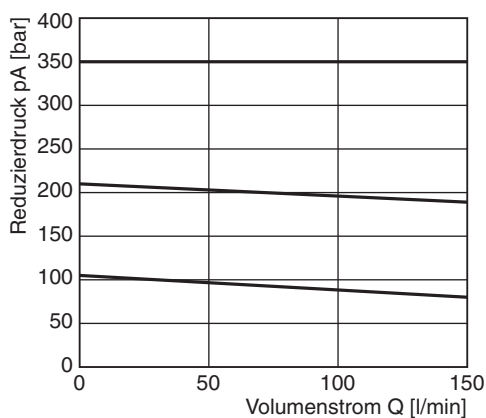
Allgemein				
Nenngröße		NG10	NG25	NG32
Anschlussbild		Plattenaufbau nach ISO 5781		
Einbaulage		beliebig, horizontaler Einbau bevorzugt		
Umgebungstemperatur	[°C]	-20...+60		
MTTF _D -Wert	[Jahre]	75		
Gewicht	[kg]	4,8	7,2	13,5
Hydraulisch				
Max. Betriebsdruck	[bar]	Anschlüsse A, B und X 350, Anschluss Y drucklos		
Druckstufen	[bar]	105, 210, 350		
Nennvolumenstrom	[l/min]	150	350	500
Druckmedium		Hydrauliköl nach DIN 51524		
Viskosität, zulässig empfohlen	[cSt] / [mm ² /s]	20 ... 400		
	[cSt] / [mm ² /s]	30 ... 80		
Druckmediumtemperatur	[°C]	-20...+70 (NBR: -25...+70)		
Zulässiger Verschmutzungsgrad		ISO 4406 (1999); 18/16/13		

4

Sekundärdruck pA in Abhängigkeit vom Volumenstrom Q

R4R03 ¹⁾

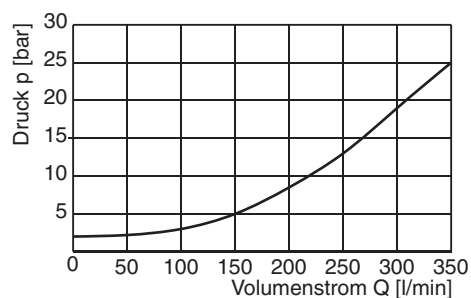
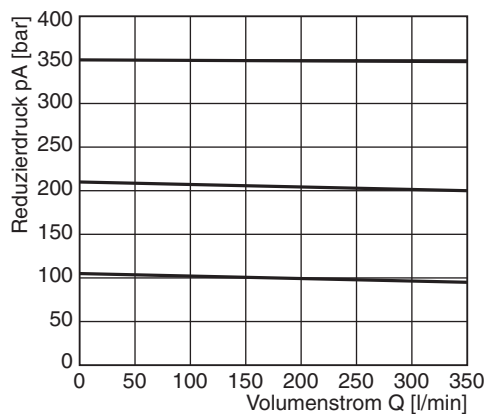
Min. Einstelldruck



Sekundärdruck pA in Abhängigkeit vom Volumenstrom Q

R4R06 ¹⁾

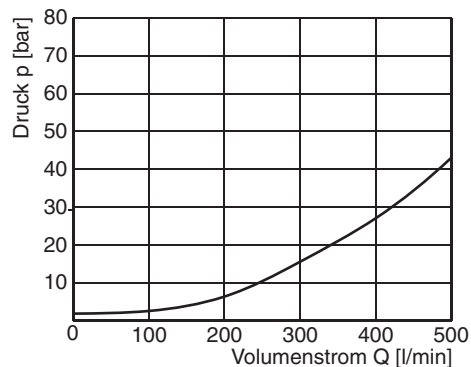
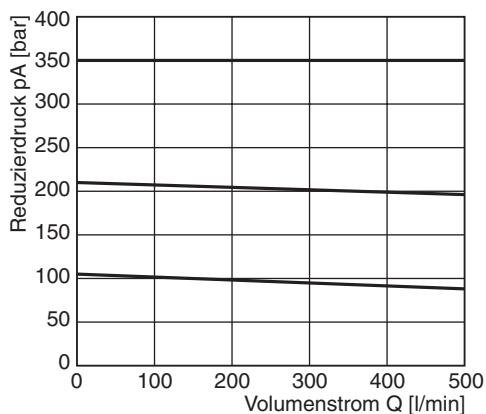
Min. Einstelldruck



Sekundärdruck pA in Abhängigkeit vom Volumenstrom Q

R4R10 ¹⁾

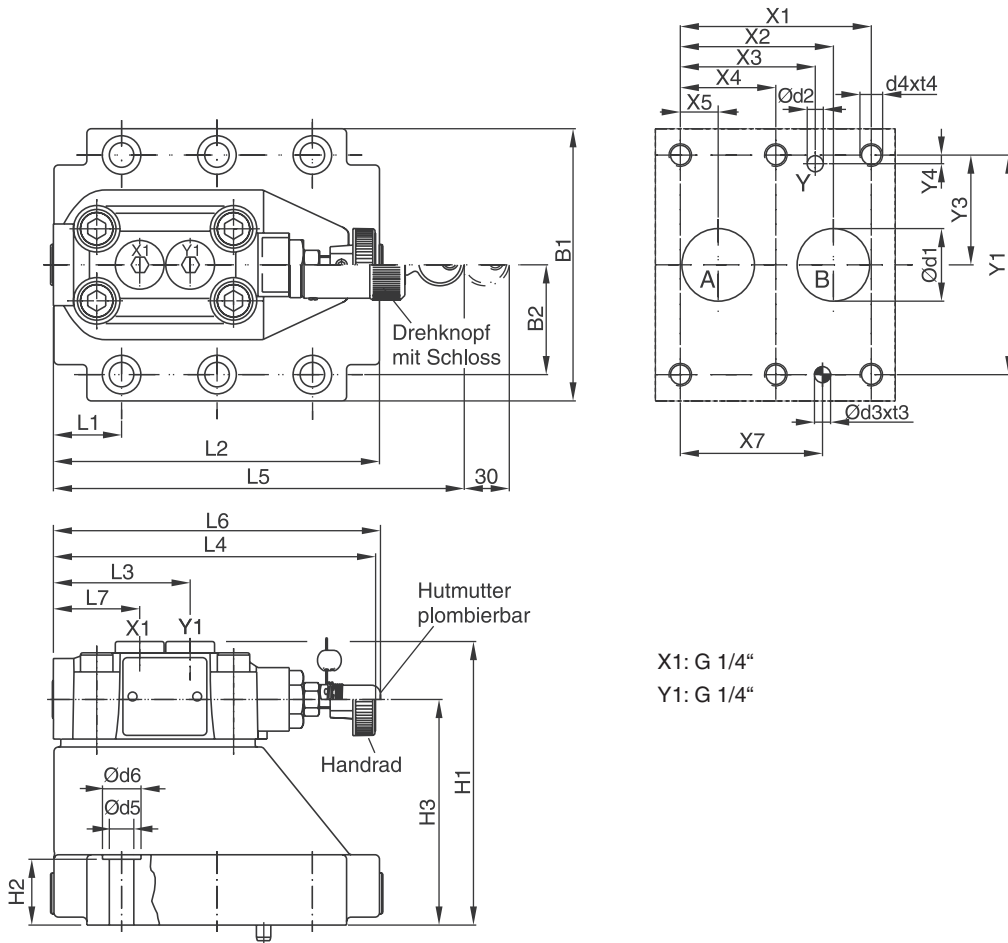
Min. Einstelldruck



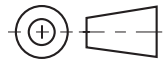
Alle Kennlinien gemessen mit HLP46 bei 50 °C.

¹⁾ Gemessen bei 350 bar Primärdruck pB.

4



X1: G 1/4"
 Y1: G 1/4"



NG	ISO-Code	x1	x2	x3	x4	x5	x6	x7	y1	y2	y3	y4	y5	y6
10	5781-06-07-0-00	42,9	35,8	21,5	–	7,2	–	31,8	66,7	–	33,4	7,9	–	–
25	5781-08-10-0-00	60,3	49,2	39,7	–	11,1	–	44,5	79,4	–	39,7	6,4	–	–
32	5781-10-13-0-00	84,2	67,5	59,5	42,1	16,7	–	62,7	96,8	–	48,4	3,8	–	–

Toleranz für alle Abmessungen ±0,2

NG	ISO-Code	B1	B2	H1	H2	H3	H4	H5	H6	L1	L2	L3	L4	L5	L6	L7
10	5781-06-07-0-00	87,3	33,35	87	21	62,5	–	–	–	25	90,8	60,8	143	181	144,8	38,6
25	5781-08-10-0-00	105	39,7	111,5	29	89	–	–	–	30,9	123	60,8	143	181	144,8	38,6
32	5781-10-13-0-00	120	48,4	124	30	99,5	–	–	–	29,8	143,5	60,8	143	181	144,8	38,6

NG	ISO-Code	d1max	d2max	d3	t3	d4	t4	d5	d6	Anschlussplatte ¹⁾
10	5781-06-07-0-00	15	7	7,1	8	M10	16	10,8	17	SPP 3M6B 910
25	5781-08-10-0-00	23,4	7,1	7,1	8	M10	18	10,8	17	SPP 6M8B 910
32	5781-10-13-0-00	32	7,1	7,1	8	M10	20	10,8	17	SPP 10M12B 910

NG	Kit	Kit	Kit	Kit		Oberflächenqualität
				NBR	FPM	
10	BK505	4x M10x35 ISO 4762-12.9	63 Nm ±15 %	S26-58507-0	S26-58507-5	
25	BK485	4x M10x45 ISO 4762-12.9	63 Nm ±15 %	S26-58475-0	S26-58475-5	
32	BK506	6x M10x45 ISO 4762-12.9	63 Nm ±15 %	S26-58508-0	S26-58508-5	

¹⁾ Details siehe Kapitel 12, Serie SPP.

Proportional-Druckreduzierventile der Serie VMY ermöglichen die stetige Einstellung des reduzierten Drucks von 0 bar bis zum Einstelldruck. Das VMY besteht aus einer Hauptstufe in Schieberbauweise und einer proportional verstellbaren Vorsteuerung. Der Einstelldruck wird vom Magnetstrom bestimmt, der mit dem Sollwertsignal am Proportionalverstärker korrespondiert. Die optimale Funktion wird in Kombination mit den digitalen Verstärkern PC-D00A-400 (ohne Druckrückführung) oder PWDXXA-40* (für geschlossene Regelkreise mit Druckrückführung) erreicht.

Funktion VMY*K06

Bei stromlosem Magnet wird der Schieberkolben durch Federkraft in der offenen Grundstellung gehalten. Der Sekundärbereich (A) ist in dieser Stellung mit dem Tankanschluss (T) verbunden. Dadurch kann in Abhängigkeit vom Druck in T und Y ein minimaler Einstelldruck von 0 bar erreicht werden.

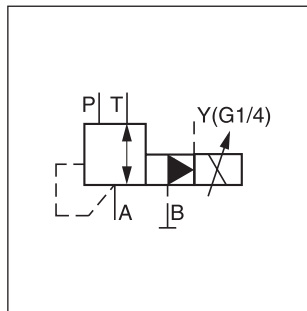
Wird der Proportionalmagnet bestromt, steigt der Vorsteuerdruck, und der Hauptkolben wird gegen die Federkraft verschoben, bis die Verbindung von P nach A freigegeben wird. Die Regelung des reduzierten Drucks in A erfolgt durch permanenten Abgleich des Sekundärdrucks mit dem vorgegebenen Vorsteuerdruck.

VMY*K10

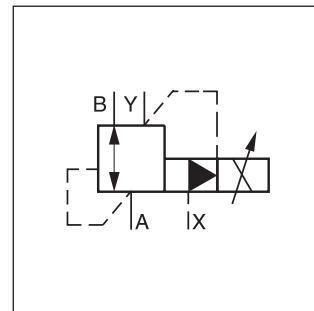
Der Ventilkolben ist so ausgebildet, dass die Verbindung B nach A in Grundstellung offen ist und in Arbeitsstellung verschlossen wird.



VMY*K06



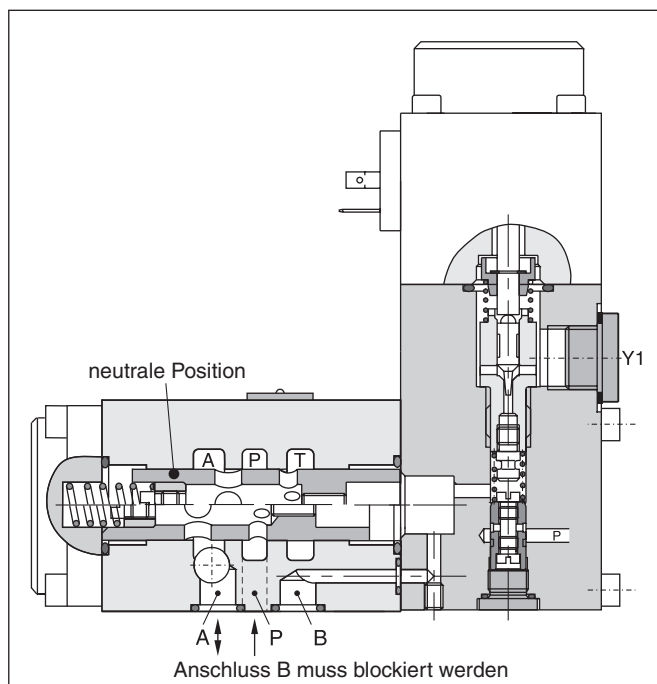
VMY*K06



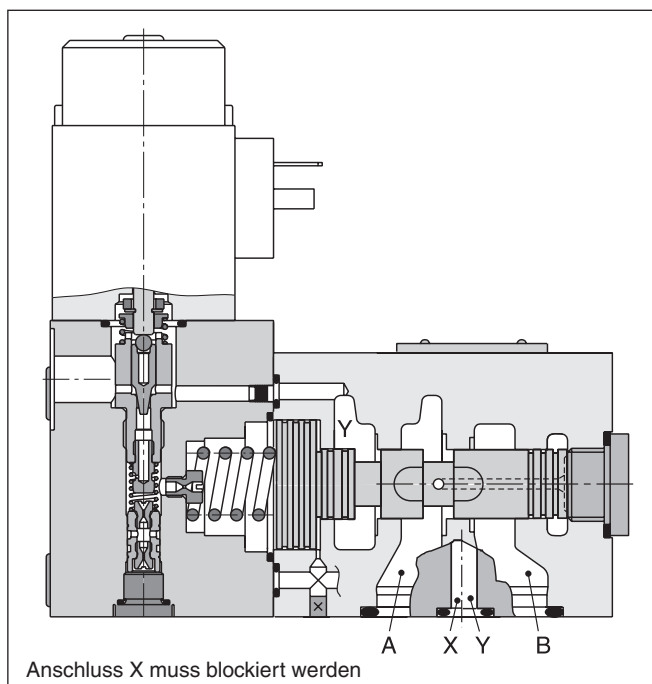
VMY*K10

4

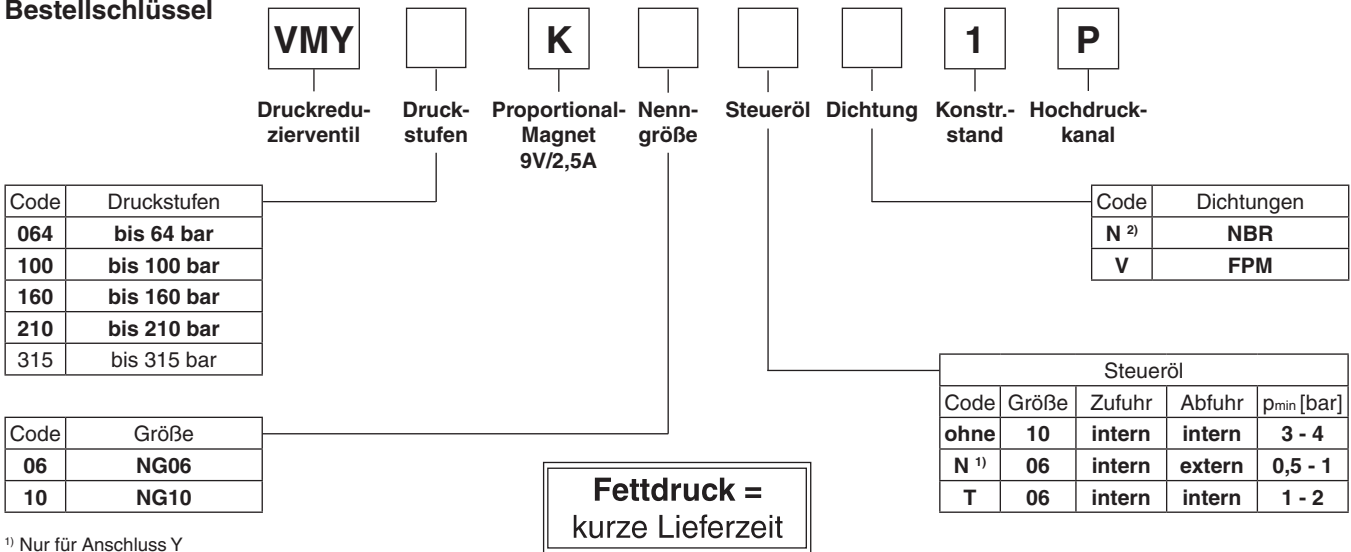
VMY*K06N



VMY*K10



Bestellschlüssel



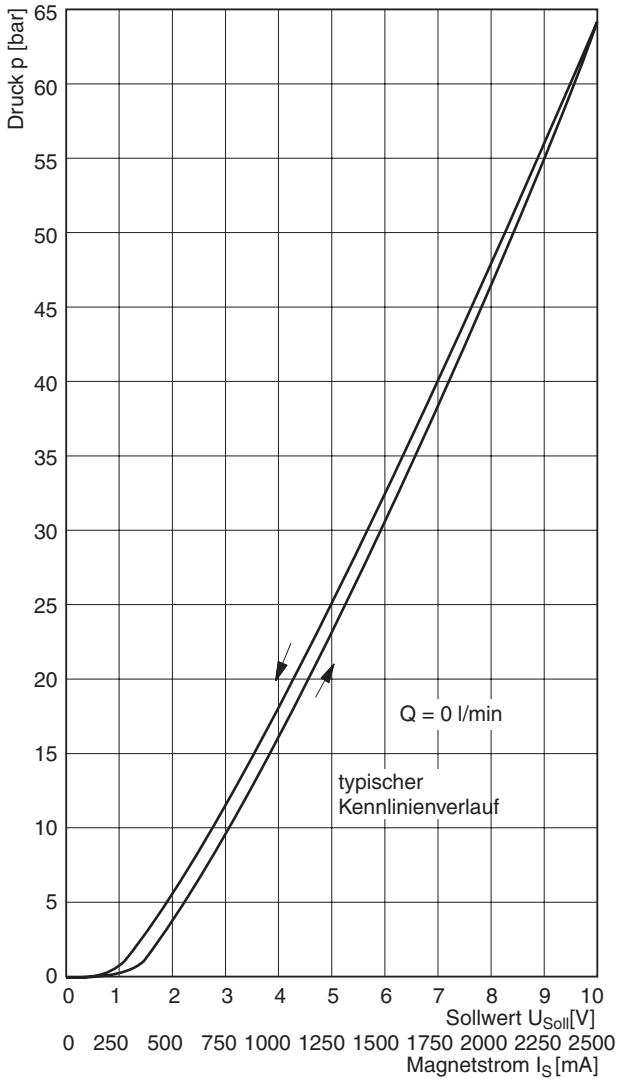
Technische Daten

Allgemein	
Bauart	3-Wege-Proportional-Druckreduzierventil, vorgesteuert, Schieberventil
Nenngröße	06 (DIN NG06 / CETOP 03 / NFPA D03) 10 (DIN NG10 / CETOP 05 / NFPA D05)
Anschlussbild	Plattenaufbau nach ISO 5781
Betätigung	Proportionalmagnet
Einbaulage	beliebig
Umgebungstemperatur	[°C] -20 ... +60
MTTF _D -Wert	[Jahre] 75
Gewicht	[kg] 2,8 5
Hydraulisch	
Max. Betriebsdruck	Nenngröße 06: Anschlüsse P, A 315; Anschluss T, Y sind drucklos; Anschluss B muss blockiert werden Nenngröße 10: Anschlüsse A, B 350; Anschluss Y ist drucklos; Anschluss X muss blockiert werden
Druckstufen	[bar] 64, 100, 160, 210, 315
Nennvolumenstrom	[l/min] 40 160
Druckmedium	Hydrauliköl nach DIN 51524
Viskosität, zulässig empfohlen	[cSt] / [mm ² /s] 20 ... 400 [cSt] / [mm ² /s] 30 ... 80
Druckmediumtemperatur	[°C] -20...+70 (NBR: -25...+70)
Zulässiger Verschmutzungsgrad	ISO 4406 (1999) 18/16/13
Linearität	[%] Siehe Kennlinien ±3,5 bei >15 % p _{Nenn}
Wiederholgenauigkeit	[%] <±2
Hysterese	[%] <3
Ansprechzeit	[ms] <150 <200
Elektrisch	
Einschaltdauer	[%] 100 ED
Schutzart	IP65 nach EN 60529 (mit korrekt montierter Leitungsdose)
Nennspannung	[VDC] 9
Max. Strom	[A] 2,7
Nennstrom	[A] 2,5
Umgebungstemperatur	[°C] -20...+70
Spulenwiderstand	[Ohm] -21 (bei 20 °C)
Steckerverbindung	Stecker nach EN 175301-803
Verstärker, empfohlen	PCD00A-400

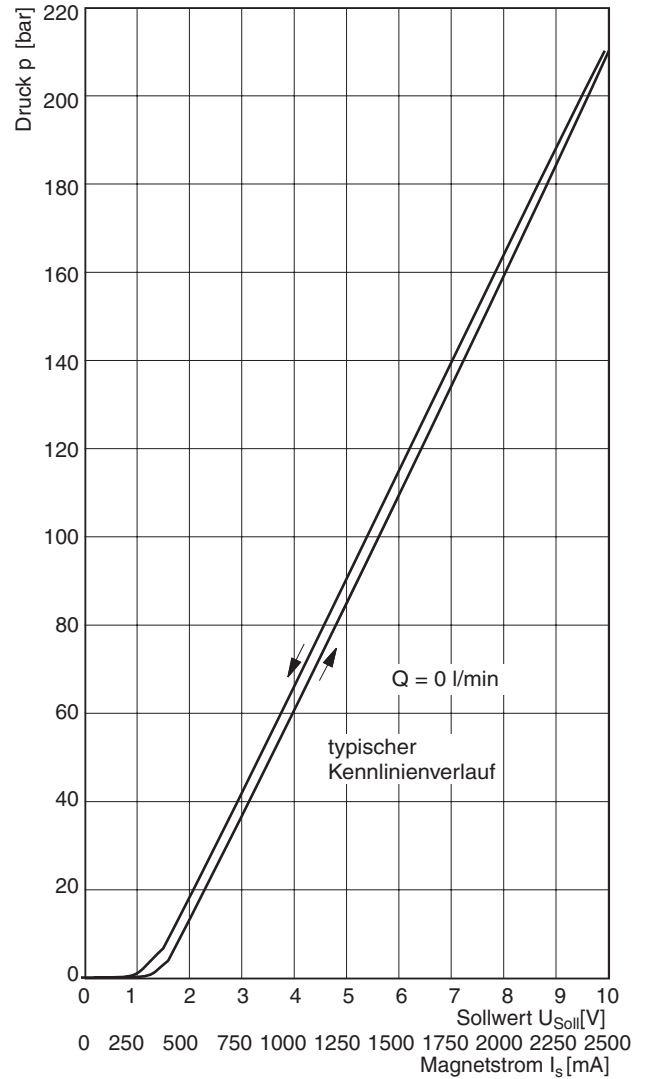
NG06

Druckkennlinien $p = f(U_{Soll})$

Einstelldruck max. 64 bar



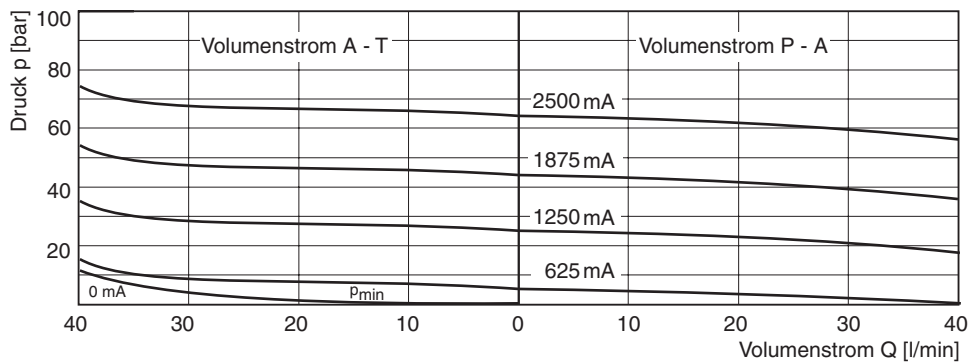
Einstelldruck max. 210 bar



4

NG06 p/Q-Kennlinien

Einstelldruck max. 64 bar

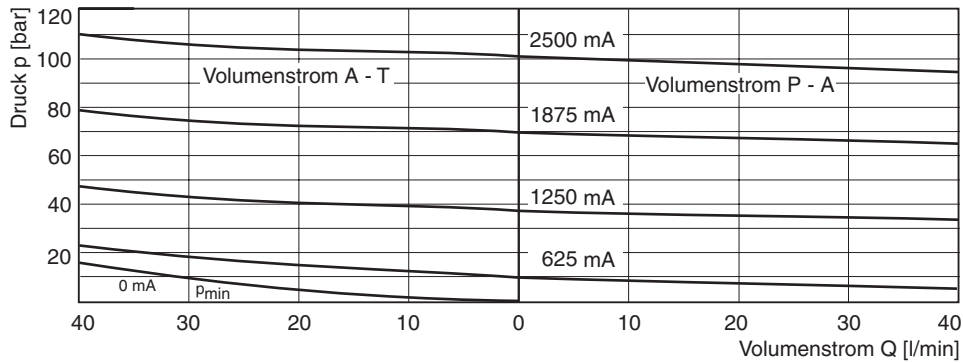


Alle Kennlinien gemessen mit HLP46 bei 50 °C.

VMY DE.indd RH 09.12.2014

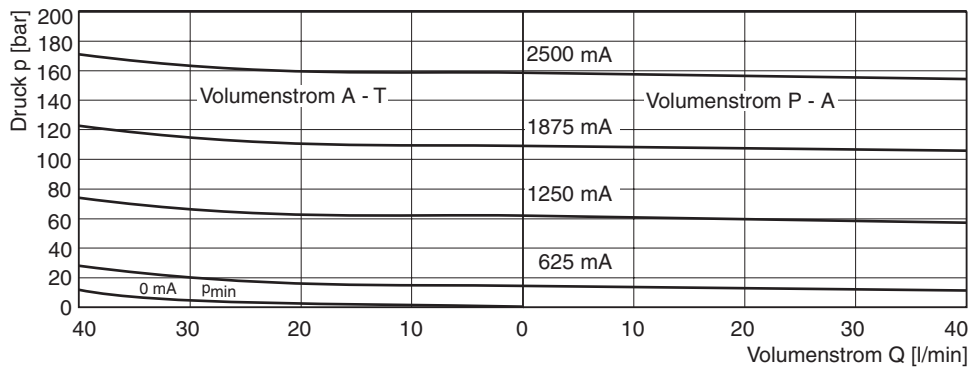
NG06 p/Q-Kennlinien

Einstelldruck max. 100 bar

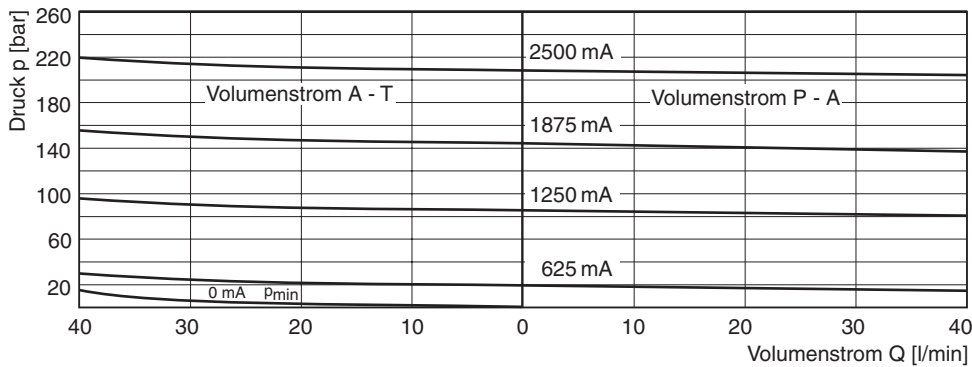


4

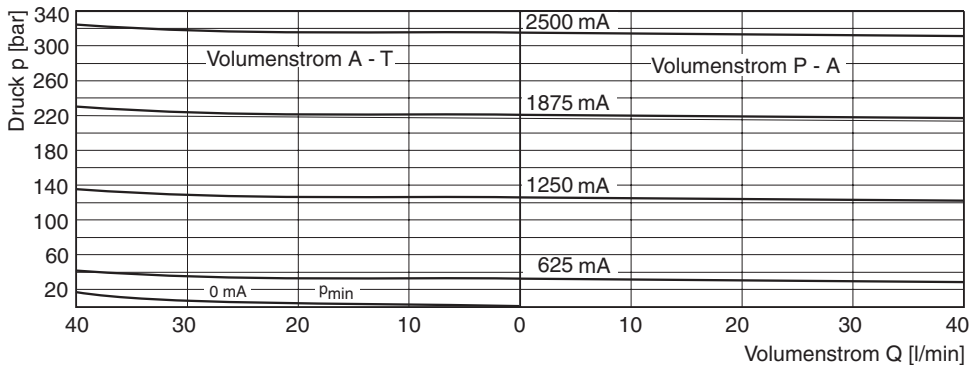
Einstelldruck max. 160 bar



Einstelldruck max. 210 bar



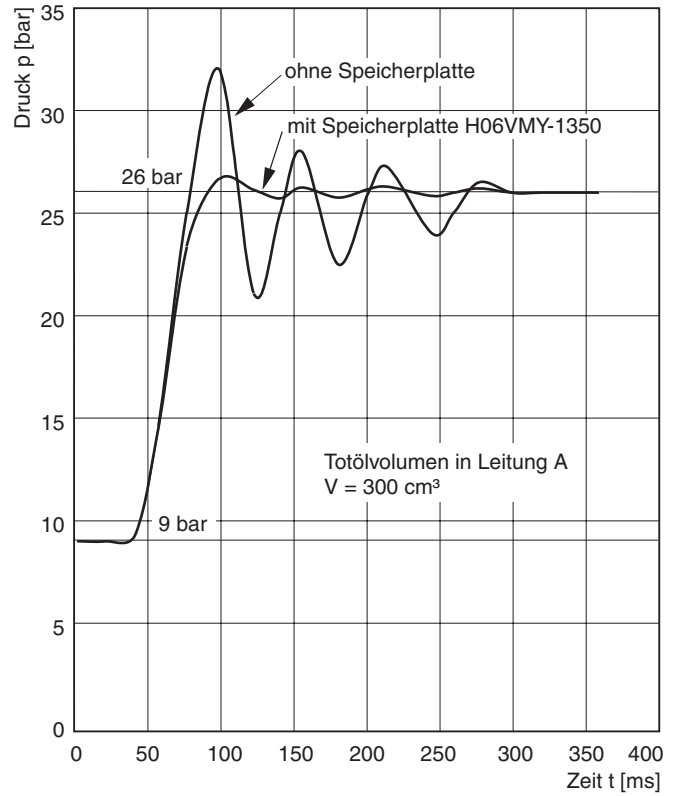
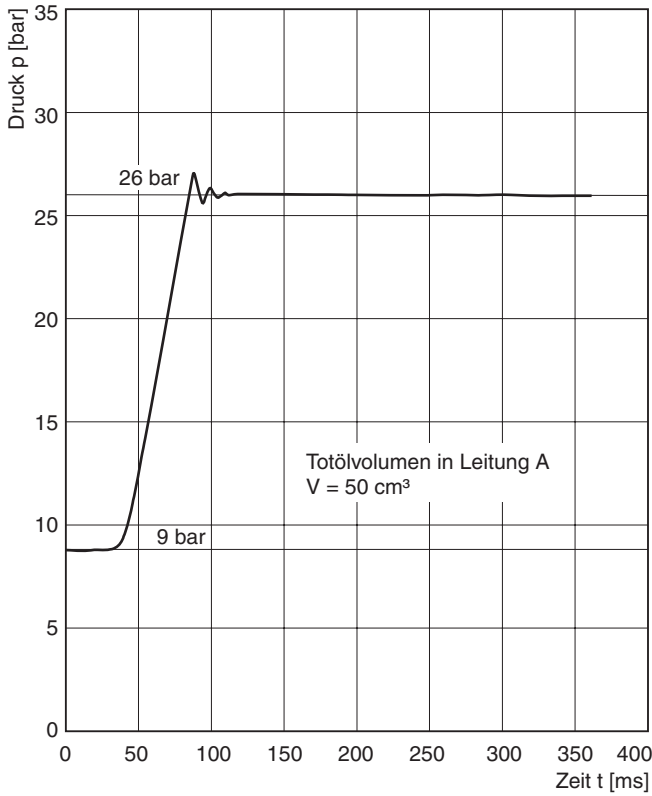
Einstelldruck max. 315 bar



Alle Kennlinien gemessen mit HLP46 bei 50 °C.

Sprungantwort

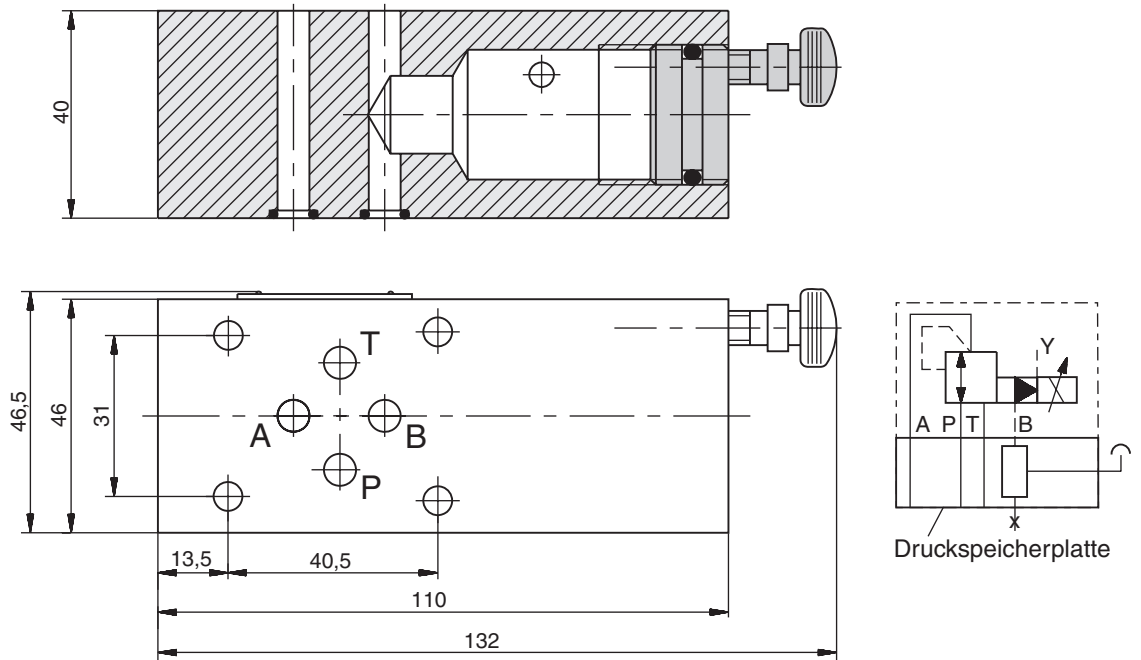
Typischer Kennlinienverlauf



4

Alle Kennlinien gemessen mit HLP46 bei 50 °C.

Druckspeicherplatte H06VMY-1350

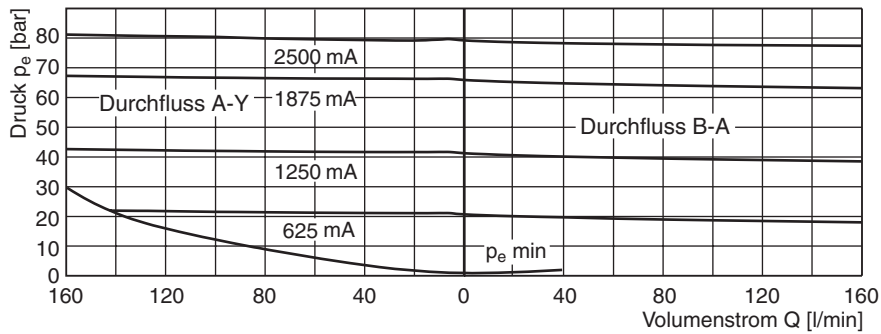


Kennlinien

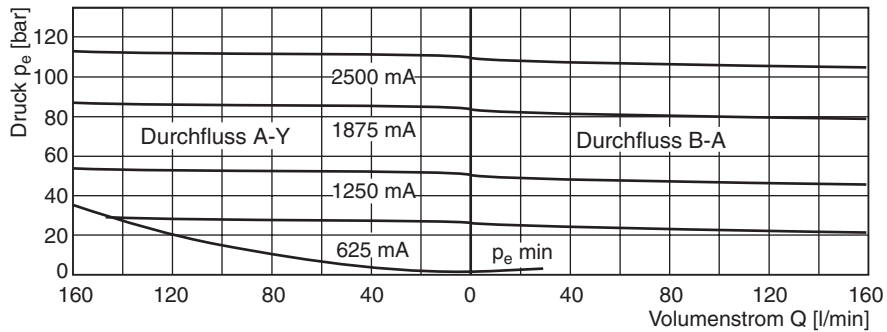
NG10 p/Q-Kennlinien

bei Steuerölzulauf aus Hochdruckkanal P

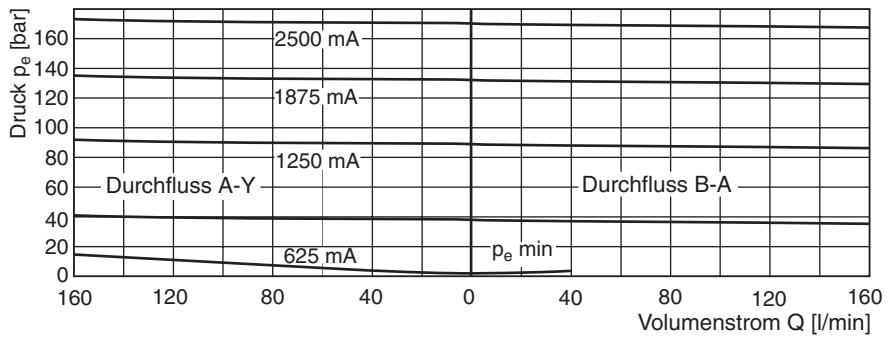
Einstelldruck max. 64 bar



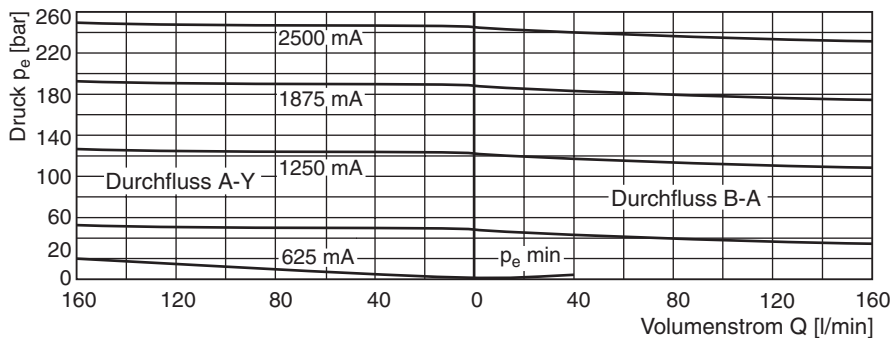
Einstelldruck max. 100 bar



Einstelldruck max. 160 bar



Einstelldruck max. 210 bar

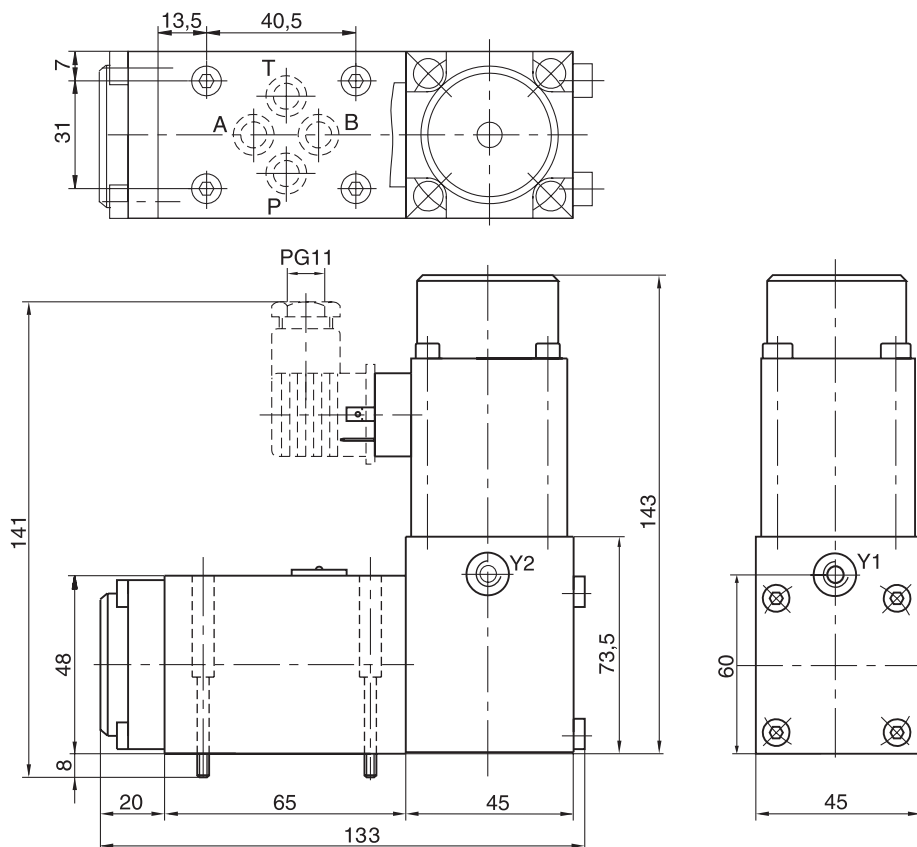


Alle Kennlinien gemessen mit HLP46 bei 50 °C.

VMY DE.indd RH 09.12.2014

4

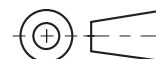
NG06



Anschluss Y: G1/4

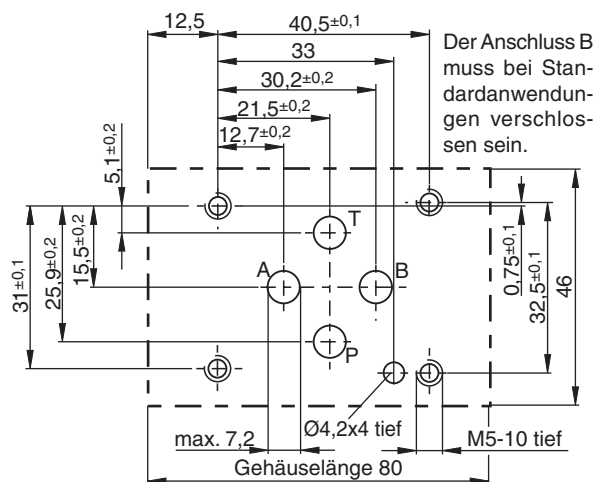
VMY*K06T:
 Anschluss Y1 und Y2
 geschlossen

VMY*K06N:
 Leckölanschluss Y1 oder Y2
 Anschluss Y1 verschlossen,
 Y2 offen



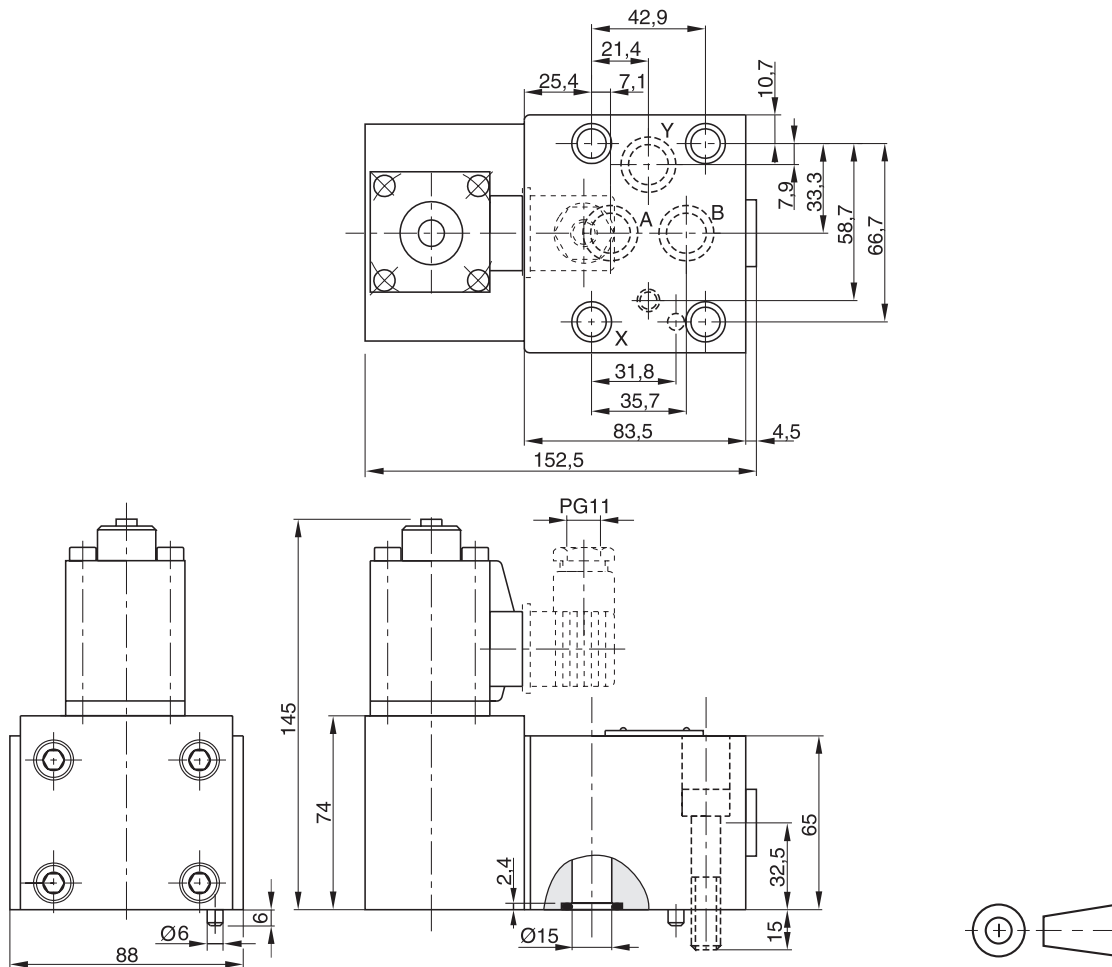
Oberflächenqualität	Kit	Kit	Kit	Kit FPM
$\sqrt{R_{\max} 6,3}$ 0,01/100	BK375	4x M5x30 ISO 4762-12.9	7,6 Nm ±15 %	SK-VMY-L06-V

Anschlussbild ISO 5781-03-04-0-00



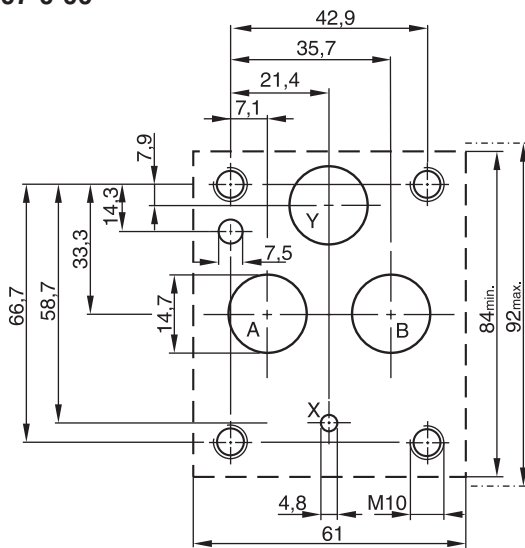
NG10

4



Oberflächenqualität	Kit			Kit FPM
$\sqrt{R_{\max} 6,3}$ $\square 0,01/100$	BK389	4x M10x50 ISO 4762-12.9	63 Nm ±15 %	SK-VB/VM-A10V

Anschlusslochbild ISO 5781-06-07-0-00 ¹⁾



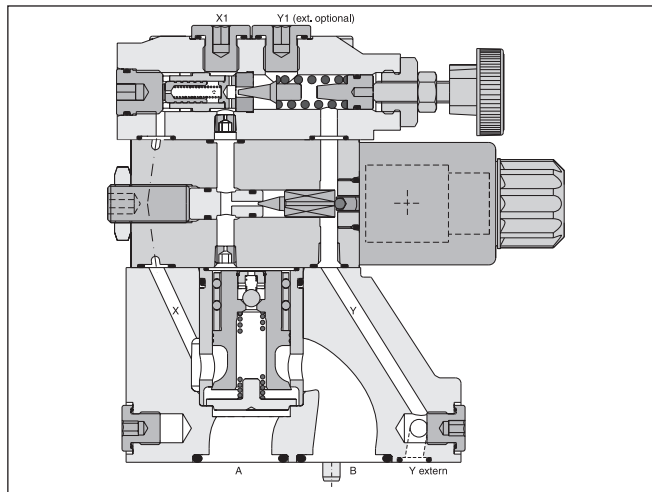
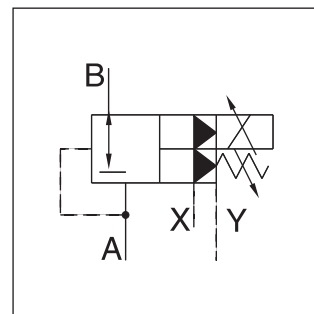
¹⁾ Abweichend von der Norm hat der Y-Anschluss Ø14,7 mm statt Ø4,8 mm.

Proportional-Druckreduzierventile in Plattenbauweise der Serie R4R bestehen aus einer proportional betätigten Vorsteuerstufe und einer Hauptstufe in Sitzbauweise.

Die optimale Funktion wird in Kombination mit dem digitalen Verstärker PCD00A-400 erreicht.

Merkmale

- Vorgesteuertes Proportional-Druckreduzierventil
- Stufenlose Druckeinstellung durch Proportionalmagnet
- Plattenaufbau nach ISO 5781
- 3 Druckstufen
- Mechanische Maximaldruckabsicherung



4

Bestellschlüssel

R	4	R		- 5	9				P2	G0R	B		
Druckventil		Reduzierfunktion		Max. Druck 350 bar	Druckstufen		Steueröl		Prop. Druckverstellung	Magnetspannung 12V/2,3A	Konstr.-Stand		Modifikation
Anschlussbild		Nenngröße	Steuerölanschluss G1/4		Verstellung						Dichtung		

Code	Anschlussbild
4	<div style="display: flex; justify-content: space-around;"> <div style="text-align: center;"> <p>NG 10 und 25</p> </div> <div style="text-align: center;"> <p>NG 32</p> </div> </div> <p>Platten-aufbau ISO 5781</p>

Code	Nenngröße
03	NG10
06	NG25
10	NG32

Code	Druckstufen
1	bis 105 bar
3	bis 210 bar
5	bis 350 bar

Code	Dichtung
1	NBR
5	FPM

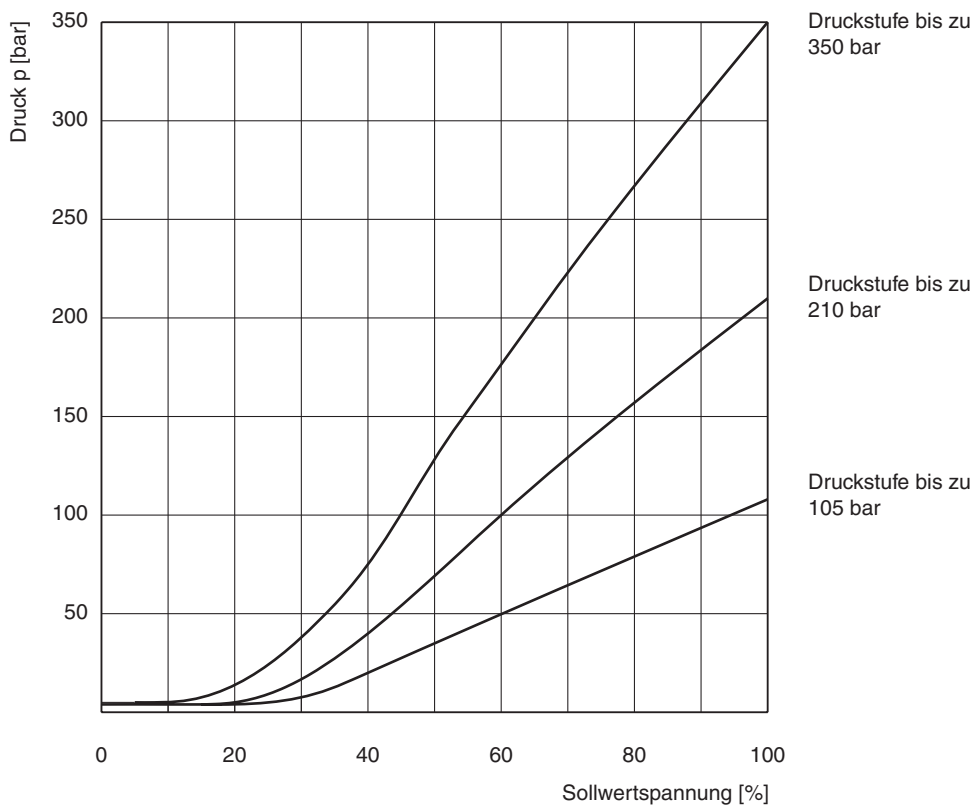
Steueröl		
Code	Zufuhr	Abfuhr
1	intern	extern aus Y
2	intern	extern aus Y1

Code	Verstellung
1	Handrad Ø 32 mm (Standard)
3	Hutmutter plombierbar

Technische Daten

Allgemein			NG10	NG25	NG32
Nenngröße					
Anschlussbild		Plattenaufbau nach ISO 5781			
Einbaulage		beliebig, horizontaler Einbau bevorzugt			
Umgebungstemperatur	[°C]	-20...+60			
MTTF _D -Wert	[Jahre]	75			
Gewicht	[kg]	2,7	4,5	6,0	
Hydraulisch					
Max. Betriebsdruck	[bar]	Anschlüsse A, B und X 350, Anschluss Y drucklos			
Druckstufen	[bar]	105, 250, 350			
Nennvolumenstrom	[l/min]	150	350	500	
Druckmedium		Hydrauliköl nach DIN 51524			
Viskosität	zulässig	[cSt] / [mm²/s] 20 ... 400			
	empfohlen	[cSt] / [mm²/s] 30 ... 80			
Druckmediumtemperatur	[°C]	-20...+70 (NBR: -25...+70)			
Zulässiger Verschmutzungsgrad		ISO 4406 (1999); 18/16/13			
Elektrisch					
Einschaltdauer	[%]	100 ED			
Schutzart		IP65 nach EN 60529 (mit korrekt montierter Leitungsdose)			
Nennspannung	[V]	12			
Max. Strom	[A]	2,3			
Spulenwiderstand	[Ohm]	4 bei 20 °C			
Steckerverbindung		Stecker nach EN 175301-803			
Verstärker, empfohlen		PCD00A-400			

Signal/Druckkennlinie

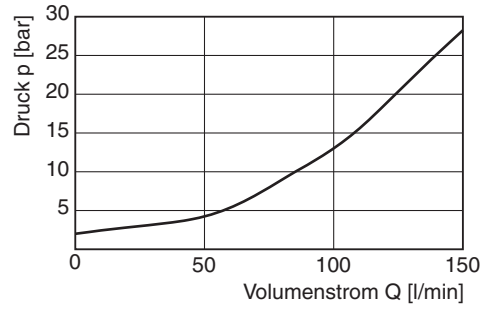
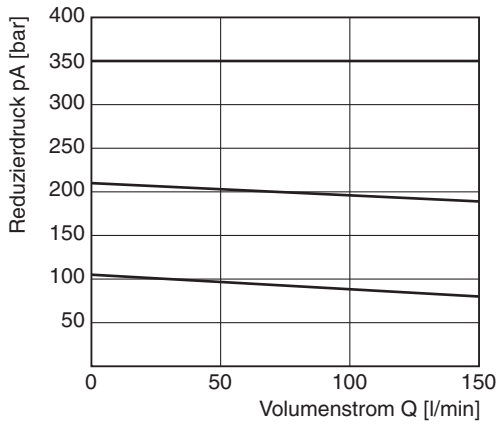


Gemessen mit HLP46 bei 50 °C.

Sekundärdruck pA in Abhängigkeit vom Volumenstrom Q

R4R03 ¹⁾

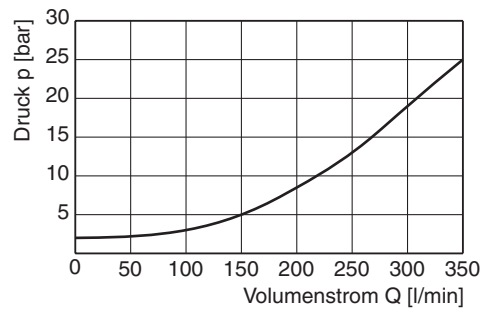
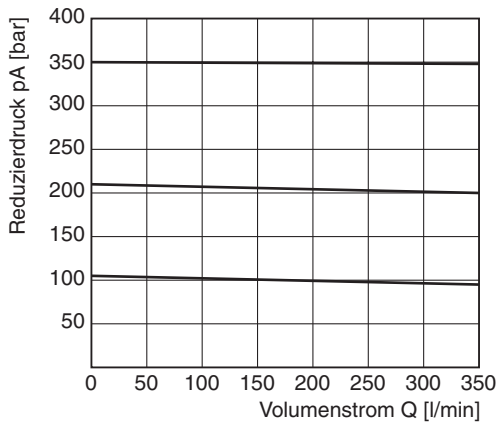
Min. Einstelldruck



Sekundärdruck pA in Abhängigkeit vom Volumenstrom Q

R4R06 ¹⁾

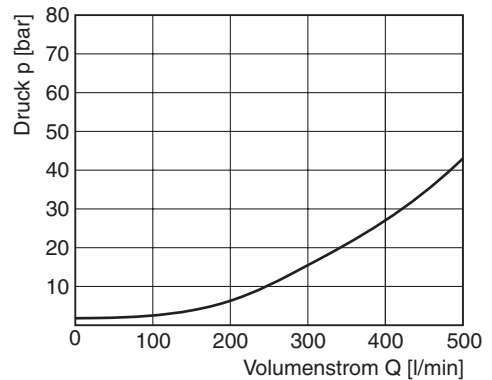
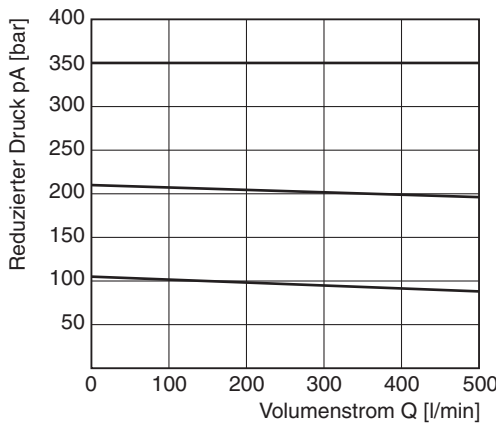
Min. Einstelldruck



Sekundärdruck pA in Abhängigkeit vom Volumenstrom Q

R4R10 ¹⁾

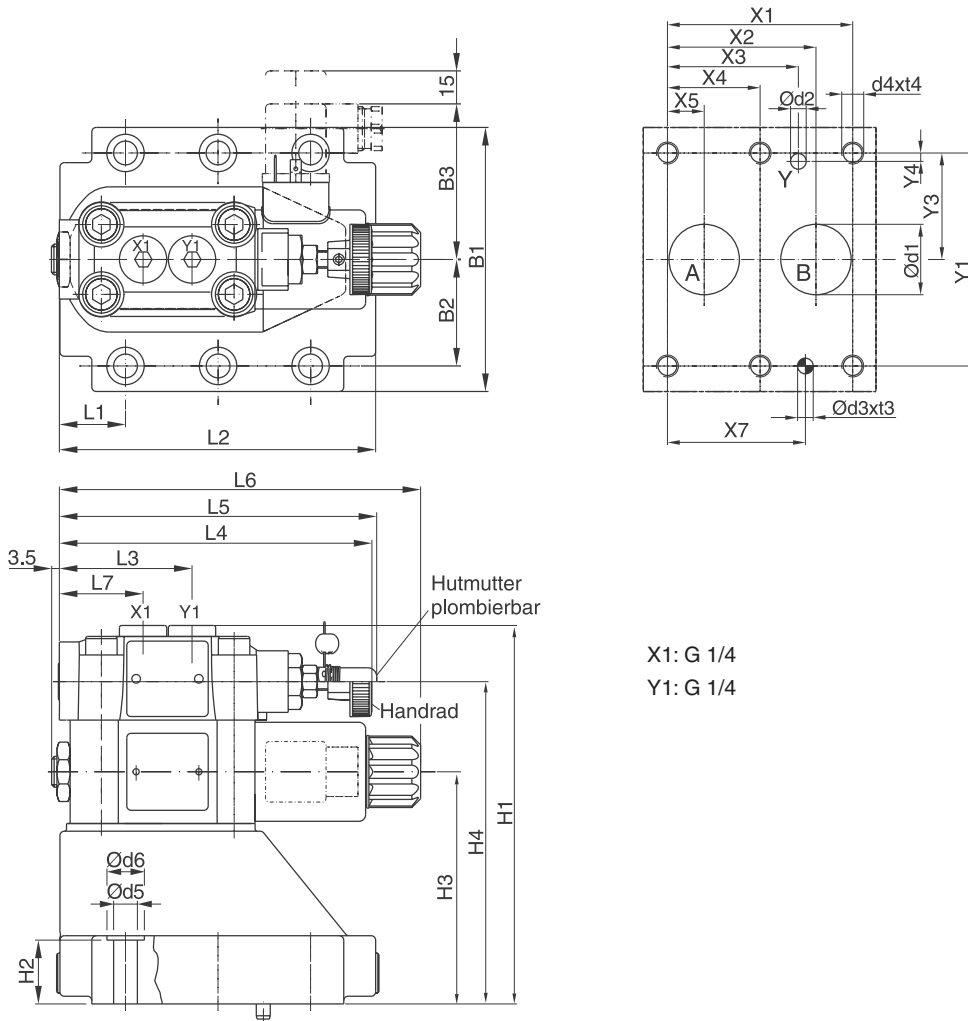
Min. Einstelldruck



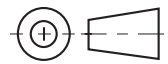
Alle Kennlinien gemessen mit HLP46 bei 50 °C.

¹⁾ Gemessen bei 350 bar, Primärdruck pB

4



X1: G 1/4
 Y1: G 1/4



NG	ISO-Code	x1	x2	x3	x4	x5	x6	x7	y1	y2	y3	y4	y5	y6
10	5781-06-07-0-00	42,9	35,8	21,5	–	7,2	–	31,8	66,7	–	33,4	7,9	–	–
25	5781-08-10-0-00	60,3	49,2	39,7	–	11,1	–	44,5	79,4	–	39,7	6,4	–	–
32	5781-10-13-0-00	84,2	67,5	59,5	42,1	16,7	–	62,7	96,8	–	48,4	3,8	–	–

Toleranz für alle Abmessungen ±0,2

NG	ISO-Code	B1	B2	B3	H1	H2	H3	H4	L1	L2	L3	L4	L5	L6	L7
10	5781-06-07-0-00	87,3	33,35	71	134	21	68,5	109,5	25	90,8	60,8	143	144,8	164,8	38,6
25	5781-08-10-0-00	105	39,7	71	158,5	29	95	136	30,9	123	60,8	143	144,8	164,8	38,6
32	5781-10-13-0-00	120	48,4	71	171	30	105,5	146,5	29,8	143,5	60,8	143	144,8	164,8	38,6

NG	ISO-Code	d1max	d2max	d3	t3	d4	t4	d5	d6	Anschlussplatte ¹⁾
10	5781-06-07-0-00	15	7	7,1	8	M10	16	10,8	17	SPP 3M6B 910
25	5781-08-10-0-00	23,4	7,1	7,1	8	M10	18	10,8	17	SPP 6M8B 910
32	5781-10-13-0-00	32	7,1	7,1	8	M10	20	10,8	17	SPP 10M12B 910

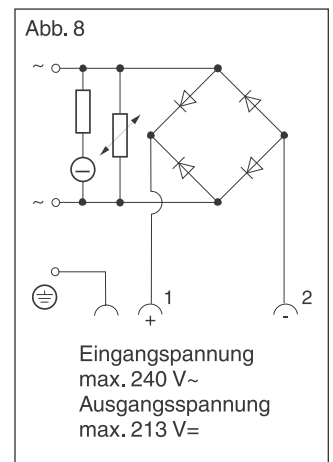
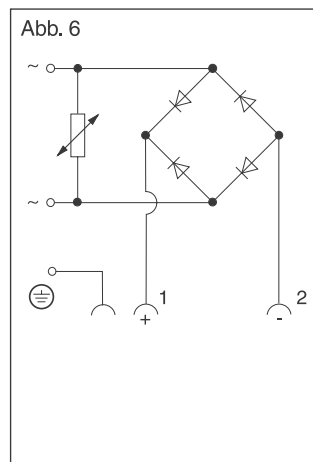
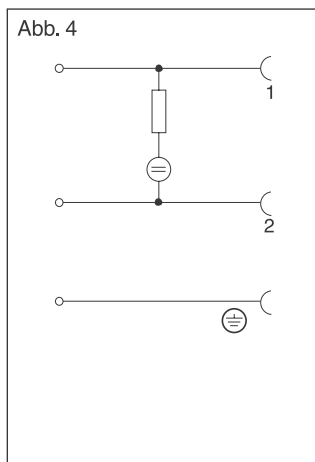
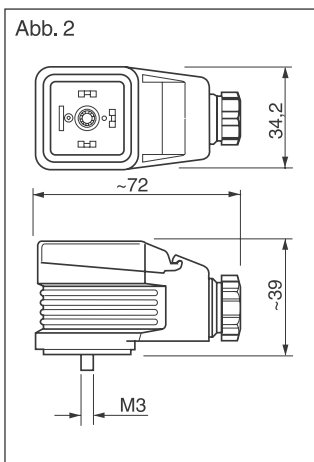
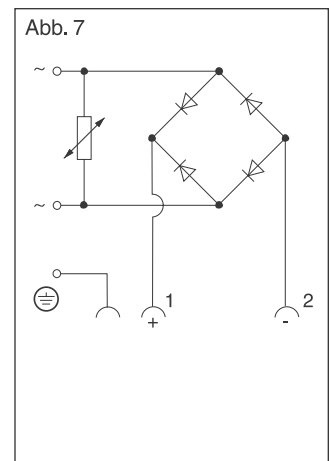
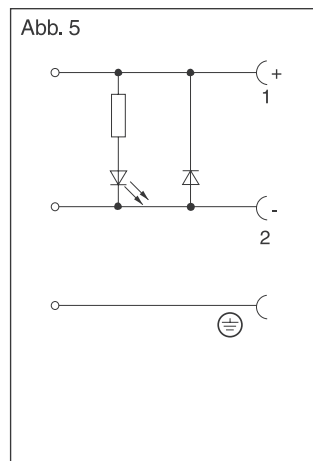
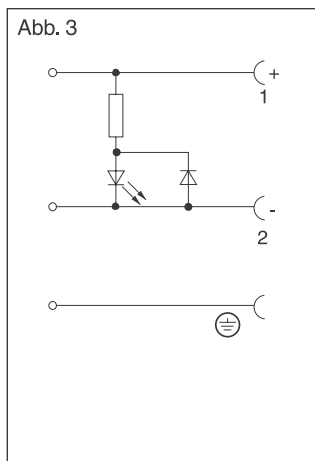
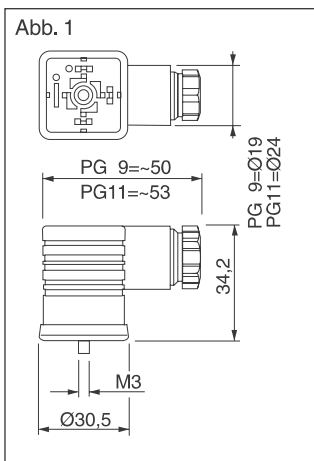
NG	Kit	Kit	Kit	Kit		Oberflächenqualität
				NBR	FPM	
10	BK505	4x M10x35 ISO 4762-12.9	63 Nm ±15 %	S26-58507-0 ²⁾	S26-58507-5 ²⁾	
25	BK485	4x M10x45 ISO 4762-12.9	63 Nm ±15 %	S26-58475-0 ²⁾	S26-58475-5 ²⁾	
32	BK506	6x M10x45 ISO 4762-12.9	63 Nm ±15 %	S26-58508-0 ²⁾	S26-58508-5 ²⁾	
Proportionalstufe P2				S26-58473-0	S26-58473-5	

¹⁾ Details siehe Kapitel 12, Serie SPP

²⁾ Für den kompletten Dichtsatz bitte den Dichtsatz der jeweiligen Nenngröße mit dem der Proportionalstufe P2 kombinieren.

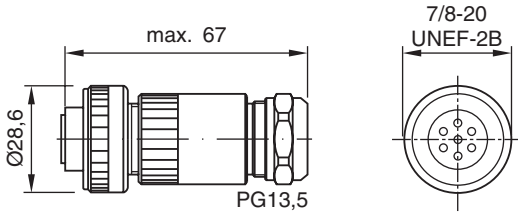
Ausführung	Leitungsver-schraubung	Gehäusefarbe Codierung	Abbildungen Schaltung	Bestell-Nr.
Leitungsdose EN 175301-803*, Bauform AF, Schutzart IP 65, Spannungen bis 250 V	PG 9	Schwarz, B grau, A	Abb. 1	5001710 5001711
	PG11	Schwarz, B grau, A	Abb. 1	5001716 5001717
Leitungsdose mit LED-Einsatz 24 V	PG11	Schwarz, B grau, A	Abb.1 und Abb. 3	5001571 5001572
Leitungsdose mit Lampeneinsatz 110 V	PG11	Schwarz, B grau, A	Abb.1 und Abb. 4	5001573 5001574
Leitungsdose mit Lampeneinsatz 220 V	PG11	Schwarz, B grau, A	Abb.1 und Abb. 4	5001575 5001576
Leitungsdose mit LED insert 24 V und Schutzschaltung	PG11	Schwarz, B grau, A	Abb.1 und Abb. 5	5001708 5001709
Leitungsdose mit Gleichrichter-Einsatz. Gleichrichter mit 4 Silizium-Dioden in Brückenschaltung. Varistor wechselstromseitig zum Schutz der Dioden gegen Netzspannungsspitzen.	PG11	Schwarz, B grau, A	Abb.1 und Abb. 6	5001737 5001738
Leitungsdose mit Zugentlastung und durchscheinendem Deckel	PG11	Schwarz, B grau, A	Abb. 2	5001723 5001724
Einsatz mit Brückengleichrichter passend zu 5001723 und 5001724	—	—	Abb. 2 und Abb. 7	5001727
Einsatz mit Brückengleichrichter und Lampenanzeige passend zu 5001723 und 5001724	—	—	Abb. 2 und Abb. 8	5001734

4



* EN 175301-803 (neu) korrespondiert mit (alt) DIN 43650.

Zentralstecker



Ausführung	Bestell-Nr.
DIN 43563 6+PE	5004072