



Steffen Haupt
Moritzer Straße 35 01589 Riesa-Poppitz
Tel. 03525/ 68 01 - 0 Fax: 03525/ 6801 - 20
e-mail: info@haupt-hydraulik.de
Internet: www.haupt-hydraulik.com

Hydraulikventile - Industriestandard

Stromventile

Drossel- und Stromregelventile; Platten- und Einschraubmontage

Katalog HY11-3500/DE 2015



KATALOG

Vertrieb

Frau Krauspe
Frau Göhler

Tel.: 03525 680110
Tel.: 03525 680111

krauspe@haupt-hydraulik.de
goehler@haupt-hydraulik.de

Technischer Außendienst

Herr Burkhardt

Tel.: 03525 680112

burkhardt@haupt-hydraulik.de

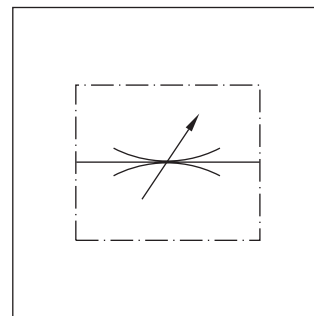
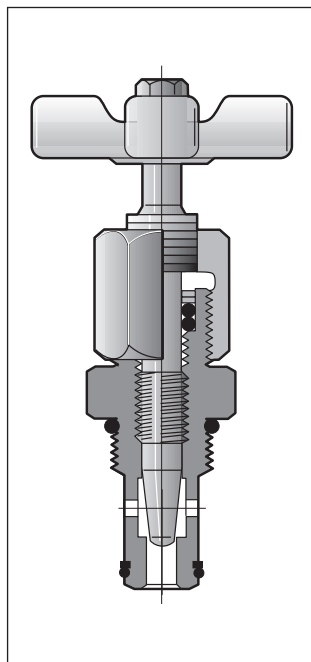
Serie	Beschreibung	Größe						Montage		Seite		
		¼	⅜	½	¾	1	06	10	16		Platten-	Einschraub-
	Parker Standard DIN / ISO											
Drosselventile, manuelle Verstellung												
MVI		•	•	•	•						•	5-2
NS		•	•	•	•	•				•		5-4
FS	Mit freiem Rückfluss	•	•	•	•	•				•		5-6
Stromregelventile, manuelle Verstellung												
PC*MS		•	•	•	•	•				•		5-8
GFG2							•			•		5-10
2F1C								•	•	•		5-14
Stromregelventil, proportionale Verstellung												
DUR*L							•			•		5-20

Weitere Stromventile finden Sie in den Kapiteln:

- Kapitel 7: Zwischenplattenventile
- Kapitel 8: Einbauventile
- Kapitel 9: SAE Flanschventile
- Kapitel 10: Ventile für Leitungseinbau

Kenndaten / Bestellschlüssel

Nadelventil mit Stahlgehäuse als Einschraubventil für den Blockeinbau, wahlweise mit 30°-Kegel, V-Kerbe oder Rechteckschlitz. Die Form der Drosselöffnung beeinflusst die Feinheit der Volumenstrom-Einstellung, die druck- und viskositätsabhängig ist. Die Nadel ist aus rostfreiem Stahl und korrespondiert mit einem Ringspalt in der Ventilpatrone. Formwerkzeuge für die Herstellung der Blockbohrung siehe "Zubehör".

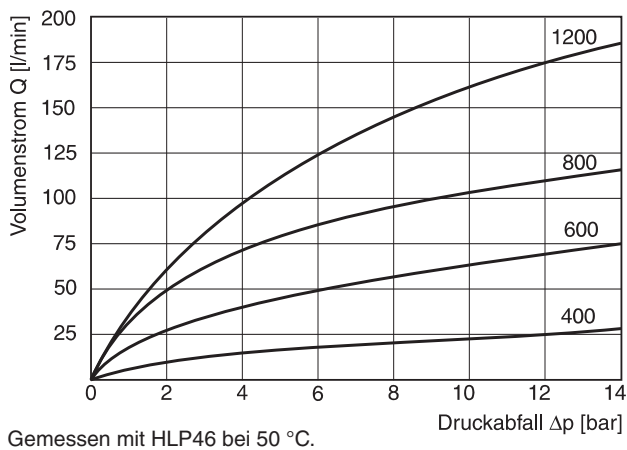


Kenngrößen

Größe	Betriebsdruck [bar]	Durchfl. [l/min] Δp 10 bar	Max. Querschnitt [cm²]	Kv-Faktor Ventil offen	Gewicht [kg]
400	350	25	0,14	6,3	0,18
600	350	65	0,37	18,5	0,32
800	350	105	0,55	27,5	0,59
1200	350	160	0,90	45,7	0,95
Nadelgröße					
400-2		11	0,52		
400-3		2	0,012		

5

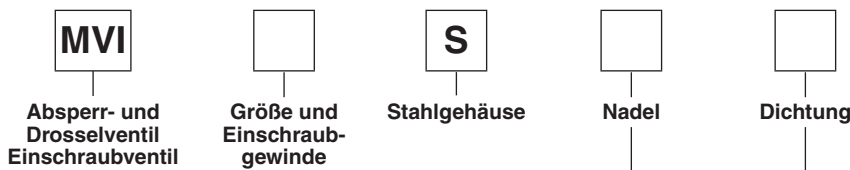
Δp/Q-Kennlinie



$$\text{Volumenstrom } Q \text{ [l/min]} = K_v \cdot \sqrt{\frac{\Delta p}{\gamma}}$$

Kv siehe Tabelle
 Δp [bar]
 γ [kg/dm³] = spezifisches Gewicht des Mediums
 (γ für Mineralöl = 0,85 – 0,9)

Bestellschlüssel



Code	Größe	Gewinde
400	1/4"	3/4 - 16 UNF-2B
600	3/8"	7/8 - 14 UNF-2B
800	1/2"	1 1/16 - 12 UN-2B
1200	3/4"	1 5/16 - 12 UN-2B

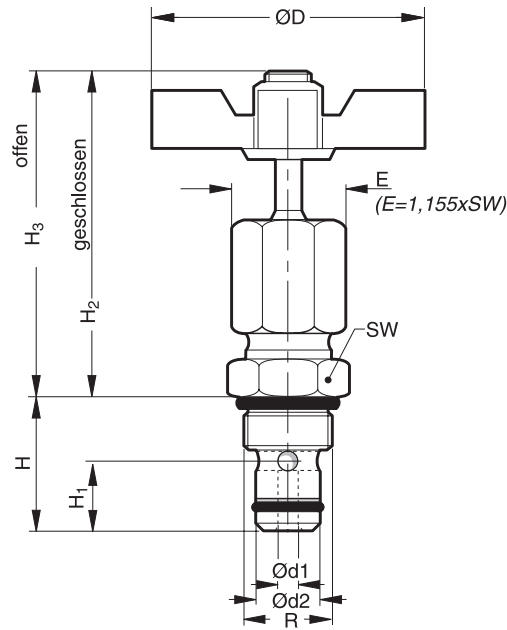
Code	Dichtung
ohne	NBR
V	FPM

Code	Nadel
ohne	Standard 30° konisch
2 ¹⁾	fein durch V-Kerbe
3 ¹⁾	mikrofein durch Parallelschlitz

Fettdruck = kurze Lieferzeit

¹⁾ Nur für Größe 400

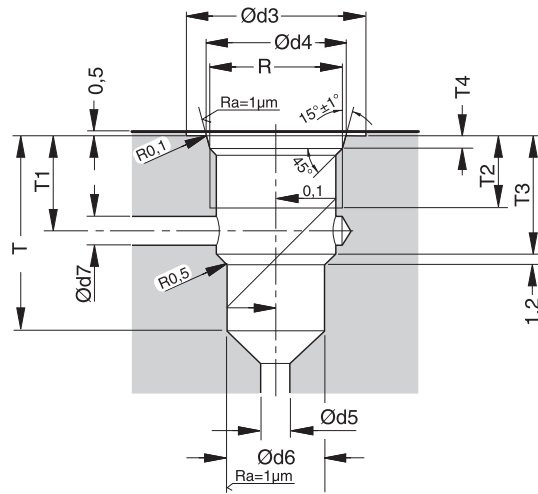
Einschraubventil



5

Baugröße	H	H ₃	H ₂	H ₁	Ød ₁	Ød ₂	R (Gewinde)	ØD	SW
MVI 400	25,4	65	60	10,9	4,6	14,22	¾ - 16 UNF-2	51	22,1
MVI 600	30	81	73	13,5	7,9	15,8	⅞ - 14 UNF-2	64	25,4
MVI 800	39,6	91	79	15,2	9,4	20,55	1 ⅛ - 12 UN-2	83	31,8
MVI 1200	43,4	102	88	19,1	11,7	26,92	1 ⅝ - 12 UN-2	98	38,1

Einbauraum



Baugröße	Ød ₃	Ød ₄ + 0,12	Ød ₅ (min)	Ød ₆ + 0,05	Ød ₇	T ₄ + 0,38	T ₂	T ₃	T	T ₁
MVI 400	26	20,6	5,3	14,275	5,3	2,54	15	17,8	27	14,2
MVI 600	30	23,93	8,1	15,85	8,1	2,54	17	21,6	32	16,5
MVI 800	37	29,16	10,2	20,6	10,2	3,3	19	30	42	24,1
MVI 1200	44	35,54	12,7	26,975	12,7	3,3	19	31,8	46	24,6

Bohrwerkzeuge für MVI-Ventile

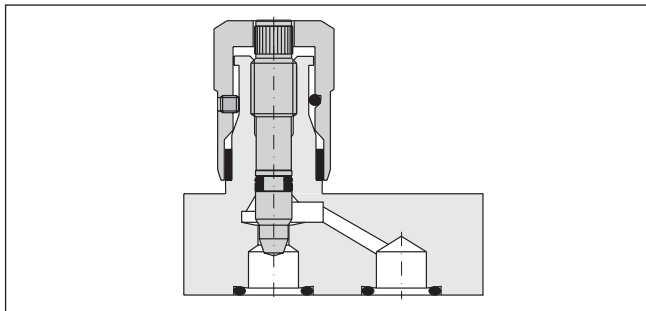
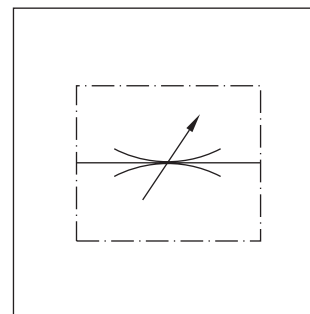
Werkstoff	Ventilgrößen und Bestellschlüssel		
	400	600	800 und 1200
Hartmetall	SE 1062	SE 567	auf Anfrage
Stahl	SE 1063	SE 1061	auf Anfrage

MVI DE.indd RH 15.01.2015

Kenndaten / Bestellschlüssel

Absperr- und Drosselventile mit 2-stufigem Nadelkonus. Nach 3 Umdrehungen des Stellknopfes wird in der 1. Stufe eine feinfühligere Einstellung ermöglicht. Mit 3 weiteren Umdrehungen ist die 2. Stufe mit normaler Drosselcharakteristik wirksam.

Zur Reduzierung des Viskositätseinflusses ist für die Baugrößen 400 und 600 eine zylindrische Nadel mit Rechteckschlitz erhältlich.



5

Kenngößen

(nur für Standard 2-Stufennadel)

Baugröße	Druck [bar]		Durchfl. [l/min] Δp 10 bar	Max. Querschnitt [cm²]	Kv-Faktor Ventil offen	Gewicht [kg]
	Stahl	Messing				
400	210	140	25	0,13	6,3	0,4
600	210	140	40	0,22	11,2	0,6
800	210	140	50	0,28	13,9	1,0
1200	210	140	120	0,70	35,4	2,0
1600	210	35	250	1,48	75	4,0

Volumenstrom Q [l/min] = $K_v \cdot \sqrt{\frac{\Delta p}{\gamma}}$

K_v siehe Tabelle
 Δp [bar]
 γ [kg/dm³] = spezifisches Gewicht des Mediums
 (γ für Mineralöl = 0,85 – 0,9)

Bestellschlüssel

N	S		S			
Nadelventil	Plattenmontage	Baugröße	Stahlgehäuse	Nadel	Klemmschraube	Dichtung

Code	Baugröße
400	400
600	600
800	800
1200	1200
1600	1600

Code	Dichtung
ohne	NBR
V	FPM

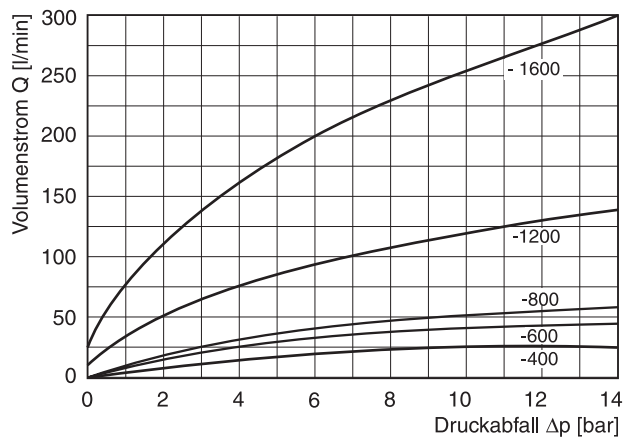
Code	Klemmschraube
ohne	Innensechskant
F	mit Rändelschraube

Code	Nadel
ohne	Standard 2-Stufen-Nadel
4 ¹⁾	mikrofeine Hohl-nadel mit Schlitz

Fettdruck = kurze Lieferzeit

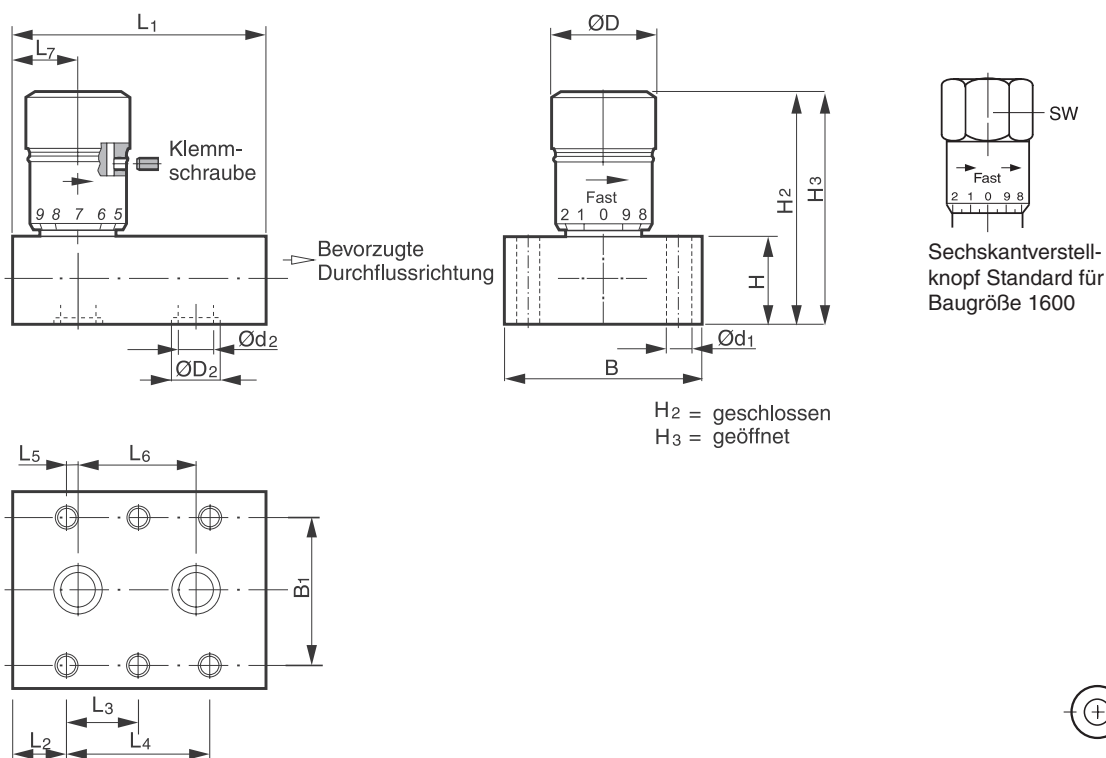
¹⁾ Nur für Größen 400 bis 600

$\Delta p/Q$ -Kennlinie



Gemessen mit HLP46 bei 50 °C.

Abmessungen

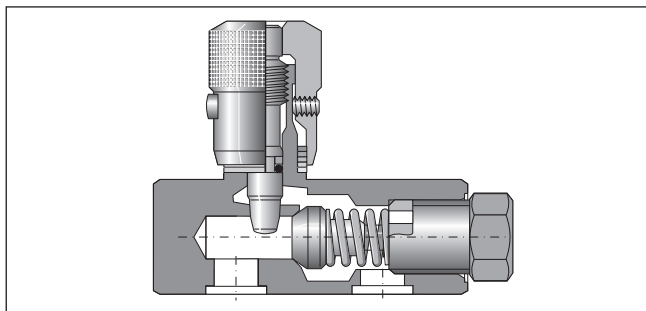
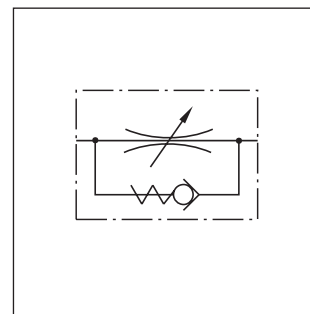


Größe	L1	L2	L3	L4	L5	L6	L7	B	B1	H	H2	H3	Ød1	Ød2	ØD2	ØD	SW
NS400	47,8	6,4	–	34,7	4,8	25,4	11,2	44,5	33,3	22,4	49,5	54,6	6,8	7,1	13,3	20,6	–
NS600	50,8	8,6	–	33,6	4,1	25,4	12,7	50,8	38,1	25,4	61,0	67,3	7,0	8,6	16,0	25,4	–
NS800	75,4	18,5	–	38,1	4,1	30,2	22,6	57,2	44,4	25,4	70,0	77,2	7,0	11,9	19,1	30,0	–
NS1200	93,7	8,6	38,1	76,2	11,2	54,4	19,8	69,9	54,1	28,4	79,3	94,5	9,5	16,8	24	34,8	–
NS1600	111,3	7,9	47,8	92,2	19	57,2	26,9	76,2	60,4	44,5	123,2	140,0	9,5	22,4	32	–	47,5

NS DE.indd RH 15.01.2015

Kenndaten / Bestellschlüssel

Manatrol Drosselrückschlagventile der Serie FS ermöglichen die Volumenstrom-Einstellung in einer definierten Durchflussrichtung. In der Gegenrichtung kann das Medium über das eingebaute Rückschlagventil mit einem geringen Durchflusswiderstand zurückströmen. Eine zweistufige Nadel bewirkt für die ersten 3 Umdrehungen des Einstellknopfes eine sehr genaue Einstellung kleiner Volumenströme. Nach weiteren 3 Umdrehungen ist das Ventil voll geöffnet. Über eine Feststellschraube kann die Ventileinstellung arretiert werden.



$$\text{Volumenstrom } Q \text{ [l/min]} = K_v \cdot \sqrt{\frac{\Delta p}{\gamma}}$$

K_v siehe Tabelle
 Δp [bar]
 γ [kg/dm³] = spezifisches Gewicht des Mediums
 (γ für Mineralöl = 0,85 – 0,9)

5

Kenngößen

Baugröße	Druck [bar]	Max. Durchfluss [l/min Δp10 bar]	Öffnung [cm ²]	Rückschlag Kv-Faktor	Drossel Fläche [cm ²]	Drossel V, offen Kv-Faktor	Gewicht [kg]
400 ¹⁾	210	25	0,37	18,6	0,13	6,3	0,23
600 ¹⁾	210	40	0,62	30,4	0,22	11,2	0,31
800 ¹⁾	210	50	0,86	43,4	0,28	14	0,67
1200 ¹⁾	210	120	1,18	60	0,70	35,4	1,17
1600 ¹⁾	210	250	2,23	111	1,48	75	2,31

¹⁾ MTTF_D-Wert 150 Jahre

Bestellschlüssel

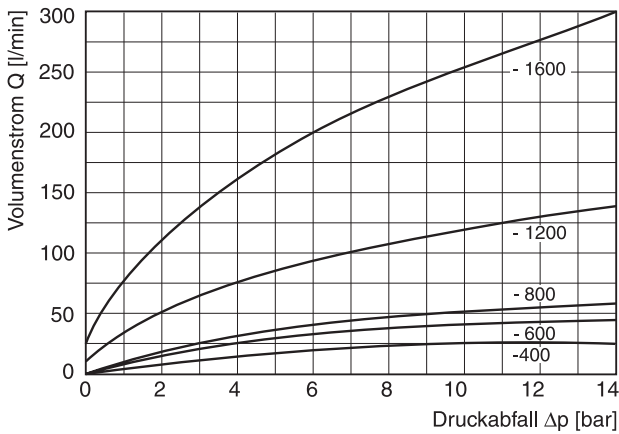
F	S		S			
Drossel- und Rückschlagventil	Plattenmontage	Baugröße	Stahlgehäuse	Nadel	Klemmschraube	Dichtung

<table border="1" style="width: 100%;"> <thead> <tr> <th>Code</th> <th>Baugröße</th> </tr> </thead> <tbody> <tr><td>400</td><td>400</td></tr> <tr><td>600</td><td>600</td></tr> <tr><td>800</td><td>800</td></tr> <tr><td>1200</td><td>1200</td></tr> <tr><td>1600</td><td>1600</td></tr> </tbody> </table> <table border="1" style="width: 100%;"> <thead> <tr> <th>Code</th> <th>Nadel</th> </tr> </thead> <tbody> <tr> <td>ohne</td> <td>Standard 2-Stufen-Nadel</td> </tr> <tr> <td>4 ¹⁾</td> <td>mikrofein Hohl-nadel mit Schlitz</td> </tr> </tbody> </table>	Code	Baugröße	400	400	600	600	800	800	1200	1200	1600	1600	Code	Nadel	ohne	Standard 2-Stufen-Nadel	4 ¹⁾	mikrofein Hohl-nadel mit Schlitz	<table border="1" style="width: 100%;"> <thead> <tr> <th>Code</th> <th>Dichtung</th> </tr> </thead> <tbody> <tr> <td>ohne</td> <td>NBR</td> </tr> <tr> <td>V</td> <td>FPM</td> </tr> </tbody> </table> <table border="1" style="width: 100%;"> <thead> <tr> <th>Code</th> <th>Klemmschraube</th> </tr> </thead> <tbody> <tr> <td>ohne</td> <td>Innensechskant</td> </tr> <tr> <td>F</td> <td>mit Rändelschraube</td> </tr> </tbody> </table>	Code	Dichtung	ohne	NBR	V	FPM	Code	Klemmschraube	ohne	Innensechskant	F	mit Rändelschraube
Code	Baugröße																														
400	400																														
600	600																														
800	800																														
1200	1200																														
1600	1600																														
Code	Nadel																														
ohne	Standard 2-Stufen-Nadel																														
4 ¹⁾	mikrofein Hohl-nadel mit Schlitz																														
Code	Dichtung																														
ohne	NBR																														
V	FPM																														
Code	Klemmschraube																														
ohne	Innensechskant																														
F	mit Rändelschraube																														

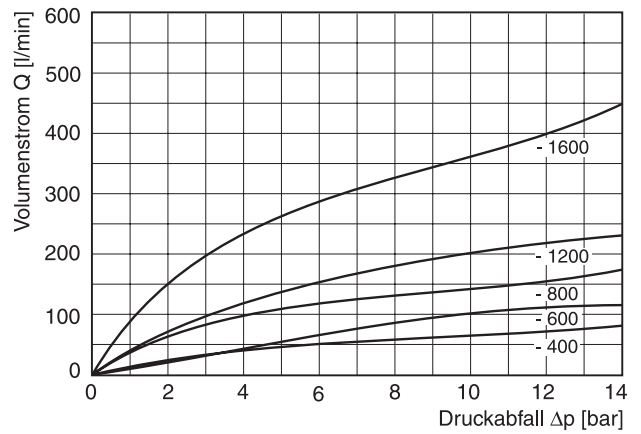
Fettdruck = kurze Lieferzeit

¹⁾ Nur für Größen 400 bis 600

Δp/Q-Kennlinie



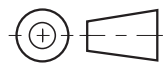
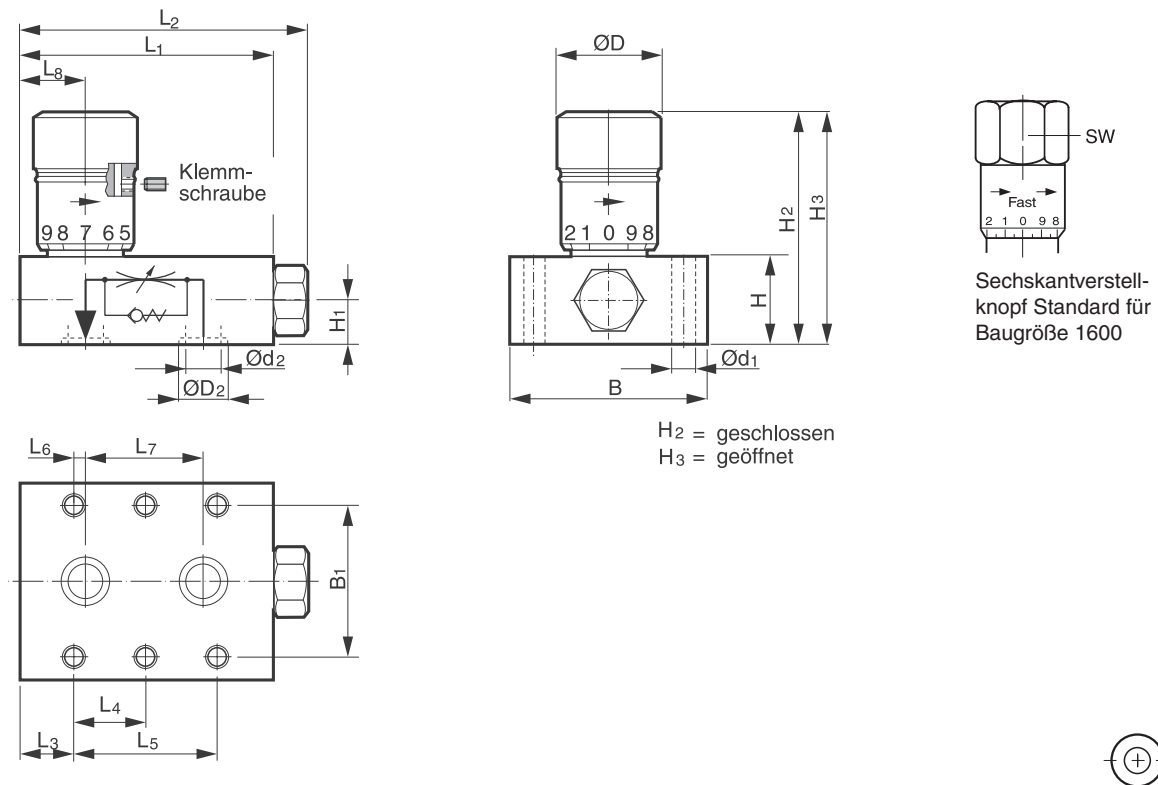
Δp/Q-Kennlinie freier Durchfluss



Alle Kennlinien gemessen mit HLP46 bei 50 °C.

5

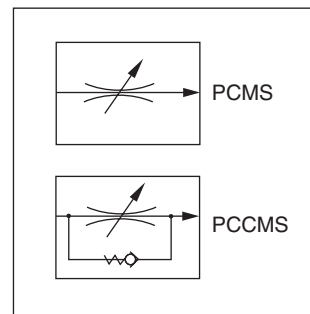
Abmessungen



Größe	L1	L2	L3	L4	L5	L6	L7	L8	B	B1	H	H1	H2	H3	Ød1	Ød2	ØD2	ØD	SW
FS400	63,5	71,4	14,2	-	35,1	4,9	25,4	21,3	44,5	33,3	22,1	10,9	51,1	56,1	6,8	7,1	13,3	20,6	-
FS600	69,9	78,0	18,3	-	33,3	4,1	25,4	25,4	50,8	38,1	25,4	12,7	61,0	67,3	7,0	10,4	16	25,4	-
FS800	81,0	89,2	21,3	-	38,1	4,1	30,2	30,7	57,2	44,5	31,8	15,7	76,2	83,6	7,0	11,9	19,1	30,0	-
FS1200	103,9	114,6	14,0	38,1	76,2	11,2	54,1	38,6	69,9	54,1	44,5	22,1	95,5	110,5	9,0	16,8	24	34,8	-
FS1600	127,0	137,7	15,7	47,8	95,5	19,3	56,9	45,2	76,2	60,5	50,8	25,4	129,5	146,3	9,0	22,4	32	-	47,5

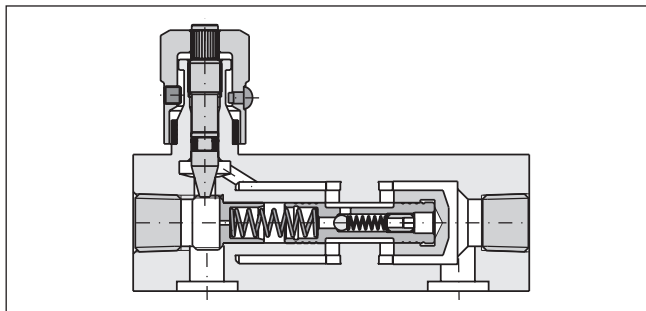
Kenndaten / Bestellschlüssel

2-Wege-Stromregelventile für eine druckkompensierte Regelung eines Volumenstroms. Als Folge von Druckänderungen kann der eingestellte Wert innerhalb eines Toleranzbereiches von ± 5 % variieren. Viskositätsänderungen wirken sich ebenfalls aus und sind zu beachten.



Kenngößen

Bau- größe	Max. Druck [bar]	Stromregler		Rückschlagventil		Gewicht [kg]
		Q* [l/min]	Δp [bar]	Q _{max} [l/min]	Δp [bar]	
400	210	1 - 10	7	20	3	0,77
600	210	2 - 25	7	30	3	1,23
800	210	6 - 60	11	75	8	2,50
1200	210	10 - 100	11	130	8	3,18
1600	210	19 - 190	11	250	10	7,41



* Min. und max. Volumenstrom

Bestellschlüssel

PC		M	S		S				
Stromregel- ventil druck- kompensiert	Bauart	Einstellbar	Platten- montage	Nenn- größe	Stahl- gehäuse	Klemm- schraube	Dichtung	Konstr.- stand (bei Bestellung nicht erforderlich)	

Code	Bauart
ohne	ohne RV-Ventil
C	mit RV-Ventil

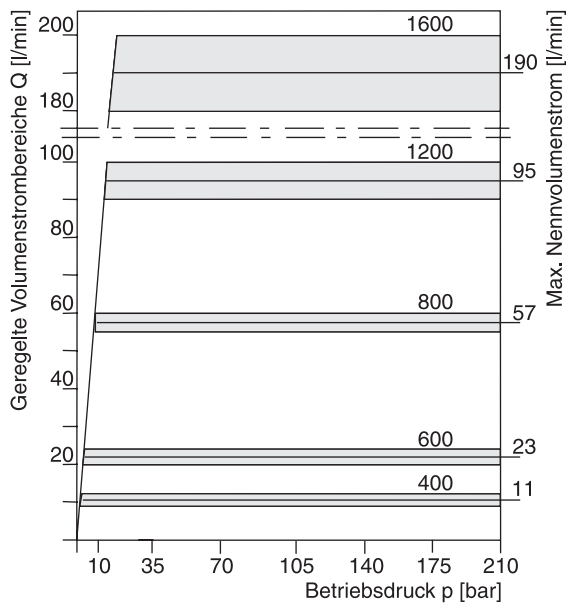
Code	Dichtung
ohne	NBR
V	FPM

Code	Nenngröße
400	400
600	600
800	800
1200	1200
1600	1600

Code	Klemmschraube
ohne	Innensechskant
F	mit Rändelschraube

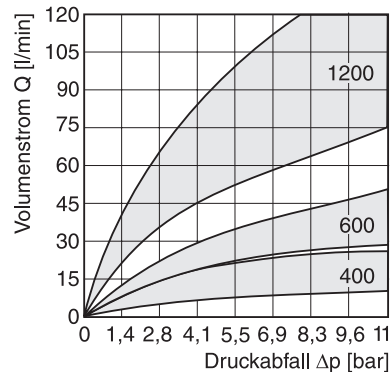
**Fettdruck =
kurze Lieferzeit**

Geregelter Volumenstrombereich/Betriebsdruck

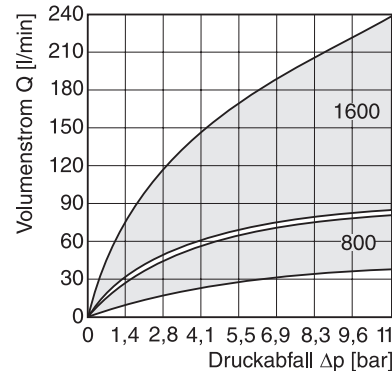


Gemessen mit HLP46 bei 50 °C.

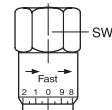
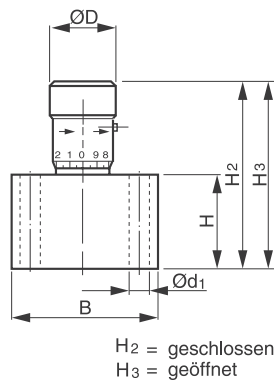
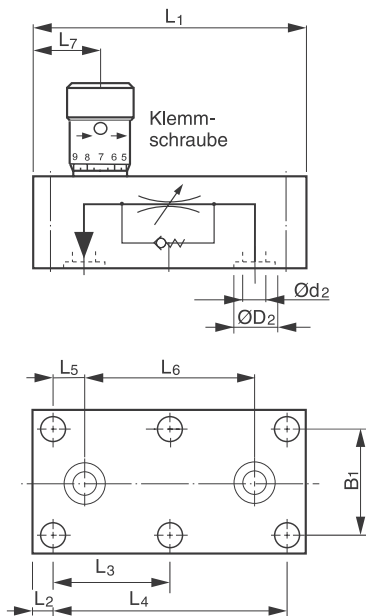
Freier Rückfluss/Druckabfall bei minimaler und maximaler Einstellung
Größe 400, 600 und 1200



Größe 800 und 1600



Abmessungen



Sechskantverstellknopf
 Standard für Baugröße
 1600

H₂ = geschlossen
 H₃ = geöffnet



Größe	L1	L2	L3	L4	L5	L6	L7	B	B1	H	H2	H3	Ød1	Ød2	ØD2	ØD	SW
400	85,9	6,4	–	72,8	9,3	54,2	21,3	44,5	33,3	28,4	57,7	62,7	6,8	7,1	13,3	20,6	–
600	101,6	6,4	–	88,9	10,4	68,0	25,4	50,8	38,1	31,8	67,8	73,4	7,0	8,6	16,0	25,4	–
800	117,3	6,4	–	104,9	12,7	79,5	44,5	57,2	44,4	44,5	95,0	102,6	7,0	11,9	19,1	30,0	–
1200	142,7	9,7	61,7	123,7	15,7	91,9	40,4	69,9	54,1	57,2	115,8	128,5	9,5	16,8	24,0	34,8	–
1600	171,5	12,7	73,2	146,1	19,1	107,9	49,3	76,2	60,4	69,9	158,2	175,3	9,5	22,4	32,0	–	47,5

2-Wege-Stromregelventile der Serie GFG2 halten einen Volumenstrom last- und temperaturunabhängig weitgehend konstant. Das GFG2 ist optional mit einem vollwertigen Rückschlagventil für den Volumenstrom von B nach A ausgestattet.

Aufbau

Die 2-Wege-Stromregelventile sind mit einer dreieckförmigen Drosselblende und nachgeschalteter Druckwaage ausgeführt. Der eingestellte Durchflusswert kann durch ein optionales Zylinderschloss im Drehknopf gegen unbeabsichtigte Verstellung gesichert werden (Code S).

Funktion

Entsprechend dem eingestellten Durchflusswert fließt über Anschluss A der Ölstrom zur Drosselblende. Der Drosselblende ist eine Differenzdruckwaage nachgeschaltet, deren Steuerleitung vom zufließenden Ölstrom vor der Drosselblende intern beaufschlagt wird.

Zur vollen Wirksamkeit der Differenzdruckwaage ist ein Druckabfall von ca. 5 bar erforderlich (Werte in Abhängigkeit vom Durchflussbereich). Bei der Ausführung mit interner Steuerölführung ist die Druckwaage im unbeaufschlagtem Zustand voll geöffnet und regelt sich bei Arbeitsbeginn ein.

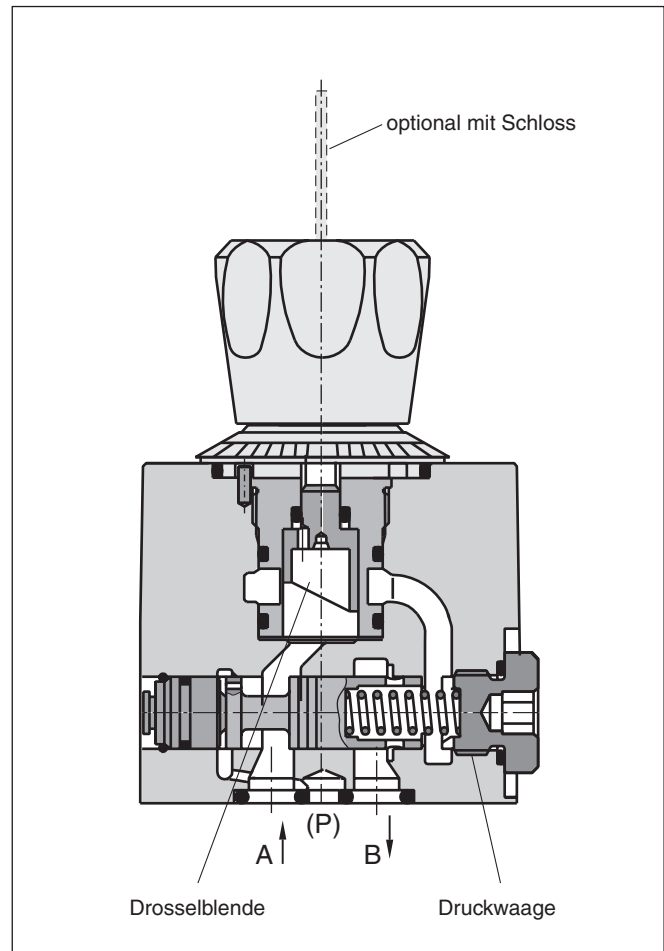
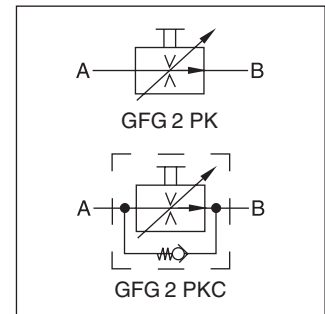
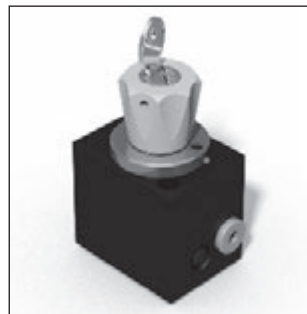
Zur Minimierung des Anfahrspungs kann die Version mit externer Beaufschlagung (Absperrung) der Druckwaage über Anschluss P bestellt werden (Code X). Die Durchflussverstellung erfolgt mittels Drehknopf. Der Verstellwinkel beträgt max. 270°.

Merkmale

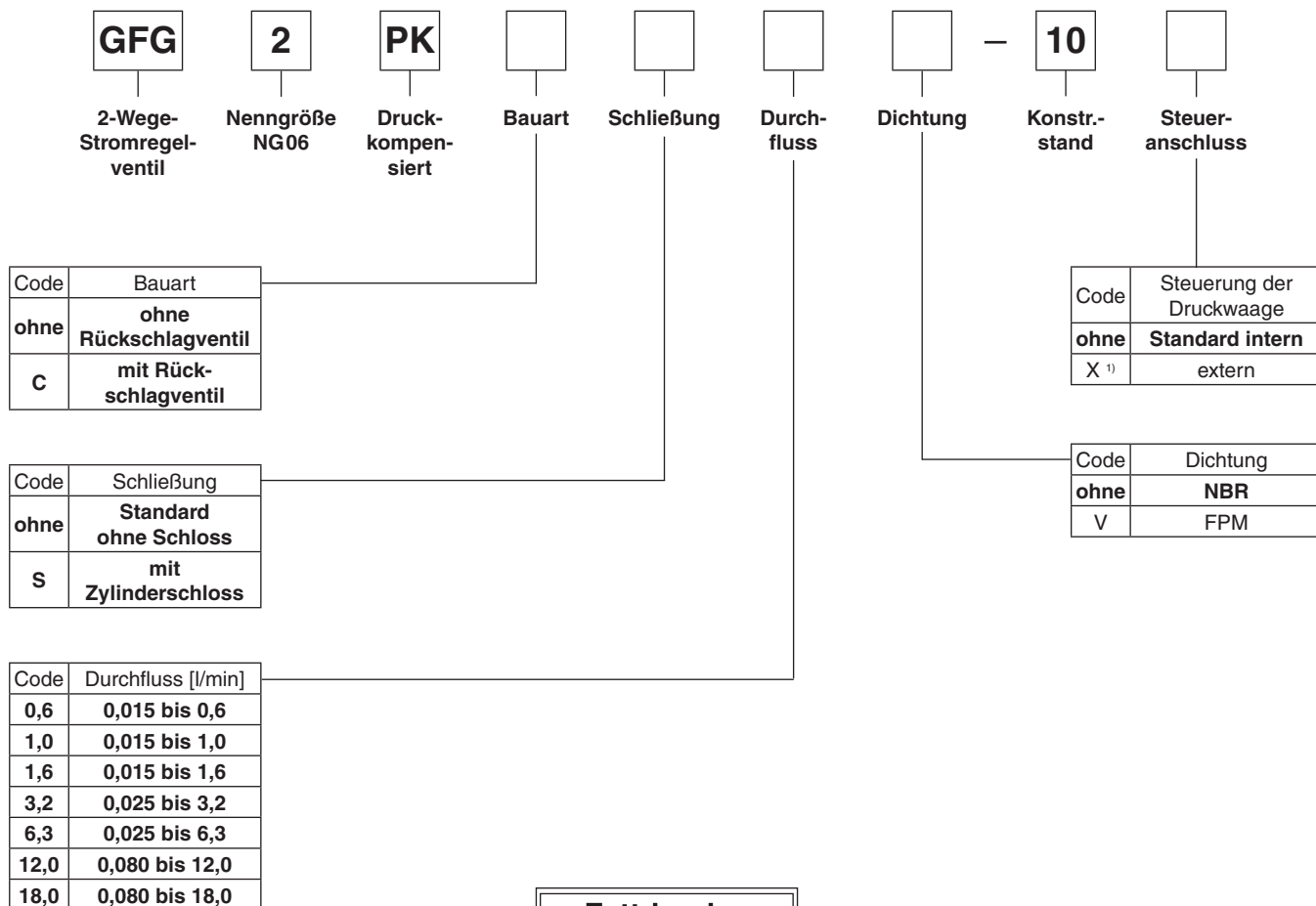
- Volumenstrom druckunabhängig
- Erhältlich für 7 verschiedene Volumenstrombereiche
- Gute Feineinstellung
- Externe oder interne Beaufschlagung der Druckwaage
- Umgehungsrückschlagventil optional
- Drehknopf optional mit Zylinderschloss (Code S)

Hinweis

Gleichrichter-Zwischenplatte zur Umlenkung des Ölstromes siehe Ende dieses Unterkapitels.



Bestellschlüssel



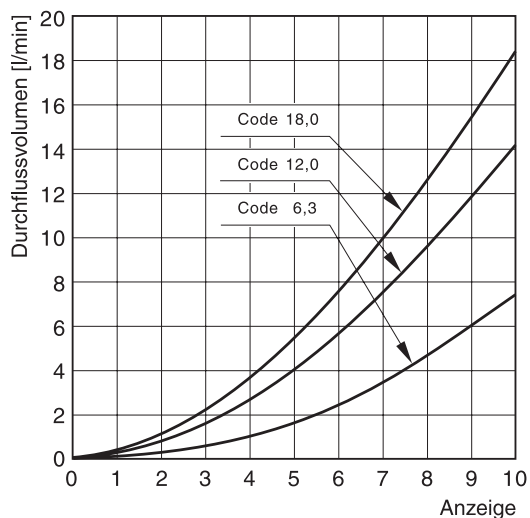
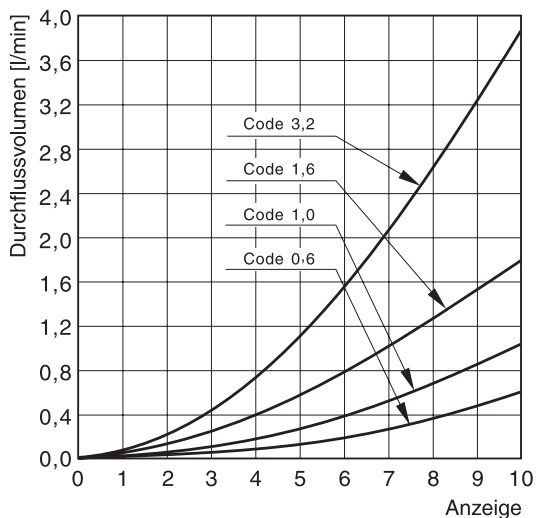
**Fettdruck =
kurze Lieferzeit**

¹⁾ Nur in Kombination mit integriertem Rückschlagventil.

Technische Daten

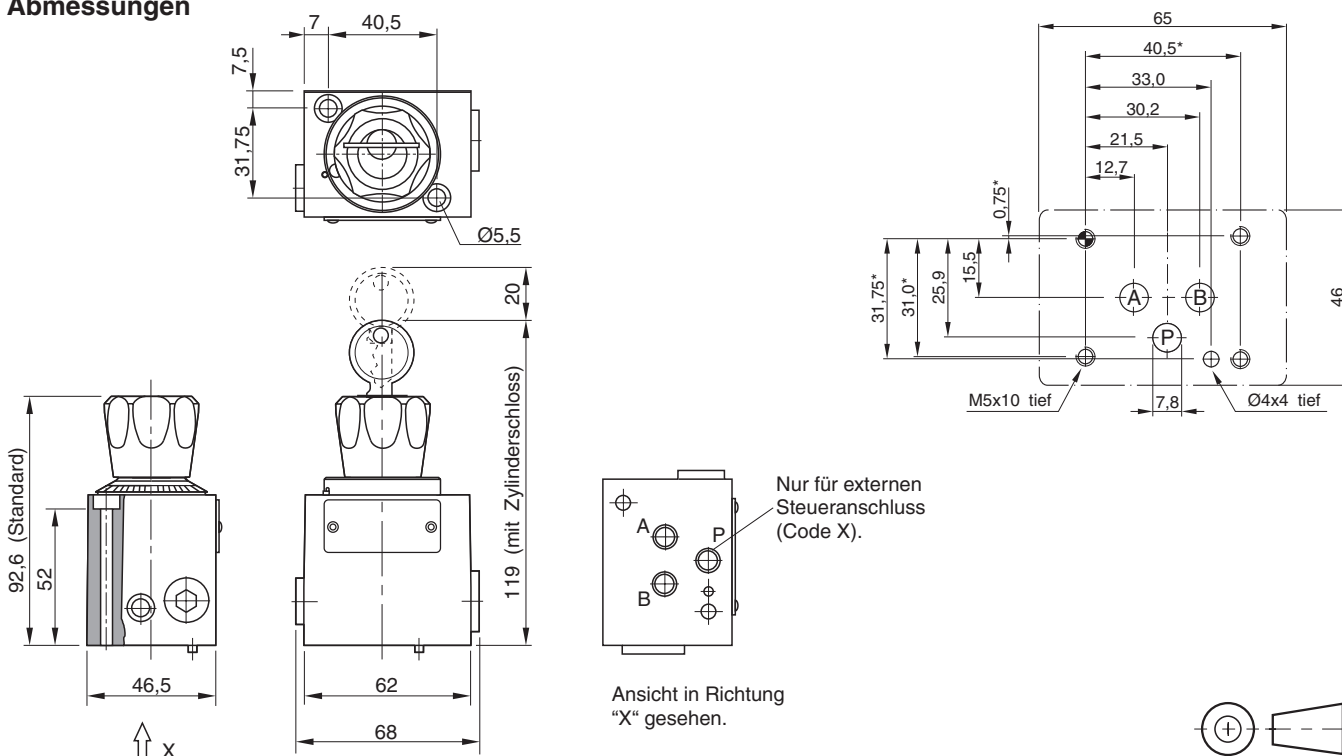
Bauart	Blende stufenlos einstellbar, druckkompensiert
Betätigungsart	Durchflussverstellung von Hand
Anschlussbild	ISO 6263 Code: ISO 6263-AB-03-4-B
Einbaulage	beliebig
MTTF _p -Wert [Jahre]	150
Gewicht [kg]	1,1 (ohne Anschlussplatte)
Umgebungstemperatur [°C]	-20...+60
Druckmedium	Hydrauliköl nach DIN 51524
Druckmediumtemperatur [°C]	-20...+70 (NBR: -25...+70)
Viskosität, zulässig [cSt] / [mm²/s]	20 ... 400
empfohlen [cSt] / [mm²/s]	30 ... 80
Zul. Verschmutzungsgrad	ISO 4406 (1999); 18/16/13
Mindestdruckdifferenz [bar]	5 (GFG*1,6/3,2), 8,5 (GFG*6,3/12/18)
Betriebsdruck [bar]	A; B = 315 , P = 5 (GFG*, GFG*C), A, B, P = 160 (GFG*X)
Druckeinfluss auf Q _{max} bei p = 160 bar [%]	± 2 (GFG*1,6/3,2/6,3/12), ± 2,5 (GFG*18)
Durchflussrichtung A → B B → A	Stromregelfunktion Drosselfunktion bzw. freier Durchfluss über Rückschlagventil

Kennlinien



Gemessen mit HLP46 bei 50 °C.
 Druckänderungen bewirken eine Veränderung des eingestellten Volumenstromes.
 Volumenstromabweichung bei Q_{max} : $\pm 2\%$

Abmessungen



Schraubensätze (Zylinderschrauben ISO 4762-12.9 nicht im Lieferumfang enthalten)

Nenngröße Ventil	Ventilmodell	Anzahl	Anzugsmoment [Nm]	Ventil ohne Gleichrichterplatte		Ventil mit Gleichrichterplatte	
				Abmessungen	Bestellnummer	Abmessungen	Bestellnummer
NG6	GFG2	2	7,6 Nm	2xM5x60	BK380	2 x M5x100	BK466

O-Ringe zur Abdichtung der Anschlussfläche

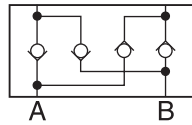
Nenngröße Ventil	Ventilmodell	Anschlüsse	Abmessungen Ø-Innen x Schnurstärke	erforderliche Anzahl	Dichtungssätze	
					NBR	FPM
NG6	GFG2	A und B	9,25 x 1,78	3	SK-GFG2	SK-GFG2 FPM

Gleichrichter-Zwischenplatte

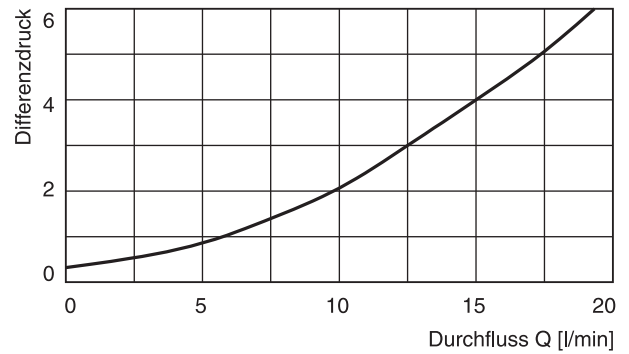
Wird in einer Hydrauliksteuerung ein 2-Wege-Stromregelventil mit einer Gleichrichter-Zwischenplatte erweitert, so kann der Ölstrom im Zu- und Ablauf zum Verbraucher geregelt werden.

Aufbau

Die Gleichrichter-Zwischenplatte ist mit 4 gleichen, symmetrisch angeordneten Rückschlagventilsätzen ausgeführt. Dadurch ist in beiden Durchflussrichtungen der Differenzdruck gleich.

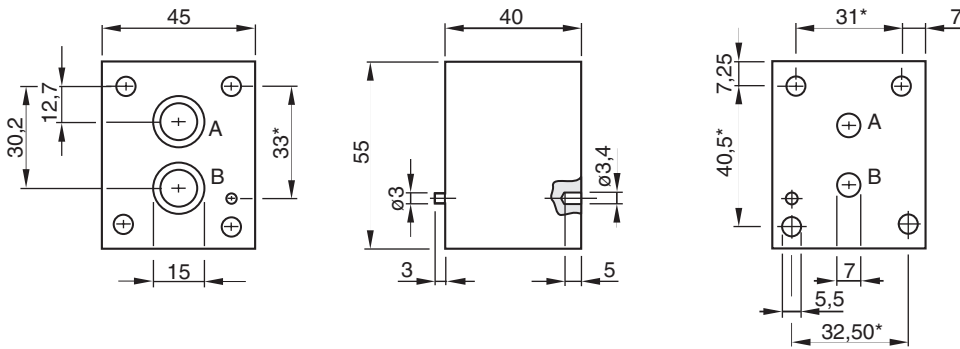


$\Delta p/Q$ -Kennlinie



Gemessen mit HLP46 bei 50 °C.

Abmessungen



Maßtoleranzen

- * : $\pm 0,1$ mm
- Rest : $\pm 0,2$ mm
- Freimaße bei Bohrungen und Silhouette des Ventilgehäuses



Bestellschlüssel: HR OA 06 C

O-Ring zur Abdichtung der Anschlussfläche

Anschlüsse	Abmessungen	erforderliche Anzahl
A, B	12 x 1,5	2

Anschlussplatten ¹⁾

Anschlussplatte	
SPD 22B 910	P, A, B und T = G 1/4
SPD 23B 910	P, A, B und T = G 1/8

¹⁾ Details siehe Kapitel 12, Serie SPD

2-Wege Stromregelventile der Serie 2F1C halten den Volumenstrom gegen Last- und Temperaturschwankungen weitgehend konstant. Der Rückstrom wird geblockt oder kann optional über ein integriertes Rückschlagventil geführt werden.

Funktion

Die Druckwaage ist dem Drosselkolben vorgeschaltet. Im neutralen Zustand ist der Drosselkolben geschlossen und verhindert so unerwünschte Anfahrspürge.

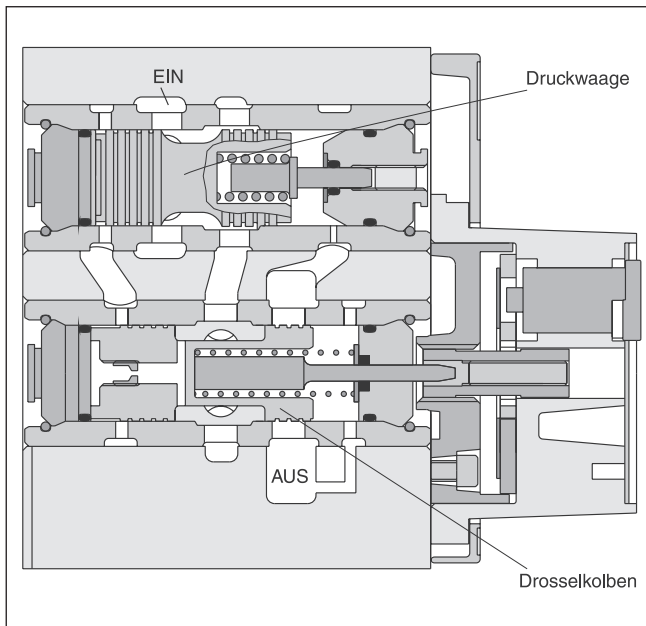
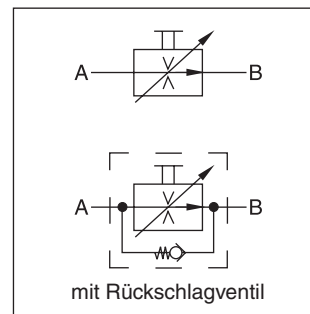
Das Steueröl, das den Drosselkolben öffnet, geht durch ein Nadelventil (in der Schnittzeichnung nicht dargestellt), mit dem die Ansprechzeit von der Fronttafel aus eingestellt werden kann.

Der Drosselkolben wird mit dem Handrad eingestellt. Der Abschließmechanismus des Handrads hat drei Positionen:

- Lock: Die Einstellung ist geblockt.
- Adjust: Die Einstellung kann verändert werden.
- Trim: Feineinstellungen von ± 5 % sind möglich.

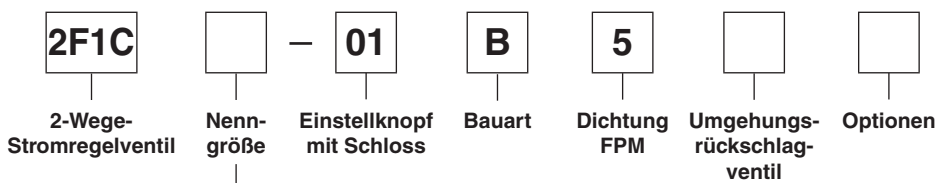
Merkmale

- 2-Wege-Stromregelventil
- Plattenaufbau nach ISO 6263
- Gute Feineinstellung
- Ansprechgeschwindigkeit einstellbar
- Im Ruhezustand geschlossen
- Umgehungs-rückschlagventil optional
- 2 Nenngrößen, NG10 (3/8"), NG16 (3/4")



5

Bestellschlüssel



Code	Nenngröße
02	NG10 (3/8")
03	NG16 (3/4")

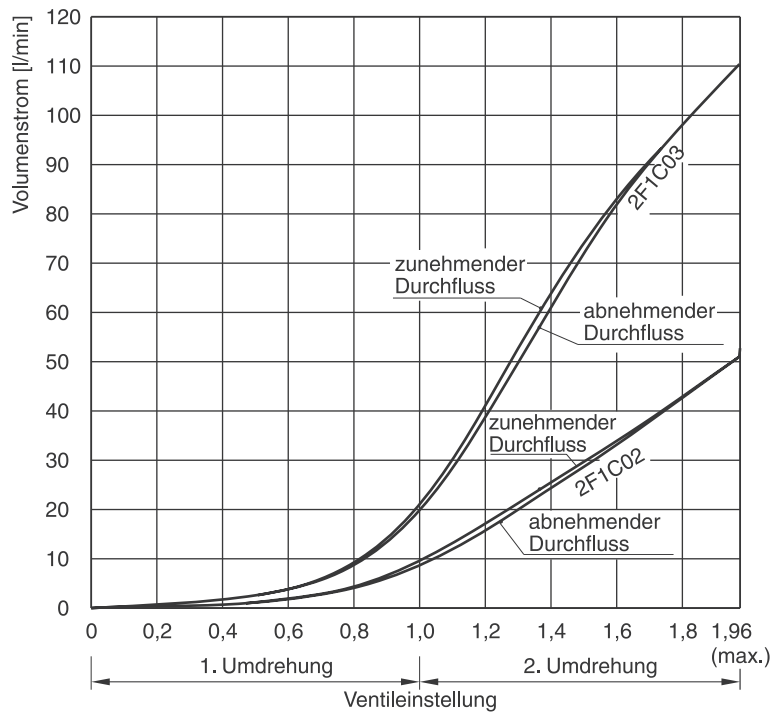
Code	Rückschlagventil
0	ohne
C	mit

Bauart	Düse, stufenlose Regelung, lastkompensiert		
Betätigung	manuelle VolumenstromEinstellung		
Befestigungsart	ISO 6263		
Einbaulage	beliebig		
MTTF _D -Wert	[Jahre]	150	
Gewicht	[kg]	6,0 (2F1C02), 9,0 (2F1C03)	
Umgebungstemperatur	[°C]	-20...+60	
Druckmedium	Hydrauliköl nach DIN 51524		
Druckmediumtemperatur	[°C]	-20...+70	
Viskosität, zulässig empfohlen	[cSt] / [mm ² /s]	20 ... 400	
	[cSt] / [mm ² /s]	30 ... 80	
Zulässiger Verschmutzungsgrad	ISO 4406 (1999); 18/16/13		
Min. Druckdifferenz	[bar]	siehe Diagramm	
Max. Betriebsdruck		2F1C02	2F1C03
Anschluss A	[bar]	14...280	14...350
Anschluss B	[bar]	0...270	0...340
Nennvolumenstrom	Stromfunktion		
A → B	gesperrt oder freier Durchfluss		
B → A			

5

Kennlinie

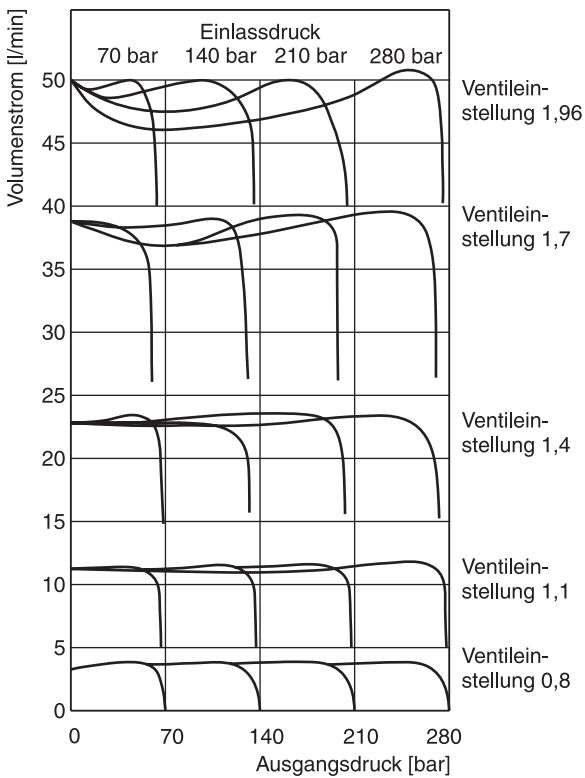
Volumenstrom / Verstellweg Kennlinie bei 210 bar



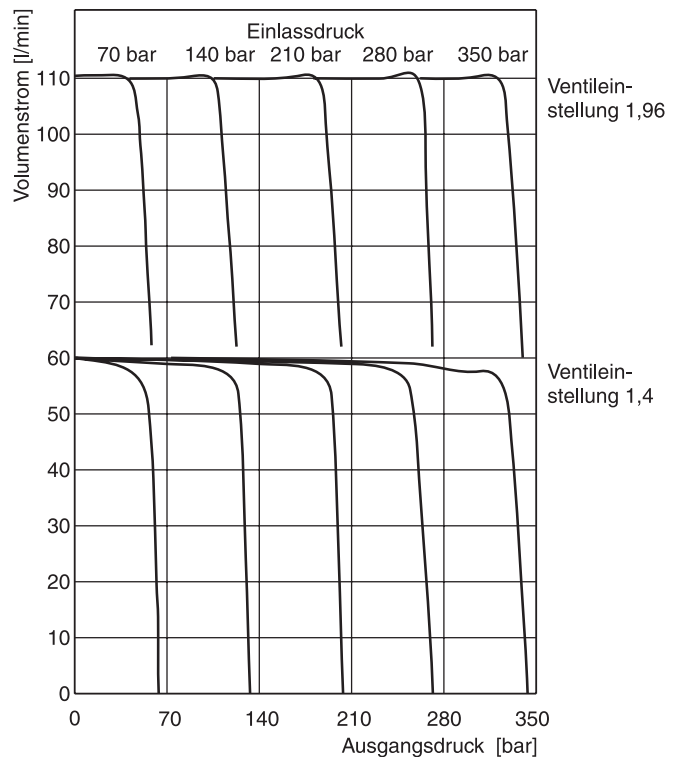
Volumenstrom / Druckabfall Kennlinien

Konstanter Einlassdruck – variabler Ausgangsdruck

2F1C02



2F1C03



Gemessen mit HLP46 bei 50 °C.

2F1C DE.indd RH 15.01.2015

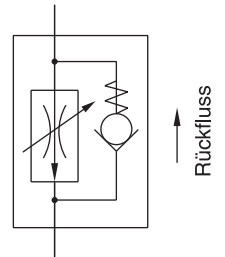
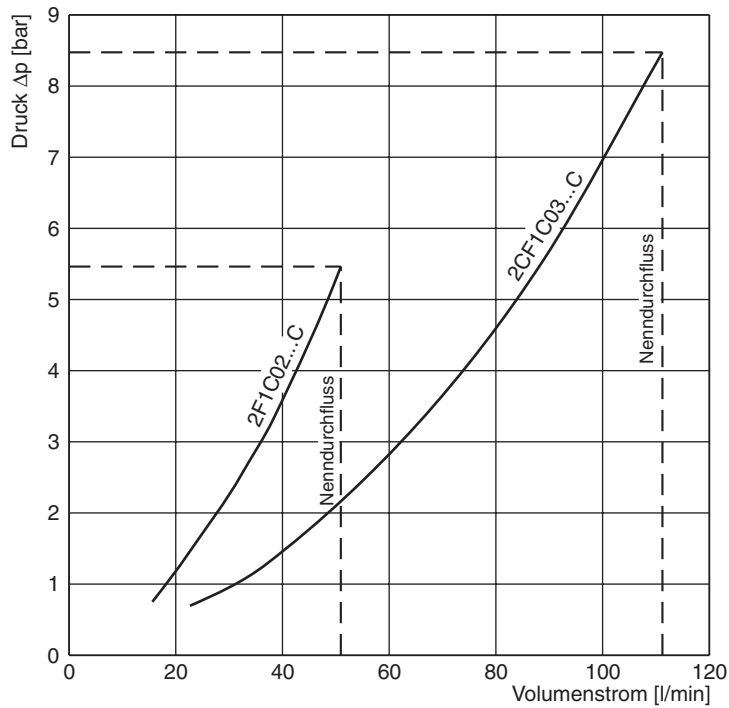
5

$\Delta p/Q$ -Kennlinie

bei freiem Rückfluss

2F1C02 bei 280 bar

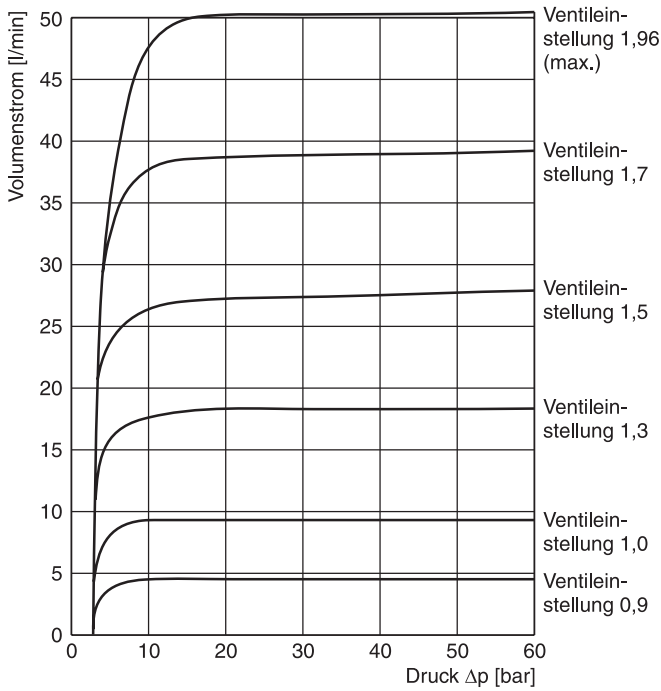
2F1C03 bei 350 bar



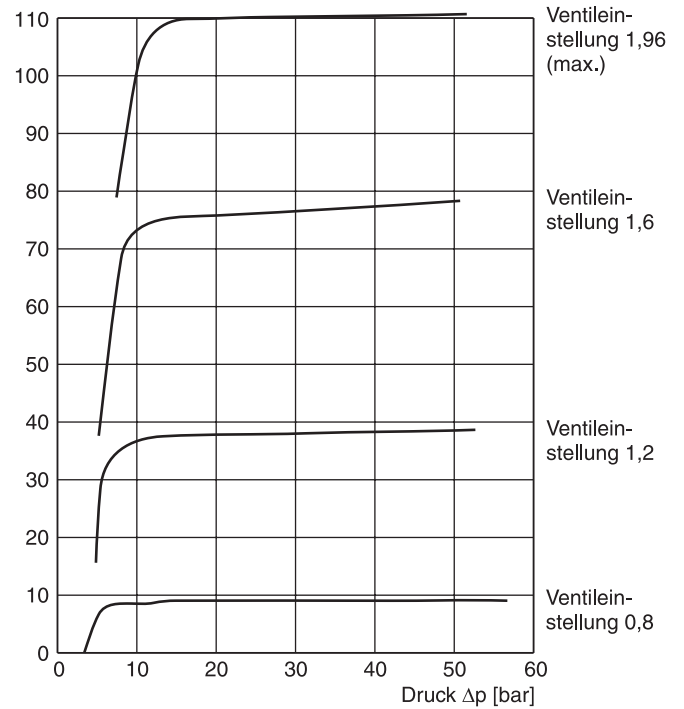
5

Minimale Druckdifferenz Kennlinien

2F1C02

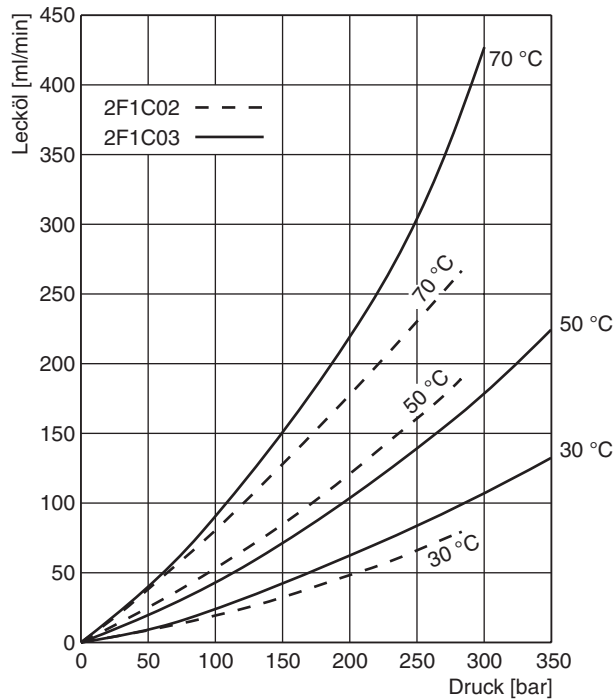


2F1C03



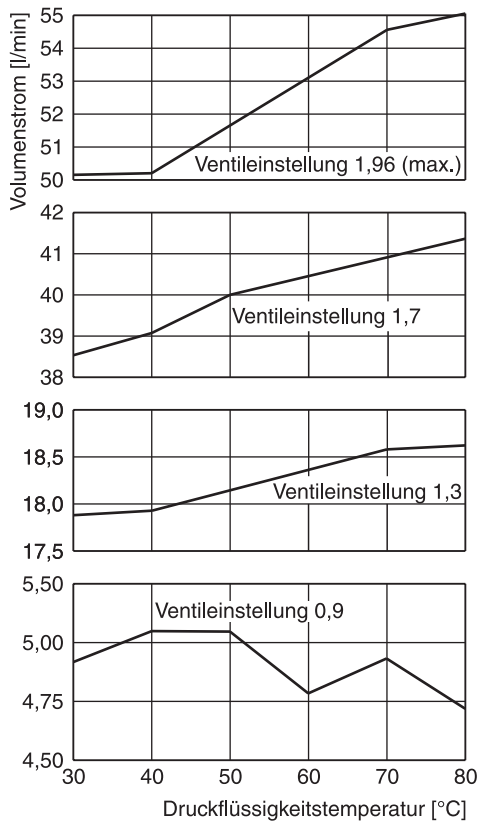
Gemessen mit HLP46 bei 50 °C.

Lecköl / Druckkennlinie

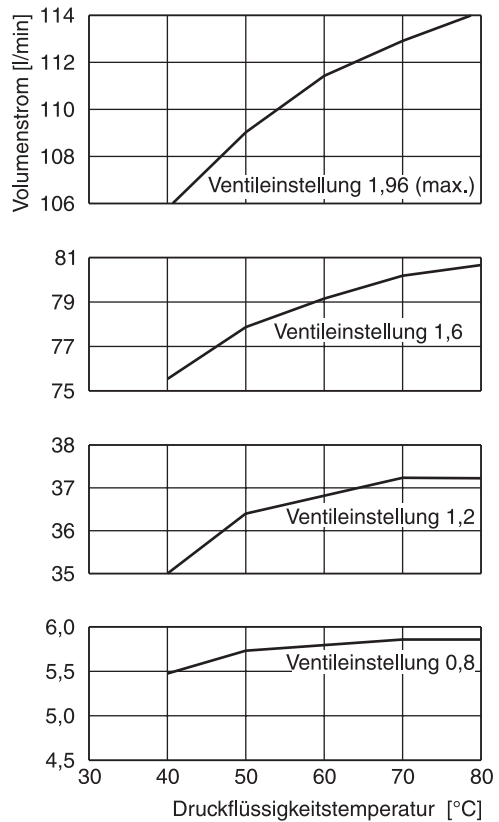


Volumenstrom / Temperaturkennlinie bei 210 bar

2F1C02



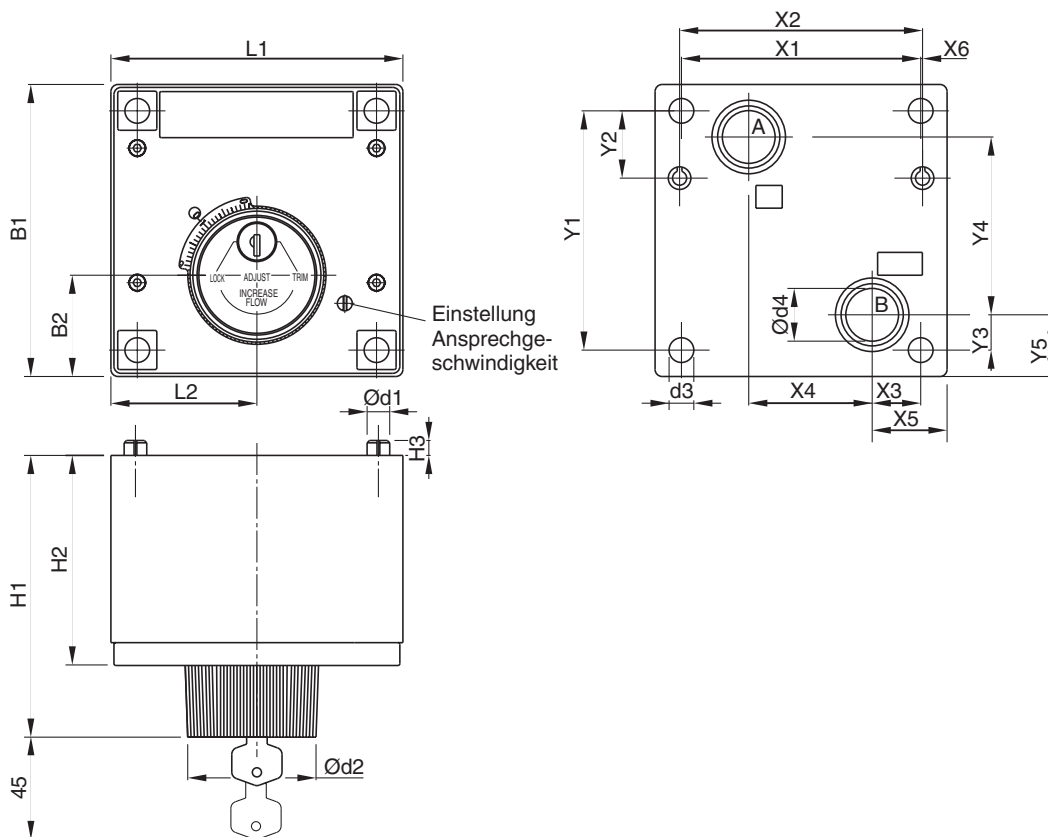
2F1C03



Gemessen mit HLP46 bei 50 °C.

2F1C DE.indd RH 15.01.2015




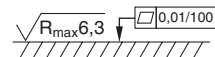
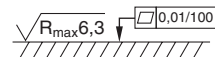
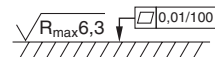
5



5

Größe	ISO-Code	x1	x2	x3	x4	x5	x6	y1	y2	y3	y4	y5
02	6263-AM-07-2-A	76,2	79,4	9,5	44,5	19	–	82,5	23,8	30,2	41,3	39,7
03	6263-AK-06-2-A	101,6	103,2	20,6	52,4	31,8	0,8	101,6	28,6	15,1	75,4	26,2

Größe	ISO-Code	B1	B2	H1	H2	H3	L1	L2	d1	d2	d3	d4
02	6263-AM-07-2-A	101,6	38,1	119,6	87,4	6,4	95,2	47,6	6,4	57,2	8,7	14,2
03	6263-AK-06-2-A	124	42,9	121,4	89,2	6,4	124	62	9,5	57,2	10,5	22,4

NG	ISO-Code	Schraubensatz 	ISO 4762-12.9 	Kit 	Oberflächenqualität 
02	6263-AM-07-2-A	BK538 4x M8x95	31,8 Nm ±15 %	auf Anfrage	$\sqrt{R_{\max}6,3}$ 
03	6263-AK-06-2-A	BK539 4x M10x95	63 Nm ±15 %	auf Anfrage	$\sqrt{R_{\max}6,3}$ 

Kenndaten

Proportional-Stromregelventile der Serie DUR*L06 werden zur lastkompensierten Regelung des Volumenstroms von A nach B eingesetzt. In Gegenrichtung strömt das Öl frei über das Rückschlagventil. Sollen sowohl der Zulauf zum Verbraucher als auch der Ablauf vom Verbraucher lastdruckunabhängig geregelt werden, kann mit einer Gleichrichterplatte der Volumenstrom immer in Arbeitsrichtung des Stromreglers von A nach B geleitet werden.

Funktion

Wird ein Magnetstrom vorgegeben, öffnet der Messkolben gegen die Feder, und der am Kanal A anstehende Ölstrom fließt über die Druckwaage geregelt zum Kanal B.

Mit Hilfe der Druckwaage wird das Druckgefälle an dem Messfenster konstant gehalten. Damit werden Lastdruckänderungen kompensiert, und der Ölstrom bleibt ebenfalls konstant.

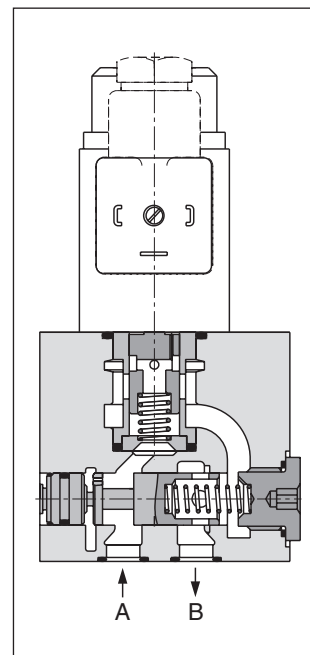
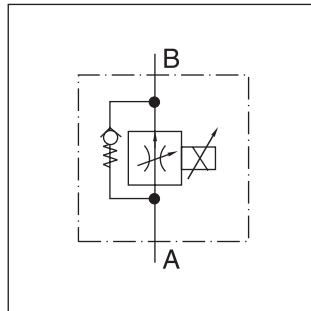
Die optimale Funktion wird in Kombination mit dem digitalen Verstärker PCD00A-400 erreicht.

Merkmale

- Geringe Hysterese
- Hohe Wiederholgenauigkeit
- Lastunabhängiger Volumenstrom
- Rückschlagumgehungsventil
- Lochbild nach ISO 6263 : 1987
- 5 Volumenstrombereiche

Hinweis

Gleichrichter-Zwischenplatte zur Umlenkung des Ölstromes siehe Kapitelende.



5

Bestellschlüssel

DUR

2-Wege-Stromregelventil mit Umgehungs-rückschlagventil

Nenn-durchfluss

L

Linear-magnet 24 V / 0,68 A

06

Nenngröße NG06

P

Durch-flusskennlinie

K

Dichtung

Konstr.-stand (bei Bestellung nicht erforderlich)

Code	Nenn-durchfluss [l/min]
1,6	1,6
3,2	3,2
6,3	6,3
12	12,0
18	18,0

Code	Dichtung
A	NBR
1	FPM

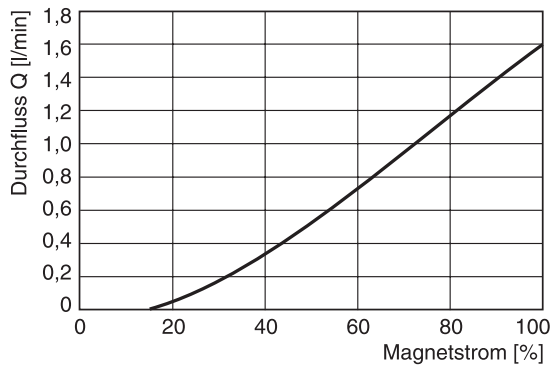
Technische Daten

Bauart	Elektrisch verstellbares Blendventil mit Lastrückmeldung		
Befestigungsart	Anschlussplatte NG06, Lochbild DIN 24340, ISO, CETOP		
Einbaulage	beliebig, vorzugsweise waagrecht		
Umgebungstemperatur	[°C]	-20 ... +60	
MTTF _D -Wert	[Jahre]	150	
Gewicht	[kg]	1,6	
Spannungsart	[V]	24	
Magnet Nennstrom	[mA]	680	
Einschaltdauer	100 % ED		
Steckerverbindung	Anschluss nach EN 175301-803		
Schutzart	IP 65 nach EH60529 (mit korrekt montierter Leitungsdose)		
Verstärker	PCD00A-400		
Betriebsdruck	[bar]	max. 210	
Druckmedium	Hydrauliköl nach DIN 51524		
Druckmediumtemperatur	[°C]	-20...+70 (NBR: -25...+70)	
Viskosität, zulässig	[cSt] / [mm ² /s]	20 ... 400	
empfohlen	[cSt] / [mm ² /s]	30 ... 80	
Zulässiger Verschmutzungsgrad	ISO 4406 (1999); 18/16/13		
Min. Druckdifferenz	[bar]	DUR 1,6/3,2: 3; DUR 6,3/12: 5; DUR 18: 8	
Hysterese bei Q _{Nenn}	[%]	6	
Hysterese bei Q ≤ 20 % • Q _{Nenn}	[%]	6	
Wiederholgenauigkeit bei ΔU _{Soll} = 5 V	[%]	2	

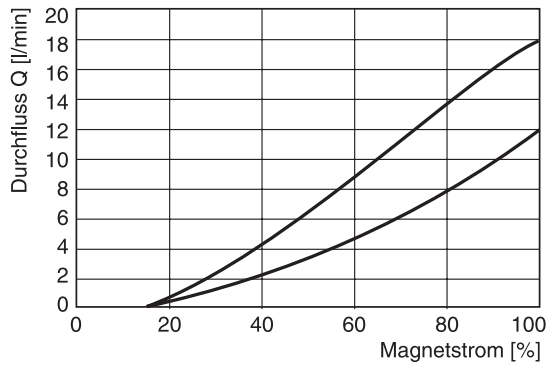
5

Durchflusskennlinien

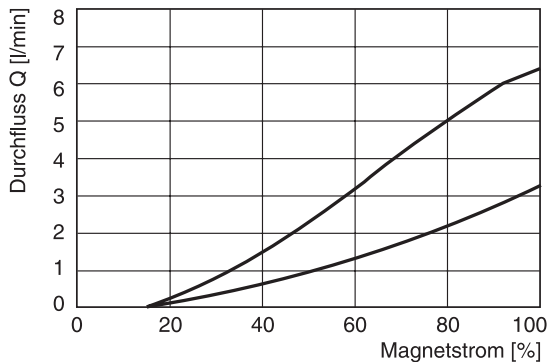
DUR 1,6 L 06 PK*



DUR 12 L 06 PK* / DUR 18 L 06 PK*



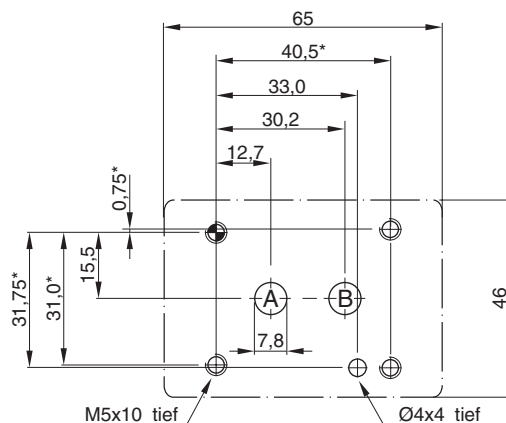
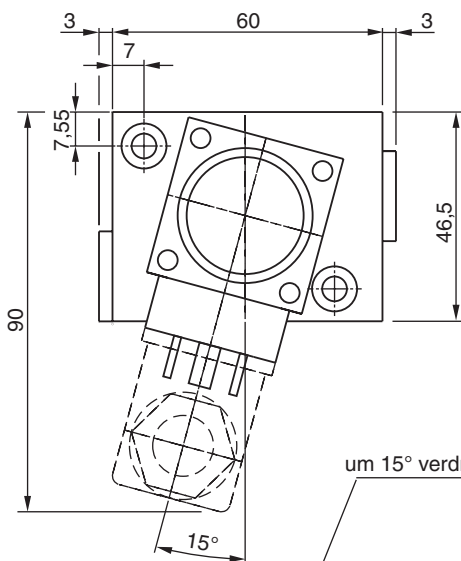
DUR 3,2 L 06 PK* / DUR 6,3 L 06 PK*



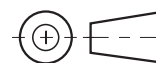
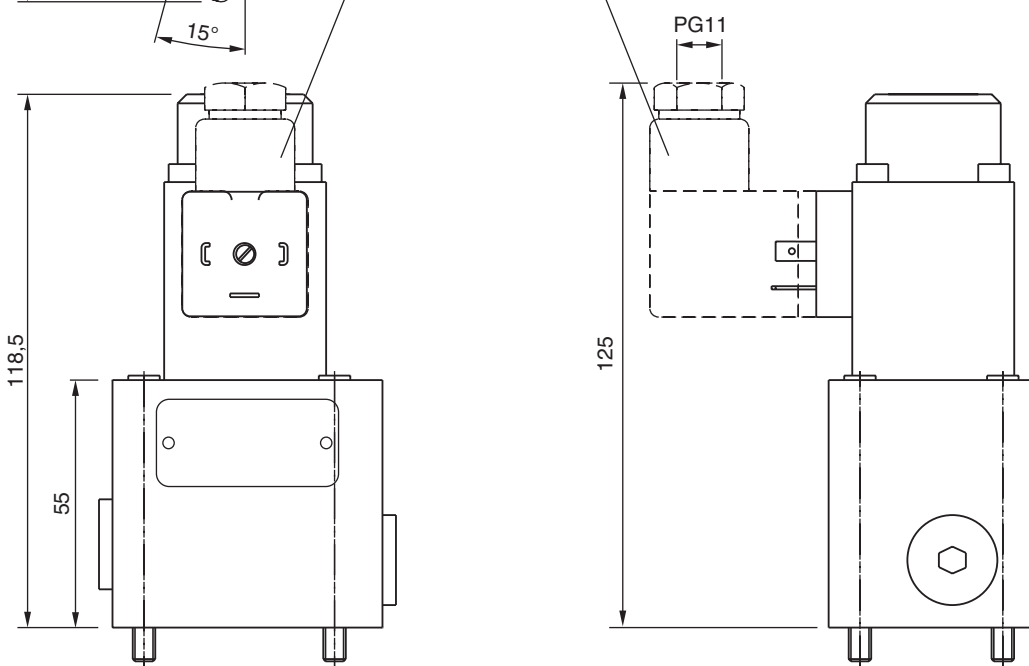
Alle Kennlinien gemessen mit HLP46 bei 50 °C.

DUR DE.indd RH 15.01.2015

Lochbild



um 15° verdreht gezeichnet



Schraubensätze (Zylinderschrauben ISO 4762-12.9 nicht im Lieferumfang enthalten)

Nenngröße Ventil	Ventilmodell	Anzahl	Anzugsmoment [Nm]	Ventil ohne Gleichrichterplatte		Ventil mit Gleichrichterplatte	
				Abmessungen	Bestellnummer	Abmessungen	Bestellnummer
NG6	DUR*L06	2	7,6 Nm	2xM5x60	BK380	2 x M5x100	BK466

Dichtungssätze

NBR	FPM
SK-DUR***L	SK-DUR***L FPM

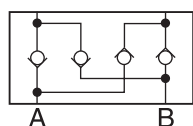
5

Gleichrichter-Zwischenplatte

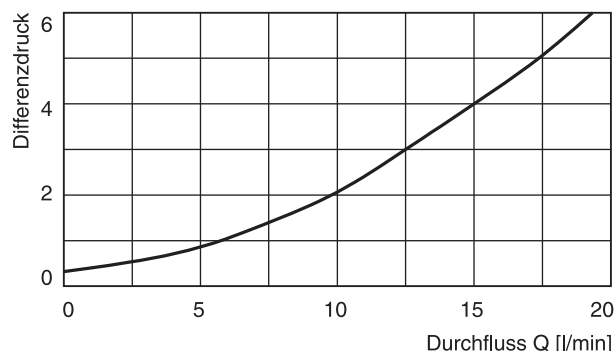
Wird in einer Hydrauliksteuerung ein 2-Wege-Stromregelventil mit einer Gleichrichter-Zwischenplatte erweitert, so kann der Ölstrom im Zu- und Ablauf zum Verbraucher geregelt werden.

Aufbau

Die Gleichrichter-Zwischenplatte ist mit 4 gleichen, symmetrisch angeordneten Rückschlagventilsätzen ausgeführt. Dadurch ist in beiden Durchflussrichtungen der Differenzdruck gleich.

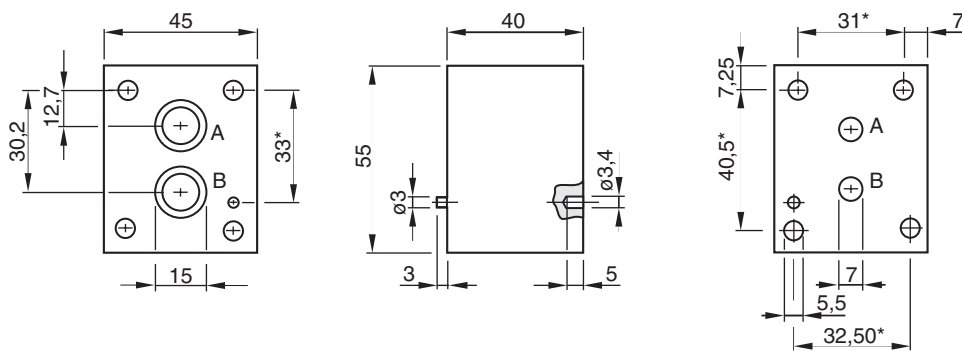


$\Delta p/Q$ -Kennlinie



Gemessen mit HLP46 bei 50 ° C.

Abmessungen



Maßtoleranzen

- * : $\pm 0,1$ mm
- Rest : $\pm 0,2$ mm
- Freimaße bei Bohrungen und Silhouette des Ventilgehäuses



Bestellschlüssel: HR OA 06 C

O-Ring zur Abdichtung der Anschlussfläche

Anschlüsse	Abmessungen	erforderliche Anzahl
A, B	12 x 1,5	2

Anschlussplatten ¹⁾

Anschlussplatte	
SPD 22B 910	P, A, B und T = G 1/4
SPD 23B 910	P, A, B und T = G 1/8

¹⁾ Details siehe Kapitel 12, Serie SPD