



Steffen Haupt
Moritzer Straße 35 01589 Riesa-Poppitz
Tel. 03525/ 68 01 - 0 Fax: 03525/ 6801 - 20
e-mail: info@haupt-hydraulik.de
Internet: www.haupt-hydraulik.com

FCDE - Magnetventile für die Fluidtechnik

3/2- und 5/2- Wegeventile

Katalog FCDE0110/DE/V1.1



KATALOG

Vertrieb

Frau Krauspe
Frau Göhler

Tel.: 03525 680110
Tel.: 03525 680111

krauspe@haupt-hydraulik.de
goehler@haupt-hydraulik.de

Technischer Außendienst

Herr Burkhardt

Tel.: 03525 680112

burkhardt@haupt-hydraulik.de

3/2 & 5/2 PNEUMATIK-VENTIL ZUR ANSTEUERUNG VON ANTRIEBEN



3/2 & 5/2 PNEUMATIK-VENTIL ZUR ANSTEUERUNG VON ANTRIEBEN (ROHR-ANSCHLUSS)



**3/2
5/2**

Steuerart	Material des Ventilkörpers	Funktion	Anschluss	Nennweite (mm)	Durchflussfaktoren	Druckbereich Max. (Bar)	Max. zulässige Temp. des Mediums	Parker Ventil Seite	Parker LUCIFER® Ventil Seite	
direkt gesteuert	Messing/Rohr-Anschluss	Normal geschlossen	1/8"	1.2 bis 1.5	70	10	75	-	302	
			1/8"-1/4"	2.5	220	7	75	-	302	
			1/4"	1 bis 4.5	500	16	120	-	302	
		Normal geöffnet	1/4"	2.5	220	7	75	-	308	
			Universal	1/4"	6	680	10	75	-	308
			Impuls-gesteuert	1/4"	2.5	220	7	100	-	310
Vor-gesteuert	Messing/Flansch-Anschluss	Normal geschlossen	5 mm	2.5	180	2	75	-	312	
		Universal	1/8"	2	140	7	120	-	312	
	Aluminium hard-anodisiert/Rohr-Anschluss	Universal	1/4"	6	680	10	80	-	314	
		Aluminium hard-anodisiert/Rohr-Anschluss/ Kolbenschieber-Konstruktion	Normal geschlossen	1/8"	4 bis 15	600	10	80	-	316
	1/4"			7 bis 8	1400	10	80	-	318	
	Zwei Magnetspulen		1/2"	12	3000	10	50	-	322	
1/8"			4	400	10	80	-	324		
Impuls-gesteuert	1/4"	7 bis 8	1400	10	80	-	326			
	1/2"	12	3000	10	50	-	328			
Hand-Rückstellung	Messing/Rohr-Anschluss	Universal	1/8"	4	600	10	80	-	328	
			1/4"	6	680	10	65	-	330	

3/2

3/2 & 5/2 PNEUMATIK-VENTIL ZUR ANSTEUERUNG VON ANTRIEBEN (ROHR-ANSCHLUSS) DIREKT GESTEUERT



Kommerzielle Ausrüstungen



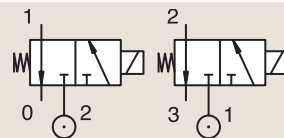
Industrielle Ausrüstungen



Prozess

MESSING ROHR-ANSCHLUSS

NORMAL GESCHLOSSEN



An- schluss	Nenn- weite	Durchfluss- faktoren	Druckbereich bar		Temp. Medium		Sitz- teller	PARKER LUCIFER® Ventil			Zone ATEX	Schutzart	Leistungs- aufnahme W		Spulen- gruppe	Mass- bild	
			Min	Max	Min	Max		Ventil Bestell-Nr	Gehäuse Bestell-Nr	Spule Bestell-Nr			AC	DC			
BSP	mm	Qn l/min	AC	DC	°C	°C											
1/8"	1.2	50	0	10	10	-10	75	FKM	131M15	8993	488980	-	-	2	2.5	1.1	3382
	1.5	70	0	7	7	-10	75	FKM	131M14	8993	488980	-	-	2	2.5	1.1	3382
1/8"- 1/4"	2.5	220	0	7	7	-40	75	PUR	E131K0358 ₁	2995	481865	-	-	8	9	2.1	3510
	2.5	220	0	7	7	-40	75	PUR	E131K0358 ₁	4270	481000	-	-	8	8	2.1	3510
1/4"	1	36	0	-	10	-10	55	FKM	131K0497	2995	483580.01	0-20	Ex ia IIC T6	-	0.5 to 3	7.0	7058
	1	36	0	-	10	-10	75	FKM	131K0497	-	488660.01	0-20	Ex ia IIC T6	-	0.3 to 3	7.0	7058
	1	36	0	-	10	-10	75	FKM	131K0497	-	495910	0-20	Ex ia IIC T4 to T6	-	0.3 to 3	7.0	7058

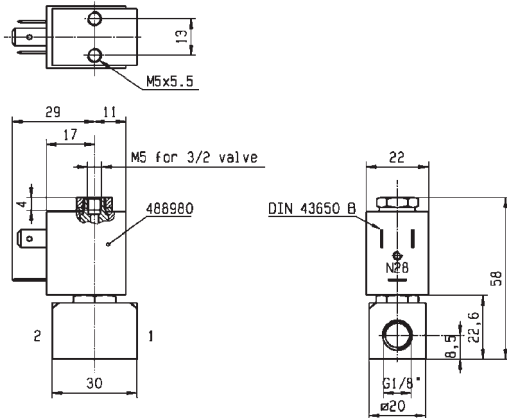
Bemerkungen:

1. Mit Handbetätigung

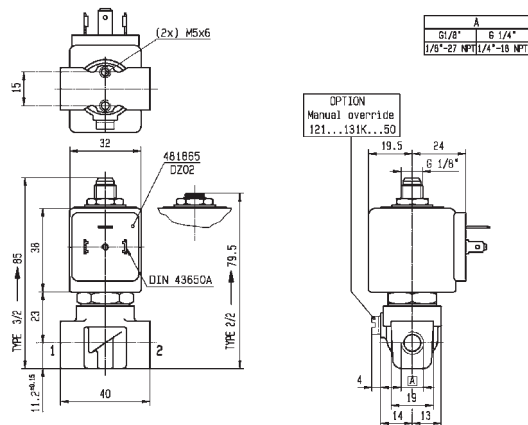
3/2 & 5/2 WEGE PNEUMATIK VENTIL



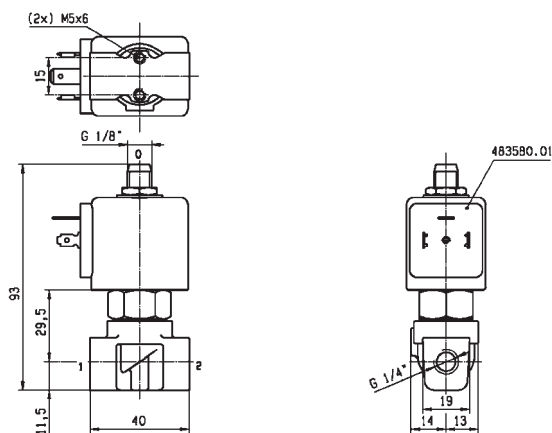
Auf dieser Seite	Anschluss	Nennweite (mm)	Qn (l/min)	Druckbereich (Bar)	Temp. Medium	Temp. Umgebung
von	1/8"	1	36	7	-40	-40
bis	1/4"	2.5	220	10	75	50



Massbild 3382



Massbild 3510

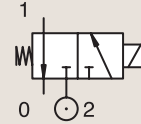


Massbild 7058

3/2

3/2 & 5/2 PNEUMATIK-VENTIL ZUR ANSTEUERUNG VON ANTRIEBEN (ROHR-ANSCHLUSS)
DIREKT GESTEUERT

MESSING
ROHR-ANSCHLUSS
NORMAL GESCHLOSSEN



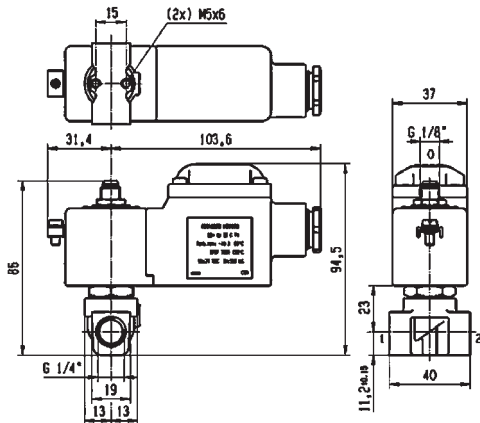
Anschluss	Nennweite	Durchflussfaktoren	Druckbereich bar		Temp. Medium		Sitzsteller	PARKER LUCIFER® Ventil			Zone ATEX	Schutzart	Leistungsaufnahme W		Spulengruppe	Massbild
			Min	Max	Min	Max		Ventil Bestell-Nr	Gehäuse Bestell-Nr	Spule Bestell-Nr			AC	DC		
BSP	1 mm	Qn l/min	AC	DC	°C	°C										
1/4"	1.5	80	0	- 7	-20	75	PUR	131K0497	2995	482740	-	-	-	1.6	6.0/8.0	8023
	1.5	80	0	7 7	-20	75	PUR	131K0497	-	495900	1-21	Ex d mb IIC T4 to T6	2.5	2	6.0/8.0	8023
	1.5	80	0	- 7	-20	75	PUR	131K0497	-	495910	0-20	Ex ia IIC T4 to T6	-	0.3 to 3	6.0/8.0	8023
	1.5	80	0	- 7	-20	75	PUR	131K0497	2995	496125	2-22	Ex nAC IIC T5/T6	-	1.6	6.0/8.0	8023
	1.5	80	0	16 16	-10	100	FKM	E131K04	2995	481865	-	-	8	9	2.0	3510
	1.5	80	0	16 16	-10	120	FKM	E131K04	4270	481000	-	-	8	8	2.0	3510
	1.5	80	0	16 16	-10	120	FKM	E131K04	4270	486265	-	-	14	14	2.0	3510
	1.5	80	0	15 15	-10	100	FKM	E131K0450 ₁	2995	481865	-	-	8	9	2.1	3510
	1.5	80	0	15 15	-10	120	FKM	E131K0450 ₁	4270	481000	-	-	8	8	2.1	3510
	2	140	0	10 10	-10	100	FKM	E131K06	2995	481865	-	-	8	9	2.0	8119
	2	140	0	10 10	-10	120	FKM	E131K06	4270	481000	-	-	8	8	2.0	8119
	2	140	0	10 10	-10	120	FKM	E131K06	4270	486265	-	-	14	14	2.0	8119
	2	140	0	10 10	-10	100	FKM	E131K0650 ₁	2995	481865	-	-	8	9	2.1	3510
	2	140	0	10 10	-10	120	FKM	E131K0650 ₁	4270	481000	-	-	8	8	2.1	3510

Bemerkungen:
1. Mit Handbetätigung

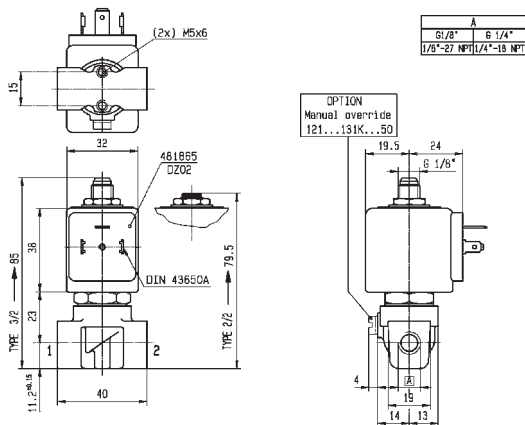
3/2 & 5/2 WEGE PNEUMATIK VENTIL



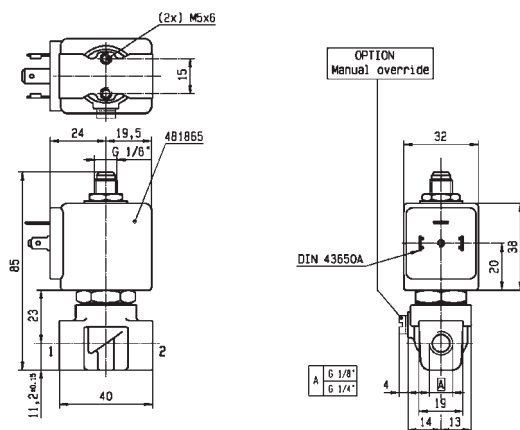
Auf dieser Seite	Anschluss	Nennweite (mm)	Qn (l/min)	Druckbereich (Bar)	Temp. Medium	Temp. Umgebung
von	1/4"	1.5	80	7	-20	-20
bis	1/4"	2	140	16	120	50



Massbild 8023



Massbild 3510



Massbild 8119

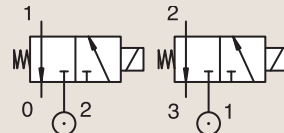
3/2 & 5/2 WEGE
PNEUMATIK
VENTIL

3/2

3/2 & 5/2 PNEUMATIK-VENTIL ZUR ANSTEUERUNG VON ANTRIEBEN (ROHR-ANSCHLUSS)
DIREKT GESTEUERT

MESSING
ROHR-ANSCHLUSS

NORMAL GESCHLOSSEN



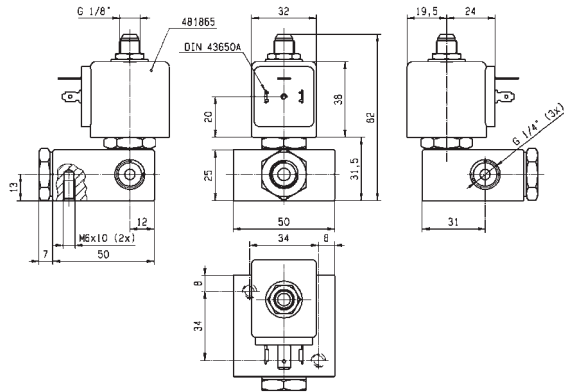
An- schluss	Nenn- weite	Durchfluss- faktoren	Druckbereich bar		Temp. Medium		Sitz- teller	PARKER LUCIFER® Ventil			Zone ATEX	Schuzart	Leistungs- aufnahme W		Spulen- gruppe	Mass- bild	
			Min	Max	Min	Max		Ventil Bestell-Nr	Gehäuse Bestell-Nr	Spule Bestell-Nr			AC	DC			
BSP	1 mm	Qn l/min	AC	DC	°C	°C											
1/4"	2.5	220	0.1	7	7	-10	75	FKM	E131E03	2995	481865	-	-	8	9	2.0	3525
	2.5	220	0.1	7	7	-10	75	FKM	E131E03	4270	481000	-	-	8	8	2.0	3525
	2.5	220	0.1	7	7	-10	75	FKM	E131E03	4270	486265	-	-	14	14	2.0	3525
	2.5	220	0	7	7	-40	75	PUR	E131K0308	2995	481865	-	-	8	9	2.1	3510
	2.5	220	0	7	7	-40	75	PUR	E131K0308	4270	481000	-	-	8	8	2.1	3510
	2.5	220	0	7	7	-10	100	FKM	E131K0350 ₁	2995	481865	-	-	8	9	2.1	3510
	2.5	220	0	7	7	-10	120	FKM	E131K0350 ₁	4270	481000	-	-	8	8	2.1	3510
	4.5	500	0	2	2	-10	75	FKM	131T2101 ₁	2995	481865	-	-	8	9	2.1	3223
	4.5	500	0	2	2	-10	75	FKM	131T2101 ₁	4270	481000	-	-	8	8	2.1	3223

Bemerkungen:
1. Mit Handbetätigung

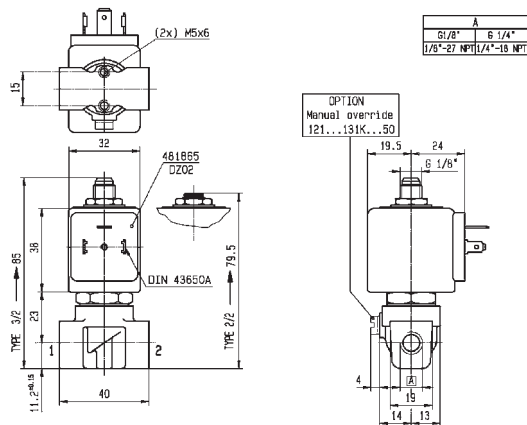
3/2 & 5/2 WEGE PNEUMATIK VENTIL



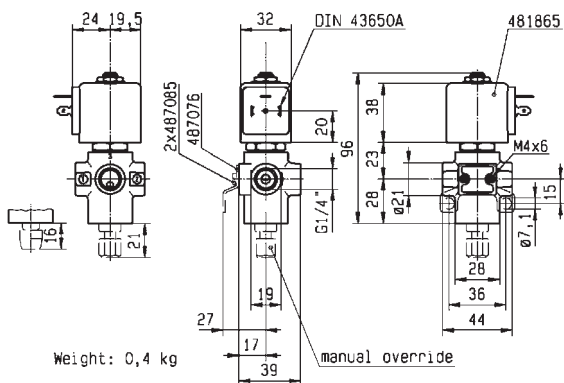
Auf dieser Seite	Anschluss	Nennweite (mm)	Qn (l/min)	Druckbereich (Bar)	Temp. Medium	Temp. Umgebung
von	1/4"	2.5	220	2	-40	-40
bis	1/4"	4.5	500	7	120	50



Massbild 3525



Massbild 3510



Massbild 3223

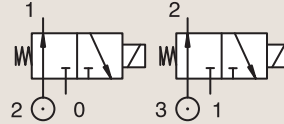
3/2

3/2 & 5/2 PNEUMATIK-VENTIL ZUR ANSTEUERUNG VON ANTRIEBEN (ROHR-ANSCHLUSS) DIREKT GESTEUERT

MESSING

ROHR-ANSCHLUSS

NORMAL GEÖFFNET

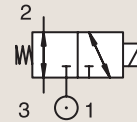


An- schluss	Nenn- weite 1	Durchfluss- faktoren Qn l/min	Druckbereich bar		Temp. Medium		Sitz- teller	PARKER LUCIFER® Ventil			Zone ATEX	Schuzart	Leistungs- aufnahme W		Spulen- gruppe	Mass- bild	
			Min	Max	Min	Max		Ventil Bestell-Nr	Gehäuse Bestell-Nr	Spule Bestell-Nr			AC	DC			
BSP 1/4"	2.5	220	0	7	3.5	-10	75	FKM	132T29	2995	481865	-	-	8	9	2.0	3223
	2.5	220	0	7	3.5	-10	75	FKM	132T29	4270	481000	-	-	8	8	2.0	3223
	2.5	220	0	-	7	-10	75	FKM	132T29	4270	486265	-	-	-	14	2.0	3223

MESSING

ROHR-ANSCHLUSS

UNIVERSAL



An- schluss	Nenn- weite 1	Durchfluss- faktoren Qn l/min	Druckbereich bar		Temp. Medium		Sitz- teller	PARKER LUCIFER® Ventil			Zone ATEX	Schuzart	Leistungs- aufnahme W		Spulen- gruppe	Mass- bild	
			Min	Max	Min	Max		Ventil Bestell-Nr	Gehäuse Bestell-Nr	Spule Bestell-Nr			AC	DC			
1/4" NPT	6	680	0	10	10	-25	65	NBR	U133X0111	-	492310	1-21	Ex e mb II T3 to T6	6	6	9.0/10.1/10.2	7422
	6	680	0	-	10	-25	75	NBR	U133X0111	-	492965.01	0-20	Ex ia IIC T6	-	0.3 to 3	9.0/10.1/10.2	7422
	6	680	0	10	10	-25	65	NBR	U133X01111D	-	483270	1-21	Ex d IIC T4 to T6	8	8	11.0	7438

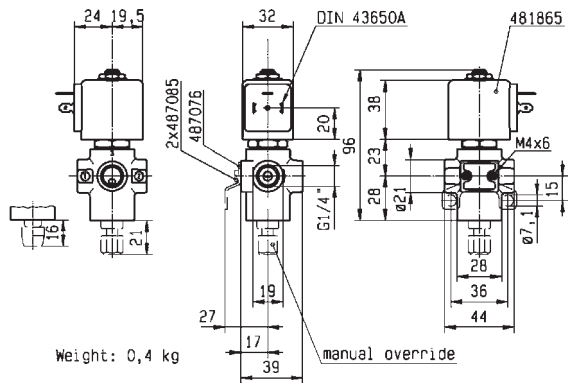
Bemerkungen:

1. Nur für Gleichstrom-Anwendungen (DC), Minimum Abschaltspannung ist 15% der nominalen Spannung (ehemals DIN 19251)

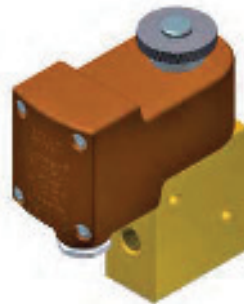
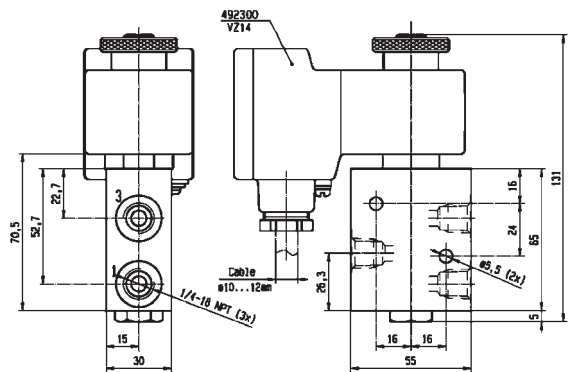
3/2 & 5/2 WEGE PNEUMATIK VENTIL



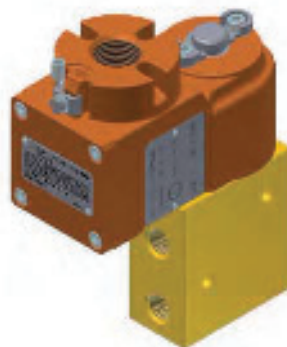
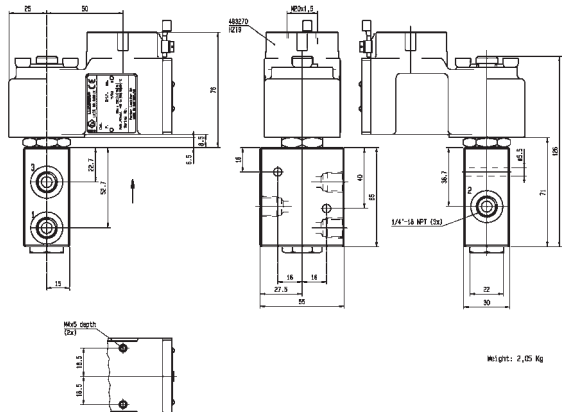
Auf dieser Seite	Anschluss	Nennweite (mm)	Qn (l/min)	Druckbereich (Bar)	Temp. Medium	Temp. Umgebung
von	1/4"	2.5	220	3.5	-25	-25
bis	1/4"	6	680	10	75	50



Massbild 3223



Massbild 7422



Massbild 7438

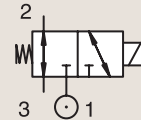
3/2 & 5/2 WEGE
PNEUMATIK
VENTIL

3/2

3/2 & 5/2 PNEUMATIK-VENTIL ZUR ANSTEUERUNG VON ANTRIEBEN (ROHR-ANSCHLUSS) DIREKT GESTEUERT

MESSING
ROHR-ANSCHLUSS

UNIVERSAL



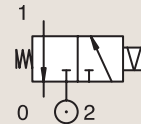
Anschluss	Nennweite 1 mm	Durchflussfaktoren Q _n l/min	Druckbereich bar		Temp. Medium °C		Sitz-teller	PARKER LUCIFER® Ventil			Zone ATEX	Schuzart	Leistungsaufnahme W		Spulen-gruppe	Mass-bild
			Min	Max	Min	Max		Ventil Bestell-Nr	Gehäuse Bestell-Nr	Spule Bestell-Nr			AC	DC		
1/4" NPT	6	680	0	- 10	-25	65	NBR	U133X0131	-	492310	1-21	Ex e mb II T3 to T6	-	6	10.1/10.2	8280
	6	680	0	- 10	-25	65	NBR	U133X0131	-	496700	1-21	Ex d mb IIC T4 to T6	-	6	10.1/10.2	8280

Bemerkungen:

1. Nur für Gleichstrom-Anwendungen (DC), Minimum Abschaltspannung ist 15% der nominalen Spannung (ehemals DIN 19251)

MESSING
ROHR-ANSCHLUSS

IMPULS-GESTEUERT

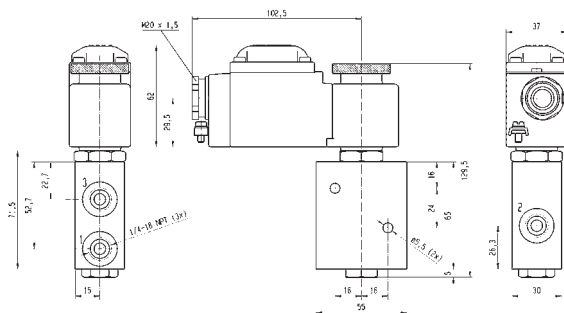


Anschluss	Nennweite 1 mm	Durchflussfaktoren Q _n l/min	Druckbereich bar		Temp. Medium °C		Sitz-teller	PARKER LUCIFER® Ventil			Zone ATEX	Schuzart	Leistungsaufnahme W		Spulen-gruppe	Mass-bild
			Min	Max	Min	Max		Ventil Bestell-Nr	Gehäuse Bestell-Nr	Spule Bestell-Nr			AC	DC		
1/4" BSP	2.5	220	0	- 7	-10	100	FKM	135K03	4269	485400	-	-	-	13	4.0	3510

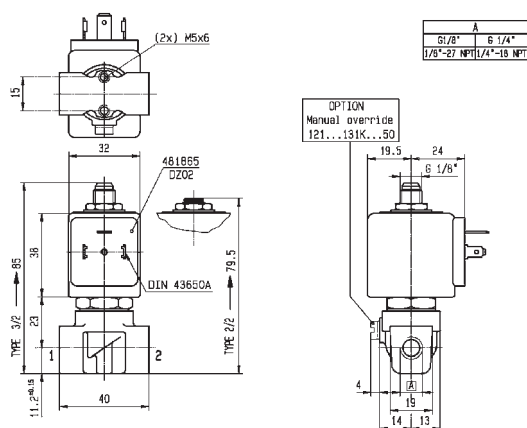
3/2 & 5/2 WEGE PNEUMATIK VENTIL



Auf dieser Seite	Anschluss	Nennweite (mm)	Qn (l/min)	Druckbereich (Bar)	Temp. Medium	Temp. Umgebung
von	1/4"	2.5	220	7	-25	-25
bis	1/4"	6	680	10	100	50



Massbild 8280



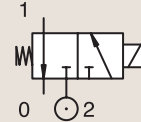
Massbild 3510

3/2

3/2 & 5/2 PNEUMATIK-VENTIL ZUR ANSTEUERUNG VON ANTRIEBEN (ROHR-ANSCHLUSS)
DIREKT GESTEUERT

MESSING
FLANSCH-ANSCHLUSS

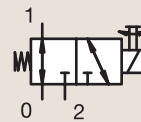
NORMAL GESCHLOSSEN



Anschluss	Nennweite 1 mm	Durchflussfaktoren Qn l/min	Druckbereich bar		Temp. Medium °C		Sitz-teller	PARKER LUCIFER® Ventil			Zone ATEX	Schuzart	Leistungsaufname W		Spulen-gruppe	Mass-bild
			Min	Max	Min	Max		Ventil Bestell-Nr	Gehäuse Bestell-Nr	Spule Bestell-Nr			AC	DC		
SB	2.5	180	0	- 2	-20	75	PUR	131F4397	2995	482740	-	-	-	1.6	6.0/8.0	8022
	2.5	180	0	2 2	-20	75	PUR	131F4397	-	495900	1-21	Ex d mb IIC T4 to T6	2.5	2	6.0/8.0	8022
	2.5	180	0	- 2	-20	75	PUR	131F4397	-	495910	0-20	Ex ia IIC T4 to T6	-	0.3 to 3	6.0/8.0	8022
	2.5	180	0	- 2	-20	75	PUR	131F4397	2995	496125	2-22	Ex nAC IIC T5/T6	-	1.6	6.0/8.0	8022

MESSING
FLANSCH-ANSCHLUSS

UNIVERSAL



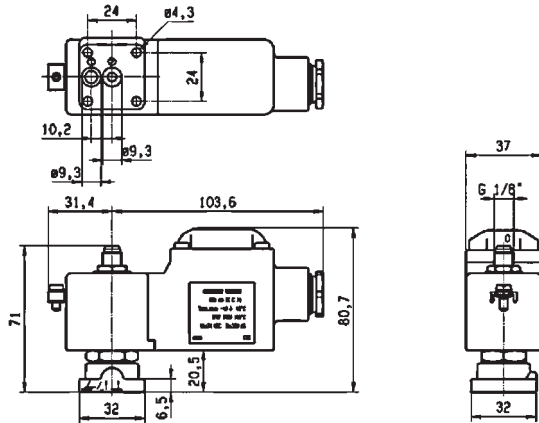
Anschluss	Nennweite 1 mm	Durchflussfaktoren Qn l/min	Druckbereich bar		Temp. Medium °C		Sitz-teller	PARKER LUCIFER® Ventil			Zone ATEX	Schuzart	Leistungsaufname W		Spulen-gruppe	Mass-bild
			Min	Max	Min	Max		Ventil Bestell-Nr	Gehäuse Bestell-Nr	Spule Bestell-Nr			AC	DC		
SB	2	140	0	7 7	-10	100	FKM	133F4650 ₁	2995	481865	-	-	8	9	2.1	3509
	2	140	0	7 7	-10	120	FKM	133F4650 ₁	4270	481000	-	-	8	8	2.1	3509

Bemerkungen:
1. Mit Handbetätigung

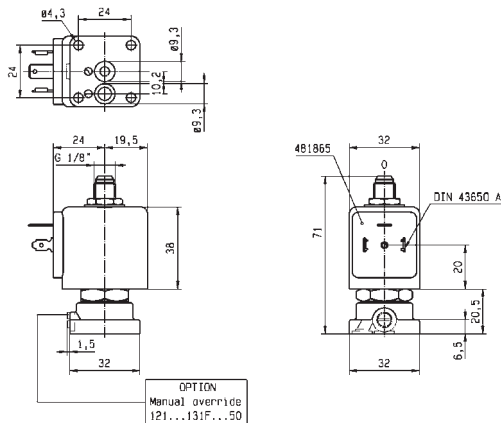
3/2 & 5/2 WEGE PNEUMATIK VENTIL



Auf dieser Seite	Anschluss	Nennweite (mm)	Qn (l/min)	Druckbereich (Bar)	Temp. Medium	Temp. Umgebung
von	SB	2	140	2	-20	-20
bis	SB	2.5	180	7	120	50



Massbild 8022

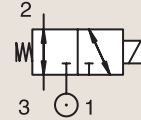


Massbild 3509

3/2

3/2 & 5/2 PNEUMATIK-VENTIL ZUR ANSTEUERUNG VON ANTRIEBEN (ROHR-ANSCHLUSS)
DIREKT GESTEUERT

ALUMINIUM HARD-ANODIERT
ROHR-ANSCHLUSS



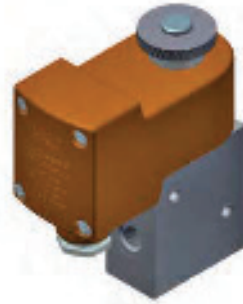
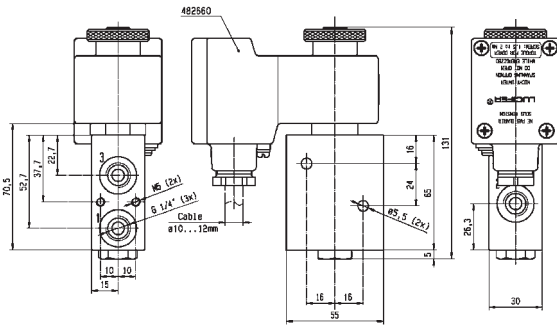
UNIVERSAL

An- schluss	Nenn- weite	Durchfluss- faktoren	Druckbereich bar		Temp. Medium		Sitz- teller	PARKER LUCIFER® Ventil			Zone ATEX	Schuzart	Leistungs- aufnahme W		Spulen- gruppe	Mass- bild	
			Min	Max	Min	Max		Ventil Bestell-Nr	Gehäuse Bestell-Nr	Spule Bestell-Nr			AC	DC			
BSP	1 mm	Qn l/min	AC	DC	Min °C	Max °C											
1/4"	6	680	0	10	10	-25	75	NBR	133X01	-	492310	1-21	Ex e mb II T3 to T6	6	6	9.0/10.1/10.2	6960
	6	680	0	-	10	-25	65	NBR	133X01	-	492965.01	0-20	Ex ia IIC T6	-	0.3 to 3	9.0/10.1/10.2	6960
	6	680	0	10	10	-25	65	NBR	133X01	-	496700	1-21	Ex d mb IIC T4 to T6	6	6	9.0/10.1/10.2	6960
	6	680	0	10	10	-25	65	NBR	133X01	-	496895	-	-	8	8	9.0/10.1/10.2	6960
	6	680	0	10	10	-25	80	FKM	133X01001D	-	483270	1-21	Ex d IIC T4 to T6	8	8	11.0	7031
1/4" NPT	6	680	0	10	10	-25	65	NBR	U133X01	-	496700	1-21	Ex d mb IIC T4 to T6	6	6	9.0/10.1/10.2	7422

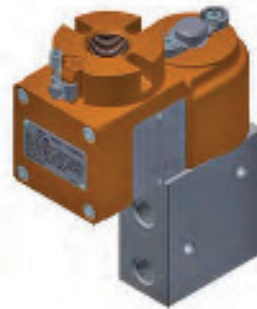
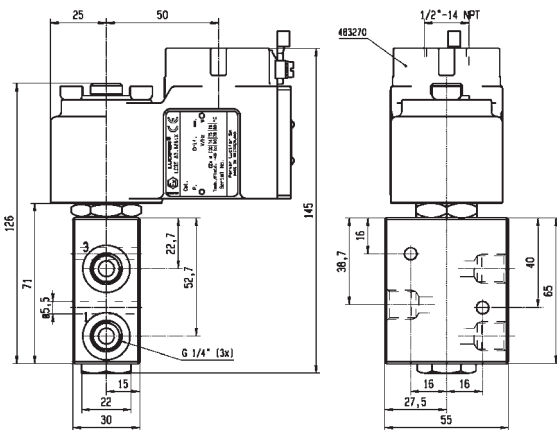
3/2 & 5/2 WEGE PNEUMATIK VENTIL



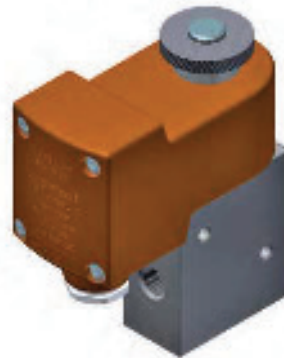
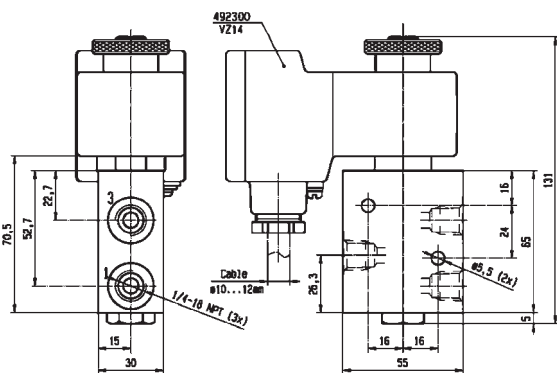
Auf dieser Seite	Anschluss	Nennweite (mm)	Qn (l/min)	Druckbereich (Bar)	Temp. Medium	Temp. Umgebung
von	1/4"	6	680	10	-25	-25
bis	1/4"	6	680	10	80	50



Massbild 6960



Massbild 7031



Massbild 7422

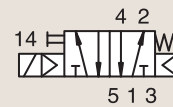
5/2

3/2 & 5/2 PNEUMATIK-VENTIL ZUR ANSTEUERUNG VON ANTRIEBEN (ROHR-ANSCHLUSS) VOR-GESTEUERT



Prozess

ALUMINIUM HARD-ANODIERT
ROHR-ANSCHLUSS



NORMAL GESCHLOSSEN

An- schluss	Nenn- weite	Durchfluss- faktoren	Druckbereich bar		Temp. Medium		Sitz- teller	PARKER LUCIFER® Ventil			Zone ATEX	Schuzart	Leistungs- aufnahme W		Spulen- gruppe	Mass- bild	
			Min	Max	Min	Max		Ventil Bestell-Nr	Gehäuse Bestell-Nr	Spule Bestell-Nr			AC	DC			
BSP	1 mm	Qn l/min	AC	DC	°C	°C											
1/8"	4	600	2	10	10	-25	50	NBR	341P01 ₁	-	482606	1-21	Ex mb IIC T4/T5	2	2.5	1.1	7302
	4	600	2	10	10	-25	80	NBR	341P01 ₁	8993	488980	-	-	2	2.5	1.1	7302
	4	600	2	10	10	-25	80	NBR	341P21 ₁₂	2995	481865	-	-	8	9	2.1	7296
	4	600	2	10	10	-25	80	NBR	341P21 ₁₂	4270	481000	-	-	8	8	2.1	7296
	4	600	2	10	10	-40	65	PUR	341P2108 ₁	2995	481865	-	-	8	9	2.1	7296
	4	600	2	10	10	-40	65	PUR	341P2108 ₁	4270	481000	-	-	8	8	2.1	7296
	4	600	2	-	10	-20	65	NBR/PUR	341P2197 ₁	2995	482740	-	-	-	1.6	6.0/8.0	8027
	4	600	2	10	10	-20	65	NBR/PUR	341P2197 ₁	-	495900	1-21	Ex d mb IIC T4 to T6	2.5	2	6.0/8.0	8027
	4	600	2	-	10	-20	65	NBR/PUR	341P2197 ₁	-	495910	0-20	Ex ia IIC T4 to T6	-	0.3 to 3	6.0/8.0	8027
	4	600	2	-	10	-20	65	NBR/PUR	341P2197 ₁	2995	496125	2-22	Ex nAC IIC T5/T6	-	1.6	6.0/8.0	8027

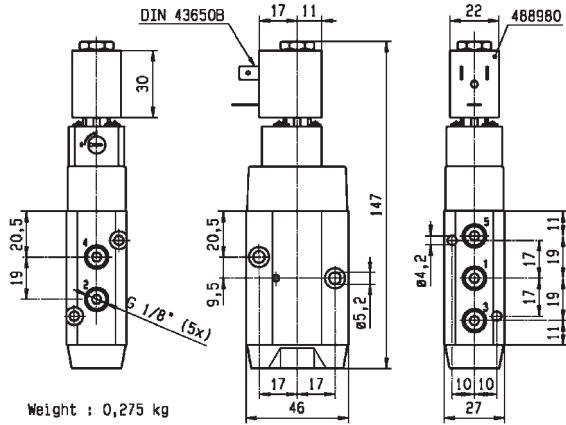
Bemerkungen:

1. Mit Handbetätigung
2. Ventilteller aus FKM

3/2 & 5/2 WEGE PNEUMATIK VENTIL



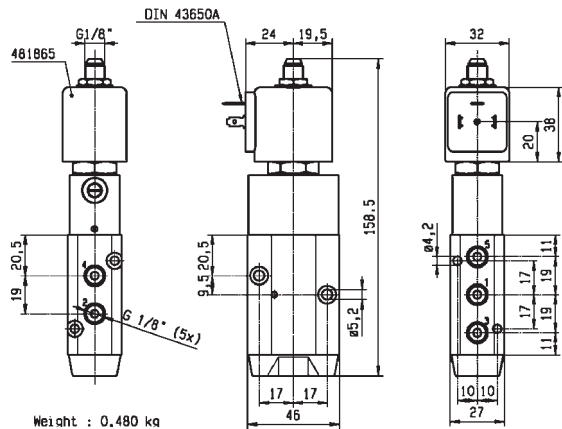
Auf dieser Seite	Anschluss	Nennweite (mm)	Qn (l/min)	Druckbereich (Bar)	Temp. Medium	Temp. Umgebung
von	1/8"	4	600	10	-40	-40
bis	1/8"	4	600	10	80	50



Weight : 0,275 kg



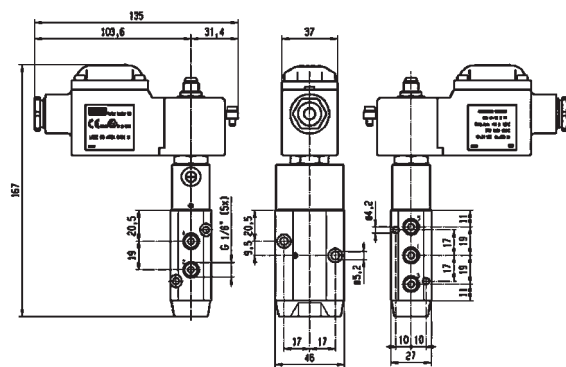
Massbild 7302



Weight : 0.480 kg



Massbild 7296



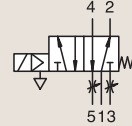
Massbild 8027

5/2

3/2 & 5/2 PNEUMATIK-VENTIL ZUR ANSTEUERUNG VON ANTRIEBEN (ROHR-ANSCHLUSS) VOR-GESTEUERT

ALUMINIUM HARD-ANODIERT
ROHR-ANSCHLUSS

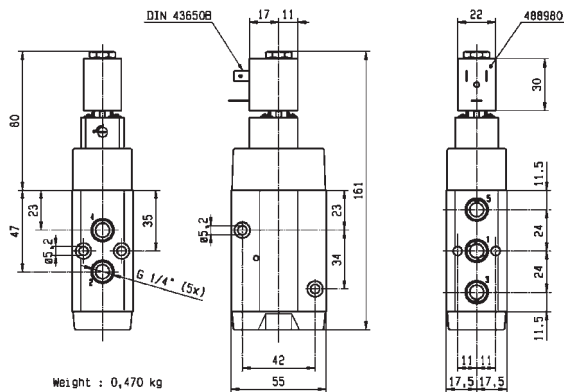
NORMAL GESCHLOSSEN



An- schluss	Nenn- weite	Durchfluss- faktoren	Druckbereich bar		Temp. Medium		Sitz- teller	PARKER LUCIFER® Ventil			Zone ATEX	Schutzart	Leistungs- aufnahme W		Spulen- gruppe	Mass- bild
			Min	Max	Min	Max		Ventil Bestell-Nr	Gehäuse Bestell-Nr	Spule Bestell-Nr			AC	DC		
BSP	1 mm	Qn l/min	AC	DC	°C	°C										
1/8"	15	600	2	- 10	-10	55	NBR	341P2190 ₁	2995	483580.01	0-20	Ex ia IIC T6	-	0.5 to 3	7.0	7351
	15	600	2	- 10	-10	75	NBR	341P2190 ₁	-	488660.01	0-20	Ex ia IIC T6	-	0.3 to 3	7.0	7351
	15	600	2	- 10	-10	75	NBR	341P2190 ₁	-	495910	0-20	Ex ia IIC T4 to T6	-	0.3 to 3	7.0	7351
1/4"	7	1250	2.5	10 10	-10	50	NBR	341P03 ₁	-	496131	-	-	3	3	1.2	8218
	7	1250	2.5	10 10	-10	50	NBR	341P03 ₁	-	496482	-	-	3	3	1.2	8218
	7	1250	2.5	10 10	-10	50	NBR	341P03 ₁	-	496637	22	Ex tD A22 IP65 - T95°C	3	3	1.2	8218
	7	1250	2.5	10 10	-10	50	NBR	341P33 ₁	2995	481865	-	-	8	9	2.1	8219
	7	1250	2.5	10 10	-10	50	NBR	341P33 ₁	-	495870	2-22	Ex nAC IIC T3/T4	8	9	2.1	8219
	7	1250	2.5	10 10	-10	50	NBR	341P33 ₁	-	495905	1-21	Ex d mb IIC T4	8	8	2.1	8219
	8	1400	2	10 10	-25	80	NBR	341P02 ₁	-	482606	1-21	Ex mb IIC T4/T5	2	2.5	1.1	7314
	8	1400	2	10 10	-25	80	NBR	341P02 ₁	8993	488980	-	-	2	2.5	1.1	7314

Bemerkungen:

- Mit Handbetätigung
- Ventilteller aus FKM



Weight : 0,470 kg

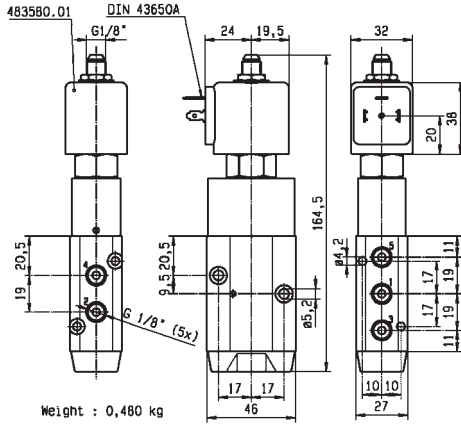


Massbild 7314

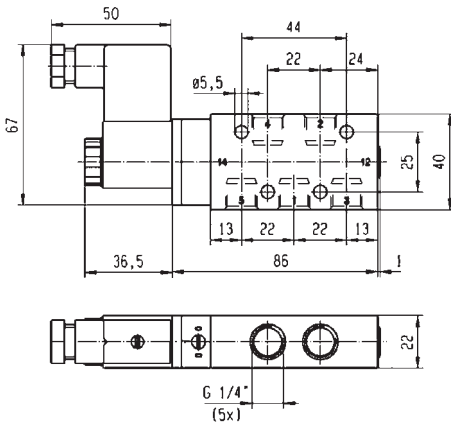
3/2 & 5/2 WEGE PNEUMATIK VENTIL



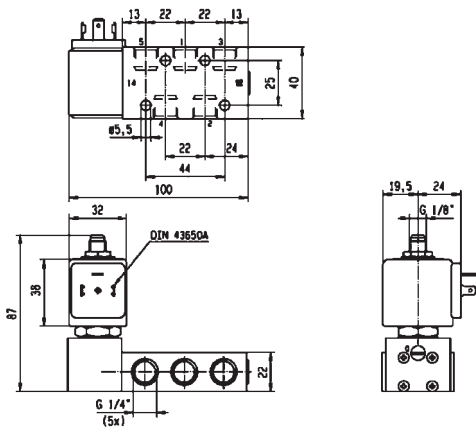
Auf dieser Seite	Anschluss	Nennweite (mm)	Qn (l/min)	Druckbereich (Bar)	Temp. Medium	Temp. Umgebung
von	1/8"	7	600	10	-25	-25
bis	1/4"	15	1400	10	80	50



Massbild 7351



Massbild 8218

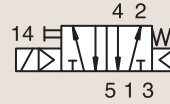


Massbild 8219

5/2

3/2 & 5/2 PNEUMATIK-VENTIL ZUR ANSTEUERUNG VON ANTRIEBEN (ROHR-ANSCHLUSS)
VOR-GESTEUEERT

ALUMINIUM HARD-ANODIERT
ROHR-ANSCHLUSS



NORMAL GESCHLOSSEN

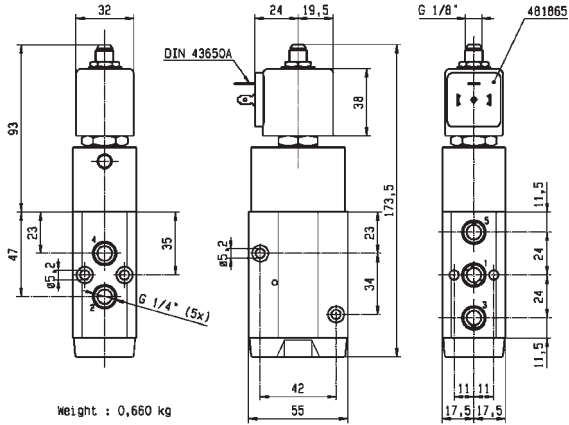
An- schluss	Nenn- weite	Durchfluss- faktoren	Druckbereich bar		Temp. Medium		Sitz- teller	PARKER LUCIFER® Ventil			Zone ATEX	Schuzart	Leistungs- aufnahme W		Spulen- gruppe	Mass- bild	
			Min	Max	Min	Max		Ventil Bestell-Nr	Gehäuse Bestell-Nr	Spule Bestell-Nr			AC	DC			
BSP	1 mm	Qn l/min	AC	DC	°C	°C											
1/4"	8	1400	2	10	10	-25	80	NBR	341P22 ₁	2995	481865	-	-	8	9	2.1	7319
	8	1400	2	10	10	-25	80	NBR	341P22 ₁	4270	481000	-	-	8	8	2.1	7319
	8	1400	2	-	10	-25	55	NBR	341P2290	2995	483580.01	0-20	Ex ia IIC T6	-	0.5 to 3	7.0	7352
	8	1400	2	-	10	-25	75	NBR	341P2290	-	488660.01	0-20	Ex ia IIC T6	-	0.3 to 3	7.0	7352
	8	1400	2	-	10	-25	75	NBR	341P2290	-	495910	0-20	Ex ia IIC T4 to T6	-	0.3 to 3	7.0	7352
	8	1400	2	-	10	-20	80	NBR/PUR	341P2297 ₁	2995	482740	-	-	-	1.6	6.0/8.0	8030
	8	1400	2	10	10	-20	80	NBR/PUR	341P2297 ₁	-	495900	1-21	Ex d mb IIC T4 to T6	2.5	2	6.0/8.0	8030
	8	1400	2	-	10	-20	80	NBR/PUR	341P2297 ₁	-	495910	0-20	Ex ia IIC T4 to T6	-	0.3 to 3	6.0/8.0	8030
	8	1400	2	-	10	-20	80	NBR/PUR	341P2297 ₁	2995	496125	2-22	Ex nAC IIC T5/T6	-	1.6	6.0/8.0	8030

Bemerkungen:
1. Mit Handbetätigung

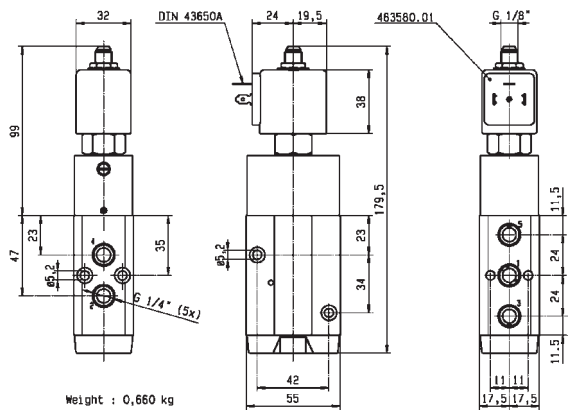
3/2 & 5/2 WEGE PNEUMATIK VENTIL



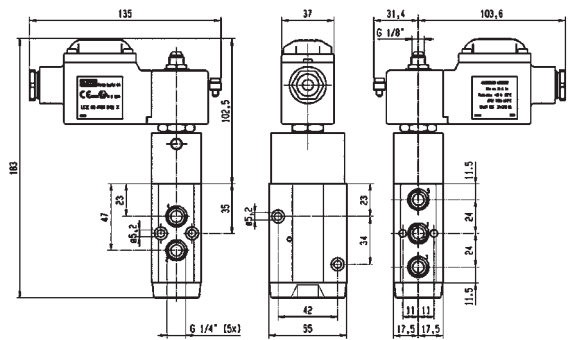
Auf dieser Seite	Anschluss	Nennweite (mm)	Qn (l/min)	Druckbereich (Bar)	Temp. Medium	Temp. Umgebung
von	1/4"	8	1400	10	-25	-25
bis	1/4"	8	1400	10	80	50



Massbild 7319



Massbild 7352

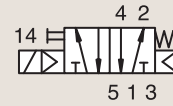


Massbild 8030

5/2

3/2 & 5/2 PNEUMATIK-VENTIL ZUR ANSTEUERUNG VON ANTRIEBEN (ROHR-ANSCHLUSS)
VOR-GESTEUEERT

ALUMINIUM HARD-ANODIERT
ROHR-ANSCHLUSS



NORMAL GESCHLOSSEN

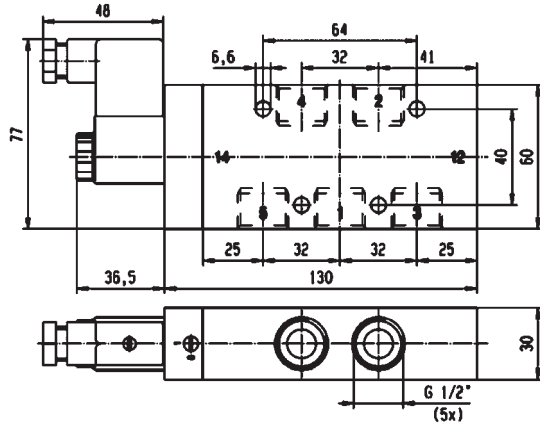
An- schluss	Nenn- weite	Durchfluss- faktoren	Druckbereich bar		Temp. Medium		Sitz- teller	PARKER LUCIFER® Ventil			Zone ATEX	Schuzart	Leistungs- aufnahme W		Spulen- gruppe	Mass- bild
			Min	Max	Min	Max		Ventil Bestell-Nr	Gehäuse Bestell-Nr	Spule Bestell-Nr			AC	DC		
BSP	1 mm	Q _n l/min		AC DC	°C	°C										
1/2"	12	3000	2.5	10 10	-10	50	NBR	341P04 ₁	-	496131	-	-	3	3	1.2	8220
	12	3000	2.5	10 10	-10	50	NBR	341P04 ₁	-	496482	-	-	3	3	1.2	8220
	12	3000	2.5	10 10	-10	50	NBR	341P04 ₁	-	496637	22	Ex tD A22 IP65 - T95°C	3	3	1.2	8220
	12	3000	2.5	10 10	-10	50	NBR	341P34 ₁	2995	481865	-	-	8	9	2.1	8221
	12	3000	2.5	10 10	-10	50	NBR	341P34 ₁	2995	495870	2-22	Ex nAC IIC T3/T4	8	9	2.1	8221
	12	3000	2.5	10 10	-10	50	NBR	341P34 ₁	-	495905	1-21	Ex d mb IIC T4	8	8	2.1	8221

Bemerkungen:
1. Mit Handbetätigung
2. Ventilteller aus FKM

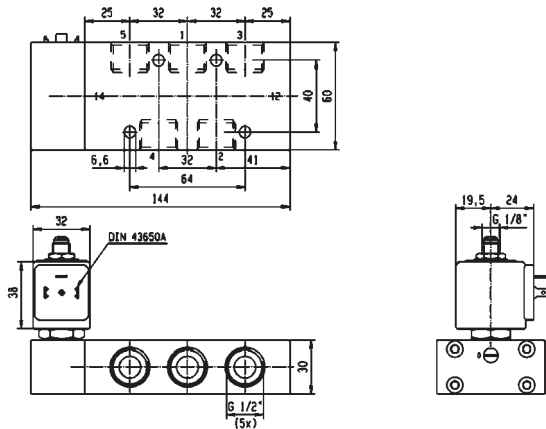
3/2 & 5/2 WEGE PNEUMATIK VENTIL



Auf dieser Seite	Anschluss	Nennweite (mm)	Qn (l/min)	Druckbereich (Bar)	Temp. Medium	Temp. Umgebung
von	1/2"	12	3000	10	-10	-10
bis	1/2"	12	3000	10	50	50



Massbild 8220



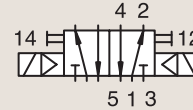
Massbild 8221

5/2

3/2 & 5/2 PNEUMATIK-VENTIL ZUR ANSTEUERUNG VON ANTRIEBEN (ROHR-ANSCHLUSS) VOR-GESTEUERT

ALUMINIUM HARD-ANODIERT
ROHR-ANSCHLUSS

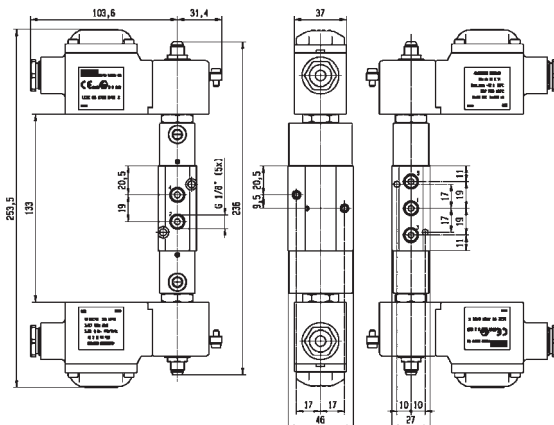
ZWEI MAGNETSPULEN



Anschluss	Nennweite	Durchflussfaktoren	Druckbereich bar		Temp. Medium		Sitz-teller	PARKER LUCIFER® Ventil			Zone ATEX	Schuzart	Leistungsaufnahme W		Spulen-gruppe	Mass-bild	
			Min	Max	Min	Max		Ventil Bestell-Nr	Gehäuse Bestell-Nr	Spule Bestell-Nr			AC	DC			
BSP	1 mm	Qn l/min	AC	DC	°C	°C											
1/8"	4	400	2	10	10	-25	80	NBR	347P01 ₁	-	482606	1-21	Ex mb IIC T4/T5	2	2.5	1.1	7306
	4	400	2	10	10	-25	80	NBR	347P01 ₁	8993	488980	-	-	2	2.5	1.1	7306
	4	400	2	10	10	-25	80	NBR	347P21 ₁₂	2995	481865	-	-	8	9	2.1	7298
	4	400	2	10	10	-25	80	NBR	347P21 ₁₂	4270	481000	-	-	8	8	2.1	7298
	4	400	2	-	10	-25	55	NBR	347P2190	2995	483580.01	0-20	Ex ia IIC T6	-	0.5 to 3	7.0	7353
	4	400	2	-	10	-25	75	NBR	347P2190	-	488660.01	0-20	Ex ia IIC T6	-	0.3 to 3	7.0	7353
	4	400	2	-	10	-25	75	NBR	347P2190	-	495910	0-20	Ex ia IIC T4 to T6	-	0.3 to 3	7.0	7353
	4	400	2	-	10	-20	65	NBR/ PUR	347P2197 ₁	2995	482740	-	-	-	1.6	6.0/8.0	8028
	4	400	2	10	10	-20	65	NBR/ PUR	347P2197 ₁	-	495900	1-21	Ex d mb IIC T4 to T6	2.5	2	6.0/8.0	8028
	4	400	2	-	10	-20	65	NBR/ PUR	347P2197 ₁	-	495910	0-20	Ex ia IIC T4 to T6	-	0.3 to 3	6.0/8.0	8028
	4	400	2	-	10	-20	65	NBR/ PUR	347P2197 ₁	2995	496125	2-22	Ex nAC IIC T5/T6	-	1.6	6.0/8.0	8028

Bemerkungen:

1. Mit Handbetätigung
2. Ventilteller aus FKM

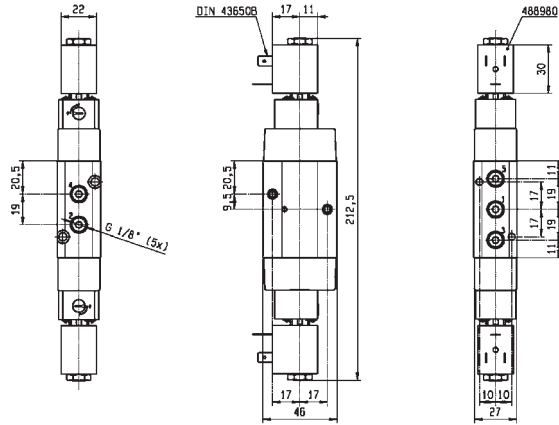


Massbild 8028

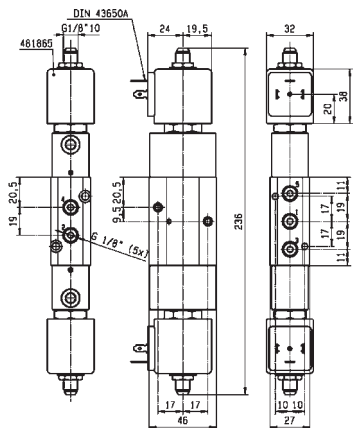
3/2 & 5/2 WEGE PNEUMATIK VENTIL



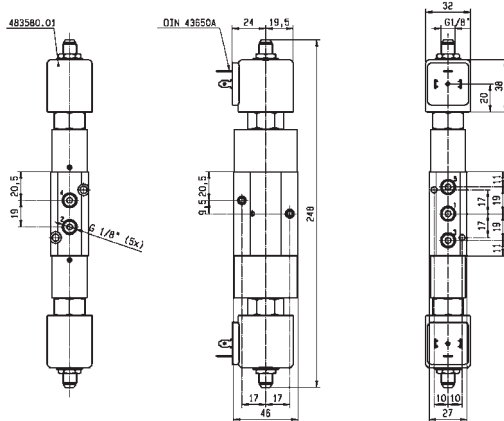
Auf dieser Seite	Anschluss	Nennweite (mm)	Qn (l/min)	Druckbereich (Bar)	Temp. Medium	Temp. Umgebung
von	1/8"	4	400	10	-25	-25
bis	1/8"	4	400	10	80	50



Massbild 7306



Massbild 7298



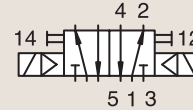
Massbild 7353

5/2

3/2 & 5/2 PNEUMATIK-VENTIL ZUR ANSTEUERUNG VON ANTRIEBEN (ROHR-ANSCHLUSS) VOR-GESTEUERT

ALUMINIUM HARD-ANODIZIERT
ROHR-ANSCHLUSS

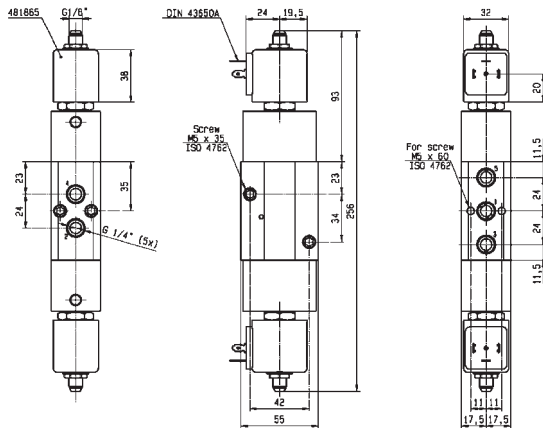
ZWEI MAGNETSPULEN



Anschluss	Nennweite	Durchflussfaktoren	Druckbereich bar		Temp. Medium		Sitz-teller	PARKER LUCIFER® Ventil			Zone ATEX	Schuzart	Leistungsaufnahme W		Spulen-gruppe	Mass-bild	
			Min	Max	Min	Max		Ventil Bestell-Nr	Gehäuse Bestell-Nr	Spule Bestell-Nr			AC	DC			
BSP	1	Qn l/min	AC	DC	°C	°C											
1/4"	7	1250	2.5	10	10	-10	50	NBR	347P03 ₁	-	496131	-	-	3	3	1.2	8222
	7	1250	2.5	10	10	-10	50	NBR	347P03 ₁	-	496482	-	-	3	3	1.2	8222
	7	1250	2.5	10	10	-10	50	NBR	347P03 ₁	-	496637	22	Ex tD A22 IP65 - T95°C	3	3	1.2	8222
	7	1250	2.5	10	10	-10	50	NBR	347P33 ₁	2995	481865	-	-	8	9	2.1	8223
	7	1250	2.5	10	10	-10	50	NBR	347P33 ₁	2995	495870	2-22	Ex nAC IIC T3/T4	8	9	2.1	8223
	7	1250	2.5	10	10	-10	50	NBR	347P33 ₁	-	495905	1-21	Ex d mb IIC T4	8	8	2.1	8223
	8	1400	2	10	10	-25	80	NBR	347P02 ₁	-	482606	1-21	Ex mb IIC T4/T5	2	2.5	1.1	7316
	8	1400	2	10	10	-25	80	NBR	347P02 ₁	8993	488980	-	-	2	2.5	1.1	7316
	8	1400	2	10	10	-25	80	NBR	347P22 ₁	2995	481865	-	-	8	9	2.1	7321
	8	1400	2	10	10	-25	80	NBR	347P22 ₁	4270	481000	-	-	8	8	2.1	7321

Bemerkungen:

1. Mit Handbetätigung
2. Ventilteller aus FKM

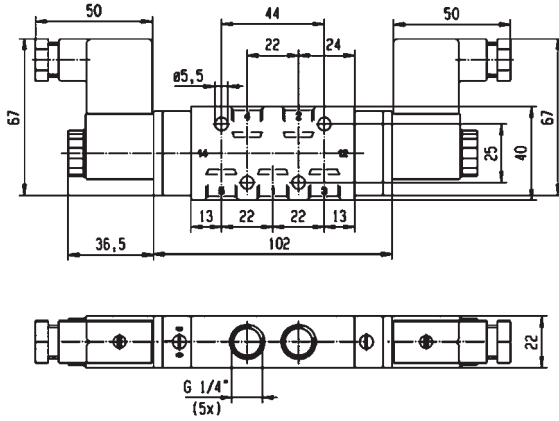


Massbild 7321

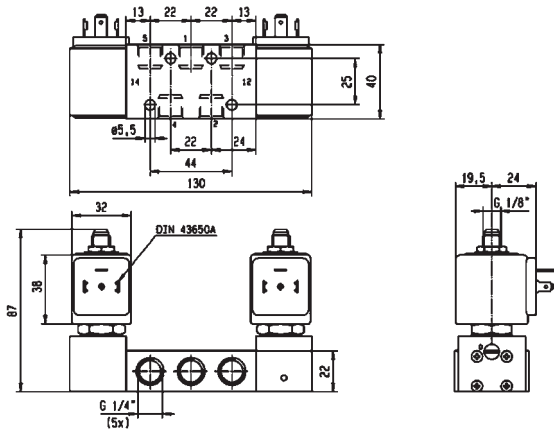
3/2 & 5/2 WEGE PNEUMATIK VENTIL



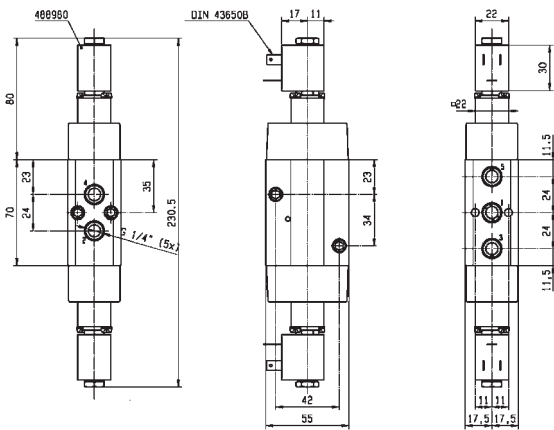
Auf dieser Seite	Anschluss	Nennweite (mm)	Qn (l/min)	Druckbereich (Bar)	Temp. Medium	Temp. Umgebung
von	1/4"	7	1250	10	-25	-25
bis	1/4"	8	1400	10	80	50



Massbild 8222



Massbild 8223



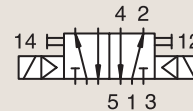
Massbild 7316

5/2

3/2 & 5/2 PNEUMATIK-VENTIL ZUR ANSTEUERUNG VON ANTRIEBEN (ROHR-ANSCHLUSS) VOR-GESTEUERT

ALUMINIUM HARD-ANODIZIERT
ROHR-ANSCHLUSS

ZWEI MAGNETSPULEN

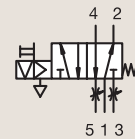


An-schluss	Nenn-weite	Durchfluss-faktoren	Druckbereich bar		Temp. Medium		Sitz-teller	PARKER LUCIFER® Ventil			Zone ATEX	Schuzart	Leistungs-aufname W		Spulen-gruppe	Mass-bild	
			Min	Max	Min	Max		Ventil Bestell-Nr	Gehäuse Bestell-Nr	Spule Bestell-Nr			AC	DC			
BSP	1 mm	Qn l/min	AC	DC	°C	°C											
1/2"	12	3000	2.5	10	10	-10	50	NBR	347P04 ₁	-	496131	-	-	3	3	1.2	8224
	12	3000	2.5	10	10	-10	50	NBR	347P04 ₁	-	496482	-	-	3	3	1.2	8224
	12	3000	2.5	10	10	-10	50	NBR	347P04 ₁	-	496637	22	Ex tD A22 IP65 - T95°C	3	3	1.2	8224
	12	3000	2.5	10	10	-10	50	NBR	347P34 ₁	2995	481865	-	-	8	9	2.1	8225
	12	3000	2.5	10	10	-10	50	NBR	347P34 ₁	2995	495870	2-22	Ex nAC IIC T3/T4	8	9	2.1	8225
	12	3000	2.5	10	10	-10	50	NBR	347P34 ₁	-	495905	1-21	Ex d mb IIC T4	8	8	2.1	8225

Bemerkungen:
1. Mit Handbetätigung
2. Ventilteller aus FKM

ALUMINIUM HARD-ANODIZIERT
ROHR-ANSCHLUSS

IMPULS-GESTEUERT

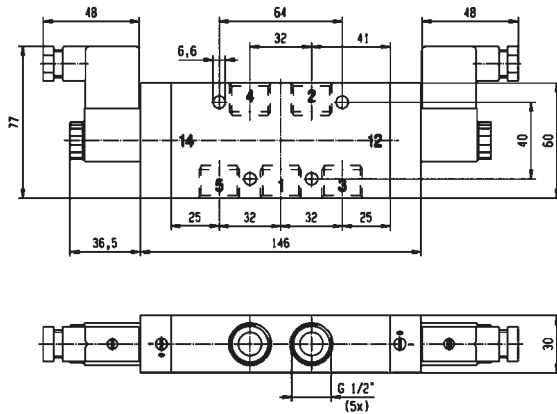


An-schluss	Nenn-weite	Durchfluss-faktoren	Druckbereich bar		Temp. Medium		Sitz-teller	PARKER LUCIFER® Ventil			Zone ATEX	Schuzart	Leistungs-aufname W		Spulen-gruppe	Mass-bild	
			Min	Max	Min	Max		Ventil Bestell-Nr	Gehäuse Bestell-Nr	Spule Bestell-Nr			AC	DC			
BSP	1 mm	Qn l/min	AC	DC	°C	°C											
1/8"	4	600	2	-	10	-25	80	NBR	345P21	4269	485400	-	-	-	13	4.0	8123

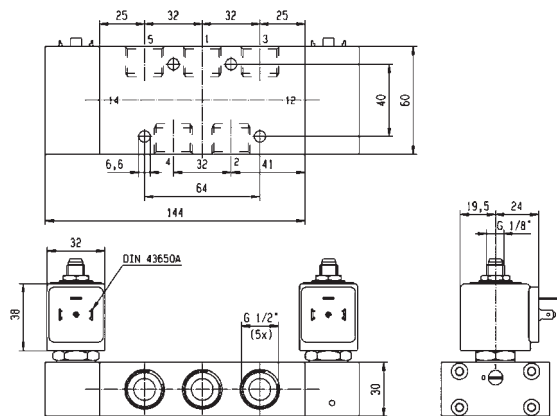
3/2 & 5/2 WEGE PNEUMATIK VENTIL



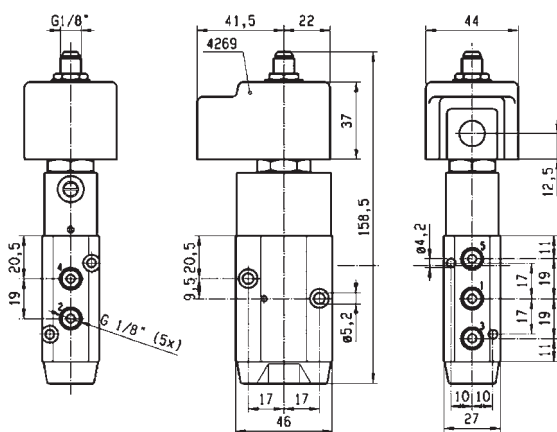
Auf dieser Seite	Anschluss	Nennweite (mm)	Qn (l/min)	Druckbereich (Bar)	Temp. Medium	Temp. Umgebung
von	1/8"	4	600	10	-25	-25
bis	1/2"	12	3000	10	80	50



Massbild 8224



Massbild 8225



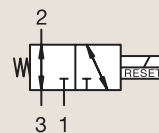
Massbild 8123

3/2

3/2 & 5/2 PNEUMATIK-VENTIL ZUR ANSTEUERUNG VON ANTRIEBEN (ROHR-ANSCHLUSS)
HAND-RÜCKSTELLUNG



MESSING
ROHR-ANSCHLUSS



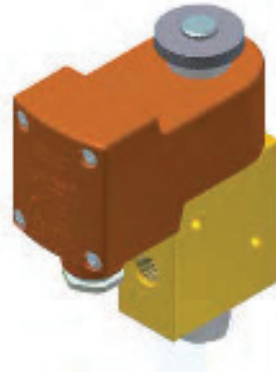
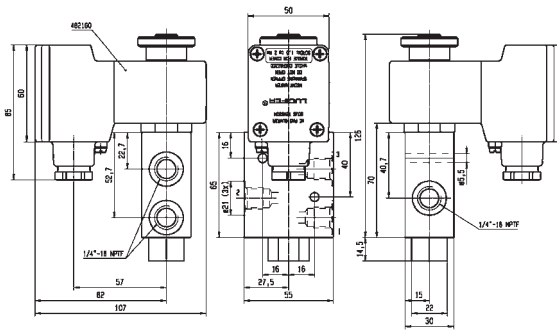
UNIVERSAL

An- schluss	Nenn- weite	Durchfluss- faktoren	Druckbereich		Temp.		Sitz- steller	PARKER LUCIFER® Ventil			Zone ATEX	Schuzart	Leistungs- aufnahme		Spulen- gruppe	Mass- bild
			Min	Max	Min	Max		Ventil Bestell-Nr	Gehäuse Bestell-Nr	Spule Bestell-Nr			AC	DC		
			bar	bar	°C	°C										
	1 mm	Qn l/min	AC	DC	°C	°C										
1/4" NPT	6	680	0 10 10		-25 65		NBR	U033X0111	-	492310	1-21	Ex e mb II T3 to T6	6 6	10.1/10.2/12.0	7641	
	6	680	0 10 10		-25 65		NBR	U033X0111	-	496700	1-21	Ex d mb IIC T4 to T6	6 6	10.1/10.2/12.0	7641	

3/2 & 5/2 WEGE PNEUMATIK VENTIL



Auf dieser Seite	Anschluss	Nennweite (mm)	Qn (l/min)	Druckbereich (Bar)	Temp. Medium	Temp. Umgebung
von	1/4"	6	680	10	-25	-25
bis	1/4"	6	680	10	65	65



Massbild 7641

3/2 & 5/2 PNEUMATIK-VENTIL ZUR ANSTEUERUNG VON ANTRIEBEN

3/2 & 5/2 PNEUMATIK-VENTIL ZUR ANSTEUERUNG VON ANTRIEBEN



3/2 & 5/2 NAMUR-VENTIL ZUR ANSTEUERUNG VON ANTRIEBEN



3/2
5/2
5/3

Steuerart	Material des Ventilkörpers	Funktion	Anschluss	Nennweite (mm)	Durchflussfaktoren	Druckbereich Max. (Bar)	Max. zulässige Temp. des Mediums	Parker Ventil Seite	Parker LUCIFER® Ventil Seite	
direkt gesteuert	Aluminium hard-anodiziert/NAMUR	Normal geschlossen	1/4"	6	680	10	75	-	334	
Vor-gesteuert	Aluminium hard-anodiziert/NAMUR/ Kolbenschieber-Konstruktion	Druckluft betätigt mit Rückfeder	1/8"-1/4"	4 bis 8	1400	10	80	-	340	
			1/4"	7 bis 8	1400	10	80	-	336	
			1/2"	12	3000	10	50	-	336	
			1/8"-1/4"	4	400	10	80	-	352	
		Zwei Magnetspulen	1/4"	7 bis 8	1400	10	120	-	354	
			1/2"	12	3000	10	120	-	356	
		Geschlossene Mittelstellung	1/8"-1/4"	4	400	10	80	-	358	
			1/4"	4 bis 7	1250	10	120	-	358	
		Mittelstellung entlüftet	Impuls-gesteuert	1/4"	7	1250	10	50	-	360
				1/8"-1/4"	4	600	10	80	-	362
Steuerung durch Fremdmedium	Aluminium hard-anodiziert/NAMUR/ Klappen-Konstruktion	Druckluft betätigt mit Rückfeder	1/8"-1/4"	4	355	10	75	-	362	
	Aluminium hard-anodiziert/NAMUR	Geschlossene Mittelstellung	1/4"	7	1250	10	50	-	372	
			Druckluft betätigt mit Rückfeder	1/8"-1/4"	4	600	10	80	-	368
		Druckluft betätigt mit pneumatisches Feder	1/4"	7	1250	10	50	-	366	
			1/2"	12	3000	10	50	-	366	

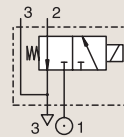
3/2

3/2 & 5/2 NAMUR-VENTIL ZUR ANSTEUERUNG VON ANTRIEBEN DIREKT GESTEUERT



ALUMINIUM HARD-ANODIERT NAMUR

NORMAL GESCHLOSSEN



An- schluss	Nenn- weite	Durchfluss- faktoren	Druckbereich bar		Temp. Medium		Sitz- teller	PARKER LUCIFER® Ventil			Zone ATEX	Schutzart	Leistungs- aufnahme W		Spulen- gruppe	Mass- bild	
			Min	Max	Min	Max		Ventil Bestell-Nr	Gehäuse Bestell-Nr	Spule Bestell-Nr			AC	DC			
BSP	1 mm	Q _n l/min	AC	DC	°C	°C											
1/4"	6	680	0	10	10	-25	75	NBR	131X1101	-	492310	1-21	Ex e mb II T3 to T6	6	6	9.0/10.1	7336
	6	680	0	-	10	-25	75	NBR	131X1101	-	492965.01	0-20	Ex ia IIC T6	-	0,3 to 3	9.0/10.1	7336
	6	680	0	10	10	-25	75	NBR	131X1101	-	496700	1-21	Ex d mb IIC T4 to T6	6	6	9.0/10.1	7336
	6	680	0	10	10	-25	75	NBR	131X1101	-	496895	-	-	8	8	9.0/10.1	7336
	6	680	0	-	10	-25	65	NBR	131X1131 ₁	-	492310	1-21	Ex e mb II T3 to T6	-	6	10.1/10.2	7336
	6	680	0	-	10	-25	65	NBR	131X1131 ₁	-	496700	1-21	Ex d mb IIC T4 to T6	-	6	10.1/10.2	7336
	6	680	0	-	10	-25	65	NBR	131X1131 ₁	-	496895	-	-	-	8	10.1/10.2	7336
1/4" NPT	6	680	0	-	10	-25	75	NBR	U131X1101	-	492965.01	0-20	Ex ia IIC T6	-	0,3 to 3	10.1/10.2	7336
	6	680	0	10	10	-25	65	NBR	U131X1101	-	496700	1-21	Ex d mb IIC T4 to T6	6	6	10.1/10.2	7336
	6	680	0	10	10	-25	65	NBR	U131X1101	-	496895	-	-	8	8	10.1/10.2	7336

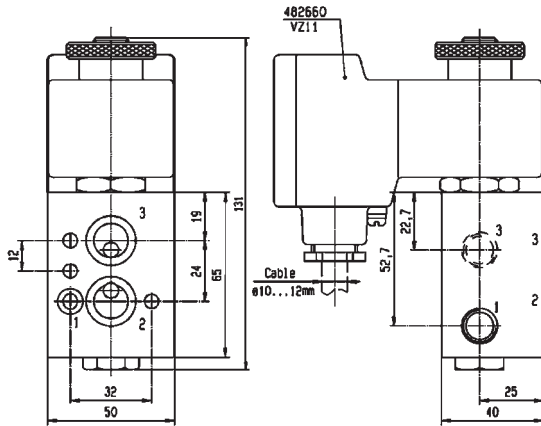
Bemerkungen:

1. Nur für Gleichstrom-Anwendungen (DC), Minimum Abschaltspannung ist 15% der nominalen Spannung (ehemals DIN 19251)

3/2 & 5/2 WEGE PNEUMATIK VENTIL



Auf dieser Seite	Anschluss	Nennweite (mm)	Qn (l/min)	Druckbereich (Bar)	Temp. Medium	Temp. Umgebung
von	1/4"	6	680	10	-25	-25
bis	1/4"	6	680	10	75	65



Massbild 7336

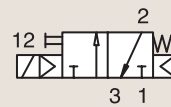
3/2

3/2 & 5/2 NAMUR-VENTIL ZUR ANSTEUERUNG VON ANTRIEBEN VOR-GESTEUERT



Prozess

ALUMINIUM HARD-ANODIERT NAMUR



DRUCKLUFT BETÄTIGT MIT RÜCKFEDER

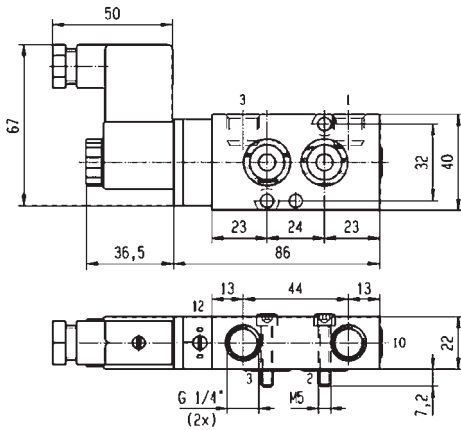
An- schluss	Nenn- weite	Durchfluss- faktoren	Druckbereich bar		Temp. Medium		Sitz- teller	PARKER LUCIFER® Ventil			Zone ATEX	Schuzart	Leistungs- aufnahme W		Spulen- gruppe	Mass- bild	
			Min	Max	Min	Max		Ventil Bestell-Nr	Gehäuse Bestell- Nr	Spule Bestell- Nr			AC	DC			
BSP	1 mm	Qn l/min	AC	DC	°C	°C											
1/4"	7	1250	2.5	10	10	-10	50	NBR	331N03 ₁	-	496131	-	-	3	3	1.2	8056
	7	1250	2.5	10	10	-10	50	NBR	331N03 ₁	-	496482	-	-	3	3	1.2	8056
	7	1250	2.5	10	10	-10	50	NBR	331N03 ₁	-	496637	22	Ex tD A22 IP65 - T95°C	3	3	1.2	8056
1/2"	12	3000	2	10	10	-10	50	NBR	331N04 ₁	-	496131	-	-	3	3	1.2	8060
	12	3000	2	10	10	-10	50	NBR	331N04 ₁	-	496482	-	-	3	3	1.2	8060
	12	3000	2	10	10	-10	50	NBR	331N04 ₁	-	496637	22	Ex tD A22 IP65 - T95°C	3	3	1.2	8060
	12	3000	2	10	10	-10	50	NBR	331N0402	-	496131	-	-	3	3	1.2	8251
	12	3000	2	10	10	-10	50	NBR	331N0402	-	496482	-	-	3	3	1.2	8251

Bemerkungen:
1. Mit Handbetätigung

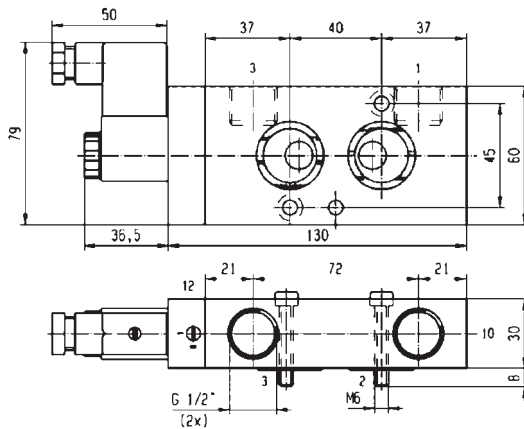
3/2 & 5/2 WEGE PNEUMATIK VENTIL



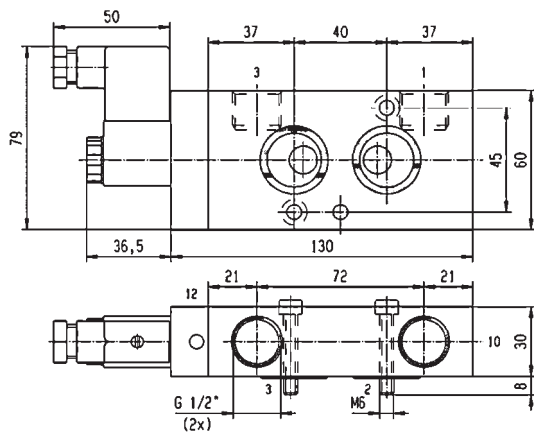
Auf dieser Seite	Anschluss	Nennweite (mm)	Qn (l/min)	Druckbereich (Bar)	Temp. Medium	Temp. Umgebung
von	1/4"	7	1250	10	-10	-10
bis	1/2"	12	3000	10	50	50



Massbild 8056



Massbild 8060

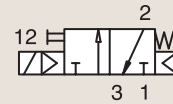


Massbild 8251

3/2

3/2 & 5/2 NAMUR-VENTIL ZUR ANSTEUERUNG VON ANTRIEBEN VOR-GESTEUERT

ALUMINIUM HARD-ANODIERT
NAMUR



DRUCKLUFT BETÄTIGT MIT RÜCKFEDER

An- schluss	Nenn- weite	Durchfluss- faktoren	Druckbereich bar		Temp. Medium		Sitz- teller	PARKER LUCIFER® Ventil			Zone ATEX	Schuzart	Leistungs- aufnahme W		Spulen- gruppe	Mass- bild	
			Min	Max	Min	Max		Ventil Bestell-Nr	Gehäuse Bestell-Nr	Spule Bestell-Nr			AC	DC			
BSP	1	Qn l/min	AC	DC	°C	°C											
1/2"	12	3000	2.5	10	10	-10	50	NBR	331N34 _{1,2}	2995	481865	-	-	8	9	2.1	8210
	12	3000	2.5	10	10	-10	50	NBR	331N34 _{1,2}	2995	495870	2-22	Ex nAC IIC T3/T4	8	9	2.1	8210
	12	3000	2.5	10	10	-10	50	NBR	331N34 _{1,2}	-	495905	1-21	Ex d mb IIC T4	8	8	2.1	8210
	12	3000	2.5	10	10	-10	50	NBR	331N3402 ₁	2995	481865	-	-	8	9	2.1	8252

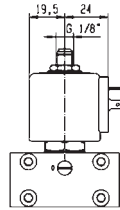
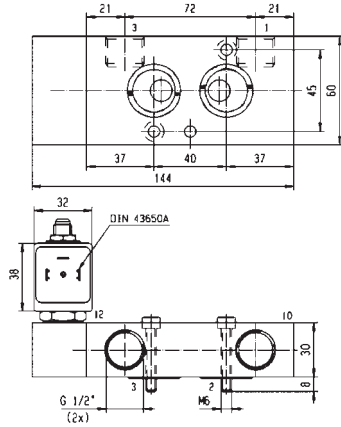
Bemerkungen:

1. Ventilteller aus FKM
2. Mit Handbetätigung

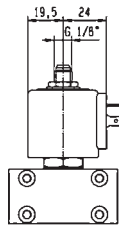
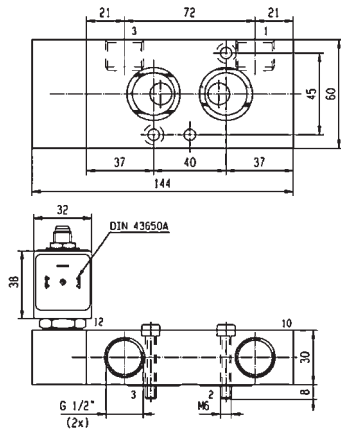
3/2 & 5/2 WEGE PNEUMATIK VENTIL



Auf dieser Seite	Anschluss	Nennweite (mm)	Qn (l/min)	Druckbereich (Bar)	Temp. Medium	Temp. Umgebung
von	1/2"	12	3000	10	-10	-10
bis	1/2"	12	3000	10	50	50



Massbild 8210



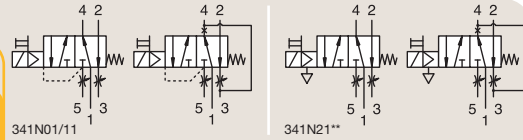
Massbild 8252

3/2-5/2

3/2 & 5/2 NAMUR-VENTIL ZUR ANSTEUERUNG VON ANTRIEBEN VOR-GESTEUERT

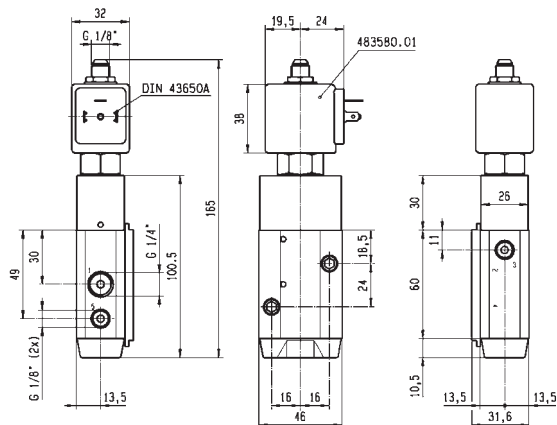
ALUMINIUM HARD-ANODIZIERT
NAMUR

DRUCKLUFT BETÄTIGT MIT RÜCKFEDER



An- schluss	Nenn- weite	Durchfluss- faktoren	Druckbereich bar		Temp. Medium		Sitz- teller	PARKER LUCIFER® Ventil			Zone ATEX	Schuzart	Leistungs- aufnahme W		Spulen- gruppe	Mass- bild	
			Min	Max	Min	Max		Ventil Bestell-Nr	Gehäuse Bestell-Nr	Spule Bestell-Nr			AC	DC			
1/8"- 1/4"	4	600	2	10	10	-25	80	NBR	341N01 ₁₂	8993	488980	-	-	2	2.5	1.1	7301
	4	600	2	10	10	-25	80	NBR	341N11 ₁₂	8993	488980	-	-	2	2.5	1.1	7300
	4	600	2	10	10	-25	80	FKM/NBR	341N21 ₂	2995	481865	-	-	8	9	2.1	7311
	4	600	2	10	10	-25	80	FKM/NBR	341N21 ₂	4270	481000	-	-	8	8	2.1	7311
	4	600	2	-	10	-25	55	FKM/NBR	341N2190 ₂	2995	483580.01	0-20	Ex ia IIC T6	-	0.5 to 3	7.0/8.0	7874
	4	600	2	-	10	-25	55	FKM/NBR	341N2190 ₂	-	495910	0-20	Ex ia IIC T4 to T6	-	0.3 to 3	7.0/8.0	7874

Bemerkungen:
1. Mit Abluftrückführung
2. Mit Handbetätigung

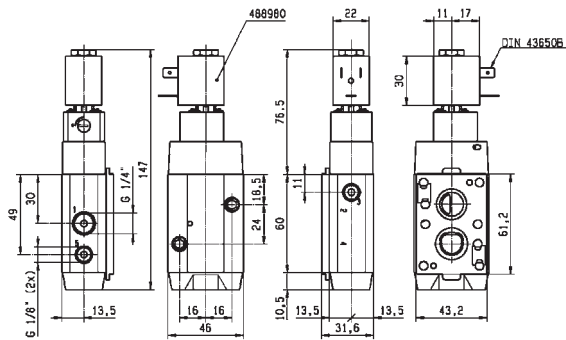


Massbild 7874

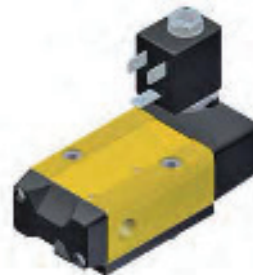
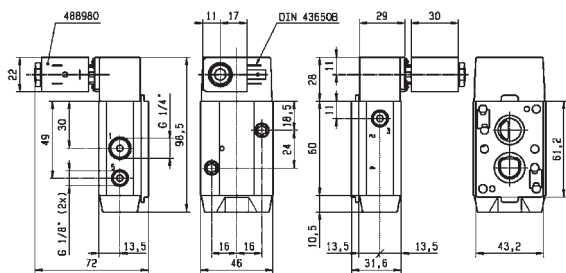
**3/2 & 5/2 WEGE
PNEUMATIK
VENTIL**



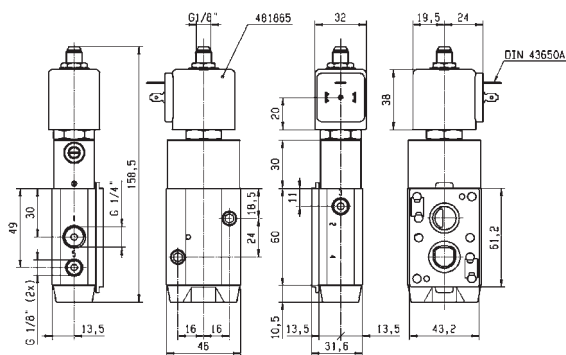
Auf dieser Seite	Anschluss	Nennweite (mm)	Qn (l/min)	Druckbereich (Bar)	Temp. Medium	Temp. Umgebung
von	1/8"-1/4"	4	600	10	-25	-25
bis	1/8"-1/4"	4	600	10	80	50



Massbild 7301



Massbild 7300



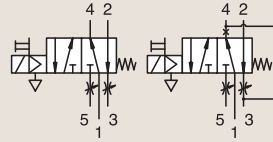
Massbild 7311

3/2-5/2

3/2 & 5/2 NAMUR-VENTIL ZUR ANSTEUERUNG VON ANTRIEBEN VOR-GESTEUERT

ALUMINIUM HARD-ANODIERT
NAMUR

DRUCKLUFT BETÄTIGT MIT RÜCKFEDER



An- schluss	Nenn- weite	Durchfluss- faktoren	Druckbereich bar		Temp. Medium		Sitz- teller	PARKER LUCIFER® Ventil			Zone ATEX	Schutzart	Leistungsauf- nahme W		Spulen- gruppe	Mass- bild
			Min	Max	Min	Max		Ventil Bestell-Nr	Gehäuse Bestell-Nr	Spule Bestell-Nr			AC	DC		
1/8"- 1/4"	4	600	2	10 10	-25 80	NBR	341N31 _{1,2}	2995	481865	-	-	8 9	2.1	7295		
	4	600	2	10 10	-25 80	NBR	341N31 _{1,2}	2995	495870	2-22	Ex nAC IIC T3/T4	8 9	2.1	7295		
	4	600	2	10 10	-25 65	NBR	341N31 _{1,2}	-	495905	1-21	Ex d mb IIC T4	8 8	2.1	7295		
	4	600	2	10 10	-25 80	NBR	341N3102 ₁	2995	481865	-	-	8 9	2.1	7295		
	4	600	2	10 10	-40 65	NBR/PUR	341N3108 ₂	2995	481865	-	-	8 9	2.1	7295		
	4	600	2	10 10	-40 65	NBR/PUR	341N3108 ₂	4270	481000	-	-	8 8	2.1	7295		
	4	600	2	10 10	-40 65	NBR/PUR	341N3128	2995	481865	-	-	8 9	2.1	7295		
	4	600	2	10 10	-40 65	NBR/PUR	341N3128	4270	481865	-	-	8 9	2.1	7295		
	4	600	2	- 10	-25 80	FKM/NBR	341N3130 ₂₃	2995	481865	-	-	- 9	2.1	7295		
	4	600	2	- 10	-25 80	FKM/NBR	341N3130 ₂₃	-	492190	1-21	Ex e mb IIC T3/T4	- 9	2.1	7295		
	4	600	2	- 10	-25 80	FKM/NBR	341N3130 ₂₃	-	495905	1-21	Ex d mb IIC T4	- 8	2.1	7295		
	4	600	2	- 10	-10 55	NBR	341N3190	2995	483580.01	0-20	Ex ia IIC T6	- 0.5 to 3	7.0	7349		
	4	600	2	- 10	-10 75	NBR	341N3190	-	488660.01	0-20	Ex ia IIC T6	- 0.3 to 3	7.0	7349		
	4	600	2	- 10	-10 75	NBR	341N3190	-	495910	0-20	Ex ia IIC T4 to T6	- 0.3 to 3	7.0	7349		
	4	600	2	- 10	-25 65	NBR/PUR	341N3196	2995	482740	-	-	- 1.6	6.0/8.0	8017		
	4	600	2	10 10	-25 65	NBR/PUR	341N3196	-	495900	1-21	Ex d mb IIC T4 to T6	2.5 2	6.0/8.0	8017		
	4	600	2	- 10	-25 65	NBR/PUR	341N3196	-	495910	0-20	Ex ia IIC T4 to T6	- 0.3 to 3	6.0/8.0	8017		
	4	600	2	- 10	-25 65	NBR/PUR	341N3196	2995	496125	2-22	Ex nAC IIC T5/T6	- 1.6	6.0/8.0	8017		
	4	600	2	- 10	-25 65	NBR/PUR	341N3197 ₂	2995	482740	-	-	- 1.6	6.0/8.0	8017		
	4	600	2	10 10	-25 65	NBR/PUR	341N3197 ₂	-	495900	1-21	Ex d mb IIC T4 to T6	2.5 2	6.0/8.0	8017		
	4	600	2	- 10	-25 65	NBR/PUR	341N3197 ₂	-	495910	0-20	Ex ia IIC T4 to T6	- 0.3 to 3	6.0/8.0	8017		
	4	600	2	- 10	-25 65	NBR/PUR	341N3197 ₂	2995	496125	2-22	Ex nAC IIC T5/T6	- 1.6	6.0/8.0	8017		

Bemerkungen:

1. Ventilteller aus FKM

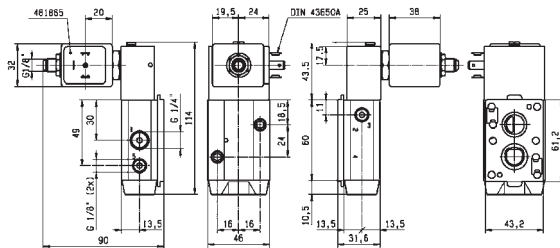
2. Mit Handbetätigung

3. Nur für Gleichstrom-Anwendungen (DC), Minimum Abschaltspannung ist 15% der nominalen Spannung (ehemals DIN 19251)

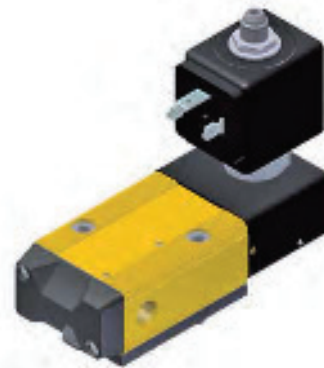
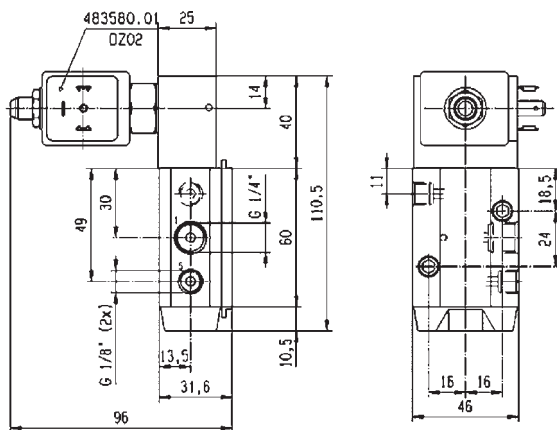
3/2 & 5/2 WEGE PNEUMATIK VENTIL



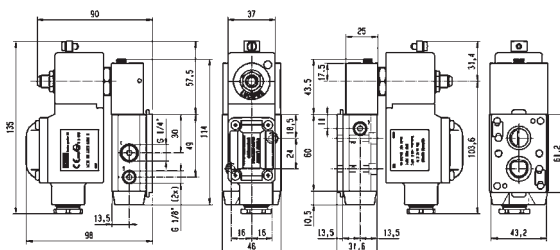
Auf dieser Seite	Anschluss	Nennweite (mm)	Qn (l/min)	Druckbereich (Bar)	Temp. Medium	Temp. Umgebung
von	1/8"-1/4"	4	600	10	-25	-25
bis	1/8"-1/4"	4	600	10	80	50



Massbild 7295



Massbild 7349



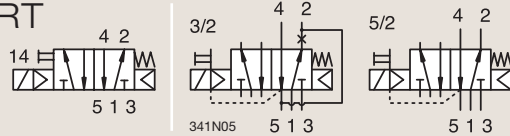
Massbild 8017

3/2-5/2

3/2 & 5/2 NAMUR-VENTIL ZUR ANSTEUERUNG VON ANTRIEBEN VOR-GESTEUERT

ALUMINIUM HARD-ANODIERT
NAMUR

DRUCKLUFT BETÄTIGT MIT RÜCKFEDER



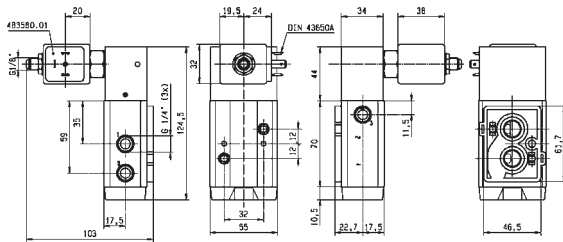
An- schluss	Nenn- weite	Durchfluss- faktoren	Druckbereich bar		Temp. Medium		Sitz- teller	PARKER LUCIFER® Ventil			Zone ATEX	Schuzart	Leistungs- aufnahme W		Spulen- gruppe	Mass- bild
			Min	Max	Min	Max		Ventil Bestell-Nr	Gehäuse Bestell-Nr	Spule Bestell-Nr			AC	DC		
BSP	1 mm	Qn l/min	AC	DC	°C	°C										
1/8"- 1/4"	8	1400	2	- 10	-25	55	NBR	341N3290	2995	483580.01	0-20	Ex ia IIC T6	-	0.5 to 3	7.0	7350
	8	1400	2	- 10	-25	75	NBR	341N3290	-	488660.01	0-20	Ex ia IIC T6	-	0.3 to 3	7.0	7350
	8	1400	2	- 10	-25	75	NBR	341N3290	-	495910	0-20	Ex ia IIC T4 to T6	-	0.3 to 3	7.0	7350
	8	1400	2	- 10	-20	80	NBR/PUR	341N3296	2995	482740	-	-	-	1.6	6.0/8.0	8029
	8	1400	2	10 10	-20	80	NBR/PUR	341N3296	-	495900	1-21	Ex d mb IIC T4 to T6	2.5	2	6.0/8.0	8029
	8	1400	2	- 10	-20	80	NBR/PUR	341N3296	-	495910	0-20	Ex ia IIC T4 to T6	-	0.3 to 3	6.0/8.0	8029
	8	1400	2	- 10	-20	80	NBR/PUR	341N3296	2995	496125	2-22	Ex nAC IIC T5/T6	-	1.6	6.0/8.0	8029
	8	1400	2	- 10	-20	80	NBR/PUR	341N3297 ₁	2995	482740	-	-	-	1.6	6.0/8.0	8029
	8	1400	2	10 10	-20	80	NBR/PUR	341N3297 ₁	-	495900	1-21	Ex d mb IIC T4 to T6	2.5	2	6.0/8.0	8029
	8	1400	2	- 10	-20	80	NBR/PUR	341N3297 ₁	-	495910	0-20	Ex ia IIC T4 to T6	-	0.3 to 3	6.0/8.0	8029
1/4"	7	1250	2.5	10 10	-10	50	NBR	341N05 ₁	-	496131	-	-	3	3	1.2	8162
	7	1250	2.5	10 10	-10	50	NBR	341N05 ₁	-	496482	-	-	3	3	1.2	8162
	7	1250	2.5	10 10	-10	50	NBR	341N05 ₁	-	496637	22	Ex tD A22 IP65 - T95°C	3	3	1.2	8162

Bemerkungen:
1. Mit Handbetätigung

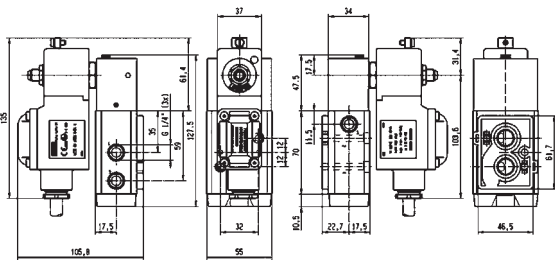
3/2 & 5/2 WEGE PNEUMATIK VENTIL



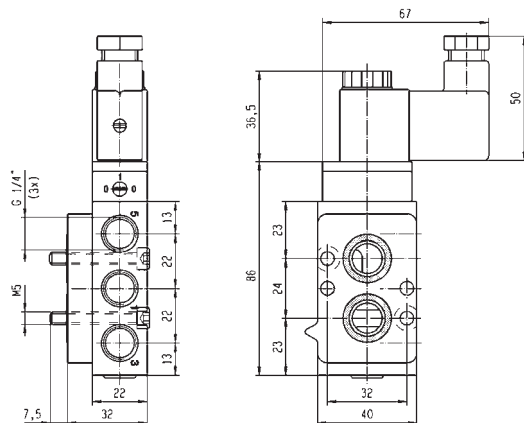
Auf dieser Seite	Anschluss	Nennweite (mm)	Qn (l/min)	Druckbereich (Bar)	Temp. Medium	Temp. Umgebung
von	1/8"-1/4"	7	1250	10	-25	-25
bis	1/4"	8	1400	10	80	50



Massbild 7350



Massbild 8029

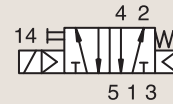


Massbild 8162

3/2-5/2

3/2 & 5/2 NAMUR-VENTIL ZUR ANSTEUERUNG VON ANTRIEBEN VOR-GESTEUERT

ALUMINIUM HARD-ANODIERT
NAMUR

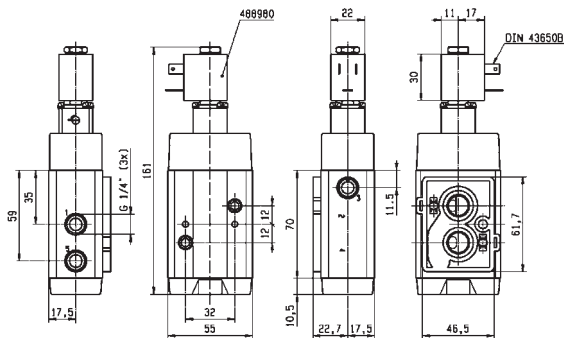


DRUCKLUFT BETÄTIGT MIT RÜCKFEDER

Anschluss	Nennweite	Durchflussfaktoren	Druckbereich bar		Temp. Medium		Sitz-teller	PARKER LUCIFER® Ventil			Zone ATEX	Schuzart	Leistungsaufnahme W		Spulen-gruppe	Mass-bild	
			Min	Max	Min	Max		Ventil Bestell-Nr	Gehäuse Bestell-Nr	Spule Bestell-Nr			AC	DC			
1/4"	7	1200	2.5	10	10	-10	50	NBR	341N0502	-	496131	-	-	3	3	1.2	8253
	7	1200	2.5	10	10	-10	50	NBR	341N0502	-	496482	-	-	3	3	1.2	8253
	7	1200	2.5	10	10	-10	50	NBR	341N35 _{2,3}	2995	481865	-	-	8	9	2.1	8213
	7	1200	2.5	10	10	-10	50	NBR	341N35 _{2,3}	2995	495870	2-22	Ex nAC IIC T3/T4	8	9	2.1	8213
	7	1200	2.5	10	10	-10	50	NBR	341N35 _{2,3}	-	495905	1-21	Ex d mb IIC T4	8	8	2.1	8213
	7	1200	2.5	10	10	-10	50	NBR	341N3502 ₃	2995	481865	-	-	8	9	2.1	8254
	7	1200	2.5	10	10	-10	50	NBR	341N3502 ₃	4270	481000	-	-	8	8	2.1	8254
	8	1400	2	10	10	-25	80	NBR	341N02 ₁₂	8993	488980	-	-	2	2.5	1.1	7313

Bemerkungen:

1. Mit Abluftrückführung
2. Mit Handbetätigung
3. Ventilteller aus FKM

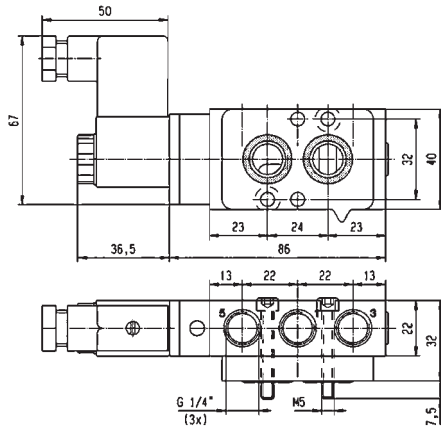


Massbild 7313

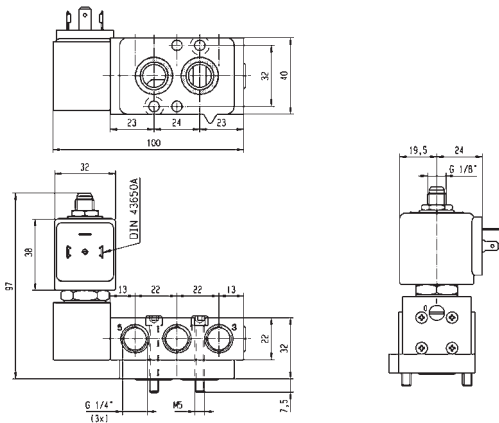
3/2 & 5/2 WEGE PNEUMATIK VENTIL



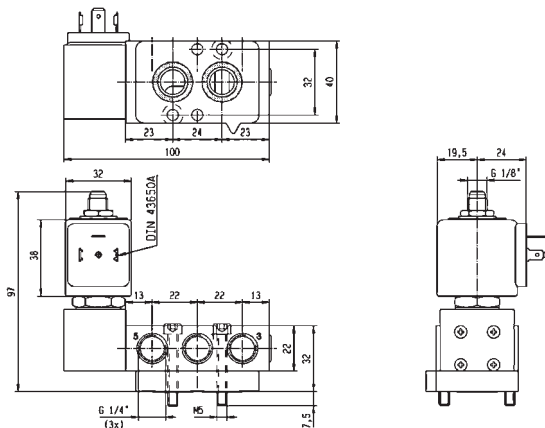
Auf dieser Seite	Anschluss	Nennweite (mm)	Qn (l/min)	Druckbereich (Bar)	Temp. Medium	Temp. Umgebung
von	1/4"	7	1200	10	-25	-25
bis	1/4"	8	1400	10	80	50



Massbild 8253



Massbild 8213



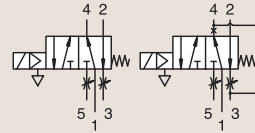
Massbild 8254

3/2-5/2

3/2 & 5/2 NAMUR-VENTIL ZUR ANSTEUERUNG
VON ANTRIEBEN
VOR-GESTEUERT

ALUMINIUM HARD-ANODIERT
NAMUR

DRUCKLUFT BETÄTIGT MIT RÜCKFEDER



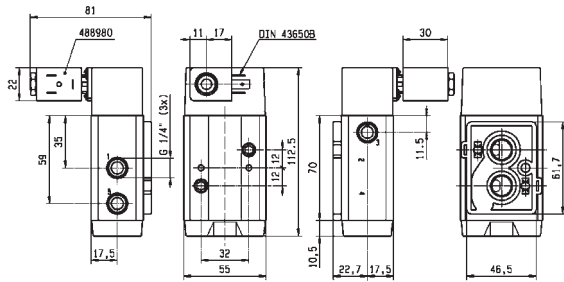
An- schluss	Nenn- weite	Durchfluss- faktoren	Druckbereich bar		Temp. Medium		Sitz- teller	PARKER LUCIFER® Ventil			Zone ATEX	Schutzart	Leistungs- aufnahme W		Spulen- gruppe	Mass- bild	
			Min	Max	Min	Max		Ventil Bestell-Nr	Gehäuse Bestell- Nr	Spule Bestell- Nr			AC	DC			
BSP	1 mm	Qn l/min	AC	DC	°C	°C											
1/4"	8	1400	2	10	10	-25	80	NBR	341N12 ₁₂	8993	488980	-	-	2	2.5	1.1	7312
	8	1400	2	10	10	-25	80	NBR	341N22 ₂₃	2995	481865	-	-	8	9	2.1	7318
	8	1400	2	10	10	-25	80	NBR	341N22 ₂₃	4270	481000	-	-	8	8	2.1	7318
	8	1400	2	10	10	-25	80	NBR	341N32 ₂₃	2995	481865	-	-	8	9	2.1	7317
	8	1400	2	10	10	-25	80	NBR	341N32 ₂₃	2995	495870	2-22	Ex nAC IIC T3/T4	8	9	2.1	7317
	8	1400	2	10	10	-25	80	NBR	341N32 ₂₃	-	495905	1-21	Ex d mb IIC T4	8	8	2.1	7317
	8	1400	2	10	10	-25	80	NBR	341N3202 ₃	2995	481865	-	-	8	9	2.1	7317
	8	1400	2	10	10	-25	80	NBR	341N3202 ₃	2995	495870	2-22	Ex nAC IIC T3/T4	8	9	2.1	7317
	8	1400	2	10	10	-25	80	NBR	341N3202 ₃	-	495905	1-21	Ex d mb IIC T4	8	8	2.1	7317

Bemerkungen:
1. Mit Abluftrückführung
2. Mit Handbetätigung
3. Ventilteller aus FKM

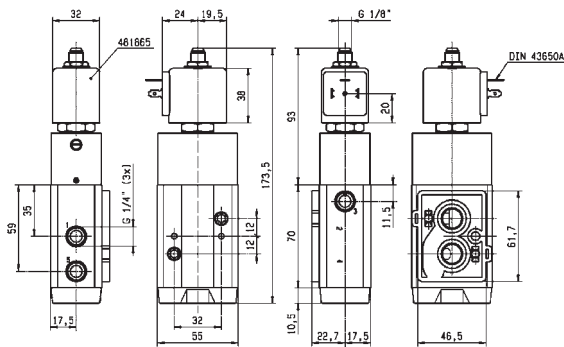
3/2 & 5/2 WEGE PNEUMATIK VENTIL



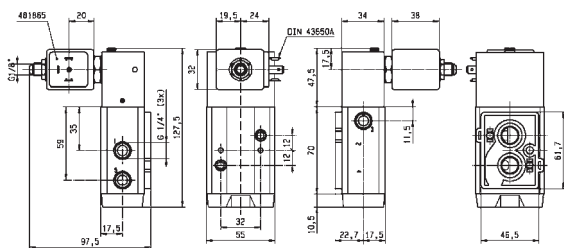
Auf dieser Seite	Anschluss	Nennweite (mm)	Qn (l/min)	Druckbereich (Bar)	Temp. Medium	Temp. Umgebung
von	1/4"	8	1400	10	-25	-25
bis	1/4"	8	1400	10	80	50



Massbild 7312



Massbild 7318



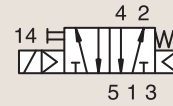
Massbild 7317

5/2

3/2 & 5/2 NAMUR-VENTIL ZUR ANSTEUERUNG VON ANTRIEBEN VOR-GESTEUERT

ALUMINIUM HARD-ANODIERT
NAMUR

DRUCKLUFT BETÄTIGT MIT RÜCKFEDER



An- schluss	Nenn- weite	Durchfluss- faktoren	Druckbereich bar		Temp. Medium		Sitz- teller	PARKER LUCIFER® Ventil			Zone ATEX	Schuzart	Leistungs- aufnahme W		Spulen- gruppe	Mass- bild	
			Min	Max	Min	Max		Ventil Bestell-Nr	Gehäuse Bestell- Nr	Spule Bestell-Nr			AC	DC			
BSP	1 mm	Qn l/min	AC	DC	°C	°C											
1/4"	7	1250	2.5	10	10	-10	50	NBR	341N03 ₂	-	496131	-	-	3	3	1.2	8063
	7	1250	2.5	10	10	-10	50	NBR	341N03 ₂	-	496482	-	-	3	3	1.2	8063
	7	1250	2.5	10	10	-10	50	NBR	341N03 ₂	-	496637	22	Ex tD A22 IP65 - T95°C	3	3	1.2	8063
1/2"	12	3000	2	10	10	-10	50	NBR	341N04 ₂	-	496131	-	-	3	3	1.2	8065
	12	3000	2	10	10	-10	50	NBR	341N04 ₂	-	496482	-	-	3	3	1.2	8065
	12	3000	2	10	10	-10	50	NBR	341N04 ₂	-	496637	22	Ex tD A22 IP65 - T95°C	3	3	1.2	8065
	12	3000	2.5	10	10	-10	50	NBR	341N34 ₁₂	2995	481865	-	-	8	9	2.1	8211
	12	3000	2.5	10	10	-10	50	NBR	341N34 ₁₂	2995	495870	2-22	Ex nAC IIC T3/T4	8	9	2.1	8211
	12	3000	2.5	10	10	-10	50	NBR	341N34 ₁₂	-	495905	1-21	Ex d mb IIC T4	8	8	2.1	8211

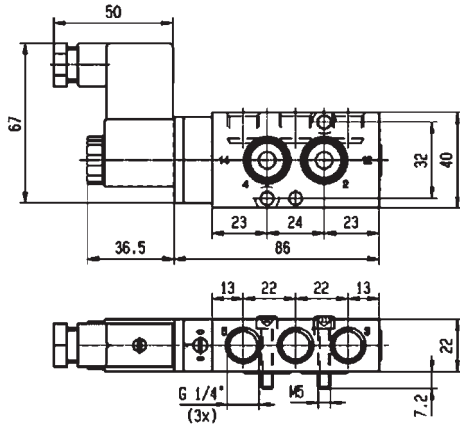
Bemerkungen:

1. Ventilteller aus FKM
2. Mit Handbetätigung

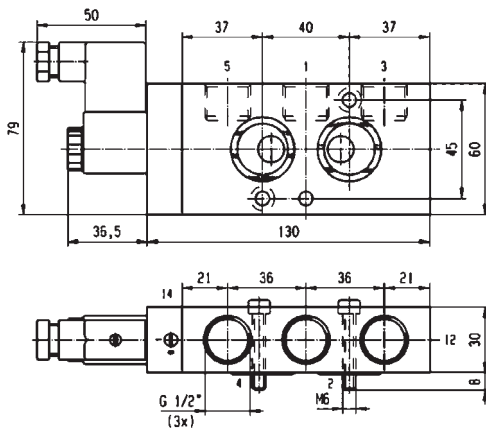
3/2 & 5/2 WEGE PNEUMATIK VENTIL



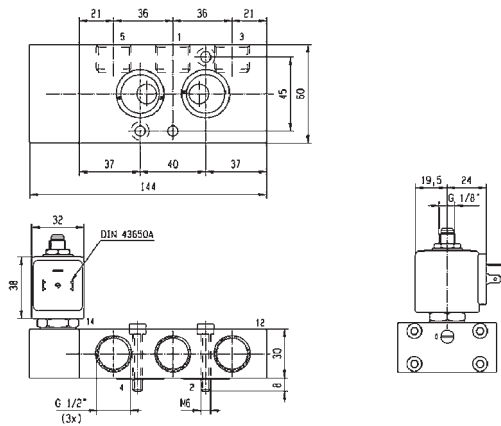
Auf dieser Seite	Anschluss	Nennweite (mm)	Qn (l/min)	Druckbereich (Bar)	Temp. Medium	Temp. Umgebung
von	1/4"	7	1250	10	-10	-10
bis	1/2"	12	3000	10	50	50



Massbild 8063



Massbild 8065



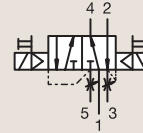
Massbild 8211

5/2

3/2 & 5/2 NAMUR-VENTIL ZUR ANSTEUERUNG VON ANTRIEBEN VOR-GESTEUERT

ALUMINIUM HARD-ANODIZIERT
NAMUR

ZWEI MAGNETSPULEN



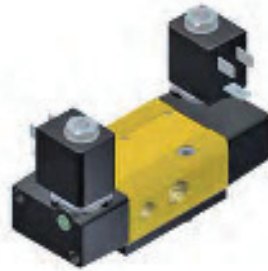
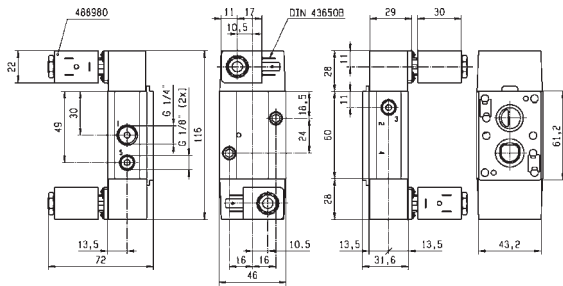
An- schluss	Nenn- weite	Durchfluss- faktoren	Druckbereich bar		Temp. Medium		Sitz- teller	PARKER LUCIFER® Ventil			Zone ATEX	Schuzart	Leistungs- aufnahme W		Spulen- gruppe	Mass- bild	
			Min	Max	Min	Max		Ventil Bestell-Nr	Gehäuse Bestell- Nr	Spule Bestell-Nr			AC	DC			
BSP	1 mm	Qn l/min	AC	DC	°C	°C											
1/8"- 1/4"	4	400	2	10	10	-25	50	NBR	347N11 ₁₂	-	482606	1-21	Ex mb IIC T4/T5	2	2.5	1.1	7305
	4	400	2	10	10	-25	80	NBR	347N11 ₁₂	8993	488980	-	-	2	2.5	1.1	7305
	4	400	2	10	10	-25	80	NBR	347N31 ₂	2995	481865	-	-	8	9	2.1	7297
	4	400	2	10	10	-25	80	NBR	347N31 ₂	2995	495870	2-22	Ex nAC IIC T3/T4	8	9	2.1	7297
	4	400	2	10	10	-25	80	NBR	347N31 ₂	-	495905	1-21	Ex d mb IIC T4	8	8	2.1	7297
	4	400	2	-	10	-25	55	NBR	347N3190	2995	483580.01	0-20	Ex ia IIC T6	-	0.5 to 3	7.0	8141
	4	400	2	-	10	-25	65	NBR/PUR	347N3197 ₂	2995	482740	-	-	-	1.6	3.0/6.0/8.0	7297
	4	400	2	10	10	-25	65	NBR/PUR	347N3197 ₂	-	495900	1-21	Ex d mb IIC T4 to T6	2.5	2	3.0/6.0/8.0	7297
	4	400	2	-	10	-25	65	NBR/PUR	347N3197 ₂	-	495910	0-20	Ex ia IIC T4 to T6	-	0.3 to 3	3.0/6.0/8.0	7297
	4	400	2	-	10	-25	65	NBR/PUR	347N3197 ₂	2995	496125	2-22	Ex nAC IIC T5/T6	-	1.6	3.0/6.0/8.0	7297

Bemerkungen:
1. Mit Abluftrückführung
2. Mit Handbetätigung

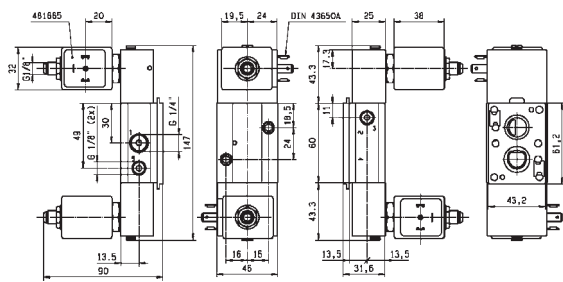
3/2 & 5/2 WEGE PNEUMATIK VENTIL



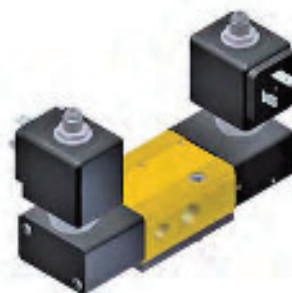
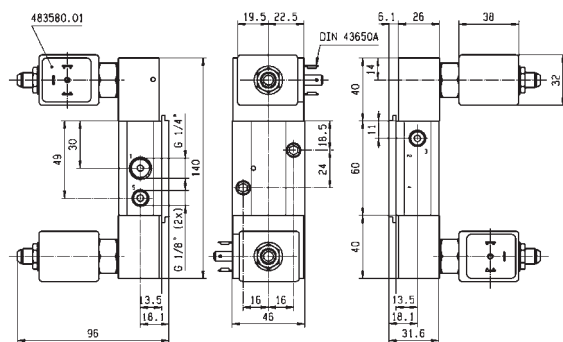
Auf dieser Seite	Anschluss	Nennweite (mm)	Qn (l/min)	Druckbereich (Bar)	Temp. Medium	Temp. Umgebung
von	1/8"-1/4"	4	400	10	-25	-25
bis	1/8"-1/4"	4	400	10	80	50



Massbild 7305



Massbild 7297



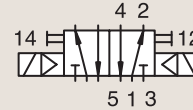
Massbild 8141

5/2

3/2 & 5/2 NAMUR-VENTIL ZUR ANSTEUERUNG VON ANTRIEBEN VOR-GESTEUERT

ALUMINIUM HARD-ANODIZIERT
NAMUR

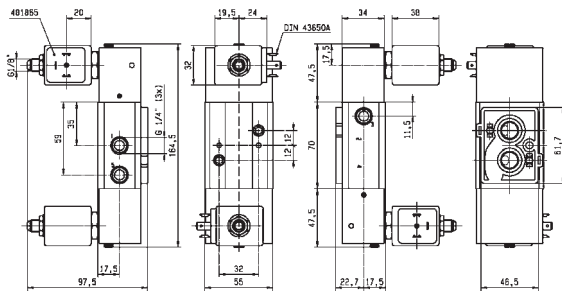
ZWEI MAGNETSPULEN



An- schluss	Nenn- weite	Durchfluss- faktoren	Druckbereich bar		Temp. Medium		Sitz- teller	PARKER LUCIFER® Ventil			Zone ATEX	Schutzart	Leistungs- aufnahme W		Spulen- gruppe	Mass- bild
			Min	Max	Min	Max		Ventil Bestell-Nr	Gehäuse Bestell-Nr	Spule Bestell-Nr			AC	DC		
BSP	1 mm	Qn l/min	AC	DC	°C	°C										
1/4"	7	1250	1.5	10 10	-10 50	50	NBR	347N03 ₂	-	496131	-	-	3	3	1.2	8057
	7	1250	1.5	10 10	-10 50	50	NBR	347N03 ₂	-	496482	-	-	3	3	1.2	8057
	7	1250	1.5	10 10	-10 50	50	NBR	347N03 ₂₃	-	496637	22	Ex tD A22 IP65 - T95°C	3	3	1.2	8057
	7	1250	2.5	10 10	-10 120	120	NBR	347N33 ₂₃	2995	481865	-	-	8	9	2.1	8209
	7	1250	2.5	10 10	-10 120	120	NBR	347N33 ₂₃	2995	495870	2-22	Ex nAC IIC T3/T4	8	9	2.1	8209
	7	1250	2.5	10 10	-10 120	120	NBR	347N33 ₂	-	495905	1-21	Ex d mb IIC T4	8	8	2.1	8209
	8	1400	2	10 10	-10 65	65	NBR	347N12 ₁₂	-	482606	1-21	Ex mb IIC T4/T5	2	2.5	1.1	7315
	8	1400	2	10 10	-25 80	80	NBR	347N12 ₁₂	8993	488980	-	-	2	2.5	1.1	7315
	8	1400	2	10 10	-25 80	80	NBR	347N32 ₂₃	2995	481865	-	-	8	9	2.1	7320
	8	1400	2	10 10	-25 80	80	NBR	347N32 ₂₃	2995	495870	2-22	Ex nAC IIC T3/T4	8	9	2.1	7320
8	1400	2	10 10	-25 80	80	NBR	347N32 ₂₃	-	495905	1-21	Ex d mb IIC T4	8	8	2.1	7320	

Bemerkungen:

1. Mit Abluftrückführung
2. Mit Handbetätigung
3. Ventilteller aus FKM

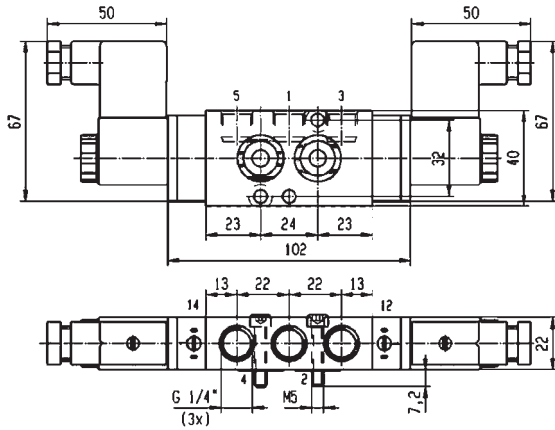


Massbild 7320

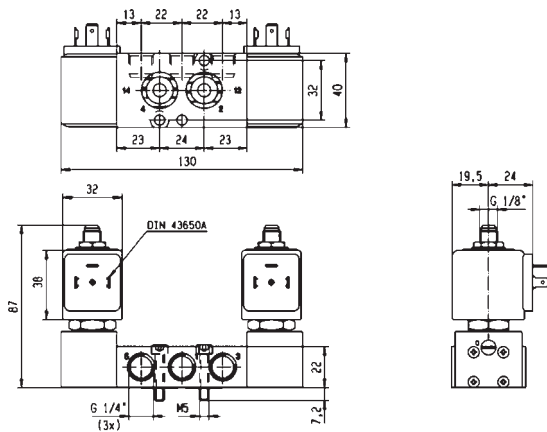
3/2 & 5/2 WEGE PNEUMATIK VENTIL



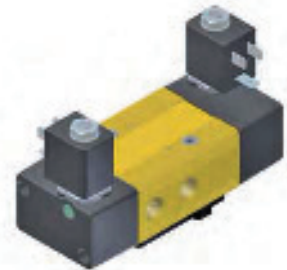
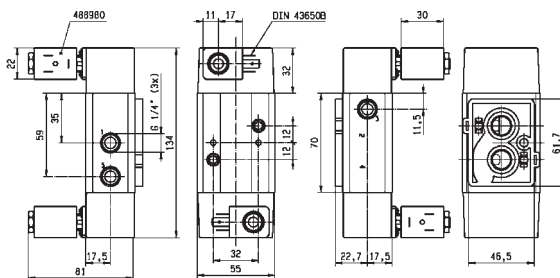
Auf dieser Seite	Anschluss	Nennweite (mm)	Qn (l/min)	Druckbereich (Bar)	Temp. Medium	Temp. Umgebung
von	1/4"	7	1250	10	-25	-25
bis	1/4"	8	1400	10	120	50



Massbild 8057



Massbild 8209



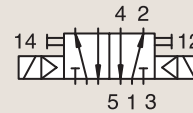
Massbild 7315

5/2

3/2 & 5/2 NAMUR-VENTIL ZUR ANSTEUERUNG VON ANTRIEBEN VOR-GESTEUERT

ALUMINIUM HARD-ANODISIERT
NAMUR

ZWEI MAGNETSPULEN



An- schluss	Nenn- weite	Durchfluss- faktoren	Druckbereich bar		Temp. Medium		Sitz- teller	PARKER LUCIFER® Ventil			Zone ATEX	Schuzart	Leistungs- aufnahme W		Spulen- gruppe	Mass- bild	
			Min	Max	Min	Max		Ventil Bestell-Nr	Gehäuse Bestell-Nr	Spule Bestell-Nr			AC	DC			
BSP	1 mm	Qn l/min	AC	DC	°C	°C											
1/2"	12	3000	1.5	10	10	-10	50	NBR	347N04 ₂	-	496131	-	-	3	3	1.2	8154
	12	3000	1.5	10	10	-10	50	NBR	347N04 ₂	-	496482	-	-	3	3	1.2	8154
	12	3000	1.5	10	10	-10	50	NBR	347N04 ₂	-	496637	22	Ex tD A22 IP65 - T95°C	3	3	1.2	8154
	12	3000	2.5	10	10	-10	120	NBR	347N34 ₁₂	2995	481865	-	-	8	9	2.1	8212
	12	3000	2.5	10	10	-10	120	NBR	347N34 ₁₂	2995	495870	2-22	Ex nAC IIC T3/T4	8	9	2.1	8212
	12	3000	2.5	10	10	-10	120	NBR	347N34 ₁₂	-	495905	1-21	Ex d mb IIC T4	8	8	2.1	8212

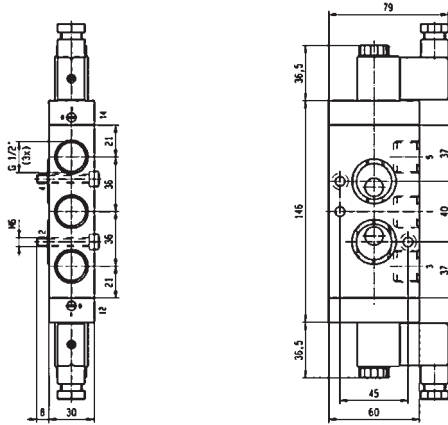
Bemerkungen:

1. Ventilteller aus FKM
2. Mit Handbetätigung

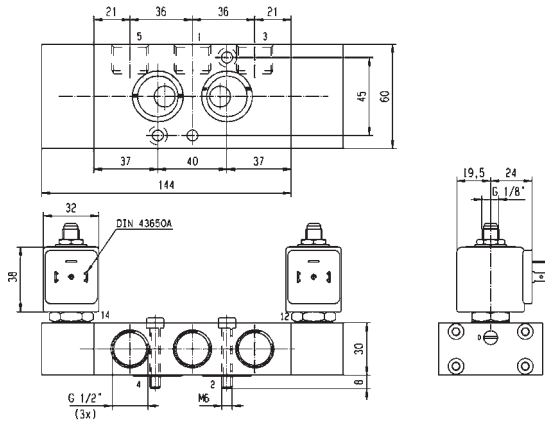
3/2 & 5/2 WEGE PNEUMATIK VENTIL



Auf dieser Seite	Anschluss	Nennweite (mm)	Qn (l/min)	Druckbereich (Bar)	Temp. Medium	Temp. Umgebung
von	1/2"	12	3000	10	-10	-10
bis	1/2"	12	3000	10	120	50



Massbild 8154



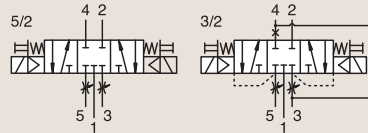
Massbild 8212

5/3

3/2 & 5/2 NAMUR-VENTIL ZUR ANSTEUERUNG VON ANTRIEBEN VOR-GESTEUERT

ALUMINIUM HARD-ANODIERT
NAMUR

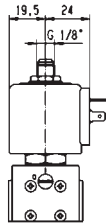
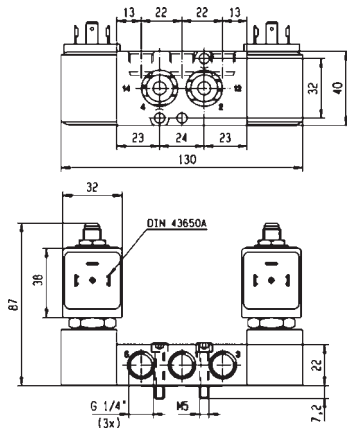
W1 GESCHLOSSENE MITTELSTELLUNG



An- schluss	Nenn- weite	Durchfluss- faktoren	Druckbereich bar		Temp. Medium		Sitz- teller	PARKER LUCIFER® Ventil			Zone ATEX	Schuzart	Leistungs- aufnahme W		Spulen- gruppe	Mass- bild	
			Min	Max	Min	Max		Ventil Bestell-Nr	Gehäuse Bestell-Nr	Spule Bestell-Nr			AC	DC			
1/8"- 1/4"	4	400	2	10	10	-25	80	NBR	342N11 ₁₂	-	482606	1-21	Ex mb IIC T4/T5	2	2.5	1.1	7305
	4	400	2	10	10	-25	80	NBR	342N11 ₁₂	8993	488980	-	-	2	2.5	1.1	7305
1/4"	4	400	2	-	10	-10	65	NBR/ PUR	342N3197 ₂	-	495910	0-20	Ex ia IIC T4 to T6	-	0.3 to 3	6.0/8.0	7297
	7	1250	3	10	10	-10	50	NBR	342N03 ₂	-	496131	-	-	3	3	1.2	8057
	7	1250	3	10	10	-10	50	NBR	342N03 ₂	-	496482	-	-	3	3	1.2	8057
	7	1250	3	10	10	-10	50	NBR	342N03 ₂	-	496637	22	Ex tD A22 IP65 - T95°C	3	3	1.2	8057
	7	1250	2.5	10	10	-10	120	NBR	342N33 _{2,3}	2995	481865	-	-	8	9	2.1	8209
	7	1250	2.5	10	10	-10	120	NBR	342N33 _{2,3}	2995	495870	2-22	Ex nAC IIC T3/T4	8	9	2.1	8209
7	1250	2.5	10	10	-10	120	NBR	342N33 _{2,3}	-	495905	1-21	Ex d mb IIC T4	8	8	2.1	8209	

Bemerkungen:

1. Mit Ablufückführung
2. Mit Handbetätigung
3. Ventilteller aus FKM

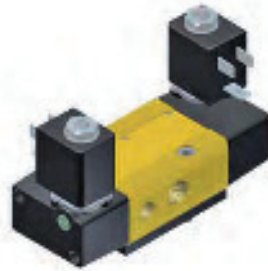
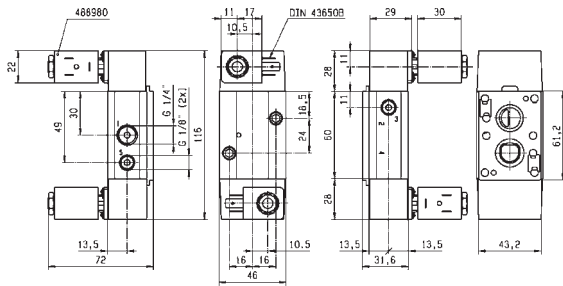


Massbild 8209

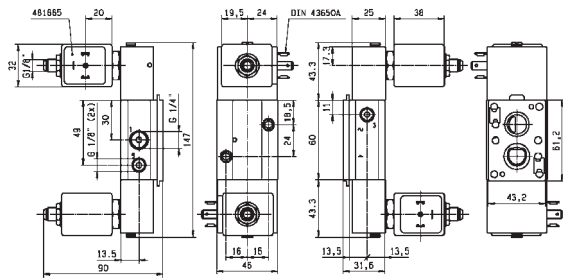
3/2 & 5/2 WEGE PNEUMATIK VENTIL



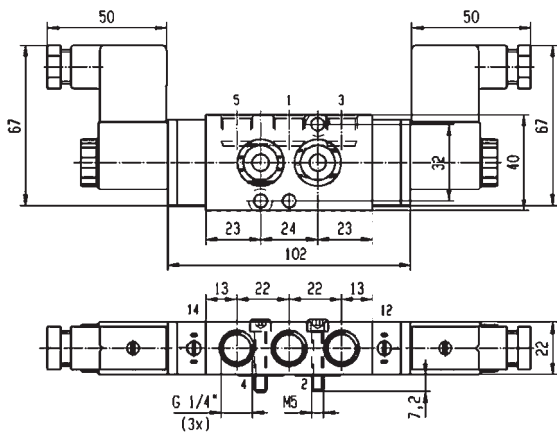
Auf dieser Seite	Anschluss	Nennweite (mm)	Qn (l/min)	Druckbereich (Bar)	Temp. Medium	Temp. Umgebung
von	1/8"-1/4"	4	400	10	-25	-25
bis	1/4"	7	1250	10	120	50



Massbild 7305



Massbild 7297



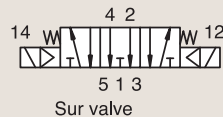
Massbild 8057

5/3

3/2 & 5/2 NAMUR-VENTIL ZUR ANSTEUERUNG VON ANTRIEBEN VOR-GESTEUERT

ALUMINIUM HARD-ANODIERT
NAMUR

MITTELSTELLUNG ENTLÜFTET



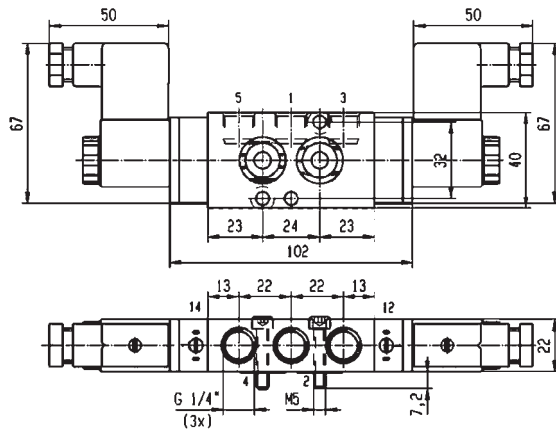
An- schluss	Nenn- weite	Durchfluss- faktoren	Druckbereich bar		Temp. Medium		Sitz- teller	PARKER LUCIFER® Ventil			Zone ATEX	Schuzart	Leistungs- aufnahme W		Spulen- gruppe	Mass- bild
			Min	Max	Min	Max		Ventil Bestell-Nr	Gehäuse Bestell- Nr	Spule Bestell-Nr			AC	DC		
BSP	1	Qn /min	AC	DC	°C	°C										
	7	1250	3	10 10	-10	50	NBR	343N03 ₁	-	496131	-	-	3	3	1.2	8057
1/4"	7	1250	3	10 10	-10	50	NBR	343N03 ₁	-	496482	-	-	3	3	1.2	8057
	7	1250	3	10 10	-10	50	NBR	343N03 ₁	-	496637	22	Ex tD A22 IP65 - T95°C	3	3	1.2	8057

Bemerkungen:
1. Mit Handbetätigung

3/2 & 5/2 WEGE PNEUMATIK VENTIL



Auf dieser Seite	Anschluss	Nennweite (mm)	Qn (l/min)	Druckbereich (Bar)	Temp. Medium	Temp. Umgebung
von	1/4"	7	1250	10	-10	-10
bis	1/4"	7	1250	10	50	50



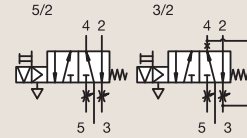
Massbild 8057

3/2-5/2

3/2 & 5/2 NAMUR-VENTIL ZUR ANSTEUERUNG VON ANTRIEBEN VOR-GESTEUERT

ALUMINIUM HARD-ANODIERT
NAMUR

IMPULS-GESTEUERT



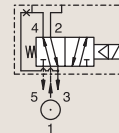
An- schluss	Nenn- weite	Durchfluss- faktoren	Druckbereich bar		Temp. Medium		Sitz- teller	PARKER LUCIFER® Ventil			Zone ATEX	Schuzart	Leistungs- aufnahme W		Spulen- gruppe	Mass- bild	
			Min	Max	Min	Max		Ventil Bestell-Nr	Gehäuse Bestell-Nr	Spule Bestell-Nr			AC	DC			
BSP	1 mm	Qn l/min															
1/8"- 1/4"	4	600	2	-	10	-25	80	NBR	345N31 ₁₂	4269	485400	-	-	-	13	4.0	7295

Bemerkungen:

1. Mit Handbetätigung
2. Ventilteller aus FKM

ALUMINIUM HARD-ANODIERT
NAMUR

DRUCKLUFT BETÄTIGT MIT RÜCKFEDER



An- schluss	Nenn- weite	Durchfluss- faktoren	Druckbereich bar		Temp. Medium		Sitz- teller	PARKER LUCIFER® Ventil			Zone ATEX	Schuzart	Leistungs- aufnahme W		Spulen- gruppe	Mass- bild	
			Min	Max	Min	Max		Ventil Bestell-Nr	Gehäuse Bestell-Nr	Spule Bestell-Nr			AC	DC			
BSP	1 mm	Qn l/min															
1/8"- 1/4"	4	355	1	10	10	-10	75	NBR	341L9504 ₁₂	-	482605	1-21	Ex mb IIC T4	4	5	1.1	7009
	4	355	1	10	10	-10	75	NBR	341L9504 ₁₂	-	482606	1-21	Ex mb IIC T4/T5	2	2.5	1.1	7009
	4	355	1	10	10	-10	75	NBR	341L9504 ₁₂	8993	488980	-	-	2	2.5	1.1	7009
	4	355	1	10	10	-10	75	NBR	341L9504 ₁₂	8993	495865	2-22	Ex nAC IIC T5	2	2.5	1.1	7009
	4	355	1	10	10	-10	75	NBR	341L9534 ₁₂	2995	481865	-	-	8	9	2.1/7.0	3990
	4	355	1	10	10	-10	75	NBR	341L9534 ₁₂	2995	495870	2-22	Ex nAC IIC T3/T4	8	9	2.1/7.0	3990
	4	355	1	10	10	-10	75	NBR	341L9534 ₁₂	-	495905	1-21	Ex d mb IIC T4	8	8	2.1/7.0	3990

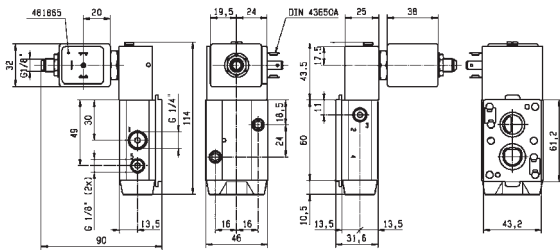
Bemerkungen:

1. Mit Handbetätigung
2. Ventilteller aus FKM

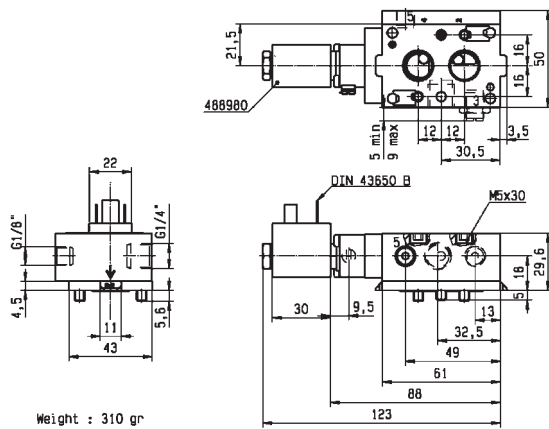
3/2 & 5/2 WEGE PNEUMATIK VENTIL



Auf dieser Seite	Anschluss	Nennweite (mm)	Qn (l/min)	Druckbereich (Bar)	Temp. Medium	Temp. Umgebung
von	1/8"-1/4"	4	355	10	-25	-25
bis	1/8"-1/4"	4	600	10	80	50



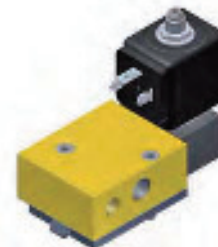
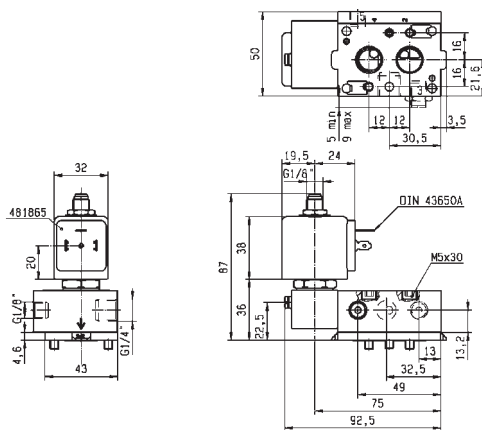
Massbild 7295



Weight : 310 gr



Massbild 7009



Massbild 3990

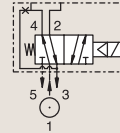
3/2 & 5/2 WEGE
PNEUMATIK
VENTIL

3/2-5/2

3/2 & 5/2 NAMUR-VENTIL ZUR ANSTEUERUNG
VON ANTRIEBEN
VOR-GESTEUERT

ALUMINIUM HARD-ANODIERT
NAMUR

DRUCKLUFT BETÄTIGT MIT RÜCKFEDER



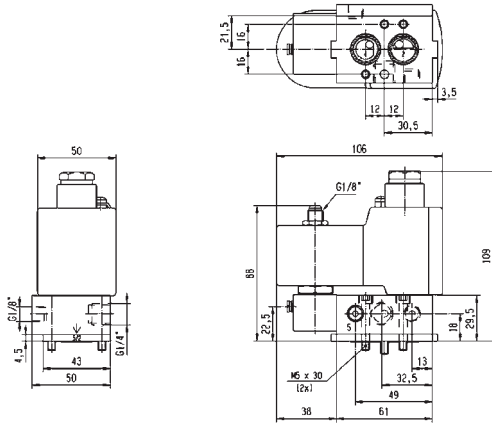
An- schluss	Nenn- weite	Durchfluss- faktoren	Druckbereich bar		Temp. Medium		Sitz- teller	PARKER LUCIFER® Ventil			Zone ATEX	Schutzart	Leistungs- aufnahme W		Spulen- gruppe	Mass- bild
			Min	Max	Min	Max		Ventil Bestell-Nr	Gehäuse Bestell- Nr	Spule Bestell-Nr			AC	DC		
BSP	1 mm	Qn l/min	AC	DC	°C	°C										
1/8"- 1/4"	4	355	2	- 10	-10	55	NBR	341L9594 _{1,2}	2995	483580.01	0-20	Ex ia IIC T6	-	0.5 to 3	7.0	3992
	4	355	1	- 10	-10	75	NBR	341L9594 _{1,2}	-	495910	0-20	Ex ia IIC T4 to T6	-	0.3 to 3	7.0	3992
	4	355	2	- 10	-10	75	NBR/PUR	341L9597 ₁	2995	482740	-	-	-	1.6	6.0/8.0	8025
	4	355	2	10 10	-10	75	NBR/PUR	341L9597 ₁	-	495900	1-21	Ex d mb IIC T4 to T6	2.5	2	6.0/8.0	8025
	4	355	2	- 10	-10	75	NBR/PUR	341L9597 ₁	-	495910	0-20	Ex ia IIC T4 to T6	-	0.3 to 3	6.0/8.0	8025
	4	355	2	- 10	-10	75	NBR/PUR	341L9597 ₁	2995	496125	2-22	Ex nAC IIC T5/T6	-	1.6	6.0/8.0	8025
	4	355	2	- 10	-25	55	NBR/PUR	341L9598	2995	483580.01	0-20	Ex ia IIC T6	-	0.5 to 3	7.0	3992

Bemerkungen:
1. Mit Handbetätigung
2. Ventilteller aus FKM

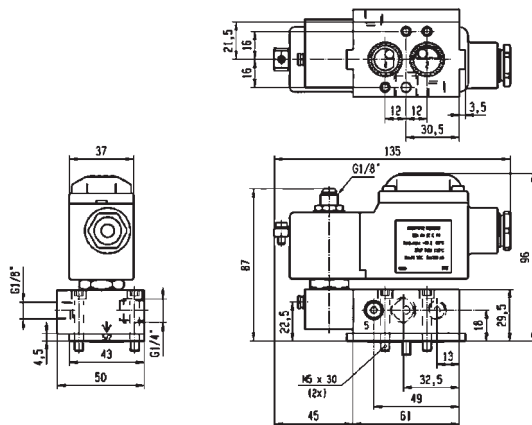
3/2 & 5/2 WEGE PNEUMATIK VENTIL



Auf dieser Seite	Anschluss	Nennweite (mm)	Qn (l/min)	Druckbereich (Bar)	Temp. Medium	Temp. Umgebung
von	1/8"-1/4"	4	355	10	-25	-25
bis	1/8"-1/4"	4	355	10	75	50



Massbild 3992



Massbild 8025

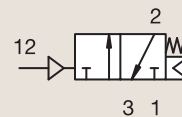
5/3

3/2 & 5/2 NAMUR-VENTIL ZUR ANSTEUERUNG
VON ANTRIEBEN
STEUERUNG DURCH FREMDMEDIUMSDRUCK



ALUMINIUM HARD-ANODIERT
NAMUR

DRUCKLUFT BETÄTIGT MIT RÜCKFEDER

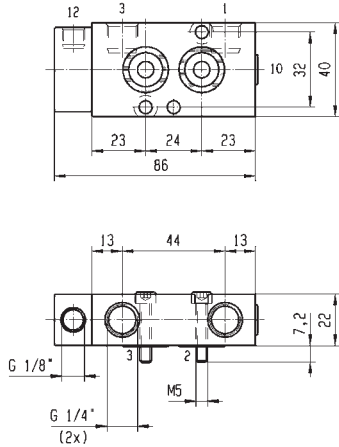


An- schluss	Nenn- weite 1 mm	Durchfluss- faktoren Q _n l/min	Druckbereich bar		Temp. Medium °C		Sitz- steller	PARKER LUCIFER® Ventil			Zone ATEX	Schuzart	Leistungs- aufnahme W		Spulen- gruppe	Mass- bild
			Min	Max	Min	Max		Ventil Bestell-Nr	Gehäuse Bestell-Nr	Spule Bestell-Nr			AC	DC		
			AC	DC	°C	°C										
1/4"	7	1250	2.5	10 10	-10	50	NBR	531N03	-	-	-	-	-	-	-	8058
1/2"	12	3000	2.5	10 10	-10	50	NBR	531N04	-	-	-	-	-	-	-	8061

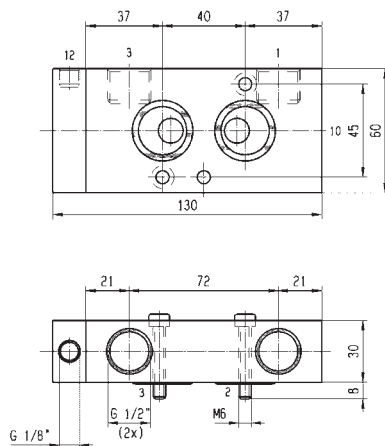
3/2 & 5/2 WEGE PNEUMATIK VENTIL



Auf dieser Seite	Anschluss	Nennweite (mm)	Qn (l/min)	Druckbereich (Bar)	Temp. Medium	Temp. Umgebung
von	1/4"	7	1250	10	-10	-10
bis	1/2"	12	3000	10	50	50



Massbild 8058



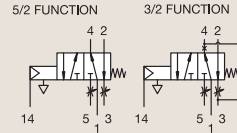
Massbild 8061

3/2-5/2

3/2 & 5/2 NAMUR-VENTIL ZUR ANSTEUERUNG VON ANTRIEBEN STEUERUNG DURCH FREMDMEDIUMSDRUCK

ALUMINIUM HARD-ANODISIERT
NAMUR

DRUCKLUFT BETÄTIGT MIT RÜCKFEDER

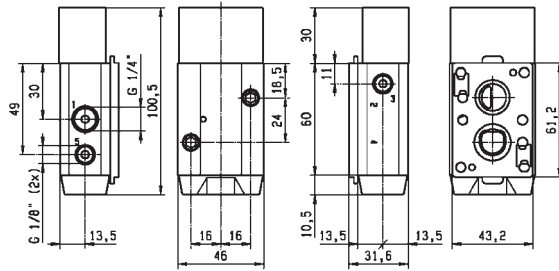


An- schluss	Nenn- weite	Durchfluss- faktoren	Druckbereich bar		Temp. Medium		Sitz- teller	PARKER LUCIFER® Ventil			Zone ATEX	Schutzart	Leistungs- aufnahme W		Spulen- gruppe	Mass- bild	
			Min	Max	Min	Max		Ventil Bestell-Nr	Gehäuse Bestell-Nr	Spule Bestell- Nr			AC	DC			
BSP	1 mm	Qn l/min	AC	DC	°C	°C											
1/8"- 1/4"	4	600	2	10	10	-25	80	NBR	541N01	-	-	-	-	-	-	-	7309
	4	600	2	10	10	-40	50	NBR	541N0108	-	-	-	-	-	-	-	7309

3/2 & 5/2 WEGE PNEUMATIK VENTIL



Auf dieser Seite	Anschluss	Nennweite (mm)	Qn (l/min)	Druckbereich (Bar)	Temp. Medium	Temp. Umgebung
von	1/8"-1/4"	4	600	10	-40	-40
bis	1/8"-1/4"	4	600	10	80	50



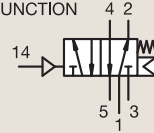
Massbild 7309

5/2

3/2 & 5/2 NAMUR-VENTIL ZUR ANSTEUERUNG VON ANTRIEBEN STEUERUNG DURCH FREMDMEDIUMSDRUCK

ALUMINIUM HARD-ANODIERT
NAMUR

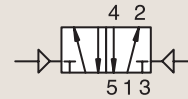
5/2 FUNCTION



DRUCKLUFT BETÄTIGT MIT RÜCKFEDER

An- schluss	Nenn- weite	Durchfluss- faktoren	Druckbereich bar		Temp. Medium		Sitz- teller	PARKER LUCIFER® Ventil			Zone ATEX	Schuzart	Leistungs- aufnahme W		Spulen- gruppe	Mass- bild	
			Min	Max	Min	Max		Ventil Bestell-Nr	Gehäuse Bestell-Nr	Spule Bestell-Nr			AC	DC			
BSP	1 mm	Qn l/min	AC	DC	°C	°C											
1/4"	7	1250	2.5	10	10	-10	50	NBR	541N03	-	-	-	-	-	-	-	8064
1/2"	12	3000	2.5	10	10	-10	50	NBR	541N04	-	-	-	-	-	-	-	8066

ALUMINIUM HARD-ANODIERT
NAMUR



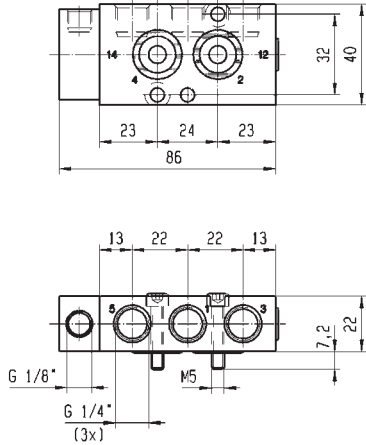
DRUCKLUFT BETÄTIGT MIT PNEUMATISCHES FEDER

An- schluss	Nenn- weite	Durchfluss- faktoren	Druckbereich bar		Temp. Medium		Sitz- teller	PARKER LUCIFER® Ventil			Zone ATEX	Schuzart	Leistungs- aufnahme W		Spulen- gruppe	Mass- bild	
			Min	Max	Min	Max		Ventil Bestell-Nr	Gehäuse Bestell-Nr	Spule Bestell-Nr			AC	DC			
BSP	1 mm	Qn l/min	AC	DC	°C	°C											
1/4"	7	1250	2.5	10	10	-10	50	NBR	547N03	-	-	-	-	-	-	-	8059

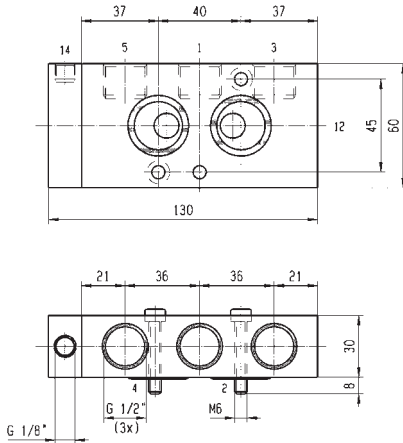
3/2 & 5/2 WEGE PNEUMATIK VENTIL



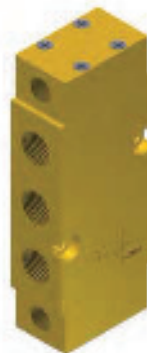
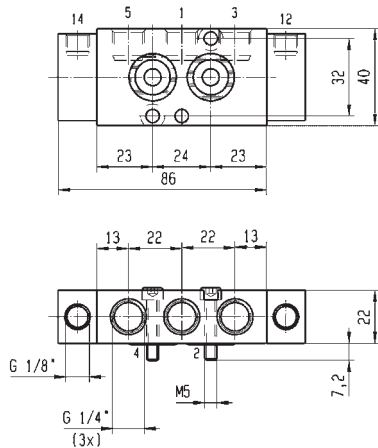
Auf dieser Seite	Anschluss	Nennweite (mm)	Qn (l/min)	Druckbereich (Bar)	Temp. Medium	Temp. Umgebung
von	1/4"	7	1250	10	-10	-10
bis	1/2"	12	3000	10	50	50



Massbild 8064



Massbild 8066



Massbild 8059

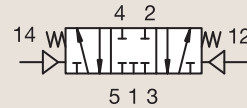
3/2 & 5/2 WEGE
PNEUMATIK
VENTIL

5/3

3/2 & 5/2 NAMUR-VENTIL ZUR ANSTEUERUNG
VON ANTRIEBEN
STEUERUNG DURCH FREMDMEDIUMSDRUCK

ALUMINIUM HARD-ANODIERT
NAMUR

W1 GESCHLOSSENE MITTELSTELLUNG

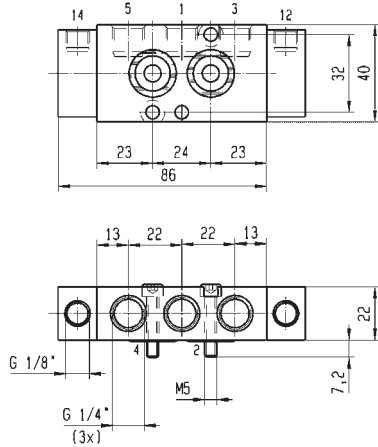


An- schluss	Nenn- weite	Durchfluss- faktoren	Druckbereich bar		Temp. Medium		Sitz- teller	PARKER LUCIFER® Ventil			Zone ATEX	Schuzart	Leistungs- aufnahme W		Spulen- gruppe	Mass- bild	
			Min	Max	Min	Max		Ventil Bestell-Nr	Gehäuse Bestell-Nr	Spule Bestell-Nr			AC	DC			
BSP	1 mm	Qn l/min	AC	DC	Min °C	Max °C											
1/4"	7	1250	2.5	10	10	-10	50	NBR	542N03	-	-	-	-	-	-	-	8059

3/2 & 5/2 WEGE PNEUMATIK VENTIL



Auf dieser Seite	Anschluss	Nennweite (mm)	Qn (l/min)	Druckbereich (Bar)	Temp. Medium	Temp. Umgebung
von	1/4"	7	1250	10	-10	-10
bis	1/4"	7	1250	10	50	50



Massbild 8059

3/2 & 5/2 PNEUMATIK-VENTIL ZUR ANSTEUERUNG VON ANTRIEBEN

3/2 & 5/2 PNEUMATIK-VENTIL ZUR ANSTEUERUNG VON ANTRIEBEN



3/2 & 5/2 WEGE PNEUMATIK-VENTIL EDELSTAHL 316L ZUR ANSTEUERUNG PNEUMATISCHER ANTRIEBE



3/2

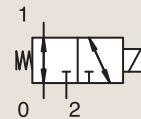
Steuerart	Material des Ventilkörpers	Funktion	Anschluss	Nennweite (mm)	Durchflussfaktoren	Druckbereich Max. (Bar)	Max. zulässige Temp. des Mediums	Parker Ventil Seite	Parker LUCIFER® Seite
direkt gesteuert	Edelstahl 316L / Rohr-Anschluss	Universal	1/4"	2 bis 6	680	12	80	-	376
			3/8"	6	680	10	75	-	382
	Edelstahl 316L / Flanschanschluss	Normal geschlossen	5 mm	2.5	220	14	80	-	384
			6 mm	2.5	220	10	75	-	384
		Universal	1/4"	6	680	10	65	-	384
Edelstahl 316L / NAMUR-Anschluss	Normal geschlossen	3/8"	6	680	10	75	-	386	
Vor-gesteuert	Edelstahl 316L / Rohr-Anschluss	Normal geschlossen	3/8"	8	1400	10	80	-	388
	Edelstahl 316L / Rohr-Anschluss / Kolbenschieber	Normal geschlossen	3/8"	8	1400	10	80	-	388
		Zwei Magnetspulen	3/8"	8	1400	10	80	-	392
	Edelstahl 316L / NAMUR-Anschluss / Kolbenschieber	Normal geschlossen	3/8"-1/4"	8	1400	10	80	-	394
		Druckluft betätigt mit Rückfeder	3/8"-1/4"	8	1400	10	80	-	396
Zwei Magnetspulen	3/8"-1/4"	8	1400	10	80	-	398		
Hand-Rückstellung	Edelstahl 316L / Rohr-Anschluss	Universal	1/4"	6	680	10	75	-	400
			3/8"	6	680	10	65	-	404

3/2

3/2 & 5/2 WEGE PNEUMATIK-VENTIL EDELSTAHL 316L
ZUR ANSTEUERUNG PNEUMATISCHER ANTRIEBE
DIREKT GESTEUERT



EDELSTAHL 316L
ROHR-ANSCHLUSS



UNIVERSAL

An- schluss	Nenn- weite	Durchfluss- faktoren	Druckbereich bar		Temp. Medium		Sitz- teller	PARKER LUCIFER® Ventil			Zone ATEX	Schutzart	Leistungs- aufnahme W		Spulen- gruppe	Mass- bild	
			Min	Max	Min	Max		Ventil Bestell-Nr	Gehäuse Bestell-Nr	Spule Bestell-Nr			AC	DC			
1/4" NPT	2	140	0	12	12	-25	65	FKM	U133V5595	-	492310	1-21	Ex e mb II T3 to T6	6	6	9.0/10.1	6713
	2	140	0	-	12	-25	75	FKM	U133V5595	-	492965.01	0-20	Ex ia IIC T6	-	0.3 to 3	9.0/10.1	6713
	2	140	0	12	12	-25	65	FKM	U133V5595	-	496800	1-21	Ex d mb IIC T4	8	8	9.0/10.1	6713
	2	140	0	12	12	-25	80	FKM	U133V55951D	-	483270.02	1-21	Ex d IIC T4 to T6	8	8	11.0	6714
	2	140	0	12	12	-25	65	FKM	U133V7595	-	492310	1-21	Ex e mb II T3 to T6	6	6	9.0/10.1	8166
	2	140	0	-	12	-25	60	FKM	U133V7595	-	492965.01	0-20	Ex ia IIC T6	-	0.3 to 3	9.0/10.1	8166
	2	140	0	-	12	-25	65	FKM	U133V7595	-	496565	0-20	Ex ia IIB/IIC T4 to T6	-	0.3	9.0/10.1	8166
	2.5	220	0	-	8.5	-25	75	FKM	U133V5695	-	492210	1-21	Ex e mb II T3 to T6	-	1.8	9.0/10.1	6713
	2.5	220	0	-	8.5	-25	75	FKM	U133V5695	-	492965.01	0-20	Ex ia IIC T6	-	1.8	9.0/10.1	6713
	2.5	220	0	8.5	8.5	-25	75	FKM	U133V5695	-	496800	1-21	Ex d mb IIC T4	8	8	9.0/10.1	6713
	2.5	220	0	8.5	8.5	-10	75	FKM	U133V56951D ₁	-	483270.02	1-21	Ex d IIC T4 to T6	8	8	11.0	6714
	2.5	220	0	8.5	8.5	-25	75	FKM	U133V7695	-	492310	1-21	Ex e mb II T3 to T6	6	6	9.0/10.1	8166
	2.5	220	0	-	8.5	-25	65	FKM	U133V7695	-	492965.01	0-20	Ex ia IIC T6	-	0.3 to 3	9.0/10.1	8166
	2.5	220	0	-	8.5	-25	65	FKM	U133V7695	-	496565	0-20	Ex ia IIB/IIC T4 to T6	-	0.3	9.0/10.1	8166

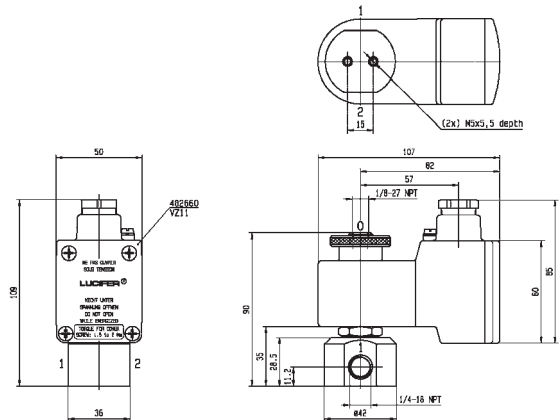
Bemerkungen:

1. Ventil nur für Hydrauliköl und Luft/ neutrale Gase verwendbar

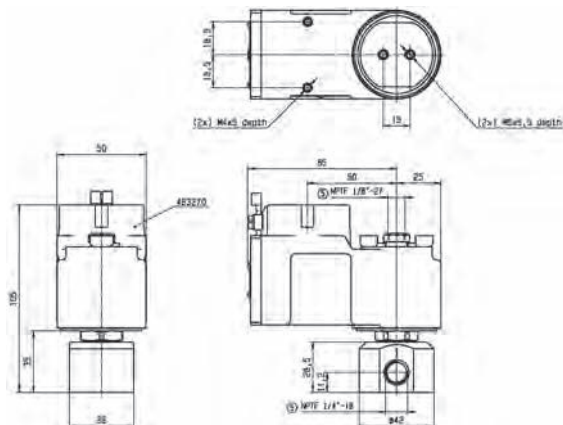
3/2 & 5/2 WEGE PNEUMATIK VENTIL



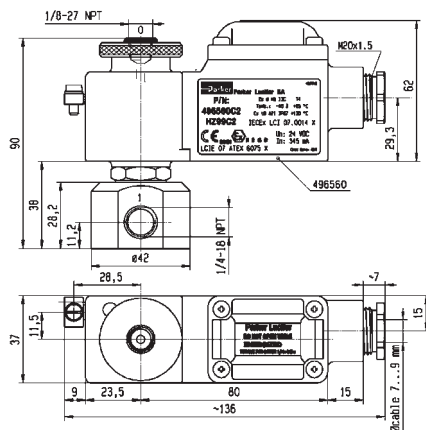
Auf dieser Seite	Anschluss	Nennweite (mm)	Qn (l/min)	Druckbereich (Bar)	Temp. Medium	Temp. Umgebung
von	1/4"	2	140	8.5	-25	-25
bis	1/4"	2.5	220	12	80	50



Massbild 6713



Massbild 6714

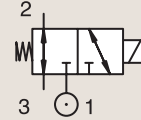


Massbild 8166

3/2

3/2 & 5/2 WEGE PNEUMATIK-VENTIL EDELSTAHL 316L
ZUR ANSTEUERUNG PNEUMATISCHER ANTRIEBE
DIREKT GESTEUERT

EDELSTAHL 316L
ROHR-ANSCHLUSS



UNIVERSAL

An- schluss	Nenn- weite	Durchfluss- faktoren	Druckbereich bar		Temp. Medium		Sitz- teller	PARKER LUCIFER® Ventil			Zone ATEX	Schutzart	Leistungs- aufnahme W		Spulen- gruppe	Mass- bild	
			Min	Max	Min	Max		Ventil Bestell-Nr	Gehäuse Bestell-Nr	Spule Bestell-Nr			AC	DC			
1/4" NPTF	6	680	0	10	10	-25	65	NBR	U133X5152 ₁₂	-	492310	1-21	Ex e mb II T3 to T6	6	6	10.1	7770
	6	680	0	10	10	-25	65	NBR	U133X5152 ₁₂	-	496700	1-21	Ex d mb IIC T4 to T6	6	6	10.1	7770
	6	680	0	-	10	-25	65	NBR	U133X5156 ₁	-	482870.01	0-20	Ex ia IIC T6	-	0.3 to 3	9.0/10.1/10.2	7770
	6	680	0	10	10	-25	65	NBR	U133X5156 ₁	-	492310	1-21	Ex e mb II T3 to T6	6	6	9.0/10.1/10.2	7770
	6	680	0	-	10	-25	65	NBR	U133X5156 ₁	-	492965.01	0-20	Ex ia IIC T6	-	0.3 to 3	9.0/10.1/10.2	7770
	6	680	0	10	10	-25	65	NBR	U133X5156 ₁	-	496700	1-21	Ex d mb IIC T4 to T6	6	6	9.0/10.1/10.2	7770
	6	680	0	10	10	-25	75	NBR	U133X51561D ₁	-	483270.02	1-21	Ex d IIC T4 to T6	8	8	11.0	7011
	6	680	0	10	10	-25	65	NBR	U133X5192 ₂	-	492310	1-21	Ex e mb II T3 to T6	6	6	10.1	6904
	6	680	0	10	10	-25	65	NBR	U133X5192 ₂	-	496700	1-21	Ex d mb IIC T4 to T6	6	6	10.1	6904
	6	680	0	-	10	-25	65	NBR	U133X5196	-	492210	1-21	Ex e mb II T3 to T6	-	1.8	9.0/10.1/10.2	6904
	6	680	0	-	10	-25	65	NBR	U133X5196	-	492965.01	0-20	Ex ia IIC T6	-	0.3 to 3	9.0/10.1/10.2	6904
	6	680	0	10	10	-25	65	NBR	U133X5196	-	496700	1-21	Ex d mb IIC T4 to T6	6	6	9.0/10.1/10.2	6904

Bemerkungen:

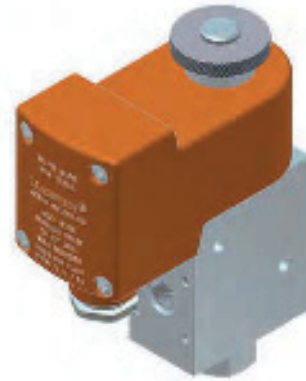
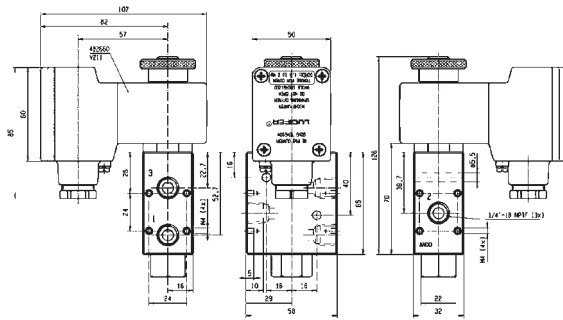
1. Mit Handbetätigung

2. Nur für Gleichstrom-Anwendungen (DC), Minimum Abschaltspannung ist 15% der nominalen Spannung (ehemals DIN 19251)

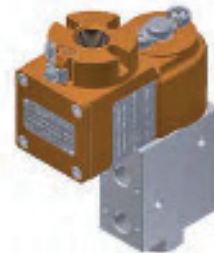
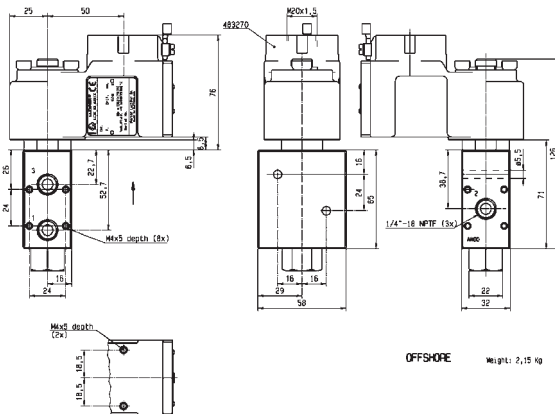
3/2 & 5/2 WEGE PNEUMATIK VENTIL



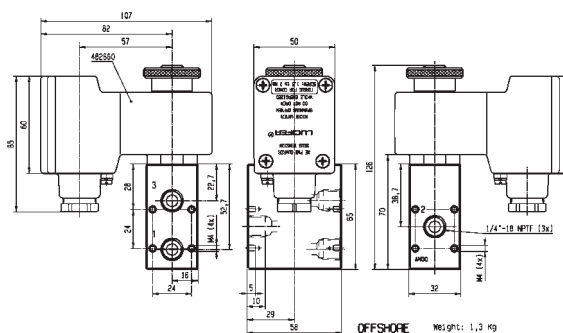
Auf dieser Seite	Anschluss	Nennweite (mm)	Qn (l/min)	Druckbereich (Bar)	Temp. Medium	Temp. Umgebung
von	1/4"	6	680	10	-25	-25
bis	1/4"	6	680	10	75	65



Massbild 7770



Massbild 7011



Massbild 6904

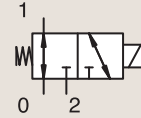
3/2 & 5/2 WEGE
PNEUMATIK
VENTIL

3/2

3/2 & 5/2 WEGE PNEUMATIK-VENTIL EDELSTAHL 316L
ZUR ANSTEUERUNG PNEUMATISCHER ANTRIEBE
DIREKT GESTEUERT

EDELSTAHL 316L
ROHR-ANSCHLUSS

UNIVERSAL



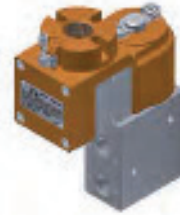
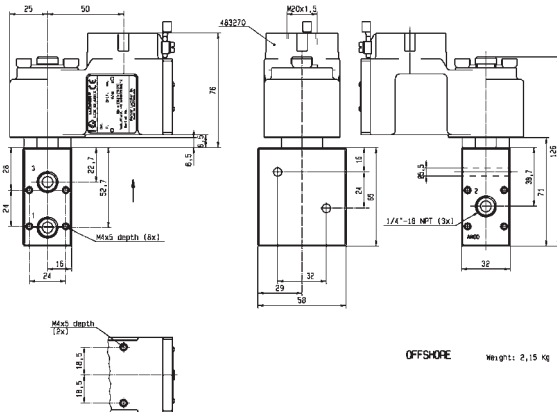
An- schluss	Nenn- weite	Durchfluss- faktoren	Druckbereich bar		Temp. Medium		Sitz- teller	PARKER LUCIFER® Ventil			Zone ATEX	Schutzart	Leistungs- aufnahme W		Spulen- gruppe	Mass- bild
			Min	Max	Min	Max		Ventil Bestell-Nr	Gehäuse Bestell-Nr	Spule Bestell-Nr			AC	DC		
1/4" NPTF	6	680	0	10 10	-25	65	NBR	U133X51961D	-	483270.02	1-21	Ex d IIC T4 to T6	8	8	11.0	7038
	6	680	0	10 10	-25	65	NBR	U133X7156 ₁	-	496700	1-21	Ex d mb IIC T4 to T6	6	6	9.0/10.1/10.2	8168
	6	680	0	- 10	-25	65	NBR	U133X7196	-	492210	1-21	Ex e mb II T3 to T6	-	1.8	10.1/10.2	8169
	6	680	0	- 10	-25	65	NBR	U133X7196	-	492965.01	0-20	Ex ia IIC T6	-	0.3 to 3	10.1/10.2	8169
	6	680	0	10 10	-25	65	NBR	U133X7196	-	496700	1-21	Ex d mb IIC T4 to T6	6	6	10.1/10.2	8169

Bemerkungen:
1. Mit Handbetätigung

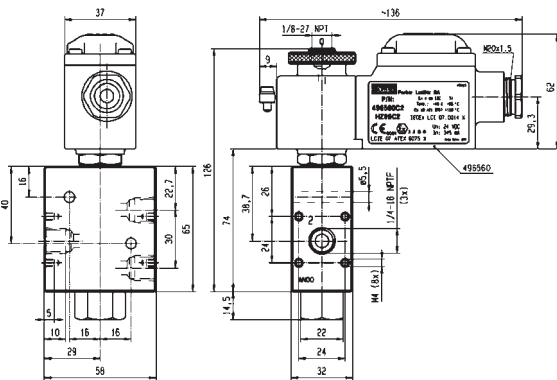
3/2 & 5/2 WEGE PNEUMATIK VENTIL



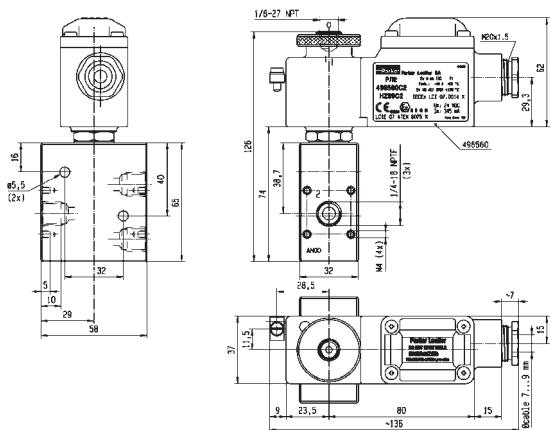
Auf dieser Seite	Anschluss	Nennweite (mm)	Qn (l/min)	Druckbereich (Bar)	Temp. Medium	Temp. Umgebung
von	1/4"	6	680	10	-25	-25
bis	1/4"	6	680	10	65	65



Massbild 7038



Massbild 8168



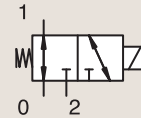
Massbild 8169

3/2

3/2 & 5/2 WEGE PNEUMATIK-VENTIL EDELSTAHL 316L
ZUR ANSTEUERUNG PNEUMATISCHER ANTRIEBE
DIREKT GESTEUERT

EDELSTAHL 316L
ROHR-ANSCHLUSS

UNIVERSAL

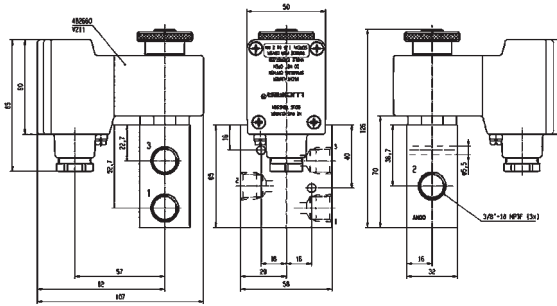


An- schluss	Nenn- weite	Durchfluss- faktoren	Druckbereich bar		Temp. Medium		Sitz- teller	PARKER LUCIFER® Ventil			Zone ATEX	Schutzart	Leistungs- aufnahme W		Spulen- gruppe	Mass- bild	
			Min	Max	Min	Max		Ventil Bestell-Nr	Gehäuse Bestell-Nr	Spule Bestell-Nr			AC	DC			
3/8" NPTF	6	680	0	10	10	-25	65	NBR	U133X5296	-	492310	1-21	Ex e mb II T3 to T6	6	6	9.0/10.1/10.2	7669
	6	680	0	-	10	-25	65	NBR	U133X5296	-	492965.01	0-20	Ex ia IIC T6	-	0.3 to 3	9.0/10.1/10.2	7669
	6	680	0	10	10	-25	65	NBR	U133X5296	-	496700	1-21	Ex d mb IIC T4 to T6	6	6	9.0/10.1/10.2	7669
	6	680	0	10	10	-25	75	NBR	U133X52961D	-	483270.02	1-21	Ex d IIC T4 to T6	8	8	11.0	7670

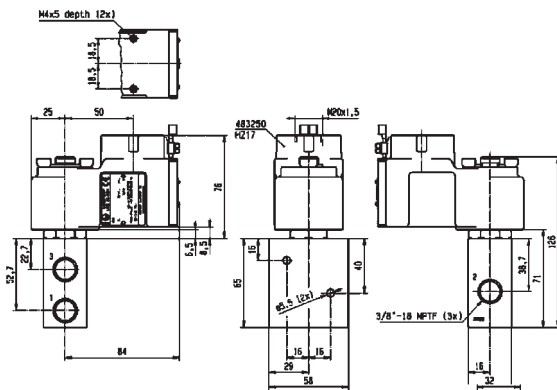
3/2 & 5/2 WEGE PNEUMATIK VENTIL



Auf dieser Seite	Anschluss	Nennweite (mm)	Qn (l/min)	Druckbereich (Bar)	Temp. Medium	Temp. Umgebung
von	3/8"	6	680	10	-25	-25
bis	3/8"	6	680	10	75	65



Massbild 7669

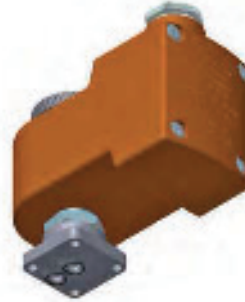
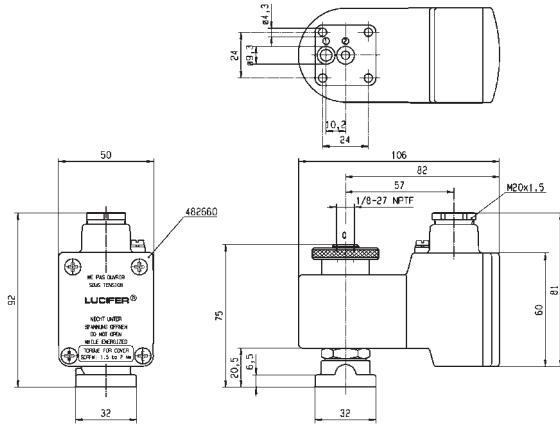


Massbild 7670

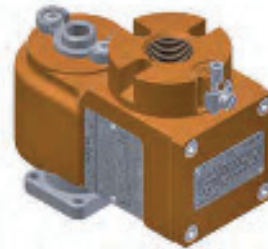
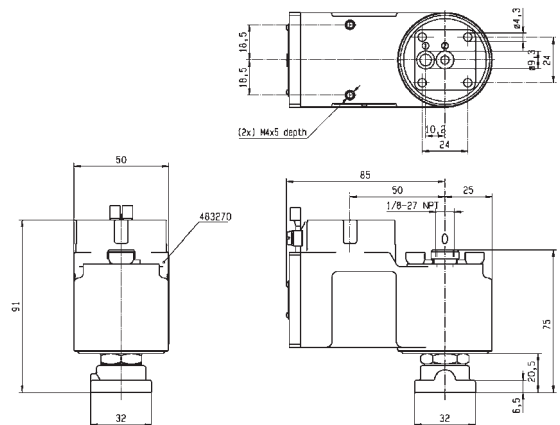
3/2 & 5/2 WEGE PNEUMATIK VENTIL



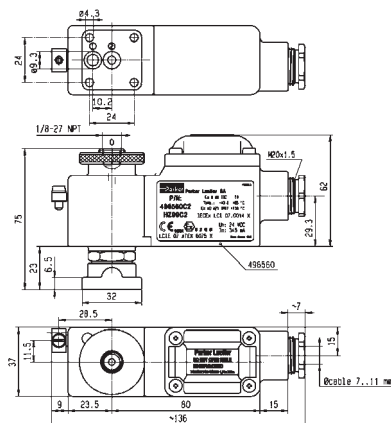
Auf dieser Seite	Anschluss	Nennweite (mm)	Qn (l/min)	Druckbereich (Bar)	Temp. Medium	Temp. Umgebung
von	SB	2.5	220	10	-25	-25
bis	SB	6	680	14	80	50



Massbild 3782



Massbild 3783



Massbild 8174

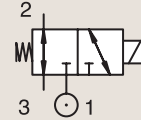
3/2 & 5/2 WEGE
PNEUMATIK
VENTIL

3/2

3/2 & 5/2 WEGE PNEUMATIK-VENTIL EDELSTAHL 316L
ZUR ANSTEUERUNG PNEUMATISCHER ANTRIEBE
DIREKT GESTEUERT

EDELSTAHL 316L
FLANSCH-ANSCHLUSS

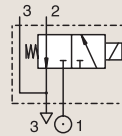
UNIVERSAL



An- schluss	Nenn- weite	Durchfluss- faktoren	Druckbereich bar		Temp. Medium		Sitz- teller	PARKER LUCIFER® Ventil			Zone ATEX	Schutzart	Leistungs- aufnahme W		Spulen- gruppe	Mass- bild	
			Min	Max	Min	Max		Ventil Bestell-Nr	Gehäuse Bestell-Nr	Spule Bestell-Nr			AC	DC			
1/4" NPTF	6	680	0	10	10	-25	65	FKM	U133X51951D	-	483270	1-21	Ex d IIC T4 to T6	8	8	11.0	3688
	6	680	0	10	10	-25	65	FKM	U133X51951D	-	483270.02	1-21	Ex d IIC T4 to T6	8	8	11.0	3688
	6	680	0	-	10	-25	65	FKM	U133X7195	-	492210	1-21	Ex e mb II T3 to T6	-	1.8	9.0/10.1/10.2	8172
	6	680	0	-	10	-25	65	FKM	U133X7195	-	492965.01	0-20	Ex ia IIC T6	-	0.3 to 3	9.0/10.1/10.2	8172
	6	680	0	10	10	-25	65	FKM	U133X7195	-	496700	1-21	Ex d mb IIC T4 to T6	6	6	9.0/10.1/10.2	8172

EDELSTAHL 316L
NAMUR

NORMAL GESCHLOSSEN



An- schluss	Nenn- weite	Durchfluss- faktoren	Druckbereich bar		Temp. Medium		Sitz- teller	PARKER LUCIFER® Ventil			Zone ATEX	Schutzart	Leistungs- aufnahme W		Spulen- gruppe	Mass- bild	
			Min	Max	Min	Max		Ventil Bestell-Nr	Gehäuse Bestell-Nr	Spule Bestell-Nr			AC	DC			
3/8" NPT	6	680	0	10	10	-25	65	NBR	U131X1201	-	492310	1-21	Ex e mb II T3 to T6	6	6	9.0/10.1/10.2	7668
	6	680	0	-	10	-25	75	NBR	U131X1201	-	492965.01	0-20	Ex ia IIC T6	-	0.3 to 3	9.0/10.1/10.2	7668
	6	680	0	10	10	-25	65	NBR	U131X1201	-	496700	1-21	Ex d mb IIC T4 to T6	6	6	9.0/10.1/10.2	7668

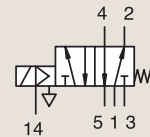
5/2

3/2 & 5/2 WEGE PNEUMATIK-VENTIL EDELSTAHL 316L
ZUR ANSTEUERUNG PNEUMATISCHER ANTRIEBE
VOR-GESTEUEERT



EDELSTAHL 316L ROHR-ANSCHLUSS

NORMAL GESCHLOSSEN



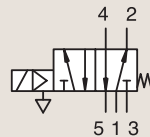
An- schluss	Nenn- weite 1 mm	Durchfluss- faktoren Qn l/min	Druckbereich bar		Temp. Medium °C		Sitz- teller	PARKER LUCIFER® Ventil			Zone ATEX	Schutzart	Leistungs- aufnahme W		Spulen- gruppe	Mass- bild	
			Min	Max	Min	Max		Ventil Bestell-Nr	Gehäuse Bestell-Nr	Spule Bestell-Nr			AC	DC			
3/8" NPT	8	1400	2	10	10	-25	80	NBR	U441P3250 ₁₂	4270	481000	-	-	8	8	2.1	7565
	8	1400	2	10	10	-25	80	NBR	U441P3250 ₁₂	2995	481865	-	-	8	9	2.1	7565

Bemerkungen:

1. Ventil mit externem Pilotanschluss, min 4 bar
2. Ventilteller aus FKM

EDELSTAHL 316L ROHR-ANSCHLUSS

NORMAL GESCHLOSSEN



An- schluss	Nenn- weite 1 mm	Durchfluss- faktoren Qn l/min	Druckbereich bar		Temp. Medium °C		Sitz- teller	PARKER LUCIFER® Ventil			Zone ATEX	Schutzart	Leistungs- aufnahme W		Spulen- gruppe	Mass- bild	
			Min	Max	Min	Max		Ventil Bestell-Nr	Gehäuse Bestell- Nr	Spule Bestell-Nr			AC	DC			
3/8" NPT	8	1400	2	10	10	-25	80	NBR	U341P0250 ₁₂₃	8993	481045	-	-	2	2.5	1.1	7578
	8	1400	2	10	10	-25	80	NBR	U341P0250 ₁₂₃	-	482606	1-21	Ex mb IIC T4/T5	2	2.5	1.1	7578
	8	1400	2	10	10	-25	80	NBR	U341P3250 ₃	4270	481000	-	-	8	8	2.1	7558
	8	1400	2	10	10	-25	80	NBR	U341P3250 ₃	2995	481865	-	-	8	9	2.1	7558
	8	1400	2	10	10	-25	80	NBR	U341P3250 ₃	2995	492453	-	-	8	9	2.1	7558

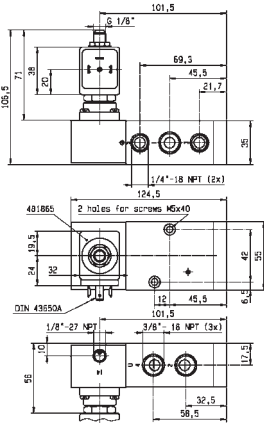
Bemerkungen:

1. Mit Abluftführung
2. Mit Handbetätigung
3. Ventilteller aus FKM

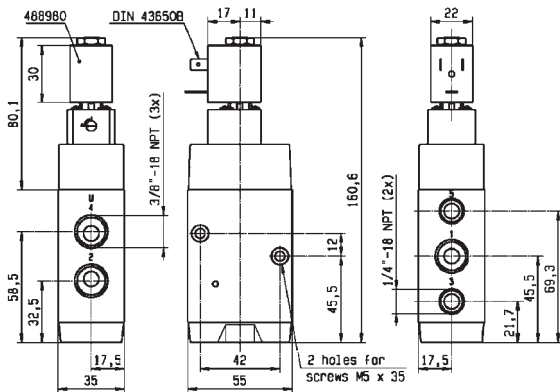
3/2 & 5/2 WEGE PNEUMATIK VENTIL



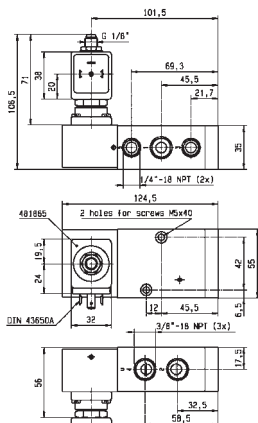
Auf dieser Seite	Anschluss	Nennweite (mm)	Qn (l/min)	Druckbereich (Bar)	Temp. Medium	Temp. Umgebung
von	3/8"	8	1400	10	-25	-25
bis	3/8"	8	1400	10	80	50



Massbild 7565



Massbild 7578



Massbild 7558

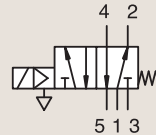
3/2 & 5/2 WEGE
PNEUMATIK
VENTIL

5/2

3/2 & 5/2 WEGE PNEUMATIK-VENTIL EDELSTAHL 316L
ZUR ANSTEUERUNG PNEUMATISCHER ANTRIEBE
VOR-GESTEUEERT

EDELSTAHL 316L
ROHR-ANSCHLUSS

NORMAL GESCHLOSSEN



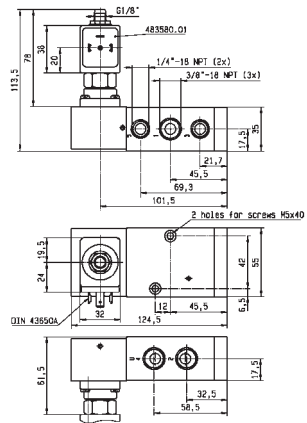
An- schluss	Nenn- weite	Durchfluss- faktoren	Druckbereich bar		Temp. Medium		Sitz- teller	PARKER LUCIFER® Ventil			Zone ATEX	Schutzart	Leistungs- aufnahme W		Spulen- gruppe	Mass- bild
			Min	Max	Min	Max		Ventil Bestell-Nr	Gehäuse Bestell-Nr	Spule Bestell-Nr			AC	DC		
3/8" NPT	8	1400	2	- 10	-25	55	NBR	U341P3292 ₁	2995	483580.01	0-20	Ex ia IIC T6	-	0.5 to 3	7.0	7560
	8	1400	2	10 10	-25	75	NBR	U341P3295 ₁	-	492310	1-21	Ex e mb II T3 to T6	6	6	9.0/10.1	7561
	8	1400	2	- 10	-25	75	NBR	U341P3295 ₁	-	492965.01	0-20	Ex ia IIC T6	-	0.3 to 3	9.0/10.1	7561

Bemerkungen:
1. Ventilteller aus FKM

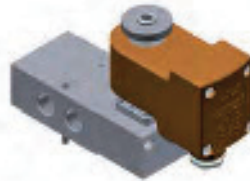
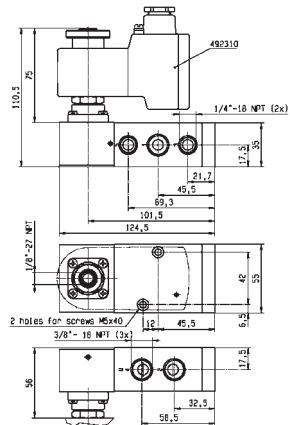
3/2 & 5/2 WEGE PNEUMATIK VENTIL



Auf dieser Seite	Anschluss	Nennweite (mm)	Qn (l/min)	Druckbereich (Bar)	Temp. Medium	Temp. Umgebung
von	3/8"	8	1400	10	-25	-25
bis	3/8"	8	1400	10	75	50



Massbild 7560



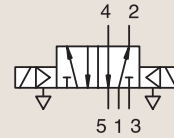
Massbild 7561

5/2

3/2 & 5/2 WEGE PNEUMATIK-VENTIL EDELSTAHL 316L
ZUR ANSTEUERUNG PNEUMATISCHER ANTRIEBE
VOR-GESTEUERT

EDELSTAHL 316L
ROHR-ANSCHLUSS

ZWEI MAGNETSPULEN



An- schluss	Nenn- weite 1 mm	Durchfluss- faktoren Qn l/min	Druckbereich bar		Temp. Medium °C		Sitz- teller	PARKER LUCIFER® Ventil			Zone ATEX	Schutzart	Leistungs- aufnahme W		Spulen- gruppe	Mass- bild	
			Min	Max	Min	Max		Ventil Bestell-Nr	Gehäuse Bestell-Nr	Spule Bestell-Nr			AC	DC			
3/8" NPT	8	1400	2	10	10	-25	80	NBR	U347P3250 ₁	4270	481000	-	-	8	8	2.1	7563
	8	1400	2	10	10	-25	80	NBR	U347P3250 ₁	-	483371	1-21	Ex e mb IIC T4	8	8	2.1	7563
	8	1400	2	10	10	-25	75	NBR	U347P3295 ₁	-	492310	1-21	Ex e mb II T3 to T6	6	6	10.1	7564
	8	1400	2	10	10	-25	75	NBR	U347P3295 ₁	-	496800	1-21	Ex d mb IIC T4	8	8	10.1	7564

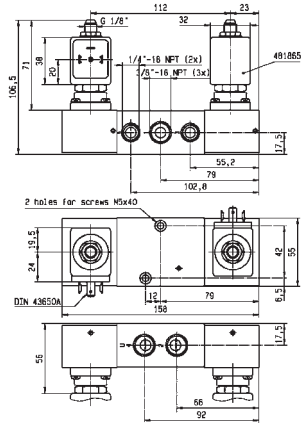
Bemerkungen:

1. Ventilteller aus FKM

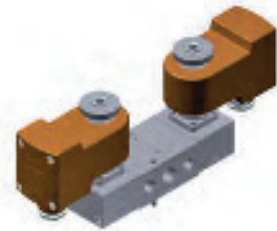
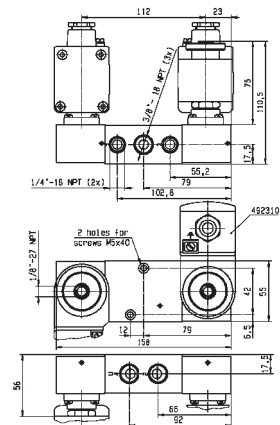
3/2 & 5/2 WEGE PNEUMATIK VENTIL



Auf dieser Seite	Anschluss	Nennweite (mm)	Qn (l/min)	Druckbereich (Bar)	Temp. Medium	Temp. Umgebung
von	3/8"	8	1400	10	-25	-25
bis	3/8"	8	1400	10	80	50



Massbild 7563



Massbild 7564

3/2 & 5/2 WEGE
PNEUMATIK
VENTIL

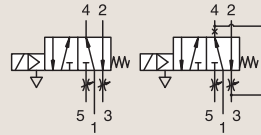
3/2-5/2

3/2 & 5/2 WEGE PNEUMATIK-VENTIL EDELSTAHL 316L
ZUR ANSTEUERUNG PNEUMATISCHER ANTRIEBE
VOR-GESTEUERT

EDELSTAHL 316L

NAMUR

NORMAL GESCHLOSSEN



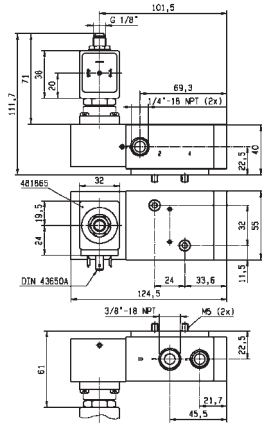
An- schluss	Nenn- weite 1 mm	Durchfluss- faktoren Qn l/min	Druckbereich bar		Temp. Medium		Sitz- teller	PARKER LUCIFER® Ventil			Zone ATEX	Schutzart	Leistungs- aufnahme W		Spulen- gruppe	Mass- bild	
			Min AC	Max DC	Min °C	Max °C		Ventil Bestell-Nr	Gehäuse Bestell-Nr	Spule Bestell-Nr			AC	DC			
3/8"- 1/4" NPT	8	1400	2	10	10	-25	80	NBR	U341N3250 ₁	2995	481865	-	-	8	9	2.1	7554
	8	1400	2	10	10	-25	80	NBR	U341N3250 ₁	-	492190	1-21	Ex e mb IIC T3/T4	11	9	2.1	7554
	8	1400	2	-	10	-25	55	NBR	U341N3292 ₁	2995	483580.01	0-20	Ex ia IIC T6	-	0.5 to 3	7.0	7556
	8	1400	2	10	10	-25	75	NBR	U341N3295 ₁	-	492310	1-21	Ex e mb II T3 to T6	6	6	10.1	7696
	8	1400	2	10	10	-25	75	NBR	U341N3295 ₁	-	496800	1-21	Ex d mb IIC T4	8	8	10.1	7696

Bemerkungen:
1. Ventilteller aus FKM

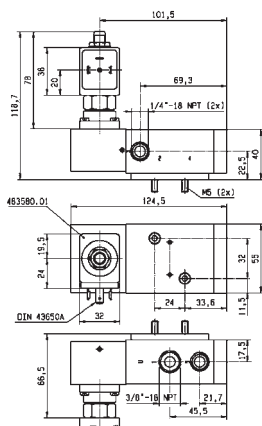
3/2 & 5/2 WEGE PNEUMATIK VENTIL



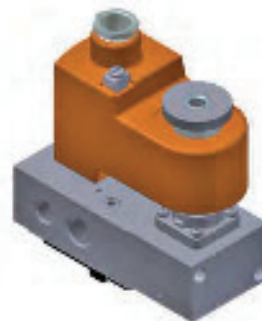
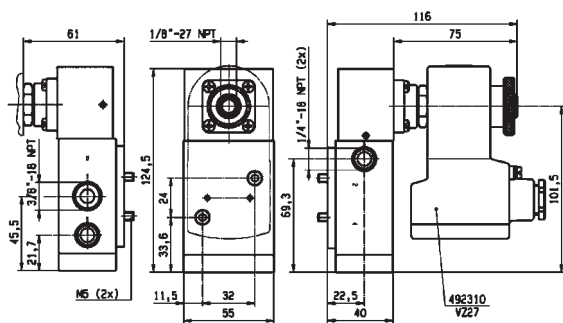
Auf dieser Seite	Anschluss	Nennweite (mm)	Qn (l/min)	Druckbereich (Bar)	Temp. Medium	Temp. Umgebung
von	3/8"-1/4"	8	1400	10	-25	-25
bis	3/8"-1/4"	8	1400	10	80	50



Massbild 7554



Massbild 7556



Massbild 7696

**3/2 & 5/2 WEGE
PNEUMATIK
VENTIL**

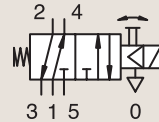
3/2-5/2

3/2 & 5/2 WEGE PNEUMATIK-VENTIL EDELSTAHL 316L
ZUR ANSTEUERUNG PNEUMATISCHER ANTRIEBE
VOR-GESTEUERT

EDELSTAHL 316L

NAMUR

DRUCKLUFT BETÄTIGT MIT RÜCKFEDER



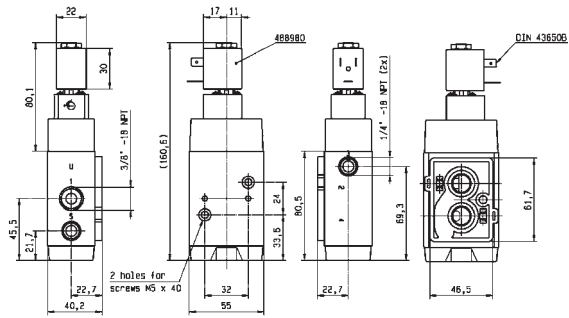
An- schluss	Nenn- weite 1 mm	Durchfluss- faktoren Qn l/min	Druckbereich bar		Temp. Medium °C		Sitz- teller NBR	PARKER LUCIFER® Ventil			Zone ATEX	Schutzart	Leistungs- aufnahme W		Spulen- gruppe	Mass- bild
			Min	Max AC DC	Min	Max °C °C		Ventil Bestell-Nr	Gehäuse Bestell-Nr	Spule Bestell-Nr			AC	DC		
3/8"- 1/4"NPT	8	1400	2	10 10	-25 80	80	NBR	U341N0250 ₁₂₃	-	482606	1-21 Ex mb IIC T4/T5	2	2.5	1.1	7577	
	8	1400	2	10 10	-25 80	80	NBR	U341N0250 ₁₂₃	8993	488980	-	-	2	2.5	1.1	7577

- Bemerkungen:**
 1. Mit Abluftrückführung
 2. Mit Handbetätigung
 3. Ventilteller aus FKM

3/2 & 5/2 WEGE PNEUMATIK VENTIL



Auf dieser Seite	Anschluss	Nennweite (mm)	Qn (l/min)	Druckbereich (Bar)	Temp. Medium	Temp. Umgebung
von	3/8"-1/4"	8	1400	10	-25	-25
bis	3/8"-1/4"	8	1400	10	80	50



Massbild 7577

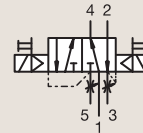
5/2

3/2 & 5/2 WEGE PNEUMATIK-VENTIL EDELSTAHL 316L
ZUR ANSTEUERUNG PNEUMATISCHER ANTRIEBE
VOR-GESTEUEERT

EDELSTAHL 316L

NAMUR

ZWEI MAGNETSPULEN



An- schluss	Nenn- weite 1 mm	Durchfluss- faktoren Qn l/min	Druckbereich bar			Temp. Medium		Sitz- teller	PARKER LUCIFER® Ventil			Zone ATEX	Schutzart	Leistungs- aufnahme W		Spulen- gruppe	Mass- bild
			Min	Max		Min	Max		Ventil Bestell-Nr	Gehäuse Bestell- Nr	Spule Bestell- Nr			AC	DC		
				AC	DC												
3/8"- 1/4"NPT	8	1400	2	10	10	-25	80	NBR	U347N3250 ₁	4270	481000	-	-	8	8	2.1	7557
	8	1400	2	10	10	-25	80	NBR	U347N3250 ₁	2995	481865	-	-	8	9	2.1	7557

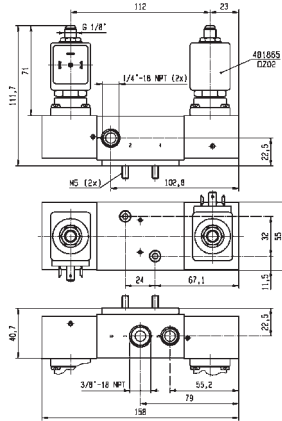
Bemerkungen:

1. Ventilteller aus FKM

3/2 & 5/2 WEGE PNEUMATIK VENTIL



Auf dieser Seite	Anschluss	Nennweite (mm)	Qn (l/min)	Druckbereich (Bar)	Temp. Medium	Temp. Umgebung
von	3/8"-1/4"	8	1400	10	-25	-25
bis	3/8"-1/4"	8	1400	10	80	50



Massbild 7557

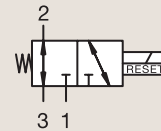
3/2 & 5/2 WEGE
PNEUMATIK
VENTIL

3/2

3/2 & 5/2 WEGE PNEUMATIK-VENTIL EDELSTAHL 316L
ZUR ANSTEUERUNG PNEUMATISCHER ANTRIEBE
HAND-RÜCKSTELLUNG



EDELSTAHL 316L
ROHR-ANSCHLUSS



UNIVERSAL

An- schluss	Nenn- weite	Durchfluss- faktoren	Druckbereich bar		Temp. Medium		Sitz- steller	PARKER LUCIFER® Ventil			Zone ATEX	Schutzart	Leistungs- aufnahme W		Spulen- gruppe	Mass- bild	
			Min	Max	Min	Max		Ventil Bestell-Nr	Gehäuse Bestell-Nr	Spule Bestell-Nr			AC	DC			
1/4" NPTF	6	680	0	10	10	-25	65	NBR	U033X5152 ₁	-	492310	1-21	Ex e mb II T3 to T6	6	6	10.1/10.2	7029
	6	680	0	-	10	-25	65	NBR	U033X5156	-	482870.01	0-20	Ex ia IIC T6	-	0.3 to 3	10.1/10.2/12.0	7771
	6	680	0	10	10	-25	65	NBR	U033X5156	-	492310	1-21	Ex e mb II T3 to T6	6	6	10.1/10.2/12.0	7771
	6	680	0	-	10	-25	65	NBR	U033X5156	-	492335	0-20	NEMA 4-4X	-	0.3 to 3	10.1/10.2/12.0	7771
	6	680	0	10	10	-25	65	NBR	U033X5156	-	496700	1-21	Ex d mb IIC T4 to T6	6	6	10.1/10.2/12.0	7771
	6	680	0	10	10	-25	75	NBR	U033X51561D	-	483270.02	1-21	Ex d IIC T4 to T6	8	8	11.0	7030

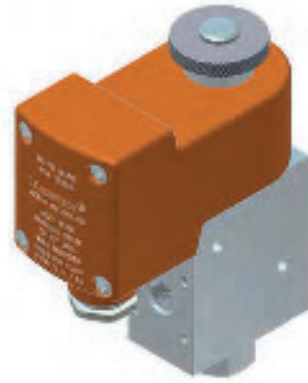
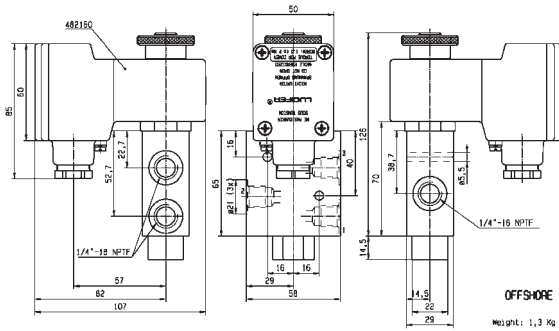
Bemerkungen:

1. Nur für Gleichstrom-Anwendungen (DC), Minimum Abschaltspannung ist 15% der nominalen Spannung (ehemals DIN 19251)

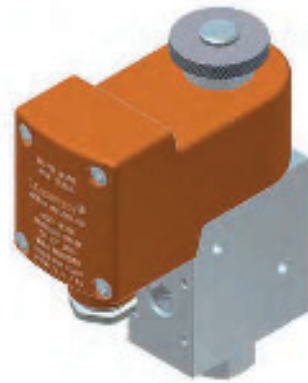
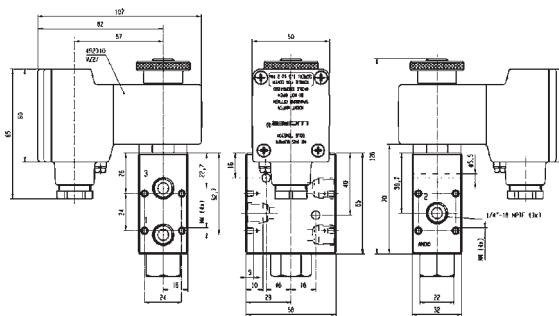
3/2 & 5/2 WEGE PNEUMATIK VENTIL



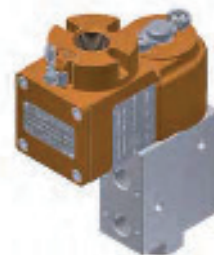
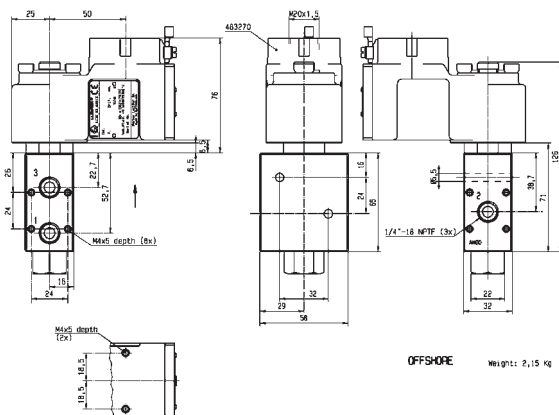
Auf dieser Seite	Anschluss	Nennweite (mm)	Qn (l/min)	Druckbereich (Bar)	Temp. Medium	Temp. Umgebung
von	1/4"	6	680	10	-25	-25
bis	1/4"	6	680	10	75	65



Massbild 7029



Massbild 7771



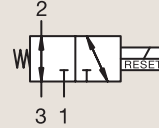
Massbild 7030

3/2 & 5/2 WEGE
PNEUMATIK
VENTIL

3/2

3/2 & 5/2 WEGE PNEUMATIK-VENTIL EDELSTAHL 316L
ZUR ANSTEUERUNG PNEUMATISCHER ANTRIEBE
HAND-RÜCKSTELLUNG

EDELSTAHL 316L
ROHR-ANSCHLUSS



UNIVERSAL

An- schluss	Nenn- weite	Durchfluss- faktoren	Druckbereich bar		Temp. Medium		Sitz- teller	PARKER LUCIFER® Ventil			Zone ATEX	Schutzart	Leistungs- aufnahme W		Spulen- gruppe	Mass- bild	
			Min	Max	Min	Max		Ventil Bestell-Nr	Gehäuse Bestell-Nr	Spule Bestell-Nr			AC	DC			
1/4" NPTF	6	560	0	10	10	-25	65	NBR	U033X5195	-	492310	1-21	Ex e mb II T3 to T6	6	6	10.1/10.2/12.0	3594
	6	560	0	10	10	-25	65	NBR	U033X5195	-	496700	1-21	Ex d mb IIC T4 to T6	6	6	10.1/10.2/12.0	3594
	6	680	0	10	10	-25	65	NBR	U033X7156 ₁	-	492310	1-21	Ex e mb II T3 to T6	6	6	10.1/10.2	8168
	6	680	0	10	10	-25	65	NBR	U033X7156	-	496560	1-21	Ex d mb IIC T4	8	8	10.1/10.2	8168
	6	680	0	10	10	-25	65	NBR	U033X7156	-	496700	1-21	Ex d mb IIC T4 to T6	6	6	10.1/10.2	8168
	6	680	0	10	10	-25	65	NBR	U033X7156	-	496895	-	-	8	8	10.1/10.2	8168

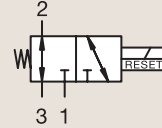
Bemerkungen:

1. Nur für Gleichstrom-Anwendungen (DC), Minimum Abschaltspannung ist 15% der nominalen Spannung (ehemals DIN 19251)

3/2

3/2 & 5/2 WEGE PNEUMATIK-VENTIL EDELSTAHL 316L ZUR ANSTEUERUNG PNEUMATISCHER ANTRIEBE HAND-RÜCKSTELLUNG

EDELSTAHL 316L
ROHR-ANSCHLUSS



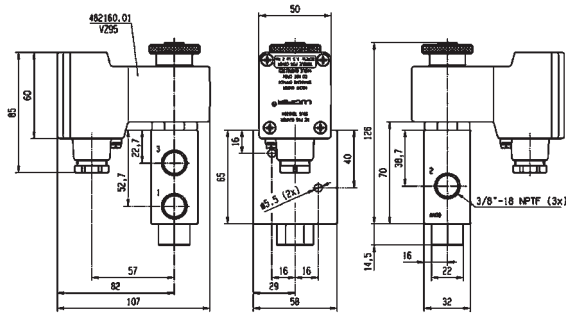
UNIVERSAL

An- schluss	Nenn- weite	Durchfluss- faktoren	Druckbereich bar		Temp. Medium		Sitz- teller	PARKER LUCIFER® Ventil			Zone ATEX	Schutzart	Leistungs- aufnahme W		Spulen- gruppe	Mass- bild
			Min	Max	Min	Max		Ventil Bestell-Nr	Gehäuse Bestell-Nr	Spule Bestell-Nr			AC	DC		
	1 mm	Q _n l/min	AC	DC	°C	°C										
3/8" NPTF	6	680	0	- 10	-25	65	NBR	U033X5256	-	482870.01	0-20	Ex ia IIC T6	-	0.3 to 3	10.1/10.2/12.0	7671
	6	680	0	10 10	-25	65	NBR	U033X5256	-	492310	1-21	Ex e mb II T3 to T6	6	6	10.1/10.2/12.0	7671
	6	680	0	10 10	-25	65	NBR	U033X5256	-	496700	1-21	Ex d mb IIC T4 to T6	6	6	10.1/10.2/12.0	7671
	6	680	0	10 10	-25	65	NBR	U033X52561D	-	483270	1-21	Ex d IIC T4 to T6	8	8	11.0	7672
	6	680	0	10 10	-25	65	NBR	U033X52561D	-	483270.02	1-21	Ex d IIC T4 to T6	8	8	11.0	7672

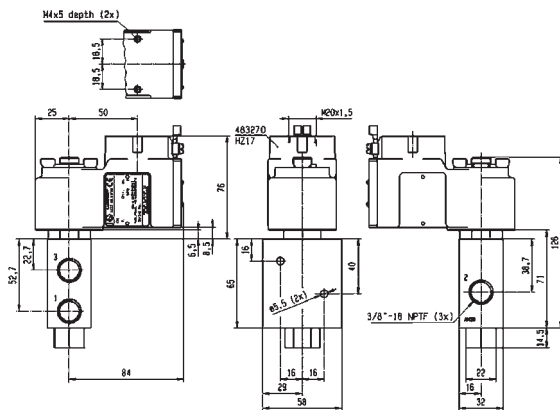
3/2 & 5/2 WEGE PNEUMATIK VENTIL



Auf dieser Seite	Anschluss	Nennweite (mm)	Qn (l/min)	Druckbereich (Bar)	Temp. Medium	Temp. Umgebung
von	3/8"	6	680	10	-25	-25
bis	3/8"	6	680	10	65	65



Massbild 7671



Massbild 7672