

Prestolok micro Steckverbinder für Miniatur-Pneumatikapplikationen

Katalog 3528-3 (Ausgabe 2002)



KATALOG

Vertrieb

Frau Krauspe Tel.: 03525 680110
Frau Göhler Tel.: 03525 680111

krauspe@haupt-hydraulik.de
goehler@haupt-hydraulik.de

Technischer Außendienst

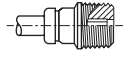
Herr Burkhardt Tel.: 03525 680112

burkhardt@haupt-hydraulik.de

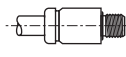
Prestolok micro

Inhalt

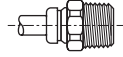
Gerade Steckverbinder



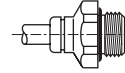
Gerade Einschraub-Steckverbinder R-Gewinde
F23PMB - Seite C 7



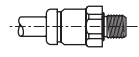
Gerade Einschraub-Steckverbinder Metr.-Gewinde
F28PMB - Seite C 7



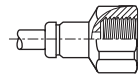
Gerade Einschraub-Steckverbinder R-Gewinde
F3PMB - Seite C 7



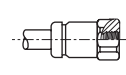
Gerade Einschraub-Steckverbinder G-Gewinde
F4PMB - Seite C 7



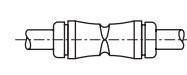
Gerade Einschraub-Steckverbinder Metr.-Gewinde
F8PMB - Seite C 8



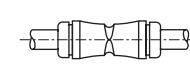
Aufschraub-Steckverbinder G-Gewinde
G4PMB - Seite C 8



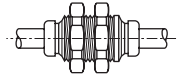
Aufschraub-Steckverbinder Metr.-Gewinde
G8PMB - Seite C 8



Gerade Steckverbinder
HPMK - Seite C 8

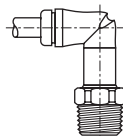


Gerade Steckverbinder (reduzierend)
HPMK - Seite C 8

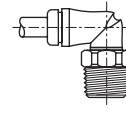


Schott-Steckverbinder
WPMB - Seite C 9

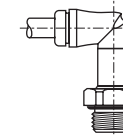
Winkel Steckverbinder



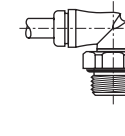
Verlängerte Winkelein-schraub - Steckverbinder (schwenkbar) R-Gewinde
C63LPMK - Seite C 9



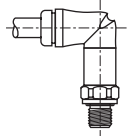
Verkürzte Winkelein-schraub - Steckverbinder R-Gewinde
C63PMK - Seite C 9



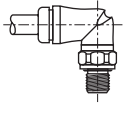
Verlängerte Winkelein-schraub - Steckverbinder (schwenkbar) G-Gewinde
C64LPMK - Seite C 9



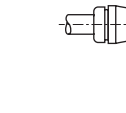
Verkürzte Winkelein-schraub - Steckverbinder G-Gewinde
C64PMK - Seite C 10



Verlängerte Winkelein-schraub - Steckverbinder (schwenkbar) Metr.-Gewinde
C68LPMK - Seite C 10



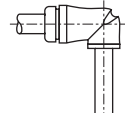
Verkürzte Winkelein-schraub - Steckverbinder Metr.-Gewinde
C68PMK - Seite C 10



Winkel Steckverbinder
EPMK - Seite C 10

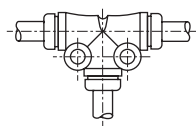


Winkel - Steckverbinder mit Befestigungslöchern
EPMFK - Seite C 11

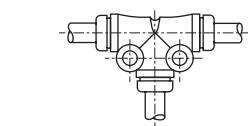


Winkel - Stecker
T2ESPMK - Seite C 11

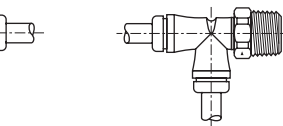
T-Steckverbinder



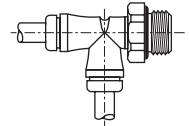
T-Steckverbinder
JPMK - Seite C 11



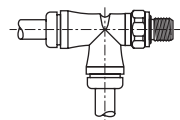
T-Steckverbinder mit Befestigungslöchern
JPMFK - Seite C 11



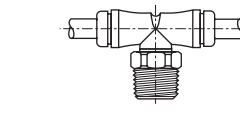
L-Einschraub-Steckverbinder (schwenkbar) R-Gewinde
R63PMK - Seite C 12



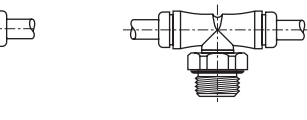
L-Einschraub-Steckverbinder (schwenkbar) G-Gewinde
R64PMK - Seite C 12



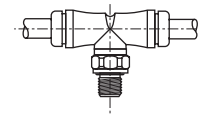
L-Einschraub-Steckverbinder (schwenkbar) Metr.-Gewinde
R68PMK - Seite C 12



T-Einschraub-Steckverbinder (schwenkbar) R-Gewinde
S63PMK - Seite C 12

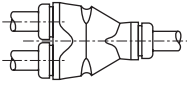
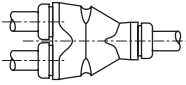
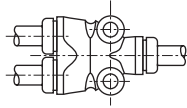
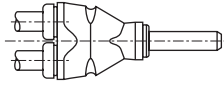
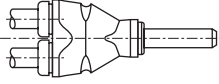
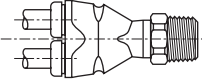
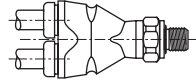
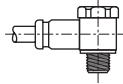
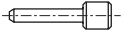


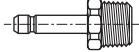
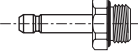
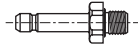


T-Einschraub-Steckverbinder (schwenkbar) G-Gewinde
S64PMK - Seite C 13



T-Einschraub-Steckverbinder (schwenkbar) Metr.-Gewinde
S68PMK - Seite C 13

Inhalt

Y-Steckverteiler				
	Y-Steckverteiler YJPMK - Seite C 13	Y-Steckverteiler mit reduziertem Abgang YJPMK - Seite C 13	Y-Steckverteiler mit Befestigungslöchern YJPMFK - Seite C 14	Y-Stecker YJ2PMK - Seite C 14
Schwenk-Steckverbinder				
	Y-Stecker (reduzierend) YJ2PMK - Seite C 14	Y-Einschraub-Steckverbinder (schwenkbar) R-Gewinde YJ63PMK - Seite C 14	Y-Einschraub-Steckverbinder (schwenkbar) Metr.-Gewinde YJ68PMK - Seite C 15	
Adapter / Zubehör				
	Kompletter Schwenk-Steckverbinder (einfach) Metr. Zyl.-Gewinde COR8PMB - Seite C 15			
Adapter / Zubehör				
	Verschlußstecker FNPMK - Seite C 15	Erweiterungsstecker TE2PMK - Seite C 15	Reduzierstecker TR2PMK - Seite C 16	
Adapter / Zubehör				
	Einschraubstutzen R-Gewinde T23FPMB - Seite C 16	Einschraubstutzen G-Gewinde T24FPMB - Seite C 16	Einschraubstutzen Metr.-Gewinde T28FPMB - Seite C 16	
Kunststoffrohre	Siehe Abschnitt Kunststoffrohre Kapitel P.			

Für Ihre Sicherheit !

Rohrverbindungselemente sind teilweise extremen Belastungen wie z.B. Schwingungen und unkontrollierten Druckspitzen ausgesetzt. Nur die Verwendung von Parker Komponenten und die Einhaltung der Parker Montagevorschriften garantiert Ihnen Produktsicherheit und Einhaltung geltender Normen. Ein Nichtbefolgen dieser Regel kann die Funktionssicherheit des Produktes beeinträchtigen, Verletzungen verursachen, Eigentum beschädigen und zum Verlust unserer Gewährleistung führen. In jedem Fall gilt unsere Gewährleistung nur für Parker Produkte.

Prestolok micro

Prestolok Micro : Steckverbinder für Miniatur Pneumatikanwendungen

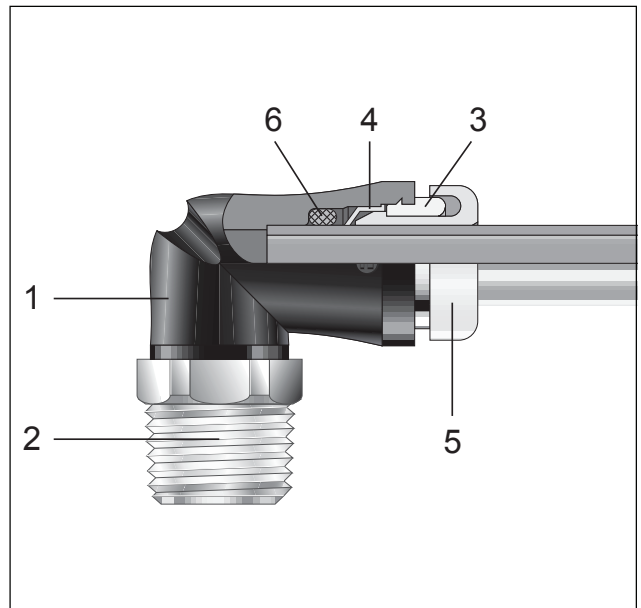
Allgemeines

Parker Hannifin bietet seine neue Produktreihe Prestolok Micro mit dem Ziel an, der allgemeinen Notwendigkeit der Miniaturisierung von pneumatischen Verbindungen nachzukommen.

Diese zusätzliche Produktreihe ist speziell entwickelt worden, um bei der Verbindung von Rohren mit kleinem Durchmesser für die verschiedensten Anwendungen eine Lösung anzubieten.

Diese neue Verbindung enthält die kontinuierlichen Verbesserungen, die Parker im Bereich der Steckverbindungen eingebracht hat.

Entsprechend wird bei Prestolok Micro eine Federzahnscheibe aus Edelstahl verwendet. Dieses System, von Parker erfunden und weiter optimiert, garantiert einen perfekten Halt des Rohres ohne es zu beschädigen und ermöglicht somit eine perfekte Dichtheit. Prestolok Micro ist konzipiert worden, um es mit kalibrierten Rohren zu verwenden (siehe Kapitel Kunststoffrohr -P). Der Einsatz verschiedener anderer Rohrtypen ist auch möglich. Wir bitten um Rücksprache.



Technische Daten

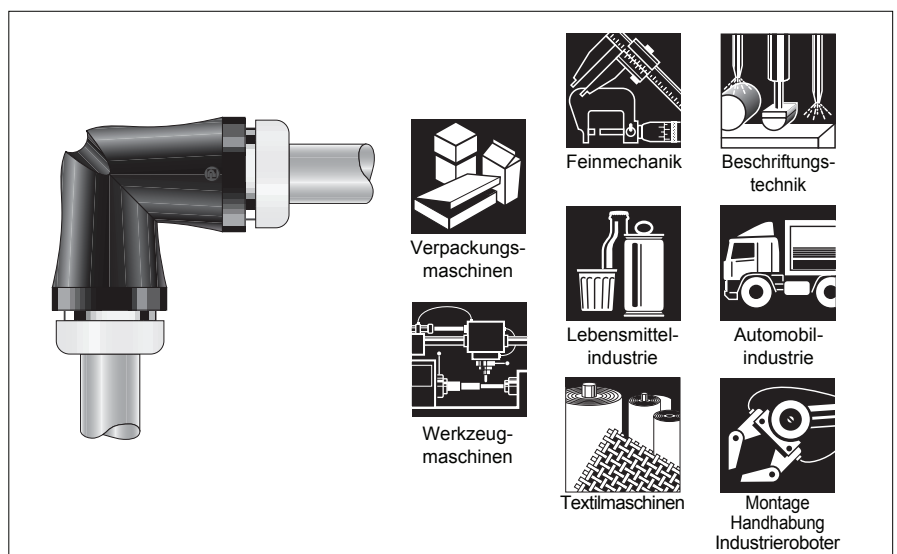
Material						Betriebsdruck	Betriebs-temperatur
1	2	3	4	5	6		
Körper gewinde	Einschraub-	Hülse	Zahnscheibe ring	Demontage-	O-Ring	Primärvakuum bis 1,6 MPa	- 25° C bis + 80° C
Polyamid HR	Messing (vernickelt)	Messing	Edelstahl	Polyacetal	Nitril (NBR)		

Anwendungen

Durch Gewicht-, Platz- und Montageverbesserungen steht Prestolok Micro für eine wirtschaftliche Lösung.

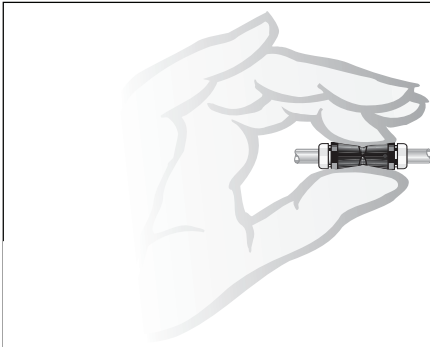
Durch Prestolok Micro ergeben sich dank seiner Eigenschaften die vielfältigsten Anwendungsmöglichkeiten im Bereich der Mikropneumatik.

Entwickelt, um in den unterschiedlichsten Industriebereichen eingesetzt zu werden, ermöglicht der Steckverbinder Prestolok Micro den Einsatz einer Vielzahl von Fluiden und deckt somit weite Anwendungsgebiete ab.



Vorteile

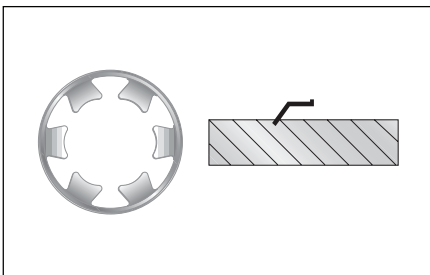
- Voller Durchfluß, da konstruktionsbedingt keine Stützhülse notwendig ist



Eine intelligente Miniaturisierung

Das Konzept der Prestolok Micro Verbindungen bietet :

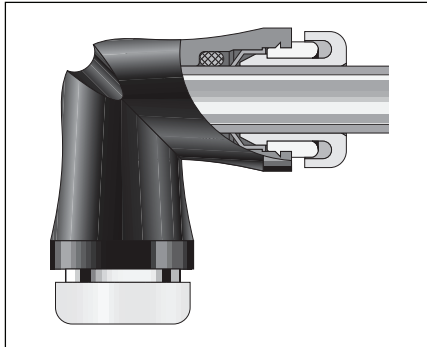
- eine ergonomische Form trotz reduzierter Abmessungen, wodurch eine leichte Handhabung gewährleistet ist,
- eine effiziente Lösung bei Anwendungen mit geringem Bauraum,
- eine Raum- und Gewichtsersparnis, die beim Einsatz von nicht fixierten Rohrleitungen sehr geschätzt wird,
- exzellente Durchflußeigenschaften zur Verringerung des Leistungsabfalls, da keine Stützhülse notwendig ist.



Sichere Rohrbefestigung durch Federzahnscheibe aus Edelstahl

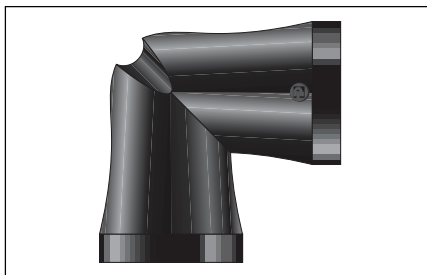
- Dieses von Parker erfundene und weiter verbesserte System garantiert einen perfekten Halt des Rohres,
- Durch runde, gratfreie Greifzähne wird die Rohroberfläche beim Einstecken nicht beschädigt,
- Schwingungen und Druckstöße werden durch die Federzahnscheibe absorbiert,
- Torsionsfreie Rohrverlegung, da sich das Rohr während des Betriebes mitdrehen kann.

- Breites Programm für verschiedenste Einbaufälle
- Gewinde aus vernickeltem Messing



Multifunktionaler Demontagering

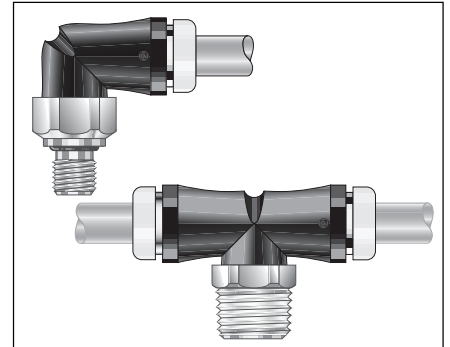
- Die neue Form des Demontagerings umschließt teilweise den Körper und verhindert das Eindringen von Fremdkörpern wodurch das Entkopplungssystem geschützt wird.
- Ein angepaßtes Profil ermöglicht ein einfaches und effizientes Entkoppeln.
- Die Rohrdurchmesserbeschriftung und die Option der Farbwahl des Demontagerings begünstigen die Festlegung und Identifikation der Kreisläufe.
- Er gewährleistet eine gleichmäßige Verteilung der Druckkraft beim Lösen.
- Er ist unverlierbar.



Verbindungskörper aus Polyamid

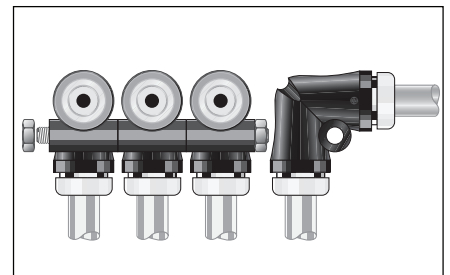
Die Verwendung von Polyamid bietet :

- hervorragende mechanische Eigenschaften (Robustheit),
- eine hohe Korrosionsbeständigkeit,
- einen perfekten Widerstand gegen U.V.-Strahlen, die Nutzung technischer Polymere garantiert eine hohe Lebensdauer der Prestolok Micro Verbindungen.



Montagefertige Verbindung

- Die Produktreihe Prestolok Micro besteht aus einbaufertigen Verbindungen, die eine Zeit- und Kostenersparnis während der Montageoperation ermöglichen.
- Parallelgewinde werden mit einer vormontierten, unverlierbaren O-Ring-Abdichtung geliefert.
- Kegeltgewinde sind mit einer PTFE-Beschichtung versehen und sind daher selbstabdichtend und ermöglichen eine Wiederverwendung (bis zu fünfmal) ohne zusätzliches Dichtmittel.



Verbindungen mit Befestigungslöchern

Auf Anfrage können die Rohr/Rohr-Verbindungen mit Befestigungslöchern geliefert werden. Diese Option erlaubt :

- einen Aufbau in «Reihe» der Verbindungen zur klaren und übersichtlichen Anordnung der Rohrstränge,
- die Montage auf einem Gestell oder Gehäuse.
- eine große Bandbreite an Einsätzen und eine zusätzliche Platzersparnis.

Prestolok micro

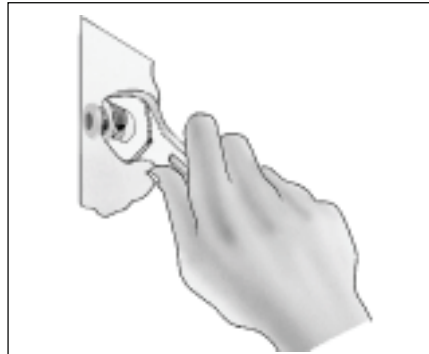
Montage und Demontage

Montage :

Prestolok Micro darf nur mit kalibrierten Polyamidschläuchen (entsprechend den Normen DIN 73378, BS 5409 Teil 2, NF E49-100, CETOP RP45B) und kalibrierten Polyurethanschläuchen (entsprechend der Norm NF E49-101) verwendet werden. Zusätzliche Informationen sind im Abschnitt Kunststoffrohr aufgeführt. Bei Einsatz von Rohren anderen Materials, bitte nachfragen.

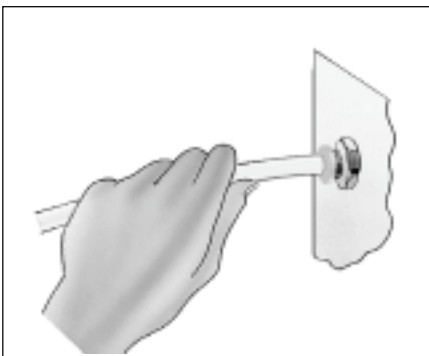


Das Rohr im rechten Winkel schneiden.



Bei Verbindungen mit Gewinde entsprechend dem empfohlenen Drehmoment festziehen.

Anzugs-Drehmoment				
Gewinde	M3	M5	G1/8"	G1/4"
max. Moment (Nm)	0.1	0.2	1.0	2.0

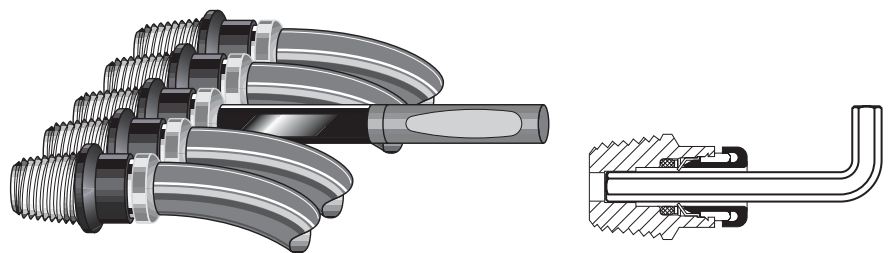


Rohrende bis zum Anschlag in die Verbindung einschieben.

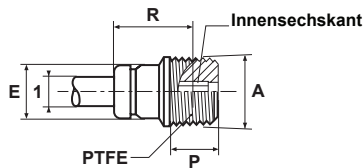
Demontage :

Den Demontagering mit den Fingern eindrücken und das Rohr herausziehen.

Die Prestolok Micro - Verbindungen erlauben eine kompakte Anordnung. Ein Innensechskant ist bei den Verbindungen F23 und F28 vorgesehen worden. Durch den Halt auf dem Steckschlüssel wird die Montage an schwer zugänglichen Stellen wesentlich erleichtert.



F23PMB - Gerade Einschraub- Steckverbinder BSPT-Gewinde

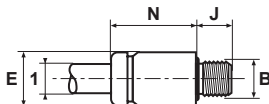


PTFE - Steckverbinder mit R-Einschraubgewinde sind ab Werk mit einer PTFE® Beschichtung versehen.

1	A	Bestellnummer	E	P	R	Innen-sechskant	Gewicht g
3	1/8	F23PMB3-1/8	6,5	6,5	10,2	2,0	4
4	1/8	F23PMB4-1/8	7,9	6,5	11,4	2,5	5
6	1/8	F23PMB6-1/8	10,5	6,5	14,1	3,0	7

Dieser Verbinder wird bei begrenztem Raum eingesetzt.
Der Innensechskant erlaubt die Montage mit einem Inbusschlüssel.

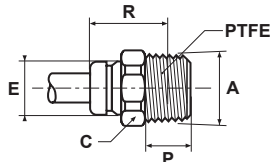
F28PMB - Gerade Einschraub- Steckverbinder Metr. -Gewinde



1	B	Bestellnummer	E	J	N	Innen-sechskant	Gewicht g
3	M3x0,5	F28PMB3M3	7,0	3,25	13,65	1,5	5
3	M5x0,8	F28PMB3M5	6,5	3,50	9,80	2,0	5
4	M3x0,5	F28PMB4M3	7,9	3,25	14,15	1,5	6
4	M5x0,8	F28PMB4M5	7,9	3,50	11,70	2,0	6
6	M5x0,8	F28PMB6M5	10,5	3,50	14,80	2,0	7

Dieser Verbinder wird bei begrenztem Raum eingesetzt.
Der Innensechskant erlaubt die Montage mit einem Inbusschlüssel.

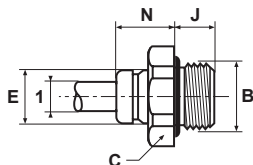
F3PMB - Gerade Einschraub- Steckverbinder BSPT-Gewinde



PTFE - Steckverbinder mit R-Einschraubgewinde sind ab Werk mit einer PTFE® Beschichtung versehen.

1	A	Bestellnummer	C	P	R	Gewicht g
4	1/8	F3PMB4-1/8	10	6,5	11,4	7
4	1/4	F3PMB4-1/4	14	10,0	13,4	11
6	1/8	F3PMB6-1/8	11	6,5	14,8	10
6	1/4	F3PMB6-1/4	14	10,0	13,8	16

F4PMB - Gerade Einschraub- Steckverbinder BSPP-Gewinde

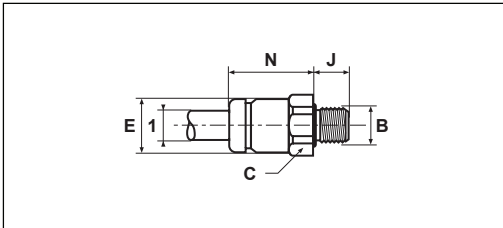


1	B	Bestellnummer	C	E	J	N	Gewicht g
4	1/8	F4PMB4-1/8	13	7,9	5,0	7,9	8
4	1/4	F4PMB4-1/4	16	7,9	5,5	7,9	12
6	1/8	F4PMB6-1/8	13	10,5	5,0	12,3	10
6	1/4	F4PMB6-1/4	16	10,5	5,5	8,8	14

Alle in der jeweils gültigen Preisliste 0093-D fettgedruckten Teile sind ab Lager lieferbar.
Technische Änderungen sind vorbehalten.

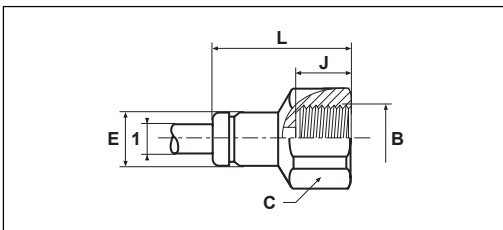
Prestolok micro

F8PMB - Gerade Einschraub- Steckverbinder Metr. -Gewinde



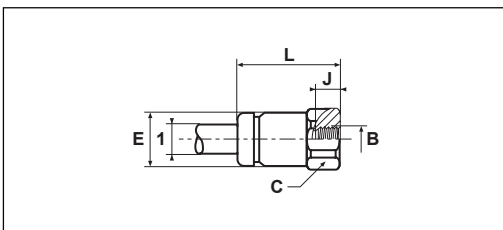
1	B	Bestellnummer	C	E	J	N	Gewicht g
3	M3x0,5	F8PMB3M3	7	6,5	3,25	11,45	5
3	M5x0,8	F8PMB3M5	7	6,5	3,50	11,20	5
4	M3x0,5	F8PMB4M3	8	7,9	3,25	11,95	5
4	M5x0,8	F8PMB4M5	8	7,9	3,50	11,80	7
6	M5x0,8	F8PMB6M5	11	10,5	3,50	14,80	7

G4PMB - Aufschraub- Steckverbinder BSPP-Gewinde



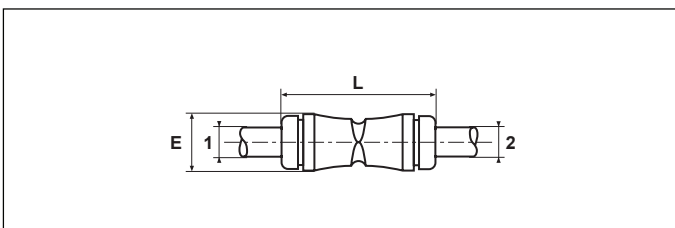
1	B	Bestellnummer	C	E	J	L	Gewicht g
4	1/8	G4PMB4-1/8	13	7,9	8	19,9	9
4	1/4	G4PMB4-1/4	16	7,9	10	21,9	15
6	1/8	G4PMB6-1/8	13	10,5	8	22,8	10
6	1/4	G4PMB6-1/4	16	10,5	10	24,8	15

G8PMB - Aufschraub- Steckverbinder Metr. -Gewinde



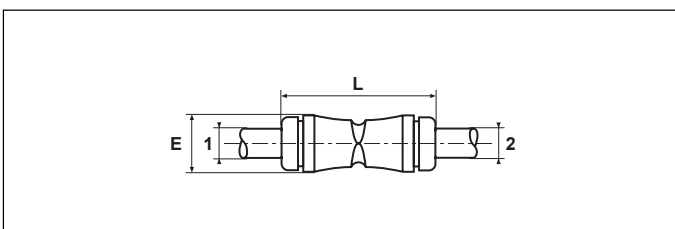
1	B	Bestellnummer	C	E	J	L	Gewicht g
3	M3x0,5	G8PMB3M3	7	6,5	4,25	14,05	5
3	M5x0,8	G8PMB3M5	7	6,5	6,60	17,90	5
4	M3x0,5	G8PMB4M3	8	7,9	4,25	14,55	5
4	M5x0,8	G8PMB4M5	8	7,9	6,60	18,40	5

HPMK - Gerade Steckverbinder



1	2	Bestellnummer	E	L	Gewicht g
3	3	HPMK3	7,3	19,8	2
4	4	HPMK4	8,5	21,8	3
6	6	HPMK6	11,5	27,8	3

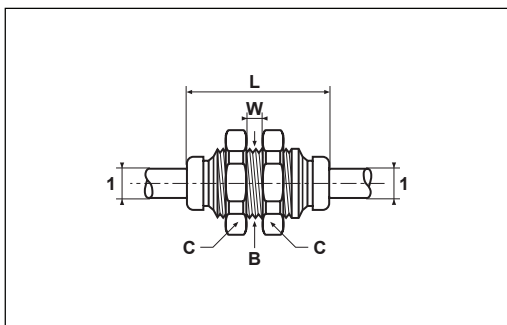
HPMK - Gerade Steckverbinder (reduzierend)



1	2	Bestellnummer	E	L	Gewicht g
4	3	HPMK4-3	8,5	21,2	2
6	4	HPMK6-4	11,5	27,8	3

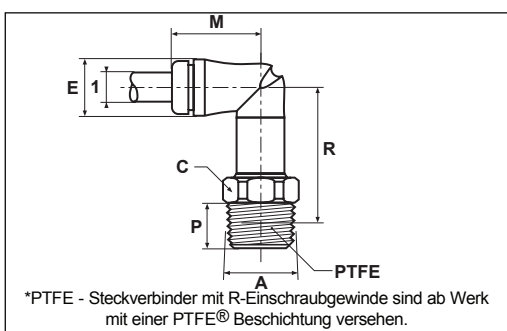
Alle in der jeweils gültigen Preisliste 0093-D fettgedruckten Teile sind ab Lager lieferbar.
Technische Änderungen sind vorbehalten.

WPMB - Schott - Steckverbinder



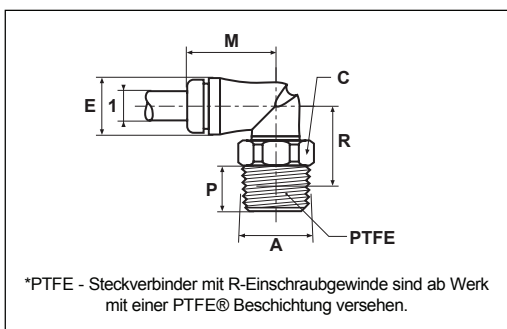
1	B	Bestellnummer	C	L	W maxi.	Gewicht g
3	M8x1	WPMB3	12	20,15	5	10
4	M10x1	WPMB4	14	21,15	5	11
6	M12x1	WPMB6	16	26,00	8	13

C63LPMK - Verlängerter Winkeleinschraub- Steckverbinder (schwenkbar) BSPT-Gewinde



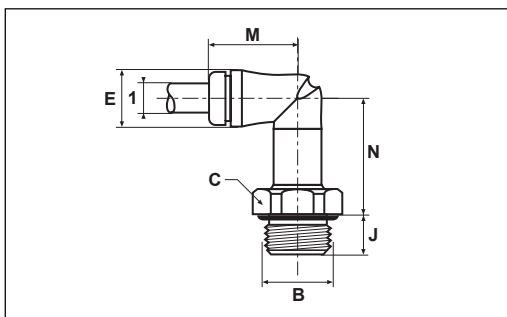
1	A	Bestellnummer	C	E	M	P	R	Gewicht g
3	1/8	C63LPMK3-1/8	10	7,3	11,25	6,5	19,4	12
4	1/8	C63LPMK4-1/8	10	8,5	12,65	6,5	21,2	14
4	1/4	C63LPMK4-1/4	14	8,5	12,65	10,0	23,2	27
6	1/8	C63LPMK6-1/8	11	11,5	16,70	6,5	25,7	19
6	1/4	C63LPMK6-1/4	14	11,5	16,70	10,0	27,7	35

C63PMK - Verkürzter Winkeleinschraub- Steckverbinder BSPT-Gewinde



1	A	Bestellnummer	C	E	M	P	R	Gewicht g
3	1/8	C63PMK3-1/8	10	7,3	11,25	6,5	11,6	6
4	1/8	C63PMK4-1/8	10	8,5	12,65	6,5	12,2	6
4	1/4	C63PMK4-1/4	14	8,5	12,65	10,0	14,2	6
6	1/8	C63PMK6-1/8	11	11,5	16,70	6,5	13,7	7
6	1/4	C63PMK6-1/4	14	11,5	16,70	10,0	15,7	7

C64LPMK - Verlängerte Winkeleinschraub- Steckverbinder (schwenkbar) BSPP-Gewinde

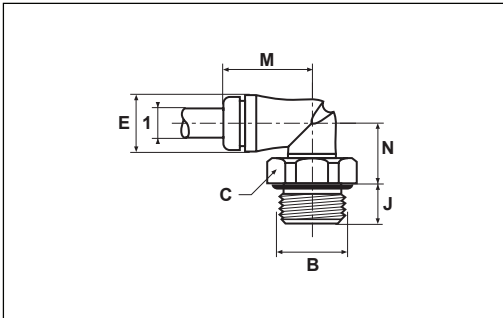


1	B	Bestellnummer	C	E	J	M	N	Gewicht g
4	1/8	C64LPMK4-1/8	13	8,5	5,0	12,65	17,2	10
4	1/4	C64LPMK4-1/4	16	8,5	5,5	12,65	17,2	13
6	1/8	C64LPMK6-1/8	13	11,5	5,0	16,70	23,7	12
6	1/4	C64LPMK6-1/4	16	11,5	5,5	16,70	21,7	12

Alle in der jeweils gültigen Preisliste 0093-D fettgedruckten Teile sind ab Lager lieferbar.
Technische Änderungen sind vorbehalten.

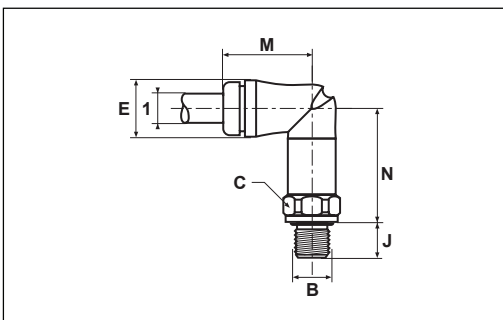
Prestolok micro

C64PMK - Verkürzte Winkeleinschraub- Steckverbinder BSPB-Gewinde



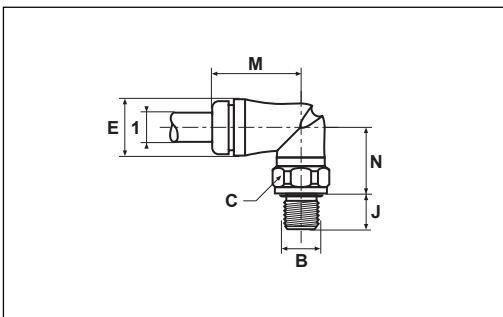
1	B	Bestellnummer	C	E	J	M	N	Gewicht g
4	1/8	C64PMK4-1/8	13	8,5	5,0	12,65	8,5	6
4	1/4	C64PMK4-1/4	16	8,5	5,5	12,65	8,5	6
6	1/8	C64PMK6-1/8	13	11,5	5,0	16,70	11,9	7
6	1/4	C64PMK6-1/4	16	11,5	5,5	16,70	9,9	7

C68PMK - Verkürzte Winkeleinschraub- Steckverbinder Metr. -Gewinde



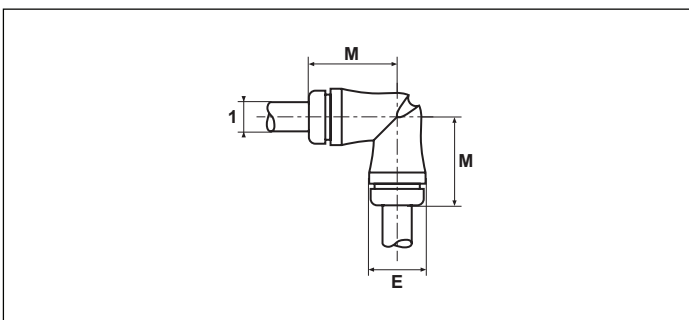
1	B	Bestellnummer	C	E	J	M	N	Gewicht g
3	M3x0,5	C68LPMK3M3	6	7,3	3,25	11,25	17,0	7
3	M5x0,8	C68LPMK3M5	8	7,3	3,50	11,25	17,0	8
4	M3x0,5	C68LPMK4M3	8	8,5	3,25	12,65	18,8	8
4	M5x0,8	C68LPMK4M5	8	8,5	3,50	12,65	18,8	8
6	M5x0,8	C68LPMK6M5	10	11,5	3,50	16,70	23,7	9

C68PMK - Verkürzte Winkeleinschraub- Steckverbinder Metr. -Gewinde



1	B	Bestellnummer	C	E	J	M	N	Gewicht g
3	M3x0,5	C68PMK3M3	7	7,3	3,25	11,25	9,2	6
3	M5x0,8	C68PMK3M5	7	7,3	3,50	11,25	9,2	6
4	M3x0,5	C68PMK4M3	8	8,5	3,25	12,65	9,8	6
4	M5x0,8	C68PMK4M5	8	8,5	3,50	12,65	9,8	6
6	M5x0,8	C68PMK6M5	11	11,5	3,50	16,70	11,7	7

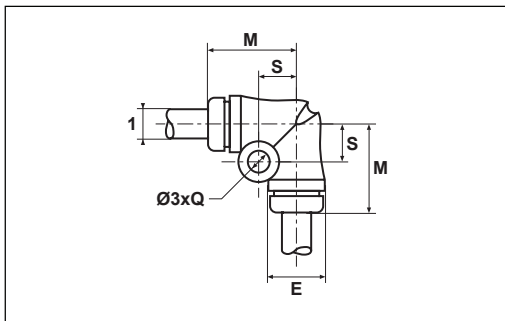
EPMK - Winkel - Steckverbinder



1	Bestellnummer	E	M	Gewicht g
3	EPMK3	7,3	11,25	2
4	EPMK4	8,5	12,65	3
6	EPMK6	11,5	16,70	3

Alle in der jeweils gültigen Preisliste 0093-D fettgedruckten Teile sind ab Lager lieferbar.
Technische Änderungen sind vorbehalten.

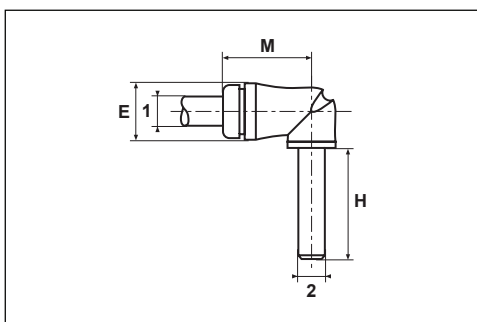
EPMFK - Winkel - Steckverbinder mit Befestigungslöchern



1	Bestellnummer	E	M	Ø 3	Q	S	Gewicht g
3	EPMFK3	7,3	11,25	3,2	7,3	5,0	2
4	EPMFK4	8,5	12,65	3,2	8,5	5,5	3
6	EPMFK6	11,5	16,70	3,2	11,5	7,0	4

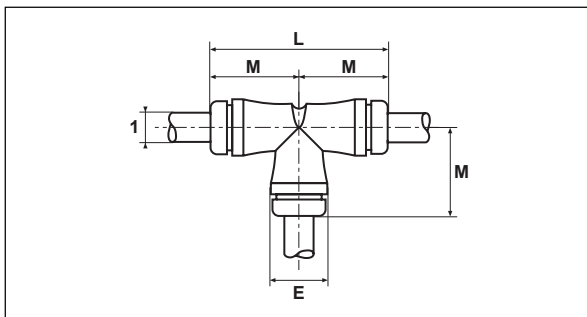
Auf Anfrage.

T2ESPMK - Winkel - Stecker



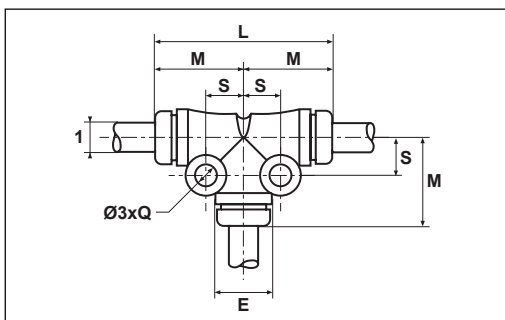
1	2	Bestellnummer	E	H	M	Gewicht g
3	3	T2ESPMK3	7,3	16	11,25	2
3	4	T2ESPMK3-4	7,3	16	11,25	2
4	4	T2ESPMK4	8,5	16	12,65	2
4	6	T2ESPMK4-6	8,5	17	12,65	2
6	6	T2ESPMK6	11,5	17	16,70	3

JPMK - T-Steckverbinder



1	Bestellnummer	E	L	M	Gewicht g
3	JPMK3	7,3	22,5	11,25	3
4	JPMK4	8,5	25,3	12,65	3
6	JPMK6	11,5	33,4	16,70	4

JPMFK - T-Steckverbinder mit Befestigungslöchern



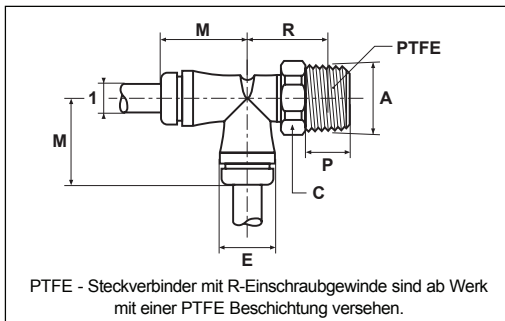
1	Bestellnummer	E	L	M	Ø 3	Q	S	Gewicht g
3	JPMFK3	7,3	22,5	11,25	3,2	7,3	5,0	3
4	JPMFK4	8,5	25,3	12,65	3,2	8,5	5,5	4
6	JPMFK6	11,5	33,4	16,70	3,2	11,5	7,0	5

Auf Anfrage.

Alle in der jeweils gültigen Preisliste 0093-D fettgedruckten Teile sind ab Lager lieferbar.
Technische Änderungen sind vorbehalten.

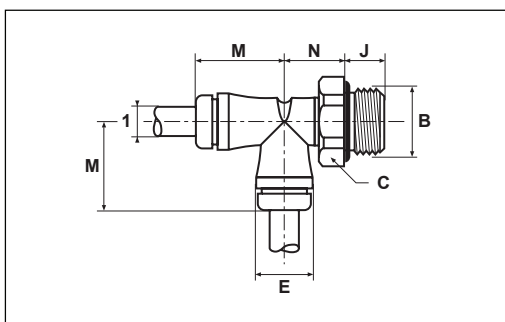
Prestolok micro

R63PMK - L-Einschraub- Steckverbinder (schwenkbar) BSPT-Gewinde



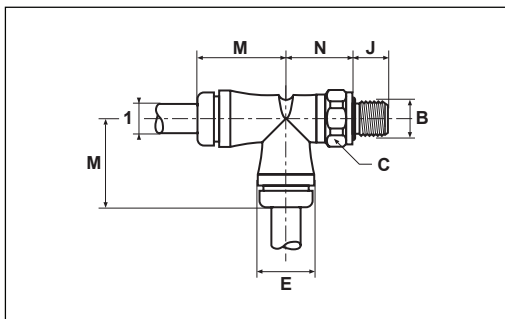
1	A	Bestellnummer	C	E	M	P	R	Gewicht g
3	1/8	R63PMK3-1/8	10	7,3	11,25	6,5	11,6	7
4	1/8	R63PMK4-1/8	10	8,5	12,65	6,5	12,2	7
4	1/4	R63PMK4-1/4	14	8,5	12,65	10,0	14,2	7
6	1/8	R63PMK6-1/8	11	11,5	16,70	6,5	13,7	8
6	1/4	R63PMK6-1/4	14	11,5	16,70	10,0	15,7	8

R64PMK - L-Einschraub- Steckverbinder (schwenkbar) BSPP-Gewinde



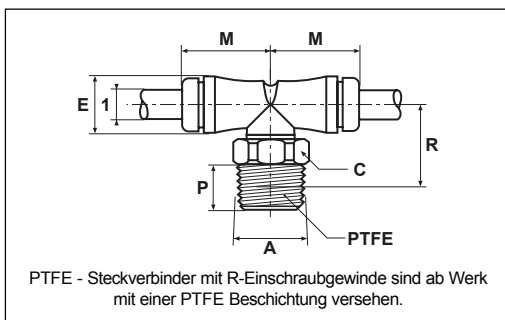
1	B	Bestellnummer	C	E	J	M	N	Gewicht g
4	1/8	R64PMK4-1/8	13	8,5	5,0	12,65	8,2	7
4	1/4	R64PMK4-1/4	16	8,5	5,5	12,65	8,2	7
6	1/8	R64PMK6-1/8	13	11,5	5,0	16,70	11,7	8
6	1/4	R64PMK6-1/4	16	11,5	5,5	16,70	9,7	9

R68PMK - L-Einschraub- Steckverbinder (schwenkbar) Metr. -Gewinde



1	B	Bestellnummer	C	E	J	M	N	Gewicht g
3	M3x0,5	R68PMK3M3	7	7,3	3,25	11,25	9,2	6
3	M5x0,8	R68PMK3M5	7	7,3	3,50	11,25	9,2	6
4	M3x0,5	R68PMK4M3	8	8,5	3,25	12,65	9,8	7
4	M5x0,8	R68PMK4M5	8	8,5	3,50	12,65	9,8	7
6	M5x0,8	R68PMK6M5	11	11,5	3,50	16,70	11,7	8

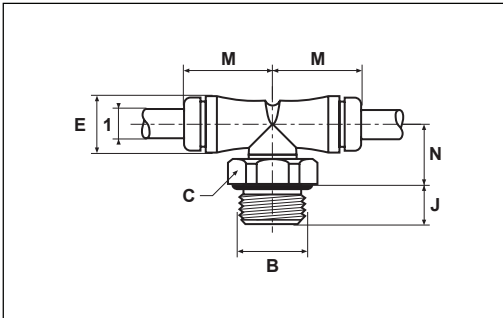
S63PMK - T- Einschraub- Steckverbinder (schwenkbar) BSPT-Gewinde



1	A	Bestellnummer	C	E	M	P	R	Gewicht g
3	1/8	S63PMK3-1/8	10	7,3	11,25	6,5	11,6	7
4	1/8	S63PMK4-1/8	10	8,5	12,65	6,5	12,2	7
4	1/4	S63PMK4-1/4	14	8,5	12,65	10,0	14,2	7
6	1/8	S63PMK6-1/8	11	11,5	16,70	6,5	13,7	8
6	1/4	S63PMK6-1/4	14	11,5	16,70	10,0	15,7	8

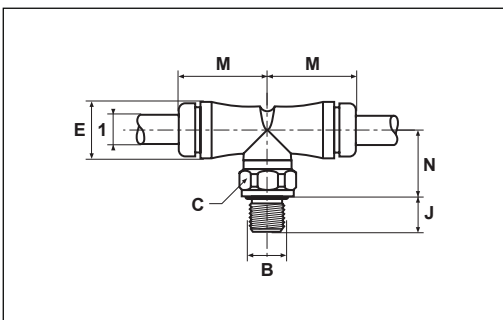
Alle in der jeweils gültigen Preisliste 0093-D fettgedruckten Teile sind ab Lager lieferbar.
Technische Änderungen sind vorbehalten.

S64PMK - T-Einschraub- Steckverbinder (schwenkbar) BSPP-Gewinde



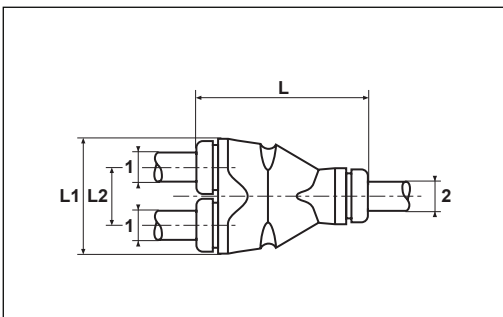
1	B	Bestellnummer	C	E	J	M	N	Gewicht g
4	1/8	S64PMK4-1/8	13	8,5	5,0	12,65	8,2	7
4	1/4	S64PMK4-1/4	16	8,5	5,5	12,65	8,2	7
6	1/8	S64PMK6-1/8	13	11,5	5,0	16,70	11,7	8
6	1/4	S64PMK6-1/4	16	11,5	5,5	16,70	9,7	9

S68PMK - T-Einschraub- Steckverbinder (schwenkbar) Metr. -Gewinde



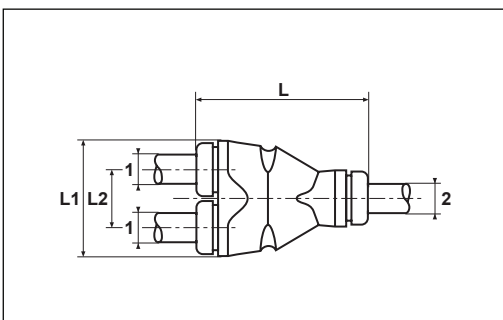
1	B	Bestellnummer	C	E	J	M	N	Gewicht g
3	M3x0,5	S68PMK3M3	7	7,3	3,25	11,25	9,2	6
3	M5x0,8	S68PMK3M5	7	7,3	3,50	11,25	9,2	6
4	M3x0,5	S68PMK4M3	8	8,5	3,25	12,65	9,8	7
4	M5x0,8	S68PMK4M5	8	8,5	3,50	12,65	9,8	7
6	M5x0,8	S68PMK6M5	11	11,5	3,50	16,70	11,7	8

YJPMK - Y-Steckverteiler



1	2	Bestellnummer	L	L1	L2	Gewicht g
3	3	YJPMK3	22,0	13,9	6,7	3
4	4	YJPMK4	24,8	16,4	8,1	4
6	6	YJPMK6	31,8	22,2	10,8	5

YJPMK - Y-Steckverteiler mit reduziertem Abgang

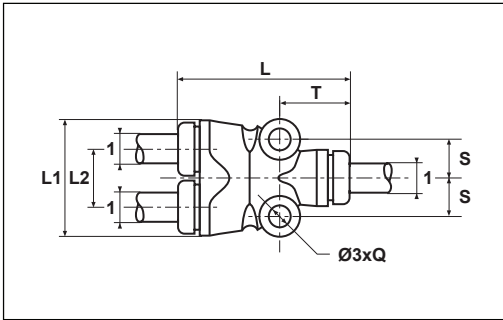


1	2	Bestellnummer	L	L1	L2	Gewicht g
3	4	YJPMK4-3	24,2	16,4	8,1	3
3	6	YJPMK6-3	31,2	22,2	10,8	4
4	6	YJPMK6-4	31,8	22,2	10,8	4

Alle in der jeweils gültigen Preisliste 0093-D fettgedruckten Teile sind ab Lager lieferbar.
Technische Änderungen sind vorbehalten.

Prestolok micro

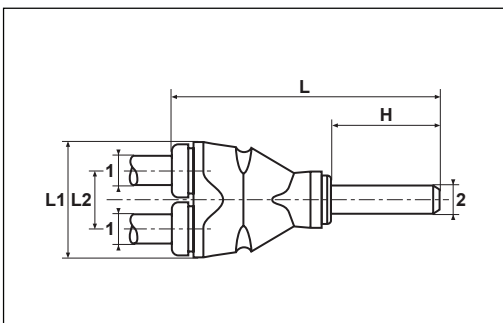
YJPMFK - Y-Steckverteiler mit Befestigungslöchern



1	Bestellnummer	L	L1	L2	Ø 3	Q	S	T	Gewicht g
3	YJPMFK3	22,0	13,9	6,7	3,2	7,3	5,0	8,7	3
4	YJPMFK4	24,8	16,4	8,1	3,2	8,5	5,5	9,7	4
6	YJPMFK6	31,8	22,2	10,8	3,2	11,5	7,0	12,9	5

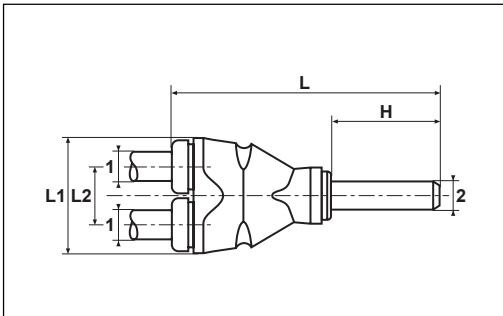
Auf Anfrage

YJ2PMK - Y-Stecker



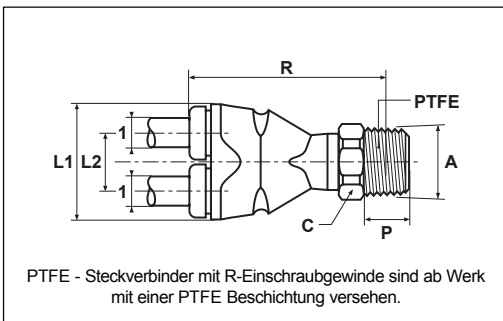
1	2	Bestellnummer	H	L	L1	L2	Gewicht g
3	3	YJ2PMK3	16	35,7	13,9	6,7	3
4	4	YJ2PMK4	16	37,9	16,4	8,1	3
6	6	YJ2PMK6	17	45,9	22,2	10,8	3

YJ2PMK - Y-Stecker (reduzierend)



1	2	Bestellnummer	H	L	L1	L2	Gewicht g
4	3	YJ2PMK4-3	16	37,9	16,4	8,1	3
6	4	YJ2PMK6-4	16	44,9	22,2	10,8	4

YJ63PMK - Y-Einschraub- Steckverbinder (schwenkbar) BSPT-Gewinde

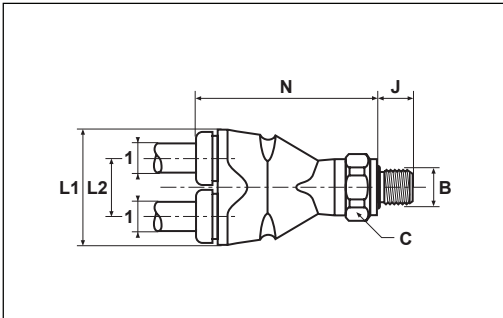


PTFE - Steckverbinder mit R-Einschraubgewinde sind ab Werk mit einer PTFE Beschichtung versehen.

1	A	Bestellnummer	C	L1	L2	P	R	Gewicht g
3	1/8	YJ63PMK3-1/8	10	14,0	6,7	6,5	27,2	7
4	1/8	YJ63PMK4-1/8	10	16,6	8,1	6,5	29,4	7
6	1/8	YJ63PMK6-1/8	11	22,3	10,8	6,5	36,4	9

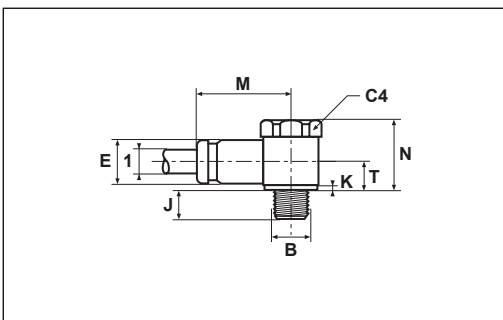
Alle in der jeweils gültigen Preisliste 0093-D fettgedruckten Teile sind ab Lager lieferbar.
Technische Änderungen sind vorbehalten.

YJ68PMK - Y-Einschraub- Steckverbinder (schwenkbar) Metr. -Gewinde



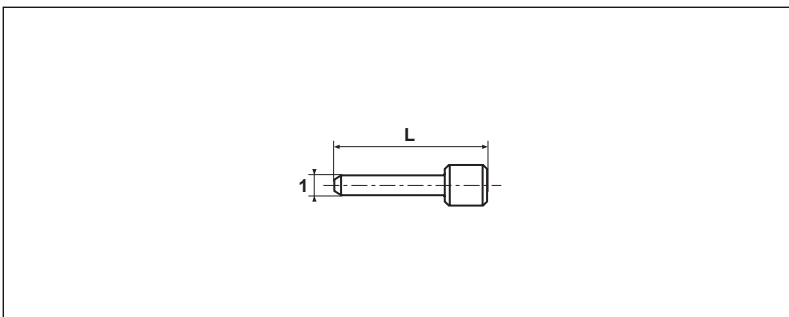
1	B	Bestellnummer	C	J	L1	L2	N	Gewicht g
3	M3x0,5	YJ68PMK3M3	8	3,25	14,0	6,7	24,2	7
4	M5x0,8	YJ68PMK4M5	9	3,50	16,6	8,1	26,2	7
6	M5x0,8	YJ68PMK6M5	12	3,50	22,3	10,8	34,1	8

COR8PMB - Kompletter Schwenk - Steckverbinder (einfach) Metr. -Gewinde



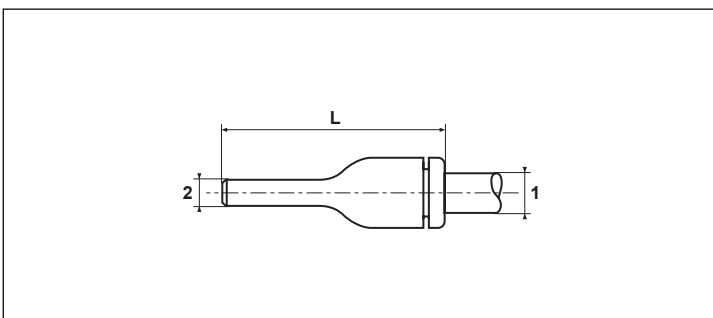
1	B	Bestellnummer	C4	E	J	K	M	N	T	Gewicht g
3	M3x0,5	COR8PMB3M3	6	6,5	3,25	0,5	12,5	10	4	5
3	M5x0,8	COR8PMB3M5	8	6,5	4,50	0,5	13,5	10	4	5

FNPMK - Verschlußstecker



1	Bestellnummer	L	Gewicht g
3	FNPMK3	22	1

TE2PMK - Erweiterungsstecker

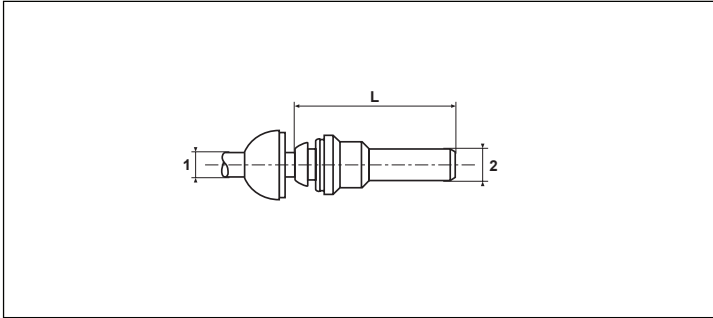


1	2	Bestellnummer	L	Gewicht g
6	4	TE2PMK4-6	31,7	2

Alle in der jeweils gültigen Preisliste 0093-D fettgedruckten Teile sind ab Lager lieferbar.
Technische Änderungen sind vorbehalten.

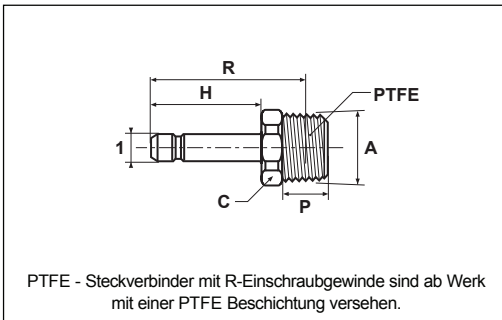
Prestolok micro

TR2PMK - Reduzierstecker



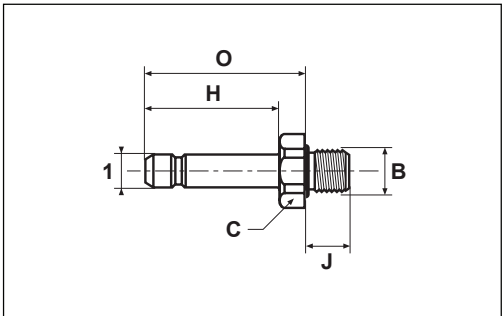
1	2	Bestellnummer	L	Gewicht g
3	4	TR2PMK4-3	26,4	2

T23FPMB - Einschraubstutzen BSPT-Gewinde



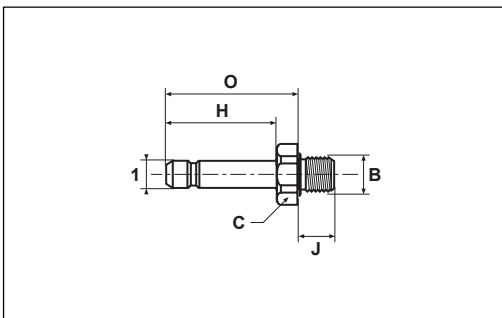
1	A	Bestellnummer	C	H	P	R	Gewicht g
4	1/8	T23FPMB4-1/8	10	16	6,5	22,5	9
4	1/4	T23FPMB4-1/4	14	16	10,0	25,0	13
6	1/8	T23FPMB6-1/8	10	17	6,5	23,5	9
6	1/4	T23FPMB6-1/4	14	17	10,0	26,0	15

T24FPMB - Einschraubstutzen BSPP-Gewinde



1	B	Bestellnummer	C	H	J	O	Gewicht g
4	1/8	T24FPMB4-1/8	13	16	5,0	19,5	9
4	1/4	T24FPMB4-1/4	16	16	5,5	19,5	13
6	1/8	T24FPMB6-1/8	13	17	5,0	20,5	9
6	1/4	T24FPMB6-1/4	16	17	5,5	20,5	13

T28FPMB - Einschraubstutzen Metr. -Gewinde



1	B	Bestellnummer	C	H	J	O	Gewicht g
3	M3x0,5	T28FPMB3M3	6	16	3,25	19	6
4	M5x0,8	T28FPMB4M5	7	16	3,50	19	7

Alle in der jeweils gültigen Preisliste 0093-D fettgedruckten Teile sind ab Lager lieferbar.
Technische Änderungen sind vorbehalten.