



Steffen Haupt  
Moritzer Straße 35 01589 Riesa-Poppitz  
Tel. 03525/ 68 01 - 0 Fax: 03525/ 6801 - 20  
e-mail: [info@haupt-hydraulik.de](mailto:info@haupt-hydraulik.de)  
Internet: [www.haupt-hydraulik.com](http://www.haupt-hydraulik.com)

**EO<sup>®</sup> Ermeto Original**

## EO-3<sup>®</sup> - Rohrverbindungen mit visueller Montageerkennung

Katalog 4131-2/2013 deutsch - Auszug



# KATALOG

### Vertrieb

Frau Krauspe      Tel.: 03525 680110  
Frau Göhler      Tel.: 03525 680111


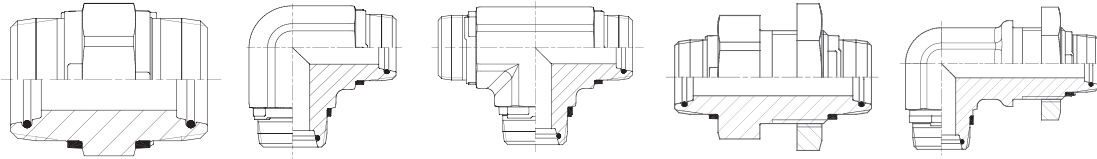
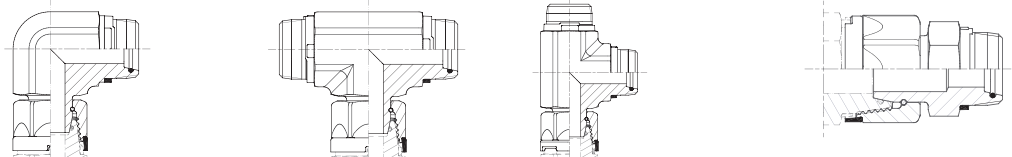
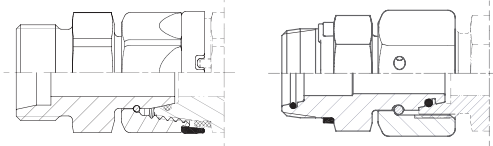
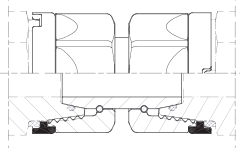
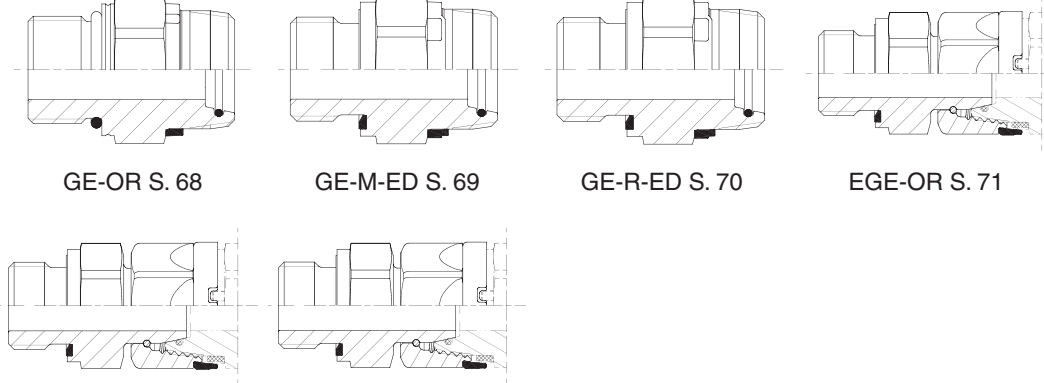
[krauspe@haupt-hydraulik.de](mailto:krauspe@haupt-hydraulik.de)  
[goehler@haupt-hydraulik.de](mailto:goehler@haupt-hydraulik.de)

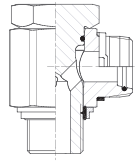
### Technischer Außendienst

Herr Burkhardt      Tel.: 03525 680112

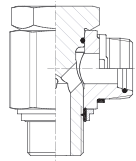
[burkhardt@haupt-hydraulik.de](mailto:burkhardt@haupt-hydraulik.de)

Typenübersicht (Programmauszug)

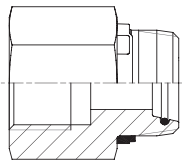
<p>Verschraubungs-einzelteil</p>	 <p style="text-align: center;">M S. 55                      SCHU S. 55</p>				
<p>Rohr/Rohr</p>	 <p style="text-align: center;">G S. 56              W S. 57              T S. 58              SV S. 59              WSV S. 60</p>				
<p>Rohr/Dichtkegel</p>	 <p style="text-align: center;">EW S. 61              ET S. 62              EL S. 63              RED S. 64</p>				
<p>Adapter</p>	 <p style="text-align: center;">AD S. 65                      ADD S. 66</p>				
<p>Dichtkegel/ Dichtkegel</p>	 <p style="text-align: center;">GZ S. 67</p>				
<p>Gerade Einschraub- verschraubung</p>	 <p style="text-align: center;">GE-OR S. 68              GE-M-ED S. 69              GE-R-ED S. 70              EGE-OR S. 71</p> <p style="text-align: center;">EGE-M-ED S. 72              EGE-R-ED S. 73</p>				



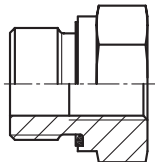
WH-M-KDS S. 74



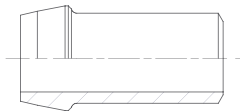
WHR-R-KDS S. 75



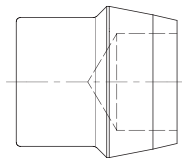
GAI-R S. 76



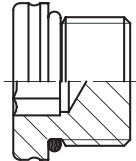
RI-ED S. 77



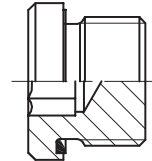
SKA S. 78



VKA S. 79



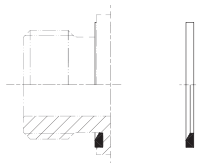
VSTI M-OR S. 80



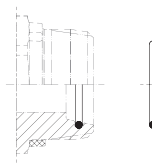
VSTI M/R-ED S. 81



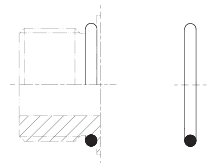
GM S. 82



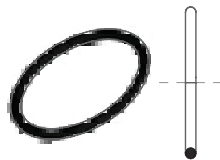
ED S. 83



OR-EO3 S. 84



OR S. 85

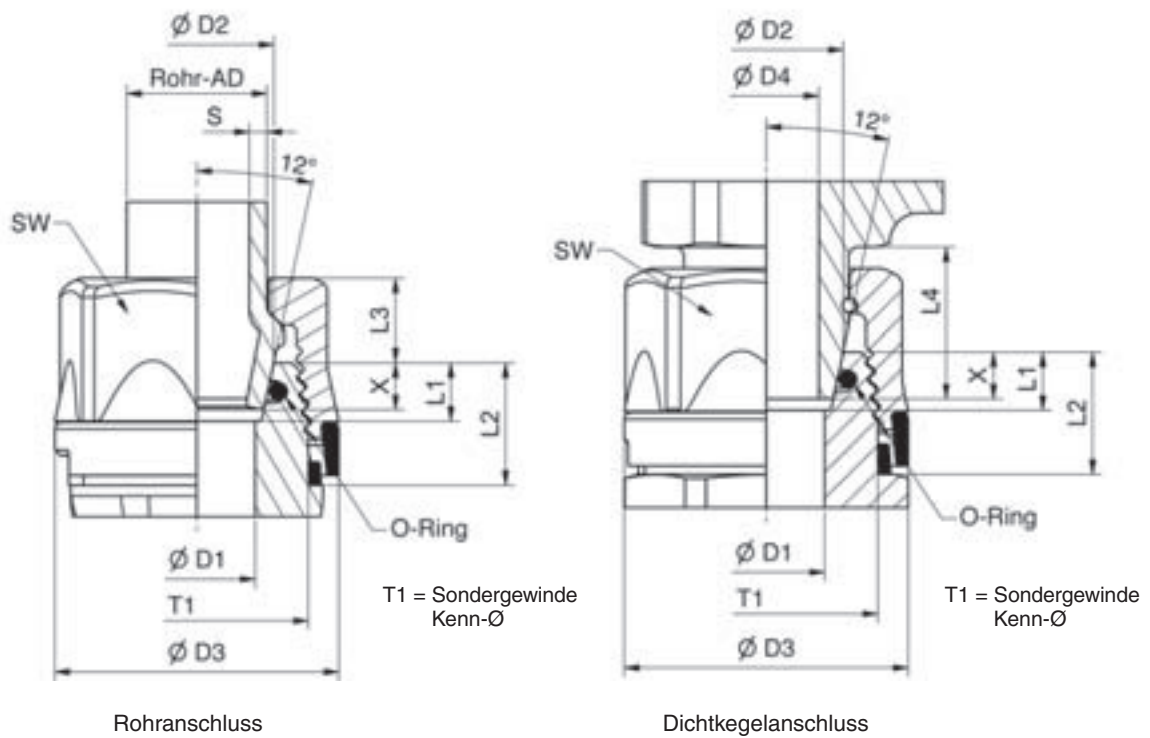


OR-WH S. 86



KDS S. 87

EO-3® Anschlussmaße



Rohranschluss

Dichtkegelanschluss

Rohr-AD	SW	D1	D2	D3	D4	T1	L1	L2	L3	L4	X	O-Ring
6	14	4	7,05	16,0	3,5	11,5	4,5	9,5	5,0	11,0	4,0	06x1,2
8	17	6	9,20	19,5	5,0	14,5	5,0	9,5	6,0	12,0	4,5	08x1,5
10	19	8	11,20	21,0	7,0	16,5	5,0	9,5	6,5	12,5	4,5	10,5x1,5
12	22	10	13,20	24,5	9,0	19	5,0	10,5	6,5	13,0	4,5	12,5x1,5
15	27	12	16,10	30,5	11,0	24	5,0	14,0	8,0	14,0	4,5	15x1,5
16	27	12	17,50	30,5	12,0	24	6,0	14,0	8,0	15,0	5,5	16x1,5
18	30	15	19,50	32,0	14,0	26	6,0	14,0	8,0	15,0	5,5	18x1,5
20	32	16	21,35	35,0	15,0	29,5	6,0	16,0	9,5	18,0	5,5	20x1,5
22	32	18	23,35	35,0	17,0	29,5	6,0	12,0	8,5	17,0	5,5	22x1,5
25	41	20	26,80	43,5	19,0	37	7,0	18,0	10,0	20,5	6,5	25,12x1,78
28	41	24	29,60	43,5	23,0	37	7,0	14,0	8,5	18,5	6,5	28,3x1,78
30	50	25	32,10	51,5	23,0	43,5	8,0	20,0	12,0	23,0	7,5	29,87x1,78
35	50	30	37,10	51,5	29,0	45	8,0	16,0	10,0	20,5	7,5	34,65x1,78
38	60	32	40,60	58,5	30,0	52	9,0	22,0	13,0	25,0	8,0	37,82x1,78
42	60	36	44,10	58,5	36,0	52	8,0	18,0	10,0	21,5	7,5	42,5x1,78

**M EO-3® Rohrmutter**

X1) Indikatorring



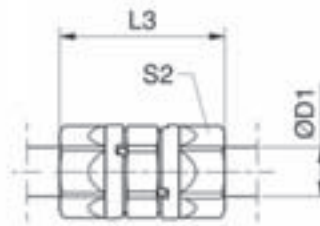
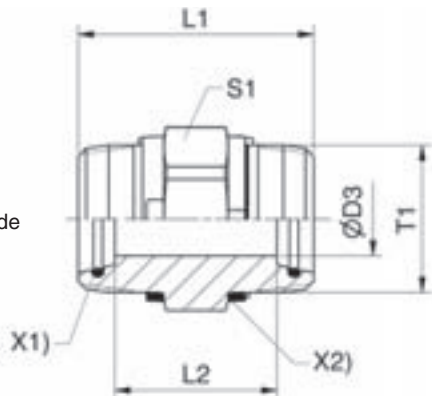
Rohr A.D.	D1	D2	L1	S1	Gewicht g/1 St.	Bestellzeichen	Bestellzeichen Schutzkappe	PN
6	6,5	16	14	14	8	<b>M06P3CF</b>	<b>SCHU06P3X</b>	420
8	8,5	19,5	15	17	12	<b>M08P3CF</b>	<b>SCHU08P3X</b>	420
10	10,5	21	15	19	14	<b>M10P3CF</b>	<b>SCHU10P3X</b>	420
12	12,5	24,5	17	22	21	<b>M12P3CF</b>	<b>SCHU12P3X</b>	420
15	16,5	30,5	20,5	27	36	<b>M15-16P3CF</b>	<b>SCHU15-16P3X</b>	420
16	16,5	30,5	20,5	27	35	<b>M15-16P3CF</b>	<b>SCHU15-16P3X</b>	420
18	18,5	32	20,5	30	44	<b>M18P3CF</b>	<b>SCHU18P3X</b>	420
20	20,5	35	24,5	32	59	<b>M20P3CF</b>	<b>SCHU20-22P3X</b>	420
22	22,5	35	20	32	42	<b>M22P3CF</b>	<b>SCHU20-22P3X</b>	250
25	25,5	43,5	28,5	41	104	<b>M25P3CF</b>	<b>SCHU25-28P3X</b>	420
28	28,5	43,5	22,5	41	71	<b>M28P3CF</b>	<b>SCHU25-28P3X</b>	250
30	30,5	51,5	31,5	50	179	<b>M30P3CF</b>	<b>SCHU30P3X</b>	420
35	35,5	51,5	25,5	50	107	<b>M35P3CF</b>	<b>SCHU35P3X</b>	250
38	38,5	58,5	34,5	60	268	<b>M38P3CF</b>	<b>SCHU38-42P3X</b>	420
42	42,5	58,5	27,5	60	178	<b>M42P3CF</b>	<b>SCHU38-42P3X</b>	250

$$\frac{\text{PN (bar)}}{10} = \text{PN (MPa)}$$

Schutzkappe SCHU für EO-3® Muttern für konfektionierte Rohr- und Schlauchleitungen. Sie halten die Mutter in Position, verhindern das Verschmutzen der Leitungen und schützen den Indikatorring beim Handling der Leitungen.

G EO-3® Gerader Stutzen

X1) O-Ring  
 X2) Indikatorring  
 T1 = Sondergewinde  
 Kenn-Ø



D1	D3	T1	L1	L2	L3	S1	S2	Gewicht g/1 St.	Bestellzeichen*	PN
6	4	11,5	25	16	35	14	14	19	G06P3OMDCF	420
8	6	14,5	25,5	15,5	37,5	17	17	28	G08P3OMDCF	420
10	8	16,5	26,5	16,5	39,5	19	19	35	G10P3OMDCF	420
12	10	19	29,5	19,5	42,5	22	22	51	G12P3OMDCF	420
15	12	24	38,5	28,5	54,5	27	27	108	G15P3OMDCF	420
16	12	24	38,5	26,5	54,5	27	27	104	G16P3OMDCF	420
18	15	26	39,5	27,5	55,5	30	30	119	G18P3OMDCF	420
20	16	29,5	44,5	32,5	63,5	32	32	166	G20P3OMDCF	420
22	18	29,5	36,5	24,5	53,5	32	32	124	G22P3OMDCF	250
25	20	37	51	37	71	41	41	309	G25P3OMDCF	420
28	24	37	43	29	60	41	41	225	G28P3OMDCF	250
30	25	43,5	57	41	81	50	50	488	G30P3OMDCF	420
35	30	45	49	33	69	50	50	370	G35P3OMDCF	250
38	32	52	62	44	88	55	60	624	G38P3OMDCF	420
42	36	52	54	38	74	55	60	467	G42P3OMDCF	250

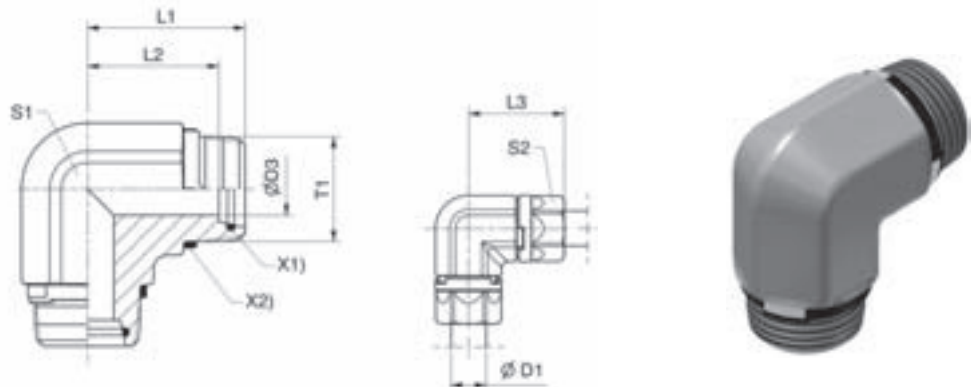
$$\frac{PN \text{ (bar)}}{10} = PN \text{ (MPa)}$$

Lieferung ohne Muttern

\* Ergänzen Sie bitte die Bestellzeichen mit dem **Kennbuchstaben** für das gewünschte Dichtungsmaterial

NBR = Standard, keine Ergänzung erforderlich

FKM = auf Anfrage

**W EO-3® Winkel-Stutzen**


X1) O-Ring  
 X2) Indikatorring  
 T1 = Sondergewinde  
 Kenn-Ø

D1	D3	T1	L1	L2	L3	S1	S2	Gewicht g/1 St.	Bestellzeichen*	PN
6	4	11,5	21,5	17	26,5	13	14	36	<b>W06P3OMDCF</b>	420
8	6	14,5	25,5	20,5	31,5	14	17	54	<b>W08P3OMDCF</b>	420
10	8	16,5	25	20	31,5	19	19	81	<b>W10P3OMDCF</b>	420
12	10	19	29	24	35,5	19	22	97	<b>W12P3OMDCF</b>	420
15	12	24	36	31	44	27	27	236	<b>W15P3OMDCF</b>	420
16	12	24	36	30	44	27	27	235	<b>W16P3OMDCF</b>	420
18	15	26	39	33	47	27	30	242	<b>W18P3OMDCF</b>	420
20	16	29,5	42	36	51,5	33	32	385	<b>W20P3OMDCF</b>	420
22	18	29,5	38	32	46,5	33	32	333	<b>W22P3OMDCF</b>	250
25	20	37	49	42	59	41	41	706	<b>W25P3OMDCF</b>	420
28	24	37	45	38	53,5	41	41	575	<b>W28P3OMDCF</b>	250
30	25	43,5	55,5	47,5	67,5	48	50	1075	<b>W30P3OMDCF</b>	420
35	30	45	51,5	43,5	61,5	48	50	873	<b>W35P3OMDCF</b>	250
38	32	52	60	51	73	50	60	1170	<b>W38P3OMDCF</b>	420
42	36	52	56	48	66	50	60	925	<b>W42P3OMDCF</b>	250

$$\frac{\text{PN (bar)}}{10} = \text{PN (MPa)}$$

Lieferung ohne Muttern

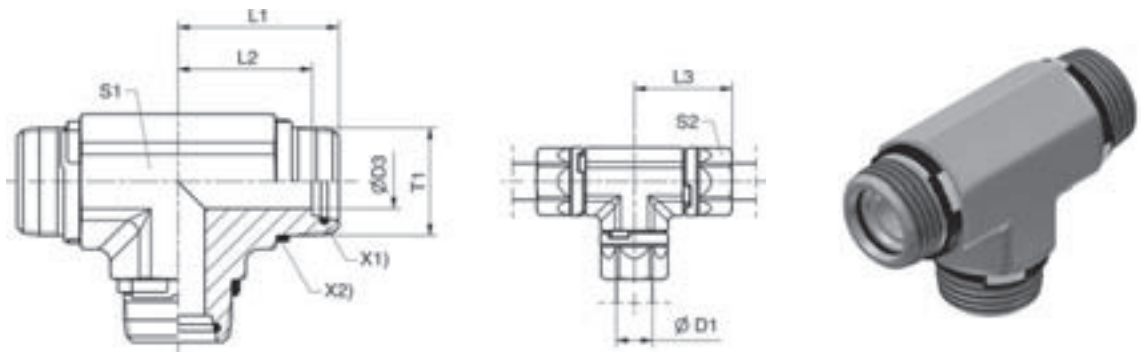
\* Ergänzen Sie bitte die Bestellzeichen mit dem **Kennbuchstaben** für das gewünschte Dichtungsmaterial

NBR = Standard, keine Ergänzung erforderlich

FKM = auf Anfrage

## T EO-3® Stutzen

X1) O-Ring  
 X2) Indikatorring  
 T1 = Sondergewinde  
 Kenn-Ø



D1	D3	T1	L1	L2	L3	S1	S2	Gewicht g/1 St.	Bestellzeichen*	PN
6	4	11,5	21,5	17	26,5	13	14	57	<b>T06P3OMDCF</b>	420
8	6	14,5	25,5	20,5	31,5	14	17	84	<b>T08P3OMDCF</b>	420
10	8	16,5	25	20	31,5	19	19	118	<b>T10P3OMDCF</b>	420
12	10	19	29	24	35,5	19	22	149	<b>T12P3OMDCF</b>	420
15	12	24	36	31	44	27	27	342	<b>T15P3OMDCF</b>	420
16	12	24	36	30	44	27	27	339	<b>T16P3OMDCF</b>	420
18	15	26	39	33	47	27	30	361	<b>T18P3OMDCF</b>	420
20	16	29,5	42	36	51,5	33	32	550	<b>T20P3OMDCF</b>	420
22	18	29,5	38	32	46,5	33	32	451	<b>T22P3OMDCF</b>	250
25	20	37	49	42	59	41	41	998	<b>T25P3OMDCF</b>	420
28	24	37	45	38	53,5	41	41	779	<b>T28P3OMDCF</b>	250
30	25	43,5	55,5	47,5	67,5	41	50	1249	<b>T30P3OMDCF</b>	420
35	30	45	51,5	43,5	61,5	41	50	893	<b>T35P3OMDCF</b>	250
38	32	52	60	51	73	50	60	1751	<b>T38P3OMDCF</b>	420
42	36	52	56	48	66	50	60	1416	<b>T42P3OMDCF</b>	250

$$\frac{PN \text{ (bar)}}{10} = PN \text{ (MPa)}$$

Lieferung ohne Muttern

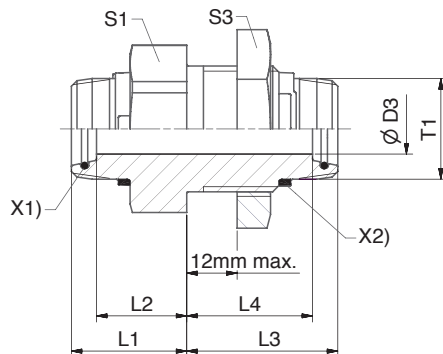
\* Ergänzen Sie bitte die Bestellzeichen mit dem **Kennbuchstaben** für das gewünschte Dichtungsmaterial

NBR = Standard, keine Ergänzung erforderlich

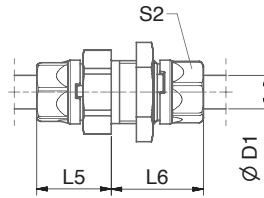
FKM = auf Anfrage



## SV Gerader EO-3® Schottstutzen



X1) O-Ring  
 X2) Indikatorring  
 T1 = Sondergewinde  
 Kenn-Ø



D1	D3	T1	L1	L2	L3	L4	L5	L6	S1	S2	S3	Gewicht g/1 St.	Bestellzeichen*	PN
6	4	11,5	18	13,5	28	23,5	23	33	19	14	22	70	SV06P3OMDCF	420
8	6	14,5	20	15	28	23	26	34	24	17	27	112	SV08P3OMDCF	420
10	8	16,5	20	15	30	25	26,5	36,5	27	19	30	144	SV10P3OMDCF	420
12	10	19	21	16	31	26	27,5	37,5	27	22	32	158	SV12P3OMDCF	420
15	12	24	27,5	22,5	36	31	35,5	44	36	27	41	319	SV15P3OMDCF	420
16	12	24	27,5	21,5	36	30	35,5	44	36	27	41	315	SV16P3OMDCF	420
18	15	26	27,5	21,5	35,5	29,5	35,5	43,5	36	30	41	315	SV18P3OMDCF	420
20	16	29,5	31	25	39	33	40,5	48,5	41	32	46	451	SV20P3OMDCF	420
22	18	29,5	27	21	35	29	35,5	43,5	41	32	46	399	SV22P3OMDCF	250
25	20	37	35	28	41	34	45	51	50	41	55	723	SV25P3OMDCF	420
28	24	37	31	24	37	30	39,5	45,5	50	41	55	612	SV28P3OMDCF	250
30	25	43,5	39	31	44	36	51	56	60	50	65	1088	SV30P3OMDCF	420
35	30	45	35	27	40	32	45	50	60	50	65	925	SV35P3OMDCF	250
38	32	52	42	33	48	39	55	61	65	60	70	1361	SV38P3OMDCF	420
42	36	52	38	30	44	36	48	54	65	60	70	1152	SV42P3OMDCF	250

$$\frac{\text{PN (bar)}}{10} = \text{PN (MPa)}$$

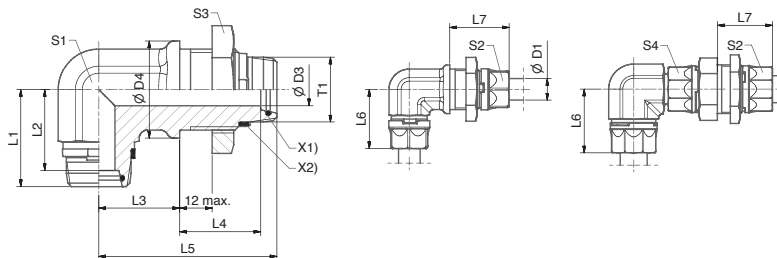
Lieferung ohne Muttern, nur mit Gegenmutter

\* Ergänzen Sie bitte die Bestellzeichen mit dem **Kennbuchstaben** für das gewünschte Dichtungsmaterial

NBR = Standard, keine Ergänzung erforderlich

FKM = auf Anfrage

WSV EO-3® Winkelschottstutzen



X1) O-Ring  
 X2) Indikatorring  
 T1 = Sondergewinde  
 Kenn-Ø

D1	D3	D4	T1	L1	L2	L3	L4	L5	L6	L7	S1	S2	S3	S4	Gewicht g/1 St.	Bestellzeichen*	PN
6	4	19	11,5	22	17,5	17	24,5	46	27	34	12	14	22		81	WSV06P30MDCF	420
8	6	24	14,5	25	20	20	24	49	31	35	17	17	27		141	WSV08P30MDCF	420
10	8	27	16,5	25	20	21	25	51	31,5	36,5	17	19	30		161	WSV10P30MDCF	420
12	10	27	19	30	25	23	26	54	36,5	37,5	19	22	32		198	WSV12P30MDCF	420
15	12	36	24	36	31	30	31	66	44	44	27	27	41		431	WSV15P30MDCF	420
16	12	36	24	36	30	30	30	66	44	44	27	27	41		427	WSV16P30MDCF	420
18	15	36	26	37	31	30	29,5	65,5	45	43,5	27	30	41		415	WSV18P30MDCF	420
20	16	42	29,5	42	36	34	33	73	51,5	48,5	36	32	46		731	WSV20P30MDCF	420
22	18	42	29,5	38	32	34	29	69	46,5	43,5	36	32	46		661	WSV22P30MDCF	250
25	20		37	49	42	77,5	34	118,5	59	51	41	41	55	50	1470	SV25P30MDCF+EW25P30MDCF	420
28	24		37	45	38	71,5	30	108,5	53,5	45,5	41	41	55	50	1228	SV28P30MDCF+EW28P30MDCF	250
30	25		43,5	55,5	47,5	86,5	36	130,5	67,5	56	48	50	65	60	2234	SV30P30MDCF+EW30P30MDCF	420
35	30		45	51,5	43,5	80	32	120	61,5	50	48	50	65	60	1850	SV35P30MDCF+EW35P30MDCF	250
38	32		52	60	51	93	39	141	73	61	50	60	70	60	2689	SV38P30MDCF+EW38P30MDCF	420
42	36		52	56	48	86	36	130	66	54	50	60	70	65	2170	SV42P30MDCF+EW42P30MDCF	250

$$\frac{PN \text{ (bar)}}{10} = PN \text{ (MPa)}$$

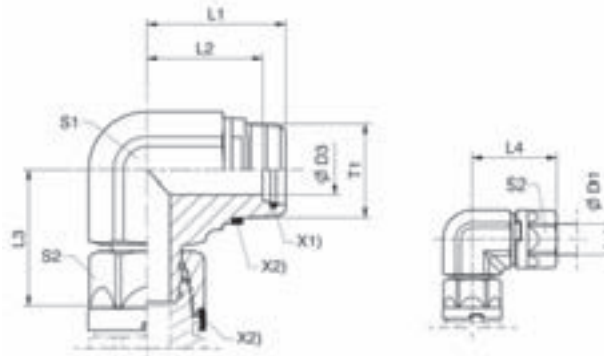
Lieferung ohne Mutter, nur mit Gegenmutter.

\* Ergänzen Sie bitte die Bestellzeichen mit dem **Kennbuchstaben** für das gewünschte Dichtungsmaterial

NBR = Standard, keine Ergänzung erforderlich

FKM = auf Anfrage

## EW EO-3® Winkel-Stutzen mit Dichtkegel



X1) O-Ring  
 X2) Indikatorring  
 T1 = Sondergewinde  
 Kenn-Ø

D1	D3	T1	L1	L2	L3	L4	S1	S2	Gewicht g/1 St.	Bestellzeichen*	PN
6**	4	11,5	22	17,5	21,5	27	12	14	36	<b>EW06P3OMDCF</b>	420
8	6	14,5	25,5	20,5	25	31,5	14	17	56	<b>EW08P3OMDCF</b>	420
10**	8	16,5	25	20	26,5	31,5	17	19	75	<b>EW10P3OMDCF</b>	420
12	10	19	29	24	27	35,5	19	22	101	<b>EW12P3OMDCF</b>	420
15**	12	24	36	31	34,5	44	24	27	205	<b>EW15P3OMDCF</b>	420
16**	12	24	36	30	34,5	44	24	27	178	<b>EW16P3OMDCF</b>	420
18	15	26	39	33	34,5	47	27	30	249	<b>EW18P3OMDCF</b>	420
20**	16	29,5	40	34	38	49,5	27	32	282	<b>EW20P3OMDCF</b>	420
22**	18	29,5	36	30	37,5	42,5	27	32	231	<b>EW22P3OMDCF</b>	250
25	20	37	49	42	49,5	59	41	41	747	<b>EW25P3OMDCF</b>	420
28	24	37	45	38	47,5	53,5	41	41	616	<b>EW28P3OMDCF</b>	250
30	25	43,5	55,5	47,5	55,5	67,5	48	50	1146	<b>EW30P3OMDCF</b>	420
35	30	45	51,5	43,5	53	61,5	48	50	925	<b>EW35P3OMDCF</b>	250
38	32	52	60	51	60	73	50	60	1328	<b>EW38P3OMDCF</b>	420
42	36	52	56	48	56	66	50	60	1018	<b>EW42P3OMDCF</b>	250

$$\frac{\text{PN (bar)}}{10} = \text{PN (MPa)}$$

Lieferung ohne Mutter an der Rohrseite

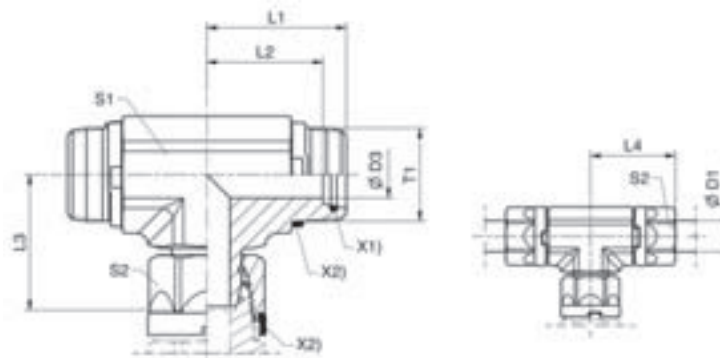
\* Ergänzen Sie bitte die Bestellzeichen mit dem **Kennbuchstaben** für das gewünschte Dichtungsmaterial

\*\* Achtung! Aufgrund von Rohlingsanpassungen weichen Einbaumaße zum vorherigen Katalog (4131-1) ab

NBR = Standard, keine Ergänzung erforderlich

FKM = auf Anfrage

ET EO-3® T-Stutzen mit Dichtkegel



X1) O-Ring  
 X2) Indikatorring  
 T1 = Sondergewinde  
 Kenn-Ø

D1	D3	T1	L1	L2	L3	L4	S1	S2	Gewicht g/1 St.	Bestellzeichen*	PN
6	4	11,5	21,5	17	21,5	26,5	13	14	52	ET06P3OMDCF	420
8	6	14,5	25,5	20,5	25	31,5	14	17	76	ET08P3OMDCF	420
10	8	16,5	25	20	26,5	31,5	19	19	111	ET10P3OMDCF	420
12	10	19	29	24	27	35,5	19	22	134	ET12P3OMDCF	420
15	12	24	36	31	34,5	44	27	27	318	ET15P3OMDCF	420
16	12	24	36	30	34,5	44	27	27	310	ET16P3OMDCF	420
18	15	26	39	33	34,5	47	27	30	324	ET18P3OMDCF	420
20	16	29,5	42	36	41,5	51,5	33	32	515	ET20P3OMDCF	420
22	18	29,5	38	32	40,5	46,5	33	32	436	ET22P3OMDCF	250
25	20	37	49	42	49,5	59	41	41	941	ET25P3OMDCF	420
28	24	37	45	38	47,5	53,5	41	41	753	ET28P3OMDCF	250
30	25	43,5	55,5	47,5	55,5	67,5	41	50	1158	ET30P3OMDCF	420
35	30	45	51,5	43,5	53	61,5	41	50	838	ET35P3OMDCF	250
38	32	52	60	51	60	73	50	60	1648	ET38P3OMDCF	420
42	36	52	56	48	56	66	50	60	1240	ET42P3OMDCF	250

$$\frac{PN \text{ (bar)}}{10} = PN \text{ (MPa)}$$

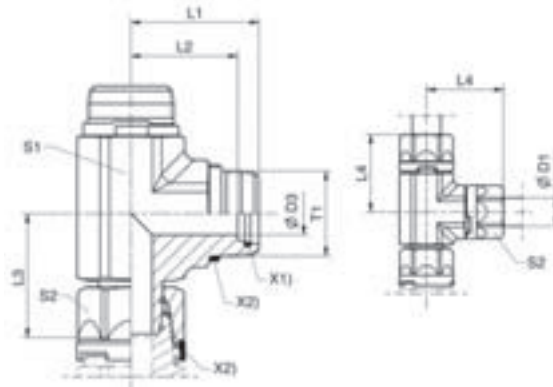
Lieferung ohne Muttern an der Rohrseite

\* Ergänzen Sie bitte die Bestellzeichen mit dem **Kennbuchstaben** für das gewünschte Dichtungsmaterial

NBR = Standard, keine Ergänzung erforderlich

FKM = auf Anfrage

## EL EO-3® L-Stutzen mit Dichtkegel



X1) O-Ring  
 X2) Indikatorring  
 T1 = Sondergewinde  
 Kenn-Ø

D1	D3	T1	L1	L2	L3	L4	S1	S2	Gewicht g/1 St.	Bestellzeichen*	PN
6	4	11,5	21,5	17	21,5	26,5	13	14	51	<b>EL06P3OMDCF</b>	420
8	6	14,5	25,5	20,5	25	31,5	14	17	76	<b>EL08P3OMDCF</b>	420
10	8	16,5	25	20	26,5	31,5	19	19	111	<b>EL10P3OMDCF</b>	420
12	10	19	29	24	27	35,5	19	22	134	<b>EL12P3OMDCF</b>	420
15	12	24	36	31	34,5	44	27	27	317	<b>EL15P3OMDCF</b>	420
16	12	24	36	30	34,5	44	27	27	310	<b>EL16P3OMDCF</b>	420
18	15	26	39	33	34,5	47	27	30	324	<b>EL18P3OMDCF</b>	420
20	16	29,5	42	36	41,5	51,5	33	32	514	<b>EL20P3OMDCF</b>	420
22	18	29,5	38	32	40,5	46,5	33	32	435	<b>EL22P3OMDCF</b>	250
25	20	37	49	42	49,5	59	41	41	940	<b>EL25P3OMDCF</b>	420
28	24	37	45	38	47,5	53,5	41	41	751	<b>EL28P3OMDCF</b>	250
30	25	43,5	55,5	47,5	55,5	67,5	41	50	1163	<b>EL30P3OMDCF</b>	420
35	30	45	51,5	43,5	53	61,5	41	50	836	<b>EL35P3OMDCF</b>	250
38	32	52	60	51	60	73	50	60	1644	<b>EL38P3OMDCF</b>	420
42	36	52	56	48	56	66	50	60	1240	<b>EL42P3OMDCF</b>	250

$$\frac{\text{PN (bar)}}{10} = \text{PN (MPa)}$$

Lieferung ohne Muttern an der Rohrseite

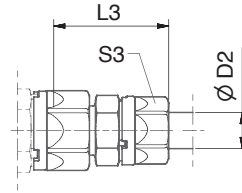
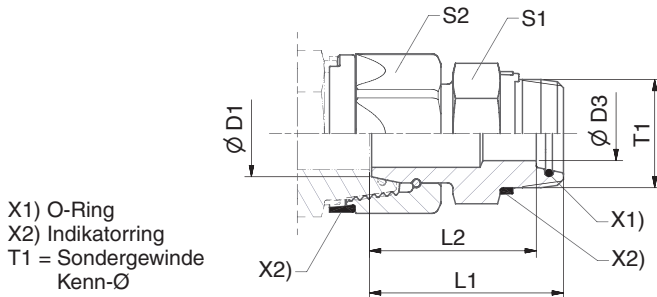
\* Ergänzen Sie bitte die Bestellzeichen mit dem **Kennbuchstaben** für das gewünschte Dichtungsmaterial

NBR = Standard, keine Ergänzung erforderlich

FKM = auf Anfrage

## RED EO-3® Konus-Reduzieranschluss mit Dichtkegel

EO 24°-Anschluss (ISO 8434-1)



D1	D2	D3	T1	L1	L2	L3	S1	S2	S3	Gewicht g/1 St.	Bestellzeichen*	PN
8	6	4	11,5	28,0	23,5	33	14	17	14	28	RED08/06P3OMDCF	420
10	6	4	11,5	29,0	24,5	34	17	19	14	36	RED10/06P3OMDCF	420
10	8	6	14,5	29,0	24	35	17	19	17	39	RED10/08P3OMDCF	420
12	6	4	11,5	29,5	24,5	34,5	17	22	14	44	RED12/06P3OMDCF	420
12	8	6	14,5	29,5	25	35,5	17	22	17	47	RED12/08P3OMDCF	420
12	10	8	16,5	30,5	25,5	37	19	22	19	53	RED12/10P3OMDCF	420
15	8	6	14,5	32,5	27,5	38,5	22	27	17	80	RED15/08P3OMDCF	420
15	10	8	16,5	32,5	27,5	39	22	27	19	81	RED15/10P3OMDCF	420
15	12	10	19	33,5	28,5	40	22	27	22	85	RED15/12P3OMDCF	420
16	12	10	19	34,5	29,5	41	22	27	22	84	RED16/12P3OMDCF	420
18	8	6	14,5	34,5	29,5	40,5	24	30	17	99	RED18/08P3OMDCF	420
18	10	8	16,5	34,5	29,5	41	24	30	19	100	RED18/10P3OMDCF	420
18	12	10	19	35,5	30,5	42	24	30	22	103	RED18/12P3OMDCF	420
18	15	12	24	40,0	35	48	27	30	27	134	RED18/15P3OMDCF	420
20	12	10	19	39,5	34,5	46	27	32	22	138	RED20/12P3OMDCF	420
20	16	12	24	43,0	37	51	27	32	27	154	RED20/16P3OMDCF	420
22	10	8	16,5	37,5	32,5	44	27	32	19	115	RED22/10P3OMDCF	420
22	12	10	19	38,5	33,5	45	27	32	22	118	RED22/12P3OMDCF	420
22	15	12	24	42,0	37	50	27	32	27	136	RED22/15P3OMDCF	420
22	18	15	26	43,0	37	51	30	32	30	151	RED22/18P3OMDCF	420
25	16	12	24	47,5	41,5	55,5	32	41	27	240	RED25/16P3OMDCF	420
25	20	16	29,5	49,5	43,5	59	32	41	32	257	RED25/20P3OMDCF	420
28	12	10	19	43,0	38	49,5	36	41	22	209	RED28/12P3OMDCF	420
28	15	12	24	46,5	41,5	54,5	36	41	27	226	RED28/15P3OMDCF	420
28	18	15	26	46,5	40,5	54,5	36	41	30	224	RED28/18P3OMDCF	420
28	22	18	29,5	44,5	38,5	53	36	41	32	220	RED28/22P3OMDCF	250
35	22	18	29,5	49,0	43	57,5	46	50	32	368	RED35/22P3OMDCF	250
35	28	24	37	51,0	44	59,5	46	50	41	381	RED35/28P3OMDCF	250
38	30	25	43,5	63,0	55	75	50	60	50	717	RED38/30P3OMDCF	420
42	28	24	37	53,0	46	61,5	50	60	41	493	RED42/28P3OMDCF	250

$$\frac{\text{PN (bar)}}{10} = \text{PN (MPa)}$$

Lieferung ohne Mutter an der Rohrseite

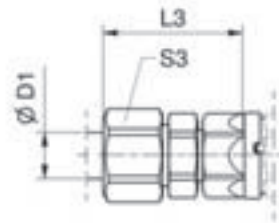
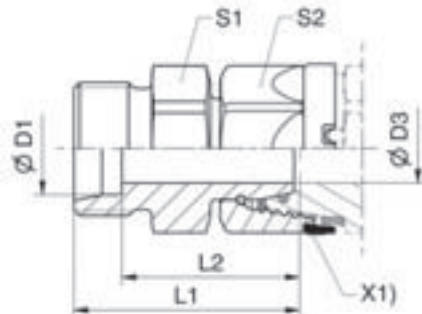
\* Ergänzen Sie bitte die Bestellzeichen mit dem **Kennbuchstaben** für das gewünschte Dichtungsmaterial

NBR = Standard, keine Ergänzung erforderlich

FKM = auf Anfrage

**AD EO-3® DIN-Adapter**

EO 24°-Anschluss (ISO 8434-1)

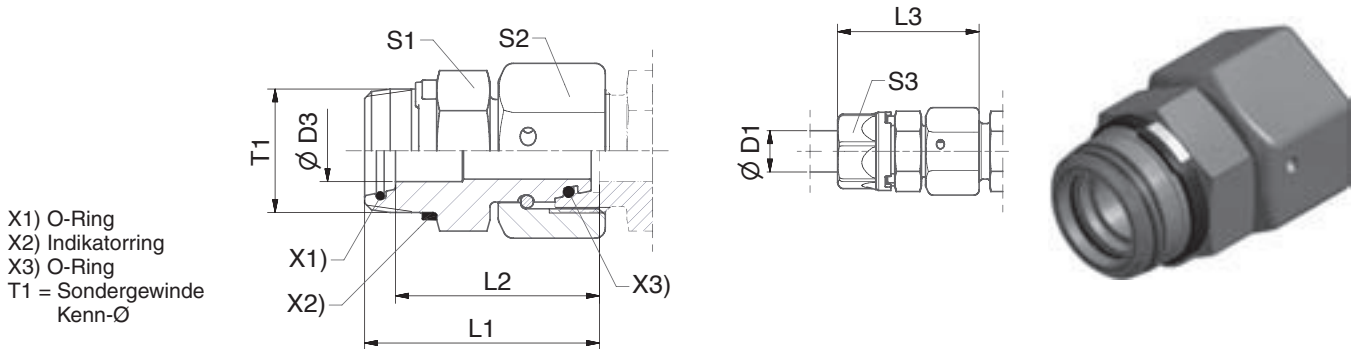

 X1) Indikatorring  
 X2) O-Ring

D1	Bau- reihe	D3	L1	L2	L3	S1	S2	S3	Gewicht g/1 St.	Bestellzeichen	PN
6	L	3,5	27	20	35	12	14	14	21	<b>AD06P306LOMDCF</b>	420
8	L	5	28,5	21,5	36,5	14	17	17	29	<b>AD08P308LOMDCF</b>	420
10	L	7	30,5	23,5	28,5	17	19	19	38	<b>AD10P310LOMDCF</b>	420
12	L	9	32	25	40	19	22	22	52	<b>AD12P312LOMDCF</b>	420
15	L	11	34	27	42	24	27	27	95	<b>AD15P315LOMDCF</b>	420
16	S	12	40	31,5	49,5	27	27	30	117	<b>AD16P316SOMDCF</b>	420
18	L	14	38	30,5	46,5	27	30	32	123	<b>AD18P318LOMDCF</b>	420
20	S	15	47	36,5	58,5	32	32	36	197	<b>AD20P320SOMDCF</b>	420
22	L	17	44	36,5	52,5	32	32	36	165	<b>AD22P322LOMDCF</b>	250
25	S	19	54	42	66	41	41	46	353	<b>AD25P325SOMDCF</b>	420
28	L	23	48	39	57,5	41	41	41	272	<b>AD28P328LOMDCF</b>	250
30	S	23	59,5	46	73	46	50	50	515	<b>AD30P330SOMDCF</b>	420
35	L	29	53	42,5	64,5	46	50	50	390	<b>AD35P335LOMDCF</b>	250
38	S	30	66	50	81	55	60	60	797	<b>AD38P338SOMDCF</b>	420
42	L	36	56	45	68	55	60	60	565	<b>AD42P342LOMDCF</b>	250

$$\frac{\text{PN (bar)}}{10} = \text{PN (MPa)}$$

Lieferung ohne Mutter an der Rohrseite

**ADD EO-3® DIN-Adapter**

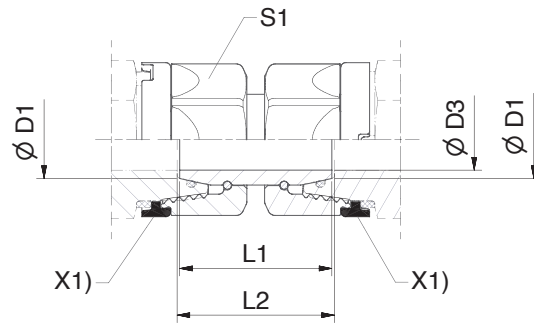


D1	Bau- reihe	D3	T1	L1	L2	L3	S1	S2	S3	Gewicht g/1 St.	Bestellzeichen*	PN
6	L	2,5	11,5	32,5	28	37,5	14	14	14	27	<b>ADD06L06P3OMDCF</b>	420
8	L	4	14,5	33	28	39	17	17	17	42	<b>ADD08L08P3OMDCF</b>	420
10	L	6	16,5	34,5	29,5	41	19	19	19	53	<b>ADD10L10P3OMDCF</b>	420
12	L	8	19	36,5	31,5	43	22	22	22	74	<b>ADD12L12P3OMDCF</b>	420
15	L	10	24	44,5	39,5	52,5	27	27	27	143	<b>ADD15L15P3OMDCF</b>	420
16	S	11	24	45,5	38	53,5	27	30	27	160	<b>ADD16S16P3OMDCF</b>	420
18	L	13	26	44,5	37,5	52,5	30	32	30	171	<b>ADD18L18P3OMDCF</b>	420
20	S	14	29,5	52,5	44,5	62	32	36	32	249	<b>ADD20S20P3OMDCF</b>	420
22	L	17	29,5	46,5	39,5	55	32	36	32	216	<b>ADD22L22P3OMDCF</b>	250
25	S	18	37	59,5	49	69,5	41	46	41	464	<b>ADD25S25P3OMDCF</b>	420
28	L	22	37	53	45	61,5	41	41	41	335	<b>ADD28L28P3OMDCF</b>	250
30	S	23	43,5	68	55	80	50	50	50	664	<b>ADD30S30P3OMDCF</b>	420
35	L	28	45	59	49	69	50	50	50	513	<b>ADD35L35P3OMDCF</b>	250
38	S	30	52	73,5	57	86,5	55	60	60	862	<b>ADD38S38P3OMDCF</b>	420
42	L	34	52	64,5	54	74,5	55	60	60	723	<b>ADD42L42P3OMDCF</b>	250

$$\frac{PN \text{ (bar)}}{10} = PN \text{ (MPa)}$$

Lieferung ohne Mutter an der Rohrseite  
 \* Ergänzen Sie bitte die Bestellzeichen mit dem **Kennbuchstaben** für das gewünschte Dichtungsmaterial  
 NBR = Standard, keine Ergänzung erforderlich  
 FKM = auf Anfrage



**GZ Gerader EO-3®-Zwischenstück mit Dichtkegel**


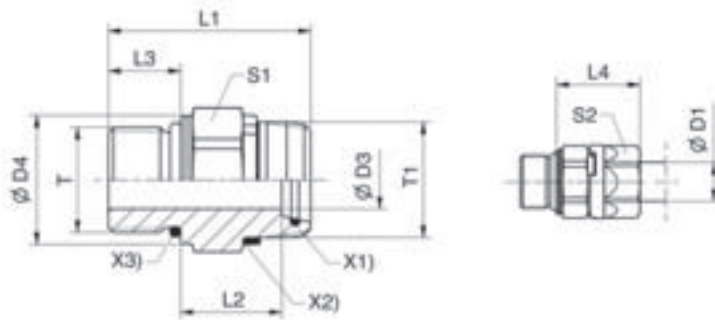
X1) Indikatorring

D1	D3	L1	L2	S1	Gewicht g/1 St.	Bestellzeichen	PN
6	3,5	22	23	14	21	<b>GZ06P3CF</b>	420
8	5	24	25	17	31	<b>GZ08P3CF</b>	420
10	7	25	26	19	38	<b>GZ10P3CF</b>	420
12	9	26	27	22	56	<b>GZ12P3CF</b>	420
15	11	28	29	27	96	<b>GZ15P3CF</b>	420
16	12	30	31	27	97	<b>GZ16P3CF</b>	420
18	14	30	31	30	120	<b>GZ18P3CF</b>	420
20	15	36	37	32	167	<b>GZ20P3CF</b>	420
22	17	34	35	32	133	<b>GZ22P3CF</b>	250
25	19	41	42	41	289	<b>GZ25P3CF</b>	420
28	23	37	38	41	214	<b>GZ28P3CF</b>	250
30	23	46	47	50	493	<b>GZ30P3CF</b>	420
35	29	41	42	50	337	<b>GZ35P3CF</b>	250
38	30	50	52	60	751	<b>GZ38P3CF</b>	420
42	36	43	44	60	511	<b>GZ42P3CF</b>	250

$$\frac{\text{PN (bar)}}{10} = \text{PN (MPa)}$$

## GE-OR Gerader EO-3®-Einschraubstutzen

Metrischer Einschraubzapfen - O-Ring (ISO 6149-2/-3)



X1) O-Ring  
X2) Indikatorring  
X3) O-Ring  
T1 = Sondergewinde  
Kenn-Ø

D1	T	D3	D4	T1	L1	L2	L3	L4	S1	S2	Gewicht g/1 St.	Bestellzeichen*	PN
6	M10X1	4	14	11,5	25,5	12,5	8,5	22	14	14	18	GE06P3MOROMDCF	420
8	M12X1,5	6	17	14,5	29,5	13,5	11	24,5	17	17	29	GE08P3MOROMDCF	420
10	M14X1,5	7	19	16,5	30,5	14,5	11	26	19	19	39	GE10P3MOROMDCF	420
12	M16X1,5	9	22	19	33	16,5	11,5	28	22	22	53	GE12P3MOROMDCF	420
15	M18X1,5	11	24	24	39,5	22	12,5	35	27	27	95	GE15P3MOROMDCF	420
16	M22X1,5	12	27	24	42	21	15	35	27	27	110	GE16P3MOROMDCF	420
18	M22X1,5	14	27	26	41	22	13	36	30	30	115	GE18P3MOROMDCF	420
20	M27X2	15	32	29,5	49,5	25	18,5	40,5	32	32	180	GE20P3MOROMDCF	420
22	M27X2	18	32	29,5	43	21	16	35,5	32	32	137	GE22P3MOROMDCF	250
25	M33X2	20	41	37	54,5	29	18,5	46	41	41	315	GE25P3MOROMDCF	420
28	M33X2	23	41	37	48	25	16	40,5	41	41	241	GE28P3MOROMDCF	250
30	M42X2	25	50	43,5	59	32	19	52	50	50	512	GE30P3MOROMDCF	420
35	M42X2	30	50	45	52	28	16	46	50	50	386	GE35P3MOROMDCF	250
38	M48X2	32	55	52	64,5	34	21,5	56	55	60	633	GE38P3MOROMDCF	420
42	M48X2	36	55	52	56,5	31	17,5	49	55	60	474	GE42P3MOROMDCF	250

$\frac{\text{PN (bar)}}{10} = \text{PN (MPa)}$

Lieferung ohne Mutter

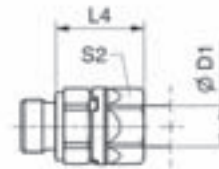
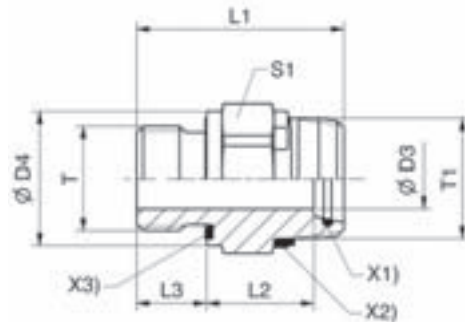
\* Ergänzen Sie bitte die Bestellzeichen mit dem **Kennbuchstaben** für das gewünschte Dichtungsmaterial

NBR = Standard, keine Ergänzung erforderlich

FKM = auf Anfrage

## GE-M-ED Gerader EO-3® Einschraubstutzen

Metrischer Einschraubzapfen - ED (ISO 9974)



X1) O-Ring  
 X2) Indikatorring  
 X3) Eolastic-Dichtung ED  
 T1 = Sondergewinde  
 Kenn-Ø

D1	T	D3	D4	T1	L1	L2	L3	L4	S1	S2	Gewicht g/1 St.	Bestellzeichen*	PN
6	M10X1	4	14	11,5	25	12,5	8	22	14	14	18	<b>GE06P3MEDOMDCF</b>	420
8	M12X1.5	6	17	14,5	30	13	12	24	17	17	28	<b>GE08P3MEDOMDCF</b>	420
10	M14X1.5	8	19	16,5	31	14	12	25,5	19	19	38	<b>GE10P3MEDOMDCF</b>	420
12	M16X1.5	9	22	19	33	16	12	27,5	22	22	52	<b>GE12P3MEDOMDCF</b>	420
12	M14X1.5	7	19	19	33	16	12	27,5	22	22	50	<b>GE12P3M14X1.5EDOMDCF</b>	420
12	M18X1.5	10	24	19	34,5	17,5	12	29,0	24	22	65	<b>GE12P3M18X1.5EDOMDCF</b>	420
12	M22X1.5	10	27	19	38	21	12	32,5	27	22	100	<b>GE12P3M22X1.5EDOMDCF</b>	420
15	M18X1.5	11	24	24	39	22	12	35	24	27	94	<b>GE15P3MEDOMDCF</b>	420
15	M16X1.5	9	22	24	38,5	21,5	12	34,5	27	27	91	<b>GE15P3M16X1.5EDOMDCF</b>	420
15	M22X1.5	12	27	24	41,5	22,5	14	35,5	27	27	110	<b>GE15P3M22X1.5EDOMDCF</b>	420
16	M22X1.5	12	27	24	41,5	21,5	14	35,5	27	27	108	<b>GE16P3MEDOMDCF</b>	420
18	M22X1.5	12	27	26	42,5	22,5	14	36,5	30	30	124	<b>GE18P3MEDOMDCF</b>	420
20	M27X2	16	32	29,5	47,5	25,5	16	41	32	32	168	<b>GE20P3MEDOMDCF</b>	420
22	M26X1.5	18	32	29,5	43,5	21,5	16	36	32	32	135	<b>GE22P3MEDOMDCF</b>	250
25	M33X2	20	40	37	54	29	18	46	41	41	307	<b>GE25P3MEDOMDCF</b>	420
28	M33X2	23	40	37	50	25	18	40,5	41	41	243	<b>GE28P3MEDOMDCF</b>	420
30	M42X2	25	50	43,5	60	32	20	52	50	50	514	<b>GE30P3MEDOMDCF</b>	420
35	M42X2	30	50	45	56	28	20	46	50	50	401	<b>GE35P3MEDOMDCF</b>	250
38	M48X2	32	55	52	64	33	22	55	55	60	618	<b>GE38P3MEDOMDCF</b>	420
42	M48X2	36	55	52	61	31	22	49	55	60	496	<b>GE42P3MEDOMDCF</b>	250

$$\frac{\text{PN (bar)}}{10} = \text{PN (MPa)}$$

Lieferung ohne Mutter

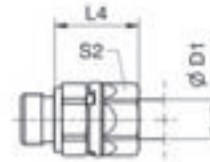
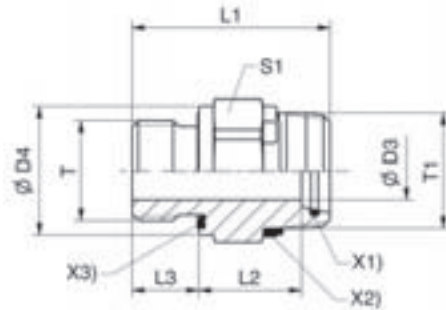
\* Ergänzen Sie bitte die Bestellzeichen mit dem **Kennbuchstaben** für das gewünschte Dichtungsmaterial

NBR = Standard, keine Ergänzung erforderlich

FKM = auf Anfrage

## GE-R-ED Gerader EO-3® Einschraubstutzen

Zöll. Einschraubzapfen - ED (ISO 1179-2)



X1) O-Ring  
 X2) Indikatorring  
 X3) Eolastic-Dichtung ED  
 T1 = Sondergewinde  
 Kenn-Ø

D1	T	D3	D4	T1	L1	L2	L3	L4	S1	S2	Gewicht g/1 St.	Bestellzeichen*	PN
6	G 1/8 A	4	14	11,5	25	12,5	8	22	14	14	18	GE06P3REDOMDCF	420
6	G 1/4 A	4	19	11,5	31	14,5	12	24	19	14	37	GE06P3R1/4EDOMDCF	420
8	G 1/4 A	6	19	14,5	31	14	12	25	19	17	36	GE08P3REDOMDCF	420
8	G 3/8 A	6	22	14,5	32,5	15,5	12	26,5	22	17	51	GE08P3R3/8EDOMDCF	420
8	G 1/2 A	6	27	14,5	37	18	14	29	27	17	85	GE08P3R1/2EDOMDCF	420
10	G 1/4 A	6	19	16,5	31	14	12	25,5	19	19	37	GE10P3REDOMDCF	420
10	G 3/8 A	8	22	16,5	32,5	15,5	12	27	22	19	54	GE10P3R3/8EDOMDCF	420
10	G 1/2 A	8	27	16,5	37	18	14	29,5	27	19	86	GE10P3R1/2EDOMDCF	420
12	G 3/8 A	9	22	19	33,5	16,5	12	28	22	22	55	GE12P3REDOMDCF	420
12	G 1/4 A	6	19	19	33	16	12	27,5	22	22	50	GE12P3R1/4EDOMDCF	420
12	G 1/2 A	10	27	19	38	19	14	30,5	27	22	95	GE12P3R1/2EDOMDCF	420
15	G 1/2 A	12	27	24	41,5	22,5	14	35,5	27	27	105	GE15P3REDOMDCF	420
15	G 3/8 A	9	22	24	39	22	12	35	27	27	94	GE15P3R3/8EDOMDCF	420
15	G 3/4 A	12	32	24	45,5	24,5	16	37,5	32	27	154	GE15P3R3/4EDOMDCF	420
16	G 1/2 A	12	27	24	41,5	21,5	14	35,5	27	27	103	GE16P3REDOMDCF	420
16	G 3/8 A	9	22	24	39	21	12	35	27	27	92	GE16P3R3/8EDOMDCF	420
16	G 3/4 A	12	32	24	45,5	23,5	16	37,5	32	27	152	GE16P3R3/4EDOMDCF	420
18	G 1/2 A	14	27	26	42,5	22,5	14	36,5	30	30	111	GE18P3REDOMDCF	420
20	G 3/4 A	16	32	29,5	47,5	25,5	16	41	32	32	166	GE20P3REDOMDCF	420
20	G 1/2 A	12	27	29,5	45,5	25,5	14	41	32	32	150	GE20P3R1/2EDOMDCF	420
22	G 3/4 A	18	32	29,5	43,5	21,5	16	36	32	32	135	GE22P3REDOMDCF	250
22	G 1/2 A	12	27	29,5	41,5	21,5	14	36	32	32	129	GE22P3R1/2EDOMDCF	250
25	G 1 A	20	40	37	54	29	18	46	41	41	307	GE25P3REDOMDCF	420
25	G 3/4 A	16	32	37	52	29	16	46	41	41	276	GE25P3R3/4EDOMDCF	420
28	G 1 A	23	40	37	50	25	18	40,5	41	41	242	GE28P3REDOMDCF	250
30	G 1 1/4 A	25	50	43,5	60	32	20	52	50	50	510	GE30P3REDOMDCF	420
35	G 1 1/4 A	30	50	45	56	28	20	46	50	50	397	GE35P3REDOMDCF	250
38	G 1 1/2 A	32	55	52	65	34	22	56	55	60	626	GE38P3REDOMDCF	420
42	G 1 1/2 A	36	55	52	61	31	22	49	55	60	490	GE42P3REDOMDCF	250

PN (bar) = PN (MPa)  
 10

Lieferung ohne Mutter

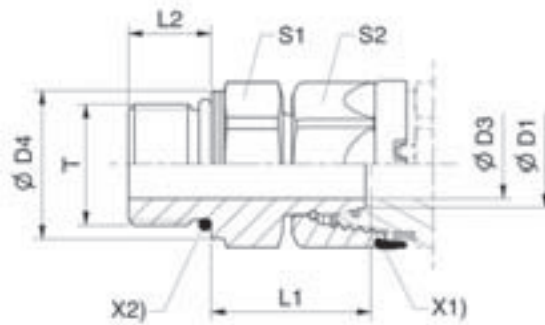
\* Ergänzen Sie bitte die Bestellzeichen mit dem **Kennbuchstaben** für das gewünschte Dichtungsmaterial

NBR = Standard, keine Ergänzung erforderlich

FKM = auf Anfrage

**EGE-OR Gerader Einschraubstutzen mit EO-3® Dichtkegel**

Metr. Einschraubzapfen - O-Ring (ISO 6149-2/-3)


 X1) Indikatorring  
 X2) O-Ring

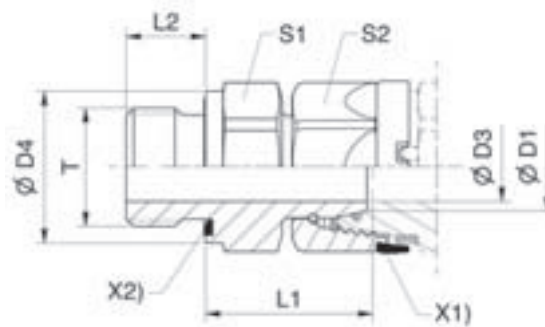
D1	T	D3	D4	L1	L2	S1	S2	Gewicht g/1 St.	Bestellzeichen*	PN
6	M10X1	3,5	14	19	8,5	14	14	23	EGE06P3MORCF	420
8	M12X1,5	5	17	21,5	11	17	17	36	EGE08P3MORCF	420
10	M14X1,5	7	19	23	11	19	19	47	EGE10P3MORCF	420
12	M16X1,5	9	22	24,5	11,5	22	22	67	EGE12P3MORCF	420
15	M18X1,5	11	24	26,5	12,5	24	27	98	EGE15P3MORCF	420
16	M22X1,5	12	27	28,5	15	27	27	127	EGE16P3MORCF	420
18	M22X1,5	14	27	28,5	13	27	30	126	EGE18P3MORCF	420
20	M27X2	15	32	33,5	18,5	32	32	215	EGE20P3MORCF	420
22	M27X2	17	32	32,5	16	32	32	178	EGE22P3MORCF	250
25	M33X2	19	41	39	18,5	41	41	381	EGE25P3MORCF	420
28	M33X2	23	41	37	16	41	41	297	EGE28P3MORCF	250
30	M42X2	23	50	43,5	19	50	50	630	EGE30P3MORCF	420
35	M42X2	29	50	41	16	50	50	477	EGE35P3MORCF	250
38	M48X2	30	55	46,5	21,5	55	60	823	EGE38P3MORCF	420
42	M48X2	36	55	43	17,5	55	60	606	EGE42P3MORCF	250

$$\frac{\text{PN (bar)}}{10} = \text{PN (MPa)}$$

\* Ergänzen Sie bitte die Bestellzeichen mit dem **Kennbuchstaben** für das gewünschte Dichtungsmaterial  
 NBR = Standard, keine Ergänzung erforderlich  
 FKM = auf Anfrage

## EGE-M-ED Gerader Einschraubstutzen mit EO-3® Dichtkegel

Metrischer Einschraubzapfen - ED (ISO 9974)



X1) Indikatorring  
X2) Eolastic - Dichtung

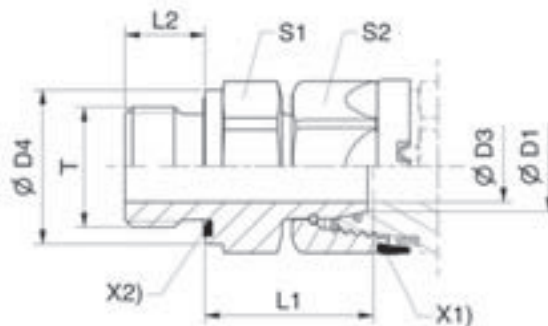
D1	T	D3	D4	L1	L2	S1	S2	Gewicht g/1 St.	Bestellzeichen*	PN
6	M10X1	3,5	14	19	8	14	14	23	EGE06P3MEDCF	420
8	M12X1.5	5	17	21	12	17	17	37	EGE08P3MEDCF	420
10	M14X1.5	6	19	22,5	12	19	19	47	EGE10P3MEDCF	420
12	M16X1.5	9	22	24	12	22	22	66	EGE12P3MEDCF	420
15	M18X1.5	11	24	26,5	12	24	27	96	EGE15P3MEDCF	420
16	M22X1.5	12	27	29	14	27	27	126	EGE16P3MEDCF	420
18	M22X1.5	14	27	29	14	27	30	137	EGE18P3MEDCF	420
20	M27X2	15	32	34	16	32	32	208	EGE20P3MEDCF	420
22	M26X1.5	17	32	35	14	32	32	177	EGE22P3MEDCF	250
25	M33X2	19	40	39	18	41	41	374	EGE25P3MEDCF	420
28	M33X2	23	40	37	18	41	41	299	EGE28P3MEDCF	250
30	M42X2	23	50	43,5	20	50	50	651	EGE30P3MEDCF	420
35	M42X2	29	50	41	20	50	50	496	EGE35P3MEDCF	250
38	M48X2	30	55	47	22	55	60	855	EGE38P3MEDCF	420
42	M48X2	36	55	43	22	55	60	630	EGE42P3MEDCF	250

$$\frac{\text{PN (bar)}}{10} = \text{PN (MPa)}$$

\* Ergänzen Sie bitte die Bestellzeichen mit dem **Kennbuchstaben** für das gewünschte Dichtungsmaterial  
NBR = Standard, keine Ergänzung erforderlich  
FKM = auf Anfrage

**EGE-R-ED Gerader Einschraubstutzen mit EO-3® Dichtkegel**

Zöll. Einschraubzapfen - ED (ISO 1179-2)

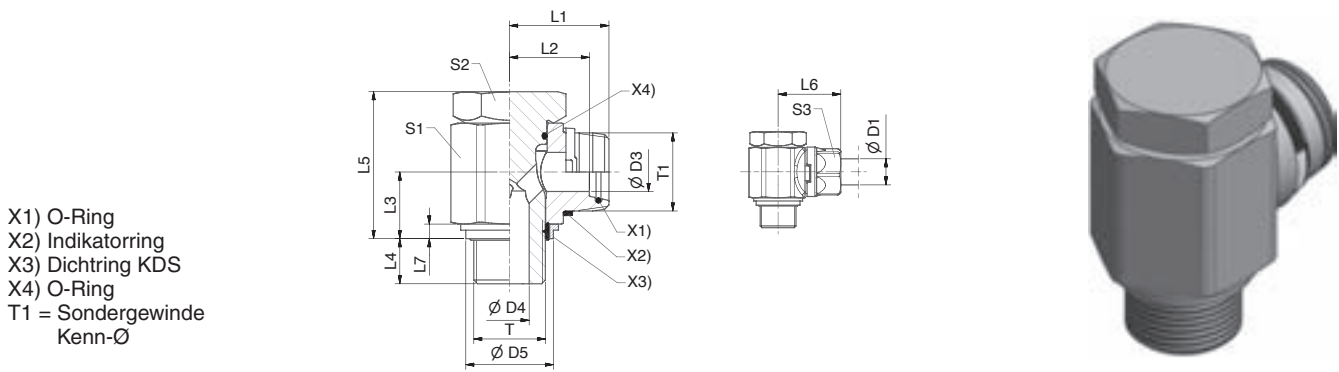

 X1) Indikatorring  
 X2) Eolastic-Dichtung

D1	T	D3	D4	L1	L2	S1	S2	Gewicht g/1 St.	Bestellzeichen*	PN
6	G 1/8 A	3,5	14	19	8	14	14	23	EGE06P3REDCF	420
8	G 1/4 A	5	19	22	12	19	17	43	EGE08P3REDCF	420
10	G 1/4 A	6	19	22,5	12	19	19	47	EGE10P3REDCF	420
12	G 3/8 A	9	22	24,5	12	22	22	69	EGE12P3REDCF	420
15	G 1/2 A	11	27	28	14	27	27	121	EGE15P3REDCF	420
16	G 1/2 A	12	27	29	14	27	27	121	EGE16P3REDCF	420
18	G 1/2 A	14	27	29	14	27	30	130	EGE18P3REDCF	420
20	G 3/4 A	15	32	34	16	32	32	250	EGE20P3REDCF	420
22	G 3/4 A	17	32	33	16	32	32	177	EGE22P3REDCF	250
25	G 1 A	19	40	39	18	41	41	372	EGE25P3REDCF	420
28	G 1 A	23	40	37	18	41	41	298	EGE28P3REDCF	250
30	G 1 1/4 A	23	50	43,5	20	50	50	627	EGE30P3REDCF	420
35	G 1 1/4 A	29	50	41	20	50	50	490	EGE35P3REDCF	250
38	G 1 1/2 A	30	55	47	22	55	60	816	EGE38P3REDCF	420
42	G 1 1/2 A	36	55	43	22	55	60	622	EGE42P3REDCF	250

$$\frac{\text{PN (bar)}}{10} = \text{PN (MPa)}$$

\* Ergänzen Sie bitte die Bestellzeichen mit dem **Kennbuchstaben** für das gewünschte Dichtungsmaterial  
 NBR = Standard, keine Ergänzung erforderlich  
 FKM = auf Anfrage

## WH-M-KDS Hochdruck-Winkel-EO-3® Schwenkverschraubung



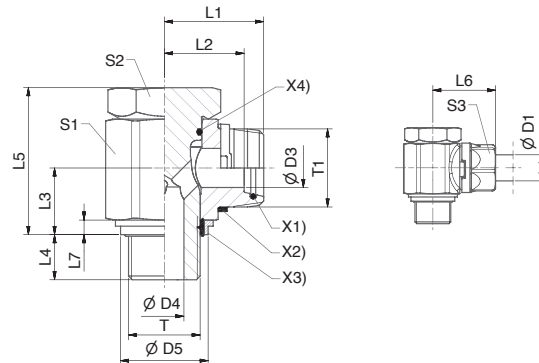
- X1) O-Ring
- X2) Indikatorring
- X3) Dichtring KDS
- X4) O-Ring
- T1 = Sondergewinde  
Kenn-Ø

D1	T	D3	D4	D5	T1	L1	L2	L3	L4	L5	L6	L7	S1	S2	S3	Gewicht g/1 St.	Bestellzeichen*	PN
6	M10X1	4	4,5	14,9	11,5	18,5	14	10,5	8	24	23,5	2,5	17	17	14	52	WH06P3MKDSOMDCF	420
8	M12X1,5	6	6	17	14,5	21	16	14	12	30	27	3	22	19	17	92	WH08P3MKDSOMDCF	420
10	M14X1,5	8	6	18,9	16,5	22	17	14	12	30	28,5	3	22	19	19	101	WH10P3MKDSOMDCF	420
12	M16X1,5	10	7,5	21,9	19	24,5	19,5	16,5	12	36	31	3	27	24	22	172	WH12P3MKDSOMDCF	420
15	M18X1,5	12	9	23,9	24	30,5	25,5	18	12	39,5	38,5	3	32	30	27	270	WH15P3MKDSOMDCF	420
16	M22X1,5	12	12	26,9	24	30,5	24,5	20,5	14	45	38,5	4,5	32	30	27	311	WH16P3MKDSOMDCF	420
18	M22X1,5	15	12	26,9	26	30,5	24,5	20,5	14	45	38,5	4,5	32	30	30	309	WH18P3MKDSOMDCF	420
20	M27X2	16	16	32,9	29,5	36,5	30,5	24	16	53	46	3,5	41	36	32	545	WH20P3MKDSOMDCF	420
22	M26X1,5	18	17	31,9	29,5	34,5	28,5	24	16	53	43	3,5	41	36	32	529	WH22P3MKDSOMDCF	250
25	M33X2	20	21	39,9	37	43,5	36,5	30,5	18	66	53,5	3,5	50	46	41	982	WH25P3MKDSOMDCF	420
28	M33X2	24	21	39,9	37	39,5	32,5	30,5	18	66	48	3,5	50	46	41	947	WH28P3MKDSOMDCF	250
30	M42X2	25	27	49,9	43,5	51	43	35,5	20	76	63	3,5	60	55	50	1597	WH30P3MKDSOMDCF	420
35	M42X2	30	27	49,9	45	47	39	35,5	20	76	57	3,5	60	55	50	1547	WH35P3MKDSOMDCF	250
38	M48X2	32	34	55,9	52	58	49	40,5	22	87	71	3,5	70	60	60	2320	WH38P3MKDSOMDCF	420
42	M48X2	36	34	55,9	52	54	46	40,5	22	87	64	3,5	70	60	60	2255	WH42P3MKDSOMDCF	250

$$\frac{\text{PN (bar)}}{10} = \text{PN (MPa)}$$

Lieferung ohne Mutter  
 \* Ergänzen Sie bitte die Bestellzeichen mit dem **Kennbuchstaben** für das gewünschte Dichtungsmaterial  
 NBR = Standard, keine Ergänzung erforderlich  
 FKM = auf Anfrage



**WH-R-KDS Hochdruck-Winkel-EO-3® Schwenkverschraubung**


- X1) O-Ring  
 X2) Indikatorring  
 X3) Dichtring KDS  
 X4) O-Ring  
 T1 = Sondergewinde  
 Kenn-Ø

D1	T	D3	D4	D5	T1	L1	L2	L3	L4	L5	L6	L7	S1	S2	S3	Gewicht g/1 St.	Bestellzeichen*	PN
6	G 1/8 A	4	4,5	14,9	11,5	18,5	14	10,5	8	24	23,5	2,5	17	17	14	50	WH06P3RKDSOMDCF	420
8	G 1/4 A	6	6	18,9	14,5	21	16	14	12	30	27	3	22	19	17	96	WH08P3RKDSOMDCF	420
10	G 1/4 A	8	6	18,9	16,5	22	17	14	12	30	28,5	3	22	19	19	99	WH10P3RKDSOMDCF	420
12	G 3/8 A	10	7,5	21,9	19	24,5	19,5	16,5	12	36	31	3	27	24	22	173	WH12P3RKDSOMDCF	420
15	G 1/2 A	12	11	26,9	24	30,5	25,5	20,5	14	45	38,5	4,5	32	30	27	306	WH15P3RKDSOMDCF	420
16	G 1/2 A	12	11	26,9	24	30,5	24,5	20,5	14	45	38,5	4,5	32	30	27	304	WH16P3RKDSOMDCF	420
18	G 1/2 A	15	11	26,9	26	30,5	24,5	20,5	14	45	38,5	4,5	32	30	30	302	WH18P3RKDSOMDCF	420
20	G 3/4 A	16	17	32,9	29,5	36,5	30,5	24	16	53	46	3,5	41	36	32	535	WH20P3RKDSOMDCF	420
22	G 3/4 A	18	17	32,9	29,5	34,5	28,5	24	16	53	43	3,5	41	36	32	530	WH22P3RKDSOMDCF	250
25	G 1 A	20	21	39,9	37	43,5	36,5	30,5	18	66	53,5	3,5	50	46	41	998	WH25P3RKDSOMDCF	420
28	G 1 A	24	21	39,9	37	39,5	32,5	30,5	18	66	48	3,5	50	46	41	963	WH28P3RKDSOMDCF	250
30	G 1 1/4 A	25	27	49,9	43,5	51	43	35,5	20	76	63	3,5	60	55	50	1585	WH30P3RKDSOMDCF	420
35	G 1 1/4 A	30	27	49,9	45	47	39	35,5	20	76	57	3,5	60	55	50	1535	WH35P3RKDSOMDCF	250
38	G 1 1/2 A	32	34	55,9	52	58	49	40,5	22	87	71	3,5	70	60	60	2296	WH38P3RKDSOMDCF	420
42	G 1 1/2 A	36	34	55,9	52	54	46	40,5	22	87	64	3,5	70	60	60	2231	WH42P3RKDSOMDCF	250

$$\frac{\text{PN (bar)}}{10} = \text{PN (MPa)}$$

Lieferung ohne Mutter

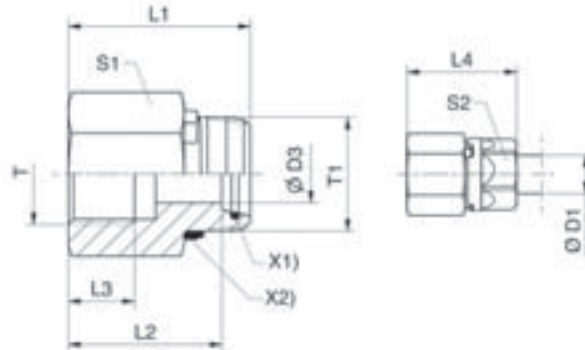
\* Ergänzen Sie bitte die Bestellzeichen mit dem **Kennbuchstaben** für das gewünschte Dichtungsmaterial

NBR = Standard, keine Ergänzung erforderlich

FKM = auf Anfrage

## GAI-R Gerader EO-3® Aufschraubstutzen

Zöll. Innengewinde (ISO 1179-1)



X1) O-Ring  
X2) Indikatorring  
T1 = Sondergewinde  
Kenn-Ø

D1	T	D3	T1	L1	L2	L3	L4	S1	S2	Gewicht g/1 St.	Bestellzeichen*	PN
6	G 1/8	4	11,5	24	19,5	8	29	14	14	20	<b>GAI06P3ROMDCF</b>	420
8	G 1/4	6	14,5	29	24	12	35	19	17	42	<b>GAI08P3ROMDCF</b>	420
10	G 1/4	8	16,5	30	25	12	36,5	19	19	45	<b>GAI10P3ROMDCF</b>	420
12	G 3/8	10	19	31	26	12	37,5	24	22	70	<b>GAI12P3ROMDCF</b>	420
15	G 1/2	12	24	38,5	33,5	14	46,5	30	27	136	<b>GAI15P3ROMDCF</b>	420
16	G 1/2	12	24	38,5	32,5	14	46,5	30	27	134	<b>GAI16P3ROMDCF</b>	420
18	G 1/2	15	26	38,5	32,5	14	46,5	30	30	133	<b>GAI18P3ROMDCF</b>	420
20	G 3/4	16	29,5	43,5	37,5	16	53	36	32	204	<b>GAI20P3ROMDCF</b>	420
22	G 3/4	18	29,5	39,5	33,5	16	48	36	32	183	<b>GAI22P3ROMDCF</b>	250
25	G 1	20	37	48,5	41,5	18	58,5	46	41	373	<b>GAI25P3ROMDCF</b>	420
28	G 1	24	37	44,5	37,5	18	53	41	41	242	<b>GAI28P3ROMDCF</b>	250
30	G 1 1/4	25	43,5	54,5	46,5	20	66,5	60	50	696	<b>GAI30P3ROMDCF</b>	420
35	G 1 1/4	30	45	50,5	42,5	20	60,5	55	50	501	<b>GAI35P3ROMDCF</b>	250
38	G 1 1/2	32	52	58,5	49,5	22	71,5	65	60	831	<b>GAI38P3ROMDCF</b>	420
42	G 1 1/2	36	52	54,5	46,5	22	64,5	60	60	597	<b>GAI42P3ROMDCF</b>	250

$$\frac{\text{PN (bar)}}{10} = \text{PN (MPa)}$$

Lieferung ohne Mutter

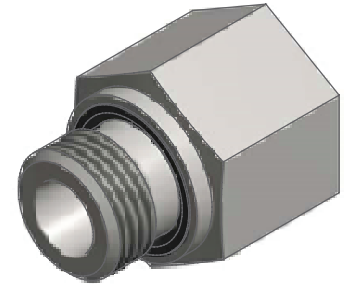
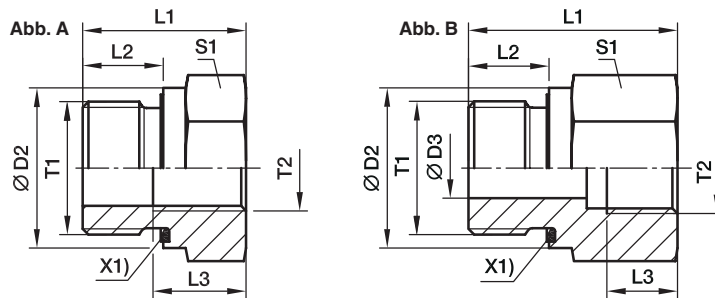
\* Ergänzen Sie bitte die Bestellzeichen mit dem **Kennbuchstaben** für das gewünschte Dichtungsmaterial

NBR = Standard, keine Ergänzung erforderlich

FKM = auf Anfrage

## RI-ED Reduzier-/Erweiterungsstutzen mit Innengewinde

Zöll. Einschraubzapfen – ED (ISO 1179) / Zöll. Innengewinde (ISO 1179-1)



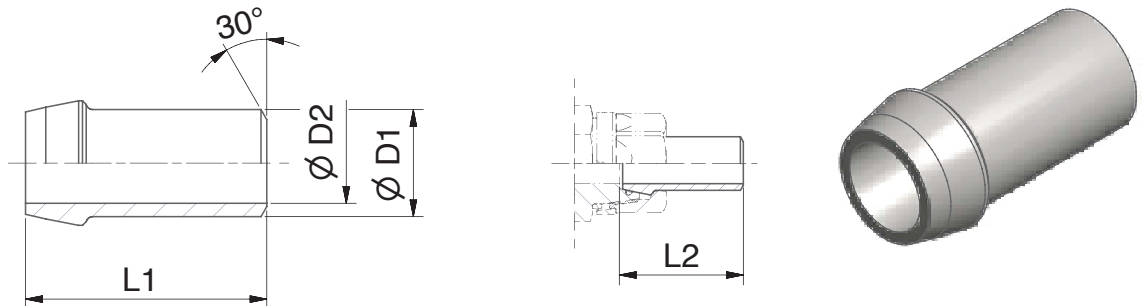
X1) Eolastic-Dichtung ED

Außen- gewinde T1	Innen- gewinde T2	D2	D3	L1	L2	L3	S1	Fig.	Gewicht g/1 St.	Bestellzeichen*	PN
G 1/8 A	G 1/4	14	4	31,0	8	12,0	19	B	41	RI1/8EDX1/4CF	400
G 1/8 A	G 3/8	14	4	32,0	8	12,0	24	B	63	RI1/8EDX3/8CF	400
G 1/4 A	G 1/8	19	5	29,0	12	8,0	19	B	41	RI1/4EDX1/8CF	400
G 1/4 A	G 3/8	19	5	36,0	12	12,0	24	B	69	RI1/4EDX3/8CF	400
G 1/4 A	G 1/2	19	5	40,0	12	14,0	30	B	120	RI1/4EDX1/2CF	400
G 1/4 A	G 3/4	19	5	43,0	12	16,0	36	B	171	RI1/4EDX3/4CF	400
G 3/8 A	G 1/8	22		22,5	12	8,0	22	A	38	RI3/8EDX1/8CF	400
G 3/8 A	G 1/4	22	8	36,0	12	12,0	22	B	68	RI3/8EDX1/4CF	400
G 3/8 A	G 1/2	22	8	41,0	12	14,0	30	B	124	RI3/8EDX1/2CF	400
G 3/8 A	G 3/4	22	8	44,0	12	16,0	36	B	182	RI3/8EDX3/4CF	315
G 1/2 A	G 1/8	27		24,0	14	8,0	27	A	65	RI1/2EDX1/8CF	400
G 1/2 A	G 1/4	27		24,0	14	12,0	27	A	56	RI1/2EDX1/4CF	400
G 1/2 A	G 3/8	27	12	37,0	14	12,0	27	B	95	RI1/2EDX3/8CF	400
G 1/2 A	G 3/4	27	12	46,0	14	16,0	36	B	183	RI1/2EDX3/4CF	315
G 1/2 A	G 1	27	12	49,0	14	18,0	41	B	232	RI1/2EDX1CF	315
G 1/2 A	G 1 1/4	27	10	53,0	14	20,0	55	B	481	RI1/2EDX11/4CF	315
G 3/4 A	G 1/4	32		26,0	16	12,0	32	A	103	RI3/4EDX1/4CF	315
G 3/4 A	G 3/8	32		26,0	16	12,0	32	A	86	RI3/4EDX3/8CF	315
G 3/4 A	G 1/2	32	16	43,0	16	14,0	32	B	156	RI3/4EDX1/2CF	315
G 3/4 A	G 1	32	16	51,0	16	18,0	41	B	237	RI3/4EDX1CF	315
G 3/4 A	G 1 1/4	32	16	55,0	16	20,0	55	B	486	RI3/4EDX11/4CF	315
G 3/4 A	G 1 1/2	32	16	57,0	16	22,0	60	B	561	RI3/4EDX11/2CF	250
G 1 A	G 1/4	40		29,0	18	12,0	41	A	197	RI1EDX1/4CF	315
G 1 A	G 3/8	40		29,0	18	12,0	41	A	179	RI1EDX3/8CF	315
G 1 A	G 1/2	40		29,0	18	14,0	41	A	153	RI1EDX1/2CF	315
G 1 A	G 3/4	40	20	49,0	18	16,0	41	B	290	RI1EDX3/4CF	315
G 1 A	G 1 1/4	40	20	57,0	18	20,0	55	B	503	RI1EDX11/4CF	315
G 1 A	G 1 1/2	40	20	59,0	18	22,0	60	B	585	RI1EDX11/2CF	250
G 1 1/4 A	G 1/2	50		32,0	20	14,0	50	A	313	RI11/4EDX1/2CF	315
G 1 1/4 A	G 3/4	50		32,0	20	16,0	50	A	393	RI11/4EDX3/4CF	315
G 1 1/4 A	G 1	50	25	52,0	20	18,0	50	B	469	RI11/4EDX1CF	315
G 1 1/4 A	G 1 1/2	50	25	60,0	20	22,0	60	B	624	RI11/4EDX11/2CF	250
G 1 1/2 A	G 1/2	55		36,0	22	14,0	55	A	470	RI11/2EDX1/2CF	250
G 1 1/2 A	G 3/4	55		36,0	22	16,0	55	A	415	RI11/2EDX3/4CF	250
G 1 1/2 A	G 1	55		36,0	22	18,0	55	A	338	RI11/2EDX1CF	250
G 1 1/2 A	G 1 1/4	55	32	58,0	22	20,0	55	B	542	RI11/2EDX11/4CF	250
G 2 A	G 1 1/2	75	40	65,0	24	22,0	75	B	1309	RI2EDX11/2CF	160

$$\frac{\text{PN (bar)}}{10} = \text{PN (MPa)}$$

\* Ergänzen Sie bitte die Bestellzeichen mit dem **Kennbuchstaben** für das gewünschte Dichtungsmaterial  
 NBR = Standard, keine Ergänzung erforderlich  
 FKM = auf Anfrage

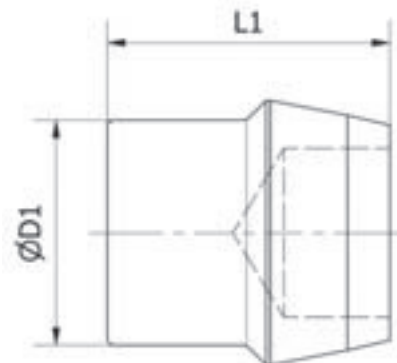
## SKA EO-3® Schweißkegel



D1	D2	L1	L2	Gewicht g/1 St.	Bestellzeichen*	PN
8	5	27	27,5	8	<b>SKA08X1.5P3X</b>	420
10	7	28,5	29	10	<b>SKA10X1.5P3X</b>	420
10	6	28,5	29	12	<b>SKA10X2P3X</b>	420
12	9	28,5	29	12	<b>SKA12X1.5P3X</b>	420
12	8	28,5	29	14	<b>SKA12X2P3X</b>	420
12	7	28,5	29	16	<b>SKA12X2.5P3X</b>	420
15	11	31,5	32	22	<b>SKA15X2P3X</b>	420
16	12	36	36,5	27	<b>SKA16X2P3X</b>	420
16	11	36	36,5	31	<b>SKA16X2.5P3X</b>	420
16	10	36	36,5	34	<b>SKA16X3P3X</b>	420
18	13	33	33,5	32	<b>SKA18X2.5P3X</b>	420
20	16	39,5	40	38	<b>SKA20X2P3X</b>	420
20	15	39,5	40	46	<b>SKA20X2.5P3X</b>	420
20	14	39,5	40	51	<b>SKA20X3P3X</b>	420
20	12	39,5	40	60	<b>SKA20X4P3X</b>	420
22	17	35	35,5	45	<b>SKA22X2.5P3X</b>	250
25	19	46	46,5	80	<b>SKA25X3P3X</b>	420
25	17	46	46,5	96	<b>SKA25X4P3X</b>	420
25	15	46	46,5	109	<b>SKA25X5P3X</b>	420
28	23	40	40,5	67	<b>SKA28X2.5P3X</b>	250
28	22	40	40,5	75	<b>SKA28X3P3X</b>	250
30	22	50	50,5	129	<b>SKA30X4P3X</b>	420
30	20	50	50,5	148	<b>SKA30X5P3X</b>	420
35	28	44	44,5	123	<b>SKA35X3.5P3X</b>	250
38	30	55	56	197	<b>SKA38X4P3X</b>	420
38	28	55	56	226	<b>SKA38X5P3X</b>	420
38	26	55	56	252	<b>SKA38X6P3X</b>	420
42	36	44	44,5	136	<b>SKA42X3P3X</b>	250

$$\frac{\text{PN (bar)}}{10} = \text{PN (MPa)}$$

\* Oberfläche: phosphatiert und geölt

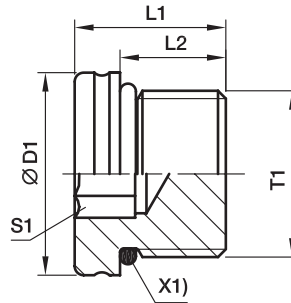
**VKA EO-3® Verschlusskegel**


D1	L1	Gewicht g/1 St.	Bestellzeichen	PN
6	13,5	3	<b>VKA06P3CFX</b>	420
8	14,5	6	<b>VKA08P3CFX</b>	420
10	16	9	<b>VKA10P3CFX</b>	420
12	16,5	12	<b>VKA12P3CFX</b>	420
15	18	21	<b>VKA15P3CFX</b>	420
16	20	26	<b>VKA16P3CFX</b>	420
18	20	32	<b>VKA18P3CFX</b>	420
20	23	47	<b>VKA20P3CFX</b>	420
22	21,5	50	<b>VKA22P3CFX</b>	250
25	25	78	<b>VKA25P3CFX</b>	420
28	23	81	<b>VKA28P3CFX</b>	250
30	28	117	<b>VKA30P3CFX</b>	420
35	26,5	143	<b>VKA35P3CFX</b>	250
38	31	208	<b>VKA38P3CFX</b>	420
42	28	207	<b>VKA42P3CFX</b>	250

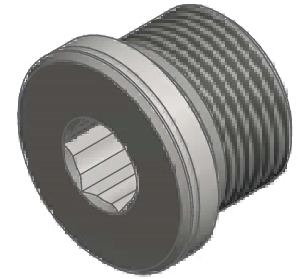
$$\frac{\text{PN (bar)}}{10} = \text{PN (MPa)}$$

## VSTI M-OR Verschluss-Stopfen für Einschraublöcher

Metr. Einschraubzapfen – O-Ring (ISO 6149)



X1) O-Ring OR



T1	D1	L1	L2	S1	Gewicht g/1 St.	Bestellzeichen*	PN
M 08x1,0	12	13,0	9,5	4	6	<b>VSTI8X1ORCF</b>	630
M 10x1,0	13	13,5	9,5	5	8	<b>VSTI10X1ORCF</b>	630
M 12x1,5	17	15,0	11,0	6	14	<b>VSTI12X1.5ORCF</b>	630
M 14x1,5	19	16,0	11,0	6	20	<b>VSTI14X1.5ORCF</b>	630
M 16x1,5	21	17,5	12,5	8	26	<b>VSTI16X1.5ORCF</b>	630
M 18x1,5	23	19,0	14,0	8	37	<b>VSTI18X1.5ORCF</b>	630
M 22x1,5	27	20,0	15,0	10	58	<b>VSTI22X1.5ORCF</b>	630
M 26x1,5	31	21,0	16,0	12	77	<b>VSTI26X1.5ORCF</b>	400
M 27x2,0	32	23,5	18,5	12	95	<b>VSTI27X2ORCF</b>	400
M 33x2,0	38	25,0	18,5	14	148	<b>VSTI33X2ORCF</b>	400
M 42x2,0	48	25,5	19,0	22	233	<b>VSTI42X2ORCF</b>	400
M 48x2,0	55	28,0	21,5	24	336	<b>VSTI48X2ORCF</b>	400

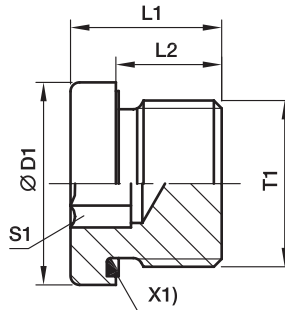
$$\frac{\text{PN (bar)}}{10} = \text{PN (MPa)}$$

\* Ergänzen Sie bitte die Bestellzeichen mit dem **Kennbuchstaben** für das gewünschte Dichtungsmaterial  
 NBR = Standard, keine Ergänzung erforderlich  
 FKM = auf Anfrage

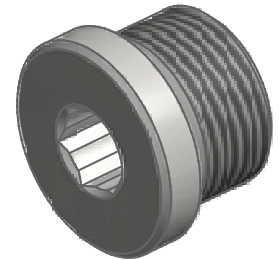
## VSTI M/R-ED Verschluss-Stopfen für Einschraublöcher

Metrisch. Einschraubzapfen – ED (ISO 9974)

Zöll. Einschraubzapfen – ED (ISO 1179)



X1) Eolastic-Dichtung ED

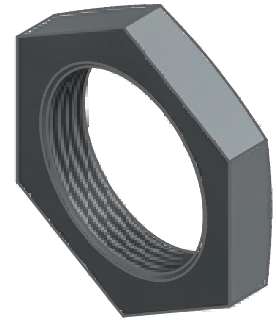
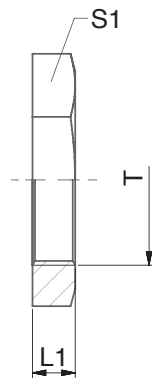


Metrisches Gewinde zyl. T1	Rohrgewinde zylindrisch T1	D1	L1	L2	S1	Gewicht g/1 St.	Bestellzeichen*	Bestellzeichen*	PN
M 10×1,0	G 1/8 A	14,0	12,3	8	5	8	<b>VSTI10X1EDCF</b>	<b>VSTI1/8EDCF</b>	400
M 12×1,5		17,0	17,3	12	6	14	<b>VSTI12X1.5EDCF</b>		400
M 14×1,5	G 1/4 A	19,0	17,3	12	6	20	<b>VSTI14X1.5EDCF</b>	<b>VSTI1/4EDCF</b>	400
M 16×1,5	G 3/8 A	22,0	17,3	12	8	25	<b>VSTI16X1.5EDCF</b>	<b>VSTI3/8EDCF</b>	400
M 18×1,5		24,0	17,3	12	8	32	<b>VSTI18X1.5EDCF</b>		400
M 20×1,5		26,0	19,3	14	10	42	<b>VSTI20X1.5EDCF</b>		400
M 22×1,5	G 1/2 A	27,0	19,3	14	10	51	<b>VSTI22X1.5EDCF</b>	<b>VSTI1/2EDCF</b>	400
M 26×1,5		32,0	21,3	16	12	78	<b>VSTI26X1.5EDCF</b>		400
M 27×2,0	G 3/4 A	32,0	21,3	16	12	79	<b>VSTI27X2EDCF</b>	<b>VSTI3/4EDCF</b>	400
M 33×2,0	G 1 A	40,0	22,8	16	17	130	<b>VSTI33X2EDCF</b>	<b>VSTI1EDCF</b>	400
M 42×2,0	G 1 1/4 A	50,0	22,8	16	22	198	<b>VSTI42X2EDCF</b>	<b>VSTI11/4EDCF</b>	315
M 48×2,0	G 1 1/2 A	55,0	22,8	16	24	263	<b>VSTI48X2EDCF</b>	<b>VSTI11/2EDCF</b>	315

$$\frac{\text{PN (bar)}}{10} = \text{PN (MPa)}$$

\* Ergänzen Sie bitte die Bestellzeichen mit dem **Kennbuchstaben** für das gewünschte Dichtungsmaterial  
 NBR = Standard, keine Ergänzung erforderlich  
 FKM = auf Anfrage

## GM Gegenmutter für Schottstutzen

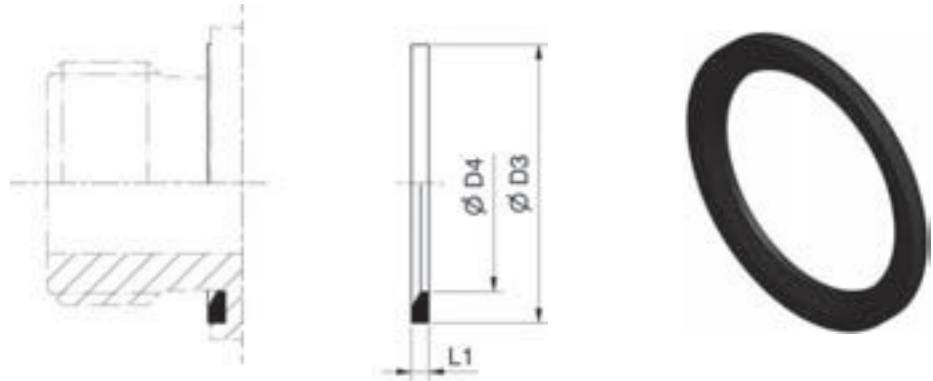


Rohr AD	T	L1	S1	Gewicht g/1 St.	Bestellzeichen
6	M16x1,5	6	22	11	<b>GM10LCFX</b>
8	M20x1,5	6	27	15	<b>GM12SCFX</b>
10	M22x1,5	7	30	23	<b>GM15LCFX</b>
12	M24x1,5	7	32	24	<b>GM16SCFX</b>
15	M30x2,0	8	41	46	<b>GM22LCFX</b>
16	M30x2,0	8	41	46	<b>GM22LCFX</b>
18	M32x1,5	8	41	45	<b>GM18P3CFX</b>
20	M36x2,0	9	46	58	<b>GM28LCFX</b>
22	M36x2,0	9	46	58	<b>GM28LCFX</b>
25	M45x2,0	9	55	71	<b>GM35LCFX</b>
28	M45x2,0	9	55	71	<b>GM35LCFX</b>
30	M52x2,0	10	65	123	<b>GM42LCFX</b>
35	M52x2,0	10	65	123	<b>GM42LCFX</b>
38	M58x2,0	12	70	167	<b>GM38-42P3CFX</b>
42	M58x2,0	12	70	167	<b>GM38-42P3CFX</b>



**ED Eolastic-Dichtring (Rohrgewinde und metrisches zyl. Gew.)**

Für Type: GE...ED, EGE...ED, VSTI...ED, RI...ED



Metrisches Gewinde zylindrisch T1	Rohrgewinde zylindrisch T1	D3	D4	L1	Gewicht g/1 St.	Bestellzeichen NBR
M 08x1,0		9,9	6,5	1,0	0,1	<b>ED8X1X</b>
M 10x1,0	G 1/8 A	11,9	8,4	1,0	0,1	<b>ED10X1X</b>
M 12x1,5		14,4	9,8	1,5	0,2	<b>ED12X1.5X</b>
M 14x1,5	G 1/4 A	16,5	11,6	1,5	0,2	<b>ED14X1.5X</b>
M 16x1,5		18,9	13,8	1,5	0,1	<b>ED16X1.5X</b>
	G 3/8 A	18,9	14,7	1,5	0,2	<b>ED3/8X</b>
M 18x1,5		20,9	15,7	1,5	0,1	<b>ED18X1.5X</b>
M 20x1,5		22,9	17,8	1,5	0,2	<b>ED20X1.5X</b>
	G 1/2 A	23,9	18,5	1,5	0,3	<b>ED1/2X</b>
M 22x1,5		24,3	19,6	1,5	0,2	<b>ED22X1.5X</b>
M 26x1,5	G 3/4 A	29,2	23,9	1,5	0,4	<b>ED26X1.5X</b>
M 27x2,0	G 3/4 A	29,2	23,9	1,5	0,4	<b>ED26X1.5X</b>
M 33x2,0	G 1 A	35,7	29,7	2,0	0,7	<b>ED33X2X</b>
M 42x2,0	G 1 1/4 A	45,8	38,8	2,0	0,9	<b>ED42X2X</b>
M 48x2,0	G 1 1/2 A	50,7	44,7	2,0	1,0	<b>ED48X2X</b>

## OR O-Ringe für EO-3® Anschluss



Rohr AD	Bestellzeichen NBR
6	OR06X1.2X
8	OR08X1.5X
10	OR10.5X1.5X
12	OR12.5X1.5X
15	OR15X1.5X
16	OR16X1.5X
18	OR18X1.5X
20	OR20X1.5X
22	OR22X1.5X
25	OR25.12X1.78X
28	OR28.3X1.78X
30	OR29.87X1.78X
35	OR34.65X1.78X
38	OR37.82X1.78X
42	OR42.5X1.78X

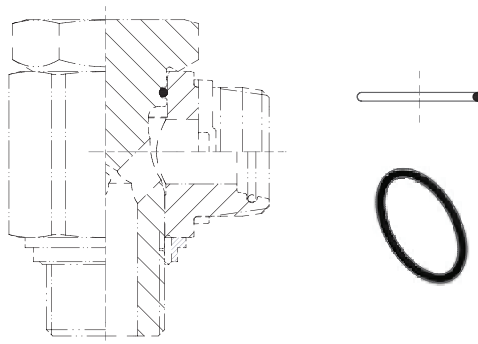
## OR O-Ringe für Einschraubzapfen

Metr. Einschraubzapfen O-Ring (ISO 6149)



Gewinde T	Bestellzeichen NBR
M10X1	<b>OR8.1X1.6X</b>
M12X1,5	<b>OR9.3X2.2X</b>
M14X1,5	<b>OR11.3X2.2X</b>
M16X1,5	<b>OR13.3X2.2X</b>
M18X1,5	<b>OR15.3X2.2X</b>
M22X1,5	<b>OR19.3X2.2X</b>
M27X2	<b>OR23.6X2.9X</b>
M33X2	<b>OR29.6X2.9X</b>
M42X2	<b>OR38.6X2.9X</b>
M48X2	<b>OR44.6X2.9X</b>

## OR O-Ringe für EO-3® WH Schenkverschraubungen



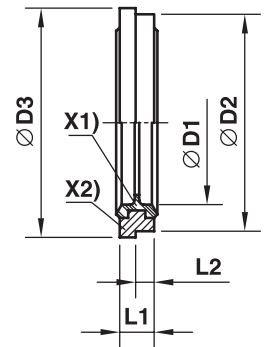
WH	Bestellzeichen NBR
06M/ 06R	<b>OR9.3X1.5X</b>
08M/ 08R/ 10M/ 10R	<b>OR12X1.5X</b>
12M/ 12R	<b>OR16X1.5X</b>
15M	<b>OR18X1.5X</b>
15R/ 16M/ 16R/ 18M/ 18R	<b>OR20X1.5X</b>
20M/ 20R/ 22M/ 22R	<b>OR25X2X</b>
25M/ 25R/ 28M/ 28R	<b>OR33X2.5X</b>
30M/ 30R/ 35M/ 35R	<b>OR41X2.5X</b>
38M/ 38R/ 42M/ 42R	<b>OR46X3X</b>

## KDS Dichtring für Schwenkverschraubungen WH

für Einschraublöcher mit schmaler oder breiter Eindrehung



X1) NBR-Dichtung  
X2) Kammerring (Stahl)



Metrisches Gewinde zylindrisch	Rohrgewinde zylindrisch	D1	D2	D3	L1	L2	Gewicht g/1 St.	Bestellzeichen Stahl/NBR
M 10×1,0	G 1/8 A	10,3	14,9	16,0	2,5	1,1	2	<b>KDS10X</b>
M 12×1,5		12,3	17,0	18,0	3,0	1,6	2	<b>KDS12X</b>
M 14×1,5	G 1/4 A	14,3	18,9	20,0	3,0	1,6	2	<b>KDS14X</b>
M 16×1,5	G 3/8 A	17,0	21,9	24,0	3,0	2,1	3	<b>KDS16X</b>
M 18×1,5		18,3	23,9	23,9	3,0		4	<b>KDS18X</b>
M 22×1,5	G 1/2 A	22,3	26,9	30,0	4,5	2,6	7	<b>KDS22X</b>
M 26×1,5		26,3	31,9	35,0	3,5	2,6	7	<b>KDS26X</b>
M 27×2,0	G 3/4 A	27,3	32,9	38,0	3,5	2,6	8	<b>KDS27X</b>
M 33×2,0	G 1 A	33,6	39,9	42,0	3,5	2,6	10	<b>KDS33X</b>
M 42×2,0	G 1 1/4 A	42,4	49,9	49,9	3,5		12	<b>KDS42X</b>
M 48×2,0	G 1 1/2 A	48,4	55,9	60,0	3,5	2,6	16	<b>KDS48X</b>